




Edge Gateway , , , 3003

# Руководство по установке и эксплуатации

# Примечания, предостережения и предупреждения

-  **ПРИМЕЧАНИЕ:** Пометка ПРИМЕЧАНИЕ указывает на важную информацию, которая поможет использовать данное изделие более эффективно.
-  **ПРЕДОСТЕРЕЖЕНИЕ:** Пометка ПРЕДОСТЕРЕЖЕНИЕ указывает на потенциальную опасность повреждения оборудования или потери данных и подсказывает, как этого избежать.
-  **ПРЕДУПРЕЖДЕНИЕ:** Пометка ПРЕДУПРЕЖДЕНИЕ указывает на риск повреждения оборудования, получения травм или на угрозу для жизни.

# Содержание

<b>1 Краткое описание.....</b>	<b>5</b>
<b>2 Виды системы.....</b>	<b>6</b>
Вид сверху.....	6
Вид снизу.....	7
Вид слева.....	7
Вид справа.....	10
<b>3 Установка Edge Gateway.....</b>	<b>12</b>
Инструкции по технике безопасности и нормативная информация.....	12
Инструкции по профессиональной установке.....	13
Instructions d'installation professionnelles.....	13
Заявление Федеральной комиссии по связи о помехах.....	13
Заявление Министерства промышленности Канады.....	14
Настройка Edge Gateway.....	15
Активация услуги высокоскоростного мобильного подключения.....	21
Установка Edge Gateway.....	22
Установка Edge Gateway с помощью скобы стандартного крепления.....	22
Установка Edge Gateway с помощью скобы быстросъемного крепления.....	29
Установка планок для крепления кабелей к скобе стандартного крепления.....	37
Установка Edge Gateway на рейке DIN с помощью скобы для рейки DIN.....	40
Установка Edge Gateway с использованием перпендикулярного крепления.....	43
Монтаж Edge Gateway с помощью крепления VESA.....	46
<b>4 Настройка адаптера ZigBee.....</b>	<b>48</b>
<b>5 Настройка операционной системы.....</b>	<b>49</b>
Windows 10 IoT Enterprise LTSB 2016.....	49
Загрузка и вход в систему — прямая конфигурация системы.....	49
Загрузка и вход в систему — конфигурация системы с использованием статического IP-адреса.....	49
Восстановление Windows 10 IoT Enterprise LTSB 2016.....	50
Основные функции Windows 10 IoT Enterprise LTSB 2016.....	50
Ubuntu Core 16.....	51
Краткое описание.....	51
Загрузка и вход в систему — прямая конфигурация системы.....	52
Загрузка и вход в систему — конфигурация системы с использованием статического IP-адреса.....	52
Обновление операционной системы и приложений.....	52
Дополнительные команды для ОС Ubuntu.....	53
Интерфейсы сетевого подключения.....	53
Безопасность.....	56
Сторожевой таймер (Watchdog Timer, WDT).....	56
Восстановление Ubuntu Core 16.....	57

Запись нового образа ОС.....	58
Создание флэш-накопителя USB для восстановления.....	59
<b>6 Получение доступа к BIOS и его обновление.....</b>	<b>61</b>
Доступ к параметрам BIOS.....	61
Вход в программу настройки BIOS во время самотестирования после включения.....	61
Обновление BIOS.....	61
с помощью сценария запуска USB-порта.....	62
перепрограммирование BIOS с использованием флэш-накопителя USB.....	62
обновление BIOS в системе Windows.....	62
использование обновления приложения UEFI Capsule в системе Ubuntu.....	63
Dell Command   Configure (DCC).....	63
Edge Device Manager (EDM).....	64
Настройки BIOS по умолчанию.....	64
Основные настройки (уровень 1 системы BIOS).....	64
Конфигурация системы (уровень 1 системы BIOS).....	66
Безопасность (уровень 1 системы BIOS).....	67
Безопасная загрузка (уровень 1 системы BIOS).....	69
Производительность (уровень 1 системы BIOS).....	69
Управление потреблением энергии (уровень 1 системы BIOS).....	69
Самотестирование при включении питания (уровень 1 системы BIOS).....	70
Поддержка виртуализации (уровень 1 системы BIOS).....	70
Обслуживание (уровень 1 системы BIOS).....	71
Системные журналы (уровень 1 системы BIOS).....	71
<b>7 Справочные материалы.....</b>	<b>72</b>
<b>8 Приложение.....</b>	<b>73</b>
Технические характеристики антенны.....	73
Демонтаж устройства со скобы рейки DIN.....	74
Подключение к шлюзу Edge Gateway.....	74
Windows 10 IoT Enterprise LTSB 2016.....	74
Ubuntu Core 16.....	75

## Краткое описание

Edge Gateway серии 3000 — это устройство Интернета вещей (IoT). Оно устанавливается на периферии сети, что позволяет собирать, защищать, анализировать и обрабатывать данные с нескольких устройств и датчиков. Оно позволяет выполнять подключение к устройствам, используемым в транспорте, автоматизации зданий, производстве и других сферах эксплуатации. Архитектура Edge Gateway отличается низким энергопотреблением и способна выдерживать нагрузки промышленных систем автоматизации — без необходимости использования вентилятора. Устройство соответствует высоким стандартам надежности и защиты окружающей среды. Шлюз поддерживает операционные системы Windows 10 IoT Enterprise LTSC 2016 и Ubuntu Core 16.

## Виды системы

### Вид сверху

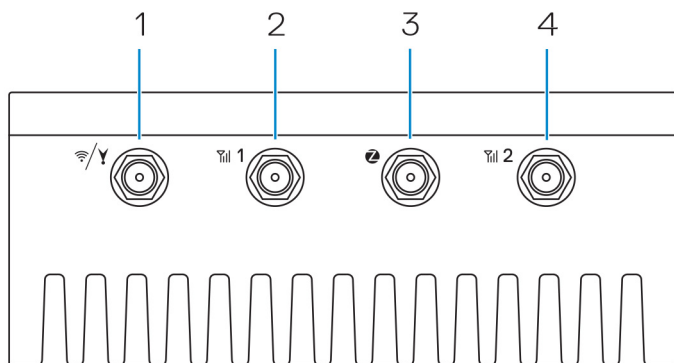


Таблица 1. Вид сверху

Элементы		
1	Разъем WLAN, Bluetooth или GPS	Подключение антенны для увеличения радиуса действия и мощности сигналов беспроводной сети, Bluetooth и GPS.
2	Разъем антенны мобильного широкополосного доступа 1 (3G/LTE)	Подключение антенны мобильного широкополосного доступа для увеличения диапазона и мощности мобильных широкополосных сигналов.
3	Разъем антенны ZigBee	Подключение антенны ZigBee для периодически повторяющихся передач данных с совместимого со стандартом ZigBee датчика или устройства ввода.
4	Разъем антенны мобильного широкополосного доступа 2 (только дополнительный LTE)	Подключение антенны мобильного широкополосного доступа для увеличения диапазона и мощности мобильных широкополосных сигналов.

**ПРИМЕЧАНИЕ:** В зависимости от заказанной конфигурации некоторые разъемы для антенны могут быть закрыты колпачками или отсутствовать. Для получения подробной информации о подключении антенн к шлюзу Edge Gateway см. инструкции, поставляемые с антеннами.

## Вид снизу

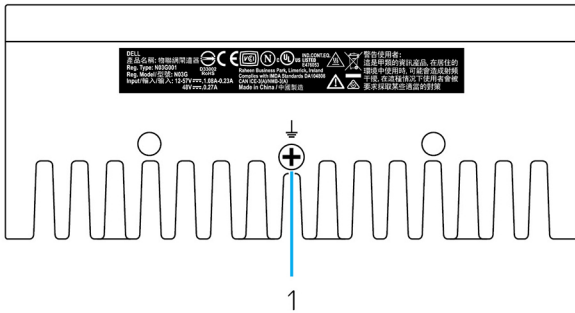


Таблица 2. Вид снизу

### Элементы

1 Заземление

Большой токоотвод, прикрепленный к одной стороне блока питания, выступает в качестве общего обратного пути для тока от различных компонентов цепи.

## Вид слева

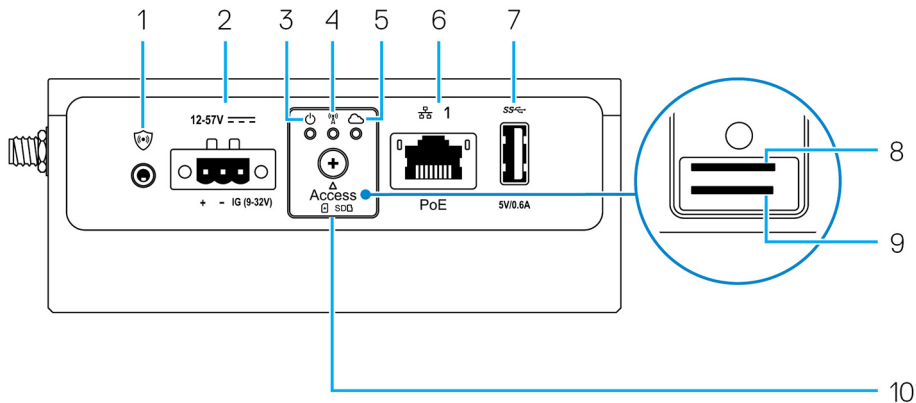


Таблица 3. Вид слева

### Элементы

1 Датчик вскрытия корпуса

В случае вскрытия корпуса (в котором установлен Edge Gateway) создается событие вскрытия корпуса.

**ПРИМЕЧАНИЕ:** Внешний корпус приобретается отдельно.


**ПРИМЕЧАНИЕ:** Событие вскрытия корпуса передается с корпуса стороннего производителя на Edge Gateway через датчик. Датчик должен иметь кабель, совместимый с разъемом датчика вскрытия корпуса на Edge Gateway.





2 Порт питания/зажигания

Для обеспечения питания Edge Gateway подключите кабель питания 12–57 В постоянного тока (1,08–0,23 А).

**ПРИМЕЧАНИЕ:** Кабель питания приобретается отдельно.

## Элементы

 **ПРИМЕЧАНИЕ:** При установке на объектах в море максимальное значение входного напряжения не должно превышать 12–48 В постоянного тока. Длина кабеля при установке на железнодорожных объектах не должна превышать 30 метров.

3	Индикатор питания и состояния системы	Отражает состояния питания и системы.
4	Индикатор состояния сети WLAN/Bluetooth	Показывает, включена ли беспроводная локальная сеть или Bluetooth.
5	Индикатор состояния подключения к облаку	Показывает состояние подключения к облаку.
6	Порт Ethernet 1 (с поддержкой питания через Ethernet)	Используется для доступа к сети через кабель Ethernet (RJ45). Обеспечивает передачу данных со скоростью до 10/100 Мбит/с и поддерживает вариант А стандарта IEEE 802.3af.   <b>ПРИМЕЧАНИЕ:</b> Шлюз Edge Gateway является устройством, работающим от блока питания (PD), которое соответствует варианту А стандарта IEEE 802.3af.   <b>ПРИМЕЧАНИЕ:</b> В соответствии с Декларацией соответствия ЕС (DoC) длина кабеля от системы к устройству не должна превышать 30 метров.   <b>ПРИМЕЧАНИЕ:</b> В соответствии с нормативными требованиями в Бразилии длина кабеля от системы к устройству не должна превышать 10 метров.
7	Порт USB 3.0 <sup>1</sup>	Используется для подключения устройств USB. Обеспечивает передачу данных со скоростью до 5 Гбит/с.
8	Слот для SIM-карты (заказывается дополнительно)	Установите карту micro-SIM в соответствующий слот.
9	Слот SD-карты (заказывается дополнительно)	Установите карту microSD в соответствующий слот.   <b>ПРИМЕЧАНИЕ:</b> Извлеките заглушку из слота перед установкой карты microSD.
10	Крышка слота для карты micro-SIM/microSD	Для доступа к карте micro-SIM или microSD откройте крышку слота.

<sup>1</sup> Максимальные показатели питания через разъем USB не должны превышать значения 0,6 А и 3 Вт.

**Таблица 4. Световые индикаторы состояния**

Функция	Индикатор	Цвет	Управление	Состояние
Система	Состояния питания и системы	Зеленый или желтый	BIOS	Не горит: система выключена
				Горит зеленым цветом: система включена или загрузка выполнена успешно.

Функция	Индикатор	Цвет	Управление	Состояние
				Горит желтым цветом: сбой включения или загрузки.
				Мигает желтым цветом: неисправность или ошибка.
	WLAN или Bluetooth	Зеленый	Оборудование	Не горит: модуль беспроводной локальной сети или Bluetooth выключен.
				Горит: модуль беспроводной локальной сети или Bluetooth включен.
	Облако	Зеленый	Программное обеспечение	Не горит: нет подключения к облачному устройству или службе.
				Горит: Edge Gateway подключен к облачному устройству или службе.
				Мигает зеленым цветом: взаимодействие с облачным устройством или службой.
LAN (RJ-45)	Соединение	Зеленый/желтый	Драйвер (LAN)	Не горит: нет подключения к сети или не подключен кабель.
				Горит зеленым: подключение с высокой скоростью передачи данных (100 Мбит/с).
				Горит желтым: подключение с низкой скоростью передачи данных (10 Мбит/с).
	Действие	Зеленый	Драйвер (LAN)	Не горит: нет сетевой активности.
				Мигает зеленым цветом: активность в локальной сети. Частота мигания

Функция	Индикатор	Цвет	Управление	Состояние
				зависит от плотности пакетов данных.

**ПРИМЕЧАНИЕ:** Индикатор питания и состояния системы может функционировать по-разному во время различных загрузочных сценариев: например, если во время загрузки запущен файл сценария на USB-носителе.

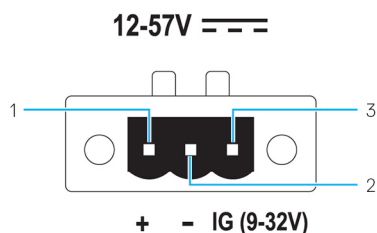


Таблица 5. Сведения о схеме выводов разъема питания

Контакт	Сигнал	Функция
1	DC+	12–57 В постоянного тока (питание)
2	DC–	Заземление
3	IG	9–32 В постоянного тока (зажигание)

**ПРИМЕЧАНИЕ:** Контакт 3 (IG) подключается к индикатору состояния зажигания транспортного средства (заказывается дополнительно) или запальному штифту. Напряжение более 9 В на сигнал указывает на то, что двигатель транспортного средства работает. Запальный штифт используется для предотвращения разрядки аккумулятора транспортного средства, если оно не используется в течение длительного периода времени.

**ПРИМЕЧАНИЕ:** Сигнал IG можно использовать для корректного завершения работы или перехода в состояние низкого энергопотребления, когда двигатель транспортного средства выключен (питание от аккумулятора). Он также может использоваться для включения питания в шлюзе Edge Gateway при запуске.

## Вид справа

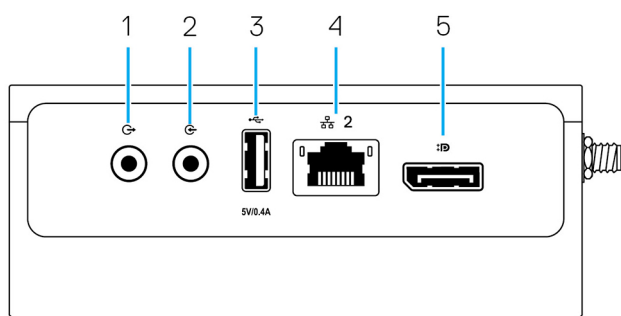



Таблица 6. Вид справа — 3003








Элементы		
1	Линейный аудиовыход (ЗЕЛЕНЫЙ)	Подключение устройств аудиовывода, таких как динамики и усилители.
2	Линейный аудиовход (синий)	Подключение устройств записи или воспроизведения.
3	Порт USB 2.0 <sup>1</sup>	Используется для подключения устройств USB. Обеспечивает передачу данных со скоростью до 480 Мбит/с.
4	Порт Ethernet 2 (без поддержки PoE)	Используется для подключения кабеля Ethernet (RJ45) и доступа к сети. Обеспечивает передачу данных со скоростью до 10/100 Мбит/с.
5	разъем DisplayPort	Используется для подключения монитора или другого устройства с поддержкой DisplayPort. Обеспечивает вывод видео и звука.





<sup>1</sup> Максимальные показатели питания через разъем USB не должны превышать значения 0,4 А и 2 Вт.

# Установка Edge Gateway

 **ПРЕДУПРЕЖДЕНИЕ:** Перед тем как приступить к выполнению действий, описанных в этом разделе, прочитайте [инструкции по технике безопасности и нормативную информацию](#), поставляемые с системой. .

## Инструкции по технике безопасности и нормативная информация

-  **ПРЕДУПРЕЖДЕНИЕ:** Система Edge Gateway должна устанавливаться компетентными, высококвалифицированными специалистами с соблюдением местных и (или) международных стандартов и правил для электрооборудования.
-  **ПРЕДУПРЕЖДЕНИЕ:** Система Edge Gateway не предназначена для использования во влажной среде. Если Edge Gateway необходимо установить во влажной среде, следует поместить систему в щит управления или корпус со степенью защиты IP54, IP65 или выше — в зависимости от расположения и среды.
-  **ПРЕДУПРЕЖДЕНИЕ:** Для снижения риска поражения электрическим током, питание на клеммы DC+ и DC- следует подавать от блока питания или трансформатора/выпрямителя с двойной изоляцией. Блок питания или цепь источника питания должны соответствовать местным законам и нормативным положениям, например, в США — NEC, класс 2 (БСНН/цепи с ограниченным питанием или электрические схемы с LPS). При питании от аккумулятора наличие двойной изоляции не требуется.
-  **ПРЕДУПРЕЖДЕНИЕ:** При установке Edge Gateway ответственное лицо или интегратор должны использовать источник питания на 12–57 В постоянного тока или источник питания через Ethernet (PoE) на 37–57 В постоянного тока с отдельным источником питания 13 Вт, являющимся частью системы установки клиента.
-  **ПРЕДУПРЕЖДЕНИЕ:** Убедитесь, что источник питания Edge Gateway надежно заземлен, а напряжение фильтруется таким образом, что составляющая пульсации от пика к пику не превышает 10% входного напряжения постоянного тока.
-  **ПРЕДУПРЕЖДЕНИЕ:** При установке шлюза Edge Gateway 3003 используйте соответствующий нагрузке кабель: 3-жильный кабель, рассчитанный не менее чем на 5 А при 90 °C (194 °F), что соответствует либо МЭК 60227, либо МЭК 60245. С системой допускается использование кабелей от 0,8 мм до 2 мм. Максимальная рабочая температура Edge Gateway 60 °C (140 °F). Не следует превышать максимальную температуру при эксплуатации Edge Gateway в корпусе. Внутренний нагрев электронного оборудования Edge Gateway, других электронных устройств и отсутствие вентиляции внутри корпуса может привести к тому, что рабочая температура Edge Gateway будет выше температуры окружающей среды. Непрерывная работа Edge Gateway при температуре свыше 60 °C (140 °F) может привести к повышению частоты сбоев и сокращению срока службы изделия. Убедитесь, что максимальная рабочая температура Edge Gateway при размещении в корпусе не превышает 60 °C (140 °F).
-  **ПРЕДУПРЕЖДЕНИЕ:** Обязательно убедитесь, что источник питания соответствует требованиям Edge Gateway ко входному питанию. Проверьте маркировку входного питания рядом с разъемом или разъемами питания перед подключением. Источник питания на 12–57 В постоянного тока (1,08–0,23 А) или обеспечивающий питание через Ethernet (PoE) должен соответствовать местным электротехническим нормативным документам.

-  **ПРЕДУПРЕЖДЕНИЕ:** Для гарантии целостности системы защиты Edge Gateway не используйте и не устанавливайте систему способами, отличающимися от указанных в этом руководстве.
-  **ПРЕДУПРЕЖДЕНИЕ:** Если аккумулятор входит в комплект поставки в качестве части системы или сети, аккумулятор должен быть установлен в соответствующий корпус в соответствии с местными нормами и законами в сфере обеспечения пожарной и электрической безопасности.
-  **ПРЕДУПРЕЖДЕНИЕ:** Система предназначена для установки в подходящий промышленный корпус (обеспечивающий электрическую, механическую защиту и защиту от возгорания).
-  **ПРЕДУПРЕЖДЕНИЕ:** Центральный модуль может быть просто закреплен на стене (без необходимости использования дополнительного корпуса).

## Инструкции по профессиональной установке

### Персонал, выполняющий установку

Изделие предназначено для использования в определенных целях, и его установка должна осуществляться квалифицированным персоналом, владеющим знаниями в области радиочастот и соответствующих нормативных требований. Обычным пользователям запрещается пытаться устанавливать или изменять значения параметров.

### Место для установки


Для соблюдения требований к радиочастотному воздействию изделие необходимо устанавливать в месте, в котором передающая антенна в нормальном рабочем режиме расположена на расстоянии 20 см от персонала.

### Внешняя антенна

Используйте только рекомендованные типы антенн. Использование антенн, не одобренного типа, может привести к излучению паразитной или чрезмерной мощности передачи радиочастот, в результате чего могут быть превышены предельные значения, установленные FCC/IC.

### Порядок установки

Указания по установке приведены в руководстве пользователя.

-  **ПРЕДУПРЕЖДЕНИЕ:** Тщательно выберите установочное положение и убедитесь в том, что выходная мощность не превышает ограничения, приведенные в документации на изделие. Нарушение данных правил влечет наложение серьезных штрафных санкций в рамках положений федерального законодательства.

## Instructions d'installation professionnelles

### Le personnel d'installation

Ce produit est conçu pour des applications spécifiques et doit être installé par un personnel qualifié avec RF et connaissances connexes réglementaire. L'utilisateur ne doit pas tenter générale d'installer ou de modifier le réglage.

### Lieu d'installation

Le produit doit être installé à un endroit où l'antenne de rayonnement est maintenue à 20 cm de personnes à proximité dans son état de fonctionnement normal, afin de répondre aux exigences réglementaires d'exposition aux radiofréquences.

### Antenne externe

Utilisez uniquement l'antenne(s) qui ont été approuvés par le demandeur. Antenne (s) peuvent produire de l'énergie RF parasite indésirable ou excessive transmission qui peut conduire à une violation des normes de la FCC / IC est interdite et non-approuvé.

### Procédure d'installation

**ATTENTION:** S'il vous plaît choisir avec soin la position d'installation et assurez-vous que la puissance de sortie final ne dépasse pas les limites fixées dans les règles pertinentes. La violation de ces règles pourrait conduire à des sanctions fédérales graves.

## Заявление Федеральной комиссии по связи о помехах

Данное устройство соответствует требованиям, изложенным в части 15 Правил Федеральной комиссии по средствам связи США (FCC). При работе устройства должны соблюдаться следующие два условия: (1) данное устройство не

должно создавать вредных помех, и (2) данное устройство должно быть устойчиво к любым внешним помехам, включая помехи, которые могут привести к неправильной работе устройства.

Данное оборудование было испытано и признано соответствующим ограничениям для цифровых устройств класса А согласно части 15 Правил Федеральной комиссии по средствам связи США (FCC). Данные ограничения разработаны с целью обеспечения достаточного уровня защиты от нежелательных помех при установке оборудования в жилых помещениях. Данное оборудование генерирует, использует и может излучать энергию радиочастотного диапазона, и, если оно установлено и используется не в соответствии с инструкцией по эксплуатации, может создавать помехи на линиях радиосвязи. При этом не гарантируется отсутствие помех для каждой конкретной установки. Если данное оборудование действительно станет причиной нежелательных помех при приеме радио- или телесигналов, что можно определить путем выключения и повторного включения оборудования, рекомендуется попытаться устранить помехи одним из следующих способов:


- изменив ориентацию или расположение приемной антенны;
- увеличив расстояние между оборудованием и принимающей антенной;
- подключив устройство и приемник/телевизор в сетевые розетки разных цепей питания;
- проконсультировавшись с дилером или опытным специалистом в области теле- и радиооборудования.

#### **Предупреждение FCC.**

- Любые изменения или модификации устройства, не одобренные в явной форме стороной, ответственной за соблюдение норм, могут аннулировать право пользователя на эксплуатацию данного оборудования.
- Данный передатчик не должен быть расположен в месте расположения каких-либо других антенн или радиопередатчиков или эксплуатироваться в сочетании с ними.

Заявление по радиационному воздействию:

Данное оборудование соответствует требованиям Федеральной комиссии по средствам связи США (FCC) по предельному воздействию радиационного излучения в неконтролируемой среде. Данное оборудование следует устанавливать и эксплуатировать таким образом, чтобы расстояние между активным приемопередатчиком и телом человека составляло не менее 20 см.

 **ПРИМЕЧАНИЕ:** Выбор кода страны предназначен только для экспортных моделей и отсутствует на моделях, предназначенных для продажи в США. Согласно требованиям Федеральной комиссии по средствам связи США (FCC) все WiFi-продукты, продаваемые в США, должны иметь фиксированные каналы, используемые в США.

## **Заявление Министерства промышленности Канады**

Данное устройство соответствует требованиям стандартов RSS Министерства промышленности Канады для нелицензируемого оборудования. При работе устройства должны соблюдаться следующие два условия:

1. данное устройство не должно создавать помех;
2. данное устройство должно быть устойчивым ко всем внешним помехам, включая помехи, которые могут привести к его неправильной работе.

Le présent appareil est conforme aux CNR d'Industrie Canada applicables aux appareils radio exempts de licence. L'exploitation est autorisée aux deux conditions suivantes:

1. l'appareil ne doit pas produire de brouillage, et
2. l'utilisateur de l'appareil doit accepter tout brouillage radioélectrique subi, même si le brouillage est susceptible d'en compromettre le fonctionnement.

В соответствии с нормативами регулятивного органа Industry Canada (Промышленность Канады) радиопередатчики могут эксплуатироваться только при использовании антенн, тип и максимальный (или минимальный) коэффициент усиления которых одобрен для использования с радиопередатчиками. Чтобы снизить вероятность помех для других пользователей, тип антенн и максимальный коэффициент усиления должны быть выбраны таким образом, чтобы эффективная изотропно-излучаемая мощность (E.I.R.P.) не превышала одобренное для радиопередатчика значение.

Цифровые аппараты класса А соответствуют канадскому стандарту ICES-003.

Cet appareil numérique de la classe A est conforme à la norme NMB-003 du Canada.

Это устройство соответствует требованиям промышленных стандартов RSS-210 Industry Canada. Эксплуатация устройства допускается при условии отсутствия вредных помех, создаваемых устройством.

Cet appareil est conforme à la norme RSS-210 d'Industrie Canada. L'opération est soumise à la condition que cet appareil ne provoque aucune interférence nuisible.

Устройство и его антенны не должны располагаться рядом или эксплуатироваться вместе с какими-либо другими антеннами или передающими устройствами, за исключением испытанных встроенных радиопередатчиков.

Cet appareil et son antenne ne doivent pas être situés ou fonctionner en conjonction avec une autre antenne ou un autre émetteur, exception faites des radios intégrées qui ont été testées.




Функция выбора кода страны в изделиях, предназначенных для продажи на территории США и Канады, отключена.

La fonction de sélection de l'indicatif du pays est désactivée pour les produits commercialisés aux États-Unis et au Canada.

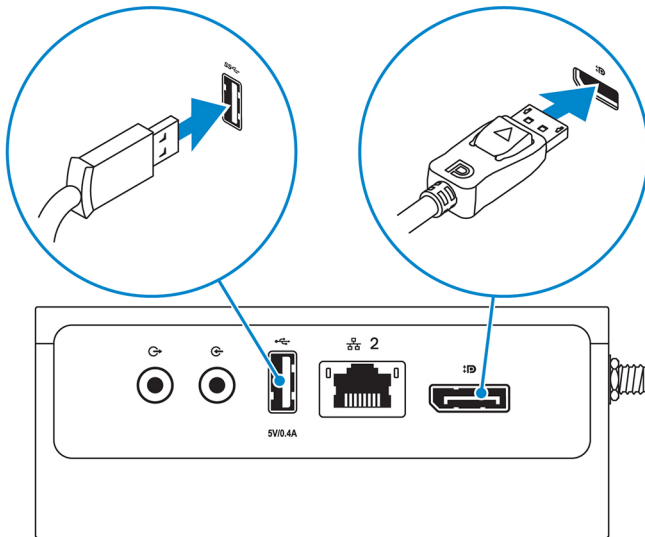
**Заявление по радиационному воздействию:** Данное оборудование соответствует требованиям IC по предельному радиационному воздействию, установленным для неконтролируемых сред. Данное оборудование следует устанавливать и эксплуатировать таким образом, чтобы расстояние между активным приемопередатчиком и телом человека составляло не менее 20 см.


**Déclaration d'exposition aux radiations:** Cet équipement est conforme aux limites d'exposition aux rayonnements IC établies pour un environnement non contrôlé. Cet équipement doit être installé et utilisé avec un minimum de 20 cm de distance entre la source de rayonnement et votre corps.

## Настройка Edge Gateway

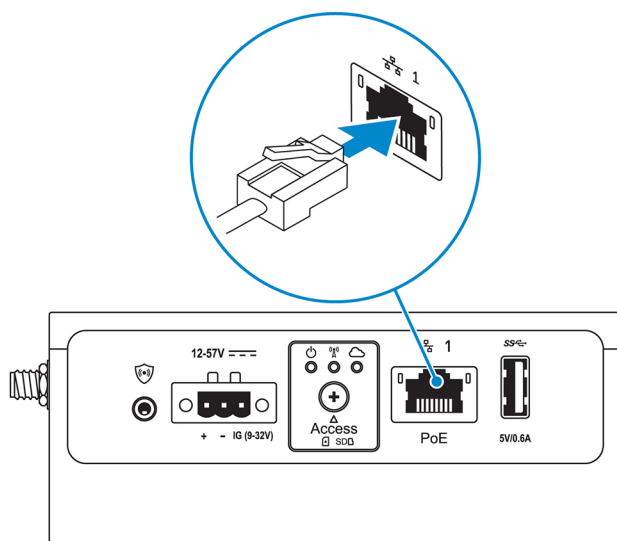
-  **ПРИМЕЧАНИЕ:** Варианты креплений для Edge Gateway продаются отдельно.
-  **ПРИМЕЧАНИЕ:** Монтаж может быть выполнен до или после настройки Edge Gateway. Для получения дополнительной информации о монтаже Edge Gateway см. раздел [Монтаж Edge Gateway](#).
-  **ПРИМЕЧАНИЕ:** В некоторых средах, в которых может устанавливаться шлюз Edge Gateway, необходимо использовать более надежный способ крепления. Например, при установке на объектах в море, из-за вибраций, которые присущи для данной среды, рекомендуется использовать только стандартный крепежный кронштейн.

1. Для подключения дисплея, клавиатуры и мыши используйте USB-кабели.



-  **ПРИМЕЧАНИЕ:** Питание от USB имеет ограничения: 0,6 A/3 Вт для порта USB 3.0 и 0,4 A/2 Вт для порта USB 2.0. Это сделано для того, чтобы шлюз Edge Gateway оставался в пределах огибающей PoE класса 0 (13 Вт).


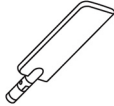





2. Подключите кабель Ethernet к порту Ethernet 1.



3. Подсоедините антенны в соответствии с заказанной конфигурацией (дополнительно).

**ПРИМЕЧАНИЕ:** Антенны, поддерживаемые Edge Gateway, различаются в зависимости от заказанной конфигурации.

Таблица 7. Антенны, поддерживаемые Edge Gateway серии 3003

Поддерживаемые антенны					
Сигналы					
3003	Да	Да	Да	Не применимо	Да

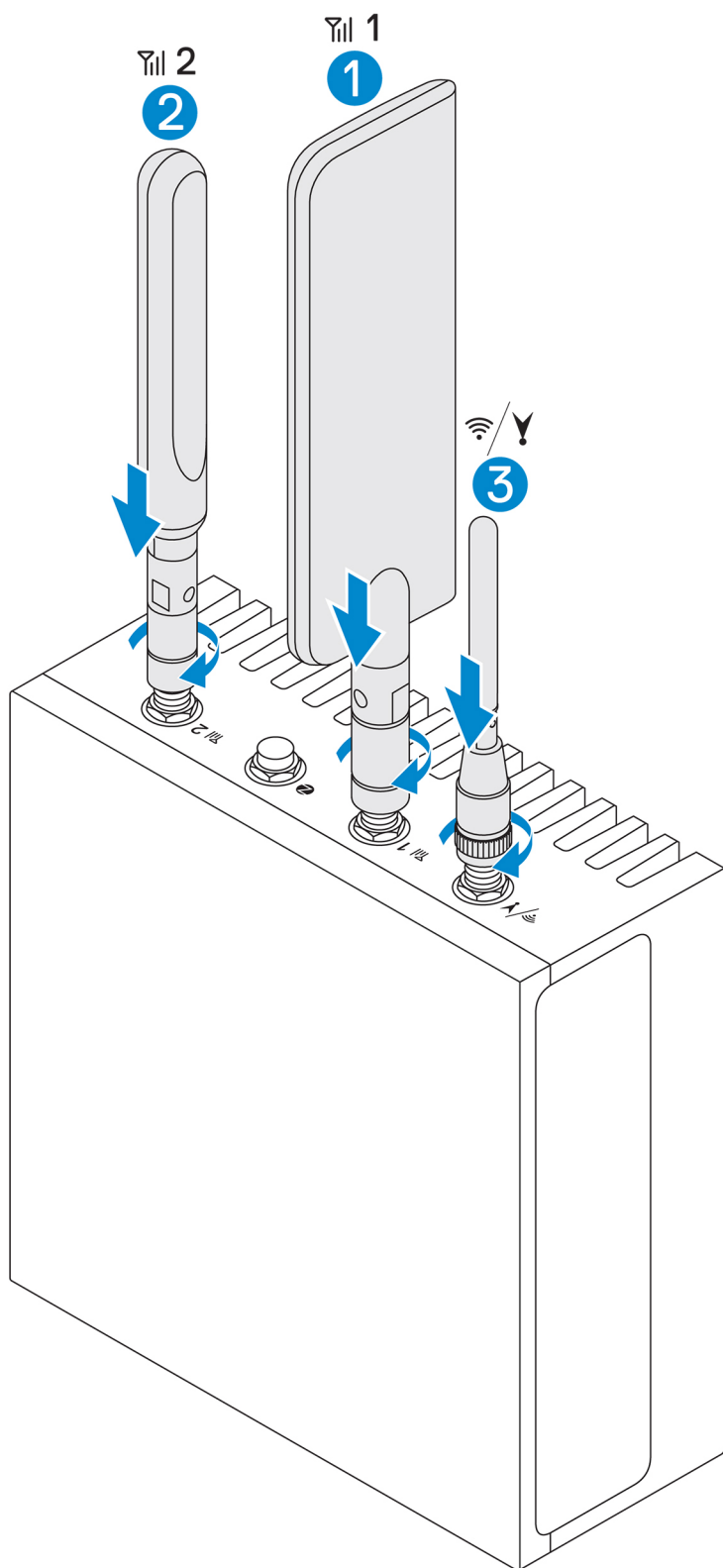
**ПРИМЕЧАНИЕ:** Используйте только входящие в комплект поставки антенны или антенны сторонних производителей, соответствующие [минимальным требованиям](#).

**ПРИМЕЧАНИЕ:** В зависимости от заказанной конфигурации некоторые разъемы для антенны могут быть закрыты колпачками или отсутствовать.

**ПРИМЕЧАНИЕ:** Второй разъем для антенны мобильного широкополосного доступа предназначен только для вспомогательной антенны LTE и не поддерживает 3G.

4. Вставьте антенну в разъем.

**ПРИМЕЧАНИЕ:** Если вы устанавливаете несколько антенн, следуйте порядку установки, приведенному на следующем изображении.



5. Установите антенну в разъем и закрепите ее, затянув вращающуюся головку разъема, пока она не зафиксирует антенну в необходимом положении (вертикальном или прямом).

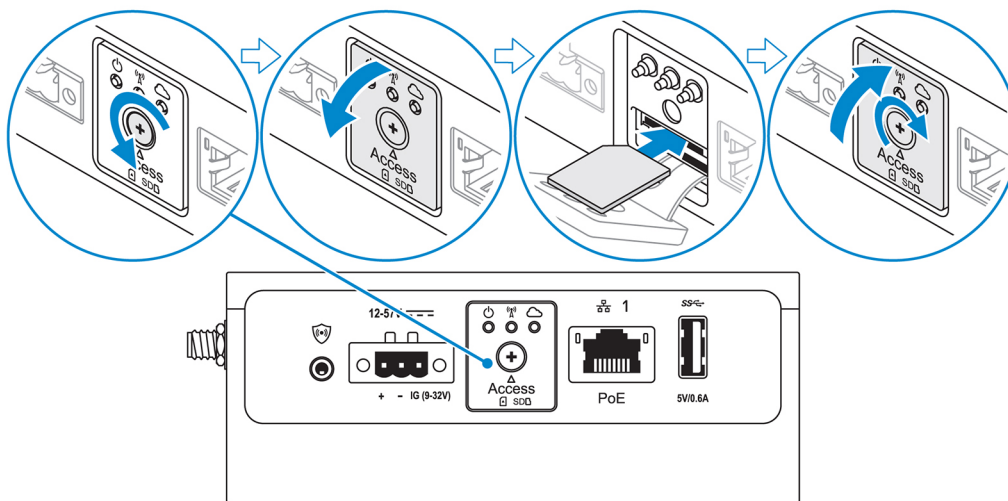
**ПРИМЕЧАНИЕ:** Изображения антенн приведены только в качестве иллюстрации. Фактический внешний вид может отличаться от приведенных изображений.

6. Подключите все нужные кабели к соответствующим портам ввода-вывода Edge Gateway.
7. Откройте крышку слота для карты micro-SIM или microSD.
8. Вставьте карту micro-SIM в верхний слот и [активируйте широкополосную мобильную связь](#).

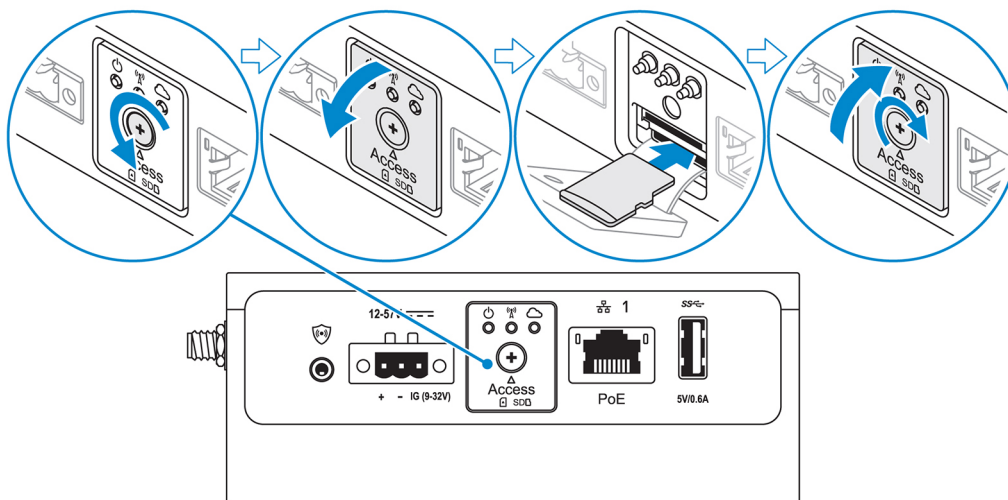
**ПРЕДОСТЕРЕЖЕНИЕ:** Мы рекомендуем вставить карту micro-SIM перед включением Edge Gateway.

**ПРИМЕЧАНИЕ:** После установки карты убедитесь, что крышка слота надежно прикручена на место.

**ПРИМЕЧАНИЕ:** Для активации карты micro-SIM обратитесь к поставщику услуг связи.



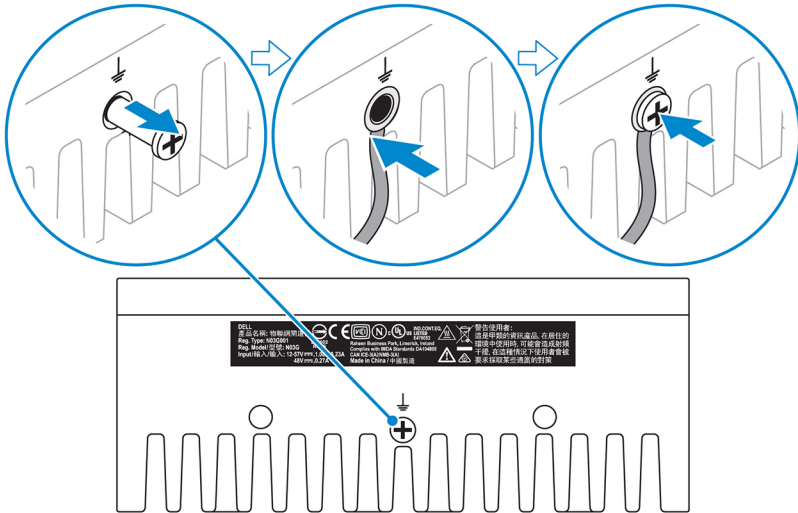
9. Вставьте карту microSD в нижний слот.



**ПРИМЕЧАНИЕ:** Извлеките заглушку из слота перед установкой карты microSD.

**ПРИМЕЧАНИЕ:** После установки карты убедитесь, что крышка слота надежно прикручена на место.

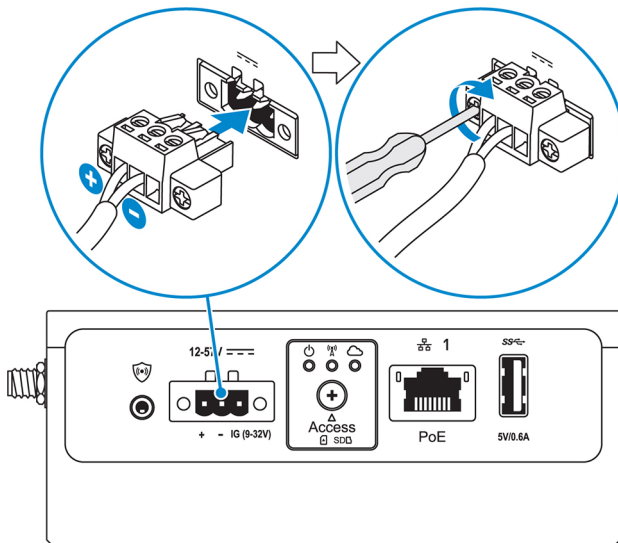
10. Подсоедините кабель заземления между Edge Gateway и дополнительным корпусом.



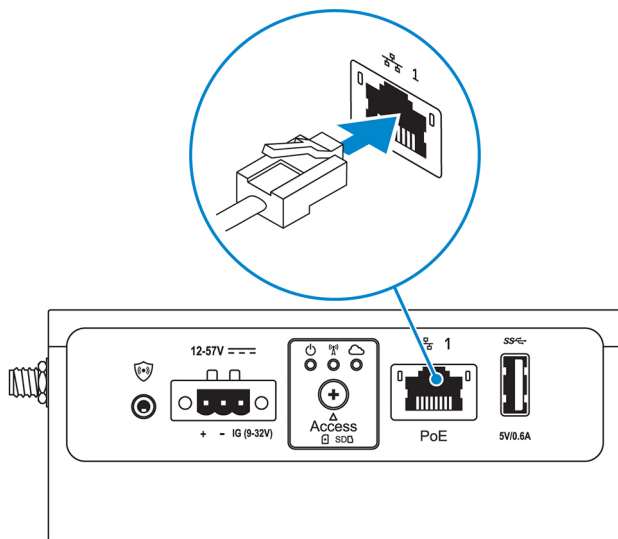
**PRIMEČANIE:** Додаточні корпуси продаються окремо.

11. Підключіть Edge Gateway до одного з наступних джерел живлення:

- DC-IN (подача постійного струму на вхід)



- PoE



**ПРИМЕЧАНИЕ:** Выключите систему перед подключением другого источника питания.

12. Установите заглушки на все неиспользуемые порты.
13. Выполните настройку операционной системы во время первоначальной настройки Edge Gateway.  
Для получения дополнительной информации см. [Настройка операционной системы](#).

**ПРИМЕЧАНИЕ:** Метка на передней панели Edge Gateway содержит MAC-адреса и номер IMEI. Удалите эту наклейку при установке.

**ПРИМЕЧАНИЕ:** Шлюз Edge Gateway поставляется с ОС Windows 10 IoT Enterprise LTSC 2016 или ОС Ubuntu Core 16.

**ПРИМЕЧАНИЕ:** Имя пользователя и пароль по умолчанию для Windows 10 IoT Enterprise LTSC 2016: *admin*.

**ПРИМЕЧАНИЕ:** Имя пользователя и пароль по умолчанию для Ubuntu Core Series 16: *admin*.

14. Для доступа к BIOS нажмите клавишу F2, чтобы перейти к настройке BIOS, или F12, чтобы перейти к меню загрузки BIOS.

**Windows 10 IoT Enterprise LTSC 2016**

Нажмите **Пуск** → **Все программы** → **Dell** → **Command Configure** → **Dell Command | Configure Wizard**.

**Ubuntu Core 16**

Для доступа к приложению Dell Command | Configure используйте команду `dcc . cctk`.

**ПРИМЕЧАНИЕ:** Для получения дополнительной информации о параметрах настройки BIOS для шлюза Edge Gateway см. [Настройки BIOS по умолчанию](#).

15. Установите Edge Gateway с использованием одной из следующих опций крепления:

**ПРИМЕЧАНИЕ:** Для оптимальной циркуляции воздуха вокруг шлюза Edge Gateway рекомендуется оставить не менее 63,50 мм (2,50 дюйма) открытого пространства.

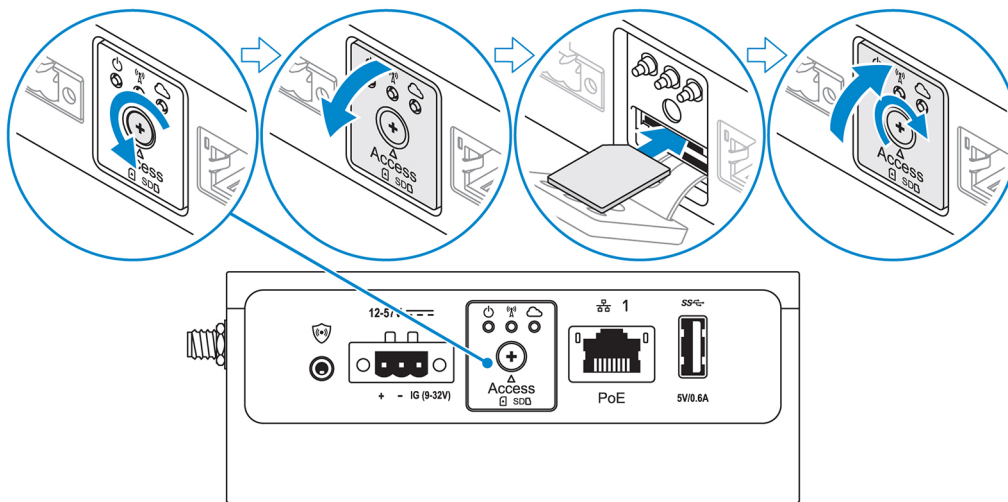
- [Стандартная установка](#)
- [Крепление на рейку DIN](#)
- [Быстрая установка](#)
- [Перпендикулярная установка](#)
- [Планка для крепления кабелей](#)
- [Крепление VESA](#)

# Активация услуги высокоскоростного мобильного подключения

**⚠ ПРЕДОСТЕРЕЖЕНИЕ:** Вставьте карту micro-SIM перед включением шлюза Edge Gateway.

**📝 ПРИМЕЧАНИЕ:** Прежде чем вставить карту micro-SIM в шлюз Edge Gateway, убедитесь в том, что она была активирована поставщиком услуг.

1. Извлеките винт, чтобы открыть крышку отсека карты micro-SIM.
2. Вставьте карту в верхний слот для карты micro-SIM.



3. Заверните винт и закройте крышку отсека карты micro-SIM.
4. Включите шлюз Edge Gateway.
5. Подключитесь к сети мобильной связи.

## Операционная система Windows

- a. Выберите значок сети на панели задач и нажмите **Сотовая связь**.
- b. Выберите **Оператор мобильной связи** → **Расширенные параметры**.
- c. Обратите внимание на параметры **Международный идентификатор мобильного оборудования (IMEI)** и **Идентификатор карточки с интегральной схемой (ICCID)**.
- d. Введите номер APN и другие учетные данные, необходимые для вашего поставщика услуг связи.

## Операционная система Ubuntu

- a. Откройте окно **Терминал**.
- b. Введите `$sudo su` – для доступа к режиму привилегированного пользователя.
- c. Настройка профиля подключения к широкополосной сети мобильной связи:

В командной строке:

```
network-manager.nmcli con add type <type> ifname <ifname> con-name <connection-name>  
apn <apn>
```

Пример (Verizon):

```
network-manager.nmcli con add type gsm ifname cdc-wdm0 con-name VZ_GSMDEMO apn  
vzwinternet
```

Пример (AT&T):

```
network-manager.nmcli con add type gsm ifname cdc-wdm0 con-name ATT_GSMDEMO apn  
broadband
```

Пример (3G):

```
network-manager.nmcli con add type gsm ifname cdc-wdm0 con-name 3G_GSMDEMO apn internet
```

d. Подключение к сети мобильной связи:

В командной строке:

```
network-manager.nmcli con up <connection-name>
```

Пример (Verizon):

```
network-manager.nmcli con up VZ_GSMDEMO
```

Пример (AT&T):

```
network-manager.nmcli con up ATT_GSMDEMO
```

Пример (3G):

```
network-manager.nmcli con up 3G_GSMDEMO
```

Отключение от сети мобильной связи:

В командной строке: `network-manager.nmcli con down <connection-name>`

Пример (Verizon):

```
network-manager.nmcli con down VZ_GSMDEMO
```




Пример (AT&T):

```
network-manager.nmcli con down ATT_GSMDEMO
```

Пример (3G):

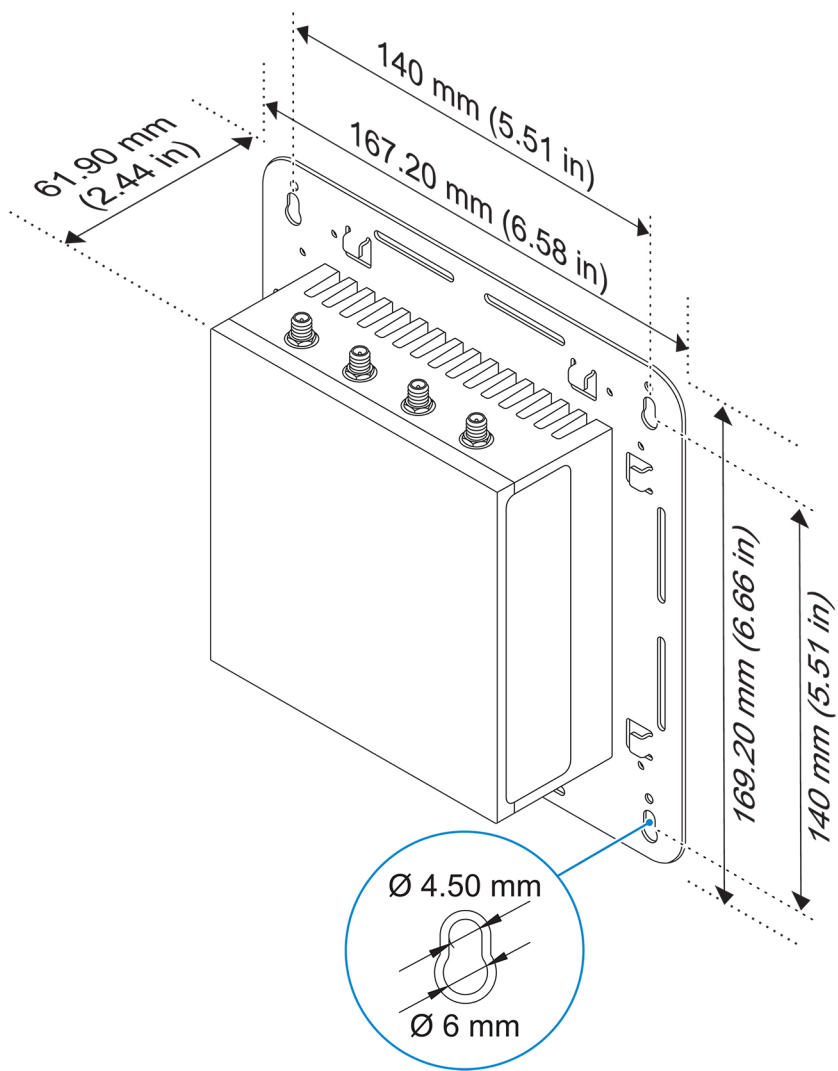
```
network-manager.nmcli con down 3G_GSMDEMO
```

## Установка Edge Gateway

-  **ПРИМЕЧАНИЕ:** Монтаж может быть выполнен до или после настройки Edge Gateway.
-  **ПРИМЕЧАНИЕ:** Варианты креплений продаются отдельно. Инструкции по монтажу см. в документации, прилагаемой к креплению.
-  **ПРИМЕЧАНИЕ:** В некоторых средах, в которых может устанавливаться шлюз Edge Gateway, необходимо использовать более надежный способ крепления. Например, при установке на объектах в море, из-за вибраций, которые присущи для данной среды, необходимо использовать только стандартный крепежный кронштейн.

### Установка Edge Gateway с помощью скобы стандартного крепления

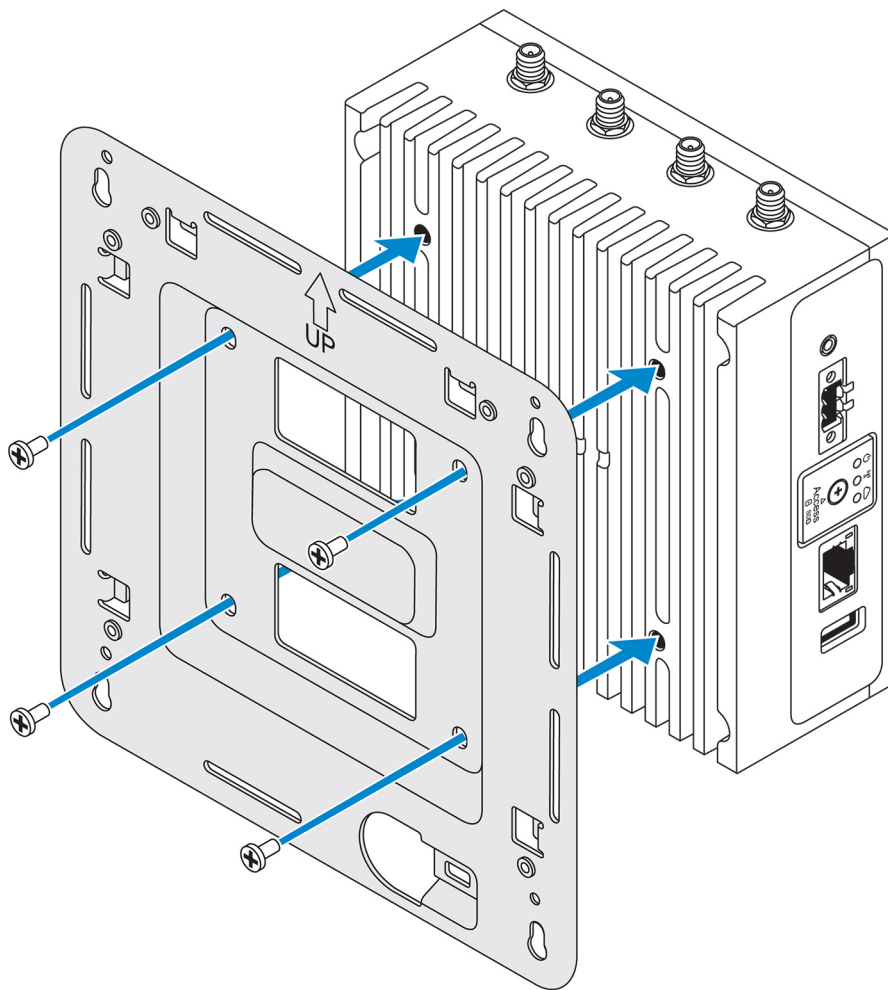
Установочные размеры



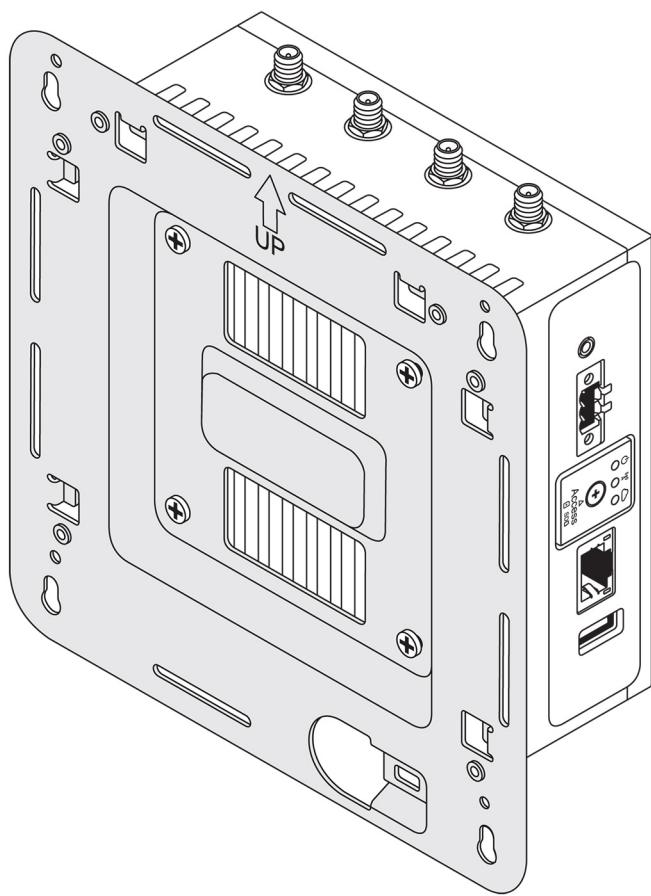
**ПРИМЕЧАНИЕ:** Монтажные скобы поставляются только с теми винтами, которые необходимы для крепления монтажных скоб к Edge Gateway.

1. Прикрепите скобу стандартного крепления к задней панели Edge Gateway с помощью четырех винтов M4x4,5.

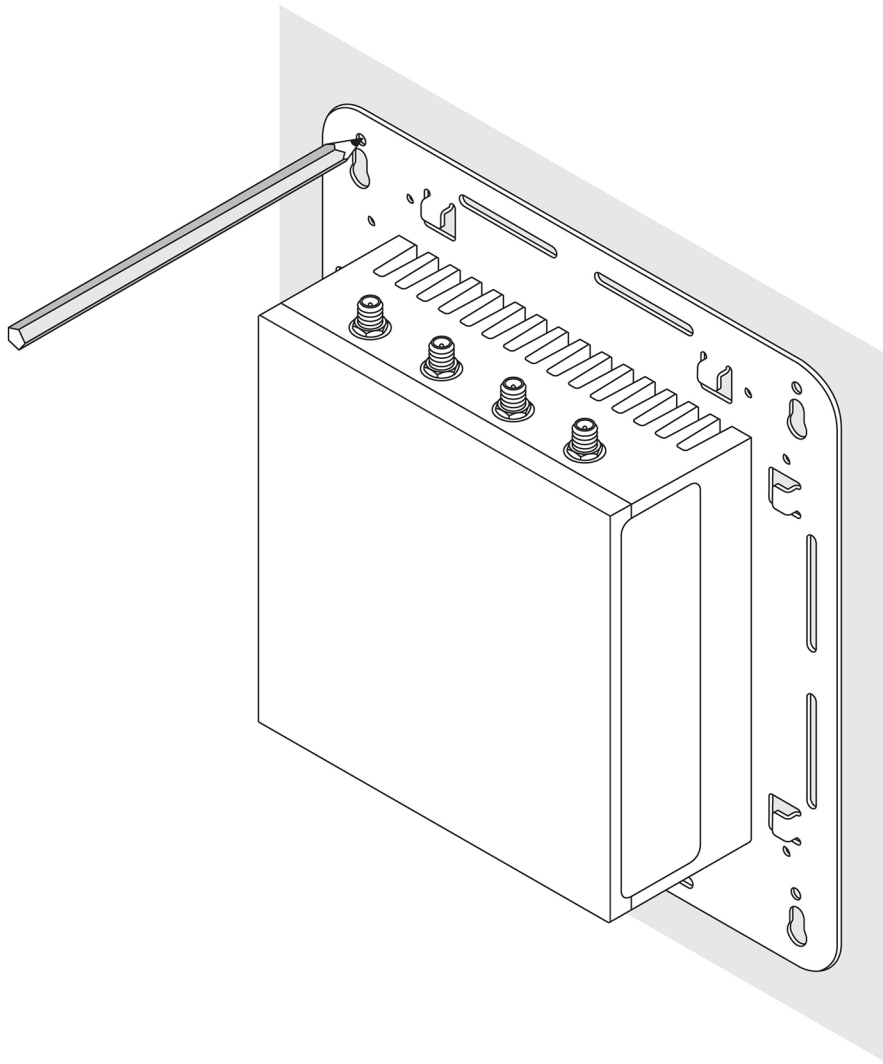
**ПРИМЕЧАНИЕ:** Затяните винты с усилием  $8 \pm 0,5$  килограмм-сантиметр ( $17,64 \pm 1,1$  фунтов-дюйм).



2. Поднесите Edge Gateway к стене и совместите отверстия на скобе стандартного крепления с отверстиями на стене. Отверстия для винтов на скобе имеют диаметр 3 мм (0,12 дюйма).

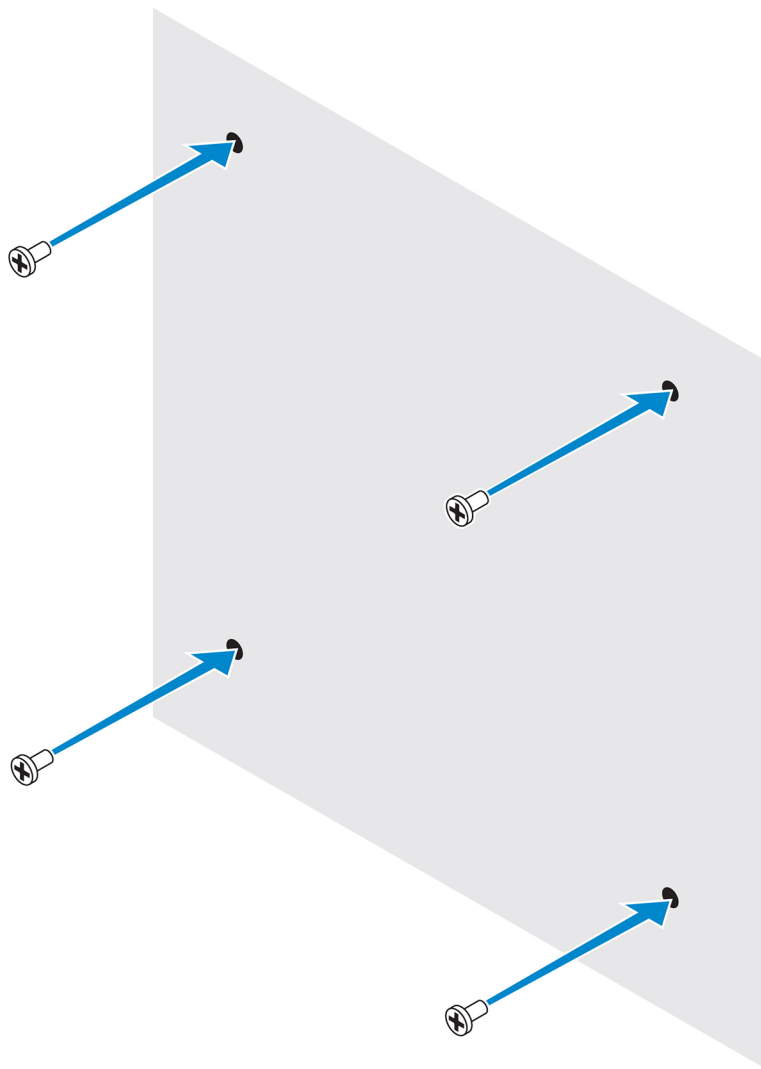


3. Поместите скобу для стандартного крепления на стену и с помощью отверстий над отверстиями для винтов на скобе нанесите разметки для сверления четырех отверстий.

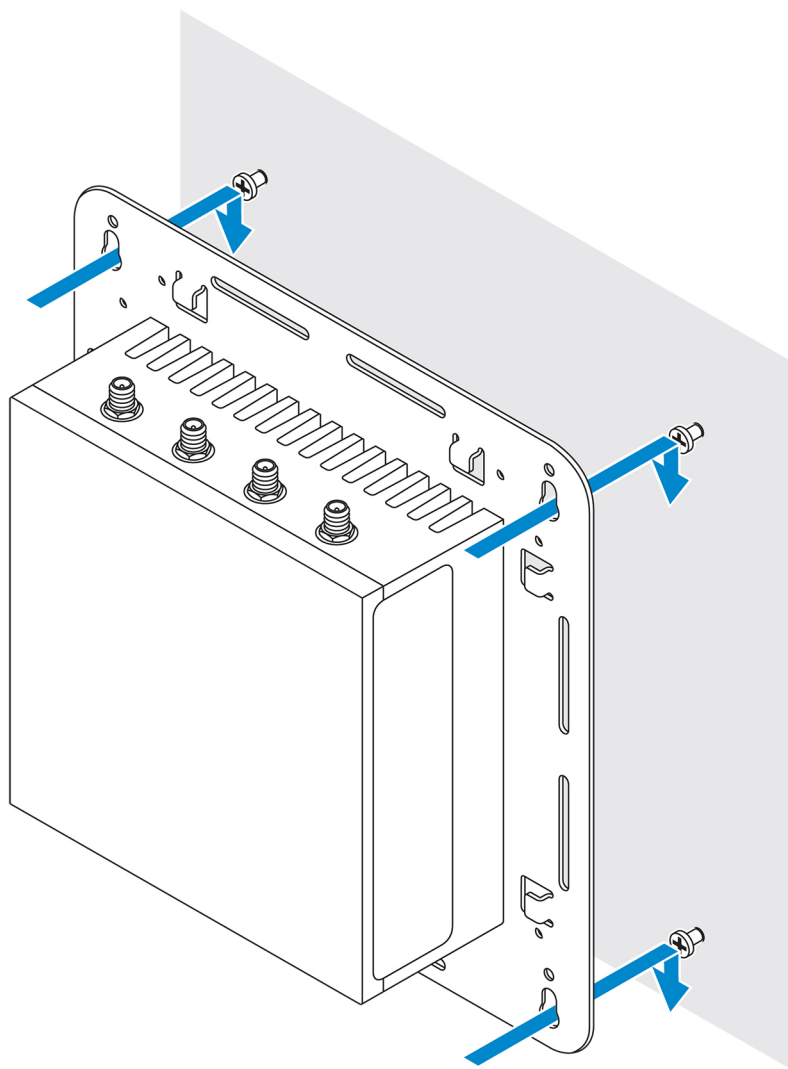


4. Просверлите четыре отверстия в стене согласно разметке.
5. Вставьте и затяните четыре винта крепления Edge Gateway к стене (не входят в комплект).

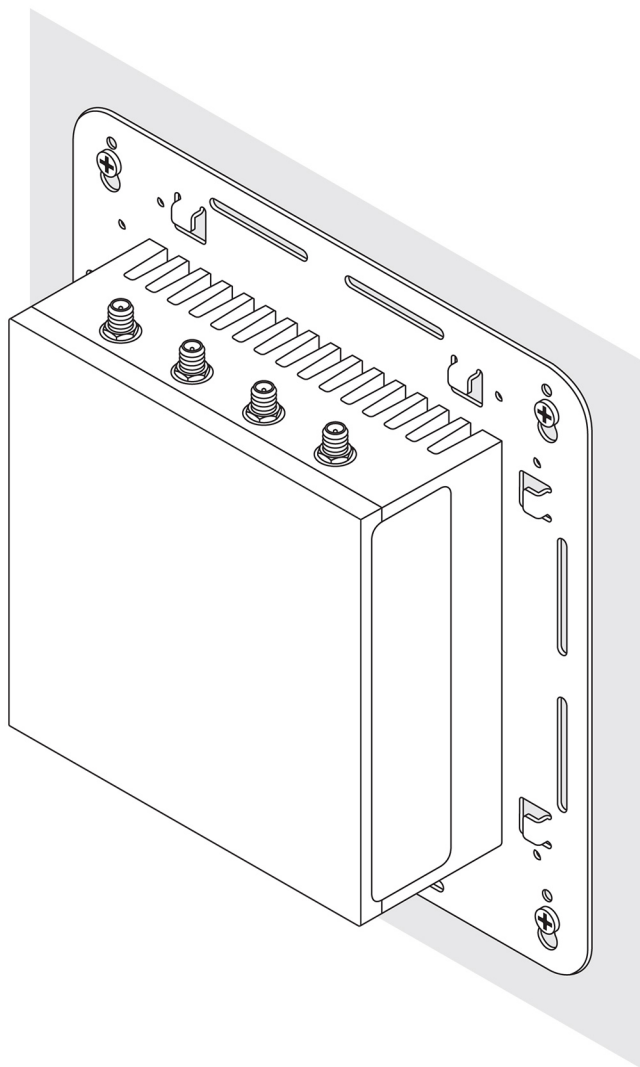
 **ПРИМЕЧАНИЕ: Приобретите винты в соответствии с диаметром отверстий для винтов.**



6. Совместите отверстия на скобе стандартного крепления с винтами и повесьте Edge Gateway на стене.



7. Затяните винты, чтобы прикрепить скобу стандартного крепления к стене.

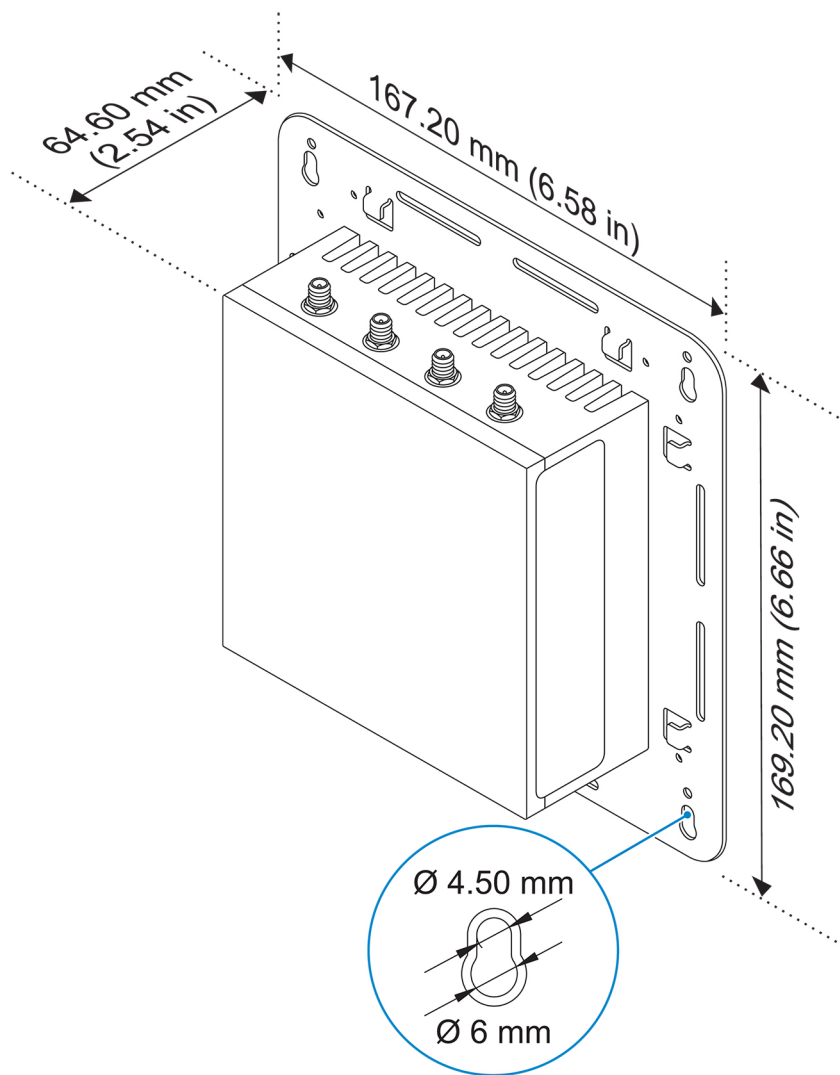


## Установка Edge Gateway с помощью скобы быстросъемного крепления

Скоба быстросъемного крепления — это сочетание скобы стандартного крепления и скобы рейки DIN. Она упрощает установку и демонтаж шлюза Edge Gateway.

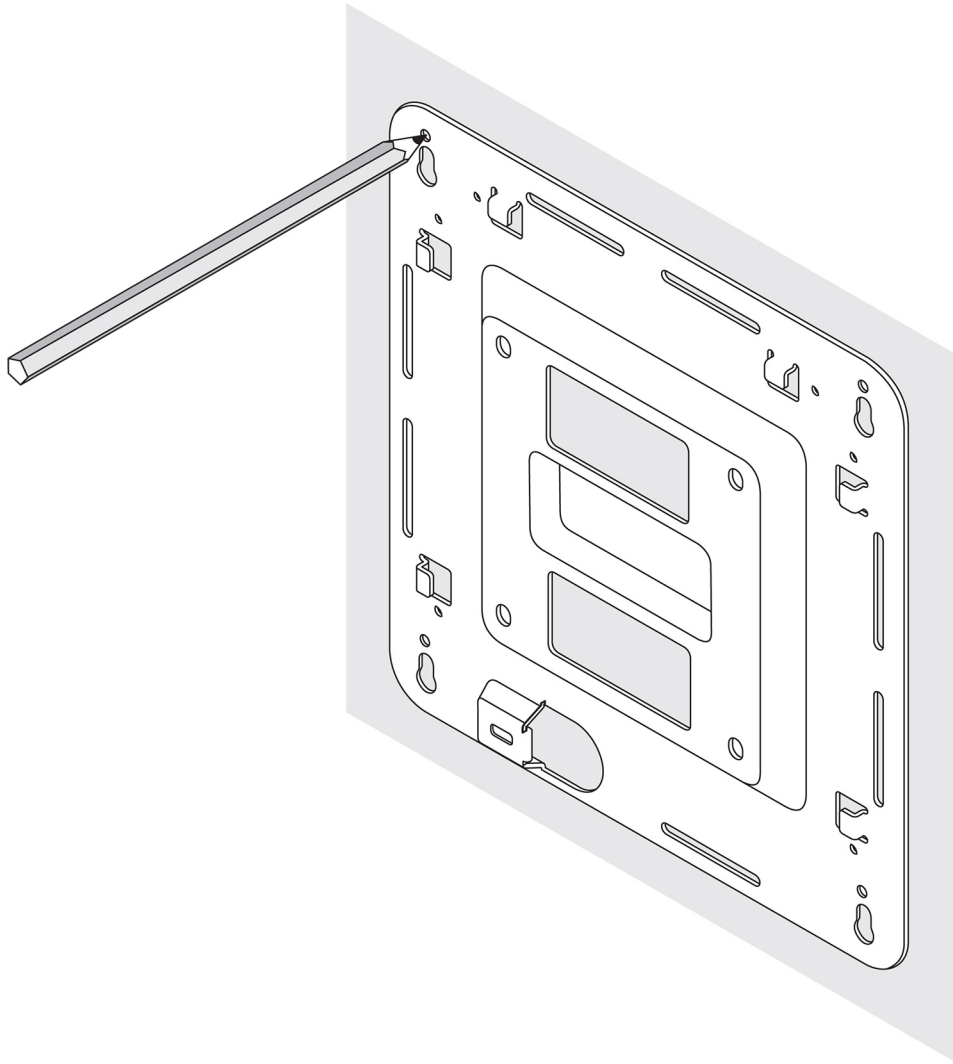
**ПРИМЕЧАНИЕ:** Монтажные скобы поставляются только с теми винтами, которые необходимы для крепления монтажных скоб к Edge Gateway.

Установочные размеры



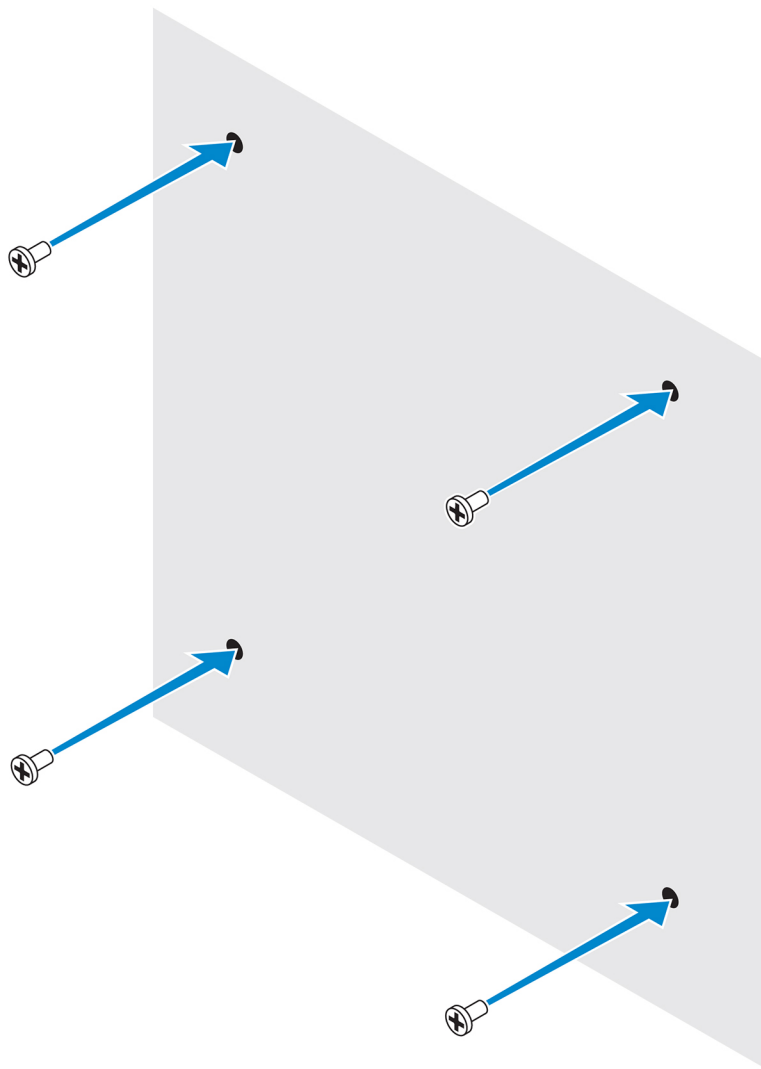
### Инструкции по монтажу

1. Поместите скобу для стандартного крепления на стену и с помощью отверстий над отверстиями для винтов на скобе нанесите разметки для сверления четырех отверстий.

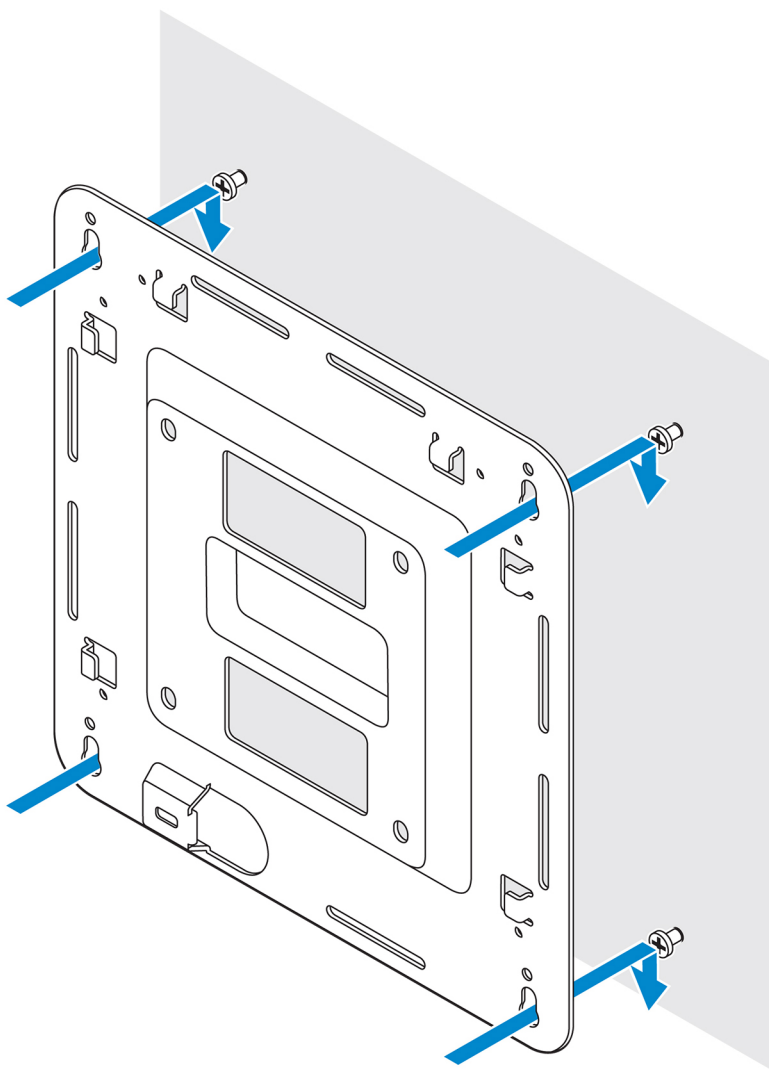


2. Просверлите четыре отверстия в стене согласно разметке.
3. Вставьте и затяните четыре винта крепления Edge Gateway к стене (не входят в комплект).

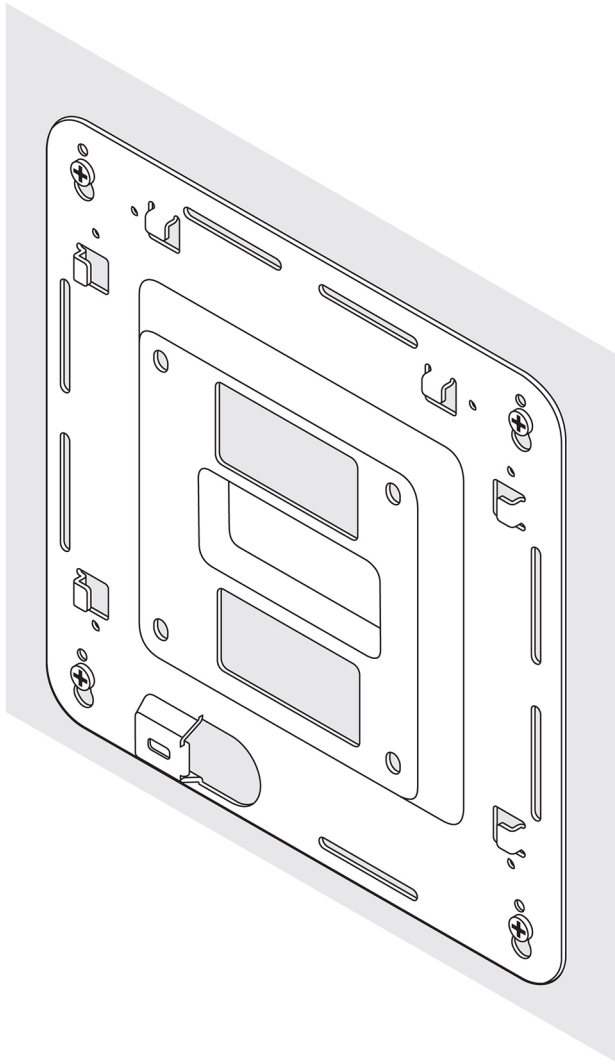
 **ПРИМЕЧАНИЕ:** Приобретите винты в соответствии с диаметром отверстий для винтов.



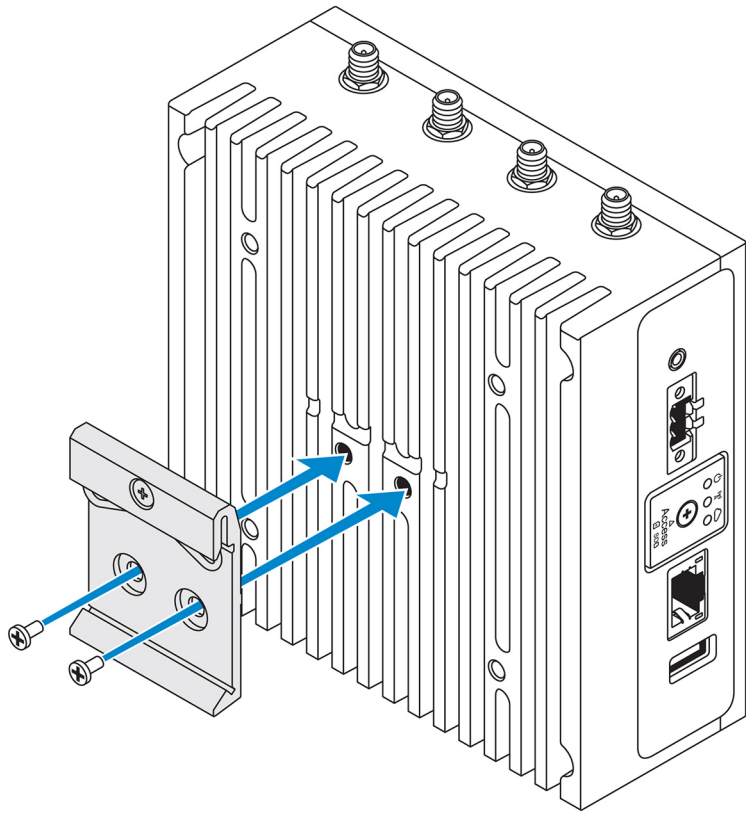
4. Поднесите скобу стандартного крепления к стене и повесьте ее на винты с помощью отверстий для винтов.



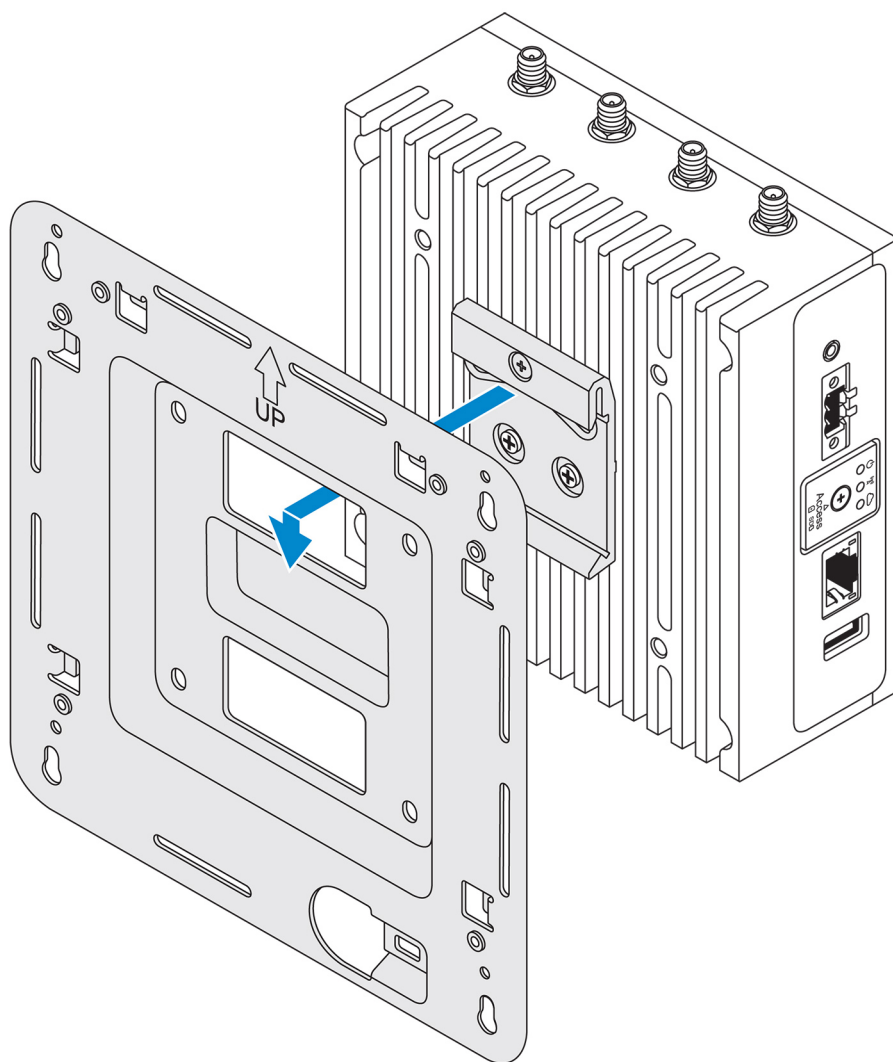
5. Затяните винты, чтобы прикрепить скобу стандартного крепления к стене.



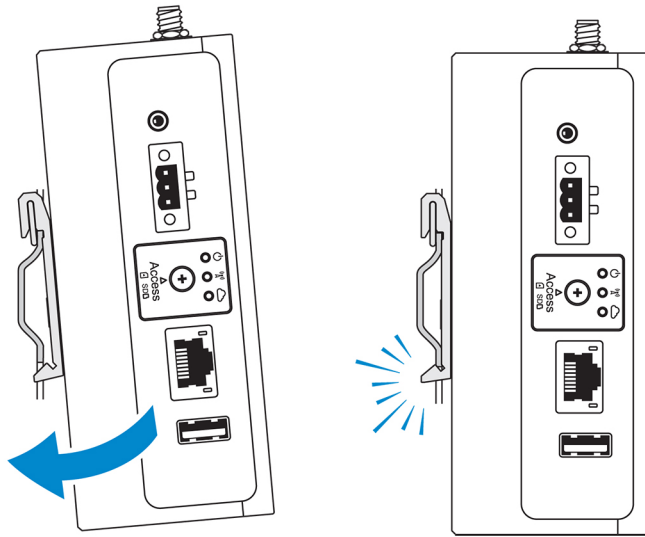
6. Совместите отверстия для винтов на скобе рейки DIN с отверстиями для винтов на задней панели Edge Gateway.
7. Разместите два винта M4x5 на скобе рейки DIN и прикрепите ее к Edge Gateway.




8. Поднесите Edge Gateway к стандартному креплению под углом, а затем потяните Edge Gateway вниз для сжатия пружин в верхней части скобы рейки DIN.




9. Нажмите на Edge Gateway по направлению к скобам рейки DIN, чтобы зафиксировать его на скобе стандартного крепления.

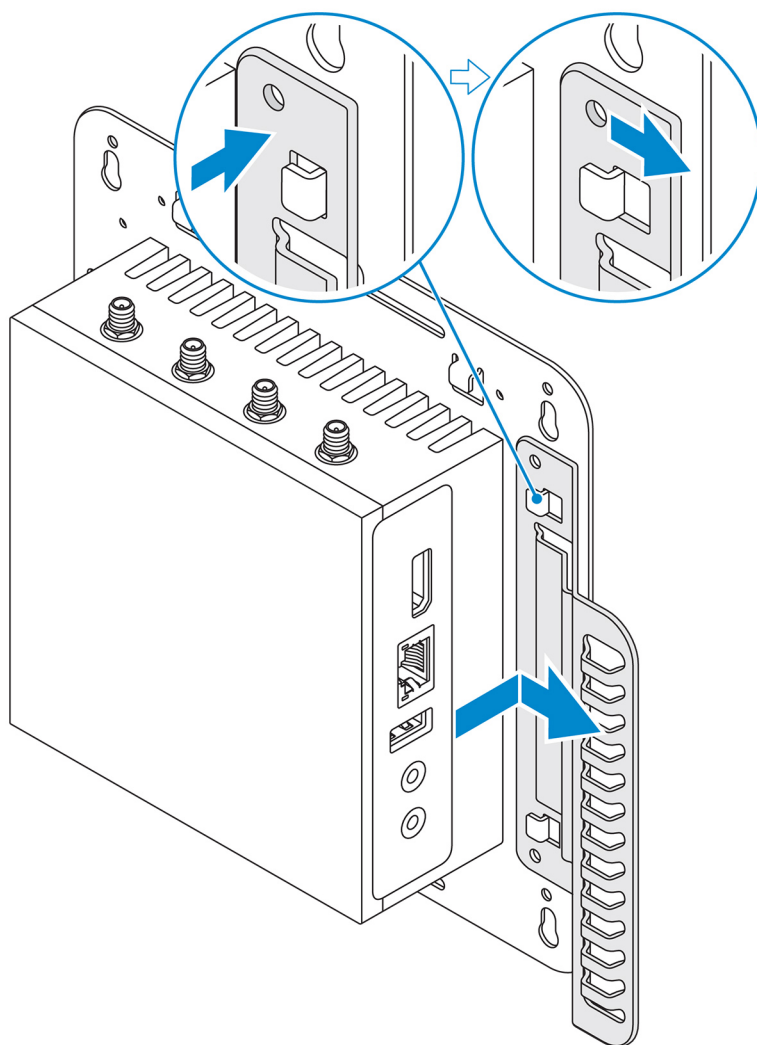


 **ПРИМЕЧАНИЕ:** Для получения дополнительной информации о демонтаже рейки DIN см. [Демонтаж рейки DIN](#).


### Установка планок для крепления кабелей к скобе стандартного крепления

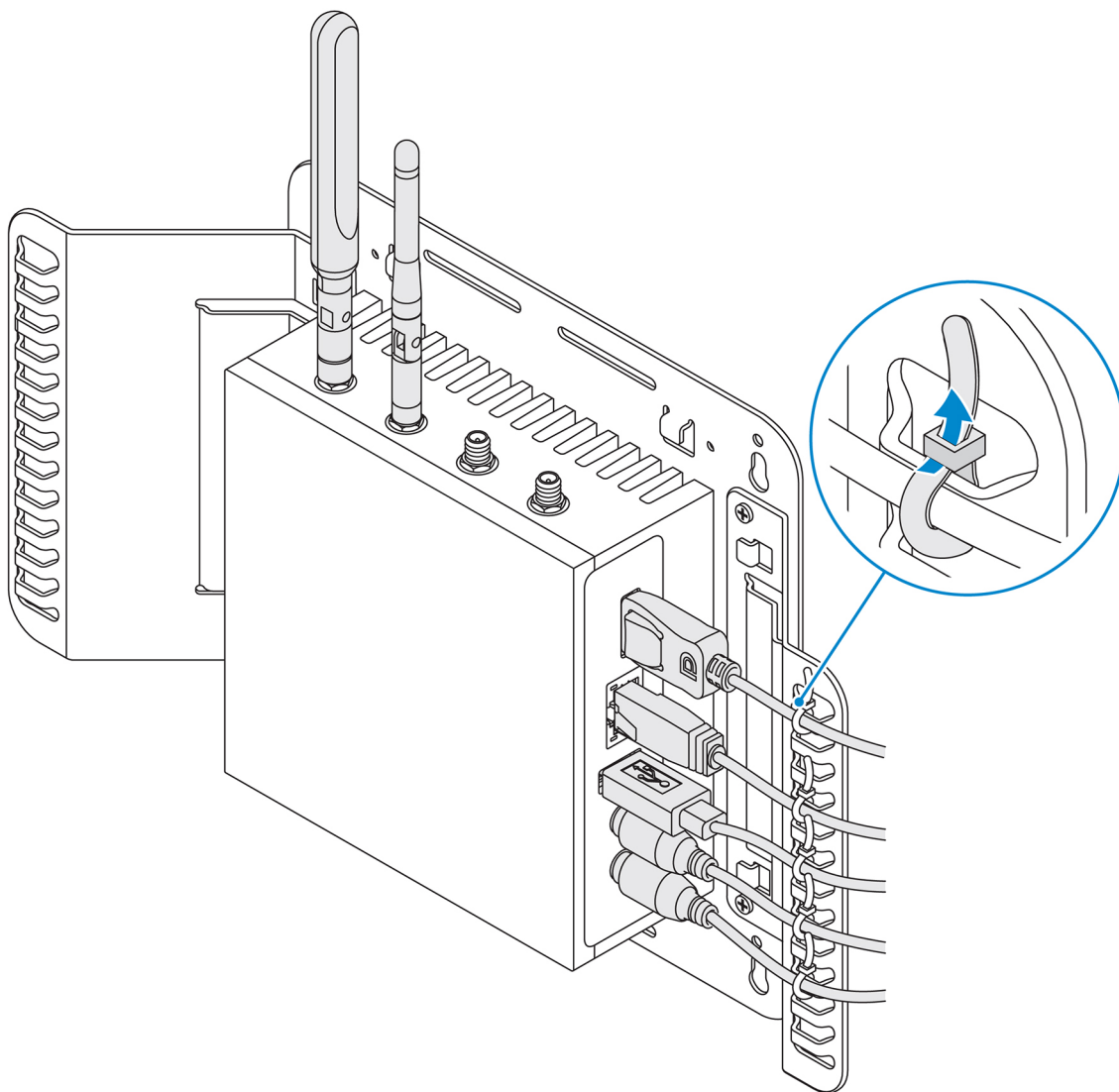
1. Закрепите Edge Gateway на стене с помощью [скобы стандартного крепления](#) или [скобы быстрого крепления](#).
2. Поместите планку для крепления кабелей на монтажную скобу и зафиксируйте ее в выемке.

 **ПРЕДОСТЕРЕЖЕНИЕ:** Используйте верхнюю планку только для крепления коаксиальных кабелей. Не используйте ее для антенн.

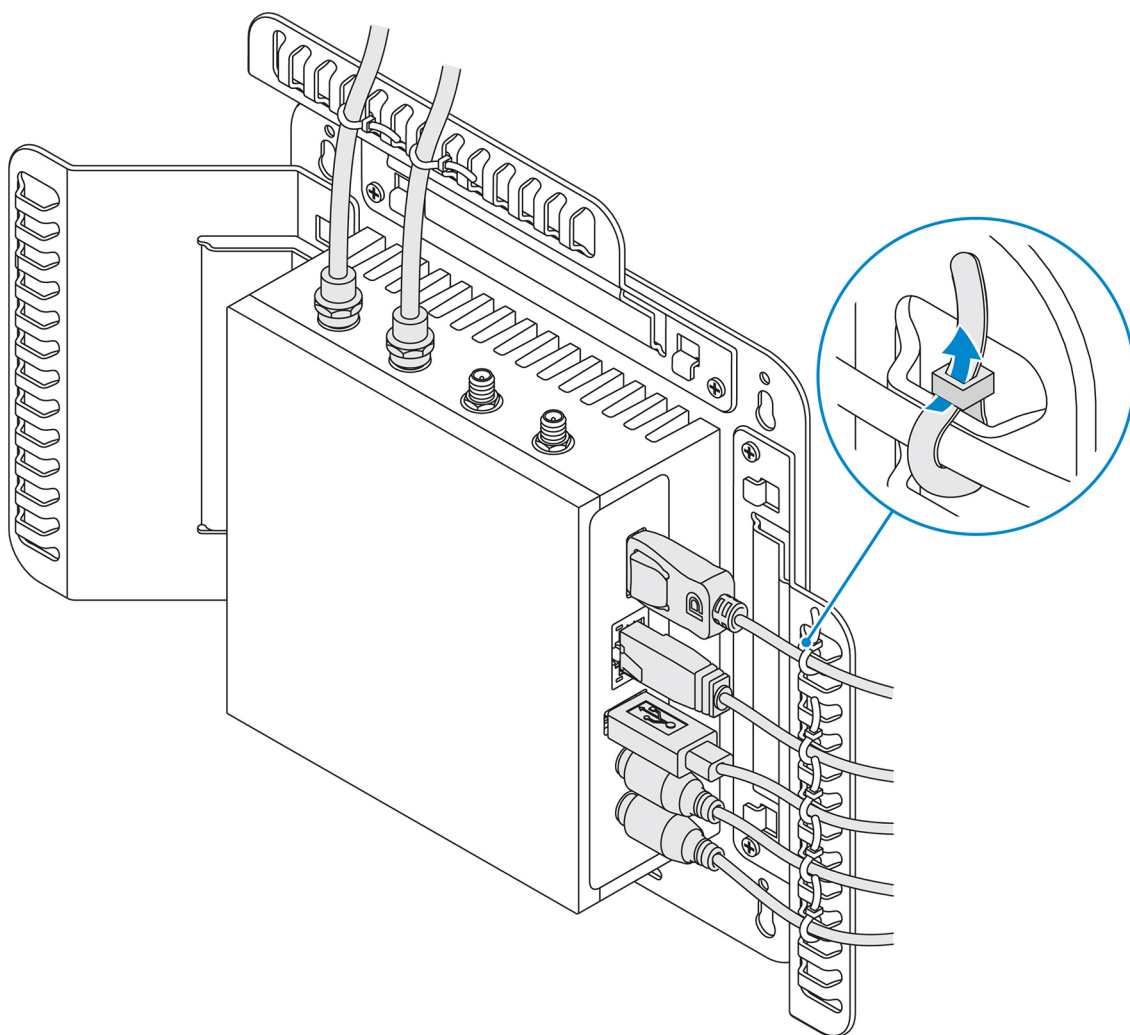


3. Совместите отверстия для винтов на планке для крепления кабелей с отверстиями на монтажной скобе.
4. Затяните шесть винтов М3х3,5 мм, которыми планка для крепления кабелей крепится к монтажной скобе.

 **ПРИМЕЧАНИЕ:** Затяните винты с усилием  $5 \pm 0,5$  килограмм-сантиметр ( $11,02 \pm 1,1$  фунтов-дюйм).



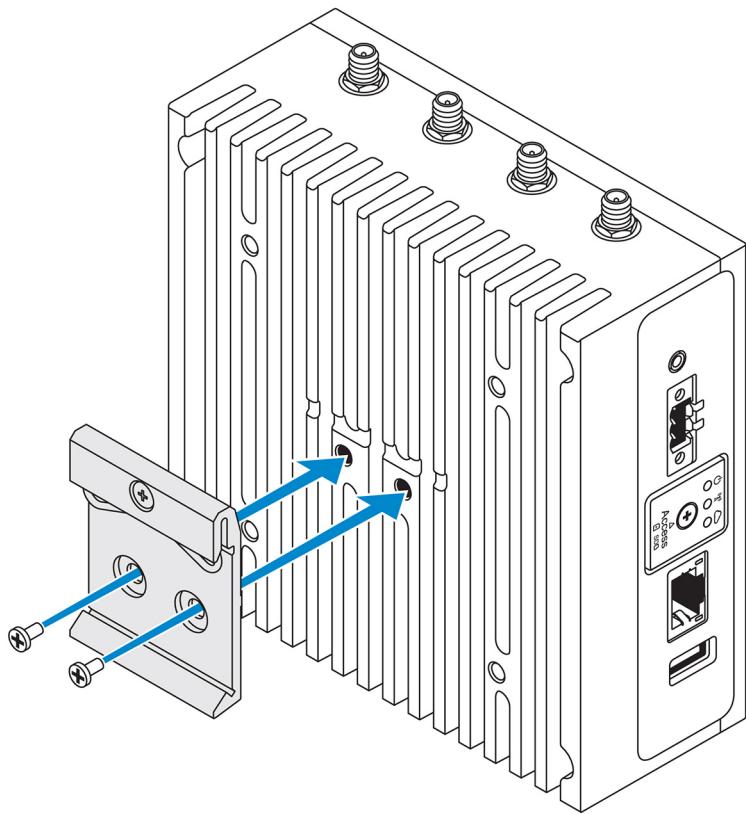
5. Подключите кабели к Edge Gateway.
6. Петлями кабельных зажимов (не входят в комплект) зафиксируйте каждый кабель на планке для крепления кабелей.



## Установка Edge Gateway на рейке DIN с помощью скобы для рейки DIN

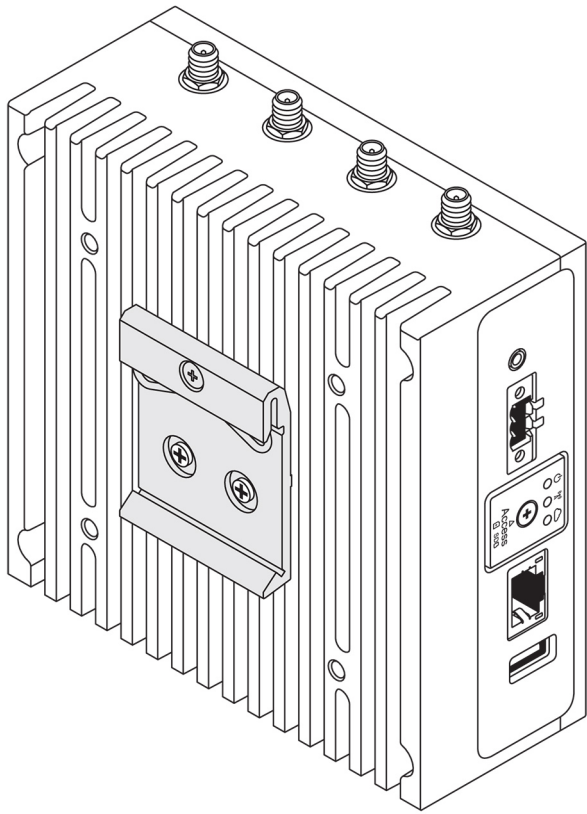
**ПРИМЕЧАНИЕ:** В комплект скобы рейки DIN входят винты, необходимые для крепления скобы к Edge Gateway.

1. Совместите отверстия для винтов на скобе рейки DIN с отверстиями для винтов на задней стороне Edge Gateway.
2. Разместите два винта M4x5 на скобе рейки DIN и прикрепите ее к Edge Gateway.

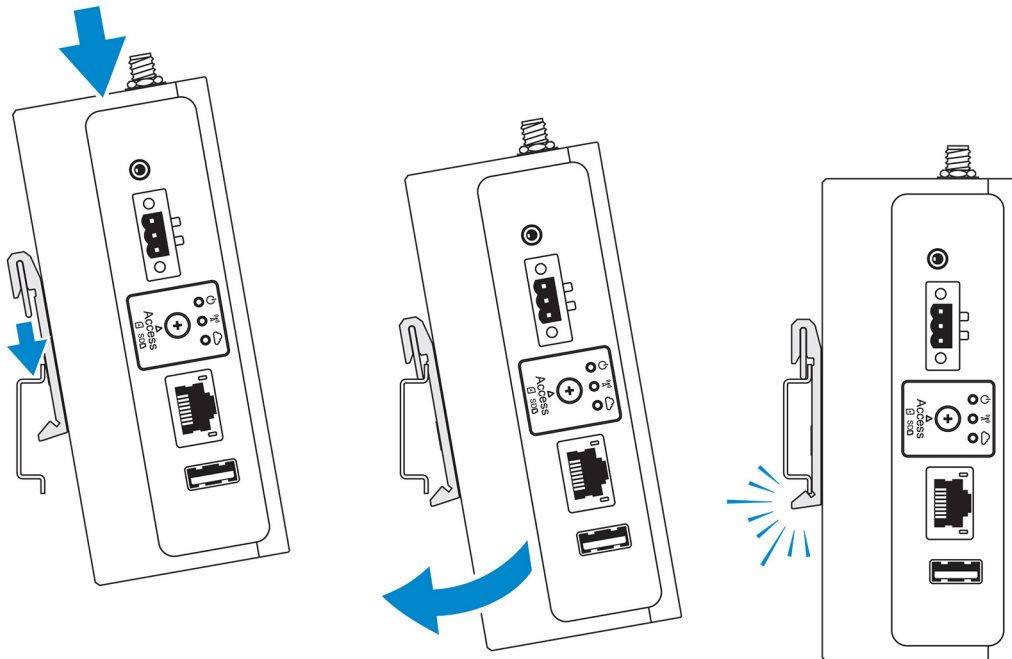


3. Прикрепите монтажную скобу рейки DIN к Edge Gateway с помощью двух винтов M4x5 из комплекта поставки.

**ПРИМЕЧАНИЕ:** Затяните винты на монтажной скобе рейки DIN с усилием  $8 \pm 0,5$  килограмм-сантиметр ( $17,64 \pm 1,1$  фунтов-дюйм).





4. Установите Edge Gateway на рейку DIN под углом, а затем потяните Edge Gateway вниз для сжатия пружин в верхней части монтажной скобы рейки DIN.
5. Нажмите на Edge Gateway по направлению к скобам рейки DIN, чтобы зафиксировать нижнюю защелку скобы на рейке DIN.



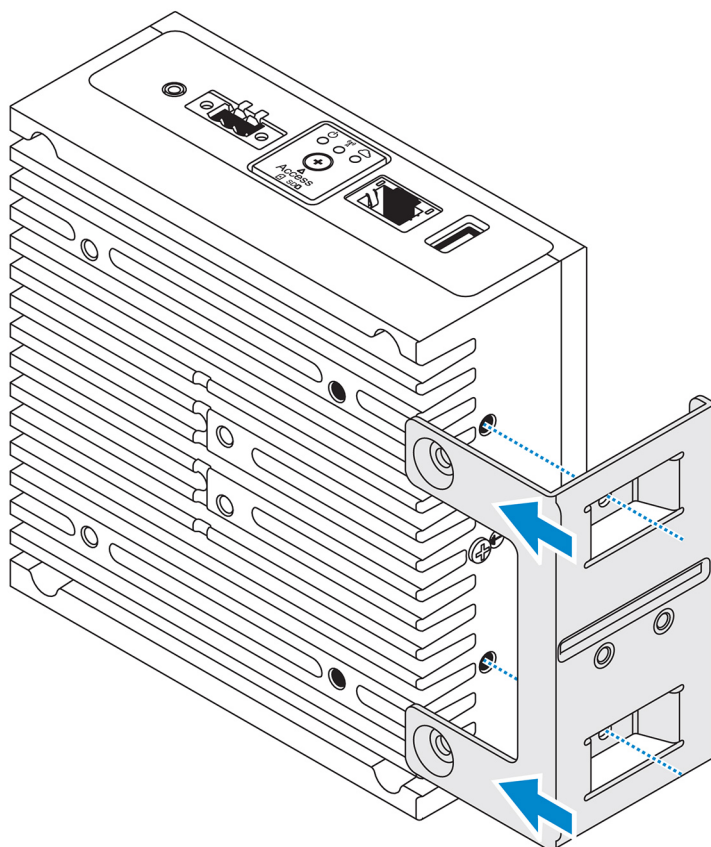
 **ПРИМЕЧАНИЕ:** Для получения дополнительной информации о демонтаже рейки DIN см. [Демонтаж рейки DIN](#).

## Установка Edge Gateway с использованием перпендикулярного крепления


 **ПРИМЕЧАНИЕ:** Перпендикулярное крепление предназначено только для крепления с использованием рейки DIN.

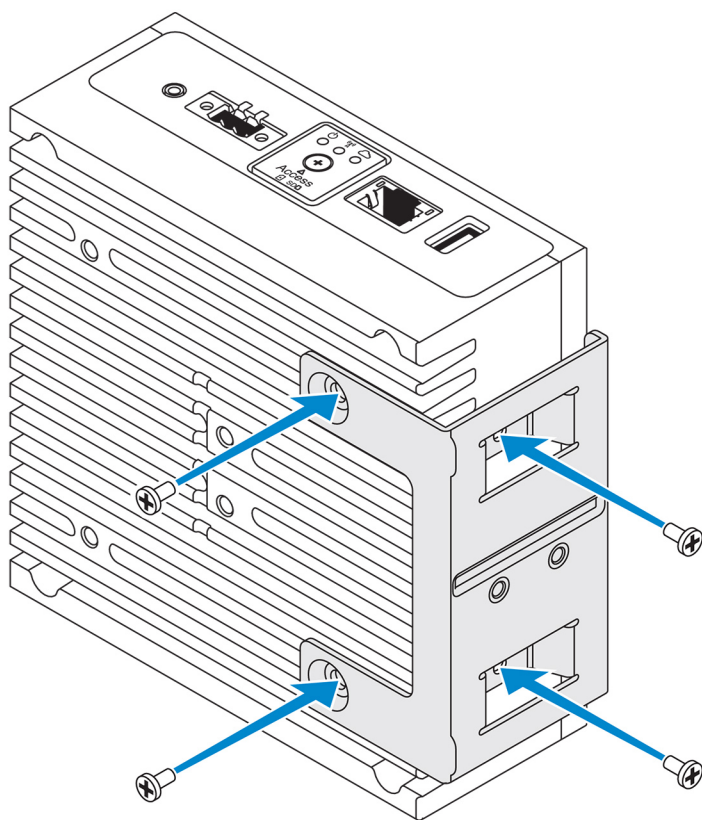
 **ПРИМЕЧАНИЕ:** Для оптимальной циркуляции воздуха вокруг шлюза Edge Gateway рекомендуется оставить не менее 63,50 мм (2,50 дюйма) открытого пространства. Убедитесь, что температура окружающей среды, где установлен шлюз Edge Gateway, не превышает рабочую температуру устройства. Для получения дополнительной информации о рабочей температуре Edge Gateway см. раздел *Технические характеристики Edge Gateway*.

1. Совместите отверстия для винтов в скобе перпендикулярного крепления с отверстиями для винтов на Edge Gateway.




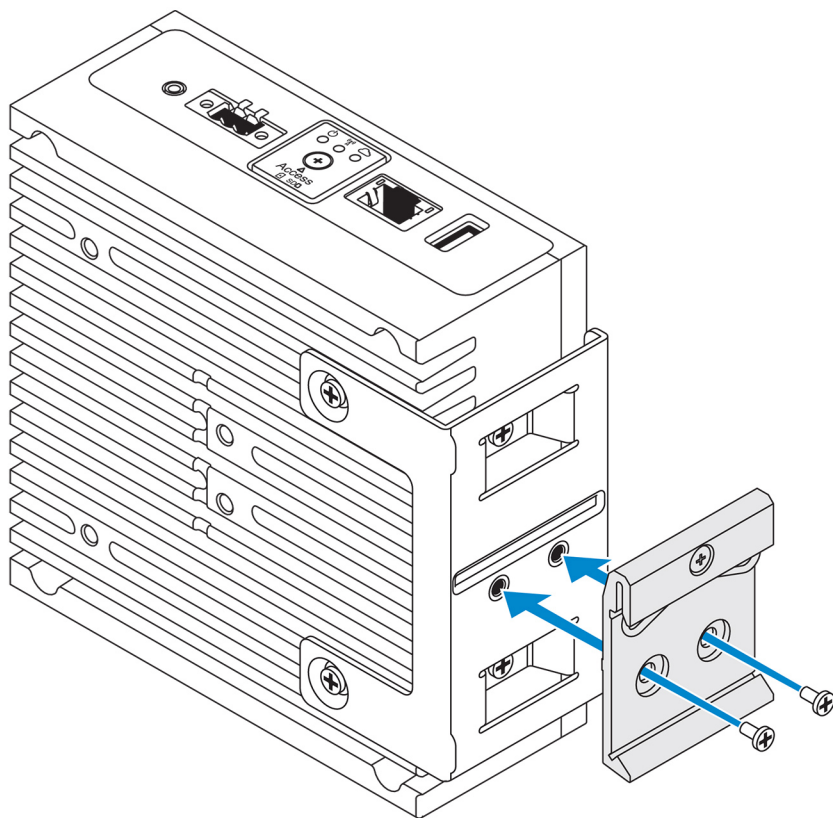
2. Затяните четыре винта M4x7, чтобы зафиксировать Edge Gateway на скобе перпендикулярного крепления.

 **ПРИМЕЧАНИЕ:** Затяните винты с усилием  $8 \pm 0,5$  килограмм-сантиметр ( $17,64 \pm 1,1$  фунтов-дюйм).

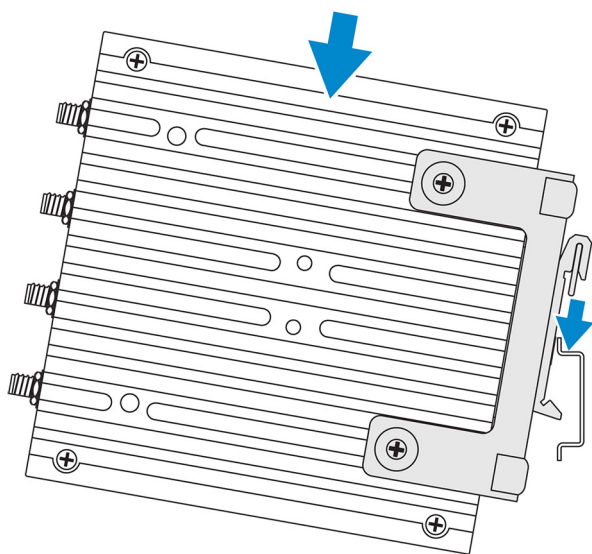


3. Совместите отверстия для винтов на рейке DIN с отверстиями для винтов на скобе перпендикулярного крепления и затяните два винта.

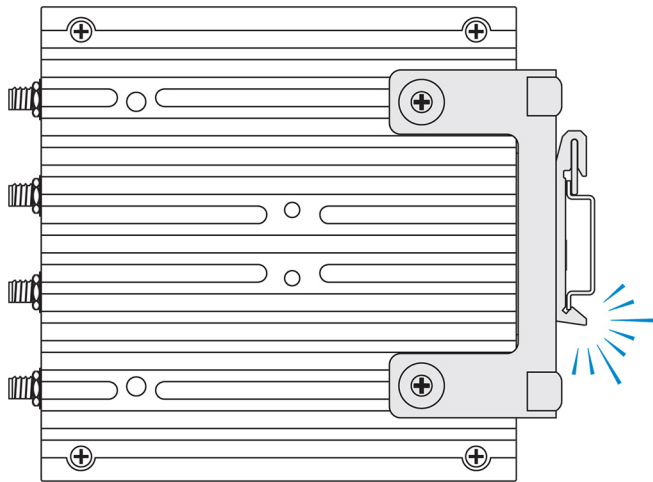
 **ПРИМЕЧАНИЕ:** Затяните винты с усилием  $8 \pm 0,5$  килограмм-сантиметр ( $17,64 \pm 1,1$  фунтов-дюйм).



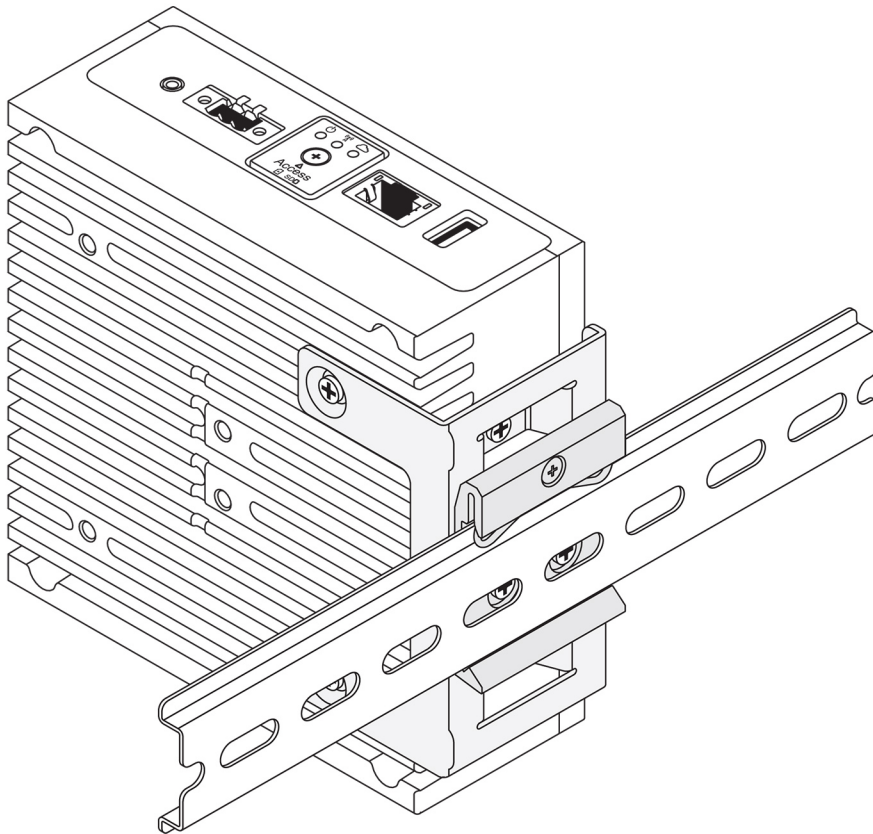
4. Установите Edge Gateway на рейку DIN под углом, а затем потяните Edge Gateway вниз для сжатия пружин монтажной скобы рейки DIN.



5. Нажмите на Edge Gateway по направлению к скобам рейки DIN, чтобы зафиксировать нижнюю защелку скобы на рейке DIN.




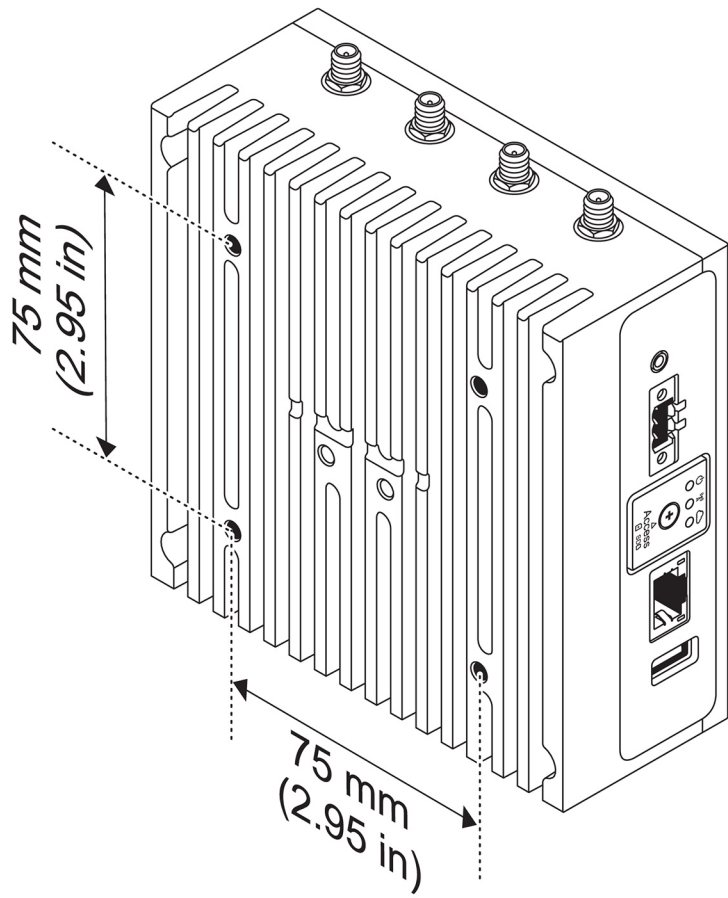
6. Закрепите Edge Gateway на рейке DIN.



## Монтаж Edge Gateway с помощью крепления VESA

Edge Gateway может быть установлен на стандартное крепление VESA (75 мм x 75 мм).

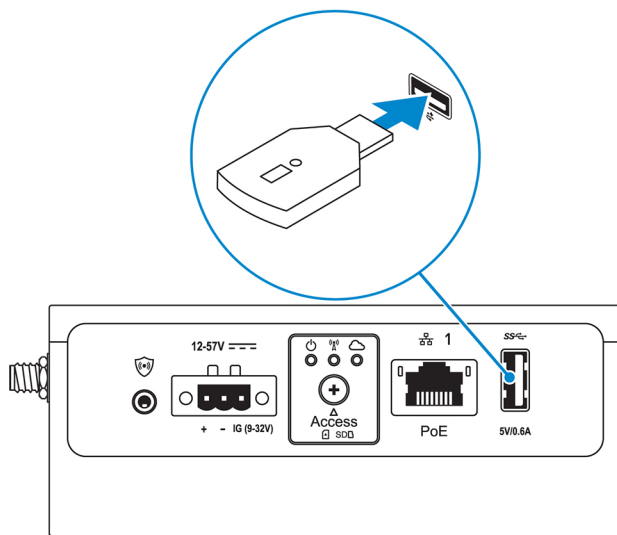
 **ПРИМЕЧАНИЕ:** Крепление VESA продается отдельно. Инструкции по установке см. в документации, поставляемой в комплекте с креплением VESA.



## Настройка адаптера ZigBee

**⚠ ПРЕДОСТЕРЕЖЕНИЕ:** Не подключайте адаптер ZigBee, если шлюз Edge Gateway установлен в шасси.

1. Выключите шлюз Edge Gateway.
2. Подключите адаптер ZigBee к любому внешнему порту USB на Edge Gateway.



3. Включите шлюз Edge Gateway и завершите установку.


**📌 ПРИМЕЧАНИЕ:** Для получения дополнительной информации о разработке адаптера ZigBee см. веб-сайт [www.silabs.com](http://www.silabs.com).

# Настройка операционной системы

 **ПРЕДОСТЕРЕЖЕНИЕ:** Во избежание повреждения операционной системы от внезапного отключения питания, всегда завершайте работу Edge Gateway корректно, с помощью средств операционной системы.

Edge Gateway поставляется с одной из следующих операционных систем:

- Windows 10 IoT Enterprise LTSC 2016;
- Ubuntu Core 16.


 **ПРИМЕЧАНИЕ:** Для получения дополнительной информации об операционной системе Windows 10 см. веб-сайт [msdn.microsoft.com](https://msdn.microsoft.com).

 **ПРИМЕЧАНИЕ:** Для получения дополнительной информации об операционной системе Ubuntu Core 16 см. веб-страницу [www.ubuntu.com/desktop/snappy](http://www.ubuntu.com/desktop/snappy).


## Windows 10 IoT Enterprise LTSC 2016

### Загрузка и вход в систему — прямая конфигурация системы

1. Прежде чем войти в систему, подключите монитор, клавиатуру и мышь к шлюзу Edge Gateway.
2. Включите шлюз Edge Gateway. При первой загрузке пользователю не будет предложено ввести учетные данные для входа. Но уже при последующих загрузках, чтобы войти в систему, необходимо будет ввести соответствующие учетные данные.

 **ПРИМЕЧАНИЕ:** Имя пользователя и пароль по умолчанию — `admin`.

### Загрузка и вход в систему — конфигурация системы с использованием статического IP-адреса

 **ПРИМЕЧАНИЕ:** Чтобы облегчить удаленную настройку шлюза Edge Gateway, для статического IP-адреса порта Ethernet 2 в Edge Gateway производителем устанавливаются следующие значения:

- IP-адрес: 192.168.2.1.
- Маска подсети: 255.255.255.0.
- DHCP-сервер: нет


**Вы можете подключить шлюз Edge Gateway к компьютеру под управлением ОС Windows, который находится в той же подсети, с помощью перекрестного кабеля.**

1. На компьютере под управлением ОС Windows перейдите в раздел **Просмотр сетевых подключений** в панели управления.
2. В появившемся списке сетевых устройств нажмите правой кнопкой мыши на адаптере Ethernet, который вы хотите использовать для подключения к шлюзу Edge Gateway, и выберите пункт **Свойства**.
3. На вкладке **Сеть** выберите **Протокол Интернета версии 4 (TCP/IPv4)** и затем нажмите **Свойства**.
4. Выберите **Использовать следующий IP-адрес**, а затем укажите IP-адрес 192.168.2.x (где x — последняя цифра IP-адреса, например, 192.168.2.2).

 **ПРИМЕЧАНИЕ:** Не используйте тот же адрес IPv4, что и для Edge Gateway. Используйте IP-адрес в диапазоне от 192.168.2.2 до 192.168.2.254.

5. Введите маску подсети 255.255.255.0 и нажмите кнопку **OK**.
6. Проложите и закрепите перекрестный сетевой кабель между портом Ethernet 2 на Edge Gateway и настроенным портом Ethernet на компьютере.
7. На компьютере с ОС Windows запустите программу **Подключение к удаленному рабочему столу**.
8. Установите соединение с Edge Gateway с помощью IP-адреса 192.168.2.1. Имя пользователя и пароль по умолчанию — admin.

## Восстановление Windows 10 IoT Enterprise LTSB 2016

 **ПРЕДОСТЕРЕЖЕНИЕ:** Выполнение следующих действий приведет к удалению всех данных на шлюзе Edge Gateway.

Вы можете восстановить ОС Windows 10 IoT Enterprise 2016 с долгосрочным обслуживанием с помощью флэш-накопителя USB.

### Предварительные действия

Создайте флэш-накопитель USB для восстановления. Более подробную информацию см. в разделе [Создание флэш-накопителя USB для восстановления](#).

### Последовательность действий

1. Подключите флэш-накопитель USB для восстановления к шлюзу Edge Gateway.
2. Включите шлюз Edge Gateway.

Шлюз Edge Gateway автоматически выполнит загрузку с флэш-накопителя USB для восстановления, и таким образом будут восстановлены параметры по умолчанию образа ОС Windows. Процесс восстановления занимает около 25 минут, а файл журнала подтверждения сохраняется на флэш-накопителе USB. После завершения восстановления система будет выключена.

 **ПРИМЕЧАНИЕ:** Название файла журнала подтверждения — `<сервисный код>_<дата>_<время>.txt`

## Основные функции Windows 10 IoT Enterprise LTSB 2016

### Обновление BIOS


Загрузите обновления BIOS для Edge Gateway с веб-сайта [www.dell.com/support](http://www.dell.com/support). Пакет загрузки содержит исполняемый файл, который может быть запущен с локального компьютера. Более подробную информацию об обновлении BIOS см. в разделе [Получение доступа к BIOS и его обновление](#).

### Watchdog Timer


Управление Watchdog Timer для Windows 10 IoT Enterprise LTSB 2016 осуществляется посредством изменения настроек BIOS.

Войдите в BIOS во время загрузки, нажав клавишу F2.

Watchdog Timer активируется и деактивируется в меню настроек BIOS **Watchdog Timer**.

 **ПРИМЕЧАНИЕ:** Для получения дополнительной информации о параметрах настройки BIOS для шлюза Edge Gateway см. [Настройки BIOS по умолчанию](#).

### Светодиодный индикатор Cloud

 **ПРИМЕЧАНИЕ:** Для использования светового индикатора Cloud загрузите необходимые инструменты и драйверы с веб-сайта [www.dell.com/support](http://www.dell.com/support).

Уникальной особенностью Edge Gateway серии 3000 является светодиодный индикатор *Cloud* (Облако). Индикатор Cloud (Облако) позволяет визуально проверять состояние работы Edge Gateway с помощью световой индикации дисплея на левой боковой панели системы.

Для использования функции необходимо предоставить и зарегистрировать регистр GPIO в Edge Gateway.

Для управления индикатором Cloud (Облако) на Edge Gateway выполните следующие действия:

1. Загрузите утилиту светодиодного индикатора с веб-сайта [www.dell.com/support](http://www.dell.com/support).

2. Извлеките следующие файлы:

- a. DCSTL64.dll;
- b. DCSTL64.sys;
- c. DCSTL64.inf;
- d. DCSTL64.cat;
- e. CloudLED.exe.

 **ПРИМЕЧАНИЕ:** Эти файлы должны находиться в одном каталоге.

3. Запустите **CloudLED.exe** из командной строки или PowerShell с административными правами. Выполните следующие команды.

- CloudLED.exe ON
- CloudLED.exe OFF

### Поддержка TPM

Windows 10 IoT Enterprise LTSB 2016 поддерживает TPM 2.0. Дополнительные сведения о ресурсах TPM см. на странице [technet.microsoft.com/en-us/library/cc749022](https://technet.microsoft.com/en-us/library/cc749022).

### Завершение работы и перезапуск системы

Нажмите **Пуск** → **Питание** и затем нажмите кнопку **Перезагрузка** или **Завершение работы**, чтобы перезагрузить или завершить работу Edge Gateway.


### Настройка конфигурации сети LAN/WLAN

В поле **Поиск** введите **Настройки** и откройте окно **Настройки**. Выберите **Сеть и Интернет** для настройки сети.

### Настройка конфигурации Bluetooth

В поле **Поиск** введите **Настройки** и откройте окно **Настройки**. Выберите **Устройства**, а затем в меню слева выберите **Bluetooth** для настройки сети.

### Конфигурация сети WWAN (5815)

 **ПРИМЕЧАНИЕ:** Перед использованием карты micro-SIM в Edge Gateway убедитесь, что поставщик услуг связи уже активировал карту. Для получения дополнительной информации см. [активация услуги мобильной широкополосной связи](#).

После установки карты micro-SIM выполните следующие действия:

1. В поле **Поиск** введите **Настройки** и откройте окно **Настройки**.
2. Выберите **Сеть и Интернет**.
3. Найдите WWAN-подключение в разделе Wi-Fi и выберите запись для подключения и отключения адаптера WWAN.

## Ubuntu Core 16

### Краткое описание

Ubuntu Core Series 16 — это дистрибутив операционной системы на базе Linux, представляющий собой совершенно новый механизм управления системой IoT и приложениями. Для получения более подробной информации об ОС Ubuntu Core 16 см.:

- [www.ubuntu.com/cloud/snappy](http://www.ubuntu.com/cloud/snappy)
- [www.ubuntu.com/internet-of-things](http://www.ubuntu.com/internet-of-things)

### Предварительные требования для настройки Ubuntu Core 16

#### Инфраструктура

Для обновления операционной системы Ubuntu Core 16 и приложений (snap-пакетов) необходимо активное подключение к сети Интернет.

## Предварительные знания

- Убедитесь в том, что специалисты, которые будут настраивать ОС Ubuntu Core 16, были обучены соответствующим образом следующему:
  - командах Unix/Linux;
  - протоколе последовательной связи;
  - эмуляторах терминала SSH (например, PuTTY);
  - настройках сети (например, URL прокси-сервера).

## Загрузка и вход в систему — прямая конфигурация системы


1. Включите шлюз Edge Gateway. Система автоматически настроит операционную систему и перезагрузится несколько раз, чтобы применить все параметры конфигурации. Загрузка операционной системы занимает примерно одну минуту.
2. При появлении соответствующего запроса войдите в систему, используя учетные данные по умолчанию. Имя пользователя и пароль по умолчанию — `admin`. Имя компьютера по умолчанию — это сервисный код.

Например:

```
Ubuntu Core 16 on 127.0.0.1 (tty1)
localhost login: admin
Password: admin
```


## Загрузка и вход в систему — конфигурация системы с использованием статического IP-адреса

Это действие позволяет подключать Edge Gateway с помощью хост-компьютера, который должен быть в той же подсети.

 **ПРИМЕЧАНИЕ:** Для статического IP-адреса порта Ethernet 2 в Edge Gateway производителем устанавливаются следующие значения:

- IP-адрес: 192.168.2.1.
- Маска подсети: 255.255.255.0.
- DNS-сервер: нет.

1. На компьютере настройте адаптер Ethernet, подключенный к Edge Gateway, с помощью статического IPv4-адреса в той же подсети. Например, можно задать IPv4-адрес 192.168.2.x (где x — последняя цифра IP-адреса, например 192.168.2.2).

 **ПРИМЕЧАНИЕ:** Не используйте для IPv4 тот же IP-адрес, что и для Edge Gateway. Используйте IP-адрес в диапазоне от 192.168.2.2 до 192.168.2.254.

2. Задайте маску подсети 255.255.255.0.

## Обновление операционной системы и приложений

После включения сетевых соединений и подключения к сети Интернет рекомендуется установить новейшую версию компонентов операционной системы и установленных приложений. Чтобы обновить ОС Ubuntu Core 16, запустите:

```
admin@localhost:~$ sudo snap refresh
```


## Просмотр операционной системы и версий приложений

Запустите команду:

```
admin@localhost:~$ sudo uname -a
```

возвращает

```
Linux ubuntu.localdomain 4.4.30-xenial_generic #1 SMP Mon Nov 14 14:02:48 UTC 2016 x86_64
x86_64 x86_64 GNU/Linux
```

 **ПРИМЕЧАНИЕ:** Проверьте доступность новой версии программного обеспечения. Для получения дополнительной информации о проверке наличия обновлений см. [Обновление операционной системы и приложений](#).

## Дополнительные команды для ОС Ubuntu

### Доступ к встроенной функции справки

Запустите команду:

```
admin@localhost:~$ sudo snap --help
```

### Список установленных копий

Запустите команду:

```
admin@localhost:~$ sudo snap list
```

### Обновление имени системы

Запустите команду:

```
admin@localhost:$ network-manager.nmcli general hostname <NAME>
```

### Изменение часового пояса

При поставке системы с завода-изготовителя ОС обычно имеет установленный часовой пояс **UTC**. Чтобы изменить часовой пояс для вашего региона, выполните следующую команду:

```
admin@localhost:~$ sudo timedatectl --help
```

в файле справки выше будут выводиться команды, которые вам необходимо знать.

### Перезагрузки системы

Запустите команду:

```
admin@localhost:$ sudo reboot
```

Возвращает:

```
System reboot successfully
```

### Учетные данные пользователя с правами root

Запустите команду:

```
admin@localhost:$ sudo su -
```

Возврат:

```
$ admin@localhost:~# sudo su -  
$ root@localhost:~#
```

### Определение метки обслуживания системы

Запустите команду:

```
admin@localhost:$ cat /sys/class/dmi/id/product_serial
```

Метка системы печатается.

### Выключение системы

Запустите команду:

```
admin@localhost:$ sudo poweroff
```

Система успешно завершает работу.

## Интерфейсы сетевого подключения

Edge Gateway серии 3000 поддерживает Ethernet-подключение, подключение к беспроводной сети по стандартам 802.11b/g/n и подключение к сети посредством Bluetooth.

## Ethernet (порт 1, eth0)

При подключении к порту 1 кабеля Ethernet с доступом к сети Интернет изображение на экране должно соответствовать одному из приведенных ниже после выполнения команды `ifconfig`. Если подключения WLAN и Bluetooth не настроены, они не отображаются в списке устройств сети.

```
admin@localhost:~$ ifconfig
```

После выполнения команды `ifconfig`:

```
eth0      Link encap:Ethernet HWaddr 74:e6:e2:e3:0f:12
          inet addr:192.168.28.216 Bcast:192.168.28.255   Mask:255.255.255.0
          inet6 addr: fe80::76e6:e2ff:fee3:f12/64 Scope:Link
          UP BROADCAST RUNNING MULTICAST MTU:1500 Metric:1
          RX packets:11 errors:0 dropped:0 overruns:0 frame:0
          TX packets:19 errors:0 dropped:0 overruns:0 carrier:0
          Collisions:0 txqueuelen:1000
          RX bytes:1740 (1.7 KB) TX bytes:2004 (3.0 KB)

lo        Link encap:Local Loopback
          inet addr:127.0.0.1 Mask:255.0.0.0
          inet6 addr: ::1/128 Scope:Host
          UP LOOPBACK RUNNING MTU:65536 Metric:1
          RX packets:160 errors:0 dropped:0 overruns:0 frame:0
          TX packets:160 errors:0 dropped:0 overruns:0 carrier:0
          Collisions:0 txqueuelen:1000
          RX bytes:13920 (13.9 KB) TX bytes:13920 (13.9 KB)

admin@localhost:~$
```

## WLAN (wlan0)

Используйте эти идентификаторы в следующих примерах:

- `<ssidname>` = `iotisvlab`, где `ssid` — это имя точки доступа.
- `<name>` = `testwifi`, где `name` — это название подключения, т. е. идентификатор соединения.
- `<keytype>` = `wpa-psk`, где `keytype` — это используемый тип управления ключами защиты беспроводной локальной сети.
- `<passco>` = `happy`, где `passco` — это пароль беспроводной локальной сети или точки доступа.

Для просмотра сетевых интерфейсов введите в командной строке следующую команду.

```
$ network-manager.nmcli d
```

Для просмотра списка доступных точек доступа введите в командной строке следующую команду.

```
$ network-manager.nmcli d wifi
```

Выполните следующие команды и замените значения `$$SSID`, `$PSK` и `$WIFI_INTERFACE` на данные вашей среды.

- «Подключиться»  

```
$ sudo network-manager.nmcli dev wifi connect $$SSID password $PSK ifname $WIFI_INTERFACE
```

ИЛИ

```
$ sudo network-manager.nmcli dev wifi connect $SSID password $PSK
```
- Отсоедините от компьютера  

```
$ sudo network-manager.nmcli dev disconnect $WIFI_INTERFACE
```

Для добавления подключения к системе введите в командной строке следующую команду.

```
$>: network-manager.nmcli con add con-name <name> ifname wlan0 type wifi ssid <ssidname>
```

Например:

```
$>: network-manager.nmcli con add con-name testwifi ifname wlan0 type wifi ssid iotisvlab
```

Для предоставления системе идентификатора, который используется в точке доступа, введите в командной строке следующую команду.

```
$>: network-manager.nmcli con modify <name> wifi-sec.key-mgmt <keytype>
```

Например:

```
$>: network-manager.nmcli con modify testwifi wifi-sec.key-mgmt wpa-psk
```

Для предоставления системе пароля, который используется в точке доступа, введите в командной строке следующую команду.

```
$>: network-manager.nmcli con modify <name> wifi-sec.psk <passco>
```

Например:

```
$>: network-manager.nmcli con modify testwifi wifi-sec.psk happy
```

Для создания подключения (позволяет системе выполнить подключение к точке доступа и получить IP-адрес) введите в командной строке следующую команду.

```
$>: network-manager.nmcli con up id <name>
```

Например:

```
$>: network-manager.nmcli con up id testwifi
```

## Bluetooth

Для подключения устройств Bluetooth, например, клавиатуры Bluetooth, выполните следующие команды.

1. Запустите панель управления bluetoothctl.  

```
#bluetoothctl -a
```
2. Включите устройство.  

```
$ power on
```
3. Зарегистрируйте клавиатурный агент.  

```
$ agent KeyboardOnly  
$ default-agent
```
4. Переключите контроллер в режим подключения.  

```
$ pairable on
```
5. Выполните поиск расположенных поблизости устройств Bluetooth.  

```
$ scan on
```
6. Как только клавиатура Bluetooth будет найдена, остановите поиск.  

```
$ scan off
```
7. Подключите устройство Bluetooth.  

```
$ pair <MAC address of Bluetooth keyboard>
```
8. При необходимости введите PIN-код на клавиатуре Bluetooth.
9. Внесите клавиатуру Bluetooth в список доверенных устройств.  

```
$ trust <MAC address of Bluetooth keyboard>
```
10. Выполните подключение к клавиатуре Bluetooth.  

```
$ connect <MAC address of Bluetooth keyboard>
```
11. Закройте панель управления bluetoothctl.  

```
$ quit
```

Клавиатура Bluetooth готова к использованию.

## Переключение между режимами WLAN и Bluetooth

1. Выгрузите драйвер WLAN/BT.  

```
$ modprobe -r ven_rsi_sdio
```
2. Настройте режим в файле `/etc/modprobe.d/rs9113.conf`
3. Повторно загрузите драйвер WLAN/BT.  

```
$ modprobe ven_rsi_sdio
```
4. Проверьте режим работы. Значения режимов работы см. в таблице.  

```
$ cat /sys/module/ven_rsi_sdio/parameters/dev_oper_mode
```

Таблица 8. Значения режимов работы для WLAN и Bluetooth

Значение режима работы	Станция WiFi	Поддерживаемые режимы BT/BLE	SoftAP	Клиенты, поддерживаемых SoftAP
1	X	Не применимо		Не применимо
1		Не применимо	X	32
13	X	Два (BT Classic и BTLE)		Не применимо
14		Два (BT Classic и BTLE)	X	4
5	X	BT Classic		Не применимо
6		BT Classic	X	32

### Программная точка доступа (SoftAP)

Программная точка доступа (SoftAP) функционирует в качестве беспроводной точки доступа благодаря плате Wi-Fi и драйверу беспроводной сети.

Выполните следующие команды.

1. Проверьте состояние точки доступа.

```
$ wifi-ap.status
```

2. По умолчанию точка доступа SoftAP выключена. Включите точку доступа SoftAP.

```
$ wifi-ap.config set disabled=false
```

3. Для защиты точки доступа Wi-Fi с помощью технологии WPA2 измените два элемента конфигурации.

```
$ wifi-ap.config set wifi.security=wpa2 wifi.security-passphrase=Test1234
```

Это действие включает функцию защиты данных с помощью WPA2. Парольная фраза по умолчанию: Test1234.



**ПРИМЕЧАНИЕ:** Если парольная фраза содержит специальные символы или пробелы, убедитесь, что они добавлены корректно. Например, "My WiFi", "Pa\$\$word" или "Alan's AP".

## Безопасность

### Модуль TPM (Trusted Platform Module)



**ПРИМЕЧАНИЕ:** Для получения дополнительной информации о модуле TPM см. веб-страницу <https://developer.ubuntu.com/en/snappy/guides/security-whitepaper/>.

Модуль TPM поддерживается только на устройствах с аппаратным обеспечением TPM и предназначен для тех продуктов, которые оснащены расширенными функциями безопасности ОС Snappy. Функцию включения/выключения модуля TPM можно настроить в BIOS и использовать ее в операционной системе.

Выполняемая команда:

```
admin@localhost:~$ ls /dev/tpm0
```

Если модуль TPM выключен, узел устройства (/dev/tpm0) не существует.

```
(plano)ubuntu@localhost:~$ ls /dev/tpm0
ls: cannot access /dev/tpm0: No such file or directory
```

Если модуль TPM включен, узел устройства (/dev/tpm0) существует.

```
(plano)ubuntu@localhost:~$ ls /dev/tpm0
/dev/tpm0
```

### Сторожевой таймер (Watchdog Timer, WDT)



**ПРИМЕЧАНИЕ:** Для получения дополнительной информации о командах WDT см. веб-страницу [www.sat.dundee.ac.uk/~psc/watchdog/Linux-Watchdog.html](http://www.sat.dundee.ac.uk/~psc/watchdog/Linux-Watchdog.html).


Рекомендуется включить WDT по умолчанию для активации схемы обеспечения отказоустойчивости. Snappy — WDT-совместимая операционная система, которая позволяет обнаруживать и восстанавливать систему в случае ошибок и сбоев в работе.

Выполняемая команда:

```
admin@localhost:~$ systemctl show | grep -i watchdog
```

Возвращает:

```
RuntimeWatchdogUsec=10s
ShutdownWatchdogUsec=10min
```


 **ПРИМЕЧАНИЕ:** По умолчанию используется значение 10. Фактическое значение должно быть больше 0.

## Восстановление Ubuntu Core 16

Во время восстановления заводского образа операционной системы удаляются все данные в системе. Вы можете восстановить параметры по умолчанию образа ОС Ubuntu Core 16 с помощью одного из следующих методов:

- Восстановить Ubuntu Core 16 из флэш-накопителя USB
- Восстановить Ubuntu Core 16 из раздела восстановления на Edge Gateway
  - [Вариант 1: восстановление из операционной системы](#)
  - [Вариант 2: восстановление во время процедуры самотестирования системы после включения](#)
  - [Вариант 3: восстановление из меню загрузки \(только для шлюзов Edge Gateway 3003\)](#)

### Вариант 1: восстановление из операционной системы

 **ПРЕДОСТЕРЕЖЕНИЕ:** Выполнение следующих действий приведет к удалению всех данных на шлюзе Edge Gateway.

1. Подключите Edge Gateway удаленно или с помощью сеанса KVM.
2. Войдите в операционную систему.
3. Выполните следующую команду, чтобы запустить раздел восстановления исходной eMMC:

```
$ sudo efibootmgr -n $(efibootmgr | grep "factory_restore" | sed 's/Boot//g' | sed 's/[^0-9A-B]*///g') ; reboot
```

### Вариант 2: восстановление во время процедуры самотестирования системы после включения

 **ПРЕДОСТЕРЕЖЕНИЕ:** Эти действия приведут к удалению всех данных на Edge Gateway.

1. Подключите к шлюзу Edge Gateway USB-клавиатуру.
2. Включите шлюз Edge Gateway.  
Светодиодный индикатор Power (Питание) постоянно горит зеленым светом, а светодиодный индикатор Cloud (Облако) — выключен.
3. В течение первых 20 секунд после включения повторно нажимайте комбинацию клавиш `Ctrl+F`, чтобы запустить восстановление операционной системы.
4. Когда индикатор Cloud (Облако) начнет мигать зеленым светом, выполните одно из следующих действий.


 **ПРИМЕЧАНИЕ:** Если светодиодный индикатор Cloud (Облако) не начнет мигать через 50 секунд, отключите питание шлюза Edge Gateway и повторите действия, описанные в пунктах 2 и 3.

Таблица 9. Запуск или отмена восстановления во время системной проверки POST

#### Чтобы начать восстановление

- Нажмите клавишу `y`, а затем — клавишу `Enter` (Ввод).

Светодиодный индикатор Cloud (Облако) загорится зеленым цветом, указывая на то, что выполняется восстановление. После завершения процесса


#### Чтобы отменить восстановление

- Нажмите на клавишу `n`, а затем — клавишу `Enter` (Ввод). Или если система не реагирует на нажатие клавиш в течение 30 секунд.

восстановления светодиодный индикатор Cloud (Облако) выключится и выполнится перезагрузка системы. Процесс восстановления занимает около двух минут.


Индикатор Cloud (Облако) выключится, и система перезагрузится.

### Вариант 3: восстановление из меню загрузки.

 **ПРЕДОСТЕРЕЖЕНИЕ:** Выполнение следующих действий приведет к удалению всех данных на шлюзе Edge Gateway.

1. Подключите USB-клавиатуру и дисплей к шлюзу Edge Gateway.
2. Включите шлюз Edge Gateway.
3. Нажмите F12 при появлении логотипа Dell на экране, чтобы перейти в меню загрузки.
4. Выберите `Factory Restore` (Восстановление заводских настроек) в меню загрузки.
5. Когда на экране выведется сообщение `Factory Restore will delete all user data, are you sure? [Y/N]`, (Восстановление параметров по умолчанию приведет к удалению всех данных. Вы уверены, что хотите продолжить операцию? [Да/Нет]) нажмите клавишу `Y` (Да).


### Восстановление Ubuntu Core 16 из флэш-накопителя USB

 **ПРЕДОСТЕРЕЖЕНИЕ:** Выполнение следующих действий приведет к удалению всех данных на шлюзе Edge Gateway.


#### Предварительные действия

Создайте флэш-накопитель USB для восстановления. Более подробную информацию см. в разделе [Создание флэш-накопителя USB для восстановления](#).

#### Последовательность действий

 **ПРИМЕЧАНИЕ:** Видеоруководство по восстановлению Ubuntu Core 16 с флэш-накопителя USB на шлюзе Edge Gateway 3003 см. [по этой ссылке](#).

1. Вставьте флэш-накопитель USB в порт USB на Edge Gateway.
2. Включите шлюз Edge Gateway.
3. Edge Gateway автоматически загрузится с флэш-накопителя USB и запишет образ установки Ubuntu Core в память.


 **ПРИМЕЧАНИЕ:** Когда образы установки записываются в память, индикатор Power (Питание) горит зеленым, а индикатор Cloud (Облако) мигает зеленым.

4. По завершении установки система выключится.

 **ПРИМЕЧАНИЕ:** Установка занимает около 3 минут.


5. Извлеките USB-накопитель после выключения Edge Gateway.
6. Затем снова включите Edge Gateway, чтобы продолжить установку. Во время установки система несколько раз перезагружается, а сам процесс установки занимает около 10 минут.

После завершения установки появится экран входа в систему.

 **ПРИМЕЧАНИЕ:** На шлюзах Edge Gateway 3003 экран входа в систему отображается только в том случае, если порт DisplayPort подключен к монитору.

7. В окне входа в систему введите имя пользователя и пароль по умолчанию: `admin`.

Теперь ваше устройство Edge Gateway готово к использованию.

 **ПРИМЕЧАНИЕ:** Более подробную информацию о получении удаленного доступа к шлюзу Edge Gateway 3003 в ОС Ubuntu см. в разделе [Загрузка и вход в систему — прямая конфигурация системы](#)

## Запись нового образа ОС

### Предварительные требования

- Пустой флэш-накопитель USB или флэш-накопитель USB, отформатированный в FAT32, в котором имеется не менее 4 Гбайт свободного места.

- ISO-образ Ubuntu Desktop



**ПРИМЕЧАНИЕ:** Последнюю версию файла ISO ОС Ubuntu Desktop можно скачать с веб-сайта <http://releases.ubuntu.com>.

- Выпущенный образ ОС Ubuntu Core 16 с сайта [Dell.com/support](http://Dell.com/support): <уникальное имя-дата> img.xz
- ЖК-монитор
- USB-клавиатура
- USB-мышь
- Кабель DisplayPort
- Рабочая станция на базе Ubuntu с ОС Ubuntu Desktop 14.04 или более поздней версии

## Перепрограммирование образа новой ОС Ubuntu

1. Вставьте флеш-накопитель USB в рабочую станцию с ОС Ubuntu Desktop.
2. Скопируйте <unique name-date>img.xz в каталог ~/Downloads/.
3. Запишите установочный образ на флеш-накопитель USB.
  - a. Запустите приложение **Terminal** (Терминал). Его можно найти, введя Terminal в Unity Dash.



**ПРЕДОСТЕРЕЖЕНИЕ:** Команда dd очищает содержимое диска, на который выполняется запись.

- b. Введите пароль и нажмите клавишу Enter.

```
xzcat /cdrom/<unique name-date> img.xz | sudo dd  
of=/dev/sdb bs=32M ; sync
```



**ПРИМЕЧАНИЕ:** sdb нужно заменить на фактическое имя накопителя в системе.

4. Отключите и извлеките флеш-накопитель USB.
5. Подключите кабели питания, клавиатуры, монитора и Ethernet к Edge Gateway.
6. Вставьте флеш-накопитель USB в Edge Gateway.
7. Включите и загрузите шлюз Edge Gateway с флэш-накопителя USB.

Установочный флеш-накопитель USB автоматически запишет установочный образ Ubuntu Core 16 в память устройства. После завершения установки система завершит работу.
8. Извлеките флеш-накопитель USB.
9. Включите питание системы.

ОС Ubuntu Core 16 установлена на Edge Gateway.

## Создание флэш-накопителя USB для восстановления

### Предварительные требования:

- Сервисный код шлюза Edge Gateway
- Компьютер под управлением ОС Windows, на котором у пользователя есть права администратора и не менее 8 ГБ свободного пространства для загрузки ISO-образа восстановления Dell
- Пустой флеш-накопитель USB объемом не менее 8 Гбайт. Выполнение следующих действий приведет к удалению всех данных на флэш-накопителе USB.
- .NET Framework 4.5.2 или более поздней версии.

1. Загрузите и сохраните файл ISO-образа восстановления Dell с:
  - для ОС Windows: [dell.com/support/home/us/en/19/drivers/osiso/win](http://dell.com/support/home/us/en/19/drivers/osiso/win)
  - для ОС Ubuntu: [dell.com/support/home/us/en/19/drivers/osiso/linux](http://dell.com/support/home/us/en/19/drivers/osiso/linux)
2. Загрузите и установите **Dell OS Recovery Tool** (Средство для восстановления ОС, под управлением которых работают устройства Dell) на вашем компьютере.
3. Запустите инструмент **Dell OS Recovery Tool**.
4. В открывшемся окне **Управление учетными записями пользователей** нажмите **Да**.
5. Подключите флеш-накопитель USB к компьютеру.

6. Нажмите кнопку **Обзор** и перейдите в папку, в которой сохранен ISO-образ восстановления Dell.
7. Выберите файл ISO-образа восстановления Dell и нажмите **Открыть**.
8. Нажмите **Начать**, чтобы начать создание загрузочного USB-носителя для восстановления системы.
9. Нажмите кнопку **Да**, чтобы продолжить.
10. Нажмите кнопку **ОК**, чтобы завершить создание USB-носителя.

# Получение доступа к BIOS и его обновление

## Доступ к параметрам BIOS

Используйте приложение **Dell Command | Configure (DCC)**, чтобы получить доступ к параметрам BIOS

Dell Command | Configure (DCC) — это приложение, которое было установлено в Edge Gateway изготовителем и которое помогает настраивать параметры BIOS. Оно состоит из интерфейса командной строки (CLI) для настройки различных функций BIOS. Более подробную информацию о DCC см. на странице по адресу [www.dell.com/dellclientcommandssuitemanuals](http://www.dell.com/dellclientcommandssuitemanuals).

- На подключенном компьютере под управлением ОС Windows нажмите на **Пуск** → **Все программы** → **Command Configure** → **Мастер настройки Dell Command | Configure**
- На подключенном компьютере под управлением Ubuntu Core запустите **Dell Command | Configure** с помощью команды `dcc.cctk`.

Более подробную информацию об использовании приложения *Dell Command | Configure* см. в руководстве по установке и руководстве пользователя *Dell Command | Configure*, доступных по адресу [www.dell.com/dellclientcommandssuitemanuals](http://www.dell.com/dellclientcommandssuitemanuals).

Более подробную информацию о параметрах BIOS на Edge Gateway см. в разделе [Параметры BIOS по умолчанию](#)

Используйте приложение **Edge Device Manager (EDM)**, чтобы получить доступ к параметрам BIOS

Edge Device Manager (EDM) позволяет производить удаленное управление и конфигурацию системы. Благодаря использованию облачной консоли EDM можно просматривать и настраивать параметры BIOS. Более подробную информацию об EDM см. на странице по адресу [www.dell.com/support/home/us/en/19/product-support/product/wyse-cloud-client-manager/research](http://www.dell.com/support/home/us/en/19/product-support/product/wyse-cloud-client-manager/research).

## Вход в программу настройки BIOS во время самотестирования после включения

 **ПРИМЕЧАНИЕ:** Эти действия применимы только для шлюзов Edge Gateway 3003.


1. Подсоедините кабель дисплея, клавиатуры и мыши к системе.
2. Включите шлюз Edge Gateway.
3. При появлении Dell во время самотестирования после включения дождитесь появления запроса о нажатии клавиши F2 и сразу же нажмите клавишу F2.

## Обновление BIOS

 **ПРИМЕЧАНИЕ:** Загрузите файл с последней версией BIOS со страницы по адресу [dell.com/support/home/us/en/19/product-support/product/dell-edge-gateway-3000-series-oem-ready/drivers](http://dell.com/support/home/us/en/19/product-support/product/dell-edge-gateway-3000-series-oem-ready/drivers).

Выберите один из следующих вариантов обновления BIOS на шлюзе Edge Gateway.

- [с помощью сценария запуска USB-порта](#)

 **ПРИМЕЧАНИЕ:** Рекомендуется использовать для обновления BIOS сценарий запуска USB-порта.

- (только для шлюзов Edge Gateway 3003) [перепрограммирование BIOS с использованием флэш-накопителя USB](#)
- [обновление BIOS в системе Windows](#)
- [использование обновления приложения UEFI Capsule в системе Ubuntu](#)

- [Dell Command | Configure \(DCC\)](#)
- [Edge Device Manager \(EDM\)](#)

## с помощью сценария запуска USB-порта

Шлюз Edge Gateway 3000 поставляется без средств вывода видеосигнала, т. е. без монитора. Некоторые основные задачи системного администрирования, обычно выполняемые программой настройки BIOS, в такой конфигурации невозможны. Для выполнения этих задач администрирования шлюз Edge Gateway оснащен средством запуска сценария вызова команд BIOS с флеш-накопителя USB.

Более подробную информацию о сценарии запуска USB-порта см. в *руководстве пользователя для программы сценариев запуска USB-порта шлюзов Edge Gateway по адресу [www.dell.com/support/home/us/en/19/product-support/product/dell-edge-gateway-3000-series-oem-ready/drivers](http://www.dell.com/support/home/us/en/19/product-support/product/dell-edge-gateway-3000-series-oem-ready/drivers)*.

## перепрограммирование BIOS с использованием флэш-накопителя USB

### Предварительные действия

- Файл BIOS. Загрузите файл с [www.dell.com/support](http://www.dell.com/support).
- Пустой флэш-накопитель USB 2.0 или 3.0, в котором имеется не менее 4 Гбайт свободного места.


Для обновления BIOS выполните следующие действия.

1. Выключите шлюз Edge Gateway.
2. Скопируйте файл обновления BIOS на флэш-накопитель USB.
3. Вставьте USB-флэш-накопитель в один из доступных портов USB на Edge Gateway.
4. Включите шлюз Edge Gateway.
5. Нажмите **F12** при включении системы, чтобы перейти к экрану однократной загрузки (One-time boot screen).
6. На экране однократной загрузки (One-time boot screen) выберите **Flash the BIOS** (Выполнить перепрограммирование BIOS).
7. В следующем окне выберите файл BIOS на флэш-накопителе USB.
8. Запустите процедуру перезаписи.

## обновление BIOS в системе Windows


Выполните следующие действия, чтобы обновить BIOS:

1. После подключения к шлюзу Edge Gateway.

 **ПРИМЕЧАНИЕ:** Подключитесь и выполните вход в шлюз Edge Gateway, используя один из нижеприведенных вариантов:

- [Прямая конфигурация системы](#) (только для шлюзов Edge Gateway 3003)
- [Конфигурация системы с использованием статического IP-адреса](#) (только для шлюзов Edge Gateway 3002 и 3003)

2. Перейдите по адресу [www.dell.com/support](http://www.dell.com/support).
3. Выберите раздел **Техподдержка продукта**, введите сервисный код компьютера и нажмите **Отправить**.

 **ПРИМЕЧАНИЕ:** Если у вас нет сервисного кода, используйте функцию автоматического обнаружения или выполните обзор для вашей модели компьютера вручную.


4. Выберите раздел **Драйверы и загружаемые материалы**.
5. Выберите операционную систему, установленную на вашем устройстве.
6. Прокрутите страницу вниз страницы и разверните **BIOS**.
7. Нажмите **Загрузить**, чтобы загрузить последнюю версию BIOS для вашего компьютера.
8. После завершения загрузки перейдите в папку, где был сохранен файл обновления BIOS.

9. Дважды щелкните значок файла обновления BIOS и следуйте указаниям на экране.

## использование обновления приложения UEFI Capsule в системе Ubuntu

Инструмент или команды `fwupgmgr` используются для обновления системного BIOS в режиме UEFI. Обновление BIOS в режиме UEFI для этой платформы выполняется с помощью методов файловой онлайн-системы поставщиков Linux (LVFS).

Рекомендуется включить обновление UEFI Capsule по умолчанию для того, чтобы это приложение работало в фоновом режиме и постоянно обновляло системный BIOS.

 **ПРИМЕЧАНИЕ:** Более подробную информацию о командах `fwupd` см. на странице по адресу [www.fwupd.org/users](http://www.fwupd.org/users).

### Без подключения к Интернету

1. Загрузите последнюю версию CAB-файла со страницы по адресу [secure-lvfs.rhcloud.com/lvfs/devicelist](http://secure-lvfs.rhcloud.com/lvfs/devicelist).

2. Проверьте сведения о текущей версии BIOS.

```
$ sudo uefi-fw-tools.fwupdmgr get-devices
```

3. Скопируйте файл `firmware.cab` в папку `/root/snap/uefi-fw-tools/common/`.

```
$ sudo cp firmware.cab /root/snap/uefi-fw-tools/common/
```

4. Проверьте сведения о текущей версии BIOS в файле с расширением `.cab`.

```
$ sudo uefi-fw-tools.fwupdmgr get-details [Full path of firmware.cab]
```

5. Выполните обновление.

```
$ sudo uefi-fw-tools.fwupdmgr install [Full path of firmware.cab] -v --allow-older --allow-reinstall
```

6. Проверьте сведения о загрузке EFI.


```
$ sudo efibootmgr -v
```

7. Перезагрузите систему.

```
$ sudo reboot
```

### С подключением к Интернету

1. Подключитесь и выполните вход в шлюз Edge Gateway.

 **ПРИМЕЧАНИЕ:** Подключитесь и выполните вход в шлюз Edge Gateway, используя один из нижеприведенных вариантов:

- [Прямая конфигурация системы](#) (только для шлюзов Edge Gateway 3003)
- [Конфигурация статического IP-адреса](#) (только для шлюзов Edge Gateway 3002 и 3003)

2. Проверьте сведения о текущей версии BIOS.

```
$ sudo uefi-fw-tools.fwupdmgr get-devices
```

3. Убедитесь в том, что в службе LVFS имеется обновление.

```
$ sudo uefi-fw-tools.fwupdmgr refresh
```

4. Загрузите файл со страницы по адресу [www.dell.com/support](http://www.dell.com/support).

```
$ sudo uefi-fw-tools.fwupdmgr get-updates
```

5. Выполните обновление.

```
$ sudo uefi-fw-tools.fwupdmgr update -v --allow-older --allow-reinstall
```

6. Проверьте сведения о загрузке EFI.

```
$ sudo efibootmgr -v
```

7. Перезагрузите систему.

```
$ sudo reboot
```

## Dell Command | Configure (DCC)

Используйте приложение DCC для обновления и настройки параметров BIOS.

Для получения дополнительной информации по использованию DCC см. *Руководство по установке* и *Руководство пользователя* на веб-странице [www.dell.com/dellclientcommandsuite/manuals](http://www.dell.com/dellclientcommandsuite/manuals).

Для получения дополнительной информации о параметрах настройки BIOS для шлюза Edge Gateway см. [Настройки BIOS по умолчанию](#).

## Edge Device Manager (EDM)

BIOS можно обновить удаленно с помощью панели управления EDM, подключенной к удаленной системе.

Для получения дополнительной информации о консоли EDM см. веб-страницу [www.dell.com/support/home/us/en/19/product-support/product/wyse-cloud-client-manager/research](http://www.dell.com/support/home/us/en/19/product-support/product/wyse-cloud-client-manager/research).

## Настройки BIOS по умолчанию

### Основные настройки (уровень 1 системы BIOS)

Таблица 10. Основные настройки (уровень 1 системы BIOS)

Уровень 2 BIOS	Уровень 3 BIOS	Элемент	Значение по умолчанию	
System Information (Информация о системе)	System Information (Информация о системе)	BIOS Version (Версия BIOS)	Не применимо	
		Service Tag (Сервисная метка)	Не применимо	
		Asset Tag (Дескриптор ресурса)	Не применимо	
		Ownership Tag (Дескриптор владельца)	Не применимо	
		Manufacturing Date (Дата производства)	Не применимо	
		Ownership Date (Дата приобретения)	Не применимо	
	Memory Information (Сведения о памяти)	Memory Information (Сведения о памяти)	Express Service Code (Код экспресс-обслуживания)	Не применимо
			Memory Installed (Установленная память)	Не применимо
			Memory Available (Доступная память)	Не применимо
			Memory Speed (Быстродействие памяти)	Не применимо
Processor Information (Сведения о процессоре)	Processor Information (Сведения о процессоре)	Memory Channel Mode (Режим каналов памяти)	Не применимо	
		Memory Technology (Технология модулей памяти)	Не применимо	
		Processor Type (Тип процессора)	Не применимо	
		Core Count (Количество ядер)	Не применимо	
		Processor ID (Идентификатор процессора)	Не применимо	
		Current Clock Speed (Текущая тактовая частота)	Не применимо	

Уровень 2 BIOS	Уровень 3 BIOS	Элемент	Значение по умолчанию
		Minimum Clock Speed (Минимальная тактовая частота)	Не применимо
		Maximum Clock Speed (Максимальная тактовая частота)	Не применимо
		Processor L2 Cache (Кэш-память второго уровня (L2) процессора)	Не применимо
		Processor L3 Cache (Кэш-память третьего уровня (L3) процессора)	Не применимо
		HT Capable (Поддержка функций HT)	Не применимо
		64-Bit Technology (64-разрядная технология)	Не применимо
	Device Information (Сведения об устройстве)	eMMC Drive (Накопитель eMMC)	Не применимо
		LOM MAC Address (MAC-адрес LOM)	Не применимо
		LOM2 MAC Address (MAC-адрес LOM2)	Не применимо
		Video Controller (Видеоконтроллер)	Не применимо
		Video BIOS Version (Версия BIOS видеоадаптера)	Не применимо
		Wi-Fi Device (Устройство Wi-Fi)	Не применимо
		Celluar Device (Мобильное устройство)	Не применимо
		Bluetooth Device (Устройство Bluetooth)	Не применимо
Boot Sequence (Последовательность загрузки)	Boot Sequence (Последовательность загрузки)	Boot Sequence (Последовательность загрузки) — зависит от установленных загрузочных устройств	Зависит от установленных загрузочных устройств
		Boot List Option [Legacy/UEFI] (Выбор варианта загрузки [устаревший/UEFI])	UEFI (Унифицированный расширяемый интерфейс микропрограммы)
Advanced Boot Options (Расширенные возможности загрузки)	Advanced Boot Options (Расширенные возможности загрузки)	Enable Legacy Option ROMs [Enable/Disable] (Включить поддержку устаревших ПЗУ [включить/выключить])	Enabled (Включено)
Date/Time (Дата/время)	Date/Time (Дата/время)	Date [MM/DD/YY] (Формат даты [ММ/ДД/ГГ])	Не применимо
		Time [HH:MM:SS A/P] (Время [ЧЧ:ММ:СС ДП/ПГ])	Не применимо

## Конфигурация системы (уровень 1 системы BIOS)

Таблица 11. Конфигурация системы (уровень 1 системы BIOS)

Уровень 2 BIOS	Уровень 3 BIOS	Элемент	Значение по умолчанию	
Integrated NIC (Встроенный сетевой контроллер)	Integrated NIC (Встроенный сетевой контроллер)	Enable UEFI Network Stack [Enable/Disable] (Включить сетевой стек UEFI [включить/выключить])	Enabled (Включено)	
		[Disabled, Enabled, Enabled w/PXE] (Отключено, включено, включено с включенным PXE)	Enabled w/PXE (Включено с включенным PXE)	
USB Configuration (Конфигурация USB)	Integrated NIC 2 (Встроенный сетевой контроллер 2)	[Disabled, Enabled] (Отключено, включено)	Enabled (Включено)	
	USB Configuration (Конфигурация USB)	Enable Boot Support [Enable/Disable] (Загрузка разрешена [включить/выключить])	Enabled (Включено)	
		Enable USB 3.0 Controller [Enable/Disable] (Включить контроллер USB 3.0 [включить/выключить])	Enabled (Включено)	
		Enable USB Port1 [Enable/Disable] (Включить USB порт 1 [включить/выключить])	Enabled (Включено)	
		Enable USB Port2 [Enable/Disable] (Включить USB порт 2 [включить/выключить])	Enabled (Включено)	
		Audio (Звук)	Enable Audio [Enable/Disable] (Включить звук [включить/выключить])	Enabled (Включено)
		Miscellaneous Devices (Другие устройства)	Enable WWAN [Enable/Disable] (Включить WWAN [включить/выключить])	Enabled (Включено)
			Enable WLAN/Bluetooth [Enable/Disable] (Включить WLAN/Bluetooth [включить/выключить])	Enabled (Включено)
			Enable Dedicated GPS Radio [Enable/Disable] (Включить выделенный радиомодуль GPS [включить/выключить])	Enabled (Включено)
		Enable MEMs Sensor [Enable/Disable] (Включить датчик MEMs [включить/выключить])	Enabled (Включено)	
Watchdog Timer Support (Поддержка сторожевого таймера)	Watchdog Timer Support (Поддержка сторожевого таймера)	Enable Watchdog Timer [Enable/Disable] (Включить сторожевой таймер [включить/выключить])	Disabled (Отключено)	

## Безопасность (уровень 1 системы BIOS)

Таблица 12. Безопасность (уровень 1 системы BIOS)

Уровень 2 BIOS	Уровень 3 BIOS	Элемент	Значение по умолчанию
Admin Password (Пароль администратора)	Admin Password (Пароль администратора)	Enter the old password (Введите старый пароль)	Не установлено
		Enter the new password (Введите новый пароль)	Не применимо
		Confirm new password (Подтвердите новый пароль)	Не применимо
System Password (Системный пароль)	System Password (Системный пароль)	Enter the old password (Введите старый пароль)	Не установлено
		Enter the new password (Введите новый пароль)	Не применимо
		Confirm new password (Подтвердите новый пароль)	Не применимо
Strong Password (Надежный пароль)	Strong Password (Надежный пароль)	Enable Strong Password [Enable/Disable] (Включить надежный пароль [включить/выключить])	Disabled (Отключено)
Password Configuration (Конфигурирование пароля)	Password Configuration (Конфигурирование пароля)	Admin Password Min (Минимальное число символов в пароле администратора)	4
		Admin Password Max (Максимальное число символов в пароле администратора)	32
		System Password Min (Минимальное число символов в системном пароле)	4
		System Password Max (Максимальное число символов в системном пароле)	32
Password Bypass (Обход пароля)	Password Bypass (Обход пароля)	[Disabled/Reboot Bypass] (Отключено/пропустить при перезагрузке)	Disabled (Отключено)
Password Change (Изменение пароля)	Password Change (Изменение пароля)	Allow Non-Admin Password Changes [Enable/Disable] (Разрешить изменение паролей, кроме пароля администратора [включить/выключить])	Enabled (Включено)
UEFI Capsule Firmware Updates (Обновления микрокода UEFI Capsule)	UEFI Capsule Firmware Updates (Обновления микрокода UEFI Capsule)	Enable UEFI Capsule Firmware Updates [Enable/Disable] (Включить обновления микропрограммы UEFI Capsule [включить/выключить])	Enabled (Включено)

Уровень 2 BIOS	Уровень 3 BIOS	Элемент	Значение по умолчанию
TPM 2.0 Security (Модуль безопасности TPM 2.0)	TPM 2.0 Security (Модуль безопасности TPM 2.0)	TPM 2.0 Security [Enable/Disable] (Модуль безопасности TPM 2.0 [включить/выключить])	Enabled (Включено)
		TPM On [Enable/Disable] (Модуль TPM включен [включить/выключить])	Enabled (Включено)
		PPI Bypass for Enable Commands [Enable/Disable] (Обход PPI для включения команд [включить/выключить])	Disabled (Отключено)
		PPI Bypass for Disable Commands [Enable/Disable] (Обход PPI для отключения команд [включить/выключить])	Disabled (Отключено)
		Attestation Enable [Enable/Disable] (Включить аттестацию [включить/выключить])	Enabled (Включено)
		Key Storage Enable [Enable/Disable] (Включить хранилище ключей [включить/выключить])	Enabled (Включено)
		SHA-256 [Enable/Disable] (Алгоритм SHA-256 [включить/выключить])	Enabled (Включено)
		Clear [Enable/Disable] (Очистить [включить/выключить])	Disabled (Отключено)
Computrace(R)	Computrace(R)	Deactivate/Disable/Activate (деактивировать/отключить/активировать)	Deactivate (Деактивировать)
Chassis Intrusion (Вскрытие корпуса)	Chassis Intrusion (Вскрытие корпуса)	[Disable/Enable/On-Silent] (Отключить/включить/включить, но не использовать звуковой сигнал)	Disable (Отключить)
CPU XD support (Поддержка функции отключения выполнения команд процессором)	CPU XD support (Поддержка функции отключения выполнения команд процессором)	Enable CPU XD Support [Enable/Disable] (Включить поддержку функции отключения выполнения команд процессором [включить/выключить])	Enabled (Включено)
Admin Setup Lockout (Блокировка входа в программу настройки системы администратором)	Admin Setup Lockout (Блокировка входа в программу настройки системы администратором)	Enable Admin Setup Lockout (Включить блокировку входа в программу настройки системы администратором [включить/выключить])	Disabled (Отключено)

## Безопасная загрузка (уровень 1 системы BIOS)

Таблица 13. Безопасная загрузка (уровень 1 системы BIOS)

Уровень 2 BIOS	Уровень 3 BIOS	Элемент	Значение по умолчанию
Secure Boot Enable (Включить безопасную загрузку)	Secure Boot Enable (Включить безопасную загрузку)	Enable/Disable (Включить/выключить)	Disabled (Отключено)
Expert Key Management (Управление экспертными ключами)	Expert Key Management (Управление экспертными ключами)	Enable Custom Mode [Enable/Disable] (Включить пользовательский режим [включить/выключить])  Custom Mode Key Management {PK/KEK/db/dbx} (Пользовательский режим управления ключами)	Disabled (Отключено)  PK

## Производительность (уровень 1 системы BIOS)

Таблица 14. Производительность (уровень 1 системы BIOS)

Уровень 2 BIOS	Уровень 3 BIOS	Элемент	Значение по умолчанию
C-States Control (Управление состояниями C)	Intel SpeedStep	Enable Intel SpeedStep [Enable/Disable] (Включить технологию Intel SpeedStep [включить/выключить])	Enabled (Включено)
C-States Control (Управление состояниями C)	C-States Control (Управление состояниями C)	C-States [Enable/Disable] (Состояния C [включить/выключить])	Enabled (Включено)
Limit CPUID Value (Ограничение значения CPUID)	Limit CPUID Value (Ограничение значения CPUID)	Enable CPUID Limit [Enable/Disable] (Включить ограничение значения CPUID [включить/выключить])	Disabled (Отключено)

## Управление потреблением энергии (уровень 1 системы BIOS)

Таблица 15. Управление потреблением энергии (уровень 1 системы BIOS)

Уровень 2 BIOS	Уровень 3 BIOS	Элемент	Значение по умолчанию
Auto On Time (Время автоматического включения)	Auto On Time (Время автоматического включения)	Выбор времени автоматического включения: [HH:MM A/P] (ЧЧ:ММ ДП/ПП), если период включения = 0	00.00
		Выбор значения: [0–254], период автоматического включения (0–254 минут)	000
		Day Selection: [Disabled/Every Day/Weekdays/Select Days] (Выбор дня недели: [отключено/каждый день/будни/выбрать дни])	Disabled (Отключено)
		Under [Select Days] when enabled [Sunday/Monday.../Saturday] (В [Выбрать дни], если включено)	Не применимо

Уровень 2 BIOS	Уровень 3 BIOS	Элемент	Значение по умолчанию
Wake on LAN/WLAN (Включение по локальной сети или беспроводной локальной сети)	Wake on LAN/WLAN (Включение по локальной сети или беспроводной локальной сети)	[Воскресенье/ понедельник.../суббота]  [Disabled/LAN Only/WLAN only/LAN or WLAN] (Отключено/только по LAN/ только по WLAN/LAN или WLAN)	Disabled (Отключено)

## Самотестирование при включении питания (уровень 1 системы BIOS)

Таблица 16. Самотестирование при включении питания (уровень 1 системы BIOS)

Уровень 2 BIOS	Уровень 3 BIOS	Элемент	Значение по умолчанию
Keyboard Errors (Ошибки клавиатуры)	NumLock LED (Индикатор включения цифровой клавиатуры)	Enable Numlock LED [Enable/Disable] (Включить индикатор включения цифровой клавиатуры [включить/выключить])	Enabled (Включено)
Keyboard Errors (Ошибки клавиатуры)	Keyboard Errors (Ошибки клавиатуры)	Enable Keyboard Error Detection [Enable/Disable] (Включить обнаружение ошибок клавиатуры [включить/выключить])	Enabled (Включено)
Fastboot (Быстрая загрузка)	Fastboot (Быстрая загрузка)	[Minimal/Thorough/Auto] (Минимальная/полная/ автоматическая)	Thorough (Полная)
Extend BIOS POST Time (Увеличить время проверки POST в BIOS)	Extend BIOS POST Time (Увеличить время проверки POST в BIOS)	[0 seconds/5 seconds/10 seconds] (0 секунд/5 секунд/ 10 секунд)	0 секунд
Full Screen Logo (Логотип на весь экран)	Full Screen Logo (Логотип на весь экран)	Enable Full Screen Logo [Enable/Disable] (Включить логотип на весь экран [(включить/выключить]).	Disabled (Отключено)
Warnings and Errors (Предупреждения и ошибки)	Warnings and Errors (Предупреждения и ошибки)	[Prompt on Warnings and Errors/ Continue on Warnings/Continue on Warnings and Errors] (Сообщать о возникновении ошибок и предупреждений/ продолжить работу при возникновении предупреждений/ продолжить работу при возникновении ошибок и предупреждений)	Prompt on Warnings and Errors (Сообщать о возникновении ошибок и предупреждений)

## Поддержка виртуализации (уровень 1 системы BIOS)

Таблица 17. Поддержка виртуализации (уровень 1 системы BIOS)

Уровень 2 BIOS	Уровень 3 BIOS	Элемент	Значение по умолчанию
Virtualization (Виртуализация)	Virtualization (Виртуализация)	Enable Intel Virtualization Technology [Enable/Disable] (Включить технологию виртуализации Intel [включить/выключить])	Enabled (Включено)

## Обслуживание (уровень 1 системы BIOS)

Таблица 18. Обслуживание (уровень 1 системы BIOS)

Уровень 2 BIOS	Уровень 3 BIOS	Элемент	Значение по умолчанию
Service Tag (Сервисная метка)	Service Tag (Сервисная метка)	<System Service Tag> (Сервисная метка системы) — возможность ввода текста, если нет метки	Не применимо
Asset Tag (Дескриптор ресурса)	Asset Tag (Дескриптор ресурса)	<System Asset Tag> (Дескриптор ресурса) — возможность ввода текста	Не применимо
SERR Messages (Сообщения о системных ошибках)	SERR Messages (Сообщения о системных ошибках)	Enable SERR Messages [Enable/Disable] (Включить сообщения о системных ошибках [включить/выключить])	Enabled (Включено)
BIOS Downgrade (Откат BIOS)	BIOS Downgrade (Откат BIOS)	Allow BIOS Downgrade [Enable/Disable] (Разрешить откат BIOS [включить/выключить])	Enabled (Включено)
Data Wipe (Очистка данных)	Data Wipe (Очистка данных)	Wipe on Next Boot [Enable/Disable] (Очистка данных при следующей загрузке [включить/выключить])	Disabled (Отключено)
BIOS Recovery (Восстановление BIOS)	BIOS Recovery (Восстановление BIOS)	BIOS Recovery from Hard Drive [Enable/Disable] (Восстановление BIOS с жесткого диска [включить/выключить])	Enabled (Включено)

## Системные журналы (уровень 1 системы BIOS)

Таблица 19. Системные журналы (уровень 1 системы BIOS)

Уровень 2 BIOS	Уровень 3 BIOS	Элемент	Значение по умолчанию
BIOS Events (События BIOS)	BIOS Events (События BIOS)	Список событий BIOS с кнопкой Clear Log (Очистить журнал) для очистки журнала	Не применимо

## Справочные материалы

В дополнение к *Руководству по установке и эксплуатации* на веб-странице [www.dell.com/support/manuals](http://www.dell.com/support/manuals) вы также можете ознакомиться с другими документами и инструкциями.


- *Технические характеристики Dell Edge Gateway*
- *Руководство по обслуживанию Dell Edge Gateway*
- *Руководство пользователя по Dell Command | Configure*
- *Справочное руководство по Dell Command | Configure*
- *Руководство пользователя по Dell Command | Monitor*
- *Руководство пользователя по Dell Command | PowerShell Provider*


Для получения дополнительной информации по использованию **Защита и шифрование данных Dell** см. документацию для программного обеспечения на веб-странице [www.dell.com/support/manuals](http://www.dell.com/support/manuals).

# Приложение

## Технические характеристики антенны

Шлюз Edge Gateway — это профессионально устанавливаемое оборудование. Выходная мощность радиочастоты не превышает максимально допустимое в стране использования значение.

 **ПРЕДОСТЕРЕЖЕНИЕ:** Использование антенн или других выполняющих функции антенны устройств, не утвержденных компанией Dell, а также внесение несанкционированных изменений в устройство могут привести к повреждению устройства и считаться нарушением международного законодательства.

 **ПРИМЕЧАНИЕ:** Используйте только входящие в комплект поставки или одобренные для замены антенны.

Характеристики максимального коэффициента усиления для различных положений антенны приведены в таблице ниже.

**Таблица 20. Максимальный коэффициент усиления основной антенны мобильного широкополосного доступа, дБ**

Частота, МГц	Положение антенны: согнутое		Положение антенны: прямое	
	3G (дБ)	4G (дБ)	3G (дБ)	4G (дБ)
704–806	Не применимо	2	Не применимо	1,7
824–894	1	1,4	2,1	2,1
880–960	0,5	1,4	1,4	1,5
1710–1880	3,2	4,2	1,9	3
1850–1990	3,9	4,3	3,2	3,4
1920–2170	4	4,4	3,2	3,4

**Таблица 21. Максимальный коэффициент усиления вспомогательной антенны мобильного широкополосного доступа, дБ**

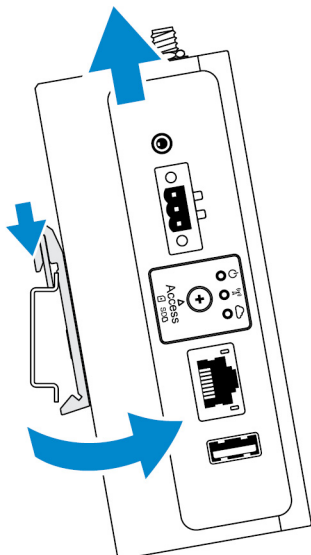
Частота, МГц	Положение антенны: согнутое	Положение антенны: прямое
	4G (дБ)	4G (дБ)
704–806	0,6	1,9
824–894	-0,3	-0,1
880–960	-1,9	-2,5
1710–1880	2,3	2,0
1850–1990	3,6	3,2
1920–2170	3,6	3,2

Таблица 22. Максимальный коэффициент усиления антенны WiFi/GPS, дБ

Частота, МГц	Положение антенны: согнутое		Положение антенны: прямое	
	GPS (дБ)	WLAN (дБ)	GPS (дБ)	WLAN (дБ)
1561–1602	2,6	Не применимо	2,4	Не применимо
2400–2500	Не применимо	3,4	Не применимо	1,6

## Демонтаж устройства со скобы рейки DIN

1. Потяните устройство Edge Gateway вниз, чтобы освободить его от скобы рейки DIN.
2. Снимите скобу Edge Gateway с рейки DIN.



## Подключение к шлюзу Edge Gateway


### Windows 10 IoT Enterprise LTSB 2016

#### Загрузка и вход в систему — прямая конфигурация системы

1. Прежде чем войти в систему, подключите монитор, клавиатуру и мышь к шлюзу Edge Gateway.
2. Включите шлюз Edge Gateway. При первой загрузке пользователю не будет предложено ввести учетные данные для входа. Но уже при последующих загрузках, чтобы войти в систему, необходимо будет ввести соответствующие учетные данные.

 **ПРИМЕЧАНИЕ:** Имя пользователя и пароль по умолчанию — `admin`.

## Загрузка и вход в систему — конфигурация системы с использованием статического IP-адреса

 **ПРИМЕЧАНИЕ:** Чтобы облегчить удаленную настройку шлюза Edge Gateway, для статического IP-адреса порта Ethernet 2 в Edge Gateway производителем устанавливаются следующие значения:

- IP-адрес: 192.168.2.1.
- Маска подсети: 255.255.255.0.
- DHCP-сервер: нет

**Вы можете подключить шлюз Edge Gateway к компьютеру под управлением ОС Windows, который находится в той же подсети, с помощью перекрестного кабеля.**

1. На компьютере под управлением ОС Windows перейдите в раздел **Просмотр сетевых подключений** в панели управления.
2. В появившемся списке сетевых устройств нажмите правой кнопкой мыши на адаптере Ethernet, который вы хотите использовать для подключения к шлюзу Edge Gateway, и выберите пункт **Свойства**.
3. На вкладке **Сеть** выберите **Протокол Интернета версии 4 (TCP/IPv4)** и затем нажмите **Свойства**.
4. Выберите **Использовать следующий IP-адрес**, а затем укажите IP-адрес 192.168.2.x (где x — последняя цифра IP-адреса, например, 192.168.2.2).

 **ПРИМЕЧАНИЕ:** Не используйте тот же адрес IPv4, что и для Edge Gateway. Используйте IP-адрес в диапазоне от 192.168.2.2 до 192.168.2.254.

5. Введите маску подсети 255.255.255.0 и нажмите кнопку **ОК**.
6. Проложите и закрепите перекрестный сетевой кабель между портом Ethernet 2 на Edge Gateway и настроенным портом Ethernet на компьютере.
7. На компьютере с ОС Windows запустите программу **Подключение к удаленному рабочему столу**.
8. Установите соединение с Edge Gateway с помощью IP-адреса 192.168.2.1. Имя пользователя и пароль по умолчанию — admin.

## Ubuntu Core 16

### Загрузка и вход в систему — удаленная конфигурация системы

1. Подключите сетевой кабель от порта Ethernet 1 в Edge Gateway к сети с поддержкой DHCP или к маршрутизатору, который предоставляет IP-адреса.
2. На сетевом DHCP-сервере с помощью команды `dhcp-lease-list` получите IP-адрес, связанный с MAC-адресом Edge Gateway.
3. Настройте сеанс SSH, используя эмулятор терминала SSH (например, собственный клиент командной строки SSH в Linux или PuTTY в ОС Windows).

 **ПРИМЕЧАНИЕ:** В ОС Ubuntu Core 16 служба SSH включена по умолчанию.


4. Введите команду `ssh admin@<IP-адрес>`, а затем — имя пользователя и пароль по умолчанию. Имя пользователя и пароль по умолчанию — admin.

Например:

```
lo@lo-Latitude-E7470:~$ ssh admin@10.101.46.209
admin@10.101.46.209's password:
```


### Загрузка и вход в систему — конфигурация системы с использованием статического IP-адреса

Это действие позволяет подключать Edge Gateway с помощью хост-компьютера, который должен быть в той же подсети.

 **ПРИМЕЧАНИЕ:** Для статического IP-адреса порта Ethernet 2 в Edge Gateway производителем устанавливаются следующие значения:

- IP-адрес: 192.168.2.1.
- Маска подсети: 255.255.255.0.
- DHCP-сервер: нет.

1. На компьютере настройте адаптер Ethernet, подключенный к Edge Gateway, с помощью статического IPv4-адреса в той же подсети. Например, можно задать IPv4-адрес 192.168.2.x (где x — последняя цифра IP-адреса, например 192.168.2.2).

 **ПРИМЕЧАНИЕ:** Не используйте для IPv4 тот же IP-адрес, что и для Edge Gateway. Используйте IP-адрес в диапазоне от 192.168.2.2 до 192.168.2.254.

2. Задайте маску подсети 255.255.255.0.