




Edge Gateway 3003

Håndbok for installering og drift

Merknader, forholdsregler og advarsler

-  **MERK:** En merknad inneholder viktig informasjon som hjelper deg med å bruke ditt produkt mer effektivt.
-  **FORSIKTIG:** En FORHOLDSREGEL angir enten potensiell fare for maskinvaren eller for tap av data og forteller hvordan du kan unngå problemet.
-  **ADVARSEL:** En ADVARSEL angir potensiell fare for skade på eiendom, personskade eller død.

Innholdsfortegnelse

1 Oversikt	5
2 Systemvisninger	6
Sett ovenfra	6
Sett fra bunnen	7
Sett fra venstre side	7
Sett fra høyre side	10
3 Installasjon av Edge Gateway	11
Om sikkerhet og forskrifter	11
Profesjonelle instruksjoner for installasjon	11
Instruksjoner d'professionnelles installering	12
Interferenserklæring fra Federal Communications Commission (FCC)	12
Erklæring fra Industry Canada	13
Konfigurere Edge Gateway	13
Aktivere mobil bredbåndstjeneste	19
Montere Edge Gateway	21
Montering av Edge Gateway ved hjelp av standard-monteringsbraketten	21
Montere Edge Gateway ved hjelp av en hurtigmonteringsbrakett	28
Feste føringsdelene for kablene til standardmonteringsbraketten	36
Montering av Edge Gateway på en DIN-skinne ved bruk av DIN-skinnebraketter	38
Montering av Edge Gateway ved hjelp av det vinkelrette opphenget	41
Montering av Edge Gateway med VESA-feste	44
4 Konfigurere ZigBee-dongle	46
5 Konfigurere operativsystemet	47
Windows 10 IoT Enterprise LTSB 2016	47
Oppstart og pålogging – Direkte systemkonfigurering	47
Oppstart og pålogging – Statisk IP-systemkonfigurering	47
Gjenopprette Windows 10 IoT Enterprise LTSB 2016	48
Grunnleggende funksjoner i Windows 10 IOT Enterprise LTSB 2016	48
Ubuntu Core 16	49
Oversikt	49
Oppstart og pålogging – Direkte systemkonfigurering	49
Oppstart og pålogging – Statisk IP-systemkonfigurering	50
Oppdatere operativsystem og programmer	50
Ytterligere Ubuntu-kommandoer	50
Grensesnitt for nettverkskommunikasjon	51
Security (Sikkerhet)	54
Watchdog Timer (WDT)	54
Gjenoppretting av Ubuntu Core 16	54

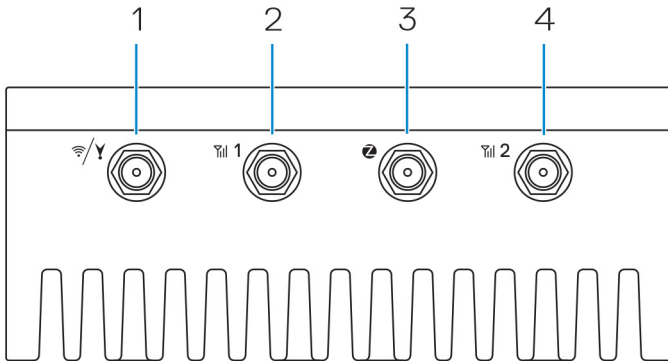
Flash-oppdatere et nytt operativsystemimage.....	56
Opprette gjenopprettings-USB-flashstasjon.....	56
6 Tilgang til og oppdatering av BIOS.....	58
Få tilgang til BIOS-innstillinger.....	58
Gå inn i BIOS-oppsett under POST.....	58
Oppdatere BIOS.....	58
Bruke USB-skriptet.....	59
Flash-oppdatering av BIOS fra en USB Flash-stasjon.....	59
Oppdatere BIOS på et Windows-system.....	59
Oppdatere ved hjelp av UEFI-kapsel på et Ubuntu-system.....	59
Dell Command Configure (DCC).....	60
Edge Device Manager (EDM).....	60
Standard BIOS-innstillinger.....	61
Generelt (BIOS-nivå 1).....	61
Systemkonfigurasjon (BIOS-nivå 1).....	62
Sikkerhet (BIOS-nivå 1).....	63
Sikker oppstart (BIOS-nivå 1).....	64
Ytelse (BIOS-nivå 1).....	64
Strømstyring (BIOS-nivå 1).....	65
POST-adferd (BIOS-nivå 1).....	65
Støtte for virtualisering (BIOS-nivå 1).....	66
Vedlikehold (BIOS-nivå 1).....	66
Systemlogger (BIOS-nivå 1).....	66
7 Referanser.....	67
8 Tillegg.....	68
Antennespesifikasjoner.....	68
Fjerne fra DIN-skinnefestet.....	69
Tilkobling til Edge Gateway.....	69
Windows 10 IoT Enterprise LTSC 2016.....	69
Ubuntu Core 16.....	70

Oversikt

Edge Gateway i 3000-serien er en tingenes internett-enhet (IoT). Den monteres i kanten av et nettverk, slik at du kan samle inn, sikre, analysere og handle ut fra data fra flere enheter og sensorer. Den gjør at du kan koble til enheter som brukes i transport, byggeautomatisering, produksjon og andre programmer. Edge Gateway har en arkitektur med lavt strømforbruk, som er i stand til å støtte industriautomatiserte arbeidsbelastninger, samtidig som den er vifteløs for å tilfredsstille krav til miljø og pålitelighet. Den støtter Windows 10 IoT Enterprise LTSB 2016 og Ubuntu Core 16 operativsystemer.

Systemvisninger

Sett ovenfra

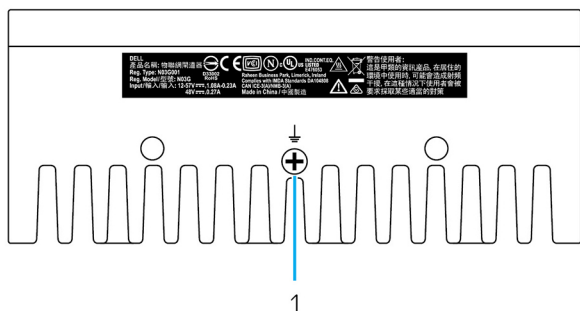


Tabell 1. Sett ovenfra

Funksjoner		
1	WLAN, Bluetooth eller GPS-kontakt	Koble til antennen for å øke rekkevidden og bestemme styrken på trådløse, Bluetooth, eller satellittsignaler.
2	Antennekontakt én med mobilt bredbånd (3G/LTE)	Koble til en mobil bredbåndsantenne for å øke rekkevidden og styrken på de mobile bredbåndssignalene.
3	ZigBee-antennekontakt	Koble til ZigBee-antennen for intermitterende dataoverføring fra en ZigBee-kompatibel sensor eller inndataenhet.
4	Antennekontakt to med mobilt bredbånd (Bare LTE hjelpeantenne)	Koble til en mobil bredbåndsantenne for å øke rekkevidden og styrken på de mobile bredbåndssignalene.

MERK: Avhengig av konfigurasjonen som er bestilt, kan det være at noen av antennekontaktene ikke er til stede. Se dokumentasjonen som fulgte med antennen for å finne ytterligere informasjon om å koble antenner til Edge Gateway.

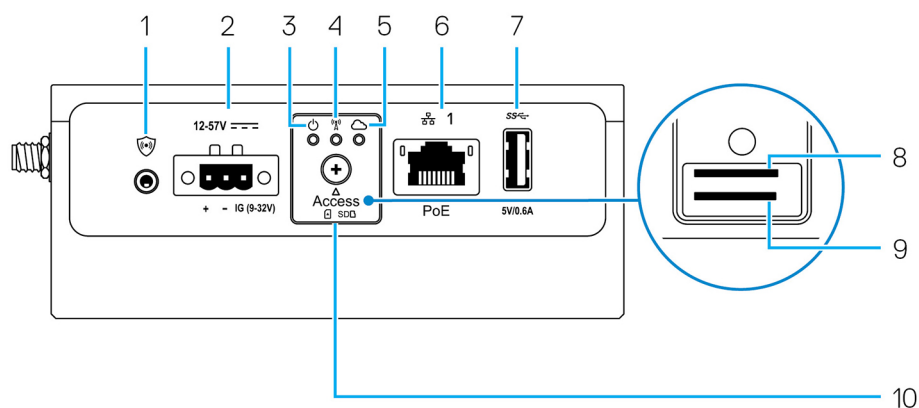
Sett fra bunnen



Tabell 2. Sett fra bunnen





Funksjoner		
1	Jording	En stor leder festet til den ene siden av strømforsyningen. Den fungerer som en felles returvei for strøm fra mange ulike komponenter i kretsen

Sett fra venstre side



Tabell 3. Sett fra venstre side

Funksjoner		
1	innbruddsbryter	<p>En innbruddsalarm utløses når man åpner kabinettet (der Edge Gateway er installert).</p> <p>MERK: Eksternt kabinett selges separat.</p> <p>MERK: En innbruddsalarm utløses av et tredjeparts-kabinett til Edge Gateway gjennom en sensor. Sensoren bør ha en kabel som er kompatibel med kontakten til innbruddsbryteren på Edge Gateway.</p>
2	Strøm-/tenningsport	<p>Koble til en 12-57 VDC (1,08-0,23 A)-strømkabel for å starte strømtilførsel til Edge Gateway.</p> <p>MERK: Strømkabelen selges separat.</p> <p>MERK: For marine bruksområder må inngangsspenningen begrenses til 12-48 VDC. Kabellengden for bruk med skinner må ikke overskride 30 meter.</p>

Funksjoner		
3	Strøm- og systemstatuslampe	Indikerer strømstatus og systemstatus.
4	WLAN/Bluetooth-statuslampe	Indikerer om WLAN eller Bluetooth er PÅ eller AV.
5	Statuslampe for skykobling	Indikerer tilkoblingsstatus til nettsky.
6	Ethernet-port én (med Power over Ethernet-støtte)	Koble til en Ethernet (RJ45)-kabel for å få nettverkstilgang. Gir dataoverføringshastigheter opptil 10/100 Mb/s, og støtter Alternativ A i IEEE 802.3af-standard.  MERK: Edge Gateway en strømforsynt enhet (PD) som er i samsvar med IEEE 802.3af Alternativ A.  MERK: For å oppnå samsvar med EU-samsvarserklæringen må du kontrollere at kabellengden fra systemet til enheten ikke overskrider 30 meter.  MERK: For å oppnå samsvar med forskriftskrav i Brasil må du kontrollere at kabellengden fra systemet til enheten ikke overskrider 10 meter.
7	USB 3.0-port ¹	Koble til en USB-kompatibel enhet. Gir dataoverføringshastigheter på opptil 5 Gbps.
8	SIM-kortplass (valgfritt)	Skyv micro-SIM-kortet inn i sporet.
9	Spor for SD-kort (tilleggsutstyr)	Skyv micro-SD-kortet inn i sporet.  MERK: Ta ut fyllpanelet for SD-kortsporet før du setter inn et micro-SD-kort.
10	Luke for micro-SIM/SD-kort	Åpne luken for å få tilgang til micro-SIM- eller mikro-SD-kortet.

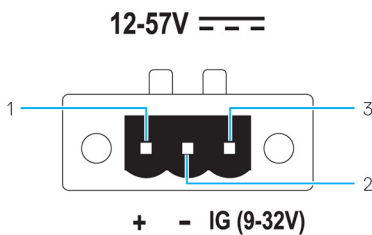
¹ USB-strøm er begrenset til 0,6 A/3 W.

Tabell 4. Statuslampeindikatorer

Funksjon	Indikator	Farge	Kontroll	Status
System-	Strømstatus og systemstatus	Grønt eller gult	BIOS	Av: Systemet er av
				På (jevnt grønt): Systemet er på, eller oppstart var vellykket
				På (jevnt gult): Feil når systemet skulle slås på eller ved oppstart
	WLAN eller Bluetooth	Grønt	Maskinvare	Blinkende gult: Feil Av: WLAN eller Bluetooth-modulen er slått av På: WLAN eller Bluetooth-modulen er slått på
	Nettsky	Grønt	Programvare	Av: ingen tilkobling til nettskyenhet eller -service På: Edge Gateway er koblet til en nettskyenhet eller -service

Funksjon	Indikator	Farge	Kontroll	Status
LAN (RJ-45)	Kobling	Grønn/gul	Driver (LAN)	Blinkende grønt: aktivitet til en nettskyenhet eller -service Av: ingen nettverksforbindelse eller er ikke tilkople
	Aktivitet	Grønt	Driver (LAN)	På (grønt): høyhastighetstilkobling (100 Mb/s) På (gult): lav hastighet (10 Mb/s) Av: ingen aktivitet på koblingen Blinkende grønt: LAN-aktivitet. Blinkehastigheten er relatert til pakketetthet.

MERK: Strøm- og systemstatuslys kan fungere forskjellig under ulike scenarier for oppstart, for eksempel når en USB-skriptfil kjøres under oppstarten.



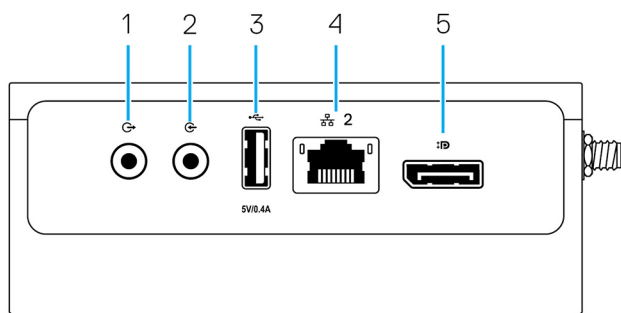
Tabell 5. Strømkontaktens pinnedefinisjon, opplysninger

Pinn	Signal	Funksjon
1	DC+	12-57 VDC-strøm
2	DC-	Jording
3	IG	9-32 VDC-tenning

MERK: PIN 3 (IG) er koblet til kjøretøyets tenningsstatusindikator (tilleggsutstyr) eller en Wake-pin. En spenning på mer enn 9 V på signalet angir at motoren på kjøretøyet er i gang. Tenningen eller Wake-pin brukes for å hindre at oljen tappes fra batteriet på kjøretøyet når kjøretøyet er slått av over lengre tid.

MERK: IG-signalet kan brukes til gradvis driftsstans eller angi status for lite strøm når kjøretøyet er slått av (batteridrevet). Det kan også brukes for å slå på Edge Gateway når kjøretøyet starter.

Sett fra høyre side



Tabell 6. Høyre side – 3003

Funksjoner












1	Lydlinjeutgang (GRØNN)	Koble til audioutgangsenheter, f.eks. høyttalere og forsterkere.
2	Lydingang (BLÅ)	Koble opptaks- eller avspillingsenheter.
3	USB 2.0-port ¹	Koble til en USB-kompatibel enhet. Gir dataoverføringshastigheter på opptil 480 Mbps.
4	Ethernet-port to (PoE)	Koble til en Ethernet (RJ45)-kabel for nettverkstilgang. Gir dataoverføringshastigheter på opptil 10/100 Mb/s.
5	DisplayPort-kontakt	Koble til en skjerm eller en annen DisplayPort-aktivert enhet. Gir video- og lydutgang.

¹ USB-strøm er begrenset til 0,4 A/2 W.

Installering av Edge Gateway

 **ADVARSEL:** Før du begynner på noen av prosedyrene i dette avsnittet, må du lese [sikkerhetsinformasjonen](#) som fulgte med datamaskinen. .

Om sikkerhet og forskrifter

-  **ADVARSEL:** Edge Gateway må installeres av kunnskapsrike og dyktige personer som har kjennskap til lokale og/eller internasjonale elektriske forskrifter og bestemmelser.
-  **ADVARSEL:** Edge Gateway er ikke utformet for bruk i våte miljøer. Hvis Edge Gateway skal installeres i et fuktig miljø, avhengig av plassering og miljøet, må den installeres i en boks eller i et kabinett med en beskyttelse mot vanninntrenging på IP54, IP65, eller høyere, i henhold til IP-systemet.
-  **ADVARSEL:** For å redusere faren for elektrisk støt, må strøm til DC+ og DC- batteripolene leveres av en strømforsyner eller omformer-/likeretterkrets som er laget med dobbel isolasjon. Strømforsyningen eller hovedstrømkilden må overholde gjeldende lokale lover og forskrifter; for eksempel, i USA – NEC klasse 2 (Safety Extra Low Voltage/begrenset energikrets, eller LPS-krets). Hvis den er drevet av et batteri, er ikke dobbel isolasjon nødvendig.
-  **ADVARSEL:** Når du installerer Edge Gateway, skal den ansvarlige part eller integratoren bruke 12-57 VDC- eller Power over Ethernet-strømkilden (PoE) 37-57 VDC, med minimum 13 W strøm, som allerede skal være en del av klientens installasjon.
-  **ADVARSEL:** Sørg for at strømkilden som leverer strøm til Edge Gateway er pålitelig jordet og filtrert slik at rippel-komponenten fra høydepunkt til høydepunkt er mindre enn 10 prosent av inngående DC-spenning.
-  **ADVARSEL:** Når du installerer Edge Gateway 3003, må du bruke en kabel som er tilpasset belastningene: 3-kjerners kabel med nominell kapasitet 5 A ved minimum 90 °C (194 °F), som er i samsvar med både IEC 60227 og IEC 60245. Systemet godtar kabler fra 0,8 mm til 2 mm. Maksimal driftstemperatur for Edge Gateway er 60 °C (140°F). Ikke overskrid denne maksimale temperaturen mens Edge Gateway betjenes inne i et kabinett. Intern oppvarming av Edge Gateway-elektronikken, annen elektronikk, og mangel på ventilasjon inne i et avlukke, kan føre til at driftstemperaturen på Edge Gateway blir høyere enn omgivelsestemperaturen. Kontinuerlig drift av Edge Gateway ved temperaturer høyere enn 60 °C (140°F) kan resultere i økt feilfrekvens og en reduksjon av produktets levetid. Kontroller at maksimal driftstemperatur på Edge Gateway er 60 °C (140°F) eller lavere når den plasseres i et kabinett.
-  **ADVARSEL:** Kontroller alltid at den tilgjengelige strømkilden stemmer overens med den nødvendige inngangseffekten til Edge Gateway. Kontroller inngangseffekten som er angitt ved siden av strømkontakten(e) før du kobler til. 12-57 VDC (1.08-0.23 A) eller PoE-strømkilden må være i samsvar med lokale elektriske forskrifter og bestemmelser.
-  **ADVARSEL:** For å sikre at beskyttelsen som gis av Edge Gateway ikke er svekket, skal du ikke bruke eller installere systemet på andre måter enn den som er spesifisert i denne håndboken.
-  **ADVARSEL:** Hvis et batteri er inkludert som en del av systemet eller nettverket, nå batteriet installeres i et egnet kabinett i henhold til lokal brannforskrifter og elektriske reguleringer.
-  **ADVARSEL:** Systemet er beregnet for installering i et passende industriavlukke (som gir beskyttelse mot elektrisk og mekanisk risiko og brannfare).
-  **ADVARSEL:** Kjernemodulen bare kan monteres på veggen (uten behov for et ekstra kabinett).

Profesjonelle instruksjoner for installasjon

Installasjonspersonell

Dette produktet er utviklet for bestemte bruksområder, og må installeres av kvalifisert personell med kunnskaper om RF- og myndighetskrav. Vanlige brukere må ikke gjøre forsøk på installasjon eller endre innstillinger.

Installasjonssted

Produktet skal installeres på et sted der den utstrålende antennen befinner seg 20 cm fra personer i nærheten under vanlige driftsforhold for å oppfylle myndighetskrav til RF-eksponering.

Ekstern antenne

Bruk bare godkjente antenner. Ikke-godkjente antenner kan gi en falsk eller overdrevet RF-sendereffekt, og dette kan føre til et brudd på FCC/IC-grensene.

Installasjonsprosedyre

Se brukerhåndboken for installeringsinstruksjoner.



ADVARSEL: Vær nøye med å velge plasseringen for installasjonen, og påse at den endelige utgangseffekten ikke overstiger grensene beskrevet i produktdokumentene. Brudd på disse reglene kan føre til alvorlige straffereaksjoner.

Instruksjoner d'professionnelles installering

Le personell d'installering

Ce est produit conçu hell des programmer spécifiques elapsed time doit être installé artikke fns personell qualifié avec RF Elapsed Time connaissances connexes réglementaire. L'utilisateur af doit pas tenter générale d'installasjonsprogrammet ou de modifikatoren le réglage.

Lieu d'installering

Le produit doit être installé à un endroit où l'antenne avinstallering rayonnement est maintenue à 20 cm avinstallering personnes à proximité dans sønn état avinstallering fonctionnement normal, afin avinstallering répondre aux exigences réglementaires d'exposition aux radiofréquences.

Externe antenne

Utilisez uniquement l'antenne(s) qui engangsskjeer été approuvés artikke le demandeur. Antenne (s) peuvent produire de l'énergie RF-parasitten indésirable ou overdreven transmission qui peut conduire à une brudd des normes de la FCC/IC est interdite elapsed time ikke-approuvé.

Procédure d'installering

Oppmerksomhet: S'il vous plaît choisir avec soin la posisjon d'installasjon elapsed time assurez-vous que la puissance avinstallering tokt endelig af dépasse pas les limites fixées dans les règles pertinentes. La brudd avinstallering ces règles pourrait conduire à des sanctions fédérales graves.

Interferenserkjøring fra Federal Communications Commission (FCC)

Dette utstyret er i samsvar med del 15 av FCC-reglene. Driften er underlagt følgende to vilkår: (1) Denne enheten må ikke forårsake skadelig interferens, og (2) denne enheten må ta imot eventuell interferens, inkludert interferens som kan forårsake uønsket drift.

Dette utstyret er testet og funnet å være i samsvar med grensene for en digital enhet i klasse A ifølge del 15 av FCC-reglene. Disse grensene er beregnet på å gi rimelig beskyttelse mot skadelig interferens i en installasjon i et boligområde. Dette utstyret genererer, bruker og skal stråle radiofrekvent energi, og hvis det ikke installeres og brukes iht. anvisningene, kan det forårsake skadelig interferens på radiokommunikasjon. Det finnes imidlertid ikke noen garanti for at det ikke skjer interferens i en best installasjon. Hvis dette utstyret forårsaker skadelig interferens med radio- eller TV-mottak, noe som kan fastslås ved å skru utstyret av og på, oppfordres brukeren til å prøve å fjerne interferensen på en av følgende måter:

- Snu eller flytt på mottakerantennen.
- Øke avstanden mellom utstyret og mottakeren.
- Koble utstyret til en stikkontakt på en annen krets enn den som mottakeren er koblet til.
- Søke hjelp hos forhandleren eller en erfaren radio/TV-tekniker.

Advarsel fra FCC:

- Endringer eller modifikasjoner som ikke er uttrykkelig godkjente av parten som er ansvarlig for regeloverholdelse, kan ugyldiggjøre brukerens myndighet til å betjene dette utstyret.
- Denne senderen må ikke samlokaliseres eller brukes i forbindelse med eventuell annen antenne eller sender.

Erklæring om stråleeksponering:

Dette utstyret er i samsvar med FCCs stråleeksponeringsgrenser som gjelder et ukontrollert miljø. Dette utstyret bør installeres og betjenes med en minsteavstand på 20 cm mellom den aktive transceiveren og kroppen din.

 **MERK: Utvalget av landskoder gjelder for modeller solgt utenfor USA, og er ikke tilgjengelig på alle modeller solgt i USA. I henhold til FCCs regelverk må alle Wi-Fi-produkter som markedsføres i USA kun være tilknyttet driftskanaler i USA.**

Erklæring fra Industry Canada

Dette utstyret er i samsvar med Industry Canadas lisensfrittatt(e) RSS-standard(er). Bruken er betinget av følgende to forhold:

1. Dette utstyret må ikke forårsake interferens, og
2. dette utstyret må ta imot eventuell interferens, inkludert interferens som kan forårsake uønsket drift.

Le présent appareil est conforme aux CNR d'Industrie Canada RSS-210 applicables aux appareils radio exempts de licence. L'exploitation est autorisée aux deux conditions suivantes:

1. l'appareil ne doit pas produire de brouillage, et
2. l'utilisateur de l'appareil doit accepter tout brouillage radioélectrique subi, même si le brouillage est susceptible d'en compromettre le fonctionnement.

I henhold til Industry Canada-reglene, kan radiosender(e) bare styres med en antenne av en type og maksimalt (eller lavere) forsterkninger godkjent for senderen. For å redusere potensiell radioforstyrrelse med andre brukere, bør antenntype og forsterkning velges slik at E.I.R.P (Equivalent Isotropic Radiated Power) er ikke høyere enn hva som ble godkjent for senderen.

Dette digitale apparatet i klasse A samsvarer med kanadisk ICES-003.

Cet appareil numérique de la classe B est conforme à la norme NMB-003 du Canada.

Dette utstyret er i samsvar med RSS-210 fra Industry Canada. Bruken av dette apparatet forutsetter at det ikke forårsaker skadelig interferens.

Cet appareil est conforme à la norme RSS-210 d'Industrie Canada. L'est opération soumise à la tilstanden que cet appareil af provoquer aucune interférence nuisible.

Dette utstyret og dets antenne(r) må ikke samkobles eller brukes i forbindelse med andre antenner eller sendere, unntatt testede innebygde radioer.

Cet appareil et son antenne af doivent pas être situés ou fonctionner en conjonction avec une autre antenne ou un autre émetteur, unntak faites des radioer intégrées qui engangsskjerer été testées.

Den angitte fylkeskode-funksjonen er deaktivert for produkter som er markedsført i USA/Canada.

La fonction avinstallering sélection de l'indicatif und betaler est désactivée hell les produits commercialisés aux États-Unis elapsed time au Canada.

Erklæring om stråleeksponering: Dette utstyret er i samsvar med ICs stråleeksponeringsgrenser som gjelder et ukontrollert miljø. Dette utstyret bør installeres og betjenes med en minsteavstand på 20 cm mellom transceiveren og kroppen din.

Déclaration d'exposition aux fréquences: Cet équipement est conforme aux limites d'exposition aux rayonnements IC établies hell un milieu ikke contrôlé. Cet équipement doit être installé elapsed time utilisé avec un minimum avinstallering 20 cm avinstallering avstand senter på la source avinstallering rayonnement elapsed time votre corps.

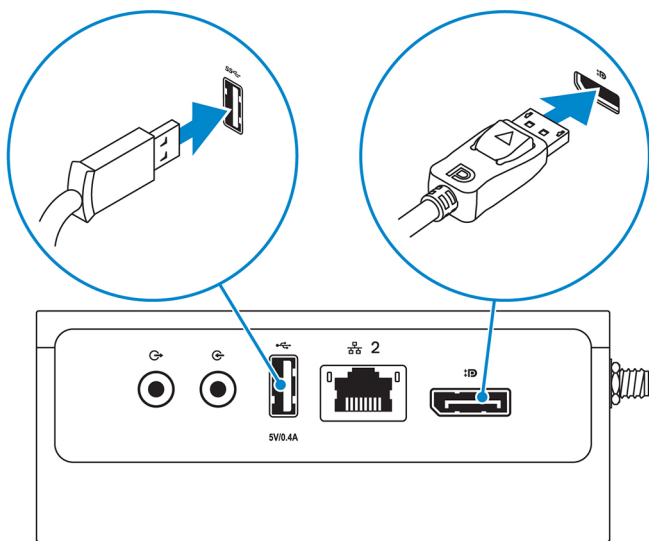
Konfigurere Edge Gateway

 **MERK: Festene for Edge Gateway selges separat.**

 **MERK: Montering kan gjøres før eller etter at Edge Gateway er konfigurert. Du finner mer informasjon om montering av Edge Gateway her: [Montere Edge Gateway](#).**

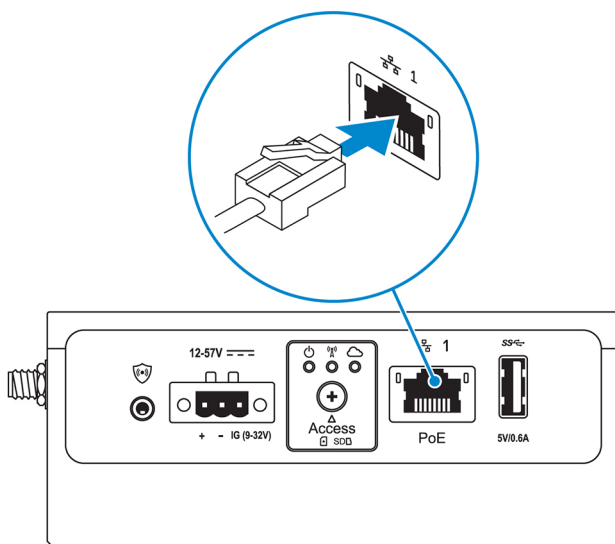
 **MERK: I noen miljøer der Edge Gateway kan monteres, kreves det en mer robust monteringsmetode. For eksempel ved montering for marine bruksområder anbefales det å bruke bare standard monteringsbrakett. Dette fordi det oppstår vibrasjoner som er unike for marine omgivelser.**

1. Bruk USB-kabler til å koble til skjerm, tastatur og mus.



MERK: USB-strøm er begrenset til 0,6 A/3 W for USB 3.0-porten og 0,4 A/2 W for USB 2.0-porten, slik at Edge Gateway er innenfor rammene til 13 W PoE klasse 0.

2. Koble en Ethernet-kabel til Ethernet-port én.



3. Koble til antennene i henhold til bestilt konfigurering (valgfritt).

MERK: Antennene som støttes i Edge Gateway, varierer avhengig av konfigureringen som er bestilt.

Tabell 7. Antenner som støttes i Edge Gateway 3003

Antenner som støttes					
Signaler					

3003

Ja

Ja

Ja

Ikke relevant

Ja



MERK: Bruk bare de medfølgende antennene eller tredjepartsantenner som oppfyller [minstekrav til spesifikasjoner](#).



MERK: Avhengig av konfigureringen som er bestilt, kan det være at noen av antennekontaktene ikke er til stede, eller at det er montert deksler over dem.

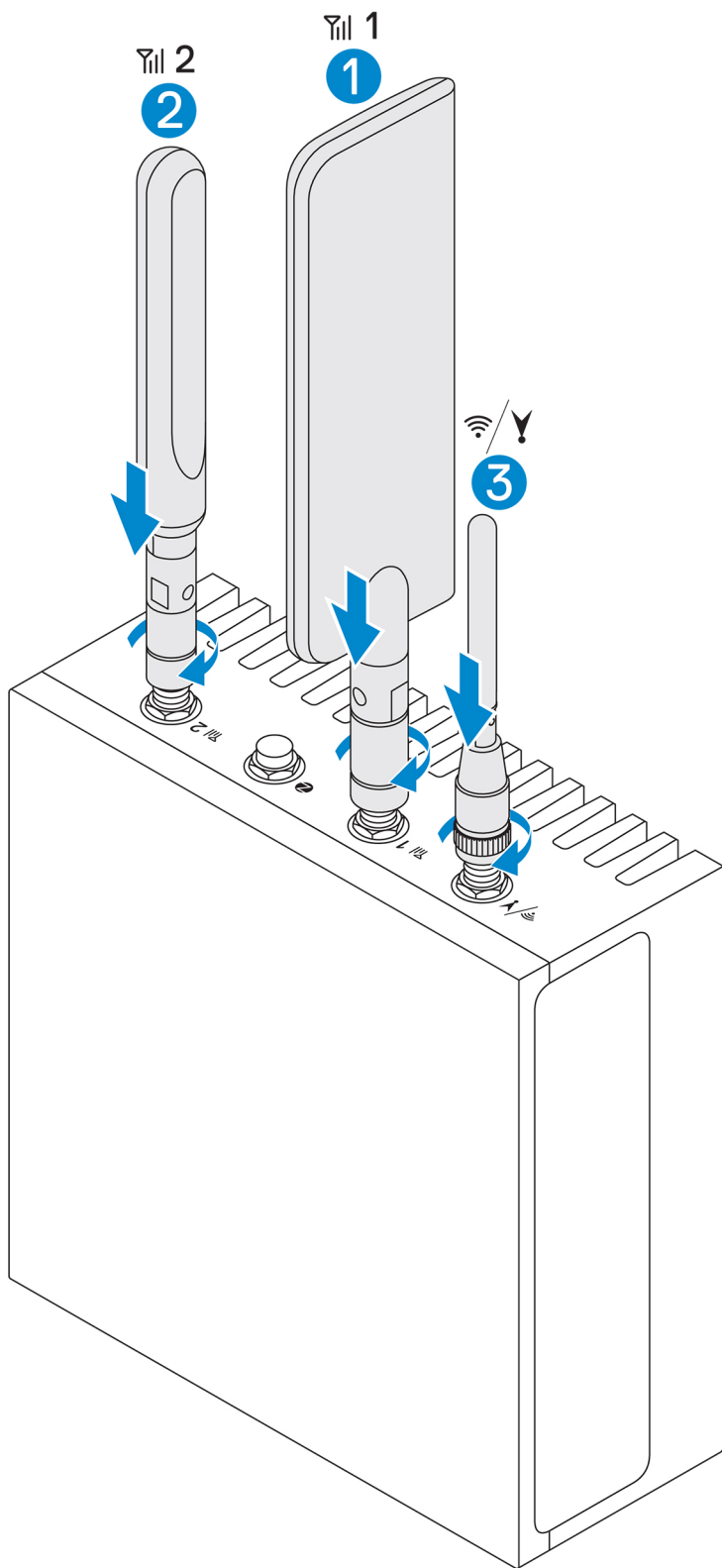


MERK: Kontakt to for den mobile bredbåndsantennen er forbeholdt LTE Auxiliary, den har ikke støtte for 3G.

4. Sett antennen inn i kontakten.



MERK: Hvis du installerer flere antenner, følger du rekkefølgen som vises i følgende bilde.



5. Fest antennen ved å stramme til det roterende hodet på kontakten til den fester antennen i ønsket posisjon (stående eller rett ut).



MERK: Antennebildene er bare ment som en illustrasjon. Det faktiske utseendet kan avvike fra bildene.

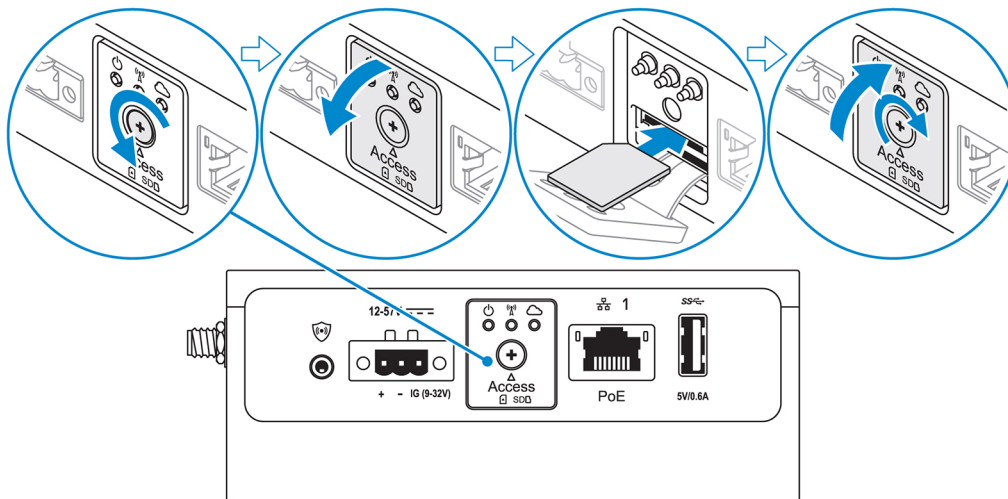
6. Koble alle ønskede kabler til riktig I/O-porter på Edge Gateway.

7. Åpne luken til mikro-SIM- eller mikro-SD-kortet.
8. Sett inn et mikro-SIM-kort i det øverste mikro-SIM-kortsporet, og [aktiver den mobile bredbåndstjenesten](#).

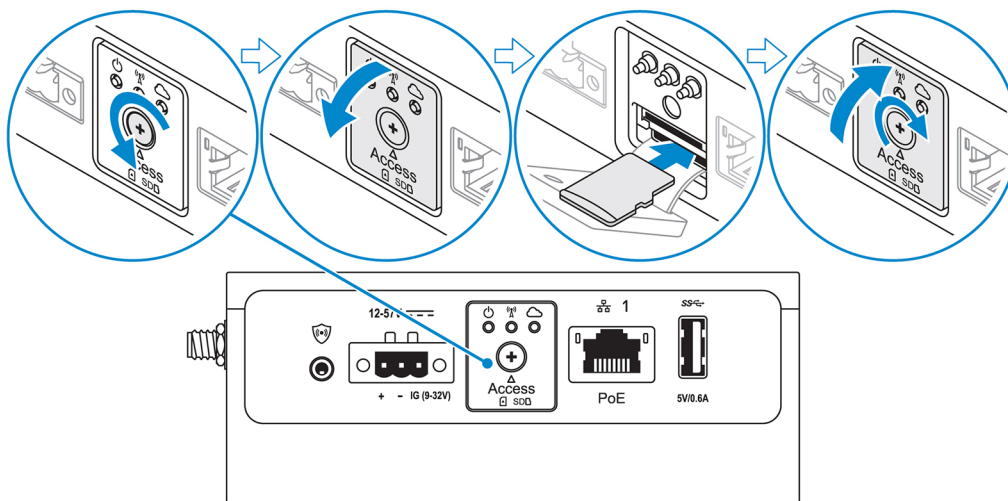
⚠ FORSIKTIG: Vi anbefaler at du setter i mikro-SIM-kortet før du slår på Edge Gateway.

🔧 MERK: Pass på å skru fast luken etter at du har lukket den.

🔧 MERK: Kontakt tjenesteleverandøren for å aktivere mikro-SIM-kortet.



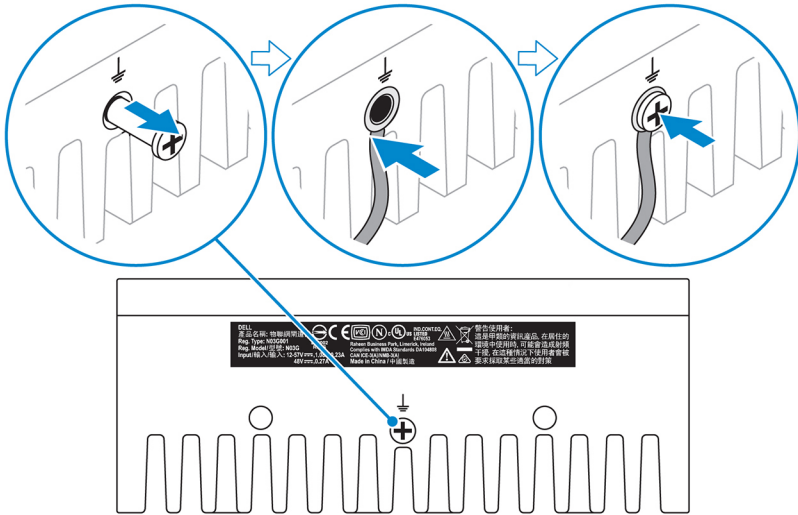
9. Sett inn et mikro-SD-kort i det nederste mikro-SD-kortsporet



🔧 MERK: Ta ut fyllpanelet for SD-kortsporet før du setter inn et mikro-SD-kort.

🔧 MERK: Pass på å skru fast luken etter at du har lukket den.

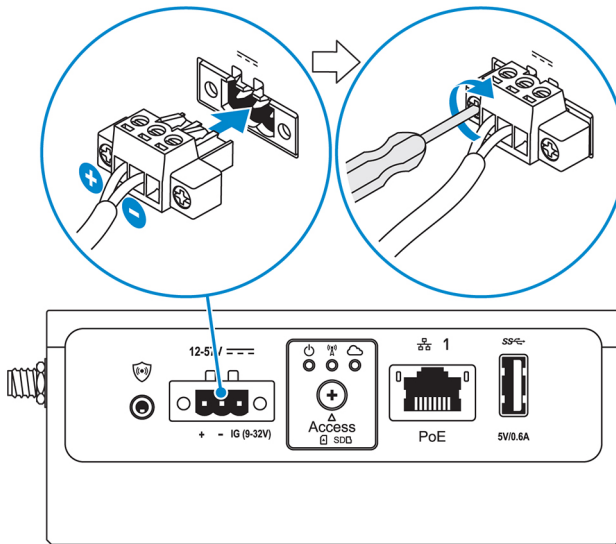
10. Koble en jordingskabel mellom Edge Gateway og det sekundære kabinettet.



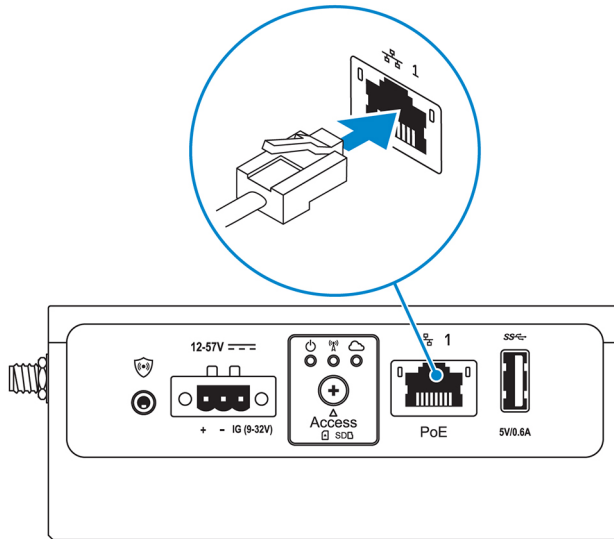
MERK: Sekundære kabinetter selges separat.

11. Koble Edge Gateway til én av følgende strømkilder:

- DC-IN



- PoE



MERK: Avslutt systemet før du endrer strømkilder.

12. Sett på plass hettene på alle ubrukte porter
13. Når du konfigurerer Edge Gateway for første gang, må du fullføre oppsettet av operativsystemet.
Hvis du vil ha mer informasjon, kan du se [Konfigurere operativsystemet](#).

MERK: MAC-adresser og IMEI-nummeret vises på etiketten foran på Edge Gateway. Fjern etiketten ved installering.

MERK: Edge Gateway leveres enten med operativsystemet Windows 10 IoT Enterprise LTSC 2016 eller Ubuntu Core 16.

MERK: Standard brukernavn og passord for Windows 10 IoT Enterprise LTSC 2016 er *admin*.

MERK: Standard brukernavn og passord for Ubuntu Core 16 er *admin*.

14. Access (Tilgang) BIOS ved å trykke på F2 for å gå til BIOS-oppsettet, eller trykke på F12 for å gå til BIOS-oppstartsmenyen.

Windows 10 IOT Enterprise LTSC 2016

Klikk på **Start** → **All Programs (Alle programmer)** → **Dell** → **Command Configure (Dell-kommando konfigurasjon)** → **Dell Command | Configure Wizard (Dell-kommando | Veiviser for konfigurasjon)**.

Ubuntu Core 16

Bruk kommandoen `dcc . cctk` for å få tilgang til applikasjonen Dell Command | Configure (Dell-kommando | Konfigurere).

MERK: Du finner mer informasjon om BIOS-innstillingene på Edge Gateway under [standard BIOS-innstillinger](#).

15. Monter Edge Gateway ved hjelp av én av følgende monteringsalternativer:

MERK: Det anbefales at Edge Gateway har minst 63,50 mm (2,50 tommer) med ledig plass rundt seg for optimert luft sirkulasjon.

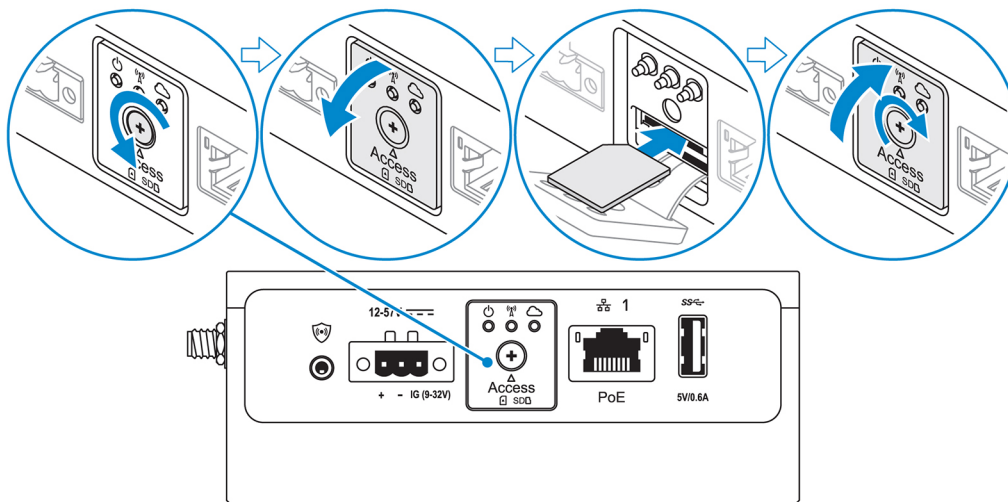
- [Standardfeste](#)
- [DIN-skinnefeste](#)
- [Hurtigfeste](#)
- [Vinkelrett feste](#)
- [Føringsdel til kabel](#)
- [VESA-enhet](#)

Aktivere mobil bredbåndstjeneste

⚠ FORSIKTIG: Før du slår på Edge Gateway, setter du et mikro-SIM-kort.

MERK: Kontroller at tjenesteleverandøren allerede har aktivert mikro-SIM-kortet før du bruker det i Edge Gateway.

1. Fjern skruen for å åpne lukken til mikro-SIM-kortet.
2. Sett inn et mikro-SIM-kort i det øverste mikro-SIM-kortsporet.



3. Skru inn igjen skruen, og lukk lukken til mikro-SIM-kortet.
4. Slå på Edge Gateway.
5. Koble til et mobilt nettverk.

Windows-operativsystem

- a. Klikk på nettverksikonet fra oppgavelinjen, og klikk deretter på **Cellular (Mobil)**.
- b. Velg **Mobile Broadband Carrier (Operatør for mobilt bredbånd)** → **Advanced Options (Avanserte alternativer)**.
- c. Noter deg **International Mobile Equipment Identity (IMEI)** og **Integrated Circuit Card Identifier (ICCID)**.
- d. Angi APN-nummeret og eventuelle annen påloggingsinformasjon som er påkrevd av tjenesteleverandøren.

Ubuntu-operativsystem

- a. Åpne **Terminal**-vinduet.
- b. Skriv inn `$sudo su -` for å få tilgang til superbrukermodus.
- c. Konfigurere mobil bredbåndstilkoblingsprofil:

Kommandolinje:

```
network-manager.nmcli con add type <type> ifname <ifname> con-name <connection-name> apn <apn>
```

Eksempel (Verizon):

```
network-manager.nmcli con add type gsm ifname cdc-wdm0 con-name VZ_GSMDEMO apn vzwinternet
```

Eksempel (AT&T):

```
network-manager.nmcli con add type gsm ifname cdc-wdm0 con-name ATT_GSMDEMO apn broadband
```

Eksempel (3G):

```
network-manager.nmcli con add type gsm ifname cdc-wdm0 con-name 3G_GSMDEMO apn internet
```

- d. Koble til det mobile nettverket:

Kommandolinje:

```
network-manager.nmcli con up <connection-name>
```

Eksempel (Verizon):

```
network-manager.nmcli con up VZ_GSMDEMO
```

Eksempel (AT&T):

```
network-manager.nmcli con up ATT_GSMDEMO
```

Eksempel (3G):

```
network-manager.nmcli con up 3G_GSMDEMO
```

Koble fra det mobile nettverket: .

Kommandolinje: `network-manager.nmcli con down <connection-name>`

Eksempel (Verizon):

```
network-manager.nmcli con down VZ_GSMDEMO
```




Eksempel (AT&T):

```
network-manager.nmcli con down ATT_GSMDEMO
```

Eksempel (3G):

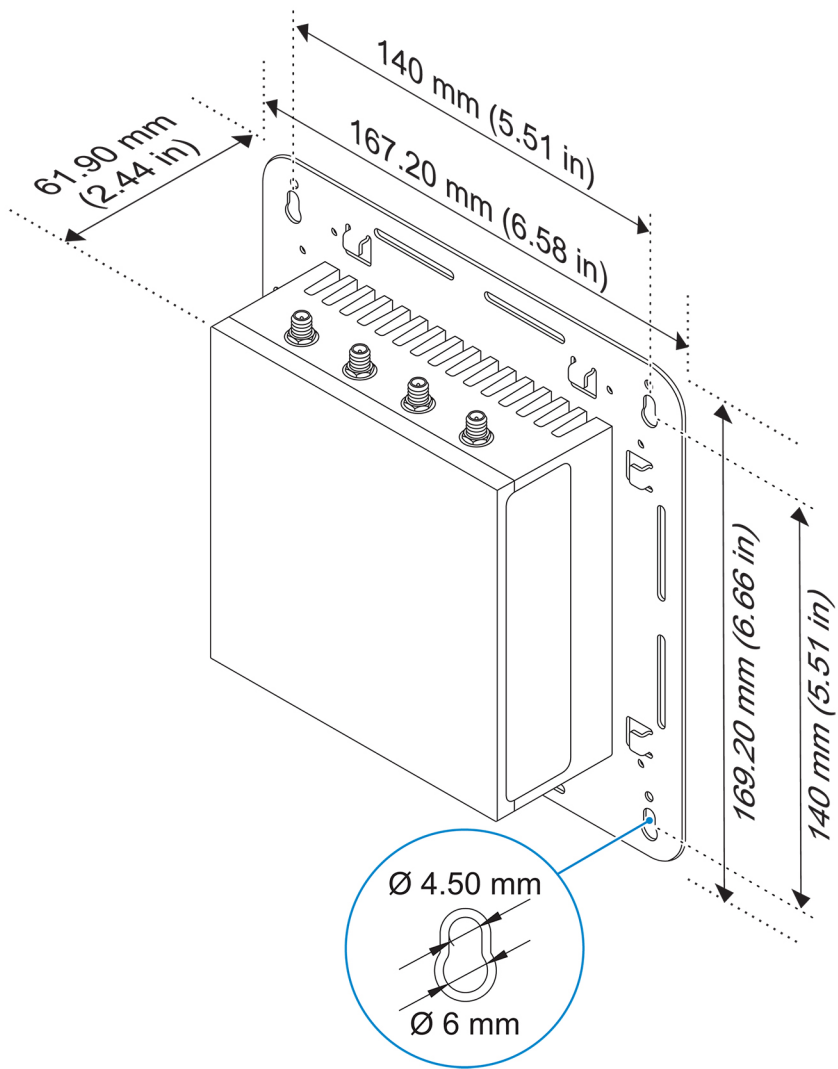
```
network-manager.nmcli con down 3G_GSMDEMO
```

Montere Edge Gateway

-  **MERK:** Montering kan gjøres før eller etter at Edge Gateway er konfigurert.
-  **MERK:** Forskjellige fester selges separat. Monteringsinstruksjonene er tilgjengelig i dokumentasjonen som fulgte med festet.
-  **MERK:** I noen miljøer der Edge Gateway er montert, kreves det en mer robust monteringsmetode. Det bør bare brukes standard monteringsbraketter fordi det oppstår vibrasjoner som er unike for marine omgivelser.

Montering av Edge Gateway ved hjelp av standard-monteringsbraketten

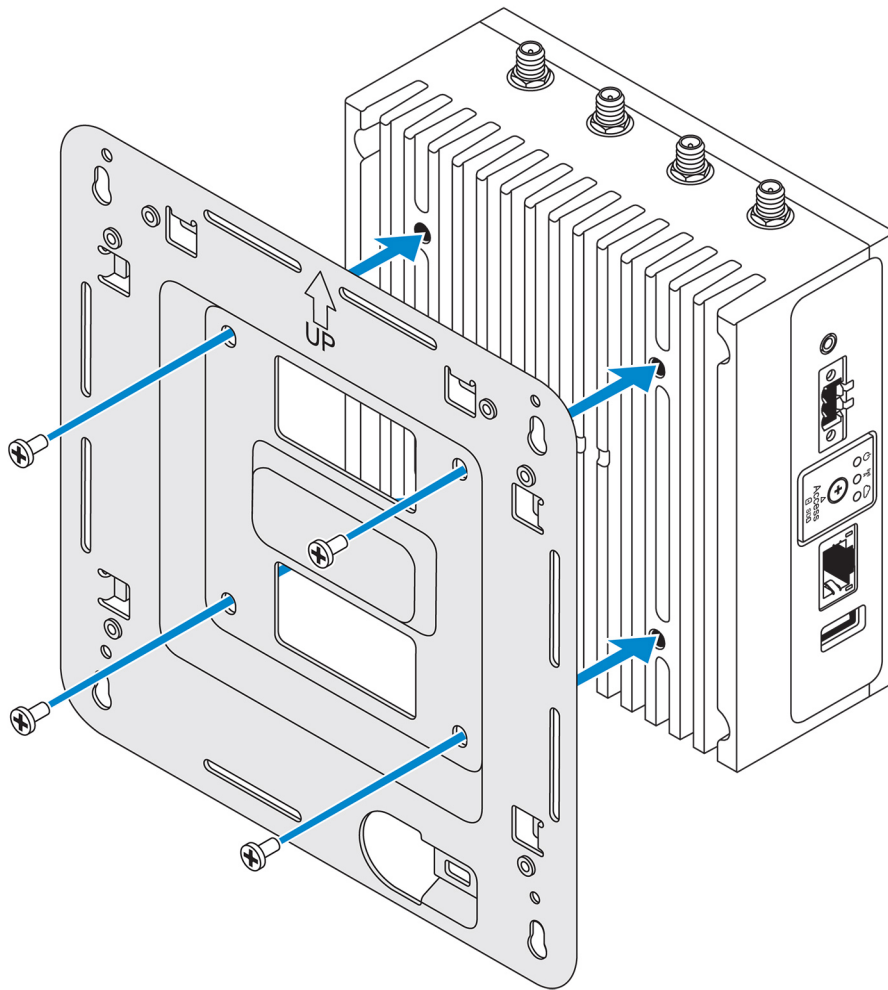
Monteringsmål



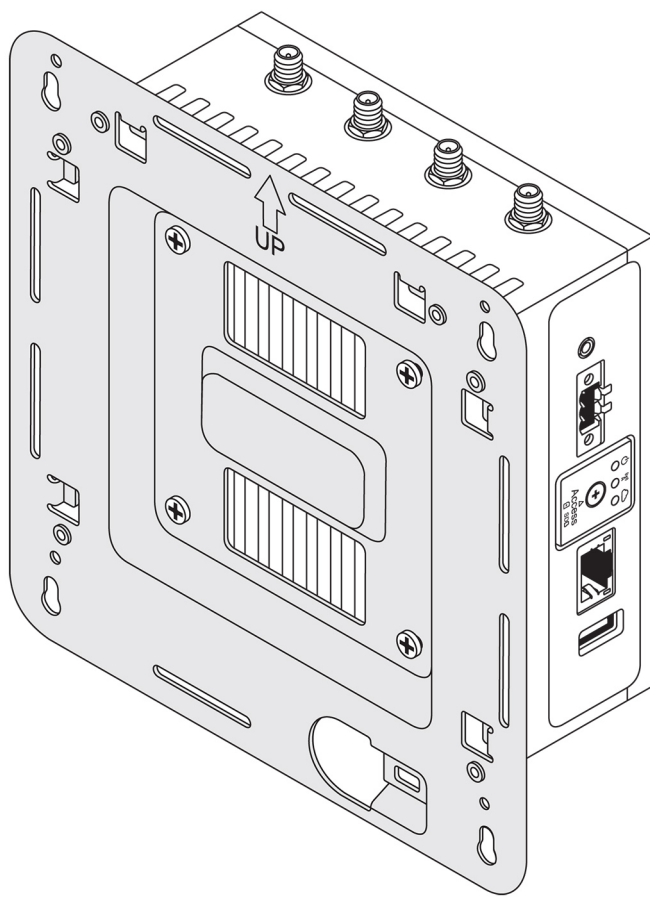
🔧 MERK: Monteringsbrakettene leveres bare med skruene som er nødvendige for å feste monteringsbrakettene til Edge Gateway.

1. Fest standard-monteringsbraketten til baksiden av Edge Gateway ved hjelp av de fire M4x4,5-skruene.

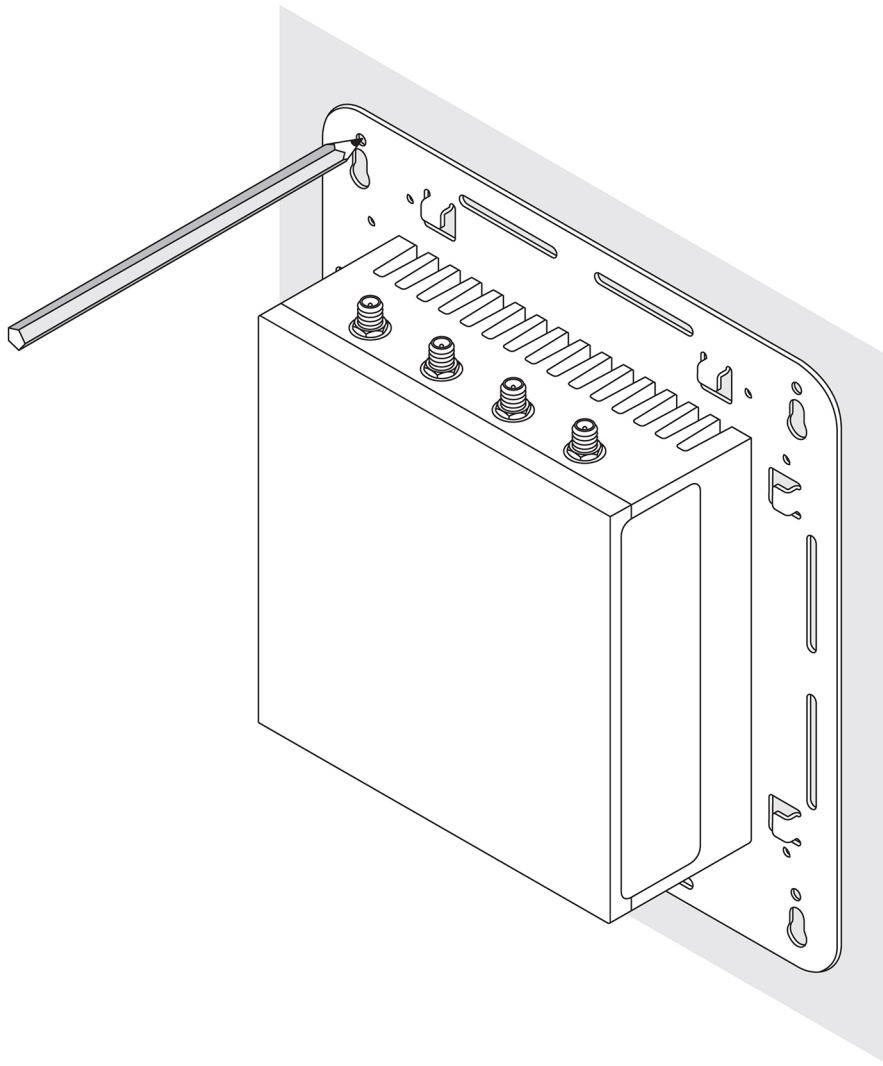
🔧 MERK: Drei skruene til $8 \pm 0,5 \text{ kg-cm}$ ($17,64 \pm 1,1 \text{ pund-tommer}$).



2. Plasser Edge Gateway mot veggen, og juster hullene på standard-monteringsbraketten etter hullene på veggen. Skruhullene på braketten har en diameter på 3 mm (0,12").

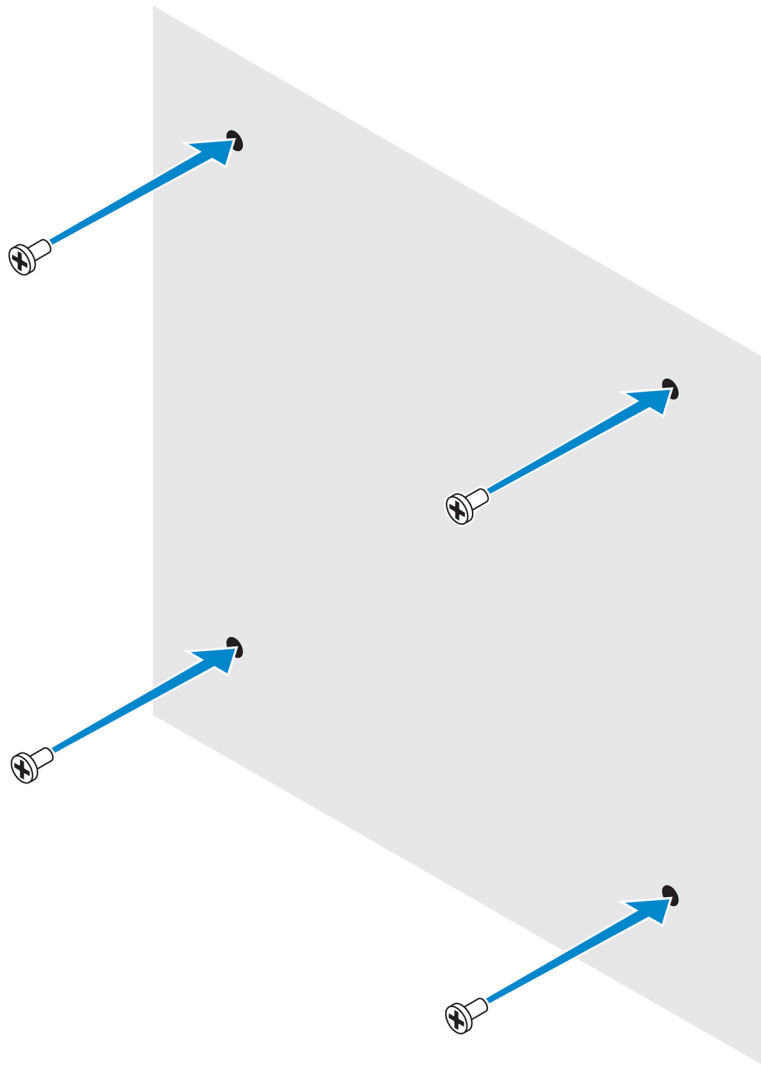


- 3.** Plasser standard-monteringsbraketten på veggen, og ved hjelp av hullene over skruerhullene på braketten merker du plasseringene for å bore de fire hullene.

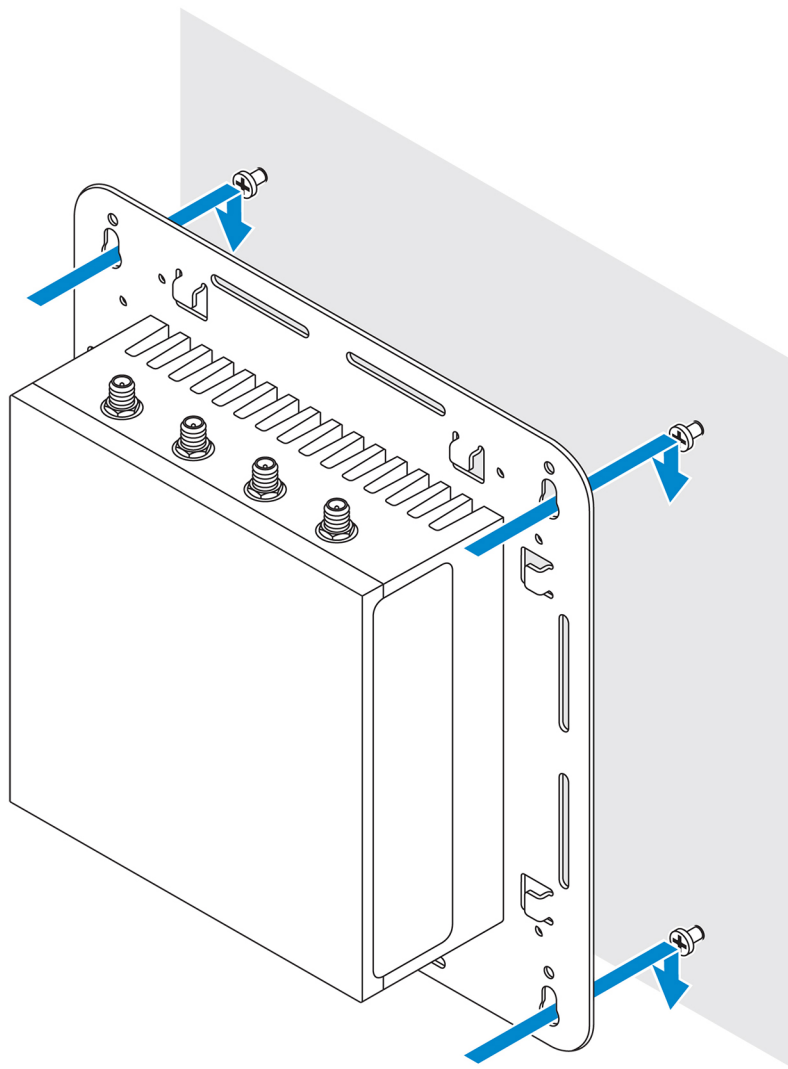


4. Bor fire hull i veggen slik de er markert.
5. Sett inn og stram de fire skruene (følger ikke med) til veggen.

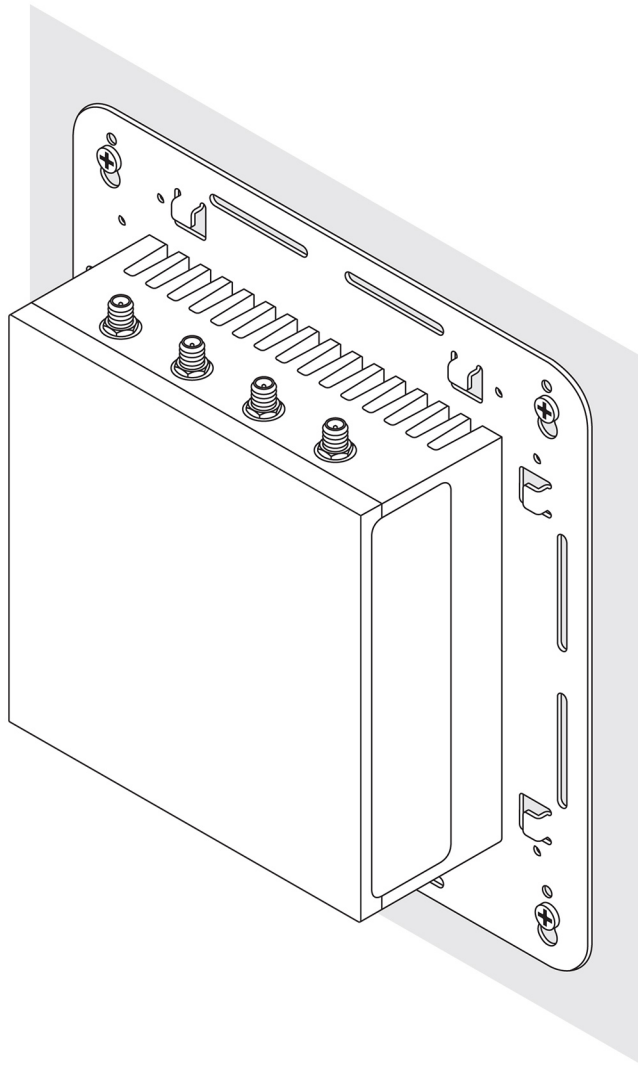
 **MERK: Kjøp skruer som passer diameteren til skruehullene.**



6. Juster skruhellene på standard-monteringsbraketten etter skruene og plasser Edge Gateway på veggen.



7. Stram skruene som fester enheten til veggen.

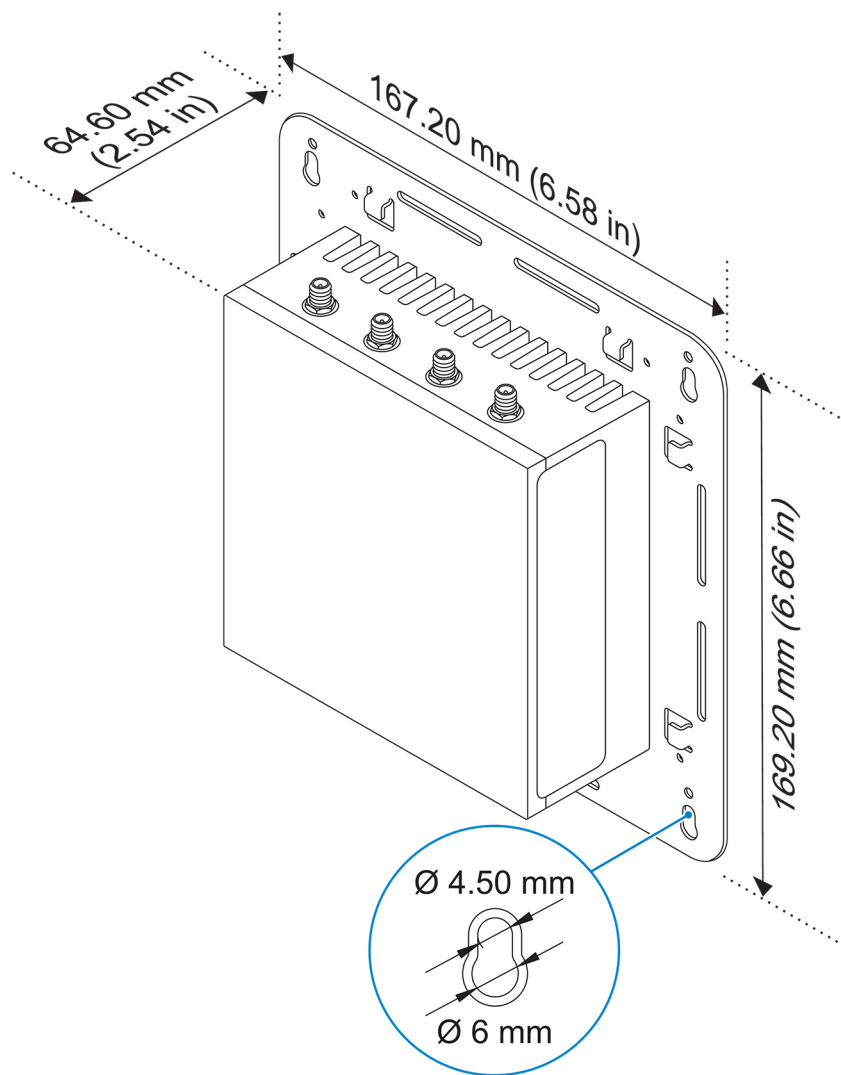


Montere Edge Gateway ved hjelp av en hurtigmonteringsbrakett

Hurtigmonteringsbraketten er en kombinasjon av standardmonteringsbraketten og DIN-skinnebraketten. Den gjør det enkelt å montere og demontere Edge Gateway.

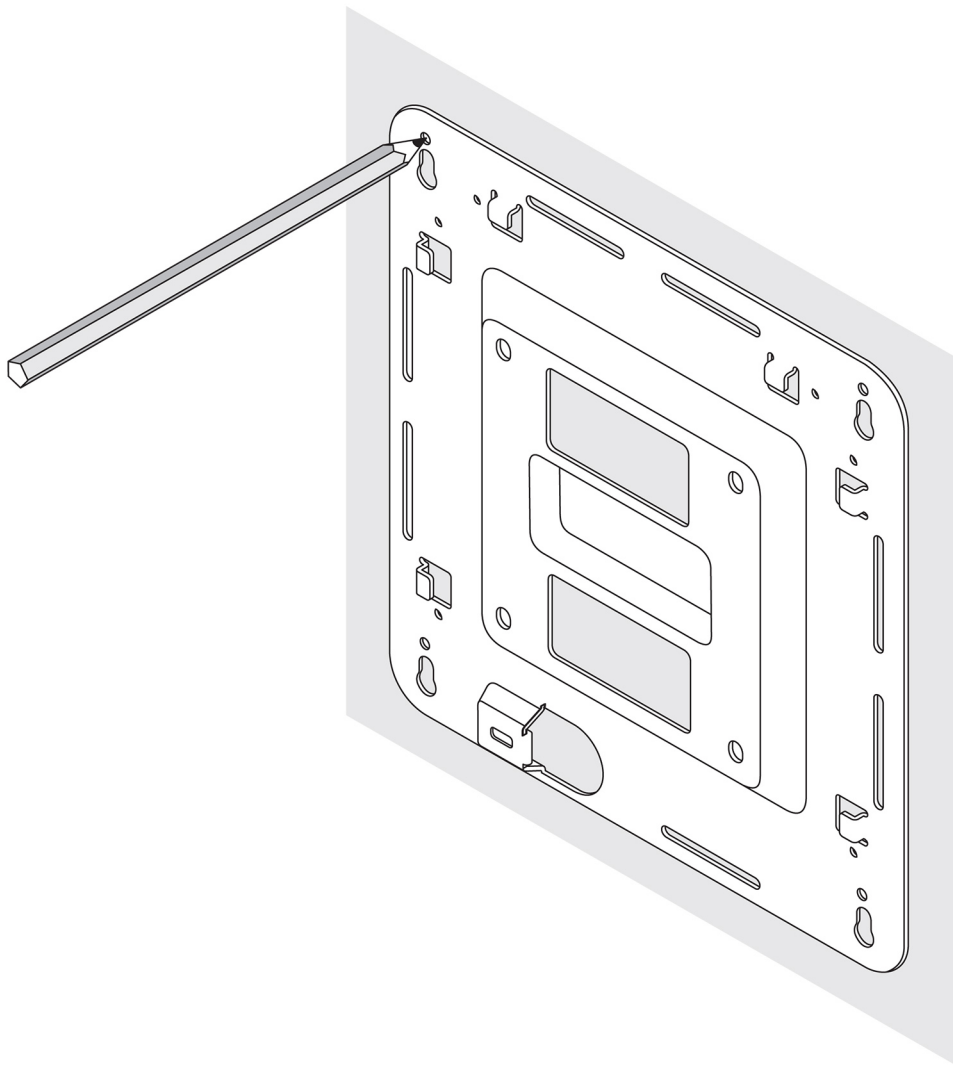
 **MERK:** Monteringsbrakettene leveres bare med skruene som er nødvendige for å feste monteringsbrakettene til Edge Gateway.

Monteringsmål



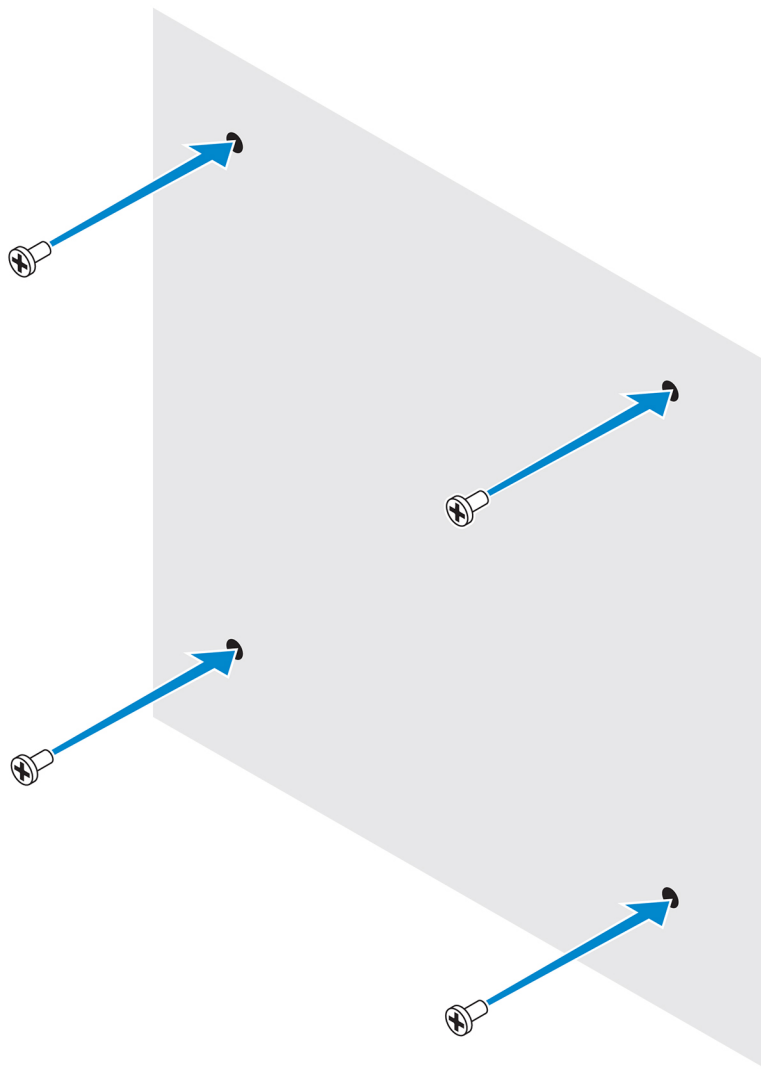
Monteringsinstruksjoner

1. Plasser standardmonteringsbraketten på veggen og merk av hvor de fire hullene skal bores ved hjelp av hullene over skruehullene på braketten.

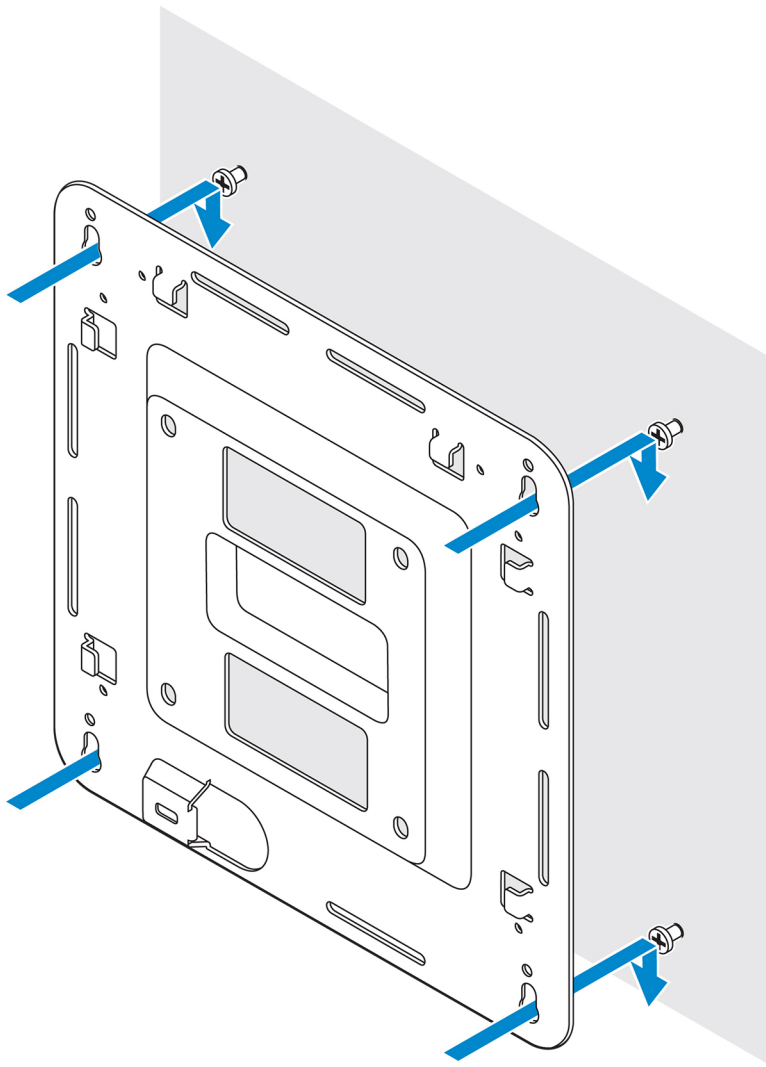


2. Bor fire hull i veggen slik de er markert.
3. Sett inn og stram de fire skruene (følger ikke med) til veggen.

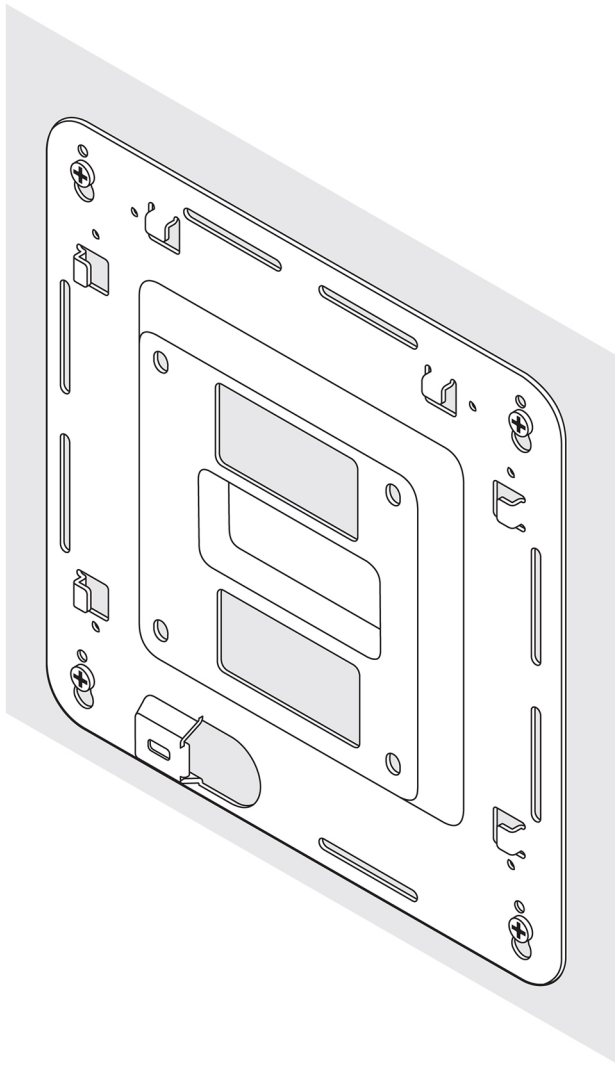
 **MERK: Kjøp skruer som passer diameteren til skruehullene.**



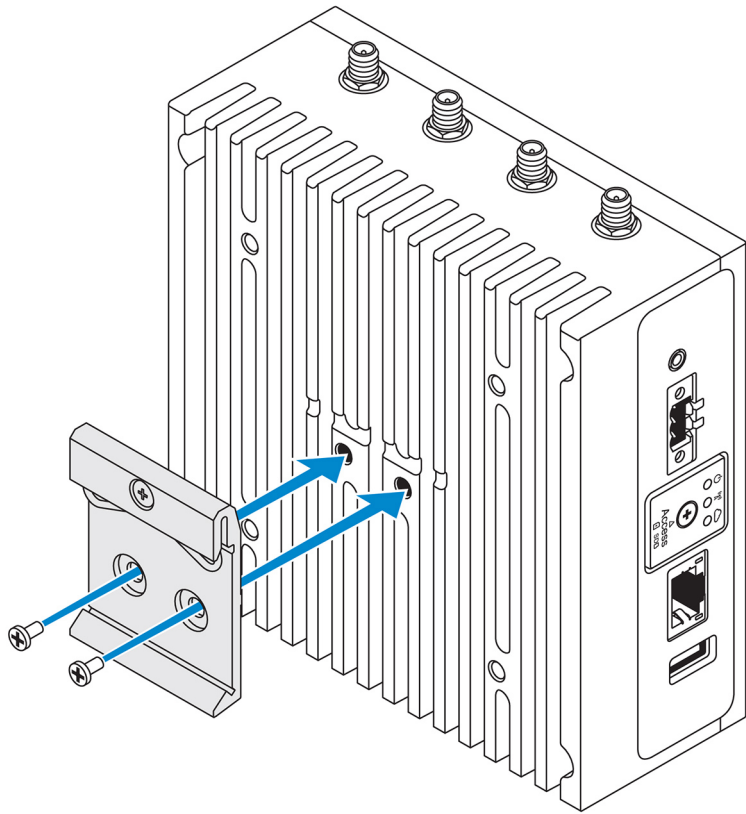
4. Tilpass skruerhullene på standardmonteringsbraketten etter skruene på veggen mens braketten henger på skruene.



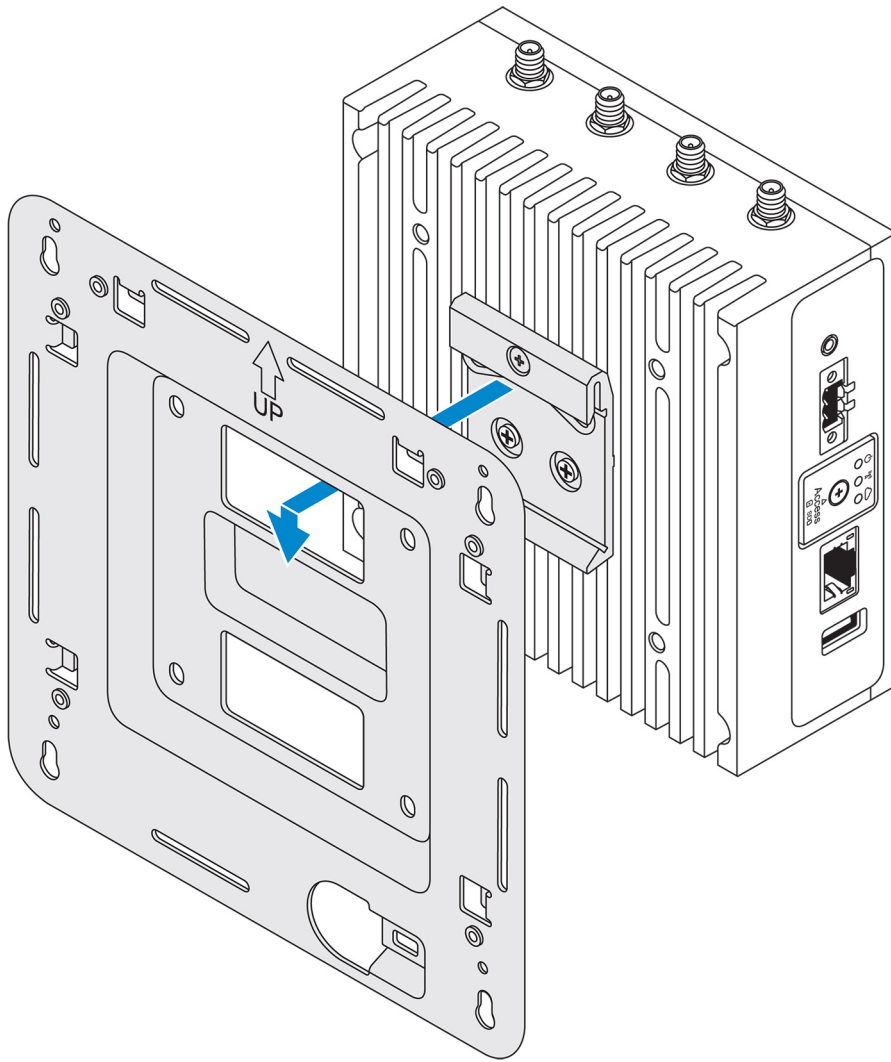
5. Stram skruene som fester enheten til veggen.



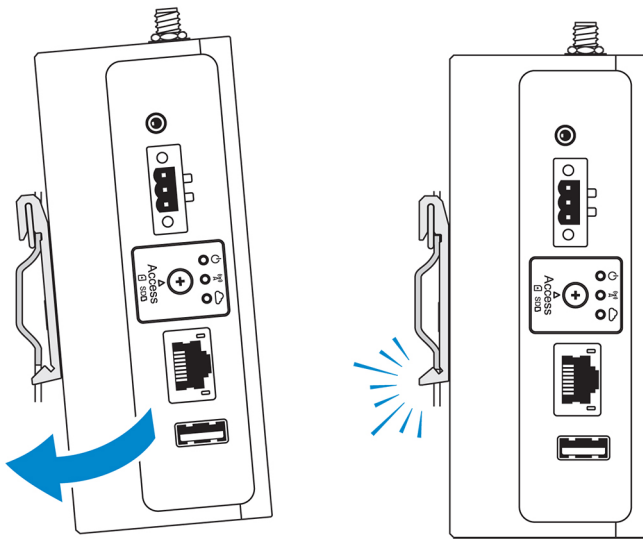
6. Tilpass skrueshullene på DIN-skinnebraketten etter skrueshullene på baksiden av Edge Gateway.
7. Plasser de to M4x5-skrueene på DIN-skinnebraketten og fest den på Edge Gateway.



8. Plasser Edge Gateway på standardmonteringen i vinkel, og dra deretter Edge Gateway ned for å presse sammen fjærene på toppen av DIN-skinnebraketten.



9. Skyv Edge Gateway mot DIN-skinnen for å feste den til standardmonteringsbraketten.

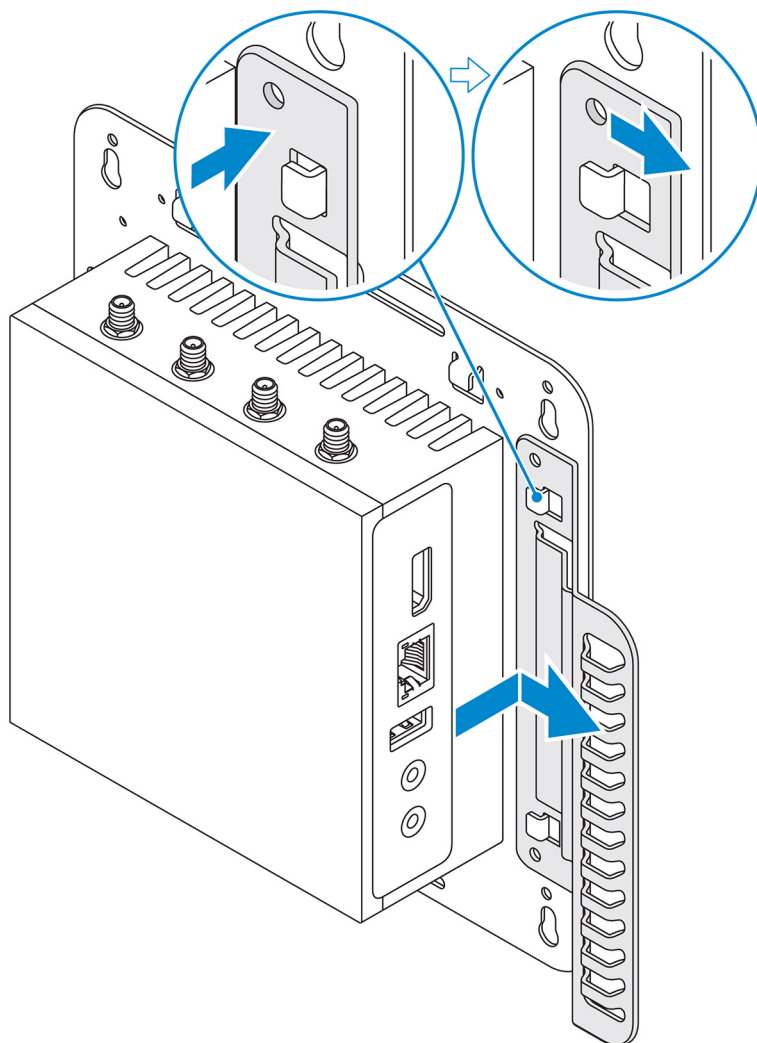


 **MERK:** Du finner mer informasjon om demontering av DIN-skinnen under [Demontere DIN-skinne](#).

Feste føringsdelene for kablene til standardmonteringsbraketten

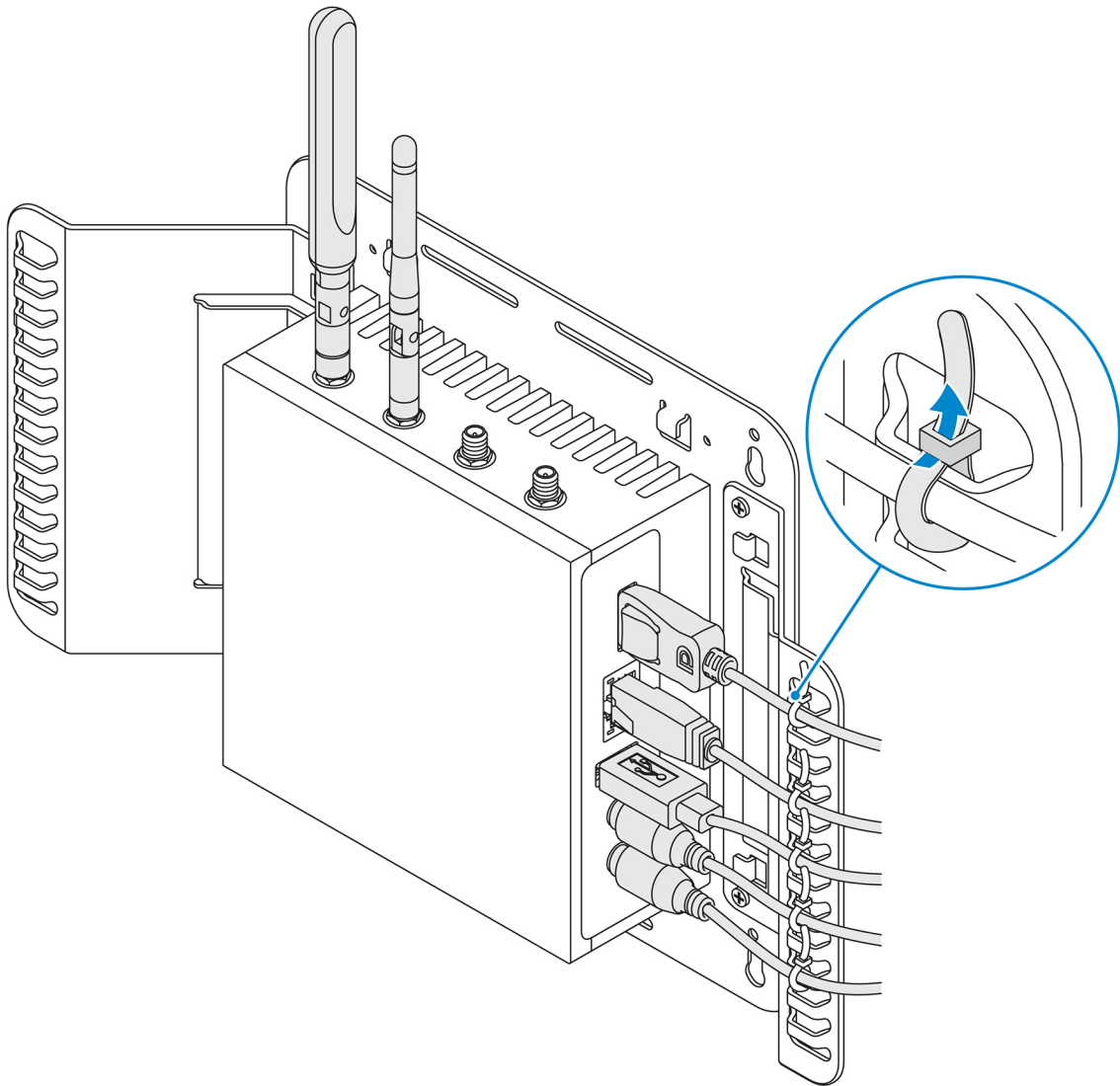
1. Monter Edge Gateway på veggen ved hjelp av [standardmonteringsbraketten](#) eller [hurtigmonteringsbraketten](#).
2. Plasser føringsdelene for kablene på monteringsbraketten, og fest den i hakket.

 **FORSIKTIG:** Bruk bare den øverste føringsdelen for kablene med koaksialkabel-tilkoblinger. Ikke bruk den med antenner.

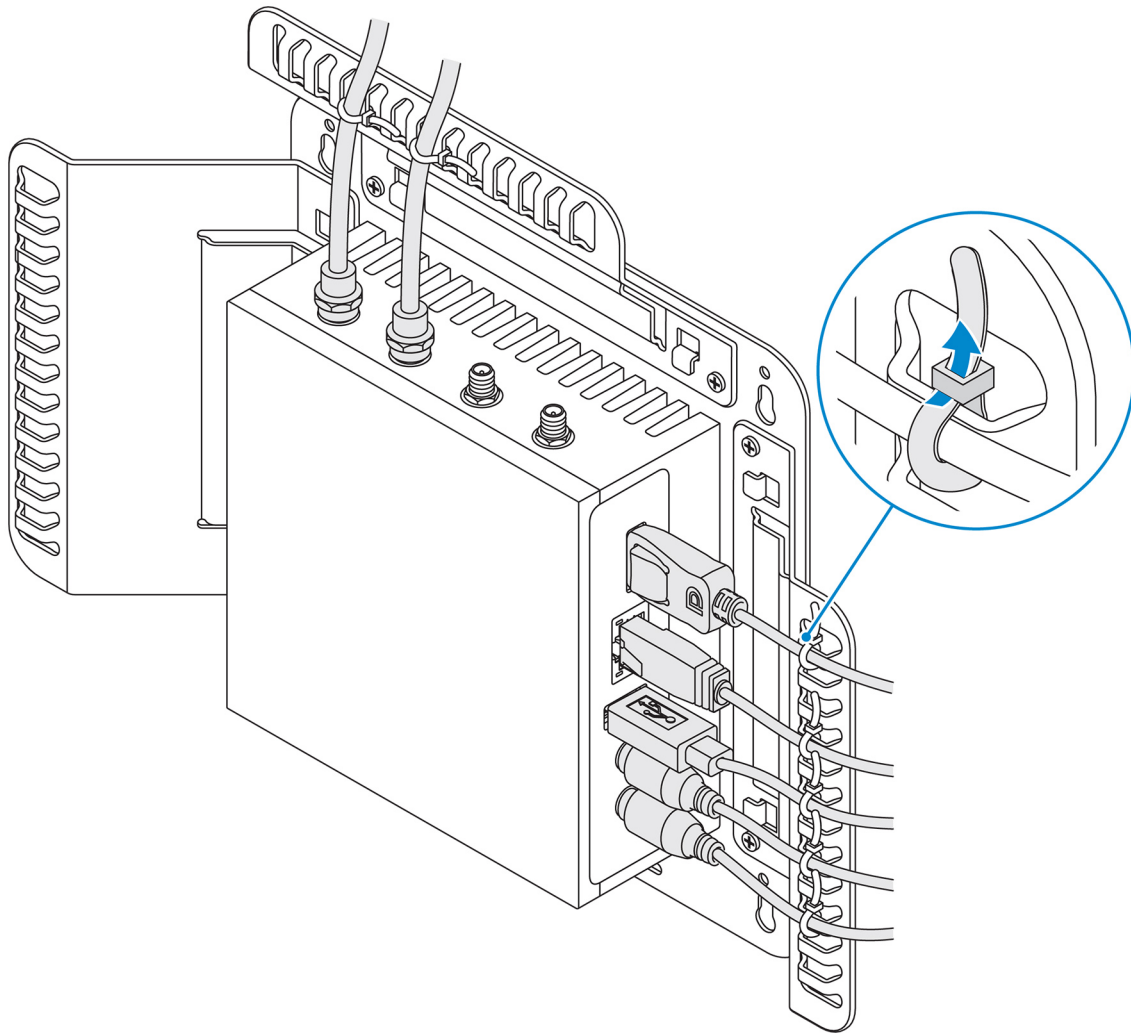


3. Tilpass skruehullene på føringsdelen for kablene etter skruehullene på monteringsbraketten.
4. Stram de seks M3x3.5 mm-skrueene som fester føringsdelen for kablene til monteringsbraketten.

 **MERK:** Drei skruene til $5 \pm 0,5$ kg-cm (11,02 \pm 1,1 pund-tommer).



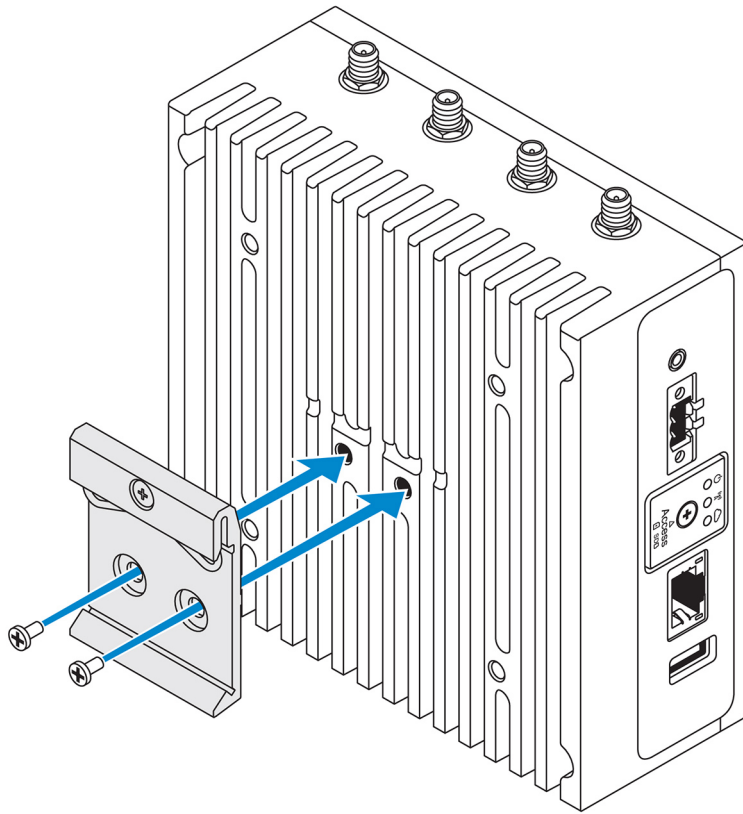
5. Koble kablene til Edge Gateway.
6. Lag en sløyfe med kabellåsen (følger ikke med) for å feste hver kabel til føringsdelen til kablene.



Montering av Edge Gateway på en DIN-skinne ved bruk av DIN-skinnebraketter

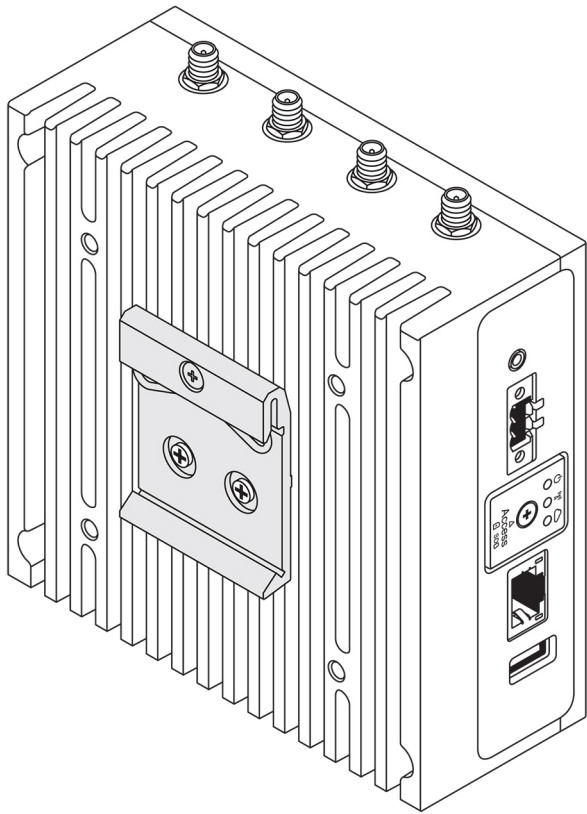
 **MERK:** DIN-skinnebraketten inkluderer skruene som er nødvendige for å feste braketten til Edge Gateway.

1. Tilpass skruehullene på DIN-skinnebraketten etter skruehullene på baksiden av Edge Gateway.
2. Plasser de to M4x5-skruene på DIN-skinnebraketten og fest den på Edge Gateway.

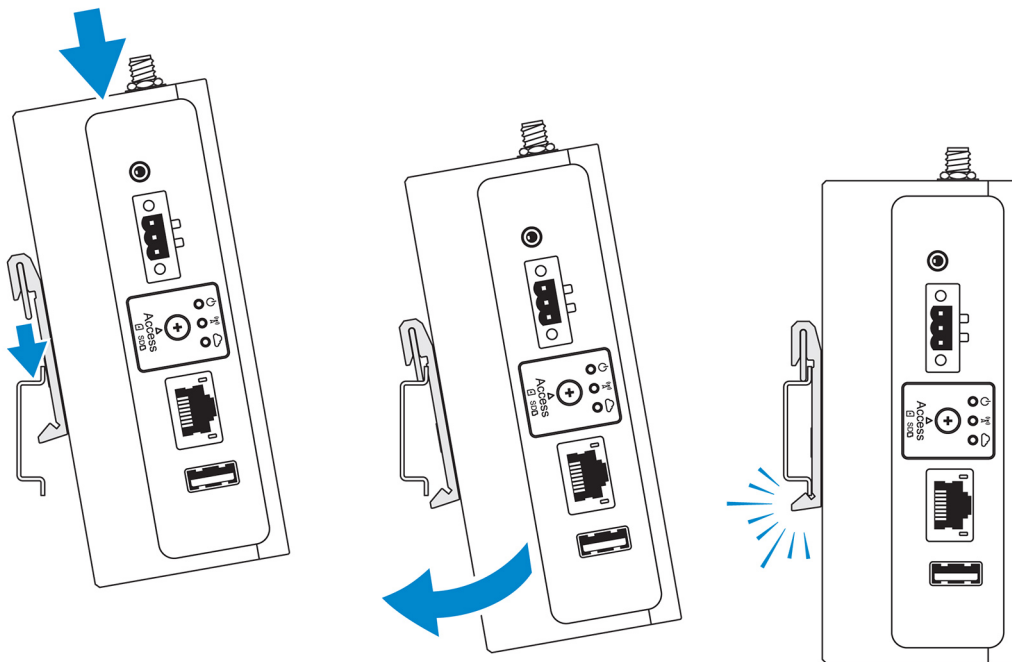


3. Fest DIN-skinne monteringsbraketten til Edge Gateway med de to M4x5-skruene som følger med.

 **MERK:** Drei skruene til $8 \pm 0,5$ kg-cm ($17,64 \pm 1,1$ pund-tommer) på DIN-skinne monteringsbraketten.



4. Plasser Edge Gateway på DIN-skinnen i en vinkel, og dra deretter Edge Gateway ned for å presse sammen fjærene på toppen av DIN-skinne monteringsbraketten.
5. Skyv Edge Gateway mot DIN-skinnen for å feste den nedre klemmen på braketten på DIN-skinnen.

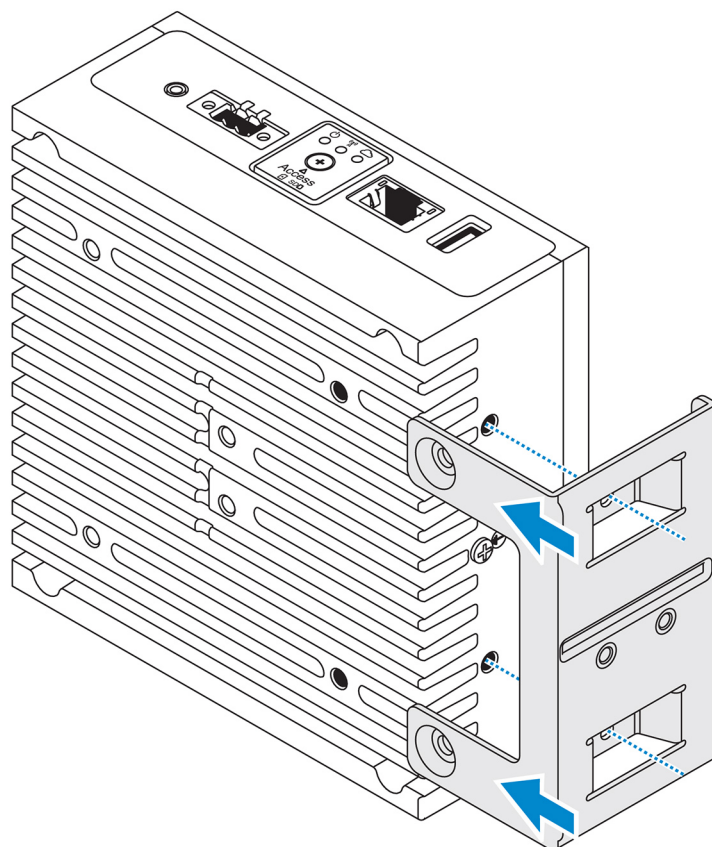


 **MERK:** Du finner mer informasjon om demontering av DIN-skinnen under [Demontere DIN-skinne](#).

Montering av Edge Gateway ved hjelp av det vinkelrette opphenget

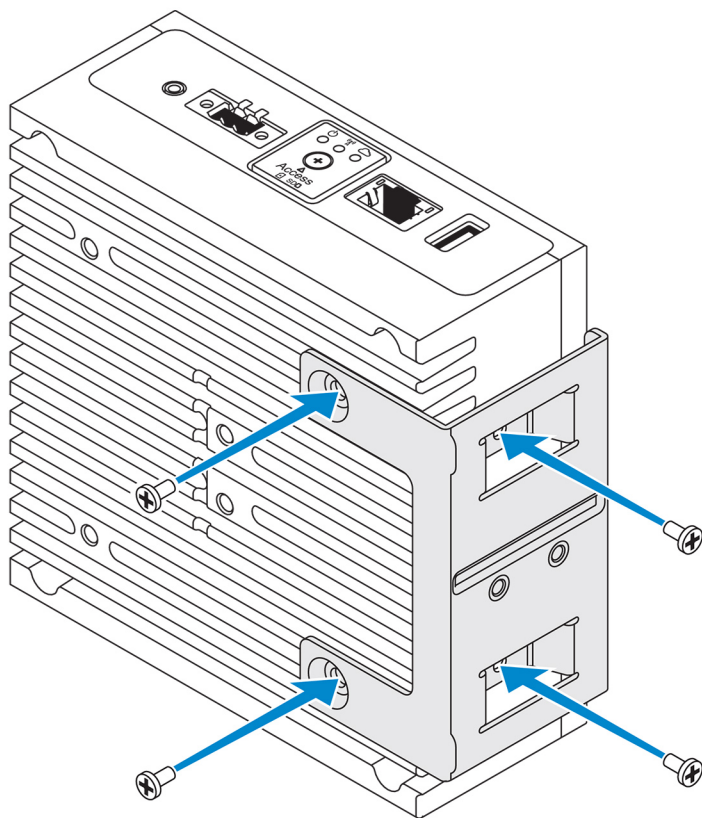
-  **MERK:** Det vinkelrette opphenget er bare konstruert for montering i en DIN-skinne.
-  **MERK:** En åpen plass på 63,50 mm (2,50 in) rundt Edge Gateway er anbefalt for optimal luftsirkulasjon. Kontroller at romtemperaturen der Edge Gateway er installert ikke overskrider driftstemperaturen på Edge Gateway. For mer informasjon om driftstemperaturen på Edge Gateway, se *Edge Gateway Spesifikasjoner*.

1. Juster skru hullene på den vinkelrette monteringsbraketten etter skru hullene på Edge Gateway.



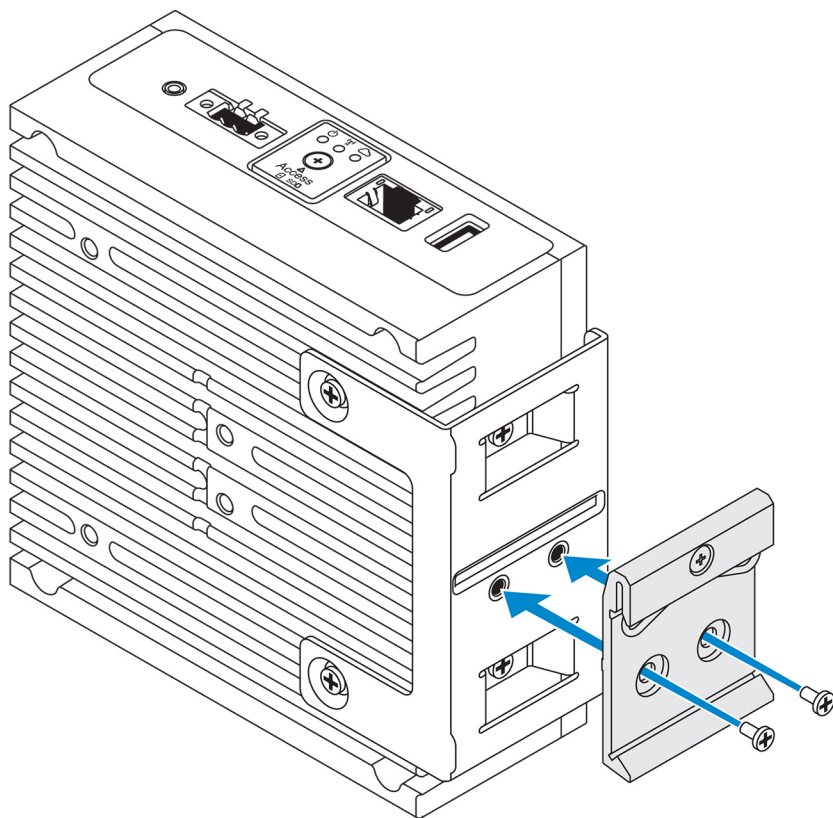
2. Stram de fire M4x7-skruene for å feste Edge Gateway til den vinkelrette monteringsbraketten.

-  **MERK:** Drei skruene til $8 \pm 0,5$ kg-cm (17,64 \pm 1,1 pund-tommer).

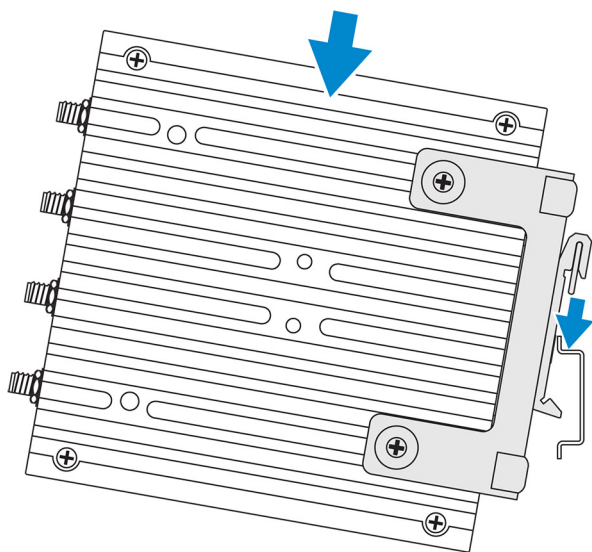


3. Juster skruerhullene på DIN-skinnebraketten etter skruerhullene på den vinkelrette monteringsbraketten, og fest de to skruene.

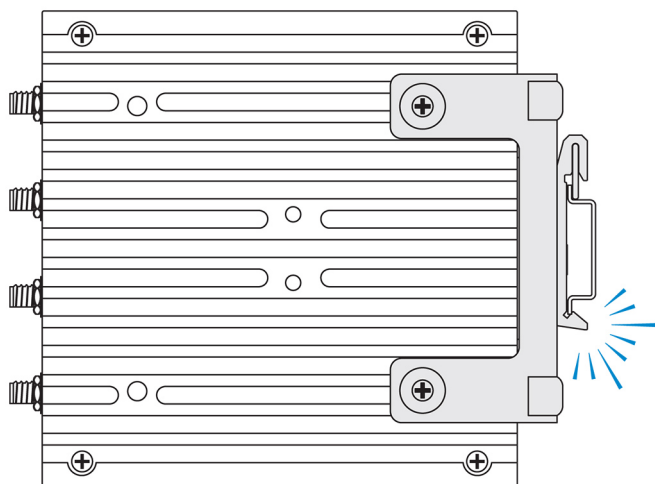
 **MERK:** Drei skruene til $8 \pm 0,5$ kg-cm ($17,64 \pm 1,1$ pund-tommer).



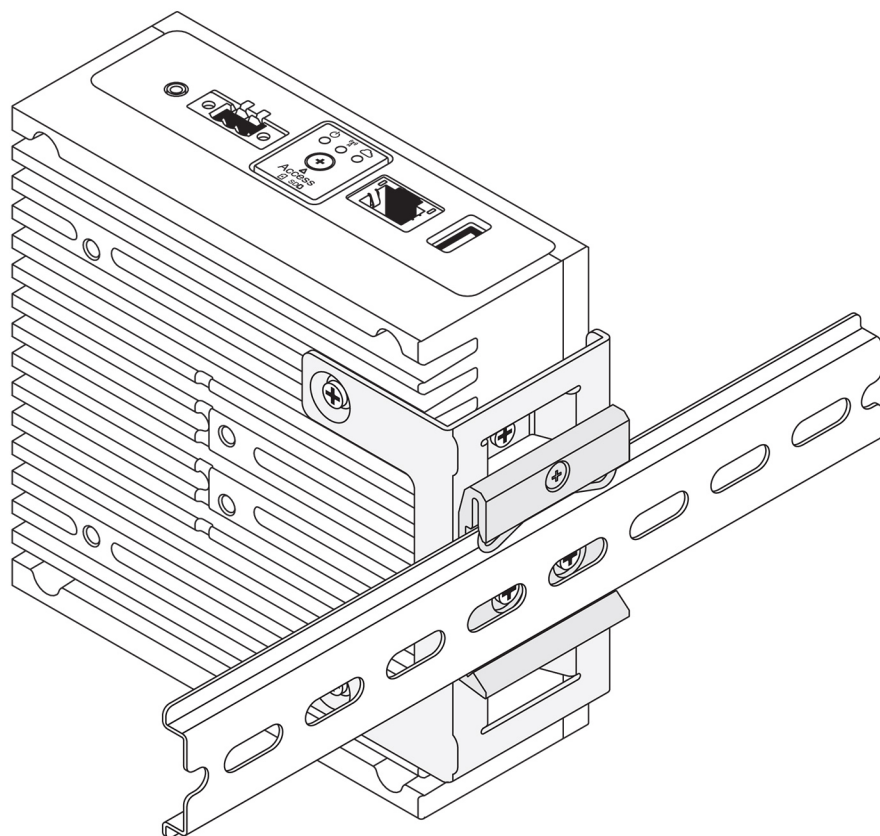
4. Plasser Edge Gateway på DIN-skinnen i vinkel og skyv Edge Gateway ned for å presse sammen fjærene på monteringsbraketten for DIN-skinnen.



5. Skyv Edge Gateway mot DIN-skinnen for å feste den nedre klemmen på braketten på DIN-skinnen.



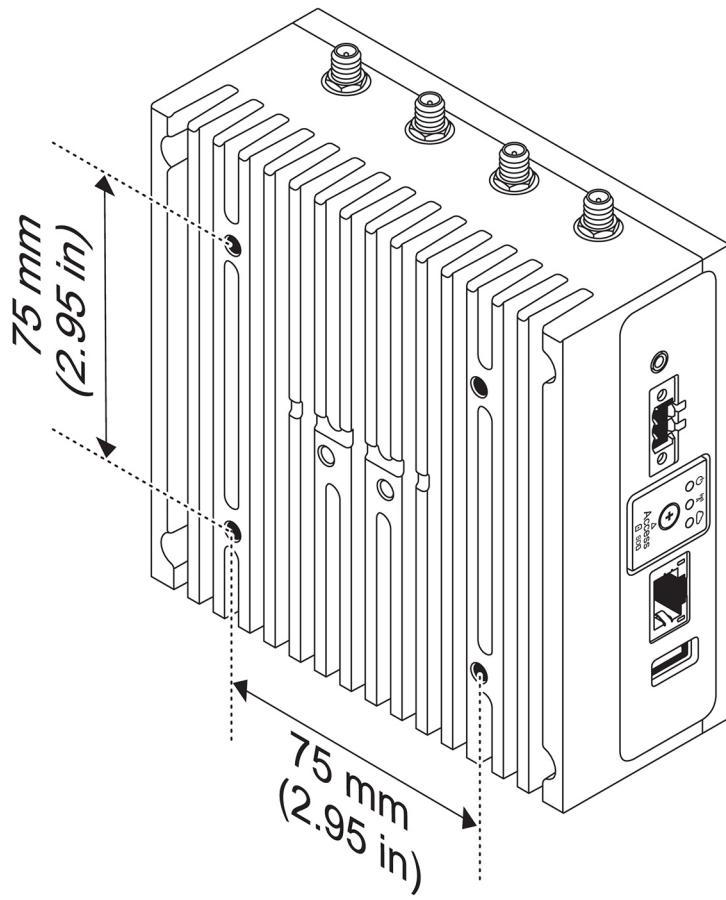
6. Fest Edge Gateway på DIN-skinnen.



Montering av Edge Gateway med VESA-feste

Edge Gateway kan monteres på et standard VESA-feste (75 mm x 75 mm).

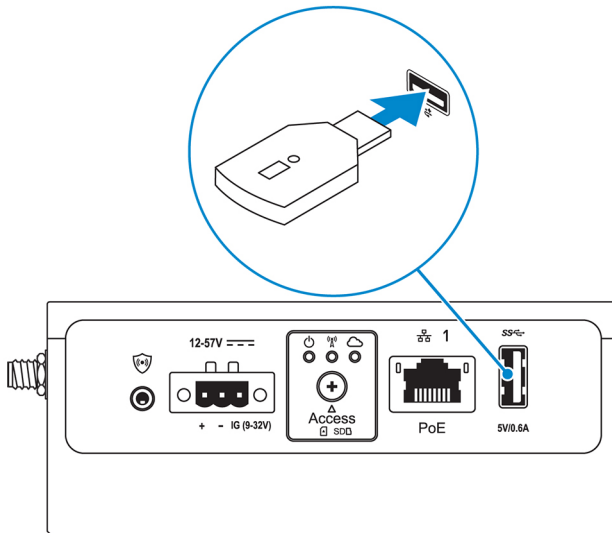
 **MERK:** VESA-festet selges separat. Se dokumentasjonen som fulgte med VESA-festet, for å se hvordan du monterer det.



Konfigurere ZigBee-dongle

⚠ FORSIKTIG: Ikke sett inn ZigBee-dongelen hvis Edge Gateway er montert inne i kabinettet.

1. Slå av Edge Gateway.
2. Koble ZigBee-dongelen til en ekstern USB-port på Edge Gateway.



3. Slå på Dell Edge Gateway, og fullføre oppsettet.

✍ MERK: Hvis du vil ha mer informasjon om ZigBee-utvikling, kan du se www.silabs.com.

Konfigurere operativsystemet

 **FORSIKTIG:** For å forhindre skader på operativsystemet på grunn av plutselige strømbrydd, kan du bruke operativsystemet til å slå av Edge Gateway på en kontrollert måte.

Edge Gateway leveres med ett av de følgende operativsystemene:

- Windows 10 IoT Enterprise LTSC 2016
- Ubuntu Core 16

 **MERK:** Se msdn.microsoft.com for å finne mer informasjon om operativsystemet Windows 10.

 **MERK:** Se www.ubuntu.com/desktop/snappy for å finne mer informasjon om operativsystemet Ubuntu Core 16.

Windows 10 IoT Enterprise LTSC 2016

Oppstart og pålogging – Direkte systemkonfigurering

1. Koble skjerm, tastatur og mus til Edge Gateway før du logger på.
2. Slå på Edge Gateway. Du vil ikke bli bedt om å oppgi påloggingsinformasjon ved første oppstart. Påfølgende oppstarter krever at du logger inn.

 **MERK:** Både standard brukernavn og passord er `admin`.

Oppstart og pålogging – Statisk IP-systemkonfigurering

 **MERK:** For å bidra til ekstern konfigurering av Edge Gateway er den statiske IP-adressen til Ethernet-port to på Edge Gateway fabrikkinnstilt til følgende verdier:

- IP-adresse: 192 . 168 . 2 . 1
- Nettverksmaske: 255 . 255 . 255 . 0
- DHCP-server: ikke aktuelt

Du kan koble Edge Gateway til en Windows-maskin som er på samme delnettverk ved hjelp av en crossover-kabel.

1. På Windows-maskinen søker du etter **View Network connections (Vis nettverkstilkoblinger)** i kontrollpanelet.
2. I listen over nettverksenheter som vises, høyreklikker du på Ethernet-adapteren du vil koble til Edge Gateway, og klikk deretter på **Properties (Egenskaper)**.
3. På fanen **Networking (Nettverk)** klikker du på **Internet Protocol Version 4 (TCP/IPv4) → Properties (Egenskaper)**.
4. Velg **Use the following IP address (Bruk følgende IP-adresse)**, og skriv deretter inn 192 . 168 . 2 . x (der x representerer det siste tallet i IP-adressen, for eksempel, 192 . 168 . 2 . 2).

 **MERK:** Ikke still inn IPv4-adressen til å ha samme IP-adresse som Edge Gateway. Bruk en IP-adresse fra 192.168.2.2 til 192.168.2.254.

5. Skriv inn subnettmasken 255 . 255 . 255 . 0, og klikk deretter på **OK**.
6. Fest en crossover-nettverkskabel mellom Ethernet-port to på Edge Gateway og den konfigurerte Ethernet-porten på datamaskinen.
7. På Windows datamaskinen starter du **Remote Desktop Connection (Tilkobling til eksternt skrivebord)**.
8. Koble til Edge Gateway med IP-adressen 192 . 168 . 2 . 1. Både standard brukernavn og passord er `admin`.

Gjenopprette Windows 10 IoT Enterprise LTSB 2016

 **FORSIKTIG:** Disse trinnene sletter alle data på Edge Gateway.

Du kan gjenopprette Windows 10 IoT Enterprise LTSB 2016 ved hjelp av en USB Flash-stasjon.

Før jobben

Opprette USB Flash-gjenoppretingsstasjonen. Du finner mer informasjon ved å lese [Opprette USB Flash-gjenoppretingsstasjonen](#).

Frengangsmåte

1. Koble USB Flash-gjenoppretingsstasjonen til datamaskinen.
2. Slå på Edge Gateway.
Edge Gateway vil automatisk starte opp fra USB Flash-gjenoppretingsstasjon og gjenopprette fabrikkimagnet til Windows. Gjenoppretting tar ca. 25 minutter å fullføre, og en loggfil med bekreftelsen lagres på USB Flash-stasjonen. Når gjenopprettingen er fullført, slås systemet av.

 **MERK:** Loggfilen med bekreftelsen blir kalt `<servicemerke>_<dato>_<klokkeslett>.txt`

Grunnleggende funksjoner i Windows 10 IOT Enterprise LTSB 2016

BIOS-oppdatering

Last ned BIOS-oppdateringer for Edge Gateway fra www.dell.com/support. Nedlastingen inkluderer en kjørbart fil som kan kjøres fra den lokale maskinen. Du finner mer informasjon om å oppdatere BIOS ved å lese [Tilgang til og oppdatering av BIOS](#).

Watchdog Timer

Watchdog Timer for Windows 10 IoT Enterprise LTSB 2016 styres av BIOS-innstillingen.

Gå inn i BIOS under oppstart ved å trykke på F2.

Watchdog Timer aktiveres og deaktiveres under BIOS-innstillingen **Watchdog Timer**.

 **MERK:** For mer informasjon om BIOS-innstillingene på Edge Gateway, se [Standard BIOS-innstillinger](#).

Cloud LED


 **MERK:** Å bruke Cloud LED, laste ned nødvendige verktøy og drivere fra www.dell.com/support.

En unik funksjon på Edge Gateway i 3000-serien er *Cloud LED*. Cloud LED gjør at du kan inspisere driftsstatusen for Edge Gateway visuelt ved å se på skjermlyset på venstre side av Edge Gateway.

For å aktivere denne funksjonen, må du eksponere og programmere et GPIO-registrer på Edge Gateway.

Følg disse trinnene for å styre Cloud LED på Edge Gateway:

1. Last ned Cloud LED-verktøyet fra www.dell.com/support.
2. Trekk ut følgende filer:
 - a. DCSTL64.dll
 - b. DCSTL64.sys
 - c. DCSTL64.inf
 - d. DCSTL64.cat
 - e. CloudLED.exe

 **MERK:** Disse filene må være i den samme katalogen.

3. Kjør **CloudLED.exe** fra ledetekst eller PowerShell med administrative rettigheter. Kjør følgende kommandoer:
 - CloudLED.exe PÅ
 - CloudLED.exe AV

TPM support (TPM-støtte)

Windows 10 IoT Enterprise LTSC 2016 støtter TPM 2.0. For mer informasjon om TPM-ressurser, se technet.microsoft.com/en-us/library/cc749022.

Avslutning og omstart av systemet

Klikk **Start** → **Power**, og klikk deretter på **Omstart** eller **Slå av** for å henholdsvis starte eller slå av Edge Gateway.

Konfigurering av LAN/WLAN-nettverk

I **Søkeboksen** skriver du **Innstillinger** og åpner vinduet for **Instillinger**. Velg **Nettverk og Internett** for å konfigurere nettverksinnstillingene.

Bluetooth-konfigurasjon

I **Søkeboksen** skriver du **Innstillinger** og åpner vinduet for **Instillinger**. Velg **Enheter** og deretter velger du **Bluetooth-teknologi** fra menyen på venstre panel for å konfigurere nettverksinnstillingene.

WWAN (5815) nettverkskonfigurering

 **MERK:** Kontroller at micro-SIM-kortet allerede er aktivert av tjenesteleverandøren din før du bruker det i Edge Gateway. Hvis du vil ha mer informasjon, kan du se [aktivere tjenesten for mobilt bredbånd](#).

Følg disse trinnene når du setter inn micro-SIM-kortet:

1. I **Søkeboksen** skriver du **Innstillinger** og åpner vinduet for **Instillinger**.
2. Velg **Nettverk og Internett**.
3. Finn WWAN-tilkoblingen i Wi-Fi-delen og velg avsnittet for å koble til og fra WWAN-adapteren.

Ubuntu Core 16

Oversikt

Ubuntu Core 16 er en Linux OS-distribusjon som er en helt ny mekanisme for å styre IOT-systemer og programmene deres. For mer informasjon om Ubuntu Core 16 OS, se

- www.ubuntu.com/cloud/snappy
- www.ubuntu.com/internet-of-things

Forutsetninger for å sette opp Ubuntu Core 16

Infrastruktur

En aktiv tilkobling til internett er nødvendig for å oppdatere Ubuntu Core 16 operativsystem samt bruksområder (trykknapper).

Forhåndskunnskap

- Kontroller at de som setter opp Ubuntu Core 16-operativsystemet, har kjennskap til følgende:
 - Unix/Linux kommandoer
 - Seriell kommunikasjonsprotokoll
 - SSH terminalemulatorer (for eksempel PuTTY)
 - Nettverksinnstillinger (for eksempel proxy-URL)

Oppstart og pålogging – Direkte systemkonfigurering

1. Slå på Edge Gateway. Systemet setter opp operativsystemet automatisk og starter på nytt flere ganger for å aktivere alle konfigureringene. Det tar ca. ett minutt for systemet å starte opp til operativsystemet.
2. Når du blir bedt om det, logger du inn med standard påloggingsinformasjon. Både standard brukernavn og passord er `admin`. Servicekoden er standard datamaskinnavn.

For eksempel:

```
Ubuntu Core 16 on 127.0.0.1 (tty1)
localhost login: admin
Password: admin
```


Oppstart og pålogging – Statisk IP-systemkonfigurering

Dette lar deg koble til Edge Gateway gjennom en vertsdatabasemaskin, som må være på samme delnettverk.

 **MERK:** Den statiske IP-adressen til Ethernet-port to på Edge Gateway er satt til følgende verdier på fabrikken:

- IP-adresse: 192.168.2.1
- Subnet mask: 255.255.255.0
- DHCP-server: ikke aktuelt

1. På vertsmaskinen konfigurerer du Ethernet-adapteren som er koblet til Edge Gateway med en statisk IPv4-adresse under samme delnett. Angi IPv4-adressen til 192.168.2.x (der x representerer det siste tallet i IP-adressen, for eksempel, 192.168.2.2).

 **MERK:** Ikke still inn IPv4-adressen til å være samme IP-adresse som Edge Gateway. Bruk en IP-adresse fra 192.168.2.2 til 192.168.2.254.

2. Sett nettverksmasken til å være 255.255.255.0.

Oppdatere operativsystem og programmer

Etter at du har aktivert nettverkstilkoblingene og koblet deg til internett, anbefales det at du har installert de nyeste OS-komponentene og programmene. Hvis du vil oppdatere Ubuntu Core 16, kjører du følgende:

```
admin@localhost:~$ sudo snap refresh
```

Visning av operativsystem og applikasjonsversjoner

Kjør kommandoen:

```
admin@localhost:~$ sudo uname -a
```

returer

```
Linux ubuntu.localdomain 4.4.30-xenial_generic #1 SMP Mon Nov 14 14:02:48 UTC 2016 x86_64
x86_64 x86_64 GNU/Linux
```

 **MERK:** Se om en nyere versjon av programvaren er tilgjengelig. Du finner mer informasjon om hvordan du ser etter oppdateringer i delen om å [oppdatere operativsystemet og applikasjonene](#).

Ytterligere Ubuntu-kommandoer

Tilgang til enhetens innebygde hjelp

Kjør kommandoen:

```
admin@localhost:~$ sudo snap --help
```

Vis liste over installerte snap-er

Kjør kommandoen:

```
admin@localhost:~$ sudo snap list
```

Oppdatere systemnavnet

Kjør kommandoen:

```
admin@localhost:$ network-manager.nmcli general hostname <NAME>
```

Endre tidssonen

Når systemet leveres fra fabrikken, er operativsystemet som regel innstilt til tidssonen **UTC**. Hvis du vil endre til den lokale tidssonen, kjører du kommandoen:

```
admin@localhost:~$ sudo timedatectl --help
```

hjelp-fil ovenfor forteller deg kommandoene du trenger å vite.

Omstart av systemet

Kjør kommandoen:

```
admin@localhost:~$ sudo reboot
```

Returer:

```
System reboot successfully
```

Rotbrukerens legitimasjon

Kjør kommandoen:

```
admin@localhost:~$ sudo su -
```

Returer:

```
$ admin@localhost:~# sudo su -  
$ root@localhost:~#
```

Vise systemservicekode

Kjør kommandoen:

```
admin@localhost:~$ cat /sys/class/dmi/id/product_serial
```

Systemmerket skrives ut.

Slå av systemet

Kjør kommandoen:

```
admin@localhost:~$ sudo poweroff
```

Systemet slås av.

Grensesnitt for nettverkskommunikasjon

Edge Gateway 3000-serien leveres med en Ethernet-tilkobling, 802.11b/g/n trådløs nettverkstilkobling og Bluetooth-nettverkstilkobling.

Ethernet (port 1, eth0)

Forutsatt at du har en Internett-aktivert Ethernet-kabel koblet til port 1 bør skjermbildet være likt bildet nedenfor når du har kjørt kommandoen `ifconfig`. Hvis WLAN og Bluetooth er ikke konfigurert, vises de ikke i listen over nettverksenheter.

```
admin@localhost:~$ ifconfig
```

Etter at du har kjørt kommandoen `ifconfig:u`

```
eth0      Link encap:Ethernet HWaddr 74:e6:e2:e3:0f:12  
          inet addr:192.168.28.216 Bcast:192.168.28.255   Mask:255.255.255.0  
          inet6 addr: fe80::76e6:e2ff:fee3:f12/64 Scope:Link  
          UP BROADCAST RUNNING MULTICAST MTU:1500 Metric:1  
          RX packets:11 errors:0 dropped:0 overruns:0 frame:0  
          TX packets:19 errors:0 dropped:0 overruns:0 carrier:0  
          Collisions:0 txqueuelen:1000  
          RX bytes:1740 (1.7 KB) TX bytes:2004 (3.0 KB)  
lo        Link encap:Local Loopback  
          inet addr:127.0.0.1 Mask:255.0.0.0  
          inet6 addr: ::1/128 Scope:Host  
          UP LOOPBACK RUNNING MTU:65536 Metric:1  
          RX packets:160 errors:0 dropped:0 overruns:0 frame:0  
          TX packets:160 errors:0 dropped:0 overruns:0 carrier:0  
          Collisions:0 txqueuelen:1000  
          RX bytes:13920 (13.9 KB) TX bytes:13920 (13.9 KB)
```

```
admin@localhost:~$
```

WLAN (wlan0)

Bruk disse identifikatorene i eksemplene nedenfor:

- `<ssidname>` = `iotisvlab`, der `ssid` er navnet på tilgangspunktet.

- `<name>` = `testwifi`, der `name` er navnet på tilkoblingen, som rett og slett er en tilkoblingsidentifikator.
- `<keytype>` = `wpa-psk`, der `keytype` er typen administreringsikkerhet som brukes for WLAN-nøkkelen.
- `<passco>` = `happy`, der `passco` er WLAN-koden eller passordet for tilgangspunktet.

Skriv inn følgende kommando ved ledeteksten for å vise nettverksgrensesnittene.

```
$ network-manager.nmcli d
```

Skriv inn følgende kommando ved ledeteksten for å finne en liste over tilgjengelige tilgangspunkter.

```
$ network-manager.nmcli d wifi
```

Kjør følgende kommandoer og erstatt `SSID`, `PSK` og `WIFI_INTERFACE` i miljøet ditt.

- **Tilkoble**

```
$ sudo network-manager.nmcli dev wifi connect $SSID password $PSK ifname $WIFI_INTERFACE
```

ELLER

```
$ sudo network-manager.nmcli dev wifi connect $SSID password $PSK
```

- **Koble fra**

```
$ sudo network-manager.nmcli dev disconnect $WIFI_INTERFACE
```

Skriv inn følgende kommando ved ledeteksten for å legge til en tilkobling til systemet.

```
$>: network-manager.nmcli con add con-name <name> ifname wlan0 type wifi ssid <ssidname>
```

For eksempel:

```
$>: network-manager.nmcli con add con-name testwifi ifname wlan0 type wifi ssid iotisvlab
```

Skriv inn følgende kommando ved ledeteksten for å gi systemet tilgangsnøkkelen som brukes på tilgangspunktet.

```
$>: network-manager.nmcli con modify <name> wifi-sec.key-mgmt <keytype>
```

For eksempel:

```
$>: network-manager.nmcli con modify testwifi wifi-sec.key-mgmt wpa-psk
```

Skriv inn følgende kommando ved ledeteksten for å gi systemet koden for tilgangspunktet.

```
$>: network-manager.nmcli con modify <name> wifi-sec.psk <passco>
```

For eksempel:

```
$>: network-manager.nmcli con modify testwifi wifi-sec.psk happy
```

Skriv inn følgende kommando ved ledeteksten for å få fram en tilkobling (gjør at systemet kobler seg til tilgangspunktet og får en IP-adresse).

```
$>: network-manager.nmcli con up id <name>
```

For eksempel:

```
$>: network-manager.nmcli con up id testwifi
```

Bluetooth

Kjør følgende kommandoer for å pare Bluetooth-enheter, for eksempel et Bluetooth-tastatur:

1. Start `bluetoothctl`-konsollen.

```
#bluez.bluetoothctl -a
```
2. Slå på enheten.

```
$ power on
```
3. Registrer agenten for tastaturet.

```
$ agent KeyboardOnly
$ default-agent
```
4. Sett kontrolleren i paremodus.

```
$ pairable on
```
5. Søk etter Bluetooth-enheter i nærheten.

```
$ scan on
```

6. Stopp skanningen når Bluetooth-tastaturet er funnet.
\$ scan off
7. Pare Bluetooth-enheter.
\$ pair <MAC address of Bluetooth keyboard>
8. Angi PIN-koden på Bluetooth-tastaturet om nødvendig.
9. Velg å stole på Bluetooth-tastaturet.
\$ trust <MAC address of Bluetooth keyboard>
10. Koble til Bluetooth-tastaturet.
\$ connect <MAC address of Bluetooth keyboard>
11. Lukk bluetoothctl-konsollen.
\$ quit

Du kan begynne å bruke Bluetooth-tastaturet.

Veksling mellom WLAN- og Bluetooth-modi

1. Last ut WLAN/BT-driveren.
\$ modprobe -r ven_rsi_sdio
2. Endre modusen i **/etc/modprobe.d/rs9113.konf**
3. Last inn WLAN/BT-driveren på nytt.
\$ modprobe ven_rsi_sdio
4. Kontroller driftsmodusen. Se tabellen for driftsmodusverdier.
\$ cat /sys/module/ven_rsi_sdio/parameters/dev_oper_mode

Tabell 8. Driftsmodusverdier for WLAN og Bluetooth

Driftsmodusverdi	Wi-Fi-stasjon	BT/BLE-modi som støttes	softAP	Klienter som støttes av softAP
1	X	N/A		N/A
1		N/A	X	32
13	X	To (BT klassisk og BTLE)		N/A
14		To (BT klassisk og BTLE)	X	4
5	X	BT Klassisk		N/A
6		BT Klassisk	X	32

Programvareaktivert tilgangspunkt (SoftAP)

Funksjonen for programvareaktivert tilgangspunkt (SoftAP) avhenger av at Wi-Fi-kortet og tilhørende driverstøtte fungerer som et trådløst tilgangspunkt.

Kjør følgende kommandoer:

1. Kontroller tilgangspunktet status.
\$ wifi-ap.status
2. SoftAP er deaktivert som standard. Slå på SoftAP.
\$ wifi-ap.config set disabled=false
3. Hvis du vil sikre Wi-Fi-tilgangspunkt med WPA2-personlig, endrer du de to konfigureringsselementene.
\$ wifi-ap.config set wifi.security=wpa2 wifi.security-passphrase=Test1234

Dette aktiverer WPA2-sikkerhet med passordfrasen satt til Test1234.



MERK: Hvis passordfrasen inneholder spesielle tegn eller mellomrom, må du kontrollere at de legges til på riktig måte. For eksempel "My WiFi", "Pa\$\$word" eller "Alans AP".

Security (Sikkerhet)

TPM (Trusted Platform Module)

 **MERK:** Hvis du vil ha mer informasjon om Trusted Platform Module, kan du se <https://developer.ubuntu.com/en/snappy/guides/security-whitepaper/>.

TPM støttes bare på enheter som har TPM-maskinvare, og for produkter som tilbyr Snappy-forbedret sikkerhetsstøtte. Innstillingen for å slå TPM på/av kan konfigureres i BIOS og administreres i operativsystemet.

Kjører kommando:

```
admin@localhost:~$ ls /dev/tpm0
```

Hvis TPM er slått av, finnes ikke enhetsnoden (/dev/tpm0).

```
(plano)ubuntu@localhost:~$ ls /dev/tpm0
ls: cannot access /dev/tpm0: No such file or directory
```

Hvis TPM er slått av, finnes enhetsnoden (/dev/tpm0).

```
(plano)ubuntu@localhost:~$ ls /dev/tpm0
/dev/tpm0
```

Watchdog Timer (WDT)

 **MERK:** For mer informasjon om kommandoer for Watchdog Timer (WDT), se www.sat.dundee.ac.uk/~psc/watchdog/Linux-Watchdog.html.

Det anbefales å aktivere WDT som standard for å aktivere feilsikker-kretsen. Snappy, et WDT-kompatibelt operativsystem gir mulighet for til å oppdage og gjenopprette systemet fra feilfunksjon eller uventede krasjer.

Kjører kommando:

```
admin@localhost:~$ systemctl show | grep -i watchdog
```

Returer:

```
RuntimeWatchdogUsec=10s
ShutdownWatchdogUsec=10min
```

 **MERK:** Standardinnstillingen er 10. Den faktiske verdien må være større enn 0.

Gjenoppretting av Ubuntu Core 16

Når operativsystemet er gjenopprettet til fabrikkimage, vil alle data på systemet slettes. Du kan gjenopprette Ubuntu Core 16-operativsystemet til fabrikkimage ved hjelp av én av følgende metoder:

- Gjenopprette Ubuntu Core 16 fra USB Flash-stasjon
- Gjenopprette Ubuntu Core 16 fra gjenoppretingspartisjonen på Edge Gateway
 - [Alternativ 1: Gjenopprette fra operativsystemet](#)
 - [Alternativ 2: Gjenopprette under system-POST](#)
 - [Alternativ 3: Gjenopprette fra oppstartsmeny \(kun for Edge Gateway 3003\)](#)

Alternativ 1: Gjenopprette fra operativsystemet

 **FORSIKTIG:** Disse trinnene sletter alle data på Edge Gateway

1. Koble til Edge Gateway eksternt eller gjennom en KVM-økt.
2. Logg deg på for operativsystemet.
3. Kjør følgende kommando for å utløse innebygd eMMC gjenoppretingspartisjon:

```
$ sudo efibootmgr -n $(efibootmgr | grep "factory_restore" | sed 's/Boot//g' | sed 's/[^0-9A-B]*/g') ; reboot
```

Alternativ 2: Gjenopprette under system-POST

 **FORSIKTIG: Disse trinnene sletter alle dataene på Edge Gateway.**

1. Koble et USB-tastatur til Edge Gateway.
2. Slå på Edge Gateway.
Strøm-LED-en lyser grønt, mens Cloud-LED-en er av.
3. I løpet av de første 20 sekunder etter det er tilført strøm, trykker du `Ctrl+F` gjentatte ganger for å utløse gjenoppretting av operativsystemet.
4. Fortsett med ett av disse alternativene når Cloud-LED begynner å blinke grønt:

 **MERK: Hvis Cloud-LED ikke begynner å blinke etter 50 sekunder, slår du av Edge Gateway og gjentar trinn 2 og 3.**

Tabell 9. Starte eller avbryte gjenoppretting under system-POST

Slik starter du gjenopprettingen

- Trykk på `y`, og trykk deretter på `Enter`.

Cloud-LED-en går over til å lyse grønt, noe som indikerer at gjenoppretting pågår. Når gjenopprettingen er fullført, slutter Cloud-LED-en å lyse, og systemet starter på nytt. Gjenoppretting tar omtrent 2 minutter.

Slik avbryter du gjenopprettingen

- Trykk på `n`, og trykk deretter på `Enter`. Eller, hvis systemet ikke registrerer tastetrykk innen 30 sekunder.

Cloud-LED slås av og systemet starter på nytt.

Alternativ 3: Gjenopprette fra oppstartsmeny

 **FORSIKTIG: Disse trinnene sletter alle data på Edge Gateway.**

1. Koble USB-tastatur og skjerm til Edge Gateway.
2. Slå på Edge Gateway.
3. Trykk på `F12` når Dell-logoen vises på skjermen for å få tilgang til oppstartsmenyen.
4. Velg `Factory Restore` fra oppstartsmenyen.
5. Når meldingen `Factory Restore will delete all user data, are you sure? [Y/N]` vises, trykker du på `Y`.

Gjenopprette Ubuntu Core 16 fra USB Flash-stasjon

 **FORSIKTIG: Disse trinnene sletter alle data på Edge Gateway.**

Før jobben

Opprette USB Flash-gjenopprettingsstasjonen. Du finner mer informasjon ved å lese [Opprette USB Flash-gjenopprettingsstasjonen](#).

Fremgangsmåte

 **MERK: Klikk [her](#) for å se en videoveiledning om hvordan du gjenoppretter Ubuntu Core 16 fra en USB-flashstasjon på Edge Gateway 3003.**

1. Sett USB-flashstasjonen inn i USB-porten på Edge Gateway.
2. Slå på Edge Gateway.
3. Edge Gateway starter opp gjennom USB Flash-stasjonen og Flash-oppdaterer installeringsimaget for Ubuntu Core automatisk til lagring.

 **MERK: Når installeringsimagene blir flashet til lagring, lyser strøm-LED-en grønt og Cloud-LED-en blinker grønt.**

4. Systemet slår seg av når installeringen er fullført.

 **MERK: Installeringen tar omtrent 3 minutter.**

5. Ta ut USB-enheten når Edge Gateway har slått seg av.
6. Slå på Edge Gateway igjen for å fortsette installeringen. Systemet starter på nytt flere ganger under installeringen og tar omtrent 10 minutter..

Når installeringen er fullført, vises det en påloggingsskjerm.

 **MERK:** På Edge Gateway 3003 vises påloggingsskjermen kun hvis skjermporten er koblet til en skjerm.

7. Skriv inn standard brukernavn og passord ved påloggingsskjermen: `admin`.
Edge Gateway er nå klar til bruk.

 **MERK:** Du finner mer informasjon om direkte tilgang til Ubuntu på Edge Gateway 3003 ved å lese [Oppstart og pålogging – Direkte systemkonfigurering](#)

Flash-oppdatere et nytt operativsystemimage

Før jobben

- En tom og FAT32-formatert USB Flash-stasjon med minst 4 GB lagringsplass.
- Ubuntu Desktop ISO

 **MERK:** Du kan laste ned den nyeste versjonen av Ubuntu Desktop ISO-filen fra <http://releases.ubuntu.com>.

- Et Ubuntu Core 16-bilde fra Dell.com/support: `<unique name-date>img.xz`
- LCD-skjerm
- USB-tastatur
- USB-mus
- DisplayPort-kabel
- Ubuntu-arbeidsstasjon med Ubuntu Desktop 14.04 eller nyere

Oppdatere nytt Ubuntu OS-image

1. Sett en USB-flashstasjon inn i Ubuntu stasjonær arbeidsstasjon.
2. Kopier `<unique name-date>img.xz` til `~/Nedlastinger/`-katalogen.
3. Oppdater installeringsimageet til USB-flashstasjonen.
 - a. Start **Terminal**-programmet. Du finner det ved å skrive `Terminal` i Unity Dash.

 **FORSIKTIG:** `dd`-kommandoen sletter innholdet i stasjonen den skriver til.

- b. Skriv inn passordet og trykk på Enter.

```
xzcat /cdrom/<unique name-date>img.xz | sudo dd  
of=/dev/sdb bs=32M ; sync
```

 **MERK:** `sdb` har kanskje blitt byttet ut med det faktiske navnet på stasjonen på systemet.

4. Demonter og fjern USB-flashstasjonen.
5. Koble til strømledning, tastatur, skjerm, og Ethernet-kabel til Edge Gateway.
6. Sett USB Flash-stasjonen inn i Edge-Gateway.
7. Slå på og start opp Edge Gateway fra USB Flash-stasjonen.
Installeringen av USB-flashstasjon oppdaterer automatisk Ubuntu-Core 16 installeringsimage for lagring. Etter at installeringen er fullført, avsluttes systemet.
8. Fjern USB-flashstasjonen.
9. Slå på systemet.
Ubuntu Core 16 er installert på Edge Gateway.

Opprette gjenopprettings-USB-flashstasjon

Før jobben:

- Servicemerke for Edge Gateway
- En Windows-maskin du har administratorrettigheter på, og minst 8 GB tilgjengelig for datalagring, slik at du kan laste ned Dell ISO-gjenopprettingsimageet.
- En tom USB-flashstasjon med minst 8 GB lagringsplass. Disse trinnene sletter alle data på USB Flash-stasjonen.

- .NET Framework 4.5.2 eller høyere
1. Last ned og lagre filen med Dell ISO-gjenopprettingsimaget fra:
 - For Windows: dell.com/support/home/us/en/19/drivers/osiso/win
 - For Ubuntu: dell.com/support/home/us/en/19/drivers/osiso/linux
 2. Last ned og installer **Dell OS Recovery Tool** på datamaskinen.
 3. Start **Dell OS Recovery Tool**.
 4. Klikk på **Yes (Ja)** i vinduet **User Account Control (Brukerkontroll)**.
 5. Koble USB-flashstasjonen til datamaskinen.
 6. Klikk på **Browse (Bla gjennom)** og gå til stedet der Dell ISO-gjenopprettingsimaget er lagret.
 7. Velg filen med Dell ISO-gjenopprettingsimaget og klikk på **Open (Åpne)**.
 8. Klikk på **Start** for å lage de oppstartbare USB-gjenopprettingsmediene.
 9. Klikk på **Yes (Ja)** for å fortsette.
 10. Klikk på **OK** for å fullføre.

Tilgang til og oppdatering av BIOS

Få tilgang til BIOS-innstillinger

Bruk Dell Command | Configure (DCC) for å få tilgang til BIOS-innstillinger

Dell Command | Configure (DCC) er en fabrikkinstallert applikasjon i Edge Gateway som bidrar til å konfigurere BIOS-innstillingene. Den består av en Command Line Interface (CLI) for å konfigurere ulike BIOS-funksjoner. Du finner mer informasjon om DCC her www.dell.com/dellclientcommandsuite/manuals.

- På den tilkoblede datamaskinen som kjører Windows, klikker du på **Start** → **All Programs (Alle programmer)** → **Command Configure (Kommandokonfigurering)** → **Dell Command | Configure Wizard (Veiviser for Dell Command | Configure)**
- På den tilkoblede datamaskinen som kjører Ubuntu Core, går du til **Dell Command | Configure** ved å bruke kommandoen `dcc.cctk`

Hvis du vil ha mer informasjon om hvordan du bruker applikasjonen Dell Command | Configure, kan du se *installeringsveiledningen* og *brugerhåndboken* for Dell Command | Configure her www.dell.com/dellclientcommandsuite/manuals.

Du finner mer informasjon om BIOS-innstillingene på Edge Gateway under [standard BIOS-innstillinger](#)

Bruk Edge Device Manager (EDM) til å få tilgang til BIOS-innstillinger

Med Edge Device Manager (EDM) kan du utføre ekstern administrering og systemkonfigurering. Ved hjelp av den nettskybaserte EDM-konsollen kan du vise og konfigurere BIOS-innstillingene. Du finner mer informasjon om EDM her: www.dell.com/support/home/us/en/19/product-support/product/wyse-cloud-client-manager/research.

Gå inn i BIOS-oppsett under POST

MERK: Disse trinnene gjelder bare for Edge Gateway 3003.

1. Koble skjerm, tastatur og mus til systemet.
2. Slå på Edge Gateway.
3. Mens logoen produkt vises under POST venter du til F2-ledeteksten vises. Trykk deretter umiddelbart på F2.

Oppdatere BIOS

MERK: Last ned den nyeste BIOS-filen fra dell.com/support/home/us/en/19/product-support/product/dell-edge-gateway-3000-series-oem-ready/drivers.

Velg ett av disse alternativene for å oppdatere BIOS på Edge Gateway.

- [Bruke USB-skriptet](#)

MERK: Det anbefales at du bruker USB-skriptet til å oppdatere BIOS.

- (Kun Edge Gateway 3003) [Flash-oppdatering av BIOS fra en USB Flash-stasjon](#)
- [Oppdatere BIOS på et Windows-system](#)
- [Oppdatere ved hjelp av UEFI-kapsel på et Ubuntu-system](#)
- [Dell Command | Configure \(DCC\)](#)
- [Edge Device Manager \(EDM\)](#)

Bruke USB-skriptet

Edge Gateway 3000-serien leveres med "hodeløse" konfigureringer, det vil si konfigureringer uten videoutgang. Enkelte grunnleggende systemadministrasjonsoppgaver som vanligvis blir utført av BIOS-oppsettprogrammet, er ikke mulig uten video. Derfor har Edge Gateway en innretning som utfører disse administreringsoppgavene ved å kjøre et skript med BIOS-kommandoer fra en USB-flashstasjon.

Hvis du vil ha mer informasjon om USB-skriptet, kan du se *brukerveiledningen for USB-skriptverktøyet til Edge Gateway* på www.dell.com/support/home/us/en/19/product-support/product/dell-edge-gateway-3000-series-oem-ready/drivers.

Flash-oppdatering av BIOS fra en USB Flash-stasjon

Før jobben

- BIOS-fil. Last ned filen fra www.dell.com/support.
- En tom USB 2.0- eller USB 3.0 Flash-stasjon med minst 4 GB lagringsplass.

Følg disse trinnene for å oppdatere BIOS:

1. Slå av Edge Gateway.
2. Kopier BIOS-oppdateringsfilen til en USB Flash-enhet.
3. Koble USB-Flash-stasjonen til en av de tilgjengelige USB-portene på Edge Gateway.
4. Slå på Edge Gateway.
5. Trykk på **F12** når systemet starter opp for å gå inn på oppstartsskjermbildet som vises én gang.
6. I dette skjermbildet velger du **Flash the BIOS (Oppdatere BIOS)**.
7. I neste skjermbilde, velger du BIOS-filen på USB Flash-stasjonen.
8. Start Flash-prosessen.

Oppdatere BIOS på et Windows-system

Følg disse trinnene for å oppdatere BIOS:

1. Etter å ha koblet til Edge Gateway.

 **MERK: Koble til og logg på Edge Gateway med ett av disse alternativene:**

- [Direkte systemkonfigurering](#) (kun for Edge Gateway 3003)
- [Statisk IP-systemkonfigurering](#) (kun for Edge Gateway 3002 og 3003)

2. Gå til www.dell.com/support.
3. Klikk på **Product Support (Produktstøtte)**, oppgi servicekoden til systemet, og klikk på **Submit (Send)**.


 **MERK: Hvis du ikke har datamaskinens servicekode, kan du bruke funksjonen automatisk påvisning eller manuelt søk etter systemmodellen.**

4. Klikk på **Drivers & Downloads (Driverer og nedlastinger)**.
5. Velg operativsystemet som er installert på systemet.
6. Bla nedover på siden, og utvid **BIOS**.
7. Klikk på **Download (Last ned)** for å laste ned den nyeste versjonen av BIOS til systemet.
8. Når nedlastingen er ferdig, gå du til mappen der du lagret BIOS-filen.
9. Dobbeltklikk på ikonet til oppdateringsfilen for BIOSen, og følg veiledningen på skjermen.

Oppdatere ved hjelp av UEFI-kapsel på et Ubuntu-system

`fwupgmgr`-verktøyet eller `-`kommandoene brukes til å oppdatere UEFI BIOS på systemet. UEFI BIOS for denne plattformen er utgitt via LVFS (Linux Vendor File System)-baserte metoder online

Det anbefales å aktivere oppdateringen av UEFI-kapselen som standard, slik at den kjører i bakgrunnen for å holde system-BIOS-en oppdatert.

 **MERK:** Du finner mer informasjon om `fwupd`-kommandoer her www.fwupd.org/users.

Uten Internett-forbindelse

1. Last ned den nyeste CAB-filen fra secure-lvfs.rhcloud.com/lvfs/devicelist.

2. Kontroller gjeldende BIOS-informasjon.

```
$ sudo uefi-fw-tools.fwupdmgr get-devices
```

3. Kopier **firmware.cab**-filen til mappen **/root/snap/uefi-fw-tools/common/**.

```
$ sudo cp firmware.cab /root/snap/uefi-fw-tools/common/
```

4. Kontroller informasjonen til BIOS i **.cab**-filen.

```
$ sudo uefi-fw-tools.fwupdmgr get-details [Full path of firmware.cab]
```

5. Oppdater.

```
$ sudo uefi-fw-tools.fwupdmgr install [Full path of firmware.cab] -v --allow-older --allow-reinstall
```

6. Kontroller informasjonen om UEFI-opstart.

```
$ sudo efibootmgr -v
```

7. Start systemet på nytt.

```
$ sudo reboot
```

Med Internett-forbindelse

1. Koble til og logg på Edge Gateway.

 **MERK:** Koble til og logg på Edge Gateway med ett av disse alternativene:

- [Direkte systemkonfigurering](#) (kun for Edge Gateway 3003)
- [Statisk IP-systemkonfigurering](#) (kun for Edge Gateway 3002 og 3003)

2. Kontroller gjeldende BIOS-informasjon.

```
$ sudo uefi-fw-tools.fwupdmgr get-devices
```

3. Kontroller om oppdateringen er tilgjengelig fra LVFS-tjenesten.

```
$ sudo uefi-fw-tools.fwupdmgr refresh
```

4. Last ned BIOS fra www.dell.com/support.

```
$ sudo uefi-fw-tools.fwupdmgr get-updates
```

5. Oppdater.

```
$ sudo uefi-fw-tools.fwupdmgr update -v --allow-older --allow-reinstall
```

6. Kontroller informasjonen om UEFI-opstart.

```
$ sudo efibootmgr -v
```

7. Start systemet på nytt.

```
$ sudo reboot
```

Dell Command | Configure (DCC)

Bruk DCC til å oppdatere og konfigurere BIOS-innstillingene.

Hvis du vil ha mer informasjon om hvordan du bruker DCC, kan du se *installeringsveiledningen* og *brukerveiledningen* for DCC på www.dell.com/dellclientcommandsuite/manuals.

Du finner mer informasjon om BIOS-innstillingene på Edge Gateway under [standard BIOS-innstillinger](#).

Edge Device Manager (EDM)

BIOS kan oppdateres eksternt via EDM-konsollen som er koblet til et eksternt system.

Du finner mer informasjon om EDM her www.dell.com/support/home/us/en/19/product-support/product/wyse-cloud-client-manager/research.

Standard BIOS-innstillinger

Generelt (BIOS-nivå 1)

Tabell 10. Generelt (BIOS-nivå 1)

BIOS-nivå 2	BIOS-nivå 3	Gjenstand	Standardverdi		
Systeminformasjon	Systeminformasjon	BIOS Version	Ikke relevant		
		Service Tag	Ikke relevant		
		Asset Tag	Ikke relevant		
		Ownership Tag	Ikke relevant		
		Produksjonsdato	Ikke relevant		
		Ownership Date	Ikke relevant		
		Express Service Code	Ikke relevant		
		Memory Information	Memory Installed	Ikke relevant	
			Memory Available	Ikke relevant	
			Memory Speed	Ikke relevant	
	Memory Channel Mode		Ikke relevant		
	Memory Technology		Ikke relevant		
	Processor Information		Processor Type	Ikke relevant	
		Core Count	Ikke relevant		
		Processor ID	Ikke relevant		
		Current Clock Speed	Ikke relevant		
		Minimum Clock Speed	Ikke relevant		
		Maximum Clock Speed	Ikke relevant		
		Processor L2 Cache	Ikke relevant		
		Processor L3 Cache	Ikke relevant		
		HT Capable	Ikke relevant		
		64-bit Technology	Ikke relevant		
	Device Information	eMMC Drive	Ikke relevant		
		LOM MAC Address	Ikke relevant		
		LOM2 MAC Address	Ikke relevant		
		Video Controller	Ikke relevant		
		Video BIOS Version	Ikke relevant		
		Wi-Fi Device	Ikke relevant		
		Celluar Device	Ikke relevant		
		Bluetooth Device	Ikke relevant		
		Boot Sequence	Boot Sequence	Boot Sequence (Oppstartssekvens) – avhenger av installerte oppstartsenheter	Avhenger av installerte oppstartsenheter
				Boot List option (Oppstartslistealternativ) [Legacy/UEFI]	UEFI

BIOS-nivå 2	BIOS-nivå 3	Gjenstand	Standardverdi
Advanced Boot Options	Advanced Boot Options	Enable Legacy Option ROMs (Aktiver eldre ROM) [Enable (Aktiver) / Disable (Deaktiver)]	Enabled (Aktivert)
Date/Time	Date/Time	Dato [MM/DD/ÅÅ]	Ikke relevant
		Klokkeslett [TT:MM:SS A/P]	Ikke relevant

Systemkonfigurasjon (BIOS-nivå 1)

Tabell 11. Systemkonfigurasjon (BIOS-nivå 1)

BIOS-nivå 2	BIOS-nivå 3	Gjenstand	Standardverdi
Integrated NIC	Integrated NIC	Enable UEFI Network Stack (Aktiver UEFI-nettverksstabel) [Enable (Aktiver) / Disable (Deaktiver)]	Enabled (Aktivert)
		[Disabled (Deaktiver), Enabled (Aktivert), Enabled w/PXE (Aktivert med PXE)]	Enabled w/PXE (Aktivert m//PXE)
	Integrated NIC 2	[Disabled (Deaktiver), Enabled (Aktivert)]	Enabled (Aktivert)
USB Configuration	USB Configuration	Enable Boot Support (Aktiver oppstartsstøtte) [Enable (Aktiver) / Disable (Deaktiver)]	Enabled (Aktivert)
		Enable USB 3.0 Controller (Aktiver USB 3.0-kontroller) [Enable (Aktiver) / Disable (Deaktiver)]	Enabled (Aktivert)
		Enable USB Port1 (Aktiver USB Port1) – [Enable (Aktiver) / Disable (Deaktiver)]	Enabled (Aktivert)
		Enable USB Port2 (Aktiver USB Port1) – [Enable (Aktiver) / Disable (Deaktiver)]	Enabled (Aktivert)
	Audio	Enable Audio (Aktiver lyd) [Enable (Aktiver) / Disable (Deaktiver)]	Enabled (Aktivert)
	Miscellaneous Devices	Enable WWAN (Aktiver WWAN) [Enable (Aktiver) / Disable (Deaktiver)]	Enabled (Aktivert)
		Enable WLAN/Bluetooth (Aktiver WLAN/Bluetooth) – [Enable (Aktiver) / Disable (Deaktiver)]	Enabled (Aktivert)
	Enable Dedicated GPS Radio (Aktivere dedikert GPS-Radio) [Enable (Aktiver) / Disable (Deaktiver)]	Enabled (Aktivert)	
	Enable MEMs Sensor (Aktiver MEMs-sensor) – [Enable (Aktiver) / Disable (Deaktiver)]	Enabled (Aktivert)	
Watchdog Timer Support	Watchdog Timer Support	Enable Watchdog Timer (Aktivere Watchdog Timer) [Enable (Aktiver) / Disable (Deaktiver)]	Deaktivert

Sikkerhet (BIOS-nivå 1)

Tabell 12. Sikkerhet (BIOS-nivå 1)

BIOS-nivå 2	BIOS-nivå 3	Gjenstand	Standardverdi
Admin Password	Admin Password	Enter the old password (Skriv inn det gamle passordet)	Ikke angitt
		Enter the new password (Skriv inn det nye passordet)	Ikke relevant
		Bekreft nytt passord	Ikke relevant
System Password	System Password	Enter the old password (Skriv inn det gamle passordet)	Ikke angitt
		Enter the new password (Skriv inn det nye passordet)	Ikke relevant
		Bekreft nytt passord	Ikke relevant
Strong Password	Strong Password	Enable Strong Password (Aktivere sterkt passord) [Enable (Aktiver) / Disable (Deaktiver)]	Deaktivert
Password Configuration	Password Configuration	Admin Password Min (Min. lengde administratorpassord)	4
		Admin Password Max (Maks. lengde administratorpassord)	32
		System Password Min (Min. lengde systempassord)	4
		System Password Max (Maks. lengde systempassord)	32
Password Bypass	Password Bypass	[Disabled (Deaktivert) / Reboot Bypass (Forbigåelse ved omstart)]	Deaktivert
Password Change	Password Change	Allow Non-Admin Password Changes (Tillate endring av passord fra andre enn administrator) [Enable (Aktiver) / Disable (Deaktiver)]	Enabled (Aktivert)
UEFI Capsule Firmware Updates	UEFI Capsule Firmware Updates	Enable UEFI Capsule Firmware Updates (Aktiverer fastvareoppdateringer for UEFI-kapsel) [Enable (Aktiver) / Disable (Deaktiver)]	Enabled (Aktivert)
TPM 2.0 Security	TPM 2.0 Security	TPM 2.0 Security [Enable (Aktiver) / Disable (Deaktiver)]	Enabled (Aktivert)
		TPM On (TPM på) [Enable (Aktiver) / Disable (Deaktiver)]	Enabled (Aktivert)
		PPI Bypass for Enable Commands (PPI Bypass for aktiverte kommandoer) [Enable (Aktiver) / Disable (Deaktiver)]	Deaktivert
		PPI Bypass for Disable Commands (PPI Bypass for deaktiverte kommandoer) [Enable (Aktiver) / Disable (Deaktiver)]	Deaktivert

BIOS-nivå 2	BIOS-nivå 3	Gjenstand	Standardverdi
		Attestation Enable (Aktiver attestering) [Enable (Aktiver) / Disable (Deaktiver)]	Enabled (Aktivert)
		Key Storage Enable (Aktiver viktig lagringsplass) [Enable (Aktiver) / Disable (Deaktiver)]	Enabled (Aktivert)
		SHA-256 [Enable (Aktiver) / Disable (Deaktiver)]	Enabled (Aktivert)
		Clear (Slette) [Enable (Aktiver) / Disable (Deaktiver)]	Deaktivert
Computrace(R)	Computrace(R)	Deactivate/Disable/Activate (Deaktiver/Aktiver)	Deactivated (Deaktivert)
Chassis Intrusion	Chassis Intrusion	Disable/Enable/On-Silent (Deaktiver/Aktiver/Lydløs)	Disable (Deaktiver)
CPU XD Support	CPU XD Support	Enable CPU XD Support (Aktiver CPU XD-støtte) [Enable (Aktiver) / Disable (Deaktiver)]	Enabled (Aktivert)
Admin Setup Lockout	Admin Setup Lockout	Enable Admin Setup Lockout (Aktiver utlåsing fra admin.oppsettet) [Enable (Aktiver) / Disable (Deaktiver)]	Deaktivert

Sikker oppstart (BIOS-nivå 1)

Tabell 13. Sikker oppstart (BIOS-nivå 1)

BIOS-nivå 2	BIOS-nivå 3	Gjenstand	Standardverdi
Secure Boot Enable	Secure Boot Enable	[Enable (Aktiver) / Disable (Deaktiver)]	Deaktivert
Expert Key Management	Expert Key Management	Enable Custom Mode (Aktiver egentilpasset modus) [Enable (Aktiver) / Disable (Deaktiver)]	Deaktivert
		Custom Mode Key Management (Nøkkeladministrering i egentilpasset modus) {PK/KEK/db/dbx}	PK

Ytelse (BIOS-nivå 1)

Tabell 14. Ytelse (BIOS-nivå 1)

BIOS-nivå 2	BIOS-nivå 3	Gjenstand	Standardverdi
C-States Control	Inter SpeedStep	Enable Intel SpeedStep (Aktiver Intel SpeedStep) [Enable (Aktiver) / Disable (Deaktiver)]	Enabled (Aktivert)
C-States Control	C-States Control	C-States [Enable (Aktiver) / Disable (Deaktiver)]	Enabled (Aktivert)
Limit CPUID Value	Limit CPUID Value	Enable CPUID Limit (Aktiver CPUID-grense) [Enable (Aktiver) / Disable (Deaktiver)]	Deaktivert

Strømstyring (BIOS-nivå 1)

Tabell 15. Strømstyring (BIOS-nivå 1)

BIOS-nivå 2	BIOS-nivå 3	Gjenstand	Standardverdi
Auto On Time	Auto On Time	Time Selection (Angi tid): [TT:MM A/P] Auto On Time (Tid for automatisk på) (hvis Wake Period (Vekkeperiode) =0)	Kl. 00:00
		Value Selection (Velg verdi): [0-254] Auto-Wake Period (Automatisk vekkeperiode) (0–254 minutter)	000
		Day Selection (Velg dag) [Disabled (Deaktivert) / Every Day (Daglig) / Weekdays (Ukedager) / Select Days (Velg dager)]	Deaktivert
		Under [Select Days] when Enabled [Sunday/Monday.../Saturday] (Under [Velg dager] når det er aktivert [søndag/mandag .../lørdag])	Ikke relevant
Wake on LAN/WLAN	Wake on LAN/WLAN	[Disabled/LAN Only/WLAN only/LAN] or WLAN (Deaktivert / bare LAN / bare WLAN / LAN eller WLAN)	Deaktivert

POST-adferd (BIOS-nivå 1)

Tabell 16. POST-adferd (BIOS-nivå 1)

BIOS-nivå 2	BIOS-nivå 3	Gjenstand	Standardverdi
Keyboard Errors	Numlock LED	Enable Numlock LED (Aktiver Numlock-lampe) – [Enable (Aktiver) / Disable (Deaktivert)]	Enabled (Aktivert)
Keyboard Errors	Keyboard Errors	Enable Keyboard Error Detection (Aktivere oppdaging av feil på tastatur) [Enable (Aktiver) / Disable (Deaktivert)]	Enabled (Aktivert)
Fastboot	Fastboot	[Minimal / Thorough (Grundig) / Auto (Automatisk)]	Thorough (Grundig)
Extend BIOS POST Time	Extend BIOS POST Time	[0 seconds (0 sekunder) / 5 seconds (5 sekunder) / 10 seconds (10 sekunder)]	0 seconds (0 sekunder)
Fullskjermshistorikk	Fullskjermshistorikk	Enable Full Screen Logo (Aktivere fullskjermslogo) [Enable (Aktiver) / Disable (Deaktivert)]	Deaktivert
Advarsler og feil	Advarsler og feil	[Prompt on Warnings and Errors/Continue on Warnings/Continue on Warnings and Errors (Spør ved advarsler og feil / Fortsett ved advarsler / Fortsett ved advarsler og feil)]	Prompt on Warnings and Errors (Spør ved advarsler og feil)

Støtte for virtualisering (BIOS-nivå 1)

Tabell 17. Støtte for virtualisering (BIOS-nivå 1)

BIOS-nivå 2	BIOS-nivå 3	Gjenstand	Standardverdi
Virtualization	Virtualization	Enable Intel Virtualization Technology (Aktiver Intel virtualiseringsteknologi) [Enable (Aktiver) / Disable (Deaktiver)]	Enabled (Aktivert)

Vedlikehold (BIOS-nivå 1)

Tabell 18. Vedlikehold (BIOS-nivå 1)

BIOS-nivå 2	BIOS-nivå 3	Gjenstand	Standardverdi
Service Tag	Service Tag	<System Service Tag> (Systemets servicemerke) – mulighet for å skrive tekst når det er tomt	Ikke relevant
Asset Tag	Asset Tag	<System Asset Tag> (Systemets eiendelsmerke) – mulighet for å skrive tekst	Ikke relevant
SERR Messages	SERR Messages	Enable SERR Messages (Aktiver SERR-meldinger) [Enable (Aktiver) / Disable (Deaktiver)]	Enabled (Aktivert)
BIOS Downgrade	BIOS Downgrade	Allow BIOS Downgrade (Tillat BIOS-nedgradering) [Enable (Aktiver) / Disable (Deaktiver)]	Enabled (Aktivert)
Data Wipe	Data Wipe	Wipe on Next Boot (Slett ved neste oppstart) [Enable (Aktiver) / Disable (Deaktiver)]	Deaktivert
BIOS Recovery	BIOS Recovery	BIOS Recovery from Hard Drive (BIOS-gjenoppretting fra harddisk) [Enable (Aktiver) / Disable (Deaktiver)]	Enabled (Aktivert)

Systemlogger (BIOS-nivå 1)

Tabell 19. Systemlogger (BIOS-nivå 1)

BIOS-nivå 2	BIOS-nivå 3	Gjenstand	Standardverdi
BIOS Events	BIOS Events	Liste over BIOS-hendelser med "Clear log" (Slette historikk)-knappen til å slette historikken	Ikke relevant

Referanser

I tillegg til *håndboken for installering og drift*, kan du se følgende dokumenter på www.dell.com/support/manuals (på engelsk).

- *Dell Edge Gateway Specifications (Spesifikasjoner for Dell Edge Gateway)*
- *Dell Edge Gateway Service Manual (Servicehåndbok for Dell Edge Gateway)*
- *Dell Command | Configure User's Guide (Brukerveiledning for Dell-kommando | Konfigurere)*
- *Dell Command | Configure Reference Guide (Referanseveiledning for Dell-kommando | Konfigurere)*
- *Dell Command | Monitor User's Guide (Brukerveiledning for Dell-kommando | Overvåke)*
- *Dell Command | PowerShell Provider User's Guide*

Hvis du vil ha informasjon om hvordan du bruker **Dell Data Protection | Encryption (Dell Data Protection | Kryptering)**, kan du se dokumentasjonen for programvaren på www.dell.com/support/manuals (på engelsk).

Tillegg

Antennespesifikasjoner

Edge Gateway er et profesjonelt installert utstyr. Radiofrekvensens utgangseffekt overstiger ikke den maksimale grensen tillatt i landet der driften foregår.

 **FORSIKTIG: Uautoriserte antenner, endringer eller vedlegg kan skade enheten og kan potensielt bryte internasjonale normer.**

 **MERK: Bruk bare den medfølgende eller en erstatningsantenne som er godkjent.**

De følgende tabellene gir forsterkningsspesifikasjoner for ulike antenneposisjoner.

Tabell 20. Mobilt bredbånd hovedantenne, maksimal forsterkning (dBi)

Frekvens (MHz)	Antennestilling – bøyd		Antennestilling – rett	
	3G (dBi)	4G (dBi)	3G (dBi)	4G (dBi)
704~806	Ikke relevant	2	Ikke relevant	1,7
824~894	1	1,4	2,1	2,1
880~960	0,5	1,4	1,4	1,5
1710~1880	3,2	4,2	1,9	3
1850~1990	3,9	4,3	3,2	3,4
1920~2170	4	4,4	3,2	3,4

Tabell 21. Hjelpeantenne for mobilt bredbånd, maksimal forsterkning (dBi)

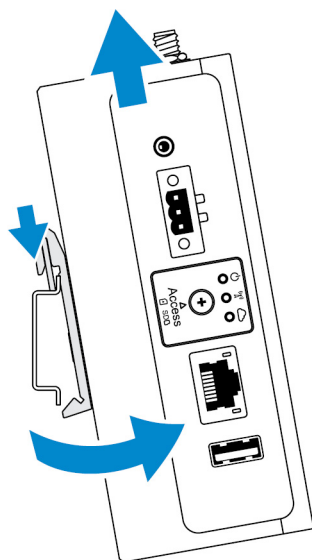
Frekvens (MHz)	Antennestilling – bøyd	Antennestilling – rett
	4G (dBi)	4G (dBi)
704~806	0,6	1,9
824~894	-0,3	-0,1
880~960	-1,9	-2,5
1710~1880	2,3	2,0
1850~1990	3,6	3,2
1920~2170	3,6	3,2

Tabell 22. WiFi/GPS-antenne, maksimal forsterkning (dBi)

Frekvens (MHz)	Antennestilling – bøyd		Antennestilling – rett	
	GPS (dBi)	WLAN (dBi)	GPS (dBi)	WLAN (dBi)
1561~1602	2,6	Ikke relevant	2,4	Ikke relevant
2400~2500	Ikke relevant	3,4	Ikke relevant	1,6

Fjerne fra DIN-skinnefestet

1. Trekk Edge Gateway ned for å løsne fra DIN-skinnefestet.
2. Løft Edge Gateway-braketten opp fra DIN-skinnen.



Tilkobling til Edge Gateway


Windows 10 IoT Enterprise LTSB 2016

Oppstart og pålogging – Direkte systemkonfigurering

1. Koble skjerm, tastatur og mus til Edge Gateway før du logger på.
2. Slå på Edge Gateway. Du vil ikke bli bedt om å oppgi påloggingsinformasjon ved første oppstart. Påfølgende oppstarter krever at du logger inn.

 **MERK:** Både standard brukernavn og passord er `admin`.

Oppstart og pålogging – Statisk IP-systemkonfigurering

 **MERK:** For å bidra til ekstern konfigurering av Edge Gateway er den statiske IP-adressen til Ethernet-port to på Edge Gateway fabrikkinnstilt til følgende verdier:

- IP-adresse: 192.168.2.1
- Nettverksmaske: 255.255.255.0
- DHCP-server: ikke aktuelt

Du kan koble Edge Gateway til en Windows-maskin som er på samme delnettverk ved hjelp av en crossover-kabel.

1. På Windows-maskinen søker du etter **View Network connections (Vis nettverkstilkoblinger)** i kontrollpanelet.
2. I listen over nettverksenheter som vises, høyreklikker du på Ethernet-adapteren du vil koble til Edge Gateway, og klikk deretter på **Properties (Egenskaper)**.
3. På fanen **Networking (Nettverk)** klikker du på **Internet Protocol Version 4 (TCP/IPv4) → Properties (Egenskaper)**.
4. Velg **Use the following IP address (Bruk følgende IP-adresse)**, og skriv deretter inn 192.168.2.x (der x representerer det siste tallet i IP-adressen, for eksempel, 192.168.2.2).

 **MERK:** Ikke still inn IPv4-adressen til å ha samme IP-adresse som Edge Gateway. Bruk en IP-adresse fra 192.168.2.2 til 192.168.2.254.

5. Skriv inn subnettmasken 255.255.255.0, og klikk deretter på **OK**.

6. Fest en crossover-nettverkskabel mellom Ethernet-port to på Edge Gateway og den konfigurerte Ethernet-porten på datamaskinen.
7. På Windows datamaskinen starter du **Remote Desktop Connection (Tilkobling til eksternt skrivebord)**.
8. Koble til Edge Gateway med IP-adressen 192.168.2.1. Både standard brukernavn og passord er admin.

Ubuntu Core 16

Oppstart og pålogging – Ekstern systemkonfigurering

1. Koble en nettverkskabel fra Ethernet-port én på Edge Gateway til et DHCP-aktivert nettverk eller en ruter som leverer IP-adresser.
2. I nettverkets DHCP-server bruker du kommandoen `dhcp-lease-list` for å hente IP-adressen som er tilknyttet Edge Gatewayens MAC-adresse.
3. Sett opp en SSH-økt ved hjelp av en SSH-terminal emulator (for eksempel native command-line ssh client på Linux eller PuTTY på Windows).

 **MERK: SSH-tjenesten er aktivert på Ubuntu Core 16 som standard.**

4. Skriv inn kommandoen `ssh admin@<IP-adresse>`, etterfulgt av standard brukernavn og passord. Både standard brukernavn og passord er admin.

For eksempel:

```
lo@lo-Latitude-E7470:~$ ssh admin@10.101.46.209
admin@10.101.46.209's password:
```

Oppstart og pålogging – Statisk IP-systemkonfigurering

Dette lar deg koble til Edge Gateway gjennom en vertsdatabasemaskin, som må være på samme delnettverk.

 **MERK: Den statiske IP-adressen til Ethernet-port to på Edge Gateway er satt til følgende verdier på fabrikk:**

- IP-adresse: 192.168.2.1
- Subnet mask: 255.255.255.0
- DHCP-server: ikke aktuelt

1. På vertsmaskinen konfigurerer du Ethernet-adapteren som er koblet til Edge Gateway med en statisk IPv4-adresse under samme delnett. Angi IPv4-adressen til 192.168.2.x (der x representerer det siste tallet i IP-adressen, for eksempel, 192.168.2.2).

 **MERK: Ikke still inn IPv4-adressen til å være samme IP-adresse som Edge Gateway. Bruk en IP-adresse fra 192.168.2.2 til 192.168.2.254.**

2. Sett nettverksmasken til å være 255.255.255.0.