

Edge Gateway 3003

설치 및 작동 설명서

참고, 주의 및 경고

- 노트: "참고"는 제품을 보다 효율적으로 사용하는 데 도움이 되는 중요 정보를 제공합니다.
- △ 주의: "주의"는 하드웨어 손상이나 데이터 손실의 가능성을 설명하며, 이러한 문제를 방지할 수 있는 방법을 알려줍니다.
- ⚠ 경고: "경고"는 재산상의 피해나 심각한 부상 또는 사망을 유발할 수 있는 위험이 있음을 알려줍니다.

목차

1 개요	5
2 시스템 보기	6
상단.....	6
하단.....	7
좌측 모습.....	7
우측 모습.....	10
3 Edge Gateway 설치	11
안전 및 규정 정보.....	11
전문가 설치 지침.....	11
Instructions d'installation professionnelles.....	12
미국 연방 통신 위원회 간섭 고지문.....	12
캐나다 산업부 고지문.....	13
Edge Gateway 설정.....	13
모바일 광대역 서비스 활성화.....	19
Edge Gateway 장착.....	21
표준 마운트 브래킷을 사용한 Edge Gateway 마운트.....	21
빠른 마운트 브래킷을 사용한 Edge Gateway 마운트.....	28
표준 마운트 브래킷에 케이블 제어 막대 부착.....	36
DIN 레일 브래킷을 사용하여 DIN 레일에 Edge Gateway 장착.....	38
직각 마운트를 사용한 Edge Gateway 마운트.....	41
VESA 마운트를 이용한 Edge Gateway 마운트.....	44
4 ZigBee 동글 설정	46
5 운영 체제 설정	47
Windows 10 IoT Enterprise LTSB 2016.....	47
부팅 및 로그인 - 직접 시스템 구성.....	47
부팅 및 로그인 - 고정 IP 시스템 구성.....	47
Windows 10 IoT Enterprise LTSB 2016 복원.....	48
Windows 10 IoT Enterprise LTSB 2016 기본 기능.....	48
Ubuntu Core 16.....	49
개요.....	49
부팅 및 로그인 - 직접 시스템 구성.....	49
부팅 및 로그인 - 고정 IP 시스템 구성.....	50
운영 체제 및 응용프로그램 업데이트.....	50
추가 Ubuntu 명령.....	50
네트워크 통신 인터페이스.....	51
보안.....	54
Watchdog Timer(WDT).....	54
Ubuntu Core 16 복원.....	54

새 OS 이미지 플래시.....	56
복구 USB 플래시 드라이브 생성.....	56
6 BIOS 액세스 및 업데이트.....	58
BIOS 설정에 액세스.....	58
POST 중에 BIOS 설치 입력.....	58
BIOS 업데이트.....	58
USB 호출 스크립트 사용.....	59
USB 플래시 드라이브에서 BIOS 플래싱.....	59
Windows 시스템에서 BIOS 업데이트.....	59
Ubuntu 시스템에서 UEFI 캡슐 업데이트 사용.....	59
Dell Command Configure(DCC).....	60
EDM(Edge Device Manager).....	60
기본 BIOS 설정.....	61
일반(BIOS 레벨 1).....	61
시스템 구성(BIOS 레벨 1).....	62
보안(BIOS 레벨 1).....	63
보안 부팅(BIOS 레벨 1).....	64
성능(BIOS 레벨 1).....	64
전원 관리(BIOS 레벨 1).....	65
POST 동작(BIOS 레벨 1).....	65
가상화 지원(BIOS 레벨 1).....	65
유지 관리(BIOS 레벨 1).....	66
시스템 로그(BIOS 레벨 1).....	66
7 참고 자료.....	67
8 부록.....	68
안테나 사양.....	68
DIN 레일 브래킷에서 분해.....	69
Edge Gateway에 연결.....	69
Windows 10 IoT Enterprise LTSC 2016.....	69
Ubuntu Core 16.....	70

개요

Edge Gateway 3000 시리즈는 사물 인터넷(IoT) 장치입니다. 네트워크 에지에 장착되어 다중 장치 및 센서의 데이터를 수집, 보호 및 분석하고 작업을 실행할 수 있습니다. 운송, 건물 자동화, 제조 및 기타 응용 분야에서 사용되는 장치와 연결할 수 있습니다. Edge Gateway는 환경 및 신뢰성 요건을 만족하도록 팬리스를 유지하는 동시에 산업 자동화 작업을 지원할 수 있는 저전력 아키텍처를 채택합니다. Windows 10 IoT Enterprise LTSB 2016과 Ubuntu Core 16 운영 체제를 지원합니다.

시스템 보기

상단

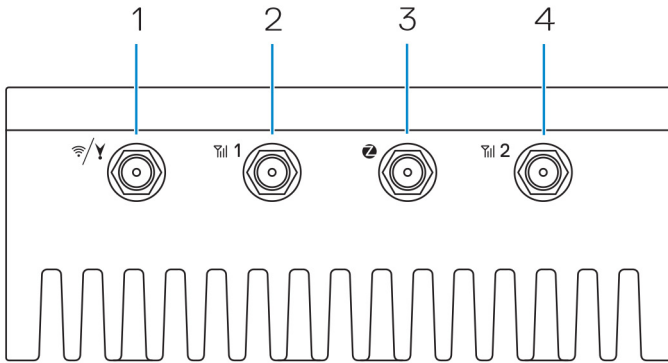


표 1. 상단

기능		
1	WLAN, Bluetooth 또는 GPS 커넥터	무선, Bluetooth 또는 위성 신호의 범위 및 강도를 늘리기 위해 안테나를 연결합니다.
2	모바일 광대역 안테나 커넥터 1(3G/LTE)	모바일 광대역 신호의 범위 및 강도를 늘리기 위해 모바일 광대역 안테나를 연결합니다.
3	ZigBee 안테나 커넥터	ZigBee 호환 센서 또는 입력 장치로부터의 간헐적인 데이터 전송을 위해 ZigBee 안테나를 연결합니다.
4	모바일 광대역 안테나 커넥터 2(LTE 보조 전용)	모바일 광대역 신호의 범위 및 강도를 늘리기 위해 모바일 광대역 안테나를 연결합니다.

노트: 주문한 구성에 따라 일부 안테나 커넥터가 없거나 막혀 있을 수 있습니다. **Embedded Box**의 무선 안테나 연결에 대한 자세한 정보는 무선 안테나와 함께 제공된 설명서를 참조하십시오.

하단

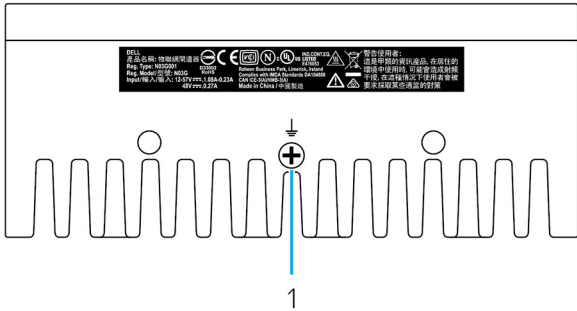


표 2. 하단

기능	
1	접지

전원 공급 장치 한쪽 면에 부착되어 회로에 있는 여러 가지 다양한 구성 요소에서 발생하는 전류에 대한 일반적인 반환 경로 역할을 하는 큰 전도체.

좌측 모습

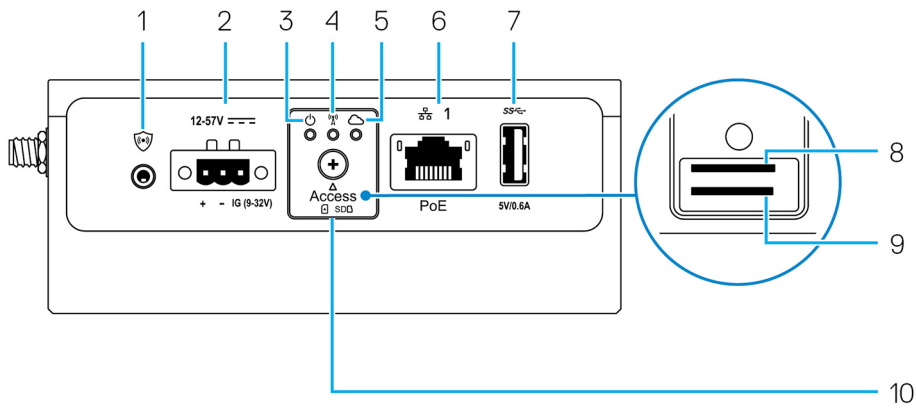


표 3. 좌측 모습

기능	
1	침입 스위치





Edge Gateway가 설치되어 있는 인클로저가 열리면 침입 이벤트가 트리거됩니다.

- ✍ 노트: 외부 인클로저는 별도로 판매됩니다.
- ✍ 노트: 타사 인클로저는 센서를 통해 Edge Gateway로 침입 이벤트를 트리거합니다. 센서에는 Edge Gateway의 침입 스위치 커넥터와 호환되는 케이블이 있어야 합니다.

2	Power 또는 Ignition 포트
---	----------------------

12~57VDC(1.08~0.23A) 전원 케이블을 Edge Gateway에 연결하여 전원을 공급합니다.

- ✍ 노트: 전원 케이블은 별도로 판매됩니다.
- ✍ 노트: 해양 분야의 경우 입력 전압을 12~48VDC로 제한합니다. 레일 분야의 경우 케이블 길이가 30미터를 초과해서는 안 됩니다.

기능		
3	전원 및 시스템 상태 표시등	전원 상태 및 시스템 상태를 나타냅니다.
4	WLAN 또는 Bluetooth 상태 표시등	WLAN 또는 Bluetooth가 On(켜짐) 또는 Off(꺼짐)인지 여부를 나타냅니다.
5	클라우드 연결 상태 표시등	클라우드 연결 상태를 나타냅니다.
6	이더넷 포트 1(PoE(Power over Ethernet) 지원 포함)	이더넷(RJ45) 케이블을 연결하여 네트워크에 액세스합니다. 최대 10/100Mbps 데이터 전송 속도를 제공하며, IEEE 802.3af 표준의 Alternative A를 지원합니다.  노트: Edge Gateway는 IEEE 802.3af Alternative A 준수 PD(Powered Device)입니다.  노트: EU DoC(Declaration of Conformity)를 준수하려면 시스템에서 장치까지의 케이블 길이가 30미터를 초과하지 않아야 합니다.  노트: 브라질의 규정 요구 사항을 준수하려면 시스템에서 장치까지의 케이블 길이가 10미터를 초과하지 않아야 합니다.
7	USB 3.0 포트 ¹	USB 지원 장치를 연결합니다. 최대 5Gbps의 데이터 전송 속도를 제공합니다.
8	SIM 카드 슬롯(옵션)	마이크로 SIM 카드를 슬롯에 삽입합니다.
9	SD 카드 슬롯(옵션)	마이크로 SD 카드를 슬롯에 삽입합니다.  노트: 마이크로 SD 카드를 삽입하기 전에 SD 카드 슬롯 필러를 분리합니다.
10	SIM 또는 마이크로 SIM/SD 카드 액세스 도어	마이크로 SIM 또는 마이크로 SD 카드에 액세스하려면 액세스 도어를 엽니다.

¹ USB 전원은 0.6A/3W로 제한됩니다.

표 4. 상태 표시등

기능	표시등	색상	제어	상태
시스템	전원 상태 및 시스템 상태	녹색 또는 황색	BIOS	꺼짐: 시스템이 꺼진 상태
				켜짐(녹색): 시스템 켜기 또는 부팅 성공
				켜짐(주황색): 전원 켜기 또는 부팅 실패
WLAN 또는 Bluetooth	녹색	하드웨어	Off(꺼짐): WLAN 또는 Bluetooth 모듈이 꺼져 있음	
			On(켜짐): WLAN 또는 Bluetooth 모듈이 켜져 있음	
클라우드	녹색	소프트웨어	Off(꺼짐): 클라우드 장치 또는 서비스에 연결하지 않음	
			On(켜짐): Edge Gateway를 클라우드 장치 또는 서비스에 연결	

기능	표시등	색상	제어	상태
LAN(RJ-45)	링크	녹색/황색	Driver(LAN)	Blinking green(깜박이는 녹색): 클라우드 장치 또는 서비스에 대한 작동 Off(꺼짐): 네트워크 링크 또는 케이블이 연결되어 있지 않음 On(켜짐)(녹색): 고속 연결(100Mbps) On(켜짐)(황색): 저속 연결(10Mbps)
	작동	녹색	Driver(LAN)	Off(꺼짐): 작동 또는 링크 없음 Blinking green(깜박이는 녹색): LAN 작동 깜박임 속도는 패킷 밀도와 관련이 있습니다.

■ 노트: 다른 부팅 시나리오 중, 예를 들어 USB 스크립트 파일이 부팅 중에 실행될 때는 전원 및 시스템 상태 표시등이 다르게 작동할 수 있습니다.

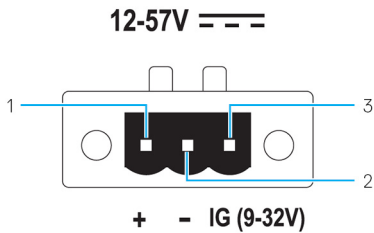


표 5. 전원 커넥터 핀 정의 세부 정보

핀	신호	기능
1	DC+	12-57 VDC 전원
2	DC-	Ground
3	IG	9-32VDC Ignition

■ 노트: 핀 3(IG)은 차량의 점화 상태 표시등(선택사항) 또는 Wake 핀에 연결됩니다. 신호의 9V 이상 전압을 차량의 엔진이 실행되고 있음을 나타냅니다. Ignition 또는 Wake 핀은 차량이 장시간 꺼져 있을 때 차량 배터리의 방전을 방지합니다.

■ 노트: IG 신호를 사용하면 차량이 꺼져 있을 때(배터리 전원 연결됨) 저전원 상태를 안전하게 종료 또는 시작할 수 있습니다. 차량의 시동을 걸 때 Edge Gateway의 전원을 켜는 데에도 사용할 수 있습니다.

우측 모습

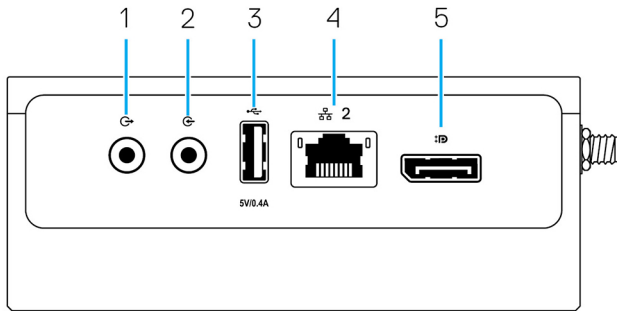



표 6. 우측 모습—3003












기능		
1	오디오 라인 출력(녹색)	스피커 및 증폭기와 같은 오디오 출력 장치에 연결합니다.
2	오디오 라인 입력(청색)	녹음 또는 재생 장치를 연결합니다.
3	USB 2.0 포트 ¹	USB 지원 장치를 연결합니다. 최대 480Mbps의 데이터 전송 속도를 제공합니다.
4	이더넷 포트 2(Non-PoE)	네트워크 액세스를 위한 이더넷(RJ45) 케이블을 연결합니다. 최대 10/100Mbps 데이터 전송 속도를 제공합니다.
5	DisplayPort 커넥터	모니터나 다른 DisplayPort 지원 장치를 연결합니다. 비디오 및 오디오 출력을 제공합니다.

¹ USB 전원은 0.4A/2W로 제한됩니다.

Edge Gateway 설치

 경고: 이 항목의 절차를 시작하기 전에 시스템과 함께 제공된 [안전 및 규정 정보](#)를 읽어봅니다..

안전 및 규정 정보

-  경고: Edge Gateway는 현지 코드 및 규정을 숙지하고 지식이 풍부하며 숙련된 사람이 설치해야 합니다.
-  경고: Edge Gateway는 습한 환경에서 사용할 수 있도록 설계되지 않았습니다. Edge Gateway를 습한 환경에 설치해야 하는 경우, 위치 및 환경에 따라 IP54, IP65 또는 그 이상의 환경에서 IP 등급을 가진 패널 박스나 인클로저 내부에 설치해야 합니다.
-  경고: 감전 위험을 줄이기 위해, DC+ 및 DC- 단자에 전원은 이중 절연 설계의 전원 공급 장치 또는 변압기/정류기 회로를 통해 공급해야 합니다. 전원 공급 장치 또는 전원 회로 소스는 현지 코드 및 규정을 준수해야 합니다. 예를 들어, 미국의 경우 NEC Class 2(SELV/제한 에너지 회로 또는 LPS 회로)가 이에 해당합니다. 배터리를 통해 전원을 공급하는 경우에는 이중 절연이 필요하지 않습니다.
-  경고: Edge Gateway 설치 시 담당자 또는 통합자는 클라이언트 설치에 이미 존재하는 최소 13W 전력으로 12-57VDC나 PoE(Power over Ethernet) 전원 37-57VDC를 사용해야 합니다.
-  경고: 최대 리플 구성요소가 입력 DC 전압의 10% 미만이 되도록 Edge Gateway에 전력을 공급하는 전원이 안정적으로 접지 및 필터링되는지 확인합니다.
-  경고: Edge Gateway 3003 설치 시 IEC 60227 또는 IEC 60245를 준수하며 최소 90°C(194°F)에서 5A 정격인 3코어 케이블과 같이 부하 전류에 맞는 케이블을 사용하십시오. 0.8 mm ~ 2 mm의 케이블을 사용할 수 있습니다. Edge Gateway의 최대 작동 온도는 60°C(140°F)입니다. 인클로저 내부에서 Edge Gateway를 작동할 때 이 최대 온도 초과하지 마십시오. Edge Gateway와 기타 전자 기기에서 발생하는 내부 열이나 인클로저 내부의 환기가 부족하면 Edge Gateway의 작동 온도가 외부 주변 온도보다 높아질 수 있습니다. Edge Gateway를 60°C(140°F) 이상 온도에서 지속적으로 작동하면 오류율이 증가하고 제품 수명이 단축될 수 있습니다. 인클로저 내부에 설치하는 경우 Edge Gateway의 최대 작동 온도를 60°C(140°F) 이하로 유지하십시오.
-  경고: 항상 사용 가능한 전원이 Edge Gateway의 요구 입력 전원과 일치하는지 확인하십시오. 연결하기 전에 전원 커넥터 옆에 있는 입력 전원 마킹을 확인하십시오. 12-57VDC(1.08-0.23A) 또는 PoE 전원은 현지 전기 규격 및 규정을 준수해야 합니다.
-  경고: Edge Gateway에 의해 제공되는 보호 수준이 저하되지 않도록 하려면 이 설명서에 지정된 항목이 아닌 다른 어떠한 방식으로든 시스템을 사용하거나 설치하지 마십시오.
-  경고: 배터리가 시스템 또는 네트워크 일부를 구성하는 경우 배터리는 현지 소방 및 전기 규격 및 법률에 따라 적절한 인클로저 내부에 설치해야 합니다.
-  경고: 시스템은 적합한 산업용 인클로저(전기, 기계 및 화재 위험 보호 가능)에 설치하기에 적합합니다.
-  경고: 코어 모듈만 벽 장착이 가능합니다(추가 인클로저 불필요).

전문가 설치 지침

설치 담당자

이 제품은 특정 응용프로그램용으로 설계되었으며 RF 및 규정 관련 지식을 갖춘 적격 직원이 설치해야 합니다. 일반 사용자는 설치 또는 설정 변경을 시도해서는 안 됩니다.

설치 위치


이 제품은 RF 노출에 대한 규제 요건에 따라 정상 사용 중에 주변인들로부터 방사 안테나가 20 cm 거리를 유지하는 위치에 설치해야 합니다.

외부 안테나

승인된 안테나만 사용하십시오. 승인되지 않은 안테나를 사용할 경우 FCC/IC 한계를 위반하거나 금지 사항에 해당하는 부적절하거나 과도한 RF 전송 출력이 발생할 수 있습니다.

설치 절차

설치 지침은 사용자 설명서를 참조하십시오.

 **경고:** 조심스럽게 설치 위치를 선택하고 최종 출력 전력이 제품 설명서에 설명되어 있는 한계를 초과하지 않는지 확인합니다. 이러한 규칙을 위반할 경우 고액의 연방 벌금이 부과될 수 있습니다.

Instructions d'installation professionnelles

Le personnel d'installation

Ce produit est conçu pour des applications spécifiques et doit être installé par un personnel qualifié avec RF et connaissances connexes réglementaire. L'utilisateur ne doit pas tenter générale d'installer ou de modifier le réglage.

Lieu d'installation

Le produit doit être installé à un endroit où l'antenne de rayonnement est maintenue à 20 cm de personnes à proximité dans son état de fonctionnement normal, afin de répondre aux exigences réglementaires d'exposition aux radiofréquences.

Antenne externe

Utilisez uniquement l'antenne(s) qui ont été approuvés par le demandeur. Antenne (s) peuvent produire de l'énergie RF parasite indésirable ou excessive transmission qui peut conduire à une violation des normes de la FCC / IC est interdite et non-approuvé.

Procédure d'installation

ATTENTION: S'il vous plaît choisir avec soin la position d'installation et assurez-vous que la puissance de sortie final ne dépasse pas les limites fixées dans les règles pertinentes. La violation de ces règles pourrait conduire à des sanctions fédérales graves.

미국 연방 통신 위원회 간섭 고지문

이 장치는 FCC 규정 제 15조에 부합합니다. 작동은 다음 두가지 조건에 부합합니다: (1) 이 장치는 유해한 간섭을 야기하지 않습니다. (2) 이 장치는 원치않는 작동을 야기하는 간섭을 포함한 모든 간섭을 수용해야 합니다.

이 장치는 FCC 규정 제 15조의 A등급 디지털 장치 관련 규제사항에 따라 검사되었으며, 이에 부합하는 것으로 판정된 제품입니다. 이러한 규제사항은 주거 환경에서 사용하는 장치에서 방사되는 유해한 전파 장애로부터 사용자를 보호하기 위해 고안되었습니다. 이 장치는 무선 주파수 에너지를 생성, 사용 및 방사하므로, 지시에 따라 설치하여 사용하지 않을 경우, 무선 수신 장애를 유발할 수 있습니다. 그러나 특수한 설치 환경에서 발생하는 전파 장애에 대해서는 보장하지 않습니다. 이 장치가 라디오와 TV의 수신 장애를 유발하는 경우 시스템 전원을 끄고 다시 켜 다음 다음과 같은 방법으로 장애를 해결합니다.


- 수신 안테나의 방향이나 위치를 바꿉니다.
- 장치와 수신기 사이의 간격을 늘립니다.
- 수신기가 연결되지 않은 다른 회로의 콘센트에 장치를 연결합니다.
- 판매점이나 숙련된 라디오/TV 기술자의 도움을 받으십시오.

FCC 주의:

- 규정 준수 담당자의 명시적인 승인을 받지 않고 변경 또는 수정을 가할 경우 본 장비에 대한 사용자의 사용 권한이 무효화될 수 있습니다.
- 이 송신기는 다른 안테나 또는 송신기와 같은 위치에 설치하거나 연결해서 작동시켜서는 안 됩니다.

방사선 노출 고지문:

이 장비는 비제한 환경에 대한 FCC 방사선 노출 한계를 준수합니다. 이 장비는 작동 중인 트랜스미터와 사용자의 신체 사이에 최소 20 cm 거리를 두고 설치 및 작동시켜야 합니다.

 **노트:** 국가 코드 선택은 미국 외 모델에서만 사용할 수 있으며 모든 미국 모델에서는 사용할 수 없습니다. FCC 규정상 미국 내에서 판매되는 모든 WiFi 제품은 미국 작동 채널로만 고정되어야 합니다.

캐나다 산업부 고지문

이 장치는 캐나다 산업부 비허가 RSS 표준을 준수합니다. 다음 두 작동 조건에 모두 부합해야 합니다.

1. 이 장치는 간섭을 유발하지 않습니다.
2. 이 장치는 장치의 원하지 않는 작동을 초래할 수 있는 간섭을 포함하여 수신되는 모든 간섭을 수용합니다.

Le présent appareil est conforme aux CNR d'Industrie Canada applicables aux appareils radio exempts de licence. L'exploitation est autorisée aux deux conditions suivantes:

1. l'appareil ne doit pas produire de brouillage, et
2. l'utilisateur de l'appareil doit accepter tout brouillage radioélectrique subi, même si le brouillage est susceptible d'en compromettre le fonctionnement.

캐나다 산업 규정에 따라 무선 송신기는 일정한 유형의 안테나 및 송신기에 대해 승인된 최대(또는 그 이하) 이득만 사용하여 작동할 수 있습니다. 다른 사용자에 대한 무선 전파 장애 가능성을 줄이려면, E.I.R.P.(Equivalent Isotropic Radiated Power)가 송신기에 대해 승인된 것보다 많지 않도록 안테나 유형 및 이득을 선택해야 합니다.

본 A등급 디지털 장치는 Canadian ICES-003를 준수합니다.

Cet appareil numérique de la classe A est conforme à la norme NMB-003 du Canada.

본 장치는 IC의 RSS-210을 준수합니다. 작동은 이 장치가 인체에 유해한 간섭을 유발하지 않는 조건에서만 가능합니다.

Cet appareil est conforme à la norme RSS-210 d'Industrie Canada. L'opération est soumise à la condition que cet appareil ne provoque aucune interférence nuisible.

이 장치 및 안테나는 시험을 거친 내장형 라디오를 제외하고 다른 안테나 또는 송신기와 같은 위치에 설치하거나 연결해서 작동 시켜서는 안 됩니다.

Cet appareil et son antenne ne doivent pas être situés ou fonctionner en conjonction avec une autre antenne ou un autre émetteur, exception faites des radios intégrées qui ont été testées.


미국/캐나다에서 판매되는 제품에서는 카운티 코드 선택 기능이 비활성화되어 있습니다.


La fonction de sélection de l'indicatif du pays est désactivée pour les produits commercialisés aux États-Unis et au Canada.


방사선 노출 고지문: 이 장비는 비제어 환경에 대한 IC 방사선 노출 한계를 준수합니다. 이 장비는 작동 중인 트랜스미터와 사용자의 신체 사이에 최소 20 cm 거리를 두고 설치 및 작동시켜야 합니다.

Déclaration d'exposition aux radiations: Cet équipement est conforme aux limites d'exposition aux rayonnements IC établies pour un environnement non contrôlé. Cet équipement doit être installé et utilisé avec un minimum de 20 cm de distance entre la source de rayonnement et votre corps.

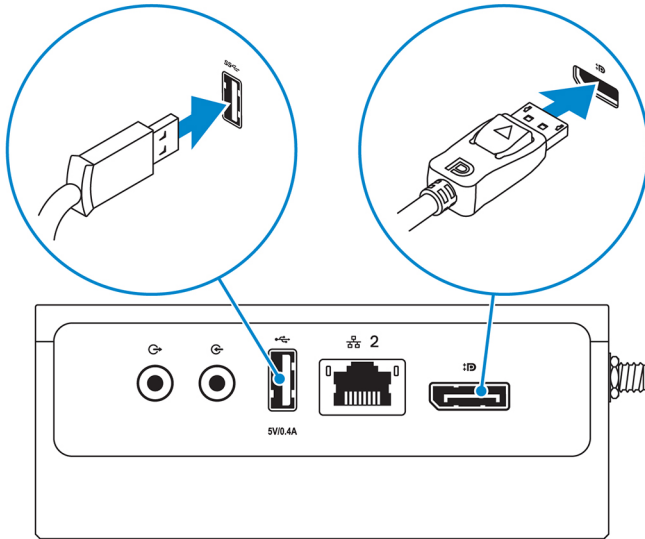
Edge Gateway 설정

 **노트:** Edge Gateway 마운트 옵션은 별도로 판매됩니다.

 **노트:** Edge Gateway를 구성하기 전이나 후에 장착할 수 있습니다. Edge Gateway 장착에 대한 자세한 내용은 [Mounting your Edge Gateway\(Edge Gateway 장착\)](#)를 참조하십시오.

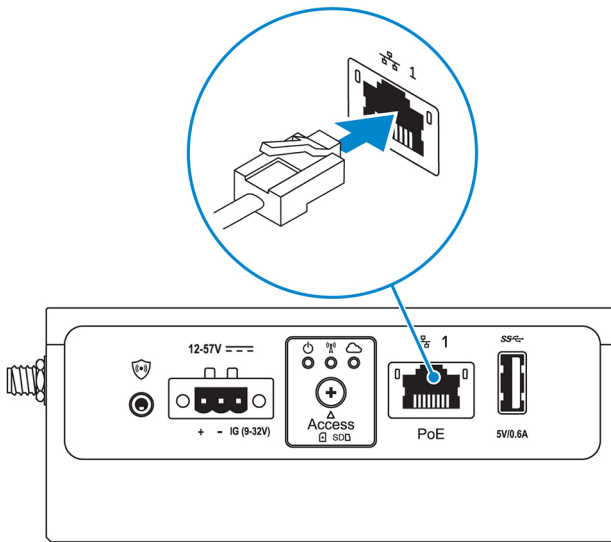
 **노트:** Edge Gateway가 설치되어 있을 수 있는 일부 환경에서는 더욱 튼튼한 장착 방법이 필요합니다. 예를 들어 해양 분야에 서 장착하는 경우 표준 장착 브래킷만 사용하는 것이 좋습니다. 이 권장 사항은 해양 환경에 존재하는 고유한 진동 때문에 그렇습니다.

1. USB 케이블을 사용하여 디스플레이, 키보드 및 마우스를 연결합니다.



노트: Edge Gateway가 허용된 13W PoE 클래스 0 제한 범위를 벗어나지 않도록 USB 전원은 USB 3.0 포트의 경우 0.6A/3W, USB 2.0 포트의 경우 0.4A/2W로 제한됩니다.

2. 이더넷 포트 1에 이더넷 케이블을 연결합니다.





3. 주문한 구성에 따라 안테나를 연결하십시오(선택사항).

노트: Edge Gateway에서 지원되는 안테나는 주문한 구성에 따라 다릅니다.

표 7. Edge Gateway 3003에서 지원되는 안테나


지원되는 안테나				
신호				

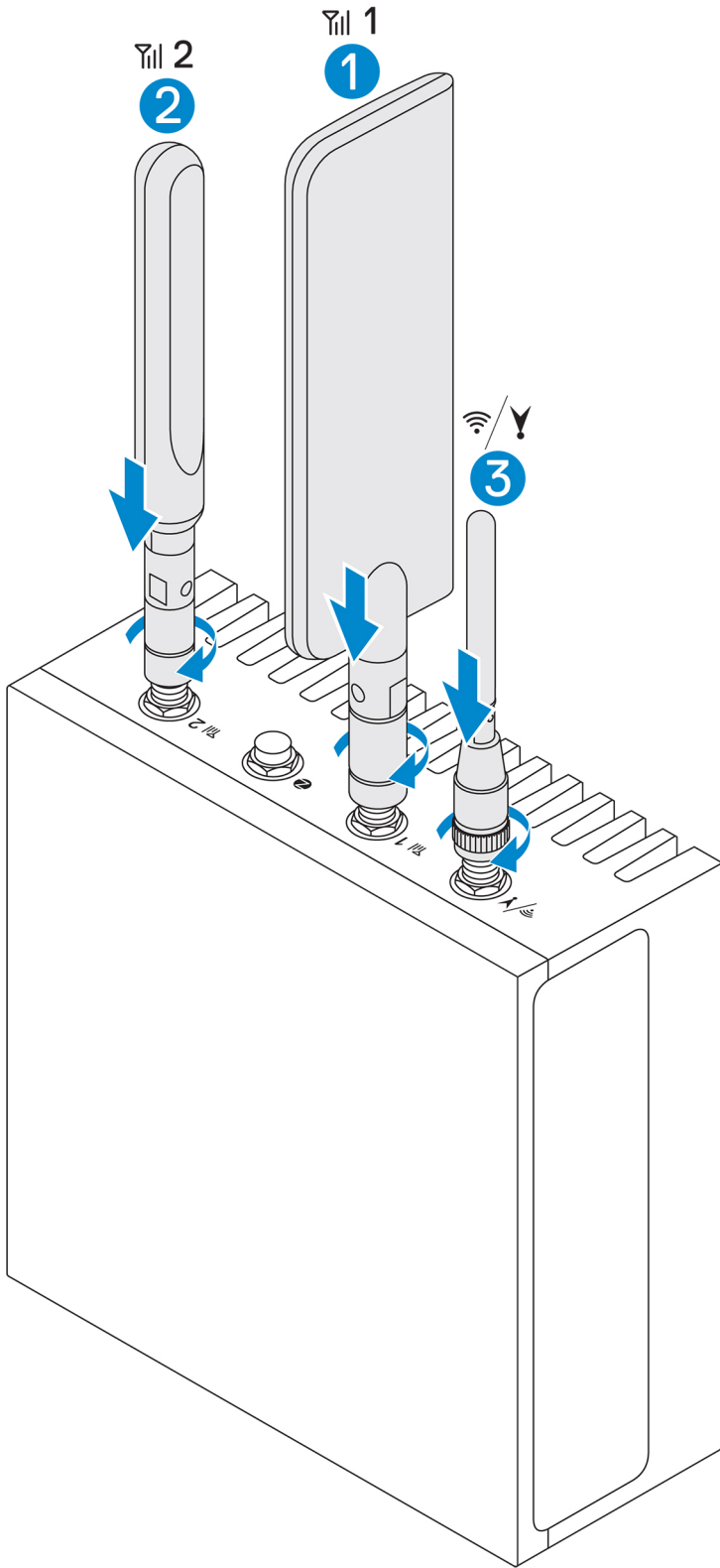
 노트: 제공된 안테나 또는 [최소 사양](#)을 충족하는 타사 안테나만 사용합니다.

 노트: 주문한 구성에 따라 일부 안테나 커넥터가 없거나 막혀 있을 수 있습니다.


 노트: 모바일 광대역 안테나 커넥터 2는 LTE 보조 전용이며, 3G를 지원하지 않습니다.

4. 안테나를 커넥터에 삽입합니다.

 노트: 다수의 안테나를 설치하는 경우 다음 그림에 표시된 순서를 따릅니다.



5. 안테나가 원하는 위치(세우거나 펴)에 단단히 고정될 때까지 커넥터의 회전 헤드를 조여 안테나를 고정시킵니다.

 **노트:** 안테나 이미지는 설명하기 위한 용도입니다. 실제 모양은 이미지와 다를 수 있습니다.

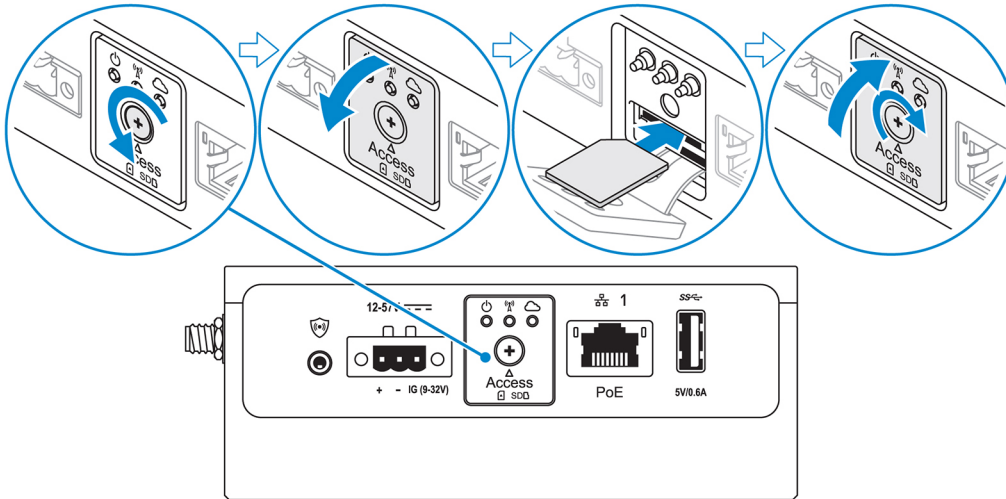
6. 원하는 모든 케이블을 Edge Gateway의 해당 I/O 포트에 연결합니다.

7. 마이크로 SIM 또는 마이크로 SD 카드 액세스 도어를 엽니다.
8. 마이크로 SIM 카드를 상단의 마이크로 SIM 카드 슬롯에 삽입하고 [모바일 광대역 서비스를 활성화합니다.](#)

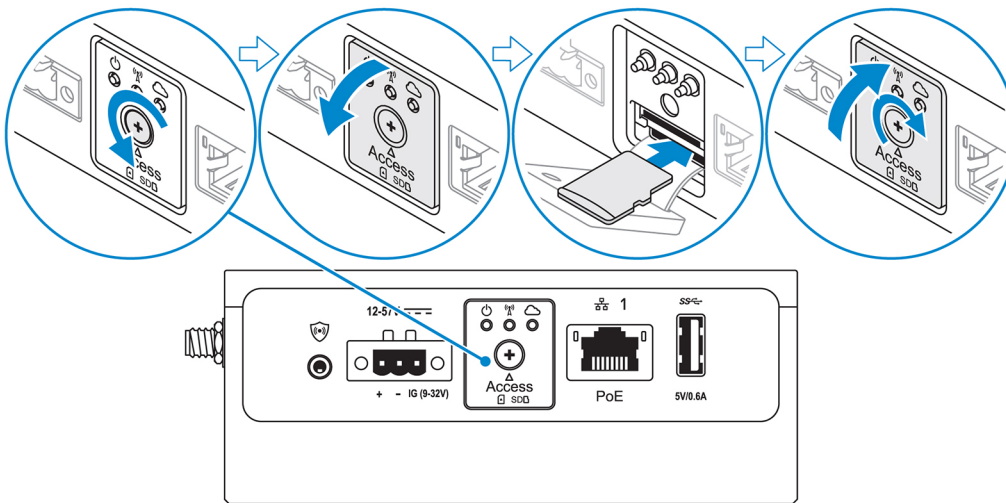
△ 주의: Edge Gateway를 켜기 전에 마이크로 SIM 카드를 삽입하는 것이 좋습니다.

🔍 노트: 액세스 도어를 닫은 후에 나사로 다시 단단히 조여야 합니다.

🔍 노트: 마이크로 SIM 카드를 활성화하려면 서비스 제공업체에 문의합니다.



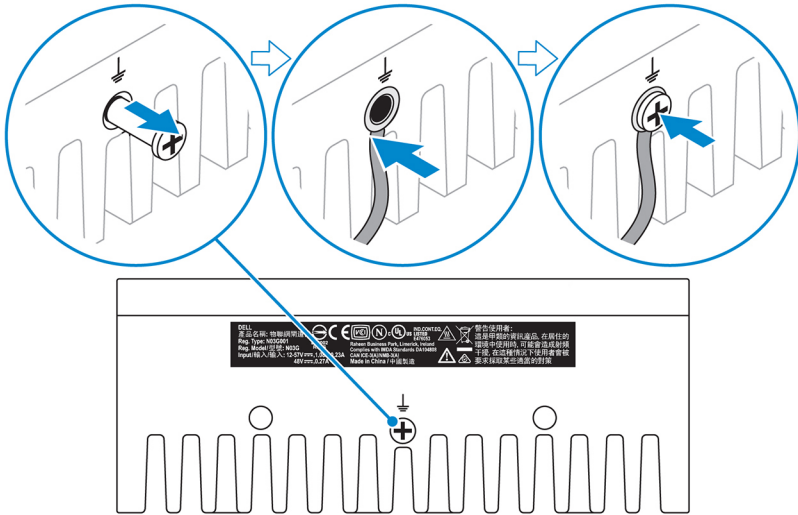
9. 마이크로 SD 카드를 하단의 마이크로 SD 카드 슬롯에 삽입합니다.



🔍 노트: 마이크로 SD 카드를 삽입하기 전에 SD 카드 슬롯 필러를 분리합니다.

🔍 노트: 액세스 도어를 닫은 후에 나사로 다시 단단히 조여야 합니다.

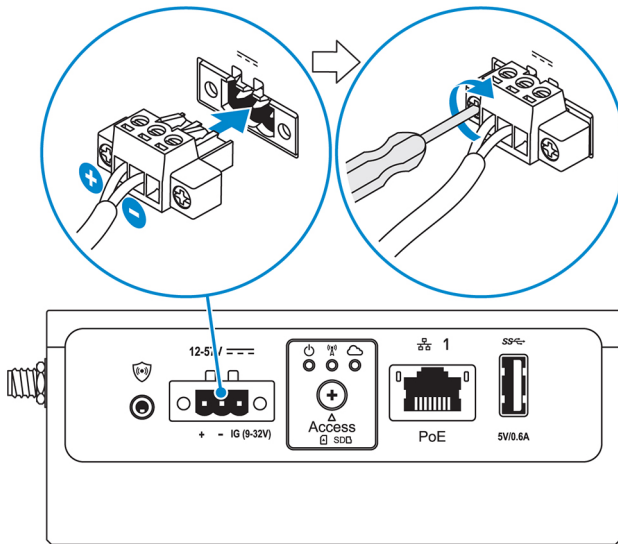
10. 접지 케이블로 Edge Gateway와 보조 인클로저를 연결합니다.



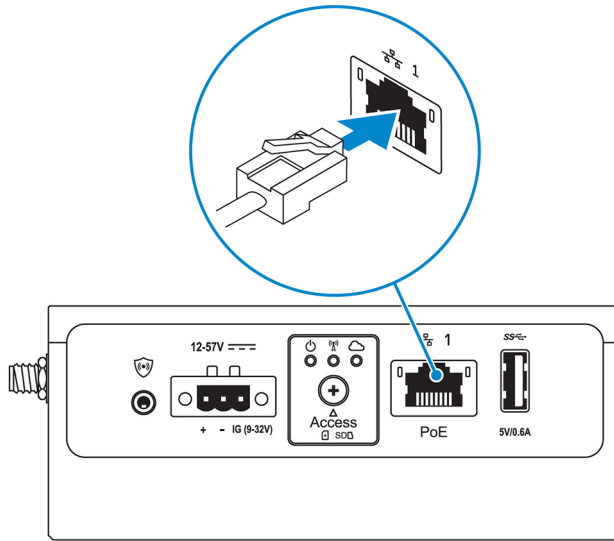
노트: 보조 인클로저는 별도로 판매됩니다.

11. Edge Gateway를 다음 전원 중 하나에 연결합니다.

- DC-IN



- PoE



노트: 전원을 변경하기 전에 먼저 시스템을 종료합니다.

12. 사용되지 않은 모든 포트의 먼지 캡을 교체합니다.
13. Edge Gateway를 처음 설정하는 경우 운영 체제 설정을 완료하십시오.
자세한 내용은 [운영 체제 설정](#)을 참조하십시오.

노트: MAC 주소 및 IMEI 번호는 Edge Gateway의 전면 레이블에서 확인할 수 있습니다. 설치 시 레이블을 분리합니다.

노트: Edge Gateway는 Windows 10 IoT Enterprise LTSB 2016 또는 Ubuntu Core 16 운영 체제와 함께 제공됩니다.

노트: Windows 10 IoT Enterprise LTSB 2016의 기본 사용자 이름 및 암호는 *admin*입니다.

노트: Ubuntu Core 16의 기본 사용자 이름 및 암호는 *admin*입니다.

14. F2 키를 눌러 Access the BIOS에 액세스한 후 BIOS 설치를 시작하거나 F12 키를 눌러 BIOS 부팅 메뉴를 시작합니다.

Windows 10 IOT Enterprise LTSB 2016

Start(시작) → All Programs(모든 프로그램) → Dell → Command Configure(명령 구성) → Dell Command | Configure Wizard(마법사 구성)를 클릭합니다.

Ubuntu Core 16

`dcc.cctk` 명령을 사용하여 Dell Command | Configure 응용프로그램에 액세스합니다.

노트: Edge Gateway의 BIOS 설정에 대한 자세한 내용은 [기본 BIOS 설정](#)을 참조하십시오.

15. 다음 마운트 옵션 중 하나를 사용하여 Edge Gateway를 설치합니다.

노트: Edge Gateway 주변에는 최적의 공기 순환을 위해 63.50mm(2.50인치)의 개방된 공간을 두는 것이 좋습니다.

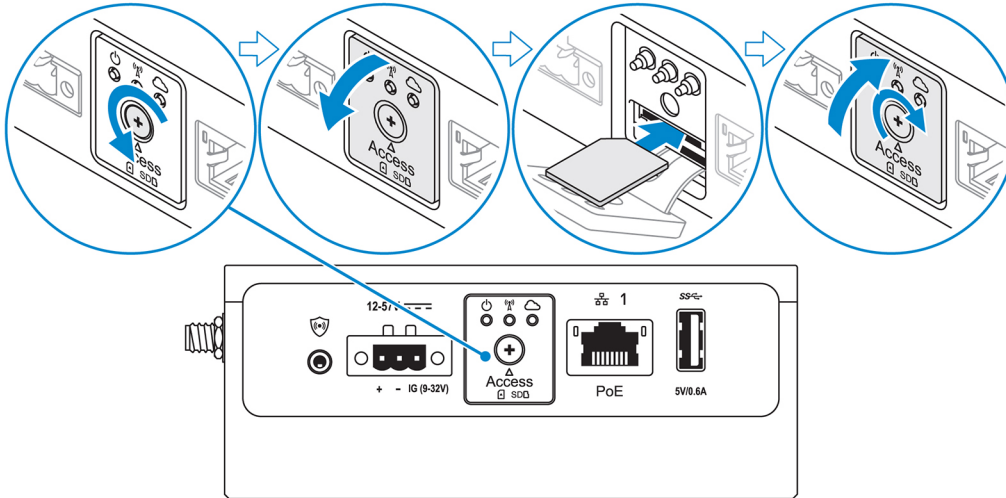
- [표준 마운트](#)
- [DIN 레일 마운트](#)
- [빠른 마운트](#)
- [수직 마운트](#)
- [케이블 제어 막대](#)
- [VESA 마운트](#)

모바일 광대역 서비스 활성화

△ 주의: Edge Gateway의 전원을 켜기 전에 마이크로 SIM 카드를 삽입합니다.

노트: 마이크로 SIM 카드를 Edge Gateway에 사용하기 전에 먼저 서비스 제공업체가 해당 카드를 이미 활성화했는지 확인합니다.

1. 나사를 분리하고 마이크로 SIM 카드 액세스를 도어를 엽니다.
2. 마이크로 SIM 카드를 맨 위의 마이크로 SIM 카드 슬롯에 삽입합니다.



3. 나사를 교체하고 마이크로 SIM 카드 액세스 도어를 닫습니다.
4. Edge Gateway의 전원을 켭니다.
5. 모바일 네트워크를 연결합니다.

Windows 운영 체제

- a. 작업 표시줄에서 네트워크 아이콘을 선택한 후 **Cellular(셀룰러)**를 클릭합니다.
- b. **Mobile Broadband Carrier** → **Advanced Options(모바일 광대역 통신사 고급 옵션)**를 선택합니다.
- c. 국제 모바일 장비 식별 정보(IMEI) 및 내장형 회로 카드 식별자(ICCID)를 기록합니다.
- d. 서비스 제공업체에서 요구하는 APN 번호와 기타 자격 증명을 입력합니다.

Ubuntu 운영 체제

- a. **Terminal(터미널)** 창을 엽니다.
- b. `$sudo su -`를 입력하여 슈퍼 사용자 모드에 액세스합니다.
- c. 모바일 광대역 연결 프로필을 구성합니다:

명령줄:

```
network-manager.nmcli con add type <type> ifname <ifname> con-name <connection-name> apn <apn>
```

예(Verizon):

```
network-manager.nmcli con add type gsm ifname cdc-wdm0 con-name VZ_GSMDEMO apn vzwinternet
```

예(AT&T):

```
network-manager.nmcli con add type gsm ifname cdc-wdm0 con-name ATT_GSMDEMO apn broadband
```

예(3G):

```
network-manager.nmcli con add type gsm ifname cdc-wdm0 con-name 3G_GSMDEMO apn internet
```

- d. 모바일 네트워크를 연결합니다.

명령줄:

```
network-manager.nmcli con up <connection-name>
```

예(Verizon):

```
network-manager.nmcli con up VZ_GSMDEMO
```

예(AT&T):

```
network-manager.nmcli con up ATT_GSMDEMO
```

예(3G):

```
network-manager.nmcli con up 3G_GSMDEMO
```

모바일 네트워크에서 분리하려면:

명령줄: `network-manager.nmcli con down <connection-name>`

예(Verizon):

```
network-manager.nmcli con down VZ_GSMDEMO
```

예(AT&T):

```
network-manager.nmcli con down ATT_GSMDEMO
```

예(3G):

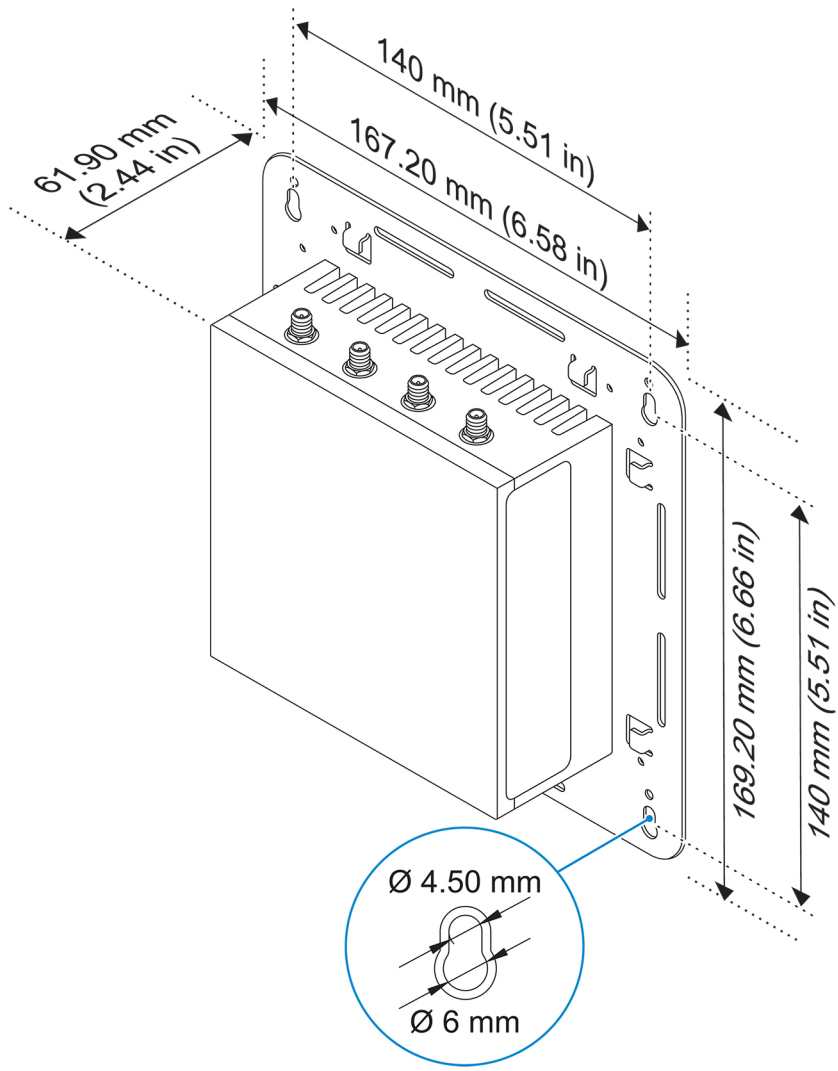
```
network-manager.nmcli con down 3G_GSMDEMO
```

Edge Gateway 장착

- 노트: Edge Gateway를 구성하기 전이나 후에 장착을 완료할 수 있습니다.
- 노트: 장착 옵션은 별도로 판매됩니다. 마운팅 지침은 마운팅 장치와 함께 제공되는 설명서에서 확인할 수 있습니다.
- 노트: Edge Gateway가 설치되어 있는 일부 환경에서는 더욱 튼튼한 장착 방법이 필요합니다. 예를 들어 해양 분야에서는 해당 환경의 고유한 진동 때문에 표준 장착 브래킷만 사용해야 합니다.

표준 마운트 브래킷을 사용한 Edge Gateway 마운트

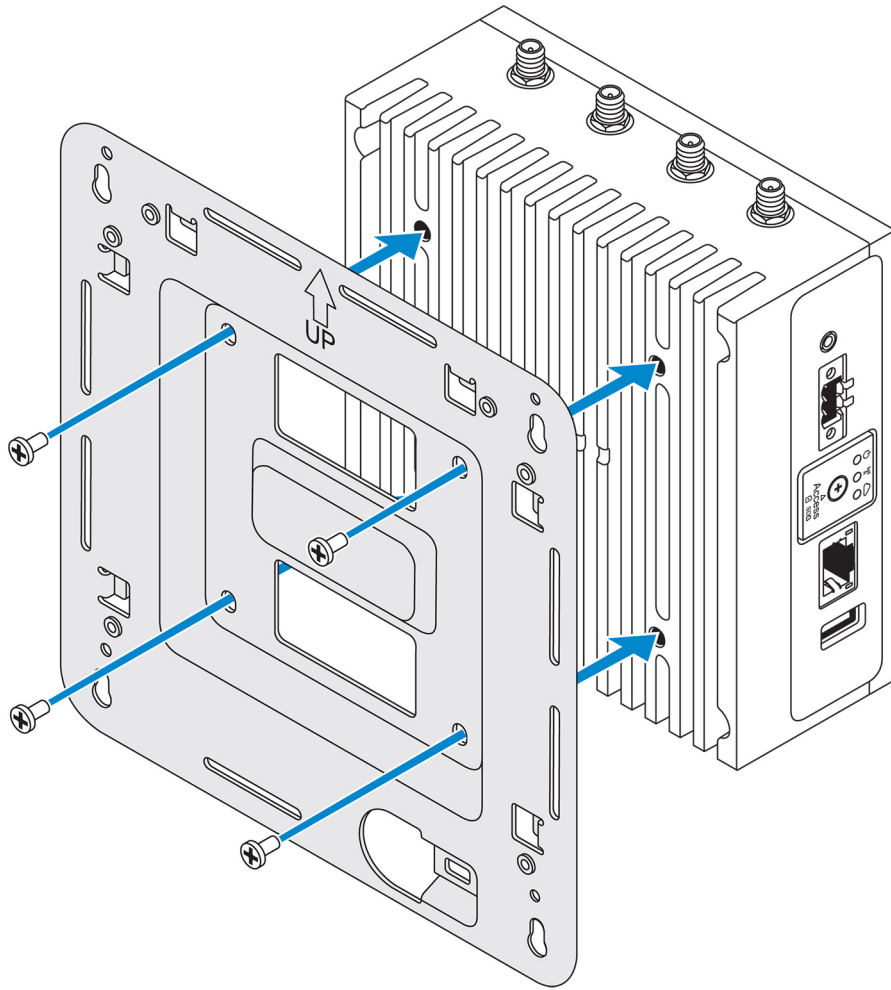
마운트 치수



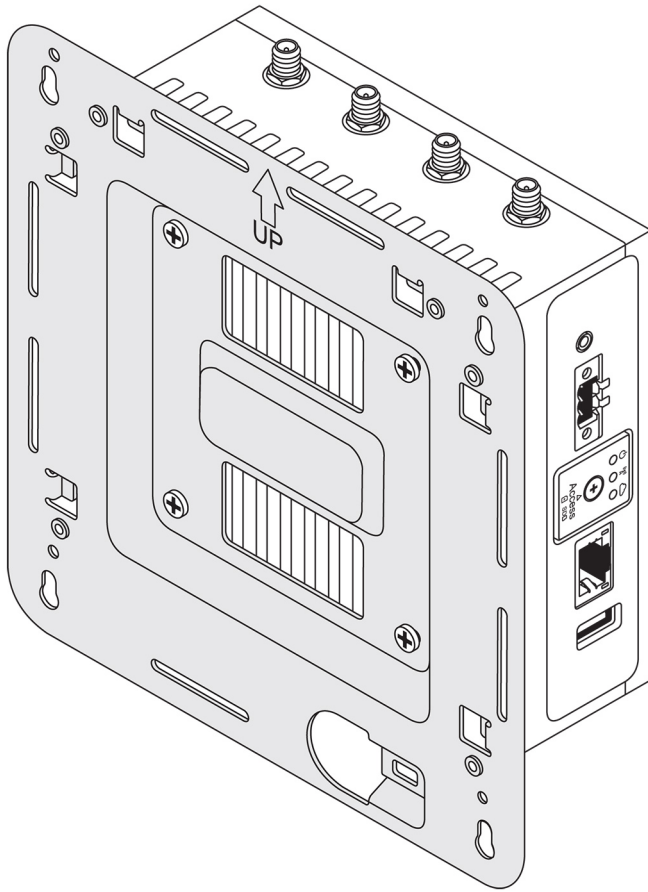
☞ 노트: 마운팅 브래킷을 Edge Gateway에 고정하는 데 필요한 나사만 마운팅 브래킷과 함께 제공됩니다.

1. 4개의 M4x4.5 나사를 사용하여 Edge Gateway 후면에 표준 마운트 브래킷을 고정시킵니다.

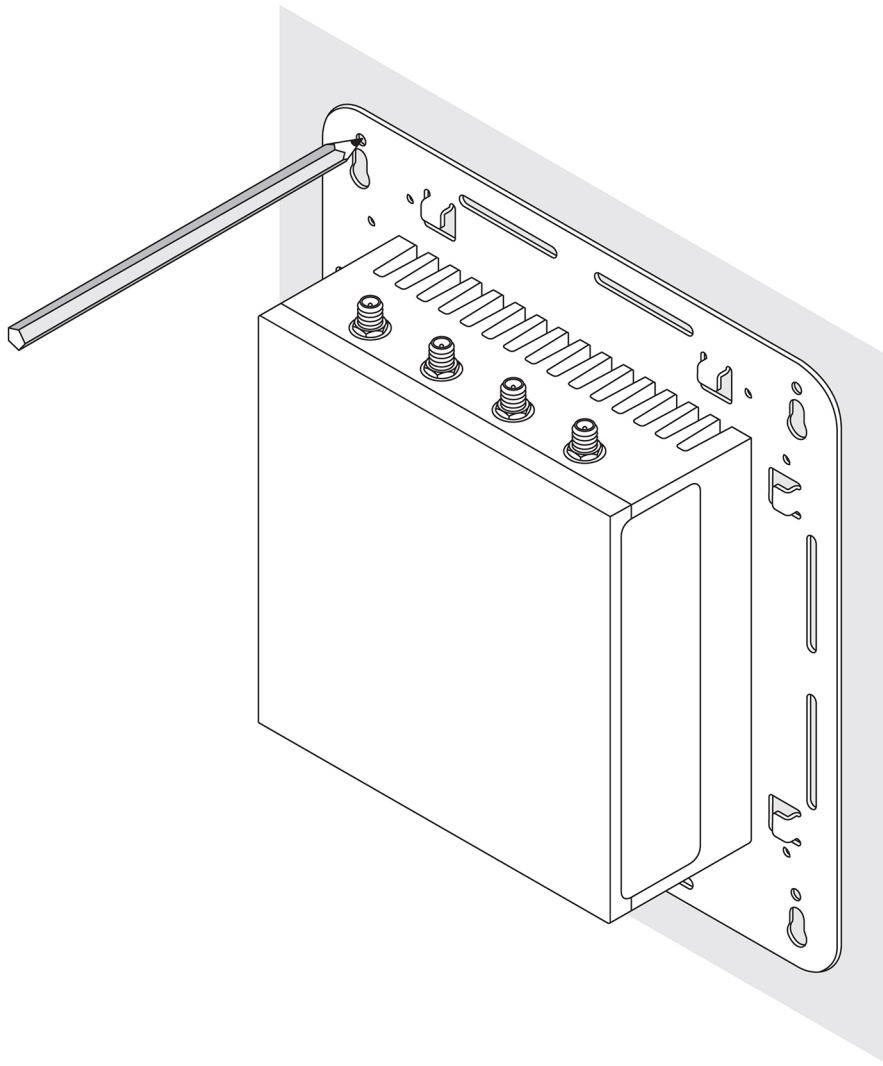
☞ 노트: $8\pm 0.5\text{kg}\cdot\text{cm}$ ($17.64\pm 1.1\text{lbs}\cdot\text{in.}$)의 토크를 가하여 나사를 조입니다.




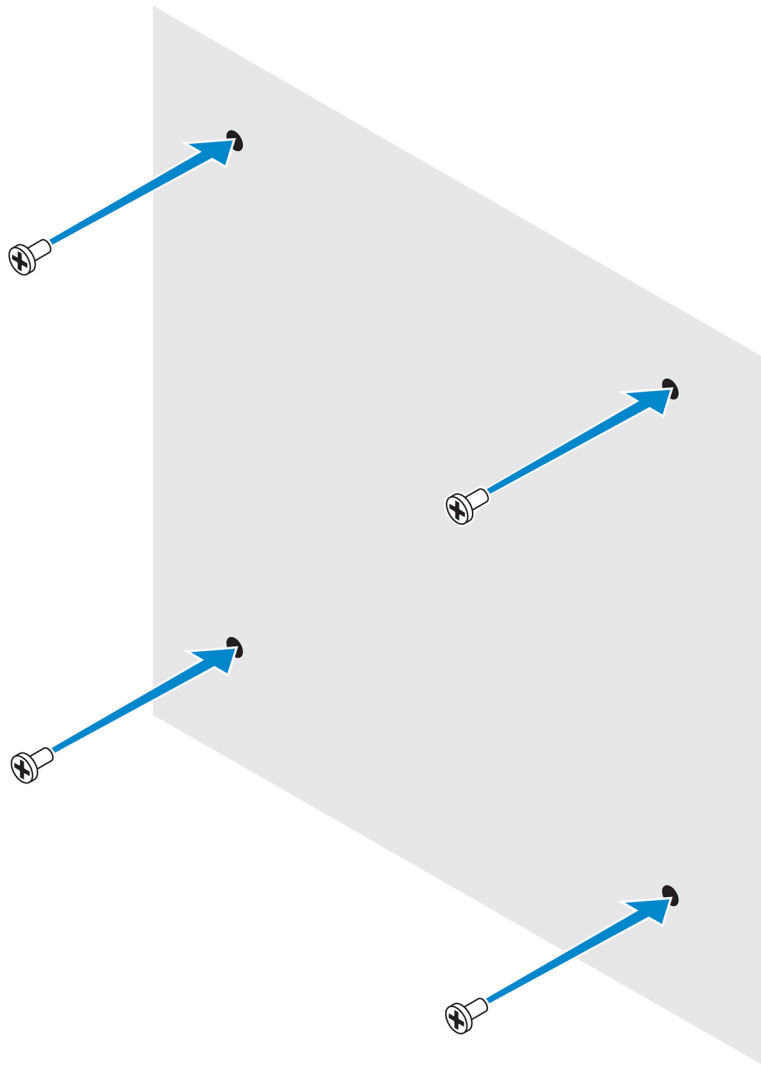
2. Edge Gateway를 벽에 대고 표준 마운트 브래킷의 구멍을 벽의 구멍에 맞춥니다. 브래킷에는 직경이 3mm(0.12인치)인 나사 구멍이 있습니다.



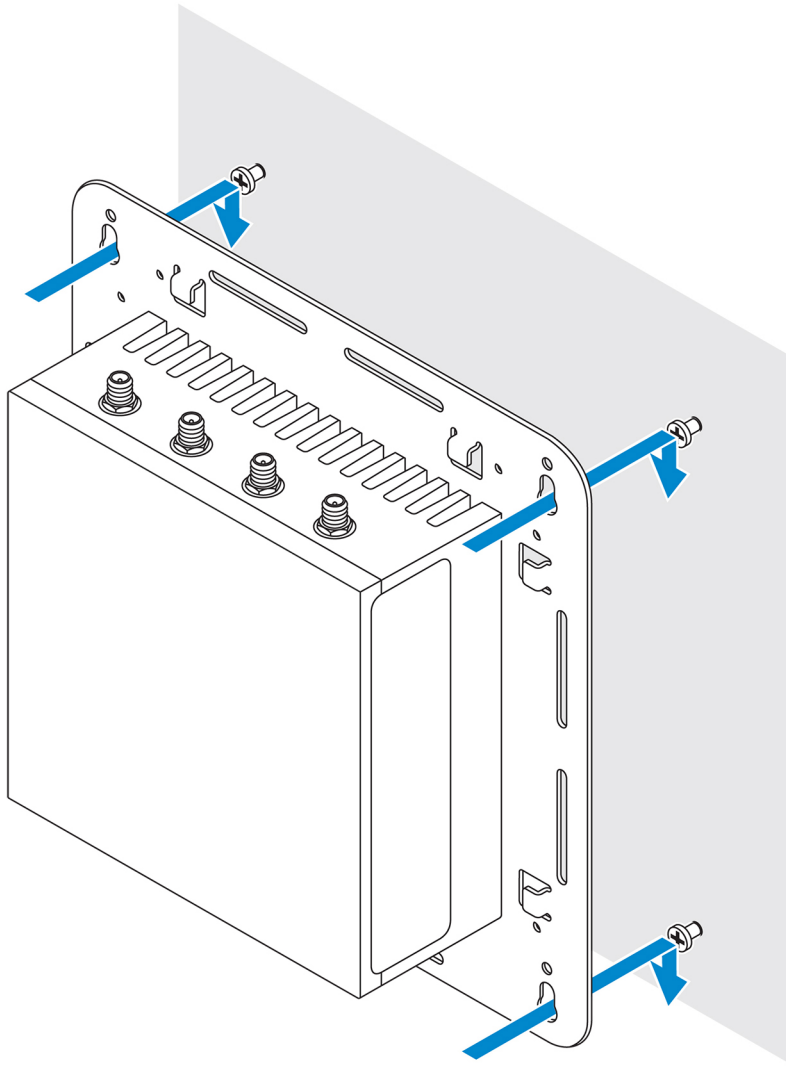
3. 표준 마운트 브래킷을 벽에 놓고 브래킷 나사 구멍 위의 구멍을 이용하여 드릴로 뚫을 4개의 구멍 위치를 표시합니다.



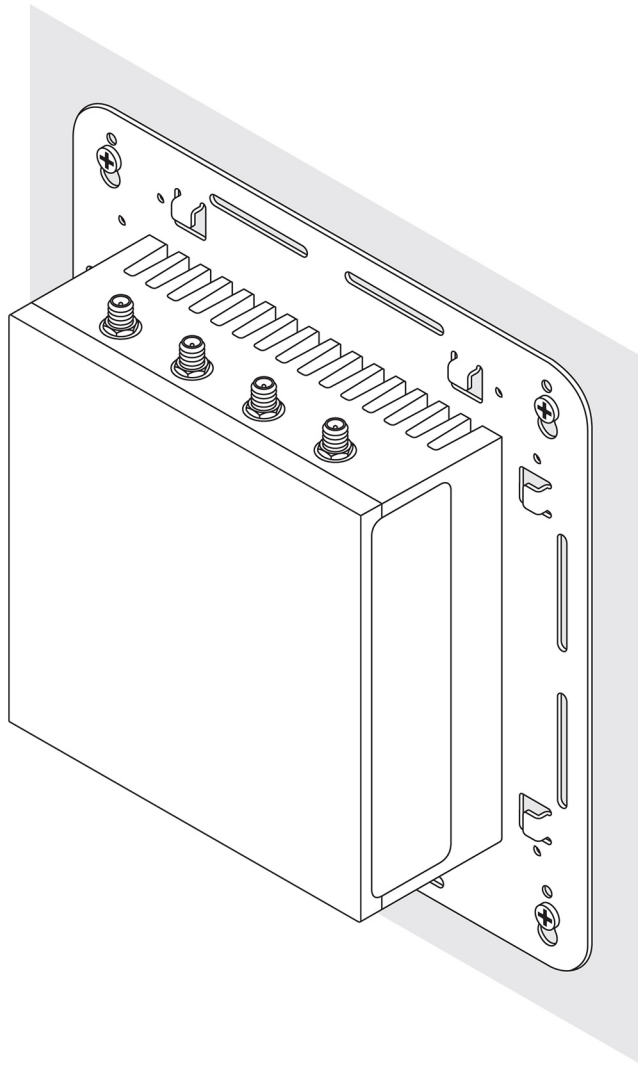
4. 표시된 대로 드릴을 사용해 벽에 4개의 구멍을 뚫습니다.
 5. 벽에 4개의 나사(제공되지 않음)를 삽입한 후 조입니다.
-  **노트:** 나사 구멍의 직경에 맞는 나사를 구입합니다.



6. 표준 마운트 브래킷의 나사 구멍을 나사에 맞춘 다음 벽에 있는 Edge Gateway에 놓습니다.




7. 나사를 조여 조립품을 벽에 고정시킵니다.

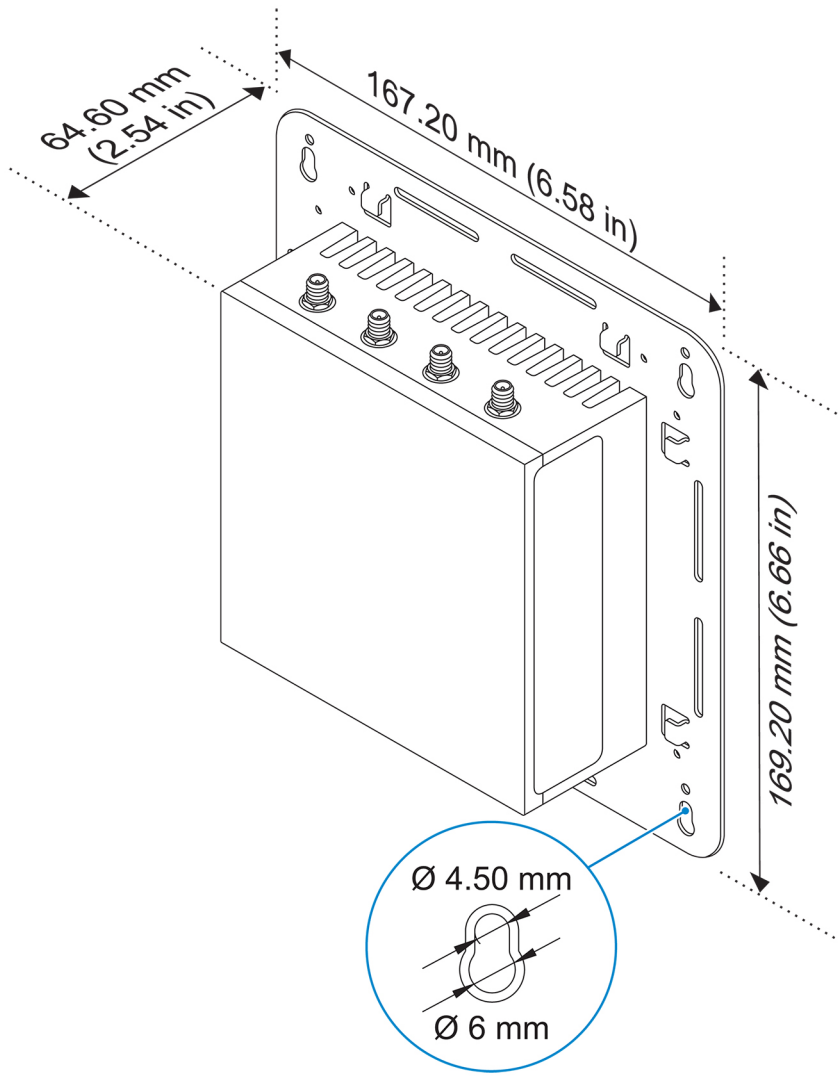


빠른 마운트 브래킷을 사용한 Edge Gateway 마운트

빠른 마운트 브래킷은 표준 마운트 브래킷과 DIN 레일 브래킷의 조합입니다. Edge Gateway를 쉽게 마운트 및 마운트 해제할 수 있습니다.

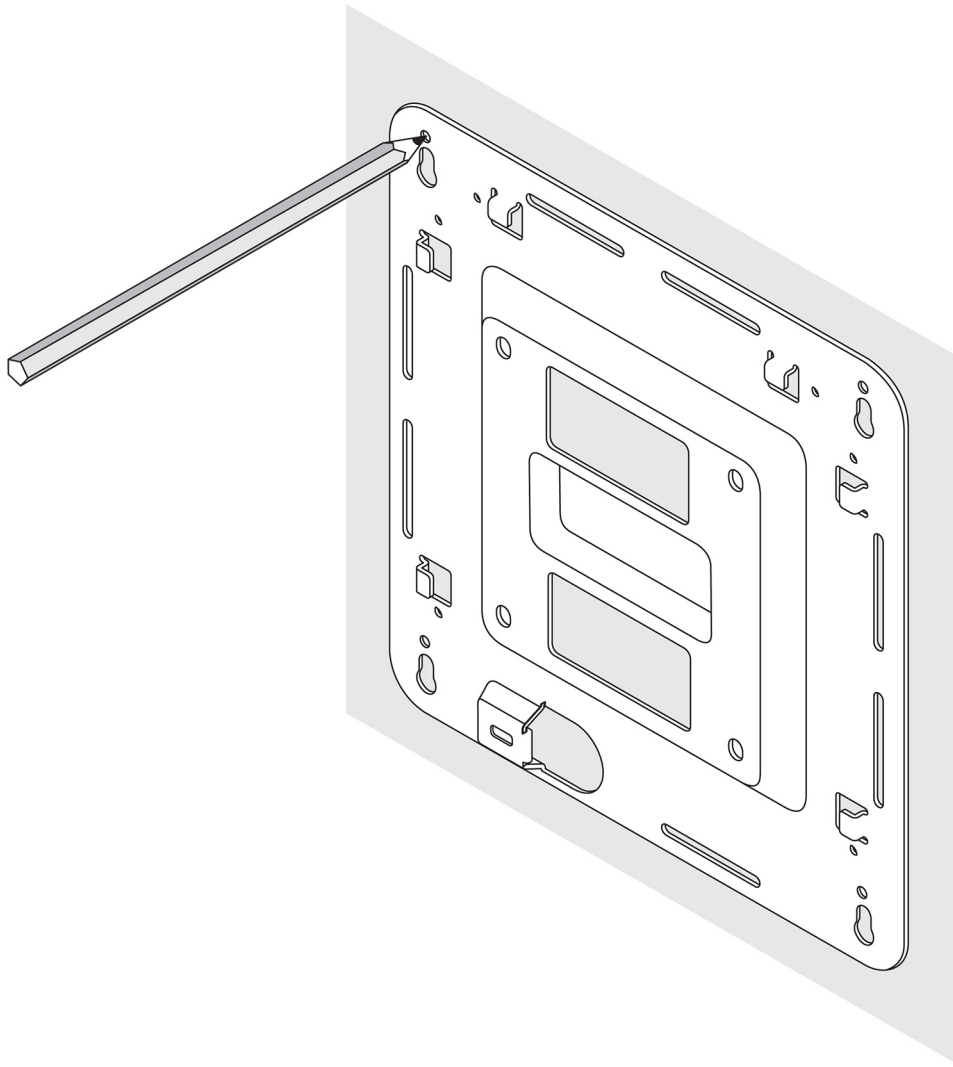
 **노트:** 마운팅 브래킷을 Edge Gateway에 고정하는 데 필요한 나사만 마운팅 브래킷과 함께 제공됩니다.


마운트 치수

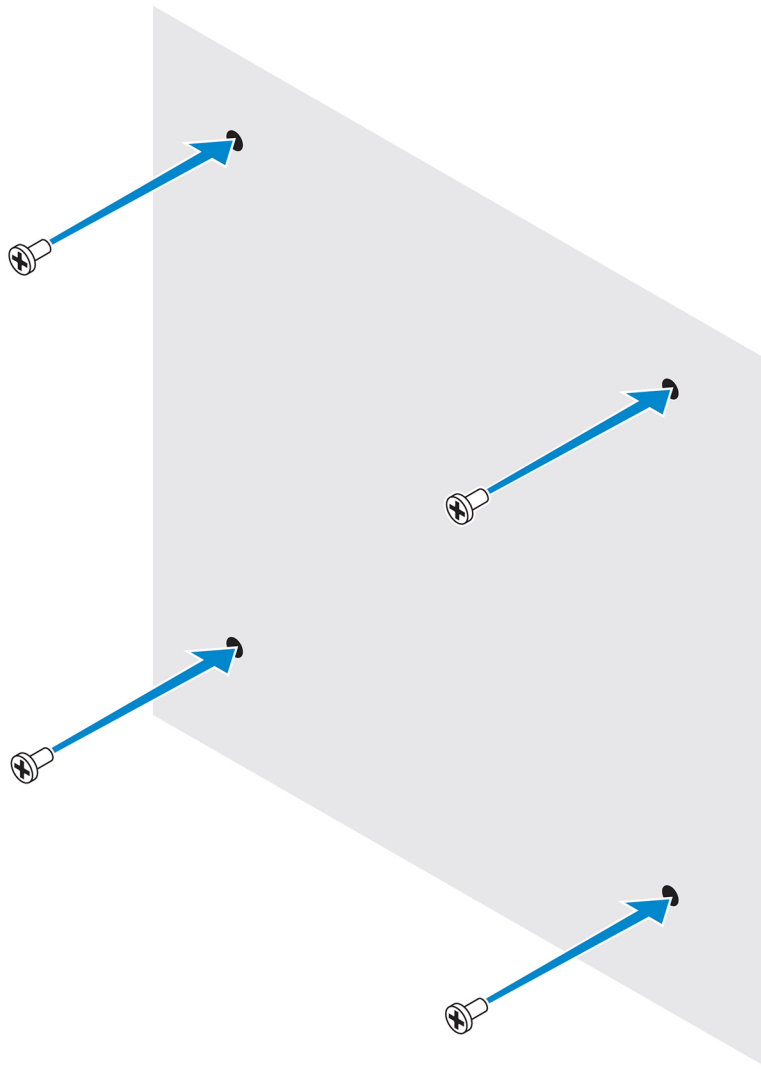


마운트 지침

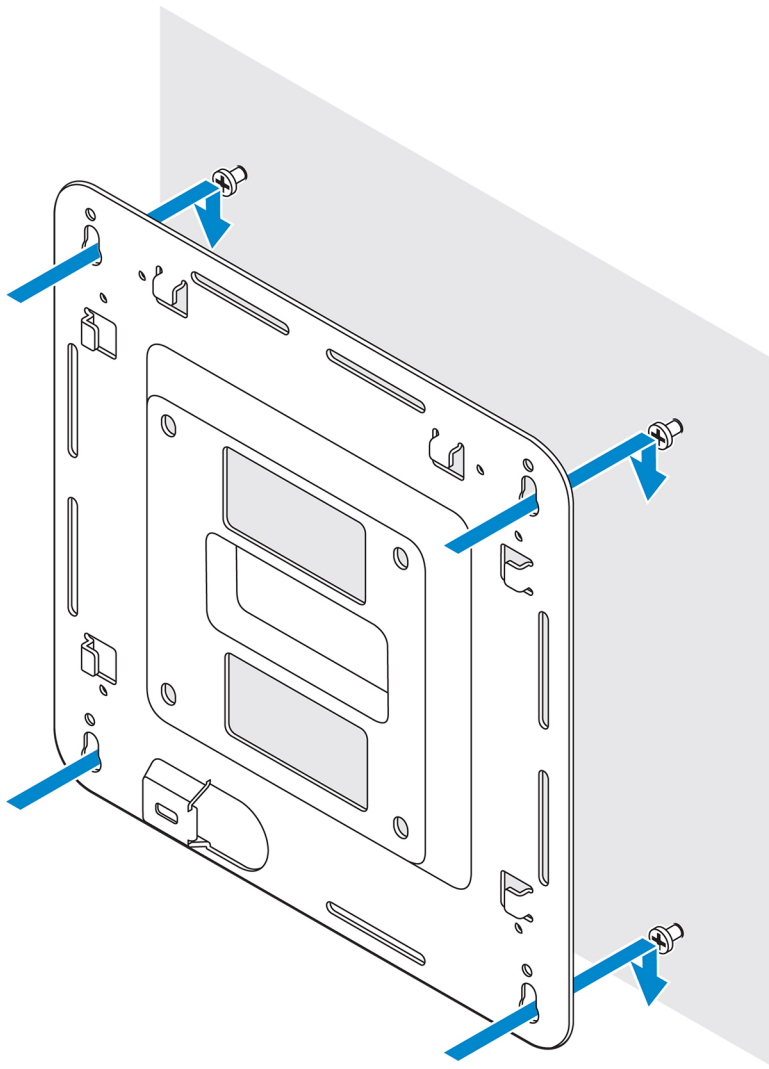
1. 표준 마운트 브래킷을 벽에 놓고 브래킷 나사 구멍 위의 구멍을 이용하여 드릴로 뚫을 4개의 구멍 위치를 표시합니다.



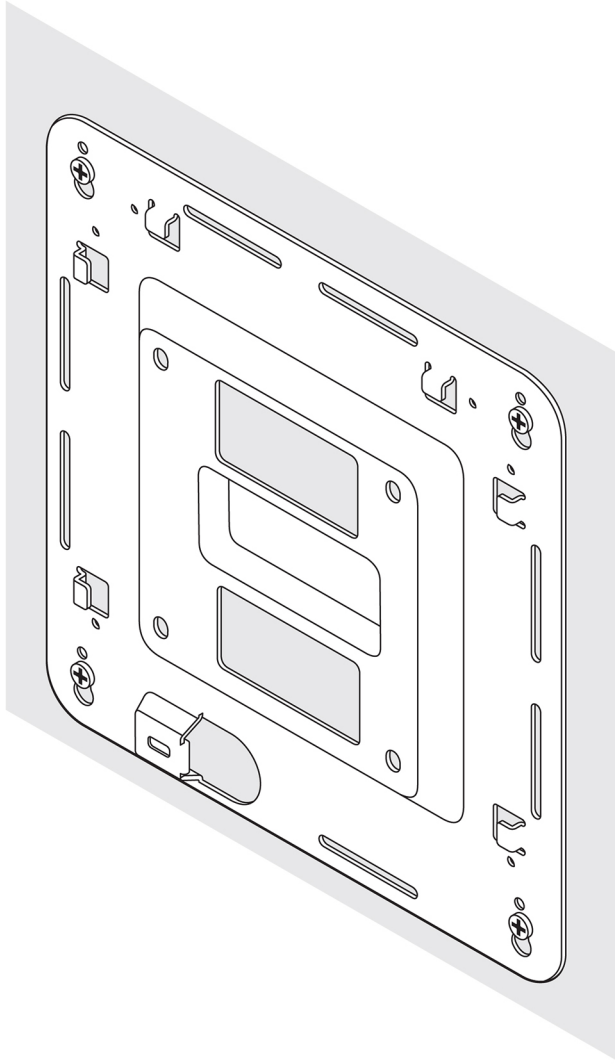
2. 표시된 대로 드릴을 사용해 벽에 4개의 구멍을 뚫습니다.
 3. 벽에 4개의 나사(제공되지 않음)를 삽입한 후 조입니다.
-  **노트:** 나사 구멍의 직경에 맞는 나사를 구입합니다.



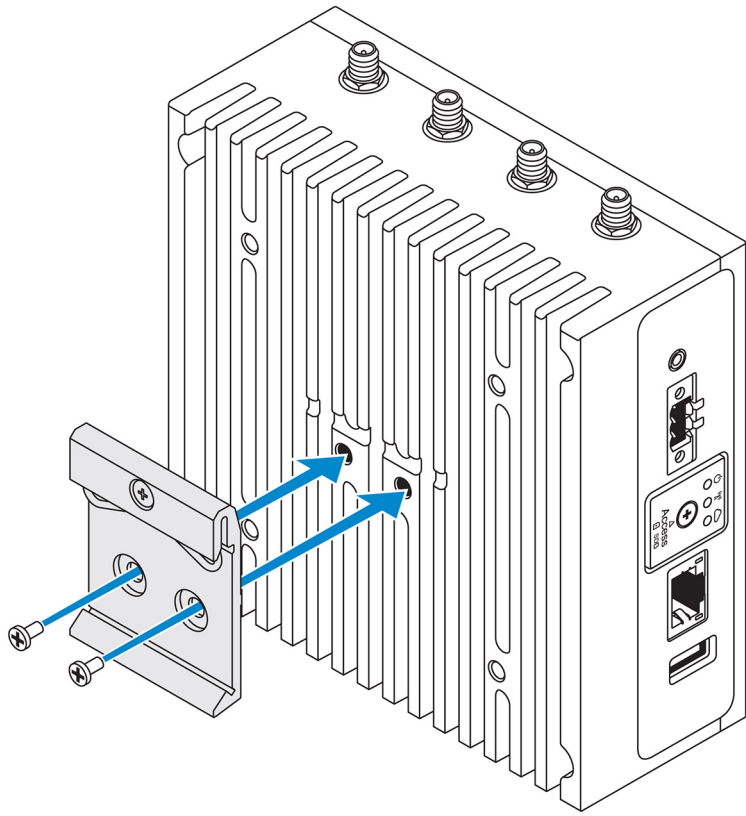
4. 표준 장착 브래킷의 나사 구멍을 벽에 있는 나사에 맞춰 브래킷이 나사에 걸려 있도록 합니다.



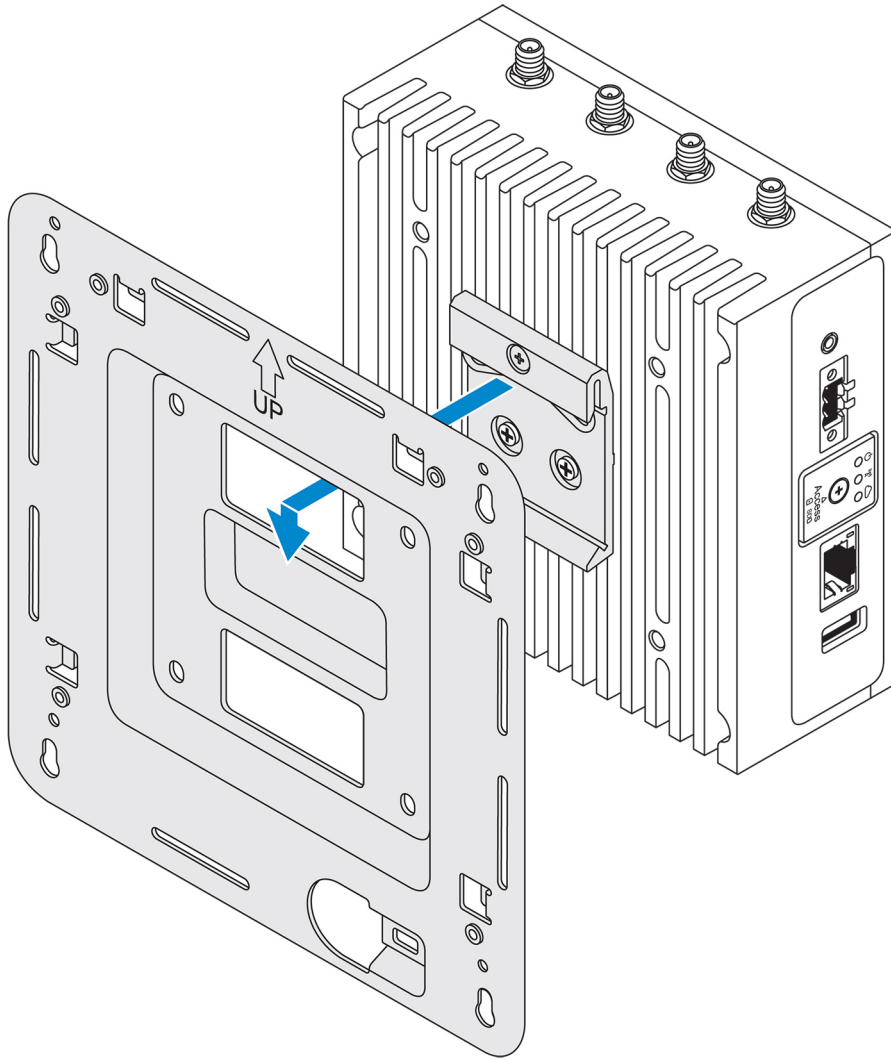
5. 나사를 조여 조립품을 벽에 고정시킵니다.



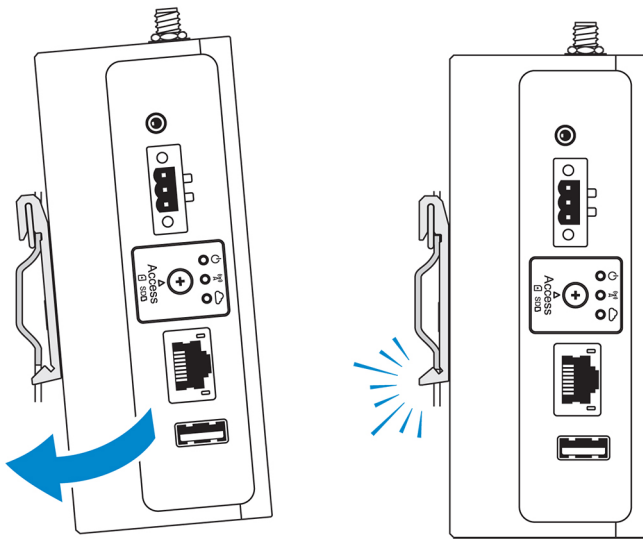
6. DIN 레일 브래킷의 나사 구멍을 Edge Gateway 후면의 나사 구멍에 맞춥니다.
7. DIN 레일 브래킷에 2개의 M4x5 나사를 장착하고 Edge Gateway에 고정시킵니다.




8. Edge Gateway를 비스듬히 표준 마운트에 놓고 Edge Gateway를 아래로 당겨 DIN 레일 브래킷 상단의 스프링을 누릅니다.




9. Edge Gateway를 DIN 레일 쪽으로 눌러 표준 마운트 브래킷에 고정시킵니다.

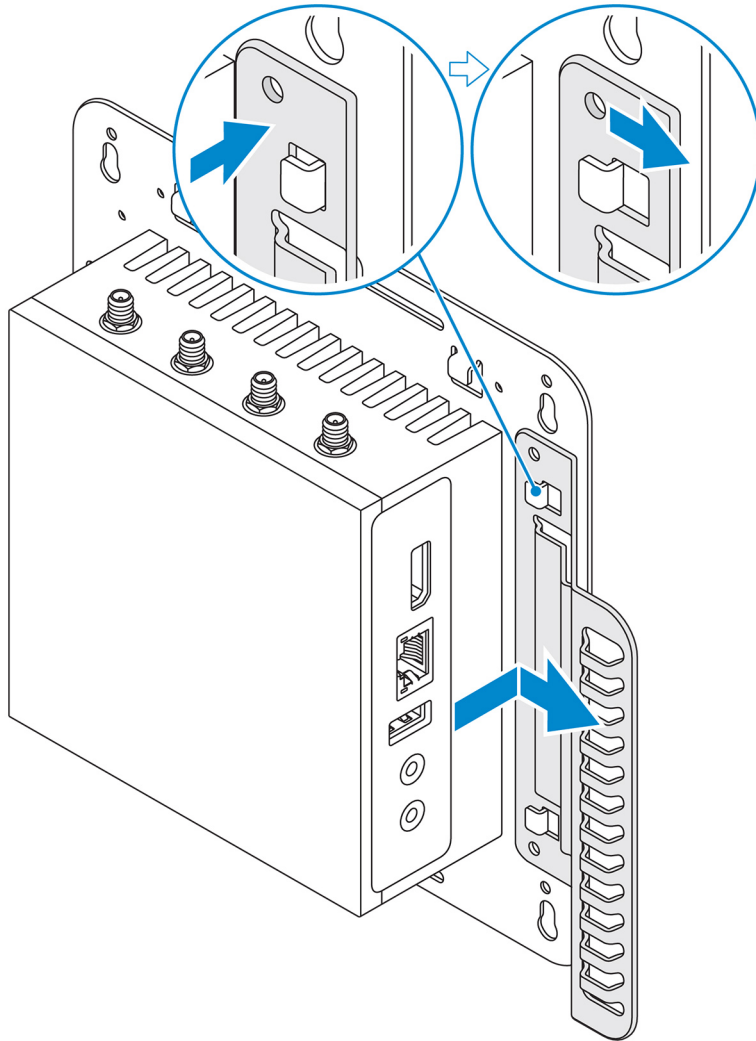


 **노트:** DIN 레일 분해에 대한 자세한 내용은 [DIN 레일 분해](#)를 참조하십시오.

표준 마운트 브래킷에 케이블 제어 막대 부착

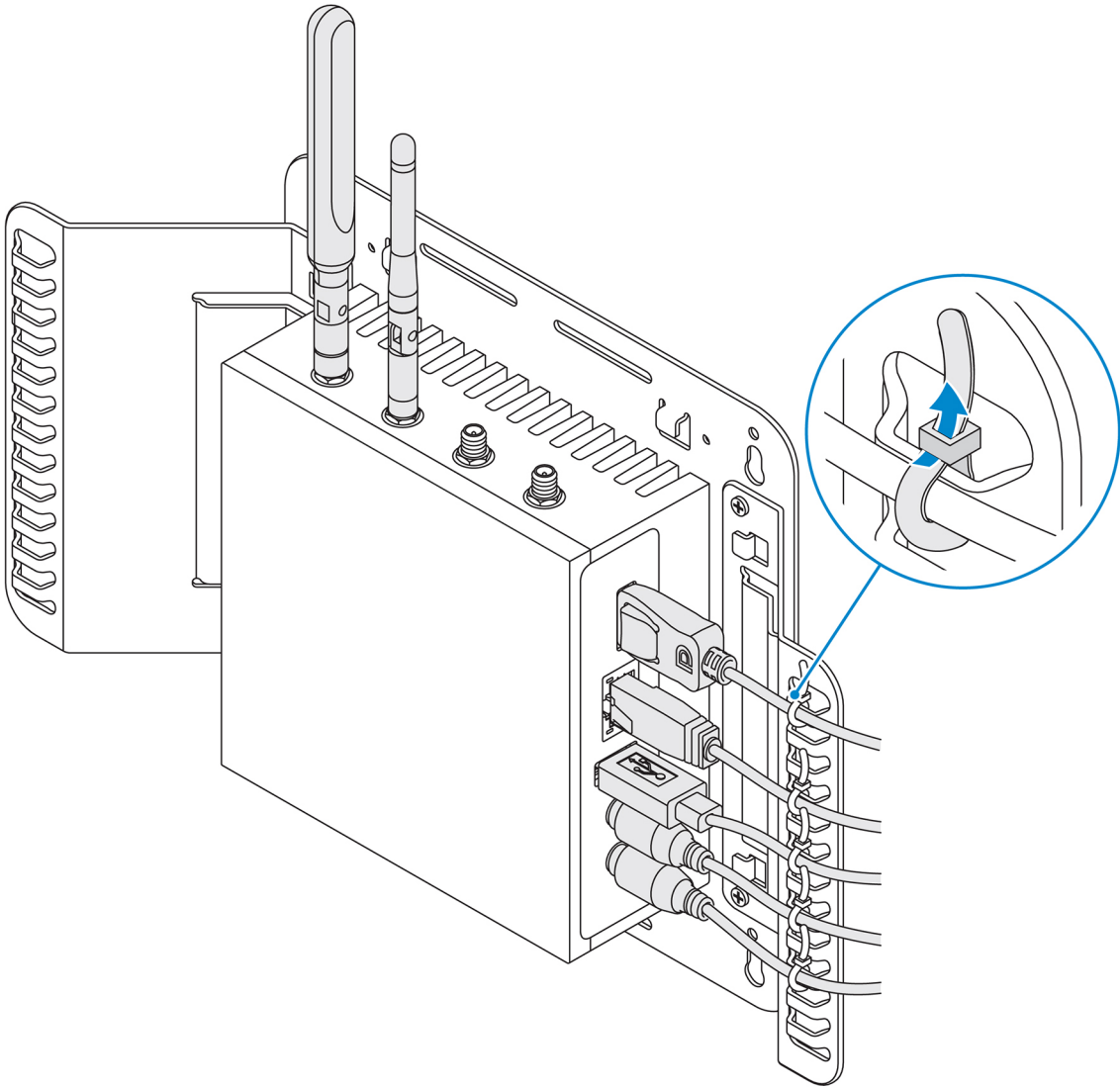
1. [표준 마운트 브래킷](#) 또는 [빠른 마운트 브래킷](#)을 이용하여 벽에 Edge Gateway를 장착합니다.
2. 케이블 제어 막대를 마운트 브래킷 위에 놓고 노치에 고정시킵니다.

 **주의:** 상단 케이블 제어 막대에는 동축 케이블 연결만 사용됩니다. 여기에 안테나를 사용하지 마십시오.

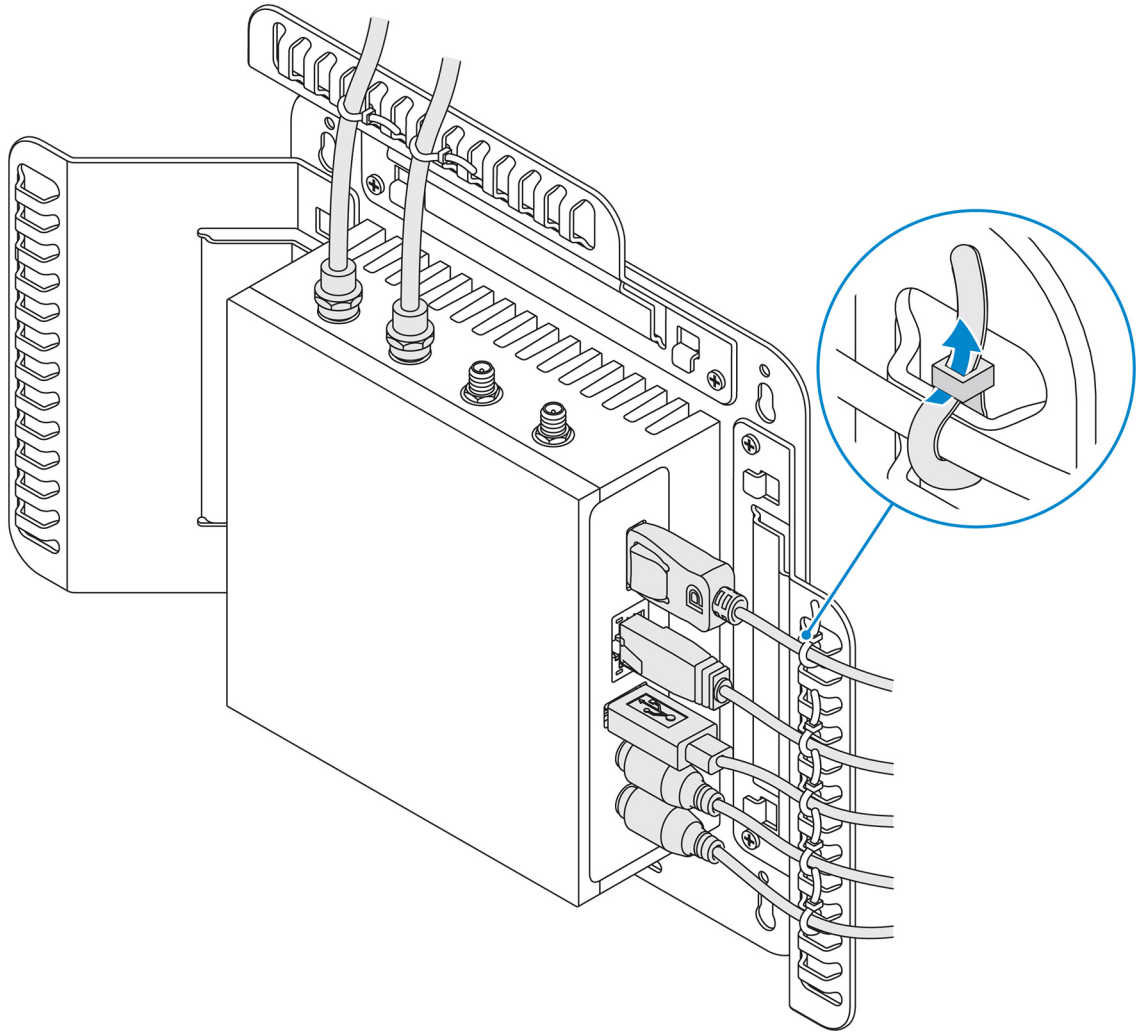


3. 마운트 브래킷의 나사 구멍을 케이블 제어 막대의 나사 구멍에 맞춥니다.
4. 6개의 M3x3.5mm 나사를 조여 케이블 제어 막대를 마운트 브래킷에 고정시킵니다.


 **노트:** $5\pm 0.5\text{kg}\cdot\text{cm}$ ($11.02\pm 1.1\text{lbs}\cdot\text{in.}$)의 토크를 가하여 나사를 조입니다.



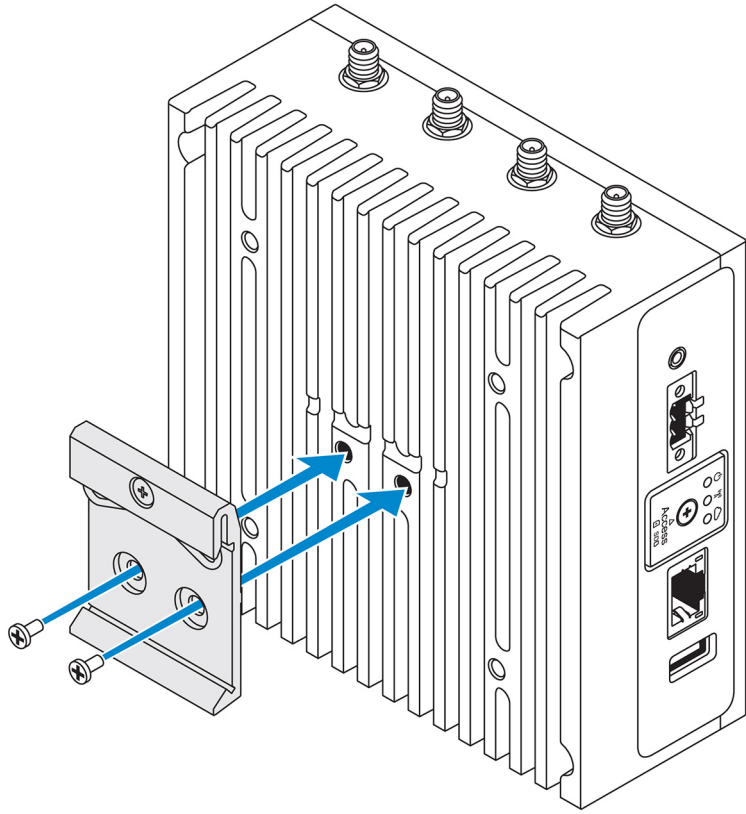
5. 케이블을 Edge Gateway에 연결합니다.
6. 케이블 잠금 장치(제공되지 않음)를 돌려 각 케이블을 케이블 제어 막대에 고정시킵니다.




DIN 레일 브래킷을 사용하여 DIN 레일에 Edge Gateway 장착

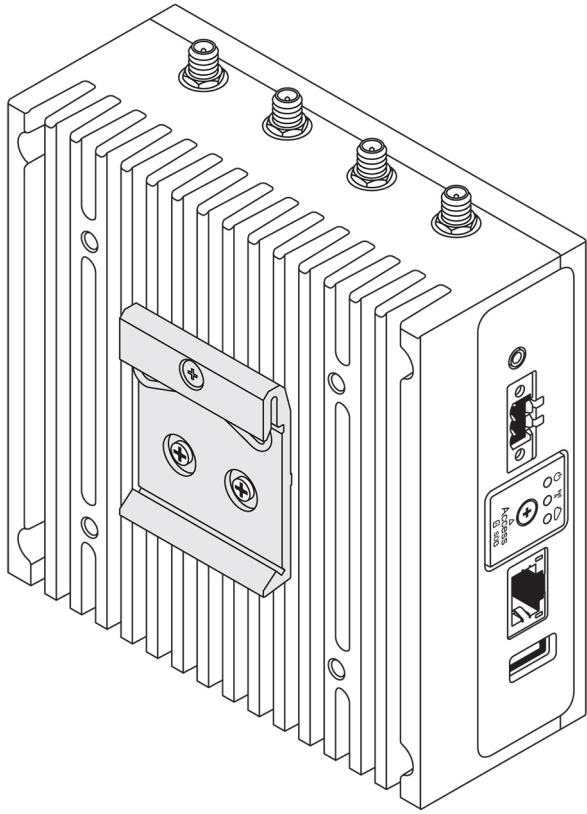
 **노트:** DIN 레일 브래킷에는 Edge Gateway에 브래킷을 고정시키는 데 필요한 나사가 포함되어 있습니다.

1. DIN 레일 브래킷의 나사 구멍을 Edge Gateway 후면의 나사 구멍에 맞춥니다.
2. DIN 레일 브래킷에 2개의 M4x5 나사를 장착하고 Edge Gateway에 고정시킵니다.

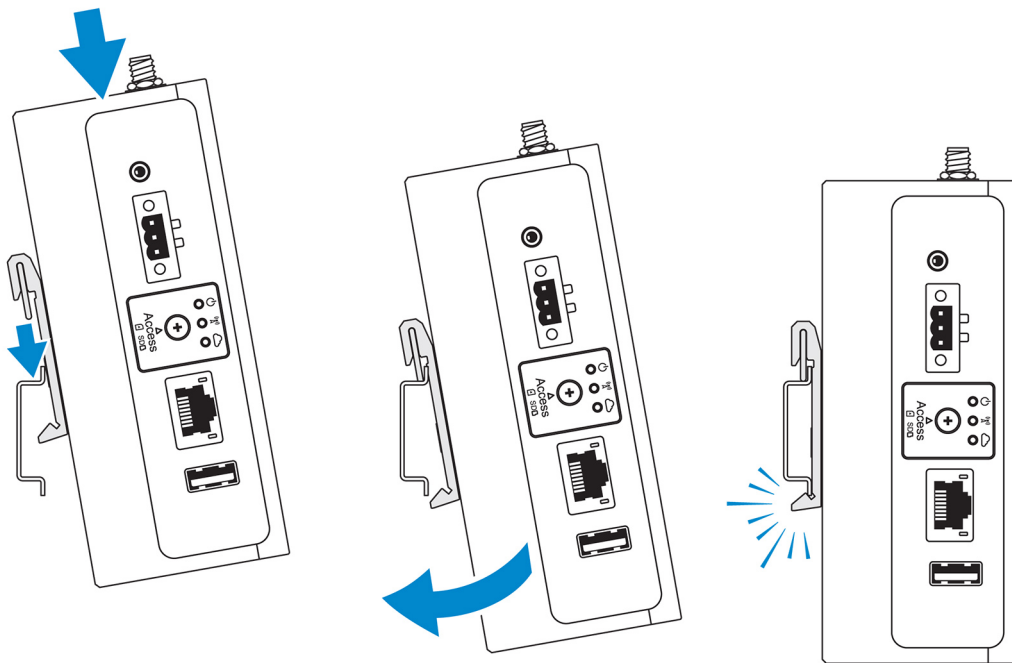



3. 제공된 2개의 M4x5 나사를 사용하여 Edge Gateway에 DIN 레일 마운팅 브래킷을 고정시킵니다.

 **노트: $8\pm 0.5\text{kg}\cdot\text{cm}$ ($17.64\pm 1.1\text{lbs}\cdot\text{in.}$)의 토크를 가하여 DIN 레일 마운팅 브래킷에 나사를 조입니다.**





4. Edge Gateway를 비스듬히 DIN 레일에 놓고 Edge Gateway를 아래로 당겨 DIN 레일 마운팅 브래킷 상단의 스프링을 누릅니다.
5. Edge Gateway를 DIN 레일 쪽으로 밀어 브래킷의 하단 클립을 DIN 레일에 고정합니다.



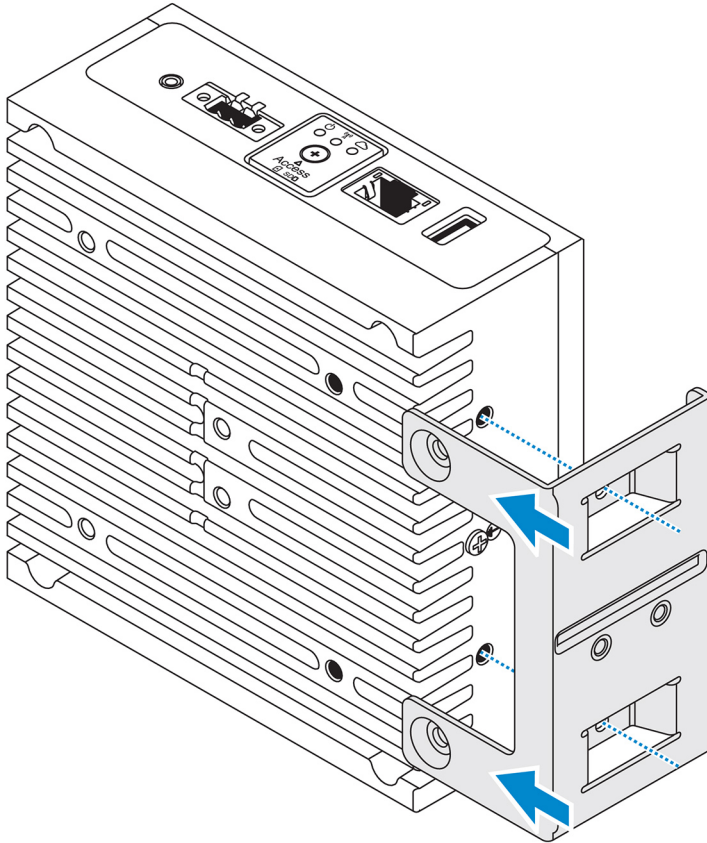
 **노트:** DIN 레일 분해에 대한 자세한 내용은 [DIN 레일 분해](#)를 참조하십시오.

직각 마운트를 사용한 Edge Gateway 마운트


 노트: 직각 마운트는 DIN 레일에만 장착하도록 고안되었습니다.

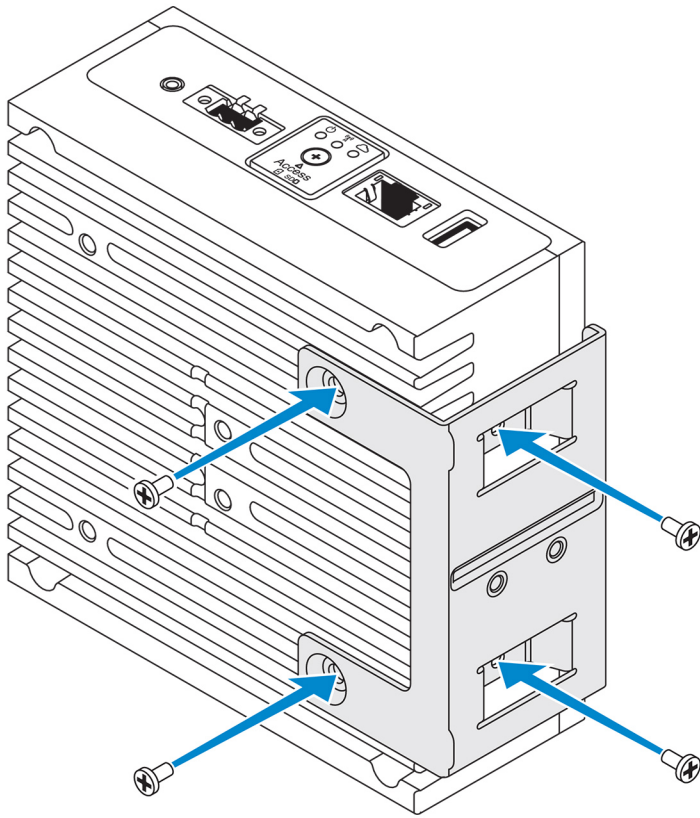
 노트: Edge Gateway 주변에는 최적의 공기 순환을 위해 63.50mm(2.50인치)의 개방된 공간을 두는 것이 좋습니다. Edge Gateway가 설치되어 있는 환경 온도가 Edge Gateway의 작동 온도를 초과하지 않는지 확인합니다. Edge Gateway의 작동 온도에 대한 자세한 내용은 *Edge Gateway 사양*을 참조하십시오.

1. 직각 마운트 브래킷의 나사 구멍을 Edge Gateway의 나사 구멍에 맞춥니다.

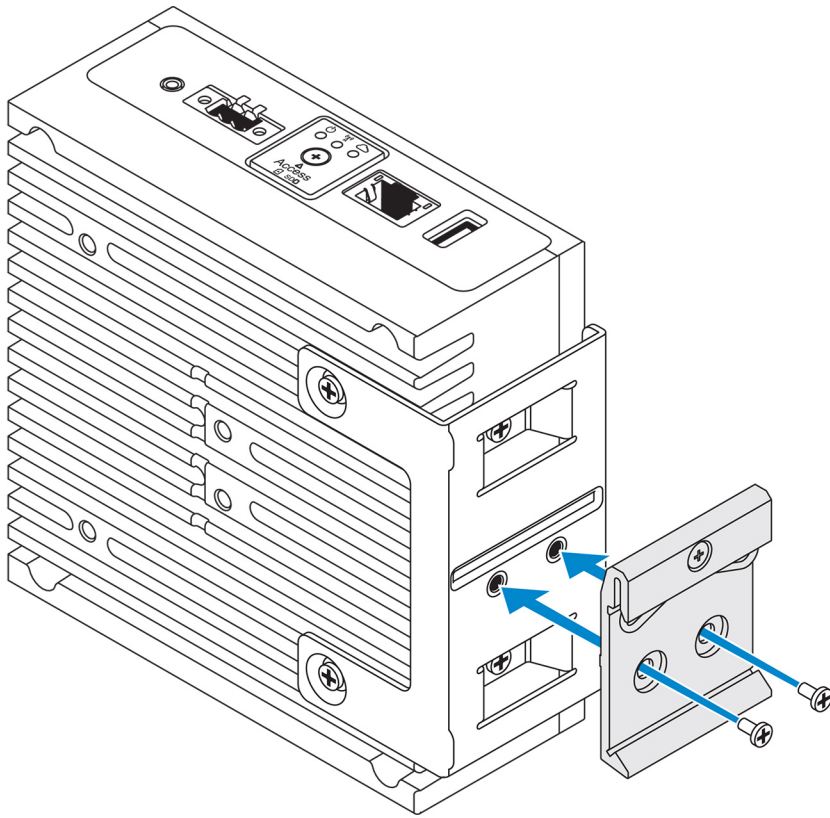


2. 4개의 M4x7 나사를 조여 직각 마운트 브래킷에 Edge Gateway를 고정시킵니다.

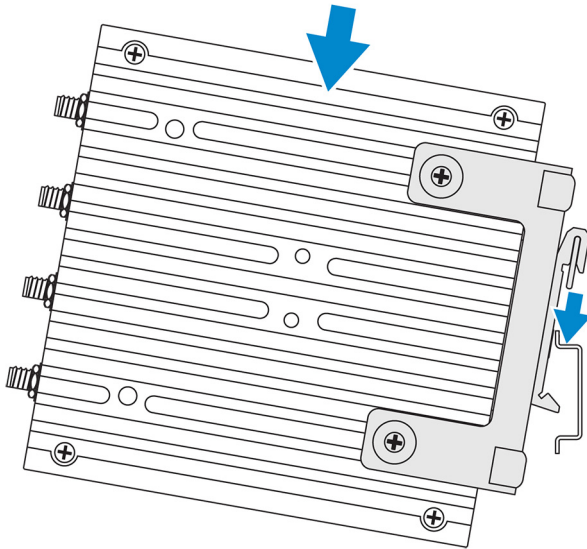
 노트: $8\pm 0.5\text{kg}\cdot\text{cm}$ ($17.64\pm 1.1\text{lbs}\cdot\text{in.}$)의 토크를 가하여 나사를 조입니다.



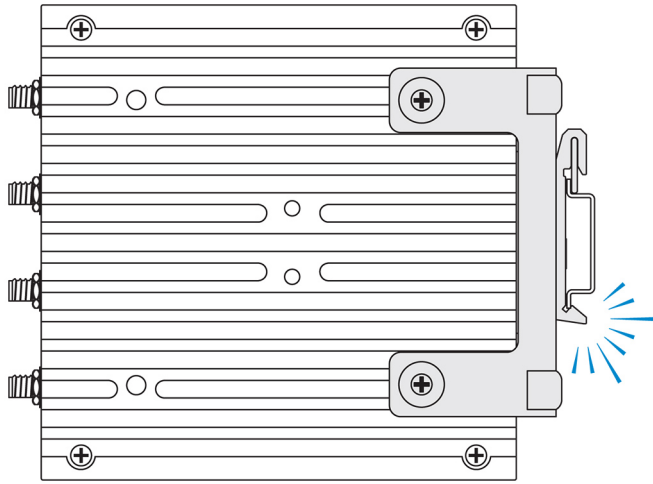
3. DIN 레일 마운트 브래킷의 나사 구멍을 직각 마운트 브래킷의 나사 구멍에 맞추고 나사 2개를 조입니다.
■ 노트: $8\pm 0.5\text{kg}\cdot\text{cm}$ ($17.64\pm 1.1\text{lbs}\cdot\text{in.}$)의 토크를 가하여 나사를 조입니다.



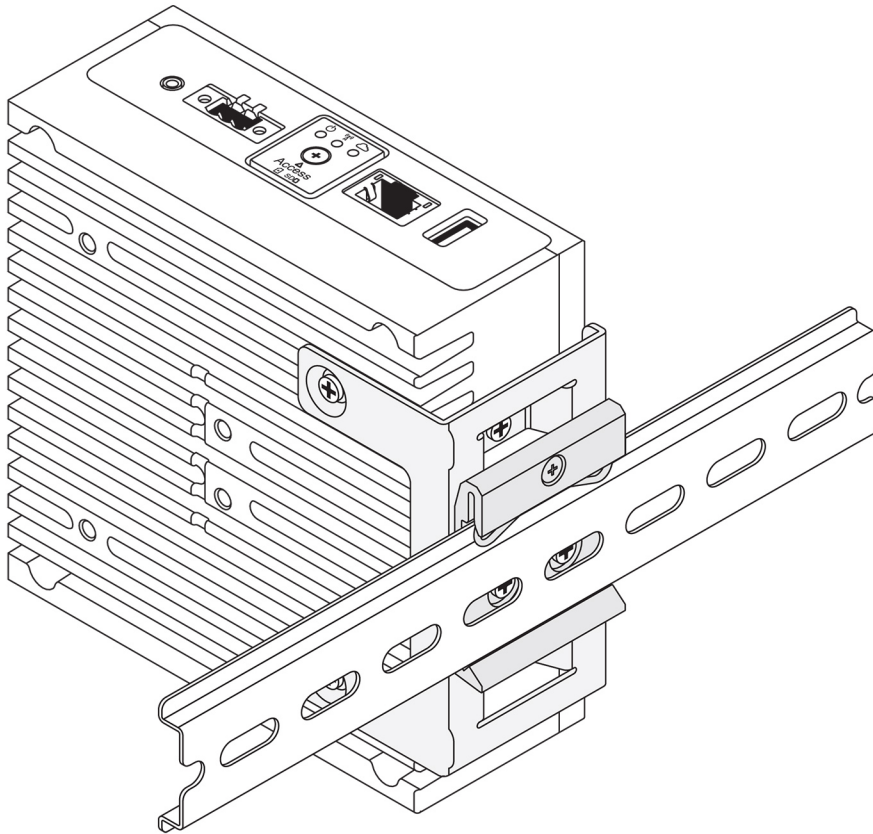
4. Edge Gateway를 비스듬히 DIN 레일에 놓고 Edge Gateway를 아래로 밀어 DIN 레일 마운팅 브래킷 상단의 스프링을 누릅니다.



5. Edge Gateway를 DIN 레일 쪽으로 밀어 브래킷의 하단 클립을 DIN 레일에 고정합니다.




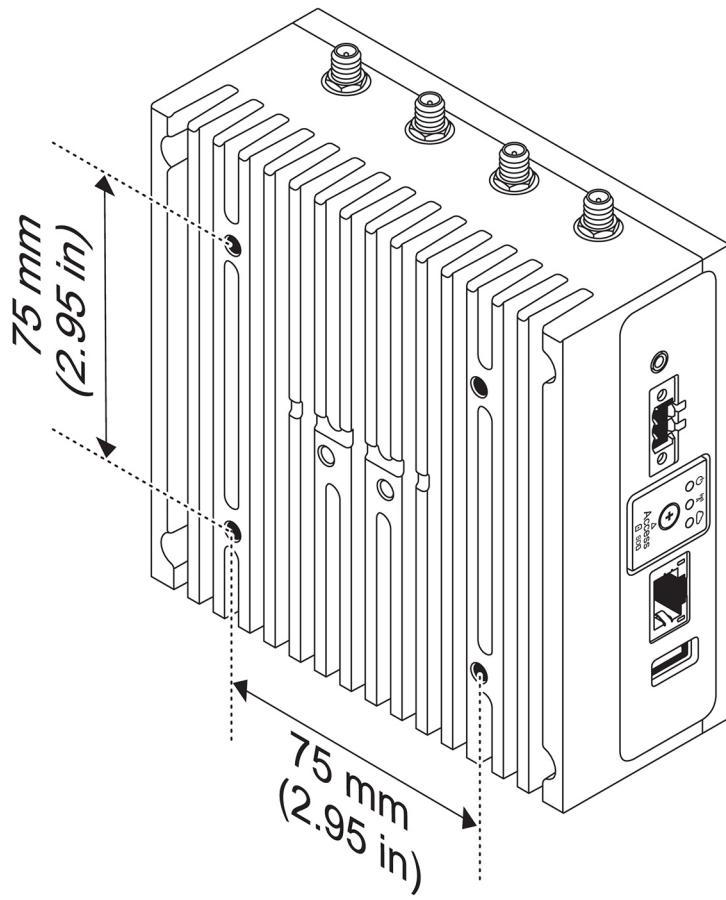
6. Edge Gateway를 DIN 레일에 고정시킵니다.



VESA 마운트를 이용한 Edge Gateway 마운트

Edge Gateway는 표준 VESA 마운트(75 mm x 75 mm)에 장착할 수 있습니다.

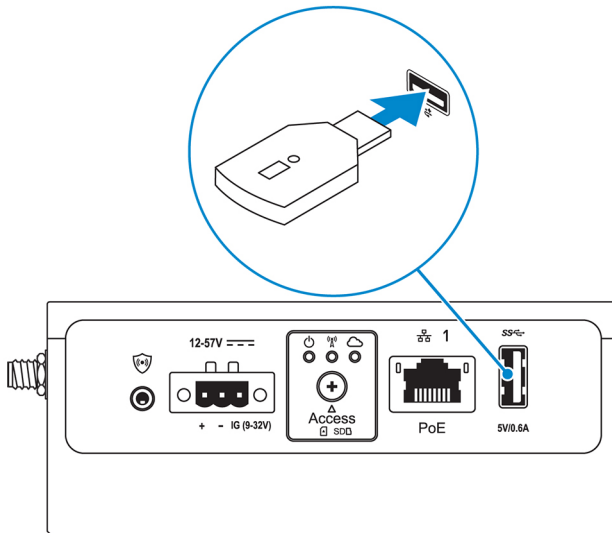
 **노트:** VESA 마운트 옵션은 별도로 판매됩니다. VESA 마운팅 지침은 VESA 마운트와 함께 제공된 설명서를 참조하십시오.




ZigBee 동글 설정

△ 주의: 인클로저 내부에 Edge Gateway가 설치된 경우 ZigBee 동글을 연결하지 마십시오.

1. Edge Gateway의 전원을 끕니다.
2. Edge Gateway의 외장 USB 포트에 ZigBee 동글을 연결합니다.



3. Edge Gateway의 전원을 켜고 설치를 완료합니다.


 **노트:** ZigBee 개발에 관한 자세한 내용은 www.silabs.com을 참조하십시오.


운영 체제 설정

△ 주의: 갑작스러운 정전으로 인한 운영 체제 손실을 방지하려면 운영 체제를 이용해 Edge Gateway를 안전하게 종료하십시오.

Edge Gateway는 다음과 같은 운영 체제 중 하나와 함께 제공됩니다:

- Windows 10 IoT Enterprise LTSC 2016
- Ubuntu Core 16


 노트: Windows 10 운영 체제에 대한 자세한 내용은 msdn.microsoft.com을 참조하십시오.

 노트: Ubuntu Core 16 운영 체제에 대한 자세한 내용은 www.ubuntu.com/desktop/snappy을 참조하십시오.

Windows 10 IoT Enterprise LTSC 2016

부팅 및 로그인 - 직접 시스템 구성

1. 로그인하기 전에 모니터, 키보드, 마우스를 Edge Gateway에 연결합니다.
2. Edge Gateway의 전원을 켭니다. 첫 번째 부팅할 때에는 로그인 자격 증명을 입력하라는 메시지가 표시되지 않습니다. 그 이후의 부팅부터 로그인하라는 메시지가 표시됩니다.

 노트: 기본 사용자 이름 및 암호는 모두 `admin`입니다.


부팅 및 로그인 - 고정 IP 시스템 구성

 노트: Edge Gateway를 원격으로 설정하기 위해 Edge Gateway의 이더넷 포트 2의 고정 IP 주소가 출하시 다음 값으로 설정됩니다.

- IP 주소: 192.168.2.1
- 서브넷 마스크: 255.255.255.0
- DHCP 서버: 해당 없음

크로스오버 케이블을 사용하여 동일한 서브넷에 있는 Windows 컴퓨터에 Edge Gateway를 연결할 수 있습니다.

1. Windows 컴퓨터의 제어판에서 **View network connections(네트워크 연결 보기)**를 검색합니다.
2. 네트워크 장치 목록이 나타나면 Edge Gateway 연결에 사용할 이더넷 어댑터를 마우스 오른쪽 버튼으로 클릭하고 **Properties(속성)**를 클릭합니다.
3. **Networking(네트워킹)** 탭에서, **Internet Protocol Version 4 (TCP/IPv4) → Properties(인터넷 프로토콜 버전 4(TCP/IPv4) 속성)**을 클릭합니다.
4. **Use the following IP address(다음 IP 주소 사용)**를 선택하고 192.168.2.x를 입력합니다. 여기에서 x는 IP 주소의 마지막 자릿수를 나타냅니다(예: 192.168.2.2).

 노트: IPv4 주소를 Edge Gateway와 동일한 IP 주소로 설정하지 마십시오. 192.168.2.2에서 192.168.2.254 사이의 IP 주소를 사용하십시오.

5. 서브넷 마스크 255.255.255.0을 입력한 다음 **OK(확인)**를 클릭합니다.
6. Edge Gateway의 이더넷 포트 2와 컴퓨터에 구성된 이더넷 포트를 크로스오버 네트워크 케이블로 고정합니다.
7. 호스트 장치에서 **Remote Desktop Connection(원격 데스크탑 연결)**을 실행합니다.
8. IP 주소 192.168.2.1을 사용하여 Edge Gateway에 연결합니다. 기본 사용자 이름 및 암호는 모두 `admin`입니다.

Windows 10 IoT Enterprise LTSB 2016 복원

 주의: 다음 단계에 따라 Edge Gateway의 모든 데이터를 삭제합니다.

USB 플래시 드라이브를 사용하여 Windows 10 IoT Enterprise LTSB 2016을 복원할 수 있습니다.


필수 구성 요소

복구 USB 플래시 드라이브를 생성합니다. 자세한 내용은 [복구 USB 플래시 드라이브 생성](#)을 참조하십시오.

절차

1. 복구 USB 플래시 드라이브를 Edge Gateway에 연결합니다.
2. Edge Gateway의 전원을 켭니다.

Edge Gateway가 USB 복구 플래시 드라이브에서 자동으로 부팅되며 Windows를 출시 시 이미지로 다시 복원합니다. 복원이 완료되는 데 약 25분이 소요되며 확인 로그 파일은 USB 플래시 드라이브에 저장됩니다. 복원이 완료되면 시스템 전원이 꺼 집니다.

 노트: 확인 로그 파일의 이름은 <service tag>_<date>_<time>.txt입니다.

Windows 10 IOT Enterprise LTSB 2016 기본 기능

BIOS 업데이트


www.dell.com/support에서 Edge Gateway의 BIOS 업데이트를 다운로드합니다. 다운로드에는 로컬 장치에서 실행할 수 있는 실행 파일이 포함되어 있습니다. BIOS 업데이트에 대한 자세한 내용은 [BIOS 액세스 및 업데이트](#)를 참조하십시오.

Watchdog Timer

Windows 10 IoT Enterprise LTSB 2016용 Watchdog Timer는 BIOS 설정을 통해 제어됩니다.

부팅 중에 F2 키를 눌러 BIOS를 시작합니다.

BIOS 설정 **Watchdog Timer** 아래에서 Watchdog Timer를 활성화 및 비활성화합니다.

 노트: Edge Gateway의 BIOS 설정에 대한 자세한 내용은 [기본 BIOS 설정](#)을 참조하십시오.

클라우드 LED

 노트: 클라우드 LED 이용하려면 www.dell.com/support에서 필요한 도구 및 드라이버를 다운로드합니다.


Edge Gateway 3000 시리즈의 한 가지 고유 기능은 *클라우드 LED*입니다. 클라우드 LED는 Edge Gateway의 왼쪽 패널에 있는 디스플레이 표시등을 확인하면 Edge Gateway의 작동 상태를 육안으로 검사할 수 있는 기능입니다.

이 기능을 사용하려면 Edge Gateway의 GPIO 레지스터를 노출 및 프로그래밍해야 합니다.

이 단계를 따라 Edge Gateway의 클라우드 LED를 제어합니다.

1. www.dell.com/support에서 클라우드 LED 유틸리티를 다운로드합니다.
2. 다음 파일을 추출합니다.

- a. DCSTL64.dll
- b. DCSTL64.sys
- c. DCSTL64.inf
- d. DCSTL64.cat
- e. CloudLED.exe

 노트: 이 파일들은 동일한 디렉터리에 있어야 합니다.

3. 관리 권한으로 명령 프롬프트 또는 PowerShell에서 **CloudLED.exe**를 실행합니다. 다음 명령을 실행합니다.

- CloudLED.exe ON
- CloudLED.exe OFF

TPM support(TPM 지원)

Windows 10 IoT Enterprise LTSC 2016은 TPM 2.0을 지원합니다. TPM 리소스에 대한 자세한 내용은 technet.microsoft.com/en-us/library/cc749022를 참조하십시오.

시스템 종료 및 다시 시작

Start (전원) → **Power** (시작)를 클릭한 다음 **Restart**(재시작) 또는 **Shutdown**(종료)을 클릭해 각각 Edge Gateway를 다시 시작하거나 종료합니다.


LAN 및 WLAN 네트워크 구성

Search(검색) 상자에서 **Settings** (설정) 를 입력하고 **Settings**(설정) 창을 엽니다. **Network & Internet**(네트워크 및 인터넷)을 선택해 네트워크를 구성합니다.

Bluetooth 구성

Search(검색) 상자에서 **Settings** (설정) 를 입력하고 **Settings**(설정) 창을 엽니다. **Devices**(장치)를 선택한 다음 왼쪽 패널의 메뉴에서 **Bluetooth**를 선택합니다.

WWAN(5815) 네트워크 구성

 **노트:** Edge Gateway에서 사용하기 전에 서비스 제공업체가 이미 마이크로 SIM 카드를 활성화했는지 확인합니다. 자세한 내용은 [모바일 광대역 서비스 활성화](#)를 참조하십시오.

마이크로 SIM 카드를 설치한 후 다음 단계를 따릅니다:

1. **Search**(검색) 상자에서 **Settings** (설정) 를 입력하고 **Settings**(설정) 창을 엽니다.
2. **Network & Internet**(네트워크 및 인터넷)을 선택합니다.
3. Wi-Fi 섹션에서 WWAN 연결을 찾고 WWAN 어댑터에 연결 및 분리할 항목을 선택합니다.

Ubuntu Core 16

개요

Ubuntu Core 16은 IOT 시스템 및 응용프로그램을 관리하기 위한 완전히 새로운 메커니즘의 Linux OS 배포입니다. Ubuntu Core 16 OS에 대한 자세한 내용은 다음을 참조하십시오.

- www.ubuntu.com/cloud/snappy
- www.ubuntu.com/internet-of-things

Ubuntu Core 16 설정을 위한 필수 조건

인프라

Ubuntu Core 16 운영 체제와 응용프로그램(스냅)을 업데이트하려면 활성 인터넷 연결이 필요합니다.

이전 기술 자료

- Ubuntu Core 16 운영 체제를 설치하는 직원에게는 다음에 대한 사전 지식이 있어야 합니다.
 - Unix/Linux 명령
 - 직렬 통신 프로토콜
 - SSH 터미널 에뮬레이터(예: PuTTY)
 - 네트워크 설정(예: 프록시 URL)

부팅 및 로그인 - 직접 시스템 구성


1. Edge Gateway의 전원을 켭니다. 시스템이 자동으로 운영 체제를 설정하고 여러 번 다시 시작하여 모든 구성을 적용합니다. 시스템을 운영 체제로 부팅하려면 약 1분이 걸립니다.
2. 메시지가 표시되면 기본 자격 증명을 사용하여 로그인합니다. 기본 사용자 이름 및 암호는 모두 admin입니다. 기본 컴퓨터 이름은 서비스 태그입니다.

예를 들어, 다음과 같습니다.

```
Ubuntu Core 16 on 127.0.0.1 (tty1)
localhost login: admin
Password: admin
```


부팅 및 로그인 - 고정 IP 시스템 구성

그러면 동일한 서브넷에 있는 호스트 컴퓨터를 통해 Edge Gateway를 연결할 수 있습니다.

 **노트:** Edge Gateway 이더넷 포트 2의 고정 IP 주소는 공장 출하시 다음과 같은 값으로 설정됩니다.

- IP 주소: 192.168.2.1
- 서브넷 마스크: 255.255.255.0
- DHCP 서버: 해당 없음

1. 호스트 컴퓨터에서 동일한 서브넷에 있는 고정 IPv4 주소를 사용하여 Edge Gateway에 연결된 이더넷 어댑터를 구성합니다. IPv4 주소를 192.168.2.x로 설정합니다. 여기에서 x는 IP 주소의 마지막 자릿수를 나타냅니다(예: 192.168.2.2).

 **노트:** IPv4 주소를 Edge Gateway와 동일한 IP 주소로 설정하지 마십시오. 192.168.2.2에서 192.168.2.254 사이의 IP 주소를 사용하지 마십시오.

2. 서브넷 마스크를 255.255.255.0으로 설정합니다.

운영 체제 및 응용프로그램 업데이트

네트워크 연결이 활성화되고 인터넷에 연결되면 최신 OS 구성 요소 및 응용프로그램을 설치하는 것이 좋습니다 Ubuntu Core 16 을 업데이트하려면 다음을 실행하십시오.

```
admin@localhost:~$ sudo snap refresh
```


운영 체제 및 응용프로그램 버전 보기

다음 명령을 실행합니다.

```
admin@localhost:~$ sudo uname -a
```

반환

```
Linux ubuntu.localdomain 4.4.30-xenial_generic #1 SMP Mon Nov 14 14:02:48 UTC 2016 x86_64
x86_64 x86_64 GNU/Linux
```

 **노트:** 최신 버전의 소프트웨어를 사용할 수 있는지 확인합니다. 업데이트 확인에 대한 자세한 내용은 [운영 체제 및 응용프로그램 업데이트](#)를 참조하십시오.

추가 Ubuntu 명령

기본 제공 도움말에 액세스

다음 명령을 실행합니다.

```
admin@localhost:~$ sudo snap --help
```

설치된 스냅 나열

다음 명령을 실행합니다.

```
admin@localhost:~$ sudo snap list
```

시스템 이름 업데이트

다음 명령을 실행합니다.

```
admin@localhost:$ network-manager.nmcli general hostname <NAME>
```

시간대 변경

시스템 출하시 OS는 대체로 UTC 시간대로 설정됩니다. 시간대를 사용자 위치로 변경하려면 다음 명령을 실행합니다.

```
admin@localhost:~$ sudo timedatectl --help
```

알아야 하는 명령은 위의 도움말 파일이 알려줄 것입니다.

시스템 재부팅

다음 명령을 실행합니다.

```
admin@localhost:~$ sudo reboot
```

반환:

```
System reboot successfully
```

루트 사용자 자격 증명

다음 명령을 실행합니다.

```
admin@localhost:~$ sudo su -
```

반환:

```
$ admin@localhost:~# sudo su -  
$ root@localhost:~#
```

시스템 서비스 태그 식별

다음 명령을 실행합니다.

```
admin@localhost:~$ cat /sys/class/dmi/id/product_serial
```

시스템 태그가 인쇄됩니다.

시스템 전원 끄기

다음 명령을 실행합니다.

```
admin@localhost:~$ sudo poweroff
```

시스템을 성공적으로 종료됩니다.

네트워크 통신 인터페이스

Edge Gateway 3000 시리즈는 이더넷 연결, 802.11b/g/n 무선 네트워크 연결, Bluetooth 네트워크 연결과 함께 제공됩니다.

이더넷(포트 1, eth0)

이더넷을 지원하는 이더넷 케이블이 포트 1에 연결되어 있다고 가정할 때, 화면에 `ifconfig` 명령을 실행하면 아래와 비슷한 화면이 표시됩니다. WLAN 및 Bluetooth이 구성되지 않은 경우에는 네트워크 장치 목록에 표시되지 않습니다.

```
admin@localhost:~$ ifconfig
```

`ifconfig` 명령:u를 실행한 후 다음을 수행합니다.

```
eth0      Link encap:Ethernet HWaddr 74:e6:e2:e3:0f:12  
          inet addr:192.168.28.216 Bcast:192.168.28.255   Mask:255.255.255.0  
          inet6 addr: fe80::76e6:e2ff:fee3:f12/64 Scope:Link  
          UP BROADCAST RUNNING MULTICAST MTU:1500 Metric:1  
          RX packets:11 errors:0 dropped:0 overruns:0 frame:0  
          TX packets:19 errors:0 dropped:0 overruns:0 carrier:0  
          Collisions:0 txqueuelen:1000  
          RX bytes:1740 (1.7 KB) TX bytes:2004 (3.0 KB)  
lo        Link encap:Local Loopback  
          inet addr:127.0.0.1 Mask:255.0.0.0  
          inet6 addr: ::1/128 Scope:Host  
          UP LOOPBACK RUNNING MTU:65536 Metric:1  
          RX packets:160 errors:0 dropped:0 overruns:0 frame:0  
          TX packets:160 errors:0 dropped:0 overruns:0 carrier:0  
          Collisions:0 txqueuelen:1000  
          RX bytes:13920 (13.9 KB) TX bytes:13920 (13.9 KB)
```

```
admin@localhost:~$
```

WLAN(wlan0)

다음 예제에서 이러한 식별자를 사용합니다.

- `<ssidname>` = `iotisvlab`, 여기서 `ssid`는 액세스 포인트의 이름입니다.

- <name> = testwifi, 여기서 name은 기본적으로 연결 식별자인 연결 이름입니다.
- <keytype> = wpa-psk, 여기서 keytype은 사용 중인 WLAN 키 관리 보안 관리 유형입니다.
- <passco> = happy, 여기서 passco는 액세스 포인트에 대한 WLAN 패스코드 또는 암호입니다.

네트워크 인터페이스를 보려면 명령 프롬프트에 다음을 입력합니다.

```
$ network-manager.nmcli d
```

사용 가능한 액세스 포인트의 목록을 찾으려면 명령 프롬프트에 다음을 입력합니다.

```
$ network-manager.nmcli d wifi
```

다음 명령을 실행한 후 해당 환경의 \$SSID, \$PSK 및 \$WIFI_INTERFACE를 교체합니다.

- 연결

```
$ sudo network-manager.nmcli dev wifi connect $SSID password $PSK ifname $WIFI_INTERFACE
```

또는

```
$ sudo network-manager.nmcli dev wifi connect $SSID password $PSK
```

- 분리

```
$ sudo network-manager.nmcli dev disconnect $WIFI_INTERFACE
```

시스템에 대한 연결을 추가하려면 명령 프롬프트에 다음을 입력합니다.

```
$>: network-manager.nmcli con add con-name <name> ifname wlan0 type wifi ssid <ssidname>
```

예를 들어, 다음과 같습니다.

```
$>: network-manager.nmcli con add con-name testwifi ifname wlan0 type wifi ssid iotisvlab
```

시스템에 액세스 포인트에서 사용되는 패스키를 제공하려면 명령 프롬프트에서 다음을 입력합니다.

```
$>: network-manager.nmcli con modify <name> wifi-sec.key-mgmt <keytype>
```

예를 들어, 다음과 같습니다.

```
$>: network-manager.nmcli con modify testwifi wifi-sec.key-mgmt wpa-psk
```

시스템에 액세스 포인트에 대한 패스코드를 제공하려면 명령 프롬프트에서 다음을 입력합니다.

```
$>: network-manager.nmcli con modify <name> wifi-sec.psk <passco>
```

예를 들어, 다음과 같습니다.

```
$>: network-manager.nmcli con modify testwifi wifi-sec.psk happy
```

연결을 실행하려면 명령 프롬프트에서 다음을 입력합니다(시스템을 액세스 포인트에 연결하여 IP 주소를 가져올 수 있음).

```
$>: network-manager.nmcli con up id <name>
```

예를 들어, 다음과 같습니다.

```
$>: network-manager.nmcli con up id testwifi
```

Bluetooth

다음 명령을 실행하여 Bluetooth 키보드와 같은 Bluetooth 장치를 페어링합니다.

1. bluetoothctl 콘솔을 시작합니다.

```
#bluez.bluetoothctl -a
```

2. 장치를 켭니다.

```
$ power on
```

3. 키보드에 대한 에이전트를 등록합니다.

```
$ agent KeyboardOnly
$ default-agent
```

4. 컨트롤러를 페어링 가능 모드에 놓습니다.

```
$ pairable on
```

5. 근처의 Bluetooth 장치를 검색합니다.

```
$ scan on
```

6. Bluetooth 키보드를 발견하면 검사를 중지합니다.

```
$ scan off
```

7. Bluetooth 장치를 페어링합니다.
\$ pair <MAC address of Bluetooth keyboard>
8. 필요한 경우 Bluetooth 키보드에 PIN 코드를 입력합니다.
9. Bluetooth 키보드를 신뢰합니다.
\$ trust <MAC address of Bluetooth keyboard>
10. Bluetooth 키보드에 연결합니다.
\$ connect <MAC address of Bluetooth keyboard>
11. bluetoothctl 콘솔을 닫습니다.
\$ quit

Bluetooth 키보드를 사용하여 시작할 수 있습니다.

WLAN 및 Bluetooth 모드 간의 전환

1. WLAN/BT 드라이버를 언로드합니다.
\$ modprobe -r ven_rsi_sdio
2. /Etc/modprobe.d/rs9113.conf에서 모드를 조정합니다.
3. WLAN/BT 드라이버를 다시 로드합니다.
\$ modprobe ven_rsi_sdio
4. 작동 모드를 확인합니다. 작동 모드 값은 표를 참조하십시오.
\$ cat /sys/module/ven_rsi_sdio/parameters/dev_oper_mode

표 8. WLAN 및 Bluetooth의 작동 모드 값


작동 모드 값	WiFi 스테이션	지원되는 BT/BLE 모드	softAP	softAP에서 지원하는 클라이언트
1	X	해당 없음		해당 없음
1		해당 없음	X	32
13	X	이중(BT 클래식 및 BTLE)		해당 없음
14		이중(BT 클래식 및 BTLE)	X	4
5	X	BT 클래식		해당 없음
6		BT 클래식	X	32

소프트웨어 지원 액세스 지점(SoftAP)

소프트웨어 지원 액세스 지점(SoftAP) 기능은 무선 액세스 포인트로 작동하는 Wi-Fi 카드 및 관련 드라이버 지원에 따라 다릅니다. 다음 명령을 실행합니다.

1. 액세스 포인트 상태를 확인합니다.
\$ wifi-ap.status
2. 기본 설정은 SoftAP 비활성 상태입니다. SoftAP의 전원을 켭니다.
\$ wifi-ap.config set disabled=false
3. WPA2 Personal로 Wi-Fi 액세스 포인트를 고정하려면 두 개의 구성 항목을 변경합니다.
\$ wifi-ap.config set wifi.security=wpa2 wifi.security-passphrase=Test1234

이렇게 하면 암호 구문을 사용하여 WPA2 보안을 Test1234으로 설정할 수 있습니다.

 **노트:** 암호 구문에 특수 문자 또는 공간이 포함되어 있는 경우 올바르게 추가되어 있는지 확인합니다. 예: 'My WiFi', 'Pa\$\$word' 또는 "Alan's AP".

보안

신뢰할 수 있는 플랫폼 모듈(TPM)

📌 **노트:** 신뢰할 수 있는 플랫폼 모듈(TPM)에 대한 자세한 내용은 <https://developer.ubuntu.com/en/snappy/guides/security-whitepaper/>를 참조하십시오.

TPM 하드웨어가 있는 장치 및 Snappy 고급 보안 지원을 제공하는 제품의 경우에만 TPM이 지원됩니다. TPM 켜기/끄기 설정은 BIOS에서 구성할 수 있으며 운영 체제에서 관리할 수 있습니다.

실행 중인 명령:

```
admin@localhost:~$ ls /dev/tpm0
```

TPM이 꺼져 있는 경우, 장치 노드(/dev/tpm0)가 존재하지 않습니다.

```
(plano)ubuntu@localhost:~$ ls /dev/tpm0
ls: cannot access /dev/tpm0: No such file or directory
```

TPM이 켜져 있는 경우, 장치 노드(/dev/tpm0)가 존재합니다.

```
(plano)ubuntu@localhost:~$ ls /dev/tpm0
/dev/tpm0
```

Watchdog Timer(WDT)

📌 **노트:** Watchdog Timer (WDT) 명령에 대한 자세한 내용은 www.sat.dundee.ac.uk/~psc/watchdog/Linux-Watchdog.html를 참조하십시오.

안전 장치가 되어 있는 회로를 활성화하려면 WDT를 기본 설정으로 사용하는 것이 좋습니다. WDT 호환 운영 체제인 Snappy는 오작동 또는 예상치 못한 충돌을 감지하여 시스템을 복구할 수 있는 기능을 제공합니다.

실행 중인 명령:

```
admin@localhost:~$ systemctl show | grep -i watchdog
```

반환:

```
RuntimeWatchdogUsec=10s
ShutdownWatchdogUsec=10min
```

📌 **노트:** 기본값은 10입니다. 실제값이 0보다 커야 합니다.

Ubuntu Core 16 복원

운영 체제를 출하시 이미지로 복원하면, 시스템의 모든 데이터가 삭제됩니다. 다음 방법 중 하나를 사용하여 Ubuntu Core 16 운영 체제를 출하시 이미지로 복원할 수 있습니다.

- USB 플래시 드라이브에서 Ubuntu Core 16 복원
- Edge Gateway의 복구 파티션에서 Ubuntu Core 16 복원
 - [옵션 1: 운영 체제에서 복원](#)
 - [옵션 2: 시스템 POST 중 복원](#)
 - [옵션 3: 부팅 메뉴에서 복원\(Edge Gateway 3003에만 해당\)](#)

옵션 1: 운영 체제에서 복원

⚠ **주의:** 다음 단계에 따라 Edge Gateway의 모든 데이터를 삭제합니다.

1. 원격으로 또는 KVM 세션을 통해 Edge Gateway를 연결합니다.
2. 운영 체제에 로그인합니다.
3. 다음 명령을 실행하여 기본 eMMC 복구 파티션을 트리거합니다.

```
$ sudo efibootmgr -n $(efibootmgr | grep "factory_restore" | sed 's/Boot//g' | sed 's/[^0-9A-B]*/g') ; reboot
```

옵션 2: 시스템 POST 중 복원

 주의: 다음 단계에 따라 Edge Gateway의 모든 데이터를 삭제합니다.

1. Edge Gateway에 USB 키보드를 연결합니다.
2. Edge Gateway의 전원을 켭니다.
클라우드 LED가 꺼져 있는 동안 전원 LED가 고정 녹색으로 켜집니다.
3. 전원을 공급하고 난 후 처음 20초 동안 Ctrl+F를 반복적으로 눌러 운영 체제 복구를 트리거합니다.
4. 클라우드 LED가 녹색으로 깜박거리면 다음 옵션 중 하나를 계속 진행합니다.

 노트: 50초 후에 클라우드 LED가 깜박거리지 않으면 Edge Gateway의 전원을 끄고 2단계와 3단계를 반복합니다.

표 9. 시스템 POST 중 복원 시작 또는 취소

복원을 시작하려면

- y를 누른 다음 Enter 키를 누릅니다.

복구가 진행 중임을 나타내는 고정 녹색으로 클라우드 LED가 변경됩니다. 복원이 완료되면 클라우드 LED가 꺼지고 시스템이 재부팅됩니다. 복원이 완료되는 데 2분 정도 소요됩니다.

복원을 취소하려면

- n을 누른 다음 Enter 키를 누릅니다. 또는 누른 키를 시스템이 30초 이내에 감지하지 않으면,

클라우드 LED가 꺼지고 시스템이 재부팅됩니다.

옵션 3: 부팅 메뉴에서 복원

 주의: 다음 단계에 따라 Edge Gateway의 모든 데이터를 삭제합니다.

1. Edge Gateway에 USB 키보드 및 디스플레이를 연결합니다.
2. Edge Gateway의 전원을 켭니다.
3. 화면에 Dell 로고가 표시되면 F12를 눌러 부팅 메뉴를 시작합니다.
4. 부팅 메뉴에서 Factory Restore를 선택합니다.
5. 메시지 Factory Restore will delete all user data, are you sure? [Y/N]을 받으면 Y를 누릅니다.

USB 플래시 드라이브에서 Ubuntu Core 16 복원

 주의: 다음 단계에 따라 Edge Gateway의 모든 데이터를 삭제합니다.


필수 구성 요소

복구 USB 플래시 드라이브를 생성합니다. 자세한 내용은 [복구 USB 플래시 드라이브 생성](#)을 참조하십시오.


절차

 노트: Edge Gateway 3003의 USB 플래시 드라이브에서 Ubuntu Core 16을 복원하는 방법에 대한 비디오 교재를 시청하려면 [여기](#)를 클릭하십시오.

1. USB 플래시 드라이브를 Edge Gateway의 USB 포트에 삽입합니다.
2. Edge Gateway의 전원을 켭니다.
3. Edge Gateway는 USB 플래시 드라이브를 통해 부팅되며 자동으로 Ubuntu Core 설치 이미지를 스토리지에 플래싱합니다.


 노트: 설치 이미지가 스토리지에 플래시되면 전원 LED가 고정 녹색으로 켜지고 클라우드 LED가 고정 녹색으로 깜박입니다.

4. 설치가 완료되면 시스템의 전원이 꺼집니다.

 노트: 설치를 완료하는 데 3분 정도 소요됩니다.


5. Edge Gateway의 전원이 꺼지면 USB 드라이브를 분리합니다.
6. 설치를 계속하려면 Edge Gateway의 전원을 다시 켭니다. 시스템이 설치 중에 여러 번 재부팅되며 완료하는 데 10분 정도 소요됩니다.

설치를 완료한 후에는 로그인 화면이 표시됩니다.

 **노트:** Edge Gateway 3003에서 로그인 화면은 디스플레이 포트가 모니터에 연결되어 있는 경우에만 표시됩니다.

7. 로그인 화면에서 기본 사용자 이름 및 암호 admin을 입력합니다.


이제 Edge Gateway를 사용할 준비가 되었습니다.

 **노트:** Edge Gateway 3003에서 직접 Ubuntu에 액세스하는 방법에 대한 자세한 내용은 [부팅 및 로그인 - 직접 시스템 구성](#)을 참조하십시오.

새 OS 이미지 플래시

필수 구성 요소


- 최소 4GB의 스토리지 공간이 있으며 비어 있고 FAT32 형식이 지정된 USB 플래시 드라이브
- Ubuntu 데스크탑 ISO

 **노트:** <http://releases.ubuntu.com>에서 Ubuntu 데스크탑 ISO 파일의 최신 버전을 다운로드할 수 있습니다.

- [Dell.com/support](#)에서 릴리스된 Ubuntu Core 16 이미지: `<unique name-date>.img.xz`
- LCD 모니터
- USB 키보드
- USB 마우스
- DisplayPort 케이블
- Ubuntu 데스크탑 14.04 이상의 Ubuntu 워크스테이션


새로운 Ubuntu OS 이미지 플래싱

1. USB 플래시 드라이브를 Ubuntu 데스크탑 워크스테이션에 삽입합니다.
2. `<unique name-date>.img.xz`를 `~/Downloads/` 디렉터리에 복사합니다.
3. 설치 이미지를 USB 플래시 드라이브에 플래시합니다.
 - a. **Terminal(터미널)** 응용프로그램을 시작합니다. Unity Dash에 터미널을 입력하여 찾을 수 있습니다.

 **주의:** `dd` 명령은 명령이 쓰여지는 드라이브의 콘텐츠를 삭제합니다.

- b. 다음 명령을 입력하고 Enter 키를 누릅니다.

```
xzcat /cdrom/<unique name-date>.img.xz | sudo dd  
of=/dev/sdb bs=32M ; sync
```

 **노트:** `sdb`는 시스템 드라이브의 실제 이름으로 대체해야 할 수 있습니다.

4. USB 플래시 드라이브를 분리합니다.
5. 전원, 키보드, 모니터 및 이더넷 케이블을 Edge Gateway에 연결합니다.
6. USB 플래시 드라이브를 Edge Gateway에 삽입합니다.
7. USB 플래시 드라이브에서 Edge Gateway를 켜고 부팅합니다.

USB 플래시 드라이브를 설치하면 Ubuntu Core 16 설치 이미지가 저장소에 자동으로 플래싱됩니다. 설치가 완료되면, 시스템이 종료됩니다.
8. USB 플래시 드라이브를 분리합니다.
9. 시스템의 전원을 끕니다.

Ubuntu Core 16이 Edge Gateway에 설치되었습니다.

복구 USB 플래시 드라이브 생성

전제 조건:

- Edge Gateway의 서비스 태그
- 관리자 권한이 있는 Windows 컴퓨터 및 Dell ISO 복구 이미지를 다운로드하는 데 사용할 수 있는 최소 8GB의 스토리지 공간
- 저장 공간이 최소 8GB인 빈 USB 플래시 드라이브. 다음 단계에서는 USB 플래시 드라이브의 모든 데이터를 삭제합니다.

- NET Framework 4.5.2 이상
1. Dell ISO 복구 이미지 파일을 다음에서 다운로드 및 저장합니다.
 - Windows용: dell.com/support/home/us/en/19/drivers/osiso/win
 - Ubuntu용: dell.com/support/home/us/en/19/drivers/osiso/linux
 2. 컴퓨터에서 **Dell OS Recovery Tool**을 다운로드하고 설치합니다.
 3. **Dell OS Recovery Tool**을 실행합니다.
 4. **User Account Control(사용자 계정 컨트롤)** 프롬프트에서 **Yes(예)**를 클릭합니다.
 5. USB 플래시 드라이브를 컴퓨터에 연결합니다.
 6. **Browse(찾아보기)**를 클릭하고 Dell ISO 복구 이미지 파일이 저장된 위치를 탐색합니다.
 7. Dell ISO 복구 이미지 파일을 선택하고 **Open(열기)**을 클릭합니다.
 8. **Start(시작)**를 클릭하여 부팅 가능한 USB 복구 매체의 생성을 시작합니다.
 9. **Yes(예)**를 클릭하여 계속 진행합니다.
 10. 완료하려면 **OK(확인)**를 클릭합니다.

BIOS 액세스 및 업데이트

BIOS 설정에 액세스

Dell Command | Configure(DCC)를 사용하여 BIOS 설정에 액세스

Dell Command | Configure(DCC)는 Edge Gateway에 출하 시 설치된 응용프로그램으로, BIOS 설정 구성을 돕습니다. 다양한 BIOS 기능을 구성하는 CLI(Command Line Interface)로 구성되어 있습니다. DCC에 대한 자세한 내용은 www.dell.com/dellclientcommandssuitemanuals를 참조하십시오.

- Windows를 실행하는 연결된 컴퓨터에서 **Start(시작) → All Programs(모든 프로그램) → Command Configure(명령 구성) → Dell Command | Configure Wizard(DCC 마법사)**를 클릭합니다.
- Ubuntu Core를 실행하는 연결된 컴퓨터에서 `dcc.cctk` 명령을 사용하여 **Dell Command | Configure(DCC)**에 액세스합니다.

Dell Command | Configure(DCC) 응용프로그램 사용 방법에 대한 자세한 내용은 www.dell.com/dellclientcommandssuitemanuals에서 Dell Command | Configure(DCC) *설치 설명서* 및 *사용 설명서*를 참조하십시오.

Edge Gateway의 BIOS 설정에 대한 자세한 내용은 [기본 BIOS 설정](#)을 참조하십시오.

EDM(Edge Device Manager)을 사용하여 BIOS 설정에 액세스

EDM(Edge Device Manager)을 사용하면 원격 관리 및 시스템 구성을 수행할 수 있습니다. EDM 클라우드 콘솔을 사용하여 BIOS 설정을 보고 구성할 수 있습니다. EDM에 대한 자세한 내용은 www.dell.com/support/home/us/en/19/product-support/product/wyse-cloud-client-manager/research를 참조하십시오.

POST 중에 BIOS 설치 입력

 **노트:** 다음 단계는 Edge Gateway 3003에만 적용할 수 있습니다.

1. 디스플레이, 키보드 및 마우스를 시스템에 연결합니다.
2. Edge Gateway의 전원을 켭니다.
3. POST 중에 제품 로고가 표시되면 F2 메시지가 표시되는 즉시 F2 키를 누릅니다.

BIOS 업데이트

 **노트:** dell.com/support/home/us/en/19/product-support/product/dell-edge-gateway-3000-series-oem-ready/drivers에서 최신 BIOS 파일을 다운로드하십시오.

Edge Gateway에서 BIOS를 업데이트하려면 다음 옵션 중 하나를 선택합니다.

- [USB 호출 스크립트 사용](#)



노트: BIOS를 업데이트하려면 다음을 사용하는 것이 좋습니다. USB 호출 스크립트.

- (Edge Gateway 3003에만 해당) [USB 플래시 드라이브에서 BIOS 플래싱](#)
- [Windows 시스템에서 BIOS 업데이트](#)
- [Ubuntu 시스템에서 UEFI 캡슐 업데이트 사용](#)
- [Dell Command | Configure\(DCC\)](#)
- [EDM\(Edge Device Manager\)](#)

USB 호출 스크립트 사용

Edge Gateway 3000 시리즈는 헤드리스 구성(즉, 비디오 출력 없이 구성)으로 제공됩니다. 일반적으로 BIOS 설치 프로그램이 포함된 일부 기본 시스템 관리 작업은 비디오가 없이 가능합니다. 그러므로 이러한 시스템 관리 작업을 수행할 수 있도록 Edge Gateway에 USB 플래시 드라이브에서 BIOS 명령의 호출 스크립트를 실행하기 위한 시설이 포함되어 있습니다.

USB 호출 스크립트에 대한 자세한 내용은 www.dell.com/support/home/us/en/19/product-support/product/dell-edge-gateway-3000-series-oem-ready/drivers에서 *Edge Gateway USB 스크립트 유틸리티 사용 설명서*를 참조하십시오.

USB 플래시 드라이브에서 BIOS 플래싱

필수 구성 요소



- BIOS 파일 www.dell.com/support에서 파일을 다운로드합니다.
- 비어 있으며 최소 4GB의 스토리지 공간이 있는 USB 2.0 또는 3.0 USB 플래시 드라이브

BIOS를 업데이트하려면 다음 단계를 따릅니다.

1. Edge Gateway의 전원을 끕니다.
2. BIOS 업데이트 파일을 USB 플래시 드라이브에 복사합니다.
3. Edge Gateway에서 사용 가능한 USB 포트 중 하나에 USB 플래시 드라이브를 삽입합니다.
4. Edge Gateway의 전원을 켭니다.
5. 시스템이 단일 부팅 화면을 표시하면 F12 키를 누릅니다.
6. 단일 부팅 화면에서 **BIOS 플래싱**을 선택합니다.
7. 다음 화면에서 USB 플래시 드라이브에 있는 BIOS 파일을 선택합니다.
8. 플래시 프로세스를 시작합니다.

Windows 시스템에서 BIOS 업데이트


BIOS를 업데이트하려면 다음 단계를 따릅니다.

1. Edge Gateway를 연결한 후
 -  **노트:** 다음 중 하나의 옵션으로 Edge Gateway에 연결하고 로그인합니다.
 - [직접 시스템 구성](#)(Edge Gateway 3003에만 해당)
 - [고정 IP 시스템 구성](#)(Edge Gateway 3002 및 3003에만 해당)
2. www.dell.com/support로 이동합니다.
3. **Product support(제품 지원)**를 클릭해 시스템의 서비스 태그를 입력한 후 **Submit(제출)**을 클릭합니다.
 -  **노트:** 서비스 태그가 없는 경우 수동으로 자동 검색 기능을 사용하여 시스템 모델을 찾습니다.
4. **Drivers & Downloads(드라이버 및 다운로드)**를 클릭합니다.
5. 시스템에 설치된 운영 체제를 선택합니다.
6. 페이지를 아래로 스크롤하여 **BIOS**를 확장할 수 있습니다.
7. **Download(다운로드)**를 클릭하여 시스템 BIOS의 최신 버전을 다운로드합니다.
8. 다운로드가 완료된 후 BIOS 파일을 저장한 폴더로 이동합니다.
9. BIOS 업데이트 파일 아이콘을 두 번 클릭하고 화면의 지침을 따릅니다.

Ubuntu 시스템에서 UEFI 캡슐 업데이트 사용

fwupgmgr 도구 또는 명령은 시스템에서 UEFI BIOS를 업데이트하는 데 사용됩니다. 이 플랫폼의 UEFI BIOS는 온라인 LVFS(Linux Vendor File System) 기반 방법을 통해 릴리스됩니다.

다음은 사용하는 것이 좋습니다. 시스템 BIOS를 최신으로 유지하기 위해 백그라운드에서 실행되도록 UEFI 캡슐 업데이트를 기본으로 사용

 **노트:** fwupd 명령에 대한 자세한 내용은 www.fwupd.org/users를 참조하십시오.

인터넷 연결이 없는 경우

1. Secure-lvfs.rhcloud.com/lvfs/devicelist에서 최신 .cab 파일을 다운로드합니다.

2. 현재 BIOS 세부 정보를 확인합니다.

```
$ sudo uefi-fw-tools.fwupdmgr get-devices
```

3. **firmware.cab** 파일을 **/root/snap/uefi-fw-tools/common/** 폴더에 복사합니다.

```
$ sudo cp firmware.cab /root/snap/uefi-fw-tools/common/
```

4. **.cab** 파일에서 BIOS의 세부 정보를 확인합니다.

```
$ sudo uefi-fw-tools.fwupdmgr get-details [Full path of firmware.cab]
```

5. 업데이트를 적용합니다.

```
$ sudo uefi-fw-tools.fwupdmgr install [Full path of firmware.cab] -v --allow-older --allow-reinstall
```

6. EFI 부팅 세부 정보를 확인합니다.

```
$ sudo efibootmgr -v
```

7. 시스템을 다시 시작합니다.

```
$ sudo reboot
```

인터넷이 연결된 경우

1. Edge Gateway에 연결하고 로그인합니다.

 **노트:** 다음 중 하나의 옵션으로 Edge Gateway에 연결하고 로그인합니다.

- [직접 시스템 구성](#)(Edge Gateway 3003에만 해당)
- [고정 IP 구성](#)(Edge Gateway 3002 및 3003에만 해당)

2. 현재 BIOS 세부 정보를 확인합니다.

```
$ sudo uefi-fw-tools.fwupdmgr get-devices
```

3. LVFS 서비스에서 업데이트를 사용할 수 있는지 확인합니다.

```
$ sudo uefi-fw-tools.fwupdmgr refresh
```

4. www.dell.com/support에서 BIOS를 다운로드합니다.

```
$ sudo uefi-fw-tools.fwupdmgr get-updates
```

5. 업데이트를 적용합니다.

```
$ sudo uefi-fw-tools.fwupdmgr update -v --allow-older --allow-reinstall
```

6. EFI 부팅 세부 정보를 확인합니다.

```
$ sudo efibootmgr -v
```

7. 시스템을 다시 시작합니다.

```
$ sudo reboot
```

Dell Command | Configure(DCC)

DCC를 사용하여 BIOS 설정을 업데이트 및 구성합니다.

DCC를 사용하는 방법에 대한 자세한 내용은, *DCC 설치 안내서* 및 *사용 설명서*(www.dell.com/dellclientcommandsuite/manuals)를 참조하십시오.

Edge Gateway의 BIOS 설정에 대한 자세한 내용은 [기본 BIOS 설정](#)을 참조하십시오.

EDM(Edge Device Manager)

원격 시스템에 연결된 EDM 콘솔을 통해 BIOS를 원격으로 업데이트할 수 있습니다.

EDM에 대한 자세한 내용은 www.dell.com/support/home/us/en/19/product-support/product/wyse-cloud-client-manager/research을 참조하십시오.

기본 BIOS 설정

일반(BIOS 레벨 1)

표 10. 일반(BIOS 레벨 1)

BIOS 레벨 2	BIOS 레벨 3	항목	기본값	
System information	System information	BIOS Version	적용되지 않음	
		서비스 태그	적용되지 않음	
		애셋 태그	적용되지 않음	
		오너십 태그	적용되지 않음	
		제조 날짜	적용되지 않음	
		Ownership Date	적용되지 않음	
		Express Service Code	적용되지 않음	
		메모리 정보	Memory Installed	적용되지 않음
			Memory Available	적용되지 않음
			Memory Speed	적용되지 않음
	Memory Channel Mode		적용되지 않음	
	Memory Technology		적용되지 않음	
	프로세서 정보		프로세서 유형	적용되지 않음
		Core Count	적용되지 않음	
		Processor ID	적용되지 않음	
		Current Clock Speed	적용되지 않음	
		Minimum Clock Speed	적용되지 않음	
		Maximum Clock Speed	적용되지 않음	
		Processor L2 Cache	적용되지 않음	
		Processor L3 Cache	적용되지 않음	
		HT Capable	적용되지 않음	
		64-Bit Technology	적용되지 않음	
	장치 정보	eMMC 드라이브	적용되지 않음	
		LOM MAC Address	적용되지 않음	
		LOM2 MAC Address	적용되지 않음	
		비디오 컨트롤러	적용되지 않음	
		Video BIOS Version	적용되지 않음	
		Wi-Fi Device	적용되지 않음	
		셀룰러 장치	적용되지 않음	
		Bluetooth Device	적용되지 않음	
	Boot Sequence	Boot Sequence	Boot Sequence(부팅 순서) - 설치된 부팅 장치에 따라 다름	설치된 부팅 장치에 따라 다름
			Boot List option(부팅 목록 옵션) [Legacy(레거시)/UEFI]	UEFI
Advanced Boot Options	Advanced Boot Options	Enable Legacy Option ROMs(레거시 옵션 ROM 활성화)	활성 상태.	

BIOS 레벨 2	BIOS 레벨 3	항목	기본값
		[Enable(활성화)/Disable(비활성화)]	
Date/Time	Date/Time	날짜[MM/DD/YY]	적용되지 않음
		시간[HH:MM:SS A/P]	적용되지 않음

시스템 구성(BIOS 레벨 1)

표 11. 시스템 구성(BIOS 레벨 1)

BIOS 레벨 2	BIOS 레벨 3	항목	기본값
Integrated NIC	Integrated NIC	Enable UEFI Network Stack(UEFI 네트워크 스택 활성화) [Enable(활성화)/Disable(비활성화)]	활성 상태.
		[Disabled(비활성화됨), Enabled(활성화됨), Enabled w/PXE(PXE와 함께 사용)]	Enabled w/PXE(PXE와 함께 사용)
	Integrated NIC 2	[Disabled(비활성화됨), Enabled(활성화됨)]	활성 상태.
USB Configuration	USB Configuration	Enable Boot Support(부팅 지원 활성화) [Enable(활성화)/Disable(비활성화)]	활성 상태.
		Enable USB 3.0 Controller(USB 3.0 컨트롤러 활성화) [Enable(활성화)/Disable(비활성화)]	활성 상태.
		Enable USB Port1(USB 포트1 활성화) [Enable(활성화)/Disable(비활성화)]	활성 상태.
		Enable USB Port2(USB 포트2 활성화) [Enable(활성화)/Disable(비활성화)]	활성 상태.
	오디오	Enable Audio(오디오 활성화) [Enable(활성화)/Disable(비활성화)]	활성 상태.
	Miscellaneous Devices	Enable WWAN(WWAN 활성화) [Enable(활성화)/Disable(비활성화)]	활성 상태.
		Enable WLAN/Bluetooth(WLAN/Bluetooth 활성화) [Enable(활성화)/Disable(비활성화)]	활성 상태.
		Enable Dedicated GPS Radio(전용 GPS 라디오 활성화) [Enable(활성화)/Disable(비활성화)]	활성 상태.
		Enable MEMs Sensor(MEM 센서 활성화) [Enable(활성화)/Disable(비활성화)]	활성 상태.
Watchdog Timer Support(Watchdog Timer 지원)	Watchdog Timer Support(Watchdog Timer 지원)	Enable Watchdog Timer(Watchdog Timer 활성화) [Enable(활성화)/Disable(비활성화)]	비활성화됨

보안(BIOS 레벨 1)

표 12. 보안(BIOS 레벨 1)

BIOS 레벨 2	BIOS 레벨 3	항목	기본값
어드민 패스워드	어드민 패스워드	기존 암호를 입력합니다 새 암호 입력	설정되지 않음 적용되지 않음
시스템 패스워드	시스템 패스워드	새 암호를 확인합니다 기존 암호를 입력합니다 새 암호 입력	적용되지 않음 설정되지 않음 적용되지 않음
Strong Password	Strong Password	새 암호를 확인합니다	적용되지 않음
Password Configuration	Password Configuration	Enable Strong Password(강력한 암호 활성화) [Enable(활성화)/Disable(비활성화)]	비활성화됨
Password Bypass	Password Bypass	Admin Password Min(최소 관리자 암호)	4
Password Change	Password Change	Admin Password Max(최대 관리자 암호)	32
UEFI Capsule Firmware Updates	UEFI Capsule Firmware Updates	System Password Min(최소 시스템 암호)	4
TPM 2.0 Security	TPM 2.0 Security	System Password Max(최대 시스템 암호)	32
		[Disable(비활성화)/Reboot Bypass(재부팅 무시)]	비활성화됨
		Allow Non-Admin Password Changes(비 관리자 암호 변경 허용) [Enable(활성화)/Disable(비활성화)]	활성 상태.
		Enable UEFI Capsule Firmware Updates(UEFI 캡슐 펌웨어 업데이트 활성화) [Enable(활성화)/Disable(비활성화)]	활성 상태.
		TPM 2.0 Security(TPM 2.0 보안) [Enable(활성화)/Disable(비활성화)]	활성 상태.
		TPM On(TPM 켜짐) [Enable(활성화)/Disable(비활성화)]	활성 상태.
		PPI Bypass for Enable Commands(활성화된 명령의 PPI 무시) [Enable(활성화)/Disable(비활성화)]	비활성화됨
		PPI Bypass for Disable Commands(비활성화된 명령의 PPI 무시) [Enable(활성화)/Disable(비활성화)]	비활성화됨
		Attestation Enable(검증 사용) [Enable(활성화)/Disable(비활성화)]	활성 상태.
		Key Storage Enable(키 스토리지 사용) [Enable(활성화)/Disable(비활성화)]	활성 상태.

BIOS 레벨 2	BIOS 레벨 3	항목	기본값
		SHA-256 [Enable(활성화)/Disable(비활성화)]	활성 상태.
		Clear(지우기) [Enable(활성화)/Disable(비활성화)]	비활성화됨
Computrace(R)	Computrace(R)	Deactivate(비활성화)/Disable(비활성화)/Activate(활성화)	비활성화
새시 침입	새시 침입	[Disable(비활성화)/Enable(활성화)/On-Silent(컴-메시지 없음)]	사용 안 함
CPU XD Support	CPU XD Support	CPU XD Support(CPU XD 지원) 활성화[Enable(활성화)/Disable(비활성화)]	활성 상태.
Admin Setup Lockout	Admin Setup Lockout	Enable Admin Setup Lockout(관리자 설정 잠금 활성화) [Enable(활성화)/Disable(비활성화)]	비활성화됨

보안 부팅(BIOS 레벨 1)

표 13. 보안 부팅(BIOS 레벨 1)

BIOS 레벨 2	BIOS 레벨 3	항목	기본값
Secure Boot Enable	Secure Boot Enable	[Enable(활성화)/Disable(비활성화)]	비활성화됨
Expert Key Management	Expert Key Management	Enable Custom Mode(사용자 지정 모드 사용) [Enable(활성화)/Disable(비활성화)] Custom Mode Key Management(사용자 지정 키 관리) {PK/KEK/db/dbx}	PK

성능(BIOS 레벨 1)

표 14. 성능(BIOS 레벨 1)

BIOS 레벨 2	BIOS 레벨 3	항목	기본값
C-States Control	Inter SpeedStep	Enable Intel SpeedStep(Intel SpeedStep 활성화) [Enable(활성화)/Disable(비활성화)]	활성 상태.
C-States Control	C-States Control	C States(C 상태) [Enable(활성화)/Disable(비활성화)]	활성 상태.
Limit CPUID Value	Limit CPUID Value	Enable CPUID Limit(CPUID 제한 활성화) [Enable(활성화)/Disable(비활성화)]	비활성화됨

전원 관리(BIOS 레벨 1)

표 15. 전원 관리(BIOS 레벨 1)

BIOS 레벨 2	BIOS 레벨 3	항목	기본값
Auto On Time	Auto On Time	시간 선택: [HH:MM A/P] 자동 켜짐 시간(재개 기간인 경우 =0) 값 선택: [0-254] 자동 재개 기간 (0~254분) Day Selection(요일 선택) [Disabled(비활성화됨)/Every Day(매일)/Weekdays(평일)/Select Days(요일 선택)] Under [Select Days] when Enabled(활성화한 경우 [요일 선택] 아래) [Sunday(일요일)/Monday(월요일).../Saturday(토요일)]	12:00AM 000 비활성화됨 적용되지 않음
Wake on LAN/WLAN	Wake on LAN/WLAN	[Disable(비활성화)]/LAN만 해당/WLAN만 해당/LAN 또는 WLAN]	비활성화됨

POST 동작(BIOS 레벨 1)

표 16. POST 동작(BIOS 레벨 1)

BIOS 레벨 2	BIOS 레벨 3	항목	기본값
Keyboard Errors	Numlock LED	Enable Numlock LED(Numlock LED 활성화) [Enable(활성화)/Disable(비활성화)]	활성 상태.
Keyboard Errors	Keyboard Errors	Enable Keyboard Error Detection(키보드 오류 감지 활성화) [Enable(활성화)/Disable(비활성화)]	활성 상태.
Fastboot	Fastboot	[Minimal(최소)/Thorough(전체)/Auto(자동)]	전체
Extend BIOS POST Time	Extend BIOS POST Time	[0초/5초/10초]	0초
전체 화면 로고	전체 화면 로고	Enable Full Screen Logo(전체 화면 로고 활성화) [Enable(활성화)/Disable(비활성화)]	비활성화됨
Warnings and Errors	Warnings and Errors	[Prompt on Warnings and Errors(경고 및 오류 메시지)/Continue on Warnings(경고 계속)/Continue on Warnings and Errors(경고 및 오류 계속)]	Prompt on Warnings and Error(경고 및 오류 메시지)

가상화 지원(BIOS 레벨 1)

표 17. 가상화 지원(BIOS 레벨 1)

BIOS 레벨 2	BIOS 레벨 3	항목	기본값
Virtualization	Virtualization	Enable Intel Virtualization Technology(Intel 가상화 기술)	활성 상태.

BIOS 레벨 2	BIOS 레벨 3	항목	기본값
		활성화) [Enable(활성화)/ Disable(비활성화)]	

유지 관리(BIOS 레벨 1)

표 18. 유지 관리(BIOS 레벨 1)

BIOS 레벨 2	BIOS 레벨 3	항목	기본값
서비스 태그	서비스 태그	<System Service Tag(시스템 서비스 태그)>, 비어 있는 항목에 텍스트 입력 기능	적용되지 않음
에셋 태그	에셋 태그	<System Asset Tag(시스템 자산 태그)>, 텍스트 입력 기능	적용되지 않음
SERR Messages	SERR Messages	Enable SERR Messages(SERR 메시지 활성화) [Enable(활성화)/ Disable(비활성화)]	활성 상태.
BIOS Downgrade	BIOS Downgrade	Allow BIOS Downgrade(BIOS 다운그레이드 허용) [Enable(활성화)/ Disable(비활성화)]	활성 상태.
Data Wipe	Data Wipe	Wipe on Next Boot(다음 부팅 시 삭제) [Enable(활성화)/ Disable(비활성화)]	비활성화됨
BIOS Recovery	BIOS Recovery	BIOS Recovery from Hard Drive(하드 드라이브에서 BIOS 복구) [Enable(활성화)/ Disable(비활성화)]	활성 상태.

시스템 로그(BIOS 레벨 1)

표 19. 시스템 로그(BIOS 레벨 1)

BIOS 레벨 2	BIOS 레벨 3	항목	기본값
BIOS Events	BIOS Events	로그를 지우는 "로그 지우기" 버튼이 포함된 BIOS 이벤트 목록	적용되지 않음

참고 자료

설치 및 작업 설명서 외에도 www.dell.com/support/manuals에서 다음 문서를 확인할 수 있습니다.

- *Dell Edge Gateway 사양*
- *Dell Edge Gateway 서비스 설명서*
- *Dell Command | 구성 사용 설명서*
- *Dell Command | 구성 참조 설명서*
- *Dell Command | 모니터 사용 설명서*
- *Dell Command | PowerShell 제공자 사용 설명서*

Dell Data Protection | Encryption(Dell 데이터 보호 | 암호화) 사용에 관한 자세한 내용은 www.dell.com/support/manuals의 소프트웨어 문서를 참조하십시오.

부록

안테나 사양

Edge Gateway는 전문 설치 장비입니다. 라디오 주파수 출력 전원은 운영 국가에서 허용하는 최대 한도를 초과하지 않습니다.

△ 주의: 무허가 안테나를 변형하거나 부착하면 장치가 손상될 수 있으며 국제 규정을 위반할 가능성이 있습니다.

📌 노트: 제공되거나 승인된 교체용 안테나만 사용하십시오.

다음 표는 여러 안테나 위치에 대한 이득 사양을 제공합니다.

표 20. 모바일 광대역 기본 안테나 최대 이득(dBi)

주파수(MHz)	안테나 위치: 굽음		안테나 위치: 펴	
	3G(dBi)	4G(dBi)	3G(dBi)	4G(dBi)
704~806	적용되지 않음	2	적용되지 않음	1.7
824~894	1	1.4	2.1	2.1
880~960	0.5	1.4	1.4	1.5
1710~1880	3.2	4.2	1.9	3
1850~1990	3.9	4.3	3.2	3.4
1920~2170	4	4.4	3.2	3.4

표 21. 모바일 광대역 보조 안테나 최대 권한(dBi)

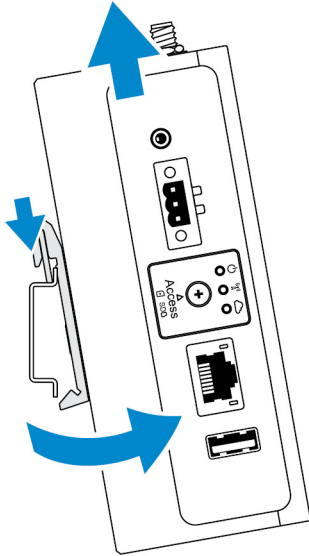
주파수(MHz)	안테나 위치: 굽음		안테나 위치: 펴	
	4G(dBi)	4G(dBi)	4G(dBi)	4G(dBi)
704~806	0.6		1.9	
824~894	-0,3		-0,1	
880~960	-1.9		-2,5	
1710~1880	2.3		2.0	
1850~1990	3.6		3.2	
1920~2170	3.6		3.2	

표 22. WiFi/GPS 안테나 최대 이득(dBi)

주파수(MHz)	안테나 위치: 굽음		안테나 위치: 펴	
	GPS(dBi)	WLAN(dBi)	GPS(dBi)	WLAN(dBi)
1561~1602	2.6	적용되지 않음	2.4	적용되지 않음
2400~2500	적용되지 않음	3.4	적용되지 않음	1.6

DIN 레일 브래킷에서 분해

1. Edge Gateway를 아래로 당겨 DIN 레일 브래킷에서 분리합니다.
2. Edge Gateway 브래킷을 DIN 레일에서 들어 올립니다.




Edge Gateway에 연결

Windows 10 IoT Enterprise LTSB 2016

부팅 및 로그인 - 직접 시스템 구성

1. 로그인하기 전에 모니터, 키보드, 마우스를 Edge Gateway에 연결합니다.
2. Edge Gateway의 전원을 켭니다. 첫 번째 부팅할 때에는 로그인 자격 증명을 입력하라는 메시지가 표시되지 않습니다. 그 이후의 부팅부터 로그인하라는 메시지가 표시됩니다.

 **노트:** 기본 사용자 이름 및 암호는 모두 `admin`입니다.


부팅 및 로그인 - 고정 IP 시스템 구성

 **노트:** Edge Gateway를 원격으로 설정하기 위해 Edge Gateway의 이더넷 포트 2의 고정 IP 주소가 출하시 다음 값으로 설정됩니다.

- IP 주소: 192.168.2.1
- 서브넷 마스크: 255.255.255.0
- DHCP 서버: 해당 없음

크로스오버 케이블을 사용하여 동일한 서브넷에 있는 Windows 컴퓨터에 Edge Gateway를 연결할 수 있습니다.

1. Windows 컴퓨터의 제어판에서 **View network connections(네트워크 연결 보기)**를 검색합니다.
2. 네트워크 장치 목록이 나타나면 Edge Gateway 연결에 사용할 이더넷 어댑터를 마우스 오른쪽 버튼으로 클릭하고 **Properties(속성)**를 클릭합니다.
3. **Networking(네트워킹)** 탭에서, **Internet Protocol Version 4 (TCP/IPv4) → Properties(인터넷 프로토콜 버전 4(TCP/IPv4) 속성)**을 클릭합니다.
4. **Use the following IP address(다음 IP 주소 사용)**를 선택하고 192.168.2.x를 입력합니다. 여기에서 x는 IP 주소의 마지막 자릿수를 나타냅니다(예: 192.168.2.2).

 **노트:** IPv4 주소를 Edge Gateway와 동일한 IP 주소로 설정하지 마십시오. 192.168.2.2에서 192.168.2.254 사이의 IP 주소를 사용하십시오.

5. 서브넷 마스크 255.255.255.0을 입력한 다음 **OK(확인)**를 클릭합니다.
6. Edge Gateway의 이더넷 포트 2와 컴퓨터에 구성된 이더넷 포트를 크로스오버 네트워크 케이블로 고정합니다.
7. 호스트 장치에서 **Remote Desktop Connection(원격 데스크탑 연결)**을 실행합니다.
8. IP 주소 192.168.2.1을 사용하여 Edge Gateway에 연결합니다. 기본 사용자 이름 및 암호는 모두 admin입니다.

Ubuntu Core 16

부팅 및 로그인 - 원격 시스템 구성

1. Edge Gateway 이더넷 포트 1의 네트워크 케이블을 IP 주소가 제공되는 DHCP 활성화 네트워크 또는 라우터에 연결합니다.
2. 네트워크의 DHCP 서버에서 dhcp-lease-list 명령을 사용하여 Edge Gateway의 MAC 주소와 연결된 IP 주소를 가져옵니다.
3. SSH 터미널 에뮬레이터를 사용하여 SSH 세션을 설치합니다(예: Linux의 기본 명령줄 SSH 클라이언트 또는 Windows의 PuTTY).

 **노트:** SSH 서비스는 Ubuntu Core 16에서 기본적으로 활성화되어 있습니다.


4. 기본 사용자 이름 및 암호 다음에 ssh admin@<IP address> 명령을 입력합니다. 기본 사용자 이름 및 암호는 모두 admin입니다.

예를 들어, 다음과 같습니다.

```
lo@lo-Latitude-E7470:~$ ssh admin@10.101.46.209
admin@10.101.46.209's password:
```


부팅 및 로그인 - 고정 IP 시스템 구성

그러면 동일한 서브넷에 있는 호스트 컴퓨터를 통해 Edge Gateway를 연결할 수 있습니다.

 **노트:** Edge Gateway 이더넷 포트 2의 고정 IP 주소는 공장 출하시 다음과 같은 값으로 설정됩니다.

- IP 주소: 192.168.2.1
- 서브넷 마스크: 255.255.255.0
- DHCP 서버: 해당 없음

1. 호스트 컴퓨터에서 동일한 서브넷에 있는 고정 IPv4 주소를 사용하여 Edge Gateway에 연결된 이더넷 어댑터를 구성합니다. IPv4 주소를 192.168.2.x로 설정합니다. 여기에서 x는 IP 주소의 마지막 자릿수를 나타냅니다(예: 192.168.2.2).

 **노트:** IPv4 주소를 Edge Gateway와 동일한 IP 주소로 설정하지 마십시오. 192.168.2.2에서 192.168.2.254 사이의 IP 주소를 사용하지 마십시오.

2. 서브넷 마스크를 255.255.255.0으로 설정합니다.