




# Edge Gateway 3003

## Panduan Pemasangan dan Operasi

# Catatan, perhatian, dan peringatan

-  **CATATAN:** Sebuah CATATAN menandakan informasi penting yang membantu Anda untuk menggunakan yang terbaik dari produk Anda.
-  **PERHATIAN:** PERHATIAN menunjukkan kemungkinan terjadinya kerusakan pada perangkat keras atau hilangnya data, dan memberi tahu Anda mengenai cara menghindari masalah tersebut.
-  **PERINGATAN:** PERINGATAN menunjukkan potensi kerusakan harta benda, cedera pribadi, atau kematian

# Daftar Isi

<b>1 Ikhtisar.....</b>	<b>5</b>
<b>2 Tampilan sistem.....</b>	<b>6</b>
Tampilan atas.....	6
Tampilan bawah.....	7
Tampilan kiri.....	7
Tampilan kanan.....	10
<b>3 Memasang Edge Gateway Anda.....</b>	<b>11</b>
Informasi Keselamatan dan Peraturan.....	11
Petunjuk Instalasi Profesional.....	11
Instructions d'installation professionnelles.....	12
Pernyataan Gangguan Federal Communication Commission.....	12
Pernyataan Industry Canada.....	13
Menyiapkan Edge Gateway Anda.....	13
Mengaktifkan servis broadband seluler Anda.....	20
Memasang Edge Gateway Anda.....	21
Memasang Edge Gateway menggunakan bracket pemasangan-standar.....	21
Memasang Edge Gateway menggunakan bracket pemasangan-cepat.....	28
Menempelkan bar kontrol kabel ke bracket pemasangan-standar.....	36
Memasangkan Edge Gateway pada DIN-rail menggunakan bracket DIN-rail.....	38
Pemasangan Edge Gateway menggunakan pemasangan tegak lurus.....	41
Memasang Edge Gateway menggunakan pemasangan VESA.....	44
<b>4 Menyiapkan Dongle ZigBee.....</b>	<b>46</b>
<b>5 Menyiapkan sistem operasi.....</b>	<b>47</b>
Windows 10 IoT Enterprise LTSB 2016.....	47
Boot dan login – Konfigurasi sistem secara langsung.....	47
Boot dan login—Konfigurasi sistem IP statis.....	47
Memulihkan Windows 10 IoT Enterprise LTSB 2016.....	48
Fungsi dasar Windows 10 IOT Enterprise LTSB 2016.....	48
Ubuntu Core 16.....	49
Ikhtisar.....	49
Boot dan log in – Konfigurasi sistem secara langsung.....	49
Boot dan log in – Konfigurasi sistem IP statis.....	50
Memperbarui sistem operasi dan aplikasi.....	50
Perintah Ubuntu tambahan.....	50
Interface komunikasi jaringan.....	51
Security (Keamanan).....	54
Watchdog Timer (WDT).....	54
Memulihkan Ubuntu Core 16.....	54

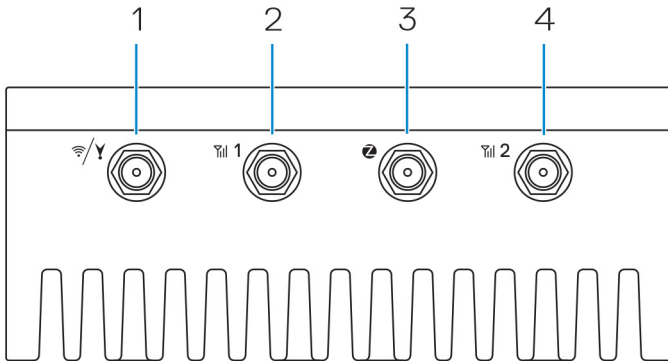
Flashing image OS baru.....	56
Membuat flash drive USB yang dapat di-boot.....	56
<b>6 Mengakses dan memperbarui BIOS.....</b>	<b>58</b>
Mengakses pengaturan BIOS.....	58
Memasuki pengatuarn BIOS selama POST.....	58
Memperbarui BIOS.....	58
Menggunakan skrip permohonan USB.....	59
Flashing BIOS dari flash drive USB.....	59
Memperbarui BIOS pada sistem Windows.....	59
Menggunakan pembaruan kapsul UEFI pada sistem Ubuntu.....	59
Dell Command   Configure (Konfigurasi   Perintah Dell) (DCC).....	60
Edge Device Manager (Pengelola Perangkat Edge) (EDM).....	60
Pengaturan BIOS Bawaan.....	61
Umum (BIOS tingkat 1).....	61
Konfigurasi Sistem (BIOS level 1).....	62
Keamanan (BIOS level 1).....	62
Amankan boot (BIOS tingkat 1).....	64
Kinerja (BIOS level 1).....	64
Pengelolaan daya (BIOS tingkat 1).....	64
Perilaku POST (BIOS tingkat 1).....	64
Dukungan Virtualisasi (BIOS level 1).....	65
Pemeliharaan (BIOS tingkat 1).....	65
Log Sistem (BIOS tingkat 1).....	65
<b>7 Referensi.....</b>	<b>66</b>
<b>8 Lampiran.....</b>	<b>67</b>
Spesifikasi Antena.....	67
Melepaskan dari bracket DIN-rail.....	68
Menyambungkan ke Edge Gateway.....	68
Windows 10 IoT Enterprise LTSC 2016.....	68
Ubuntu Core 16.....	69

# Ikhtisar

Seri Edge Gateway 3000 adalah sebuah perangkat Internet-of-Things (IoT) (Internet-dari-Hal-hal). Perangkat ini dipasang di penghujung jaringan, membuat anda dapat mengambil, menganalisa, dan bertindak atas data dari beberapa perangkat dan sensor. Seri ini membuat anda dapat terhubung dengan perangkat-perangkat yang digunakan dalam transportasi, pembangunan otomasi, manufaktur, dan aplikasi-aplikasi lainnya. Edge Gateway memiliki arsitektur berdaya-rendah, yang memungkinkan untuk mendukung beban kerja otomasi industrial selagi tetap tanpa kipas untuk memenuhi persyaratan kelingkungan dan keandalan. Perangkat ini mendukung sistem operasi Windows 10 IoT Enterprise LTSB 2016 dan Ubuntu Core 16.

# Tampilan sistem

## Tampilan atas



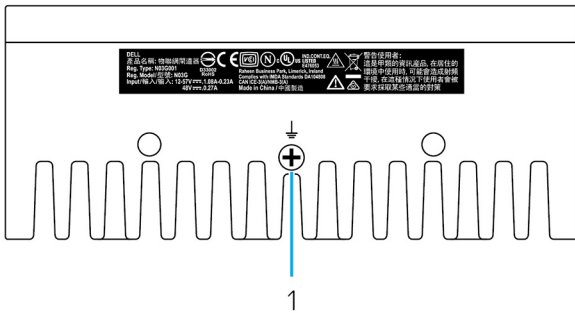
Tabel 1. Tampilan atas

Fitur		
1	WLAN, Bluetooth, atau konektor GPS	Sambungkan antenna untuk meningkatkan jangkauan dan kekuatan nirkabel, Bluetooth, atau sinyal satelit.
2	Konektor antenna pita lebar seluler satu (3G/LTE)	Menyambungkan antenna broadband seluler untuk meningkatkan jangkauan dan kekuatan sinyal broadband seluler.
3	konektor antenna ZigBee	Menyambungkan antenna ZigBee untuk transmisi data intermiten dari sensor atau perangkat input ZigBee yang sesuai.
4	Konektor antenna broadband seluler dua (LTE Auxiliary saja)	Menyambungkan antenna broadband seluler untuk meningkatkan jangkauan dan kekuatan sinyal broadband seluler.



**CATATAN:** Tergantung pada konfigurasi yang diatur, beberapa konektor antenna mungkin tidak ada atau mungkin dibatasi. Untuk informasi selengkapnya tentang cara menyambungkan antenna ke Edge Gateway, lihat dokumentasi yang dikirimkan bersama antenna tersebut.

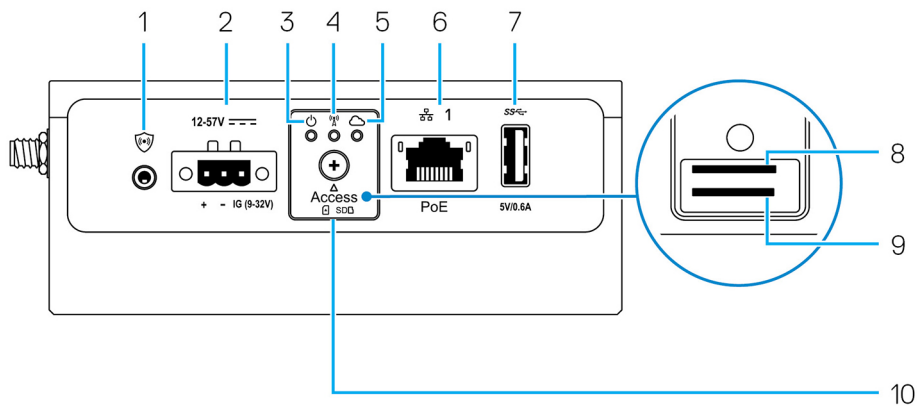
## Tampilan bawah



Tabel 2. Tampilan bawah





Fitur		
1	Earth ground	Sebuah konduktor besar yang menempel pada satu sisi suplai daya, yang berfungsi sebagai jalur kembali umum untuk arus dari berbagai komponen berbeda di sirkuit.

## Tampilan kiri



Tabel 3. Tampilan kiri

Fitur		
1	Sakelar intrusi	Keadaan intrusi terpacu apabila enclosure (dimana Edge Gateway dipasang) dibuka.  <b>CATATAN:</b> Enclosure eksternal dijual secara terpisah. <b>CATATAN:</b> Keadaan intrusi terpacu oleh enclosure pihak-ketiga ke Edge Gateway melalui sebuah sensor. Sensornya harus memiliki sebuah kabel yang sesuai dengan konektor sakelar intrusi pada Edge Gateway.
2	Port daya atau pemantik	Sambungkan kabel daya 12-57 VDC (1.08-0.23 A) untuk menyediakan daya ke Edge Gateway.  <b>CATATAN:</b> Kabel daya dijual secara terpisah. <b>CATATAN:</b> Untuk aplikasi laut, batasi voltase masukan hingga 12-48 VDC. Panjang kabel untuk aplikasi rel tidak boleh melebihi 30 meter.

Fitur		
3	Lampu status daya dan Sistem	Mengindikasikan status sistem dan status daya.
4	Lampu status WLAN atau Bluetooth	Mengindikasikan apakah WLAN atau bluetooth ON (Menyala) atau OFF (Mati).
5	Port daya/pemantik	Mengindikasikan status koneksi cloud.
6	Port ethernet satu (Dengan Daya di atas dukungan Ethernet)	Sambungkan kabel Ethernet (RJ45) untuk mendapatkan akses jaringan. Menyediakan kecepatan transfer data hingga 10/100 Mbps dan mendukung Alternatif A dari standar IEEE 802.3af.   <b>CATATAN: Edge Gateway adalah Perangkat yang Didukung (PD) sesuai dengan Alternatif A IEEE 802.3af.</b>  <b>CATATAN: Untuk memenuhi Deklarasi Kesesuaian Uni Eropa (DoC), pastikan panjang kabel dari sistem ke perangkat tidak melebihi 30 meter.</b>  <b>CATATAN: Untuk memenuhi persyaratan peraturan di Brazil, pastikan panjang kabel dari sistem ke perangkat tidak melebihi 10 meter.</b>
7	Port USB 3.0 <sup>1</sup>	Menyambungkan ke perangkat yang diaktifkan dengan USB. Menyediakan kecepatan transfer data hingga 5 Gbps.
8	Slot kartu SIM (opsional)	Masukkan kartu micro-SIM ke slot.
9	Slot kartu SD (opsional)	Masukkan kartu micro-SD ke dalam slot.   <b>CATATAN: Lepaskan pengisi slot kartu SD sebelum memasukkan kartu micro-SD.</b>
10	Pintu akses micro-SIM atau micro-SD	Buka pintu akses untuk mengakses micro-SIM atau micro-SD.

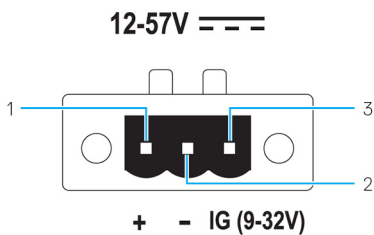
<sup>1</sup> Daya USB terbatas sampai 0,6 A/3 W.

**Tabel 4. Indikator lampu status**

Fungsi	Indikator	Warna	Kontrol	Status
Sistem	Status daya dan status Sistem	Hijau atau Amber	BIOS	Mati: Sistem mati
				Hidup (Hijau): Sistem hidup atau boot berhasil
				Hidup (Kuning): Power up atau boot gagal
	WLAN atau Bluetooth	Hijau	Perangkat Keras	Kuning Berkedip: kesalahan atau galat Mati: modul WLAN atau Bluetooth mati Menyala: modul WLAN atau Bluetooth hidup
	Cloud	Hijau	Perangkat Lunak	Mati: tidak ada koneksi ke layanan atau perangkat cloud Menyala: Edge Gateway terhubung ke layanan atau perangkat cloud

Fungsi	Indikator	Warna	Kontrol	Status
LAN (RJ-45)	Tautan	Hijau/Amber	Driver (LAN)	Hijau berkedip: Aktifitas ke layanan atau perangkat cloud Mati: Tidak terdapat hubungan jaringan atau kabel tidak tersambung Menyala (Hijau):Koneksi kecepatan-tinggi (100 Mbps) Menyala (Amber): Koneksi kecepatan-rendah (10 Mbps)
	Aktivitas	Hijau	Driver (LAN)	Mati: Tidak ada aktifitas pada hubungan Hijau berkedip: Aktifitas LAN. Tingkat kedip terkait dengan kepadatan paket.

**CATATAN:** Lampu status daya dan sistem dapat beroperasi secara berbeda saat skenario boot-up yang berbeda, contohnya, ketika file script USB berjalan saat boot-up.



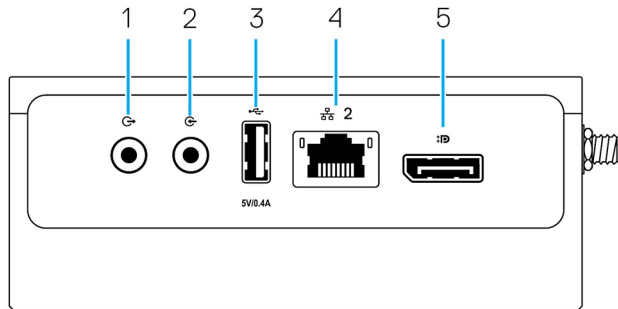
Tabel 5. Rincian definisi pin konektor daya

Pin	Sinyal	Fungsi
1	DC+	12–57 VDC power
2	DC–	Ground
3	IG	9–32 VDC ignition

**CATATAN:** Pin 3 (IG) terhubung ke indikator status pemantik kendaraan (opsional) atau pin Pembangun. Tegangan melebihi 9 V pada sinyal menunjukkan bahwa mesin kendaraan masih berjalan. Pemantik atau pin Pembangun digunakan untuk menghindari pengurasan baterai kendaraan ketika kendaraan dimatikan untuk jangka waktu yang lama.

**CATATAN:** Sinyal IG dapat digunakan untuk mematikan secara baik-baik atau memasuki keadaan daya-rendah ketika kendaraan dimatikan (dengan tenaga baterai). Ini juga bisa digunakan untuk menyalakan Edge Gateway saat kendaraan menyala.

## Tampilan kanan




Tabel 6. Tampilan Kanan—3003












Fitur		
1	Audio line-out (HIJAU)	Menyambungkan perangkat output audio seperti speaker dan amplifier.
2	Audio line-in (BIRU)	Menyambungkan perangkat perekaman atau perangkat pemutaran.
3	Port USB 2.0 <sup>1</sup>	Menyambungkan ke perangkat yang diaktifkan dengan USB. Menyediakan kecepatan transfer data hingga 480 Mbps.
4	Ethernet port dua (Non-PoE)	Sambungkan kabel Eth Ethernet (RJ45) untuk akses jaringan. Menyediakan kecepatan transfer data hingga 10/100 Mbps.
5	konektor DisplayPort	Menyambungkan monitor atau perangkat yang mendukung DisplayPort lainnya. Menyediakan output video dan audio.

<sup>1</sup> Daya USB terbatas sampai 0,4 A/2 W.

# Memasang Edge Gateway Anda

 **PERINGATAN:** Sebelum Anda memulai prosedur di bagian ini, baca [safety and regulatory information](#) yang dikirimkan bersama dengan sistem Anda. .

## Informasi Keselamatan dan Peraturan

-  **PERINGATAN:** Edge Gateway harus dipasang oleh orang terampil yang akrab dengan peraturan dan kode elektrikal local dan/atau internasional.
-  **PERINGATAN:** Edge Gateway tidak dirancang untuk digunakan di lingkungan basah. Jika Edge Gateway akan dipasang di lingkungan yang basah, tergantung pada lokasi dan lingkungan, harus dipasang pada sebuah kotak panel atau enclosure dengan Peringkat Ingress Protection (IP) IP54, IP65, atau lebih tinggi.
-  **PERINGATAN:** Untuk mengurangi resiko kejutan listrik, daya ke terminal DC+ dan DC- harus disediakan oleh catu daya atau sirkuit transformer/rectifier yang didesain dengan insulasi-ganda. Catu daya atau sumber sirkuit daya harus mengikuti peraturan dan kode lokal; contohnya, di AS, NEC Kelas 2 (SELV/limited energy circuit, atau LPS circuitry). Jika ditenagai oleh baterai, insulasi ganda tidak diperlukan.
-  **PERINGATAN:** Ketika memasang Edge Gateway, pihak yang bertanggung jawab atau integrator harus menggunakan 12-57 VDC atau sumber daya Power over Ethernet (PoE) 37-57 VDC, dengan minimum 13 W daya sudah hadir sebagai bagian dari pemasangan klien.
-  **PERINGATAN:** Pastikan bahwa sumber daya yang menyediakan daya ke Edge Gateway telah grounded (dibumikan) dengan baik dan terfiterkan sehingga komponen peak-to-peak ripple lebih sedikit dari 10 persen input tegangan DC.
-  **PERINGATAN:** Saat memasang Edge Gateway 3003, gunakan kabel yang sesuai untuk arus beban: kabel 3-core diberi nilai 5 A pada suhu minimum 90° C (194° F), yang sesuai dengan IEC 60227 atau IEC 60245. Sistem menerima kabel dari 0,8mm hingga 2 mm. Suhu operasi maksimum Edge Gateway adalah 60°C (140°F). Dilarang melebihi suhu maksimum ini selagi mengoperasikan Edge Gateway di dalam sebuah enclosure. Pemanasan internal elektronik Edge Gateway, elektronik lainnya, dan kurangnya ventilasi di dalam enclosure dapat mengakibatkan suhu pengoperasian Edge Gateway menjadi lebih besar dari suhu lingkungan luar. Pengoperasian berkelanjutan Edge Gateway pada suhu melebihi 60°C (140°F) dapat berakibat pada tingkat kegagalan yang meningkat dan berkurangnya masa hidup produk. Pastikan bahwa suhu pengoperasian maksimum Edge Gateway ketika diletakkan di dalam sebuah enclosure adalah 60°C (140°F) atau lebih rendah.
-  **PERINGATAN:** Selalu pastikan bahwa sumber daya yang ada cocok dengan input daya yang dibutuhkan dari Edge Gateway. Periksa tanda input daya di samping penghubung(-penghubung) daya sebelum melakukan penghubungan. 12-57 VDC (1.08-0.23 A) atau sumber daya PoE harus tunduk dengan Peraturan dan Kode Kelistrikan lokal.
-  **PERINGATAN:** Untuk memastikan bahwa perlindungan yang disediakan oleh Edge Gateway tersebut tidak rusak, jangan gunakan atau memasang Edge Gateway dalam cara selain dari yang ditetapkan dalam manual ini.
-  **PERINGATAN:** Jika sebuah baterai dimasukkan sebagai bagian dari sistem atau jaringan, baterai harus dipasang dalam enclosure yang tepat sesuai dengan hukum dan kode kebakaran dan kelistrikan local.
-  **PERINGATAN:** Sistem adalah untuk pemasangan dalam enclosure industrial yang cocok (menyediakan perlindungan dari marabahaya kelistrikan, mekanikal, dan kebakaran).
-  **PERINGATAN:** Modul utama hanya dapat dipasangkan-pada-dinding (tanpa diperlukan enclosure tambahan).

## Petunjuk Instalasi Profesional

Personel Instalasi

Produk ini di desain untuk penggunaan spesifik dan instalasinya harus dipasang oleh personel yang berkualifikasi dengan pengetahuan terkait mengenai RF dan peraturannya. Pengguna umum tidak diperbolehkan untuk melakukan instalasi atau mengubah persiapannya.

#### **lokasi instalasi**

Instalasi Produk harus dilakukan di lokasi di mana antena yang memancar diberi jarak sejauh 20 cm dari orang di dekatnya pada kondisi pengoperasian normalnya untuk memenuhi persyaratan paparan RF sebagaimana ditetapkan dalam peraturan.

#### **Antena Eksternal**

Hanya gunakan antena yang disetujui. Antena yang tidak disetujui dapat menghasilkan daya pancar RF palsu atau berlebihan, yang dapat menyebabkan pelanggaran terhadap batas FCC/IC.

#### **Prosedur instalasi**

Mengacu pada panduan pengguna atau instruksi pemasangan.



**PERINGATAN: Mohon pilih posisi instalasi dengan hati-hati dan pastikan bahwa daya output akhir tidak melebihi batasan yang digambarkan pada dokumentasi produk. Pelanggaran terhadap peraturan-peraturan ini dapat berakibat kepada hukuman federal yang serius.**

## **Instructions d'installation professionnelles**

### **Le personnel d'installation**

Ce produit est conçu pour des applications spécifiques et doit être installé par un personnel qualifié avec RF et connaissances connexes réglementaire. L'utilisateur ne doit pas tenter générale d'installer ou de modifier le réglage.

### **Lieu d'installation**

Le produit doit être installé à un endroit où l'antenne de rayonnement est maintenue à 20 cm de personnes à proximité dans son état de fonctionnement normal, afin de répondre aux exigences réglementaires d'exposition aux radiofréquences.

### **Antenne externe**

Utilisez uniquement l'antenne(s) qui ont été approuvés par le demandeur. Antenne (s) peuvent produire de l'énergie RF parasite indésirable ou excessive transmission qui peut conduire à une violation des normes de la FCC / IC est interdite et non-approuvé.

### **Procédure d'installation**

**ATTENTION: S'il vous plaît choisir avec soin la position d'installation et assurez-vous que la puissance de sortie final ne dépasse pas les limites fixées dans les règles pertinentes. La violation de ces règles pourrait conduire à des sanctions fédérales graves.**

## **Pernyataan Gangguan Federal Communication Commission**

Perangkat ini sesuai dengan Bagian 15 dari Peraturan FCC. Pengeoperasian harus tunduk kepada dua persyaratan berikut: (1) perangkat ini tidak diperbolehkan untuk mengakibatkan gangguan yang berbahaya, dan (2) perangkat ini harus menerima setiap gangguan yang diterima, termasuk gangguan yang dapat mengakibatkan pengoperasian yang tidak diinginkan.

Peralatan ini telah di tes dan memenuhi ketentuan batas untuk perangkat digital Kelas A, sesuai dengan Bagian 15 dari Peraturan FCC. Batasan ini dimaksudkan untuk memberikan perlindungan yang cukup dari interferensi yang membahayakan di area perumahan. Peralatan ini menghasilkan, menggunakan, dan dapat mengeluarkan energi frekuensi radio dan, jika tidak dipasang dan digunakan sesuai instruksinya, dapat mengakibatkan interferensi yang membahayakan terhadap komunikasi radio. Namun, tidak ada jaminan interferensi sama sekali tidak muncul di instalasi tertentu. Jika peralatan ini menimbulkan gangguan yang membahayakan terhadap penerimaan radio atau perangkat televisi, yang dapat diketahui dengan menyalakan dan mematikan peralatan ini, pengguna disarankan untuk mencoba memperbaiki gangguan tersebut dengan melakukan satu atau beberapa langkah berikut:

- Ganti arah atau pindahkan tempat antena penerima.
- Jauhkan jarak antara alat ini dengan penerimanya.
- Hubungkan alat ini ke stopkontak pada sirkuit yang berbeda dari yang terhubung ke penerimanya.
- Mintalah bantuan penyalur atau teknisi radio/TV yang berpengalaman.

### **Peringatan FCC:**

- Setiap perubahan atau modifikasi yang tidak disetujui secara tertulis oleh pihak yang bertanggung jawab atas kepatuhan perangkat tersebut, dapat membatalkan kewenangan pengguna untuk mengoperasikan perangkat ini.
- Pemancar ini tidak boleh ditempatkan bersisian atau dioperasikan berdekatan dengan antena atau pemancar lain.

Pernyataan Paparan Radiasi:

Perangkat ini mematuhi batasan paparan radiasi dari FCC yang ditetapkan untuk lingkungan yang tidak dikendalikan. Instalasi perangkat ini harus dilakukan dan dioperasikan dengan jarak minimum 20 cm antara pemancar radiasi & tubuh Anda.

 **CATATAN:** Pemilihan kode negara hanyalah untuk model yang non-AS dan tidak tersedia bagi seluruh model AS. Berdasarkan peraturan FCC, seluruh produk WiFi yang dipasarkan di AS harus ditetapkan dalam saluran pengoperasian AS saja.

## Pernyataan Industry Canada

Perangkat ini mematuhi persyaratan standar license-exempt RSS Industry Canada. Pengoperasian perangkat dapat mengalami dua kondisi berikut:

1. Perangkat ini mungkin tidak akan menyebabkan gangguan.
2. Perangkat ini akan menerima gangguan apa pun, termasuk gangguan yang dapat mengakibatkan pengoperasian yang tidak diinginkan dari perangkat tersebut.

Le présent appareil est conforme aux CNR d'Industrie Canada RSS-210 applicables aux appareils radio exempts de licence. L'exploitation est autorisée aux deux conditions suivantes:

1. l'appareil ne doit pas produire de brouillage, et
2. l'utilisateur de l'appareil doit accepter tout brouillage radioélectrique subi, même si le brouillage est susceptible d'en compromettre le fonctionnement.

Berdasarkan peraturan Industry Canada, pemancar radio hanya dapat dioperasikan menggunakan antena dengan tipe dan penerimaan maksimum (atau lebih rendah) yang disetujui untuk pemancar tersebut. Untuk mengurangi potensi interferensi radio ke pengguna lain, tipe dan penerimaan antena harus dipilih sehingga Equivalent Isotropic Radiated Power (E.I.R.P.) tidak melebihi dari apa yang telah disetujui untuk pemancar tersebut.

Perangkat digital Kelas A ini memenuhi ketentuan Canadian ICES-003.

Cet appareil numérique de la classe A est conforme à la norme NMB-003 du Canada.

Perangkat ini memenuhi persyaratan RSS-210 of Industry Canada. Pengoperasian tunduk pada kondisi bahwa perangkat ini tidak mengakibatkan interferensi yang berbahaya.

Cet appareil est conforme à la norme RSS-210 d'Industrie Canada. L'opération est soumise à la condition que cet appareil ne provoque aucune interférence nuisible.

Perangkat ini beserta antenanya tidak boleh ditempatkan bersisian atau dioperasikan berdekatan dengan antena atau pemancar lain, kecuali radio built-in yang sudah di tes.

Cet appareil et son antenne ne doivent pas être situés ou fonctionner en conjonction avec une autre antenne ou un autre émetteur, exception faites des radios intégrées qui ont été testées.

Fitur pemilihan Kode Negara ditiadakan untuk produk yang dipasarkan di AS/Kanada.

La fonction de sélection de l'indicatif du pays est désactivée pour les produits commercialisés aux États-Unis et au Canada.

**Pernyataan Paparan Radiasi:** Perangkat ini mematuhi batasan paparan radiasi dari IC yang ditetapkan untuk lingkungan yang tidak dikendalikan. Instalasi perangkat ini harus dilakukan dan dioperasikan dengan jarak minimum 20 cm antara pemancar radiasi & tubuh anda.

**Déclaration d'exposition aux radiations:** Cet équipement est conforme aux limites d'exposition aux rayonnements IC établies pour un environnement non contrôlé. Cet équipement doit être installé et utilisé avec un minimum de 20 cm de distance entre la source de rayonnement et votre corps.

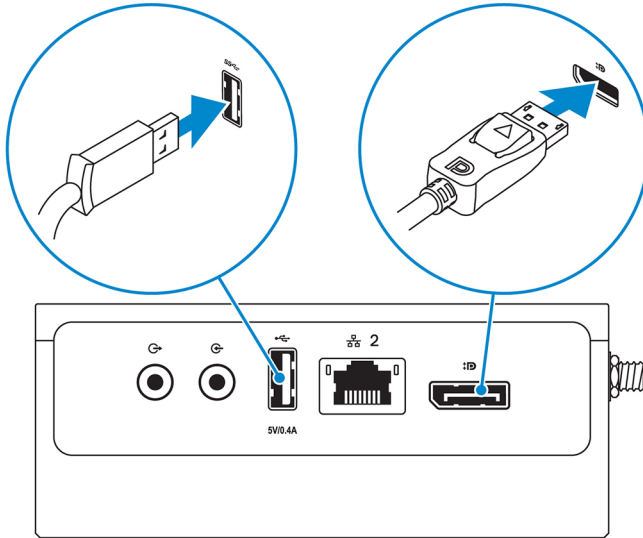
## Menyiapkan Edge Gateway Anda

 **CATATAN:** Opsi pemasangan Edge Gateway dijual secara terpisah.

 **CATATAN:** Pemasangan dapat dilakukan sebelum atau sesudah konfigurasi Edge Gateway. Untuk informasi lebih lanjut mengenai pemasangan Edge Gateway Anda, lihat [Memasang Edge Gateway Anda](#).

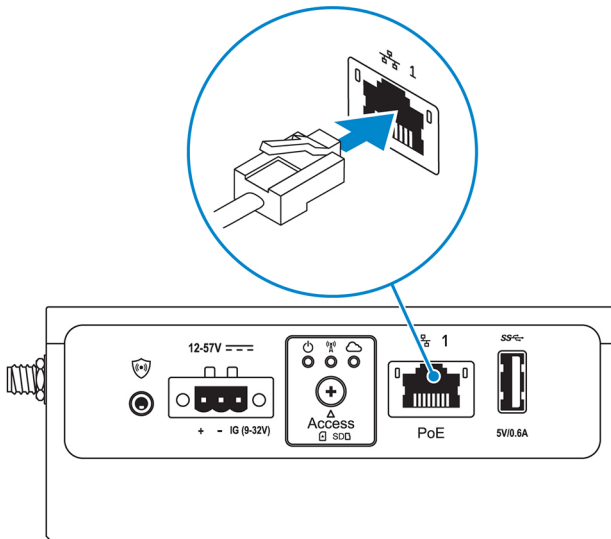
**CATATAN:** Di beberapa lingkungan di mana Edge Gateway dapat dipasang, metode pemasangan yang lebih kuat diperlukan. Misalnya, untuk pemasangan aplikasi kelautan, disarankan hanya menggunakan— bracket pemasangan standar. Rekomendasi tersebut karena adanya getaran yang unik ke lingkungan laut.

1. Gunakan kabel USB untuk menghubungkan display, keyboard, dan mouse.



**CATATAN:** Daya USB terbatas hingga 0,6 A/3 W untuk port USB 3.0 dan 0,4 A/2 W untuk port USB 2.0 sehingga Edge Gateway berada dalam kisaran Kelas 0 13 W PoE yang diizinkan.









2. Sambungkan kabel Ethernet ke port satu Ethernet.



3. Hubungkan antena sesuai dengan konfigurasi yang dipesan (opsional).


**CATATAN:** Antena yang didukung dalam Edge Gateway bervariasi tergantung pada konfigurasi yang dipesan.

Tabel 7. Antena yang didukung Edge Gateway 3003

Antena yang didukung				
Sinyal				
3003	Ya	Ya	Ya	Tidak berlaku

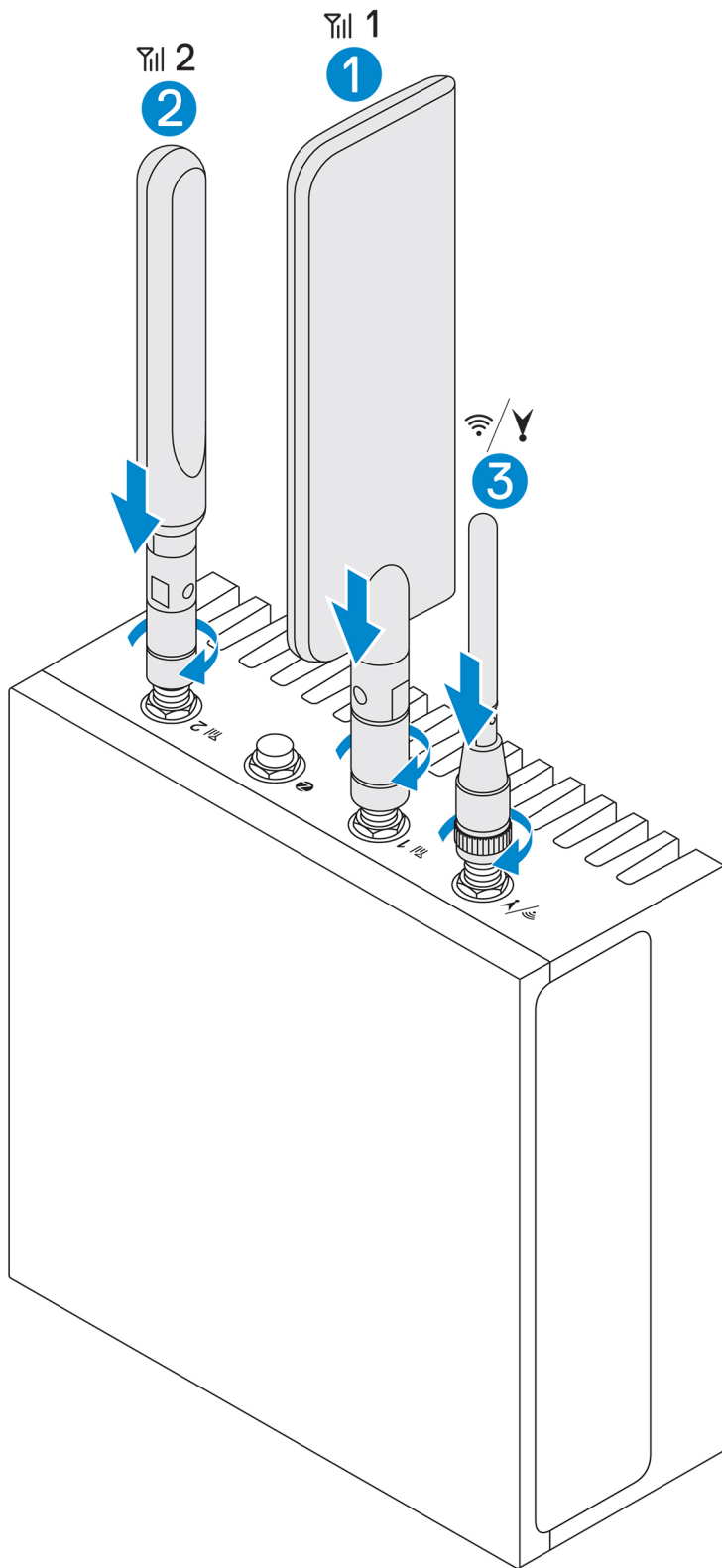
 **CATATAN:** Hanya antena yang disediakan atau antena pihak-ketiga yang memenuhi [spesifikasi minimum](#).

 **CATATAN:** Tergantung pada konfigurasi yang dipesan, beberapa konektor antena mungkin tidak ada atau mungkin dibatasi.

 **CATATAN:** Konektor antena broadband seluler dua adalah untuk LTE Auxiliary saja; tidak mendukung 3G.

4. Masukkan antena ke konektor.

 **CATATAN:** Jika Anda memasang beberapa antena, ikuti urutan yang ditunjukkan gambar berikut.



5. Amankan antena dengan mengencangkan kepala konektor putar sampai terpasang dengan kuat pada antena dalam posisi yang diinginkan (tegak atau lurus).

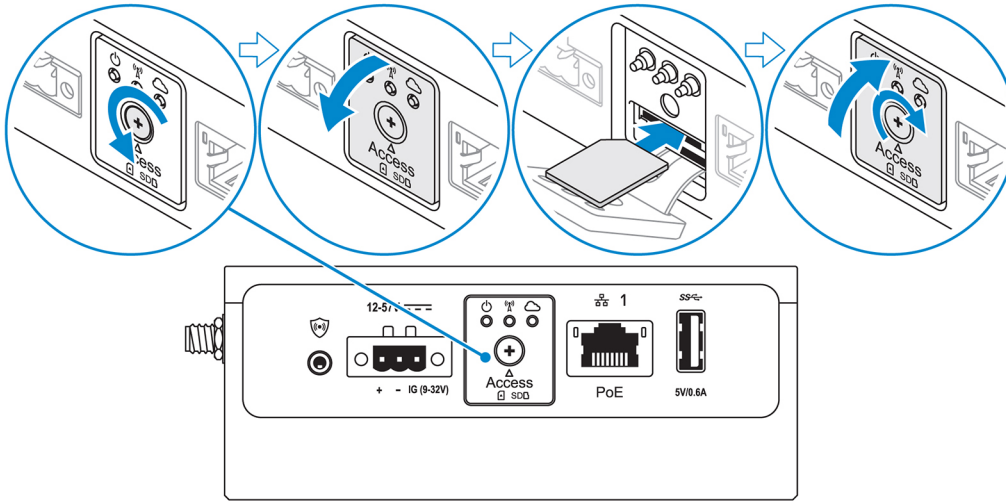
**CATATAN:** Gambar antenna hanya untuk tujuan ilustrasi saja. Penampilan sebenarnya mungkin berbeda dari gambar yang ada.

6. Hubungkan semua kabel yang diinginkan ke ke port I/O yang sesuai pada Edge Gateway
7. Buka pintu akses micro-SIM atau micro-SD.
8. Masukkan kartu micro-SIM ke dalam slot kartu micro-SIM atas dan [aktifkan layanan broadband seluler Anda](#).

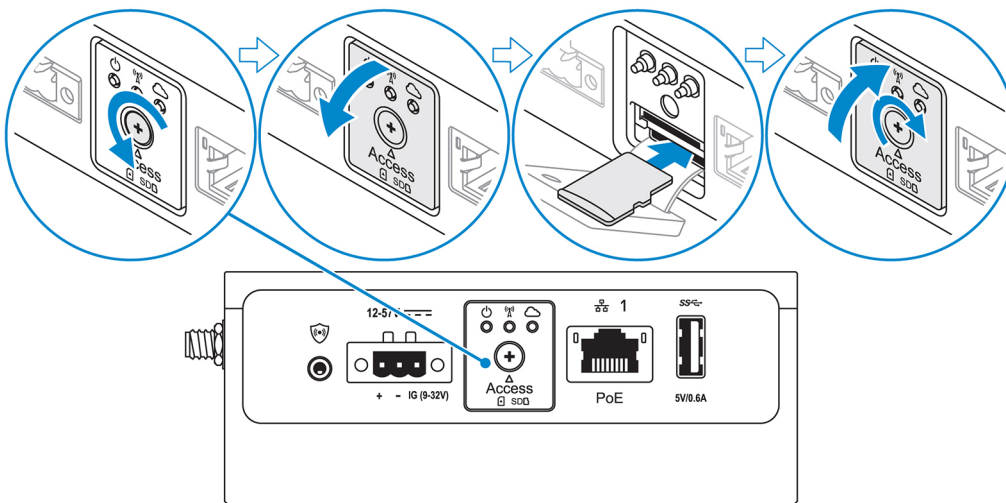
**PERHATIAN:** Kami merekomendasikan Anda untuk memasukkan kartu micro-SIM sebelum menyalakan Edge Gateway.

**CATATAN:** Pastikan Anda untuk memasang kembali sekrup pintu akses dengan kencang setelah menutupnya.

**CATATAN:** Hubungi penyedia layanan Anda untuk mengaktifkan kartu micro-SIM.



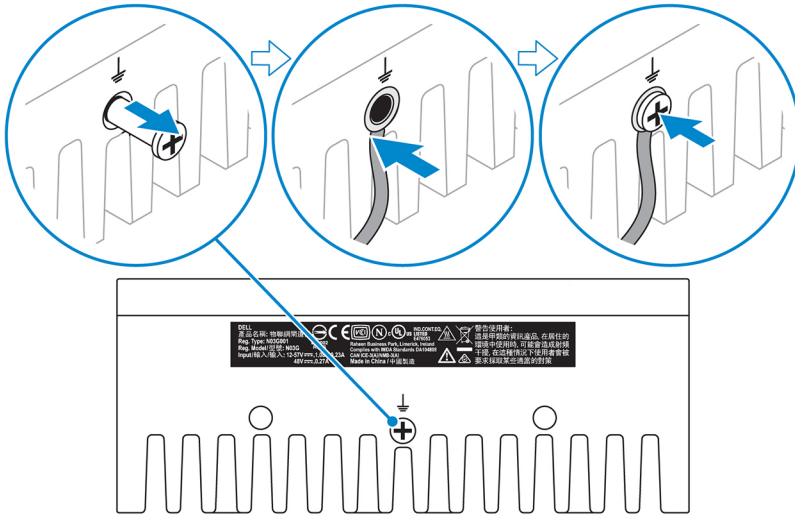
9. Masukkan kartu micro-SD ke slot kartu micro-SD bawah.



**CATATAN:** Lepaskan pengisi slot kartu SD sebelum memasukkan kartu SD.

**CATATAN:** Pastikan Anda untuk memasang kembali sekrup pintu akses dengan kencang setelah menutupnya.

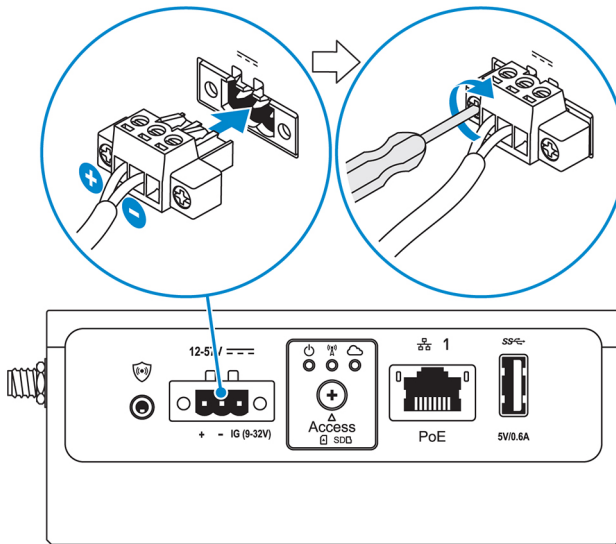
10. Hubungkan kabel grounding (pembumian) antara Edge Gateway dan enclosure sekunder.



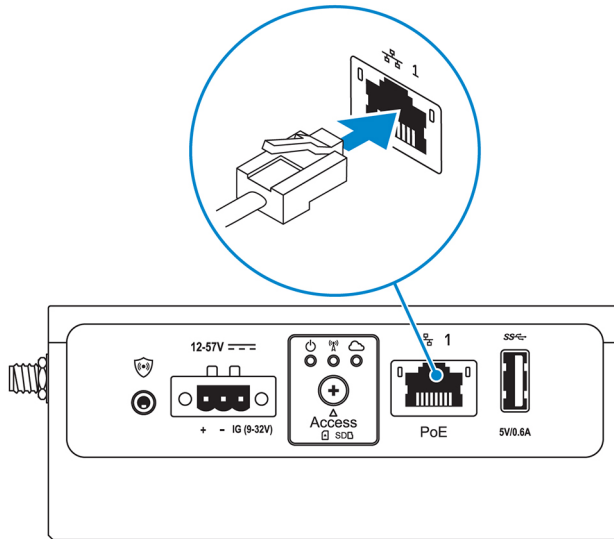
**CATATAN: Enclosure (Pembungkus) sekunder dijual terpisah.**

11. Sambungkan Edge Gateway ke salah satu sumber daya berikut:

- DC-IN



- PoE



**CATATAN:** Matikan sistem Anda sebelum mengubah sumber daya.

12. Ganti tutup debu pada setiap port yang tidak digunakan.
13. Jika menyatel Edge Gateway untuk pertama kali, selesaikan penyetelan sistem operasi.  
Untuk informasi lebih lanjut, lihat [Mengatur sistem operasi Anda](#).

**CATATAN:** Alamat MAC dan nomor IMEI tersedia pada label di depan Edge Gateway. Lepaskan label saat menginstal.

**CATATAN:** Edge Gateway dikirimkan bersama dengan antara prosesor Windows 10 IoT Enterprise LTSC 2016 atau Ubuntu Core 16.

**CATATAN:** Nama pengguna dan kata sandi bawaan untuk Windows 10 IoT Enterprise LTSC 2016 adalah *admin*.

**CATATAN:** Nama pengguna dan kata sandi bawaan untuk Ubuntu Core 16 adalah *admin*.

14. Akses BIOS dengan menekan F2 untuk memasuki pengaturan BIOS atau F12 untuk memasuki menu boot BIOS.

#### Windows 10 IOT Enterprise LTSC 2016

Klik **Start (Mulai)** → **All Programs (Semua Program)** → **Dell** → **Command Configure (Konfigurasi Konfigurasi)** → **Wizard Perintah | Konfigurasi Dell**.

#### Ubuntu Core 16

Gunakan perintah `dcc.cctk` untuk mengakses aplikasi Perintah | Konfigurasi Dell.

**CATATAN:** Untuk informasi lebih lanjut mengenai pengaturan BIOS pada Edge Gateway, lihat [Pengaturan BIOS bawaan](#).

15. Pasang Edge Gateway menggunakan salah satu opsi pemasangan berikut:

**CATATAN:** Ruang terbuka sebesar 63,50 mm (2,50 in) direkomendasikan di sekitar Edge Gateway untuk sirkulasi udara optimal.

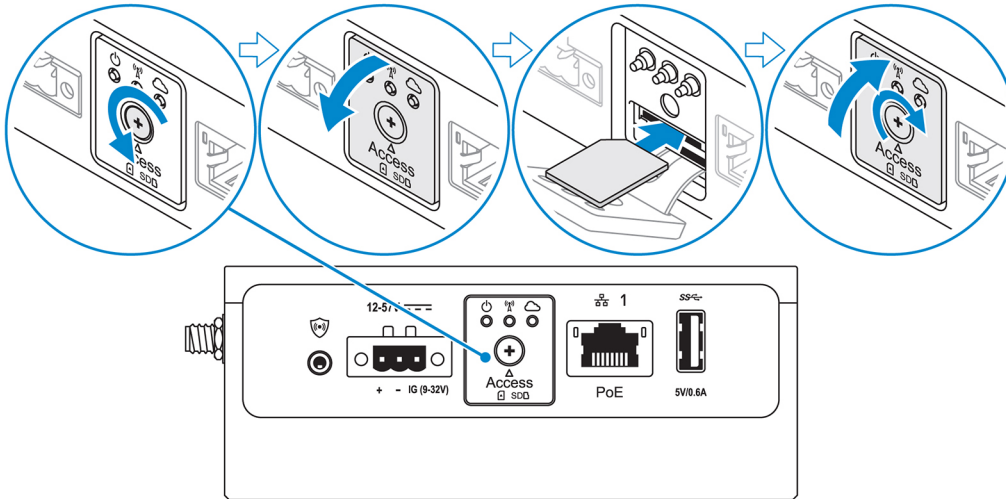
- [Pemasangan standar](#)
- [Pemasangan Din-rail](#)
- [Pemasangan cepat](#)
- [Pemasangan tegak lurus](#)
- [Bilah kontrol kabel](#)
- [Pemasangan VESA](#)

# Mengaktifkan servis broadband seluler Anda

**PERHATIAN:** Sebelum Anda menyalakan Edge Gateway, masukkan kartu micro-SIM.

**CATATAN:** Pastikan penyedia layanan telah mengaktifkan kartu micro-SIM sebelum menggunakannya di Edge Gateway.

1. Lepaskan sekrup untuk membuka pintu akses kartu micro-SIM.
2. Masukkan kartu micro-SIM di atas slot kartu micro-SIM.



3. Pasang kembali sekrup, dan tutup pintu akses kartu micro-SIM.
4. Nyalakan Edge Gateway.
5. Sambungkan ke jaringan seluler.

## Sistem operasi Windows

- a. Pilih ikon jaringan dari taskbar dan kemudian klik **Cellular (Seluler)**.
- b. Pilih **Mobile Broadband Carrier (Carrier Broadband Seluler)** → **Advanced Options (Opsis Lanjutan)**.
- c. Buat catatan mengenai **International Mobile Equipment Identity (IMEI)** dan **Integrated Circuit Card Identifier (ICCID)**.
- d. Masukkan nomor APN Anda dan setiap kredensial yang diperlukan penyedia layanan Anda.

## Sistem operasi Ubuntu

- a. Buka jendela **Terminal (Terminal)**.
- b. Masukkan `$sudo su -` untuk mengakses mode pengguna super.
- c. Konfigurasi profil koneksi Broadband Seluler:

Garis Perintah:

```
network-manager.nmcli con add type <type> ifname <ifname> con-name <connection-name> apn <apn>
```

Contoh (Verizon):

```
network-manager.nmcli con add type gsm ifname cdc-wdm0 con-name VZ_GSMDEMO apn vzwinternet
```

Contoh (AT&T):

```
network-manager.nmcli con add type gsm ifname cdc-wdm0 con-name ATT_GSMDEMO apn broadband
```

Contoh (3G):

```
network-manager.nmcli con add type gsm ifname cdc-wdm0 con-name 3G_GSMDEMO apn internet
```

- d. Sambungkan ke jaringan seluler:

Garis Perintah:

```
network-manager.nmcli con up <connection-name>
```

Contoh (Verizon):

```
network-manager.nmcli con up VZ_GSMDEMO
```

Contoh (AT&T):

```
network-manager.nmcli con up ATT_GSMDEMO
```

Contoh (3G):

```
network-manager.nmcli con up 3G_GSMDEMO
```

Untuk melepaskan sambungan dari jaringan seluler:

Garis Perintah: `network-manager.nmcli con down <connection-name>`

Contoh (Verizon):

```
network-manager.nmcli con down VZ_GSMDEMO
```




Contoh (AT&T):

```
network-manager.nmcli con down ATT_GSMDEMO
```

Contoh (3G):

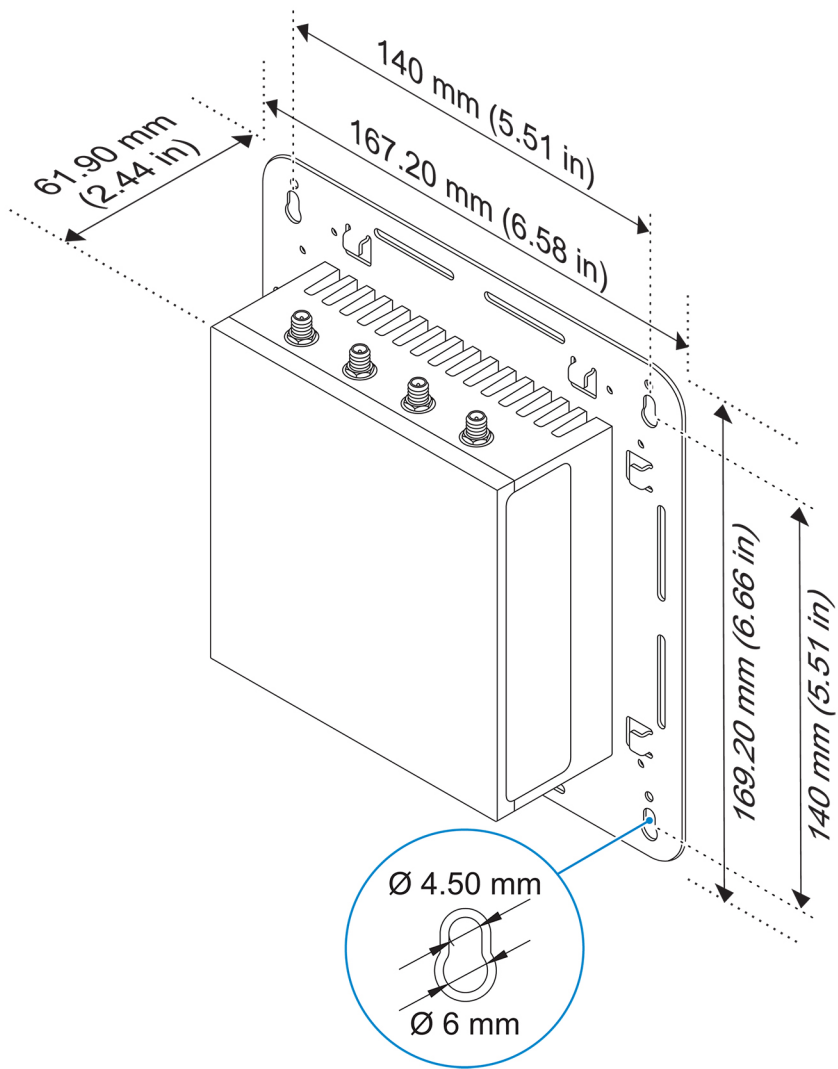
```
network-manager.nmcli con down 3G_GSMDEMO
```

## Memasang Edge Gateway Anda

-  **CATATAN:** Pemasangan dapat dilakukan sebelum atau sesudah mengonfigurasi Edge Gateway Anda.
-  **CATATAN:** Opsi pemasangan dijual terpisah. Instruksi pemasangan tersedia dalam dokumentasi yang dikirimkan dengan perangkat pemasangan.
-  **CATATAN:** Di beberapa lingkungan di mana Gateway Edge dipasang, diperlukan metode pemasangan yang lebih kuat. Misalnya, dalam aplikasi kelautan, karena getaran unik untuk lingkungan itu, hanya bracket pemasangan standar yang harus digunakan.

## Memasang Edge Gateway menggunakan bracket pemasangan-standar

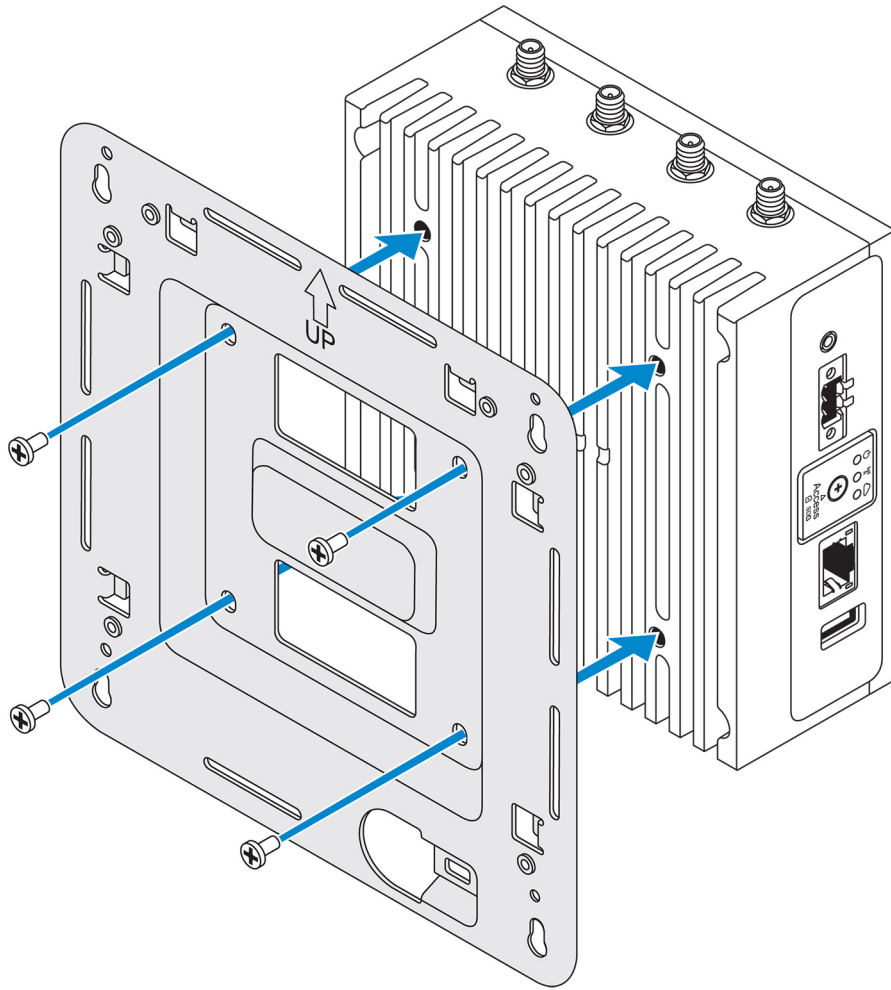
Dimensi pemasangan



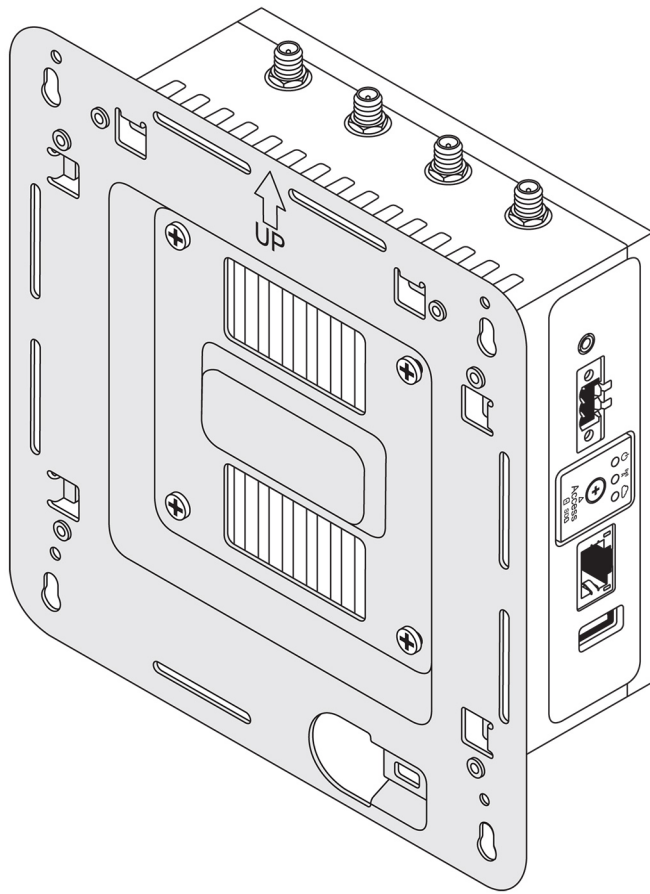
**CATATAN:** Bracket pemasangan dikirimkan hanya dengan sekrup yang diperlukan untuk memasang bracket pemasangan ke Edge Gateway.

1. Kencangkan bracket pemasangan-standar ke bagian belakang Edge Gateway menggunakan empat sekrup M4x4,5.

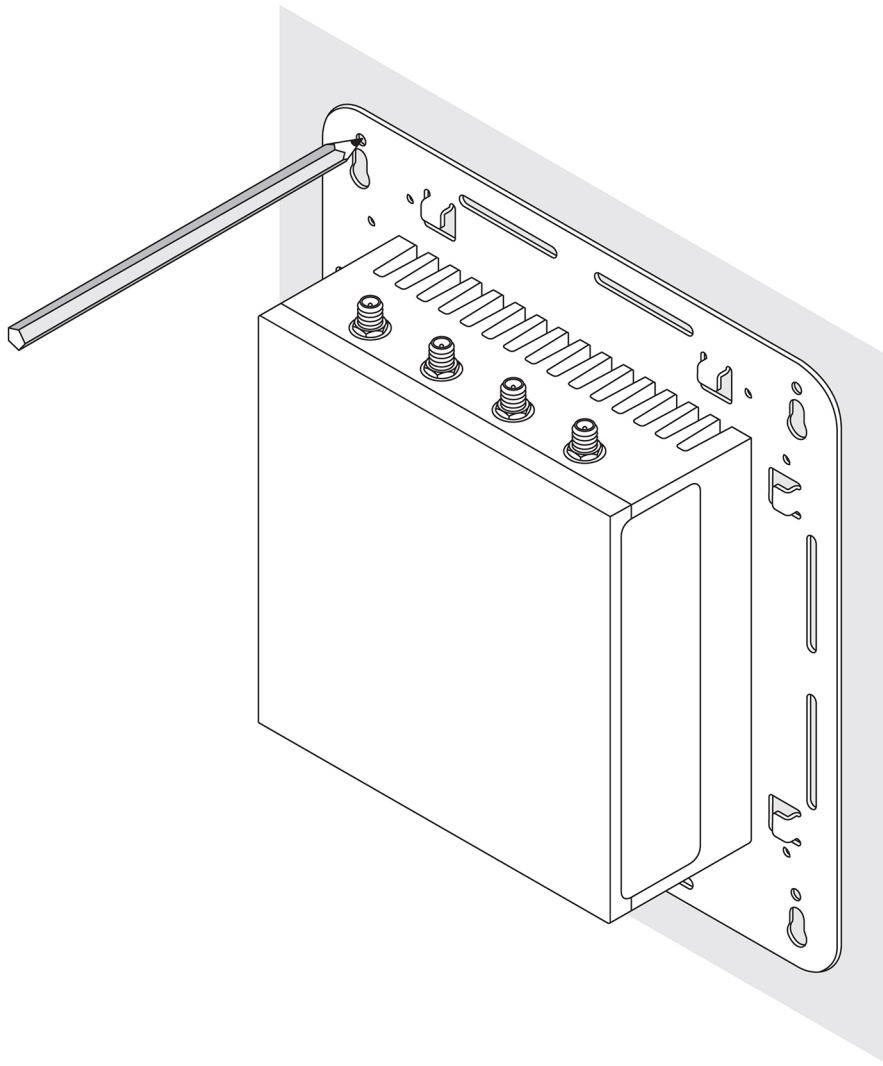
**CATATAN:** Putar sekrup pada torsi  $8\pm 0,5$  kilogram-sentimeter ( $17,64\pm 1,1$  pon-inci).




2. Tempatkan Edge Gateway ke dinding dan selaraskan lubang pada bracket pemasangan-standar tersebut dengan lubang pada dinding. Lubang sekrup pada bracket memiliki diameter 3 mm (0,12 in).

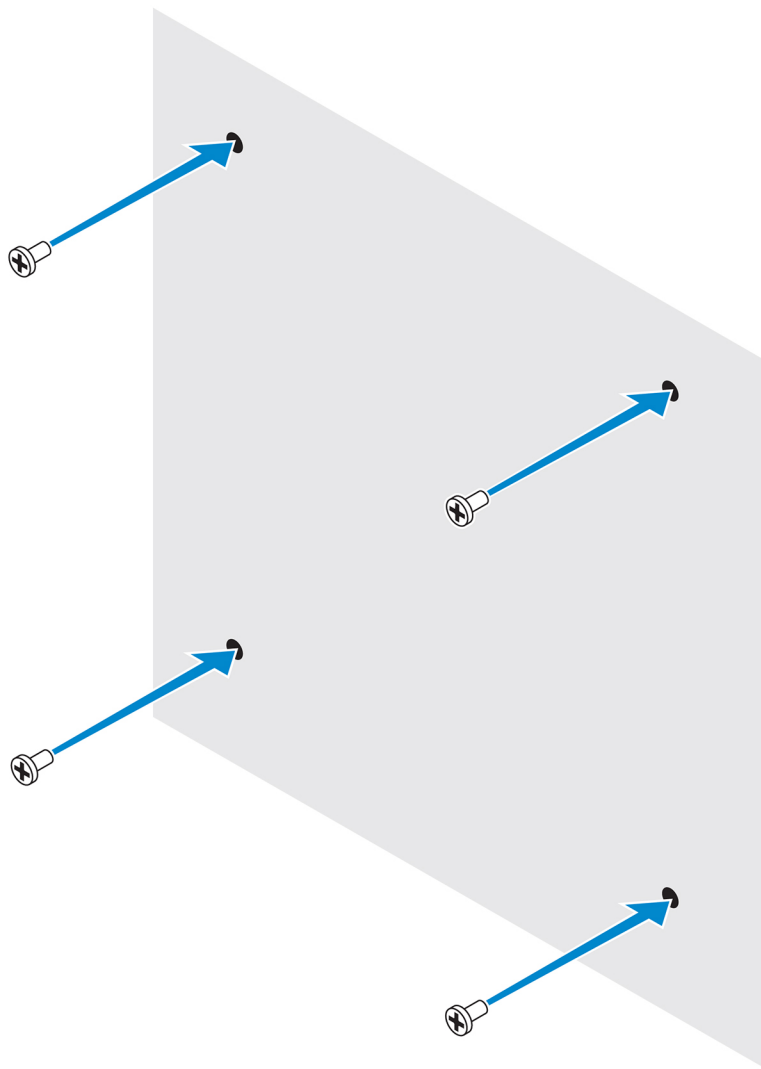


3. Letakkan bracket pemasangan-standar ke dinding, dan menggunakan lubang di atas lubang sekrup pada bracket, tandai posisinya untuk membor empat lubang tersebut.

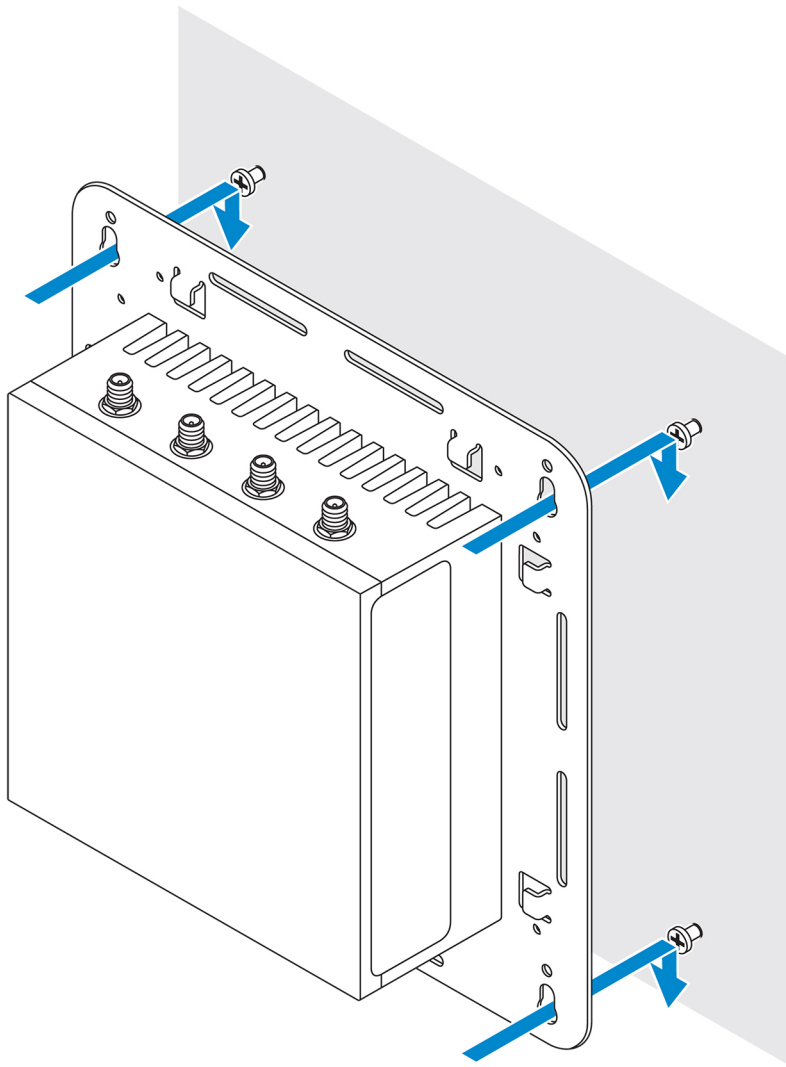


4. Bor empat lubang di dinding sebagaimana telah ditandai.
5. Masukkan dan kencangkan empat sekrup (tidak disediakan) ke dinding.

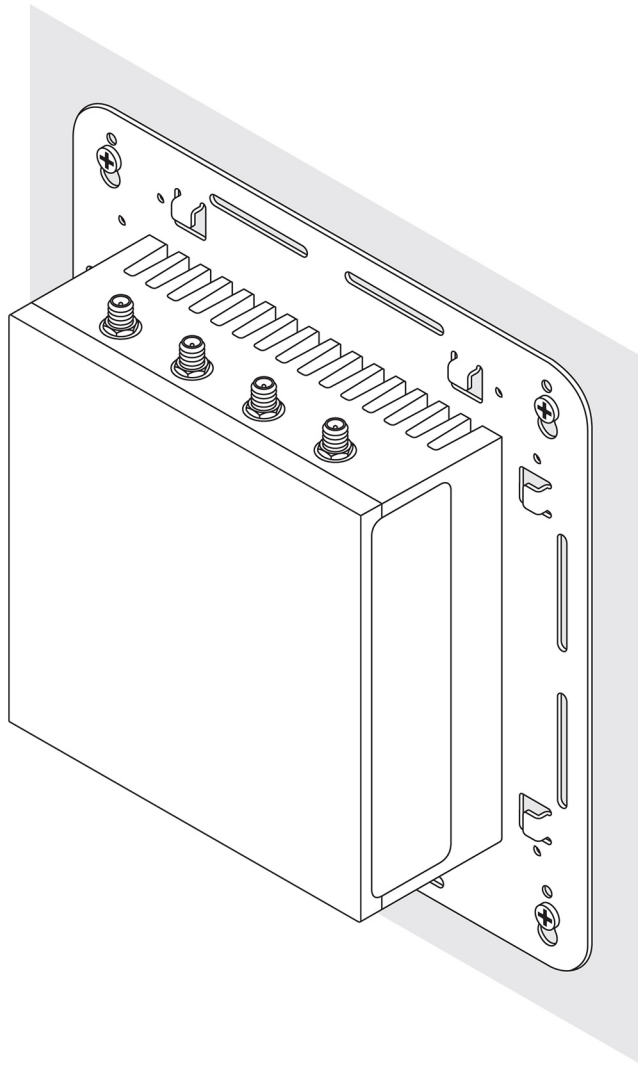
 **CATATAN: Beli sekrup yang sesuai dengan diameter pada lubang sekrup.**



6. Selaraskan lubang sekrup pada bracket pemasangan-standar dengan sekrupnya dan tempatkan Edge Gateway pada dinding.



7. Kencangkan sekrup untuk menahan rakitan ke dinding.

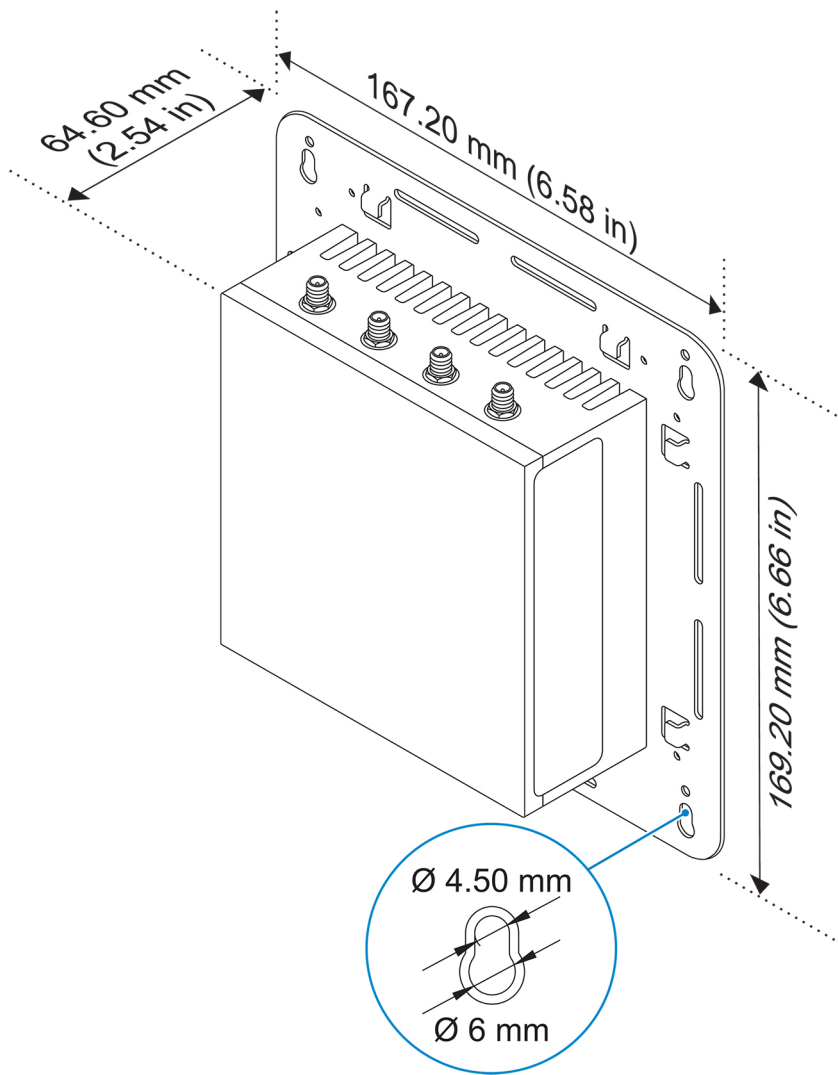


## Memasang Edge Gateway menggunakan bracket pemasangan-cepat

Bracket pemasangan-cepat adalah kombinasi bracket pemasangan-standar dan bracket DIN-rail. Bracket tersebut membuat anda dapat memasang dan melepaskan pemasangan Edge Gateway dengan mudah.

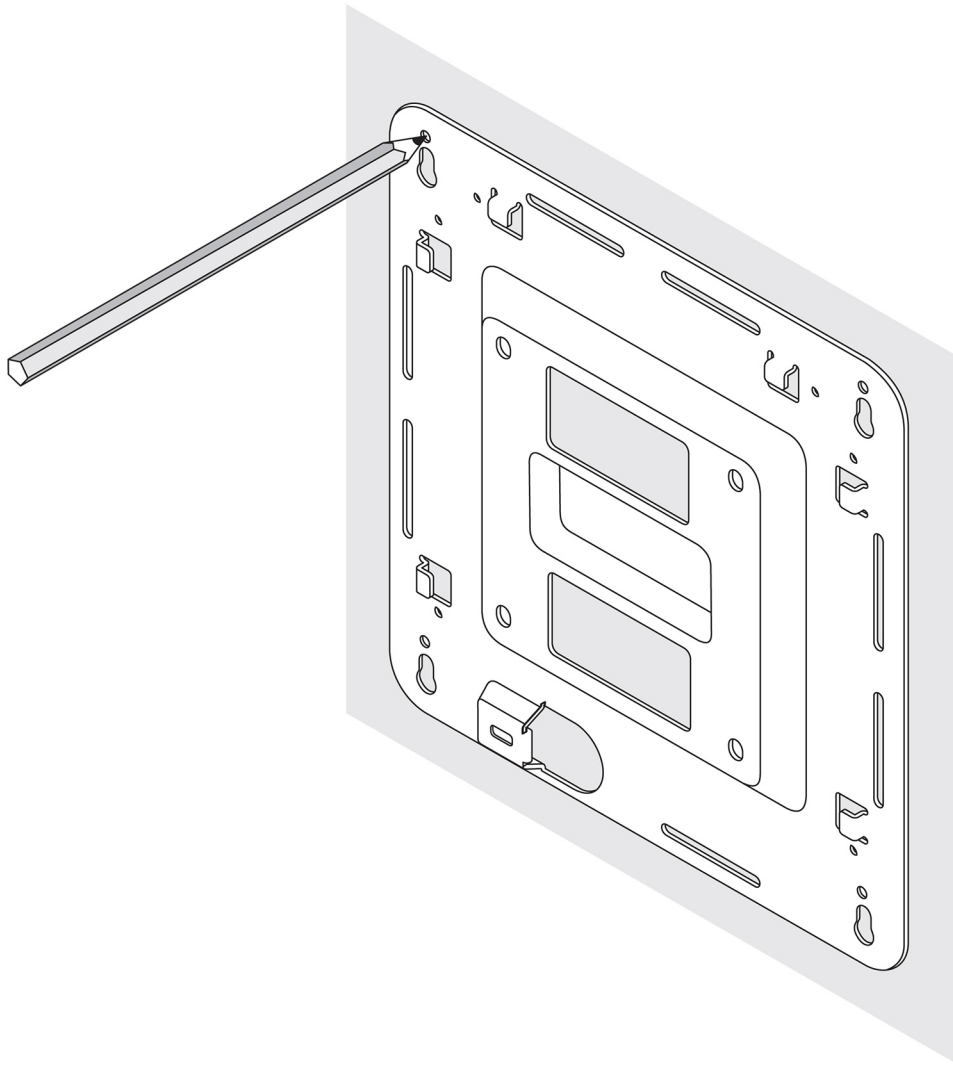
**📌 CATATAN:** Bracket pemasangan dikirimkan hanya dengan sekrup yang diperlukan untuk memasangkan bracket ke Edge Gateway.

Dimensi pemasangan



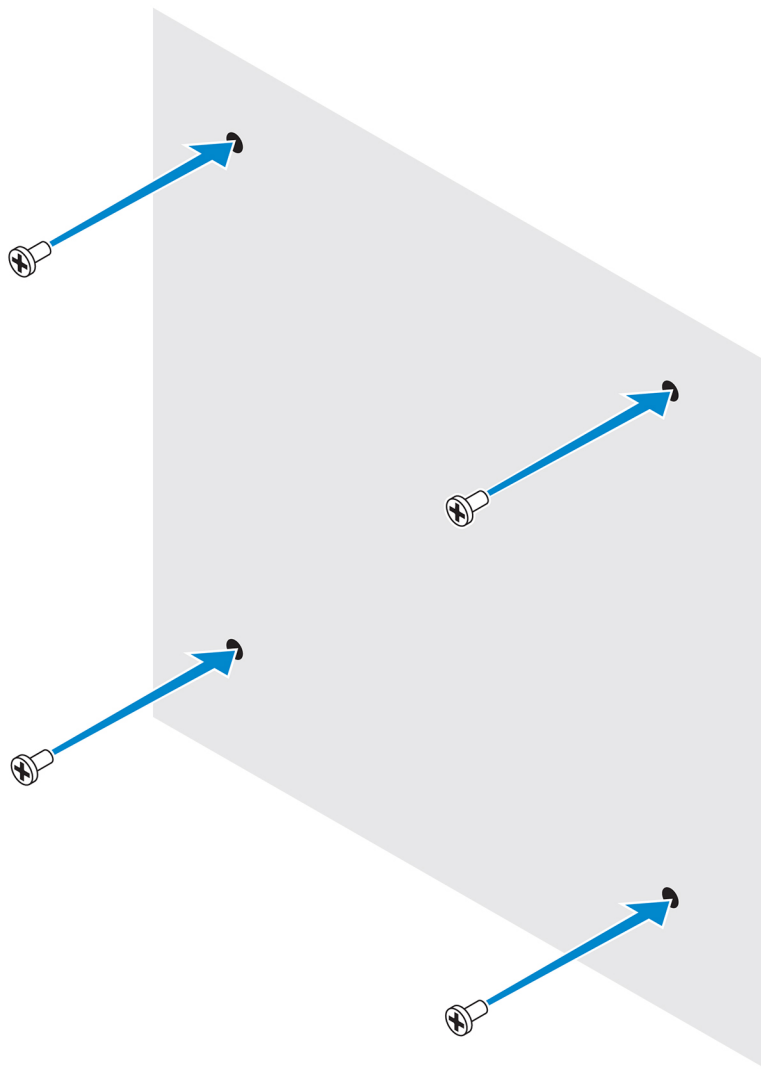
### Instruksi pemasangan

1. Letakkan bracket pemasangan-standar ke dinding, dan menggunakan lubang di atas lubang sekrup pada bracket, tandai posisinya untuk membor empat lubang tersebut.

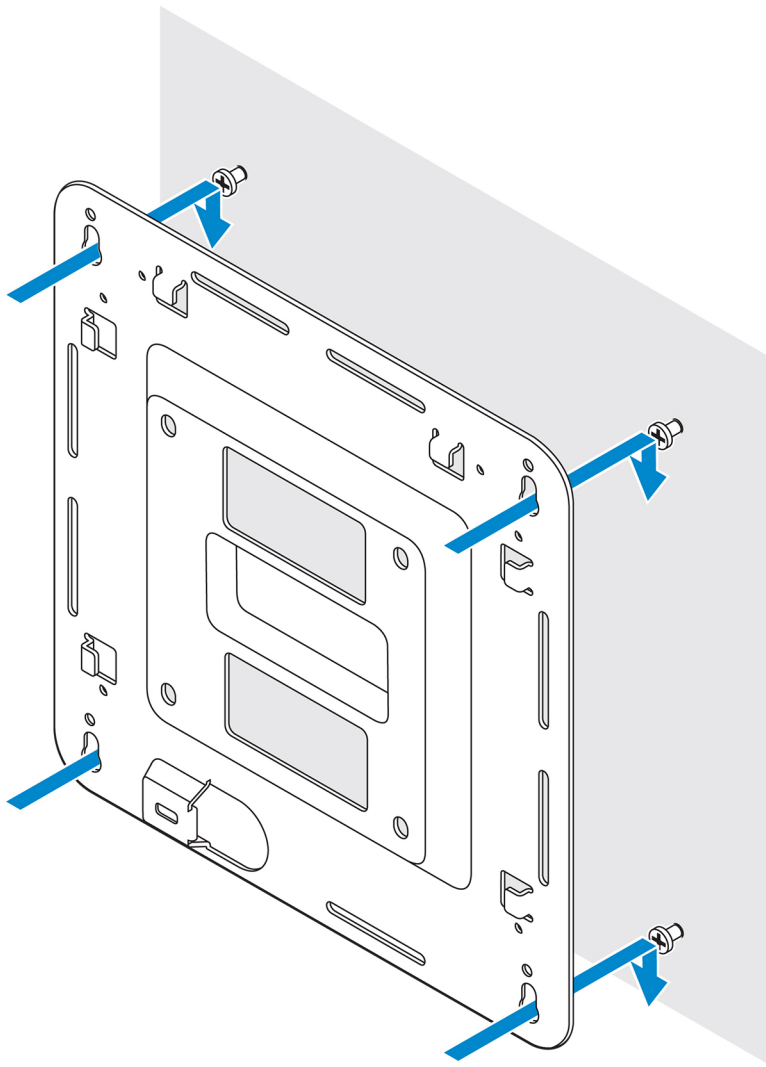


2. Bor empat lubang di dinding sebagaimana telah ditandai.
3. Masukkan dan kencangkan empat sekrup (tidak disediakan) ke dinding.

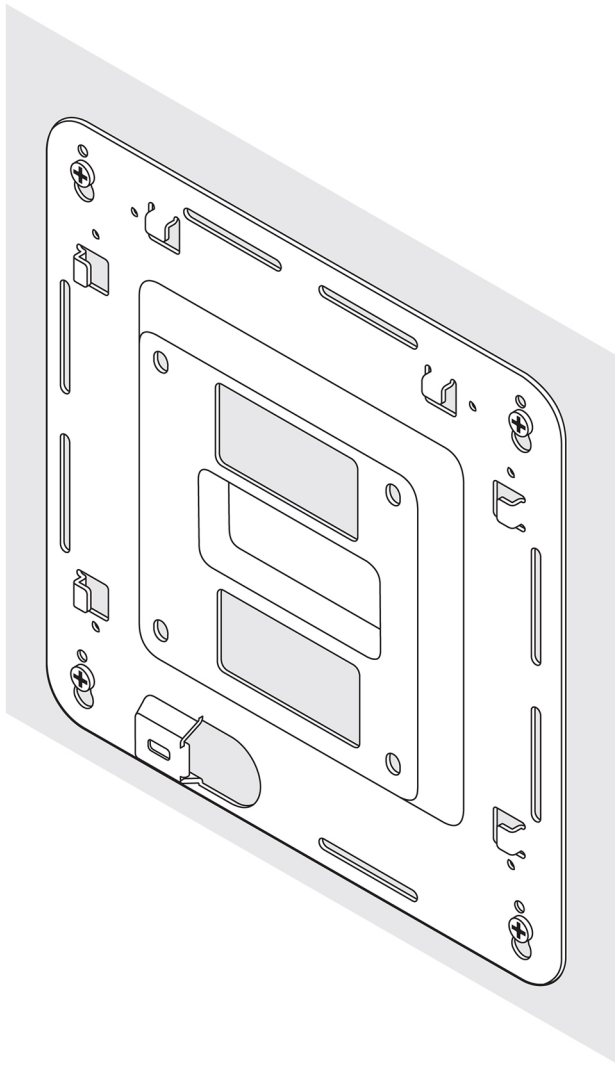
 **CATATAN: Beli sekrup yang sesuai dengan diameter pada lubang sekrup.**



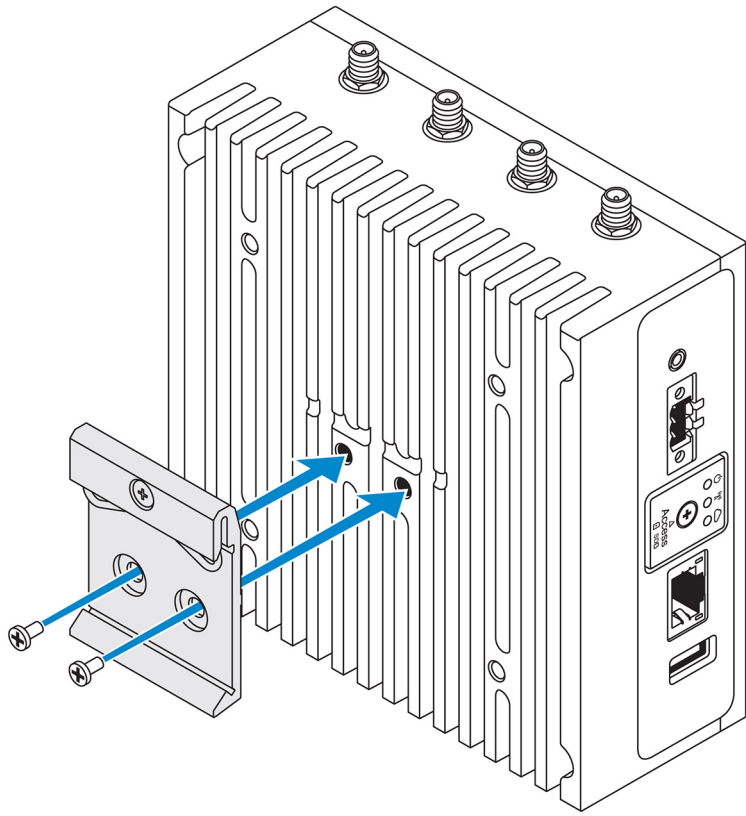
4. Selaraskan lubang sekrup pada bracket pemasangan-standar dengan sekrup pada dinding, membuat bracket tergantung pada sekrupnya.



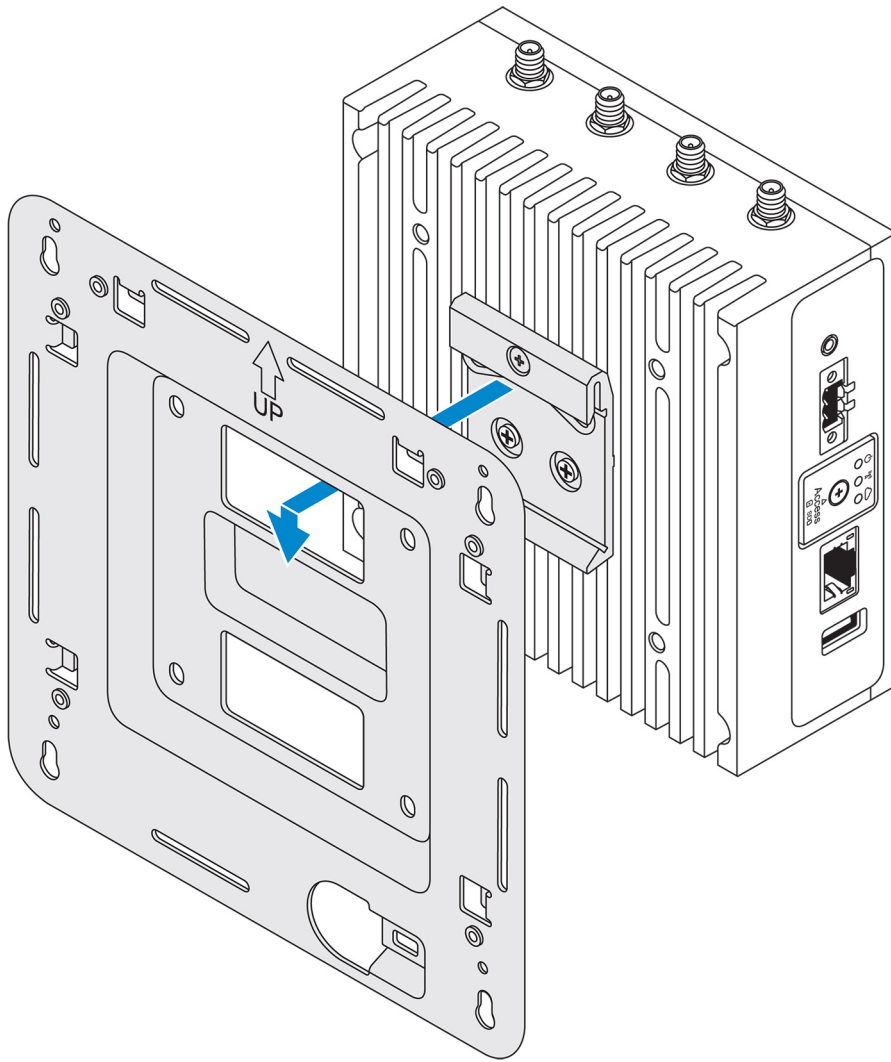
5. Kencangkan sekrup untuk menahan rakitan ke dinding.



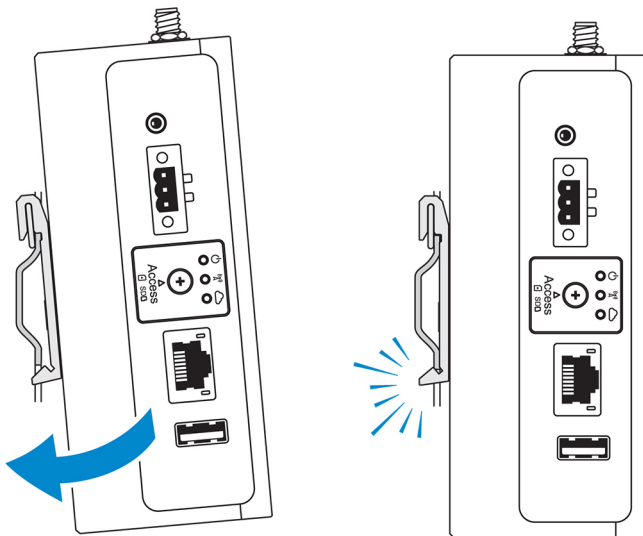
6. Sejajarkan lubang sekrup pada bracket DIN-rail dengan lubang sekrup pada bagian belakang Edge Gateway.
7. Tempatkan kedua sekrup M4x5 pada braket rel-DIN dan eratkan ke Edge Gateway.



8. Letakkan Edge Gateway pada pemasangan standar pada suatu sudut, lalu tarik Edge Gateway kebawah untuk memampatkan pegas di bagian atas bracket pemasangan DIN-rail.



9. Dorong Edge Gateway terhadap DIN-rail untuk mengencangkannya pada bracket pemasangan-standar.

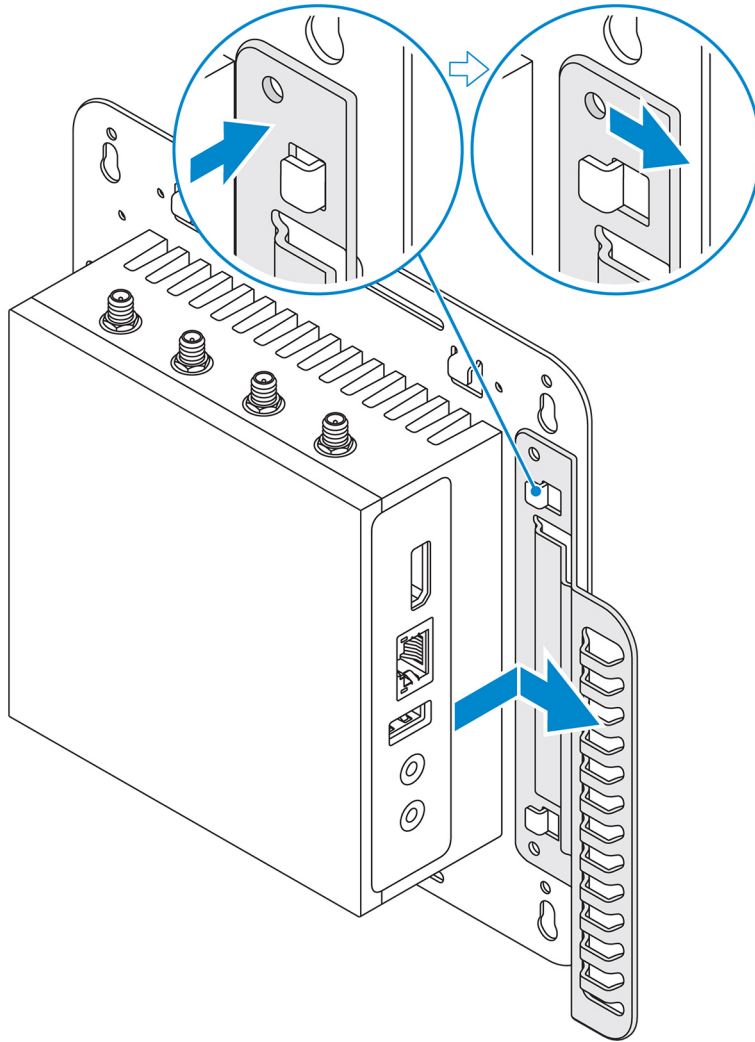


 **CATATAN:** Untuk informasi lebih lanjut mengenai melepaskan pemasangan DIN-rail, lihat [Demounting DIN rail \(Melepaskan pemasangan DIN rail\)](#).


## Menempelkan bar kontrol kabel ke bracket pemasangan-standar

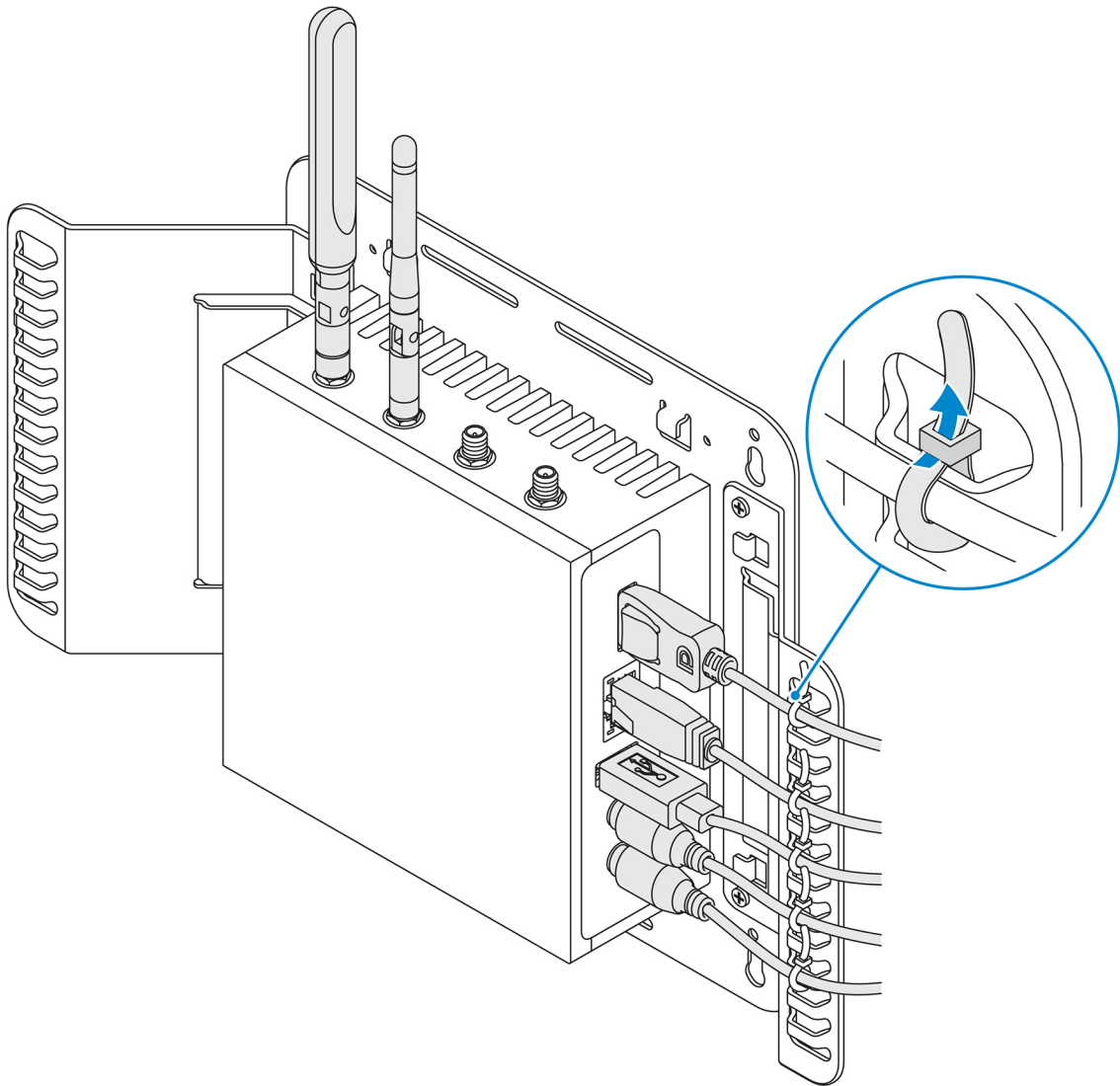
1. Pasang Edge Gateway di dinding menggunakan [bracket-pemasangan-standar](#) atau [bracket-pemasangan-cepat](#).
2. Letakkan bar kontrol kabel pada bracket pemasangan dan kencangkan ke takik.

 **PERHATIAN:** Gunakan bar kontrol kabel atas hanya dengan koneksi kabel koaksial. Jangan gunakan dengan antenna.

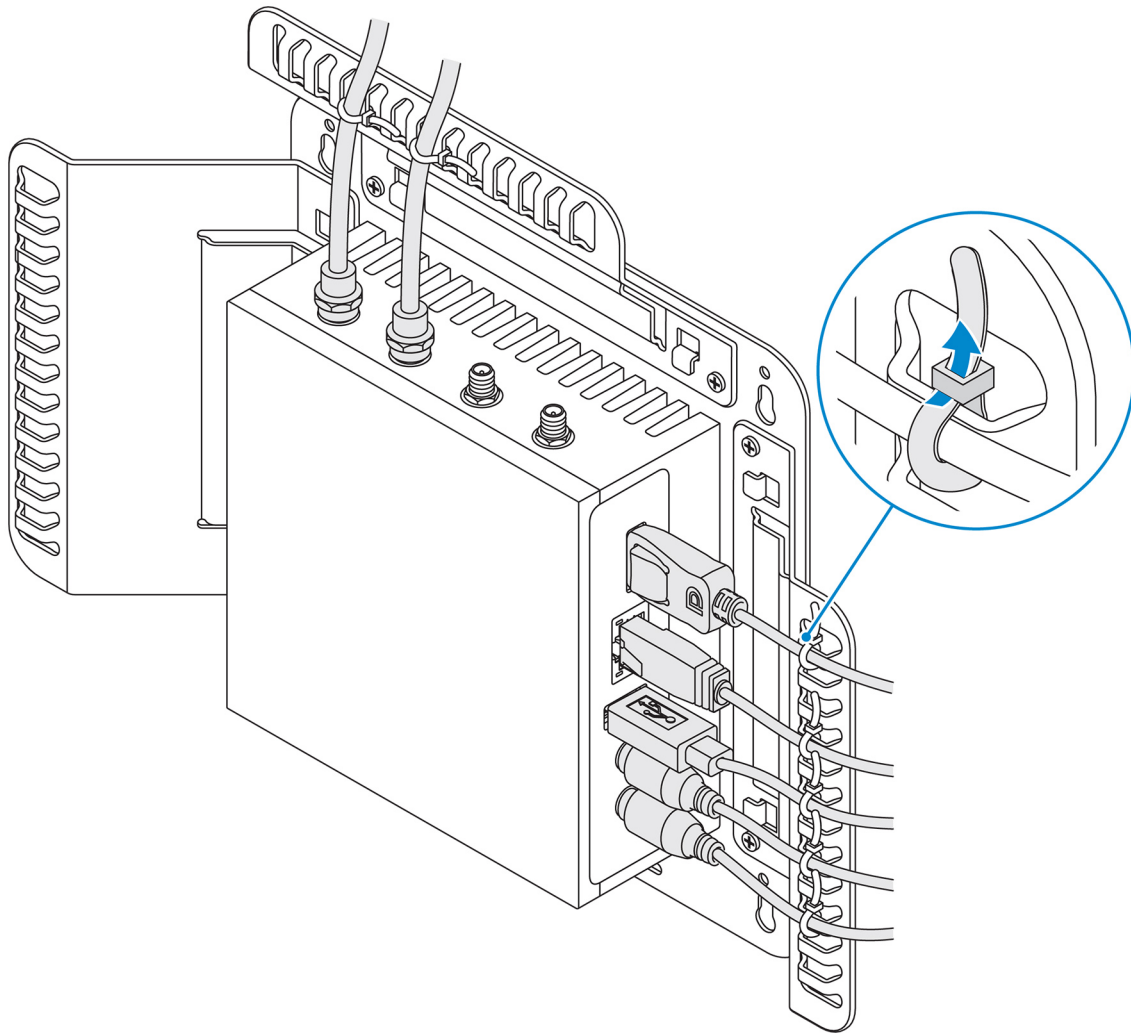


3. Sejajarkan lubang sekrup pada bar kontrol kabel dengan lubang sekrup pada bracket pemasangan.
4. Kencangkan enam sekrup M3x3.5 mm yang menahan bilah kontrol kabel ke bracket pemasangan.

 **CATATAN:** Putar sekrup pada torsi  $5\pm 0,5$  kilogram-sentimeter ( $11,02\pm 1,1$  pon-inci).



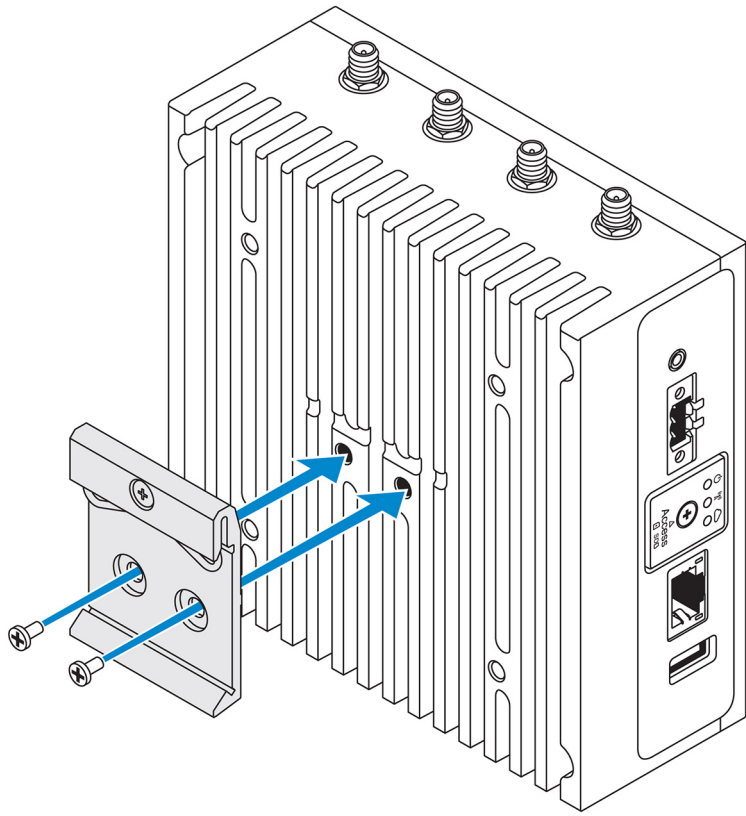
5. Sambungkan kabel ke Edge Gateway.
6. Putar kunci kabel (tidak displai) untuk mengamankan setiap kabel ke bar kontrol kabel.



## Memasang Edge Gateway pada DIN-rail menggunakan bracket DIN-rail

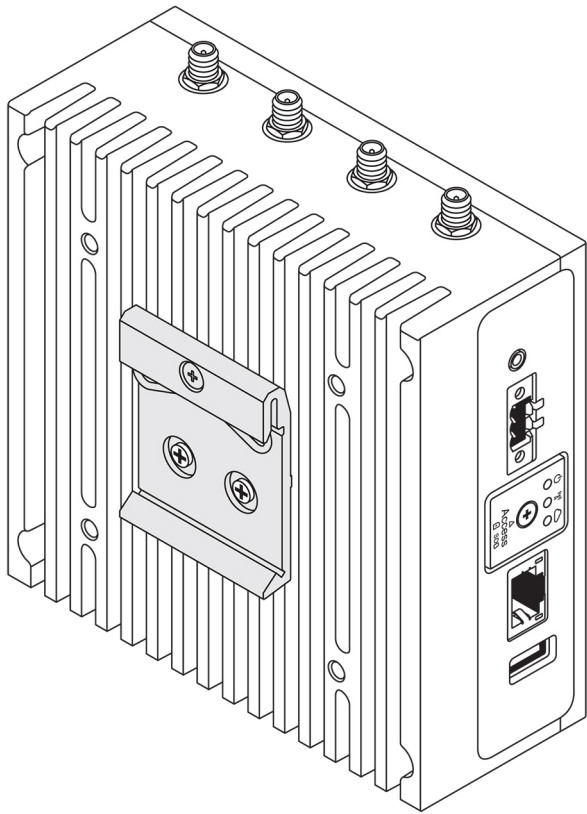
**CATATAN:** Bracket DIN-rail termasuk sekrup-sekrup yang diperlukan untuk mengencangkan bracket ke Edge Gateway.

1. Sejajarkan lubang sekrup pada bracket DIN-rail dengan lubang sekrup di belakang Edge Gateway.
2. Tempatkan kedua sekrup M4x5 pada braket rel-DIN dan eratkan ke Edge Gateway.

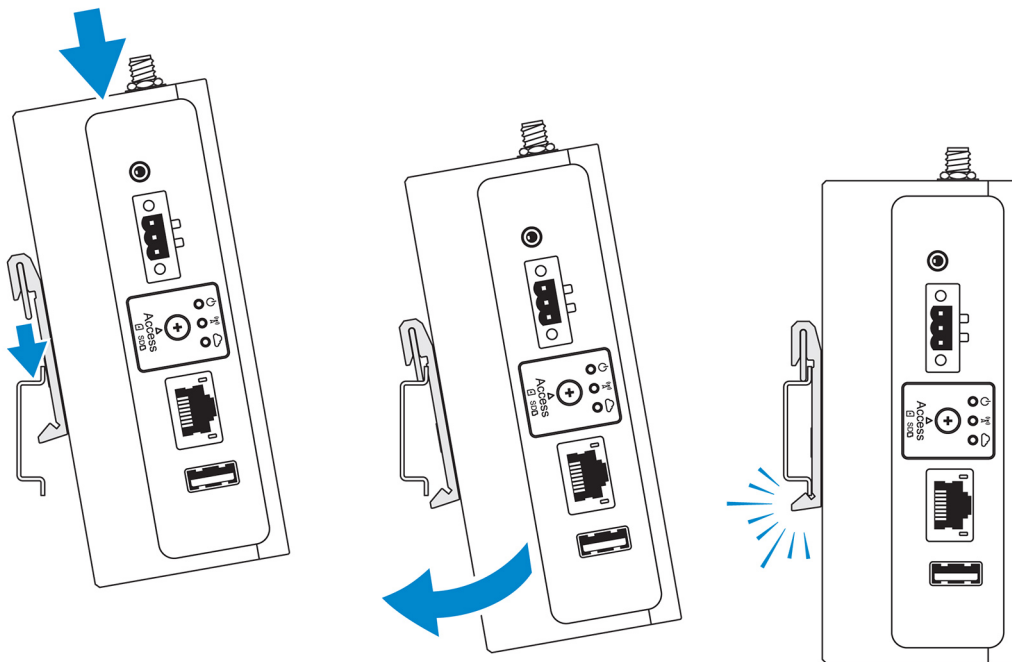


3. Kencangkan braket pemasangan rel-DIN ke Edge Gateway menggunakan dua sekrup M4x5 yang disediakan.

**CATATAN:** Putar sekrup pada torsi  $8\pm 0,5$  kilogram-sentimeter ( $17,64\pm 1,1$  pon-inci) pada braket pemasangan rel DIN.




4. Letakkan Edge Gateway pada DIN rail pada suatu sudut, lalu tarik Edge Gateway ke bawah untuk memampatkan pegas di bagian atas braket pemasangan DIN-rail.
5. Tekan Edge Gateway ke arah DIN-rail untuk mengencangkan klip bawah bracket ke DIN rail.

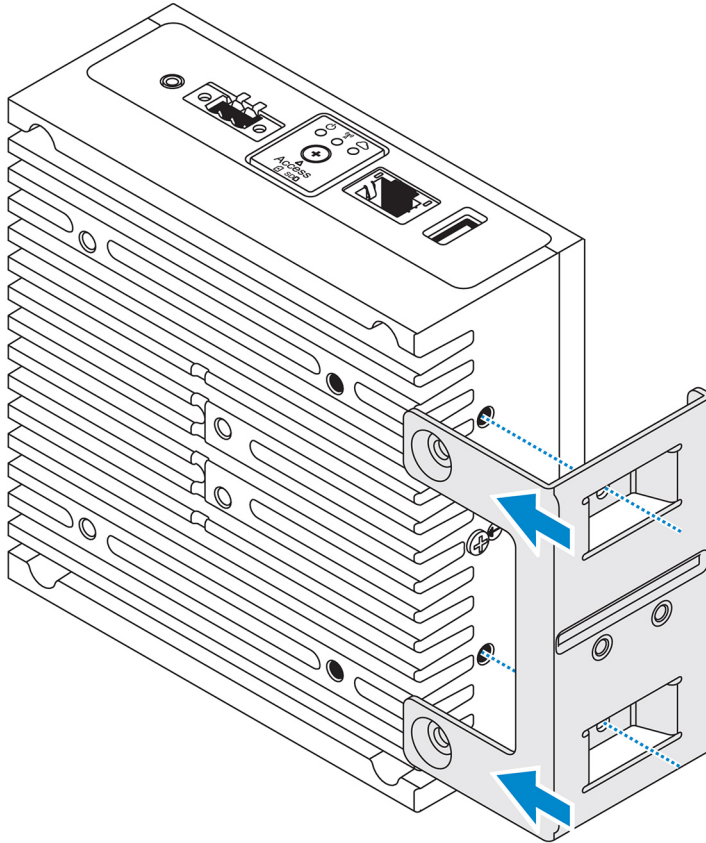


 **CATATAN:** Untuk informasi lebih lanjut mengenai melepaskan pemasangan DIN-rail, lihat [Demounting DIN rail \(Melepaskan pemasangan DIN rail\)](#).


## Pemasangan Edge Gateway menggunakan pemasangan tegak lurus

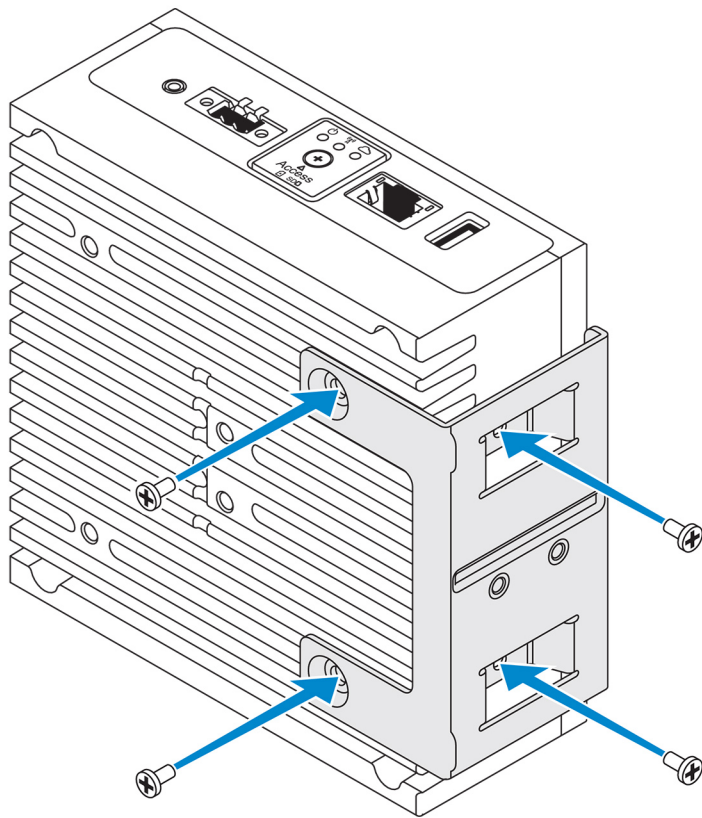
-  **CATATAN:** Pemasangan tegak lurus didesain hanya untuk pemasangan pada DIN-rail saja.
-  **CATATAN:** Sebuah ruang terbuka sebesar 63,50 (2,50 in) di sekitar Edge Gateway direkomendasikan untuk sirkulasi udara yang optimal. Pastikan bahwa suhu lingkungan tempat Edge Gateway terpasang tidak melebihi suhu pengoperasian Edge Gateway. Untuk informasi lebih lanjut mengenai suhu pengoperasian Edge Gateway, lihat *Spesifikasi Edge Gateway*.

1. Sejajarkan lubang sekrup pada bracket pemasangan-tegak lurus dengan lubang sekrup pada Edge Gateway.




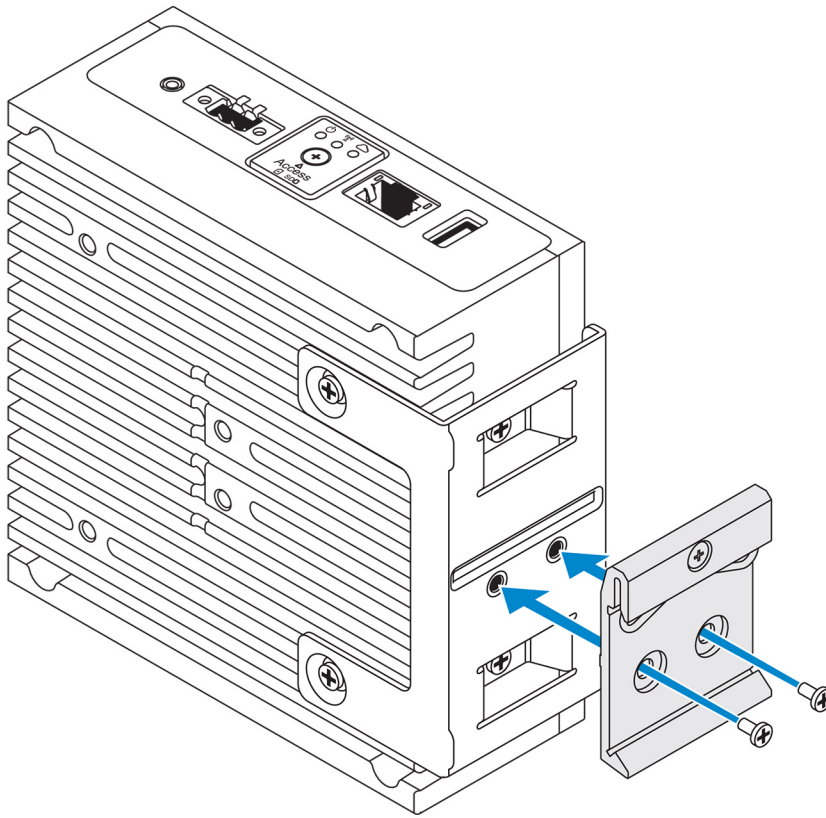
2. Kencangkan empat sekrup M4x7 untuk mengencangkan Edge Gateway ke bracket pemasangan-tegak lurus.

-  **CATATAN:** Putar sekrup pada torsi  $8\pm 0,5$  kilogram-sentimeter ( $17,64\pm 1,1$  pon-inci).

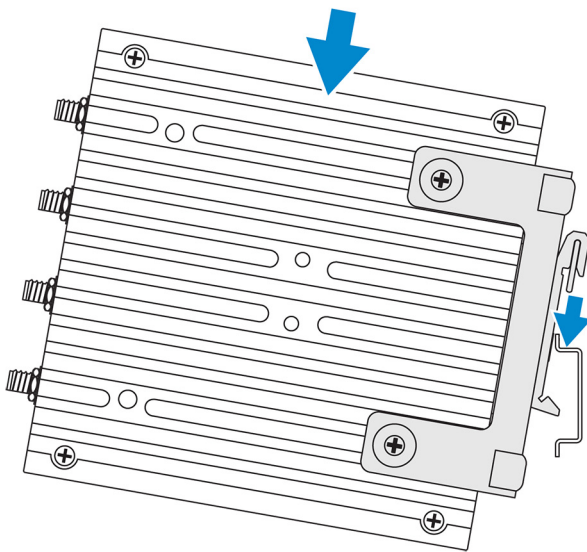


3. Selaraskan lubang sekrup pada bracket pemasangan DIN-rail dengan lubang sekrup pada bracket pemasangan-tegak lurus, dan kencangkan kedua sekrup tersebut.

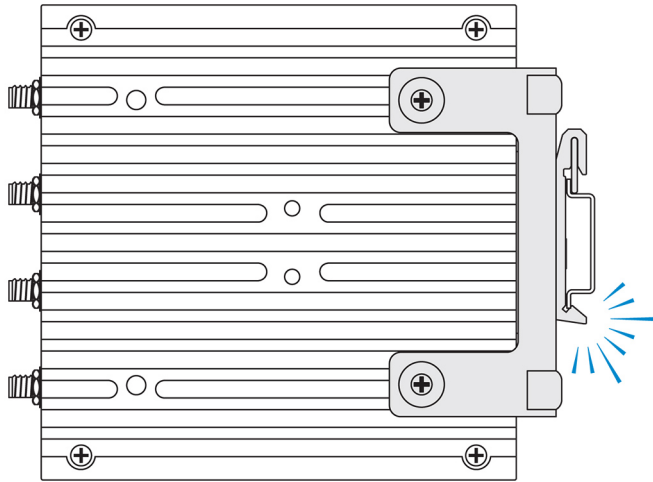
 **CATATAN:** Putar sekrup pada torsi  $8\pm 0,5$  kilogram-sentimeter ( $17,64\pm 1,1$  pon-inci).



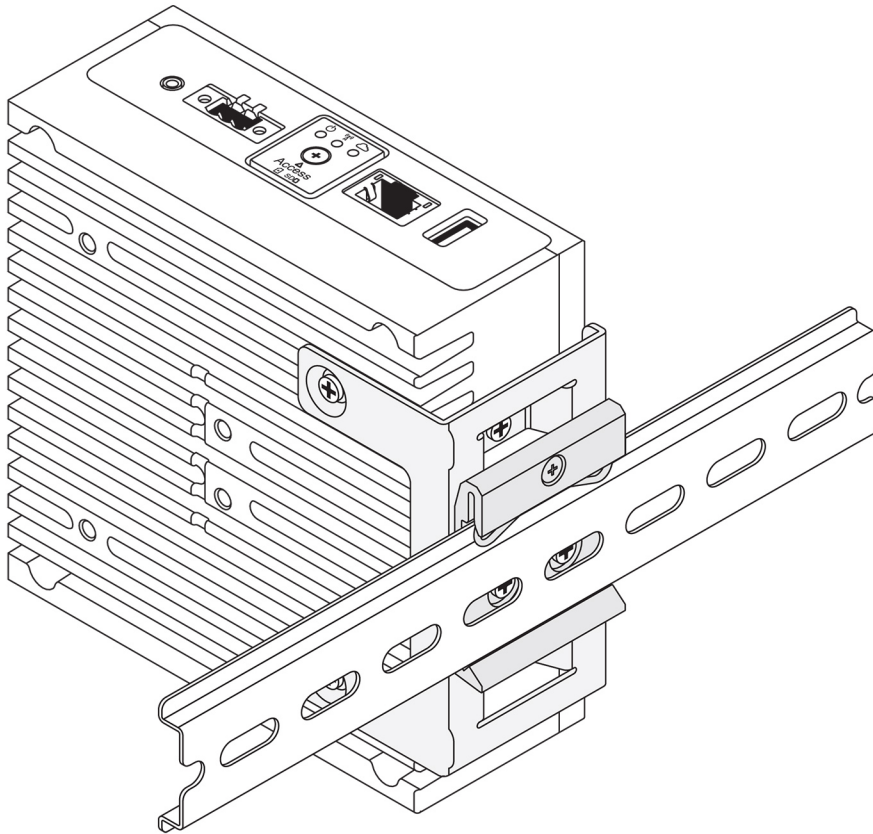
4. Letakkan Edge Gateway pada DIN rail pada suatu sudut dan tekan Edge Gateway ke bawah untuk memampatkan pegas di bracket pemasangan DIN-rail.



5. Dorong Edge Gateway ke arah DIN-rail untuk mengencangkan klip bawah bracket ke DIN rail.



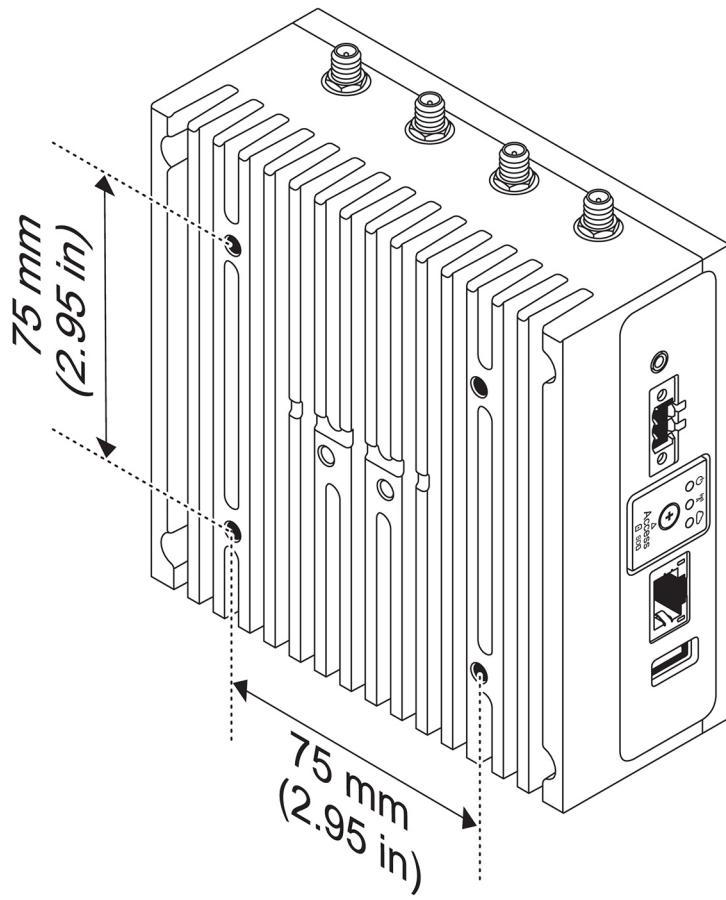
6. mengencangkan Edge Gateway pada DIN rail.



## Memasang Edge Gateway menggunakan pemasangan VESA

Edge Gateway dapat dipasang pada pemasangan VESA standar (75 mm x 75 mm).

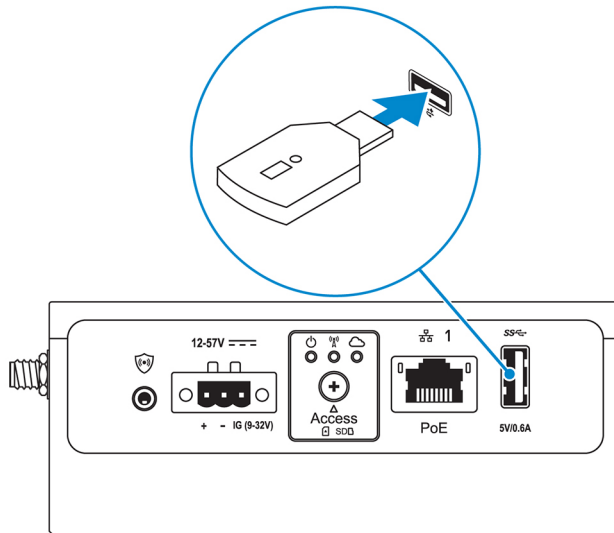
 **CATATAN:** Opsi VESA mount option dijual secara terpisah. Untuk instruksi pemasangan VESA, lihat dokumentasi yang dikirimkan dengan pemasangan VESA.



# Menyiapkan Dongle ZigBee

**PERHATIAN:** Jangan menyambungkan dongle ZigBee jika Edge Gateway terpasang di dalam wadah.

1. Matikan Edge Gateway Anda.
2. Sambungkan dongle ZigBee ke port USB eksternal mana saja pada Edge Gateway.



3. Nyalakan Edge Gateway dan selesaikan pengaturan.

**CATATAN:** Untuk informasi selengkapnya mengenai pengembangan ZigBee, lihat [www.silabs.com](http://www.silabs.com).

# Menyiapkan sistem operasi

 **PERHATIAN:** Untuk menghindari sistem operasi menjadi korup akibat kehilangan daya secara tiba-tiba, gunakan sistem operasi untuk mematikan Edge Gateway secara baik-baik.

Edge Gateway dikirimkan bersama salah satu sistem operasi berikut ini:

- Windows 10 IoT Enterprise LTSC 2016
- Ubuntu Core 16

 **CATATAN:** Untuk informasi selengkapnya mengenai sistem operasi Windows 10, lihat [msdn.microsoft.com](https://msdn.microsoft.com).

 **CATATAN:** Untuk informasi selanjutnya mengenai sistem operasi Desktop Ubuntu 16, lihat [www.ubuntu.com/desktop/snappy](http://www.ubuntu.com/desktop/snappy).

## Windows 10 IoT Enterprise LTSC 2016

### Boot dan login – Konfigurasi sistem secara langsung

1. Sambungkan monitor, keyboard dan mouse ke Edge Gateway sebelum Anda login.
2. Nyalakan Edge Gateway. Pada booting pertama, Anda tidak akan diminta memasukkan kredensial login. Boot selanjutnya mengharuskan Anda untuk masuk.

 **CATATAN:** Nama pengguna dan kata sandi bawaan keduanya adalah `admin`.

### Boot dan login—Konfigurasi sistem IP statis

 **CATATAN:** Untuk membantu mengatur Edge Gateway dari jarak jauh, alamat IP statis dari Port Ethernet dua pada Edge Gateway ditetapkan ke nilai-nilai ini pada pabrikan:

- Alamat IP: 192.168.2.1
- Subnet mask: 255.255.255.0
- Server DHCP: Tidak berlaku

**Anda dapat menghubungkan Edge Gateway Anda ke komputer Windows yang berada pada subnet yang sama menggunakan kabel penyeberangan.**

1. Pada komputer Windows, cari **View network connections (Lihat sambungan jaringan)** dalam Control Panel (Panel Kontrol).
2. Pada daftar perangkat jaringan yang muncul, klik kanan adaptor Ethernet yang ingin Anda gunakan untuk menyambungkan Edge Gateway, lalu klik **Properties (Properti)**.
3. Pada tab **Networking (Jaringan)**, klik **Internet Protocol Version 4 (TCP/IPv4) → Properties (Properti)**.
4. Pilih **Use the following IP address (Gunakan alamat IP berikut)**, lalu masukkan 192.168.2.x (dimana x mewakili digit terakhir alamat IP, contohnya 192.168.2.2).

 **CATATAN:** Jangan setel alamat IPv4 ke alamat IP yang sama seperti Edge Gateway. Gunakan alamat IP antara 192.168.2.2 sampai 192.168.2.254.

5. Masukkan subnet mask 255.255.255.0, lalu klik **OK**.
6. Amankan kabel penyeberangan antara port Ethernet dua pada Edge Gateway dan konfigurasi port Ethernet pada komputer Anda.
7. Pada komputer Windows computer, jalankan **Remote Desktop Connection (Koneksi Desktop Jarak Jauh)**.

- Sambungkan ke Edge Gateway menggunakan alamat IP 192.168.2.1. Nama pengguna dan kata sandi bawaan keduanya adalah admin.

## Memulihkan Windows 10 IoT Enterprise LTSC 2016

 **PERHATIAN:** Langkah-langkah ini akan menghapus semua data pada Edge Gateway Anda.

Anda bisa memulihkan Windows 10 IoT Enterprise LTSC 2016 dengan menggunakan flash drive USB.

### Langkah-langkah sebelumnya

Membuat flash drive USB pemulihan. Untuk informasi lebih lanjut, lihat [Membuat flash drive USB pemulihan](#).

### Prosedur

- Sambungkan flash drive USB pemulihan ke Edge Gateway.
- Nyalakan Edge Gateway.  
Edge Gateway akan secara otomatis melakukan booting dari flash drive pemulihan USB dan mengembalikan Windows kembali ke gambar pabrik. Pemulihan membutuhkan sekitar 25 menit untuk menyelesaikan dan file log konfirmasi disimpan pada flash drive USB. Setelah pemulihan selesai, sistem akan matikan.

 **CATATAN:** File log konfirmasi dinamai `<service tag>_<date>_<time>.txt`

## Fungsi dasar Windows 10 IOT Enterprise LTSC 2016

### Pembaruan BIOS

Unduk pembaruan BIOS untuk Edge Gateway dari [www.dell.com/support](http://www.dell.com/support). Unduhan akan menyertakan suatu executable file (file yang dapat dieksekusi) yang dapat dijalankan dari mesin lokal. Untuk informasi lebih lanjut mengenai pembaruan BIOS, lihat [Mengakses dan memperbarui BIOS](#).

### Watchdog Timer

Watchdog Timer untuk Windows 10 IoT Enterprise LTSC 2016 dikontrol melalui pengaturan BIOS.

Masukkan BIOS saat boot dengan menekan F2.

Watchdog Timer diaktifkan dan dinonaktifkan dalam pengaturan BIOS **Watchdog Timer**.

 **CATATAN:** Untuk informasi lebih lanjut mengenai pengaturan BIOS pada Edge Gateway, lihat [Pengaturan BIOS bawaan](#).

### Cloud LED

 **CATATAN:** Untuk menggunakan Cloud LED, unduh peralatan dan driver yang diperlukan dari [www.dell.com/support](http://www.dell.com/support).

Satu fitur unik dari Edge Gateway 3000 adalah *Cloud LED*. Cloud LED membuat anda dapat menginspeksi secara visual status operasional Edge Gateway dengan melihat cahaya display pada panel kiri Edge Gateway.

Untuk mengaktifkan fitur ini, Anda harus mengekspos dan memprogram sebuah daftar GPIO pada Edge Gateway.

Ikuti langkah-langkah berikut ini untuk mengontrol Cloud LED pada Edge Gateway:

- Unduh utilitas Cloud LED utility [www.dell.com/support](http://www.dell.com/support).
- Extract file-file berikut ini:
  - DCSTL64.dll
  - DCSTL64.sys
  - DCSTL64.inf
  - DCSTL64.cat
  - CloudLED.exe

 **CATATAN:** File ini harus berada pada direktori yang sama.

- Jalankan **CloudLED.exe** dari Command Prompt (Permintaan Perintah) atau PowerShell dengan hak administratif. Jalankan perintah berikut:

- CloudLED.exe ON
- CloudLED.exe OFF

### TPM support

Windows 10 IoT Enterprise LTSC 2016 mendukung TPM 2.0. Untuk informasi lebih lanjut tentang sumber TPM, lihat [technet.microsoft.com/en-us/library/cc749022](https://technet.microsoft.com/en-us/library/cc749022).

### Mematikan dan Memulai Ulang Sistem

Klik **Start (Mulai)** → **Power (Daya)**, kemudian klik **Restart (Mulai Ulang)** atau **Shutdown (Matikan)** untuk memulai ulang atau mematikan Edge Gateway, secara berurutan.

### Konfigurasi jaringan LAN dan WLAN

Dalam kotak **Search (Cari)**, ketik *Pengaturan* dan buka jendela **Settings (Pengaturan)**. Pilih **Network & Internet** untuk mengonfigurasi jaringan.

### Konfigurasi Bluetooth

Dalam kotak **Search (Cari)**, ketik *Pengaturan* dan buka jendela **Settings (Pengaturan)**. Pilih **Devices (Perangkat)**, dan kemudian pilih **Bluetooth** dari menu pada panel kiri untuk mengonfigurasi jaringan.

### Konfigurasi Jaringan WWAN (5815)

 **CATATAN:** Pastikan bahwa kartu micro-SIM telah diaktifkan oleh penyedia layanan Anda sebelum menggunakannya di Edge Gateway. Untuk informasi lebih lanjut, lihat [aktifkan layanan broadband seluler Anda](#).

Ikuti langkah-langkah berikut ini setelah memasang kartu micro-SIM:

1. Dalam kotak **Search (Cari)**, ketik *Pengaturan* dan buka jendela **Settings (Pengaturan)**.
2. Pilih **Network & Internet**.
3. Cari koneksi WWAN di bagian Wi-Fi dan pilih entri untuk menyambungkan dan melepaskan dari adaptor WWAN.

## Ubuntu Core 16

### Ikhtisar

Ubuntu Core 16 adalah distribusi OS Linux yang merupakan mekanisme baru sepenuhnya untuk mengelola sistem IOT dan aplikasi-aplikasinya. Untuk informasi lebih lanjut mengenai OS Ubuntu Core 16, lihat

- [www.ubuntu.com/cloud/snappy](http://www.ubuntu.com/cloud/snappy)
- [www.ubuntu.com/internet-of-things](http://www.ubuntu.com/internet-of-things)

### Prasyarat untuk menyiapkan Ubuntu Core 16

#### *Infrastruktur*

Koneksi aktif ke internet dibutuhkan untuk memperbarui sistem operasi Ubuntu Core 16 beserta aplikasi-aplikasinya (snaps).

#### *Pengetahuan sebelumnya*

- Pastikan personil yang menyiapkan sistem operasi Ubuntu Core 16 memiliki pengetahuan sebagai berikut:
  - Perintah-perintah Unix/Linux
  - Protokol komunikasi serial
  - Emulator terminal SSH terminal (contohnya, PuTTY)
  - Pengaturan jaringan (contohnya, proxy URL)

### Boot dan log in – Konfigurasi sistem secara langsung

1. Nyalakan Edge Gateway. Sistem menyiapkan sistem operasi secara otomatis dan menyalakan ulang beberapa kali untuk mengaplikasikan semua konfigurasinya. Sistem memerlukan sekitar satu menit untuk boot ke sistem operasi.
2. Saat diminta, log in menggunakan kredensial bawaan. Nama pengguna dan kata sandi bawaan keduanya adalah `admin`. Nama komputer bawaan adalah tag servis.

For example;

```
Ubuntu Core 16 on 127.0.0.1 (tty1)
localhost login: admin
Password: admin
```

## Boot dan log in – Konfigurasi sistem IP statis

Hal ini memungkinkan Anda untuk menghubungkan Edge Gateway Anda melalui komputer host, yang harus pada subnet yang sama.

 **CATATAN: Alamat IP statis Ethernet port dua pada Edge Gateway diatur dalam nilai berikut di pabrik:**

- Alamat IP: 192.168.2.1
- Subnet mask: 255.255.255.0
- Server DHCP: Tidak berlaku

1. Pada komputer host, konfigurasi adaptor Ethernet yang terhubung pada Edge Gateway dengan alamat IPv4 statis di bawah subnet yang sama. Atur alamat IPv4 ke 192.168.2.x (where x mewakili digit terakhir alamat IP, contohnya, 192.168.2.2).

 **CATATAN: Jangan setel alamat IPv4 ke alamat IP yang sama seperti Edge Gateway. Gunakan alamat IP antara 192.168.2.2 sampai 192.168.2.254.**

2. Atur subnet mask ke 255.255.255.0.

## Memperbarui sistem operasi dan aplikasi

Setelah mengaktifkan koneksi jaringan dan terhubung dengan internet, Direkomendasikan untuk memiliki komponen dan aplikasi OS terbaru sudah terpasang. Untuk memperbarui Ubuntu Core 16, jalankan:

```
admin@localhost:~$ sudo snap refresh
```

### Melihat versi sistem operasi dan aplikasi

Jalankan perintah:

```
admin@localhost:~$ sudo uname -a
```

kembali

```
Linux ubuntu.localdomain 4.4.30-xenial_generic #1 SMP Mon Nov 14 14:02:48 UTC 2016 x86_64
x86_64 x86_64 GNU/Linux
```

 **CATATAN: Periksa apakah terdapat versi perangkat lunak yang lebih baru. Untuk informasi lebih lanjut mengenai pembaruan, lihat [Memperbarui sistem operasi dan aplikasi](#).**

## Perintah Ubuntu tambahan

### Mengakses bantuan bawaan

Jalankan perintah:

```
admin@localhost:~$ sudo snap --help
```

### Cantumkan daftar snap yang terpasang

Jalankan perintah:

```
admin@localhost:~$ sudo snap list
```

### Memperbarui nama sistem

Jalankan perintah:

```
admin@localhost:$ network-manager.nmcli general hostname <NAME>
```

### Mengubah zona waktu

Ketika sistem tiba dari pabrik, sistem operasi biasanya diatur ke dalam zona waktu **UTC**. Untuk mengubah zona waktu lokasi Anda, jalankan perintah:

```
admin@localhost:~$ sudo timedatectl --help
```

File bantuan di atas akan memberi tahu perintah yang perlu Anda ketahui.

## Boot Ulang Sistem

Jalankan perintah:

```
admin@localhost:~$ sudo reboot
```

Returns (kembali):

```
System reboot successfully
```

## Root user credential (Root kredensial pengguna)

Jalankan perintah:

```
admin@localhost:~$ sudo su -
```

Kembali:

```
$ admin@localhost:~# sudo su -  
$ root@localhost:~#
```

## Mengidentifikasi Tag Servis sistem.

Jalankan perintah:

```
admin@localhost:~$ cat /sys/class/dmi/id/product_serial
```

Tag sistem tercetak.

## Mematikan sistem

Jalankan perintah:

```
admin@localhost:~$ sudo poweroff
```

Sistem mati dengan sukses.

## Interface komunikasi jaringan

Edge Gateway 3000 series hadir dengan koneksi Ethernet, koneksi jaringan nirkabel 802.11b/g/n, dan koneksi jaringan Bluetooth.

### Ethernet (Port 1, eth0)

Dengan asumsi anda memasang kabel Ethernet dengan internet aktif terpasang pada Port1, layar anda seharusnya sama dengan yang di bawah setelah menjalankan perintah `ifconfig`. Jika WLAN dan Bluetooth tidak dikonfigurasi, mereka tidak ditampilkan dalam daftar perangkat jaringan.

```
admin@localhost:~$ ifconfig
```

Setelah menjalankan perintah `ifconfig`:

```
eth0      Link encap:Ethernet HWaddr 74:e6:e2:e3:0f:12  
          inet addr:192.168.28.216 Bcast:192.168.28.255   Mask:255.255.255.0  
          inet6 addr: fe80::76e6:e2ff:fee3:f12/64 Scope:Link  
          UP BROADCAST RUNNING MULTICAST MTU:1500 Metric:1  
          RX packets:11 errors:0 dropped:0 overruns:0 frame:0  
          TX packets:19 errors:0 dropped:0 overruns:0 carrier:0  
          Collisions:0 txqueuelen:1000  
          RX bytes:1740 (1.7 KB) TX bytes:2004 (3.0 KB)  
lo        Link encap:Local Loopback  
          inet addr:127.0.0.1 Mask:255.0.0.0  
          inet6 addr: ::1/128 Scope:Host  
          UP LOOPBACK RUNNING MTU:65536 Metric:1  
          RX packets:160 errors:0 dropped:0 overruns:0 frame:0  
          TX packets:160 errors:0 dropped:0 overruns:0 carrier:0  
          Collisions:0 txqueuelen:1000  
          RX bytes:13920 (13.9 KB) TX bytes:13920 (13.9 KB)
```

```
admin@localhost:~$
```

### WLAN (wlan0)

Gunakan pengidentifikasi berikut dalam contoh-contoh berikut ini:

- <ssidname> = iotisvlab, dimana ssid adalah nama titik aksesnya.
- <name> = testwifi, dimana name adalah nama koneksinya, yang pada dasarnya sebuah pengidentifikasi koneksi.
- <keytype> = wpa-psk, dimana keytype adalah tipe keamanan pengelolaan kunci WLAN yang sedang digunakan.
- <passco> = happy, dimana passco adalah kode kunci atau kata kunci untuk titik akses.

Masukkan berikut ini di command prompt (permintaan perintah) untuk melihat interface jaringan.

```
$ network-manager.nmcli d
```

Masukkan berikut ini di command prompt (permintaan perintah) untuk menemukan daftar titik akses yang tersedia.

```
$ network-manager.nmcli d wifi
```

Jalankan perintah berikut dan ganti \$SSID, \$PSK, dan \$WIFI\_INTERFACE lingkungan Anda.

- **Sambungkan**

```
$ sudo network-manager.nmcli dev wifi connect $SSID password $PSK ifname $WIFI_INTERFACE
```

ATAU

```
$ sudo network-manager.nmcli dev wifi connect $SSID password $PSK
```

- **Cabut**

```
$ sudo network-manager.nmcli dev disconnect $WIFI_INTERFACE
```

Masukkan berikut ini di command prompt (permintaan perintah) untuk menambah koneksi ke sistem.

```
$>: network-manager.nmcli con add con-name <name> ifname wlan0 type wifi ssid <ssidname>
```

Contohnya:

```
$>: network-manager.nmcli con add con-name testwifi ifname wlan0 type wifi ssid iotisvlab
```

Masukkan berikut ini di command prompt (permintaan perintah) untuk memberikan sistem dengan kode sandi yang digunakan pada titik akses.

```
$>: network-manager.nmcli con modify <name> wifi-sec.key-mgmt <keytype>
```

Contohnya:

```
$>: network-manager.nmcli con modify testwifi wifi-sec.key-mgmt wpa-psk
```

Masukkan berikut ini di command prompt (permintaan perintah) untuk memberikan sistem dengan kode sandi yang digunakan untuk titik akses.

```
$>: network-manager.nmcli con modify <name> wifi-sec.psk <passco>
```

Contohnya:

```
$>: network-manager.nmcli con modify testwifi wifi-sec.psk happy
```

Masukkan berikut ini di command prompt (permintaan perintah) untuk menunjukkan koneksi (mengizinkan sistem untuk terhubung ke titik akses dan mendapatkan alamat IP).

```
$>: network-manager.nmcli con up id <name>
```

Contohnya:

```
$>: network-manager.nmcli con up id testwifi
```

## Bluetooth

Jalankan perintah berikut untuk menghubungkan perangkat Bluetooth seperti sebuah keyboard Bluetooth:

1. Jalankan konsol bluetoothctl.

```
#bluetoothctl -a
```

2. Nyalakan perangkat.

```
$ power on
```

3. Daftarkan agen untuk keyboard.

```
$ agent KeyboardOnly
$ default-agent
```

4. Letakkan kontroler di mode pairable (dapat dihubungkan).

```
$ pairable on
```

5. Lacak perangkat Bluetooth terdekat.  
\$ scan on
6. Berhenti melacak setelah keyboard Bluetooth ditemukan.  
\$ scan off
7. Sambungkan perangkat Bluetooth.  
\$ pair <MAC address of Bluetooth keyboard>
8. Masukkan kode PIN pada keyboard Bluetooth, jika diperlukan.
9. Percayai keyboard Bluetooth.  
\$ trust <MAC address of Bluetooth keyboard>
10. Sambungkan ke keyboard Bluetooth.  
\$ connect <MAC address of Bluetooth keyboard>
11. Tutup konsol bluetoothctl.  
\$ quit

Anda dapat mulai menggunakan keyboard Bluetooth.

### Berpindah antara mode WLAN dan Bluetooth

1. Membongkar driver WLAN/BT.  
\$ modprobe -r ven\_rsi\_sdio
2. Sesuaikan mode dalam `/etc/modprobe.d/rs9113.conf`
3. Memuat ulang driver WLAN/BT.  
\$ modprobe ven\_rsi\_sdio
4. Verifikasi mode pengoperasian. Lihat tabel untuk nilai mode pengoperasian.  
\$ cat /sys/module/ven\_rsi\_sdio/parameters/dev\_oper\_mode

**Tabel 8. Nilai mode pengoperasian untuk WLAN dan Bluetooth**

Nilai mode pengoperasian	Stasiun WiFi	Mode BT/BLE yang didukung	softAP	Klien didukung oleh softAP
1	X	T/A		T/A
1		T/A	X	32
13	X	Dual (BT klasik dan BTLE)		T/A
14		Dual (BT klasik dan BTLE)	X	4
5	X	BT Klasik		T/A
6		BT Klasik	X	32

### Software enabled Access Point (SoftAP) (Titik Akses yang Diaktifkan Perangkat Lunak)

Fitur software enabled Access Point (SoftAP) (Titik Akses yang Diaktifkan Perangkat Lunak) tergantung pada kartu Wi-Fi dan dukungan driver terkait untuk bertindak sebagai titik akses nirkabel.

Jalankan perintah berikut:

1. Periksa status titik akses.  
\$ wifi-ap.status
2. Secara bawaan, SoftAP dinonaktifkan. Hidupkan SoftAP.  
\$ wifi-ap.config set disabled=false
3. Untuk mengamankan titik akses Wi-Fi dengan personal WPA2, ubah dua item konfigurasi.  
\$ wifi-ap.config set wifi.security=wpa2 wifi.security-passphrase=Test1234

Hal ini mengaktifkan pengamanan WPA2 dengan frase sandi terpasang menjadi Test1234.

 **CATATAN:** Jika frase sandi memuat karakter spesial atau spasi, pastikan bahwa frase sandi tersebut telah dimasukkan dengan benar. Misalnya 'WiFi saya', 'Pa\$\$word', atau 'Alan's AP'.

## Security (Keamanan)

### Trusted Platform Module (TPM) (Modul Platform Terpercaya)

 **CATATAN:** Untuk informasi lebih lanjut mengenai Trusted Platform Module, lihat <https://developer.ubuntu.com/en/snappy/guides/security-whitepaper/>.

TPM didukung hanya pada perangkat yang memiliki perangkat keras TPM, dan untuk produk-produk yang menawarkan dukungan keamanan yang ditingkatkan Snappy. Pengaturan on/off (nyala/mati) TPM dapat dikonfigurasi dalam BIOS dan dapat dikelola dalam sistem operasi.

Perintah menjalankan:

```
admin@localhost:~$ ls /dev/tpm0
```

Jika TPM dimatikan, node perangkat (/dev/tpm0) tidak ada.

```
(plano)ubuntu@localhost:~$ ls /dev/tpm0
ls: cannot access /dev/tpm0: No such file or directory
```

Jika TPM dinyalakan, node perangkat (/dev/tpm0) ada.

```
(plano)ubuntu@localhost:~$ ls /dev/tpm0
/dev/tpm0
```

## Watchdog Timer (WDT)

 **CATATAN:** Untuk informasi lebih lanjut mengenai perintah Watchdog Timer (WDT), lihat [www.sat.dundee.ac.uk/~psc/watchdog/Linux-Watchdog.html](http://www.sat.dundee.ac.uk/~psc/watchdog/Linux-Watchdog.html).


Direkomendasikan untuk mengaktifkan WDT secara bawaan untuk mengaktifkan enable the WDT by default to activate the fail-safe circuitry (sirkuit gagal-aman). Snappy, suatu sistem operasi yang cocok dengan WDT menyediakan kemampuan untuk mendeteksi dan memulihkan sistem dari malfungsi atau crash yang tak terduga.

Menjalankan perintah:

```
admin@localhost:~$ systemctl show | grep -i watchdog
```

Returns (kembali)

```
RuntimeWatchdogUsec=10s
ShutdownWatchdogUsec=10min
```

 **CATATAN:** Nilai bawaannya adalah 10. Nilai sebenarnya harus lebih besar dari 0.

## Memulihkan Ubuntu Core 16

Ketika sistem operasi dipulihkan menjadi image pabrikan, seluruh data pada sistem terhapus. Anda dapat memulihkan sistem operasi Ubuntu Core 16 ke gambar pabrik menggunakan salah satu metode berikut:

- Mengembalikan Ubuntu Core 16 dari flash drive USB.
- Mengembalikan Ubuntu Core 16 dari partisi pemulihan pada Edge Gateway
  - [Opsi 1: Memulihkan dari sistem operasi](#)
  - [Opsi 2: Memulihkan selama sistem POST](#)
  - [Opsi 3: Memulihkan dari menu boot \(hanya Edge Gateway 3003\)](#)

### Ops 1: Memulihkan dari sistem operasi

 **PERHATIAN:** Langkah-langkah ini akan menghapus semua data pada Edge Gateway Anda

1. Sambungkan Edge Gateway secara jarak jauh atau melalui sesi KVM.
2. Masuk ke sistem operasi.

3. Jalankan perintah berikut untuk memicu partisi pemulihan eMMC asli :

```
$ sudo efibootmgr -n $(efibootmgr | grep "factory_restore" | sed 's/Boot//g' | sed 's/[^0-9A-B]*//g') ; reboot
```

## Opsi 2: Memulihkan selama sistem POST

 **PERHATIAN:** Langkah-langkah ini menghapus semua data di Edge Gateway Anda.

1. Sambungkan keyboard USB ke Edge Gateway.
2. Nyalakan Edge Gateway.  
LED Daya berubah menjadi hijau solid sementara LED Cloud mati.
3. Selama 20 detik pertama setelah menerapkan daya, tekan `Ctrl+F` berulang kali untuk memicu pemulihan sistem operasi.
4. Saat LED Awan mulai berkedip hijau, lanjutkan dengan salah satu opsi berikut:

 **CATATAN:** Jika LED Cloud tidak mulai berkedip setelah 50 detik, matikan Edge Gateway dan ulangi Langkah 2 dan 3.

### Tabel 9. Mulai atau batalkan pemulihan selama sistem POST

#### Untuk memulai pemulihan

- Tekan `y`, lalu tekan `Enter`.

LED Cloud berubah menjadi hijau solid yang menunjukkan bahwa pemulihan sedang berlangsung. Setelah pemulihan selesai, LED Cloud mati dan sistem di-boot ulang. Pemulihan memakan waktu sekitar 2 menit untuk menyelesaikannya.

#### Untuk membatalkan pemulihan

- Tekan `n`, lalu tekan `Enter`. Atau, jika sistem tidak mendeteksi adanya penekanan tombol dalam waktu 30 detik.

LED Awan mati, dan sistem dihidupkan ulang.

## Opsi 3: Memulihkan dari menu boot

 **PERHATIAN:** Langkah-langkah ini akan menghapus semua data pada Edge Gateway Anda.

1. Sambungkan keyboard USB dan display ke Edge Gateway.
2. Nyalakan Edge Gateway.
3. Tekan `F12` setelah logo Dell ditampilkan pada layar untuk memasuki menu boot.
4. Pilih `Factory Restore` dari menu boot.
5. Ketika Anda menerima pesan `Factory Restore will delete all user data, are you sure? [Y/N]`, tekan `Y`.

## Kembalikan Ubuntu Core 16 dari flash drive USB

 **PERHATIAN:** Langkah-langkah ini akan menghapus semua data pada Edge Gateway Anda.

### Langkah-langkah sebelumnya

Membuat flash drive USB pemulihan. Untuk informasi lebih lanjut, lihat [Membuat flash drive USB pemulihan](#).

### Prosedur

 **CATATAN:** Untuk tutorial video tentang cara memulihkan Ubuntu Core 16 dari USB flash drive di Edge Gateway 3003, klik [di sini](#).

1. Masukkan flash drive USB ke dalam port USB yang tersedia pada Edge Gateway.
2. Nyalakan Edge Gateway.
3. Edge Gateway ter-boot melalui flash drive USB dan mem-flash gambar pemasangan Ubuntu Core ke dalam penyimpanan secara otomatis.

 **CATATAN:** Saat gambar pemasangan sedang di-flash ke penyimpanan, LED Daya berwarna hijau solid dan LED Cloud berkedip hijau.

4. Sistem mati setelah pemasangan selesai.

 **CATATAN:** Pemasangan memakan waktu sekitar 3 menit untuk menyelesaikannya.

5. Lepaskan drive USB setelah Edge Gateway mati.
6. Nyalakan Edge Gateway lagi untuk melanjutkan pemasangan. Sistem mem-boot ulang beberapa kali selama pemasangan dan memakan waktu sekitar 10 menit untuk menyelesaikannya.

Setelah pemasangan selesai, layar login akan ditampilkan.

 **CATATAN:** Pada Edge Gateway 3003, layar login hanya ditampilkan jika port display terhubung dengan monitor.

7. Pada layar login, masukkan nama pengguna dan kata sandi bawaan: `admin`.  
Edge Gateway sekarang siap digunakan.

 **CATATAN:** Untuk informasi lebih lanjut mengenai pengaksesan Ubuntu pada Edge Gateway 3003 secara langsung, lihat [Boot dan log in—Kondigurasi sistem secara langsung](#)

## Flashing image OS baru

### Langkah-langkah sebelumnya

- Flash drive USB kosong dan berformat FAT32 dengan setidaknya 4 GB ruang penyimpanan
- ISO Desktop Ubuntu

 **CATATAN:** Anda dapat mengunduh versi terbaru file ISO Desktop Ubuntu dari <http://releases.ubuntu.com>.

- Sebuah gambar Ubuntu Core 16 yang dirilis dari [Dell.com/support](http://Dell.com/support): `<unique name-date>img.xz`
- Monitor LCD
- keyboard USB
- mouse USB
- kabel DisplayPort
- Workstation Ubuntu dengan Desktop Ubuntu 14.04 atau lebih

### Flashing gambar OS Ubuntu baru

1. Masukkan flash drive USB ke dalam Workstation Desktop Ubuntu.
2. Salin `<unique name-date>img.xz` ke direktori `~/Downloads/`.
3. Flash image pemasangan ke flash drive USB.
  - a. Jalankan aplikasi **Terminal (Terminal)**. Aplikasi tersebut dapat ditemukan dengan mengetik `Terminal` dalam Unity Dash.

 **PERHATIAN:** Perintah `dd` menghapus konten drive yang dituliskannya.

- b. Ketik perintah berikut dan tekan Enter.

```
xzcat /cdrom/<unique name-date>img.xz | sudo dd  
of=/dev/sdb bs=32M ; sync
```

 **CATATAN:** `sdb` mungkin harus diganti dengan nama drive sesungguhnya pada sistem.

4. Lepaskan flash drive USB.
5. Sambungkan daya, keyboard, monitor, dan kabel Ethernet ke Edge Gateway Anda.
6. Masukkan USB flash drive ke dalam Edge Gateway.
7. Nyalakan dan boot Edge Gateway dari flash drive USB.  
Pemasangan flash drive USB mem-flash image pemasangan Ubuntu Core 16 ke dalam penyimpanan secara otomatis. Setelah pemasangan selesai, sistem akan mati.
8. Lepaskan flash drive USB.
9. Menghidupkan daya sistem.  
Ubuntu Core 16 telah dipasang pada Edge Gateway Anda.

## Membuat flash drive USB yang dapat di-boot

### Langkah-langkah sebelumnya:

- Tag Servis Edge Gateway
- Komputer Windows dengan hak administrator dan setidaknya 8 GB ruang penyimpanan yang tersedia untuk mengunduh gambar pemulihan ISO Dell
- Flash drive USB kosong dengan setidaknya ruang penyimpanan data sebesar 8 GB. Langkah-langkah ini menghapus semua data pada flash drive USB.

- .NET Framework 4.5.2 atau lebih tinggi
1. Unduh dan simpan file gambar pemulihan ISO Dell dari:
    - Untuk Windows: [dell.com/support/home/us/en/19/drivers/osiso/win](http://dell.com/support/home/us/en/19/drivers/osiso/win)
    - Untuk Ubuntu: [dell.com/support/home/us/en/19/drivers/osiso/linux](http://dell.com/support/home/us/en/19/drivers/osiso/linux)
  2. Unduh dan pasang **Dell OS Recovery Tool (Alat Pemulihan OS Dell)** pada komputer Anda.
  3. Jalankan **Dell OS Recovery Tool (Alat Pemulihan OS Dell)**.
  4. Klik **Yes (Ya)** dalam permintaan **User Account Control (Kontrol Akun Pengguna)**.
  5. Sambungkan flash drive USB ke komputer.
  6. Klik **Browse (Jelajahi)** dan arahkan ke lokasi di mana file gambar pemulihan ISO Dell disimpan.
  7. Pilih file image pemulihan ISO Dell dan klik **Open (Buka)**.
  8. Klik **Start (Mulai)** untuk memulai membuat media pemulihan USB yang dapat di boot.
  9. Klik **Yes (Ya)** untuk melanjutkan.
  10. Klik **OK** untuk menyelesaikan.

# Mengakses dan memperbarui BIOS

## Mengakses pengaturan BIOS

### Menggunakan Dell Command | Configure (Konfigurasi | Perintah Dell) (DCC) untuk mengakses pengaturan BIOS

Dell Command | Configure (Konfigurasi | Perintah Dell) (DCC) adalah aplikasi yang dipasang dari pabrikan pada Edge Gateway yang membantu untuk mengkonfigurasi pengaturan BIOS. Ini terdiri dari Command Line Interface (Antarmuka Saluran Perintah) (CLI) untuk mengkonfigurasi berbagai fitur BIOS. Untuk informasi lebih lanjut mengenai DCC, lihat [www.dell.com/dellclientcommandsuite/manuals](http://www.dell.com/dellclientcommandsuite/manuals).

- Pada komputer yang tersambung yang menjalankan Windows, klik **Start (Mulai)** → **All Programs (Semua Program)** → **Command Configure (Konfigurasi Perintah)** → **Dell Command | Configure Wizard (Wizard Konfigurasi | Perintah Dell)**
- Pada komputer yang tersambung yang menjalankan Ubuntu Core, akses **Dell Command | Configure (Konfigurasi | Perintah Dell)** menggunakan perintah `dcc.cetk`

Untuk informasi lebih lanjut mengenai cara penggunaan aplikasi Dell Command | Configure (Konfigurasi | Perintah Dell), Lihat *Panduan Pemasangan* dan *Panduan Pengguna* Dell Command | Configure (Konfigurasi | Perintah Dell) di [www.dell.com/dellclientcommandsuite/manuals](http://www.dell.com/dellclientcommandsuite/manuals).

Untuk informasi lebih lanjut mengenai pengaturan BIOS pada Edge Gateway, lihat [Pengaturan BIOS bawaan](#)

### Gunakan Edge Device Manager (Pengelola Perangkat Edge) (EDM) untuk mengakses pengaturan BIOS

Edge Device Manager (Pengelola Perangkat Edge) (EDM) memungkinkan Anda untuk melakukan manajemen dan konfigurasi sistem jarak jauh. Dengan menggunakan konsol cloud EDM, Anda dapat melihat dan mengkonfigurasi pengaturan BIOS. Untuk informasi lebih lanjut mengenai EDM, lihat [www.dell.com/support/home/us/en/19/product-support/product/wyse-cloud-client-manager/research](http://www.dell.com/support/home/us/en/19/product-support/product/wyse-cloud-client-manager/research).

## Memasuki pengatuarn BIOS selama POST

 **CATATAN:** Langkah-langkah ini hanya berlaku untuk Edge Gateway 3003.

1. Hubungkan display, keyboard, dan mouse ke sistem.
2. Nyalakan Edge Gateway.
3. Selama POST, saat logo Dell ditampilkan, perhatikan permintaan F2 yang akan muncul, dan kemudian tekan F2 segera.

## Memperbarui BIOS

 **CATATAN:** Unduh file BIOS terbaru dari [dell.com/support/home/us/en/19/product-support/product/dell-edge-gateway-3000-series-oem-ready/drivers](http://dell.com/support/home/us/en/19/product-support/product/dell-edge-gateway-3000-series-oem-ready/drivers).

Pilih salah satu opsi ini untuk memperbarui BIOS pada Edge Gateway.

- [Menggunakan skrip permohonan USB](#)

 **CATATAN:** Direkomendasikan untuk menggunakan skrip permohonan USB untuk memperbarui BIOS.

- (Hanya Edge Gateway 3003) [Flashing BIOS dari flash drive USB](#)
- [Memperbarui BIOS pada sistem Windows](#)
- [Menggunakan pembaruan kapsul UEFI pada sistem Ubuntu](#)
- [Dell Command | Configure \(Konfigurasi | Perintah Dell\) \(DCC\)](#)
- [Edge Device Manager \(Pengelola Perangkat Edge\) \(EDM\)](#)

## Menggunakan skrip permohonan USB

Seri Edge Gateway 3000 hadir dengan konfigurasi tanpa kepala—yaitu, konfigurasi tanpa output video apapun. Tugas-tugas administrasi sistem dasar tertentu secara tradisional dilakukan oleh program persiapan BIOS yang tidak mungkin tanpa adanya video. Maka dari itu, untuk menjalankan tugas-tugas administrasi sistem tersebut, Edge Gateway memuat sebuah fasilitas untuk menjalankan script perintah dari perintah BIOS dari sebuah flash drive USB.

Untuk informasi lebih lanjut mengenai skrip permohonan USB, lihat *Panduan Pengguna Utilitas skrip USB Edge Gateway* di [www.dell.com/support/home/us/en/19/product-support/product/dell-edge-gateway-3000-series-oem-ready/drivers](http://www.dell.com/support/home/us/en/19/product-support/product/dell-edge-gateway-3000-series-oem-ready/drivers).

## Flashing BIOS dari flash drive USB

### Langkah-langkah sebelumnya

- File BIOS. Unduh file dari [www.dell.com/support](http://www.dell.com/support).
- Flash drive USB 2.0 atau USB 3.0 yang kosong dengan setidaknya 4 GB ruang penyimpanan.

Ikuti langkah-langkah berikut untuk memperbarui BIOS:

1. Matikan Edge Gateway.
2. Salin file pembaruan BIOS ke flash drive USB.
3. Masukkan USB flash drive ke dalam salah satu port USB yang tersedia pada Edge Gateway.
4. Nyalakan Edge Gateway.
5. Tekan **F12** saat sistem dinyalakan untuk memasuki layar boot satu-kali.
6. Pada layar boot satu-kali, pilih **Flash the BIOS (Flash BIOS)**.
7. Pada layar berikutnya, pilih file BIOS pada flash drive USB.
8. Mulai proses flash.

## Memperbarui BIOS pada sistem Windows

Ikuti langkah berikut untuk memperbarui BIOS:

1. Setelah tersambung ke Edge Gateway.

 **CATATAN:** Sambungkan dan login ke Edge Gateway dengan salah satu pilihan berikut:

- [Konfigurasi sistem secara langsung](#) (hanya untuk Edge Gateway 3003)
- [Konfigurasi sistem IP statis](#) (hanya untuk Edge Gateway 3002 dan 3003)

2. Kunjungi [www.dell.com/support](http://www.dell.com/support).
3. Klik **Product support (Dukungan produk)**, masukkan Tag Servis dari sistem Anda, lalu klik **Submit (Ajukan)**.

 **CATATAN:** Jika Anda tidak memiliki Tag Servis, gunakan fitur deteksi otomatis atau jelajahi secara manual untuk melihat mode sistem Anda.

4. Klik **Drivers & downloads (Driver & unduhan)**.
5. Pilih sistem operasi yang dipasang di sistem Anda.
6. Gulir ke bawah halaman dan luaskan **BIOS**.
7. Klik **Download (Unduh)** untuk mengunduh versi BIOS terbaru untuk sistem Anda.
8. Setelah pengunduhan selesai, navigasikan ke folder tempat Anda menyimpan file BIOS tersebut.
9. Klik dua kali pada ikon file pembaruan BIOS tersebut lalu ikuti petunjuk yang ditampilkan pada layar.

## Menggunakan pembaruan kapsul UEFI pada sistem Ubuntu

Alat/perintah `fwupgmgr` digunakan untuk memperbarui BIOS UEFI pada sistem. BIOS UEFI untuk platform ini dirilis melalui metode berbasis online Linux Vendor File System (LVFS).

Direkomendasikan untuk mengaktifkan pembaruan Kapsul UEFI secara bawaan sehingga pembaruan berjalan di latar belakang untuk menjaga BIOS sistem selalu merupakan versi terkini.

 **CATATAN:** Untuk informasi lebih lanjut mengenai perintah `fwupd`, lihat [www.fwupd.org/users](http://www.fwupd.org/users).

### Tanpa koneksi internet

1. Unduh file `.cab` terbaru dari [secure-lvfs.rhcloud.com/lvfs/devicelist](http://secure-lvfs.rhcloud.com/lvfs/devicelist).

2. Periksa rincian BIOS saat ini.

```
$ sudo uefi-fw-tools.fwupdmgr get-devices
```

3. Salin file **firmware.cab** ke folder `/root/snap/uefi-fw-tools/common/`.

```
$ sudo cp firmware.cab /root/snap/uefi-fw-tools/common/
```

4. Periksa rincian BIOS dari file `.cab`.

```
$ sudo uefi-fw-tools.fwupdmgr get-details [Full path of firmware.cab]
```

5. Terapkan pembaruan.

```
$ sudo uefi-fw-tools.fwupdmgr install [Full path of firmware.cab] -v --allow-older --allow-reinstall
```

6. Periksa rincian boot EFI.

```
$ sudo efibootmgr -v
```

7. Mulai ulang sistem.

```
$ sudo reboot
```

### Dengan koneksi internet

1. Sambungkan dan login ke Edge Gateway.

 **CATATAN:** Sambungan dan login ke Edge Gateway dengan salah satu opsi ini:

- [Konfigurasi sistem secara langsung](#) (hanya untuk Edge Gateway 3003)
- [Konfigurasi IP statis](#) (hanya untuk Edge Gateway 3002 dan 3003)

2. Periksa rincian BIOS saat ini.

```
$ sudo uefi-fw-tools.fwupdmgr get-devices
```

3. Periksa jika pembaruan tersedia dari layanan LVFS.

```
$ sudo uefi-fw-tools.fwupdmgr refresh
```

4. Unduh BIOS dari [www.dell.com/support](http://www.dell.com/support).

```
$ sudo uefi-fw-tools.fwupdmgr get-updates
```

5. Terapkan pembaruan.

```
$ sudo uefi-fw-tools.fwupdmgr update -v --allow-older --allow-reinstall
```

6. Periksa rincian boot EFI.

```
$ sudo efibootmgr -v
```

7. Mulai ulang sistem.

```
$ sudo reboot
```

## Dell Command | Configure (Konfigurasi | Perintah Dell) (DCC)

Gunakan DCC untuk memperbarui dan mengonfigurasi pengaturan BIOS.

Untuk informasi lebih lanjut mengenai cara menggunakan DCC, lihat *Panduan Pemasangan DCC dan Panduan Pemilik* di [www.dell.com/dellclientcommandsuite/manuals](http://www.dell.com/dellclientcommandsuite/manuals).

Untuk informasi lebih lanjut mengenai pengaturan BIOS pada Edge Gateway, lihat [Pengaturan BIOS bawaan](#).

## Edge Device Manager (Pengelola Perangkat Edge) (EDM)

BIOS dapat diperbarui dari jarak jauh melalui konsol EDM yang terhubung ke sistem jarak jauh.

Untuk informasi lebih lanjut mengenai EDM, lihat [www.dell.com/support/home/us/en/19/product-support/product/wyse-cloud-client-manager/research](http://www.dell.com/support/home/us/en/19/product-support/product/wyse-cloud-client-manager/research).

## Pengaturan BIOS Bawaan

### Umum (BIOS tingkat 1)

Tabel 10. Umum (BIOS tingkat 1)

BIOS tingkat 2	BIOS tingkat 3	Item	Nilai Standar	
System Information	System Information	BIOS Version	Tidak berlaku	
		Tag Servis	Tidak berlaku	
		Tag Aset	Tidak berlaku	
		Ownership Tag	Tidak berlaku	
		Tanggal pembuatan	Tidak berlaku	
		Ownership Date	Tidak berlaku	
		Express Service Code	Tidak berlaku	
	Memory Information (Informasi Memori)	Memory Installed	Tidak berlaku	
		Memory Available	Tidak berlaku	
		Memory Speed	Tidak berlaku	
		Memory Channel Mode	Tidak berlaku	
		Memory Technology	Tidak berlaku	
		Processor Information (Informasi Prosesor)	Processor Type	Tidak berlaku
			Core Count	Tidak berlaku
	Processor ID		Tidak berlaku	
	Current Clock Speed		Tidak berlaku	
	Minimum Clock Speed		Tidak berlaku	
	Maximum Clock Speed		Tidak berlaku	
	Processor L2 Cache		Tidak berlaku	
	Processor L3 Cache		Tidak berlaku	
	HT Capable		Tidak berlaku	
	64-Bit Technology		Tidak berlaku	
	Informasi Perangkat	Drive eMMC	Tidak berlaku	
		Alamat LOM MAC	Tidak berlaku	
		Alamat LOM2 MAC	Tidak berlaku	
		Kontroler Video	Tidak berlaku	
		Versi BIOS Video	Tidak berlaku	
		Perangkat Wi-Fi	Tidak berlaku	
		Perangkat Seluler	Tidak berlaku	
	Perangkat Bluetooth	Tidak berlaku		
	Boot Sequence	Boot Sequence	Urutan Boot - Tergantung pada perangkat boot yang dipasang	Tergantung pada perangkat boot yang dipasang

BIOS tingkat 2	BIOS tingkat 3	Item	Nilai Standar
		Opsi Daftar Boot [Legacy/UEFI]	UEFI
Advanced Boot Options	Advanced Boot Options	Enable Legacy Option ROMs (Aktifkan ROM Opsi Legacy) (Aktifkan/Non-Aktifkan)	Diaktifkan
Date/Time	Date/Time	Tanggal [BB/HH/TT]	Tidak berlaku
		Waktu [JJ:MM:DD A/P]	Tidak berlaku

## Konfigurasi Sistem (BIOS level 1)

Tabel 11. Konfigurasi Sistem (BIOS level 1)

BIOS tingkat 2	BIOS tingkat 3	Item	Nilai Standar
Integrated NIC (NIC Terintegrasi)	Integrated NIC (NIC Terintegrasi)	Aktifkan Stack Jaringan UEFI [Aktifkan/Non-aktifkan]	Diaktifkan
		[Di non-aktifkan, Diaktifkan, Diaktifkan dengan PXE]	Enabled w/PXE (Diaktifkan dengan PXE).
	Integrated NIC 2	[Non-aktifkan, Aktifkan]	Diaktifkan
USB Configuration	USB Configuration	Aktifkan Dukungan Boot [Aktifkan/Non-aktifkan]	Diaktifkan
		Aktifkan Kontroler USB 3.0 [Aktifkan/Non-aktifkan]	Diaktifkan
		Aktifkan USB Port1 [Aktifkan/Non-aktifkan]	Diaktifkan
		Aktifkan USB Port2 [Aktifkan/Non-aktifkan]	Diaktifkan
	Audio	Aktifkan Audio [Aktifkan/Non-aktifkan]	Diaktifkan
	Miscellaneous Devices	Aktifkan WWAN [Aktifkan/Non-aktifkan]	Diaktifkan
		Aktifkan WLAN/Bluetooth [Aktifkan/Non-aktifkan]	Diaktifkan
		Aktifkan Radio GPS Terdedikasi [Enable/Disable]	Diaktifkan
		Aktifkan Sensor MEMs [Aktifkan/Non-aktifkan]	Diaktifkan
DUKungan Watchdog Timer	DUKungan Watchdog Timer	Aktifkan Watchdog Timer [Aktifkan/Non-aktifkan]	Disabled (Dinonaktifkan)

## Keamanan (BIOS level 1)

Tabel 12. Keamanan (BIOS level 1)

BIOS tingkat 2	BIOS tingkat 3	Item	Nilai Standar
Admin Password	Admin Password	Enter the old password (Masukkan kata sandi lama)	Tidak Diatur
		Enter the new password (Masukkan kata sandi baru)	Tidak berlaku
		Confirm new password (Konfirmasi sandi baru)	Tidak berlaku

BIOS tingkat 2	BIOS tingkat 3	Item	Nilai Standar
System Password	System Password	Enter the old password (Masukkan kata sandi lama)	Tidak Diatur
		Enter the new password (Masukkan kata sandi baru)	Tidak berlaku
		Confirm new password (Konfirmasi sandi baru)	Tidak berlaku
Strong Password	Strong Password	Aktifkan Kata Sandi Kuat [Aktifkan/Non-aktifkan]	Disabled (Dinonaktifkan)
Password Configuration	Password Configuration	Password Admin Min	4
		Password Admin Max	32
		Password Sistem Min	4
		Password Sistem Max	32
Password Bypass	Password Bypass	[Non-aktifkan/Bypass Reboot]	Disabled (Dinonaktifkan)
Password Change	Password Change	Izinkan Perubahan Kata Sandi Non-Admin [Aktifkan/Non-aktifkan]	Diaktifkan
UEFI Capsule Firmware Updates	UEFI Capsule Firmware Updates	Aktifkan Pembaruan Firmware Kapsul UEFI [Aktifkan/Non-aktifkan]	Diaktifkan
TPM 2.0 Security	TPM 2.0 Security	Keamanan TPM 2.0 [Aktifkan/Non-aktifkan]	Diaktifkan
		Nyalakan TPM [Aktifkan/Non-aktifkan]	Diaktifkan
		Bypass PPI untuk Mengaktifkan Perintah [Aktifkan/Non-aktifkan]	Disabled (Dinonaktifkan)
		Bypass PPI untuk Menon-aktifkan Perintah [Aktifkan/Non-aktifkan]	Disabled (Dinonaktifkan)
		Pengaktifan Pengesahan [Aktifkan/Non-aktifkan]	Diaktifkan
		Pengaktifan Penyimpanan Utama [Aktifkan/Non-aktifkan]	Diaktifkan
		SHA-256 [Aktifkan/Non-aktifkan]	Diaktifkan
		Clear [Aktifkan/Non-aktifkan]	Disabled (Dinonaktifkan)
Computrace(R)	Computrace(R)	Deaktivasi/Non-aktifkan/Aktivasikan	Deactivate (Nonaktifkan)
Intrusi Sasis	Intrusi Sasis	[Non-aktifkan/Aktifkan/Keadaan-Sunyi]	Disable (Nonaktifkan)
CPU XD Support	CPU XD Support	Aktifkan Dukungan CPU XD [Aktifkan/Non-aktifkan]	Diaktifkan
Admin Setup Lockout	Admin Setup Lockout	Aktifkan Penguncian Pengaturan Admin [Aktifkan/Non-aktifkan]	Disabled (Dinonaktifkan)

## Amankan boot (BIOS tingkat 1)

Tabel 13. Amankan boot (BIOS tingkat 1)

BIOS tingkat 2	BIOS tingkat 3	Item	Nilai Standar
Secure Boot Enable	Secure Boot Enable	[Aktifkan/Non-aktifkan]	Disabled (Dinonaktifkan)
Expert Key Management	Expert Key Management	Pengaktifan Mode Custom [Aktifkan/Non-aktifkan]	Disabled (Dinonaktifkan)
		Manajemen Utama Mode Custom {PK/KEK/db/dbx}	PK

## Kinerja (BIOS level 1)

Tabel 14. Kinerja (BIOS level 1)

BIOS tingkat 2	BIOS tingkat 3	Item	Nilai Standar
C-States Control	Inter SpeedStep	Aktifkan Intel SpeedStep [Aktifkan/Non-aktifkan]	Diaktifkan
C-States Control	C-States Control	C-states [Aktifkan/Non-aktifkan]	Diaktifkan
Nilai CPUID Batas	Nilai CPUID Batas	Aktifkan Batasan CPUID [Aktifkan/Non-aktifkan]	Disabled (Dinonaktifkan)

## Pengelolaan daya (BIOS tingkat 1)

Tabel 15. Pengelolaan daya (BIOS tingkat 1)

BIOS tingkat 2	BIOS tingkat 3	Item	Nilai Standar
Waktu Penyalaan Otomatis	Waktu Penyalaan Otomatis	Pilihan Waktu: [JJ:MM A/P ] Waktu Nyala Auto (Jika Periode Bangun =0)	12:00AM
		Pilihan Nilai: [0-254] Periode Auto-Nyala (0-254 minutes)	000
		Pemilihan Hari: [Di non-aktifkan/ Setiap Hari/Hari Kerja/Pilih Hari]	Disabled (Dinonaktifkan)
		Dalam [ Pilih Hari] ketika diaktifkan [Minggu/Senin.../ Sabtu]	Tidak berlaku
Pengaktifan pada LAN/WLAN	Pengaktifan pada LAN/WLAN	[Dinon-aktifkan/LAN Saja/WLAN Saja/LAN atau WLAN]	Disabled (Dinonaktifkan)

## Perilaku POST (BIOS tingkat 1)

Tabel 16. Perilaku POST (BIOS tingkat 1)

BIOS tingkat 2	BIOS tingkat 3	Item	Nilai Standar
Kesalahan Keyboard	LED Numlock	Aktifkan LED Numlock [Aktifkan/ Non-aktifkan]	Diaktifkan
Kesalahan Keyboard	Kesalahan Keyboard	Aktifkan Deteksi Keksalahan Keyboard [Aktifkan/Non-aktifkan]	Diaktifkan
Fastboot	Fastboot	[Minimal/Mendalam/Auto]	Thorough (Lengkap)
Extend BIOS POST Time	Extend BIOS POST Time	[0 detik/5 detik/10 detik]	0 seconds (0 detik)

BIOS tingkat 2	BIOS tingkat 3	Item	Nilai Standar
Logo Layar Penuh	Logo Layar Penuh	Aktifkan Logo Layar Penuh [Aktifkan/Non-aktifkan]	Disabled (Dinonaktifkan)
Warnings and Errors	Warnings and Errors	[Minta pada Peringatan dan Kekeliruan/Lanjutkan pada Peringatan/Lanjutkan pada Peringatan dan Kekeliruan]	Minta pada Peringatan dan Kekeliruan

## Dukungan Virtualisasi (BIOS level 1)

Tabel 17. Dukungan Virtualisasi (BIOS level 1)

BIOS tingkat 2	BIOS tingkat 3	Item	Nilai Standar
Virtualization	Virtualization	Aktifkan Teknologi Virtualisasi Intel [Aktifkan/Non-aktifkan]	Diaktifkan

## Pemeliharaan (BIOS tingkat 1)

Tabel 18. Pemeliharaan (BIOS tingkat 1)

BIOS tingkat 2	BIOS tingkat 3	Item	Nilai Standar
Tag Servis	Tag Servis	<System Service Tag>, kemampuan masukan teks jika kosong	Tidak berlaku
Tag Aset	Tag Aset	<System Asset Tag>, kemampuan masukan teks	Tidak berlaku
Pesan SERR	Pesan SERR	Aktifkan Pesan SERR [Aktifkan/Non-aktifkan]	Diaktifkan
BIOS Downgrade	BIOS Downgrade	Izinkan Downgrade BIOS [Aktifkan/Non-aktifkan]	Diaktifkan
Data Wipe	Data Wipe	Hapus pada Boot Selanjutnya [Aktifkan/Non-aktifkan]	Disabled (Dinonaktifkan)
BIOS Recovery	BIOS Recovery	Pemulihan BIOS dari Hard Drive [Aktifkan/Non-aktifkan]	Diaktifkan

## Log Sistem (BIOS tingkat 1)

Tabel 19. Log Sistem (BIOS tingkat 1)

BIOS tingkat 2	BIOS tingkat 3	Item	Nilai Standar
BIOS Events	BIOS Events	Daftar kejadian-kejadian BIOS dengan tombol "bersihkan log" untuk membersihkan log	Tidak berlaku

## Referensi

Sebagai tambahan dari *Panduan Instalasi dan Pengoperasian*, anda dapat melihat dokumen-dokumen berikut yang tersedia di [www.dell.com/support/manuals](http://www.dell.com/support/manuals).

- *Spesifikasi Dell Edge Gateway*
- *Panduan Servis Dell Edge Gateway*
- *Perintah Dell | Konfigurasi Panduan Pengguna*
- *Perintah Dell | Konfigurasi Panduan Referensi*
- *Perintah Dell | Monitor Panduan Pengguna*
- *Perintah Dell | Panduan Pengguna Penyedia PowerShell*

Untuk informasi lebih lanjut mengenai penggunaan **Proteksi Data Dell | Enkripsi** lihat dokumentasi untuk perangkat lunak di [www.dell.com/support/manuals](http://www.dell.com/support/manuals).

# Lampiran

## Spesifikasi Antena

Edge Gateway adalah peralatan yang dipasang secara profesional. Tenaga output Frekuensi Radio tidak melebihi batas maksimum yang diizinkan di negara operasi.

 **PERHATIAN:** Antena, modifikasi, atau tambahan yang tidak sah dapat merusak perangkat dan berpotensi melanggar peraturan internasional.

 **CATATAN:** Hanya gunakan antena yang disediakan atau antena pengganti yang disetujui.

Tabel berikut menyediakan spesifikasi penerimaan untuk posisi antena yang berbeda-beda.

**Tabel 20. penerimaan maksimum antena utama broadband seluler (dBi)**

Frekuensi (MHz)	Posisi antena—Bengkok		Posisi antena—Lurus	
	3G (dBi)	4G (dBi)	3G (dBi)	4G (dBi)
704~806	Tidak berlaku	2	Tidak berlaku	1,7
824~894	1	1,4	2,1	2,1
880~960	0,5	1,4	1,4	1,5
1710~1880	3,2	4,2	1,9	3
1850~1990	3,9	4,3	3,2	3,4
1920~2170	4	4,4	3,2	3,4

**Tabel 21. Penerimaan maksimum antena auxiliary broadband seluler (dBi)**

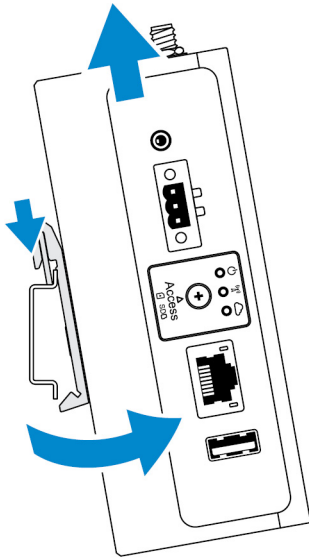
Frekuensi (MHz)	Posisi antena—Bengkok	Posisi antena—Lurus
	4G (dBi)	4G (dBi)
704~806	0,6	1,9
824~894	-0,3	-0,1
880~960	-1,9	-2,5
1710~1880	2,3	2,0
1850~1990	3,6	3,2
1920~2170	3,6	3,2

**Tabel 22. Penerimaan maksimum antena WiFi/GPS (dBi)**

Frekuensi (MHz)	Posisi antena—Bengkok		Posisi antena—Lurus	
	GPS (dBi)	WLAN (dBi)	GPS (dBi)	WLAN (dBi)
1561~1602	2,6	Tidak berlaku	2,4	Tidak berlaku
2400~2500	Tidak berlaku	3,4	Tidak berlaku	1,6

## Melepaskan dari bracket DIN-rail

1. Tarik Edge Gateway ke bawah untuk melepaskan dari bracket DIN-rail.
2. Angkat bracket Edge Gateway bracket lepas dari DIN rail.



## Menyambungkan ke Edge Gateway

### Windows 10 IoT Enterprise LTSC 2016

#### Boot dan login – Konfigurasi sistem secara langsung

1. Sambungkan monitor, keyboard dan mouse ke Edge Gateway sebelum Anda login.
2. Nyalakan Edge Gateway. Pada booting pertama, Anda tidak akan diminta memasukkan kredensial login. Boot selanjutnya mengharuskan Anda untuk masuk.

 **CATATAN:** Nama pengguna dan kata sandi bawaan keduanya adalah `admin`.

#### Boot dan login—Konfigurasi sistem IP statis

 **CATATAN:** Untuk membantu mengatur Edge Gateway dari jarak jauh, alamat IP statis dari Port Ethernet dua pada Edge Gateway ditetapkan ke nilai-nilai ini pada pabrikan:

- Alamat IP: 192.168.2.1
- Subnet mask: 255.255.255.0
- Server DHCP: Tidak berlaku

**Anda dapat menghubungkan Edge Gateway Anda ke komputer Windows yang berada pada subnet yang sama menggunakan kabel penyeberangan.**

1. Pada komputer Windows, cari **View network connections (Lihat sambungan jaringan)** dalam Control Panel (Panel Kontrol).
2. Pada daftar perangkat jaringan yang muncul, klik kanan adaptor Ethernet yang ingin Anda gunakan untuk menyambungkan Edge Gateway, lalu klik **Properties (Properti)**.
3. Pada tab **Networking (Jaringan)**, klik **Internet Protocol Version 4 (TCP/IPv4) → Properties (Properti)**.
4. Pilih **Use the following IP address (Gunakan alamat IP berikut)**, lalu masukkan 192.168.2.x (dimana x mewakili digit terakhir alamat IP, contohnya 192.168.2.2).

 **CATATAN:** Jangan setel alamat IPv4 ke alamat IP yang sama seperti Edge Gateway. Gunakan alamat IP antara 192.168.2.2 sampai 192.168.2.254.

5. Masukkan subnet mask `255.255.255.0`, lalu klik **OK**.
6. Amankan kabel penyeberangan antara port Ethernet dua pada Edge Gateway dan konfigurasi port Ethernet pada komputer Anda.
7. Pada komputer Windows computer, jalankan **Remote Desktop Connection (Koneksi Desktop Jarak Jauh)**.
8. Sambungkan ke Edge Gateway menggunakan alamat IP `192.168.2.1`. Nama pengguna dan kata sandi bawaan keduanya adalah `admin`.

## Ubuntu Core 16

### Boot dan log in – Konfigurasi sistem jarak jauh

1. Hubungkan kabel jaringan dari Ethernet port satu pada Edge Gateway ke jaringan dengan DHCP aktif atau router yang menyediakan alamat IP.
2. Dalam server DHCP Anda, gunakan perintah `dhcp-lease-list` untuk mendapatkan alamat IP yang terhubung dengan alamat MAC Edge Gateway.
3. Siapkan sesi SSH menggunakan emulator terminal SSH (misalnya, baris perintah asli `ssh client` pada Linux atau PuTTY pada Windows).

 **CATATAN: Layanan SSH diaktifkan pada Ubuntu Core 16 secara bawaan.**

4. Masukkan perintah `ssh admin@<IP address>`, diikuti oleh nama pengguna dan kata sandi bawaan. Nama pengguna dan kata sandi bawaan keduanya adalah `admin`.

Contohnya;

```
lo@lo-Latitude-E7470:~$ ssh admin@10.101.46.209
admin@10.101.46.209's password:
```

### Boot dan log in – Konfigurasi sistem IP statis

Hal ini memungkinkan Anda untuk menghubungkan Edge Gateway Anda melalui komputer host, yang harus pada subnet yang sama.

 **CATATAN: Alamat IP statis Ethernet port dua pada Edge Gateway diatur dalam nilai berikut di pabrik:**

- Alamat IP: `192.168.2.1`
- Subnet mask: `255.255.255.0`
- Server DHCP: Tidak berlaku

1. Pada komputer host, konfigurasi adaptor Ethernet yang terhubung pada Edge Gateway dengan alamat IPv4 statis di bawah subnet yang sama. Atur alamat IPv4 ke `192.168.2.x` (where `x` mewakili digit terakhir alamat IP, contohnya, `192.168.2.2`).

 **CATATAN: Jangan setel alamat IPv4 ke alamat IP yang sama seperti Edge Gateway. Gunakan alamat IP antara `192.168.2.2` sampai `192.168.2.254`.**

2. Atur subnet mask ke `255.255.255.0`.