

Edge Gateway 3003

מדריך התקנה והפעלה

הערות, התראות ואזהרות

הערה: "הערה" מציינת מידע חשוב שמסייע להשתמש במוצר ביתר יעילות. 

התראה: "התראה" מציינת נזק אפשרי לחומרה או אובדן נתונים, ומסבירה כיצד ניתן למנוע את הבעיה. 

אזהרה: "אזהרה" מציינת אפשרות של נזק לרכוש, פגיעה גופנית או מוות. 

תוכן עניינים

5	סקירה
6	תצוגות המערכת
6	מבט מלמעלה
7	מבט מלמטה
7	מבט משמאל
9	מבט מימין
11	התקנת Edge Gateway
11	מידע בטיחותי ורגולטורי
11	הוראות התקנה לאנשי מקצוע
12	installation professionnelles'Instructions d
12	הצהרת ה-FCC (רשות התקשורת הפדרלית) בנוגע להפרעות תדרי רדיו
13	הצהרת משרד התעשייה של קנדה
13	הגדרת Edge Gateway
19	הפעלת שירות פס רחב נייד
21	הרכבת ה-Edge Gateway
21	הרכבת ה-Edge Gateway בעזרת תושבת במעמד סטנדרטי
28	הרכבת ה-Edge Gateway בעזרת תושבת להרכבה מהירה
36	חיבור פסי ניתוב הכבלים אל תושבת ההרכבה הסטנדרטית
38	הרכבת ה-Edge Gateway על מסילת DIN בעזרת תושבת מסילת DIN
41	הרכבת ה-Edge Gateway מעמד ניצב
44	הרכבת Edge Gateway בעזרת מעמד VESA
46	הגדרת פלאג ZigBee
47	הגדרת מערכת ההפעלה
47	Windows 10 IoT Enterprise LTSP 2016
47	אתחול וכניסה - הגדרה ישירה של תצורת המערכת
47	אתחול וכניסה - הגדרת כתובת ה-IP הסטטית של המערכת
48	שחזור Windows 10 IoT Enterprise LTSP 2016
48	Windows 10 IoT Enterprise LTSP 2016 - פונקציות בסיסיות
49	Ubuntu Core 16
49	סקירה
49	אתחול וכניסה - הגדרה ישירה של תצורת המערכת
50	אתחול וכניסה - הגדרת כתובת ה-IP הסטטית של המערכת
50	עדכון מערכת ההפעלה והיישומים
50	פקודות נוספות של Ubuntu
51	ממשקים לתקשורת ברשת
54	Security (אבטחה)
54	Watchdog Timer (WDT)

5416	Ubuntu Core	שחזור מערכת
56		עדכון מערכת ההפעלה בתמונה חדשה
56		יצירת כונן הבזק USB לשחזור

58.....6 גישה ל-BIOS ועדכון ה-BIOS

58		גישה להגדרות ה-BIOS
58		כניסה להגדרת ה-BIOS במהלך POST
58		עדכון ה-BIOS
59		שימוש בקובץ ה-USB Invocation Script
59		עדכון ה-BIOS מכונן USB flash
59		עדכון ה-BIOS במערכת ההפעלה Windows
59		שימוש בעדכון של קפסולת UEFI במערכת Ubuntu
60		(Configure (DCC Dell Command
60		(Edge Device Manager (EDM
61		הגדרות ברירת המחדל ב-BIOS
61	1	כללי (BIOS) רמה
62	1	תצורת המערכת (BIOS) רמה
62	1	אבטחה (BIOS) רמה
63	1	אתחול מאובטח (BIOS) רמה
63	1	ביצועים (BIOS) רמה
64	1	ניהול צריכת חשמל (BIOS) רמה
64	1	התנהגות (BIOS) POST רמה
64	1	תמיכה בוירטואליזציה (BIOS) רמה
65	1	תחזוקה (BIOS) רמה
65	1	יומני מערכת (BIOS) רמה

66.....7 מידע עזר

67.....8 נספח

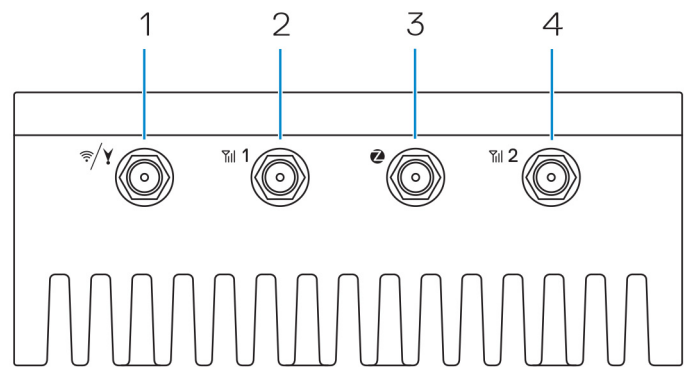
67		מפרט האנטנה
68		הסרה מתושבת של מסילת DIN
68		התחברות אל Edge Gateway
682016	Windows 10 IoT Enterprise LTSB	
6916	Ubuntu Core	

סקירה

ה-Edge Gateway 3000 Series הוא התקן IoT (Internet-of-Things). התקנתו בקצה הרשת תאפשר לך לאבטח, לאסוף ולנתח נתונים ממספר רב של התקנים וחיישנים ולפעול לפי התוצאות המתקבלות. ההתקן מאפשר לך להתחבר עם התקנים המשמשים להובלה, אוטומציה בבנייה, ייצור ויישומים אחרים. ל-Edge Gateway ארכיטקטורה של חיסכון שחשמל, שמסוגלת לתמוך בעומסי עבודה של אוטומציה תעשייתית בלי להזדקק למאוורר ותוך עמידה בדרישות סביבתיות ודרישות אמינות. הוא תומך במערכות ההפעלה Ubuntu Core 16 ו-Windows 10 IoT Enterprise LTSB 2016.

תצוגות המערכת


מבט מלמעלה



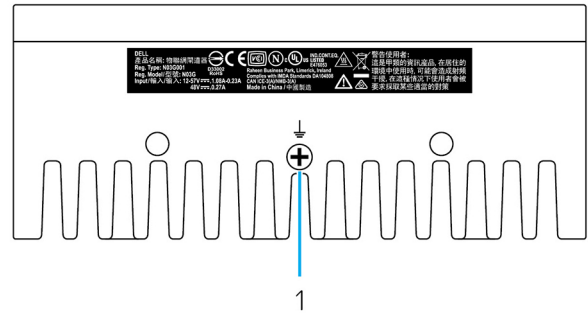
טבלה 1. מבט מלמעלה

תכונות

תכונות	1	2	3	4
מחבר WLAN, Bluetooth או GPS	1			
חבר את האנטנה כדי להגדיל טווח ועוצמה של אותות אלחוטיים, אותות Bluetooth או אותות מלוויין.				
אנטנת פס רחב נייד-מחבר ראשון (3G/LTE)		2		
חבר אנטנה של פס רחב לנייד כדי להגביר את הטווח והעוצמה של אותות פס רחב לנייד.				
מחבר לאנטנת ZigBee			3	
חבר את אנטנת ZigBee לצורך שידור נתונים לפרקים מחיישן או מהתקן קלט תואמי ZigBee.				
אנטנת פס רחב נייד – מחבר שני (LTE משני בלבד)				4
חבר אנטנה של פס רחב לנייד כדי להגביר את הטווח והעוצמה של אותות פס רחב לנייד.				

הערה: התצורה שהזמנת תקבע אילו מחברי אנטנה יהיו זמינים/פתוחים בהתקן. לקבלת מידע נוסף על חיבור אנטנות אל ה-Edge Gateway, עיין בתיעוד המצורף לאנטנה. 

מבט מלמטה



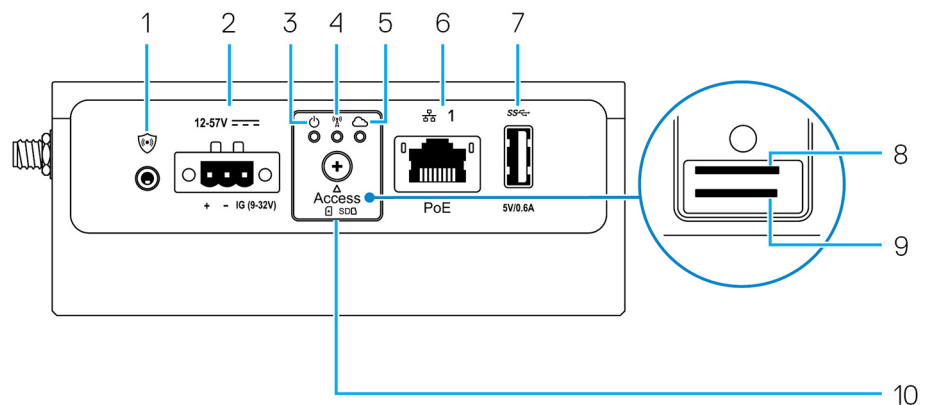
טבלה 2. מבט מלמטה

תכונות

המוליך הגדול המחובר לאחד מצדי ספק הכוח מתפקד כנתיב ההחזרה המשותף לזרם ממספר רב של רכיבים במעגל.

1 הארקה קרקע

מבט משמאל



טבלה 3. מבט משמאל

תכונות

אירוע חדירה נוצר עם כל פתיחה של המארז (שבו מותקן ה-Edge Gateway).

1 מתג חדירה

הערה: המארז חיצוני נמכר בנפרד.

הערה: אירוע חדירה נוצר על ידי מארז צד שלישי אל ה-Edge Gateway באמצעות חיישן. יש להתקין את החיישן עם כבל שמתאים למחבר של המתג לזיהוי חדירה ב-Edge Gateway.

חבר כבל חשמל של 12-57 V ז"י (1.08-0.23 A) אל ספק כוח ואל ה-Edge Gateway.

2 יציאת חשמל או התנעה





הערה: כבל החשמל נמכר בנפרד.

הערה: עבור יישומים ימיים, הגבל את מתח הכניסה ל-12 עד 48 וט DC. אורך הכבל עבור יישומי מסילה לא יעלה על 30 מטר.

מייצגת את סטטוס ההפעלה וסטטוס המערכת.

3 נורית הפעלה וסטטוס המערכת

תכונות

4	נורית החיווי של סטטוס ה-WLAN או מסמנת אם ה-WLAN או Bluetooth במצב מופעל או כבוי.
5	נורית לציון סטטוס החיבור לענן מציינת את סטטוס החיבור לענן.
6	יציאת Ethernet ראשונה (עם תמיכת Power over Ethernet) חבר כבל Ethernet (RJ45) כדי לקבל גישה לרשת. מספק מהירויות העברת נתונים של עד 10/100 מגה-סיביות לשנייה ותומך ב-Alternative A של התקן IEEE 802.3af.
	 הערה: Edge Gateway הוא מכשיר המופעל באמצעות ותואם ל-Alternative A של תקן IEEE 802.3af.
	 הערה: כדי לעמוד בהצהרת התאימות לתקני האיחוד האירופי (DoC), הקפד שאורך הכבל מהמערכת למכשיר לא יעלה על 30 מטר.
	 הערה: כדי לעמוד בדרישות התקינה בברזיל, הקפד שאורך הכבל מהמערכת למכשיר לא יעלה על 10 מטר.
7	יציאת USB 3.0 ¹ חבר התקן התומך ב-USB. מספקת מהירויות העברת נתונים של עד 5 Gbps.
8	חריץ כרטיס SIM (אופציונלי) הכנס כרטיס micro-SIM לחריץ.
9	חריץ לכרטיס SD (אופציונלי) הכנס כרטיס micro-SD לחריץ.
	 הערה: הוצא את כרטיס הדמה מחריץ כרטיס ה-SD כדי להכניס במקומו את כרטיס ה-micro-SD.
10	דלתית לגישה אל כרטיס micro-SIM או SIM פתח את דלת הגישה כדי להגיע אל כרטיס ה-micro-SIM או ה-micro-SD.

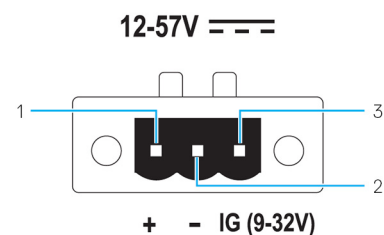
¹ ההספק ביציאות ה-USB מוגבל ל-0.6 אמפר/3 ואט.

טבלה 4. משמעות נוריות החיווי

פונקציה	מחווה	צבע	בקרה	מצב
מערכת	סטטוס הפעלה וסטטוס המערכת	נורית דולקת בירוק או בכתום	BIOS	כבוי: המערכת כבוייה מופעל (אור ירוק יציב): המערכת פועלת או שהאתחול בוצע בהצלחה אור כתום יציב דולק: תהליך הפעלה או אתחול נכשל אור כתוב מהבהב: תקלה או שגיאה
	Bluetooth או WLAN	ירוק	חומרה	כבוי: WLAN או מודול Bluetooth כבויים מופעל: WLAN או מודול Bluetooth מופעלים
	ענן	ירוק	תוכנה	כבוי: אין חיבור אל התקן או שירות הענן מופעל: ה-Edge Gateway מחובר אל התקן או שירות ענן נורית מהבהבת בירוק: פעילות מול התקן או שירות ענן

פונקציה	מחונן	צבע	בקרה	מצב
LAN (RJ-45)	קישור	נורית דולקת בירוק/כתום	מנהל התקן (LAN)	כבוי: אין חיבור לרשת או שהכבל לא מחובר מופעל (ירוק): חיבור מהיר (100 מגה-סיביות לשנייה) מופעל (כתום): חיבור איטי (10 מגה-סיביות לשנייה)
	פעילות	ירוק	מנהל התקן (LAN)	כבוי: אין פעילות בחיבור נורית מהבהבת בירוק: פעילות ב-LAN. קצב ההבהוב תלוי בצפיפות מנות הנתונים.

הערה: תפקוד נורית החיווי של סטטוס ההפעלה וסטטוס המערכת תלוי בתרחיש האתחול הספציפי, לדוגמה, בעת הרצת קובץ script מ-USB בעת האתחול.



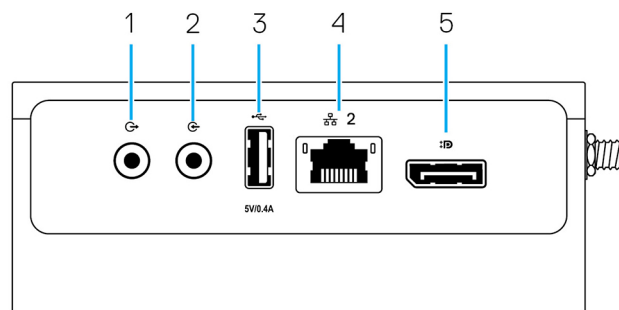
טבלה 5. פרטי הגדרת הפינים במחבר החשמל

פין	אות	פונקציה
1	DC+	12-57 V ז"
2	DC-	הארקה
3	IG	התנעה, 9-32 V ז"

הערה: פין 3 (IG) מחובר אל מחונן סטטוס ההתנעה של הרכב (אופציונלי) או אל פין השכמה. מתח של מעל 9 V באותות הוא סימן לכך שמנוע הרכב פועל. פין ההתנעה או ההשכמה משמש למניעת התרוקנות המצבר ברכב כאשר מנוע הרכב כבוי פרק זמן ממושך.

הערה: ניתן להשתמש באותות ה-IG לכיבוי מבוקר או למעבר למצב חיסכון בחשמל כאשר מנוע הרכב כבוי (חשמלי). בנוסף, ניתן להשתמש בהם כדי להפעיל את ה-Edge Gateway בעת התנעת הרכב.

מבט מימין



תכונות

1	קו שמע יוצא (ירוק)	התחבר להתקני יציאת-שמע כגון רמקולים או מגברים.
2	קו שמע נכנס (כחול)	חבר את התקני ההקלטה או ההשמעה.
3	יציאת USB 2.0 ¹	חבר התקן התומך ב-USB. מספקת מהירויות העברת נתונים של עד 480 Mbps.
4	יציאת Ethernet שנייה (Non-PoE)	חבר כבל Ethernet (RJ45) כדי לקבל גישה לרשת. מאפשר העברת נתונים במהירויות של עד 10/100/1000 מגה-סיביות לשנייה.
5	מחבר DisplayPort	חבר צג או התקן אחר התומך ב-DisplayPort. מספק יציאת וידאו ושמע.

¹ ההספק ביציאות USB מוגבל ל-0.4 אמפר/2 וואט.

התקנת Edge Gateway

⚠ אזהרה: לפני שאתה מבצע את ההליכים המתוארים בסעיף זה, קרא את המסמך [מידע בטיחותי ורגולטורי](#) המצורף למערכת.

מידע בטיחותי ורגולטורי

⚠ אזהרה: יש להפקיד את ההתקנה של ה-Edge Gateway בידי אדם בעל ידע ומיומנות, המכיר את התקנות המקומיות ואת הקודים המקומיים ו/או הבינלאומיים בנושאי חשמל.

⚠ אזהרה: ה-Edge Gateway אינו מתאים לשימוש בסביבות רטובות. כאשר מתעורר צורך בהתקנת ה-Edge Gateway בסביבה רטובה, אזי בהתאם למיקום ולסביבה, יש להתקינו בתיבה או במארז עם רמת אטימות (IP) של IP65, IP54 או יותר.

⚠ אזהרה: כדי לצמצם את הסיכון שבהלם חשמלי, יש לספק את המתח לחיבורי DC+ ו-DC- באמצעות ספק כוח, שנאי או מיישר זרם עם בידוד כפול. ספק הכוח או מקור המתח נדרשים להתאים לתקנות המקומיות; לדוגמה, בארה"ב NEC Class 2 (מעגל SELV/מתח מוגבל או חיווט LPS). בהפעלה עם סוללה אין צורך בבידוד כפול.

⚠ אזהרה: בעת התקנת ה-Edge Gateway, הצד האחראי או מי שמבצע את האינטגרציה ישתמש במקור מתח 12-57 V ז"י או במקור מתח (Power over Ethernet (PoE של 37-57 V ז"י עם מינימום של 13 W קיים במסגרת ההתקנה אצל הלקוח.

⚠ אזהרה: ודא שיש הארקה תקינה וסינון של מקור המתח המספק חשמל ל-Edge Gateway כך שמשרעת האדווה בין שיאים תהיה פחות מ-10 אחוזים ממתח ההזנה בז"י.

⚠ אזהרה: בעת התקנת ה-Edge Gateway 3003, יש להשתמש בכבל מתאים לזרמי ההעמסה: כבל 3 ליבות עם דירוג 5 אמפר בטמפרטורה של 90° צלזיוס (194° פרנהייט) לפחות, שמתאים לתקן IEC 60227 או לתקן IEC 60245. ניתן להשתמש במערכת בכבלם של 0.8 עד 2.0 מ"מ. טמפרטורת התפעול המרבית של ה-Edge Gateway היא 60°C. אין לחרוג מטמפרטורת המקסימום בהפעלת ה-Edge Gateway בתוך מארז. התחממות פנימית ברכיבים האלקטרוניים של ה-Edge Gateway, רכיבים אלקטרוניים אחרים והעדר של אוורור הולם בתוך המארז עלולים להעלות את טמפרטורת ה-Edge Gateway מעל לטמפרטורת הסביבה החיצונית. הפעלה רצופה של ה-Edge Gateway בטמפרטורות שמעל 60°C עלולה להגדיל את שיעור התקלות ולקצר את אורך החיים השימושיים של המוצר. ודא שטמפרטורת התפעול המרבית של ה-Edge Gateway בהפעלה בתוך מארז לא תעלה על 60°C.

⚠ אזהרה: הקפד תמיד להתאים את מקור המתח למתח ההזנה הנדרש ל-Edge Gateway. בדוק את סימוני מתח הכניסה שליד מחברי החשמל לפני שאתה מבצע חיבורים. מקור המתח של 12-57 V ז"י (1.08-0.23 A) או של PoE נדרש לקיים את התקנות המקומיות בנושאי חשמל.

⚠ אזהרה: כדי להבטיח שההגנה שמספק ה-Edge Gateway לא תיפגע, יש להשתמש במערכת אך ורק כמפורט במדריך זה.

⚠ אזהרה: אם הסוללה כלולה ומהווה חלק מהמערכת או הרשת, יש להתקיין אותה בתוך מארז מתאים, בהתאם לתקנות ולחוקים המקומיים בנושאי חשמל וכיבוי אש.

⚠ אזהרה: המערכת מיועדת להתקנה במארז תעשייתי הולם (עם הגנה חשמלית, הגנה מכנית והגנה מאש).

⚠ אזהרה: ניתן להתקיין את מודול הליבה (בלבד) על קיר, ללא צורך במארז נוסף.

הוראות התקנה לאנשי מקצוע

צוות ההתקנה

מוצר זה מיועד ליישומים ספציפיים ויש להפקיד את התקנתו בידי צוות מוסמך עם ידע בתדרי רדיו ובתקנות הרלוונטיות. משתמשים רגילים אינם מורשים לבצע כל ניסיון להתקיין או לשנות את ההגדרה.

מיקום ההתקנה

המוצר יותקן במיקום שבו האנטנה שמפיצה קרינה תהיה רחוקה ב-20 ס"מ מהאנשים הנמצאים בקרבת מקום בתנאי פעילות רגילה כדי לעמוד בדרישות התקינה לגבי חשיפה לתדרי רדיו.

אנטנה חיצונית

השתמש אך ורק באנטנות שאושרו. אנטנות שלא אושרו עלולות להפיץ קרינת תדרי רדיו לא נחוצה או מופרזת, באופן העלול לגרום לחריגה ממגבלות ה-FCC/IC.

הליך ההתקנה

לקבלת הוראות התקנה, עיין במדריך למשתמש.

אזהרה: בחר בתשומת לב את מיקום ההתקנה כדי להבטיח שמתח המוצא הסופי לא יחרוג מהמגבלות המתוארות בתיעוד המצורף למוצר. הפרה של תקנות אלה עלולה להוביל לעונשים חמורים בהתאם לחוק הפדרלי.



installation professionnelles'Instructions d

Le personnel d'installation

Ce produit est conçu pour des applications spécifiques et doit être installé par un personnel qualifié avec RF et connaissances connexes réglementaire. L'utilisateur ne doit pas tenter générale d'installer ou de modifier le réglage.

Lieu d'installation

Le produit doit être installé à un endroit où l'antenne de rayonnement est maintenue à 20 cm de personnes à proximité dans son état de fonctionnement normal, afin de répondre aux exigences réglementaires d'exposition aux radiofréquences.

Antenne externe

Utilisez uniquement l'antenne(s) qui ont été approuvés par le demandeur. Antenne (s) peuvent produire de l'énergie RF parasite indésirable ou excessive transmission qui peut conduire à une violation des normes de la FCC / IC est interdite et non-approuvé.

Procédure d'installation

ATTENTION: S'il vous plaît choisir avec soin la position d'installation et assurez-vous que la puissance de sortie final ne dépasse pas les limites fixées dans les règles pertinentes. La violation de ces règles pourrait conduire à des sanctions fédérales graves.

הצהרת ה-FCC (רשות התקשורת הפדרלית) בנוגע להפרעות תדרי רדיו

התקן זה תואם לפרק 15 של תקנות ה-FCC. הפעלתו מותנית בקיום שני התנאים הבאים: (1) התקן זה לא יגרום להפרעות מזיקות, ו-(2) התקן זה חייב לקבל כל הפרעה שתקלט, לרבות הפרעה העלולה לגרום לפעולה בלתי רצויה.

ציוד זה נבדק ונמצא תואם להגבלות עבור התקן דיגיטלי בדירוג Class A בהתאם לפרק 15 של תקנות ה-FCC. הגבלות אלה נועדו לספק הגנה סבירה כנגד הפרעה מזיקה בהתקנה בסביבת מגורים. ציוד זה מחולל, משתמש ויכול להקרין אנרגיה בתדרי רדיו. התקנה או שימוש בציוד זה שלא בהתאם להוראות עלולים לגרום להפרעה מזיקה לתקשורת הרדיו. עם זאת, אין ערובה לכך שהפרעות לא יתרחשו בהתקנה מסוימת. אם ציוד זה גורם להפרעה מזיקה לקליטת רדיו או טלוויזיה שניתנת לאבחון על ידי כיבוי והפעלת הציוד, מומלץ שהמשתמש ינסה לתקן את ההפרעה בעזרת אחד מהאמצעים הבאים:

- כיוון מחדש או מיקום מחדש של אנטנת הקליטה.
- הרחקת הציוד מהמקלט.
- חיבור הציוד לשקע במעגל חשמלי אחר מזה שאליו מחובר המקלט.
- יש להיוועץ במשווק או בטכנאי רדיו/טלוויזיה מנוסה לקבלת עזרה.

אזהרה מטעם ה-FCC:

- כל שינוי או התאמה שלא אושרו במפורש על ידי הגורם האחראי לתאימות עשוי לבטל את סמכותו של המשתמש להפעיל את ציוד זה.
- אין למקם או להפעיל את משדר זה יחד עם אנטנות או משדרים אחרים.

הצהרה בנושא חשיפה לקרינה:

ציוד זה עומד במגבלות ה-FCC בנוגע לחשיפה לקרינה בסביבה לא מבוקרת. יש להתקין את הציוד ולתפעלו תוך שמירה על מרחק של 20 ס"מ לכל הפחות בין המק"ש הפעיל לבין הגוף.

הערה: בחירת קוד מדינה מיועדת לדגמים שאינם משווקים בארה"ב וזמינה רק בחלק מהדגמים המשווקים בארה"ב. לפי תקנת ה-FCC, כל המוצרים הפועלים באמצעות WIFI המשווקים בארה"ב נדרשים חייבים להתאים לערוצי ההפעלה של ארה"ב בלבד.



הצהרת משרד התעשייה של קנדה

התקן זה תואם לתקני RSS פטורים מרישיון של Industry Canada. ההפעלה כפופה לשני התנאים שלהלן:

1. התקן זה לא יגרום להפרעה, ובנוסף
2. התקן זה חייב לקבל כל הפרעה, לרבות הפרעה העלולה לגרום לפעולה בלתי רצויה של ההתקן.

Le présent appareil est conforme aux CNR d'Industrie Canada applicables aux appareils radio exempts de licence. L'exploitation est autorisée aux deux conditions suivantes

1. l'appareil ne doit pas produire de brouillage, et
2. l'utilisateur de l'appareil doit accepter tout brouillage radioélectrique subi, même si le brouillage est susceptible d'en compromettre le fonctionnement.

לפי תקנות משרד התעשייה של קנדה, משדרי רדיו רשאים לפעול רק עם אנטנות מסוגים שאושרו, עם שבח מרבי כפי שאושר עבור אותם משדרים. כדי לצמצם את האפשרות לשיבושים והפרעות למשתמשים אחרים, יש לבחור סוג אנטנה ורמת שבח כך שערך הקרינה האיזוטרופית (EIRP) לא יעלה על הערך שאושר עבור אותם משדרים.

ציוד דיגיטלי זה בדירוג Class A תואם לתקן ICES-003 הקנדי.

Cet appareil numérique de la classe A est conforme à la norme NMB-003 du Canada

התקן זה תואם ל-RSS-210 של Industry Canada. הפעלת התקן זה מותנית בכך שהוא לא יגרום להפרעות מזיקות.

Cet appareil est conforme à la norme RSS-210 d'Industrie Canada. L'opération est soumise à la condition que cet appareil ne provoque aucune interférence nuisible

אין למקם ואין להפעיל את ההתקן הזה ואת האנטנות שלו יחד עם אנטנות או משדרים אחרים, למעט מכשירי רדיו מובנים שנבדקו.

Cet appareil et son antenne ne doivent pas être situés ou fonctionner en conjonction avec une autre antenne ou un autre émetteur, exception faites des radios intégrées qui ont été testées

התכונה County Code Selection (בחירת קוד מדינה) מושבתת עבור מוצרים המשווקים בארה"ב/קנדה.

La fonction de sélection de l'indicatif du pays est désactivée pour les produits commercialisés aux États-Unis et au Canada

הצהרה בנושא חשיפה לקרינה: ציוד זה עומד במגבלות ה-FCC בנוגע לחשיפה לקרינת תדרי רדיו המוגדרות לסביבה בלתי מבוקרת. יש להתקין את הציוד ולהשתמש בו תוך שמירה על מרחק של 20 ס"מ לכל הפחות בין המקמ"ש לבין הגוף.

Déclaration d'exposition aux radiations: Cet équipement est conforme aux limites d'exposition aux rayonnements IC établies pour un environnement non contrôlé. Cet équipement doit être installé et utilisé avec un minimum de 20 cm de distance entre la source de rayonnement et votre corps

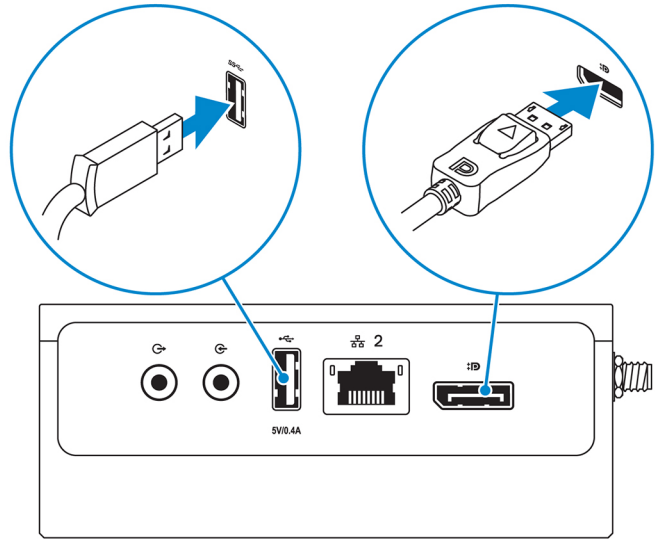
הגדרת Edge Gateway

הערה: אפשרויות ההרכבה השונות של ה-Edge Gateway נמכרות בנפרד. 

הערה: ניתן לבצע את הליך ההרכבה לפני או אחרי הגדרת התצורה של ה-Edge Gateway. לקבלת מידע נוסף על הרכבת ה-Edge Gateway, ראה [הרכבת ה-Edge Gateway](#). 

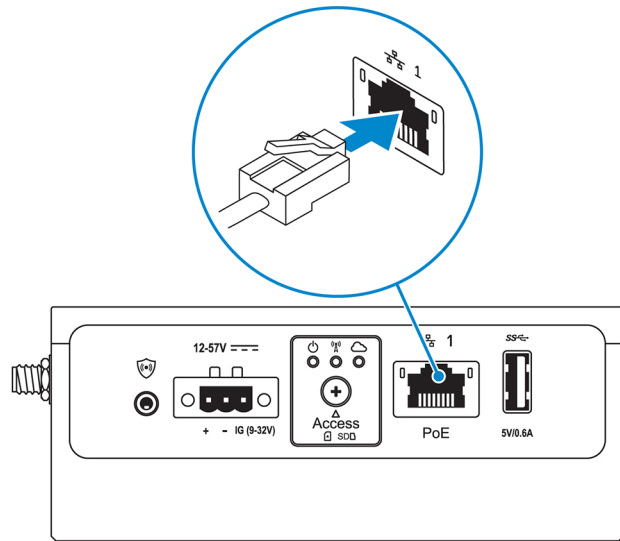
הערה: בסביבות מסוימות תידרש שיטת הרכבה עוצמתית יותר להתקנת ה-Edge Gateway. לדוגמה, ביישומים ימיים, מומלץ להשתמש בתושבת הרכבה סטנדרטית בלבד. ההמלצה ניתנת עקב התנודות הייחודיות לסביבה זו. 

1. חבר צג, מקלדת ועכבר באמצעות כבלי USB.



הערה: ההספק ביציאות USB מוגבל ל-0.6 A/3 W ביציאת USB 3.0 ול-0.4 A/2 W ביציאת USB 2.0 כדי שה-Edge Gateway יעמוד במסגרת המתח של 13 W למוצרי PoE מסוג Class 0.

2. חבר כבל Ethernet ליציאת Ethernet הראשונה.




3. חבר את האנטנות לפי התצורה שהוזמנה (אופציונלי).

הערה: האנטנות שה-Edge Gateway תומך בהן תלויות בתצורה שהוזמנה.

טבלה 7. אנטנות נתמכות ב-Edge Gateway 3003

				אנטנות נתמכות
				אותות

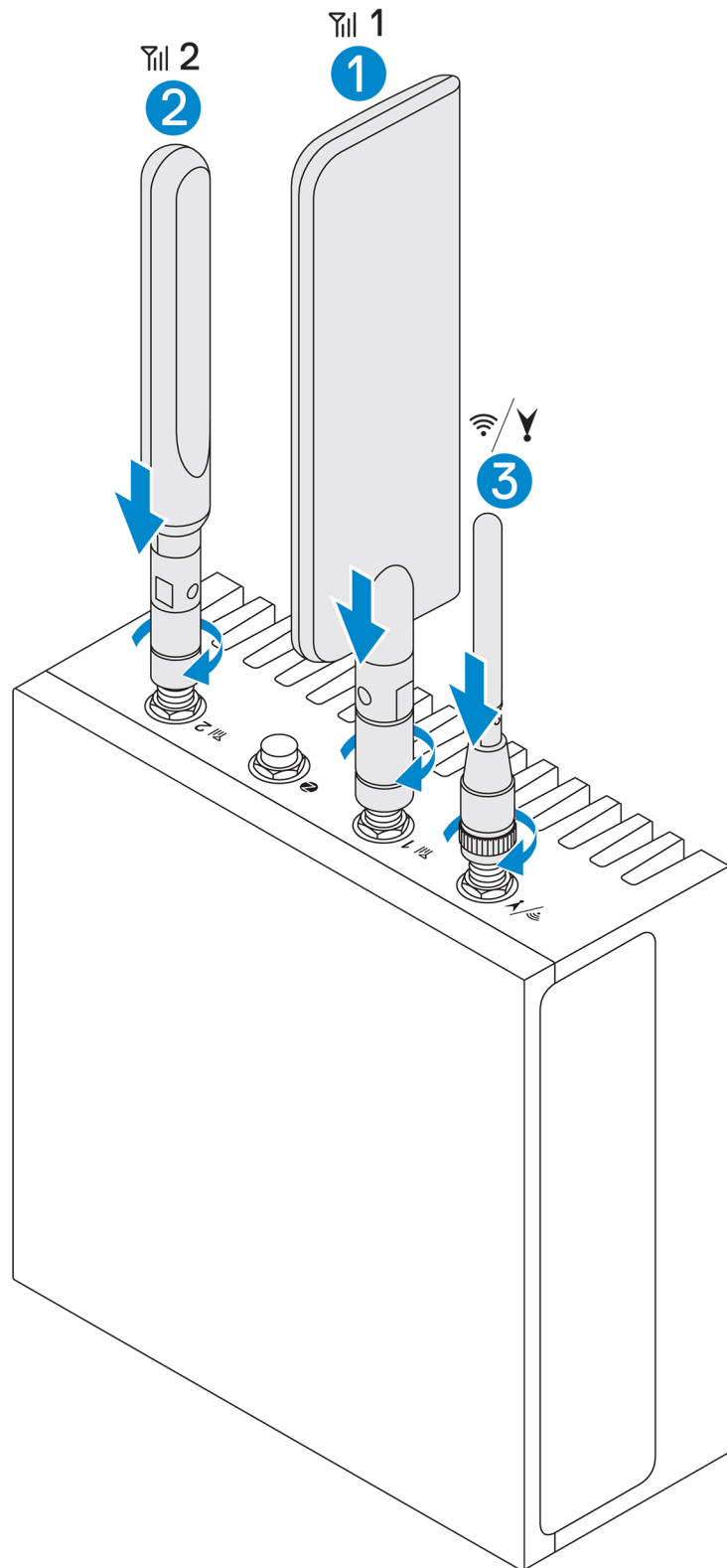
הערה: השתמש רק באנטנות המצורפות למוצר או באנטנות של ספקים אחרים העומדות [בדרישות המינימום](#). 

הערה: התצורה שהזמנת תקבע אילו מחברי אנטנה יהיו זמינים/פתוחים בהתקן. 


הערה: המחבר השני לאנטנת פס רחב נייד מיועדת לרשת LTE משנית בלבד ואינה תומכת ברשתות 3G. 

4. הכנס את האנטנה לתוך המחבר.

הערה: בהתקנה של מספר אנטנות, בצע את הפעולות בסדר המוצג בתמונה הבאה. 



5. חבר את האנטנה והדק אותה במקומה על ידי סיבוב ראש המחבר עד שיעצר ויחזיק את האנטנה במקומה במצב המועדף (זקוף או ישר).

הערה: תמונות האנטנה הן להמחשה בלבד. צורתן בפועל עשויה להיות שונה מצורתן בתמונות המצורפות. 

6. חבר את כל הכבלים הרצויים ליציאות הקלט/פלט המתאימות ב-Edge Gateway

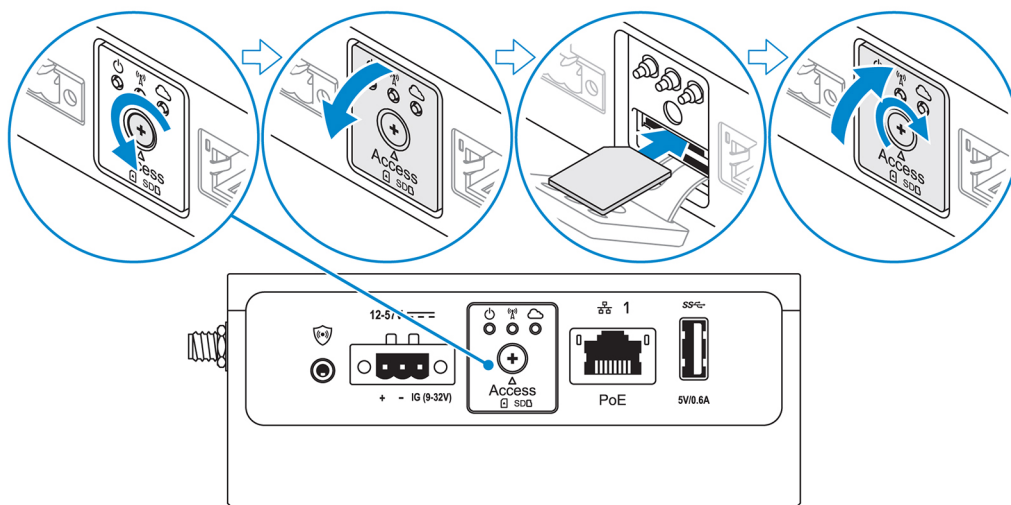
7. פתח את דלת הגישה אל כרטיס ה-micro-SIM או כרטיס ה-Micro-SD.

8. הכנס כרטיס micro-SIM אל חריץ ה-micro-SIM העליון [הפעל את שירות הפס הרחב לנייד](#).

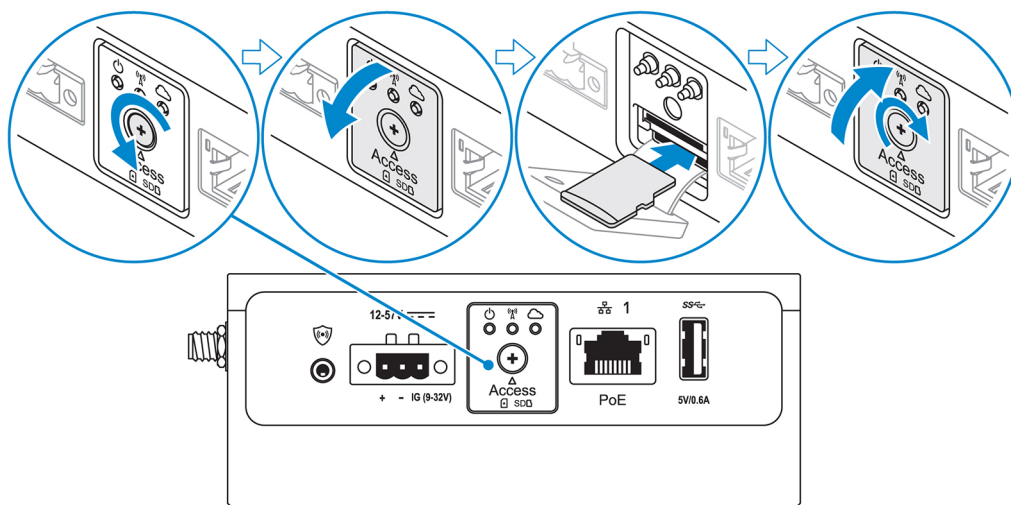
⚠ התראה: אנו ממליצים להכניס את כרטיס ה-micro-SIM לפני הפעלת ה-Edge Gateway.

✍ הערה: הקפד להבריג היטב את הכיסוי של דלת הגישה חזרה למקומו לאחר הסגירה.

✍ הערה: כדי להפעיל את ה-micro-SIM, פנה אל ספק השירות.



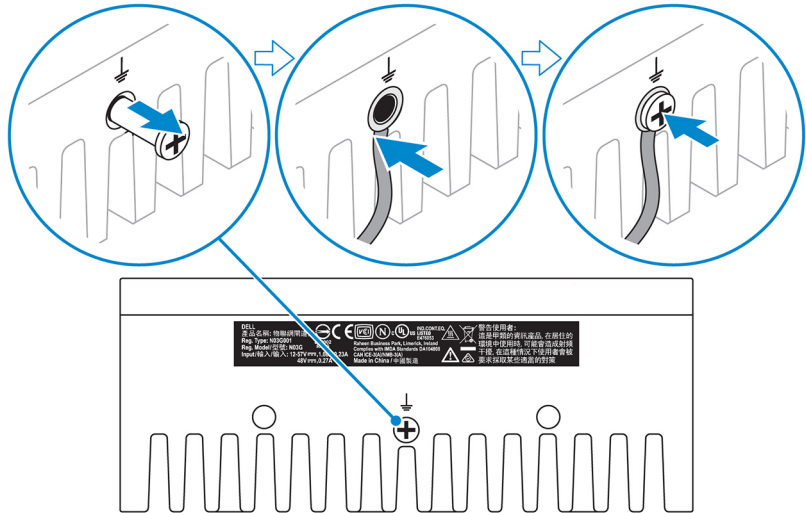
9. הכנס כרטיס Micro-SD לחרץ ה-micro-SD התחתון.



✍ הערה: הוצא את כרטיס הדמה מחרץ כרטיס ה-SD כדי להכניס במקומו את כרטיס ה-micro-SD.

✍ הערה: הקפד להבריג היטב את הכיסוי של דלת הגישה חזרה למקומו לאחר הסגירה.

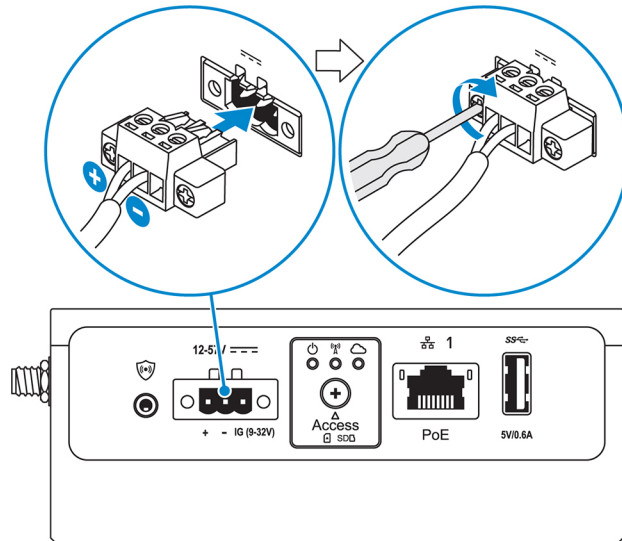
10. חבר כבל הארקה בין ה-Edge Gateway לבין המארז המשני.



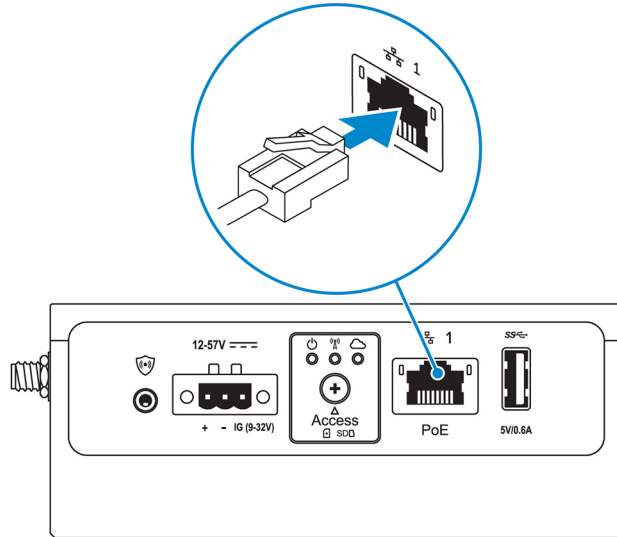
הערה: מארזים משניים נמכרים בנפרד.

11. חבר את ה-Edge Gateway אל אחד ממקורות המתח הבאים:

- כניסת זרם ישר (DC)



- PoE



הערה: כבה את המערכת לפני החלפה של מקור מתח.

12. גזור את כל היציאות שאינן בשימוש במכסים להגנה מאבק.

13. בהגדרה ראשונה של ה-Edge Gateway, השלם את הגדרת מערכת ההפעלה.

לקבלת מידע נוסף, ראה [הגדרת מערכת ההפעלה](#).

הערה: כתובות ה-MAC ומספר ה-IMEI נמצאים על התווית שבחזית ה-Edge Gateway. הסר את התווית בעת ההתקנה.

הערה: ה-Edge Gateway נמכר עם מערכת הפעלה Windows 10 IoT Enterprise LTSC 2016 או מערכת הפעלה Ubuntu Core 16.

הערה: במערכת Windows 10 IoT Enterprise LTSC 2016, ברירת המחדל של שם משתמש היא *admin*.

הערה: במערכת Ubuntu Core 16, ברירת המחדל של שם משתמש היא *admin*.

14. הגישה אל ה-BIOS היא בלחיצה על F2 כדי לפתוח את הגדרות ה-BIOS או בלחיצה על F12 כדי לפתוח את תפריט אתחול ה-BIOS.

Windows 10 IOT Enterprise LTSC 2016

לחץ על התחל → כל התוכניות → Dell Command → Command Configure | Dell | אשף התצורה.

Ubuntu Core 16

הרץ את הפקודה `cc . octl dcc` כדי לקבל גישה אל היישום Dell Command | Configure.

הערה: לקבלת מידע נוסף על הגדרות ה-BIOS ב-Edge Gateway, עיין בסעיף [הגדרות ברירת המחדל ב-BIOS](#).

15. התקן את Edge Gateway אחת מאפשרויות ההרכבה הבאות:

הערה: מומלץ להשאיר מרווח של 63.50 מ"מ (2.50 אינץ') סביב ה-Edge Gateway כדי להבטיח אוורור אופטימלי.

• [הרכבה רגילה](#)

• [הרכבה על מסילת DIN](#)

• [הרכבה מהירה](#)

• [מעמד אנכי](#)

• [לוח ניתוב הכבלים](#)

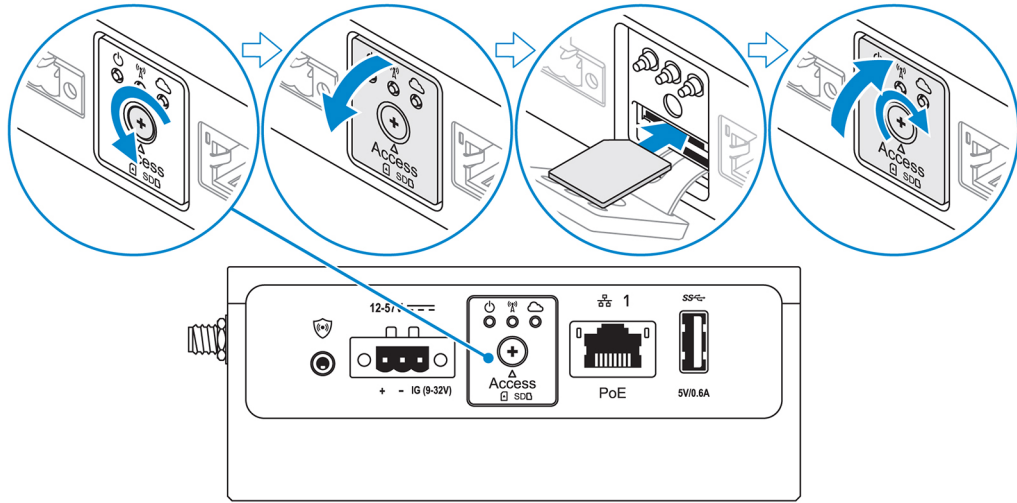
• [התקן VESA](#)

הפעלת שירות פס רחב נייד

התראה: לפני הפעלת ה-Edge Gateway, הכנס כרטיס micro-SIM. 

הערה: ודא שספק השירות כבר הפעיל את כרטיס ה-micro-SIM לפני שאתה מתקין אותו ב-Edge Gateway.

1. הוצא את הבורג כדי לפתוח את דלתית הגישה אל תא ה-micro-SIM.
2. הכנס כרטיס micro-SIM לחריץ ה-micro-SIM העליון.



3. סגור את דלת הגישה אל תא ה-micro-SIM והברג את הבורג כדי להדק אותה.
4. הפעל את Edge Gateway.
5. התחבר לרשת אלחוטית.

מערכת ההפעלה Windows

- a. בשורת המשימות, בחר את סמל הרשת ולחץ על **סלולר**.
- b. בחר **ספק פס רחב נייד** → **אפשרויות מתקדמות**.
- c. רשום לעצמך את **מספר ה-IMEI (מזהה בינלאומי של ציוד נייד)** ואת **מספר ה-ICCID (מזהה לוח המעגלים המוטבעים)**.
- d. הזן מספר APN וכל אישור כניסה אחר שספק השירות שלך דורש.

מערכת ההפעלה Ubuntu

- a. פתח את החלון **מסוף**.
- b. הקלד `sudo su$` - כדי לעבור למצב משתמש-על.
- c. קבע את התצורה של פרופיל החיבור לפס הרחב לנייד:

שורת הפקודה:

```
network-manager.nmcli con add type <type> ifname <ifname> con-name <connection-name>
<apn <apn>
```

לדוגמה, (Verizon):

```
network-manager.nmcli con add type gsm ifname cdc-wdm0 con-name VZ_GSMDEMO apn
vzwinternet
```

לדוגמה, (AT&T):

```
network-manager.nmcli con add type gsm ifname cdc-wdm0 con-name ATT_GSMDEMO apn
broadband
```

לדוגמה (3G):

```
network-manager.nmcli con add type gsm ifname cdc-wdm0 con-name 3G_GSMDEMO apn
internet
```

- d. התחבר לרשת הסלולרית:

שורת הפקודה:

```
<network-manager.nmcli con up <connection-name>
```

לדוגמה, (Verizon):

```
network-manager.nmcli con up VZ_GSMDEMO
```

לדוגמה, (AT&T):

```
network-manager.nmcli con up ATT_GSMDEMO
```

לדוגמה (3G):

```
network-manager.nmcli con up 3G_GSMDEMO
```

כדי להתנתק מהרשת הסלולרית:

```
<network-manager.nmcli con down <connection-name>:הקלד
```

לדוגמה, (Verizon):

```
network-manager.nmcli con down VZ_GSMDEMO
```

לדוגמה, (AT&T):

```
network-manager.nmcli con down ATT_GSMDEMO
```


לדוגמה (3G):

```
network-manager.nmcli con down 3G_GSMDEMO
```

הרכבת ה-Edge Gateway

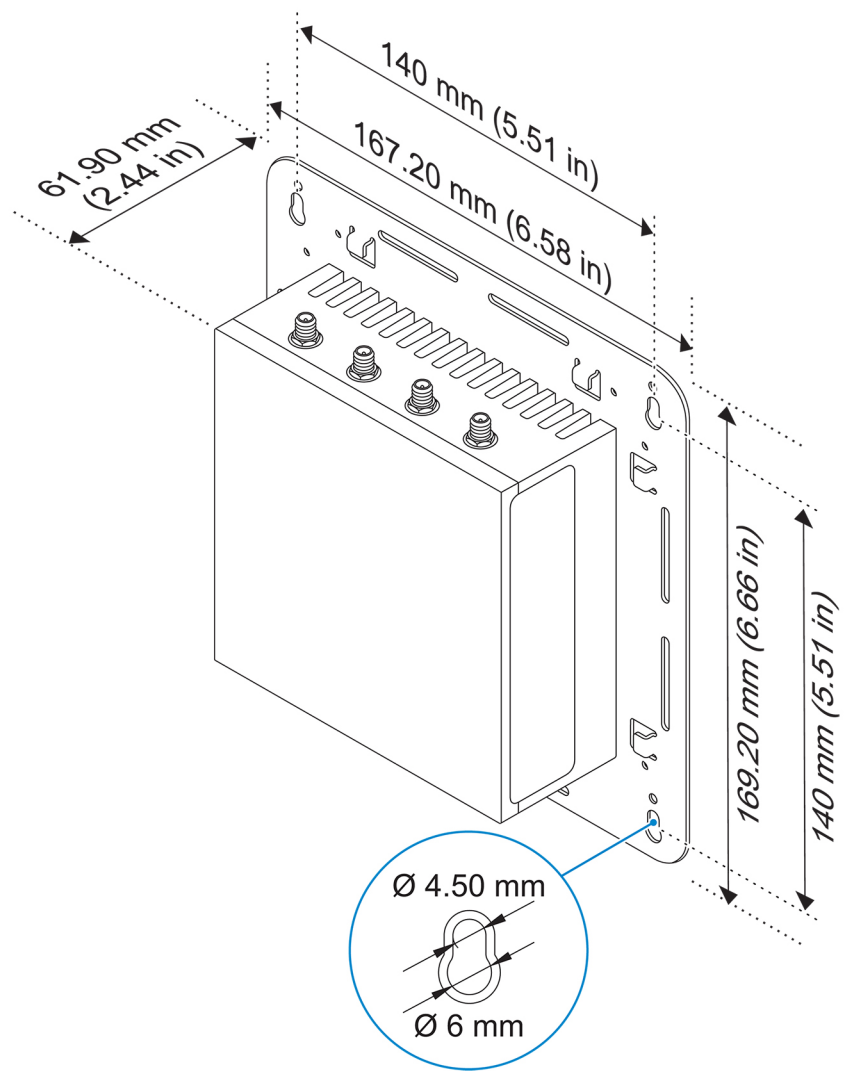
הערה: ניתן לבצע את הליך ההרכבה לפני או אחרי הגדרת התצורה של ה-Edge Gateway. 

הערה: אפשרויות ההרכבה השונות נמכרות בנפרד. ניתן למצוא את הוראות ההרכבה בתיעוד המצורף להתקן ההרכבה. 

הערה: בסביבות מסוימות תידרש שיטת הרכבה עוצמתית יותר להתקנת ה-Edge Gateway. לדוגמה, ביישומים ימיים, ניתן להשתמש בתושבת הרכבה סטנדרטית בלבד עקב תנודות הייחודיות לסביבה זו. 


הרכבת ה-Edge Gateway בעזרת תושבת במעמד סטנדרטי

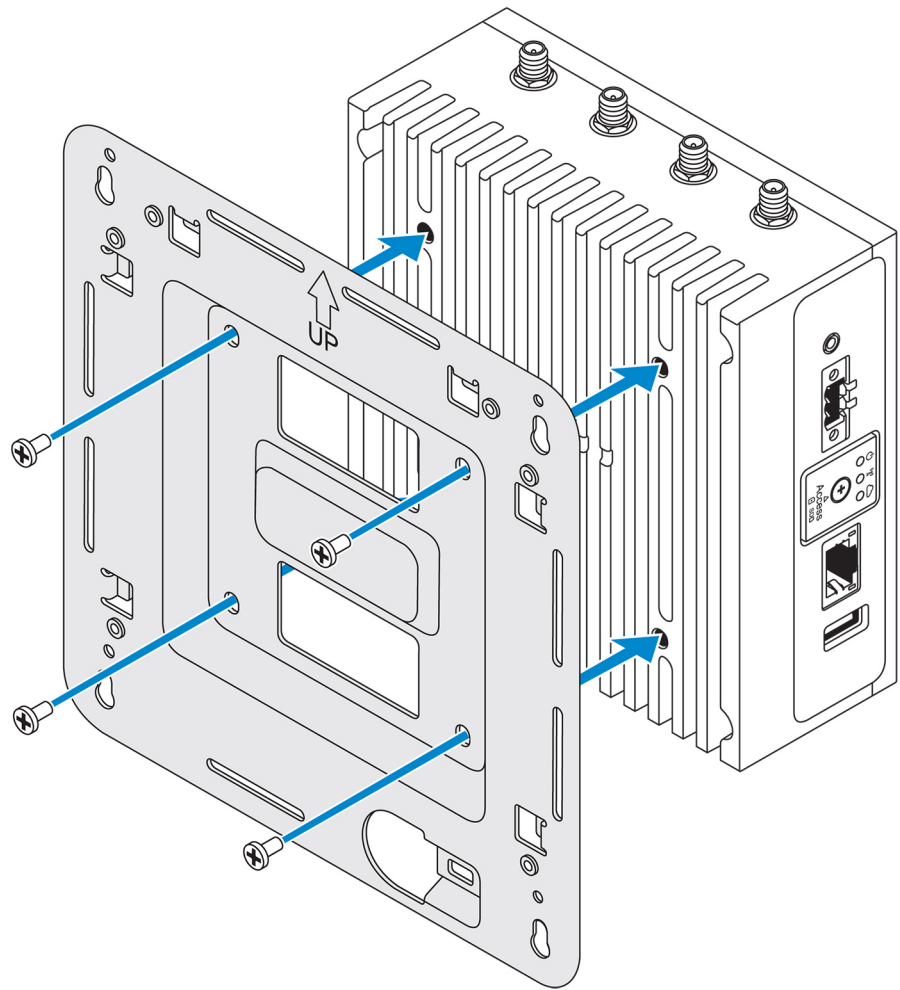
מידות המעמד



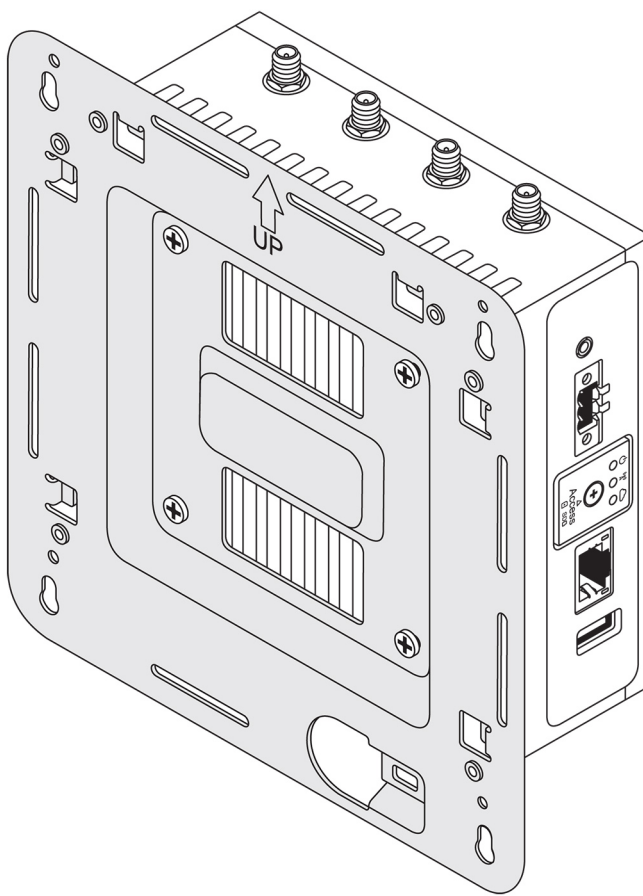
הערה: תושבות ההרכבה נמכרות רק עם הברגים הנדרשים להצמדתן אל תושבות ההרכבה של ה-Edge Gateway. 

1. הצמד את תושבת ההרכבה הסטנדרטית אל גב ה-Edge Gateway בעזרת ארבעת בורגי ה-M4x4.5.

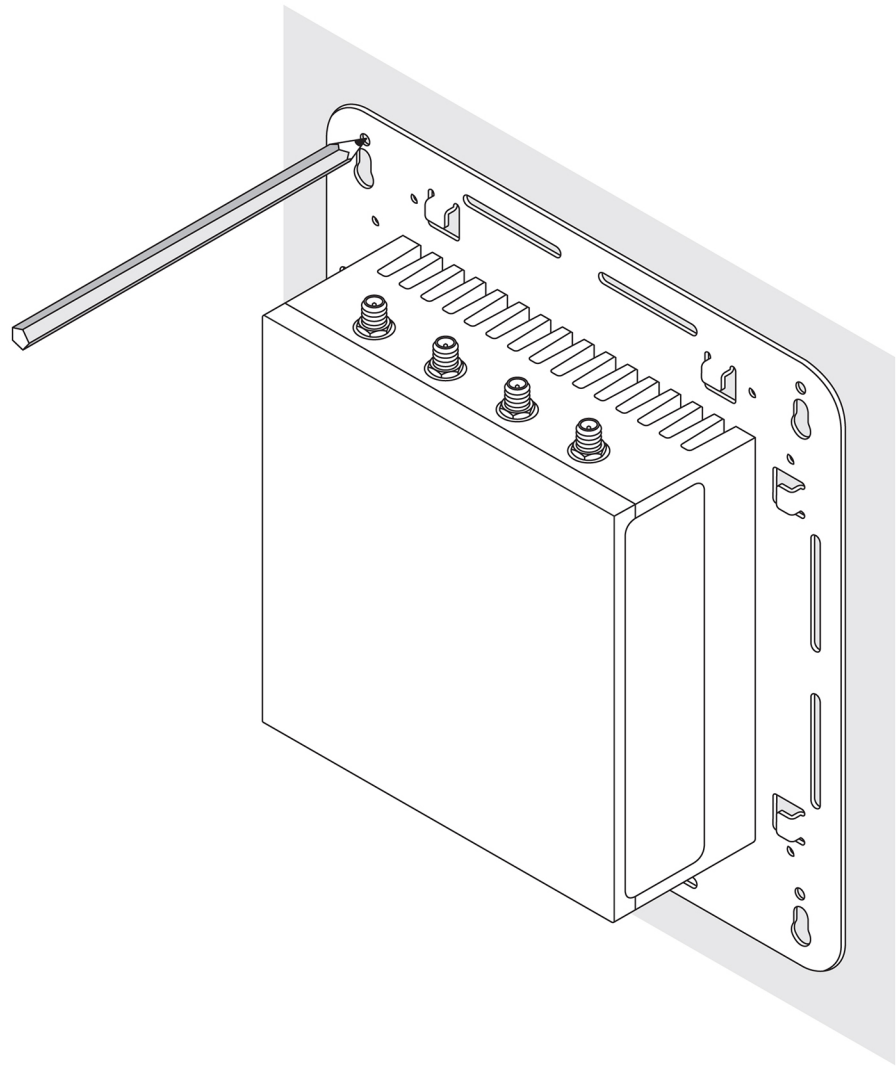
הערה: הברג במומנט פיתול של 8 ± 0.5 ק"ג/ס"מ (17.64 ± 1.1 פאונד/אינץ'). 



2. הצמד את ה-Edge Gateway אל הקיר והצב את הנקבים בתושבת ההרכבה הסטנדרטית בדיוק מול מול הנקבים שבקיר. נקבי הברגים בתושבת הם בקוטר של 3 מ"מ (0.12 אינץ').



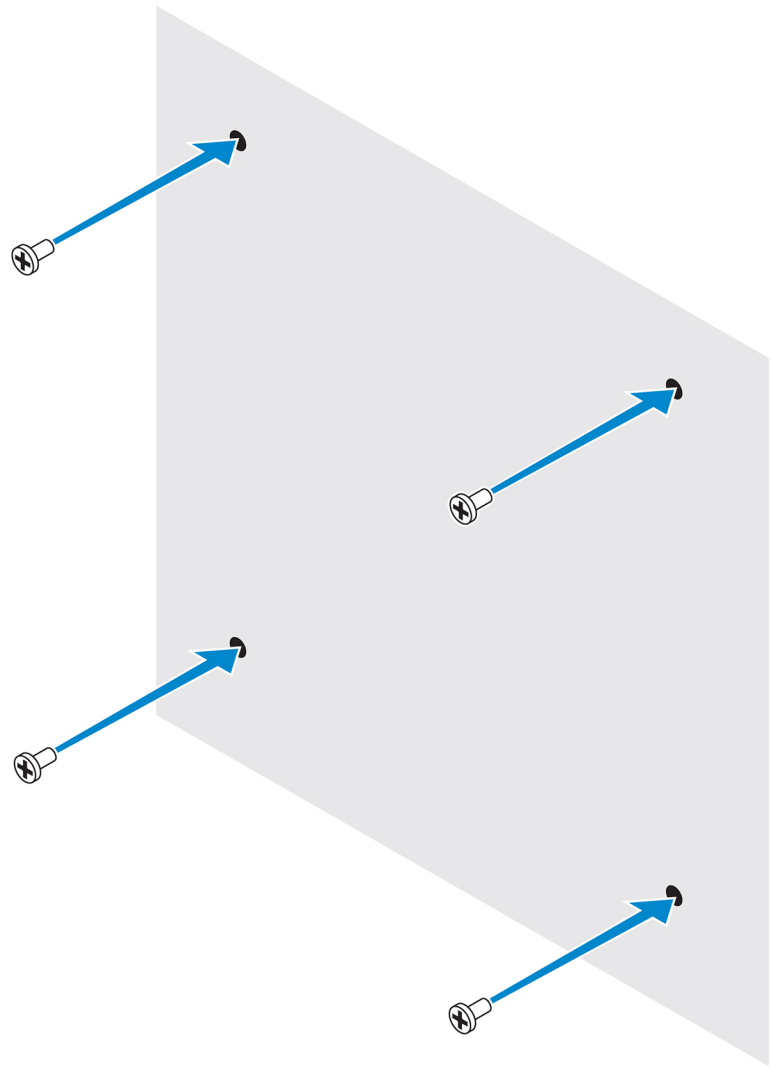
3. הצמד את תושבת ההרכבה הסטנדרטית על הקיר ודרך הנקבים שמעל לנקבי הברגים שעל התושבת, סמן את המיקום לארבעת החורים שתקדח בקיר.



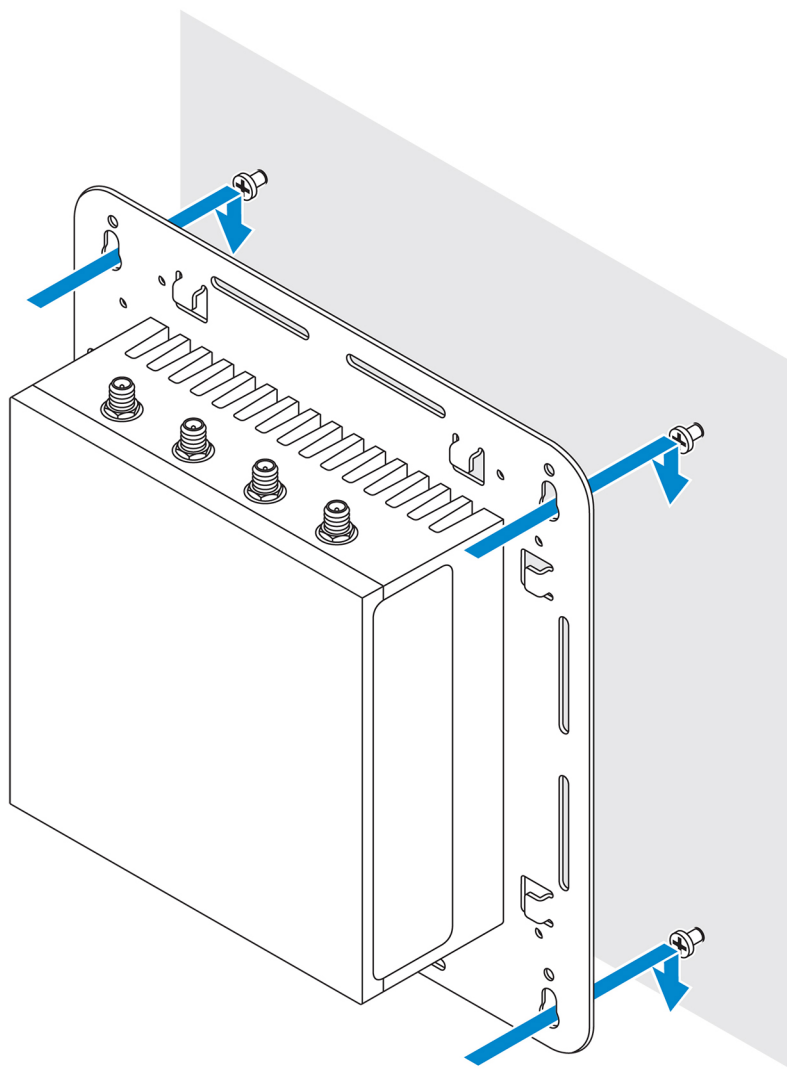
4. קדח ארבעה חורים בקיר לפי הסימונים.

5. הכנס והדק את ארבעת הברגים (לא כלולים) לחורים שבקיר.

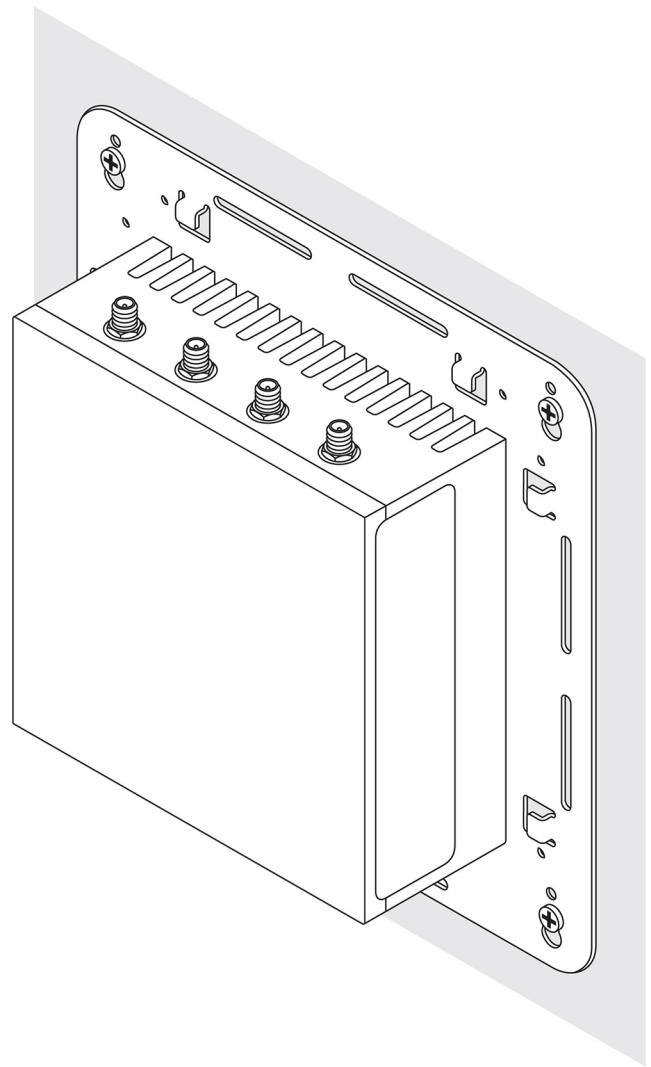
הערה: קנה ברגים שיתאימו לקוטר של החורים שקדחת בקיר. 



6. ישר את חורי הברגים שבתושבת ההרכבה הסטנדרטית עם הברגים ותלה את ה-Edge Gateway על הקיר.



7. הדק את הברגים היטב כדי להצמיד את המכלול כולו אל הקיר.

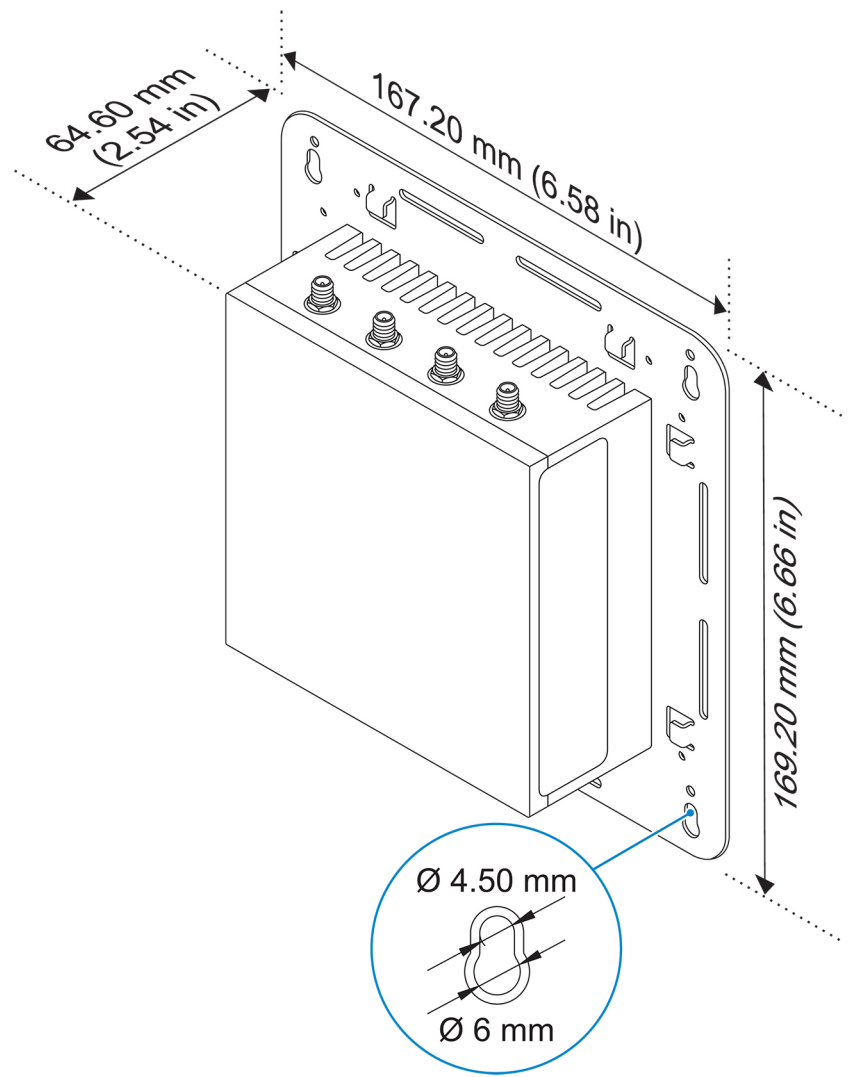


הרכבת ה-Edge Gateway בעזרת תושבת להרכבה מהירה

התושבת להרכבה מהירה היא שילוב בין תושבת ההרכבה הסטנדרטית לבין תושבת מסילת DIN. בעזרתה תוכל בנקל להרכיב ולהסיר את ה-Edge Gateway.

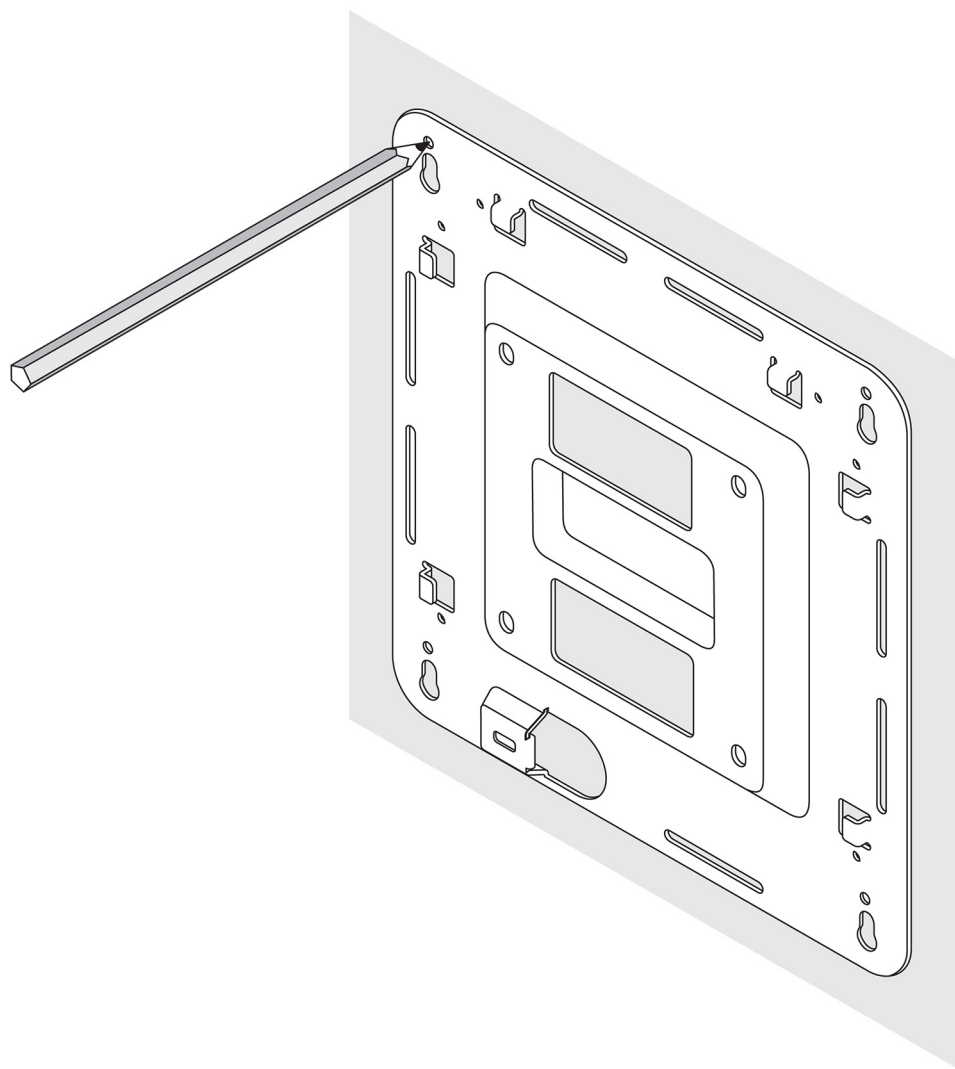
הערה: תושבות ההרכבה נמכרות רק עם הברגים הנדרשים להצמדתן אל תושבות ההרכבה של ה-Edge Gateway. 

מידות המעמד



הוראות הרכבה

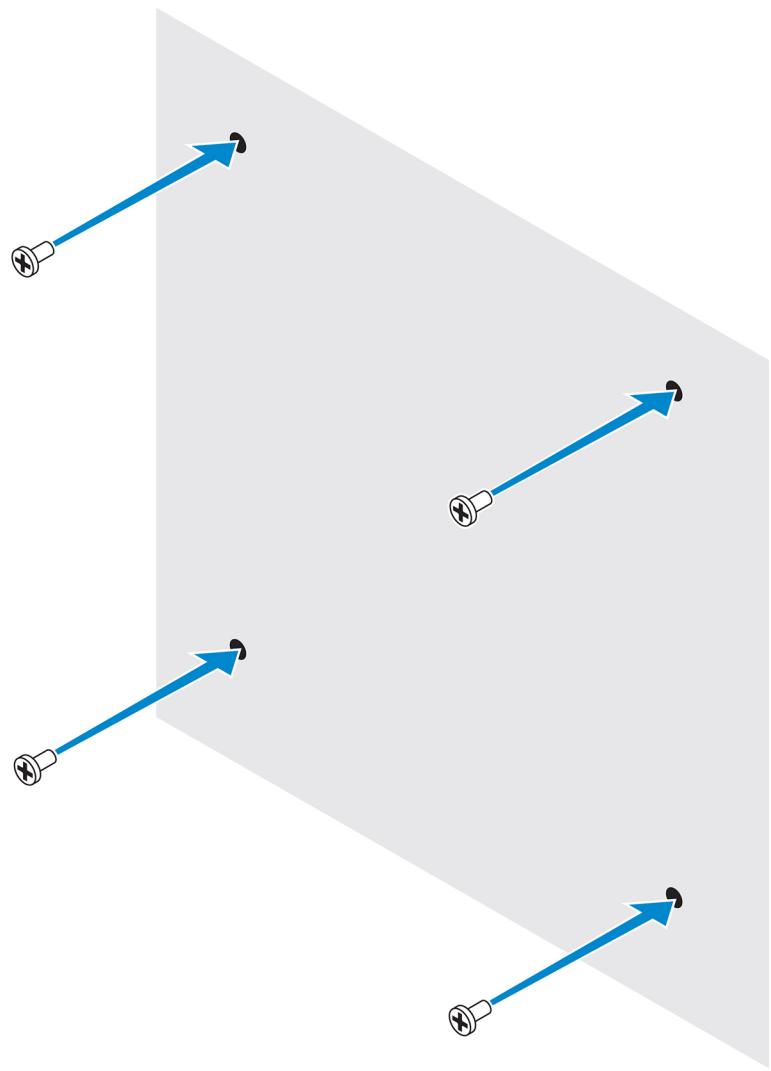
1. הצמד את תושבת ההרכבה הרגילה לקיר ודרך הנקבים שמעל לנקבי הברגים שעל התושבת, סמן את המיקום לארבעת החורים שתקדח בקיר.



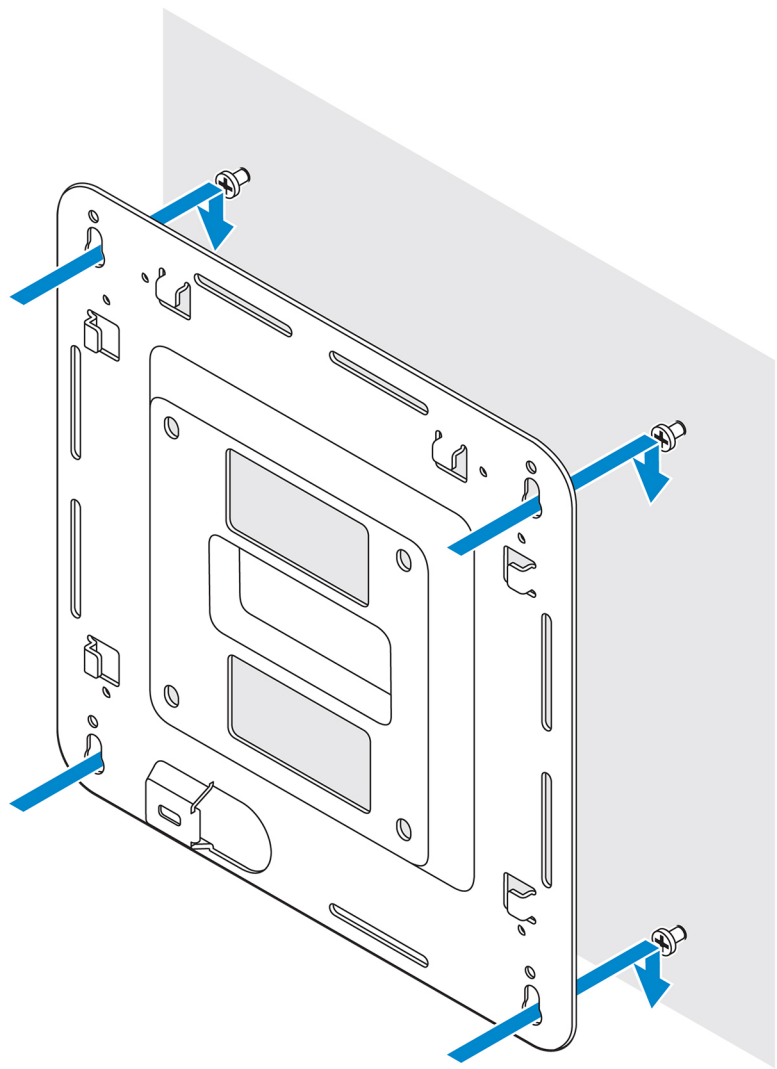
2. קדח ארבעה חורים בקיר לפי הסימונים.

3. הכנס והדק את ארבעת הברגים (לא כלולים) לחורים שבקיר.

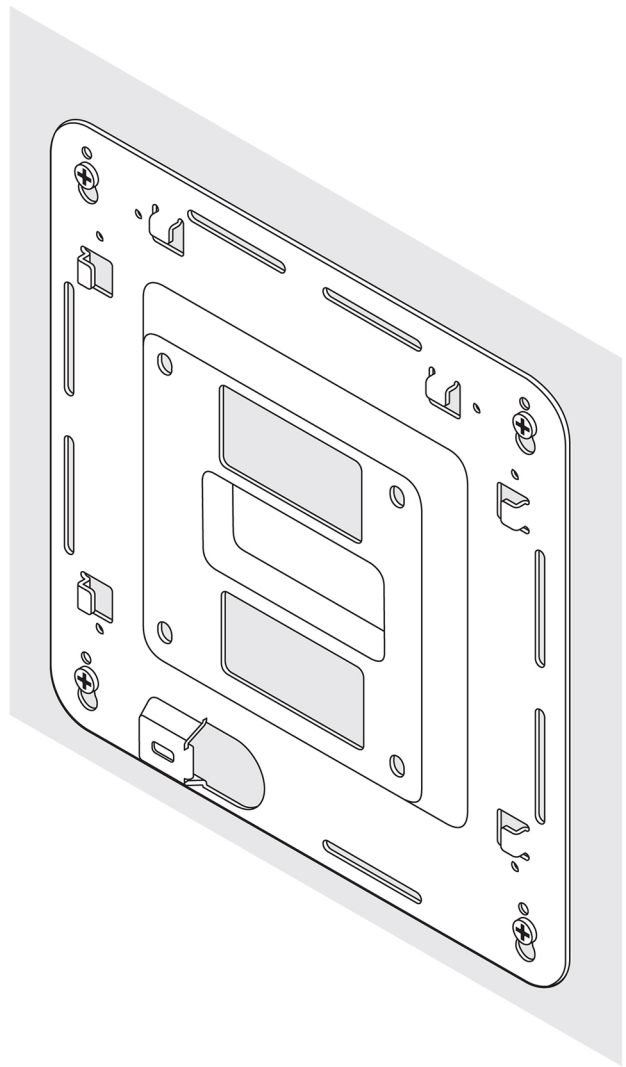
 הערה: קנה ברגים שיתאימו לקוטר של החורים שקדחת בקיר.



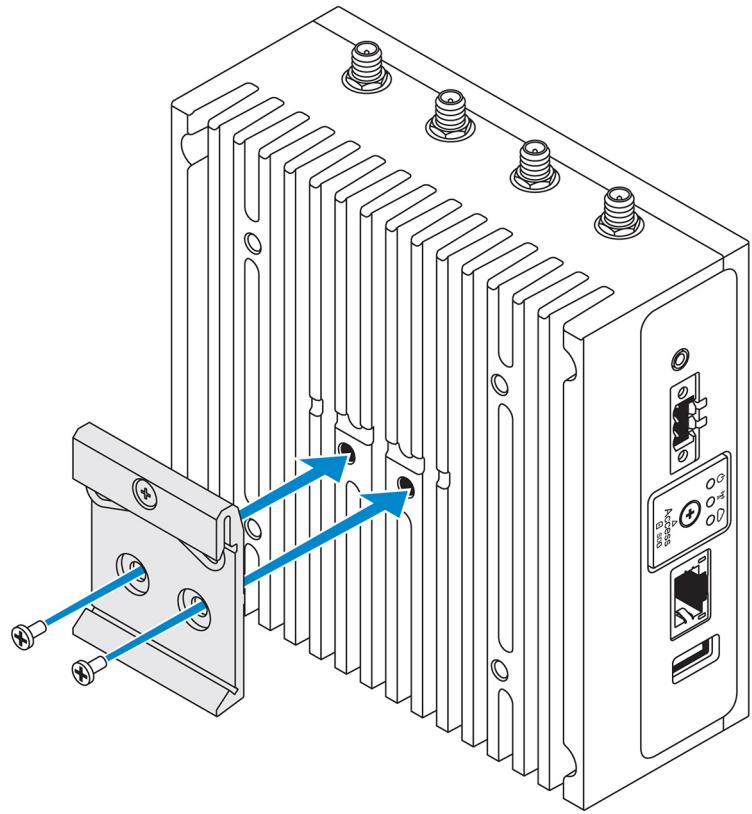
4. יישר את חורי הברגים שבתושבת ההרכבה הרגילה עם הברגים על הקיר, כך שהתושבת תלויה על הברגים.



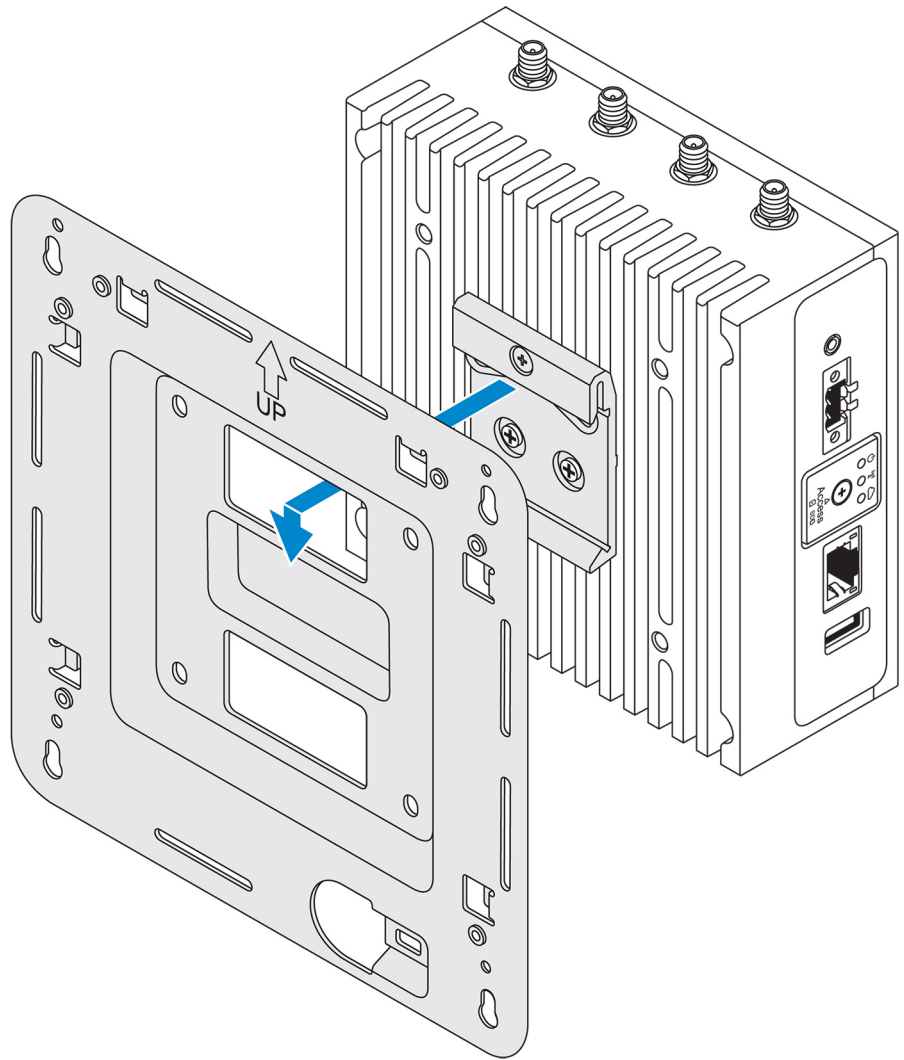
5. הדק את הברגים היטב כדי להצמיד את המכלול כולו אל הקיר.



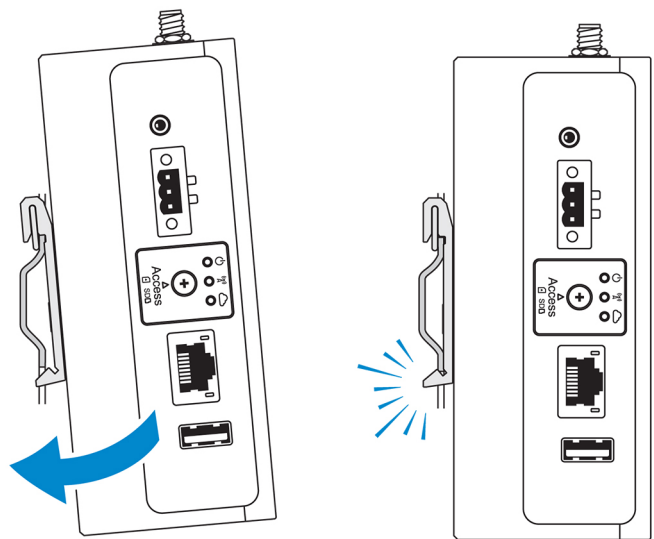
6. הצב את חורי הברגים בתושבת מסילת ה-DIN מול חורי הברגים בגב ה-Edge Gateway.
7. הנח את שני בורגי M4x5 לתושבת מסילת ה-DIN והדק אותה ל-Edge Gateway.



8. הנח את ה-Edge Gateway על התושבת הסטנדרטית DIN בזווית קלה ודחף אותו כלפי מטה כדי לכווץ את הברגים בתושבת מסילת ה-DIN.



9. דחף את ה-Edge Gateway כלפי מסילת ה-DIN כדי להדק אותה אל תושבת ההרכבה הסטנדרטית.

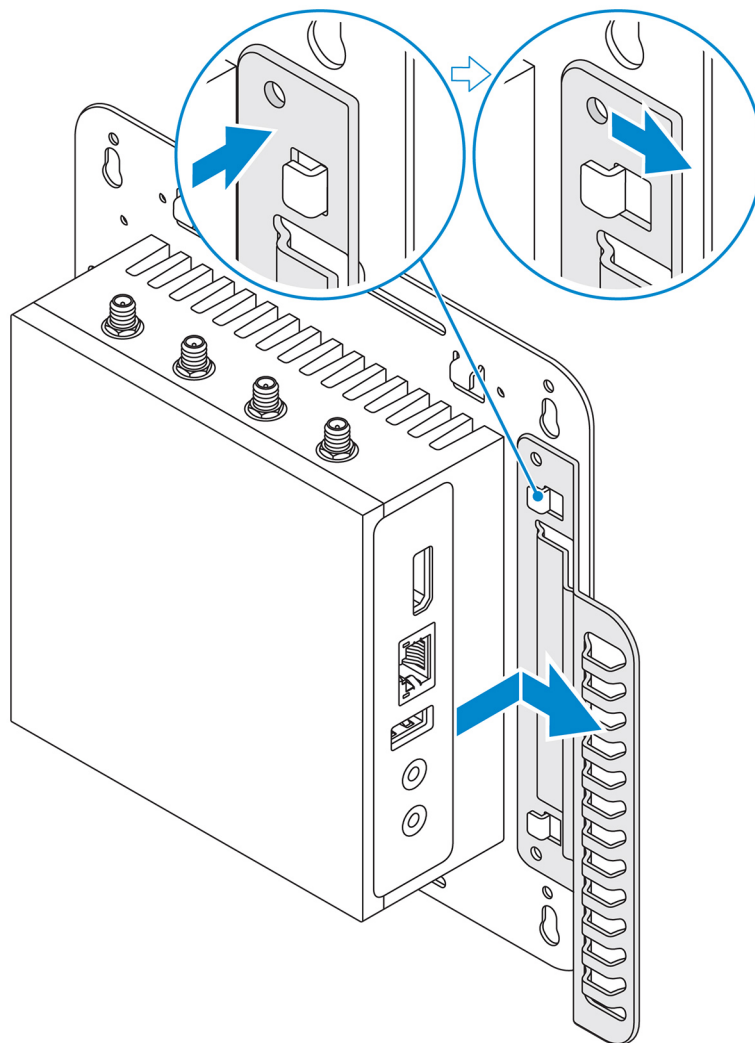


הערה: לקבלת מידע נוסף על פירוק מסילת ה-DIN, עיין בסעיף [פירוק מסילת DIN](#).

חיבור פסי ניתוב הכבלים אל תושבת ההרכבה הסטנדרטית

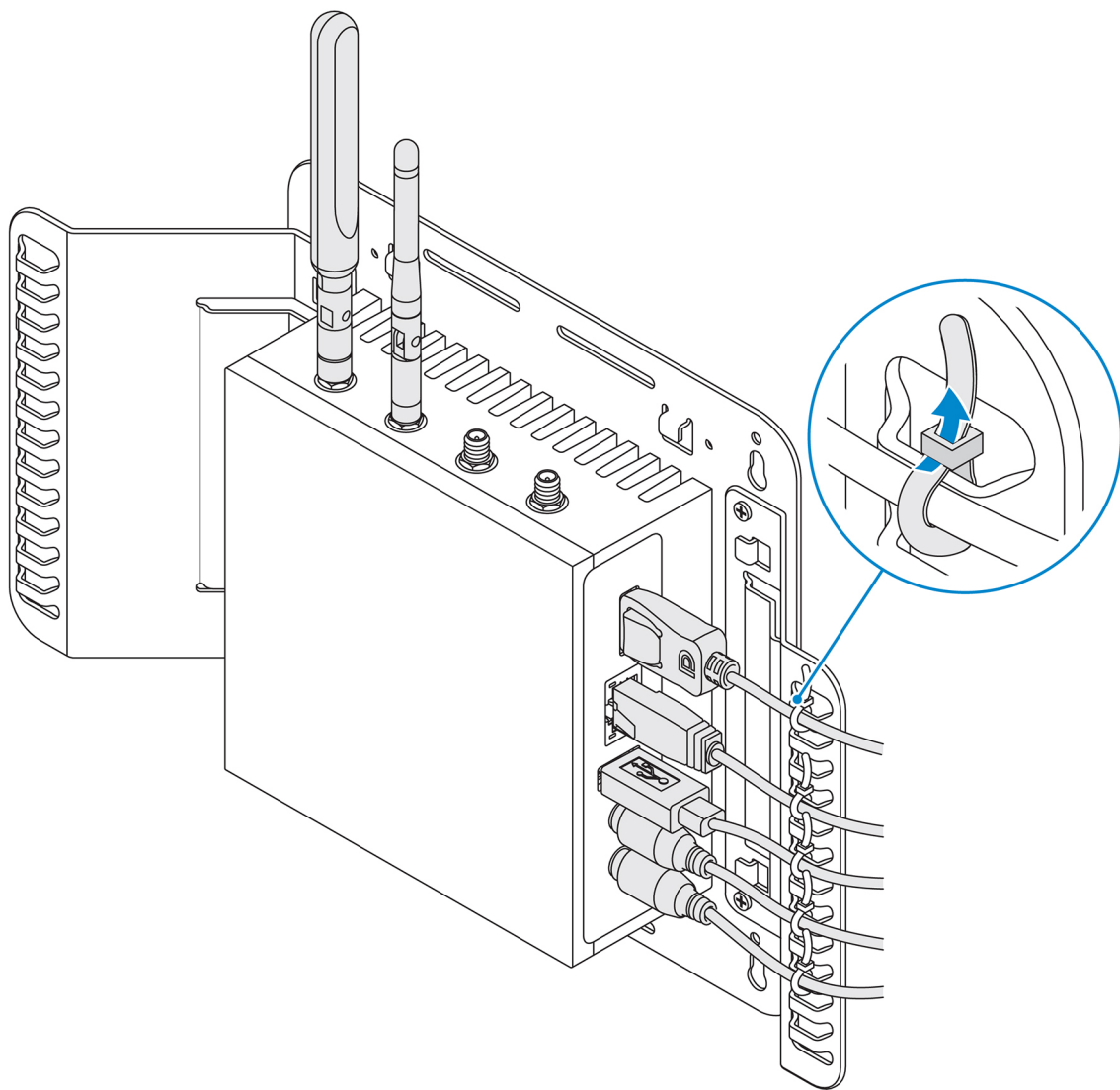
1. הרכב את ה-Edge Gateway על הקיר בעזרת [תושבת הרכבה סטנדרטית](#) או [תושבת להרכבה מהירה](#).
2. הנח את פס ניתוב הכבלים על תושבת ההרכבה והצמד אותו אל החרץ.

⚠ התראה: פס ניתוב הכבלים העליון משמש לחיבור כבלים קואקסיאליים בלבד. אין להשתמש בו לחיבור אנטנות.

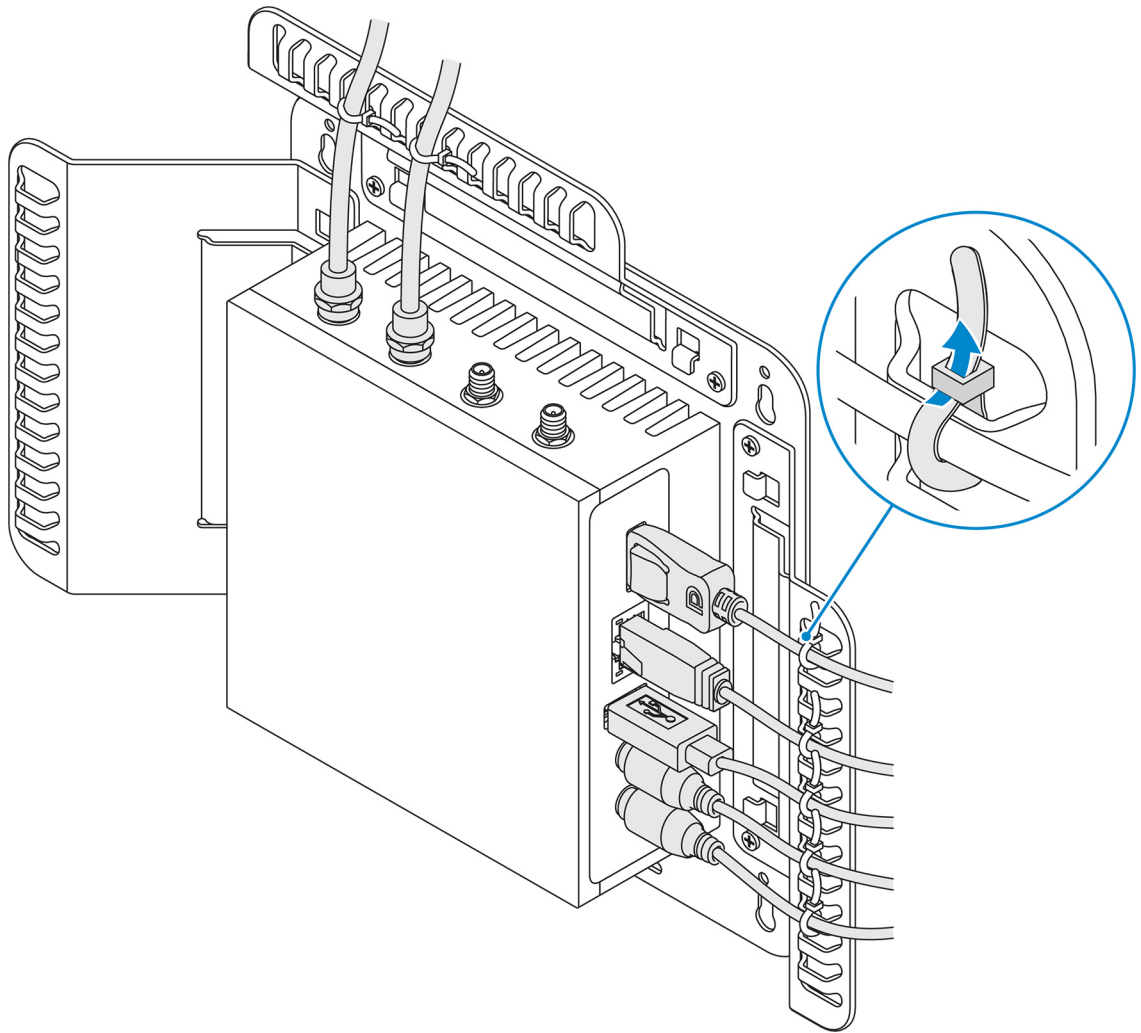


3. הצב את חורי הברגים שבפס ניתוב הכבלים מול חורי הברגים שבתושבת ההרכבה.
4. הדק את ששת בורגי M3x בגודל 3.5 מ"מ שמהדקים את לוח ניתוב הכבלים לתושבת ההרכבה.

הערה: הברג במומנט פיתול של 5 ± 0.5 ק"ג/ס"מ (11.02 ± 1.1 פאונד/אינץ').



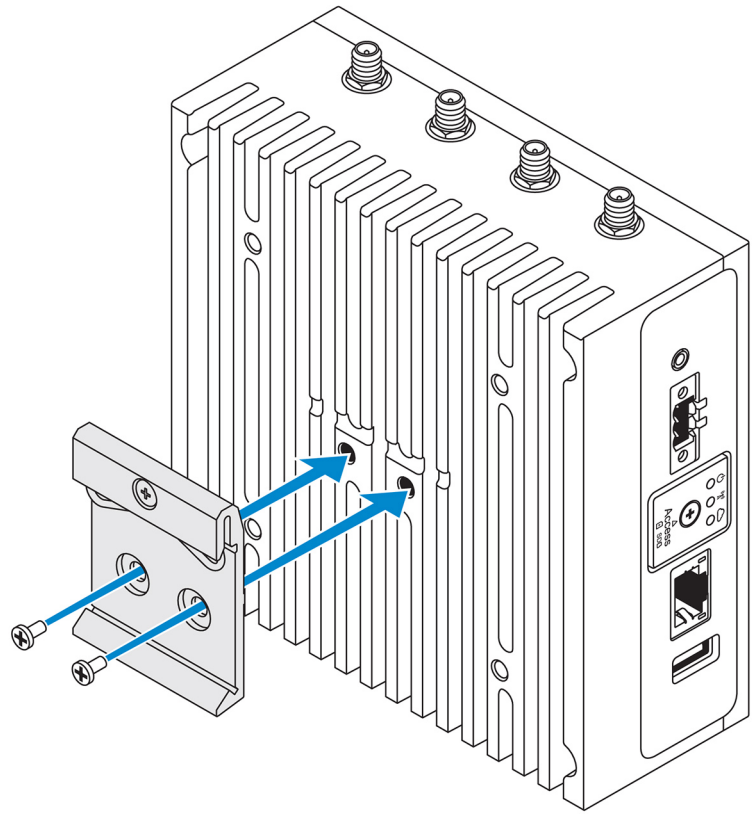
- .5 חבר את הכבלים אל ה-Edge Gateway.
- .6 השחל את כבל הנעילה (לרכישה בנפרד) כדי להצמיד כל כבל אל פס ניתוב הכבלים.




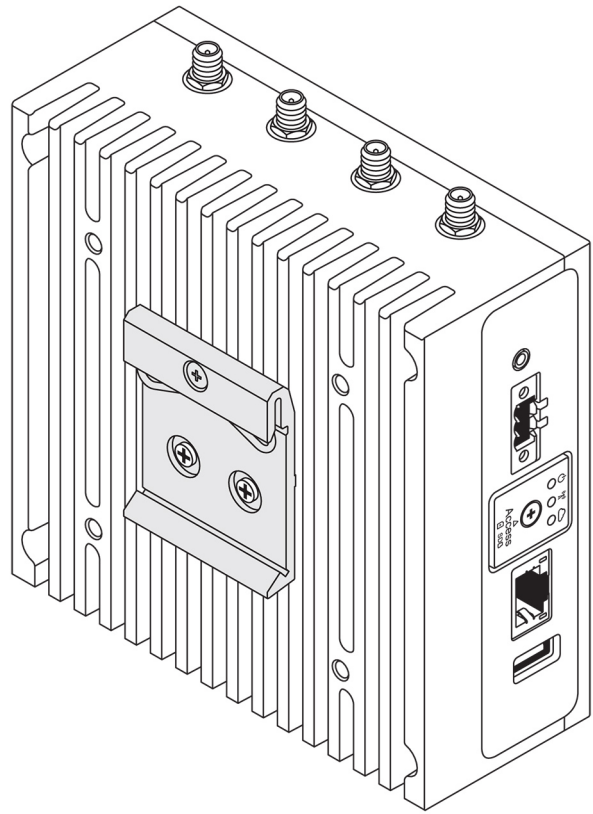
הרכבת ה-Edge Gateway על מסילת DIN בעזרת תושבת מסילת DIN

הערה: הברגים המצורפים אל תושבת מסילת DIN הם רק אלה הנדרשים להצמדת התושבת אל ה-Edge Gateway. 

1. הצב את חורי הברגים בתושבת מסילת ה-DIN מול חורי הברגים בגב ה-Edge Gateway.
2. הנח את שני בורגי M4x5 לתושבת מסילת DIN והדק אותה ל-Edge Gateway.

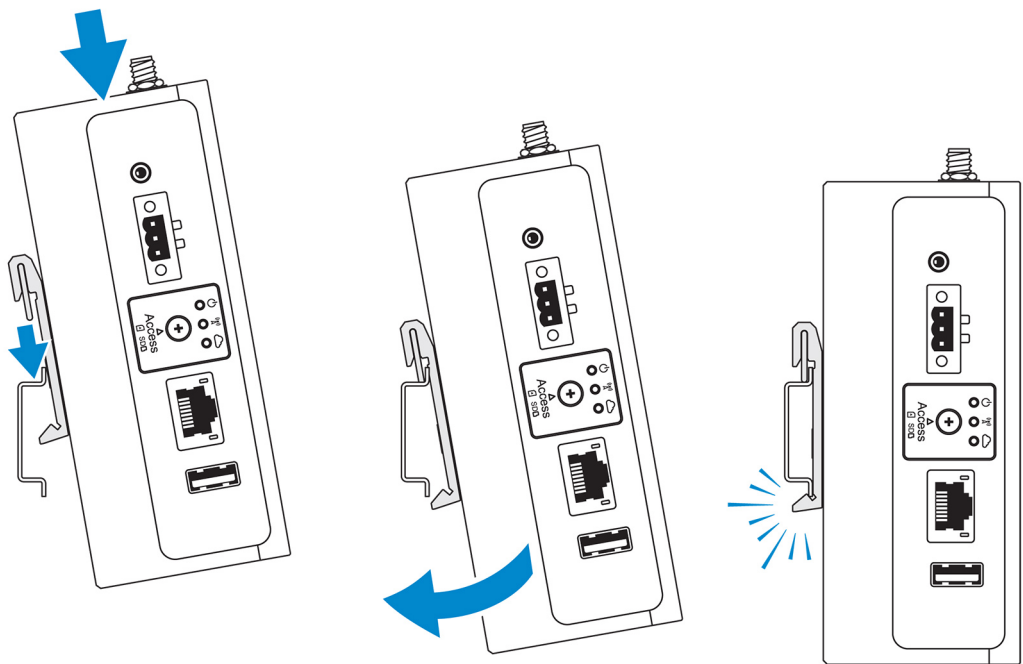


3. הדק את תושבת ההרכבה של מסילת DIN ל-Edge Gateway באמצעות שני בורגי M4x5 המצורפים.  הערה: הברג את בורגי תושבת ההרכבה של מסילת ה-DIN במומנט פיתול של 8 ± 0.5 ק"ג/ס"מ (17.64 ± 1.1 פאונד/אינץ').



4. הנח את ה-Edge Gateway על מסילת ה-DIN בזווית קלה ודחף אותו כלפי מטה כדי לכווץ את הברגים בחלק העליון של תושבת ההרכבה במסילת ה-DIN.

5. דחף את ה-Edge Gateway כלפי מסילת ה-DIN כדי להצמיד את התפס התחתון של התושבת אל מסילת ה-DIN.



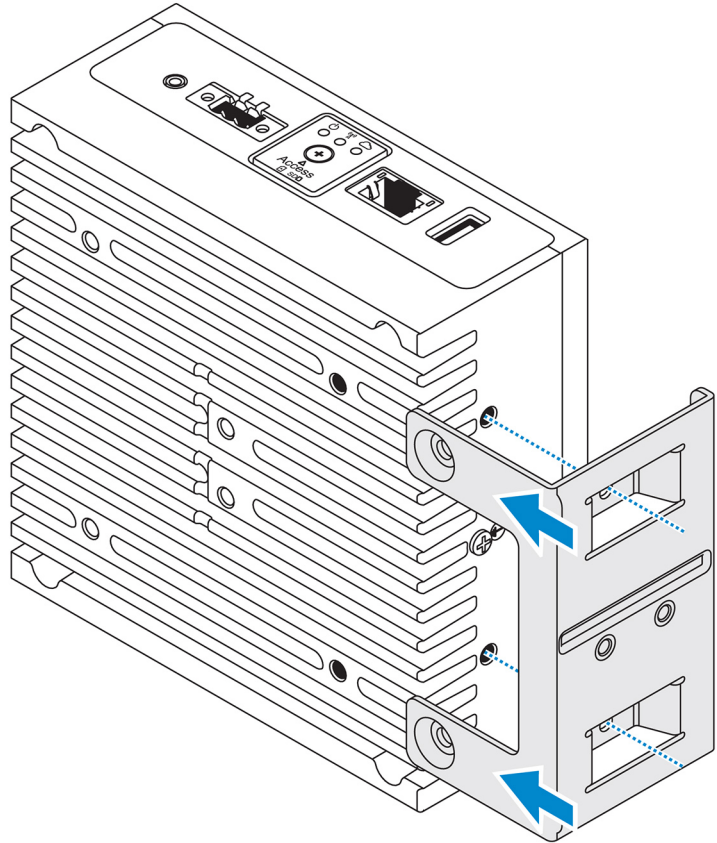
הערה: לקבלת מידע נוסף על פירוק מסילת ה-DIN, עיין בסעיף [פירוק מסילת DIN](#).

הרכבת ה-Edge Gateway מעמד ניצב

הערה: המעמד הניצב מתאים להרכבה במסילת DIN בלבד

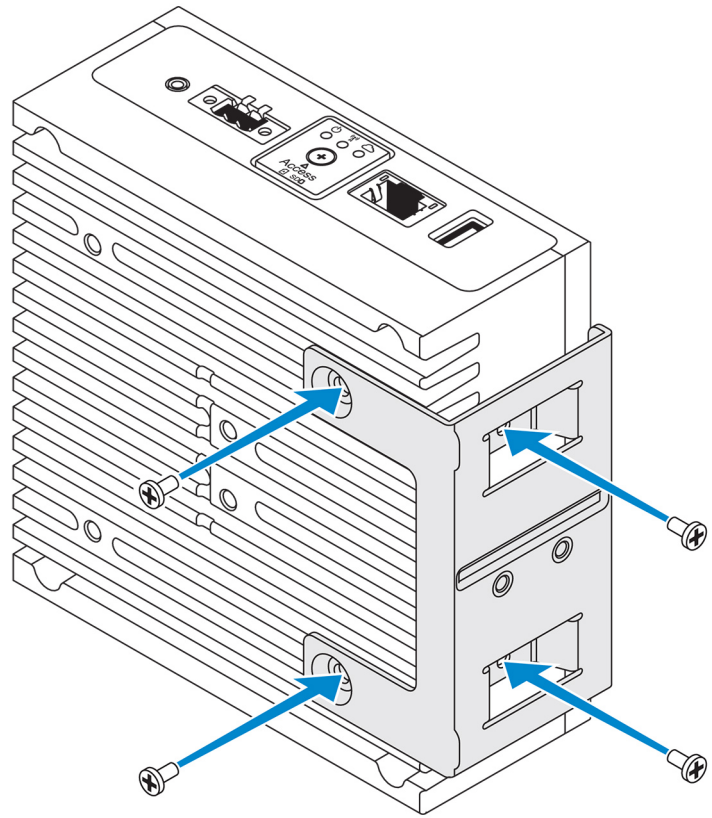
הערה: מומלץ להשאיר מרווח של 63.50 מ"מ (2.50 אינץ') סביב ה-Edge Gateway כדי להבטיח אוורור אופטימלי. הקפד להתקין את ה-Edge Gateway בטמפרטורת סביבה שאינה חורגת מטמפרטורות התפעול של ההתקן. לקבלת מידע נוסף על טמפרטורות התפעול של ה-Edge Gateway, עיין ב'מפרט Edge Gateway'.


1. הצב את חורי הברגים בתושבת המעמד הניצב מול חורי הברגים ב-Edge Gateway.

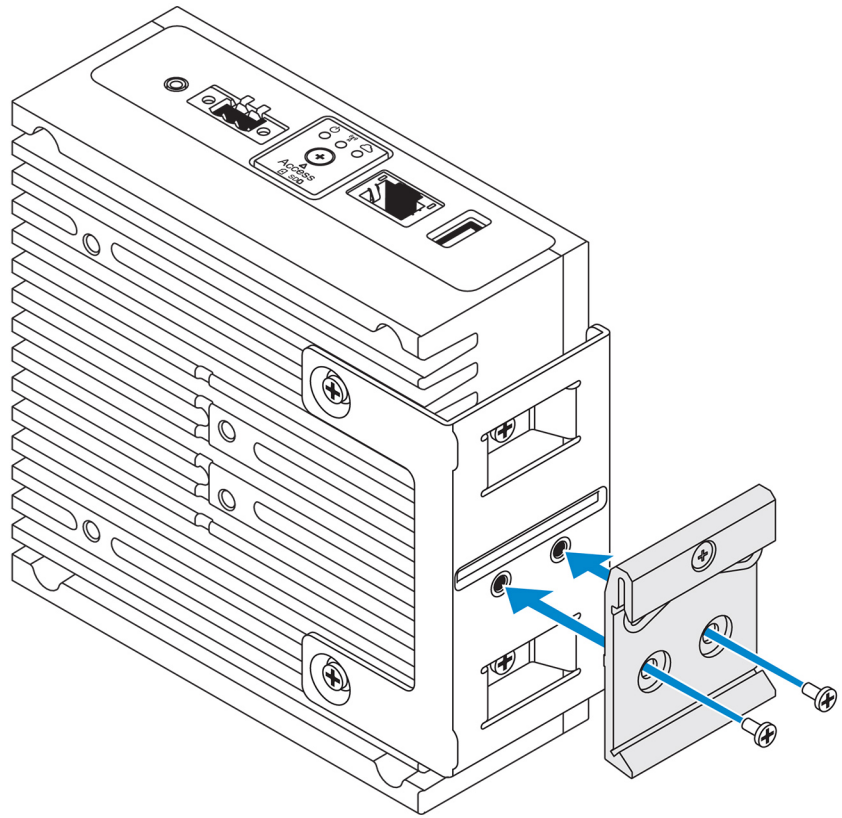


2. הדק את ארבעת בורגי ה-M4x7 כדי להצמיד את ה-Edge Gateway אל תושבת המעמד הניצב.

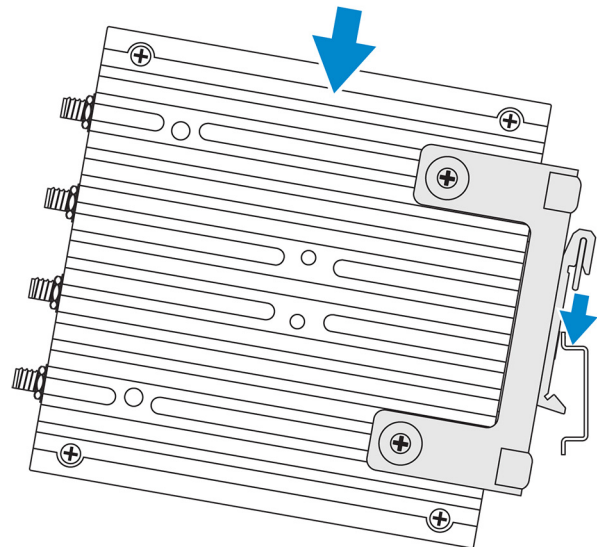
הערה: הברג במומנט פיתול של 8 ± 0.5 ק"ג/ס"מ (17.64 ± 1.1 פאונד/אינץ').



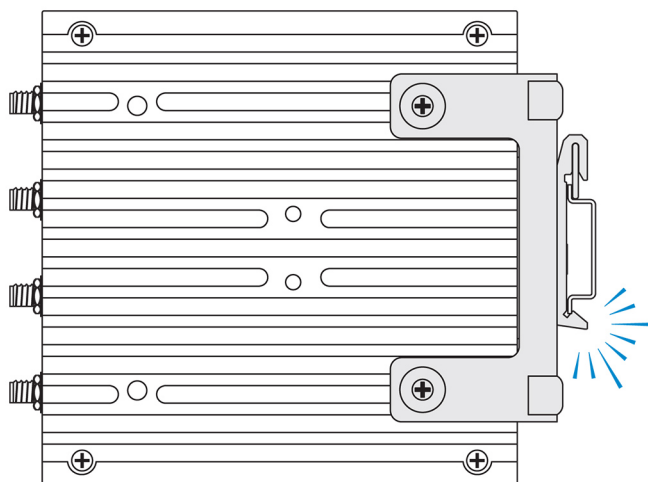
3. ישר את חורי הברגים במעמד מסילת ה-DIN עם חוקי הברגים בתושבת המעמד הניצב והדק את שני הברגים.  הערה: הברג במומנט פיתול של 8 ± 0.5 ק"ג/ס"מ (17.64 ± 1.1 פאונד/אינץ').



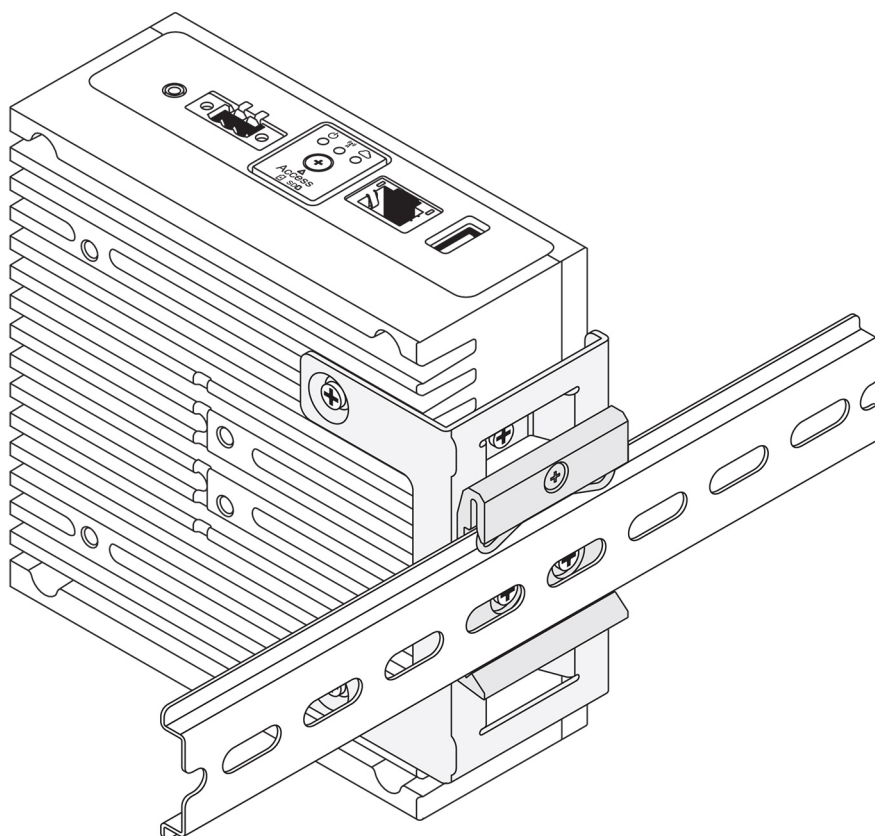
4. הנח את ה-Edge Gateway על מסילת ה-DIN בזווית קלה ודחף אותו כלפי מטה כדי לכווץ את הברגים בתושבות מסילת ה-DIN.



5. דחף את ה-Edge Gateway כלפי מסילת ה-DIN כדי להצמיד את התפס התחתון של התושבת אל מסילת ה-DIN.



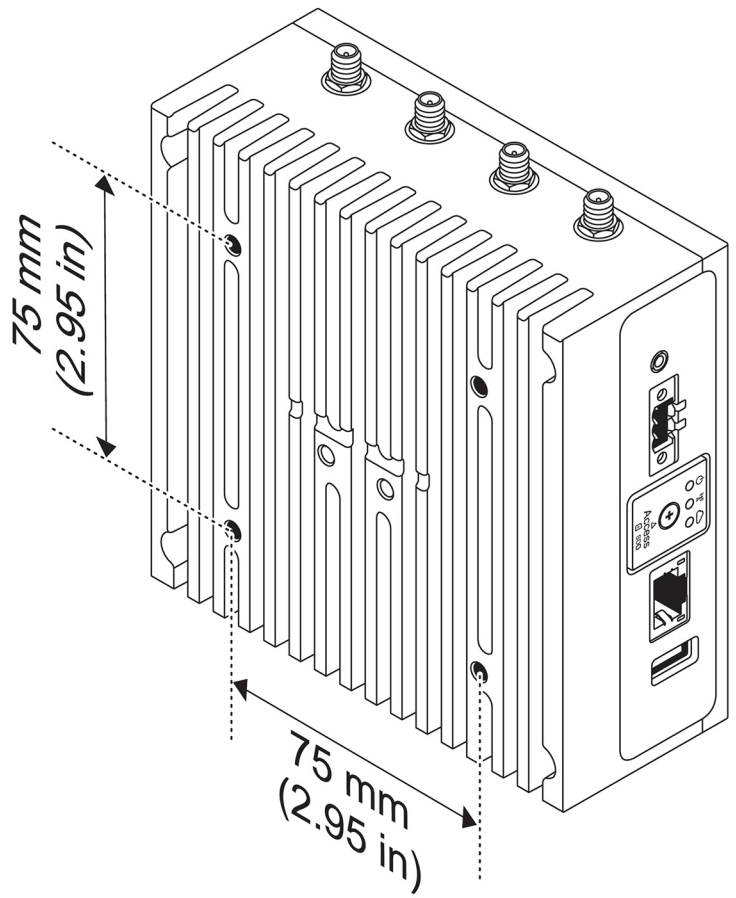
6. הצמד את ה-Edge Gateway אל מסילת ה-DIN.



הרכבת Edge Gateway בעזרת מעמד VESA

ניתן להרכיב את ה-Edge Gateway על מעמד VESA סטנדרטי (75 מ"מ x 57 מ"מ).

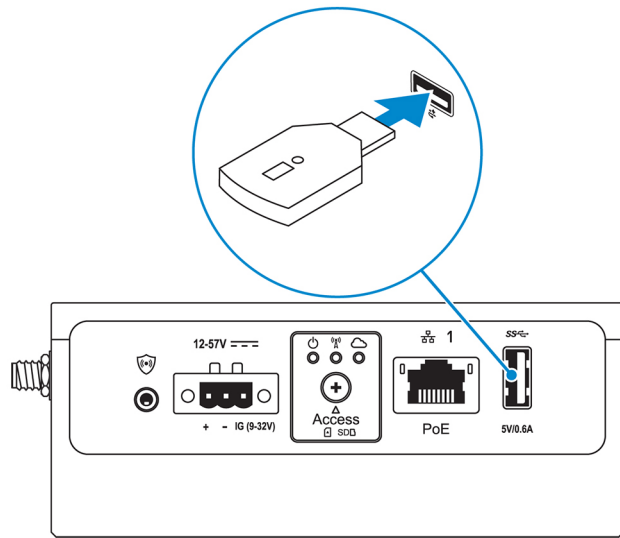
הערה: מעמד VESA נמכר בנפרד. לקבלת הנחיות על הרכבה במעמד VESA, עיין בתיעוד הנלווה למעמד. 



הגדרת פלאג ZigBee

התראה: אין לחבר את פלאג ZigBee כאשר ה-Edge Gateway מותקן בתוך מארז. 

1. כבה את Edge Gateway.
2. חבר את פלאג ZigBee לאחת מיציאות ה-USB היציאות ב-Edge Gateway.



3. הפעל את Dell Edge Gateway והשלם את ההתקנה.

הערה: לקבלת מידע נוסף על הפיתוח של ZigBee, ראה www.silabs.com 

הגדרת מערכת ההפעלה

התראה: כדי למנוע פגיעה במערכת ההפעלה כתוצאה מהפסקת פתאומית באספקת החשמל, היעזר במערכת ההפעלה כדי לבצע סגירה מבוקרת של ה-Edge Gateway. 

ה-Edge Gateway נמכר עם אחת ממערכות ההפעלה הבאות:

- Windows 10 IoT Enterprise LTSB 2016
- Ubuntu Core 16

הערה: לקבלת מידע נוסף אודות מערכת ההפעלה Windows 10, עבור אל msdn.microsoft.com. 

הערה: לקבלת מידע נוסף על מערכת ההפעלה Ubuntu Core 16, עבור אל www.ubuntu.com/desktop/snappy. 

2016 Windows 10 IoT Enterprise LTSB

אתחול וכניסה - הגדרה ישירה של תצורת המערכת

1. חבר צג, מקלדת ועכבר אל ה-Edge Gateway לפני שתתחבר.
2. הפעל את Edge Gateway. באתחול הראשון, לא תתבקש להזין פרטי כניסה. באתחולים שיתבצעו לאחר מכן, תתבקש להזין פרטי כניסה.

הערה: ברירת המחדל של שם המשתמש ושל הסיסמה היא `admin`. 

אתחול וכניסה - הגדרת כתובת ה-IP הסטטית של המערכת

הערה: כדי להגדיר את Edge Gateway מרחוק, כתובת ה-IP הסטטית של יציאת ה-Ethernet השנייה ב-Edge Gateway מוגדרת במפעל לערכים אלה: 

- כתובת IP: 192.168.2.1
- מסיכת רשת משנה: 255.255.255.0
- שרת DHCP: לא רלוונטי

באפשרותך לחבר בין Edge Gateway לבין מחשב שבו מותקנת מערכת ההפעלה Windows שמחובר לאותה רשת משנה באמצעות כבל מוצלב.

1. במחשב Windows, חפש את **View network connections** (הצג חיבורי רשת) בלוח הבקרה.
2. ברשימה של התקני הרשת שמופיעה, לחץ לחיצה ימנית על מתאם ה-Ethernet שבו ברצונך להשתמש לצורך חיבור Edge Gateway, ולאחר מכן לחץ על **Properties** (מאפיינים).
3. בכרטיסייה עבודה ברשת, לחץ על **Internet Protocol 4 (TCP/IPv4)** → מאפיינים.
4. בחר באפשרות **Use the following IP address** (השתמש בכתובת ה-IP הבאה), ולאחר מכן הזן 192.168.2.2 ככתובת IP (כאשר x מייצג את הספרה האחרונה של כתובת ה-IP, לדוגמה 192.168.2.2).

הערה: כתובת ה-IPv4 לא יכולה להיות זהה לכתובת ה-IP של Edge Gateway. השתמש בכתובת IP בטווח 192.168.2.254. 

5. הזן את מסיכת רשת משנה 255.255.255.0, ולאחר מכן לחץ על **OK** (אישור).
6. חבר היטב את כבל הרשת המוצלב בין יציאת ה-Ethernet השנייה ב-Edge Gateway ליציאת ה-Ethernet שהוגדרה במחשב.
7. במחשב ה-Windows, הפעל את **Remote Desktop Connection**.

8. התחבר אל Edge Gateway באמצעות כתובת ה-IP 192.168.2.1. ברירת המחדל של שם משתמש והסיסמה היא admin.

שחזור 2016 Windows 10 IoT Enterprise LTSB

התראה: ביצוע שלבים אלה יגרום למחיקת כל הנתונים ב-Edge Gateway. 

באפשרותך לשחזר את 2016 Windows 10 IoT Enterprise LTSB באמצעות כונן USB flash.

תנאים מוקדמים

צור את כונן ה-USB Flash לשחזור. לקבלת מידע נוסף, ראה [צירת תקליטור ההתאוששות בכונן הבזק USB](#).

הליך

1. חבר את כונן USB Flash של השחזור אל Edge Gateway.
 2. הפעל את Edge Gateway.
- Edge Gateway יאותחל באופן אוטומטי מכונן USB Flash של השחזור ומערכת ההפעלה של Windows תשוחזר לתמונת היצרן. השלמת השחזור אורכת כ-25 דקות וקובץ יומן הכולל אישור מאוחסן בכונן USB Flash. לאחר השלמת השחזור, המערכת תבצע כיבוי.

 הערה: קובץ היומן הכולל אישור נקראתג שירות_ג_תאריך_גשעה.txt

2016 Windows 10 IOT Enterprise LTSB – פונקציות בסיסיות

עדכון BIOS

הורד עדכונים ל-BIOS של ה-Edge Gateway דרך www.dell.com/support. ההורדה כוללת קובץ הפעלה שניתן להפעיל מהמחשב המקומי. לקבלת מידע נוסף על עדכון ה-BIOS, עיין בקטע [גישה ל-BIOS ועדכון ה-BIOS](#).

Watchdog Timer

הרכיב Watchdog Timer for Windows 10 IoT Enterprise LTSB 2016 נשלט דרך הגדרות ה-BIOS.

הקש על F2 תוך כדי האתחול כדי להיכנס ל-BIOS.

הפעלה והשבתה של Watchdog Timer נעשית דרך ההגדרה Watchdog Timer ב-BIOS.

 הערה: לקבלת מידע נוסף על הגדרות ה-BIOS ב-Edge Gateway, עיין בסעיף [הגדרות ברירת המחדל ב-BIOS](#).

נורית הענן

 הערה: כדי להשתמש בנורית הענן, הורד את הכלים ומנהלי ההתקן המתאימים דרך www.dell.com/support.

אחת התכונות הייחודיות של דגמי Edge Gateway 3000 Series היא נורית הענן. הודות לנורית הענן, תוכל לבדוק את המצב התפעולי של ה-Edge Gateway בעזרת נורית החיווי המותקנת בלוח השמאלי של ה-Edge Gateway.

כדי להפעיל תכונה זו עליך לחשוף ולתכנת רישום GPIO ב-Edge Gateway.

כדי לשלוט בנורית הענן שב-Edge Gateway, בצע את הפעולות הבאות:

1. הורד את תוכנית השירות Cloud LED דרך www.dell.com/support.

2. חלץ את הקבצים הבאים:

DCSTL64.dll .a
DCSTL64.sys .b
DCSTL64.inf .c
DCSTL64.cat .d
CloudLED.exe .e

 הערה: חובה לשמור את הקבצים הללו באותה ספרייה.

3. הפעל את הקובץ CloudLED.exe דרך שורת הפקודה או דרך PowerShell עם הרשאות ניהול. הפעל את הפקודות הבאות:

- CloudLED.exe ON
- CloudLED.exe OFF

TPM support (תמיכת TPM) מערכת Windows 10 IoT Enterprise LTSC 2016 תומכת ב-TPM 2.0. לקבלת מידע נוסף על משאבי TPM, עיין ב-technet.microsoft.com/en-us/library/cc749022.

כיבוי והפעלה מחדש של המערכת
לחץ על התחל → חשמל, ולחץ על הפעל מחדש או לכבות את ה-Edge Gateway, בהתאמה.

תצורה לרשתות LAN ו-WLAN
בתיבה חיפוש, הקלד הגדרות ופתח את חלון הגדרות. בחר באפשרות רשת ואינטרנט כדי לקבוע את הגדרות הרשת.

תצורת Bluetooth
בתיבה חיפוש, הקלד הגדרות ופתח את חלון הגדרות. כדי להגדיר את תצורת הרשת, בחר באפשרות התקנים, ולאחר מכן בחר בפריט Bluetooth מתוך התפריט שבחלונית השמאלית.

תצורת רשתות WWAN (5815)
הערה: לפני שאתה משתמש ב-Edge Gateway, ודא שכרטיס ה-micro-SIM כבר הופעל על ידי ספק השירות. לקבלת מידע נוסף, ראה הפעלת שירות פס רחב נייד.

לאחר התקנת כרטיס ה-micro-SIM, בצע את הפעולות הבאות:

1. בתיבה חיפוש, הקלד הגדרות ופתח את חלון הגדרות.
2. בחר באפשרות רשת ואינטרנט.
3. אתר את חיבור ה-WWAN במקטע של Wi-Fi ובחר את הערך המתאים לחיבור וניתוק ממתאם ה-WWAN.

16 Ubuntu Core

סקירה

Ubuntu Core 16 היא מערכת הפעלה מבית Linux, שיש בה מנגנון חדש לגמרי לניהול מערכות IOT והיישומים הקשורים אליהן. לקבלת מידע נוסף על מערכת ההפעלה Ubuntu Core 16 OS, ראה

- www.ubuntu.com/cloud/snappy
- www.ubuntu.com/internet-of-things

תנאים הכרחיים להגדרת 16 Ubuntu Core

מערכות תשתית

חיבור פעיל לאינטרנט, כדי לעדכן את מערכת ההפעלה 16 Ubuntu Core ויישומים (snaps).

ידע נדרש

- ודא שלאישי הצוות שמתקין את מערכת ההפעלה 16 Ubuntu Core יש ידע מוקדם לגבי הנושאים הבאים:
 - פקודות Linux/Unix
 - פרוטוקול לתקשורת טורית
 - אמולטורים של מסופי SSH (לדוגמה PuTTY)
 - הגדרות רשת (לדוגמה, URL של Proxy)

אתחול וכניסה - הגדרה ישירה של תצורת המערכת

1. הפעל את Edge Gateway. המערכת תגדיר את מערכת ההפעלה באופן אוטומטי ותבצע מספר הפעלות מחדש כדי להחיל את כל הגדרות התצורה. אתחול מערכת ההפעלה אורך כדקה.
2. כאשר תוצג הנחיה, היכנס למערכת באמצעות אישורי הכניסה שהוגדרו כברירת המחדל. ברירת המחדל של שם המשתמש ושל הסיסמה היא admin. ברירת המחדל של שם המחשב הוא תג השירות.

לדוגמה:

```
Ubuntu Core 16 on 127.0.0.1 (tty1)
localhost login: admin
Password: admin
```

אתחול וכניסה - הגדרת כתובת ה-IP הסטטית של המערכת

הגדרות אלה מאפשרות לך לחבר את Edge Gateway דרך המחשב המארח אשר חייב להיות מחובר לאותה רשת משנה.

הערה: לכתובת ה-IP הסטטית של יציאת ה-Ethernet השנייה ב-Edge Gateway הוגדרו הערכים הבאים על ידי היצרן:

- כתובת IP: 192.168.2.1
- מסיכת רשת משנה: 255.255.255.0
- שרת DHCP: לא רלוונטי

1. במחשב המארח, הגדר את תצורת מתאם ה-Ethernet המחובר אל Edge Gateway באמצעות כתובת IPv4 סטטית שנמצאת באותה רשת המשנה. הגדר את כתובת ה-IPv4 כ-192.168.2.x (שבה x מייצג את הספרה האחרונה בכתובת ה-IP, לדוגמה, 192.168.2.2).

הערה: אל תציב ערכים זהים בכתובת ה-IPv4 ובכתובת ה-IP ב-Edge Gateway. השתמש בכתובת IP בין 192.168.2.2 ל-192.168.2.254.

2. בהגדרת מסיכת רשת המשנה הצב את הערך 255.255.255.0.

עדכון מערכת ההפעלה והיישומים

לאחר הפעלת החיבורים לרשת והתחברות לאינטרנט, מומלץ להתקין את הרכיבים והיישומים העדכניים ביותר של מערכת ההפעלה. כדי לעדכן את Ubuntu Core 16, הפעל את:

```
admin@localhost:~$ sudo snap refresh
```

מבט על מערכת ההפעלה ועל גרסאות היישומים

הפעל את הפקודה:

```
admin@localhost:~$ sudo uname -a
```

מחזירה:

```
Linux ubuntu.localdomain 4.4.30-xenial_generic #1 SMP Mon Nov 14 14:02:48 UTC 2016 x86_64
x86_64 x86_64 GNU/Linux
```

הערה: בדוק אם גרסה חדשה יותר של התוכנה זמינה. לקבלת מידע נוסף על בדיקה אם יש עדכונים, ראה [עדכון מערכת ההפעלה והיישומים](#).

פקודות נוספות של Ubuntu

גישה לעזרה המובנית

הפעל את הפקודה:

```
admin@localhost:~$ sudo snap --help
```

פירוט הלחצניות המותקנות

הפעל את הפקודה:

```
admin@localhost:~$ sudo snap list
```

עדכון שם המערכת

הפעל את הפקודה:

```
<admin@localhost:$ network-manager.nmcli general hostname <NAME
```

החלפת אזור זמן

כאשר המערכת מגיעה מהמפעל, הגדרת אזור הזמן של מערכת ההפעלה היא לרוב UTC. כדי לעבור לאזור הזמן במיקומך, הרץ את הפקודה:

```
admin@localhost:~$ sudo timedatectl --help
```

קובץ העזרה שלעיל יסביר לך על הפקודות שעליך להכיר.

אתחול מחדש של המערכת

הפעל את הפקודה:

```
admin@localhost:~$ sudo reboot
```

תחזיר:

```
System reboot successfully
```

אישור משתמש בסיס

הפעל את הפקודה:

```
- admin@localhost:~$ sudo su
```

תחזיר:

```
admin@localhost:~# sudo su - $
#~:$ root@localhost
```

זיהוי תג השירות של המערכת

הפעל את הפקודה:

```
admin@localhost:~$ cat /sys/class/dmi/id/product_serial
```

נעת יודפס תג המערכת.

כבה את המערכת

הפעל את הפקודה:

```
admin@localhost:~$ sudo poweroff
```

כיבוי המערכת יתבצע בהצלחה.

ממשקים לתקשורת ברשת

מוצרי Edge Gateway 3000 Series כוללים חיבור Ethernet, חיבור רשת אלחוטי בתקן 802.11b/g/n וחיבור לרשת Bluetooth.

Ethernet (יציאה 1, eth0)

אם חוברת כבל Ethernet התומך בחיבור אינטרנט ליציאה 1, המסך שתראה אמור להיות דומה לזה שלהלן, לאחר שתריץ את הפקודה `ifconfig`. אם לא הוגדרו WLAN ו-Bluetooth, הם לא יוצגו ברשימת התקני הרשת.

```
admin@localhost:~$ ifconfig
```

לאחר הרצת הפקודה `ifconfig`:

```
eth0      Link encap:Ethernet HWaddr 74:e6:e2:e3:0f:12
inet addr:192.168.28.216 Bcast:192.168.28.255   Mask:255.255.0
inet6 addr: fe80::76e6:e2ff:fee3:f12/64 Scope:Link
UP BROADCAST RUNNING MULTICAST MTU:1500 Metric:1
RX packets:11 errors:0 dropped:0 overruns:0 frame:0
TX packets:19 errors:0 dropped:0 overruns:0 carrier:0
   Collisions:0 txqueuelen:1000
RX bytes:1740 (1.7 KB) TX bytes:2004 (3.0 KB)
lo        Link encap:Local Loopback
inet addr:127.0.0.1 Mask:255.0.0.0
inet6 addr: ::1/128 Scope:Host
UP LOOPBACK RUNNING MTU:65536 Metric:1
RX packets:160 errors:0 dropped:0 overruns:0 frame:0
TX packets:160 errors:0 dropped:0 overruns:0 carrier:0
   Collisions:0 txqueuelen:1000
RX bytes:13920 (13.9 KB) TX bytes:13920 (13.9 KB)

$~:admin@localhost
```

(wlan0) WLAN

השתמש במזהים אלה בדוגמאות הבאות:

- `iotisvlab <ssidname> = <ssid>` כאשר `ssid` הוא שם נקודת הגישה.

- `<name> = testwifi` , כאשר `name` הוא שם החיבור (שהוא בעיקרון מזהה חיבור).
- `<keytype> = wpa-psk` , כאשר `keytype` הוא הסוג של אבטחת ניהול מפתחות WLAN המשמש.
- `<passco> = happy` , כאשר `passco` הוא קוד הכניסה ל-WLAN או הסיסמה של נקודת הגישה.

כדי להציג את ממשקי הרשת, הזן בשורת הפקודה את הפרטים הבאים.

```
network-manager.nmcli d $
```

כדי להציג את רשימת נקודות הגישה הזמינות, הזן בשורת הפקודה את הפרטים הבאים.

```
network-manager.nmcli d wifi $
```

הרץ את הפקודות הבאות והחלף את ה-`SSID`, ה-`PSK` וה-`WIFI_INTERFACE` של סביבת העבודה שלך.

חיבור

```
sudo network-manager.nmcli dev wifi connect $SSID password $PSK ifname $WIFI_INTERFACE $
```

לחילופין

```
sudo network-manager.nmcli dev wifi connect $SSID password $PSK $
```

ניתוק

```
sudo network-manager.nmcli dev disconnect $WIFI_INTERFACE $
```

כדי להוסיף חיבור במערכת, הזן בשורת הפקודה את הפרטים הבאים.

```
<network-manager.nmcli con add con-name <name> ifname wlan0 type wifi ssid <ssidname <$
```

לדוגמה:

```
network-manager.nmcli con add con-name testwifi ifname wlan0 type wifi ssid iotisvlab <$
```

כדי לספק למערכת את מפתח הכניסה לנקודת הגישה, הזן בשורת הפקודה את הפרטים הבאים.

```
<network-manager.nmcli con modify <name> wifi-sec.key-mgmt <keytype <:$
```

לדוגמה:

```
network-manager.nmcli con modify testwifi wifi-sec.key-mgmt wpa-psk <:$
```

כדי לספק למערכת את קוד הכניסה לנקודת הגישה, הזן בשורת הפקודה את הפרטים הבאים.

```
<network-manager.nmcli con modify <name> wifi-sec.psk <passco <:$
```

לדוגמה:

```
network-manager.nmcli con modify testwifi wifi-sec.psk happy <:$
```

כדי להציג את החיבור (ולאפשר למערכת להתחבר אל נקודות הגישה ולקבל כתובת IP), הזן בשורת הפקודה את הפרטים הבאים.

```
<network-manager.nmcli con up id <name <:$
```

לדוגמה:

```
network-manager.nmcli con up id testwifi <:$
```

Bluetooth

הרץ את הפקודות הבאות כדי לשייך התקני Bluetooth, כמו למשל מקלדת Bluetooth:

1. הפעל את מסוף `bluetoothctl`.

```
bluez.bluetoothctl -a#
```

2. הפעל את ההתקן.

```
power on $
```

3. רשום את הסוכן עבור המקלדת.

```
agent KeyboardOnly $
$ default-agent
```

4. העבר את הבקר למצב המאפשר שיוך.

```
pairable on $
```

5. בצע סריקה לאיתור התקני Bluetooth סמוכים.

```
scan on $
```

6. הפסק את הסריקה לאחר שמקלדת ה-Bluetooth תאותר.

```
scan off $
```

7. שייך את התקני ה-Bluetooth

```
<pair <MAC address of Bluetooth keyboard $
```

8. אם יש צורך בכך, הזן קוד PIN במקלדת ה-Bluetooth.

9. ציין שיש לך אמון במקלדת ה-Bluetooth.

```
<trust <MAC address of Bluetooth keyboard $
```

10. התחבר אל מקלדת ה-Bluetooth.

```
<connect <MAC address of Bluetooth keyboard $
```

11. סגור את מסוף ה-bluetoothctl.

```
quit $
```

עכשיו תוכל להשתמש במקלדת ה-Bluetooth.

מעבר בין WLAN למצבי Bluetooth

1. בטל טעינה של מנהל התקן ה-WLAN/BT.

```
modprobe -r ven_rsi_sdio $
```

2. התאם את המצב ב-`/etc/modprobe.d/RS9113.conf`

3. טען מחדש את מנהל ההתקן ה-WLAN/BT.

```
modprobe ven_rsi_sdio $
```

4. אמת את מצב הפעולה. עיין בטבלה למציאת ערכים של מצב הפעולה.

```
cat /sys/module/ven_rsi_sdio/parameters/dev_oper_mode $
```

טבלה 8. ערכי מצב הפעולה עבור WLAN ו-Bluetooth

ערך מצב הפעולה	תחנת WiFi	מצבי BT/BLE נתמכים	SoftAP	לקוחות הנתמכים על-ידי softAP
1	X	לא זמין		לא זמין
1		לא זמין	X	32
13	X	דואלי (BT קלאסי ו-BTLE)		לא זמין
14		דואלי (BT קלאסי ו-BTLE)	X	4
5	X	BT קלאסי		לא זמין
6		BT קלאסי	X	32

נקודת גישה המופעלת באמצעות תוכנה (SoftAP)

היכולת של התוכנה SoftAP (נקודת גישה התומכת בתוכנה) לתפקד כנקודת גישה אלחוטית תלויה בכרטיס ה-Wi-Fi ובתמיכה של מנהל ההתקן הרלוונטי.

הפעל את הפקודות הבאות:

1. בדוק את הסטטוס של נקודת הגישה.

```
wifi-ap.status $
```

2. כברירת מחדל, SoftAP מושבת. הפעל את SoftAP.

```
wifi-ap.config set disabled=false $
```

3. כדי לאבטח את נקודת גישה של ה-Wi-Fi באמצעות WPA2 אישי, עליך לשנות שניים מפריטי התצורה.

```
wifi-ap.config set wifi.security=wpa2 wifi.security-passphrase=Test1234 $
```

דבר זה יפעיל אבטחת WPA2, כאשר משפט הסיסמה הוא Test1234.

הערה: אם משפט הסיסמה מכיל תווים מיוחדים או תו רווח, בדוק כדי לוודא שנוסף כהלכה. דוגמאות: Alan's Pa\$\$word, My WiFi AP

Security (אבטחה)

(Trusted Platform Module (TPM

הערה: לקבלת מידע נוסף על המודול 'פלטפורמה מהימנה', ראה <https://developer.ubuntu.com/en/snappy/guides/security-whitepaper>

תמיכה ב-TPM קיימת רק בהתקנים עם חומרת TPM ובמוצרים התומכים תמיכה באבטחה עם שיפורי Snappy. ניתן לקבוע את מצב ה-TPM (מופעל/כבוי) דרך ה-BIOS ולנהל אותה דרך מערכת ההפעלה.
הפעלת הפקודה:

```
admin@localhost:~$ ls /dev/tpm0
```

אם ה-TPM במצב כבוי, צומת ההתקן (/dev/tpm0) לא קיימת.

```
plano)ubuntu@localhost:~$ ls /dev/tpm0  
ls: cannot access /dev/tpm0: No such file or directory
```

אם ה-TPM במצב מופעל, צומת ההתקן (/dev/tpm0) קיימת.

```
plano)ubuntu@localhost:~$ ls /dev/tpm0  
/dev/tpm0
```

(WDT) Watchdog Timer

הערה: לקבלת מידע נוסף על פקודות (WDT) Watchdog Timer, ראה www.sat.dundee.ac.uk/~psc/watchdog/Linux-Watchdog.html

מומלץ להפעיל את WDT כברירת מחדל כדי להפעיל את מעגלי האל-כשל Snappy. היא מערכת הפעלה התומכת ב-WDT, המאפשרת לזהות ולשחזר מערכת בעקבות תקלה או קריסה בלתי צפויה.
הפעלת הפקודה:

```
admin@localhost:~$ systemctl show | grep -i watchdog
```

תחזיר:

```
RuntimeWatchdogUsec=10s  
ShutdownWatchdogUsec=10min
```

הערה: ערך ברירת המחדל הוא 10. הערך בפועל אמור להיות גדול מ-0.

שחזור מערכת 16 Ubuntu Core

שחזור של מערכת ההפעלה לתמונת היצרן תגרום למחיקת כל הנתונים השמורים במערכת. באפשרותך לשחזר את מערכת ההפעלה 16 Ubuntu Core אל תמונת היצרן באמצעות השיטות הבאות:

- שחזור 16 Ubuntu Core מכונן USB flash
- שחזור 16 Ubuntu Core ממחיצת שחזור ב- Edge Gateway
- אפשרות 1: שחזור ממערכת ההפעלה
- אפשרות 2: שחזור במהלך POST של המערכת.
- אפשרות 3: שחזור מתפריט האתחול (3003 Edge Gateway בלבד)

אפשרות 1: שחזור ממערכת ההפעלה


התראה: ביצוע שלבים אלה יגרום למחיקת כל הנתונים ב-Edge Gateway 

1. חבר את Edge Gateway מרוחק או באמצעות הפעלת KVM.
2. היכנס למערכת ההפעלה.
3. הפעל את הפקודה הבאה כדי להפעיל את מחיצת השחזור של eMMC המקורי:

```
sudo efibootmgr -n $(efibootmgr | grep "factory_restore" | sed 's/Boot//g' | sed 's/ $  
[^0-9A-B]*/g') ; reboot
```

אפשרות 2: שחזור במהלך POST של המערכת.

התראה: שלבים אלה ימחקו את כל הנתונים ב-Edge Gateway. 

1. חבר מקלדת USB אל ה-Edge Gateway.
 2. הפעל את Edge Gateway.
 3. נורית ההפעלה מאירה בירוק קבוע בעוד נורית ה-Cloud LED כבויה.
 4. במשך 20 שניות לאחר החיבור לחשמל לחץ **Ctrl+F** שוב ושוב כדי להפעיל את שחזור מערכת ההפעלה.
 4. כאשר נורית ה-Cloud LED מתחילה להבהב בירוק, המשך עם אחת מהאפשרויות הבאות:
-  הערה: אם נורית ה-Cloud LED לא מתחילה להבהב לאחר 50 שניות, כבה את ה-Edge Gateway וחזור על השלבים 2 ו-3.

טבלה 9. התחלה או ביטול של שחזור במהלך POST של המערכת

כדי להחיל את השחזור	כדי לבטל את השחזור
<ul style="list-style-type: none">• לחץ על המקש Y לאחר מכן לחץ על Enter. או, אם המערכת נורית ה-Cloud LED תשתנה לירוק קבוע, המציין שתהליך השחזור החל. לאחר שהשחזור יושלם, נורית ה-Cloud LED תכבה ויתבצע אתחול של המערכת. השלמת תהליך השחזור אורכת כ-2 דקות.	<ul style="list-style-type: none">• לחץ על המקש N לאחר מכן לחץ על Enter. או, אם המערכת נורית ה-Cloud LED תשתנה לירוק קבוע, המציין שתהליך השחזור החל. לאחר שהשחזור יושלם, נורית ה-Cloud LED תכבה ויתבצע אתחול של המערכת. השלמת תהליך השחזור אורכת כ-2 דקות.

אפשרות 3: שחזור מתפריט Boot

התראה: ביצוע שלבים אלה יגרום למחיקת כל הנתונים ב-Edge Gateway. 

1. חבר מקלדת USB וצג ל-Edge Gateway.
2. הפעל את Edge Gateway.
3. הקש **F12** כאשר הלוגו של Dell מופיע על המסך, כדי להיכנס לתפריט האתחול.
4. בחר באפשרות **Factory Restore** מתוך תפריט האתחול.
5. כאשר תקבל את ההודעה `[Y/N] Factory Restore will delete all user data, are you sure?`, הקש **Y**.




שחזור Ubuntu Core 16 מכונן USB flash

התראה: ביצוע שלבים אלה יגרום למחיקת כל הנתונים ב-Edge Gateway. 

תנאים מוקדמים

צור את כונן ה-USB Flash לשחזור. לקבלת מידע נוסף, ראה [יצירת תקליטור ההתאוששות בכונן הבזק USB](#). הליך

 הערה: עבור ערכת לימוד בווידיאו לגבי אופן השחזור של **Ubuntu Core 16** מכונן הבזק USB ב-**Edge Gateway 3003**, לחץ [כאן](#).

1. הכנס את כונן ה-USB ליציאת ה-USB ב-Edge Gateway.
 2. הפעל את Edge Gateway.
 3. Edge Gateway מאתחל דרך כונן ה-USB וכותב את תמונת ההתקנה של **Ubuntu Core** לתוך האחסון באופן אוטומטי.
-  הערה: כאשר תמונת ההתקנה נכתבות אל האחסון, נורית ההפעלה מאירה ברציפות בצבע ירוק ונורית **Cloud LED** מהבהבת בצבע ירוק.
4. לאחר שההתקנה תושלם יתבצע כיבוי של המערכת.
-  הערה: השלמת תהליך ההתקנה נמשכת כשלוש דקות.
5. הסר את כונן ה-USB לאחר שה-Edge Gateway נכבה.
 6. הפעל את Edge Gateway שוב כדי להמשיך בהתקנה. המערכת תאוּתחל מספר פעמים במהלך ההתקנה והשלמת ההתקנה אורכת כ-10 דקות. לאחר השלמת ההתקנה, יוצג מסך כניסה.
-  הערה: מסך הכניסה ב-**Edge Gateway 3003**, יוצג רק אם מחובר צג ליציאה **Display port**.
7. במסך הכניסה, הזן את ברירת המחדל לשם המשתמש והסיסמה: `admin`.

הערה: לקבלת מידע נוסף על גישה מרחוק ל-Ubuntu ב-3003 Edge Gateway, ראה [אתחול וכניסה - הגדרה ישירה של תצורת המערכת](#)

עדכון מערכת ההפעלה בתמונה חדשה

תנאים מוקדמים

- כונן USB ריק וכונן USB שעבר פרמטט FAT32 עם לפחות 4 גיגה-בתים של שטח אחסון
- קובץ ISO ל-Ubuntu Desktop

הערה: ניתן להוריד את הגרסה העדכנית ביותר של קובץ ה-ISO לתוכנת Ubuntu Desktop דרך <http://releases.ubuntu.com>

- תמונה של Ubuntu Core 16 שהופצה מהכתובת Dell.com/support: `<unique name-date>img.xz`
- צג LCD
- מקלדת USB
- עכבר USB
- כבל DisplayPort
- תחנת עבודה Ubuntu עם מערכת Ubuntu Desktop 14.04 ומעלה

שדרוג לתמונת מערכת הפעלה Ubuntu חדשה

1. הכנס החסן USB פלאש אל תחנת העבודה של Ubuntu.
2. העתק `<unique name-date>img.xz` אל הספרייה `~/Downloads/`.
3. עדכן את תמונת ההתקנה בהחסן ה-USB.

a. הפעל את היישום **Terminal**. אתר אותה על ידי הקלדת הצירוף `Terminal` ב-Unity Dash.

התראה: הפקודה `dd` תמחק את תכולת הכונן שבו מתבצעת פעולת הכתיבה.

b. הקלד את הפקודה הבאה והקש `Enter`.

```
xzcat /cdrom/<unique name-date>img.xz | sudo dd  
of=/dev/sdb bs=32M ; sync
```

הערה: ייתכן שתצטרך להחליף את הצירוף `sdb` בשם האמיתי של הכונן במערכת.

4. בטל את הטעינה של החסן ה-USB ונתק אותו מההתקן.
 5. חבר את כבל החשמל, את המקלדת, הצג ואת כבל ה-Ethernet אל ה-Edge Gateway.
 6. חבר החסן ה-USB אל ה-Edge Gateway.
 7. הפעלה ואתחול של Edge Gateway מכונן USB flash.
 8. החסן ה-USB יעדכן את תמונת ההתקנה של מערכת Ubuntu Core 16 באופן אוטומטי באחסון. בסיום ההתקנה, המערכת תכבה את עצמה.
 9. זה הזמן לנתק את החסן ה-USB.
 9. הפעל את המערכת.
- Ubuntu Core 16 מותקן עכשיו ב-Edge Gateway.

יצירת כונן הבזק USB לשחזור

תנאים הכרחיים:

- תג השירות של Edge Gateway
- נדרש מחשב שבו מופעלת מערכת ההפעלה Windows עם זכויות של מנהל מערכת שיש בו שטח אחסון של 8GB לפחות כדי להוריד את תמונת השחזור של ISO Dell
- החסן USB ריק עם קיבולת אחסון של 8 GB לפחות. שלבים אלה יגרמו למחיקה של כל הנתונים מכונן USB Flash.
- NET Framework 4.5.2 ומעלה

1. הורד ושמור את קובץ תמונת השחזור של Dell ISO מתוך:

- עבור Windows: dell.com/support/home/us/en/19/drivers/osiso/win

- dell.com/support/home/us/en/19/drivers/osiso/linux: עבור Ubuntu
- 2. הורד והתקן את **Dell OS Recovery Tool** במחשב.
- 3. הפעל את **Dell OS Recovery Tool**.
- 4. לחץ על **כן** בתיבת ההנחיה **בקרת חשבון משתמש**.
- 5. חבר את החסן ה-USB למחשב.
- 6. לחץ על **Browse** ונווט אל המיקום שבו שמורה תמונת השחזור של Dell ISO.
- 7. בחר את קובץ ה-ISO של Dell עם תמונת השחזור ולחץ על **פתח**.
- 8. לחץ על **התחל** כדי להתחיל ביצירת מדיית ה-USB שתוכל לאתחל ממנה ולשחזר את המערכת.
- 9. לחץ **כן** כדי להמשיך.
- 10. לחץ על **אישור** כדי להשלים את ההליך.

גישה ל-BIOS ועדכון ה-BIOS

גישה להגדרות ה-BIOS

השתמש ב-Dell Command | Configure (DCC) כדי לגשת להגדרות ה-BIOS

Dell Command | Configure (DCC) הוא יישום המותקן על-ידי היצרן ב-Edge Gateway שמסייע להגדיר את תצורתן של הגדרות ה-BIOS. היישום מכיל את ממשק שורת הפקודה (CLI) להגדרת תצורתן של תכונות BIOS שונות. לקבלת מידע נוסף על DCC, ראה www.dell.com/dellclientcommandsuitemanuals.

- במחשב המחובר שמפעיל את Windows, לחץ על התחל → כל התוכניות → Command Configure → אשף Dell Command | Configure
- במחשב המחובר שמפעיל את Ubuntu Core, גש אל Dell Command | Configure באמצעות הפקודה `dcc.cetk`

לקבלת מידע נוסף על אופן השימוש ביישום Dell Command | Configure, עיין במדריך ההתקנה ובמדריך למשתמש של Dell Command | Configure בכתובת www.dell.com/dellclientcommandsuitemanuals.

לקבלת מידע נוסף על הגדרות ה-BIOS ב-Edge Gateway, עיין בסעיף [הגדרות ברירת המחדל ב-BIOS](#)

השתמש ב-Edge Device Manager (EDM) כדי לגשת להגדרות ה-BIOS

Edge Device Manager (EDM) מאפשר לך לנהל ולהגדיר את תצורת המערכת מרחוק. באמצעות מסוף הענן של EDM תוכל להציג ולקבוע את תצורתן של הגדרות ה-BIOS. לקבלת מידע נוסף על EDM, ראה www.dell.com/support/home/us/en/19/product-support/product/wyse-cloud-client-manager/research.

כניסה להגדרת ה-BIOS במהלך POST

הערה: שלבים אלה חלים רק על Edge Gateway 3003. 

1. חבר צג, מקלדת ועכבר למערכת.
2. הפעל את Edge Gateway.
3. במהלך שלב ה-POST כאשר הסמל product מוצג, המתן להופעתה של ההנחיה להקיש על F2 והקש מיד על F2.

עדכון ה-BIOS

הערה: הורד את קובץ ה-BIOS העדכני ביותר מהכתובת dell.com/support/home/us/en/19/product-support/product/dell-edge-gateway-3000-series-oem-ready/drivers 

בחר באחת מהאפשרויות הבאות כדי לעדכן את ה-BIOS שעל Edge Gateway.

- שימוש בקובץ ה-USB Invocation Script

הערה: ממולץ להשתמש בקובץ ה-USB Invocation Script כדי לעדכן את ה-BIOS. 

- [USB Invocation Script](#) (Edge Gateway 3003 בלבד) [עדכון ה-BIOS מכונן ה-USB](#)
- [עדכון ה-BIOS במערכת Windows](#)
- [שימוש בעדכון של קפסולת UEFI במערכת Ubuntu](#)
- [Dell Command | Configure \(DCC\)](#)
- [Edge Device Manager \(EDM\)](#)

שימוש בקובץ ה-USB Invocation Script

התקני Edge Gateway 3000 Series נמכרים בתצורות 'נטולות ראש', כלומר תצורות ללא פלט וידאו. הביצוע של משימות בסיסיות מסוימות הקשורות בניהול המערכת, שלרוב ביצוען הוא באמצעות תוכנית הגדרת ה-BIOS, אפשרי רק עם וידאו. לפיכך, כדי לבצע משימות אלה, ה-Edge Gateways כולל תוכנית שירות להרצת קובץ script להפעלת פקודות BIOS מתוך החסן USB.

לקבלת מידע נוסף על קובץ ה-USB Invocation Script, עיין במדריך למשתמש של תוכנית *Gateway USB script* בכתובת www.dell.com/support/home/us/en/19/product-support/product/dell-edge-gateway-3000-series-oem-ready/drivers.

עדכון ה-BIOS מכונן USB flash

תנאים מוקדמים

- קובץ BIOS. הורד את הקובץ מאתר www.dell.com/support.
- כונן USB 2.0 או 3.0 ריק או כונן USB flash עם לפחות 4 גיגה-בתים של שטח אחסון

בצע את הפעולות הבאות כדי לעדכן את ה-BIOS:

1. כבה את Edge Gateway.
2. העתק את קובץ עדכון ה-BIOS לכונן USB flash.
3. הכנס את כונן ה-USB לאחת מיציאות ה-USB הזמינות ב-Edge Gateway.
4. הפעל את Edge Gateway.
5. הקש על F12 עם אתחול המערכת כדי להיכנס למסך האתחול החד-פעמי.
6. במסך האתחול החד-פעמי, בחר **Flash the BIOS**.
7. במסך הבא, בחר את קובץ ה-BIOS שעל כונן USB flash.
8. הפעל את תהליך העדכון.

עדכון ה-BIOS במערכת ההפעלה Windows

בצע את השלבים הבאים כדי לעדכן את ה-BIOS:

1. לאחר ההתחברות ל-Edge Gateway.

 הערה: התחבר והיכנס אל ה-Edge Gateway עם אחת מהאפשרויות הבאות:

- - [הגדרה ישירה של תצורת המערכת](#) (רק עבור Edge Gateway 3003)
 - [הגדרת תצורת כתובת ה-IP הסטטית של המערכת](#) (רק עבור Edge Gateway 3002 ו-Edge Gateway 3003)
2. עבור אל www.dell.com/support.
 3. לחץ על **Product Support** (תמיכה במוצר), הזן את תג השירות של המערכת שלך, ולאחר מכן לחץ על **Submit** (שלח).

 הערה: אם אין ברשותך תג השירות, השתמש בתכונת הזיהוי האוטומטי או דפדף ומצא ידנית את דגם המערכת שברשותך.

4. לחץ על **Drivers & Downloads** (מנהלי ההתקנים וההורדות).
5. בחר את מערכת ההפעלה המותקנת במערכת שלך.
6. גלול מטה את הדף והרחב את ה-BIOS.
7. לחץ על **Download** (הורדה) כדי להוריד את הגרסה האחרונה של ה-BIOS עבור המערכת שלך.
8. לאחר השלמת ההורדה, נווט אל התיקייה שבה שמרת את קובץ ה-BIOS.
9. לחץ לחיצה כפולה על הסמל של קובץ עדכון ה-BIOS ופעל על פי ההוראות שבמסך.

שימוש בעדכון של קפסולת UEFI במערכת Ubuntu

הפקודות או הכלי `fwupgmgr` משמשים לעדכון ה-UEFI BIOS במערכת. נתוני ה-BIOS של ה-UEFI בפלטפורמה זו מופצים באמצעות שיטות המבוססות על LVFS (מערכת קובצי ספקים של Linux)

מומלץ להפעיל את עדכון UEFI Capsule כברירת מחדל כך שהתכונה תפעל ברקע ותשמור באופן שוטף על עדכניות ה-BIOS המערכת.

הערה: לקבלת מידע נוסף על פקודות fwupd, ראה www.fwupd.org/users 

ללא חיבור לאינטרנט

1. הורד את קובץ ה-cab. העדכני ביותר מהכתובת secure-lvfs.rhcloud.com/lvfs/devicelist.

2. בדוק את פרטי ה-BIOS הנוכחיים.

```
sudo uefi-fw-tools.fwupdmgr get-devices $
```

3. העתק את הקובץ firmware.cab אל תיקיית `/root/snap/uefi-fw-tools/common/`.

```
/sudo cp firmware.cab /root/snap/uefi-fw-tools/common $
```

4. בדוק את פרטי ה-BIOS מקובץ ה-cab.

```
[sudo uefi-fw-tools.fwupdmgr get-details [Full path of firmware.cab $
```

5. החל את העדכון.

```
sudo uefi-fw-tools.fwupdmgr install [Full path of firmware.cab] -v --allow-older -- $  
allow-reinstall
```

6. בדוק את פרטי האתחול של ה-EFI.

```
sudo efibootmgr -v $
```

7. הפעל מחדש את המערכת.

```
sudo reboot $
```

עם חיבור אינטרנט

1. התחבר והיכנס אל ה-Edge Gateway.

הערה: התחבר והיכנס אל ה-Edge Gateway עם אחת מהאפשרויות הבאות: 

- [הגדרה ישירה של תצורת המערכת](#) (רק עבור Edge Gateway 3003)
- [הגדרת תצורת כתובת ה-IP הסטטית](#) (רק עבור Edge Gateway 3002 ו-Edge Gateway 3003)

2. בדוק את פרטי ה-BIOS הנוכחיים.

```
sudo uefi-fw-tools.fwupdmgr get-devices$
```

3. בדוק אם יש עדכון זמין דרך שירות LVFS.

```
sudo uefi-fw-tools.fwupdmgr refresh$
```

4. הורד את ה-BIOS מהכתובת www.dell.com/support.

```
sudo uefi-fw-tools.fwupdmgr get-updates$
```

5. החל את העדכון.

```
sudo uefi-fw-tools.fwupdmgr update -v --allow-older --allow-reinstall$
```

6. בדוק את פרטי האתחול של ה-EFI.

```
sudo efibootmgr -v $
```

7. הפעל מחדש את המערכת.

```
sudo reboot $
```

(Configure (DCC | Dell Command

עדכן וקבע את תצורת ה-BIOS בעזרת DCC.

לקבלת מידע נוסף על אופן השימוש ב-DCC, עיין במדריך ההתקנה ובמדריך למשתמש של DCC, בדף www.dell.com/

dellclientcommandsuitemanuals

לקבלת מידע נוסף על הגדרות ה-BIOS ב-Edge Gateway, ראה [הגדרות ברירת מחדל ב-BIOS](#).

(Edge Device Manager (EDM

ניתן לעדכן את ה-BIOS מרחוק באמצעות מסוף EDM המחובר למערכת מרוחקת.

לקבלת מידע נוסף על EDM, ראה www.dell.com/support/home/us/en/19/product-support/product/wyse-cloud-client-manager/research

הגדרות ברירת המחדל ב-BIOS

כללי (BIOS רמה 1)

טבלה 10. כללי (BIOS רמה 1)

ערך ברירת מחדל	פריט	BIOS רמה 3	BIOS רמה 2
לא רלוונטי	BIOS Version	פרטי מערכת	פרטי מערכת
לא רלוונטי	Service Tag		
לא רלוונטי	Asset Tag		
לא רלוונטי	Ownership Tag		
לא רלוונטי	Manufacturing Date		
לא רלוונטי	Ownership Date		
לא רלוונטי	Express Service Code		
לא רלוונטי	Memory Installed	Memory Information (מידע אודות זיכרון)	
לא רלוונטי	Memory Available		
לא רלוונטי	Memory Speed		
לא רלוונטי	Memory Channel Mode		
לא רלוונטי	Memory Technology		
לא רלוונטי	Processor Type	Processor Information (פרטי מעבד)	
לא רלוונטי	Core Count		
לא רלוונטי	Processor ID		
לא רלוונטי	Current Clock Speed		
לא רלוונטי	Minimum Clock Speed		
לא רלוונטי	Maximum Clock Speed		
לא רלוונטי	Processor L2 Cache		
לא רלוונטי	Processor L3 Cache		
לא רלוונטי	HT Capable		
לא רלוונטי	64-bit Technology		
לא רלוונטי	eMMC כונן	Device Information (מידע אודות התקנים)	
לא רלוונטי	LOM MAC Address		
לא רלוונטי	כתובת MAC של LOM2		
לא רלוונטי	Video Controller		
לא רלוונטי	Video BIOS Version (גרסת BIOS מסך)		
לא רלוונטי	Wi-Fi Device (התקן Wi-Fi)		
לא רלוונטי	התקן סלולרי		
לא רלוונטי	Bluetooth Device (התקן Bluetooth)		
תלוי בהתקני האתחול שהותקנו	Boot Sequence - תלוי בהתקני האתחול המותקנים	Boot Sequence	Boot Sequence

ערוך ברירת מחדל	פריט	3 רמה BIOS	2 רמה BIOS
UEFI	[Legacy/UEFI] Boot List option		
Enabled (מאפשר)	הפעל רכיבי ROM אופציונליים של דורות קודמים [הפעל/השבת]	Advanced Boot Options	Advanced Boot Options
לא רלוונטי	תאריך [MM/DD/YY]	Date/Time	Date/Time
לא רלוונטי	שעה [HH:MM:SS A/P]		

תצורת המערכת (BIOS רמה 1)

טבלה 11. תצורת המערכת (BIOS רמה 1)

ערוך ברירת מחדל	פריט	3 רמה BIOS	2 רמה BIOS
Enabled (מאפשר)	הפעל מחסנית רשת UEFI [הפעל/השבת]	Integrated NIC	Integrated NIC
Enabled w/PXE (מופעל עם PXE)	[מושבת, מופעל, מופעל עם PXE]		
Enabled (מאפשר)	[מושבת, מופעל]	Integrated NIC 2	
Enabled (מאפשר)	Enable Boot Support [מופעל/מושבת]	USB Configuration	USB Configuration
Enabled (מאפשר)	הפעל בקר USB 3.0 [הפעל/השבת]		
Enabled (מאפשר)	הפעל יציאת USB 1 [הפעל/השבת]		
Enabled (מאפשר)	הפעל יציאת USB 2 [הפעל/השבת]		
Enabled (מאפשר)	Enable Audio [הפעל/השבת]	Audio	
Enabled (מאפשר)	הפעל WWAN [הפעל/השבת]	Miscellaneous Devices	
Enabled (מאפשר)	הפעל WLAN/Bluetooth [הפעל/השבת]		
Enabled (מאפשר)	הפעל רדיו GPS ייעודי [הפעל/השבת]		
Enabled (מאפשר)	— הפעל חיישן MEMs [הפעל/השבת]		
Disabled (מושבת)	הפעל Watchdog Timer [הפעל/השבת]	תמיכה ב-Watchdog Timer	תמיכה ב-Watchdog Timer

אבטחה (BIOS רמה 1)

טבלה 12. אבטחה (BIOS רמה 1)

ערוך ברירת מחדל	פריט	3 רמה BIOS	2 רמה BIOS
לא מוגדר	הזן את הסיסמה הישנה	Admin Password	Admin Password
לא רלוונטי	הזן את הסיסמה החדשה		
לא רלוונטי	Confirm new password (אשר את הסיסמה החדשה)		
לא מוגדר	הזן את הסיסמה הישנה	System Password	System Password
לא רלוונטי	הזן את הסיסמה החדשה		
לא רלוונטי	Confirm new password (אשר את הסיסמה החדשה)		
Disabled (מושבת)	אפשר סיסמה חזקה [הפעל/השבת]	Strong Password	Strong Password
4	Admin Password Min (מינימום לסיסמת מנהל מערכת)	Password Configuration	Password Configuration

ערך ברירת מחדל	פריט	3 רמה BIOS	2 רמה BIOS
32	Admin Password Max (מקסימום לסיסמת מנהל מערכת)		
4	System Password Min (מינימום לסיסמת מערכת)		
32	System Password Max (מקסימום לסיסמת מערכת)		
Disabled (מושבת)	[מושבת/עקיפת הפעלה מחדש]	Password Bypass	Password Bypass
Enabled (מאופשר)	אפשר החלפת סיסמה על ידי לא-מנהלים [הפעל/השבת]	Password Change	Password Change
Enabled (מאופשר)	אפשר עדכוני קושחה ב-UEFI Capsule [הפעל/השבת]	UEFI Capsule Firmware Updates	UEFI Capsule Firmware Updates
Enabled (מאופשר)	אבטחת TPM 2.0 [הפעל/השבת]	TPM 2.0 Security	TPM 2.0 Security
Enabled (מאופשר)	TPM מופעל [הפעל/השבת]		
Disabled (מושבת)	עקיפת PPI עבור פקודות 'הפעל' [הפעל/השבת]		
Disabled (מושבת)	עקיפת PPI עבור פקודות 'השבת' [הפעל/השבת]		
Enabled (מאופשר)	אפשר אישור [הפעל/השבת]		
Enabled (מאופשר)	הפעל אחסון מפתחות [הפעל/השבת]		
Enabled (מאופשר)	SHA-256 [הפעל/השבת]		
Disabled (מושבת)	נקה [הפעל/השבת]		
Deactivate (בטל הפעלה)	נטרל/השבת/הפעל	Computrace(R)	Computrace(R)
Disable (השבת)	[השבת/הפעל/מופעל-שקט]	חדירה למארז	חדירה למארז
Enabled (מאופשר)	הפעל תמיכת CPU XD [הפעל/השבת]	CPU XD Support	CPU XD Support
Disabled (מושבת)	הפעל נעילה גורפת של מנהל מערכת [הפעל/השבת]	Admin Setup Lockout	Admin Setup Lockout

אתחול מאובטח (BIOS רמה 1)

טבלה 13. אתחול מאובטח (BIOS רמה 1)

ערך ברירת מחדל	פריט	3 רמה BIOS	2 רמה BIOS
Disabled (מושבת)	[הפעל/השבת]	Secure Boot Enable	Secure Boot Enable
Disabled (מושבת)	הפעל מצב מותאם אישית [הפעל/השבת]	Expert Key Management	Expert Key Management
PK	ניהול מפתחות במצב מותאם אישית {PK/KEK/db/dbx}		

ביצועים (BIOS רמה 1)

טבלה 14. ביצועים (BIOS רמה 1)

ערך ברירת מחדל	פריט	3 רמה BIOS	2 רמה BIOS
Enabled (מאופשר)	הפעל Intel SpeedStep [הפעל/השבת]	Inter SpeedStep	C-States Control
Enabled (מאופשר)	C-states [הפעל/השבת]	C-States Control	C-States Control

ערך ברירת מחדל	פריט	3 רמה BIOS	2 רמה BIOS
Disabled (מושב) (מושב)	הפעל מקבלת CPUID [הפעל/השבת]	Limit CPUID Value	Limit CPUID Value

ניהול צריכת חשמל (BIOS רמה 1)

טבלה 15. ניהול צריכת חשמל (BIOS רמה 1)

ערך ברירת מחדל	פריט	3 רמה BIOS	2 רמה BIOS
12:00AM	בחירת שעה: [HH:MM A/P] אוטומטית בשעה (אם משך מצב ער 0 =	Auto On Time	Auto On Time
000	בחירת ערך: [0-254] זמן עד השכמה אוטומטית (0-254 דקות)		
Disabled (מושב)	בחירת יום: [מושב/כל יום/סופי שבוע/בחר ימים]		
לא רלוונטי	תחת [בחר ימים] כאשר מופעל [ראשון/שני.../שבת]		
Disabled (מושב)	[מושב/בלבד LAN/בלבד WLAN או LAN]	Wake on LAN/WLAN	Wake on LAN/WLAN

התנהגות (BIOS POST רמה 1)

טבלה 16. התנהגות (BIOS POST רמה 1)

ערך ברירת מחדל	פריט	3 רמה BIOS	2 רמה BIOS
Enabled (מאפשר)	הפעל נורית Numlock LED [הפעל/השבת]	Numlock LED	Keyboard Errors
Enabled (מאפשר)	אפשר זיהוי שגיאות מקלדת [הפעל/השבת]	Keyboard Errors	Keyboard Errors
Thorough (מלא)	[מינימלי/יסודי/אוטומטי]	Fastboot	Fastboot
0 שניות	[0 שניות/5 שניות/10 שניות]	Extend BIOS POST Time	Extend BIOS POST Time
Disabled (מושב)	הפעל לוגו במסך מלע [הפעל/השבת]	לוגו במסך מלא	לוגו במסך מלא
הצג הנחיה במקרה של אזהרות ושגיאות	[הצג הנחיה במקרה של אזהרות ושגיאות/המשך במקרה של אזהרות/המשך במקרה של אזהרות ושגיאות]	אזהרות ושגיאות	אזהרות ושגיאות

תמיכה בוירטואליזציה (BIOS רמה 1)

טבלה 17. תמיכה בוירטואליזציה (BIOS רמה 1)

ערך ברירת מחדל	פריט	3 רמה BIOS	2 רמה BIOS
Enabled (מאפשר)	הפעל Intel Virtualization Technology [הפעל/השבת]	Virtualization	Virtualization

תחזוקה (BIOS רמה 1)

טבלה 18. תחזוקה (BIOS רמה 1)

ערוך ברירת מחדל	פריט	BIOS רמה 3	BIOS רמה 2
לא רלוונטי	>תג שירות של המערכת, אפשרות הזנת טקסט כאשר ריק	Service Tag	Service Tag
לא רלוונטי	>תג של נכס מערכת, אפשרות הזנת טקסט	Asset Tag	Asset Tag
Enabled (מאפשר)	הפעל SERR Messages [הפעל/השבת]	SERR Messages	SERR Messages
Enabled (מאפשר)	אפשר שנמוך של ה-BIOS [הפעל/השבת]	BIOS Downgrade	BIOS Downgrade
Disabled (מושבת)	בצע ניקוי גורף בהפעלה הבאה [הפעל/השבת]	Data Wipe	Data Wipe
Enabled (מאפשר)	שחזור ה-BIOS מהכונן הקשיח [הפעל/השבת]	BIOS Recovery	BIOS Recovery

יומני מערכת (BIOS רמה 1)

טבלה 19. יומני מערכת (BIOS רמה 1)

ערוך ברירת מחדל	פריט	BIOS רמה 3	BIOS רמה 2
לא רלוונטי	רשימה של אירועי BIOS עם לחצן 'נקה יומן' לניקוי היומן	BIOS Events	BIOS Events

מידע עזר

מלבד עיון במדריך ההתקנה והתפעול, תוכל לעיין גם במסמכים הבאים, בדף www.dell.com/support/manuals.

- *Dell Edge Gateway* – מפרט
- *Dell Edge Gateway* – מדריך השירות
- *Dell Command | Configure* – המדריך למשתמש
- *Dell Command | Configure* – מדריך העזר
- *Dell Command | Monitor* – המדריך למשתמש
- *Dell Command | PowerShell* – ספקים, המדריך למשתמש

לקבלת מידע נוסף על השימוש ב-**Dell Data Protection | Encryption**, עיין בתיעוד הרלוונטי לתוכנה בדף www.dell.com/support/manuals.

מפרט האנטנה

ה-Edge Gateway הוא פריט ציוד להתקנה מקצועית. עוצמת קרינת המוצא של תדרי רדיו אינה חורגת מהגבול המרבי המותר במדינה שבה מופעל הפריט.

התראה: אנטנות שלא אושרו לשימוש, שינויים לא מורשים או תוספות עלולים לגרום נזק להתקן ואף להפר תקנות בינלאומיות. 

הערה: השתמש רק באנטנה שסופקה או באנטנה חלופית שאושרה. 

הטבלאות הבאות מציגות את מפרט השבח למיקומים שונים של האנטנה.

טבלה 20. אנטנה ראשית, פס רחב נייד – שבח מרבי (dBi)

מיקום האנטנה – ישראל		מיקום האנטנה – מכופפת		תדירות (מגה-הרץ)
4G (dBi)	3G (dBi)	4G (dBi)	3G (dBi)	
1.7	לא רלוונטי	2	לא רלוונטי	806~704
2.1	2.1	1.4	1	894~824
1.5	1.4	1.4	0.5	960~880
3	1.9	4.2	3,2	1880~1710
3,4	3,2	4.3	3.9	1990~1850
3,4	3,2	4.4	4	2170~1920

טבלה 21. אנטנה משנית, פס רחב נייד – שבח מרבי (dBi)

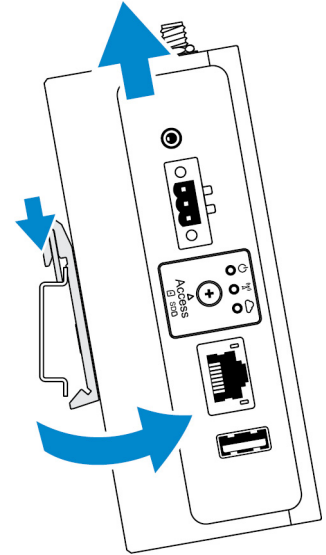
מיקום האנטנה – ישראל		מיקום האנטנה – מכופפת		תדירות (מגה-הרץ)
4G (dBi)	4G (dBi)	4G (dBi)	4G (dBi)	
1.9	0.6	0.6	0.6	806~704
-0.1	-0.3	-0.3	-0.3	894~824
-2.5	-1.9	-1.9	-1.9	960~880
2.0	2.3	2.3	2.3	1880~1710
3,2	3.6	3.6	3.6	1990~1850
3,2	3.6	3.6	3.6	2170~1920

טבלה 22. אנטנת WiFi/GPS – שבח מרבי (dBi)

מיקום האנטנה – ישראל		מיקום האנטנה – מכופפת		תדירות (מגה-הרץ)
WLAN (dBi)	GPS (dBi)	WLAN (dBi)	GPS (dBi)	
לא רלוונטי	2.4	לא רלוונטי	2.6	1602~1561
1.6	לא רלוונטי	3,4	לא רלוונטי	2500~2400

הסרה מתושבת של מסילת DIN

1. משוך את ה-Edge Gateway כלפי מטה כדי לשחרר אותו מתושבת מסילת ה-DIN.
2. הרם והסר את תושבת ה-Edge Gateway ממסילת ה-DIN.



התחברות אל Edge Gateway

2016 Windows 10 IoT Enterprise LTSC

אתחול וכניסה - הגדרה ישירה של תצורת המערכת

1. חבר צג, מקלדת ועכבר אל ה-Edge Gateway לפני שתתחבר.
2. הפעל את Edge Gateway. באתחול הראשון, לא תתבקש להזין פרטי כניסה. באתחולים שיתבצעו לאחר מכן, תתבקש להזין פרטי כניסה.

✎ הערה: ברירת המחדל של שם המשתמש ושל הסיסמה היא `admin`.

אתחול וכניסה - הגדרת כתובת ה-IP הסטטית של המערכת

✎ הערה: כדי להגדיר את Edge Gateway מרחוק, כתובת ה-IP הסטטית של יציאת ה-Ethernet השנייה ב-Edge Gateway מוגדרת במפעל לערכים אלה:

- כתובת IP: 192.168.2.1
- מסיכת רשת משנה: 255.255.255.0
- שרת DHCP: לא רלוונטי

באפשרותך לחבר בין Edge Gateway לבין מחשב שבו מותקנת מערכת ההפעלה Windows שמחובר לאותה רשת משנה באמצעות כבל מוצלב.

1. במחשב Windows, חפש את **View network connections** (הצג חיבורי רשת) בלוח הבקרה.
2. ברשימה של התקני הרשת שמופיעה, לחץ לחיצה ימנית על מתאם ה-Ethernet שבו ברצונך להשתמש לצורך חיבור Edge Gateway, ולאחר מכן לחץ על **Properties** (מאפיינים).
3. בכרטיסייה עבודה ברשת, לחץ על **Internet Protocol 4 (TCP/IPv4)** → מאפיינים.
4. בחר באפשרות **Use the following IP address** (השתמש בכתובת ה-IP הבאה), ולאחר מכן הזן `192.168.2.2` x כתובת IP (כאשר x מייצג את הספרה האחרונה של כתובת ה-IP, לדוגמה `192.168.2.2`).

✎ הערה: כתובת ה-IPv4 לא יכולה להיות זהה לכתובת ה-IP של Edge Gateway. השתמש בכתובת IP בטווח `192.168.2.254`.

5. הזן את מסיכת רשת משנה 0.255.255.255, ולאחר מכן לחץ על **OK** (אישור).
6. חבר היטב את כבל הרשת המוצלב בין יציאת ה-Ethernet השנייה ב-Edge Gateway ליציאת ה-Ethernet שהוגדרה במחשב.
7. במחשב ה-Windows, הפעל את **Remote Desktop Connection**.
8. התחבר אל Edge Gateway באמצעות כתובת ה-IP 192.168.2.1. ברירת המחדל של שם משתמש והסיסמה היא admin.

16 Ubuntu Core

אתחול וכניסה - הגדרת תצורת המערכת מרחוק

1. חבר כבל רשת מיציאת ה-Ethernet הראשונה ב-Edge Gateway לרשת התומכת ב-DHCP או לנתב שמספק כתובת IP.
 2. בשרת ה-DHCP של הרשת, הפעל את הפקודה `dhcp-lease-list` כדי לקבל את כתובת ה-IP המשויכת אל כתובת ה-MAC של ה-Edge Gateway.
 3. הגדר הפעלת SSH באמצעות הדמיית מסוף SSH (לדוגמה, שורת פקודה מקורית בלקוח SSH ב-Linux או PuTTY ב-Windows).
- הערה:** שירות SSH מופעל ב-Ubuntu Core 16 כברירת מחדל.
4. הזן את הפקודה `ssh admin@10.101.46.209` <כתובת IP> ולאחר מכן הקלד את ברירת המחדל לשם המשתמש והסיסמה. ברירת המחדל של שם המשתמש ושל הסיסמה היא admin.
- לדוגמה;

```
lo@lo-Latitude-E7470:~$ ssh admin@10.101.46.209
admin@10.101.46.209's password
```

אתחול וכניסה - הגדרת כתובת ה-IP הסטטית של המערכת

הגדרות אלה מאפשרות לך לחבר את Edge Gateway דרך המחשב המארח אשר חייב להיות מחובר לאותה רשת משנה.

הערה: לכתובת ה-IP הסטטית של יציאת ה-Ethernet השנייה ב-Edge Gateway הוגדרו הערכים הבאים על ידי היצרן:

- כתובת IP: 192.168.2.1
- מסיכת רשת משנה: 0.255.255.255
- שרת DHCP: לא רלוונטי

1. במחשב המארח, הגדר את תצורת מתאם ה-Ethernet המחובר אל Edge Gateway באמצעות כתובת IPv4 סטטית שנמצאת באותה רשת המשנה. הגדר את כתובת ה-IPv4 כ-192.168.2.x (שבה x מייצג את הספרה האחרונה בכתובת ה-IP, לדוגמה, 192.168.2.2).

הערה: אל תציב ערכים זהים בכתובת ה-IPv4 ובכתובת ה-IP ב-Edge Gateway. השתמש בכתובת IP בין 192.168.2.2 ל-192.168.2.254.

2. בהגדרת מסיכת רשת המשנה הצב את הערך 0.255.255.255.