




# Edge Gateway 3003

## Asennus- ja käyttöopas

# Huomautukset, varoitukset ja vaarat

-  **HUOMAUTUS: HUOMAUTUKSET** ovat tärkeitä tietoja, joiden avulla voit käyttää tuotetta entistä paremmin.
-  **VAROITUS: VAROITUKSET** kertovat tilanteista, joissa laitteisto voi vahingoittua tai joissa tietoja voidaan menettää. Niissä kerrotaan myös, miten nämä tilanteet voidaan välttää.
-  **VAARA: VAARAILMOITUKSET** kertovat tilanteista, joihin saattaa liittyä omaisuusvahinkojen, loukkaantumisen tai kuoleman vaara.

# Sisällysluettelo

<b>1 Yleiskatsaus.....</b>	<b>5</b>
<b>2 Järjestelmänäkymät.....</b>	<b>6</b>
Näkymä ylhäältä.....	6
Pohjanäkymä.....	7
Näkymä vasemmalta.....	7
Näkymä oikealta.....	10
<b>3 Edge Gatewayn määrittäminen.....</b>	<b>11</b>
Turvallisuus- ja säännöstiedot.....	11
Ammattiasennusohjeet.....	11
Instructions d'installation professionnelles.....	12
Federal Communication Commissionin lausunto häiriöistä.....	12
Industry Canadian lausunto.....	13
Edge Gatewayn käyttöönotto.....	13
Mobiililaajakaistapalvelun aktivointi.....	19
Edge Gatewayn asentaminen.....	21
Edge Gatewayn kiinnittäminen paikalleen standardikiinnikkeellä.....	21
Edge Gatewayn asentaminen pika-asennuskiinnikkeen avulla.....	28
Kaapelin hallintapalkkien kiinnittäminen vakiokiinnityspidikkeeseen.....	36
Edge Gatewayn asentaminen DIN-kiskolle DIN-kiskokiinnikkeellä.....	38
Edge Gatewayn kiinnittäminen paikalleen poikittaiskiinnikkeellä.....	41
Edge Gatewayn asentaminen VESA-kiinnikkeen avulla.....	44
<b>4 ZigBee-käyttöavaimen asentaminen.....</b>	<b>46</b>
<b>5 Käyttöjärjestelmän asentaminen.....</b>	<b>47</b>
Windows 10 IoT Enterprise LTSB 2016.....	47
Käynnistäminen ja kirjautuminen sisään – suora järjestelmämäärittäminen.....	47
Käynnistäminen ja kirjautuminen sisään – staattinen IP-järjestelmämäärittäminen.....	47
Windows 10 IoT Enterprise LTSB 2016 -käyttöjärjestelmän palauttaminen.....	48
Windows 10 IoT Enterprise LTSB 2016 -perustoiminnot.....	48
Ubuntu Core 16.....	49
Yleiskatsaus.....	49
Käynnistäminen ja kirjautuminen sisään – suora järjestelmämäärittäminen.....	49
Käynnistäminen ja kirjautuminen sisään – staattinen IP-järjestelmämäärittäminen.....	50
Käyttöjärjestelmän ja sovellusten päivittäminen.....	50
Muita Ubuntu-komentoja.....	50
Verkkoyhteysliittymät.....	51
Suoja.....	54
Vahtikoira-piiri (Watchdog Timer, WDT).....	54
Ubuntu Core 16:n palauttaminen.....	54

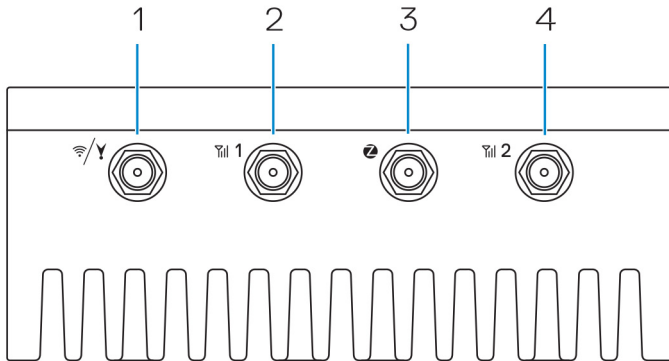
Uuden käyttöjärjestelmän kuva muistitikusta.....	56
USB-palautuslevyn luominen.....	56
<b>6 BIOSiin siirtyminen ja sen päivittäminen.....</b>	<b>58</b>
BIOS-asetuksiin siirtyminen.....	58
BIOS-asetuksiin siirtyminen POST:n aikana.....	58
BIOSin päivittäminen.....	58
USB-kutsukomentojonon käyttäminen.....	59
BIOSin Flash-päivitys USB-muistitikulta.....	59
BIOS:n päivitys Windows-järjestelmässä.....	59
UEFI-kapselipäivityksen käyttäminen Ubuntu-järjestelmässä.....	59
Dell Command   Configure (DCC).....	60
Edge Device Manager (EDM).....	60
BIOS-oletusasetukset.....	61
Yleinen (BIOS-taso 1).....	61
Järjestelmän määrittäminen (BIOS-taso 1).....	62
Suoja (BIOS-taso 1).....	63
Suojattu käynnistys (BIOS-taso 1).....	64
Suorituskyky (BIOS-taso 1).....	64
Virrankulutuksen hallinta (BIOS-taso 1).....	64
POST-toiminta (BIOS-taso 1).....	65
Virtualisoinnin tuki (BIOS-taso 1).....	66
Kunnossapito (BIOS-taso 1).....	66
Järjestelmälokit (BIOS-taso 1).....	66
<b>7 Viitteet.....</b>	<b>67</b>
<b>8 Liite.....</b>	<b>68</b>
Antennin tiedot.....	68
DIN-kiskon kiinnityspidikkeestä irrottaminen.....	69
Yhteyden muodostaminen Edge Gatewayhin.....	69
Windows 10 IoT Enterprise LTSC 2016.....	69
Ubuntu Core 16.....	70

# Yleiskatsaus

Edge Gateway 3000 -sarja on Internet-of-Things (IoT) -laite. Se asennetaan verkon reunalle, ja sen avulla voit kerätä, suojata ja analysoida usean laitteen ja anturin tietoja ja toimia niiden pohjalta. Sen avulla voit yhdistää kuljetuksessa, rakennusautomaatiossa, tuotannossa ja muissa sovelluksissa käytettyihin laitteisiin. Edge Gateway on toteutettu vähän virtaa kuluttavalla arkkitehtuurilla ja ilman tuulettimia, joten se kykenee tukemaan teollisen tason automaation työkuormitusta ja täyttämään samalla ympäristö- ja luotettavuusvaatimukset. Se tukee Windows 10 IoT Enterprise LTSB 2016- ja Ubuntu Core 16 -käyttöjärjestelmiä.

# Järjestelmänäkymät

## Näkymä ylhäältä

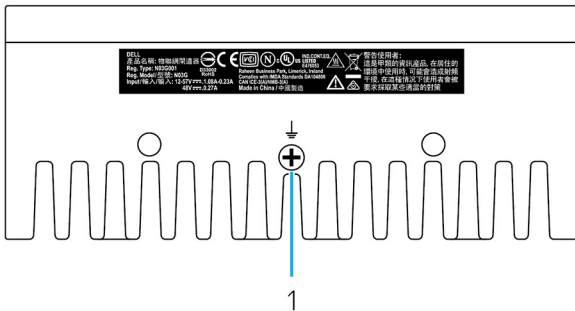


Taulukko 1. Näkymä ylhäältä

Ominaisuudet		
1	WLAN, Bluetooth tai GPS-liitin	Kytke antenni parantaaksesi kantavuutta ja langattomien, Bluetooth- ja satelliittisignaalien vahvuutta.
2	Mobiili laajakaista-antenniliitin yksi (3G/LTE)	Kytke mobiililaajakaista-antenni vahvistaaksesi mobiililaajakaistasi signaaleja ja parantaaksesi niiden kantavuutta.
3	ZigBee-antenniliitin	Kytke ZigBee-antenni, jotta voit vastaanottaa ajoittaisia tietoja ZigBee-yhteensopivalta anturilta tai laitteelta.
4	Toinen mobiililaajakaista-antenniliitin (vain LTE-apuliitin)	Kytke mobiililaajakaista-antenni vahvistaaksesi mobiililaajakaistasi signaaleja ja parantaaksesi niiden kantavuutta.

**HUOMAUTUS:** Kaikissa kokoonpanoissa ei välttämättä ole kaikkia antenniliittimiä tai niissä saattaa olla tulpat. Lisätietoja langattoman antennin kytkemisestä Edge Gateway -laitteeseen on antennin mukana toimitetuissa asiakirjoissa.

## Pohjanäkymä

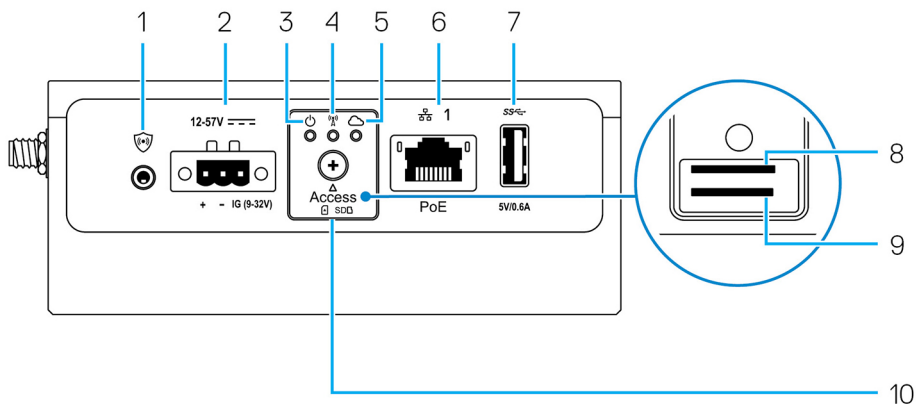


Taulukko 2. Pohjanäkymä

### Ominaisuudet

1	Maadoitusliitännä	Virransyöttöliitännän vieressä sijaitseva suuri liitännä toimii virtapiirin komponenttien yhteisenä paluureittinä.
---	-------------------	--

## Näkymä vasemmalta







Taulukko 3. Näkymä vasemmalta

### Ominaisuudet

1	Tunkeutumiskytkin	Tunkeutumistapahtuma käynnistyy, kun kehikko (jossa sisälle Edge Gateway on asennettu) avataan.  <b>HUOMAUTUS:</b> Kehikko myydään erikseen. <b>HUOMAUTUS:</b> Tunkeutumistapahtuma käynnistyy, kun kehikoon yritetään liittää kolmannen osapuolen anturi. Anturissa tulee olla kaapeli, joka on yhteensopiva Edge Gatewayn tunkeutumiskytkimen liittimen kanssa.
2	Virta- tai sytytysportti	Kytke virran syöttö Edge Gatewayhin liittämällä 12–57 V:n (1,08–0,23 A) tasavirtajohto.  <b>HUOMAUTUS:</b> Virtajohto myydään erikseen. <b>HUOMAUTUS:</b> Rajoita syöttöjännitteeksi venekäytössä 12–48 VDC. Kaapelin pituus kiskokäytössä saa olla enintään 30 metriä.

## Ominaisuudet

3	Virran ja järjestelmän tilavalo	Näyttää virran ja järjestelmän tilan.
4	WLAN- tai Bluetooth-yhteyden tilan merkkivalo	Ilmaisee, onko WLAN tai Bluetooth päällä (ON) tai pois päältä (OFF).
5	Pilvipalveluyhteyden tilan merkkivalo	Ilmaisee pilvipalveluyhteyden tilan.
6	Ethernet-portti yksi (Power over Ethernet -tuella)	Kytke Ethernet-kaapeli (R-J45) verkkoyhteyttä varten. Tiedonsiirtonopeus jopa 10/100 Mbps ja IEEE 802.3af -standardin vaihtoehdon A tuki.  <b>HUOMAUTUS: Edge Gateway on IEEE 802.3af -standardin vaihtoehdon A mukainen Powered Device (PD, virransyötön sisältävä laite).</b>  <b>HUOMAUTUS: Varmista EU:n vaatimustenmukaisuusvaatimusten täyttämiseksi, että kaapelin pituus järjestelmästä laitteeseen on enintään 30 metriä.</b>  <b>HUOMAUTUS: Varmista Brasilian lakisääteisten vaatimusten täyttämiseksi, että kaapelin pituus järjestelmästä laitteeseen on enintään 10 metriä.</b>
7	USB 3.0 -portti <sup>1</sup>	Kytke USB-portilla varustettu laite. Tiedonsiirtonopeus on enintään 5 Gbps.
8	SIM-korttipaikka (valinnainen)	Työnnä mikro-SIM-kortti paikalleen.
9	SIM-korttipaikka (valinnainen)	Työnnä microSD-kortti paikalleen.  <b>HUOMAUTUS: Poista SD-korttipaikan täyte ennen microSD-kortin asettamista.</b>
10	micro-SIM/microSD-kortin luukku	Pääset käsiksi mikro-SIM- tai microSD-korttiin avaamalla luukun.

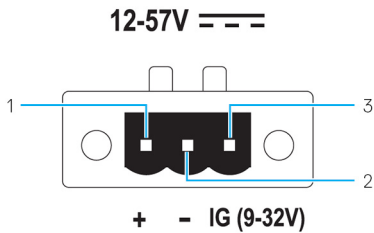
<sup>1</sup> USB-virta on rajoitettu arvoon 0,6 A / 3 W.

### Taulukko 4. Tilan merkkivalo

Toiminto:	Merkkivalo	Väri	Hallinta	Tila
Järjestelmä-	Virran ja järjestelmän tila	Vihreä tai oranssi	BIOS	Off: järjestelmä sammutettu  Päällä (yhtenäinen vihreä): järjestelmä käynnissä tai käynnistys onnistui  Päällä (keltainen): virta päällä tai käynnistys epäonnistui  Vilkkuva keltainen: vika tai virhe
	WLAN tai Bluetooth	Vihreä	Laitteisto	Pois päältä: WLAN- tai Bluetooth-moduuli on pois päältä  Päällä: WLAN- tai Bluetooth-moduuli on päällä
	Pilvi	Vihreä	Ohjelma	Pois päältä: Ei yhteyttä pilvipalveluun tai -laitteeseen

Toiminto:	Merkkivalo	Väri	Hallinta	Tila
				Päällä: Edge Gateway on yhdistetty pilvipalveluun tai -laitteeseen
				Vilkkuu vihreänä: Toimintaa pilvipalveluun tai -laitteeseen
LAN (RJ-45)	Yhteys	Vihreä/oranssi	Ajuri (LAN)	Pois päältä: Ei verkkoyhteyttä tai kaapelia ei ole liitetty
				Päällä (Vihreä): Nopea yhteys (100 Mbps)
				Päällä (Oranssi): Hidas yhteys (10 Mbps)
	Toiminta	Vihreä	Ajuri (LAN)	Pois päältä: Ei toimintaa yhteydellä
				Vilkkuu vihreänä: LAN-toimintaa. Vilkkumisväli riippuu pakettitiheydestä.

**HUOMAUTUS:** Virran ja järjestelmän tilavalon toiminta saattaa vaihdella eri käynnistystilanteissa, esimerkiksi silloin, kun käynnistyksen yhteydessä suoritetaan USB-komentoriviedosto.



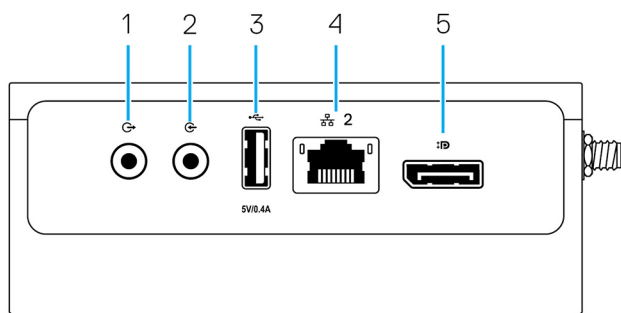
Taulukko 5. Virtaliittimen nastojen selitteet

Nasta	Signaali	Toiminto:
1	DC+	12–57 V:n tasavirta
2	DC–	Maa
3	IG	9–32 V:n tasavirtasytytys

**HUOMAUTUS:** Nasta 3 (IG) on kytketty ajoneuvon (valinnaiseen) sytytyksen tilan ilmaisimeen tai herätenastaan. 9 V:n jännite signaalissa ilmaisee, että ajoneuvon moottori on käynnissä. Sytytys- tai virtanastan tehtävä on estää ajoneuvon akun purkautuminen, kun ajoneuvoa ei käytetä pitkään aikaan.

**HUOMAUTUS:** IG-signaalia voidaan käyttää hallittuun sammuttamiseen tai vähäisen virrankulutuksen tilaan siirtymiseen ainoastaan silloin, kun ajoneuvo on sammutettu (akkukäyttöinen). Sitä voidaan käyttää virran syöttämiseen Edge Gatewayhin, kun ajoneuvo käynnistyy.

## Näkymä oikealta




Taulukko 6. Näkymä oikealta – 3003

### Ominaisuudet












1	Äänen linjalähtö (VIHREÄ)	Kytke audiolähtölaitteita, kuten kaiuttimia ja vahvistimia.
2	Äänen linjatulo (SININEN)	Kytke tallennus- tai toistolaitteita.
3	USB 2.0 -portti <sup>1</sup>	Kytke USB-portilla varustettu laite. Tiedonsiirtonopeus on enintään 480 Mbps.
4	Ethernet-portti kaksi (Non-PoE)	Kytke Ethernet-kaapeli (RJ45) verkkoyhteyttä varten. Tiedonsiirtonopeus on enintään 10/100 Mbps.
5	DisplayPort-liitin	Kytke näyttö tai toinen DisplayPort-portilla varustettu laite. Tarjoaa video- ja audiolähdön.

<sup>1</sup> USB-virta on rajoitettu arvoon 0,4 A / 2 W.

# Edge Gatewayn määrittäminen

 **VAARA:** Ennen kuin teet mitään tässä luvussa mainittuja toimia, lue järjestelmän mukana toimitetut [turvallisuus- ja säännösohjeet](#).

## Turvallisuus- ja säännötiedot

-  **VAARA:** Edge Gatewayn saa asentaa ainoastaan sellainen henkilö, jolla on tarvittavat tiedot ja joka tuntee paikalliset ja/tai kansainväliset sähköalan säännökset ja määräykset.
-  **VAARA:** Edge Gatewayta ei ole tarkoitettu käytettäväksi märkätiloissa. Mikäli Edge Gateway asennetaan märkätilaan, se on sijainnin ja ympäristön mukaan asennettava sähkökaappiin tai suojakoteloon, jonka kotelointiluokka (Ingress Protection, IP) on IP54, IP65 tai sitä korkeampi.
-  **VAARA:** Sähköiskun vaaran vähentämiseksi tasavirtaliittimiin saa syöttää virtaa ainoastaan kaksoiseristetyistä virtalähteestä tai muuntajasta. Virtalähteen tai päävirtapiirin lähteen on oltava paikallisten säännösten ja määräysten mukainen, esimerkiksi Yhdysvalloissa NEC Class 2:n mukainen (SELV-/pienoisjännitteinen piiri tai LPS-piiri). Kaksoiseristystä ei tarvita, mikä virran lähde on akku.
-  **VAARA:** Edge Gatewayn asentavan tahon tai integraattorin on käytettävä 12–57 V:n tasavirtalähdettä tai 37–57 V:n tasavirtaista Power over Ethernet (PoE) -virtalähdettä. Asiakkaan asennuksessa on oltava vähintään 13 W:n virta.
-  **VAARA:** Varmista, että Edge Gatewayn virtalähde on maadoitus ja suodatus ovat kunnossa, niin että aaltoilu huipusta huippuun on alle 10 prosenttia tasavirran syöttöjännitteestä.
-  **VAARA:** Käytä Edge Gateway 3003:n asennuksessa kuormitusvirroille soveltuvaa kaapelia: vähintään 5 A:n nimellisteholle 90 Celsius-asteessa (194 °F) määritetty kolmiydinkaapelia, joka täyttää joko IEC 60227- tai IEC 60245 -standardin vaatimukset. Järjestelmään sopivat 0,8–2,0 mm:n kaapelit. Edge Gatewayn toimintalämpötilan yläraja on 60° C (140° F). Tätä rajaa ei saa ylittää, kun Edge Gateway on käytössä suojakotelossa. Edge Gatewayn elektronikan ja muiden sähkölaitteiden sisäinen lämmöntuotto sekä kotelon tuuletuksen puute saattavat nostaa Edge Gatewayn käyttölämpötilan ympäröivän ilman lämpötilaa korkeammaksi. Edge Gatewayn jatkuva käyttö yli 60° C:n (140° F:n) lämpötilassa saattaa johtaa toimintahäiriöihin ja tuotteen käyttöiän lyhenemiseen. Varmista, että Edge Gatewayn toimintalämpötila kotelon sisällä on 60° C (140° F) tai sen alle.
-  **VAARA:** Varmista aina, että käytettävissä oleva virtalähde on yhteensopiva Edge Gatewayn virtavaatimusten kanssa. Tarkista syöttövirtamerkinnot virtaliittimen/liittimien vierestä ennen liittämistä. 12–57 V:n tasavirtalähteen (1,08–0,23 A) tai PoE-virtalähteen on noudatettava paikallisia sähköalan säännöksiä ja määräyksiä.
-  **VAARA:** Jotta voit olla varma, että Edge Gatewayn suojaus ei vahingoitu, älä käytä tai asenna järjestelmää muulla kuin tässä käyttöoppaassa kuvatulla tavalla.
-  **VAARA:** Mikäli järjestelmään tai verkkoon sisältyy akku, akku on asennettava paikallisten palo- ja sähköturvallisuutta koskevien säännösten ja lakien mukaiseen koteloon.
-  **VAARA:** Järjestelmä on asennettava sopivaan teollisuuskoteloon (suoja sähkö-, palo- ja mekaanisilta vaaroilta).
-  **VAARA:** Ainoastaan ydinmoduuli voidaan asentaa seinälle (ilman lisäkoteloa).

## Ammattiasennusohjeet

### Asennushenkilöstö

Tämä tuote on suunniteltu tiettyihin sovelluksiin, ja sen voi asentaa vain valtuutettu henkilöstö, jolla on tarvittava tietämys radiotaajuuksista ja sääntelystä. Yleisen käyttäjän ei tule yrittää asentaa laitetta tai vaihtaa sen sijaintia.

## Asennuspaikka

Tuote on asennettava paikkaan, jossa säteilevä antenni on aina vähintään 20 cm:n päässä ihmisistä normaalikäytössä, jotta RF-altistumisvaatimukset täyttyvät.

## Ulkoisen antenni

Käytä ainoastaan hyväksytyä antennia/antenneja. Muut kuin hyväksytyt antennit voivat aiheuttaa satunnaista tai liiallista RF-lähetystehoä, mikä on FCC/IC-rajoitusten vastaista.

## Asennustoimenpiteet

Katso asennusohjeet käyttöoppaasta.



**VAARA: Valitse asennuspaikka tarkasti ja varmista, että lopullinen lähtöteho ei ylitä tuotteen dokumentaatiossa määritettyjä rajoja. Sääntöjen rikkominen voi johtaa vakaviin rangaistuksiin.**

## Instructions d'installation professionnelles

### Le personnel d'installation

Ce produit est conçu pour des applications spécifiques et doit être installé par un personnel qualifié avec RF et connaissances connexes réglementaire. L'utilisateur ne doit pas tenter générale d'installer ou de modifier le réglage.

### Lieu d'installation

Le produit doit être installé à un endroit où l'antenne de rayonnement est maintenue à 20 cm de personnes à proximité dans son état de fonctionnement normal, afin de répondre aux exigences réglementaires d'exposition aux radiofréquences.

### Antenne externe

Utilisez uniquement l'antenne(s) qui ont été approuvés par le demandeur. Antenne (s) peuvent produire de l'énergie RF parasite indésirable ou excessive transmission qui peut conduire à une violation des normes de la FCC / IC est interdite et non-approuvé.

### Procédure d'installation

**ATTENTION: S'il vous plaît choisir avec soin la position d'installation et assurez-vous que la puissance de sortie final ne dépasse pas les limites fixées dans les règles pertinentes. La violation de ces règles pourrait conduire à des sanctions fédérales graves.**

## Federal Communication Commissionin lausunto häiriöistä

Tämä laite noudattaa FCC-sääntöjen osaa 15. Käyttö on kahden seuraavan ehdon alaista: (1) Tämä laite ei saa aiheuttaa haitallista häiriötä, ja (2) tämän laitteen on hyväksyttävä vastaanotettu häiriö, mukaan lukien häiriö, joka voi aiheuttaa ei-toivottua toimintaa.

Tämä laite täyttää FCC-sääntöjen (Part 15) luokan A digitaalisille laitteille asetetut raja-arvo vaatimukset. Nämä rajoitukset on suunniteltu tarjoamaan kohtuullinen suoja haitallisia häiriöitä vastaan kotiympäristössä. Tämä laite tuottaa, käyttää ja saattaa säteillä radiotaajuusenergiaa. Jos laitetta ei asenneta ja käytetä käyttöoppaan mukaan, laite saattaa häiritä radioviestintää. Ei voida kuitenkaan taata, ettei häiriötä esiinny tietyissä asennuksissa. Jos tämä laite aiheuttaa häiriötä radio- tai televisiovastaanottoon, mikä voidaan todeta katkaisemalla laitteesta virta ja kytkemällä virta takaisin, tilanteen korjaamiseksi suositellaan seuraavaa:

- Muuta vastaanottimen antennin asentoa tai sijaintia.
- Siirrä laite kauemmas vastaanottimesta.
- Kytke laite eri pistorasiaan tai virtapiiriin kuin vastaanotin.
- Kysy lisätietoja myyjältä tai kokeneelta radio-/TV-asentajalta.

### FCC:n varoitus:

- Muutokset, joille ohjeidenmukaisuudesta vastuullinen taho ei ole antanut yksiselitteistä hyväksyntäänsä, voivat evätä käyttäjän valtuudet laitteen käyttöön.
- Lähetintä ei saa sijoittaa toisen antennin tai lähettimen viereen eikä käyttää samanaiksesti sellaisen kanssa.

Lausunto säteilyaltistuksesta:

Laitteisto on FCC:n hallitsemattomalle ympäristölle asettamien säteilyrajojen mukainen. Laitteisto tulee asentaa siten, että lähetin-vastaanotin on käytön aikana vähintään 20 cm etäisyydellä ihmisistä.



**HUOMAUTUS:** Maakoodin valinta koskee vain Yhdysvaltain ulkopuolella saatavilla olevaa mallia, eikä se ole saatavilla amerikkalaisen malliin. FCC:n säätelyn mukaisesti kaikki Yhdysvalloissa markkinoitavat Wi-Fi-laitteet on lukittava vain Yhdysvalloissa käytettäville toimintataajuuksille.

## Industry Canadan lausunto

Laitte on Industry Canadan lisenssivapaiden radiolaitteistostandardien mukainen. Käyttö on kahden seuraavan ehdon alaista:

1. tämä laite ei saa aiheuttaa haitallista häiriötä, ja
2. tämän laitteen on hyväksyttävä vastaanotettu häiriö, myös häiriöitä, jotka voivat aiheuttaa ei-toivottua toimintaa.

Le présent appareil est conforme aux CNR d'Industrie Canada applicables aux appareils radio exempts de licence. L'exploitation est autorisée aux deux conditions suivantes:

1. l'appareil ne doit pas produire de brouillage, et
2. l'utilisateur de l'appareil doit accepter tout brouillage radioélectrique subi, même si le brouillage est susceptible d'en compromettre le fonctionnement.

Industry Canadan säädösten mukaan radiolähettimessä/-lähettimissä saa käyttää ainoastaan hyväksytyntyyppisiä ja -tehoisia tai vähemmän tehokkaita antennejä. Antennityyppi/-tyypit on valittava siten, että ekvivalentinen isotrooppinen säteilyteho (Equivalent Isotropic Radiated Power, E.I.R.P.) ei ylitä lähettimelle/lähettimille hyväksyttyä arvoa.

Tämä luokan A digitaalilaitte on kanadalaisen standardin ICES-003 mukainen.

Cet appareil numérique de la classe A est conforme à la norme NMB-003 du Canada.

Laitte on Industry Canadan standardin RSS-210 mukainen. Käyttö hyväksytään sillä ehdolla, että laite ei aiheuta häiriöitä.

Cet appareil est conforme à la norme RSS-210 d'Industrie Canada. L'opération est soumise à la condition que cet appareil ne provoque aucune interférence nuisible.

Laitetta ja sen antennia/antenneja ei saa käyttää yhdessä muiden antennien tai lähettimien kanssa tai samassa paikassa. Tämä ei koske testattuja, sisäänrakennettuja radiolaitteita.

Cet appareil et son antenne ne doivent pas être situés ou fonctionner en conjonction avec une autre antenne ou un autre émetteur, exception faites des radios intégrées qui ont été testées.

Maan valinta on poistettu käytöstä Yhdysvalloissa/Kanadassa markkinoiduista laitteista.

La fonction de sélection de l'indicatif du pays est désactivée pour les produits commercialisés aux États-Unis et au Canada.

**Lausunto säteilyaltistuksesta:** Laitteisto on IC:n hallitsemattomalle ympäristölle asettamien säteilyrajojen mukainen. Laitteisto tulee asentaa siten, että lähetin-vastaanotin on käytön aikana vähintään 20 cm etäisyydellä ihmisistä.

**Déclaration d'exposition aux radiations:** Cet équipement est conforme aux limites d'exposition aux rayonnements IC établies pour un environnement non contrôlé. Cet équipement doit être installé et utilisé avec un minimum de 20 cm de distance entre la source de rayonnement et votre corps.

## Edge Gatewayn käyttöönotto



**HUOMAUTUS:** Edge Gatewayn asennusvaihtoehdot myydään erikseen.

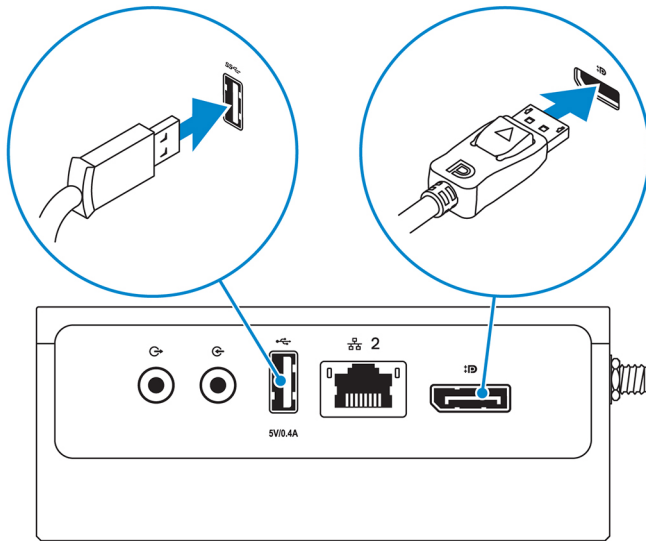


**HUOMAUTUS:** Asennus voidaan tehdä ennen Edge Gatewayn konfigurointia tai sen jälkeen. Lisätietoja Edge Gatewayn asentamisesta on kohdassa [Edge Gatewayn asentaminen](#).



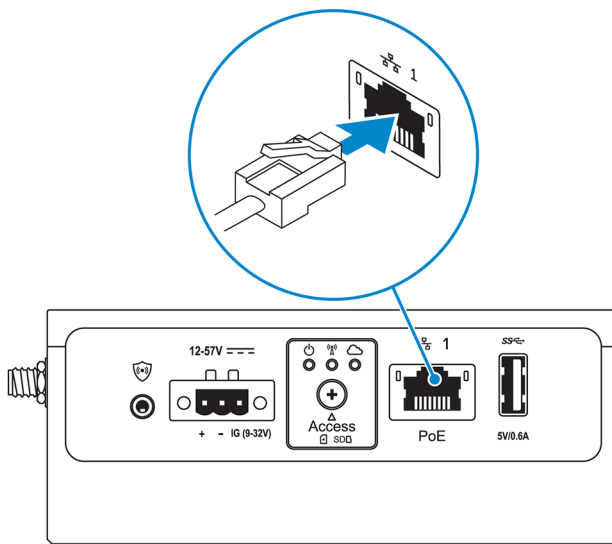
**HUOMAUTUS:** Joissakin Edge Gatewayn asennusympäristöissä tarvitaan kestävämpi asennusmenetelmä. Esimerkiksi venekäyttöön suositellaan vain vakioasennuskannatinta. Suosituksen syynä on veneympäristössä esiintyvä värinä.

1. Yhdistä näyttö, näppäimistö ja hiiri USB-johtojen avulla.



**HUOMAUTUS:** USB 3.0 -portin teho on enintään 0,6 A (3 W) ja USB 2.0 -portin 0,4 A (2 W). Edge Gateway lukeutuu siksi 13 watin teholuokkaan (PoE Class 0).

2. Liitä Ethernet-kaapeli Ethernet-porttiin yksi.



3. Liitä antennit tilatun kokoonpanon mukaan (valinnainen).

**HUOMAUTUS:** Edge Gatewayn antennituki vaihtelee tilatun kokoonpanon mukaan.

Taulukko 7. Edge Gateway 3003:n tukemat antennit

Tuetut antennit				
Signaalit				

3003

Kyllä

Kyllä

Kyllä

-


Kyllä

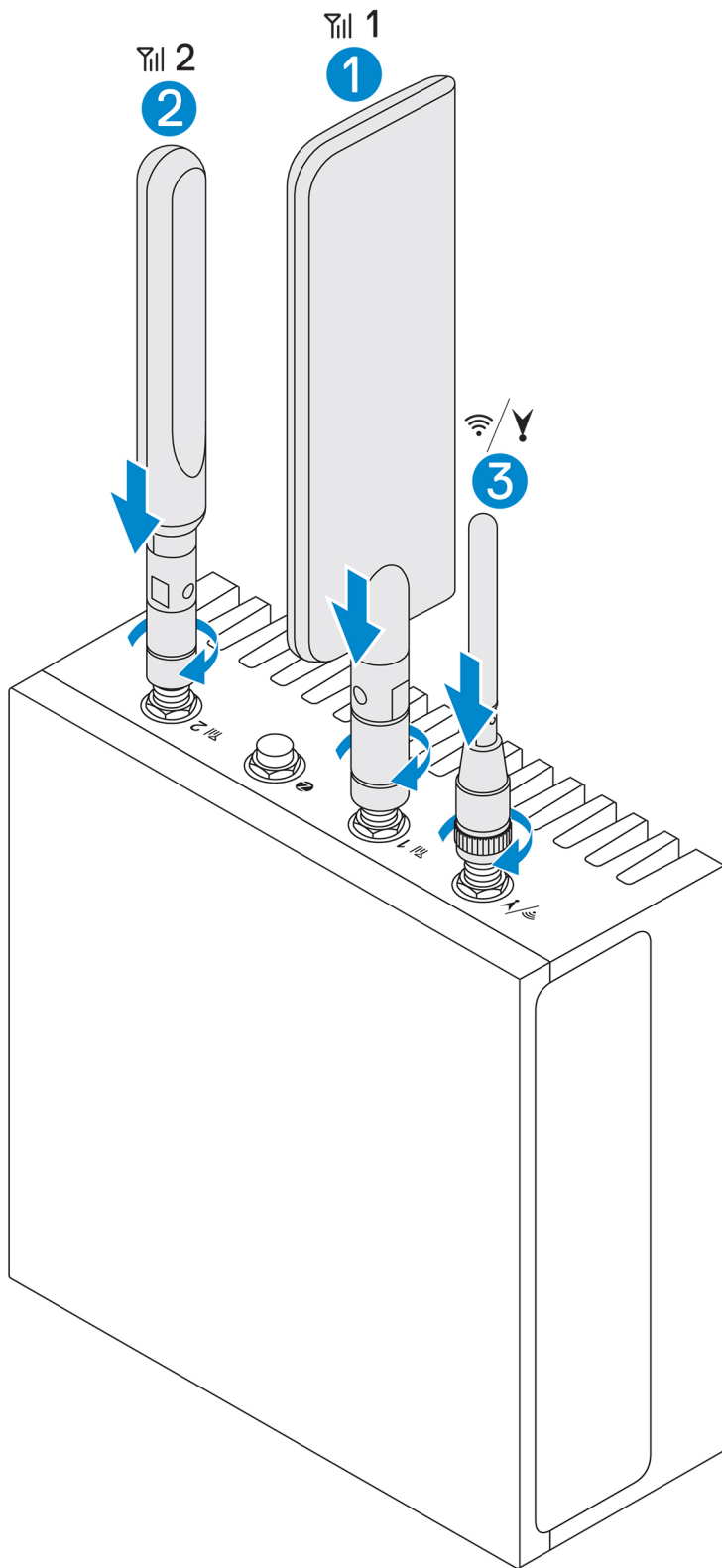
 **HUOMAUTUS:** Käytä vain mukana toimitettuja tai kolmansien osapuolien antenneita, jotta [vähimmäisvaatimukset](#) täytetään.

 **HUOMAUTUS:** Tilatun kokoonpanon mukaan kaikkia antenniliittimiä ei ole välttämättä mukana toimituksessa tai ne on voitu peittää.

 **HUOMAUTUS:** Mobiililaajakaista-antenniliitin kaksi on vain LTE Auxiliary -yhteyttä varten. Se ei tue 3G-yhteyttä.

4. Yhdistä antenni liitintään.

 **HUOMAUTUS:** Jos asennat useita antenneja, noudata seuraavassa kuvassa näkyvää järjestystä.



5. Kiinnitä antenni kiristämällä liittimen kiertopäätä, kunnes antenni on lukittu haluttuun asentoon (pysty- tai vaakasuoraan).

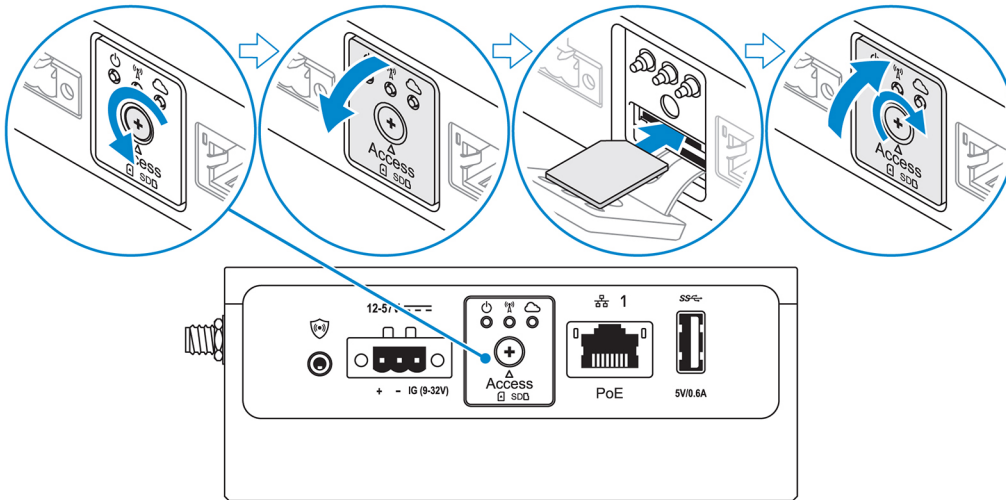
 **HUOMAUTUS:** Antennien kuvat on tarkoitettu vain niiden kuvaamista varten. Niiden todellinen ulkonäkö voi erota annetuista kuvista.

6. Liitä kaikki halutut kaapelit Edge Gatewayn asianmukaisiin I/O-portteihin
7. Avaa mikro-SIM- tai mikro-SD-korttipaikan luukku.
8. Aseta mikro-SIM-kortti yläosan mikro-SIM-korttipaikkaan ja [ota mobiililaajakaistapalvelu käyttöön](#).

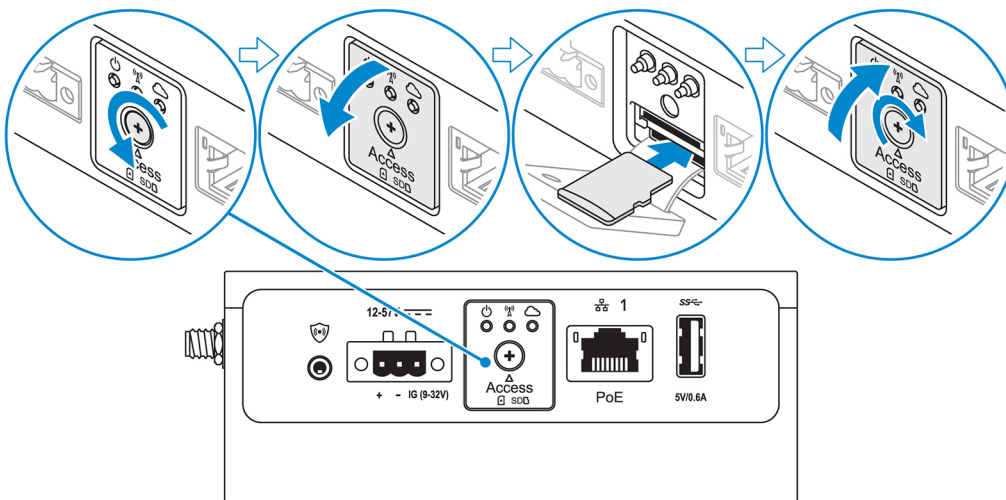
**VAROITUS:** Suosittelemme, että asennat mikro-SIM-kortin ennen Edge Gatewayn käynnistämistä.

**HUOMAUTUS:** Varmista, että ruuvaat luukun tiukasti kiinni sulkemisen jälkeen.

**HUOMAUTUS:** Voit ottaa mikro-SIM-kortin käyttöön ottamalla yhteyden palveluntarjoajaan.



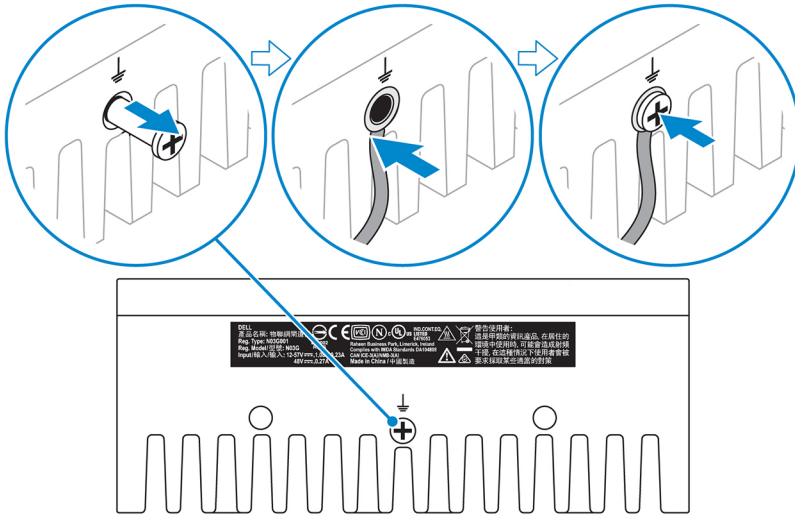
9. Aseta mikro-SD-kortti alaosaan mikro-SD-korttipaikkaan.



**HUOMAUTUS:** Poista SD-korttipaikan täyte ennen SD-kortin asettamista.

**HUOMAUTUS:** Varmista, että ruuvaat luukun tiukasti kiinni sulkemisen jälkeen.

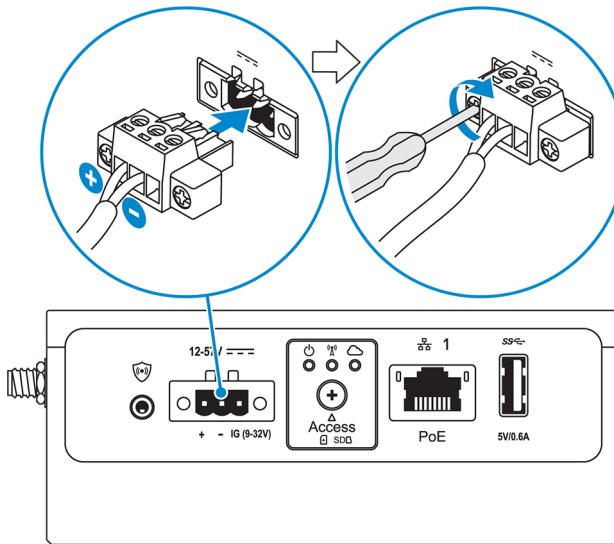
10. Liitä Edge Gatewayn ja toissijaisen kotelon välinen maadoituskaapeli.



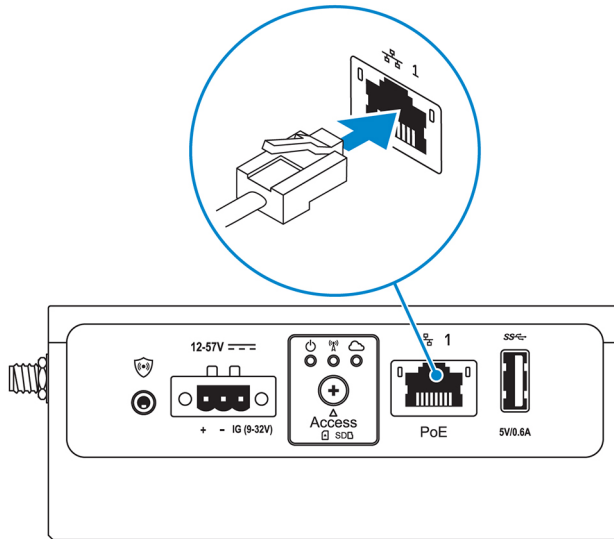
**HUOMAUTUS: Toissijaiset kotelot myydään erikseen.**

11. Yhdistä Edge Gateway johonkin seuraavista virtälähteistä:

- **Virransyöttö**



- **PoE**



**HUOMAUTUS:** Sammuta järjestelmä ennen virtalähteiden vaihtamista.

12. Aseta käyttämättömiin portteihin suojukset.

13. Jos määrität Edge Gatewayn asetuksia ensimmäistä kertaa, suorita käyttöjärjestelmän määrittäminen.

Lisätietoja on kohdassa [Käyttöjärjestelmän määrittäminen](#).

**HUOMAUTUS:** MAC-osoitteet ja IMEI-numero löytyvät Edge Gatewayn etuosan tarrasta. Poista tarra asennuksen yhteydessä.

**HUOMAUTUS:** Edge Gatewayn mukana toimitetaan Windows 10 IoT Enterprise LTSB 2016- tai Ubuntu Core 16 -käyttöjärjestelmä.

**HUOMAUTUS:** Windows 10 IoT Enterprise LTSB 2016 -käyttöjärjestelmän oletuskäyttäjätunnus ja -salasana on *admin*.

**HUOMAUTUS:** Ubuntu Core 16 -käyttöjärjestelmän oletuskäyttäjätunnus ja -salasana on *admin*.

14. siirrytään BIOSiin painamalla Access-painiketta, BIOS-asetuksiin painamalla F2 ja BIOS-käynnistysvalikkoon painamalla F12.

**Windows 10 IOT Enterprise LTSB 2016**

Klikkaa **Start (Käynnistä)** → **All Programs** → **Dell** → **Command Configure** → **Dell Command | Configure Wizard**.

**Ubuntu Core 16**

Voit siirtyä Dell Command | Configure -sovellukseen antamalla komennon `dcc.cctk`.

**HUOMAUTUS:** Edge Gatewayn BIOS-asetuksista on lisätietoja [BIOS-oletusasetuksiss](#).

15. Asenna Edge Gateway käyttämällä jotain seuraavista vaihtoehdoista:

**HUOMAUTUS:** Edge Gatewayn ympärillä on oltava 63,50 mm (2,50 tuumaa) vapaata tilaa, jotta ilma kiertää ihanteellisesti.

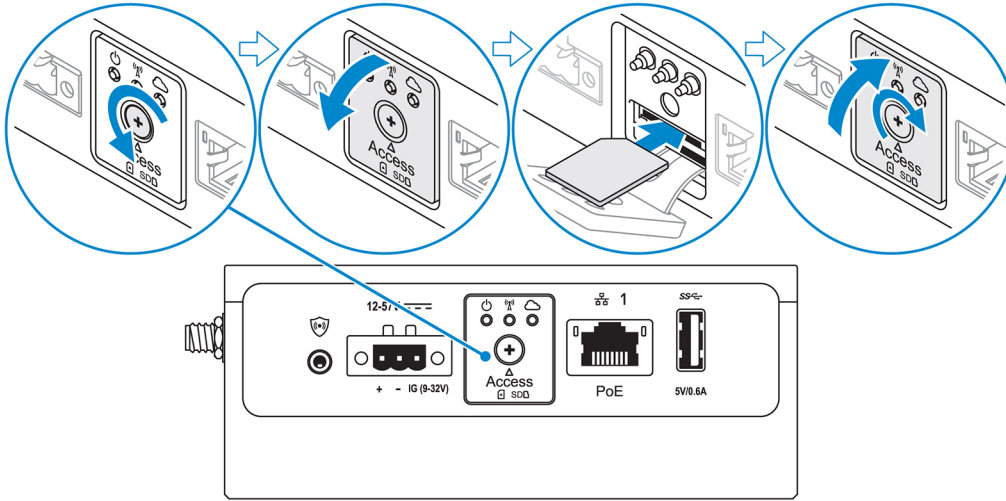
- [Vakioasennus](#)
- [DIN-kiskoasennus](#)
- [Pika-asennus](#)
- [Pystysuora asennus](#)
- [Kaapelin hallintapalkki](#)
- [VESA-teline](#)

## Mobiililaajakaistapalvelun aktivointi

**VAROITUS:** Aseta micro-SIM-kortti paikalleen ennen Edge Gatewayn käynnistämistä.

**HUOMAUTUS:** Varmista, että palveluntarjoaja on jo aktivoinut micro-SIM-kortin ennen kuin käytät sitä Edge Gatewayssä.

1. Avaa mikro-SD-korttipaikan luukku irrottamalla ruuvi.
2. Aseta mikro-SIM-kortti yläosan SIM-korttipaikkaan.



3. Aseta ruuvi paikalleen ja sulje mikro-SD-korttipaikan luukku.
4. Käynnistä Edge Gateway.
5. Muodosta yhteys mobiiliverkkoon.

#### Windows-käyttöjärjestelmä

- a. Valitse verkkokuvake tehtäväpalkista ja klikkaa sitten **Cellular (Matkapuhelin)**.
- b. Valitse **Mobile Broadband Carrier (Mobiililaajakaistaoperaattori)** → **Advanced Options (Lisäasetukset)**.
- c. Merkitse muistiin **International Mobile Equipment Identity (IMEI)** ja **Integrated Circuit Card Identifier (ICCID)**.
- d. Syötä APN-numero ja muut palveluntarjoajan vaatimat tunnukset.

#### Ubuntu-käyttöjärjestelmä

- a. Avaa **Terminal**-ikkuna.
- b. Voit siirtyä pääkäyttäjätilaan kirjoittamalla `$sudo su -`.
- c. Määritä mobiililaajakaistayhteysprofiili:

Komentorivi:

```
network-manager.nmcli con add type <type> ifname <ifname> con-name <connection-name> apn <apn>
```

Esimerkki (Verizon):

```
network-manager.nmcli con add type gsm ifname cdc-wdm0 con-name VZ_GSMDEMO apn vzwinternet
```

Esimerkki (AT&T):

```
network-manager.nmcli con add type gsm ifname cdc-wdm0 con-name ATT_GSMDEMO apn broadband
```

Esimerkki (3G):

```
network-manager.nmcli con add type gsm ifname cdc-wdm0 con-name 3G_GSMDEMO apn internet
```

- d. Yhteyden muodostaminen mobiiliverkkoon:

Komentorivi:

```
network-manager.nmcli con up <connection-name>
```

Esimerkki (Verizon):

```
network-manager.nmcli con up VZ_GSMDEMO
```

Esimerkki (AT&T):

```
network-manager.nmcli con up ATT_GSMDEMO
```

Esimerkki (3G):

```
network-manager.nmcli con up 3G_GSMDEMO
```

Yhteyden mobiiliverkkoon katkaiseminen:

Komentorivi: `network-manager.nmcli con down <connection-name>`

Esimerkki (Verizon):

```
network-manager.nmcli con down VZ_GSMDEMO
```




Esimerkki (AT&T):

```
network-manager.nmcli con down ATT_GSMDEMO
```

Esimerkki (3G):

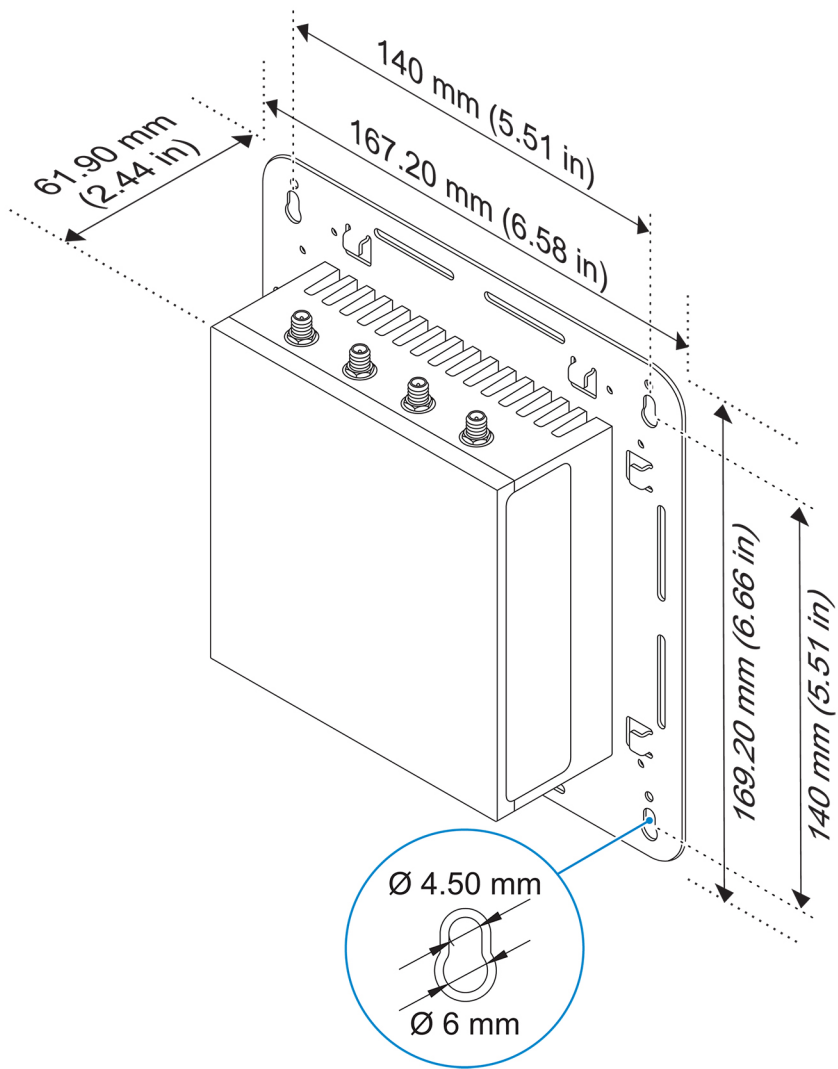
```
network-manager.nmcli con down 3G_GSMDEMO
```

## Edge Gatewayn asentaminen

-  **HUOMAUTUS:** Asennus voidaan tehdä ennen Edge Gatewayn konfigurointia tai sen jälkeen.
-  **HUOMAUTUS:** Asennusvaihtoehdot myydään erikseen. Asennusohjeet ovat asennuslaitteen mukana toimitetuissa asiakirjoissa.
-  **HUOMAUTUS:** Joissakin Edge Gatewayn asennusympäristöissä tarvitaan kestävämpi asennusmenetelmä. Esimerkiksi venekäytössä tulee käyttää vain vakioasennuskannatinta kyseisessä käyttöympäristössä esiintyvien värinöiden takia.

## Edge Gatewayn kiinnittäminen paikalleen standardikiinnikkeellä

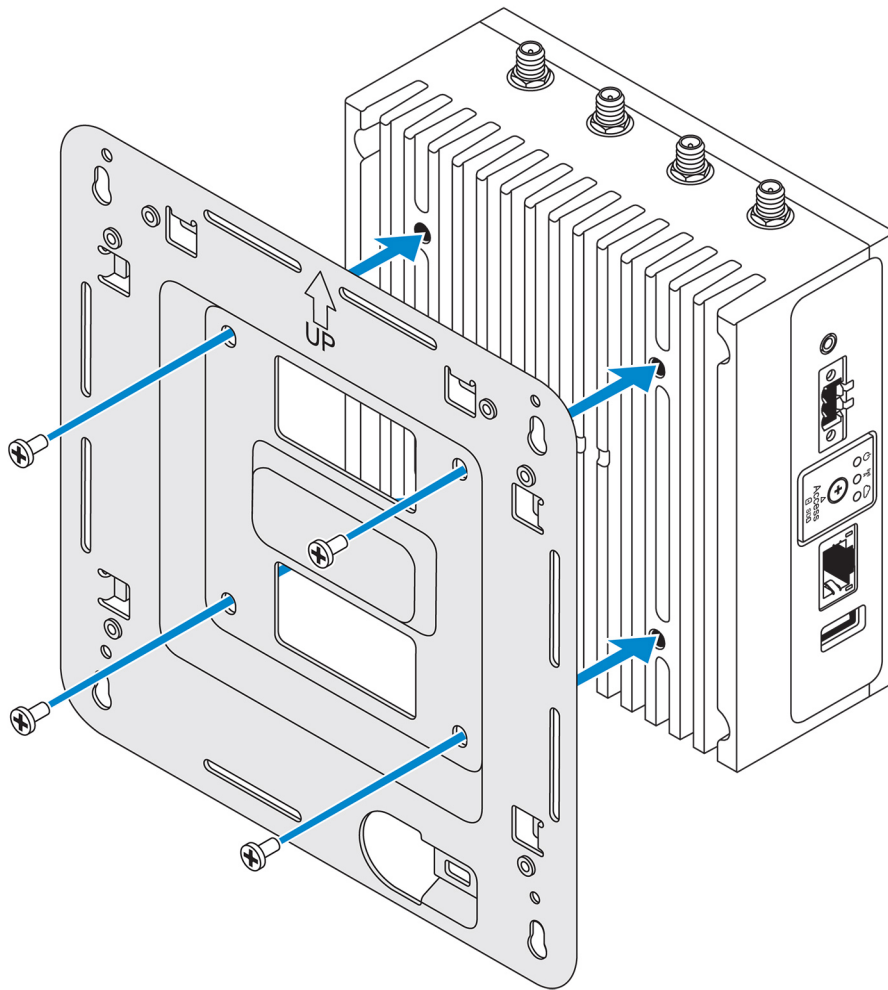
Asennusmitat



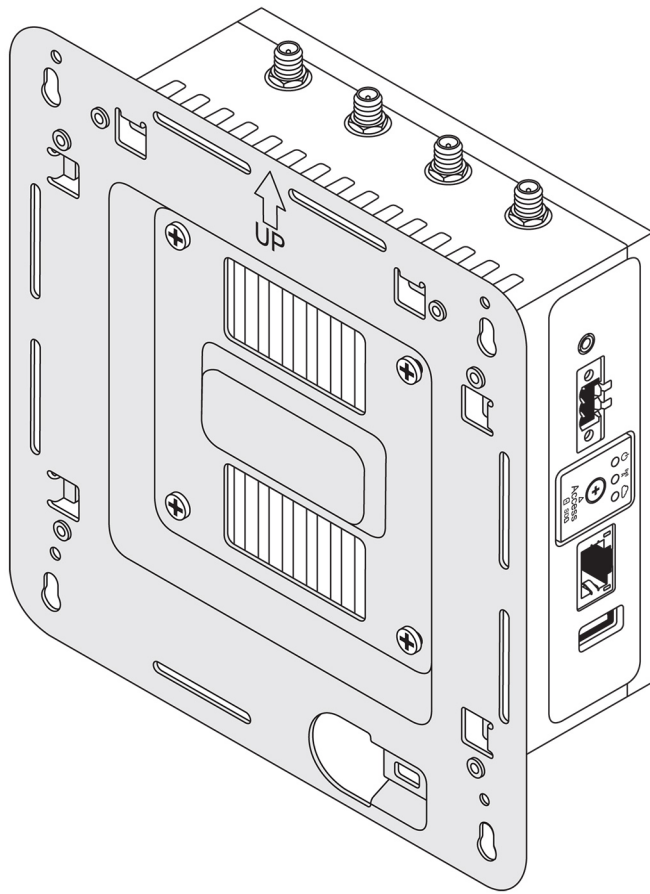
**HUOMAUTUS:** Asennuskiinnikkeiden mukana toimitetaan vain ne ruuvit, joilla ne kiinnitetään Edge Gatewayihin.

1. Kiinnitä standardikiinnike Edge Gatewayn takaosaan neljällä M4 x 4,5 -ruuvilla.

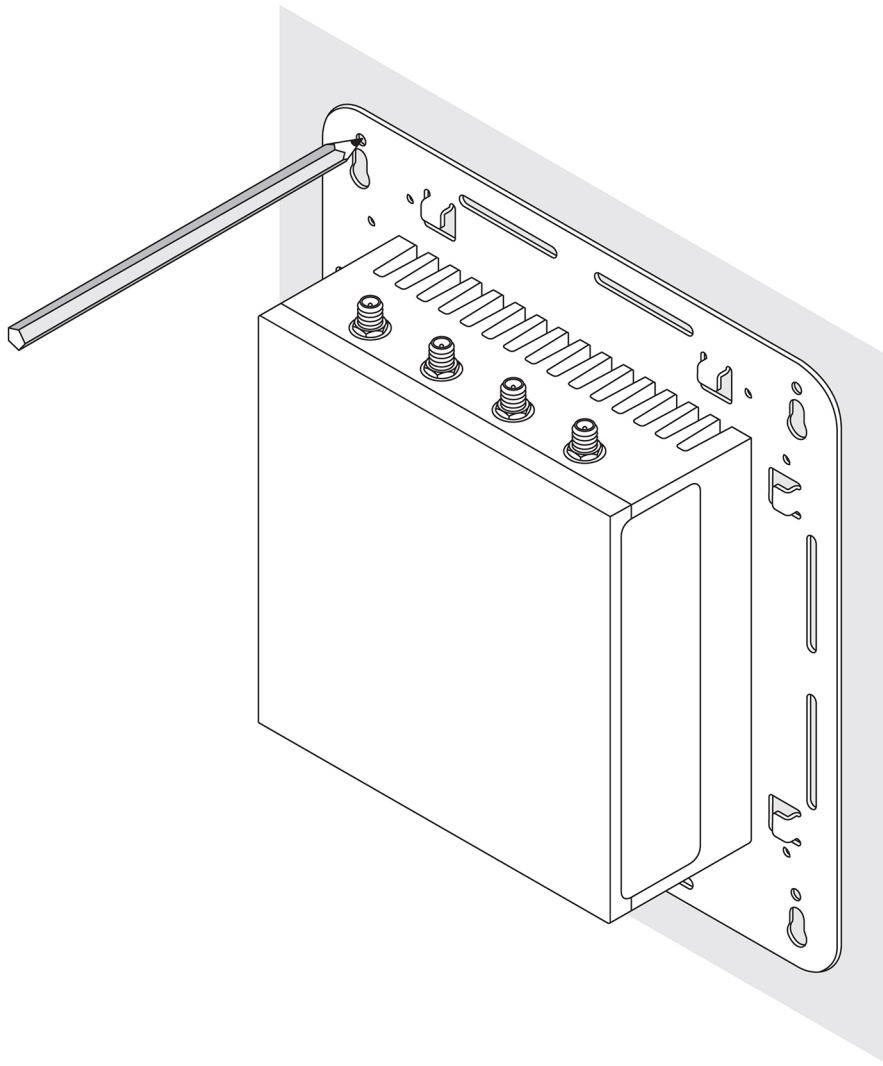
**HUOMAUTUS:** Kiristä ruuvit  $8 \pm 0,5 \text{ kgcm:n}$  ( $17,64 \pm 1,1 \text{ naulaa/tuuma}$ ) kireydelle.



2. Aseta Edge Gateway seinää vasten ja kohdista standardikiinnike seinässä olevien reikien kanssa. Kiinnikkeen ruuvireikien halkaisija on 3 mm (0,12 tuumaa).

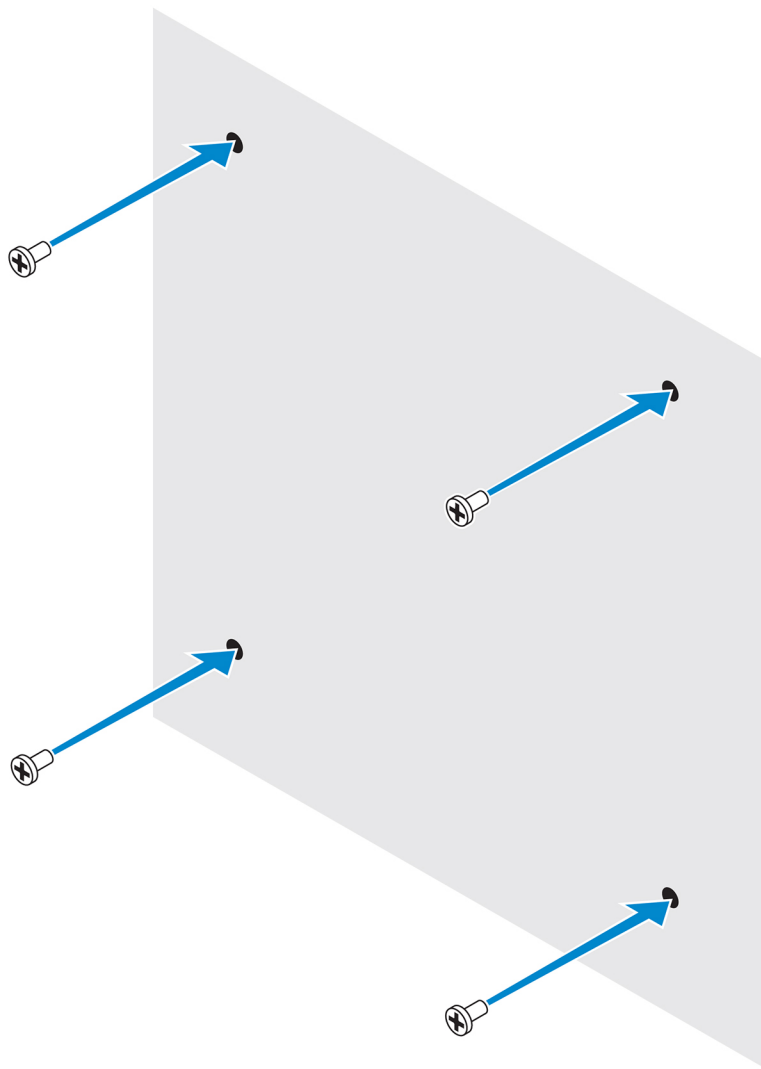


3. Aseta standardikiinnike seinää vasten ja merkitse porattavien reikien kohdat käyttämällä apuna ruuvireikien yllä olevia reikiä.

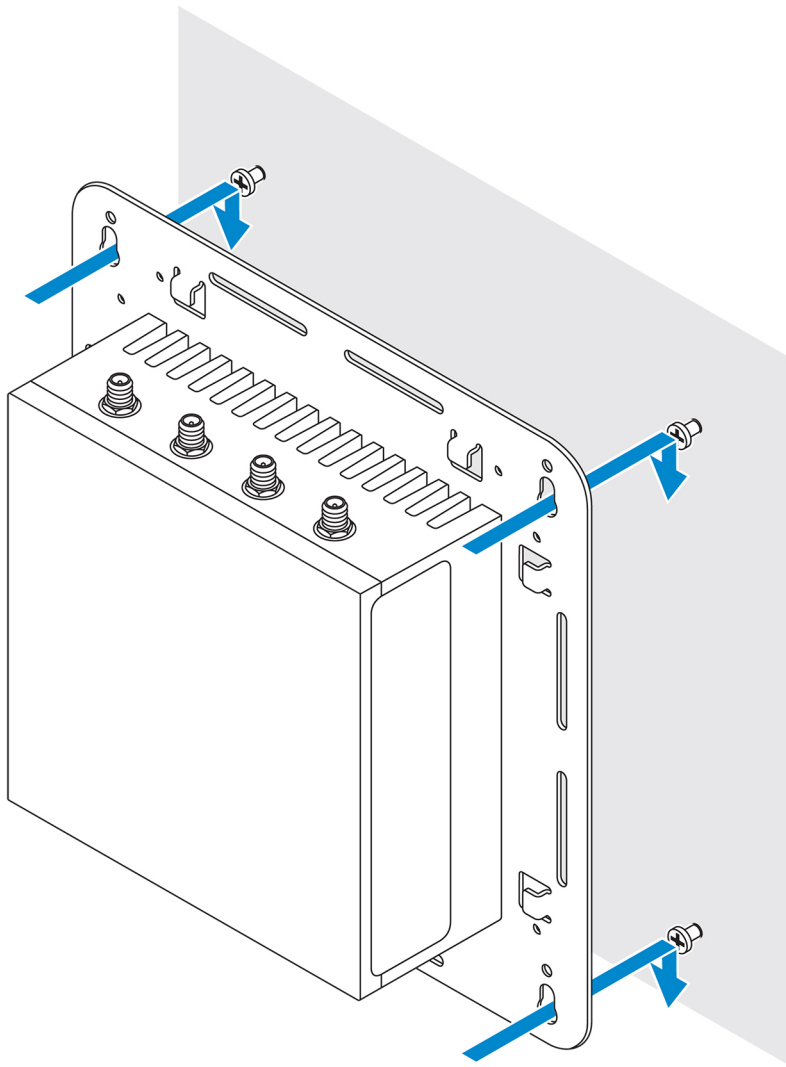


4. Pora merkityt neljä reikää seinään.
5. Aseta seinään ja kiristä neljä ruuvia (eivät sisälly).

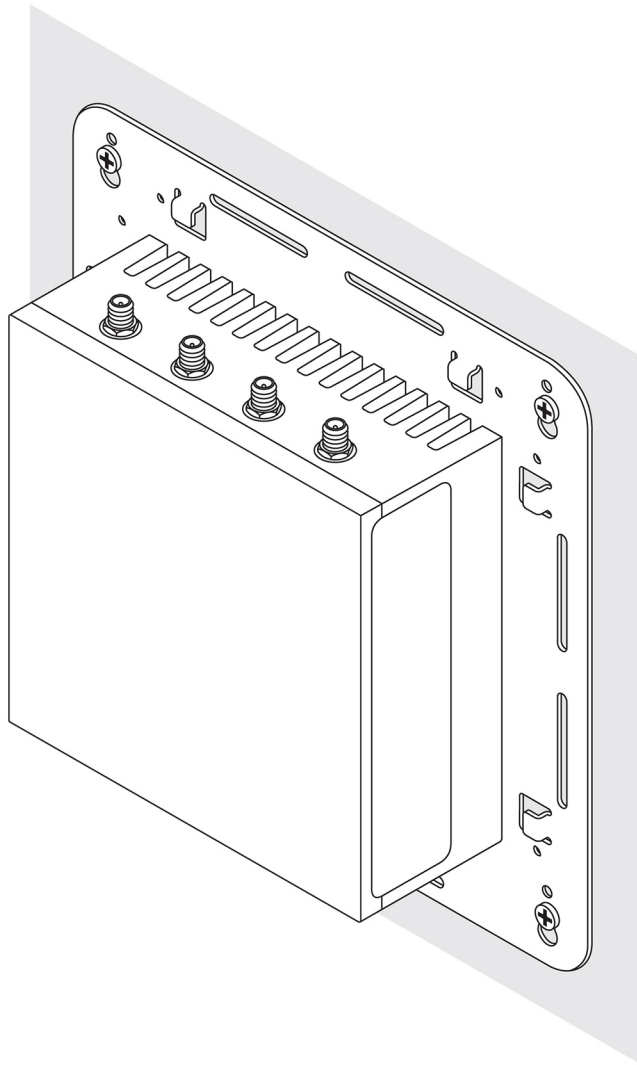
 **HUOMAUTUS: Osta ruvinreikiin sopivat ruuvit.**



6. Kohdista standardikiinnikkeen ruuvireiät ruuveihin ja aseta Edge Gateway seinälle.




**7.** Kiristä ruuvit, joilla kokoonpano kiinnittyy seinään.

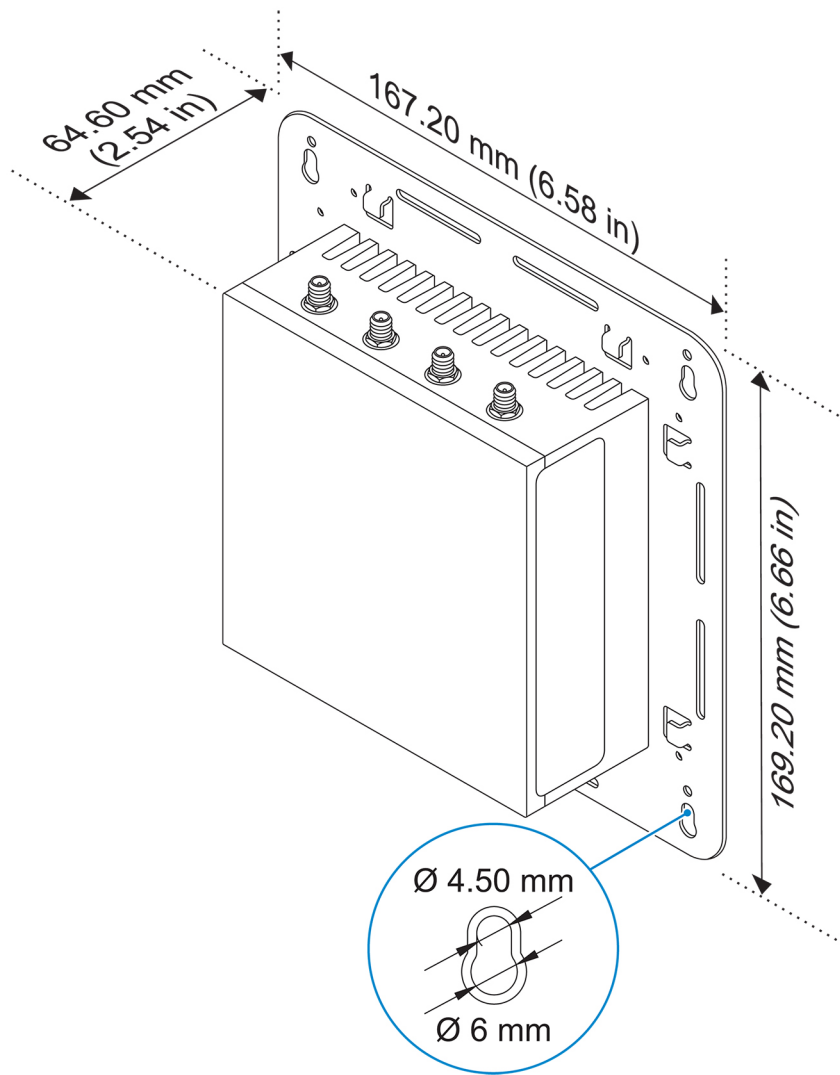


## Edge Gatewayn asentaminen pika-asennuskiinnikkeen avulla

Pika-asennuskiinnike on vakuo-asennuskiinnikkeen ja DIN-kiskokiinnikkeen yhdistelmä. Voit sen avulla nopeasti asentaa Edge Gatewayn ja purkaa sen asennuksen.

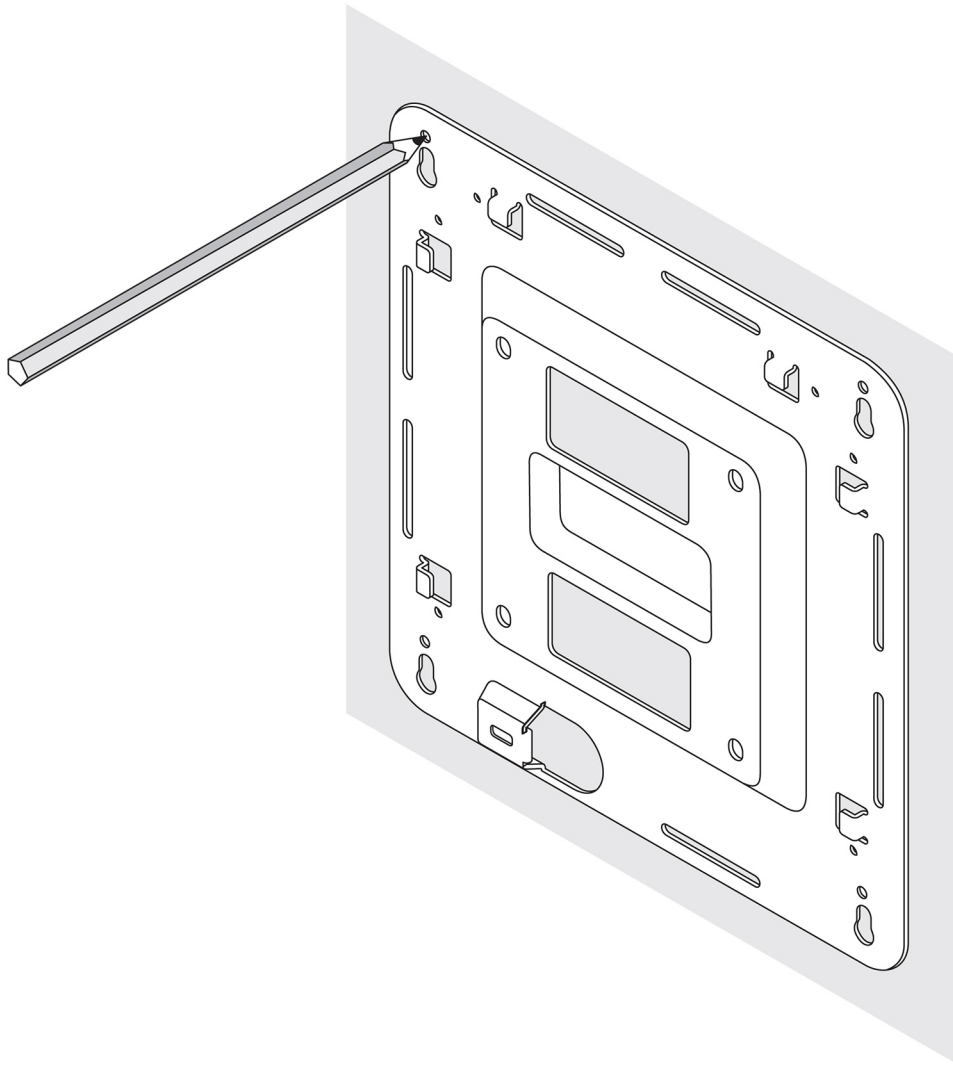
 **HUOMAUTUS:** Asennuskiinnikkeiden mukaan toimitetaan vain ne ruuvit, joita tarvitaan niiden turvallisesti kiinnittämiseksi Edge Gatewayhin.

**Asennusmitat**



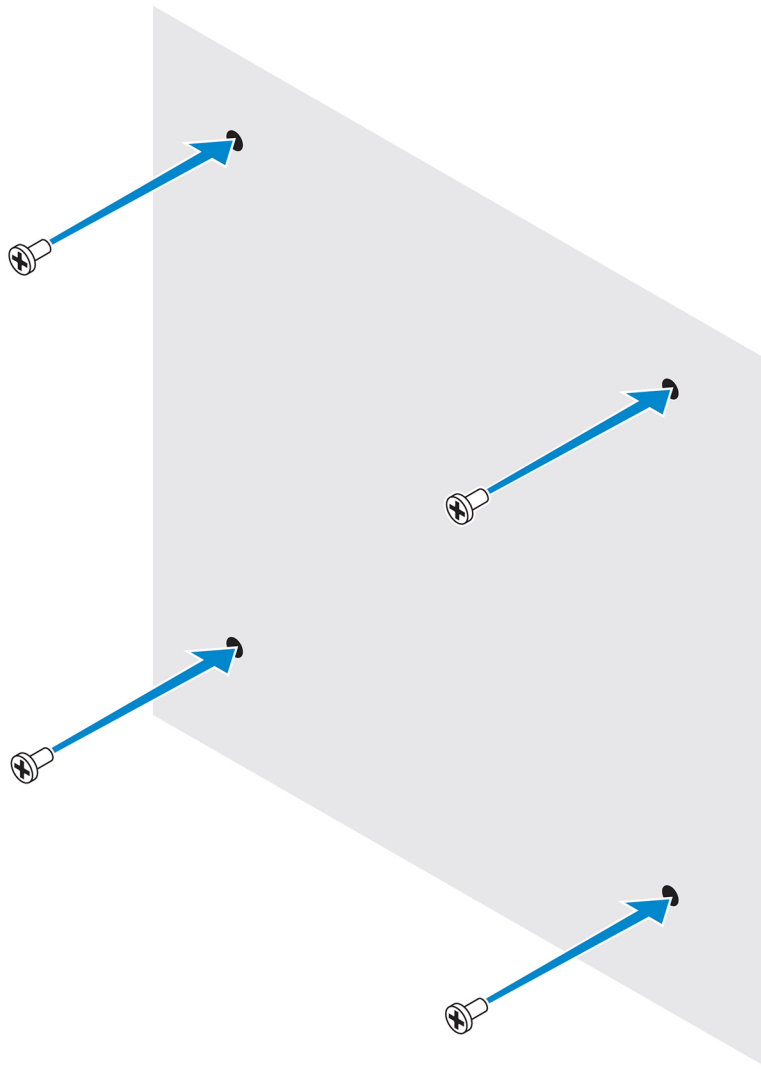
### Asennusohjeet

1. Aseta vakioasennuskiinnike seinään. Merkitse kiinnikkeen ruuvireikien yläpuolella olevien reikien avulla asennot neljän reiän poraamiseksi.

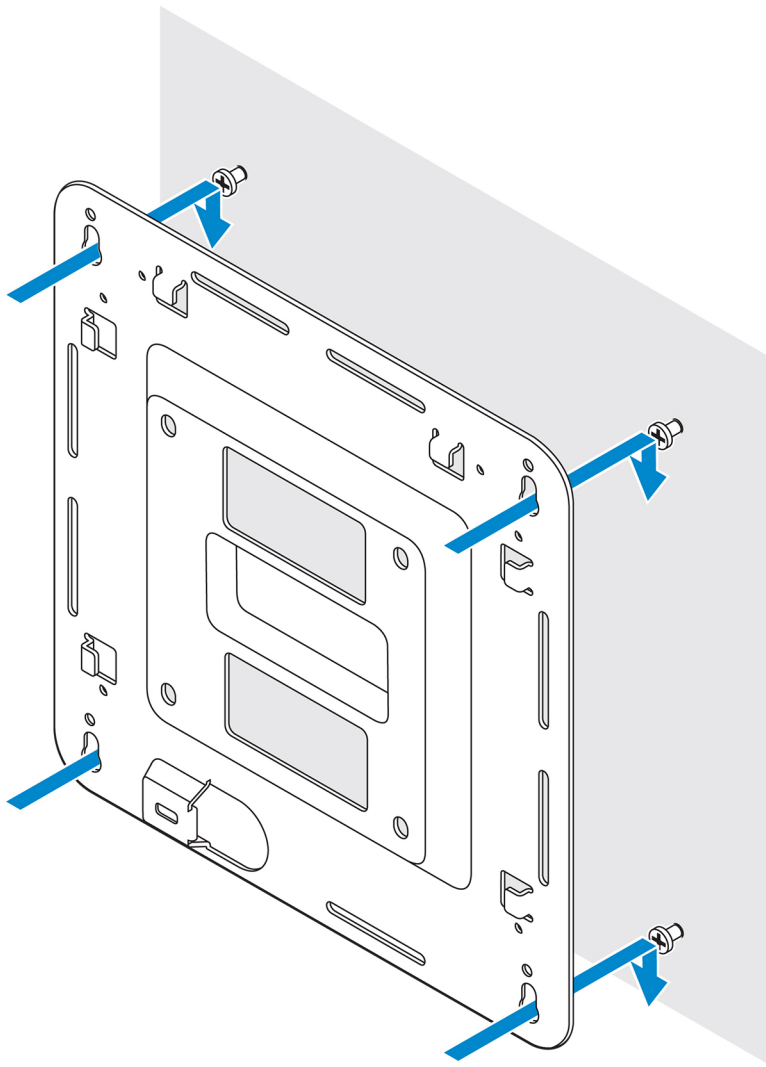


2. Poraaja neljä reikää seinään merkintöjen mukaan.
3. Aseta ja kiristä neljä ruuvia (ei toimiteta mukana) seinään.

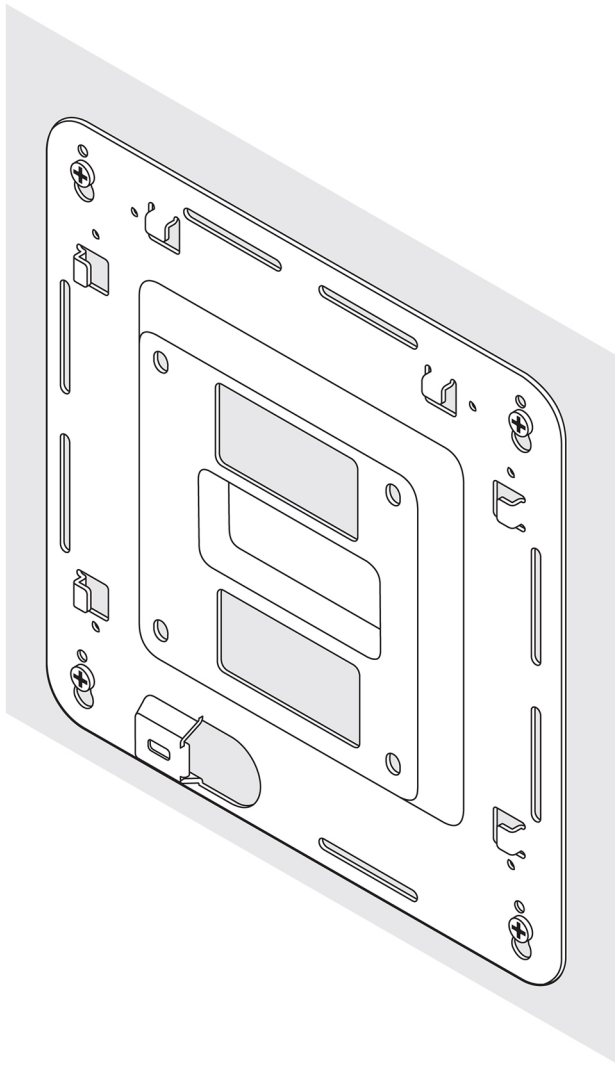
 **HUOMAUTUS: Osta ruuvien reikien halkaisijaa vastaavat ruuvit.**



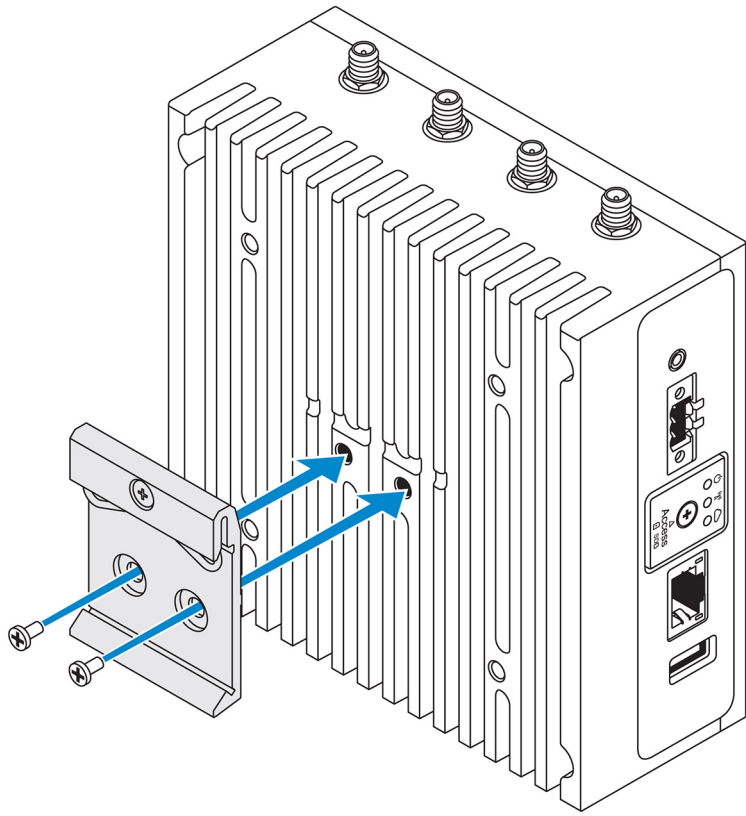
4. Kohdista vakioasennuskiinnikkeen ruuvireiät seinän ruuvien kanssa. Anna kiinnikkeen roikkua ruuvien päällä.



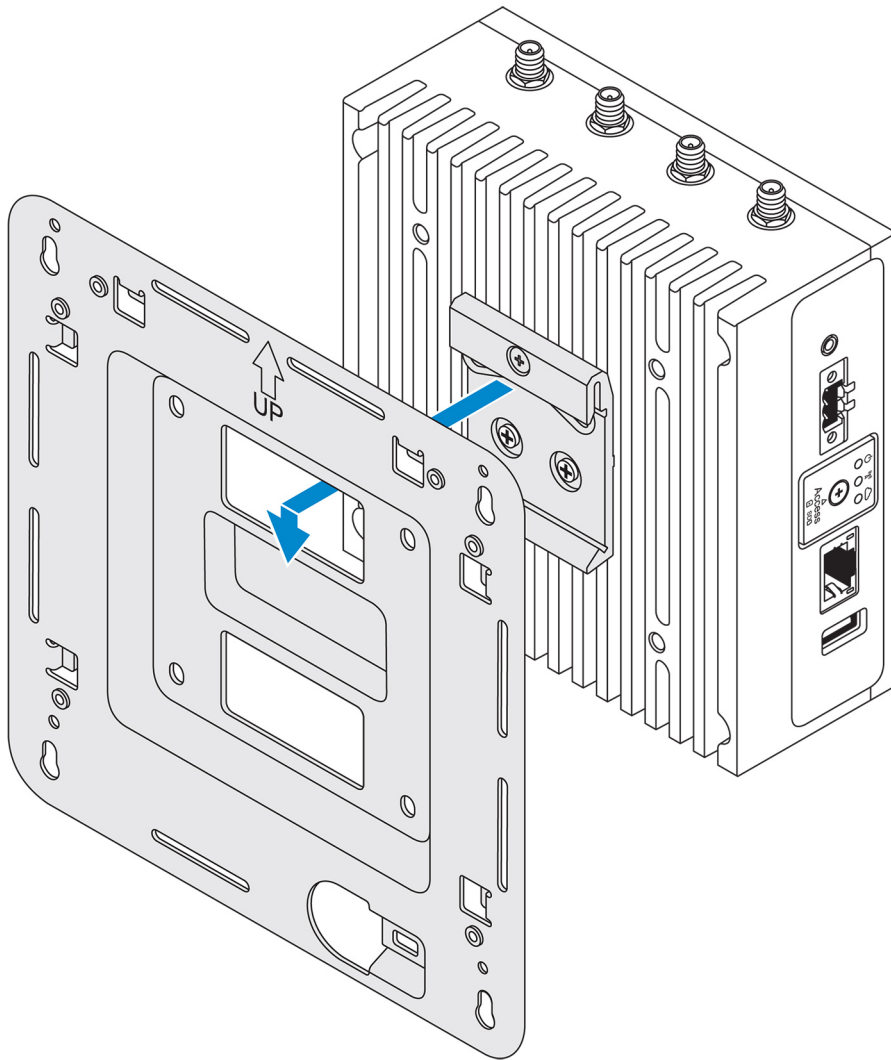
5. Kiristä ruuvit kokoonpanon kiinnittämiseksi seinään.



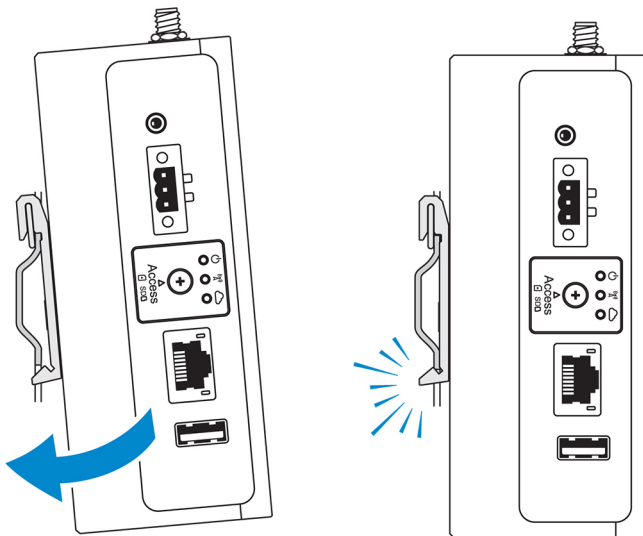
6. Kohdista DIN-kiskokiinnikkeen ruuvireiät Edge Gatewayn takaosassa oleviin ruuvireikiin.
7. Aseta kaksi M4 x 5 -ruuvia DIN-kiskokiinnikkeeseen ja kiinnitä se Edge Gatewayhin.



8. Aseta Edge Gateway vakioasennukseen kulmassa. Vedä sitten Edge Gatewaytä alaspäin, jotta DIN-kiskokiinnikkeen päällä olevat jouset puristuvat kasaan.



9. Työnnä Edge Gatewayä kohti DIN-kiskoa sen kiinnittämiseksi vakioasennuskiinnikkeeseen.

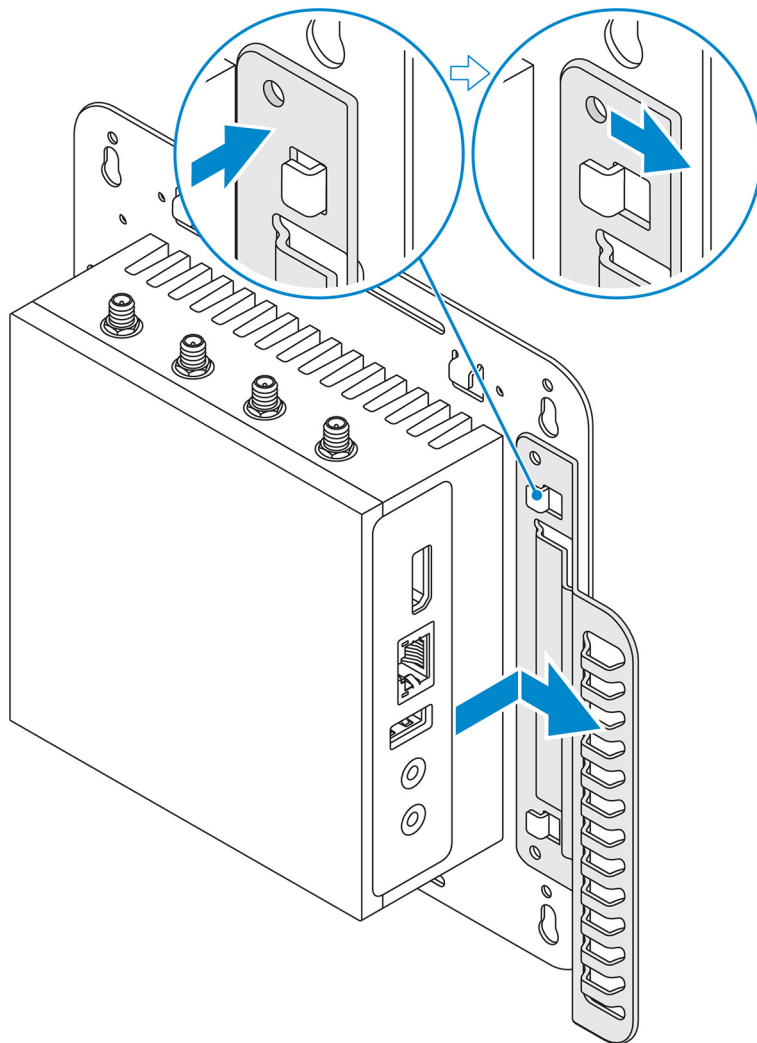


 **HUOMAUTUS:** Katso lisätietoja DIN-kiskon asennuksen purkamisesta kohdasta [DIN-kiskon asennuksen purkaminen](#).

## Kaapelin hallintapalkkien kiinnittäminen vakiokiinnityspidikkeeseen

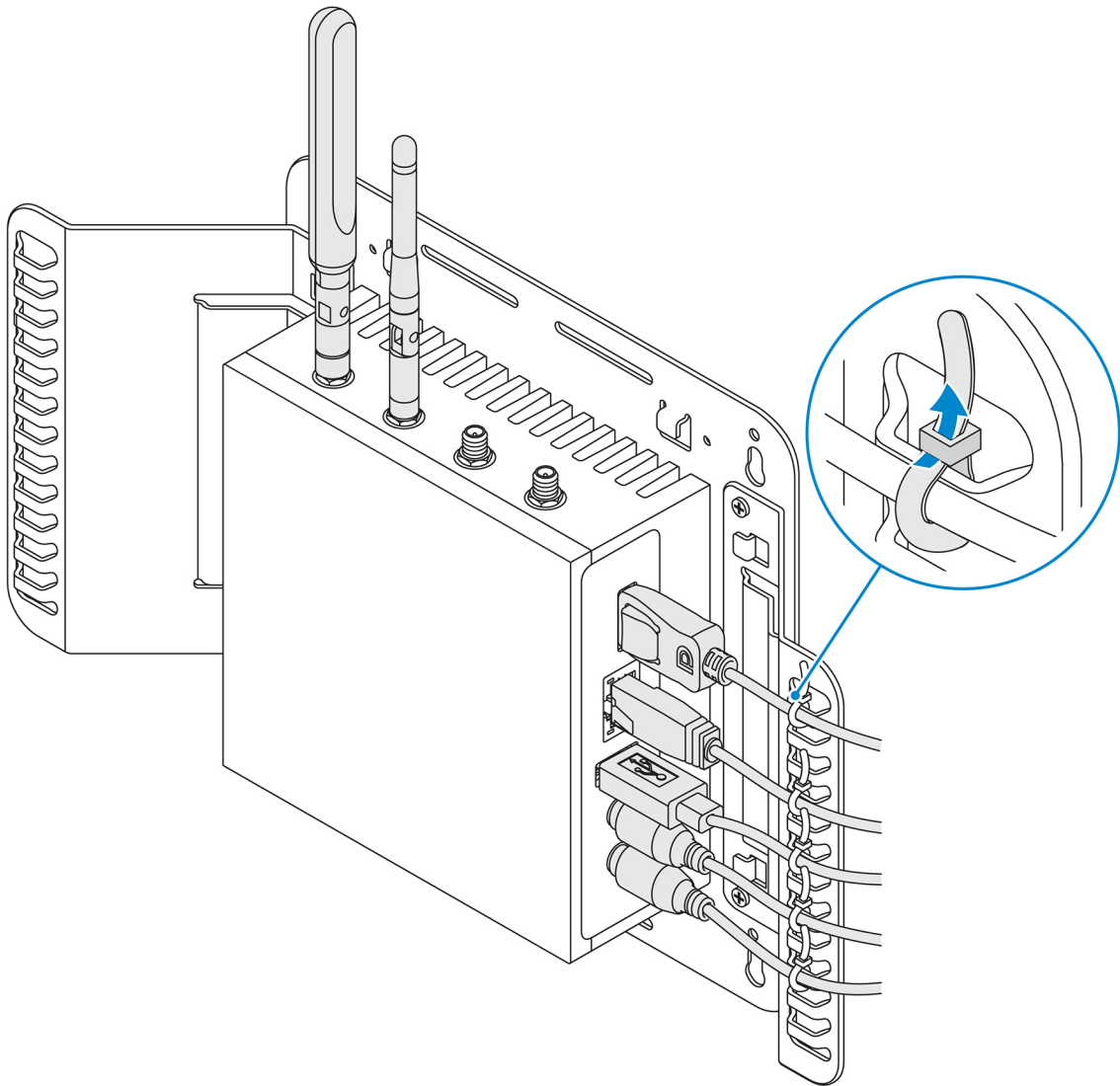
1. Aseta Edge Gateway seinään käyttämällä [vakiokiinnityspidikettä](#) tai [pikakiinnityspidikettä](#).
2. Aseta kaapelin hallintapalkki kiinnityspidikkeeseen ja kiinnitä se uraan.

 **VAROITUS:** Käytä yläosan kaapelin hallintapalkkia vain koaksiaalikaapeliitännöissä. Älä käytä antennien kanssa.

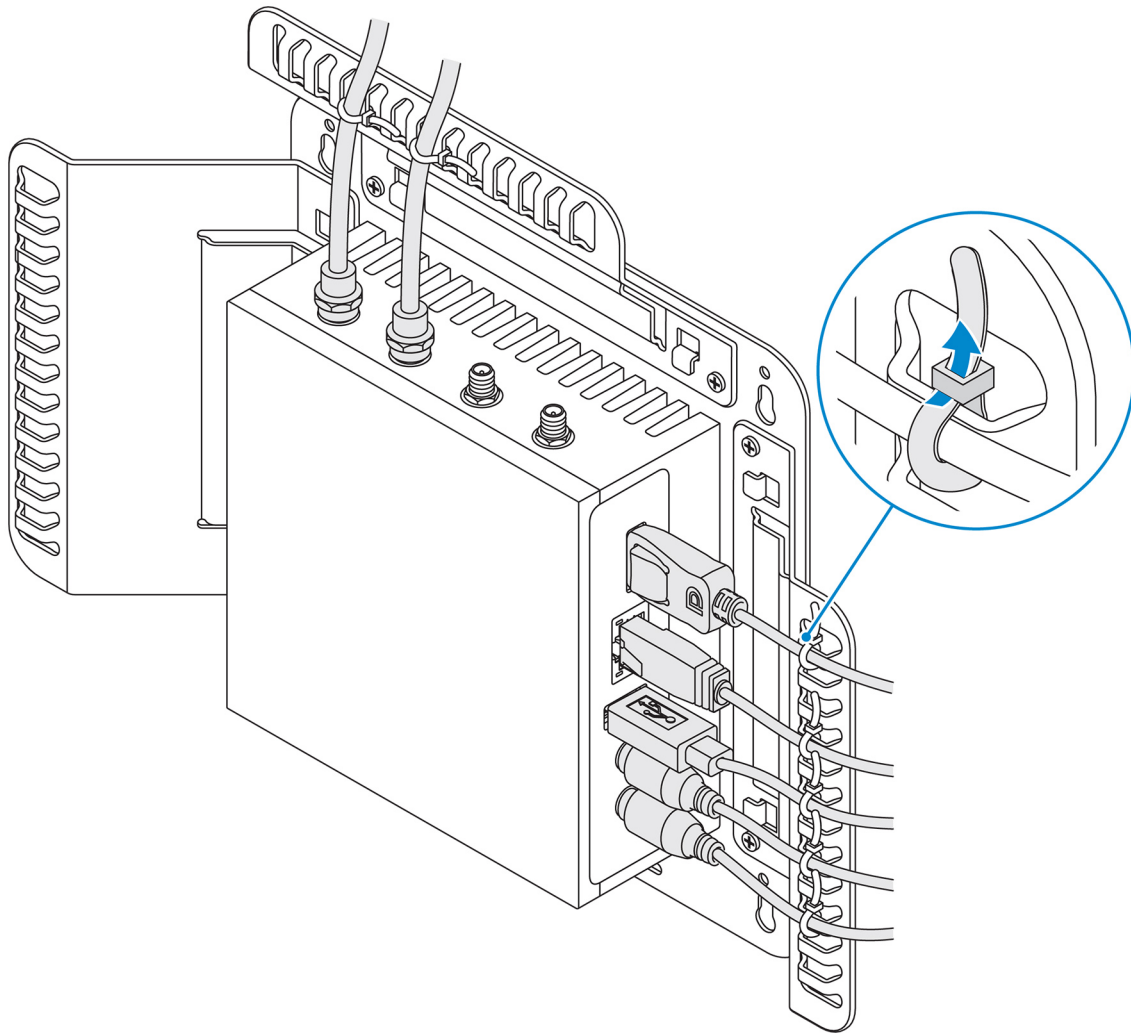


3. Kohdista kaapelien hallintapalkin ruuvinreiät kiinnityspidikkeen reikiin.
4. Kiristä kuusi M3x3.5-ruuvia, jotka kiinnittävät kaapelin hallintapalkin kiinnityspidikkeeseen.

 **HUOMAUTUS:** Kiristä ruuvit  $5 \pm 0,5$  kgcm:n ( $11,02 \pm 1,1$  naulaa/tuumaa) kireydelle.



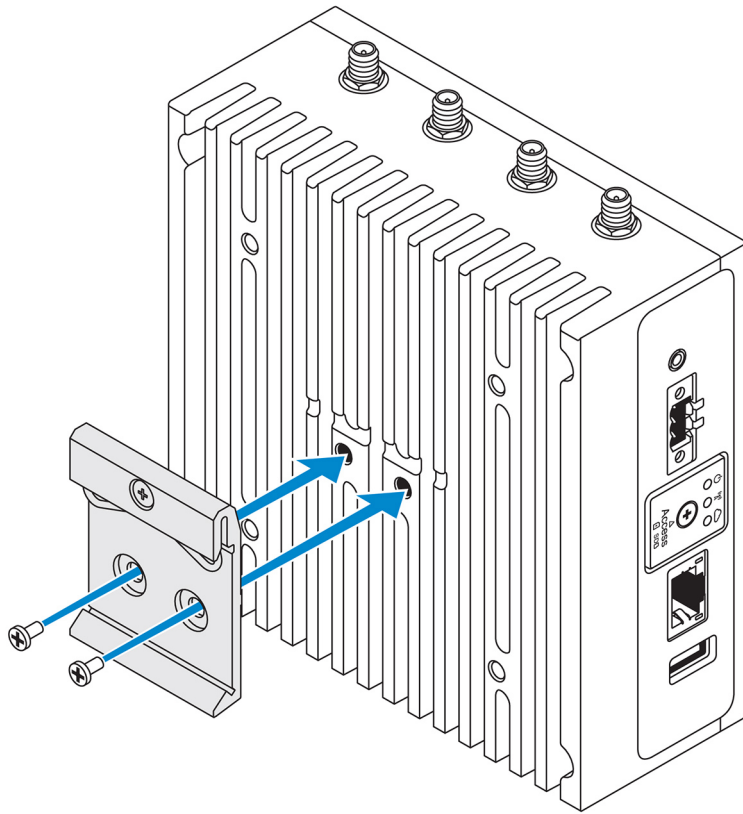
5. Kytke kaapelit Edge Gatewayhin.
6. Kiinnitä jokainen kaapeli kaapelien hallintapalkkiin kaapelilukolla (hankittava erikseen).



## Edge Gatewayn asentaminen DIN-kiskolle DIN-kiskokiinnikkeellä

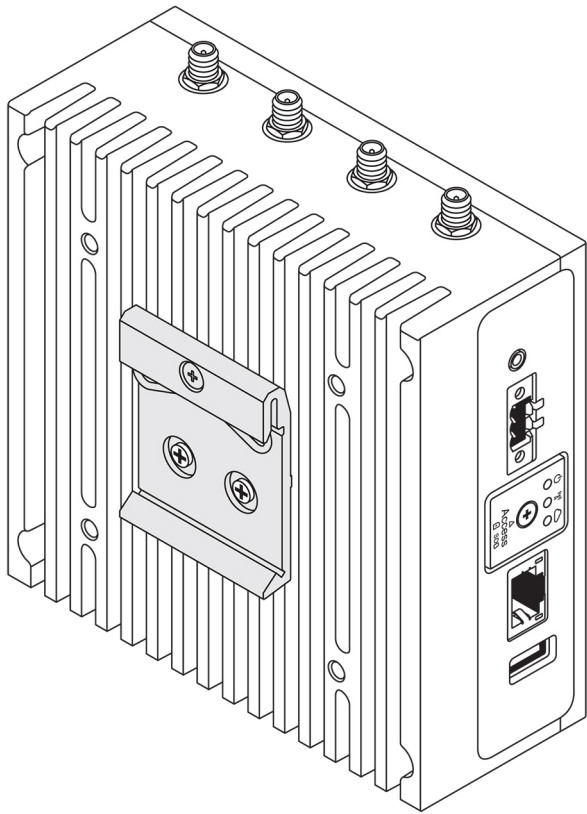
 **HUOMAUTUS:** DIN-kiskokiinnike sisältää ruuvit, joilla se kiinnitetään Edge Gatewayhin.

1. Kohdista DIN-kiskokiinnikkeessä olevat ruuvinreiät Edge Gatewayn takana oleviin ruuvinreikiin.
2. Aseta kaksi M4 x 5 -ruuvia DIN-kiskokiinnikkeeseen ja kiinnitä se Edge Gatewayhin.

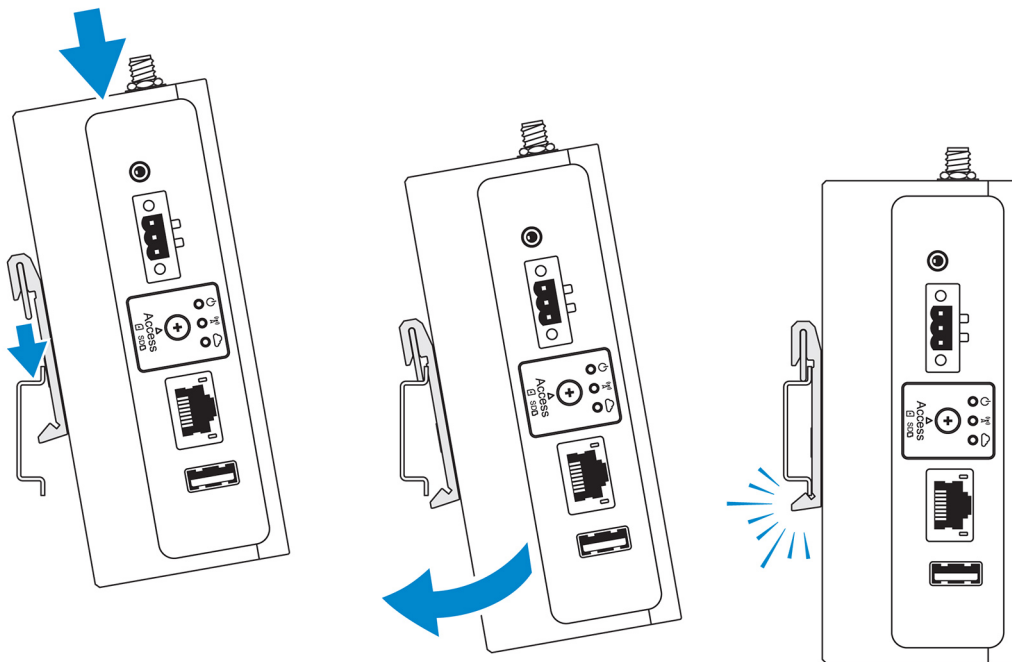


3. Kiinnitä DIN-kiskon asennuskiinnike Edge Gatewayhin mukana tulleilla kahdella M4x5-ruuvilla.

 **HUOMAUTUS:** Kiristä DIN-kiskokiinnikkeen ruuvit  $8\pm 0,5$  kg-cm:n ( $17,64\pm 1,1$  naulaa/tuuma) kireydelle.





4. Aseta Edge Gateway DIN-kiskoon viistosti ja vedä sitten Edge Gatewaytä alaspäin, jolloin DIN-kiskokiinnikkeen yläreunassa olevat jouset puristuvat.
5. Kiinnitä kiinnikkeen alempi salpa DIN-kiskoon painamalla Edge Gatewaytä DIN-kiskoon.

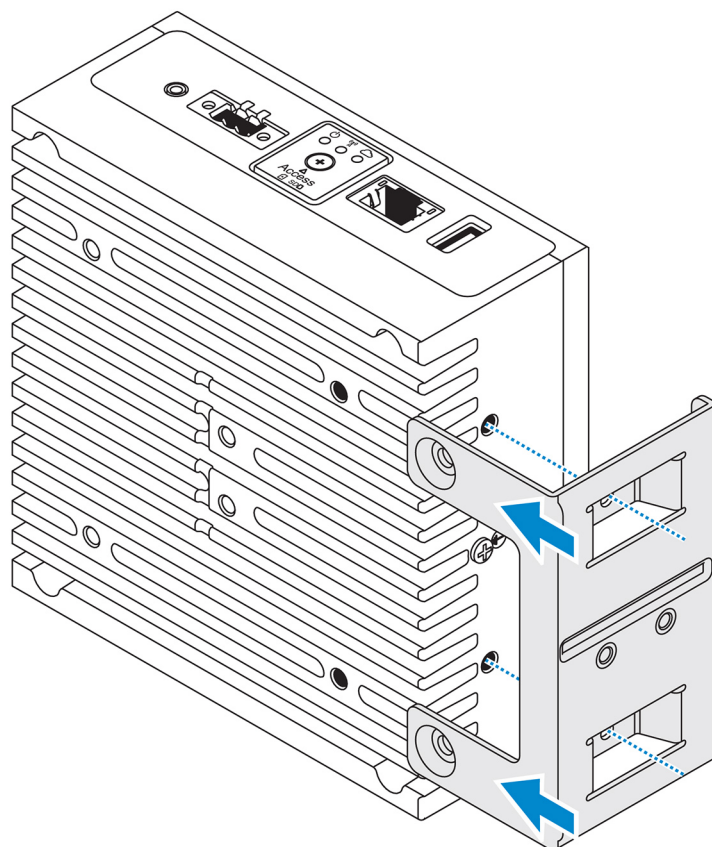


 **HUOMAUTUS:** Saat lisätietoja DIN-kiskon poistamisesta kohdasta [DIN-kiskon poistaminen](#).

## Edge Gatewayn kiinnittäminen paikalleen poikittaiskiinnikkeellä

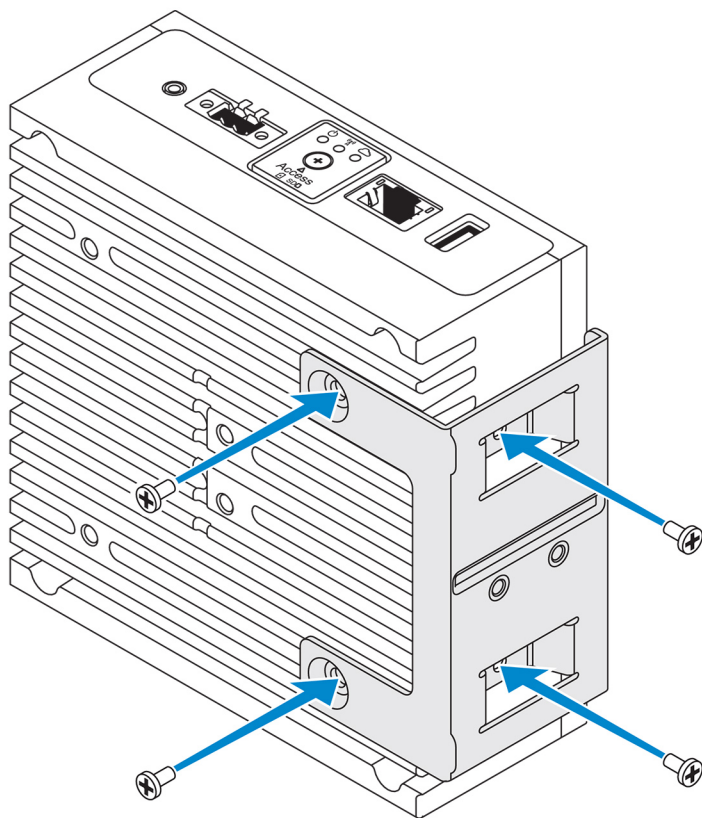
-  **HUOMAUTUS:** Poikittaiskiinnike on tarkoitettu ainoastaan DIN-kiskoon kiinnittämiseen.
-  **HUOMAUTUS:** Suosittelemme jättämään Edge Gatewayn ympärille 63,50 mm (2,50 tuumaa) tilaa ihanteellisen ilmanvaihdon saavuttamiseksi. Varmista, että Edge Gatewayn asennusympäristön lämpötila ei ylitä Edge Gatewayn käyttölämpötilaa. Lisätietoja Edge Gatewayn käyttölämpötilasta on kohdassa *Edge Gatewayn tekniset tiedot*.

1. Kohdistista poikittaiskiinnikkeessä olevat ruuvinreiät Edge Gatewayn ruuvinreikiin.



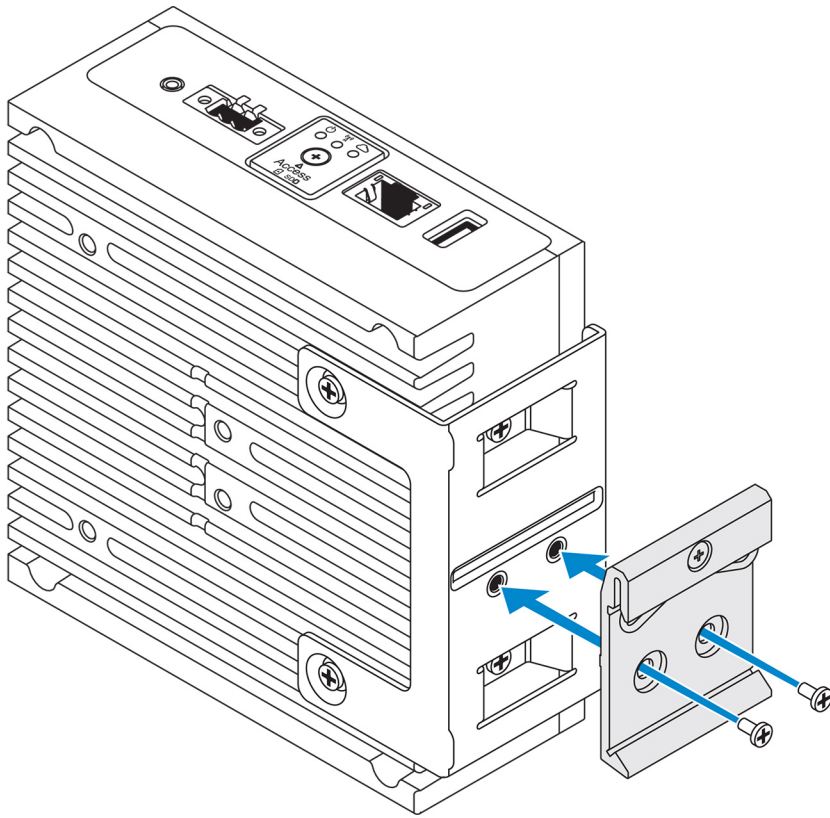
2. Kiinnitä Edge Gateway poikittaiskiinnikkeeseen neljällä M4 x 7 -ruuvilla.

-  **HUOMAUTUS:** Kiristä ruuvit  $8\pm 0,5$  kgcm:n ( $17,64\pm 1,1$  naulaa/tuumaa) kireydelle.

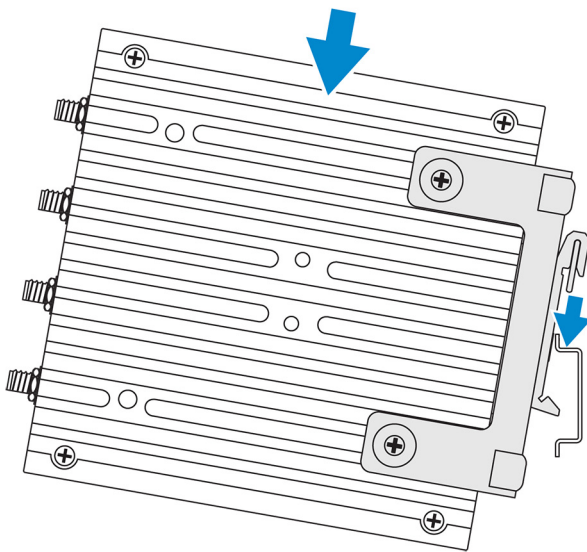


3. Kohdista DIN-kiskokiinnikkeen ruuvireiät poikittaiskiinnikkeen ruuvireikiin ja kiristä kaksi ruuvia.

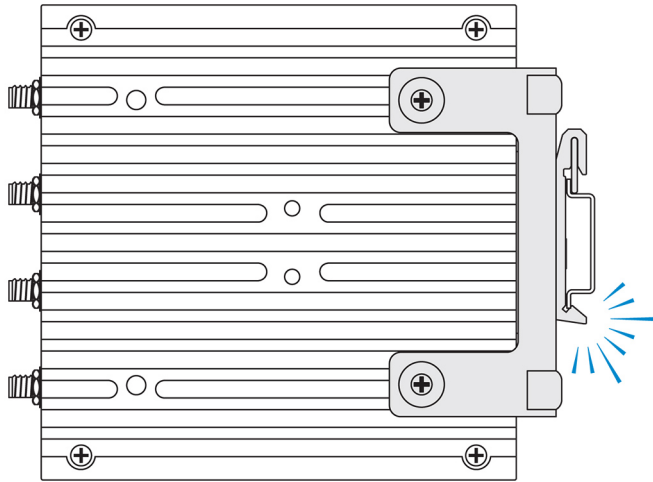
 **HUOMAUTUS: Kiristä ruuvit  $8 \pm 0,5$  kgcm:n ( $17,64 \pm 1,1$  naulaa/tuuma) kireydelle.**



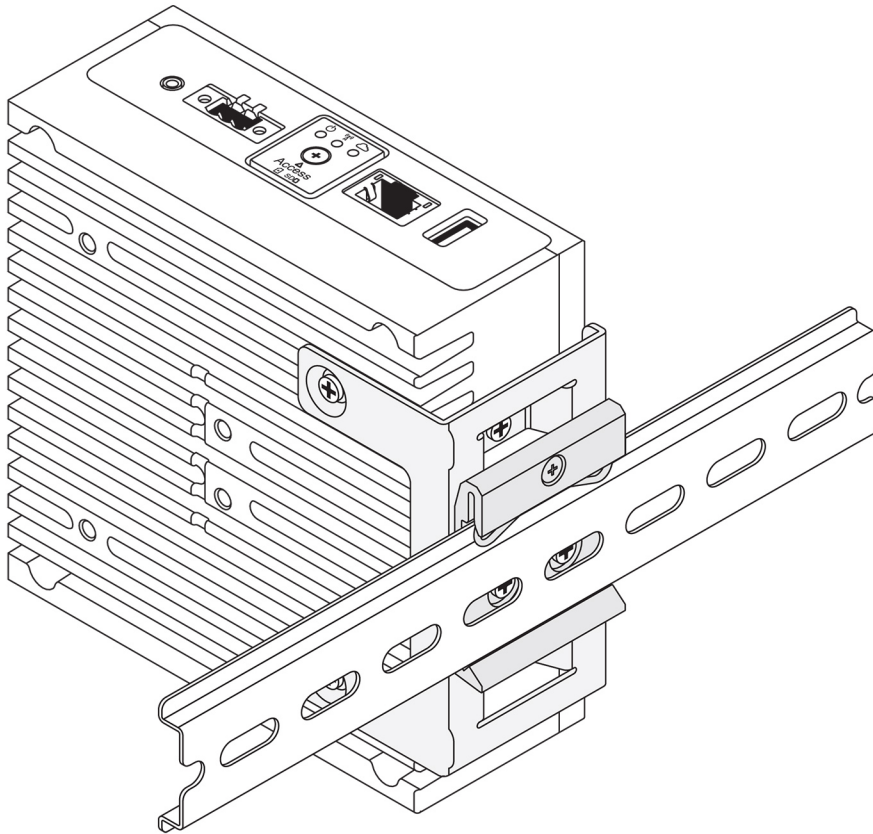
4. Aseta Edge Gateway DIN-kiskoon viistosti ja paina sitten Edge Gatewaytä alaspäin jolloin DIN-kiskokiinnikkeen yläreunassa olevat jouset puristuvat.



5. Kiinnitä kiinnikkeen alempi salpa DIN-kiskoon painamalla Edge Gatewaytä DIN-kiskoon.



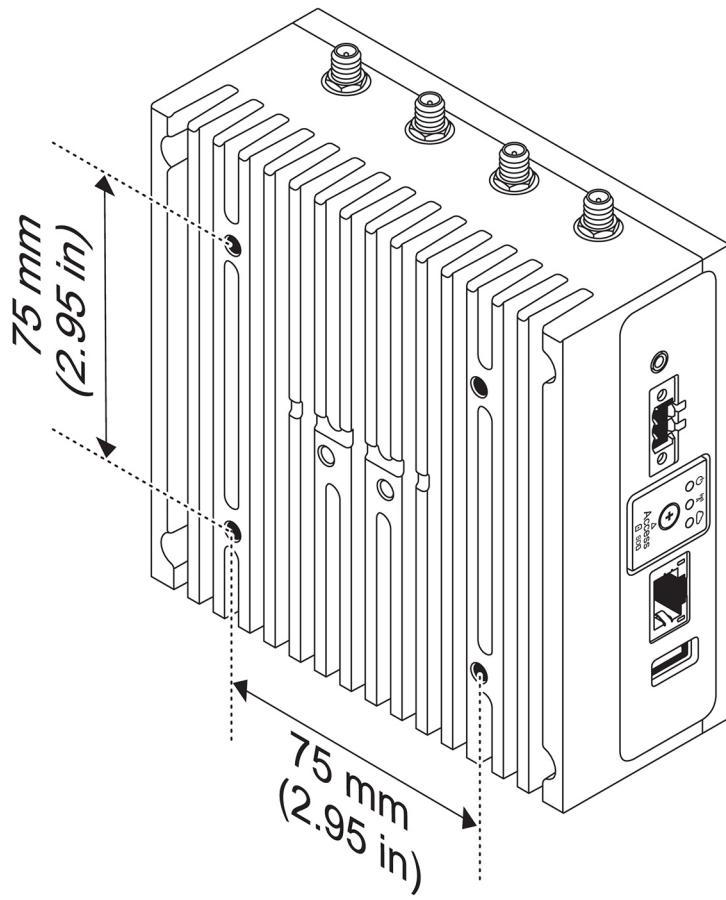
6. Kiinnitä Edge Gateway DIN-kiskoon.



## Edge Gatewayn asentaminen VESA-kiinnikkeen avulla

Edge Gateway voidaan asentaa VESA-vakiokiinnikkeeseen (75 mm x 75 mm).

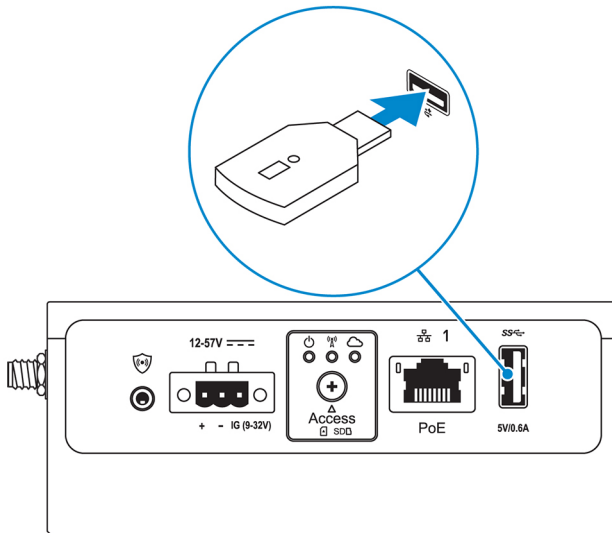
 **HUOMAUTUS:** VESA-kiinnitysvaihtoehdot myydään erikseen. Katso VESA-asennusohjeet VESA-telineen mukana toimitetuista asiakirjoista



# ZigBee-käyttöavaimen asentaminen

**VAROITUS:** Älä kytke ZigBee-käyttöavainta, jos Dell Edge Gateway on asennettu koteloon.

1. Sammuta Edge Gateway.
2. Kytke ZigBee-käyttöavain Dell Edge Gatewayn ulkoiseen USB-porttiin.



3. Käynnistä Dell Edge Gateway ja suorita asennus loppuun.

**HUOMAUTUS:** ZigBee-kehitystyöstä on lisätietoja osoitteessa [www.silabs.com](http://www.silabs.com).

# Käyttöjärjestelmän asentaminen

 **VAROITUS:** Jotta vältetään äkillisen virran katkeamisen aiheuttamalta järjestelmän vioittumiselta, sammuta Edge Gateway hallitusti käyttöjärjestelmän avulla.

Edge Gatewayn mukana toimitetaan jokin seuraavista käyttöjärjestelmistä:

- Windows 10 IoT Enterprise LTSC 2016
- Ubuntu Core 16

 **HUOMAUTUS:** Lisätietoja Windows 10 -käyttöjärjestelmästä on osoitteessa [msdn.microsoft.com](https://msdn.microsoft.com).

 **HUOMAUTUS:** Lisätietoja Ubuntu Core 16 -käyttöjärjestelmästä on osoitteessa [www.ubuntu.com/desktop/snappy](http://www.ubuntu.com/desktop/snappy).

## Windows 10 IoT Enterprise LTSC 2016

### Käynnistäminen ja kirjautuminen sisään – suora järjestelmämääritys

1. Kytke näyttö, näppäimistö ja hiiri Edge Gatewayhin ennen kirjautumista sisään.
2. Käynnistä Edge Gateway. Ensimmäisellä käynnistyskerralla sinulta ei pyydetä kirjautumistietoja. Seuraavissa käynnistyksissä vaaditaan sisäänkirjautumista.

 **HUOMAUTUS:** Käyttäjänimen ja salasanan oletusarvo on kummassakin `admin`.

### Käynnistäminen ja kirjautuminen sisään – staattinen IP-järjestelmämääritys

 **HUOMAUTUS:** Edge Gatewayn etämäärittämisen helpottamiseksi Edge Gatewayn Ethernet-portti kaksi on määritetty seuraaviin arvoihin tehtaalta:

- IP-osoite: 192.168.2.1
- Aliverkon peite: 255.255.255.0
- DHCP-palvelin: ei sovelleta

**Voit yhdistää Edge Gatewayn samassa aliverkossa olevaan Windows-tietokoneeseen liitoskaapelilla.**

1. Etsi Windows-tietokoneessa ohjauspaneelistä **Näytä verkkoyhteydet**.
2. Klikkaa hiiren kakkospainikkeella näyttöön tulevassa verkkolaitteiden luettelossa Edge Gatewayhin liitettävää Ethernet-sovitinta ja klikkaa sitten **Ominaisuudet**.
3. Klikkaa **Verkkokäyttö**-välilehdessä **Internet-protokollaversio 4 (TCP/IPv4)** ja klikkaa sitten **Ominaisuudet**.
4. Valitse **Käytä seuraavaa IP-osoitetta** ja kirjoita sitten IP-osoitteeksi 192.168.2.x (jossa x tarkoittaa IP-osoitteen viimeistä lukua, esimerkiksi 192.168.2.2).

 **HUOMAUTUS:** Älä määritä IPv4-osoitteeksi samaa IP-osoitetta kuin Edge Gatewayssä. Käytä IP-osoitteita 192.168.2.–192.168.2.254.

5. Anna aliverkon peite 255.255.255.0 ja valitse sitten **OK**.
6. Liitä tiukasti paikalleen Edge Gatewayn Ethernet-portin kaksi ja tietokoneen konfiguroidun Ethernet-portin välinen liitosverkkokaapeli.
7. Käynnistä Windows-tietokoneessa **Etätyöpöytäyhteys**.
8. Muodosta yhteys Edge Gatewayhin käyttämällä IP-osoitetta 192.168.2.1. Käyttäjänimen ja salasanan oletusarvo on kummassakin `admin`.

## Windows 10 IoT Enterprise LTSB 2016 -käyttöjärjestelmän palauttaminen

 **VAROITUS:** Edge Gatewayn kaikki tiedot poistetaan näillä vaiheilla.

Voit palauttaa Windows 10 IoT Enterprise LTSB 2016:n käyttämällä USB-muistitikku.

### Esitoimenpiteet

Luo USB-muistitikku. Lisätietoja on kohdassa [USB-muistitikun luominen](#).

### Toimenpiteet

1. Liitä palautuksen USB-muistitikku Edge Gatewayhin.
2. Käynnistä Edge Gateway.  
Edge Gateway käynnistyy automaattisesti palautuksen USB-muistitikusta ja palauttaa Windowsin takaisin tehdaslevykuvaan. Palautuksen valmistuminen kestää noin 25 minuuttia. Vahvistuksen lokitiedosto tallennetaan USB-muistitikkuun. Kun palautus on valmis, järjestelmä sammuu.

 **HUOMAUTUS:** Vahvistuksen lokitiedoston nimi on `<huoltomerkki>_<pvm>_<aika>.txt`

## Windows 10 IOT Enterprise LTSB 2016 -perustoiminnot

### BIOS-päivitys

Lataa Edge Gatewayn BIOS-päivitykset osoitteesta [www.dell.com/support](http://www.dell.com/support). Ladattava paketti sisältää tiedoston, jonka voi suorittaa paikallisessa koneessa. Lisätietoja BIOS-päivityksestä on kohdassa [BIOSiin siirtyminen ja sen päivittäminen](#).

### Watchdog Timer

Watchdog Timer for Windows 10 IoT Enterprise LTSB 2016 -toimintoa ohjataan BIOS-asetuksista.

Siirry BIOSiin painamalla käynnistyksen aikana F2.

Watchdog Timer otetaan käyttöön ja poistetaan käytössä BIOS-asetuksessa **Watchdog Timer**.

 **HUOMAUTUS:** Lisätietoja Edge Gatewayn BIOS-asetuksista on kohdassa [BIOS:in oletusasetukset](#).

### Cloud LED

 **HUOMAUTUS:** Jotta voit käyttää Cloud LEDiä, lataa tarvittavat työkalut ja ajurit osoitteesta [www.dell.com/support](http://www.dell.com/support).

*Cloud LED* on yksi Edge Gateway 3000 -sarjan ainutlaatuisista ominaisuuksista. Cloud LED:n avulla voit tarkistaa visuaalisesti Edge Gatewayn toiminnan tilan Edge Gatewayn vasemman sivupaneelin merkkivalosta.

Ominaisuuden käyttöön ottaminen edellyttää GPIO-rekisterin avaamista ja ohjelmointia Edge Gatewaylle.

Voit hallita Edge Gatewayn Cloud LEDiä noudattamalla seuraavia vaiheita:

1. Lataa Cloud LED -ohjelmisto osoitteesta [www.dell.com/support](http://www.dell.com/support).
2. Pura seuraavat tiedostot:
  - a. DCSTL64.dll
  - b. DCSTL64.sys
  - c. DCSTL64.inf
  - d. DCSTL64.cat
  - e. CloudLED.exe

 **HUOMAUTUS:** Tiedostojen on oltava samassa hakemistossa.

3. Suorita järjestelmänvalvojana **CloudLED.exe** komentorivillä tai PowerShellillä. Suorita seuraavat komennot:
  - CloudLED.exe ON
  - CloudLED.exe OFF

## TPM Support (TPM-tuki)

Windows 10 IoT Enterprise LTSB 2016 on TPM 2.0 -yhteensopiva. Lisätietoa TPM-resursseista on osoitteessa [technet.microsoft.com/en-us/library/cc749022](https://technet.microsoft.com/en-us/library/cc749022).

## Järjestelmän sammuttaminen ja uudelleenkäynnistäminen

Klikkaa **Käynnistä** → **Virta**, ja käynnistä Edge Gateway uudelleen tai sammuta se klikkaamalla **Käynnistä uudelleen** tai **Sammuta**.

## LAN- ja WLAN-verkon määrittäminen

Kirjoita **Haku**-kenttään, **Asetukset** ja avaa **Asetukset**-ikkuna. Määritä verkko valitsemalla **Verkko ja Internet**.

## Bluetooth-määrittäminen

Kirjoita **Haku**-kenttään, **Asetukset** ja avaa **Asetukset**-ikkuna. Määritä verkko valitsemalla **Laitteet** ja sitten **Bluetooth** vasemman paneelin valikosta.

## WWAN (5815) -verkon määrittäminen

 **HUOMAUTUS:** Varmista, että operaattori on aktivoinut mikro-SIM-kortin, ennen kuin käytät sitä Edge Gatewayssa. Lisätietoja on kohdassa [mobiililaajakaistapalvelun aktivoiminen](#).

Kun mikro-SIM-kortti on asennettu, noudata seuraavia ohjeita:

1. Kirjoita **Haku**-kenttään, **Asetukset** ja avaa **Asetukset**-ikkuna.
2. Valitse **Verkko ja Internet**.
3. Paikanna WWAN-yhteys Wi-Fi-osasta. Valitse merkintä, jonka avulla muodostetaan yhteys WWAN-sovittimeen ja katkaistaan tämä yhteys.

# Ubuntu Core 16

## Yleiskatsaus

Ubuntu Core 16 on täysin uusi IOT-järjestelmien ja niiden sovellusten hallinnointiin tarkoitettu Linux-käyttöjärjestelmä. Saat lisätietoja Ubuntu Core 16 -käyttöjärjestelmästä osoitteesta

- [www.ubuntu.com/cloud/snappy](http://www.ubuntu.com/cloud/snappy)
- [www.ubuntu.com/internet-of-things](http://www.ubuntu.com/internet-of-things)

## Ubuntu Core 16:n määrittämisen edellytykset

### Infrastrukturi

Ubuntu Core 16 -käyttöjärjestelmän ja sovellusten (snap-ohjelmien) päivittäminen vaatii aktiivista internetyhteyttä.

### Ennako-osaaminen

- Varmista, että Ubuntu Core 16 -käyttöjärjestelmän määrittämisestä vastaavalla henkilöstöllä on tietoa seuraavista:
  - Unix-\Linux-komennot
  - Sarjatietoliikenneprotokolla
  - SSH-pääte-emulaattori (esim. PuTTY)
  - Verkkoasetukset (esim. välityspalvelimen URL-osoite)

## Käynnistäminen ja kirjautuminen sisään – suora järjestelmämäärittäminen

1. Käynnistä Edge Gateway. Järjestelmä määrittää käyttöjärjestelmän automaattisesti ja käynnistyy useita kertoja, jotta kaikki määrittäykset viimeistellään. Järjestelmästä kestää noin minuutti käyttöjärjestelmän käynnistämiseen.
2. Kirjaudu sisään pyydettyäessä oletustunnuksilla. Käyttäjänimen ja salasanan oletusarvo on kummassakin `admin`. Tietokoneen oletusarvoinen nimi on huoltomerkki.

Esimerkki:

```
Ubuntu Core 16 on 127.0.0.1 (tty1)
localhost login: admin
Password: admin
```

## Käynnistäminen ja kirjautuminen sisään – staattinen IP-järjestelmämääritys

Voit siten muodostaa yhteyden Edge Gatewayhin samassa alipeitteessä olevan isäntätietokoneen kautta.

 **HUOMAUTUS:** Edge Gatewayn Ethernet-portin staattisen IP-osoitteen arvoiksi määritetään tehtaassa seuraavat:

- IP-osoite: 192.168.2.1
- Aliverkon peite: 255.255.255.0
- DHCP-palvelin: ei sovelleta

1. Konfiguroi Edge Gatewayhin liitettyyn isäntätietokoneeseen staattinen IPv4-osoite samassa aliverkossa. Määritä IPv4-osoitteeksi 192.168.2.x (jossa x tarkoittaa IP-osoitteen viimeistä lukua, esimerkiksi 192.168.2.2).

 **HUOMAUTUS:** Älä määritä IPv4-osoitteeksi samaa IP-osoitetta kuin Edge Gatewayssä. Käytä IP-osoitteita 192.168.2.2–192.168.2.254.

2. Määritä aliverkon peitteeksi 255.255.255.0.

## Käyttöjärjestelmän ja sovellusten päivittäminen

Kun olet ottanut verkkoyhteydet käyttöön ja yhdistänyt Internetiin, on suositeltavaa asentaa uusimmat käyttöjärjestelmän ominaisuudet ja sovellukset. Päivitä Ubuntu Core 16 suorittamalla seuraava:

```
admin@localhost:~$ sudo snap refresh
```

### Käyttöjärjestelmä- ja sovellusversioiden tarkasteleminen

Suorita seuraava komento:

```
admin@localhost:~$ sudo uname -a
```

returns

```
Linux ubuntu.localdomain 4.4.30-xenial_generic #1 SMP Mon Nov 14 14:02:48 UTC 2016 x86_64
x86_64 x86_64 GNU/Linux
```

 **HUOMAUTUS:** Tarkista, onko saatavana uudempi ohjelmistoversio. Päivitysten tarkistamisesta on lisätietoja kohdassa [Käyttöjärjestelmän ja sovellusten päivittäminen](#).

## Muita Ubuntu-komentoja

### Sisäisen ohjeen käyttäminen

Suorita seuraava komento:

```
admin@localhost:~$ sudo snap --help
```

### Asennettujen tilannekatsausten luettelo

Suorita seuraava komento:

```
admin@localhost:~$ sudo snap list
```

### Järjestelmän nimen päivittäminen

Suorita seuraava komento:

```
admin@localhost:$ network-manager.nmcli general hostname <NAME>
```

### Aikavyöhykkeen vaihtaminen

Tehtaalla käyttöjärjestelmään määritetään yleensä UTC-aikavyöhyke. Voit ottaa käyttöön alueellasi käytettävän aikavyöhykkeen antamalla komennon:

```
admin@localhost:~$ sudo timedatectl --help
```

Löydät tarvittavat komennot yllä olevasta ohjetiedostosta.

## Järjestelmän käynnistäminen uudelleen

Suorita seuraava komento:

```
admin@localhost:~$ sudo reboot
```

Palauttaa:

```
System reboot successfully
```

## Päätason käyttäjän valtuudet

Suorita seuraava komento:

```
admin@localhost:~$ sudo su -
```

Palauttaa:

```
$ admin@localhost:~# sudo su -  
$ root@localhost:~#
```

## Järjestelmän huoltotunnuksen yksilöiminen

Suorita seuraava komento:

```
admin@localhost:~$ cat /sys/class/dmi/id/product_serial
```

Järjestelmän palvelutunniste tulostetaan.

## Järjestelmän sammuttaminen

Suorita seuraava komento:

```
admin@localhost:~$ sudo poweroff
```

Järjestelmästä katkaistaan virta onnistuneesti.

## Verkkoyhteysliittymät

Edge Gateway 3000 Series on varustettu-liitännällä, langattomalla 802.11b/g/n -verkkoliitännällä ja Bluetooth-verkkoliitännällä.

### Ethernet (portti 1, eth0)

Kun on annettu komento `ifconfig`, näytössä näkyy seuraava ikkuna, jos porttiin 1 on liitetty Internet-yhteensopiva Ethernet-kaapeli. Jos WLAN- ja Bluetooth-yhteyksiä ei ole määritetty, ne eivät näy verkkolaiteluettelossa.

```
admin@localhost:~$ ifconfig
```

Komennon `ifconfig` command:u antamisen jälkeen

```
eth0      Link encap:Ethernet HWaddr 74:e6:e2:e3:0f:12  
          inet addr:192.168.28.216 Bcast:192.168.28.255   Mask:255.255.255.0  
          inet6 addr: fe80::76e6:e2ff:fee3:f12/64 Scope:Link  
          UP BROADCAST RUNNING MULTICAST MTU:1500 Metric:1  
          RX packets:11 errors:0 dropped:0 overruns:0 frame:0  
          TX packets:19 errors:0 dropped:0 overruns:0 carrier:0  
          Collisions:0 txqueuelen:1000  
          RX bytes:1740 (1.7 KB) TX bytes:2004 (3.0 KB)  
lo        Link encap:Local Loopback  
          inet addr:127.0.0.1 Mask:255.0.0.0  
          inet6 addr: ::1/128 Scope:Host  
          UP LOOPBACK RUNNING MTU:65536 Metric:1  
          RX packets:160 errors:0 dropped:0 overruns:0 frame:0  
          TX packets:160 errors:0 dropped:0 overruns:0 carrier:0  
          Collisions:0 txqueuelen:1000  
          RX bytes:13920 (13.9 KB) TX bytes:13920 (13.9 KB)  
  
admin@localhost:~$
```

### WLAN (wlan0)

Käytä seuraavissa esimerkeissä näkyviä tunnuksia:

- `<ssidname>` = `iotisvlab`, jossa `ssid` on yhteyspisteen nimi.

- `<name>` = `testwifi`, jossa `name` on yhteyden nimi, joka toimii yhteyden tunnisteena.
- `<keytype>` = `wpa-psk`, jossa `keytype` on käytettävä WLAN-suojautustyyppi.
- `<passco>` = `happy`, jossa `passco` on WLAN-tunnus tai yhteyspisteen salasana.

Näet verkkoliitännät kirjoittamalla seuraavat komentokehotteeseen.

```
$ network-manager.nmcli d
```

Näet luettelon käytettävissä olevista yhteyspisteistä kirjoittamalla seuraavat komentokehotteeseen.

```
$ network-manager.nmcli d wifi
```

Anna seuraavat komennot. Vaihda `$$$SID`, `$PSK` ja `$WIFI_INTERFACE` ympäristössä vaadittavalla tavalla.

- **Muodosta yhteys**

```
$ sudo network-manager.nmcli dev wifi connect $$$SID password $PSK ifname $WIFI_INTERFACE
```

TAI

```
$ sudo network-manager.nmcli dev wifi connect $$$SID password $PSK
```

- **Katkaise yhteys**

```
$ sudo network-manager.nmcli dev disconnect $WIFI_INTERFACE
```

Voit lisätä yhteyden järjestelmään kirjoittamalla seuraavat komentokehotteeseen.

```
$>: network-manager.nmcli con add con-name <name> ifname wlan0 type wifi ssid <ssidname>
```

Esimerkki:

```
$>: network-manager.nmcli con add con-name testwifi ifname wlan0 type wifi ssid iotisvlab
```

Voit syöttää järjestelmään yhteyspisteen tunnuksen kirjoittamalla seuraavat komentokehotteeseen.

```
$>: network-manager.nmcli con modify <name> wifi-sec.key-mgmt <keytype>
```

Esimerkki:

```
$>: network-manager.nmcli con modify testwifi wifi-sec.key-mgmt wpa-psk
```

Voit syöttää järjestelmään yhteyspisteen tunnuksen kirjoittamalla seuraavat komentokehotteeseen.

```
$>: network-manager.nmcli con modify <name> wifi-sec.psk <passco>
```

Esimerkki:

```
$>: network-manager.nmcli con modify testwifi wifi-sec.psk happy
```

Voit ottaa yhteyden käyttöön tunnuksen kirjoittamalla seuraavat komentokehotteeseen. Tällöin järjestelmä muodostaa yhteyden yhteyspisteeseen ja noutaa IP-osoitteen.

```
$>: network-manager.nmcli con up id <name>
```

Esimerkki:

```
$>: network-manager.nmcli con up id testwifi
```

## Bluetooth

Voit muodostaa Bluetooth-näppäimistön kaltaisesta Bluetooth-laitteesta laiteparin antamalla seuraavat komennot:

1. Käynnistä `bluetoothctl`-konsoli.

```
#bluez.bluetoothctl -a
```

2. Kytke virta laitteeseen.

```
$ power on
```

3. Rekisteröi näppäimistöagentti.

```
$ agent KeyboardOnly
$ default-agent
```

4. Siirrä ohjain parinmuodostustilaan

```
$ pairable on
```

5. Etsi lähellä sijaitsevia Bluetooth-laitteita

```
$ scan on
```

6. Lopeta etsiminen, kun Bluetooth-näppäimistö löytyy.  
\$ scan off
7. Bluetooth-laitteiden muodostaminen laitepariksi.  
\$ pair <MAC address of Bluetooth keyboard>
8. Kirjoita tarvittaessa Bluetooth-näppäimistön PIN-koodi.
9. Luota Bluetooth-näppäimistöön.  
\$ trust <MAC address of Bluetooth keyboard>
10. Yhdistä Bluetooth-näppäimistöön.  
\$ connect <MAC address of Bluetooth keyboard>
11. Sulje bluetoothctl-konsoli.  
\$ quit

Voit aloittaa Bluetooth-näppäimistön käyttämisen.

### WLAN- ja Bluetooth-tilojen välillä vaihtaminen

1. Poista WLAN/BT-ajurin lataus.  
\$ modprobe -r ven\_rsi\_sdio
2. Muokkaa tilaa kohdassa **/etc/modprobe.d/rs9113.conf**
3. Lataa uudelleen WLAN/BT-ajuri.  
\$ modprobe ven\_rsi\_sdio
4. Varmista toimintatila. Katso toimintatilan arvot taulukosta.  
\$ cat /sys/module/ven\_rsi\_sdio/parameters/dev\_oper\_mode

**Taulukko 8. WLAN- ja Bluetooth-toimintatilojen arvot**

Toimintatilan arvo	Wi-Fi-asema	BT/BLE-tiloja tuetaan	softAP	softAP:n tukemat asiakkaat
1	X	-		-
1		-	X	32
13	X	Kaksi (perinteinen BT ja BTLE)		-
14		Kaksi (perinteinen BT ja BTLE)	X	4
5	X	Perinteinen BT		-
6		Perinteinen BT	X	32

### Ohjelmistopohjainen yhteyspiste (SoftAP)

Ohjelmistopohjaisen yhteyspisteen (SoftAP) toiminta langattomana yhteyspisteenä määräytyy Wi-Fi-kortin ja ohjaimen mukaan.

Anna seuraavat komennot:

1. Tarkista yhteyspisteen tila.  
\$ wifi-ap.status
2. SoftAP on oletusarvoisesti käytössä. Kytke SoftAP päälle.  
\$ wifi-ap.config set disabled=false
3. Voit suojata Wi-Fi-yhteyspisteen WPA2-henkilöstön käyttöön muuttamalla kahta asetusta.  
\$ wifi-ap.config set wifi.security=wpa2 wifi.security-passphrase=Test1234

Tällöin WPA2-suojaus otetaan käyttöön ja salauslauseeksi asetetaan Test1234.



**HUOMAUTUS:** Jos salauslauseessa on erikoismerkkejä tai välilyönti, varmista, että ne kirjoitetaan oikein. Esimerkiksi Oma WiFi, \$ala\$ana tai Antin AP.

## Suoja

### Trusted Platform Module (TPM) -turvapiiri

 **HUOMAUTUS:** Trusted Platform -piiristä on lisätietoja osoitteessa <https://developer.ubuntu.com/en/snappy/guides/security-whitepaper/>.

TPM on tuettu vain TPM-laitteistolla ja Snappy-suojaustuella varustetuissa laitteissa. TPM voidaan ottaa käyttöön ja poistaa käytöstä BIOSissa. Stä hallitaan käyttöjärjestelmässä.

Annettava komento:

```
admin@localhost:~$ ls /dev/tpm0
```

Jos TPM on pois käytöstä, laitennoodia (/dev/tpm0) ei ole.

```
(plano)ubuntu@localhost:~$ ls /dev/tpm0
ls: cannot access /dev/tpm0: No such file or directory
```

Jos TPM on käytössä, laitennoodi (/dev/tpm0) on olemassa.

```
(plano)ubuntu@localhost:~$ ls /dev/tpm0
/dev/tpm0
```

### Vahtikoira-piiri (Watchdog Timer, WDT)

 **HUOMAUTUS:** Lisätietoja vahtikoira-piirin (Watchdog Timer, WDT) komennoista on osoitteessa [www.sat.dundee.ac.uk/~psc/watchdog/Linux-Watchdog.html](http://www.sat.dundee.ac.uk/~psc/watchdog/Linux-Watchdog.html).

On suositeltavaa, että otat WDT:n oletusarvoisesti käyttöön, jotta vikaturvallisuusvirtapiiri kytkeytyy. Snappy, WDT-yhteensopiva käyttöjärjestelmä, sisältää ominaisuuden, joka havaitsee käyttöjärjestelmän viat ja odottamattoman sammumisen ja palauttaa järjestelmän niiden jälkeen.

Suorittava komento:

```
admin@localhost:~$ systemctl show | grep -i watchdog
```

Palautukset:

```
RuntimeWatchdogUsec=10s
ShutdownWatchdogUsec=10min
```

 **HUOMAUTUS:** Oletusarvo on 10. Todellisen arvon tulee olla suurempi kuin 0.

### Ubuntu Core 16:n palauttaminen

Kun käyttöjärjestelmä palautetaan tehdaslevyn kuvan asetuksiin, järjestelmän kaikki tiedot poistetaan. Voit palauttaa Ubuntu Core 16 -käyttöjärjestelmän tehdaslevykuvaan jollakin seuraavista tavoista:

- Ubuntu Core 16:n palauttaminen USB-muistitikulta
- Ubuntu Core 16:n palauttaminen Edge Gatewayssä olevasta palautusosiosta
  - [1. vaihtoehto: Palauttaminen käyttöjärjestelmästä](#)
  - [2. vaihtoehto: Palauttaminen järjestelmän POST-tilan aikana](#)
  - [3. vaihtoehto: Palauttaminen käynnistysvalikosta \(vain Edge Gateway 3003\)](#)

#### 1. vaihtoehto: Palauttaminen käyttöjärjestelmästä

 **VAROITUS:** Edge Gatewayn kaikki tiedot poistetaan näillä vaiheilla

1. Yhdistä Edge Gateway etäyhteydellä tai KVM-istunnon kautta.
2. Kirjaudu sisään käyttöjärjestelmään.

3. Suorita seuraava komento ja käynnistä sisäinen eMMC-palautusosio.

```
$ sudo efibootmgr -n $(efibootmgr | grep "factory_restore" | sed 's/Boot//g' | sed 's/[^0-9A-B]*//g') ; reboot
```

## 2. vaihtoehto: Palauttaminen järjestelmän POST-tilan aikana

 **VAROITUS:** Seuraavat toimet poistavat kaikki Edge Gatewayssä olevat tiedot.

1. Kytke USB-näppäimistö Edge Gatewayhin.
2. Käynnistä Edge Gateway.  
Virran merkkivalo syttyy vihreänä ja pilvipalvelun merkkivalo pysyy sammuksissa.
3. Paina virrankytken jälkeen 20 sekunnin kuluessa näppäinyhdistelmää `Ctrl+F` toistuvasti, jotta käyttöjärjestelmän palauttaminen käynnistyy.
4. Kun pilvipalvelun merkkivalo alkaa vilkku vihreänä, valitse jokin seuraavista vaihtoehtoista:

 **HUOMAUTUS:** Jos pilvipalvelun merkkivalo ei ala vilkkua 50 sekunnin kuluessa, sammuta Edge Gateway ja toista vaiheet 2 ja 3.

### Taulukko 9. Palauttamisen käynnistäminen tai peruuttaminen järjestelmän POST-tilan aikana

#### Palauttamisen käynnistäminen

- Paina `y` ja sitten `Enter`.

Pilvipalvelun merkkivalo palaa jatkuvasti vihreänä sen merkiksi, että palauttaminen on käynnissä. Kun palauttaminen on valmistunut, pilvipalvelun merkkivalo sammuu ja järjestelmä käynnistyy uudelleen. Palauttamiseen kuluu noin 2 minuuttia.

#### Palauttamisen peruuttaminen

- Paina `n` ja sitten `Enter`. Tai jos järjestelmä ei tunnista mitään näppäinpainallusta 30 sekunnin kuluessa.

Pilvipalvelun merkkivalo syttyy, ja järjestelmä käynnistyy uudelleen.

## 3. vaihtoehto: Palauttaminen käynnistysvalikosta

 **VAROITUS:** Edge Gatewayn kaikki tiedot poistetaan näillä vaiheilla.

1. Kytke USB-näppäimistö ja näyttö Edge Gatewayhin.
2. Käynnistä Edge Gateway.
3. Siirry käynnistysvalikkoon painamalla `F12`, kun näyttöön tulee Dell-logo.
4. Valitse käynnistysvalikosta `Factory Restore`.
5. Kun näkyviin tulee viesti `Factory Restore will delete all user data, are you sure? [Y/N]`, valitse `Y`.

## Ubuntu Core 16:n palauttaminen USB-muistitikulta

 **VAROITUS:** Edge Gatewayn kaikki tiedot poistetaan näillä vaiheilla.

### Esitoimenpiteet

Luo USB-muistitikku. Lisätietoja on kohdassa [USB-muistitikon luominen](#).

### Toimenpiteet

 **HUOMAUTUS:** Voit katsella opastusvideon Ubuntu Core 16:n palauttamisesta USB-muistitikulta Edge Gateway 3003:een napsauttamalla [tätä](#).

1. Aseta USB-muistitikku Edge Gatewayn USB-porttiin.
2. Käynnistä Edge Gateway.
3. Edge Gateway käynnistyy USB-muistitikulta ja päivittää Ubuntu Core -asennuskuvan tallennustilaan automaattisesti.

 **HUOMAUTUS:** Kun asennuslevykyviä päivitetään tallennustilaan, virran merkkivalo palaa vihreänä ja pilvipalvelun merkkivalo vilkkuu vihreänä.

4. Järjestelmä sammuu, kun asennus on valmis.

 **HUOMAUTUS:** Asennukseen kuluu noin 3 minuuttia.

5. Irrota USB-muistitikku, kun Edge Gateway on sammunut.

6. Jatka asennusta käynnistämällä Edge Gateway uudelleen. Järjestelmä käynnistyy uudelleen useita kertoja asennuksen aikana. Asennus kestää yhteensä noin 10 minuuttia.  
Kun asennus on valmis, näkyviin tulee kirjautumisnäyttö.

 **HUOMAUTUS:** Kirjautumisnäyttö näkyy Edge Gateway 3003:ssa vain jos DisplayPort-liitäntään on yhdistetty näyttö.

7. Anna kirjautumisnäytössä oletusarvoinen käyttäjänimi ja salasana: `admin`.  
Edge Gateway on nyt käyttövalmis.

 **HUOMAUTUS:** Lisätietoja Ubuntun käyttämisestä suoraan Edge Gateway 3003:ssa on kohdassa [Käynnistäminen ja kirjautuminen sisään – suora järjestelmämäärittely](#).

## Uuden käyttöjärjestelmän kuva muistitikusta

### Esitoimenpiteet


- Tyhjä ja FAT32-muotoon alustettu USB-muistitikku, jossa on vähintään 4 Gt tallennustilaa
- Ubuntu Desktop ISO

 **HUOMAUTUS:** Voit ladata uusimman Ubuntu Desktop ISO -version tiedostona osoitteesta <http://releases.ubuntu.com>.

- Julkaistu Ubuntu Core 16 -levykuva osoitteesta [Dell.com/support](http://Dell.com/support): `<yksilöllinen nimi-pvm>img.xz`
- LCD-näyttö
- USB-näppäimistö
- USB-hiiri
- DisplayPort-kaapeli
- Ubuntu-työasema, jossa Ubuntu Desktop 14.04 tai uudempi

### Uuden Ubuntu-käyttöjärjestelmän näköistiedoston päivittäminen

1. Aseta USB-muistitikku Ubuntu-pöytätyöasemaan.
2. Kopioi `<unique name-date>img.xz ~/Downloads/` -hakemistoon.
3. Päivitä USB-muistitikulla oleva asennuslevynkuva.
  - a. Käynnistä **Terminal**-sovellus. Löydät sen kirjoittamalla `Terminal` Unity Dashiin.

 **VAROITUS:** `dd` -komento tyhjentää sisällön muistitikusta, johon se kirjoittaa.

- b. Kirjoita seuraava komento ja paina Enter.

```
xzcat /cdrom/<unique name-date>img.xz | sudo dd  
of=/dev/sdb bs=32M ; sync
```

 **HUOMAUTUS:** Sinun on ehkä korvattava `sdb` järjestelmän aseman todellisella nimellä.

4. Poista USB-muistitikku turvallisesti ja irrota se sitten USB-portista.
5. Liitä virtajohto sekä näppäimistö-, näyttö- ja Ethernet-kaapeli Edge Gatewayhin.
6. Aseta USB-muistitikku Edge Gatewayhin.
7. Käynnistä Edge Gateway USB-muistitikulta.  
USB-asennusmuistitikku päivittää Ubuntu Core 16 -asennuslevynkuvan tallennustilaan automaattisesti. Järjestelmä sammuu, kun asennus on valmis.
8. Poista USB-muistitikku.
9. Käynnistä järjestelmä.  
Ubuntu Core 16 on asennettu Edge Gatewayhin.

## USB-palautuslevyn luominen

### Esivaatimukset:

- Edge Gatewayn huoltomerkki
- Windows-tietokone järjestelmänvalvojan oikeuksilla ja vähintään 8 Gt käytettävissä olevaa tallennustilaa Dell ISO -palautuskuvan lataamiseksi

- Tyhjä USB Flash drive, jossa on vähintään 8 Gt tallennustilaa. USB-muistitikusta poistetaan kaikki tiedot näillä vaiheilla.
  - .NET Framework 4.5.2 tai uudempi
1. Lataa ja tallenna Dell ISO -palautuskuva seuraavasta osoitteesta:
    - Windows: [dell.com/support/home/us/en/19/drivers/osiso/win](http://dell.com/support/home/us/en/19/drivers/osiso/win)
    - Ubuntu: [dell.com/support/home/us/en/19/drivers/osiso/linux](http://dell.com/support/home/us/en/19/drivers/osiso/linux)
  2. Lataa ja asenna **Dell OS Recovery Tool** -palautustyökalu tietokoneeseen.
  3. Käynnistä **Dell OS Recovery Tool**.
  4. Klikkaa **User Account Control** -kohdassa **Yes (Kyllä)**.
  5. Yhdistä USB Flash drive tietokoneeseen.
  6. Valitse **Selaa** ja siirry sijaintiin, johon Dell ISO -palautuskuvatiedosto on tallennettuna.
  7. Valitse Dell ISO -palautuskuvatiedosto ja klikkaa **Open (Avaa)**.
  8. Aloita USB-käynnistys- ja palautustietovälineen luominen klikkaamalla **Start (Käynnistä)**.
  9. Jatka klikkaamalla **Yes (Kyllä)**.
  10. Viimeistele klikkaamalla **OK**.

# BIOSiin siirtyminen ja sen päivittäminen

## BIOS-asetuksiin siirtyminen

### Avaa BIOS-asetukset Dell Command | Configure (DCC) -työkalulla

Dell Command | Configure (DCC) on Edge Gatewayhin tehtaalla asennettu sovellus, joka helpottaa BIOS-asetusten määrittämistä. Se sisältää komentorivikäyttöliittymän (CLI), jonka kautta BIOS-ominaisuuksia voidaan määrittää. Lisätietoja DCC:stä on osoitteessa [www.dell.com/dellclientcommandsuite/manuals](http://www.dell.com/dellclientcommandsuite/manuals).

- Valitse liitettyssä Windows-tietokoneessa **Käynnistysvalikko** → **Kaikki ohjelmat** → **Command Configure** → **Dell Command | Configure Wizard**
- Siirry **Dell Command | Configure** -sovellukseen käyttämällä komentoa `dcc . cct.k` kytketyssä tietokoneessa, jossa on Ubuntu Core.

Lisätietoja Dell Command | Configure -sovelluksen käytöstä on Dell Command | Configure -sovelluksen *asennusoppaassa* ja *käyttöoppaassa*, jotka löytyvät osoitteesta [www.dell.com/dellclientcommandsuite/manuals](http://www.dell.com/dellclientcommandsuite/manuals).

Lisätietoja Edge Gatewayn BIOS-asetuksista on [BIOS-oletusasetuksissa](#).

### BIOS-asetuksiin siirtyminen Edge Device Manager (EDM) -työkalulla

Edge Device Manager (EDM) -työkalulla järjestelmää voi hallita ja määrittää etänä. EDM-pilvikonsolissa voi tarkastella ja määrittää BIOS-asetuksia. Lisätietoja EDM:stä on osoitteessa [www.dell.com/support/home/us/en/19/product-support/product/wyse-cloud-client-manager/research](http://www.dell.com/support/home/us/en/19/product-support/product/wyse-cloud-client-manager/research).

## BIOS-asetuksiin siirtyminen POST:n aikana

 **HUOMAUTUS:** Nämä vaiheet koskevat vain Edge Gateway 3003 -mallia.

1. Liitä järjestelmään näyttö, näppäimistö ja hiiri.
2. Käynnistä Edge Gateway.
3. Kun product -logo näkyy näytössä POST:n aikana, odota, että F2-kehote tulee näyttöön. Paina silloin heti F2-näppäintä.

## BIOSin päivittäminen

 **HUOMAUTUS:** Lataa uusin BIOS-tiedosto osoitteesta [dell.com/support/home/us/en/19/product-support/product/dell-edge-gateway-3000-series-oem-ready/drivers](http://dell.com/support/home/us/en/19/product-support/product/dell-edge-gateway-3000-series-oem-ready/drivers).

Päivitä Edge Gatewayn BIOS jollakin seuraavista tavoista.

- [USB-kutsukomentojonon käyttäminen](#)

 **HUOMAUTUS:** Suositus on, että BIOS päivitetään USB-kutsukomentojonolla.

- (vain Edge Gateway 3003) [BIOSin Flash-päivitys USB-muistitikulta](#)
- [BIOSin päivitys Windows-järjestelmässä](#)
- [UEFI-kapselipäivityksen käyttäminen Ubuntu-järjestelmässä](#)
- [Dell Command | Configure \(DCC\)](#)
- [Edge Device Manager \(EDM\)](#)

## USB-kutsukomentojonon käyttäminen

Kun Edge Gateway 3000 Series toimitetaan, siihen ei ole määritetty videolähtöä. Tietyt BIOS-asetusohjelmassa perinteisesti tehtävät järjestelmänvalvojan tehtävät eivät ole mahdollisia ilman videolähtöä. Siksi Edge Gateways sisältää toiminnon, jonka avulla BIOS-komentojen käyttöönottokomenosarja voidaan suorittaa USB Flash drivesta.

Lisätietoja USB-kutsukomentojonosta on *käyttöoppaan Edge Gateway USB-komentosarjatyökalua* käsittelevässä kohdassa osoitteessa [www.dell.com/support/home/us/en/19/product-support/product/dell-edge-gateway-3000-series-oem-ready/drivers](http://www.dell.com/support/home/us/en/19/product-support/product/dell-edge-gateway-3000-series-oem-ready/drivers).

## BIOSin Flash-päivitys USB-muistitikulta

### Esitoimenpiteet



- BIOS-tiedosto. Lataa tiedosto osoitteesta [www.dell.com/support](http://www.dell.com/support).
- Tyhjä USB 2.0- tai USB 3.0 -muistitikku, jossa on vähintään 4 Gt tallennustilaa

Päivitä BIOS seuraavasti:

1. Sammuta Edge Gateway.
2. Kopioi BIOS-päivitystiedosto USB-muistitikkuun.
3. Aseta USB-muistitikku johonkin Edge Gatewayn vapaista USB-porteista.
4. Käynnistä Edge Gateway.
5. Siirry kertaluontoiseen käynnistysruutuun painamalla **F12**, kun järjestelmä käynnistyy.
6. Valitse kertaluontoisessa käynnistysruudussa **Flash the BIOS (Flash-päivitä BIOS)**.
7. Valitse seuraavassa ruudussa BIOS-tiedosto USB-muistitikulta.
8. Käynnistä flash-prosessi.

## BIOS:n päivitys Windows-järjestelmässä

Päivitä BIOS seuraavasti:

1. Kun yhteys Edge Gatewayhin on muodostettu.
  -  **HUOMAUTUS: Muodosta yhteys ja kirjaudu sisään Edge Gatewayhin jollakin seuraavista tavoista:**
    - [Suora järjestelmämääritys](#) (vain Edge Gateway 3003)
    - [Staattinen IP-järjestelmämääritys](#) (vain Edge Gateway 3002 ja 3003)
2. Siirry osoitteeseen [www.dell.com/support](http://www.dell.com/support).
3. Klikkaa **Product support** (Tuotetuki), anna järjestelmän huoltomerkki ja klikkaa **Submit** (Lähetä).
  -  **HUOMAUTUS: Jos et tiedä huoltomerkkiä, käytä automaattista tunnistusta tai valitse järjestelmän malli selaamalla manuaalisesti.**
4. Napsauta **Ohjaimet ja ladattavat tiedostot**.
5. Valitse järjestelmäsi asennettu käyttöjärjestelmä.
6. Selaa sivua alaspäin ja laajenna **BIOS**.
7. Klikkaa **Lataa** ladataksesi järjestelmän BIOS:in tuoreimman version.
8. Kun lataus on valmis, siirry kansioon, johon tallensit BIOS-tiedoston.
9. Kaksoisnapsauta BIOS-päivitystiedoston kuvaketta ja noudata näytön ohjeita.

## UEFI-kapselipäivityksen käyttäminen Ubuntu-järjestelmässä

Järjestelmän UEFI BIOS päivitetään `fwupgmgr`-työkalun tai -komentojen avulla. Tässä ympäristössä käytettävä UEFI BIOS on julkaistu verkkopohjaisten Linux Vendor File System (LVFS) -menetelmien avulla.

On suositeltavaa, että otat käyttöön UEFI-kapselipäivityksen oletusarvoisesti, jotta se toimii taustalla ja pitää järjestelmän BIOSin ajan tasalla.

 **HUOMAUTUS:** Lisätietoja fwupd-komennoista on osoitteessa [www.fwupd.org/users](http://www.fwupd.org/users).

## Ilman Internet-yhteyttä

1. Lataa uusin cab-tiedosto osoitteesta [secure-lvfs.rhcloud.com/lvfs/devicelist](http://secure-lvfs.rhcloud.com/lvfs/devicelist).

2. Tarkista nykyisen BIOSin tiedot.

```
$ sudo uefi-fw-tools.fwupdmgr get-devices
```

3. Kopioi **firmware.cab**-tiedosto **/root/snap/uefi-fw-tools/common/** -kansioon.

```
$ sudo cp firmware.cab /root/snap/uefi-fw-tools/common/
```

4. Tarkista BIOSin tiedot **.cab**-tiedostosta.

```
$ sudo uefi-fw-tools.fwupdmgr get-details [Full path of firmware.cab]
```

5. Ota päivitys käyttöön.

```
$ sudo uefi-fw-tools.fwupdmgr install [Full path of firmware.cab] -v --allow-older --allow-reinstall
```

6. Tarkista EFI-käynnistystiedot.

```
$ sudo efibootmgr -v
```

7. Käynnistä järjestelmä uudelleen.

```
$ sudo reboot
```

## Internet-yhteyden kanssa

1. Muodosta yhteys Edge Gatewayhin ja kirjaudu sisään.

 **HUOMAUTUS:** Muodosta yhteys ja kirjaudu sisään Edge Gatewayhin jollakin seuraavista tavoista:

- [Suora järjestelmämäärittely](#) (vain Edge Gateway 3003)
- [Staattinen IP-määrittely](#) (vain Edge Gateway 3002 ja 3003)

2. Tarkista nykyisen BIOSin tiedot.

```
$ sudo uefi-fw-tools.fwupdmgr get-devices
```

3. Tarkista, onko LVFS-palvelusta saatavana päivitys.

```
$ sudo uefi-fw-tools.fwupdmgr refresh
```

4. Lataa BIOS osoitteesta [www.dell.com/support](http://www.dell.com/support).

```
$ sudo uefi-fw-tools.fwupdmgr get-updates
```

5. Ota päivitys käyttöön.

```
$ sudo uefi-fw-tools.fwupdmgr update -v --allow-older --allow-reinstall
```

6. Tarkista EFI-käynnistystiedot.

```
$ sudo efibootmgr -v
```

7. Käynnistä järjestelmä uudelleen.

```
$ sudo reboot
```

## Dell Command | Configure (DCC)

DCC:n avulla voit päivittää ja määrittää BIOS-asetukset.

DCC:n käyttämisestä on lisätietoja DCC:n *asennusoppaassa* ja *käyttöoppaassa* osoitteessa [www.dell.com/dellclientcommandsuitemanuals](http://www.dell.com/dellclientcommandsuitemanuals).

Edge Gatewayn BIOS-asetuksista on lisätietoja [BIOS-oletusasetuksiss](#).

## Edge Device Manager (EDM)

BIOS voidaan päivittää etäjärjestelmään yhdistetyn EDM-konsolin avulla.

EDM:stä on lisätietoja osoitteessa [www.dell.com/support/home/us/en/19/product-support/product/wyse-cloud-client-manager/research](http://www.dell.com/support/home/us/en/19/product-support/product/wyse-cloud-client-manager/research).

# BIOS-oletusasetukset

## Yleinen (BIOS-taso 1)

Taulukko 10. Yleinen (BIOS-taso 1)

BIOS 2 -taso	BIOS 3 -taso	Numero	Oletusarvo	
System Information	System Information	BIOS Version	-	
		Service Tag	-	
		Asset Tag	-	
		Ownership Tag	-	
		Valmistuspäivä	-	
		Ownership Date	-	
		Express Service Code	-	
		Memory Information	Memory Installed	-
			Memory Available	-
			Memory Speed	-
	Memory Channel Mode		-	
	Memory Technology		-	
	Processor Information		Processor Type	-
		Core Count	-	
		Processor ID	-	
		Current Clock Speed	-	
		Minimum Clock Speed	-	
		Maximum Clock Speed	-	
		Processor L2 Cache	-	
		Processor L3 Cache	-	
		HT Capable	-	
		64-Bit Technology	-	
	Laitetiedot	eMMC-asema	-	
		LOM MAC Address	-	
		LOM2 MAC -osoite	-	
		Video Controller	-	
		Video BIOS Version	-	
		Wi-Fi Device	-	
		Mobiililaite	-	
		Bluetooth Device	-	
Boot Sequence		Boot Sequence	Käynnistysjärjestys – Asennettujen käynnistyslaitteiden mukaan	Määrytyy asennettujen käynnistyslaitteiden mukaan
			Käynnistysluettelovaihtoehto [Legacy/UEFI]	UEFI

BIOS 2 -taso	BIOS 3 -taso	Numero	Oletusarvo
Advanced Boot Options	Advanced Boot Options	Enable Legacy Option ROMs (Ota vanhat ROM:it käyttöön) [Enable/Disable (Käytössä / ei käytössä)]	Enabled (Käytössä)
Date/Time	Date/Time	Päivämäärä [KK/KK/VV] Aika [HH:MM:SS A/P]	- -

## Järjestelmän määrittäminen (BIOS-taso 1)

Taulukko 11. Järjestelmän määrittäminen (BIOS-taso 1)

BIOS 2 -taso	BIOS 3 -taso	Numero	Oletusarvo	
Integrated NIC	Integrated NIC	Enable UEFI Network Stack (Ota UEFI-verkkopino käyttöön) [Enable/Disable (Käytössä / ei käytössä)]	Enabled (Käytössä)	
		[Ei käytössä, käytössä, käytössä PXE:llä]	Enabled w/PXE (Käytössä PXE:llä)	
USB Configuration	Integrated NIC 2	Disabled (Ei käytössä Enabled (Käytössä) *)	Enabled (Käytössä)	
	USB Configuration	Ota käyttöön käynnistystuki [Käytössä/Ei käytössä]	Enabled (Käytössä)	
		Enable USB 3.0 Controller (Ota USB 3.0 -ohjain käyttöön) [Enable/Disable (Käytössä / ei käytössä)]	Enabled (Käytössä)	
		Enable USB Port1 (Ota USB Port1 käyttöön) [Enable/Disable (Käytössä / ei käytössä)]	Enabled (Käytössä)	
		Enable USB Port2 (Ota USB Port2 käyttöön) [Enable/Disable (Käytössä / ei käytössä)]	Enabled (Käytössä)	
		Audio	Ota käyttöön audio [Käytössä/Ei käytössä]	Enabled (Käytössä)
		Miscellaneous Devices	Ota WWAN käyttöön [Enable/Disable (Käytössä / ei käytössä)]	Enabled (Käytössä)
			Enable WLAN/Bluetooth (Ota WLAN/Bluetooth käyttöön) [Enable/Disable (Käytössä / ei käytössä)]	Enabled (Käytössä)
	Enable Dedicated GPS Radio (Ota käyttöön erillinen GPS-radio) [Enable/Disable (Käytössä / ei käytössä)]		Enabled (Käytössä)	
	Watchdog Timer Support (Vahtiajastintuki)	Watchdog Timer Support (Vahtiajastintuki)	Enable MEMs Sensor (Ota käyttöön MEMS-anturi [Enable/Disable (Käytössä / ei käytössä)])	Enabled (Käytössä)
Enable Watchdog Timer (Ota käyttöön vahtiajastintuki) [Enable/Disable (Käytössä / ei käytössä)]			Disabled (Ei käytössä)	

## Suoja (BIOS-taso 1)

Taulukko 12. Suoja (BIOS-taso 1)

BIOS 2 -taso	BIOS 3 -taso	Numero	Oletusarvo
Admin Password	Admin Password	Anna vanha salasana	Ei asetettu
		Anna uusi salasana	-
		Vahvista uusi salasana	-
System Password	System Password	Anna vanha salasana	Ei asetettu
		Anna uusi salasana	-
		Vahvista uusi salasana	-
Strong Password	Strong Password	Enable Strong Password (Ota käyttöön vahva salasana) [Enable/Disable (Käytössä / ei käytössä)]	Disabled (Ei käytössä)
Password Configuration	Password Configuration	Admin Password Min (Valvojan salasanan minimi)	4
		Admin Password Max (Valvojan salasanan maksimi)	32
		System Password Min (Järjestelmän salasanan minimi)	4
		System Password Max (Järjestelmän salasanan maksimi)	32
Password Bypass	Password Bypass	[Disabled/Reboot Bypass (Ei käytössä / uudelleenkäynnistysohitus)]	Disabled (Ei käytössä)
Password Change	Password Change	Allow Non-Admin Password Changes (Salli muut kuin valvojan salasanan vaihdot) [Enable/Disable (Käytössä / ei käytössä)]	Enabled (Käytössä)
UEFI Capsule Firmware Updates	UEFI Capsule Firmware Updates	Enable UEFI Capsule Firmware Updates (Salli UEFI-kapselin laiteohjelmistopäivitykset) [Enable/Disable (Käytössä / ei käytössä)]	Enabled (Käytössä)
TPM 2.0 Security	TPM 2.0 Security	TPM 2.0 Security [Käytössä/Ei käytössä]	Enabled (Käytössä)
		TPM On (TPM käytössä) [Enable/Disable (Käytössä / ei käytössä)]	Enabled (Käytössä)
		PPI Bypass for Enable Commands (PPI-ohitus käyttöönottokomennoille) [Enable/Disable (Käytössä / ei käytössä)]	Disabled (Ei käytössä)
		PPI Bypass for Enable Commands (PPI-ohitus käyttöstäpoistokomennoille) [Enable/Disable (Käytössä / ei käytössä)]	Disabled (Ei käytössä)
		Ota käyttöön todistus [Käytössä/Ei käytössä]	Enabled (Käytössä)

BIOS 2 -taso	BIOS 3 -taso	Numero	Oletusarvo
		Ota käyttöön avainvarasto [Käytössä/Ei käytössä]	Enabled (Käytössä)
		SHA-256 [Enable/Disable (Käytössä / ei käytössä)]	Enabled (Käytössä)
		Tyhjennä [Käytössä/Ei käytössä]	Disabled (Ei käytössä)
Computrace(R)	Computrace(R)	Deactivate/Disable/Activate GPS (Passivoi / poista käytöstä / ota käyttöön GPS)	Deactivate (Poista käytöstä)
Chassis Intrusion	Chassis Intrusion	[Disable/Enable/On-Silent (Pois käytöstä / käyttöön / äänettömänä)]	Disable (Poista käytöstä)
CPU XD Support	CPU XD Support	Enable CPU XD Support (Ota käyttöön CPU XD -tuki) [Enable/Disable (Käytössä / ei käytössä)]	Enabled (Käytössä)
Admin Setup Lockout	Admin Setup Lockout	Enable Admin Setup Lockout (Ota käyttöön järjestelmänvalvojan asennuslukitus) [Enable/Disable (Käytössä / ei käytössä)]	Disabled (Ei käytössä)

## Suojattu käynnistys (BIOS-taso 1)

Taulukko 13. Suojattu käynnistys (BIOS-taso 1)

BIOS 2 -taso	BIOS 3 -taso	Numero	Oletusarvo
Secure Boot Enable	Secure Boot Enable	[Enable/Disable (Käytössä / ei käytössä)]	Disabled (Ei käytössä)
Expert Key Management	Expert Key Management	Ota käyttöön mukautettu tila [Käytössä/Ei käytössä]	Disabled (Ei käytössä)
		Mukautetun tilan avaimen hallinta {PK/KEK/db/dbx}	PK

## Suorituskyky (BIOS-taso 1)

Taulukko 14. Suorituskyky (BIOS-taso 1)

BIOS 2 -taso	BIOS 3 -taso	Numero	Oletusarvo
C-States Control	Inter SpeedStep	Intel SpeedStep otetaan käyttöön [Enable/Disable (Käyttöön / pois käytöstä)]	Enabled (Käytössä)
C-States Control	C-States Control	C-states [Enable/Disable (Käytössä / ei käytössä)]	Enabled (Käytössä)
Limit CPUID Value	Limit CPUID Value	Enable CPUID Limit (Ota käyttöön CPUID-raja [Enable/Disable (Käytössä / ei käytössä)]	Disabled (Ei käytössä)

## Virrankulutuksen hallinta (BIOS-taso 1)

Taulukko 15. Virrankulutuksen hallinta (BIOS-taso 1)

BIOS 2 -taso	BIOS 3 -taso	Numero	Oletusarvo
Auto On Time	Auto On Time	Time Selection (Ajan valinta): [HH:MM A/P ] Auto On Time	12.00 AM

BIOS 2 -taso	BIOS 3 -taso	Numero	Oletusarvo
		(Automaattinen käynnistysaika (if Wake Period =0 (Jos hereilläoloaika = 0))	
		Value Selection (Arvon valinta): [0-254] Auto-Wake Period (Automaattinen herätysaika) (0-254 minuuttia)	000
		Day Selection: (Päivän valinta) [Disabled/Every Day/Weekdays/ Select Days (Ei käytössä/ Päivittäin/Arkipäivinä/Valitse päivät)]	Disabled (Ei käytössä)
		Kohdassa [Valitse päivät], kun käytössä [Sunnuntai/ Maanantai.../Lauantai]	-
Wake on LAN/WLAN	Wake on LAN/WLAN	[Disabled/LAN Only/WLAN only/LAN or WLAN (Ei käytössä / vain LAN / vain WLAN/ LAN tai WLAN)]	Disabled (Ei käytössä)

## POST-toiminta (BIOS-taso 1)

Taulukko 16. POST-toiminta (BIOS-taso 1)

BIOS 2 -taso	BIOS 3 -taso	Numero	Oletusarvo
Keyboard Errors	Numlock LED	Enable Numlock LED (Ota Numlock-valo käyttöön) [Enable/ Disable (Käytössä / ei käytössä)]	Enabled (Käytössä)
Keyboard Errors	Keyboard Errors	Enable Keyboard Error Detection (Ota käyttöön näppäimistövirheen tunnistus) [Enable/Disable (Käytössä / ei käytössä)]	Enabled (Käytössä)
Fastboot	Fastboot	[Minimal/Thorough/Auto (Minimaalinen/Läpikotainen/ Automaattinen)]	Thorough (Läpikotainen)
Extend BIOS POST Time	Extend BIOS POST Time	[0 seconds/5 seconds/10 seconds (sekuntia)]	0 seconds (0 sekuntia)
Koko näytön logo	Koko näytön logo	Enable Full Screen Logo Ota käyttöön koko näytön logo [Enable/Disable (Käytössä / ei käytössä)]	Disabled (Ei käytössä)
Warnings and Errors	Warnings and Errors	[Prompt on Warnings and Errors/ Continue on Warnings/Continue on Warnings and Errors (Kehote varoituksista ja virheistä / Jatka varoituksia / Jatka varoituksia ja virheitä)]	Prompt on Warnings and Errors (Kehote varoituksista ja virheistä)

## Virtualisoinnin tuki (BIOS-taso 1)

Taulukko 17. Virtualisoinnin tuki (BIOS-taso 1)

BIOS 2 -taso	BIOS 3 -taso	Numero	Oletusarvo
Virtualization	Virtualization	Enable Intel Virtualization Technology (Ota käyttöön Intel-virtualisointitekniikka) [Enable/Disable (Käytössä / ei käytössä)]	Enabled (Käytössä)

## Kunnossapito (BIOS-taso 1)

Taulukko 18. Kunnossapito (BIOS-taso 1)

BIOS 2 -taso	BIOS 3 -taso	Numero	Oletusarvo
Service Tag	Service Tag	<Järjestelmän huoltomerkki>, tekstisyötevalmius, kun tyhjä	-
Asset Tag	Asset Tag	<Järjestelmän resurssimerkki>, tekstisyötevalmius	-
SERR Messages	SERR Messages	Enable SERR (Ota SERR-viestit käyttöön) [Enable/Disable (Käytössä / ei käytössä)]	Enabled (Käytössä)
BIOS Downgrade	BIOS Downgrade	Allows BIOS Downgrade (Salli BIOS:in palautua edellisiin versioihin) [Enable/Disable (Käytössä / ei käytössä)]	Enabled (Käytössä)
Data Wipe	Data Wipe	Wipe on Next Boot (Tietojen tyhjennys seuraavan käynnistyksen yhteydessä) [Enable/Disable (Käytössä / ei käytössä)]	Disabled (Ei käytössä)
BIOS Recovery	BIOS Recovery	BIOS Recovery from Hard Drive (BIOSin palautus kiintolevystä) [Enable/Disable (Käytössä / ei käytössä)]	Enabled (Käytössä)

## Järjestelmälokkit (BIOS-taso 1)

Taulukko 19. Järjestelmälokkit (BIOS-taso 1)

BIOS 2 -taso	BIOS 3 -taso	Numero	Oletusarvo
BIOS Events	BIOS Events	BIOS-tapahtumien luettelo ja "Clear Log" (Tyhjennä loki) -painike lokin tyhjentämiseksi	-

## Viitteet

Tämän *Asennus- ja käyttöoppaan* lisäksi voit tarvita seuraavia julkaisuja osoitteesta <https://www.dell.com/support/manuals>:

- *Dell Edge Gateway -tiedot*
- *Dell Edge Gateway -huoltokäsikirja*
- *Dell Command | Configure -käyttöopas*
- *Dell Command | Configure -käyttöopas*
- *Dell Command | Monitor -käyttöopas*
- *Dell Command | PowerShell Provider -käyttöopas*

**Dellin tietosuojauksen ja salaamisen käyttämisestä** on lisätietoja ohjelmistojen dokumentaatiossa osoitteessa <https://www.dell.com/support/manuals>.

# Liite

## Antennin tiedot

Edge Gatewayn asentavat ammattilaiset. Radiotaajuuden lähtöteho ei saa ylittää toimintamaassa sallittua enimmäisrajaa.

 **VAROITUS:** Valtuuttomat antennit, muutokset tai liitännät voivat vahingoittaa laitetta ja rikkoa kansainvälisiä säännöksiä.

 **HUOMAUTUS:** Käytä vain mukana toimitettua tai hyväksyttyä vara-antennia.

Seuraavissa taulukoissa annetaan antennin eri asentojen vahvistustiedot.

**Taulukko 20. Mobiililaajakaistapäantennin enimmäisvahvistus (dBi)**

Taajuus (MHz)	Antennin asento – Taivutettu		Antennin asento – Suora	
	3 G (dBi)	4 G (dBi)	3 G (dBi)	4 G (dBi)
704~806	-	2	-	1,7
824~894	1	1,4	2,1	2,1
880~960	0,5	1,4	1,4	1,5
1710~1880	3,2	4,2	1,9	3
1850~1990	3,9	4,3	3,2	3,4
1920~2170	4	4,4	3,2	3,4

**Taulukko 21. Mobiililaajakaista-apuantennin enimmäisvahvistus (dBi)**

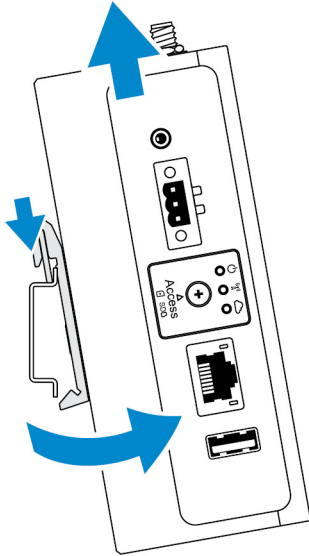
Taajuus (MHz)	Antennin asento – Taivutettu		Antennin asento – Suora	
	4 G (dBi)	4 G (dBi)	4 G (dBi)	4 G (dBi)
704~806	0,6		1,9	
824~894	-0,3		-0,1	
880~960	-1,9		-2,5	
1710~1880	2,3		2,0	
1850~1990	3,6		3,2	
1920~2170	3,6		3,2	

**Taulukko 22. WiFi/GPS-antennin enimmäisvahvistus (dBi)**

Taajuus (MHz)	Antennin asento – Taivutettu		Antennin asento – Suora	
	GPS (dBi)	WLAN (dBi)	GPS (dBi)	WLAN (dBi)
1561~1602	2,6	-	2,4	-
2400~2500	-	3,4	-	1,6

# DIN-kiskon kiinnityspidikkeestä irrottaminen

1. Vapauta Edge Gateway DIN-kiskon pidikkeestä vetämällä.
2. Nosta Edge Gatewayn pidike irti DIN-kiskosta.



## Yhteyden muodostaminen Edge Gatewayhin

### Windows 10 IoT Enterprise LTSB 2016

#### Käynnistäminen ja kirjautuminen sisään – suora järjestelmämääritys

1. Kytke näyttö, näppäimistö ja hiiri Edge Gatewayhin ennen kirjautumista sisään.
2. Käynnistä Edge Gateway. Ensimmäisellä käynnistyskerralla sinulta ei pyydetä kirjautumistietoja. Seuraavissa käynnistyksissä vaaditaan sisäänkirjautumista.

 **HUOMAUTUS:** Käyttäjänimen ja salasanan oletusarvo on kummassakin `admin`.

#### Käynnistäminen ja kirjautuminen sisään – staattinen IP-järjestelmämääritys

 **HUOMAUTUS:** Edge Gatewayn etämäärittämisen helpottamiseksi Edge Gatewayn Ethernet-portti kaksi on määritetty seuraaviin arvoihin tehtaalta:

- IP-osoite: 192.168.2.1
- Aliverkon peite: 255.255.255.0
- DHCP-palvelin: ei sovelleta

**Voit yhdistää Edge Gatewayn samassa aliverkossa olevaan Windows-tietokoneeseen liitoskaapelilla.**

1. Etsi Windows-tietokoneessa ohjauspaneelista **Näytä verkko-yhteydet**.
2. Klikkaa hiiren kakkospainikkeella näyttöön tulevassa verkkolaitteiden luettelossa Edge Gatewayhin liitettävää Ethernet-sovitinta ja klikkaa sitten **Ominaisuudet**.
3. Klikkaa **Verkkokäyttö**-välilehdessä **Internet-protokollaversio 4 (TCP/IPv4)** ja klikkaa sitten **Ominaisuudet**.
4. Valitse **Käytä seuraavaa IP-osoitetta** ja kirjoita sitten IP-osoitteeksi 192.168.2.x (jossa x tarkoittaa IP-osoitteen viimeistä lukua, esimerkiksi 192.168.2.2).

 **HUOMAUTUS:** Älä määritä IPv4-osoitteeksi samaa IP-osoitetta kuin Edge Gatewayssä. Käytä IP-osoitteita 192.168.2.2–192.168.2.254.

5. Anna aliverkon peite 255.255.255.0 ja valitse sitten **OK**.

6. Liitä tiukasti paikalleen Edge Gatewayn Ethernet-portin kaksi ja tietokoneen konfiguroidun Ethernet-portin välinen liitosverkkokaapeli.
7. Käynnistä Windows-tietokoneessa **Etätyöpöytäyhteys**.
8. Muodosta yhteys Edge Gatewayhin käyttämällä IP-osoitetta `192.168.2.1`. Käyttäjänimen ja salasanan oletusarvo on kummassakin `admin`.

## Ubuntu Core 16

### Käynnistäminen ja kirjautuminen sisään – järjestelmän etämääritys

1. Liitä verkkokaapeli Edge Gatewayn Ethernet-portista yksi DHCP-palvelimen sisältävään verkkoon tai reitittimeen, joka tarjoaa IP-osoitteita.
2. Käytä verkon DHCP-palvelimessa komentoa `dhcp-lease-list`, jotta saat Edge Gatewayn MAC-osoitteisiin liitetyt IP-osoitteet.
3. Määritä SSH-istunto SSH-päänteen emulaattorin avulla (esimerkiksi natiivi komentorivi ssh-asiakas Linuxissa tai PuTTY Windowsissa).

 **HUOMAUTUS: SSH-palvelu on käytössä Ubuntu Core 16:ssa oletusarvoisesti.**

4. Kirjoita komento `ssh admin@<IP-osoite>`, ja sen jälkeen oletusarvoinen käyttäjätunnus ja salasana. Käyttäjänimen ja salasanan oletusarvo on kummassakin `admin`.

Esimerkki:

```
lo@lo-Latitude-E7470:~$ ssh admin@10.101.46.209
admin@10.101.46.209's password:
```

### Käynnistäminen ja kirjautuminen sisään – staattinen IP-järjestelmämääritys

Voit siten muodostaa yhteyden Edge Gatewayhin samassa alipeitteessä olevan isäntätietokoneen kautta.

 **HUOMAUTUS: Edge Gatewayn Ethernet-portin staattisen IP-osoitteen arvoiksi määritetään tehtaassa seuraavat:**

- IP-osoite: `192.168.2.1`
- Aliverkon peite: `255.255.255.0`
- DHCP-palvelin: ei sovelleta

1. Konfiguroi Edge Gatewayhin liitettyyn isäntätietokoneeseen staattinen IPv4-osoite samassa aliverkossa. Määritä IPv4-osoitteeksi `192.168.2.x` (jossa `x` tarkoittaa IP-osoitteen viimeistä lukua, esimerkiksi `192.168.2.2`).

 **HUOMAUTUS: Älä määritä IPv4-osoitteeksi samaa IP-osoitetta kuin Edge Gatewayssä. Käytä IP-osoitteita `192.168.2.2–192.168.2.254`.**

2. Määritä aliverkon peitteeksi `255.255.255.0`.