




Edge Gateway 3003

Manual de instalación y funcionamiento

Notas, precauciones y advertencias

-  **NOTA:** Una NOTA señala información importante que lo ayuda a hacer un mejor uso de su producto.
-  **PRECAUCIÓN:** Una PRECAUCIÓN indica un potencial daño al hardware o pérdida de datos y le informa cómo evitar el problema.
-  **ADVERTENCIA:** Una señal de ADVERTENCIA indica la posibilidad de sufrir daño a la propiedad, heridas personales o la muerte.

Contenido

1 Resumen	5
2 Vistas del sistema	6
Vista superior.....	6
Vista inferior.....	7
Vista izquierda.....	7
Vista derecha.....	10
3 Instalación del sistema Edge Gateway	11
Información reglamentaria y de seguridad.....	11
Instrucciones de instalación profesional.....	12
Instructions d'installation professionnelles.....	12
Declaración de Interferencias de la Comisión Federal de Comunicaciones (FCC).....	12
Declaración del Departamento de Industria de Canadá.....	13
Configuración del sistema Edge Gateway.....	14
Activación del servicio de banda ancha móvil.....	20
Montaje del sistema Edge Gateway.....	21
Montaje del sistema Edge Gateway mediante el uso del soporte de montaje estándar.....	21
Montaje del sistema Edge Gateway con un soporte de montaje rápido.....	28
Conexión de las barras de control de cables al soporte de montaje estándar.....	36
Montaje del sistema Edge Gateway en un riel DIN mediante el uso del soporte de riel DIN.....	38
Montaje del sistema Edge Gateway mediante el uso del montaje perpendicular.....	41
Montaje del sistema Edge Gateway mediante el uso del montaje VESA.....	44
4 Configuración de la llave ZigBee	46
5 Configuración del sistema operativo	47
Windows 10 IoT Enterprise LTSB 2016.....	47
Inicio del sistema e inicio de sesión: configuración directa del sistema.....	47
Inicio del sistema e inicio de sesión: configuración del sistema mediante IP estática.....	47
Restauración de Windows 10 IoT Enterprise LTSB 2016.....	48
Funciones básicas de Windows 10 IoT Enterprise LTSB 2016.....	48
Ubuntu Core 16.....	49
Resumen.....	49
Inicio del sistema e inicio de sesión: configuración directa del sistema.....	49
Inicio del sistema e inicio de sesión: configuración del sistema mediante IP estática.....	50
Actualización del sistema operativo y las aplicaciones.....	50
Comandos de Ubuntu adicionales.....	50
Interfaces de comunicación de red.....	51
Seguridad.....	54
Temporizador guardián (WDT).....	54
Restauración de Ubuntu Core 16.....	54

Actualización de una nueva imagen del sistema operativo.....	56
Creación de la unidad flash USB de recuperación.....	56
6 Acceso y actualización del BIOS.....	58
Acceso a la configuración del BIOS.....	58
Ingreso de la configuración del BIOS durante la POST.....	58
Actualización de BIOS.....	58
utilización de la secuencia de comandos de invocación USB.....	59
actualización del BIOS desde una unidad Flash USB.....	59
actualización del BIOS en un sistema Windows.....	59
utilización de la actualización de cápsula UEFI en un sistema Ubuntu.....	59
Dell Command Configure (DCC).....	60
Edge Device Manager (EDM).....	60
Configuración del BIOS predeterminada.....	61
General (nivel 1 del BIOS).....	61
Configuración del sistema (nivel 1 del BIOS).....	62
Security (nivel 1 del BIOS).....	63
Inicio seguro (nivel 1 del BIOS).....	64
Rendimiento (nivel 1 del BIOS).....	64
Administración de energía (nivel 1 del BIOS).....	65
Comportamiento durante la POST (nivel 1 del BIOS).....	65
Compatibilidad con virtualización (nivel 1 del BIOS).....	66
Mantenimiento (nivel 1 del BIOS).....	66
Registros del sistema (nivel 1 del BIOS).....	66
7 Referencias.....	67
8 Apéndice.....	68
Especificaciones de la antena.....	68
Desmontaje del soporte de riel DIN.....	69
Conexión del sistema Edge Gateway.....	69
Windows 10 IoT Enterprise LTSC 2016.....	69
Ubuntu Core 16.....	70

Resumen

El sistema Edge Gateway serie 3000 es un dispositivo de Internet de las cosas (IoT). Se monta en el borde de una red, de modo que permite recopilar, proteger, analizar y actuar sobre los datos de varios dispositivos y sensores. Asimismo, permite establecer conexión con dispositivos utilizados en el ámbito del transporte, la automatización de edificios, la fabricación y otras aplicaciones. El sistema Edge Gateway cuenta con una arquitectura de bajo consumo de energía, que es capaz de soportar cargas de trabajo de automatización industrial, incluso sin ventilador, para cumplir con los requisitos medioambientales y de fiabilidad. Es compatible con los sistemas operativos Windows 10 IoT Enterprise LTSB 2016 y Ubuntu Core 16.

Vistas del sistema

Vista superior

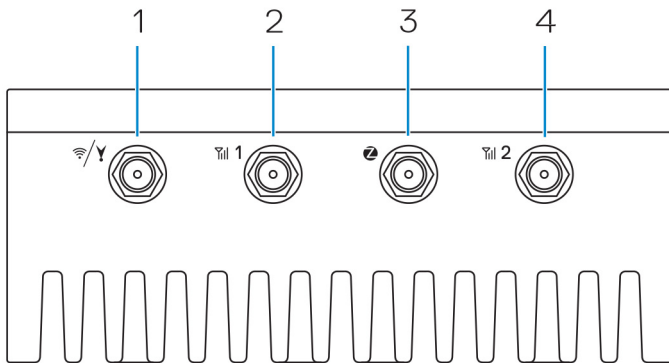


Tabla 1. Vista superior

Características		
1	Conector de GPS, Bluetooth o WLAN	Conecte la antena para aumentar el alcance y la intensidad de las señales inalámbricas, de satélite o Bluetooth.
2	Conector para antena de banda ancha móvil uno (3G/LTE)	Conecte la antena de banda ancha móvil para aumentar el alcance y la intensidad de las señales de banda ancha móvil.
3	Conector de la antena de ZigBee	Conecte la antena ZigBee para la transmisión de datos intermitente desde un sensor compatible con ZigBee o un dispositivo de entrada.
4	Conector de la antena de banda ancha móvil dos (LTE auxiliar solamente)	Conecte la antena de banda ancha móvil para aumentar el alcance y la intensidad de las señales de banda ancha móvil.

NOTA: Según la configuración solicitada, es posible que algunos de los conectores de antena no estén presentes o estén tapados. Para obtener más información sobre cómo conectar las antenas al sistema Edge Gateway, consulte la documentación que se envía con la antena.

Vista inferior

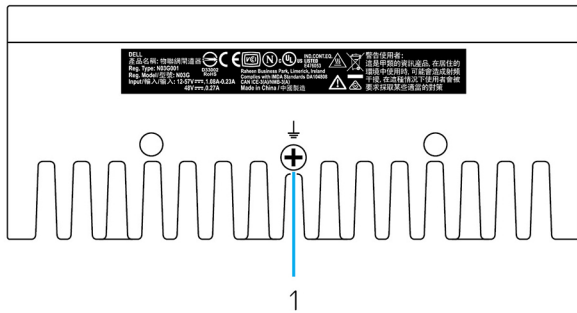


Tabla 2. Vista inferior

Características

1 Conexión a tierra

Un conductor de gran tamaño conectado a uno de los lados de la fuente de alimentación, que sirve como ruta de acceso de retorno común para la corriente de muchos componentes distintos del circuito.

Vista izquierda

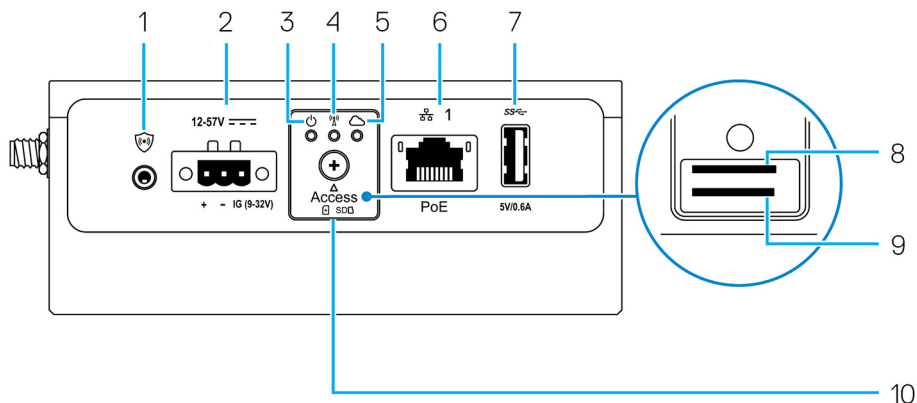



Tabla 3. Vista izquierda

Características

1 Interruptor de intrusión

Cuando se abre el gabinete en el que está instalado el sistema Edge Gateway, se produce un evento de intrusión.

 **NOTA:** El gabinete externo se vende por separado.






 **NOTA:** Un gabinete de otros fabricantes produce un evento de intrusión al sistema Edge Gateway a través de un sensor. El sensor debe tener un cable compatible con el conector del interruptor de intrusión del sistema Edge Gateway.

2 Puerto de alimentación o encendido

Conecte un cable de alimentación de 12-57 V CC (1,08-0,23 A) para suministrar alimentación al sistema Edge Gateway.

 **NOTA:** El cable de alimentación se vende por separado.

Características

		 NOTA: Para aplicaciones marinas, limite el voltaje de entrada a 12-48 V CC. La longitud del cable para las aplicaciones de riel no debe exceder los 30 metros.
3	Indicador luminoso de estado de alimentación y sistema	Indica el estado de la alimentación y el estado del sistema.
4	Indicador luminoso de estado de la conexión WLAN o Bluetooth	Indica si la conexión WLAN o Bluetooth está activada o desactivada.
5	Indicador luminoso de estado de la conexión a la nube	Indica el estado de la conexión a la nube.
6	Puerto Ethernet uno (con compatibilidad con alimentación a través de Ethernet)	<p>Conecte un cable Ethernet (RJ45) para obtener acceso a la red. Proporciona velocidades de transferencia de datos de hasta 10/100 Mb/s y es compatible con la Alternativa A del estándar IEEE 802.3af.</p> <p> NOTA: El sistema Edge Gateway es un dispositivo alimentado (PD) que cumple con la Alternativa A de IEEE 802.3af.</p> <p> NOTA: Para cumplir con la declaración de conformidad (DoC) de la UE, asegúrese de que la longitud del cable desde el sistema hasta el dispositivo no exceda los 30 metros.</p> <p> NOTA: Para cumplir con los requisitos reglamentarios de Brasil, asegúrese de que la longitud del cable desde el sistema hasta el dispositivo no exceda los 10 metros.</p>
7	Puerto USB 3.0 ¹	Conecte un dispositivo habilitado con USB. Permite la transferencia de datos a una velocidad de hasta 5 Gb/s.
8	Ranura de la tarjeta SIM (opcional)	Inserte una tarjeta micro-SIM en su ranura respectiva.
9	Ranura de la tarjeta SD (opcional)	<p>Inserte una tarjeta micro-SD en su ranura respectiva.</p> <p> NOTA: Extraiga el relleno de la ranura para tarjetas SD antes de insertar una tarjeta micro-SD.</p>
10	Puerta de acceso a la tarjeta micro-SIM o micro-SD	Abra la puerta de acceso para acceder a la tarjeta micro-SIM o micro-SD.

¹ La alimentación USB está limitada a 0,6 A/3 W.

Tabla 4. Indicadores luminosos de estado

Función	Indicador	Color	Control	Estado
Sistema.	Estado de la alimentación y estado del sistema	Verde o ámbar	BIOS	<p>Off (Apagado): sistema apagado</p> <p>Encendido (verde intenso): sistema encendido o inicio correcto.</p> <p>On (Activado, en ámbar intenso): error de encendido o inicio</p> <p>Ámbar parpadeante: error</p>

Función	Indicator	Color	Control	Estado
	WLAN o Bluetooth	Verde	Hardware	Apagado: módulo de WLAN o Bluetooth desactivado. Encendido: módulo de WLAN o Bluetooth activado.
	Cloud (Nube)	Verde	Software	Apagado: sin conexión al servicio o dispositivo de nube. Encendido: sistema Edge Gateway conectado a un servicio o dispositivo de nube. Verde parpadeante: actividad hacia un servicio o dispositivo de nube.
LAN (RJ-45)	Enlace	Verde/Ámbar	Driver (LAN)	Apagado: no hay ningún cable o enlace de red conectado. Activado (verde): conexión de alta velocidad (100 Mb/s). Activado (ámbar): conexión de baja velocidad (10 Mb/s).
	Actividad	Verde	Driver (LAN)	Apagado: no hay actividad en el enlace. Verde parpadeante: actividad en la LAN. La velocidad de parpadeo está relacionada con la densidad de los paquetes.

NOTA: El indicador luminoso de estado de alimentación y sistema puede operar de forma diferente durante distintos escenarios de inicio; por ejemplo, cuando se ejecuta un archivo de secuencia de comandos USB durante el inicio.

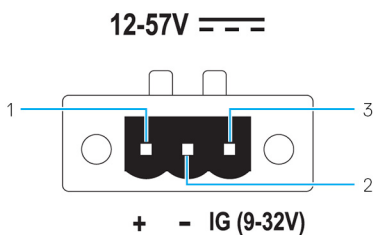


Tabla 5. Detalles de definición de la pata del conector de alimentación

PIN	Señal	Función
1	DC+	12 - 57 V CC (alimentación)
2	DC-	Conexión a tierra
3	IG	Encendido de 9-32 V CC

NOTA: La pata 3 (IG) se puede conectar al indicador de estado de encendido de un vehículo (opcional) o una pata de activación. Un voltaje de más de 9 V en la señal indica que el motor del vehículo se está ejecutando. La pata de activación o encendido se utiliza para evitar el agotamiento de la batería del vehículo cuando el vehículo está apagado por un largo período de tiempo.

NOTA: La señal de IG se puede utilizar para apagar de forma ordenada o para ingresar al estado de bajo consumo cuando el vehículo está apagado (alimentado por la batería). También se puede usar para encender el sistema Edge Gateway cuando el vehículo arranca.

Vista derecha

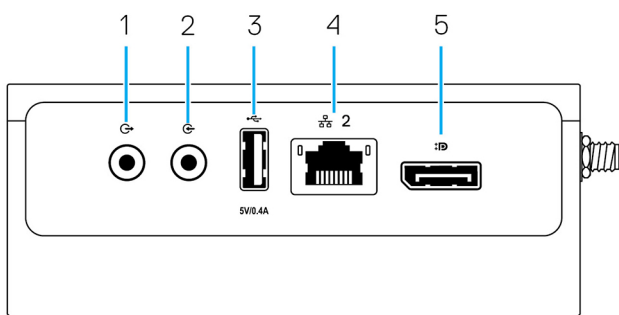


Tabla 6. Vista derecha: 3003











Características		
1	Salida de audio (VERDE)	Conecte dispositivos de salida de audio como altavoces y amplificadores.
2	Entrada de audio (AZUL)	Conecte dispositivos de grabación o reproducción.
3	Puerto USB 2.0 ¹	Conecte un dispositivo habilitado con USB. Permite la transferencia de datos a una velocidad de hasta 480 Mb/s.
4	Puerto Ethernet dos (no PoE)	Conecte un cable Ethernet (RJ45) para obtener acceso a la red. Permite la transferencia de datos a una velocidad de hasta 10/100 Mb/s.
5	Conector DisplayPort	Conecte un monitor u dispositivo habilitado con DisplayPort. Proporciona salida de audio y vídeo.

¹ La alimentación USB está limitada a 0,4 A/2 W.

Instalación del sistema Edge Gateway

 **ADVERTENCIA:** Antes de comenzar cualquiera de los procedimientos de esta sección, lea la [información reglamentaria y de seguridad](#) que se envía con el sistema. .

Información reglamentaria y de seguridad

-  **ADVERTENCIA:** El sistema Edge Gateway debe ser instalado por personal cualificado que conozca la normativa y los códigos eléctricos locales e internacionales.
-  **ADVERTENCIA:** El sistema Edge Gateway no está diseñado para su uso en entornos húmedos. Si el sistema Edge Gateway se va a instalar en un entorno húmedo, según la ubicación y el entorno, se debe instalar en una caja de control o un gabinete con un grado de protección de ingreso (IP) de IP54, IP65 o superior.
-  **ADVERTENCIA:** Para reducir el riesgo de descargas eléctricas, la alimentación para los terminales de CC+ y CC- se debe proporcionar mediante una fuente de alimentación o un circuito transformador/rectificador diseñado con doble aislamiento. La fuente de alimentación o el circuito de alimentación debe cumplir con la normativa y los códigos locales, por ejemplo, en los Estados Unidos, con el Código Eléctrico Nacional (NEC) Clase 2 (SELV/circuito de energía limitada o circuitos LPS). Si recibe alimentación de una batería, el doble aislamiento no es necesario.
-  **ADVERTENCIA:** Al instalar el sistema Edge Gateway, el integrador o la parte responsable debe utilizar la fuente de alimentación de 12-57 V CC o alimentación a través de Ethernet (PoE) de 37-57 V CC, con una alimentación mínima de 13 W presente como parte de la instalación del cliente.
-  **ADVERTENCIA:** Asegúrese de que la fuente de alimentación que proporciona alimentación al sistema Edge Gateway esté conectada a tierra de manera fiable y filtrada de modo que el componente de ondulación de pico a pico sea menor que el 10 % del voltaje de entrada de CC.
-  **ADVERTENCIA:** Al instalar Edge Gateway 3003, utilice un cable apropiado para las corrientes de carga como; por ejemplo, cables de 3 núcleos con potencia nominal de 5 A a 90 °C (194 °F) como mínimo, que cumplan con IEC 60227 o IEC 60245. El sistema acepta cables de 0,8 mm a 2 mm. La temperatura máxima de funcionamiento del sistema Edge Gateway es de 60 °C (140 °F). La temperatura máxima no se puede exceder mientras el sistema Edge Gateway opera en el interior de un gabinete. El calentamiento interno de los componentes electrónicos del sistema Edge Gateway o de otros componentes electrónicos y la falta de ventilación en el interior de un gabinete pueden provocar que la temperatura de funcionamiento del sistema Edge Gateway sea superior a la temperatura ambiente exterior. El funcionamiento continuo del sistema Edge Gateway a temperaturas superiores a los 60 °C (140 °F) puede aumentar la tasa de error y reducir la vida útil del producto. Asegúrese de que la temperatura máxima de funcionamiento del sistema Edge Gateway en el interior de un gabinete no supera los 60 °C (140 °F).
-  **ADVERTENCIA:** Asegúrese siempre de que la fuente de alimentación disponible coincide con la alimentación de entrada requerida del sistema Edge Gateway. Antes de realizar las conexiones, compruebe las marcas de alimentación de entrada ubicadas junto al conector de alimentación. La fuente de alimentación de 12-57 V CC (1,08-0,23 A) o PoE debe cumplir con la normativa y los códigos eléctricos locales.
-  **ADVERTENCIA:** Para garantizar que no se producen daños en la protección proporcionada por el sistema Edge Gateway, no utilice ni instale el sistema de forma distinta a la especificada en este manual.
-  **ADVERTENCIA:** Si la batería se incluye como parte del sistema o la red, se debe instalar dentro de un gabinete adecuado y de conformidad con la normativa y los códigos eléctricos y contra incendios locales.
-  **ADVERTENCIA:** El sistema está diseñado para su instalación en un gabinete comercial apropiado (que ofrezca protección frente a peligros eléctricos, mecánicos e incendios).

 **ADVERTENCIA:** El módulo principal solo se puede montar en pared (sin necesidad de un gabinete adicional).

Instrucciones de instalación profesional

Personal de instalación

Este producto está diseñado para aplicaciones específicas y debe ser instalado por personal especializado que disponga de conocimientos sobre RF y las normativas relacionadas. Los usuarios generales no deben intentar instalar el sistema ni cambiar la configuración.

Ubicación de instalación


El producto se debe instalar en una ubicación en la que la antena radiante se mantenga a 20 cm de las personas cercanas en su estado de funcionamiento normal, con el objetivo de cumplir los requisitos normativos de exposición a radiofrecuencia.

Antena externa

Utilice únicamente antenas aprobadas. Es posible que las antenas no aprobadas produzcan emisiones espúreas o energía de transmisión de RF excesiva, lo que puede dar lugar a una infracción de los límites establecidos en FCC/IC.

Procedimiento de instalación

Consulte el Manual del usuario para ver las instrucciones de instalación.

 **ADVERTENCIA:** Seleccione la ubicación de instalación cuidadosamente y asegúrese de que la alimentación de salida final no supera los límites descritos en la documentación del producto. La infracción de estas reglas podría tener como resultado graves penas federales.

Instructions d'installation professionnelles

Le personnel d'installation

Ce produit est conçu pour des applications spécifiques et doit être installé par un personnel qualifié avec RF et connaissances connexes réglementaire. L'utilisateur ne doit pas tenter générale d'installer ou de modifier le réglage.

Lieu d'installation

Le produit doit être installé à un endroit où l'antenne de rayonnement est maintenue à 20 cm de personnes à proximité dans son état de fonctionnement normal, afin de répondre aux exigences réglementaires d'exposition aux radiofréquences.

Antenne externe

Utilisez uniquement l'antenne(s) qui ont été approuvés par le demandeur. Antenne (s) peuvent produire de l'énergie RF parasite indésirable ou excessive transmission qui peut conduire à une violation des normes de la FCC / IC est interdite et non-approuvé.

Procédure d'installation

ATTENTION: S'il vous plaît choisir avec soin la position d'installation et assurez-vous que la puissance de sortie final ne dépasse pas les limites fixées dans les règles pertinentes. La violation de ces règles pourrait conduire à des sanctions fédérales graves.

Declaración de Interferencias de la Comisión Federal de Comunicaciones (FCC)

Este dispositivo cumple con la sección 15 de las normas de la FCC. El funcionamiento está sujeto a las dos condiciones siguientes: (1) este dispositivo no puede causar interferencias perjudiciales y (2) este dispositivo debe aceptar cualquier interferencia recibida, incluidas las interferencias que pudieran causar un funcionamiento no deseado.

Este equipo ha sido probado y cumple con los límites establecidos para los dispositivos digitales de Clase A, de conformidad con lo dispuesto en el Apartado 15 de la normativa de la FCC. Estos límites están diseñados para proporcionar una protección razonable contra interferencias perjudiciales en un entorno residencial. Este equipo genera, utiliza y puede emitir energía por radiofrecuencia y, si no se instala y utiliza de acuerdo con el manual de instrucciones del fabricante, puede provocar interferencias perjudiciales en las comunicaciones por radio. No obstante, no se garantiza que no ocurran interferencias en una instalación en particular. Si el equipo produce interferencias perjudiciales en las recepciones por radio o televisión, lo que se puede determinar apagando el equipo y volviendo a encenderlo, se aconseja al usuario que adopte una o varias de las medidas siguientes para intentar corregir la interferencia:

- Reoriente o reubique la antena de recepción.
- Aumente la separación entre el equipo y el receptor.
- Conecte el equipo a una toma de alimentación eléctrica en un circuito diferente al que está conectado el receptor.


- Para obtener ayuda, consulte a su distribuidor o a un técnico de radio y televisión experimentado.

Precaución de la FCC:

- Cualquier cambio o modificación no aprobados expresamente por la parte responsable del cumplimiento pueden anular el derecho del usuario a utilizar el aparato.
- Este transmisor no debe estar ubicado en el mismo sitio ni utilizado junto con ningún otro transmisor o antena.

Declaración de exposición a la radiación:

Este equipo cumple los límites FCC de exposición a la radiación establecidos para un entorno no controlado. Este equipo debe instalarse y utilizarse a una distancia mínima de 20 cm entre el transmisor y el cuerpo.

 **NOTA: La selección del código del país es para modelos destinados a su uso fuera de EE. UU. y no está disponible para todos los modelos estadounidenses. De acuerdo con la normativa de la FCC, todos los productos Wi-Fi comercializados en los Estados Unidos deben fijarse a únicamente a los canales de operación de EE. UU.**

Declaración del Departamento de Industria de Canadá

Este dispositivo cumple con el estándar RSS exento de licencia del Departamento de Industria de Canadá. El funcionamiento depende de las dos condiciones siguientes:

1. este dispositivo no puede provocar interferencias perjudiciales y
2. este dispositivo debe aceptar cualquier interferencia recibida, incluidas aquellas que puedan provocar un funcionamiento no deseado del dispositivo.

Le présent appareil est conforme aux CNR d'Industrie Canada applicables aux appareils radio exempts de licence. L'exploitation est autorisée aux deux conditions suivantes:

1. l'appareil ne doit pas produire de brouillage, et
2. l'utilisateur de l'appareil doit accepter tout brouillage radioélectrique subi, même si le brouillage est susceptible d'en compromettre le fonctionnement.

Según las normas de la industria canadiense, el transmisor de radio solo puede funcionar utilizando las antenas de un tipo y la ganancia máxima (o menor) aprobada para el transmisor. Para reducir las posibles interferencias de radio a otros usuarios, se debe seleccionar un tipo de antena y una ganancia que no sean superiores a la potencia isotrópica radiada equivalente (EIRP) que se haya aprobado para el transmisor.

Este aparato digital de Clase A cumple la normativa canadiense ICES-003.

Cet appareil numérique de la classe A est conforme à la norme NMB-003 du Canada.

Este dispositivo cumple con RSS-210 del Departamento de Industria de Canadá. El funcionamiento está sujeto a la condición que este dispositivo no provoque interferencias perjudiciales.

Cet appareil est conforme à la norme RSS-210 d'Industrie Canada. L'opération est soumise à la condition que cet appareil ne provoque aucune interférence nuisible.

Este dispositivo y su(s) antena(s) no debe estar no debe estar ubicado en el mismo sitio ni utilizado junto con ningún otro transmisor o antena, excepto radios integradas probadas.

Cet appareil et son antenne ne doivent pas être situés ou fonctionner en conjonction avec une autre antenne ou un autre émetteur, exception faites des radios intégrées qui ont été testées.

La característica de selección del código del país está desactivada para los productos comercializados en EE. UU. y Canadá.

La fonction de sélection de l'indicatif du pays est désactivée pour les produits commercialisés aux États-Unis et au Canada.

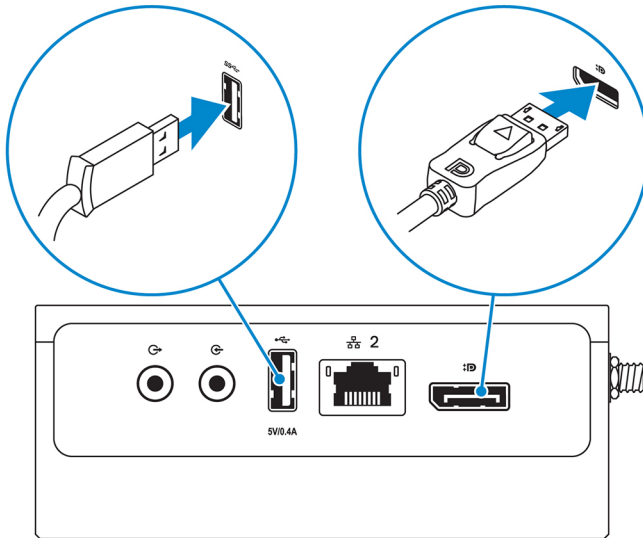
Declaración de exposición a la radiación: Este equipo cumple los límites IC de exposición a la radiación establecidos para un entorno no controlado. Este equipo debe instalarse y utilizarse a una distancia mínima de 20 cm entre el transmisor activo y el cuerpo.

Déclaration d'exposition aux radiations: Cet équipement est conforme aux limites d'exposition aux rayonnements IC établies pour un environnement non contrôlé. Cet équipement doit être installé et utilisé avec un minimum de 20 cm de distance entre la source de rayonnement et votre corps.

Configuración del sistema Edge Gateway

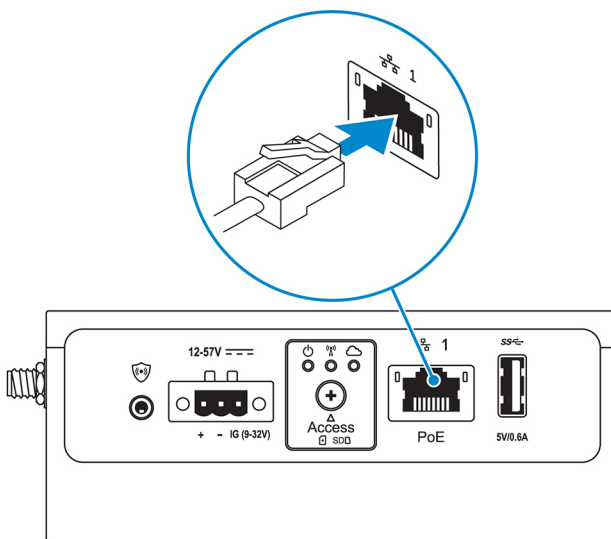
- NOTA: Las opciones de montaje para el sistema Edge Gateway se venden por separado.
- NOTA: El montaje puede realizarse antes o después de configurar el sistema Edge Gateway. Para obtener más información sobre cómo montar su sistema Edge Gateway, consulte [Montaje del sistema Edge Gateway](#).
- NOTA: En algunos entornos donde se puede instalar el sistema Edge Gateway, se requiere un método de montaje más sólido. Por ejemplo, para el montaje en aplicaciones marinas, se recomienda utilizar solamente el soporte de montaje estándar. La recomendación se debe a la presencia de vibraciones exclusivas del entorno marino.

1. Conecte los cables USB para conectar una pantalla, un teclado y un mouse.



- NOTA: La alimentación USB se limita a 0,6 A/3 W para el puerto USB 3.0 y 0,4 A/2 W para el puerto USB 2.0 a fin de garantizar que el sistema Edge Gateway esté dentro del rango permitido de 13 W de PoE clase 0.









2. Conecte un cable Ethernet al puerto Ethernet uno.




3. Conecte las antenas de acuerdo con la configuración solicitada (opcional).

 **NOTA:** Las antenas compatibles con el sistema Edge Gateway varían en función de la configuración solicitada.

Tabla 7. Antenas compatibles con el sistema Edge Gateway 3003

Antenas compatibles					
Señales					
3003	Sí	Sí	Sí	No aplicable	Sí

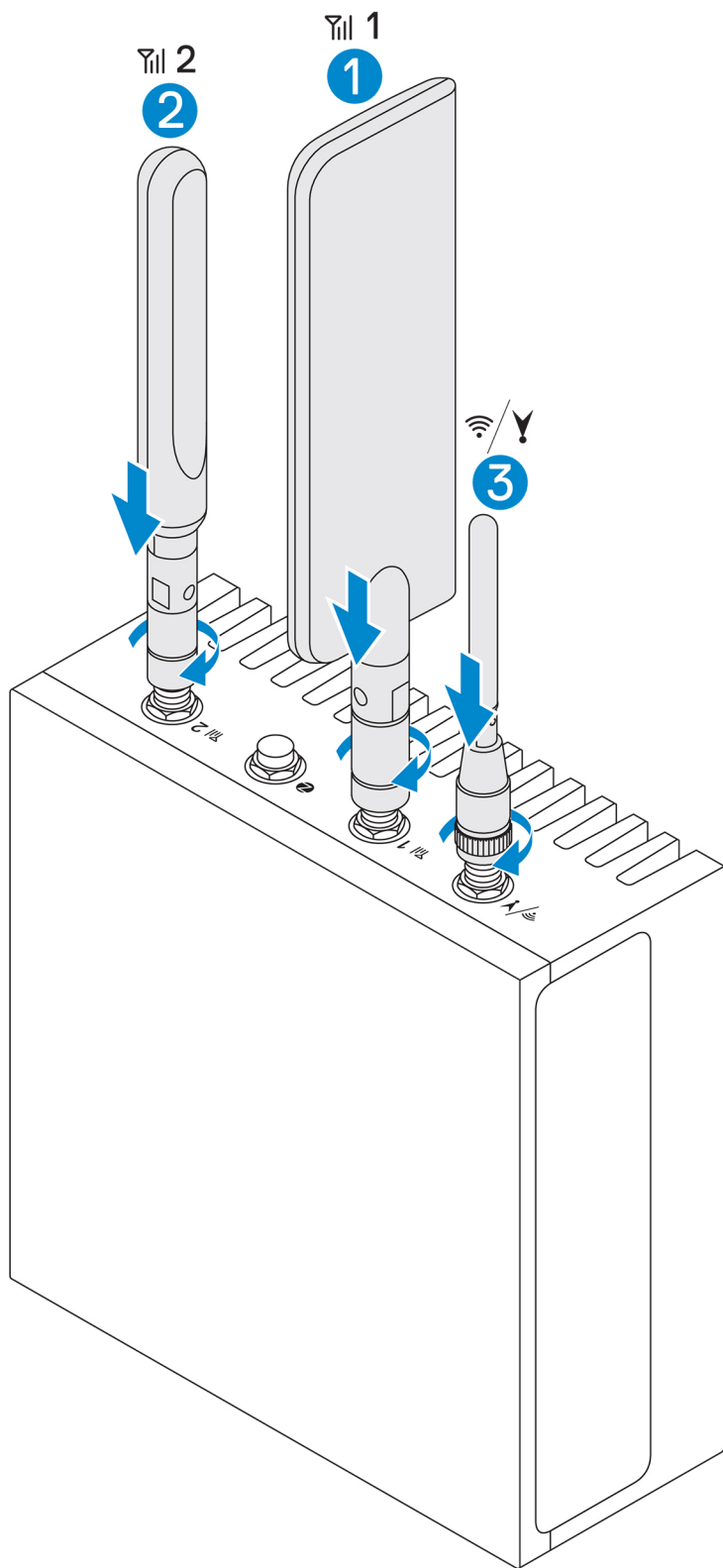
 **NOTA:** Utilice únicamente las antenas suministradas o de otros fabricantes que cumplan con las [especificaciones mínimas](#).

 **NOTA:** Según la configuración solicitada, es posible que algunos de los conectores de antena no estén presentes o estén tapados.

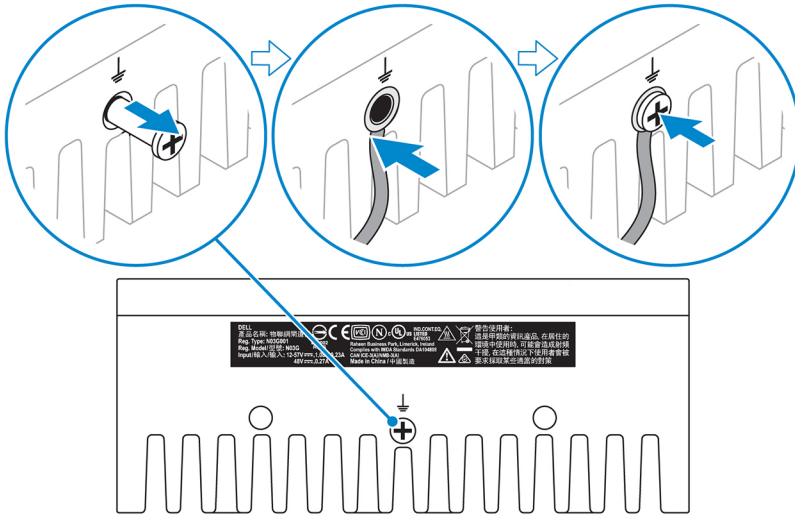
 **NOTA:** El conector de la antena de banda ancha móvil dos es para LTE auxiliar solamente; no admite 3G.

4. Inserte la antena en el conector.

 **NOTA:** Si va a instalar varias antenas, siga el orden indicado en la siguiente imagen.



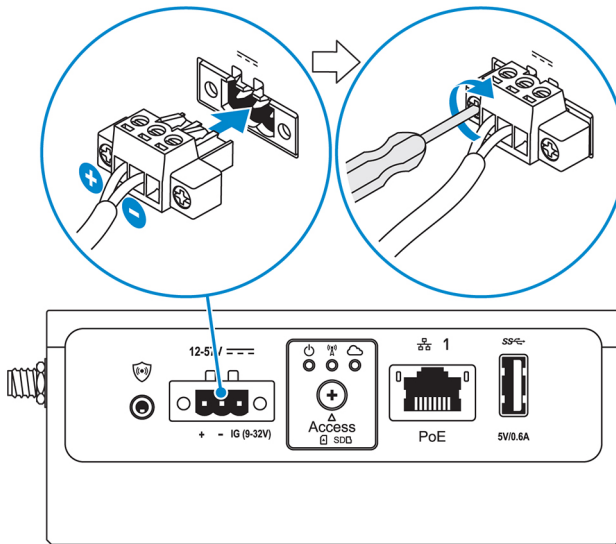
5. Coloque la antena ajustando el cabezal de rotación del conector hasta que la antena esté firmemente colocada en la posición deseada (vertical o recta).



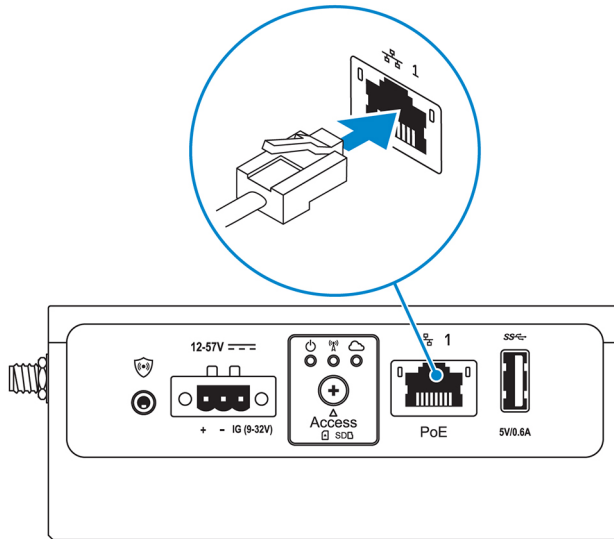
NOTA: Las carcassas secundarias se venden por separado.

11. Conecte el sistema Edge Gateway a una de las siguientes fuentes de alimentación:

- Toma de entrada de CC



- PoE



NOTA: Apague el sistema antes de cambiar las fuentes de energía.

12. Vuelva a colocar las tapas antipolvo en los puertos no utilizados.
13. Al configurar el sistema Edge Gateway por primera vez, complete la configuración del sistema operativo.
Para obtener más información, consulte [Configuración del sistema operativo](#).

NOTA: Las direcciones MAC y el número IMEI están disponibles en la etiqueta situada en la parte frontal del sistema Edge Gateway. Extraiga la etiqueta durante la instalación.

NOTA: El sistema Edge Gateway se envía con el sistema operativo Windows 10 IoT Enterprise LTSC 2016 o Ubuntu Core 16.

NOTA: El nombre de usuario y la contraseña predeterminados para Windows 10 IoT Enterprise LTSC 2016 es *admin*.

NOTA: El nombre de usuario y la contraseña predeterminados para Ubuntu Core 16 es *admin*.

14. Acceda al BIOS presionando F2 para ingresar a la configuración del BIOS o F12 para ingresar al menú de inicio del BIOS.

Windows 10 IOT Enterprise LTSC 2016

Haga clic en Inicio → Todos los programas → Dell → Command Configure → Dell Command | Configure Wizard.

Ubuntu Core 16

Utilice el comando `dcc.cctk` para acceder a la aplicación Dell Command | Configure.

NOTA: Para obtener más información sobre la configuración del BIOS en el sistema Edge Gateway, consulte [Configuración predeterminada del BIOS](#).

15. Instale el sistema Edge Gateway mediante el uso de una de las siguientes opciones de montaje:

NOTA: Se recomienda un espacio libre de 63,50 mm (2,50") alrededor del sistema Edge Gateway para una óptima circulación de aire.

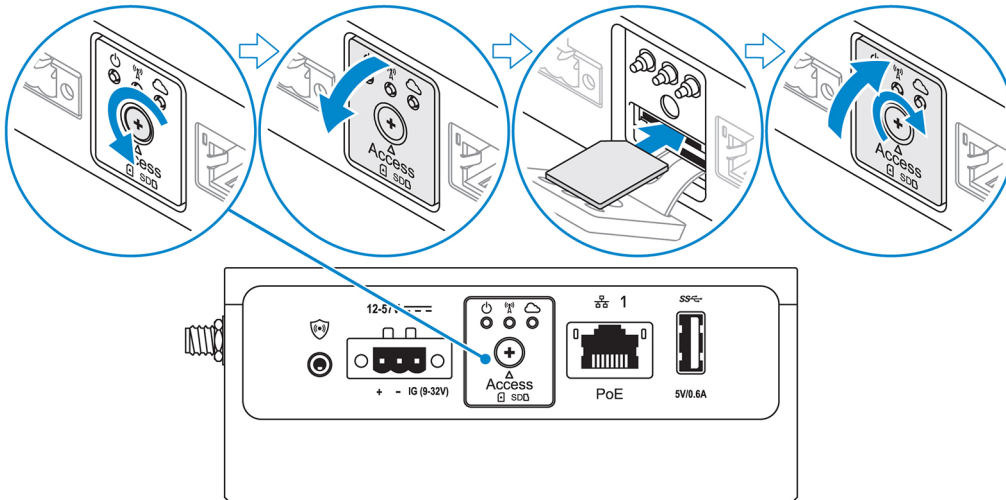
- [Montaje estándar](#)
- [Montaje de riel DIN](#)
- [Montaje rápido](#)
- [Montaje perpendicular](#)
- [Barra de control de cables](#)
- [Montaje VESA](#)

Activación del servicio de banda ancha móvil

PRECAUCIÓN: Antes de encender el sistema Edge Gateway, inserte una tarjeta micro-SIM.

NOTA: Asegúrese de que el proveedor de servicio ya haya activado la tarjeta micro-SIM antes de utilizarla en el sistema Edge Gateway.

1. Extraiga el tornillo para abrir la puerta de acceso a la tarjeta micro-SIM.
2. Inserte una tarjeta micro-SIM en la ranura superior para tarjetas micro-SIM.



3. Coloque el tornillo y cierre la puerta de acceso a la tarjeta micro-SIM.
4. Encienda el sistema Edge Gateway.
5. Establezca conexión con una red inalámbrica

Sistema operativo Windows

- a. Haga clic en el icono de red de la barra de tareas y, a continuación, haga clic en **Cellular (Móvil)**.
- b. Seleccione **Mobile Broadband Carrier (Proveedor de banda ancha móvil)** → **Advanced Options (Opciones avanzadas)**.
- c. Tome nota del número de **Identidad Internacional de Equipos Móviles (IMEI)** y del **Identificador de tarjeta de circuito integrado (ICCID)**.
- d. Introduzca su número APN y cualquier otra credencial requerida por el proveedor de su servicio.

Sistema operativo Ubuntu

- a. Abra la ventana **Terminal**.
- b. Ingrese `sudo su -` para acceder al modo de superusuario.
- c. Configure el perfil de conexión de banda ancha móvil:

Línea de comandos:

```
network-manager.nmcli con add type <type> ifname <ifname> con-name <connection-name> apn <apn>
```

Ejemplo (Verizon):

```
network-manager.nmcli con add type gsm ifname cdc-wdm0 con-name VZ_GSMDEMO apn vzwinternet
```

Ejemplo (AT&T):

```
network-manager.nmcli con add type gsm ifname cdc-wdm0 con-name ATT_GSMDEMO apn broadband
```

Ejemplo (3G):

```
network-manager.nmcli con add type gsm ifname cdc-wdm0 con-name 3G_GSMDEMO apn internet
```

d. Conéctese a la red inalámbrica:

Línea de comandos:

```
network-manager.nmcli con up <connection-name>
```

Ejemplo (Verizon):

```
network-manager.nmcli con up VZ_GSMDEMO
```

Ejemplo (AT&T):

```
network-manager.nmcli con up ATT_GSMDEMO
```

Ejemplo (3G):

```
network-manager.nmcli con up 3G_GSMDEMO
```

Para desconectarse de la red móvil:

Línea de comandos: `network-manager.nmcli con down <connection-name>`

Ejemplo (Verizon):

```
network-manager.nmcli con down VZ_GSMDEMO
```




Ejemplo (AT&T):

```
network-manager.nmcli con down ATT_GSMDEMO
```

Ejemplo (3G):

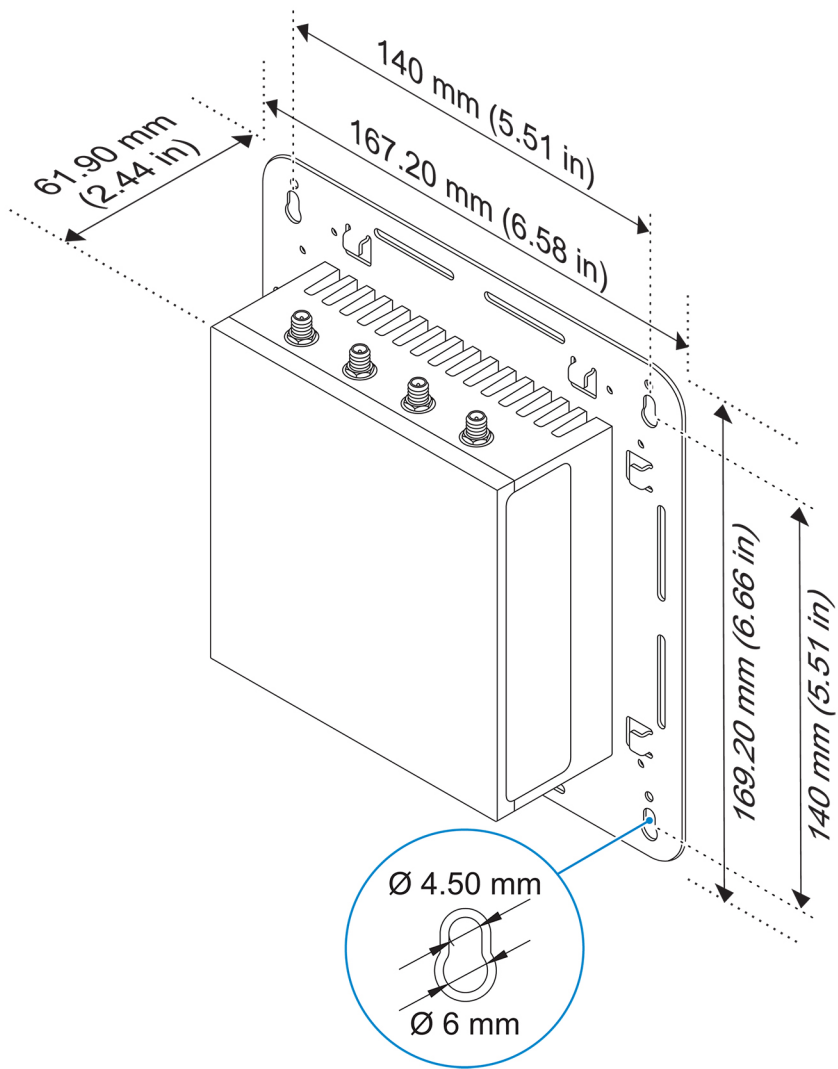
```
network-manager.nmcli con down 3G_GSMDEMO
```

Montaje del sistema Edge Gateway

-  **NOTA:** El montaje puede realizarse antes o después de configurar su sistema Edge Gateway.
-  **NOTA:** Las opciones de montaje se venden por separado. Las instrucciones de montaje están disponibles en la documentación enviada con el dispositivo de montaje.
-  **NOTA:** En algunos entornos donde se instala el sistema Edge Gateway, se requiere un método de montaje más sólido. Por ejemplo, en aplicaciones marinas, debido a las vibraciones exclusivas de ese entorno, se debe utilizar solo soporte de montaje estándar.

Montaje del sistema Edge Gateway mediante el uso del soporte de montaje estándar

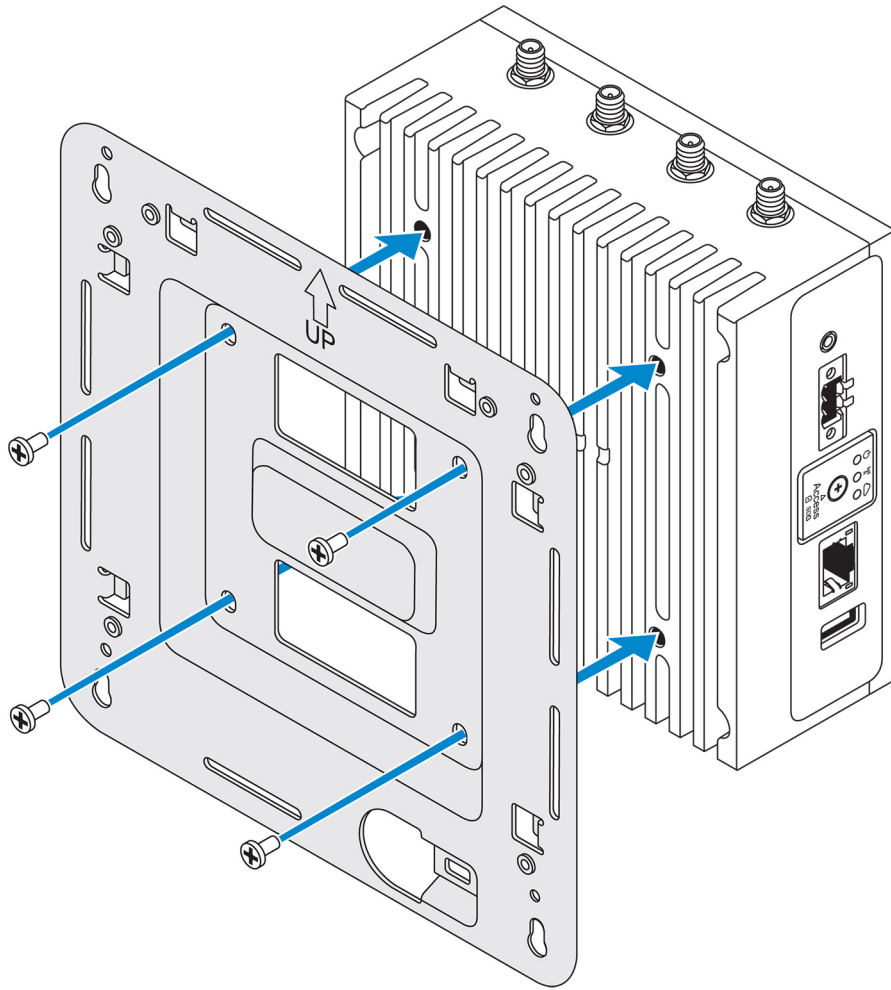
Dimensiones de montaje



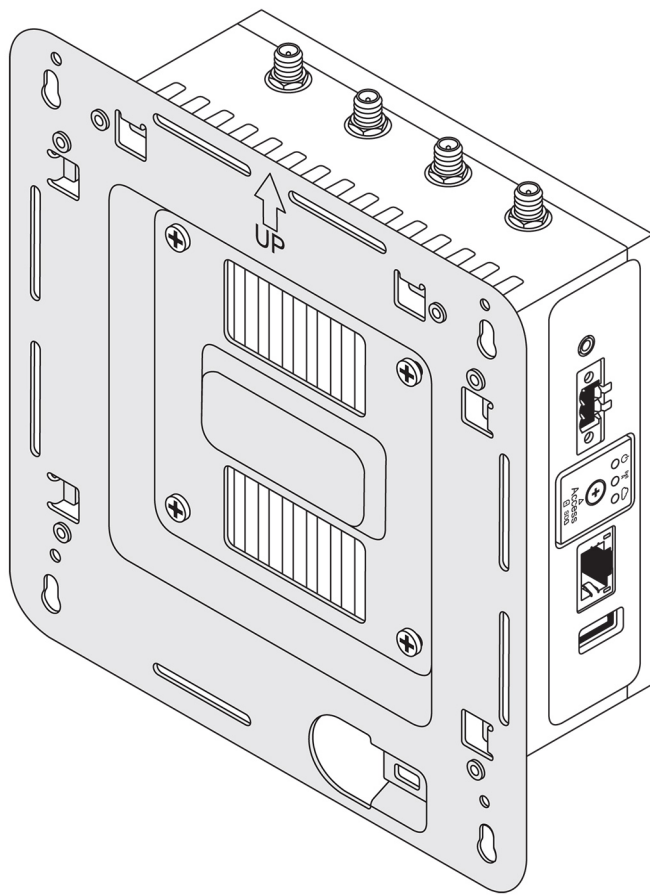
NOTA: Los soportes de montaje se envían únicamente con los tornillos necesarios para fijar los soportes de montaje al sistema Edge Gateway.

1. Fije el soporte de montaje estándar a la parte posterior del sistema Edge Gateway mediante los cuatro tornillos M4 x 4,5.

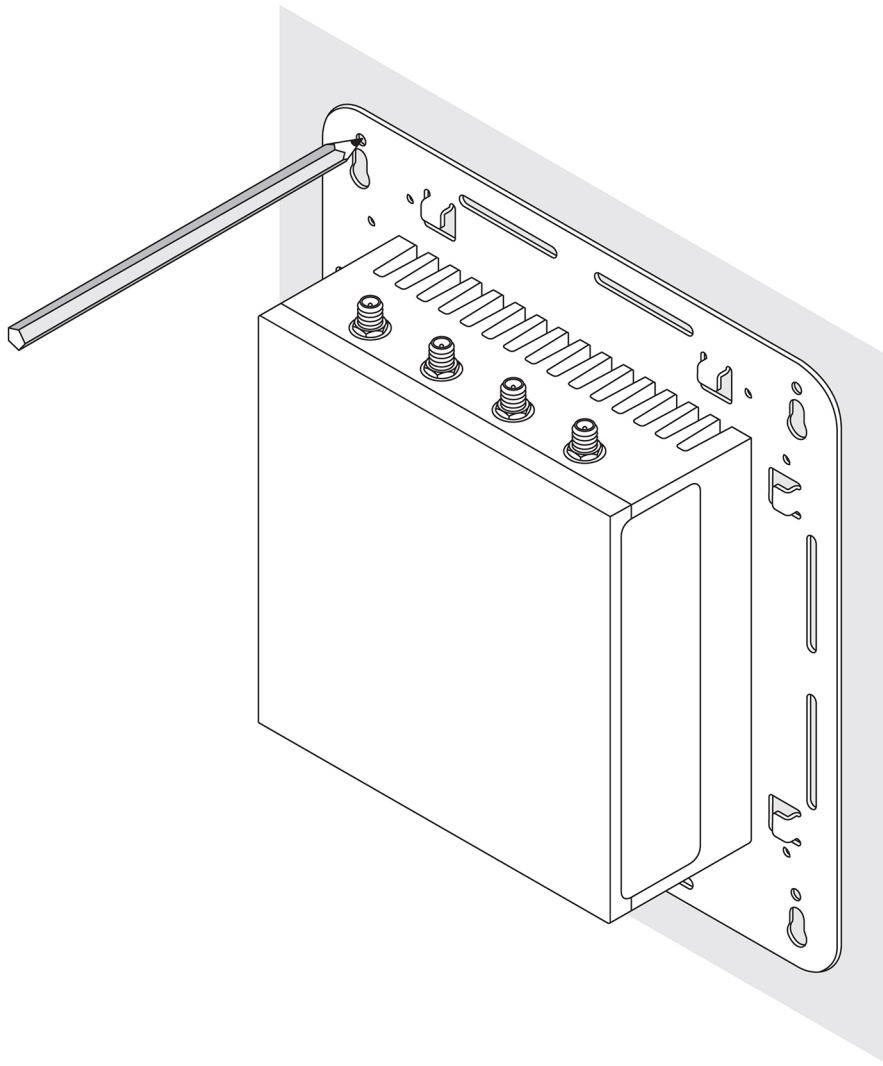
NOTA: Apriete los tornillos a un par de torsión de $8 \pm 0,5$ kg-cm ($17,64 \pm 1,1$ lb-in).



2. Coloque el sistema Edge Gateway contra la pared y alinee los orificios del soporte de montaje estándar con los orificios en la pared. Los orificios para tornillos del soporte tienen un diámetro de 3 mm (0,12 pulg.).

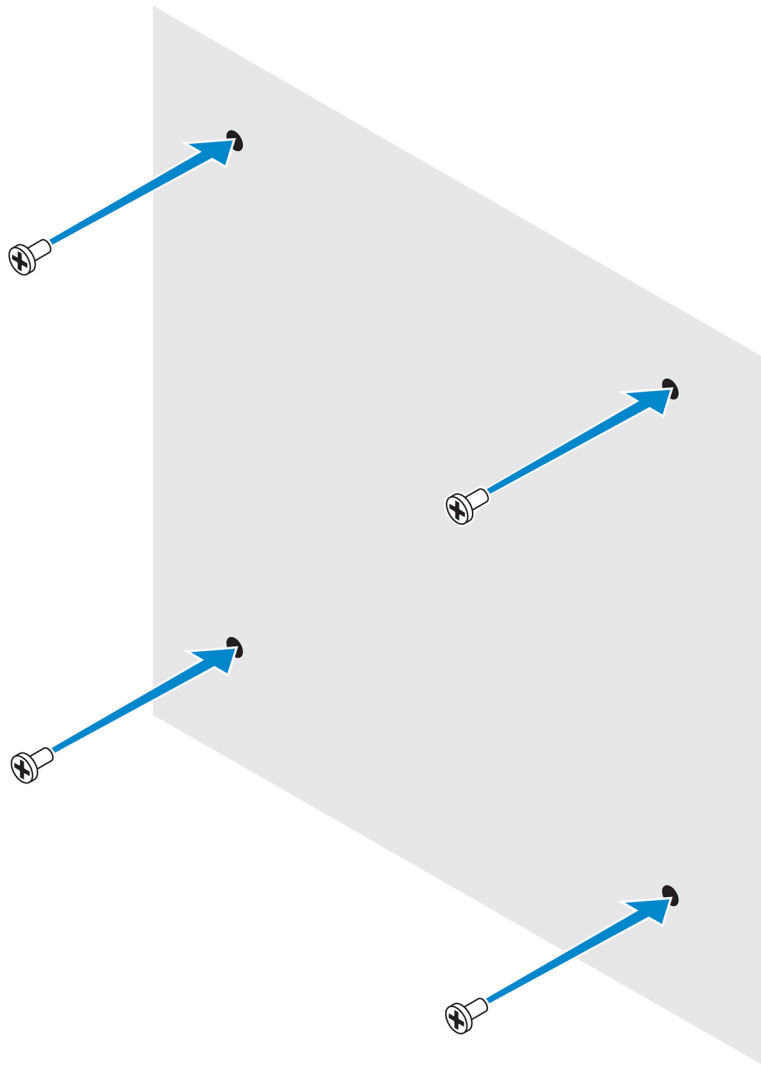


3. Coloque el soporte de montaje estándar en la pared y, mediante los orificios que se encuentran encima de los orificios para tornillos del soporte, marque las ubicaciones para taladrar los cuatro agujeros.

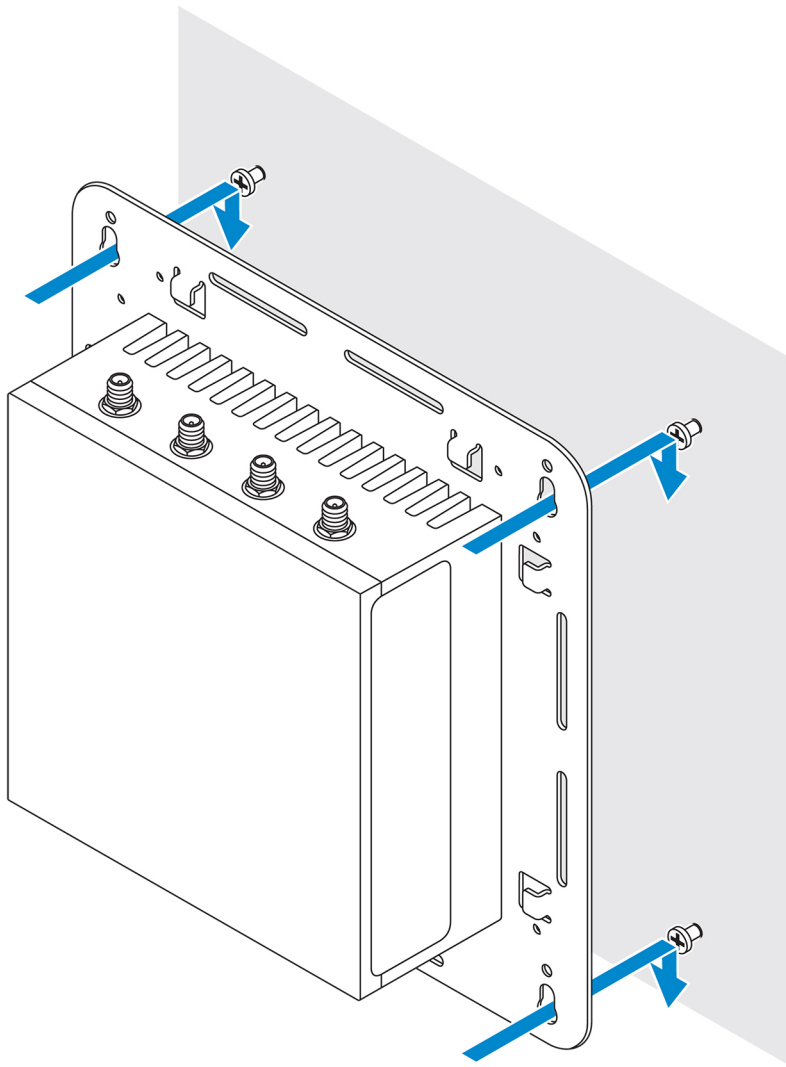


4. Taladre cuatro agujeros en la pared, según lo marcado.
5. Inserte cuatro tornillos (no incluidos) y apriételos en la pared.

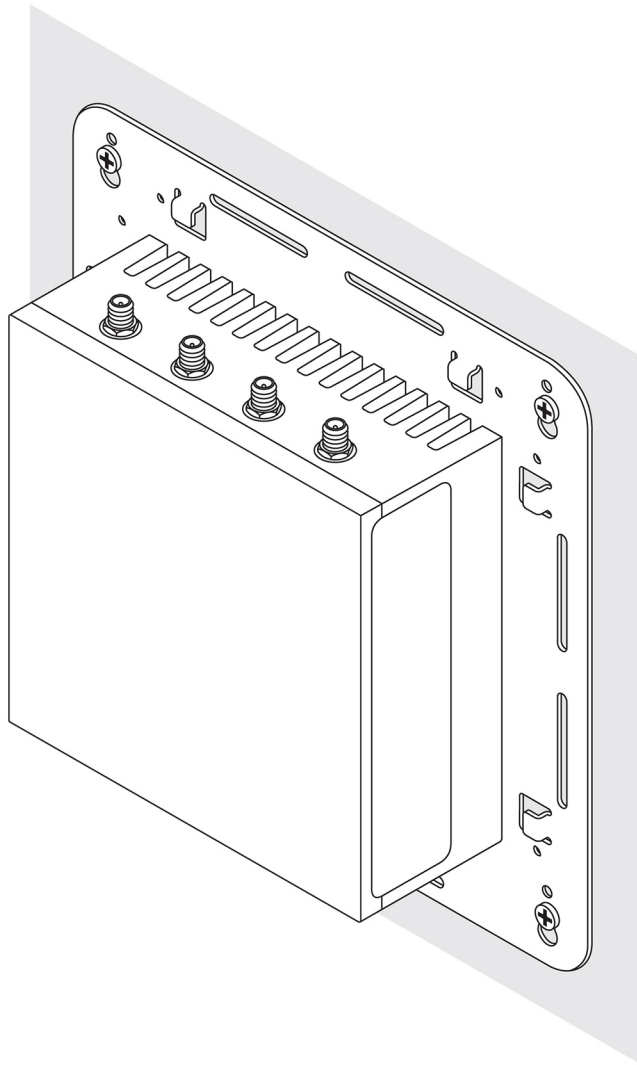
 **NOTA: Compre tornillos que se adapten al diámetro de los orificios de los tornillos.**



6. Alinee los orificios de los tornillos en el soporte de montaje estándar con los tornillos y coloque el sistema Edge Gateway en la pared.



7. Ajuste los tornillos para fijar el ensamblaje a la pared.

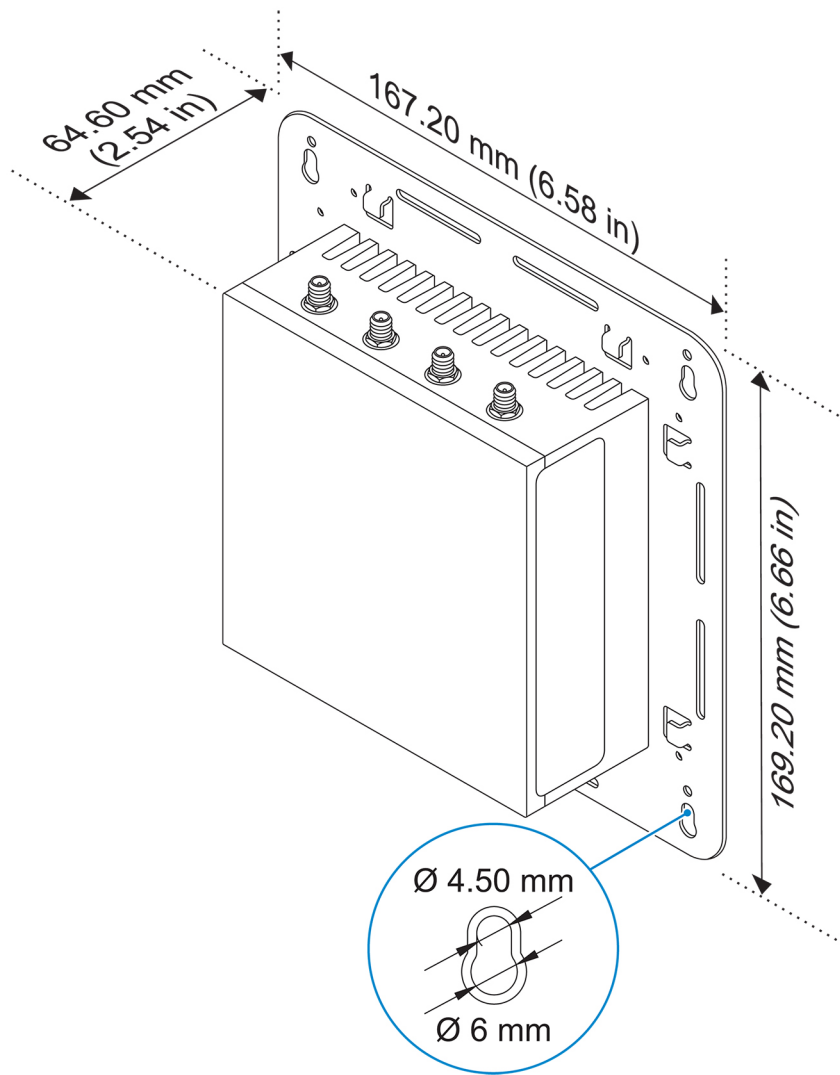


Montaje del sistema Edge Gateway con un soporte de montaje rápido

El soporte de montaje rápido es una combinación del montaje estándar y del soporte de riel DIN. Le permite montar y desmontar fácilmente el sistema Edge Gateway.

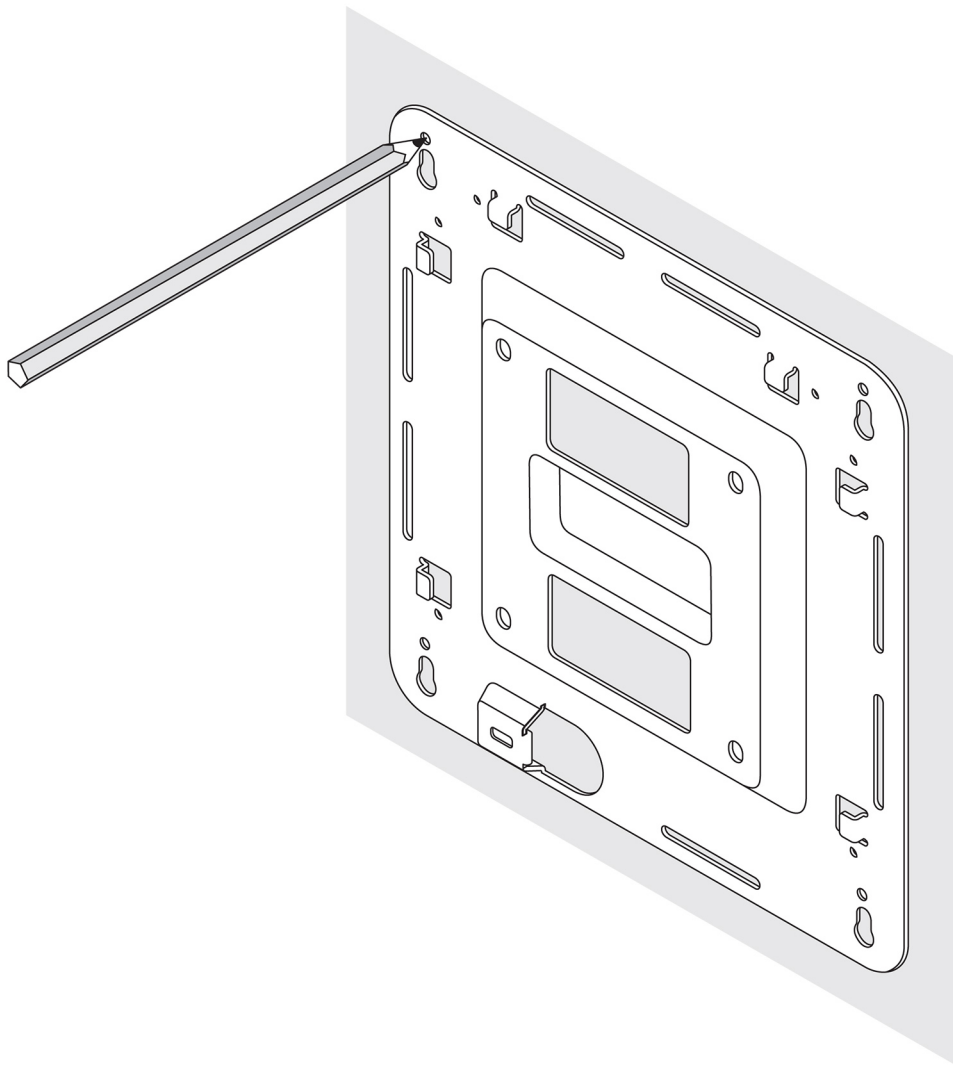
 **NOTA:** Los soportes de montaje se envían únicamente con los tornillos necesarios para fijar los soportes de montaje al sistema Edge Gateway.

Dimensiones de montaje



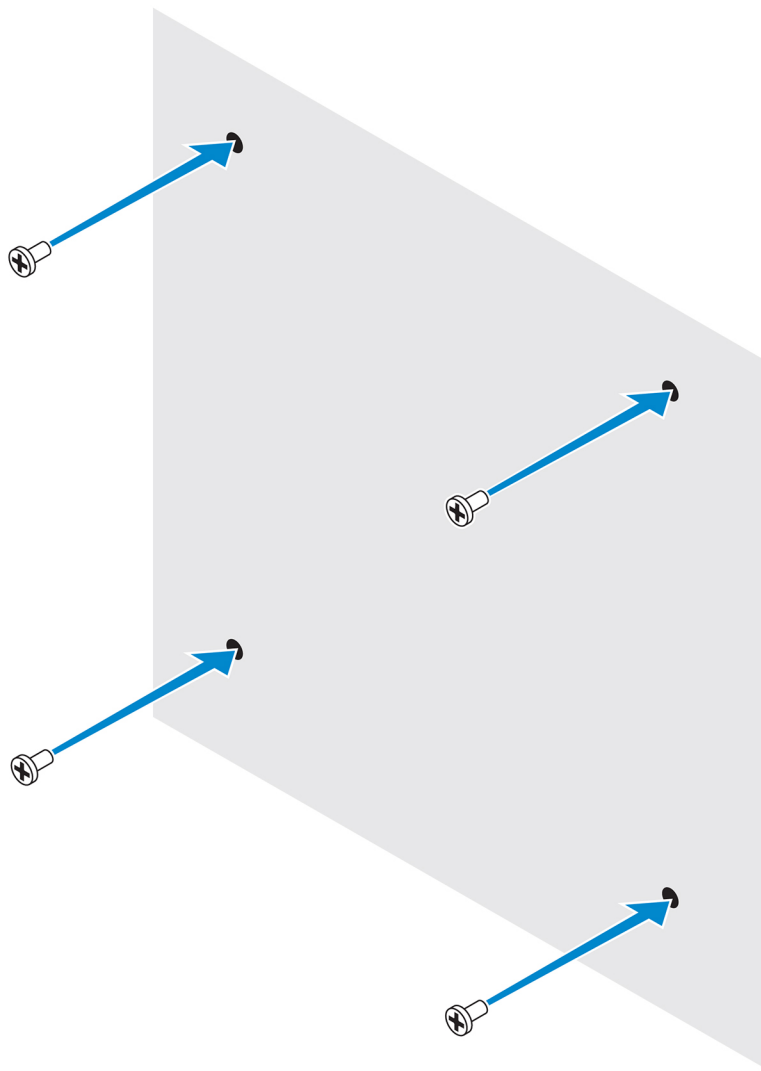
Instrucciones de montaje

1. Coloque el soporte de montaje estándar en la pared y, mediante los orificios que se encuentran encima de los orificios para tornillos del soporte, marque las ubicaciones para taladrar los cuatro agujeros.

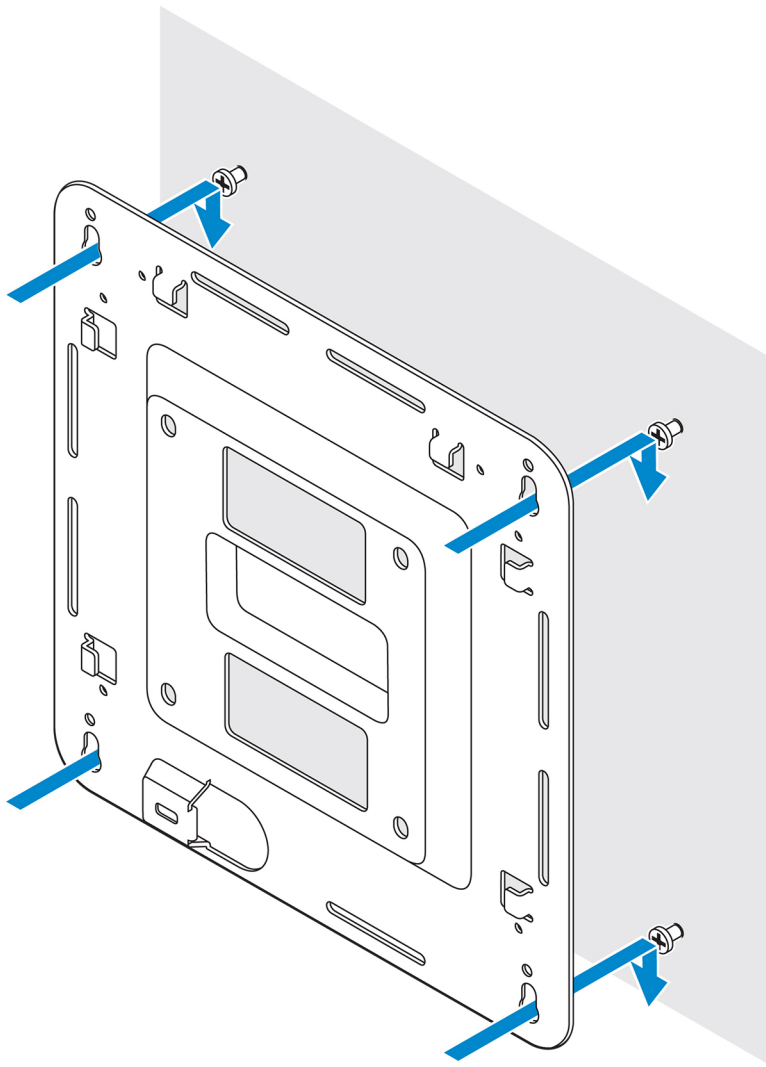


2. Taladre cuatro agujeros en la pared, según lo marcado.
3. Inserte cuatro tornillos (no incluidos) y apriételos en la pared.

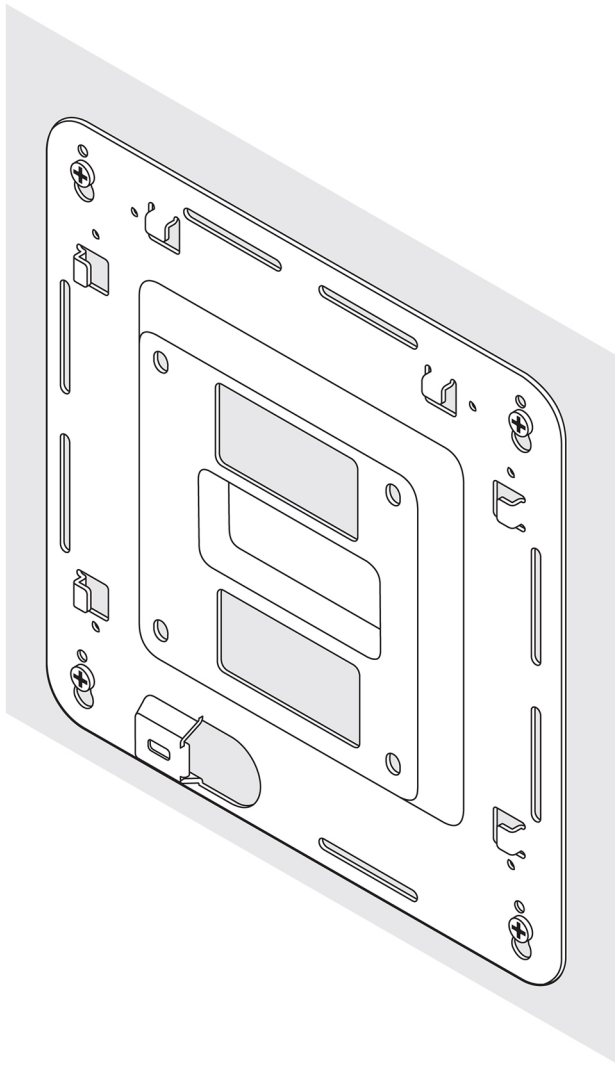
 **NOTA: Compre tornillos que se adapten al diámetro de los orificios de los tornillos.**



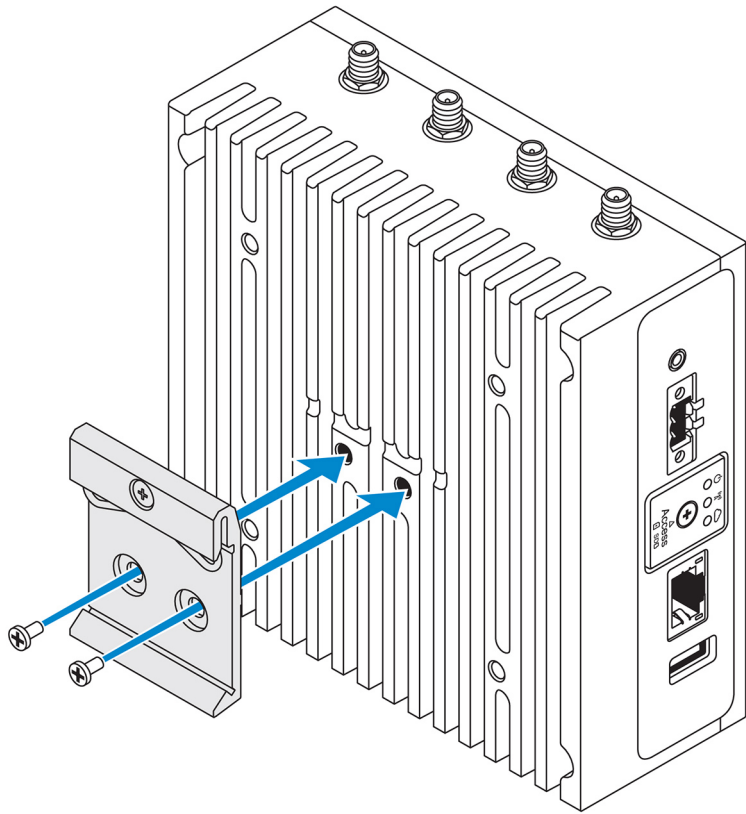
4. Alinee los orificios de los tornillos del soporte de montaje estándar con los tornillos en la pared, dejando que el soporte se cuelgue en los tornillos.



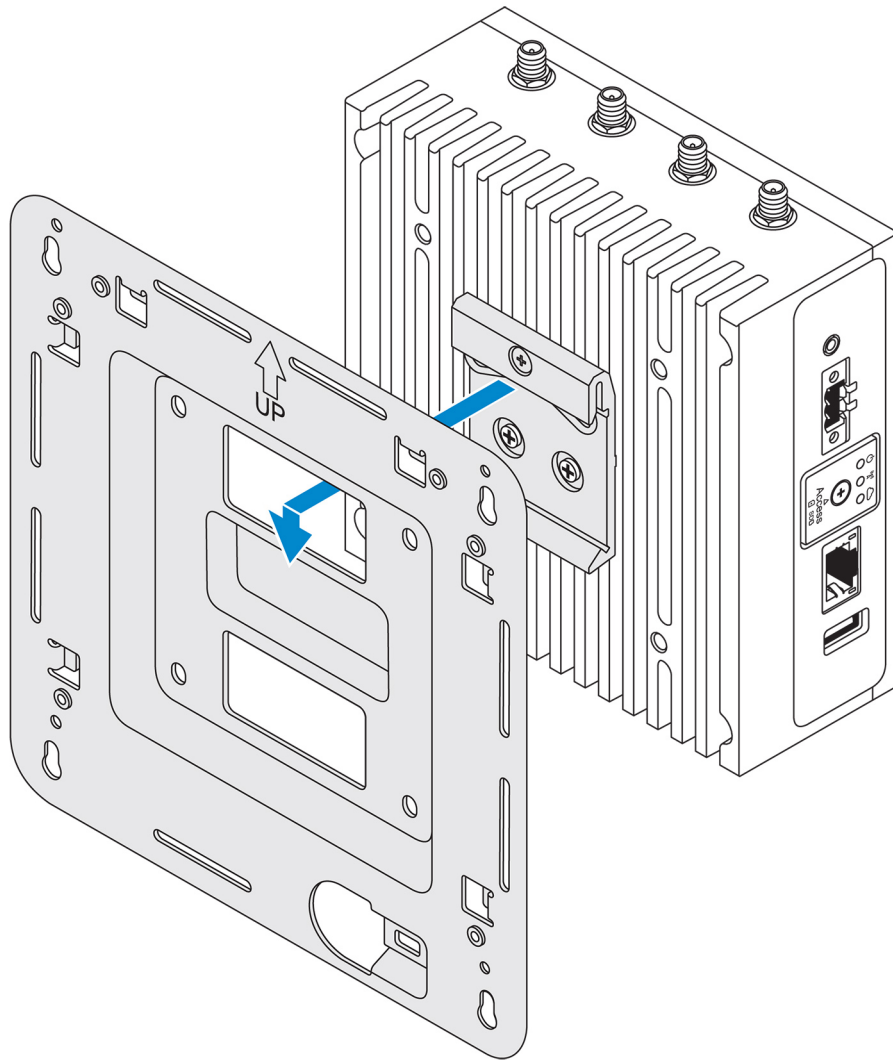
5. Ajuste los tornillos para fijar el ensamblaje a la pared.



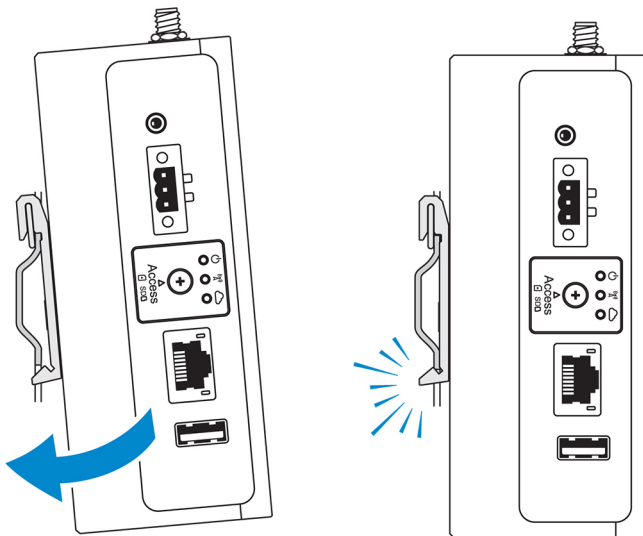
6. Alinee los orificios para tornillos del soporte de riel DIN con los orificios para tornillos de la parte posterior del sistema Edge Gateway.
7. Coloque los dos tornillos M4 x 5 en el soporte de riel DIN y fíjelos al sistema Edge Gateway.



8. Coloque el sistema Edge Gateway en el montaje estándar en ángulo y, a continuación, tire del sistema Edge Gateway hacia abajo para comprimir los muelles de la parte superior del soporte de riel DIN.



9. Empuje el sistema Edge Gateway hacia el riel DIN para fijarlo en el soporte de montaje estándar.

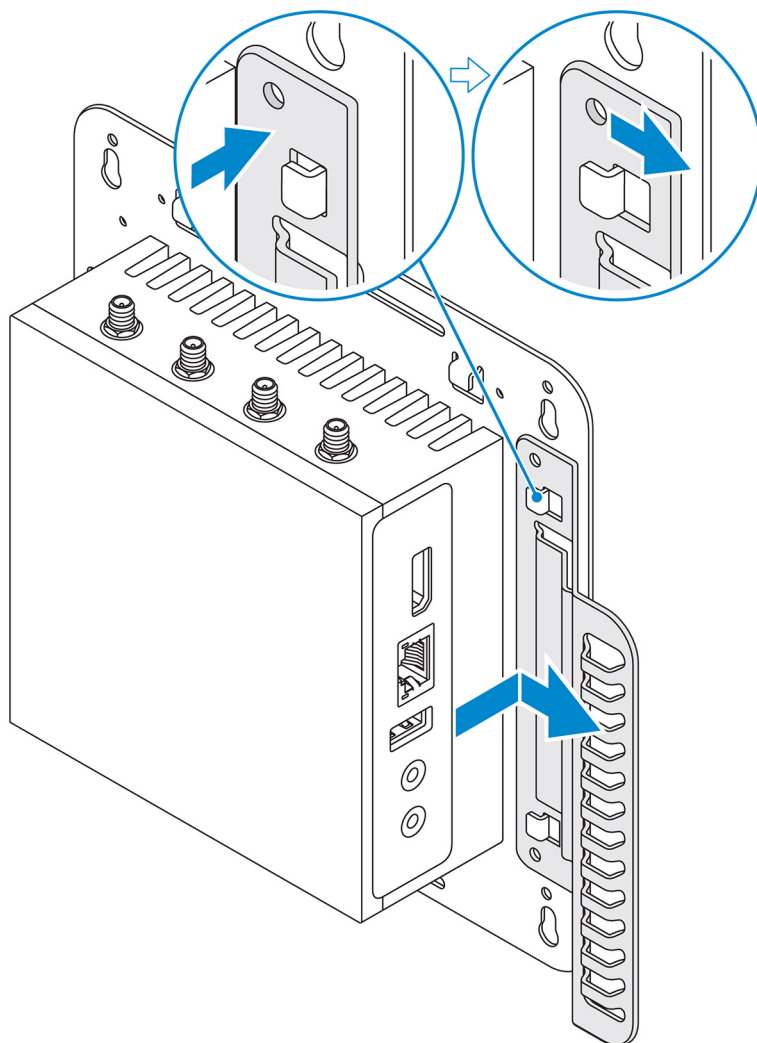


 **NOTA:** Para obtener más información sobre cómo desmontar el riel DIN, consulte [Desmontaje del riel DIN](#).

Conexión de las barras de control de cables al soporte de montaje estándar

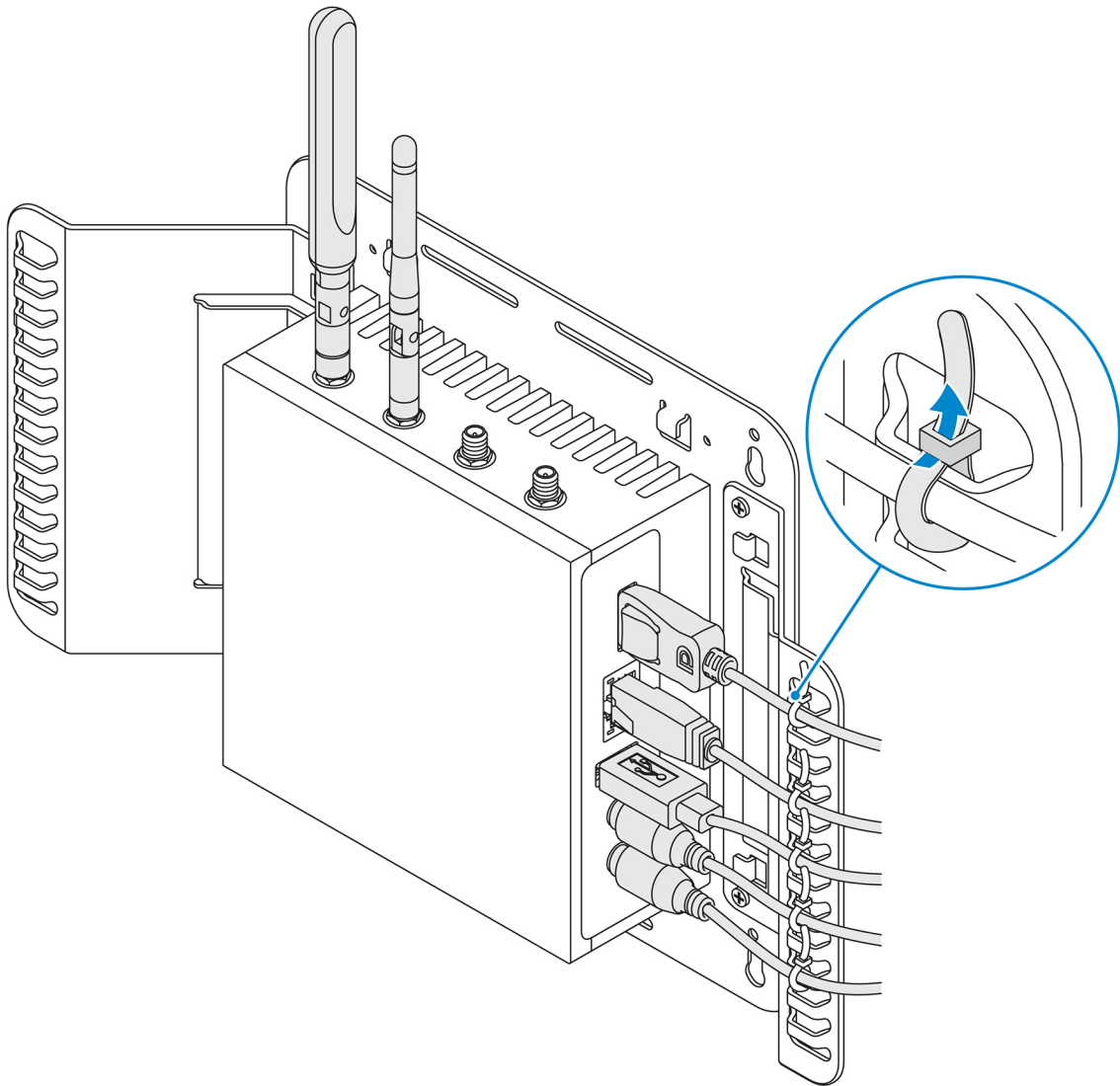
1. Monte el sistema Edge Gateway en una pared mediante el uso del [soporte de montaje estándar](#) o del [soporte de montaje rápido](#).
2. Coloque la barra de control de cables en el soporte de montaje y fíjela a la muesca.

 **PRECAUCIÓN:** Use la barra de control de cables superior solo con las conexiones de cables coaxiales. No lo use con antenas.

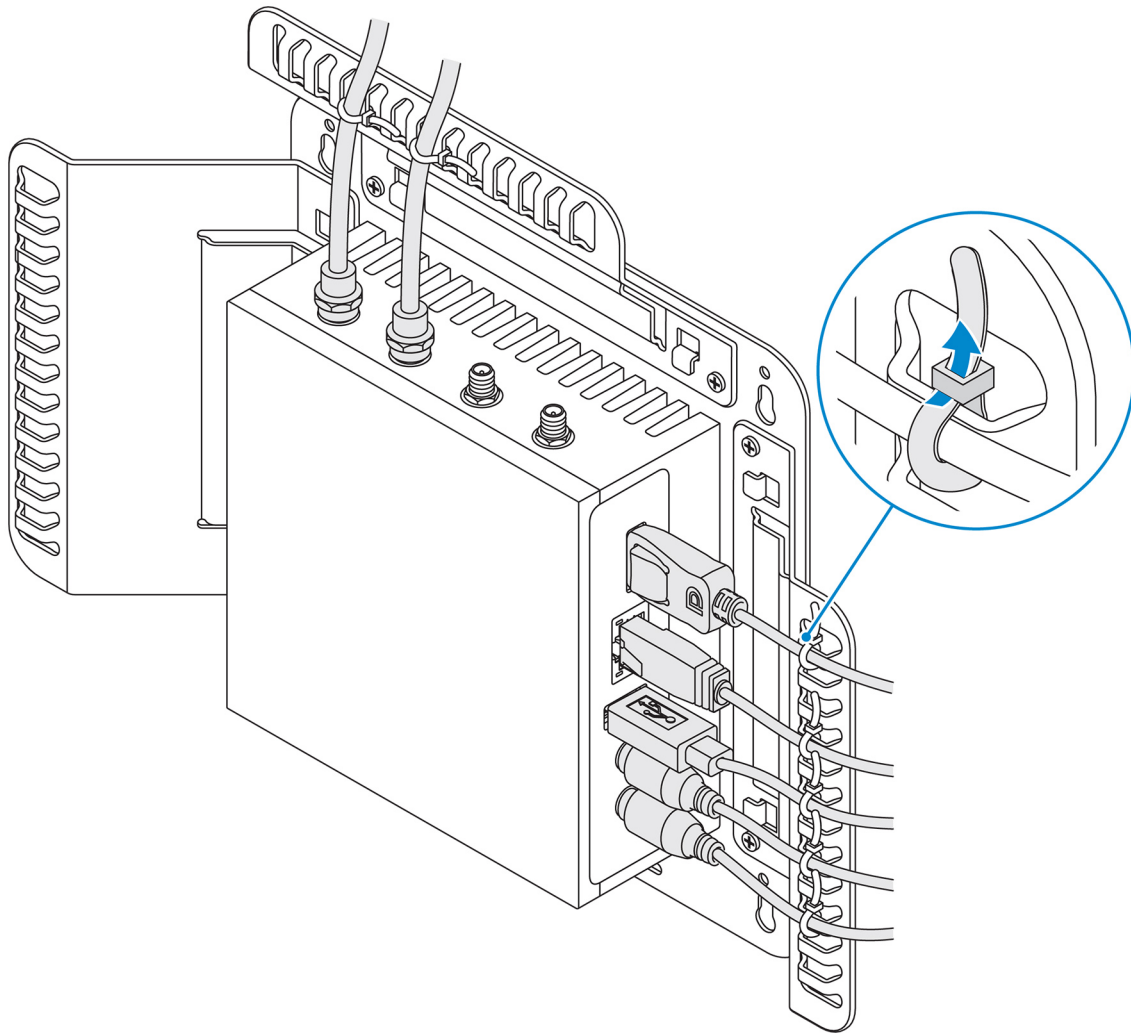


3. Alinee los orificios para tornillos de la barra de control de cables con los orificios para tornillos del soporte de montaje.
4. Ajuste los seis tornillos M3 x 3,5 mm que fijan la barra de control de cables al soporte de montaje.

 **NOTA:** Apriete los tornillos a un par de torsión de $5\pm 0,5$ kg-cm ($11,02\pm 1,1$ lb-in).



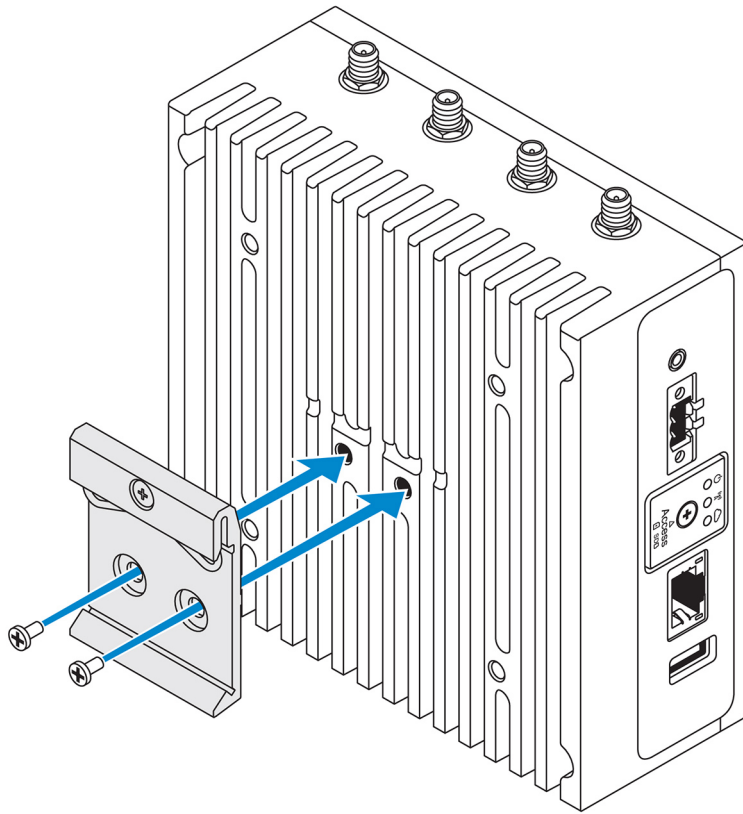
5. Conecte los cables al sistema Edge Gateway.
6. Enrolle el bloqueo para cables (no incluido) para fijar cada cable a la barra de control de cables.



Montaje del sistema Edge Gateway en un riel DIN mediante el uso del soporte de riel DIN

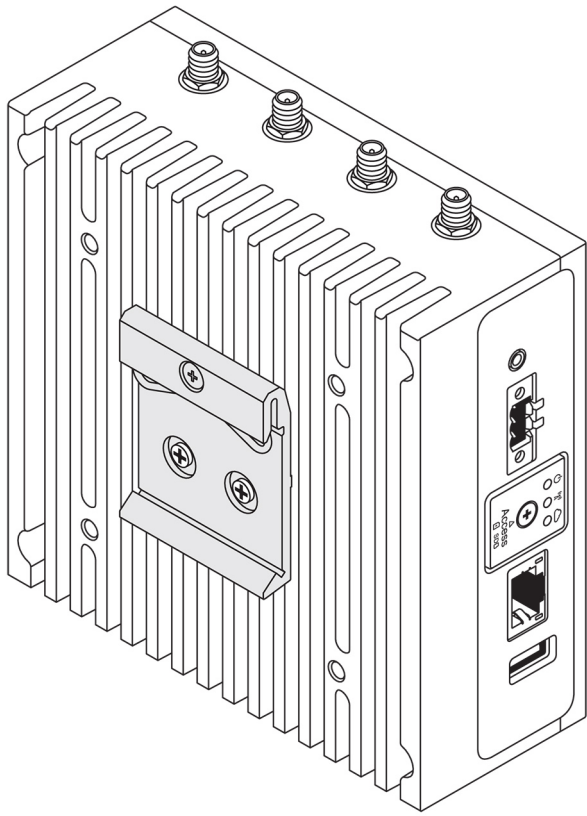
 **NOTA:** El soporte de riel DIN incluye los tornillos necesarios para fijar el soporte al sistema Edge Gateway.

1. Alinee los orificios para tornillos del soporte de riel DIN con los orificios para tornillos de la parte posterior del sistema Edge Gateway.
2. Coloque los dos tornillos M4 x 5 en el soporte de riel DIN y fíjelos al sistema Edge Gateway.

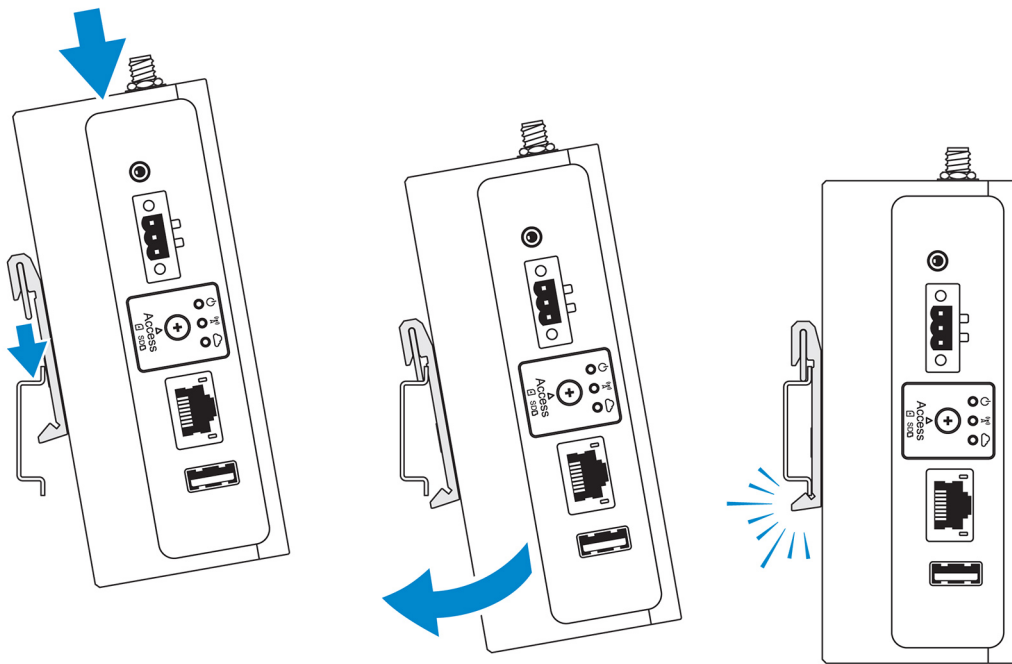


3. Fije el soporte de montaje de riel DIN al sistema Edge Gateway con los dos tornillos M4 x 5 proporcionados.

 **NOTA:** Apriete los tornillos a un par de torsión de $8\pm 0,5$ kg-cm ($17,64\pm 1,1$ lb-in) en el soporte de montaje de riel DIN.




4. Coloque el sistema Edge Gateway en el riel DIN en ángulo y, a continuación, tire del sistema Edge Gateway hacia abajo para comprimir los muelles de la parte superior del soporte de montaje de riel DIN.
5. Empuje el sistema Edge Gateway hacia el riel DIN para fijar el gancho inferior del soporte al riel DIN.



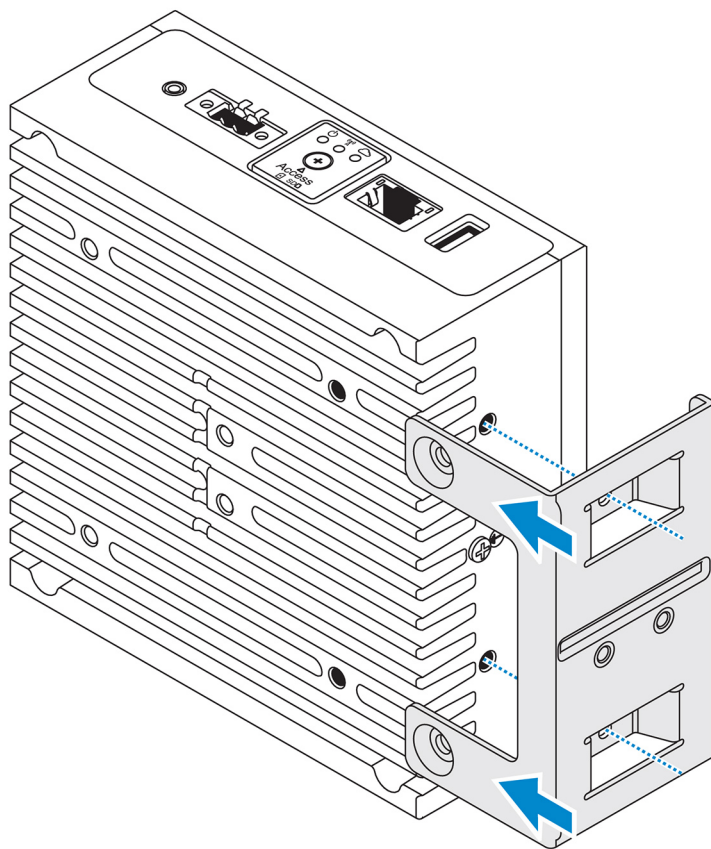
 **NOTA:** Para obtener más información sobre cómo desmontar el riel DIN, consulte [Desmontaje del riel DIN](#).

Montaje del sistema Edge Gateway mediante el uso del montaje perpendicular

 **NOTA:** El montaje perpendicular está diseñado únicamente para un montaje en riel DIN.

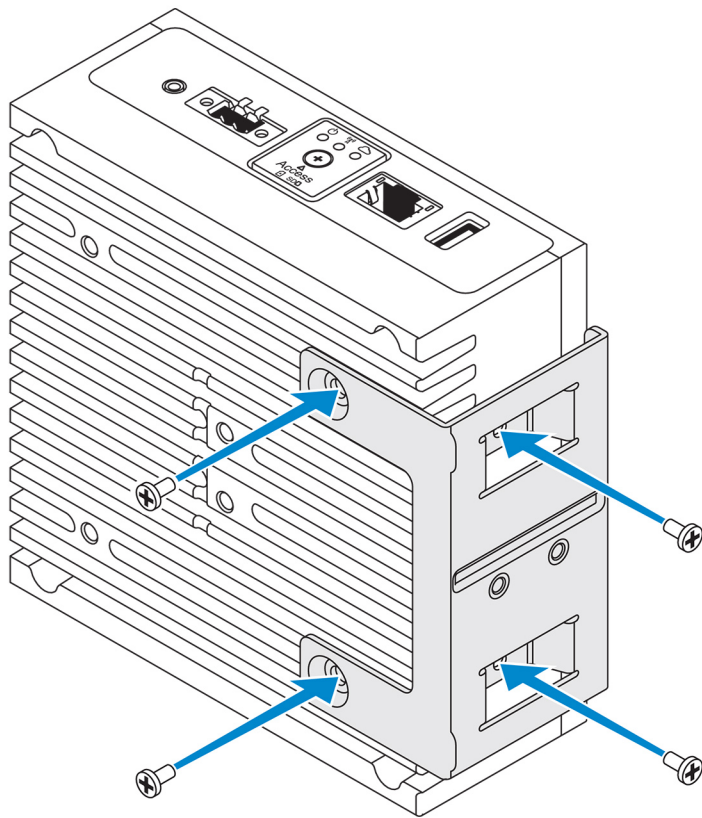
 **NOTA:** Se recomienda un espacio libre de 63,50 mm (2,50") alrededor del sistema Edge Gateway para una óptima circulación de aire. Asegúrese de que la temperatura ambiente en la que se instala el sistema Edge Gateway no exceda la temperatura de funcionamiento del sistema Edge Gateway. Para obtener más información sobre la temperatura de funcionamiento del sistema Edge Gateway, consulte *Edge Gateway Specifications (Especificaciones de Edge Gateway)*.

1. Alinee los orificios para tornillos del soporte de montaje perpendicular con los orificios para tornillos del sistema Edge Gateway.



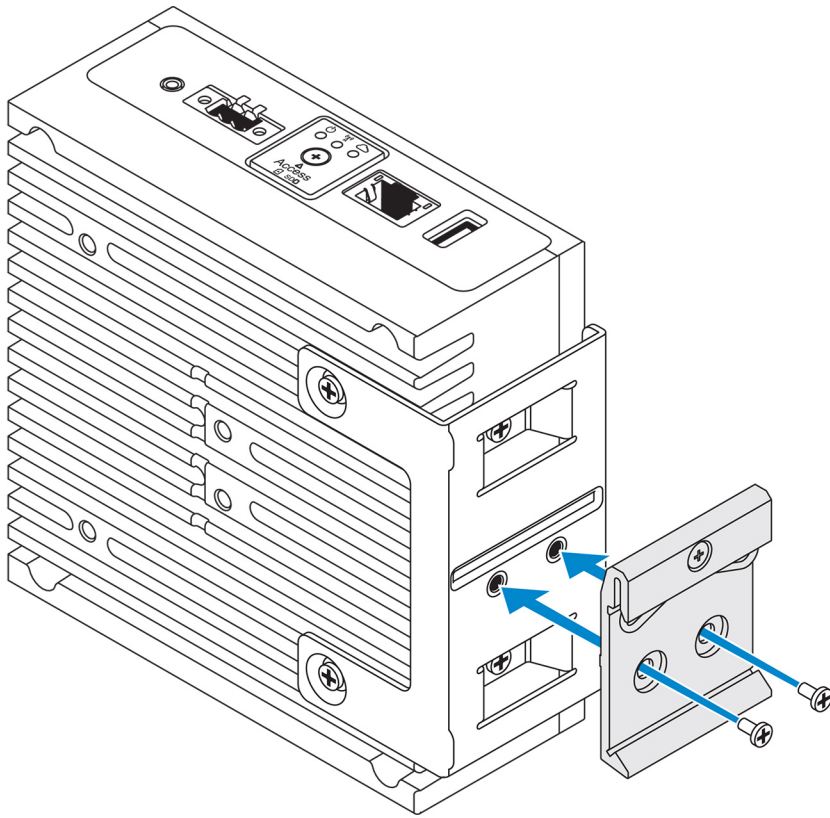
2. Apriete los cuatro tornillos M4x7 que fijan el sistema Edge Gateway al soporte de montaje perpendicular.

 **NOTA:** Apriete los tornillos a un par de torsión de $8\pm 0,5$ kg-cm ($17,64\pm 1,1$ lb-in).

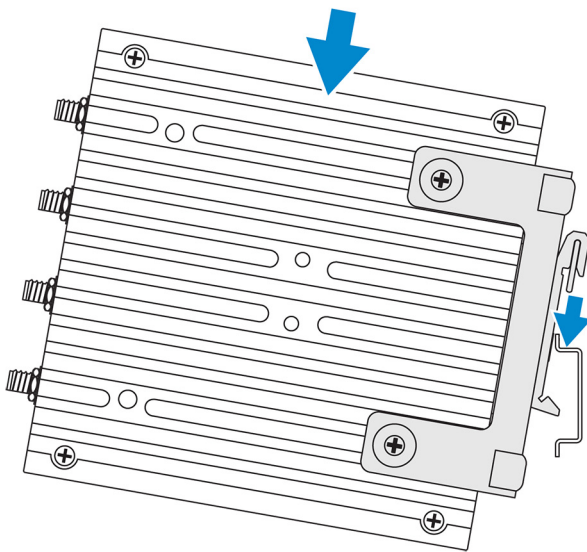


3. Alinee los orificios para tornillos del soporte de montaje de riel DIN con los orificios para tornillos del soporte de montaje perpendicular y apriete los dos tornillos.

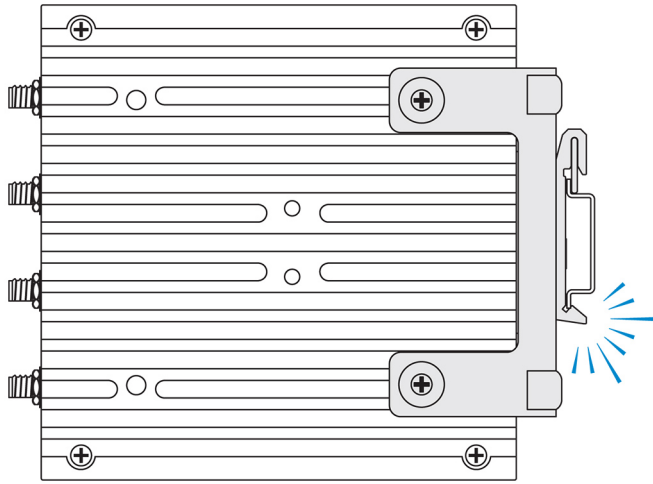
 **NOTA:** Apriete los tornillos a un par de torsión de $8\pm 0,5$ kg-cm ($17,64\pm 1,1$ lb-in).



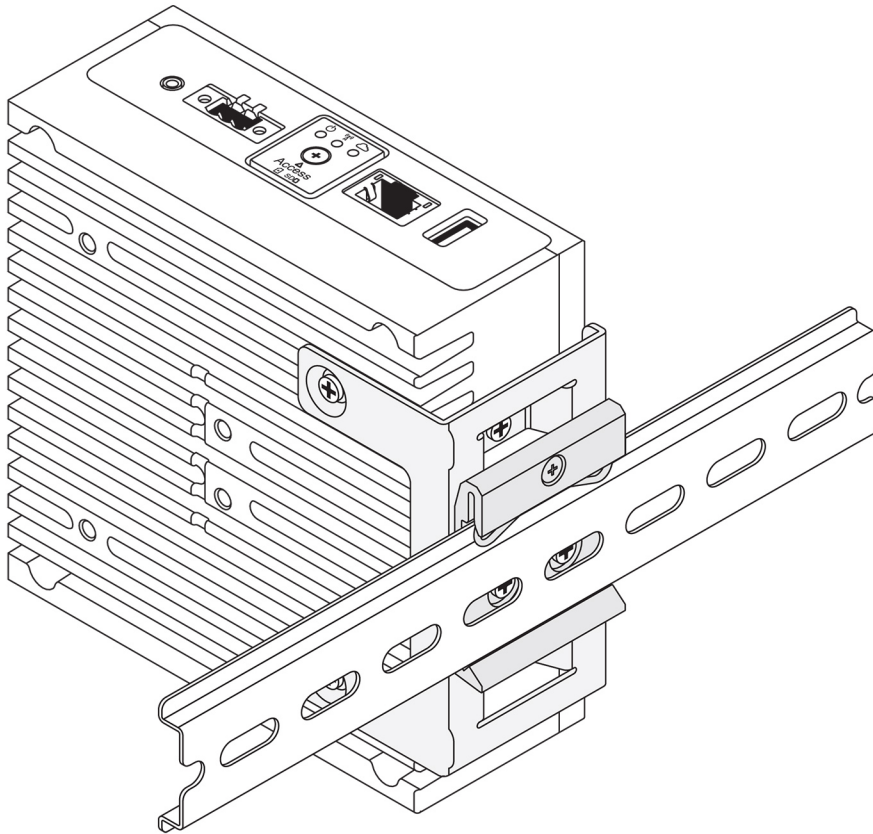
4. Coloque el sistema Edge Gateway en el riel DIN en ángulo y presione del sistema Edge Gateway hacia abajo para comprimir los muelles de los soportes de montaje de riel DIN.



5. Empuje el sistema Edge Gateway hacia el riel DIN para fijar el gancho inferior del soporte al riel DIN.



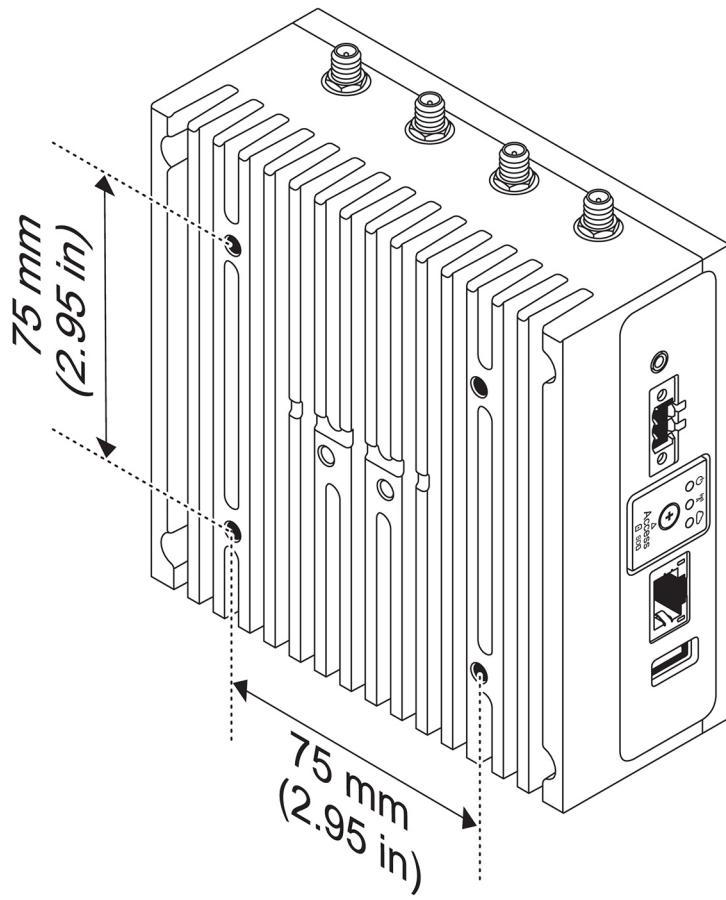
6. Fije el sistema Edge Gateway al riel DIN.



Montaje del sistema Edge Gateway mediante el uso del montaje VESA

El sistema Edge Gateway se puede montar en un montaje VESA estándar (75 mm x 75 mm).

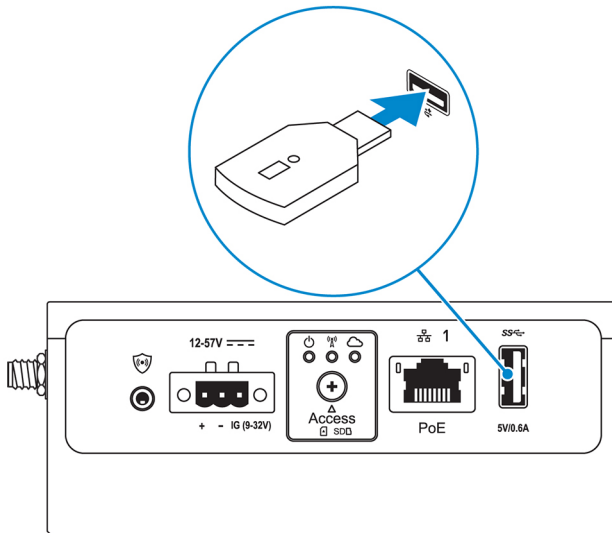
 **NOTA:** La opción de montaje VESA se vende por separado. Para obtener instrucciones sobre los montajes VESA, consulte la documentación que se entrega con el montaje VESA.



Configuración de la llave ZigBee

⚠ PRECAUCIÓN: No conecte la llave ZigBee si el sistema Edge Gateway está instalado en el interior del gabinete.

1. Apague su sistema Edge Gateway.
2. Conecte la llave ZigBee a cualquier puerto USB externo de su sistema Edge Gateway.



3. Encienda su sistema Edge Gateway y complete la configuración.

✍ NOTA: Para obtener más información sobre el desarrollo de ZigBee, consulte www.silabs.com.

Configuración del sistema operativo

 **PRECAUCIÓN:** Para evitar que se produzcan daños en el sistema operativo como consecuencia de una pérdida de alimentación repentina, utilice el sistema operativo para apagar el sistema Edge Gateway correctamente.

El sistema Edge Gateway se envía con uno de los siguientes sistemas operativos:

- Windows 10 IoT Enterprise LTSC 2016
- Ubuntu Core 16

 **NOTA:** Para obtener más información sobre el sistema operativo Windows 10, consulte msdn.microsoft.com.

 **NOTA:** Para obtener más información sobre el sistema operativo Ubuntu Core 16, consulte www.ubuntu.com/desktop/snappy.

Windows 10 IoT Enterprise LTSC 2016

Inicio del sistema e inicio de sesión: configuración directa del sistema

1. Conecte un monitor, un teclado y un mouse al sistema Edge Gateway antes de iniciar sesión.
2. Encienda el sistema Edge Gateway. En el primer inicio, no se le solicitará que introduzca las credenciales de inicio de sesión. En los inicios posteriores, deberá iniciar sesión.

 **NOTA:** El nombre de usuario y la contraseña predeterminados son `admin`.

Inicio del sistema e inicio de sesión: configuración del sistema mediante IP estática

 **NOTA:** Para ayudar a configurar el sistema Edge Gateway de forma remota, la dirección de IP estática del puerto Ethernet dos en el sistema Edge Gateway debe estar configurada con estos valores de fábrica:

- Dirección IP: 192.168.2.1
- Máscara de subred: 255.255.255.0
- Servidor DHCP: No corresponde

Puede conectar su sistema Edge Gateway a una computadora con Windows que se encuentre en la misma subred utilizando un cable cruzado.

1. En la computadora con Windows, busque **Ver conexiones de red** en el Panel de control.
2. En la lista de dispositivos de red que se muestra, haga clic con el botón derecho del mouse en el adaptador Ethernet que desea usar para conectarse al sistema Edge Gateway y, a continuación, haga clic en **Propiedades**.
3. En la pestaña **Funciones de red**, haga clic en **Protocolo de Internet versión 4 (TCP/IPv4)** → **Propiedades**.
4. Seleccione **Usar la siguiente dirección IP** y escriba 192.168.2.x (donde x representa el último dígito de la dirección IP; por ejemplo, 192.168.2.2).

 **NOTA:** No establezca la dirección IPv4 en la misma dirección IP que el sistema Edge Gateway. Use una dirección IP entre 192.168.2.2 y 192.168.2.254.

5. Introduzca la máscara de subred 255.255.255.0 y, a continuación, haga clic en **Aceptar**.
6. Fije un cable cruzado de red entre el puerto Ethernet dos en el sistema Edge Gateway y el puerto Ethernet configurado en la computadora.
7. En la computadora con Windows, inicie **Conexión a Escritorio remoto**.

- Conéctese al sistema Edge Gateway con la dirección IP 192.168.2.1. El nombre de usuario y la contraseña predeterminados son admin.

Restauración de Windows 10 IoT Enterprise LTSB 2016

 **PRECAUCIÓN:** Estos pasos eliminarán todos los datos de su sistema Edge Gateway.

Puede restaurar Windows 10 IoT Enterprise LTSB 2016 mediante una unidad Flash USB.

Requisitos previos

Cree la unidad Flash USB de recuperación. Para obtener más información, consulte [Creación de la unidad Flash USB de recuperación](#).

Procedimiento

- Conecte la unidad Flash USB de recuperación al sistema Edge Gateway.
- Encienda el sistema Edge Gateway.

El sistema Edge Gateway se iniciará automáticamente desde la unidad Flash USB de recuperación y restaurará Windows a la imagen de fábrica. La restauración tarda alrededor de 25 minutos y se almacena un archivo de registro de confirmación en la unidad Flash USB. Una vez finalizada la restauración, el sistema se apagará.

 **NOTA:** El archivo de registro de confirmación tendrá el nombre *<etiqueta de servicio>_<fecha>_<hora>.txt*.

Funciones básicas de Windows 10 IoT Enterprise LTSB 2016

Actualización del BIOS

Descargue las actualizaciones del BIOS para el sistema Edge Gateway desde www.dell.com/support. La descarga incluye un archivo ejecutable que se puede ejecutar desde el equipo local. Para obtener más información sobre la actualización del BIOS, consulte [Acceso y actualización del BIOS](#).

Temporizador guardián

El temporizador guardián de Windows 10 IoT Enterprise LTSB 2016 se controla a través la configuración del BIOS.

Durante el inicio, pulse F2 para entrar al BIOS.

El temporizador guardián se puede activar y desactivar en la configuración del BIOS **Watchdog Timer (Temporizador guardián)**.

 **NOTA:** Para obtener más información sobre la configuración del BIOS en el sistema Edge Gateway, consulte [Configuración predeterminada del BIOS](#).

LED de conexión a la nube

 **NOTA:** Para utilizar el LED de conexión a la nube, descargue las herramientas y los drivers necesarios de www.support.dell.com/support.

El *LED de conexión a la nube* es una función única de Edge Gateway 3000. El LED de conexión a la nube permite comprobar visualmente el estado operativo del sistema Edge Gateway mirando la luz de la pantalla en el panel lateral izquierdo del sistema.

Para activar esta función, debe exponer y programar un registro de GPIO en el sistema Edge Gateway.

Siga estos pasos para controlar el LED de conexión a la nube en el sistema Edge Gateway:

- Descargue la utilidad de LED de conexión a la nube desde www.dell.com/support.
- Extraiga los archivos siguientes:
 - DCSTL64.dll
 - DCSTL64.sys
 - DCSTL64.inf
 - DCSTL64.cat
 - CloudLED.exe

 **NOTA:** Estos archivos deben estar en el mismo directorio.

- Ejecute el archivo **CloudLED.exe** desde el símbolo del sistema o PowerShell con derechos de administrador. Ejecute los siguientes comandos:

- CloudLED.exe ON
- CloudLED.exe OFF

TPM support (Ayuda TPM)

Windows 10 IoT Enterprise LTSC 2016 es compatible con TPM 2.0. Para obtener más información sobre los recursos de TPM, consulte technet.microsoft.com/en-us/library/cc749022.

Apagado y reinicio del sistema

Haga clic en **Inicio** → **Encendido/Apagado** y luego haga clic en **Reiniciar** o **Apagar** para reiniciar o apagar el sistema Edge Gateway, respectivamente.

Configuración de la red LAN y WLAN

En el cuadro **Buscar**, escriba *Configuración* y abra la ventana **Configuración**. Seleccione **Red e Internet** para configurar la red.

Configuración de Bluetooth

En el cuadro **Buscar**, escriba *Configuración* y abra la ventana **Configuración**. Seleccione **Dispositivos** y luego seleccione **Bluetooth** en el menú que se muestra en el panel izquierdo para configurar la red.

Configuración de la red WWAN (5815)

 **NOTA:** Asegúrese de que la tarjeta micro-SIM ya esté activada por su proveedor de servicio antes de utilizarla en el sistema Edge Gateway. Para obtener más información, consulte [Activación de su servicio de banda ancha móvil](#).

Siga estos pasos después de instalar la tarjeta micro-SIM:

1. En el cuadro **Buscar**, escriba *Configuración* y abra la ventana **Configuración**.
2. Seleccione **Red e Internet**.
3. Localice la conexión WWAN en la sección Wi-Fi y seleccione la entrada para conectar y desconectar el adaptador WWAN.

Ubuntu Core 16

Resumen

Ubuntu Core 16 es una distribución de sistema operativo Linux que consiste en un mecanismo totalmente nuevo para administrar un sistema IoT y sus aplicaciones. Para obtener más información sobre el sistema operativo Ubuntu Core 16, consulte:

- www.ubuntu.com/cloud/snappy
- www.ubuntu.com/internet-of-things

Requisitos previos para configurar Ubuntu Core 16

Infraestructura

Para actualizar el sistema operativo Ubuntu Core 16 y las aplicaciones (complementos), es necesaria una conexión activa a Internet.

Conocimientos previos

- Asegúrese de que el personal que configure el sistema operativo Ubuntu Core 16 tenga conocimientos previos de lo siguiente:
 - Comandos de Unix/Linux
 - Protocolo de comunicación serie
 - Emuladores de terminal SSH (por ejemplo, PuTTY)
 - Configuración de la red (por ejemplo, URL de proxy)

Inicio del sistema e inicio de sesión: configuración directa del sistema

1. Encienda el sistema Edge Gateway. El sistema configura el sistema operativo automáticamente y se reinicia varias veces para aplicar todas las configuraciones. El sistema tarda aproximadamente un minuto para arrancar el sistema operativo.
2. Cuando se le solicite, inicie sesión con las credenciales predeterminadas. El nombre de usuario y la contraseña predeterminados son `admin`. El nombre predeterminado de la computadora es la etiqueta de servicio.

Por ejemplo:

```
Ubuntu Core 16 on 127.0.0.1 (tty1)
localhost login: admin
Password: admin
```

Inicio del sistema e inicio de sesión: configuración del sistema mediante IP estática

Esto le permite conectar el sistema Edge Gateway a través una computadora host, la cual debe estar en la misma subred.

 **NOTA: La dirección IP estática del puerto Ethernet dos en el sistema Edge Gateway está establecida en los siguientes valores de fábrica:**

- Dirección IP: 192.168.2.1
- Máscara de subred: 255.255.255.0
- Servidor DHCP: No corresponde

1. En la computadora host, configure el adaptador Ethernet que esté conectado al sistema Edge Gateway con una dirección IPv4 estática en la misma subred. Establezca la dirección IPv4 en 192.168.2.x (donde x representa el último dígito de la dirección IP; por ejemplo, 192.168.2.2).

 **NOTA: No establezca la dirección IPv4 en la misma dirección IP que el sistema Edge Gateway. Use una dirección IP entre 192.168.2.2 y 192.168.2.254.**

2. Establezca la máscara de subred en 255.255.255.0.

Actualización del sistema operativo y las aplicaciones

Después de activar las conexiones de red y la conexión a Internet, se recomienda instalar la versión más reciente de las aplicaciones y los componentes del sistema operativo instalados. Para actualizar Ubuntu Core 16, ejecute:

```
admin@localhost:~$ sudo snap refresh
```

Visualización las versiones del sistema operativo y de las aplicaciones

Ejecute el comando:

```
admin@localhost:~$ sudo uname -a
```

devuelve

```
Linux ubuntu.localdomain 4.4.30-xenial_generic #1 SMP Mon Nov 14 14:02:48 UTC 2016 x86_64
x86_64 x86_64 GNU/Linux
```

 **NOTA: Compruebe si hay una versión más reciente del software disponible. Para obtener más información o buscar actualizaciones, consulte [Actualización del sistema operativo y de las aplicaciones](#).**

Comandos de Ubuntu adicionales

Acceso a la ayuda incorporada

Ejecute el comando:

```
admin@localhost:~$ sudo snap --help
```

Lista de los complementos instalados

Ejecute el comando:

```
admin@localhost:~$ sudo snap list
```

Actualización del nombre del sistema

Ejecute el comando:

```
admin@localhost:$ network-manager.nmcli general hostname <NAME>
```

Cambio de la zona horaria

Cuando el sistema llega de fábrica, por lo general el sistema operativo está establecido en la zona horaria **UTC**. Para cambiar la zona horaria a su ubicación, deberá ejecutar el siguiente comando:

```
admin@localhost:~$ sudo timedatectl --help
```

El archivo de ayuda anterior le indicará los comandos que necesita conocer.

Reinicio del sistema

Ejecute el comando:

```
admin@localhost:~$ sudo reboot
```

Devuelve:

```
System reboot successfully
```

Credencial de usuario raíz

Ejecute el comando:

```
admin@localhost:~$ sudo su -
```

Devuelve:

```
$ admin@localhost:~# sudo su -  
$ root@localhost:~#
```

Identificación de la etiqueta de servicio del sistema

Ejecute el comando:

```
admin@localhost:~$ cat /sys/class/dmi/id/product_serial
```

La etiqueta del sistema se imprimirá.

Apagado del sistema

Ejecute el comando:

```
admin@localhost:~$ sudo poweroff
```

El sistema se apagará correctamente.

Interfaces de comunicación de red

El sistema Edge Gateway serie 3000 se envía con una conexión Ethernet, una conexión de red inalámbrica 802.11b/g/n y una conexión de red Bluetooth.

Ethernet (Puerto 1, eth0)

Suponiendo que haya conectado un cable Ethernet habilitado para Internet al puerto 1, después de ejecutar el comando `ifconfig`, la pantalla debe ser similar a la que aparece a continuación. Si no se configura WLAN y Bluetooth, no aparecerán en la lista de dispositivos de red.

```
admin@localhost:~$ ifconfig
```

Después de ejecutar el comando `ifconfig`:

```
eth0      Link encap:Ethernet HWaddr 74:e6:e2:e3:0f:12  
          inet addr:192.168.28.216 Bcast:192.168.28.255   Mask:255.255.255.0  
          inet6 addr: fe80::76e6:e2ff:fee3:f12/64 Scope:Link  
          UP BROADCAST RUNNING MULTICAST MTU:1500 Metric:1  
          RX packets:11 errors:0 dropped:0 overruns:0 frame:0  
          TX packets:19 errors:0 dropped:0 overruns:0 carrier:0  
          Collisions:0 txqueuelen:1000  
          RX bytes:1740 (1.7 KB) TX bytes:2004 (3.0 KB)  
lo        Link encap:Local Loopback  
          inet addr:127.0.0.1 Mask:255.0.0.0  
          inet6 addr: ::1/128 Scope:Host  
          UP LOOPBACK RUNNING MTU:65536 Metric:1  
          RX packets:160 errors:0 dropped:0 overruns:0 frame:0  
          TX packets:160 errors:0 dropped:0 overruns:0 carrier:0  
          Collisions:0 txqueuelen:1000  
          RX bytes:13920 (13.9 KB) TX bytes:13920 (13.9 KB)
```

```
admin@localhost:~$
```

WLAN (wlan0)

Utilice estos identificadores en los siguientes ejemplos:

- `<ssidname>` = `iotisvlab`, donde `ssid` es el nombre del punto de acceso.
- `<name>` = `testwifi`, donde `name` es el nombre de la conexión, que es básicamente un identificador de conexión.
- `<keytype>` = `wpa-psk`, donde `keytype` es el tipo de seguridad de administración de claves de WLAN en uso.
- `<passco>` = `happy`, donde `passco` es la contraseña de WLAN para el punto de acceso.

Introduzca lo siguiente en el símbolo del sistema para ver las interfaces de red.

```
$ network-manager.nmcli d
```

Introduzca lo siguiente en el símbolo del sistema para encontrar una lista de puntos de acceso disponibles.

```
$ network-manager.nmcli d wifi
```

Ejecute los siguientes comandos y reemplace los valores de `$$$SID`, `$PSK` y `$WIFI_INTERFACE` de su entorno.

• Conectar

```
$ sudo network-manager.nmcli dev wifi connect $$$SID password $PSK ifname $WIFI_INTERFACE
```

o

```
$ sudo network-manager.nmcli dev wifi connect $$$SID password $PSK
```

• Desconectar

```
$ sudo network-manager.nmcli dev disconnect $WIFI_INTERFACE
```

Introduzca lo siguiente en el símbolo del sistema para agregar una conexión al sistema.

```
$>: network-manager.nmcli con add con-name <name> ifname wlan0 type wifi ssid <ssidname>
```

Por ejemplo:

```
$>: network-manager.nmcli con add con-name testwifi ifname wlan0 type wifi ssid iotisvlab
```

Introduzca lo siguiente en el símbolo del sistema para proporcionarle al sistema la clave que se utiliza en el punto de acceso.

```
$>: network-manager.nmcli con modify <name> wifi-sec.key-mgmt <keytype>
```

Por ejemplo:

```
$>: network-manager.nmcli con modify testwifi wifi-sec.key-mgmt wpa-psk
```

Introduzca lo siguiente en el símbolo del sistema para proporcionarle al sistema la contraseña para el punto de acceso.

```
$>: network-manager.nmcli con modify <name> wifi-sec.psk <passco>
```

Por ejemplo:

```
$>: network-manager.nmcli con modify testwifi wifi-sec.psk happy
```

Introduzca lo siguiente en el símbolo del sistema para que aparezca la conexión (le permite al sistema conectarse al punto de acceso y obtener una dirección IP).

```
$>: network-manager.nmcli con up id <name>
```

Por ejemplo:

```
$>: network-manager.nmcli con up id testwifi
```

Bluetooth

Ejecute los siguientes comandos para emparejar dispositivos Bluetooth, como un teclado Bluetooth:

1. Inicie la consola `bluetoothctl`.

```
#bluez.bluetoothctl -a
```

2. Encienda el dispositivo.

```
$ power on
```

3. Registre el agente para el teclado.

```
$ agent KeyboardOnly
```

```
$ default-agent
```

4. Ponga la controladora en modo emparejable.
\$ pairable on
5. Busque dispositivos Bluetooth cercanos.
\$ scan on
6. Detenga la búsqueda cuando aparezca el teclado Bluetooth.
\$ scan off
7. Empareje los dispositivos Bluetooth.
\$ pair <MAC address of Bluetooth keyboard>
8. Introduzca el código PIN en el teclado Bluetooth, si es necesario.
9. Confíe en el teclado Bluetooth.
\$ trust <MAC address of Bluetooth keyboard>
10. Conéctese al teclado Bluetooth.
\$ connect <MAC address of Bluetooth keyboard>
11. Cierre la consola bluetoothctl.
\$ quit

Puede empezar a usar el teclado Bluetooth.

Cambio entre los modos WLAN y Bluetooth

1. Descargue el driver de WLAN/BT.
\$ modprobe -r ven_rsi_sdio
2. Ajuste el modo en `/etc/modprobe.d/rs9113.conf`.
3. Vuelva a cargar el driver de WLAN/BT.
\$ modprobe ven_rsi_sdio
4. Compruebe el modo de funcionamiento. Consulte la tabla para conocer los valores del modo de funcionamiento.
\$ cat /sys/module/ven_rsi_sdio/parameters/dev_oper_mode

Tabla 8. Valores de modo de funcionamiento para WLAN y Bluetooth

Valor de modo de funcionamiento	Estación de Wi-Fi	Compatibilidad con modos de BT/BLE	SoftAP	Clientes admitidos por SoftAP
1	X	N/A		N/A
1		N/A	X	32
13	X	Doble (BT clásico y BTLE)		N/A
14		Doble (BT clásico y BTLE)	X	4
5	X	BT clásico		N/A
6		BT clásico	X	32


Punto de acceso habilitado por software (SoftAP)

La función de punto de acceso habilitado por software (SoftAP) depende de la compatibilidad de la tarjeta Wi-Fi y del controlador asociado para actuar como punto de acceso inalámbrico.

Ejecute los siguientes comandos:

1. Compruebe el estado del punto de acceso.
\$ wifi-ap.status
2. De forma predeterminada, SoftAP es desactivada. Active la función SoftAP.
\$ wifi-ap.config set disabled=false
3. Para proteger el punto de acceso de Wi-Fi con WPA2 personal, cambie dos elementos de configuración.
\$ wifi-ap.config set wifi.security=wpa2 wifi.security-passphrase=Test1234

Esto permite la seguridad de WPA2 con la contraseña Test1234.

 **NOTA:** Si la contraseña contiene algún carácter especial o un espacio, asegúrese de que se agregue correctamente. Por ejemplo: "Mi WiFi", "Contra\$efia" o "AP @lan".

Seguridad

Módulo de plataforma segura (TPM)

 **NOTA:** Para obtener más información sobre el módulo de plataforma segura, consulte <https://developer.ubuntu.com/en/snappy/guides/security-whitepaper/>.

El TPM se admite solo en dispositivos que tienen hardware de TPM y para aquellos productos que ofrecen soporte de seguridad mejorada de Snappy. El valor de TPM activado/desactivado se puede configurar en el BIOS y se puede administrar en el sistema operativo.

La ejecución del comando:

```
admin@localhost:~$ ls /dev/tpm0
```

Si el TPM está desactivado, el nodo de dispositivo (/dev/tpm0) no existe.

```
(plano)ubuntu@localhost:~$ ls /dev/tpm0
ls: cannot access /dev/tpm0: No such file or directory
```

Si el TPM está activado, el nodo de dispositivo (/dev/tpm0) existe.

```
(plano)ubuntu@localhost:~$ ls /dev/tpm0
/dev/tpm0
```

Temporizador guardián (WDT)

 **NOTA:** Para obtener más información sobre los comandos del temporizador guardián (WDT), consulte www.sat.dundee.ac.uk/~psc/watchdog/Linux-Watchdog.html.

Se recomienda activar el WDT de manera predeterminada para activar el circuito a prueba de fallos. Snappy, un sistema operativo compatible con el WDT, proporciona la capacidad para detectar y recuperar el sistema de defectos o bloqueos inesperados.

La ejecución del comando:

```
admin@localhost:~$ systemctl show | grep -i watchdog
```

Devuelve:

```
RuntimeWatchdogUsec=10s
ShutdownWatchdogUsec=10min
```

 **NOTA:** El valor predeterminado es 10. El valor real debe ser mayor que 0.

Restauración de Ubuntu Core 16

Cuando el sistema operativo se restaura a la imagen de fábrica, se eliminan todos los datos del sistema. Puede restaurar el sistema operativo Ubuntu Core 16 a la imagen de fábrica por medio de uno de los siguientes métodos:

- Restauración de Ubuntu Core 16 desde una unidad Flash USB
- Restauración de Ubuntu Core 16 desde la partición de recuperación en el sistema Edge Gateway
 - [Opción 1: restauración desde el sistema operativo](#)
 - [Opción 2: restauración durante la ejecución de la POST en el sistema](#)
 - [Opción 3: restauración desde el menú de inicio \(Edge Gateway 3003 solamente\)](#)

Opción 1: restauración desde el sistema operativo

 **PRECAUCIÓN:** Estos pasos eliminarán todos los datos de su sistema Edge Gateway.

1. Conecte el sistema Edge Gateway de forma remota o a través de una sesión de KVM.
2. Inicie sesión en el sistema operativo.

3. Ejecute el siguiente comando para activar la partición de recuperación eMMC nativa:

```
$ sudo efibootmgr -n $(efibootmgr | grep "factory_restore" | sed 's/Boot//g' | sed 's/[^0-9A-B]*///g') ; reboot
```

Opción 2: restauración durante la ejecución de la POST en el sistema

 **PRECAUCIÓN:** Estos pasos borran todos los datos en el sistema Edge Gateway.

1. Conecte un teclado USB al sistema Edge Gateway.
2. Encienda el sistema Edge Gateway.
El LED de alimentación se ilumina en verde intenso, mientras que el LED de conexión a la nube está apagado.
3. Durante los primeros 20 segundos después de aplicar la alimentación, presione `Ctrl + F` repetidamente para activar la recuperación del sistema operativo.
4. Cuando el LED de conexión a la nube comienza a parpadear en color verde, continúe con una de las siguientes opciones:

 **NOTA:** Si el LED de conexión a la nube no comienza a parpadear transcurridos 50 segundos, apague el sistema Edge Gateway y repita los pasos 2 y 3.

Tabla 9. Inicio o cancelación de la restauración durante la ejecución de POST en el sistema

Para iniciar la restauración

- Presione `y`; a continuación, presione `Intro`.

El LED de conexión a la nube cambia a una luz verde intenso para indicar que la recuperación está en curso. Una vez finalizada la restauración, el LED de conexión a la nube se apagará y el sistema se reiniciará. La restauración tarda aproximadamente 2 minutos.

Para cancelar la restauración

- Presione `n`; a continuación, presione `Intro`. O bien, si el sistema no detecta ninguna pulsación de tecla dentro de los 30 segundos.

El LED de conexión a la nube se apagará y el sistema se reiniciará.

Opción 3: restauración desde el menú de inicio

 **PRECAUCIÓN:** Estos pasos eliminarán todos los datos de su sistema Edge Gateway.

1. Conecte un teclado USB y una pantalla al sistema Edge Gateway.
2. Encienda el sistema Edge Gateway.
3. Pulse `F12` cuando aparezca el logotipo de Dell en la pantalla para acceder al menú de inicio.
4. En el menú de inicio, seleccione `Factory Restore` (Restauración de fábrica).
5. Cuando reciba el mensaje `Factory Restore will delete all user data, are you sure? [Y/N]`, presione `Y`.

Restauración de Ubuntu Core 16 desde una unidad Flash USB

 **PRECAUCIÓN:** Estos pasos eliminarán todos los datos de su sistema Edge Gateway.


Requisitos previos

Cree la unidad Flash USB de recuperación. Para obtener más información, consulte [Creación de la unidad Flash USB de recuperación](#).

Procedimiento

 **NOTA:** Para ver un tutorial en vídeo sobre cómo restaurar Ubuntu Core 16 desde una unidad flash USB en el sistema Edge Gateway 3003, haga clic [aquí](#).

1. Inserte la unidad Flash USB en el puerto USB en el sistema Edge Gateway.
2. Encienda el sistema Edge Gateway.
3. El sistema Edge Gateway se inicia a través de la unidad Flash USB y actualiza la imagen de instalación de Ubuntu Core en el almacenamiento de forma automática.

 **NOTA:** Cuando las imágenes de instalación se actualicen en el almacenamiento, el LED de encendido estará de color verde intenso y el LED de nube emitirá una luz verde parpadeante.

4. El sistema se apaga después de la finalización de la instalación.

 **NOTA: La instalación tarda alrededor de 3 minutos.**

5. Extraiga la unidad USB puerta después de que se apague el sistema Edge Gateway.
6. Vuelva a encender el sistema Edge Gateway para continuar con la instalación. El sistema se reinicia varias veces durante la instalación y todo el proceso tarda alrededor de 10 minutos.

Una vez finalizada la instalación, aparecerá una pantalla de inicio de sesión.

 **NOTA: En Edge Gateway 3003, la pantalla de inicio de sesión se muestra solo si el puerto de la pantalla está conectado un monitor.**

7. En la pantalla de inicio de sesión, introduzca el nombre de usuario y la contraseña predeterminados: `admin`. El sistema Edge Gateway ahora está listo para su uso.

 **NOTA: Para obtener más información sobre cómo acceder a Ubuntu en Edge Gateway 3003 de forma directa, consulte [Inicio del sistema e inicio de sesión: configuración directa del sistema](#).**

Actualización de una nueva imagen del sistema operativo

Requisitos previos

- Una unidad Flash USB de relleno y con formato FAT32 con al menos 4 GB de espacio de almacenamiento
- ISO de Ubuntu Desktop

 **NOTA: Puede descargar la versión más reciente del archivo ISO de Ubuntu Desktop desde <http://releases.ubuntu.com>.**

- Una imagen publicada de Ubuntu Core 16 de dell.com/support: `<nombre único-fecha>img.xz`
- Monitor LCD
- Teclado USB
- Mouse USB
- Cable DisplayPort
- Estación de trabajo de Ubuntu con Ubuntu Desktop 14.04 o superior

Actualización de una nueva imagen del sistema operativo Ubuntu

1. Inserte una unidad Flash USB en la estación de trabajo de Ubuntu Desktop.
2. Copie `<unique name-date>img.xz` en el directorio `~/Downloads/`.
3. Actualice la imagen de instalación en la unidad Flash USB.
 - a. Inicie la aplicación **Terminal**. Para acceder a la aplicación, escriba `Terminal` en el tablero de Unity.

 **PRECAUCIÓN: El comando `dd` borrará el contenido de la unidad en la que escribe.**

- b. Escriba el siguiente comando y pulse `<Intro>`.

```
xzcat /cdrom/<unique name-date> img.xz | sudo dd  
of=/dev/sdb bs=32M ; sync
```

 **NOTA: Es posible que se deba reemplazar `sdb` por el nombre real de la unidad del sistema.**

4. Expulse y extraiga la unidad Flash USB.
5. Conecte la alimentación, el teclado, el monitor, y el cable Ethernet a su sistema Edge Gateway.
6. Inserte la unidad Flash USB en el sistema Edge Gateway.
7. Encienda el sistema Edge Gateway e inícielo desde la unidad Flash USB.

La instalación de la unidad Flash USB actualizará la imagen de instalación de Ubuntu Core 16 en el almacenamiento automáticamente. Una vez finalizada la instalación, el sistema se apagará.
8. Extraiga la unidad flash USB
9. Encienda el sistema.

Ubuntu Core 16 se ha instalado en el sistema Edge Gateway.

Creación de la unidad flash USB de recuperación

Requisitos previos:

- Etiqueta de servicio del sistema Edge Gateway
 - Una computadora con Windows con derechos de administrador y al menos 8 GB de espacio de almacenamiento disponible para descargar la imagen de recuperación ISO de Dell.
 - Una unidad Flash USB de relleno con al menos 8 GB de espacio de almacenamiento. Estos pasos eliminan todos los datos de la unidad Flash USB.
 - .NET Framework 4.5.2 o superior
1. Descargue y guarde el archivo de la imagen de recuperación ISO de Dell desde:
 - Para Windows: dell.com/support/home/us/en/19/drivers/osiso/win
 - Para Ubuntu: dell.com/support/home/us/en/19/drivers/osiso/linux
 2. Descargue e instale **Dell OS Recovery Tool (Herramienta de recuperación del SO de Dell)** en su computadora.
 3. Inicie **Dell OS Recovery Tool (Herramienta de recuperación del SO de Dell)**.
 4. Haga clic en **Yes (Sí)** en la petición **User Account Control (Control de cuentas de usuario)**.
 5. Conecte la unidad Flash USB a la computadora.
 6. Haga clic en **Browse (Examinar)** y desplácese hasta la ubicación donde se guardó el archivo de la imagen de recuperación ISO de Dell.
 7. Seleccione el archivo de la imagen de recuperación ISO de Dell y haga clic en **Open (Abrir)**.
 8. Haga clic en **Start (Iniciar)** para empezar a crear los medios de recuperación USB de inicio.
 9. Haga clic en **Sí** para continuar.
 10. Haga clic en **OK (Aceptar)** para finalizar el proceso.

Acceso y actualización del BIOS

Acceso a la configuración del BIOS

Uso de Dell Command | Configure (DCC) para acceder a la configuración del BIOS

Dell Command | Configure (DCC) es una aplicación instalada de fábrica en el sistema Edge Gateway que ayuda a configurar los valores del BIOS. Se compone de una interfaz de línea de comandos (CLI) para configurar diversas funciones del BIOS. Para obtener más información sobre DCC, consulte www.dell.com/dellclientcommandsuitemanuals.

- En la computadora conectada que esté ejecutando Windows, haga clic en **Inicio** → **Todos los programas** → **Command Configure** → **Dell Command | Configure Wizard**.
- En la computadora conectada que esté ejecutando Ubuntu Core, acceda a **Dell Command | Configure** con el comando `dcc.cctk`.

Para obtener más información sobre cómo usar la aplicación Dell Command | Configure, consulte la *Guía de instalación* y la *Guía del usuario* de Dell Command | Configure en www.dell.com/dellclientcommandsuitemanuals.

Para obtener más información sobre la configuración del BIOS en el sistema Edge Gateway, consulte [Configuración predeterminada del BIOS](#).

Uso de Edge Device Manager (EDM) para acceder a la configuración del BIOS

Edge Device Manager (EDM) le permite realizar la configuración del sistema y la administración de forma remota. Mediante la consola de nube de EDM, puede ver y configurar los valores del BIOS. Para obtener más información sobre EDM, consulte www.dell.com/support/home/us/en/19/product-support/product/wyse-cloud-client-manager/research.

Ingreso de la configuración del BIOS durante la POST

 **NOTA:** Estos pasos se aplican solamente a Edge Gateway 3003.

1. Conecte un teclado, un monitor y un mouse al sistema.
2. Encienda el sistema Edge Gateway.
3. Cuando aparezca el logotipo de Dell durante la POST, espere a que se muestre la petición de F2 y presione **F2** inmediatamente.

Actualización de BIOS

 **NOTA:** Descargue el último archivo del BIOS de dell.com/support/home/us/en/19/product-support/product/dell-edge-gateway-3000-series-oem-ready/drivers.

Seleccione una de estas opciones para actualizar el BIOS en el sistema Edge Gateway.

- [utilización de la secuencia de comandos de invocación USB](#)

 **NOTA:** Se recomienda utilizar la secuencia de comandos de invocación USB para actualizar el BIOS.

- (Edge Gateway 3003 solamente) [actualización del BIOS desde una unidad Flash USB](#)
- [actualización del BIOS en un sistema Windows](#)
- [utilización de la actualización de cápsula UEFI en un sistema Ubuntu](#)
- [Dell Command | Configure \(DCC\)](#)
- [Edge Device Manager \(EDM\)](#)

utilización de la secuencia de comandos de invocación USB

El sistema Edge Gateway serie 3000 viene con configuraciones sin periféricos; es decir, con configuraciones sin ninguna salida de vídeo. Ciertas tareas de administración básica del sistema que tradicionalmente se realizaban por medio del programa de configuración del BIOS no son posibles sin vídeo. Por lo tanto, para realizar estas tareas de administración del sistema, Edge Gateway contiene un recurso para ejecutar una secuencia de comandos de invocación de comandos del BIOS desde una unidad Flash USB.

Para obtener más información sobre la secuencia de comandos de invocación USB, consulte *Edge Gateway USB script utility User's Guide (Guía del usuario para la utilidad de secuencia de comandos USB de Edge Gateway)* en www.dell.com/support/home/us/en/19/product-support/product/dell-edge-gateway-3000-series-oem-ready/drivers.

actualización del BIOS desde una unidad Flash USB

Requisitos previos



- Archivo BIOS. Descargue el archivo desde www.dell.com/support.
- Una unidad Flash USB 2.0 o USB 3.0 de relleno con al menos 4 GB de espacio de almacenamiento

Siga estos pasos para actualizar el BIOS:

1. Apague el sistema Edge Gateway.
2. Copie el archivo de actualización del BIOS en una unidad Flash USB.
3. Inserte la unidad flash USB en uno de los puertos USB disponibles en el sistema Edge Gateway.
4. Encienda el sistema Edge Gateway.
5. Presione **F12** cuando se inicie el sistema para ingresar a la pantalla de inicio por única vez.
6. En la pantalla de inicio por única vez, seleccione **Flash the BIOS (Actualizar el BIOS)**.
7. En la siguiente pantalla, seleccione el archivo del BIOS en la unidad Flash USB.
8. Inicie el proceso de actualización.

actualización del BIOS en un sistema Windows

Siga estos pasos para actualizar el BIOS:

1. Después de conectarse al sistema Edge Gateway:
 -  **NOTA: Conecte el sistema Edge Gateway e inicie sesión con una de estas opciones:**
 - [Configuración directa del sistema](#) (solo para Edge Gateway 3003)
 - [Configuración del sistema mediante IP estática](#) (solo para Edge Gateway 3002 y 3003)
2. Vaya a www.dell.com/support.
3. Haga clic en **Product support (Soporte de producto)**, introduzca la etiqueta de servicio de su sistema y haga clic en **Submit (Enviar)**.
 -  **NOTA: Si no tiene la etiqueta de servicio, utilice la función de detección automática o busque de forma manual el modelo de su sistema.**
4. Haga clic en **Drivers & Downloads (Controladores y descargas)**.
5. Seleccione el sistema operativo instalado en su sistema.
6. Desplácese por la página y amplíe el **BIOS**.
7. Haga clic en **Download (Descargar)** para descargar la última versión del BIOS para su sistema.
8. Después de finalizar la descarga, vaya a la carpeta donde guardó el archivo del BIOS.
9. Haga doble clic en el icono del archivo de actualización del BIOS y siga las instrucciones que aparecen en pantalla.

utilización de la actualización de cápsula UEFI en un sistema Ubuntu

Los comandos o la herramienta `fwupgmgr` se utilizan para actualizar el BIOS de UEFI en el sistema. El BIOS de UEFI para esta plataforma se publica a través los métodos basados en Linux Vendor File System (LVFS) en línea.

Se recomienda activar la actualización de cápsula UEFI de forma predeterminada para que se ejecute en segundo plano para mantener el BIOS del sistema actualizado.

 **NOTA:** Para obtener más información sobre los comandos `fwupd`, consulte www.fwupd.org/users.

Sin una conexión a Internet

1. Descargue la versión más reciente del archivo `.cab` de secure-lvfs.rhcloud.com/lvfs/devicelist.

2. Revise los detalles del BIOS actual.

```
$ sudo uefi-fw-tools.fwupdmgr get-devices
```

3. Copie el archivo **firmware.cab** en la carpeta `/root/snap/uefi-fw-tools/common/`.

```
$ sudo cp firmware.cab /root/snap/uefi-fw-tools/common/
```

4. Revise los detalles del BIOS en el archivo `.cab`.

```
$ sudo uefi-fw-tools.fwupdmgr get-details [Full path of firmware.cab]
```

5. Aplique la actualización.

```
$ sudo uefi-fw-tools.fwupdmgr install [Full path of firmware.cab] -v --allow-older --allow-reinstall
```

6. Revise los detalles del inicio de EFI.

```
$ sudo efibootmgr -v
```

7. Reinicie el sistema.

```
$ sudo reboot
```

Con una conexión a Internet

1. Conecte el sistema Edge Gateway e inicie sesión.

 **NOTA:** Conecte el sistema Edge Gateway e inicie sesión con una de estas opciones:

- [Configuración directa del sistema](#) (solo para Edge Gateway 3003)
- [Configuración del sistema mediante IP estática](#) (solo para Edge Gateway 3002 y 3003)

2. Revise los detalles del BIOS actual.

```
$ sudo uefi-fw-tools.fwupdmgr get-devices
```

3. Compruebe que la actualización esté disponible en el servicio de LVFS.

```
$ sudo uefi-fw-tools.fwupdmgr refresh
```

4. Descargue el BIOS de www.dell.com/support.

```
$ sudo uefi-fw-tools.fwupdmgr get-updates
```

5. Aplique la actualización.

```
$ sudo uefi-fw-tools.fwupdmgr update -v --allow-older --allow-reinstall
```

6. Revise los detalles del inicio de EFI.

```
$ sudo efibootmgr -v
```

7. Reinicie el sistema.

```
$ sudo reboot
```

Dell Command | Configure (DCC)

Utilice DCC para actualizar y establecer la configuración del BIOS.

Para obtener más información sobre cómo utilizar DCC, consulte la *Guía de instalación* y la *Guía del usuario* de DCC en www.dell.com/dellclientcommandsuitemanuals.

Para obtener más información sobre la configuración del BIOS en el sistema Edge Gateway, consulte [Configuración predeterminada del BIOS](#).

Edge Device Manager (EDM)

El BIOS se puede actualizar de forma remota a través de la consola de EDM conectada a un sistema remoto.

Para obtener más información sobre EDM, consulte www.dell.com/support/home/us/en/19/product-support/product/wyse-cloud-client-manager/research.

Configuración del BIOS predeterminada

General (nivel 1 del BIOS)

Tabla 10. General (nivel 1 del BIOS)

Nivel 2 del BIOS	Nivel 3 del BIOS	Elemento	Valor predeterminado	
Información del sistema	Información del sistema	BIOS Version	No aplicable	
		Etiqueta de servicio	No aplicable	
		Asset Tag	No aplicable	
		Ownership Tag	No aplicable	
		Fecha de fabricación	No aplicable	
		Ownership Date	No aplicable	
		Express Service Code	No aplicable	
	Información de la memoria	Memory Installed	No aplicable	
		Memory Available	No aplicable	
		Memory Speed	No aplicable	
		Memory Channel Mode	No aplicable	
		Memory Technology	No aplicable	
		Información del procesador	Processor Type	No aplicable
	Core Count		No aplicable	
	Processor ID		No aplicable	
	Current Clock Speed		No aplicable	
	Minimum Clock Speed		No aplicable	
	Maximum Clock Speed		No aplicable	
	Processor L2 Cache		No aplicable	
	Processor L3 Cache		No aplicable	
	HT Capable		No aplicable	
	64-Bit Technology		No aplicable	
	Información del dispositivo	eMMC Drive (Unidad eMMC)	No aplicable	
		LOM MAC Address	No aplicable	
		LOM2 MAC Address (Dirección MAC de LOM2)	No aplicable	
		Video Controller	No aplicable	
		Video BIOS Version	No aplicable	
		Wi-Fi Device	No aplicable	
		Cellular Device (Dispositivo celular)	No aplicable	
	Bluetooth Device	No aplicable		
	Boot Sequence	Boot Sequence	Boot Sequence - Depends on installed boot devices	Depende de los dispositivos de inicio instalados.

Nivel 2 del BIOS	Nivel 3 del BIOS	Elemento	Valor predeterminado
		Boot List option [Legacy/UEFI]	UEFI
Advanced Boot Options	Advanced Boot Options	Enable Legacy Option ROMs [Enable/Disable] (Activar ROM de opción heredada [Activar/Desactivar])	Enabled (Activado)
Fecha/Hora	Fecha/Hora	Date [MM/DD/YY] (Fecha [MM/DD/AA])	No aplicable
		Time [HH:MM:SS A/P] (Hora [HH:MM:SS A/P])	No aplicable

Configuración del sistema (nivel 1 del BIOS)

Tabla 11. Configuración del sistema (nivel 1 del BIOS)

Nivel 2 del BIOS	Nivel 3 del BIOS	Elemento	Valor predeterminado
Integrated NIC	Integrated NIC	Enable UEFI Network Stack [Enable/Disable] (Activar pila de red de UEFI [Activar/Desactivar])	Enabled (Activado)
		[Disabled, Enabled, Enabled w/ PXE]	Enabled w/PXE (Habilitado con PXE)
	Integrated NIC 2	[Disabled, Enabled] ([Desactivado/Activado])	Enabled (Activado)
Configuración de USB	Configuración de USB	Enable Boot Support [Enable/Disable]	Enabled (Activado)
		Enable USB 3.0 Controller [Enable/Disable] (Activar controladora USB 3.0 [Activar/Desactivar])	Enabled (Activado)
		Enable USB Port1 [Enable/Disable] (Activar puerto USB 1 [Activar/Desactivar])	Enabled (Activado)
		Enable USB Port2 [Enable/Disable] (Activar puerto USB 2 [Activar/Desactivar])	Enabled (Activado)
	Audio	Enable Audio [Enable/Disable]	Enabled (Activado)
	Miscellaneous Devices	Enable WWAN [Enable/Disable] (Activar WWAN [Activar/Desactivar])	Enabled (Activado)
		Enable WLAN/Bluetooth [Enable/Disable] (Activar WLAN/Bluetooth [Activar/Desactivar])	Enabled (Activado)
		Enable Dedicated GPS Radio [Enable/Disable] (Activar radio de GPS dedicado [Activar/Desactivar])	Enabled (Activado)
		Enable MEMs Sensor [Enable/Disable] (Activar sensor MEM [Activar/Desactivar])	Enabled (Activado)
Watchdog Timer Support (Soporte de temporizador guardián)	Watchdog Timer Support (Soporte de temporizador guardián)	Enable Watchdog Timer [Enable/Disable] (Activar temporizador guardián [Activar/Desactivar])	Disabled (Desactivado)

Security (nivel 1 del BIOS)

Tabla 12. Security (nivel 1 del BIOS)

Nivel 2 del BIOS	Nivel 3 del BIOS	Elemento	Valor predeterminado
Admin Password	Admin Password	Enter the old password (Introducir la contraseña anterior)	No establecido
		Enter the new password (Introducir la contraseña nueva)	No aplicable
		Confirme la contraseña nueva	No aplicable
System Password	System Password	Enter the old password (Introducir la contraseña anterior)	No establecido
		Enter the new password (Introducir la contraseña nueva)	No aplicable
		Confirme la contraseña nueva	No aplicable
Strong Password	Strong Password	Enable Strong Password [Enable/Disable] (Activar contraseña segura [Activar/Desactivar])	Disabled (Desactivado)
Password Configuration	Password Configuration	Admin Password Min (Mín. para la contraseña del administrador)	4
		Admin Password Max (Máx. para la contraseña del administrador)	32
		System Password Min (Mín. para la contraseña del sistema)	4
		System Password Max (Máx. para la contraseña del sistema)	32
Password Bypass	Password Bypass	[Disabled/Reboot Bypass] ([Desactivado/Omisión de reinicio])	Disabled (Desactivado)
Password Change	Password Change	Allow Non-Admin Password Changes [Enable/Disable] (Permitir cambios de contraseña que no sea de administrador [Activar/Desactivar])	Enabled (Activado)
UEFI Capsule Firmware Updates	UEFI Capsule Firmware Updates	Enable UEFI Capsule Firmware Updates [Enable/Disable] (Activar actualizaciones de firmware de cápsula UEFI [Activar/Desactivar])	Enabled (Activado)
TPM 2.0 Security	TPM 2.0 Security	TPM 2.0 Security [Enable/Disable]	Enabled (Activado)
		TPM On [Enable/Disable] (TPM activado [Activar/Desactivar])	Enabled (Activado)
		PPI Bypass for Enable Commands [Enable/Disable] (Omisión PPI para los comandos activados [Activar/Desactivar])	Disabled (Desactivado)
		PPI Bypass for Disable Commands [Enable/Disable]	Disabled (Desactivado)

Nivel 2 del BIOS	Nivel 3 del BIOS	Elemento	Valor predeterminado
		(Omisión PPI para los comandos desactivados [Activar/Desactivar])	
		Attestation Enable [Enable/Disable]	Enabled (Activado)
		Key Storage Enable [Enable/Disable]	Enabled (Activado)
		SHA-256 [Enable/Disable] (SHA-256 [Activar/Desactivar])	Enabled (Activado)
		Clear [Enable/Disable]	Disabled (Desactivado)
Computrace(R)	Computrace(R)	Deactivate/Disable/Activate (Desactivar/Deshabilitar/Activar)	Deactivate (Desactivar)
Chassis Intrusion	Chassis Intrusion	[Disable/Enable/On-Silent] ([Desactivar/Activar/En silencio])	Disable (Deshabilitar)
CPU XD Support	CPU XD Support	Enable CPU XD Support [Enable/Disable] (Activar compatibilidad XD de CPU [Activar/Desactivar])	Enabled (Activado)
Admin Setup Lockout	Admin Setup Lockout	Enable Admin Setup Lockout [Enable/Disable] (Activar bloqueo de configuración de administrador [Activar/Desactivar])	Disabled (Desactivado)

Inicio seguro (nivel 1 del BIOS)

Tabla 13. Inicio seguro (nivel 1 del BIOS)

Nivel 2 del BIOS	Nivel 3 del BIOS	Elemento	Valor predeterminado
Secure Boot Enable	Secure Boot Enable	[Enable/Disable] ([Activar/Desactivar])	Disabled (Desactivado)
Expert Key Management	Expert Key Management	Enable Custom Mode [Enable/Disable] Custom Mode Key Management {PK/KEK/db/dbx}	Disabled (Desactivado) PK

Rendimiento (nivel 1 del BIOS)

Tabla 14. Rendimiento (nivel 1 del BIOS)

Nivel 2 del BIOS	Nivel 3 del BIOS	Elemento	Valor predeterminado
C-States Control	Inter SpeedStep	Enable Intel SpeedStep [Enable/Disable] (Activar Intel SpeedStep [Activar/Desactivar])	Enabled (Activado)
C-States Control	C-States Control	C-states [Enable/Disable] (Estados C [Activar/Desactivar])	Enabled (Activado)
Limit CPUID Value	Limit CPUID Value	Enable CPUID Limit [Enable/Disable] (Activar límite CPUID [Activar/Desactivar])	Disabled (Desactivado)

Administración de energía (nivel 1 del BIOS)

Tabla 15. Administración de energía (nivel 1 del BIOS)

Nivel 2 del BIOS	Nivel 3 del BIOS	Elemento	Valor predeterminado
Auto On Time	Auto On Time	Time Selection: [HH:MM A/P] Auto On Time (if Wake Period =0) (Selección de hora: [HH:MM A/P] Automático a tiempo, si período de activación = 0)	12:00AM
		Value Selection: [0-254] Auto-Wake Period (0-254 minutes) (Selección de valor: [0-254] Automático en período de activación [0-254 minutos])	000
		Day Selection: [Disabled/Every Day/Weekdays/Select Days] (Selección de día: [Desactivado/ Todos los días/Fines de semana/ Días selectos])	Disabled (Desactivado)
		Under [Select Days] when enabled [Sunday/Monday.../ Saturday] (Los [Días selectos] cuando está activado [Domingo/ Lunes.../Sábado])	No aplicable
Wake on LAN/WLAN	Wake on LAN/WLAN	[Disabled/LAN Only/WLAN only/LAN or WLAN] ([Desactivado/LAN solamente/ WLAN solamente/LAN o WLAN])	Disabled (Desactivado)

Comportamiento durante la POST (nivel 1 del BIOS)

Tabla 16. Comportamiento durante la POST (nivel 1 del BIOS)

Nivel 2 del BIOS	Nivel 3 del BIOS	Elemento	Valor predeterminado
Keyboard Errors	Numlock LED	Enable Numlock LED [Enable/ Disable] (Activar LED de bloque numeral [Activar/Desactivar])	Enabled (Activado)
Keyboard Errors	Keyboard Errors	Enable Keyboard Error Detection [Enable/Disable] (Activar detección de errores del teclado [Activar/Desactivar])	Enabled (Activado)
Fastboot	Fastboot	[Minimal/Thorough/Auto] ([Mínimo/Completo/Automático])	Completo
Ampliar tiempo de la POST del BIOS	Ampliar tiempo de la POST del BIOS	[0 seconds/5 seconds/10 seconds] ([0 segundos/ 5 segundos/10 segundos])	0 segundos
Full Screen Logo (Logotipo de la pantalla completa)	Full Screen Logo (Logotipo de la pantalla completa)	Enable Full Screen Logo [Enable/ Disable] (Activar logotipo de pantalla completa [Activar/ Desactivar])	Disabled (Desactivado)
Avisos y errores	Avisos y errores	[Prompt on Warnings and Errors/ Continue on Warnings/Continue on Warnings and Errors] ([Avisar ante advertencias y errores/ Continuar ante advertencias/ Continuar ante advertencias y errores])	Prompt on Warnings and Errors (Avisar ante advertencias y errores)

Nivel 2 del BIOS	Nivel 3 del BIOS	Elemento	Valor predeterminado
		Continuar ante advertencias y errores))	

Compatibilidad con virtualización (nivel 1 del BIOS)

Tabla 17. Compatibilidad con virtualización (nivel 1 del BIOS)

Nivel 2 del BIOS	Nivel 3 del BIOS	Elemento	Valor predeterminado
Virtualization	Virtualization	Enable Intel SpeedStep [Enable/Disable] (Activar tecnología de virtualización Intel [Activar/Desactivar])	Enabled (Activado)

Mantenimiento (nivel 1 del BIOS)

Tabla 18. Mantenimiento (nivel 1 del BIOS)

Nivel 2 del BIOS	Nivel 3 del BIOS	Elemento	Valor predeterminado
Etiqueta de servicio	Etiqueta de servicio	<etiqueta de servicio del sistema>, es posible ingresar texto cuando está vacía.	No aplicable
Asset Tag	Asset Tag	<etiqueta de recurso del sistema>, es posible ingresar texto.	No aplicable
SERR Messages	SERR Messages	Enable SERR Messages [Enable/Disable] (Activar mensajes de SERR [Activar/Desactivar])	Enabled (Activado)
BIOS Downgrade	BIOS Downgrade	Allow BIOS Downgrade [Enable/Disable] (Permitir desactualización del BIOS [Activar/Desactivar])	Enabled (Activado)
Data Wipe	Data Wipe	Wipe on Next Boot [Enable/Disable] (Borrado de datos en siguiente inicio [Activar/Desactivar])	Disabled (Desactivado)
BIOS Recovery	BIOS Recovery	BIOS Recovery from Hard Drive [Enable/Disable] (Recuperación del BIOS de la unidad de disco duro [Activar/Desactivar])	Enabled (Activado)

Registros del sistema (nivel 1 del BIOS)

Tabla 19. Registros del sistema (nivel 1 del BIOS)

Nivel 2 del BIOS	Nivel 3 del BIOS	Elemento	Valor predeterminado
BIOS Events	BIOS Events	Lista de los eventos del BIOS con botón "Clear Log" para borrar el registro	No aplicable

Referencias

Además de *Installation and Operation Manual (Manual de instalación y funcionamiento)*, puede consultar los siguientes documentos, disponibles en www.dell.com/support/manuals.

- *Dell Edge Gateway Specifications (Especificaciones de Dell Edge Gateway)*
- *Dell Edge Gateway Service Manual (Manual de servicio de Dell Edge Gateway)*
- *Guía del usuario de Dell Command | Configure*
- *Guía de referencia de Dell Command | Configure*
- *Guía del usuario de Dell Command | Monitor*
- *Guía del usuario de Dell Command | PowerShell Provider*

Para obtener más información sobre el uso de **Dell Data Protection | Encryption**, consulte la documentación del software en www.dell.com/support/manuals.

Apéndice

Especificaciones de la antena

El sistema Edge Gateway es un equipo instalado por profesionales. La potencia de salida de la frecuencia de radio no excede el límite máximo permitido en el país de operación.

 **PRECAUCIÓN:** Las alteraciones, las modificaciones o las antenas no autorizadas podrían dañar el dispositivo y posiblemente infringir normas internacionales.

 **NOTA:** Utilice únicamente la antena de reemplazo suministrada o aprobada.

En las siguientes tablas, se proporcionan las especificaciones de ganancia para las diferentes posiciones.

Tabla 20. Ganancia máxima de la antena principal de banda ancha móvil (dBi)

Frecuencia (MHz)	Posición de la antena: inclinada		Posición de la antena: recta	
	3G (dBi)	4G (dBi)	3G (dBi)	4G (dBi)
704~806	No aplicable	2	No aplicable	1,7
824~894	1	1.4	2.1	2.1
880~960	0,5	1.4	1.4	1.5
1710~1880	3,2	4,2	1,9	3
1850~1990	3,9	4,3	3,2	3,4
1920~2170	4	4,4	3,2	3,4

Tabla 21. Ganancia máxima de la antena auxiliar de banda ancha móvil (dBi)

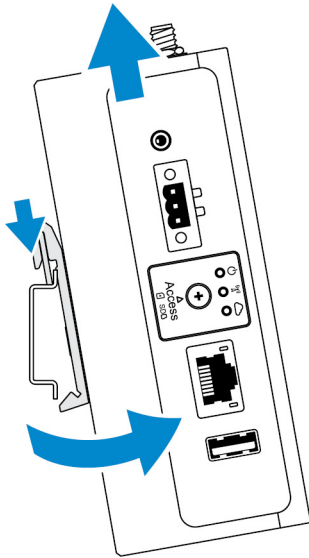
Frecuencia (MHz)	Posición de la antena: inclinada	Posición de la antena: recta
	4G (dBi)	4G (dBi)
704~806	0,6	1,9
824~894	-0,3	-0,1
880~960	-1,9	-2,5
1710~1880	2,3	2,0
1850~1990	3,6	3,2
1920~2170	3,6	3,2

Tabla 22. Ganancia máxima de la antena de GPS/Wi-Fi (dBi)

Frecuencia (MHz)	Posición de la antena: inclinada		Posición de la antena: recta	
	GPS (dBi)	WLAN (dBi)	GPS (dBi)	WLAN (dBi)
1561~1602	2,6	No aplicable	2,4	No aplicable
2400~2500	No aplicable	3,4	No aplicable	1,6

Desmontaje del soporte de riel DIN

1. Tire del sistema Edge Gateway hacia abajo para liberarlo del soporte de riel DIN.
2. Levante el soporte del sistema Edge Gateway del riel DIN.



Conexión del sistema Edge Gateway

Windows 10 IoT Enterprise LTSB 2016

Inicio del sistema e inicio de sesión: configuración directa del sistema

1. Conecte un monitor, un teclado y un mouse al sistema Edge Gateway antes de iniciar sesión.
2. Encienda el sistema Edge Gateway. En el primer inicio, no se le solicitará que introduzca las credenciales de inicio de sesión. En los inicios posteriores, deberá iniciar sesión.

 **NOTA:** El nombre de usuario y la contraseña predeterminados son `admin`.

Inicio del sistema e inicio de sesión: configuración del sistema mediante IP estática

 **NOTA:** Para ayudar a configurar el sistema Edge Gateway de forma remota, la dirección de IP estática del puerto Ethernet dos en el sistema Edge Gateway debe estar configurada con estos valores de fábrica:

- Dirección IP: 192.168.2.1
- Máscara de subred: 255.255.255.0
- Servidor DHCP: No corresponde

Puede conectar su sistema Edge Gateway a una computadora con Windows que se encuentre en la misma subred utilizando un cable cruzado.

1. En la computadora con Windows, busque **Ver conexiones de red** en el Panel de control.
2. En la lista de dispositivos de red que se muestra, haga clic con el botón derecho del mouse en el adaptador Ethernet que desea usar para conectarse al sistema Edge Gateway y, a continuación, haga clic en **Propiedades**.
3. En la pestaña **Funciones de red**, haga clic en **Protocolo de Internet versión 4 (TCP/IPv4)** → **Propiedades**.
4. Seleccione **Usar la siguiente dirección IP** y escriba 192.168.2.× (donde × representa el último dígito de la dirección IP; por ejemplo, 192.168.2.2).

 **NOTA:** No establezca la dirección IPv4 en la misma dirección IP que el sistema Edge Gateway. Use una dirección IP entre 192.168.2.2 y 192.168.2.254.

5. Introduzca la máscara de subred `255.255.255.0` y, a continuación, haga clic en **Aceptar**.
6. Fije un cable cruzado de red entre el puerto Ethernet dos en el sistema Edge Gateway y el puerto Ethernet configurado en la computadora.
7. En la computadora con Windows, inicie **Conexión a Escritorio remoto**.
8. Conéctese al sistema Edge Gateway con la dirección IP `192.168.2.1`. El nombre de usuario y la contraseña predeterminados son `admin`.

Ubuntu Core 16

Inicio del sistema e inicio de sesión: configuración remota del sistema

1. Conecte un cable de red del puerto Ethernet uno en el sistema Edge Gateway a una red o un enrutador con DHCP activado que proporcione direcciones IP.
2. El servidor DHCP de su red, utilice el comando `dhcp-lease-list` para obtener la dirección IP asociada con la dirección MAC del sistema Edge Gateway.
3. Configure como sesión SSH mediante un emulador de terminal SSH (por ejemplo, un cliente SSH de línea de comandos nativa en Linux o PuTTY en Windows).

 **NOTA: El servicio SSH está activado en Ubuntu Core 16 de manera predeterminada.**

4. Introduzca el comando `ssh admin@<dirección IP>`, seguido del nombre de usuario y la contraseña predeterminados. El nombre de usuario y la contraseña predeterminados son `admin`.

Por ejemplo:

```
lo@lo-Latitude-E7470:~$ ssh admin@10.101.46.209
admin@10.101.46.209's password:
```

Inicio del sistema e inicio de sesión: configuración del sistema mediante IP estática

Esto le permite conectar el sistema Edge Gateway a través una computadora host, la cual debe estar en la misma subred.

 **NOTA: La dirección IP estática del puerto Ethernet dos en el sistema Edge Gateway está establecida en los siguientes valores de fábrica:**

- Dirección IP: `192.168.2.1`
- Máscara de subred: `255.255.255.0`
- Servidor DHCP: No corresponde

1. En la computadora host, configure el adaptador Ethernet que esté conectado al sistema Edge Gateway con una dirección IPv4 estática en la misma subred. Establezca la dirección IPv4 en `192.168.2.x` (donde `x` representa el último dígito de la dirección IP; por ejemplo, `192.168.2.2`).

 **NOTA: No establezca la dirección IPv4 en la misma dirección IP que el sistema Edge Gateway. Use una dirección IP entre `192.168.2.2` y `192.168.2.254`.**

2. Establezca la máscara de subred en `255.255.255.0`.