




Edge Gateway 3003

Návod k instalaci a použití

Poznámky, upozornění a varování

-  **POZNÁMKA:** POZNÁMKA označuje důležité informace, které pomáhají lepšímu využití produktu.
-  **UPOZORNĚNÍ:** UPOZORNĚNÍ poukazuje na možnost poškození hardwaru nebo ztráty dat a poskytuje návod, jak se danému problému vyhnout.
-  **VAROVÁNÍ:** VAROVÁNÍ upozorňuje na potenciální nebezpečí poškození majetku, úrazu nebo smrti.

Obsah

1 Přehled.....	5
2 Pohledy na systém.....	6
Pohled shora.....	6
Pohled zdola.....	7
Pohled zleva.....	7
Pohled zprava.....	10
3 Instalace zařízení Edge Gateway.....	11
Informace o bezpečnosti a souladu s předpisy.....	11
Pokyny pro profesionální instalaci.....	12
Instructions d'installation professionnelles.....	12
Prohlášení Federal Communication Commission interference statement.....	12
Prohlášení Industry Canada statement.....	13
Nastavení zařízení Edge Gateway.....	13
Aktivace služby širokopásmového mobilního připojení.....	20
Montáž zařízení Edge Gateway.....	21
Montáž zařízení Edge Gateway pomocí standardního držáku.....	21
Montáž zařízení Edge Gateway pomocí rychlodržáku.....	28
Připojení lišt pro vedení kabelů ke standardnímu držáku.....	36
Montáž zařízení Edge Gateway na lištu DIN pomocí držáků do lišty DIN.....	38
Montáž zařízení Edge Gateway pomocí kolmého držáku.....	41
Přípevnění zařízení Edge Gateway pomocí držáku VESA.....	44
4 Nastavení klíče ZigBee.....	46
5 Nastavení operačního systému.....	47
Windows 10 IoT Enterprise LTSB 2016.....	47
Spuštění systému a přihlášení – přímá konfigurace systému.....	47
Spuštění systému a přihlášení – konfigurace systému se statickou adresou IP.....	47
Obnovení systému Windows 10 IoT Enterprise LTSB 2016.....	48
Základní funkce systému Windows 10 IOT Enterprise LTSB 2016.....	48
Ubuntu Core 16.....	49
Přehled.....	49
Spuštění systému a přihlášení – přímá konfigurace systému.....	49
Spuštění systému a přihlášení – konfigurace systému se statickou adresou IP.....	50
Aktualizace operačního systému a aplikací.....	50
Další příkazy pro systém Ubuntu.....	50
Síťová komunikační rozhraní.....	51
Security (Zabezpečení).....	54
Funkce Watchdog Timer (WDT).....	54
Obnova systému Ubuntu Core 16.....	54

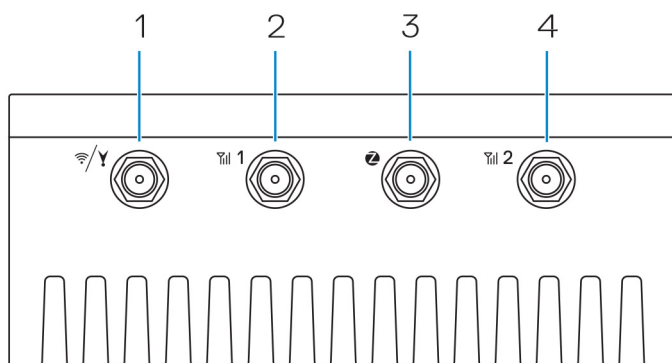
Nahrání nové bitové kopie operačního systému.....	56
Vytvoření jednotky USB flash pro obnovení.....	56
6 Přístup k systému BIOS a jeho aktualizace.....	58
Přístup k nastavením systému BIOS.....	58
Otevření nastavení systému BIOS během testu POST.....	58
Aktualizace systému BIOS.....	58
Použití volacího skriptu USB.....	59
Aktualizace systému BIOS z jednotky USB flash.....	59
Aktualizace systému BIOS z operačního systému Windows.....	59
Použití aktualizace kapsle UEFI v systému Ubuntu.....	59
Dell Command Configure (DCC).....	60
Edge Device Manager (EDM).....	60
Výchozí nastavení systému BIOS.....	61
Obecné (Úroveň 1 systému BIOS).....	61
System configuration (BIOS level 1) (Konfigurace systému (Úroveň 1 systému BIOS)).....	62
Security (BIOS level 1) (Zabezpečení (Úroveň 1 systému BIOS)).....	63
Zabezpečit spuštění (úroveň 1 systému BIOS).....	64
Performance (BIOS level 1) (Výkon (úroveň 1 systému BIOS)).....	64
Power management (BIOS level 1) (Správa výkonu (úroveň 1 systému BIOS)).....	65
POST behavior (BIOS level 1) (Chování POST (úroveň 1 systému BIOS)).....	65
Virtualization support (BIOS level 1) (Podpora virtualizace (Úroveň 1 systému BIOS)).....	66
Maintenance (BIOS level 1) (Údržba (úroveň 1 systému BIOS)).....	66
System logs (BIOS level 1) (Systémové protokoly (úroveň 1 systému BIOS)).....	66
7 Reference.....	67
8 Příloha.....	68
Parametry antény.....	68
Demontáž z držáku lišty DIN.....	69
Připojení k zařízení Edge Gateway.....	69
Windows 10 IoT Enterprise LTSC 2016.....	69
Ubuntu Core 16.....	70

Přehled

Zařízení Edge Gateway řady 3000 je zařízení typu Internet-of-Things (IoT). Instaluje se na okraj sítě a umožňuje sbírat, zabezpečovat, analyzovat a používat data z většího množství zařízení a senzorů. Umožňuje se propojit se zařízeními, která se používají v dopravě, automatizaci staveb, výrobě a s ostatními aplikacemi. Zařízení Edge Gateway má nízkopříkonovou architekturu, která zvládne průmyslovou automatizační zátěž a zároveň nemá ventilátor, tudíž vyhovuje požadavkům na zdravé prostředí i spolehlivost. Podporuje operační systémy Windows 10 IoT Enterprise LTSB 2016 a Ubuntu Core 16.

Pohledy na systém

Pohled shora

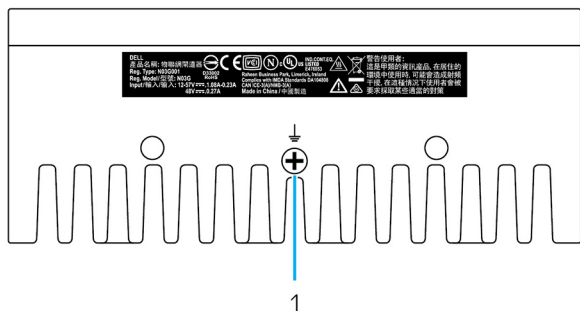


Tabulka 1. Pohled shora

Funkce		
1	Konektor antény WLAN, Bluetooth nebo GPS	Chcete-li zvětšit dosah a intenzitu bezdrátového připojení Bluetooth nebo satelitního signálu, připojte anténu.
2	Anténa mobilního širokopásmového připojení – konektor jedna (3G/LTE)	Chcete-li zvětšit dosah a intenzitu mobilního širokopásmového signálu, připojte anténu mobilního širokopásmového připojení.
3	Konektor antény ZigBee	Chcete-li někdy přenášet data ze snímače nebo vstupního zařízení kompatibilního s technologií ZigBee, připojte anténu ZigBee.
4	Anténa mobilního širokopásmového připojení – konektor dva (pouze doplňkový konektor sítě LTE)	Chcete-li zvětšit dosah a intenzitu mobilního širokopásmového signálu, připojte anténu mobilního širokopásmového připojení.

POZNÁMKA: Některé anténní konektory nemusí být v závislosti na objednané konfiguraci přítomny nebo mohou být zakrytované. Více informací o připojení antén k zařízení Edge Gateway naleznete v dokumentaci dodané s anténou.

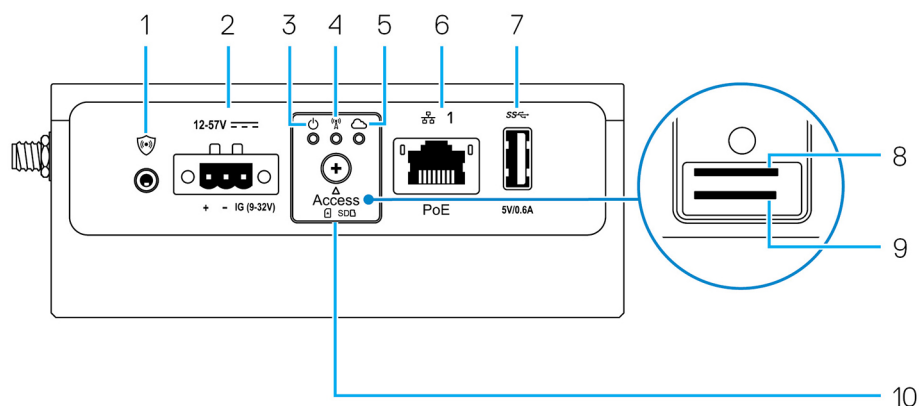
Pohled zdola



Tabulka 2. Pohled zdola

Funkce		
1	Uzemnění	Velký vodič připevněný k jedné straně napájecího zdroje, jenž slouží jako společná návratová trasa pro proud z mnoha různých součástí obvodu.






Pohled zleva



Tabulka 3. Pohled zleva

Funkce		
1	Spínač detekce vniknutí do skříně	<p>Při otevření skříně (v níž je umístěno zařízení Edge Gateway) se spustí událost vniknutí do skříně.</p> <p>POZNÁMKA: Externí skříň se prodává samostatně.</p> <p>POZNÁMKA: Událost vniknutí do skříně vyvolá skříň od jiného výrobce pro zařízení Edge Gateway pomocí snímače. Snímač potřebuje kabel, jenž je kompatibilní s konektorem spínače detekce vniknutí do skříně na zařízení Edge Gateway.</p>
2	Port napájení nebo spouštění	<p>Připojte napájecí kabel na 12–57 V ss. (1,08–0,23 A) k napájecímu zdroji pro zařízení Edge Gateway.</p> <p>POZNÁMKA: Napájecí kabel se prodává samostatně.</p>

Funkce

		 POZNÁMKA: Při používání na moři omezte vstupní napětí na 12–48 V ss. Kabel v ližínách nesmí být delší než 30 metrů.
3	Indikátor stavu napájení a systému	Ukazuje stav napájení a systému.
4	Indikátor stavu sítě WLAN nebo Bluetooth	Ukazuje, zda je síť WLAN nebo Bluetooth zapnutá (ON), či vypnutá (OFF).
5	Indikátor stavu připojení ke cloudu	Ukazuje stav připojení ke cloudu.
6	Ethernetový port jedna (s podporou napájení přes síť ethernet (Power over Ethernet))	<p>Slouží k připojení ethernetového (RJ45) kabelu, který zajišťuje přístup k síti. Zajišťuje přenosovou rychlost až 10/100 Mb/s a podporuje alternativu A standardu IEEE 802.3af.</p> <p> POZNÁMKA: Zařízení Edge Gateway vyhovuje normě IEEE 802.3af (alternativa A) pro napájené zařízení (Powered Device, PD).</p> <p> POZNÁMKA: Z důvodu zajištění souladu s ES prohlášením o shodě (DoC) nesmí být kabel mezi systémem a zařízením delší než 30 metrů.</p> <p> POZNÁMKA: Z důvodu zajištění souladu s brazilskými předpisy nesmí být kabel mezi systémem a zařízením delší než 10 metrů.</p>
7	Port USB 3.0 ¹	Slouží k připojení zařízení s portem USB. Poskytuje rychlost přenosu dat až 5 Gb/s.
8	Slot pro karty SIM (volitelný)	Vložte kartu micro-SIM do příslušného slotu.
9	Slot pro karty SD (volitelný)	<p>Vložte kartu micro-SD do příslušného slotu.</p> <p> POZNÁMKA: Před vložením karty micro-SD vyjměte záslepku slotu pro karty SD.</p>
10	Přístupová dvířka na kartu micro-SIM nebo micro-SD	Otevřete přístupová dvířka na kartu micro-SIM nebo micro-SD.

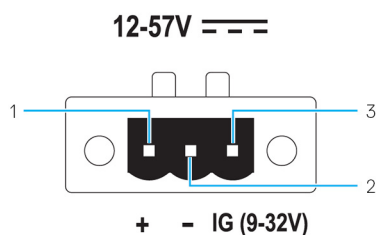
¹ Napájení přes port USB je omezeno na 0,6 A / 3 W.

Tabulka 4. Indikátory stavu

Funkce	Indikátor	Barva	Ovládání	Stav
Systém	Stav napájení a systému	Zelená nebo oranžová	Systém BIOS	Nesvítil: systém je vypnut.
				Svítil (zelená): systém je zapnut nebo zavádění proběhlo úspěšně
				Svítil (žlutá): selhání zapnutí nebo zavádění.
				Blikající žlutá: selhání nebo chyba.
	WLAN nebo Bluetooth	Zelená	Hardware	Nesvítil: modul WLAN nebo Bluetooth je vypnutý
				Svítil: modul WLAN nebo Bluetooth je zapnutý

Funkce	Indikátor	Barva	Ovládání	Stav
	Cloud	Zelená	Software	Nesvítí: nepřipojeno ke cloudovému zařízení nebo službě Svítí: zařízení Edge Gateway je připojeno ke cloudovému zařízení nebo službě Bliká zeleně: aktivita v rámci připojení ke cloudovému zařízení nebo službě
LAN (RJ-45)	Spojení	Zelená/oranžová	Ovladač (LAN)	Nesvítí: Nepřipojen žádný síťový kabel Svítí (zeleně): vysokorychlostní připojení (100 Mb/s) Svítí (oranžově): nízkorychlostní připojení (10 Mb/s)
	Činnost	Zelená	Ovladač (LAN)	Nesvítí: žádná aktivita na přípojce Bliká zeleně: aktivita LAN. Rychlost blikání závisí na hustotě paketů.

POZNÁMKA: Indikátor stavu napájení a systému může v rámci odlišných scénářů zavádění pracovat odlišně, například když se během zavádění spouští skriptovací soubor USB.



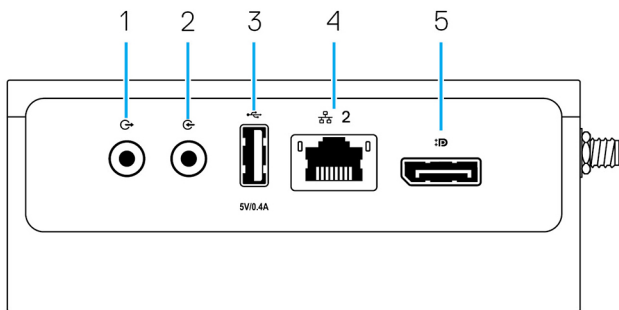
Tabulka 5. Podrobný popis kolíků napájecího konektoru

Kolík	Signál	Funkce
1	DC+	Napájení 12–57 V ss.
2	DC–	Uzemnění
3	IG	Zapalování 9–32 V ss.

POZNÁMKA: Pin 3 (IG) je připojen k indikátoru stavu zapalování ve vozidle (doplňková výbava) nebo k probouzecímu kolíku. Napětí více než 9 V na signálu značí, že motor vozidla běží. Kolík zapalování nebo probuzení se používá jako prevence proti vybití akumulátoru, když je vozidlo po delší dobu vypnuto.

POZNÁMKA: Signál IG lze použít ke korektnímu vypnutí nebo k přechodu do úsporného režimu, když dojde k vypnutí vozidla (napájení z akumulátoru). Lze jej rovněž použít k zapnutí zařízení Edge Gateway při nastartování vozidla.

Pohled zprava




Tabulka 6. Pohled zprava – 3003












Funkce		
1	Linkový výstup zvuku (ZELENÁ)	Slouží k připojení výstupních zvukových zařízení, např. reproduktorů či zesilovačů.
2	Linkový vstup zvuku (MODRÁ)	Slouží k připojení zařízení pro záznam a přehrávání zvuku.
3	Port USB 2.0 ¹	Slouží k připojení zařízení s portem USB. Poskytuje rychlost přenosu dat až 480 Mb/s.
4	Port síť Ethernet dva (bez funkce PoE)	Slouží k připojení ethernetového (RJ45) kabelu, který zajišťuje přístup k síti. Poskytuje rychlost přenosu dat až 10/100 Mb/s.
5	konektor DisplayPort	Umožňuje připojení k monitoru nebo jinému zařízení se vstupem DisplayPort. Poskytuje video a audio výstup.

¹ Napájení přes port USB je omezeno na 0,4 A / 2 W.

Instalace zařízení Edge Gateway

 **VAROVÁNÍ:** Před zahájením jakéhokoli postupu v této části si přečtěte [bezpečnostní a regulační informace](#) dodané s počítačem. .

Informace o bezpečnosti a souladu s předpisy

-  **VAROVÁNÍ:** Zařízení Edge Gateway musí instalovat odborný, zkušený personál, který zná místní i mezinárodní elektrotechnické předpisy a normy.
-  **VAROVÁNÍ:** Zařízení Edge Gateway není určeno k provozu ve vlhkém prostředí. Jestliže chcete nainstalovat zařízení Edge Gateway ve vlhkém prostředí, je nutné je – v závislosti na místě a prostředí – vložit do panelového boxu nebo skříně s krytím IP54, IP65 nebo vyšším.
-  **VAROVÁNÍ:** Aby se snížilo nebezpečí úrazu elektrickým proudem, napájení pro svorky DC+ a DC– je nutné zajistit pomocí napájecího zdroje nebo transformátoru a usměrňovače s dvojitou izolací. Napájecí zdroj a napájecí obvody musí vyhovovat místním předpisům a normám, například v USA třída NEC 2 (SELV / obvod s omezenou energií nebo obvod LPS). Při napájení z baterie není dvojitá izolace nutná.
-  **VAROVÁNÍ:** Při instalaci zařízení Edge Gateway musí zodpovědná strana nebo integrátor používat napájení 12–57 V ss. nebo napájení přes síť ethernet (Power over Ethernet, PoE) 37–57 V ss., s minimálním výkonem 13 W, který je již součástí instalace klienta.
-  **VAROVÁNÍ:** Zajistěte, aby napájecí zdroj pro zařízení Edge Gateway byl spolehlivě uzemněn a filtrován, takže složka zvlnění vrcholové hodnoty napětí bude méně než 10 procent vstupního stejnosměrného napětí.
-  **VAROVÁNÍ:** Při instalaci zařízení Edge Gateway 3003 použijte kabel vhodný pro zátěžové proudy: 3žilový kabel schválený pro proud 5 A při 90 °C (194 °F), který vyhovuje normě IEC 60227 nebo IEC 60245. Systém je kompatibilní s kabely o průměru od 0,8 do 2 mm. Maximální provozní teplota zařízení Edge Gateway je 60 °C (140°F). Nepřekračujte uvedenou maximální povolenou teplotu, provozujete-li zařízení Edge Gateway uvnitř skříně. Teplo z vnitřních elektronických součástí zařízení Edge Gateway a ostatních elektronických prvků a špatné odvětrávání skříně mohou způsobit, že provozní teplota zařízení Edge Gateway bude vyšší venkovní okolní teplota. Nepřetržitý provoz zařízení Edge Gateway při teplotách vyšších než 60 °C (140°F) může vést ke zvýšené chybovosti a snížení životnosti výrobku. Zajistěte, aby maximální provozní teplota zařízení Edge Gateway při vložení do uzavřené skříně byla 60 °C (140°F) nebo nižší.
-  **VAROVÁNÍ:** Vždy zajistěte, aby dostupný zdroj napájení odpovídal požadovanému vstupnímu napájení zařízení Edge Gateway. Před zapojením zkontrolujte označení vstupního napájení u konektorů napájení. 12–57V ss. zdroj napájení (1,08–0,23 A) nebo napájení PoE musí být kompatibilní s místními elektrotechnickými pravidly a předpisy.
-  **VAROVÁNÍ:** Aby nebyla narušena ochrana poskytovaná zařízením Edge Gateway, nepoužívejte ani nainstalujte systém jinak, než jak je uvedeno v této příručce.
-  **VAROVÁNÍ:** Pokud je součástí systému/sítě také baterie, musí být nainstalována ve vhodné skříně v souladu s místními požárními a elektrotechnickými pravidly a zákony.
-  **VAROVÁNÍ:** Systém je určen k instalaci ve vhodné průmyslové skříně (poskytuje ochranu proti nebezpečí způsobenému elektrinou, mechanicky i požárem).
-  **VAROVÁNÍ:** Pouze hlavní modul lze připevnit na stěnu (bez potřeby další skříně).

Pokyny pro profesionální instalaci

Pracovníci provádějící instalaci

Tento produkt je navržen pro konkrétní aplikace a je nutné, aby jej nainstaloval kvalifikovaný pracovník se znalostmi radiofrekvenčního záření a souvisejících předpisů. Obecný uživatel by neměl instalovat ani měnit nastavení.

Umístění instalace


Podle předpisů pro vystavení vysokofrekvenčnímu záření je produkt nutné nainstalovat na místě, kde se vysílající anténa bude za normálního provozu nacházet nejméně 20 cm od nejbližší osoby.

Externí anténa

Používejte pouze schválené antény. Použitím neschválených antén může dojít k rušivému či nadměrnému vysokofrekvenčnímu záření, které nevyhovuje limitům norem FCC/IC.

Postup instalace

Podrobnosti k instalaci naleznete v uživatelské příručce.

 **VAROVÁNÍ: Pečlivě vyberte polohu instalace a ujistěte se, že konečné výstupní napětí nepřesahuje omezení popsaná v dokumentaci výrobku. Porušení těchto pravidel může vést k vážným pokutám.**

Instructions d'installation professionnelles

Le personnel d'installation

Ce produit est conçu pour des applications spécifiques et doit être installé par un personnel qualifié avec RF et connaissances connexes réglementaire. L'utilisateur ne doit pas tenter générale d'installer ou de modifier le réglage.

Lieu d'installation

Le produit doit être installé à un endroit où l'antenne de rayonnement est maintenue à 20 cm de personnes à proximité dans son état de fonctionnement normal, afin de répondre aux exigences réglementaires d'exposition aux radiofréquences.

Antenne externe

Utilisez uniquement l'antenne(s) qui ont été approuvés par le demandeur. Antenne (s) peuvent produire de l'énergie RF parasite indésirable ou excessive transmission qui peut conduire à une violation des normes de la FCC / IC est interdite et non-approuvé.

Procédure d'installation

ATTENTION: S'il vous plaît choisir avec soin la position d'installation et assurez-vous que la puissance de sortie final ne dépasse pas les limites fixées dans les règles pertinentes. La violation de ces règles pourrait conduire à des sanctions fédérales graves.

Prohlášení Federal Communication Commission interference statement

Zařízení odpovídá části 15 pravidel FCC. Provoz musí splňovat tyto dvě podmínky: (1) Přístroj nesmí způsobovat škodlivé rušení a (2) zařízení musí přijmout jakékoli rušení přijaté z okolního prostředí, a to včetně rušení, které by mohlo způsobit nežádoucí operace.

Toto zařízení bylo testováno a bylo zjištěno, že odpovídá limitům pro digitální zařízení třídy A podle části 15 pravidel FCC. Tyto požadavky jsou stanoveny tak, aby poskytovaly odpovídající ochranu před škodlivým rušením v případě, že je přístroj používán v obydlené oblasti. Toto zařízení vytváří, používá a může vyzařovat energii na radiových frekvencích, a pokud není nainstalováno a používáno podle pokynů, může způsobovat škodlivé rušení rádiové komunikace. Přesto však není zaručeno, že k rušení na určitých místech nedojde. Když zařízení ruší příjem signálu rádia nebo televizoru, což zjistíte vypnutím a zapnutím zařízení, uživatel se může pokusit spravit rušení některým z následujících opatření:

- Přeorientujte nebo přemístěte anténu pro příjem.
- Zvyšte vzdálenost mezi zařízením a přijímačem.
- Připojte zařízení do zásuvky v jiném obvodu, než je připojen přijímač.
- Poradte se s dodavatelem nebo zkušeným rozhlasovým/televizním technikem.


Upozornění FCC:

- Jakékoli změny nebo úpravy výslovně schválené stranou odpovědnou za soulad mohou zrušit právo uživatele provozovat toto zařízení.

- Tento vysílač ani jeho anténa nesmějí být umístěny společně ani pracovat ve spojení s jinou anténou nebo vysílačem.

Prohlášení k vystavení radiofrekvenčnímu záření:

Toto zařízení je v souladu s limity vystavení radiofrekvenčnímu záření FCC pro neřízené prostředí. Toto zařízení by mělo být nainstalováno a provozováno při zachování minimální vzdálenosti 20 cm mezi zapnutým vysílačem s přijímačem a tělem.

 **POZNÁMKA: Výběr kódu země je určen pouze pro model pro jiné země než USA a pro model pro USA není k dispozici. Podle nařízení FCC musí všechny produkty využívající WiFi prodávané v USA umožňovat provoz jen v kanálech používaných v USA.**

Prohlášení Industry Canada statement

Toto zařízení je v souladu se standardy RSS vyňatými z licence organizace Industry Canada. Provoz musí splňovat tyto dvě podmínky:

1. Zařízení nesmí způsobovat rušení.
2. Zařízení musí přijmout jakékoli rušení, a to včetně rušení, které by mohlo způsobit nežádoucí operace zařízení.

Le présent appareil est conforme aux CNR d'Industrie Canada RSS-210 applicables aux appareils radio exempts de licence. L'exploitation est autorisée aux deux conditions suivantes:

1. l'appareil ne doit pas produire de brouillage, et
2. l'utilisateur de l'appareil doit accepter tout brouillage radioélectrique subi, même si le brouillage est susceptible d'en compromettre le fonctionnement.

Na základě průmyslových kanadských norem se rádiový vysílač smí provozovat pouze s použitím antén(y) typu a maximálního (nebo nižšího) zisku schválených pro tento vysílač. S cílem omezit případné rádiové rušení jiných zařízení je třeba typy antén a jejich zisk volit tak, aby ekvivalentní izotropně vyzářený výkon (Equivalent Isotropic Radiated Power, E.I.R.P.) nebyl vyšší než hodnota schválená pro tento vysílač (vysílače).

Toto digitální zařízení třídy A vyhovuje kanadské normě ICES-003.

Cet appareil numérique de la classe A est conforme à la norme NMB-003 du Canada.

Zařízení je v souladu se standardem RSS-210 organizace Industry Canada. Provoz musí splňovat podmínku, že zařízení nebude působit škodlivé rušení.

Cet appareil est conforme à la norme RSS-210 d'Industrie Canada. L'opération est soumise à la condition que cet appareil ne provoque aucune interférence nuisible.

Toto zařízení ani jeho antény nesmějí být umístěny společně ani pracovat ve spojení s jinou anténou nebo vysílačem kromě testovaných vestavěných vysílačů.

Cet appareil et son antenne ne doivent pas être situés ou fonctionner en conjonction avec une autre antenne ou un autre émetteur, exception faites des radios intégrées qui ont été testées.

Funkce County Code Selection (Výběr kódu země) je v produktech prodávaných v USA/Kanadě deaktivována.

La fonction de sélection de l'indicatif du pays est désactivée pour les produits commercialisés aux États-Unis et au Canada.

Prohlášení k vystavení radiofrekvenčnímu záření: Toto zařízení je v souladu s limity vystavení záření IC uvedenými pro neřízené prostředí. Toto zařízení by mělo být nainstalováno a provozováno při zachování minimální vzdálenosti 20 cm mezi zapnutým vysílačem s přijímačem a tělem.

Déclaration d'exposition aux radiations: Cet équipement est conforme aux limites d'exposition aux rayonnements IC établies pour un environnement non contrôlé. Cet équipement doit être installé et utilisé avec un minimum de 20 cm de distance entre la source de rayonnement et votre corps.

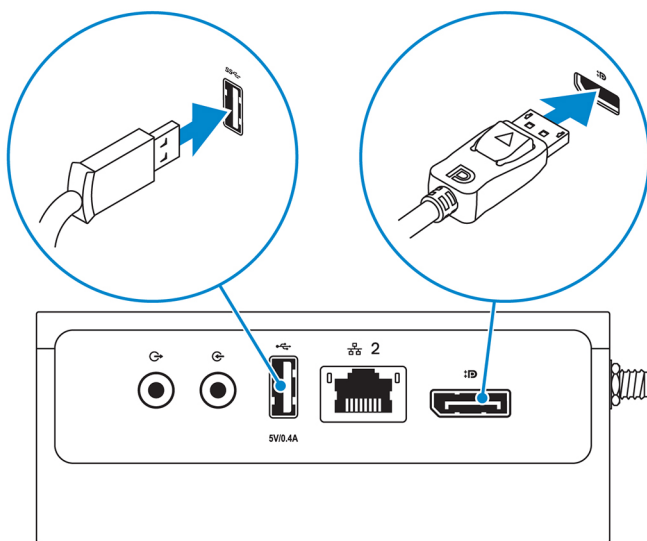
Nastavení zařízení Edge Gateway

 **POZNÁMKA: Montážní zařízení pro zařízení Edge Gateway se prodávají samostatně.**

 **POZNÁMKA: Montáž můžete provést před nebo po konfiguraci zařízení Edge Gateway. Více informací o montáži zařízení Edge Gateway naleznete v části [Montáž zařízení Edge Gateway](#).**

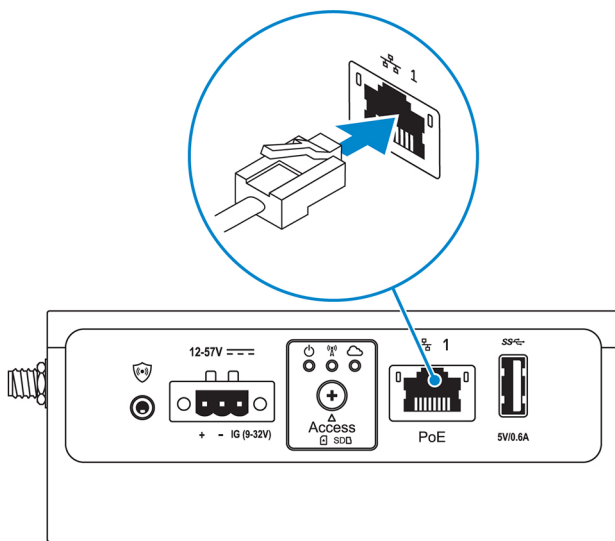
POZNÁMKA: V některých prostředích, kde je zařízení Edge Gateway používáno, je vyžadován odolnější způsob montáže. Například na lodích se doporučuje používat pouze standardní montážní držák. Důvodem tohoto doporučení je přítomnost vibrací specifických pro plavbu na vodě.

1. Pro připojení displeje, klávesnice a myši použijte kabely USB.



POZNÁMKA: Napájení přes rozhraní USB je omezeno na 0,6 A / 3 W (port USB 3.0), respektive 0,4 A / 2 W (port USB 2.0), aby zařízení Edge Gateway vyhovovalo normě 13 W PoE, třída 0.


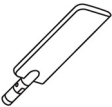






2. Připojte ethernetový kabel k portu Ethernet jedna.




3. Připojte antény podle objednané konfigurace (volitelné).


POZNÁMKA: Antény podporované v zařízení Edge Gateway se liší podle objednané konfigurace.

Tabulka 7. Antény podporované v zařízení Edge Gateway 3003


Podporované antény				
Signály				
3003	Ano	Ano	Ano	Nelze použít

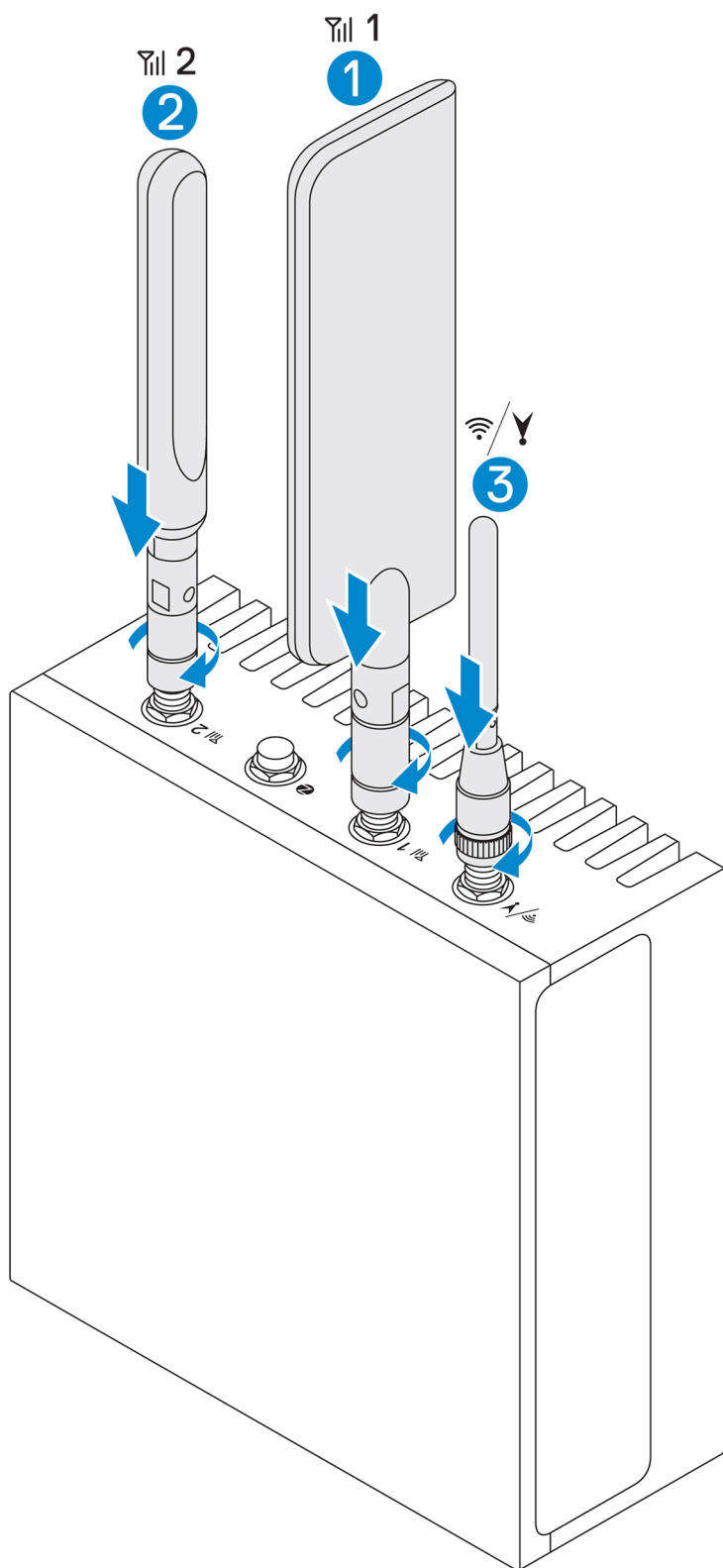
 **POZNÁMKA:** Používejte pouze podporované antény nebo antény jiných výrobců, které splňují [minimální požadavky](#).

 **POZNÁMKA:** Některé anténní konektory nemusí být v závislosti na objednané konfiguraci přítomny nebo mohou být zakrytované.

 **POZNÁMKA:** Druhý konektor mobilní širokopásmové antény je pouze pro pomocné LTE, nepodporuje technologii 3G.

4. Vložte anténu do konektoru.

 **POZNÁMKA:** Instalujete-li více antén, řiďte se postupem uvedeným na následujícím obrázku.



5. Zajistěte anténu dotažením otočné hlavy konektoru. Hlava má pevně držet anténu ve vybrané poloze (vodorovně nebo svisle).

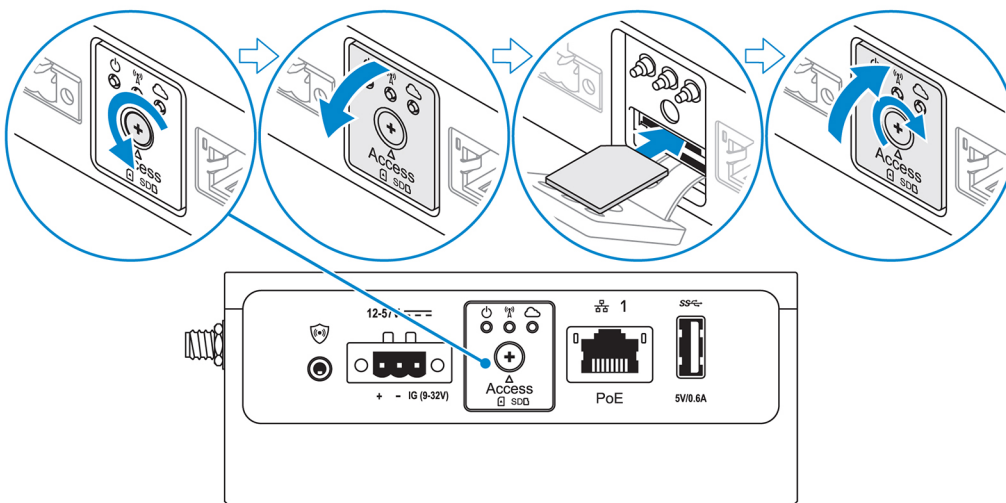
 **POZNÁMKA: Obrázky antén jsou pouze ilustrační. Skutečný vzhled se může od těchto obrázků lišit.**

6. Připojte všechny požadované kabely k příslušným portům I/O na zařízení Edge Gateway.

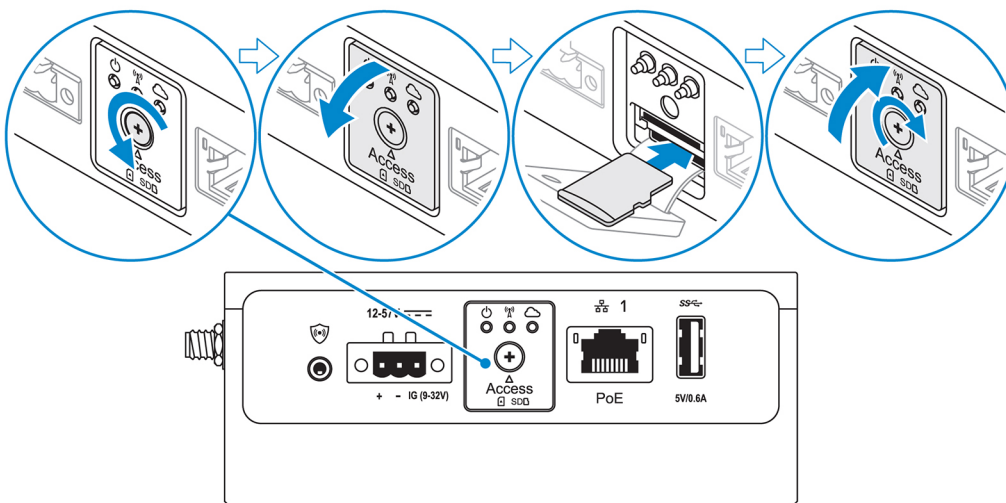
- Otevřete přístupová dvířka na kartu micro-SIM nebo micro-SD.
- Vložte kartu micro-SIM do horního slotu na kartu micro-SIM a [aktivujte mobilní širokopásmové připojení](#).
⚠ UPOZORNĚNÍ: Doporučujeme vložit kartu micro-SIM před zapnutím zařízení Edge Gateway.

✍ POZNÁMKA: Přístupová dvířka po zavření řádně zašroubujte.

✍ POZNÁMKA: Kontaktujte svého operátora, aby aktivoval vaši kartu micro-SIM.



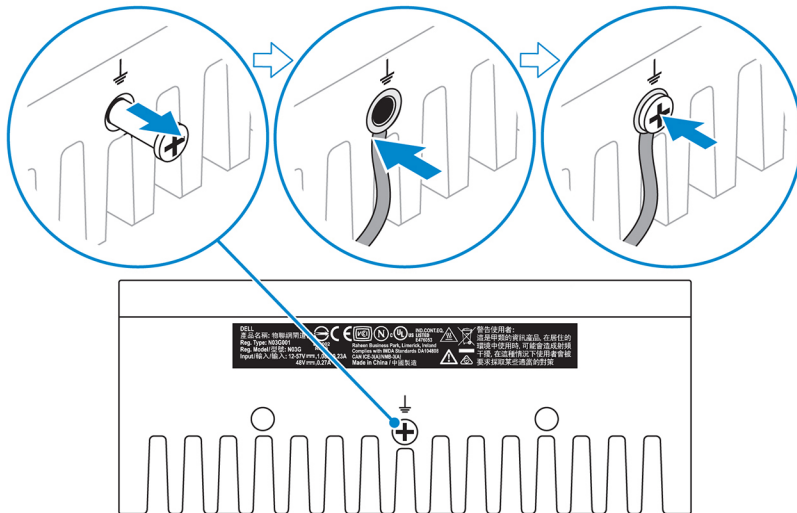
- Vložte kartu micro-SD do dolního slotu na kartu micro-SD.



✍ POZNÁMKA: Před vložením karty micro-SD vyjměte záslepku slotu pro karty SD.

✍ POZNÁMKA: Přístupová dvířka po zavření řádně zašroubujte.

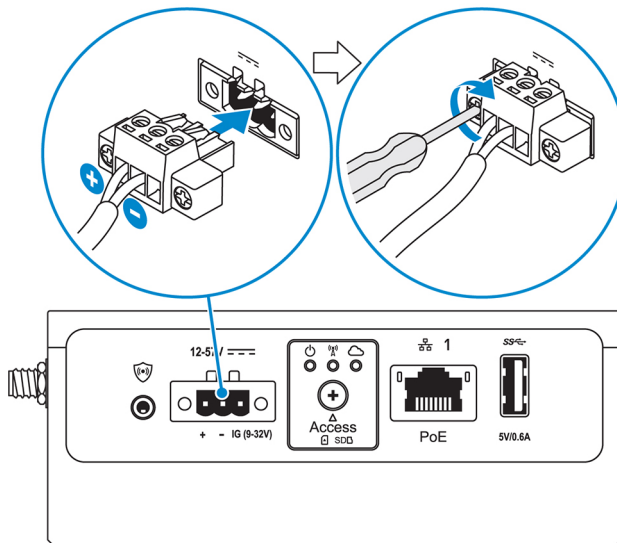
- Připojte kabel uzemnění mezi zařízením Edge Gateway a sekundární skříní.



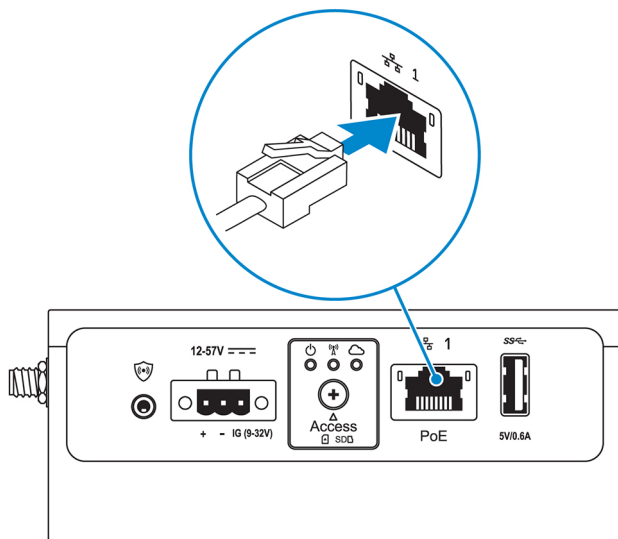
POZNÁMKA: POZNÁMKA: Sekundární skříň se prodávají samostatně.

11. Připojte zařízení Edge Gateway k jednomu z následujících napájecích zdrojů:

- Napájecí adaptér



- Napájení PoE



POZNÁMKA: Před výměnou zdroje napájení vypněte systém.

12. Na všechny nepoužité porty nasadíte víčka proti prachu.
13. Když nastavujete zařízení Edge Gateway poprvé, dokončete nastavení operačního systému.
Pro další informace viz [Nastavení operačního systému](#).

POZNÁMKA: Adresy MAC a číslo IMEI jsou uvedeny na štítku v přední části zařízení Edge Gateway. Při instalaci štítek odstraňte.

POZNÁMKA: Zařízení Edge Gateway se dodává s operačními systémy Windows 10 IoT Enterprise LTSB 2016 nebo Ubuntu Core 16.

POZNÁMKA: Výchozí uživatelské jméno a heslo pro systém Windows 10 IoT Enterprise LTSB 2016 je *admin*.

POZNÁMKA: Výchozí uživatelské jméno a heslo pro systém Ubuntu Core 16 je *admin*.

14. přejedete do systému BIOS stisknutím klávesy F2, s jejíž pomocí se dostanete do nastavení systému BIOS, nebo klávesou F12, kterou se dostanete do spouštěcí nabídky pro systém BIOS.

Systém Windows 10 IOT Enterprise LTSB 2016

Klikněte na možnosti **Start** → **Všechny programy** → **Dell** → **Command Configure** → **Dell Command | Configure Wizard**.

Ubuntu Core 16

Pro přístup k aplikaci Dell Command | Configure použijte příkaz `dcc.cctk`.

POZNÁMKA: Další informace o nastavení systému BIOS v zařízení Edge Gateway naleznete v části [Výchozí nastavení systému BIOS](#).

15. Připevněte zařízení Edge Gateway pomocí jedné z následujících možností montáže:

POZNÁMKA: Kolem zařízení Edge Gateway se kvůli optimálnímu proudění vzduchu doporučuje zanechat volný prostor 63,50 mm (2,5 palce).

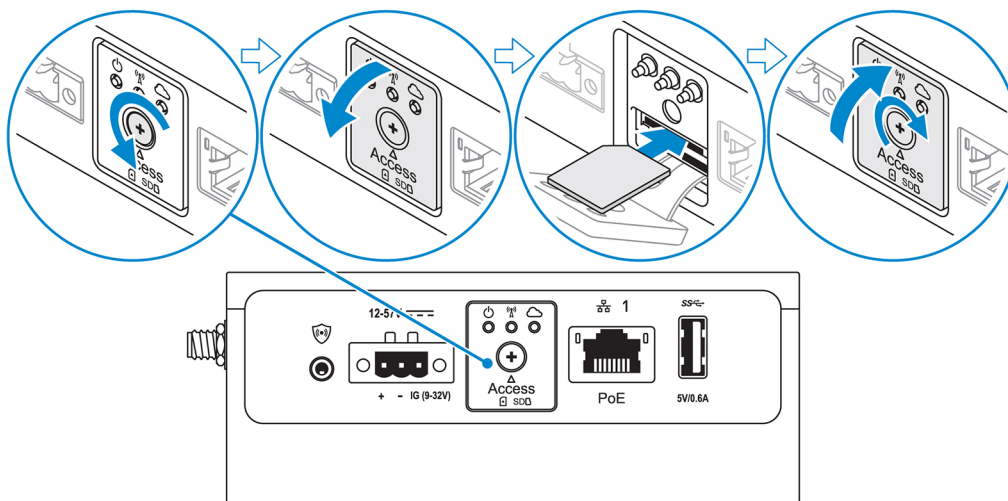
- [Standardní montáž](#)
- [Montáž na lištu DIN](#)
- [Rychlá montáž](#)
- [Kolmá montáž](#)
- [Lišta pro vedení kabelů](#)
- [Montážní deska VESA](#)

Aktivace služby širokopásmového mobilního připojení

UPOZORNĚNÍ: Před zapnutím zařízení Edge Gateway vložte kartu micro-SIM.

POZNÁMKA: Než kartu micro-SIM do zařízení Edge Gateway vložíte, ověřte, zda ji mobilní operátor již aktivoval.

1. Vyšroubujte přídržný šroub a otevřete dvířka pro vložení karty micro-SIM.
2. Vložte kartu micro-SIM do horního slotu na kartu micro-SIM.



3. Vložte zpět šroub a zavřete dvířka pro kartu micro-SIM.
4. Zapněte zařízení Edge Gateway.
5. Připojte se k mobilní síti.

Operační systém Windows

- a. Na hlavním panelu klikněte na ikonu sítě a poté na možnost **Cellular (Mobilní síť)**.
- b. Vyberte možnosti **Mobile Broadband Carrier (Operátor mobilního širokopásmového připojení) → Advanced Options (Pokročilé možnosti)**.
- c. Poznačte si údaje **International Mobile Equipment Identity (IMEI)** a **Integrated Circuit Card Identifier (ICCID)**.
- d. Vložte číslo APN a veškeré další přihlašovací údaje, které váš mobilní operátor vyžaduje.

Operační systém Ubuntu

- a. Otevřete okno **Terminal (Terminál)**.
- b. Vložením příkazu `$sudo su` - přejděte do režimu superuživatele.
- c. Nastavte profil mobilního širokopásmového připojení:

Příkazový řádek:

```
network-manager.nmcli con add type <type> ifname <ifname> con-name <connection-name> apn <apn>
```

Příklad (Verizon):

```
network-manager.nmcli con add type gsm ifname cdc-wdm0 con-name VZ_GSMDEMO apn vzwinternet
```

Příklad (AT&T):

```
network-manager.nmcli con add type gsm ifname cdc-wdm0 con-name ATT_GSMDEMO apn broadband
```

Příklad (3G):

```
network-manager.nmcli con add type gsm ifname cdc-wdm0 con-name 3G_GSMDEMO apn internet
```

- d. Připojte se k mobilní síti:

Příkazový řádek:

```
network-manager.nmcli con up <connection-name>
```

Příklad (Verizon):

```
network-manager.nmcli con up VZ_GSMDEMO
```

Příklad (AT&T):

```
network-manager.nmcli con up ATT_GSMDEMO
```

Příklad (3G):

```
network-manager.nmcli con up 3G_GSMDEMO
```

Chcete-li se odpojit od mobilní sítě:

Příkazový řádek: `network-manager.nmcli con down <connection-name>`

Příklad (Verizon):

```
network-manager.nmcli con down VZ_GSMDEMO
```




Příklad (AT&T):

```
network-manager.nmcli con down ATT_GSMDEMO
```

Příklad (3G):

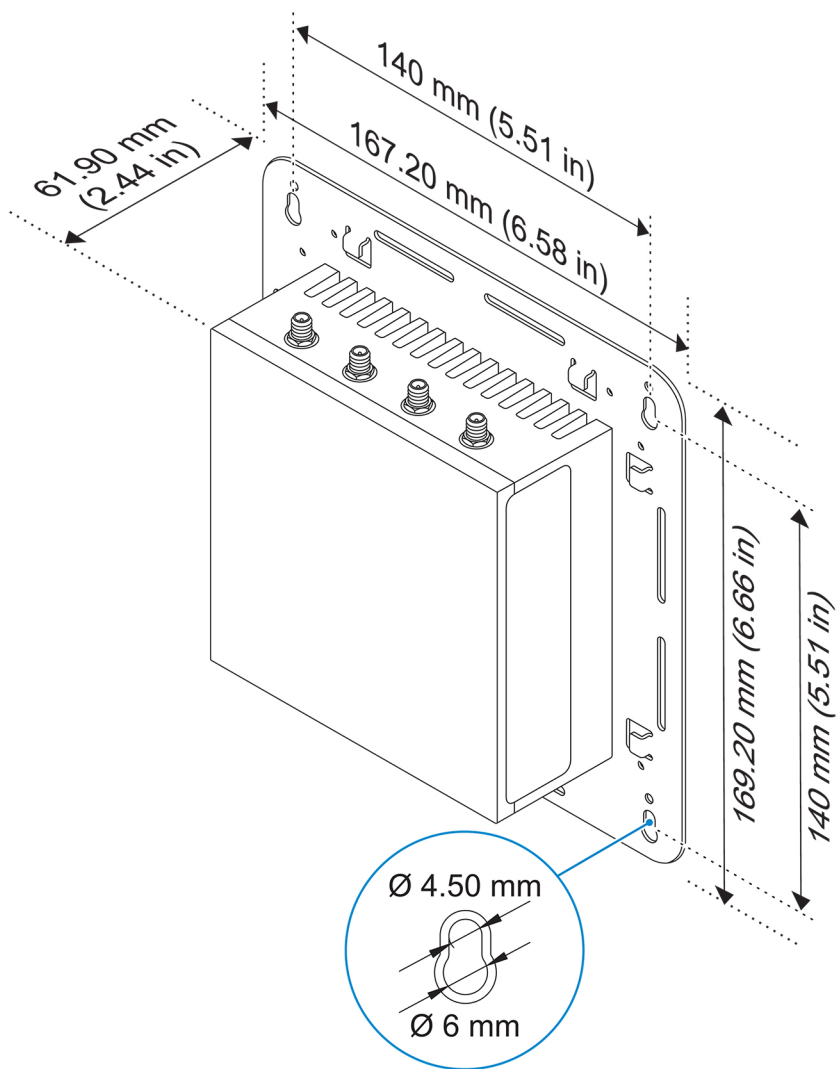
```
network-manager.nmcli con down 3G_GSMDEMO
```

Montáž zařízení Edge Gateway

-  **POZNÁMKA:** Montáž můžete provést před nebo po konfiguraci zařízení Edge Gateway.
-  **POZNÁMKA:** Montážní zařízení se prodávají samostatně. Pokyny k montáži jsou k dispozici v dokumentaci dodané s montážním zařízením.
-  **POZNÁMKA:** V některých prostředích, kde je zařízení Edge Gateway používáno, je vyžadován odolnější způsob montáže. Například na lodích smí být z důvodu specifických vibrací použit pouze standardní montážní držák.

Montáž zařízení Edge Gateway pomocí standardního držáku

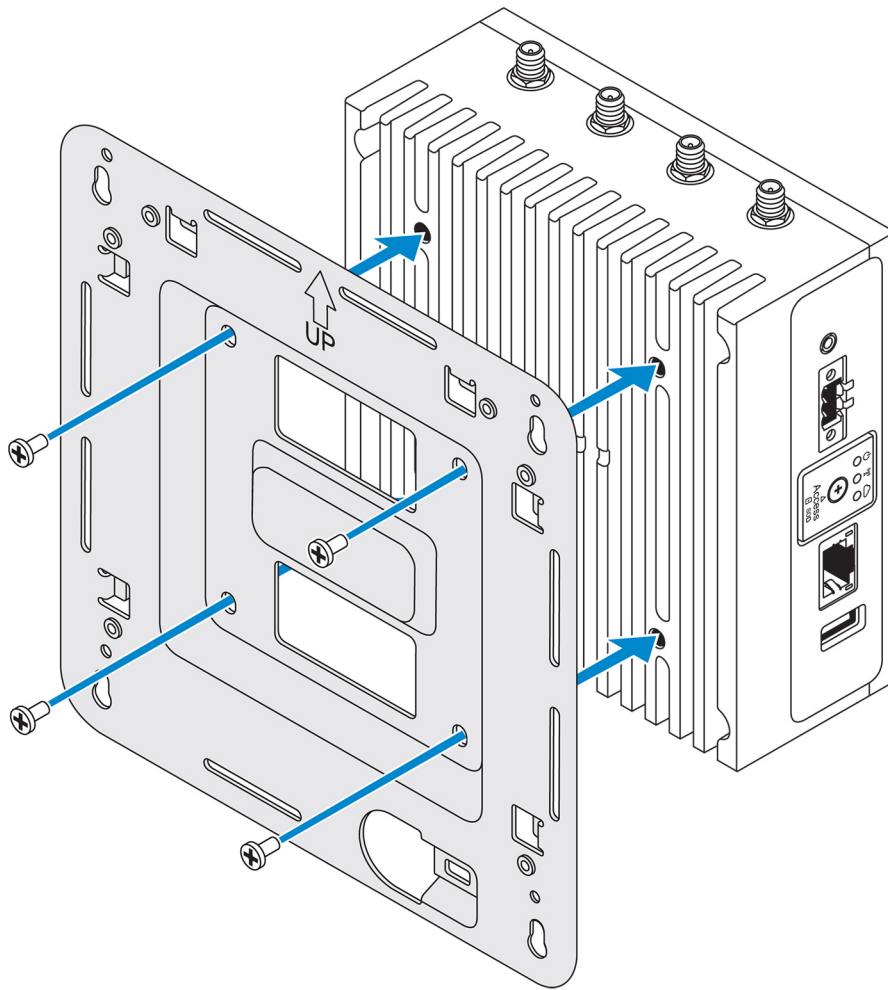
Rozměry montážních řešení



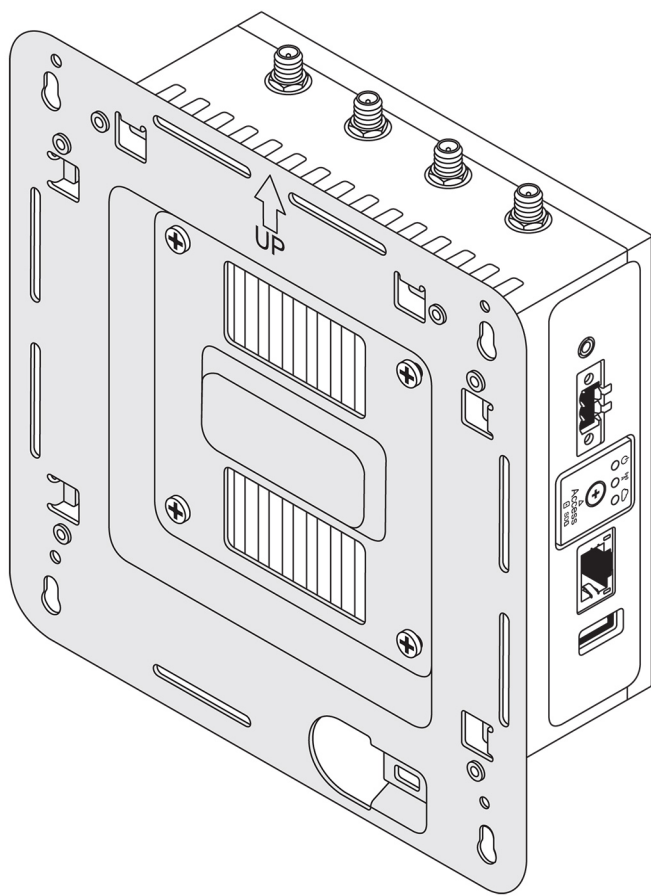
POZNÁMKA: Upevňovací držáky se dodávají pouze se šrouby potřebnými k jejich montáži k zařízení Edge Gateway.

1. Připevňte standardní držák k zadní straně zařízení Edge Gateway pomocí čtyř šroubů M4x4,5.

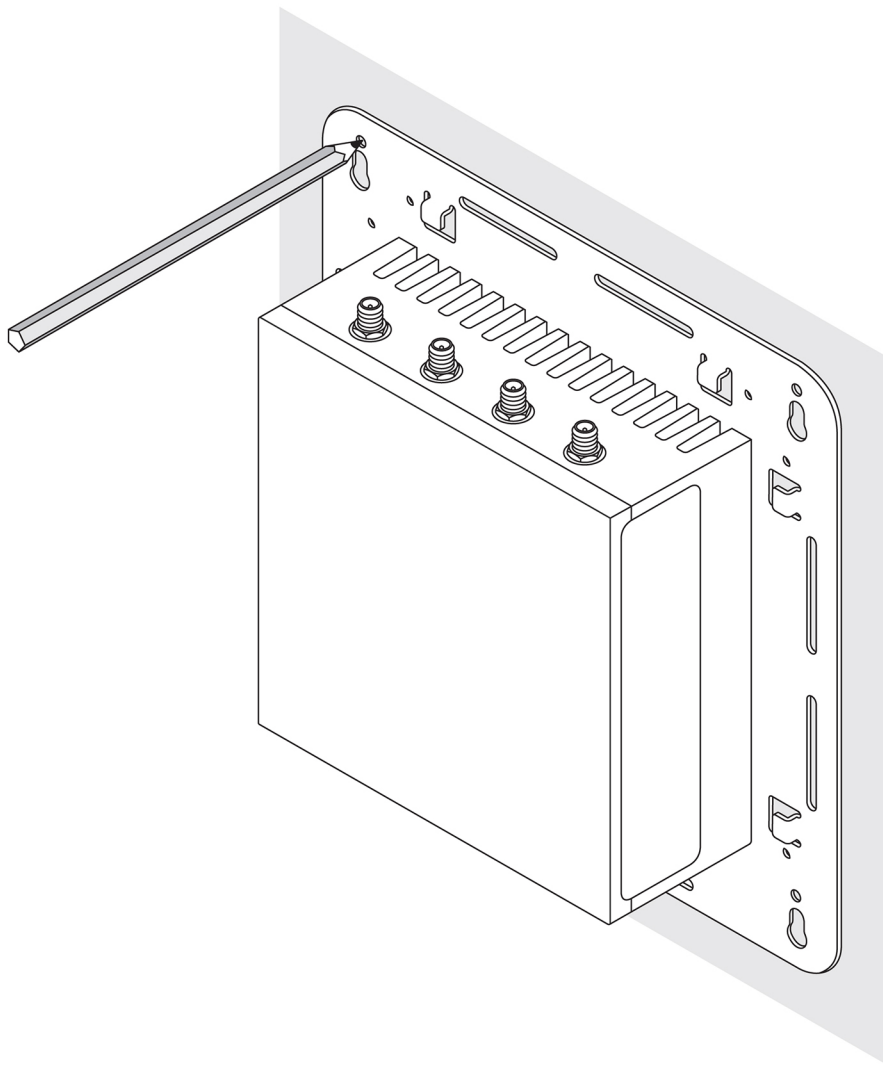
POZNÁMKA: Utáhněte šrouby momentem $8 \pm 0,5$ kg-cm ($17,64 \pm 1,1$ lb-pal).




2. Umístěte zařízení Edge Gateway ke zdi a zarovnejte otvory na standardním držáku s otvory ve zdi. Montážní otvory na držáku mají průměr 3 mm (0,12 palce).

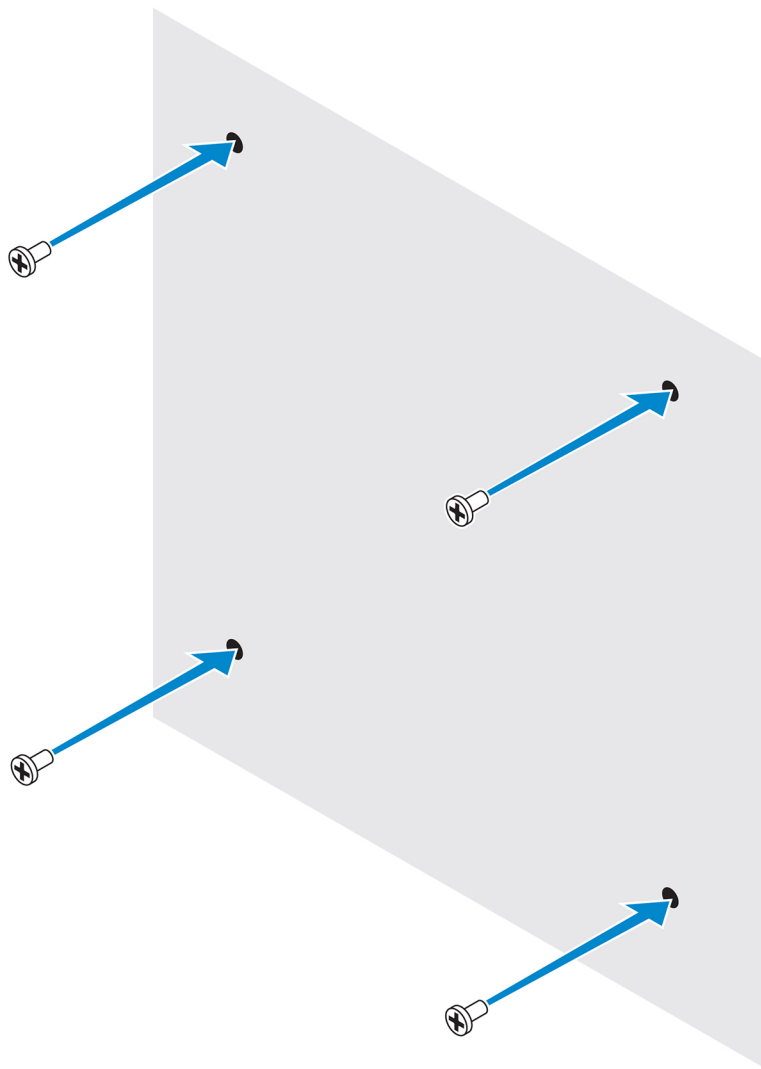


3. Umístěte standardní držák na zadní stranu a skrze otvory nad otvory pro šrouby v držáku označte polohy pro vyvrtání čtyř otvorů.

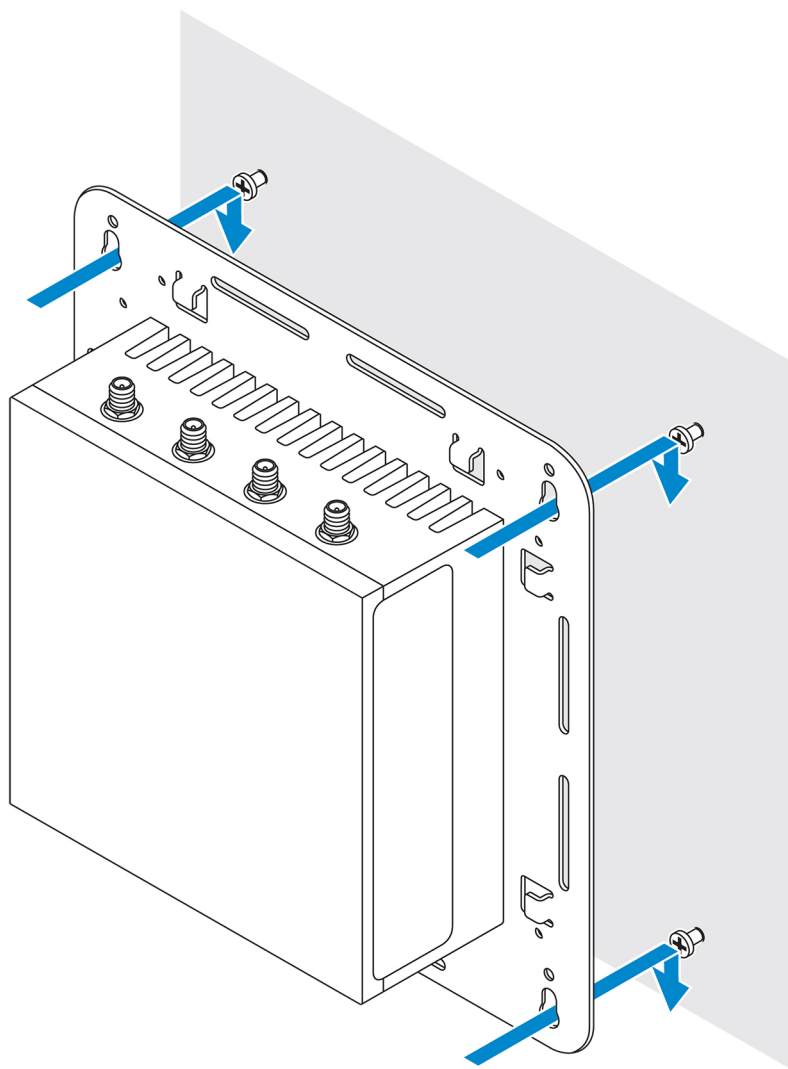


4. Vyrtejte do stěny čtyři označené otvory.
5. Vložte a zašroubujte do otvorů čtyři přídržné šrouby (nejsou součástí dodávky).

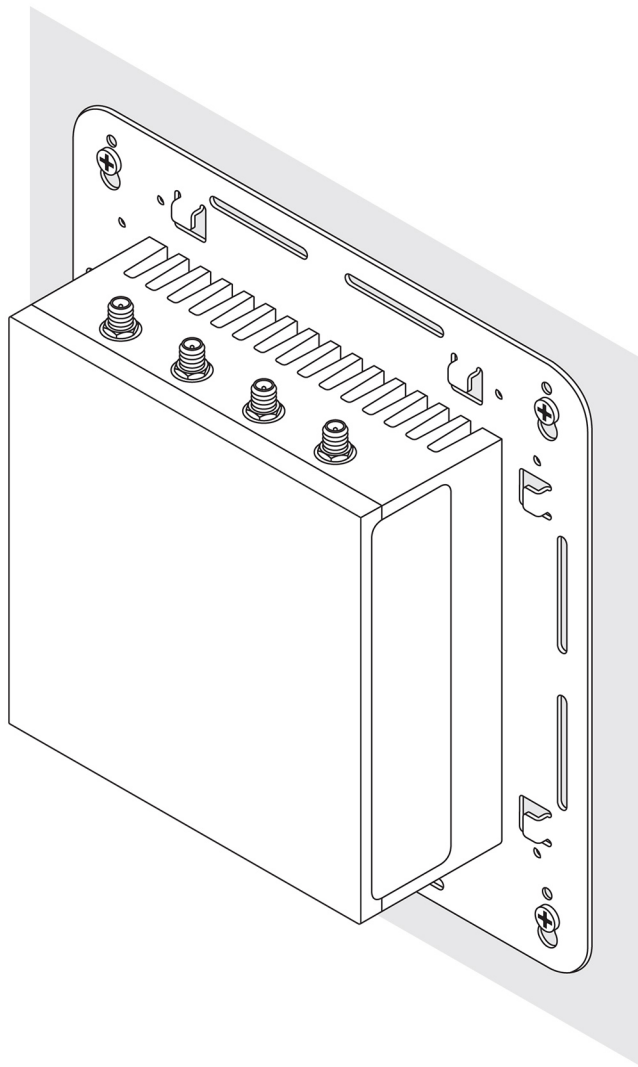
 **POZNÁMKA: Zakupte šrouby, které budou odpovídat průměru otvorů.**



6. Srovnejte otvory pro šrouby na standardním držáku se šrouby a zavěste zařízení Edge Gateway na stěnu.



7. Utáhněte šrouby upevňující sestavu ke stěně.

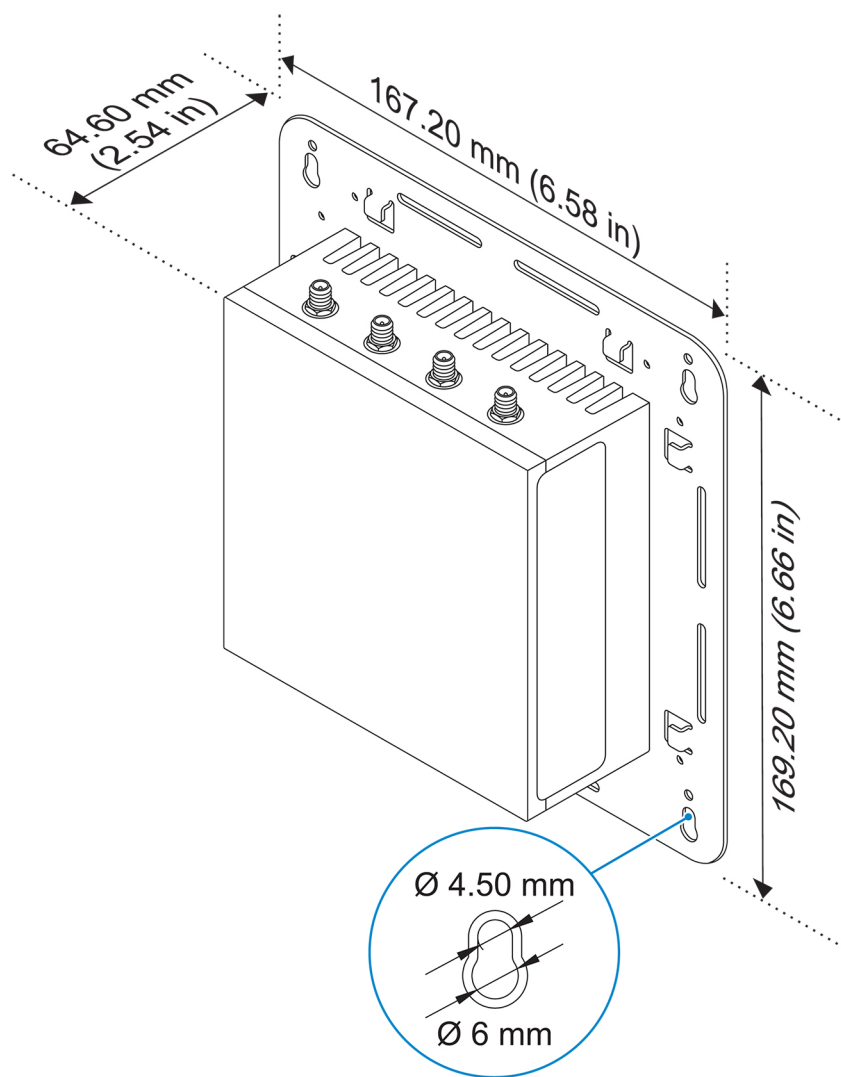


Montáž zařízení Edge Gateway pomocí rychlodržáku

Rychlodržák je kombinace běžného držáku a držáku lišty DIN. Umožňuje snadnou montáž a demontáž zařízení Edge Gateway.

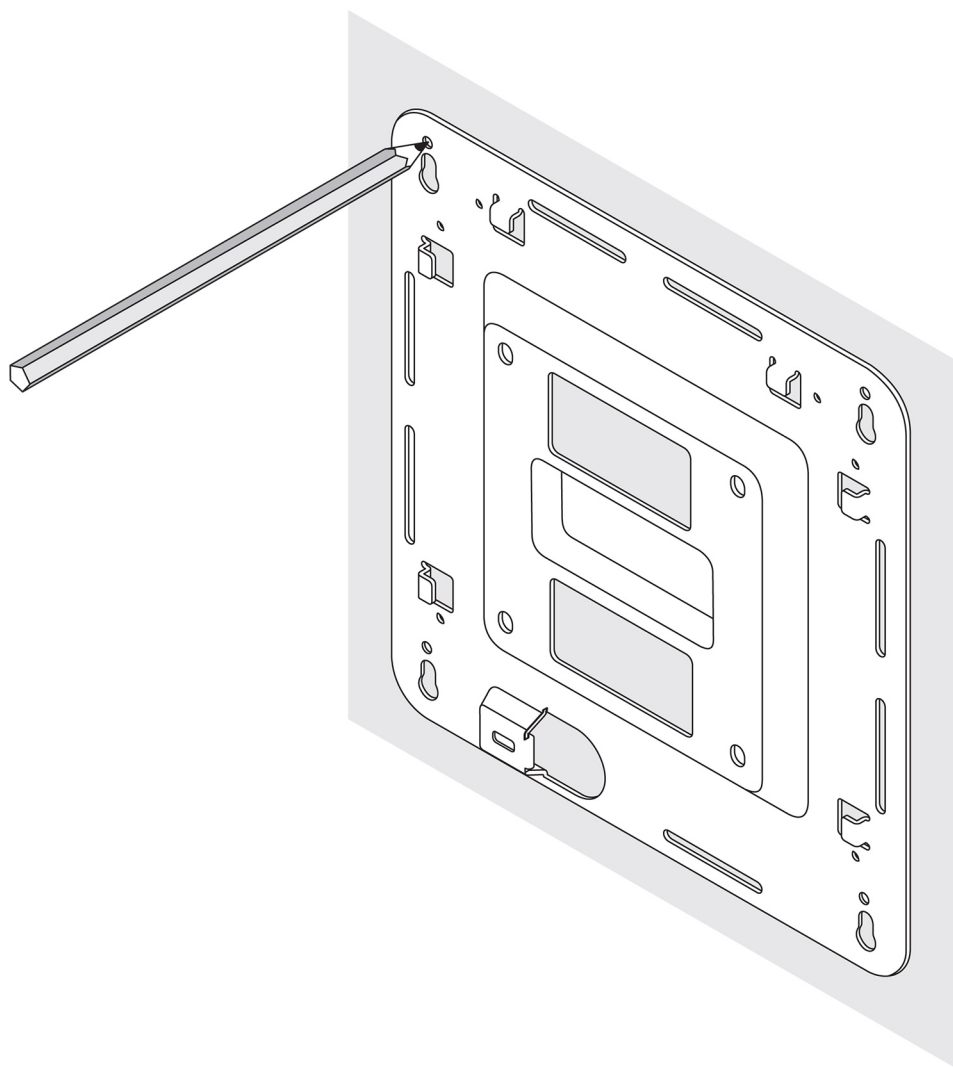
POZNÁMKA: Upevňovací držáky se dodávají pouze se šrouby potřebnými k jejich montáži k zařízení Edge Gateway.

Rozměry montážních řešení




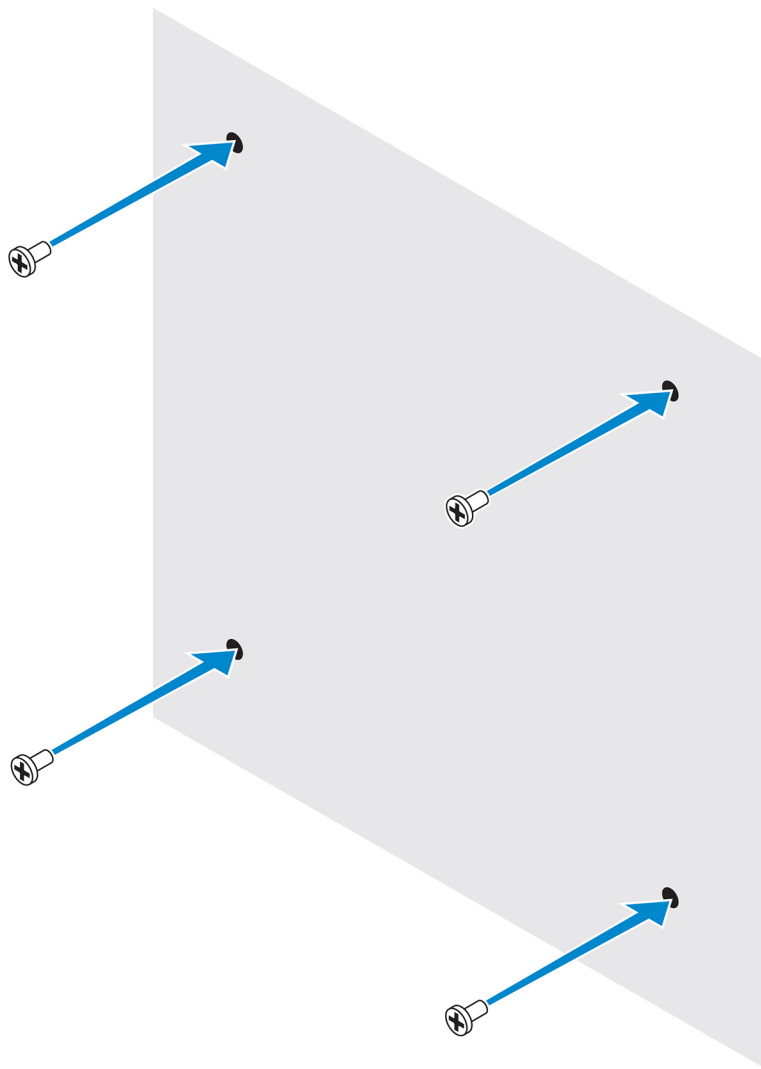
Pokyny pro montáž

1. Umístěte standardní držák na zeď a skrze otvory nad otvory pro šrouby v držáku označte polohy pro vyvrtání čtyř otvorů.

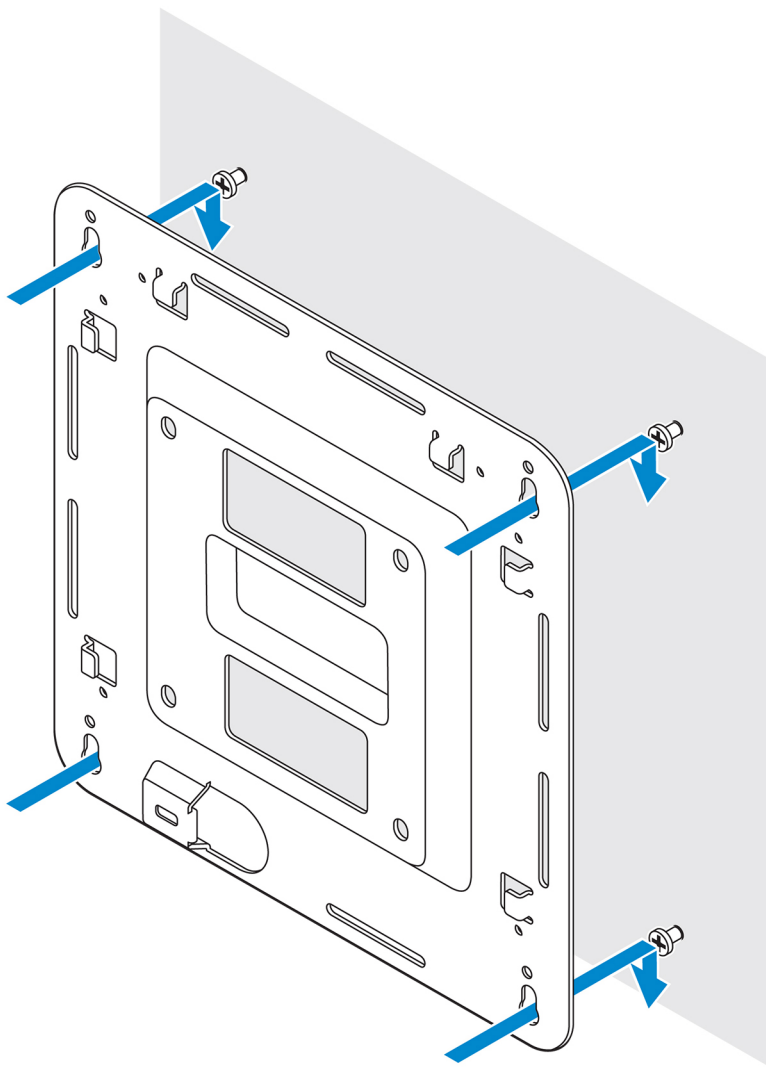


2. Vyrtejte do stěny čtyři označené otvory.
3. Vložte a zašroubujte do otvorů čtyři přídržné šrouby (nejsou součástí dodávky).

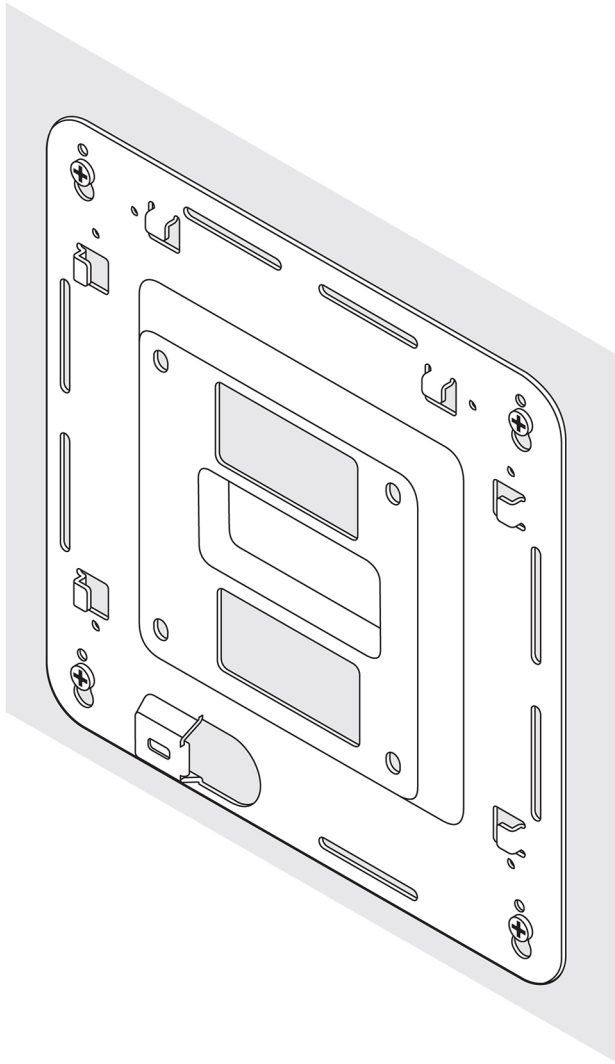
 **POZNÁMKA: Zakupte šrouby, které budou odpovídat průměru otvorů.**



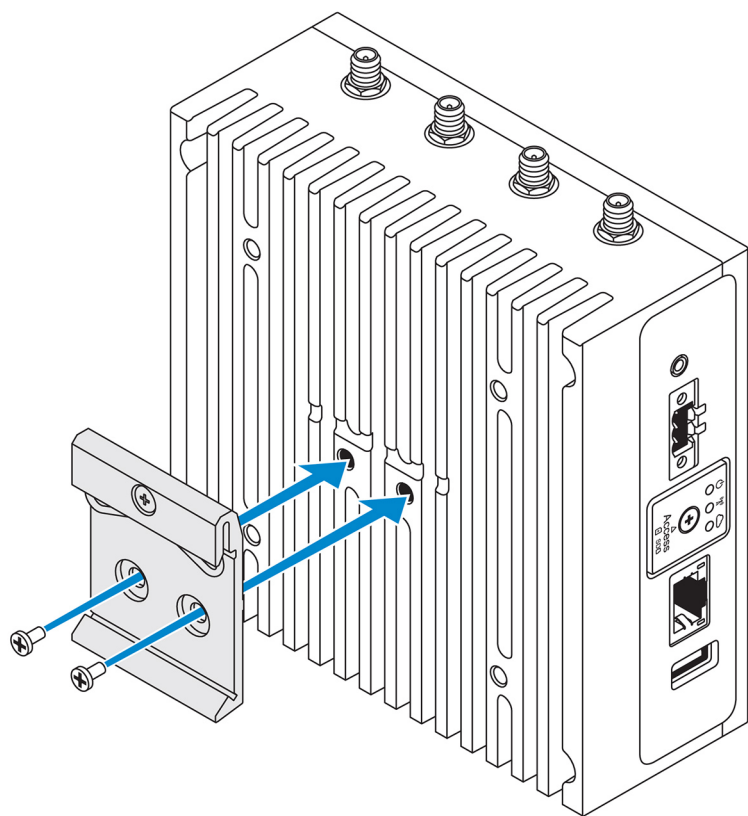
4. Srovnejte otvory pro šrouby na standardním držáku se šrouby ve stěně a zavěste na ně držák.



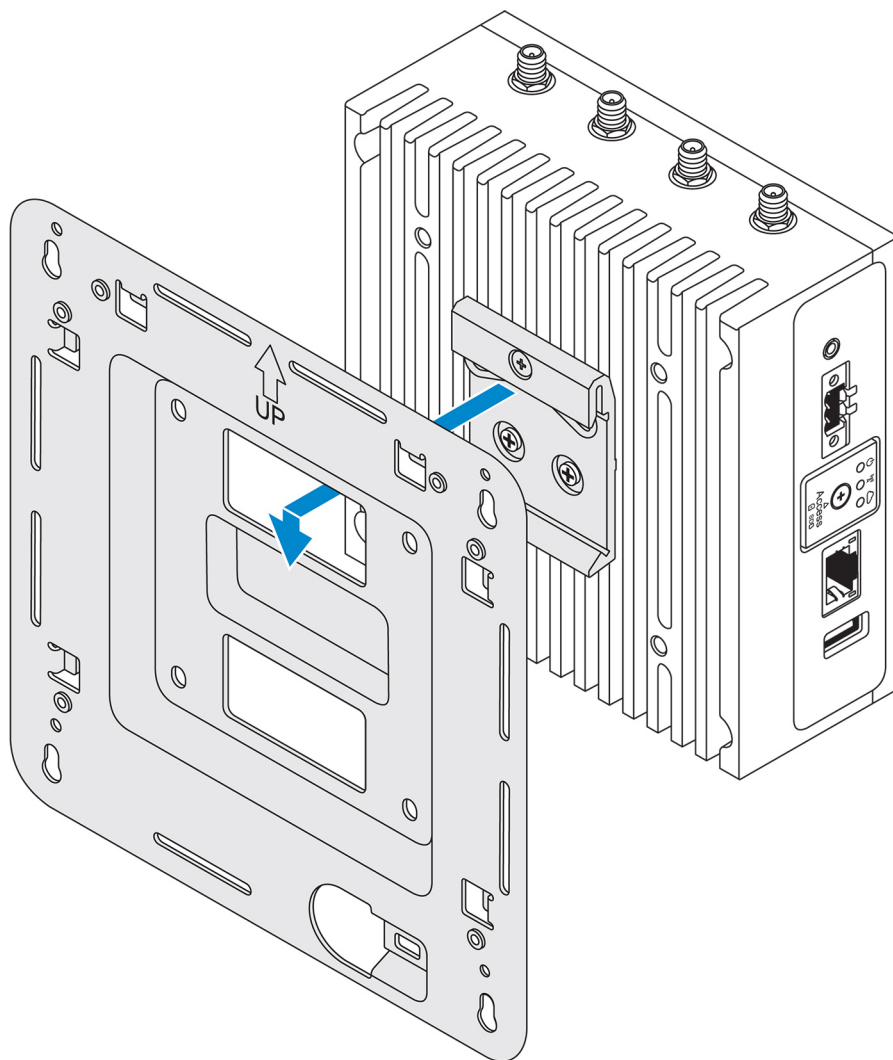
5. Utáhněte šrouby upevňující sestavu ke stěně.



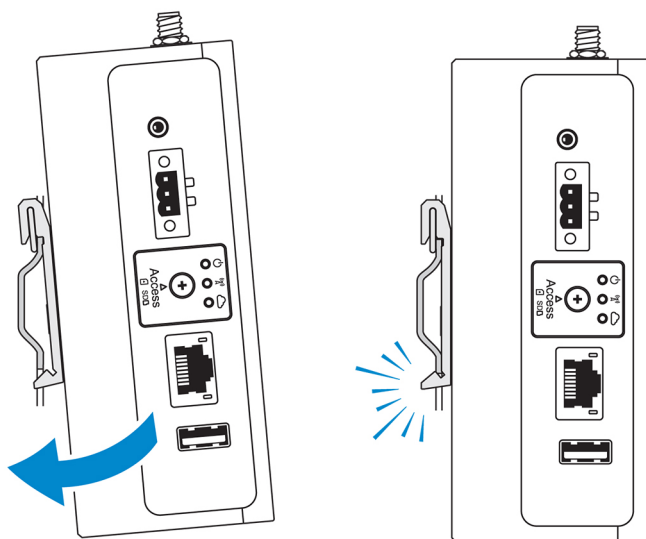
6. Zarovnejte otvory šroubů na držáku lišty DIN s otvory šroubů na zadní straně zařízení Edge Gateway.
7. Vložte do držáku lišty DIN dva šrouby M4x5 a připevněte je k zařízení Edge Gateway.



8. Přiložte zařízení Edge Gateway šikmo ke standardnímu držáku a stáhněte je dolů, aby se stlačily pružiny nahoře na držáku lišty DIN.




9. Zatačte zařízení Edge Gateway k liště DIN a připevněte je ke standardnímu držáku.

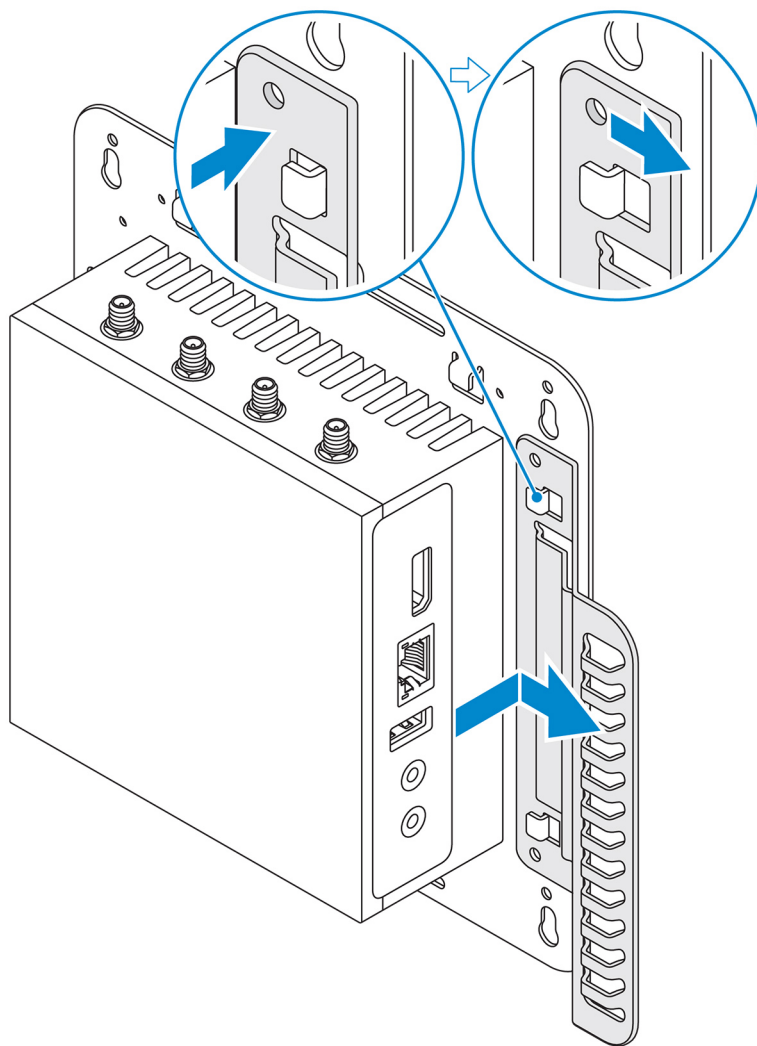


 **POZNÁMKA:** Další informace o demontáži lišty DIN naleznete v části [Demontáž lišty DIN](#).


Připojení lišt pro vedení kabelů ke standardnímu držáku

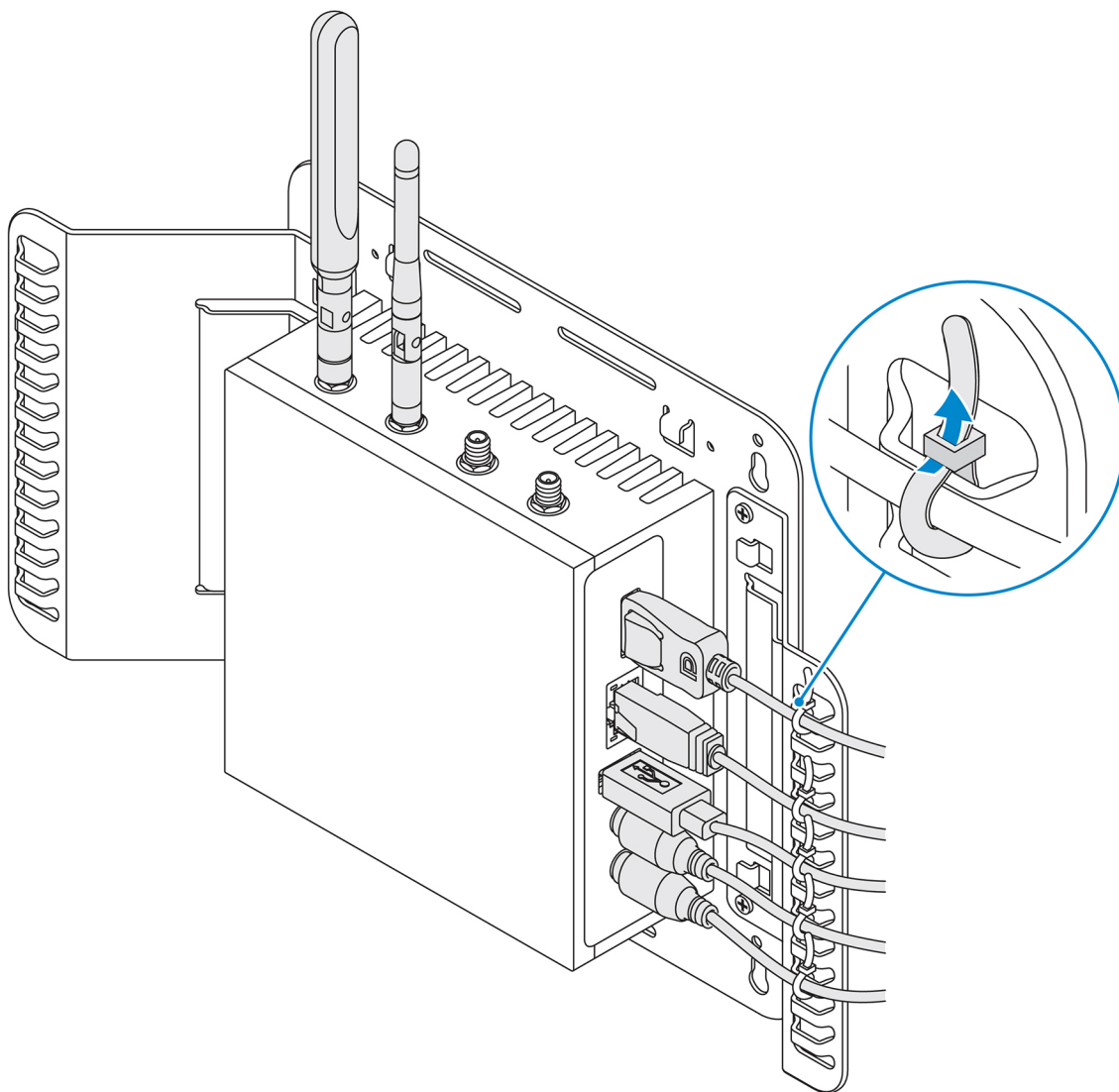
1. Připevněte zařízení Edge Gateway na zeď pomocí [standardního držáku](#) nebo [rychlodržáku](#).
2. Umístěte lištu pro vedení kabelů na držák a zasuňte ji do západky.

 **UPOZORNĚNÍ:** Horní lištu pro vedení kabelů použijte pouze pro připojení koaxiálním kabelem. Nepoužívejte pro antény.

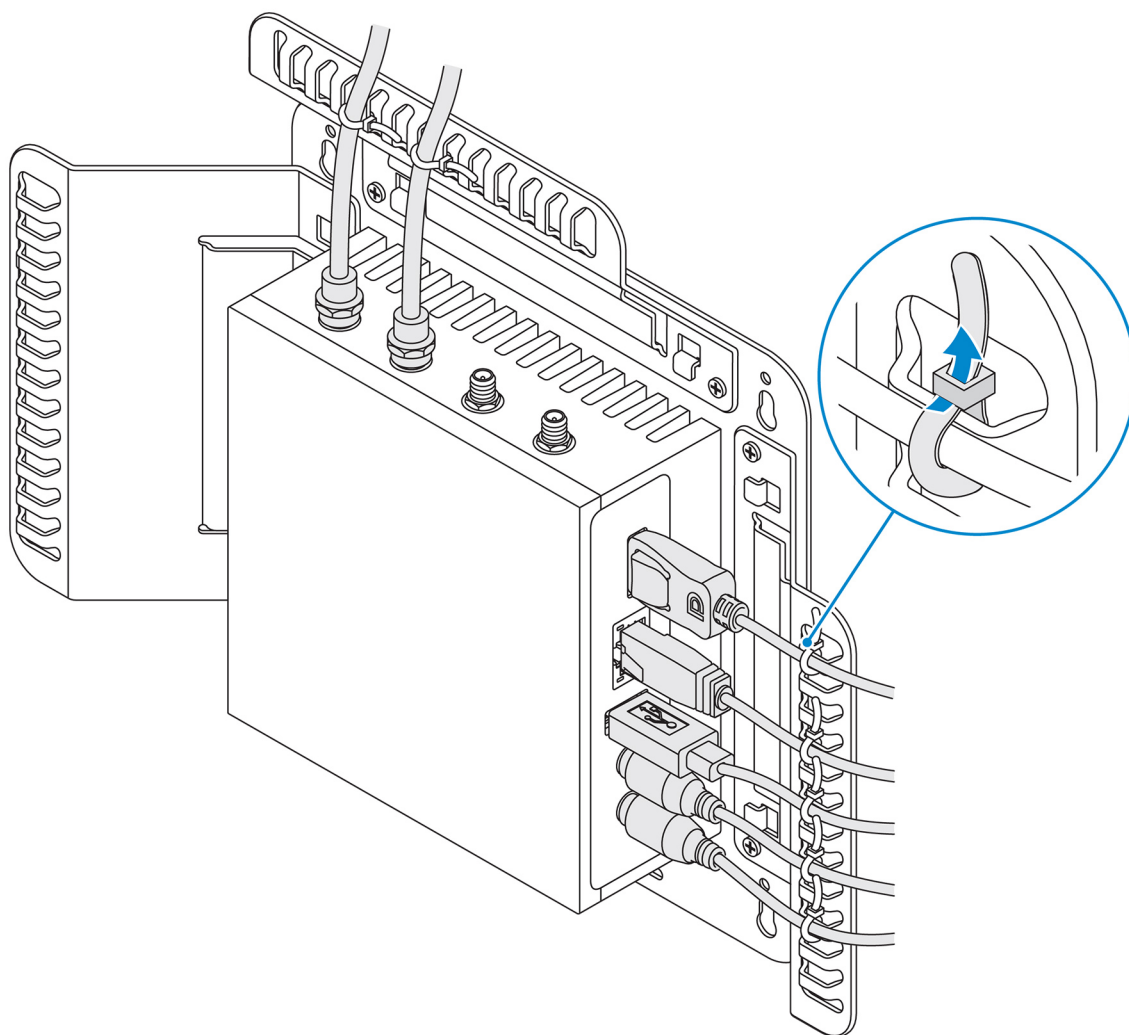


3. Vyrovnajte otvory pro šrouby na liště pro vedení kabelů s otvory pro šrouby v držáku.
4. Zašroubujte šest šroubů M3x3,5 mm, které drží lištu pro vedení kabelů na držáku.

 **POZNÁMKA:** Utáhněte šrouby momentem $5 \pm 0,5$ kg-cm ($11,02 \pm 1,1$ lb-pal).



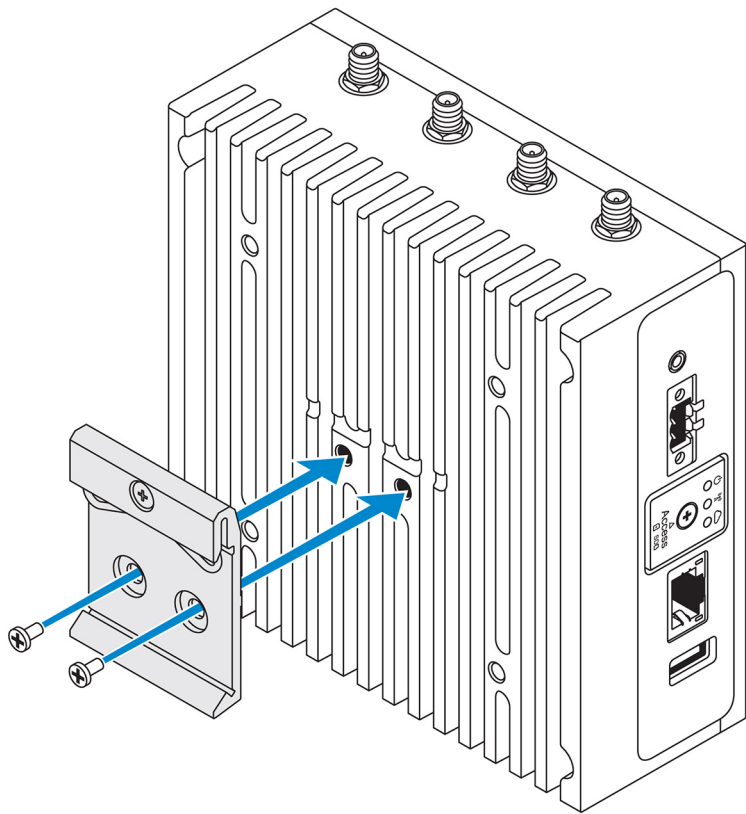
5. Připojte kabely k zařízení Edge Gateway.
6. Přitáhněte všechny kabely k liště pomocí smyček (nejsou součástí dodávky).




Montáž zařízení Edge Gateway na lištu DIN pomocí držáků do lišty DIN

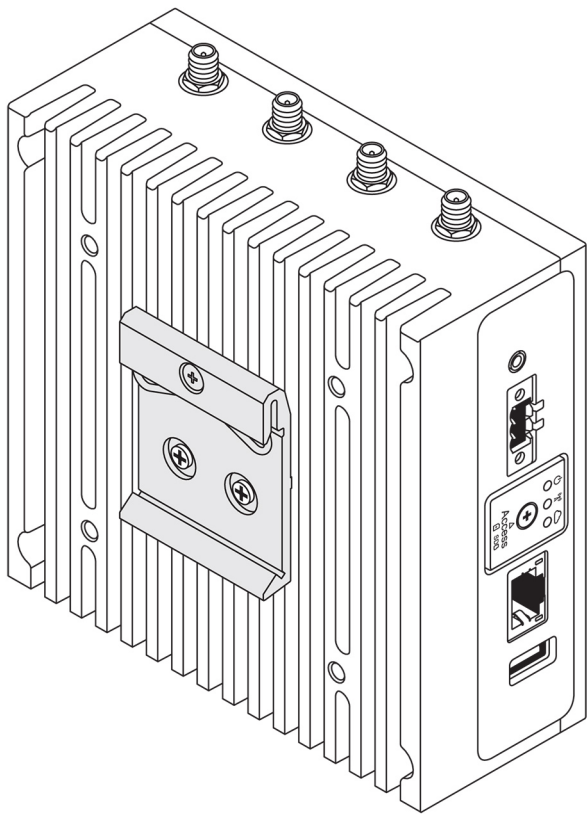
POZNÁMKA: Držák lišty DIN obsahuje šrouby, které jsou nezbytné pro připevnění držáku k zařízení Edge Gateway.

1. Zarovnejte otvory šroubů na držáku lišty DIN s otvory šroubů na zadní straně zařízení Edge Gateway.
2. Vložte do držáku lišty DIN dva šrouby M4x5 a připevněte je k zařízení Edge Gateway.

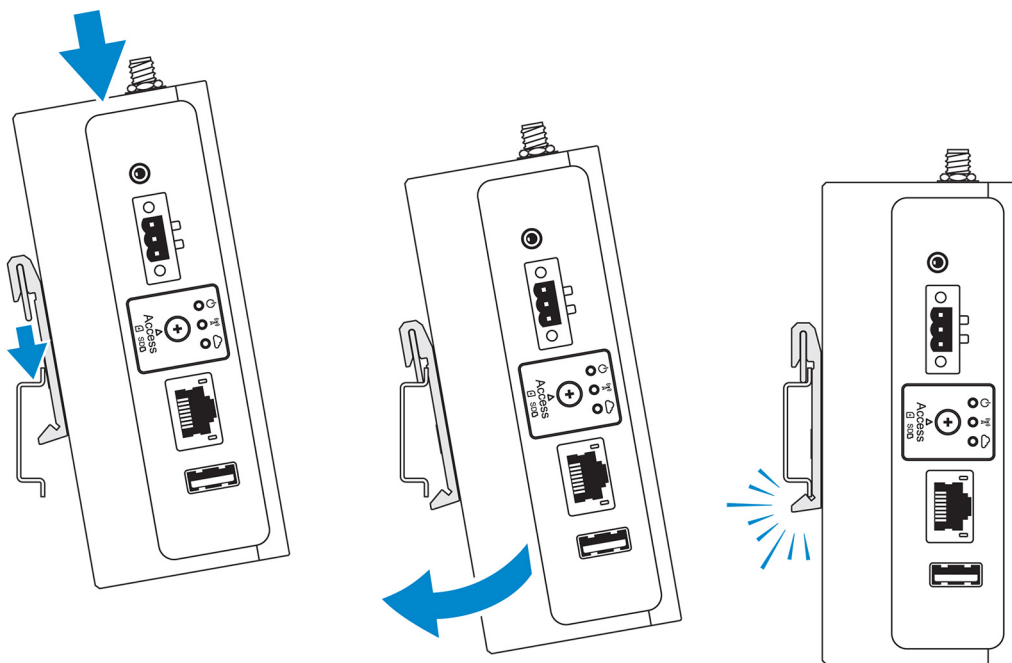


3. Připevněte držák lišty DIN k zařízení Edge Gateway pomocí dvou šroubů M4x5.

 **POZNÁMKA:** Utáhněte šrouby momentem $8 \pm 0,5$ kg-cm (17,64 až 1,1 lb-pal.) na držáku lišty DIN.





4. Přiložte zařízení Edge Gateway šikmo k liště DIN a stáhněte je dolů, aby se stlačily pružiny nahoře na držáku lišty DIN.
5. Zatlačte zařízení Edge Gateway k liště DIN, až dolní pojistka zapadne do držáku lišty DIN.



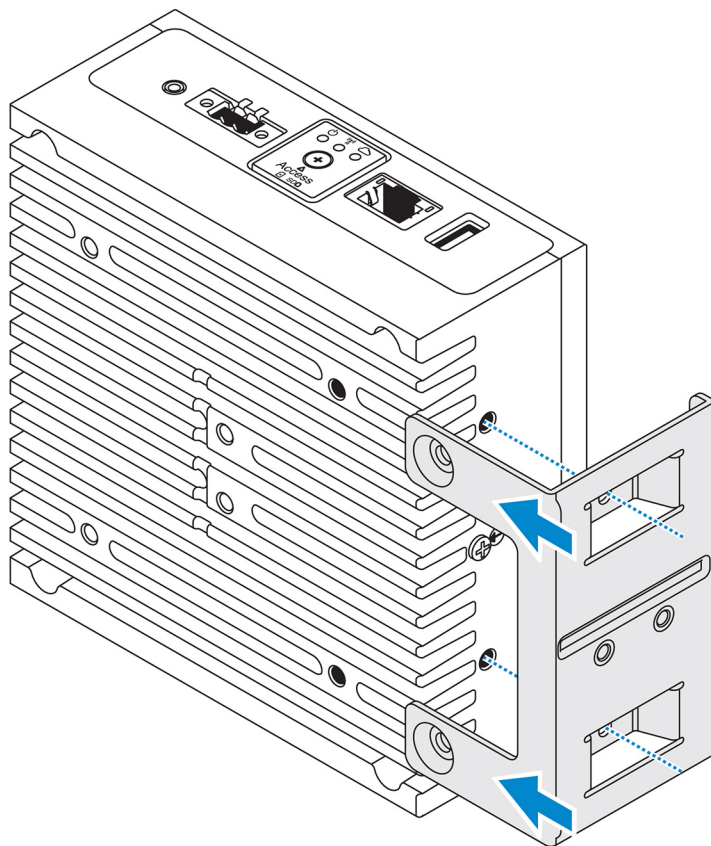
 **POZNÁMKA:** Další informace o demontáži lišty DIN naleznete v části [Demontáž lišty DIN](#).

Montáž zařízení Edge Gateway pomocí kolmého držáku


 **POZNÁMKA:** Kolmý držák slouží pouze k připevnění na lištu DIN.

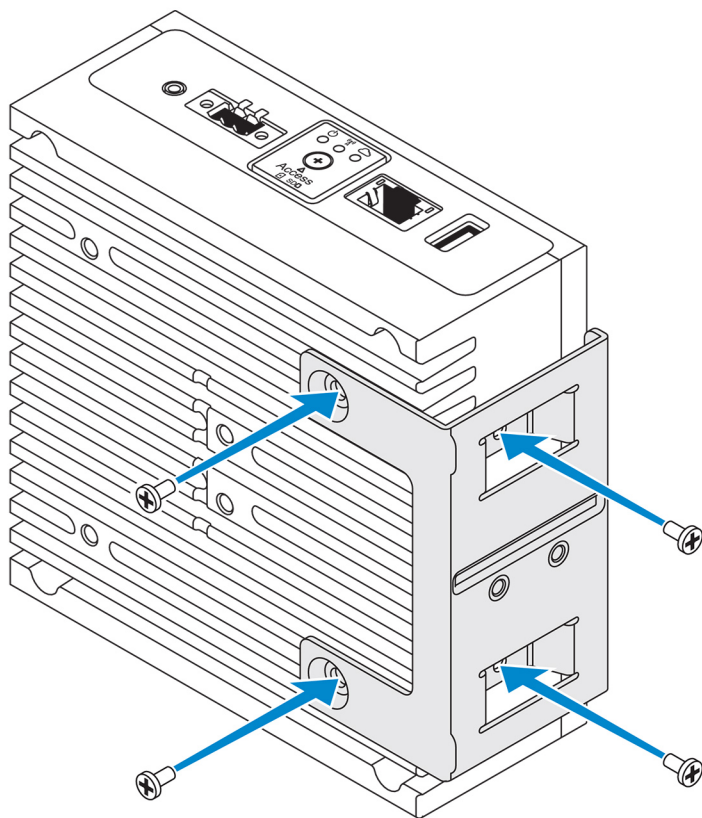
 **POZNÁMKA:** Pro optimální proudění vzduchu se doporučuje nechat kolem zařízení Edge Gateway volný prostor 63,50 mm (2,50 palce). Zajistěte, aby okolní teplota v místě instalace zařízení Edge Gateway nepřesahovala jeho maximální provozní teplotu. Více informací o provozní teplotě zařízení Edge Gateway naleznete v části *Parametry zařízení Edge Gateway*.

1. Zarovnejte otvory pro šrouby na kolmém držáku s otvory pro šrouby na zařízení Edge Gateway.



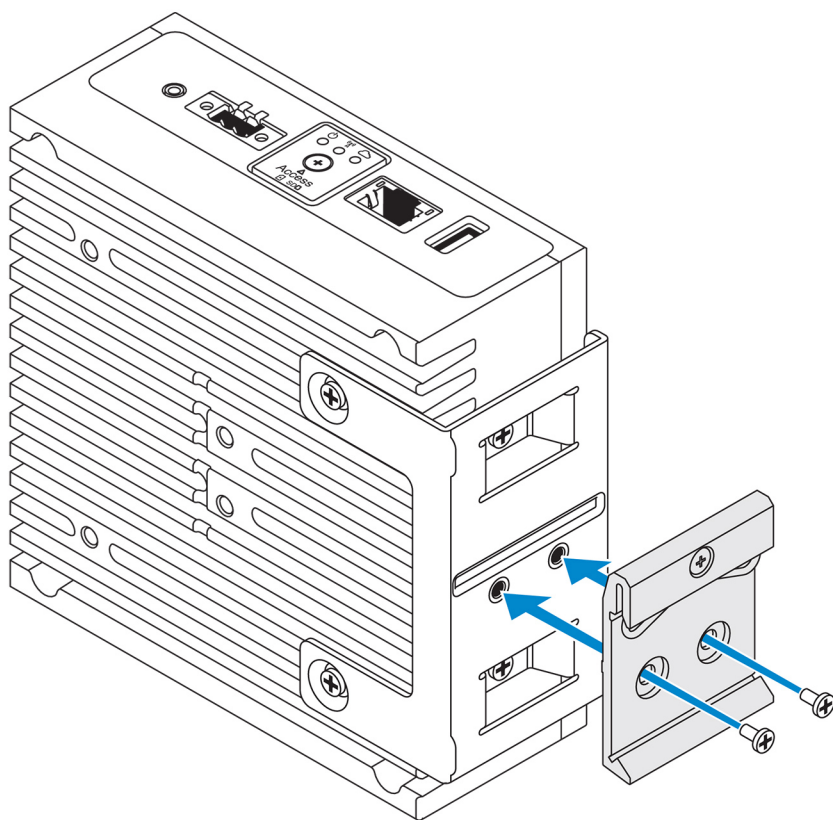
2. Utáhněte čtyři šrouby M4x7 a upevněte zařízení Edge Gateway ke kolmému držáku.

 **POZNÁMKA:** Utáhněte šrouby momentem $8 \pm 0,5$ kg-cm ($17,64 \pm 1,1$ lb-pal).

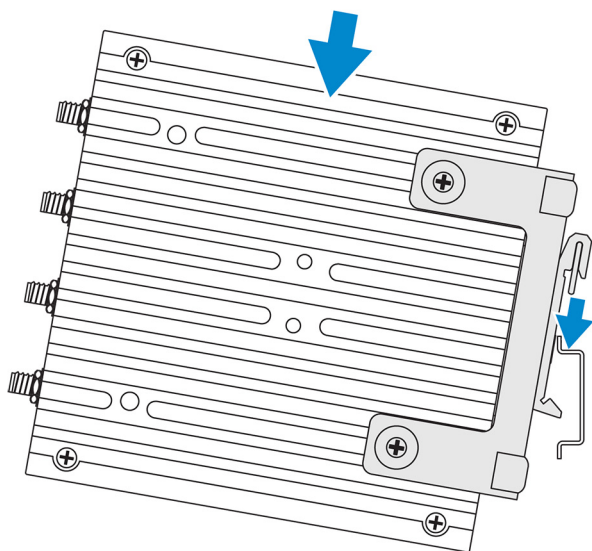


3. Vyrovnajte otvory pro šrouby na držáku DIN s otvory na kolmém držáku a zašroubujte dva šrouby.

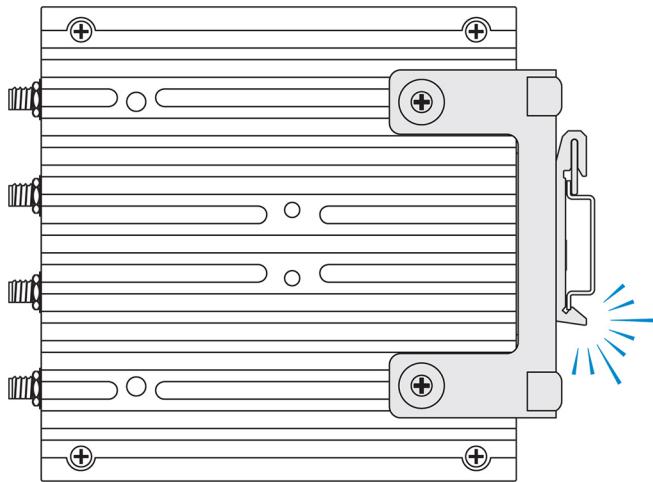
 **POZNÁMKA:** Utáhněte šrouby momentem $8 \pm 0,5$ kg-cm ($17,64 \pm 1,1$ lb-pal).



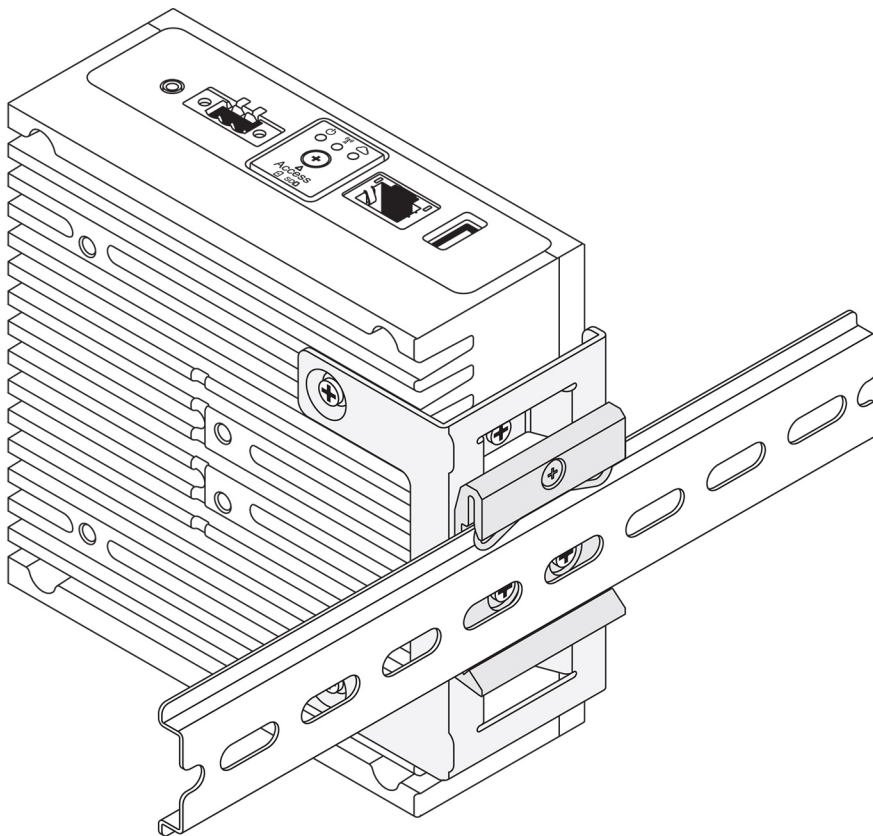
4. Přiložte zařízení Edge Gateway šikmo k liště DIN a zatlačte je dolů, aby se stlačily pružiny na držáku DIN.



5. Zatlačte zařízení Edge Gateway k liště DIN, až dolní pojistka zapadne do držáku lišty DIN.




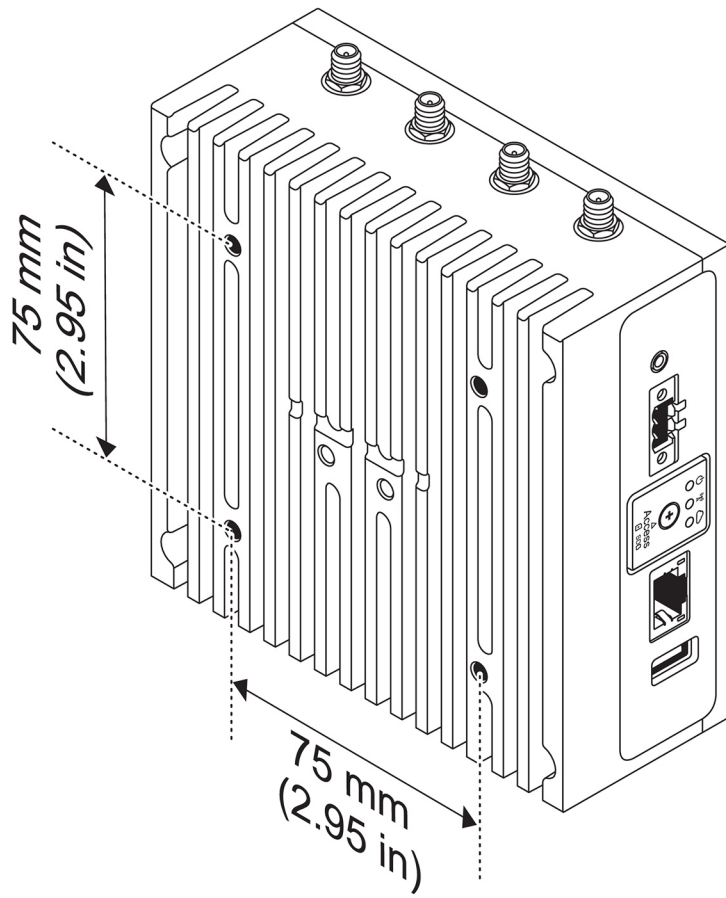
6. Upevněte zařízení Edge Gateway na lištu DIN.



Přípevnění zařízení Edge Gateway pomocí držáku VESA

Zařízení Edge Gateway lze připevnit pomocí standardního držáku VESA (75 x 75 mm).

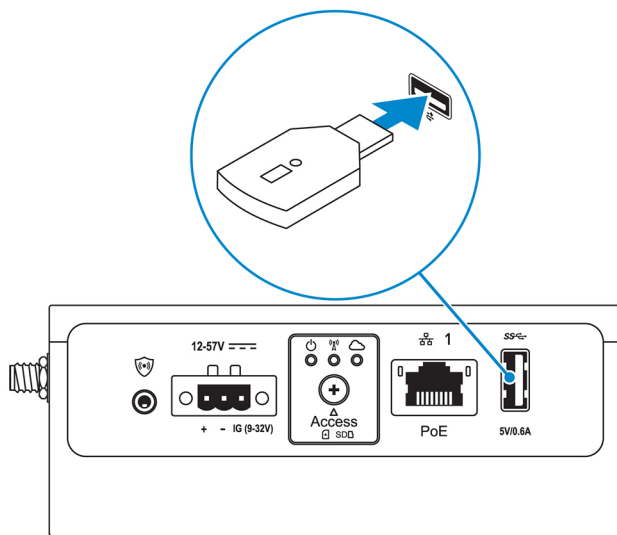
 **POZNÁMKA:** Montážní sestava VESA se prodává samostatně. Pokyny k montáži sestavy VESA naleznete v dokumentaci dodané s držákem VESA.



Nastavení klíče ZigBee

△ UPOZORNĚNÍ: Nepřipojujte klíč ZigBee, pokud je zařízení Edge Gateway nainstalováno ve skříni.


1. Vypněte zařízení Edge Gateway.
2. Klíč ZigBee připojte k libovolnému externímu portu USB na zařízení Edge Gateway.



3. Zapněte zařízení Dell Edge Gateway a dokončete nastavení.

✎ POZNÁMKA: Další informace o vývoji technologie ZigBee naleznete na stránkách www.silabs.com.


Nastavení operačního systému

 **UPOZORNĚNÍ:** Chcete-li předejít poškození operačního systému náhlým výpadkem proudu, vypínejte zařízení Edge Gateway správným způsobem pomocí operačního systému.

Zařízení Edge Gateway se dodává s jedním z následujících operačních systémů:

- Windows 10 IoT Enterprise LTSC 2016
- Ubuntu Core 16


 **POZNÁMKA:** Více informací o operačních systémech Windows 10 se dozvíte na adrese msdn.microsoft.com.

 **POZNÁMKA:** Více informací o operačním systému Ubuntu Core 16 se dozvíte na adrese www.ubuntu.com/desktop/snappy.

Windows 10 IoT Enterprise LTSC 2016

Spuštění systému a přihlášení – přímá konfigurace systému

1. Před přihlášením k zařízení Edge Gateway připojte monitor, klávesnici a myš.
2. Zapněte zařízení Edge Gateway. Při prvním spuštění nebudete vyzváni k zadání přihlašovacích údajů. Při následujících spuštěních bude vyžadováno přihlášení.

 **POZNÁMKA:** Výchozí uživatelské jméno a heslo je **admin**.


Spuštění systému a přihlášení – konfigurace systému se statickou adresou IP

 **POZNÁMKA:** Ke vzdálenému nastavení zařízení Edge Gateway slouží statická adresa ethernetového portu dvě , jež je z výroby nastavena následujícím způsobem:

- Adresa IP: 192.168.2.1
- Maska podsítě: 255.255.255.0
- Server DHCP: Není k dispozici

Zařízení Edge Gateway můžete připojit k počítači se systémem Windows, který je kříženým kabelem připojen ke stejné podsíti.

1. Na počítači se systémem Windows vyhledejte v Ovládacích panelech výraz **Zobrazit síťová připojení**.
2. V zobrazeném seznamu síťových zařízení klikněte pravým tlačítkem na adaptér sítě Ethernet, který je připojený k zařízení Edge Gateway, a klikněte na možnost **Vlastnosti**.
3. Na kartě **Sítě** klikněte na možnost **Protokol IP verze 4 (TCP/IPv4)** a poté na možnost **Vlastnosti**.
4. Vyberte možnost **Použít následující IP adresu** a jako adresu IP zadejte hodnotu 192.168.2.x (kde x představuje poslední číslici adresy IP, například 192.168.2.2).

 **POZNÁMKA:** Nenastavujte adresu IPv4 na stejnou adresu IP, jakou má zařízení Edge Gateway. Použijte adresu IP v rozsahu od 192.168.2.2 do 192.168.2.254.

5. Jako masku podsítě zadejte hodnotu 255.255.255.0 a klikněte na tlačítko **OK**.
6. Propojte křížený síťový kabel mezi portem Ethernet dva na zařízení Edge Gateway a nakonfigurovaným portem Ethernet na počítači.
7. Na počítači se systémem Windows spusťte **Připojení ke vzdálené ploše**.

8. Připojte se k zařízení Edge Gateway zadáním adresy IP 192.168.2.1. Výchozí uživatelské jméno a heslo je admin.

Obnovení systému Windows 10 IoT Enterprise LTSB 2016

 **UPOZORNĚNÍ:** Tímto postupem ze zařízení Edge Gateway odstraníte veškerá data.

Systém Windows 10 IoT Enterprise LTSB 2016 můžete obnovit pomocí jednotky USB flash.


Přípravné kroky

Vytvořte jednotku USB flash pro obnovení. Více informací naleznete v části [Vytvoření jednotky USB flash pro obnovení](#).

Postup

1. K zařízení Edge Gateway připojte jednotku USB flash pro obnovení.
2. Zapněte zařízení Edge Gateway.

Zařízení Edge Gateway se automaticky spustí z jednotky USB flash pro obnovení a obnoví tovární nastavení systému Windows. Obnovování zabere přibližně 25 minut a po jeho dokončení se na jednotku USB flash uloží soubor protokolu s potvrzením. Po dokončení obnovování se systém vypne.

 **POZNÁMKA:** Soubor protokolu s potvrzením má název <výrobní číslo>_<datum>_<čas>.txt

Základní funkce systému Windows 10 IOT Enterprise LTSB 2016

Aktualizace systému BIOS

Stáhněte aktualizace systému BIOS pro zařízení Edge Gateway ze stránky www.dell.com/support. Stažené soubory zahrnují spustitelný soubor, který lze spustit z místního počítače. Více informací o aktualizaci systému BIOS naleznete v části [Přístup k systému BIOS a jeho aktualizace](#).

Watchdog Timer


Funkce Watchdog Timer pro systém Windows 10 IoT Enterprise LTSB 2016 je řízena nastavením systému BIOS.

Vstupte do systému BIOS během spuštění počítače stisknutím klávesy F2.

Funkci Watchdog Timer lze povolit a zakázat v nastavení systému BIOS **Watchdog Timer**.

 **POZNÁMKA:** Další informace o nastavení systému BIOS v zařízení Edge Gateway naleznete v části [Výchozí nastavení systému BIOS](#).

Indikátor cloudu

 **POZNÁMKA:** Chcete-li využít indikátor cloudu, stáhněte si potřebné nástroje a ovladače ze stránky www.dell.com/support.

Jednou z jedinečných funkcí zařízení Edge Gateway řady 3000 je *indikátor cloudu*. Indikátor cloudu umožňuje vizuálně kontrolovat provozní stav zařízení Edge Gateway pohledem na displej na levém panelu zařízení Edge Gateway.

Chcete-li tuto funkci povolit, musíte se v zařízení Edge Gateway dostat k registru GPIO a naprogramovat ho.

Při řízení indikátoru cloudu v zařízení Edge Gateway postupujte následujícím způsobem:

1. Stáhněte si nástroj pro indikátor cloudu ze stránky www.dell.com/support.
2. Rozbalte následující soubory:
 - a. DCSTL64.dll
 - b. DCSTL64.sys
 - c. DCSTL64.inf
 - d. DCSTL64.cat
 - e. CloudLED.exe

 **POZNÁMKA:** Tyto soubory musí být ve stejném adresáři.

3. Spusťte soubor **CloudLED.exe** z příkazového řádku nebo nástroje PowerShell s oprávněními správce. Spusťte následující příkazy:
 - CloudLED.exe ON

- CloudLED.exe OFF

TPM support (Podpora čipu TPM)

Systém Windows 10 IoT Enterprise LTSC 2016 podporuje modul TPM 2.0. Více informací o zdrojích TPM naleznete na adrese technet.microsoft.com/en-us/library/cc749022.

Vypnutí a restartování systému

Klikněte na možnosti **Start** → **Napájení** a poté na možnost **Restart**, resp. **Vypnout**, chcete-li zařízení Edge Gateway restartovat nebo vypnout.

Konfigurace sítě LAN a WLAN

Do pole **Vyhledat** zadejte text **Nastavení** a otevřete tak okno **Nastavení**. Síť můžete nakonfigurovat volbou **Síť a internet**.

Konfigurace Bluetooth

Do pole **Vyhledat** zadejte text **Nastavení** a otevřete tak okno **Nastavení**. Chcete-li nakonfigurovat síť, zvolte v nabídce v levém panelu možnost **Zařízení** a poté **Bluetooth**.

Síťová konfigurace WWAN (5815)

 **POZNÁMKA:** Než kartu micro-SIM použijete v zařízení Edge Gateway, ověřte, že ji mobilní operátor již zprovoznil. Více informací naleznete v části [Aktivujte mobilní širokopásmové připojení](#).

Po nainstalování karty micro-SIM postupujte následujícím způsobem:

1. Do pole **Vyhledat** zadejte text **Nastavení** a otevřete tak okno **Nastavení**.
2. Zvolte možnost **Síť a internet**.
3. Chcete-li připojit nebo odpojit modul WWAN od adaptéru, vyhledejte připojení WWAN v části **Wi-Fi** a vyberte tento záznam.

Ubuntu Core 16

Přehled

Ubuntu Core 16 je distribuce operačního systému Linux, která představuje zcela nový mechanismus správy systémů IOT a jejich aplikací. Další informace o operačním systému Ubuntu Core 16 naleznete na stránkách

- www.ubuntu.com/cloud/snappy
- www.ubuntu.com/internet-of-things

Předpoklady pro nastavení operačního systému Ubuntu Core 16

Infrastruktura

K aktualizaci operačního systému Ubuntu Core 16 a aplikací (balíků snap) je zapotřebí aktivní připojení k internetu.

Předchozí znalosti

- Osoby, které nastavují operační systém Ubuntu Core 16, musí mít znalosti z následujících oblastí:
 - Příkazy Unix/Linux
 - Protokol sériové komunikace
 - Emulátory terminálu SSH (například PuTTY)
 - Nastavení sítě (například proxy URL)

Spuštění systému a přihlášení – přímá konfigurace systému


1. Zapněte zařízení Edge Gateway. Systém nastaví operační systém automaticky a několikrát se restartuje, aby nasadil všechny konfigurace. Zavádění operačního systému zabere přibližně jednu minutu.
2. Po vyzvání se přihlaste pomocí výchozích přihlašovacích údajů. Výchozí uživatelské jméno a heslo je **admin**. Jako výchozí název počítače se používá výrobní číslo.

Například:

```
Ubuntu Core 16 on 127.0.0.1 (tty1)
localhost login: admin
Password: admin
```


Spuštění systému a přihlášení – konfigurace systému se statickou adresou IP

To umožňuje připojit se k zařízení Edge Gateway prostřednictvím hostitelského počítače, který musí být ve stejné podsíti.

 **POZNÁMKA:** Statická adresa IP portu Ethernet dva na zařízení Edge Gateway je ve výrobě nastavena na tyto hodnoty:

- Adresa IP: 192.168.2.1
- Maska podsítě: 255.255.255.0
- Server DHCP: Není k dispozici

1. Na hostitelském počítači konfiguruje adaptér sítě Ethernet, který je připojen k zařízení Edge Gateway, na statickou adresu IPv4 ve stejné podsíti. Nastavte adresu IPv4 na hodnotu 192.168.2.x (kde x představuje poslední číslici adresy IP, například 192.168.2.2).

 **POZNÁMKA:** Nenastavujte adresu IPv4 na stejnou adresu IP, jakou má zařízení Edge Gateway. Použijte adresu IP v rozsahu od 192.168.2.2 do 192.168.2.254.

2. Nastavte masku podsítě na hodnotu 255.255.255.0.

Aktualizace operačního systému a aplikací

Po aktivaci síťových připojení a připojení k internetu se doporučuje nainstalovat nejnovější verze součástí operačního systému a aplikací. Chcete-li systém Ubuntu Core 16 aktualizovat, spusťte příkaz:

```
admin@localhost:~$ sudo snap refresh
```


Prohlížení verzí operačního systému a aplikace

Spusťte příkaz:

```
admin@localhost:~$ sudo uname -a
```

vrací

```
Linux ubuntu.localdomain 4.4.30-xenial_generic #1 SMP Mon Nov 14 14:02:48 UTC 2016 x86_64 x86_64 x86_64 GNU/Linux
```

 **POZNÁMKA:** Zkontrolujte, zda je k dispozici nová verze softwaru. Další informace o kontrole aktualizací najdete v části [Aktualizace operačního systému a aplikací](#).

Další příkazy pro systém Ubuntu

Přístup k integrované nápovědě

Spusťte příkaz:

```
admin@localhost:~$ sudo snap --help
```

Zobrazení seznamu nainstalovaných snímků

Spusťte příkaz:

```
admin@localhost:~$ sudo snap list
```

Aktualizace názvu systému

Spusťte příkaz:

```
admin@localhost:~$ network-manager.nmcli general hostname <NAME>
```

Změna časového pásma

Když systém dorazí z výrobního závodu, operační systém je obvykle nastaven na časové pásmo UTC. Chcete-li změnit časové pásmo podle své zeměpisné polohy, spusťte příkaz:

```
admin@localhost:~$ sudo timedatectl --help
```

Ve výše uvedeném souboru nápovědy se dozvíte o příkazech, které potřebujete znát.

Restart systému

Spustíte příkaz:

```
admin@localhost:~$ sudo reboot
```

Vrací:

```
System reboot successfully
```

Přihlašovací údaj kořenového uživatele

Spustíte příkaz:

```
admin@localhost:~$ sudo su -
```

Vrací:

```
$ admin@localhost:~# sudo su -  
$ root@localhost:~#
```

Identifikace servisního štítku k systému

Spustíte příkaz:

```
admin@localhost:~$ cat /sys/class/dmi/id/product_serial
```

System tag se vytiskne.

Vypnutí systému

Spustíte příkaz:

```
admin@localhost:~$ sudo poweroff
```

System se úspěšně vypne.

Síťová komunikační rozhraní

Zařízení Edge Gateway 3000 je vybaveno ethernetovým připojením, bezdrátovým síťovým připojením 802.11b/g/n a síťovým připojením Bluetooth.

Ethernet (Port 1, eth0)

Za předpokladu, že do portu 1 je připojen ethernetový kabel s připojením k internetu, měla by obrazovka po spuštění příkazu `ifconfig` vypadat podobně jako níže uvedený výpis. Nejsou-li nakonfigurované sítě WLAN a Bluetooth, v seznamu síťových zařízení se nezobrazují.

```
admin@localhost:~$ ifconfig
```

Po spuštění příkazu `ifconfig :u`

```
eth0  Link encap:Ethernet HWaddr 74:e6:e2:e3:0f:12  
      inet addr:192.168.28.216 Bcast:192.168.28.255   Mask:255.255.255.0  
      inet6 addr: fe80::76e6:e2ff:fee3:f12/64 Scope:Link  
      UP BROADCAST RUNNING MULTICAST MTU:1500 Metric:1  
      RX packets:11 errors:0 dropped:0 overruns:0 frame:0  
      TX packets:19 errors:0 dropped:0 overruns:0 carrier:0  
      Collisions:0 txqueuelen:1000  
      RX bytes:1740 (1.7 KB) TX bytes:2004 (3.0 KB)  
lo    Link encap:Local Loopback  
      inet addr:127.0.0.1 Mask:255.0.0.0  
      inet6 addr: ::1/128 Scope:Host  
      UP LOOPBACK RUNNING MTU:65536 Metric:1  
      RX packets:160 errors:0 dropped:0 overruns:0 frame:0  
      TX packets:160 errors:0 dropped:0 overruns:0 carrier:0  
      Collisions:0 txqueuelen:1000  
      RX bytes:13920 (13.9 KB) TX bytes:13920 (13.9 KB)
```

```
admin@localhost:~$
```

WLAN (wlan0)

V následujících příkladech použijte tyto identifikátory:

- <ssidname> = iotisvlab, kde ssid je název přístupového bodu
- <name> = testwifi, kde name je název připojení, což je v podstatě identifikátor připojení.
- <keytype> = wpa-psk, kde keytype je používaný typ klíče WLAN pro správu bezpečnosti.
- <passco> = happy, kde passco je kód nebo heslo WLAN pro přístupový bod.

Po vložení následujícího kódu do příkazového řádku se zobrazí síťová zařízení.

```
$ network-manager nmcli d
```

Po vložení následujícího kódu do příkazového řádku se zobrazí seznam dostupných přístupových bodů.

```
$ network-manager nmcli d wifi
```

Spusťte následující příkazy a nahraďte parametry \$SSID, \$PSK a \$WIFI_INTERFACE hodnotami pro vaše prostředí.

- Připojit

```
$ sudo network-manager nmcli dev wifi connect $SSID password $PSK ifname $WIFI_INTERFACE
```

NEBO

```
$ sudo network-manager nmcli dev wifi connect $SSID password $PSK
```

- Odpojit

```
$ sudo network-manager nmcli dev disconnect $WIFI_INTERFACE
```

Po vložení následujícího kódu do příkazového řádku se do systému přidá připojení.

```
$>: network-manager nmcli con add con-name <name> ifname wlan0 type wifi ssid <ssidname>
```

Například:

```
$>: network-manager nmcli con add con-name testwifi ifname wlan0 type wifi ssid iotisvlab
```

Vložte následující kód do příkazového řádku a zadejte do systému přístupový klíč, který se používá v přístupovém bodě.

```
$>: network-manager nmcli con modify <name> wifi-sec.key-mgmt <keytype>
```

Například:

```
$>: network-manager nmcli con modify testwifi wifi-sec.key-mgmt wpa-psk
```

Vložte následující kód do příkazového řádku a zadejte do systému kód, který se používá pro přístupový bod.

```
$>: network-manager nmcli con modify <name> wifi-sec.psk <passco>
```

Například:

```
$>: network-manager nmcli con modify testwifi wifi-sec.psk happy
```

Po vložení následujícího kódu do příkazového řádku se zobrazí připojení (umožňuje systému připojit se k přístupovému bodu a získat adresu IP).

```
$>: network-manager nmcli con up id <name>
```

Například:

```
$>: network-manager nmcli con up id testwifi
```

Bluetooth

Spuštěním následujících příkazů dojde ke spárování zařízení s Bluetooth, například klávesnice s Bluetooth:

1. Spusťte konzoli bluetoothctl.

```
#bluetoothctl -a
```

2. Zapněte zařízení.

```
$ power on
```

3. Zaregistrujte agenta pro klávesnici.

```
$ agent KeyboardOnly
```

```
$ default-agent
```

4. Přepněte radič do párovatelného režimu.

```
$ pairable on
```

5. Vyhledejte zařízení s Bluetooth v okolí.

```
$ scan on
```

6. Zastavte hledání po nalezení klávesnice s Bluetooth.
\$ scan off
7. Spárujte zařízení s Bluetooth.
\$ pair <MAC address of Bluetooth keyboard>
8. Pokud je zapotřebí, zadejte na klávesnici Bluetooth kód PIN.
9. Přiřaďte klávesnici s Bluetooth důvěryhodnost.
\$ trust <MAC address of Bluetooth keyboard>
10. Připojte se ke klávesnici s Bluetooth.
\$ connect <MAC address of Bluetooth keyboard>
11. Zavřete konzoli bluetoothctl.
\$ quit

Nyní můžete začít s klávesnicí s Bluetooth pracovat.

Přepínání mezi režimy WLAN a Bluetooth

1. Zrušte načtení ovladače WLAN/BT.
\$ modprobe -r ven_rsi_sdio
2. Upravte režim v souboru /etc/modprobe.d/rs9113.conf.
3. Znovu načtěte ovladač WLAN/BT.
\$ modprobe ven_rsi_sdio
4. Zkontrolujte režim činnosti. Hodnoty provozních režimů naleznete v tabulce.
\$ cat /sys/module/ven_rsi_sdio/parameters/dev_oper_mode

Tabulka 8. Hodnoty provozních režimů WLAN a Bluetooth

Hodnota provozního režimu	Stanice Wi-Fi	Podporované režimy BT/BLE	softAP	Klienti podporovaní funkcí softAP
1	X	-		-
1		-	X	32
13	X	Duální (klasický BT a BTLE)		-
14		Duální (klasický BT a BTLE)	X	4
5	X	Klasický BT		-
6		Klasický BT	X	32


Software enabled Access Point (softwarově povolený přístupový bod, SoftAP)

Funkce softwarově povoleného přístupového bodu (SoftAP) závisí na kartě WiFi a na tom, zda ovladač podporuje funkci bezdrátového přístupového bodu.

Spustěte následující příkazy:

1. Zkontrolujte stav přístupového bodu.
\$ wifi-ap.status
2. Funkce SoftAP je ve výchozím nastavení zakázána. Zapněte připojení SoftAP.
\$ wifi-ap.config set disabled=false
3. Chcete-li zabezpečit přístupový bod WiFi pomocí osobního šifrování WPA2, změňte dvě položky v konfiguraci.
\$ wifi-ap.config set wifi.security=wpa2 wifi.security-passphrase=Test1234

Tím se povolí zabezpečení WPA2 s přístupovou frází nastavenou na hodnotu Test1234.

 **POZNÁMKA:** Pokud přístupová fráze obsahuje speciální znaky nebo mezery, ujistěte se, že jsou správně vloženy. Například „Moje WiFi“, „He\$lo“ nebo „Alanuv AP“.

Security (Zabezpečení)

Modul Trusted Platform Module (TPM)

 **POZNÁMKA:** Více informací o modulu Trusted Platform Module naleznete na stránce <https://developer.ubuntu.com/en/snappy/guides/security-whitepaper/>.

Modul TPM je podporován pouze na zařízeních s hardwarem TPM a u produktů, které mají podporu rozšířeného zabezpečení Snappy. Modul TPM lze zapnout nebo vypnout v systému BIOS a lze jej spravovat v operačním systému.

Spuštění příkazu:

```
admin@localhost:~$ ls /dev/tpm0
```

Je-li modul TPM vypnutý, uzel (/dev/tpm0) v zařízení neexistuje.

```
(plano)ubuntu@localhost:~$ ls /dev/tpm0  
ls: cannot access /dev/tpm0: No such file or directory
```

Je-li modul TPM zapnutý, uzel (/dev/tpm0) v zařízení existuje.

```
(plano)ubuntu@localhost:~$ ls /dev/tpm0  
/dev/tpm0
```

Funkce Watchdog Timer (WDT)

 **POZNÁMKA:** Pro více informací o příkazech Watchdog Timer (WDT) viz www.sat.dundee.ac.uk/~psc/watchdog/Linux-Watchdog.html.


Doporučuje se povolit funkci WDT ve výchozím nastavení a aktivovat tak obvodový systém odolný proti selhání. Snappy, operační systém kompatibilní s funkcí WDT, umožňuje detekovat a obnovovat systém po poruchách nebo nečekaných pádech.

Spuštění příkazu:

```
admin@localhost:~$ systemctl show | grep -i watchdog
```

Vrací:

```
RuntimeWatchdogUsec=10s  
ShutdownWatchdogUsec=10min
```

 **POZNÁMKA:** Výchozí hodnota je 10. Skutečná hodnota by měla být vyšší než 0.

Obnova systému Ubuntu Core 16

Při obnovení operačního systému podle továrního obrazu se smažou všechna data v systému. Tovární bitovou kopii systému Ubuntu Core 16 lze obnovit jedním z následujících způsobů:

- Obnovení systému Ubuntu Core 16 z jednotky USB flash
- Obnovení systému Ubuntu Core 16 z oddílu pro obnovení v zařízení Edge Gateway
 - [Možnost 1: Obnovení z operačního systému](#)
 - [Možnost 2: Obnovení během systémového testu POST](#)
 - [Možnost 3: Obnovení ze spouštěcí nabídky \(pouze zařízení Edge Gateway 3003\)](#)

Možnost 1: Obnovení z operačního systému


 **UPOZORNĚNÍ:** Tímto postupem ze zařízení Edge Gateway odstraníte veškerá data

1. Vzdáleně nebo prostřednictvím relace KVM se připojte k zařízení Edge Gateway.
2. Přihlaste se k operačnímu systému.

3. Následujícím příkazem spusťte nativní obnovovací oddíl eMMC:

```
$ sudo efibootmgr -n $(efibootmgr | grep "factory_restore" | sed 's/Boot//g' | sed 's/[^0-9A-B]*/g') ; reboot
```

Možnost 2: Obnovení během systémového testu POST

 **UPOZORNĚNÍ:** Tímto postupem ze zařízení Edge Gateway odstraníte veškerá data.

1. K zařízení Edge Gateway připojte klávesnici USB.
2. Zapněte zařízení Edge Gateway.
Indikátor LED napájení začne zeleně svítit a cloudový indikátor LED bude zhasnutý.
3. Během prvních 20 sekund od zapnutí opakovaně stiskněte klávesovou zkratku Ctrl+F, čímž spustíte nástroj obnovy operačního systému.
4. Jakmile cloudový indikátor LED začne blikat zeleně, pokračujte volbou jedné z následujících možností:

 **POZNÁMKA:** Pokud cloudový indikátor LED do 50 sekund nezačne blikat, zařízení Edge Gateway vypněte a zopakujte kroky 2 a 3.

Tabulka 9. Spuštění nebo zrušení obnovy během testu POST

Spuštění obnovy

- Stiskněte klávesu y a poté klávesu Enter.


Cloudový indikátor LED začne svítit zeleně, čímž oznamuje probíhající obnovu. Cloudový indikátor LED po dokončení obnovy zhasne a systém se restartuje. Obnova zabere přibližně 2 minuty.

Zrušení obnovy

- Stiskněte klávesu n a poté klávesu Enter. Pokud systém do 30 sekund nezjistí žádné stisknutí klávesy:


Cloudový indikátor LED zhasne a systém se restartuje.

Možnost 3: Obnovení ze spouštěcí nabídky

 **UPOZORNĚNÍ:** Tímto postupem ze zařízení Edge Gateway odstraníte veškerá data.

1. K zařízení Edge Gateway připojte klávesnici USB a monitor.
2. Zapněte zařízení Edge Gateway.
3. Jakmile se zobrazí logo Dell, stisknutím klávesy F12 přejdete do nabídky spuštění.
4. V nabídce spuštění zvolte možnost Factory Restore (Obnovit tovární stav).
5. Když se zobrazí zpráva Factory Restore will delete all user data, are you sure? [Y/N], stiskněte klávesu Y.

Obnovení systému Ubuntu Core 16 z jednotky USB flash

 **UPOZORNĚNÍ:** Tímto postupem ze zařízení Edge Gateway odstraníte veškerá data.


Přípravné kroky

Vytvořte jednotku USB flash pro obnovu. Více informací naleznete v části [Vytvoření jednotky USB flash pro obnovu](#).


Postup

 **POZNÁMKA:** Video s návodem, jak obnovit systém Ubuntu Core 16 z jednotky USB flash na zařízení Edge Gateway 3003, naleznete [zde](#).

1. Jednotku USB flash vložte do portu USB zařízení Edge Gateway.
2. Zapněte zařízení Edge Gateway.
3. Zařízení Edge Gateway se spustí z jednotky flash USB a automaticky do úložiště uloží bitovou kopii systému Ubuntu Core.

 **POZNÁMKA:** Během ukládání bitové kopie do úložiště svítí indikátor LED napájení zeleně a cloudový indikátor LED bliká zeleně.

4. Po dokončení instalace se systém vypne.

 **POZNÁMKA:** Dokončení instalace trvá přibližně 3 minuty.

5. Jakmile se zařízení Edge Gateway vypne, vyjměte jednotku USB.


6. Chcete-li v instalaci pokračovat, zařízení Edge Gateway znovu zapněte. V průběhu instalace se systém několikrát restartuje. Celý proces zabere přibližně 10 minut.

Po dokončení instalace se zobrazí přihlašovací obrazovka.

 **POZNÁMKA:** Na zařízení Edge Gateway 3003 se přihlašovací obrazovka zobrazí pouze tehdy, když je k monitoru připojen port displeje.

7. Na přihlašovací obrazovce zadejte výchozí uživatelské jméno a heslo: admin.

Zařízení Edge Gateway je nyní připraveno k používání.

 **POZNÁMKA:** Více informací o přímém přístupu k systému Ubuntu v zařízení Edge Gateway 3003 naleznete v části [Spuštění systému a přihlášení – přímá konfigurace systému](#).

Nahrání nové bitové kopie operačního systému

Přípravné kroky

- Prázdňá jednotka USB flash o formátu FAT32 a nejméně se 4 GB místa
- Soubor ISO operačního systému Ubuntu Desktop

 **POZNÁMKA:** Nejnovější verzi souboru Ubuntu Desktop ISO můžete stáhnout ze stránky <http://releases.ubuntu.com>.

- Vydaná bitová kopie systému Ubuntu Core 16 na stránce Dell.com/support: <jedinečný název> img.xz
- Monitor LCD
- Klávesnice USB
- Myš USB
- Kabel DisplayPort
- Pracovní stanice Ubuntu se systémem Ubuntu Desktop verze 14.04 nebo vyšší


Nahrání nové bitové kopie operačního systému Ubuntu

1. Zasuňte jednotku USB do pracovní stanice Ubuntu Desktop.
2. Zkopírujte soubor <unique name-date>img.xz do adresáře ~/Downloads/.
3. Přeneste instalační obraz na jednotku USB.
 - a. Spusťte aplikaci **Terminal (Terminál)**. Vyhledat ji můžete zadáním kódu Terminal na ovládacím panelu Unity Dash.

 **UPOZORNĚNÍ:** Příkazem dd vymažete obsah jednotky, na kterou se zapisuje.

- b. Zadejte následující příkaz a stiskněte klávesu Enter.

```
xzcat /cdrom/<unique name-date> img.xz | sudo dd  
of=/dev/sdb bs=32M ; sync
```

 **POZNÁMKA:** sdb lze nahradit skutečným názvem jednotky v systému.

4. Odpojte a vyjměte jednotku USB.
5. Připojte k zařízení Edge Gateway napájení, klávesnici, monitor a ethernetový kabel.
6. Zasuňte jednotku USB do zařízení Edge Gateway.
7. Zapněte a spusťte zařízení Edge Gateway z jednotky USB flash.

Instalační jednotka USB nahraje instalační obraz Ubuntu Core 16 automaticky do úložiště. Po dokončení instalace se systém vypne.
8. Vyjměte jednotku USB.
9. Zapněte napájení systému
Do zařízení Edge Gateway byla nainstalována kopie operačního systému Ubuntu Core 16.

Vytvoření jednotky USB flash pro obnovení

Předběžné požadavky:

- Výrobní číslo zařízení Edge Gateway
- Počítač se systémem Windows, na kterém máte oprávnění správce a nejméně 8 GB volného místa v úložišti, kam stáhnete bitovou kopii Dell ISO.

- Prázdnou jednotku USB flash nejméně s 8 GB místa. Tímto postupem odstraníte z jednotky USB flash veškerá data.
 - .NET Framework 4.5.2 nebo vyšší
1. Stáhněte si a uložte bitovou kopii Dell ISO:
 - Windows: dell.com/support/home/us/en/19/drivers/osiso/win
 - Ubuntu: dell.com/support/home/us/en/19/drivers/osiso/linux
 2. Stáhněte si a nainstalujte na svém počítači nástroj **Dell OS Recovery Tool**.
 3. Spusťte nástroj **Dell OS Recovery Tool**.
 4. Klikněte na tlačítko **Ano** v okně **Řízení uživatelských účtů**.
 5. Připojte jednotku USB flash k počítači.
 6. Klikněte na možnost **Procházet** a přejděte do složky, kde je uložen soubor bitové kopie Dell ISO.
 7. Označte soubor bitové kopie Dell ISO a klikněte na možnost **Otevřít**.
 8. Kliknutím na možnost **Start** začnete s vytvářením obnovovacího spustitelného média USB.
 9. Pokračujte kliknutím na tlačítko **Ano**.
 10. Kliknutím na tlačítko **OK** proceduru dokončete.

Přístup k systému BIOS a jeho aktualizace

Přístup k nastavením systému BIOS

Použití nástroje Dell Command | Configure (DCC) k přístupu k nastavením systému BIOS

Dell Command | Configure (DCC) je aplikace v zařízení Edge Gateway nainstalovaná ve výrobě, která pomáhá s nastavením systému BIOS. Obsahuje rozhraní příkazového řádku (CLI), v němž lze nastavovat různé funkce systému BIOS. Další informace o aplikaci DCC najdete na adrese www.dell.com/dellclientcommandssuitemanuals.

- Na připojeném počítači se systémem Windows klikněte na možnosti **Start** → **Všechny programy** → **Command Configure** → **Dell Command | Configure Wizard**.
- Na připojeném počítači se systémem Ubuntu Core spusťte aplikaci **Dell Command | Configure** pomocí příkazu `dec.cctk`.


Další informace o tom, jak použít aplikaci Dell Command | Configure, naleznete v *Instalační příručce* a v *Uživatelské příručce* Dell Command | Configure na adrese www.dell.com/dellclientcommandssuitemanuals.

Další informace o nastavení systému BIOS v zařízení Edge Gateway naleznete v části [Výchozí nastavení systému BIOS](#).

Použití nástroje Edge Device Manager (EDM) k přístupu k nastavením systému BIOS


Edge Device Manager (EDM) umožňuje vzdálenou správu a konfiguraci systému. Pomocí cloudové konzole EDM lze prohlížet a konfigurovat systém BIOS. Další informace o nástroji EDM naleznete na stránce www.dell.com/support/home/us/en/19/product-support/product/wyse-cloud-client-manager/research.

Otevření nastavení systému BIOS během testu POST

 **POZNÁMKA:** Tento postup platí pouze pro zařízení Edge Gateway 3003.

1. K systému připojte displej, klávesnici a myš.
2. Zapněte zařízení Edge Gateway.
3. Když se během testu POST zobrazí logo produktů, vyčkejte na zobrazení výzvy ke stisknutí klávesy F2 a poté ihned klávesu F2 stiskněte.

Aktualizace systému BIOS

 **POZNÁMKA:** Stáhněte nejnovější verzi systému BIOS z adresy dell.com/support/home/us/en/19/product-support/product/dell-edge-gateway-3000-series-oem-ready/drivers.

Chcete-li aktualizovat systém BIOS v zařízení Edge Gateway, zvolte jednu z následujících možností.

- [Použití volacího skriptu USB](#)



POZNÁMKA: K aktualizaci systému BIOS je doporučeno použít volací skript USB.

- (Pouze zařízení Edge Gateway 3003) [Aktualizace systému BIOS z jednotky USB flash](#)
- [Aktualizace systému BIOS z operačního systému Windows](#)
- [Použití aktualizace kapsle UEFI v systému Ubuntu](#)
- [Dell Command | Configure \(DCC\)](#)
- [Edge Device Manager \(EDM\)](#)

Použití volacího skriptu USB

Zařízení Edge Gateway řady 3000 má konfiguraci typu headline – tedy konfiguraci bez video výstupu. Určité základní administrační úkoly, které se tradičně provádějí v programu pro nastavení systému BIOS, nelze bez video výstupu provést. Aby bylo možné tyto administrační úkoly provést, obsahují zařízení Edge Gateway nástroj pro spuštění volacího skriptu s příkazy systému BIOS z jednotky USB flash.

Další informace o volacím skriptu USB naleznete v *Uživatelské příručce pro skriptovací nástroj USB v zařízení Edge Gateway* na adrese www.dell.com/support/home/us/en/19/product-support/product/dell-edge-gateway-3000-series-oem-ready/drivers.

Aktualizace systému BIOS z jednotky USB flash

Přípravné kroky

- Soubor systému BIOS. Soubor si stáhněte ze stránky www.dell.com/support.
- Prázdnou jednotku USB flash s rozhraním USB 2.0 nebo 3.0 a nejméně 4 GB místa.


Při aktualizaci systému BIOS postupujte následujícím způsobem:

1. Vypněte zařízení Edge Gateway.
2. Zkopírujte soubor aktualizace systému BIOS na jednotku USB flash.
3. Zasuňte jednotku USB flash do jednoho z volných portů USB na zařízení Edge Gateway.
4. Zapněte zařízení Edge Gateway.
5. Když se spouští systém, stisknutím klávesy F12 vstupte na obrazovku One-time boot (Jednorázová spouštěcí nabídka).
6. Na obrazovce One-time boot (Jednorázová spouštěcí nabídka) vyberte možnost **Flash the BIOS** (Aktualizovat systém BIOS).
7. Na následující obrazovce vyberte soubor systému BIOS na jednotce USB flash.
8. Spustíte proces aktualizace.

Aktualizace systému BIOS z operačního systému Windows

Při aktualizaci systému BIOS postupujte následujícím způsobem:


1. Po připojení k zařízení Edge Gateway.

 **POZNÁMKA: K zařízení Edge Gateway se připojte a přihlaste jedním z následujících způsobů:**

- [Přímá konfigurace systému](#) (pouze pro zařízení Edge Gateway 3003)
- [Konfigurace systému se statickou adresou IP](#) (pouze pro zařízení Edge Gateway 3002 a 3003)

2. Přejděte na web www.dell.com/support.

3. Klikněte na možnost **Product Support (Podpora k produktu)**, zadejte výrobní číslo systému a klikněte na možnost **Submit (Odeslat)**.

 **POZNÁMKA: Pokud výrobní číslo nemáte k dispozici, použijte funkci automatického rozpoznání nebo ručně vyhledejte model systému.**

4. Klikněte na možnost **Drivers & Downloads (Ovladače a soubory ke stažení)**.
5. Vyberte operační systém nainstalovaný v systému.
6. Přejděte na stránce dolů a rozbalte možnost **BIOS (Systém BIOS)**.
7. Klikněte na odkaz **Download (Stáhnout)** a stáhněte si nejnovější verzi systému BIOS pro váš systém.
8. Po dokončení stahování přejděte do složky, do které jste uložili soubor systému BIOS.
9. Dvakrát klikněte na ikonu souboru s aktualizací systému BIOS a postupujte podle pokynů na obrazovce.

Použití aktualizace kapsle UEFI v systému Ubuntu

Nástroj fwupgmgr nebo jeho příkazy se používají k aktualizaci firmwaru UEFI BIOS v systému. UEFI BIOS pro tuto platformu je vydáván přes online služby Linux Vendor File System (LVFS).


Doporučuje se povolit aktualizace kapsle UEFI ve výchozím nastavení, aby běžely na pozadí a systém BIOS byl vždy aktuální.

 **POZNÁMKA:** Další informace o příkazech fwupd najdete na stránce www.fwupd.org/users.

Bez připojení k internetu

1. Stáhněte si nejnovější soubor typu cab ze stránky secure-lvfs.rhcloud.com/lvfs/devicelist.
2. Ověřte aktuální údaje o systému BIOS.
`$ sudo uefi-fw-tools.fwupdmgr get-devices`
3. Zkopírujte soubor **firmware.cab** do složky **/root/snap/uefi-fw-tools/common/**.
`$ sudo cp firmware.cab /root/snap/uefi-fw-tools/common/`
4. Zkontrolujte podrobnosti systému BIOS ze souboru **.cab**.
`$ sudo uefi-fw-tools.fwupdmgr get-details [Full path of firmware.cab]`
5. Nainstalujte aktualizaci.
`$ sudo uefi-fw-tools.fwupdmgr install [Full path of firmware.cab] -v --allow-older --allow-reinstall`
6. Zkontrolujte údaje o spouštění EFI.
`$ sudo efibootmgr -v`
7. Restartujte systém.
`$ sudo reboot`

S připojením k internetu

1. Připojte se k zařízení Edge Gateway a přihlaste se.
 **POZNÁMKA:** K zařízení Edge Gateway se připojte a přihlaste jedním z následujících způsobů:
 - [Přímá konfigurace systému](#) (pouze pro zařízení Edge Gateway 3003)
 - [Konfigurace systému se statickou adresou IP](#) (pouze pro zařízení Edge Gateway 3002 a 3003)
2. Ověřte aktuální údaje o systému BIOS.
`$ sudo uefi-fw-tools.fwupdmgr get-devices`
3. Zkontrolujte, zda je ve službě LVFS dostupná aktualizace.
`$ sudo uefi-fw-tools.fwupdmgr refresh`
4. Stáhněte si systém BIOS ze stránek www.dell.com/support.
`$ sudo uefi-fw-tools.fwupdmgr get-updates`
5. Nainstalujte aktualizaci.
`$ sudo uefi-fw-tools.fwupdmgr update -v --allow-older --allow-reinstall`
6. Zkontrolujte údaje o spouštění EFI.
`$ sudo efibootmgr -v`
7. Restartujte systém.
`$ sudo reboot`

Dell Command | Configure (DCC)

Pomocí nástroje DCC můžete aktualizovat a konfigurovat nastavení systému BIOS.

Více informací o způsobu používání nástroje DCC naleznete v *Instalační příručce* pro DCC a v *Uživatelské příručce* na stránce www.dell.com/dellclientcommandsuitemanuals.

Další informace o nastavení systému BIOS v zařízení Edge Gateway naleznete v části [Výchozí nastavení systému BIOS](#).

Edge Device Manager (EDM)

Systém BIOS lze vzdáleně aktualizovat prostřednictvím konzole EDM připojené k vzdálenému systému.

Další informace o nástroji EDM naleznete na stránce www.dell.com/support/home/us/en/19/product-support/product/wyse-cloud-client-manager/research.

Výchozí nastavení systému BIOS

Obecné (Úroveň 1 systému BIOS)

Tabulka 10. Obecné (Úroveň 1 systému BIOS)

Diskové pole BIOS úrovně 2	Diskové pole BIOS úrovně 3	Položka	Výchozí hodnota	
System Information (Systémové informace)	System Information (Systémové informace)	BIOS Version	Nelze použít	
		Service Tag	Nelze použít	
		Asset Tag	Nelze použít	
		Ownership Tag	Nelze použít	
		Datum výroby	Nelze použít	
		Ownership Date	Nelze použít	
		Express Service Code	Nelze použít	
		Memory Information (Informace o paměti)	Memory Installed	Nelze použít
			Memory Available	Nelze použít
			Memory Speed	Nelze použít
			Memory Channel Mode	Nelze použít
			Memory Technology	Nelze použít
		Processor Information (Informace o procesoru)	Processor Type	Nelze použít
	Core Count		Nelze použít	
	Processor ID		Nelze použít	
	Current Clock Speed		Nelze použít	
	Minimum Clock Speed		Nelze použít	
	Maximum Clock Speed		Nelze použít	
	Processor L2 Cache		Nelze použít	
	Processor L3 Cache		Nelze použít	
	Device Information (Informace o zařízeních)	HT Capable	Nelze použít	
		64-bit Technology	Nelze použít	
		Jednotka eMMC	Nelze použít	
		LOM MAC Address	Nelze použít	
		LOM2 MAC Address (Adresa MAC LOM2)	Nelze použít	
		Video Controller	Nelze použít	
		Video BIOS Version	Nelze použít	
Wi-Fi Device		Nelze použít		
Celluar Device (Mobilní zařízení)	Nelze použít			
Bluetooth Device	Nelze použít			

Diskové pole BIOS úrovně 2	Diskové pole BIOS úrovně 3	Položka	Výchozí hodnota
Boot Sequence	Boot Sequence	Boot Sequence - Depends on installed boot devices (Spouštěcí sekvence – závisí na instalovaných spouštěcích zařízeních)	Depends on installed boot devices (Závisí na instalovaných spouštěcích zařízeních)
		Boot List option (Možnost seznamu spouštění) [Legacy/UEFI]	UEFI (Rozhraní UEFI)
Advanced Boot Options (Pokročilé možnosti zavádění)	Advanced Boot Options (Pokročilé možnosti zavádění)	Enable Legacy Option ROMs (Povolit režim kompatibility ROM) [Enable (Povolit) / Disable (Zakázat)]	Enabled (Aktivní)
Date/Time	Date/Time	Datum [MM/DD/RR]	Nelze použít
		Čas [HH:MM:SS A/P]	Nelze použít

System configuration (BIOS level 1) (Konfigurace systému (Úroveň 1 systému BIOS))

Tabulka 11. System configuration (BIOS level 1) (Konfigurace systému (Úroveň 1 systému BIOS))

Diskové pole BIOS úrovně 2	Diskové pole BIOS úrovně 3	Položka	Výchozí hodnota
Integrated NIC	Integrated NIC	Enable UEFI Network Stack (Povolit sadu síťových protokolů UEFI) [Enable (Povolit) / Disable (Zakázat)]	Enabled (Aktivní)
		[Disabled (Neaktivní), Enabled (Aktivní), Enabled w/PXE (Povoleno s funkcí PXE)]	Enabled w/PXE (Povoleno s funkcí PXE)
	Integrated NIC 2	[Zakázáno, Povoleno]	Enabled (Aktivní)
USB Configuration (Konfigurace USB)	USB Configuration (Konfigurace USB)	Enable Boot Support (Povolit podporu zavádění) [Enable (Povolit) / Disable (Zakázat)]	Enabled (Aktivní)
		Enable USB 3.0 Controller (Povolit řadič USB 3.0) [Enable (Povolit) / Disable (Zakázat)]	Enabled (Aktivní)
		Enable USB Port1 (Povolit port 1 USB) [Enable (Povolit) / Disable (Zakázat)]	Enabled (Aktivní)
		Enable USB Port2 (Povolit port 1 USB) [Enable (Povolit) / Disable (Zakázat)]	Enabled (Aktivní)
	Audio	Enable Audio (Povolit audio) [Enable (Povolit) / Disable (Zakázat)]	Enabled (Aktivní)
	Miscellaneous Devices	Enable WWAN (Povolit WWAN) [Enable (Povolit) / Disable (Zakázat)]	Enabled (Aktivní)
		Enable WLAN/Bluetooth (Povolit WLAN/Bluetooth) [Enable (Povolit) / Disable (Zakázat)]	Enabled (Aktivní)
		Enable Dedicated GPS Radio (Povolit vyhrazený vysílač GPS) [Enable (Povolit) / Disable (Zakázat)]	Enabled (Aktivní)

Diskové pole BIOS úrovně 2	Diskové pole BIOS úrovně 3	Položka	Výchozí hodnota
		Enable MEMs Sensor (Povolit snimač MEMs) [Enable (Povolit) / Disable (Zakázat)]	Enabled (Aktivní)
Podpora funkce Watchdog Timer	Podpora funkce Watchdog Timer	Enable Watchdog Timer (Povolit funkci Watchdog Timer) [Enable (Povolit) / Disable (Zakázat)]	Disabled (Neaktivní)

Security (BIOS level 1) (Zabezpečení (Úroveň 1 systému BIOS))

Tabulka 12. Security (BIOS level 1) (Zabezpečení (Úroveň 1 systému BIOS))

Diskové pole BIOS úrovně 2	Diskové pole BIOS úrovně 3	Položka	Výchozí hodnota
Admin Password	Admin Password	Enter the old password (Zadat staré heslo)	Nenastaveno
		Enter the new password (Zadat nové heslo)	Nelze použít
		Potvrďte nové heslo	Nelze použít
System Password	System Password	Enter the old password (Zadat staré heslo)	Nenastaveno
		Enter the new password (Zadat nové heslo)	Nelze použít
		Potvrďte nové heslo	Nelze použít
Strong Password	Strong Password	Enable Strong Password (Povolit silné heslo) [Enable (Povolit) / Disable (Zakázat)]	Disabled (Neaktivní)
Password Configuration	Password Configuration	Admin Password Min (Heslo správce – min.)	4
		Admin Password Max (Heslo správce – max.)	32
		System Password Min (Systémové heslo – min.)	4
		System Password Max (Systémové heslo – max.)	32
Password Bypass	Password Bypass	[Disabled (Zakázáno) / Reboot Bypass (Vynechání spuštění)]	Disabled (Neaktivní)
Password Change	Password Change	Allow Non-Admin Password Changes (Povolit změny bez zadání hesla správce) [Enable (Povolit) / Disable (Zakázat)]	Enabled (Aktivní)
UEFI Capsule Firmware Updates	UEFI Capsule Firmware Updates	Enable UEFI Capsule Firmware Updates (Povolit aktualizace firmwaru UEFI Capsule) [Enable (Povolit) / Disable (Zakázat)]	Enabled (Aktivní)
TPM 2.0 Security	TPM 2.0 Security	TPM 2.0 Security (Zabezpečení pomocí modulu TPM 2.0) [Enable (Povolit) / Disable (Zakázat)]	Enabled (Aktivní)
		TPM On (Zapnout modul TPM) [Enable (Povolit) / Disable (Zakázat)]	Enabled (Aktivní)

Diskové pole BIOS úrovně 2	Diskové pole BIOS úrovně 3	Položka	Výchozí hodnota
		PPI Bypass for Enable Commands (Vynechání PPI pro povolení příkazů) [Enable (Povolit) / Disable (Zakázat)]	Disabled (Neaktivní)
		PPI Bypass for Disable Commands (Vynechání PPI pro zakázání příkazů) [Enable (Povolit) / Disable (Zakázat)]	Disabled (Neaktivní)
		Attestation Enable (Povolit atestaci) [Enable (Povolit) / Disable (Zakázat)]	Enabled (Aktivní)
		Key Storage Enable (Povolit flash disk) [Enable (Povolit) / Disable (Zakázat)]	Enabled (Aktivní)
		SHA-256 [Enable (Povolit) / Disable (Zakázat)]	Enabled (Aktivní)
		Clear (Vyčistit) [Enable (Povolit) / Disable (Zakázat)]	Disabled (Neaktivní)
Computrace(R)	Computrace(R)	Deactivate/Disable/Activate	Deactivate (Deaktivovat)
Chassis Intrusion	Chassis Intrusion	[Disable (Zakázat) / Enable (Povolit) / On-Silent (Potichu)]	Disable (Zakázat)
CPU XD Support	CPU XD Support	Enable CPU XD Support (Umožnit podporu režimu XD procesoru) [Enable (Povolit) / Disable (Zakázat)]	Enabled (Aktivní)
Admin Setup Lockout	Admin Setup Lockout	Enable Admin Setup Lockout (Povolit uzamčení nastavení administrátora) [Enable (Povolit) / Disable (Zakázat)]	Disabled (Neaktivní)

Zabezpečit spuštění (úroveň 1 systému BIOS)

Tabulka 13. Zabezpečit spuštění (úroveň 1 systému BIOS)

Diskové pole BIOS úrovně 2	Diskové pole BIOS úrovně 3	Položka	Výchozí hodnota
Secure Boot Enable	Secure Boot Enable	[Enable (Povolit) / Disable (Zakázat)]	Disabled (Neaktivní)
Expert Key Management	Expert Key Management	Enable Custom Mode (Povolit vlastní režim) [Enable (Povolit) / Disable (Zakázat)] Custom Mode Key Management (Správa klíčů vlastního režimu) {PK/KEK/db/dbx}	Disabled (Neaktivní) PK

Performance (BIOS level 1) (Výkon (úroveň 1 systému BIOS))

Tabulka 14. Performance (BIOS level 1) (Výkon (úroveň 1 systému BIOS))

Diskové pole BIOS úrovně 2	Diskové pole BIOS úrovně 3	Položka	Výchozí hodnota
C-States Control	Intel SpeedStep	Enable Intel SpeedStep (Povolit Intel SpeedStep) [Enable (Povolit) / Disable (Zakázat)]	Enabled (Aktivní)
C-States Control	C-States Control	C-States [Enable (Povolit) / Disable (Zakázat)]	Enabled (Aktivní)

Diskové pole BIOS úrovně 2	Diskové pole BIOS úrovně 3	Položka	Výchozí hodnota
Limit CPUID Value	Limit CPUID Value	Enable CPUID Limit (Povolit omezení CPUID) [Enable (Povolit) / Disable (Zakázat)]	Disabled (Neaktivní)

Power management (BIOS level 1) (Správa výkonu (úroveň 1 systému BIOS))

Tabulka 15. Power management (BIOS level 1) (Správa výkonu (úroveň 1 systému BIOS))

Diskové pole BIOS úrovně 2	Diskové pole BIOS úrovně 3	Položka	Výchozí hodnota
Auto On Time	Auto On Time	Výběr času: [HH:MM A/P] Auto On Time (Čas automatického zapnutí) (je-li Wake Period =0)	12:00 AM
		Výběr hodnoty: [0-254] Auto-Wake Period (Čas automatického probuzení) (0–254 minut)	000
		Day Selection (Výběr dne) [Disabled (Neaktivní) / Every Day (Denně) / Weekdays (Všední dny) / Select Days (Vybrané dny)]	Disabled (Neaktivní)
		Under (Pod možností) [Select Days (Vybrané dny)] when enabled (pokud je tato možnost aktivní) [Sunday (Neděle) / Monday (Pondělí)... / Saturday (Sobota)]	Nelze použít
Wake on LAN/WLAN	Wake on LAN/WLAN	[Disabled (Zakázáno) / LAN Only (Pouze LAN) / WLAN only (Pouze WLAN) / LAN or WLAN (LAN nebo WLAN)]	Disabled (Neaktivní)

POST behavior (BIOS level 1) (Chování POST (úroveň 1 systému BIOS))

Tabulka 16. POST behavior (BIOS level 1) (Chování POST (úroveň 1 systému BIOS))

Diskové pole BIOS úrovně 2	Diskové pole BIOS úrovně 3	Položka	Výchozí hodnota
Keyboard Errors	Numlock LED	Enable Numlock LED (Povolit indikátor LED funkce Numlock) [Enable (Povolit) / Disable (Zakázat)]	Enabled (Aktivní)
Keyboard Errors	Keyboard Errors	Enable Keyboard Error Detection (Povolit detekci chyb klávesnice) [Enable (Povolit) / Disable (Zakázat)]	Enabled (Aktivní)
Fastboot	Fastboot	[Minimal (Minimální) / Thorough (Nejvyšší) / Auto (Automaticky)]	Thorough (Nejvyšší)
Extend BIOS POST Time	Extend BIOS POST Time	[0 seconds (0 sekund) / 5 seconds (5 sekund) / 10 seconds (10 sekund)]	0 seconds (0 sekund)
Full Screen logo (Logo na celou obrazovku)	Full Screen logo (Logo na celou obrazovku)	Enable Full Screen Logo (Povolit logo na celou obrazovku) [Enable (Povolit) / Disable (Zakázat)]	Disabled (Neaktivní)

Diskové pole BIOS úrovně 2	Diskové pole BIOS úrovně 3	Položka	Výchozí hodnota
Warnings and Errors	Warnings and Errors	[Prompt on Warnings and Errors (Dotaz při varování a chybách) / Continue on Warnings (Pokračovat při varování) / Continue on Warnings and Errors (Pokračovat při varování a chybách)]	Prompt on Warnings and Errors (Dotaz při varování a chybách)

Virtualization support (BIOS level 1) (Podpora virtualizace (Úroveň 1 systému BIOS))

Tabulka 17. Virtualization support (BIOS level 1) (Podpora virtualizace (Úroveň 1 systému BIOS))

Diskové pole BIOS úrovně 2	Diskové pole BIOS úrovně 3	Položka	Výchozí hodnota
Virtualization	Virtualization	Enable Intel Virtualization Technology (Povolit virtualizační technologii Intel) [Enable (Povolit) / Disable (Zakázat)]	Enabled (Aktivní)

Maintenance (BIOS level 1) (Údržba (úroveň 1 systému BIOS))

Tabulka 18. Maintenance (BIOS level 1) (Údržba (úroveň 1 systému BIOS))

Diskové pole BIOS úrovně 2	Diskové pole BIOS úrovně 3	Položka	Výchozí hodnota
Service Tag	Service Tag	<System Service Tag> (Výrobní číslo systému), možnost zadat text, pokud není zadáno	Nelze použít
Asset Tag	Asset Tag	<System Asset Tag (Inventární číslo)>, možnost zadat text	Nelze použít
SERR Messages	SERR Messages	Enable SERR Messages (Povolit zprávy SERR) [Enable (Povolit) / Disable (Zakázat)]	Enabled (Aktivní)
BIOS Downgrade	BIOS Downgrade	Allow BIOS Downgrade (Umožnit downgrade systému BIOS) [Enable (Povolit) / Disable (Zakázat)]	Enabled (Aktivní)
Data Wipe	Data Wipe	Wipe on Next Boot (Vymazání při příštím spuštění) [Enable (Povolit) / Disable (Zakázat)]	Disabled (Neaktivní)
BIOS Recovery	BIOS Recovery	BIOS Recovery from Hard Drive (Obnovení systému BIOS z pevného disku) [Enable (Povolit) / Disable (Zakázat)]	Enabled (Aktivní)

System logs (BIOS level 1) (Systémové protokoly (úroveň 1 systému BIOS))

Tabulka 19. System logs (BIOS level 1) (Systémové protokoly (úroveň 1 systému BIOS))

Diskové pole BIOS úrovně 2	Diskové pole BIOS úrovně 3	Položka	Výchozí hodnota
BIOS Events	BIOS Events	Seznam událostí systému BIOS s tlačítkem „Clear Log“ (Vyčistit protokol) sloužícím k vyčištění protokolu.	Nelze použít

Reference

Kromě *Instalační a provozní příručky* máte k dispozici následující dokumentaci, dostupnou na adrese www.dell.com/support/manuals.


- *Parametry zařízení Dell Edge Gateway*
- *Dell Edge Gateway Service Manual (Servisní příručka k zařízení Dell Edge Gateway)*
- *Dell Command | Configure User's Guide (Uživatelská příručka nástroje Dell Command | Configure)*
- *Dell Command | Configure Reference Guide (Referenční příručka nástroje Dell Command | Configure)*
- *Dell Command | Monitor User's Guide (Uživatelská příručka nástroje Dell Command | Monitor)*
- *Dell Command | PowerShell Provider User's Guide (Uživatelská příručka aplikace Dell Command | PowerShell Provider)*


Další informace o použití řešení **Dell Data Protection | Encryption** naleznete v dokumentaci k softwaru na stránce www.dell.com/support/manuals.

Příloha

Parametry antény

Zařízení Edge Gateway vyžaduje profesionální instalaci. Výstupní výkon na rádiové frekvenci nepřekračuje maximální hodnotu povolenou v zemi provozu.

 **UPOZORNĚNÍ:** Nepovolené antény, úpravy či doplňky mohou poškodit zařízení a také porušovat mezinárodní předpisy.

 **POZNÁMKA:** Používejte pouze dodávané nebo schválené náhradní antény.

Následující tabulky obsahují hodnoty zisku pro různé polohy antény.

Tabulka 20. Maximální zisk hlavní mobilní širokopásmové antény (dBi)

Frekvence (MHz)	Poloha antény – pod úhlem		Poloha antény – rovně	
	3G (dBi)	4G (dBi)	3G (dBi)	4G (dBi)
704~806	Nelze použít	2	Nelze použít	1,7
824~894	1	1,4	2, 1	2, 1
880~960	0,5	1,4	1,4	1,5
1710~1880	3, 2	4, 2	1,9	3
1850~1990	3,9	4,3	3, 2	3, 4
1920~2170	4	4,4	3, 2	3, 4

Tabulka 21. Maximální zisk doplňkové mobilní širokopásmové antény (dBi)

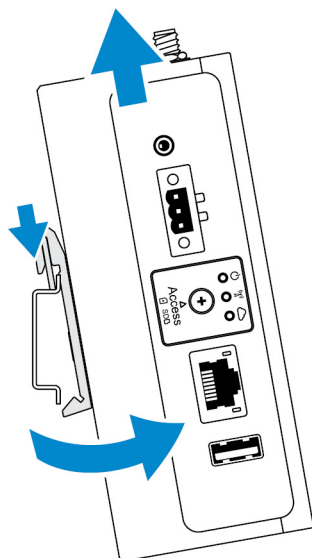
Frekvence (MHz)	Poloha antény – pod úhlem	Poloha antény – rovně
	4G (dBi)	4G (dBi)
704~806	0,6	1,9
824~894	-0,3	-0,1
880~960	-1,9	-2,5
1710~1880	2,3	2,0
1850~1990	3,6	3, 2
1920~2170	3,6	3, 2

Tabulka 22. Maximální zisk antény WiFi/GPS (dBi)

Frekvence (MHz)	Poloha antény – pod úhlem		Poloha antény – rovně	
	GPS (dBi)	WLAN (dBi)	GPS (dBi)	WLAN (dBi)
1561~1602	2, 6	Nelze použít	2, 4	Nelze použít
2400~2500	Nelze použít	3, 4	Nelze použít	1,6

Demontáž z držáku lišty DIN

1. Zatažením dolů uvolněte zařízení Edge Gateway z držáku lišty DIN.
2. Vyjměte držák zařízení Edge Gateway z lišty DIN.



Připojení k zařízení Edge Gateway

Windows 10 IoT Enterprise LTSB 2016

Spuštění systému a přihlášení – přímá konfigurace systému

1. Před přihlášením k zařízení Edge Gateway připojte monitor, klávesnici a myš.
2. Zapněte zařízení Edge Gateway. Při prvním spuštění nebudete vyzváni k zadání přihlašovacích údajů. Při následujících spuštěních bude vyžadováno přihlášení.

 **POZNÁMKA:** Výchozí uživatelské jméno a heslo je admin.


Spuštění systému a přihlášení – konfigurace systému se statickou adresou IP

 **POZNÁMKA:** Ke vzdálenému nastavení zařízení Edge Gateway slouží statická adresa ethernetového portu dvě , jež je z výroby nastavena následujícím způsobem:

- Adresa IP: 192.168.2.1
- Maska podsítě: 255.255.255.0
- Server DHCP: Není k dispozici

Zařízení Edge Gateway můžete připojit k počítači se systémem Windows, který je kříženým kabelem připojen ke stejné podsíti.

1. Na počítači se systémem Windows vyhledejte v Ovládacích panelech výraz **Zobrazit síťová připojení**.
2. V zobrazeném seznamu síťových zařízení klikněte pravým tlačítkem na adaptér sítě Ethernet, který je připojený k zařízení Edge Gateway, a klikněte na možnost **Vlastnosti**.
3. Na kartě **Sítě** klikněte na možnost **Protokol IP verze 4 (TCP/IPv4)** a poté na možnost **Vlastnosti**.
4. Vyberte možnost **Použít následující IP adresu** a jako adresu IP zadejte hodnotu 192.168.2.x (kde x představuje poslední číslici adresy IP, například 192.168.2.2).


 **POZNÁMKA:** Nenastavujte adresu IPv4 na stejnou adresu IP, jakou má zařízení Edge Gateway. Použijte adresu IP v rozsahu od 192.168.2.2 do 192.168.2.254.

5. Jako masku podsítě zadejte hodnotu 255.255.255.0 a klikněte na tlačítko **OK**.
6. Propojte křížený síťový kabel mezi portem Ethernet dva na zařízení Edge Gateway a nakonfigurovaným portem Ethernet na počítači.
7. Na počítači se systémem Windows spusťte **Připojení ke vzdálené ploše**.
8. Připojte se k zařízení Edge Gateway zadáním adresy IP 192.168.2.1. Výchozí uživatelské jméno a heslo je admin.

Ubuntu Core 16

Spuštění systému a přihlášení – vzdálená konfigurace systému

1. Připojte síťový kabel z portu Ethernet jedna na zařízení Edge Gateway k síti nebo směrovači s funkční službou DHCP, která poskytuje adresy IP.
2. Na serveru DHCP vaši síť použijte příkaz `dhcp-lease-list`, který vypíše adresu IP přiřazenou k adrese MAC zařízení Edge Gateway.
3. Nastavte relaci SSH pomocí emulátoru terminálu SSH (například klient `ssh` nativního příkazového řádku v systému Linux nebo aplikace PuTTY v systému Windows).

 **POZNÁMKA: Služba SSH service je v systému Ubuntu Core 16 ve výchozím nastavení povolena.**


4. Zadejte příkaz `ssh admin@<adresa IP>`, následovaný výchozím uživatelským jménem a heslem. Výchozí uživatelské jméno a heslo je admin.

Například:

```
lo@lo-Latitude-E7470:~$ ssh admin@10.101.46.209
admin@10.101.46.209's password:
```


Spuštění systému a přihlášení – konfigurace systému se statickou adresou IP

To umožňuje připojit se k zařízení Edge Gateway prostřednictvím hostitelského počítače, který musí být ve stejné podsíti.

 **POZNÁMKA: Statická adresa IP portu Ethernet dva na zařízení Edge Gateway je ve výrobě nastavena na tyto hodnoty:**

- Adresa IP: 192.168.2.1
- Masku podsítě: 255.255.255.0
- Server DHCP: Není k dispozici

1. Na hostitelském počítači konfigurujte adaptér sítě Ethernet, který je připojen k zařízení Edge Gateway, na statickou adresu IPv4 ve stejné podsíti. Nastavte adresu IPv4 na hodnotu 192.168.2.x (kde x představuje poslední číslici adresy IP, například 192.168.2.2).

 **POZNÁMKA: Nenastavujte adresu IPv4 na stejnou adresu IP, jakou má zařízení Edge Gateway. Použijte adresu IP v rozsahu od 192.168.2.2 do 192.168.2.254.**

2. Nastavte masku podsítě na hodnotu 255.255.255.0.