




جهاز Edge Gateway 3003

دليل التركيب والتشغيل

الملاحظات والتبهيهاات والتحذيرات

ملاحظة: تشير كلمة "ملاحظة" إلى معلومات هامة تساعدك على تحقيق أقصى استفادة من المنتج الخاص بك. 

تنبيه: تشير كلمة "تنبيه" إما إلى احتمال حدوث تلف بالأجهزة أو فقدان للبيانات، كما تعلمك بكيفية تجنب المشكلة. 

تحذير: تشير كلمة "تحذير" إلى احتمال حدوث ضرر بالململكات أو التعرض لإصابة جسدية أو الوفاة. 

جدول المحتويات

5	1 فكرة عامة
6	2 مناظر النظام
6	منظر علوي
7	منظر من أسفل
7	المنظر من اليسار
9	المنظر من اليمين
11	3 تركيب جهاز Edge Gateway من
11	معلومات الأمان والمعلومات التنظيمية
11	تعليمات التركيب على يد المحترفين
12	installation professionnelles'Instructions d
12	بيان التداخل من لجنة الاتصالات الفيدرالية
12	بيان وزارة الصناعة الكندية
13	إعداد جهاز Edge Gateway من
20	تنشيط خدمة عرض النطاق الترددي للأجهزة المحمولة
21	تركيب جهاز
21	تركيب Edge Gateway باستخدام حامل التركيب القياسي
28	تركيب جهاز Edge Gateway باستخدام دعامة التركيب السريع
36	توصيل أشرطة التحكم في الكابلات بدعامة التركيب القياسي
38	تركيب جهاز Edge Gateway على قضيب DIN باستخدام حامل قضيب DIN
41	تركيب Edge Gateway باستخدام حامل التركيب العمودي
44	تركيب باستخدام حامل متوافق مع معايير VESA
46	4 إعداد محول ZigBee الملحق
47	5 إعداد نظام التشغيل
47	Windows 10 IoT Enterprise LTSP 2016
47	تمهيد وتسجيل الدخول - التهيئة المباشرة للنظام
47	التمهيد وتسجيل الدخول - تهيئة نظام مزود بعنوان IP ثابت
48	استعادة نظام التشغيل Windows 10 IoT Enterprise LTSP 2016
48	الوظائف الأساسية لنظام التشغيل Windows 10 IoT Enterprise LTSP 2016
49	Ubuntu Core 16
49	فكرة عامة
49	التمهيد وتسجيل الدخول - تهيئة النظام المباشرة
50	التمهيد وتسجيل الدخول - تهيئة النظام المزود بعنوان IP ثابت
50	تحديث نظام التشغيل والتطبيقات
50	أوامر نظام التشغيل Ubuntu الإضافية
51	واجهات الاتصال بالشبكة
54	الأمان
54	دعم (Watchdog Timer (WDT

5416	استعادة Ubuntu Core
56	تحديث صورة جديدة لنظام التشغيل
56	إنشاء محرك أقراص فلاش USB للاستعادة

6 الوصول إلى نظام الإدخال والإخراج الأساسي (BIOS) وتحديثه

58	الوصول إلى إعدادات نظام الإدخال والإخراج الأساسي (BIOS)
58	إدخال إعداد BIOS أثناء الاختبار الذاتي عند التشغيل (POST)
58	تحديث نظام الإدخال/الإخراج الأساسي (BIOS)
59	استخدام برنامج نصي لاستدعاء USB
59	تحديث نظام الإدخال والإخراج الأساسي (BIOS) من محرك أقراص USB محمول
59	تحديث نظام الإدخال/الإخراج الأساسي (BIOS) على نظام تشغيل Windows
59	استخدام تحديث كبسولة UEFI على نظام Ubuntu
60	(Configure (DCC Dell Command
60	(Edge Device Manager (EDM
61	الإعدادات الافتراضية لنظام الإدخال والإخراج الأساسي (BIOS)
61	عام (المستوى 1 من نظام الإدخال والإخراج الأساسي (BIOS))
62	تهيئة النظام (المستوى الأول من نظام الإدخال والإخراج الأساسي)
62	الأمان (المستوى الأول من نظام الإدخال والإخراج الأساسي)
63	التمهيد الآمن (المستوى 1 من نظام الإدخال والإخراج الأساسي (BIOS))
63	الأداء (المستوى الأول من نظام الإدخال والإخراج الأساسي (BIOS))
64	إدارة الطاقة (المستوى 1 من نظام الإدخال والإخراج الأساسي (BIOS))
64	سلوك POST (المستوى 1 من نظام الإدخال والإخراج الأساسي (BIOS))
64	دعم المحاكاة الافتراضية (المستوى الأول من نظام الإدخال والإخراج الأساسي)
64	الصيانة (المستوى 1 من نظام الإدخال والإخراج الأساسي (BIOS))
65	سجلات النظام (المستوى 1 من نظام الإدخال والإخراج الأساسي (BIOS))

7 المراجع

8 الملحق

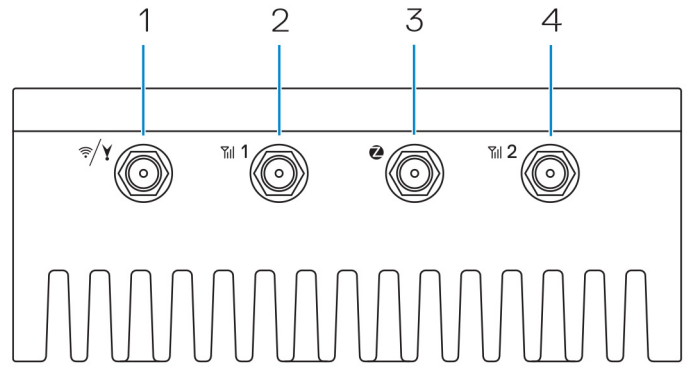
67	مواصفات الهوائي
68	فك حامل التركيب من الدعامة المزودة بقضيب DIN
68	التوصيل بجهاز Edge Gateway
682016	Windows 10 IoT Enterprise LTSB
6916	Ubuntu Core

فكرة عامة

جهاز Edge Gateway فئة 3000 هو جهاز (IoT) Internet-of-Things. يتم تركيبه عند نهاية الشبكة، مما يمكنك من جمع البيانات وتأمينها وتحليلها والتعامل معها من أجهزة ومستشعرات متعددة. ويتيح لك الاتصال بأجهزة مُستخدمة في النقل وأتمتة البناء والتصنيع وغيرها من التطبيقات. يتميز جهاز Edge Gateway ببنية منخفضة الطاقة، مما يمكنه من دعم أعباء العمل المتعلقة بالأتمتة الصناعية مع البقاء باردًا لتلبية متطلبات البيئة والموثوقية. وهو يدعم أنظمة التشغيل Ubuntu و Windows 10 IoT Enterprise LTSB 2016 و Core 16.

مناظر النظام

منظر علوي

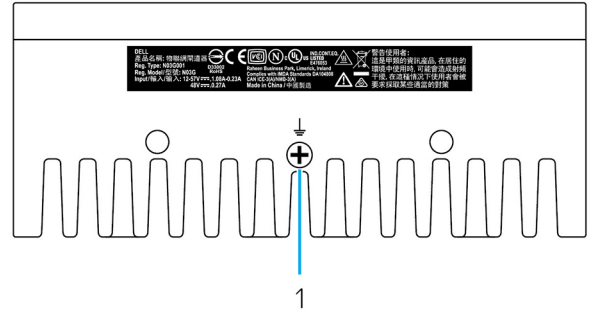


جدول 1. منظر علوي

البرامج	
1	موصّل WLAN أو Bluetooth أو GPS قم بتوصيل الهوائي لزيادة نطاق وقوة الإشارات اللاسلكية أو Bluetooth أو إشارات الأقمار الصناعية.
2	موصّل هوائي عرض النطاق الترددي للأجهزة المحمولة الأول (3G/LTE) قم بتوصيل هوائي يدعم عرض النطاق الترددي للأجهزة المحمولة لزيادة النطاق وقوة إشارات عرض النطاق الترددي للأجهزة المحمولة.
3	موصّل هوائي ZigBee قم بتوصيل الهوائي ZigBee لنقل البيانات بشكل متقطع من مستشعر أو جهاز إدخال متوافق مع ZigBee.
4	موصّل هوائي عرض النطاق الترددي للأجهزة المحمولة الثاني (LTE Auxiliary فقط) قم بتوصيل هوائي يدعم عرض النطاق الترددي للأجهزة المحمولة لزيادة النطاق وقوة إشارات عرض النطاق الترددي للأجهزة المحمولة.

ملاحظة: وفقاً للتهيئة المطلوبة، قد لا تتوفر بعض موصلات الهوائي أو قد تكون مغطاة. للحصول على مزيد من المعلومات حول توصيل الهوائي بـ **Edge Gateway**، راجع الوثائق التي يتم شحنها مع الهوائي.

منظر من أسفل



جدول 2. منظر من أسفل

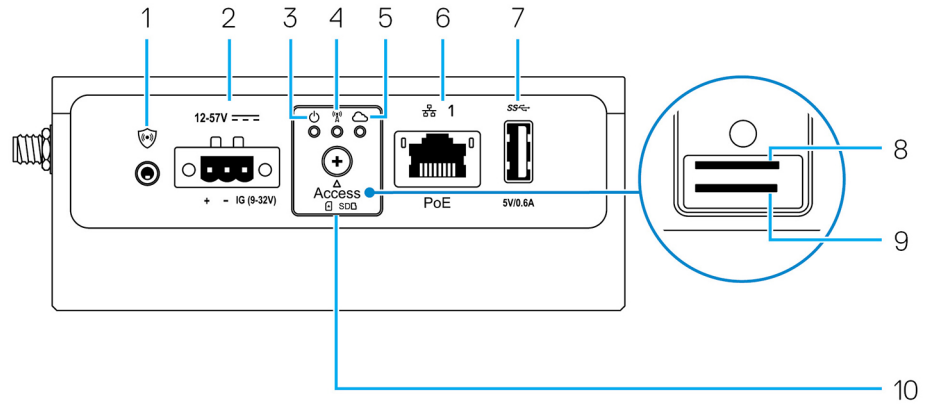
البرامج

1

موصل التأريض

موصل كبير الحجم متصل بجانب واحد من وحدة الإمداد بالطاقة، حيث يعمل كمسار عودة مشترك للتيار الصادر من مكونات عديدة مختلفة في الدائرة.

المنظر من اليسار



جدول 3. المنظر من اليسار

البرامج

1

مفتاح أداة اكتشاف التطفل

يتم تشغيل حالة اكتشاف التطفل عندما يتم فتح الحاوية (حيث تم تثبيت Edge Gateway)

ملاحظة: يتم بيع الحاوية الخارجية بشكل منفصل.

ملاحظة: يتم تشغيل حالة اكتشاف التطفل بواسطة حاوية طرف خارجي إلى Edge Gateway عبر مستشعر. ينبغي أن يحتوي المستشعر على كبل متوافق مع موصل مفتاح أداة اكتشاف التطفل الموجود على Edge Gateway.

قم بتوصيل كبل طاقة 12-57 فولت تيار مستمر لإمداد الطاقة إلى Edge Gateway.

منفذ الطاقة أو التشغيل

2

ملاحظة: يتم بيع كبل الطاقة بشكل منفصل.

ملاحظة: فيما يتعلق بتطبيقات الملاحة البحرية، اجعل جهد الإدخال مقصودًا على 12-48 فولت من التيار المستمر. يجب ألا يزيد طول الكابل المخصص لتطبيقات السكك الحديدية عن 30 مترًا.

يشير إلى حالة التشغيل وحالة النظام.

مصباح حالة التشغيل والنظام

3

4	مصباح حالة WLAN أو Bluetooth	يشير إلى ما إذا كان WLAN أو Bluetooth قيد التشغيل أو متوقف عن التشغيل.
5	مصباح حالة وصلة الشبكة السحابية	يشير إلى حالة اتصال الشبكة السحابية.
6	منفذ إيثرنت الأول (مع دعم التزويد بالطاقة عبر شبكة إيثرنت)	قم بتوصيل كبل إيثرنت (RJ-45) للوصول إلى الشبكة. يوفر نقل البيانات بسرعات تصل إلى 10/100 ميجابت في الثانية ويدعم الفئة A البديلة للمعيار IEEE 802.3af.
		 ملاحظة: يُعد Edge Gateway جهازًا مدعومًا (PD) متوافقًا مع الفئة A البديلة للمعيار IEEE 802.3af.
		 ملاحظة: للتوافق مع إعلان المطابقة الصادر من الاتحاد الأوروبي (DoC)، تأكد من عدم زيادة طول الكابل الممتد من النظام إلى الجهاز عن 30 مترًا.
		 ملاحظة: للتوافق مع المتطلبات التنظيمية في البرازيل، تأكد من عدم زيادة طول الكابل الممتد من النظام إلى الجهاز عن 10 أمتار.
7	منفذ USB 3.0 ¹	للتوصيل بجهاز يدعم USB. لتوفير سرعات لنقل البيانات تصل إلى 5 جيجابت/الثانية.
8	فتحة بطاقة SIM (اختيارية)	أدخل بطاقة micro-SIM في الفتحة.
9	فتحة بطاقة SD (اختيارية)	أدخل بطاقة micro-SD في الفتحة.
		 ملاحظة: أزل حشو فتحة بطاقة SD قبل إدخال بطاقة micro-SD.
10	باب الوصول إلى بطاقة micro-SIM أو micro-SD	افتح باب الوصول للوصول إلى بطاقة micro-SIM أو بطاقة micro-SD.

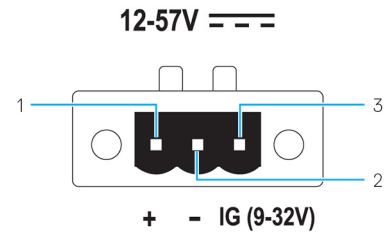
¹ تقتصر قدرة تيار USB على 0.6 أمبير/3 وات.

جدول 4. مؤشرات مصباح الحالة

الوظيفة	مؤشر	اللون	التحكم	الحالة
النظام	حالة التشغيل وحالة النظام	أخضر أو كهربائي	BIOS	مطفأ: النظام قيد إيقاف التشغيل مضيء (بلون أخضر ثابت): نجاح تشغيل النظام أو تمهيده مضيء (بلون كهربائي ثابت): فشل التشغيل أو التمهيد يومض بلون كهربائي: عطل أو خطأ
	Bluetooth أو WLAN	أخضر	الجهاز	إيقاف: وحدة WLAN أو Bluetooth قيد إيقاف التشغيل تشغيل: وحدة WLAN أو Bluetooth قيد التشغيل
	السحابية	أخضر	مزايا	إيقاف: لا يوجد اتصال بجهاز السحابية أو الخدمة
				تشغيل: Edge Gateway متصل بجهاز سحابية أو خدمة
				أخضر وامض: يوجد نشاط بجهاز السحابية أو الخدمة
	الارتباط	أخضر/كهربائي	برنامج التشغيل (LAN)	إيقاف: لا يوجد ارتباط بالشبكة أو الكبل غير متصل مضيء (بلون أخضر): يوفر اتصالاً بسرعة عالية (100 ميجابت في الثانية)

الوظيفة	مؤشر	اللون	التحكم	الحالة
مضيء (بلون كهربائي): يوفر اتصالاً بسرعة منخفضة (10) موجبات في الثانية)				
إيقاف: لا يوجد نشاط على الرابط أخضر وامض: نشاط بشبكة LAN. معدل الوميض متعلق بكثافة الحزمة.	النشاط	أخضر	برنامج التشغيل (LAN)	

ملاحظة: قد يعمل مصباح حالة التشغيل وحالة النظام بشكل مختلف في حالة وجود سيناريوهات تمهيد مختلفة، على سبيل المثال، عندما يتم تشغيل ملف برنامج نصي عبر USB أثناء التمهيد.



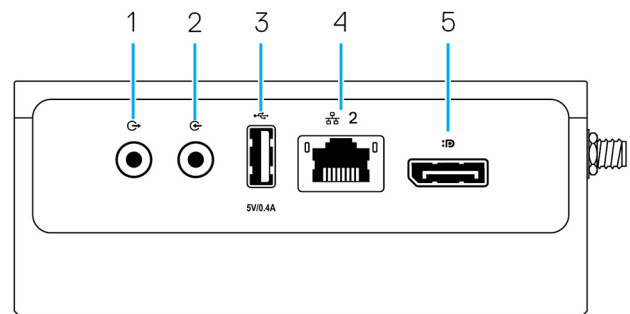
جدول 5. تفاصيل تعريف سنون موصل الطاقة

سن	إشارة	الوظيفة
1	تيار مستمر +	طاقة 12-57 فولت تيار مستمر
2	تيار مستمر -	الأرضي
3	IG	التشغيل 9-32 فولت تيار مستمر

ملاحظة: تم توصيل السن رقم 3 (IG) بمؤشر حالة تشغيل السيارة (اختياري) أو تنشيط السن. يشير الجهد الأكثر من 9 فولت الموجود بالإشارة إلى أن محرك السيارة قيد التشغيل. يُستخدم سن التشغيل أو التنشيط لمنع استنزاف بطارية السيارة عند إيقاف تشغيل السيارة لفترة طويلة من الزمن.

ملاحظة: يمكن استخدام إشارة IG لإيقاف التشغيل بمرور الوقت أو الدخول إلى حالة الطاقة المنخفضة عندما تكون السيارة في وضع إيقاف التشغيل (البطارية قيد التشغيل). كما يمكن استخدامها لتشغيل جهاز Edge Gateway عند بدء تشغيل المركبة.

المنظر من اليمين



جدول 6. المنظر من اليمين—3003

البرامج	
1	خرج خط الصوت (أخضر) لتوصيل أجهزة إخراج الصوت مثل مكبرات الصوت ومضخمات الصوت.
2	دخل خط الصوت (أزرق) قم بتوصيل أجهزة التسجيل أو التشغيل.

3	منفذ ¹ USB 2.0	للتوصيل بجهاز يدعم USB. لتوفير سرعات لنقل البيانات تصل إلى 480 ميجابت/الثانية.
4	منفذ إيثرنت الثاني (لا يدعم التزويد بالطاقة عبر شبكة إيثرنت (PoE))	قم بتوصيل كبل إيثرنت (RJ-45) للوصول إلى الشبكة. لتوفير سرعات لنقل البيانات تصل إلى 10/100 ميجابت في الثانية.
5	موصل DisplayPort	لتوصيل شاشة أو جهاز آخر يدعم DisplayPort. لتوفير خرج الفيديو والصوت.

¹ تقتصر قدرة تيار USB على 0.4 أمبير/2 وات.

تركيب جهاز Edge Gateway من

⚠ تحذير: قبل الشروع في أي إجراء من الإجراءات الموضحة في هذا القسم، قم بقراءة [معلومات السلامة والمعلومات التنظيمية](#) الواردة مع نظامك.

معلومات الأمان والمعلومات التنظيمية

⚠ تحذير: يجب تثبيت جهاز Edge Gateway بواسطة أشخاص مهرة من ذوي المعرفة على دراية بالقوانين واللوائح الكهربائية المحلية و/أو الدولية.

⚠ تحذير: جهاز Edge Gateway غير مُصمم للاستخدام في البيئات الرطبة. في حالة تركيب جهاز Edge Gateway في بيئة رطبة، فوفقًا للموقع والبيئة، يجب تركيبه في صندوق لוחي أو حاوية تتميز بتصنيف الحماية من الدخول (IP) الخاص بـ IP54 أو IP54 أو أعلى.

⚠ تحذير: لتقليل مخاطر التعرض لصدمة كهربائية، يجب توفير الطاقة إلى الأطراف +DC و-DC من وحدة تزويد بالطاقة أو محول/دائرة تقويم مُصممة بعزل مزدوج. يجب أن تمتلك وحدة التزويد بالطاقة أو مصدر دائرة الطاقة للقوانين واللوائح المحلية؛ على سبيل المثال، في الولايات المتحدة الأمريكية، NEC الفئة 2 (دائرة SELV/طاقة محدودة أو دوائر LPS). في حالة التشغيل بواسطة بطارية، لا يلزم وجود عزل مزدوج.

⚠ تحذير: عند تركيب جهاز Edge Gateway، ينبغي على الطرف المسؤول أو المتخصص استخدام 57-12 فولت تيار مستمر أو مصدر طاقة يدعم التزويد بالطاقة عبر شبكة إيثرنت 57-37 فولت تيار مستمر، مع طاقة موجودة بالفعل بمقدار 13 وات كحد أدنى كجزء من تجهيزات العميل.

⚠ تحذير: تأكد من أن مصدر الطاقة الذي يوفر الطاقة لجهاز Edge Gateway مؤرض ومرشح بحيث يكون مكون التموج ذروة إلى ذروة أقل من 10 في المئة من جهد دخل التيار المستمر.

⚠ تحذير: عند تركيب جهاز Edge Gateway 3003، استخدم كابلًا مناسبًا لتيارات الأحمال: كابل ثلاثي الأسلاك مصنف بجهد 5 أمبير عند درجة حرارة 90 درجة مئوية (194 درجة فهرنهايت) كحد أدنى، يتوافق مع المعيار IEC 60227 أو المعيار IEC 60245. يقبل النظام كابلات من 0.8 مم إلى 2 مم. درجة حرارة التشغيل القصوى لجهاز Edge Gateway هي 60 درجة مئوية (140 درجة فهرنهايت). لا تتجاوز درجة الحرارة القصوى هذه أثناء تشغيل جهاز Edge Gateway داخل حاوية. التسخين الداخلي للإلكترونيات لجهاز Edge Gateway والأجهزة الإلكترونية الأخرى وعدم وجود تهوية داخل الحاوية يمكن أن يتسبب في زيادة ارتفاع درجة حرارة تشغيل جهاز Edge Gateway لأعلى من درجة الحرارة المحيطة الخارجية. التشغيل المتواصل لجهاز Edge Gateway عند درجة حرارة أعلى من 60 درجة مئوية (140 درجة فهرنهايت) يمكن أن يتسبب في زيادة معدل العطل وتقليل عمر المنتج. تأكد من أن درجة حرارة التشغيل القصوى لجهاز Edge Gateway عند وضعه داخل حاوية هي 60 درجة مئوية (140 درجة فهرنهايت) أو أقل.

⚠ تحذير: تأكد دائمًا من أن مصدر التيار المتوفر يطابق طاقة الإدخال المطلوبة لجهاز Edge Gateway. افحص علامات طاقة الإدخال الموجودة بجوار موصل (موصلات) الطاقة قبل إجراء عمليات التوصيل. مصدر الطاقة 57-12 فولت تيار مستمر (0.23-1.08 أمبير) أو مصدر الطاقة الذي يدعم التزويد بالطاقة عبر شبكة إيثرنت يجب أن يتوافق مع القوانين واللوائح الكهربائية المحلية.

⚠ تحذير: للتأكد من أن الحماية التي يوفرها جهاز Edge Gateway لا تضعف البصر، لا تستخدم أو تركيب النظام بأي طريقة بخلاف الموضحة في هذا الدليل.

⚠ تحذير: إذا تم تضمين البطارية كجزء من النظام أو الشبكة، فيجب تركيب البطارية داخل الحاوية المناسبة بما يتوافق مع القوانين واللوائح المحلية المتعلقة بالحريق والكهرباء.

⚠ تحذير: هذا النظام مُخصص للتركيب في حاوية صناعية مناسبة (توفر حماية كهربائية وميكانيكية وحماية من مخاطر الحريق).

⚠ تحذير: الوحدة الأساسية فقط هي التي يمكن تثبيتها بالحائط (دون الحاجة لحاوية إضافية).

تعليمات التركيب على يد المحترفين

أفراد التركيب

تم تصميم هذا المنتج ليناسب استعمالات معينة ويتعين تركيبه من قِبل أفراد مؤهلين يتمتعون بمعرفة تتعلق بالترددات اللاسلكية (RF) والإشعاعات التنظيمية. ولا يُسمح لأي مستخدم عام بالتركيب أو تغيير الإعداد.


موقع التركيب

يجب تركيب المنتج في موقع بحيث يبعد الهوائي المشع بحوالي 20 سم عن الأشخاص القريبين في ظروف التشغيل العادية لتلبية المتطلبات التنظيمية للتعرض للترددات اللاسلكية (RF).

الهوائي الخارجي

لا تستخدم سوى جهاز (أجهزة) هوائي معتمد. فقد ينتج جهاز (أجهزة) الهوائي غير المعتمد طاقة انبعاث للترددات اللاسلكية (RF) زائفة أو مفرطة قد تؤدي إلى انتهاك حدود FCC/IC. إجراء التركيب

راجع دليل المستخدم للحصول على تعليمات التركيب.

تحذير: يرجى تحديد موضع التركيب بحرص وتأكد من أن طاقة الإخراج النهائية لا تتجاوز الحدود المحددة في وثائق المنتج. فانتهاك هذه اللوائح قد يؤدي إلى عقوبات فيدرالية صارمة. 

installation professionnelles'Instructions d

Le personnel d'installation

Ce produit est conçu pour des applications spécifiques et doit être installé par un personnel qualifié avec RF et connaissances connexes réglementaire. L'utilisateur ne doit pas tenter générale d'installer ou de modifier le réglage.

Lieu d'installation

Le produit doit être installé à un endroit où l'antenne de rayonnement est maintenue à 20 cm de personnes à proximité dans son état de fonctionnement normal, afin de répondre aux exigences réglementaires d'exposition aux radiofréquences.

Antenne externe

Utilisez uniquement l'antenne(s) qui ont été approuvés par le demandeur. Antenne (s) peuvent produire de l'énergie RF parasite indésirable ou excessive transmission qui peut conduire à une violation des normes de la FCC / IC est interdite et non-approuvé.

Procédure d'installation

ATTENTION: S'il vous plaît choisir avec soin la position d'installation et assurez-vous que la puissance de sortie final ne dépasse pas les limites fixées dans les règles pertinentes. La violation de ces règles pourrait conduire à des sanctions fédérales graves.

بيان التداخل من لجنة الاتصالات الفيدرالية

يتوافق هذا الجهاز مع الجزء 15 من قواعد لجنة الاتصالات الفيدرالية FCC. يخضع التشغيل للشروطين التاليين: (1) ألا يسبب هذا الجهاز تداخلاً ضاراً و(2) يجب أن يقبل هذا الجهاز أي تداخل وارد، بما في ذلك التداخل الذي قد يؤدي إلى التشغيل غير المرغوب فيه.

تم اختبار هذا الجهاز وتبين تطابقه مع المواصفات الخاصة بالأجهزة الرقمية من الفئة A، وبما يتوافق مع الجزء 15 من قواعد لجنة الاتصالات الفيدرالية. هذه الحدود مخصصة لتوفير الحماية الملائمة ضد التداخل الضار عند التركيب في أماكن سكنية. يُصدر هذا الجهاز ويستخدم ومن الممكن أن تنبعث منه طاقة تردد لاسلكي، والتي قد تتسبب في حدوث تداخل مع اتصالات الراديو إذا لم يتم تركيب الجهاز واستخدامه وفقاً للتعليمات. ومع ذلك، لا يوجد ضمان بعدم حدوث التداخل عند التركيب بطريقة معينة. إذا تسبب هذا الجهاز في حدوث تداخل ضار في استقبال موجات الراديو أو التلفزيون، وهو الأمر الذي يمكن تحديده عن طريق إيقاف تشغيل الجهاز ثم تشغيله، فيُنصح المستخدم بمحاولة معالجة هذا التداخل باتباع إجراء أو أكثر من الإجراءات التالية:


- تغيير اتجاه أو موقع الهوائي الخاص بالاستقبال.
- زيادة المسافة بين الجهاز وجهاز الاستقبال.
- توصيل الجهاز بأخذ من دائرة تختلف عن تلك التي يتصل بها جهاز الاستقبال.
- استشارة الموزع أو فني خبير في التلفزيون/الراديو للحصول على المساعدة.

تنبيه FCC:

- قد يؤدي إجراء تغييرات أو تعديلات غير مصرح بها من قبل الجهة المسؤولة عن التوافق إلى إلغاء تفويض المستخدم لتشغيل هذا الجهاز.
- يجب ألا يتم توصيل جهاز الإرسال هذا أو تشغيله مع أي هوائي أو جهاز إرسال آخر.

بيان التعرض للإشعاع:

يتوافق هذا الجهاز مع حدود التعرض للإشعاع من لجنة الاتصالات الفيدرالية (FCC) لبيئة غير مراقبة. وينبغي تركيب هذا الجهاز وتشغيله بحيث يتم ترك مسافة تبلغ 20 سم كحد أدنى بين جهاز الإرسال والاستقبال وجسمك.

 ملاحظة: تحديد رمز البلد متاح فقط للطرز غير المخصصة للولايات المتحدة وغير متاح للطرز المخصصة للولايات المتحدة. ووفقاً للوائح لجنة الاتصالات الفيدرالية (FCC)، يجب عرض جميع منتجات WiFi التي يتم تسويقها في الولايات المتحدة على قنوات التشغيل الأمريكية فقط.

بيان وزارة الصناعة الكندية

يتوافق هذا الجهاز مع معيار (معايير) RSS باستثناء الترخيص من وزارة الصناعة الكندية. يخضع تشغيل الجهاز للشروطين التاليين:

1. ألا يسبب هذا الجهاز تداخلاً،
2. ويجب أن يقبل هذا الجهاز أي تداخل وارد، بما في ذلك التداخل الذي قد يؤدي إلى تشغيل غير مرغوب فيه للجهاز.

Le présent appareil est conforme aux CNR d'Industrie Canada applicables aux appareils radio exempts de licence. L'exploitation est autorisée aux deux conditions suivantes :

1. l'appareil ne doit pas produire de brouillage, et
2. l'utilisateur de l'appareil doit accepter tout brouillage radioélectrique subi, même si le brouillage est susceptible d'en compromettre le fonctionnement.

ضمن لوائح الصناعة الكندية، قد لا يعمل جهاز (أجهزة) الإرسال اللاسلكي إلا باستخدام جهاز (أجهزة) هوائي من النوع a و بحد أقصى (أو أقل) من الموافقة المكتسبة لجهاز (أجهزة) الإرسال. للحد من التداخل اللاسلكي المحتمل للمستخدمين الآخرين، ينبغي اختيار نوع (أنواع) الهوائي وكسب (إجمالي كسب) الهوائي بحيث لا يكون موحد الطاقة المشعة المساوية (E.I.R.P.). أكثر مما تمت الموافقة عليه لجهاز (أجهزة) الإرسال.

يتوافق هذا الجهاز الرقمي من الفئة A مع خدمة تقييم الاعتماد الدولية (ICES) رقم 003 الكندية.

Cet appareil numérique de la classe A est conforme à la norme NMB-003 du Canada

يتوافق هذا الجهاز مع RSS-210 للصناعة الكندية. يخضع التشغيل لشرط عدم تسبب الجهاز لتداخل ضار.

Cet appareil est conforme à la norme RSS-210 d'Industrie Canada. L'opération est soumise à la condition que cet appareil ne provoque aucune interférence nuisible.

يجب ألا يتم جمع هذا الجهاز وجهاز (أجهزة) الهوائي الخاص به أو تشغيلهما بالاشتراك مع أي هوائي أو جهاز إرسال آخر، باستثناء الأجهزة اللاسلكية المدمجة المختبرة.

Cet appareil et son antenne ne doivent pas être situés ou fonctionner en conjonction avec une autre antenne ou un autre émetteur, exception faites des radios intégrées qui ont été testées.


يتم تعطيل ميزة تحديد رمز البلد للمنتجات التي يتم تسويقها في الولايات المتحدة/كندا.

La fonction de sélection de l'indicatif du pays est désactivée pour les produits commercialisés aux États-Unis et au Canada


بيان التعرض للإشعاع: يتوافق هذا الجهاز مع حدود تعرض إشعاع IC المنصوص عليها لبيئة غير مراقبة. وينبغي تركيب هذا الجهاز وتشغيله بحيث يتم ترك مسافة تبلغ 20 سم كحد أدنى بين جهاز الإرسال والاستقبال وجسمك.

Déclaration d'exposition aux radiations: Cet équipement est conforme aux limites d'exposition aux rayonnements IC établies pour un environnement non contrôlé. Cet équipement doit être installé et utilisé avec un minimum de 20 cm de distance entre la source de rayonnement et votre corps.

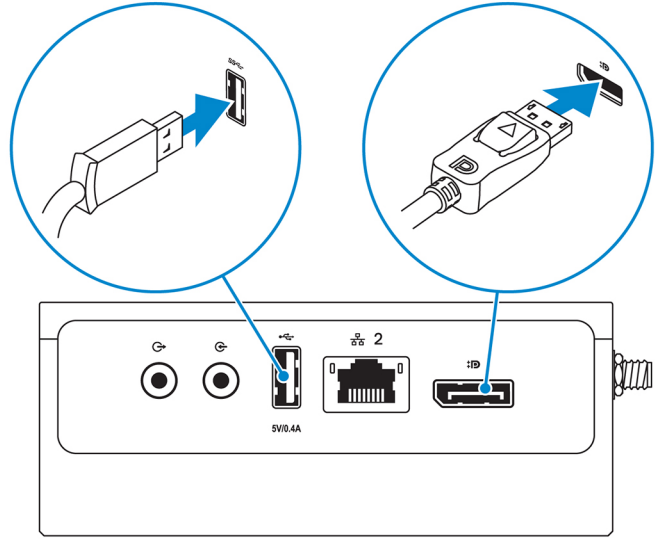
إعداد جهاز Edge Gateway من

ملاحظة: ثباغ خيارات تركيب جهاز Edge Gateway بشكل منفصل. 

ملاحظة: يمكن إجراء عملية التركيب على حامل قبل تهيئة جهاز Edge Gateway أو بعدها. لمزيد من المعلومات حول تركيب جهاز Edge Gateway، راجع [تركيب جهاز Edge Gateway](#). 

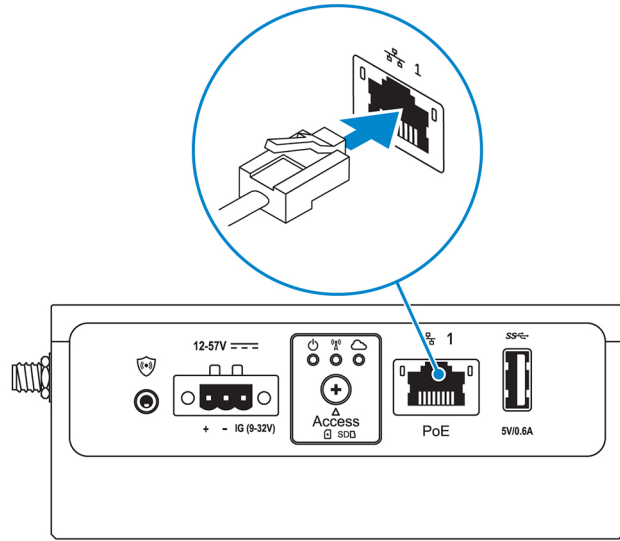
ملاحظة: في بعض البيئات التي تسمح بتركيب Edge Gateway، يلزم استخدام طريقة تركيب أكثر متانة. على سبيل المثال، للتركيب في التطبيقات البحرية، يوصى باستخدام دعامة التركيب القياسية فقط. وتعزى التوصية إلى وجود تذبذبات ملحوظة في البيئة البحرية. 

1. استخدم كابلات USB لتوصيل شاشة العرض ولوحة المفاتيح والماوس.



ملاحظة: طاقة USB مقصورة على 0.6 أمبير/3 وات لمنفذ USB 3.0 و0.4 أمبير/2 وات لمنفذ USB 2.0 لضمان أن يكون جهاز Edge Gateway في نطاق الأجهزة من الفئة 0 التي تدعم تقنية التزويد بالطاقة عبر شبكة إيثرنت (PoE) بقدرة 13 وات.

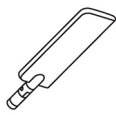
2. قم بتوصيل كابل إيثرنت بمنفذ إيثرنت الأول.



3. قم بتوصيل أجهزة الهوائي وفقاً للتهيئة المطلوبة (اختياري).

ملاحظة: تختلف الهوائيات المدعومة في جهاز Edge Gateway حسب التهيئة المطلوبة.

جدول 7. الهوائيات المدعومة في الفئة 3003 من أجهزة Edge Gateway



الهوائيات المدعومة


2





1




الإشارات

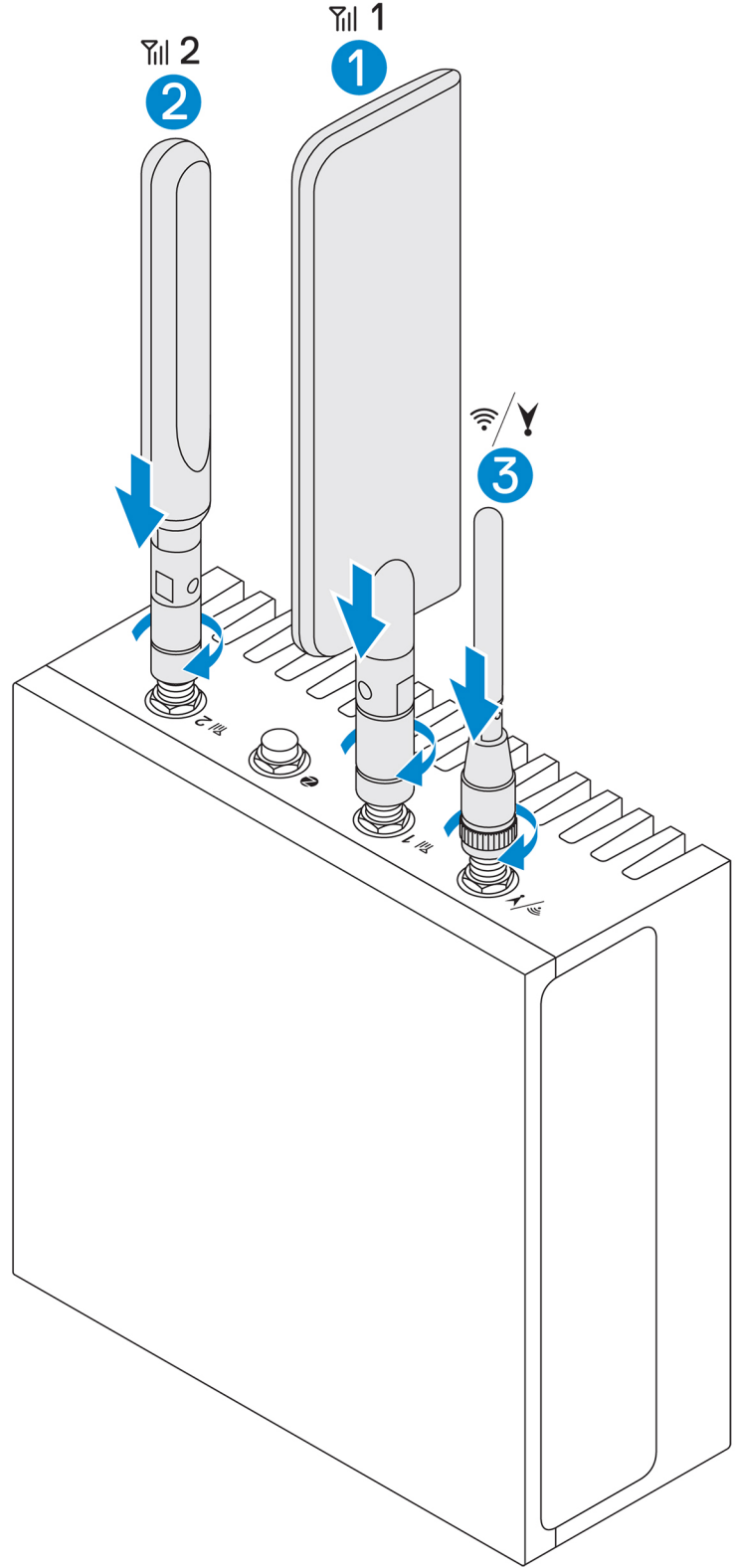
ملاحظة: لا تستخدم سوى الهوائيات المرفقة أو التابعة لجهة خارجية التي تلبى الحد الأدنى من المواصفات. 

ملاحظة: وفقاً للتهيئة المطلوبة، قد لا تتوفر بعض موصلات الهوائي أو تكون مقيدة. 


ملاحظة: موصل الهوائي الثاني الذي يدعم عرض النطاق الترددي للأجهزة المحمولة مخصص لاستخدام LTE Auxiliary فقط؛ إذ لا يدعم 3G. 

4. أدخل الهوائي في الموصل.

ملاحظة: إذا كنت بصدد تركيب هوائيات متعددة، فاتبع التسلسل الموضح في الصورة التالية. 




5. قم بتثبيت الهوائي عن طريق إحكام ربط الرأس الدوار حتى يحتجز الهوائي بإحكام في الوضع المفضل (القائم أو العمودي).


ملاحظة: صور الهوائي هي للأغراض التوضيحية فقط. قد يختلف المظهر الفعلي عن الصور المتوفرة. 

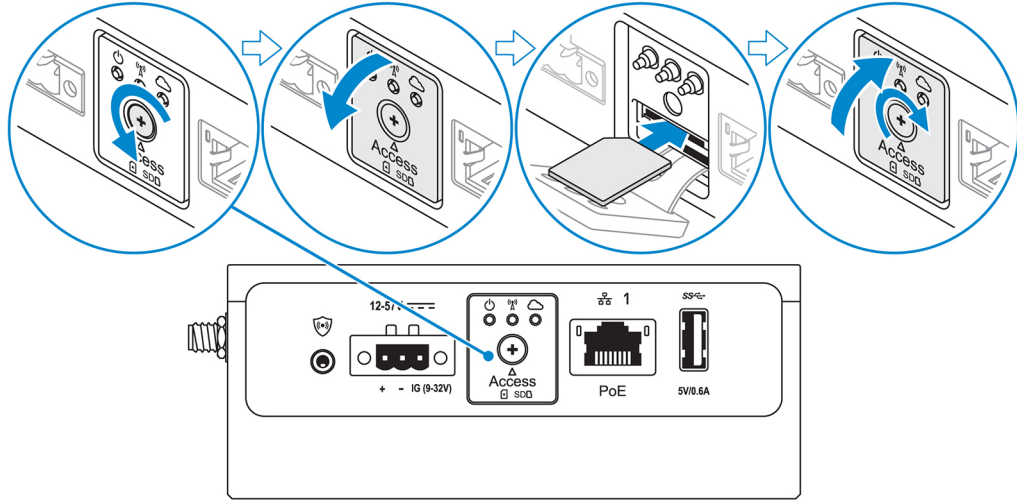
6. قم بتوصيل جميع الكابلات المرغوبة بمنافذ الإدخال/الإخراج المناسبة بجهاز Edge Gateway.

7. افتح باب الوصول إلى بطاقة micro-SD أو micro-SIM.
 8. أدخل بطاقة micro-SIM في الفتحة العلوية المخصصة لبطاقة micro-SIM ونشط خدمة عرض النطاق الترددي للأجهزة المحمولة.

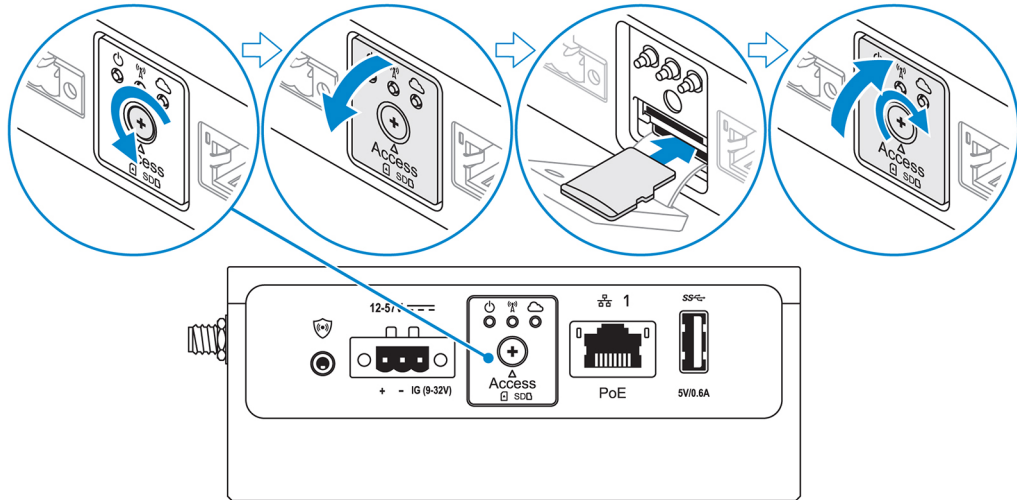
تنبيه: نوصي بإدخال بطاقة micro-SIM قبل تشغيل جهاز Edge Gateway. 


ملاحظة: تأكد من إعادة ربط المسمار اللولبي لباب الوصول بإحكام بعد إغلاق الباب. 


ملاحظة: اتصل بموفر الخدمة لتنشيط بطاقة micro-SIM. 



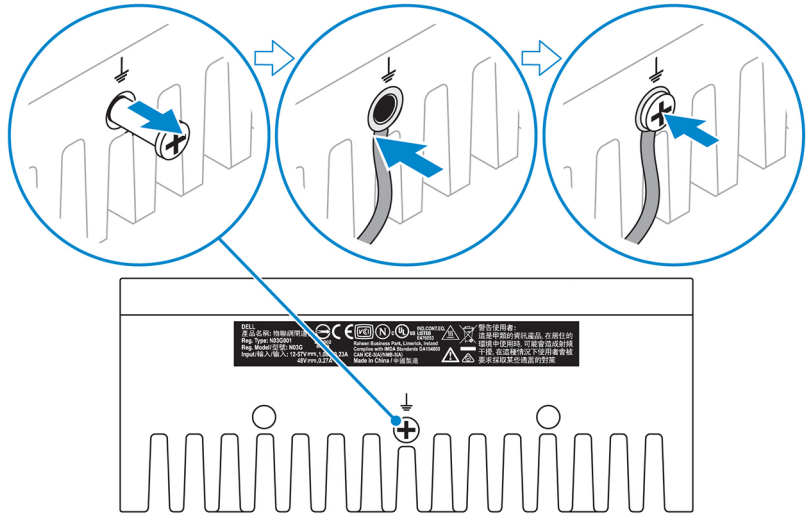
9. أدخل بطاقة micro-SD في الفتحة السفلية المخصصة لبطاقة micro-SD.



ملاحظة: قم بإزالة حشو فتحة بطاقة SD قبل إدخال بطاقة micro-SD. 

ملاحظة: تأكد من إعادة ربط المسمار اللولبي لباب الوصول بإحكام بعد إغلاق الباب. 

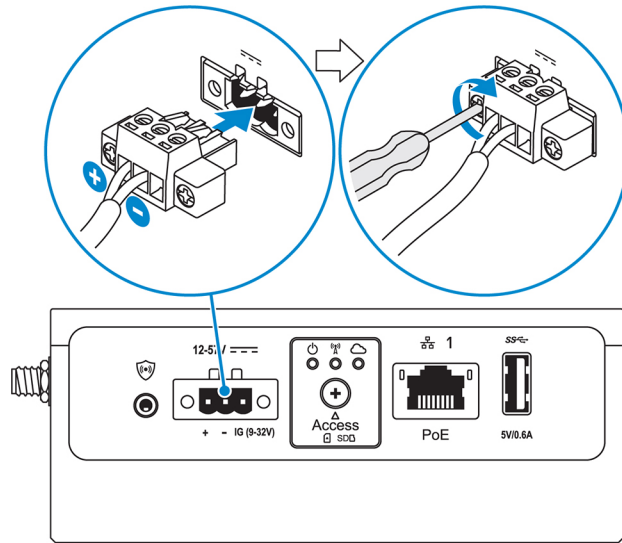
10. قم بتوصيل كابل التآريض بين جهاز Edge Gateway والحاوية الثانوية.



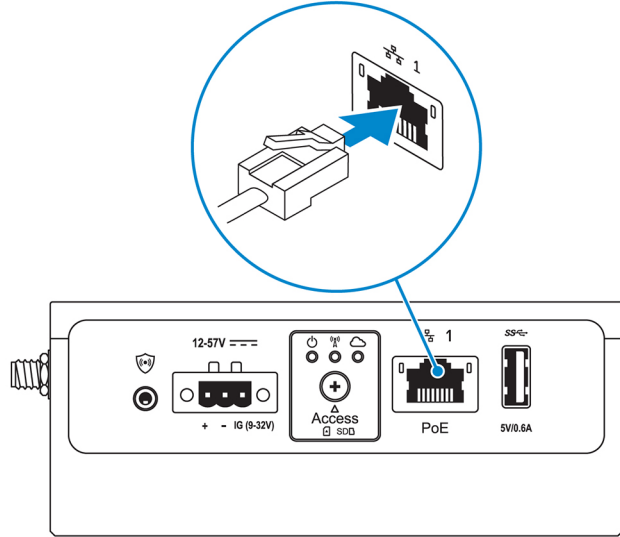
ملاحظة: ثَباع الحاويات الثانوية بشكل منفصل.

11. قم بتوصيل جهاز Edge Gateway بأحد مصادر الطاقة التالية:

- دخل التيار المستمر



- التزويد بالطاقة عبر شبكة إيثرنت (PoE)



ملاحظة: قم بإيقاف تشغيل نظامك قبل تغيير مصادر التيار.

12. أعد وضع أغطية الحماية من الأتربة على أي منافذ غير مستخدمة.

13. عند إعداد جهاز Edge Gateway للمرة الأولى، أكمل إعداد نظام التشغيل.

لمزيد من المعلومات، راجع [إعداد نظام التشغيل](#).

ملاحظة: تتوفر عناوين MAC ورقم IMEI على الملصق الموجود في الجزء الأمامي من جهاز Edge Gateway. قم بإزالة الملصق عند التركيب.

ملاحظة: يتم شحن جهاز Edge Gateway مزوداً إما بنظام التشغيل Windows 10 IoT Enterprise LTSB 2016 أو نظام التشغيل Ubuntu Core 16.

ملاحظة: اسم المستخدم الافتراضي وكلمة المرور الافتراضية لنظام التشغيل Windows 10 IoT Enterprise LTSB 2016 هما *admin*.

ملاحظة: اسم المستخدم الافتراضي وكلمة المرور الافتراضية لنظام التشغيل Ubuntu Core 16 هما *admin*.

14. الوصول إلى نظام الإدخال/الإخراج الأساسي (BIOS) عن طريق الضغط على F2 للدخول إلى قائمة إعدادات BIOS أو F12 للدخول إلى قائمة تمهيد BIOS.

Windows 10 IOT Enterprise LTSB 2016

انقر فوق **Start** (أبدأ) → **All Programs** (كل البرامج) → **Dell Command | Configure Wizard** → **Command Configure** (معالج Dell)

Ubuntu Core 16

استخدم الأمر `dcc.cctk` للوصول إلى تطبيق **Dell Command | Configure**.

ملاحظة: لمزيد من المعلومات حول إعدادات نظام الإدخال والإخراج الأساسي (BIOS) في جهاز Edge Gateway، راجع [الإعدادات الافتراضية لنظام الإدخال والإخراج الأساسي \(BIOS\)](#).

15. قم بتركيب جهاز Edge Gateway باستخدام أحد خيارات التركيب التالية:

ملاحظة: يوصى بتوفير مساحة مفتوحة تبلغ **63.50** ملم (**2.50** بوصة) في المنطقة المحيطة بجهاز Edge Gateway لضمان توزيع الهواء بالدرجة المثلى.

• [حامل تركيب قياسي](#)

• [حامل تركيب مزود بقضيب DIN](#)

• [حامل تركيب سريع](#)

• [حامل تركيب عمودي](#)

• [شريط التحكم في الكيل](#)

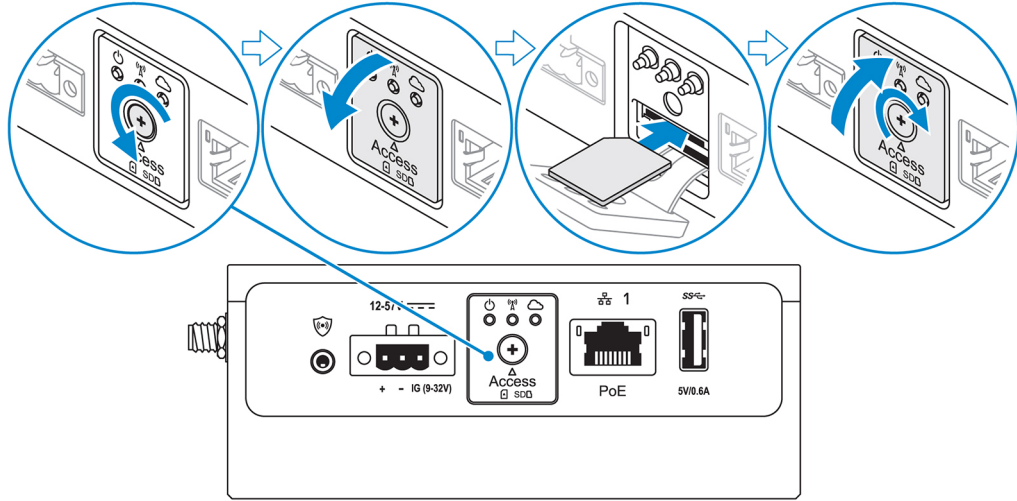
• [حامل تركيب متوافق مع معايير VESA](#)

تنشيط خدمة عرض النطاق الترددي للأجهزة المحمولة

تنبيه: قبل تشغيل جهاز Edge Gateway، أدخل بطاقة micro-SIM. ▲

ملاحظة: تأكد من أن موثر الخدمة قام بالفعل بتنشيط بطاقة micro-SIM قبل استخدامها في جهاز Edge Gateway. ■

1. قم بإزالة المسمار اللولبي لفتح باب الوصول إلى بطاقة micro-SIM.
2. أدخل بطاقة micro-SIM في الفتحة العلوية المخصصة لها.



3. أعد وضع المسمار اللولبي، وأغلق باب الوصول إلى بطاقة micro-SIM.
4. قم بتشغيل جهاز Edge Gateway.
5. اتصل بشبكة محمول.

نظام التشغيل Windows

- a. انقر فوق رمز الشبكة من شريط المهام، ثم انقر فوق **Cellular (شبكة الجوال)**.
- b. حدد **Mobile Broadband Carrier (موثر عرض النطاق الترددي للأجهزة المحمولة)** → **Advanced Options (خيارات متقدمة)**.
- c. قم بتدوين معرف الجهاز المحمول الدولي (IMEI) ومعرف بطاقة الدائرة المدمجة (ICCID).
- d. أدخل رقم APN وأي بيانات اعتماد أخرى يطلبها منك موثر الخدمة.

نظام التشغيل Ubuntu

- a. افتح النافذة الطرفية.
- b. أدخل `sudo su$` - للوصول إلى وضع المستخدم المميز.
- c. قم بتهيئة ملف تعريف الاتصال بعرض النطاق الترددي للأجهزة المحمولة:
سطر الأوامر:

```
network-manager.nmcli con add type <type> ifname <ifname> con-name <connection-name>  
<apn <apn
```

مثال (Verizon):

```
network-manager.nmcli con add type gsm ifname cdc-wdm0 con-name VZ_GSMDEMO apn  
vzwinternet
```

مثال (AT&T):

```
network-manager.nmcli con add type gsm ifname cdc-wdm0 con-name ATT_GSMDEMO apn  
broadband
```

مثال (3G):

```
network-manager.nmcli con add type gsm ifname cdc-wdm0 con-name 3G_GSMDEMO apn internet
```

.d اتصل بشبكة المحمول:

سطر الأوامر:

```
<network-manager.nmcli con up <connection-name
```

مثال (Verizon):

```
network-manager.nmcli con up VZ_GSMDEMO
```

مثال (AT&T):

```
network-manager.nmcli con up ATT_GSMDEMO
```

مثال (3G):

```
network-manager.nmcli con up 3G_GSMDEMO
```

لفصل الاتصال عن شبكة المحمول:

```
<network-manager.nmcli con down <connection-name: سطر الأوامر:
```

مثال (Verizon):

```
network-manager.nmcli con down VZ_GSMDEMO
```


مثال (AT&T):


```
network-manager.nmcli con down ATT_GSMDEMO
```


مثال (3G):

```
network-manager.nmcli con down 3G_GSMDEMO
```

تركيب جهاز

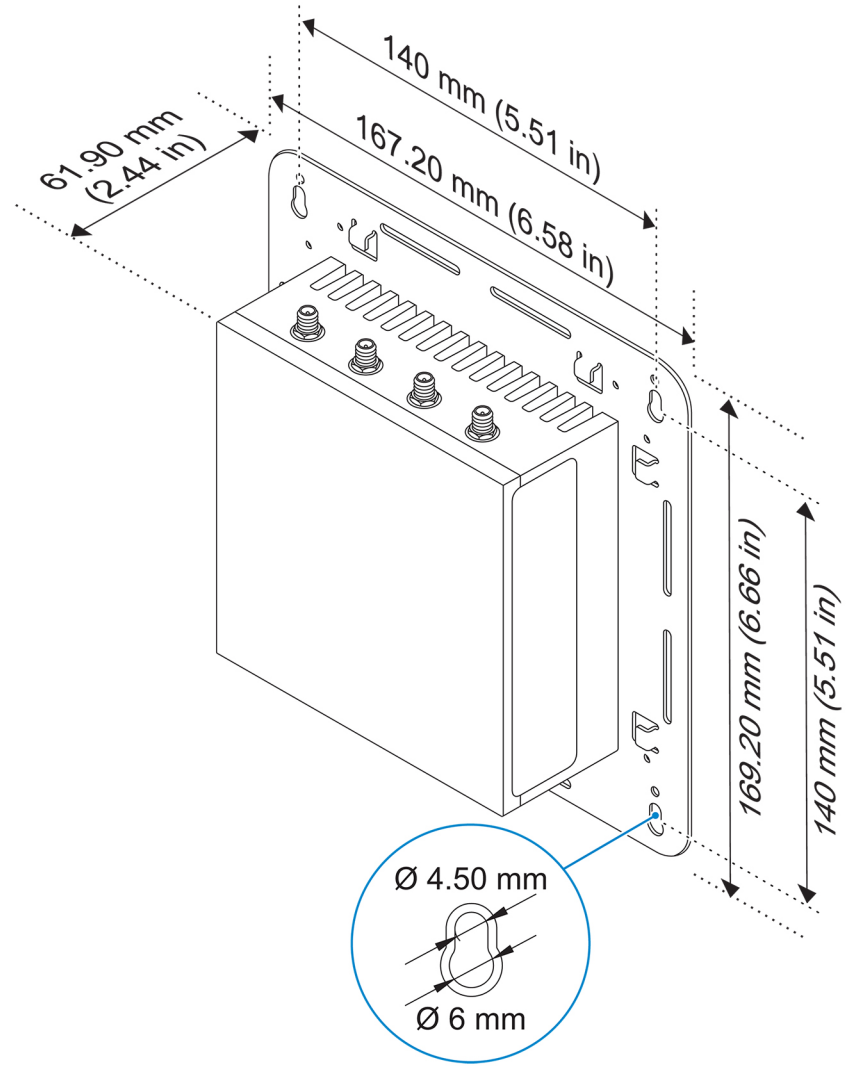
ملاحظة: يمكن إكمال عملية التركيب قبل تهيئة جهاز **Edge Gateway** أو بعدها. 

ملاحظة: ثباغ خيارات حوامل التركيب بشكل منفصل. تتوفر الإرشادات المتعلقة بحوامل التركيب في الوثائق المرفقة مع جهاز التركيب على حامل. 

ملاحظة: في بعض البيئات التي تسمح بتركيب **Edge Gateway**، يلزم استخدام طريقة تركيب أكثر متانة. على سبيل المثال، في التطبيقات البحرية، بسبب التذبذبات الملحوظة في تلك البيئة، يجب استخدام حامل تركيب قياسي فقط. 

تركيب Edge Gateway باستخدام حامل التركيب القياسي

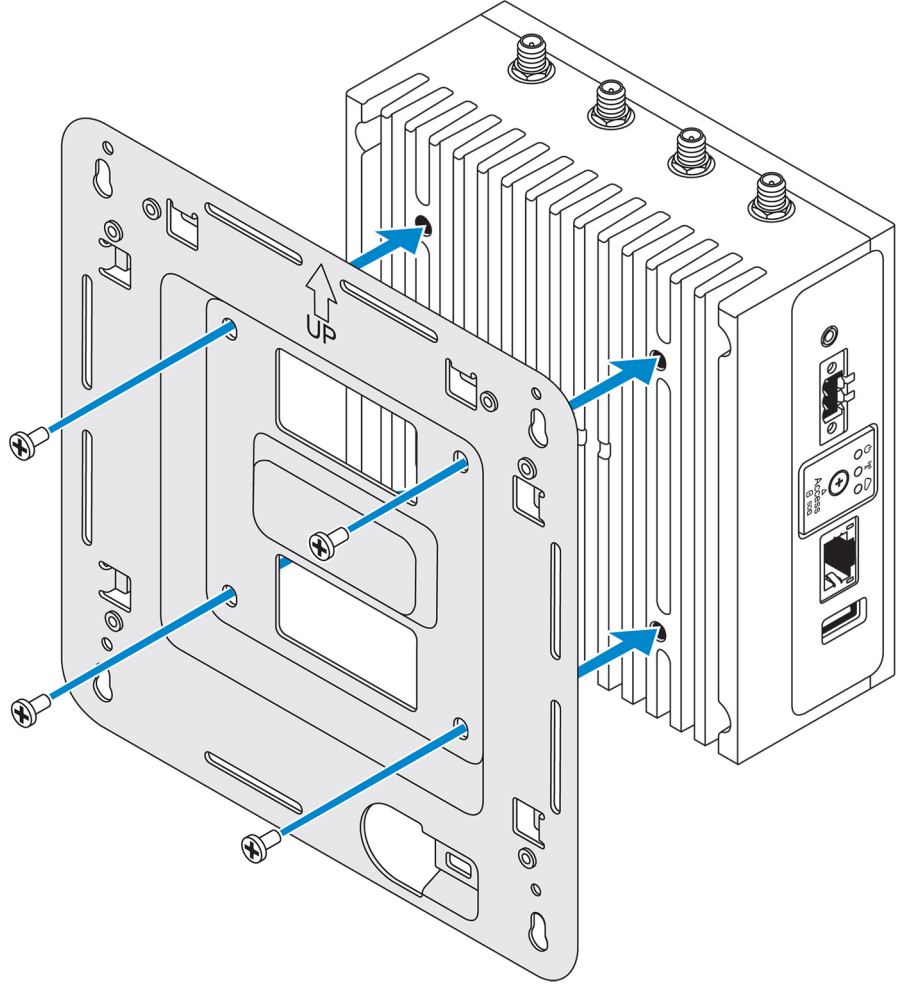
أبعاد حامل التركيب



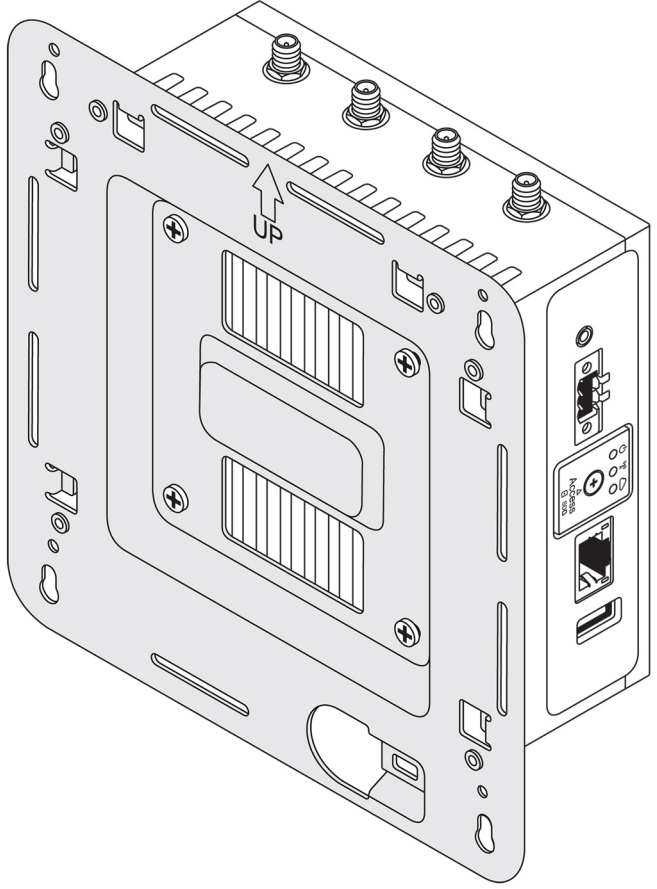
ملاحظة: يتم شحن حوامل التركيب مع تلك المسامير اللولبية المطلوبة لضمان تثبيت حوامل التركيب بجهاز Edge Gateway.

1. قم بتثبيت حامل التركيب القياسي بالجزء الخلفي لجهاز Edge Gateway باستخدام المسامير اللولبية الأربعة M4x4.5.

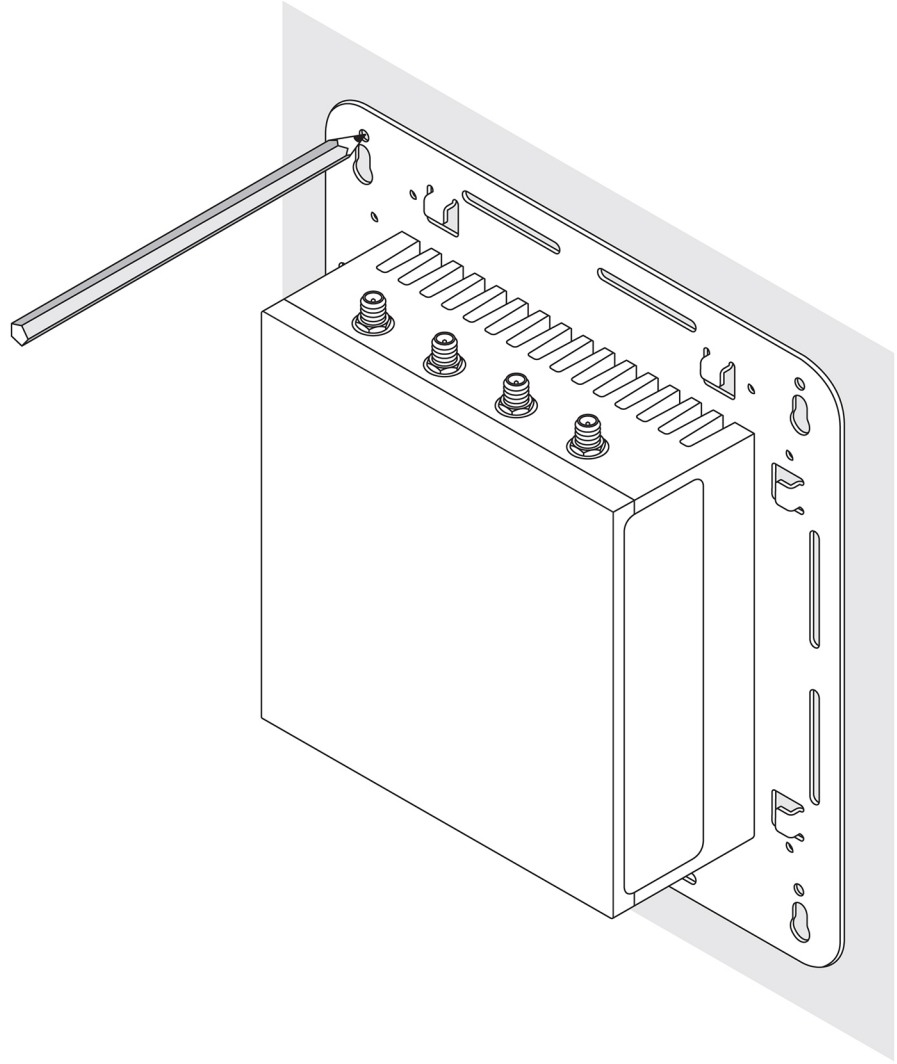
ملاحظة: اربط المسامير اللولبية بعزم دوران 0.5 ± 8 كجم-سم (1.1 ± 17.64 رطل/بوصة).



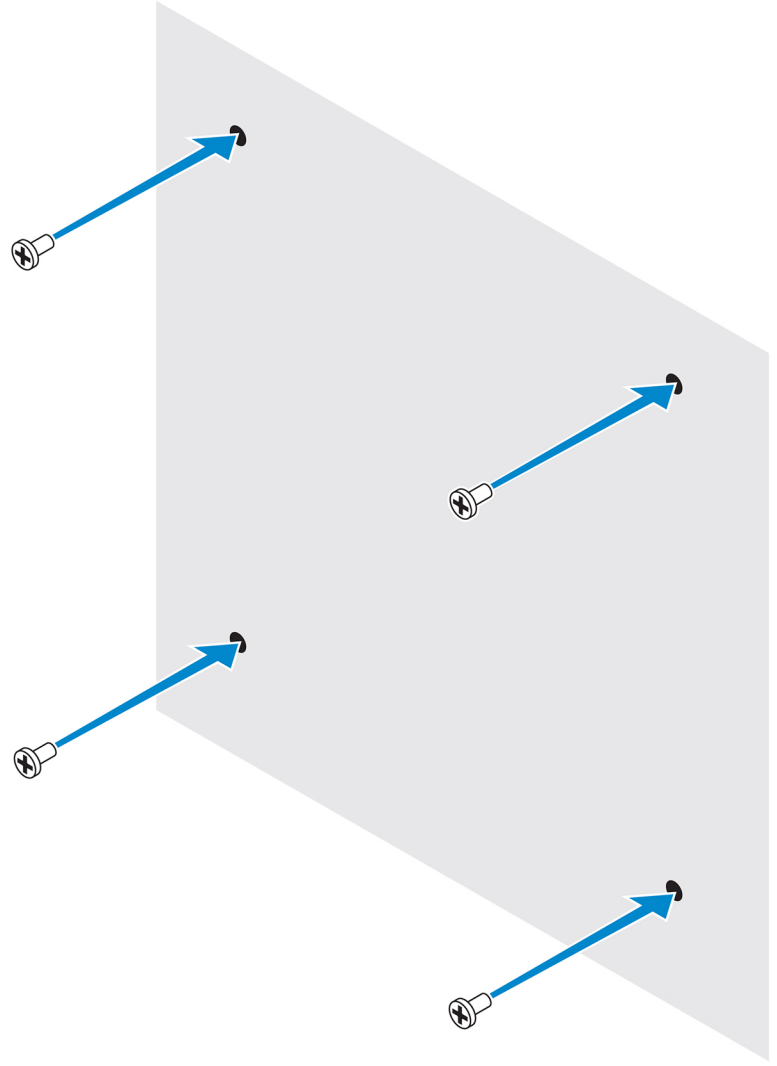
2. ضع جهاز Edge Gateway على الجدار وقم بمحاذاة الفتحات الموجودة على حامل التركيب القياسي مع الفتحات الموجودة على الحائط. فتحات المسامير اللولبية الموجودة على الحامل بقطر 3 مم (0.12 بوصة).



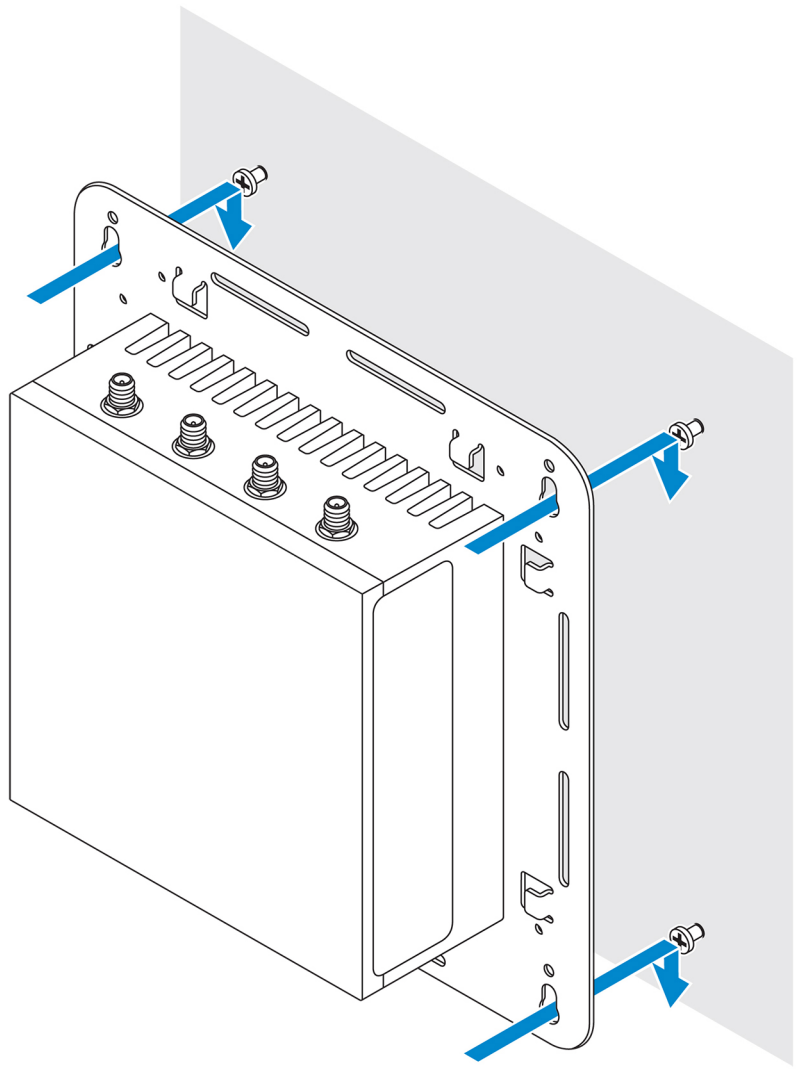
3. ضع حامل التركيب القياسي على الحائط وباستخدام الفتحات الموجودة أعلى فتحات المسامير اللولبية الموجودة على الحامل، ضع علامة على هذه المواضع لثقب هذه الفتحات الأربع.



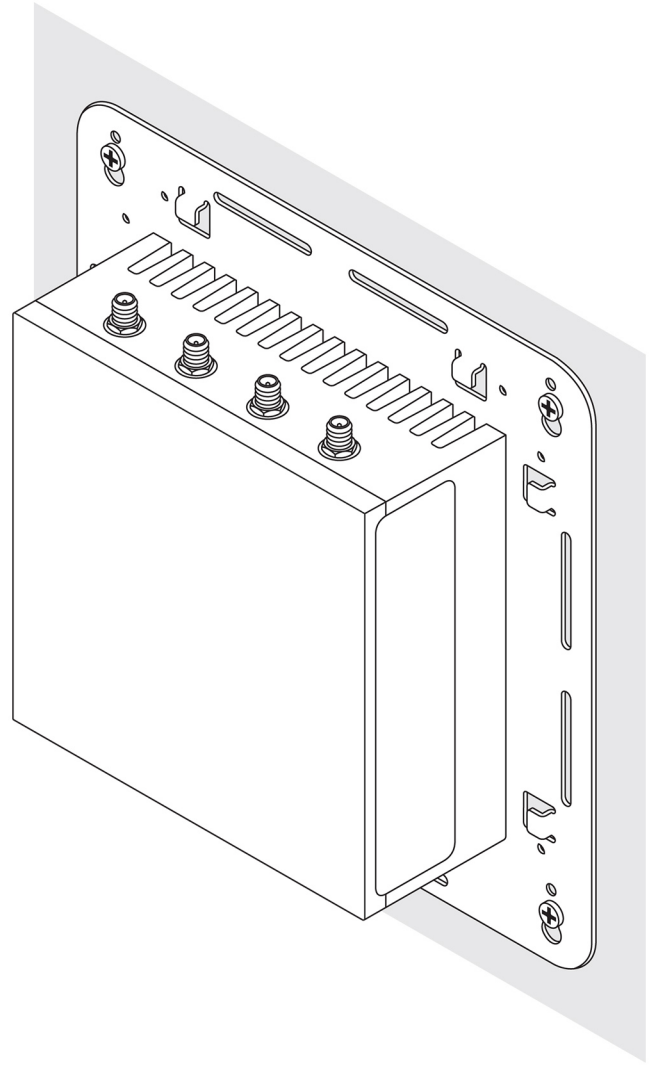
4. قم بتقّب الفتحات الأربع عند العلامات الموجودة على الحائط.
 5. أدخل المسامير اللولبية الأربعة (غير مرفقة) وقم بإحكام ربطها بالحائط.
- ملاحظة: قم بشراء مسامير لولبية تناسب قطر فتحات المسامير اللولبية.



6. قم بمحاذاة فتحات المسامير اللولبية الموجودة بحامل التركيب القياسي مع المسامير اللولبية وضع جهاز Edge Gateway على الحائط.




7. قم بإحكام ربط المسامير اللولبية لتثبيت المجموعة بالحائط.

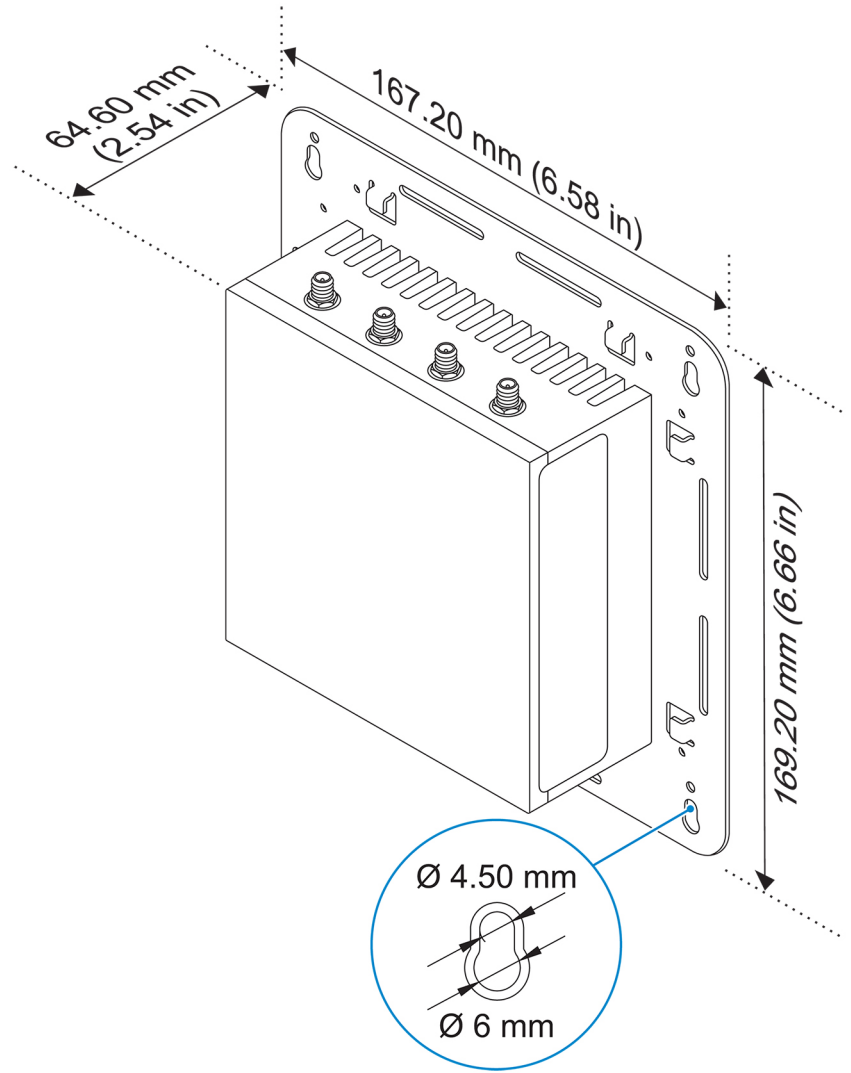


تركيب جهاز Edge Gateway باستخدام دعامة التركيب السريع

دعامة التركيب السريع عبارة عن مزيج مكون من دعامة التركيب القياسي والحامل المزود بقضيب DIN. تتيح لك سهولة تركيب جهاز Edge Gateway وفكه.

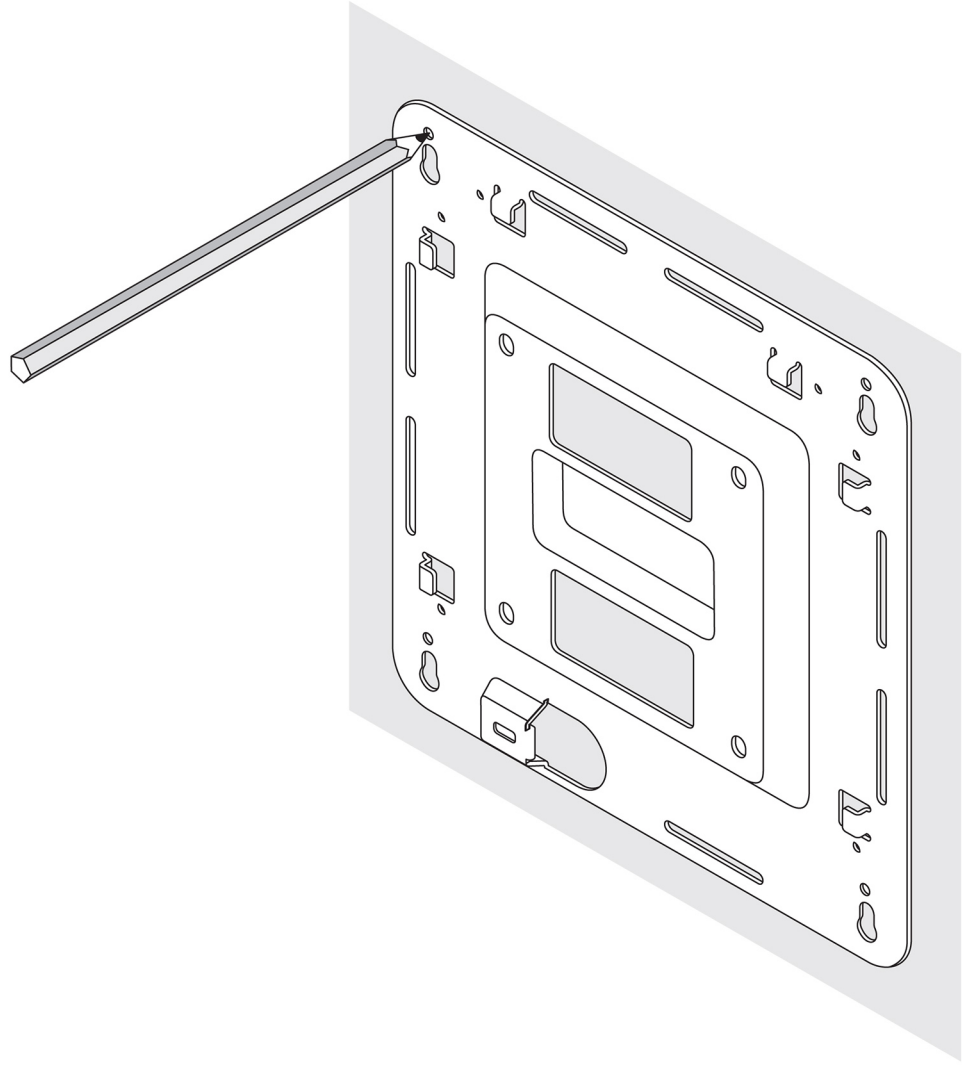
ملاحظة: يتم شحن دعامات التركيب مع المسامير اللولبية المطلوبة فقط لتثبيت دعامات التركيب بجهاز Edge Gateway. 

أبعاد حامل التركيب

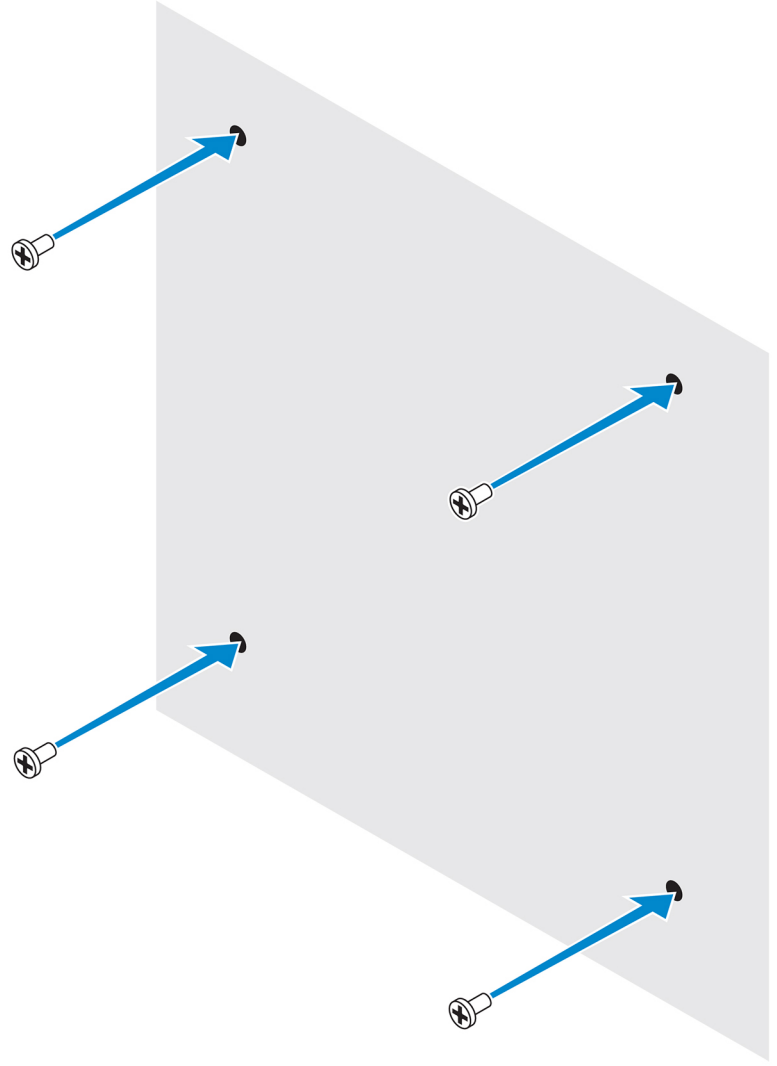


إرشادات التركيب

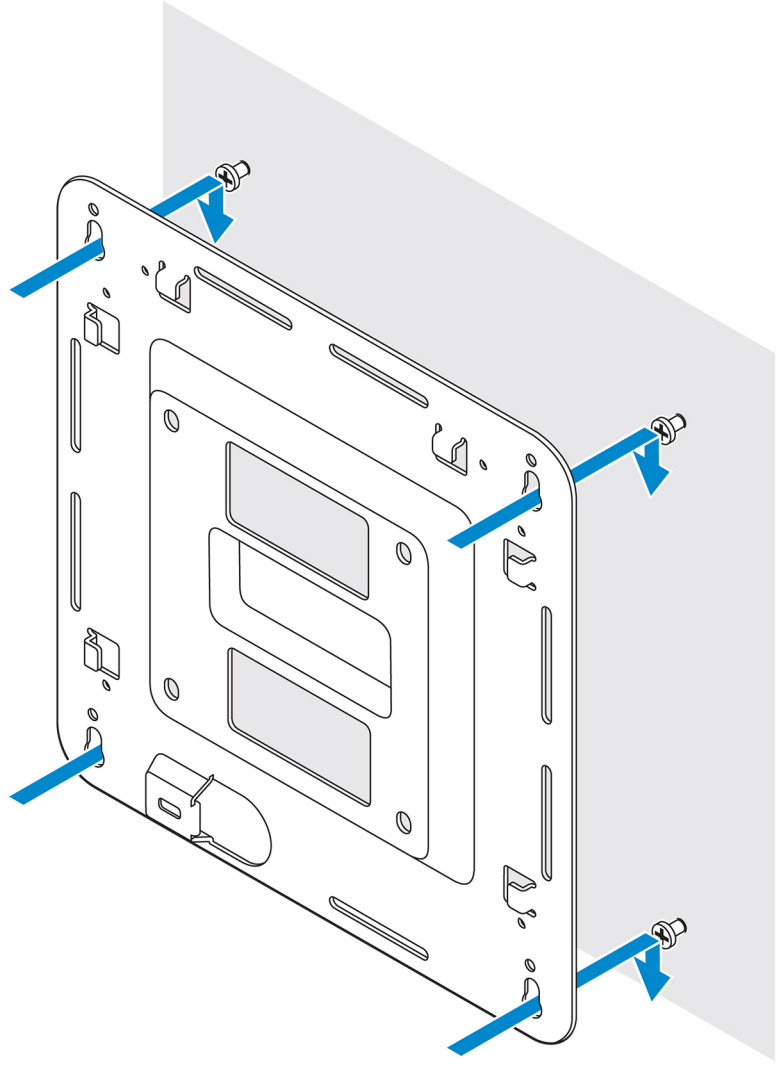
1. ضع دعامة التركيب القياسي على الحائط، وضع علامة على المواضع المراد حفر الفتحات الأربع بها، وذلك باستخدام الفتحات الموجودة أعلى فتحات المسامير اللولبية الموجودة في الدعامة.



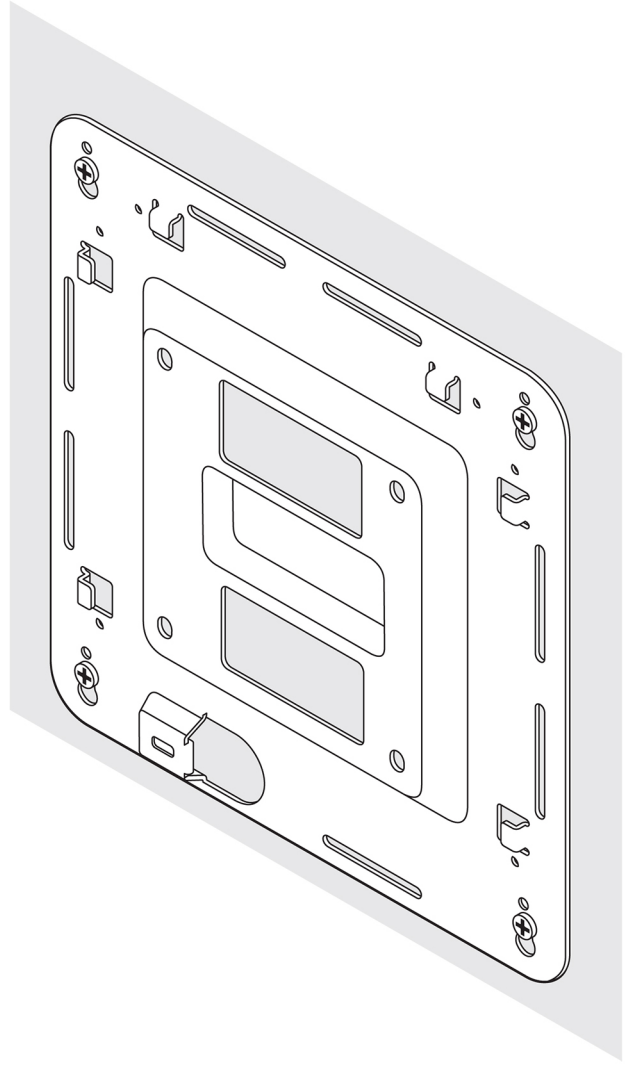
2. قم بحفر أربع فتحات في الحائط طبقاً للعلامات الموضوعة.
 3. أدخل أربعة مسامير لولبية (غير مرفقة) وقم بتثبيتها في الحائط.
- ملاحظة: قم بشراء المسامير اللولبية التي تتناسب مع قطر فتحات المسامير اللولبية.



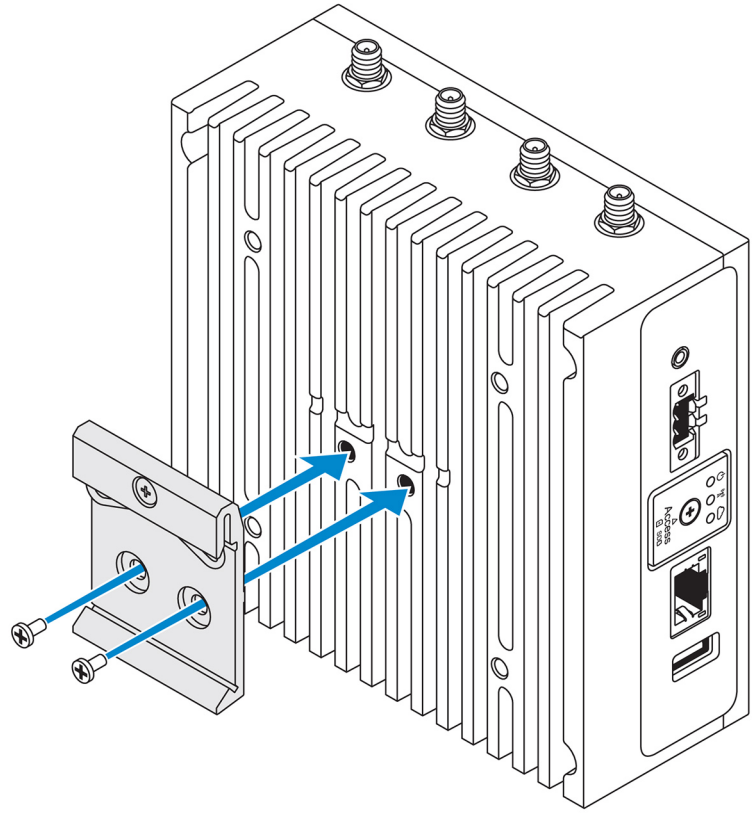
4. قم بمحاذاة فتحات المسامير اللولبية الموجودة في دعامة التركيب القياسي مع المسامير اللولبية الموجودة على الحائط، بحيث تجعل الدعامة معلقة على المسامير اللولبية.



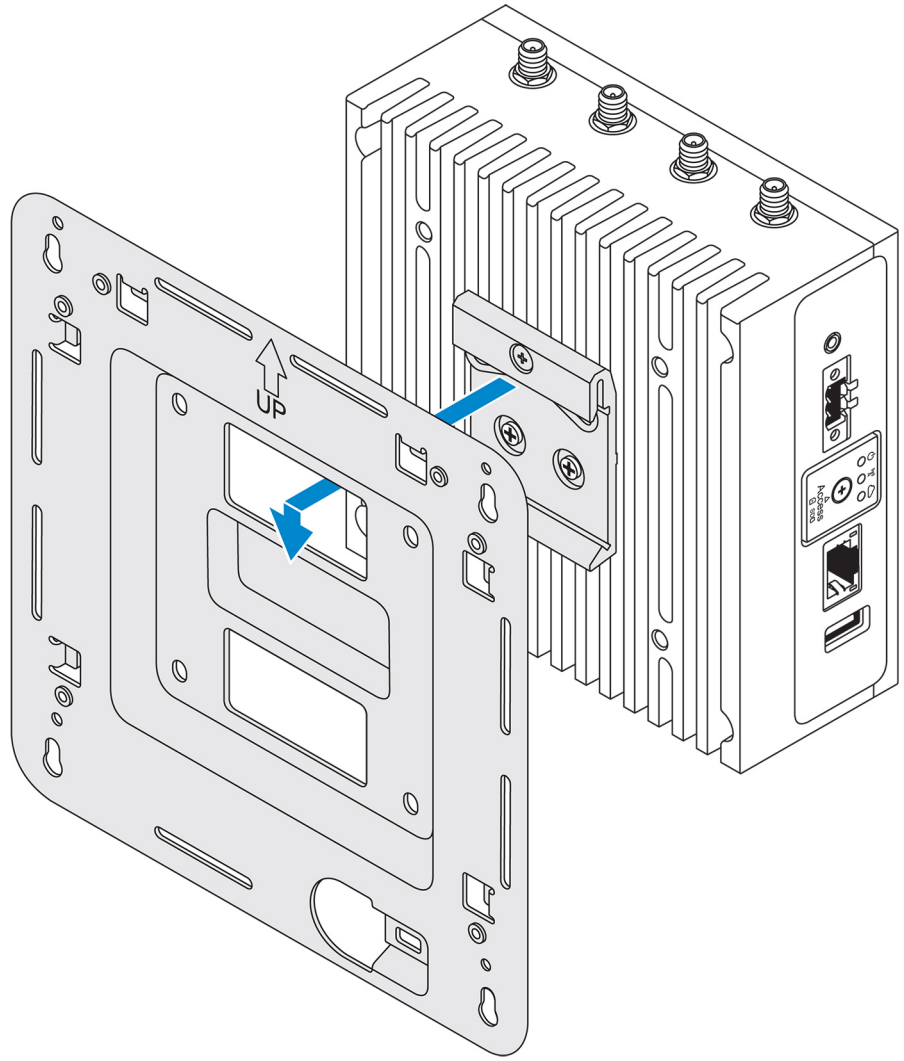
5. أحكم ربط المسامير اللولبية لتثبيت المجموعة في الحائط.



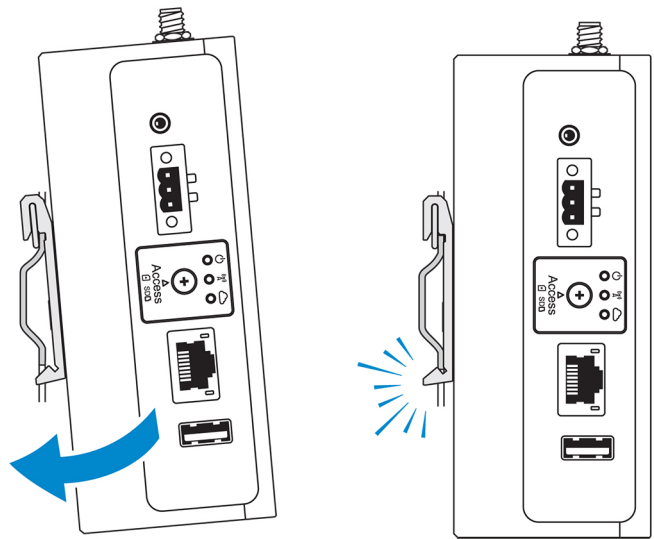
6. قم بمحاذاة فتحات المسامير اللولبية الموجودة على الحامل المزود بقضيب DIN مع فتحات المسامير اللولبية الموجودة في الجزء الخلفي لجهاز Edge Gateway.
7. ضع المسمارين اللولبيين M4x5 في حامل قضيب DIN، وقم بتثبيتته في جهاز Edge Gateway.



8. ضع جهاز Edge Gateway على الحامل القياسي بزاوية، ثم اسحب جهاز Edge Gateway لأسفل لضغط المسامير الدقيقة في الجزء العلوي من الحامل المزود بقضيب .DIN




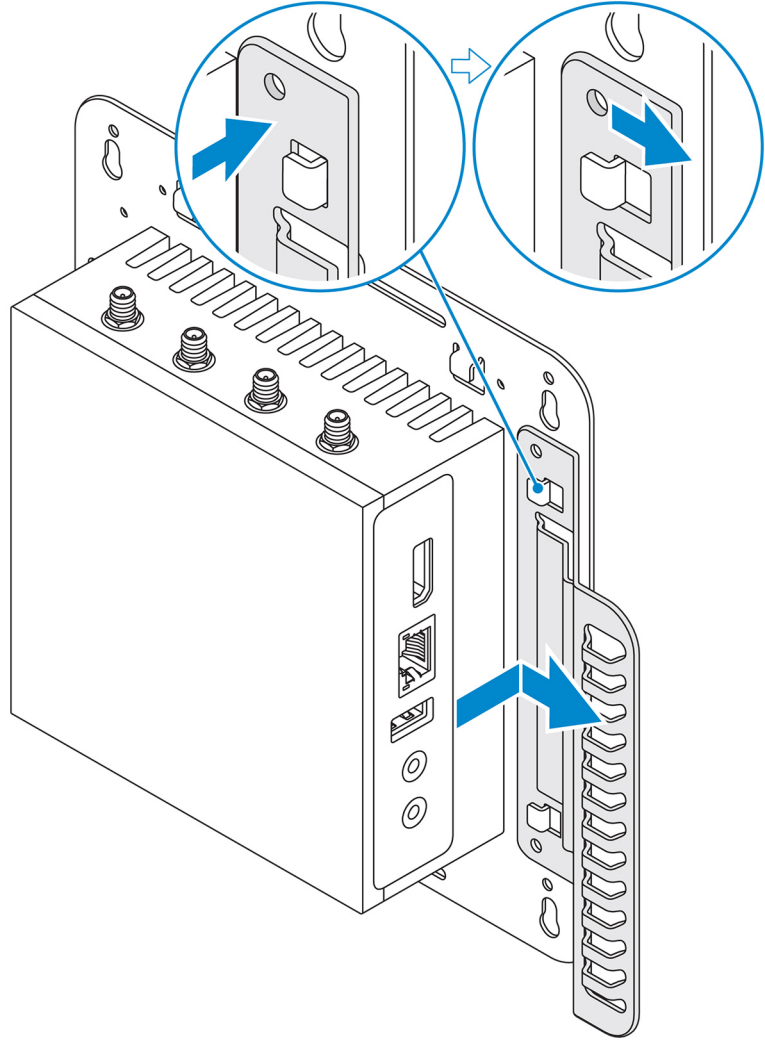
9. ادفع جهاز Edge Gateway باتجاه قضيب DIN لثبتيته على دعامة التركيب القياسي.



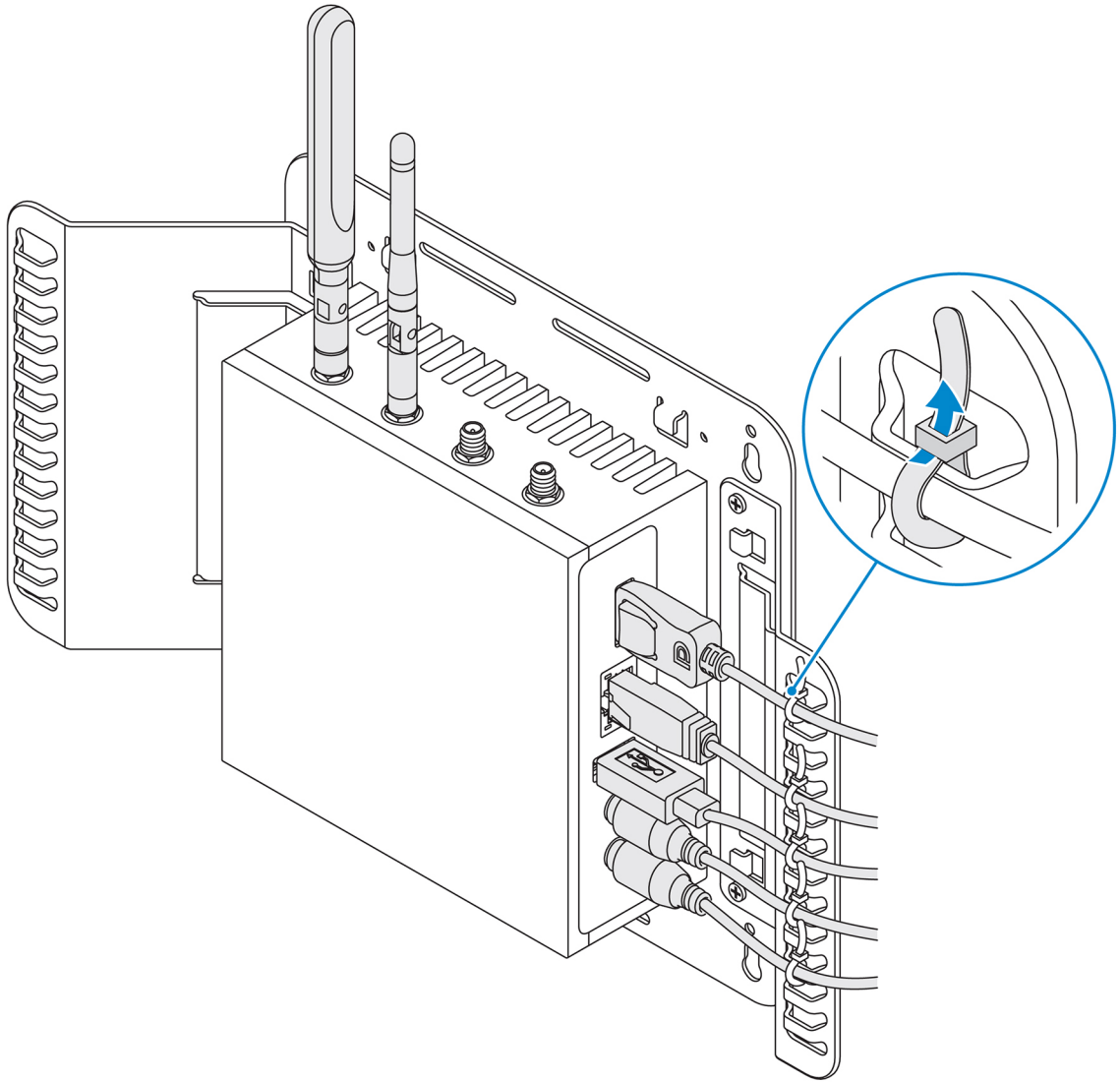
ملاحظة: لمزيد من المعلومات حول فك تركيب قضيب DIN، راجع [فك قضيب DIN](#).

توصيل أشرطة التحكم في الكابلات بدعامة التركيب القياسي

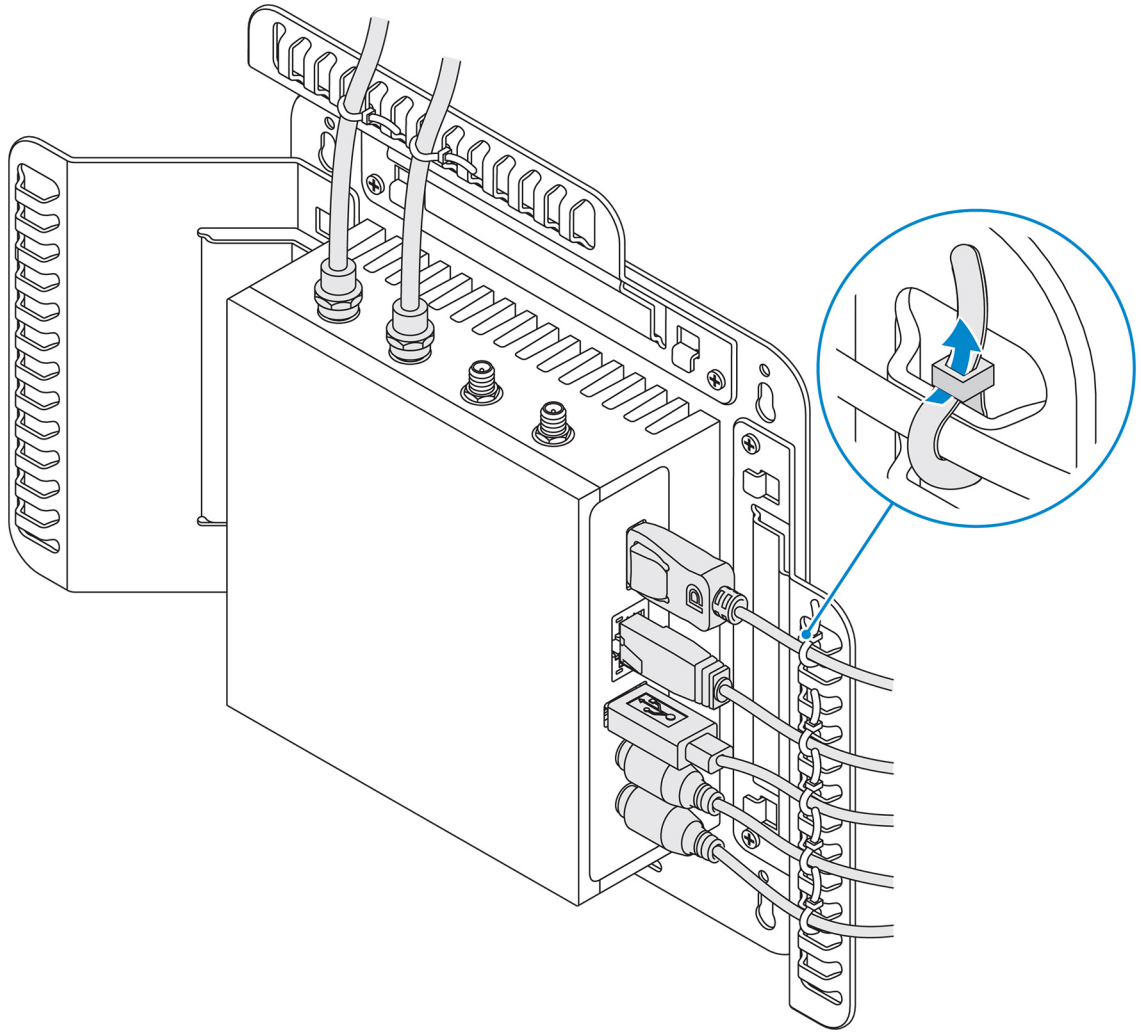
1. قم بتركيب جهاز Edge Gateway على الحائط باستخدام [دعامة التركيب القياسي](#) أو [دعامة التركيب السريع](#).
2. ضع شريط التحكم في الكابل الموجود على دعامة التركيب وقم بثبيته في السن.
تنبيه: استخدم شريط التحكم في الكابل العلوي مع وصلات الكابلات متحدة المحور فقط ولا تستخدمه مع أجهزة الهوائي. 




3. قم بمحاذاة فتحات المسامير اللولبية الموجودة على شريط التحكم في الكابل مع فتحات المسامير اللولبية الموجودة على دعامة التركيب.
4. أحكم ربط المسامير اللولبية الستة بمقاس M3x3.5 مم التي تثبت شريط التحكم في الكابل بحامل التركيب.
ملاحظة: اربط المسامير اللولبية بعزم دوران مقداره 0.5 ± 5 كيلوجرام/سنتيمتر (1.1 ± 11.02 رطل/بوصة).



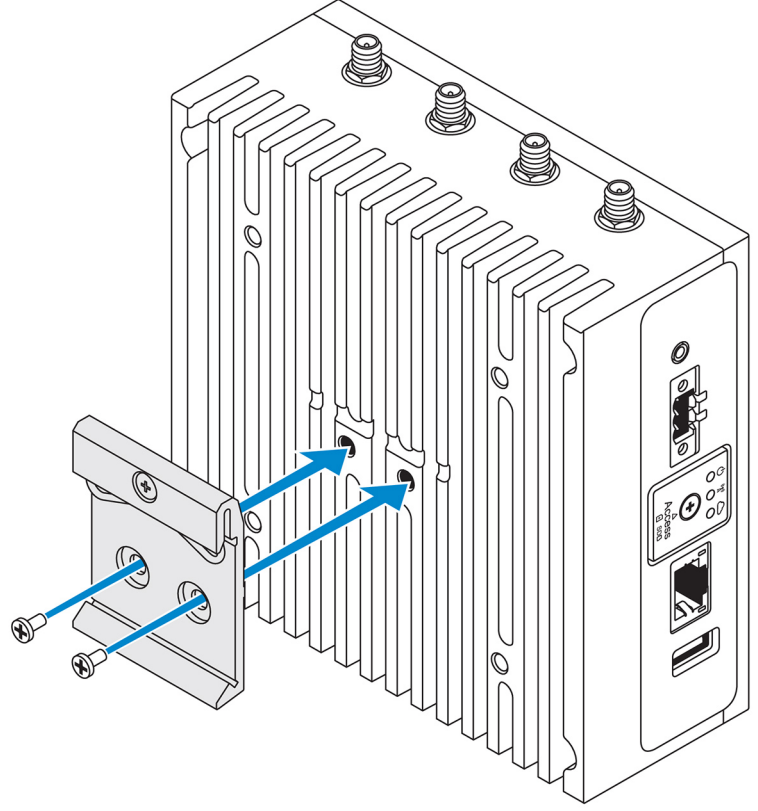
5. قم بتوصيل الكابلات بجهاز Edge Gateway.
6. قم بلف قفل الكابل (غير مرفق) لتثبيت كل كابل بشرط التحكم في الكابل.



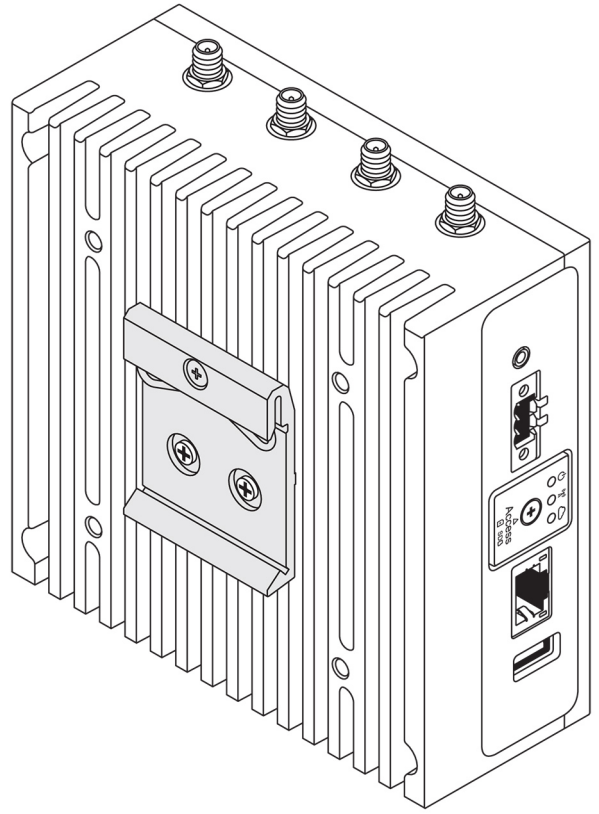
تركيب جهاز Edge Gateway على قضيب DIN باستخدام حامل قضيب DIN

ملاحظة: يتضمن حامل قضيب DIN مسامير لولبية مطلوبة من أجل تثبيت الحامل بجهاز Edge Gateway. 

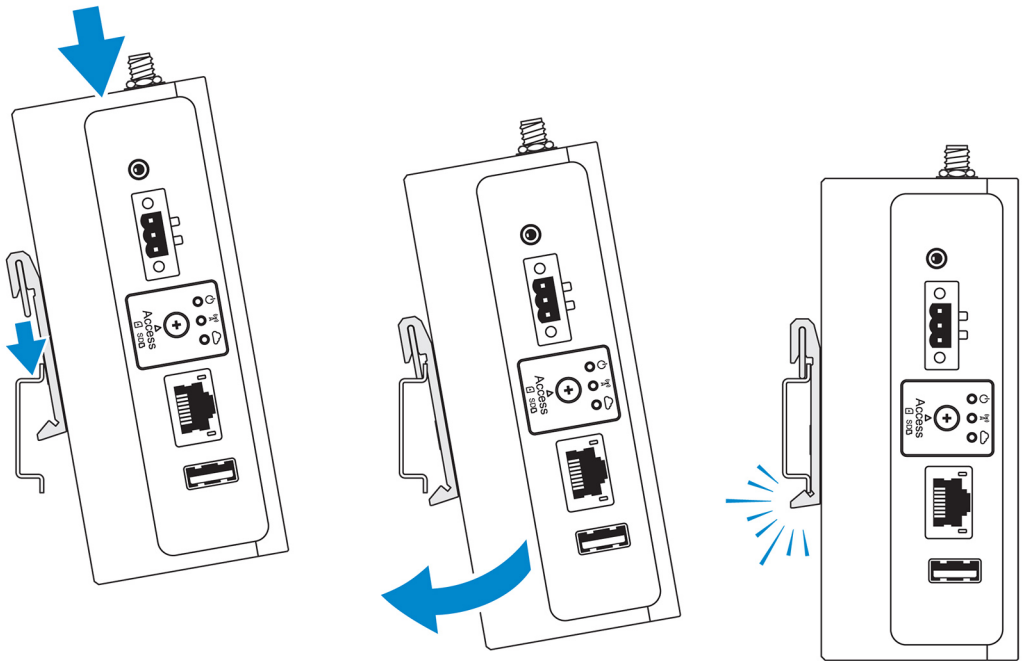
1. قم بمحاذاة فتحات المسامير اللولبية الموجودة على حامل قضيب DIN مع فتحات المسامير اللولبية الموجودة على جهاز Edge Gateway.
2. ضع المسمارين اللولبيين M4x5 في حامل قضيب DIN، وقم بتثبيتهما في جهاز Edge Gateway.



3. قم بتثبيت حامل تركيب قضبان DIN في جهاز Edge Gateway باستخدام المسامير اللولبية M4x5 المتوفرين.
ملاحظة: اربط المسامير اللولبية بعزم دوران 0.5 ± 8 كيلوجرام-سنتيمتر (1.1 ± 17.64 رطل-بوصة) على حامل تركيب قضيب DIN.



4. ضع جهاز Edge Gateway على قضيب DIN بزاوية ثم اسحب جهاز Edge Gateway لأسفل لضغط الزنبركات الموجودة بالجزء العلوي لحامل تركيب قضيب DIN.
5. ادفع جهاز Edge Gateway باتجاه قضيب DIN لتثبيت المشبك السفلي الخاص بالحامل على قضيب DIN.



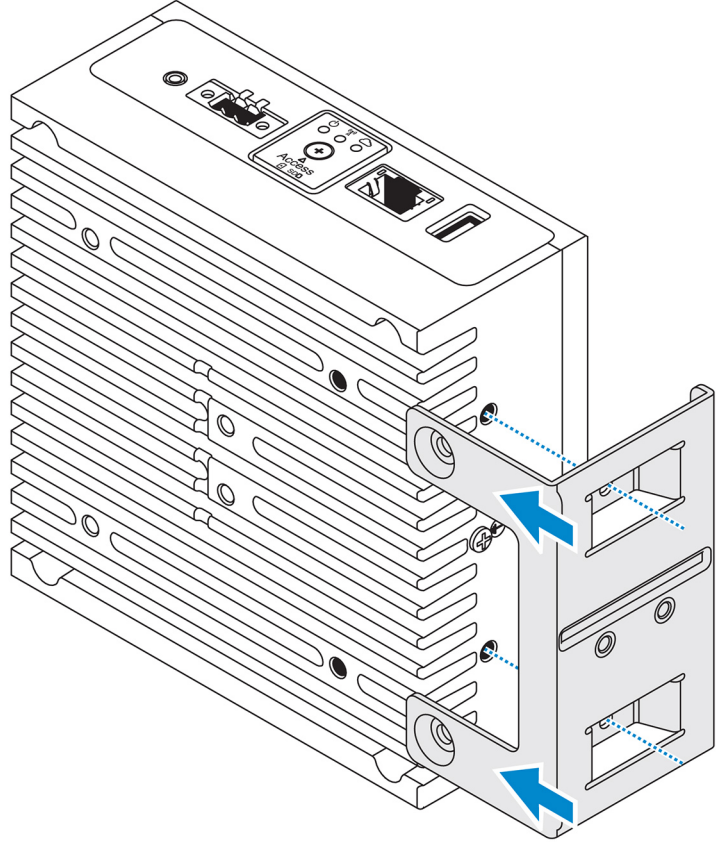
ملاحظة: لمزيد من المعلومات حول تفكيك قضيب DIN، راجع [تفكيك قضيب DIN](#).

تركيب Edge Gateway باستخدام حامل التركيب العمودي

ملاحظة: تم تصميم حامل التركيب العمودي للتركيب في قضيب DIN.

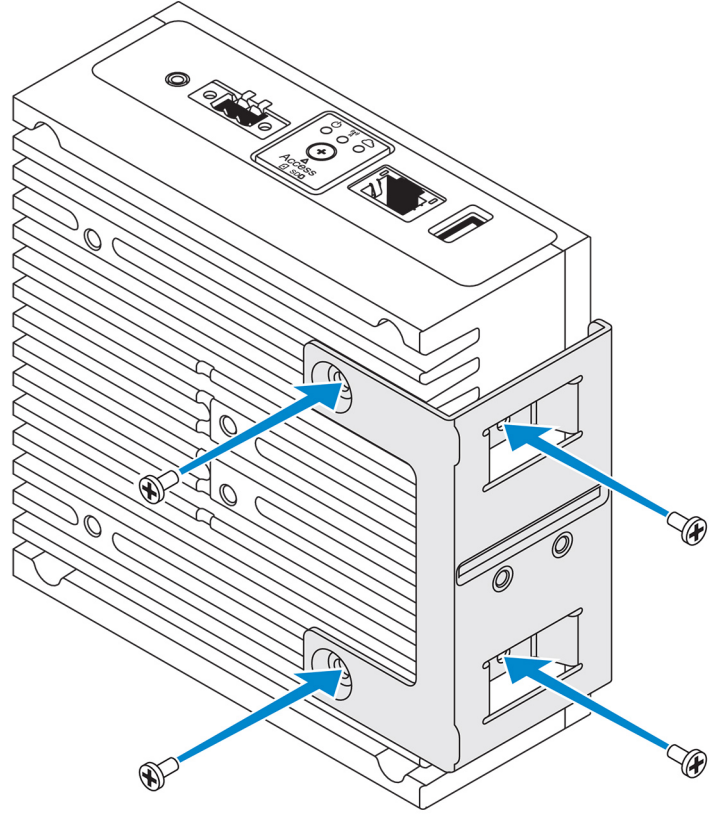
ملاحظة: يوصى بمساحة مفتوحة من 63.50 مم (بوصة 2.50) حول Edge Gateway للحصول على أفضل تدوير للهواء. تأكد من أن درجة حرارة البيئة المثبت بها Edge Gateway لا تتجاوز درجة حرارة تشغيل Edge Gateway. لمزيد من المعلومات حول درجة حرارة تشغيل Edge Gateway، راجع مواصفات Edge Gateway.

1. قم بمحاذاة فتحات المسامير اللولبية الموجودة بحامل التركيب العمودي مع المسامير اللولبية الموجودة بجهاز Edge Gateway.



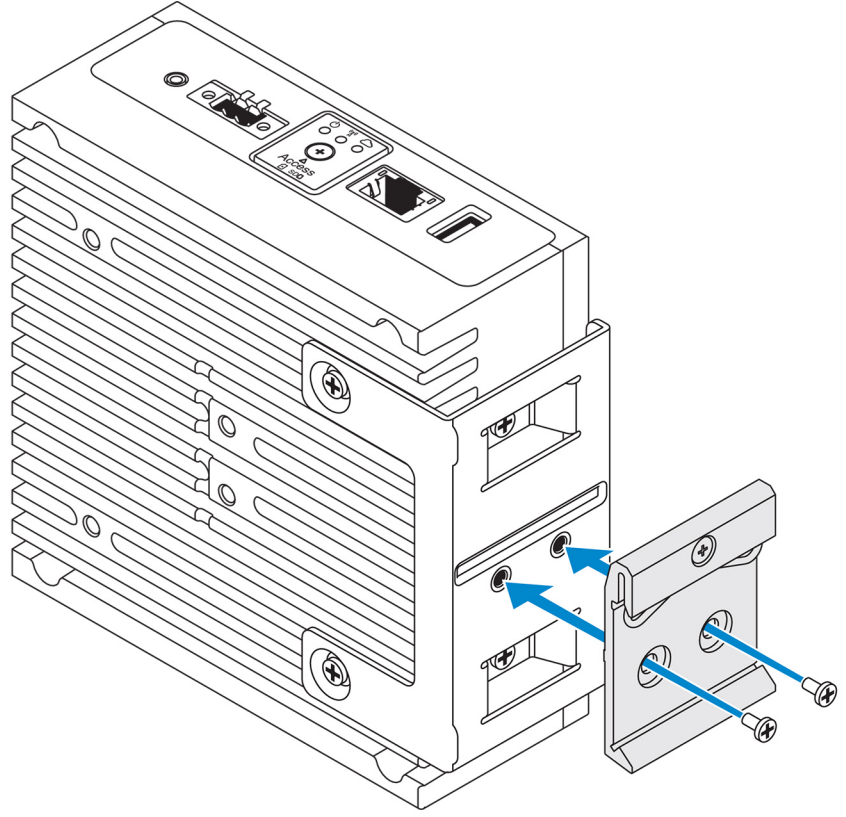
2. احكم ربط المسامير اللولبية الأربعة M4x7 لتثبيت Edge Gateway بحامل التركيب العمودي.

ملاحظة: اربط المسامير اللولبية بعزم دوران 0.5 ± 8 كجم-سم (1.1 ± 17.64 رطل/بوصة).

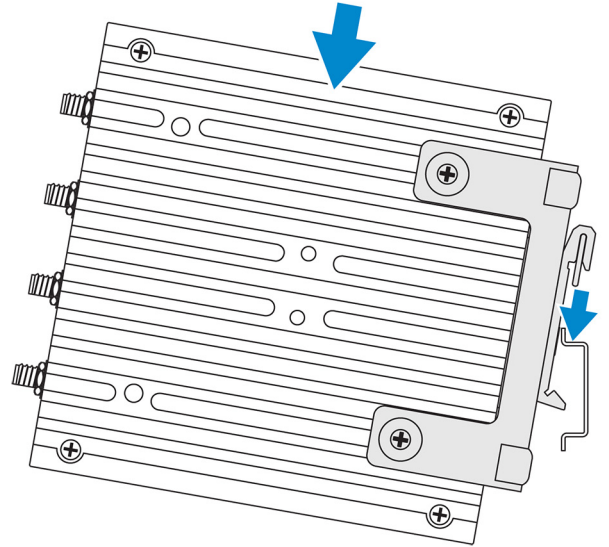


3. قم بمحاذاة فتحات المسامير اللولبية الموجودة على حامل تثبيت قضبان DIN مع فتحات المسامير اللولبية الموجودة على حامل التركيب العمودي، وأحكام ربط المسامير اللولبيين.

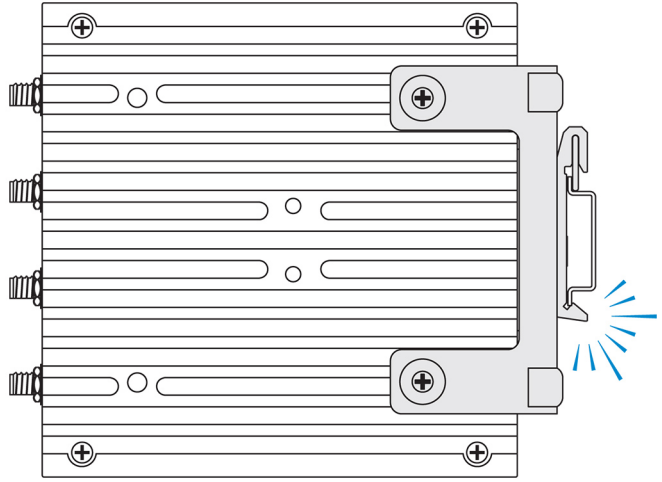
ملاحظة: اربط المسامير اللولبية بعزم دوران 0.5 ± 8 كجم-سم (1.1 ± 17.64 رطل/بوصة).



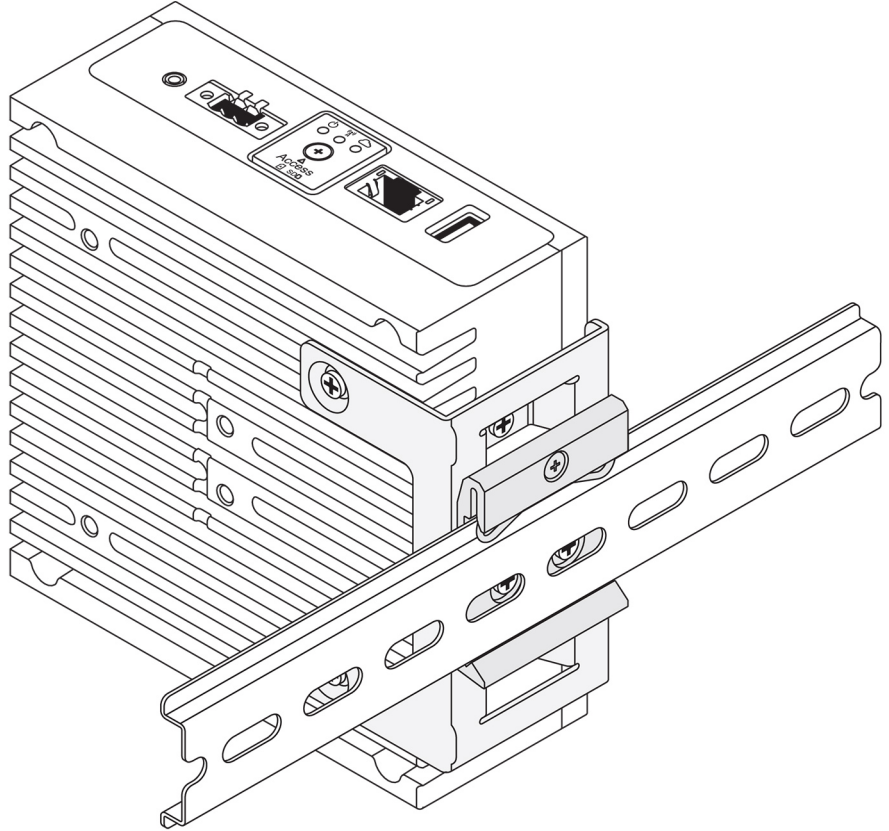
4. ضع Edge Gateway على قضيب DIN بزاوية وادفع Edge Gateway لأسفل لضغط الزنبركات الموجودة بحوامل تثبيت قضيب DIN.



5. ادفع Edge Gateway باتجاه قضيب DIN لتثبيت المشبك السفلي الخاص بالحامل على قضيب DIN.



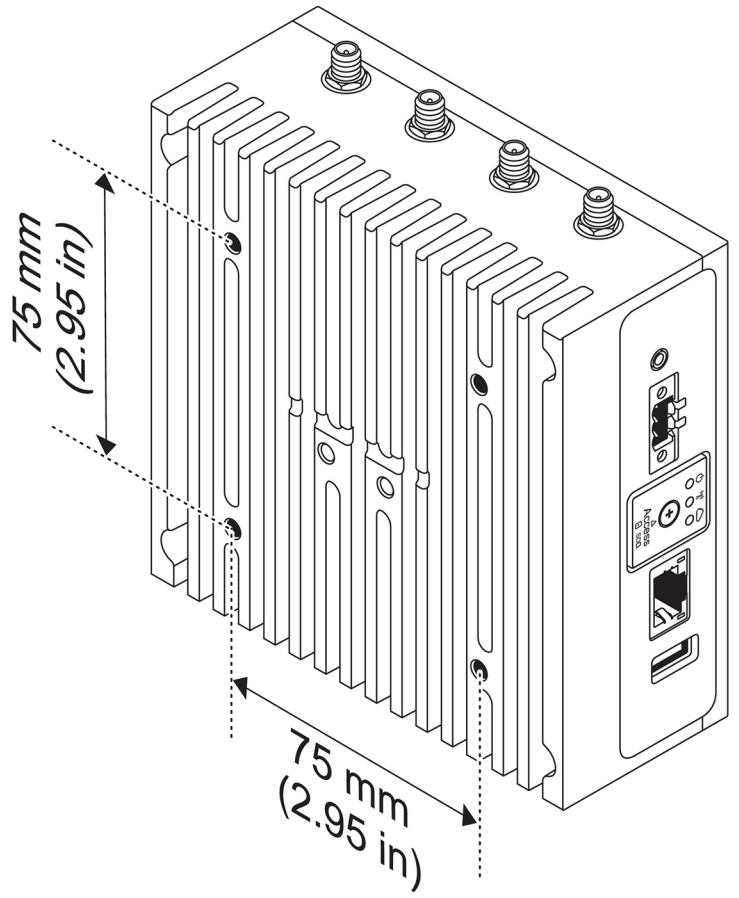
6. قم بتثبيت Edge Gateway على قضيب DIN.



تركيب باستخدام حامل متوافق مع معايير VESA

يمكن تركيب جهاز Edge Gateway من على حامل قياسي متوافق مع معايير VESA (بأبعاد 75 × 75 ملم).

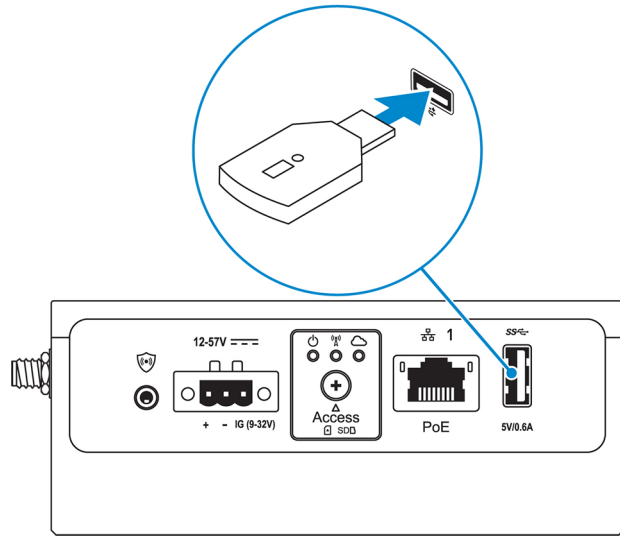
ملاحظة: يُباع خيار حامل التركيب المتوافق مع معايير (VESA) بشكل منفصل. للحصول على تعليمات حوامل التركيب المتوافقة مع معايير VESA، راجع الوثائق المرفقة مع حامل التركيب المتوافق مع معايير VESA.



إعداد محول ZigBee الملحق

⚠ تنبيه: لا تقم بتوصيل محول ZigBee الملحق إذا كان جهاز Edge Gateway مركبًا داخل الحاوية.


1. إيقاف تشغيل Edge Gateway.
2. قم بتوصيل محول ZigBee الملحق بأي منفذ USB خارجي على جهاز Edge Gateway.



3. قم بتشغيل جهاز Edge Gateway وإكمال الإعداد.


ملاحظة: لمزيد من المعلومات حول تطوير ZigBee، راجع موقع www.energystar.gov

إعداد نظام التشغيل

تنبه: لمنع تلف نظام التشغيل من الانقطاع المفاجئ في التيار، استخدم نظام التشغيل لإيقاف تشغيل جهاز Edge Gateway بمرونة. 

يتم شحن جهاز Edge Gateway مزودًا بأحد أنظمة التشغيل التالية:

- Windows 10 IoT Enterprise LTSB 2016
- Ubuntu Core 16


 ملاحظة: لمزيد من المعلومات حول أنظمة تشغيل Windows 10، راجع msdn.microsoft.com.

 ملاحظة: لمزيد من المعلومات حول نظام تشغيل Ubuntu Core 16، راجع www.ubuntu.com/desktop/snappy.


2016 Windows 10 IoT Enterprise LTSB

تمهيد تسجيل الدخول - التهيئة المباشرة للنظام

1. قم بتوصيل شاشة ولوحة مفاتيح وماوس بجهاز Edge Gateway قبل تسجيل الدخول.
2. قم بتشغيل جهاز Edge Gateway. في أول عملية تمهيد، لن تتم مطالبتك بإدخال بيانات اعتماد تسجيل الدخول. سوف تطالبك عمليات التمهيد التالية بتسجيل الدخول.

 ملاحظة: اسم المستخدم وكلمة المرور الافتراضيان كلاهما `admin`.

التمهيد وتسجيل الدخول - تهيئة نظام مزود بعنوان IP ثابت

 ملاحظة: للمساعدة على إعداد جهاز Edge Gateway عن بُعد، تم تعيين عنوان IP الثابت الذي يخص منفذ إيثرنت الثاني في جهاز Edge Gateway إلى هذه القيم في المصنع:

- عنوان IP هو: 192.168.2.1
- قناع الشبكة الفرعية هو: 255.255.255.0
- خادم DHCP: لا ينطبق

يمكنك توصيل جهاز Edge Gateway بكمبيوتر يعمل بنظام التشغيل Windows موجود على الشبكة الفرعية نفسها باستخدام كبل تحويل.

1. على جهاز الكمبيوتر الذي يعمل بنظام التشغيل Windows، ابحث عن **View network connections** (عرض توصيلات الشبكة) في لوحة التحكم.
2. في قائمة أجهزة الشبكة المعروضة، انقر بزر الماوس الأيمن فوق مهائلي إيثرنت الذي تريد استخدامه للاتصال بجهاز Edge Gateway، ثم انقر فوق **Properties** (خصائص).
3. في علامة التبويب **Networking** (الاتصال بالشبكة)، انقر فوق **Internet Protocol Version 4 (TCP/IPv4)** (بروتوكول الإنترنت الإصدار 4) → **TCP/IPv4 Properties** (خصائص).
4. حدد **Use the following IP address** (استخدام عنوان IP التالي)، ثم أدخل 192.168.2.x (حيث يمثل x آخر رقم من عنوان IP، على سبيل المثال، 192.168.2.2).

 ملاحظة: لا يتم بتعيين عنوان IPv4 إلى عنوان IP نفسه الخاص بجهاز Edge Gateway. استخدم عنوان IP من 192.168.2.2 إلى 192.168.2.254.

5. أدخل قناع الشبكة الفرعية 255.255.255.0، ثم انقر فوق **OK** (موافق).
6. قم بتثبيت كبل شبكة تحويلي بين منفذ إيثرنت الثاني على جهاز Edge Gateway ومنفذ إيثرنت الذي تمت تهيئته على جهاز الكمبيوتر.
7. على الكمبيوتر الذي يعمل بنظام Windows، قم بتشغيل **Remote Desktop Connection** (الاتصال بسطح المكتب عن بُعد).
8. قم بالتوصيل بجهاز Edge Gateway باستخدام عنوان IP 192.168.2.1. اسم المستخدم وكلمة المرور الافتراضيان كلاهما `admin`.

استعادة نظام التشغيل 2016 Windows 10 IoT Enterprise LTSB

تنبيه: سوف يؤدي إجراء هذه الخطوات إلى حذف كل البيانات الموجودة على جهاز Edge Gateway. 


يمكنك استعادة نظام التشغيل 2016 Windows 10 IoT Enterprise LTSB باستخدام محرك أقراص USB محمول.

المتطلبات الأساسية

أنشئ محرك أقراص فلاش USB للاستعادة. لمزيد من المعلومات، راجع [محرك أقراص فلاش USB للاستعادة](#).

الإجراء

1. قم بتوصيل محرك فلاش USB للاسترداد بجهاز Edge Gateway.
 2. قم بتشغيل جهاز Edge Gateway.
- سنتم عملية التمهيد على جهاز Edge Gateway تلقائيًا من محرك فلاش USB للاسترداد واستعادة نظام التشغيل Windows مرة أخرى إلى نسخة المصنع. يستغرق اكتمال عملية الاستعادة حوالي 25 دقيقة ويتم تخزين ملف تسجيل التأكيد على محرك فلاش USB. فور اكتمال عملية الاستعادة، سيتم إيقاف تشغيل النظام.

 ملاحظة: يحمل ملف تسجيل التأكيد اسم `اسم_الخدمة_<التاريخ>_<الوقت>.txt`.

الوظائف الأساسية لنظام التشغيل 2016 Windows 10 IoT Enterprise LTSB

تحديث نظام الإدخال والإخراج الأساسي (BIOS)


تنزيل تحديثات BIOS لجهاز Edge Gateway من www.dell.com/support. يتضمن التنزيل ملفًا قابلاً للتنفيذ يمكن تشغيله من الجهاز المحلي. لمزيد من المعلومات حول تحديث نظام الإدخال والإخراج الأساسي (BIOS)، راجع [الوصول إلى نظام الإدخال والإخراج الأساسي \(BIOS\) وتحديثه](#).

Watchdog Timer

يتم التحكم في Watchdog Timer لنظام التشغيل 2016 Windows 10 IoT Enterprise LTSB من خلال إعداد نظام الإدخال والإخراج الأساسي (BIOS).
قم بالدخول إلى نظام الإدخال والإخراج الأساسي (BIOS) أثناء التمهيد من خلال الضغط على F2.
يتم تمكين "موقت المراقبة" وتعطيله ضمن إعداد نظام الإدخال والإخراج الأساسي (BIOS) "موقت المراقبة".

 ملاحظة: للحصول على مزيد من المعلومات حول إعدادات BIOS في جهاز Edge Gateway، راجع [إعدادات BIOS الافتراضية](#).


مؤشر LED الخاص بالشبكة السحابية

 ملاحظة: للاستفادة من مؤشر LED الخاص بالشبكة السحابية، قم بتنزيل الأدوات وبرنامج التشغيل اللازمة من www.dell.com/support.

إحدى الميزات الفريدة لجهاز Edge Gateway فئة 3000 هي مؤشر LED الخاص بالشبكة السحابية. يمكنك مؤشر LED الخاص بالشبكة السحابية من فحص الحالة التشغيلية لجهاز Edge Gateway بصريًا من خلال النظر في ضوء الشاشة الموجود على اللوحة اليسرى لجهاز Edge Gateway.
لتمكين هذه الميزة، يجب عليك إظهار وبرمجة GPIO المسجل على جهاز Edge Gateway.
اتبع هذه الخطوات للتحكم في مؤشر LED الخاص بالشبكة السحابية على جهاز Edge Gateway:

1. قم بتنزيل أداة مؤشر LED الخاص بالشبكة السحابية من www.dell.com/support.
2. قم باستخراج الملفات التالية:

a. DCSTL64.dll
b. DCSTL64.sys
c. DCSTL64.inf
d. DCSTL64.cat
e. CloudLED.exe

 ملاحظة: يجب أن تكون هذه الملفات في نفس الدليل.

3. قم بتشغيل **CloudLED.exe** من موجه الأوامر أو PowerShell باستخدام حقوق المستخدم المسؤول. قم بتنفيذ الأوامر التالية:

- تشغيل CloudLED.exe
- إيقاف CloudLED.exe

TPM support (دعم وحدة البرنامج الأساسي الموثوق به) نظام التشغيل Windows 10 IoT Enterprise LTSB 2016 يدعم TPM 2.0. لمزيد من المعلومات حول موارد الوحدة النمطية للنظام الأساسي الموثوق به (TPM)، راجع [.technet.microsoft.com/en-us/library/cc749022](https://technet.microsoft.com/en-us/library/cc749022)

إيقاف تشغيل النظام وإعادة تشغيله
انقر فوق **Start** (بدء) → **Power** (الطاقة)، ثم انقر فوق **Restart** (إعادة تشغيل) أو **Shutdown** (إيقاف تشغيل) لإعادة تشغيل جهاز Edge Gateway أو إيقاف تشغيله، على التوالي.

تهيئة شبكة LAN وWLAN
من مربع البحث، اكتب الإعدادات وافتح نافذة الإعدادات. حدد الشبكة والإنترنت لتهيئة الشبكة.

تهيئة Bluetooth
من مربع البحث، اكتب الإعدادات وافتح نافذة الإعدادات. حدد الأجهزة، ثم حدد Bluetooth من القائمة الموجودة على اللوحة اليسرى لتهيئة الشبكة.

تهيئة شبكة (5815 WWAN)

ملاحظة: تأكد من تنشيط بطاقة micro-SIM بالفعل بواسطة موفر الخدمة قبل استخدامها في جهاز Edge Gateway. لمزيد من المعلومات، راجع [تنشيط خدمة النطاق الترددي للأجهزة المحمولة](#).

اتبع الخطوات التالية بعد تركيب بطاقة micro-SIM:

1. من مربع البحث، اكتب الإعدادات وافتح نافذة الإعدادات.
2. حدد الشبكة والإنترنت.
3. حدد موقع وصلة WWAN في قسم Wi-Fi وحدد الدخول للتوصيل بمهايئ WWAN والفصل عنه.

16 Ubuntu Core

فكرة عامة

Ubuntu Core 16 هو توزيع نظام تشغيل Linux حيث يعمل بالية جديدة تمامًا لإدارة أنظمة IOT وتطبيقاتها. للحصول على مزيد من المعلومات حول نظام التشغيل Ubuntu Core 16، راجع

- www.ubuntu.com/cloud/snappy
- www.ubuntu.com/internet-of-things

المتطلبات الأساسية لإعداد 16 Ubuntu Core

البنية التحتية

يلزم وجود اتصال نشط بالإنترنت لتحديث نظام التشغيل Ubuntu Core 16 بالإضافة إلى التطبيقات (التطبيقات الصغيرة).

المعرفة المسبقة

- تأكد من أن الموظفين الذين يقومون بإعداد نظام التشغيل Ubuntu Core 16 لديهم معرفة مسبقة بما يلي:

- أوامر Unix/Linux
- بروتوكول الاتصال التسلسلي
- أجهزة المحاكاة الطرفية لـ SSH (على سبيل المثال، PuTTY)
- إعدادات الشبكة (على سبيل المثال، عنوان URL الوكيل)

التمهيد وتسجيل الدخول - تهيئة النظام المباشرة

1. قم بتشغيل جهاز Edge Gateway. يتولى النظام إعداد نظام التشغيل تلقائيًا ويتم إعادة تشغيله عدة مرات لتطبيق جميع عمليات التهيئة. يستغرق النظام حوالي دقيقة واحدة للتمهيد إلى نظام التشغيل.
2. عند المطالبة، قم بتسجيل الدخول باستخدام بيانات الاعتماد الافتراضية. اسم المستخدم وكلمة المرور الافتراضيان كلاهما admin. اسم الكمبيوتر الافتراضي هو رمز الخدمة.

على سبيل المثال؛

```
Ubuntu Core 16 on 127.0.0.1 (tty1)
localhost login: admin
Password: admin
```

التمهيد وتسجيل الدخول - تهيئة النظام المزود بعنوان IP ثابت

يسمح لك هذا بتوصيل جهاز Edge Gateway من خلال كمبيوتر مضيف، يجب أن يكون على الشبكة الفرعية نفسها.

ملاحظة: يتم تعيين عنوان IP الثابت لمنفذ إيثرنت الثاني على جهاز Edge Gateway إلى هذه القيم في المصنع:

- عنوان IP هو: 192.168.2.1
- قناع الشبكة الفرعية هو: 255.255.255.0
- خادم DHCP: لا ينطبق

1. على الكمبيوتر المضيف، قم بتهيئة مهالي إيثرنت المتصل بجهاز Edge Gateway باستخدام عنوان IPv4 ثابت ضمن الشبكة الفرعية نفسها. قم بتعيين عنوان IPv4 إلى 192.168.2.x (حيث يمثل x آخر رقم من عنوان IP، على سبيل المثال 192.168.2.2).

2. ملاحظة: لا يتم تعيين عنوان IPv4 على عنوان IP نفسه لجهاز Edge Gateway. استخدم عنوان IP من 192.168.2.2 إلى 192.168.2.254. قم بتعيين قناع الشبكة على 255.255.255.0.

تحديث نظام التشغيل والتطبيقات

بعد تمكين اتصالات الشبكة والاتصال بالإنترنت، ومن المستحسن تثبيت أحدث مكونات نظام التشغيل وأحدث التطبيقات. لتحديث نظام التشغيل Ubuntu Core 16، قم بتنفيذ الأمر:

```
admin@localhost:~$ sudo snap refresh
```

عرض إصدارات نظام التشغيل والتطبيقات

قم بتنفيذ الأمر:

```
admin@localhost:~$ sudo uname -a
```

الإرجاع

```
Linux ubuntu.localdomain 4.4.30-xenial_generic #1 SMP Mon Nov 14 14:02:48 UTC 2016 x86_64
x86_64 x86_64 GNU/Linux
```

ملاحظة: تحقق من توفر إصدار حديث من البرنامج. لمزيد من المعلومات حول التحقق من وجود تحديثات، راجع [تحديث نظام التشغيل والتطبيقات](#).

أوامر نظام التشغيل Ubuntu الإضافية

الوصول إلى التعليمات المضمنة

قم بتنفيذ الأمر:

```
admin@localhost:~$ sudo snap --help
```

إدراج التطبيقات الصغيرة المثبتة

قم بتنفيذ الأمر:

```
admin@localhost:~$ sudo snap list
```

تحديث اسم النظام

قم بتنفيذ الأمر:

```
<admin@localhost:$ network-manager.nmcli general hostname <NAME
```

تغيير المنطقة الزمنية

عند وصول النظام إلى العملاء من المصنع، عادةً ما يكون نظام التشغيل معيّنًا إلى منطقة UTC (التوقيت العالمي المنسق) الزمنية. لتغيير المنطقة الزمنية لتناسب موقعك، قم بتنفيذ الأمر:

```
admin@localhost:~$ sudo timedatectl --help
```

سيحيطك ملف التعليمات أعلاه علماً بالأوامر التي تحتاج إلى معرفتها.

إعادة تمهيد النظام

قم بتنفيذ الأمر:

```
admin@localhost:~$ sudo reboot
```

الإرجاع:

```
System reboot successfully
```

بيانات اعتماد المستخدم الجذر

قم بتنفيذ الأمر:

```
- admin@localhost:~$ sudo su
```

الإرجاع:

```
admin@localhost:~# sudo su - $
#~:$ root@localhost
```

التعرف على رمز خدمة النظام.

قم بتنفيذ الأمر:

```
admin@localhost:~$ cat /sys/class/dmi/id/product_serial
```

تتم طباعة رمز النظام.

إيقاف تشغيل النظام

قم بتنفيذ الأمر:

```
admin@localhost:~$ sudo poweroff
```

يتم إيقاف تشغيل النظام بنجاح.

واجهات الاتصال بالشبكة

تأتي الفئة 3000 من أجهزة Edge Gateway مزودة بوصلة للاتصال بشبكة إيثرنت ووصلة للاتصال بالشبكة اللاسلكية 802.11b/g/n ووصلة للاتصال بشبكة تقنية Bluetooth.

شبكة إيثرنت (المنفذ Port 1، شبكة إيثرنت eth0)

على افتراض أنه يتوفر لديك كابل إيثرنت يدعم الاتصال بالإنترنت موصل بمنفذ Port1، يجب أن تكون شاشتك مماثلة لما هو معروض أدناه بعد تنفيذ الأمر `ifconfig`. في حالة عدم تهيئة شبكة WLAN وBluetooth، لن يتم عرضهما في قائمة أجهزة الشبكة.

```
admin@localhost:~$ ifconfig
```

بعد تنفيذ الأمر `ifconfig`.

```
eth0      Link encap:Ethernet HWaddr 74:e6:e2:e3:0f:12
inet addr:192.168.28.216 Bcast:192.168.28.255   Mask:255.255.255.0
          inet6 addr: fe80::76e6:e2ff:fee3:f12/64 Scope:Link
          UP BROADCAST RUNNING MULTICAST MTU:1500 Metric:1
          RX packets:11 errors:0 dropped:0 overruns:0 frame:0
          TX packets:19 errors:0 dropped:0 overruns:0 carrier:0
             Collisions:0 txqueuelen:1000
          RX bytes:1740 (1.7 KB) TX bytes:2004 (3.0 KB)
          lo          Link encap:Local Loopback
          inet addr:127.0.0.1 Mask:255.0.0.0
          inet6 addr: ::1/128 Scope:Host
          UP LOOPBACK RUNNING MTU:65536 Metric:1
          RX packets:160 errors:0 dropped:0 overruns:0 frame:0
          TX packets:160 errors:0 dropped:0 overruns:0 carrier:0
             Collisions:0 txqueuelen:1000
          RX bytes:13920 (13.9 KB) TX bytes:13920 (13.9 KB)
```

```
$~:admin@localhost
```

شبكة WLAN (wlan0)

استخدم هذه المعارف في الأمثلة التالية:

- `<ssidname> = iotisvlab`، حيث يمثل `ssid` اسم نقطة الوصول.

- `<name> = testwifi` حيث يمثل `name` اسم الاتصال، وهو في الأساس معرف اتصال.
- `<keytype> = wpa-psk` حيث يمثل `keytype` نوع الأمان الرئيسي المستخدم لإدارة شبكة WLAN.
- `<passco> = happy` حيث يمثل `passco` الرمز أو كلمة المرور لنقطة الوصول الخاصة بشبكة WLAN.

أدخل ما يلي في موجه الأوامر لعرض واجهات الشبكة.

```
network-manager.nmcli d $
```

أدخل ما يلي في موجه الأوامر للبحث عن قائمة بنقاط الوصول المتوفرة.

```
network-manager.nmcli d wifi $
```

قم بتنفيذ الأوامر التالية واستبدل قيم `SSID` و `PSK` و `WIFI_INTERFACES` الخاصة ببيئتك.

- الاتصال

```
sudo network-manager.nmcli dev wifi connect $SSID password $PSK ifname $WIFI_INTERFACE $
```

أو

```
sudo network-manager.nmcli dev wifi connect $SSID password $PSK $
```

- فصل الاتصال

```
sudo network-manager.nmcli dev disconnect $WIFI_INTERFACE $
```

أدخل ما يلي في موجه الأوامر لإضافة اتصال بالنظام.

```
<network-manager.nmcli con add con-name <name> ifname wlan0 type wifi ssid <ssidname <:$
```

على سبيل المثال:

```
network-manager.nmcli con add con-name testwifi ifname wlan0 type wifi ssid iotisvlab <:$
```

أدخل ما يلي في موجه الأوامر لإمداد النظام بمفتاح مرور يتم استخدامه في نقطة الوصول.

```
<network-manager.nmcli con modify <name> wifi-sec.key-mgmt <keytype <:$
```

على سبيل المثال:

```
network-manager.nmcli con modify testwifi wifi-sec.key-mgmt wpa-psk <:$
```

أدخل ما يلي في موجه الأوامر لإمداد النظام برمز المرور اللازم لنقطة الوصول.

```
<network-manager.nmcli con modify <name> wifi-sec.psk <passco <:$
```

على سبيل المثال:

```
network-manager.nmcli con modify testwifi wifi-sec.psk happy <:$
```

أدخل ما يلي في موجه الأوامر لاستدعاء الاتصال (يسمح للنظام بالاتصال بنقطة الوصول والحصول على عنوان IP).

```
<network-manager.nmcli con up id <name <:$
```

على سبيل المثال:

```
network-manager.nmcli con up id testwifi <:$
```

Bluetooth

قم بتنفيذ الأوامر التالية لإقران الأجهزة التي تدعم تقنية Bluetooth مثل لوحة مفاتيح تعمل بتقنية Bluetooth:

1. ابدأ تشغيل وحدة التحكم `bluetoothctl`.

```
bluez.bluetoothctl -a#
```

2. قم بتشغيل الجهاز.

```
power on $
```

3. قم بتسجيل عميل للوحة المفاتيح.

```
agent KeyboardOnly $
```

```
$ default-agent
```

4. قم بتعيين وحدة التحكم في وضع قابل للإقران.

```
pairable on $
```

5. ابحث عن أجهزة قريبة تدعم تقنية Bluetooth.

```
scan on $
```

6. أوقف البحث بعد العثور على لوحة المفاتيح التي تعمل بتقنية Bluetooth.
scan off \$
7. قم بإقران الأجهزة التي تدعم تقنية Bluetooth.
<pair <MAC address of Bluetooth keyboard \$
8. أدخل رمز PIN على لوحة المفاتيح التي تعمل بتقنية Bluetooth إذا لزم الأمر.
9. تحقق من صحة لوحة المفاتيح التي تعمل بتقنية Bluetooth.
<trust <MAC address of Bluetooth keyboard \$
10. اتصل بلوحة المفاتيح التي تعمل بتقنية Bluetooth.
<connect <MAC address of Bluetooth keyboard \$
11. أغلق وحدة التحكم bluetoothctl.
quit \$

يمكنك البدء في استخدام لوحة المفاتيح التي تعمل بتقنية Bluetooth.

التبديل بين الوضعين WLAN و Bluetooth

1. تنزيل برنامج تشغيل WLAN/BT
modprobe -r ven_rsi_sdio \$
2. ضبط الوضع في `/etc/modprobe.d/rs9113.conf`
3. أعد تحميل برنامج تشغيل WLAN/BT
modprobe ven_rsi_sdio \$
4. تحقق من وضع التشغيل. ارجع إلى الجدول لمعرفة قيم وضع التشغيل.
cat /sys/module/ven_rsi_sdio/parameters/dev_oper_mode \$

جدول 8. قيم وضع التشغيل لـ WLAN و Bluetooth

قيمة وضع التشغيل	محطة WiFi	أوضاع BT/BLE المدعومة	softAP	العملاء التي يدعمها softAP
1	X	غير متاح		غير متاح
1		غير متاح	X	32
13	X	ثنائي (BT الكلاسيكي و BTLE)		غير متاح
14		ثنائي (BT الكلاسيكي و BTLE)	X	4
5	X	BT الكلاسيكي		غير متاح
6		BT الكلاسيكي	X	32

نقطة الوصول الممكنة بالبرامج (SoftAP)

تعتمد ميزة نقطة الوصول الممكنة بالبرامج (SoftAP) على بطاقة Wi-Fi ودعم برنامج التشغيل المرتبط لتعمل بمثابة نقطة وصول لاسلكية. قم بتنفيذ الأوامر التالية:

1. تحقق من حالة نقطة الوصول.
wifi-ap.status \$
 2. يتم تعطيل SoftAP بشكل افتراضي. قم بتشغيل SoftAP.
wifi-ap.config set disabled=false \$
 3. لتأمين نقطة الوصول إلى شبكة Wi-Fi باستخدام خيار WPA2 الشخصي، قم بتغيير عنصر التهيئة.
wifi-ap.config set wifi.security=wpa2 wifi.security-passphrase=Test1234 \$
- يتيح ذلك تمكين أمن WPA2 مع تعيين عبارة المرور إلى Test1234.

ملاحظة: إذا كانت عبارة المرور تحتوي على أي أحرف خاصة أو مسافة، فتأكد من إضافتها بشكل صحيح. على سبيل المثال، "My WiFi" أو "Pa\$\$word" أو "Alan's AP".

الوحدة النمطية للنظام الأساسي الموثوق به (TPM)

ملاحظة: لمزيد من المعلومات حول الوحدة النمطية للنظام الأساسي الموثوق به، راجع <https://developer.ubuntu.com/en/snappy/guides/security-whitepaper>.

لا يتم دعم الوحدة النمطية للنظام الأساسي الموثوق به (TPM) إلا على الأجهزة التي تدعمها وتلك المنتجات التي توفر دعم الأمان المحسّن بأداة Snappy. إعداد تشغيل/إيقاف تشغيل الوحدة النمطية للنظام الأساسي الموثوق به (TPM) قابل للتهيئة في نظام الإدخال والإخراج الأساسي (BIOS) وقابل للإدارة في نظام التشغيل. تنفيذ الأمر:

```
admin@localhost:~$ ls /dev/tpm0
```

إذا كانت الوحدة النمطية للنظام الأساسي الموثوق به (TPM) في وضع إيقاف التشغيل، فإن عقدة الجهاز (/dev/tpm0) تصبح غير موجودة.

```
plano)ubuntu@localhost:~$ ls /dev/tpm0
ls: cannot access /dev/tpm0: No such file or directory
```

إذا كانت الوحدة النمطية للنظام الأساسي الموثوق به (TPM) قيد التشغيل، فإن عقدة الجهاز (/dev/tpm0) تصبح موجودة.

```
plano)ubuntu@localhost:~$ ls /dev/tpm0
/dev/tpm0
```

دعم (Watchdog Timer (WDT)

ملاحظة: لمزيد من المعلومات حول أوامر Watchdog Timer (WDT)، راجع www.sat.dundee.ac.uk/~psc/watchdog/Linux-Watchdog.html.

يوصى بتمكين WDT افتراضياً لتنشيط الدوائر الأمانة من القتل. يوفر Snappy، وهو نظام تشغيل متوافق مع WDT، إمكانيات اكتشاف واستعادة النظام في حالة حدوث عطل أو خلل غير متوقع.

تنفيذ الأمر:

```
admin@localhost:~$ systemctl show | grep -i watchdog
```

الإرجاع:

```
RuntimeWatchdogUsec=10s
ShutdownWatchdogUsec=10min
```

ملاحظة: القيمة الافتراضية هي 10. القيمة الفعلية ينبغي أن تكون أكبر من 0.


استعادة 16 Ubuntu Core

عند استعادة نظام التشغيل إلى صورة المصنع، يتم حذف جميع البيانات الموجودة على النظام. يمكنك استعادة نظام التشغيل 16 Ubuntu Core إلى نسخة المصنع باستخدام إحدى الطرق التالية:

- استعادة نظام التشغيل 16 Ubuntu Core من محرك أقراص USB محمول
- استعادة نظام التشغيل 16 Ubuntu Core من قسم الاسترداد على جهاز Edge Gateway

- [الخيار 1: الاستعادة من نظام التشغيل](#)
- [الخيار 2: الاستعادة أثناء الاختبار الذاتي عند التشغيل \(POST\)](#)
- [الخيار 3: الاستعادة من قائمة التمهيد \(الجهاز 3003 Edge Gateway فقط\)](#)

الخيار 1: الاستعادة من نظام التشغيل


تنبيه: سوف تؤدي هذه الخطوات إلى حذف كل البيانات الموجودة على جهاز Edge Gateway 

1. قم بتوصيل جهاز Edge Gateway عن بُعد أو من خلال جلسة باستخدام لوحة المفاتيح والفيديو والماوس (KVM).
2. قم بتسجيل الدخول إلى نظام التشغيل.
3. قم بتشغيل الأمر التالي لتشغيل قسم استرداد eMMC الأصلي:.

```
sudo efibootmgr -n $(efibootmgr | grep "factory_restore" | sed 's/Boot//g' | sed 's/ $
[^0-9A-B]*/g') ; reboot
```

الخيار 2: الاستعادة أثناء الاختبار الذاتي عند التشغيل (POST)

تنبيه: يؤدي إجراء هذه الخطوات إلى حذف كل البيانات الموجودة على جهاز Edge Gateway. 

1. قم بتوصيل لوحة مفاتيح USB بجهاز Edge Gateway.
 2. قم بتشغيل جهاز Edge Gateway.
 3. يضيء مصباح LED الخاص بالتشغيل باللون الأخضر الثابت بينما يكون مصباح LED الخاص بالشبكة السحابية مطفأً. خلال أول 20 ثانية بعد التشغيل، اضغط على CTRL+F بشكل متكرر لتشغيل استرداد نظام التشغيل.
 4. عندما يبدأ مصباح LED الخاص بالشبكة السحابية في الوميض باللون الأخضر، تابع مع الاستعانة بأحد هذه الخيارات:
-  ملاحظة: إذا لم يبدأ مصباح LED الخاص بالشبكة السحابية في الوميض بعد 50 ثانية، فقم بإيقاف تشغيل جهاز Edge Gateway وكرّر الخطوات 2 و3.

جدول 9. ابدأ عملية الاستعادة أو قم بإلغائها أثناء الاختبار الذاتي عند بدء التشغيل (POST)


بدء عملية الاستعادة	إلغاء عملية الاستعادة
<ul style="list-style-type: none">• اضغط على Y، ثم اضغط على Enter.	<ul style="list-style-type: none">• اضغط على n، ثم اضغط على Enter. أو، إذا لم يكتشف النظام أية ضغطة على أي مفتاح خلال 30 ثانية.
<p>يتغير لون مصباح LED الخاص بالشبكة السحابية إلى اللون الأخضر الثابت ليشير إلى أن عملية الاسترداد قيد التقدم. فور اكتمال عملية الاستعادة، ينطفئ مصباح LED الخاص بالشبكة السحابية وتتم إعادة تمهيد النظام. يستغرق اكتمال عملية الاستعادة حوالي دقيقتين.</p>	<p>ينطفئ مصباح LED الخاص بالشبكة السحابية، وتتم إعادة تمهيد النظام.</p>

الخيار 3: الاستعادة من قائمة التمهيد

تنبيه: سوف يؤدي إجراء هذه الخطوات إلى حذف كل البيانات الموجودة على جهاز Edge Gateway. 


1. قم بتوصيل لوحة مفاتيح USB والشاشة بجهاز Edge Gateway.
2. قم بتشغيل جهاز Edge Gateway.
3. اضغط على F12 عند عرض شعار Dell على الشاشة للدخول إلى قائمة التمهيد.
4. حدد Factory Restore من قائمة التمهيد.
5. عند استلام الرسالة [Y/N] Factory Restore will delete all user data, are you sure? [Y/N]، اضغط على Y.

استعادة نظام التشغيل Ubuntu Core 16 من محرك فلاش USB

تنبيه: سوف تؤدي هذه الخطوات إلى حذف كل البيانات الموجودة على جهاز Edge Gateway. 

المتطلبات الأساسية

أنشئ محرك أقراص فلاش USB للاسترداد. لمزيد من المعلومات، راجع إنشاء محرك أقراص فلاش USB للاسترداد. [انقر هنا](#) للإجراء

 ملاحظة: للاطلاع على برنامج تعليمي مرئي حول كيفية استعادة نظام التشغيل Ubuntu Core 16 من محرك أقراص فلاش USB على جهاز Edge Gateway 3003، [انقر هنا](#).

1. أدخل محرك أقراص USB المحمول في منفذ USB على جهاز Edge Gateway.
 2. قم بتشغيل جهاز Edge Gateway.
 3. يتم تمهيد جهاز Edge Gateway من خلال محرك فلاش USB وتحديث نسخة تثبيت نظام التشغيل Ubuntu Core إلى وحدة التخزين تلقائيًا.
-  ملاحظة: عند تحديث نُسخ التثبيت إلى وحدة التخزين، يضيء مصباح LED الخاص باللون الأخضر الثابت ويومض مصباح LED الخاص بالشبكة السحابية باللون الأخضر.
4. يتم إيقاف تشغيل النظام بعد اكتمال التثبيت.
 5. ملاحظة: يستغرق اكتمال عملية التثبيت حوالي 3 دقائق.
 5. قم بإزالة محرك USB بعد إيقاف تشغيل جهاز Edge Gateway.
 6. قم بتشغيل جهاز Edge Gateway مرة أخرى لمتابعة عملية التثبيت. تتم إعادة تمهيد النظام عدة مرات خلال عملية التثبيت، ويستغرق اكتمالها حوالي 10 دقائق. فور اكتمال عملية التثبيت، يتم عرض شاشة تسجيل الدخول.

ملاحظة: على جهاز Edge Gateway 3003، يتم عرض شاشة تسجيل الدخول فقط إذا كان منفذ الشاشة موصلاً بجهاز عرض.

7. في شاشة تسجيل الدخول، أدخل اسم المستخدم وكلمة المرور الافتراضيين: admin.

جهاز Edge Gateway جاهز الآن للاستخدام.

ملاحظة: لمزيد من المعلومات حول الوصول إلى نظام التشغيل Ubuntu على جهاز Edge Gateway 3003 مباشرة، راجع [التمهيد وتسجيل الدخول — تهيئة النظام المباشرة](#)

تحديث صورة جديدة لنظام التشغيل

المتطلبات الأساسية

• محرك أقراص USB محمول فارغ وبتنسيق FAT32 ومساحة تخزين لا تقل عن 4 جيجابايت.

• Ubuntu Desktop ISO

ملاحظة: يمكنك تنزيل أحدث إصدار من ملف نظام التشغيل Ubuntu Desktop ISO من موقع <http://releases.ubuntu.com>.

• صورة تم إصدارها لنظام التشغيل Ubuntu Desktop ISO من Dell.com/support: <unique name-date> img.xz

• شاشة LCD

• لوحة مفاتيح USB

• ماوس USB

• كابل DisplayPort

• محطة عمل Ubuntu مزودة بالإصدار 14.04 أو الإصدار الأعلى من نظام التشغيل Ubuntu Desktop

تحديث نسخة نظام التشغيل Ubuntu الجديدة

1. أدخل محرك أقراص USB المحمول في محطة عمل Ubuntu Desktop.

2. انسخ <unique name-date>img.xz إلى الدليل ~/Downloads/.

3. قم بتحديث صورة التثبيت إلى محرك أقراص USB المحمول.

a. ابدأ تشغيل تطبيق الجهاز الطرفي. يمكن العثور عليه عن طريق كتابة الجهاز الطرفي في Unity Dash.

△ تنبيه: يؤدي الأمر dd إلى مسح محتوى محرك الأقراص الذي تتم كتابته.

b. اكتب الأمر التالي ثم اضغط على Enter.

```
xzcat /cdrom/<unique name-date> img.xz | sudo dd  
of=/dev/sdb bs=32M ; sync
```

ملاحظة: قد يلزم استبدال sdb بالاسم الفعلي لمحرك الأقراص على النظام.

4. إلغاء تحميل وإزالة محرك أقراص USB المحمول.

5. قم بتوصيل الطاقة ولوحة المفاتيح والشاشة وكابل إيثرنت بجهاز Edge Gateway.

6. أدخل محرك أقراص USB المحمول في جهاز Edge Gateway.

7. قم بتشغيل جهاز Edge Gateway وتمهيده من محرك أقراص USB المحمول.

يُعمل تثبيت محرك أقراص USB المحمول على تحديث صورة تثبيت Ubuntu Core 16 إلى وحدة التخزين تلقائياً. بعد اكتمال التثبيت، يتم إيقاف تشغيل النظام.

8. قم بإزالة محرك أقراص USB المحمول.

9. قم بتشغيل الجهاز.

يتم تثبيت Ubuntu Core 16 على جهاز Edge Gateway.

إنشاء محرك أقراص فلاش USB للاستعادة

المتطلبات الأساسية:

• رمز الخدمة الخاص بجهاز Edge Gateway

• كمبيوتر يعمل بنظام التشغيل Windows يتمتع بحقوق المسؤول ولا تقل مساحة التخزين المتوفرة عن 8 جيجابايت لتنزيل صورة استرداد ISO من Dell

• محرك فلاش USB فارغ لا تقل سعة التخزين عليه عن 8 جيجابايت. تؤدي هذه الخطوات إلى حذف جميع البيانات الموجودة على محرك فلاش USB.

• الإصدار 4.5.2 أو الإصدار الأعلى من NET Framework.

1. قم بتنزيل ملف صورة استرداد ISO من Dell وحفظها من:

- لنظام التشغيل dell.com/support/home/us/en/19/drivers/osiso/win Windows:
 - لنظام التشغيل dell.com/support/home/us/en/19/drivers/osiso/linux Ubuntu:
2. قم بتنزيل وتثبيت **Dell OS Recovery Tool** (أداة استرداد نظام التشغيل من Dell) على الكمبيوتر الخاص بك.
 3. قم بتنشغيل **Dell OS Recovery Tool** (أداة استرداد نظام التشغيل من Dell).
 4. انقر فوق **Yes (نعم)** في مطالبة **User Account Control** (التحكم في حساب المستخدم).
 5. قم بتوصيل محرك فلاش USB بالكمبيوتر.
 6. انقر فوق **Browse** (استعراض) وانتقل إلى الموقع الذي يتم حفظ ISO من Dell بداخله.
 7. حدد ملف صورة استرداد ISO من Dell وانقر فوق **Open** (فتح).
 8. انقر فوق **Start** (ابدأ) لبدء إنشاء وسائط استرداد USB القابلة للتمهيد.
 9. انقر فوق **Yes (نعم)** للمتابعة.
 10. انقر فوق **OK** (موافق) لإتمام العملية.

الوصول إلى نظام الإدخال والإخراج الأساسي (BIOS) وتحديثه

الوصول إلى إعدادات نظام الإدخال والإخراج الأساسي (BIOS).

استخدم **Dell Command | Configure (DCC)** للوصول إلى إعدادات نظام الإدخال والإخراج الأساسي (BIOS) يُعد **Dell Command | Configure (DCC)** تطبيقًا مثيرًا في المصنع بجهاز **Edge Gateway** يساعد على تهيئة إعدادات نظام الإدخال والإخراج الأساسي (BIOS). وهو يتكون من واجهة سطر أوامر (CLI) لتهيئة ميزات نظام الإدخال والإخراج الأساسي (BIOS) المختلفة. لمزيد من المعلومات حول **DCC**، راجع موقع www.dell.com/dellclientcommandssuitemanuals.

- على الكمبيوتر الموصل الذي يعمل بنظام التشغيل **Windows**، انقر فوق **Start** (ابدأ) → **All Programs** (كل البرامج) → **Dell** → **Command Configure** → **Command | Configure Wizard** (معالج **Command | Configure**)
 - على جهاز الكمبيوتر الموصل الذي يعمل بنظام التشغيل **Ubuntu Core**، يمكنك الوصول إلى **Dell Command | Configure** باستخدام الأمر `dcc.cctk`
- لمزيد من المعلومات حول كيفية استخدام التطبيق **Dell Command | Configure**، راجع دليل تثبيت **Dell Command | Configure** ودليل المستخدم على الموقع www.dell.com/dellclientcommandssuitemanuals.

لمزيد من المعلومات حول إعدادات نظام الإدخال والإخراج الأساسي (BIOS) على جهاز **Edge Gateway**، راجع الإعدادات الافتراضية لنظام الإدخال والإخراج الأساسي (BIOS)

استخدم **Edge Device Manager (EDM)** للوصول إلى إعدادات نظام الإدخال والإخراج الأساسي (BIOS) يتيح لك **Edge Device Manager (EDM)** إمكانية تنفيذ الإدارة وتهيئة النظام عن بُعد. باستخدام وحدة التحكم في الشبكة السحابية لبرنامج **EDM**، يمكنك عرض إعدادات نظام الإدخال والإخراج الأساسي (BIOS) وتهيئتها. لمزيد من المعلومات حول برنامج **EDM**، راجع www.dell.com/support/home/us/en/19/product-support/product/wyse-cloud-client-manager/research.

إدخال إعداد BIOS أثناء الاختبار الذاتي عند التشغيل (POST)

ملاحظة: تنطبق هذه الخطوات على جهاز **Edge Gateway 3003** فقط.

1. قم بتوصيل شاشة ولوحة مفاتيح وماوس بالنظام.
2. قم بتشغيل جهاز **Edge Gateway**.
3. أثناء الاختبار الذاتي عند التشغيل (POST)، وعند عرض شعار **Dell**، انتظر لحين ظهور موجه الأمر **F2**، ثم اضغط على **F2** فورًا.

تحديث نظام الإدخال/الإخراج الأساسي (BIOS)

ملاحظة: قم بتنزيل أحدث ملف **BIOS** من موقع dell.com/support/home/us/en/19/product-support/product/dell-edge-gateway-3000-series-oem-ready/drivers.

حدد أحد هذه الخيارات لتحديث **BIOS** على جهاز **Edge Gateway**.

- استخدام البرنامج النصي لاستدعاء **USB**

ملاحظة: يوصى باستخدام البرنامج النصي لاستدعاء **USB** لتحديث **BIOS**.

- (الجهاز **Edge Gateway 3003** فقط) تحديث **BIOS** من محرك أقراص **USB** محمول
- تحديث **BIOS** على نظام يعمل بنظام التشغيل **Windows**
- استخدام تحديث كبسولة **UEFI** على نظام يعمل بنظام التشغيل **Ubuntu**
- **Dell Command | Configure (DCC)**

استخدام برنامج نصي لاستدعاء USB

تأتي الفئة 3000 من أجهزة Edge Gateway مزودة بمواصفات بدون أجهزة رأس ملحقة - أي أن المواصفات تخلو من أي خرج فيديو. ويتعذر عادةً إنجاز بعض المهام الأساسية لإدارة النظام عن طريق برنامج "إعداد نظام الإدخال والإخراج الأساسي (BIOS)" بدون الفيديو. ولذلك، لتنفيذ مهام إدارة النظام هذه، تشتمل أجهزة Edge Gateway على خاصية تشغيل برنامج نصي لاستدعاء أوامر BIOS الصادرة من محرك فلاش USB.

لمزيد من المعلومات حول البرنامج النصي لاستدعاء USB، راجع دليل مستخدم الأداة المساعدة للبرنامج النصي لـ USB على جهاز Edge Gateway في موقع www.dell.com/support/home/us/en/19/product-support/product/dell-edge-gateway-3000-series-oem-ready/drivers.

تحديث نظام الإدخال والإخراج الأساسي (BIOS) من محرك أقراص USB محمول

المتطلبات الأساسية

- ملف نظام الإدخال والإخراج الأساسي (BIOS). قم بتنزيل الملف من www.dell.com/support.
- محرك أقراص USB 2.0 أو USB 3.0 محمول فارغ بمساحة تخزين لا تقل عن 4 جيجابايت.

اتبع هذه الخطوات لتحديث BIOS:

1. قم بإيقاف تشغيل جهاز Edge Gateway.
2. انسخ ملف تحديث نظام الإدخال والإخراج الأساسي (BIOS) إلى محرك أقراص USB محمول.
3. أدخل محرك أقراص USB المحمول في أحد منافذ USB المتوفرة بجهاز Edge Gateway.
4. قم بتشغيل جهاز Edge Gateway.
5. اضغط على F12 عندما يبدأ النظام في الدخول إلى شاشة التمهيد المستخدمة لمرة واحدة.
6. في شاشة التمهيد المستخدمة لمرة واحدة، اختر تحديث نظام الإدخال والإخراج الأساسي (BIOS).
7. في الشاشة التالية، حدد ملف BIOS على محرك أقراص USB المحمول.
8. ابدأ عملية التحديث.

تحديث نظام الإدخال/الإخراج الأساسي (BIOS) على نظام تشغيل Windows

اتبع هذه الخطوات لتحديث نظام الإدخال/الإخراج الأساسي (BIOS):

1. بعد التوصيل بجهاز Edge Gateway.

ملاحظة:  قم بالتوصيل بجهاز Edge Gateway وتسجيل الدخول إليه باستخدام أحد هذه الخيارات:

- [تهيئة النظام المباشرة](#) (لجهاز Edge Gateway 3003 فقط)
- [تهيئة النظام المزود بعنوان IP ثابت](#) (لجهاز Edge Gateway 3002 و3003 فقط)

2. قم بالانتقال إلى www.dell.com/support.
3. انقر فوق دعم المنتج، وأدخل رمز الخدمة الخاص بنظامك، ثم انقر فوق إرسال.
4. ملاحظة:  إذا لم يكن لديك رمز الخدمة، فاستخدم ميزة الكشف التلقائي أو استعرض يدويًا للعثور على طراز النظام الخاص بك.
4. انقر فوق **Drivers & Downloads** (برامج التشغيل والمنتجات).
5. حدد نظام التشغيل المثبت على النظام الخاص بك.
6. مرر الصفحة لأسفل وقرم بتوسيع BIOS.
7. انقر فوق تنزيل لتنزيل أحدث إصدار من BIOS للنظام الخاص بك.
8. بعد اكتمال التنزيل، انتقل إلى المجلد الذي حفظت ملف BIOS بداخله.
9. انقر نقرًا مزدوجًا فوق رمز ملف تحديث نظام BIOS واتبع الإرشادات التي تظهر على الشاشة.

استخدام تحديث كبسولة UEFI على نظام Ubuntu

تستخدم أداة أو أوامر fwupgmgr لتحديث نظام الإدخال والإخراج الأساسي (BIOS) لواجهة UEFI على النظام. يتم إصدار نظام الإدخال والإخراج الأساسي (BIOS) لواجهة UEFI لهذا النظام الأساسي من خلال طرق مستندة إلى "نظام ملفات مورد نظام التشغيل Linux" (المعروف اختصارًا بـ LVFS) يوصى بتمكين تحديث كبسولة UEFI افتراضيًا بحيث تعمل في الخلفية للحفاظ على تحديث نظام الإدخال والإخراج الأساسي (BIOS) للنظام.

ملاحظة: لمزيد من المعلومات حول أوامر fwupd، راجع www.fwupd.org/users

دون اتصال بالإنترنت

1. قم بتنزيل أحدث ملف `.cab` من موقع secure-lvfs.rhcloud.com/lvfs/devicelist.

2. تحقق من تفاصيل نظام الإدخال والإخراج الأساسي (BIOS) الحالي.

```
sudo uefi-fw-tools.fwupdmgr get-devices $
```

3. انسخ ملف `firmware.cab` إلى مجلد `/root/snap/uefi-fw-tools/common/`.

```
/sudo cp firmware.cab /root/snap/uefi-fw-tools/common $
```

4. تحقق من تفاصيل نظام الإدخال والإخراج الأساسي (BIOS) من ملف `..cab`.

```
[sudo uefi-fw-tools.fwupdmgr get-details [Full path of firmware.cab $
```

5. قم بتطبيق التحديث.

```
sudo uefi-fw-tools.fwupdmgr install [Full path of firmware.cab] -v --allow-older -- $  
allow-reinstall
```

6. تحقق من تفاصيل تمهيد EFI.

```
sudo efibootmgr -v $
```

7. أعد تشغيل النظام.

```
sudo reboot $
```

مع وجود اتصال بالإنترنت

1. قم بالتوصيل بجهاز Edge Gateway وتسجيل الدخول إليه.

ملاحظة: قم بالتوصيل بجهاز Edge Gateway وتسجيل الدخول إليه بأحد الخيارات التالية:

- [تهيئة النظام المباشرة](#) (الجهاز 3003 Edge Gateway فقط)

- [تهيئة عنوان IP الثابت](#) (الجهاز 3002 Edge Gateway و3003 Edge Gateway فقط)

2. تحقق من تفاصيل نظام الإدخال والإخراج الأساسي (BIOS) الحالي.

```
sudo uefi-fw-tools.fwupdmgr get-devices$
```

3. تحقق مما إذا كان التحديث متوفرًا من خدمة LVFS.

```
sudo uefi-fw-tools.fwupdmgr refresh$
```

4. يمكنك تنزيل نظام الإدخال والإخراج الأساسي (BIOS) من موقع www.dell.com/support.

```
sudo uefi-fw-tools.fwupdmgr get-updates$
```

5. قم بتطبيق التحديث.

```
sudo uefi-fw-tools.fwupdmgr update -v --allow-older --allow-reinstall$
```

6. تحقق من تفاصيل تمهيد EFI.

```
sudo efibootmgr -v $
```

7. أعد تشغيل النظام.

```
sudo reboot $
```

(Configure (DCC | Dell Command

استخدم برنامج DCC لتحديث إعدادات نظام الإدخال/الإخراج الأساسي (BIOS) وتهيئته.

لمزيد من المعلومات حول كيفية استخدام برنامج DCC، راجع [دليل المستخدم](http://www.dell.com/dellclientcommandsuitemanuals) على الموقع www.dell.com/dellclientcommandsuitemanuals.

لمزيد من المعلومات حول إعدادات نظام الإدخال والإخراج الأساسي (BIOS) في جهاز Edge Gateway، راجع [الإعدادات الافتراضية لنظام الإدخال والإخراج الأساسي \(BIOS\)](#).

(Edge Device Manager (EDM

يمكن تحديث نظام الإدخال والإخراج الأساسي (BIOS) عن بُعد من خلال وحدة التحكم في EDM المتصلة بالنظام عن بُعد.

لمزيد من المعلومات حول EDM، راجع www.dell.com/support/home/us/en/19/product-support/product/wyse-cloud-client-manager/research.

الإعدادات الافتراضية لنظام الإدخال والإخراج الأساسي (BIOS)

عام (المستوى 1 من نظام الإدخال والإخراج الأساسي (BIOS))

جدول 10. عام (المستوى 1 من نظام الإدخال والإخراج الأساسي (BIOS))

القيمة الافتراضية	المكونات	المستوى 3 من نظام الإدخال والإخراج الأساسي (BIOS)	المستوى 2 من نظام الإدخال والإخراج الأساسي (BIOS)
لا ينطبق	BIOS Version	معلومات النظام	معلومات النظام
لا ينطبق	Service Tag		
لا ينطبق	Asset Tag		
لا ينطبق	Ownership Tag		
لا ينطبق	Manufacturing Date		
لا ينطبق	Ownership Date		
لا ينطبق	Express Service Code		
لا ينطبق	Memory Installed	معلومات الذاكرة	
لا ينطبق	Memory Available		
لا ينطبق	Memory Speed		
لا ينطبق	Memory Channel Mode		
لا ينطبق	Memory Technology		
لا ينطبق	Processor Type	معلومات المعالج	
لا ينطبق	Core Count		
لا ينطبق	Processor ID		
لا ينطبق	Current Clock Speed		
لا ينطبق	Minimum Clock Speed		
لا ينطبق	Maximum Clock Speed		
لا ينطبق	Processor L2 Cache		
لا ينطبق	Processor L3 Cache		
لا ينطبق	HT Capable		
لا ينطبق	Bit Technology-64		
لا ينطبق	محرك أقراص eMMC	معلومات الجهاز	
لا ينطبق	LOM MAC Address		
لا ينطبق	LOM2 MAC Address		
لا ينطبق	Video Controller		
لا ينطبق	Video BIOS Version		
لا ينطبق	Wi-Fi Device		
لا ينطبق	Celluar Device		
لا ينطبق	Bluetooth Device		
يعتمد على أجهزة التمهيد المثبتة	تسلسل التمهيد - يعتمد على أجهزة التمهيد المثبتة	Boot Sequence	Boot Sequence
UEFI	خيار قائمة التمهيد [Legacy/UEFI]		
ممكن	تمكين وحدات الذاكرة للقراءة فقط (ROM) الاختيارية القديمة (تمكين/تعطيل)	Advanced Boot Options	Advanced Boot Options

المستوى 2 من نظام الإدخال والإخراج الأساسي (BIOS)	المستوى 3 من نظام الإدخال والإخراج الأساسي (BIOS)	المكونات	القيمة الافتراضية
Date/Time	Date/Time	التاريخ [MM/DD/YY]	لا ينطبق
		الوقت [HH:MM:SS A/P]	لا ينطبق

تهيئة النظام (المستوى الأول من نظام الإدخال والإخراج الأساسي)

جدول 11. تهيئة النظام (المستوى الأول من نظام الإدخال والإخراج الأساسي)

المستوى 2 من نظام الإدخال والإخراج الأساسي (BIOS)	المستوى 3 من نظام الإدخال والإخراج الأساسي (BIOS)	المكونات	القيمة الافتراضية
Integrated NIC	Integrated NIC	تمكين مجموعة الشبكة UEFI [تمكين/تعطيل]	ممكّن
		[معطلة، ممكنة، ممكنة مع PXE]	w/PXE الممكّن
Integrated NIC 2		(معطل، ممكن)	ممكّن
USB Configuration	USB Configuration	تمكين دعم التمهيد [تمكين/تعطيل]	ممكّن
		تمكين وحدة التحكم في منفذ USB 3.0 [تمكين/تعطيل]	ممكّن
		تمكين منفذ Port1 الذي يدعم تقنية USB [تمكين/تعطيل]	ممكّن
		تمكين منفذ Port2 الذي يدعم تقنية USB [تمكين/تعطيل]	ممكّن
Audio		تمكين الصوت [تمكين/تعطيل]	ممكّن
Miscellaneous Devices		تمكين شبكة WWAN [تمكين/تعطيل]	ممكّن
		تمكين WLAN/Bluetooth [تمكين/تعطيل]	ممكّن
		تمكين اتصال GPS اللاسلكي المخصص [تمكين/تعطيل]	ممكّن
		تمكين مستشعر وحدات التوسعة متعددة المسارات (MEM) [تمكين/تعطيل]	ممكّن
دعم Watchdog Timer	دعم Watchdog Timer	تمكين Watchdog Timer [تمكين/تعطيل]	معطل

الأمان (المستوى الأول من نظام الإدخال والإخراج الأساسي)

جدول 12. الأمان (المستوى الأول من نظام الإدخال والإخراج الأساسي)

المستوى 2 من نظام الإدخال والإخراج الأساسي (BIOS)	المستوى 3 من نظام الإدخال والإخراج الأساسي (BIOS)	المكونات	القيمة الافتراضية
Admin Password	Admin Password	أدخل كلمة المرور القديمة	غير معين
		أدخل كلمة المرور الجديدة	لا ينطبق
		قم بتأكيد كلمة المرور الجديدة	لا ينطبق
System Password	System Password	أدخل كلمة المرور القديمة	غير معين
		أدخل كلمة المرور الجديدة	لا ينطبق
		قم بتأكيد كلمة المرور الجديدة	لا ينطبق
Strong Password	Strong Password	تمكين كلمة مرور قوية [تمكين/تعطيل]	معطل
Password Configuration	Password Configuration	الحد الأدنى لكلمة مرور المسؤول	4
		الحد الأقصى لكلمة مرور المسؤول	32
		الحد الأدنى لكلمة مرور النظام	4

المستوى 2 من نظام الإدخال والإخراج الأساسي (BIOS)	المستوى 3 من نظام الإدخال والإخراج الأساسي (BIOS)	المكونات	القيمة الافتراضية
Password Bypass	Password Bypass	الحد الأقصى لكلمة مرور النظام	32
Password Change	Password Change	[معطل/تجاوز إعادة التمهيد]	معطل
UEFI Capsule Firmware Updates	UEFI Capsule Firmware Updates	السماح بتغييرات كلمة المرور لغير المسؤول [تمكين/تعطيل]	ممكّن
TPM 2.0 Security	TPM 2.0 Security	تمكين تحديثات البرامج الثابتة لكبسولة UEFI [تمكين/تعطيل]	ممكّن
TPM 2.0 Security	TPM 2.0 Security	أمان TPM 2.0 [تمكين/تعطيل]	ممكّن
		تشغيل TPM [تمكين/تعطيل]	ممكّن
		تجاوز PPI لأوامر التمكين [تمكين/تعطيل]	معطل
		تجاوز PPI لأوامر التعطيل [تمكين/تعطيل]	معطل
		تمكين التصديق [تمكين/تعطيل]	ممكّن
		تمكين التخزين الرئيسي (تمكين/تعطيل)	ممكّن
		SHA-256 [تمكين/تعطيل]	ممكّن
		مسح [تمكين/تعطيل]	معطل
Computrace(R)	Computrace(R)	إلغاء التنشيط/تعطيل/تنشيط	إلغاء التنشيط
Chassis Intrusion	Chassis Intrusion	[تعطيل/تمكين/تشغيل صامت]	تعطيل
CPU XD Support	CPU XD Support	تمكين دعم CPU XD [تمكين/تعطيل]	ممكّن
Admin Setup Lockout	Admin Setup Lockout	تمكين قفل الإعداد الإداري (تمكين/تعطيل)	معطل

التمهيد الآمن (المستوى 1 من نظام الإدخال والإخراج الأساسي (BIOS))

جدول 13. التمهيد الآمن (المستوى 1 من نظام الإدخال والإخراج الأساسي (BIOS))

المستوى 2 من نظام الإدخال والإخراج الأساسي (BIOS)	المستوى 3 من نظام الإدخال والإخراج الأساسي (BIOS)	المكونات	القيمة الافتراضية
Secure Boot Enable	Secure Boot Enable	[تمكين/تعطيل]	معطل
Expert Key Management	Expert Key Management	تمكين الوضع المخصص [تمكين/تعطيل]	معطل
		إدارة مفتاح الوضع المخصص {PK/KEK/db/dbx}	PK

الأداء (المستوى الأول من نظام الإدخال والإخراج الأساسي (BIOS))

جدول 14. الأداء (المستوى الأول من نظام الإدخال والإخراج الأساسي (BIOS))

المستوى 2 من نظام الإدخال والإخراج الأساسي (BIOS)	المستوى 3 من نظام الإدخال والإخراج الأساسي (BIOS)	المكونات	القيمة الافتراضية
C-States Control	Inter SpeedStep	تمكين Intel SpeedStep [تمكين/تعطيل]	ممكّن
C-States Control	C-States Control	C-states [تمكين/تعطيل]	ممكّن
Limit CPUID Value	Limit CPUID Value	تمكين حد CPUID [تمكين/تعطيل]	معطل

إدارة الطاقة (المستوى 1 من نظام الإدخال والإخراج الأساسي (BIOS))

جدول 15. إدارة الطاقة (المستوى 1 من نظام الإدخال والإخراج الأساسي (BIOS))

القيمة الافتراضية	المكونات	المستوى 3 من نظام الإدخال والإخراج الأساسي (BIOS)	المستوى 2 من نظام الإدخال والإخراج الأساسي (BIOS)
12:00 ص	تحديد الوقت: [HH:MM A/P] في الموعد المحدد تلقائيًا (إذا كانت مدة التنبيه = 0)	Auto On Time	Auto On Time
000	تحديد القيمة: [0-254] مدة تنبيه تلقائي (254-0 دقيقة)		
معطل	تحديد اليوم: [معطل/كل أسبوع/أيام الأسبوع/تحديد الأيام]		
لا ينطبق	أقل من [تحديد الأيام] عند التمكين [الأحد/الاثنين.../السبت]		
معطل	[معطل/LAN فقط/WLAN فقط/LAN أو WLAN]	Wake on LAN/WLAN	Wake on LAN/WLAN

سلوك POST (المستوى 1 من نظام الإدخال والإخراج الأساسي (BIOS))

جدول 16. سلوك POST (المستوى 1 من نظام الإدخال والإخراج الأساسي (BIOS))

القيمة الافتراضية	المكونات	المستوى 3 من نظام الإدخال والإخراج الأساسي (BIOS)	المستوى 2 من نظام الإدخال والإخراج الأساسي (BIOS)
ممكّن	تمكين Numlock LED (تمكين/تعطيل)	Numlock LED	Keyboard Errors
ممكّن	تمكين اكتشاف أخطاء لوحة المفاتيح [تمكين/تعطيل]	Keyboard Errors	Keyboard Errors
شامل	[الحد الأدنى/شامل/تلقائي]	Fastboot	Fastboot
0 ثانية	[0 ثانية/5 ثوانٍ/10 ثوانٍ]	Extend BIOS POST Time	Extend BIOS POST Time
معطل	تمكين شعار ملء الشاشة (تمكين/تعطيل)	شعار ملء الشاشة	شعار ملء الشاشة
مطالبة بالتحذيرات والأخطاء	[مطالبة بالتحذيرات والأخطاء/متابعة التحذيرات/متابعة التحذيرات والأخطاء]	Warnings and Errors	Warnings and Errors

دعم المحاكاة الافتراضية (المستوى الأول من نظام الإدخال والإخراج الأساسي)

جدول 17. دعم المحاكاة الافتراضية (المستوى الأول من نظام الإدخال والإخراج الأساسي)

القيمة الافتراضية	المكونات	المستوى 3 من نظام الإدخال والإخراج الأساسي (BIOS)	المستوى 2 من نظام الإدخال والإخراج الأساسي (BIOS)
ممكّن	تمكين تقنية المحاكاة الافتراضية من Intel [تمكين/تعطيل]	Virtualization	Virtualization

الصيانة (المستوى 1 من نظام الإدخال والإخراج الأساسي (BIOS))

جدول 18. الصيانة (المستوى 1 من نظام الإدخال والإخراج الأساسي (BIOS))

القيمة الافتراضية	المكونات	المستوى 3 من نظام الإدخال والإخراج الأساسي (BIOS)	المستوى 2 من نظام الإدخال والإخراج الأساسي (BIOS)
لا ينطبق	رمز خدمة النظام، إمكانية إدخال النص عندما يكون الحقل فارغًا	Service Tag	Service Tag
لا ينطبق	رمز أصل النظام، إمكانية إدخال النص	Asset Tag	Asset Tag
ممكّن	تمكين رسائل SERR [تمكين/تعطيل]	SERR Messages	SERR Messages

المستوى 2 من نظام الإدخال والإخراج الأساسي (BIOS)	المستوى 3 من نظام الإدخال والإخراج الأساسي (BIOS)	المكونات	القيمة الافتراضية
BIOS Downgrade	BIOS Downgrade	السماح بالترقية إلى إصدارات أقدم من BIOS [تمكين/تعطيل]	ممکن
Data Wipe	Data Wipe	مسح البيانات عند التمهيد التالي [تمكين/تعطيل]	معطل
BIOS Recovery	BIOS Recovery	استرداد نظام الإدخال والإخراج الأساسي (BIOS) من محرك الأقراص الثابتة [تمكين/تعطيل]	ممکن

سجلات النظام (المستوى 1 من نظام الإدخال والإخراج الأساسي (BIOS))

جدول 19. سجلات النظام (المستوى 1 من نظام الإدخال والإخراج الأساسي (BIOS))

المستوى 2 من نظام الإدخال والإخراج الأساسي (BIOS)	المستوى 3 من نظام الإدخال والإخراج الأساسي (BIOS)	المكونات	القيمة الافتراضية
BIOS Events	BIOS Events	قائمة أحداث BIOS مع زر "سجل المسح" لا ينطبق لمسح السجل	لا ينطبق

المراجع

بالإضافة إلى دليل التركيب والتشغيل، يمكنك مراجعة الوثائق التالية المتوفرة على موقع www.dell.com/support/manuals.


- مواصفات جهاز *Edge Gateway* من *Dell*
- دليل الخدمة الخاص بجهاز *Edge Gateway* من *Dell*
- دليل مستخدم *Dell Command | Configure*
- الدليل المرجعي لبرنامج *Dell Command | Configure*
- دليل مستخدم *Dell Command | Monitor*
- دليل مستخدم *Dell Command | PowerShell Provider*


لمزيد من المعلومات حول استخدام **Dell Data Protection | Encryption**، راجع الوثائق الخاصة بالبرنامج على الموقع www.dell.com/support/manuals.

الملحق

مواصفات الهوائي

يُعد Edge Gateway بمثابة جهاز يتم تركيبه بشكل احترافي. لا تتجاوز طاقة خرج التردد اللاسلكي الحد الأقصى المسموح به في البلد الذي يتم بها التشغيل.

تنبه: قد تؤدي الهوائيات أو التعديلات أو المرفقات غير المصرح بها إلى تلف الجهاز ومن المحتمل أن تخرق اللوائح الدولية. 

ملاحظة: لا تستخدم سوى الهوائي المرفق أو هوائي بديل معتمد. 

تُقدّم الجداول التالية المواصفات المكتسبة وفقاً لمواضع الهوائي المختلفة.

جدول 20. أقصى قيمة مكتسبة (بالديسيبل) للهوائي الرئيسي لعرض النطاق الترددي للأجهزة المحمولة

وضع الهوائي - مستقيم		وضع الهوائي - مثنى		التردد (ميغاهرتز)
4G (ديسيبل)	3G (ديسيبل)	4G (ديسيبل)	3G (ديسيبل)	
1.7	لا ينطبق	2	لا ينطبق	من 704 إلى 806
2.1	2.1	1.4	1	من 824 إلى 894
1.5	1.4	1.4	0.5	من 880 إلى 960
3	1.9	4,2	3,2	من 1710 إلى 1880
3,4	3,2	4.3	3.9	من 1850 إلى 1990
3,4	3,2	4.4	4	من 1920 إلى 2170

جدول 21. أقصى قيمة مكتسبة (بالديسيبل) للهوائي المساعد لعرض النطاق الترددي للأجهزة المحمولة

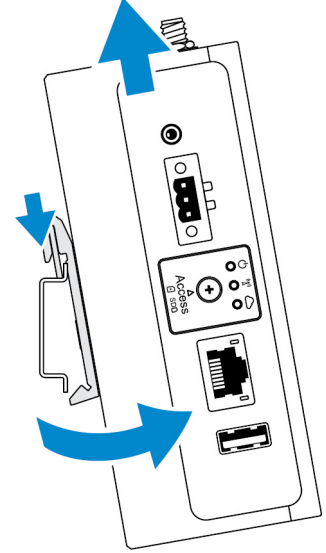
وضع الهوائي - مستقيم		وضع الهوائي - مثنى		التردد (ميغاهرتز)
4G (ديسيبل)	4G (ديسيبل)	4G (ديسيبل)	4G (ديسيبل)	
1.9	0.6	0.6	0.6	من 704 إلى 806
0,1-	0,3-	0,3-	0,3-	من 824 إلى 894
2,5-	1.9-	1.9-	1.9-	من 880 إلى 960
2.0	2.3	2.3	2.3	من 1710 إلى 1880
3,2	3,6	3,6	3,6	من 1850 إلى 1990
3,2	3,6	3,6	3,6	من 1920 إلى 2170

جدول 22. أقصى قيمة مكتسبة لهوائي WiFi/GPS (ديسيبل)

وضع الهوائي - مستقيم		وضع الهوائي - مثنى		التردد (ميغاهرتز)
WLAN (ديسيبل موحّد الخواص)	GPS (ديسيبل موحّد الخواص)	WLAN (ديسيبل موحّد الخواص)	GPS (ديسيبل موحّد الخواص)	
لا ينطبق	2,4	لا ينطبق	2.6	من 1561 إلى 1602
1.6	لا ينطبق	3,4	لا ينطبق	من 2400 إلى 2500

فك حامل التركيب من الدعامه المزودة بقضيب DIN

1. اسحب جهاز Edge Gateway لأسفل لتحريره من الدعامه المزودة بقضيب DIN.
2. اخلع دعامة جهاز Edge Gateway خارج قضيب DIN.



التوصيل بجهاز Edge Gateway

2016 Windows 10 IoT Enterprise LTSC

تمهيد تسجيل الدخول - التهيئة المباشرة للنظام

1. قم بتوصيل شاشة ولوحة مفاتيح وماوس بجهاز Edge Gateway قبل تسجيل الدخول.
2. قم بتشغيل جهاز Edge Gateway. في أول عملية تمهيد، لن تتم مطالبتك بإدخال بيانات اعتماد تسجيل الدخول. سوف تطالبك عمليات التمهيد التالية بتسجيل الدخول.

ملاحظة: اسم المستخدم وكلمة المرور الافتراضيان كلاهما `admin`.

التمهيد وتسجيل الدخول - تهيئة نظام مزود بعنوان IP ثابت

ملاحظة: للمساعدة على إعداد جهاز Edge Gateway عن بُعد، تم تعيين عنوان IP الثابت الذي يخص منفذ إيثرنت الثاني في جهاز Edge Gateway إلى هذه القيم في المصنع:

- عنوان IP هو: 192.168.2.1
- قناع الشبكة الفرعية هو: 255.255.255.0
- خادم DHCP: لا ينطبق

يمكنك توصيل جهاز Edge Gateway بكمبيوتر يعمل بنظام التشغيل Windows موجود على الشبكة الفرعية نفسها باستخدام كبل تحويل.

1. على جهاز الكمبيوتر الذي يعمل بنظام التشغيل Windows، ابحث عن **View network connections** (عرض توصيلات الشبكة) في لوحة التحكم.
2. في قائمة أجهزة الشبكة المعروضة، انقر بزر الماوس الأيمن فوق مهالي إيثرنت الذي تريد استخدامه للاتصال بجهاز Edge Gateway، ثم انقر فوق **Properties** (خصائص).
3. في علامة التبويب **Networking** (الاتصال بالشبكة)، انقر فوق **Internet Protocol Version 4 (TCP/IPv4)** (بروتوكول الإنترنت الإصدار 4) → **TCP/IPv4** **Properties** (خصائص).
4. حدد **Use the following IP address** (استخدام عنوان IP التالي)، ثم أدخل 192.168.2.192.168.2.254 (حيث يمثل x آخر رقم من عنوان IP، على سبيل المثال، 192.168.2.2).
5. ملاحظة: لا يتم بتعيين عنوان IPv4 إلى عنوان IP نفسه الخاص بجهاز Edge Gateway. استخدم عنوان IP من 192.168.2.2 إلى 192.168.2.254. أدخل قناع الشبكة الفرعية 255.255.255.0، ثم انقر فوق **OK** (موافق).

6. قم بتثبيت كبل شبكة تحويلي بين منفذ إيثرنت الثاني على جهاز Edge Gateway ومنفذ إيثرنت الذي تمت تهيئته على جهاز الكمبيوتر.
7. على الكمبيوتر الذي يعمل بنظام Windows، قم بتشغيل Remote Desktop Connection (الاتصال بسطح المكتب عن بُعد).
8. قم بالتوصيل بجهاز Edge Gateway باستخدام عنوان 192.168.2.1. اسم المستخدم وكلمة المرور الافتراضيان كلاهما admin.

16 Ubuntu Core

التمهيد وتسجيل الدخول - تهيئة النظام عن بُعد

1. قم بتوصيل كبل شبكة من منفذ إيثرنت الأول الموجود على Edge Gateway بشبكة أو جهاز توجيه يدعم DHCP يوفر عناوين IP.
2. في خادم DHCP بشبكتك، استخدم الأمر dhcp-lease-list للحصول على عنوان IP المرتبط بعنوان MAC لجهاز Edge Gateway.
3. قم بإعداد جلسة SSH باستخدام جهاز محاكاة طرفي لـ SSH (على سبيل المثال، عميل ssh لسطر الأوامر الأصلي على Linux أو PuTTY على Windows).

ملاحظة: خدمة SSH ممكّنة في 16 Ubuntu Core افتراضياً.

4. أدخل الأمر ssh admin@<عنوان IP>، متبوعاً باسم المستخدم وكلمة المرور الافتراضيين. اسم المستخدم وكلمة المرور الافتراضيان كلاهما admin. على سبيل المثال؛

```
lo@lo-Latitude-E7470:~$ ssh admin@10.101.46.209
:admin@10.101.46.209's password
```

التمهيد وتسجيل الدخول - تهيئة النظام المزود بعنوان IP ثابت

يسمح لك هذا بتوصيل جهاز Edge Gateway من خلال كمبيوتر مضيف، يجب أن يكون على الشبكة الفرعية نفسها.

ملاحظة: يتم تعيين عنوان IP الثابت لمنفذ إيثرنت الثاني على جهاز Edge Gateway إلى هذه القيم في المصنع:

- عنوان IP هو: 192.168.2.1
- قناع الشبكة الفرعية هو: 255.255.255.0
- خادم DHCP: لا ينطبق

1. على الكمبيوتر المضيف، قم بتهيئة مهابى إيثرنت المتصل بجهاز Edge Gateway باستخدام عنوان IPv4 ثابت ضمن الشبكة الفرعية نفسها. قم بتعيين عنوان IPv4 إلى 192.168.2.x (حيث يمثل x آخر رقم من عنوان IP، على سبيل المثال 192.168.2.2).

ملاحظة: لا يتم تعيين عنوان IPv4 على عنوان IP نفسه لجهاز Edge Gateway. استخدم عنوان IP من 192.168.2.2 إلى 192.168.2.254.

2. قم بتعيين قناع الشبكة على 255.255.255.0.