




Edge Gateway 3002

Návod na inštaláciu a obsluhu

Poznámky, upozornenia a výstrahy

-  **POZNÁMKA:** POZNÁMKA uvádza dôležité informácie, ktoré umožňujú lepšie využitie výrobku.
-  **VAROVANIE:** UPOZORNENIE označuje možné poškodenie hardvéru alebo stratu údajov a uvádza, ako sa vyhnúť problému.
-  **VÝSTRAHA:** VÝSTRAHA označuje možné poškodenie majetku, osobné zranenie alebo smrť.

Obsah

1	Prehľad	5
2	Zobrazenia systému	6
	Pohľad zhora	6
	Pohľad zospodu	7
	Pohľad zľava	7
	Pohľad sprava	10
3	Inštalácia zariadenia Edge Gateway	11
	Informácie o bezpečnosti a regulačné informácie	11
	Pokyny na odbornú inštaláciu	12
	Instructions d'installatison professionnelles	12
	Vyhlásenie americkej Federálnej komisie pre komunikáciu (FCC) týkajúce sa rušenia	12
	Vyhlásenie ministerstva Industry Canada	13
	Nastavenie zariadenia Edge Gateway	13
	Aktivácia služby mobilného širokopásmového pripojenia	19
	Montáž zariadenia Edge Gateway	20
	Montáž zariadenia Edge Gateway pomocou štandardnej konzoly	20
	Montáž zariadenia Edge Gateway pomocou konzoly na rýchlú montáž	27
	Pripevnenie držiakov na káble k štandardnej konzole	35
	Montáž zariadenia Edge Gateway na lištu DIN pomocou konzoly DIN na lištu DIN	37
	Montáž zariadenia Edge Gateway pomocou konzoly na kolmú montáž	40
	Montáž zariadenia Edge Gateway pomocou konzoly VESA	43
4	Nastavenie hardvérového kľúča ZigBee	45
5	Nastavenie operačného systému	46
	Windows 10 IoT Enterprise LTSB 2016	46
	Spustenie systému a prihlásenie – vzdialená konfigurácia systému	46
	Spustenie systému a prihlásenie – konfigurácia systému pomocou statickej adresy IP	46
	Obnovenie systému Windows 10 IoT Enterprise LTSB 2016	47
	Základné funkcie systému Windows 10 IOT Enterprise LTSB 2016	47
	Ubuntu Core 16	48
	Prehľad	48
	Spustenie systému a prihlásenie – vzdialená konfigurácia systému	49
	Spustenie systému a prihlásenie – konfigurácia systému pomocou statickej adresy IP	49
	Aktualizácia operačného systému a aplikácií	49
	Ďalšie príkazy v systéme Ubuntu	50
	Rozhrania na sieťovú komunikáciu	50
	Ďalšie komunikačné rozhrania	53
	Security (Zabezpečenie)	55
	Watchdog Timer (WDT)	55

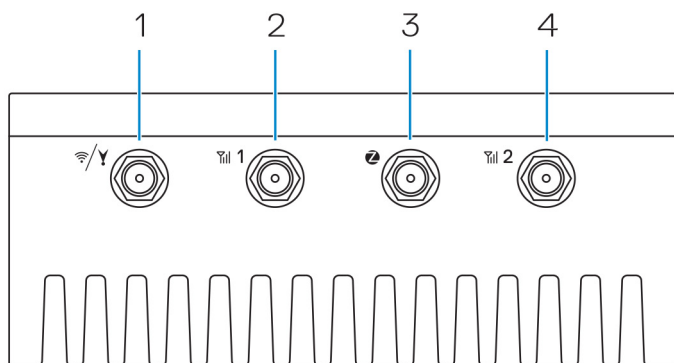
Obnovenie systému Ubuntu Core 16.....	56
Inštalácia nového obrazu operačného systému.....	57
Vytvorenie obnovovacieho kľúča USB.....	57
Používanie modulu CAN v zariadení Edge Gateway.....	58
6 Spustenie a aktualizácia systému BIOS.....	59
Prístup k nastaveniam systému BIOS.....	59
Otvorenie nastavení systému BIOS počas testu POST.....	59
Aktualizácia systému BIOS.....	59
Použitie vyvolávacieho skriptu pre kľúč USB.....	59
Aktualizácia systému BIOS v počítači so systémom Windows.....	60
Aktualizácia systému Ubuntu pomocou balíčka UEFI Capsule.....	60
Nástroj Dell Command Configure (DCC).....	61
Nástroj Edge Device Manager (EDM).....	61
Predvolené nastavenia systému BIOS.....	61
Konfigurácia systému (systém BIOS – úroveň 1).....	61
Zabezpečenie (systém BIOS – úroveň 1).....	62
Secure boot (BIOS level 1) (Bezpečné zavádzanie systému (BIOS, úroveň 1)).....	64
Performance (BIOS level 1) (Výkon (BIOS, úroveň 1)).....	64
Power management (BIOS level 1) (Správa napájania (BIOS, úroveň 1)).....	64
POST behavior (BIOS level 1) (Správanie pri teste POST (BIOS, úroveň 1)).....	65
Podpora virtualizácie (systém BIOS – úroveň 1).....	65
Maintenance (BIOS level 1) (Údržba (BIOS, úroveň 1)).....	65
System logs (BIOS level 1) (Systémové záznamy (BIOS, úroveň 1)).....	66
7 Referenčné materiály.....	67
8 Príloha.....	68
Informácie o anténach.....	68
Demontáž zariadenia z konzoly na lištu DIN.....	69
Pripojenie k zariadeniu Edge Gateway.....	69
Windows 10 IoT Enterprise LTSB 2016.....	69
Ubuntu Core 16.....	70

Prehľad

Edge Gateway radu 3000 je zariadenie určené pre Internet-of-Things (IoT). Umiestňuje sa na okraj siete, aby vám umožnilo získavať, zabezpečiť, analyzovať a využívať údaje získané z viacerých zariadení a snímačov. Umožňuje vám pripojiť sa k rôznym zariadeniam využívaným v oblasti dopravy, automatizácie stavieb, výroby a mnohých ďalších oblastiach. Edge Gateway využíva architektúru s nízkou spotrebou energie, ktorá dokáže poskytnúť potrebnú podporu pracovným zaťaženiám spojeným s automatizáciou v priemysle, a zároveň nepotrebuje ventilátory na chladenie, vďaka čomu spĺňa prevádzkové normy a ponúka požadovanú spoľahlivosť. Zariadenie podporuje operačné systémy Windows 10 IoT Enterprise LTSC 2016 a Ubuntu Core 16.

Zobrazenia systému

Pohľad zhora

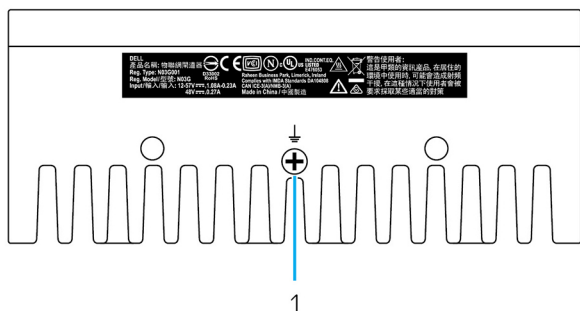


Tabuľka 1. Pohľad zhora

Funkcie		
1	Konektor na anténu pre WLAN, Bluetooth alebo GPS	Pripojením antény získate väčší dosah a zvýšite silu signálu Wi-Fi, Bluetooth alebo satelitného signálu.
2	Prvý konektor na anténu pre mobilné širokopásmové pripojenie (3G/LTE)	Pripojenie mobilnej širokopásmovej antény kvôli zvýšeniu dosahu a sily mobilného širokopásmového signálu.
3	Konektor na anténu ZigBee	Pripojte anténu ZigBee na prerušované prenosy údajov zo snímača alebo vstupného zariadenia s podporou technológie ZigBee.
4	Druhý konektor na anténu pre mobilné širokopásmové pripojenie (iba pomocné LTE)	Pripojenie mobilnej širokopásmovej antény kvôli zvýšeniu dosahu a sily mobilného širokopásmového signálu.

POZNÁMKA: V závislosti od objednanej konfigurácie nemusia byť na zariadení všetky konektory antén alebo niektoré konektory môžu byť zakryté krytom. Ďalšie informácie o pripojení antén k zariadeniu Edge Gateway nájdete v dokumentácii priloženej k jednotlivým anténam.

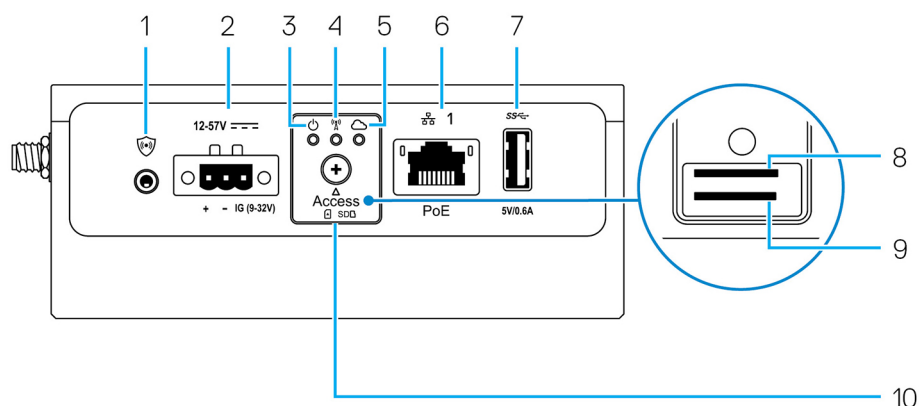
Pohľad zospodu



Tabuľka 2. Pohľad zospodu





Funkcie		
1	Uzemnenie	Veľký vodič pripojený k jednej strane napájacieho zdroja, slúžiaci na návrat prúdu z rozličných súčastí obvodu.

Pohľad zľava



Tabuľka 3. Pohľad zľava

Funkcie		
1	Spínač vniknutia do skrinky	Spínač sa zopne vždy pri otvorení skrinky (v ktorej je zariadenie Edge Gateway vložené). POZNÁMKA: Skrinky na zariadenia sa predávajú samostatne. POZNÁMKA: Na vniknutie upozorní skrinka zariadenie Edge Gateway prostredníctvom senzora. Tento senzor by mal byť pripojený káblom, ktorý je kompatibilný s konektorom spínača vniknutia do skrinky na zariadení Edge Gateway.
2	Port napájania alebo port zapalovania	Na zabezpečenie napájania zariadenia Edge Gateway pripojte napájací kábel s napätím 12 – 57 V= (1,08 – 0,23 A). POZNÁMKA: Napájacie káble sa predávajú samostatne. POZNÁMKA: Pri používaní v lodnej doprave dodržiavajte úroveň napätia 12 – 48 V DC. Pri používaní v železničnej doprave musí mať kábel dĺžku najviac 30 metrov.

Funkcie		
3	Kontrolka stavu napájania a systému	Ukazuje stav napájania a systému.
4	Kontrolka stavu WiFi alebo technológie Bluetooth	Ukazuje, či je WiFi alebo technológia Bluetooth ZAPNUTÁ alebo VYPNUTÁ.
5	Stavová kontrolka pripojenia do cloudu	Ukazuje stav pripojenia do cloudu.
6	Prvý port siete Ethernet (s podporou napájania cez Ethernet (PoE))	<p>Pripojenie ethernetového kábla (RJ45) na prístup do siete. Poskytuje rýchlosť prenosu údajov až do 10/100 Mb/s a podporuje alternatívu A štandardu IEEE 802.3af.</p> <p> POZNÁMKA: Edge Gateway je napájané zariadenie spíňajúce alternatívu A štandardu IEEE 802.3af.</p> <p> POZNÁMKA: Zariadenie musí spíňať Vyhlásenie o zhode EÚ, preto musíte dbať na to, aby dĺžka kábla od systému po zariadenie nepresiahla 30 metrov.</p> <p> POZNÁMKA: Ak sa zariadenie používa v Brazílii, regulačné nariadenia vyžadujú, aby dĺžka kábla od systému po zariadenie nepresiahla 10 metrov.</p>
7	Port USB 3.0 ¹	Pripojenie zariadenia s portom USB. Poskytuje prenos údajov rýchlosťou až do 5 GB/s.
8	Zásuvka karty SIM (voliteľná)	Vložte kartu micro-SIM do zásuvky.
9	Zásuvka na kartu SD (voliteľná)	<p>Vložte kartu micro-SD do zásuvky.</p> <p> POZNÁMKA: Pred vložením karty micro-SD vyberte zo zásuvky plastovú atrapu karty SD.</p>
10	Dvierka na prístup ku karte micro-SIM/micro-SD	Otvorte dvierka na prístup ku karte micro-SIM alebo micro-SD.

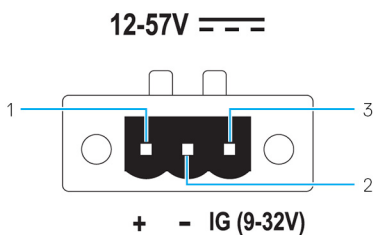
¹ Napájanie z portu USB je obmedzené na 0,6 A/3 W.

Tabuľka 4. Stavové kontrolky

Funkcia	Indikátor	Farba	Ovládanie	Stav
Informácie	Kontrolka stavu napájania a systému	Zelená alebo žltá	BIOS	<p>Nesvieti: systém je vypnutý</p> <p>Svieti (nazeleno): systém je zapnutý alebo spustenie bolo úspešné</p> <p>Svieti (nažltlo): zlyhanie zapnutia alebo spustenia systému</p> <p>Bliká nažltlo: porucha alebo chyba systému</p>
	WLAN alebo Bluetooth	Zelená	Hardvér	<p>Nesvieti: modul Wi-Fi alebo Bluetooth je vypnutý</p> <p>Svieti: modul Wi-Fi alebo Bluetooth je zapnutý</p>
	Cloud	Zelená	Softvér	Nesvieti: žiadne pripojenie ku cloudovému

Funkcia	Indikátor	Farba	Ovládanie	Stav
				zariadeniu alebo cloudovej službe
				Svieti: zariadenie Edge Gateway je pripojené ku cloudovému zariadeniu alebo cloudovej službe
				Bliká nazeleno: aktivita cloudového zariadenia alebo cloudovej služby
LAN (RJ-45)	Pripojenie	Zelená/žltá	Ovládač (LAN)	Nesvieti: žiadny sieťový kábel ani pripojenie k sieti
				Svieti (nazeleno): pripojenie s vysokou rýchlosťou (100 Mb/s)
				Svieti (nažltlo): pripojenie s nízkou rýchlosťou (10 Mb/s)
	Aktivita	Zelená	Ovládač (LAN)	Nesvieti: linka nie je aktívna
				Bliká nazeleno: aktivita v sieti LAN. Frekvencia blikania je priamo úmerná množstvu odosielaných a prijímaných paketov.

POZNÁMKA: Kontrolka stavu napájania a systému môžu fungovať pri rôznych variantoch spustenia systému odlišne, ako napríklad vtedy, keď sa počas spúšťania systému spustí požadovaný súbor so skriptom na jednotke USB.



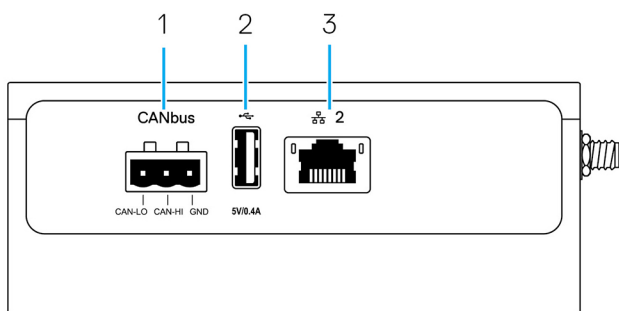
Tabuľka 5. Podrobnosti o rozmiestnení kolíkov konektora napájania

Kolík	Signál	Funkcia
1	DC+	Napájanie jednosmerným napätím 12 – 57 V
2	DC-	Uzemnenie
3	IG	Zapaľovanie s jednosmerným napätím 9 – 32 V

POZNÁMKA: Kolík číslo 3 (IG) slúži na pripojenie k indikátoru stavu motora vozidla (voliteľné) alebo ku kolíku prebudenia. Ak je signalizovaná úroveň napätia viac ako 9 V, znamená to, že motor vozidla beží. Kolík zapaľovania/prebudenia slúži na zabránenie vybíjaniu batérie vozidla, keď je motor vypnutý dlhšiu dobu.

POZNÁMKA: Pomocou signálu z IG možno systém šetrne vypnúť alebo prejsť do režimu nízkej spotreby, keď je motor vozidla vypnutý (napájanie batériou). Okrem toho ho možno použiť aj na zapnutie zariadenia Edge Gateway pri naštartovaní motora.

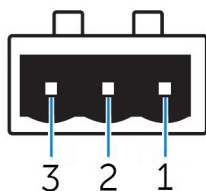
Pohľad sprava



Tabuľka 6. Pohľad sprava – 3002

Funkcie		
1	Port CANbus	Umožňuje pripojenie pomocou zbernice CANbus.
2	Port USB 2.0 ¹	Pripojenie zariadenia s portom USB. Poskytujú prenos údajov rýchlosťou až do 480 MB/s.
3	Druhý port siete Ethernet (bez PoE)	Pripojenie ethernetového kábla (RJ45) na prístup do siete. Poskytuje rýchlosť prenosu údajov až do 10/100 Mb/s.


¹ Napájanie z portu USB je obmedzené na 0,4 A/2 W.



Tabuľka 7. Podrobnosti o rozmiestnení kolíkov portu CANbus


Funkcie		
1	GND	Uzemnenie
2	CAN-H	Vrchná linka CANbus
3	CAN-L	Spodná linka CANbus


Inštalácia zariadenia Edge Gateway


 **VÝSTRAHA:** Skôr ako začnete ktorýmkoľvek postupom v tejto časti, prečítajte si [bezpečnostné pokyny a informácie o regulačných nariadeniach](#), ktoré boli dodané spolu so zariadením. .

Informácie o bezpečnosti a regulačné informácie


 **VÝSTRAHA:** Zariadenie Edge Gateway musia spustiť do prevádzky skúsení odborníci znalí miestnych aj medzinárodných zákonov a nariadení týkajúcich sa elektrických zariadení.


 **VÝSTRAHA:** Zariadenie Edge Gateway nie je vhodné na používanie vo vlhkom prostredí. Ak by ste napriek tomu potrebovali Edge Gateway používať vo vlhkom prostredí, je potrebné umiestniť ho do skrinky alebo puzdra s požadovaným stupňom ochrany krytom, ktorý musí v závislosti od konkrétneho prostredia dosahovať úroveň IP54, IP65 alebo vyššiu.

 **VÝSTRAHA:** Napájanie prostredníctvom terminálov DC+ a DC- je nutné zabezpečiť napájacím zdrojom alebo obvodom využívajúcim transformátor/usmerňovač a dvojitú izoláciu, aby sa minimalizovalo riziko zasiahnutia elektrickým prúdom. Napájací zdroj alebo napájanie obvodu musí byť v súlade s miestnymi zákonmi a nariadeniami, ako sú napríklad normy NEC Class 2 (SELV/obvody s malým bezpečným napätím alebo obvody s obmedzeným zdrojom napájania) platné v USA. Pri napájaní z batérie sa nevyžaduje dvojitá izolácia.

 **VÝSTRAHA:** Pri inštalácii zariadenia Edge Gateway musí zodpovedná osoba alebo integrátor použiť požadovaný napájací zdroj s napätím 12 – 57 V= alebo napájanie cez Ethernet (PoE) s napätím 37 – 57 V=, pričom sa vyžaduje, aby klientska inštalácia už pred zapojením zdroja poskytovala najmenej 13 W.

 **VÝSTRAHA:** Uistite sa, že zdroj napájajúci Edge Gateway je riadne uzemnený a odfiltrovaný, aby zvlnenie napätia dosahovalo od vrcholu k vrcholu maximálne 10 percent vstupného jednosmerného napätia.

 **VÝSTRAHA:** Pri inštalácii zariadenia Edge Gateway 3001 a 3002 použite kábel adekvátny zaťaženiu prúdom: 3-žilový kábel s menovitou hodnotou min. 5 A pri 90°C (194°F), ktorý je v súlade s normou IEC 60227 alebo IEC 60245. Systém umožňuje použitie káblov s hrúbkou od 0,8 do 2 mm. Maximálna prevádzková teplota zariadenia Edge Gateway je 70 °C (158 °F). Pri používaní zariadenia Edge Gateway v puzdre, prosím, neprekračujte stanovenú maximálnu teplotu. Zohrievanie vnútorných elektronických súčastí zariadenia Edge Gateway, ostatných elektrických prvkov, a tiež nedostatočná ventilácia v puzdre môžu spôsobiť, že teplota vo vnútri zariadenia bude vyššia ako teplota prostredia. Každodenné používanie zariadenia Edge Gateway pri teplotách presahujúcich 70 °C (158 °F) môže viesť k zvýšenej miere porúch a skráteniu životnosti produktu. Uistite sa teda, že počas používania zariadenia Edge Gateway v puzdre dosahuje teplota hodnotu maximálne 70 °C (158 °F).

 **VÝSTRAHA:** Je dôležité, aby ste vždy skontrolovali, či zdroj napájania, ktorý chcete použiť, zodpovedá požadovaným hodnotám pre napájanie zariadenia Edge Gateway. Pred pripojením zdroja napájania skontrolujte symboly označujúce spôsob zapojenia napájacieho konektora. Zdroj napájania s napätím 12 – 57 V= (1,08 – 0,23 A), prípadne napájanie prostredníctvom siete Ethernet (PoE), musí byť v súlade s miestnymi zákonmi a nariadeniami týkajúcimi elektrických zariadení.

 **VÝSTRAHA:** Nepoužívajte a neinštalujte Edge Gateway iným spôsobom, ako uvádza táto príručka, inak vám zariadenie nedokáže poskytnúť požadovanú úroveň ochrany.

 **VÝSTRAHA:** Ak je batéria súčasťou systému alebo siete, musí byť namontovaná s príslušným puzdrom v súlade s miestnymi protipožiarnymi nariadeniami a zákonmi týkajúcimi sa elektrických zariadení.

 **VÝSTRAHA:** Systém je určený na inštaláciu vo vhodnom priemyselnom puzdre (poskytuje elektrickú, mechanickú a protipožiarnu ochranu).

 **VÝSTRAHA:** Hlavný modul možno namontovať iba na stenu (bez potreby použitia ďalšieho puzdra).

Pokyny na odbornú inštaláciu

Osoba inštalujúca zariadenie

Tento produkt má špecifické použitie a jeho inštaláciu musí vykonať kvalifikovaná osoba s odbornými znalosťami v oblasti RF žiarenia a príslušných regulačných nariadení. Bežný používateľ nesmie produkt v žiadnom prípade inštalovať ani meniť jeho umiestnenie.

Umiestnenie zariadenia


Produkt sa musí inštalovať na také miesto, kde bude vysielacia anténa počas bežnej prevádzky umiestnená vo vzdialenosti najmenej 20 cm od osôb v jej blízkosti, aby sa dodržali požiadavky predpisov o RF žiarení.

Externá anténa

Používajte iba schválené antény. Neschválené antény môžu vytvárať rušivú alebo nadmernú úroveň RF žiarenia, čo môže viesť k porušeniu limitov FCC/IC.

Postup inštalácie

Pokyny na inštaláciu nájdete v používateľskej príručke.

 **VÝSTRAHA: Miesto inštalácie zariadenia je potrebné starostlivo zvážiť a zabezpečiť sa, že výsledná úroveň žiarenia neprekračuje normy stanovené v produktovej dokumentácii. Porušenie týchto pravidiel by mohlo viesť k vysokým pokutám.**

Instructions d'installation professionnelles

Le personnel d'installation

Ce produit est conçu pour des applications spécifiques et doit être installé par un personnel qualifié avec RF et connaissances connexes réglementaire. L'utilisateur ne doit pas tenter générale d'installer ou de modifier le réglage.

Lieu d'installation

Le produit doit être installé à un endroit où l'antenne de rayonnement est maintenue à 20 cm de personnes à proximité dans son état de fonctionnement normal, afin de répondre aux exigences réglementaires d'exposition aux radiofréquences.

Antenne externe

Utilisez uniquement l'antenne(s) qui ont été approuvés par le demandeur. Antenne (s) peuvent produire de l'énergie RF parasite indésirable ou excessive transmission qui peut conduire à une violation des normes de la FCC / IC est interdite et non-approuvée.

Procédure d'installation

ATTENTION: S'il vous plaît choisir avec soin la position d'installation et assurez-vous que la puissance de sortie final ne dépasse pas les limites fixées dans les règles pertinentes. La violation de ces règles pourrait conduire à des sanctions fédérales graves.

Vyhlasenie americkej Federálnej komisie pre komunikáciu (FCC) týkajúce sa rušenia

Toto zariadenie vyhovuje časti 15 pravidiel FCC. Prevádzka zariadenia podlieha nasledujúcim dvom podmienkam: (1) Toto zariadenie nesmie spôsobovať škodlivé rušenie a (2) zariadenie musí zniesť akékoľvek prijaté rušenie vrátane rušenia, ktoré môže spôsobiť jeho nežiaducu prevádzku.

Toto zariadenie bolo preskúšané, pričom sa zistilo, že spĺňa limity pre digitálne zariadenie triedy A v súlade s časťou 15 pravidiel FCC. Tieto limity sú navrhnuté takým spôsobom, aby sa zabezpečila primeraná ochrana pred škodlivým rušením v prípade inštalácie v domácnosti. Toto zariadenie generuje, používa a môže vyžarovať energiu v rádiovom spektre, a ak nie je inštalované v súlade s príslušnými pokynmi v návode na použitie od výrobcu, môže spôsobiť rušenie rozhlasového a televízneho príjmu. Neexistujú však žiadne záruky, že v prípade konkrétnej inštalácie nedôjde k rušeniu. Ak toto zariadenie ruší rozhlasový alebo televízny príjem, čo možno zistiť jeho zapnutím a vypnutím, pokúste sa rušenie odstrániť niektorým z týchto opatrení:

- Zmeňte smerovanie alebo umiestnenie prijímacej antény.
- Umiestnite zariadenie a prijímač ďalej od seba.
- Pripojte zariadenie do zásuvky napojenej na iný okruh, ako využíva prijímač.
- Obráťte sa na diera zariadenia alebo skúseného odborníka na rádiá a TV a požiadajte ho o pomoc s riešením problému.


Výstraha vydaná komisiou FCC:

- Všetky zmeny alebo úpravy, ktoré výslovne neschváli strana zodpovedná za dodržiavanie regulačných noriem, môžu vyústiť do odobratia oprávnenia používateľovi na prevádzku tohto zariadenia.

- Tento vysielateľ nesmie byť umiestnený ani vysielateľ v blízkosti inej antény alebo vysielача.

Vyhlasenie o vystavení RF žiareniu:

Toto zariadenie spĺňa normy pre mieru vystavenia RF žiareniu, ktoré boli stanovené pre nekontrolované prostredia. Toto zariadenie musí byť umiestnené a prevádzkované tak, aby bola vzdialenosť aktívneho vysielача od vášho tela najmenej 20 cm.

 **POZNÁMKA:** Výber na základe kódu krajiny platí iba pre modely predávané mimo USA a nie je dostupný pre všetky americké modely. Na základe regulačných nariadení FCC musia všetky produkty, ktoré využívajú sieť WiFi a sú predávané na území USA, využívať iba americké prevádzkové kanály.

Vyhlasenie ministerstva Industry Canada

Toto zariadenie spĺňa bezlicenčné štandardy RSS ministerstva Industry Canada. Prevádzka podlieha nasledujúcim podmienkam:

1. Toto zariadenie nesmie spôsobovať rušenie.
2. Toto zariadenie musí zniesť akékoľvek prijaté rušenie vrátane rušenia, ktoré môže spôsobiť jeho nežiaducu prevádzku.

Le présent appareil est conforme aux CNR d'Industrie Canada applicables aux appareils radio exempts de licence. L'exploitation est autorisée aux deux conditions suivantes:

1. l'appareil ne doit pas produire de brouillage, et
2. l'utilisateur de l'appareil doit accepter tout brouillage radioélectrique subi, même si le brouillage est susceptible d'en compromettre le fonctionnement.

Under Industry Canada regulations, the radio transmitter(s) may only operate using an antenna(s) of a type and maximum (or lesser) gain approved for the transmitter(s). To reduce potential radio interference to other users, the antenna type(s) and gain(s) should be chosen so that the Equivalent Isotropic Radiated Power (E.I.R.P.) is not more than what was approved for the transmitter(s).

Tento digitálny prístroj je v súlade s kanadskými štandardami ICES-003.

Cet appareil numérique de la classe A est conforme à la norme NMB-003 du Canada.

Toto zariadenie je v súlade s normou RSS-210 kanadského ministerstva hospodárstva Industry Canada. Prevádzka podlieha podmienke, že toto zariadenie nebude spôsobovať škodlivé rušenie.

Cet appareil est conforme à la norme RSS-210 d'Industrie Canada. L'opération est soumise à la condition que cet appareil ne provoque aucune interférence nuisible.

Toto zariadenie a jeho antény sa nesmú nachádzať ani používať v kombinácii s inou anténou ani vysielачom okrem otestovaných vstavaných rádii.

Cet appareil et son antenne ne doivent pas être situés ou fonctionner en conjonction avec une autre antenne ou un autre émetteur, exception faites des radios intégrées qui ont été testées.

Funkcia výberu kódu krajiny je zakázaná pre produkty predávané v USA/Kanade.

La fonction de sélection de l'indicatif du pays est désactivée pour les produits commercialisés aux États-Unis et au Canada.

Vyhlasenie o vystavení žiareniu: Toto zariadenie spĺňa normy pre mieru vystavenia RF žiareniu, ktoré boli stanovené pre nekontrolované prostredia. Toto zariadenie musí byť umiestnené a prevádzkované tak, aby bola vzdialenosť aktívneho vysielача od vášho tela najmenej 20 cm.

Déclaration d'exposition aux radiations: Cet équipement est conforme aux limites d'exposition aux rayonnements IC établies pour un environnement non contrôlé. Cet équipement doit être installé et utilisé avec un minimum de 20 cm de distance entre la source de rayonnement et votre corps.

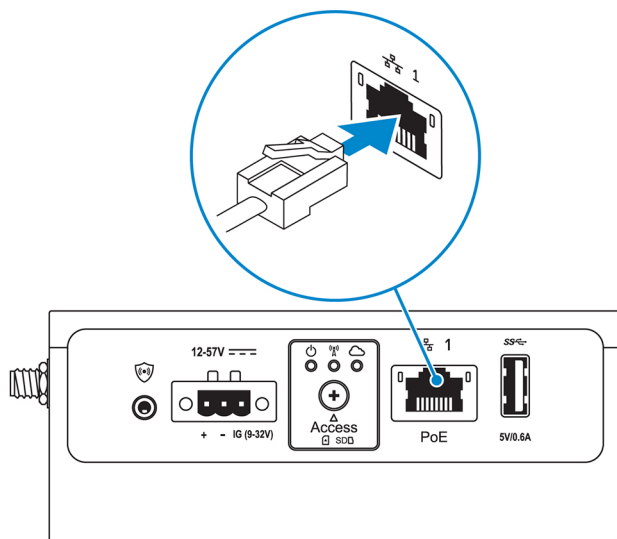
Nastavenie zariadenia Edge Gateway

 **POZNÁMKA:** Montážne príslušenstvo pre Edge Gateway sa predáva samostatne.

 **POZNÁMKA:** Montáž možno vykonať pred konfiguráciou zariadenia, ale aj po nej. Podrobnejšie informácie o montáži zariadenia Edge Gateway nájdete v časti [Montáž zariadenia Edge Gateway](#).

POZNÁMKA: V náročnejších podmienkach, kde možno zariadenie Edge Gateway nainštalovať, sa vyžaduje pevnejšia montáž. Pri používaní zariadenia napríklad v námorníctve sa však odporúča použiť iba štandardnú montážnu konzolu. Je to v dôsledku otrasov, ktoré sú špecifické pri využití zariadenia na mori.


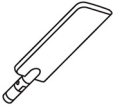







1. Pripojte ethernetový kábel k prvému portu siete Ethernet



2. Na základe objednanej konfigurácie pripojte antény (voliteľné).

POZNÁMKA: Antény podporované zariadením Edge Gateway sa líšia v závislosti od objednanej konfigurácie.

Tabuľka 8. Antény podporované zariadením Edge Gateway 3002

Podporované antény					
Signály					
3002	Áno	Áno	Áno	Áno	Áno

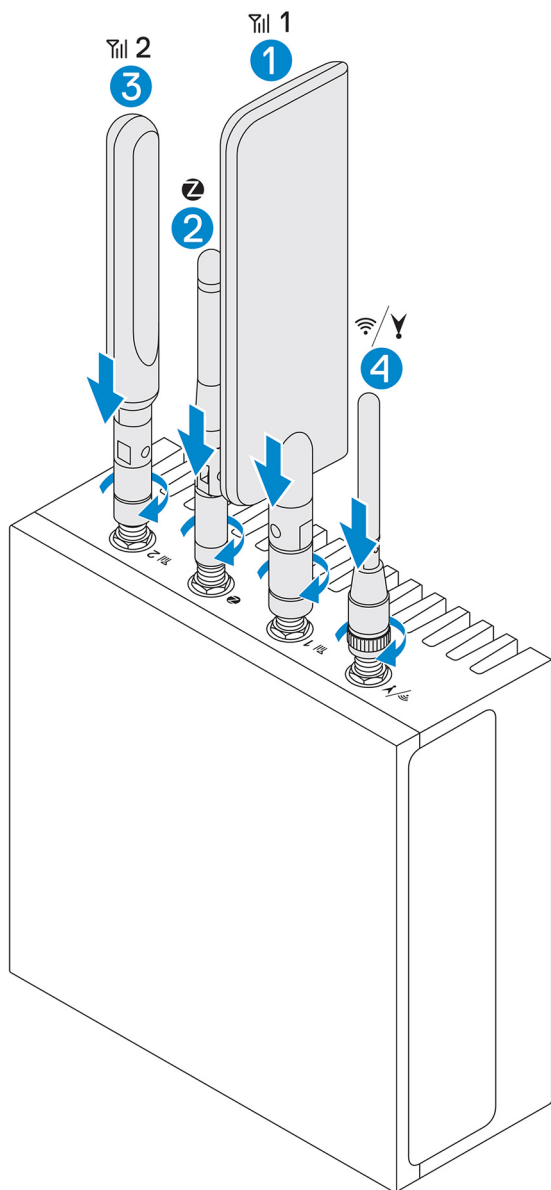
POZNÁMKA: Používajte iba dodané antény alebo antény od iných dodávateľov, ktoré spĺňajú [minimálne požiadavky](#).

POZNÁMKA: V závislosti od objednanej konfigurácie nemusia byť na zariadení všetky konektory antén alebo niektoré konektory môžu byť zakryté krytom.

POZNÁMKA: Druhý konektor širokopásmovej mobilnej siete slúži iba na zapojenie antény pre sieť LTE a nepodporuje sieť 3G.

3. Vložte anténu do konektora.

POZNÁMKA: Ak montujete viacero antén, dodržiavajte, prosím, poradie znázornené na obrázku.



4. Zaisťte anténu otáčaním hlavy konektora, až kým nebude pevne držať v požadovanej polohe (kolmo alebo nahor).

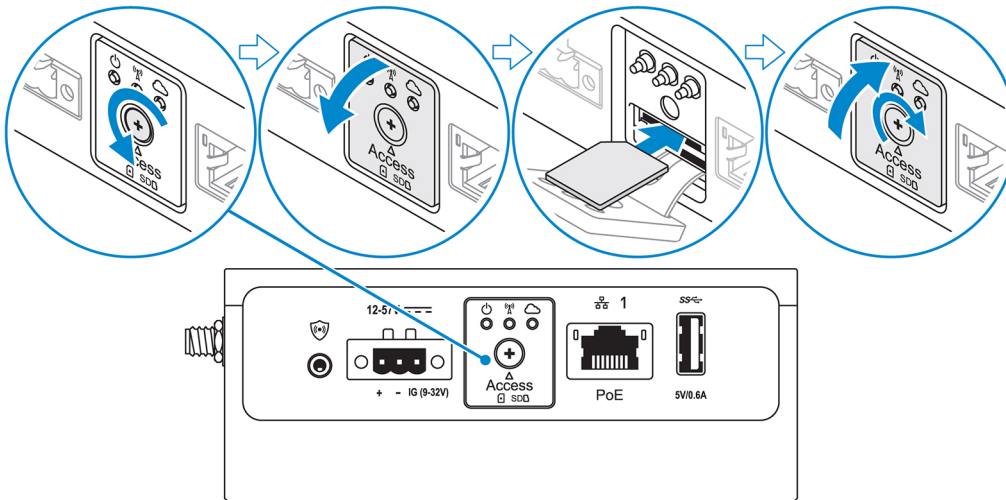
 **POZNÁMKA:** Obrázky antén slúžia len na ilustračné účely. Ich skutočný vzhľad sa môže líšiť.

5. Pripojte všetky požadované káble k príslušným vstupným a výstupným portom na zariadení Edge Gateway.
6. Otvorte dverka na prístup ku karte micro-SIM alebo micro-SD.
7. Vložte kartu micro-SIM do vrchnej zásuvky na kartu micro-SIM a [aktivujte si predplatenú službu umožňujúcu využívanie širokopásmovej mobilnej siete](#).

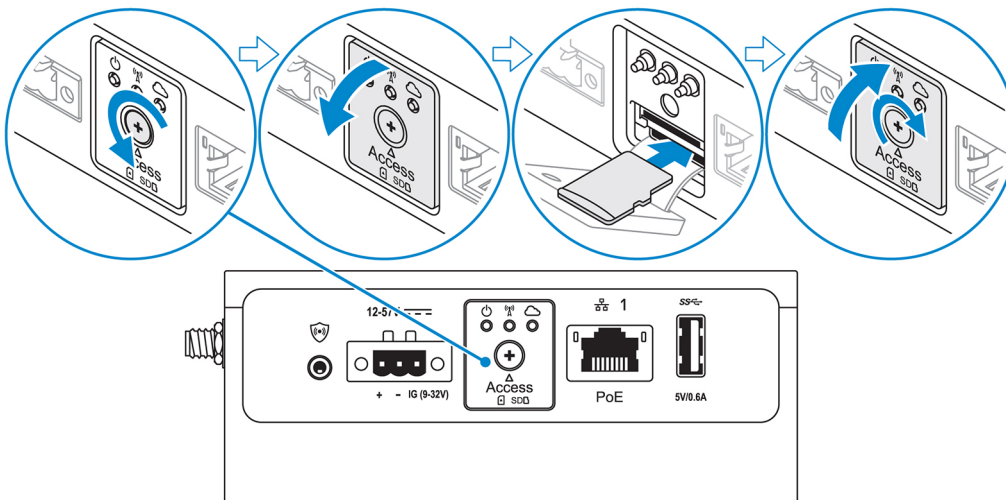
 **VAROVANIE:** Odporúčame vám vložiť kartu micro-SIM ešte pred zapnutím zariadenia Edge Gateway.

 **POZNÁMKA:** Po vložení karty dverka zavrite a zaisťte ich pevným utiahnutím skrutky.

 **POZNÁMKA:** Kontaktujte svojho poskytovateľa služieb a požiadajte ho o aktiváciu karty micro-SIM.



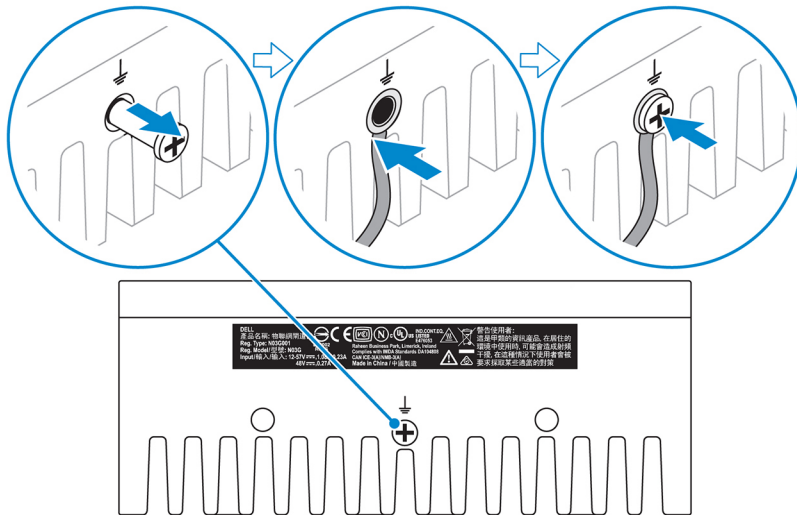
8. Vložte kartu micro-SIM do spodnej zásuvky na kartu micro-SIM.



POZNÁMKA: Pred vložením karty micro-SD vyberte zo zásuvky plastovú atrapu karty SD.

POZNÁMKA: Po vložení karty dvierka zavrite a zaistíte ich pevným utiahnutím skrutky.

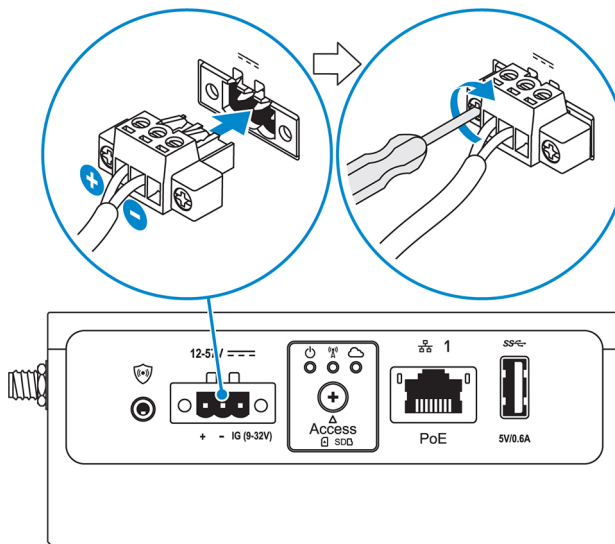
9. Spojte uzemňovacím káblom Edge Gateway s vonkajším šasi zariadenia.



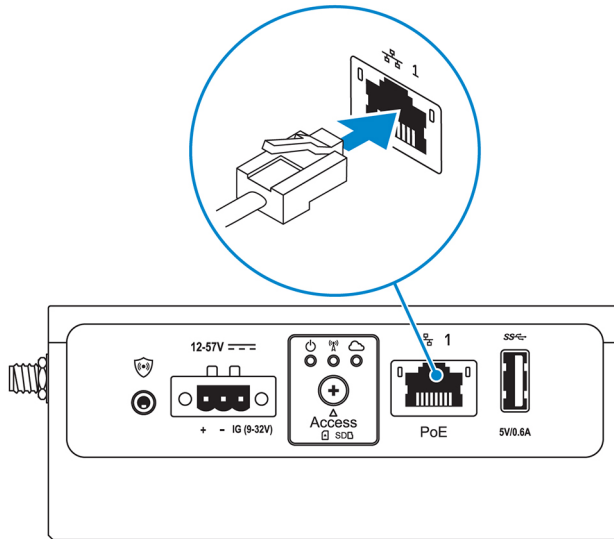
POZNÁMKA: Vonkajšie šasi sa predávajú samostatne.

10. Pripojte Edge Gateway k zdroju napájania pomocou jednej z týchto možností:

- **DC-IN (Vstup napájania jednosmerným prúdom)**



- **PoE (Napájanie cez Ethernet)**



POZNÁMKA: Pred zmenou zdroja napájania je potrebné zariadenie vypnúť.

11. Všetky nepoužívané porty zakryte krytmi proti prachu.
12. Pri prvom nastavení zariadenia Edge Gateway je potrebné nastaviť aj operačný systém.
Podrobnejšie informácie o nastavení operačného systému nájdete v časti [Nastavenie operačného systému](#).

POZNÁMKA: Adresa MAC a číslo IMEI sa nachádzajú na štítku umiestnenom na prednej strane zariadenia Edge Gateway. Pri inštalácii štítko odstráňte.

POZNÁMKA: Edge Gateway sa dodáva s operačným systémom Windows 10 IoT Enterprise LTSC 2016 alebo Ubuntu Core 16.

POZNÁMKA: Predvolené meno aj heslo používateľa v systéme Windows 10 IoT Enterprise LTSC 2016 je *admin*.

POZNÁMKA: Predvolené meno aj heslo používateľa v systéme Ubuntu Core 16 je *admin*.

13. systém BIOS pomocou vzdialeného pripojenia prostredníctvom aplikácie Dell Command | Configure.

Windows 10 IOT Enterprise LTSC 2016

Kliknite na položky **Štart** → **Všetky programy** → **Dell** → **Command Configure** → **Dell Command | Configure Wizard**.

Ubuntu Core 16

Zadaním príkazu `doc . cctk` spustíte aplikáciu Dell Command | Configure.

POZNÁMKA: Podrobnejšie informácie o používaní aplikácie Dell Command | Configure nájdete v *Inštaláčnej príručke a Používateľskej príručke* pre aplikáciu Dell Command | Configure, ktorá je dostupná na webovej lokalite www.dell.com/dellclientcommandsuite/manuals.

POZNÁMKA: Podrobnejšie informácie o nastaveniach systému BIOS v zariadení Edge Gateway nájdete v časti [Predvolené nastavenia systému BIOS](#).

14. Upevnite Edge Gateway pomocou jednej z týchto montážnych možností:

POZNÁMKA: Kvôli optimálnemu prúdeniu vzduchu sa odporúča, aby bol okolo zariadenia Edge Gateway priestor aspoň 63,50 mm (2,50").

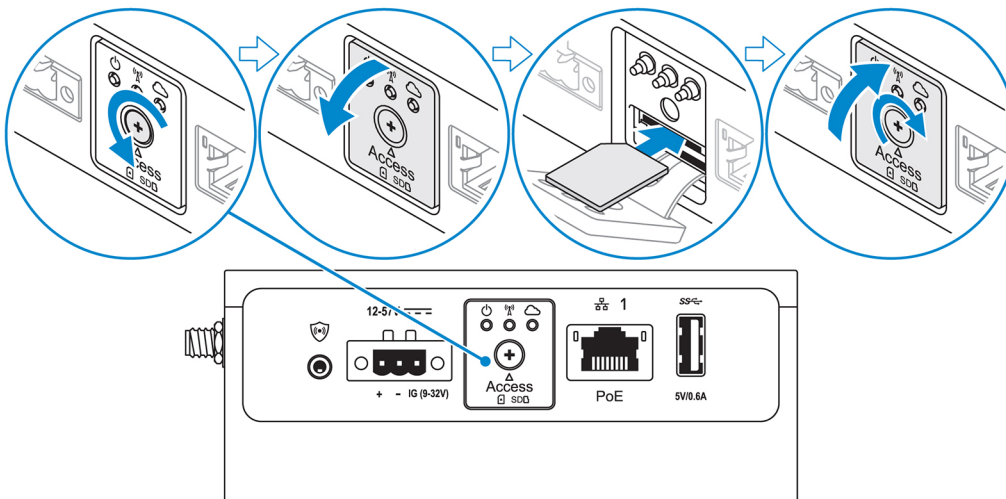
- [Štandardná montáž](#)
- [Montáž na lištu DIN](#)
- [Rýchla montáž](#)
- [Kolmá montáž](#)
- [Držiaky na káble](#)
- [montážna doska VESA](#)

Aktivácia služby mobilného širokopásmového pripojenia

VAROVANIE: Pred zapnutím vložte do zariadenia Edge Gateway kartu micro-SIM.

POZNÁMKA: Pred použitím karty micro-SIM v zariadení Edge Gateway sa uistite, že vám ju už váš operátor aktivoval.

1. Uvoľnite skrutku na dvierkach na prístup ku karte micro-SIM a otvorte ich.
2. Vložte kartu micro-SIM do vrchnej zásuvky na kartu micro-SIM.



3. Zavrite dvierka na prístup ku karte micro-SIM a utiahnite skrutku.
4. Zapnite zariadenie Edge Gateway.
5. Pripojte sa k mobilnej sieti.

Operačný systém Windows

- a. Na paneli úloh vyberte ikonu siete a kliknite na položku **Mobilná sieť**.
- b. Vyberte položky **Poskytovateľ mobilného širokopásmového pripojenia** → **Rozšírené možnosti**.
- c. Poznačte si číslo **IMEI (International Mobile Equipment Identity)** a **ICCID (Integrated Circuit Card Identifier)**.
- d. Zadať svoje číslo APN a všetky ostatné údaje, ktoré váš operátor vyžaduje.

Operačný systém Ubuntu

- a. Otvorte okno **Terminal (Terminál)**.
- b. Zadaním príkazu `sudo su` – prejdite do používateľského režimu.
- c. Nakonfigurujte profil mobilného širokopásmového pripojenia:

Príkazový riadok:

```
network-manager.nmcli con add type <type> ifname <ifname> con-name <connection-name>  
apn <apn>
```

Príklad (Verizon):

```
network-manager.nmcli con add type gsm ifname cdc-wdm0 con-name VZ_GSMDEMO apn  
vzwinternet
```

Príklad (AT&T):

```
network-manager.nmcli con add type gsm ifname cdc-wdm0 con-name ATT_GSMDEMO apn  
broadband
```

Príklad (3G):

```
network-manager.nmcli con add type gsm ifname cdc-wdm0 con-name 3G_GSMDEMO apn  
internet
```

d. Pripojenie k mobilnej sieti:

Príkazový riadok:

```
network-manager.nmcli con up <connection-name>
```

Príklad (Verizon):

```
network-manager.nmcli con up VZ_GSMDEMO
```

Príklad (AT&T):

```
network-manager.nmcli con up ATT_GSMDEMO
```

Príklad (3G):

```
network-manager.nmcli con up 3G_GSMDEMO
```

Odpojenie od mobilnej siete:

Príkazový riadok: `network-manager.nmcli con down <connection-name>`

Príklad (Verizon):

```
network-manager.nmcli con down VZ_GSMDEMO
```




Príklad (AT&T):

```
network-manager.nmcli con down ATT_GSMDEMO
```

Príklad (3G):

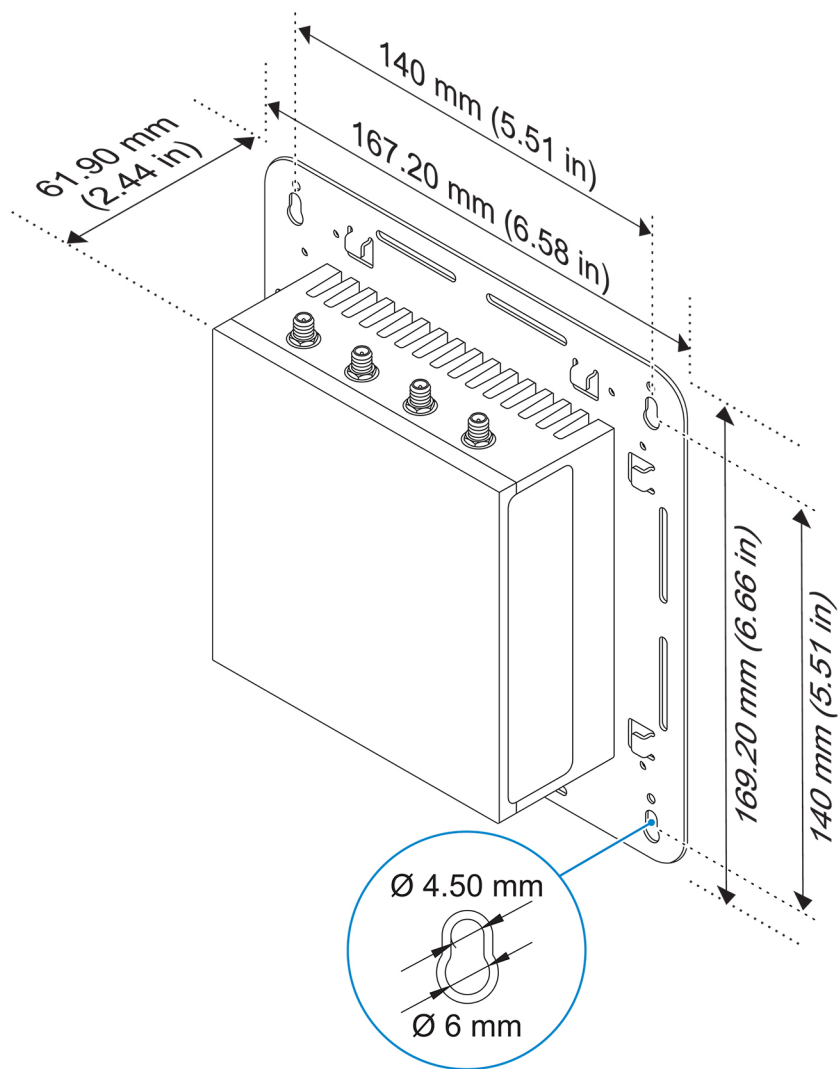
```
network-manager.nmcli con down 3G_GSMDEMO
```

Montáž zariadenia Edge Gateway

-  **POZNÁMKA:** Montáž možno vykonať pred konfiguráciou zariadenia Edge Gateway, ale aj po nej.
-  **POZNÁMKA:** Montážne príslušenstvo sa predáva samostatne. Pokyny na montáž sú uvedené v dokumentácii, ktorá je súčasťou montážneho príslušenstva.
-  **POZNÁMKA:** V náročnejších podmienkach, kde možno zariadenie Edge Gateway nainštalovať, sa vyžaduje pevnejšia montáž. Pri používaní zariadenia napríklad v námorníctve, kde dochádza k špecifickému typu otrasov, sa však odporúča použiť iba štandardnú montážnu konzolu.

Montáž zariadenia Edge Gateway pomocou štandardnej konzoly

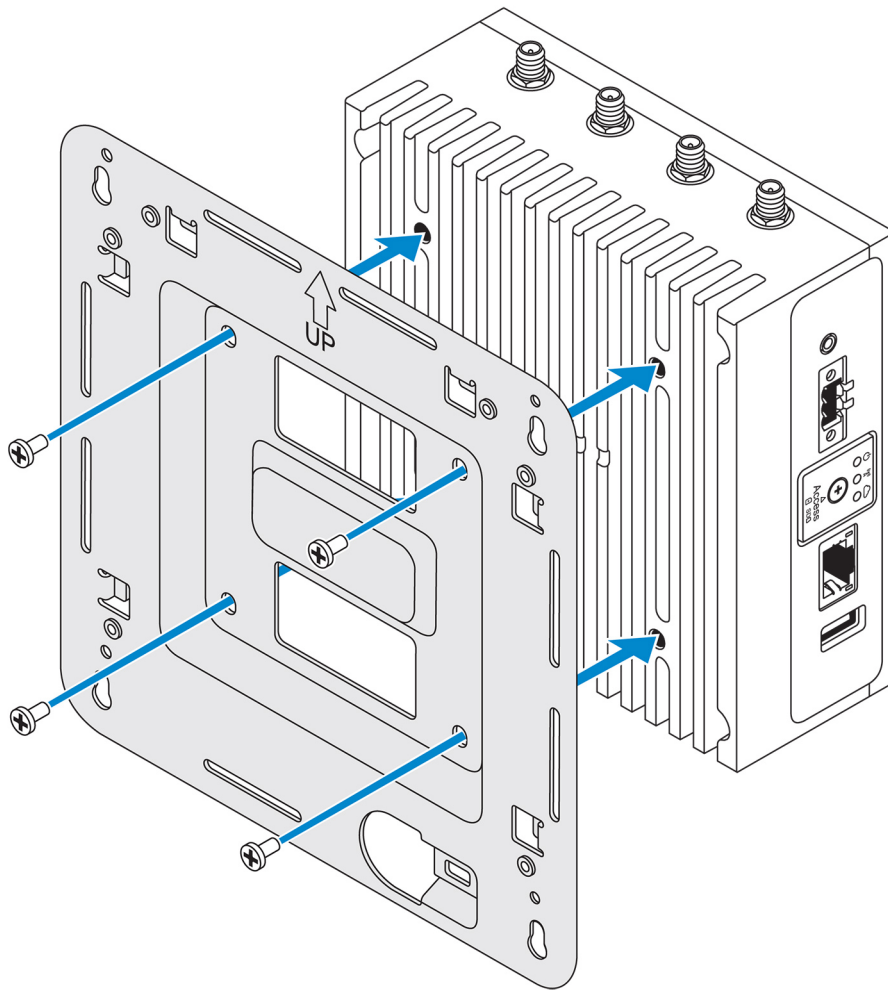
Rozmery pre montáž



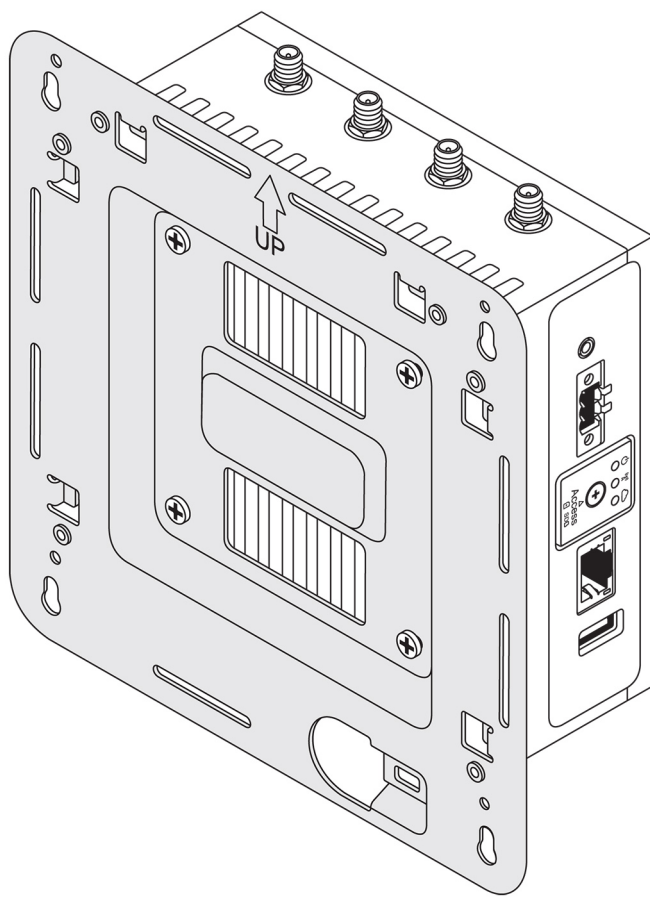
POZNÁMKA: Montážne konzoly sa dodávajú iba s tými skrutkami, ktoré sú potrebné na ich uchytenie k zariadeniu Edge Gateway.

1. Pomocou dodaných štyroch skrutiek M4 x 4,5 upevnite štandardnú konzolu k zadnej časti zariadenia Edge Gateway.

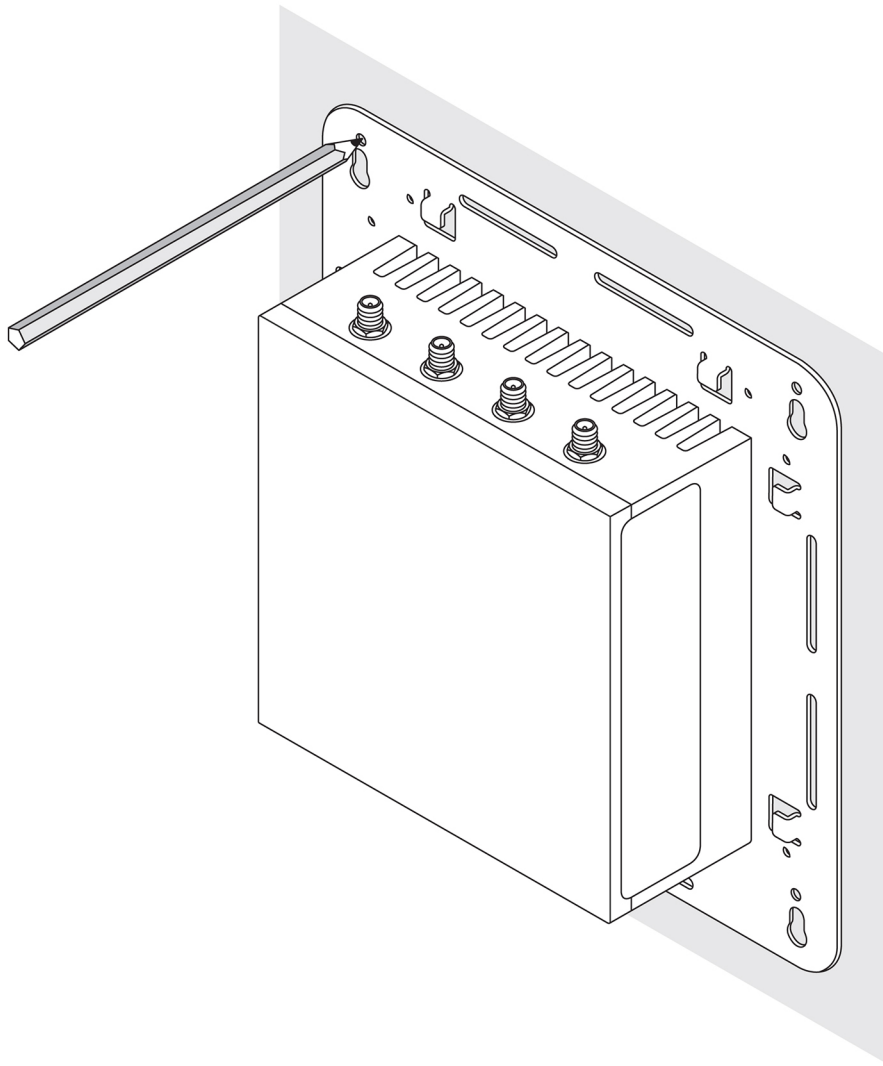
POZNÁMKA: Skrutky utiahnite momentom $8 \pm 0,5$ kg.cm ($17,64 \pm 1,1$ lb.palec).



2. Priložte Edge Gateway k stene a zarovnajzte otvory na konzole s dierami v stene. Otvory na skrutky na konzole majú priemer 3 mm (0,12").

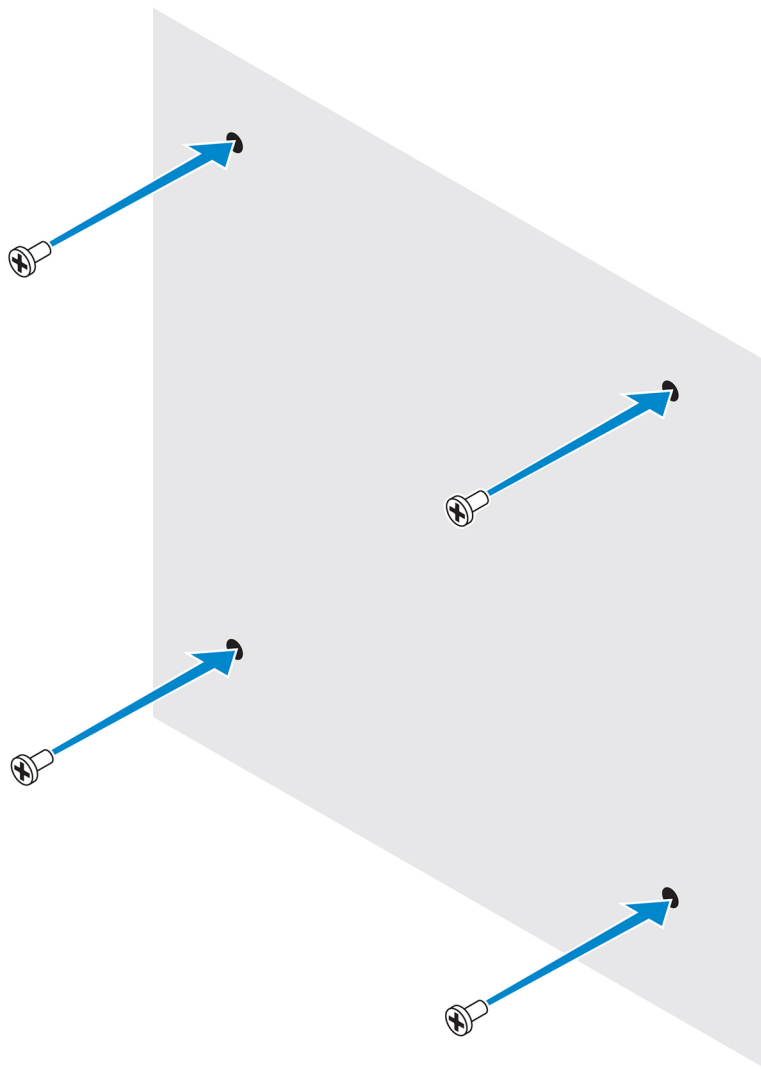


3. Priložte štandardnú konzolu k stene a pomocou otvorov na konzole umiestnených nad otvormi na skrutky si na stene poznačte, kde vyvrtáte požadované štyri diery.

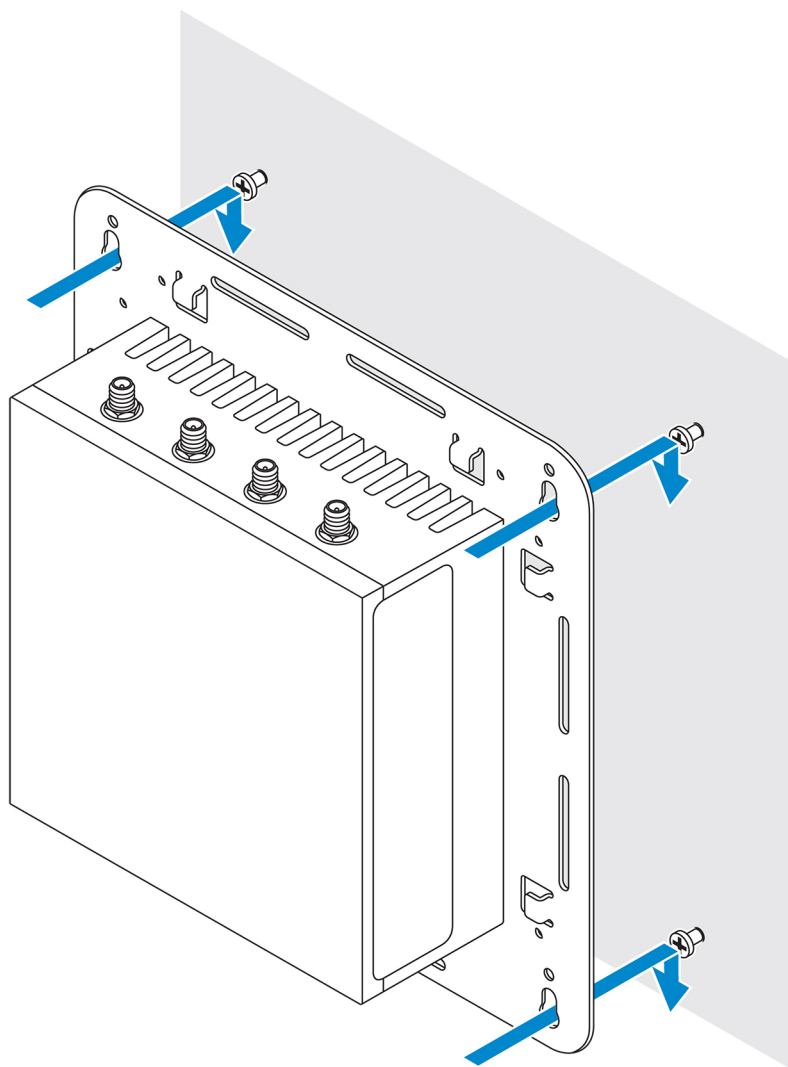


4. Na vyznačených miestach vyvŕtajte do steny štyri diery.
5. Vložte do nich štyri skrutky (nie sú súčasťou balenia) a zaskrutkujte ich do steny.

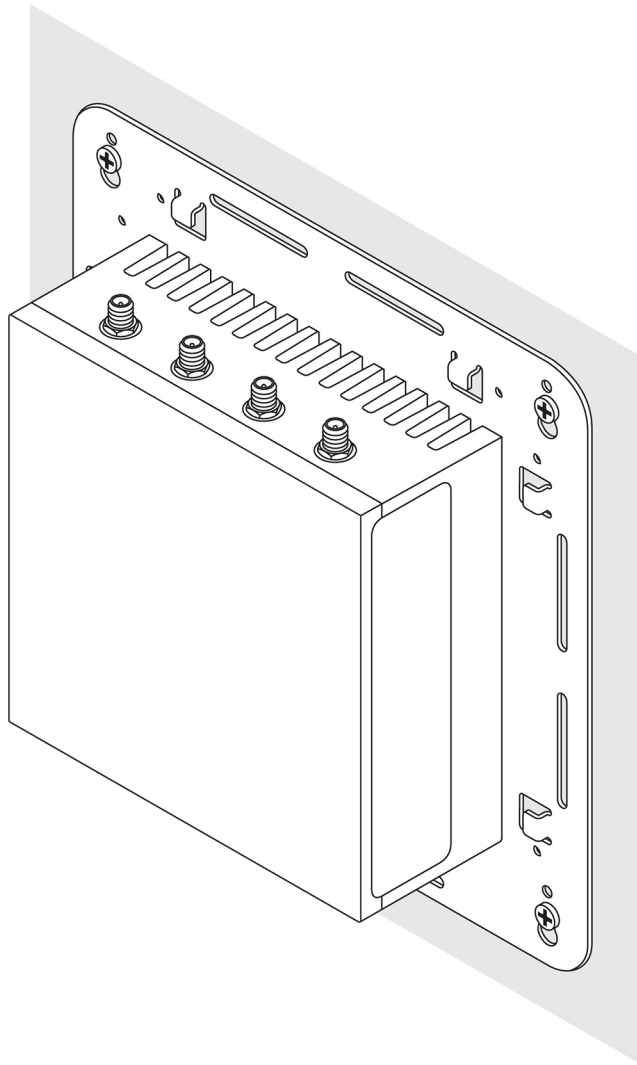
 **POZNÁMKA:** Je dôležité zakúpiť si také skrutky, ktoré sa zhodujú s priemerom otvorov na skrutky.



6. Zarovnajte otvory na skrutky na štandardnej konzole so skrutkami a zavesite zariadenie Edge Gateway na stenu.



7. Úplným dotiahnutím skrutiek pripevnite celú zostavu k stene.

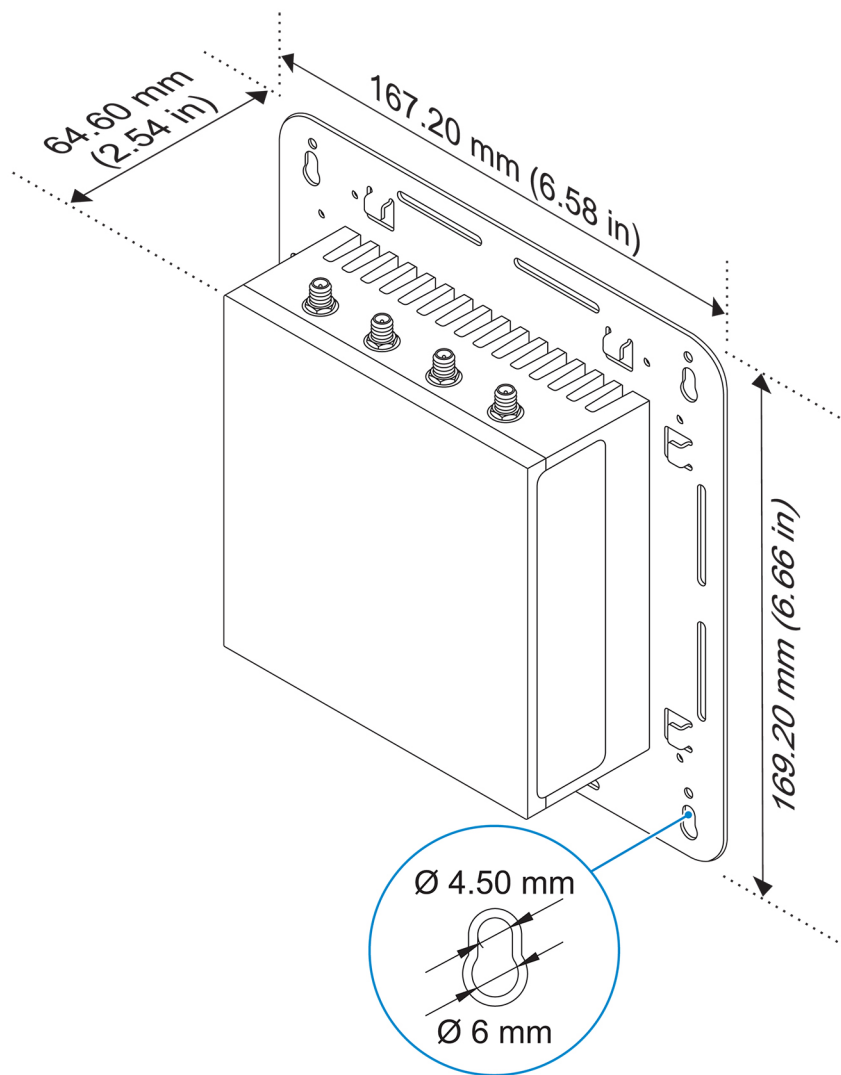


Montáž zariadenia Edge Gateway pomocou konzoly na rýchlu montáž

Konzola na rýchlu montáž je kombináciou štandardnej konzoly a konzoly na lištu DIN. Vďaka nej môžete Edge Gateway namontovať a odmontovať úplne jednoducho.

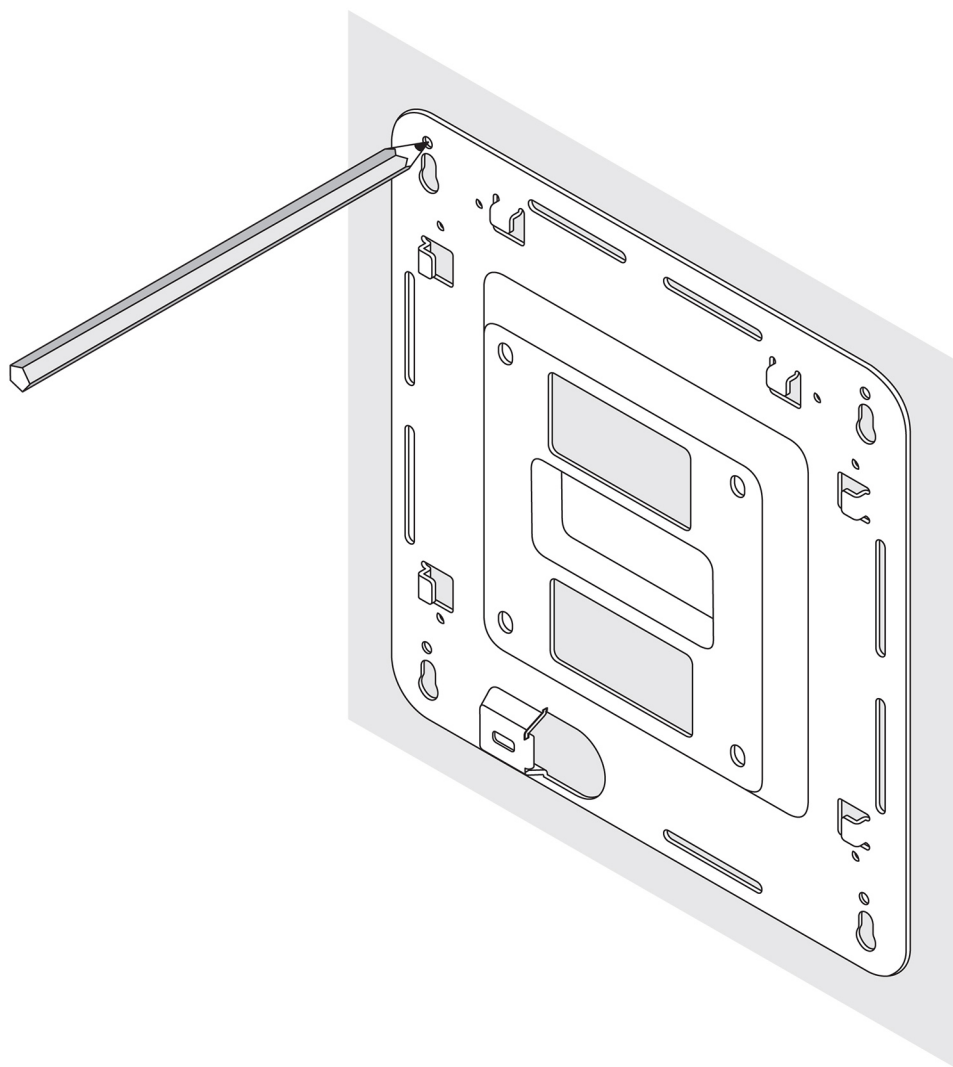
 **POZNÁMKA:** Montážne konzoly sa dodávajú iba s tými skrutkami, ktoré sú potrebné na ich uchytenie k zariadeniu Edge Gateway.

Rozmery pre montáž



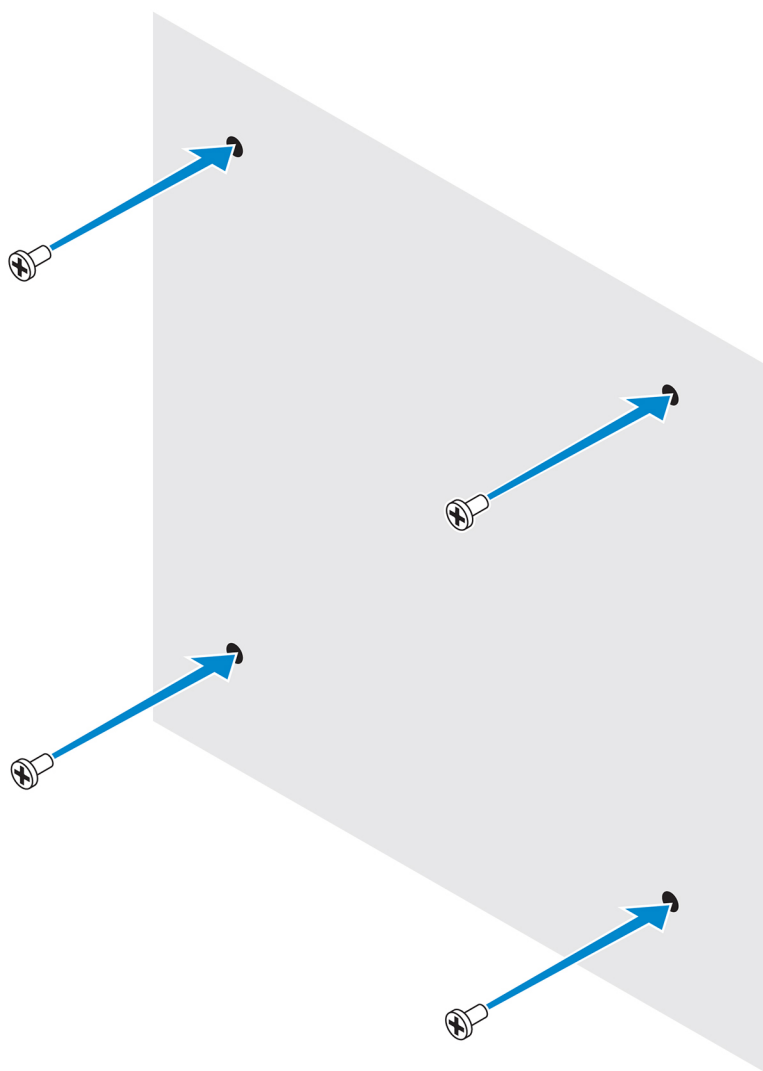
Postup montáže

1. Priložte štandardnú konzolu k stene a pomocou otvorov na konzole umiestnených nad otvormi na skrutky si na stene poznačte, kde vyvrtáte požadované štyri diery.

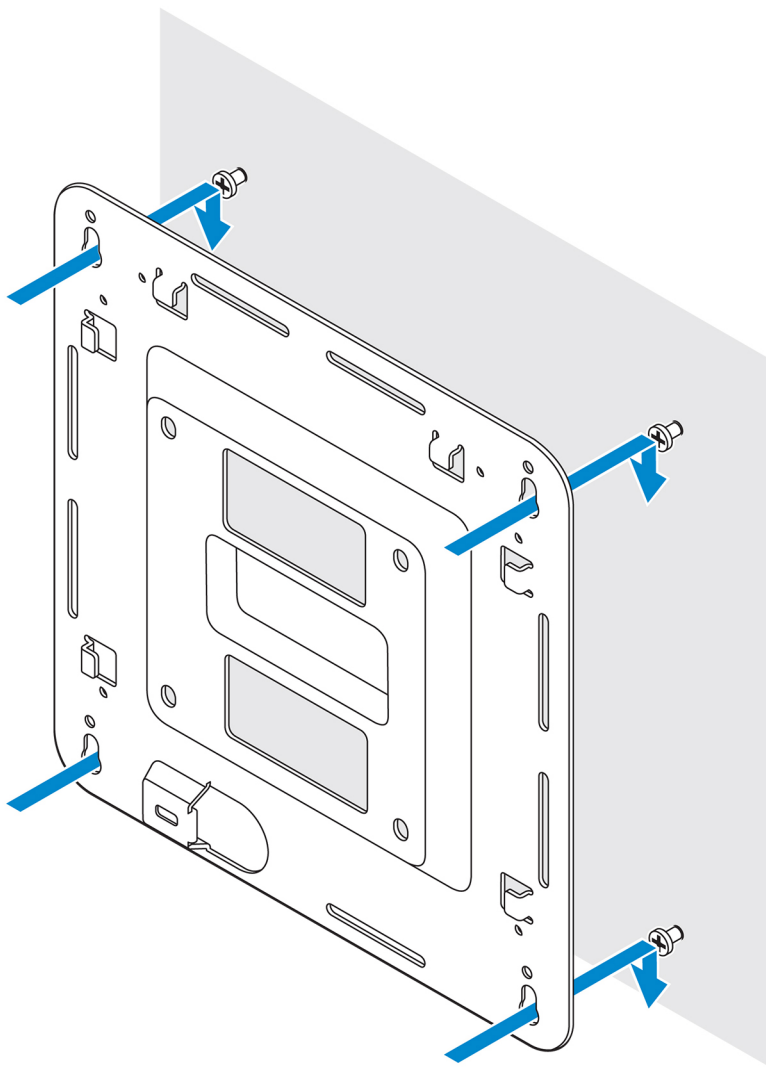


2. Na vyznačených miestach vyvrtajte do steny štyri diery.
3. Vložte do nich štyri skrutky (nie sú súčasťou balenia) a zaskrutkujte ich do steny.

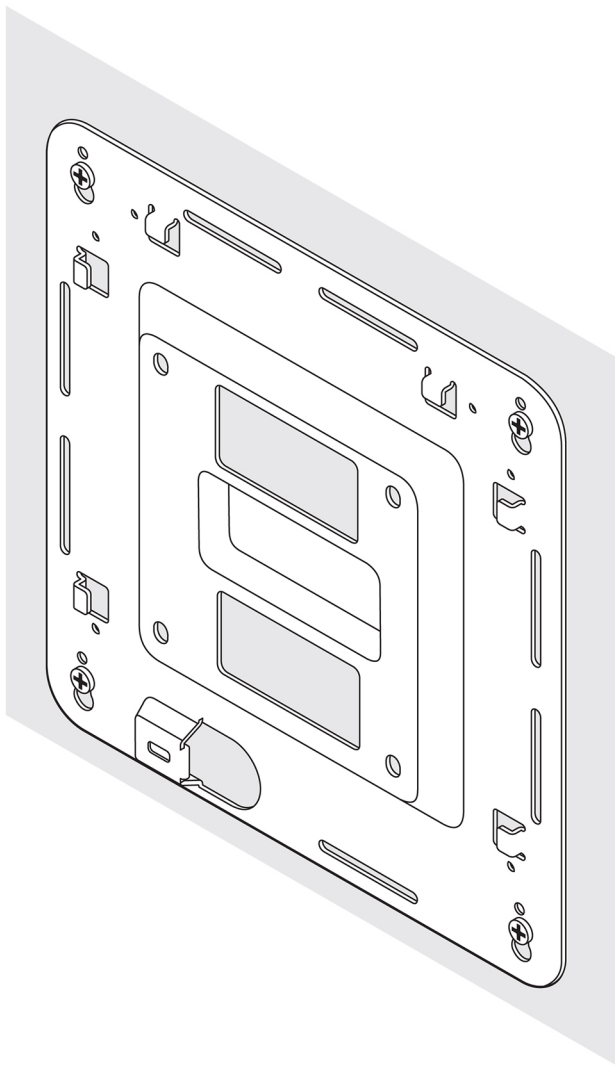
 **POZNÁMKA:** Je dôležité zakúpiť si také skrutky, ktoré sa zhodujú s priemerom otvorov na skrutky.



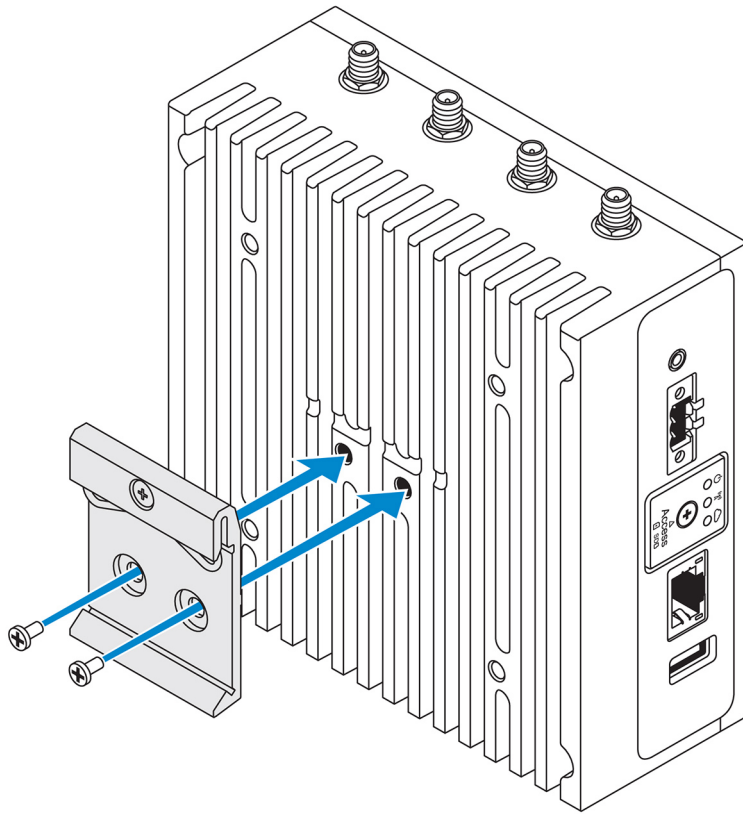
4. Zarovnajte diery na stene s otvormi na skrutky na štandardnej konzole a nechajte konzolu visieť na zaskrutkovaných skrutkách.



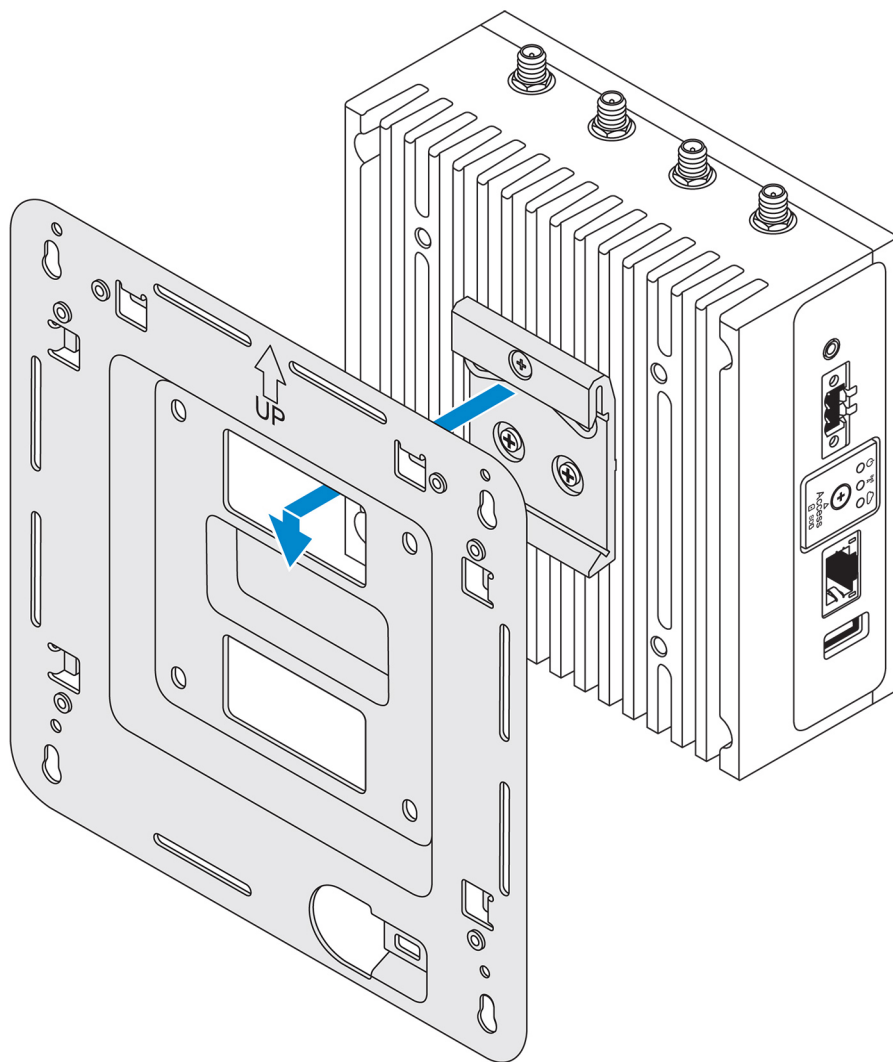
5. Úplným dotiahnutím skrutiek pripevnite celú zostavu k stene.



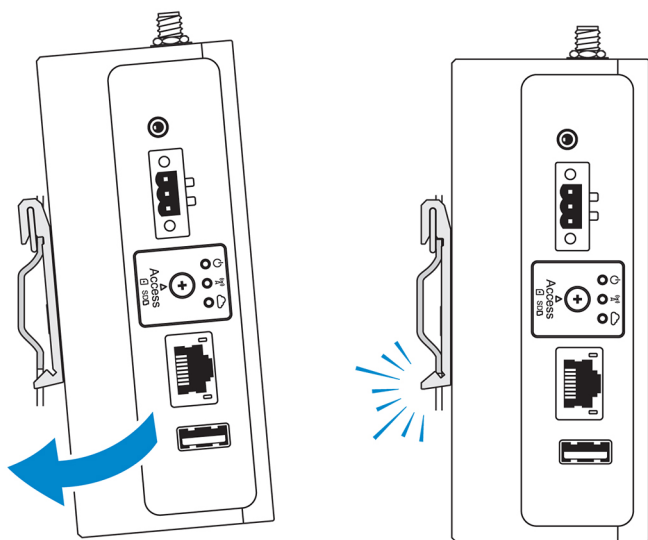
- 6.** Zarovnajte otvory na skrutky na konzole na lištu DIN s otvormi na skrutky na zadnej strane zariadenia Edge Gateway.
- 7.** Vložte dve skrutky M4 x 5 do konzoly na lištu DIN a pripevnite ju pomocou nich k zariadeniu Edge Gateway.



8. Umiestnite zariadenie Edge Gateway na štandardnú konzolu tak, aby nebolo umiestnené rovnobežne s konzolou, ale pod uhlom, a potom ho potiahnite smerom nadol, aby sa stlačili pružiny v hornej časti konzoly na lištu DIN.



9. Zatačte Edge Gateway smerom k lište DIN, aby ste ho zaistili na štandardnej konzole.

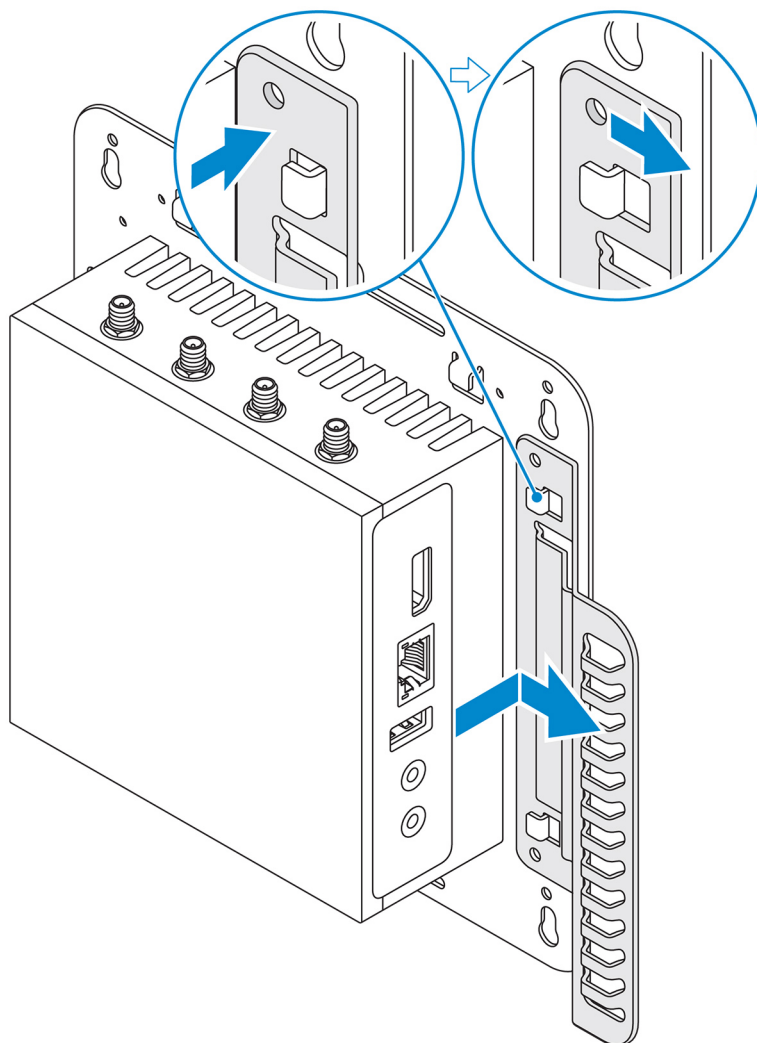


 **POZNÁMKA:** Podrobnejšie informácie o demontáži lišty DIN nájdete v časti [Demontáž lišty DIN](#).

Pripevnenie držiakov na káble k štandardnej konzole

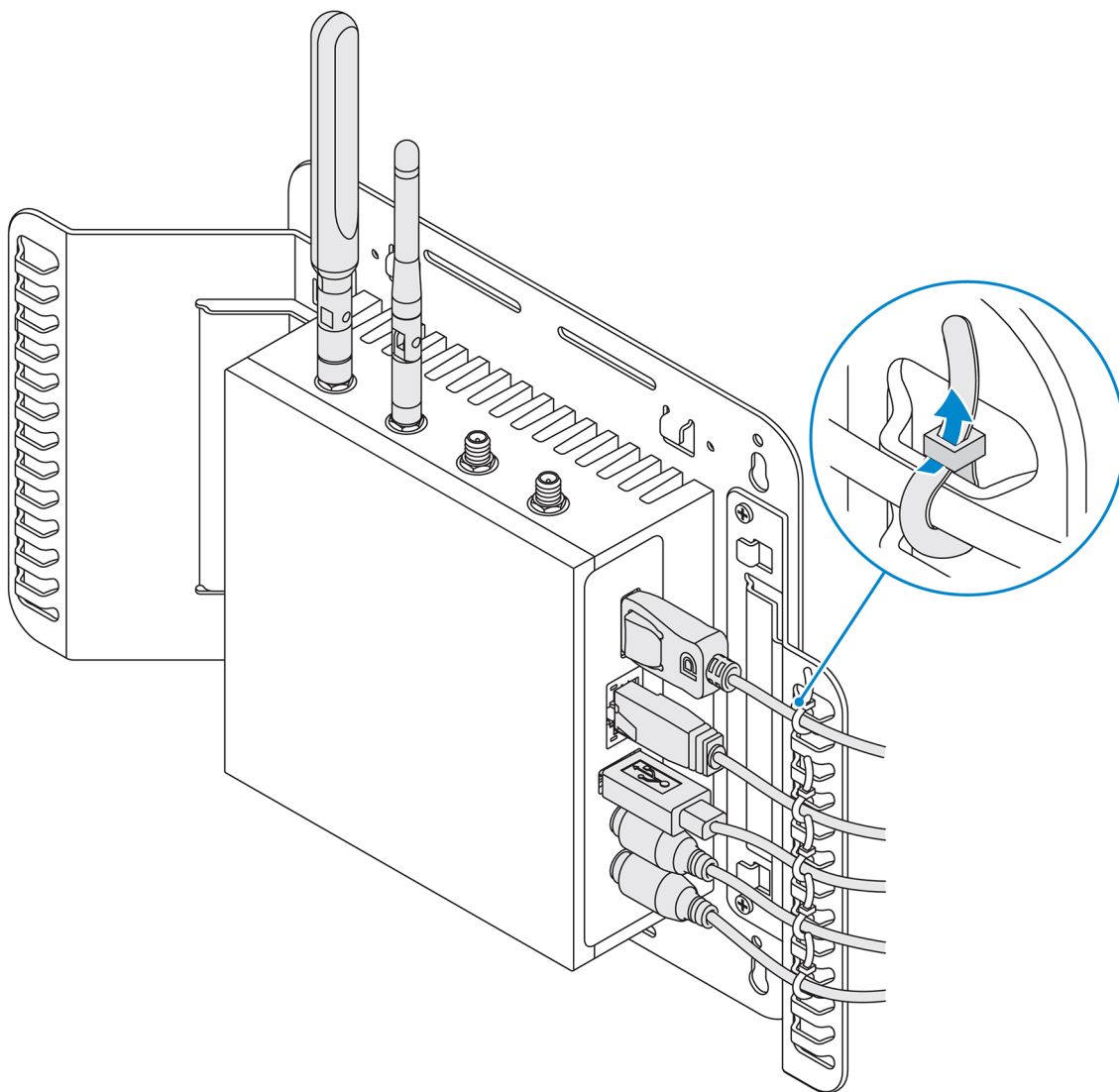
1. Namontujte Edge Gateway na stenu pomocou [štandardnej konzoly](#) alebo [konzoly na rýchlu montáž](#).
2. Položte držiak na kábel na konzolu a zaistite ho pomocou západiek.

 **VAROVANIE:** Vrchný držiak na káble používajte iba na koaxiálne káble. Nepoužívajte na antény.

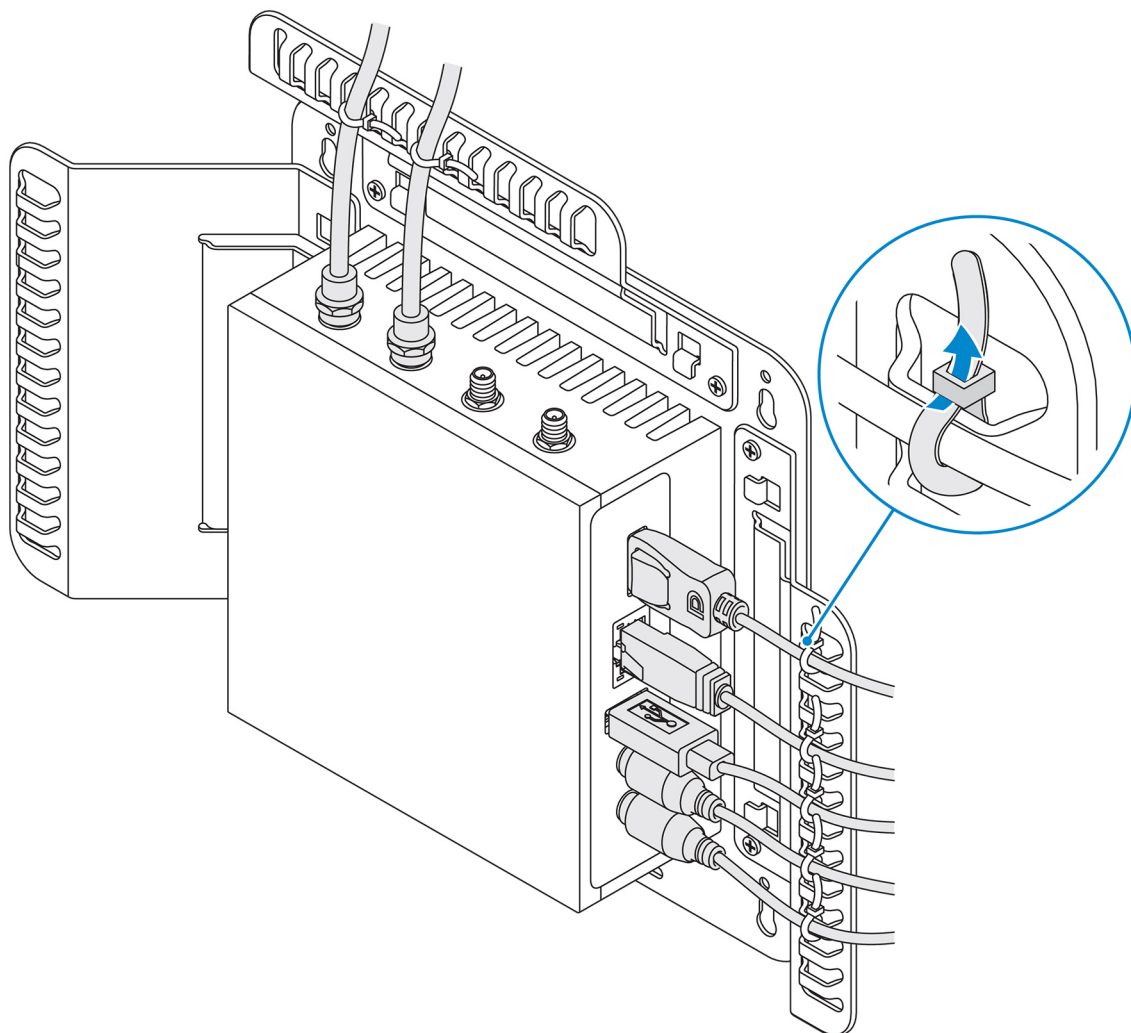


3. Zarovnajzte otvory na skrutky na držiaku na káble s otvormi na skrutky na konzole.
4. Uťahnite šesť skrutiek M3 x 3,5 mm, ktoré pripevňujú držiak na káble ku konzole.

 **POZNÁMKA:** Skrutky utiahnite momentom $5\pm 0,5$ kg.cm ($11,02\pm 1,1$ lb.palec).



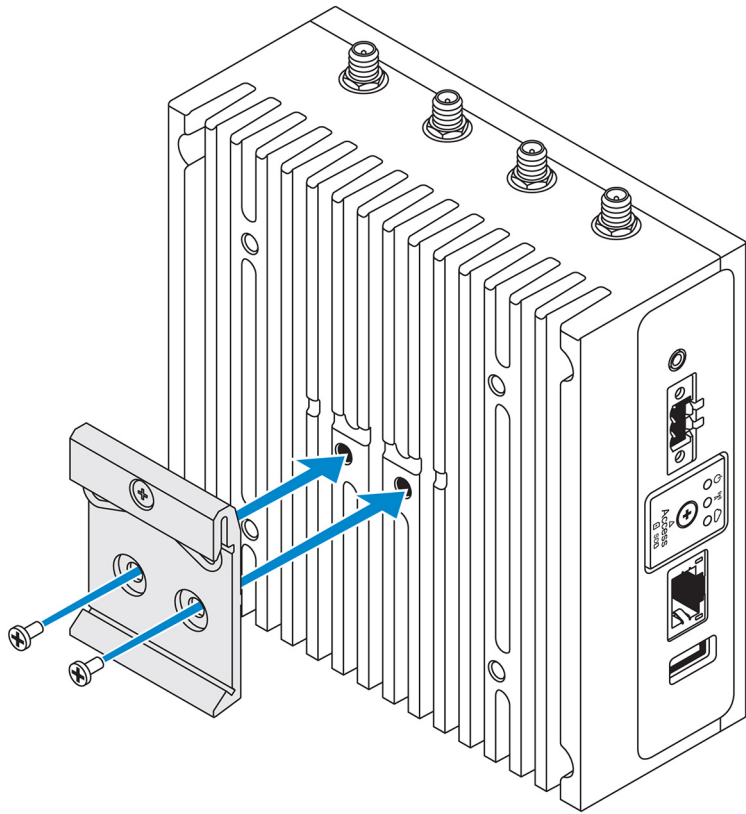
5. Pripojte káble k zariadeniu Edge Gateway.
6. Pomocou sťahovacích pásov (nie sú súčasťou balenia) pripevnite jednotlivé káble k držiaku.



Montáž zariadenia Edge Gateway na lištu DIN pomocou konzoly DIN na lištu DIN

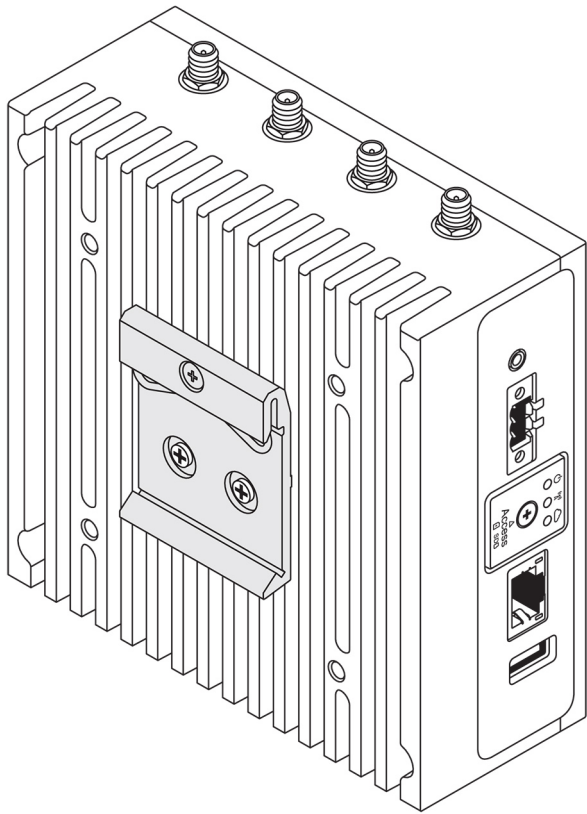
POZNÁMKA: Montážna konzola na lištu DIN sa dodáva iba s tými skrutkami, ktoré sú potrebné na jej uchytenie k zariadeniu Edge Gateway.

1. Zarovnajte otvory na skrutky na konzole na lištu DIN s otvormi na skrutky na zadnej strane zariadenia Edge Gateway.
2. Vložte dve skrutky M4 x 5 do konzoly na lištu DIN a pripevnite ju pomocou nich k zariadeniu Edge Gateway.

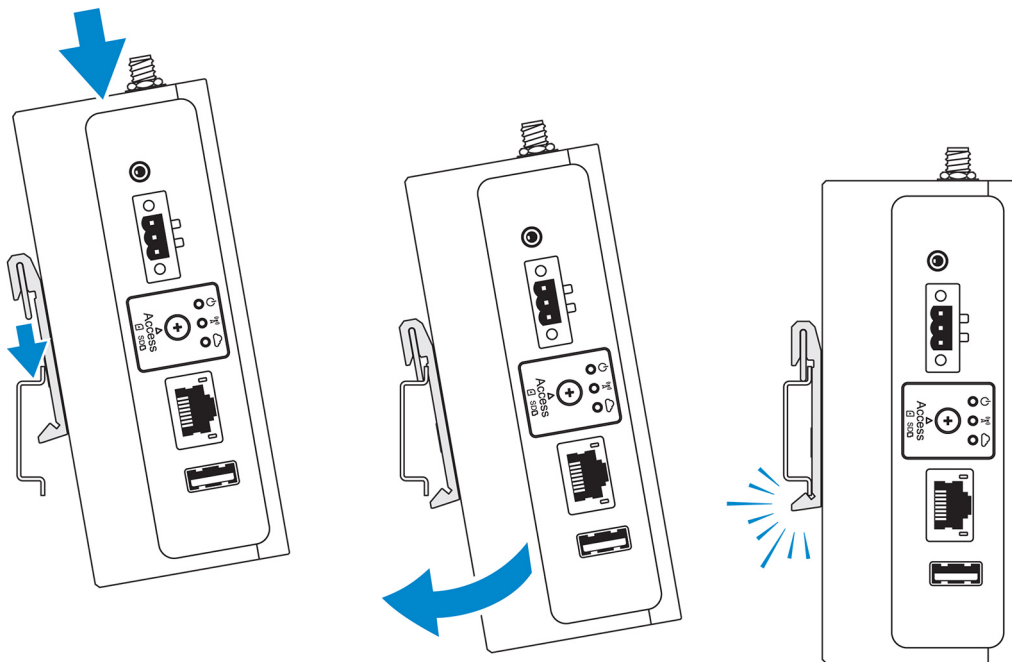


3. Pripevnite konzolu na lištu DIN k zariadeniu Edge Gateway pomocou dvoch dodaných skrutiek M4 x 5.

 **POZNÁMKA:** Skrutky na konzole na lištu DIN utiahnite momentom $8\pm 0,5$ kg.cm ($17,64\pm 1,1$ lb.palec).





4. Umiestnite zariadenie Edge Gateway na konzolu na lište DIN tak, aby nebolo umiestnené rovnobežne s konzolou, ale pod uhlom, a potom ho potiahnite smerom nadol, aby sa stlačili pružiny v hornej časti konzoly na lište DIN.
5. Zatlačte Edge Gateway smerom k lište DIN, aby ste prichytili spodnú poistku konzoly k lište DIN.

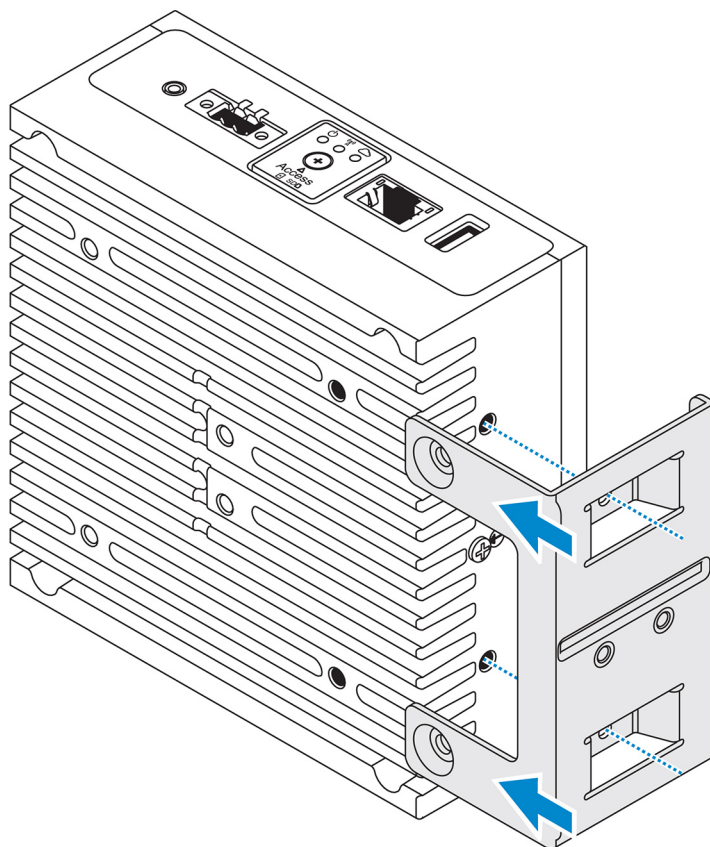


POZNÁMKA: Podrobnejšie informácie o demontáži lišty DIN nájdete v časti [Demontáž lišty DIN](#).

Montáž zariadenia Edge Gateway pomocou konzoly na kolmú montáž

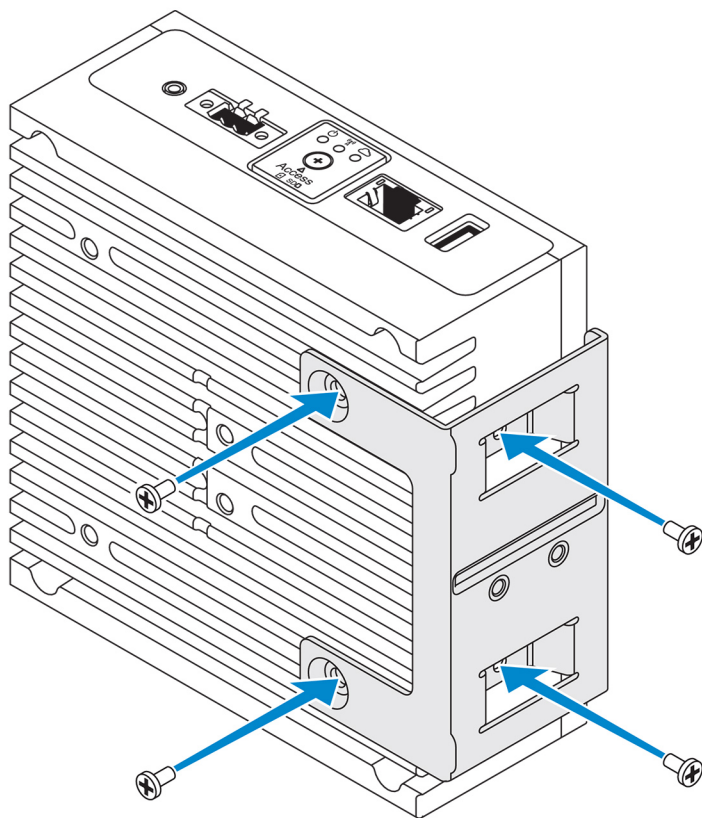
-  **POZNÁMKA:** Konzola na kolmú montáž je určená výlučne na montáž na lištu DIN.
-  **POZNÁMKA:** Kvôli optimálnemu prúdeniu vzduchu sa odporúča, aby bol okolo zariadenia Edge Gateway priestor aspoň 63,50 mm (2,50"). Pred montážou sa, prosím, uistite, že teplota prostredia, v ktorom sa má Edge Gateway používať, nepresahuje teplotný limit pre prevádzku zariadenia. Podrobnejšie informácie o prevádzkovej teplote zariadenia Edge Gateway nájdete v časti *Technické údaje zariadenia Edge Gateway*.

1. Zarovnajte otvory na skrutky na konzole na kolmú montáž s otvormi na skrutky na zariadení Edge Gateway.



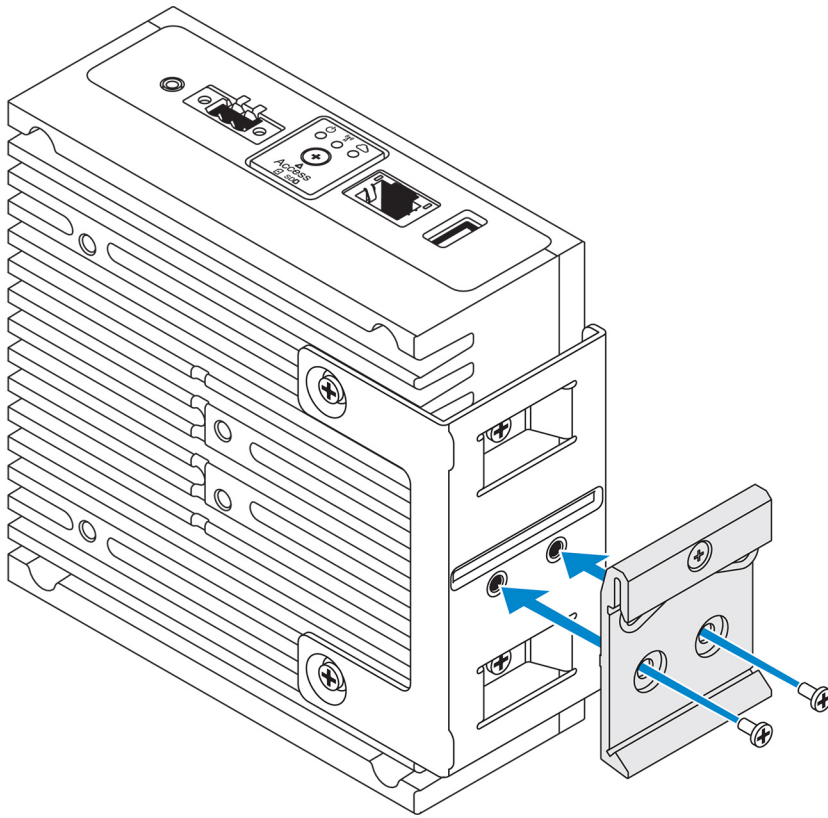
2. Utiahnutím štyroch skrutiek M4 x 7 upevnite Edge Gateway ku konzole.

-  **POZNÁMKA:** Skrutky utiahnite momentom $8 \pm 0,5$ kg.cm (17,64 \pm 1,1 lb.palec).

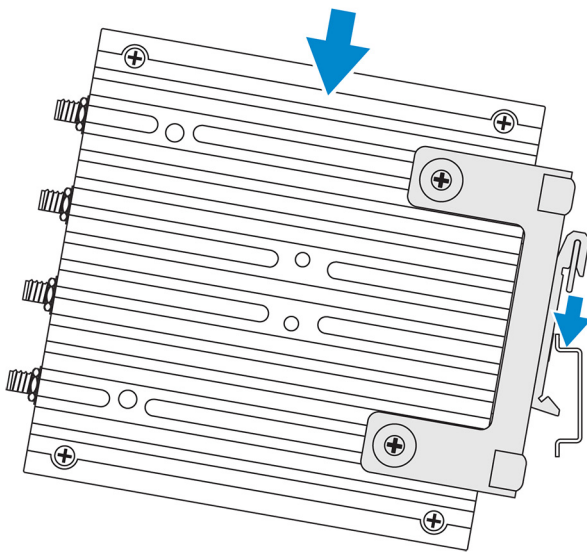


3. Zarovnajete otvory na skrutky na konzole na lištu DIN s otvormi na konzole na kolmú montáž a zaskrutkujete dve skrutky.

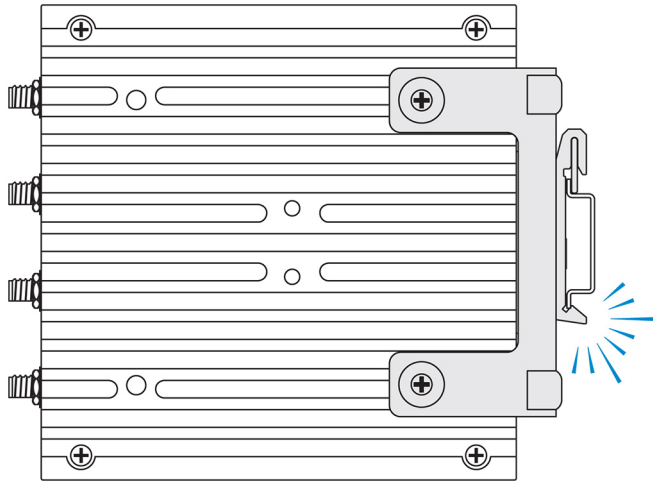
 **POZNÁMKA:** Skrutky utiahnite momentom $8 \pm 0,5$ kg.cm ($17,64 \pm 1,1$ lb.palec).



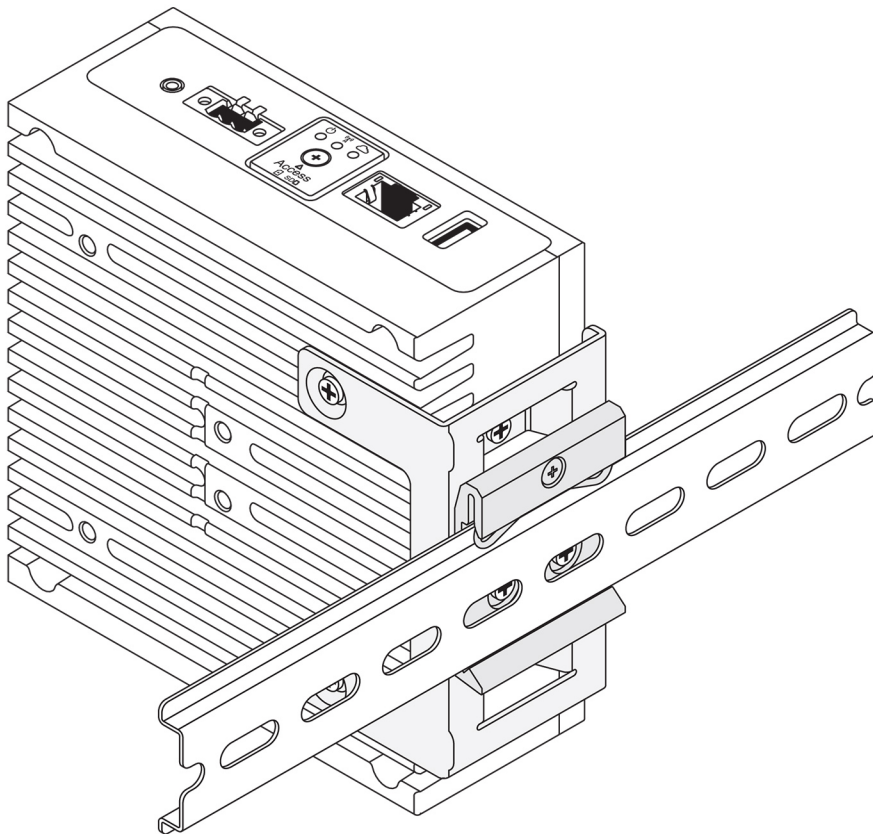
4. Umiestnite zariadenie Edge Gateway na lištu DIN tak, aby nebolo umiestnené rovnobežne s konzolou, ale pod uhlom, a potom ho zatlačte nadol, aby sa stlačili pružiny na konzole na lištu DIN.



5. Zatlačte Edge Gateway smerom k lište DIN, aby ste prichytili spodnú poistku konzoly k lište DIN.




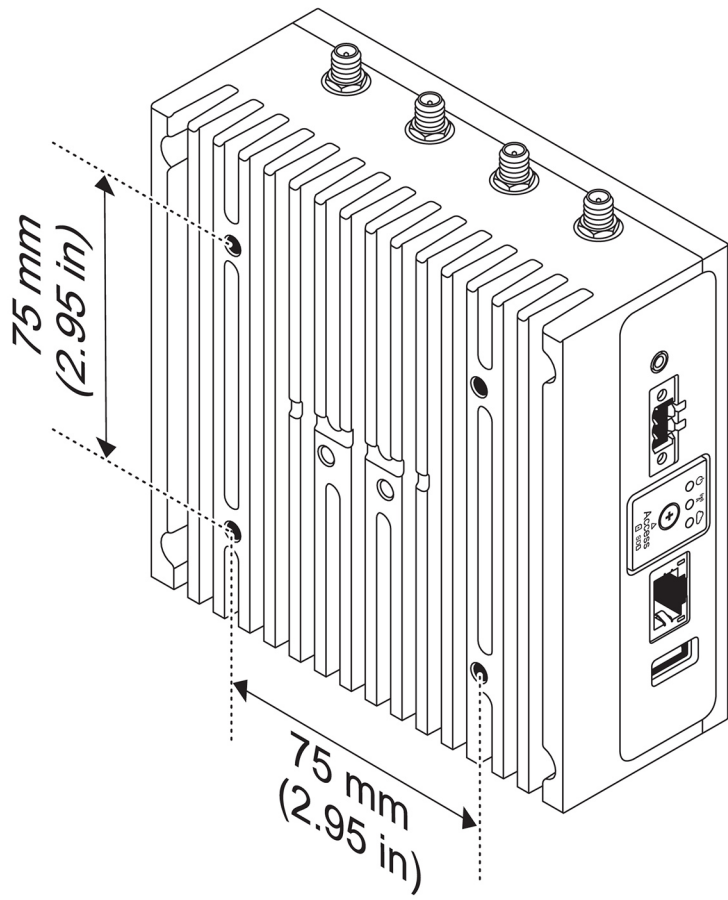
6. Pripevnite zariadenie Edge Gateway k lište DIN.



Montáž zariadenia Edge Gateway pomocou konzoly VESA

Zariadenie Edge Gateway možno namontovať aj pomocou štandardnej konzoly VESA (75 x 75 mm).

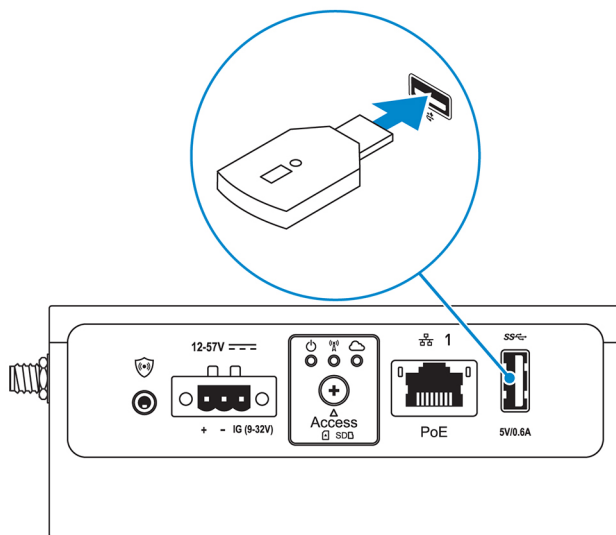
 **POZNÁMKA:** Konzola VESA sa predáva samostatne. Pokyny na montáž pomocou konzoly VESA nájdete v dokumentácii dodanej s konzolou.



Nastavenie hardvérového kľúča ZigBee

VAROVANIE: Hardvérový kľúč ZigBee nepripájajte k zariadeniu Edge Gateway, ak je umiestnené v skrinke.

1. Vypnite Edge Gateway.
2. Zapojte hardvérový kľúč ZigBee do ktoréhokoľvek externého portu USB na zariadení Edge Gateway.



3. Zapnite Edge Gateway a dokončite nastavovanie.

POZNÁMKA: Podrobnejšie informácie o vývoji technológie ZigBee nájdete na webovej lokalite www.silabs.com.

Nastavenie operačného systému

 **VAROVANIE:** Zariadenie Edge Gateway vypínajte šetrne prostredníctvom operačného systému, aby nedošlo k poškodeniu operačného systému, ktoré by mohlo spôsobiť náhle prerušenie napájania.

Edge Gateway sa dodáva s niektorým z nasledujúcich operačných systémov:

- Windows 10 IoT Enterprise LTSC 2016
- Ubuntu Core 16

 **POZNÁMKA:** Viac informácií o operačnom systéme Windows 10 nájdete na webovej lokalite msdn.microsoft.com.

 **POZNÁMKA:** Viac informácií o operačnom systéme Ubuntu Core 16 nájdete na webovej lokalite www.ubuntu.com/desktop.

Windows 10 IoT Enterprise LTSC 2016

Spustenie systému a prihlásenie – vzdialená konfigurácia systému

 **POZNÁMKA:** Váš počítač musí byť v rovnakej podsieti ako zariadenie Edge Gateway.

1. Pripojte sieťový kábel z prvého portu siete Ethernet na zariadení Edge Gateway k sieti s aktívnou službou DHCP alebo smerovaču, ktorý priradzuje adresy IP.

 **POZNÁMKA:** Prvé spustenie systému Windows môže pre konfiguráciu trvať približne 5 minút. Ďalšie spúšťania systému budú trvať približne 50 sekúnd.

2. Pomocou adresy MAC, ktorú nájdete na prednom kryte zariadenia Edge Gateway, získajte adresu IP prostredníctvom sieťového servera DHCP alebo nástroja na analýzu siete.
3. V počítači so systémom Windows vyhľadajte a spustite aplikáciu **Pripojenie vzdialenej pracovnej plochy**.
4. Prihláste sa pomocou adresy IP.

 **POZNÁMKA:** Pri pripájaní k zariadeniu Edge Gateway ignorujte všetky chyby týkajúce sa certifikátov.


Spustenie systému a prihlásenie – konfigurácia systému pomocou statickej adresy IP

 **POZNÁMKA:** Na zjednodušenie vzdialenej konfigurácie zariadenia Edge Gateway je statická adresa IP pre druhý port siete Ethernet na zariadení Edge Gateway nastavená už vo výrobe takto:

- Adresa IP: 192.168.2.1
- Maska podsiete: 255.255.255.0
- Server DHCP: Nepoužíva sa

Zariadenie Edge Gateway môžete pripojiť k počítaču so systémom Windows, ktorý je v rovnakej podsieti, pomocou kríženého kábla.

1. V počítači so systémom Windows vyhľadajte v ovládacom paneli položku **Zobraziť sieťové pripojenia**.
2. Zo zobrazeného zoznamu sieťových zariadení kliknite pravým tlačidlom na adaptér siete Ethernet, ktorý chcete použiť na pripojenie k zariadeniu Edge Gateway, a potom kliknite na položku **Vlastnosti**.
3. Na karte **Sieť** kliknite na položku **Protokol TCP/IPv4 (Internet Protocol Version 4)** → **Vlastnosti**.
4. Vyberte položku **Použiť túto adresu IP** a zadajte 192.168.2.x ako adresu IP (x je posledné číslo adresy IP, takže kompletná adresa bude napríklad 192.168.2.2).

 **POZNÁMKA:** Nenastavujte adresu IPv4 na rovnakú hodnotu ako adresu IP pre Edge Gateway. Použite adresu IP v rozmedzí od 192.168.2.2 do 192.168.2.254.

5. Potom zadajte 255 . 255 . 255 . 0 ako masku podsiete a kliknite na tlačidlo **OK**.
6. Pripojte krížený sieťový kábel z druhého portu siete Ethernet na zariadení Edge Gateway k nakonfigurovanému portu siete Ethernet na počítači.
7. Na počítači so systémom Windows spustíte aplikáciu **Pripojenie vzdialenej pracovnej plochy**.
8. Pripojte sa k zariadeniu Edge Gateway pomocou adresy IP 192 . 168 . 2 . 1. Používateľské meno a heslo sú rovnaké: `admin`.

Obnovenie systému Windows 10 IoT Enterprise LTSC 2016

 **VAROVANIE:** Vykonaním uvedených krokov sa vymažú všetky údaje uložené v zariadení Edge Gateway.

Operačný systém Windows 10 IoT Enterprise LTSC 2016 môžete obnoviť pomocou kľúča USB.


Prípravné úkony

Vytvorte si kľúč USB na obnovenie systému. Viac informácií nájdete v časti [Vytvorenie kľúča USB na obnovenie systému](#).

Postup

1. Pripojte kľúč USB na obnovenie systému k zariadeniu Edge Gateway.
2. Zapnite zariadenie Edge Gateway.

Zariadenie Edge Gateway automaticky použije inštalačný obraz systému uložený na USB kľúči a obnoví výrobný stav systému Windows. Obnovenie pôvodného obrazu systému trvá približne 25 minút a po dokončení sa na kľúč USB uloží súbor s výpisom vykonaných úkonov. Po dokončení obnovenia systému sa zariadenie vypne.

 **POZNÁMKA:** Súbor s výpisom vykonaných úkonov, ktorý potvrdzuje obnovenie systému, má názov `<service tag>_<date>_<time>.txt`

Základné funkcie systému Windows 10 IOT Enterprise LTSC 2016

Aktualizácia systému BIOS

Podrobnejšie informácie o aktualizovaní systému BIOS nájdete v časti [Spustenie a aktualizácia systému BIOS](#).

Watchdog Timer

Nástroj Watchdog Timer pre systém Windows 10 IoT Enterprise LTSC 2016 sa ovláda cez nastavenie v systéme BIOS.

Watchdog Timer možno povoliť alebo zakázať v nastavení **Watchdog Timer** systému BIOS.

 **POZNÁMKA:** Podrobnejšie informácie o nastaveniach systému BIOS v zariadení Edge Gateway nájdete v časti [Predvolené nastavenia systému BIOS](#).

LED indikátor cloudu

 **POZNÁMKA:** Ak chcete využívať LED indikátor cloudu, stiahnite si, prosím, potrebné nástroje a ovládače na webovej lokalite www.dell.com/support.

Výnimočnou súčasťou zariadení Edge Gateway radu 3000 je *LED indikátor cloudu*. LED indikátor cloudu vám umožňuje jednoducho skontrolovať prevádzku vášho zariadenia Edge Gateway pohľadom na kontrolku umiestnenú na ľavom paneli zariadenia.

Na povolenie tejto súčasti je potrebné naprogramovať na Edge Gateway register GPIO a umožniť k nemu prístup.

Pred spustením LED indikátora cloudu na zariadení Edge Gateway do prevádzky je potrebné vykonať tieto kroky:

1. Stiahnite si program Cloud LED z webovej lokality www.dell.com/support.
2. Z balíka extrahujte tieto súbory:
 - a. DCSTL64.dll
 - b. DCSTL64.sys
 - c. DCSTL64.inf
 - d. DCSTL64.cat
 - e. CloudLED.exe

 **POZNÁMKA:** Všetky súbory je nutné umiestniť do rovnakého adresára.

3. Pomocou príkazového riadka alebo rozhrania Powershell spustíte ako správca súbor **CloudLED.exe**. Zadaťte nasledujúce príkazy:
 - CloudLED.exe ON
 - CloudLED.exe OFF

TPM support

Windows 10 IoT Enterprise LTSC 2016 podporuje modul TPM 2.0. Ďalšie informácie o moduloch TPM nájdete na webovej stránke technet.microsoft.com/en-us/library/cc749022.

Vypnutie a reštartovanie systému

Kliknite na položky **Štart** → **Napájanie** a potom na položku **Reštartovať** alebo **Vypnúť** podľa toho, či chcete Edge Gateway reštartovať alebo vypnúť.

Konfigurácie siete LAN/WLAN

Do poľa **Hľadať** zadajte **Nastavenia** a otvorte okno **Nastavenia**. Vyberte položku **Sieť a internet** a nakonfigurujte sieť.

Konfigurácia rozhrania Bluetooth

Do poľa **Hľadať** zadajte **Nastavenia** a otvorte okno **Nastavenia**. Vyberte položku **Zariadenia** a z ponuky na ľavom paneli potom vyberte položku **Bluetooth** a nakonfigurujte sieť.

Konfigurácia siete WWAN (5815)

 **POZNÁMKA:** Pred spustením zariadenia Edge Gateway do prevádzky sa uistite, že vám už váš operátor aktivoval kartu micro-SIM. Podrobnejšie informácie nájdete v časti [Aktivácia služby širokopásmového mobilného pripojenia](#).

Po nainštalovaní karty micro-SIM postupujte takto:

1. Do poľa **Hľadať** zadajte **Nastavenia** a otvorte okno **Nastavenia**.
2. Vyberte položku **Sieť a internet**.
3. Vyhľadajte pripojenie WWAN v časti Wi-Fi a vyberte položku na pripojenie a odpojenie adaptéra WWAN.

Ubuntu Core 16

Prehľad

Ubuntu Core 16 je distribúcia operačného systému Linux, ktorá predstavuje úplne nový nástroj na správu systémov pre IoT a aplikácií, ktoré využívajú. Podrobnejšie informácie o operačnom systéme Ubuntu Core 16 nájdete tu:

- www.ubuntu.com/cloud/snappy
- www.ubuntu.com/internet-of-things

Požiadavky na nastavenie systému Ubuntu Core 16

Infraštruktúra

Na aktualizáciu operačného systému Ubuntu Core 16 a jeho aplikácií je potrebné aktívne pripojenie na internet.

Predchádzajúce skúsenosti

- Uistite sa, že pracovníci poverení nastavením operačného systému Ubuntu Core 16 majú predchádzajúce skúsenosti a znalosti v týchto oblastiach:
 - Príkazy pre Unix/Linux
 - Sériový komunikačný protokol
 - Emulátory terminálu SSH (napríklad PuTTY)
 - Sieťové nastavenia (napríklad adresu URL servera proxy)

Spustenie systému a prihlásenie – vzdialená konfigurácia systému

1. Pripojte sieťový kábel z prvého portu siete Ethernet na zariadení Edge Gateway k sieti s aktívnou službou DHCP alebo smerovaču, ktorý priraduje adresy IP.
2. V sieťovom serveri DHCP zadajte príkaz `dhcp-lease-list` na získanie adresy IP priradenej k adrese MAC zariadenia Edge Gateway.
3. Vytvorte reláciu SSH pomocou emulátora terminálu SSH (napríklad pomocou natívneho klienta `ssh` s príkazovým riadkom v systéme Linux alebo klienta PuTTY v systéme Windows).

 **POZNÁMKA:** Služba SSH je v systéme Ubuntu Core 16 predvolene povolená.

4. Zadajte príkaz `ssh admin@<adresa IP>`, za ktorým bude nasledovať predvolené nastavené používateľské meno a heslo. Predvolené používateľské meno a heslo sú rovnaké: `admin`.

Príklad:

```
lo@lo-Latitude-E7470:~$ ssh admin@10.101.46.209
admin@10.101.46.209's password:
```


Spustenie systému a prihlásenie – konfigurácia systému pomocou statickej adresy IP

Vďaka tomu je možné pripojiť zariadenie Edge Gateway prostredníctvom hostiteľského počítača, ktorý sa musí nachádzať v rovnakej podsieti.

 **POZNÁMKA:** Statická adresa IP na druhom porte siete Ethernet na zariadení Edge Gateway je predvolene nastavená takto:

- Adresa IP: 192.168.2.1
- Maska podsiete: 255.255.255.0
- Server DHCP: Nepoužíva sa

1. Na hostiteľskom počítači nakonfigurujte adaptér siete Ethernet pripojený k zariadeniu Edge Gateway pomocou statickej adresy IPv4 v rovnakej podsieti. Napríklad, zadajte adresu IPv4 `192.168.2.x`, pričom premenná `x` predstavuje posledné číslo adresy IP. Príklad: `192.168.2.2`.

 **POZNÁMKA:** Nenastavujte adresu IPv4 na rovnakú hodnotu ako adresu IP pre Edge Gateway. Použite adresu IP v rozmedzí od `192.168.2.2` do `192.168.2.254`.

2. Masku podsiete nastavte na hodnotu `255.255.255.0`.

Aktualizácia operačného systému a aplikácií

Po nastavení sieťových pripojení a pripojenia na internet sa odporúča, aby ste mali nainštalované najnovšie súčasti operačného systému a aplikácie. A chcete aktualizovať systém Ubuntu Core 16, spustíte:

```
admin@localhost:~$ sudo snap refresh
```

Zobrazenie verzie operačného systému a aplikácií

Zadajte nasledujúci príkaz:

```
admin@localhost:~$ sudo uname -a
```

odpoveď systému bude:

```
Linux ubuntu.localdomain 4.4.30-xenial_generic #1 SMP Mon Nov 14 14:02:48 UTC 2016 x86_64
x86_64 x86_64 GNU/Linux
```

 **POZNÁMKA:** Skontrolujte, či nie je dostupná novšia verzia softvéru. Podrobnejšie informácie o možnosti kontroly dostupnosti aktualizácií nájdete v časti [Aktualizácia operačného systému a aplikácií](#).

Ďalšie príkazy v systéme Ubuntu

Otvorenie vstavaného pomocníka

Zadajte nasledujúci príkaz:

```
admin@localhost:~$ sudo snap --help
```

Zobrazenie zoznamu nainštalovaných aplikácií

Zadajte nasledujúci príkaz:

```
admin@localhost:~$ sudo snap list
```

Aktualizácia názvu systému

Zadajte nasledujúci príkaz:

```
admin@localhost:$ network-manager.nmcli general hostname <NAME>
```

Zmena časového pásma

Po dodaní zariadenia z výroby je väčšinou v operačnom systéme nastavené časové pásmo UTC. Ak ho chcete zmeniť tak, aby vyhovovalo vašej lokalite, zadajte tento príkaz:

```
admin@localhost:~$ sudo timedatectl --help
```

Vyššie uvedený súbor s pomocou vám prezradí všetky potrebné príkazy.

Reštartovanie systému

Zadajte nasledujúci príkaz:

```
admin@localhost:$ sudo reboot
```

Odpoveď systému:

```
System reboot successfully
```

Prihlasovacie údaje správcu

Zadajte nasledujúci príkaz:

```
admin@localhost:$ sudo su -
```

Odpoveď systému bude:

```
$ admin@localhost:~# sudo su -  
$ root@localhost:~#
```

Identifikácia servisného štítka systému

Zadajte nasledujúci príkaz:

```
admin@localhost:$ cat /sys/class/dmi/id/product_serial
```

Vytlačí sa servisný štítok systému.

Vypnutie systému

Zadajte nasledujúci príkaz:

```
admin@localhost:$ sudo poweroff
```

Systém sa úspešne vypne.

Rozhrania na sieťovú komunikáciu

Zariadenia Edge Gateway radu 3000 ponúkajú možnosť pripojenia k sieti Ethernet, podporu štandardov 802.11b/g/n na bezdrôtové pripojenie, a tiež možnosť pripojenia pomocou technológie Bluetooth.

Ethernet (Port 1, eth0)

Ak máte v porte Port1 zapojený ethernetový kábel s pripojením na internet, po zadaní príkazu `ifconfig` by mal byť obsah zobrazený na vašej obrazovke podobný tomu, čo je zobrazené nižšie. Ak nemáte nakonfigurované pripojenie WLAN a Bluetooth, príslušné zariadenia sa vám nezobrazia v zozname sieťových zariadení.

```
admin@localhost:~$ ifconfig
```

Po zadaní príkazu `ifconfig`:

```
eth0      Link encap:Ethernet HWaddr 74:e6:e2:e3:0f:12
          inet addr:192.168.28.216 Bcast:192.168.28.255   Mask:255.255.255.0
          inet6 addr: fe80::76e6:e2ff:fee3:f12/64 Scope:Link
          UP BROADCAST RUNNING MULTICAST MTU:1500 Metric:1
          RX packets:11 errors:0 dropped:0 overruns:0 frame:0
          TX packets:19 errors:0 dropped:0 overruns:0 carrier:0
          Collisions:0 txqueuelen:1000
          RX bytes:1740 (1.7 KB) TX bytes:2004 (3.0 KB)

lo        Link encap:Local Loopback
          inet addr:127.0.0.1 Mask:255.0.0.0
          inet6 addr: ::1/128 Scope:Host
          UP LOOPBACK RUNNING MTU:65536 Metric:1
          RX packets:160 errors:0 dropped:0 overruns:0 frame:0
          TX packets:160 errors:0 dropped:0 overruns:0 carrier:0
          Collisions:0 txqueuelen:1000
          RX bytes:13920 (13.9 KB) TX bytes:13920 (13.9 KB)
```

```
admin@localhost:~$
```

WLAN (wlan0)

V nasledujúcich prípadoch použite zobrazené identifikátory:

- `<ssidname>` = `iotisvlab`, pričom premenná `ssid` je názov prístupového bodu.
- `<name>` = `testwifi`, pričom premenná `name` je názov pripojenia, čo je vlastne identifikátor pripojenia.
- `<keytype>` = `wpa-psk`, pričom premenná `keytype` je typ kľúča použitý na zabezpečenie pripojenia k sieti WLAN.
- `<passco>` = `happy`, pričom premenná `passco` je prístupový kód alebo heslo siete WLAN pre prístup k prístupovému bodu.

Na zobrazenie sieťových rozhraní zadajte do príkazového riadka nasledujúci príkaz.

```
$ network-manager.nmcli d
```

Na vyhľadanie dostupných prístupových bodov zadajte do príkazového riadka nasledujúci príkaz.

```
$ network-manager.nmcli d wifi
```

Zadajte nasledujúce príkazy a premenné `$$SSID`, `$PSK` a `$WIFI_INTERFACE` nahraďte hodnotami nastavenými pre vlastnú sieť.

• Pripojiť

```
$ sudo network-manager.nmcli dev wifi connect $SSID password $PSK ifname $WIFI_INTERFACE
```

ALEBO

```
$ sudo network-manager.nmcli dev wifi connect $SSID password $PSK
```

• Odpojiť

```
$ sudo network-manager.nmcli dev disconnect $WIFI_INTERFACE
```

Na pridanie pripojenia k systému zadajte do príkazového riadka nasledujúci príkaz.

```
$>: network-manager.nmcli con add con-name <name> ifname wlan0 type wifi ssid <ssidname>
```

Napríklad:

```
$>: network-manager.nmcli con add con-name testwifi ifname wlan0 type wifi ssid iotisvlab
```

Prístupový kľúč, ktorý používa prístupový bod, pridáte systému zadaním nasledujúceho príkazu:

```
$>: network-manager.nmcli con modify <name> wifi-sec.key-mgmt <keytype>
```

Napríklad:

```
$>: network-manager.nmcli con modify testwifi wifi-sec.key-mgmt wpa-psk
```

Prístupový kód, ktorý používa prístupový bod, pridáte systému zadaním nasledujúceho príkazu:

```
$>: network-manager.nmcli con modify <name> wifi-sec.psk <passco>
```

Napríklad:

```
$>: network-manager.nmcli con modify testwifi wifi-sec.psk happy
```

Na nadviazanie pripojenia zadajte do príkazového riadka nasledujúci príkaz (umožní systému pripojiť sa k prístupovému bodu a získať adresu IP).

```
$>: network-manager.nmcli con up id <name>
```

Napríklad:

```
$>: network-manager.nmcli con up id testwifi
```

Bluetooth

Na spáročovanie zariadení Bluetooth, ako napríklad klávesnice s technológiou Bluetooth, zadajte nasledujúce príkazy:

1. Spustíte konzolu bluetoothctl.

```
#bluez.bluetoothctl -a
```
2. Zapnete zariadenie.

```
$ power on
```
3. Zaregistrujete agenta klávesnice.

```
$ agent KeyboardOnly  
$ default-agent
```
4. Prepnete radič do režimu páročovania.

```
$ pairable on
```
5. Vyhľadajte zariadenia Bluetooth v dosahu.

```
$ scan on
```
6. Po nájdení klávesnice Bluetooth ukončíte vyhľadávanie.

```
$ scan off
```
7. Spáročujete zariadenia Bluetooth.

```
$ pair <MAC address of Bluetooth keyboard>
```
8. Ak je potrebné, zadajte na klávesnici Bluetooth kód PIN.
9. Povoľte spáročovanie s klávesnicou Bluetooth.

```
$ trust <MAC address of Bluetooth keyboard>
```
10. Pripojte sa ku klávesnici Bluetooth.

```
$ connect <MAC address of Bluetooth keyboard>
```
11. Zavrite konzolu bluetoothctl.

```
$ quit
```

Klávesnica Bluetooth je teraz pripravená na používanie.

Prepínanie medzi režimom WLAN a Bluetooth

1. Deaktivujete ovládač WLAN/Bluetooth.

```
$ modprobe -r ven_rsi_sdio
```
2. Nastavte režim v súbore **/etc/modprobe.d/rs9113.conf**
3. Aktivujete ovládač WLAN/Bluetooth.

```
$ modprobe ven_rsi_sdio
```
4. Overtete režim prevádzky. Pozrite si tabuľku s hodnotami prevádzkových režimov.

```
$ cat /sys/module/ven_rsi_sdio/parameters/dev_oper_mode
```

Tabuľka 9. Hodnoty prevádzkových režimov WLAN a Bluetooth

Hodnota prevádzkového režimu	Stanica WiFi	Podporované režimy Bluetooth/Bluetooth LE	softAP	Klienty podporuje softAP
1	X	N/A		N/A
1		N/A	X	32
13	X	Duálny (Bluetooth a Bluetooth LE)		N/A
14		Duálny (Bluetooth a Bluetooth LE)	X	4
5	X	Klasický režim Bluetooth		N/A
6		Klasický režim Bluetooth	X	32

Software enabled Access Point (SoftAP)

Funkcia SoftAP (Software enabled Access Point) umožňuje vytvorenie prístupového bodu bezdrôtovej siete, ak je systém vybavený adekvátnou kartou Wi-Fi a podporuje požadované ovládače.

Zadajte nasledujúce príkazy:

1. Skontrolujte stav prístupového bodu.

```
$ wifi-ap.status
```

2. V predvolenom nastavení je funkcia SoftAP zakázaná. Zapnite funkciu SoftAP.

```
$ wifi-ap.config set disabled=false
```

3. Na zabezpečenie prístupového bodu Wi-Fi pomocou štandardu WPA2 personal zmeňte konfiguráciu týchto dvoch položiek.

```
$ wifi-ap.config set wifi.security=wpa2 wifi.security-passphrase=Test1234
```

Týmto zapnete zabezpečenie WPA2 s prístupovým heslom nastaveným na hodnotu Test1234.



POZNÁMKA: Ak prístupové heslo obsahuje špeciálne znaky alebo medzery, dbajte na ich správne zadanie. Príklad: „My WiFi“, „Pa\$\$word“, „Alan's AP“.

Ďalšie komunikačné rozhrania

Sériové

Predvolený stav LED indikátorov portov RS-232 a RS-422/485 je **OFF (VYPNUTÉ)** a do stavu **ON (ZAPNUTÉ)** prejdú iba vtedy, keď sa prenášajú údaje. Uzly zariadení sú zoradené podľa pozície portov a začínajú od portu celkom naľavo, ktorým je RS-232.

Tabuľka 10. Sériové porty

Number	Typ portu	Konektor	Uzol zariadenia
1	RS-232/RS-422/RS-485	Molex 90130-3210	COM3
2	RS-232/RS-422/RS-485	Molex 90130-3210	COM3

RS-232

Firma Dell neposkytuje žiadne softvérové riešenie, ktoré by okamžite umožňovalo ovládať zariadenia pomocou tohto portu.

Na konfiguráciu portu RS-232 je potrebné zadať nasledujúce príkazy:

1. Pomocou skriptu nastavte cez systém BIOS používanie portu RS-232.

```
#Platcfg64E.efi 0x046F:0x0001
#Platcfg64E.efi 0x046F:0x0001
```

Okrem tohto spôsobu môžete zmeniť konfiguráciu portov v systéme BIOS aj pomocou aplikácie Dell Command | Configure (DCC).

```
$ dcc.cctk -h --serial1
$ dcc.cctk --serial1
$ dcc.cctk --serial1=rs232
```

2. Nastavte režim sériového portu.

```
$ sudo stty -F /dev/ttyXRUSB0 ispeed 115200 ospeed 115200 -echo -onlcr -ixon -ixoff
$ sudo stty -F /dev/ttyXRUSB1 ispeed 115200 ospeed 115200 -echo -onlcr -ixon -ixoff
```

3. Preneste údaje medzi dvomi portmi (káblové spojenie s rozhraním RS-232 medzi dvomi sériovými portmi na zariadení).

```
$ sudo su
$ echo abcdefg > /dev/ttyXRUSB0
```

Zadajte znova príkaz na odoslanie údajov.

4. Prijmite údaje z druhého terminálu prostredníctvom SSH na vašom počítači.

```
$ ssh admin@<IP addr of caracalla>
(passwd: admin)
$ sudo su
$ cat /dev/ttyXRUSB1
```

Skontrolujte, či boli údaje prijaté správne.

RS-422FD\RS-485FD

Firma Dell neposkytuje žiadne softvérové riešenie, ktoré by okamžite umožňovalo ovládať zariadenie pomocou týchto portov.

Na konfiguráciu portov RS-422\RS-485 je potrebné zadať nasledujúce príkazy:

1. Pomocou skriptu nastavte cez systém BIOS používanie portu RS-422\RS-485 FD.

```
#Platcfg64E.efi 0x0470:0x0003
#Platcfg64E.efi 0x0473:0x0003
```

Okrem tohto spôsobu môžete zmeniť konfiguráciu portov v systéme BIOS aj pomocou aplikácie Dell Command | Configure (DCC)

```
dcc.cctk -h --serial1
dcc.cctk --serial1
dcc.cctk --serial1=rs422
```

2. Nastavte režim sériového portu.

```
$ sudo stty -F /dev/ttyXRUSB0 ispeed 115200 ospeed 115200 -echo -onlcr -ixon -ixoff
$ sudo stty -F /dev/ttyXRUSB1 ispeed 115200 ospeed 115200 -echo -onlcr -ixon -ixoff
```

3. Preneste údaje medzi dvomi portmi (káblové spojenie s rozhraním RS422/485 FD medzi dvomi sériovými portmi na zariadení).

```
$ sudo su
$ echo abcdefg > /dev/ttyXRUSB0
```

Zadajte znova príkaz na odoslanie údajov.

4. Prijmite údaje z druhého terminálu prostredníctvom SSH na vašom počítači.

```
$ ssh admin@<IP addr of caracalla>
(passwd: admin)
$ sudo su
$ cat /dev/ttyXRUSB1
```

Skontrolujte, či boli údaje prijaté správne.

RS-485HD

Na konfiguráciu portu RS-485HD je potrebné zadať nasledujúce príkazy:

1. Pomocou skriptu nastavte cez systém BIOS používanie portu RS-485 HD.

```
Platcfg64E.efi 0x0471:0x0002
Platcfg64E.efi 0x0474:0x0002
```

Okrem tohto spôsobu môžete zmeniť konfiguráciu portov v systéme BIOS aj pomocou aplikácie Dell Command | Configure (DCC)

```
dcc.cctk -h --serial1
dcc.cctk --serial1
dcc.cctk --serial1=rs485
```

2. Nastavte režim sériového portu.

```
$ sudo stty -F /dev/ttyXRUSB0 ispeed 115200 ospeed 115200 -echo -onlcr -ixon -ixoff
$ sudo stty -F /dev/ttyXRUSB1 ispeed 115200 ospeed 115200 -echo -onlcr -ixon -ixoff
```

3. Preneste údaje medzi dvomi portmi (káblové spojenie s rozhraním RS485 HD medzi dvomi sériovými portmi na zariadení).

```
$ sudo su
$ echo abcdefg > /dev/ttyXRUSB0
```

Zadajte znova príkaz na odoslanie údajov.

4. Prijmite údaje z druhého terminálu prostredníctvom SSH na vašom počítači.

```
$ ssh admin@<IP addr of caracalla>
(passwd: admin)
$ sudo su
$ cat /dev/ttyXRUSB1
```


Skontrolujte, či boli údaje prijaté správne.

ZigBee

V zariadení Edge Gateway je použitý modul ETRX3587HR-D1 od firmy Silicon Labs. Táto funkcia je dostupná iba vtedy, ak máte hardvérový modul a váš operačný systém umožňuje obojstrannú komunikáciu medzi aplikáciou v používateľskom priestore a samotným fyzickým modulom. Ak máte v súvislosti s technológiou ZigBee nejaké špecifické programátorské požiadavky na aplikáciu v používateľskom režime, obráťte sa, prosím, na dodávateľa hardvérového modulu a požiadajte ho o dokumentáciu k rozhraniu API.

Security (Zabezpečenie)

Modul TPM (Trusted Platform Module)

 **POZNÁMKA:** Podrobnejšie informácie o module TPM nájdete na webovej lokalite <https://developer.ubuntu.com/en/snappy/guides/security-whitepaper/>.

Modul TPM možno využívať iba na zariadeniach vybavených TPM hardvérom a na tých produktoch, ktoré podporujú vylepšené zabezpečenie systému Ubuntu Snappy. Nastavenie TPM on/off (Modul TPM vypnutý/zapnutý) možno nakonfigurovať v systéme BIOS a spravovať ho priamo v operačnom systéme.

Ak zadáte nasledujúci príkaz:

```
admin@localhost:~$ ls /dev/tpm0
```

Ak je modul TPM vypnutý, uzol zariadenia (/dev/tpm0) neexistuje.

```
(plano)ubuntu@localhost:~$ ls /dev/tpm0
ls: cannot access /dev/tpm0: No such file or directory
```

Ak je modul TPM zapnutý, uzol zariadenia (/dev/tpm0) existuje.

```
(plano)ubuntu@localhost:~$ ls /dev/tpm0
/dev/tpm0
```

Watchdog Timer (WDT)

 **POZNÁMKA:** Podrobnejšie informácie o príkazoch pre program Watchdog Timer (WDT) nájdete na webovej stránke www.sat.dundee.ac.uk/~psc/watchdog/Linux-Watchdog.html.

Odporúča sa, aby ste predvolene povolili nástroj WDT a aktivovali tak nastavenie umožňujúce minimalizovať následky prípadných porúch. Operačný systém Snappy, ktorý je kompatibilný s nástrojom WDT, umožňuje detegovať chyby systému a nečakané zlyhania, ako aj následnú obnovu systému.

Ak zadáte nasledujúci príkaz:

```
admin@localhost:~$ systemctl show | grep -i watchdog
```

Odpoveď systému:

```
RuntimeWatchdogUsec=10s
ShutdownWatchdogUsec=10min
```

 **POZNÁMKA:** Predvolene nastavená hodnota je 10. Nastavená hodnota by mala byť väčšia ako 0.

Obnovenie systému Ubuntu Core 16

Obnovou výrobného obrazu systému dôjde k vymazaniu všetkých údajov uložených v systéme. Výrobný obraz operačného systému Ubuntu Core 16 môžete obnoviť jedným z týchto spôsobov:

- Obnovenie systému Ubuntu Core 16 z kľúča USB
- Obnovenie systému Ubuntu Core 16 z jednotky na obnovenie systému v zariadení Edge Gateway
 - [Možnosť č. 1: Obnovenie z operačného systému](#)
 - [Možnosť č. 2: Obnovenie počas systémového testu POST](#)

Možnosť č. 1: Obnovenie z operačného systému

 **VAROVANIE:** Vykonaním uvedených krokov sa vymažú všetky údaje uložené v zariadení Edge Gateway.

1. Vzdialene alebo prostredníctvom relácie KVM sa pripojte k zariadeniu Edge Gateway.
2. Prihláste sa do operačného systému.
3. Zadaním nasledujúceho príkazu použite partíciu natívneho úložiska eMMC s obrazom na obnovenie systému.

```
$ sudo efibootmgr -n $(efibootmgr | grep "factory_restore" | sed 's/Boot//g' | sed 's/[^0-9A-B]*/g') ; reboot
```

Možnosť č. 2: Obnovenie počas systémového testu POST

 **VAROVANIE:** Vykonaním uvedených krokov sa vymažú všetky údaje uložené v zariadení Edge Gateway.

1. Pripojte k zariadeniu Edge Gateway klávesnicu s rozhraním USB.
2. Zapnite zariadenie Edge Gateway.
LED indikátor napájania teraz svieti nazeleno a LED indikátor cloudu nesvieti.
3. V priebehu prvých 20 sekúnd od zapnutia napájania stlačte opakovane kombináciu klávesov `Ctrl+F`, čím sa spustí proces obnovenia operačného systému.
4. Keď začne LED indikátor cloudu blikať nazeleno, pokračujte niektorou z týchto možností:

 **POZNÁMKA:** Ak LED indikátor cloudu nezačne blikať po 50 sekundách, vypnite Edge Gateway a zopakujte krok 2 a 3.

Tabuľka 11. Spustenie alebo zrušenie obnovenia počas systémového testu POST

Ak chcete spustiť obnovenie systému

- Stlačte kláves `y`, potom kláves `Enter`.

LED indikátor cloudu začne svietiť nazeleno, čo znamená, že proces obnovenia systému práve prebieha. Po dokončení obnovenia sa LED indikátor cloudu vypne a zariadenie sa reštartuje. Obnovenie systému trvá približne 2 minúty.

Ak chcete zrušiť obnovenie systému

- Stlačte kláves `n`, potom kláves `Enter`. Alebo, v prípade, ak systém nezistí žiadne stlačenie klávesu do 30 sekúnd.

LED indikátor cloudu sa vypne a zariadenie sa reštartuje.

Obnovenie systému Ubuntu Core 16 z kľúča USB

 **VAROVANIE:** Vykonaním uvedených krokov sa vymažú všetky údaje uložené v zariadení Edge Gateway.

Prípravné úkony

Vytvorte si kľúč USB na obnovenie systému. Viac informácií nájdete v časti [Vytvorenie kľúča USB na obnovenie systému](#).

Postup

1. Vložte USB kľúč do jedného z dostupných portov na zariadení Edge Gateway.
2. Zapnite zariadenie Edge Gateway.
3. Zariadenie Edge Gateway automaticky použije inštalačný obraz systému Ubuntu Core uložený na kľúči USB, načíta ho a spustí inštaláciu.

 **POZNÁMKA:** Pri inštalovaní obrazu svieti LED indikátor napájania nazeleno a LED indikátor cloudu bliká nazeleno.

4. Po dokončení inštalácie sa zariadenie vypne.

 **POZNÁMKA:** Inštalácia trvá približne 3 minúty.

5. Keď sa Edge Gateway vypne, odpojte kľúč USB.

6. Potom zariadenie Edge Gateway znova zapnite a nechajte ho pokračovať v inštalácii. Počas inštalácie systému sa zariadenie niekoľkokrát reštartuje, pričom celý proces trvá asi 10 minút.

Po dokončení inštalácie sa zobrazí obrazovka na zadanie prihlasovacích údajov.

7. Zadajte predvolené nastavené prihlasovacie meno a heslo, ktoré sú rovnaké: `admin`.

Zariadenie Edge Gateway je teraz pripravené na používanie.

 **POZNÁMKA:** Viac informácií o možnostiach vzdialeného prístupu k systému Ubuntu v zariadení Edge Gateway nájdete v časti [Spustenie systému a prihlásenie – konfigurácia systému na diaľku](#)

Inštalácia nového obrazu operačného systému

Prípravné úkony

• Prázdny kľúč USB vo formáte FAT32 s voľným miestom najmenej 4 GB.

• Súbor ISO so systémom Ubuntu Desktop

 **POZNÁMKA:** Najnovšiu verziu súboru ISO so systémom Ubuntu Desktop si môžete stiahnuť z webovej lokality <http://releases.ubuntu.com>.

• Vydaný obraz systému Ubuntu Core 16 z webovej lokality Dell.com/support: `<unique name-date>img.xz`

• USB klávesnica

• USB myš

• Pracovná stanica Ubuntu so systémom Ubuntu Desktop 14.04 alebo novším

Aktualizácia obrazu nového operačného systému Ubuntu

1. Zasuňte USB kľúč do pracovnej stanice so systémom Ubuntu Desktop.

2. Skopírujte súbor `<unique name-date>img.xz` do adresára `~/Downloads/`.

3. Nahrajte inštalačný obraz systému na USB kľúč.

a. Spustíte aplikáciu **Terminal** (Terminál). Stačí, keď do vyhľadávacieho nástroja Unity Dash zadáte `Terminal`.

 **VAROVANIE:** Zadaním príkazu `dd` vymažete všetok obsah na jednotke, na ktorú sa majú zapisovať údaje.

b. Zadajte nasledujúci príkaz a stlačte kláves Enter.

```
xzcat /cdrom/<unique name-date>img.xz | sudo dd  
of=/dev/sdb bs=32M ; sync
```

 **POZNÁMKA:** Je možné, že položku `sdb` budete musieť nahradiť konkrétnym názvom jednotky v systéme.

4. Vysuňte a odpojte od počítača USB kľúč.

5. Pripojte k zariadeniu Edge Gateway napájací kábel, a ethernetový kábel.

6. Vložte USB kľúč do zariadenia Edge Gateway.

7. Zapnite Edge Gateway a zaveďte systém z kľúča USB.

Inštalačný USB kľúč automaticky nahrá obraz operačného systému Ubuntu Core 16 do vášho systému a spustí inštaláciu. Po dokončení inštalácie sa systém vypne.

8. Odpojte USB kľúč.

9. Zapnite systém.

Systém Ubuntu Core 16 je teraz nainštalovaný v zariadení Edge Gateway.

Vytvorenie obnovovacieho kľúča USB

Požiadavky:

- Servisný štítok zariadenia Edge Gateway
 - Počítač so systémom Windows, na ktorom môžete pracovať ako správca, a najmenej s 8 GB voľného miesta na disku, ktoré budete potrebovať na stiahnutie a uloženie súboru ISO s obrazom na obnovu systému od firmy Dell.
 - Prázdny USB kľúč s najmenej 8 GB voľného miesta. Vykonaním týchto krokov sa vymažú všetky údaje uložené na kľúči USB.
 - .NET Framework 4.5.2 alebo vyššia verzia
1. Stiahnite a uložte si obraz na obnovenie systému vo formáte ISO od firmy Dell z tejto webovej lokality:
 - Pre systémy Windows: dell.com/support/home/us/en/19/drivers/osiso/win
 - Pre systémy Ubuntu: dell.com/support/home/us/en/19/drivers/osiso/linux
 2. Stiahnite a uložte si do počítača nástroj **Dell OS Recovery Tool**.
 3. Spustíte nástroj **Dell OS Recovery Tool**.
 4. Kliknite na tlačidlo **Yes (Áno)** v zobrazenom okne **User Account Control (Ovládanie používateľského konta)**.
 5. Pripojte USB kľúč k počítaču.
 6. Kliknite na položku **Browse (Prehľadávať)** a prejdite do umiestnenia, kde ste uložili súbor ISO s obrazom na obnovu systému od firmy Dell.
 7. Vyberte súbor ISO a kliknite na položku **Open (Otvoriť)**.
 8. Potom kliknite na položku **Start (Začať)**, čím spustíte proces tvorby spustiteľného USB kľúča na obnovu operačného systému.
 9. Kliknite na tlačidlo **Yes (Áno)** a pokračujte.
 10. Kliknutím na tlačidlo **OK** dokončíte vytváranie spustiteľného USB kľúča.

Používanie modulu CAN v zariadení Edge Gateway

Modul CAN od firmy Atmel je integrovanou súčasťou zariadenia Edge Gateway. V operačnom systéme sa tento modul CAN zobrazuje ako zariadenie USB CDC Class device. V súčasnosti však zariadenia Edge Gateway nie sú vybavené žiadnym natívnym softvérom na komunikáciu s modulom CAN.

Podrobnejšie informácie o používaní modulu CAN nájdete v dokumentácii dostupnej na webovej lokalite www.cloudclientmanager.com.

Spustenie a aktualizácia systému BIOS

Prístup k nastaveniam systému BIOS

Na prístup k nastaveniam systému BIOS použite nástroj Dell Command | Configure (DCC)

Aplikácia Dell Command | Configure (DCC) sa inštaluje do zariadení Edge Gateway už vo výrobe, aby vám zjednodušila proces konfigurácie systému BIOS. Jej súčasťou je rozhranie príkazového riadka (CLI), ktoré umožňuje konfiguráciu rôznych súčastí systému BIOS. Podrobnejšie informácie o nástroji DCC nájdete na webovej stránke www.dell.com/dellclientcommandsuite/manuals.

- V pripojenom počítači so systémom Windows kliknite na položky **Štart** → **Všetky programy** → **Konfigurácia príkazov** → **Sprievodca aplikácie Dell Command | Configure**.
- Na pripojenom počítači so systémom Ubuntu Core spustíte aplikáciu **Dell Command | Configure** zadaním príkazu `dcc.cctk`

Podrobnejšie informácie o používaní aplikácie Dell Command | Configure nájdete v *inštaláčnej príručke* aplikácie Dell Command | Configure a v *používateľskej príručke* na webovej stránke www.dell.com/dellclientcommandsuite/manuals.

Ďalšie informácie o nastaveniach systému BIOS v zariadení Edge Gateway nájdete v časti [Predvolené nastavenia systému BIOS](#).

Prístup k nastaveniam systému BIOS pomocou nástroja Edge Device Manager (EDM)

Aplikácia Edge Device Manager (EDM) umožňuje vzdialenú správu zariadenia a konfiguráciu systému. Pomocou cloudovej konzoly aplikácie EDM máte prístup k nastaveniam systému BIOS a v prípade potreby ju môžete využiť ja na konfiguráciu. Podrobnejšie informácie o aplikácii EDM nájdete na webovej lokalite www.dell.com/support/home/us/en/19/product-support/product/wyse-cloud-client-manager/research.

Otvorenie nastavení systému BIOS počas testu POST

 **POZNÁMKA:** Tento postup sa vzťahuje iba na model Edge Gateway 3003.

1. Pripojte k zariadeniu displej, klávesnicu a myš.
2. Zapnite zariadenie Edge Gateway.
3. Počas režimu POST, keď sa zobrazí logo produktu, sledujte výzvu na stlačenie klávesu F2, a potom ihneď stlačte kláves F2.

Aktualizácia systému BIOS

 **POZNÁMKA:** Stiahnite si najnovší súbor systému BIOS z webovej stránky dell.com/support/home/us/en/19/product-support/product/dell-edge-gateway-3000-series-oem-ready/drivers.

Systém BIOS aktualizujte v zariadení Edge Gateway niektorým z týchto spôsobov:

- [Použitie vyvolávacieho skriptu pre kľúč USB](#)

 **POZNÁMKA:** Ak chcete aktualizovať systém BIOS, odporúča sa použiť vyvolávací skript pre kľúč USB.

- [Aktualizácia systému BIOS v počítači so systémom Windows](#)
- [Aktualizácia systému Ubuntu pomocou balíčka UEFI Capsule](#)
- [Nástroj Dell Command | Configure \(DCC\)](#)
- [Nástroj Edge Device Manager \(EDM\)](#)

Použitie vyvolávacieho skriptu pre kľúč USB

Zariadenia Edge Gateway radu 3000 sú dodávané v tzv. headless konfigurácii, teda bez obrazového výstupu. Niektoré základné úkony pri správe systému, ktoré sa štandardne vykonávajú prostredníctvom programu BIOS Setup, však nie je možné zvládnuť bez obrazového

výstupu. Z tohto dôvodu umožňujú zariadenia Edge Gateway vykonať potrebné kroky spustením vyvolávacieho skriptu s príkazmi pre systém BIOS z USB kľúča.

Podrobnejšie informácie o vyvolávacom skripte pre kľúč USB nájdete v dokumente *Edge Gateway – používateľská príručka programu na tvorbu vyvolávacieho skriptu pre USB kľúč* na webovej stránke [sdell.com/support/home/us/en/19/product-support/product/dell-edge-gateway-3000-series-oem-ready/drivers](https://dell.com/support/home/us/en/19/product-support/product/dell-edge-gateway-3000-series-oem-ready/drivers).

Aktualizácia systému BIOS v počítači so systémom Windows

Ak chcete aktualizovať systém BIOS, postupujte nasledovne:

1. Po pripojení k zariadeniu Edge Gateway.



POZNÁMKA: Pripojte a prihláste sa k zariadeniu Edge Gateway jedným z týchto spôsobov:

- [Vzdialená konfigurácia systému](#)
- [Konfigurácia systému pomocou statickej adresy IP](#) (iba modely Edge Gateway 3002 a 3003)

2. Navštívte stránku www.dell.com/support.

3. Kliknite na možnosť **Podpora produktu**, zadajte servisný štítok svojho zariadenia a kliknite na možnosť **Odoslať**.



POZNÁMKA: Ak nemáte servisný štítok, použite funkciu automatickej detekcie alebo vyhľadajte model svojho zariadenia manuálne.

4. Kliknite na položku **Drivers & Downloads (Ovládače a prevzatia)**.
5. Zvoľte operačný systém, ktorý máte nainštalovaný vo svojom zariadení.
6. Posuňte stránku nadol a rozbaľte možnosť **BIOS**.
7. Kliknutím na prepojenie **Download (Prevziať)** preberiete najnovšiu verziu systému BIOS pre svoje zariadenie.
8. Po dokončení preberania prejdite do priečinka, do ktorého ste uložili súbor systému BIOS.
9. Dvakrát kliknite na ikonu aktualizáčného súboru systému BIOS a postupujte podľa pokynov na obrazovke.

Aktualizácia systému Ubuntu pomocou balíčka UEFI Capsule

Nástroj `fwupdmgr` a súvisiace príkazy sa používajú na aktualizáciu firmvéru systému UEFI BIOS v systéme. Systém UEFI BIOS pre tento systém je zverejňovaný online pomocou systému Linux Vendor File System (LVFS).

Odporúča sa, aby ste povolili aktualizácie pomocou balíčka UEFI capsule predvolene, vďaka čomu budú prebiehať na pozadí a váš systém BIOS bude vždy aktuálny.



POZNÁMKA: Podrobnejšie informácie o príkazoch `fwupd` nájdete na webovej lokalite www.fwupd.org/users.

Ak zariadenie nie je pripojené na internet

1. Stiahnite si najnovší súbor vo formáte `.cab` z lokality secure-lvfs.rhcloud.com/lvfs/devicelist.

2. Skontrolujte aktuálnu verziu systému BIOS.

```
$ sudo uefi-fw-tools.fwupdmgr get-devices
```

3. Skopírujte súbor `firmware.cab` do priečinka `/root/snap/uefi-fw-tools/common/`.

```
$ sudo cp firmware.cab /root/snap/uefi-fw-tools/common/
```

4. Skontrolujte verziu systému BIOS v súbore `.cab`.

```
$ sudo uefi-fw-tools.fwupdmgr get-details [Full path of firmware.cab]
```

5. Aktualizujte systém BIOS.

```
$ sudo uefi-fw-tools.fwupdmgr install [Full path of firmware.cab] -v --allow-older --allow-reinstall
```

6. Skontrolujte nastavenie spúšťania systému z partície EFI.

```
$ sudo efibootmgr -v
```

7. Reštartujte systém.

```
$ sudo reboot
```

Ak zariadenie je pripojené na internet

1. Pripojte a prihláste sa k zariadeniu Edge Gateway.

 **POZNÁMKA:** Pripojte a prihláste sa k zariadeniu Edge Gateway jedným z týchto spôsobov:

- [Vzdialená konfigurácia systému](#) (iba modely Edge Gateway 3001 a 3002)
- [Konfigurácia pomocou statickej adresy IP](#) (iba modely Edge Gateway 3002 a 3003)

2. Skontrolujte aktuálnu verziu systému BIOS.

```
$sudo uefi-fw-tools.fwupdmgr get-devices
```

3. Na webovej lokalite LFVS (Linux Vendor Firmware Service) skontrolujte dostupnosť aktualizácií.

```
$sudo uefi-fw-tools.fwupdmgr refresh
```

4. Stiahnite si súbor so systémom BIOS z webovej lokality www.dell.com/support.

```
$sudo uefi-fw-tools.fwupdmgr get-updates
```

5. Aktualizujte systém BIOS.

```
$sudo uefi-fw-tools.fwupdmgr update -v --allow-older --allow-reinstall
```

6. Skontrolujte nastavenie spúšťania systému z partície EFI.

```
$ sudo efibootmgr -v
```

7. Reštartujte systém.

```
$ sudo reboot
```

Nástroj Dell Command | Configure (DCC)

Nástroj DCC slúži na aktualizáciu a konfiguráciu nastavení systému BIOS.

Podrobnejšie informácie o používaní aplikácie DCC nájdete v *Inštaláčnej príručke* a *Používateľskej príručke* pre aplikáciu DCC, ktorá je dostupná na webovej lokalite www.dell.com/dellclientcommandsuitemanuals.

Podrobnejšie informácie o nastaveniach systému BIOS v zariadení Edge Gateway nájdete v časti [Predvolené nastavenia systému BIOS](#).

Nástroj Edge Device Manager (EDM)

Systém BIOS možno aktualizovať vzdialene prostredníctvom konzoly EDM pripojenej k vzdialenému systému.

Podrobnejšie informácie o aplikácii EDM nájdete na webovej lokalite www.dell.com/support/home/us/en/19/product-support/product/wyse-cloud-client-manager/research.

Predvolené nastavenia systému BIOS

Konfigurácia systému (systém BIOS – úroveň 1)

Tabuľka 12. Konfigurácia systému (systém BIOS – úroveň 1)

BIOS, úroveň 2	BIOS, úroveň 3	Položka	Predvolená hodnota
Integrated NIC	Integrated NIC	Enable UEFI Network Stack [Enable/Disable] (Povoliť funkciu Network Stack pre UEFI [Povoliť/Zakázať])	Enabled (Povolené)
		[Disabled, Enabled, Enabled w/ PXE]	Enabled w/PXE (Povolené s protokolom PXE)
	Integrated NIC 2	[Disabled, Enabled] ([Povolené/Zakázané])	Enabled (Povolené)
USB Configuration	USB Configuration	Enable Boot Support (Povoliť podporu zavádzania) [Enable/Disable]	Enabled (Povolené)

BIOS, úroveň 2	BIOS, úroveň 3	Položka	Predvolená hodnota
		Enable USB 3.0 Controller [Enable/Disable] (Povoliť radič pre USB 3.0 [Povoliť/Zakázať])	Enabled (Povolené)
		Enable USB Port1 [Enable/Disable] (Povoliť port USB 1 [Povoliť/Zakázať])	Enabled (Povolené)
		Enable USB Port2 [Enable/Disable] (Povoliť port USB 2 [Povoliť/Zakázať])	Enabled (Povolené)
	Miscellaneous Devices	Enable WWAN [Enable/Disable] (Povoliť pripojenie WWAN [Povoliť/Zakázať])	Enabled (Povolené)
		Enable WLAN/Bluetooth [Enable/Disable] (Povoliť pripojenie WLAN/Bluetooth [Povoliť/Zakázať])	Enabled (Povolené)
		Enable CANBus [Enable/Disable] (Povoliť zbernicu CANBus [Povoliť/Zakázať])	Enabled (Povolené)
		Enable ZigBee [Enable/Disable] (Povoliť modul ZigBee [Povoliť/Zakázať])	Enabled (Povolené)
		Enable Dedicated GPS Radio [Enable/Disable] (Povoliť vyhradené pripojenie GPS [Povoliť/Zakázať])	Enabled (Povolené)
		Enable MEMs Sensor [Enable/Disable] (Povoliť snímač MEMS [Povoliť/Zakázať])	Enabled (Povolené)
Watchdog Timer Support (Podpora nástroja Watchdog Timer)	Watchdog Timer Support (Podpora nástroja Watchdog Timer)	Enable Watchdog Timer [Enable/Disable] (Povoliť Watchdog Timer [Povoliť/Zakázať])	Disabled (Zakázané)

Zabezpečenie (systém BIOS – úroveň 1)

Tabuľka 13. Zabezpečenie (systém BIOS – úroveň 1)

BIOS, úroveň 2	BIOS, úroveň 3	Položka	Predvolená hodnota
Admin Password	Admin Password	Enter the old password (Zadať staré heslo)	Not Set (Nie je nastavené)
		Enter the new password (Zadať nové heslo)	–
		Confirm new password (Potvrdiť nové heslo)	–
System Password	System Password	Enter the old password (Zadať staré heslo)	Not Set (Nie je nastavené)
		Enter the new password (Zadať nové heslo)	–
		Confirm new password (Potvrdiť nové heslo)	–
Strong Password	Strong Password	Enable Strong Password [Enable/Disable] (Povoliť silné heslo [Povoliť/Zakázať])	Disabled (Zakázané)

BIOS, úroveň 2	BIOS, úroveň 3	Položka	Predvolená hodnota
Password Configuration	Password Configuration	Admin Password Min (Heslo správcu min)	4
		Admin Password Max (Heslo správcu max)	32
Password Bypass	Password Bypass	[Disabled/Reboot Bypass] ([Zakázané/Vynechanie pri reštartovaní])	Disabled (Zakázané)
Password Change	Password Change	Allow Non-Admin Password Changes [Enable/Disable] (Povoliť zmeny hesla okrem hesla správcu [Povoliť/Zakázať])	Enabled (Povolené)
UEFI Capsule Firmware Updates	UEFI Capsule Firmware Updates	Enable UEFI Capsule Firmware Updates [Enable/Disable] (Povoliť aktualizácie firmvéru prostredníctvom balíčkov UEFI capsule [Povoliť/Zakázať])	Enabled (Povolené)
TPM 2.0 Security	TPM 2.0 Security	TPM 2.0 Security [Enable/Disable]	Enabled (Povolené)
		TPM On [Enable/Disable] (Modul TPM zapnutý [Povoliť/Zakázať])	Enabled (Povolené)
		PPI Bypass for Enable Commands [Enable/Disable] (Vynechať PPI pre povolujúce príkazy [Povoliť/Zakázať])	Disabled (Zakázané)
		PPI Bypass for Enable Commands [Enable/Disable] (Vynechať PPI pre zakazujúce príkazy [Povoliť/Zakázať])	Disabled (Zakázané)
		Attestation Enable (Povoliť atestáciu) [Enable/Disable]	Enabled (Povolené)
		Key Storage Enable (Povoliť úložisko kľúčov) [Enable/Disable]	Enabled (Povolené)
		SHA-256 [Enable/Disable] (SHA-256 [Povoliť/Zakázať])	Enabled (Povolené)
		Clear (Vymazať) [Enable/Disable]	Disabled (Zakázané)
Computrace(R)	Computrace(R)	Deactivate/Disable/Activate (Deaktivovať/Zakázať/Aktivovať)	Deactivate (Deaktivovať)
Chassis Intrusion	Chassis Intrusion	[Disable/Enable/On-Silent] [Zakázať/Povoliť/Režim On-Silent])	Disable (Zakázať)
CPU XD Support	CPU XD Support	Enable CPU XD Support [Enable/Disable] (Povoliť podporu CPU XD [Povoliť/Zakázať])	Enabled (Povolené)
Admin Setup Lockout	Admin Setup Lockout	Enable Admin Setup Lockout [Enable/Disable] (Povoliť blokovanie vstupu do systému BIOS heslom správcu [Povoliť/Zakázať])	Disabled (Zakázané)

Secure boot (BIOS level 1) (Bezpečné zavádzanie systému (BIOS, úroveň 1))

Tabuľka 14. Secure boot (BIOS level 1) (Bezpečné zavádzanie systému (BIOS, úroveň 1))

BIOS, úroveň 2	BIOS, úroveň 3	Položka	Predvolená hodnota
Secure Boot Enable	Secure Boot Enable	[Enable/Disable] ([Povoliť/ Zakázať])	Disabled (Zakázané)
Expert Key Management	Expert Key Management	Enable Custom Mode (Povoliť vlastný režim) [Enable/Disable] Custom Mode Key Management (Vlastný režim správy kľúčov) {PK/KEK/db/dbx}	Disabled (Zakázané) PK

Performance (BIOS level 1) (Výkon (BIOS, úroveň 1))

Tabuľka 15. Performance (BIOS level 1) (Výkon (BIOS, úroveň 1))

BIOS, úroveň 2	BIOS, úroveň 3	Položka	Predvolená hodnota
C-States Control	Intel SpeedStep	Enable Intel SpeedStep [Enable/ Disable] (Povoliť funkciu Intel SpeedStep [Povoliť/Zakázať])	Enabled (Povolené)
C-States Control	C-States Control	C-states [Enable/Disable] (Stavy spánku C States [Povoliť/ Zakázať])	Enabled (Povolené)
Limit CPUID Value	Limit CPUID Value	Enable CPUID Limit [Enable/ Disable] (Povoliť limit pre CPUID [Povoliť/Zakázať])	Disabled (Zakázané)

Power management (BIOS level 1) (Správa napájania (BIOS, úroveň 1))

Tabuľka 16. Power management (BIOS level 1) (Správa napájania (BIOS, úroveň 1))

BIOS, úroveň 2	BIOS, úroveň 3	Položka	Predvolená hodnota
Auto On Time	Auto On Time	Time Selection: [HH:MM A/P] Auto On Time (if Wake Period =0) (Nastavenie času: spustenie automaticky o [HH:MM A/P] (ak frekvencia prebúdzania = 0))	12:00AM
		Value Selection: [0-254] Auto- Wake Period (0-254 minutes) (Nastavenie hodnoty: frekvencia automatického prebúdzania [0-254] (0 – 254 minút))	000
		Day Selection: [Disabled/Every Day/Weekdays/Select Days] (Výber dňa: [Zakázané/Každý deň/Dni v týždni/Vybrať dni])	Disabled (Zakázané)
Wake on LAN/WLAN	Wake on LAN/WLAN	Under [Select Days] when Enabled [Sunday/Monday.../ Saturday] (Po povolení je v časti [Vybrať dni] možné vybrať [Nedeľa/Pondelok.../Sobota])	–
		[Disabled/LAN Only/WLAN only/LAN or WLAN] ([Zakázané/Iba LAN/Iba WLAN/LAN alebo WLAN])	Disabled (Zakázané)

POST behavior (BIOS level 1) (Správanie pri teste POST (BIOS, úroveň 1))

Tabuľka 17. POST behavior (BIOS level 1) (Správanie pri teste POST (BIOS, úroveň 1))

BIOS, úroveň 2	BIOS, úroveň 3	Položka	Predvolená hodnota
Keyboard Errors	Numlock LED	Enable Numlock LED [Enable/Disable] (Povoliť kontrolku Numlock [Povoliť/Zakázať])	Enabled (Povolené)
Keyboard Errors	Keyboard Errors	Enable Keyboard Error Detection [Enable/Disable] (Povoliť detekciu chýb klávesnice [Povoliť/Zakázať])	Enabled (Povolené)
Fastboot	Fastboot	[Minimal/Thorough/Auto] ([Minimálne/Úplné/Automatické])	Thorough (Podrobne)
Extend BIOS POST Time	Extend BIOS POST Time	[0 seconds/5 seconds/10 seconds] ([0 sekúnd/5 sekúnd/10 sekúnd])	0 seconds (0 sekúnd)
Warnings and Errors (Upozornenia a chyby)	Warnings and Errors (Upozornenia a chyby)	[Prompt on Warnings and Errors/Continue on Warnings/Continue on Warnings and Errors] ([Pri výstrahách a chybách sa opýtať/Pri výstrahách pokračovať/Pri výstrahách aj chybách pokračovať])	Continue on Warnings and Errors (Pri výstrahách a chybách sa opýtať)

Podpora virtualizácie (systém BIOS – úroveň 1)

Tabuľka 18. Podpora virtualizácie (systém BIOS – úroveň 1)

BIOS, úroveň 2	BIOS, úroveň 3	Položka	Predvolená hodnota
Virtualization	Virtualization	Enable Intel Virtualization Technology [Enable/Disable] (Povoliť technológiu Intel Virtualization [Povoliť/Zakázať])	Enabled (Povolené)

Maintenance (BIOS level 1) (Údržba (BIOS, úroveň 1))

Tabuľka 19. Maintenance (BIOS level 1) (Údržba (BIOS, úroveň 1))

BIOS, úroveň 2	BIOS, úroveň 3	Položka	Predvolená hodnota
Service Tag	Service Tag	<System Service Tag> (Servisný štítok systému) – možnosť zadať údaje, ak je pole prázdne	–
Asset Tag	Asset Tag	<System Asset Tag> (Inventárne číslo systému) – možnosť zadať údaje	–
SERR Messages	SERR Messages	Enable SERR Messages [Enable/Disable] (Povoliť správy SERR [Povoliť/Zakázať])	Enabled (Povolené)
BIOS Downgrade	BIOS Downgrade	Allow BIOS Downgrade [Enable/Disable] (Povoliť návrat systému BIOS na staršiu verziu [Povoliť/Zakázať])	Enabled (Povolené)
Data Wipe	Data Wipe	Wipe on Next Boot [Enable/Disable] (Vymazanie údajov pri	Disabled (Zakázané)

BIOS, úroveň 2	BIOS, úroveň 3	Položka	Predvolená hodnota
		d'alšom spustení systému [Povoliť/Zakázať]	
BIOS Recovery	BIOS Recovery	BIOS Recovery from Hard Drive [Enable/Disable] (Obnova systému BIOS z pevného disku [Povoliť/Zakázať])	Enabled (Povolené)

System logs (BIOS level 1) (Systémové záznamy (BIOS, úroveň 1))

Tabuľka 20. System logs (BIOS level 1) (Systémové záznamy (BIOS, úroveň 1))

BIOS, úroveň 2	BIOS, úroveň 3	Položka	Predvolená hodnota
BIOS Events	BIOS Events	Zoznam udalostí v systéme BIOS s tlačidlom Vymazať denník na odstránenie údajov z denníka	–

Referenčné materiály

Popri *Inštaláčnej a používateľskej príručke* sú vám na webovej lokalite www.dell.com/support/manuals k dispozícii aj nasledujúce dokumenty.


- *Technické údaje zariadenia Dell Edge Gateway*
- *Servisná príručka zariadenia Dell Edge Gateway*
- *Používateľská príručka nástroja Dell Command | Configure*
- *Referenčná príručka nástroja Dell Command | Configure*
- *Používateľská príručka nástroja Dell Command | Monitor*
- *Používateľská príručka nástroja Dell Command | PowerShell Provider*

Podrobnejšie informácie o používaní nástroja **Dell Data Protection | Encryption** nájdete v dokumentácii dostupnej na webovej lokalite www.dell.com/support/manuals.

Príloha

Informácie o anténach

Edge Gateway je zariadenie vyžadujúce odbornú inštaláciu. Výstupná úroveň RF žiarenia neprekračuje maximálny limit povolený v krajine, kde sa zariadenie používa.

 **VAROVANIE:** Neschválené antény, úpravy či doplnky môžu mať za následok poškodenie zariadenia a porušenie príslušných medzinárodných nariadení.

 **POZNÁMKA:** Používajte výlučne dodané antény a v prípade výmeny iba schválené antény.

Nasledujúce tabuľky poskytujú úrovne zisku pri rôznych pozíciách antén.

Tabuľka 21. Maximálny zisk hlavnej antény pre širokopásmovú mobilnú sieť (dBi)

Frekvencia (MHz)	Pozícia antény – zohnutá		Pozícia antény – rovná	
	3G (dBi)	4G (dBi)	3G (dBi)	4G (dBi)
704~806	–	2,6	–	2,9
824~894	1,2	1,6	2,8	2,6
880~960	0,9	1,6	2,0	1,9
1710~1880	2,4	3,8	1,7	3,0
1850~1990	3,1	3,8	3,3	3,2
1920~2170	3,4	3,9	3,3	3,2

Tabuľka 22. Maximálny zisk pomocnej antény pre širokopásmovú mobilnú sieť (dBi)

Frekvencia (MHz)	Pozícia antény – zohnutá	Pozícia antény – rovná
	4G (dBi)	4G (dBi)
704~806	0,2	1,9
824~894	-0,8	-0,1
880~960	-0,6	-2,5
1710~1880	4,2	2,0
1850~1990	5,4	3,2
1920~2170	5,4	3,2

Tabuľka 23. Maximálny zisk antény pre WiFi/GPS (dBi)

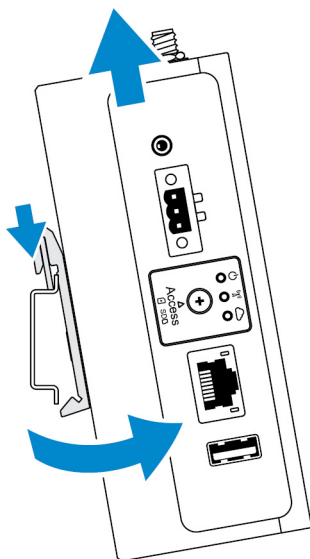
Frekvencia (MHz)	Pozícia antény – zohnutá		Pozícia antény – rovná	
	GPS (dBi)	WLAN (dBi)	GPS (dBi)	WLAN (dBi)
1561~1602	3,9	–	3,4	–
2400~2500	–	2,7	–	1,3

Tabuľka 24. Maximálny zisk antény ZigBee (dBi)

	Pozícia antény – zohnutá	Pozícia antény – rovná
Frekvencia (MHz)	ZigBee (dBi)	ZigBee (dBi)
2400~2500	0,4	1,7

Demontáž zariadenia z konzoly na lištu DIN

1. Potiahnite zariadenie Edge Gateway nadol, aby ste ho uvoľnili z konzoly na lištu DIN.
2. Nadvihnutím Edge Gateway oddelíte konzolu od lišty DIN.



Pripojenie k zariadeniu Edge Gateway

Windows 10 IoT Enterprise LTSB 2016

Spustenie systému a prihlásenie – vzdialená konfigurácia systému

POZNÁMKA: Váš počítač musí byť v rovnakej podsieti ako zariadenie Edge Gateway.

1. Pripojte sieťový kábel z prvého portu siete Ethernet na zariadení Edge Gateway k sieti s aktívnou službou DHCP alebo smerovaču, ktorý priradzuje adresy IP.

POZNÁMKA: Prvé spustenie systému Windows môže pre konfiguráciu trvať približne 5 minút. Ďalšie spúšťania systému budú trvať približne 50 sekúnd.

2. Pomocou adresy MAC, ktorú nájdete na prednom kryte zariadenia Edge Gateway, získajte adresu IP prostredníctvom sieťového servera DHCP alebo nástroja na analýzu siete.
3. V počítači so systémom Windows vyhľadajte a spustite aplikáciu **Pripojenie vzdialenej pracovnej plochy**.
4. Prihláste sa pomocou adresy IP.

POZNÁMKA: Pri pripájaní k zariadeniu Edge Gateway ignorujte všetky chyby týkajúce sa certifikátov.

Spustenie systému a prihlásenie – konfigurácia systému pomocou statickej adresy IP

 **POZNÁMKA:** Na zjednodušenie vzdialenej konfigurácie zariadenia Edge Gateway je statická adresa IP pre druhý port siete Ethernet na zariadení Edge Gateway nastavená už vo výrobe takto:

- Adresa IP: 192.168.2.1
- Masku podsiete: 255.255.255.0
- Server DHCP: Nepoužíva sa

Zariadenie Edge Gateway môžete pripojiť k počítaču so systémom Windows, ktorý je v rovnakej podsieti, pomocou kríženeho kábla.

1. V počítači so systémom Windows vyhľadajte v ovládacom paneli položku **Zobraziť sieťové pripojenia**.
2. Zo zobrazeného zoznamu sieťových zariadení kliknite pravým tlačidlom na adaptér siete Ethernet, ktorý chcete použiť na pripojenie k zariadeniu Edge Gateway, a potom kliknite na položku **Vlastnosti**.
3. Na karte **Sieť** kliknite na položky **Protokol TCP/IPv4 (Internet Protocol Version 4)** → **Vlastnosti**.
4. Vyberte položku **Použiť túto adresu IP** a zadajte 192.168.2.x ako adresu IP (x je posledné číslo adresy IP, takže kompletná adresa bude napríklad 192.168.2.2).

 **POZNÁMKA:** Nenastavujte adresu IPv4 na rovnakú hodnotu ako adresu IP pre Edge Gateway. Použite adresu IP v rozmedzí od 192.168.2.2 do 192.168.2.254.

5. Potom zadajte 255.255.255.0 ako masku podsiete a kliknite na tlačidlo **OK**.
6. Pripojte kríženy sieťový kábel z druhého portu siete Ethernet na zariadení Edge Gateway k nakonfigurovanému portu siete Ethernet na počítači.
7. Na počítači so systémom Windows spustíte aplikáciu **Pripojenie vzdialenej pracovnej plochy**.
8. Pripojte sa k zariadeniu Edge Gateway pomocou adresy IP 192.168.2.1. Používateľské meno a heslo sú rovnaké: `admin`.

Ubuntu Core 16

Spustenie systému a prihlásenie – priama konfigurácia systému

1. Zapnite zariadenie Edge Gateway. Zariadenie nastaví operačný systém automaticky a pri aktualizovaní všetkých konfigurácií sa niekoľkokrát reštartuje. Spustenie operačného systému potrvá zariadeniu asi jednu minútu.
2. Po zobrazení výzvy zadajte predvolene nastavené prihlasovacie údaje. Predvolené používateľské meno a heslo sú rovnaké: `admin`. Predvolený názov počítača je jeho servisný štítok.

Príklad:

```
Ubuntu Core 16 on 127.0.0.1 (tty1)
localhost login: admin
Password: admin
```


Spustenie systému a prihlásenie – konfigurácia systému pomocou statickej adresy IP

Vďaka tomu je možné pripojiť zariadenie Edge Gateway prostredníctvom hosťovského počítača, ktorý sa musí nachádzať v rovnakej podsieti.

 **POZNÁMKA:** Statická adresa IP na druhom porte siete Ethernet na zariadení Edge Gateway je predvolene nastavená takto:

- Adresa IP: 192.168.2.1
- Masku podsiete: 255.255.255.0
- Server DHCP: Nepoužíva sa

1. Na hosťovskom počítači nakonfigurujte adaptér siete Ethernet pripojený k zariadeniu Edge Gateway pomocou statickej adresy IPv4 v rovnakej podsieti. Napríklad, zadajte adresu IPv4 192.168.2.x, pričom premenná x predstavuje posledné číslo adresy IP. Príklad: 192.168.2.2.

 **POZNÁMKA:** Nenastavujte adresu IPv4 na rovnakú hodnotu ako adresu IP pre Edge Gateway. Použite adresu IP v rozmedzí od 192.168.2.2 do 192.168.2.254.

2. Masku podsiete nastavte na hodnotu 255.255.255.0.