




Edge Gateway 3002

Instrukcja instalacji i obsługi

Uwagi, przestrogi i ostrzeżenia

-  **UWAGA:** Napis UWAGA oznacza ważną wiadomość, która pomoże lepiej wykorzystać komputer.
-  **PRZESTROGA:** Napis PRZESTROGA informuje o sytuacjach, w których występuje ryzyko uszkodzenia sprzętu lub utraty danych, i przedstawia sposoby uniknięcia problemu.
-  **OSTRZEŻENIE:** Napis OSTRZEŻENIE informuje o sytuacjach, w których występuje ryzyko uszkodzenia sprzętu, obrażeń ciała lub śmierci.

Spis treści

1 Informacje ogólne	5
2 Widoki systemu	6
Widok z góry	6
Widok od dołu	7
Widok z lewej strony	7
Widok z prawej strony	10
3 Instalowanie urządzenia Edge Gateway	11
Informacje o bezpieczeństwie i informacje prawne	11
Instrukcja instalacji profesjonalnej	12
Instructions d'installation professionnelles	12
Oświadczenie o zgodności z przepisami Federalnej Komisji Łączności (FCC) dotyczącymi zakłóceń	12
Informacja urzędu Industry Canada	13
Konfigurowanie urządzenia Edge Gateway	13
Aktywacja usługi szerokopasmowej sieci komórkowej	19
Montaż urządzenia Edge Gateway	20
Montowanie urządzenia Edge Gateway przy użyciu standardowego wspornika montażowego	20
Montowanie urządzenia Edge Gateway przy użyciu wspornika do szybkiego montażu	27
Mocowanie przewodnicy kabli do wspornika	35
Instalowanie urządzenia Edge Gateway na szynie DIN przy użyciu wspornika montażowego DIN	37
Montowanie urządzenia Edge Gateway przy użyciu wspornika prostopadłego	40
Montaż urządzenia Edge Gateway przy użyciu uchwytu VESA	43
4 Konfiguracja klucza sprzętowego ZigBee	45
5 Konfigurowanie systemu operacyjnego	46
Windows 10 IoT Enterprise LTSB 2016	46
Uruchamianie i logowanie — zdalna konfiguracja systemu	46
Uruchamianie i logowanie — konfiguracja systemu przy użyciu statycznego adresu IP	46
Przywracanie systemu Windows 10 IoT Enterprise LTSB 2016	47
Windows 10 IoT Enterprise LTSB 2016 — podstawowe funkcje	47
Ubuntu Core 16	48
Informacje ogólne	48
Uruchamianie i logowanie — zdalna konfiguracja systemu	49
Uruchamianie i logowanie — konfiguracja systemu przy użyciu statycznego adresu IP	49
Aktualizowanie systemu operacyjnego i aplikacji	49
Dodatkowe polecenia systemu Ubuntu	49
Sieciowe interfejsy komunikacyjne	50
Dodatkowe interfejsy komunikacyjne	53
Security (Zabezpieczenia)	55
Funkcja Watchdog Timer (WDT)	55

Przywracanie systemu Ubuntu Core 16.....	55
Instalowanie nowego obrazu systemu operacyjnego.....	57
Tworzenie napędu flash USB do odzyskiwania.....	57
Funkcje modułu CAN urządzenia Edge Gateway.....	58
6 Uzyskiwanie dostępu do systemu BIOS i aktualizowanie go.....	59
Uzyskiwanie dostępu do ustawień systemu BIOS.....	59
Uruchamianie programu konfiguracji systemu BIOS podczas procesu POST.....	59
Aktualizowanie systemu BIOS.....	59
Użycie skryptu wywołania USB.....	60
Aktualizowanie systemu BIOS w urządzeniu z systemem Windows.....	60
Użycie pakietów aktualizacji UEFI Capsule w systemie Ubuntu.....	60
Program Dell Command Configure (DCC).....	61
Program Edge Device Manager (EDM).....	61
Domyślne ustawienia systemu BIOS.....	61
Konfiguracja systemu (BIOS — poziom 1).....	61
Zabezpieczenia (BIOS — poziom 1).....	62
Secure Boot (BIOS — poziom 1).....	63
Performance (BIOS — poziom 1).....	63
Power Management (BIOS — poziom 1).....	64
POST Behavior (BIOS — poziom 1).....	64
Obsługa wirtualizacji (BIOS — poziom 1).....	64
Maintenance (BIOS — poziom 1).....	64
System Logs (BIOS — poziom 1).....	65
7 Materiały dodatkowe.....	66
8 Dodatek.....	67
Dane techniczne anteny.....	67
Demontaż urządzenia ze wspornika montażowego DIN.....	68
Nawiązywanie połączenia z urządzeniem Edge Gateway.....	68
Windows 10 IoT Enterprise LTSB 2016.....	68
Ubuntu Core 16.....	69

Informacje ogólne

Brama Edge Gateway z serii 3000 to urządzenie do środowiska Internetu rzeczy (IoT). Po zainstalowaniu na obrzeżu sieci urządzenie umożliwia gromadzenie, zabezpieczanie i analizowanie danych z różnych urządzeń i czujników oraz podejmowanie działań na ich podstawie. Brama pozwala łączyć się z urządzeniami stosowanymi m.in. w systemach transportu, automatyzacji budynków i produkcji. Ze względu na swoją architekturę urządzenie Edge Gateway pobiera niewiele energii i umożliwia obsługę obciążeń roboczych w systemach automatyzacji przemysłowej, jednocześnie spełniając wymagania dotyczące ochrony środowiska i niezawodności. Urządzenie obsługuje systemy operacyjne Windows 10 IoT Enterprise LTSC 2016 i Ubuntu Core 16.

Widoki systemu

Widok z góry

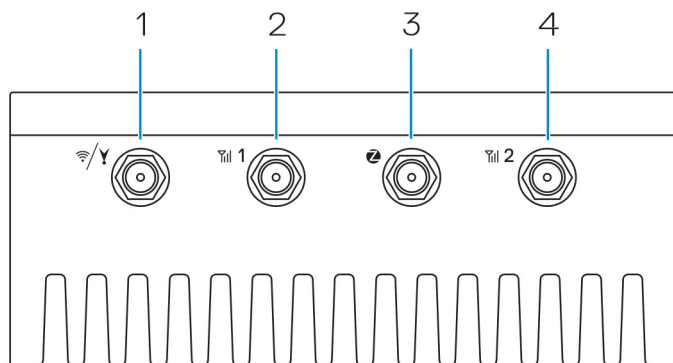


Tabela 1. Widok z góry

Funkcje		
1	Złącze anteny sieci WLAN, Bluetooth lub GPS	Pozwala podłączyć antenę w celu zwiększenia zasięgu i poziomu sygnału bezprzewodowego, Bluetooth lub satelitarnego.
2	Złącze 1 anteny mobilnej łączności szerokopasmowej (3G/LTE)	Pozwala podłączyć antenę mobilnej łączności szerokopasmowej w celu zwiększenia zasięgu i poziomu sygnału.
3	Złącze anteny ZigBee	Umożliwia podłączenie anteny ZigBee na potrzeby doraźnej transmisji danych z czujników lub urządzeń wejściowych zgodnych ze standardem ZigBee.
4	Złącze 2 anteny mobilnej łączności szerokopasmowej (tylko zewnętrzna antena LTE)	Pozwala podłączyć antenę mobilnej łączności szerokopasmowej w celu zwiększenia zasięgu i poziomu sygnału.

UWAGA: W zależności od zamówionej konfiguracji niektóre złącza antenowe mogą być niedostępne lub zasłonięte. Więcej informacji o podłączaniu anten sieci bezprzewodowej do urządzenia Edge Gateway można znaleźć w dokumentacji dołączonej do anteny.

Widok od dołu

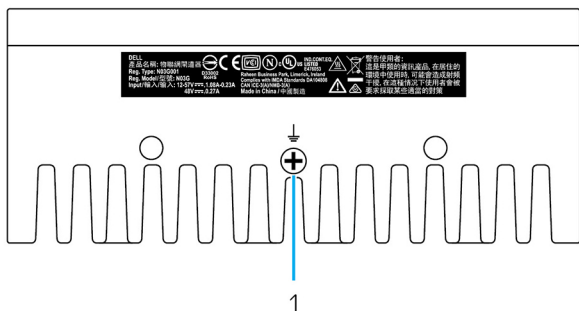


Tabela 2. Widok od dołu

Funkcje		
1	Uziemienie	Przewód podłączony do powierzchni bocznej zasilacza, który służy jako wspólna ścieżka powrotu prądu z różnych elementów obwodu.

Widok z lewej strony

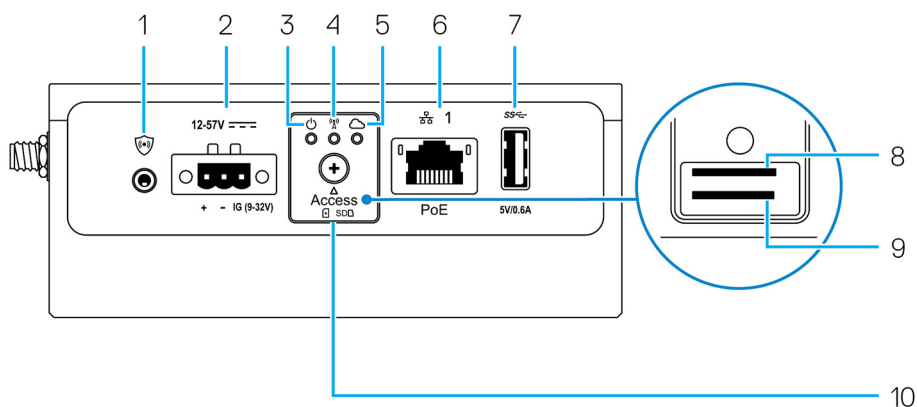



Tabela 3. Widok z lewej strony


Funkcje		
1	Przełącznik czujnika naruszenia obudowy	<p>W przypadku otwarcia obudowy, w której zainstalowane jest urządzenie Edge Gateway, uruchamiane jest zdarzenie naruszenia.</p> <p>UWAGA: Zewnętrzna obudowa jest sprzedawana oddzielnie.</p> <p>UWAGA: Zdarzenie naruszenia jest uruchamiane i przekazywane przez obudowę do urządzenia Edge Gateway za pośrednictwem czujnika. Czujnik powinien być wyposażony w kabel zgodny ze złączem przełącznika naruszenia obudowy w urządzeniu Edge Gateway.</p>
2	Port zasilania lub zapłonu	<p>Służy do podłączenia przewodu zasilającego (12–57 V prądu stałego, 1,08–0,23 A) do urządzenia Edge Gateway.</p> <p>UWAGA: Przewód zasilający jest sprzedawany oddzielnie.</p>


Funkcje

 **UWAGA: W przypadku zastosowań morskich należy ograniczyć napięcie wejściowe do 12-48 V prądu stałego. Długość kabla dla zastosowań z szyną nie może przekroczyć 30 metrów.**


- | | | |
|---|--|---|
| 3 | Dioda zasilania/stanu systemu | Wskazuje stan zasilania i systemu. |
| 4 | Dioda stanu aktywności sieci WLAN lub Bluetooth | Wskazuje, czy sieć WLAN lub Bluetooth jest włączona (ON), czy wyłączona (OFF). |
| 5 | Dioda stanu połączenia z chmurą | Wskazuje stan połączenia z chmurą. |
| 6 | Port Ethernet nr 1 (z obsługą funkcji Power over Ethernet) | Umożliwia podłączenie kabla Ethernet (RJ45) w celu uzyskania dostępu do sieci. Umożliwia przesyłanie danych z szybkością do 10/100 Mb/s i obsługuje alternatywę A standardu IEEE 802.3af. |

 **UWAGA: Edge Gateway to urządzenie zgodne z alternatywą A standardu IEEE 802.3af z własnym zasilaniem.**

 **UWAGA: W celu uzyskania zgodności z Deklaracją Zgodności UE (ang. EU Declaration of Conformity, DoC) sprawdź, czy długość kabla z systemu do urządzenia nie przekracza 30 metrów.**

 **UWAGA: W celu uzyskania zgodności z wymaganiami prawnymi w Brazylii sprawdź, czy długość kabla z systemu do urządzenia nie przekracza 10 metrów.**

- | | | |
|----|---|--|
| 7 | Port USB 3.0 ¹ | Umożliwia podłączenie urządzenia z interfejsem USB. Zapewnia szybkość transmisji danych do 5 Gb/s. |
| 8 | Gniazdo karty SIM (opcjonalne) | Umożliwia włożenie karty micro-SIM do gniazda. |
| 9 | Gniazdo karty SD (opcjonalne) | Umożliwia włożenie karty micro-SD do gniazda. |
| 10 | Drzwiczki dostępu do karty micro-SIM lub micro-SD | Umożliwiają dostęp do karty micro-SIM lub micro-SD. |

 **UWAGA: Przed włożeniem karty pamięci należy wyjąć zaślepkę gniazda karty micro-SD.**

¹ Zasilanie przez interfejs USB jest ograniczone do 0,6 A/3 W.

Tabela 4. Wskaźniki stanu

Funkcja	Wskaźnik	Kolor	Sterowanie	Stan
Informacje	Stan zasilania i systemu	Zielony lub pomarańczowy	BIOS	<p>Wyłączona: system wyłączony</p> <p>Włączona (świeci na zielono): udane włączenie systemu lub rozruch</p> <p>Włączona (świeci na pomarańczowo): niepowodzenie uruchomienia lub rozruchu</p> <p>Miga na pomarańczowo: awaria lub błąd</p>

Funkcja	Wskaźnik	Kolor	Sterowanie	Stan
	Sieć WLAN lub Bluetooth	zielony	Sprzęt komputerowy	Wyłączona: moduł WLAN lub Bluetooth jest wyłączony Włączona: moduł WLAN lub Bluetooth jest włączony
	Chmura	zielony	Oprogramowanie	Wyłączona: brak połączenia z urządzeniem lub usługą w chmurze Włączona: urządzenie Edge Gateway jest połączone z urządzeniem lub usługą w chmurze Miga na zielono: aktywność połączenia z urządzeniem lub usługą w chmurze
LAN (RJ-45)	Łącze	Zielony/pomarańczowy	Sterownik (LAN)	Wyłączona: brak łącza sieciowego lub kabel nie jest podłączony Włączona (zielony): połączenie o dużej szybkości (100 Mb/s) Włączona (pomarańczowy): połączenie o małej szybkości (10 Mb/s)
	Aktywność	zielony	Sterownik (LAN)	Wyłączona: brak aktywności łącza Miga na zielono: połączenie LAN jest aktywne. Częstotliwość migania jest powiązana z zagęszczeniem pakietów.

UWAGA: Wskaźnik zasilania i stanu systemu może działać inaczej w zależności od procedury uruchamiania, na przykład gdy podczas rozruchu uruchamiany jest skrypt USB.

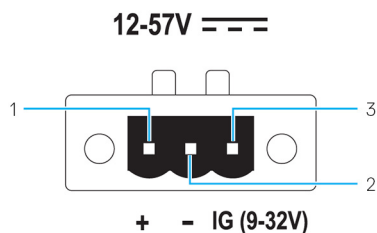


Tabela 5. Szczegółowe definicje styków złącza zasilania

Styk	Sygnal	Funkcja
1	DC+	Zasilanie prądem stałym 12–57 V
2	DC–	Uziemienie

Styk	Sygnał	Funkcja
3	IG	Zapłon prądem stałym 9–32 V

UWAGA: Styk 3 (IG) jest podłączony do wskaźnika stanu zapłonu pojazdu (opcjonalnie) lub do styku uaktywniania. Napięcie sygnału przekraczające 9 V wskazuje, że silnik pojazdu jest uruchomiony. Styk zapłonu lub uaktywniania umożliwia zapobieganie wyczerpywaniu się akumulatora pojazdu wyłączanego przez dłuższy okres.

UWAGA: Sygnał IG pozwala bezpiecznie wyłączyć urządzenie lub przełączyć je w tryb niskiego poboru energii, gdy pojazd jest wyłączony (zasilany z akumulatora). Może być również używany do włączania urządzenia Edge Gateway przy rozruchu pojazdu.

Widok z prawej strony

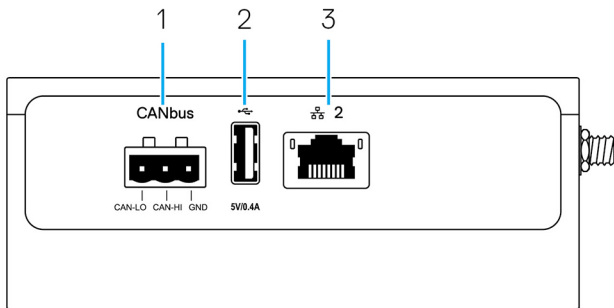


Tabela 6. Widok z prawej strony — model 3002

Funkcje		
1	Port CANbus	Umożliwia włączenie połączenia CANbus.
2	Port USB 2.0 ¹	Umożliwia podłączenie urządzenia z interfejsem USB. Zapewnia szybkość transmisji danych do 480 Mb/s.
3	Port 2 sieci Ethernet (bez funkcji PoE)	Umożliwia podłączenie kabla Ethernet (RJ45) w celu uzyskania dostępu do sieci. Zapewnia transmisję danych z prędkością do 10/100 Mb/s.

¹ Zasilanie przez interfejs USB jest ograniczone do 0,4 A/2 W.

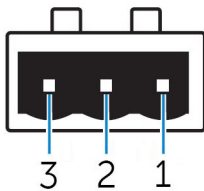













Tabela 7. Szczegółowe definicje styków portu CANbus

Funkcje		
1	GND	Uziemienie
2	CAN-H	Linia CANbus wysokiego poziomu
3	CAN-L	Linia CANbus niskiego poziomu

Instalowanie urządzenia Edge Gateway

 **OSTRZEŻENIE:** Przed rozpoczęciem procedur opisanych w tej sekcji należy zapoznać się z [informacjami dotyczącymi bezpieczeństwa](#) dostarczonymi z systemem. .

Informacje o bezpieczeństwie i informacje prawne

-  **OSTRZEŻENIE:** Urządzenie Edge Gateway musi zostać zainstalowane przez osoby z odpowiednią wiedzą i umiejętnościami, które znają lokalne i/lub międzynarodowe przepisy i regulacje dotyczące energii elektrycznej.
-  **OSTRZEŻENIE:** Urządzenie Edge Gateway nie jest przeznaczone do użytkowania w wilgotnym środowisku. Jeśli urządzenie Edge Gateway ma zostać zainstalowane w wilgotnym środowisku, w zależności od lokalizacji i otoczenia należy zamontować je w skrzynce lub obudowie o klasie ochrony IP54, IP65 lub wyższej.
-  **OSTRZEŻENIE:** Aby ograniczyć ryzyko porażenia prądem elektrycznym, złącza DC+ i DC- muszą być zasilane przez zasilacz lub obwód transformatora/prostownika z podwójną izolacją. Zasilacz lub obwód zasilający musi być zgodny z lokalnymi przepisami, np. w USA — NEC klasy 2 (SELV/obwód o ograniczonym poborze energii lub obwód LPS). W przypadku zasilania z akumulatora podwójna izolacja nie jest wymagana.
-  **OSTRZEŻENIE:** Podczas montażu urządzenia Edge Gateway podmiot odpowiedzialny lub integrator musi użyć źródła zasilania prądem stałym 12–57 V lub źródła Power over Ethernet (PoE) z prądem stałym 37–57 V przy minimalnej mocy 13 W już dostępnej w ramach instalacji klienta.
-  **OSTRZEŻENIE:** Należy się upewnić, że źródło zasilania urządzenia Edge Gateway jest w bezpieczny sposób uziemione i filtrowane, tak aby szczytowy współczynnik drgań nie przekraczał 10 procent wartości wejściowego napięcia prądu stałego.
-  **OSTRZEŻENIE:** Do zainstalowania urządzeń Edge Gateway 3001 i 3002 należy użyć kabla odpowiedniego do występujących prądów obciążeniowych: 3-żyłowego kabla o wartości znamionowej co najmniej 5 A przy 90°C (194°F), czyli zgodnego z normą IEC 60227 lub IEC 60245. System jest zgodny z kablami o średnicy od 0,8 mm do 2 mm. Maksymalna temperatura robocza urządzenia Edge Gateway wynosi 70°C (158°F). Nie wolno przekraczać temperatury maksymalnej, gdy urządzenie Edge Gateway działa wewnątrz obudowy. Nagrzewanie się wewnętrznych elementów elektronicznych urządzenia Edge Gateway oraz innych podzespołów elektronicznych, a także brak wentylacji wewnątrz obudowy, mogą spowodować osiągnięcie przez urządzenie Edge Gateway temperatury przekraczającej temperaturę otoczenia. Praca ciągła urządzenia Edge Gateway przy temperaturze wyższej niż 70°C (158°F) może skutkować większą liczbą awarii i skróceniem okresu eksploatacji. Upewnij się, że temperatura urządzenia Edge Gateway wewnątrz obudowy nie przekracza 70°C (158°F).
-  **OSTRZEŻENIE:** Należy dopilnować, aby dostępne źródło zasilania zawsze odpowiadało wymaganiom parametrom wejściowym zasilania urządzenia Edge Gateway. Przed podłączeniem złączy należy sprawdzić oznaczenia zasilania wejściowego obok nich. Źródło zasilania prądem stałym 12-57 V (1,08-0,23 A) lub źródło zasilania PoE muszą być zgodne z lokalnymi przepisami dotyczącymi energii elektrycznej.
-  **OSTRZEŻENIE:** Aby elementy ochronne urządzenia Edge Gateway działały prawidłowo, nie należy instalować ani użytkować systemu w sposób inny niż to określono w niniejszym podręczniku.
-  **OSTRZEŻENIE:** Jeśli częścią systemu lub sieci jest akumulator, należy go zainstalować w odpowiedniej obudowie zgodnie z lokalnymi przepisami przeciwpożarowymi i elektrycznymi.
-  **OSTRZEŻENIE:** System jest przeznaczony do instalacji w odpowiedniej obudowie przemysłowej (zapewniającej ochronę elektryczną, mechaniczną i przeciwpożarową).
-  **OSTRZEŻENIE:** Podstawowy moduł można zamontować wyłącznie na ścianie (bez użycia dodatkowej obudowy).

Instrukcja instalacji profesjonalnej

Osoby przeprowadzające instalację

Ten produkt jest przewidziany do określonych zastosowań i musi zostać zainstalowany przez wykwalifikowany personel przeszkolony w zakresie emisji radiomagnetycznych i odnośnych przepisów prawa. Typowi użytkownicy nie powinni instalować urządzenia ani modyfikować ustawień.

Miejsce instalacji

Produkt należy zainstalować w miejscu, w którym w trakcie normalnej eksploatacji antena emitująca fale radiowe będzie znajdować się w odległości co najmniej 20 cm od znajdujących się w pobliżu osób. Wymaganie to jest konieczne dla zachowania zgodności z przepisami prawa dotyczącymi narażenia ludzi na emisje promieniowania elektromagnetycznego w paśmie radiowym.

Antena zewnętrzna

Należy używać wyłącznie zatwierdzonych anten. Niezatwierdzone anteny mogą emitować fale radiowe niepożądane lub o nadmiernej mocy, co może stanowić naruszenie przepisów FCC/IC.

Procedura instalacji

Instrukcje instalacji można znaleźć w podręczniku użytkownika.



OSTRZEŻENIE: Należy starannie dobrać miejsce instalacji i upewnić się, że ostateczna moc wyjściowa nie przekracza wartości określonych w dokumentacji produktu. Naruszenie tych zasad może prowadzić do poważnych kar.

Instructions d'installation professionnelles

Le personnel d'installation

Ce produit est conçu pour des applications spécifiques et doit être installé par un personnel qualifié avec RF et connaissances connexes réglementaire. L'utilisateur ne doit pas tenter générale d'installer ou de modifier le réglage.

Lieu d'installation

Le produit doit être installé à un endroit où l'antenne de rayonnement est maintenue à 20 cm de personnes à proximité dans son état de fonctionnement normal, afin de répondre aux exigences réglementaires d'exposition aux radiofréquences.

Antenne externe

Utilisez uniquement l'antenne(s) qui ont été approuvés par le demandeur. Antenne (s) peuvent produire de l'énergie RF parasite indésirable ou excessive transmission qui peut conduire à une violation des normes de la FCC / IC est interdite et non-approuvé.

Procédure d'installation

ATTENTION: S'il vous plaît choisir avec soin la position d'installation et assurez-vous que la puissance de sortie final ne dépasse pas les limites fixées dans les règles pertinentes. La violation de ces règles pourrait conduire à des sanctions fédérales graves.

Oświadczenie o zgodności z przepisami Federalnej Komisji Łączności (FCC) dotyczącymi zakłóceń

Niniejsze urządzenie spełnia wymogi zawarte w części 15 przepisów FCC. Działanie urządzenia jest uwarunkowane spełnieniem następujących dwóch wymagań: (1) urządzenie nie może powodować szkodliwych zakłóceń; (2) urządzenie musi być odporne na wszelkie odbierane zakłócenia, łącznie z zakłóceniami, które mogą powodować działania niepożądane.

Niniejszy sprzęt przeszedł pomyślnie testy zgodności z wymogami dla urządzeń cyfrowych klasy A, w rozumieniu Części 15 przepisów FCC. Wymagania stawiane urządzeniom tej klasy mają zapewniać należyłą ochronę przed zakłóceniami przy korzystaniu z urządzenia w budynkach mieszkalnych. Ten sprzęt generuje, używa i może emitować sygnały o częstotliwości radiowej. W przypadku instalacji i korzystania niezgodnego z instrukcjami, urządzenie może powodować zakłócenia odbioru radiowego. Nie ma jednak gwarancji, że takie zakłócenia nie wystąpią w przypadku konkretnej instalacji. Jeżeli urządzenie to powoduje zakłócenia w odbiorze radia lub urządzenia wyświetlającego, co może zostać stwierdzone przez wyłączenie urządzenia i ponowne włączenie, użytkownik powinien spróbować skorygować zakłócenia za pomocą jednego lub kilku następujących sposobów:


- Zmienić położenie lub ustawienie anteny odbiorczej.
- Zwiększyć odstęp między sprzętem i odbiornikiem.
- Podłączyć urządzenie do gniazda zasilającego znajdującego się w innym obwodzie niż ten, do którego podłączony jest odbiornik.
- Skonsultować się ze sprzedawcą lub technikiem radiowo-telewizyjnym.

Przeestroga FCC:

- Zmiany lub modyfikacje urządzenia, które nie zostały wyraźnie zatwierdzone przez stronę odpowiedzialną za deklarację zgodności, mogą spowodować cofnięcie upoważnienia użytkownika do korzystania z niniejszego urządzenia.
- Ten przekaźnik nie może być zainstalowany ani użytkowany w tej samej lokalizacji co jakiegokolwiek inne anteny lub przekaźniki ani w połączeniu z nimi.

Informacja na temat promieniowania radiowego:

To urządzenie jest zgodne z określonymi przez FCC limitami promieniowania radiowego dla środowisk niekontrolowanych. Podczas instalacji i użytkowania odległość między aktywnym przekaźnikiem a użytkownikiem powinna zawsze wynosić co najmniej 20 cm.

 **UWAGA: Wybór kodu kraju dotyczy tylko modelu poza USA i jest niedostępny we wszystkich modelach w USA. Według przepisów FCC wszystkie produkty Wi-Fi sprzedawane w USA muszą mieć na stałe ustawione kanały działania obowiązujące w USA.**

Informacja urzędu Industry Canada

To urządzenie jest zgodne z kanadyjskim standardem Industry Canada RSS dotyczącym urządzeń niewymagających licencji. Korzystanie z urządzenia jest możliwe pod dwoma warunkami:

1. Urządzenie nie może powodować zakłóceń.
2. Urządzenie musi być zdolne do przyjmowania zakłóceń, nawet takich, które mogą powodować nieprawidłowe funkcjonowanie.

Le présent appareil est conforme aux CNR d'Industrie Canada applicables aux appareils radio exempts de licence. L'exploitation est autorisée aux deux conditions suivantes:

1. l'appareil ne doit pas produire de brouillage, et
2. l'utilisateur de l'appareil doit accepter tout brouillage radioélectrique subi, même si le brouillage est susceptible d'en compromettre le fonctionnement.

Zgodnie z przepisami urzędu Industry Canada przekaźniki radiowe mogą działać tylko z antenami, których typ i maksymalny zysk zostały zatwierdzone do użytku z przekaźnikami. Aby ograniczyć ryzyko zakłóceń radiowych dla innych użytkowników, należy wybrać anteny odpowiedniego typu i o odpowiednim zysku, tak aby efektywna moc wypromieniowana izotropowo (EIRP) nie przekraczała wartości zatwierdzonej dla przekaźników.

To jest cyfrowe urządzenie klasy A zgodne z wymogami kanadyjskiej normy ICES-003.

Cet appareil numérique de la classe A est conforme à la norme NMB-003 du Canada.

To urządzenie jest zgodne z kanadyjskim Industry Canada RSS-210. Eksploatacja urządzenia jest możliwa pod warunkiem, że urządzenie to nie powoduje szkodliwych zakłóceń.

Cet appareil est conforme à la norme RSS-210 d'Industrie Canada. L'opération est soumise à la condition que cet appareil ne provoque aucune interférence nuisible.

To urządzenie ani jego antena nie mogą być użytkowane w tej samej lokalizacji co jakiegokolwiek inne anteny lub przekaźniki ani w połączeniu z nimi, z wyłączeniem przetestowanych wbudowanych urządzeń radiowych.

Cet appareil et son antenne ne doivent pas être situés ou fonctionner en conjonction avec une autre antenne ou un autre émetteur, exception faites des radios intégrées qui ont été testées.


Funkcja wyboru kodu kraju jest wyłączona w przypadku produktów sprzedawanych na terenie USA i Kanady.



La fonction de sélection de l'indicatif du pays est désactivée pour les produits commercialisés aux États-Unis et au Canada.

Oświadczenie o narażeniu na promieniowanie: to urządzenie jest zgodne z limitami IC dotyczącymi promieniowania radiowego dla środowisk niekontrolowanych. Podczas instalacji i użytkowania odległość między aktywnym przekaźnikiem a użytkownikiem powinna wynosić co najmniej 20 cm.

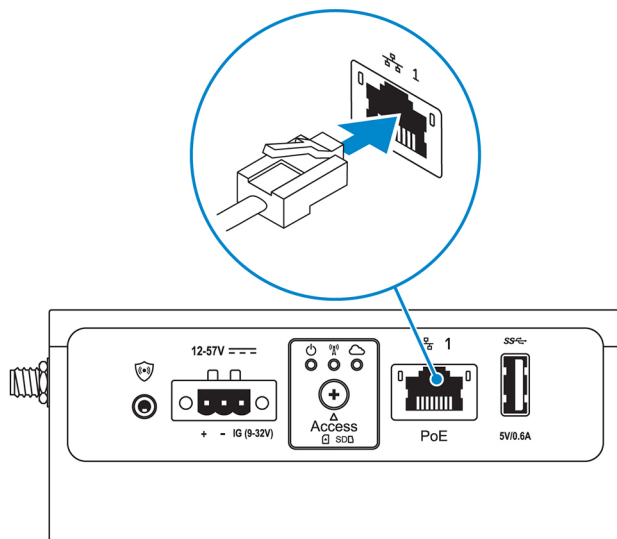
Déclaration d'exposition aux radiations: Cet équipement est conforme aux limites d'exposition aux rayonnements IC établies pour un environnement non contrôlé. Cet équipement doit être installé et utilisé avec un minimum de 20 cm de distance entre la source de rayonnement et votre corps.

Konfigurowanie urządzenia Edge Gateway

 **UWAGA: Opcjonalne uchwyty do montażu urządzenia Edge Gateway są sprzedawane oddzielnie.**

-  **UWAGA:** Montaż można przeprowadzić przed skonfigurowaniem urządzenia Edge Gateway lub później. Więcej informacji na temat montażu urządzenia Edge Gateway można znaleźć w temacie [Montaż urządzenia Edge Gateway](#).
-  **UWAGA:** W niektórych środowiskach, w których można zainstalować urządzenie Edge Gateway, wymagana jest bardziej niezawodna metoda montażu. Na przykład do montażu w przypadku zastosowań morskich zaleca się używanie tylko wspornika standardowego. Zalecenie to jest związane z występowaniem drgań unikalnych dla środowiska morskiego.










1. Podłącz kabel Ethernet do portu 1 sieci Ethernet.




2. Podłącz anteny w zależności od zamówionej konfiguracji (opcjonalnie).

-  **UWAGA:** Anteny obsługiwane przez urządzenie Edge Gateway różnią się w zależności od zamówionej konfiguracji.

Tabela 8. Anteny obsługiwane przez urządzenie Edge Gateway 3002

Obsługiwane anteny					
Sygnaly					
3002	Tak	Tak	Tak	Tak	Tak

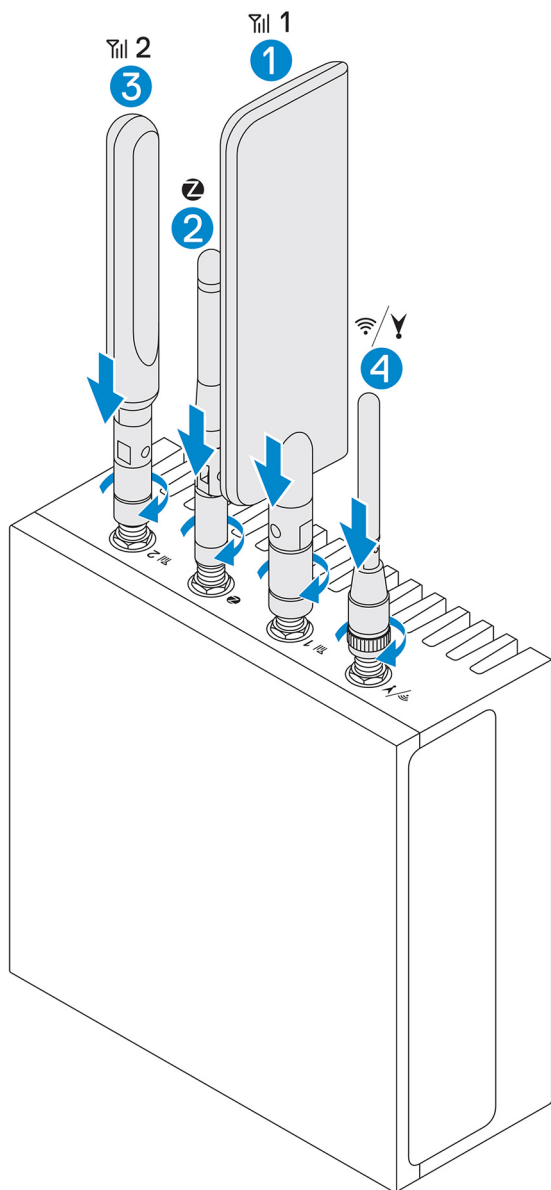
-  **UWAGA:** Należy używać wyłącznie anten dostarczonych z urządzeniem lub anten innych producentów, które są zgodne z [minimalnymi specyfikacjami](#).

-  **UWAGA:** W zależności od zamówionej konfiguracji niektóre złącza antenowe mogą być niedostępne lub zasłonięte.


-  **UWAGA:** Złącze 2 anteny mobilnej łączności szerokopasmowej jest przeznaczone tylko do dodatkowej anteny LTE i nie obsługuje sieci 3G.

3. Zamontuj antenę w gnieździe.

-  **UWAGA:** W przypadku montażu kilku anten należy postępować zgodnie z procedurą przedstawioną na rysunku poniżej.



4. Zamocuj antenę, obracając głowicę gniazda do momentu ustawienia anteny w preferowanym położeniu (pionowo lub poziomo).

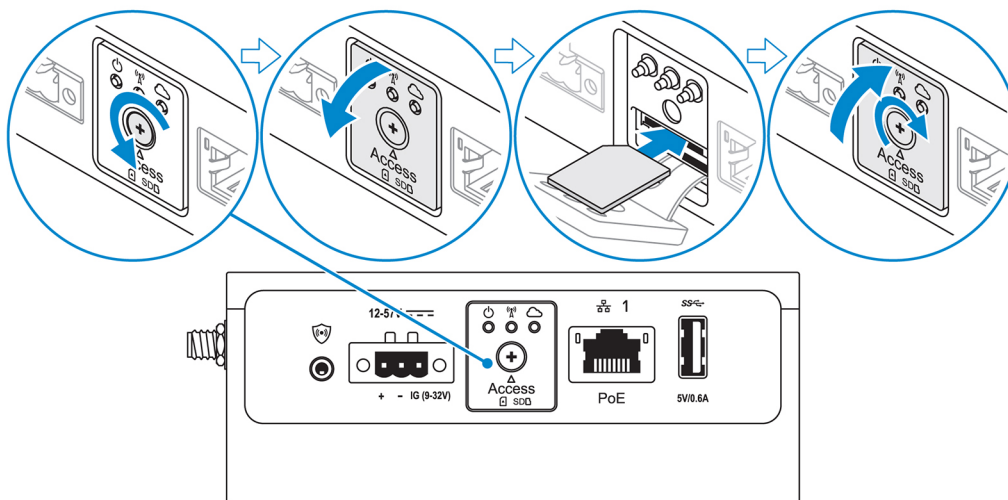
 **UWAGA:** Zdjęcia anten mają charakter wyłącznie poglądowy. Faktyczny wygląd może się różnić od przedstawionego na ilustracjach.

5. Podłącz wszystkie potrzebne kable do odpowiednich portów we/wy bramki Edge Gateway.
6. Otwórz drzwiczki dostępu do karty micro-SIM lub micro-SD.
7. Włóż kartę micro-SIM do górnego gniazda na kartę micro-SIM i [aktywuj usługę mobilnej łączności szerokopasmowej](#).

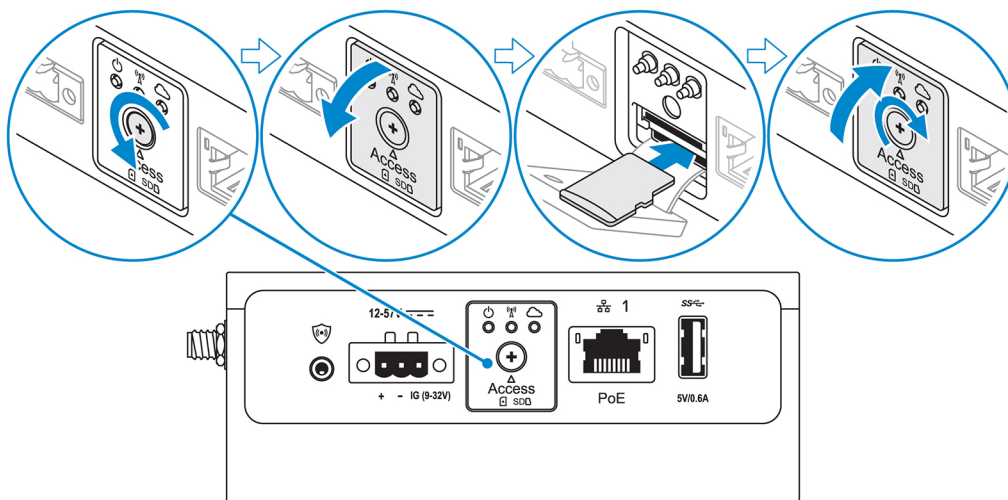
 **PRZESTROGA:** Zaleca się włożenie karty micro-SIM przed włączeniem urządzenia Edge Gateway.

 **UWAGA:** Po zamknięciu drzwiczek dostępowych należy mocno dokręcić śruby.

 **UWAGA:** Aby aktywować kartę micro-SIM, skontaktuj się z usługodawcą.



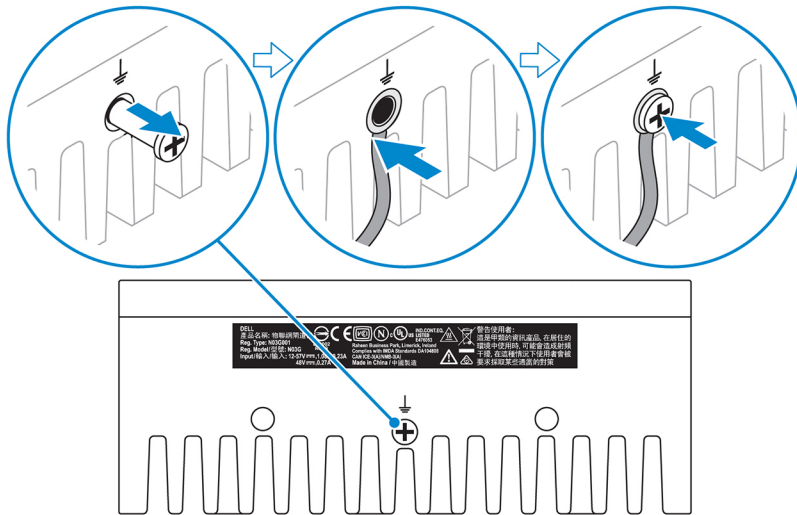
8. Włóż kartę micro-SD do dolnego gniazda na kartę micro-SIM.



UWAGA: Przed włożeniem karty pamięci należy wyjąć zaślepkę gniazda karty micro-SD.

UWAGA: Po zamknięciu drzwiczek dostępowych należy mocno dokręcić śruby.

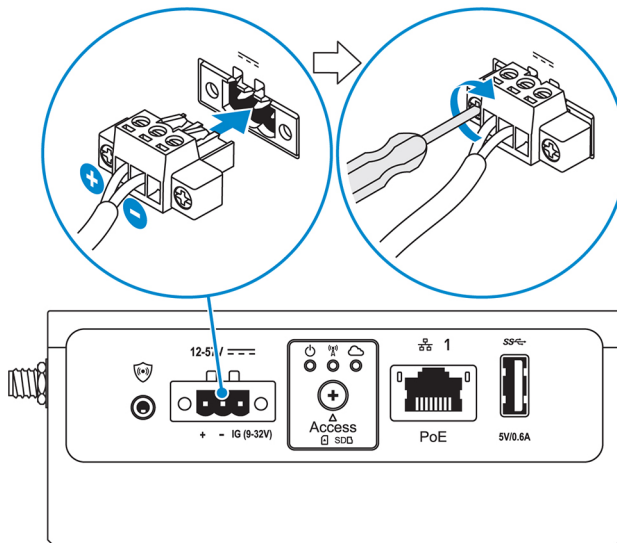
9. Podłącz przewód uziemiający między bramką Edge Gateway i obudową dodatkową.



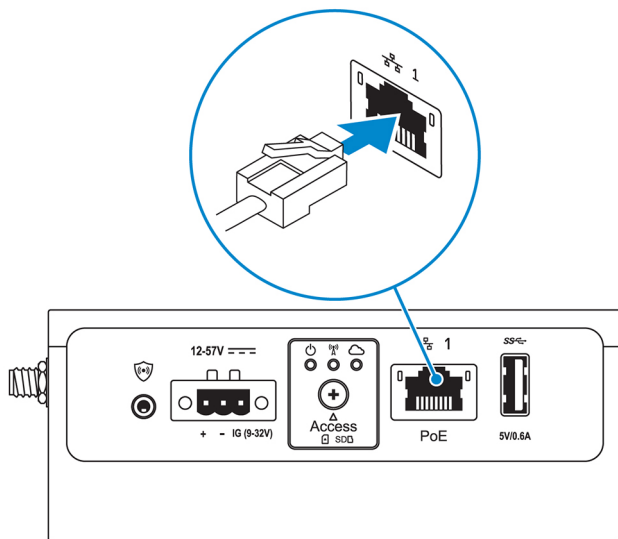
UWAGA: Obudowy dodatkowe są sprzedawane oddzielnie.

10. Podłącz urządzenie Edge Gateway do jednego z następujących źródeł zasilania:

- Zasilanie prądem stałym



- PoE



UWAGA: Przed zmianą źródła zasilania należy wyłączyć system.

11. Załóż osłony przed kurzem na nieużywane porty.
12. Podczas pierwszej konfiguracji bramki Edge Gateway należy ukończyć procedurę instalacji systemu operacyjnego.

Aby uzyskać więcej informacji, zobacz temat [Konfigurowanie systemu operacyjnego](#).

UWAGA: Adresy MAC i numer IMEI znajdują się na etykiecie z przodu bramki Edge Gateway. Podczas instalacji należy zdjąć etykietę.

UWAGA: Urządzenie Edge Gateway jest dostarczane z systemem operacyjnym Windows 10 IoT Enterprise LTSB 2016 lub Ubuntu Core 16.

UWAGA: W systemie Windows 10 IoT Enterprise LTSB 2016 domyślna nazwa użytkownika i hasło to *admin*.

UWAGA: W systemie Ubuntu Core 16 domyślna nazwa użytkownika i hasło to *admin*.

13. Przejdź do systemu BIOS, łącząc się zdalnie przy użyciu aplikacji Dell Command | Configure.

Windows 10 IoT Enterprise LTSB 2016

Kliknij kolejno pozycje **Start** → **Wszystkie programy** → **Dell** → **Command Configure** → **Dell Command | Configure Wizard**.

Ubuntu Core 16

Uruchom polecenie `dcc.conf.k`, aby uzyskać dostęp do aplikacji Dell Command | Configure.

UWAGA: Więcej informacji o używaniu aplikacji Dell Command | Configure można znaleźć w *podręczniku instalacji* i *podręczniku użytkownika programu Dell Command | Configure*, które są dostępne na stronie www.dell.com/dellclientcommandsuite/manuals.


UWAGA: Więcej informacji o ustawieniach systemu BIOS urządzenia Edge Gateway można znaleźć w temacie [Domyślne ustawienia systemu BIOS](#).

14. Zamontuj urządzenie Edge Gateway przy użyciu jednej z następujących metod:

UWAGA: W celu zapewnienia optymalnej cyrkulacji powietrza zaleca się pozostawienie wolnej przestrzeni 63,50 mm (2,50 cala) wokół urządzenia Edge Gateway.

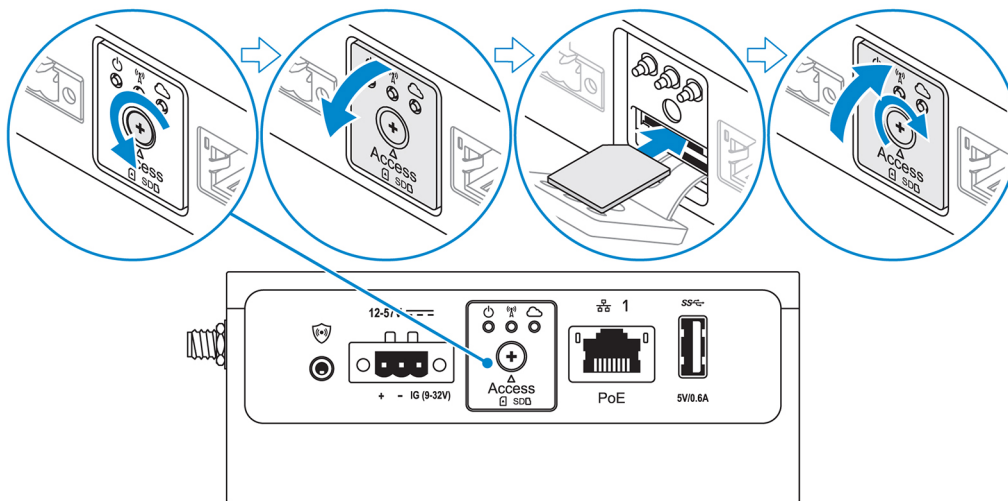
- [Montaż standardowy](#)
- [Montaż na szynach DIN](#)
- [Szybki montaż](#)
- [Montaż prostopadły](#)
- [Prowadnica kabli](#)
- [mocowanie VESA](#)

Aktywacja usługi szerokopasmowej sieci komórkowej

 **PRZESTROGA:** Przed włączeniem zasilania urządzenia Edge Gateway, włóż kartę micro-SIM.

 **UWAGA:** Upewnij się, że usługodawca aktywował już kartę micro-SIM, zanim użyjesz jej w urządzeniu Edge Gateway.

1. Wykręć śrubę, aby otworzyć drzwiczki dostępu do karty micro-SIM.
2. Włóż kartę micro-SIM do górnego gniazda na kartę micro-SIM.



3. Wkręć śrubę i zamknij drzwiczki dostępu do karty micro-SIM.
4. Włącz urządzenie Edge Gateway.
5. Połącz komputer z siecią mobilną.

System operacyjny Windows

- a. Na pasku zadań kliknij ikonę sieci, a następnie kliknij opcję **Cellular** (Sieć komórkowa).
- b. Wybierz kolejno opcje **Mobile Broadband Carrier (Operator mobilnej sieci szerokopasmowej)** → **Advanced Options (Opcje zaawansowane)**.
- c. Zanonuj **międzynarodowy numer identyfikacyjny urządzenia bezprzewodowego (IMEI)** oraz **identyfikator karty chipowej (ICCID)**.
- d. Wprowadź numer APN i inne poświadczenia wymagane przez usługodawcę.

System operacyjny Ubuntu

- a. Otwórz okno **Terminal**.
- b. Wpisz polecenie `$sudo su -`, aby przejść do trybu użytkownika głównego.
- c. Skonfiguruj profil połączenia z mobilną siecią szerokopasmową:

Wiersz poleceń:

```
network-manager.nmcli con add type <type> ifname <ifname> con-name <connection-name> apn <apn>
```

Przykład (Verizon):

```
network-manager.nmcli con add type gsm ifname cdc-wdm0 con-name VZ_GSMDEMO apn vzwinternet
```

Przykład (AT&T):

```
network-manager.nmcli con add type gsm ifname cdc-wdm0 con-name ATT_GSMDEMO apn broadband
```

Przykład (3G):

```
network-manager.nmcli con add type gsm ifname cdc-wdm0 con-name 3G_GSMDEMO apn internet
```

- d. Łączenie z siecią mobilną:

Wiersz poleceń:

```
network-manager.nmcli con up <connection-name>
```

Przykład (Verizon):

```
network-manager.nmcli con up VZ_GSMDEMO
```

Przykład (AT&T):

```
network-manager.nmcli con up ATT_GSMDEMO
```

Przykład (3G):

```
network-manager.nmcli con up 3G_GSMDEMO
```

Aby zakończyć połączenie z siecią mobilną:

Wiersz poleceń: `network-manager.nmcli con down <connection-name>`

Przykład (Verizon):

```
network-manager.nmcli con down VZ_GSMDEMO
```




Przykład (AT&T):

```
network-manager.nmcli con down ATT_GSMDEMO
```

Przykład (3G):

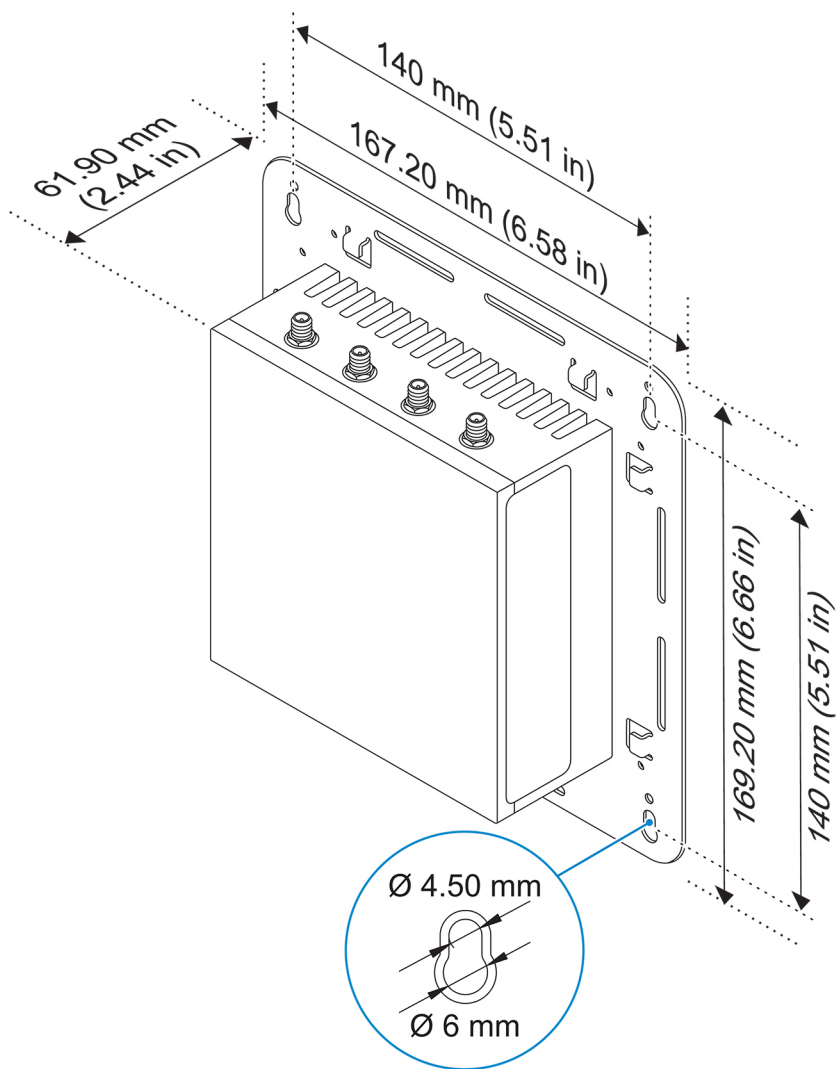
```
network-manager.nmcli con down 3G_GSMDEMO
```


Montaż urządzenia Edge Gateway

-  **UWAGA:** Montaż można przeprowadzić przed skonfigurowaniem urządzenia Edge Gateway lub później.
-  **UWAGA:** Opcjonalne uchwyty montażowe są sprzedawane oddzielnie. Instrukcje montażu są dostępne w dokumentacji dostarczonej wraz z uchwytem montażowym.
-  **UWAGA:** W niektórych środowiskach, w których można zainstalować urządzenie Edge Gateway, wymagana jest bardziej niezawodna metoda montażu. Na przykład do montażu w przypadku zastosowań morskich, ze względu na występowanie drgań unikalnych dla tego środowiska, zaleca się używanie tylko wspornika standardowego.

Montowanie urządzenia Edge Gateway przy użyciu standardowego wspornika montażowego

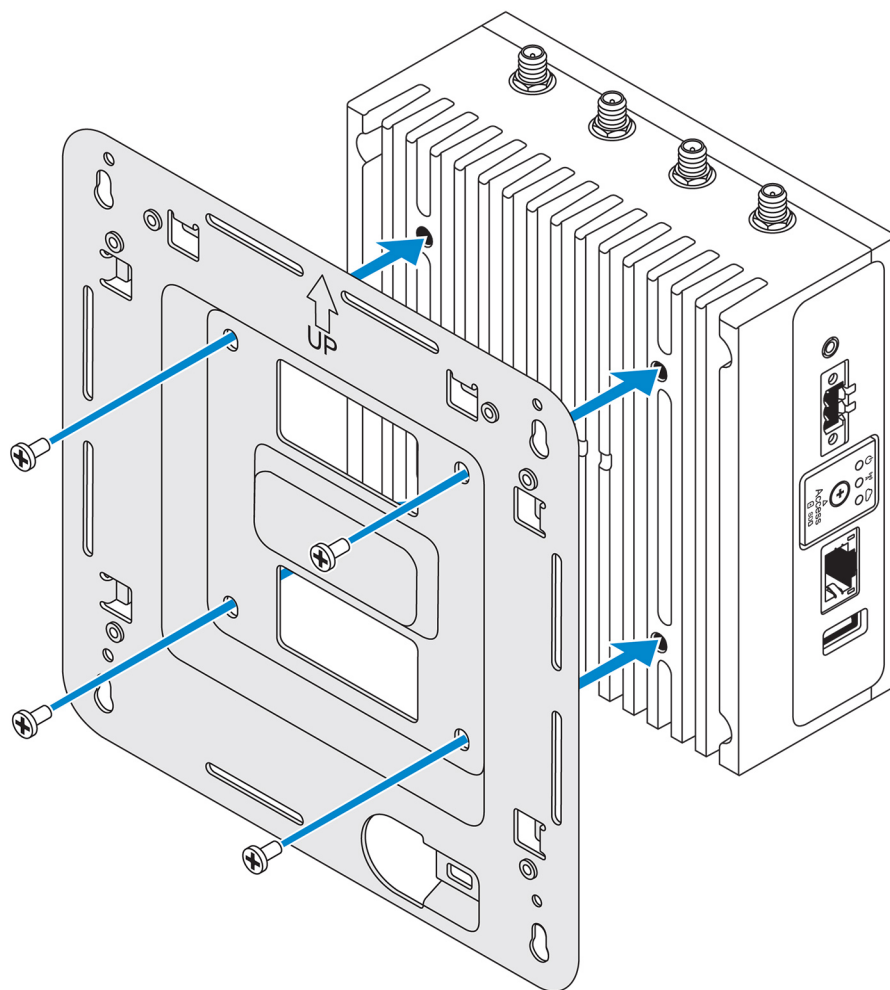
Wymiary montażowe



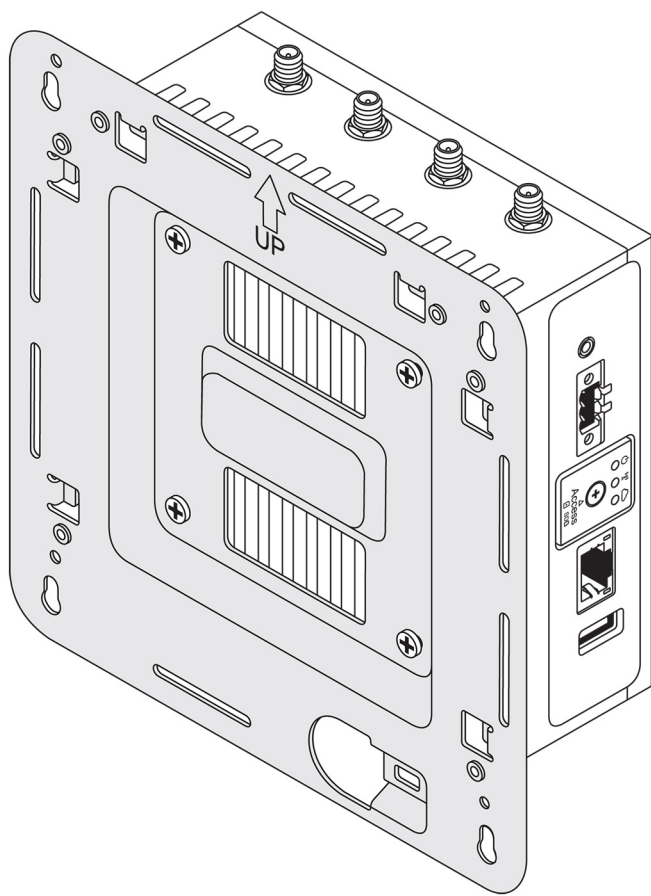
 **UWAGA:** Wsporniki są dostarczane ze śrubami w liczbie niezbędnej do przykręcenia ich do urządzenia Edge Gateway.

1. Przy użyciu czterech śrub M4x4,5 przykręć standardowy wspornik montażowy z tyłu urządzenia Edge Gateway.

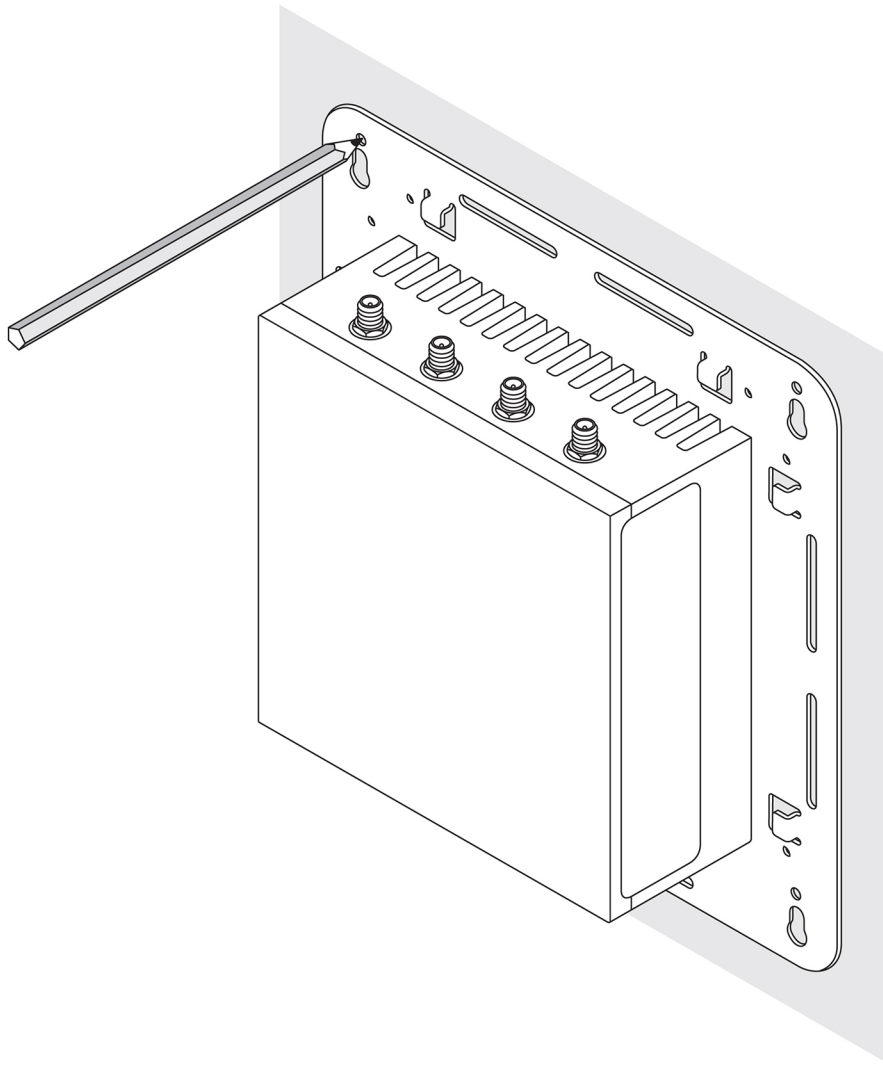
 **UWAGA:** Dokręć śruby momentem $8 \pm 0,5 \text{ kg-cm}$ ($17,64 \pm 1,1 \text{ funta-cal}$).



2. Przyłóż urządzenie Edge Gateway do ściany i dopasuj otwory na śruby w standardowym wsporniku montażowym do otworów w ścianie. Otwory na śruby we wsporniku mają średnicę 3 mm (0,12 cala).

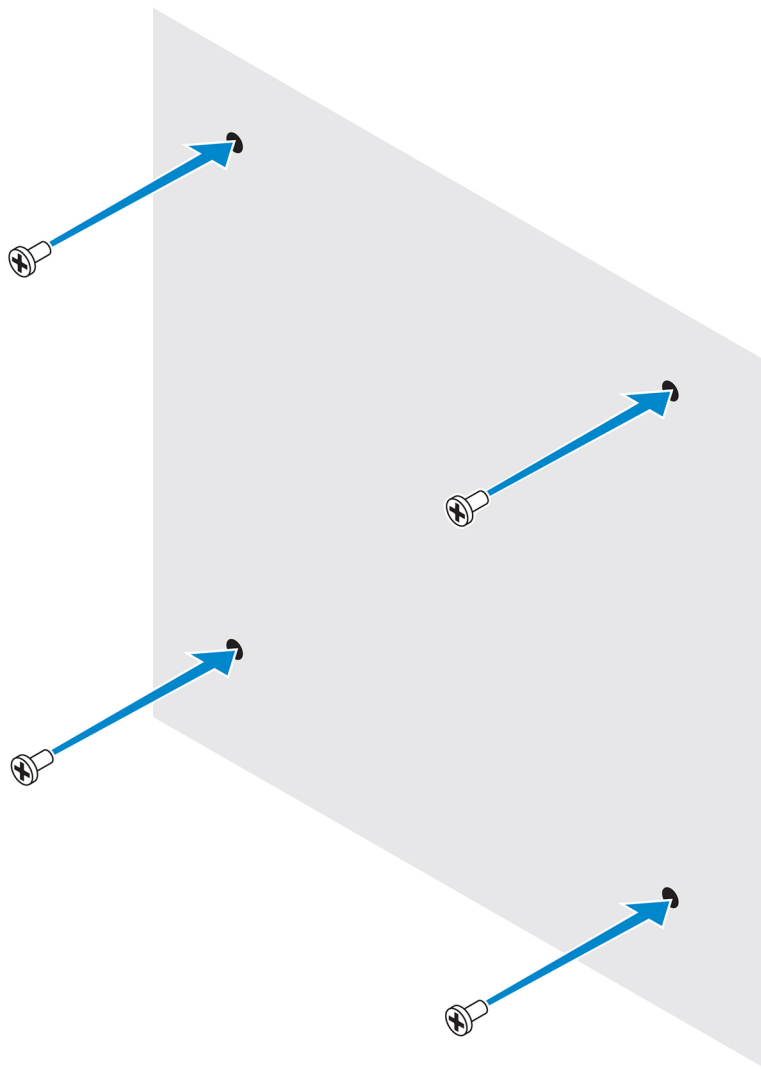


3. Przyłóż standardowy wspornik montażowy do ściany i przy użyciu otworów nad otworami na śruby we wsporniku zaznacz miejsca, w których zostaną wywiercone cztery otwory.

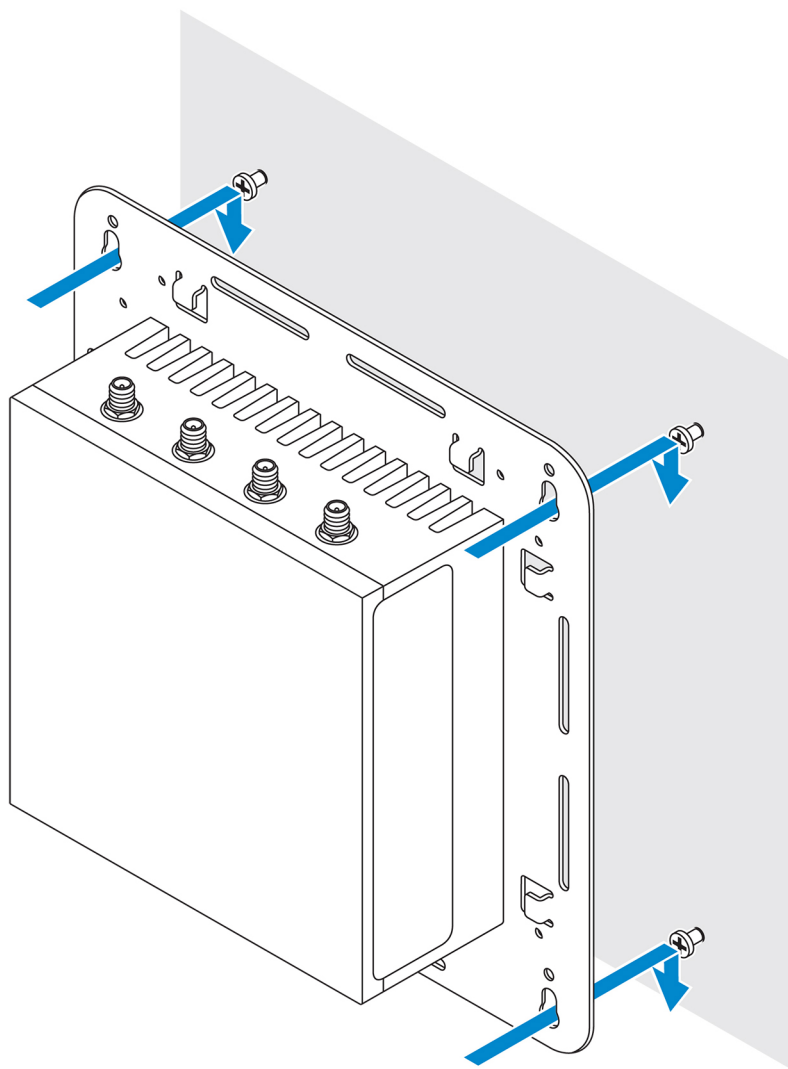


4. Wywierć cztery otwory w zaznaczonych miejscach na ścianie.
5. Włóż cztery śruby (brak w zestawie) do otworów w ścianie i dokręć je.

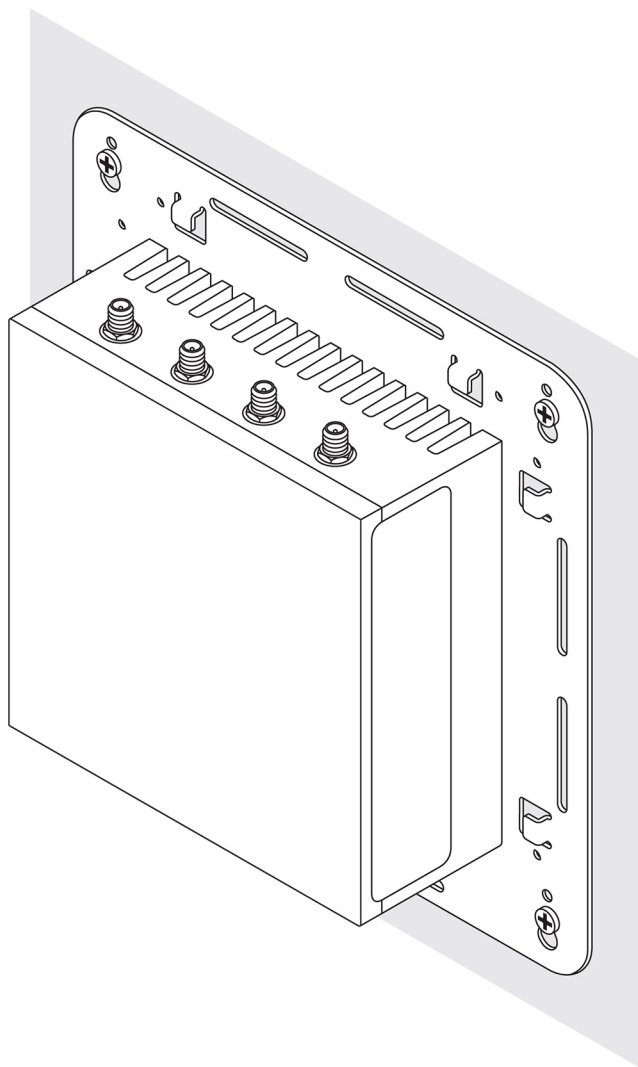
 **UWAGA: Należy zakupić śruby pasujące do średnicy otworów.**



6. Dopasuj otwory na śruby w standardowym wsporniku montażowym do śrub i przyłóż urządzenie Edge Gateway do ściany.



7. Wkręć śruby mocujące zestaw do ściany.

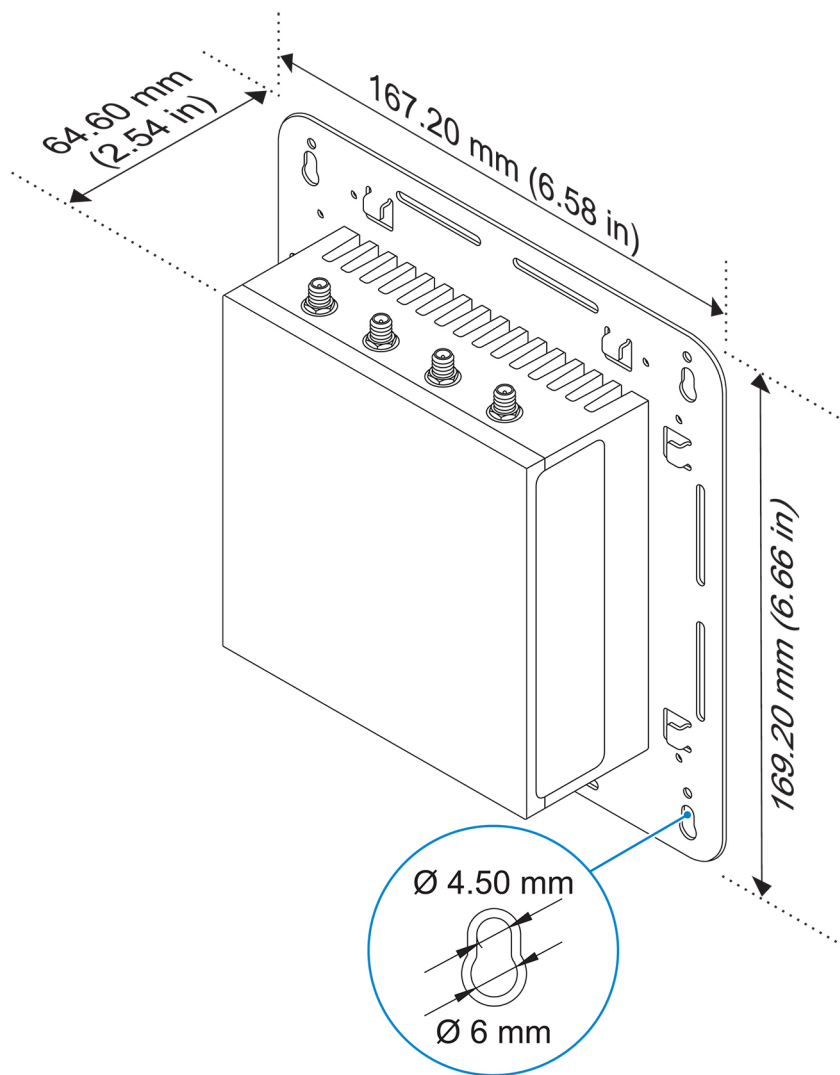


Montowanie urządzenia Edge Gateway przy użyciu wspornika do szybkiego montażu

Wspornik do szybkiego montażu to połączenie standardowego wspornika montażowego i wspornika montażowego DIN. Umożliwia łatwe montowanie i wymontowywanie urządzenia Edge Gateway.

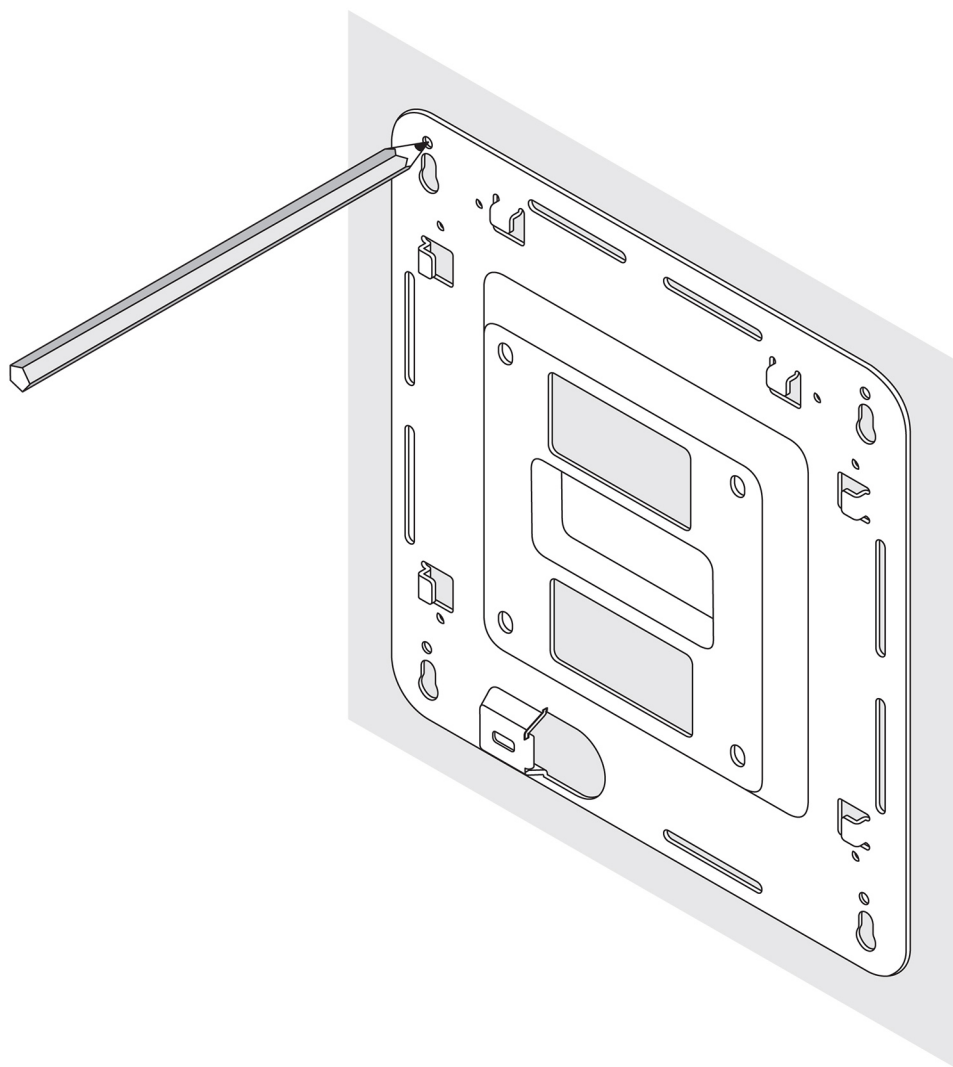
UWAGA: Wsporniki są dostarczane ze śrubami w liczbie niezbędnej do przykręcenia ich do urządzenia Edge Gateway.

Wymiary montażowe



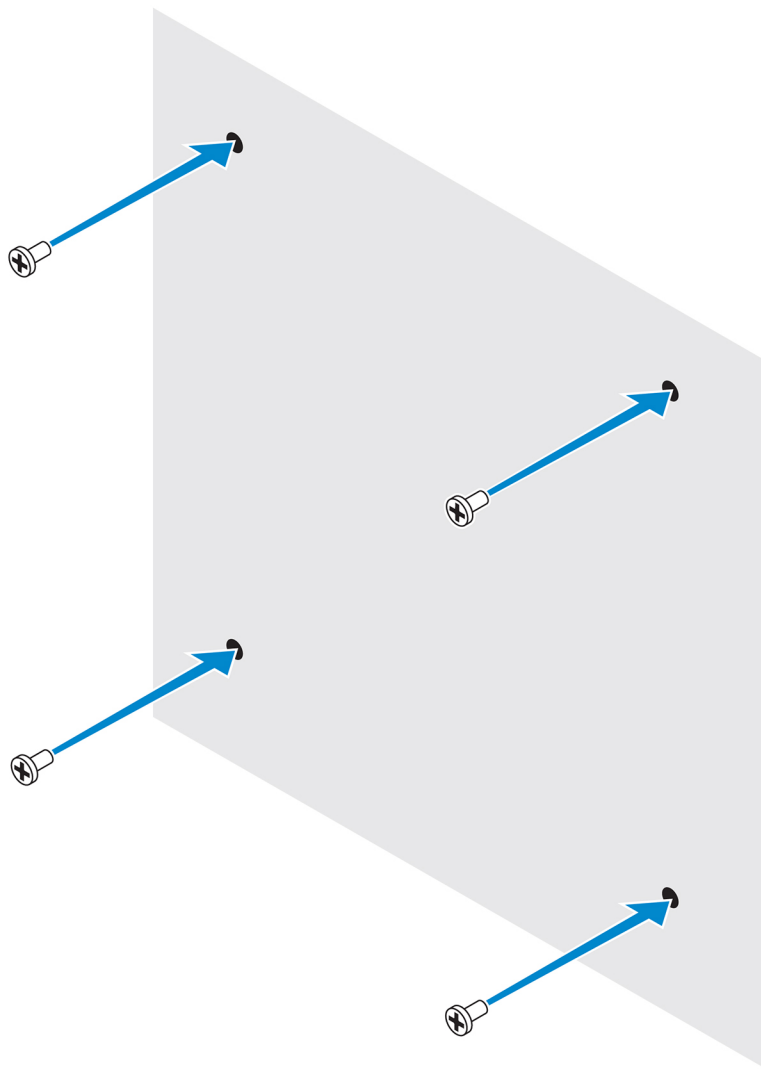
Instrukcje montażu

1. Przyłóż standardowy wspornik montażowy do ściany i przy użyciu otworów nad otworami na śruby we wsporniku zaznacz miejsca, w których zostaną wywiercone cztery otwory.

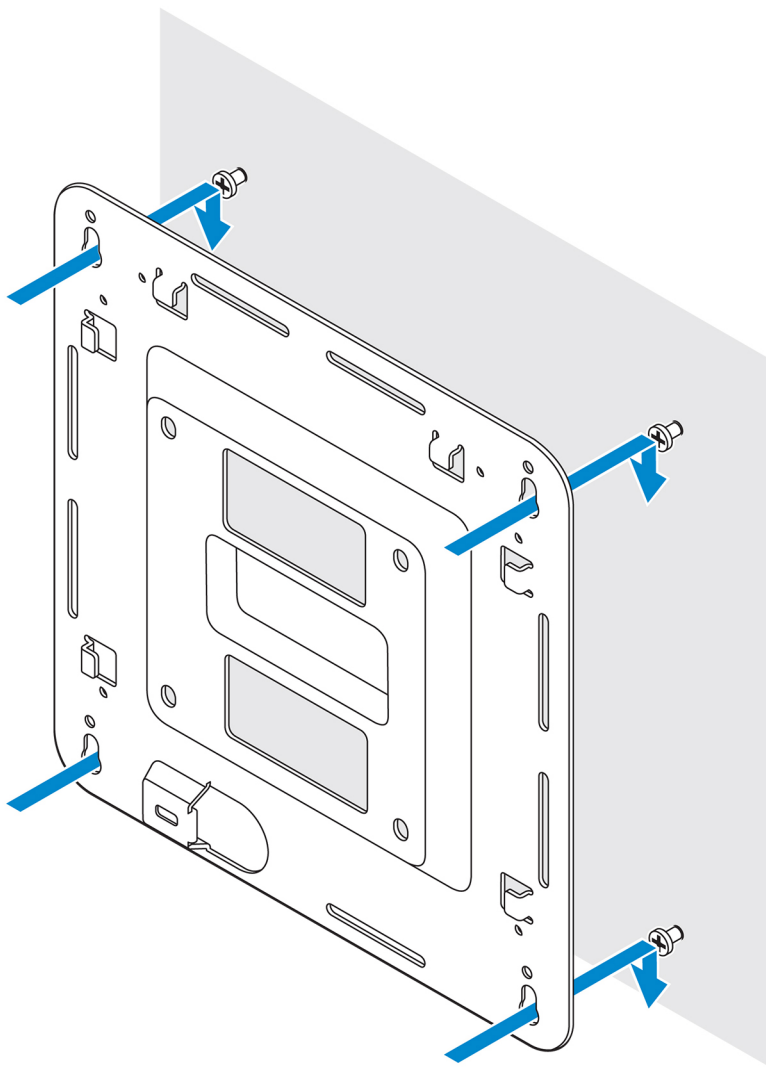


2. Wywierć cztery otwory w zaznaczonych miejscach na ścianie.
3. Włóż cztery śruby (brak w zestawie) do otworów w ścianie i dokręć je.

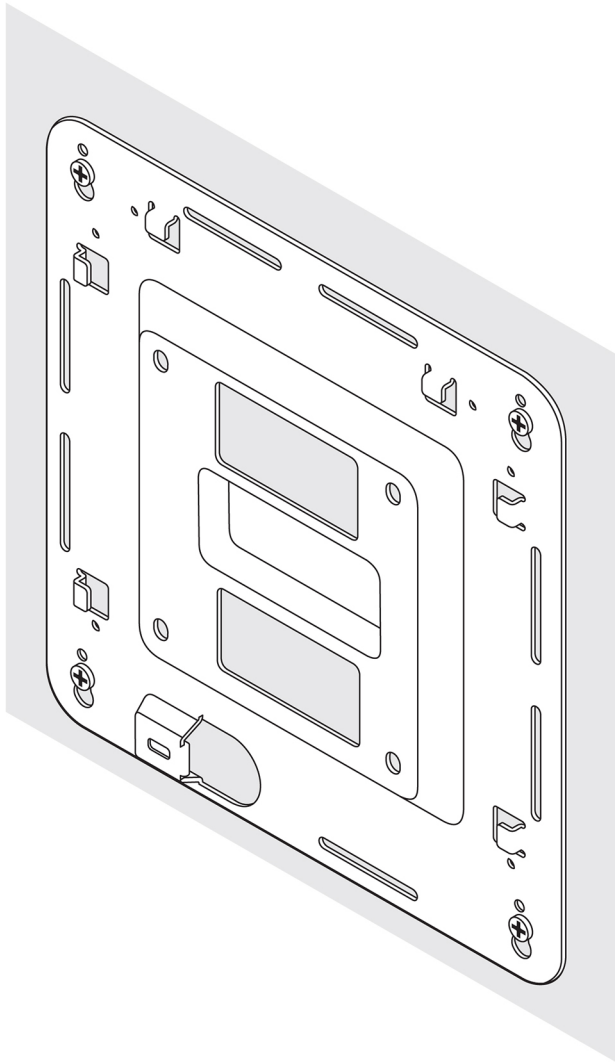
 **UWAGA: Należy zakupić śruby pasujące do średnicy otworów.**



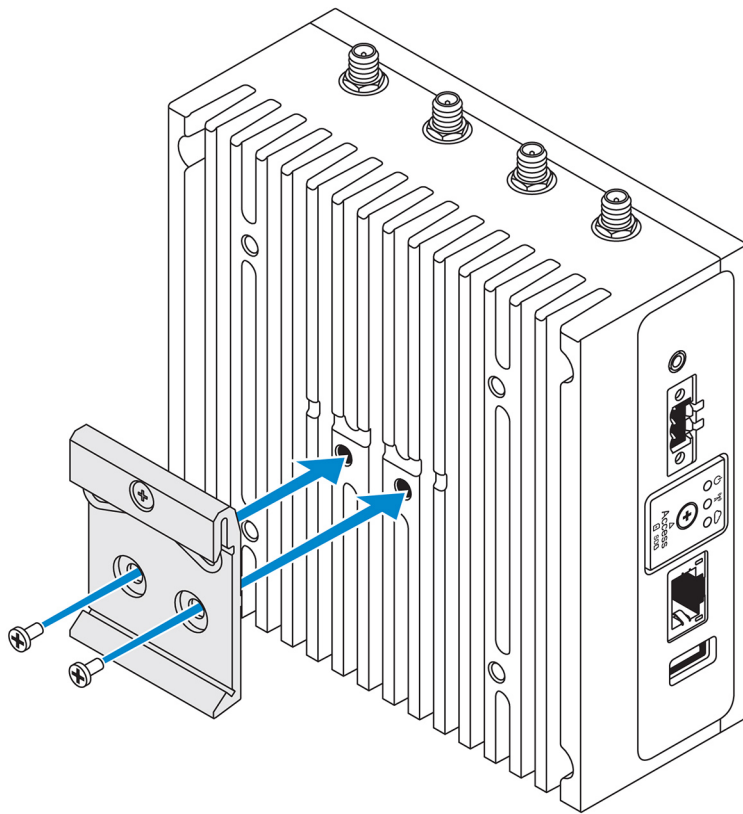
4. Dopasuj otwory na śruby w standardowym wsporniku montażowym do śrub w ścianie, tak aby wspornik zawisał na śrubach.



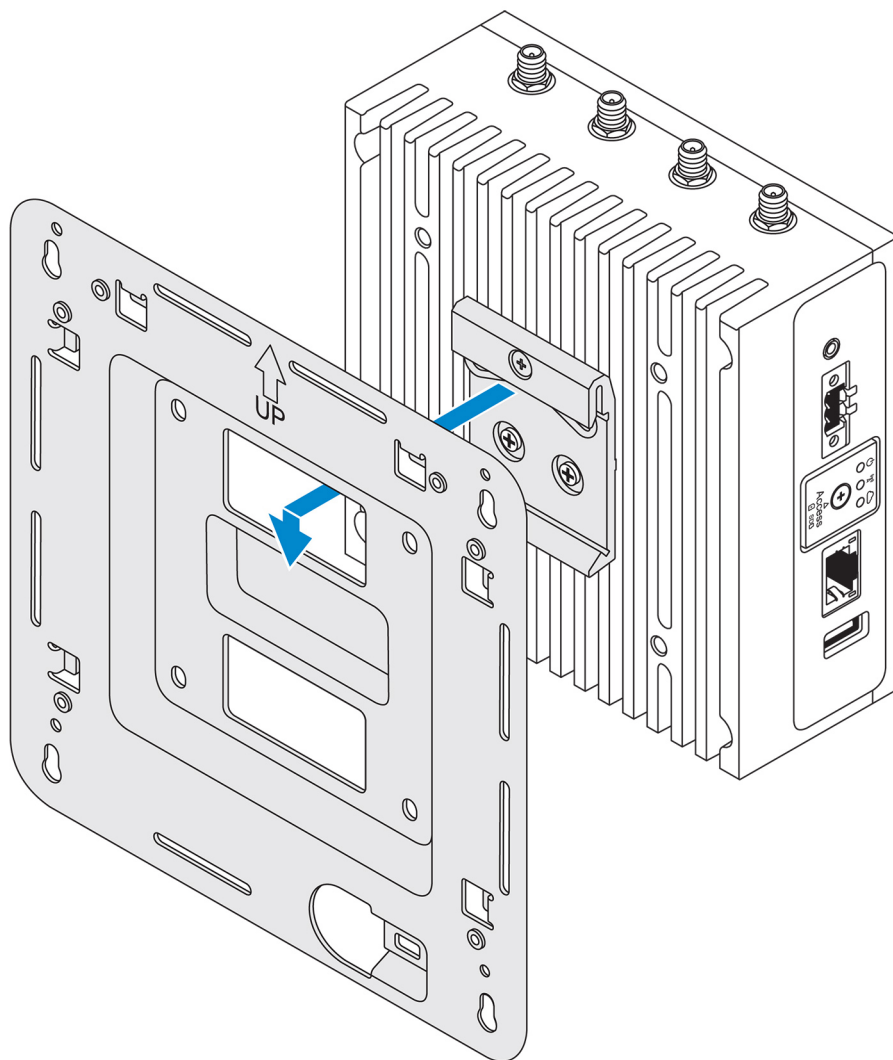
5. Wkręć śruby mocujące zestaw do ściany.



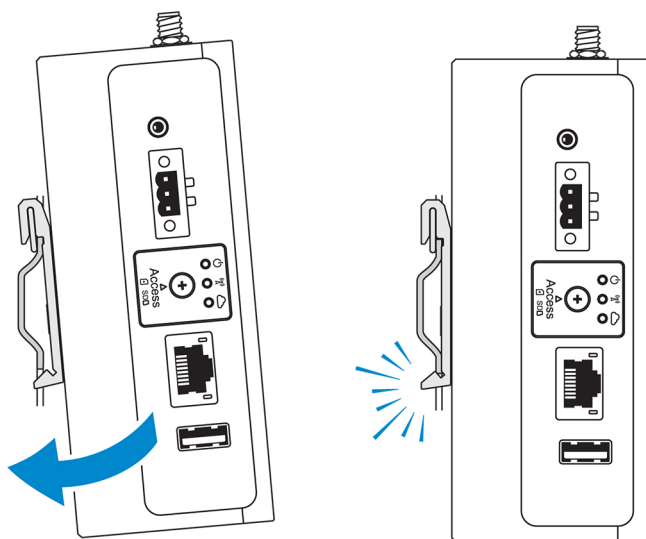
6. Wyrównaj otwory na śruby we wsporniku montażowym DIN z otworami na śruby z tyłu urządzenia Edge Gateway.
7. Umieść dwie śruby M4x5 śruby na wsporniku DIN i przymocuj go do urządzenia Edge Gateway.



8. Ustaw urządzenie Edge Gateway pod kątem na wsporniku, a następnie pociągnij urządzenie Edge Gateway w dół, tak aby ścisnąć sprężyny u góry wspornika montażowego DIN.




9. Dociśnij urządzenie Edge Gateway w kierunku szyny DIN, aby zamocować je na standardowym wsporniku montażowym.

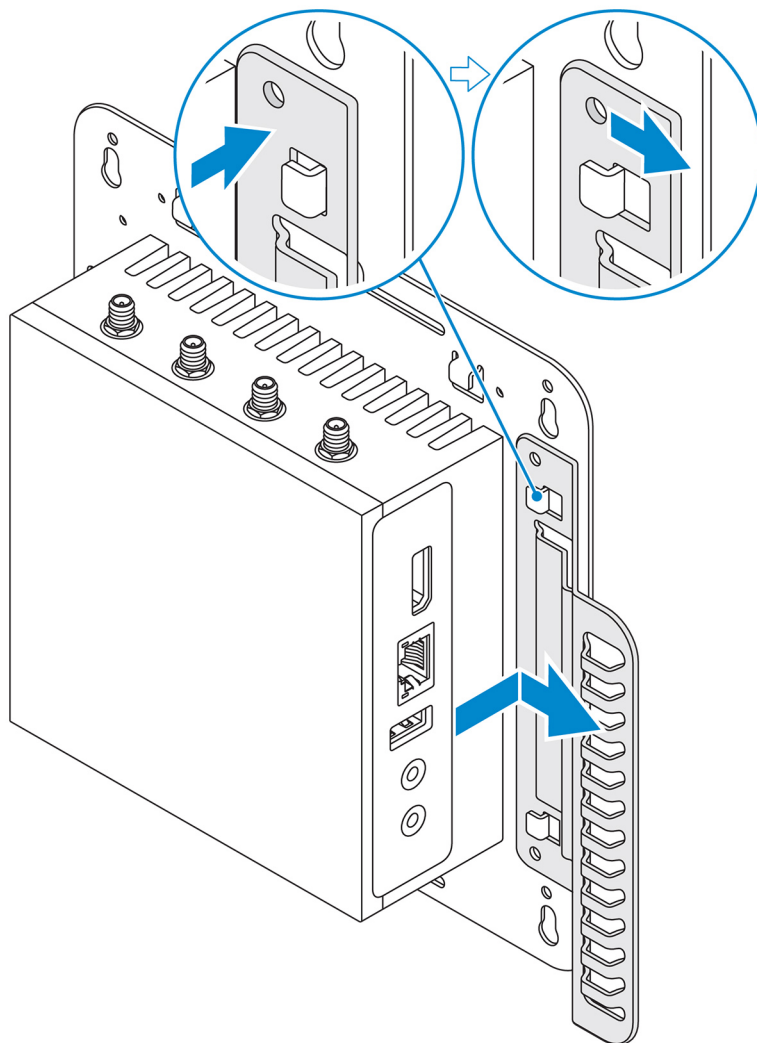


 **UWAGA:** Więcej informacji o wymontowywaniu szyny DIN można znaleźć w temacie [Wymontowywanie szyny DIN](#).

Mocowanie prowadnicy kabli do wspornika

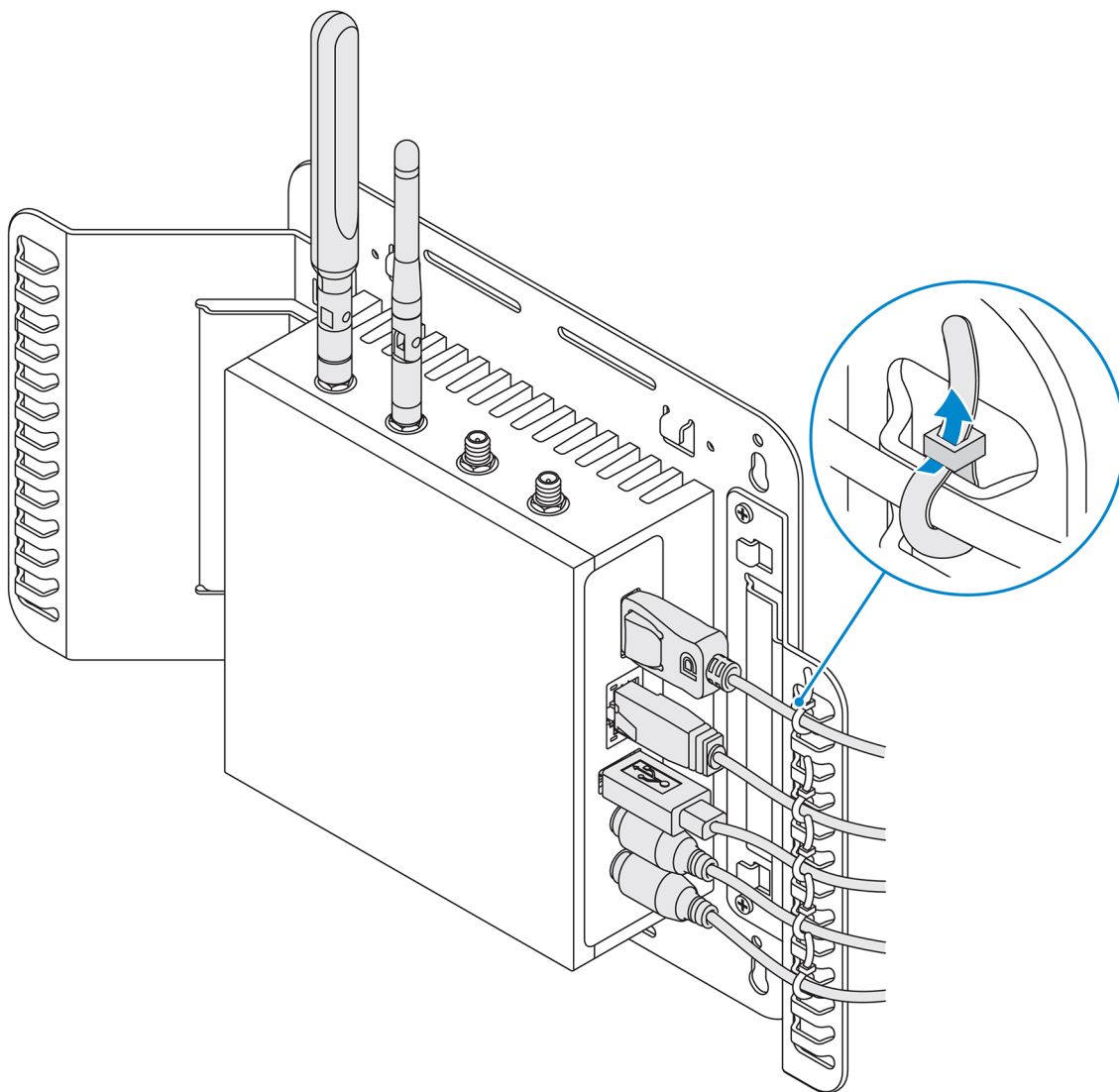
1. Zamocuj urządzenie Edge Gateway na ścianie przy użyciu [standardowego wspornika montażowego](#) lub [wspornika do szybkiego montażu](#).
2. Umieść prowadnicę kabli na wsporniku montażowym i zamocuj ją na wycięciu.

 **PRZESTROGA:** Górnej prowadnicy należy używać tylko z kablami koncentrycznymi. Nie należy ich używać z antenami.

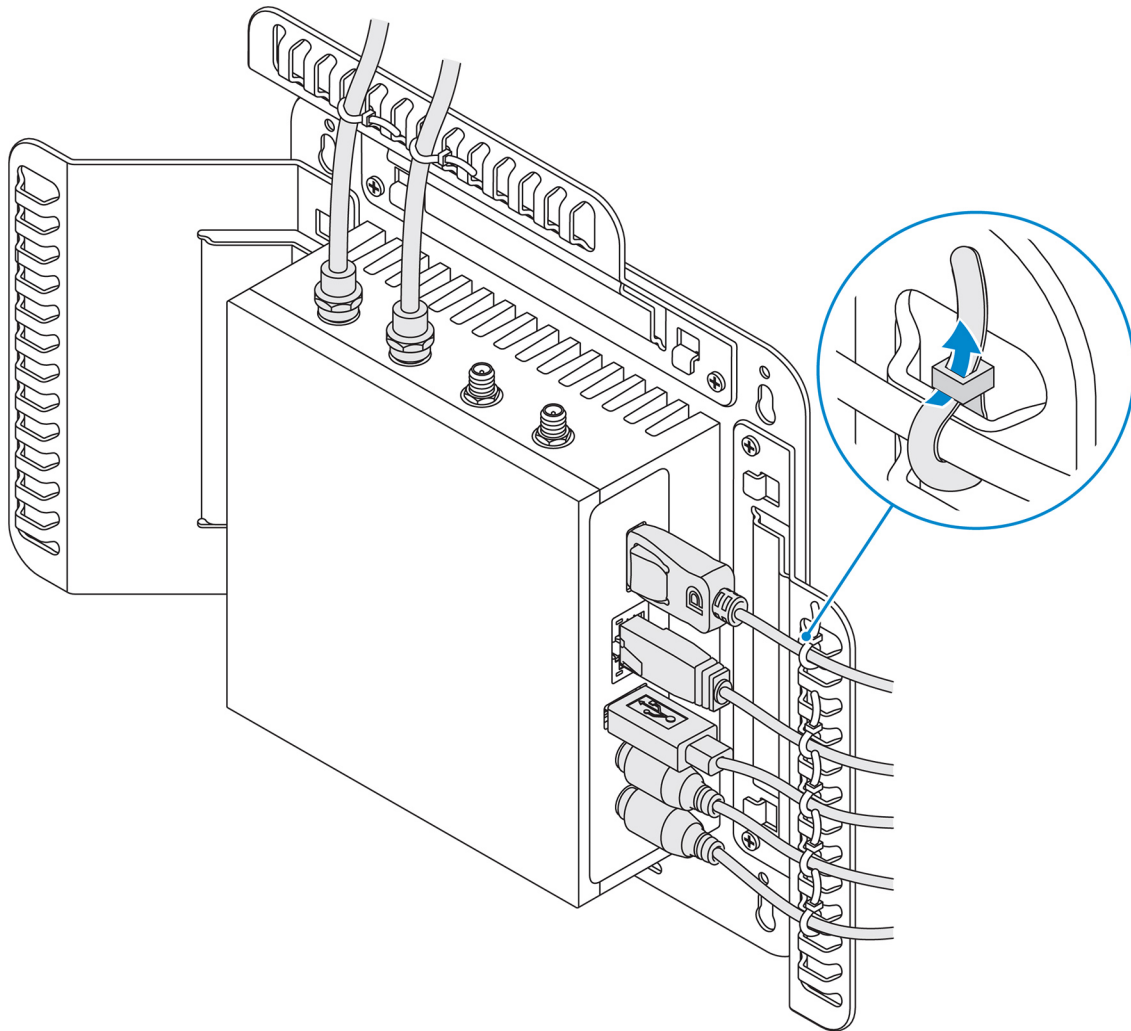


3. Wyrównaj otwory na śruby w prowadnicy kabli z otworami na śruby we wsporniku montażowym.
4. Dokręć sześć śrub M3x3,5 mm, które mocują prowadnicę kabli do wspornika montażowego.


 **UWAGA:** Dokręć śruby momentem $5 \pm 0,5$ kg-cm ($11,02 \pm 1,1$ funta-cal).



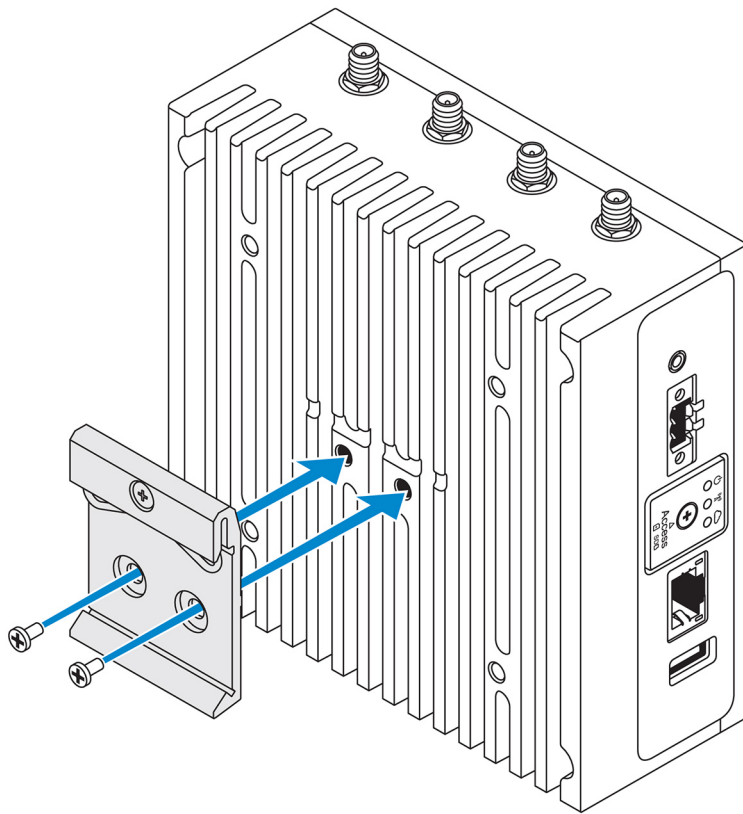
5. Podłącz kable do urządzenia Edge Gateway.
6. Załóż blokadę kabli (brak w zestawie), aby przymocować kable do prowadnicy.



Instalowanie urządzenia Edge Gateway na szynie DIN przy użyciu wspornika montażowego DIN

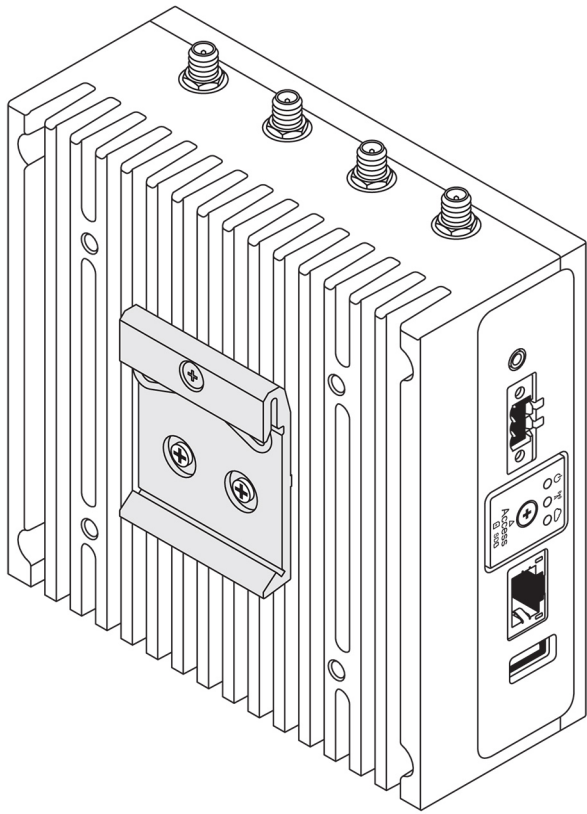
 **UWAGA:** Wspornik montażowy DIN zawiera śruby, które są wymagane do zamocowania na nim urządzenia Edge Gateway.

1. Wyrównaj otwory na śruby we wsporniku montażowym DIN z otworami na śruby z tyłu urządzenia Edge Gateway.
2. Umieść dwie śruby M4x5 śruby na wsporniku DIN i przymocuj go do urządzenia Edge Gateway.

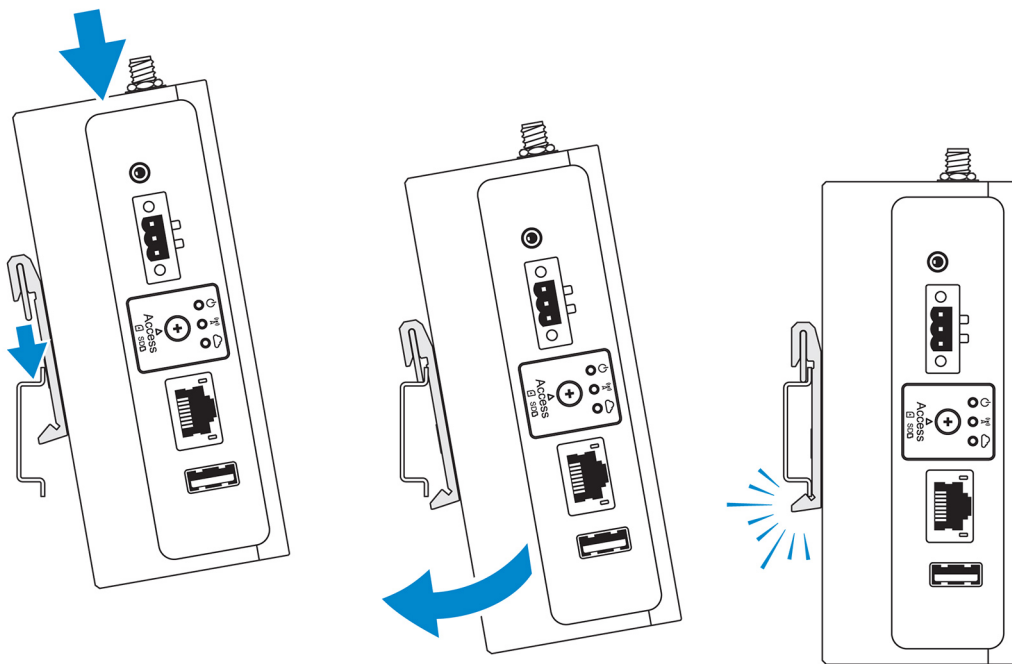


3. Dokręć wspornik DIN do urządzenia Edge Gateway za pomocą dwóch dołączonych śrub M4x5.

 **UWAGA:** Śruby we wsporniku montażowym DIN należy dociągnąć momentem obrotowym $8 \pm 0,5$ kg/cm ($17,64 \pm 1,1$ funta/cal).





4. Ustaw urządzenie Edge Gateway pod kątem na szynie DIN, a następnie pociągnij urządzenie Edge Gateway w dół, tak aby ścisnąć sprężyny u góry wspornika montażowego DIN.
5. Dociśnij urządzenie Edge Gateway w kierunku szyny DIN, tak aby dolna wypustka wspornika została zamocowana na szynie DIN.

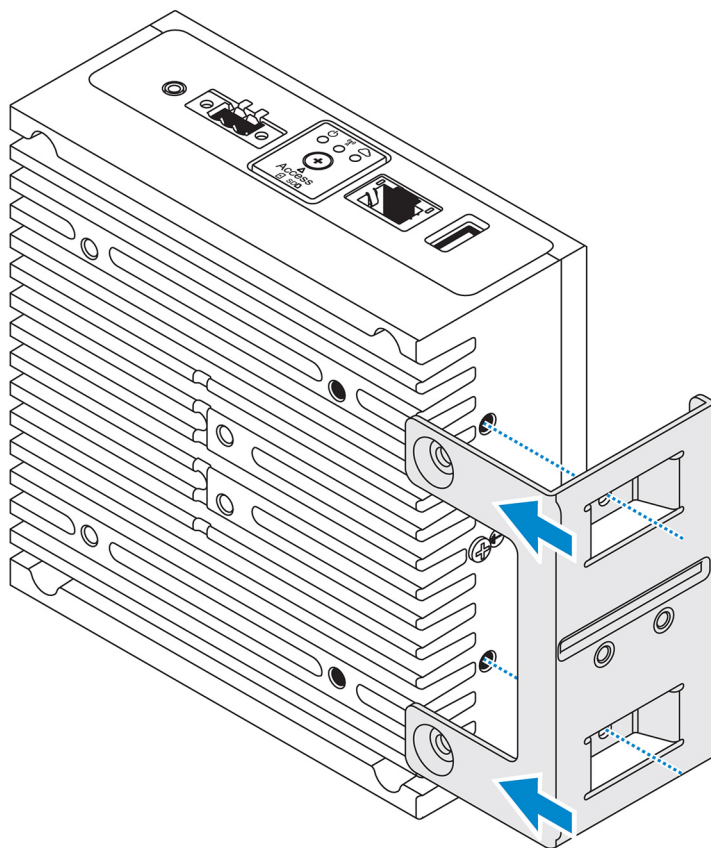


 **UWAGA:** Więcej informacji o wymontowywaniu szyny DIN można znaleźć w temacie [Wymontowywanie szyny DIN](#).

Montowanie urządzenia Edge Gateway przy użyciu wspornika prostopadłego

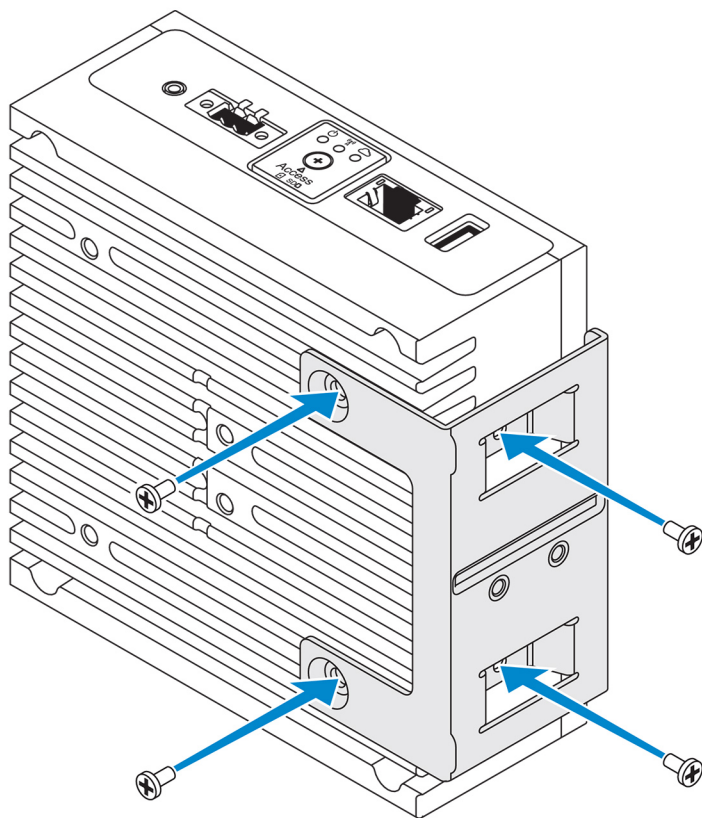
-  **UWAGA:** Wspornik prostopadły jest przeznaczony tylko do montażu na szynie DIN.
-  **UWAGA:** W celu zapewnienia optymalnej cyrkulacji powietrza zaleca się pozostawieni 63,50 mm (2,50 cala) wolnej przestrzeni wokół urządzenia Edge Gateway. Upewnij się, że temperatura otoczenia w miejscu instalacji urządzenia Edge Gateway nie przekracza podanego zakresu temperatur roboczych. Aby uzyskać więcej informacji o temperaturze roboczej urządzenia Edge Gateway, zobacz temat *Dane techniczne urządzenia Edge Gateway*.

1. Dopasuj otwory na śruby w prostopadłym wsporniku montażowym do otworów w urządzeniu Edge Gateway.



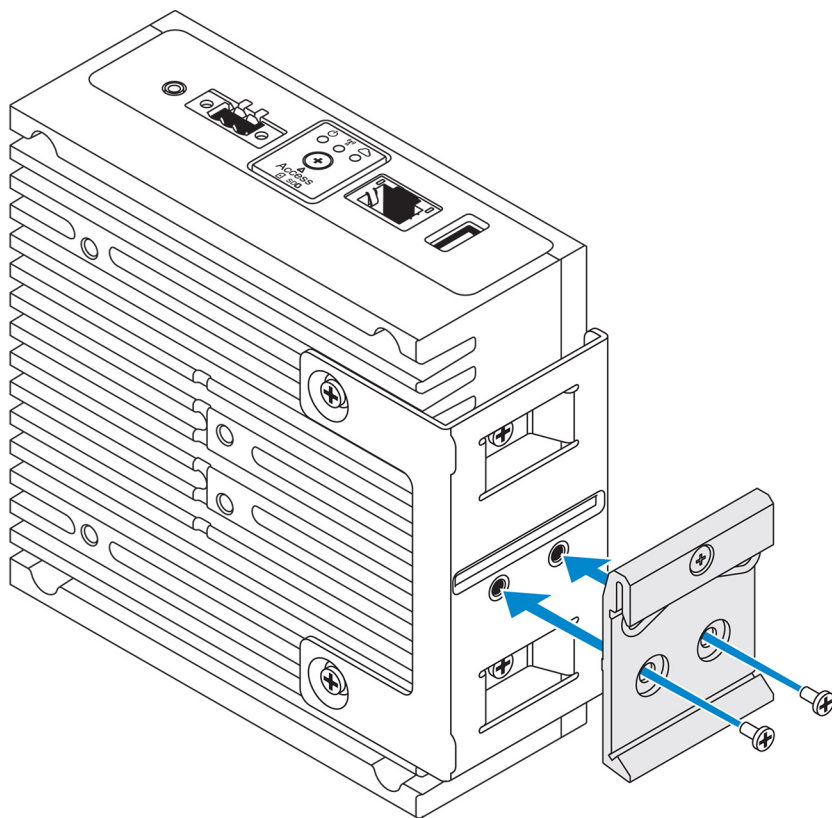
2. Wkręć cztery śruby M4x7 mocujące urządzenie Edge Gateway do prostopadłego wspornika montażowego.

 **UWAGA:** Dokręć śruby momentem $8 \pm 0,5$ kg-cm ($17,64 \pm 1,1$ funta-cal).

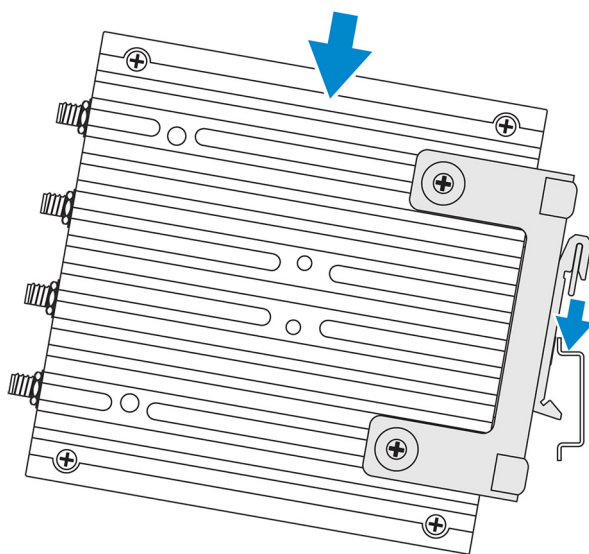


3. Dopasuj otwory na śruby we wsporniku montażowym DIN do otworów w prostopadłym wsporniku montażowym, a następnie wkręć dwie śruby.

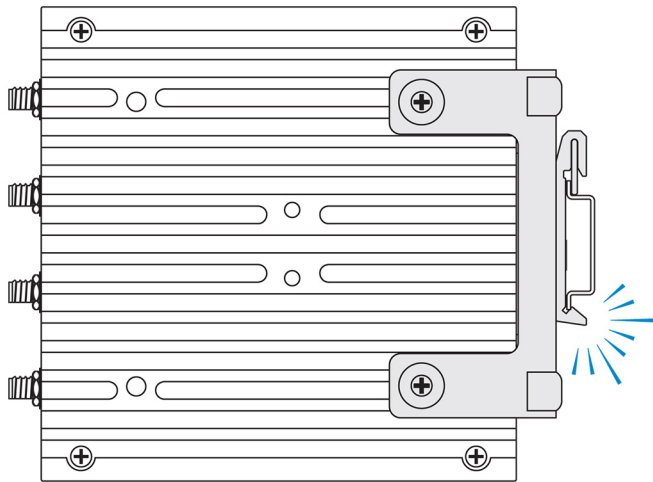
 **UWAGA: Dokręć śruby momentem $8 \pm 0,5$ kg-cm ($17,64 \pm 1,1$ funta-cal).**



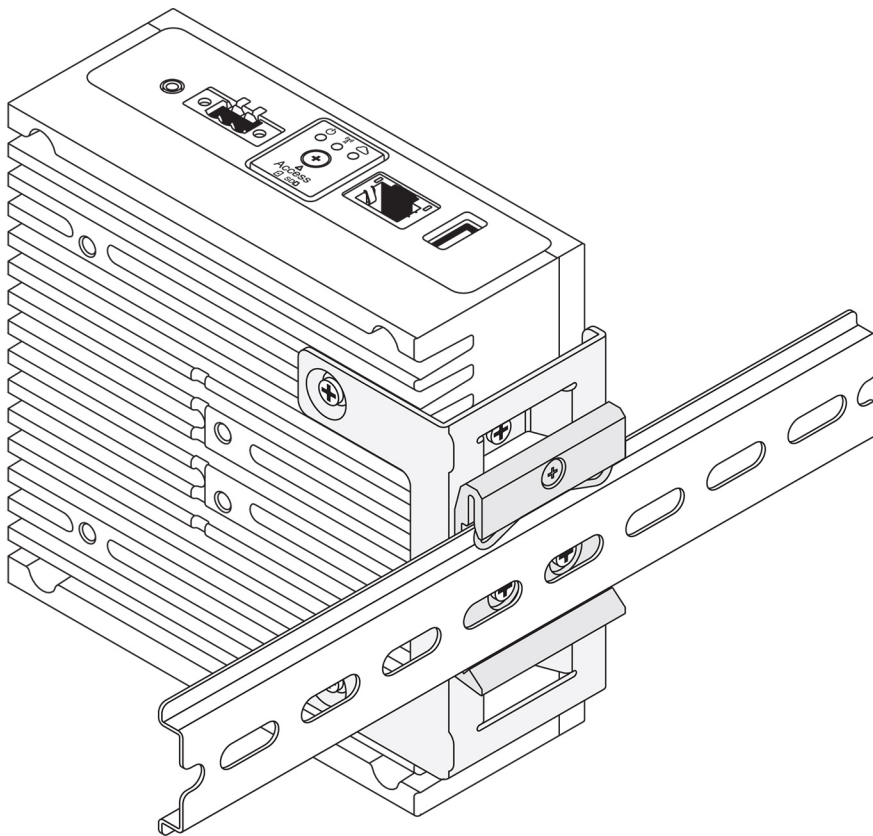
4. Ustaw urządzenie Edge Gateway pod kątem na szynie DIN, a następnie pociągnij je w dół, tak aby ścisnąć sprężyny u góry wspornika montażowego DIN.



5. Dociśnij urządzenie Edge Gateway w kierunku szyny DIN, tak aby dolna wypustka wspornika została zamocowana na szynie DIN.



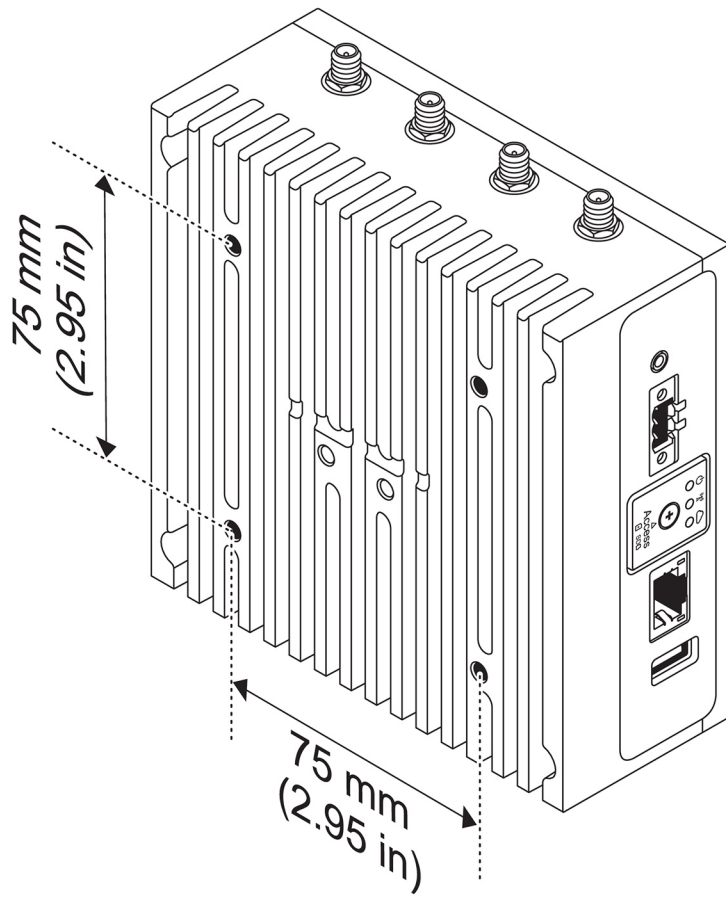
6. Zamocuj urządzenie Edge Gateway na szynie DIN.



Montaż urządzenia Edge Gateway przy użyciu uchwyty VESA

Urządzenie Edge Gateway można zamocować na standardowym wsporniku montażowym VESA (75 x 75 mm).

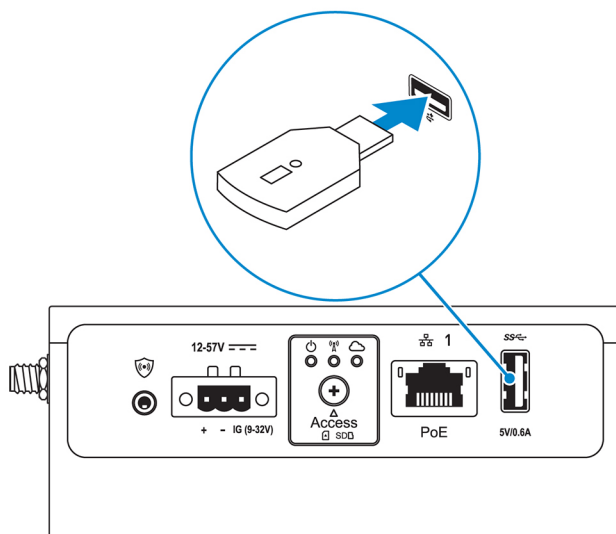
 **UWAGA:** Opcjonalny wspornik montażowy VESA jest sprzedawany oddzielnie. Instrukcje montażu zgodnego ze standardem VESA są dostępne w dokumentacji wspornika VESA.



Konfiguracja klucza sprzętowego ZigBee

PRZESTROGA: Nie należy podłączać klucza sprzętowego ZigBee, jeśli urządzenie Dell Edge Gateway jest zainstalowane wewnątrz obudowy.


1. Wyłącz urządzenie Edge Gateway.
2. Podłącz klucz sprzętowy ZigBee do dowolnego zewnętrznego portu USB w urządzeniu Edge Gateway.



3. Włącz urządzenie Edge Gateway i wykonaj konfigurację.

UWAGA: Więcej informacji o technologii ZigBee można znaleźć na stronie www.silabs.com.

Konfigurowanie systemu operacyjnego

 **PRZESTROGA:** Aby uniknąć uszkodzenia systemu operacyjnego w wyniku nagłej utraty zasilania, należy bezpiecznie wyłączyć urządzenie Edge Gateway przy użyciu odpowiedniej funkcji systemu operacyjnego.

Urządzenie Edge Gateway jest dostarczane z jednym z następujących systemów operacyjnych:


- Windows 10 IoT Enterprise LTSC 2016
- Ubuntu Core 16

 **UWAGA:** Aby uzyskać więcej informacji o systemie operacyjnym Windows 10, zobacz stronę msdn.microsoft.com.

 **UWAGA:** Aby uzyskać więcej informacji o systemie operacyjnym Ubuntu Core 16, zobacz stronę www.ubuntu.com/desktop/snappy.

Windows 10 IoT Enterprise LTSC 2016

Uruchamianie i logowanie — zdalna konfiguracja systemu

 **UWAGA:** Komputer musi należeć do tej samej podsieci co bramka Edge Gateway.

1. Za pomocą kabla sieciowego połącz port 1 sieci Ethernet w urządzeniu Edge Gateway z siecią obsługującą protokół DHCP lub routerem, który przypisuje adresy IP.

 **UWAGA:** Konfiguracja systemu podczas pierwszego uruchomienia systemu Windows trwa około 5 minut. Kolejne operacje uruchomienia trwają w przybliżeniu 50 sekund.

2. Przy użyciu adresu MAC widocznego z przodu obudowy urządzenia Edge Gateway uzyskaj adres IP z serwera DHCP lub analizatora działającego w sieci.
3. Na komputerze z systemem Windows wyszukaj aplikację **Podłączanie pulpitu zdalnego** i uruchom ją.
4. Zaloguj się, używając adresu IP.

 **UWAGA:** Podczas łączenia się z bramką Edge Gateway należy zignorować błędy certyfikatów.


Uruchamianie i logowanie — konfiguracja systemu przy użyciu statycznego adresu IP

 **UWAGA:** W celu ułatwienia zdalnej konfiguracji urządzenia Edge Gateway statyczny adres IP drugiego portu sieci Ethernet jest fabrycznie ustawiony w tym urządzeniu na następujące wartości:

- Adres IP: 192.168.2.1
- Maska podsieci: 255.255.255.0
- Serwer DHCP: nie dotyczy


Urządzenie Edge Gateway można podłączyć do komputera z systemem Windows, który znajduje się w tej samej podsieci, używając skrosowanego kabla sieciowego.

1. Na komputerze z systemem Windows wyszukaj w Panelu sterowania polecenie **View network connections** (Wyświetl połączenia sieciowe).
2. Na wyświetlonej liście urządzeń sieciowych kliknij prawym przyciskiem myszy kartę sieci Ethernet, która ma zostać użyta do nawiązania połączenia z urządzeniem Edge Gateway, a następnie kliknij przycisk **Properties** (Właściwości).
3. Na karcie **Sieć** kliknij kolejno pozycje **Protokół internetowy w wersji 4 (TCP/IPv4)** → **Właściwości**.
4. Zaznacz opcję **Use the following IP address** (Użyj następującego adresu IP), a następnie wprowadź adres IP 192.168.2.x (gdzie x oznacza ostatnią liczbę w adresie IP, np. 192.168.2.2).

 **UWAGA:** Nie należy ustawiać takiego samego adresu IPv4 jak adres IP urządzenia Edge Gateway. Użyj adresu IP z zakresu od 192.168.2.2 do 192.168.2.254.

5. Wprowadź maskę podsieci 255.255.255.0, a następnie kliknij przycisk **OK**.
6. Przy użyciu skrosowanego kabla sieciowego połącz port 2 sieci Ethernet w urządzeniu Edge Gateway ze skonfigurowanym portem sieci Ethernet komputera.
7. Na komputerze z systemem Windows uruchom aplikację **Podłączanie pulpitu zdalnego**.
8. Nawiąż połączenie z urządzeniem Edge Gateway, używając adresu IP 192.168.2.1. Domyślna nazwa użytkownika i hasło to `admin`.

Przywracanie systemu Windows 10 IoT Enterprise LTSB 2016

 **PRZESTROGA:** Wykonanie tych czynności spowoduje usunięcie wszystkich danych na urządzeniu Edge Gateway.

System Windows 10 IoT Enterprise LTSB 2016 można przywrócić przy użyciu dysku flash USB.

Przed wykonaniem procedury

Utwórz dysk flash USB odzyskiwania. Aby uzyskać więcej informacji, zobacz [Tworzenie dysku flash USB odzyskiwania](#).

Procedura

1. Podłącz dysk flash USB odzyskiwania do urządzenia Edge Gateway.
2. Włącz urządzenie Edge Gateway.
Urządzenie Edge Gateway zostanie automatycznie uruchomione przy użyciu dysku flash USB odzyskiwania i nastąpi przywrócenie systemu Windows do obrazu fabrycznego. Przywracanie trwa około 25 minut i plik dziennika z potwierdzeniami jest zapisywany na dysku flash USB. Po przywróceniu systemu nastąpi jego wyłączenie.

 **UWAGA:** Nazwa pliku dziennika z potwierdzeniami to `<znacznik serwisowy>_<data>_<godzina>.txt`.

Windows 10 IOT Enterprise LTSB 2016 — podstawowe funkcje


Aktualizacja systemu BIOS

Aby uzyskać więcej informacji na temat aktualizowania systemu BIOS, zobacz [Uzyskiwanie dostępu do systemu BIOS i aktualizowanie go](#).


Watchdog Timer

Licznik alarmowy systemu Windows 10 IoT Enterprise LTSB 2016 jest sterowany za pomocą ustawienia systemu BIOS.

Do włączania i wyłączenia funkcji Watchdog Timer służy ustawienie systemu BIOS **Watchdog Timer**.

 **UWAGA:** Więcej informacji o ustawieniach systemu BIOS urządzenia Edge Gateway można znaleźć w temacie [Domyślne ustawienia systemu BIOS](#).

Cloud LED

 **UWAGA:** Aby korzystać z funkcji Cloud LED, należy pobrać niezbędne narzędzia i sterowniki ze strony www.dell.com/support.

Funkcja *Cloud LED* to wyjątkowa cecha urządzeń Edge Gateway z serii 3000. Wskaźnik Cloud LED na lewym panelu urządzenia Edge Gateway umożliwia wizualne monitorowanie stanu działania bramki.

Aby włączyć tę funkcję, należy udostępnić i zaprogramować rejestr GPIO w urządzeniu Edge Gateway.

Aby sterować wskaźnikiem Cloud LED urządzenia Edge Gateway, wykonaj następujące czynności:

1. Pobierz narzędzie Cloud LED ze strony www.dell.com/support.
2. Wyodrębni następujące pliki:
 - a. DCSTL64.dll
 - b. DCSTL64.sys
 - c. DCSTL64.inf
 - d. DCSTL64.cat
 - e. CloudLED.exe

 **UWAGA:** Pliki muszą znajdować się w tym samym katalogu.

3. Uruchom program **CloudLED.exe** w wierszu polecenia lub programie PowerShell z uprawnieniami administratora. Uruchom następujące polecenia:
 - CloudLED.exe ON
 - CloudLED.exe OFF

TPM support (Obsługa technologii TPM)

System Windows 10 IoT Enterprise LTSB 2016 obsługuje moduł TPM 2.0. Więcej informacji o zasobach TPM można znaleźć na stronie technet.microsoft.com/en-us/library/cc749022.

Wyłączanie i ponowne uruchamianie systemu

Kliknij kolejno pozycje **Start** → **Zasilanie**, a następnie kliknij opcję **Uruchom ponownie** lub **Wyłącz**, aby ponownie uruchomić lub wyłączyć urządzenie Edge Gateway.

Konfigurowanie sieci LAN i WLAN

W **polu wyszukiwania** wpisz **Ustawienia** i otwórz okno **Ustawienia**. Kliknij pozycję **Sieć i Internet**, aby skonfigurować sieć.

Konfiguracja łączności Bluetooth

W **polu wyszukiwania** wpisz **Ustawienia** i otwórz okno **Ustawienia**. Aby skonfigurować sieć, wybierz pozycję **Urządzenia**, a następnie z menu w lewym panelu wybierz opcję **Bluetooth**.

Konfigurowanie sieci WWAN (5815)

 **UWAGA:** Przed użyciem karty micro-SIM z urządzeniem Edge Gateway upewnij się, że została ona aktywowana przez operatora. Aby uzyskać więcej informacji, zobacz temat [Aktywowanie usług mobilnej łączności szerokopasmowej](#).

Po zainstalowaniu karty micro-SIM wykonaj następujące czynności:

1. W **polu wyszukiwania** wpisz **Ustawienia** i otwórz okno **Ustawienia**.
2. Wybierz pozycję **Sieć i Internet**.
3. Odszukaj połączenie WWAN w sekcji Wi-Fi i wybierz opcję, aby nawiązać lub zakończyć połączenie z adapterem WWAN.

Ubuntu Core 16

Informacje ogólne

Ubuntu Core 16 to dystrybucja systemu operacyjnego Linux, która oferuje całkowicie nowy mechanizm zarządzania systemami IoT i ich aplikacjami. Więcej informacji o systemie Ubuntu Core 16 można znaleźć na stronie

- www.ubuntu.com/cloud/snappy
- www.ubuntu.com/internet-of-things

Wymagania wstępne dotyczące konfiguracji systemu Ubuntu Core 16

Infrastruktura

Niezbędne jest aktywne połączenie z Internetem na potrzeby aktualizacji systemu operacyjnego Ubuntu Core 16 oraz aplikacji (pakietów snap).

Wymagana wiedza

- Upewnij się, że personel konfigurujący system operacyjny Ubuntu Core 16 posiada wiedzę o następujących zagadnieniach:
 - polecenia systemu Unix/Linux;
 - protokół komunikacji szeregowej;
 - emulatory terminala SSH (np. PuTTY);
 - ustawienia sieci (na przykład adres URL serwera proxy).

Uruchamianie i logowanie — zdalna konfiguracja systemu

1. Za pomocą kabla sieciowego połącz port 1 sieci Ethernet w urządzeniu Edge Gateway z siecią obsługującą protokół DHCP lub routerem, który przypisuje adresy IP.
2. Na serwerze DHCP w sieci uruchom polecenie `dhcp-lease-list`, aby uzyskać adres IP powiązany z adresem MAC bramki Edge Gateway.
3. Skonfiguruj sesję SSH przy użyciu emulatora terminala SSH (np. macierzystego klienta „ssh” w wierszu poleceń systemu Linux lub programu PuTTY w systemie Windows).

 **UWAGA:** Usługa SSH jest domyślnie włączona w systemie Ubuntu Core 16.


4. Wpisz polecenie `ssh admin@<adres IP>`, a następnie domyślną nazwę użytkownika i hasło. Domyślna nazwa użytkownika i hasło to `admin`.

Przykład:

```
lo@lo-Latitude-E7470:~$ ssh admin@10.101.46.209
admin@10.101.46.209's password:
```


Uruchamianie i logowanie — konfiguracja systemu przy użyciu statycznego adresu IP

Umożliwia to podłączenie bramki Edge Gateway za pośrednictwem komputera hosta, który musi należeć do tej samej podsieci.

 **UWAGA:** Dla statycznego adresu IP portu 2 sieci Ethernet na urządzeniu Edge Gateway są fabrycznie ustawione następujące wartości:

- Adres IP: 192.168.2.1
- Maska podsieci: 255.255.255.0
- Serwer DHCP: nie dotyczy

1. Na hoście skonfiguruj kartę sieci Ethernet, która jest połączona z branką Edge Gateway ze statycznym adresem IPv4 w tej samej podsieci. Dla adresu IPv4 określ wartość `192.168.2.x` (gdzie `x` oznacza ostatnią liczbę w adresie IP, np. `192.168.2.2`).

 **UWAGA:** Nie należy ustawiać takiego samego adresu IPv4 jak adres IP urządzenia Edge Gateway. Użyj adresu IP z zakresu od 192.168.2.2 do 192.168.2.254.

2. Ustaw maskę podsieci `255.255.255.0`.

Aktualizowanie systemu operacyjnego i aplikacji

Po włączeniu połączeń sieciowych i połączeniu się z Internetem zaleca się zainstalowanie najnowszych składników systemu operacyjnego i aplikacji. Aby uaktualnić system Ubuntu Core 16, uruchom:

```
admin@localhost:~$ sudo snap refresh
```

Wyświetlanie wersji systemu operacyjnego i aplikacji

Uruchom polecenie:

```
admin@localhost:~$ sudo uname -a
```

zwrot

```
Linux ubuntu.localdomain 4.4.30-xenial_generic #1 SMP Mon Nov 14 14:02:48 UTC 2016 x86_64 x86_64 x86_64 GNU/Linux
```

 **UWAGA:** Sprawdź, czy dostępna jest nowsza wersja oprogramowania. Więcej informacji na temat sprawdzania dostępności aktualizacji można znaleźć w temacie [Aktualizowanie systemu operacyjnego i aplikacji](#).

Dodatkowe polecenia systemu Ubuntu

Uzyskiwanie dostępu do wbudowanej pomocy

Uruchom polecenie:

```
admin@localhost:~$ sudo snap --help
```

Lista zainstalowanych pakietów snap

Uruchom polecenie:

```
admin@localhost:~$ sudo snap list
```

Aktualizowanie nazwy systemu

Uruchom polecenie:

```
admin@localhost:$ network-manager.nmcli general hostname <NAME>
```

Zmiana strefy czasowej

Gdy system jest dostarczany z fabryki, w systemie operacyjnym jest zwykle ustawiona strefa czasowa **UTC**. Aby zmienić strefę czasową na odpowiednią w danej lokalizacji, uruchom polecenie:

```
admin@localhost:~$ sudo timedatectl --help
```

W powyższym pliku pomocy będą opisane potrzebne polecenia.

Ponowne uruchamianie systemu

Uruchom polecenie:

```
admin@localhost:$ sudo reboot
```

Wynik:

```
System reboot successfully
```

Poświadczenia użytkownika root

Uruchom polecenie:

```
admin@localhost:$ sudo su -
```

Wynik:

```
$ admin@localhost:~# sudo su -  
$ root@localhost:~#
```

Identyfikacja znacznika serwisowego systemu

Uruchom polecenie:

```
admin@localhost:$ cat /sys/class/dmi/id/product_serial
```

Zostanie wyświetlony znacznik serwisowy systemu.

Wyłączanie systemu

Uruchom polecenie:

```
admin@localhost:$ sudo poweroff
```

System zostanie pomyślnie wyłączony.

Sieciowe interfejsy komunikacyjne

Urządzenia Edge Gateway z serii 3000 są wyposażone w połączenia sieciowe Ethernet, 802.11b/g/n (beprzewodowe) oraz Bluetooth.

Ethernet (port 1, eth0)

Przy założeniu, że kabel Ethernet z dostępem do Internetu jest podłączony do portu 1, po uruchomieniu polecenia `ifconfig` ekran powinien wyglądać podobnie do ilustracji poniżej. Jeśli interfejsy sieci WLAN i Bluetooth nie zostały skonfigurowane, nie będą widoczne na liście urządzeń sieciowych.

```
admin@localhost:~$ ifconfig
```

Po uruchomieniu polecenia `ifconfig`:

```
eth0  Link encap:Ethernet HWaddr 74:e6:e2:e3:0f:12  
      inet addr:192.168.28.216 Bcast:192.168.28.255   Mask:255.255.255.0  
      inet6 addr: fe80::76e6:e2ff:fee3:f12/64 Scope:Link  
      UP BROADCAST RUNNING MULTICAST MTU:1500 Metric:1  
      RX packets:11 errors:0 dropped:0 overruns:0 frame:0
```

```

TX packets:19 errors:0 dropped:0 overruns:0 carrier:0
Collisions:0 txqueuelen:1000
RX bytes:1740 (1.7 KB) TX bytes:2004 (3.0 KB)
lo        Link encap:Local Loopback
          inet addr:127.0.0.1 Mask:255.0.0.0
          inet6 addr: ::1/128 Scope:Host
          UP LOOPBACK RUNNING MTU:65536 Metric:1
          RX packets:160 errors:0 dropped:0 overruns:0 frame:0
          TX packets:160 errors:0 dropped:0 overruns:0 carrier:0
          Collisions:0 txqueuelen:1000
          RX bytes:13920 (13.9 KB) TX bytes:13920 (13.9 KB)

admin@localhost:~$

```

WLAN (wlan0)

Użyj tych identyfikatorów w poniższych przykładach:

- `<ssidname>` = `iotisvlab`, gdzie `ssid` to nazwa punktu dostępu.
- `<name>` = `testwifi`, gdzie `name` to nazwa połączenia, czyli jego identyfikator.
- `<keytype>` = `wpa-psk`, gdzie `keytype` to używany typ zabezpieczeń za pomocą kluczy WLAN.
- `<passco>` = `happy`, gdzie `passco` to kod dostępu lub hasło do sieci WLAN punktu dostępu.

Aby wyświetlić interfejsy sieciowe, wpisz poniższe polecenie w wierszu poleceń.

```
$ network-manager.nmcli d
```

Aby wyświetlić listę dostępnych punktów dostępu, wpisz poniższe polecenie w wierszu poleceń.

```
$ network-manager.nmcli d wifi
```

Uruchom poniższe polecenia i zastąp zmienne `SSID`, `PSK` i `WIFI_INTERFACE` danymi dotyczącymi Twojego środowiska.

- **Połącz**

```
$ sudo network-manager.nmcli dev wifi connect $SSID password $PSK ifname $WIFI_INTERFACE
```
- **LUB**

```
$ sudo network-manager.nmcli dev wifi connect $SSID password $PSK
```
- **Odłącz od komputera**

```
$ sudo network-manager.nmcli dev disconnect $WIFI_INTERFACE
```

Aby dodać połączenie do systemu, wprowadź poniższe polecenie w wierszu poleceń.

```
$>: network-manager.nmcli con add con-name <name> ifname wlan0 type wifi ssid <ssidname>
```

Przykład:

```
$>: network-manager.nmcli con add con-name testwifi ifname wlan0 type wifi ssid iotisvlab
```

Aby podać hasło używane przez punkt dostępu, wprowadź poniższe polecenie w wierszu poleceń.

```
$>: network-manager.nmcli con modify <name> wifi-sec.key-mgmt <keytype>
```

Przykład:

```
$>: network-manager.nmcli con modify testwifi wifi-sec.key-mgmt wpa-psk
```

Aby podać kod dostępu używany przez punkt dostępu, wprowadź poniższe polecenie w wierszu poleceń.

```
$>: network-manager.nmcli con modify <name> wifi-sec.psk <passco>
```

Przykład:

```
$>: network-manager.nmcli con modify testwifi wifi-sec.psk happy
```

Aby uaktywnić połączenie (umożliwić systemowi połączenie się z punktem dostępu i uzyskanie adresu IP), wprowadź poniższe polecenie w wierszu poleceń.

```
$>: network-manager.nmcli con up id <name>
```

Przykład:

```
$>: network-manager.nmcli con up id testwifi
```

Bluetooth

Aby powiązać urządzenia Bluetooth, takie jak klawiatura Bluetooth, uruchom następujące polecenia:

1. Uruchom konsolę bluetoothctl.

```
#bluetoothctl -a
```
2. Włącz urządzenie

```
$ power on
```
3. Zarejestruj agenta klawiatury.

```
$ agent KeyboardOnly  
$ default-agent
```
4. Przełącz kontroler w tryb wiązania.

```
$ pairable on
```
5. Skanuj w poszukiwaniu urządzeń Bluetooth w pobliżu.

```
$ scan on
```
6. Po znalezieniu klawiatury Bluetooth zatrzymaj skanowanie.

```
$ scan off
```
7. Powiąż urządzenia Bluetooth.

```
$ pair <MAC address of Bluetooth keyboard>
```
8. Jeśli jest to wymagane, wprowadź kod PIN na klawiaturze Bluetooth.
9. Dodaj klawiaturę Bluetooth jako zaufaną.

```
$ trust <MAC address of Bluetooth keyboard>
```
10. Połącz się z klawiaturą Bluetooth.

```
$ connect <MAC address of Bluetooth keyboard>
```
11. Zamknij konsolę bluetoothctl.

```
$ quit
```

Możesz rozpocząć korzystanie z klawiatury Bluetooth.

Przełączanie pomiędzy trybami WLAN i Bluetooth

1. Zwolnij sterownik karty WLAN/BT.

```
$ modprobe -r ven_rsi_sdio
```
2. Ustaw tryb w pliku `/etc/modprobe.d/rs9113.conf`.
3. Załaduj ponownie sterownik karty WLAN/BT.

```
$ modprobe ven_rsi_sdio
```
4. Sprawdź tryb pracy. Informacje o wartościach określających tryby pracy można znaleźć w poniższej tabeli.

```
$ cat /sys/module/ven_rsi_sdio/parameters/dev_oper_mode
```

Tabela 9. Wartości określające tryby pracy dla sieci WLAN i Bluetooth

Tryb pracy	Stacja WiFi	Obsługiwane tryby BT/BLE	softAP	Klienci obsługiwani przez softAP
1	X	n/d		n/d
1		n/d	X	32
13	X	Podwójny (klasyczny BT i BTLE)		n/d
14		Podwójny (klasyczny BT i BTLE)	X	4
5	X	Klasyczny BT		n/d
6		Klasyczny BT	X	32

Programowy punkt dostępu (SoftAP)

Dostępność funkcji programowego punktu dostępu (SoftAP) zależy od tego, czy używana karta sieci Wi-Fi i powiązany sterownik obsługują tryb punktu dostępu bezprzewodowego.

Uruchom następujące polecenia:

1. Sprawdź stan punktu dostępu.

```
$ wifi-ap.status
```

2. Domyślnie funkcja SoftAP jest wyłączona. Włącz sieć SoftAP.

```
$ wifi-ap.config set disabled=false
```

3. Aby zabezpieczyć punkt dostępu do sieci Wi-Fi przy użyciu funkcji WPA2 Personal, zmień dwa ustawienia konfiguracji.

```
$ wifi-ap.config set wifi.security=wpa2 wifi.security-passphrase=Test1234
```

Spowoduje to włączenie zabezpieczeń WPA2 z hasłem ustawionym na Test1234.



UWAGA: Jeżeli hasło zawiera jakiegokolwiek znaki specjalne lub spacje, upewnij się, że zostały prawidłowo wpisane. Przykłady: „Moje Wifi”, „Ha\$!0” lub „AP Andrzeja”.

Dodatkowe interfejsy komunikacyjne

Szeregowe

Wskaźniki LED interfejsów RS-232 i RS-422/485 są domyślnie wyłączone (**OFF**) i działają tylko podczas przesyłania danych (**ON**). Węzły urządzeń są uporządkowane według położenia portów, począwszy od portu RS-232 po lewej stronie.

Tabela 10. Porty szeregowe

Number	Typ portu	Złącze	Węzeł urządzenia
1	RS-232/RS-422/RS-485	Molex 90130-3210	COM3
2	RS-232/RS-422/RS-485	Molex 90130-3210	COM3

RS-232

Firma Dell nie oferuje gotowego do użycia oprogramowania do sterowania i manipulowania urządzeniami.

Aby skonfigurować port RS-232, uruchom następujące polecenia:

1. Ustaw opcję RS-232 w systemie BIOS (jak w skrypcie systemu BIOS).

```
#Platcfg64E.efi 0x046F:0x0001
#Platcfg64E.efi 0x046F:0x0001
```

Do zmiany konfiguracji systemu BIOS można również użyć aplikacji Dell Command | Configure (DCC).

```
$ dcc.cctk -h --serial1
$ dcc.cctk --serial1
$ dcc.cctk --serial1=rs232
```

2. Ustaw tryb portu szeregowego.

```
$ sudo stty -F /dev/ttyXRUSB0 ispeed 115200 ospeed 115200 -echo -onlcr -ixon -ixoff
$ sudo stty -F /dev/ttyXRUSB1 ispeed 115200 ospeed 115200 -echo -onlcr -ixon -ixoff
```

3. Wyślij lub odbierz dane między dwoma portami (przewodowe połączenie RS-232 między dwoma portami szeregowymi urządzenia).

```
$ sudo su
$ echo abcdefg > /dev/ttyXRUSB0
```

Powtórz polecenie, aby wysłać dane.

4. Odbierz dane z innego terminalu na komputerze przy użyciu połączenia SSH.

```
$ ssh admin@<IP addr of caracalla>
(passwd: admin)
$ sudo su
$ cat /dev/ttyXRUSB1
```

Sprawdź poprawność odebranego ciągu.

RS-422FD\RS-485FD

Firma Dell nie oferuje gotowego do użycia oprogramowania do sterowania lub manipulowania urządzeniami.

Aby skonfigurować port RS-422/RS-485, uruchom następujące polecenia:

1. Ustaw opcję RS-422/RS-485 FD w systemie BIOS (jak w skrypcie systemu BIOS).

```
#Platcfg64E.efi 0x0470:0x0003
#Platcfg64E.efi 0x0473:0x0003
```

Do zmiany konfiguracji systemu BIOS można również użyć aplikacji Dell Command | Configure (DCC).

```
dcc.cctk -h --serial1
dcc.cctk --serial1
dcc.cctk --serial1=rs422
```

2. Ustaw tryb portu szeregowego.

```
$ sudo stty -F /dev/ttyXRUSB0 ispeed 115200 ospeed 115200 -echo -onlcr -ixon -ixoff
$ sudo stty -F /dev/ttyXRUSB1 ispeed 115200 ospeed 115200 -echo -onlcr -ixon -ixoff
```

3. Wyślij lub odbierz dane między dwoma portami (przewodowe połączenie RS422/485 FD między dwoma portami szeregowymi urządzenia).

```
$ sudo su
$ echo abcdefg > /dev/ttyXRUSB0
```

Powtórz polecenie, aby wysłać dane.

4. Odbierz dane z innego terminalu na komputerze przy użyciu połączenia SSH.

```
$ ssh admin@<IP addr of caracalla>
(passwd: admin)
$ sudo su
$ cat /dev/ttyXRUSB1
```

Sprawdź poprawność odebranego ciągu.

RS-485HD

Aby skonfigurować port RS-485HD, uruchom następujące polecenia:

1. Ustaw opcję RS-485 HD w systemie BIOS (jak w skrypcie systemu BIOS).

```
Platcfg64E.efi 0x0471:0x0002
Platcfg64E.efi 0x0474:0x0002
```

Do zmiany konfiguracji systemu BIOS można również użyć aplikacji Dell Command | Configure (DCC).

```
dcc.cctk -h --serial1
dcc.cctk --serial1
dcc.cctk --serial1=rs485
```

2. Ustaw tryb portu szeregowego.

```
$ sudo stty -F /dev/ttyXRUSB0 ispeed 115200 ospeed 115200 -echo -onlcr -ixon -ixoff
$ sudo stty -F /dev/ttyXRUSB1 ispeed 115200 ospeed 115200 -echo -onlcr -ixon -ixoff
```

3. Wyślij lub odbierz dane między dwoma portami (przewodowe połączenie RS485 HD między dwoma portami szeregowymi urządzenia).

```
$ sudo su
$ echo abcdefg > /dev/ttyXRUSB0
```

Powtórz polecenie, aby wysłać dane.

4. Odbierz dane z innego terminalu na komputerze przy użyciu połączenia SSH.

```
$ ssh admin@<IP addr of caracalla>
(passwd: admin)
$ sudo su
$ cat /dev/ttyXRUSB1
```

Sprawdź poprawność odebranego ciągu.

Klucz sprzętowy ZigBee

W urządzeniu Edge Gateway używany jest moduł Silicon Labs ETRX3587HR-D1. Ta funkcja jest obsługiwana tylko wtedy, gdy zainstalowany jest moduł sprzętowy, a system operacyjny umożliwia wzajemną komunikację między aplikacjami w przestrzeni użytkownika i fizycznym modułem. W przypadku specyficznych wymagań dotyczących programowania modułu ZigBee na potrzeby aplikacji trybu użytkownika należy skontaktować się z dostawcą sprzętu w celu uzyskania dostępu do dokumentacji interfejsu API modułu.

Security (Zabezpieczenia)

Moduł TPM (Trusted Platform Module)

 **UWAGA:** Więcej informacji na temat układu Trusted Platform Module można znaleźć na stronie <https://developer.ubuntu.com/en/snappy/guides/security-whitepaper/>.

Układ TPM jest obsługiwany tylko na urządzeniach ze sprzętowym modułem TPM i w produktach z rozszerzoną obsługą zabezpieczeń w systemie Snappy. Układ TPM można włączyć lub wyłączyć w systemie BIOS, a zarządzanie odbywa się za pośrednictwem systemu operacyjnego.

Uruchomienie polecenia:

```
admin@localhost:~$ ls /dev/tpm0
```

Jeśli układ TPM jest wyłączony, węzeł urządzenia (/dev/tpm0) nie istnieje.

```
(plano)ubuntu@localhost:~$ ls /dev/tpm0
ls: cannot access /dev/tpm0: No such file or directory
```

Jeśli układ TPM jest włączony, węzeł urządzenia (/dev/tpm0) istnieje.

```
(plano)ubuntu@localhost:~$ ls /dev/tpm0
/dev/tpm0
```

Funkcja Watchdog Timer (WDT)

 **UWAGA:** Więcej informacji na temat poleceń funkcji Watchdog Timer (WDT) można znaleźć na stronie www.sat.dundee.ac.uk/~psc/watchdog/Linux-Watchdog.html.

Domyślnie zaleca się włączenie funkcji WDT w celu aktywowania obwodu zabezpieczającego. System operacyjny Snappy jest zgodny z funkcją WDT i umożliwia wykrywanie błędów i nieoczekiwanych awarii oraz odzyskiwanie systemu.

Uruchomienie polecenia:

```
admin@localhost:~$ systemctl show | grep -i watchdog
```

Daje następujący wynik:

```
RuntimeWatchdogUsec=10s
ShutdownWatchdogUsec=10min
```


 **UWAGA:** Wartością domyślną jest 10. Wartość rzeczywista powinna być większa niż 0.

Przywracanie systemu Ubuntu Core 16

Przywrócenie fabrycznego obrazu systemu operacyjnego spowoduje usunięcie wszystkich danych z systemu. Można przywrócić system operacyjny Ubuntu Core 16 do stanu obrazu fabrycznego, korzystając z jednej z następujących metod:

- Przywracanie systemu Ubuntu Core 16 przy użyciu dysku flash USB
- Przywracanie systemu Ubuntu Core 16 z partycji odzyskiwania na urządzeniu Edge Gateway
 - [Opcja 1: Przywracanie z systemu operacyjnego](#)
 - [Opcja 2: Przywracanie systemu podczas testu POST](#)

Opcja 1: Przywracanie z systemu operacyjnego

 **PRZESTROGA:** Wykonanie tych czynności spowoduje usunięcie wszystkich danych na urządzeniu Edge Gateway

1. Podłącz urządzenie Edge Gateway zdalnie lub za pośrednictwem sesji KVM.
2. Zaloguj się do systemu operacyjnego.
3. Uruchom następujące polecenie, aby wyzwoić macierzystą partycję odzyskiwania eMMC:

```
$ sudo efibootmgr -n $(efibootmgr | grep "factory_restore" | sed 's/Boot//g' | sed 's/[^0-9A-B]*///g') ;
reboot
```

Opcja 2: Przywracanie systemu podczas testu POST

 **PRZESTROGA:** Te czynności powodują usunięcie wszystkich danych z urządzenia Edge Gateway.

1. Podłącz klawiaturę USB do urządzenia Edge Gateway.
2. Włącz urządzenie Edge Gateway.
Wskaźnik LED zasilania zaświeci światłem ciągłym na zielono, natomiast wskaźnik LED stanu połączenia z chmurą będzie wyłączony.
3. W czasie pierwszych 20 sekund po włączeniu zasilania naciśnij kilkakrotnie kombinację klawiszy `Ctrl+F`, aby wyzwoić odzyskiwanie systemu operacyjnego.
4. Gdy dioda LED chmury zacznie migać na zielono, wybierz jeden z tych sposobów postępowania:


 **UWAGA:** Jeśli wskaźnik LED stanu połączenia z chmurą nie zacznie migać po upływie 50 sekund, wyłącz urządzenie Edge Gateway i powtórz kroki 2 i 3.

Tabela 11. Zaczynij lub anuluj przywracanie systemu podczas testu POST

Aby rozpocząć przywracanie

- Naciśnij klawisz `Y`, a następnie klawisz `Enter`.


Wskaźnik LED stanu połączenia z chmurą zacznie świecić ciągłym zielonym światłem, co wskazuje, że trwa proces odzyskiwania. Po zakończeniu przywracania wskaźnik LED stanu połączenia z chmurą wyłączy się, a system zostanie uruchomiony ponownie. Proces przywracania trwa około 2 minuty.

Aby anulować przywracanie

- Naciśnij klawisz `N`, a następnie klawisz `Enter`. Nastąpi to także, jeśli system nie wykryje żadnych naciśnięć klawiszy w ciągu 30 sekund.

Dioda LED chmury zgaśnie, a system zostanie uruchomiony ponownie.

Przywracanie systemu Ubuntu Core 16 przy użyciu dysku flash USB

 **PRZESTROGA:** Wykonanie tych czynności spowoduje usunięcie wszystkich danych na urządzeniu Edge Gateway.

Przed wykonaniem procedury

Utwórz dysk flash USB odzyskiwania. Aby uzyskać więcej informacji, zobacz [Tworzenie dysku flash USB odzyskiwania](#).

Procedura

1. Włóż nośnik flash USB do portu USB w urządzeniu Edge Gateway.
2. Włącz urządzenie Edge Gateway.
3. Urządzenie Edge Gateway zostanie uruchomione przy użyciu dysku flash USB i obraz instalacyjny systemu Ubuntu Core zostanie automatycznie zapisany w pamięci masowej.

 **UWAGA:** Podczas zapisywania obrazów instalacyjnych w pamięci masowej dioda LED zasilania świeci na zielono, a dioda LED chmury miga na zielono.

4. Po zakończeniu instalacji nastąpi wyłączenie systemu.

 **UWAGA:** Proces instalacji trwa około 3 minuty.

5. Wyjmij dysk USB po wyłączeniu urządzenia Edge Gateway.
6. Włącz urządzenie Edge Gateway ponownie, aby kontynuować instalację. Podczas instalacji system zostanie uruchomiony ponownie kilka razy i będzie to trwało około 10 minut.

Po zakończeniu instalacji zostanie wyświetlony ekran logowania.

7. Na ekranie logowania wpisz domyślną nazwę użytkownika i hasło: `admin`.

Urządzenie Edge Gateway jest teraz gotowe do użytku.

 **UWAGA:** Aby uzyskać więcej informacji na temat uzyskiwania zdalnego dostępu do systemu Ubuntu na urządzeniu Edge Gateway, zobacz [Uruchamianie i logowanie — zdalna konfiguracja systemu](#).

Instalowanie nowego obrazu systemu operacyjnego

Przed wykonaniem procedury

- Pusty dysk flash USB sformatowany w trybie FAT32 o pojemności co najmniej 4 GB
- Obraz ISO systemu Ubuntu Desktop



UWAGA: Plik ISO z najnowszą wersją systemu Ubuntu Desktop można pobrać z witryny <http://releases.ubuntu.com>.

- Wersja obrazu systemu Ubuntu Core 16 ze strony Dell.com/support: *<niepowtarzalna nazwa-data>* img.xz
- klawiatura USB
- mysz USB
- Stacja robocza z systemem Ubuntu Desktop 14.04 lub nowszym

Ładowanie nowego obrazu systemu operacyjnego Ubuntu

1. Włóż napęd flash USB do stacji roboczej z systemem Ubuntu Desktop.
2. Skopiuj plik *<unique name-date>*img.xz do katalogu `~/Downloads/`.
3. Załaduj obraz instalacyjny na dysk flash USB.
 - a. Uruchom aplikację **Terminal**. Można ją znaleźć, wpisując `Terminal` w oknie Dash środowiska graficznego Unity.



PRZESTROGA: Polecenie `dd` powoduje skasowanie zawartości dysku, na którym mają zostać zapisane dane.

- b. Wpisz poniższe polecenie i naciśnij klawisz Enter.

```
xzcat /cdrom/<unique name-date> img.xz | sudo dd  
of=/dev/sdb bs=32M ; sync
```



UWAGA: Może być konieczne zastąpienie tekstu `sdb` faktyczną nazwą dysku w systemie.

4. Odmontuj i odłącz napęd flash USB.
5. Podłącz zasilanie i kabel Ethernet do urządzenia Edge Gateway.
6. Podłącz napęd flash USB do urządzenia Edge Gateway.
7. Włącz zasilanie i uruchom urządzenie Edge Gateway przy użyciu dysku flash USB.
Obraz instalacyjny systemu Ubuntu Core 16 zostanie automatycznie skopiowany z dysku flash USB do pamięci masowej. Po ukończeniu instalacji system wyłączy się.
8. Odłącz dysk flash USB.
9. Włącz system.
System Ubuntu Core 16 jest zainstalowany na urządzeniu Edge Gateway.

Tworzenie napędu flash USB do odzyskiwania

Wymagania wstępne:

- Znacznik serwisowy urządzenia Edge Gateway
 - Komputer z systemem Windows z dostępem do konta z uprawnieniami administratora oraz co najmniej 8 GB wolnego miejsca w pamięci masowej w celu pobrania pliku obrazu ISO firmy Dell do odzyskiwania systemu.
 - Pusty dysk flash USB o pojemności co najmniej 8 GB. Wykonanie tych czynności spowoduje usunięcie wszystkich danych z dysku flash USB.
 - .NET Framework 4.5.2 lub nowsza wersja
1. Pobierz i zapisz plik obrazu ISO firmy Dell do odzyskiwania systemu z następującej lokalizacji:
 - W przypadku systemu Windows: dell.com/support/home/us/en/19/drivers/osiso/win
 - W przypadku systemu Ubuntu: dell.com/support/home/us/en/19/drivers/osiso/linux
 2. Pobierz i zainstaluj na swoim komputerze narzędzie **Dell OS Recovery Tool**.
 3. Uruchom narzędzie **Dell OS Recovery Tool**.
 4. Kliknij przycisk **Tak** po wyświetleniu monitu **Kontroli konta użytkownika**.

5. Podłącz dysk flash USB do komputera.
6. Kliknij **Browse** (Przeglądaj) i przejdź do lokalizacji, w której jest zapisany plik obrazu ISO firmy Dell do odzyskiwania systemu.
7. Zaznacz plik ISO z obrazem odzyskiwania systemu firmy Dell i kliknij przycisk **Otwórz**.
8. Kliknij przycisk **Rozpocznij**, aby rozpocząć tworzenie rozruchowego nośnika USB do odzyskiwania systemu.
9. Aby kontynuować, kliknij przycisk **Tak**.
10. Po zakończeniu kliknij przycisk **OK**.

Funkcje modułu CAN urządzenia Edge Gateway

Urządzenie Edge Gateway zawiera wbudowany moduł CAN firmy Atmel. Moduł CAN jest widoczny dla systemu operacyjnego jako urządzenie USB klasy CDC. Obecnie urządzenie Edge Gateway nie zawiera zainstalowanego oprogramowania do komunikacji z modułem CAN.

Aby uzyskać więcej informacji o korzystaniu z modułu CAN, zapoznaj się z dokumentacją w witrynie www.atmel.com.

Uzyskiwanie dostępu do systemu BIOS i aktualizowanie go

Uzyskiwanie dostępu do ustawień systemu BIOS

Użycie programu Dell Command | Configure (DCC) do uzyskania dostępu do ustawień systemu BIOS

Dell Command | Configure (DCC) to aplikacja fabrycznie zainstalowana na urządzeniu Edge Gateway, która ułatwia konfigurowanie ustawień systemu BIOS. Składa się ona z interfejsu wiersza poleceń (ang. Command Line Interface, CLI) umożliwiającego konfigurowanie różnych funkcji systemu BIOS. Aby uzyskać więcej informacji na temat programu DCC, zobacz www.dell.com/dellclientcommandssuite/manuals.

- Na podłączonym komputerze z systemem operacyjnym Windows kliknij pozycje **Start (Uruchom)** → **All Programs (Wszystkie programy)** → **Command Configure** → **Dell Command | Configure Wizard (Kreator programu Dell Command | Configure)**
- Na podłączonym komputerze z systemem Ubuntu Core otwórz aplikację **Dell Command | Configure**, uruchamiając polecenie `dcc.cetk`

Więcej informacji o korzystaniu z aplikacji Dell Command | Configure można znaleźć w *podręczniku instalacji* i *podręczniku użytkownika* programu Dell Command | Configure, które są dostępne na stronie www.dell.com/dellclientcommandssuite/manuals.

Aby uzyskać więcej informacji na temat ustawień systemu BIOS na urządzeniu Edge Gateway, zobacz [Domyślne ustawienia systemu BIOS](#)

Użycie programu Edge Device Manager (EDM) do uzyskania dostępu do ustawień systemu BIOS

Program Edge Device Manager (EDM) umożliwia wykonanie zdalnego zarządzania i konfiguracji systemu. Za pomocą konsoli programu EDM w chmurze można wyświetlić i skonfigurować ustawienia systemu BIOS. Aby uzyskać więcej informacji na temat programu EDM, zobacz www.dell.com/support/home/us/en/19/product-support/product/wyse-cloud-client-manager/research.

Uruchamianie programu konfiguracji systemu BIOS podczas procesu POST

 **UWAGA:** Czynności te dotyczą wyłącznie urządzeń Edge Gateway 3003.


1. Podłącz do systemu wyświetlacz, klawiaturę i mysz.
2. Włącz urządzenie Edge Gateway.
3. Kiedy podczas procesu POST jest wyświetlane logo produktu, zaczekaj na wyświetlenie monitu o naciśnięcie klawisza F2, a następnie niezwłocznie naciśnij klawisz F2.

Aktualizowanie systemu BIOS

 **UWAGA:** Pobierz najnowszy plik systemu BIOS ze strony dell.com/support/home/us/en/19/product-support/product/dell-edge-gateway-3000-series-oem-ready/drivers.

Wybierz jedną z poniższych opcji, aby zaktualizować system BIOS na urządzeniu Edge Gateway.

- [Użycie skryptu wywoływania USB](#)

 **UWAGA:** Zalecane jest użycie skryptu wywoływania USB do aktualizowania systemu BIOS.

- [Aktualizowanie systemu BIOS w urządzeniu z systemem Windows](#)
- [Użycie pakietów aktualizacji UEFI Capsule w systemie Ubuntu](#)
- [Program Dell Command | Configure \(DCC\)](#)
- [Program Edge Device Manager \(EDM\)](#)



Użycie skryptu wywoływania USB

Urządzenia Edge Gateway z serii 3000 są dostępne w konfiguracjach autonomicznych (headless), czyli bez wyjścia wideo. Niektóre podstawowe zadania administracyjne, które tradycyjnie wykonuje się w programie konfiguracyjnym systemu BIOS, są niedostępne bez wyjścia wideo. Aby umożliwić wykonywanie takich czynności administracyjnych, urządzenia Edge Gateway są wyposażone w funkcję uruchamiania skryptu wywołującego polecenia BIOS z dysku flash USB.

Aby uzyskać więcej informacji na temat skryptu wywoływania USB, zobacz *Podręcznik użytkownika narzędzia skryptów USB urządzenia Edge Gateway* na stronie www.dell.com/support/home/us/en/19/product-support/product/dell-edge-gateway-3000-series-oem-ready/drivers.

Aktualizowanie systemu BIOS w urządzeniu z systemem Windows

Wykonaj następujące czynności, aby zaktualizować system BIOS:

- Po nawiązaniu połączenia z urządzeniem Edge Gateway.
 -  **UWAGA:** Nawiąż połączenie i zaloguj się na urządzeniu Edge Gateway, korzystając z jednej z następujących opcji:
 - [Zdalna konfiguracja systemu](#)
 - [Konfiguracja systemu przy użyciu statycznego adresu IP](#) (tylko dla urządzeń Edge Gateway 3002 i 3003)
- Przejdź do strony internetowej www.dell.com/support.
- Kliknij pozycję **Product Support** (Wsparcie dla produktu), wprowadź znacznik serwisowy swojego systemu, a następnie kliknij przycisk **Submit** (Prześlij).
 -  **UWAGA:** Jeśli nie masz znacznika serwisowego, skorzystaj z funkcji automatycznego wykrywania lub ręcznie wyszukaj model swojego systemu.
- Kliknij pozycję **Drivers & downloads (Sterowniki i pliki do pobrania)**.
- Wybierz system operacyjny zainstalowany w swoim urządzeniu.
- Przewiń stronę w dół i rozwiń pozycję **BIOS**.
- Kliknij przycisk **Download** (Pobierz), aby pobrać najnowszą wersję systemu BIOS dla używanego systemu.
- Po zakończeniu pobierania przejdź do folderu, w którym został zapisany plik z aktualizacją systemu BIOS.
- Kliknij dwukrotnie ikonę pliku aktualizacji systemu BIOS i postępuj zgodnie z instrukcjami wyświetlanymi na ekranie.

Użycie pakietów aktualizacji UEFI Capsule w systemie Ubuntu

Narzędzie lub polecenia `fwupgmgr` są używane do aktualizowania systemu UEFI BIOS. System UEFI BIOS dla tej platformy jest wydawany przy użyciu metod opartych na systemie LVFS (Linux Vendor File System) dostępnych online.

Zalecane jest włączenie aktualizacji UEFI Capsule domyślnie w taki sposób, aby była ona wykonywana w tle i zapewniała użycie aktualnej wersji systemu BIOS.

 **UWAGA:** Aby uzyskać więcej informacji na temat poleceń `fwupd`, zobacz stronę www.fwupd.org/users.

Bez połączenia z Internetem

- Pobierz najnowszą wersję pliku `.cab` ze strony secure-lvfs.rhcloud.com/lvfs/devicelist.
- Sprawdź szczegółowe informacje o bieżącej wersji systemu BIOS.

```
$ sudo uefi-fw-tools.fwupdmgr get-devices
```
- Skopiuj plik `firmware.cab` do folderu `/root/snap/uefi-fw-tools/common/`.

```
$ sudo cp firmware.cab /root/snap/uefi-fw-tools/common/
```
- Sprawdź szczegółowe informacje o systemie BIOS z pliku `.cab`.

```
$ sudo uefi-fw-tools.fwupdmgr get-details [Full path of firmware.cab]
```
- Zastosuj uaktualnienie.

```
$ sudo uefi-fw-tools.fwupdmgr install [Full path of firmware.cab] -v --allow-older --allow-reinstall
```
- Sprawdź szczegółowe informacje o uruchomieniu z partycji EFI.

```
$ sudo efibootmgr -v
```

7. Uruchom ponownie system.

```
$ sudo reboot
```

Z aktywnym połączeniem z Internetem

1. Nawiąż połączenie i zaloguj się na urządzeniu Edge Gateway.



UWAGA: Nawiąż połączenie i zaloguj się na urządzeniu Edge Gateway, korzystając z jednej z następujących opcji:

- [Zdalna konfiguracja systemu](#) (tylko dla urządzeń Edge Gateway 3001 i 3002)
- [Konfiguracja systemu przy użyciu statycznego adresu IP](#) (tylko dla urządzeń Edge Gateway 3002 i 3003)

2. Sprawdź szczegółowe informacje o bieżącej wersji systemu BIOS.

```
$sudo uefi-fw-tools.fwupdmgr get-devices
```

3. Sprawdź, czy uaktualnienie jest dostępne w usłudze LVFS.

```
$sudo uefi-fw-tools.fwupdmgr refresh
```

4. Pobierz plik systemu BIOS z witryny www.dell.com/support.

```
$sudo uefi-fw-tools.fwupdmgr get-updates
```

5. Zastosuj uaktualnienie.

```
$sudo uefi-fw-tools.fwupdmgr update -v --allow-older --allow-reinstall
```

6. Sprawdź szczegółowe informacje o uruchomieniu z partycji EFI.

```
$ sudo efibootmgr -v
```

7. Uruchom ponownie system.

```
$ sudo reboot
```

Program Dell Command | Configure (DCC)

Aplikacja DCC umożliwia aktualizowanie systemu BIOS i konfigurowanie jego ustawień.

Więcej informacji o korzystaniu z aplikacji DCC można znaleźć w *podręczniku instalacji* i *podręczniku użytkownika aplikacji DCC*, które są dostępne na stronie www.dell.com/dellclientcommandsuite/manuals.

Więcej informacji o ustawieniach systemu BIOS urządzenia Edge Gateway można znaleźć w temacie [Domyślne ustawienia systemu BIOS](#).

Program Edge Device Manager (EDM)

System BIOS można zaktualizować zdalnie przy użyciu konsoli EDM połączonej ze zdalnym systemem.

Więcej informacji na temat programu EDM można znaleźć na stronie www.dell.com/support/home/us/en/19/product-support/product/wyse-cloud-client-manager/research.

Domyślne ustawienia systemu BIOS

Konfiguracja systemu (BIOS — poziom 1)

Tabela 12. Konfiguracja systemu (BIOS — poziom 1)

BIOS — poziom 2	BIOS — poziom 3	Pozycja	Wartość domyślna
Integrated NIC	Integrated NIC	Enable UEFI Network Stack [Enable/Disable]	Enabled (Włączone)
		[Disabled, Enabled, Enabled w/PXE] (Wyłączone, Włączone, Włączone z PXE)	Enabled w/PXE (Włączone z PXE)
	Integrated NIC 2	[Włączone, Wyłączone]	Enabled (Włączone)
USB Configuration	USB Configuration	Enable Boot Support [Enable/Disable] (Włączanie obsługi rozruchu — Włączone/Wyłączone)	Enabled (Włączone)

BIOS — poziom 2	BIOS — poziom 3	Pozycja	Wartość domyślna
		Enable USB 3.0 Controller [Enable/Disable]	Enabled (Włączone)
		Enable USB Port1 [Enable/Disable]	Enabled (Włączone)
		Enable USB Port2 [Enable/Disable]	Enabled (Włączone)
	Miscellaneous Devices	Enable WWAN [Enable/Disable]	Enabled (Włączone)
		Enable WLAN/Bluetooth [Enable/Disable]	Enabled (Włączone)
		Enable CANBus [Enable/Disable]	Enabled (Włączone)
		Enable ZigBee [Enable/Disable]	Enabled (Włączone)
		Enable Dedicated GPS Radio [Enable/Disable]	Enabled (Włączone)
		Enable MEMs Sensor [Enable/Disable]	Enabled (Włączone)
Watchdog Timer Support (Obsługa licznika czasu Watchdog)	Watchdog Timer Support (Obsługa licznika czasu Watchdog)	Enable Watchdog Timer [Enable/Disable]	Wyłączone

Zabezpieczenia (BIOS — poziom 1)

Tabela 13. Zabezpieczenia (BIOS — poziom 1)

BIOS — poziom 2	BIOS — poziom 3	Pozycja	Wartość domyślna
Admin Password	Admin Password	Enter the old password (Wprowadź stare hasło)	Nieustawione
		Enter the new password (Wprowadź nowe hasło)	Nie dotyczy
		Confirm new password (Potwierdź nowe hasło)	Nie dotyczy
System Password	System Password	Enter the old password (Wprowadź stare hasło)	Nieustawione
		Enter the new password (Wprowadź nowe hasło)	Nie dotyczy
		Confirm new password (Potwierdź nowe hasło)	Nie dotyczy
Strong Password	Strong Password	Enable Strong Password [Enable/Disable]	Wyłączone
Password Configuration	Password Configuration	Admin Password Min (Min. liczba znaków w hasle administratora)	4
		Admin Password Max (Maks. liczba znaków w hasle administratora)	32
Password Bypass	Password Bypass	[Disabled/Reboot Bypass]	Wyłączone
Password Change	Password Change	Allow Non-Admin Password Changes [Enable/Disable]	Enabled (Włączone)
UEFI Capsule Firmware Updates	UEFI Capsule Firmware Updates	Enable UEFI Capsule Firmware Updates [Enable/Disable]	Enabled (Włączone)
TPM 2.0 Security	TPM 2.0 Security	TPM 2.0 Security [Enable/Disable] (Układ zabezpieczający TPM 2.0 — Włączony/Wyłączony)	Enabled (Włączone)
		TPM On [Enable/Disable]	Enabled (Włączone)

BIOS — poziom 2	BIOS — poziom 3	Pozycja	Wartość domyślna
		PPI Bypass for Enable Commands [Enable/Disable]	Wyłączone
		PPI Bypass for Disable Commands [Enable/Disable]	Wyłączone
		Attestation Enable [Enable/Disable] (Włączenie poświadczeń — Włączone/Wyłączone)	Enabled (Włączone)
		Key Storage Enable [Enable/Disable] (Włącz magazyn kluczy — Włączony/Wyłączony)	Enabled (Włączone)
		SHA-256 [Enable/Disable]	Enabled (Włączone)
		Clear [Enable/Disable] (Wyczyść — Włączone/Wyłączone)	Wyłączone
Computrace(R)	Computrace(R)	Deactivate/Disable/Activate [Disable/Enable/On-Silent]	Deactivate (Dezaktywuj)
Chassis Intrusion (Naruszenie obudowy)	Chassis Intrusion (Naruszenie obudowy)		Disable (Wyłączone)
CPU XD Support	CPU XD Support	Enable CPU XD Support [Enable/Disable]	Enabled (Włączone)
Admin Setup Lockout	Admin Setup Lockout	Enable Admin Setup Lockout [Enable/Disable]	Wyłączone

Secure Boot (BIOS — poziom 1)

Tabela 14. Secure Boot (BIOS — poziom 1)

BIOS — poziom 2	BIOS — poziom 3	Pozycja	Wartość domyślna
Secure Boot Enable	Secure Boot Enable	[Enable/Disable]	Wyłączone
Expert Key Management	Expert Key Management	Enable Custom Mode [Enable/Disable] (Tryb niestandardowy — Włączony/Wyłączony)	Wyłączone
		Custom Mode Key Management {PK/KEK/db/dbx} (Zarządzanie kluczami w trybie niestandardowym — PK/KEK/db/dbx)	PK

Performance (BIOS — poziom 1)

Tabela 15. Performance (BIOS — poziom 1)

BIOS — poziom 2	BIOS — poziom 3	Pozycja	Wartość domyślna
C-States Control	Intel SpeedStep	Enable Intel SpeedStep [Enable/Disable]	Enabled (Włączone)
C-States Control	C-States Control	C-states [Enable/Disable]	Enabled (Włączone)
Limit CPUID Value	Limit CPUID Value	Enable CPUID Limit [Enable/Disable]	Wyłączone

Power Management (BIOS — poziom 1)

Tabela 16. Power Management (BIOS — poziom 1)

BIOS — poziom 2	BIOS — poziom 3	Pozycja	Wartość domyślna
Auto On Time	Auto On Time	Wybór czasu: [HH:MM A/P] Auto On Time (jeśli czas budzenia = 0)	12:00AM
		Zakres wartości: [0-254] Auto-Wake Period (0-254 minutes)	000
		Day Selection: [Disabled/Every Day/Weekdays/Select Days]	Wyłączone
		W menu [Select Days], gdy włączone [Sunday/Monday.../Saturday]	Nie dotyczy
Wake on LAN/WLAN	Wake on LAN/WLAN	[Disabled/LAN Only/WLAN only/LAN or WLAN]	Wyłączone

POST Behavior (BIOS — poziom 1)

Tabela 17. POST Behavior (BIOS — poziom 1)

BIOS — poziom 2	BIOS — poziom 3	Pozycja	Wartość domyślna
Keyboard Errors	Numlock LED	Enable Numlock LED [Enable/Disable]	Enabled (Włączone)
Keyboard Errors	Keyboard Errors	Enable Keyboard Error Detection [Enable/Disable]	Enabled (Włączone)
Fastboot	Fastboot	[Minimal/Thorough/Auto]	Thorough (Diagnostyka szczegółowa)
Extend BIOS POST Time	Extend BIOS POST Time	[0 seconds/5 seconds/10 seconds]	0 seconds (0 sekund)
Warnings and Errors	Warnings and Errors	[Prompt on Warnings and Errors/Continue on Warnings/Continue on Warnings and Errors]	Prompt on Warnings and Errors (Wyświetlaj monit przy ostrzeżeniach i błędach)

Obsługa wirtualizacji (BIOS — poziom 1)

Tabela 18. Obsługa wirtualizacji (BIOS — poziom 1)

BIOS — poziom 2	BIOS — poziom 3	Pozycja	Wartość domyślna
Virtualization	Virtualization	Enable Intel Virtualization Technology [Enable/Disable]	Enabled (Włączone)

Maintenance (BIOS — poziom 1)

Tabela 19. Maintenance (BIOS — poziom 1)

BIOS — poziom 2	BIOS — poziom 3	Pozycja	Wartość domyślna
Service Tag	Service Tag	<Znacznik serwisowy systemu> – jeśli pole jest puste, można w nim wprowadzić tekst	Nie dotyczy
Asset Tag	Asset Tag	<Numer środka trwałego systemu> – możliwość wprowadzania tekstu	Nie dotyczy
SERR Messages	SERR Messages	Enable SERR Messages [Enable/Disable]	Enabled (Włączone)

BIOS — poziom 2	BIOS — poziom 3	Pozycja	Wartość domyślna
BIOS Downgrade	BIOS Downgrade	Allow BIOS Downgrade [Enable/Disable]	Enabled (Włączone)
Data Wipe	Data Wipe	Wipe on Next Boot [Enable/Disable]	Wyłączone
BIOS Recovery	BIOS Recovery	BIOS Recovery from Hard Drive [Enable/Disable]	Enabled (Włączone)

System Logs (BIOS — poziom 1)

Tabela 20. System Logs (BIOS — poziom 1)

BIOS — poziom 2	BIOS — poziom 3	Pozycja	Wartość domyślna
BIOS Events	BIOS Events	Lista zdarzeń systemu BIOS z dostępnym przyciskiem „Clear Log” (Wyczyść rejestr)	Nie dotyczy

Materiały dodatkowe

Oprócz instrukcji instalacji i obsługi można również zapoznać się z poniższymi dokumentami dostępnymi na stronie www.dell.com/support/manuals.

- *Dane techniczne urządzenia Dell Edge Gateway*
- *Instrukcja serwisowa urządzenia Dell Edge Gateway*
- *Podręcznik użytkownika programu Dell Command | Configure*
- *Program Dell Command | Configure — przewodnik z informacjami*
- *Podręcznik użytkownika programu Dell Command | Monitor*
- *Podręcznik użytkownika programu Dell Command | PowerShell Provider*


Więcej informacji na temat korzystania z programu **Dell Data Protection | Encryption** można znaleźć w dokumentacji dostępnej na stronie www.dell.com/support/manuals.

Dodatek

Dane techniczne anteny

Urządzenie Edge Gateway to profesjonalnie zainstalowany sprzęt. Moc wyjściowa częstotliwości radiowych nie przekracza maksymalnego limitu dozwolonego w kraju, w którym urządzenie jest używane.

 **PRZESTROGA:** Stosowanie nieautoryzowanych anten, modyfikacji lub akcesoriów może spowodować uszkodzenie urządzenia i potencjalnie naruszenie przepisów międzynarodowych.

 **UWAGA:** Urządzenia należy używać wyłącznie z zatwierdzoną anteną zamienną.

W poniższych tabelach przedstawiono specyfikacje zysku anten w różnych położeniach.

Tabela 21. Maksymalny zysk anteny mobilnej łączności szerokopasmowej (dBi)

Częstotliwość (MHz)	Położenie anteny — wygięta		Położenie anteny — prosta	
	3G (dBi)	4G (dBi)	3G (dBi)	4G (dBi)
704–806	Nie dotyczy	2,6	Nie dotyczy	2,9
824–894	1,2	1,6	2,8	2,6
880–960	0,9	1,6	2,0	1,9
1710–1880	2,4	3,8	1,7	3,0
1850–1990	3,1	3,8	3,3	3,2
1920–2170	3,4	3,9	3,3	3,2

Tabela 22. Maksymalny zysk dodatkowej anteny mobilnej łączności szerokopasmowej (dBi)

Częstotliwość (MHz)	Położenie anteny — wygięta	Położenie anteny — prosta
	4G (dBi)	4G (dBi)
704–806	0,2	1,9
824–894	-0,8	-0,1
880–960	-0,6	-2,5
1710–1880	4,2	2,0
1850–1990	5,4	3,2
1920–2170	5,4	3,2

Tabela 23. Maksymalny zysk anteny Wi-Fi/GPS (dBi)

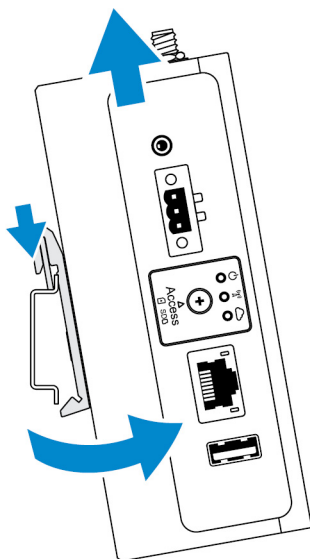
Częstotliwość (MHz)	Położenie anteny — wygięta		Położenie anteny — prosta	
	GPS (dBi)	WLAN (dBi)	GPS (dBi)	WLAN (dBi)
1561–1602	3,9	Nie dotyczy	3,4	Nie dotyczy
2400–2500	Nie dotyczy	2,7	Nie dotyczy	1,3

Tabela 24. Maksymalny zysk anteny ZigBee (dBi)

Częstotliwość (MHz)	Położenie anteny — wygięta	Położenie anteny — prosta
	ZigBee (dBi)	ZigBee (dBi)
2400–2500	0,4	1,7

Demontaż urządzenia ze wspornika montażowego DIN


1. Pociągnij urządzenie Edge Gateway w dół, aby uwolnić je ze wspornika montażowego DIN.
2. Wyjmij wspornik urządzenia Edge Gateway z szyny DIN.




Nawiązywanie połączenia z urządzeniem Edge Gateway

Windows 10 IoT Enterprise LTSC 2016

Uruchamianie i logowanie — zdalna konfiguracja systemu

 **UWAGA:** Komputer musi należeć do tej samej podsieci co bramka Edge Gateway.

1. Za pomocą kabla sieciowego połącz port 1 sieci Ethernet w urządzeniu Edge Gateway z siecią obsługującą protokół DHCP lub routerem, który przypisuje adresy IP.

 **UWAGA:** Konfiguracja systemu podczas pierwszego uruchomienia systemu Windows trwa około 5 minut. Kolejne operacje uruchomienia trwają w przybliżeniu 50 sekund.

2. Przy użyciu adresu MAC widocznego z przodu obudowy urządzenia Edge Gateway uzyskaj adres IP z serwera DHCP lub analizatora działającego w sieci.
3. Na komputerze z systemem Windows wyszukaj aplikację **Podłączanie pulpitu zdalnego** i uruchom ją.
4. Zaloguj się, używając adresu IP.

 **UWAGA:** Podczas łączenia się z bramką Edge Gateway należy zignorować błędy certyfikatów.


Uruchamianie i logowanie — konfiguracja systemu przy użyciu statycznego adresu IP

 **UWAGA:** W celu ułatwienia zdalnej konfiguracji urządzenia Edge Gateway statyczny adres IP drugiego portu sieci Ethernet jest fabrycznie ustawiony w tym urządzeniu na następujące wartości:

- Adres IP: 192.168.2.1
- Maska podsieci: 255.255.255.0
- Serwer DHCP: nie dotyczy

Urządzenie Edge Gateway można podłączyć do komputera z systemem Windows, który znajduje się w tej samej podsieci, używając skrosowanego kabla sieciowego.

1. Na komputerze z systemem Windows wyszukaj w Panelu sterowania polecenie **View network connections** (Wyświetl połączenia sieciowe).
2. Na wyświetlonej liście urządzeń sieciowych kliknij prawym przyciskiem myszy kartę sieci Ethernet, która ma zostać użyta do nawiązania połączenia z urządzeniem Edge Gateway, a następnie kliknij przycisk **Properties** (Właściwości).
3. Na karcie **Sieć** kliknij kolejno pozycje **Protokół internetowy w wersji 4 (TCP/IPv4)** → **Właściwości**.
4. Zaznacz opcję **Use the following IP address** (Użyj następującego adresu IP), a następnie wprowadź adres IP 192.168.2.x (gdzie x oznacza ostatnią liczbę w adresie IP, np. 192.168.2.2).

 **UWAGA:** Nie należy ustawiać takiego samego adresu IPv4 jak adres IP urządzenia Edge Gateway. Użyj adresu IP z zakresu od 192.168.2.2 do 192.168.2.254.

5. Wprowadź maskę podsieci 255.255.255.0, a następnie kliknij przycisk **OK**.
6. Przy użyciu skrosowanego kabla sieciowego połącz port 2 sieci Ethernet w urządzeniu Edge Gateway ze skonfigurowanym portem sieci Ethernet komputera.
7. Na komputerze z systemem Windows uruchom aplikację **Podłączanie pulpitu zdalnego**.
8. Nawiąż połączenie z urządzeniem Edge Gateway, używając adresu IP 192.168.2.1. Domyślna nazwa użytkownika i hasło to `admin`.

Ubuntu Core 16

Uruchamianie i logowanie — bezpośrednia konfiguracja systemu


1. Włącz urządzenie Edge Gateway. System automatycznie zainstaluje system operacyjny i zostanie kilka razy ponownie uruchomiony, aby zostały wprowadzone wszystkie zmiany konfiguracji. Uruchomienie systemu operacyjnego trwa około 1 minuty.
2. Po wyświetleniu monitu zaloguj się przy użyciu domyślnych poświadczeń. Domyślna nazwa użytkownika i hasło to `admin`. Domyślna nazwa komputera to wartość znacznika serwisowego.

Przykład:

```
Ubuntu Core 16 on 127.0.0.1 (tty1)
localhost login: admin
Password: admin
```


Uruchamianie i logowanie — konfiguracja systemu przy użyciu statycznego adresu IP

Umożliwia to podłączenie bramki Edge Gateway za pośrednictwem komputera hosta, który musi należeć do tej samej podsieci.

 **UWAGA:** Dla statycznego adresu IP portu 2 sieci Ethernet na urządzeniu Edge Gateway są fabrycznie ustawione następujące wartości:

- Adres IP: 192.168.2.1
- Maska podsieci: 255.255.255.0
- Serwer DHCP: nie dotyczy

1. Na hoście skonfiguruj kartę sieci Ethernet, która jest połączona z bramką Edge Gateway ze statycznym adresem IPv4 w tej samej podsieci. Dla adresu IPv4 określ wartość 192.168.2.x (gdzie x oznacza ostatnią liczbę w adresie IP, np. 192.168.2.2).

 **UWAGA:** Nie należy ustawiać takiego samego adresu IPv4 jak adres IP urządzenia Edge Gateway. Użyj adresu IP z zakresu od 192.168.2.2 do 192.168.2.254.

2. Ustaw maskę podsieci 255.255.255.0.