

Edge Gateway 3002

Manuel d'installation et d'utilisation

Remarques, précautions et avertissements




-  **REMARQUE** : Une REMARQUE indique des informations importantes qui peuvent vous aider à mieux utiliser votre produit.
-  **PRÉCAUTION** : Une PRÉCAUTION indique un risque d'endommagement du matériel ou de perte de données et vous indique comment éviter le problème.
-  **AVERTISSEMENT** : Un AVERTISSEMENT indique un risque d'endommagement du matériel, de blessures corporelles ou même de mort.

Table des matières

1 Présentation générale.....	5
2 Vues du système.....	6
Vue du dessus.....	6
Vue du dessous.....	7
Vue de gauche.....	7
Vue de droite.....	10
3 Installation de votre plateforme Edge Gateway.....	11
Informations relatives à la réglementation et la sécurité.....	11
Instructions d'installation professionnelle.....	12
Instructions d'installation professionnelle.....	12
Déclaration relative aux interférences de la Federal Communications Commission (FCC) (commission fédérale des communications).....	12
Déclaration d'Industrie Canada.....	13
Configuration du système Edge Gateway.....	14
Activation du service réseau haut débit mobile.....	19
Montage du système Edge Gateway.....	20
Montage standard de la plateforme Edge Gateway.....	20
Montage de la passerelle Edge Gateway à l'aide d'un support de fixation rapide.....	27
Fixation des barres de guidage du câble sur le support de montage standard.....	35
Installation de la plateforme Edge Gateway sur un rail DIN à l'aide du support de rail DIN.....	37
Montage perpendiculaire de la plateforme Edge Gateway.....	40
Montage du système Edge Gateway à l'aide d'un support de montage VESA.....	43
4 Configurer le dongle ZigBee.....	45
5 Configuration du système d'exploitation.....	46
Windows 10 IoT Entreprise LTSB 2016.....	46
Démarrage et connexion : configuration du système à distance.....	46
Démarrage et connexion - Configuration de l'adresse IP statique d'un système.....	46
Restauration de Windows 10 IoT Entreprise LTSB 2016.....	47
Fonctions de base de Windows 10 IoT Entreprise LTSB 2016.....	47
Ubuntu Core 16.....	48
Présentation générale.....	48
Démarrage et connexion - Configuration d'un système distant.....	49
Démarrage et connexion : configuration du système avec une adresse IP statique.....	49
Mise à jour du système d'exploitation et des applications.....	49
Commandes Ubuntu supplémentaires.....	49
Interfaces de communication réseau.....	50
Interfaces de communication supplémentaires.....	53
Sécurité.....	55

Minuteur de surveillance (WDT).....	55
Restauration du système Ubuntu Core 16.....	55
Mise à jour d'une nouvelle image de système d'exploitation.....	56
Création d'une clé USB de récupération.....	57
Fonctionnalités du module CAN Edge Gateway ().....	58
6 Accès au BIOS et mise à jour.....	59
Accès aux paramètres du BIOS.....	59
Accès au menu de configuration du BIOS pendant le test POST.....	59
Mise à jour de BIOS.....	59
Utilisation du script d'invocation via USB.....	59
Mise à jour du BIOS sur un système Windows.....	60
Utilisation de la mise à jour de capsules UEFI sur un système Ubuntu.....	60
Dell Command Configure (DCC).....	61
Edge Device Manager (EDM).....	61
Paramètres BIOS par défaut.....	61
System configuration (Configuration du système) niveau BIOS 1.....	61
Security (Sécurité) niveau BIOS 1.....	62
Secure boot (Amorçage sécurisé) niveau BIOS 1.....	64
Performance (Performances) niveau BIOS 1.....	64
Power Management (Gestion de l'alimentation) niveau BIOS 1.....	64
POST behavior (Fonctionnement du test POST du BIOS) niveau BIOS 1.....	65
Virtualization support (Prise en charge de la virtualisation) niveau BIOS 1.....	65
Maintenance (niveau BIOS 1).....	66
System logs (Journaux système) niveau BIOS 1.....	66
7 RÉFÉRENCES.....	67
8 Annexe.....	68
Caractéristiques de l'antenne.....	68
Démontage du support de rail DIN.....	69
Connexion à la plateforme Edge Gateway.....	69
Windows 10 IoT Enterprise LTSB 2016.....	69
Ubuntu Core 16.....	70

Présentation générale

La plateforme Edge Gateway série 3000 est un appareil IoT. Elle est installée à l'extrémité d'un réseau afin que vous puissiez collecter, sécuriser, analyser et exploiter les données issues de plusieurs appareils et capteurs. Elle vous permet de vous connecter aux appareils utilisés pour le transport, l'automatisation de la construction, la fabrication ainsi que d'autres applications. La plateforme Edge Gateway offre une architecture à économie d'énergie capable de prendre en charge les charges d'automatisation industrielle sans ventilateur afin de satisfaire aux exigences en termes d'environnement et de fiabilité. Elle prend en charge les systèmes d'exploitation Windows 10 IoT LTSC Enterprise 2016 et Ubuntu Core 16.

Vues du système

Vue du dessus

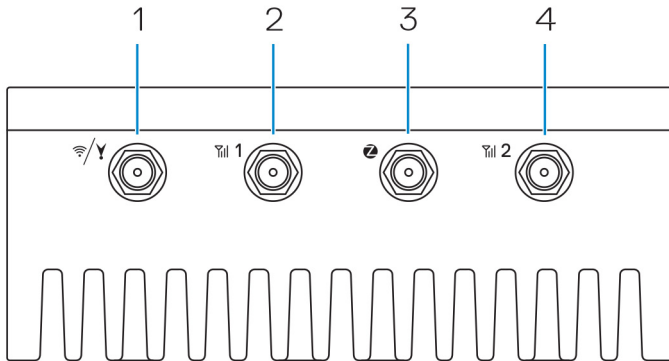


Tableau 1. Vue du dessus

Fonctions		
1	Réseau local, Bluetooth ou connecteur GPS	Connectez une antenne pour augmenter la portée et l'intensité des signaux sans fil, Bluetooth ou satellites.
2	Connecteur d'antenne 1 haut débit mobile (3G/LTE)	Connectez une antenne haut débit mobile pour augmenter la portée et l'intensité des signaux haut débit mobile.
3	Connecteur d'antenne ZigBee	Connectez une antenne ZigBee pour les transmissions de données intermittentes d'un capteur ou d'un appareil d'entrée certifié ZigBee.
4	Connecteur d'antenne 2 haut débit mobile (LTE auxiliaire uniquement)	Connectez une antenne haut débit mobile pour augmenter la portée et l'intensité des signaux haut débit mobile.



REMARQUE : Selon la configuration commandée, certains connecteurs d'antenne peuvent ne pas être présents ou être recouverts. Pour plus d'information sur la connexion des antennes à la plateforme Edge Gateway, voir la documentation fournie avec l'antenne.

Vue du dessous

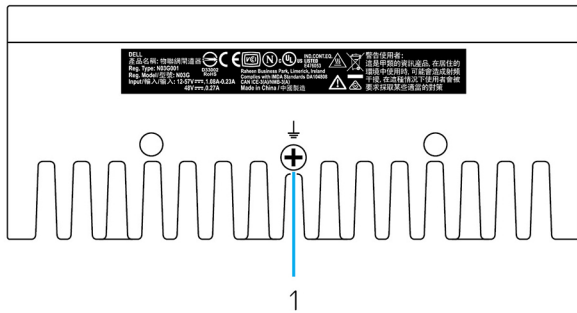


Tableau 2. Vue du dessous

Fonctions		
1	Mise à la terre	Un large conducteur relié à un côté du bloc d'alimentation sert de chemin de retour commun du courant issu de différents composants du circuit.

Vue de gauche

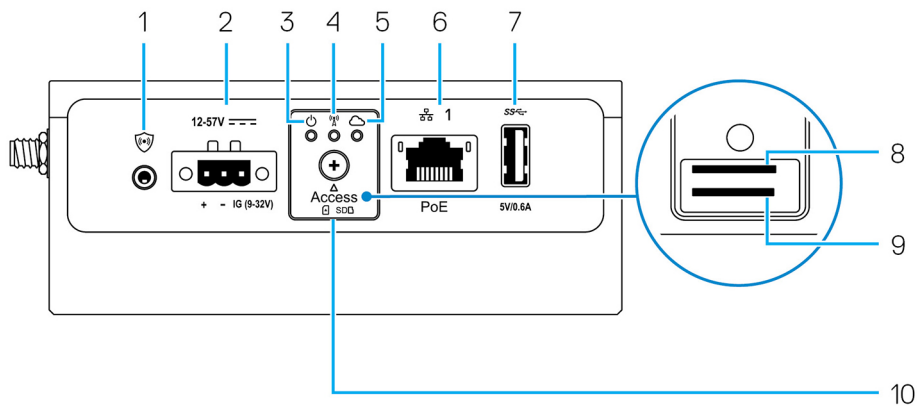






Tableau 3. Vue de gauche

Fonctions		
1	Commutateur d'intrusion	<p>L'ouverture du boîtier (dans lequel la plateforme Edge Gateway est installée) déclenche un événement d'intrusion.</p> <p>REMARQUE : Le boîtier externe est vendu séparément.</p> <p>REMARQUE : L'utilisation d'un boîtier tiers avec la plateforme Edge Gateway déclenche un événement d'intrusion via un capteur. Le capteur doit être muni d'un câble compatible avec le connecteur du commutateur d'intrusion de la plateforme Edge Gateway.</p>
2	Port d'alimentation ou d'allumage	<p>Connectez un câble d'alimentation 12-57 V CC (1,08-0,23 A) pour alimenter la plateforme Edge Gateway.</p> <p>REMARQUE : Le câble d'alimentation est vendu séparément.</p>

Fonctions

 **REMARQUE : Pour une application marine, limitez la tension d'entrée à 12-48 VCC. Pour une application sur rail, la longueur du câble ne doit pas excéder 30 mètres.**

3	Voyant d'état de l'alimentation et du système	Indique l'état de l'alimentation et du système.
4	Voyant d'état du réseau local sans-fil ou Bluetooth	Indique si le réseau local sans-fil ou Bluetooth est activé ou désactivé.
5	Voyant d'état de la connexion au Cloud	Indique l'état de la connexion au Cloud.
6	Port Ethernet 1 (avec prise en charge Power over Ethernet)	Permet de connecter un câble Ethernet (RJ45) pour accéder au réseau. Permet le transfert de données à une vitesse allant jusqu'à 10/100 Mb/s et prend en charge la norme IEEE 802.3af Alternative A.
		<p> REMARQUE : La plateforme Edge Gateway est un appareil électrique conforme à la norme IEEE 802.3af Alternative A.</p> <p> REMARQUE : Pour assurer la conformité à la Déclaration de conformité de l'UE (DoC), veillez à ce que la longueur du câble entre le système et l'appareil ne dépasse pas 30 mètres.</p> <p> REMARQUE : Pour assurer la conformité aux exigences réglementaires du Brésil, veillez à ce que la longueur du câble entre le système et l'appareil ne dépasse pas 10 mètres.</p>
7	Port USB 3.0 ¹	Connectez un périphérique USB. Bénéficiez de vitesses de transfert des données allant jusqu'à 5 Gbit/s.
8	Emplacement pour carte SIM (en option)	Insérez une carte micro-SIM dans ce logement.
9	Emplacement pour carte SD (en option)	Insérez une carte micro-SS dans ce logement.
		<p> REMARQUE : Avant d'insérer une carte SD, retirez le remplissage du logement micro SD.</p>
10	Cache d'accès à la carte micro-SIM/micro-SD	Ouvrez ce cache d'accès pour accéder à la carte micro-SIM ou micro-SD.

¹ L'alimentation USB est limitée à 0,6 A/3 W.

Tableau 4. Voyants d'état

Fonction	Indicator (Voyant)	Couleur	Contrôle	Statut
Informations	État de l'alimentation et du système	Vert ou orange	BIOS	Éteint : le système est hors tension
				Vert continu : le système est allumé ou l'amorçage a réussi
				Orange continu : échec de la mise sous tension ou du démarrage
				Orange clignotant : panne ou erreur

Fonction	Indicator (Voyant)	Couleur	Contrôle	Statut
	Réseau local sans-fil ou Bluetooth	Vert	Matériel	Éteint : le module du réseau local sans-fil ou Bluetooth est désactivé Allumé : le module du réseau local sans-fil ou Bluetooth est activé
	Cloud	Vert	Logiciel	Éteint : aucune connexion avec l'appareil ou le service Cloud Allumé : la plateforme Edge Gateway est connectée à un appareil ou un service Cloud Vert clignotant : l'appareil ou le service Cloud est actif
Réseau local (RJ-45)	Lien	Vert/orange	Pilote (réseau local)	Éteint : aucune liaison réseau ou aucun câble connecté Vert : connexion haut débit (100 Mbit/s) Orange : connexion bas débit (10 Mbit/s)
	Activité	Vert	Pilote (réseau local)	Éteint : liaison inactive Vert clignotant : réseau local actif La rapidité du clignotement dépend de la densité du paquet.

REMARQUE : Le voyant d'état de l'alimentation et du système peut fonctionner différemment en fonction du scénario d'amorçage tel que l'exécution d'un fichier de script USB au cours du processus.

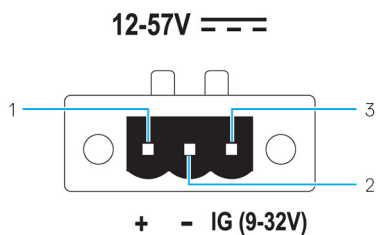


Tableau 5. Informations détaillées sur les broches du connecteur d'alimentation

Broche	Signal	Fonction
1	CC+	Alimentation 12-57 V CC
2	CC-	Masse
3	IG	Allumage 9-32 V DC

- REMARQUE :** La broche 3 (IG) est connectée au voyant d'état d'allumage du véhicule (en option) ou une broche d'activation. Lorsque la tension du signal est supérieure à 9 V, le moteur du véhicule est en cours d'exécution. La broche d'allumage ou d'activation est utilisée pour éviter la décharge de la batterie du véhicule lorsque ce dernier est éteint pendant une longue période.
- REMARQUE :** Le signal IG peut être utilisé pour effectuer un arrêt progressif ou basculer en mode d'économie d'énergie lorsque le véhicule est éteint (alimentation par batterie). Il peut également être utilisé pour l'alimentation de la plateforme Edge Gateway lors du démarrage du véhicule.

Vue de droite

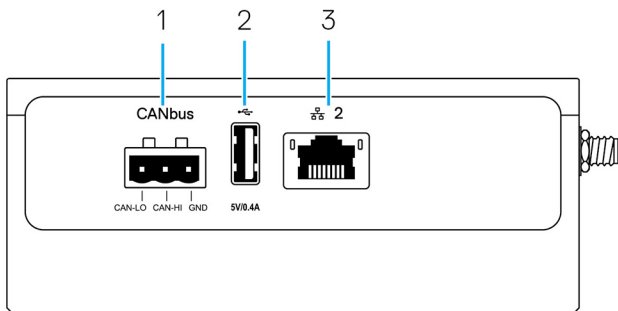


Tableau 6. Vue de droite – 3002

Fonctions		
1	Port CANbus	Permet d'activer la connexion CANbus.
2	Port USB 2.0 ¹	Connectez un périphérique USB. Bénéficiez de vitesses de transfert des données allant jusqu'à 480 Mbit/s.
3	Port Ethernet 2 (non PoE)	Permet de connecter un câble Ethernet (RJ45) pour l'accès au réseau. Fournit des débits de transfert de données jusqu'à 10/100 Mbit/s.

¹ L'alimentation USB est limitée à 0,4 A/2 W.

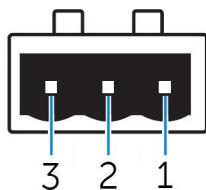












Tableau 7. Informations détaillées sur les broches du port CANbus

Fonctions		
1	GND	Masse
2	CAN-H	Ligne CANbus haut niveau
3	CAN-L	Ligne CANbus bas niveau

Installation de votre plateforme Edge Gateway

 **AVERTISSEMENT** : Avant de commencer toute procédure de cette section, lisez les [consignes de sécurité et de réglementation](#) fournies avec votre système. .

Informations relatives à la réglementation et la sécurité

-  **AVERTISSEMENT** : La plateforme Edge Gateway doit être installée par un personnel expérimenté et qualifié au fait des réglementations et des codes locaux et/ou internationaux en termes d'électricité.
-  **AVERTISSEMENT** : La plateforme Edge Gateway n'est pas conçue pour être utilisée en environnement humide. Si vous devez installer la plateforme Edge Gateway en environnement humide, vous devez (en fonction de l'emplacement et du milieu) la placer dans une boîte ou un boîtier d'indice de protection IP54, IP65 ou IP (Ingress Protection) de valeur supérieure.
-  **AVERTISSEMENT** : Afin de réduire le risque d'électrocution, l'alimentation des bornes CC+ et CC- doit être fournie par un bloc d'alimentation ou un circuit de transformateur/redresseur avec double isolation. Le bloc d'alimentation ou la source du circuit d'alimentation doit être conforme aux réglementations et aux codes locaux applicables ; par exemple, aux États-Unis, au NEC classe 2 (circuit à énergie limitée/SELV ou circuit LPS). En cas d'alimentation par batterie, la double isolation n'est pas nécessaire.
-  **AVERTISSEMENT** : Lors de l'installation de la plateforme Edge Gateway, la partie ou l'intégrateur responsable doivent utiliser une source d'alimentation électrique de 12-57 V CC ou de 37-57 V CC en Power over Ethernet (PoE) avec l'alimentation minimum de 13 W déjà intégrée à l'installation du client.
-  **AVERTISSEMENT** : Assurez-vous que la source d'alimentation électrique de la plateforme Edge Gateway est mise à la terre en toute sécurité et filtrée de sorte que la composante d'ondulation crête à crête est inférieure à 10 % de la tension d'entrée en CC.
-  **AVERTISSEMENT** : Lors de l'installation de la plateforme Edge Gateway 3001 et 3002, utilisez un câble approprié aux courants de charge : câble à 3 torsions supportant 5 A à 90 °C (194 °F) minimum et conforme à la norme IEC 60227 ou IEC 60245. Le système accepte des câbles de 0,8 à 2 mm. La température de fonctionnement maximale de la plateforme Edge Gateway est de 70 °C (158 °F). Ne dépassez pas cette température maximale lorsque la plateforme Edge Gateway est utilisée dans un boîtier. En raison de la chaleur générée par les composants électroniques de la plateforme Edge Gateway, ceux des autres systèmes et l'absence de ventilation du boîtier, la température de fonctionnement de la plateforme Edge Gateway peut être supérieure à celle ambiante. L'utilisation continue de la plateforme Edge Gateway à des températures supérieures à 70 °C (158 °F) peut entraîner une augmentation du taux de défaillance et une diminution de la durée de vie du produit. Assurez-vous que la température de fonctionnement maximale de la plateforme Edge Gateway est inférieure ou égale à 70 °C (158 °F) lorsqu'elle est placée dans un boîtier.
-  **AVERTISSEMENT** : Veillez à toujours vérifier que la source d'alimentation électrique fournit la puissance d'entrée préconisée pour la plateforme Edge Gateway. Vérifiez les indications relatives à la puissance d'entrée des connecteur(s) d'alimentation avant d'établir les connexions. La source d'alimentation électrique 12-57 V CC (1,08-0,23 A) ou PoE doit être conforme aux réglementations et codes locaux en termes d'électricité.
-  **AVERTISSEMENT** : Afin de vous assurer de l'intégrité de la protection offerte par la plateforme Edge Gateway, n'installez ni n'utilisez pas celle-ci d'une façon autre que celle indiquée dans le manuel.
-  **AVERTISSEMENT** : Si une batterie est fournie avec le système ou le réseau, celle-ci doit être installée dans un boîtier approprié conformément aux législations et codes locaux en termes d'incendie et d'électricité.
-  **AVERTISSEMENT** : Le système doit être installé dans un boîtier industriel adapté (protection contre les risques électriques, mécaniques et incendie).

 **AVERTISSEMENT : Le module central peut uniquement être monté sur un mur (sans boîtier supplémentaire)**

Instructions d'installation professionnelle

Personnel d'installation

Ce produit est conçu pour des applications spécifiques et doit être installé par un personnel qualifié disposant de connaissances en fréquences radio et en réglementations. L'utilisateur final ne doit pas tenter de procéder à l'installation ni de modifier la configuration.

Emplacement de l'installation


Le produit doit être installé dans un endroit où l'antenne rayonnante est à plus de 20 cm de toute personne dans les conditions normales de fonctionnement afin de répondre aux exigences réglementaires relatives à l'exposition aux fréquences radio.

Antenne externe

Utilisez uniquement une ou des antennes approuvées. L'utilisation d'antenne(s) non approuvée(s) peut entraîner l'émission de fréquences radio parasites ou excessives indésirables, susceptibles de conduire à une violation des limites FCC/IC.

Procédure d'installation

Reportez-vous au manuel d'utilisation pour obtenir les instructions d'installation.

 **AVERTISSEMENT : Veuillez sélectionner avec précaution la position d'installation et vérifier que la puissance de sortie finale ne dépasse pas les limites prescrites par la documentation produit. La violation de ces réglementations peut entraîner de graves sanctions fédérales.**

Instructions d'installation professionnelle

Personnel d'installation

Ce produit est conçu pour des applications spécifiques et doit être installé par un personnel qualifié disposant de connaissances en fréquences radio et en réglementations. L'utilisateur final ne doit pas tenter de procéder à l'installation ni de modifier la configuration.

Lieu d'installation

Le produit doit être installé dans un endroit où l'antenne rayonnante se trouve à plus de 20 cm de toute personne dans les conditions normales de fonctionnement afin de répondre aux exigences réglementaires relatives à l'exposition aux fréquences radio.

Antenne externe

Utilisez uniquement une ou des antennes approuvées par le demandeur. L'utilisation d'antenne(s) non approuvée(s) peut entraîner l'émission de fréquences radio parasites ou excessives indésirables, susceptibles de conduire à une violation des limites FCC/IC.

Procédure d'installation

AVERTISSEMENT : veuillez sélectionner avec précaution la position d'installation et vérifier que la puissance de sortie finale ne dépasse pas les limites établies selon les réglementations en vigueur. La violation de ces réglementations peut entraîner de graves sanctions fédérales.

Déclaration relative aux interférences de la Federal Communications Commission (FCC) (commission fédérale des communications)

Cet appareil est conforme à l'alinéa 15 de la réglementation de la FCC. Le fonctionnement est soumis aux conditions suivantes : (1) cet appareil ne peut causer d'interférences nuisibles et (2) il doit accepter toute interférence reçue, notamment celles pouvant susceptibles de perturber son fonctionnement.

Cet équipement a été testé et déclaré conforme aux limites des appareils numériques de classe A définies à l'alinéa 15 du règlement de la FCC. Ces restrictions sont conçues pour fournir une protection adéquate contre les perturbations nuisibles quand le matériel est utilisé dans un environnement résidentiel. Cet équipement génère, utilise et peut émettre de l'énergie de radiofréquence. De plus, s'il n'est pas installé et utilisé conformément aux instructions, cet équipement peut causer des interférences nuisibles aux communications radio. Il n'y a cependant aucune garantie qu'il n'y aura pas de perturbation dans une installation particulière. Si cet équipement génère des interférences nuisibles à la réception radio ou télévision, ce qui peut être déterminé en éteignant et rallumant l'équipement, l'utilisateur est invité à essayer de remédier aux interférences en appliquant l'une des mesures suivantes :

- Réorienter ou déplacer l'antenne de réception.
- Augmenter la distance entre l'équipement et le récepteur.

- Connecter l'équipement à une source d'alimentation sur un circuit différent de celui sur lequel est connecté le récepteur.
- Demander conseil au revendeur ou à un technicien radio/télévision expérimenté.

Avvertissement de la FCC :

- Toute adaptation ou modification non expressément autorisée par la partie responsable de la conformité pourrait annuler l'autorisation d'utilisation de cet équipement par l'utilisateur.
- Cet émetteur - transmetteur ne doit pas être placé ou fonctionner ensemble avec tout autre émetteur ou antenne.

Déclaration concernant l'exposition aux radiations :

cet appareil est conforme aux limites prévues par la FCC en termes d'exposition aux radiations dans un environnement non contrôlé. Cet équipement doit être installé et utilisé en maintenant une distance minimale de 20 cm entre l'émetteur-récepteur actif et votre corps.

 **REMARQUE : La sélection du code du pays concerne uniquement les modèles non américains et n'est pas disponible pour tous les modèles américains. Conformément à la réglementation de la FCC, tous les produits Wi-Fi commercialisés aux États-Unis doivent être réglés exclusivement sur des canaux d'exploitation américains.**

Déclaration d'Industrie Canada

Cet appareil est conforme aux normes RSS exemptes de licence canadiennes. Son utilisation est soumise aux deux conditions suivantes :

1. cet appareil ne doit pas émettre d'interférences et
2. cet appareil doit accepter toute interférence reçue, y compris les interférences pouvant causer un fonctionnement indésirable de l'appareil.

Le présent appareil est conforme à la norme CNR RSS-210 d'Industrie Canada applicable aux appareils radio exempts de licence. L'exploitation est autorisée aux deux conditions suivantes:

1. l'appareil ne doit pas produire de brouillage, et
2. l'utilisateur de l'appareil doit accepter tout brouillage radioélectrique subi, même si le brouillage est susceptible d'en compromettre le fonctionnement.

Selon la réglementation d'Industrie Canada, le ou les émetteurs-récepteurs radio peuvent uniquement fonctionner avec une ou plusieurs antennes de type et de gain maximaux (ou inférieur) certifiés pour ces émetteurs-récepteurs. Afin de réduire les risques d'interférence préjudiciables aux autres utilisateurs, le ou les types et gains d'antenne doivent être choisis de sorte que la puissance isotrope rayonnée équivalente (PIRE) soit inférieure à celle approuvée pour ces émetteurs-récepteurs.

Cet appareil numérique de la catégorie A est conforme à la norme ICES-003 du Canada.

Cet appareil numérique de la catégorie A est conforme à la norme NMB-003 du Canada.

Cet appareil est conforme aux normes CNR-210 d'Industrie Canada. Son fonctionnement est soumis à la condition suivante : l'appareil ne peut causer d'interférences nuisibles.

Cet appareil est conforme à la norme RSS-210 d'Industrie Canada. Son fonctionnement est soumis à la condition suivante : l'appareil ne peut causer d'interférences nuisibles.

Cet appareil et sa ou ses antennes ne doivent pas être placés ou fonctionner avec tout(e) autre antenne ou émetteur-récepteur en dehors des radios intégrées ayant été testées.

Cet appareil et sa ou ses antennes ne doivent pas être placés ou fonctionner avec tout(e) autre antenne ou émetteur-récepteur en dehors des radios intégrées ayant été testées.

La sélection du code du pays est désactivée pour les produits commercialisés aux États-Unis/Canada.

La sélection du code du pays est désactivée pour les produits commercialisés aux États-Unis/Canada.

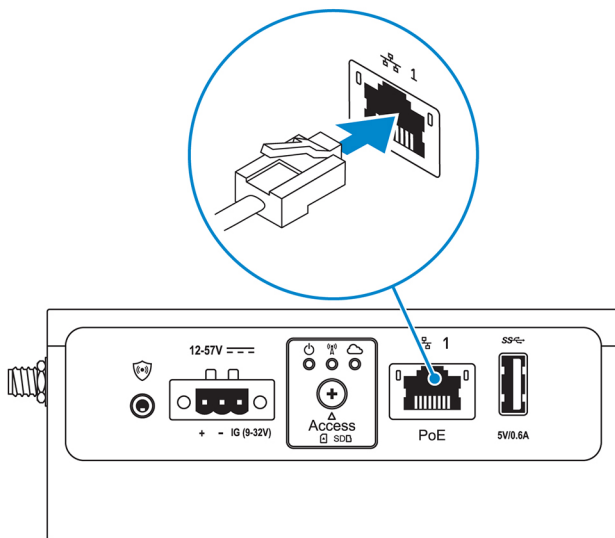
Déclaration concernant l'exposition aux radiations : cet appareil est conforme aux limites prévues par l'IC en termes d'exposition aux radiations dans un environnement non contrôlé. Cet équipement doit être installé et utilisé en maintenant une distance minimale de 20 cm entre l'émetteur-récepteur actif et votre corps.

Déclaration concernant l'exposition aux radiations : cet appareil est conforme aux limites prévues par l'IC en termes d'exposition aux radiations dans un environnement non contrôlé. Cet appareil doit être installé et utilisé en maintenant une distance minimale de 20 cm entre la source de radiation et votre corps.

Configuration du système Edge Gateway

- REMARQUE : Les options de montage Edge Gateway sont vendues séparément.
- REMARQUE : Le montage peut-être effectué avant ou après la configuration du système Edge Gateway. Pour plus d'informations sur le montage du système Edge Gateway, consultez [Montage du système Edge Gateway](#).
- REMARQUE : Dans certains environnements, l'installation de la plateforme Edge Gateway requiert une méthode de montage plus robuste. Par exemple, pour le montage dans une application marine, il est recommandé d'utiliser uniquement le support de montage standard. Cette recommandation est due à la présence de vibrations spécifiques à l'environnement marin.


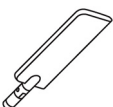







1. Connectez un câble Ethernet au port Ethernet 1



2. Connectez les antennes selon la configuration commandée (en option)

- REMARQUE : Les antennes prises en charge sur le système Edge Gateway varient selon la configuration commandée.

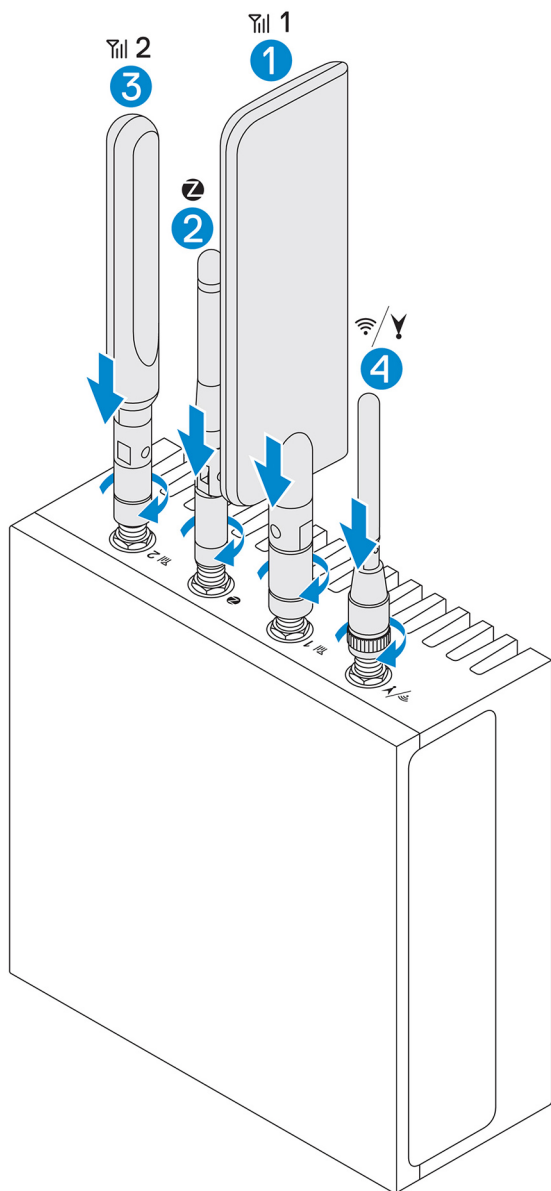
Tableau 8. Antennes prises en charge sur le système Edge Gateway 3002

Antennes prises en charge					
Signaux					
3002	Oui	Oui	Oui	Oui	Oui

- REMARQUE : Utilisez uniquement les antennes fournies ou bien des antennes de fournisseurs tiers conformes aux [spécifications minimales](#).
- REMARQUE : Selon la configuration commandée, il se peut que certains connecteurs soient absents.
- REMARQUE : Le connecteur d'antenne de réseau haut débit mobile est destiné à LTE auxiliaire uniquement (ne prend pas en charge le réseau 3G).

3. Insérez l'antenne dans le connecteur.

REMARQUE : Si vous installez plusieurs antennes, suivez la procédure indiquée dans l'image suivante.



- Fixez l'antenne en serrant la tête rotative du connecteur jusqu'à ce qu'il maintienne l'antenne dans la position souhaitée (verticale ou horizontale).

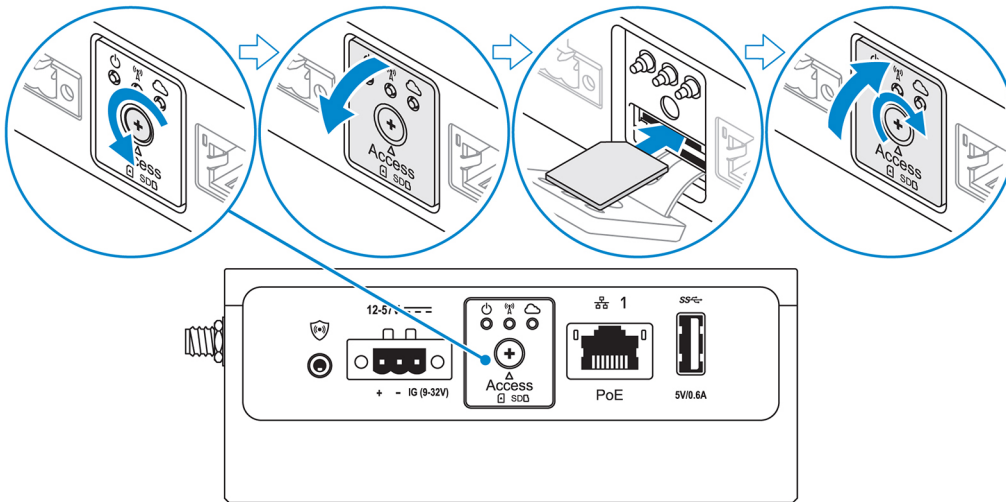
REMARQUE : Les illustrations relatives aux antennes sont fournies uniquement à titre d'exemple. L'apparence réelle peut différer des illustrations fournies.

- Branchez tous les câbles aux ports d'E/S appropriés du système Edge Gateway
- Ouvrez le cache du logement micro SIM ou micro SD.
- Insérez une carte micro SIM dans l'emplacement micro SIM et [activez le service haut débit mobile](#).

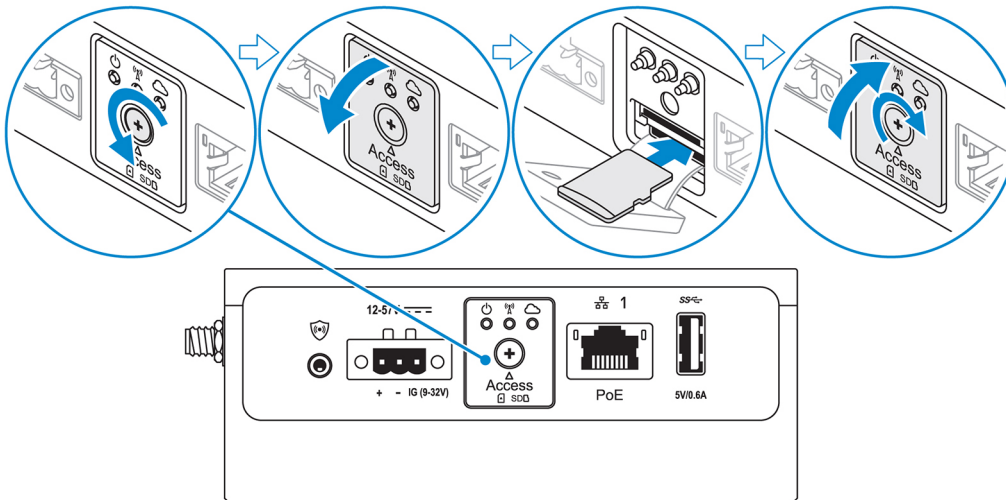
PRÉCAUTION : Nous vous recommandons d'insérer la carte micro SIM avant de démarrer le système Edge Gateway.

REMARQUE : Veillez à bien revisser le cache d'accès après l'avoir refermé.

REMARQUE : Contactez votre fournisseur de services pour activer la carte micro SIM.



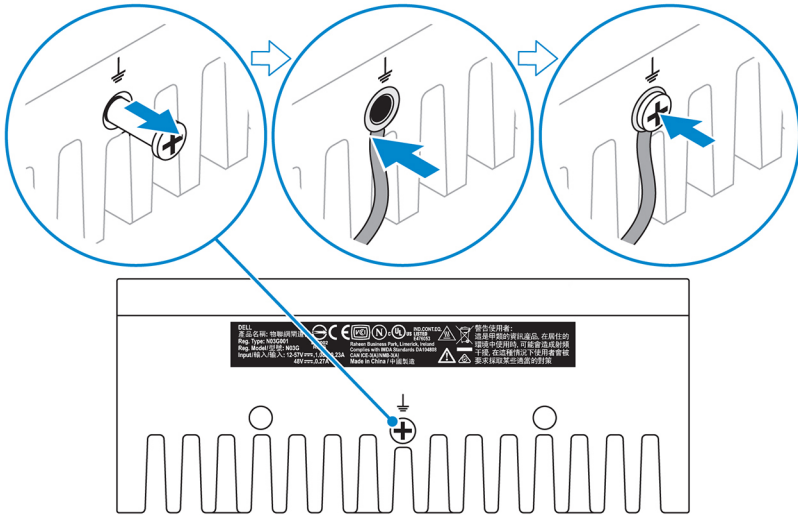
8. Insérez une carte micro SD dans le logement micro SD inférieur.



REMARQUE : Avant d'insérer une carte SD, retirez le remplissage du logement micro SD.

REMARQUE : Veillez à bien revisser le cache d'accès après l'avoir refermé.

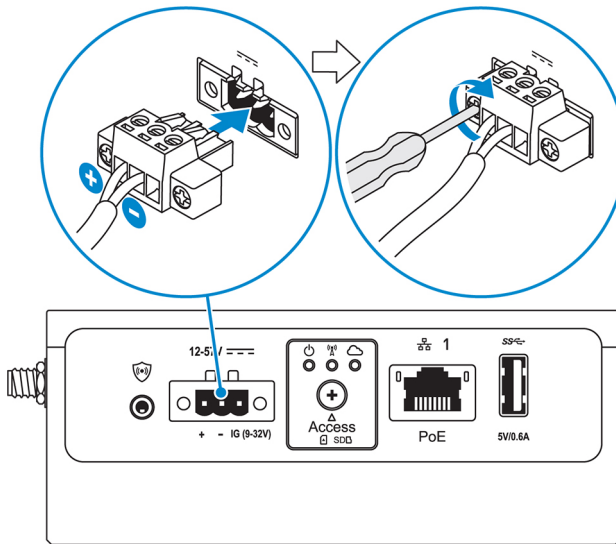
9. Connectez le câble de mise à la terre entre le système Edge Gateway et le boîtier secondaire.



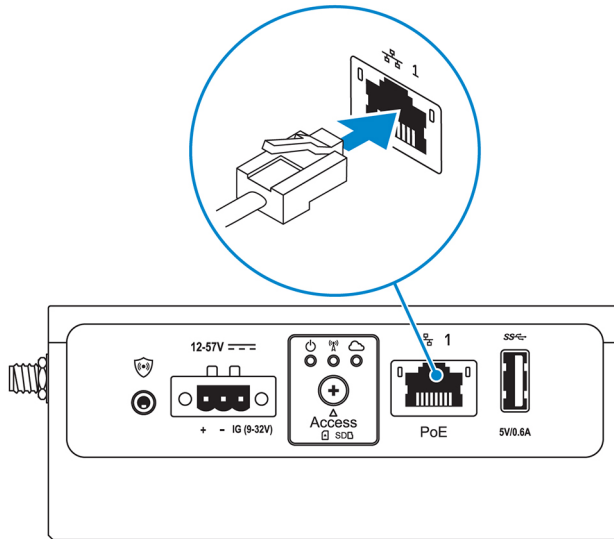
REMARQUE : Les boîtiers secondaires sont vendus séparément.

10. Connectez le système Edge Gateway à l'une des sources d'alimentation suivantes :

- DC-IN



- PoE



REMARQUE : Arrêtez le système avant de changer de source d'alimentation.

11. Remettez en place les cache-poussière sur les ports inutilisés.
12. Lors de la première configuration du système Edge Gateway, configurez le système d'exploitation.
Pour en savoir plus, voir [Configuration du système de stockage](#).

REMARQUE : Les adresses MAC et le numéro IMEI sont indiqués sur l'étiquette apposée à l'avant du système Edge Gateway. Retirez l'étiquette lors de l'installation.

REMARQUE : Le système Edge Gateway est livré avec le système d'exploitation Windows 10 IoT Enterprise LTSC 2016 ou Ubuntu Core 16.

REMARQUE : Nom d'utilisateur et mot de passe par défaut pour Windows 10 IoT Enterprise LTSC 2016 : *admin*.

REMARQUE : Nom d'utilisateur et mot de passe par défaut pour Ubuntu Core 16 : *admin*.

13. Accès au BIOS par connexion distante avec l'application Dell Command | Configure.

Windows 10 IoT Enterprise LTSC 2016

Cliquez sur **Démarrer** → **Tous les programmes** → **Dell** → **Command Configure** → **Assistant Dell Command | Configure**.

Ubuntu Core 16

Utilisez la commande `dcc.cctk` pour accéder à l'application Dell Command | Configure.

REMARQUE : Pour plus d'informations sur l'utilisation de l'application Dell Command | Configure, consultez les guides d'installation et d'utilisation de l'application, disponibles à l'adresse www.dell.com/dellclientcommandsuite/manuals.

REMARQUE : Pour plus d'informations sur les paramètres du BIOS de la passerelle Edge Gateway, voir la section [Paramètres par défaut du BIOS](#).


14. Installez le système Edge Gateway en utilisant l'une des options de montage suivantes :

REMARQUE : Un espace ouvert de 63,50 mm (2,50 in.) est recommandé sur le système Edge Gateway pour optimiser la circulation de l'air.

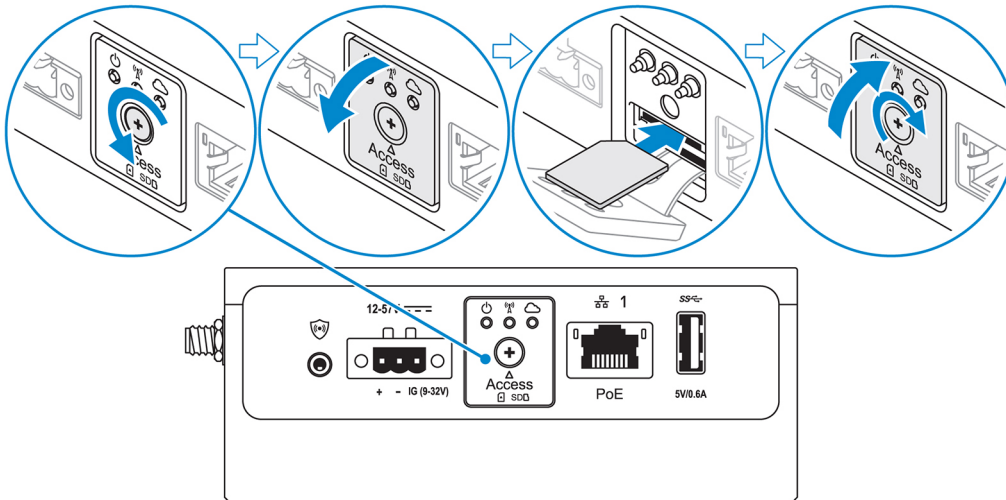
- [Montage standard](#)
- [Montage sur rail DIN](#)
- [Montage rapide](#)
- [Montage perpendiculaire](#)
- [Barre de contrôle du câble](#)
- [Montage VESA](#)

Activation du service réseau haut débit mobile

 **PRÉCAUTION** : Avant d'allumer le système Edge Gateway, insérez une carte micro SIM.

 **REMARQUE** : Vérifiez que le fournisseur de services a déjà activé la carte micro SIM avant de l'utiliser sur le système Edge Gateway.

1. Retirez la vis pour ouvrir le cache du logement de la carte micro SIM.
2. Insérez une carte micro SIM dans le logement de carte micro SIM.



3. Remettez en place la vis, et fermez le logement de la carte micro SIM.
4. Mettez la passerelle Edge Gateway sous tension.
5. Connectez-vous à un réseau mobile.

Système d'exploitation Windows

- a. Cliquez sur l'icône de réseau dans la barre des tâches, puis cliquez sur **Cellular (Cellulaire)**.
- b. Sélectionnez **Mobile Broadband Carrier (Opérateur haut débit mobile)** → **Advanced Options (Options avancées)**.
- c. Notez les identifiants **IMEI (Identification internationale d'équipement mobile)** et **ICCID (Identifiant de la carte du circuit imprimé)**.
- d. Entrez le numéro APN et les informations d'identification requis par votre fournisseur de services.

Système d'exploitation Ubuntu

- a. Ouvrez le **terminal**.
- b. Entrez `$sudo su -` pour accéder au mode super utilisateur.
- c. Configurez le profil de connexion au réseau haut débit mobile :

Ligne de commande :

```
network-manager.nmcli con add type <type> ifname <ifname> con-name <connection-name>  
apn <apn>
```

Exemple (Verizon) :

```
network-manager.nmcli con add type gsm ifname cdc-wdm0 con-name VZ_GSMDEMO apn  
vzwinternet
```

Exemple (AT&T) :

```
network-manager.nmcli con add type gsm ifname cdc-wdm0 con-name ATT_GSMDEMO apn  
broadband
```

Exemple (3G) :

```
network-manager.nmcli con add type gsm ifname cdc-wdm0 con-name 3G_GSMDEMO apn internet
```

d. Connexion au réseau mobile :

Ligne de commande :

```
network-manager.nmcli con up <connection-name>
```

Exemple (Verizon) :

```
network-manager.nmcli con up VZ_GSMDEMO
```

Exemple (AT&T) :

```
network-manager.nmcli con up ATT_GSMDEMO
```

Exemple (3G) :

```
network-manager.nmcli con up 3G_GSMDEMO
```

Déconnexion du réseau mobile :

Ligne de commande : `network-manager.nmcli con down <connection-name>`

Exemple (Verizon) :

```
network-manager.nmcli con down VZ_GSMDEMO
```




Exemple (AT&T) :

```
network-manager.nmcli con down ATT_GSMDEMO
```

Exemple (3G) :

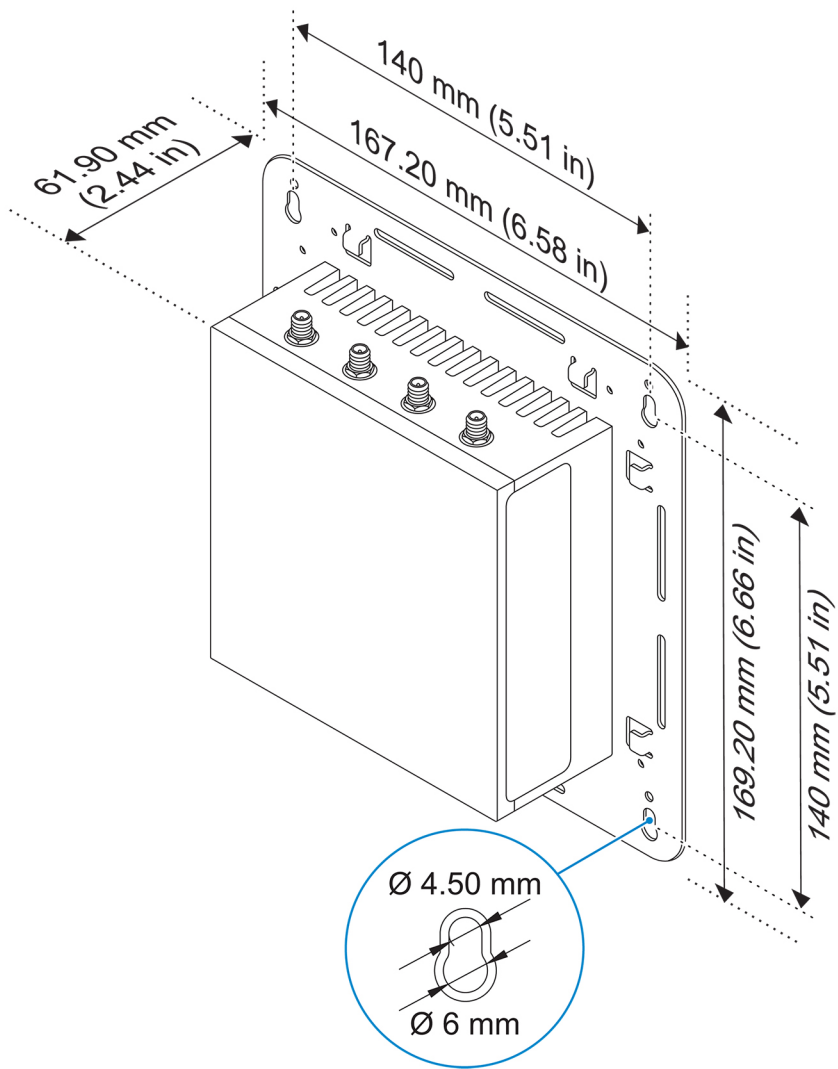
```
network-manager.nmcli con down 3G_GSMDEMO
```

Montage du système Edge Gateway

-  **REMARQUE** : Le montage peut-être effectué avant ou après la configuration du système Edge Gateway.
-  **REMARQUE** : Les options de montage sont vendues séparément. Les instructions de montage sont disponibles dans la documentation fournie avec le système de montage.
-  **REMARQUE** : Dans certains environnements, l'installation de la plateforme Edge Gateway requiert une méthode de montage plus robuste. Par exemple, dans une application marine, en raison des vibrations spécifiques à cet environnement, utilisez exclusivement le support de montage standard.

Montage standard de la plateforme Edge Gateway

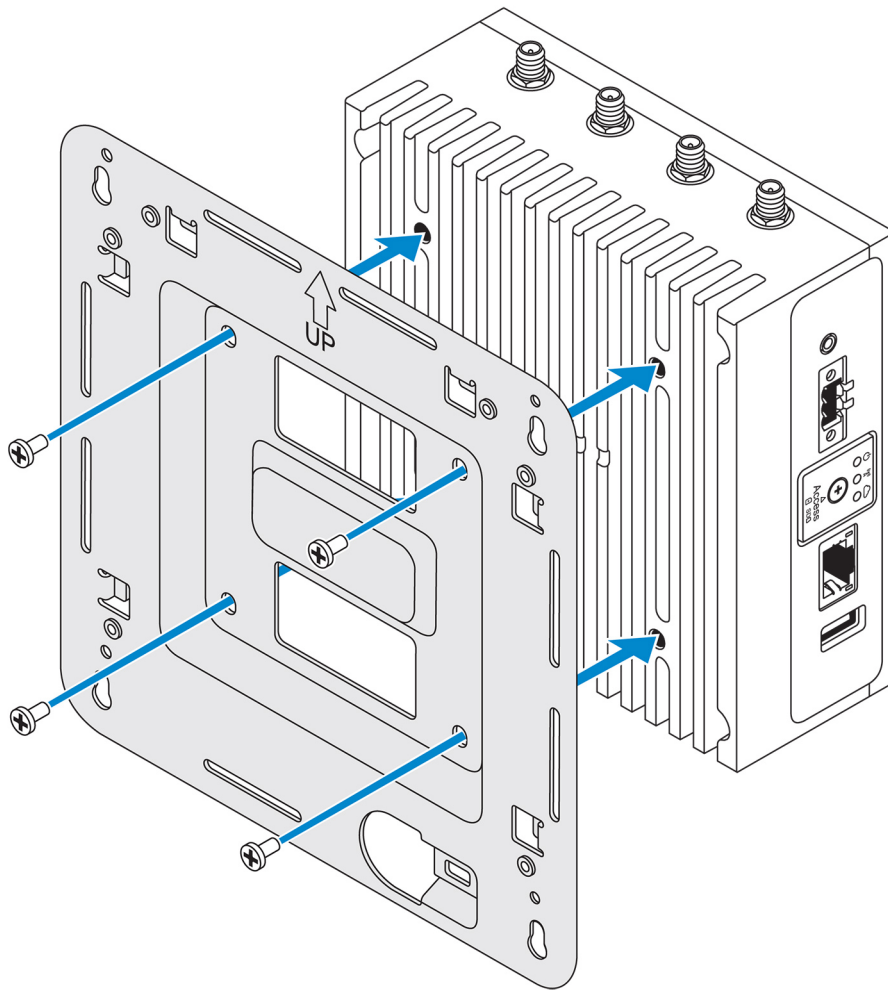
Dimensions de montage



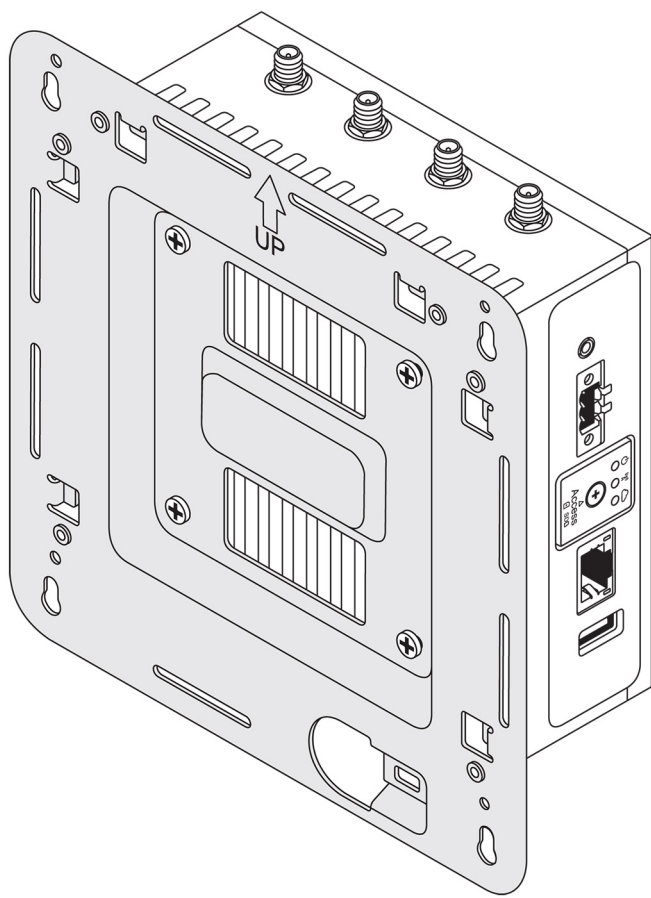
REMARQUE : Les supports de montage sont livrés uniquement avec les vis nécessaires pour fixer les supports sur la plateforme Edge Gateway.

1. À l'aide des quatre vis M4x4.5, fixez le support de montage standard sur l'arrière de la plateforme Edge Gateway.

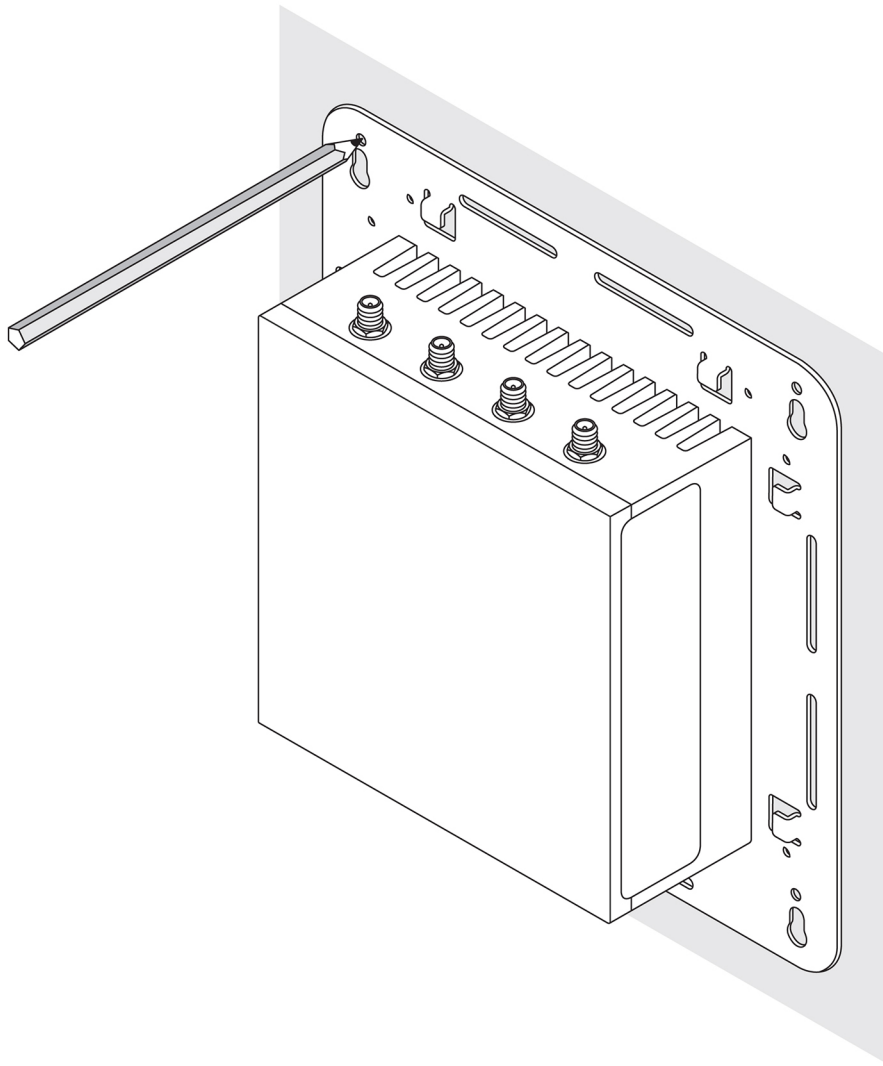
REMARQUE : Serrez les vis jusqu'à $8 \pm 0,5$ kilogrammes-centimètre ($17,64 \pm 1,1$ livres-pouce).



2. Positionnez la plateforme Edge Gateway contre le mur et alignez les trous du support de montage standard avec ceux du mur. Le diamètre des trous de fixation du support est de 3 mm (0,12 po).

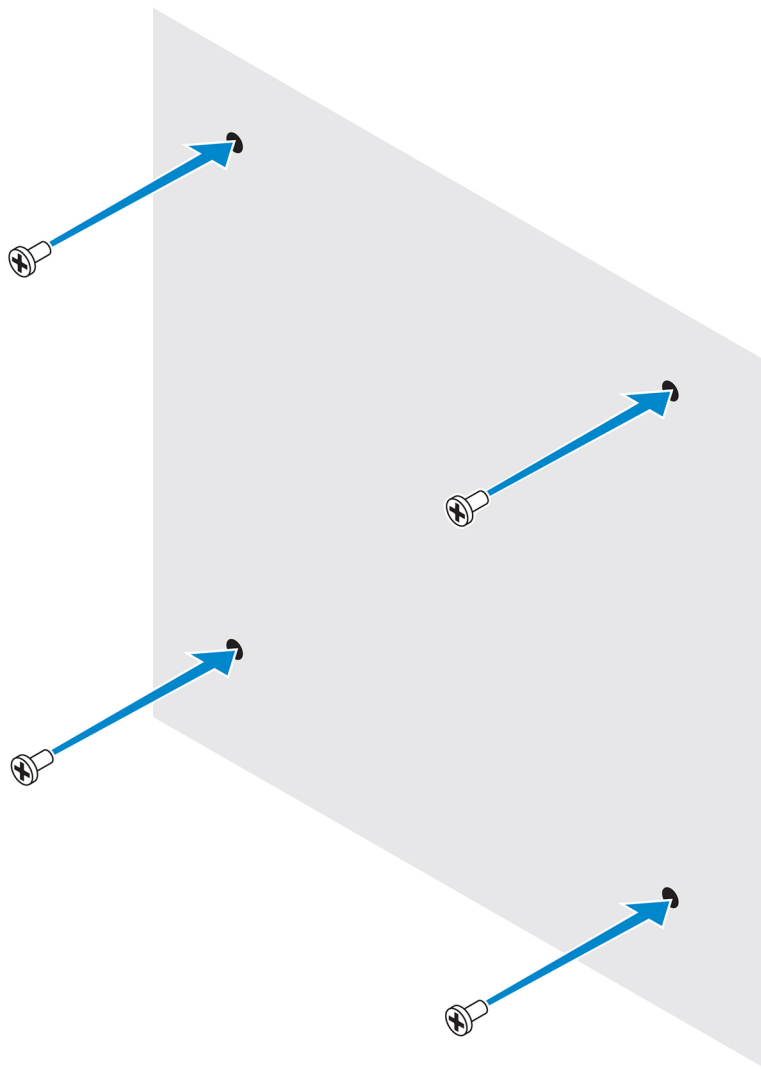


3. Positionnez le support de montage standard sur le mur, utilisez les trous situés au-dessus des trous de fixation du support et marquez les positions en vue de percer quatre trous.

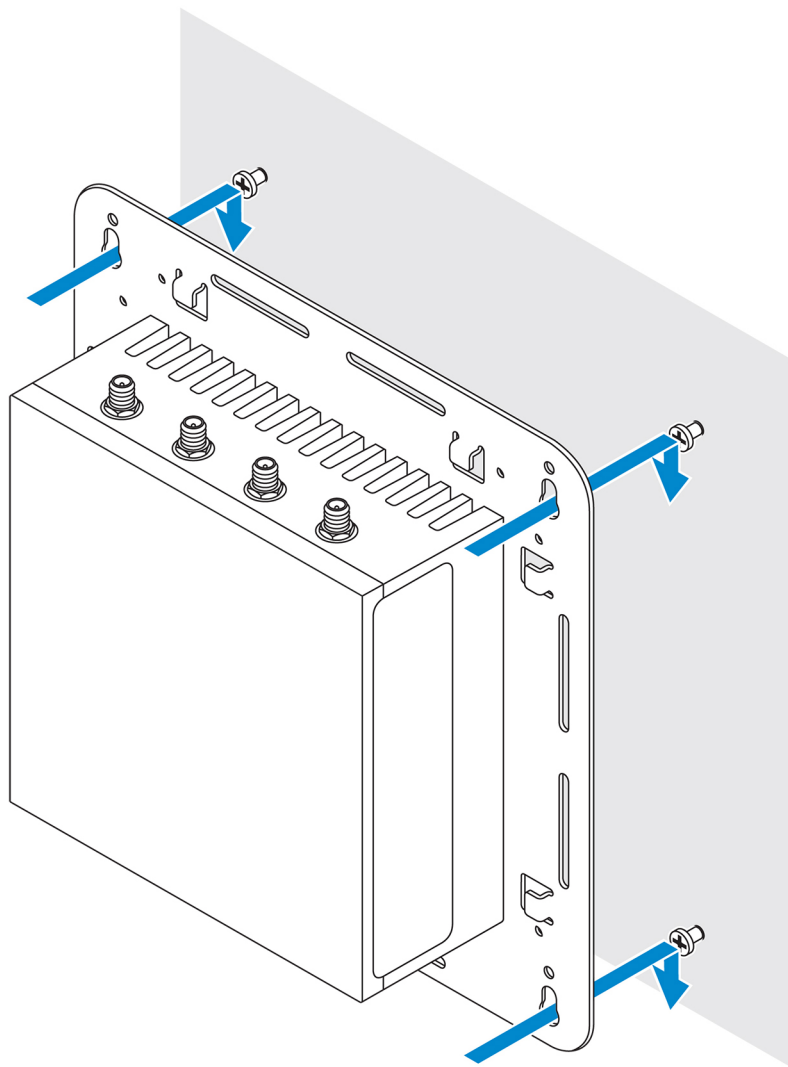


4. Percez quatre trous dans le mur conformément au marquage.
5. Insérez et serrez quatre vis (non fournies) dans le mur.

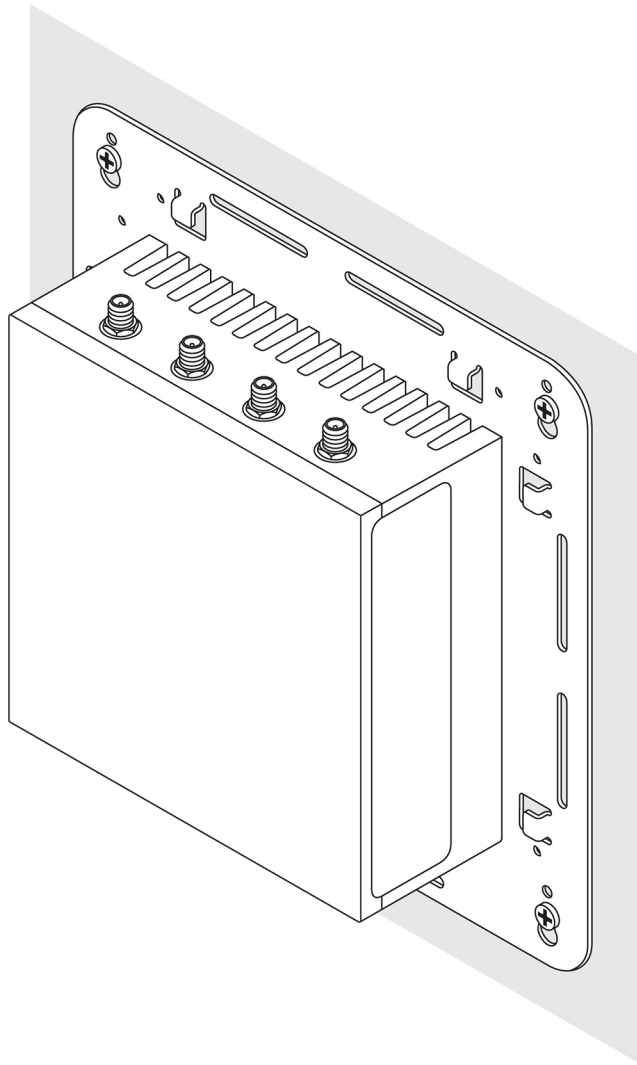
 **REMARQUE : Achetez des vis correspondant au diamètre des trous de fixation.**



6. Alignez les trous de fixation du support de montage standard sur les vis et positionnez la plateforme Edge Gateway sur le mur.



7. Serrez les vis qui fixent l'assemblage sur le mur.

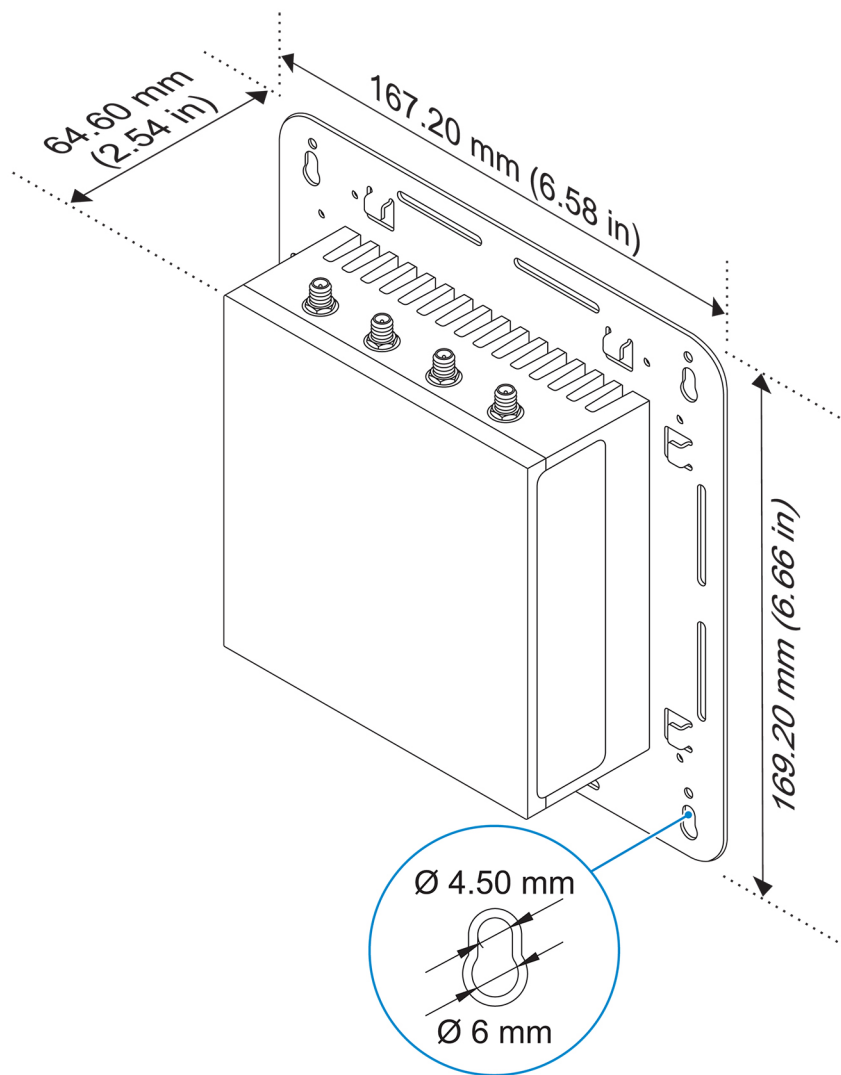


Montage de la passerelle Edge Gateway à l'aide d'un support de fixation rapide

Le support de fixation rapide est constitué d'un support de fixation standard et d'un support de rail DIN. Il vous permet de facilement monter et démonter la passerelle Edge Gateway.

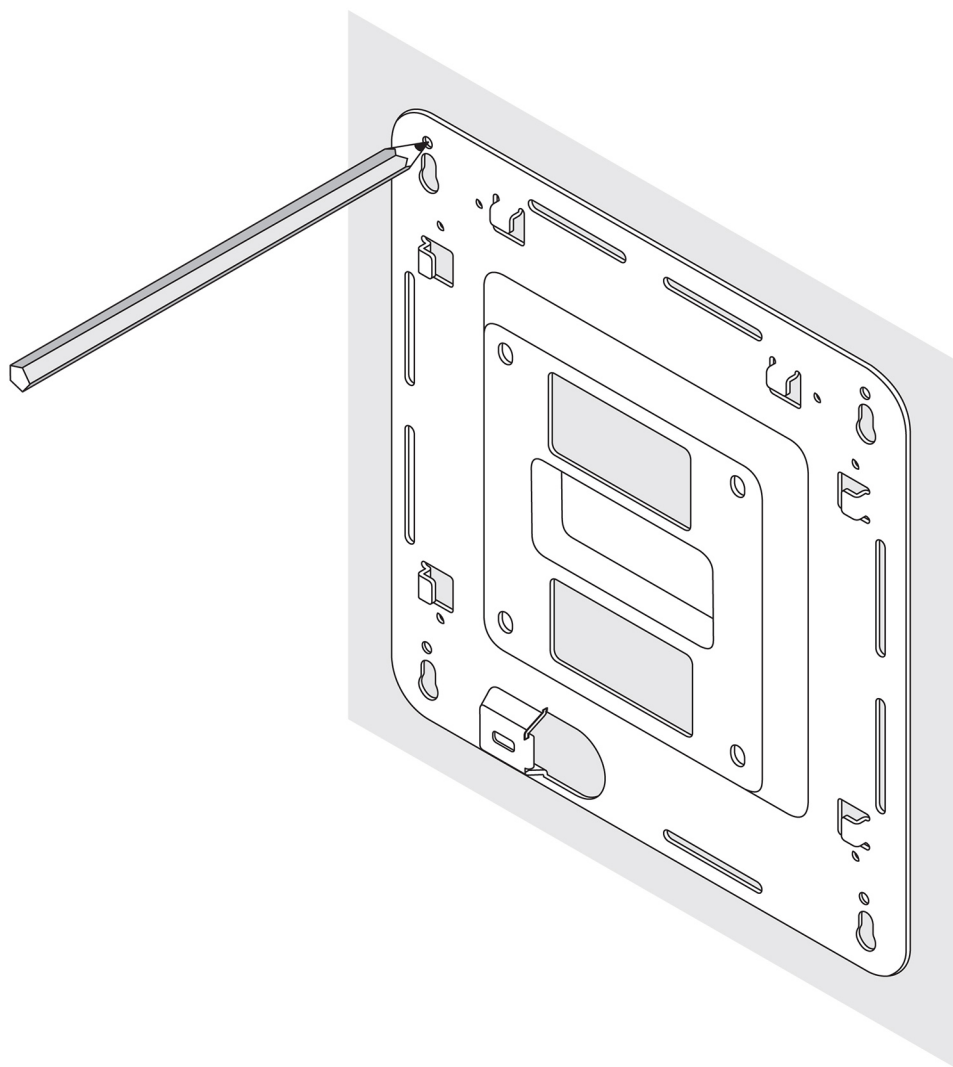
REMARQUE : Les supports de fixation sont uniquement livrés avec les vis nécessaires à la fixation des supports à la passerelle Edge Gateway.

Dimensions du produit monté



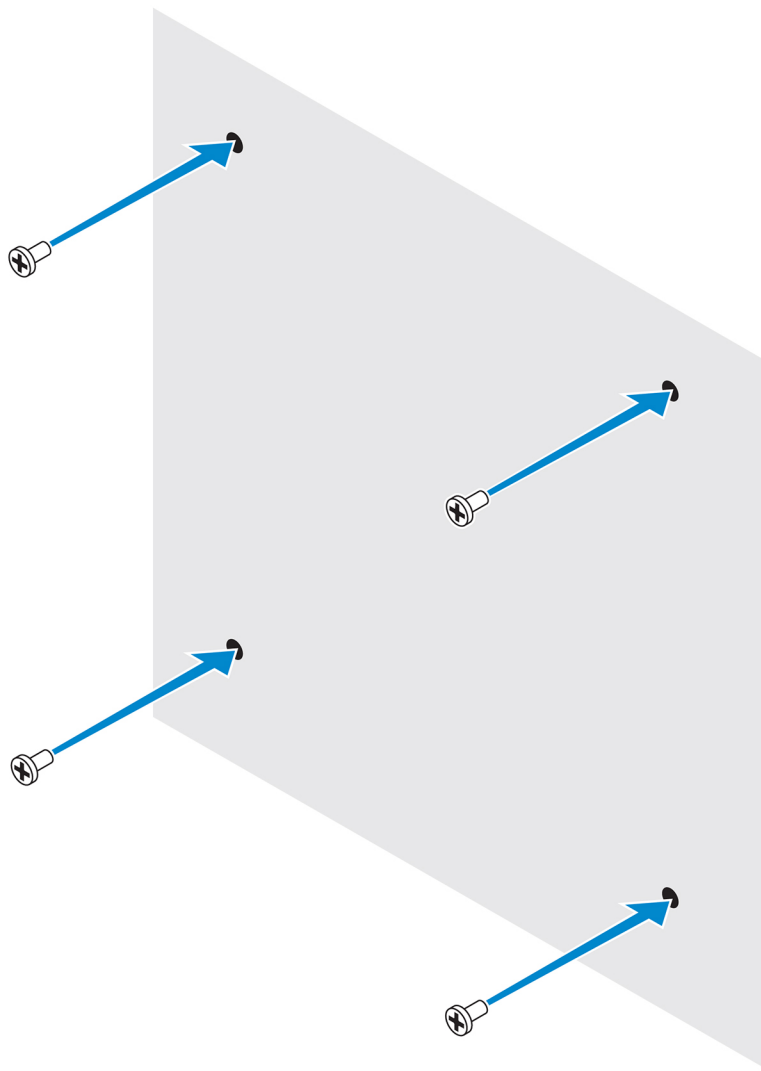
Instructions de montage

1. Placez le support de fixation standard sur le mur. À l'aide des trous situés au-dessus des trous de vis sur le support, marquez les positions de perçage des quatre trous.

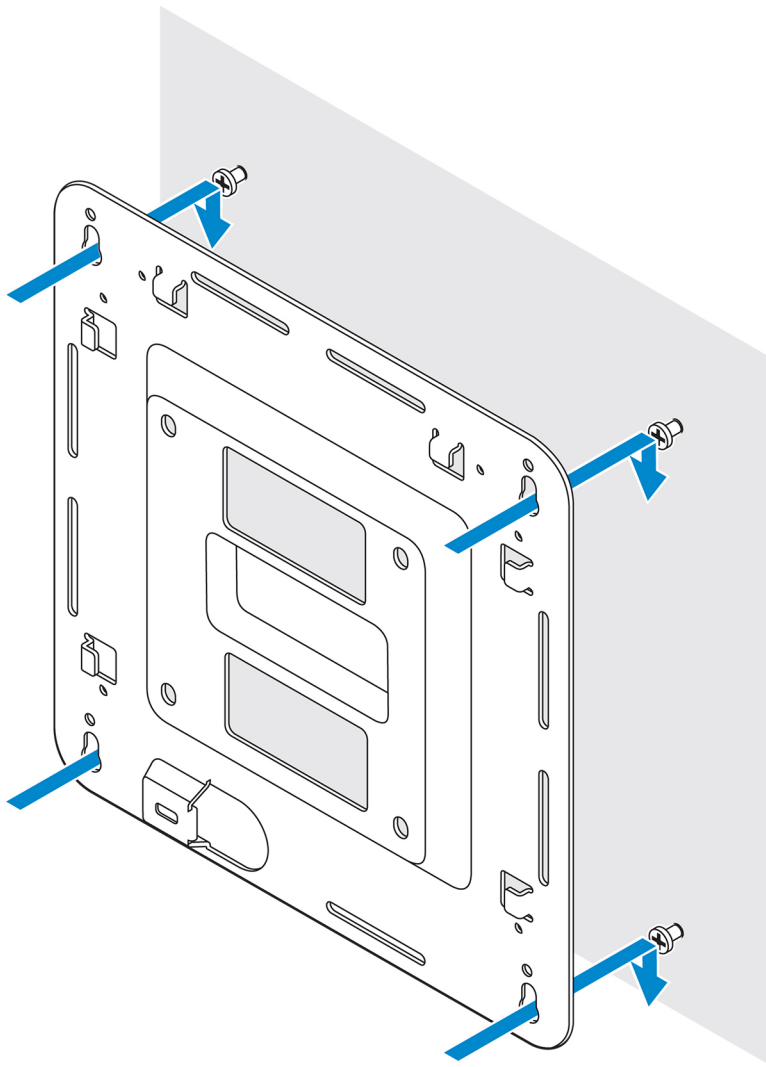


2. Percez quatre trous dans le mur sur les marques.
3. Insérez et serrez les quatre vis (non fournies) au mur.

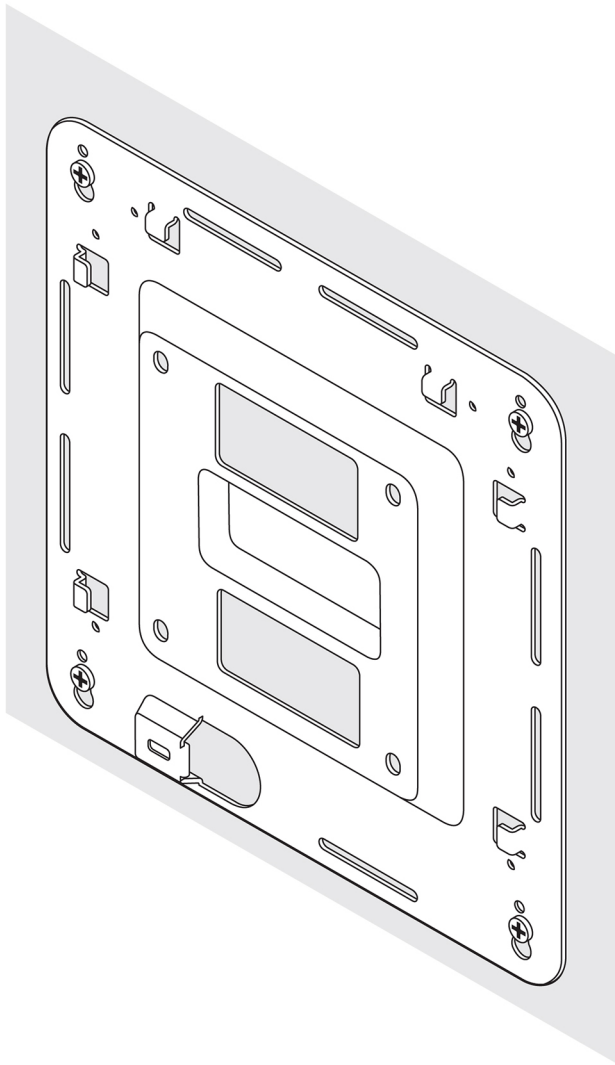
 **REMARQUE : Achetez des vis correspondant au diamètre des trous de vis.**



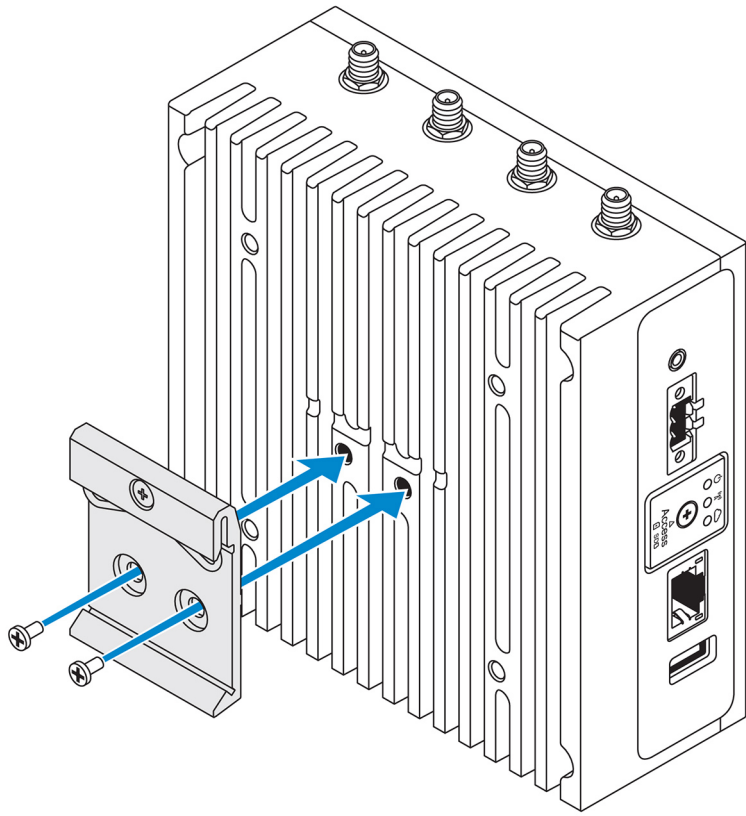
4. Alignez les trous du support de fixation standard avec les vis dans le mur pour suspendre le support sur les vis.



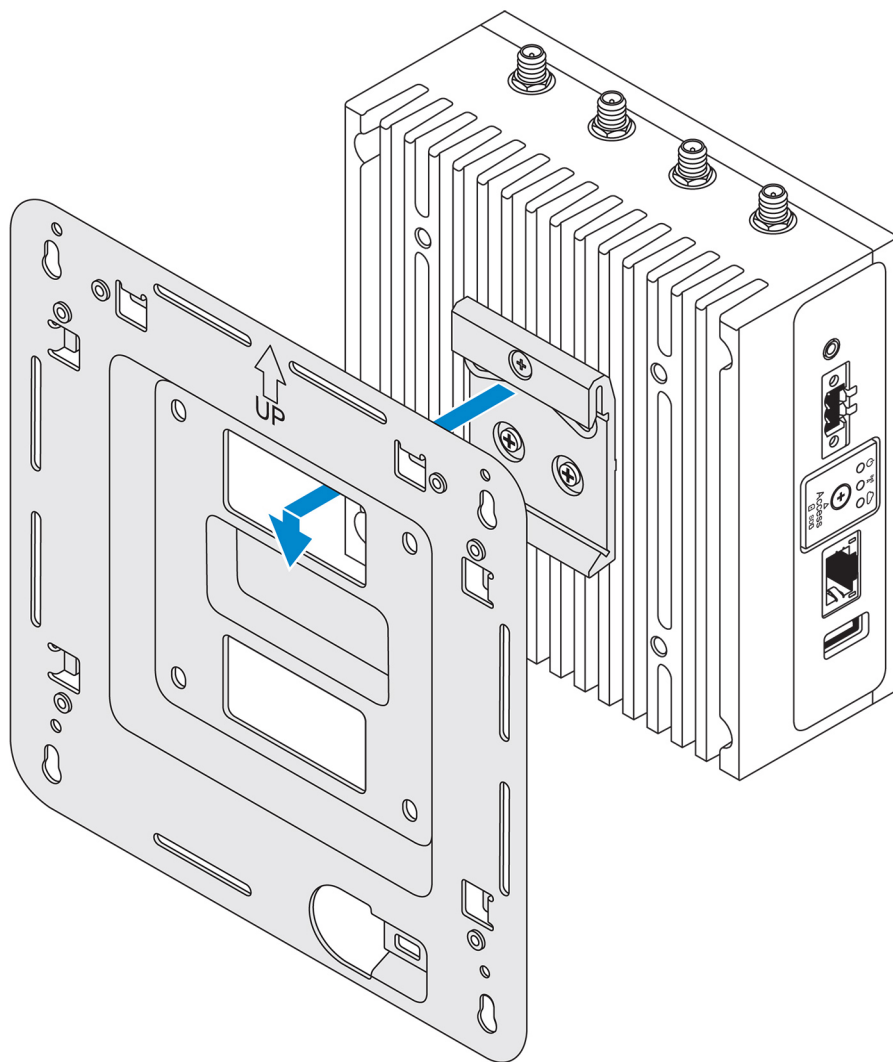
5. Vissez les vis pour fixer l'assemblage au mur.



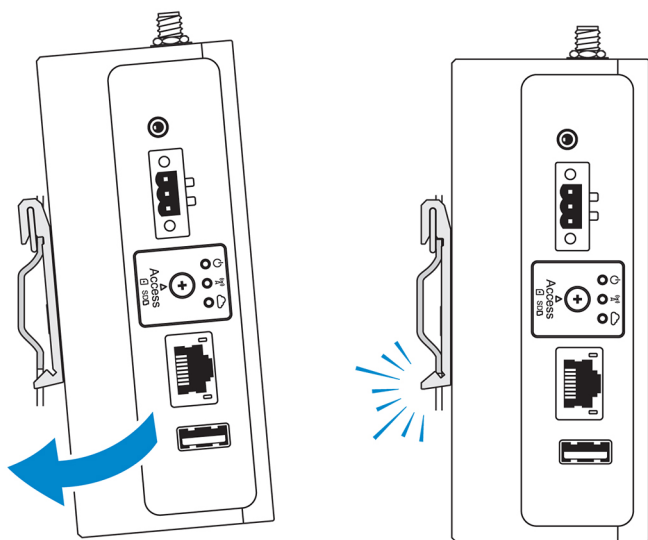
- 6.** Alignez les trous de vis situés sur le support de rail DIN avec ceux situés au dos de la passerelle Edge Gateway.
- 7.** Placez les deux vis M4x7 sur le support de rail DIN et fixez-le au système Edge Gateway.



8. Placez le support de fixation standard en biais, puis tirez la passerelle Edge Gateway vers le bas pour compresser les ressorts situés en haut du support de rail DIN.



9. Appuyez la passerelle Edge Gateway sur le rail DIN pour la fixer sur le support de fixation standard.

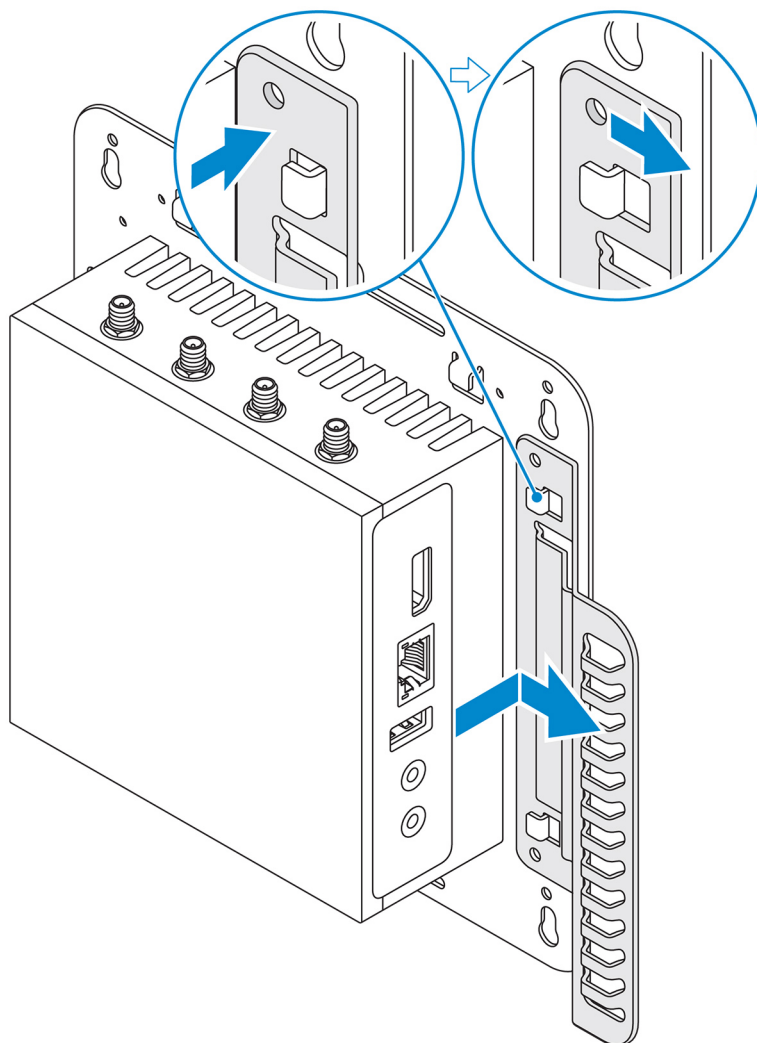


 **REMARQUE :** Pour plus d'informations sur le démontage du rail DIN, voir [Démontage du rail DIN](#).

Fixation des barres de guidage du câble sur le support de montage standard.

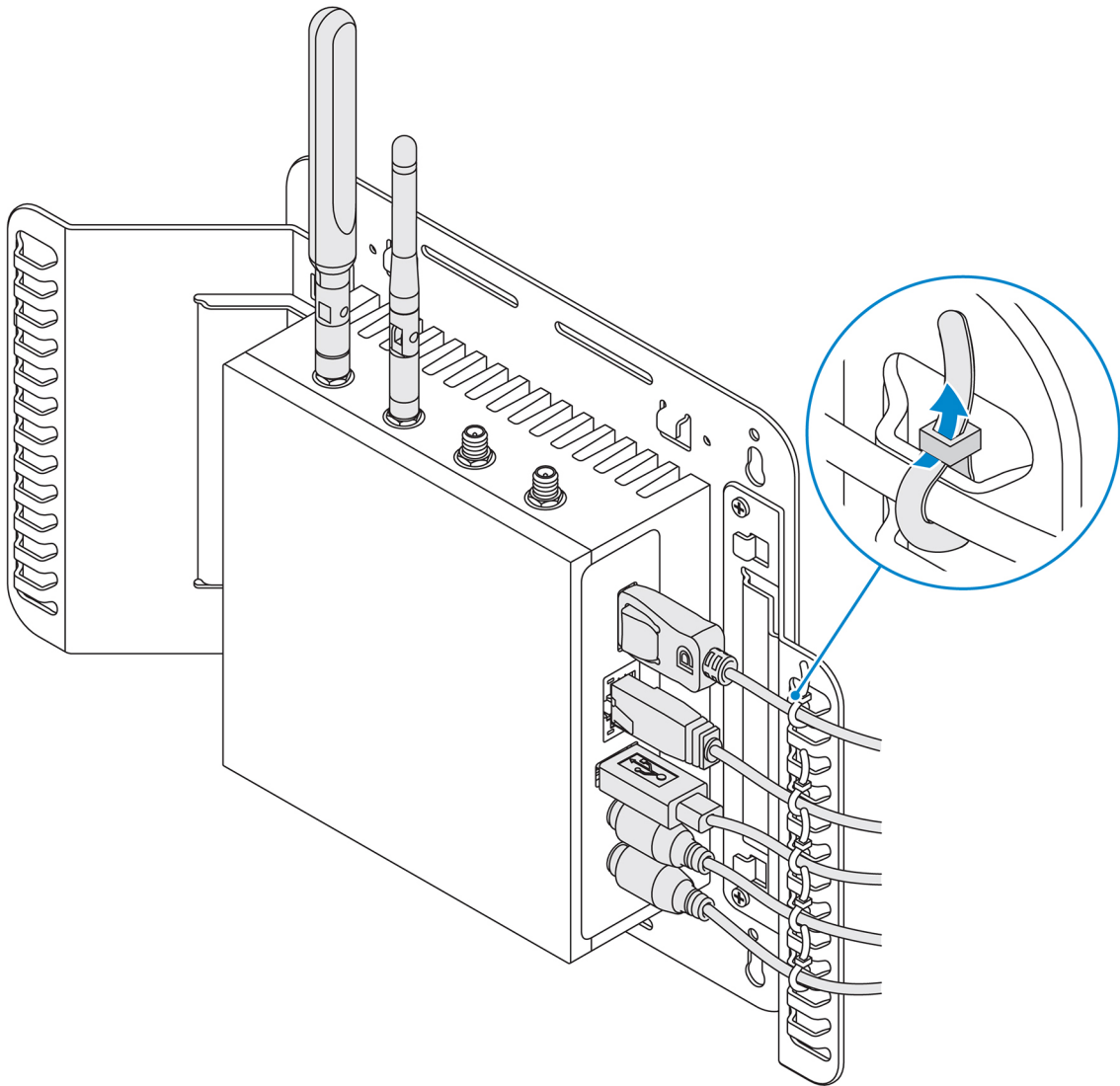
1. Vous pouvez installer le système Edge Gateway sur le mur à l'aide du [support de montage standard](#) ou du [support de montage rapide](#).
2. Placez la barre de guidage du câble sur le support de montage et bloquez-la dans l'encoche.

 **PRÉCAUTION :** Utilisez la barre de guidage supérieure uniquement pour les câbles coaxiaux. Ne pas utiliser avec les antennes.

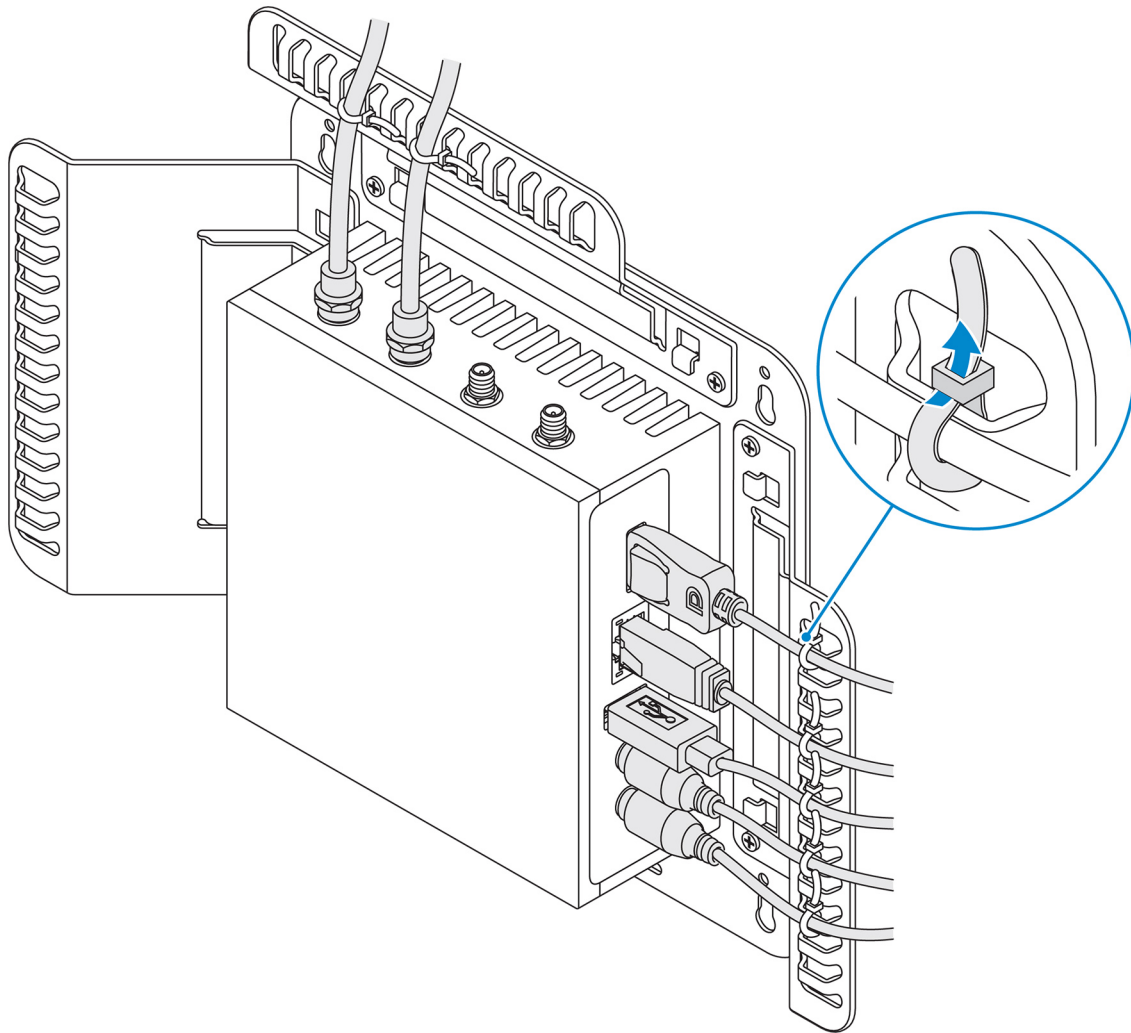


3. Alignez les trous de vis de la barre de guidage avec les trous de vis du support de montage.
4. Serrez les six vis M3x3,5 mm pour fixer la barre de guidage du câble au support de montage.

 **REMARQUE :** Serrez les vis à $5\pm 0,5$ kg/cm² (11,02±1,1 lb/in.).



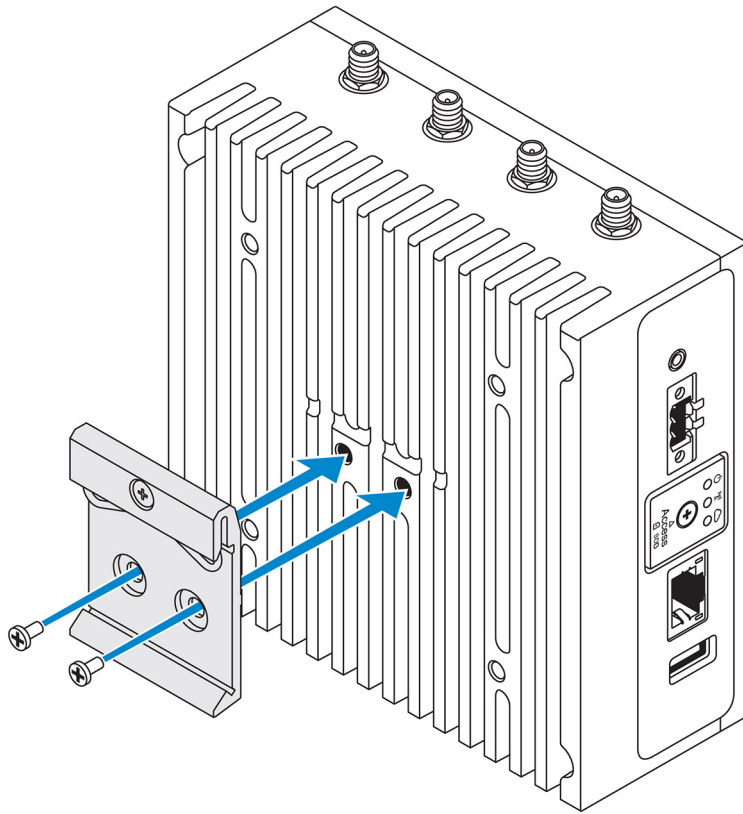
5. Branchez les câbles au système Edge Gateway.
6. Placez le verrou de câble (non fourni) pour bloquer chaque câble à la barre de guidage.



Installation de la plateforme Edge Gateway sur un rail DIN à l'aide du support de rail DIN

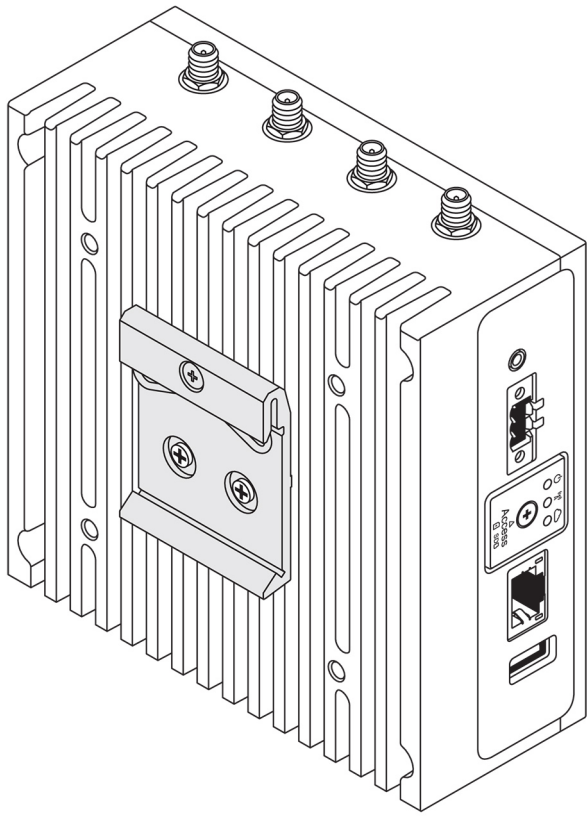
 **REMARQUE :** Le support de rail DIN inclut les vis nécessaires pour fixer le support sur la plateforme Edge Gateway.

1. Alignez les trous de fixation du support de rail DIN sur ceux à l'arrière de la plateforme Edge Gateway.
2. Placez les deux vis M4x7 sur le support de rail DIN et fixez-le au système Edge Gateway.

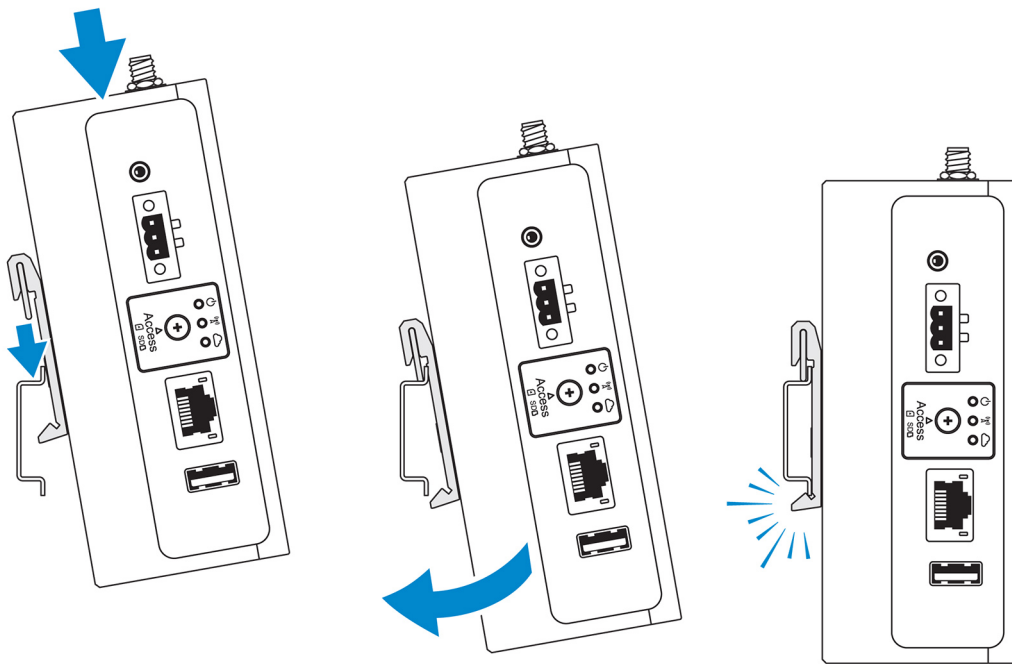


3. Fixez le support de rail-DIN au système Edge Gateway à l'aide des vis M4x5 fournies.

 **REMARQUE :** Serrez les vis jusqu'à $8 \pm 0,5$ kilogrammes-centimètre ($17,64 \pm 1,1$ livres-pouce) sur le support de montage sur rail DIN.





4. Positionnez la plateforme Edge Gateway sur le rail DIN en l'inclinant, puis tirez celle-ci vers le bas pour comprimer les ressorts sur le support de montage sur rail DIN.
5. Poussez la plateforme Edge Gateway vers le rail DIN afin de fixer le clip inférieur du support sur le rail DIN.

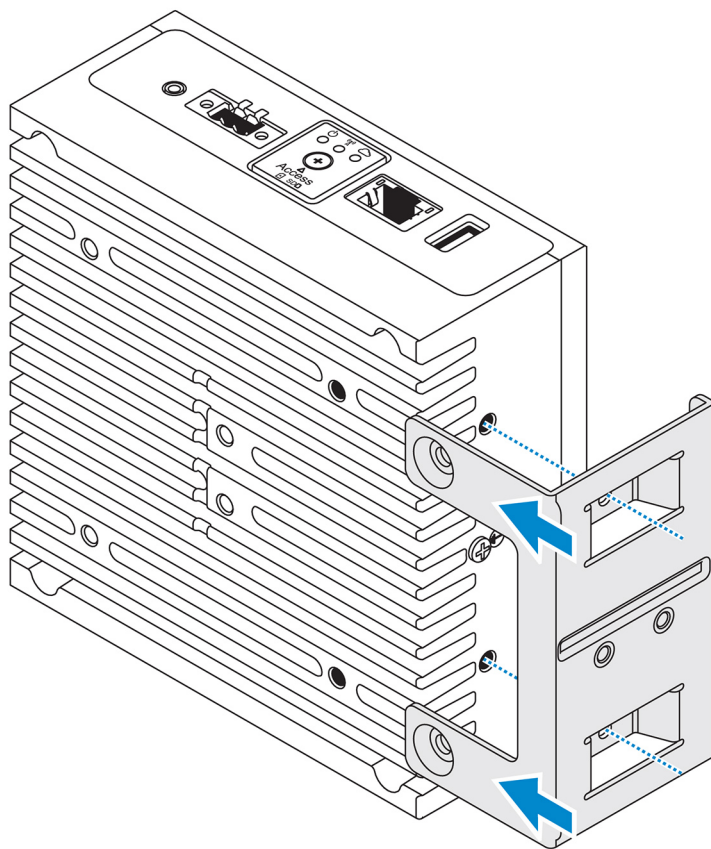


 **REMARQUE :** Pour plus d'informations sur le démontage du rail DIN, voir la rubrique [Démontage du rail DIN](#).

Montage perpendiculaire de la plateforme Edge Gateway

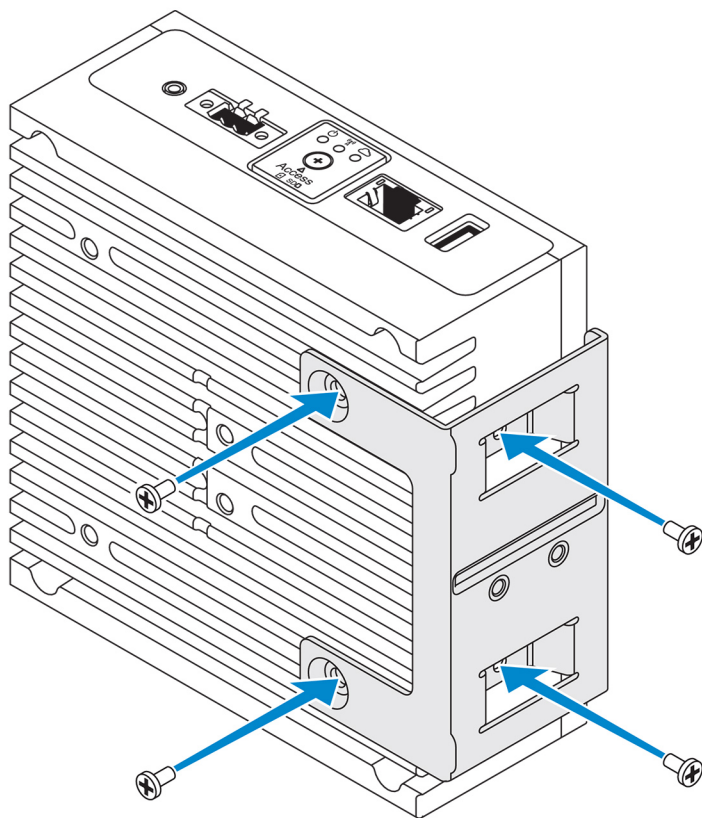
-  **REMARQUE :** Le montage perpendiculaire est conçu pour une fixation sur rail DIN uniquement.
-  **REMARQUE :** Un espace ouvert de 63,50 mm (2,50 po) autour de la plateforme Edge Gateway est recommandé pour une circulation d'air optimale. Assurez-vous que la température ambiante où la plateforme Edge Gateway est installée ne dépasse pas la température de fonctionnement prescrite. Pour plus d'informations sur la température de fonctionnement de la plateforme Edge Gateway, voir la rubrique *Spécifications de la plateforme Edge Gateway*.

1. Alignez les trous de fixation du support de montage perpendiculaire sur ceux de la plateforme Edge Gateway.



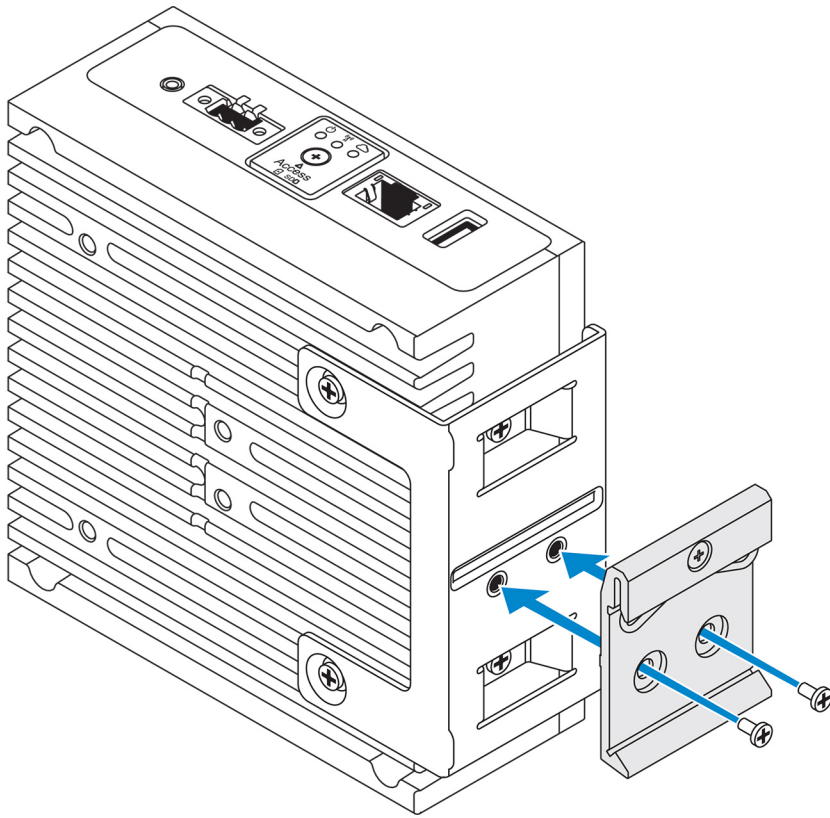
2. Serrez les quatre vis M4x7 pour fixer la plateforme Edge Gateway sur le support de montage perpendiculaire.

-  **REMARQUE :** Serrez les vis jusqu'à 8 ±0,5 kilogrammes-centimètre (17,64 ±1,1 livres-pouce).

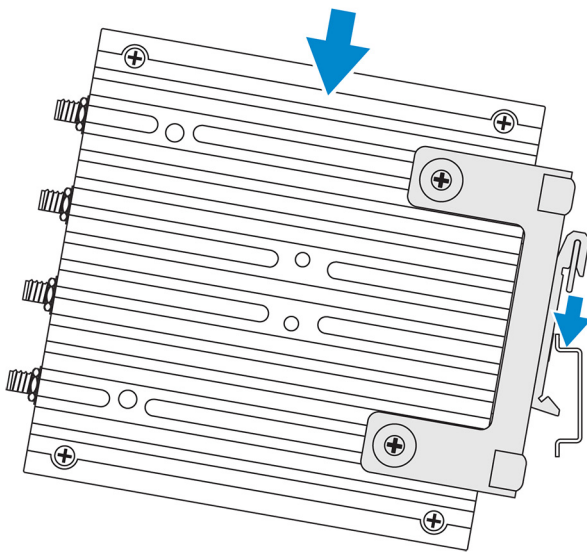


3. Alignez les trous de fixation du support de montage sur rail DIN sur ceux du support de montage perpendiculaire, puis serrez les deux vis.

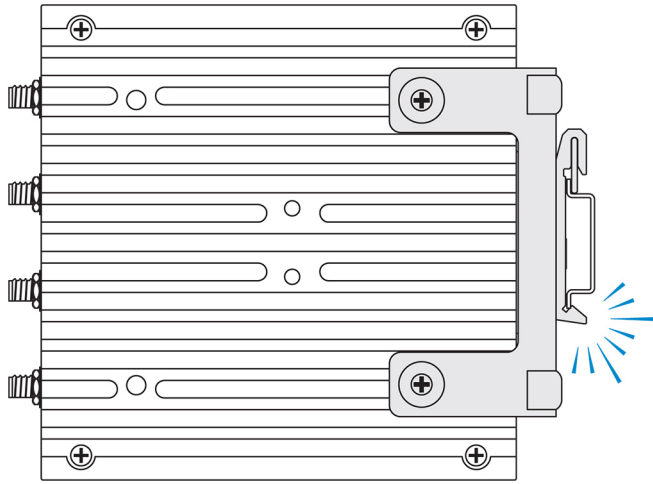
 **REMARQUE : Serrez les vis jusqu'à $8 \pm 0,5$ kilogrammes-centimètre ($17,64 \pm 1,1$ livres-pouce).**



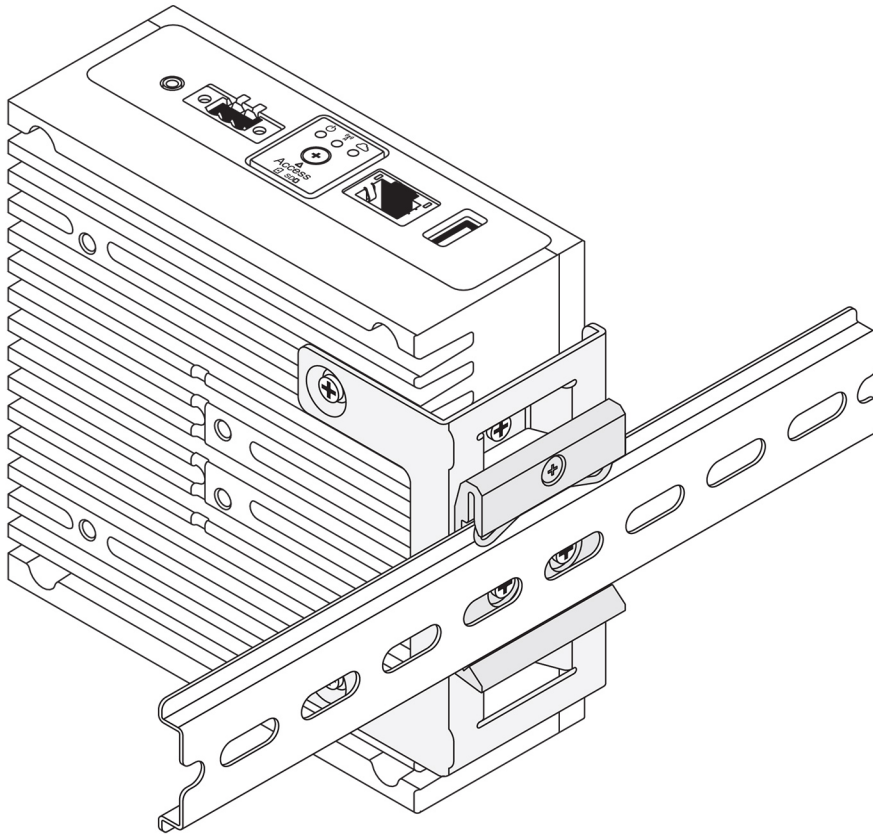
4. Positionnez la plateforme Edge Gateway sur le rail DIN en l'inclinant, puis appuyez sur celle-ci pour comprimer les ressorts sur le support de montage sur rail DIN.



5. Poussez la plateforme Edge Gateway vers le rail DIN afin de fixer le clip inférieur du support sur le rail DIN.



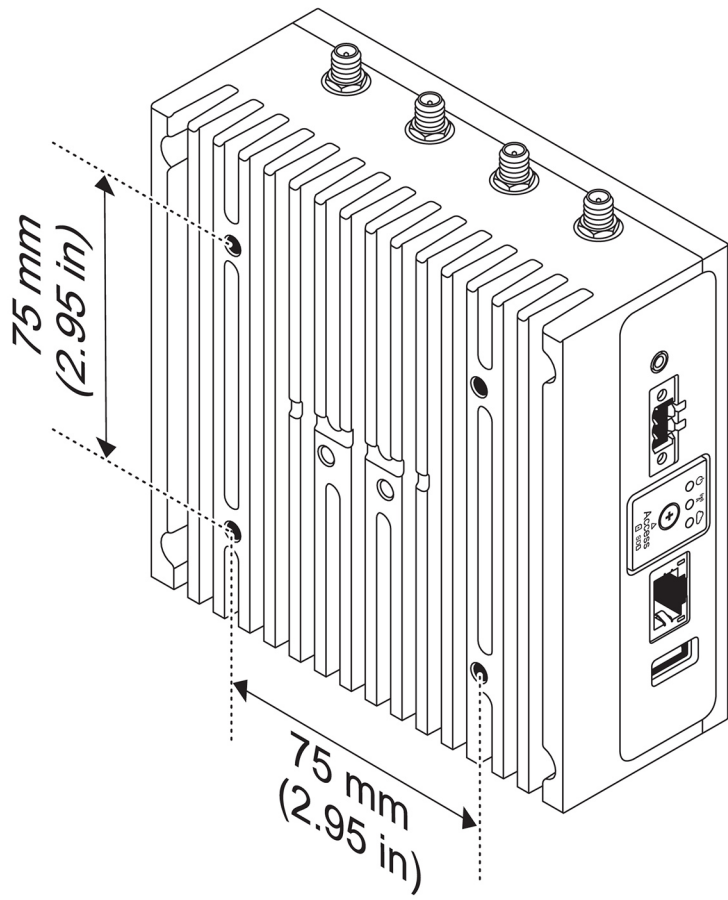
6. Fixez la plateforme Edge Gateway sur le rail DIN.



Montage du système Edge Gateway à l'aide d'un support de montage VESA

Le système Edge Gateway peut être installé sur un support VESA standard (75 mm x 75 mm).

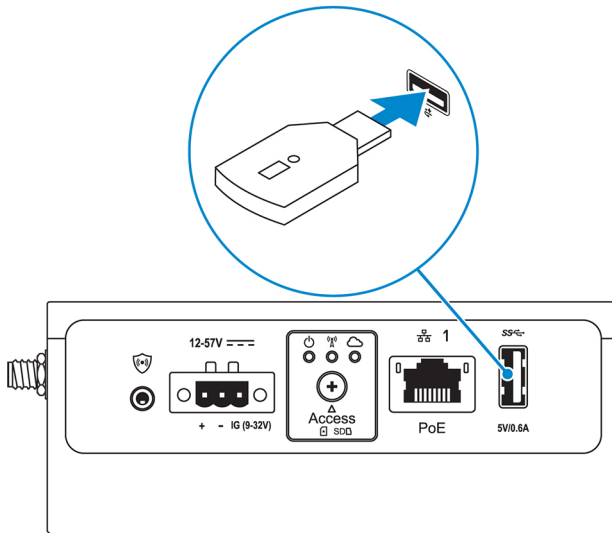
 **REMARQUE :** Le support de montage VESA est une option vendue séparément. Pour obtenir les instructions d'installation du support VESA, consultez la documentation fournie avec ce support.



Configurer le dongle ZigBee

⚠ PRÉCAUTION : Ne connectez pas le dongle Zigbee si le système Edge Gateway est installé dans le boîtier.

1. Éteignez le système Edge Gateway.
2. Connectez le dongle Zigbee à l'un des ports USB externes du système Edge Gateway.



3. Allumez le système Edge Gateway et terminez la configuration.

✍ REMARQUE : Pour plus d'informations sur le développement de ZigBee, voir www.silabs.com.

Configuration du système d'exploitation

 **PRÉCAUTION** : Afin d'éviter une altération du système d'exploitation à la suite d'une interruption soudaine de l'alimentation électrique, utilisez-le pour arrêter progressivement la plateforme Edge Gateway.

La plateforme Edge Gateway est livrée avec l'un des systèmes d'exploitation suivants :

- Windows 10 IoT Entreprise LTSC 2016
- Ubuntu Core 16

 **REMARQUE** : Pour plus d'informations sur le système d'exploitation Windows 10, voir la page msdn.microsoft.com.

 **REMARQUE** : Pour plus d'informations sur le système d'exploitation Ubuntu Core 16, voir la page www.ubuntu.com/desktop/snappy.

Windows 10 IoT Entreprise LTSC 2016

Démarrage et connexion : configuration du système à distance

 **REMARQUE** : Votre ordinateur doit se trouver dans le même sous-réseau que le système Edge Gateway.

1. Branchez un câble réseau du port Ethernet 1 du système Edge Gateway sur un réseau ou routeur compatible avec DHCP qui fournit les adresses IP.

 **REMARQUE** : Le premier démarrage à partir de Windows prend environ 5 minutes en raison de la configuration du système. Les démarrages suivants prennent environ 50 secondes.

2. En utilisant l'adresse MAC indiquée en face avant du système Edge Gateway, obtenez l'adresse IP via le serveur DHCP de votre réseau ou via un analyseur de réseau.
3. Sur l'ordinateur Windows, lancez une recherche pour **Connexion Bureau à distance** puis lancez l'application.
4. Connectez-vous en utilisant l'adresse IP.

 **REMARQUE** : Ne tenez pas compte des erreurs lors de la connexion du système Edge Gateway.

Démarrage et connexion - Configuration de l'adresse IP statique d'un système

 **REMARQUE** : Pour configurer la passerelle Edge Gateway à distance, l'adresse IP statique du port Ethernet 2 du système Edge Gateway est configurée sur les valeurs suivantes en usine :

- Adresse IP : 192.168.2.1
- Masque de sous-réseau : 255.255.255.0
- Serveur DHCP : non applicable

Vous pouvez connecter votre passerelle Edge Gateway à un ordinateur Windows qui se trouve sur le même sous-réseau à l'aide d'un câble croisé.

1. Sur l'ordinateur Windows, recherchez **View network connections (Afficher les connexions réseau)** dans le Panneau de configuration.
2. Dans la liste des appareils réseau, faites un clic droit sur la carte Ethernet que vous souhaitez utiliser pour vous connecter à la passerelle Edge Gateway, puis cliquez sur **Propriétés (Propriétés)**.
3. Dans l'onglet **Networking (Réseaux)**, cliquez sur **Internet Protocol Version 4 (TCP/IPv4) (Protocole Internet version 4 [TCP/IPv4])** → **Propriétés (Propriétés)**.
4. Sélectionnez **Use the following IP address (Utiliser l'adresse IP suivante)**, puis entrez 192.168.2.x (où x représente le dernier chiffre de l'adresse IP, par exemple, 192.168.2.2).

 **REMARQUE : Ne définissez pas l'adresse IPv4 sur la même adresse IP que le système Edge Gateway. Utilisez une adresse IP située entre 192.168.2.2 et 192.168.2.254.**

- Entrez 255 . 255 . 255 . 0 pour le masque de sous-réseau, puis cliquez sur **OK**.
- Branchez un câble réseau croisé sur le port Ethernet 2 du système Edge Gateway et le port Ethernet configuré sur l'ordinateur.
- Sur l'ordinateur Windows, lancez **Connexion Bureau à distance**.
- Connectez-vous à la passerelle Edge Gateway avec l'adresse IP 192 . 168 . 2 . 1. Le nom d'utilisateur et le mot de passe par défaut sont `admin`.

Restauration de Windows 10 IoT Enterprise LTSB 2016

 **PRÉCAUTION : Ces étapes entraînent la suppression de toutes les données de votre système Edge Gateway.**

Vous pouvez restaurer Windows 10 IoT Enterprise LTSB 2016 en utilisant une clé USB.

Prérequis

Créez la clé USB de récupération Pour plus d'informations, voir la section [Création d'une clé USB de récupération](#).

Procédure

- Branchez la clé USB de récupération sur la passerelle Edge Gateway.
- Mettez la passerelle Edge Gateway sous tension.
La passerelle Edge Gateway démarre automatiquement depuis la clé USB de récupération et restaure l'image d'usine de Windows. La restauration prend environ 25 minutes et un fichier journal de confirmation est stocké sur la clé USB. Une fois la restauration terminée, le système s'éteint.

 **REMARQUE : Le nom du fichier journal de confirmation suit le format : <numéro de série>_<date>_<heure>.txt**

Fonctions de base de Windows 10 IoT Enterprise LTSB 2016

Mise à jour du BIOS

Pour en savoir plus sur la mise à jour du BIOS, voir [Accès et mise à jour du BIOS](#).

Watchdog Timer

Le minuteur de surveillance pour Windows 10 IoT Enterprise LTSB 2016 est contrôlé par un paramètre du BIOS.

Le minuteur de surveillance est activé et désactivé sous le paramètre du BIOS **Watchdog Timer (Minuteur de surveillance)**.

 **REMARQUE : Pour plus d'informations sur les paramètres du BIOS de la passerelle Edge Gateway, voir la section [Paramètres par défaut du BIOS](#).**

Cloud LED

 **REMARQUE : Pour utiliser l'utilitaire Cloud LED, téléchargez les outils et les pilotes nécessaires sur le site www.dell.com/support.**

L'utilitaire *Cloud LED* s'inscrit comme une fonctionnalité unique des plateformes Edge Gateway série 3000. Le témoin lumineux situé sur le panneau gauche de la plateforme Edge Gateway de l'utilitaire Cloud LED vous permet de connaître l'état de fonctionnement de la plateforme.

Pour activer cette fonctionnalité, vous devez exposer et programmer un enregistrement GPIO sur la plateforme Edge Gateway.

Pour contrôler l'utilitaire Cloud LED de la plateforme Edge Gateway, procédez comme suit :

- Téléchargez l'utilitaire Cloud LED sur le site www.dell.com/support.
- Extrayez les fichiers suivants :
 - DCSTL64.dll
 - DCSTL64.sys
 - DCSTL64.inf
 - DCSTL64.cat
 - CloudLED.exe

 **REMARQUE : Ces fichiers doivent se trouver dans le même répertoire.**

3. Exécutez le fichier **CloudLED.exe** depuis l'invite de commande ou depuis la fenêtre PowerShell avec des droits d'administrateur. Exécutez les commandes suivantes :
 - CloudLED.exe ON
 - CloudLED.exe OFF

TPM support (Support TPM)

Windows 10 IoT Entreprise LTSB 2016 prend en charge TPM 2.0. Pour plus d'informations sur les ressources TPM, voir la page technet.microsoft.com/en-us/library/cc749022.

Arrêt et redémarrage du système

Cliquez sur **Start (Démarrer)** → **Power (Marche/arrêt)**, puis sur **Restart (Redémarrer)** ou **Shutdown (Arrêter)** pour redémarrer ou arrêter le système Edge Gateway.


Configuration du réseau LAN/WLAN

Dans l'encadré **Search (Recherche)**, saisissez `Settings` (Paramètres) et ouvrez la fenêtre **Settings (Paramètres)**. Sélectionnez **Network & Internet (Réseau et Internet)** pour configurer le réseau.

Configuration du réseau Bluetooth

Dans l'encadré **Search (Recherche)**, saisissez `Settings` (Paramètres) et ouvrez la fenêtre **Settings (Paramètres)**. Sélectionnez **Devices (Appareils)**, puis sélectionnez **Bluetooth (Bluetooth)** dans le menu du volet de gauche pour configurer le réseau.

Configuration du réseau WWAN (5815)

 **REMARQUE : Assurez-vous que la carte micro-SIM a été activée par votre prestataire de services avant de l'utiliser sur la plateforme Edge Gateway. Pour plus d'informations, voir la rubrique [Activer votre service haut débit mobile](#).**

Après avoir installé la carte micro-SIM, procédez comme suit :

1. Dans l'encadré **Search (Recherche)**, saisissez `Settings` (Paramètres) et ouvrez la fenêtre **Settings (Paramètres)**.
2. Sélectionnez **Network & Internet (Réseau et Internet)**.
3. Localisez la connexion WWAN dans la section Wi-Fi (Wi-Fi) et sélectionnez l'entrée pour vous connecter à l'adaptateur WWAN ou vous en déconnecter.

Ubuntu Core 16

Présentation générale

Le système Ubuntu Core 16 est une distribution du système d'exploitation Linux qui correspond à une toute nouvelle manière de gérer un système IoT et ses applications. Pour plus d'informations sur le système d'exploitation Ubuntu Core 16, voir

- www.ubuntu.com/cloud/snappy
- www.ubuntu.com/internet-of-things

Prérequis de configuration du système Ubuntu Core 16

Infrastructure

Vous devez disposer d'une connexion active à l'Internet pour mettre à jour le système d'exploitation Ubuntu Core 16 ainsi que les applications (ancrages).

Prérequis

- La personne chargée de configurer le système d'exploitation Ubuntu Core 16 doit connaître les aspects suivants :
 - Commandes Unix/Linux
 - Protocole de communication série
 - Émulateurs de terminal SSH (par exemple, PuTTY)
 - Paramètres réseau (par exemple, URL proxy)

Démarrage et connexion - Configuration d'un système distant

1. Branchez un câble réseau du port Ethernet 1 du système Edge Gateway sur un réseau ou routeur compatible avec DHCP qui fournit les adresses IP.
2. Sur le serveur DHCP de votre réseau, utilisez la commande `dhcp-lease-list` pour obtenir l'adresse IP associée à l'adresse MAC du système Edge Gateway.
3. Configurez une session SSH à l'aide d'un émulateur de terminal SSH (par exemple, ligne de commande native client SSH sous Linux ou PuTTY sous Windows).

 **REMARQUE : Le service SSH est activé sur Ubuntu Core 16 par défaut.**

4. Entrez la commande `ssh admin@<adresse IP>`, puis le nom d'utilisateur et le mot de passe par défaut. Le nom d'utilisateur et le mot de passe par défaut sont `admin`.

Par exemple :

```
lo@lo-Latitude-E7470:~$ ssh admin@10.101.46.209
admin@10.101.46.209's password:
```

Démarrage et connexion : configuration du système avec une adresse IP statique

Cela vous permet de connecter votre système Edge Gateway via un ordinateur hôte, qui doit être sur le même sous-réseau.

 **REMARQUE : L'adresse IP statique du port Ethernet 2 de la plateforme Edge Gateway est définie sur les valeurs suivantes en usine :**

- Adresse IP : 192.168.2.1
- Masque de sous-réseau : 255.255.255.0
- Serveur DHCP : non applicable

1. Sur l'ordinateur hôte, configurez l'adaptateur Ethernet qui est connecté au système Edge Gateway avec une adresse IPv4 statique sur le même sous-réseau. Définissez l'adresse IPv4 sur 192.168.2.x (où x représente le dernier chiffre de l'adresse IP, par exemple 192.168.2.2).

 **REMARQUE : Ne définissez pas l'adresse IPv4 sur la même adresse IP que la plateforme Edge Gateway. Utilisez une adresse IP comprise entre 192.168.2.2 et 192.168.2.254**

2. Définissez le masque de sous-réseau sur 255.255.255.0.

Mise à jour du système d'exploitation et des applications

Après avoir activé les connexions réseau et configuré la connexion à Internet, il est recommandé d'avoir les derniers composants du système d'exploitation et applications installés. Pour mettre à jour Ubuntu Core 16, exécutez :

```
admin@localhost:~$ sudo snap refresh
```

Affichage de la version du système d'exploitation et des applications

Exécutez la commande :

```
admin@localhost:~$ sudo uname -a
```

returns

```
Linux ubuntu.localdomain 4.4.30-xenial_generic #1 SMP Mon Nov 14 14:02:48 UTC 2016 x86_64
x86_64 x86_64 GNU/Linux
```

 **REMARQUE : Vérifiez si une version plus récente du logiciel est disponible. Pour plus d'informations sur la vérification des mises à jour, reportez-vous à la section [Mise à jour du système d'exploitation et des applications](#).**

Commandes Ubuntu supplémentaires

Accès à l'aide intégrée

Exécutez la commande :

```
admin@localhost:~$ sudo snap --help
```

Affichage de la liste des applications (snaps) installées

Exécutez la commande :

```
admin@localhost:~$ sudo snap list
```

Mise à jour du nom du système.

Exécutez la commande :

```
admin@localhost:$ network-manager.nmcli general hostname <NAME>
```

Changement de fuseau horaire

Par défaut, le système d'exploitation est généralement défini sur le fuseau horaire **UTC** en usine. Pour modifier le fuseau horaire, exécutez la commande suivante :

```
admin@localhost:~$ sudo timedatectl --help
```

Le fichier d'aide ci-dessus indique les commandes à connaître.

Redémarrage du système

Exécutez la commande :

```
admin@localhost:$ sudo reboot
```

Résultat :

```
System reboot successfully
```

Informations de connexion de l'utilisateur racine

Exécutez la commande :

```
admin@localhost:$ sudo su -
```

Résultat :

```
$ admin@localhost:~# sudo su -  
$ root@localhost:~#
```

Identification du numéro de série du système

Exécutez la commande :

```
admin@localhost:$ cat /sys/class/dmi/id/product_serial
```

Le numéro du système est imprimé.

Mise hors tension du système

Exécutez la commande :

```
admin@localhost:$ sudo poweroff
```

Le système s'arrête correctement.

Interfaces de communication réseau

Le système Edge Gateway 3000 est livré avec une connexion Ethernet, une connexion réseau sans fil 802.11b/g/n et une connexion réseau Bluetooth.

Ethernet (Port 1, eth0)

Si vous avez un connecté un câble Ethernet Internet au port 1, vous devriez voir l'écran suivant après exécution de la commande `ifconfig`. Si le réseau local sans fil et le réseau Bluetooth ne sont pas configurés, ils ne s'affichent pas dans la liste des appareils réseau.

```
admin@localhost:~$ ifconfig
```

Après avoir exécuté la commande `ifconfig`

```
eth0      Link encap:Ethernet HWaddr 74:e6:e2:e3:0f:12  
          inet addr:192.168.28.216 Bcast:192.168.28.255   Mask:255.255.255.0  
          inet6 addr: fe80::76e6:e2ff:fee3:f12/64 Scope:Link
```

```

UP BROADCAST RUNNING MULTICAST MTU:1500 Metric:1
RX packets:11 errors:0 dropped:0 overruns:0 frame:0
TX packets:19 errors:0 dropped:0 overruns:0 carrier:0
Collisions:0 txqueuelen:1000
RX bytes:1740 (1.7 KB) TX bytes:2004 (3.0 KB)
lo        Link encap:Local Loopback
          inet addr:127.0.0.1 Mask:255.0.0.0
          inet6 addr: ::1/128 Scope:Host
          UP LOOPBACK RUNNING MTU:65536 Metric:1
          RX packets:160 errors:0 dropped:0 overruns:0 frame:0
          TX packets:160 errors:0 dropped:0 overruns:0 carrier:0
          Collisions:0 txqueuelen:1000
          RX bytes:13920 (13.9 KB) TX bytes:13920 (13.9 KB)

admin@localhost:~$

```

Réseau local sans fil (wlan0)

Utilisez ces identificateurs dans les exemples suivants :

- `<ssidname>` = `iotisvlab`, où `ssid` est le nom du point d'accès.
- `<name>` = `testwifi`, où `name` est le nom de la connexion, qui est essentiellement un identificateur de connexion.
- `<keytype>` = `wpa-psk`, où `keytype` est le type de clé de sécurité utilisée sur le réseau local sans fil.
- `<passco>` = `happy`, où `passco` est le mot de passe ou le code d'accès au réseau local sans fil sur le point d'accès.

Entrez la commande suivante à l'invite de commande pour afficher les interfaces réseau.

```
$ network-manager.nmcli d
```

Entrez la commande suivante à l'invite de commande pour trouver la liste des points d'accès disponibles.

```
$ network-manager.nmcli d wifi
```

Exécutez les commandes suivantes et remplacez `$$$SID`, `$PSK` et `$WIFI_INTERFACE` par les valeurs de votre environnement.

- **Se connecter**

```
$ sudo network-manager.nmcli dev wifi connect $$$SID password $PSK ifname $WIFI_INTERFACE
```

OU

```
$ sudo network-manager.nmcli dev wifi connect $$$SID password $PSK
```

- **Déconnecter**

```
$ sudo network-manager.nmcli dev disconnect $WIFI_INTERFACE
```

Entrez la commande suivante à l'invite de commande pour ajouter une connexion au système.

```
$>: network-manager.nmcli con add con-name <name> ifname wlan0 type wifi ssid <ssidname>
```

Par exemple :

```
$>: network-manager.nmcli con add con-name testwifi ifname wlan0 type wifi ssid iotisvlab
```

Entrez la commande suivante à l'invite de commande pour fournir au système la clé de sécurité utilisée sur le point d'accès.

```
$>: network-manager.nmcli con modify <name> wifi-sec.key-mgmt <keytype>
```

Par exemple :

```
$>: network-manager.nmcli con modify testwifi wifi-sec.key-mgmt wpa-psk
```

Entrez la commande suivante à l'invite de commande pour fournir au système le code d'accès utilisé sur le point d'accès.

```
$>: network-manager.nmcli con modify <name> wifi-sec.psk <passco>
```

Par exemple :

```
$>: network-manager.nmcli con modify testwifi wifi-sec.psk happy
```

Entrez la commande suivante à l'invite de commande pour faire apparaître la connexion (permet au système de se connecter au point d'accès et d'obtenir une adresse IP).

```
$>: network-manager.nmcli con up id <name>
```

Par exemple :

```
$>: network-manager.nmcli con up id testwifi
```

Bluetooth

Exécutez les commandes suivantes pour appairer les appareils Bluetooth, par exemple un clavier Bluetooth :

1. Démarrez la console bluetoothctl.

```
#bluez.bluetoothctl -a
```
2. Mettez le périphérique sous tension.

```
$ power on
```
3. Enregistrez l'agent du clavier.

```
$ agent KeyboardOnly  
$ default-agent
```
4. Placez le contrôleur en mode appariement.

```
$ pairable on
```
5. Recherchez les appareils Bluetooth aux alentours.

```
$ scan on
```
6. Arrêtez la recherche une fois le clavier Bluetooth détecté.

```
$ scan off
```
7. Appariez les appareils Bluetooth

```
$ pair <MAC address of Bluetooth keyboard>
```
8. Entrez le code PIN sur le clavier Bluetooth, si nécessaire.
9. Autorisez le clavier Bluetooth.

```
$ trust <MAC address of Bluetooth keyboard>
```
10. Connectez-vous au clavier Bluetooth.

```
$ connect <MAC address of Bluetooth keyboard>
```
11. Fermez la console bluetoothctl.

```
$ quit
```

Vous pouvez utiliser le clavier Bluetooth.

Permutation entre les modes WLAN et Bluetooth

1. Supprimez le pilote WLAN/BT.

```
$ modprobe -r ven_rsi_sdio
```
2. Réglez le mode dans le fichier `/etc/modprobe.d/rs9113.conf`.
3. Téléchargez de nouveau le pilote WLAN/BT.

```
$ modprobe ven_rsi_sdio
```
4. Vérifiez le mode de fonctionnement. Reportez-vous au tableau pour connaître les valeurs des modes de fonctionnement.

```
$ cat /sys/module/ven_rsi_sdio/parameters/dev_oper_mode
```

Tableau 9. Valeurs des modes de fonctionnement WLAN et Bluetooth

Valeur du mode de fonctionnement	Station Wi-Fi	Modes BT/BLE pris en charge	softAP	Clients pris en charge par softAP
1	X	s.o.		s.o.
1		s.o.	X	32
13	X	Double (BT standard et BTLE)		s.o.
14		Double (BT standard et BTLE)	X	4
5	X	BT standard		s.o.
6		BT standard	X	32

Point d'accès SoftAP (Software enabled Access Point)

Pour fonctionner en tant que point d'accès sans fil, la fonction de point d'accès logiciel (SoftAP) dépend de la prise en charge de la carte Wi-Fi et du pilote associé.

Exécutez les commandes suivantes :

1. Vérifiez l'état du point d'accès.

```
$ wifi-ap.status
```

2. Par défaut la fonction SoftAP est désactivée. Activez la fonction SoftAP.

```
$ wifi-ap.config set disabled=false
```

3. Pour protéger le point d'accès Wi-Fi avec la sécurité WPA2 personnelle, modifiez deux éléments de configuration.

```
$ wifi-ap.config set wifi.security=wpa2 wifi.security-passphrase=Test1234
```

Cela active la sécurité WPA2 avec la phrase secrète Test1234



REMARQUE : Si la phrase secrète contient des caractères spéciaux ou espaces, veillez à les ajouter correctement. Par exemple : « My WiFi », « PAssword » ou « Alan AP ».

Interfaces de communication supplémentaires

Série

Par défaut, l'état des voyants LED RS-232 et RS-422/485 est **OFF (éteint)** et bascule sur **ON (allumé)** uniquement lors des transmissions de données. Les nœuds d'appareil sont triés par position de port en commençant par celui le plus à gauche, à savoir le port RS-232.

Tableau 10. Ports série

Nombre	Type de port	Connecteur	Nœud de périphérique
1	RS-232/RS-422/RS-485	Molex 90130-3210	COM3
2	RS-232/RS-422/RS-485	Molex 90130-3210	COM3

RS-232

Le logiciel permettant de contrôler ou de manipuler les appareils n'est pas fourni par Dell.

Exécutez les commandes suivantes pour configurer le port RS-232 :

1. Choisissez RS-232 depuis le BIOS (dans le script BIOS).

```
#Platcfg64E.efi 0x046F:0x0001  
#Platcfg64E.efi 0x046F:0x0001
```

Vous pouvez également utiliser l'application Dell Command | Configure (DCC) pour permuter la configuration du BIOS.

```
$ dcc.cctlk -h --serial1  
$ dcc.cctlk --serial1  
$ dcc.cctlk --serial1=rs232
```

2. Choisissez le mode Serial port (port série).

```
$ sudo stty -F /dev/ttyXRUSB0 ispeed 115200 ospeed 115200 -echo -onlcr -ixon -ixoff  
$ sudo stty -F /dev/ttyXRUSB1 ispeed 115200 ospeed 115200 -echo -onlcr -ixon -ixoff
```

3. Échangez des données entre deux ports (câblage RS-232 entre deux ports série de l'appareil).

```
$ sudo su  
$ echo abcdefg > /dev/ttyXRUSB0
```

Répétez la commande pour envoyer des données.

4. Recevez des données d'un autre terminal par service ssh depuis votre ordinateur.

```
$ ssh admin@<IP addr of caracalla>  
(passwd: admin)  
$ sudo su  
$ cat /dev/ttyXRUSB1
```

Vérifiez que la chaîne est correctement reçue.

RS-422FD\RS-485FD

Le logiciel permettant de contrôler ou de manipuler l'appareil n'est pas fourni par Dell.

Exécutez les commandes suivantes pour configurer le port RS-422/RS-485 :

1. Choisissez RS-422/RS-485 FD depuis le BIOS (dans le script BIOS).

```
#Platcfg64E.efi 0x0470:0x0003
#Platcfg64E.efi 0x0473:0x0003
```

Vous pouvez également utiliser l'application Dell Command | Configure (DCC) pour permuter la configuration du BIOS.

```
dcc.cctk -h --serial1
dcc.cctk --serial1
dcc.cctk --serial1=rs422
```

2. Choisissez le mode Serial port (port série).

```
$ sudo stty -F /dev/ttyXRUSB0 ispeed 115200 ospeed 115200 -echo -onlcr -ixon -ixoff
$ sudo stty -F /dev/ttyXRUSB1 ispeed 115200 ospeed 115200 -echo -onlcr -ixon -ixoff
```

3. Échangez des données entre deux ports (câblage RS422/485 FD entre deux ports série de l'appareil).

```
$ sudo su
$ echo abcdefg > /dev/ttyXRUSB0
```

Répétez la commande pour envoyer des données.

4. Recevez des données d'un autre terminal par service ssh depuis votre ordinateur.

```
$ ssh admin@<IP addr of caracalla>
(passwd: admin)
$ sudo su
$ cat /dev/ttyXRUSB1
```

Vérifiez que la chaîne est correctement reçue.

RS-485HD

Exécutez les commandes suivantes pour configurer le port RS-485HD :

1. Choisissez RS-485 HD depuis le BIOS (dans le script BIOS).

```
Platcfg64E.efi 0x0471:0x0002
Platcfg64E.efi 0x0474:0x0002
```

Vous pouvez également utiliser l'application Dell Command | Configure (DCC) pour permuter la configuration du BIOS.

```
dcc.cctk -h --serial1
dcc.cctk --serial1
dcc.cctk --serial1=rs485
```

2. Choisissez le mode Serial port (port série).

```
$ sudo stty -F /dev/ttyXRUSB0 ispeed 115200 ospeed 115200 -echo -onlcr -ixon -ixoff
$ sudo stty -F /dev/ttyXRUSB1 ispeed 115200 ospeed 115200 -echo -onlcr -ixon -ixoff
```

3. Échangez des données entre deux ports (câblage RS485 HD entre deux ports série de l'appareil).

```
$ sudo su
$ echo abcdefg > /dev/ttyXRUSB0
```

Répétez la commande pour envoyer des données.

4. Recevez des données d'un autre terminal par service ssh depuis votre ordinateur.

```
$ ssh admin@<IP addr of caracalla>
(passwd: admin)
$ sudo su
$ cat /dev/ttyXRUSB1
```

Vérifiez que la chaîne est correctement reçue.

ZigBee

Le module Silicon Labs ETRX3587HR-D1 est utilisé avec la plateforme Edge Gateway. Cette fonction n'est prise en charge que si le module matériel est présent et que le système d'exploitation permet une communication bidirectionnelle entre l'application d'espace utilisateur et le module physique. En cas d'exigence particulière de programmation ZigBee pour l'application en mode utilisateur, contactez le fournisseur du matériel de ce module pour obtenir la documentation de l'API.

Sécurité

TPM (Enabling Trusted Platform Module - Module de plate-forme approuvée)

 **REMARQUE :** Pour plus d'informations sur le module de plateforme sécurisée, consultez <https://developer.ubuntu.com/en/snappy/guides/security-whitepaper/>.

Le module TPM est pris en charge uniquement sur les équipements constitués de matériel TPM, en particulier les produits munis du support de sécurité renforcée Snappy. L'activation/désactivation du module TPM est configurée dans le BIOS et gérée dans le système d'exploitation.

Commande exécutée :

```
admin@localhost:~$ ls /dev/tpm0
```


Si le module TCM est désactivé, le nœud de l'appareil (/dev/tpm0) n'existe pas.

```
(plano)ubuntu@localhost:~$ ls /dev/tpm0
ls: cannot access /dev/tpm0: No such file or directory
```

Si le module TCM est activé, le nœud de l'appareil (/dev/tpm0) existe.

```
(plano)ubuntu@localhost:~$ ls /dev/tpm0
/dev/tpm0
```

Minuteur de surveillance (WDT)

 **REMARQUE :** Pour plus d'informations sur les commandes du minuteur de surveillance (WDT), voir la page www.sat.dundee.ac.uk/~psc/watchdog/Linux-Watchdog.html.

Il est recommandé d'activer le WDT par défaut afin d'activer la prévention de défaillance. Le système d'exploitation Snappy est compatible avec le WDT ; il permet de détecter les dysfonctionnements et les blocages inattendus et, le cas échéant, de restaurer le système.

Exécution de la commande :

```
admin@localhost:~$ systemctl show | grep -i watchdog
```

Réponse :

```
RuntimeWatchdogUsec=10s
ShutdownWatchdogUsec=10min
```

 **REMARQUE :** La valeur par défaut est 10. La valeur réelle doit être supérieure à 0.

Restauration du système Ubuntu Core 16

La restauration du système d'exploitation à son image d'origine efface toutes les données du système. Pour restaurer le système d'exploitation Ubuntu Core 16 sur l'image d'usine, utilisez l'une des méthodes suivantes :

- Restaurez Ubuntu Core 16 via une clé USB
- Restaurez Ubuntu Core 16 via la partition de restauration de la plateforme Edge Gateway
 - [Option 1 : Restauration à partir du système d'exploitation](#)
 - [Option 2 : Restauration durant le test POST](#)

Option 1 : Restauration à partir du système d'exploitation

 **PRÉCAUTION :** Ces étapes entraînent la suppression de toutes les données de votre système Edge Gateway.

1. Connectez-vous au système Edge Gateway à distance ou via une session KVM.
2. Connectez-vous au système d'exploitation.
3. Exécutez la commande suivante pour générer une partition de restauration eMMC native :

```
$ sudo efibootmgr -n $(efibootmgr | grep "factory_restore" | sed 's/Boot//g' | sed 's/[^0-9A-B]*/g') ; reboot
```

Option 2 : Restauration durant le test POST

 **PRÉCAUTION : Ces étapes entraînent la suppression de toutes les données de votre système Edge Gateway.**


1. Connectez un clavier USB à la plateforme Edge Gateway.
2. Mettez la plateforme Edge Gateway sous tension.
Le voyant d'alimentation vert s'allume lorsque le voyant Cloud s'éteint.
3. Durant les 20 premières secondes après l'application de l'alimentation, appuyez sur `Ctrl+F` plusieurs fois pour déclencher la restauration du système d'exploitation.
4. Lorsque le voyant Cloud est vert clignotant, procédez comme suit selon le cas :
 -  **REMARQUE : Si le voyant Cloud ne clignote pas après 50 secondes, mettez la plateforme Edge Gateway hors tension et répétez les étapes 2 et 3.**

Tableau 11. Démarrez ou annulez la restauration pendant la procédure POST du système

Pour lancer la restauration

- Appuyez sur `y`, puis sur `Entrée`.

Le voyant Cloud vert s'allume, ce qui indique que la restauration est en cours. Une fois la restauration terminée, le voyant Cloud s'éteint et le système redémarre. La restauration est effectuée en 2 minutes environ.

Pour annuler la restauration

- Appuyez sur `n`, puis sur `Entrée`. Ou (si le système ne détecte aucune action de touche dans un délai de 30 secondes)

Le voyant Cloud s'éteint et le système redémarre.




Restauration d'Ubuntu Core 16 à partir d'une clé USB

 **PRÉCAUTION : Ces étapes entraînent la suppression de toutes les données de votre système Edge Gateway.**

Prérequis

Créez la clé USB de récupération Pour plus d'informations, voir la section [Création d'une clé USB de récupération](#).


Procédure

1. Insérez la clé USB dans le port USB du système Edge Gateway.
2. Mettez la passerelle Edge Gateway sous tension.
3. La passerelle Edge Gateway démarre à partir de la clé USB et met automatiquement à jour l'image d'installation Ubuntu Core sur le stockage.
 -  **REMARQUE : Durant la mise à jour des images d'installation sur le stockage, le voyant d'alimentation est vert fixe et le voyant Cloud est vert clignotant.**
4. Une fois l'installation terminée, le système s'éteint.
 -  **REMARQUE : L'installation prend environ 3 minutes.**
5. Retirez la clé USB après l'arrêt de la passerelle Edge Gateway.
6. Rallumez la passerelle Edge Gateway pour poursuivre l'installation. Le système redémarre plusieurs fois pendant l'installation. Ce processus prend environ 10 minutes.
Une fois l'installation terminée, un écran de connexion apparaît.
7. Dans l'écran de connexion, entrez le nom d'utilisateur et le mot de passe par défaut : `admin`.
La passerelle Edge Gateway est prête à être utilisée.
 -  **REMARQUE : Pour en savoir sur l'accès distant à Ubuntu depuis la passerelle Edge Gateway, voir la section [Démarrage et connexion - Configuration d'un système distant](#).**

Mise à jour d'une nouvelle image de système d'exploitation

Prérequis

- Clé USB vierge au format FAT32 avec au moins 4 Go d'espace de stockage.

- Fichier ISO Ubuntu Desktop
-  **REMARQUE :** Vous pouvez télécharger la dernière version du fichier ISO d'Ubuntu Desktop <http://releases.ubuntu.com>.
- Image Ubuntu Core 16 provenant du site Dell.com/support : *<nom unique-date>*img.xz
- clavier USB
- souris USB
- Station de travail Ubuntu avec Ubuntu Desktop 14.04 ou supérieure.

Mise à jour d'une nouvelle image du système d'exploitation Ubuntu

1. Insérez la clé USB dans la station de travail Ubuntu Desktop.
2. Copiez *<unique name-date>*img.xz dans le répertoire **~/Downloads/**.
3. Mettez à jour l'image d'installation sur une clé USB.
 - a. Démarrez l'application **Terminal**. Pour y accéder, saisissez **Terminal** dans l'utilitaire Unity Dash.

 **PRÉCAUTION :** La commande **dd** efface le contenu de la clé sur laquelle elle écrit.

- b. Saisissez la commande suivante et appuyez sur Entrée.

```
xzcat /cdrom/<unique name-date> img.xz | sudo dd
of=/dev/sdb bs=32M ; sync
```

 **REMARQUE :** Le libellé **sdb** peut-être remplacé par le nom réel de la clé sur le système.

4. Démontez et retirez la clé USB.
5. Branchez le câble d'alimentation, et le câble Ethernet sur votre plateforme Edge Gateway.
6. Insérez la clé USB dans votre plateforme Edge Gateway.
7. Mise sous tension et démarrage de la plateforme Edge Gateway via une clé USB.
La clé USB d'installation met automatiquement à jour l'image d'installation du système Ubuntu Core 16 sur la plateforme de stockage. Une fois l'installation terminée, le système s'arrête.
8. Retirez la clé USB.
9. Mettez le système sous tension.
Le système Ubuntu Core 16 est installé sur votre plateforme Edge Gateway.

Création d'une clé USB de récupération

Configuration requise :

- Numéro de série de la passerelle Edge Gateway.
 - Ordinateur équipé de Windows avec des droits d'administrateur et au moins 8 Go d'espace de stockage disponibles pour télécharger l'image de récupération ISO Dell.
 - Une clé USB vierge contenant au moins 8 Go d'espace de stockage. Ces étapes suppriment toutes les données présentes sur la clé USB.
 - Microsoft .NET Framework 4.5.2 ou version supérieure
1. Téléchargez et enregistrez le fichier de l'image de récupération ISO Dell depuis la page :
 - Pour Windows : dell.com/support/home/us/en/19/drivers/osiso/win
 - Pour Ubuntu : dell.com/support/home/us/en/19/drivers/osiso/linux
 2. Téléchargez et installez l'utilitaire **Dell OS Recovery Tool** sur votre ordinateur.
 3. Lancez l'outil **Dell OS Recovery Tool**.
 4. Cliquez sur **Yes (Oui)** à l'invite **User Account Control (Contrôle de compte d'utilisateur)**.
 5. Branchez la clé USB sur l'ordinateur.
 6. Cliquez sur **Browse (Parcourir)** pour accéder à l'emplacement du fichier de l'image de récupération ISO Dell.
 7. Sélectionnez le fichier de l'image de récupération ISO Dell et cliquez sur **Open (Ouvrir)**.
 8. Cliquez sur **Start (Démarrer)** pour créer une clé USB de récupération amorçable.
 9. Cliquez sur **Yes (Oui)** pour continuer.

10. Cliquez sur **OK** pour terminer.

Fonctionnalités du module CAN Edge Gateway ()

Un module CAN Atmel est intégré au système Edge Gateway. Le module CAN est énuméré sur le système d'exploitation en tant qu'appareil USB de classe CDC. Actuellement, il n'y a aucun logiciel installé nativement sur le système Edge Gateway qui communique avec le module CAN.

Pour plus d'informations sur l'utilisation du module CAN, consultez la documentation disponible sur www.atmel.com.

Accès au BIOS et mise à jour

Accès aux paramètres du BIOS

Utiliser Dell Command | Configure (DCC) pour accéder aux paramètres du BIOS

L'application Dell Command | Configure (DCC), installée en usine sur la plateforme Edge Gateway, permet de configurer les paramètres du BIOS. Elle comporte une interface de ligne de commande (CLI) pour configurer différentes fonctionnalités du BIOS. Pour plus d'informations sur l'application DCC, voir www.dell.com/dellclientcommandsuitemanuals.

- Sur l'ordinateur connecté fonctionnant sous Windows, cliquez sur **Start (Démarrer)** → **All Programs (Tous les programmes)** → **Command Configure** → **Dell Command | Configure Wizard (Assistant de configuration)**
- Sur l'ordinateur connecté exécutant Ubuntu Core, accédez à **Dell Command | Configure** en utilisant la commande `dcc.cctk`

Pour plus d'informations sur l'utilisation de l'application Dell Command | Configure, consultez le guide d'installation et le guide d'utilisation à l'adresse www.dell.com/dellclientcommandsuitemanuals.

Pour plus d'informations sur les paramètres du BIOS de la passerelle Edge Gateway, voir la section [Paramètres par défaut du BIOS](#).

Utiliser Edge Device Manager (EDM) pour accéder aux paramètres du BIOS

Edge Device Manager (EDM) permet d'effectuer la gestion et la configuration du système à distance. La console Cloud EDM permet de visualiser et de configurer les paramètres du BIOS. Pour plus d'informations sur le gestionnaire EDM, voir www.dell.com/support/home/us/en/19/product-support/product/wyse-cloud-client-manager/research.

Accès au menu de configuration du BIOS pendant le test POST

 **REMARQUE : Ces étapes sont uniquement applicables à la passerelle Edge Gateway 3003.**

1. Connectez un écran, un clavier et une souris au système.
2. Mettez la passerelle Edge Gateway sous tension.
3. Au cours du test POST (Power-On Self Test, auto-test de démarrage), lorsque le logo Dell s'affiche, attendez que l'invite F2 apparaisse et appuyez immédiatement sur F2.

Mise à jour de BIOS

 **REMARQUE : Téléchargez le dernier fichier BIOS à l'adresse dell.com/support/home/us/en/19/product-support/product/dell-edge-gateway-3000-series-oem-ready/drivers.**

Sélectionnez l'une des options suivantes pour mettre à jour le BIOS de la plateforme Edge Gateway.

- [utilisation du script d'appel USB](#)

 **REMARQUE : Il est recommandé d'utiliser le script d'appel USB pour mettre à jour le BIOS.**

- [Mise à jour du BIOS sur un système Windows](#)
- [Utilisation de la mise à jour de capsules UEFI sur un système Ubuntu](#)
- [Dell Command | Configure \(DCC\)](#)
- [Edge Device Manager \(EDM\)](#)

Utilisation du script d'invocation via USB



La gamme Edge Gateway 3000 inclut des configurations « sans tête », c'est-à-dire sans sortie vidéo. Certaines tâches d'administration système de base habituellement exécutées par le programme de configuration du BIOS ne sont pas accessibles sans la vidéo. Par

conséquent, pour effectuer ces tâches d'administration système, le système Edge Gateway inclut une fonction d'exécution de script d'invocation de commandes BIOS via une clé USB.

Pour en savoir plus sur le script d'invocation via USB, consultez le *Guide d'utilisation de l'utilitaire de script USB Edge Gateway* disponible sur www.dell.com/support/home/us/en/19/product-support/product/dell-edge-gateway-3000-series-oem-ready/drivers.

Mise à jour du BIOS sur un système Windows

Pour mettre à jour le BIOS, procédez comme suit :

1. Une fois la passerelle Edge Gateway branchée :
 -  **REMARQUE : Connectez-vous à la passerelle Edge Gateway en suivant l'une de ces procédures :**
 - [Configuration d'un système distant](#)
 - [Configuration de l'adresse IP statique d'un système](#) (uniquement pour les passerelles Edge Gateway 3002 et 3003)
2. Rendez-vous sur www.dell.com/support.
3. Cliquez sur **Product Support (Assistance produit)**, entrez le numéro de série de votre système et cliquez sur **Submit (Envoyer)**.
 -  **REMARQUE : si vous ne disposez pas du numéro de série, utilisez la fonction de détection automatique ou recherchez manuellement le modèle de votre système.**
4. Cliquez sur **Drivers & Downloads (Pilotes et téléchargements)**.
5. Sélectionnez le système d'exploitation installé sur votre système.
6. Faites défiler la page vers le bas et développez **BIOS**.
7. Cliquez sur **Download (Télécharger)** pour télécharger la dernière version du BIOS pour votre système.
8. Une fois le téléchargement terminé, accédez au dossier où vous avez enregistré le fichier du BIOS.
9. Cliquez deux fois sur ce fichier et laissez-vous guider par les instructions qui s'affichent à l'écran.

Utilisation de la mise à jour de capsules UEFI sur un système Ubuntu

L'outil ou les commandes `fwupgmgr` permettent de mettre à jour le BIOS UEFI sur le système. Le BIOS UEFI de cette plateforme est obtenu en ligne, via le portail LVFS (Linux Vendor File Service).

Il est recommandé d'activer la mise à jour de capsules UEFI par défaut afin de permettre son exécution en arrière-plan pour assurer la mise à jour du BIOS du système.

 **REMARQUE : Pour plus d'informations sur les commandes `fwupd` consultez www.fwupd.org/users.**

Sans connexion Internet

1. Téléchargez le dernier fichier `.cab` à l'adresse secure-lvfs.rhcloud.com/lvfs/devicelist.

2. Vérifiez les informations relatives au BIOS actuel.

```
$ sudo uefi-fw-tools.fwupdmgr get-devices
```

3. Copiez le fichier **firmware.cab** dans le dossier **/root/snap/uefi-fw-tools/common/**.

```
$ sudo cp firmware.cab /root/snap/uefi-fw-tools/common/
```

4. Vérifiez les informations relatives au BIOS dans le fichier **.cab**.

```
$ sudo uefi-fw-tools.fwupdmgr get-details [Full path of firmware.cab]
```

5. Appliquez la mise à jour.

```
$ sudo uefi-fw-tools.fwupdmgr install [Full path of firmware.cab] -v --allow-older --allow-reinstall
```

6. Vérifiez les informations d'amorçage EFI.

```
$ sudo efibootmgr -v
```

7. Redémarrez le système.

```
$ sudo reboot
```

Avec une connexion Internet

1. Connectez-vous à la plateforme Edge Gateway.



REMARQUE : Connectez-vous à la passerelle Edge Gateway en suivant l'une de ces procédures :

- [Configuration d'un système distant](#) (uniquement pour les passerelles Edge Gateway 3001 et 3002)
- [Configuration d'une adresse IP statique](#) (uniquement pour Edge Gateway 3002 et 3003)

2. Vérifiez les informations relatives au BIOS actuel.

```
$sudo uefi-fw-tools.fwupdmgr get-devices
```

3. Vérifiez si la mise à jour est disponible sur le portail LVFS.

```
$sudo uefi-fw-tools.fwupdmgr refresh
```

4. Téléchargez le BIOS à l'adresse www.dell.com/support.

```
$sudo uefi-fw-tools.fwupdmgr get-updates
```

5. Appliquez la mise à jour.

```
$sudo uefi-fw-tools.fwupdmgr update -v --allow-older --allow-reinstall
```

6. Vérifiez les informations d'amorçage EFI.

```
$ sudo efibootmgr -v
```

7. Redémarrez le système.

```
$ sudo reboot
```

Dell Command | Configure (DCC)

Utilisez l'outil DCC pour mettre à jour et configurer les paramètres du BIOS.

Pour plus d'informations sur l'utilisation de l'outil DCC, consultez les guides d'installation et d'utilisation à l'adresse www.dell.com/dellclientcommandsuitemanuals.

Pour plus d'informations sur les paramètres du BIOS de la passerelle Edge Gateway, voir la section [Paramètres par défaut du BIOS](#).

Edge Device Manager (EDM)

Le BIOS peut être mis à jour à distance via la console EDM connectée à un système distant.

Pour plus d'informations sur EDM, consultez www.dell.com/support/home/us/en/19/product-support/product/wyse-cloud-client-manager/research.

Paramètres BIOS par défaut

System configuration (Configuration du système) niveau BIOS 1

Tableau 12. System configuration (Configuration du système) niveau BIOS 1

Niveau BIOS 2	Niveau BIOS 3	Élément	Valeur par défaut
Integrated NIC	Integrated NIC	Enable UEFI Network Stack [Enable/Disable] (Activer la pile réseau UEFI [Activer/Désactiver])	Enabled (Activé)
		[Disabled, Enabled, Enabled w/ PXE]	Enabled w/PXE (activé avec PXE)
	Integrated NIC 2	[Disabled, Enabled]	Enabled (Activé)
USB Configuration	USB Configuration	Enable Boot Support [Enable/Disable] (Activer la prise en charge du démarrage [Activer/Désactiver])	Enabled (Activé)

Niveau BIOS 2	Niveau BIOS 3	Élément	Valeur par défaut
		Enable USB 3.0 Controller [Enable/Disable] (Activer le contrôleur USB 3.0 [Activer/Désactiver])	Enabled (Activé)
		Enable USB Port1 [Enable/Disable] (Activer le port USB 1 [Activer/Désactiver])	Enabled (Activé)
		Enable USB Port2 [Enable/Disable] (Activer le port USB 2 [Activer/Désactiver])	Enabled (Activé)
	Miscellaneous Devices	Enable WWAN [Enable/Disable] (Activer le réseau WWAN [Activer/Désactiver])	Enabled (Activé)
		Enable WLAN/Bluetooth [Enable/Disable] (Activer le réseau WLAN/Bluetooth [Activer/Désactiver])	Enabled (Activé)
		Enable CANBus [Enable/Disable] (Activer CANBus [Activer/Désactiver])	Enabled (Activé)
		Enable ZigBee [Enable/Disable] (Activer Zigbee [Activer/Désactiver])	Enabled (Activé)
		Enable Dedicated GPS Radio [Enable/Disable] (Activer signal radio GPS dédié [Activer/Désactiver])	Enabled (Activé)
		Enable MEMs Sensor [Enable/Disable] (Activer capteur MEMs [Activer/Désactiver])	Enabled (Activé)
Watchdog Timer Support	Watchdog Timer Support	Enable Watchdog Timer [Enable/Disable] (Activer le minuteur de surveillance [Activer/Désactiver])	Disabled (Désactivé)

Security (Sécurité) niveau BIOS 1

Tableau 13. Security (Sécurité) niveau BIOS 1

Niveau BIOS 2	Niveau BIOS 3	Élément	Valeur par défaut
Admin Password	Admin Password	Enter the old password (Entrer l'ancien mot de passe)	Non défini
		Enter the new password (Entrer le nouveau mot de passe)	Non applicable
		Confirm new password (Confirmer le nouveau mot de passe)	Non applicable
System Password	System Password	Enter the old password (Entrer l'ancien mot de passe)	Non défini
		Enter the new password (Entrer le nouveau mot de passe)	Non applicable
		Confirm new password (Confirmer le nouveau mot de passe)	Non applicable

Niveau BIOS 2	Niveau BIOS 3	Élément	Valeur par défaut
Strong Password	Strong Password	Enable Strong Password [Enable/Disable] (Activer mot de passe fort [Activer/Désactiver])	Disabled (Désactivé)
Password Configuration	Password Configuration	Admin Password Min (Min pour mot de passe Admin)	4
		Admin Password Max (Max pour mot de passe Admin)	32
Password Bypass	Password Bypass	[Disabled/Reboot Bypass] (Désactivé/Ignorer au redémarrage)	Disabled (Désactivé)
Password Change	Password Change	Allow Non-Admin Password Changes [Enable/Disable] (Autoriser les changements de mot de passe non admin [Activer/Désactiver])	Enabled (Activé)
UEFI Capsule Firmware Updates	UEFI Capsule Firmware Updates	Enable UEFI Capsule Firmware Updates [Enable/Disable] (Activer les mises à jour du micrologiciel de capsule UEFI [Activer/Désactiver])	Enabled (Activé)
TPM 2.0 Security	TPM 2.0 Security	TPM 2.0 Security [Enable/Disable] (Sécurité TPM 2.0 [Activer/Désactiver])	Enabled (Activé)
		TPM On [Enable/Disable] (TPM actif [Activer/Désactiver])	Enabled (Activé)
		PPI Bypass for Enable Commands [Enable/Disable] (Dispositif de dérivation PPI pour commandes d'activation) [Activer/Désactiver]	Disabled (Désactivé)
		PPI Bypass for Disable Commands [Enable/Disable] (Dispositif de dérivation pour commande de désactivation [Activer/Désactiver])	Disabled (Désactivé)
		Attestation Enable [Enable/Disable] (Activation d'attestation [Activer/Désactiver])	Enabled (Activé)
		Key Storage Enable [Enable/Disable] (Activation de stockage sur clé [Activer/Désactiver])	Enabled (Activé)
		SHA-256 [Enable/Disable] (SHA 256 [Activer/Désactiver])	Enabled (Activé)
		Clear [Enable/Disable] (Effacer [Activer/Désactiver])	Disabled (Désactivé)
Computrace(R)	Computrace(R)	Deactivate/Disable/Activate (Activer/Désactiver)	Deactivate (désactiver)
Chassis Intrusion (Intrusion dans le châssis)	Chassis Intrusion (Intrusion dans le châssis)	[Disable/Enable/On-Silent] (Désactiver/Activer/silencieux)	Disable (mise hors service)
CPU XD Support	CPU XD Support	Enable CPU XD Support [Enable/Disable] (Activer la prise en charge CPU XD [Activer/Désactiver])	Enabled (Activé)

Niveau BIOS 2	Niveau BIOS 3	Élément	Valeur par défaut
Admin Setup Lockout	Admin Setup Lockout	Enable Admin Setup Lockout [Enable/Disable] (Activer le verrouillage de la configuration Admin [Activer/Désactiver])	Disabled (Désactivé)

Secure boot (Amorçage sécurisé) niveau BIOS 1

Tableau 14. Secure boot (Amorçage sécurisé) niveau BIOS 1

Niveau BIOS 2	Niveau BIOS 3	Élément	Valeur par défaut
Secure Boot Enable	Secure Boot Enable	[Enable/Disable] ([Activer/Désactiver])	Disabled (Désactivé)
Expert Key Management	Expert Key Management	Enable Custom Mode [Enable/Disable] (Activer le mode personnalisé [Activer/Désactiver]) Custom Mode Key Management {PK/KEK/db/dbx} (Gestion des clés en mode personnalisé)	Disabled (Désactivé) PK

Performance (Performances) niveau BIOS 1

Tableau 15. Performance (Performances) niveau BIOS 1

Niveau BIOS 2	Niveau BIOS 3	Élément	Valeur par défaut
C-States Control	Inter SpeedStep	Enable Intel SpeedStep [Enable/Disable] (Activer Intel SpeedStep [Activer/Désactiver])	Enabled (Activé)
C-States Control	C-States Control	C-states [Enable/Disable] (États C [Activer/Désactiver])	Enabled (Activé)
Limit CPUID Value	Limit CPUID Value	Enable CPUID Limit [Enable/Disable] (Activer la limite CPUID [Activer/Désactiver])	Disabled (Désactivé)

Power Management (Gestion de l'alimentation) niveau BIOS 1

Tableau 16. Power Management (Gestion de l'alimentation) niveau BIOS 1

Niveau BIOS 2	Niveau BIOS 3	Élément	Valeur par défaut
Auto On Time	Auto On Time	Time Selection: [HH:MM A/P] Auto On Time (if Wake Period =0) (Sélection de l'heure [HH:MM A/P] Activation automatique (si période de réveil =0)	12:00AM
		Value Selection: [0-254] Auto-Wake Period (0-254 minutes) (Sélection de valeur [0-254] Période de réveil automatique (0-254 minutes)	000
		Day Selection: [Disabled/Every Day/Weekdays/Select Days] (Sélection du jour : [Désactivé/Tous les jours/Semaine/Sélection de jours])	Disabled (Désactivé)

Niveau BIOS 2	Niveau BIOS 3	Élément	Valeur par défaut
		Dans [Select Days] (Sélection des jours) si activé [Sunday/Monday.../Saturday] (Dimanche/Lundi.../Samedi)	Non applicable
Wake on LAN/WLAN	Wake on LAN/WLAN	[Disabled/LAN Only/WLAN only/LAN or WLAN] ([Désactivé/LAN uniquement/WLAN uniquement/LAN ou WLAN])	Disabled (Désactivé)

POST behavior (Fonctionnement du test POST du BIOS) niveau BIOS 1

Tableau 17. POST behavior (Fonctionnement du test POST du BIOS) niveau BIOS 1

Niveau BIOS 2	Niveau BIOS 3	Élément	Valeur par défaut
Keyboard Errors	Numlock LED	Enable Numlock LED [Enable/Disable] (Activer le voyant VerrNum [Activer/Désactiver])	Enabled (Activé)
Keyboard Errors	Keyboard Errors	Enable Keyboard Error Detection [Enable/Disable] (Activer la détection d'erreurs du clavier [Activer/Désactiver])	Enabled (Activé)
Fastboot	Fastboot	[Minimal/Thorough/Auto] (Minimal/Complet/Auto)	Thorough (Complète)
Extend BIOS POST Time (prolonger le délai de POST du BIOS)	Extend BIOS POST Time (prolonger le délai de POST du BIOS)	[0 seconds/5 seconds/10 seconds]	0 seconds (0 seconde)
Warnings and Errors (avertissements et erreurs)	Warnings and Errors (avertissements et erreurs)	[Prompt on Warnings and Errors/Continue on Warnings/Continue on Warnings and Errors] (Invite en cas d'avertissements et d'erreurs/Continuer en cas d'avertissements/Continuer en cas d'avertissements et d'erreurs)	Continue on Warnings and Errors (Continuer en cas d'avertissements et d'erreurs)

Virtualization support (Prise en charge de la virtualisation) niveau BIOS 1

Tableau 18. Virtualization support (Prise en charge de la virtualisation) niveau BIOS 1

Niveau BIOS 2	Niveau BIOS 3	Élément	Valeur par défaut
Virtualization	Virtualization	Enable Intel Virtualization Technology [Enable/Disable] (Activer la technologie de virtualisation Intel)	Enabled (Activé)

Maintenance (niveau BIOS 1)

Tableau 19. Maintenance (niveau BIOS 1)

Niveau BIOS 2	Niveau BIOS 3	Élément	Valeur par défaut
Service Tag	Service Tag	<Numéro de série du système>, possibilité d'entrée de texte si vide	Non applicable
Asset Tag	Asset Tag	<Numéro d'inventaire du système>, possibilité d'entrée de texte	Non applicable
SERR Messages	SERR Messages	Enable SERR Messages [Enable/Disable] (Activer les messages SERR [Activer/Désactiver])	Enabled (Activé)
BIOS Downgrade	BIOS Downgrade	Allow BIOS Downgrade [Enable/Disable] (Autoriser la mise à niveau du BIOS vers une version antérieure [Activer/Désactiver])	Enabled (Activé)
Data Wipe	Data Wipe	Wipe on Next Boot [Enable/Disable] (Effacement au démarrage suivant [Activer/Désactiver])	Disabled (Désactivé)
BIOS Recovery	BIOS Recovery	BIOS Recovery from Hard Drive [Enable/Disable] (Récupération du BIOS à partir du disque dur [Activer/Désactiver])	Enabled (Activé)

System logs (Journaux système) niveau BIOS 1

Tableau 20. System logs (Journaux système) niveau BIOS 1

Niveau BIOS 2	Niveau BIOS 3	Élément	Valeur par défaut
BIOS Events	BIOS Events	Liste des événements BIOS avec bouton « Clear Log » pour effacer le journal	Non applicable

RÉFÉRENCES

Le *Installation and Operation Manual (Manuel d'installation et d'utilisation)*, ainsi que les documents suivants sont disponibles à l'adresse www.dell.com/support/manuals.

- *Dell Edge Gateway Specifications (Spécifications Dell Edge Gateway)*
- *Dell Edge Gateway Service Manual (Guide de maintenance Dell Edge Gateway)*
- *Dell Command | Configure User's Guide (Guide d'utilisation Dell Command | Configure)*
- *Dell Command | Configure Reference Guide (Guide de référence Dell Command | Configure)*
- *Dell Command | Monitor User's Guide (Guide d'utilisation Dell Command | Monitor)*
- *Dell Command | PowerShell Provider User's Guide (Guide d'utilisation Dell Command | PowerShell Provider)*

Pour plus d'informations sur l'utilisation de l'outil **Dell Data Protection | Encryption** consultez la documentation relative au logiciel à l'adresse www.dell.com/support/manuals.

Annexe

Caractéristiques de l'antenne

La passerelle Edge Gateway est un équipement installé par des professionnels. La puissance de sortie des fréquences radio ne doit pas excéder les limites autorisées dans le pays d'utilisation.

 **PRÉCAUTION** : Les antennes, modifications ou modules complémentaires non autorisés peuvent endommager l'appareil et enfreindre les réglementations internationales.

 **REMARQUE** : Utilisez uniquement l'antenne fournie ou une antenne de remplacement approuvée.

Les tableaux suivants fournissent les spécifications de gain pour les différentes positions d'antenne.

Tableau 21. Gain maximal d'antenne haut débit mobile (dBi)

Fréquence (MHz)	Antenne perpendiculaire		Antenne droite	
	3G (dBi)	4G (dBi)	3G (dBi)	4G (dBi)
704 ~ 806	Non applicable	2,6	Non applicable	2,9
824 ~ 894	1,2	1,6	2,8	2,6
880 ~ 960	0,9	1,6	2,0	1,9
1710 ~ 1880	2,4	3,8	1,7	3,0
1850 ~ 1990	3,1	3,8	3,3	3,2
1920 ~ 2170	3,4	3,9	3,3	3,2

Tableau 22. Gain maximal d'antenne auxiliaire haut débit mobile (dBi)

Fréquence (MHz)	Antenne perpendiculaire	Antenne droite
	4G (dBi)	4G (dBi)
704 ~ 806	0,2	1,9
824 ~ 894	-0,8	-0,1
880 ~ 960	-0,6	-2,5
1710 ~ 1880	4,2	2,0
1850 ~ 1990	5,4	3,2
1920 ~ 2170	5,4	3,2

Tableau 23. Gain maximal de l'antenne WiFi/GPS (dBi)

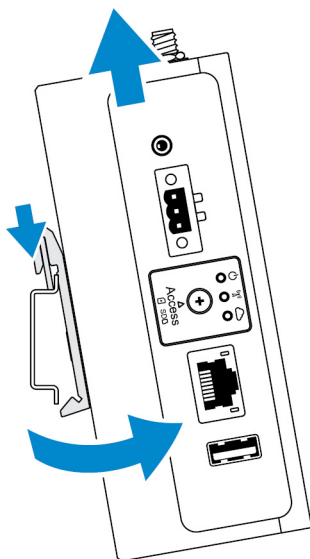
Fréquence (MHz)	Antenne perpendiculaire		Antenne droite	
	GPS (dBi)	WLAN (dBi)	GPS (dBi)	WLAN (dBi)
1561 ~ 1602	3,9	Non applicable	3,4	Non applicable
2400 ~ 2500	Non applicable	2,7	Non applicable	1,3

Tableau 24. Gain maximum d'antenne ZigBee (dBi)

	Antenne perpendiculaire	Antenne droite
Fréquence (MHz)	ZigBee (dBi)	ZigBee (dBi)
2400 ~ 2500	0,4	1,7

Démontage du support de rail DIN

1. Tirez l'unité Edge Gateway pour la dégager du support de rail DIN.
2. Soulevez le support Edge Gateway pour le retirer du rail DIN.



Connexion à la plateforme Edge Gateway

Windows 10 IoT Entreprise LTSB 2016

Démarrage et connexion : configuration du système à distance

 **REMARQUE :** Votre ordinateur doit se trouver dans le même sous-réseau que le système Edge Gateway.


1. Branchez un câble réseau du port Ethernet 1 du système Edge Gateway sur un réseau ou routeur compatible avec DHCP qui fournit les adresses IP.

 **REMARQUE :** Le premier démarrage à partir de Windows prend environ 5 minutes en raison de la configuration du système. Les démarrages suivants prennent environ 50 secondes.

2. En utilisant l'adresse MAC indiquée en face avant du système Edge Gateway, obtenez l'adresse IP via le serveur DHCP de votre réseau ou via un analyseur de réseau.
3. Sur l'ordinateur Windows, lancez une recherche pour **Connexion Bureau à distance** puis lancez l'application.
4. Connectez-vous en utilisant l'adresse IP.

 **REMARQUE :** Ne tenez pas compte des erreurs lors de la connexion du système Edge Gateway.

Démarrage et connexion - Configuration de l'adresse IP statique d'un système

 **REMARQUE :** Pour configurer la passerelle Edge Gateway à distance, l'adresse IP statique du port Ethernet 2 du système Edge Gateway est configurée sur les valeurs suivantes en usine :

- Adresse IP : 192.168.2.1
- Masque de sous-réseau : 255.255.255.0
- Serveur DHCP : non applicable

Vous pouvez connecter votre passerelle Edge Gateway à un ordinateur Windows qui se trouve sur le même sous-réseau à l'aide d'un câble croisé.

1. Sur l'ordinateur Windows, recherchez **View network connections (Afficher les connexions réseau)** dans le Panneau de configuration.
2. Dans la liste des appareils réseau, faites un clic droit sur la carte Ethernet que vous souhaitez utiliser pour vous connecter à la passerelle Edge Gateway, puis cliquez sur **Properties (Propriétés)**.
3. Dans l'onglet **Networking (Réseaux)**, cliquez sur **Internet Protocol Version 4 (TCP/IPv4) (Protocole Internet version 4 [TCP/IPv4])** → **Properties (Propriétés)**.
4. Sélectionnez **Use the following IP address (Utiliser l'adresse IP suivante)**, puis entrez 192.168.2.x (où x représente le dernier chiffre de l'adresse IP, par exemple, 192.168.2.2).

 **REMARQUE :** Ne définissez pas l'adresse IPv4 sur la même adresse IP que le système Edge Gateway. Utilisez une adresse IP située entre 192.168.2.2 et 192.168.2.254.

5. Entrez 255.255.255.0 pour le masque de sous-réseau, puis cliquez sur **OK**.
6. Branchez un câble réseau croisé sur le port Ethernet 2 du système Edge Gateway et le port Ethernet configuré sur l'ordinateur.
7. Sur l'ordinateur Windows, lancez **Connexion Bureau à distance**.
8. Connectez-vous à la passerelle Edge Gateway avec l'adresse IP 192.168.2.1. Le nom d'utilisateur et le mot de passe par défaut sont `admin`.

Ubuntu Core 16

Démarrage et connexion - Configuration directe d'un système

1. Mettez la passerelle Edge Gateway sous tension. Le système configure automatiquement le système d'exploitation et il redémarre plusieurs fois pour appliquer toutes les configurations. Il faut environ une minute au système pour démarrer le système d'exploitation.
2. À l'invite, connectez-vous avec les identifiants par défaut. Le nom d'utilisateur et le mot de passe par défaut sont `admin`. Le nom de l'ordinateur par défaut est le numéro de série.

Par exemple :

```
Ubuntu Core 16 on 127.0.0.1 (tty1)
localhost login: admin
Password: admin
```

Démarrage et connexion : configuration du système avec une adresse IP statique

Cela vous permet de connecter votre système Edge Gateway via un ordinateur hôte, qui doit être sur le même sous-réseau.

 **REMARQUE :** L'adresse IP statique du port Ethernet 2 de la plateforme Edge Gateway est définie sur les valeurs suivantes en usine :

- Adresse IP : 192.168.2.1
- Masque de sous-réseau : 255.255.255.0
- Serveur DHCP : non applicable

1. Sur l'ordinateur hôte, configurez l'adaptateur Ethernet qui est connecté au système Edge Gateway avec une adresse IPv4 statique sur le même sous-réseau. Définissez l'adresse IPv4 sur 192.168.2.x (où x représente le dernier chiffre de l'adresse IP, par exemple 192.168.2.2).

 **REMARQUE :** Ne définissez pas l'adresse IPv4 sur la même adresse IP que la plateforme Edge Gateway. Utilisez une adresse IP comprise entre 192.168.2.2 et 192.168.2.254

2. Définissez le masque de sous-réseau sur 255.255.255.0.