

# Dell DSS 1510

## Kullanıcı El Kitabı

## Notlar, dikkat edilecek noktalar ve uyarılar

 **NOT NOT**, bilgisayarınızı daha iyi kullanmanızı saęlayan önemli bilgileri anlatır.

 **DİKKAT DİKKAT**, donanımda olabilecek hasarları ya da veri kaybını belirtir ve bu sorunun nasıl önleneceğini anlatır.

 **UYARI UYARI**, meydana gelebilecek olası maddi hasar, kişisel yaralanma veya ölüm tehlikesi anlamına gelir.

© 2016 Dell Inc. Tüm hakları saklıdır. Bu ürün, ABD ve uluslararası telif hakkı ve fikri mülkiyet yasaları tarafından korunmaktadır. Dell ve Dell logosu, Amerika Birleşik Devletleri ve/veya diğer ülkelerde, Dell Inc.'e ait ticari markalardır. Burada adı geçen diğer tüm markalar ve isimler, ilgili firmaların ticari markalarıdır.

<b>1 Dell DSS 1510 sistemine genel bakış.....</b>	<b>7</b>
Dell DSS 1510 sistemi için desteklenen yapılandırmalar.....	8
Ön panel özellikleri.....	8
4 x 3,5 inç sabit sürücülü kasanın ön panel özellikleri.....	9
8 x 2,5 inç sabit sürücülü kasanın ön panel özellikleri.....	9
4 x 3,5 inç kablolu sabit sürücülü kasanın ön panel özellikleri.....	10
Arka panelin özellikleri.....	11
Arka panelin özellikleri.....	11
Tanı Göstergeleri.....	12
Ön paneldeki tanı göstergeleri.....	12
Sabit sürücü gösterge kodları.....	13
NIC gösterge kodları.....	14
Yedek güç kaynağı birimi gösterge kodları.....	14
Yedeksiz güç kaynağı birimi gösterge kodları.....	16
Sisteminizin Servis Etiketini bulma.....	16
<b>2 Dokümantasyon kaynakları.....</b>	<b>17</b>
<b>3 Teknik özellikler.....</b>	<b>18</b>
Kasa boyutları.....	18
Kasa ağırlığı.....	18
İşlemci özellikleri.....	18
PSU teknik özellikleri.....	19
Sistem pili özellikleri.....	19
Genişletme veri yolu özellikleri.....	19
Bellek özellikleri.....	19
Depolama denetleyicisi özellikleri.....	19
Uzaktan yönetim bağlantı noktası.....	19
Sürücü özellikleri.....	20
Sabit sürücüler.....	20
Bağlantı noktaları ve konektörlerin teknik özellikleri.....	20
USB bağlantı noktaları.....	20
NIC bağlantı noktaları.....	20
Seri konektör.....	20
VGA bağlantı noktası.....	20
Video özellikleri.....	20
Çevre özellikleri.....	20
Partikül ve gaz kirliliği özellikleri.....	21
<b>4 Başlangıç sistem kurulumu ve yapılandırması.....</b>	<b>23</b>
Sistemin kurulması.....	23
BMC IP adresini ayarlama seçenekleri.....	23
BMC'de Oturum Açma.....	23
İşletim sistemini yükleme seçenekleri.....	24

Ürün yazılımı ve sürücülerini indirme yöntemleri.....	24
---	----

## **5 İşletim öncesi sistem yönetimi uygulamaları.....25**

İşletim sistemi öncesi uygulamalarını yönetme seçenekleri.....	25
Sistem Kurulumu.....	25
Sistem Kurulumunu Görüntüleme.....	25
Sistem Kurulumu detayları.....	26
System BIOS.....	26
iDRAC Ayarları yardımcı programı.....	46
Device Settings.....	47
Önyükleme Yöneticisi.....	47
Önyükleme Yöneticisini Görüntüleme.....	48
Önyükleme Yöneticisi ana menüsü.....	48
PXE önyükleme.....	49

## **6 Sistem bileşenlerini takma ve çıkarma..... 50**

Güvenlik talimatları.....	50
Sisteminizin içinde çalışmaya başlamadan önce.....	50
Sisteminizin içinde çalıştıktan sonra.....	51
Önerilen araçlar.....	51
Sistem kapağı.....	51
Sistem Kapağını Çıkarma.....	51
Sistem kapağını takma.....	52
Sistemin İçi.....	54
Soğutma örtüsü.....	55
Soğutma örtüsünü çıkarma.....	55
Soğutma örtüsünü takma.....	56
Sistem belleği.....	57
Genel bellek modülü montaj yönergeleri.....	58
Moda Özel Yönergeler.....	59
Örnek bellek yapılandırmaları.....	59
Bellek Modüllerini Çıkarma.....	60
Bellek modüllerini takma.....	62
Sabit sürücüler.....	63
3,5-inç sabit sürücü kapağını çıkarma.....	63
3,5-inç sabit sürücü kapağını takma.....	64
3,5 inç kablolu sabit sürücü taşıyıcısını çıkarma.....	65
3,5 inç kablolu sabit sürücü taşıyıcısını takma.....	66
Çalışırken değiştirilebilir sabit sürücü taşıyıcısının çıkarılması.....	67
Çalışırken değiştirilebilir sabit sürücü taşıyıcısının takılması.....	68
2,5 inç sabit sürücüyü 3,5-inç sabit sürücü adaptörüne takma.....	69
2,5 inç sabit sürücüyü 3,5-inç sabit sürücü adaptöründen çıkarma.....	70
3,5-inç sabit sürücü adaptörünü, çalışırken takılabilir sabit sürücü taşıyıcısına takma.....	71
3,5 inç çalışırken değiştirilebilir sabit sürücü adaptörünü, 3,5 inç çalışırken değiştirilebilir bir sabit sürücü taşıyıcısından çıkarma.....	72
Çalışırken takılabilir bir sabit sürücüyü sabit sürücü taşıyıcısından çıkarma.....	72
Çalışırken takılabilir sabit sürücüyü sabit sürücü taşıyıcısına takma.....	73
Soğutma fanları.....	74
Soğutma Fanını Çıkarma.....	74
Soğutma fanını takma.....	75

Genişletme kartları ve genişletme kartı yükselticisi.....	76
Genişletme kartı takma yönergeleri.....	76
Genişletme kartı yükselticisinin çıkarılması.....	77
Genişletme kartı yükselticinin takılması.....	78
Genişletme kartını çıkarma.....	79
Genişletme kartını takma.....	80
Uzaktan yönetim bağlantı noktası kartı (isteğe bağlı).....	81
İsteğe bağlı uzaktan yönetim bağlantı noktası kartını çıkarma.....	82
İsteğe bağlı uzaktan yönetim bağlantı noktası kartını takma.....	83
İşlemciler ve ısı emiciler.....	84
Isı emicisini çıkarma.....	85
İşlemciyi çıkarma.....	87
İşlemci takma.....	90
Isı emicisini takma.....	91
Güç kaynağı birimleri.....	94
Etkin yedek özelliği.....	94
Yedekli bir güç kaynağı ünitesini çıkarma.....	95
Yedekli bir güç kaynağı birimini takma.....	96
Bir kablolu güç kaynağı birimini çıkarma.....	97
Kablolu bir güç kaynağı birimini takma.....	98
Güç kaynağı birimi kapağının (PSU) çıkarılması.....	99
Güç kaynağı biriminin takılması.....	100
Sistem pili.....	100
Sistem pilini değiştirme.....	100
Sabit sürücü arka paneli.....	102
Sabit sürücü arka panelini çıkarma.....	102
Sabit sürücü arka panelini takma.....	106
Kontrol paneli.....	107
Kontrol panelini çıkarma.....	107
Kontrol panelini takma.....	109
Kontrol paneli modülünü çıkarma.....	110
Kontrol paneli modülünü takma.....	112
Güç aracı kartı.....	114
Güç aracı kartını çıkarma.....	114
Güç aracı kartını takma.....	115
Sistem kartı.....	116
Sistem kartını çıkarma.....	116
Sistem kartını takma.....	118

## **7 Sistem Tanılamayı Kullanma..... 122**

Dell Tümüleşik Sistem Tanılama.....	122
Önyükleme Yöneticisinden Tümüleşik Sistem Tanılama'nın Çalıştırılması.....	122
Sistem tanılama kontrolleri.....	122

## **8 Atlama Telleri ve konektörler ..... 123**

Sistem Kartı Anahtar Ayarları.....	123
Unutulan şifreyi devre dışı bırakma.....	123
Sistem kartı konektörleri ve atlama telleri.....	124

<b>9 Sisteminizde Sorun Giderme.....</b>	<b>126</b>
Sistem Başlatma Hatasında Sorun Giderme.....	126
Harici Bağlantılarda Sorun Giderme.....	126
Video alt sisteminde sorun giderme.....	126
USB aygıtında sorun giderme.....	127
Seri G/Ç Aygıtında Sorun Giderme.....	128
NIC'de Sorun Giderme.....	128
Islak sistemde sorun giderme.....	128
Hasarlı sistemde sorun giderme.....	130
Sistem pili sorunlarını giderme.....	131
Güç kaynağı birimlerinde sorun giderme.....	131
Güç kaynağı sorunlarını giderme.....	131
Güç kaynağı ünitesi sorunları.....	132
Soğutma sorunlarında sorun giderme.....	132
Soğutma fanlarında sorun giderme.....	133
Sistem belleğinde sorun giderme.....	133
Sabit sürücüde sorun giderme.....	134
Depolama denetleyicisine yönelik sorun giderme.....	135
Genişletme kartlarında sorun giderme.....	136
İşlemcilere yönelik sorun giderme.....	136
<b>10 Yardım alma.....</b>	<b>138</b>
Dell'e Başvurma.....	138
Belge geri bildirimini.....	138

# Dell DSS 1510 sistemine genel bakış

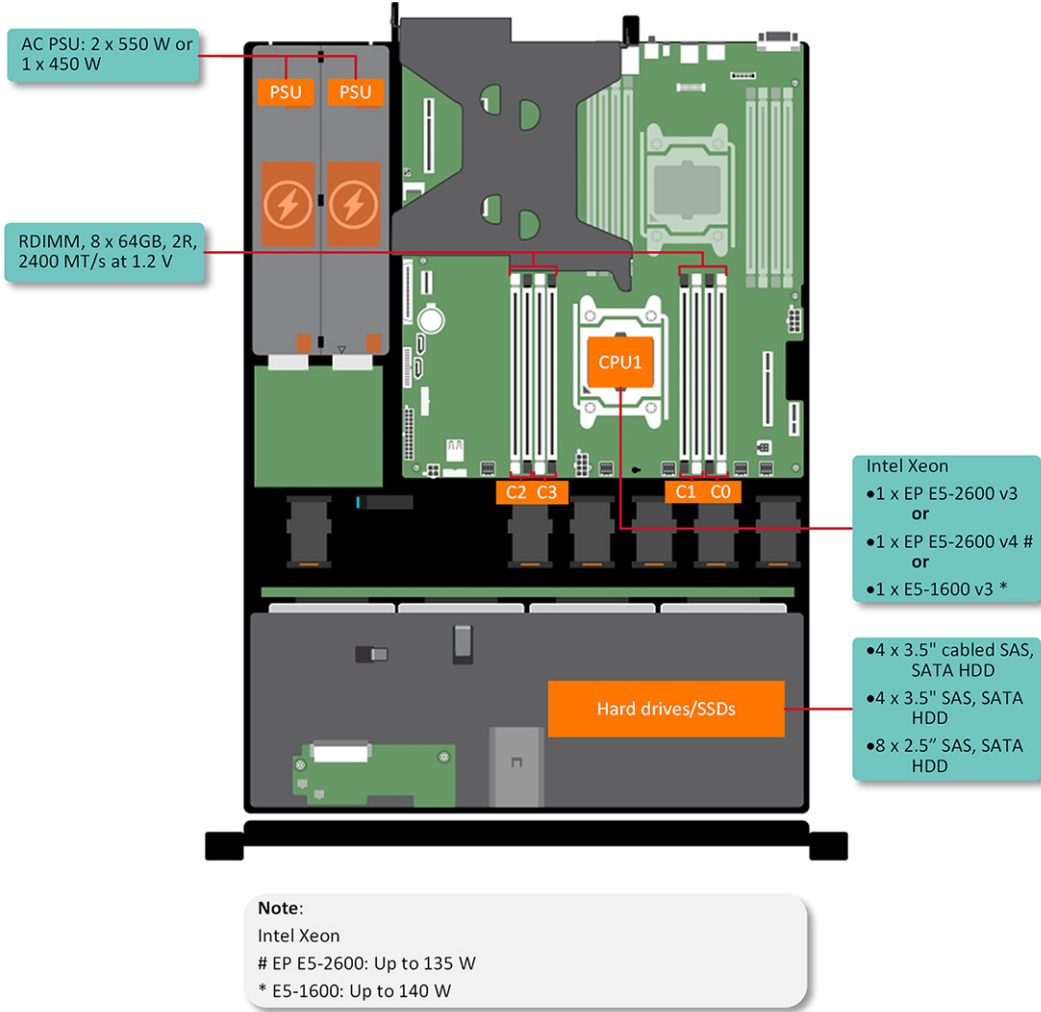
Dell DSS 1510 raf tipi sunucular, en çok aşağıdakilere kadar desteklemektedir:

- Bir adet Intel Xeon EP E5-2600 v4, E5-2600 v3, E5-1600 v4 veya E5-1600 v3 işlemci
- Yedeksiz güç kaynağı ünitesi (PSU) içeren 4 X 3,5 inç kablolu sabit sürücü veya yedekli PSU içeren 4 x 3,5 inç çalışırken takılabilir sabit sürücü ya da yedekli PSU içeren 8 x 2,5 inç çalışırken değiştirilebilir sabit sürücü/SSD
- 512 MB'a kadar belleği destekleyen sekiz adet DIMM
- İki adet AC yedekli veya bir adet AC kablolu PSU

## Konular:

- [Dell DSS 1510 sistemi için desteklenen yapılandırmalar](#)
- [Ön panel özellikleri](#)
- [Arka panelin özellikleri](#)
- [Tanı Göstergeleri](#)
- [Sisteminizin Servis Etiketini bulma](#)

# Dell DSS 1510 sistemi için desteklenen yapılandırmalar

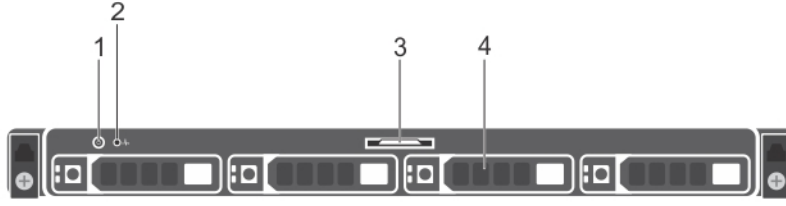


## Rakam 1. DSS 1510 sistemi için desteklenen yapılandırmalar

## Ön panel özellikleri

Ön panel güç düğmesi, NMI düğmesi, sistem tanımlama etiketi, sistem tanımlama düğmesi ve USB ve VGA bağlantı noktaları gibi sunucu ön kısmında bulunan özelliklere erişim sağlar. Çalışırken değiştirilebilir sabit sürücülere ön panelden erişilebilir.

## 4 x 3,5 inç sabit sürücülü kasanın ön panel özellikleri



### Rakam 2. 4 x 3,5 inç sabit sürücülü kasanın ön panel özellikleri

1. Güç düğmesi
2. Tanılama göstergesi
3. Bilgi etiketi
4. Sabit sürücüler

Tablo 1. 4 x 3,5 inç sabit sürücülü kasanın ön panel özellikleri

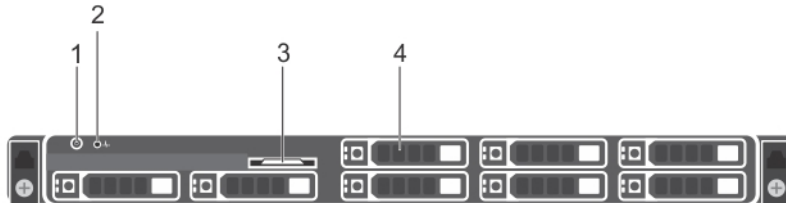
Öğe	Gösterge, Düğme veya Konektör	Simge	Açıklama
1	Güç düğmesi		Sistemi açmak veya kapatmak için güç düğmesine basın. Düğme üzerindeki gösterge sistemin açık veya kapalı olduğunu gösterir. <b>NOT ACPI uyumlu bir işletim sistemini doğru şekilde kapatmak için, güç düğmesine basın.</b>
2	Tanılama göstergesi		Tanılama göstergesi ışığı, hata durumunu görüntülemek için yanar. Daha fazla bilgi için, Tanılama göstergeleri bölümüne bakın.
3	Bilgi etiketi		Servis Etiketi, NIC ve MAC adresi gibi sistem bilgilerini görüntüler. <b>NOT Bilgi etiketi, dışa dönük bir etiket panelidir.</b>
4	Sabit sürücüler		Dört adede kadar 3,5 inç çalışırken takılabilir sabit sürücü/SSD. Desteklenen sabit sürücüler hakkında daha fazla bilgi için Teknik özellikler bölümüne bakın.

### İlgili başvurular

[Ön paneldeki tanı göstergeleri](#)

[Teknik özellikler](#)


## 8 x 2,5 inç sabit sürücülü kasanın ön panel özellikleri



### Rakam 3. 8 x 2,5 inç sabit sürücülü kasanın ön panel özellikleri

1. Güç düğmesi
2. Tanılama göstergesi
3. Bilgi etiketi
4. Sabit sürücüler

**Tablo 2. 8 x 2,5 inç sabit sürücülü kasanın ön panel özellikleri**

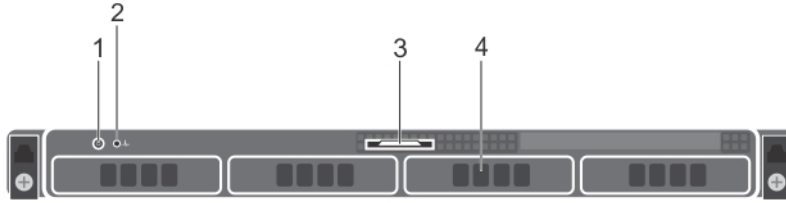
Öge	Gösterge, Düğme veya Konektör	Simge	Açıklama
1	Güç düğmesi		Sistemi açmak veya kapatmak için güç düğmesine basın. Düğme üzerindeki gösterge sistemin açık veya kapalı olduğunu gösterir. <b>i</b> <b>NOT ACPI uyumlu bir işletim sistemini doğru şekilde kapatmak için, güç düğmesine basın.</b>
2	Tanılama göstergesi		Tanılama göstergesi ışığı, hata durumunu görüntülemek için yanar. Daha fazla bilgi için, Tanılama göstergeleri bölümüne bakın.
3	Bilgi etiketi		Servis Etiketi, NIC ve MAC adresi gibi sistem bilgilerini görüntüler. <b>i</b> <b>NOT Bilgi etiketi, dışa dönük bir etiket panelidir.</b>
4	Sabit sürücüler		Sekiz adede kadar 2,5 inç çalışırken takılabilir sabit sürücü/SSD. Desteklenen sabit sürücüler hakkında daha fazla bilgi için Teknik özellikler bölümüne bakın.

### İlgili başvurular

[Ön paneldeki tanı göstergeleri](#)

[Teknik özellikler](#)


## 4 x 3,5 inç kablolu sabit sürücülü kasanın ön panel özellikleri



**Rakam 4. 4 x 3,5 inç kablolu sabit sürücülü kasanın ön panel özellikleri**

1. Güç düğmesi
2. Tanı göstergeleri
3. Bilgi etiketi
4. Sabit sürücüler

**Tablo 3. 4 x 3,5 inç kablolu sabit sürücülü kasanın ön panel özellikleri**

Öge	Gösterge, Düğme veya Konektör	Simge	Açıklama
1	Güç düğmesi		Sistemi açmak veya kapatmak için güç düğmesine basın. Düğme üzerindeki gösterge sistemin açık veya kapalı olduğunu gösterir. <b>i</b> <b>NOT ACPI uyumlu bir işletim sistemini doğru şekilde kapatmak için, güç düğmesine basın.</b>
2	Tanı göstergeleri		Tanılama göstergesi ışığı, hata durumunu görüntülemek için yanar. Daha fazla bilgi için, Tanılama göstergeleri bölümüne bakın.
3	Bilgi etiketi		Servis Etiketi, NIC ve MAC adresi gibi sistem bilgilerini görüntüler. <b>i</b> <b>NOT Bilgi etiketi, dışa dönük bir etiket panelidir.</b>

Öge	Gösterge, Düğme veya Konektör	Simge	Açıklama
4	Sabit sürücüler		Dört adete kadar 3,5 inç kablolu sabit sürücü. Desteklenen sabit sürücüler hakkında daha fazla bilgi için Teknik özellikler bölümüne bakın.

### İlgili başvurular

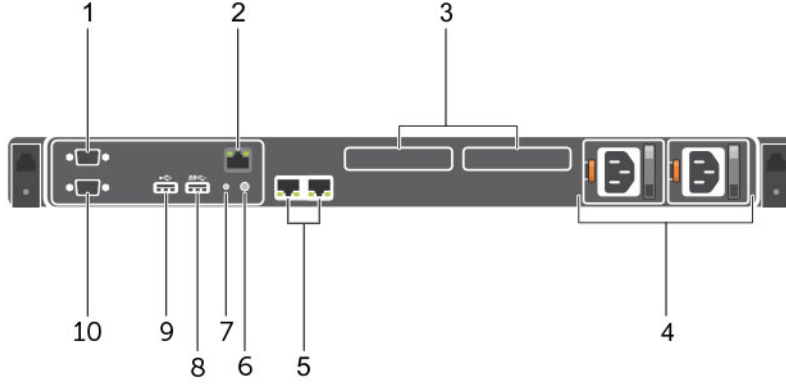
[Ön paneldeki tanı göstergeleri](#)

[Teknik özellikler](#)

## Arka panelin özellikleri

Arka panel, sistem tanımlama düğmesi, güç kaynağı soketleri, kablo yönetim kolu konektörleri, NIC bağlantı noktaları ve USB ve VGA bağlantı noktaları gibi sunucu arka mevcut özelliklerine erişim sağlar. Genişletme kartı bağlantı noktalarının büyük çoğunluğuna arka panelden erişilebilir. Çalışırken değiştirilebilir ve kablolu güç kaynağı birimlerine arka panelden erişilebilir.

## Arka panelin özellikleri



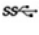




### Rakam 5. Arka panelin özellikleri

- |                                      |  |
|--------------------------------------|--|
| 1. Seri konektör                     | 2. BMC bağlantı noktası (isteğe bağlı) |
| 3. PCIe genişletme kartı yuvası (2)  | 4. Güç kaynağı (PSU1 ve PSU2)          |
| 5. Ethernet bağlantı noktası (2)     | 6. Sistem tanımlama düğmesi            |
| 7. Sistem tanımlama bağlantı noktası | 8. USB 3.0 bağlantı noktası            |
| 9. USB 2.0 bağlantı noktası          | 10. Video/VGA bağlantı noktası         |

**Tablo 4. Arka panelin özellikleri**

Öge	Gösterge, Düğme veya Konektör	Simge	Açıklama
1	Seri konektör	□□□□	Bir seri aygıtı sisteme bağlamak için seri bağlantı noktasını kullanın. Desteklenen seri bağlantı noktası hakkında daha fazla bilgi için Teknik özellikler bölümüne bakın.
2	BMC bağlantı noktası (isteğe bağlı)		BMC bağlantı noktası kartındaki özel yönetim bağlantı noktası.
3	PCIe genişletme kartı yuvası (2)		PCI Express genişletme kartına bağlanmanızı sağlar.
4	Güç kaynağı (PSU1 ve PSU2)		<b>Yedekli güç kaynağı</b> En fazla iki adet 550 W yedekli AC PSU.

Öge	Gösterge, Düğme veya Konektör	Simge	Açıklama
			<p><b>Yedeksiz güç kaynağı</b></p> <p>Bir 450 W yedeksiz AC PSU.</p> <p><b>NOT</b> Kablolu sabit sürücülere sahip sistemler yedeksiz PSU'yu destekler.</p> <p><b>NOT</b> Yedeksiz PSU'lar için, yalnızca bir güç kaynağı soketi mevcuttur.</p>
5	Ethernet bağlantı noktası (2)		Yerel Alan Ağlarını (LAN) sisteme bağlamak için Ethernet bağlantı noktasını kullanın. Desteklenen Ethernet bağlantı noktaları hakkında daha fazla bilgi için Teknik özellikler bölümüne bakın.
6	Sistem tanımlama düğmesi		<p>Sistem tanımlama (ID) düğmesine basın:</p> <ul style="list-style-type: none"> <li>Rafta belirli bir sistemi bulmak için.</li> <li>Sistem kimliğini açmak veya kapatmak için.</li> </ul> <p><b>NOT</b> BMC ögesini sıfırlamak için (Sistem Kurulumundan devre dışı bırakılmamışsa) düğmeyi 15 saniyeden uzun bir süre basılı tutun.</p> <p><b>NOT</b> Sistem POST sırasında yanıt veremeyi durdurursa, BIOS ilerleme moduna geçmek için sistem kimliği düğmesine basın ve beş saniyeden daha uzun süre basılı tutun.</p>
7	Sistem tanımlama bağlantı noktası		Sistem durum göstergesi grubunu isteğe bağlı kablo yönetim kolu aracılığıyla bağlamak için sistem tanımlama bağlantı noktasını kullanın.
8	USB 3.0 bağlantı noktası		USB aygıtlarını sisteme bağlamak için USB 3.0 bağlantı noktası kullanın. Bu bağlantı noktaları, 9 pimlidir ve USB 3.0 uyumludur.
9	USB 2.0 bağlantı noktası		USB aygıtlarını sisteme bağlamak için USB 2.0 bağlantı noktası kullanın. Bu bağlantı noktaları, 4 pimli, USB 2.0 uyumludur.
10	Video/VGA bağlantı noktası		Bir ekranı sisteme bağlamak için video/VGA bağlantı noktasını kullanın. Desteklenen video/VGA bağlantı noktası hakkında daha fazla bilgi için Teknik özellikler bölümüne bakın.

## İlgili başvurular

[Teknik özellikler](#)

# Tanı Göstergeleri


Sistem ön panelindeki tanı göstergeleri sistem başlatması sırasında hata durumunu görüntüler.

## Ön paneldeki tanı göstergeleri

Sistem ön panelindeki tanı göstergeleri sistem başlatması sırasında hata durumunu görüntüler.

**NOT** Sistem kapalı olduğunda tanı göstergesi yanmaz. Sistemi başlatmak için, çalışan bir güç kaynağına takın ve güç düğmesine basın.

**Tablo 5. Tanı göstergeleri**

Simge	Açıklama	Koşul	Düzeltilici eylem
	Sağlık göstergesi	Sistem sağlığı iyiye gösterge sabit mavi yanar. Gösterge sarı renkte yanıp söner:	Gerekmiyor. Özel bir sorun için Sistem Olay Günlüğünü veya sistem mesajlarını kontrol edin. Hata mesajları hakkında daha

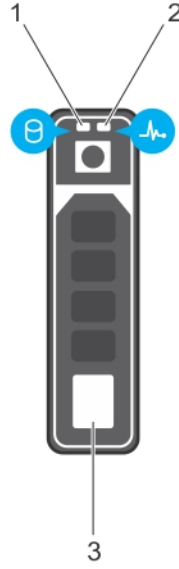
Simge	Açıklama	Koşul	Düzeltilici eylem
		<ul style="list-style-type: none"> <li>Sistem açıldığında.</li> <li>Sistem beklemede iken.</li> <li>Bir hata durumu varsa. Örneğin, arızalı fan, güç kaynağı ünitesi (PSU) veya sabit sürücü.</li> </ul>	<p>fazla bilgi için <a href="http://Dell.com/openmanagemanuals">Dell.com/openmanagemanuals</a> &gt; OpenManage yazılımı adresindeki <b>Dell Olay ve Hata Mesajları Referans Kılavuzu</b>'na bakın.</p> <p>POST geçersiz bellek yapılandırmaları nedeniyle herhangi bir video çıkışı olmadan kesintiye uğrarsa. Yardım Alma bölümüne bakın.</p>

## İlgili başvurular

[Yardım alma](#)

## Sabit sürücü gösterge kodları

Her sabit sürücü taşıyıcısı bir etkinlik göstergesine ve bir durum göstergesine sahiptir. Göstergeler, sabit sürücünün mevcut durumu hakkında bilgi sağlar. Etkinlik LED'i sabit sürücünün şu anda kullanımda olup olmadığını belirtir. Durum LED'i sabit sürücünün güç durumunu gösterir.



### Rakam 6. Sabit sürücü göstergeleri

1. sabit sürücü etkinlik göstergesi
2. sabit sürücü durumu göstergesi
3. sabit sürücü

**NOT Sabit sürücü Gelişmiş Ana Makine Denetleyicisi Arabirimi (AHCI) modundaydısa durum göstergesi (sağ tarafta) açılmaz.**

### Tablo 6. Sabit sürücü gösterge kodları

Sürücü durum göstergesi biçimi (yalnızca RAID)	Koşul
Saniyede iki defa yeşil yanıp söner	Sürücü tanımlama veya sökme işlemi için hazırlık.
Kapalı	Sürücü, takma ya da sökme işlemi için hazır. <b>NOT Sürücü durum göstergesi, sistem açıldıktan sonra tüm sabit sürücüler başlatılana kadar kapalı konumda kalır. Bu süre boyunca sürücüler takma ya da sökme işlemi için hazır değildir.</b>
Yeşil, sarı yanıp söner ve sonra söner	Öngörülebilir sürücü arızası
Saniyede dört kez sarı renkte yanıp söner	Sürücü başarısız oldu
Yavaşça yeşil renkte yanıp sönüyor	Sürücü yeniden oluşturuluyor

## Sürücü durum göstergesi biçimi (yalnızca RAID)

## Koşul

Sabit yeşil

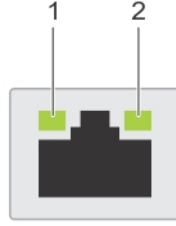
Sürücü çevrimiçi

Üç saniye yeşil yanıp söner, üç saniye sarı yanıp söner ve sonra altı saniye sonra söner

Yeniden oluşturma durduruldu

## NIC gösterge kodları

Arka paneldeki her bir NIC, ağ etkinliği ve bağlantı durumu hakkında bilgi veren bir göstergeye sahiptir. Etkinlik LED'i NIC'in şu anda bağlı olup olmadığını belirtir. Bağlantı LED'i bağlı ağın hızını gösterir.



### Rakam 7. NIC göstergeleri

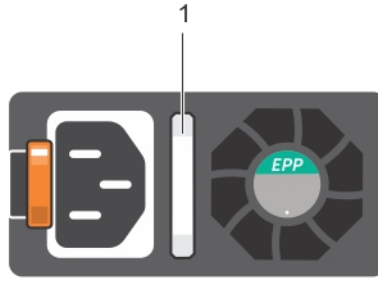
1. bağlantı göstergesi
2. faaliyet göstergesi

### Tablo 7. NIC göstergeleri

Kural	Durum	Koşul
A	Bağlantı ve faaliyet göstergeleri kapalı	NIC ağa bağlı değil.
B	Bağlantı göstergesi yeşil	NIC geçerli bir ağa maksimum bağlantı noktası hızı ile bağlı (1 Gbps ).
C	Bağlantı göstergesi amber	NIC geçerli bir ağa maksimum bağlantı noktası hızından daha az bir hızla bağlı.
D	Etkinlik göstergesi yeşil yanıp sönüyor	Ağ verileri gönderiliyor ya da alınıyor.

## Yedek güç kaynağı birimi gösterge kodları

Her bir AC güç kaynağı ünitesinde (PSU), elektriğin mevcut olup olmadığını veya elektrik arızası olup olmadığını belirten aydınlatılmış yarı saydam kol bulunmaktadır.



### Rakam 8. AC PSU durum göstergesi

1. AC PSU durum göstergesi/kolu



### Rakam 9. AC PSU durum göstergesi

1. AC PSU durum göstergesi/kolu

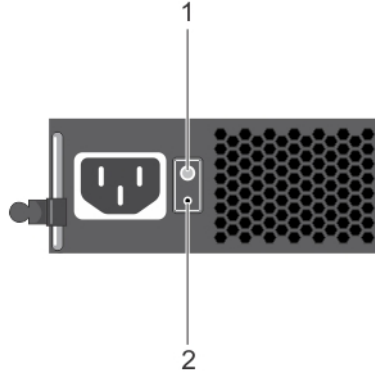
### Tablo 8. AC PSU durum göstergesi

Kural	Güç Göstergesi Biçimi	Açıklama
A	Yeşil	Geçerli bir güç kaynağı PSU'ya bağlıdır ve PSU çalışmaktadır.
B	Yanıp sönen yeşil	PSU bellenimi güncelleniyorken, PSU kolu yeşil yanar. <b>⚠ DİKKAT</b> Ürün yazılımı güncelleme sırasında güç kablosunun bağlantısını kesmeyin veya PSU fişini prizden çekmeyin. Ürün yazılımı güncellemesi kesintiye uğrarsa, PSU'lar çalışmaz.
C	Yeşil yanıp söner ve kapanır	Bir PSU'yu çalışırken ekleme sırasında PSU kolu, 4 Hz hızda beş kez yeşil renkte yanıp söner ve kapanır. Bu durum etkinlik, özellik seti, sistem durumu ve desteklenen voltaj açısından bir PSU uyumsuzluğu olduğunu gösterir. <b>⚠ DİKKAT</b> AC PSU'ları için sadece arkasında Extended Power Performance (Uzatılmış Güç Performansı) (EPP) etiketi olan PSU'ları kullanın.

Kural	Güç Göstergesi Biçimi	Açıklama
		<p>❗ <b>NOT</b> Her iki PSU'nun da aynı kapasitedeki PSU'larla değiştirildiğinden emin olun.</p> <p>❗ <b>NOT</b> Bir önceki nesil Dell sunuculardaki PSU'larla birlikte kullanılması, PSU uyumsuzluk durumuna veya PSU'nun çalışmamasına neden olabilir.</p>
D	Hızlı yanıp sönen turuncu	<p>PSU'da bir sorunu belirtir.</p> <p>⚠ <b>DİKKAT</b> PSU uyumsuzluğunu düzeltirken, yalnızca yanıp sönen göstergeli PSU'yu değiştirin. Eşleşen bir çift yapmak için ters PSU'ları değiştirmek, hata durumuna ve sistemin beklenmedik şekilde kapanmasına neden olabilir. Yüksek Çıkış yapılandırmasından Düşük Çıkış yapılandırmasına veya tam tersine değiştirmek için, sistemi kapatın.</p> <p>⚠ <b>DİKKAT</b> AC PSU'ları, yalnızca 220 V destekleyen Titanium PSU'lar dışında, 220 V ve 110 V giriş voltajlarını da destekler. İki benzer PSU farklı giriş voltajı aldığında, bunlar farklı watt değerlerinde çıkış yapabilir ve uyumsuzluğu tetiklerler.</p> <p>⚠ <b>DİKKAT</b> İki PSU kullanılıyorsa, ikisi de aynı tür ve aynı maksimum çıkış gücüne sahip olmalıdır.</p>
E	Yanmıyor	Güç bağlı değil.

## Yedeksiz güç kaynağı birimi gösterge kodları

Sistemin yedeksiz güç kaynağı biriminde (PSU) hızlı bir durum kontrolü gerçekleştirmek için kendini tanılama düğmesine basın.



### Rakam 10. Yedeksiz AC PSU durum göstergesi ve kendini tanılama düğmesi

1. kendini tanılama düğmesi
2. AC PSU durum göstergesi

Tablo 9. Yedeksiz AC PSU durum göstergesi

Güç Göstergesi Biçimi	Koşul
Yanmıyor	Güç bağlı değil veya PSU arızalı.
Yeşil	Geçerli bir güç kaynağı PSU'ya bağlıdır ve PSU çalışmaktadır.

## Sisteminizin Servis Etiketini bulma

Sisteminiz benzersiz bir Ekspres Servis Kodu ve Servis Etiketini numarası ile tanımlanır. Ekspres Servis Kodu ve Servis Etiketini numarasını görmek için sistemin ön tarafındaki bilgi etiketini çekerek dışarı çıkarın. Bu bilgi sistem kasası üzerindeki bir etikette de yer alabilir. Bu bilgi Dell tarafından destek çağrılarının ilgili personele yönlendirilmesi için kullanılır.

## Dokümantasyon kaynakları

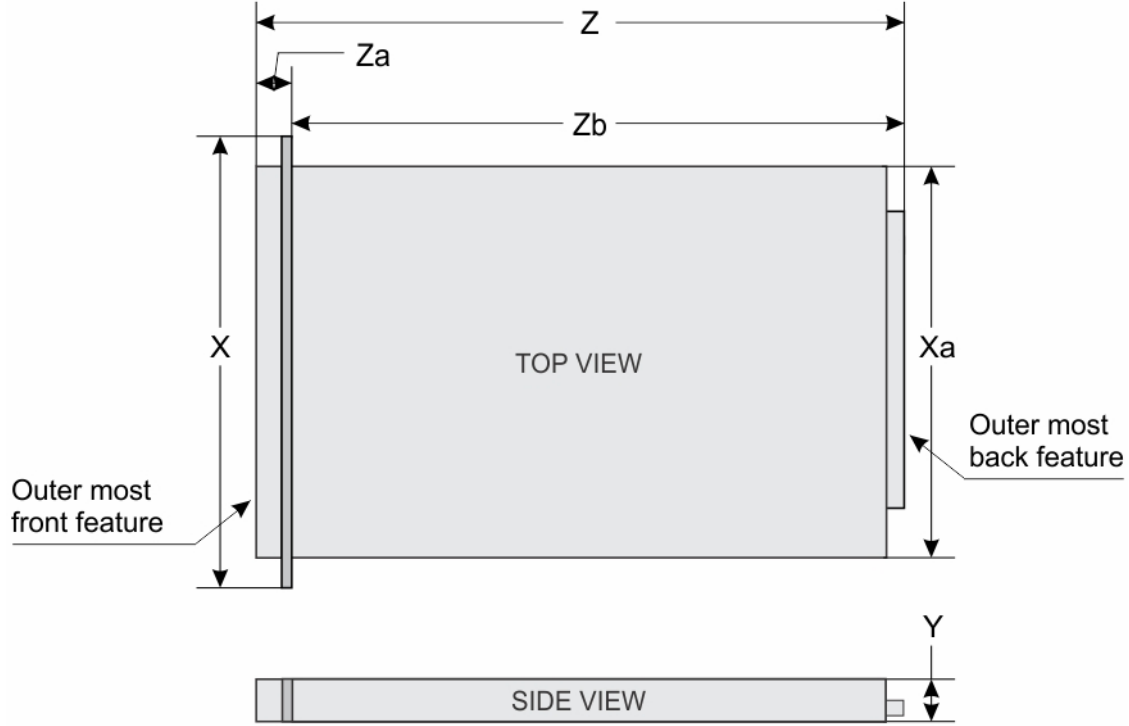
Bu bölümde sisteminiz için dokümantasyon kaynakları hakkında bilgi verilmiştir.

**Tablo 10. Sistem için dokümantasyon kaynakları**

Görev	Belge	Konum
Sistemin kurulması	Sistemi rafa takma hakkında bilgi için bkz. Raf çözümünüze dahil edilmiş olan raf belgeleri.	<a href="http://Dell.com/dssmanuals">Dell.com/dssmanuals</a>
	Sisteminin açılması ve sisteminizin teknik özellikleri hakkında bilgi için bkz. sisteminizle birlikte gelen <i>Sisteminizi Kullanmaya Başlarken</i> .	<a href="http://Dell.com/dssmanuals">Dell.com/dssmanuals</a>
Sisteminizi yapılandırma	BMC özellikleri, BMC'yi yapılandırma ve BMC'de oturum açma ve sisteminizi uzaktan yönetme hakkında bilgi için bkz. Tümleşik Dell Uzaktan Erişim Denetleyicisi Kullanıcı Kılavuzu.	<a href="http://Dell.com/idracmanuals">Dell.com/idracmanuals</a>
	İşletim sisteminin yüklenmesi hakkında bilgi için işletim sistemin dokümantasyonuna bakın.	<a href="http://Dell.com/operatingsystemmanuals">Dell.com/operatingsystemmanuals</a>
	Uzaktan Erişim Denetleyicisi Yöneticisi (RACADM) alt komutlarının ve desteklenen RACADM arabirimlerini anlamak için bkz. iDRAC için RACADM Komut Satırı Referans Kılavuzu.	<a href="http://Dell.com/idracmanuals">Dell.com/idracmanuals</a>
	Sürücüler ve ürün yazılımı güncelleme hakkında bilgi için bu belgedeki Ürün yazılımı ve sürücüler indirme yöntemleri bölümüne bakın.	<a href="http://Dell.com/support/drivers">Dell.com/support/drivers</a>
Dell PowerEdge RAID denetleyicileri ile çalışma	Dell PowerEdge RAID Denetleyicileri'nin (PERC) özellikleri ve PERC kartlarının yerleştirilmesini anlamak için Depolama denetleyicisi belgelerine bakın.	<a href="http://Dell.com/storagecontrollermanuals">Dell.com/storagecontrollermanuals</a>
Olay ve hata mesajlarını anlama	Sistem bileşenlerini izleyen sistem ürün yazılımı ve araçları tarafından üretilen olay ve hata iletilerinin kontrol edilmesi hakkında bilgi için Dell Olay ve Hata İletileri Referans Kılavuzu'na bakın.	<a href="http://Dell.com/openmanagemanuals">Dell.com/openmanagemanuals</a> > <a href="#">OpenManage yazılımı</a>
BMC FAQs	BMC hakkında sık sorulan sorular için, Dell BMC SSS kılavuzu'na bakın.	<a href="http://Dell.com/dssmanuals">Dell.com/dssmanuals</a>

## Teknik özellikler

### Kasa boyutları



Rakam 11. Dell DSS 1510 sisteminin kasa boyutları

Tablo 11. Dell DSS 1510 sisteminin boyutları

Sistem	X	Xa	Y	Z	Za	Zb
Dell DSS 1510	482,4 mm (18,9 inç)	434,0 mm (17,08 inç)	42,8 mm (1,68 inç)	660,4 mm (26 inç)	18,0 mm (0,70 inç)	642,4 mm (25,29 inç)

### Kasa ağırlığı

Tablo 12. Kasa ağırlığı

Sistem	Maksimum ağırlık
Dört adet sabit sürücü sistemi	19,3 kg (42,6 lb)
Sekiz adet sabit sürücü sistemler	19,9 kg (43,7 lb)

### İşlemci özellikleri

DSS 1510 sistemi en çok bir adet Intel Xeon EP E5-2600 v4, E5-2600 v3, E5-1600 v4 veya E5-1600 v3 ürün ailesi işlemciyi destekler.

# PSU teknik özellikleri

DSS 1510 sistemi iki adede kadar AC güç kaynağı birimini (PSU) destekler.

Tablo 13. PSU teknik özellikleri

PSU	Sınıf	Isı dağıtımı (maksimum)	Frekans	Voltaj	Akım
450 W AC	Platin	1871 BTU/saat	50/60 Hz	100–240 V AC, otomatik aralıklı	6,5 A-3,5 A
550 W AC	Platin	2107 BTU/sa	50/60 Hz	100–240 V AC, otomatik aralıklı	7,4 A-3,7 A

**NOT** Isı dağıtımı PSU watt değeriyle hesaplanır.

**NOT** Ayrıca bu sistem fazdan faza voltajı 230 V değerini geçmeyen BT güç sistemlerine bağlanacak şekilde tasarlanmıştır.

# Sistem pili özellikleri

DSS 1510 sistemi CR 2032 3.0-V lityum düğme hücre sistemi pilini desteklemektedir.

# Genişletme veri yolu özellikleri

DSS 1510 sistemi PCI express (PCIe) 1, 2 ve 3. nesil genişleme kartlarını destekler. Aşağıdaki tabloda DSS 1510 sistemleri için yükseltici yapılandırılmaları verilmiştir:

Tablo 14. Genişletme kartı yükselticisi teknik özellikleri

Genişletme kartı yükselticisi	Yükselticideki PCIe yuvası	Yükseklik	Uzunluk	Bağlantı
PCIe_G3_X8	Yuva 1	Yarım Yükseklik	Yarım Uzunluk	x8
	Yuva 2	Yarım Yükseklik	Yarım Uzunluk	x8

**NOT** Genişleme kartları çalışırken değiştirilemez.

# Bellek özellikleri

DSS 1510 sistemi 1866 MT/s, 2133 MT/s veya 2400 MT/s hızlarda DDR4 kayıtlı, Hata Düzeltme Kodu (ECC) Yedek Aşaması, Tek Aygıt Veri Düzeltme (SDDC) RDIMM'lerini destekler.

Tablo 15. Bellek özellikleri

Bellek modülü soketleri	Bellek kapasitesi	Minimum RAM	Maksimum RAM
Sekiz adet 288 pinli	8 GB, 16 GB, 32 GB veya 64 GB tek veya çift aşamalı (RDIMM'ler)	Tek işlemcili 8 GB	Tek işlemcili 512 GB'ye kadar

# Depolama denetleyicisi özellikleri.

DSS - 1510 sistemi PERC H330, PERC H730 ve PERC H730P depolama denetleyicileri destekler.

# Uzaktan yönetim bağlantı noktası

DSS - 1510 sistemi isteğe bağlı kartlı bir adet ayrılmış 1Gbe Ethernet bağlantı noktasını ve iki adete kadar isteğe bağlı paylaşılan NIC bağlantı noktasını destekler.

# Sürücü özellikleri

## Sabit sürücüler

DSS 1510 sistemi şunları destekler:

- Dört adete kadar 3,5 inç kablolu sabit sürücü
- En fazla dört adet 3,5 inç çalışırken değiştirilebilir SAS, SATA veya Nearline SAS sabit sürücüleri
- En fazla sekiz adet 2,5 inç çalışırken değiştirilebilir SAS, SATA, SATA SSD veya Nearline SAS sabit sürücüleri

## Bağlantı noktaları ve konektörlerin teknik özellikleri

### USB bağlantı noktaları

DSS 1510 sistemi, arka paneldeki bir adet 9 pimli, USB 3.0 ve bir adet 4 pimli USB 2.0 uyumlu bağlantı noktasını destekler.

### NIC bağlantı noktaları

DSS 1510 sistemi, arka paneldeki iki adet 10/100/1000 Mbps Ağ Arabirimi Denetleyicisi (NIC) bağlantı noktasını destekler.

### Seri konektör

Seri konektör bir seri aygıtı sisteme bağlar. DSS 1510 sistemi arka panelde Veri Terminal Ekipmanı (DTE), 16550 uyumlu 9-pimli bir konektör olan bir seri konektörü destekler.

### VGA bağlantı noktası

Video Grafik Dizisi (VGA) bağlantı noktası, sistemi VGA ekrana bağlamanızı sağlar. DSS 1510 sistemi, ön ve arka panellerdeki iki adet 15 pimli VGA bağlantı noktasını destekler.

## Video özellikleri

DSS 1510 sistemi 16 MB kapasiteye sahip Tümleşik Matrox G200 grafik kartını destekler.

## Çevre özellikleri

**i** **NOT** Belirli sistem yapılandırmalarına yönelik çevre ölçümleri hakkında ek bilgi için, bkz. [Dell.com/environmental\\_datasheets](http://Dell.com/environmental_datasheets).

Tablo 16. Sıcaklık spesifikasyonları

Sıcaklık	Özellikler
Depolama	–40°C ila 65°C arası (–40°F ila 149°F arası)
Sürekli Çalışma (950 metre veya 3117 fit'ten az yükseklikler için)	Ekipman doğrudan güneş ışığına maruz kalmadan, 10 °C ila 35 °C (50 °F ila 95 °F) arasında. <b>i</b> <b>NOT</b> Sekiz 2,5 inç sürücü, iki PCI yuvalı kasa ve 75 W tekli geniş etkin GPU bulunan sistemlerde maksimum 145 W 22 çekirdekli işlemci desteklenir.

Sıcaklık	Özellikler
Maksimum sıcaklık eğimi (çalışma ve saklama)	20°C/h (36°F/h)

**Tablo 17. Bağıl nem özellikleri**

Bağıl Nem	Özellikler
Depolama	Maksimum nem noktasında 33 °C (91 °F) sıcaklıkta %5 ila %95 RH arasında. Atmosfer daima yoğuşmasız olmalıdır.
Çalışma	29 °C (84,2 °F) maksimum çiy noktasında %10 ila %80 bağıl nem.

**Tablo 18. Maksimum titreşim özellikleri**

Maksimum titreşim	Özellikler
Çalışma	5 Hz - 350 Hz değerlerinde 0,26 G <sub>rms</sub> (tüm çalışma yönelimlerinde)
Depolama	10 Hz - 500 Hz değerlerinde 15 dakika için 1,88 G <sub>rms</sub> (altı kenarın tümü test edilmiştir).

**Tablo 19. Maksimum sarsıntı özellikleri**

Maksimum sarsıntı	Özellikler
Çalışma	2,3 ms'ye kadar 40 G 'lik pozitif ve negatif x, y ve z eksenlerinde art arda uygulanan altı sarsıntı darbesi.
Depolama	2 ms'ye kadar 71 G'lik pozitif ve negatif x, y ve z eksenlerinde (sistemin her tarafında tek darbe) art arda uygulanan altı sarsıntı darbesi.

**Tablo 20. Maksimum yükseklik özellikleri**

Maksimum irtifa	Özellikler
Çalışma	3.0482.000 m (10.0006.560 fit)
Depolama	12.000 m (39.370 fit)

**Tablo 21. Çalışma sıcaklığını azaltma teknik özellikleri**

Çalışma sıcaklığını azaltma	Özellikler
35°C (95°F)'e kadar	Maksimum sıcaklık 950 m (3,117 fit) üzerinde 1 °C/300 m (1 °F/547 fit) oranında düşürülür.
35°C ila 40°C (95°F ila 104°F)	Maksimum sıcaklık 950 m (3,117 fit) üzerinde 1 °C/175 m (1 °F/319 fit) oranında düşürülür.
40°C ila 45°C (104°F ila 113°F)	Maksimum sıcaklık 950 m (3,117 fit) üzerinde 1 °C/125 m (1 °F/228 fit) oranında düşürülür.

## Partikül ve gaz kirliliği özellikleri

Aşağıdaki tabloda partikül ve gaz kirliliğinden kaynaklı ekipman hasarlarının veya arızalarının önlenmesine yardımcı olacak sınırlamalar tanımlanmıştır. Partikül veya gaz kirliliği düzeylerinin belirtilen sınırlamaları aşması ve ekipmanda hasara veya arızaya neden olması halinde çevresel koşulları düzeltmeniz gerekebilir. Çevresel koşulların iyileştirilmesi müşterinin sorumluluğundadır.

**Tablo 22. Partikül kirliliği özellikleri**

Partikül kontaminasyonu	Özellikler
Hava filtreleme	%95 üst güvenlik sınırıyla ISO 14644-1 uyarınca ISO Sınıf 8 ile tanımlanan veri merkezi hava filtrasyonu. <b>NOT Bu durum yalnızca veri merkezi ortamları için geçerlidir. Hava filtreleme gereksinimleri ofis veya</b>

## Partikül kontaminasyonu

## Özellikler

İletken toz

**fabrika gibi ortamlarda veri merkezi dışında kullanım için tasarlanmış BT ekipmanı için geçerli değildir.**

**NOT** Veri merkezine giren havanın MERV11 veya MERV13 filtrelemesi olmalıdır.

Havada iletken toz, çinko teller veya diğer iletken parçacıklar bulunmamalıdır.

**NOT** Bu durum veri merkezi ve veri merkezi dışı ortamlar için geçerlidir.

Aşındırıcı toz

- Havada aşındırıcı toz bulunmamalıdır.
- Havadaki toz kalıntısının havadaki nem ile eriyebilme noktası %60 bağıl nemden az olmalıdır.

**NOT** Bu durum veri merkezi ve veri merkezi dışı ortamlar için geçerlidir.

**Tablo 23. Gaz kirliliği teknik özellikleri**

## Gaz içerikli kirlenme

## Özellikler

Bakır parça aşınma oranı

ANSI/ISA71.04-1985 ile tanımlanan biçimde Sınıf G1 başına ayda <300 Å

Gümüş parça aşınma oranı

AHSRAE TC9.9 ile tanımlanan biçimde ayda <200 Å

**NOT** Maksimum aşındırıcı kirlenici düzeyleri  $\leq$ %50 bağıl nemde ölçülmüştür.

# Başlangıç sistem kurulumu ve yapılandırması

## Sistemin kurulması

Sisteminizi kurmak için aşağıdaki adımları gerçekleştirin:

### Adımlar

1. Sistemi paketinden çıkarın.
2. Sistemi rafa monte edin. Sistemi rafa takma hakkında daha fazla bilgi için [Dell.com/dssmanuals](https://www.dell.com/dssmanuals) adresindeki sistem *Raf Kurulum Şeması*'na bakın.
3. Çevre aygıtlarını sisteme bağlayın.
4. Sistemi elektrik çıkışına bağlayın.
5. Açma kapama düğmesine basarak.
6. Eklenmiş çevre birimlerini açın.

## BMC IP adresini ayarlama seçenekleri

BMC iletişimini etkinleştirmek için ilk ağ ayarlarını, ağ altyapınızı göre yapılandırmanız gerekir. Aşağıdaki arabirimlerden birini kullanarak IP adresini ayarlayabilirsiniz:

Arabirimler	Belge/Bölüm
<b>iDRAC Ayarları yardımcı programı</b>	Bkz. <i>Tümleşik Dell Uzaktan Erişim Denetleyicisi Kullanıcı Kılavuzu</i> , <a href="https://www.dell.com/idracmanuals">Dell.com/idracmanuals</a>
<b>Dell Dağıtım Araç Takımı</b>	Bkz. <i>Dell Kurulum Araç Seti Kullanıcı Kılavuzu</i> , <a href="https://www.dell.com/openmanagemanuals">Dell.com/openmanagemanuals</a>
<b>Dell Uzaktan Erişim Denetleyici Yöneticisi (RACADM)</b>	<a href="https://www.dell.com/idracmanuals">Dell.com/idracmanuals</a> adresinde <i>RACADM Komut Satırı Arabirimi Başvuru Kılavuzu</i> ve <i>Tümleşik Dell Uzaktan Erişim Denetleyicisi Kullanım Kılavuzu</i> 'na bakın
<b>Web Hizmetleri Yönetimini (WS-Man) içeren Uzak Hizmetler.</b>	Bkz. <i>Tümleşik Dell Uzaktan Erişim Denetleyicisi Kullanıcı Kılavuzu</i> , <a href="https://www.dell.com/idracmanuals">Dell.com/idracmanuals</a>

Varsayılan BMC IP adresi olan 192.168.0.120'yi BMC için DHCP veya statik bir IP kurulumu dahil olmak üzere ilk ağ ayarlarını yapılandırmak için kullanmanız gerekir.

**NOT** BMC erişimi için, uzaktan yönetim bağlantı noktası kartını taktığınızdan veya ağ kablosunu sistem kartındaki Ethernet konektörü 1'e bağladığınızdan emin olun.

**NOT** BMC IP adresini kurduktan sonra varsayılan kullanıcı adını ve parolayı değiştirdiğinizden emin olun.

## BMC'de Oturum Açma

BMC'de şu şekilde oturum açabilirsiniz:

- BMC yerel kullanıcı
- Microsoft Active Directory kullanıcısı
- Basit Dizin Erişimi Protokolü (LDAP) kullanıcısı

Varsayılan kullanıcı adı ve parolası, `root` ve `calvin`'dir. Çoklu Oturum Açma veya Akıllı Kart kullanarak da oturum açabilirsiniz.

**NOT** BMC yerel'de oturum açmak için BMC yerel kimlik bilgilerine sahip olmanız gerekir.

iDRAC ve iDRAC lisanslarında oturum açma hakkında daha fazla bilgi için [Dell.com/idracmanuals](http://Dell.com/idracmanuals) adresindeki **Tümleşik Dell Uzaktan Erişim Denetleyicisi Kullanıcı Kılavuzu**'na bakın.

iDRAC'a, RACADM komutlarını kullanarak da erişebilirsiniz. Daha fazla bilgi için, bkz. **Dell.com/idracmanuals** adresinde bulunan *RACADM Komut Hattı Arayüzü Referans Kılavuzu* ve *Tümleşik Dell Uzaktan Erişim Denetleyicisi Kullanıcı Kılavuzu*.

## İşletim sistemini yükleme seçenekleri

Sistem bir işletim sistemi olmaksızın gönderilmişse aşağıdaki kaynaklardan birini kullanarak sisteme desteklenen işletim sistemini yükleyin:

**Tablo 24. İşletim sistemini yükleme kaynakları**

Kaynaklar	Konum
Dell Sistemleri Yönetim Araçları ve Dokümantasyon ortamları	<a href="http://Dell.com/operatingsystemmanuals">Dell.com/operatingsystemmanuals</a>
Dell sertifikalı VMware ESXi	<a href="http://Dell.com/virtualizationsolutions">Dell.com/virtualizationsolutions</a>
Dell DSS sistemlerinde desteklenen işletim sistemleri	<a href="http://Dell.com/ossupport">Dell.com/ossupport</a>

## Ürün yazılımı ve sürücülerini indirme yöntemleri

Aşağıdaki yöntemlerden birini kullanarak ürün yazılımını ve sürücülerini indirebilirsiniz:

**Tablo 25. Ürün yazılımı ve sürücüler**

Yöntemler	Konum
Dell Destek sitesinden	<a href="http://Dell.com/support/home">Dell.com/support/home</a>
BMC Kullanarak	<a href="http://Dell.com/idracmanuals">Dell.com/idracmanuals</a>

## Sürücülerini ve ürün yazılımını indirme

Dell en son BIOS sürümünü, sürücülerini ve sistem yönetimi ürün yazılımını indirip sisteminize yüklemenizi önerir.

### Önkoşullar

Sürücülerini ve ürün yazılımını indirmeden önce web tarayıcısı önbelleğini temizlediğinizden emin olun.

### Adımlar

- Dell.com/support/drivers** adresine gidin.
- Drivers & Downloads** (Sürücüler ve İndirmeler) bölümünde **Service Tag or Express Service Code** (Servis Etiketini veya Ekspres Servis Kodu) alanına sisteminizin servis etiketini girin.  
**NOT** Servis Etiketiniz yoksa sistemin Servis Etkinliği otomatik olarak algılanması için **Ürünümü Algıla** öğesini seçin veya **Genel destek altından ürününüze gidin.**
- Drivers & Downloads** 'ı (Sürücüler ve Yükleme) tıklatın. Seçiminize uygun sürücüler görüntülenir.
- İhtiyacınız olan sürücülerini bir USB sürücüsüne, CD'ye veya DVD'ye indirin.

# İşletim öncesi sistem yönetimi uygulamaları

## İşletim sistemi öncesi uygulamalarını yönetme seçenekleri

Sisteminiz, işletim sistemi öncesi uygulamaları yönetmek için aşağıdaki seçeneklere sahiptir:

- Sistem Kurulumu
- Önyükleme Yöneticisi
- Preboot Execution Environment (PXE)

### İlgili kavramlar

[Sistem Kurulumu](#)

[Önyükleme Yöneticisi](#)

[PXE önyükleme](#)

## Sistem Kurulumu

**Sistem Kurulumu** ekranını kullanarak, sisteminizin BIOS ayarlarını, BMC ayarlarını ve cihaz ayarlarını yapılandırabilirsiniz.

**NOT** Varsayılan olarak, seçilen alan için yardım metni grafik tarayıcıda görüntülenir. Yardım metnini metin tarayıcısında görmek için, F1 tuşuna basın.

İki yöntemden birini kullanarak sistem kurulumuna erişebilirsiniz:

- Standart grafiksel tarayıcı — Varsayılan olarak etkinleştirilir.
- Metin Tarayıcı — Tarayıcı, Konsol Yeniden Yönlendirme kullanılarak etkinleştirilir.

### İlgili Görevler

[Sistem Kurulumunu Görüntüleme](#)

### İlgili başvurular

[Sistem Kurulumu detayları](#)

## Sistem Kurulumunu Görüntüleme

**System Setup** (Sistem Ayarları) ekranını görüntülemek için aşağıdaki adımları gerçekleştirin:

### Adımlar

1. Sisteminizi açın veya yeniden başlatın.
2. Aşağıdaki mesajı görür görmez F2 tuşuna basın:

```
F2 = System Setup
```

**NOT** F2 tuşuna basmadan önce işletim sisteminiz yüklenmeye başlarsa, sistemin önyükleme işlemini bitirmesine izin verin ve sisteminizi yeniden başlatarak tekrar deneyin.

### İlgili başvurular

[Sistem Kurulumu](#)

[Sistem Kurulumu detayları](#)

System BIOS  
iDRAC Ayarları yardımcı programı  
Device Settings

## Sistem Kurulumu detayları

**System Setup Main Menu** (Sistem ayarları ana menüsü) ekran bilgileri aşağıda açıklandığı gibidir:

Seçenek	Açıklama
<b>System BIOS</b>	BIOS ayarlarını yapılandırmanızı sağlar.
<b>iDRAC Settings</b>	BMC ayarlarını yapılandırmanızı sağlar.  iDRAC Ayarları yardımcı programı, BMC parametrelerini UEFI kullanarak ayarlamak ve yapılandırmak için kullanılan bir arayüzdür. iDRAC Ayarları yardımcı programını kullanarak çeşitli BMC parametrelerini etkinleştirebilir veya devre dışı bırakabilirsiniz. Bu yardımcı program hakkında daha fazla bilgi için, bkz. <b>Dell.com/idracmanuals</b> adresindeki <i>Tümleştirilmiş Dell Uzaktan Erişim Denetleyicisi 8 Kullanıcı Kılavuzu</i> .
<b>Device Settings</b>	Cihaz ayarlarını yapılandırmanızı sağlar.

### İlgili Görevler

[Sistem Kurulumunu Görüntüleme](#)

### İlgili başvurular

[Sistem Kurulumu](#)  
[iDRAC Ayarları yardımcı programı](#)  
[Device Settings](#)

## System BIOS

**System BIOS** ekranını önyükleme sırası, sistem parolası, ayar parolası gibi spesifik işlevleri düzenlemek ve RAID modunu ayarlamak ve USB bağlantı noktalarını etkinleştirmek veya devre dışı bırakmak için kullanabilirsiniz.

### İlgili Görevler

[Sistem BIOS'unu Görüntüleme](#)

### İlgili başvurular

[Sistem BIOS Ayarları ayrıntıları](#)  
[Boot Settings \(Önyükeme Ayarları\)](#)  
[Network Settings \(Ağ Ayarları\)](#)  
[Sistem Bilgisi](#)  
[Memory Settings \(Bellek Ayarları\)](#)  
[Processor Settings \(İşlemci Ayarları\)](#)  
[SATA Settings \(SATA Ayarları\)](#)  
[Integrated Devices \(Tümleşik Aygıtlar\)](#)  
[Serial Communication \(Seri İletişim\)](#)  
[System Profile Settings \(Sistem Profili Ayarları\)](#)  
[Çeşitli Ayarlar](#)  
[iDRAC Ayarları yardımcı programı](#)  
[Device Settings](#)  
[System Security \(Sistem Güvenliği\)](#)

## Sistem BIOS'unu Görüntüleme

**System BIOS** (Sistem BIOS'u) ekranını görüntülemek için aşağıdaki adımları gerçekleştirin:

## Adımlar

1. Sisteminizi açın veya yeniden başlatın.
2. Aşağıdaki mesajı görür görmez F2 tuşuna basın:

F2 = System Setup



**NOT F2 tuşuna basmadan önce işletim sisteminiz yüklenmeye başlarsa, sistemin önyükleme işlemini bitirmesine izin verin ve sisteminizi yeniden başlatarak tekrar deneyin.**

3. **System Setup Main Menu** (Sistem Kurulumu Ana Menüsü) ekranında **System BIOS** (Sistem BIOS'u) ögesine tıklayın.

## İlgili başvurular

[System BIOS](#)

[Sistem BIOS Ayarları ayrıntıları](#)

# Sistem BIOS Ayarları ayrıntıları

## Bu görev ile ilgili

**System BIOS Settings** (Sistem BIOS Ayarları) ekran detayları aşağıda açıklanmaktadır:

Seçenek	Açıklama
<b>Sistem Bilgisi</b>	Sistem modeli adı, BIOS sürümü, Servis Etiketleri gibi sistem hakkındaki bilgileri belirtir.
<b>Memory Settings</b>	Yüklü belleğe ilişkin bilgileri ve seçenekleri belirtir.
<b>Processor Settings</b>	Hız, önbellek boyutu gibi işlemciye ilişkin bilgileri ve seçenekleri belirtir.
<b>SATA Settings</b>	Tümleşik SATA denetleyicisini ve bağlantı noktalarını etkinleştirme veya devre dışı bırakma seçeneklerini belirtir.
<b>Boot Settings</b>	Önyükleme modunu (BIOS veya UEFI) belirleme seçeneklerini belirtir. UEFI ve BIOS önyükleme ayarlarını değiştirmenizi sağlar.
<b>Network Settings</b>	Ağ ayarlarını değiştirme seçeneklerini belirtir.
<b>Integrated Devices</b>	Tümleşik aygıt denetleyicilerini ve bağlantı noktalarını yönetme ve ilgili özellikler ile seçenekleri belirleme seçeneklerini belirtir.
<b>Serial Communication</b>	Seri bağlantı noktalarını yönetme ve ilgili özelliklerle seçenekleri belirleme seçeneklerini belirtir.
<b>System Profile Settings</b>	İşlemci güç yönetimi ayarları, bellek frekansı ve bu gibi öğeleri değiştirme seçeneklerini belirtir.
<b>System Security</b>	Sistem parolası, kurulum parolası, Güvenilir Platform Modülü (TPM) güvenliği gibi sistem güvenlik ayarlarını yapılandırma seçeneklerini belirtir. Sistemdeki güç ve NMI düğmelerini de yönetir.
<b>Çeşitli Ayarlar</b>	Sistem tarihi, zamanı ve bu gibi öğeleri değiştirme seçeneklerini belirtir.

## İlgili Görevler

[Sistem BIOS'unu Görüntüleme](#)

## İlgili başvurular

[System BIOS](#)

# Boot Settings (Önyükleme Ayarları)

Önyükleme modunu **BIOS** veya **UEFI**'ye ayarlamak için **Boot Settings** (Önyükleme ayarları) ekranını kullanabilirsiniz. Bu aynı zamanda önbellek sırasını belirlemenizi de sağlar.

## İlgili Görevler

[Önyükleme Ayarlarını Görüntüleme](#)

Sistem önyükeme modunu seçme  
Önyükeme sırasını değiştirme

## İlgili başvurular

Önyükeme Ayarları detayları  
System BIOS

## Önyükeme Ayarlarını Görüntüleme

**Boot Settings** (Önyükeme Ayarları) ekranını görüntülemek için aşağıdaki adımları gerçekleştirin:

### Adımlar

1. Sisteminizi açın veya yeniden başlatın.
2. Aşağıdaki mesajı görür görmez F2 tuşuna basın:

F2 = System Setup



**NOT F2 tuşuna basmadan önce işletim sisteminiz yüklenmeye başlarsa, sistemin önyükeme işlemini bitirmesine izin verin ve sisteminizi yeniden başlatarak tekrar deneyin.**

3. **System Setup Main Menu** (Sistem Kurulumu Ana Menüsü) ekranında **System BIOS** (Sistem BIOS'u) öğesine tıklayın.
4. **System BIOS** (Sistem BIOS'u) ekranında **Boot Settings** (Önyükeme Ayarları) öğesine tıklayın.

### İlgili Görevler

Sistem önyükeme modunu seçme  
Önyükeme sırasını değiştirme

## İlgili başvurular

Boot Settings (Önyükeme Ayarları)  
Önyükeme Ayarları detayları

## Önyükeme Ayarları detayları

### Bu görev ile ilgili

**Boot Settings** (Önyükeme Ayarları) ekranının detayları aşağıdaki şekilde açıklanmaktadır:

### Seçenek

### Açıklama

#### Boot Mode

Sistemin önyükeme modunu ayarlamanızı sağlar.



**DİKKAT İşletim sistemi aynı önyükeme modunda yüklü değilse, önyükeme moduna geçilmesi sistemin önyükeme yapmasını engelleyebilir.**

İşletim sistemi UEFI desteklerse, bu seçeneği **UEFI** olarak ayarlayabilirsiniz. Bu alanı **BIOS** olarak ayarlamak UEFI dışı işletim sistemleri ile uyumluluğu sağlar. Varsayılan olarak bu seçenek **BIOS** olarak ayarlıdır.



**NOT Bu alanı UEFI olarak ayarlamak BIOS Boot Settings (BIOS Önyükeme Ayarları) menüsünü devre dışı bırakır. Bu alanı BIOS olarak ayarlamak UEFI Boot Settings (UEFI Önyükeme Ayarları) menüsünü devre dışı bırakır.**

#### Boot Sequence Retry

Boot Sequence Retry (Önyükeme Sırası Yeniden Deneme) özelliğini etkinleştirir veya devre dışı bırakır. Bu seçenek **Enabled** (Etkin) olarak ayarlıysa ve sistem önyükeme yapamazsa 30 saniye sonra sistem önyükeme sırasını yeniden dener. Bu seçenek varsayılan olarak **Enabled** (Etkin) olarak ayarlıdır.

#### Sabit Disk Yük Devretme

Bir sabit sürücü arızası durumunda önyüklenen sabit sürücüyü belirler. Cihazlar **Hard-Disk Drive Sequence** (Sabit Disk Sürücüsü Sırası)'nda **Boot Option Setting** (Önyükeme Seçeneği Ayarı) menüsünden seçilir. Bu seçenek **Disabled** (Devre dışı) olarak ayarlandığında yalnızca listedeki ilk sabit disk aygıtı önyüklemeye girer. Bu seçenek **Enabled** (Etkin) olarak ayarlandığında **Hard-Disk Drive Sequence** (Sabit Disk Sürücü Sıralaması)'nda listelendiği şekilde tüm sabit disk aygıtları önyüklemeye girer. Bu seçenek, UEFI Önyükeme Modu için etkin değildir.

#### Önyükeme Seçeneği Ayarları

Önbellek dizilimini ve önbellek cihazlarını yapılandırır.

## Seenek

## Aıklama

### BIOS Boot Settings

BIOS Boot (BIOS nykleme) seeneklerini etkinleřtirir veya devre dıřı bırakır.

**NOT** Bu seenek yalnızca nykleme modu BIOS ise etkinleřtirilir.

### UEFI Boot Settings

UEFI nykleme seeneklerini etkinleřtirir veya devre dıřı bırakır. nykleme seenekleri **IPv4 PXE** ve **IPv6 PXE**'yi ierir. Bu seenek varsayılan olarak **IPv4** olarak ayarlanır.

**NOT** Bu seenek yalnızca nykleme modu UEFI ise etkinleřtirilir.

## İlgili Grevler

[nykleme Ayarlarını Grntleme](#)

[Sistem nykleme modunu seme](#)

[nykleme sırasını deėiřtirme](#)

## İlgili bařvurular

[Boot Settings \(nykleme Ayarları\)](#)

## Sistem nykleme modunu seme

Sistem Kurulumu, iřletim sisteminizi kurmanız iin ařaėıdaki nykleme modlarından birisini belirlemenize olanak saėlar:

- BIOS nykleme modu (varsayılan), BIOS dzeyindeki standart nykleme arabirimidir.
- Birleřik Geniřletilebilir Belleim Arabirimi (UEFI) nykleme modu, geliřmiř bir 64-bit nykleme arabirimidir. Sisteminizi UEFI modunu nykleyecek řekilde yapılandırdıysanız bu, sistem BIOS'unun yerini alır.

1. **System Setup Main Menu**'den (Sistem Kurulum Ana Mens) **Boot Settings** (nykleme Ayarları) gesine tıklayın ve **Boot Mode** (nykleme Modu) seeneėini belirleyin.

2. Sistemin bařlatılmasını istediėiniz nykleme modu'nu sein.

**Δ DİKKAT** İřletim sistemi aynı nykleme modunda ykl deėilse, nykleme moduna geilmesi sistemin nykleme yapmasını engelleyebilir.

3. Sistem belirlediėiniz nykleme modunda bařlatıldıktan sonra iřletim sisteminizi bu moddan ykleyin.

**NOT** İřletim sistemlerinin, UEFI nykleme modundan yklenebilmesi iin UEFI uyumlu olmalıdır. DOS ve 32-bit iřletim sistemleri UEFI'yi desteklemez ve yalnızca BIOS nykleme modundan yklenebilir.

**NOT** Desteklenen iřletim sistemlerine iliřkin en son bilgiler iin [Dell.com/ossupport](http://Dell.com/ossupport) sayfasına gidin.

## İlgili Grevler

[nykleme Ayarlarını Grntleme](#)

## İlgili bařvurular

[Boot Settings \(nykleme Ayarları\)](#)

[nykleme Ayarları detayları](#)

## nykleme sırasını deėiřtirme

USB anahtarı veya optik srcden nykleme yapmak istiyorsanız nykleme sırasını deėiřtirmeniz gerekebilir. **Boot Mode** (nykleme Modu) iin **BIOS**'u setiėinizde ařaėıda verilen talimatlar deėiřebilir.

## Adımlar

1. **System Setup Main Menu** (Sistem Kurulumu Ana Mens) ekranında **System BIOS > Boot Settings**(Sistem BIOS'u/nykleme Ayarları) gesine tıklayın.
2. **Boot Option Settings (nykleme Seeneėi Ayarları) > Boot Sequence (nykleme Sırası)** gesine tıklayın.
3. nykleme aygıtını semek iin ok tuřlarını kullanın ve aygıtı ařaėı veya yukarı hareket ettirmek iin artı (+) ve eksi (-) tuřlarını kullanın.
4. Ayarları kaydedip ıkmak iin **Exit**'i, ve **Yes** 'i tıklayın.

## İlgili Görevler

[Önyükleme Ayarlarını Görüntüleme](#)

## İlgili başvurular

[Boot Settings \(Önyükleme Ayarları\)](#)

[Önyükleme Ayarları detayları](#)

# Network Settings (Ağ Ayarları)

PXE aygıt ayarlarını değiştirmek için **Network Settings** (Ağ Ayarları) ekranını kullanabilirsiniz. Ağ ayarları seçeneği yalnızca UEFI modunda kullanılabilir.

**NOT BIOS, BIOS modunda ağ ayarlarını kontrol etmez. BIOS modu için ağ denetleyicilerinin isteğe bağlı Önyükleme ROM'u ağ ayarlarını belirler.**

## İlgili kavramlar

[UEFI iSCSI Ayarları](#)

## İlgili Görevler

[Ağ Ayarlarını Görüntüleme](#)

[UEFI iSCSI Ayarlarını Görüntüleme](#)

## İlgili başvurular

[Ağ Ayarları ekran detayları](#)

[UEFI iSCSI Ayarları detayları](#)

[System BIOS](#)

## Ağ Ayarlarını Görüntüleme

**Network Settings** (Ağ Ayarları) ekranını görüntülemek için aşağıdaki adımları gerçekleştirin:

### Adımlar

1. Sisteminizi açın veya yeniden başlatın.
2. Aşağıdaki mesajı görür görmez F2 tuşuna basın:

F2 = System Setup

**NOT F2 tuşuna basmadan önce işletim sisteminiz yüklenmeye başlarsa, sistemin önyükleme işlemini bitirmesine izin verin ve sisteminizi yeniden başlatarak tekrar deneyin.**

3. **System Setup Main Menu** (Sistem Kurulumu Ana Menüsü) ekranında **System BIOS** (Sistem BIOS'u) öğesine tıklayın.
4. **System BIOS** (Sistem BIOS'u) ekranında **Network Settings** (Ağ Ayarları) öğesine tıklayın.

## İlgili başvurular

[Network Settings \(Ağ Ayarları\)](#)

[Ağ Ayarları ekran detayları](#)

## Ağ Ayarları ekran detayları

**Ağ Ayarları** ekran detayları aşağıda açıklanmaktadır:

### Bu görev ile ilgili

#### Seçenek

#### Açıklama

**PXE Cihazı n(n = 1 - 4)** Cihazı etkinleştirir veya devre dışı bırakır. Etkinleştirildiğinde, cihaz için bir UEFI önbellek seçeneği yaratılır.

Seenek	Aıklama
PXE Cihazı n Ayarları(n = 1 - 4)	PXE cihazının yapılandırmasını kontrol etmenizi sağlar.

#### İlgili Görevler

[Ağ Ayarlarını Görüntüleme](#)

#### İlgili başvurular

[Network Settings \(Ağ Ayarları\)](#)

## UEFI iSCSI Ayarları

iSCSI aygıt ayarlarını deęiřtirmek için iSCSI Settings (iSCSI Ayarları) ekranını kullanabilirsiniz. iSCSI Ayarları seçeneęi sadece UEFI önbellek modunda mevcuttur. BIOS, BIOS önbellek modunda ağ ayarlarını kontrol etmez. BIOS önbellek modu için ağ denetleyicisinin opsiyon ROM seçeneęi ağ ayarlarını belirler.

#### İlgili Görevler

[UEFI iSCSI Ayarlarını Görüntüleme](#)

#### İlgili başvurular

[UEFI iSCSI Ayarları detayları](#)

[UEFI iSCSI Ayarlarını Görüntüleme](#)

**UEFI iSCSI Settings** (UEFI iSCSI Ayarları) ekranını görüntülemek için aşağıdaki adımları gerçekleştirin:

#### Adımlar

1. Sisteminizi açın veya yeniden başlatın.
2. Aşağıdaki mesajı görür görmez F2 tuşuna basın:

F2 = System Setup



**NOT F2 tuşuna basmadan önce işletim sisteminiz yüklenmeye başlarsa, sistemin önyükleme işlemini bitirmesine izin verin ve sisteminizi yeniden başlatarak tekrar deneyin.**

3. **System Setup Main Menu** (Sistem Kurulumu Ana Menüsü) ekranında **System BIOS** (Sistem BIOS'u) öęesine tıklayın.
4. **System BIOS** (Sistem BIOS'u) ekranında **Network Settings** (Ağ Ayarları) öęesine tıklayın.
5. **Network Settings** (Ağ Ayarları) ekranında **UEFI iSCSI Settings** (UEFI iSCSI Ayarları) öęesine tıklayın.

#### İlgili başvurular

[UEFI iSCSI Ayarları](#)

[UEFI iSCSI Ayarları detayları](#)

**UEFI iSCSI Settings (UEFI iSCSI ayarları)** ekran detayları aşağıda açıklanmaktadır:

Seenek	Aıklama
iSCSI Başlatıcı Adı	iSCSI başlatıcı adını belirtir (iqn formatı).
iSCSI Cihazı n (n = 1 ila 4)	iSCSI aygıtını etkinleştirir veya devre dışı bırakır. Devre dışı bırakıldığında, otomatik olarak iSCSI aygıtı için bir UEFI önyükleme seçeneęi oluşturulur.

## System Security (Sistem Güvenlięi)

**System Security** ekranını, sistem şifresini, kurulum şifresini ayarlama ve güç düęmesini devre dışı bırakma gibi spesifik işlevler gerçekleřtirmek için kullanabilirsiniz.

#### İlgili Görevler

[Sistem Güvenlięini Görüntüleme](#)

Sistem ve kurulum parolası oluşturma  
Sisteminizi güvenli kılmak için sistem parolanızı kullanma  
Sistem ve kurulum parolasını silme veya değiştirme

## İlgili başvurular

[System Security \(Sistem Güvenliği\) Ayarları detayları](#)  
[Kurulum şifresi etkin durumdayken çalıştırma](#)  
[System BIOS](#)

## Sistem Güvenliğini Görüntüleme

**System Security** (Sistem Güvenliği) ekranını görüntülemek için aşağıdaki adımları gerçekleştirin:

### Adımlar

1. Sisteminizi açın veya yeniden başlatın.
2. Aşağıdaki mesajı görür görmez F2 tuşuna basın:

F2 = System Setup

**NOT F2 tuşuna basmadan önce işletim sisteminiz yüklenmeye başlarsa, sistemin önyükleme işlemini bitirmesine izin verin ve sisteminizi yeniden başlatarak tekrar deneyin.**

3. **System Setup Main Menu** (Sistem Kurulumu Ana Menüsü) ekranında **System BIOS** (Sistem BIOS'u) öğesine tıklayın.
4. **System BIOS** (Sistem BIOS'u) ekranında, **System Security** (Sistem Güvenliği) öğesini tıklayın.

## İlgili başvurular

[System Security \(Sistem Güvenliği\)](#)  
[System Security \(Sistem Güvenliği\) Ayarları detayları](#)

## System Security (Sistem Güvenliği) Ayarları detayları

### Bu görev ile ilgili

**System Security Settings (Sistem Güvenliği Ayarları)** ekran detayları aşağıda açıklanmaktadır:

Seçenek	Açıklama
<b>Intel AES-NI</b>	Gelişmiş Şifreleme Standardı Komut kümesini kullanarak şifrelemeyi veya şifrenin çözülmesini gerçekleştirerek uygulamaların hızını artırır. Varsayılan olarak <b>Enabled</b> (Etkin) olarak ayarlıdır.
<b>System Password</b>	Sistem parolasını ayarlar. Bu seçenek varsayılan olarak <b>Enabled</b> (Etkin) olarak ayarlıdır ve sistemde parola atlama teli takılı değilse salt okunurdur.
<b>Setup Password</b>	Kurulum parolasını ayarlar.Parola atlama teli sistemde yüklü değilse, bu seçenek salt okunurdur.
<b>Password Status</b>	Sistem parolasını kilitler. Bu seçenek varsayılan olarak <b>Unlocked</b> (Açık) şeklinde ayarlıdır.
<b>TPM Security</b>	<b>NOT TPM menüsü, sadece TPM modülü takılı olduğunda mevcuttur.</b> TPM bildirim modunu kontrol etmenizi sağlar. Varsayılan olarak, <b>TPM Security (TPM Güvenliği)</b> seçeneği <b>Off (Kapalı)</b> olarak ayarlıdır. TPM Status (TPM Durumu), TPM Activation (TPM Etkinleştirme) ve Intel TXT alanlarını, yalnızca <b>TPM Status (TPM Durumu)</b> alanı <b>On with Pre-boot Measurements (Önyükleme Ölçümleri ile Açık)</b> veya <b>On without Pre-boot Measurements (Önyükleme Ölçümleri Olmadan Açık)</b> olarak ayarlıysa değiştirebilirsiniz.
<b>TPM Information</b>	TPM'nin işletim durumunu değiştirir. Bu seçenek varsayılan olarak <b>No Change</b> (Değişim yok) ayarındadır.
<b>TPM Status</b>	TPM durumunu belirtir.
<b>TPM Komutu</b>	<b>DİKKAT</b> TPM sonuçlarının temizlenmesi TPM'deki tüm anahtarların kaybolmasına neden olur. TPM anahtarlarının kaybolması işletim sisteminin önyüklenmesine etki edebilir. TPM'nin tüm içeriğini temizler. Varsayılan olarak, <b>TPM Clear</b> (TPM Temizleme) seçeneği <b>No</b> (Hayır) olarak ayarlıdır.

Seçenek	Açıklama
<b>Intel TXT</b>	Intel Güvenilir Yürütme Teknolojisi'ni (TXT) etkinleştirir veya devre dışı bırakır. <b>Intel TXT</b> 'nin etkinleştirilmesi için virtualization technology (sanallaştırma teknolojisi)'nin ve Önyükleme ölçümleri ile birlikte TPM Güvenliği'nin etkinleştirilmesi gerekir. Varsayılan olarak, Intel TXT seçeneği <b>Off (Kapalı)</b> olarak ayarlıdır.
<b>Güç Düğmesi</b>	Sistemin önündeki güç düğmesini etkinleştirir veya devre dışı bırakır. Varsayılan olarak bu seçenek <b>Enabled</b> (Etkin) olarak ayarlıdır.
<b>NMI Düğmesi</b>	Sistemin önündeki NMI düğmesini etkinleştirir veya devre dışı bırakır. Varsayılan olarak bu seçenek <b>Disabled</b> (Devre dışı) olarak ayarlıdır.
<b>AC Power Recovery</b>	AC gücü geri kazandırıldığında sistemin nasıl tepki vereceğini ayarlar. Bu seçenek varsayılan olarak <b>Last'a</b> (Son) ayarlıdır.
<b>AC Power Recovery Delay</b>	AC gücü geri kazandırıldığında sistemin açılışı için gecikme süresini ayarlar. Bu seçenek varsayılan olarak <b>Immediate</b> (Hemen) olarak ayarlıdır.
<b>User Defined Delay (60s to 240s)</b>	<b>AC Power Recovery Delay (AC Gücü Kurtarma Gecikmesi)</b> için <b>User Defined (Kullanıcı Tanımlı)</b> seçeneği seçildiğinde <b>User Defined Delay (Kullanıcı Tanımlı Gecikme)</b> seçeneğini ayarlar.
<b>UEFI Değişkenine Erişim</b>	UEFI değişkenlerini güvenlik altına almanın çeşitli derecelerini sağlar. <b>Standard</b> (Standart-varsayılan) olarak ayarlı olduğunda UEFI değişkenleri her bir UEFI spesifikasyonu için İşletim Sisteminde erişilebilirdir. <b>Controlled</b> (Kontrollü) olarak ayarlı olduğunda, seçilen UEFI değişkenleri ortamda korunur ve yeni EEFI önbellek girişleri mevcut önbellek düzeninin sonunda olmaya zorlanır.
<b>Secure Boot</b>	BIOS, Güvenli ÖnBellek Politikasında sertifikaları kullanarak her ön bellek öncesi resmi onaylarken, Güvenli Önyüklemeyi etkinleştirir. Güvenli Önyükleme varsayılan olarak devre dışıdır.
<b>Güvenli Önbellek Politikası</b>	Secure Boot policy (Güvenli Önbellek politikası) <b>Standard</b> (Standart) olduğunda, BIOS önbellek öncesi resimleri doğrulamak için sistem üreticisinin anahtarını ve sertifikalarını kullanır. Güvenli Önbellek Politikası <b>Custom</b> (Özel)'e ayarlı olduğunda, BIOS kullanıcı tarafından belirlenen anahtar ve sertifikaları kullanır. Güvenli Önbellek politikası varsayılanda <b>Standard</b> (Standart)'tır.
<b>Güvenli Önbellek Politikası Özeti</b>	Resimlerin kimlik doğrulaması için güvenli önyüklemenin kullandığı sertifika ve sağlamaların listesini belirtir.

## İlgili Görevler

[Sistem Güvenliğini Görüntüleme](#)

## İlgili Başvurular

[System Security \(Sistem Güvenliği\)](#)

## Güvenli Önbellek Özel Politikası Ayarları

Secure Boot Custom Policy Settings (Güvenli Önbellek Özel Politikası Ayarları) sadece **Secure Boot Policy Custom** (Özel) olarak ayarlıysa görüntülenir.

[Güvenli Önbellek Özel Politikası Ayarlarını Görüntüleme](#)

**Secure Boot Custom Policy Settings** (Güvenli Önbellek Özel Politikası Ayarları) ekranını görüntülemek için aşağıdaki adımları gerçekleştirin:

### Adımlar

1. Sisteminizi açın veya yeniden başlatın.
2. Aşağıdaki mesajı görür görmez F2 tuşuna basın:

F2 = System Setup



**NOT F2 tuşuna basmadan önce işletim sisteminiz yüklenmeye başlarsa, sistemin önyükleme işlemini bitirmesine izin verin ve sisteminizi yeniden başlatarak tekrar deneyin.**

3. **System Setup Main Menu** (Sistem Kurulumu Ana Menüsü) ekranında **System BIOS** (Sistem BIOS'u) öğesine tıklayın.
4. **System BIOS** (Sistem BIOS'u) ekranında, **System Security** (Sistem Güvenliği) öğesini tıklayın.
5. **System Security** (Sistem Güvenliği) ekranında **Secure Boot Custom Policy Settings** (Güvenli Önbellek Özel Politikası Ayarları) öğesine tıklayın.

**Secure Boot Custom Policy Settings** ekranı detayları aşağıda açıklanmaktadır:

Seçenek	Açıklama
<b>Platform Anahtarı</b>	Platform anahtarını (PK) içe aktarır, dışa aktarır, siler veya geri yükler.
<b>Anahtar Değişimi</b> <b>Anahtar Veritabanı</b>	Key Exchange Key (KEK) Database (Anahtar Değişim Anahtarı Veritabanı)'nda, girişleri içe aktarmanızı, dışa aktarmanızı, silmenizi veya geri yüklemenizi sağlar.
<b>Yetkili İmza</b> <b>Veritabanı</b>	Authorized Signature Database-Yetkili İmza Veritabanında (db), girişleri içe aktarır, dışa aktarır, siler veya geri yükler.
<b>Yasaklı İmza</b> <b>Veritabanı</b>	Forbidden Signature Database-Yasaklı İmza Veritabanında (dbx), girişleri içe aktarır, dışa aktarır, siler veya geri yükler.

## Sistem ve kurulum parolası oluşturma

### Önkoşullar

Parola atlama telinin etkinleştirildiğinden emin olun. Parola atlama teli sistem parolası ve kurulum parolası özelliklerini etkinleştirir veya devre dışı bırakır. Daha fazla bilgi için Sistem kartı atlama teli ayarları bölümüne bakın.

**NOT** Parola atlama teli ayarı devre dışıysa, mevcut sistem parolası ve kurulum parolası silinir ve sistemi açmak için sistem parolasını girmeniz gerekmez.

### Adımlar

1. Sistem Kurulumu'na girmek için, gücü açtıktan veya sistemi yeniden başlattıktan hemen sonra F2 tuşuna basın.
2. **System Setup Main Menu (Sistem Kurulumu Ana Menü)** ekranında, **System BIOS (Sistem BIOS) > System Security (Sistem Güvenliği)** öğelerini tıklayın.
3. **System Security (Sistem Güvenliği)** ekranında, **Password Status (Parola Durumunun) Unlocked (Kilitli Değil)** olduğunu doğrulayın.
4. **System Password (Sistem Şifresi)** alanında, sistem parolasını girin ve Enter ya da Tab'a basın.  
Sistem parolasını atamak için şu yönergeleri kullanın:
  - Bir parola en çok 32 karaktere sahip olabilir.
  - Parola 0 ila 9 arasındaki sayıları içerebilir.
  - Yalnızca şu özel karakterlere izin verilir: boşluk, ("), (+), (.), (-), (.), (/), (:), ([), (\), (]), (^).Bir mesaj sistem şifresini yeniden girmenizi ister.
5. Sistem parolasını tekrar girin ve ardından **OK (Tamam)**'ı tıklayın.
6. **Setup Password (Sistem Parolası)** alanına, sistem parolasını girin ve Enter ya da Tab'a basın.  
Bir mesaj, kurulum şifresini yeniden girmenizi ister.
7. Kurulum parolasını tekrar girin ve ardından **Tamam**'ı tıklayın.
8. System BIOS (Sistem BIOS)'u ekranına geri dönmek için Esc tuşuna basın. Yeniden Esc tuşuna basın.  
Çıkan bir ileti değişiklikleri kaydetmenizi sağlayacaktır.

**NOT** Şifre koruması sistem önyükleme yapmadan çalışmayacaktır.

### İlgili başvurular

[Sistem Kartı Anahtar Ayarları](#)

[Sistem kartı konektörleri ve atlama telleri](#)

[System Security \(Sistem Güvenliği\)](#)

## Sisteminizi güvenli kılmak için sistem parolanızı kullanma

Bir kurulum şifresi atadıysanız, sistem, kurulum şifrenizi alternatif sistem şifresi olarak kabul eder.

### Adımlar

1. Sisteminizi açın veya yeniden başlatın.
2. Sistem parolasını girin ve Enter tuşuna basın.

## Sonraki Adımlar

**Password Status** (Parola Durumu) **Locked** (Kilitli) durumundayken önyükleme sırasında sistem parolasını girin ve Enter tuşuna basın.

**NOT** Girilen sistem parolası yanlışsa sistem parolanızı tekrar girmenizi isteyen bir mesaj görüntüler. Doğru parolayı yazmak için üç hakkınız vardır. Üçüncü başarısız denemeden sonra sistem, sistemin çalışmayı durdurduğunu ve kapatılması gerektiğini belirten bir hata mesajı görüntüler. Sisteminizi kapatıp yeniden başlattıktan sonra bile hata mesajı doğru parola girilene kadar görüntülenir.

## İlgili başvurular

[System Security \(Sistem Güvenliği\)](#)

## Sistem ve kurulum parolasını silme veya değiştirme

### Önkoşullar

**NOT** Password Status (Parola Durum)'u **Locked** (Kilitli) olarak ayarlanmışsa, mevcut sistem veya kurulum şifresini silemezsiniz veya değiştiremezsiniz.

### Adımlar

1. System Setup'a (Sistem Kurulumu) girmek için gücü açtıktan veya sistemi yeniden başlattıktan hemen sonra F2 tuşuna basın.
2. **System Setup Main Menu (Sistem Kurulumu Ana Menüsü)** ekranında, **System BIOS (Sistem BIOS) > System Security (Sistem Güvenliği)** öğelerini tıklayın.
3. **System Security** (Sistem Güvenliği) ekranında **Password Status**'un (Parola Durumu) **Unlocked** (Kilitli Değil) olduğunu doğrulayın.
4. **System Password (Sistem Parolası)** alanında, mevcut sistem parolasını değiştirin veya silin ve ardından Enter veya Tab tuşuna basın.
5. **Setup Password (Kurulum Parolası)** alanında, mevcut kurulum parolasını değiştirin veya silin ve ardından Enter veya Tab tuşuna basın.  
Sistem ve kurulum parolasını değiştirirseniz bir mesaj yeni parolayı tekrar girmenizi ister. Sistem ve kurulum parolasını silerseniz, bir mesaj silme işlemi onaylamanızı ister.
6. **System BIOS (Sistem BIOS)**'u ekranına geri dönmek için Esc tuşuna basın. Esc tuşuna tekrar bastığınızda değişiklikleri kaydetmek isteyip istemediğinizi soran bir mesaj görüntülenir.
7. **Setup Password** (Kurulum Parolası) öğesini seçin, mevcut sistem parolasını değiştirin veya silin ve Enter veya Tab tuşuna basın.

**NOT** Sistem veya kurulum parolasını değiştirirseniz bir mesaj yeni parolayı tekrar girmenizi ister. Sistem veya kurulum parolasını silerseniz, bir mesaj silme işlemi onaylamanızı ister.

## İlgili başvurular

[System Security \(Sistem Güvenliği\)](#)

## Kurulum şifresi etkin durumdayken çalıştırma

**Setup Password** (Kurulum Parolası) **Enabled** (Etkin) durumda ise, sistem kurulum seçeneklerini değiştirmeden önce doğru kurulum parolasını girmeniz gerekir.

Üç denemede şifreyi doğru girmezseniz, sistem şu mesajı görüntüler:

```
Invalid Password! Number of unsuccessful password attempts: <x> System Halted! Must power down.
```

Sisteminizi kapatıp yeniden başlattıktan sonra bile hata mesajı doğru şifre girilene kadar görüntülenir. Aşağıdaki seçenekler istisnadır:

- **System Password** (Sistem Parolası) **Enabled** (Etkin) değilse ve **Password Status** (Parola Durumu) seçeneği ile kilitli değilse bir sistem parolası belirleyebilirsiniz. Daha fazla bilgi için System Security Settings (Sistem Güvenlik Ayarları) ekranına bakın.
- Var olan sistem şifresini devre dışı bırakamaz ya da değiştiremezsiniz.

**NOT** Sistem parolasını yetkisiz değişikliklere karşı korumak için parola durumu seçeneğiyle birlikte kurulum parolası seçeneğini kullanabilirsiniz.

## İlgili Görevler

[Sistem Güvenliğini Görüntüleme](#)

## İlgili başvurular

[System Security \(Sistem Güvenliği\)](#)

# Sistem Bilgisi

**System Information** (Sistem Bilgileri) ekranı Servis Etiketi, sistem modeli adı ve BIOS versiyonu gibi sistem özelliklerini görüntülemenizi sağlar.

## İlgili Görevler

[Sistem Bilgilerini Görüntüleme](#)

## İlgili başvurular

[Sistem Bilgileri detayları](#)

[System BIOS](#)

## Sistem Bilgilerini Görüntüleme

**System Information** (Sistem Bilgileri) ekranını görüntülemek için aşağıdaki adımları gerçekleştirin:

### Adımlar

1. Sisteminizi açın veya yeniden başlatın.
2. Aşağıdaki mesajı görür görünmez F2 tuşuna basın:

```
F2 = System Setup
```



**NOT F2 tuşuna basmadan önce işletim sisteminiz yüklenmeye başlarsa, sistemin önyükleme işlemini bitirmesine izin verin ve sisteminizi yeniden başlatarak tekrar deneyin.**

3. **System Setup Main Menu** (Sistem Kurulumu Ana Menüsü) ekranında **System BIOS** (Sistem BIOS'u) öğesine tıklayın.
4. **System BIOS** (Sistem BIOS'u) ekranında **System Information** (Sistem Bilgileri) öğesine tıklayın.

## İlgili başvurular

[Sistem Bilgisi](#)

## Sistem Bilgileri detayları

### Bu görev ile ilgili

**System Information** ekran detayları aşağıda açıklanmaktadır:

Seçenek	Açıklama
<b>Sistem Modeli Adı</b>	Sistem modeli adını belirtir.
<b>Sistem BIOS'u Sürümü</b>	Sisteminize yüklü olan BIOS sürümünü belirtir.
<b>System Management Engine Version</b>	Management Engine ürün yazılımının mevcut sürümünü belirtir.
<b>Sistem Servis Etiketi</b>	Sistem Servis Etiketini belirtir.
<b>Sistem Üreticisi</b>	Sistem üreticisinin adını belirtir.
<b>Sistem Üreticisi İletişim Bilgileri</b>	Sistem üreticisinin iletişim bilgilerini belirtir.
<b>Sistem CPLD Sürümü</b>	Sistem karmaşık programlanabilir mantık aygıtı (CPLD) ürün yazılımının mevcut sürümünü belirtir.
<b>UEFI Uyumluluk Sürümü</b>	Sistem ürün yazılımının UEFI uygunluk düzeyini belirtir.

## İlgili Görevler

[Sistem Bilgilerini Görüntüleme](#)

## İlgili başvurular

[Sistem Bilgisi](#)

[Sistem Bilgileri detayları](#)

# Memory Settings (Bellek Ayarları)

**Memory Settings** (Bellek Ayarları) ekranını tüm bellek ayarlarını görüntülemek, sistem bellek testi ve devre binışı gibi spesifik bellek işlevlerini etkinleştirmek veya devre dışı bırakmak için kullanabilirsiniz.

## İlgili Görevler

[Bellek Ayarlarını Görüntüleme](#)

## İlgili başvurular

[Bellek Ayarları detayları](#)

[System BIOS](#)

## Bellek Ayarlarını Görüntüleme

**Memory Settings** (Bellek Ayarları) ekranını görüntülemek için aşağıdaki adımları gerçekleştirin:

### Adımlar

1. Sisteminizi açın veya yeniden başlatın.
2. Aşağıdaki mesajı görür görmez F2 tuşuna basın:

F2 = System Setup



**NOT F2 tuşuna basmadan önce işletim sisteminiz yüklenmeye başlarsa, sistemin önyükleme işlemini bitirmesine izin verin ve sisteminizi yeniden başlatarak tekrar deneyin.**

3. **System Setup Main Menu** (Sistem Kurulumu Ana Menüsü) ekranında **System BIOS** (Sistem BIOS'u) ögesine tıklayın.
4. **System BIOS** (Sistem BIOS'u) ekranında **Memory Settings** (Bellek Ayarları) ögesine tıklayın.

## İlgili başvurular

[Memory Settings \(Bellek Ayarları\)](#)

[Bellek Ayarları detayları](#)

## Bellek Ayarları detayları

### Bu görev ile ilgili

**Memory Settings (Bellek Ayarları)** ekran detayları aşağıda açıklanmaktadır:

Seçenek	Açıklama
<b>System Memory Size</b>	Sistemdeki bellek boyutunu belirtir.
<b>System Memory Type</b>	Sistemde yüklü olan bellek türünü belirtir.
<b>System Memory Speed</b>	Sistem bellek hızını belirtir.
<b>System Memory Voltage</b>	Sistem bellek voltajını belirtir.
<b>Video Memory</b>	Video belleği miktarını belirtir.

Seenek	Aıklama
<b>System Memory Testing</b>	Sistem n yklemesi sırasında sistem bellek testlerinin alıřıp alıřmadıėını belirler. Seenekler <b>Enabled</b> (Etkin) ve <b>Disabled</b> (Devre dıřı)'dir. Bu seenek varsayılan olarak <b>Disabled</b> 'e ayarlıdır.
<b>Memory Operating Mode</b>	Bellek iřletim modunu belirler. Kullanılabilen seenekler <b>Optimizer Mode</b> (Optimize Edici Mod), <b>Advanced ECC Mode</b> (Geliřmiř ECC Modu), <b>Mirror Mode</b> (Ayna Modu), <b>Spare Mode</b> (Yedek modu), <b>Spare with Advanced ECC Mode</b> 'dur (Geliřmiř ECC ile Yedek Modu). Bu seenek varsayılan olarak <b>Optimizer Mode</b> 'a ayarlıdır. <b>NOT</b> Sisteminizin bellek yapılandırmasına baėlı olarak <b>Memory Operating Mode (Bellek iřletim Modu)</b> seeneėi iin varsayılan ve kullanılabilir seenekler farklı olabilir.
<b>Node Interleaving</b>	Non-Uniform Memory architecture (NUMA) desteklenmiyorsa, belirtir. Bu alan <b>Enabled</b> (Etkin) ise, simetrik bellek yapılandırması ykl olduėunda bellek dnřml olarak desteklenir. Alan <b>Disabled</b> (Devre Dıřı) olarak ayarlandığında, sistem NUMA (asimetrik) bellek yapılandırmalarını destekler. Bu seenek <b>Disabled</b> (Devre dıřı) olarak ayarlanır.
<b>Gizli Arama Modu</b>	Gizli Arama Modu seeneklerini belirler. Mevcut Gizli arama Modları <b>Evden Gizlice Arama</b> , <b>Erken Gizli Arama</b> ve <b>Boya zerinde Kme</b> 'dir. Varsayılan olarak, <b>Gizli Arama Modu</b> seeneėi Erken Gizli Aramaya ayarlanır. Alan sadece <b>Dėm Biniřimi Devre Dıřı</b> bırakıldığında mevcuttur

### İlgili Grevler

[Bellek Ayarlarını Grntleme](#)

### İlgili bařvurular

[Memory Settings \(Bellek Ayarları\)](#)

## Processor Settings (İřlemci Ayarları)

İřlemci ayarlarını grntlemek ve sanallařtırmayı etkinleřtirme, donanımı n belleėe alma ve mantıksal iřlemci bořta alıřma gibi spesifik iřlevleri yerine getirmek iin **Processor Settings (İřlemci ayarları)** ekranını kullanabilirsiniz.

### İlgili Grevler

[İřlemci Ayarlarını Grntleme](#)

### İlgili bařvurular

[İřlemci Ayarları detayları](#)

[System BIOS](#)

## İřlemci Ayarlarını Grntleme

**Processor Settings** (İřlemci Ayarları) ekranını grntlemek iin ařaėıdaki adımları gerekleřtirin:

### Adımlar

1. Sisteminizi aın veya yeniden bařlatın.
2. Ařaėıdaki mesajı grr grmez F2 tuřuna basın:

F2 = System Setup

**NOT** F2 tuřuna basmadan nce iřletim sisteminiz yklenmeye bařlarsa, sistemin nykleme iřlemini bitirmesine izin verin ve sisteminizi yeniden bařlatarak tekrar deneyin.

3. **System Setup Main Menu** (Sistem Kurulumu Ana Mens) ekranında **System BIOS** (Sistem BIOS'u) ėesine tıklayın.
4. **System BIOS** (Sistem BIOS'u) ekranında **Processor Settings** (İřlemci Ayarları) ėesine tıklayın.

### İlgili bařvurular

[Processor Settings \(İřlemci Ayarları\)](#)

[İřlemci Ayarları detayları](#)

## İşlemci Ayarları detayları

### Bu görev ile ilgili

**Processor Settings** ekranı detayları aşağıda açıklanmıştır:

Seçenek	Açıklama
<b>Logical Processor</b>	Mantıksal işlemcileri etkinleştirir veya devre dışı bırakır ve mantıksal işlemci sayısını görüntüler. Bu seçenek <b>Enabled (Etkin)</b> olarak ayarlıysa, BIOS tüm mantıksal işlemcileri görüntüler. Bu seçenek <b>Disabled (Devre Dışı)</b> olarak ayarlıysa, BIOS yalnızca çekirdek başına bir mantıksal işlemci görüntüler. Varsayılan olarak bu seçenek <b>Enabled (Etkin)</b> olarak ayarlıdır.
<b>Alternate RTID (Requestor Transaction ID) Setting</b>	QPI kaynakları olan Requestor Transaction ID'lerini değiştirir. Bu seçenek varsayılan olarak <b>Disabled</b> 'dir (Devre Dışı). <b>NOT Bu seçeneğin etkinleştirilmesi, genel sistem performansını olumsuz yönde etkileyebilir.</b>
<b>Virtualization Technology</b>	Sanallaştırma için sağlanan ek donanım özelliklerini etkinleştirir veya devre dışı bırakır. Bu seçenek varsayılan olarak <b>Enabled (Etkin)</b> olarak ayarlanır.
<b>Address Translation Service (ATS)</b>	DMA işlemlerinin ön belleğini alacak aygıtlar için adres Çevirme ön belleğini (ATC) belirler. Bu seçenek, bir çip setinin Adres Çevirmesine CPU ve DMA Bellek Yönetimi ve Koruma Tablosunu DMA adreslerine sürücü adresleri arasında bir arayüz sağlar. Bu seçenek varsayılan olarak <b>Enabled (Etkin)</b> şeklinde ayarlıdır.
<b>Adjacent Cache Line Prefetch</b>	Sıralı bellek erişiminin yüksek kullanımını gerektiren uygulamalar için sistemi optimize eder. Bu seçenek varsayılan olarak <b>Enabled (Etkin)</b> şeklinde ayarlıdır. Rastgele bellek erişiminin yüksek kullanımını gerektiren uygulamalar için bu seçeneği devre dışı bırakabilirsiniz.
<b>Hardware Prefetcher</b>	RAID denetleyiciyi etkinleştirir veya devre dışı bırakır. Bu seçenek varsayılan olarak <b>Enabled (Etkin)</b> 'dir.
<b>DCU Streamer Prefetcher</b>	Veri Önbellek Birimini (DCU) etkinleştirir veya devre dışı bırakır. Bu seçenek varsayılan olarak <b>Enabled (Etkin)</b> 'dir.
<b>DCU IP Prefetcher</b>	Veri Önbellek Birimi (DCU) IP önbelleğe alıcıyı etkinleştirir veya devre dışı bırakır. Bu seçenek varsayılan olarak <b>Enabled (Etkin)</b> 'dir.
<b>Logical Processor Idling</b>	Bir sistemin enerji verimliliğini artırmanıza olanak tanır. İşletim sistemi çekirdek park algoritmasını kullanır ve sistemdeki bazı mantıksal işlemcileri park eder ve böylece karşılık gelen işlemci çekirdeklerinin bir alt güç boşa durumuna geçmesine olanak tanır. Bu seçenek sadece işletim sistemi destekliyorsa etkin olarak ayarlanabilir. Varsayılan olarak <b>Disabled (Devre Dışı)</b> şeklinde ayarlıdır.
<b>Configurable TDP</b>	Sistemin güç ve termal dağıtım özelliklerine dayalı olarak POST sırasında işlemci Thermal Design Power (TDP) (Termal Tasarım Gücü) düzeylerini yeniden yapılandırmanızı sağlar. TDP, soğutma sisteminin dağıtması için gerekli maksimum güç miktarını doğrular. Bu seçenek varsayılan olarak <b>Nominal</b> 'dir. <b>NOT Bu seçenek yalnızca işlemcilerin stok tutma birimlerinde (SKU'lar) bulunur.</b>
<b>X2Apic Mode</b>	Intel X2Apic modunu etkinleştirir ya da devre dışı bırakır.
<b>Number of Cores per Processor</b>	Her işlemci başına etkin çekirdek sayısını kontrol eder. Bu seçenek varsayılan olarak <b>All (tüm)</b> şeklinde ayarlanır.
<b>Processor 64-bit Support</b>	İşlemcilerin 64-bit uzantıları destekleyip desteklemeyeceğini belirtir.
<b>Processor Core Speed</b>	İşlemcinin maksimum çekirdek frekansını belirtir.
<b>İşlem Veriyolu Hızı</b>	İşlemcinin veri yolu hızını görüntüler. <b>NOT İşlemci veri yolu hızı seçeneği yalnızca her iki işlemci takılı olduğunda görüntülenir.</b>
<b>İşlemci 1</b>	<b>NOT CPU'ların sayısına bağlı olarak dört adete kadar işlemci listelenebilir.</b> Aşağıdaki ayarlar sistemde takılı olan her işlemci için görüntülenir.

## Seenek

## Aıklama

### Seenek

### Aıklama

#### Family-Model-Stepping

İşlemcinin Intel tarafından belirlenen aile, model ve sürüm bilgilerini belirtir.

#### Marka

Marka adını belirtir.

#### Düzeş 2 Önbellek

Toplam L2 önbelleğini belirtir.

#### Düzeş 3 Önbellek

Toplam L3 önbelleğini belirtir.

#### Number of Cores

Her işlemci başına çekirdek sayısını belirtir.

## İlgili Görevler

[İşlemci Ayarlarını Görüntüleme](#)

## İlgili başvurular

[Processor Settings \(İşlemci Ayarları\)](#)

# SATA Settings (SATA Ayarları)

**SATA Settings** (SATA Ayarlar) ekranını SATA cihazlarının SATA ayarlarını görüntülemek ve sistem üzerindeki RAID'i etkinleştirmek için kullanabilirsiniz.

## İlgili Görevler

[SATA Ayarlarını Görüntüleme](#)

## İlgili başvurular

[SATA Ayarları detayları](#)

[System BIOS](#)

# SATA Ayarlarını Görüntüleme

**SATA Settings** (SATA Ayarları) ekranını görüntülemek için aşağıdaki adımları gerçekleştirin:

## Adımlar

1. Sisteminizi açın veya yeniden başlatın.
2. Aşağıdaki mesajı görür görmez F2 tuşuna basın:

F2 = System Setup



**NOT F2 tuşuna basmadan önce işletim sisteminiz yüklenmeye başlarsa, sistemin önyükleme işlemini bitirmesine izin verin ve sisteminizi yeniden başlatarak tekrar deneyin.**

3. **System Setup Main Menu** (Sistem Kurulumu Ana Menüsü) ekranında **System BIOS** (Sistem BIOS'u) öğesine tıklayın.
4. **System BIOS** (Sistem BIOS'u) ekranında **SATA Settings** (SATA Ayarları) öğesine tıklayın.

## İlgili başvurular

[SATA Settings \(SATA Ayarları\)](#)

[SATA Ayarları detayları](#)

# SATA Ayarları detayları

## Bu görev ile ilgili

**Memory Settings** (Bellek Ayarları) ekran detayları aşağıdaki şekilde açıklanmaktadır:

Seenek	Aıklama
<b>Embedded SATA</b>	Katıřtırılmıř SATA seeneęinin <b>Off</b> (Kapalı), <b>ATA</b> , <b>AHCI</b> veya <b>RAID</b> modlarına ayarlanmasını saęlar. Bu seenek varsayılan olarak <b>AHCI</b> řeklinde ayarlıdır.
<b>Security Freeze Lock</b>	POST esnasında Katıřtırılmıř SATA sürücülerine Security Freeze Lock (Güvenlik Dondurma Kilitle) komutunu iletir. Bu seenek sadece ATA ve AHCI moduna uygulanabilir.
<b>Yazma Önbelleęi</b>	POST esnasında tümleřik SATA sürücülerini için komutu etkinleřtirir veya devre dıřı bırakır.
<b>Port A</b>	Seilen cihazın sürücü türünü ayarlar. <b>ATA</b> modundaki <b>Tümleřik SATA ayarları</b> için, BIOS desteęini etkinleřtirmek için bu alanı <b>Auto</b> 'ya ayarlayın. BIOS desteęini kapatmak için <b>OFF</b> 'a ayarlayın.. BIOS, <b>AHCI</b> ya da <b>RAID</b> modları için desteęini her zaman sunar.

Seenek	Aıklama
<b>Model</b>	Seilen aygıtın sürücü modelini belirtir.
<b>Drive Type</b>	SATA baęlantı noktasına eklenen sürücünün türünü belirtir.
<b>Capacity</b>	Sabit sürücünün toplam kapasitesini belirtir. Bu alan, optik sürücüler gibi taşınabilir ortam aygıtları için tanımlanmamıřtır.

<b>Port B</b>	Seilen cihazın sürücü türünü ayarlar. <b>ATA</b> modundaki <b>Tümleřik SATA ayarları</b> için, BIOS desteęini etkinleřtirmek için bu alanı <b>Auto</b> 'ya ayarlayın. BIOS desteęini kapatmak için <b>OFF</b> 'a ayarlayın.. BIOS, <b>AHCI</b> ya da <b>RAID</b> modları için desteęini her zaman sunar.
---------------	--

Seenek	Aıklama
<b>Model</b>	Seilen aygıtın sürücü modelini belirtir.
<b>Drive Type</b>	SATA baęlantı noktasına eklenen sürücünün türünü belirtir.
<b>Capacity</b>	Sabit sürücünün toplam kapasitesini belirtir. Bu alan, optik sürücüler gibi taşınabilir ortam aygıtları için tanımlanmamıřtır.

## İlgili Görevler

[SATA Ayarlarını Görüntüleme](#)

## İlgili başvurular

[SATA Settings \(SATA Ayarları\)](#)

# Integrated Devices (Tümleřik Aygıtlar)

**Integrated Devices** ekranını, video denetleyicisi, tümleřtirilmıř RAID denetleyicisi ve USB baęlantı noktaları gibi tüm tümleřtirilmıř cihazları görüntülemek ve yapılandırmak için kullanabilirsiniz.

## İlgili Görevler

[Tümleřik Aygıtları Görüntüleme](#)

## İlgili başvurular

[Tümleřik Aygıt detayları](#)

[System BIOS](#)

## Tümleřik Aygıtları Görüntüleme

**Tümleřik Aygıtlar** ekranını görüntülemek için ařaęıdaki adımları gerekleřtirin:

### Adımlar

1. Sisteminizi açın veya yeniden bařlatın.

2. Aşağıdaki mesajı görür görmez F2 tuşuna basın:

F2 = System Setup

**NOT F2 tuşuna basmadan önce işletim sisteminiz yüklenmeye başlarsa, sistemin önyükleme işlemini bitirmesine izin verin ve sisteminizi yeniden başlatarak tekrar deneyin.**

3. **System Setup Main Menu** (Sistem Kurulumu Ana Menüsü) ekranında **System BIOS** (Sistem BIOS'u) öğesine tıklayın.
4. **System BIOS** (Sistem BIOS'u) ekranında, **Integrated Devices** (Tümleşik Aygıtlar) öğesini tıklayın.

## İlgili başvurular

[Integrated Devices \(Tümleşik Aygıtlar\)](#)

[Tümleşik Aygıt detayları](#)

## Tümleşik Aygıt detayları

### Bu görev ile ilgili

**Integrated Devices** ekran detayları aşağıda açıklanmaktadır:

Seçenek	Açıklama
<b>USB 3.0 Setting</b>	USB 3.0 desteğini etkinleştirir veya devre dışı bırakır. Bu seçeneği sadece işletim sisteminiz USB 3.0'ı destekliyorsa etkinleştirin. Eğer bu seçeneği devre dışı bırakırsanız aygıtlar USB 2.0 hızında çalışır. USB 3.0 varsayılan olarak etkinleştirilir.
<b>User Accessible USB Ports</b>	USB bağlantı noktalarını etkinleştirir veya devre dışı bırakır. <b>Only Back Ports On</b> (Yalnızca Arka Bağlantı Noktaları Açık) seçeneğinin belirlenmesi ön USB bağlantı noktalarını, <b>All Ports Off</b> (Tüm Bağlantı Noktaları Kapalı) seçeneğinin belirlenmesi ise tüm USB bağlantı noktalarını devre dışı bırakır. USB klavyesi ve faresi belirli işletim sistemlerinde önbellek süresince çalışır. Önbellek işlemi tamamlandıktan sonra USB klavyesi ve faresi bağlantı noktaları devre dışı bırakılmışsa çalışmaz. <b>NOT Only Back Ports On (Sadece Arka Bağlantı Noktaları Açık) ve All Ports Off (Tüm Bağlantı Noktaları Kapalı) seçeneğinin belirlenmesi USB yönetim bağlantı noktasını devre dışı bırakacaktır ve aynı zamanda iDRAC özelliklerine erişimi kısıtlayacaktır.</b>
<b>I/OAT DMA Engine</b>	I/OAT seçeneğini etkinleştirir veya devre dışı bırakır. Yalnızca donanım veya yazılım özelliği destekliyorsa kullanın.
<b>Embedded Video Controller</b>	<b>Embedded Video Controller</b> (Tümleşik Video Denetleyicisi) seçeneğini etkinleştirir veya devre dışı bırakır. Bu seçenek varsayılan olarak <b>Enabled</b> (Etkin) olarak ayarlıdır.
<b>Current State of Embedded Video Controller</b>	Tümleşik video denetleyicisinin geçerli durumunu görüntüler. <b>Tümleşik Video Denetleyicisi'nin Geçerli Durumu</b> seçeneği salt okunur bir alandır. Tümleşik Video Denetleyicisi sistemdeki tek görüntüleme seçeneği ise (ek grafik kartı eklenmemişse) Tümleşik Video Denetleyicisi <b>Embedded Video Controller</b> (Tümleşik Video Denetleyicisi) ayarı <b>Disabled</b> (Devre Dışı) olarak ayarlanırsa dahi otomatik olarak birincil ekran olarak kullanılır.
<b>SR-IOV Global Enable</b>	Tek Kök I/O Sanallaştırma (SR-IOV) cihazlarının BIOS yapılandırmasını etkinleştirir veya devre dışı bırakır. Seçenek varsayılan olarak <b>Disabled</b> (Devre dışı) (Etkin) olarak ayarlıdır.
<b>OS Watchdog Timer</b>	Sisteminiz yanıt vermediği takdirde bu watchdog timer işletim sisteminizin kurtarılmasına yardımcı olur. Bu seçenek <b>Enabled (Etkin)</b> olarak ayarlandığında, işletim sistemi zamanlayıcıyı başlatır. Bu seçeneği <b>Disabled (Devre dışı)</b> (varsayılan) olarak ayarlandığında, zamanlayıcı sistem üzerinde herhangi bir etkisi yoktur.
<b>4 GB'ın üzerinde Eşlenmiş Bellek G/Ç'si</b>	Büyük miktarda bellek gerektiren PCIe aygıtları için desteği etkinleştirir ya da devre dışı bırakır. Bu seçenek varsayılan olarak <b>Enabled</b> (Etkin) olarak ayarlıdır.
<b>Slot Disablement</b>	Sisteminizdeki mevcut PCIe yuvalarını etkinleştirir veya devre dışı bırakır. Slot disablement (Yuva Devre Dışı Bırakma) özelliği belirlenen yuvalara takılmış PCIe kartlarının yapılandırmasını kontrol eder. Yuvalar sadece takılan çevresel kart, işletim sistemine önbellek yapılmasını engelliyorsa veya sistem başlangıcında hataya sebep oluyorsa devre dışı bırakılmalıdır. Eğer yuva devre dışı bırakılmışsa hem Seçenek ROM hem de UEFI sürücüsü devre dışıdır.

### İlgili Görevler

[Tümleşik Aygıtları Görüntüleme](#)

## İlgili başvurular

[Integrated Devices \(Tümleşik Aygıtlar\)](#)

# Serial Communication (Seri İletişim)

Seri iletişim bağlantı noktasının özelliklerini görüntülemek için **Serial Communication** (Seri İletişim) ekranını kullanabilirsiniz.

## İlgili Görevler

[Seri İletişimi Görüntüleme](#)

## İlgili başvurular

[Seri İletişim detayları](#)

[System BIOS](#)

## Seri İletişimi Görüntüleme

**Serial Communication** (Seri İletişim) ekranını görüntülemek için aşağıdaki adımları gerçekleştirin:

### Adımlar

1. Sisteminizi açın veya yeniden başlatın.
2. Aşağıdaki mesajı görür görmez F2 tuşuna basın:

```
F2 = System Setup
```

**NOT F2 tuşuna basmadan önce işletim sisteminiz yüklenmeye başlarsa, sistemin önyükleme işlemini bitirmesine izin verin ve sisteminizi yeniden başlatarak tekrar deneyin.**

3. **System Setup Main Menu** (Sistem Kurulumu Ana Menüsü) ekranında **System BIOS** (Sistem BIOS'u) öğesine tıklayın.
4. **System BIOS** (Sistem BIOS'u) ekranında **Serial Communication** (Seri İletişim) öğesine tıklayın.

## İlgili başvurular

[Serial Communication \(Seri İletişim\)](#)

[Seri İletişim detayları](#)

## Seri İletişim detayları

### Bu görev ile ilgili

**Serial Communication** ekran detayları aşağıda açıklanmaktadır:

Seçenek	Açıklama
<b>Serial Communication</b>	BIOS'tan seri iletişim aygıtlarını (Seri Aygıt 1 ve Seri Aygıt 2) seçebilmenizi sağlar. Ayrıca BIOS konsol yeniden yönlendirmesi de etkinleştirilebilir ve kullanılan bağlantı noktası adresi belirlenebilir. Varsayılan olarak, <b>Auto</b> (Otomatik) şeklinde ayarlanmıştır.
<b>Serial Port Address</b>	Seri aygıtlar için bağlantı noktası adresi ayarlamanızı sağlar. Varsayılan olarak, <b>Serial Device 1=COM2, Serial Device 2=COM1</b> şeklinde ayarlanmıştır. <b>NOT LAN Üzerinden Seri (SOL) özelliği için sadece Seri Aygıt 2 kullanabilirsiniz. SOL ile konsol yeniden yönlendirmeyi kullanmak için konsol yeniden yönlendirme ve seri aygıt için aynı bağlantı noktası adresini yapılandırın.</b> <b>NOT Sistem her önyükleme yaptığında, BIOS iDRAC'ta kayıtlı olan seri MUX ayarını senkronize eder. Seri MUX ayarı iDRAC'TA bağımsız olarak değiştirilebilir. BIOS kurulum yardımcı programından BIOS'un varsayılan ayarlarını yüklemek bu ayarı Seri Aygıt 1'in varsayılan ayarlarına geri döndürebilir.</b>
<b>External Serial Connector</b>	Bu seçenek, Harici Seri Konektörün Seri Aygıt 1, Seri Aygıt 2 veya Uzaktan Erişim Aygıtına bağlanmasını sağlar.

## Seenek

## Aıklama

- NOT** Seri Üst LAN (SOL) için yalnızca Seri Aygıt 2 kullanılabilir. SOL ile konsol yeniden yönlendirmeyi kullanmak için, konsol yeniden yönlendirme ve seri aygıt için aynı bağlantı noktası adresini yapılandırın.
- NOT** Sistem her önyükleme yaptığında, BIOS iDRAC'ta kayıtlı olan seri MUX ayarını senkronize eder. Seri MUX ayarı iDRAC'TA birbirinden bağımsız olarak değiştirilebilir. BIOS kurulum yardımcı programından BIOS'un varsayılan ayarlarını yüklemek bu ayarı Seri Aygıt 1'in varsayılan ayarlarına geri döndüremeyebilir.

<b>Failsafe Baud Rate</b>	Konsol yeniden yönlendirme için hataya dayanıklı baud hızını belirtir. BIOS baud hızını otomatik olarak belirlemeye alışır. Bu hataya dayanıklı baud hızı, yalnızca deneme başarısız olduğunda ve değerin değiştirilmemesi gerektiğinde kullanılır. Bu seenek varsayılan olarak 115200 şeklinde ayarlanmıştır.
<b>Remote Terminal Type</b>	Uzak konsol terminal türünü ayarlamayı sağlar. Bu seenek varsayılan olarak VT 100/VT 220 şeklinde ayarlıdır.
<b>Redirection After Boot</b>	İşletim sistemi yüklendiğinde, BIOS konsol yeniden yönlendirmesini etkinleştirmenizi veya devre dışı bırakmanızı sağlar. Bu seenek varsayılan olarak <b>Enabled</b> (Etkin) şeklinde ayarlıdır.

## İlgili Görevler

[Seri İletişimi Görüntüleme](#)

## İlgili başvurular

[Serial Communication \(Seri İletişim\)](#)

# System Profile Settings (Sistem Profili Ayarları)

**System Profile Settings** ekranını, güç yönetimi gibi spesifik sistem performansı ayarlarını etkinleştirmek için kullanabilirsiniz.

## Sistem Profili Ayarlarını Görüntüleme

**System Profile Settings** (Sistem Profili Ayarları) ekranını görüntülemek için aşağıdaki adımları gerçekleştirin:

### Adımlar

- Sisteminizi açın veya yeniden başlatın.
- Aşağıdaki mesajı görür görmez F2 tuşuna basın:

F2 = System Setup

- NOT** F2 tuşuna basmadan önce işletim sisteminiz yüklenmeye başlarsa, sistemin önyükleme işlemini bitirmesine izin verin ve sisteminizi yeniden başlatarak tekrar deneyin.
- System Setup Main Menu** (Sistem Kurulumu Ana Menüsü) ekranında **System BIOS** (Sistem BIOS'u) öğesine tıklayın.
- System BIOS** (Sistem BIOS'u) ekranında **System Profile Settings** (Sistem Profili Ayarları) öğesine tıklayın.

## Sistem Profili Ayarları detayları

### Bu görev ile ilgili

**System Profile Settings** ekran detayları aşağıda açıklanmaktadır:

## Seenek

## Aıklama

<b>System Profile</b>	Sistem profilini ayarlar. <b>System Profile</b> (Sistem Profili) seeneğini <b>Custom</b> (Özel) dışındaki bir moda ayarlarsanız BIOS geriye kalan seenekleri otomatik olarak ayarlar. Mod, <b>Custom</b> (Özel) olarak ayarlıysa yalnızca geriye kalan seenekleri değiştirebilirsiniz. Bu seenek varsayılan olarak <b>Performance Per Watt Optimized (DAPC)</b> (Watt başına performans) şeklinde ayarlıdır. DAPC, Dell Active Power Controller'dır. Varsayılan olarak <ul style="list-style-type: none"><li><b>NOT</b> Sistem profili ayar ekranındaki parametrelerin tümü yalnızca <b>System Profile (Sistem Profili)</b> seeneği <b>Custom (Özel)</b> olarak ayarlandığında kullanılabilir.</li></ul>
-----------------------	---

Seenek	Aıklama
<b>CPU Power Management</b>	CPU gu ynetimini ayarlamamanızı saęlar. Bu seenek varsayılan olarak <b>System DBPM (DAPC)</b> Őeklinde ayarlıdır. DBPM Talep Tabanlı Gu Ynetimidir.
<b>Memory Frequency</b>	Sistem belleęinin hızını ayarlar. <b>Maksimum Performans, Maksimum Guvenilirlik</b> veya zel bir hız.
<b>Turbo Boost</b>	İŐlemcinin turbo boost modunda alıŐmasını etkinleŐtirir veya devre dıŐı bırakır. Bu seenek varsayılan olarak <b>Enabled</b> 'dir (Etkin).
<b>Energy Efficient Turbo</b>	<b>Energy Efficient Turbo</b> (Enerji Verimli Turbo) seeneęini etkinleŐtirir ve devre dıŐı bırakır. Enerji Verimli Turbo (EET), bir iŐlemci ekirdeęi frekansının iŐ yk temelli turbo aralıęı ierisinde ayarlandıęı bir operasyon modudur.
<b>C1E</b>	BoŐta olduęunda iŐlemciyi minimum duruma geirmeyi etkinleŐtirir veya devre dıŐı bırakır. Bu seenek varsayılan olarak <b>Enabled</b> (Etkin)'dir.
<b>C States</b>	İŐlemciyi kullanılabilir tm gu durumlarında alıŐtırmayı etkinleŐtirir veya devre dıŐı bırakır. Bu seenek varsayılan olarak <b>Enabled</b> (Etkin)'dir.
<b>Collaborative CPU Performance Control</b>	CPU gu ynetimini etkinleŐtirir ya da devre dıŐı bırakır. Enabled ( <b>Etkin</b> ) olacak Őekilde ayarlandıęında CPU gu ynetimi, İŐletim Sistemi DBPM ve Sistem DBPM (DAPC) tarafından ynetilir. Bu seenek varsayılan olarak <b>Disabled</b> 'dir (Devre DıŐı).
<b>Memory Patrol Scrub</b>	Bellek devriye fırası frekansını ayarlamamanızı saęlar. Bu seenek varsayılan olarak <b>Standart</b> 'a ayarlıdır.
<b>Memory Refresh Rate</b>	Bellek yenileme hızını 1x veya 2x'e ayarlar. Bu seenek varsayılan olarak <b>1x</b> 'e ayarlıdır.
<b>Uncore Frekansı</b>	<b>Processor Uncore Frequency</b> (İŐlemci ekirdeksiz Frekansı) seeneęini belirlemenizi saęlar. Dinamik mod, iŐlemcinin ekirdekler ve ekirdek olmayanları alıŐma sresi boyunca optimize etmesini saęlar. ekirdek olmayan frekansının optimizasyonu gc kurtarmak veya performansı optimize etmek amacıyla <b>Energy Efficiency Policy</b> (Enerji Verimlilięi Politikası) seeneęinin ayarlarından etkilenir.
<b>Enerji Etkin Politika</b>	<b>Energy Efficient Policy</b> (Enerji Verimlilięi Politikasını) seeneęini belirlemenizi saęlar. CPU, iŐlemcinin dahili davranıŐını maniple etmek iin ayarlar kullanır ve daha yksek performans veya daha iyi gu tasarrufu olup olmayacaęını belirler.
<b>İŐlemci 1 iin, Turbo nbellek EtkinleŐtirilmiŐ ekirdeklerin sayısı</b>	<b>NOT Eęer sisteme takılmıŐ iki tane iŐlemci varsa Number of Turbo Boost Enabled Cores for Processor 2 seeneęi iin bir giriŐ grrsnz.</b> İŐlemci 1 iin turbo nbellek etkinleŐtirilmiŐ ekirdekleri kontrol eder. Varsayılan olarak, ekirdeklerin maksimum sayısı etkinleŐtirilmiŐtir.
<b>Monitor/Mwait</b>	İŐlemcide Monitr/Mwait talimatlarını etkinleŐtirir. Varsayılan olarak tm sistem profilleri iin <b>Custom (zel)</b> dıŐında <b>Enabled (Etkin)</b> olarak ayarlanır. <b>NOT Bu seenek yalnızca C States seeneęi Custom (zel) modda ise devre dıŐı bırakılabilir.</b> <b>NOT C States, Custom (zel) modda Enabled (Etkin) olarak ayarlandıęında, Monitr/Mwait ayarının deęiŐtirilmesi sistem gcn veya performansını etkilemez.</b>

## eŐitli Ayarlar

DemirbaŐ etiketini gncelleŐtirmek ve sistem tarih ve saatini deęiŐtirme gibi spesifik iŐlevleri gerekleŐtirmek iin **Miscellaneous Settings (Dięer ayarlar)** ekranını kullanabilirsiniz.

### eŐitli Ayarları Grntleme

**Miscellaneous Settings** (Dięer Ayarlar) ekranını grntlemek iin aŐaęıdaki adımları gerekleŐtirin:

#### Adımlar

1. Sisteminizi aın veya yeniden baŐlatın.

2. Aşağıdaki mesajı görür görmez F2 tuşuna basın:

F2 = System Setup

**NOT** F2 tuşuna basmadan önce işletim sisteminiz yüklenmeye başlarsa, sistemin önyükleme işlemini bitirmesine izin verin ve sisteminizi yeniden başlatarak tekrar deneyin.

3. **System Setup Main Menu** (Sistem Kurulumu Ana Menüsü) ekranında **System BIOS** (Sistem BIOS'u) öğesine tıklayın.
4. **System BIOS** (Sistem BIOS'u) ekranında, **Miscellaneous Settings** (Çeşitli Ayarlar) öğesini tıklayın.

## İlgili başvurular

[Çeşitli Ayarlar](#)

[Çeşitli Ayarlar ayrıntıları](#)

## Çeşitli Ayarlar ayrıntıları

### Bu görev ile ilgili

**Miscellaneous Settings** ekran detayları aşağıda açıklanmaktadır:

Seçenek	Açıklama
<b>System Time</b>	Sistemdeki saati ayarlamanızı sağlar.
<b>System Date</b>	Sistemdeki tarihi ayarlamanızı sağlar.
<b>Asset Tag</b>	Varlık etiketini belirtir ve güvenlik ve izleme amacıyla değiştirmenize olanak tanır.
<b>Keyboard NumLock</b>	Sistemin NumLock etkin mi devre dışı şekilde mi önyükleme yapacağını ayarlamanızı sağlar. Varsayılan olarak bu seçenek <b>On (Açık)</b> olarak ayarlıdır. <b>NOT</b> Bu alan 84 tuşlu klavyeler için geçerli değildir.
<b>F1/F2 Prompt on Error</b>	Hata durumundaki F1/F2 iletisini etkinleştirir veya devre dışı bırakır. Varsayılan olarak, Hata durumundaki F1/F2 iletisi <b>Etkin</b> olarak ayarlanır. F1/F2 iletisi aynı zamanda klavye hatalarını da içermektedir.
<b>Load Legacy Video Option ROM</b>	Sistem BIOS'unun video denetleyicisinden kalıt videosu (INT 10H) seçeneği ROM'u yükleyip yüklediğine karar vermenizi sağlar. İşletim sisteminde <b>Etkin</b> 'in seçilmesi UEFI video çıktı standartlarını desteklemez. Bu alan sadece UEFI önbellek modu içindir. <b>UEFI Secure Boot</b> modu etkinleştirilmişse, seçeneği <b>Etkin</b> olarak ayarlayamazsınız.
<b>In-System Characterization</b>	<b>In-System Characterization</b> (Sistem içi Karakterizasyonu) etkinleştirir veya devre dışı bırakır. Bu seçenek varsayılan olarak <b>Disabled</b> (Devre Dışı) olarak ayarlıdır. Diğer iki seçenek ise <b>Enabled</b> (Etkin) ve <b>Enabled - No Reboot</b> 'tur (Etkin - Yeniden Başlatma Yok). <b>NOT</b> Sistem içi Karakterizasyonu gelecek BIOS serbest bırakmalarında değişime uğrayacaktır. Sistem içi karakterizasyonu (ISC), etkinleştirildiğinde sistem gücünü ve performansını optimize etmek için sistem yapılandırmasında ilgili değişiklikleri tespit etmesi üzerine POST boyunca yürütülür. ISC'nin yürütülmesi yaklaşık 20 saniye sürer ve ISC sonuçlarının uygulanabilmesi için sistemin sıfırlanması gerekir. <b>Enabled - No Reboot</b> (Etkin - Yeniden Başlatma Yok) seçeneği ISC'yi yürütür ve ISC sonuçlarını uygulamadan bir sonraki sistem sıfırlaması gerçekleşene kadar devam eder. <b>Enabled</b> seçeneği ISC'yi yürütür ve acil bir sistem sıfırlamasını zorlar, böylece ISC sonuçları uygulanabilir. Zorlanarak gerçekleştirilen sistem sıfırlamasında sistemin hazır olması daha uzun sürer. Devre dışı bırakıldığında yürütülmez.

## İlgili Görevler

[Çeşitli Ayarları Görüntüleme](#)

## İlgili başvurular

[Çeşitli Ayarlar](#)

## iDRAC Ayarları yardımcı programı

iDRAC ayarları yardımcı programı, UEFI kullanılarak iDRAC parametrelerinin kurulumunu yapmak ve yapılandırmak için bir arabirimdir. iDRAC ayarları yardımcı programını kullanarak çeşitli iDRAC parametrelerini etkinleştirebilir veya devre dışı bırakabilirsiniz.

**NOT** iDRAC Ayarları yardımcı programının bazı özelliklerine erişim için iDRAC Kurumsal Lisans yükseltmesi gerekir.

iDRAC'ı kullanma hakkında daha fazla bilgi için bkz. [Dell.com/idracmanuals](http://Dell.com/idracmanuals) adresindeki **Dell Tümüleşik Dell Uzaktan Erişim Denetleyicisi Kullanıcı Kılavuzu**.

### İlgili kavramlar

[Device Settings](#)

### İlgili Görevler

[iDRAC Ayarları yardımcı programına girme](#)

[Isıl ayarları değiştirme](#)

### İlgili başvurular

[System BIOS](#)

## iDRAC Ayarları yardımcı programına girme

### Adımlar

1. Yönetilen sisteminizi açın veya yeniden başlatın.
2. Açılışta otomatik sınamaya (POST) sırasında F2 tuşuna basın.
3. **System Setup Main Menu** (Sistem Kurulumu Ana Menüsü) sayfasında, **iDRAC Settings** (iDRAC Ayarları) ögesine tıklayın. **iDRAC Ayarları** ekranı görüntülenir.

### İlgili başvurular

[iDRAC Ayarları yardımcı programı](#)

## Isıl ayarları değiştirme

iDRAC ayarları yardımcı programı sisteminiz için sıcaklık kontrol ayarlarını seçmenize ve özelleştirmenize olanak tanır.

1. **iDRAC Ayarları** > **Termal** ögesine tıklayın.
2. **SYSTEM THERMAL PROFILE** > **(SİSTEM TERMAL PROFİLİ) Thermal Profile** (Termal Profil) altında aşağıdaki seçeneklerden birini seçin:
  - Varsayılan Termal Profili Ayarları
  - Maksimum Performans (Optimize Edilmiş Performans)
  - Minimum Güç (Watt başına performans için optimize edilmiş)
3. **USER COOLING OPTIONS** (KULLANICI SOĞUTMA SEÇENEKLERİ) altında **Fan Speed Offset** (Fan Hızı Dengelemesi), **Minimum Fan Speed** (Minimum Fan Hızı) ve **Custom Minimum Fan Speed** (Özel Minimum Fan Hızı) seçeneklerini ayarlayın.
4. **Geri** > **Son** > **Evet** seçeneğini tıklayın.

### İlgili başvurular

[iDRAC Ayarları yardımcı programı](#)

## Device Settings

**Device Settings** (Aygıt Ayarları) aygıt ayarlarını yapılandırmanızı sağlar.

### İlgili başvurular

[System BIOS](#)

## Önyükleme Yöneticisi

**Boot Manager** ekranı, önbellek seçeneklerini ve tanılama özelliklerini seçmenizi sağlar.

## İlgili Görevler

[Önyükleme Yöneticisini Görüntüleme](#)

## İlgili başvurular

[Önyükleme Yöneticisi ana menüsü](#)

[System BIOS](#)

# Önyükleme Yöneticisini Görüntüleme

Önyükleme Yöneticisi'ne girmek için:

## Adımlar

1. Sisteminizi açın veya yeniden başlatın.
2. Aşağıdaki mesajı gördüğünüzde F11 tuşuna basın:

```
F11 = Boot Manager
```

F11 tuşuna basmadan önce işletim sisteminiz yüklenmeye başlarsa, sistemin önyükleme işlemini bitirmesine izin verin ve sisteminizi yeniden başlatarak tekrar deneyin.

## İlgili başvurular

[Önyükleme Yöneticisi](#)

[Önyükleme Yöneticisi ana menüsü](#)

# Önyükleme Yöneticisi ana menüsü

Menü öğesi	Açıklama
<b>Continue Normal Boot</b>	Sistem, önyükleme düzeninde ilk öğeden başlayarak aygıtlara önyükleme yapmayı dener. Önyükleme denemesi başarısız olursa, sistem, önyükleme başarılı oluncaya dek veya başka önyükleme seçeneği bulunamayana kadar bir sonraki öğe ile devam eder.
<b>One-shot Boot Menu</b>	Önyükleme alacağınız bir zamanlı önyükleme aygıtını seçebileceğiniz önyükleme menüsüne erişmenize olanak tanır.
<b>Launch System Setup</b>	Sistem Kurulumuna erişiminizi sağlar.
<b>System Utilities</b>	Sistem Tanılama ve UEFI shell gibi Sistem Yardımcı Programları menüsünü başlatmanıza olanak tanır.

## İlgili Görevler

[Önyükleme Yöneticisini Görüntüleme](#)

## İlgili başvurular

[Önyükleme Yöneticisi](#)

# Tek çekim BIOS önyükleme menüsü

**Tek çekim BIOS önyükleme menüsü** önyükleme yapmak için bir önyükleme aygıtı seçmenize olanak tanır.

## İlgili başvurular

[Önyükleme Yöneticisi](#)

# System Utilities (Sistem Yardımcı Programları)

**System Utilities** (Sistem Yardımcı Programları) başlatılabilecek aşağıdaki yardımcı programları içerir:

- Tanılamaları Başlat
- BIOS Güncelleme Dosya Gezgini
- Reboot System (Sistemi Yeniden Başlat)

## İlgili başvurular

[Önyükleme Yöneticisi](#)

# PXE önyükleme

Önyükleme Öncesi Yürütme Ortamı (PXE) bir işletim sistemi henüz yüklenmemiş ağ ile bağlı bilgisayarların bir yönetici tarafından uzaktan yapılandırılmasına ve önyüklenmesine izin veren endüstri standardı bir istemci veya arabirimdir.

## Sistem bileşenlerini takma ve çıkarma

Bu bölüm, sistem bileşenlerini takma ve çıkarma hakkında bilgiler sağlar.

### Konular:

- Güvenlik talimatları
- Sisteminizin içinde çalışmaya başlamadan önce
- Sisteminizin içinde çalıştıktan sonra
- Önerilen araçlar
- Sistem kapağı
- Sistemin içi
- Soğutma örtüsü
- Sistem belleği
- Sabit sürücüler
- Soğutma fanları
- Genişletme kartları ve genişletme kartı yükselticisi
- Uzaktan yönetim bağlantı noktası kartı (isteğe bağlı)
- İşlemciler ve ısı emiciler
- Güç kaynağı birimleri
- Sistem pili
- Sabit sürücü arka paneli
- Kontrol paneli
- Güç aracı kartı
- Sistem kartı

## Güvenlik talimatları

**NOT** Sistemi kaldırmanız gerektiğinde, başkalarından yardım isteyin. Yaralanmadan kaçınmak için sistemi tek başınıza kaldırmaya çalışmayın.

**UYARI** Sistem açıkken sistem kapağının açılması veya çıkarılması elektrik çarpması riski oluşturabilir.

**DİKKAT** Sistemin kapağı olmadığında beş dakikadan uzun süreyle çalıştırmayın.

**DİKKAT** Pek çok tamir işlemi yalnızca sertifikalı servis teknisyeni tarafından gerçekleştirilmelidir. Sorun giderme işlemlerini ve basit tamirleri sadece ürün belgenizde belirtildiği gibi veya destek ekibinin çevrimiçi olarak ya da telefonla belirttiği gibi gerçekleştirmelisiniz. Dell tarafından yetkilendirilmemiş servisten kaynaklanan zararlar, Dell garantisi kapsamında değildir. Ürünle birlikte gelen güvenlik talimatlarını okuyun ve uygulayın.

**NOT** Dell, sistemin içindeki bileşenler üzerinde çalışırken her zaman statik bir minder ve statik bileklik kullanmanızı tavsiye eder.

**NOT** Doğru çalışma ve soğutmayı sağlamak için sistemdeki tüm yuvalar ve sistem fanları ya bir bileşen ya da bir kapak ile her zaman dolu tutulmalıdır.

## Sisteminizin içinde çalışmaya başlamadan önce

### Önkoşullar

Güvenlik talimatları bölümünde listelenen güvenlik yönergelerini uygulayın.

## Adımlar

1. Herhangi bir bağı çevre birimi dahil sistemi kapatın.
2. Sistemin elektrik prizi ve çevre birimleri bağlantılarını çıkarın.
3. Mümkünse, sistemi raftan çıkarın.
4. Sistem kapağını çıkarın.

## İlgili Görevler

[Sistem Kapağını Çıkarma](#)

## İlgili başvurular

[Güvenlik talimatları](#)

# Sisteminizin içinde çalıştıktan sonra

## Önkoşullar

Güvenlik talimatları bölümünde listelenen güvenlik yönergelerini uygulayın.

## Adımlar

1. Sistem kapağını takın.
2. Varsa, sistem rafa monte edin.
3. Çevre birimlerine yeniden bağlanın ve sistemi elektrik prizine bağlayın.
4. Takılı çevre birimleri de dahil sistemi açın.

## İlgili Görevler

[Sistem kapağını takma](#)

## İlgili başvurular

[Güvenlik talimatları](#)

# Önerilen araçlar

Çıkarma ve takma prosedürlerini gerçekleştirmek için aşağıdaki araçlara ihtiyacınız olacaktır:

- Phillips 2 numaralı yıldız tornavida
- Plastik çubuk
- Topraklama bilekliği

# Sistem kapağı

Sistem kapağı, sistem içindeki bileşenleri korur ve sistem içindeki hava akışının sürdürülmesine yardımcı olur.

# Sistem Kapağını Çıkarma

## Önkoşullar

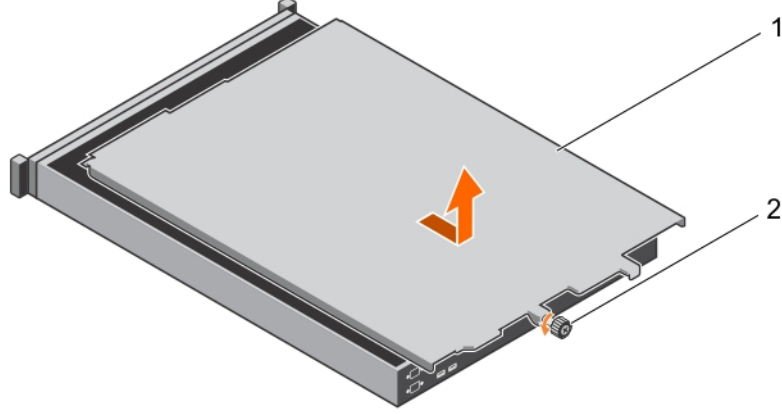
**⚠ DİKKAT** Pek çok tamir işlemi yalnızca sertifikalı servis teknisyeni tarafından gerçekleştirilmelidir. Sorun giderme işlemlerini ve basit tamirleri sadece ürün belgenizde belirtildiği gibi veya destek ekibinin çevrimiçi olarak ya da telefonla belirttiği gibi gerçekleştirmelisiniz. Dell tarafından yetkilendirilmemiş servisten kaynaklanan zararlar, Dell garantisi kapsamında değildir. Ürünle birlikte gelen güvenlik talimatlarını okuyun ve uygulayın.

1. Güvenlik talimatları bölümünde listelenen güvenlik yönergelerini uygulayın.
2. Herhangi bir bağı çevre birimi dahil sistemi kapatın.

3. Sistemin elektrik prizi ve çevre birimleri bağlantılarını ayırın.

#### Adımlar

1. Sistem kapağını kasaya sabitleyen vidayı gevşetin.
2. Kapağı her iki yanından tutun ve sistemden kaldırarak uzaklaştırın.



#### Rakam 12. Sistem Kapağını Çıkarma

- a. sistem kapağı
- b. vida

#### İlgili Görevler

Sistem kapağını takma

#### İlgili başvurular

Güvenlik talimatları

## Sistem kapağını takma

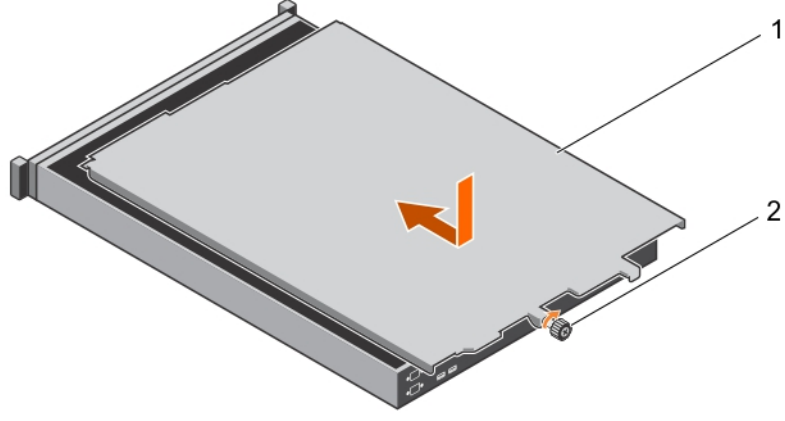
#### Önkoşullar

**⚠ DİKKAT** Pek çok tamir işlemi yalnızca sertifikalı servis teknisyeni tarafından gerçekleştirilmelidir. Sorun giderme işlemlerini ve basit tamirleri sadece ürün belgenizde belirtildiği gibi veya destek ekibinin çevrimiçi olarak ya da telefonla belirttiği gibi gerçekleştirmelisiniz. Dell tarafından yetkilendirilmemiş servisten kaynaklanan zararlar, Dell garantisi kapsamında değildir. Ürünle birlikte gelen güvenlik talimatlarını okuyun ve uygulayın.

Güvenlik talimatları bölümünde listelenen güvenlik yönergelerini uygulayın.

#### Adımlar

1. Sistem kapağının yuvalarını kasa üzerindeki tırnaklarla hizalayın ve kapağı ileri kaydırın.
2. Sistem kapağını kasaya sabitleyen vidayı sıkın.



### Rakam 13. Sistem kapađını takma

- a. sistem kapađı
- b. vida

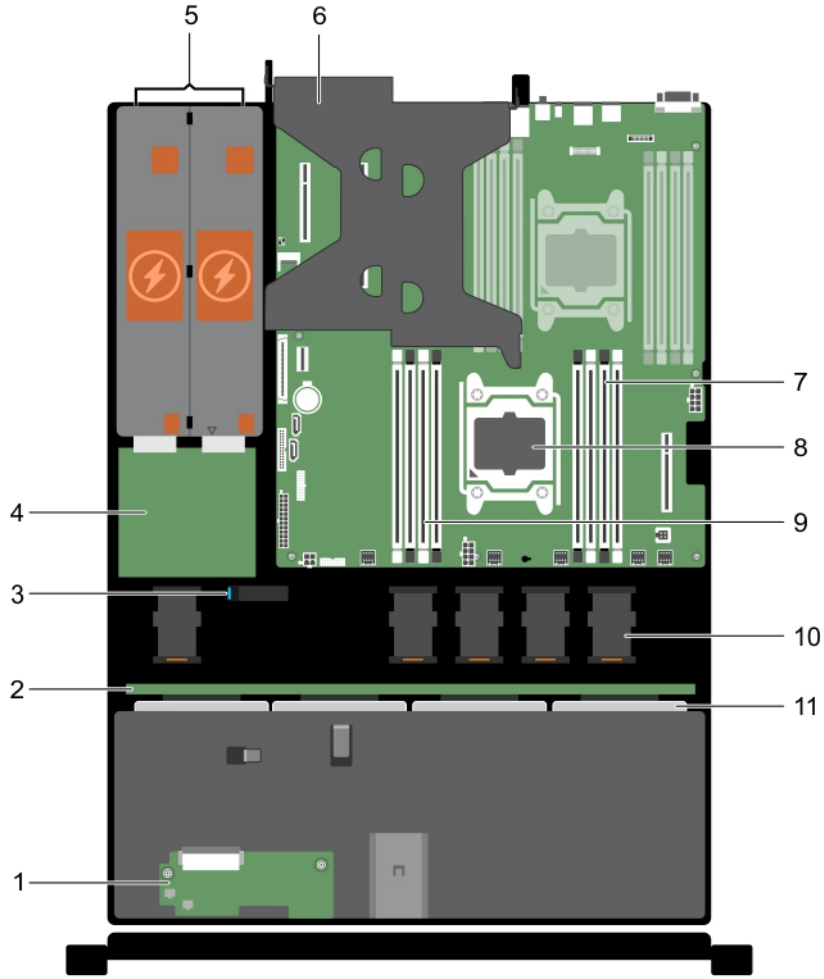
#### İlgili Grevler

Sisteminizin iinde alıřtıktan sonra  
Sistem Kapađını ıkarma

#### İlgili bařvurular

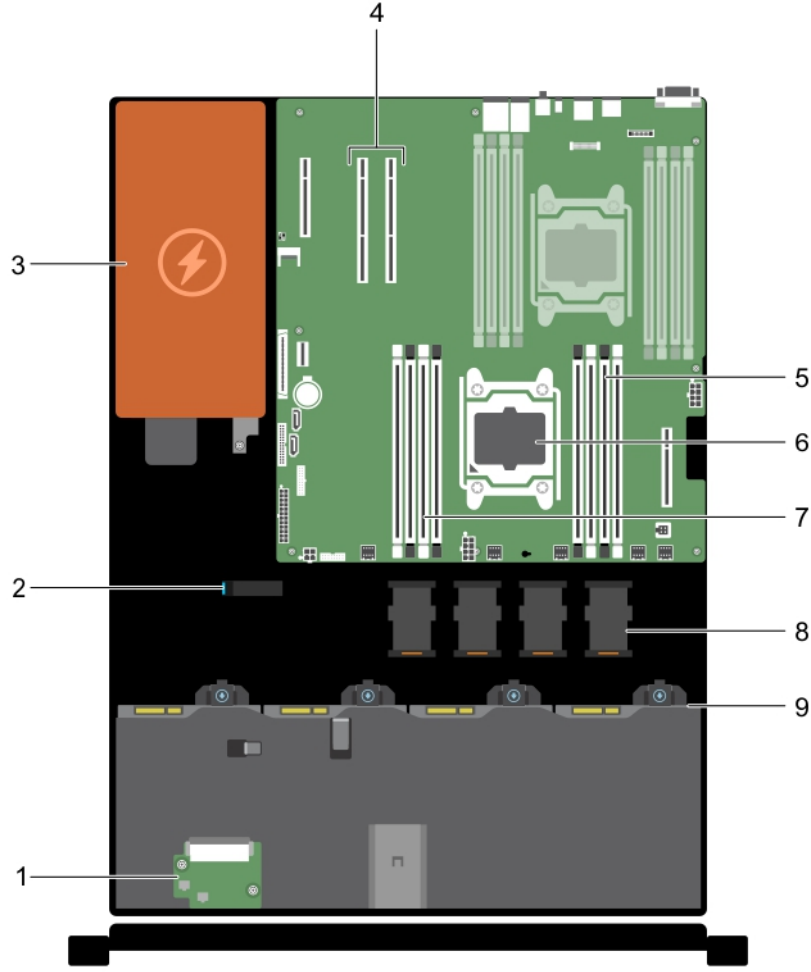
Gvenlik talimatları

# Sistemin İçi



**Rakam 14. Sistemin içi—yedekli güç kaynağı birimi (PSU) ile**

- |  |                                  |
|--|----------------------------------|
| 1. kontrol paneli modülü                 | 2. sabit sürücü arka paneli      |
| 3. kablo yönlendirme mandali             | 4. güç aracı kartı               |
| 5. PSU (2)                               | 6. genişletme kartı yükselticisi |
| 7. bellek modülü soketi (A1, A5, A2, A6) | 8. işlemci 1                     |
| 9. bellek modülü soketi (A8, A4, A7, A3) | 10. soğutma fanı (5)             |
| 11. sabit sürücü/SSD                     |                                  |



### Rakam 15. Sistemin içi—yedeksiz PSU ile

- |  |                                   |
|--|-----------------------------------|
| 1. kontrol paneli modülü                 | 2. kablo yönlendirme mandalı      |
| 3. PSU                                   | 4. genişletme kartı konektörü (2) |
| 5. bellek modülü soketi (A1, A5, A2, A6) | 6. işlemci 1                      |
| 7. bellek modülü soketi (A8, A4, A7, A3) | 8. soğutma fanı (4)               |
| 9. kablolu sabit sürücü (4)              |                                   |

## Soğutma örtüsü

Soğutma örtüsünü doğrudan hava akışını tüm sistem boyunca yönlendiren aerodinamik olarak yerleştirilmiş delikleri vardır. Hava akışı, vakumun ısı emicinin komple yüzeyi boyunca havayı çekerek soğutmanın artırılmasını sağladığı sistemin tüm kritik bölümlerinden geçer.

## Soğutma örtüsünü çıkarma

### Önkoşullar

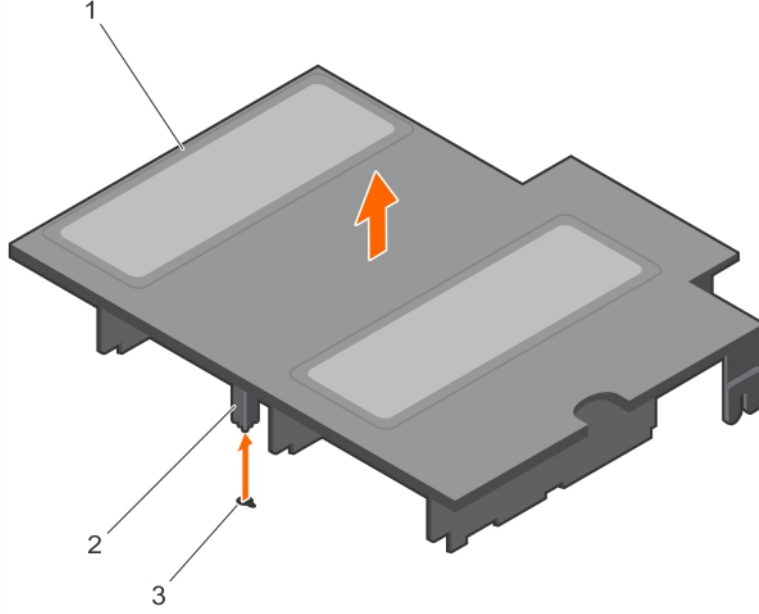
**⚠ DİKKAT** Pek çok tamir işlemi yalnızca sertifikalı servis teknisyeni tarafından gerçekleştirilmelidir. Sorun giderme işlemlerini ve basit tamirleri sadece ürün belgenizde belirtildiği gibi veya destek ekibinin çevrimiçi olarak ya da telefonla belirttiği gibi gerçekleştirmelisiniz. Dell tarafından yetkilendirilmemiş servisten kaynaklanan zararlar, Dell garantisi kapsamında değildir. Ürünle birlikte gelen güvenlik talimatlarını okuyun ve uygulayın.

**⚠ DİKKAT** Soğutma örtüsü takılı değilken sisteminizi asla çalıştırmayın. Sistem kısa bir süre içinde ısınabilir ve bu da sistemin kapanmasına ve veri kaybına yol açar.

1. Güvenlik talimatları bölümünde listelenen güvenlik yönergelerini uygulayın.
2. Sisteminizin içinde çalışmadan Önce bölümünde listelenen prosedürü takip edin.

#### Adımlar

Dokunma noktalarını tutarak soğutma örtüsünü sistemden kaldırın.



#### Rakam 16. Soğutma örtüsünü çıkarma

- a. soğutma örtüsü
- b. Soğutma örtüsü kılavuzu
- c. sistem kartındaki yuva

#### Sonraki Adımlar

1. Soğutma örtüsünü takın.
2. Sisteminizin içinde çalıştıktan Sonra bölümünde listelenen prosedürü takip edin.

#### İlgili Görevler

[Sisteminizin içinde çalışmaya başlamadan önce](#)

[Sistem Kapağını Çıkarma](#)

[Soğutma örtüsünü takma](#)

[Sisteminizin içinde çalıştıktan sonra](#)

#### İlgili başvurular

[Güvenlik talimatları](#)

## Soğutma örtüsünü takma

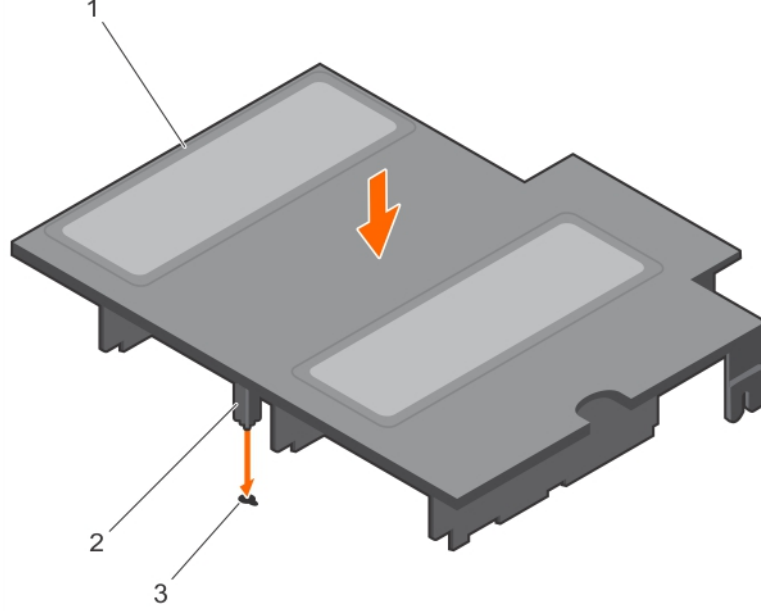
#### Önkoşullar

**⚠ DİKKAT** Pek çok tamir işlemi yalnızca sertifikalı servis teknisyeni tarafından gerçekleştirilmelidir. Sorun giderme işlemlerini ve basit tamirleri sadece ürün belgenizde belirtildiği gibi veya destek ekibinin çevrimiçi olarak ya da telefonla belirttiği gibi gerçekleştirmelisiniz. Dell tarafından yetkilendirilmemiş servisten kaynaklanan zararlar, Dell garantisi kapsamında değildir. Ürünle birlikte gelen güvenlik talimatlarını okuyun ve uygulayın.

1. Güvenlik talimatları bölümünde listelenen güvenlik yönergelerini uygulayın.
2. Sisteminizin içinde çalışmadan Önce bölümünde listelenen prosedürü takip edin.

#### Adımlar

1. Soğutma örtüsü üzerindeki kılavuzu, sistem kartındaki yuvayla hizalayın.
2. Soğutma örtüsünü sıkıca oturana kadar kasaya doğru alçaltın.



#### Rakam 17. Soğutma örtüsünü takma

- a. soğutma örtüsü
- b. Soğutma örtüsü kılavuzu
- c. sistem kartındaki yuva

#### Sonraki Adımlar

Sisteminizin içinde çalıştıktan Sonra bölümünde listelenen prosedürü takip edin.

#### İlgili Görevler

[Sisteminizin içinde çalışmaya başlamadan önce](#)  
[Sisteminizin içinde çalıştıktan sonra](#)  
[Soğutma örtüsünü çıkarma](#)

#### İlgili başvurular

[Güvenlik talimatları](#)

## Sistem belleği

Sisteminiz DDR4 kayıtlı DIMM'leri (RDIMM) desteklemektedir.

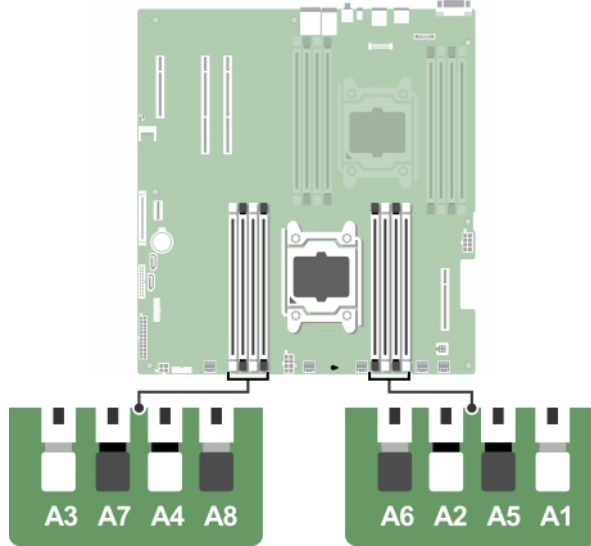
**NOT** MT/s, DIMM hızını saniye başına MegaTransfer olarak belirtir.

Bellek veriyolu çalışma frekansı aşağıdakilere bağlı olmak üzere 1333 MT/s, 1600 MT/s veya 1866 MT/s olabilir:

- DIMM tipi (RDIMM)
- Kanal başına yerleştirilen DIMM sayısı
- Seçilen sistem profili (örneğin, Performansa Göre En İyi Duruma Getirilmiş, Özel veya Yoğunluk Yapılandırılmaya Göre En İyi Duruma Getirilmiş)
- İşlemcilerin maksimum desteklenen DIMM frekansı

Sisteminizde, dört soketli iki set içerisinde 8 bellek soketi bölmesi bulunur. A1 ila A8 soketlerindeki DIMM'ler işlemci 1 'e atanır. Her bir 4-soketi seti iki kanal halinde düzenlenir. 4-soketi setinin her kanalında, ilk soketin serbest bırakma kolları beyaz ve ikincisi de siyah renkle işaretlenmiştir.

Sisteminizde, dört soketli iki set içerisinde 8 bellek soketi bölmesi bulunur. A1 ila A8 soketlerindeki DIMM'ler işlemci 1 'e atanır. Her bir 4-soketi seti iki kanal halinde düzenlenir. 4-soketi setinin her kanalında, ilk soketin serbest bırakma kolları beyaz ve ikincisi de siyah renkle işaretlenmiştir.



#### Rakam 18. Bellek soket konumları

Bellek kanalları şu şekilde organize edilir:

**Tablo 26. Bellek kanalları**

İşlemci	kanal 0	kanal 1	kanal 2	kanal 3
İşlemci 1	yuva A1 ve A5	yuva A2 ve A6	yuva A3 ve A7	yuva A4 ve A8

Aşağıdaki tabloda bellek yerleştirmeleri ve desteklenen yapılandırmalar için işletim frekansları gösterilmektedir.

**Tablo 27. Bellek yerleştirmeleri ve işletim frekansları**

DIMM Tipi	DIMM Yerleştirilmiş/ Kanal	Voltaj	İşletim Frekansı (MT/s olarak)	Maksimum DIMM Aşaması/Kanalı
RDIMM	1	1.2 v	2400, 2133 ve 1866	Tek aşamalı veya çift aşamalı
	2			

## Genel bellek modülü montaj yönergeleri

Sisteminiz, sistemin herhangi bir geçerli yonga seti mimari yapısında yapılandırılabilmesini ve çalışmasını sağlayarak Flexible Memory Configuration (Esnek Bellek Yapılandırmasını) destekler. Aşağıda, en iyi performans için önerilen yönergeler bulunmaktadır:

- x4 ve x8 DRAM tabanlı DIMM'ler karıştırılabilir. Daha fazla bilgi için, Moda özgü yönergeler bölümüne bakın.
- Kanal başına iki adede kadar çift aşamalı veya tek aşamalı RDIMM'ler yerleştirilebilir.
- DIMM soketlerini yalnızca bir işlemci takılıysa doldurun. Tek işlemcili sistemlerde A1 ila A8 soketleri kullanılabilir.
- Önce beyaz ayırma kolu sonra siyah ayırma kolu soketler olmak üzere tüm soketleri doldurun.
- Farklı kapasitelerdeki bellek modüllerini karıştırırken, ilk önce en yüksek kapasiteli bellek modülüne sahip soketleri yerleştirin. Örneğin, 4 GB ve 8 GB DIMM'leri karıştırmak istiyorsanız, 8 GB DIMM'leri beyaz ayırma kolu soketlere ve 4 GB DIMM'leri de siyah ayırma kolu soketlere yerleştirin.
- Farklı boyutlardaki bellek modülleri, diğer bellek yerleştirme kurallarının takip edilmesi durumunda karıştırılabilir (örneğin, 4 GB ve 8 GB bellek modülleri karıştırılabilir).
- Bir sistemde ikiden fazla DIMM kapasitesini karıştırmak desteklenmez.
- Performansı maksimuma çıkarmak için bir kerede, işlemci başına iki DIMM (kanal başına bir DIMM) yerleştirin.

## İlgili başvurular

Moda Özel Yönergeler

# Moda Özel Yönergeler

Her işlemciye dört bellek kanalı tahsis edilmiştir. İzin verilen yapılandırmalar seçilen bellek moduna bağlıdır.

**NOT RAS özellikleri desteği olması durumunda x4 ve x8 DRAM tabanlı DIMM'ler karıştırılabilir. Ancak spesifik RAS özellikleri için olan tüm yönergeler uygulanmalıdır. X4 DRAM tabanlı DIMM'ler Tekli Aygıt Veri Düzeltimi'ni (SDDC) bellek tarafından optimize edilmiş (bağımsız kanal) modunda tutmalıdır. X8 DRAM tabanlı DIMM'ler SDDC kazanmak için Gelişmiş ECC modunu gerektirir.**

## Gelişmiş Hata Düzeltme Kodu (lockstep)

Gelişmiş Hata Düzeltme Kodu (ECC) modu, SDDC'yi x4 DRAM tabanlı DIMM'lerden hem x4 hem de x8 DRAM'lara genişletir. Bu, normal çalışma sırasında tekli DRAM yongası arızalarına karşı koruma sağlar.

Bellek modülü kurulum yönergeleri aşağıdaki gibidir:

- Bellek modülleri boyut, hız ve teknoloji bakımından aynı olmalıdır.
- Beyaz serbest bırakma kollu bellek soketlerine takılan DIMM'ler aynı olmalıdır ve benzer kural siyah serbest bırakma kollu soketler için de geçerlidir. Bu özdeş DIMM'lerin eşleşen çiftlere takılmasını sağlar, örneğin, A1 ile A2, A3 ile A4, A5 ile A6, vb.

## Bellek tarafından optimize edilmiş (bağımsız kanal) modu

Bu mod yalnızca x4 aygıt genişliğini kullanan bellek modülleri için Tek Aygıt Veri Düzeltme (SDDC) özelliğini destekler ve belirli herhangi bir yuva yerleştirme gerekliliğini zorunlu kılmaz.

## Bellek yedekleme

**NOT Bellek yedeklemeyi kullanmak için, bu özelliğin Sistem Kurulumu'nda etkinleştirilmiş olması gerekmektedir.**

Bu modda, kanal başına bir aşama yedek olarak ayrılır. Bir aşamada kalıcı düzeltilebilir hatalar saptanırsa, bu aşamadan gelen veriler yedek aşamaya kopyalanır ve başarısız aşama devre dışı bırakılır.

Bellek yedekleme etkinken işletim sistemi tarafından kullanılabilen sistem belleği kanal başına bir aşama azaltılır. Örneğin, on altı 4 GB tek aşamalı DIMM'li dört işlemcili bir yapılandırmada kullanılabilen sistem belleği:  $3/4$  (aşama/kanal)  $\times$  16 (hafıza modülü)  $\times$  4 GB = 48 GB'dir ve  $16$  (hafıza modülü)  $\times$  4 GB = 64 GB değildir.

**NOT Bellek yedekleme çok bitli düzeltilemez bir hataya karşı koruma sunmaz.**

**NOT Hem Gelişmiş ECC/Kilit Adımı hem de Optimize Edici modları bellek yedeklemeyi destekler.**

## İlgili başvurular

Sistem Kurulumu

# Örnek bellek yapılandırmaları

Aşağıdaki tablo, bu bölümde belirtilen uygun bellek yönergelerini izleyen iki işlemcili yapılandırmalar için örnek bellek yapılandırmalarını göstermektedir.

**NOT Aşağıdaki tablolarda bulunan 1R ve 2R sırasıyla tek ve çift aşamalı DIMM'leri göstermektedir.**

Tablo 28. Bellek yapılandırmaları—tek işlemci

Sistem Kapasitesi (GB olarak)	DIMM Boyutu (GB olarak)	DIMM sayısı	DIMM Aşaması, Organizasyonu ve Sıklığı	DIMM Yuva Yerleştirme
8	8	1	1R, x8, 2400 MT/s	A1
16	8	2	1R, x8, 2400 MT/s	A1,A2,

Sistem Kapasitesi (GB olarak)	DIMM Boyutu (GB olarak)	DIMM sayısı	DIMM Aşaması, Organizasyonu ve Sıklığı	DIMM Yuva Yerleştirme
	16	1	2R, x8, 2400 MT/s	A1
32	8	4	1R, x8, 2400 MT/s	A1, A2, A3, A4
	16	2	2R, x8, 2400 MT/s	A1,A2,
	32	1	2R x4, 2400 MT/s	A1
48	8	6	1R, x8, 2400 MT/s	A1, A2, A3, A4, A5, A6
	16	3	2R, x8, 2400 MT/s	A1, A2, A3
64	8	8	1R, x8, 2400 MT/s	A1, A2, A3, A4, A5, A6, A7, A8
	16	4	2R, x8, 2400 MT/s	A1, A2, A3, A4
	32	2	2R x4, 2400 MT/s	A1,A2,
96	16	6	2R, x8, 2400 MT/s	A1, A2, A3, A4, A5, A6
	32	3	2R x4, 2400 MT/s	A1, A2, A3
128	16	8	2R, x8, 2400 MT/s	A1, A2, A3, A4, A5, A6, A7, A8
	32	4	2R x4, 2400 MT/s	A1, A2, A3, A4
192	32	6	2R x4, 2400 MT/s	A1, A2, A3, A4, A5, A6
256	32	8	2R x4, 2400 MT/s	A1, A2, A3, A4, A5, A6, A7, A8

## Bellek Modüllerini Çıkarma

### Önkoşullar

**⚠ DİKKAT** Pek çok tamir işlemi yalnızca sertifikalı servis teknisyeni tarafından gerçekleştirilmelidir. Sorun giderme işlemlerini ve basit tamirleri sadece ürün belgenizde belirtildiği gibi veya destek ekibinin çevrimiçi olarak ya da telefonla belirttiği gibi gerçekleştirmelisiniz. Dell tarafından yetkilendirilmemiş servisten kaynaklanan zararlar, Dell garantisi kapsamında değildir. Ürünle birlikte gelen güvenlik talimatlarını okuyun ve uygulayın.

1. Güvenlik talimatları bölümünde listelenen güvenlik yönergelerini uygulayın.
2. Sisteminizin içinde çalışmadan Önce bölümünde listelenen prosedürü takip edin.
3. Soğutma örtüsünü çıkarın.

**i NOT** Açıkta, tam uzunluktaki kartı ayırmak için soğutma örtüsündeki genişletme kartı mandalını kapatın.

4. Bağlıysa, genişletme kartlarından kabloları çıkarın.
5. Takılıysa, genişletme kartı yükselticisini çıkarın.

**i NOT** Sistem kapatıldıktan sonra bellek modülleri bir süre dokunulamayacak kadar sıcak kalır. Bellek modüllerine dokunmadan önce soğumaları için bir süre bekleyin. Bellek modüllerini kart kenarlarından tutun ve bellek modülleri üzerindeki bileşenlere veya metal kontaklara dokunmaktan kaçının.

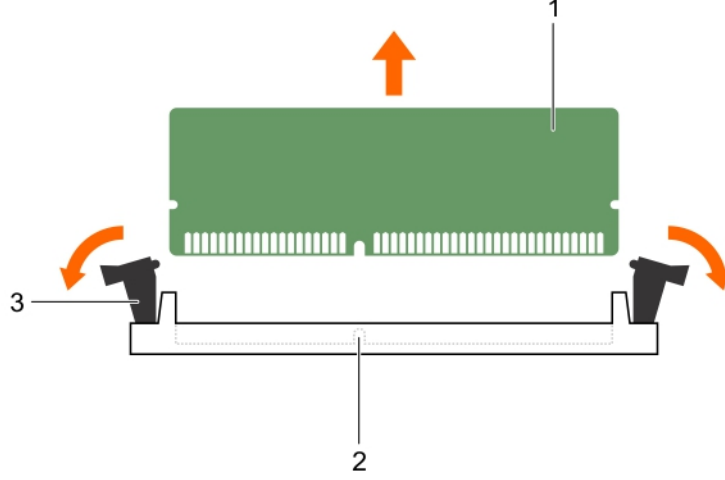
**⚠ DİKKAT** Sistemin düzgün soğutulduğundan emin olmak için, bellek modülü kapakları boş bir bellek soketine takılmalıdır. Bellek modülü kapaklarını yalnızca bu soketlere bellek takmak istiyorsanız çıkarın.

### Adımlar

1. Uygun bellek modül soketini bulun.

**⚠ DİKKAT** Her bellek modülünü, bellek modülünün ortasına veya metal uçlarına dokunmadan yalnızca kart köşelerinden tutun.

2. Bellek modülünü yuvadan çıkarmak için, bellek modülü yuvasının iki ucundaki ejektörlere aynı anda bastırın.
3. Bellek modülünü kaldırarak sistemden çıkarın.



#### Rakam 19. Bellek modülünü çıkarma

- a. bellek modülü
- b. bellek modülü soketi
- c. bellek modülü soket ejektörü (2)

#### Sonraki Adımlar

1. Bellek modülünü takın.

**i** **NOT** Bellek modülünü kalıcı şekilde çıkarıyorsanız, bir bellek modülü dolgu ekini takın.

2. Çıkarılmışsa, PCIe genişletme kartı yükselticisini takın.
3. Kablolar sökülmüşse, genişletme kartına (kartlarına) yeniden bağlayın.
4. Soğutma örtüsünü takın.
5. Kapalıysa, tam uzunluktaki genişletme kartını sabitlemek için soğutma örtüsündeki genişletme kartı mandalını açın.
6. Sisteminizin içinde çalıştıktan Sonra bölümünde listelenen prosedürü takip edin.

#### İlgili Görevler

Sisteminizin içinde çalışmaya başlamadan önce  
Soğutma örtüsünü çıkarma  
Genişletme kartı yükselticisinin çıkarılması  
Bellek modüllerini takma  
Genişletme kartı yükselticinin takılması  
Soğutma örtüsünü takma  
Sisteminizin içinde çalıştıktan sonra

#### İlgili başvurular

Güvenlik talimatları

# Bellek modüllerini takma

## Önkoşullar

**NOT** Sistem kapatıldıktan sonra bellek modülleri bir süre dokunulamayacak kadar sıcak kalır. Bellek modüllerine dokunmadan önce soğumaları için bir süre bekleyin. Bellek modüllerini kart kenarlarından tutun ve bellek modülleri üzerindeki bileşenlere veya metal kontaklara dokunmaktan kaçının.

**DİKKAT** Pek çok tamir işlemi yalnızca sertifikalı servis teknisyeni tarafından gerçekleştirilmelidir. Sorun giderme işlemlerini ve basit tamirleri sadece ürün belgenizde belirtildiği gibi veya destek ekibinin çevrimiçi olarak ya da telefonla belirttiği gibi gerçekleştirmelisiniz. Dell tarafından yetkilendirilmemiş servisten kaynaklanan zararlar, Dell garantisi kapsamında değildir. Ürünle birlikte gelen güvenlik talimatlarını okuyun ve uygulayın.

1. Güvenlik talimatları bölümünde listelenen güvenlik yönergelerini uygulayın.
2. Sisteminizin içinde çalışmadan Önce bölümünde listelenen prosedürü takip edin.
3. Takılıysa, PCIe genişletme kartı yükselticisini çıkarın.
4. Soğutma örtüsünü çıkarın.

## Adımlar

1. Uygun bellek modül soketini bulun.

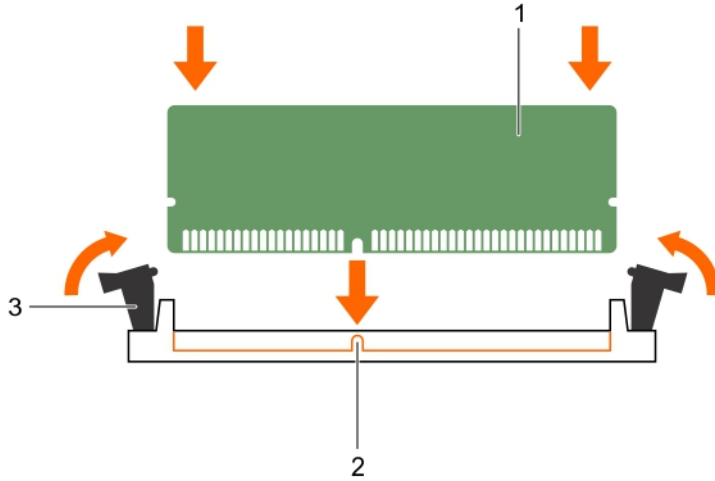
**DİKKAT** Her bellek modülünü, bellek modülünün ortasına veya metal uçlarına dokunmadan yalnızca kart köşelerinden tutun.

2. Bellek modülünün sokete takılabilmesi için bellek modülü soketindeki ejektörleri dışarı doğru açın.
3. Bellek modülündeki kenar konektörü bellek modülü soketindeki hizalama anahtarına hizalayın ve bellek modülünü sokete takın.

**DİKKAT** Bellek modülünün merkezine basınç uygulamayın; basıncı bellek modülünün iki ucuna eşit olarak uygulayın.

**NOT** Bellek modülü yuvasında, bellek modülünü yuvaya sadece tek bir şekilde takabilmenizi sağlayan bir hizalama dişi bulunmaktadır.

4. Bellek modülünü yuva levheleri iyice yerine oturup klik sesi çıkarıncaya kadar baş parmaklarınızla ittirin. Bellek modülü düzgün bir şekilde sokete yerleştiğinde, bellek modülü soketindeki mandallar, bellek modüllerinin takıldığı diğer soketlerdeki mandallarla aynı hizaya gelir.



## Rakam 20. Bellek modülünü takma

- a. bellek modülü
- b. hizalama dişi
- c. bellek modülü soket ejektörü (2)

## Sonraki Adımlar

1. Çıkarılmışsa, PCIe genişletme kartı yükselticisini tekrar takın.
2. Soğutma örtüsünü takın.
3. Sisteminizin içinde çalıştıktan Sonra bölümünde listelenen prosedürü takip edin.
4. **System Setup** (Sistem Kurulumu)'na girmek için F2 tuşuna basın ve System Memory (Sistem Belleği) ayarını kontrol edin.  
Sistemin takılan belleği yansıtacak şekilde, değeri değiştirmiş olması gerekir.
5. Değer yanlışsa, bellek modüllerinden biri veya birden fazlası düzgün şekilde takılmamış olabilir. Bellek modülünün bellek modülü yuvasına sıkı bir şekilde takıldığından emin olun.
6. Sistem tanılmasında sistem bellek testini yürütün.

## İlgili Görevler

Sisteminizin içinde çalışmaya başlamadan önce

[Genişletme kartı yükselticisinin çıkarılması](#)

[Soğutma örtüsünü çıkarma](#)

[Genişletme kartı yükselticinin takılması](#)

[Soğutma örtüsünü takma](#)

[Sistem Tanılamayı Kullanma](#)

[Bellek Modüllerini Çıkarma](#)

## İlgili başvurular

[Güvenlik talimatları](#)

[Sistem Kurulumu](#)

# Sabit sürücüler

DSS 1510 sistemi aşağıdakilerden birini destekler:

<b>Dört adet sabit sürücü sistemi</b>	Dört adete kadar 3,5 inç kablolu sabit sürücü En fazla dört adet 3,5 inç çalışırken değiştirilebilir SAS sabit sürücü veya SATA sabit sürücü
<b>Sekiz adet sabit sürücülü sistemler</b>	Sekiz adede kadar 2,5 inç çalışırken değiştirilebilir SAS sabit sürücü, SATA sabit sürücü veya SATA sabit sürücü

Çalışırken değiştirilebilir sabit sürücüler, sistem kartına sabit sürücü arka paneli yoluyla bağlanır. Çalışırken değiştirilebilir sabit sürücüler sabit sürücü yuvalarına uyan çalışırken değiştirilebilir sabit disk taşıyıcılarında tedarik edilir.

**⚠ DİKKAT** Çalışırken değiştirilebilir bir sabit sürücüyü sistem çalışırken takmaya veya çıkarmaya çalışmadan önce, ana makine bağdaştırıcılarının çalışır durumda takma çıkarma işlemini desteklemek üzere doğru şekilde yapılandırıldıklarından emin olmak için depolama denetleyici kartı belgelerine bakın.

**⚠ DİKKAT** Sabit sürücü biçimlendirilirken sistemi kapatmayın veya yeniden başlatmayın. Aksi takdirde sabit sürücüde arıza oluşabilir.

**ⓘ NOT** Yalnızca sabit sürücü arka paneliyle kullanım için test edilmiş ve onaylanmış sürücülerini kullanın.

Sabit sürücüyü biçimlendirirken, biçimlendirmenin tamamlanabilmesi için yeterli bir süre bekleyin. Yüksek kapasiteli sabit sürücülerin biçimlendirmesinin birkaç saat sürebileceğini unutmayın.

## 3,5-inç sabit sürücü kapağını çıkarma

### Önkoşullar

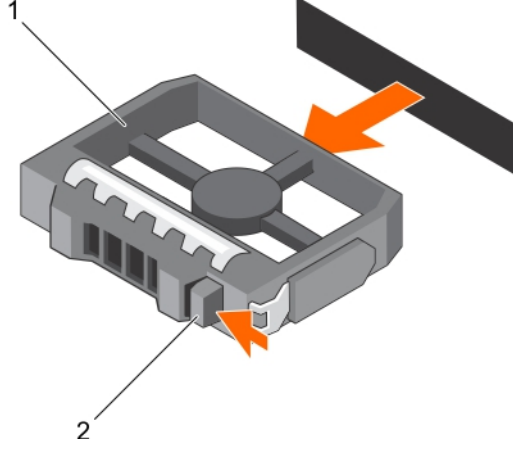
**⚠ DİKKAT** Pek çok tamir işlemi yalnızca sertifikalı servis teknisyeni tarafından gerçekleştirilmelidir. Sorun giderme işlemlerini ve basit tamirleri sadece ürün belgenizde belirtildiği gibi veya destek ekibinin çevrimiçi olarak ya da telefonla belirttiği gibi gerçekleştirmelisiniz. Dell tarafından yetkilendirilmemiş servisten kaynaklanan zararlar, Dell garantisi kapsamında değildir. Ürünle birlikte gelen güvenlik talimatlarını okuyun ve uygulayın.

**⚠ DİKKAT** Sistem düzgün şekilde soğutulmasını sürdürmek için tüm boş sabit sürücü yuvalarında boş sabit sürücüler takılı olmalıdır.

1. Güvenlik talimatları bölümünde listelenen güvenlik yönergelerini uygulayın.

#### Adımlar

Gevşetme düğmesine basın ve kapağı sabit sürücü yuvasından dışarı doğru kaydırın.



#### Rakam 21. 3,5-inç sabit sürücü kapağını çıkarma

- a. sabit sürücü kapağı
- b. serbest bırakma düğmesi

#### İlgili Görevler

[3,5-inç sabit sürücü kapağını takma](#)

#### İlgili başvurular

[Güvenlik talimatları](#)

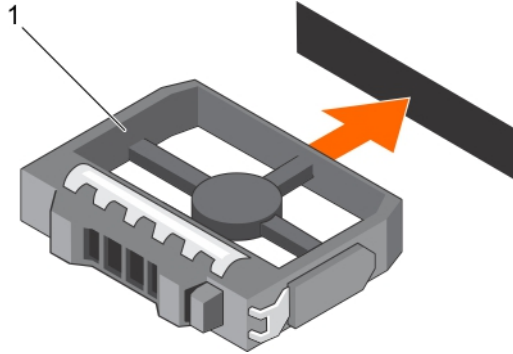
## 3,5-inç sabit sürücü kapağını takma

#### Önkoşullar

1. Güvenlik talimatları bölümünde listelenen güvenlik yönergelerini uygulayın.

#### Adımlar

Serbest bırakma düğmesi yerine oturana kadar sabit sürücü kapağını sabit sürücü yuvasının içine doğru itin.



#### Rakam 22. 3,5-inç sabit sürücü kapağını takma

- a. sabit sürücü kapağı

## İlgili Görevler

3,5-inç sabit sürücü kapağını çıkarma

## İlgili başvurular

Güvenlik talimatları

# 3,5 İnç kablolu sabit sürücü taşıyıcısını çıkarma

## Önkoşullar

**⚠ DİKKAT** Pek çok tamir işlemi yalnızca sertifikalı servis teknisyeni tarafından gerçekleştirilmelidir. Sorun giderme işlemlerini ve basit tamirleri sadece ürün belgenizde belirtildiği gibi veya destek ekibinin çevrimiçi olarak ya da telefonla belirttiği gibi gerçekleştirmelisiniz. Dell tarafından yetkilendirilmemiş servisten kaynaklanan zararlar, Dell garantisi kapsamında değildir. Ürünle birlikte gelen güvenlik talimatlarını okuyun ve uygulayın.

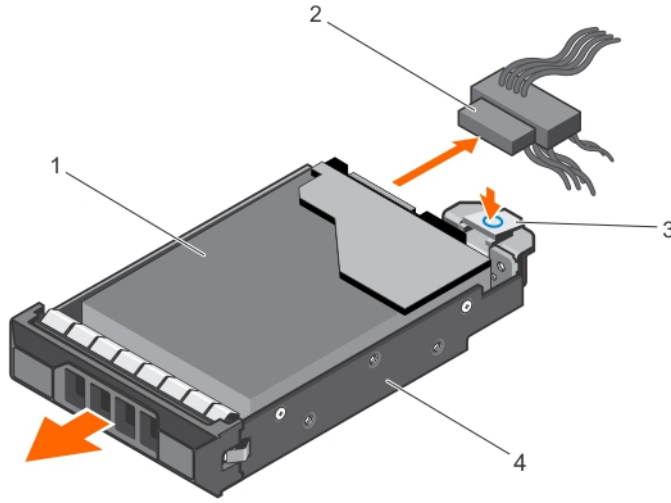
1. Güvenlik talimatları bölümünde listelenen güvenlik yönergelerini uygulayın.
2. Sisteminizin içinde çalışmadan Önce bölümünde listelenen prosedürü takip edin.

## Adımlar

1. Veri veya güç kablosunu sabit sürücüden ayırın.
2. Sabit sürücü taşıyıcısının üzerindeki serbest bırakma tırnağına bastırın ve sabit sürücü taşıyıcısını sabit sürücü yuvasının dışına kaydırın.

**⚠ DİKKAT** Sistem düzgün şekilde soğutulmasını sürdürmek için tüm boş sabit sürücü yuvalarında boş sabit sürücüler takılı olmalıdır.

3. Bir sabit sürücü kapağını boş sabit sürücü yuvasına takın.



## Rakam 23. 3,5 İnç kablolu sabit sürücü taşıyıcısını çıkarma

1. sabit sürücü
2. güç veya veri kablosu
3. serbest bırakma tırnağı
4. sabit sürücü taşıyıcı

## İlgili Görevler

Sisteminizin içinde çalışmaya başlamadan önce  
3,5 İnç kablolu sabit sürücü taşıyıcısını takma

## İlgili başvurular

Güvenlik talimatları

## 3,5 İnc kablolu sabit sürücü taşıyıcısını takma

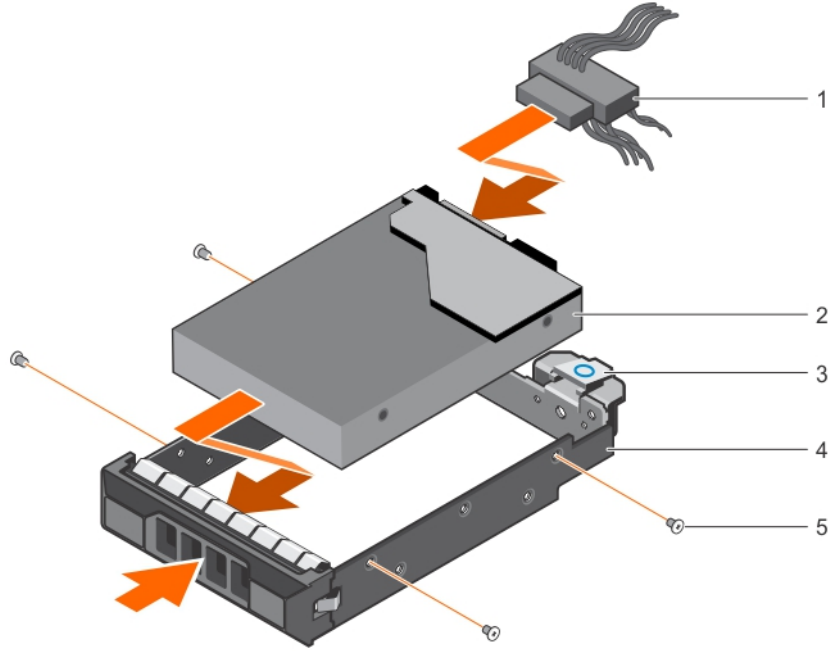
### Önkoşullar

**⚠ DİKKAT** Pek çok tamir işlemi yalnızca sertifikalı servis teknisyeni tarafından gerçekleştirilmelidir. Sorun giderme işlemlerini ve basit tamirleri sadece ürün belgenizde belirtildiği gibi veya destek ekibinin çevrimiçi olarak ya da telefonla belirttiği gibi gerçekleştirmelisiniz. Dell tarafından yetkilendirilmemiş servisten kaynaklanan zararlar, Dell garantisi kapsamında değildir. Ürünle birlikte gelen güvenlik talimatlarını okuyun ve uygulayın.

Güvenlik talimatları bölümünde listelenen güvenlik yönergelerini uygulayın.

### Adımlar

1. Sabit sürücü taşıyıcısının üzerindeki serbest bırakma tırnağına bastırın ve sabit sürücü taşıyıcısını sistemin dışına kaydırın.
2. Sabit sürücüyü sabit sürücü taşıyıcısına takın.
3. Yerine oturana kadar sabit sürücüyü sabit sürücü yuvasına takın.
4. Güç/veri kablosunu sabit sürücüye bağlayın.
  - Tümleşik SATA denetleyicisine (yalnızca SATA sabit sürücüler) bağlantı yapıyorsanız, SATA veri kablosunu sistem kartındaki SATA konnektörüne takın.
  - SAS RAID denetleyicisi kartına (SAS veya SATA sabit sürücüler) bağlantı yapıyorsanız, veri kablosunu karttaki konnektöre bağlayın.



### Rakam 24. 3,5 İnc kablolu sabit sürücü taşıyıcısını takma

- |                            |                          |
|----------------------------|--------------------------|
| 1. güç veya veri kablosu   | 2. sabit sürücü          |
| 3. serbest bırakma tırnağı | 4. sabit sürücü taşıyıcı |
| 5. vida (4)                |                          |

### Sonraki Adımlar

1. Sisteminizin içinde çalıştıktan Sonra bölümünde listelenen prosedürü takip edin.
2. Sistemi elektrik prizine yeniden bağlayın ve takılı olan çevre birimleri de dahil olmak üzere sistemi açın.
3. System Setup (Sistem Kurulumu) programına girin ve sabit sürücünün denetleyicisinin etkin olduğundan emin olun.
4. System Setup (Sistem Kurulumu) programından çıkın ve sistemi yeniden başlatın.
5. Sabit sürücünün belgelerinde açıklandığı üzere sabit sürücünün çalışması için gereken herhangi bir yazılımı kurun.

### İlgili Görevler

[Sisteminizin içinde çalıştıktan sonra](#)

## İlgili başvurular

Güvenlik talimatları  
Sistem Kurulumu

# Çalışırken değiştirilebilir sabit sürücü taşıyıcısının çıkarılması

## Önkoşullar

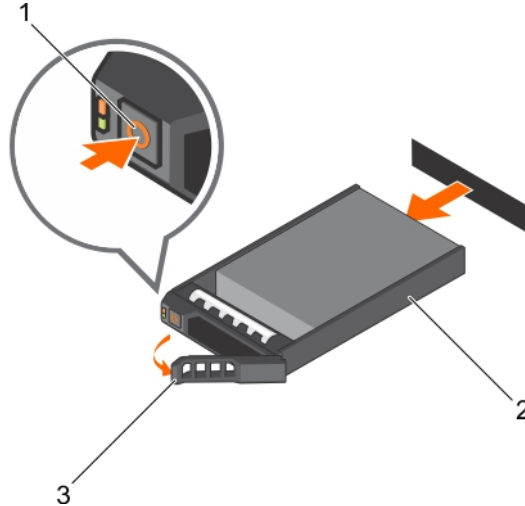
**⚠ DİKKAT** Pek çok tamir işlemi yalnızca sertifikalı servis teknisyeni tarafından gerçekleştirilmelidir. Sorun giderme işlemlerini ve basit tamirleri sadece ürün belgenizde belirtildiği gibi veya destek ekibinin çevrimiçi olarak ya da telefonla belirttiği gibi gerçekleştirmelisiniz. Dell tarafından yetkilendirilmemiş servisten kaynaklanan zararlar, Dell garantisi kapsamında değildir. Ürünle birlikte gelen güvenlik talimatlarını okuyun ve uygulayın.

1. Güvenlik talimatları bölümünde listelenen güvenlik yönergelerini uygulayın.
2. Yönetim yazılımını kullanarak, sabit sürücüyü çıkarma işlemine hazırlayın. Daha fazla bilgi için, depolama denetleyicisi belgelerine bakın.  
Sabit sürücü çevrimiçiyse, sabit sürücü kapatıldığında yeşil etkinlik/arıza göstergesi yanıp söner. Sabit sürücü göstergeleri söndüğünde sabit sürücüyü çıkarabilirsiniz.

**⚠ DİKKAT** Veri kaybını önlemek için, işletim sisteminizin çalışırken değiştirilebilir sürücü kurulumunu desteklediğinden emin olun. İşletim sisteminiz ile birlikte verilen belgelere bakın.

## Adımlar

1. Sabit sürücü taşıyıcı serbest bırakma kolunu açmak için serbest bırakma düğmesine basın.
2. Sabit sürücü taşıyıcısını, sabit sürücü yuvasından kaydırarak çıkarın.  
**⚠ DİKKAT** Sistemin düzgün şekilde soğutulmasını için tüm boş sabit sürücü yuvalarında sabit sürücü kapakları takılı olmalıdır.
3. Hemen bir sabit sürücü yerleştirmeyecekseniz, bir boş sabit sürücü kapağını, boş sabit sürücü yuvasına yerleştirin.



### Rakam 25. Çalışırken değiştirilebilir sabit sürücü taşıyıcısının çıkarılması

- a. serbest bırakma düğmesi
- b. sabit sürücü taşıyıcı
- c. sabit sürücü taşıyıcı tutamağı

## İlgili Görevler

Çalışırken değiştirilebilir sabit sürücü taşıyıcısının takılması

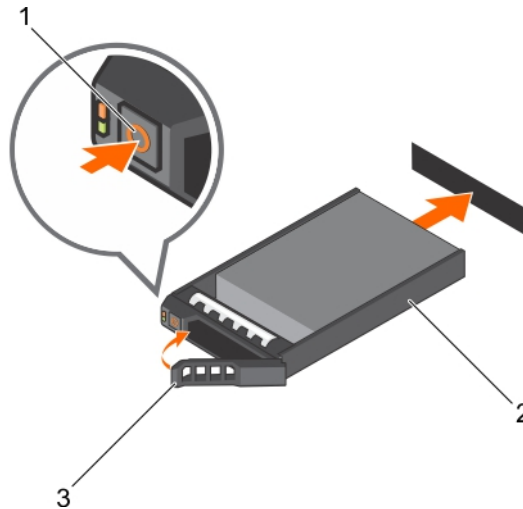
## Çalışırken değiştirilebilir sabit sürücü taşıyıcısının takılması

### Önkoşullar

- ⚠ **DİKKAT** Pek çok tamir işlemi yalnızca sertifikalı servis teknisyeni tarafından gerçekleştirilmelidir. Sorun giderme işlemlerini ve basit tamirleri sadece ürün belgenizde belirtildiği gibi veya destek ekibinin çevrimiçi olarak ya da telefonla belirttiği gibi gerçekleştirmelisiniz. Dell tarafından yetkilendirilmemiş servisten kaynaklanan zararlar, Dell garantisi kapsamında değildir. Ürünle birlikte gelen güvenlik talimatlarını okuyun ve uygulayın.
- ⚠ **DİKKAT** Yalnızca sabit sürücü arka paneliyle kullanım için test edilmiş ve onaylanmış sürücülerini kullanın.
- ⚠ **DİKKAT** SAS ve SATA sabit sürücülerinin aynı RAID biriminde birleştirilmesi desteklenmez.
- ⚠ **DİKKAT** Sabit sürücüyü takarken bitişindeki sürücülerin tam olarak takılı olduğundan emin olun. Sabit sürücü taşıyıcısı takılırken kolunun yanındaki kısmen takılı olan taşıyıcıya sabitlemeye çalışılması, kısmen takılı olan taşıyıcının koruyucu yayına zarar verip kullanılmaz hale getirebilir.
- ⚠ **DİKKAT** Veri kaybını önlemek için, işletim sisteminizin çalışırken değiştirilebilir sürücü kurulumunu desteklediğinden emin olun. İşletim sisteminiz ile birlikte verilen belgelere bakın.
- ⚠ **DİKKAT** Takılıp çıkarılabilen bir yedek sabit disk takılıken ve sistem açıldığında, sabit disk otomatik olarak yeniden oluşturmaya başlar. Yedek sabit diskin boş olduğundan veya üstüne yazılmasında sakınca olmayan bilgiler içerdiğinden emin olun. Yedek sabit diskte bulunan bütün bilgiler sabit disk kurulduktan hemen sonra silinir.

### Adımlar

1. Sabit sürücü kapağı sabit sürücü yuvasında takılıysa, çıkartın.
2. Sabit sürücüyü sabit sürücü taşıyıcısına takın.
3. Sabit sürücü taşıyıcısının önündeki serbest bırakma düğmesine basın ve sabit sürücü taşıyıcı kolunu açın.
4. Sabit sürücü taşıyıcısını, taşıyıcı arka panele temas edene kadar iterek sabit sürücü yuvasına takın.
5. Sabit sürücüyü yerine sabitlemek için sabit disk taşıyıcı kolunu kapatın.



### Rakam 26. Çalışırken değiştirilebilir sabit sürücü taşıyıcısının takılması

- a. serbest bırakma düğmesi
- b. sabit sürücü taşıyıcı
- c. sabit sürücü taşıyıcı tutamağı

## İlgili Görevler

Çalışırken değiştirilebilir sabit sürücü taşıyıcısının çıkarılması

## İlgili başvurular

Güvenlik talimatları

# 2,5 inç sabit sürücüyü 3,5-inç sabit sürücü adaptörüne takma

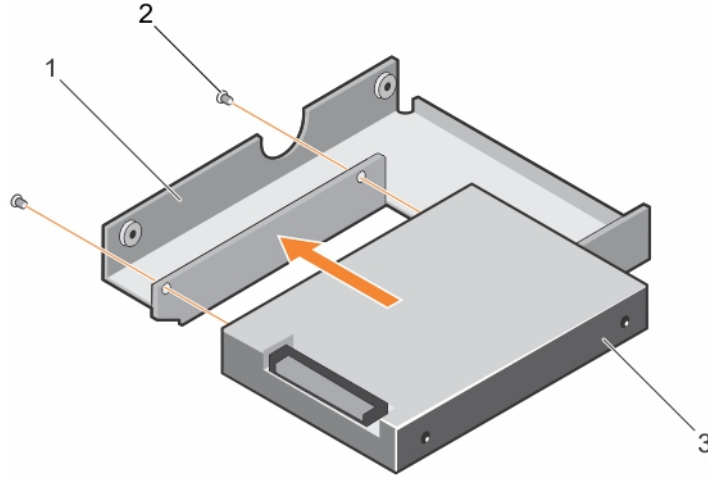
## Önkoşullar

**⚠ DİKKAT** Pek çok tamir işlemi yalnızca sertifikalı servis teknisyeni tarafından gerçekleştirilmelidir. Sorun giderme işlemlerini ve basit tamirleri sadece ürün belgenizde belirtildiği gibi veya destek ekibinin çevrimiçi olarak ya da telefonla belirttiği gibi gerçekleştirmelisiniz. Dell tarafından yetkilendirilmemiş servisten kaynaklanan zararlar, Dell garantisi kapsamında değildir. Ürünle birlikte gelen güvenlik talimatlarını okuyun ve uygulayın.

1. Güvenlik talimatları bölümünde listelenen güvenlik yönergelerini uygulayın.
2. 2 numaralı Phillips yıldız tornavidayı hazır bulundurun.
3. 3,5 inç çalışırken değiştirilebilir sabit sürücü adaptörünü, 3,5 inç çalışırken değiştirilebilir bir sabit sürücü taşıyıcısından çıkarın.

## Adımlar

1. 2,5 inç sabit sürücüdeki vida deliklerini, 3,5 inç sabit sürücü adaptöründeki deliklerle aynı hizaya getirin.
2. Sabit sürücüyü 3,5 inç sabit sürücü adaptörüne sabitlemek için vidaları takın.



### Rakam 27. 2,5 inç sabit sürücüyü 3,5-inç sabit sürücü adaptörüne takma

- a. 3,5 inç sabit sürücü adaptörü
- b. vida (2)
- c. 2,5 inç sabit sürücü

## Sonraki Adımlar

3,5-inç adaptörü, 3,5 inç sabit sürücü taşıyıcısına takın.

## İlgili Görevler

3,5-inç sabit sürücü adaptörünü, çalışırken takılabilir sabit sürücü taşıyıcısına takma  
2,5 inç sabit sürücüyü 3,5-inç sabit sürücü adaptöründen çıkarma

## İlgili başvurular

Güvenlik talimatları

# 2,5 inç sabit sürücüyü 3,5-inç sabit sürücü adaptöründen çıkarma

## Önkoşullar

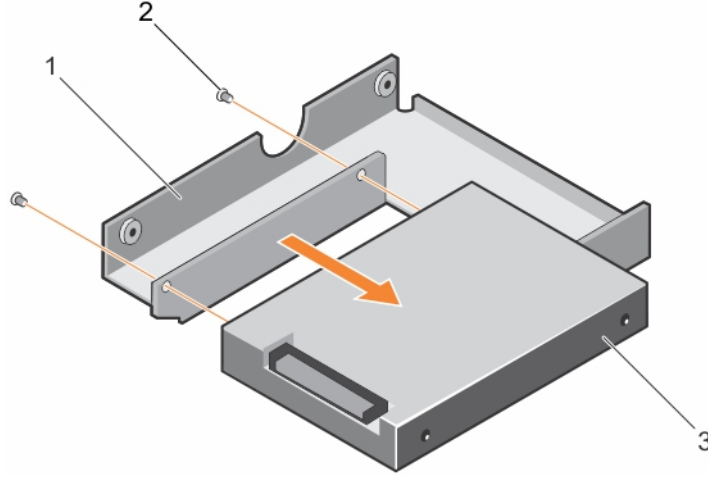
**⚠ DİKKAT** Pek çok tamir işlemi yalnızca sertifikalı servis teknisyeni tarafından gerçekleştirilmelidir. Sorun giderme işlemlerini ve basit tamirleri sadece ürün belgenizde belirtildiği gibi veya destek ekibinin çevrimiçi olarak ya da telefonla belirttiği gibi gerçekleştirmelisiniz. Dell tarafından yetkilendirilmemiş servisten kaynaklanan zararlar, Dell garantisi kapsamında değildir. Ürünle birlikte gelen güvenlik talimatlarını okuyun ve uygulayın.

1. Güvenlik talimatları bölümünde listelenen güvenlik yönergelerini uygulayın.
2. 2 numaralı Phillips yıldız tornavidayı hazır bulundurun.
3. 3,5-inç sabit sürücü adaptörünü, 3,5 inç çalışırken değiştirilebilir sabit sürücü taşıyıcısından çıkarma.

**ⓘ NOT** Bir 2,5 inç çalışırken değiştirilebilir sabit sürücü, 3,5 inç çalışırken değiştirilebilir sabit sürücü taşıyıcısına kurulu olan 3,5 inç sabit sürücü adaptörüne takılır.

## Adımlar

1. 3,5 inç sabit sürücü adaptörünün yan tarafındaki vidaları sökün.
2. Sabit sürücüyü 3,5 inç sabit sürücü adaptöründen çıkarın.



### Rakam 28. 2,5 inç sabit sürücüyü 3,5-inç sabit sürücü adaptöründen çıkarma

- a. 3,5 inç sabit sürücü adaptörü
- b. vida (2)
- c. 2,5 inç sabit sürücü

## Sonraki Adımlar

2,5 inç sabit sürücüyü 3,5-inç sabit sürücü adaptörüne takın.

## İlgili Görevler

3,5 inç çalışırken değiştirilebilir sabit sürücü adaptörünü, 3,5 inç çalışırken değiştirilebilir bir sabit sürücü taşıyıcısından çıkarma  
2,5 inç sabit sürücüyü 3,5-inç sabit sürücü adaptörüne takma

## İlgili başvurular

[Güvenlik talimatları](#)

# 3,5-inç sabit sürücü adaptörünü, çalışırken takılabilir sabit sürücü taşıyıcısına takma

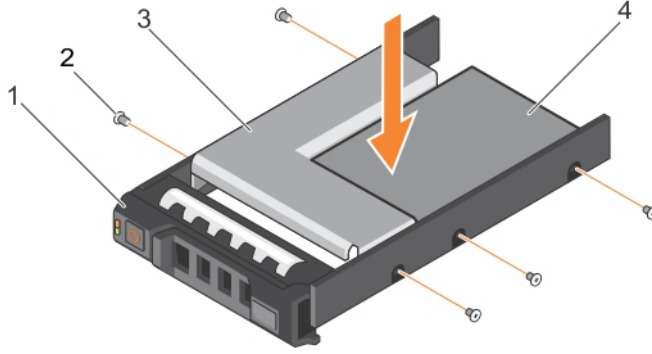
## Önkoşullar

**⚠ DİKKAT** Pek çok tamir işlemi yalnızca sertifikalı servis teknisyeni tarafından gerçekleştirilmelidir. Sorun giderme işlemlerini ve basit tamirleri sadece ürün belgenizde belirtildiği gibi veya destek ekibinin çevrimiçi olarak ya da telefonla belirttiği gibi gerçekleştirmelisiniz. Dell tarafından yetkilendirilmemiş servisten kaynaklanan zararlar, Dell garantisi kapsamında değildir. Ürünle birlikte gelen güvenlik talimatlarını okuyun ve uygulayın.

1. Güvenlik talimatları bölümünde listelenen güvenlik yönergelerini uygulayın.
2. 2 numaralı Phillips yıldız tornavidayı hazır bulundurun.
3. 2,5 inç çalışırken değiştirilebilir sabit çalışırken değiştirilebilir sabit sürücü adaptörüne takın.

## Adımlar

1. Sabit sürücü konektör ucu, çalışırken değiştirilebilir sabit sürücü taşıyıcısının arkasına gelecek şekilde 3,5 inç sabit sürücü adaptörünü, çalışırken değiştirilebilir sabit sürücü taşıyıcıya takın.
2. Sabit sürücüdeki vida deliklerini, çalışırken değiştirilebilir sabit sürücü taşıyıcısındaki deliklerle aynı hizaya getirin.
3. Çalışırken değiştirilebilir sabit sürücüyü çalışırken değiştirilebilir sabit sürücü taşıyıcıya sabitlemek için vidaları takın.



## Rakam 29. 3,5 inç sabit sürücü adaptörünü, çalışır durumda değiştirilebilir bir sabit sürücü taşıyıcısına takma

- |                                    |                         |
|------------------------------------|-------------------------|
| 1. 3,5 inç sabit sürücü taşıyıcısı | 2. vida (5)             |
| 3. sabit sürücü adaptörü           | 4. 2,5 inç sabit sürücü |

## Sonraki Adımlar

1. Çalışırken değiştirilebilir sabit sürücüyü sisteme takın.

## İlgili Görevler

2,5 inç sabit sürücüyü 3,5-inç sabit sürücü adaptörüne takma

Çalışırken değiştirilebilir sabit sürücü taşıyıcısının takılması

3,5 inç çalışırken değiştirilebilir sabit sürücü adaptörünü, 3,5 inç çalışırken değiştirilebilir bir sabit sürücü taşıyıcısından çıkarma

## İlgili başvurular

Güvenlik talimatları

## 3,5 inç çalışırken değiştirilebilir sabit sürücü adaptörünü, 3,5 inç çalışırken değiştirilebilir bir sabit sürücü taşıyıcısından çıkarma

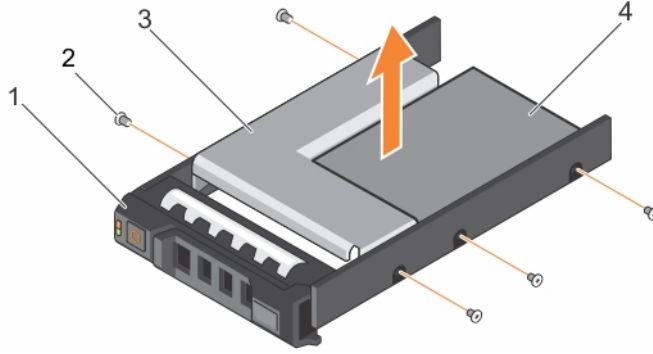
### Önkoşullar

**⚠ DİKKAT** Pek çok tamir işlemi yalnızca sertifikalı servis teknisyeni tarafından gerçekleştirilmelidir. Sorun giderme işlemlerini ve basit tamirleri sadece ürün belgenizde belirtildiği gibi veya destek ekibinin çevrimiçi olarak ya da telefonla belirttiği gibi gerçekleştirmelisiniz. Dell tarafından yetkilendirilmemiş servisten kaynaklanan zararlar, Dell garantisi kapsamında değildir. Ürünle birlikte gelen güvenlik talimatlarını okuyun ve uygulayın.

1. Güvenlik talimatları bölümünde listelenen güvenlik yönergelerini uygulayın.
2. 2 numaralı Phillips yıldız tornavidayı hazır bulundurun.

### Adımlar

1. 3,5 inç çalışırken değiştirilebilir sabit sürücü taşıyıcısını sistemden çıkarın.
2. Çalışırken değiştirilebilir sabit sürücü taşıyıcısındaki raylardan vidaları sökün.
3. 3,5 inç sabit sürücü adaptörünü 3,5 inç çalışırken değiştirilebilir sabit sürücüsünden çekerek çıkarın.



### Rakam 30. 3,5 inç çalışırken değiştirilebilir sabit sürücü adaptörünü, 3,5 inç çalışırken değiştirilebilir bir sabit sürücü taşıyıcısından çıkarma

- |                                    |                         |
|------------------------------------|-------------------------|
| 1. 3,5 inç sabit sürücü taşıyıcısı | 2. vida (5)             |
| 3. sabit sürücü adaptörü           | 4. 2,5 inç sabit sürücü |

### İlgili Görevler

[Çalışırken değiştirilebilir sabit sürücü taşıyıcısının çıkarılması](#)

[3,5-inç sabit sürücü adaptörünü, çalışırken takılabilir sabit sürücü taşıyıcısına takma](#)

### İlgili başvurular

[Güvenlik talimatları](#)

## Çalışırken takılabilir bir sabit sürücüyü sabit sürücü taşıyıcısından çıkarma

### Önkoşullar

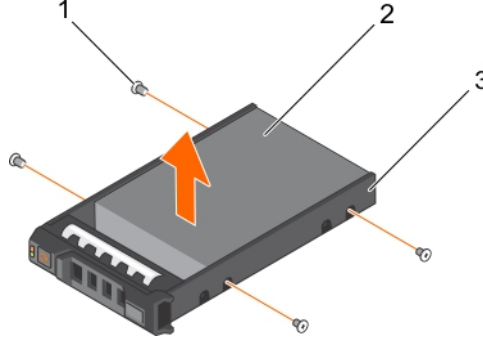
**⚠ DİKKAT** Pek çok tamir işlemi yalnızca sertifikalı servis teknisyeni tarafından gerçekleştirilmelidir. Sorun giderme işlemlerini ve basit tamirleri sadece ürün belgenizde belirtildiği gibi veya destek ekibinin çevrimiçi olarak ya da telefonla belirttiği gibi gerçekleştirmelisiniz. Dell tarafından yetkilendirilmemiş servisten kaynaklanan zararlar, Dell garantisi kapsamında değildir. Ürünle birlikte gelen güvenlik talimatlarını okuyun ve uygulayın.

**NOT** Çalışırken değiştirilebilir sabit sürücüler, sabit sürücü yuvalarına uyumlu, çalışırken değiştirilebilir sabit sürücü taşıyıcıları içinde tedarik edilir.

1. 2 numaralı Phillips yıldız tornavidayı hazır bulundurun.
2. Sabit sürücü taşıyıcısını sistemden çıkarın.

#### Adımlar

1. Sabit sürücü taşıyıcısındaki kaydırma raylarından vidaları sökün.
2. Sabit sürücüyü kaldırarak sabit sürücü taşıyıcısından çıkarın.



#### Rakam 31. Çalışırken takılabilir bir sabit sürücüyü sabit sürücü taşıyıcısından çıkarma

- a. vida (4)
- b. sabit sürücü
- c. sabit sürücü taşıyıcı

#### Sonraki Adımlar

1. Çalışırken değiştirilebilir sabit sürücüyü sabit sürücü taşıyıcısına takın.
2. Çalışırken değiştirilebilir sabit sürücüyü sisteme takın.

#### İlgili Görevler

[Çalışırken değiştirilebilir sabit sürücü taşıyıcısının takılması](#)

## Çalışırken takılabilir sabit sürücüyü sabit sürücü taşıyıcısına takma

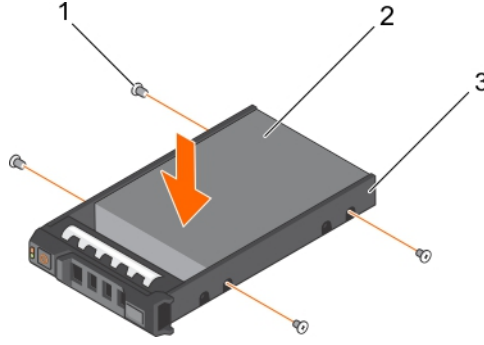
#### Önkoşullar

**⚠ DİKKAT** Pek çok tamir işlemi yalnızca sertifikalı servis teknisyeni tarafından gerçekleştirilmelidir. Sorun giderme işlemlerini ve basit tamirleri sadece ürün belgenizde belirtildiği gibi veya destek ekibinin çevrimiçi olarak ya da telefonla belirttiği gibi gerçekleştirmelisiniz. Dell tarafından yetkilendirilmemiş servisten kaynaklanan zararlar, Dell garantisi kapsamında değildir. Ürünle birlikte gelen güvenlik talimatlarını okuyun ve uygulayın.

2 numaralı Phillips yıldız tornavidayı hazır bulundurun.

#### Adımlar

1. Sabit sürücüyü, sabit sürücünün konektör ucunu sabit sürücü taşıyıcısının arkasına doğru sabit sürücü taşıyıcısına sokun.
2. Sabit sürücü üzerindeki vida deliklerini sabit sürücü taşıyıcı üzerindeki deliklerle hizalayın.  
Doğru şekilde hizalandığında, sabit sürücünün arkası sabit sürücü taşıyıcısının arkası ile birbirine yaslanacaktır.
3. Sabit sürücüyü sabit sürücü taşıyıcısına sabitlemek için vidaları takın.



### Rakam 32. Sabit sürücüyü sabit sürücü taşıyıcısına takma

- vida (4)
- sabit sürücü
- sabit sürücü taşıyıcı

## Soğutma fanları

Sisteminiz şunları desteklemektedir:

- Yedeksiz güç kaynağı birimi (PSU) yapılandırmasında dört adede kadar soğutma fanı.
- Yedekli PSU yapılandırmasında beş adede kadar soğutma fanı.

**NOT** Fan 1'in yedekli PSU yapılandırmasına takılması gerekir.

**NOT** Fanların çalışırken çıkarılması veya takılması desteklenmez.

**NOT** Fanların her birinin kendisine ait bir referans numarası vardır ve bunlar sistem yönetim yazılımında listelenmiştir. Belirli bir fanla ilgili bir sorun olursa, soğutma fanı tertibatındaki fan numaralarına göre arızalı fanı kolaylıkla belirleyebilir ve yenisiyle değiştirebilirsiniz.

## Soğutma Fanını Çıkarma

### Önkoşullar

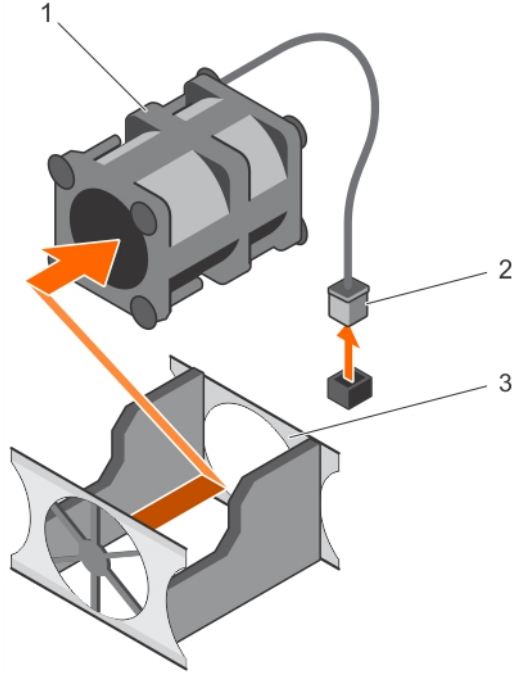
**DİKKAT** Pek çok tamir işlemi yalnızca sertifikalı servis teknisyeni tarafından gerçekleştirilmelidir. Sorun giderme işlemlerini ve basit tamirleri sadece ürün belgenizde belirtildiği gibi veya destek ekibinin çevrimiçi olarak ya da telefonla belirttiği gibi gerçekleştirmelisiniz. Dell tarafından yetkilendirilmemiş servisten kaynaklanan zararlar, Dell garantisi kapsamında değildir. Ürünle birlikte gelen güvenlik talimatlarını okuyun ve uygulayın.

**NOT** Tüm fan modüllerinin çıkarma yordamı aynıdır.

1. Güvenlik talimatları bölümünde listelenen güvenlik yönergelerini uygulayın.
2. Sisteminizin içinde çalışmadan Önce bölümünde listelenen prosedürü takip edin.
3. Eğer takılıysa, soğutma tabakasını çıkarın.

### Adımlar

1. Uygun olduğu sistem kartı veya güç dağıtım kartı üzerindeki güç kablosu konektöründen güç kablosu bağlantısını kesin.
2. Fanı, soğutma fanı desteğinden kaldırın.



### Rakam 33. Soğutma Fanını Çıkarma

- soğutma fanı
- elektrik kablosu konektörü
- soğutma fanı desteği

#### İlgili Görevler

Sisteminizin içinde çalışmaya başlamadan önce  
Soğutma örtüsünü çıkarma  
Soğutma fanını takma

#### İlgili başvurular

Güvenlik talimatları

## Soğutma fanını takma

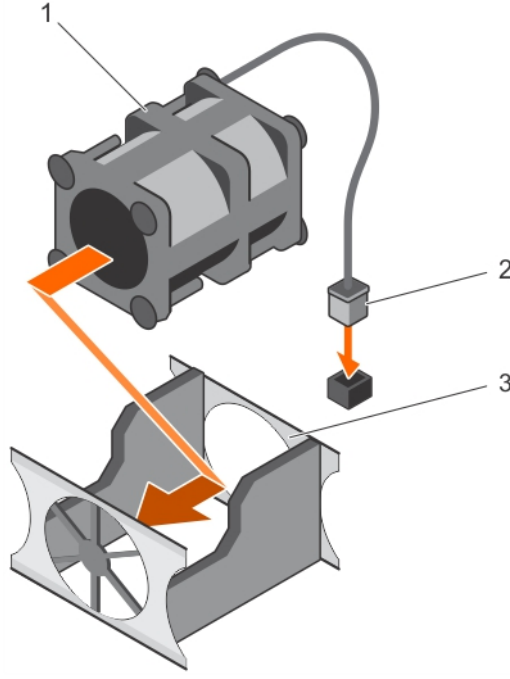
#### Önkosullar

**⚠ DİKKAT** Pek çok tamir işlemi yalnızca sertifikalı servis teknisyeni tarafından gerçekleştirilmelidir. Sorun giderme işlemlerini ve basit tamirleri sadece ürün belgenizde belirtildiği gibi veya destek ekibinin çevrimiçi olarak ya da telefonla belirttiği gibi gerçekleştirmelisiniz. Dell tarafından yetkilendirilmemiş servisten kaynaklanan zararlar, Dell garantisi kapsamında değildir. Ürünle birlikte gelen güvenlik talimatlarını okuyun ve uygulayın.

- Güvenlik talimatları bölümünde listelenen güvenlik yönergelerini uygulayın.
- Soğutma örtüsünü çıkarın.

#### Adımlar

- Fanı soğutma fanı desteği içine indirin.
- Uygun olduğu sistem kartı veya güç dağıtım kartı üzerindeki güç kablosu konektörüne güç kablosunu bağlayın.



#### Rakam 34. Soğutma fanını takma

- soğutma fanı
- elektrik kablosu konektörü
- soğutma fanı desteği

#### Sonraki Adımlar

- Soğutma örtüsünü takın.
- Sisteminizin içinde çalıştıktan Sonra bölümünde listelenen prosedürü takip edin.

#### İlgili Görevler

- [Soğutma örtüsünü çıkarma](#)
- [Soğutma örtüsünü takma](#)
- [Sisteminizin içinde çalıştıktan sonra](#)
- [Soğutma Fanını Çıkarma](#)

#### İlgili başvurular

- [Güvenlik talimatları](#)

## Genişletme kartları ve genişletme kartı yükselticisi

Sunucudaki genişletme kartı genişletme veriyolu üzerinden sisteme geliştirilmiş işlevsellik katmak için sistem kartındaki veya yükseltici kartındaki bir genişletme yuvasına takılabilecek ek bir karttır.

**NOT** Genişletme kartı yükselticisi desteklenmiyorsa veya eksikse Sistem Olay Kaydı (SEL) olayı, günlüğe kaydedilir. Sisteminizin açılmasını engellemez ve BIOS POST mesajı veya F1/F2 duraklaması görüntülenmez.

## Genişletme kartı takma yönergeleri

Sisteminiz 1. Nesil, 2. Nesil ve 3. nesil kartları desteklemektedir. Aşağıdaki tabloda DSS 1510 sistemlerindeki yükseltici yapılandırmalar verilmiştir:

**Tablo 29. Genişletme kartı yükselticisinde genişletme kartı yuvaları vardır**

Genişletme kartı yükselticisi	Genişletme kartı yükselticisi üzerinde PCIe yuvası	İşlemci bağlantısı	Yükseklik	Uzunluk	Bağlantı genişliği	Yuva genişliği
PCIe_G3_X8	1	İşlemci 1	Yarım Yükseklik	Yarım Uzunluk	x8	x16
	2	İşlemci 1	Yarım Yükseklik	Yarım Yükseklik	x8	x16

**NOT** Genişleme kartları çalışırken değiştirilemez.

Aşağıdaki tablo, düzgün soğutma ve mekanik uygunluk olduğundan emin olmak amacıyla genişletme kartlarını takmak için bir kılavuz niteliğindedir. En yüksek önceliği olan genişletme kartları, belirtilen yuva önceliği kullanılarak ilk olarak takılmalıdır. Diğer tüm genişletme kartları, kart önceliği ve yuva önceliği sırasına göre takılmalıdır.

**Tablo 30. Genişletme kartı takma sırası**

Kart önceliği	Kart türü	Yuva önceliği	Maksimum izin verilen
1	RAID	2	1
2	56 Gb Infiniband NIC'ler	1	1
3	10 Gb NIC'ler	1, 2	2
4	1 Gb NIC'ler	1, 2	2

## Genişletme kartı yükselticisinin çıkarılması

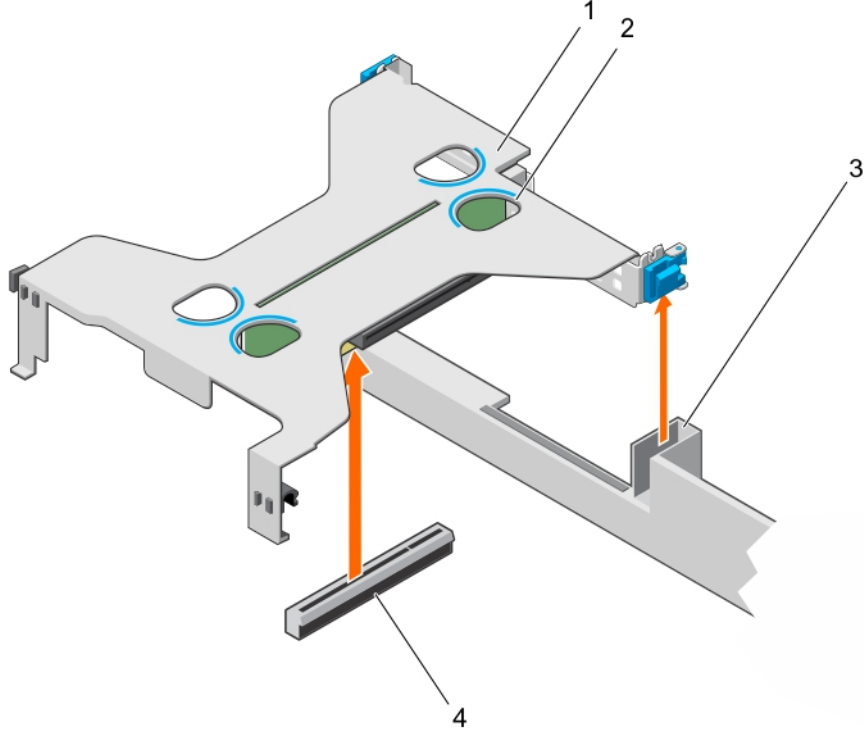
### Önkoşullar

**⚠ DİKKAT** Pek çok tamir işlemi yalnızca sertifikalı servis teknisyeni tarafından gerçekleştirilmelidir. Sorun giderme işlemlerini ve basit tamirleri sadece ürün belgenizde belirtildiği gibi veya destek ekibinin çevrimiçi olarak ya da telefonla belirttiği gibi gerçekleştirmelisiniz. Dell tarafından yetkilendirilmemiş servisten kaynaklanan zararlar, Dell garantisi kapsamında değildir. Ürünle birlikte gelen güvenlik talimatlarını okuyun ve uygulayın.

1. Güvenlik talimatları bölümünde listelenen güvenlik yönergelerini uygulayın.
2. Sisteminizin içinde çalışmadan Önce bölümünde listelenen prosedürü takip edin.

### Adımlar

Dokunma noktalarını tutarak, sistem kartındaki yükseltici konektöründen genişletme kartı yükselticisini kaldırın.



### Rakam 35. Genişletme kartı yükselticisinin çıkarılması

1. genişletme kartı yükselticisi
2. yükseltici üzerindeki dokunma noktaları
3. kasa üzerindeki yuva
4. sistem kartındaki yükseltici konektör

### Sonraki Adımlar

1. Genişletme kartı yükselticisini takın.
2. Sisteminizin içinde çalıştıktan Sonra bölümünde listelenen prosedürü takip edin.

### İlgili Görevler

Sisteminizin içinde çalışmaya başlamadan önce  
Genişletme kartı yükselticinin takılması  
Sisteminizin içinde çalıştıktan sonra

### İlgili başvurular

Güvenlik talimatları

## Genişletme kartı yükselticinin takılması

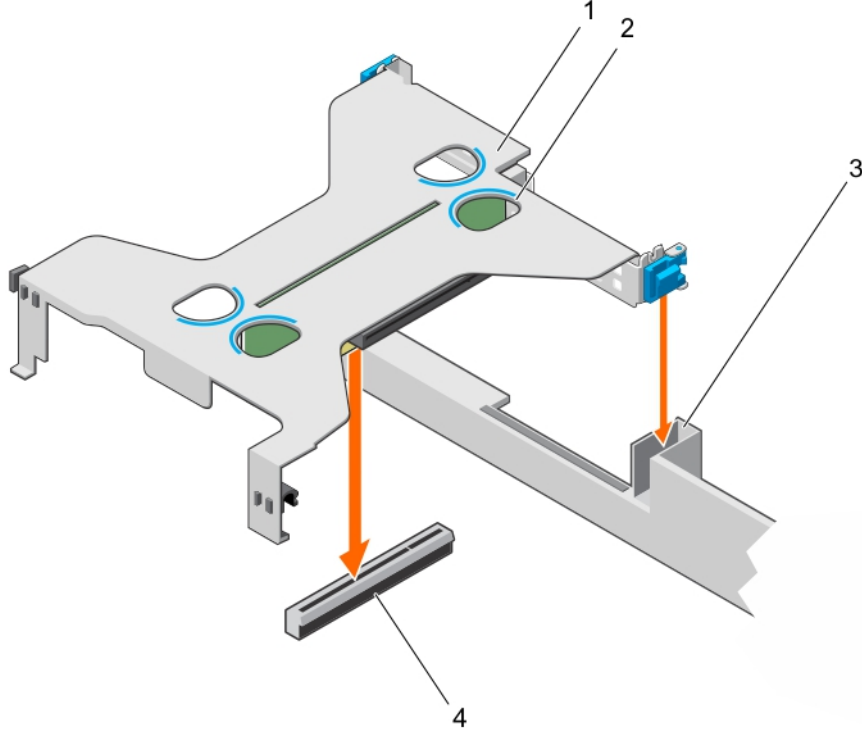
### Önkoşullar

**⚠ DİKKAT** Pek çok tamir işlemi yalnızca sertifikalı servis teknisyeni tarafından gerçekleştirilmelidir. Sorun giderme işlemlerini ve basit tamirleri sadece ürün belgenizde belirtildiği gibi veya destek ekibinin çevrimiçi olarak ya da telefonla belirttiği gibi gerçekleştirmelisiniz. Dell tarafından yetkilendirilmemiş servisten kaynaklanan zararlar, Dell garantisi kapsamında değildir. Ürünle birlikte gelen güvenlik talimatlarını okuyun ve uygulayın.

1. Güvenlik talimatları bölümünde listelenen güvenlik yönergelerini uygulayın.
2. Varsa, genişletme kartını genişletme kart yükselticisine yeniden takın.

### Adımlar

1. Kasadaki yuva ile genişletme kartı yükselticisinin mandalını hizalayın.
2. Genişletme kartı yükselticisi sistem kartı üzerindeki konektöre tam olarak oturuncaya kadar genişletme kartı yükselticisini indirin.



### Rakam 36. Genişletme kartı yükselticinin takılması

1. genişletme kartı yükselticisi
2. yükseltici üzerindeki dokunma noktaları
3. kasa üzerindeki yuva
4. sistem kartındaki yükseltici konektör

### Sonraki Adımlar

Sisteminizin içinde çalıştıktan Sonra bölümünde listelenen prosedürü takip edin.

### İlgili Görevler

- [Genişletme kartını çıkarma](#)
- [Genişletme kartını takma](#)
- [Sisteminizin içinde çalıştıktan sonra](#)
- [Genişletme kartı yükselticisinin çıkarılması](#)

### İlgili başvurular

- [Güvenlik talimatları](#)

## Genişletme kartını çıkarma

### Önkoşullar

**⚠ DİKKAT** Pek çok tamir işlemi yalnızca sertifikalı servis teknisyeni tarafından gerçekleştirilmelidir. Sorun giderme işlemlerini ve basit tamirleri sadece ürün belgenizde belirtildiği gibi veya destek ekibinin çevrimiçi olarak ya da telefonla belirttiği gibi gerçekleştirmelisiniz. Dell tarafından yetkilendirilmemiş servisten kaynaklanan zararlar, Dell garantisi kapsamında değildir. Ürünle birlikte gelen güvenlik talimatlarını okuyun ve uygulayın.

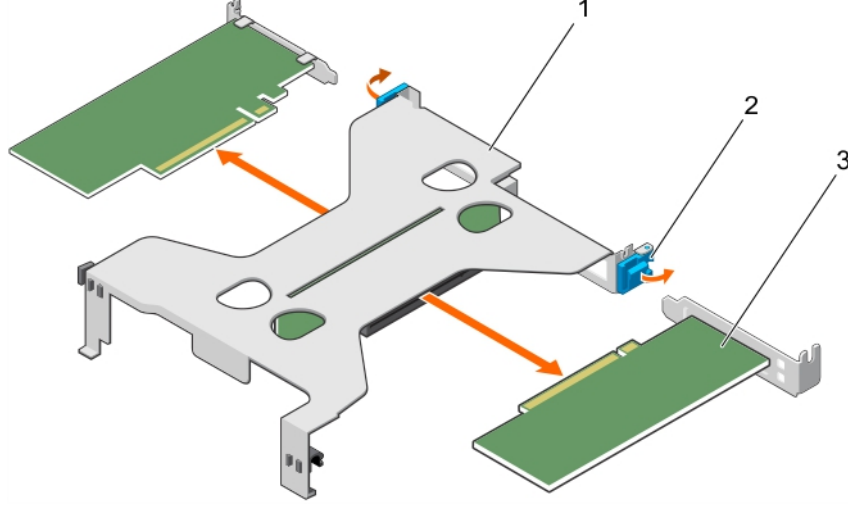
1. Güvenlik talimatları bölümünde listelenen güvenlik yönergelerini uygulayın.
2. Sisteminizin içinde çalışmadan Önce bölümünde listelenen prosedürü takip edin.

### Adımlar

1. Genişletme kartına veya genişletme kart yükselticisine bağlı kabloları çıkarın.
2. Takılıysa, genişletme kartı yükselticisini çıkarın.

- Genişletme kartını kenarlarından tutun ve yükselticideki genişletme kartı konektöründen çıkarın.
- Kartı kalıcı olarak çıkarıyorsanız, boş genişletme yuvasının ağzına metal bir dolgu desteği takın ve genişletme kartı mandalını kapatın.

**NOT** Sistemin Federal İletişim Komisyonu (FCC) sertifikasının geçerliliğini koruması için boş genişletme yuvasına dolgu desteği takmanız gerekir. Destekler aynı zamanda toz ve kiri sistemden uzak tutar ve sistemin düzgün soğutulmasına ve içindeki hava akışına yardımcı olur.



### Rakam 37. Genişletme Kartını Çıkarma

- genişletme kartı yükselticisi
- genişleme kartı mandalı
- genişletme kartı

### Sonraki Adımlar

Sisteminizin içinde çalıştıktan Sonra bölümünde listelenen prosedürü takip edin.

### İlgili Görevler

Sisteminizin içinde çalışmaya başlamadan önce

Genişletme kartı yükselticisinin çıkarılması

Sisteminizin içinde çalıştıktan sonra

Genişletme kartını takma

### İlgili başvurular

Güvenlik talimatları

## Genişletme kartını takma

### Önkoşullar

**⚠ DİKKAT** Pek çok tamir işlemi yalnızca sertifikalı servis teknisyeni tarafından gerçekleştirilmelidir. Sorun giderme işlemlerini ve basit tamirleri sadece ürün belgenizde belirtildiği gibi veya destek ekibinin çevrimiçi olarak ya da telefonla belirttiği gibi gerçekleştirmelisiniz. Dell tarafından yetkilendirilmemiş servisten kaynaklanan zararlar, Dell garantisi kapsamında değildir. Ürünle birlikte gelen güvenlik talimatlarını okuyun ve uygulayın.

- Güvenlik talimatları bölümünde listelenen güvenlik yönergelerini uygulayın.
- Sisteminizin içinde çalışmadan Önce bölümünde listelenen prosedürü takip edin.

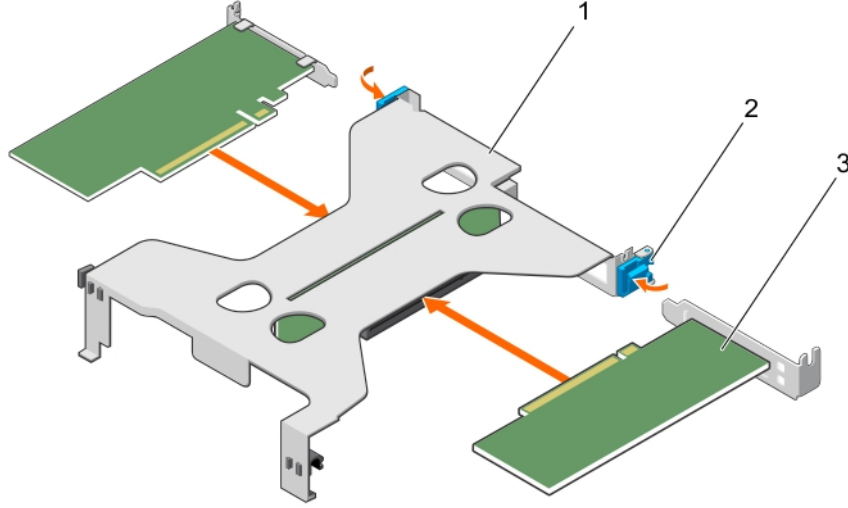
### Adımlar

- Yükseltici üzerindeki genişletme kartı konektörünü bulun.

2. Kartı kenarlarından tutarak, kartın kenarındaki konektör genişletme kartı yükselticisindeki konektörle hizalanacak şekilde konumlandırın.
3. Kart sıkıca yerine oturana kadar, kartın kenarındaki konektörü genişletme kartı konektörüne takın.

**i** | **NOT** Genişleme kartı mandalının kapanacağı şekilde genişleme kartının kasaya uygun şekilde oturmasını sağlayın.

4. Uygulanabilir ise, kabloları genişletme kartına bağlayın.
5. Genişletme kartı yükselticisini sistem kartına takın.



### Rakam 38. Genişletme kartını takma

- a. genişletme kartı yükselticisi
- b. genişleme kartı mandalı
- c. genişletme kartı

### Sonraki Adımlar

Sisteminizin içinde çalıştıktan Sonra bölümünde listelenen prosedürü takip edin.

### İlgili Görevler

- Sisteminizin içinde çalışmaya başlamadan önce
- Genişletme kartı yükselticinin takılması
- Sisteminizin içinde çalıştıktan sonra
- Genişletme kartını çıkarma

### İlgili başvurular

Güvenlik talimatları

## Uzaktan yönetim bağlantı noktası kartı (isteğe bağlı)

Uzaktan yönetim bağlantı noktası kartı gelişmiş sistem yönetimi için kullanılır.

# İsteğe bağlı uzaktan yönetim bağlantı noktası kartını çıkarma

## Önkoşullar

**⚠ DİKKAT** Pek çok tamir işlemi yalnızca sertifikalı servis teknisyeni tarafından gerçekleştirilmelidir. Sorun giderme işlemlerini ve basit tamirleri sadece ürün belgenizde belirtildiği gibi veya destek ekibinin çevrimiçi olarak ya da telefonla belirttiği gibi gerçekleştirmelisiniz. Dell tarafından yetkilendirilmemiş servisten kaynaklanan zararlar, Dell garantisi kapsamında değildir. Ürünle birlikte gelen güvenlik talimatlarını okuyun ve uygulayın.

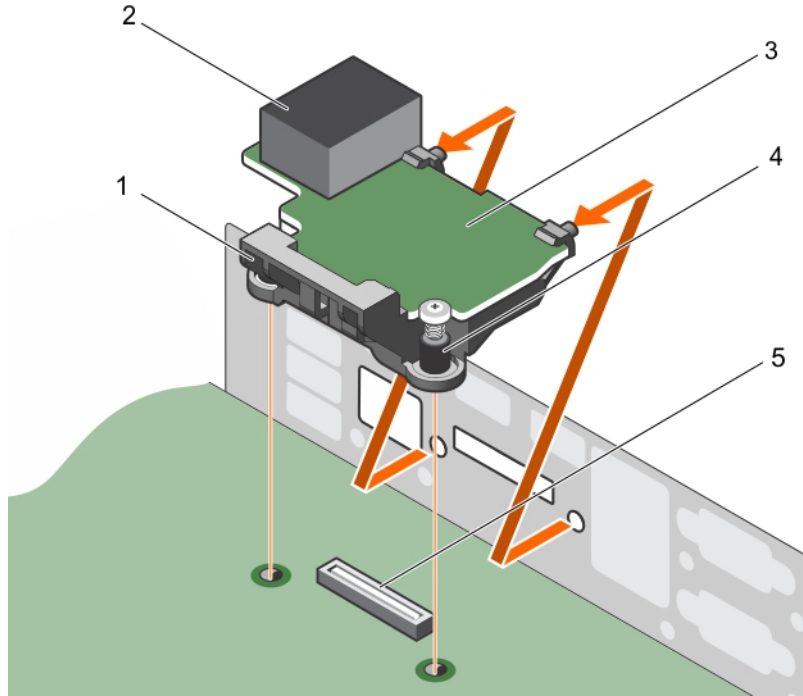
1. Güvenlik talimatları bölümünde listelenen güvenlik yönergelerini uygulayın.
2. Sisteminizin içinde çalışmadan Önce bölümünde listelenen prosedürü takip edin.
3. Varsa, genişletme kartlarından kabloları çıkarın.
4. Genişletme kartı yükselticisini sökün.

**i** NOT Varsa, tam uzunluktaki kartı ayırmak için soğutma örtüsündeki genişletme kartı mandalını kapatın.

5. Soğutma örtüsünü çıkarın.
6. 2 numaralı Phillips yıldız tornavidayı hazır bulundurun.

## Adımlar

1. Uzaktan yönetim bağlantı noktasından yönetim ağ kablosunu ayırın.
2. Uzaktan yönetim bağlantı noktası kart tutucusunu sistem kartına sabitleyen iki vidayı gevşetin.
3. Uzaktına yönetim bağlantı noktası kartını konektöründen ayırmak için, kartı yukarı sistemin önüne doğru çekin ve kartı kasadan çıkartın.



## Rakam 39. İsteğe bağlı uzaktan yönetim bağlantı noktası kartını çıkarma

- |   |                                     |
|---|-------------------------------------|
| 1. uzaktan yönetim bağlantı noktası kartı tutucu                      | 2. uzaktan yönetim bağlantı noktası |
| 3. uzaktan yönetim bağlantı noktası kartı                             | 4. vida (2)                         |
| 5. sistem kartındaki uzaktan yönetim bağlantı noktası kartı konektörü |                                     |

## Sonraki Adımlar

1. Genişletme kartı yükselticisini takın.

2. Varsa, gerekli güç ve veri kablolarını genişletme kartlarına takın.
3. Soğutma örtüsünü takın.
4. Varsa, tam uzunluktaki genişletme kartını desteklemek için soğutma örtüsündeki genişletme kartı mandalını açın.
5. Sisteminizin içinde çalıştıktan Sonra bölümünde listelenen prosedürü takip edin.

### İlgili Görevler

- Sisteminizin içinde çalışmaya başlamadan önce
- Genişletme kartı yükselticisinin çıkarılması
- Soğutma örtüsünü çıkarma
- Genişletme kartı yükselticinin takılması
- Soğutma örtüsünü takma
- Sisteminizin içinde çalıştıktan sonra
- İsteğe bağlı uzaktan yönetim bağlantı noktası kartını takma

### İlgili başvurular

- Güvenlik talimatları

## İsteğe bağlı uzaktan yönetim bağlantı noktası kartını takma

### Önkoşullar

**⚠ DİKKAT** Pek çok tamir işlemi yalnızca sertifikalı servis teknisyeni tarafından gerçekleştirilmelidir. Sorun giderme işlemlerini ve basit tamirleri sadece ürün belgenizde belirtildiği gibi veya destek ekibinin çevrimiçi olarak ya da telefonla belirttiği gibi gerçekleştirmelisiniz. Dell tarafından yetkilendirilmemiş servisten kaynaklanan zararlar, Dell garantisi kapsamında değildir. Ürünle birlikte gelen güvenlik talimatlarını okuyun ve uygulayın.

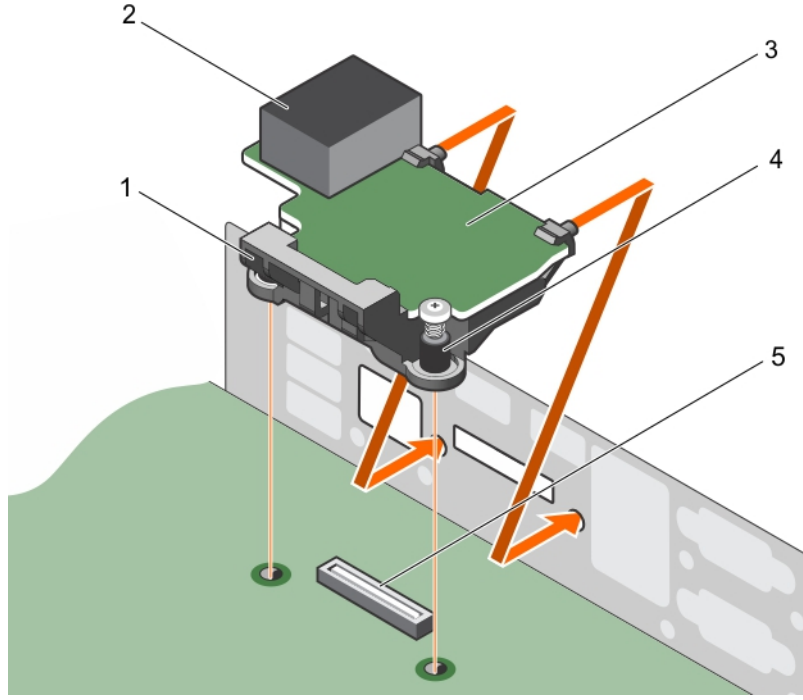
1. Güvenlik talimatları bölümünde listelenen güvenlik yönergelerini uygulayın.
2. Sisteminizin içinde çalışmadan Önce bölümünde listelenen prosedürü takip edin.
3. Soğutma örtüsünü çıkarın.

**i** **NOT** Varsa, tam uzunluktaki kartı ayırmak için soğutma örtüsündeki genişletme kartı mandalını kapatın.

4. Varsa, genişletme kartlarından kabloları çıkarın.
5. Varsa, genişletme kartı yükselticisini çıkarın.

### Adımlar

1. Kasa duvarındaki yuvalara uzaktan yönetim bağlantı noktası kartındaki tırnakları hizalayın ve takın.
2. Uzaktan yönetim bağlantı noktası kartını sistem kartı üzerindeki konnektöre takın.
3. Uzaktan yönetim bağlantı noktası kartını sabitlemek için vidaları sıkın.



#### Rakam 40. İsteğe bağlı uzaktan yönetim bağlantı noktası kartını takma

1. uzaktan yönetim bağlantı noktası kartı tutucu
2. uzaktan yönetim bağlantı noktası
3. uzaktan yönetim bağlantı noktası kartı
4. vida (2)
5. sistem kartındaki uzaktan yönetim bağlantı noktası kartı konektörü

#### Sonraki Adımlar

1. Çıkarılmışsa, PCIe genişletme kartı yükselticisini tekrar takın.
2. Çıkarılmışsa, kabloları genişletme kartına (kartlarına) bağlayın.
3. Soğutma örtüsünü yerine takın.
4. Gerekli olması durumunda, tam uzunluktaki genişletme kartını sabitlemek için soğutma örtüsündeki genişletme kartı mandalını açın.
5. Sisteminizin içinde çalıştıktan Sonra bölümünde listelenen prosedürü takip edin.

#### İlgili Görevler

- [Sisteminizin içinde çalışmaya başlamadan önce](#)
- [Soğutma örtüsünü çıkarma](#)
- [Genişletme kartı yükselticisinin çıkarılması](#)
- [Genişletme kartı yükselticinin takılması](#)
- [Soğutma örtüsünü takma](#)
- [Sisteminizin içinde çalıştıktan sonra](#)
- [İsteğe bağlı uzaktan yönetim bağlantı noktası kartını çıkarma](#)

#### İlgili başvurular

- [Güvenlik talimatları](#)

## İşlemciler ve ısı emiciler

**NOT** 140 W ısı emici için, ısı emicinin büyük parçası CPU1'e, küçük parçası CPU2'ye sabitlenmiş olmalıdır.

Şunları yaparken aşağıdaki prosedürü kullanın:

- Isı Emiciyi çıkarma ve takma
- Ek bir işlemci takma
- Bir işlemciyi değiştirme

**Tablo 31. İşlemci elektrik gücü ve ısı emici boyutları**

İşlemci	Isı emici	
	Isı emici (boyutlar)	Isı emici tipi
135 W'a kadar (Intel Xeon E5 2600 v3 veya v4 ürün ailesi işlemciler)	84 mm x 106 mm x 22,7 mm	tek ısı emici
140 W (Intel Xeon E5-1600 v3 veya v4 ürün ailesi işlemciler)	84 mm x 106 mm x 28,7 mm	çift ısı emici
	81 mm x 99 mm x 28,7 mm	

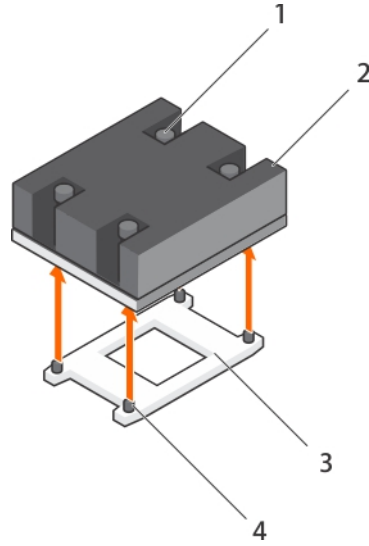
## Isı emicisini çıkarma

### Önkoşullar

- ⚠ DİKKAT** Pek çok tamir işlemi yalnızca sertifikalı servis teknisyeni tarafından gerçekleştirilmelidir. Sorun giderme işlemlerini ve basit tamirleri sadece ürün belgenizde belirtildiği gibi veya destek ekibinin çevrimiçi olarak ya da telefonla belirttiği gibi gerçekleştirmelisiniz. Dell tarafından yetkilendirilmemiş servisten kaynaklanan zararlar, Dell garantisi kapsamında değildir. Ürünle birlikte gelen güvenlik talimatlarını okuyun ve uygulayın.
  - ⚠ DİKKAT** İşlemciyi çıkarmayı planlamıyorsanız, ısı emicisini asla işlemciden ayırmayın. Uygun sıcaklık şartlarının korunması için ısı emicisi gereklidir.
  - i NOT** Bu, bir Saha Tarafından Değiştirilebilir Ünitedir (FRU). Bunların çıkarılması ve takılması işlemleri, yalnızca sertifikalı Dell servis teknisyenleri tarafından gerçekleştirilmelidir.
  - i NOT** Düzgün sistem soğuması sağlamak için boş işlemci soketine boş bir işlemci takmalısınız.
1. Güvenlik talimatları bölümünde listelenen güvenlik yönergelerini uygulayın.
  2. Sisteminizin içinde çalışmadan Önce bölümünde listelenen prosedürü takip edin.
  3. Bağlıysa, genişletme kartlarından kabloları çıkarın.
  4. Gerekli olması durumunda, PCIe genişletme kartı yükselticisini çıkarın.
  5. Soğutma örtüsünü çıkarın.
- i NOT** Varsa, tam uzunluktaki kartı ayırmak için soğutma örtüsündeki genişletme kartı mandalını kapatın.
6. 2 numaralı Phillips yıldız tornavidayı hazır bulundurun.
- ⚠ UYARI** Sistem kapatıldıktan sonra, ısı emici çok sıcak olacağından bir süre dokunulmamalıdır. Isı emiciyi çıkarmadan önce soğumasını bekleyin.

### Adımlar

1. 135 W'a kadar bir ısı emiciyi kaldırmak için aşağıdaki adımları uygulayın.
  - a) Isı emicisini sistem kartına bağlayan iki vidadan birini gevşetin.  
Isı emicinin işlemciden ayrılması için bir süre (yaklaşık 30 saniye) bekleyin.
  - b) Gevşetilen ilk vidanın çaprazındaki vidayı gevşetin.
  - c) Kalan vidalar için de aynı işlemi tekrarlayın.

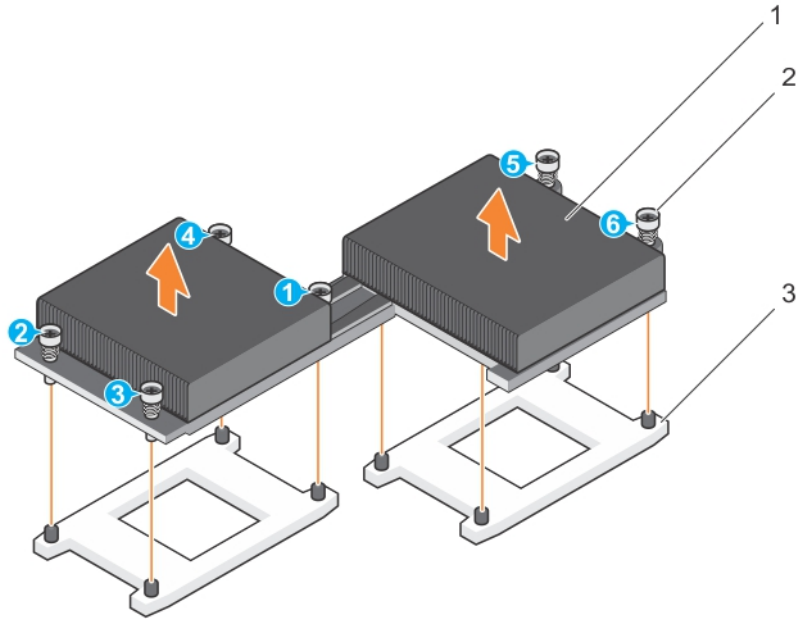


#### Rakam 41. Isı emiciyi (135 W'a kadar) çıkarma

- |                    |                    |
|--------------------|--------------------|
| 1. tutucu vida (4) | 2. ısı emicisi     |
| 3. işlemci soketi  | 4. vida deliği (4) |

2. Bir 140 W ısı emicisini çıkarmak için, aşağıdaki adımları uygulayın.

- Isı emiciyi **CPU1** üzerine sabitleyen vidayı (1), gevşetin.  
Isı emicinin işlemciden ayrılması için bir süre (yaklaşık 30 saniye) bekleyin.
- Gevşetilen ilk vidanın çaprazındaki vidayı (2) gevşetin.
- Kalan dört vida için numara sırasında göre bu prosedürü tekrarlayın.



#### Rakam 42. Isı emiciyi çıkarma (140 W)

- ısı emicisi
- tutucu vida (6)
- işlemci koruyucusu

#### Sonraki Adımlar

İşlemciyi çıkarın.

#### İlgili Görevler

[Sisteminizin içinde çalışmaya başlamadan önce](#)






Geniřletme kartı yükselticisinin çıkarılması  
Soğutma örtüsünü çıkarma  
İřlemciyi çıkarma  
Isı emicisini takma

## İlgili başvurular

Güvenlik talimatları


# İřlemciyi çıkarma

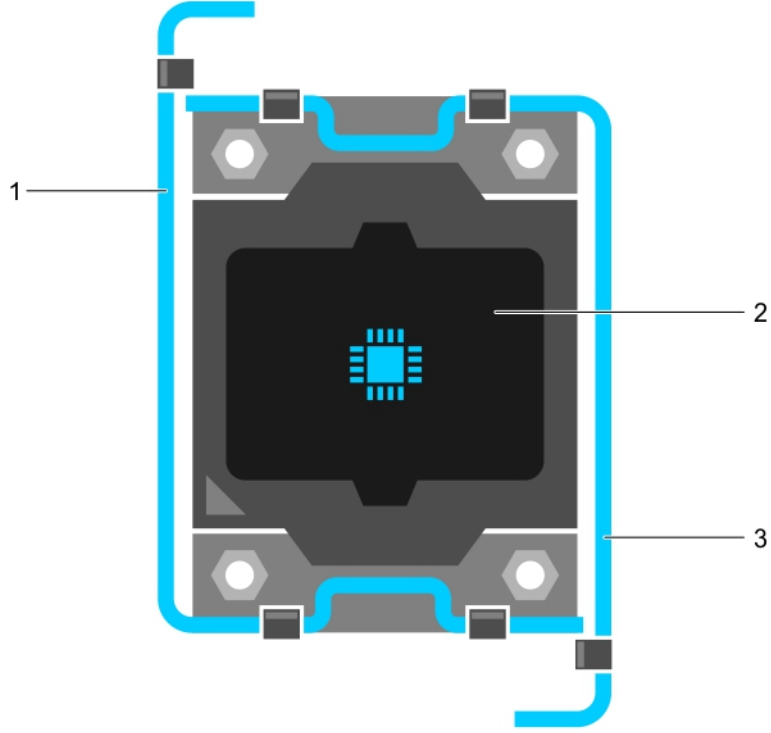
## Önkoşullar

-  **UYARI** Sistem kapatıldıktan sonra işlemciler bir süre dokunulamayacak kadar sıcak olur. Çıkarmadan önce işlemcinin soğumasını bekleyin.
-  **DİKKAT** Pek çok tamir işlemleri yalnızca sertifikalı servis teknisyeni tarafından gerçekleştirilmelidir. Sorun giderme işlemlerini ve basit tamirleri sadece ürün belgenizde belirtildiği gibi veya destek ekibinin çevrimiçi olarak ya da telefonla belirttiği gibi gerçekleştirmelisiniz. Dell tarafından yetkilendirilmemiş servisten kaynaklanan zararlar, Dell garantisi kapsamında değildir. Ürünle birlikte gelen güvenlik talimatlarını okuyun ve uygulayın.
-  **DİKKAT** İşlemci soketinde büyük baskı altında tutulur. Sıkıca tutulmazsa açma kolunun aniden yerinden çıkabileceğini unutmayın.
-  **NOT** Bu, bir Saha Tarafından Değıştirilebilir Ünitedir (FRU). Bunların çıkarılması ve takılması işlemleri, yalnızca sertifikalı Dell servis teknisyenleri tarafından gerçekleştirilmelidir.
-  **NOT** Düzgün sistem soğuması sağlamak için boş işlemci soketine boş bir işlemci takmalısınız.

1. Güvenlik talimatları bölümünde listelenen güvenlik yönergelerini uygulayın.
2. Sisteminizin içinde çalışmadan Önce bölümünde listelenen prosedürü takip edin.
3. Sisteminizi yükseltiyorsanız (tek işlemcili bir sistemden çift işlemcili bir sisteme veya daha yüksek işlemci kutusu olan bir işlemciye), **Dell.com/support** adresinden en son sistem BIOS sürümünü indirin ve güncellemeyi sisteminize kurmak için, indirilen sıkıştırılmış dosyada yer alan talimatları izleyin.
4. Bağlıysa, genişletme kartlarından kabloları çıkarın.
5. Takılıysa, PCIe genişletme kartı yükselticisini çıkarın.
6. Soğutma örtüsünü çıkarın.
7. Isı emicisini çıkarın.
8. 2 numaralı Phillips yıldız tornavidayı hazır bulundurun.

## Adımlar

1. Termal gresi işlemci koruması yüzeyinden temizlemek için temiz ve tiftiksiz bir bez kullanın.
  -  **DİKKAT** İşlemci soketinde büyük baskı altında tutulur. Sıkıca tutulmazsa açma kolunun aniden yerinden çıkabileceğini unutmayın.
2. Baş parmağınızı işlemcinin soket serbest bırakma kolu 1 ve 2'nin üzerine sıkıca koyun ve her iki kolu da sekmenin altından aşağı ve dışarı doğru iterek aynı anda kilitli konumda serbest bırakın.



#### Rakam 43. İşlemci koruması açma ve kapatma kolu sırası

- a. soket serbest bırakma kolu 1
  - b. işlemci
  - c. soket serbest bırakma kolu 2
3. Korumayı yukarı doğru döndürerek kenara çekmek için işlemci koruması üzerindeki tırnağı kullanın.
  4. İşlemciyi soketten ayırın ve soketin yeni işlemci için hazır olması amacıyla serbest bırakma kolunu yukarıda bırakın.

**⚠ DİKKAT** Bir işlemciyi kalıcı olarak çıkarıyorsanız, sistemin uygun şekilde soğumasını sağlamak için boş sokete bir soket koruyucu başlığı ve bir işlemci kapağı takmanız gerekir. İşlemci kapağı DIMM'ler ve işlemci için boş soketleri kapatır.



# İşlemci takma

## Önkosullar

- ⚠ DİKKAT** Pek çok tamir işlemi yalnızca sertifikalı servis teknisyeni tarafından gerçekleştirilmelidir. Sorun giderme işlemlerini ve basit tamirleri sadece ürün belgenizde belirtildiği gibi veya destek ekibinin çevrimiçi olarak ya da telefonla belirttiği gibi gerçekleştirmelisiniz. Dell tarafından yetkilendirilmemiş servisten kaynaklanan zararlar, Dell garantisi kapsamında değildir. Ürünle birlikte gelen güvenlik talimatlarını okuyun ve uygulayın.
- i NOT** Bu, bir Saha Tarafından Değiştirilebilir Ünitedir (FRU). Bunların çıkarılması ve takılması işlemleri, yalnızca sertifikalı Dell servis teknisyenleri tarafından gerçekleştirilmelidir.

1. Güvenlik talimatları bölümünde listelenen güvenlik yönergelerini uygulayın.
2. Sisteminizin içinde çalışmadan Önce bölümünde listelenen prosedürü takip edin.
3. Sisteminizi yükseltiyorsanız (tek işlemcili bir sistemden çift işlemcili bir sisteme veya daha yüksek işlemci kutusuna sahip bir işlemciye), sisteminizde güncelleştirmeyi kurmak için **Dell.com/support** adresinden en son BIOS sürümünü indirin ve indirdiğiniz sıkıştırılmış dosyada yer alan talimatları izleyin.
4. 2 numaralı Phillips yıldız tornavidayı hazır bulundurun.

**i NOT** Tek bir işlemci takıyorsanız, CPU1 soketine takılmalıdır.

## Adımlar

1. Yeni işlemciyi paketinden çıkarın.
2. İşlemci soketini bulun.
3. Mandalı açın ve soket serbest bırakma kollarını 90 derece yukarıya döndürün ve soket serbest bırakma kolunun tam olarak açık olduğundan emin olun.
4. İşlemci korumasındaki sekmeyi tutun ve korumayı kaldırarak uzak bir alana hareket ettirin.
5. Varsa, soket koruyucu kapağını işlemci korumasından çıkarın. Soket koruyucu kapağını çıkarmak için, kapağı işlemci korumasının içinden itin ve soket pimlerinin dışına hareket ettirin.

**⚠ DİKKAT** İşlemcinin yanlış yerleştirilmesi, sistem kartı veya işlemcinin kalıcı olarak zarar görmesine neden olabilir. Soketteki pimlerin zarar görmemesine dikkat edin.

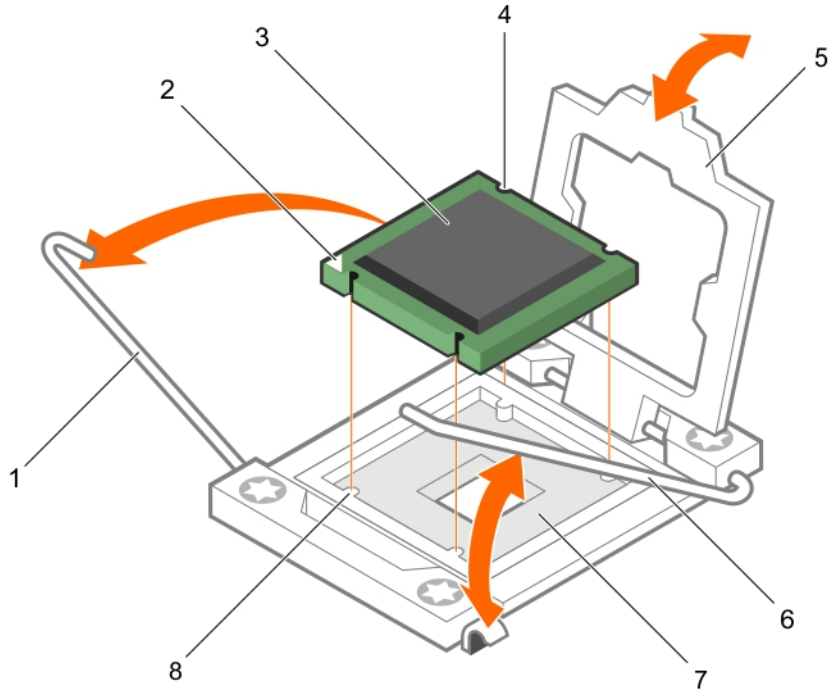
**⚠ DİKKAT** İşlemciyi yerine oturtmak için zorlamayın. İşlemci doğru yerleştirildiğinde, sokete kolayca oturur.

**i NOT** Soket koruyucu kapağını işlemci korumasına takmak/çıkarmak için işlemci korumasının açık konumda olması önerilir.

6. İşlemciyi sokete takın:
  - a) İşlemcinin bir köşesinde bulunan altın sarısı küçük üçgeni bularak işlemcinin pim 1 köşesini belirleyin. Bu köşeyi, sistem kartında karşılık gelen üçgen tarafından tanımlanan ZIF (Sıfır Giriş Kuvveti) soketi köşesinin olduğu köşeye yerleştirin.
  - b) İşlemciyi sokete, soket anahtarındaki yuvalar ile hizalanacak şekilde yerleştirin.

**⚠ DİKKAT** Sistem, bir ZIF işlemci soketi kullanır. İşlemciyi sokete yerleştirirken zorlamayın. İşlemci doğru yerleştirildiğinde, sokete kolayca oturur.

- c) İşlemci korumasını kapatın.
- d) Soket serbest bırakma kolu 1 ve 2'yi yerine oturuncaya kadar aynı anda döndürün.



#### Rakam 45. İşlemci takma

1. soket serbest bırakma kolu 1
2. işlemcinin pin-1 köşesi
3. işlemci
4. yuva (4)
5. işlemci koruyucusu
6. soket serbest bırakma kolu 2
7. işlemci soketi
8. sekme (4)

#### Sonraki Adımlar

**İ** **NOT** İşlemciyi taktıktan sonra, ısı emicisini taktığınızdan emin olun. Isı emicisinin düzgün termal koşullara ulaşması gerekmektedir.

1. Isı emicisini takın.
2. Sisteminizin içinde çalıştıktan sonra bölümünde listelenen prosedürü takip edin.

#### İlgili Görevler

Sisteminizin içinde çalışmaya başlamadan önce

Isı emicisini takma

Sisteminizin içinde çalıştıktan sonra

İşlemciyi çıkarma

#### İlgili başvurular

Güvenlik talimatları

## Isı emicisini takma

#### Önkoşullar

**⚠ DİKKAT** Pek çok tamir işlemi yalnızca sertifikalı servis teknisyeni tarafından gerçekleştirilmelidir. Sorun giderme işlemlerini ve basit tamirleri sadece ürün belgenizde belirtildiği gibi veya destek ekibinin çevrimiçi olarak ya da telefonla

belirttiği gibi gerçekleştirmelisiniz. Dell tarafından yetkilendirilmemiş servisten kaynaklanan zararlar, Dell garantisi kapsamında değildir. Ürünle birlikte gelen güvenlik talimatlarını okuyun ve uygulayın.

**NOT** Bu, bir Saha Tarafından Değişirilebilir Ünitedir (FRU). Bunların çıkarılması ve takılması işlemleri, yalnızca sertifikalı Dell servis teknisyenleri tarafından gerçekleştirilmelidir.

1. Güvenlik talimatları bölümünde listelenen güvenlik yönergelerini uygulayın.
2. Sisteminizin içinde çalışmadan Önce bölümünde listelenen prosedürü takip edin.
3. İşlemciyi takın.
4. 2 numaralı Phillips yıldız tornavidayı hazır bulundurun.

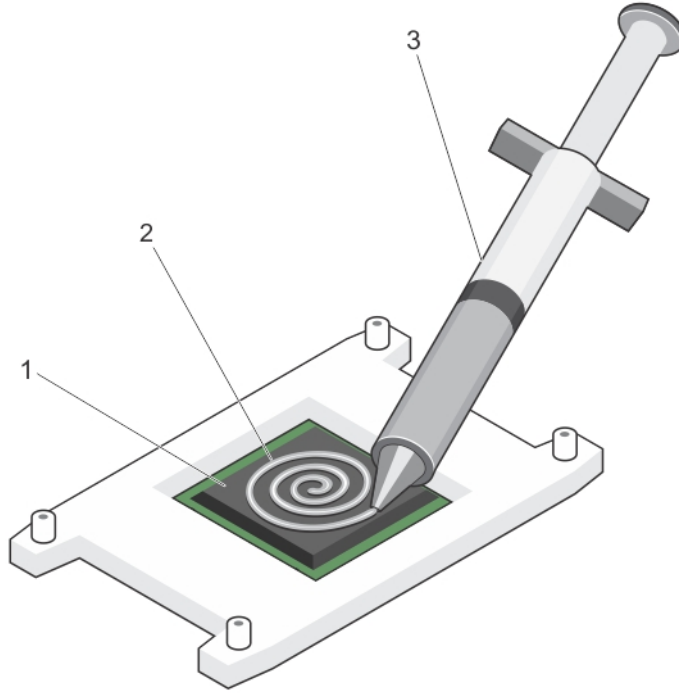
**NOT** Tek bir işlemci takıyorsanız, CPU1 soketine takılmalıdır.

#### Adımlar

1. Mevcut olan bir ısı emiciyi kullanıyorsanız, temiz pamuksuz bir bez kullanarak termal gresi ısı emiciden çıkarın.
2. Gresi aşağıdaki şekilde gösterildiği gibi işlemcinin üstündeki ince sarmala uygulamak için işlemci setinizde yer alan termal gres şiringasını kullanın.

**DİKKAT** Çok fazla termal gres uygulanması, taşan gresin işlemci soketi ile temas etmesine ve kirletmesine neden olabilir.

**NOT** Termal gres şiringası tek kullanımlıdır. Şiringayı kullandıktan sonra atın.

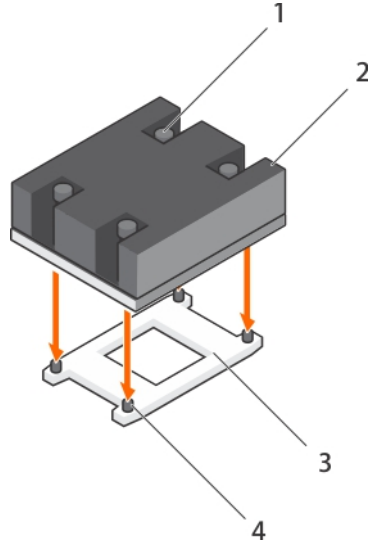


#### Rakam 46. Termal makine yağının işlemci üzerine uygulanması

- a. işlemci
  - b. termal makine yağı
  - c. termal gres şiringası
3. Isı emiciyi işlemcinin üzerine yerleştirin.
  4. 135 W'a kadar bir ısı emici takmak için, aşağıdaki adımları uygulayın.
    - a) Isı emicisini sistem kartına sabitlemek için dört vidadan birini sıkın.
    - b) İlk sıkıdığınız vidanın çaprazındaki vidayı sıkın.

**NOT** Isı emicisini kurarken ısı emicisi sabitleme vidalarını aşırı sıkmayın. Aşırı sıkılmamak için sabitleme vidasını direnç hissedene kadar sıkın. Vida gerginliği 6 inç-lb (6,9 kg-cm)'den fazla olmamalıdır.

c) Kalan vidalar için de aynı işlemi tekrarlayın.



#### Rakam 47. Isı emiciyi (135 W'a kadar) takma

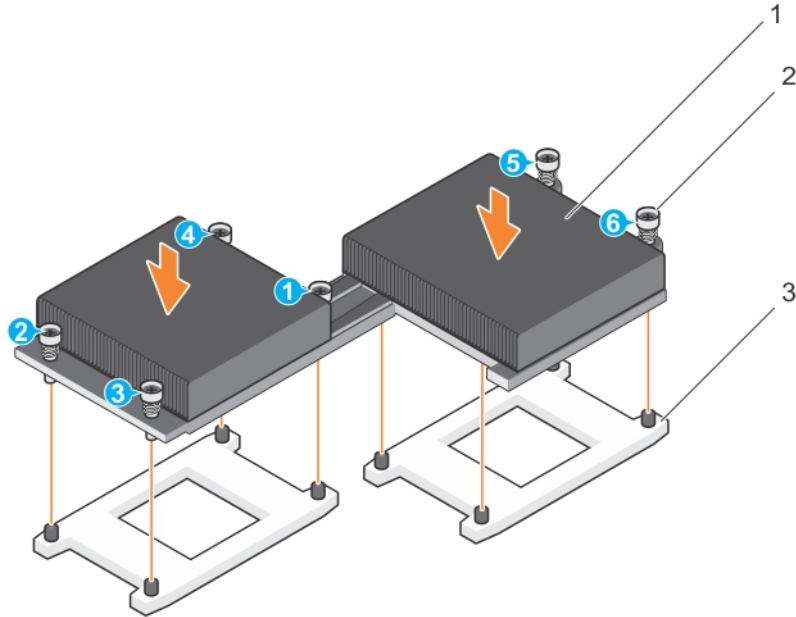
1. tutucu vida (4)
2. ısı emicisi
3. işlemci soketi
4. vida deliği (4)

5. 140 W'lık ısı emiciyi çıkarmak için aşağıdaki adımları uygulayın.

- a) Isı emiciyi sistem kartına sabitlemek için **CPU1** üzerindeki vidalardan birini (1) sıkın.
- b) İlk sıkıdığınız vidanın çaprazındaki vidayı (2) sıkın.

**NOT** Isı emicisini kurarken ısı emicisi sabitleme vidalarını aşırı sıkmayın. Aşırı sıkmamak için sabitleme vidasını direnç hissedene kadar sıkın. Vida gerginliği 6 inç-lb (6,9 kg-cm)'den fazla olmamalıdır.

c) Kalan dört vida için numara sırasında göre bu prosedürü tekrarlayın.



#### Rakam 48. Isı emicisini takma (140 W)

1. ısı emicisi
2. tutucu vida (6)
3. işlemci koruyucusu

#### Sonraki Adımlar

1. Çıkarılmışsa, PCIe genişletme kartı yükselticisini tekrar takın.
2. Kablolar sökülmüşse, genişletme kartına (kartlarına) yeniden bağlayın.

3. Soğutma örtüsünü yerine takın.
4. Gerekliliği durumunda, tam uzunluktaki genişletme kartını sabitlemek için soğutma örtüsündeki genişletme kartı mandalını açın.
5. Sisteminizin içinde çalıştıktan sonra bölümünde listelenen prosedürü takip edin.
6. Yeniden başlatma esnasında, Sistem Kurulumu'na girmek için F2 tuşuna basın ve işlemci bilgisinin yeni sistem yapılandırması ile uyumlu olduğunu doğrulayın.
7. Yeni işlemcinin düzgün çalıştığını doğrulamak için sistem tanılama araçlarını çalıştırın.

### İlgili Görevler

[Sisteminizin içinde çalışmaya başlamadan önce](#)

[İşlemci takma](#)

[Genişletme kartı yükselticinin takılması](#)

[Soğutma örtüsünü takma](#)

[Sisteminizin içinde çalıştıktan sonra](#)

[Isı emicisini çıkarma](#)

### İlgili başvurular

[Güvenlik talimatları](#)

[Sistem Kurulumu](#)

## Güç kaynağı birimleri

Sisteminiz aşağıdaki güç kaynağı (PSUs) birimlerini destekler:

- 450 W AC (yedeksiz)
- 550 W AC (yedekli)

Birbirinin aynı iki PSU takıldığında, PSU yapılandırması yedekli olur (1 + 1). Yedekli modda, verimliliği arttırmak için sisteme güç her iki PSU'dan eşit şekilde sağlanır.

Yalnızca bir PSU takılı olduğunda, güç kaynağı yapılandırılması yedekli olmaz (1 + 0). Güç, sisteme tek bir PSU'dan sağlanır.

**İ** **NOT İki PSU kullanılıyorsa, ikisi de aynı tür ve aynı maksimum çıkış gücüne sahip olmalıdır.**

**İ** **NOT AC PSU'ları için sadece arkasında Extended Power Performance (Uzatılmış Güç Performansı) (EPP) etiketi olan PSU'ları kullanın. Bir önceki nesil Dell sunuculardaki PSU'larla birlikte kullanılması, PSU uyumsuzluğuna veya PSU'nun çalışmamasına neden olabilir.**

## Etkin yedek özelliği

Sisteminiz, güç kaynağı birimi (PSU) yedekliliği ile bağlantılı güç ek yükünü önemli oranda azaltan etkin yedek özelliğini destekler.

Etkin yedek özelliği etkinleştirildiğinde yedek PSU'lardan biri uyku durumuna geçer. Etkin PSU, yükün yüzde 100'ünü destekler, böylece daha yüksek etkinlikte çalışır. Uyku durumundaki PSU, etkin PSU'nun çıkış voltajını izler. Etkin PSU'nun çıkış voltajı düşerse, uyku durumundaki PSU, etkin çıkış durumuna döner.

Her iki PSU'nun etkin olması, bir PSU'nun uyku durumunda olmasından daha elverişliyse, etkin PSU ayrıca uyku durumundaki bir PSU'yu da etkinleştirebilir.

Varsayılan PSU ayarları aşağıdaki gibidir:

- Etkin PSU üzerindeki yük %50'den fazla ise, yedek PSU etkin duruma geçer.
- Eğer etkin PSU üzerindeki yük %20'nin altına düşerse yedek PSU, uyku durumuna geçer.

iDRAC ayarlarını kullanarak etkin yedek özelliğini yapılandırabilirsiniz. iDRAC ayarları hakkında daha fazla bilgi için [Dell.com/idracmanuals](https://www.dell.com/idracmanuals) adresindeki *Tümleşik Dell Uzaktan Erişim Denetleyicisi Kullanım Kılavuzu*'na bakın.

# Yedekli bir güç kaynağı ünitesini çıkarma

## Önkosullar

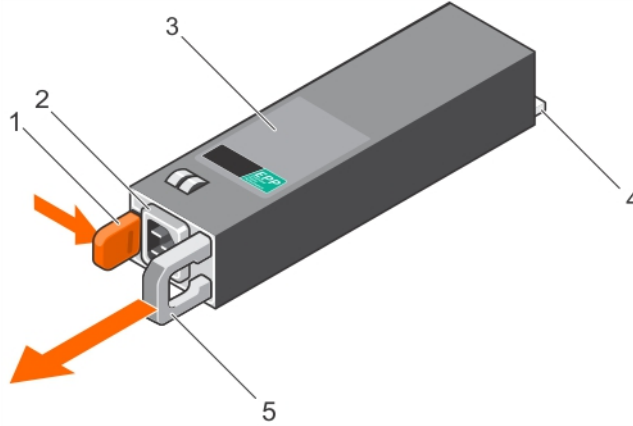
**⚠ DİKKAT** Pek çok tamir işlemi yalnızca sertifikalı servis teknisyeni tarafından gerçekleştirilmelidir. Sorun giderme işlemlerini ve basit tamirleri sadece ürün belgenizde belirtildiği gibi veya destek ekibinin çevrimiçi olarak ya da telefonla belirttiği gibi gerçekleştirmelisiniz. Dell tarafından yetkilendirilmemiş servisten kaynaklanan zararlar, Dell garantisi kapsamında değildir. Ürünle birlikte gelen güvenlik talimatlarını okuyun ve uygulayın.

**⚠ DİKKAT** Sistem, normal çalışma için bir güç kaynağı ünitesi (PSU) gerektirir. Güç yedekli sistemlerde, sistem açıkken güç kaynaklarını teker teker çıkarıp değiştirin.

1. Güvenlik talimatları bölümünde listelenen güvenlik yönergelerini uygulayın.
2. Güç kablosunu güç kaynağından çıkarın.
3. Güç kablosunu PSU'dan çıkarın ve sistem kablolarını bağlayan ve tutan şeritleri sökün.
4. PSU'nun çıkarılmasını engellemesi durumunda isteğe bağlı kablo yönetim kolunu açmanız gerekebilir. Kablo yönetim kolu hakkında daha fazla bilgi için [Dell.com/poweredge manuals](http://Dell.com/poweredge manuals) adresinde sistemlerin raf belgelerine bakın.

## Adımlar

Serbest bırakma mandalına basın ve PSU'yu kasadan çıkarın.



## Rakam 49. Yedekli PSU çıkarma

- |                            |                  |
|----------------------------|------------------|
| 1. serbest bırakma mandalı | 2. PSU konektörü |
| 3. PSU                     | 4. güç konektörü |
| 5. PSU kolu                |                  |

## Sonraki Adımlar

PSU'yu takın.

**i** NOT PSU'yu kalıcı olarak çıkarıyorsanız, PSU kapağını takın.

## İlgili Görevler

Yedekli bir güç kaynağı birimini takma

Güç kaynağı biriminin takılması

## İlgili başvurular

Güvenlik talimatları

Yardım alma

Sistem Tanılamayı Kullanma

# Yedekli bir güç kaynağı birimini takma

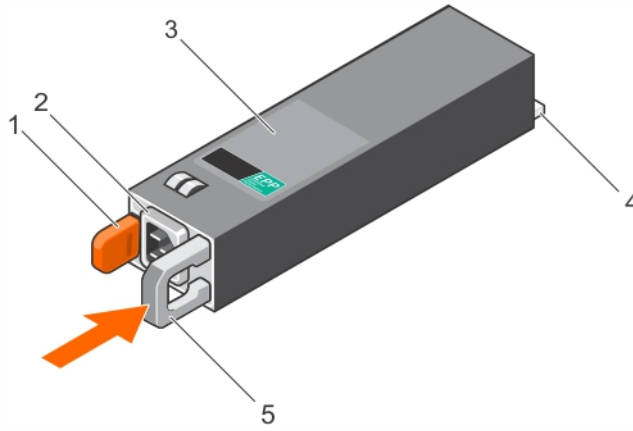
## Önkosullar

**⚠ DİKKAT** Pek çok tamir işlemi yalnızca sertifikalı servis teknisyeni tarafından gerçekleştirilmelidir. Sorun giderme işlemlerini ve basit tamirleri sadece ürün belgenizde belirtildiği gibi veya destek ekibinin çevrimiçi olarak ya da telefonla belirttiği gibi gerçekleştirmelisiniz. Dell tarafından yetkilendirilmemiş servisten kaynaklanan zararlar, Dell garantisi kapsamında değildir. Ürünle birlikte gelen güvenlik talimatlarını okuyun ve uygulayın.

1. Güvenlik talimatları bölümünde listelenen güvenlik yönergelerini uygulayın.
2. Her iki güç kaynağı biriminin de aynı türde ve aynı çıkış gücüne sahip olduğundan emin olun.  
**i NOT** Maksimum çıkış gücü (Watt olarak gösterilir) bilgisi PSU etiketinde yer alır.
3. Takılı ise, PSU kapağını çıkartın.

## Adımlar

Yeni PSU'yu yerine oturuncaya ve serbest bırakma tırnağı tam olarak kapanıncaya kadar kasanın içine doğru itin.



## Rakam 50. Yedekli PSU takma

1. serbest bırakma mandalı
2. PSU kablo konektörü
3. PSU
4. güç konektörü
5. PSU kolu

## Sonraki Adımlar

1. Kablo yönetim kolunu açtıysanız, yeniden kapatın. Kablo yönlendirme kolu hakkında bilgi için, bkz. sistemin raf belgeleri.
2. Güç kablosunu PSU'ya bağlayın ve kabloyu elektrik prizine takın.

**⚠ DİKKAT** Güç kablosunu bağlarken, kabloyu kayışla sabitleyin.

**i NOT** Yeni PSU'yu iki PSU'lu bir sisteme takarken, çalışma sırasında takıp çıkarırken veya eklerken, sistemin PSU'yu tanınması ve durumunu belirlemesi için birkaç saniye bekleyin. PSU durum göstergesinin, PSU'nun düzgün çalıştığını gösterecek şekilde yeşil renkte yanması gerekir.

## İlgili Görevler

[Güç kaynağı birimi kapağının \(PSU\) çıkarılması](#)

[Yedekli bir güç kaynağı ünitesini çıkarma](#)

## İlgili başvurular

[Güvenlik talimatları](#)

# Bir kablolu güç kaynağı birimini çıkarma

## Önkosullar

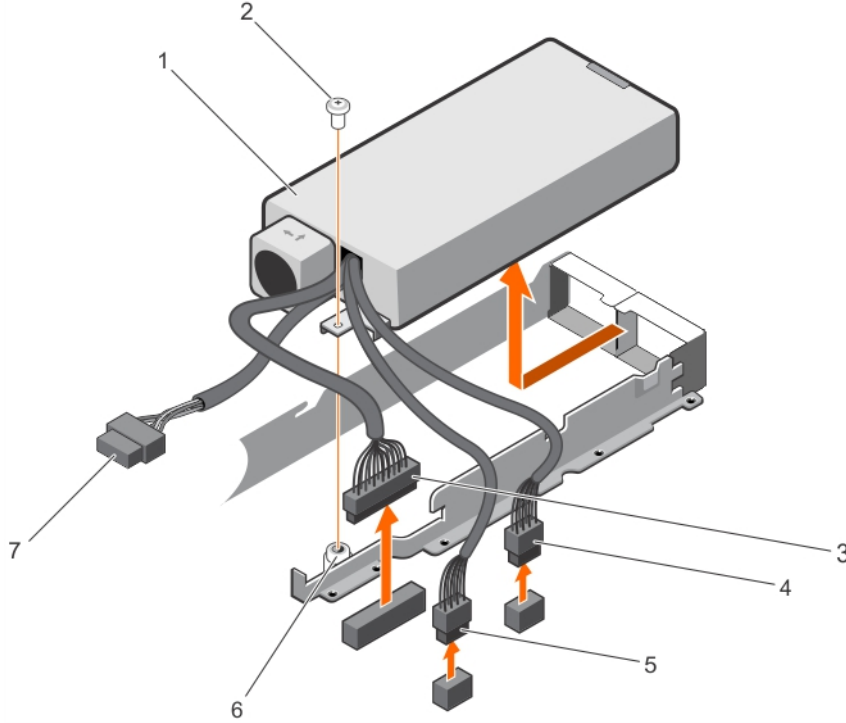
**⚠ DİKKAT** Pek çok tamir işlemi yalnızca sertifikalı servis teknisyeni tarafından gerçekleştirilmelidir. Sorun giderme işlemlerini ve basit tamirleri sadece ürün belgenizde belirtildiği gibi veya destek ekibinin çevrimiçi olarak ya da telefonla belirttiği gibi gerçekleştirmelisiniz. Dell tarafından yetkilendirilmemiş servisten kaynaklanan zararlar, Dell garantisi kapsamında değildir. Ürünle birlikte gelen güvenlik talimatlarını okuyun ve uygulayın.

1. Güvenlik talimatları bölümünde listelenen güvenlik yönergelerini uygulayın.
2. Sisteminizin içinde çalışmadan Önce bölümünde listelenen prosedürü takip edin.
3. Güç kablosunu güç kaynağından çıkarın.
4. Güç kablosunu güç kaynağından ünitesinden (PSU) çıkarın ve sistem kablolarını bağlayan ve tutan şeritleri sökün.

**ⓘ NOT** İsteğe bağlı kablo yönetim kolunu, PSU'nun çıkarılmasını engellemesi durumunda açmanız ve kaldırmmanız gerekebilir. Kablo yönetim kolu hakkında daha fazla bilgi için sistemin raf belgelerine bakın.

## Adımlar

1. PSU'dan sistem kartına, sabit sürücülere giden tüm güç kablolarını çıkarın.
2. PSU'yu kasaya sabitleyen vidayı çıkarın, PSU'yu kasanın dışına kaydırın ve kaldırın.



### Rakam 51. Bir kablolu PSU'yu Çıkarma

- |                         |                       |
|-------------------------|-----------------------|
| 1. PSU                  | 2. vida               |
| 3. P1 kablo konektörü   | 4. P2 kablo konektörü |
| 5. P3 kablo konektörü   | 6. ayırıcı            |
| 7. Arka panel konektörü |                       |

## İlgili Görevler

Sisteminizin içinde çalışmaya başlamadan önce  
Kablolu bir güç kaynağı birimini takma

## İlgili başvurular

Güvenlik talimatları

# Kablolu bir güç kaynağı birimini takma

## Önkoşullar

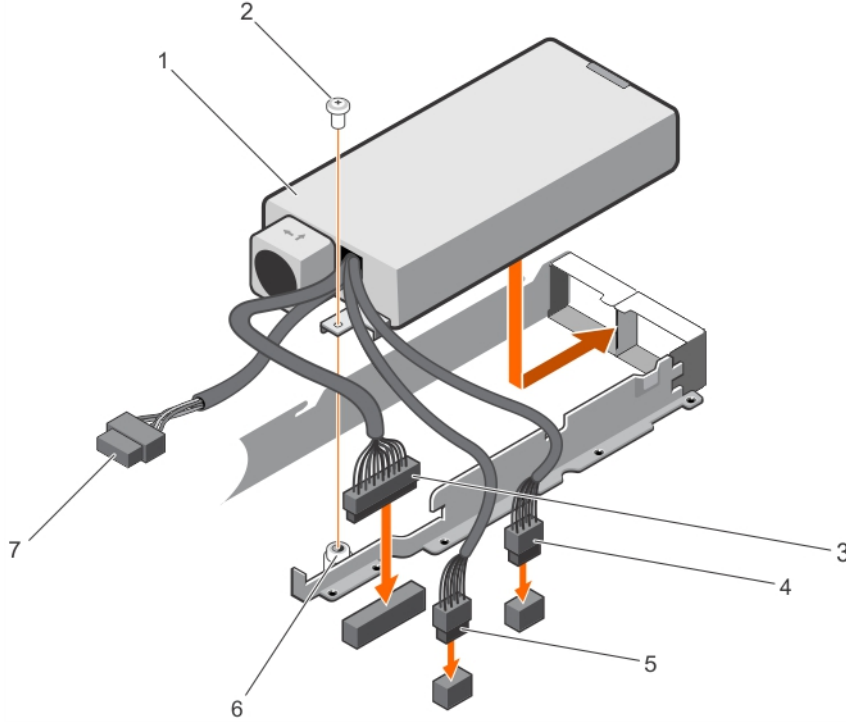
**⚠ DİKKAT** Pek çok tamir işlemi yalnızca sertifikalı servis teknisyeni tarafından gerçekleştirilmelidir. Sorun giderme işlemlerini ve basit tamirleri sadece ürün belgenizde belirtildiği gibi veya destek ekibinin çevrimiçi olarak ya da telefonla belirttiği gibi gerçekleştirmelisiniz. Dell tarafından yetkilendirilmemiş servisten kaynaklanan zararlar, Dell garantisi kapsamında değildir. Ürünle birlikte gelen güvenlik talimatlarını okuyun ve uygulayın.

1. Güvenlik talimatları bölümünde listelenen güvenlik yönergelerini uygulayın.
2. Sisteminizin içinde çalışmadan Önce bölümünde listelenen prosedürü takip edin.

**i** **NOT** Çalışırken değiştirilebilir yedeksiz güç kaynağı biriminin (PSU) PSU yuvasındaki Yuva 1'e takılması gerekir.

## Adımlar

1. PSU'yu PSU yuvasına kaydırın.
2. PSU'daki vida deliğini kasadaki delikle aynı hizaya getirin.
3. PSU'yu kasaya sabitlemek için vidayı sıkın.
4. Sistem kartına, sabit sürücülere giden tüm güç kablolarını bağlayın.



## Rakam 52. Kablolu PSU takma

- |                         |                       |
|-------------------------|-----------------------|
| 1. PSU                  | 2. vida               |
| 3. P1 kablo konektörü   | 4. P2 kablo konektörü |
| 5. P3 kablo konektörü   | 6. ayırıcı            |
| 7. Arka panel konektörü |                       |

## Sonraki Adımlar

1. Sisteminizin içinde çalıştıktan Sonra bölümünde listelenen prosedürü takip edin.
2. Güç kablosunu PSU'ya bağlayın ve kabloyu elektrik prizine takın.

## İlgili Görevler

[Sisteminizin içinde çalışmaya başlamadan önce](#)

Sisteminizin içinde çalıştıktan sonra  
Bir kablolu güç kaynağı birimini çıkarma

## İlgili başvurular

Güvenlik talimatları

# Güç kaynağı birimi kapağının (PSU) çıkarılması

Güç kaynağı ünitesi (PSU) kapağını sadece ikinci PSU yuvasına takın.

## Önkoşullar

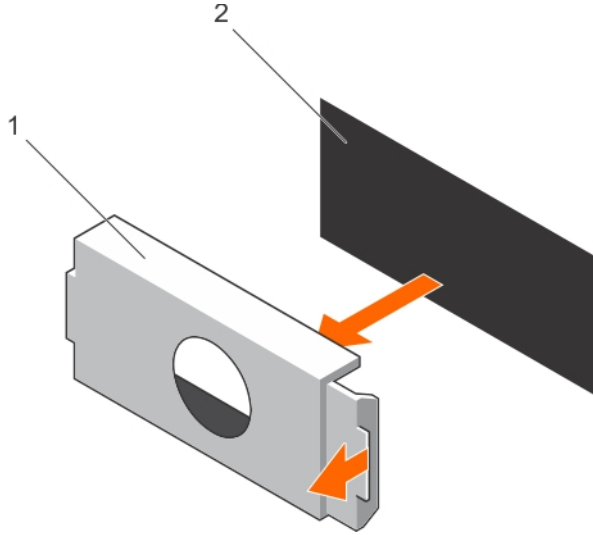
**⚠ DİKKAT** Pek çok tamir işlemi yalnızca sertifikalı servis teknisyeni tarafından gerçekleştirilmelidir. Sorun giderme işlemlerini ve basit tamirleri sadece ürün belgenizde belirtildiği gibi veya destek ekibinin çevrimiçi olarak ya da telefonla belirttiği gibi gerçekleştirmelisiniz. Dell tarafından yetkilendirilmemiş servisten kaynaklanan zararlar, Dell garantisi kapsamında değildir. Ürünle birlikte gelen güvenlik talimatlarını okuyun ve uygulayın.

Güvenlik talimatları bölümünde listelenen güvenlik yönergelerini uygulayın.

## Adımlar

İkinci bir güç kaynağı ünitesi (PSU) takıyorsanız, yuvadaki PSU kapağını dışarı doğru çekerek çıkarın.

**⚠ DİKKAT** Sistemin düzgün soğutulduğundan emin olmak için, yedeklemeli olmayan yapılandırmalarda PSU kapağı ikinci PSU yuvasına takılmalıdır. PSU kapağını yalnızca ikinci bir PSU takmanız durumunda çıkarın.



## Rakam 53. PSU kapağını çıkarma

- PSU kapağı
- PSU yuvası

## Sonraki Adımlar

PSU veya PSU kapağını takın.

## İlgili Görevler

Yedekli bir güç kaynağı birimini takma  
Güç kaynağı biriminin takılması

## İlgili başvurular

Güvenlik talimatları

## Güç kaynağı biriminin takılması

Güç kaynağı ünitesi (PSU) kapağını sadece ikinci PSU yuvasına takın.

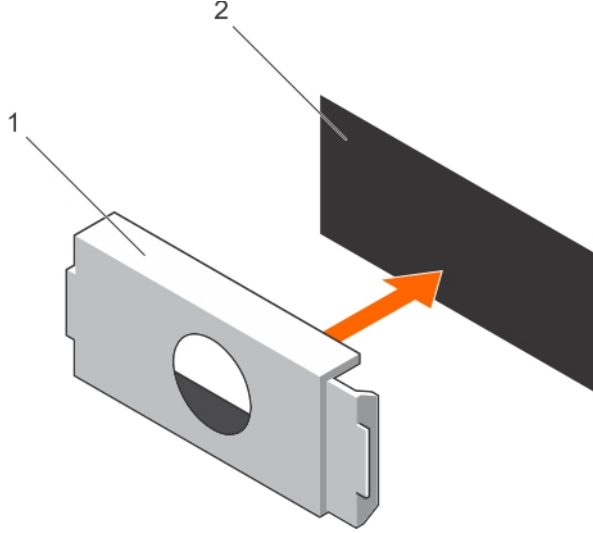
### Önkoşullar

**⚠ DİKKAT** Pek çok tamir işlemi yalnızca sertifikalı servis teknisyeni tarafından gerçekleştirilmelidir. Sorun giderme işlemlerini ve basit tamirleri sadece ürün belgenizde belirtildiği gibi veya destek ekibinin çevrimiçi olarak ya da telefonla belirttiği gibi gerçekleştirmelisiniz. Dell tarafından yetkilendirilmemiş servisten kaynaklanan zararlar, Dell garantisi kapsamında değildir. Ürünle birlikte gelen güvenlik talimatlarını okuyun ve uygulayın.

1. Güvenlik talimatları bölümünde listelenen güvenlik yönergelerini uygulayın.

### Adımlar

Güç kaynağı ünitesi kapağını güç kaynağı ünitesi yuvasıyla hizalayın ve yerine oturana kadar güç kaynağı ünitesinin içine doğru itin.



### Rakam 54. PSU kapağını takma

- a. PSU kapağı
- b. PSU yuvası

### İlgili Görevler

Güç kaynağı birimi kapağının (PSU) çıkarılması

### İlgili başvurular

Güvenlik talimatları

## Sistem pili

Sistem pili gerçek zamanlı saate güç sağlanması ve bilgisayarın BIOS ayarlarının depolanması gibi düşük düzeyli sistem işlevleri için kullanılır.

## Sistem pilini değiştirme

### Önkoşullar

**ⓘ** **NOT** Doğru şekilde takılmazsa, yeni bir pil patlaması tehlikesi oluşur. Pili yalnızca üretici tarafından tavsiye edilen aynı veya eşit türden pille değiştirin. Daha fazla bilgi için, sisteminizle birlikte verilen güvenlik bilgilerine bakın.

**⚠ DİKKAT** Pek çok tamir işlemi yalnızca sertifikalı servis teknisyeni tarafından gerçekleştirilmelidir. Sorun giderme işlemlerini ve basit tamirleri sadece ürün belgenizde belirtildiği gibi veya destek ekibinin çevrimiçi olarak ya da telefonla

**belirttiği gibi gerçekleştirmelisiniz. Dell tarafından yetkilendirilmemiş servisten kaynaklanan zararlar, Dell garantisi kapsamında değildir. Ürünle birlikte gelen güvenlik talimatlarını okuyun ve uygulayın.**

1. Güvenlik talimatları bölümünde listelenen güvenlik yönergelerini uygulayın.
2. Sisteminizin içinde çalışmadan Önce bölümünde listelenen prosedürü takip edin.
3. Plastik çubuğu hazır tutun.
4. Soğutma örtüsünü çıkarın.

**NOT** Varsa, tam uzunluktaki kartı ayırmak için soğutma örtüsündeki genişletme kartı mandalını kapatın.

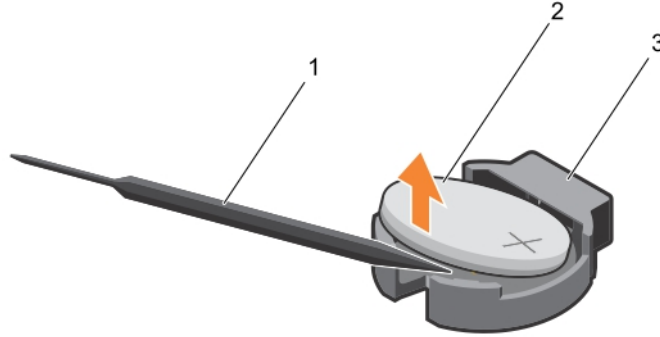
5. Varsa, güç veya veri kablolarını genişletme kartlarından çıkarın.
6. Varsa, genişletme kartı yükselticisini çıkarın.

#### Adımlar

1. PİL soketini bulun, Sistem kartı konektörleri bölümüne bakın.

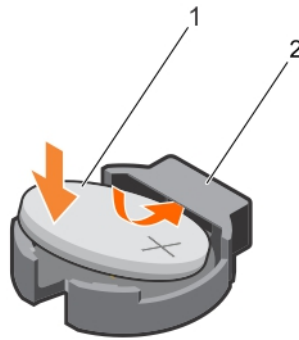
**DİKKAT** PİL konektörünün zarar görmemesi için, pili takarken ya da çıkarırken, konektörü sıkıca desteklemeniz gerekir.

2. Aşağıdaki resimde gösterildiği gibi sistem pilini kaldırarak çıkartmak için plastik bir çubuk kullanın.



#### Rakam 55. Sistem pilinin çıkartılması

- a. plastik çubuk
  - b. pilin pozitif tarafı
  - c. soket
3. Yeni bir sistem pili takmak için, pili "+" tarafı yukarı bakacak şekilde tutun ve konektörün sabitleme tırnaklarının altına kaydırın.
  4. Yerine oturana kadar, pili konektöre doğru bastırın.



#### Rakam 56. Sistem pilinin takılması

- a. pilin pozitif tarafı
- b. soket

#### Sonraki Adımlar

1. Varsa, PCIe genişletme kartı yükselticisini takın.
2. Varsa, gerekli güç ve veri kablolarını genişletme kartlarına takın.

3. Soğutma örtüsünü yerine takın.
4. Varsa, tam uzunluktaki genişletme kartını sabitlemek için soğutma örtüsündeki genişletme kartı mandalını açın.
5. Sisteminizin içinde çalıştıktan Sonra bölümünde listelenen prosedürü takip edin.
6. Yeniden başlatma esnasında, Sistem Kurulumuna girmek için F2'yi tuşlayın ve pilin düzgün çalıştığından emin olun.
7. Sistem Kurulumu'nun **Time** (Saat) ve **Date** (Tarih) alanlarına doğru saat ve tarihi girin.
8. Sistem Kurulumu'ndan çıkın.

### İlgili Görevler

Sisteminizin içinde çalışmaya başlamadan önce

Soğutma örtüsünü çıkarma

Genişletme kartı yükselticisinin çıkarılması

Genişletme kartı yükselticinin takılması

Soğutma örtüsünü takma

Sisteminizin içinde çalıştıktan sonra

### İlgili başvurular

Güvenlik talimatları

Sistem Kurulumu

## Sabit sürücü arka paneli

DSS 1510 sistemi aşağıdakilerden birini destekler:

- Dört adet 3,5 inç veya 2,5 inç SAS/SATA arka paneli
- 2,5 inç SAS/SATA arka paneli

## Sabit sürücü arka panelini çıkarma

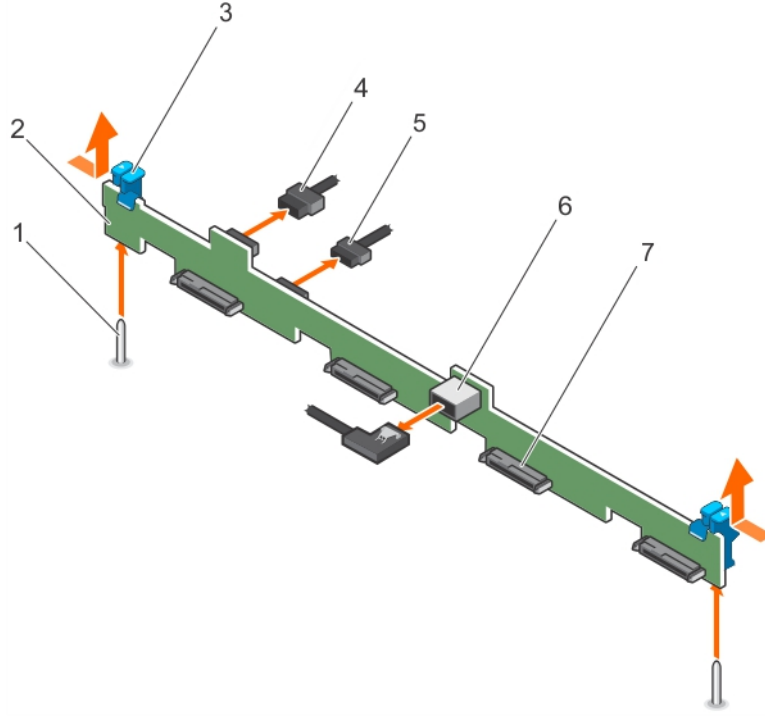
### Önkoşullar

- ⚠ **DİKKAT** Pek çok tamir işlemi yalnızca sertifikalı servis teknisyeni tarafından gerçekleştirilmelidir. Sorun giderme işlemlerini ve basit tamirleri sadece ürün belgenizde belirtildiği gibi veya destek ekibinin çevrimiçi olarak ya da telefonla belirttiği gibi gerçekleştirmelisiniz. Dell tarafından yetkilendirilmemiş servisten kaynaklanan zararlar, Dell garantisi kapsamında değildir. Ürünle birlikte gelen güvenlik talimatlarını okuyun ve uygulayın.
- ⚠ **DİKKAT** Sürücülerin ve arka panelin hasar görmesini önlemek için, arka paneli sökmeden önce sabit sürücülerini sistemden çıkarmanız gerekir.
- ⚠ **DİKKAT** Çıkarmadan önce her sabit sürücünün numarasını not etmeli ve geçici olarak etiketlemelisiniz, böylece bunları yeniden aynı konumlara yerleştirebilirsiniz.

1. Güvenlik talimatları bölümünde listelenen güvenlik yönergelerini uygulayın.
2. Sisteminizin içinde çalışmadan Önce bölümünde listelenen prosedürü takip edin.
3. Tüm sabit sürücülerini çıkarın.

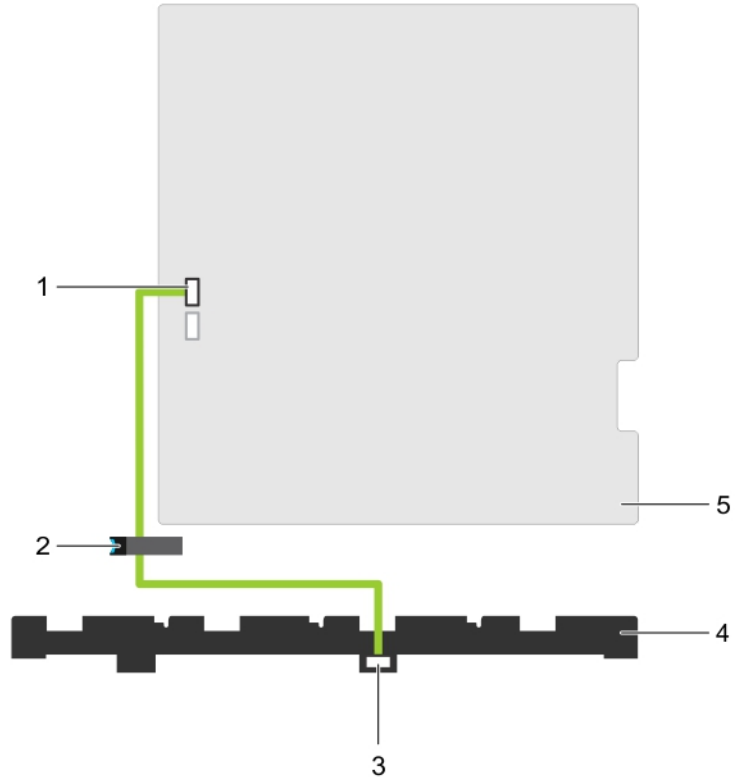
### Adımlar

1. SAS/SATA veri, sinyal ve güç kablolarını arka panelden ayırın.
2. Serbest bırakma tırnaklarına bastırın ve sonra arka paneli kasanın arkasına doğru kaydırın.



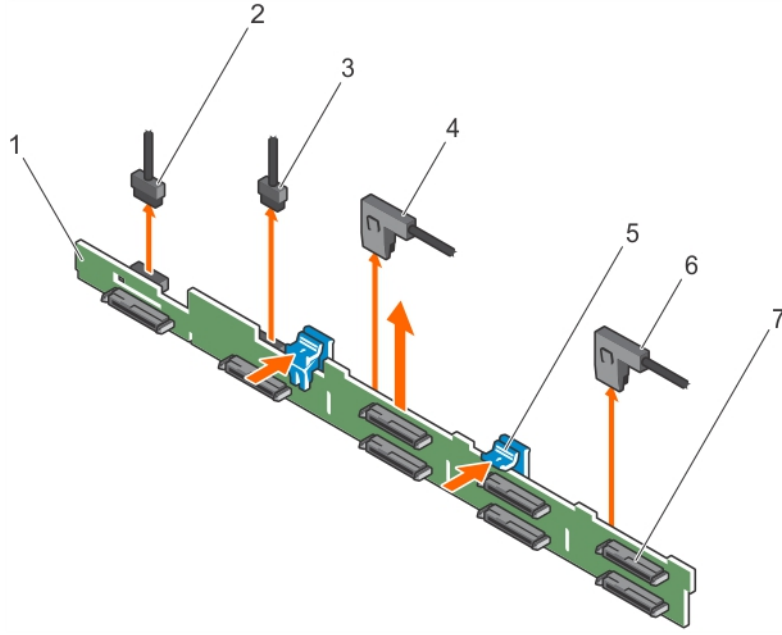
**Rakam 57. Dört adet 3,5 inç sabit sürücü SAS/SATA arka panelini çıkarma**

1. kılavuz (2)
2. sabits sürücü/SSD arka paneli
3. serbest bırakma sekmesi (2)
4. arka panel güç kablosu
5. arka panel sinyal kablosu
6. Arka paneldeki SAS\_A konektörü
7. sabit sürücü/SSD arka paneli konektörü (4)



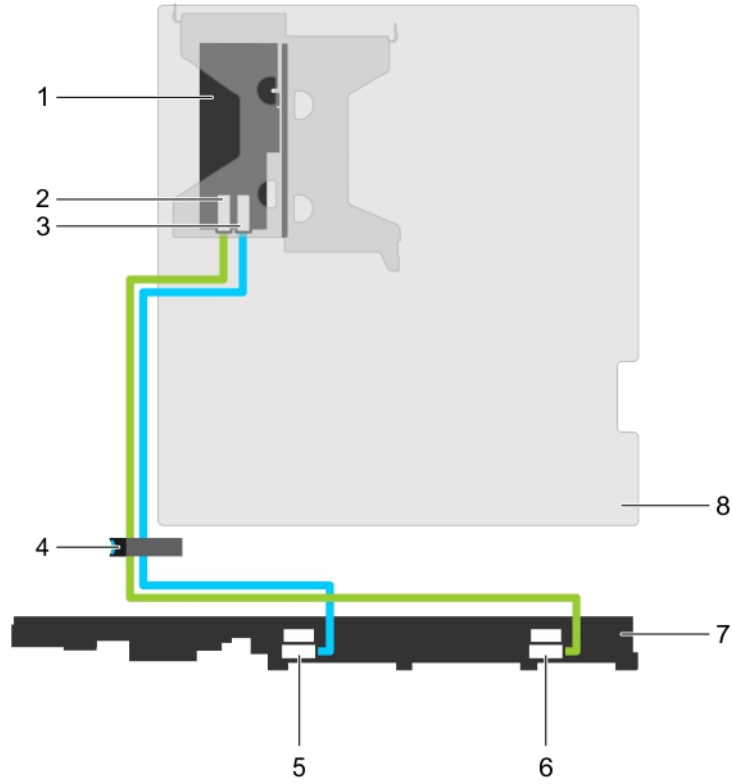
**Rakam 58. Kablo döşeme şeması—3,5 inç (x4) sabit sürücü SAS/SATA arka paneli**

1. Sistem kartındaki SW\_RAID\_A konnektörü
2. kablo yönlendirme mandalı
3. Arka paneldeki SAS\_A konnektörü
4. sabit sürücü arka paneli
5. sistem kartı



#### Rakam 59. Sekiz adet 2,5 inç SAS/SATA arka panelinin çıkarılması

- |   |                           |
|---|---------------------------|
| 1. sabits sürücü/SSD arka paneli              | 2. arka panel güç kablosu |
| 3. arka panel sinyal kablosu                  | 4. SAS_A kablo konektörü  |
| 5. serbest bırakma sekmesi (2)                | 6. SAS_B kablo konektörü  |
| 7. sabit sürücü/SSD arka paneli konektörü (8) |                           |



#### Rakam 60. Kablo bağlantısı şeması—Sekiz 2,5 inç SAS/SATA arka paneli

- |   |   |
|---|---|
| 1. genişletme kartı                       | 2. Genişletme kartındaki SAS_ B konektörü |
| 3. Genişletme kartındaki SAS_ A konektörü | 4. kablo yönlendirme mandalı              |

5. Arka paneldeki SAS\_A konektörü
7. sabits sürücü/SSD arka paneli

6. Arka paneldeki SAS\_B konektörü
8. sistem kartı

### İlgili Görevler

Sisteminizin içinde çalışmaya başlamadan önce  
Çalışırken değiştirilebilir sabit sürücü taşıyıcısının çıkarılması  
Sabit sürücü arka panelini takma

### İlgili başvurular

Güvenlik talimatları

## Sabit sürücü arka panelini takma

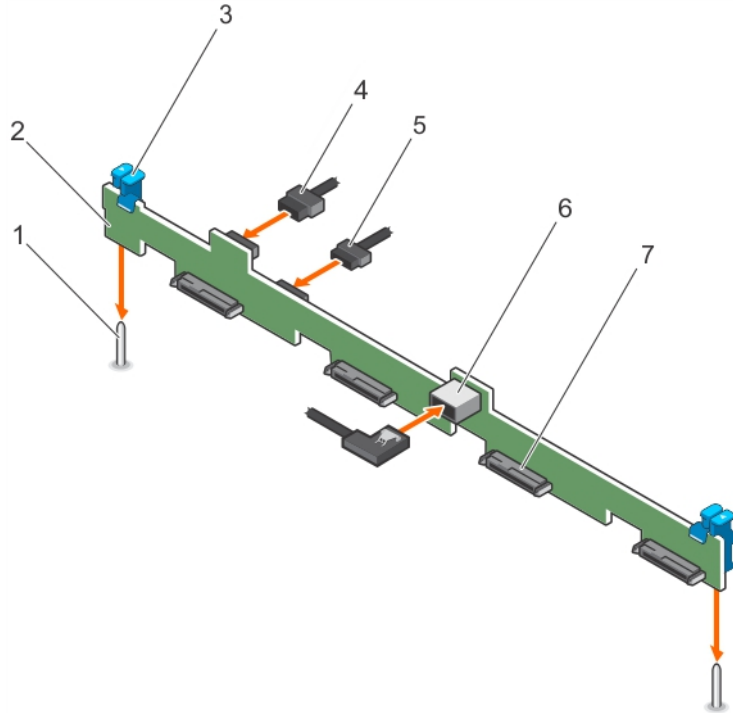
### Önkoşullar

- ⚠ DİKKAT** Pek çok tamir işlemi yalnızca sertifikalı servis teknisyeni tarafından gerçekleştirilmelidir. Sorun giderme işlemlerini ve basit tamirleri sadece ürün belgenizde belirtildiği gibi veya destek ekibinin çevrimiçi olarak ya da telefonla belirttiği gibi gerçekleştirmelisiniz. Dell tarafından yetkilendirilmemiş servisten kaynaklanan zararlar, Dell garantisi kapsamında değildir. Ürünle birlikte gelen güvenlik talimatlarını okuyun ve uygulayın.
- ⚠ DİKKAT** Kontrol paneli esneme kablosunun zarar görmesini engellemek için, kontrol paneli esneme kablosunu konektörün içine yerleştirdikten sonra eğmeyin.

1. Güvenlik talimatları bölümünde listelenen güvenlik yönergelerini uygulayın.
2. Sisteminizin içinde çalışmadan Önce bölümünde listelenen prosedürü takip edin.

### Adımlar

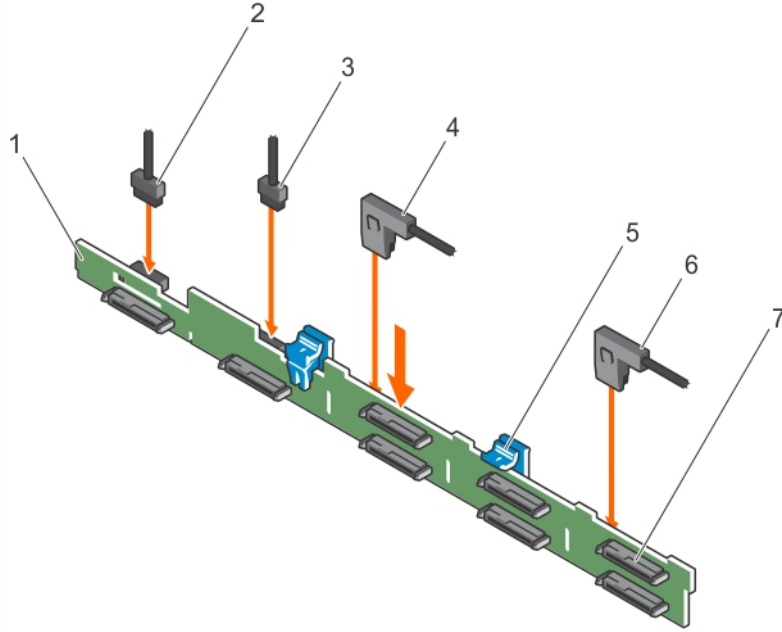
1. Sabit sürücü arka panelini hizalamak için kılavuzlarda belirtildiği üzere kasa üzerinde çengeller kullanın.
2. Serbest bırakma tırnakları yerine oturana dek sabit sürücü arka panelini aşağı kaydırın.
3. SAS/SATA/SSD veri, sinyal ve güç kablolarını arka panele takın.



### Rakam 61. Dört adet 3,5 inç sabit sürücü SAS/SATA arka panelini takma

1. kılavuz (2)
2. sabits sürücü/SSD arka paneli

3. serbest bırakma sekmesi (2)
4. arka panel güç kablosu
5. arka panel sinyal kablosu
6. Arka paneldeki SAS\_A konnektörü
7. sabit sürücü/SSD arka paneli konnektörü (4)



#### Rakam 62. Sekiz adet 2,5 inç SAS/SATA arka panelinin takılması

1. sabits sürücü/SSD arka paneli
2. arka panel güç kablosu
3. arka panel sinyal kablosu
4. SAS\_A kablo konnektörü
5. serbest bırakma sekmesi (2)
6. SAS\_B kablo konnektörü
7. sabit sürücü/SSD arka paneli konnektörü (8)

#### Sonraki Adımlar

1. Sabit sürücüleri eski konumlarına takın.
2. Sisteminizin içinde çalıştıktan Sonra bölümünde listelenen prosedürü takip edin.

#### İlgili Görevler

[Sisteminizin içinde çalışmaya başlamadan önce](#)  
[Çalışırken değiştirilebilir sabit sürücü taşıyıcısının takılması](#)  
[Sabit sürücü arka panelini çıkarma](#)

#### İlgili başvurular

[Güvenlik talimatları](#)

## Kontrol paneli

Kontrol paneli; güç düğmesi, tanı göstergeleri ve ön USB bağlantı noktalarını içerir.

## Kontrol panelini çıkarma

#### Önkoşullar

**⚠ DİKKAT** Pek çok tamir işlemi yalnızca sertifikalı servis teknisyeni tarafından gerçekleştirilmelidir. Sorun giderme işlemlerini ve basit tamirleri sadece ürün belgenizde belirtildiği gibi veya destek ekibinin çevrimiçi olarak ya da telefonla

**belirttiği gibi gerçekleştirmelisiniz. Dell tarafından yetkilendirilmemiş servisten kaynaklanan zararlar, Dell garantisi kapsamında değildir. Ürünle birlikte gelen güvenlik talimatlarını okuyun ve uygulayın.**

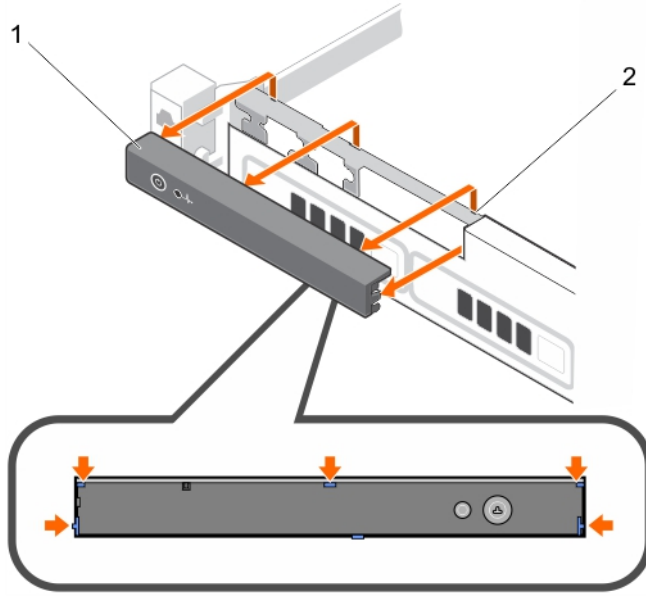
1. Güvenlik talimatları bölümünde listelenen güvenlik yönergelerini uygulayın.
2. Sisteminizin içinde çalışmadan Önce bölümünde listelenen prosedürü takip edin.
3. 2 numaralı Phillips yıldız tornavidayı hazır bulundurun.

#### Adımlar

1. 2 numaralı yıldız tornavida ile kontrol panelini kasaya sabitleyen vidayı/vidaları sökün.

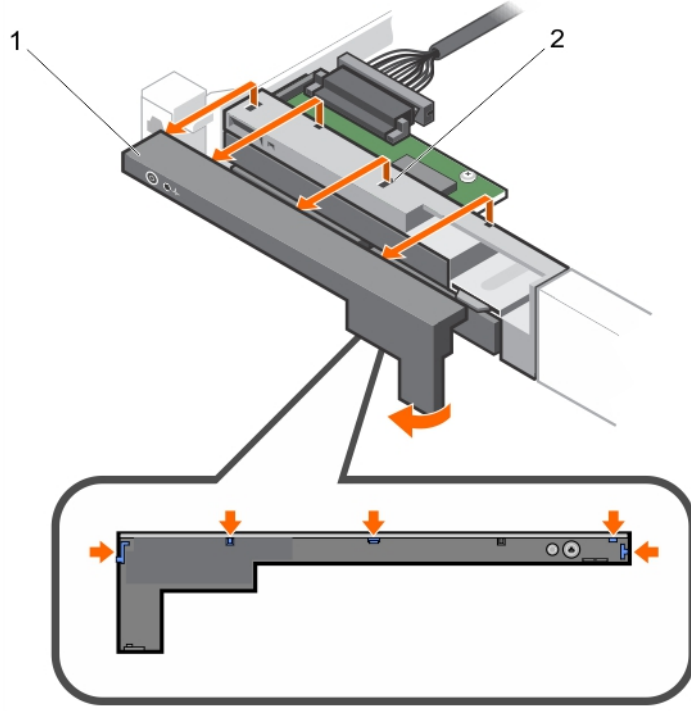
**⚠ DİKKAT Konektörlere zarar verebileceğinden, kontrol panelini çıkarırken aşırı güç uygulamayın.**

2. Kontrol paneline yukarı ve sistemden uzak olacak şekilde açılı vererek kontrol paneline kilitleme tırnaklarını serbest bırakın.
3. Kontrol panelini kasaya bağlayan tüm kabloları çıkarın.



#### Rakam 63. Kontrol panelini çıkarma—dört adet 3,5 inç sabit sürücü kasası

- a. denetim masası
- b. çentikler (6)



#### Rakam 64. Kontrol panelini çıkarma—sekiz adet 2,5 inç sabit sürücü kasa

- denetim masası
- çentikler (6)

#### Sonraki Adımlar

- Kontrol panelini değiştirin.
- Sisteminizin içinde çalıştıktan Sonra bölümünde listelenen prosedürü takip edin.

#### İlgili Görevler

Sisteminizin içinde çalışmaya başlamadan önce  
Kontrol panelini takma

#### İlgili başvurular

Güvenlik talimatları

## Kontrol panelini takma

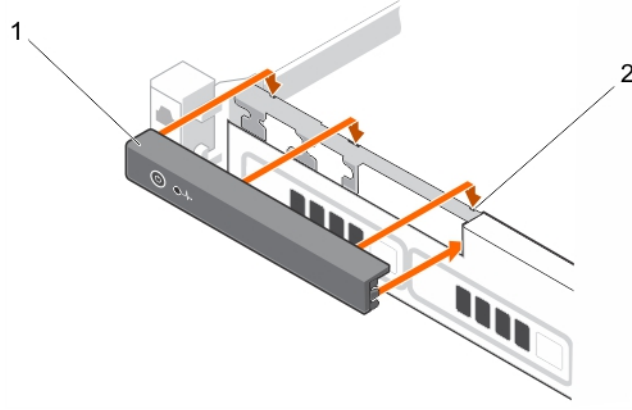
#### Önkosullar

**⚠ DİKKAT** Pek çok tamir işlemi yalnızca sertifikalı servis teknisyeni tarafından gerçekleştirilmelidir. Sorun giderme işlemlerini ve basit tamirleri sadece ürün belgenizde belirtildiği gibi veya destek ekibinin çevrimiçi olarak ya da telefonla belirttiği gibi gerçekleştirmelisiniz. Dell tarafından yetkilendirilmemiş servisten kaynaklanan zararlar, Dell garantisi kapsamında değildir. Ürünle birlikte gelen güvenlik talimatlarını okuyun ve uygulayın.

- Güvenlik talimatları bölümünde listelenen güvenlik yönergelerini uygulayın.
- 2 numaralı Phillips yıldız tornavidayı hazır bulundurun.

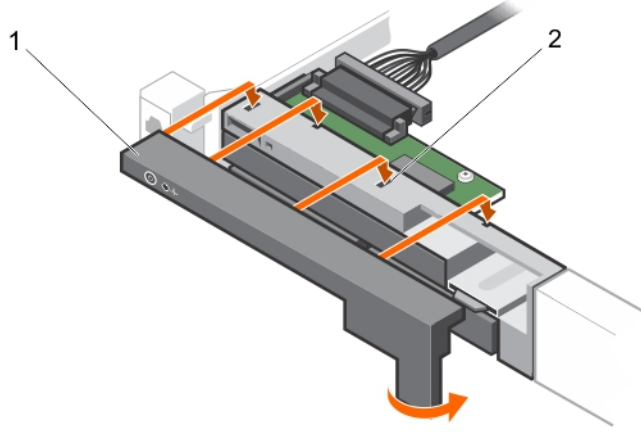
#### Adımlar

Kasa üzerindeki tırnaklarla kontrol panelindeki kilitleme tırnaklarını hizalayın ve kontrol paneline yerine oturuncaya kadar açı verin. Uygun şekilde yerine oturduğunda kontrol paneli ön panelle aynı hizada olacaktır.



#### Rakam 65. Kontrol panelini takma—dört adet 3,5 inç sabit sürücü kasası

- denetim masası
- çentikler (6)



#### Rakam 66. Kontrol panelini takma—sekiz adet 2,5 inç sabit sürücü kasası

- denetim masası
- çentikler (6)

#### Sonraki Adımlar

Sisteminizin içinde çalıştıktan Sonra bölümünde listelenen prosedürü takip edin.

#### İlgili Görevler

Sisteminizin içinde çalıştıktan sonra  
Kontrol panelini çıkarma

#### İlgili başvurular

Güvenlik talimatları

## Kontrol paneli modülünü çıkarma

#### Önkoşullar

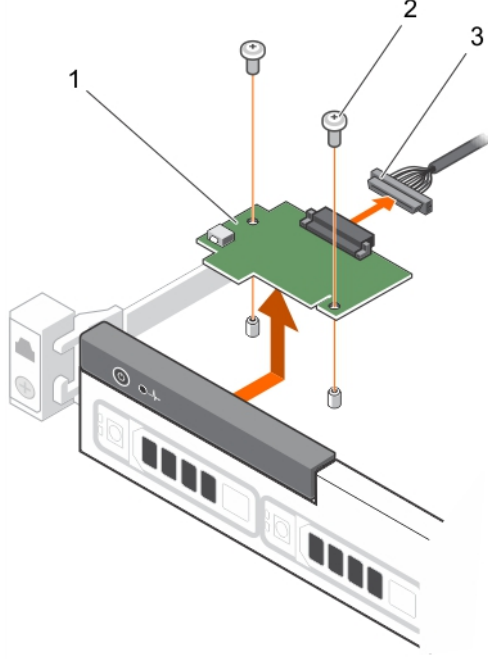
**⚠ DİKKAT** Pek çok tamir işlemi yalnızca sertifikalı servis teknisyeni tarafından gerçekleştirilmelidir. Sorun giderme işlemlerini ve basit tamirleri sadece ürün belgenizde belirtildiği gibi veya destek ekibinin çevrimiçi olarak ya da telefonla belirttiği gibi gerçekleştirmelisiniz. Dell tarafından yetkilendirilmemiş servisten kaynaklanan zararlar, Dell garantisi kapsamında değildir. Ürünle birlikte gelen güvenlik talimatlarını okuyun ve uygulayın.

1. Güvenlik talimatları bölümünde listelenen güvenlik yönergelerini uygulayın
2. Sisteminizin içinde çalışmadan Önce bölümünde listelenen prosedürü takip edin.

**⚠ DİKKAT** Konektörlere zarar verebileceğinden, kontrol panelini çıkarırken aşırı güç uygulamayın.

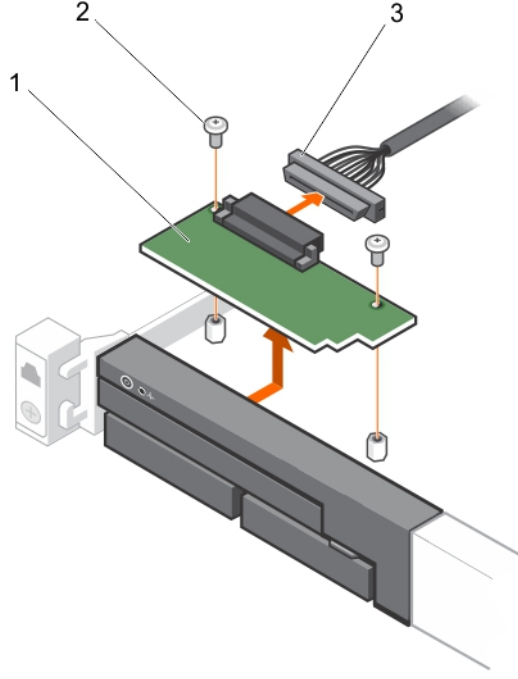
#### Adımlar

1. Kontrol paneli modülünü kasaya sabitleyen vidayı (vidaları) sökün.
2. Kontrol paneli modülünü kasaya bağlayan tüm kabloları çıkarın.
3. Kontrol paneli modülünü kaydırın ve kaldırarak sistemden çıkarın.



#### Rakam 67. Kontrol paneli modülünü çıkarma—dört adet sabit sürücü kasası

- a. kontrol paneli modülü
- b. vida (2)
- c. kontrol paneli modülü konektör kablosu



#### Rakam 68. Kontrol paneli modülünü çıkarma—sekiz adet sabit sürücü kasası

- kontrol paneli modülü
- vida (2)
- kontrol paneli modülü konektör kablosu

#### İlgili Görevler

Sisteminizin içinde çalışmaya başlamadan önce  
Kontrol paneli modülünü takma

#### İlgili başvurular

Güvenlik talimatları

## Kontrol paneli modülünü takma

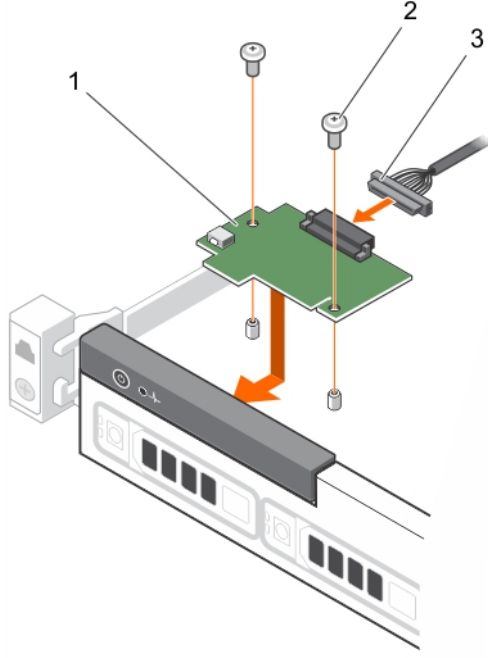
#### Önkoşullar

**⚠ DİKKAT** Pek çok tamir işlemi yalnızca sertifikalı servis teknisyeni tarafından gerçekleştirilmelidir. Sorun giderme işlemlerini ve basit tamirleri sadece ürün belgenizde belirtildiği gibi veya destek ekibinin çevrimiçi olarak ya da telefonla belirttiği gibi gerçekleştirmelisiniz. Dell tarafından yetkilendirilmemiş servisten kaynaklanan zararlar, Dell garantisi kapsamında değildir. Ürünle birlikte gelen güvenlik talimatlarını okuyun ve uygulayın.

- Güvenlik talimatları bölümünde listelenen güvenlik yönergelerini uygulayın.
- Sisteminizin içinde çalışmadan Önce bölümünde listelenen prosedürü takip edin.

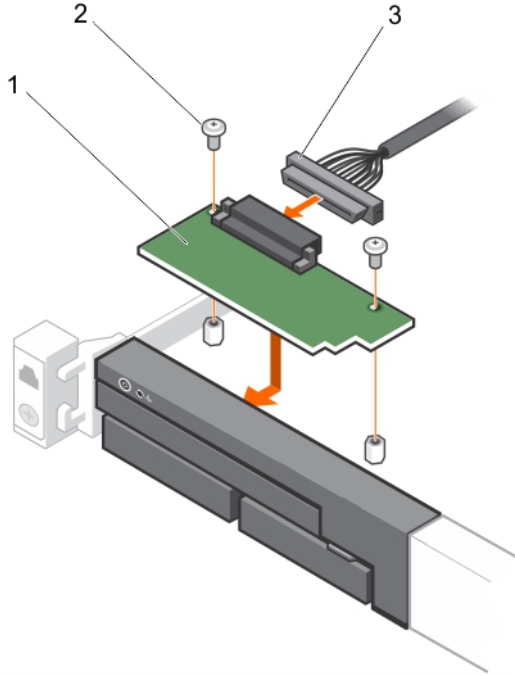
#### Adımlar

- Kontrol paneli modülünü kasadaki yuvaya yerleştirin ve kasa üzerindeki karşılık gelen deliklerle kontrol paneli modülü üzerindeki iki vida deliğini hizalayın.
- Kontrol paneli modülünü vidalarla sabitleyin.
- Uygun olan tüm kabloları kontrol paneli modülüne bağlayın.



#### Rakam 69. Kontrol paneli modülünü takma—dört adet sabit sürücü kasası

- a. kontrol paneli modülü
- b. vida (2)
- c. kontrol paneli modülü konektör kablosu



#### Rakam 70. Kontrol paneli modülünü takma—sekiz adet sabit sürücü kasası

- a. kontrol paneli modülü
- b. vida (2)
- c. kontrol paneli modülü konektör kablosu

#### Sonraki Adımlar

Sisteminizin içinde çalıştıktan Sonra bölümünde listelenen prosedürü takip edin.

## İlgili Görevler

Sisteminizin içinde çalışmaya başlamadan önce  
Sisteminizin içinde çalıştıktan sonra  
Kontrol paneli modülünü çıkarma

## İlgili başvurular

Güvenlik talimatları

# Güç aracı kartı

Güç aracı kartı (PIB) yedekli güç kaynağı ünitelerini (PSU'lar) sistem kartına bağlayan bir karttır. PIB yalnızca yedekli PSU'lara sahip sistemlerde desteklenir.

## Güç aracı kartını çıkarma

### Önkoşullar

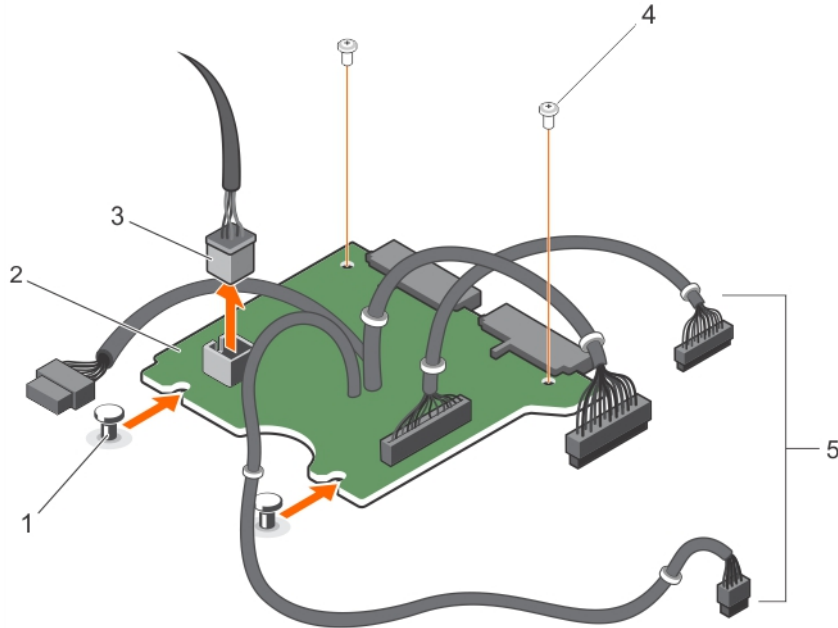
**⚠ DİKKAT** Pek çok tamir işlemi yalnızca sertifikalı servis teknisyeni tarafından gerçekleştirilmelidir. Sorun giderme işlemlerini ve basit tamirleri sadece ürün belgenizde belirtildiği gibi veya destek ekibinin çevrimiçi olarak ya da telefonla belirttiği gibi gerçekleştirmelisiniz. Dell tarafından yetkilendirilmemiş servisten kaynaklanan zararlar, Dell garantisi kapsamında değildir. Ürünle birlikte gelen güvenlik talimatlarını okuyun ve uygulayın.

**ⓘ NOT** Güç dağıtım kartı (PIB) yalnızca yedekli güç kaynağı birimlerini (PSU'lar) destekleyen sistemlerde mevcuttur.

1. Güvenlik talimatları bölümünde listelenen güvenlik yönergelerini uygulayın.
2. Sisteminizin içinde çalışmadan Önce bölümünde listelenen prosedürü takip edin.
3. PSU'ları sistemden çıkarın.

### Adımlar

1. Güç dağıtım kablolarının sistem kartından bağlantısını kesin.
2. Fan kablosu bağlantısını kesin.
3. PIB'i kasaya sabitleyen iki vidayı çıkarın ve PIB'i kasanın dışına kaldırın.



### Rakam 71. PIB Çıkarma

1. ayırıcılar (2)
2. PIB

3. fan kablosu konektörü
5. sistem kartı PSU kabloları (3)

4. vida (2)

### İlgili Görevler

Sisteminizin içinde çalışmaya başlamadan önce  
Bir kablolu güç kaynağı birimini çıkarma  
Güç aracı kartını takma

### İlgili başvurular

Güvenlik talimatları

## Güç aracı kartını takma

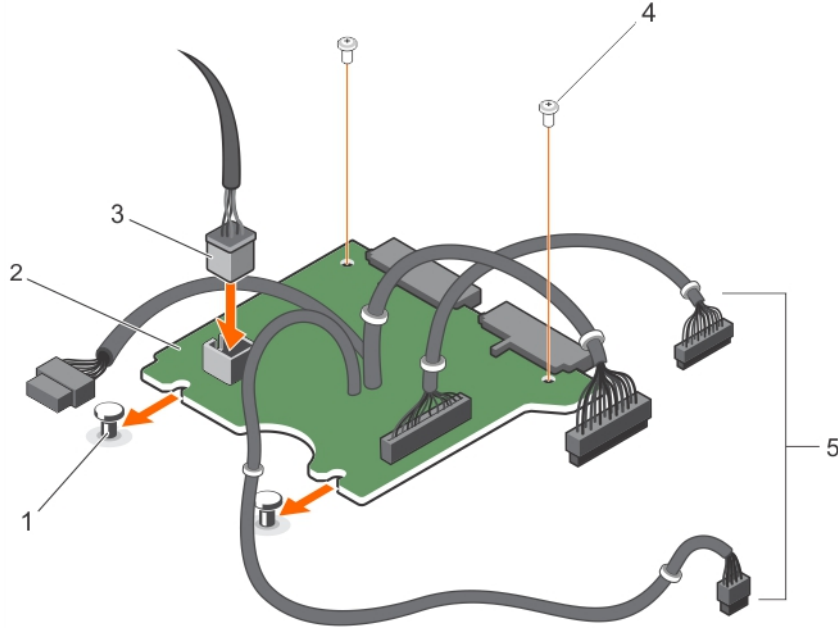
### Önkoşullar

**⚠ DİKKAT** Pek çok tamir işlemi yalnızca sertifikalı servis teknisyeni tarafından gerçekleştirilmelidir. Sorun giderme işlemlerini ve basit tamirleri sadece ürün belgenizde belirtildiği gibi veya destek ekibinin çevrimiçi olarak ya da telefonla belirttiği gibi gerçekleştirmelisiniz. Dell tarafından yetkilendirilmemiş servisten kaynaklanan zararlar, Dell garantisi kapsamında değildir. Ürünle birlikte gelen güvenlik talimatlarını okuyun ve uygulayın.

Güvenlik talimatları bölümünde listelenen güvenlik yönergelerini uygulayın.

### Adımlar

1. Güç dağıtım kartını (PIB) kasadaki tırnaklar ile aynı hizaya getirin.
2. PIB'u kasaya sabitleyen iki vidayı takın.
3. Güç dağıtım kablolarını sistem kartına ve fan kablosu konektörünü PIB'e bağlayın.



### Rakam 72. PIB'yi Takma

1. ayırıcılar (2)
3. fan kablosu konektörü
5. sistem kartı güç kaynağı kabloları (3)

2. PIB
4. vida (2)

### Sonraki Adımlar

Sisteminizin içinde çalıştıktan Sonra bölümünde listelenen prosedürü takip edin.

## İlgili Görevler

Sisteminizin içinde çalıştıktan sonra  
Güç aracı kartını çıkarma

## İlgili başvurular

Güvenlik talimatları

# Sistem kartı

Sistem kartı (ana kart olarak da bilinir), sistemlerde bulunan baskılı ana devre kartıdır. Sistem kartı bir sistemin, merkezi işlem birimi (CPU) ve bellek gibi birçok önemli elektronik bileşenleri arasında iletişim kurulmasını ve ayrıca diğer çevre birimleri için konektörler sağlar. Arka panelin aksine sistem kartı, işlemci genişletme kartları ve diğer bileşenler gibi önemli sayıda alt sistemler içerir.

## Sistem kartını çıkarma

### Önkoşullar

1. Güvenlik talimatları bölümünde listelenen güvenlik yönergelerini uygulayın
2. Sisteminizin içinde çalışmadan Önce bölümünde listelenen prosedürü takip edin.
3. Aşağıdaki bileşenleri çıkarın veya ayırın:
  - a. soğutma örtüsü
  - b. soğutma fanları
  - c. güç kaynağı birim(ler)i
  - d. genişletme kartı yükselticileri
  - e. tümlü depolama denetleyicisi kartı
  - f. ısı alıcı(lar)/ısı-alıcı kapak(lar)ı
  - g. işlemci(ler)/işlemci kapak(lar)ı

**⚠ DİKKAT Hatalı bir sistem kartını değiştirirken işlemci pinlerine zarar vermemek için, işlemci yuvasını işlemci koruyucu başlığı ile kapadığınızdan emin olun.**

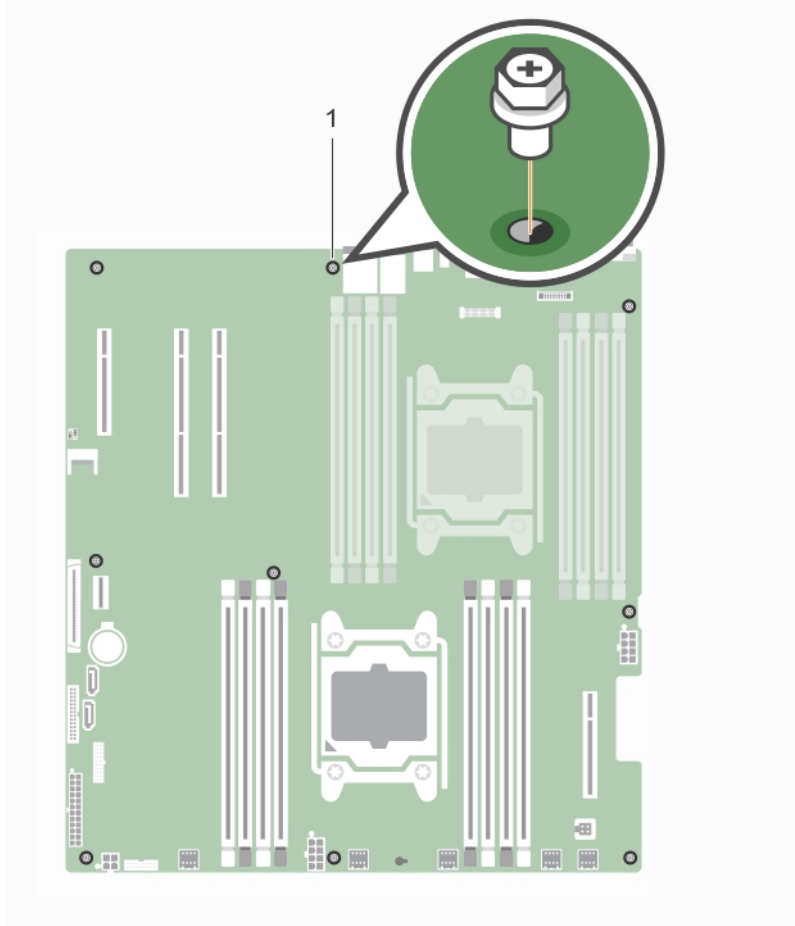
  - h. bellek modülleri ve bellek modül kapakları
4. 2 numaralı Phillips yıldız tornavidayı hazır bulundurun.

### Adımlar

1. Sistem kartından SAS kablosunu çıkarın.
2. Tüm diğer veri ve güç kablolarını sistem kartından çıkarın.

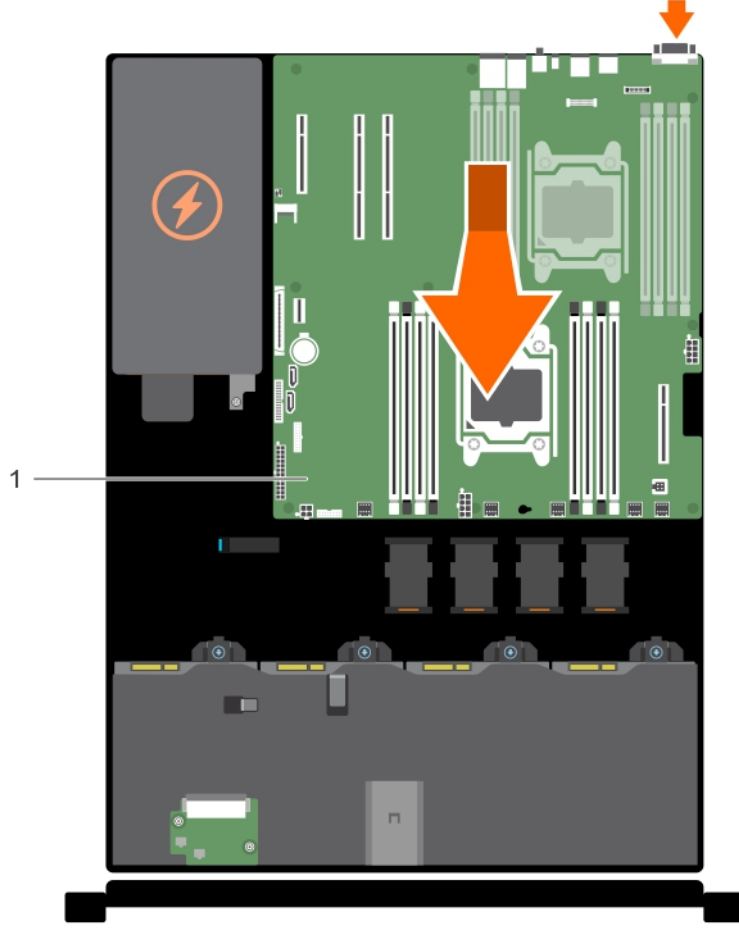
**⚠ DİKKAT Sistem kartını kasadan çıkarırken, sistem tanılama düğmesine zarar vermemeye dikkat edin.**

**⚠ DİKKAT Sistem kartı düzeneğini kaldırırken, herhangi bir bellek modülünü, işlemciyi veya diğer bileşenleri tutmayın.**
3. Sistem kartını kasaya sabitleyen vidaları çıkarın.



#### Rakam 73. Sistem kartındaki vida konumu

- a. vida (9)
4. Sistem kartını kaldırın ve kasanın önüne doğru yönlendirin.



#### Rakam 74. Sistem kartını çıkarma

- a. sistem kartı

#### İlgili Görevler

- Sisteminizin içinde çalışmaya başlamadan önce
- Soğutma örtüsünü çıkarma
- Soğutma Fanını Çıkarma
- Bir kablolu güç kaynağı birimini çıkarma
- Genişletme kartı yükselticisinin çıkarılması
- Isı emicisini çıkarma
- İşlemciyi çıkarma
- Bellek Modüllerini Çıkarma
- Sistem kartını takma

#### İlgili başvurular

- Güvenlik talimatları

## Sistem kartını takma

#### Önkoşullar

- ⚠ DİKKAT** Pek çok tamir işlemi yalnızca sertifikalı servis teknisyeni tarafından gerçekleştirilmelidir. Sorun giderme işlemlerini ve basit tamirleri sadece ürün belgenizde belirtildiği gibi veya destek ekibinin çevrimiçi olarak ya da telefonla

**belirttiği gibi gerçekleştirmelisiniz. Dell tarafından yetkilendirilmemiş servisten kaynaklanan zararlar, Dell garantisi kapsamında değildir. Ürünle birlikte gelen güvenlik talimatlarını okuyun ve uygulayın.**

1. Güvenlik talimatları bölümünde listelenen güvenlik yönergelerini uygulayın.
2. Sisteminizin içinde çalışmadan Önce bölümünde listelenen prosedürü takip edin.
3. 2 numaralı Phillips yıldız tornavidayı hazır bulundurun.

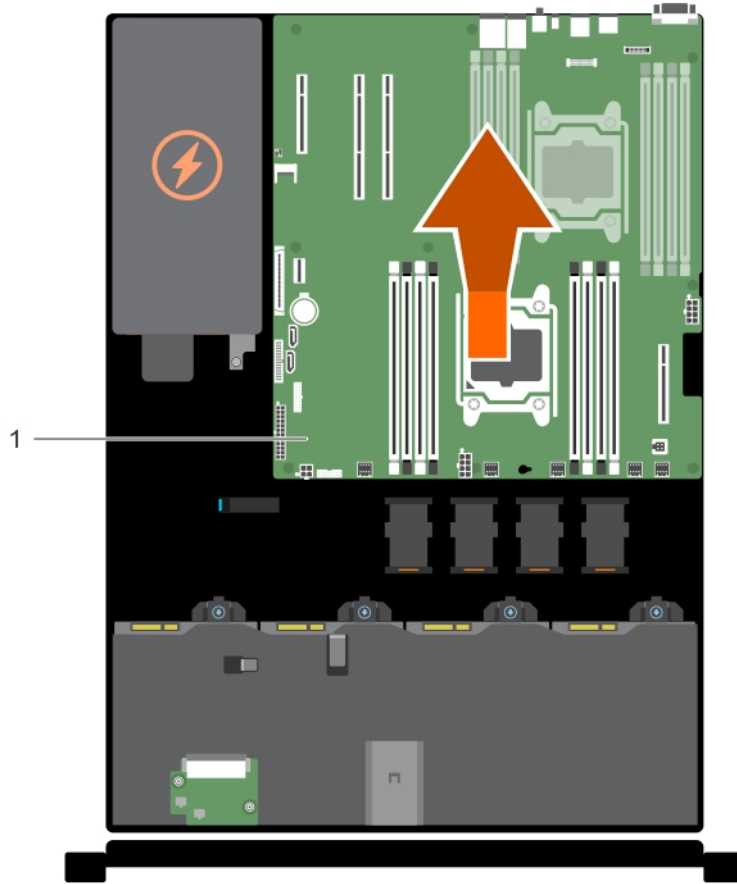
#### Adımlar

1. Yeni sistem kartı aksamını paketinden çıkarın.

**⚠ DİKKAT** Sistem kartı düzeneğini kaldırırken, herhangi bir bellek modülünü, işlemciyi veya diğer bileşenleri tutmayın.

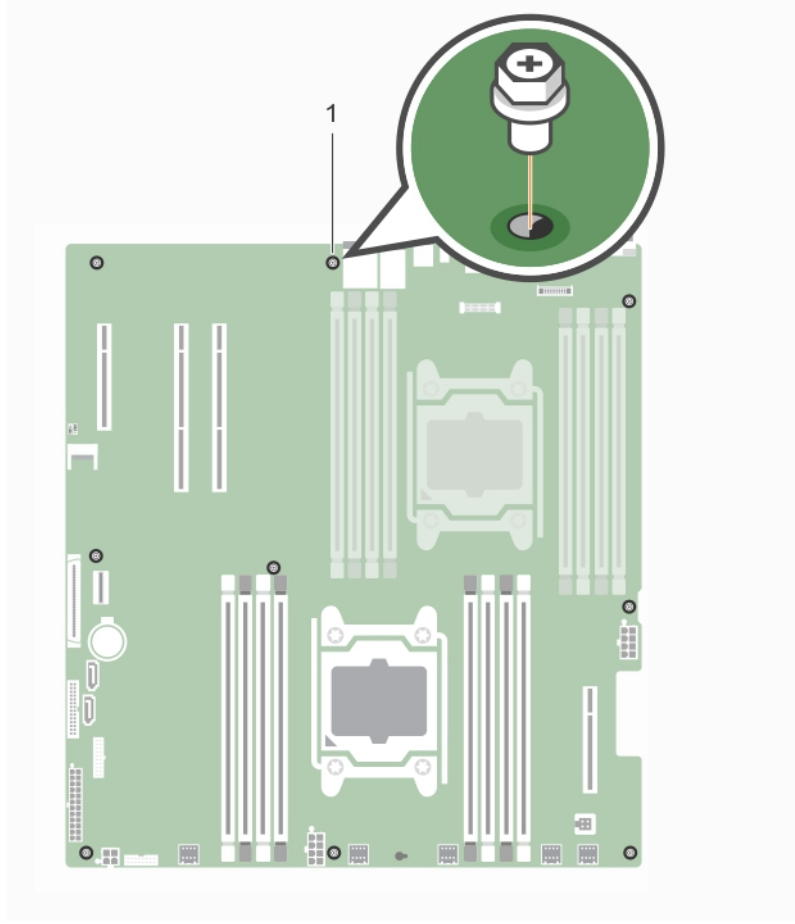
**⚠ DİKKAT** Sistem kartını kasaya yerleştirirken, sistem tanılama düğmesine zarar vermemeye dikkat edin.

2. Dokunma noktalarından tutun ve sistem kartını kasaya bastırın.
3. Sistem kartını yerine oturana kadar kasanın arkasına doğru itin.



#### Rakam 75. Sistem kartını takma

- a. sistem kartı
4. Sistem kartını kasaya sabitleyen vidaları sıkın.



#### Rakam 76. Sistem kartındaki vida konumu

- a. vida (9)

#### Sonraki Adımlar

1. Aşağıdaki bileşenleri takın / bağlayın:

- a. genişletme kartı yükselticisi
- b. ısı emici(ler) ve işlemci(ler)
- c. işlemci kapakları ve ısı emici kapakları, takılıysa
- d. bellek modülleri ve bellek modül kapakları
- e. soğutma fanları
- f. soğutma örtüsü
- g. güç kaynağı birim(ler)i

2. Tüm kabloları sistem kartına yeniden bağlayın.

**NOT** Sistem içindeki kabloların kasa duvarı boyunca yönlendirildiğinden emin olun.

3. Sisteminizin içinde çalıştıktan Sonra bölümünde listelenen prosedürü takip edin.

4. Aşağıdakileri yaptığınızdan emin olun:

- a. Hizmet etiketini geri yüklemek için Easy Restore (Kolay Geri Yükleme) özelliğini kullanın.
- b. BIOS ve iDRAC sürümlerini güncelleyin.

#### İlgili Görevler

[Sisteminizin içinde çalışmaya başlamadan önce](#)

[Soğutma örtüsünü takma](#)

[Soğutma fanını takma](#)

[Genişletme kartı yükselticinin takılması](#)

[Kablolu bir güç kaynağı birimini takma](#)

Isı emicisini takma  
İşlemci takma  
Bellek modüllerini takma  
Sisteminizin içinde çalıştıktan sonra  
Sistem kartını çıkarma


## İlgili başvurular

Güvenlik talimatları

## Sistem Servis Etiketini Sistem Kurulumunu kullanarak girme

Kolay Geri Yükleme servis etiketini geri yüklemekte başarısız olursa servis etiketini girmek için Sistem Kurulumunu kullanın.

### Adımlar

1. Sistemi açın.
2. Sistem Kurulumu'na girmek için F2 tuşuna basın.
3. **Service Tag Settings**'i tıklayın.
4. Servis Etiketini girin.  
 **NOT Servis etiketini ancak Service Tag (Servis Etiketi) alanı boşken girebilirsiniz. Doğru servis etiketini girmeye özen gösterin. Servis etiketi bir kez girildikten sonra güncelleştirilemez veya değiştirilemez.**
5. **Ok**'u tıklayın.
6. Yeni veya mevcut iDRAC Kurumsal lisansınızı içeri aktarın.  
Daha fazla bilgi için bkz. [Dell.com/idracmanuals](http://Dell.com/idracmanuals) adresinde *Tümleşik Dell Uzaktan Erişim Denetleyici Kullanıcı Kılavuzu*.

## Servis Etiketini Kolay Kurtarma özelliğini kullanarak kurtarma

Easy Restore (Kolay Kurtarma) özelliği, sistem kartını değiştirdikten sonra sisteminizin Servis Sekmesini, lisansını, UEFI yapılandırmasını ve sistem yapılandırma verisini kurtarmanızı sağlar. Tüm veriler bir kurtarma harici aygıtında. Eğer BIOS yeni bir sistem kartı ve kurtarma harici aygıtı Servis Sekmesi tespit ederse BIOS kullanıcıyı kurtarılmış bilgiyi saklaması için yönlendirir.

### Adımlar

1. Sistemi açın.  
Eğer BIOS yeni bir sistem kartı tespit ederse ve servis sekmesi kurtarma harici aygıtı içinde mevcutsa BIOS servis sekmesini, lisansın durumunu ve **UEFI Diagnostics** sürümünü görüntüler.
2. Aşağıdaki adımlardan birini uygulayın:
  - Servis Etiketini, lisansını ve tanılama bilgisini geri yüklemek için **Y** 'ye basın.  
Kurtarma işlemi tamamlandıktan sonra, BIOS sistem yapılandırma verisini kurtarma girişiminde bulunur.
3. Aşağıdaki adımlardan birini uygulayın:
  - Sistem yapılandırma verisini kurtarmak için **Y** 'ye basın.
  - Varsayılan yapılandırma ayarlarını kullanmak için **N** 'ye basın.İşlem tamamlandıktan sonra, sistem yeniden başlatılır.

# Sistem Tanılamayı Kullanma

Sisteminizle ilgili bir sorunla karşılaşırsanız, teknik yardıma başvurmadan önce tanılamaları çalıştırın. Tanılama araçlarının amacı sisteminizin donanımını ek donanım veya veri kaybı riski olmaksızın sınamaktır. Sorunu kendiniz çözemiyorsanız, servis ve destek personeli sorunu çözenize yardımcı olmak için tanılama sınaması sonuçlarını kullanabilir.

## Konular:

- [Dell Tümüleşik Sistem Tanılama](#)

## Dell Tümüleşik Sistem Tanılama

**NOT** Dell Tümüleşik Tanılama aynı zamanda Geliştirilmiş Ön Yükleme Öncesi Sistem Değerlendirme (ePSA) tanılamaları olarak da bilinir.

Tümüleşik sistem tanılama, belirli aygıt grupları veya aygıtlar için bir dizi seçenek sağlayarak şunları yapmanıza izin verir:

- Sınamaları otomatik olarak veya etkileşimli modda çalıştırma
- Sınamaları tekrarlama
- Sınama sonuçlarını görüntüleme veya kaydetme
- Başarısız aygıt(lar) hakkında ekstra bilgi sağlamak için ek sınama seçeneklerini ortaya koymak üzere kapsamlı sınamalar çalıştırma
- Sınamaların başarılı bir şekilde tamamlandığını bildiren durum mesajlarını görüntüleme
- Sınama sırasında karşılaşılan sorunlar hakkında size bilgi veren hata mesajlarını görüntüleme

## Önyükleme Yöneticisinden Tümüleşik Sistem Tanılamasının Çalıştırılması

### Önkoşullar

Sisteminiz önyükleme yapmıyorsa Tümüleşik Sistem Tanılama (ePSA) çalıştırın.

### Adımlar

1. Sistem ön yüklenirken F11'e basın.
2. Yukarı ve aşağı ok tuşlarını kullanarak **System Utilities (Sistem Yardımcı Programları) > Launch Diagnostics (Tanılamayı Başlat)** seçeneklerini seçin.  
ePSA Ön Yükleme Sistemi Değerlendirme penceresi, sistemde algılanan tüm aygıtları listelerek görüntülenir. Tanılama, algılanan tüm aygıtlarda sınamalar yürütmeye başlar.

## Sistem tanılama kontrolleri

Menü	Açıklama
<b>Yapılandırma</b>	Algılanan tüm aygıtların yapılandırma ve durum bilgilerini görüntüler.
<b>Sonuçlar</b>	Yürütülen tüm sınamaların sonuçlarını görüntüler.
<b>Sistem sağlığı</b>	Sistem performansının geçerli genel bakışını sağlar.
<b>Olay kaydı</b>	Sistemde çalışan tüm sınamaların sonuçlarının zaman damgalı kaydını görüntüler. Bu, en azından bir açıklama kaydedildiyse görüntülenir.

## Atlama Telleri ve konektörler

Bu konu, sistem atlama telleri hakkında özel bilgiler sağlar. Ayrıca atlama telleri ve anahtarları hakkında bazı temel bilgiler de sağlar ve sistemdeki çeşitli kartlar üzerinde bulunan konektörleri açıklamaktadır. Sistem kartındaki atlama telleri sistem ve kurulum parolalarının devre dışı bırakılmasına yardımcı olur. Bileşenleri ve kabloları doğru şekilde takmak için sistem kartı üzerindeki konektörleri biliyor olmanız gerekir.


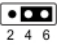


### Konular:

- [Sistem Kartı Anahtar Ayarları](#)
- [Unutulan şifreyi devre dışı bırakma](#)
- [Sistem kartı konektörleri ve atlama telleri](#)

## Sistem Kartı Anahtar Ayarları

Bir parolayı devre dışı bırakmak üzere parola atlama telini sıfırlamaya dair bilgi için Unutulan parolayı devre dışı bırakma bölümüne bakın.

**Tablo 32. Sistem Kartı Anahtar Ayarları**

Atlama Teli	Ayar	Açıklama
PWRD_EN	 (default)	Şifre sıfırlama özelliği etkindir (pinler 2–4).
		Şifre sıfırlama özelliği devre dışı bırakılır (pinler 4-6). iDRAC yerel erişimi bir sonraki AC güç çevrimi sırasında açılır.
NVRAM_CLR	 (default)	Yapılandırma ayarları, bir sonraki sistem önyüklemesi sırasında kaydedilir (pin 3-5).
		Yapılandırma ayarları, sistem önyüklemesi sırasında silinir (pin 1-3).

### İlgili Görevler

[Unutulan şifreyi devre dışı bırakma](#)

## Unutulan şifreyi devre dışı bırakma

Sistemin yazılım güvenliği özellikleri bir sistem şifresi ve bir kurulum şifresini içerir. Şifre atlama teli bu şifre özelliklerini etkinleştirir ya da devre dışı bırakır ve kullanımda olan herhangi bir şifreyi/tüm şifreleri siler.

### Önkoşullar

**⚠ DİKKAT** Pek çok tamir işlemi yalnızca sertifikalı servis teknisyeni tarafından gerçekleştirilmelidir. Sorun giderme işlemlerini ve basit tamirleri sadece ürün belgenizde belirtildiği gibi veya destek ekibinin çevrimiçi olarak ya da telefonla belirttiği gibi gerçekleştirmelisiniz. Dell tarafından yetkilendirilmemiş servisten kaynaklanan zararlar, Dell garantisi kapsamında değildir. Ürünle birlikte gelen güvenlik talimatlarını okuyun ve uygulayın.

### Adımlar

1. Sistemi, bağlı çevre birimleri ile birlikte kapatın ve sistemin fişini elektrik prizinden çekin.
2. Sistem kapağını çıkarın.
3. Sistem kartı atlama teli üstündeki atlama telini 4 ve 6 numaralı pinlerden 2 ve 4 numaralı pinlere getirin.
4. Sistem kapağını takın.

Mevcut şifreler, sistem 2 ve 4 numaralı pinlerdeki Atlama teliyle birlikte önyüklenene kadar devre dışı bırakılmaz (silinmez). Ancak yeni bir sistem ve/veya kurulum şifresi atamanızdan önce atlama telini yeniden 4 ve 6 numaralı pinlere geri getirmeniz gerekir.

**NOT 2 ve 4 numaralı pinlerdeki atlama teliyle yeni bir sistem ve/veya kurulum şifresi atarsanız, sistem bir sonraki önyüklemesinde yeni şifreyi/şifreleri devre dışı bırakır.**

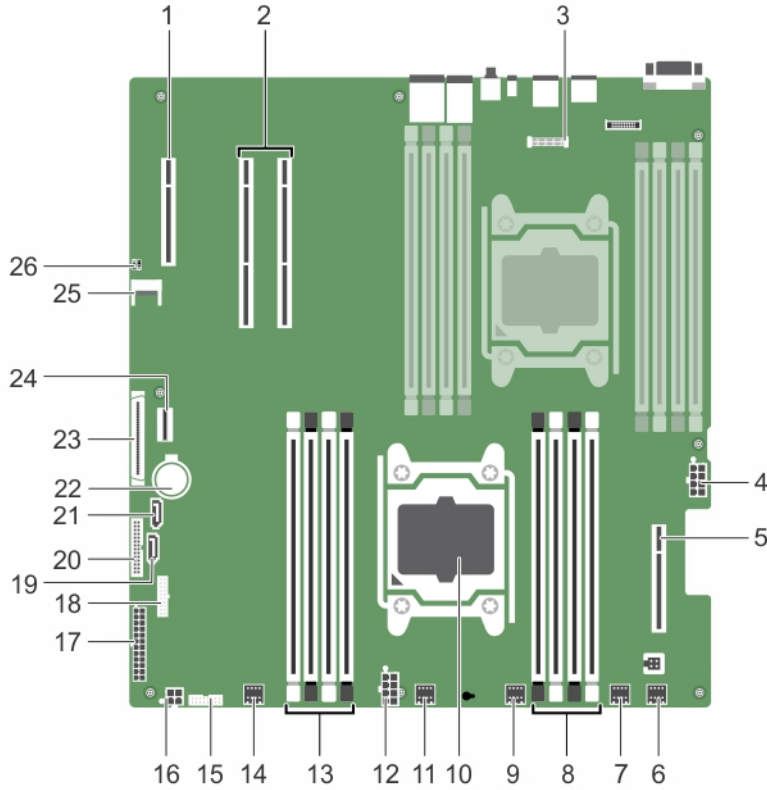
5. Sistemi elektrik prizine bağlayın ve takılı olan çevre birimleri de dahil olmak üzere sistemi açın.
6. Sistemi, bağlı çevre birimleri ile birlikte kapatın ve sistemin fişini elektrik prizinden çekin.
7. Sistem kapağını çıkarın.
8. Sistem kartı atlama teli üstündeki atlama telini 2 ve 4 numaralı pinlerden 4 ve 6 numaralı pinlere getirin.
9. Sistem kapağını takın.
10. Sistemi elektrik prizine bağlayın ve takılı olan çevre birimleri de dahil olmak üzere sistemi açın.
11. Yeni bir sistem ve/veya kurulum şifresi atayın.

### İlgili Görevler

[Sistem Kapağını Çıkarma](#)

[Sistem kapağını takma](#)

## Sistem kartı konektörleri ve atlama telleri



### Rakam 77. Sistem kartı konektörleri ve atlama telleri

Tablo 33. Sistem kartı konektörleri ve atlama telleri

Öge	Konektör	Açıklama
1	PCIE_G2_X4 (PCH)	PCIE Yuva 3 (x4)
2	PCIE_G3_X16 (CPU1)	PCle yuva 2 ve PCle yuva 1 (CPU2 soketine daha yakın PCle Yuvası)
3	J-AMEA	iDrac bağlantı noktaları kartı konektörü
4	CPU2_PWR_C (P3)	CPU2 güç konektörü
5	Int_PCIE_G3_X8 (CPU2)	Dahili PCle yuvası

<b>Öge</b>	<b>Konektör</b>	<b>Açıklama</b>
6	FAN6	Soğutma fanı 6 konektörü
7	FAN5	Soğutma fanı 5 konektörü
8	A1, A5, A2, A6	CPU1 kanalları 0&1 için DIMM'ler
9	FAN4	Soğutma fanı 4 konektörü
10	CPU1	İşlemci soketi 1
11	FAN3	Soğutma fanı 3 konektörü
12	PWR_CONN B(P2)	CPU1 güç konektörü
13	A8, A4, A7, A3	CPU1 kanalları 2&3 için DIMM'ler
14	FAN2	Soğutma fanı 2 konektörü
15	BP_SIG	Arka panel sinyal konektörü
16	HDD_PWR	Sabit sürücü güç konektörü
17	SYS_PWR_CONN(P1)	24 pinli güç konektörü
18	FP_USB	Ön panel USB konektörü
19	SATA_CDRUM	SATA konektörü CDRUM
20	PIB_CONN	Güç arayüz kartı sinyal konektörü
21	SATA_TBU	SATA teyp yedekleme ünitesi konektörü
22	BATTERY	Sistem pili konektörü
23	CTRL_PNL	Kontrol paneli sinyal konektörü
24	SW_RAID_A	Dahili SATA A konektörü
25	TPM_MODULE	Güvenilir Platform Modülü konektörü
26	J_PSWD_NVRAM	Parolayı temizle / NVRAM atlama telleri

## Sisteminizde Sorun Giderme

### Sisteminiz ve sizin için önce güvenlik

**⚠ DİKKAT** Pek çok tamir işlemi yalnızca sertifikalı servis teknisyeni tarafından gerçekleştirilmelidir. Sorun giderme işlemlerini ve basit tamirleri sadece ürün belgenizde belirtildiği gibi veya destek ekibinin çevrimiçi olarak ya da telefonla belirttiği gibi gerçekleştirmelisiniz. Dell tarafından yetkilendirilmemiş servisten kaynaklanan zararlar, Dell garantisi kapsamında değildir. Ürünle birlikte gelen güvenlik talimatlarını okuyun ve uygulayın.

**ℹ NOT** Çözüm geçerliliği, fabrikadan gelen donanım yapılandırması kullanılarak gerçekleştirilir.

#### Konular:

- Sistem Başlatma Hatasında Sorun Giderme
- Harici Bağlantılarda Sorun Giderme
- Video alt sisteminde sorun giderme
- USB aygıtında sorun giderme
- Seri G/Ç Aygıtında Sorun Giderme
- NIC'de Sorun Giderme
- Islak sistemde sorun giderme
- Hasarlı sistemde sorun giderme
- Sistem pili sorunlarını giderme
- Güç kaynağı birimlerinde sorun giderme
- Soğutma sorunlarında sorun giderme
- Soğutma fanlarında sorun giderme
- Sistem belleğinde sorun giderme
- Sabit sürücüde sorun giderme
- Depolama denetleyicisine yönelik sorun giderme
- Genişletme kartlarında sorun giderme
- İşlemcilerle yönelik sorun giderme

### Sistem Başlatma Hatasında Sorun Giderme

UEFI önyükleme moduyla işletim sistemi yüklendikten sonra sistemde BIOS önyükleme modunda önyükleme yaptıysanız, sistem yanıt vermeyi keser. Bundan kaçınmak için, işletim sistemini yüklediğiniz aynı önyükleme modunda sistemde önyükleme yapmalısınız.

Diğer tüm başlatma sorunları için ekranda görünen sistem iletilerini not edin.

### Harici Bağlantılarda Sorun Giderme

Herhangi bir harici aygıtla ilgili sorunu gidermeden önce, tüm harici kabloların sisteminizdeki harici konnektörlere sıkı bir şekilde takıldığından emin olun.

### Video alt sisteminde sorun giderme

#### Önkoşullar

#### Adımlar

1. Monitöre giden kablo bağlantılarını (güç ve ekran) kontrol edin.

2. Sistemden monitöre giden video arabirim kablosunu kontrol edin.
3. Uygun tanılama sınama işlemini çalıştırın.

### Sonuçlar

Sinama işlemleri başarılı bir şekilde çalışıyorsa, sorun video donanımı ile ilgili değildir.

### Sonraki Adımlar

Testler başarısız olurlarsa, Yardım Alma bölümüne bakın.

### İlgili başvurular

[Yardım alma](#)

## USB aygıtında sorun giderme

### Önkoşullar

**i** **NOT** Aşağıda bulunan 1'den 6'ya kadarki aşamalar bir USB klavyesi veya faresinde sorun gidermeyi gösterir. Diğer USB aygıtları için 7. aşamaya gidin.

### Adımlar

1. Klavye ve/veya fare kablolarını sistemden çıkartın ve tekrar takın.
2. Sorun devam ederse, klavye ve/veya fareyi sistemdeki başka bir USB bağlantı noktasına bağlayın.
3. Sorun çözülmüşse, sistemi yeniden başlatın, Sistem Kurulumuna girin ve çalışmayan USB bağlantı noktalarının etkin olup olmadığına bakın.  
**i** **NOT** Eski işletim sistemleri USB 3.0'ı desteklemeyebilir.
4. USB 3.0'ın Sistem Kurulumunda etkin olup olmadığını kontrol edin.Etkinse, devre dışı bırakın ve sorunun çözülüp çözülmediğine bakın.
5. Sorun çözülmezse, klavye ve/veya fareyi çalışan bir klavye veya fare ile değiştirin.  
Sorun devam ediyorsa, sisteme bağlı diğer aygıtlarda sorun gidermeye başlamak için adım 7'ya geçin.
6. Bağlı olan tüm USB aygıtlarını kapatın ve sistemden çıkarın.
7. Sistemi yeniden başlatın.
8. Klavyeniz çalışıyorsa, Sistem Kurulumuna girin, tüm USB girişlerin **Integrated Devices** ekranında etkin olduğunu doğrulayın. Klavyeniz çalışmıyorsa, USB seçeneklerini etkinleştirmek veya devre dışı bırakmak için uzaktan erişim kullanın.
9. Sistem Kurulumunda USB 3.0'ün etkinleştirilmiş olup olmadığını kontrol edin. Eğer etkinleştirilmişse, devre dışı bırakın ve sistemi yeniden başlatın.
10. Sistem erişilebilir değilse sisteminizin içindeki NVRAM\_CLR atlama telini sıfırlayın ve BIOS'u varsayılan ayarlara geri yükleyin. Sistem kartı atlama teli ayarı bölümüne bakın
11. Her USB aygıtını teker teker takın ve çalıştırın.
12. Aynı soruna neden olan bir USB aygıtı varsa, aygıtı kapatın, USB kablosunu iyi çalıştığı bilinen başka bir kabloyla değiştirin ve aygıtı çalıştırın.

### Sonraki Adımlar

Tüm sorun giderme işlemleri başarısız olursa Yardım Alma bölümüne bakın.

### İlgili başvurular

[Yardım alma](#)

[Sistem Kurulumu](#)

[Sistem Kartı Anahtar Ayarları](#)

# Seri G/Ç Aygıtında Sorun Giderme

## Adımlar

1. Seri bağlantı noktasına bağlı tüm çevre birimlerini ve sistemi kapatın.
2. Seri arabirim kablosunu çalıştığı bilinen bir kablo ile değiştirin ve sistem ile seri aygıtı açın.  
Sorun çözülmürse, arabirim kablosunu çalıştığı bilinen bir kabloyla değiştirin.
3. Sistemi ve seri aygıtı kapatın ve aygıtı uyumlu bir aygıt ile değiştirin.
4. Sistemi ve seri aygıtı açın.

## Sonraki Adımlar

Sorun devam ederse Yardım Alma bölümüne bakın.

## İlgili başvurular

[Yardım alma](#)

# NIC'de Sorun Giderme

## Adımlar

1. Uygun tanılama sınama işlemini çalıştırın. Daha fazla bilgi için Mevcut tanılama sınamaları için sistem tanılamayı kullanma bölümüne bakın.
2. Sistemi yeniden başlatın ve NIC Denetleyicisi ile ilgili tüm sistem mesajlarını kontrol edin.
3. NIC konektörü üzerindeki uygun göstergeyi kontrol edin:
  - Mürekkep göstergesi yanmazsa, bağlı kablo ayrılmış olabilir.
  - Etkinlik göstergesi yanmıyorsa, ağ sürücüsü dosyaları zarar görmüş ya da eksik olabilir.  
Sürücülerini gerekirse kurun ya da değiştirin. Ek bilgi için, NIC belgelerine bakın.
  - Çalıştığı bilinen başka bir ağ kablosu kullanmayı deneyin.
  - Sorun devam ederse, sviç ya da hub üzerinde başka bir konektör kullanın.
4. Uygun sürücülerin takılı olduğundan ve protokollerin bağlı olduğundan emin olun. Daha fazla bilgi için, bkz. NIC belgeleri.
5. Sistem Kurulumuna girin ve NIC bağlantı noktalarının **Tümleşik Aygıtlar** ekranında etkin olduğunu doğrulayın.
6. Ağdaki bütün NIC'lerin, hubların ve anahtarların aynı veri aktarım hızına ve duplekse ayarlandığından emin olun. Daha fazla bilgi için, her ağ aygıtının belgesine bakın.
7. Tüm ağ kablolarının aynı tür olduğundan ve maksimum uzunluğu aşmadığından emin olun.

## Sonraki Adımlar

Sorun devam ederse, Yardım Alma bölümüne bakın.

## İlgili başvurular

[Yardım alma](#)

[Sistem Tanılamayı Kullanma](#)

# Islak sistemde sorun giderme

## Önkoşullar

**⚠ DİKKAT** Pek çok tamir işlemi yalnızca sertifikalı servis teknisyeni tarafından gerçekleştirilmelidir. Sorun giderme işlemlerini ve basit tamirleri sadece ürün belgenizde belirtildiği gibi veya destek ekibinin çevrimiçi olarak ya da telefonla belirttiği gibi gerçekleştirmelisiniz. Dell tarafından yetkilendirilmemiş servisten kaynaklanan zararlar, Dell garantisi kapsamında değildir. Ürünle birlikte gelen güvenlik talimatlarını okuyun ve uygulayın.

## Adımlar

1. Sistemi ve bağılı çevre birimlerini kapatın, sistemi elektrik prizinden çıkartın.
2. Sistem kapağını çıkarın.
3. Aşağıdaki bileşenleri (takılıysa) sistemden çıkarın:
  - Güç kaynağı birimi/birimleri
  - Optik Sürücü
  - Sabit sürücüler
  - Sabit sürücü arka paneli
  - USB bellek anahtarı
  - Sabit sürücü tepsisi
  - Soğutma örtüsü
  - Genişletme kartı yükselticileri (takılıysa)
  - Genişletme kartları
  - Soğutma fanı takımı (takılıysa)
  - Soğutma fanları
  - Bellek modülleri
  - İşlemciler ve ısı emiciler
  - Sistem kartı
4. Sistemin en az 24 saat süreyle iyice kurumasını sağlayın.
5. Genişleme kartları haricinde adım 3'te çıkardığınız bileşenleri yerine takın.
6. Sistem kapağını takın.
7. Sistemi ve bağılı çevre birimlerini açın.

Sorun devam ederse, Yardım Alma bölümüne bakın.
8. Sistem düzgün başlıyorsa, sistemi kapatın ve çıkardığınız tüm genişletme kartlarını yeniden takın.
9. Uygun tanılama sınama işlemini çalıştırın. Daha fazla bilgi için Sistem tanılamayı kullanma bölümüne bakın.

## Sonraki Adımlar

Testler başarısız olurlarsa, Yardım Alma bölümüne bakın.

## İlgili Görevler

- [Sistem Kapağını Çıkarma](#)
- [Sabit sürücü arka panelini çıkarma](#)
- [Soğutma örtüsünü çıkarma](#)
- [Soğutma Fanını Çıkarma](#)
- [Bir kablolu güç kaynağı birimini çıkarma](#)
- [Çalışırken değiştirilebilir sabit sürücü taşıyıcısının çıkarılması](#)
- [Genişletme kartı yükselticisinin çıkarılması](#)
- [Isı emicisini çıkarma](#)
- [İşlemciyi çıkarma](#)
- [Bellek Modüllerini Çıkarma](#)
- [Genişletme kartını çıkarma](#)
- [Sistem kartını çıkarma](#)
- [Sistem kapağını takma](#)

## İlgili başvurular

- [Yardım alma](#)
- [Sistem Tanılamayı Kullanma](#)

# Hasarlı sistemde sorun giderme

## Önkoşullar

**⚠ DİKKAT** Pek çok tamir işlemi yalnızca sertifikalı servis teknisyeni tarafından gerçekleştirilmelidir. Sorun giderme işlemlerini ve basit tamirleri sadece ürün belgenizde belirtildiği gibi veya destek ekibinin çevrimiçi olarak ya da telefonla belirttiği gibi gerçekleştirmelisiniz. Dell tarafından yetkilendirilmemiş servisten kaynaklanan zararlar, Dell garantisi kapsamında değildir. Ürünle birlikte gelen güvenlik talimatlarını okuyun ve uygulayın.

## Adımlar

1. Sistemi ve bağlı çevre birimlerini kapatın, sistemi elektrik prizinden çıkartın.
2. Sistem kapağını çıkarın.
3. Aşağıdaki bileşenlerin doğru şekilde takıldığından emin olun:
  - soğutma örtüsü
  - genişletme kartı yükselticileri (takılıysa)
  - genişletme kartları
  - güç kaynağı birim(ler)i
  - soğutma fanı takımı (takılıysa)
  - soğutma fanları
  - işlemciler ve ısı emiciler
  - bellek modülleri
  - sabit sürücü taşıyıcıları/kafesi
  - sabit sürücü arka paneli
4. Tüm kabloların doğru şekilde takıldığından emin olun.
5. Sistem kapağını takın.
6. Uygun tanılama sınama işlemini çalıştırın. Daha fazla bilgi için Sistem tanılamayı kullanma bölümüne bakın.

## Sonraki Adımlar

Sorun devam ederse Yardım Alma bölümüne bakın.

## İlgili Görevler

[Sistem Kapağını Çıkarma](#)

[Soğutma örtüsünü takma](#)

[Soğutma fanını takma](#)

[Genişletme kartı yükselticinin takılması](#)

[Genişletme kartını takma](#)

[Yedekli bir güç kaynağı birimini takma](#)

[Kablolu bir güç kaynağı birimini takma](#)

[Isı emicisini takma](#)

[İşlemci takma](#)

[Bellek modüllerini takma](#)

[Çalışırken değiştirilebilir sabit sürücü taşıyıcısının takılması](#)

[Sabit sürücü arka panelini takma](#)

[Sistem kapağını takma](#)

## İlgili başvurular

[Yardım alma](#)

[Sistem Tanılamayı Kullanma](#)

# Sistem pili sorunlarını giderme

## Önkoşullar

- ⚠ DİKKAT** Pek çok tamir işlemi yalnızca sertifikalı servis teknisyeni tarafından gerçekleştirilmelidir. Sorun giderme işlemlerini ve basit tamirleri sadece ürün belgenizde belirtildiği gibi veya destek ekibinin çevrimiçi olarak ya da telefonla belirttiği gibi gerçekleştirmelisiniz. Dell tarafından yetkilendirilmemiş servisten kaynaklanan zararlar, Dell garantisi kapsamında değildir. Ürünle birlikte gelen güvenlik talimatlarını okuyun ve uygulayın.
- ⓘ NOT** Sistem uzun süre kapalı kaldıysa (haftalarca ya da aylarca), NVRAM sistem yapılandırma bilgilerini kaybedebilir. Bu durum arızalı bir pilden kaynaklanmış olabilir.
- ⓘ NOT** Bazı yazılımlar sistemin hızlanmasına veya yavaşlamasına neden olabilir. Sistem Kurulumunda geçirilen zaman haricinde sistem normal çalışıyorsa, sorun bozuk pil yerine yazılımdan kaynaklanıyor olabilir.

## Adımlar

- Sistem Kurulumunda saati ve tarihi tekrar girin.
- Sistemi kapatın ve prizini en az bir saatliğine çıkarın.
- Sistemi prize yeniden bağlayın ve sistemi açın.
- Sistem Kurulumu programına girin:  
Sistem Kurulumundaki tarih ve saat doğru değilse, sistem pil mesajları için System Error Log'u (Sistem Hata Logunu) (SEL) kontrol edin.

## Sonraki Adımlar

Sorun devam ederse Yardım Alma bölümüne bakın.

## İlgili başvurular

[Yardım alma](#)

[Sistem Kurulumu](#)

# Güç kaynağı birimlerinde sorun giderme

## Önkoşullar

- ⚠ DİKKAT** Pek çok tamir işlemi yalnızca sertifikalı servis teknisyeni tarafından gerçekleştirilmelidir. Sorun giderme işlemlerini ve basit tamirleri sadece ürün belgenizde belirtildiği gibi veya destek ekibinin çevrimiçi olarak ya da telefonla belirttiği gibi gerçekleştirmelisiniz. Dell tarafından yetkilendirilmemiş servisten kaynaklanan zararlar, Dell garantisi kapsamında değildir. Ürünle birlikte gelen güvenlik talimatlarını okuyun ve uygulayın.

# Güç kaynağı sorunlarını giderme

## Adımlar

- Sistemin açıldığından emin olmak için açma kapama tuşuna basın. Eğer açma kapama tuşuna basıldığında güç göstergesi yanmazsa, güç açık tuşuna iyice basın.
- Sistem kartının hatalı olmadığından emin olmak için çalışan başka bir güç kaynağı birimine takın.
- Gevşek bağlantı olmadığından emin olun.  
Örneğin, gevşek güç kabloları.
- Güç kaynağının uygulanabilir standartları karşıladığından emin olun.
- Kısa devre olmadığından emin olun.
- Hattın geriliminin gerekli spesifikasyonları karşıladığından emin olmak için deneyimli bir elektrikçiye kontrol ettirin.

# Güç kaynağı ünitesi sorunları

## Adımlar

1. Gevşek bağlantı olmadığından emin olun.  
Örneğin, gevşek güç kabloları.
2. Güç kaynağı ünitesi (PSU) kolunun veya LED'in, PSU'nun düzgün olarak çalıştığını gösterdiğinden emin olun.  
PSU göstergeleri hakkında daha fazla bilgi için Güç göstergesi kodları bölümüne bakın.
3. Sisteminizin yakın zamanda donanımını güncellediyse, PSU'nun yeni sisteminize yetecek gücü olduğundan emin olun.
4. Yedek PSU yapılandırması kullanıyorsanız, iki PSU'nun aynı watt değerine ve türe sahip olduklarından emin olun.  
Daha yüksek Watt değerine sahip bir PSU'ya yükseltmeye ihtiyacınız olabilir.
5. Arkasında Genişletilmiş Güç Performansı (EPP) etiketi olan güç kaynağı üniteleri kullandığınızdan emin olun.
6. PSU'yu çıkartıp tekrar takın.



**NOT** Bir PSU'yu taktıktan sonra, sistemin PSU'yu tanıması ve düzgün çalışıp çalışmadığını belirlemesi için bir kaç saniye bekleyin.

Sorun devam ederse, Yardım Alma bölümüne bakın.

## İlgili başvurular

[Yardım alma](#)

[Yedek güç kaynağı birimi gösterge kodları](#)

[Yedeksiz güç kaynağı birimi gösterge kodları](#)

# Soğutma sorunlarında sorun giderme

**⚠ DİKKAT** Pek çok tamir işlemi yalnızca sertifikalı servis teknisyeni tarafından gerçekleştirilmelidir. Sorun giderme işlemlerini ve basit tamirleri sadece ürün belgenizde belirtildiği gibi veya destek ekibinin çevrimiçi olarak ya da telefonla belirttiği gibi gerçekleştirmelisiniz. Dell tarafından yetkilendirilmemiş servisten kaynaklanan zararlar, Dell garantisi kapsamında değildir. Ürünle birlikte gelen güvenlik talimatlarını okuyun ve uygulayın.

Aşağıdaki koşulların mevcut olduğundan emin olun:

- Sistem kapağı, soğutma örtüsü, EMI dolgu paneli, boş bellek modülü veya arka dolgu desteğinin çıkarılmış olmaması.
- Ortam sıcaklığı sistem spesifik ortam sıcaklığından yüksek değildir.
- Harici hava çıkışının önünün kapalı olmaması.
- Bir soğutma fanının çıkarılmış veya arızalı olmaması.
- Genişletme kartı kurulum yönergelerinin takip edilmesi.

Aşağıdaki yöntemlerden biriyle ilave soğutma eklenebilir:

iDRAC web GUI'den:

1. **Hardware (Donanım) > Fans (Fanlar) > Setup (Ayar)** ögesini tıklayın.
2. Açılan **Fan Speed Offset (Fan Hızı Dengelemesi)** listesinden gereken soğutma seviyesi veya minimum fan hızını özel isteğe uyarlanmış bir değer olarak seçin.

F2 Sistem Kurulumundan:

1. **iDRAC Settings (iDRAC Ayarları) > Thermal (Termal)** ögesini seçin ve fan hızı konumundan daha yüksek bir fan hızını veya minimum fan hızını ayarlayın.

RACADM komutlarından:

1. Şu komutu çalıştırın: `racadm help system.thermalsettings`

Daha fazla bilgi için, [Dell.com/idracmanuals](#) adresinden Tümüleşik Dell Uzaktan Erişim Kullanıcı Kılavuzu öğelerine bakın.

# Soğutma fanlarında sorun giderme

## Önkoşullar

**⚠ DİKKAT** Pek çok tamir işlemi yalnızca sertifikalı servis teknisyeni tarafından gerçekleştirilmelidir. Sorun giderme işlemlerini ve basit tamirleri sadece ürün belgenizde belirtildiği gibi veya destek ekibinin çevrimiçi olarak ya da telefonla belirttiği gibi gerçekleştirmelisiniz. Dell tarafından yetkilendirilmemiş servisten kaynaklanan zararlar, Dell garantisi kapsamında değildir. Ürünle birlikte gelen güvenlik talimatlarını okuyun ve uygulayın.

**ⓘ NOT** Fan numarası, sistem yönetim yazılımı tarafından gösterilir. Belli bir fan ile sorun olması durumunda, kolayca bulup ve soğutma fan grubundaki fan numaralarını not ederek değiştirin.

1. Güvenlik talimatları bölümünde listelenen güvenlik yönergelerini uygulayın.
2. Sisteminizin içinde çalışmadan Önce bölümünde listelenen prosedürü takip edin.

## Adımlar

1. Fanı veya fanın güç kablosunu yeniden yerleştirin.
2. Sistemi yeniden başlatın.

## Sonraki Adımlar

1. Sisteminizin içinde çalıştıktan Sonra bölümünde listelenen prosedürü takip edin.
2. Sorun devam ederse, Yardım Alma bölümüne bakın.

## İlgili Görevler

[Sisteminizin içinde çalışmaya başlamadan önce](#)

[Sistem Kapağını Çıkarma](#)

[Soğutma fanını takma](#)

[Sistem kapağını takma](#)

## İlgili başvurular

[Güvenlik talimatları](#)

[Yardım alma](#)

# Sistem belleğinde sorun giderme

## Önkoşullar

**⚠ DİKKAT** Pek çok tamir işlemi yalnızca sertifikalı servis teknisyeni tarafından gerçekleştirilmelidir. Sorun giderme işlemlerini ve basit tamirleri sadece ürün belgenizde belirtildiği gibi veya destek ekibinin çevrimiçi olarak ya da telefonla belirttiği gibi gerçekleştirmelisiniz. Dell tarafından yetkilendirilmemiş servisten kaynaklanan zararlar, Dell garantisi kapsamında değildir. Ürünle birlikte gelen güvenlik talimatlarını okuyun ve uygulayın.

## Adımlar

1. Sistem çalışmıyorsa uygun tanılama sınama işlemini çalıştırın. Mevcut tanılama sınamaları için Sistem Tanılamayı kullanma bölümüne bakın.  
Tanılama testleri bir hata gösteriyorsa, tanılama programı tarafından sağlanan çözüm işlemlerini uygulayın.
2. Sistem çalışmıyorsa, sistemi ve bağlı çevre birimlerini kapatın, sistemi güç kaynağından çıkartın. En az 10 dakika bekleyin ve sistemi tekrar güç kaynağına bağlayın.
3. Sistemi ve çevre birimlerini kapatın, ekrandaki mesajları not edin.  
Bellek modülü ile ilgili bir hata mesajı görüntülenirse adım 12'ye gidin.
4. Sistem Kurulumuna girin ve sistem belleği ayarını kontrol edin. Gerekirse, bellek ayarlarında değişiklik yapın.  
Bellek ayarlarıyla kurulu bellek uyuyor ama sorun hala devam ediyorsa, adım 12'ye gidin.

5. Sistemi ve bağılı çevre birimlerini kapatın, sistemi elektrik prizinden çıkartın.
6. Sistem kapağını çıkarın.
7. Bellek kanallarını kontrol edin ve doğru yerleştirildiklerinden emin olun.



**NOT Hatalı hafıza modülünün konumu için sistem olay günlüğüne veya sistem mesajlarına bakın. Hafıza cihazını yeniden takın.**

8. Bellek modüllerini tekrar yuvalarına oturtun.
9. Sistem kapağını takın.
10. Sistem Kurulumu'na girin ve sistem belleği ayarlarını kontrol edin.  
Sorun çözülmemişse, adım 11 ile devam edin.
11. Sistem kapağını çıkarın.
12. Tanılama testi veya hata mesajı bellek modülünün arızalı olduğunu belirtiyorsa modülü iyi çalıştığı bilinen bir bellek modülüyle değiştirin.
13. Belirli olmayan arızalı bir bellek modülüyle ilgili sorunu gidermek için ilk DIMM soketindeki bellek modülünü aynı tür ve kapasitede olan bir modül ile değiştirin.  
Hata mesajı ekranda görüntülenirse, takılı DIMM tipleri, yanlış DIMM takma veya arızalı DIMM'lerle ilgili bir sorun olabilir. Sorunu çözmek için ekrandaki yönergeleri izleyin.
14. Sistem kapağını takın.
15. Sistem önyükleme yaparken görüntülenen hata iletilerini ve sistemin önündeki tanılama göstergelerini gözleyin.
16. Bellek sorunu hala devam ediyorsa, her takılı bellek modülü için adım 12'den adım 15'e kadar tekrar edin.

### Sonraki Adımlar

Sorun devam ederse Yardım Alma bölümüne bakın.

### İlgili Görevler

- [Sistem Kapağını Çıkarma](#)
- [Bellek Modüllerini Çıkarma](#)
- [Bellek modüllerini takma](#)
- [Sistem kapağını takma](#)

### İlgili başvurular

- [Yardım alma](#)
- [Sistem Kurulumu](#)
- [Sistem Tanılamayı Kullanma](#)

## Sabit sürücüde sorun giderme

### Önkoşullar

**⚠ DİKKAT** Bu sorun giderme yordamı, sabit sürücünüzde depolanan verileri silebilir. Devam etmeden önce sabit sürücü üzerinde bulunan tüm verileri yedekleyin.

**⚠ DİKKAT** Pek çok tamir işlemi yalnızca sertifikalı servis teknisyeni tarafından gerçekleştirilmelidir. Sorun giderme işlemlerini ve basit tamirleri sadece ürün belgenizde belirtildiği gibi veya destek ekibinin çevrimiçi olarak ya da telefonla belirttiği gibi gerçekleştirmelisiniz. Dell tarafından yetkilendirilmemiş servisten kaynaklanan zararlar, Dell garantisi kapsamında değildir. Ürünle birlikte gelen güvenlik talimatlarını okuyun ve uygulayın.

### Adımlar

1. Uygun tanılama sınavasını çalıştırın. Sistem tanılama araçlarını kullanma bölümüne bakın.  
Tanılama sınavasının sonucuna bağlı olarak aşağıdaki adımları gerektiği gibi izleyin.
2. Sisteminizde bir RAID denetleyicisi bulunuyorsa ve sabit sürücüleriniz bir RAID dizisi halinde yapılandırıldıysa aşağıdaki adımları uygulayın:
  - a) Sabit sürücülerin RAID dizisi için doğru yapılandırıldığından emin olun.
  - b) Sabit sürücüyü çevrimdışı yapın ve sürücüyü yeniden takın.
  - c) Yapılandırma programından çıkın ve sistemin işletim sistemine önyükleme yapmasını sağlayın.

- Denetleyici kartınız için gereken aygıt sürücülerinin yüklendiğinden ve doğru şekilde yapılandırıldığından emin olun. Daha fazla bilgi için işletim sistemi belgelerine bakın.
- Sistemi yeniden başlatın ve Sistem Kurulumu'na girin.
- Denetleyicinin etkinleştirildiğini ve sürücülerin Sistem Kurulumu'nda görüntülediğini doğrulayın.

#### Sonraki Adımlar

Sorun devam ederse, Yardım Alma bölümüne bakın.

#### İlgili başvurular

[Yardım alma](#)  
[Sistem Tanılamayı Kullanma](#)  
[Sistem Kurulumu](#)

## Depolama denetleyicisine yönelik sorun giderme

**⚠ DİKKAT** Pek çok tamir işlemi yalnızca sertifikalı servis teknisyeni tarafından gerçekleştirilmelidir. Sorun giderme işlemlerini ve basit tamirleri sadece ürün belgenizde belirtildiği gibi veya destek ekibinin çevrimiçi olarak ya da telefonla belirttiği gibi gerçekleştirmelisiniz. Dell tarafından yetkilendirilmemiş servisten kaynaklanan zararlar, Dell garantisi kapsamında değildir. Ürünle birlikte gelen güvenlik talimatlarını okuyun ve uygulayın.

**ⓘ NOT** Bir SAS ya da PERC denetleyicisinde sorun giderilirken, işletim sistemi ve denetleyicinizin belgelerine bakınız.

- Uygun tanılama sınavasını çalıştırın. Sistem tanılama araçlarını kullanma bölümüne bakın.
- Sistemi ve bağlı çevre birimlerini kapatın, sistemi elektrik prizinden çıkartın.
- Sistem kapağını çıkarın.
- Takılan genişletme kartlarının genişletme kartı takma yönergelerine uygun olduğundan emin olun.
- Her genişletme kartının konektörüne sıkıca oturduğundan emin olun.
- Sistem kapağını takın.
- Sistemi elektrik prizine yeniden bağlayın, sistemi ve bağlı çevre birimlerini açın.
- Sorun devam ediyorsa, sistemi ve çevre birimlerinizi kapayın, sistemi elektrik prizinden çıkartın.
- Sistem kapağını çıkarın.
- Sistemde takılı olan tüm genişletme kartlarını çıkarın.
- Sistem kapağını takın.
- Sistemi elektrik prizine yeniden bağlayın, sistemi ve bağlı çevre birimlerini açın.
- Uygun tanılama sınavasını çalıştırın. Sistem tanılama araçlarını kullanma bölümüne bakın. Testler başarısız olursa Yardım Alma bölümüne bakın.
- Adım 10'da çıkardığınız her genişletme kartı için aşağıdaki adımları izleyin:
  - Sistemi ve bağlı çevre birimlerini kapatın, sistemi elektrik prizinden çıkartın.
  - Sistem kapağını çıkarın.
  - Genişletme kartlarından birini yeniden takın.
  - Sistem kapağını takın.
  - Uygun tanılama sınavasını çalıştırın. Sistem tanılama araçlarını kullanma bölümüne bakın.

Sorun devam ederse Yardım Alma bölümüne bakın.

#### İlgili Görevler

[Sistem Kapağını Çıkarma](#)  
[Genişletme kartını çıkarma](#)  
[Genişletme kartını takma](#)  
[Sistem kapağını takma](#)

#### İlgili başvurular

[Yardım alma](#)  
[Sistem Tanılamayı Kullanma](#)

# Geniřletme kartlarında sorun giderme

## Önkoşullar

**⚠ DİKKAT** Pek çok tamir işlemi yalnızca sertifikalı servis teknisyeni tarafından gerçekleştirilmelidir. Sorun giderme işlemlerini ve basit tamirleri sadece ürün belgenizde belirtildiği gibi veya destek ekibinin çevrimiçi olarak ya da telefonla belirttiği gibi gerçekleştirmelisiniz. Dell tarafından yetkilendirilmemiş servisten kaynaklanan zararlar, Dell garantisi kapsamında değildir. Ürünle birlikte gelen güvenlik talimatlarını okuyun ve uygulayın.

**ℹ NOT** Geniřletme kartıyla ilgili sorun giderirken işletim sisteminizin ve genişletme kartınızın belgelerine bakın.

## Adımlar

1. Uygun tanılama sınavasını çalıştırın. Sistem tanılama araçlarını kullanma bölümüne bakın.
2. Sistemi ve bağlı çevre birimlerini kapatın, sistemi elektrik prizinden çıkartın.
3. Sistem kapağını çıkarın.
4. Her genişletme kartının konektörüne sıkıca oturduğundan emin olun.
5. Sistem kapağını takın.
6. Sistemi ve bağlı çevre birimlerini açın.
7. Sorun devam ediyorsa, sistemi ve çevre birimlerinizi kapayın, sistemi elektrik prizinden çıkartın.
8. Sistem kapağını çıkarın.
9. Sistemde takılı olan tüm genişletme kartlarını çıkarın.
10. Sistem kapağını takın.
11. Uygun tanılama sınavasını çalıştırın. Sistem tanılama araçlarını kullanma bölümüne bakın.  
Testler başarısız olursa Yardım Alma bölümüne bakın.
12. Adım 8'de çıkardığınız her genişletme kartı için aşağıdaki adımları izleyin:
  - a) Sistemi ve bağlı çevre birimlerini kapatın, sistemi elektrik prizinden çıkartın.
  - b) Sistem kapağını çıkarın.
  - c) Geniřletme kartlarından birini yeniden takın.
  - d) Sistem kapağını takın.
  - e) Uygun tanılama sınavasını çalıştırın. Sistem tanılama araçlarını kullanma bölümüne bakın.

## Sonraki Adımlar

Sorun devam ederse Yardım Alma bölümüne bakın.

## İlgili Görevler

- [Sistem Kapağını Çıkarma](#)
- [Geniřletme kartını çıkarma](#)
- [Geniřletme kartını takma](#)
- [Sistem kapağını takma](#)

## İlgili başvurular

- [Yardım alma](#)
- [Sistem Tanılamayı Kullanma](#)

# İşlemcilerle yönelik sorun giderme

## Önkoşullar

**⚠ DİKKAT** Pek çok tamir işlemi yalnızca sertifikalı servis teknisyeni tarafından gerçekleştirilmelidir. Sorun giderme işlemlerini ve basit tamirleri sadece ürün belgenizde belirtildiği gibi veya destek ekibinin çevrimiçi olarak ya da telefonla

**belirttiđi gibi gerekleřtirmelisiniz. Dell tarafından yetkilendirilmemiř servisten kaynaklanan zararlar, Dell garantisi kapsamında deđildir. Ürünle birlikte gelen güvenlik talimatlarını okuyun ve uygulayın.**

#### **Adımlar**

1. Uygun tanılama sınavasını alıřtırın. Sistem tanılama araçlarını kullanma bölümüne bakın.
2. Sistemi ve bađlı evre birimlerini kapatın, sistemi elektrik prizinden ıkartın.
3. Sistem kapađını ıkarın.
4. İşlemci ve ısı emicinin dođru takıldıklarından emin olun.
5. Sistem kapađını takın.
6. Uygun tanılama sınavasını alıřtırın. Sistem tanılama araçlarını kullanma bölümüne bakın.
7. Sorun devam ederse Yardım Alma bölümüne bakın.

#### **İlgili Görevler**

[Sistem Kapađını ıkarma](#)  
[Sistem kapađını takma](#)

#### **İlgili başvurular**

[Yardım alma](#)  
[Sistem Tanılamayı Kullanma](#)

## Yardıma alma

### Konular:

- [Dell'e Başvurma](#)
- [Belge geri bildirim](#)

## Dell'e Başvurma

Dell, birkaç çevrimiçi ve telefon tabanlı destek ve hizmet seçeneği sunar. Etkin bir İnternet bağlantınız yoksa iletişim bilgilerini faturanızda, sevki irsaliyenizde, fişinizde veya Dell ürün katalogunda bulabilirsiniz. Uygunluk durumu ülkeye ve ürüne göre değişiklik gösterebilir ve bazı hizmetler bölgenizde sunulmayabilir. Satış, teknik destek veya müşteri hizmeti konularında Dell'e başvurmak için:

### Adımlar

1. **Dell.com/support** adresine gidin.
2. Sayfanın sağ alt köşesindeki aşağı açılan menüden ülkenizi seçin.
3. Size özel destek için:
  - a) **Servis Etiketinizi girin** alanına sistem servis etiketinizi girin.
  - b) **Gönder** seçeneğini tıklayın.  
Çeşitli destek kategorilerinin listelendiği destek sayfası görüntülenir.
4. Genel destek için:
  - a) Ürün kategorinizi seçin.
  - b) Ürün segmentinizi seçin.
  - c) Ürününüzü seçin.  
Çeşitli destek kategorilerinin listelendiği destek sayfası görüntülenir.
5. Dell Global Teknik Destek iletişim bilgileri için:
  - a) [Global Teknik Destek](#) seçeneğine tıklayın.
  - b) **Teknik Desteğe Başvurun** sayfası Dell Global Teknik Destek ekibi ile arama, sohbet veya e-posta yoluyla iletişim kurmak için gerekli bilgileri görüntüler.

## Belge geri bildirim

Dell dokümantasyonunu değerlendirebilir veya geri bildirimde bulunabilirsiniz. Geri bildirim göndermek için **Send Feedback (Geri Bildirim Gönder)** düğmesine tıklayın.