

Dell DSS 1510

Kullanıcı El Kitabı

Resmi Model: E28S Series
Resmi Tip: E28S002



Notlar, dikkat edilecek noktalar ve uyarılar



NOT: NOT, bilgisayarınızı daha iyi kullanmanızı saęlayan önemli bilgileri anlatır.



DİKKAT: DİKKAT, donanımda olabilecek hasarları ya da veri kaybını belirtir ve bu sorunun nasıl önleneceğini anlatır.



UYARI: UYARI, meydana gelebilecek olası maddi hasar, kişisel yaralanma veya ölüm tehlikesi anlamına gelir.

© 2016 Dell Inc. Tüm hakları saklıdır. Bu ürün, ABD ve uluslararası telif hakkı ve fikri mülkiyet yasaları tarafından korunmaktadır. Dell ve Dell logosu, Amerika Birleşik Devletleri ve/veya diğer ülkelerde, Dell Inc.'e ait ticari markalardır. Burada adı geçen diğer tüm markalar ve isimler, ilgili firmaların ticari markalarıdır.

2016 - 05

Revizyon A02

İçindekiler

1 Dell DSS 1510 sistemine genel bakış.....	8
Dell DSS 1510 sistemi için desteklenen yapılandırmalar.....	9
Ön panel özellikleri.....	9
4 x 3,5 inç sabit sürücülü kasanın ön panel özellikleri.....	10
8 x 2,5 inç sabit sürücülü kasanın ön panel özellikleri.....	11
4 x 3,5 inç kablolu sabit sürücülü kasanın ön panel özellikleri.....	12
Arka panelin özellikleri.....	12
Arka panelin özellikleri.....	13
Tanı Göstergeleri.....	14
Ön paneldeki tanı göstergeleri.....	14
Sabit sürücü gösterge kodları.....	15
NIC gösterge kodları.....	16
Yedek güç kaynağı birimi gösterge kodları.....	17
Yedeksiz güç kaynağı birimi gösterge kodları.....	18
Sisteminizin Servis Etiketini bulma.....	19
2 Dokümantasyon kaynakları.....	20
3 Teknik özellikler.....	21
Kasa boyutları.....	21
Kasa ağırlığı.....	22
İşlemci özellikleri.....	22
PSU teknik özellikleri.....	22
Sistem pili özellikleri.....	22
Genişletme veri yolu özellikleri.....	22
Bellek özellikleri.....	23
Depolama denetleyicisi özellikleri.....	23
Uzaktan yönetim bağlantı noktası.....	23
Sürücü özellikleri.....	23
Sabit sürücüler.....	23
Bağlantı noktaları ve konektörlerin teknik özellikleri.....	23
USB bağlantı noktaları.....	23
NIC bağlantı noktaları.....	23
Seri konektör.....	23
VGA bağlantı noktası.....	24
Video özellikleri.....	24
Çevre özellikleri.....	24
Partikül ve gaz kirliliği özellikleri.....	25

4 Başlangıç sistem kurulumu ve yapılandırması.....	27
Sistemin kurulması.....	27
BMC IP adresini ayarlama seçenekleri.....	27
BMC'de Oturum Açma.....	28
İşletim sistemini yükleme seçenekleri.....	28
Ürün yazılımı ve sürücülerini indirme yöntemleri.....	28
5 İşletim öncesi sistem yönetimi uygulamaları.....	30
İşletim sistemi öncesi uygulamalarını yönetme seçenekleri.....	30
Sistem Kurulumu.....	30
Sistem Kurulumunu Görüntüleme.....	30
Sistem Kurulumu detayları.....	31
System BIOS.....	31
iDRAC Ayarları yardımcı programı.....	52
Device Settings.....	53
Önyükleme Yöneticisi.....	53
Önyükleme Yöneticisini Görüntüleme.....	53
Önyükleme Yöneticisi ana menüsü.....	54
PXE önyükleme.....	54
6 Sistem bileşenlerini takma ve çıkarma.....	55
Güvenlik talimatları.....	55
Sisteminizin içinde çalışmaya başlamadan önce.....	55
Sisteminizin içinde çalıştıktan sonra.....	55
Önerilen araçlar.....	56
Sistem kapağı.....	56
Sistem Kapağını Çıkarma.....	56
Sistem kapağını takma.....	57
Sistemin İçi.....	59
Soğutma örtüsü.....	60
Soğutma örtüsünü çıkarma.....	61
Soğutma örtüsünü takma.....	62
Sistem belleği.....	63
Genel bellek modülü montaj yönergeleri.....	64
Moda Özel Yönergeler.....	64
Örnek bellek yapılandırmaları.....	65
Bellek Modüllerini Çıkarma.....	66
Bellek modüllerini takma.....	68
Sabit sürücüler.....	69
3,5-inç sabit sürücü kapağını çıkarma.....	70
3,5-inç sabit sürücü kapağını takma.....	71

3,5 İnç kablolu sabit sürücü taşıyıcısını çıkarma.....	72
3,5 İnç kablolu sabit sürücü taşıyıcısını takma.....	73
Çalışırken değiştirilebilir sabit sürücü taşıyıcısının çıkarılması.....	74
Çalışırken değiştirilebilir sabit sürücü taşıyıcısının takılması.....	75
2,5 inç sabit sürücüyü 3,5-inç sabit sürücü adaptörüne takma.....	76
2,5 inç sabit sürücüyü 3,5-inç sabit sürücü adaptöründen çıkarma.....	77
3,5-inç sabit sürücü adaptörünü, çalışırken takılabilir sabit sürücü taşıyıcısına takma.....	78
3,5 inç çalışırken değiştirilebilir sabit sürücü adaptörünü, 3,5 inç çalışırken değiştirilebilir bir sabit sürücü taşıyıcısından çıkarma.....	79
Çalışırken takılabilir bir sabit sürücüyü sabit sürücü taşıyıcısından çıkarma.....	80
Çalışırken takılabilir sabit sürücüyü sabit sürücü taşıyıcısına takma.....	81
Soğutma fanları.....	82
Soğutma Fanını Çıkarma.....	82
Soğutma fanını takma.....	83
Genişletme kartları ve genişletme kartı yükselticisi.....	84
Genişletme kartı takma yönergeleri.....	84
Genişletme kartı yükselticisinin çıkarılması.....	85
Genişletme kartı yükselticinin takılması.....	86
Genişletme kartını çıkarma.....	87
Genişletme kartını takma.....	88
Uzaktan yönetim bağlantı noktası kartı (isteğe bağlı).....	89
İsteğe bağlı uzaktan yönetim bağlantı noktası kartını çıkarma.....	90
İsteğe bağlı uzaktan yönetim bağlantı noktası kartını takma.....	91
İşlemciler ve ısı emiciler.....	93
Isı emicisini çıkarma.....	93
İşlemciyi çıkarma.....	95
İşlemci takma.....	98
Isı emicisini takma.....	100
Güç kaynağı birimleri.....	103
Etkin yedek özelliği.....	104
Yedekli bir güç kaynağı ünitesini çıkarma.....	104
Yedekli bir güç kaynağı birimini takma.....	105
Bir kablolu güç kaynağı birimini çıkarma.....	106
Kablolu bir güç kaynağı birimini takma.....	107
Güç kaynağı birimi kapağının (PSU) çıkarılması.....	108
Güç kaynağı biriminin takılması.....	109
Sistem pili.....	110
Sistem pilini değiştirme.....	110
Sabit sürücü arka paneli.....	112
Sabit sürücü arka panelini çıkarma.....	112
Sabit sürücü arka panelini takma.....	116
Kontrol paneli.....	118

Kontrol panelini çıkarma.....	118
Kontrol panelini takma.....	120
Kontrol paneli modülünü çıkarma.....	121
Kontrol paneli modülünü takma.....	123
Güç aracı kartı.....	125
Güç aracı kartını çıkarma.....	125
Güç aracı kartını takma.....	126
Sistem kartı.....	127
Sistem kartını çıkarma.....	127
Sistem kartını takma.....	131
7 Sistem Tanılamayı Kullanma.....	135
Dell Tümüleşik Sistem Tanılama.....	135
Önyükleme Yöneticisinden Tümüleşik Sistem Tanılamasının Çalıştırılması.....	135
Sistem tanılama kontrolleri.....	135
8 Atlama Telleri ve konektörler	136
Sistem Kartı Anahtar Ayarları.....	136
Unutulan şifreyi devre dışı bırakma.....	136
Sistem kartı konektörleri ve atlama telleri.....	137
9 Sisteminizde Sorun Giderme.....	139
Sisteminiz ve sizin için önce güvenlik.....	139
Sistem Başlatma Hatasında Sorun Giderme.....	139
Harici Bağlantılarda Sorun Giderme.....	139
Video alt sisteminde sorun giderme.....	139
USB aygıtında sorun giderme.....	140
Seri G/Ç Aygıtında Sorun Giderme.....	140
NIC'de Sorun Giderme.....	141
Islak sistemde sorun giderme.....	141
Hasarlı sistemde sorun giderme.....	142
Sistem pili sorunlarını giderme.....	143
Güç kaynağı birimlerinde sorun giderme.....	144
Güç kaynağı sorunlarını giderme.....	144
Güç kaynağı ünitesi sorunları.....	144
Soğutma sorunlarında sorun giderme.....	145
Soğutma fanlarında sorun giderme.....	145
Sistem belleğinde sorun giderme.....	146
Sabit sürücüde sorun giderme.....	147
Depolama denetleyicisine yönelik sorun giderme.....	148
Genişletme kartlarında sorun giderme.....	149
İşlemcilerle yönelik sorun giderme.....	150

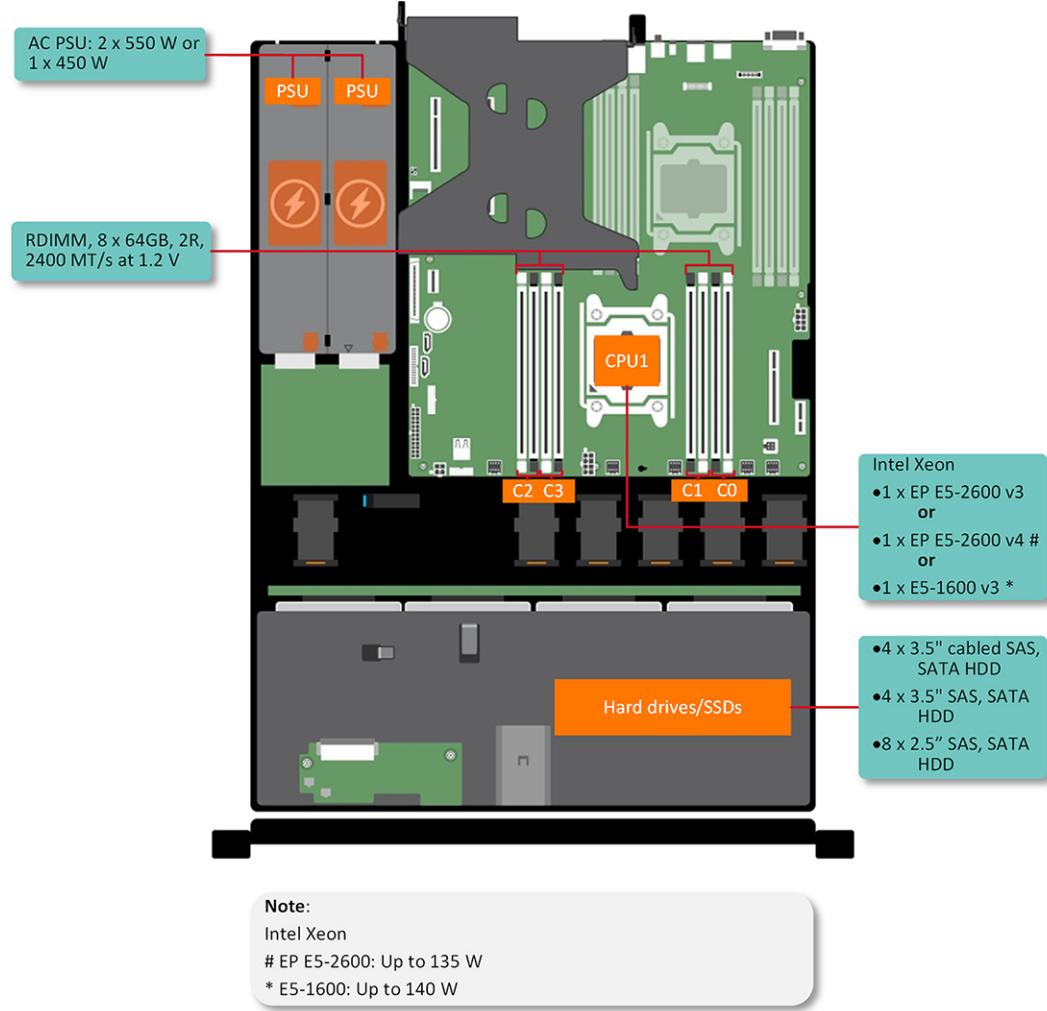
10 Yardım alma.....	151
Dell'e Başvurma.....	151
Belge geri bildirimini.....	151

Dell DSS 1510 sistemine genel bakış

Dell DSS 1510 raf tipi sunucular, en çok aşağıdakilere kadar desteklemektedir:

- Bir adet Intel Xeon EP E5-2600 v4, E5-2600 v3, E5-1600 v4 veya E5-1600 v3 işlemci
- Yedeksiz güç kaynağı ünitesi (PSU) içeren 4 X 3,5 inç kablolu sabit sürücü veya yedekli PSU içeren 4 x 3,5 inç çalışırken takılabilir sabit sürücü ya da yedekli PSU içeren 8 x 2,5 inç çalışırken değiştirilebilir sabit sürücü/SSD
- 512 MB'a kadar belleği destekleyen sekiz adet DIMM
- İki adet AC yedekli veya bir adet AC kablolu PSU

Dell DSS 1510 sistemi için desteklenen yapılandırmalar

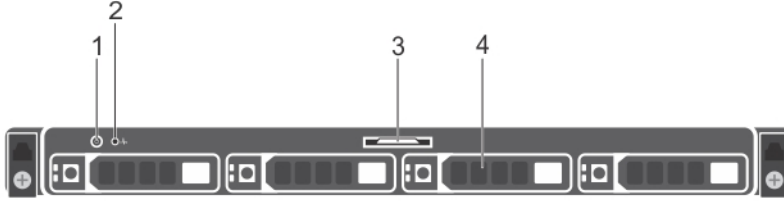


Rakam 1. DSS 1510 sistemi için desteklenen yapılandırmalar

Ön panel özellikleri

Ön panel güç düğmesi, NMI düğmesi, sistem tanımlama etiketi, sistem tanımlama düğmesi ve USB ve VGA bağlantı noktaları gibi sunucu ön kısmında bulunan özelliklere erişim sağlar. Çalışırken değiştirilebilir sabit sürücülere ön panelden erişilebilir.

4 x 3,5 inç sabit sürücülü kasanın ön panel özellikleri



Rakam 2. 4 x 3,5 inç sabit sürücülü kasanın ön panel özellikleri

1. Güç düğmesi
2. Tanılama göstergesi
3. Bilgi etiketi
4. Sabit sürücüler

Tablo 1. 4 x 3,5 inç sabit sürücülü kasanın ön panel özellikleri

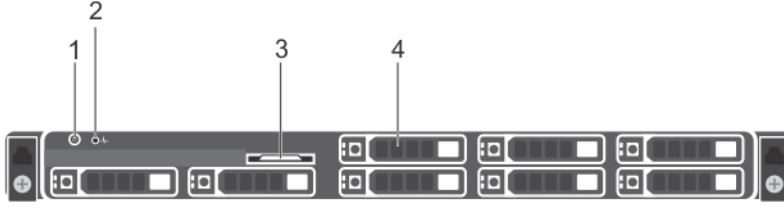
Öge	Gösterge, Düğme veya Konektör	Simge	Açıklama
1	Güç düğmesi		Sistemi açmak veya kapatmak için güç düğmesine basın. Düğme üzerindeki gösterge sistemin açık veya kapalı olduğunu gösterir. NOT: ACPI uyumlu bir işletim sistemini doğru şekilde kapatmak için, güç düğmesine basın.
2	Tanılama göstergesi		Tanılama göstergesi ışığı, hata durumunu görüntülemek için yanar. Daha fazla bilgi için, Tanılama göstergeleri bölümüne bakın.
3	Bilgi etiketi		Servis Etiketi, NIC ve MAC adresi gibi sistem bilgilerini görüntüler. NOT: Bilgi etiketi, dışa dönük bir etiket panelidir.
4	Sabit sürücüler		Dört adede kadar 3,5 inç çalışırken takılabilir sabit sürücü/SSD. Desteklenen sabit sürücüler hakkında daha fazla bilgi için Teknik özellikler bölümüne bakın.

İlgili Bağlantılar

[Ön paneldeki tanı göstergeleri](#)

[Teknik özellikler](#)

8 x 2,5 inç sabit sürücülü kasanın ön panel özellikleri



Rakam 3. 8 x 2,5 inç sabit sürücülü kasanın ön panel özellikleri

1. Güç düğmesi
2. Tanılama göstergesi
3. Bilgi etiketi
4. Sabit sürücüler

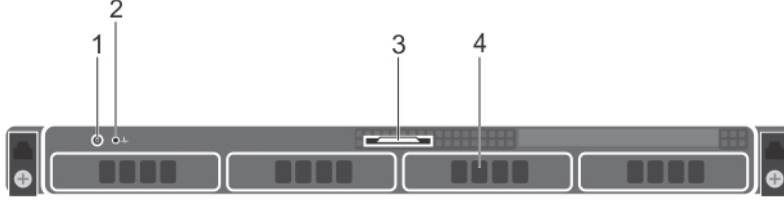
Tablo 2. 8 x 2,5 inç sabit sürücülü kasanın ön panel özellikleri

Öğe	Gösterge, Düğme veya Konektör	Simge	Açıklama
1	Güç düğmesi		Sistemi açmak veya kapatmak için güç düğmesine basın. Düğme üzerindeki gösterge sistemin açık veya kapalı olduğunu gösterir. NOT: ACPI uyumlu bir işletim sistemini doğru şekilde kapatmak için, güç düğmesine basın.
2	Tanılama göstergesi		Tanılama göstergesi ışığı, hata durumunu görüntülemek için yanar. Daha fazla bilgi için, Tanılama göstergeleri bölümüne bakın.
3	Bilgi etiketi		Servis Etiketi, NIC ve MAC adresi gibi sistem bilgilerini görüntüler. NOT: Bilgi etiketi, dışa dönük bir etiket panelidir.
4	Sabit sürücüler		Sekiz adede kadar 2,5 inç çalışırken takılabilir sabit sürücü/SSD. Desteklenen sabit sürücüler hakkında daha fazla bilgi için Teknik özellikler bölümüne bakın.

İlgili Bağlantılar

- [Ön paneldeki tanı göstergeleri](#)
- [Teknik özellikler](#)

4 x 3,5 inç kablolu sabit sürücülü kasanın ön panel özellikleri



Rakam 4. 4 x 3,5 inç kablolu sabit sürücülü kasanın ön panel özellikleri

- | | |
|------------------|----------------------|
| 1. Güç düğmesi | 2. Tanı göstergeleri |
| 3. Bilgi etiketi | 4. Sabit sürücüler |

Tablo 3. 4 x 3,5 inç kablolu sabit sürücülü kasanın ön panel özellikleri

Öge	Gösterge, Düğme veya Konektör	Simge	Açıklama
1	Güç düğmesi		Sistemi açmak veya kapatmak için güç düğmesine basın. Düğme üzerindeki gösterge sistemin açık veya kapalı olduğunu gösterir. NOT: ACPI uyumlu bir işletim sistemini doğru şekilde kapatmak için, güç düğmesine basın.
2	Tanı göstergeleri		Tanılama göstergesi ışığı, hata durumunu görüntülemek için yanar. Daha fazla bilgi için, Tanılama göstergeleri bölümüne bakın.
3	Bilgi etiketi		Servis Etiketi, NIC ve MAC adresi gibi sistem bilgilerini görüntüler. NOT: Bilgi etiketi, dışa dönük bir etiket panelidir.
4	Sabit sürücüler		Dört adete kadar 3,5 inç kablolu sabit sürücü. Desteklenen sabit sürücüler hakkında daha fazla bilgi için Teknik özellikler bölümüne bakın.

İlgili Bağlantılar

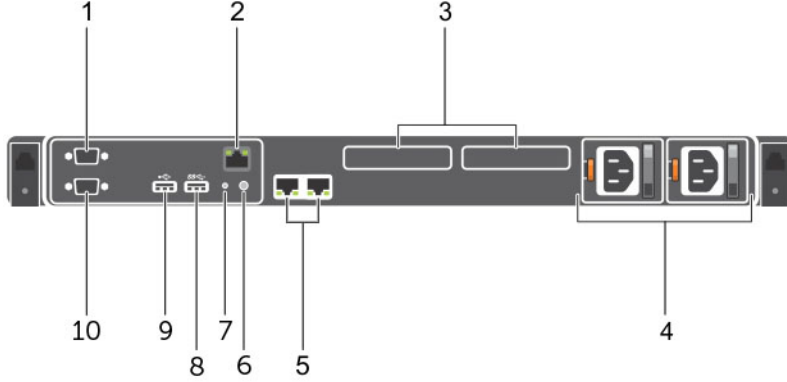
[Ön paneldeki tanı göstergeleri](#)

[Teknik özellikler](#)

Arka panelin özellikleri

Arka panel, sistem tanımlama düğmesi, güç kaynağı soketleri, kablo yönetim kolu konektörleri, NIC bağlantı noktaları ve USB ve VGA bağlantı noktaları gibi sunucu arka mevcut özelliklerine erişim sağlar. Genişletme kartı bağlantı noktalarının büyük çoğunluğuna arka panelden erişilebilir. Çalışırken değiştirilebilir ve kablolu güç kaynağı birimlerine arka panelden erişilebilir.





Arka panelin özellikleri




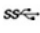




Rakam 5. Arka panelin özellikleri

- | | |
|--------------------------------------|--|
| 1. Seri konektör | 2. BMC bağlantı noktası (isteğe bağlı) |
| 3. PCIe genişletme kartı yuvası (2) | 4. Güç kaynağı (PSU1 ve PSU2) |
| 5. Ethernet bağlantı noktası (2) | 6. Sistem tanımlama düğmesi |
| 7. Sistem tanımlama bağlantı noktası | 8. USB 3.0 bağlantı noktası |
| 9. USB 2.0 bağlantı noktası | 10. Video/VGA bağlantı noktası |

Tablo 4. Arka panelin özellikleri

Öge	Gösterge, Düğme veya Konektör	Simge	Açıklama
1	Seri konektör		Bir seri aygıtı sisteme bağlamak için seri bağlantı noktasını kullanın. Desteklenen seri bağlantı noktası hakkında daha fazla bilgi için Teknik özellikler bölümüne bakın.
2	BMC bağlantı noktası (isteğe bağlı)		BMC bağlantı noktası kartındaki özel yönetim bağlantı noktası.
3	PCIe genişletme kartı yuvası (2)		PCI Express genişletme kartına bağlanmanızı sağlar.
4	Güç kaynağı (PSU1 ve PSU2)		Yedekli güç kaynağı En fazla iki adet 550 W yedekli AC PSU. Yedeksiz güç kaynağı Bir 450 W yedeksiz AC PSU.  NOT: Kablolu sabit sürücülere sahip sistemler yedeksiz PSU'yu destekler.  NOT: Yedeksiz PSU'lar için, yalnızca bir güç kaynağı soketi mevcuttur.
5	Ethernet bağlantı noktası (2)		Yerel Alan Ağlarını (LAN) sisteme bağlamak için Ethernet bağlantı noktasını kullanın. Desteklenen Ethernet bağlantı noktaları hakkında daha fazla bilgi için Teknik özellikler bölümüne bakın.

Öge	Gösterge, Düğme veya Konektör	Simge	Açıklama
6	Sistem tanımlama düğmesi		<p>Sistem tanımlama (ID) düğmesine basın:</p> <ul style="list-style-type: none"> Rafta belirli bir sistemi bulmak için. Sistem kimliğini açmak veya kapatmak için. <p> NOT: BMC ögesini sıfırlamak için (Sistem Kurulumundan devre dışı bırakılmamışsa) düğmeyi 15 saniyeden uzun bir süre basılı tutun.</p> <p> NOT: Sistem POST sırasında yanıt vermeyi durdurursa, BIOS ilerleme moduna geçmek için sistem kimliği düğmesine basın ve beş saniyeden daha uzun süre basılı tutun.</p>
7	Sistem tanımlama bağlantı noktası		Sistem durum göstergesi grubunu isteğe bağlı kablo yönetim kolu aracılığıyla bağlamak için sistem tanımlama bağlantı noktasını kullanın.
8	USB 3.0 bağlantı noktası		USB aygıtlarını sisteme bağlamak için USB 3.0 bağlantı noktası kullanın. Bu bağlantı noktaları, 9 pimlidir ve USB 3.0 uyumludur.
9	USB 2.0 bağlantı noktası		USB aygıtlarını sisteme bağlamak için USB 2.0 bağlantı noktası kullanın. Bu bağlantı noktaları, 4 pimlidir ve USB 2.0 uyumludur.
10	Video/VGA bağlantı noktası		Bir ekranı sisteme bağlamak için video/VGA bağlantı noktasını kullanın. Desteklenen video/VGA bağlantı noktası hakkında daha fazla bilgi için Teknik özellikler bölümüne bakın.

İlgili Bağlantılar


[Teknik özellikler](#)

Tanı Göstergeleri


Sistem ön panelindeki tanı göstergeleri sistem başlatması sırasında hata durumunu görüntüler.

Ön paneldeki tanı göstergeleri

Sistem ön panelindeki tanı göstergeleri sistem başlatması sırasında hata durumunu görüntüler.

 **NOT:** Sistem kapalı olduğunda tanı göstergesi yanmaz. Sistemi başlatmak için, çalışan bir güç kaynağına takın ve güç düğmesine basın.

Tablo 5. Tanı göstergeleri

Simge	Açıklama	Koşul	Düzeltilme eylemi
	Sağlık göstergesi	<p>Sistem sağlığı iyiyse gösterge sabit mavi yanar.</p> <p>Gösterge sarı renkte yanıp söner:</p> <ul style="list-style-type: none"> Sistem açıldığında. Sistem beklemede iken. Bir hata durumu varsa. <p>Örneğin, arızalı fan, güç</p>	<p>Gerekmiyor.</p> <p>Özel bir sorun için Sistem Olay Günlüğünü veya sistem mesajlarını kontrol edin. Hata mesajları hakkında daha fazla bilgi için Dell.com/openmanagemanuals > OpenManage yazılımı</p>

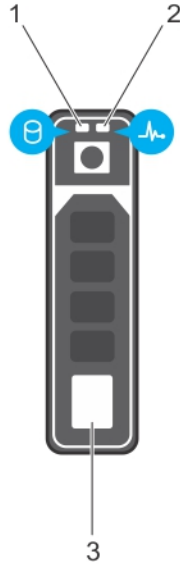
Simge	Açıklama	Koşul	Düzeltilici eylem
		kaynağı ünitesi (PSU) veya sabit sürücü.	adresindeki Dell Olay ve Hata Mesajları Referans Kılavuzu 'na bakın. POST geçersiz bellek yapılandırmaları nedeniyle herhangi bir video çıkışı olmadan kesintiye uğrarsa. Yardım Alma bölümüne bakın.

İlgili Bağlantılar

[Yardım alma](#)

Sabit sürücü gösterge kodları

Her sabit sürücü taşıyıcısı bir etkinlik göstergesine ve bir durum göstergesine sahiptir. Göstergeler, sabit sürücünün mevcut durumu hakkında bilgi sağlar. Etkinlik LED'i sabit sürücünün şu anda kullanımda olup olmadığını belirtir. Durum LED'i sabit sürücünün güç durumunu gösterir.



Rakam 6. Sabit sürücü göstergeleri

- | | |
|-------------------------------------|-----------------------------------|
| 1. sabit sürücü etkinlik göstergesi | 2. sabit sürücü durumu göstergesi |
| 3. sabit sürücü | |

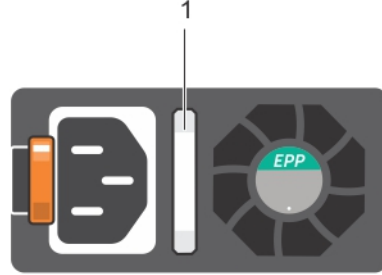
NOT: Sabit sürücü Gelişmiş Ana Makine Denetleyicisi Arabirimi (AHCI) modundaysa durum göstergesi (sağ tarafta) açılmaz.

Tablo 6. Sabit sürücü gösterge kodları

Sürücü durum göstergesi biçimi (yalnızca RAID)	Koşul
Saniyede iki defa yeşil yanıp söner	Sürücü tanımlama veya sökme işlemi için hazırlık.
Kapalı	Sürücü, takma ya da sökme işlemi için hazır.

Yedek güç kaynağı birimi göstere kodları

Her bir AC güç kaynağı ünitesinde (PSU), elektriğin mevcut olup olmadığını veya elektrik arızası olup olmadığını belirten aydınlatılmış yarı saydam kol bulunmaktadır.



Rakam 8. AC PSU durum göstergesi








1. AC PSU durum göstergesi/kolu



Rakam 9. AC PSU durum göstergesi

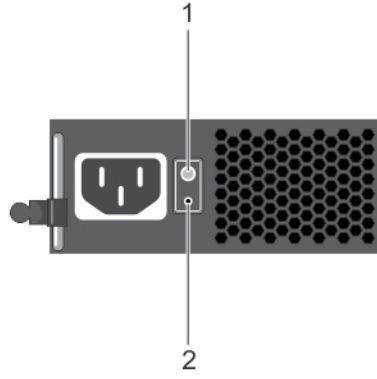
1. AC PSU durum göstergesi/kolu

Tablo 8. AC PSU durum göstergesi

Kural	Güç Göstergesi Biçimi	Açıklama
A	Yeşil	Geçerli bir güç kaynağı PSU'ya bağlıdır ve PSU çalışmaktadır.
B	Yanıp sönen yeşil	PSU bellemini güncelleniyorken, PSU kolu yeşil yanar.  DİKKAT: Ürün yazılımı güncelleme sırasında güç kablosunun bağlantısını kesmeyin veya PSU fişini prizden çekmeyin. Ürün yazılımı güncellemesi kesintiye uğrarsa, PSU'lar çalışmaz.
C	Yeşil yanıp söner ve kapanır	Bir PSU'yu çalışırken ekleme sırasında PSU kolu, 4 Hz hızda beş kez yeşil renkte yanıp söner ve kapanır. Bu durum etkinlik, özellik seti, sistem durumu ve desteklenen voltaj açısından bir PSU uyumsuzluğu olduğunu gösterir.  DİKKAT: AC PSU'ları için sadece arkasında Extended Power Performance (Uzatılmış Güç Performansı) (EPP) etiketi olan PSU'ları kullanın.  NOT: Her iki PSU'nun da aynı kapasitedeki PSU'larla değiştirildiğinden emin olun.  NOT: Bir önceki nesil Dell sunuculardaki PSU'larla birlikte kullanılması, PSU uyumsuzluk durumuna veya PSU'nun çalışmamasına neden olabilir.
D	Hızlı yanıp sönen turuncu	PSU'da bir sorunu belirtir.  DİKKAT: PSU uyumsuzluğunu düzeltirken, yalnızca yanıp sönen göstergeli PSU'yu değiştirin. Eşleşen bir çift yapmak için ters PSU'ları değiştirmek, hata durumuna ve sistemin beklenmedik şekilde kapanmasına neden olabilir. Yüksek Çıkış yapılandırmasından Düşük Çıkış yapılandırmasına veya tam tersine değiştirmek için, sistemi kapatın.  DİKKAT: AC PSU'ları, yalnızca 220 V destekleyen Titanium PSU'lar dışında, 220 V ve 110 V giriş voltajlarını da destekler. İki benzer PSU farklı giriş voltajı aldığı anda, bunlar farklı watt değerlerinde çıkış yapabilir ve uyumsuzluğu tetiklerler.  DİKKAT: İki PSU kullanılıyorsa, ikisi de aynı tür ve aynı maksimum çıkış gücüne sahip olmalıdır.
E	Yanmıyor	Güç bağlı değil.

Yedeksiz güç kaynağı birimi gösterge kodları

Sistemin yedeksiz güç kaynağı biriminde (PSU) hızlı bir durum kontrolü gerçekleştirmek için kendini tanılama düğmesine basın.



Rakam 10. Yedeksiz AC PSU durum göstergesi ve kendini tanılama düğmesi

1. kendini tanılama düğmesi
2. AC PSU durum göstergesi

Tablo 9. Yedeksiz AC PSU durum göstergesi

Güç Göstergesi Biçimi	Koşul
Yanmıyor	Güç bağlı değil veya PSU arızalı.
Yeşil	Geçerli bir güç kaynağı PSU'ya bağlıdır ve PSU çalışmaktadır.

Sisteminizin Servis Etiketini bulma

Sisteminiz benzersiz bir Ekspres Servis Kodu ve Servis Etiketi numarası ile tanımlanır. Ekspres Servis Kodu ve Servis Etiketi numarasını görmek için sistemin ön tarafındaki bilgi etiketini çekerek dışarı çıkarın. Bu bilgi sistem kasası üzerindeki bir etikette de yer alıyor olabilir. Bu bilgi Dell tarafından destek çağrılarının ilgili personele yönlendirilmesi için kullanılır.

Dokümantasyon kaynakları

Bu bölümde sisteminiz için dokümantasyon kaynakları hakkında bilgi verilmiştir.

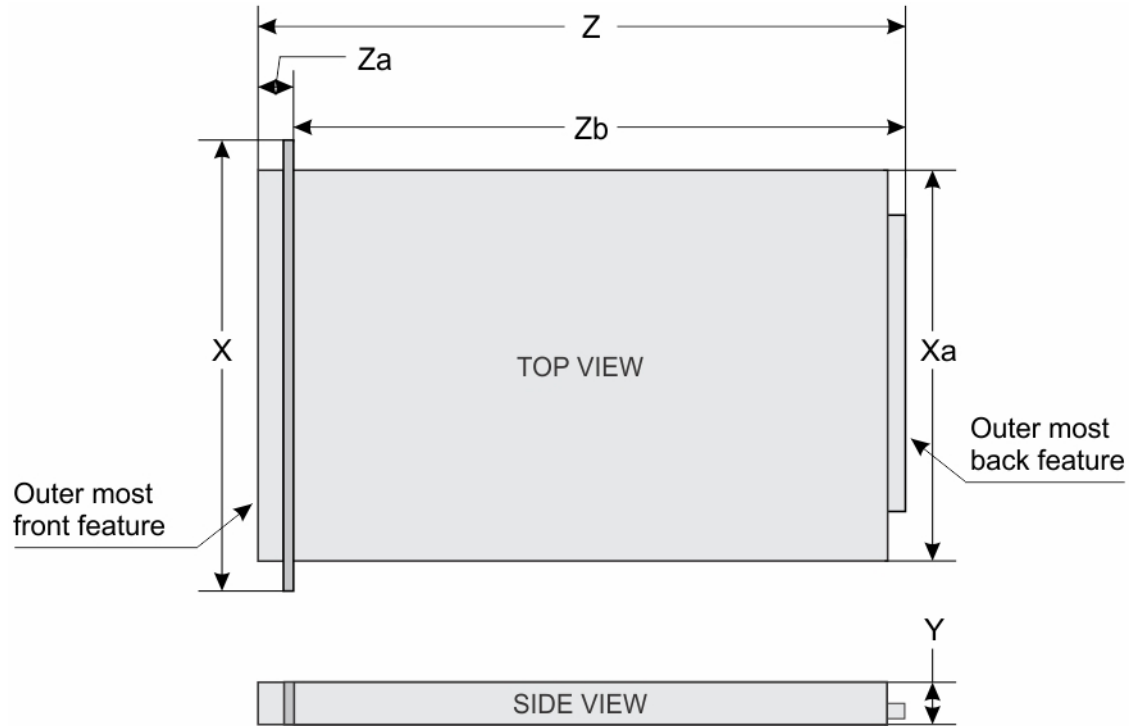
Tablo 10. Sistem için dokümantasyon kaynakları

Görev	Belge	Konum
Sistemin kurulması	Sistemi rafa takma hakkında bilgi için bkz. Raf çözümünüze dahil edilmiş olan raf belgeleri.	Dell.com/dssmanuals
Sisteminizi yapılandırma	Sisteminin açılması ve sisteminizin teknik özellikleri hakkında bilgi için bkz. sisteminizle birlikte gelen <i>Sisteminizi Kullanmaya Başlarken</i> .	Dell.com/dssmanuals
	BMC özellikleri, BMC'yi yapılandırma ve BMC'de oturma açma ve sisteminizi uzaktan yönetme hakkında bilgi için bkz. Tümleşik Dell Uzaktan Erişim Denetleyicisi Kullanıcı Kılavuzu.	Dell.com/idracmanuals
	İşletim sisteminin yüklenmesi hakkında bilgi için işletim sistemin dokümantasyonuna bakın.	Dell.com/operatingsystemmanuals
	Uzaktan Erişim Denetleyicisi Yöneticisi (RACADM) alt komutlarının ve desteklenen RACADM arabirimlerini anlamak için bkz. iDRAC için RACADM Komut Satırı Referans Kılavuzu.	Dell.com/idracmanuals
	Sürücüler ve ürün yazılımı güncelleme hakkında bilgi için bu belgedeki Ürün yazılımı ve sürücülerini indirme yöntemleri bölümüne bakın.	Dell.com/support/drivers
Dell PowerEdge RAID denetleyicileri ile çalışma	Dell PowerEdge RAID Denetleyicileri'nin (PERC) özellikleri ve PERC kartlarının yerleştirilmesini anlamak için Depolama denetleyicisi belgelerine bakın.	Dell.com/storagecontrollermanuals
Olay ve hata mesajlarını anlama	Sistem bileşenlerini izleyen sistem ürün yazılımı ve araçları tarafından üretilen olay ve hata iletilerinin kontrol edilmesi hakkında bilgi için Dell Olay ve Hata İletileri Referans Kılavuzu'na bakın.	Dell.com/openmanagemanuals > OpenManage yazılımı
BMC FAQs	BMC hakkında sık sorulan sorular için, Dell BMC SSS kılavuzu'na bakın.	Dell.com/dssmanuals

Teknik özellikler

Bu bölümde sisteminizin teknik ve çevresel özelliklerine değinilmiştir.

Kasa boyutları



Rakam 11. Dell DSS 1510 sisteminin kasa boyutları

Tablo 11. Dell DSS 1510 sisteminin boyutları

Sistem	X	Xa	Y	Z	Za	Zb
Dell DSS 1510	482,4 mm (18,9 inç)	434,0 mm (17,08 inç)	42,8 mm (1,68 inç)	660,4 mm (26 inç)	18,0 mm (0,70 inç)	642,4 mm (25,29 inç)

Kasa ağırlığı

Tablo 12. Kasa ağırlığı

Sistem	Maksimum ağırlık
Dört adet sabit sürücü sistemi	19,3 kg (42,6 lb)
Sekiz sabit sürücülü sistemler	19,9 kg (43,7 lb)

İşlemci özellikleri

DSS 1510 sistemi en çok bir adet Intel Xeon EP E5-2600 v4, E5-2600 v3, E5-1600 v4 veya E5-1600 v3 ürün ailesi işlemciyi destekler.


PSU teknik özellikleri

DSS 1510 sistemi iki adede kadar AC güç kaynağı birimini (PSU) destekler.

Tablo 13. PSU teknik özellikleri

PSU	Sınıf	Isı dağıtımı (maksimum)	Frekans	Voltaj	Akım
450 W AC	Platin	1871 BTU/saat	50/60 Hz	100–240 V AC, otomatik aralıklı	6,5 A-3,5 A
550 W AC	Platin	2107 BTU/sa	50/60 Hz	100–240 V AC, otomatik aralıklı	7,4 A-3,7 A

 **NOT:** Isı dağıtımı PSU watt değeriyle hesaplanır.

 **NOT:** Ayrıca bu sistem fazdan faza voltajı 230 V değerini geçmeyen BT güç sistemlerine bağlanacak şekilde tasarlanmıştır.

Sistem pili özellikleri

DSS 1510 sistemi CR 2032 3.0-V lityum düğme hücre sistemi pilini desteklemektedir.

Genişletme veri yolu özellikleri

DSS 1510 sistemi PCI express (PCIe) 1, 2 ve 3. nesil genişleme kartlarını destekler. Aşağıdaki tabloda DSS 1510 sistemleri için yükseltici yapılandırmaları verilmiştir:

Tablo 14. Genişletme kartı yükselticisi teknik özellikleri

Genişletme kartı yükselticisi	Yükselticideki PCIe yuvası	Yükseklik	Uzunluk	Bağlantı
PCIe_G3_X8	Yuva 1	Yarım Yükseklik	Yarım Uzunluk	x8
	Yuva 2	Yarım Yükseklik	Yarım Uzunluk	x8

 **NOT:** Genişleme kartları çalışırken değiştirilemez.

Bellek özellikleri

DSS 1510 sistemi 1866 MT/s, 2133 MT/s veya 2400 MT/s hızlarda DDR4 kayıtlı, Hata Düzeltme Kodu (ECC) Yedek Aşaması, Tek Aygıt Veri Düzeltme (SDDC) RDIMM'lerini destekler.

Tablo 15. Bellek özellikleri

Bellek modülü soketleri	Bellek kapasitesi	Minimum RAM	Maksimum RAM
Sekiz adet 288 pinli	8 GB, 16 GB, 32 GB veya 64 GB tek veya çift aşamalı (RDIMM'ler)	Tek işlemcili 8 GB	Tek işlemcili 512 GB'ye kadar

Depolama denetleyicisi özellikleri.

DSS - 1510 sistemi PERC H330, PERC H730 ve PERC H730P depolama denetleyicileri destekler.

Uzaktan yönetim bağlantı noktası

DSS - 1510 sistemi isteğe bağlı kartlı bir adet ayrılmış 1Gbe Ethernet bağlantı noktasını ve iki adete kadar isteğe bağlı paylaşılan NIC bağlantı noktasını destekler.

Sürücü özellikleri

Sabit sürücüler

DSS 1510 sistemi şunları destekler:

- Dört adete kadar 3,5 inç kablolu sabit sürücü
- En fazla dört adet 3,5 inç çalışırken değiştirilebilir SAS, SATA veya Nearline SAS sabit sürücüleri
- En fazla sekiz adet 2,5 inç çalışırken değiştirilebilir SAS, SATA, SATA SSD veya Nearline SAS sabit sürücüleri

Bağlantı noktaları ve konektörlerin teknik özellikleri

USB bağlantı noktaları

DSS 1510 sistemi, arka paneldeki bir adet 9 pimli, USB 3.0 ve bir adet 4 pimli USB 2.0 uyumlu bağlantı noktasını destekler.

NIC bağlantı noktaları

DSS 1510 sistemi, arka paneldeki iki adet 10/100/1000 Mbps Ağ Arabirimi Denetleyicisi (NIC) bağlantı noktasını destekler.

Seri konektör

Seri konektör bir seri aygıtı sisteme bağlar. DSS 1510 sistemi arka panelde Veri Terminal Ekipmanı (DTE), 16550 uyumlu 9-pimli bir konektör olan bir seri konektörü destekler.


VGA bağlantı noktası

Video Grafik Dizisi (VGA) bağlantı noktası, sistemi VGA ekrana bağlamanızı sağlar. DSS 1510 sistemi, ön ve arka panellerdeki iki adet 15 pimli VGA bağlantı noktasını destekler.


Video özellikleri

DSS 1510 sistemi 16 MB kapasiteye sahip Tümüleşik Matrox G200 grafik kartını destekler.

Çevre özellikleri

 **NOT:** Belirli sistem yapılandırmalarına yönelik çevre ölçümleri hakkında ek bilgi için, bkz. Dell.com/environmental_datasheets.

Tablo 16. Sıcaklık spesifikasyonları

Sıcaklık	Özellikler
Depolama	-40°C ila 65°C arası (-40°F ila 149°F arası)
Sürekli Çalışma (950 metre veya 3117 fit'ten az yükseklikler için)	Ekipman doğrudan güneş ışığına maruz kalmadan, 10 °C ila 35 °C (50 °F ila 95 °F) arasında.  NOT: Sekiz 2,5 inç sürücü, iki PCI yuvalı kasa ve 75 W tekli geniş etkin GPU bulunan sistemlerde maksimum 145 W 22 çekirdekli işlemci desteklenir.
Maksimum sıcaklık eğimi (çalışma ve saklama)	20°C/h (36°F/h)

Tablo 17. Bağıl nem özellikleri

Bağıl Nem	Özellikler
Depolama	Maksimum nem noktasında 33 °C (91 °F) sıcaklıkta %5 ila %95 RH arasında. Atmosfer daima yoğuşmasız olmalıdır.
Çalışma	29 °C (84,2 °F) maksimum çiy noktasında %10 ila %80 bağıl nem.

Tablo 18. Maksimum titreşim özellikleri

Maksimum titreşim	Özellikler
Çalışma	5 Hz - 350 Hz değerlerinde 0,26 G _{rms} (tüm çalışma yönellerinde)
Depolama	10 Hz - 500 Hz değerlerinde 15 dakika için 1,88 G _{rms} (altı kenarın tümü test edilmiştir).

Tablo 19. Maksimum sarsıntı özellikleri

Maksimum sarsıntı	Özellikler
Çalışma	2,3 ms'ye kadar 40 G 'lik pozitif ve negatif x, y ve z eksenlerinde art arda uygulanan altı sarsıntı darbesi.
Depolama	2 ms'ye kadar 71 G'lik pozitif ve negatif x, y ve z eksenlerinde (sistemin her tarafında tek darbe) art arda uygulanan altı sarsıntı darbesi.

Tablo 20. Maksimum yükseklik özellikleri

Maksimum irtifa	Özellikler
Çalışma	3.048 m (10.000 fit)
Depolama	12.000 m (39.370 fit)




Tablo 21. Çalışma sıcaklığını azaltma teknik özellikleri


Çalışma sıcaklığını azaltma	Özellikler
35°C (95°F)'e kadar	Maksimum sıcaklık 950 m (3.117 fit) üzerinde 1 °C/300 m (1 °F/547 fit) oranında düşürülür.
35°C ila 40°C (95°F ila 104°F)	Maksimum sıcaklık 950 m (3.117 fit) üzerinde 1 °C/175 m (1 °F/319 fit) oranında düşürülür.
40°C ila 45°C (104°F ila 113°F)	Maksimum sıcaklık 950 m (3.117 fit) üzerinde 1 °C/125 m (1 °F/228 fit) oranında düşürülür.

Partikül ve gaz kirliliği özellikleri

Aşağıdaki tabloda partikül ve gaz kirliliğinden kaynaklı ekipman hasarlarının veya arızalarının önlenmesine yardımcı olacak sınırlamalar tanımlanmıştır. Partikül veya gaz kirliliği düzeylerinin belirtilen sınırlamaları aşması ve ekipmanda hasara veya arızaya neden olması halinde çevresel koşulları düzeltmeniz gerekebilir. Çevresel koşulların iyileştirilmesi müşterinin sorumluluğundadır.


Tablo 22. Partikül kirliliği özellikleri

Partikül kontaminasyonu	Özellikler
Hava filtreleme	<p>%95 üst güvenlik sınırıyla ISO 14644-1 uyarınca ISO Sınıf 8 ile tanımlanan veri merkezi hava filtrasyonu.</p> <p> NOT: Bu durum yalnızca veri merkezi ortamları için geçerlidir. Hava filtreleme gereksinimleri ofis veya fabrika gibi ortamlarda veri merkezi dışında kullanım için tasarlanmış BT ekipmanı için geçerli değildir.</p> <p> NOT: Veri merkezine giren havanın MERV11 veya MERV13 filtrelemesi olmalıdır.</p>
İletken toz	<p>Havada iletken toz, çinko teller veya diğer iletken parçacıklar bulunmamalıdır.</p> <p> NOT: Bu durum veri merkezi ve veri merkezi dışı ortamlar için geçerlidir.</p>

Partikül kontaminasyonu	Özellikler
Aşındırıcı toz	<ul style="list-style-type: none">Havada aşındırıcı toz bulunmamalıdır.Havadaki toz kalıntısının havadaki nem ile eriyebilme noktası %60 bağıl nemden az olmalıdır. <p> NOT: Bu durum veri merkezi ve veri merkezi dışı ortamlar için geçerlidir.</p>

Tablo 23. Gaz kirliliği teknik özellikleri

Gaz içerikli kirlenme	Özellikler
Bakır parça aşınma oranı	ANSI/ISA71.04-1985 ile tanımlanan biçimde Sınıf G1 başına ayda <300 Å
Gümüş parça aşınma oranı	AHSRAE TC9.9 ile tanımlanan biçimde ayda <200 Å

 **NOT:** Maksimum aşındırıcı kirlenme düzeyleri ≤%50 bağıl nemde ölçülmüştür.

Başlangıç sistem kurulumu ve yapılandırması

Sistemin kurulması

Sisteminizi kurmak için aşağıdaki adımları gerçekleştirin:


1. Sistemi paketinden çıkarın.
2. Sistemi rafa monte edin. Sistemi rafa takma hakkında daha fazla bilgi için Dell.com/dssmanuals adresindeki sistem *Raf Kurulum Şeması*'na bakın.
3. Çevre aygıtlarını sisteme bağlayın.
4. Sistemi elektrik çıkışına bağlayın.
5. Açma kapama düğmesine basarak.
6. Eklenmiş çevre birimlerini açın.


BMC IP adresini ayarlama seçenekleri

BMC iletişimini etkinleştirmek için ilk ağ ayarlarını, ağ altyapınızı göre yapılandırmanız gerekir. Aşağıdaki arabirimlerden birini kullanarak IP adresini ayarlayabilirsiniz:

Arabirimler	Belge/Bölüm
iDRAC Ayarları yardımcı programı	Bkz. <i>Tümleşik Dell Uzaktan Erişim Denetleyicisi Kullanıcı Kılavuzu</i> , Dell.com/idracmanuals
Dell Dağıtım Araç Takımı	Bkz. <i>Dell Kurulum Araç Seti Kullanıcı Kılavuzu</i> , Dell.com/openmanagemanuals
Dell Uzaktan Erişim Denetleyici Yöneticisi (RACADM)	Dell.com/idracmanuals adresinde <i>RACADM Komut Satırı Arabirimi Başvuru Kılavuzu</i> ve <i>Tümleşik Dell Uzaktan Erişim Denetleyicisi Kullanım Kılavuzu</i> 'na bakın
Web Hizmetleri Yönetimini (WS-Man) içeren Uzak Hizmetler.	Bkz. <i>Tümleşik Dell Uzaktan Erişim Denetleyicisi Kullanıcı Kılavuzu</i> , Dell.com/idracmanuals

Varsayılan BMC IP adresi olan 192.168.0.120'yi BMC için DHCP veya statik bir IP kurulumu dahil olmak üzere ilk ağ ayarlarını yapılandırmak için kullanmanız gerekir.

 **NOT:** BMC erişimi için, uzaktan yönetim bağlantı noktası kartını taktığınızdan veya ağ kablosunu sistem kartındaki Ethernet konektörü 1'e bağladığınızdan emin olun.

 **NOT:** BMC IP adresini kurduktan sonra varsayılan kullanıcı adını ve parolayı değiştirdiğinizden emin olun.

BMC'de Oturum Açma

BMC'de şu şekilde oturum açabilirsiniz:

- BMC yerel kullanıcı
- Microsoft Active Directory kullanıcısı
- Basit Dizin Erişimi Protokolü (LDAP) kullanıcısı

Varsayılan kullanıcı adı ve parolası, root ve calvin'dir. Çoklu Oturum Açma veya Akıllı Kart kullanarak da oturum açabilirsiniz.

 **NOT:** BMC yerel'de oturum açmak için BMC yerel kimlik bilgilerine sahip olmanız gerekir.

iDRAC ve iDRAC lisanslarında oturum açma hakkında daha fazla bilgi için Dell.com/idracmanuals adresindeki **Tümleşik Dell Uzaktan Erişim Denetleyicisi Kullanıcı Kılavuzu**'na bakın.

iDRAC'a, RACADM komutlarını kullanarak da erişebilirsiniz. Daha fazla bilgi için, bkz. Dell.com/idracmanuals adresinde bulunan *RACADM Komut Hattı Arayüzü Referans Kılavuzu* ve *Tümleşik Dell Uzaktan Erişim Denetleyicisi Kullanıcı Kılavuzu*.

İşletim sistemini yükleme seçenekleri

Sistem bir işletim sistemi olmaksızın gönderilmişse aşağıdaki kaynaklardan birini kullanarak sisteme desteklenen işletim sistemini yükleyin:

Tablo 24. İşletim sistemini yükleme kaynakları

Kaynaklar	Konum
Dell Sistemleri Yönetim Araçları ve Dokümantasyon ortamları	Dell.com/operatingsystemmanuals
Dell sertifikalı VMware ESXi	Dell.com/virtualizationsolutions
Dell DSS sistemlerinde desteklenen işletim sistemleri	Dell.com/ossupport

Ürün yazılımı ve sürücülerini indirme yöntemleri

Aşağıdaki yöntemlerden birini kullanarak ürün yazılımını ve sürücülerini indirebilirsiniz:

Tablo 25. Ürün yazılımı ve sürücüler

Yöntemler	Konum
Dell Destek sitesinden	Dell.com/support/home
BMC Kullanarak	Dell.com/idracmanuals

Sürücülerini ve ürün yazılımını indirme

Dell en son BIOS sürümünü, sürücülerini ve sistem yönetimi ürün yazılımını indirip sisteminize yüklemenizi önerir.

Önkoşullar

Sürücülerini ve ürün yazılımını indirmeden önce web tarayıcısı önbelleğini temizlediğinizden emin olun.

Adımlar

1. Dell.com/support/drivers adresine gidin.
2. **Drivers & Downloads** (Sürücüler ve İndirmeler) bölümünde **Service Tag or Express Service Code** (Servis Etiketini veya Ekspres Servis Kodu) alanına sisteminizin servis etiketini girin.



NOT: Servis Etiketiniz yoksa sistemin Servis Etkinizi otomatik olarak algılaması için **Ürünümü Algıla** ögesini seçin veya Genel destek altından ürününüze gidin.

3. **Drivers & Downloads** 'ı (Sürücüler ve Yüklemeler) tıkladın.
Seçiminize uygun sürücüler görüntülenir.
4. İhtiyacınız olan sürücülerini bir USB sürücüsüne, CD'ye veya DVD'ye indirin.

İşletim öncesi sistem yönetimi uygulamaları

İşletim sisteminde önyükleme yapmadan bir sistemin temel ayarlarını ve özelliklerini sistem ürün yazılımını kullanarak yönetebilirsiniz.

İşletim sistemi öncesi uygulamalarını yönetme seçenekleri

Sisteminiz, işletim sistemi öncesi uygulamaları yönetmek için aşağıdaki seçeneklere sahiptir:

- Sistem Kurulumu
- Önyükleme Yöneticisi
- Preboot Execution Environment (PXE)

İlgili Bağlantılar


[Sistem Kurulumu](#)

[Önyükleme Yöneticisi](#)

[PXE önyükleme](#)

Sistem Kurulumu

Sistem Kurulumu ekranını kullanarak, sisteminizin BIOS ayarlarını, BMC ayarlarını ve cihaz ayarlarını yapılandırabilirsiniz.

 **NOT:** Varsayılan olarak, seçilen alan için yardım metni grafik tarayıcıda görüntülenir. Yardım metnini metin tarayıcısında görmek için, F1 tuşuna basın.

İki yöntemden birini kullanarak sistem kurulumuna erişebilirsiniz:

- Standart grafiksel tarayıcı — Varsayılan olarak etkinleştirilir.
- Metin Tarayıcı — Tarayıcı, Konsol Yeniden Yönlendirme kullanılarak etkinleştirilir.

İlgili Bağlantılar


[Sistem Kurulumu detayları](#)

[Sistem Kurulumunu Görüntüleme](#)

Sistem Kurulumunu Görüntüleme

System Setup (Sistem Ayarları) ekranını görüntülemek için aşağıdaki adımları gerçekleştirin:

1. Sisteminizi açın veya yeniden başlatın.
2. Aşağıdaki mesajı görür görmez F2 tuşuna basın:
F2 = System Setup

 **NOT:** F2 tuşuna basmadan önce işletim sisteminiz yüklenmeye başlarsa, sistemin önyükleme işlemini bitirmesine izin verin ve sisteminizi yeniden başlatarak tekrar deneyin.

İlgili Bağlantılar

- [Sistem Kurulumu](#)
- [Sistem Kurulumu detayları](#)
- [System BIOS](#)
- [iDRAC Ayarları yardımcı programı](#)
- [Device Settings](#)

Sistem Kurulumu detayları

System Setup Main Menu (Sistem ayarları ana menüsü) ekran bilgileri aşağıda açıklandığı gibidir:

Seçenek	Açıklama
System BIOS	BIOS ayarlarını yapılandırmanızı sağlar.
iDRAC Settings	BMC ayarlarını yapılandırmanızı sağlar. iDRAC Ayarları yardımcı programı, BMC parametrelerini UEFI kullanarak ayarlamak ve yapılandırmak için kullanılan bir arayüzdür. iDRAC Ayarları yardımcı programını kullanarak çeşitli BMC parametrelerini etkinleştirebilir veya devre dışı bırakabilirsiniz. Bu yardımcı program hakkında daha fazla bilgi için, bkz. Dell.com/idracmanuals adresindeki <i>Tümleştirilmiş Dell Uzaktan Erişim Denetleyicisi 8 Kullanıcı Kılavuzu</i> .
Device Settings	Cihaz ayarlarını yapılandırmanızı sağlar.

İlgili Bağlantılar

- [Sistem Kurulumu](#)
- [iDRAC Ayarları yardımcı programı](#)
- [Device Settings](#)
- [Sistem Kurulumunu Görüntüleme](#)

System BIOS

System BIOS ekranını önyükleme sırası, sistem parolası, ayar parolası gibi spesifik işlevleri düzenlemek ve RAID modunu ayarlamak ve USB bağlantı noktalarını etkinleştirmek veya devre dışı bırakmak için kullanabilirsiniz.

İlgili Bağlantılar

- [Sistem BIOS Ayarları ayrıntıları](#)
- [Boot Settings \(Önyükeme Ayarları\)](#)
- [Network Settings \(Ağ Ayarları\)](#)
- [Sistem Bilgisi](#)
- [Memory Settings \(Bellek Ayarları\)](#)
- [Processor Settings \(İşlemci Ayarları\)](#)
- [SATA Settings \(SATA Ayarları\)](#)
- [Integrated Devices \(Tümleşik Aygıtlar\)](#)
- [Serial Communication \(Seri İletişim\)](#)
- [System Profile Settings \(Sistem Profili Ayarları\)](#)
- [Çeşitli Ayarlar](#)
- [iDRAC Ayarları yardımcı programı](#)
- [Device Settings](#)
- [System Security \(Sistem Güvenliği\)](#)
- [Sistem BIOS'unu Görüntüleme](#)

Sistem BIOS'unu Görüntüleme

System BIOS (Sistem BIOS'u) ekranını görüntülemek için aşağıdaki adımları gerçekleştirin:

1. Sisteminizi açın veya yeniden başlatın.
2. Aşağıdaki mesajı görür görmez F2 tuşuna basın:
F2 = System Setup



NOT: F2 tuşuna basmadan önce işletim sisteminiz yüklenmeye başlarsa, sistemin önyükleme işlemini bitirmesine izin verin ve sisteminizi yeniden başlatarak tekrar deneyin.

3. **System Setup Main Menu** (Sistem Kurulumu Ana Menüsü) ekranında **System BIOS** (Sistem BIOS'u) öğesine tıklayın.

İlgili Bağlantılar

[System BIOS](#)

[Sistem BIOS Ayarları ayrıntıları](#)

Sistem BIOS Ayarları ayrıntıları

System BIOS Settings (Sistem BIOS Ayarları) ekran detayları aşağıda açıklanmaktadır:

Seçenek	Açıklama
Sistem Bilgisi	Sistem modeli adı, BIOS sürümü, Servis Etiketi gibi sistem hakkındaki bilgileri belirtir.
Memory Settings (Bellek Ayarları)	Yüklü belleğe ilişkin bilgileri ve seçenekleri belirtir.
Processor Settings (İşlemci Ayarları)	Hız, önbellek boyutu gibi işlemciye ilişkin bilgileri ve seçenekleri belirtir.
SATA Settings (SATA Ayarları)	Tümleşik SATA denetleyicisini ve bağlantı noktalarını etkinleştirme veya devre dışı bırakma seçeneklerini belirtir.
Boot Settings (Önyükleme Ayarları)	Önyükleme modunu (BIOS veya UEFI) belirleme seçeneklerini belirtir. UEFI ve BIOS önyükleme ayarlarını değiştirmenizi sağlar.
Network Settings (Ağ Ayarları)	Ağ ayarlarını değiştirme seçeneklerini belirtir.
Integrated Devices (Tümleşik Aygıtlar)	Tümleşik aygıt denetleyicilerini ve bağlantı noktalarını yönetme ve ilgili özellikler ile seçenekleri belirleme seçeneklerini belirtir.
Serial Communication (Seri İletişim)	Seri bağlantı noktalarını yönetme ve ilgili özelliklerle seçenekleri belirleme seçeneklerini belirtir.
System Profile Settings (Sistem Profili Ayarları)	İşlemci güç yönetimi ayarları, bellek frekansı ve bu gibi öğeleri değiştirme seçeneklerini belirtir.
System Security (Sistem Güvenliği)	Sistem parolası, kurulum parolası, Güvenilir Platform Modülü (TPM) güvenliği gibi sistem güvenlik ayarlarını yapılandırma seçeneklerini belirtir. Sistemdeki güç ve NMI düğmelerini de yönetir.
Çeşitli Ayarlar	Sistem tarihi, zamanı ve bu gibi öğeleri değiştirme seçeneklerini belirtir.

İlgili Bağlantılar

[System BIOS](#)

[Sistem BIOS'unu Görüntüleme](#)

Boot Settings (Önyükeme Ayarları)

Önyükeme modunu **BIOS** veya **UEFI**'ye ayarlamak için **Boot Settings** (Önyükeme ayarları) ekranını kullanabilirsiniz. Bu aynı zamanda önbellek sırasını belirlemenizi de sağlar.

İlgili Bağlantılar

- [Önyükeme Ayarları detayları](#)
- [System BIOS](#)
- [Önyükeme Ayarlarını Görüntüleme](#)
- [Sistem önyükeme modunu seçme](#)
- [Önyükeme sırasını değiştirme](#)

Önyükeme Ayarlarını Görüntüleme

Boot Settings (Önyükeme Ayarları) ekranını görüntülemek için aşağıdaki adımları gerçekleştirin:

1. Sisteminizi açın veya yeniden başlatın.
2. Aşağıdaki mesajı görür görmez F2 tuşuna basın:
F2 = System Setup



NOT: F2 tuşuna basmadan önce işletim sisteminiz yüklenmeye başlarsa, sistemin önyükeme işlemini bitirmesine izin verin ve sisteminizi yeniden başlatarak tekrar deneyin.

3. **System Setup Main Menu** (Sistem Kurulumu Ana Menüsü) ekranında **System BIOS** (Sistem BIOS'u) ögesine tıklayın.
4. **System BIOS** (Sistem BIOS'u) ekranında **Boot Settings** (Önyükeme Ayarları) ögesine tıklayın.

İlgili Bağlantılar

- [Boot Settings \(Önyükeme Ayarları\)](#)
- [Önyükeme Ayarları detayları](#)
- [Sistem önyükeme modunu seçme](#)
- [Önyükeme sırasını değiştirme](#)

Önyükeme Ayarları detayları

Boot Settings (Önyükeme Ayarları) ekranının detayları aşağıdaki şekilde açıklanmaktadır:

Seçenek

Açıklama

Boot Mode

Sistemin önyükeme modunu ayarlamanızı sağlar.



DİKKAT: İşletim sistemi aynı önyükeme modunda yüklü değilse, önyükeme moduna geçilmesi sistemin önyükeme yapmasını engelleyebilir.

İşletim sistemi UEFI desteklerse, bu seçeneği **UEFI** olarak ayarlayabilirsiniz. Bu alanı **BIOS** olarak ayarlamak UEFI dışı işletim sistemleri ile uyumluluğu sağlar. Varsayılan olarak bu seçenek **BIOS** olarak ayarlıdır.





NOT: Bu alanı **UEFI** olarak ayarlamak **BIOS Boot Settings** (BIOS Önyükeme Ayarları) menüsünü devre dışı bırakır. Bu alanı **BIOS** olarak ayarlamak **UEFI Boot Settings** (UEFI Önyükeme Ayarları) menüsünü devre dışı bırakır.

Boot Sequence Retry

Boot Sequence Retry (Önyükeme Sırası Yeniden Deneme) özelliğini etkinleştirir veya devre dışı bırakır. Bu seçenek **Enabled** (Etkin) olarak ayarlıysa ve sistem önyükeme yapamazsa 30 saniye sonra sistem önyükeme sırasını yeniden dener. Bu seçenek varsayılan olarak **Enabled** (Etkin) olarak ayarlıdır.

Sabit Disk Yük Devretme

Bir sabit sürücü arızası durumunda önyüklenen sabit sürücüyü belirler. Cihazlar **Hard-Disk Drive Sequence** (Sabit Disk Sürücüsü Sırası)'nda **Boot Option Setting** (Önyükeme Seçeneği Ayarı)

Seenek	Aıklama
	menüsünden seçilir. Bu seenek Disabled (Devre dışı) olarak ayarlandığında yalnızca listedeki ilk sabit disk aygıtı önyüklemeye girer. Bu seenek Enabled (Etkin) olarak ayarlandığında Hard-Disk Drive Sequence (Sabit Disk Sürücü Sıralaması)'nda listelendiği şekilde tüm sabit disk aygıtları önyüklemeye girer. Bu seenek, UEFI Önyükleme Modu için etkin değildir.
Önyükleme Seeneđi Ayarları	Önbellek dizilimini ve önbellek cihazlarını yapılandırır.
BIOS Boot Settings (BIOS Önyükleme Ayarları)	BIOS Boot (BIOS Önyükleme) seeneklerini etkinleştirir veya devre dışı bırakır.  NOT: Bu seenek yalnızca önyükleme modu BIOS ise etkinleştirilir.
UEFI Boot Settings (UEFI Önyükleme Ayarları)	UEFI Önyükleme seeneklerini etkinleştirir veya devre dışı bırakır. Önyükleme seenekleri IPv4 PXE ve IPv6 PXE 'yi içerir. Bu seenek varsayılan olarak IPv4 olarak ayarlanır.  NOT: Bu seenek yalnızca önyükleme modu UEFI ise etkinleştirilir.

İlgili Bağlantılar


- [Boot Settings \(Önyükleme Ayarları\)](#)
- [Önyükleme Ayarlarını Görüntüleme](#)
- [Sistem önyükleme modunu seme](#)
- [Önyükleme sırasını deđiştirme](#)

Sistem önyükleme modunu seme


Sistem Kurulumu, işletim sisteminizi kurmanız için aşağıdaki önyükleme modlarından birisini belirlemenize olanak sağlar:


- BIOS önyükleme modu (varsayılan), BIOS düzeyindeki standart önyükleme arabirimidir.
- Birleşik Genişletilebilir Bellek Arabirimi (UEFI) önyükleme modu, gelişmiş bir 64-bit önyükleme arabirimidir. Sisteminizi UEFI modunu önyükleyecek şekilde yapılandırdıysanız bu, sistem BIOS'unun yerini alır.

1. **System Setup Main Menu**'den (Sistem Kurulum Ana Menüsü) **Boot Settings** (Önyükleme Ayarları) öđesine tıklayın ve **Boot Mode** (Önyükleme Modu) seeneđini belirleyin.
2. Sistemin başlatılmasını istediđiniz önyükleme modu'nu sein.

 **DİKKAT:** İşletim sistemi aynı önyükleme modunda yüklü deđilse, önyükleme moduna geilmesi sistemin önyükleme yapmasını engelleyebilir.

3. Sistem belirlediđiniz önyükleme modunda başlatıldıktan sonra işletim sisteminizi bu moddan yükleyin.

 **NOT:** İşletim sistemlerinin, UEFI önyükleme modundan yüklenebilmesi için UEFI uyumlu olmalıdır. DOS ve 32-bit işletim sistemleri UEFI'yi desteklemez ve yalnızca BIOS önyükleme modundan yüklenebilir.

 **NOT:** Desteklenen işletim sistemlerine ilişkin en son bilgiler için Dell.com/ossupport sayfasına gidin.

İlgili Bağlantılar

- [Boot Settings \(Önyükleme Ayarları\)](#)
- [Önyükleme Ayarları detayları](#)
- [Önyükleme Ayarlarını Görüntüleme](#)

Önyükleme sırasını deđiştirme

USB anahtarı veya optik sürücüden önyükleme yapmak istiyorsanız önyükleme sırasını deđiştirmeniz gerekebilir. **Boot Mode** (Önyükleme Modu) için **BIOS**'u setiđinizde aşağıda verilen talimatlar deđişebilir.

1. **System Setup Ana Menüsünden, System BIOS → Boot Settings** (Önyükleme ayarları) seeneđini tıklayın.
2. **Önyükleme Seeneđi Ayarları → Önyükleme Sırası** öđesine tıklayın.


3. Önyükleme aygıtını seçmek için ok tuşlarını kullanın ve aygıtı aşağı veya yukarı hareket ettirmek için artı (+) ve eksi (-) tuşlarını kullanın.
4. Ayarları kaydedip çıkmak için **Exit**'i, ve **Yes** 'i tıklayın.

İlgili Bağlantılar

- [Boot Settings \(Önyükleme Ayarları\)](#)
- [Önyükleme Ayarları detayları](#)
- [Önyükleme Ayarlarını Görüntüleme](#)

Network Settings (Ağ Ayarları)

PXE aygıt ayarlarını değiştirmek için **Network Settings** (Ağ Ayarları) ekranını kullanabilirsiniz. Ağ ayarları seçeneği yalnızca UEFI modunda kullanılabilir.

 **NOT:** BIOS, BIOS modunda ağ ayarlarını kontrol etmez. BIOS modu için ağ denetleyicilerinin isteğe bağlı Önyükleme ROM'u ağ ayarlarını belirler.


İlgili Bağlantılar

- [UEFI iSCSI Ayarları](#)
- [Ağ Ayarları ekran detayları](#)
- [UEFI iSCSI Ayarları detayları](#)
- [System BIOS](#)
- [Ağ Ayarlarını Görüntüleme](#)
- [UEFI iSCSI Ayarlarını Görüntüleme](#)

Ağ Ayarlarını Görüntüleme

Network Settings (Ağ Ayarları) ekranını görüntülemek için aşağıdaki adımları gerçekleştirin:

1. Sisteminizi açın veya yeniden başlatın.
2. Aşağıdaki mesajı görür görmez F2 tuşuna basın:
F2 = System Setup

 **NOT:** F2 tuşuna basmadan önce işletim sisteminiz yüklenmeye başlarsa, sistemin önyükleme işlemini bitirmesine izin verin ve sisteminizi yeniden başlatarak tekrar deneyin.

3. **System Setup Main Menu** (Sistem Kurulumu Ana Menüsü) ekranında **System BIOS** (Sistem BIOS'u) öğesine tıklayın.
4. **System BIOS** (Sistem BIOS'u) ekranında **Network Settings** (Ağ Ayarları) öğesine tıklayın.

İlgili Bağlantılar

- [Network Settings \(Ağ Ayarları\)](#)
- [Ağ Ayarları ekran detayları](#)

Ağ Ayarları ekran detayları

Ağ Ayarları ekran detayları aşağıda açıklanmaktadır:

Seçenek	Açıklama
PXE Cihazı n(n = 1 - 4)	Cihazı etkinleştirir veya devre dışı bırakır. Etkinleştirildiğinde, cihaz için bir UEFI önbellek seçeneği yaratılır.
PXE Cihazı n Ayarları(n = 1 - 4)	PXE cihazının yapılandırmasını kontrol etmenizi sağlar.

İlgili Bağlantılar

- [Network Settings \(Ağ Ayarları\)](#)
- [Ağ Ayarlarını Görüntüleme](#)

UEFI iSCSI Ayarları

iSCSI aygıt ayarlarını değiştirmek için iSCSI Settings (iSCSI Ayarları) ekranını kullanabilirsiniz. iSCSI Ayarları seçeneği sadece UEFI önbellek modunda mevcuttur. BIOS, BIOS önbellek modunda ağ ayarlarını kontrol etmez. BIOS önbellek modu için ağ denetleyicisinin opsiyon ROM seçeneği ağ ayarlarını belirler.

İlgili Bağlantılar

[UEFI iSCSI Ayarları detayları](#)

[UEFI iSCSI Ayarlarını Görüntüleme](#)

UEFI iSCSI Ayarlarını Görüntüleme

UEFI iSCSI Settings (UEFI iSCSI Ayarları) ekranını görüntülemek için aşağıdaki adımları gerçekleştirin:

1. Sisteminizi açın veya yeniden başlatın.
2. Aşağıdaki mesajı görür görmez F2 tuşuna basın:

F2 = System Setup



NOT: F2 tuşuna basmadan önce işletim sisteminiz yüklenmeye başlarsa, sistemin önyükleme işlemini bitirmesine izin verin ve sisteminizi yeniden başlatarak tekrar deneyin.

3. **System Setup Main Menu** (Sistem Kurulumu Ana Menüsü) ekranında **System BIOS** (Sistem BIOS'u) öğesine tıklayın.
4. **System BIOS** (Sistem BIOS'u) ekranında **Network Settings** (Ağ Ayarları) öğesine tıklayın.
5. **Network Settings** (Ağ Ayarları) ekranında **UEFI iSCSI Settings** (UEFI iSCSI Ayarları) öğesine tıklayın.

İlgili Bağlantılar

[UEFI iSCSI Ayarları](#)

UEFI iSCSI Ayarları detayları

UEFI iSCSI Settings (UEFI iSCSI ayarları) ekran detayları aşağıda açıklanmaktadır:

Seçenek	Açıklama
iSCSI Başlatıcı Adı	iSCSI başlatıcı adını belirtir (iqn formatı).
iSCSI Cihazı n (n = 1 ila 4)	iSCSI aygıtını etkinleştirir veya devre dışı bırakır. Devre dışı bırakıldığında, otomatik olarak iSCSI aygıtı için bir UEFI önyükleme seçeneği oluşturulur.

System Security (Sistem Güvenliği)

System Security ekranını, sistem şifresini, kurulum şifresini ayarlama ve güç düğmesini devre dışı bırakma gibi spesifik işlevler gerçekleştirmek için kullanabilirsiniz.

İlgili Bağlantılar

[System Security \(Sistem Güvenliği\) Ayarları detayları](#)

[Kurulum şifresi etkin durumdaiken çalıştırma](#)

[System BIOS](#)

[Sistem Güvenliğini Görüntüleme](#)


[Sistem ve kurulum parolası oluşturma](#)

[Sisteminizi güvenli kılmak için sistem parolanızı kullanma](#)

[Sistem ve kurulum parolasını silme veya değiştirme](#)

Sistem Güvenliğini Görüntüleme

System Security (Sistem Güvenliği) ekranını görüntülemek için aşağıdaki adımları gerçekleştirin:

1. Sisteminizi açın veya yeniden başlatın.
2. Aşağıdaki mesajı görür görmez F2 tuşuna basın:
F2 = System Setup
 **NOT:** F2 tuşuna basmadan önce işletim sisteminiz yüklenmeye başlarsa, sistemin önyükleme işlemini bitirmesine izin verin ve sisteminizi yeniden başlatarak tekrar deneyin.
3. **System Setup Main Menu** (Sistem Kurulumu Ana Menüsü) ekranında **System BIOS** (Sistem BIOS'u) öğesine tıklayın.
4. **System BIOS** (Sistem BIOS'u) ekranında, **System Security** (Sistem Güvenliği) öğesini tıklayın.



İlgili Bağlantılar

[System Security \(Sistem Güvenliği\)](#)

[System Security \(Sistem Güvenliği\) Ayarları detayları](#)

System Security (Sistem Güvenliği) Ayarları detayları

System Security Settings ekran detayları aşağıda açıklanmaktadır:

Seçenek	Açıklama
Intel AES-NI	Gelişmiş Şifreleme Standardı Komut kümesini kullanarak şifrelemeyi veya şifrenin çözülmesini gerçekleştirerek uygulamaların hızını artırır. Varsayılan olarak Enabled (Etkin) olarak ayarlıdır.
System Password	Sistem parolasını ayarlar. Bu seçenek varsayılan olarak Enabled (Etkin) olarak ayarlıdır ve sistemde parola atlama teli takılı değilse salt okunurdur.
Setup Password (Kurulum Parolası)	Kurulum parolasını ayarlar.Parola atlama teli sistemde yüklü değilse, bu seçenek salt okunurdur.
Password Status (Şifre Durumu)	Sistem parolasını kilitlet. Bu seçenek varsayılan olarak Unlocked (Açık) şeklinde ayarlıdır.
TPM Security	 NOT: TPM menüsü, sadece TPM modülü takılı olduğunda mevcuttur. TPM bildirim modunu kontrol etmenizi sağlar. Varsayılan olarak, TPM Security (TPM Güvenliği) seçeneği Off (Kapalı) olarak ayarlıdır. TPM Status (TPM Durumu), TPM Activation (TPM Etkinleştirme) ve Intel TXT alanlarını, yalnızca TPM Status (TPM Durumu) alanı On with Pre-boot Measurements (Önyükleme Ölçümleri ile Açık) veya On without Pre-boot Measurements (Önyükleme Ölçümleri Olmadan Açık) olarak ayarlıysa değiştirebilirsiniz.
TPM Information (TPM Bilgileri)	TPM'nin işletim durumunu değiştirir. Bu seçenek varsayılan olarak No Change (Değişim yok) ayarındadır.
TPM Status (TPM Durumu)	TPM durumunu belirtir.
TPM Komutu	 DİKKAT: TPM sonuçlarının temizlenmesi TPM'deki tüm anahtarların kaybolmasına neden olur. TPM anahtarlarının kaybolması işletim sisteminin önyüklenmesine etki edebilir. TPM'nin tüm içeriğini temizler. Varsayılan olarak, TPM Clear (TPM Temizleme) seçeneği No (Hayır) olarak ayarlıdır.
Intel TXT	Intel Güvenilir Yürütme Teknolojisi'ni (TXT) etkinleştirir veya devre dışı bırakır. Intel TXT 'nin etkinleştirilmesi için virtualization technology (sanallaştırma teknolojisi)'nin ve Önyükleme ölçümleri ile birlikte TPM Güvenliği'nin etkinleştirilmesi gerekir. Varsayılan olarak, Intel TXT seçeneği Off (Kapalı) olarak ayarlıdır.


Seenek	Aıklama
Güç Düğmesi	Sistemin önündeki güç düğmesini etkinleştirir veya devre dışı bırakır. Varsayılan olarak bu seenek Enabled (Etkin) olarak ayarlıdır.
NMI Düğmesi	Sistemin önündeki NMI düğmesini etkinleştirir veya devre dışı bırakır. Varsayılan olarak bu seenek Disabled (Devre dışı) olarak ayarlıdır.
AC Power Recovery (AC Güç Kurtarma)	AC gücü geri kazandırıldığında sistemin nasıl tepki vereceğini ayarlar. Bu seenek varsayılan olarak Last'a (Son) ayarlıdır.
AC Power Recovery Delay (AC Gücü Kurtarma Gecikmesi)	AC gücü geri kazandırıldığında sistemin açılışı için gecikme süresini ayarlar. Bu seenek varsayılan olarak Immediate (Hemen) olarak ayarlıdır.
User Defined Delay (Kullanıcı Tanımlı Gecikme) (60 ila 240 saniye)	AC Power Recovery Delay (AC Gücü Kurtarma Gecikmesi) için User Defined (Kullanıcı Tanımlı) seeneđi seildiğinde User Defined Delay (Kullanıcı Tanımlı Gecikme) seeneđini ayarlar.
UEFI Deđişkenine Erişim	UEFI deđişkenlerini güvenlik altına almanın çeşitli derecelerini sağlar. Standard (Standart-varsayılan) olarak ayarlı olduğunda UEFI deđişkenleri her bir UEFI spesifikasyonu için İşletim Sisteminde erişilebilir. Controlled (Kontrollü) olarak ayarlı olduğunda, seilen UEFI deđişkenleri ortamda korunur ve yeni UEFI önbellek girişleri mevcut önbellek düzeninin sonunda olmaya zorlanır.
Secure Boot (Güvenli önyükleme)	BIOS, Güvenli Önbellek Politikasında sertifikaları kullanarak her ön bellek öncesi resmi onaylar, Güvenli Önyüklemeyi etkinleştirir. Güvenli Önyükleme varsayılan olarak devre dışıdır.
Güvenli Önbellek Politikası	Secure Boot policy (Güvenli Önbellek politikası) Standard (Standart) olduğunda, BIOS önbellek öncesi resimleri doğrulamak için sistem üreticisinin anahtarını ve sertifikalarını kullanır. Güvenli Önbellek Politikası Custom (Özel)'e ayarlı olduğunda, BIOS kullanıcı tarafından belirlenen anahtar ve sertifikaları kullanır. Güvenli Önbellek politikası varsayılanda Standard (Standart)'tır.
Güvenli Önbellek Politikası Özeti	Resimlerin kimlik doğrulaması için güvenli önyüklemenin kullandığı sertifika ve sağlamaların listesini belirtir.
İlgili Bađlantılar	System Security (Sistem Güvenliđi) Sistem Güvenliđini Görüntüleme

Güvenli Önbellek Özel Politikası Ayarları

Secure Boot Custom Policy Settings (Güvenli Önbellek Özel Politikası Ayarları) sadece **Secure Boot Policy Custom** (Özel) olarak ayarlıysa görüntülenir.

Güvenli Önbellek Özel Politikası Ayarlarını Görüntüleme

Secure Boot Custom Policy Settings (Güvenli Önbellek Özel Politikası Ayarları) ekranını görüntülemek için aşağıdaki adımları gerçekleştirin:

1. Sisteminizi açın veya yeniden başlatın.
2. Aşağıdaki mesajı görür görmez F2 tuşuna basın:
F2 = System Setup
 **NOT:** F2 tuşuna basmadan önce işletim sisteminiz yüklenmeye başlarsa, sistemin önyükleme işlemini bitirmesine izin verin ve sisteminizi yeniden başlatarak tekrar deneyin.
3. **System Setup Main Menu** (Sistem Kurulumu Ana Menüsü) ekranında **System BIOS** (Sistem BIOS'u) öğesine tıklayın.
4. **System BIOS** (Sistem BIOS'u) ekranında, **System Security** (Sistem Güvenliđi) öğesini tıklayın.
5. **System Security** (Sistem Güvenliđi) ekranında **Secure Boot Custom Policy Settings** (Güvenli Önbellek Özel Politikası Ayarları) öğesine tıklayın.

Güvenli Önbellek Özel Politikası Ayarları ayrıntıları


Secure Boot Custom Policy Settings ekranı detayları aşağıda açıklanmaktadır:

Seenek	Aıklama
Platform Anahtarı	Platform anahtarını (PK) ie aktarır, dıŐa aktarır, siler veya geri yukler.
Anahtar DeęiŐimi Anahtar Veritabanı	Key Exchange Key (KEK) Database (Anahtar DeęiŐim Anahtarı Veritabanı)'nda, giriŐleri ie aktarmanızı, dıŐa aktarmanızı, silmenizi veya geri yuklemenizi saęlar.
Yetkili İmza Veritabanı	Authorized Signature Database-Yetkili İmza Veritabanında (db), giriŐleri ie aktarır, dıŐa aktarır, siler veya geri yukler.
Yasaklı İmza Veritabanı	Forbidden Signature Database-Yasaklı İmza Veritabanında (dbx), giriŐleri ie aktarır, dıŐa aktarır, siler veya geri yukler.

Sistem ve kurulum parolası oluŐurma


ÖnkoŐullar

Őifre atlama teli ayarının etkin olduęundan emin olun. Őifre atlama teli, sistem parolası ve kurulum parolası özelliklerini etkinleŐtirir veya devre dıŐı bırakır. Daha fazla bilgi iin Sistem kartı atlama teli ayarları blmne bakın.

 **NOT:** Parola atlama teli ayarı devre dıŐıysa, mevcut sistem parolası ve kurulum parolası silinir ve sistemi amak iin sistem parolasını girmeniz gerekmez.

Adımlar

1. Sistem Kurulumu'na girmek iin, gc atıktan veya sistemi yeniden baŐlattıktan hemen sonra F2 tuŐuna basın.
2. **System Setup Main Menu** (Sistem Kurulumu Ana Mens) ekranında, **System BIOS (Sistem BIOS'u) → System Security (Sistem Gvenlięi)** ęelerine tıklayın.
3. **System Security (Sistem Gvenlięi)** ekranında, **Password Status (Parola Durumunun) Unlocked (Kilitli Deęil)** olduęunu doęrulayın.
4. **System Password (Sistem Őifresi)** alanında, sistem parolasını girin ve Enter ya da Tab'a basın.
Sistem parolasını atamak iin Őu ynergeleri kullanın:
 - Bir parola en ok 32 karaktere sahip olabilir.
 - Parola 0 ila 9 arasındaki sayıları ierebilir.
 - Yalnızca Őu zel karakterlere izin verilir: boŐluk, ("), (+), (,), (-), (.), (/), (:), (I), (l), (j), (').Bir mesaj sistem Őifresini yeniden girmenizi ister.
5. Sistem parolasını tekrar girin ve ardından **OK (Tamam)**'ı tıkladın.
6. **Setup Password (Sistem Parolası)** alanına, sistem parolasını girin ve Enter ya da Tab'a basın.
Bir mesaj, kurulum Őifresini yeniden girmenizi ister.
7. Kurulum parolasını tekrar girin ve ardından **Tamam**'ı tıkladın.
8. Sistem BIOS ekranına dnmek iin Esc tuŐuna basın. Tekrar Esc'ye basın.
ıkan bir ileti deęiŐiklikleri kaydetmenizi saęlayacaktır.

 **NOT:** Őifre koruması sistem nykleme yapmadan alıŐmayacaktır.

İlgili Baęlantılar

- [Sistem Kartı Anahtar Ayarları](#)
- [Sistem kartı konektrleri ve atlama telleri](#)
- [System Security \(Sistem Gvenlięi\)](#)

Sisteminizi gvenli kılmak iin sistem parolanızı kullanma


Bir kurulum Őifresi atadıysanız, sistem, kurulum Őifrenizi alternatif sistem Őifresi olarak kabul eder.

Adımlar

1. Sisteminizi açın veya yeniden başlatın.
2. Sistem parolasını girin ve Enter tuşuna basın.

Sonraki Adımlar

Password Status (Parola Durumu) **Locked** (Kilitli) durumundayken önyükleme sırasında sistem parolasını girin ve Enter tuşuna basın.

 **NOT:** Girilen sistem parolası yanlışsa sistem parolanızı tekrar girmenizi isteyen bir mesaj görüntüler. Doğru parolayı yazmak için üç hakkınız vardır. Üçüncü başarısız denemeden sonra sistem, sistemin çalışmayı durdurduğunu ve kapatılması gerektiğini belirten bir hata mesajı görüntüler. Sisteminizi kapatıp yeniden başlattıktan sonra bile hata mesajı doğru parola girilene kadar görüntülenir.

İlgili Bağlantılar

[System Security \(Sistem Güvenliği\)](#)


Sistem ve kurulum parolasını silme veya değiştirme

Önkosullar

 **NOT:** **Password Status (Parola Durum)**'u **Locked (Kilitli)** olarak ayarlanmışsa, mevcut sistem veya kurulum şifresini silemezsiniz veya değiştiremezsiniz.

Adımlar

1. System Setup'a (Sistem Kurulumu) girmek için gücü açtıktan veya sistemi yeniden başlattıktan hemen sonra F2 tuşuna basın.
2. **System Setup Main Menu (Sistem Kurulumu Ana Menü)** ekranında, **System BIOS (Sistem BIOS)** → **System Security (Sistem Güvenliği)** öğelerini tıklayın.
3. **System Security (Sistem Güvenliği)** ekranında **Password Status**'un (Parola Durumu) **Unlocked (Kilitli Değil)** olduğunu doğrulayın.
4. **System Password (Sistem Parolası)** alanında, mevcut sistem parolasını değiştirin veya silin ve ardından Enter veya Tab tuşuna basın.
5. **Setup Password (Kurulum Parolası)** alanında, mevcut kurulum parolasını değiştirin veya silin ve ardından Enter veya Tab tuşuna basın.
Sistem ve kurulum parolasını değiştirirseniz bir mesaj yeni parolayı tekrar girmenizi ister. Sistem ve kurulum parolasını silerseniz, bir mesaj silme işlemi onaylamanızı ister.
6. **System BIOS (Sistem BIOS)**'u ekranına geri dönmek için Esc tuşuna basın. Esc tuşuna tekrar bastığınızda değişiklikleri kaydetmek isteyip istemediğinizi soran bir mesaj görüntülenir.
7. **Setup Password (Kurulum Parolası)** öğesini seçin, mevcut sistem parolasını değiştirin veya silin ve Enter veya Tab tuşuna basın.

 **NOT:** Sistem veya kurulum parolasını değiştirirseniz bir mesaj yeni parolayı tekrar girmenizi ister. Sistem veya kurulum parolasını silerseniz, bir mesaj silme işlemi onaylamanızı ister.

İlgili Bağlantılar

[System Security \(Sistem Güvenliği\)](#)

Kurulum şifresi etkin durumdayken çalıştırma


Setup Password (Kurulum Parolası) **Enabled (Etkin)** durumda ise, sistem kurulum seçeneklerini değiştirmeden önce doğru kurulum parolasını girmeniz gerekir.

Üç denemede şifreyi doğru girmezseniz, sistem şu mesajı görüntüler:

Invalid Password! Number of unsuccessful password attempts: <x> System Halted! Must power down.

Sisteminizi kapatıp yeniden başlattıktan sonra bile hata mesajı doğru şifre girilene kadar görüntülenir. Aşağıdaki seçenekler istisnadır:

- **System Password** (Sistem Parolası) **Enabled** (Etkin) değilse ve **Password Status** (Parola Durumu) seçeneği ile kilitli değilse bir sistem parolası belirleyebilirsiniz. Daha fazla bilgi için System Security Settings (Sistem Güvenlik Ayarları) ekranına bakın.
- Var olan sistem şifresini devre dışı bırakamaz ya da değiştiremezsiniz.

 **NOT:** Sistem parolasını yetkisiz değişikliklere karşı korumak için parola durumu seçeneğiyle birlikte kurulum parolası seçeneğini kullanabilirsiniz.

İlgili Bağlantılar

- [Sistem Güvenliğini Görüntüleme](#)
- [System Security \(Sistem Güvenliği\)](#)

Sistem Bilgisi

System Information (Sistem Bilgileri) ekranı Servis Etiketini, sistem modeli adı ve BIOS versiyonu gibi sistem özelliklerini görüntülemenizi sağlar.


İlgili Bağlantılar

- [Sistem Bilgileri detayları](#)
- [System BIOS](#)
- [Sistem Bilgilerini Görüntüleme](#)

Sistem Bilgilerini Görüntüleme

System Information (Sistem Bilgileri) ekranını görüntülemek için aşağıdaki adımları gerçekleştirin:

1. Sisteminizi açın veya yeniden başlatın.
2. Aşağıdaki mesajı görür görmez F2 tuşuna basın:
F2 = System Setup

 **NOT:** F2 tuşuna basmadan önce işletim sisteminiz yüklenmeye başlarsa, sistemin önyükleme işlemini bitirmesine izin verin ve sisteminizi yeniden başlatarak tekrar deneyin.

3. **System Setup Main Menu** (Sistem Kurulumu Ana Menüsü) ekranında **System BIOS** (Sistem BIOS'u) öğesine tıklayın.
4. **System BIOS** (Sistem BIOS'u) ekranında **System Information** (Sistem Bilgileri) öğesine tıklayın.

İlgili Bağlantılar

- [Sistem Bilgisi](#)

Sistem Bilgileri detayları

System Information ekran detayları aşağıda açıklanmaktadır:

Seçenek	Açıklama
Sistem Modeli Adı	Sistem modeli adını belirtir.
Sistem BIOS'u Sürümü	Sisteminize yüklü olan BIOS sürümünü belirtir.
System Management Engine Version (Sistem Yönetimi Motor Sürümü)	Management Engine ürün yazılımının mevcut sürümünü belirtir.
Sistem Servis Etiketini	Sistem Servis Etiketini belirtir.
Sistem Üreticisi	Sistem üreticisinin adını belirtir.

Seenek	Aıklama
Sistem Üreticisi İletişim Bilgileri	Sistem üreticisinin iletişim bilgilerini belirtir.
Sistem CPLD Sürümü	Sistem karmaşık programlanabilir mantık aygıtı (CPLD) ürün yazılımının mevcut sürümünü belirtir.
UEFI Compliance Version (UEFI Uyumluluk Sürümü)	Sistem ürün yazılımının UEFI uygunluk düzeyini belirtir.

İlgili Bağlantılar

- [Sistem Bilgisi](#)
- [Sistem Bilgileri detayları](#)
- [Sistem Bilgilerini Görüntüleme](#)

Memory Settings (Bellek Ayarları)


Memory Settings (Bellek Ayarları) ekranını tüm bellek ayarlarını görüntülemek, sistem bellek testi ve devre binışı gibi spesifik bellek işlevlerini etkinleştirmek veya devre dışı bırakmak için kullanabilirsiniz.

İlgili Bağlantılar

- [Bellek Ayarları detayları](#)
- [System BIOS](#)
- [Bellek Ayarlarını Görüntüleme](#)

Bellek Ayarlarını Görüntüleme

Memory Settings (Bellek Ayarları) ekranını görüntülemek için aşağıdaki adımları gerçekleştirin:

1. Sisteminizi açın veya yeniden başlatın.
2. Aşağıdaki mesajı görür görmez F2 tuşuna basın:
F2 = System Setup
 **NOT:** F2 tuşuna basmadan önce işletim sisteminiz yüklenmeye başlarsa, sistemin önyükleme işlemini bitirmesine izin verin ve sisteminizi yeniden başlatarak tekrar deneyin.
3. **System Setup Main Menu** (Sistem Kurulumu Ana Menüsü) ekranında **System BIOS** (Sistem BIOS'u) öğesine tıklayın.
4. **System BIOS** (Sistem BIOS'u) ekranında **Memory Settings** (Bellek Ayarları) öğesine tıklayın.


İlgili Bağlantılar

- [Memory Settings \(Bellek Ayarları\)](#)
- [Bellek Ayarları detayları](#)

Bellek Ayarları detayları

Memory Settings ekran detayları aşağıda açıklanmaktadır:

Seenek	Aıklama
System Memory Size (Sistem Bellek Boyutu)	Sistemdeki bellek boyutunu belirtir.
System Memory Type (Sistem Bellek Türü)	Sistemde yüklü olan bellek türünü belirtir.
System Memory Speed (Sistem bellek hızı)	Sistem bellek hızını belirtir.

Seenek	Aıklama
System Memory Voltage (Sistem Bellek Voltajı)	Sistem bellek voltajını belirtir.
Video Memory (Video belleęi)	Video belleęi miktarını belirtir.
System Memory Testing (Sistem Bellek Testi)	Sistem n yklemesi sırasında sistem bellek testlerinin alıřıp alıřmadıęını belirler. Seenekler Enabled (Etkin) ve Disabled (Devre dıřı)'dir. Bu seenek varsayılan olarak Disabled 'e ayarlıdır.
Memory Operating Mode (Bellek iřletim Modu)	Bellek iřletim modunu belirler. Kullanılabilen seenekler Optimizer Mode (Optimize Edici Mod), Advanced ECC Mode (Geliřmiř ECC Modu), Mirror Mode (Ayna Modu), Spare Mode (Yedek modu), Spare with Advanced ECC Mode 'dur (Geliřmiř ECC ile Yedek Modu). Bu seenek varsayılan olarak Optimizer Mode 'a ayarlıdır.  NOT: Sisteminizin bellek yapılandırmasına baęlı olarak Memory Operating Mode (Bellek iřletim Modu) seeneęi iin varsayılan ve kullanılabilir seenekler farklı olabilir.
Node Interleaving (Dęm Dnřml alıřması)	Non-Uniform Memory architecture (NUMA) desteklenmiyorsa, belirtir. Bu alan Enabled (Etkin) ise, simetrik bellek yapılandırması ykl olduęunda bellek dnřml olarak desteklenir. Alan Disabled (Devre Dıřı) olarak ayarlandıęında, sistem NUMA (asimetrik) bellek yapılandırmalarını destekler. Bu seenek Disabled (Devre dıřı) olarak ayarlanır.
Gizli Arama Modu	Gizli Arama Modu seeneklerini belirler. Mevcut Gizli arama Modları Evden Gizlice Arama , Erken Gizli Arama ve Boya zerinde Kme 'dir. Varsayılan olarak, Gizli Arama Modu seeneęi Erken Gizli Aramaya ayarlanır. Alan sadece Dęm Biniřimi Devre Dıřı bırakıldıęında mevcuttur

İlgili Baęlantılar

- [Memory Settings \(Bellek Ayarları\)](#)
- [Bellek Ayarlarını Grntleme](#)

Processor Settings (İřlemci Ayarları)

İřlemci ayarlarını grntlemek ve sanallařtırmayı etkinleřtirme, donanımı n belleęe alma ve mantıksal iřlemci bořta alıřma gibi spesifik iřlevleri yerine getirmek iin **Processor Settings (İřlemci ayarları)** ekranını kullanabilirsiniz.


İlgili Baęlantılar

- [İřlemci Ayarları detayları](#)
- [System BIOS](#)
- [İřlemci Ayarlarını Grntleme](#)

İřlemci Ayarlarını Grntleme

Processor Settings (İřlemci Ayarları) ekranını grntlemek iin ařaęıdaki adımları gerekleřtirin:

1. Sisteminizi aın veya yeniden bařlatın.
2. Ařaęıdaki mesajı grr grmez F2 tuřuna basın:
F2 = System Setup

 **NOT:** F2 tuřuna basmadan nce iřletim sisteminiz yklenmeye bařlarsa, sistemin nykleme iřlevini bitirmesine izin verin ve sisteminizi yeniden bařlatarak tekrar deneyin.
3. **System Setup Main Menu** (Sistem Kurulumu Ana Mens) ekranında **System BIOS** (Sistem BIOS'u) ęesine tıklayın.
4. **System BIOS** (Sistem BIOS'u) ekranında **Processor Settings** (İřlemci Ayarları) ęesine tıklayın.


İlgili Bağlantılar

[Processor Settings \(İşlemci Ayarları\)](#)

[İşlemci Ayarları detayları](#)

İşlemci Ayarları detayları

Processor Settings ekranı detayları aşağıda açıklanmıştır:

Seçenek	Açıklama
Logical Processor (Mantıksal İşlemci)	Mantıksal işlemcileri etkinleştirir veya devre dışı bırakır ve mantıksal işlemci sayısını görüntüler. Bu seçenek Enabled (Etkin) olarak ayarlıysa, BIOS tüm mantıksal işlemcileri görüntüler. Bu seçenek Disabled (Devre Dışı) olarak ayarlıysa, BIOS yalnızca çekirdek başına bir mantıksal işlemci görüntüler. Varsayılan olarak bu seçenek Enabled (Etkin) olarak ayarlıdır.
Alternate RTID (Requestor Transaction ID) Alternatif RTID (Talep Eden İşlem Kimliği) Ayarı	QPI kaynakları olan Requestor Transaction ID'lerini değiştirir. Bu seçenek varsayılan olarak Disabled 'dir (Devre Dışı).  NOT: Bu seçeneğin etkinleştirilmesi, genel sistem performansını olumsuz yönde etkileyebilir.
Virtualization Technology (Sanallaştırma Teknolojisi)	Sanallaştırma için sağlanan ek donanım özelliklerini etkinleştirir veya devre dışı bırakır. Bu seçenek varsayılan olarak Enabled (Etkin) olarak ayarlanır.
Address Translation Service (ATS) (Adres Çeviri Hizmeti)	DMA işlemlerinin ön belleğini alacak aygıtlar için adres Çevirme ön belleğini (ATC) belirler. Bu seçenek, bir çip setinin Adres Çevirmesine CPU ve DMA Bellek Yönetimi ve Koruma Tablosunu DMA adreslerine sürücü adresleri arasında bir arayüz sağlar. Bu seçenek varsayılan olarak Enabled (Etkin) şeklinde ayarlıdır.
Adjacent Cache Line Prefetch (Ardışık Önbellek Satır Önbelleğe Alıcısı)	Sıralı bellek erişiminin yüksek kullanımını gerektiren uygulamalar için sistemi optimize eder. Bu seçenek varsayılan olarak Enabled (Etkin) şeklinde ayarlıdır. Rastgele bellek erişiminin yüksek kullanımını gerektiren uygulamalar için bu seçeneği devre dışı bırakabilirsiniz.
Hardware Prefetcher (Donanım ön belleğe alma)	RAID denetleyiciyi etkinleştirir veya devre dışı bırakır. Bu seçenek varsayılan olarak Enabled (Etkin) 'dir.
DCU Streamer Prefetcher (DCU Flama Önceden Getirici)	Veri Önbellek Birimini (DCU) etkinleştirir veya devre dışı bırakır. Bu seçenek varsayılan olarak Enabled (Etkin) 'dir.
DCU IP Prefetcher (DCU IP Önceden Getiricisi)	Veri Önbellek Birimi (DCU) IP önbelleğe alıcısı etkinleştirir veya devre dışı bırakır. Bu seçenek varsayılan olarak Enabled (Etkin) 'dir.
Logical Processor Idling (Mantıksal İşlemci Boşta Çalışma)	Bir sistemin enerji verimliliğini artırmanıza olanak tanır. İşletim sistemi çekirdek park algoritmasını kullanır ve sistemdeki bazı mantıksal işlemcileri park eder ve böylece karşılık gelen işlemci çekirdeklerinin bir alt güç boşta durumuna geçmesine olanak tanır. Bu seçenek sadece işletim sistemi destekliyorsa etkin olarak ayarlanabilir. Varsayılan olarak Disabled (Devre Dışı) şeklinde ayarlıdır.
Configurable TDP (Yapılandırılabilir TDP)	Sistemin güç ve termal dağıtım özelliklerine dayalı olarak POST sırasında işlemci Thermal Design Power (TDP) (Termal Tasarım Gücü) düzeylerini yeniden yapılandırmanızı sağlar. TDP, soğutma sisteminin dağıtması için gerekli maksimum güç miktarını doğrular. Bu seçenek varsayılan olarak Nominal 'dir.

Seenek

Aıklama



NOT: Bu seenek yalnızca işlemcilerin stok tutma birimlerinde (SKU'lar) bulunur.

X2Apic Mode (X2Apic Modu)

Intel X2Apic modunu etkinleştirir ya da devre dışı bırakır.

Number of Cores per Processor (İşlemci Başına Çekirdek Sayısı)

Her işlemci başına etkin çekirdek sayısını kontrol eder. Bu seenek varsayılan olarak **All (tüm)** şeklinde ayarlanır.

Processor 64-bit Support (İşlemci 64-bit Desteęi)

İşlemcilerin 64-bit uzantıları destekleyip desteklemeyeceęini belirtir.

Processor Core Speed (İşlemci Çekirdek Hızı)

İşlemcinin maksimum çekirdek frekansını belirtir.

İşlem Veriyolu Hızı

İşlemcinin veri yolu hızını görüntüler.



NOT: İşlemci veri yolu hızı seeneęi yalnızca her iki işlemci takılı olduęunda görüntülenir.

İşlemci 1



NOT: CPU'ların sayısına baęlı olarak dört adete kadar işlemci listelenebilir.

Aşağıdaki ayarlar sistemde takılı olan her işlemci için görüntülenir.

Seenek

Aıklama

Family-Model-Stepping (Aile-Model-Sürüm)

İşlemcinin Intel tarafından belirlenen aile, model ve sürüm bilgilerini belirtir.

Marka

Marka adını belirtir.

Düzey 2 Önbellek

Toplam L2 önbelleęini belirtir.

Düzey 3 Önbellek

Toplam L3 önbelleęini belirtir.

Çekirdek Sayısı

Her işlemci başına çekirdek sayısını belirtir.

İlgili Baęlantılar

[Processor Settings \(İşlemci Ayarları\)](#)

[İşlemci Ayarlarını Görüntüleme](#)

SATA Settings (SATA Ayarları)

SATA Settings (SATA Ayarlar) ekranını SATA cihazlarının SATA ayarlarını görüntülemek ve sistem üzerindeki RAID'i etkinleştirmek için kullanabilirsiniz.

İlgili Baęlantılar

[SATA Ayarları detayları](#)

[System BIOS](#)

[SATA Ayarlarını Görüntüleme](#)

SATA Ayarlarını Görüntüleme

SATA Settings (SATA Ayarları) ekranını görüntülemek için aşağıdaki adımları gerçekleştirin:

1. Sisteminizi açın veya yeniden başlatın.
2. Aşağıdaki mesajı görür görmez F2 tuşuna basın:
F2 = System Setup



NOT: F2 tuşuna basmadan önce işletim sisteminiz yüklenmeye başlarsa, sistemin önyükleme işlemini bitirmesine izin verin ve sisteminizi yeniden başlatarak tekrar deneyin.

3. **System Setup Main Menu** (Sistem Kurulumu Ana Menüsü) ekranında **System BIOS** (Sistem BIOS'u) öğesine tıklayın.
4. **System BIOS** (Sistem BIOS'u) ekranında **SATA Settings** (SATA Ayarları) öğesine tıklayın.

İlgili Bağlantılar

[SATA Settings \(SATA Ayarları\)](#)

[SATA Ayarları detayları](#)

SATA Ayarları detayları

Memory Settings (Bellek Ayarları) ekran detayları aşağıdaki şekilde açıklanmaktadır:

Seçenek

Açıklama

Embedded SATA
(Katiştirilmiş SATA)

Tümleşik SATA seçeneğinin **Off** (Kapalı), **ATAAHCI** veya **RAID** modlarına ayarlanmasını sağlar. Bu seçenek varsayılan olarak **AHCI** şeklinde ayarlıdır.

Güvenlik Dondurma
Kilidi

POST esnasında Katiştirilmiş SATA sürücülerine Security Freeze Lock (Güvenlik Dondurma Kilitle) komutunu iletir. Bu seçenek sadece ATA ve AHCI moduna uygulanabilir.

Yazma Önbelleği

POST esnasında tümleşik SATA sürücüleri için komutu etkinleştirir veya devre dışı bırakır.

Port A (Bağlantı
Noktası A)

Seçilen cihazın sürücü türünü ayarlar. **ATA** modundaki **Tümleşik SATA ayarları** için, BIOS desteğini etkinleştirmek için bu alanı **Auto**'ya ayarlayın. BIOS desteğini kapatmak için **OFF**'a ayarlayın..
BIOS, **AHCI** ya da **RAID** modları için desteğini her zaman sunar.

Seçenek

Açıklama

Model

Seçilen aygıtın sürücü modelini belirtir.

Sürücü Türü

SATA bağlantı noktasına eklenen sürücünün türünü belirtir.

Kapasite

Sabit sürücünün toplam kapasitesini belirtir. Bu alan, optik sürücüler gibi taşınabilir ortam aygıtları için tanımlanmamıştır.

Port B (Bağlantı
noktası B)

Seçilen cihazın sürücü türünü ayarlar. **ATA** modundaki **Tümleşik SATA ayarları** için, BIOS desteğini etkinleştirmek için bu alanı **Auto**'ya ayarlayın. BIOS desteğini kapatmak için **OFF**'a ayarlayın..
BIOS, **AHCI** ya da **RAID** modları için desteğini her zaman sunar.

Seçenek

Açıklama

Model

Seçilen aygıtın sürücü modelini belirtir.

Sürücü Türü

SATA bağlantı noktasına eklenen sürücünün türünü belirtir.

Kapasite

Sabit sürücünün toplam kapasitesini belirtir. Bu alan, optik sürücüler gibi taşınabilir ortam aygıtları için tanımlanmamıştır.

İlgili Bağlantılar

[SATA Settings \(SATA Ayarları\)](#)

[SATA Ayarlarını Görüntüleme](#)

Integrated Devices (Tümleşik Aygıtlar)

Integrated Devices ekranını, video denetleyicisi, tümleştirilmiş RAID denetleyicisi ve USB bağlantı noktaları gibi tüm tümleştirilmiş cihazları görüntülemek ve yapılandırmak için kullanabilirsiniz.

İlgili Bağlantılar

[Tümleşik Aygıt detayları](#)

[System BIOS](#)

[Tümleşik Aygıtları Görüntüleme](#)

Tümleşik Aygıtları Görüntüleme

Tümleşik Aygıtlar ekranı görüntülemek için aşağıdaki adımları gerçekleştirin:

1. Sisteminizi açın veya yeniden başlatın.
2. Aşağıdaki mesajı görün görmez F2 tuşuna basın:
F2 = System Setup



NOT: F2 tuşuna basmadan önce işletim sisteminiz yüklenmeye başlarsa, sistemin önyükleme işlemini bitirmesine izin verin ve sisteminizi yeniden başlatarak tekrar deneyin.

3. **System Setup Main Menu** (Sistem Kurulumu Ana Menüsü) ekranında **System BIOS** (Sistem BIOS'u) öğesine tıklayın.
4. **System BIOS** (Sistem BIOS'u) ekranında, **Integrated Devices** (Tümleşik Aygıtlar) öğesini tıklayın.


İlgili Bağlantılar

[Integrated Devices \(Tümleşik Aygıtlar\)](#)

[Tümleşik Aygıt detayları](#)

Tümleşik Aygıt detayları

Integrated Devices ekran detayları aşağıda açıklanmaktadır:

Seçenek	Açıklama
USB 3.0 Ayarı	USB 3.0 desteğini etkinleştirir veya devre dışı bırakır. Bu seçeneği sadece işletim sisteminiz USB 3.0'ı destekliyorsa etkinleştirin. Eğer bu seçeneği devre dışı bırakırsanız aygıtlar USB 2.0 hızında çalışır. USB 3.0 varsayılan olarak etkinleştirilir.
User Accessible USB Ports (Kullanıcı Erişimli USB Bağlantı Noktaları)	USB bağlantı noktalarını etkinleştirir veya devre dışı bırakır. Only Back Ports On (Yalnızca Arka Bağlantı Noktaları Açık) seçeneğinin belirlenmesi ön USB bağlantı noktalarını, All Ports Off (Tüm Bağlantı Noktaları Kapalı) seçeneğinin belirlenmesi ise tüm USB bağlantı noktalarını devre dışı bırakır. USB klavyesi ve faresi belirli işletim sistemlerinde önbellek süresince çalışır. Önbellek işlemi tamamlandıktan sonra USB klavyesi ve faresi bağlantı noktaları devre dışı bırakılmışsa çalışmaz.  NOT: Only Back Ports On (Sadece Arka Bağlantı Noktaları Açık) ve All Ports Off (Tüm Bağlantı Noktaları Kapalı) seçeneğinin belirlenmesi USB yönetim bağlantı noktasını devre dışı bırakacaktır ve aynı zamanda iDRAC özelliklerine erişimi kısıtlayacaktır.
I/OAT DMA Engine (I/OAT DMA Motoru)	I/OAT seçeneğini etkinleştirir veya devre dışı bırakır. Yalnızca donanım veya yazılım özelliği destekliyorsa kullanın.
Embedded Video Controller (Katıştırılmış Video Denetleyicisi)	Embedded Video Controller (Tümleşik Video Denetleyicisi) seçeneğini etkinleştirir veya devre dışı bırakır. Bu seçenek varsayılan olarak Enabled (Etkin) olarak ayarlıdır.

Seenek	Aıklama
Tümleşik Video Denetleyicisinin Geerli Durumu	Tümleşik video denetleyicisinin geerli durumunu görüntüler. Tümleşik Video Denetleyicisi'nin Geerli Durumu seçeneđi salt okunur bir alandır. Tümleşik Video Denetleyicisi sistemdeki tek görüntüleme seçeneđiyse (ek grafik kartı eklenmemişse) Tümleşik Video Denetleyicisi Embedded Video Controller (Tümleşik Video Denetleyicisi) ayarı Disabled (Devre Dışı) olarak ayarlansa dahi otomatik olarak birincil ekran olarak kullanılır.
SR-IOV Global Enable (SR-IOV Genel Etkinleştirme)	Tek Kök I/O Sanallaştırma (SR-IOV) cihazlarının BIOS yapılandırmasını etkinleştirir veya devre dışı bırakır. Seçenek varsayılan olarak Disabled (Devre dışı) (Etkin) olarak ayarlıdır.
OS Watchdog Timer (OS Güvenlik Zamanlayıcısı)	Sisteminiz yanıt vermediđi takdirde bu watchdog timer işletim sisteminizin kurtarılmasına yardımcı olur. Bu seçenek Enabled (Etkin) olarak ayarlandığında, işletim sistemi zamanlayıcıyı başlatır. Bu seçeneđi Disabled (Devre dışı) (varsayılan) olarak ayarlandığında, zamanlayıcı sistem üzerinde herhangi bir etkisi yoktur.
4 GB'ın üzerinde Eşlenmiş Bellek G/Ç'si	Büyük miktarda bellek gerektiren PCIe aygıtları için desteđi etkinleştirir ya da devre dışı bırakır. Bu seçenek varsayılan olarak Enabled (Etkin) olarak ayarlıdır.
Slot Disablement (Yuva Devre Dışı Bırakma)	Sisteminizdeki mevcut PCIe yuvalarını etkinleştirir veya devre dışı bırakır. Slot disablement (Yuva Devre Dışı Bırakma) özelliđi belirlenen yuvalara takılmış PCIe kartlarının yapılandırmasını kontrol eder. Yuvalar sadece takılan çevresel kart, işletim sistemine önbellek yapılmasını engelliyorsa veya sistem başlangıcında hataya sebep oluyorsa devre dışı bırakılmalıdır. Eğer yuva devre dışı bırakılmışsa hem Seçenek ROM hem de UEFI sürücüsü devre dışıdır.

İlgili Bağlantılar

[Integrated Devices \(Tümleşik Aygıtlar\)](#)

[Tümleşik Aygıtları Görüntüleme](#)

Serial Communication (Seri İletişim)

Seri iletişim bağlantı noktasının özelliklerini görüntülemek için **Serial Communication** (Seri İletişim) ekranını kullanabilirsiniz.

İlgili Bağlantılar


[Seri İletişim detayları](#)

[System BIOS](#)

[Seri İletişimi Görüntüleme](#)

Seri İletişimi Görüntüleme

Serial Communication (Seri İletişim) ekranını görüntülemek için aşağıdaki adımları gerçekleştirin:

1. Sisteminizi açın veya yeniden başlatın.
2. Aşağıdaki mesajı görür görmez F2 tuşuna basın:
F2 = System Setup
 **NOT:** F2 tuşuna basmadan önce işletim sisteminiz yüklenmeye başlarsa, sistemin önyükleme işlemini bitirmesine izin verin ve sisteminizi yeniden başlatarak tekrar deneyin.
3. **System Setup Main Menu** (Sistem Kurulumu Ana Menüsü) ekranında **System BIOS** (Sistem BIOS'u) ögesine tıklayın.
4. **System BIOS** (Sistem BIOS'u) ekranında **Serial Communication** (Seri İletişim) ögesine tıklayın.





İlgili Bağlantılar

[Serial Communication \(Seri İletişim\)](#)

[Seri İletişim detayları](#)

Seri İletişim detayları

Serial Communication ekran detayları aşağıda açıklanmaktadır:

Seenek	Aıklama
Serial Communication (Seri İletişim)	BIOS'tan seri iletişim aygıtlarını (Seri Aygıt 1 ve Seri Aygıt 2) seçebilmenizi sağlar. Ayrıca BIOS konsol yeniden yönlendirmesi de etkinleştirilebilir ve kullanılan bağlantı noktası adresi belirlenebilir. Varsayılan olarak, Auto (Otomatik) şeklinde ayarlanmıştır.
Serial Port Address	Seri aygıtlar için bağlantı noktası adresi ayarlamanızı sağlar. Varsayılan olarak, Serial Device 1=COM2, Serial Device 2=COM1 şeklinde ayarlanmıştır.  NOT: LAN Üzerinden Seri (SOL) özelliği için sadece Seri Aygıt 2 kullanabilirsiniz. SOL ile konsol yeniden yönlendirmeyi kullanmak için konsol yeniden yönlendirme ve seri aygıt için aynı bağlantı noktası adresini yapılandırın.  NOT: Sistem her önyüklemeye yaptığında, BIOS iDRAC'ta kayıtlı olan seri MUX ayarını senkronize eder. Seri MUX ayarı iDRAC'TA bağımsız olarak değiştirilebilir. BIOS kurulum yardımcı programından BIOS'un varsayılan ayarlarını yüklemek bu ayarı Seri Aygıt 1'in varsayılan ayarlarına geri döndüremeyebilir.
External Serial Connector	Bu seçenek, Harici Seri Konektörün Seri Aygıt 1, Seri Aygıt 2 veya Uzaktan Erişim Aygıtına bağlanmasını sağlar.  NOT: Seri Üst LAN (SOL) için yalnızca Seri Aygıt 2 kullanılabilir. SOL ile konsol yeniden yönlendirmeyi kullanmak için, konsol yeniden yönlendirme ve seri aygıt için aynı bağlantı noktası adresini yapılandırın.  NOT: Sistem her önyüklemeye yaptığında, BIOS iDRAC'ta kayıtlı olan seri MUX ayarını senkronize eder. Seri MUX ayarı iDRAC'TA birbirinden bağımsız olarak değiştirilebilir. BIOS kurulum yardımcı programından BIOS'un varsayılan ayarlarını yüklemek bu ayarı Seri Aygıt 1'in varsayılan ayarlarına geri döndüremeyebilir.
Failsafe Baud Rate	Konsol yeniden yönlendirme için hataya dayanıklı baud hızını belirtir. BIOS baud hızını otomatik olarak belirlemeye çalışır. Bu hataya dayanıklı baud hızı, yalnızca deneme başarısız olduğunda ve değeri değiştirilmemesi gerektiğinde kullanılır. Bu seçenek varsayılan olarak 115200 şeklinde ayarlanmıştır.
Remote Terminal Type	Uzak konsol terminal türünü ayarlamanızı sağlar. Bu seçenek varsayılan olarak VT 100/VT 220 şeklinde ayarlıdır.
Redirection After Boot	İşletim sistemi yüklendiğinde, BIOS konsol yeniden yönlendirmesini etkinleştirmenizi veya devre dışı bırakmanızı sağlar. Bu seçenek varsayılan olarak Enabled (Etkin) şeklinde ayarlıdır.

İlgili Bağlantılar

[Serial Communication \(Seri İletişim\)](#)

[Seri İletişimi Görüntüleme](#)

System Profile Settings (Sistem Profili Ayarları)

System Profile Settings ekranını, güç yönetimi gibi spesifik sistem performansı ayarlarını etkinleştirmek için kullanabilirsiniz.

Sistem Profili Ayarlarını Görüntüleme

System Profile Settings (Sistem Profili Ayarları) ekranını görüntülemek için aşağıdaki adımları gerçekleştirin:

1. Sisteminizi açın veya yeniden başlatın.
2. Aşağıdaki mesajı görün görmez F2 tuşuna basın:
F2 = System Setup



NOT: F2 tuşuna basmadan önce işletim sisteminiz yüklenmeye başlarsa, sistemin önyükleme işlemini bitirmesine izin verin ve sisteminizi yeniden başlatarak tekrar deneyin.

3. **System Setup Main Menu** (Sistem Kurulumu Ana Menüsü) ekranında **System BIOS** (Sistem BIOS'u) ögesine tıklayın.
4. **System BIOS** (Sistem BIOS'u) ekranında **System Profile Settings** (Sistem Profili Ayarları) ögesine tıklayın.

Sistem Profili Ayarları detayları

System Profile Settings ekran detayları aşağıda açıklanmaktadır:

Seçenek

Açıklama

System Profile (Sistem Profili)

Sistem profilini ayarlar. **System Profile** (Sistem Profili) seçeneğini **Custom** (Özel) dışındaki bir moda ayarlarsanız BIOS geriye kalan seçenekleri otomatik olarak ayarlar. Mod, **Custom** (Özel) olarak ayarlıysa yalnızca geriye kalan seçenekleri değiştirebilirsiniz. Bu seçenek varsayılan olarak **Performance Per Watt Optimized (DAPC)** (Watt başına performans) şeklinde ayarlıdır. DAPC, Dell Active Power Controller'dır. Varsayılan olarak



NOT: Sistem profili ayar ekranındaki parametrelerin tümü yalnızca **System Profile** (Sistem Profili) seçeneği **Custom** (Özel) olarak ayarlandığında kullanılabilir.

CPU Power Management (CPU Güç Yönetimi)

CPU güç yönetimini ayarlamayı sağlar. Bu seçenek varsayılan olarak **System DBPM (DAPC)** şeklinde ayarlıdır. DBPM Talep Tabanlı Güç Yönetimidir.

Memory Frequency (Bellek Frekansı)

Sistem belleğinin hızını ayarlar. **Maksimum Performans, Maksimum Güvenilirlik** veya özel bir hız.

Turbo Boost

İşlemcinin turbo boost modunda çalışmasını etkinleştirir veya devre dışı bırakır. Bu seçenek varsayılan olarak **Enabled**'dir (Etkin).

Enerji Verimli Turbo

Energy Efficient Turbo (Enerji Verimli Turbo) seçeneğini etkinleştirir ve devre dışı bırakır. Enerji Verimli Turbo (EET), bir işlemci çekirdeği frekansının iş yükü temelli turbo aralığı içerisinde ayarlandığı bir operasyon modudur.

C1E

Boşta olduğunda işlemciyi minimum duruma geçirmeyi etkinleştirir veya devre dışı bırakır. Bu seçenek varsayılan olarak **Enabled** (Etkin)'dir.

C States (C durumları)

İşlemciyi kullanılabilir tüm güç durumlarında çalıştırmayı etkinleştirir veya devre dışı bırakır. Bu seçenek varsayılan olarak **Enabled** (Etkin)'dir.

Ortak Çalışmaya Dayalı CPU Performans Denetimi

CPU güç yönetimini etkinleştirir ya da devre dışı bırakır. **Etkin** olacak şekilde ayarlandığında CPU güç yönetimi, İşletim Sistemi DBPM ve Sistem DBPM (DAPC) tarafından yönetilir. Bu seçenek varsayılan olarak **Disabled**'dir (Devre Dışı).

Memory Patrol Scrub (Bellek Devriye Fırçası)

Bellek devriye fırçası frekansını ayarlamayı sağlar. Bu seçenek varsayılan olarak **Standart**'a ayarlıdır.

Memory Refresh Rate (Bellek Yenileme Hızı)

Bellek yenileme hızını 1x veya 2x'e ayarlar. Bu seçenek varsayılan olarak **1x**'e ayarlıdır.

Uncore Frekansı

Processor Uncore Frequency (İşlemci Çekirdeksiz Frekansı) seçeneğini belirlemenizi sağlar. Dinamik mod, işlemcinin çekirdekler ve çekirdek olmayanları çalışma süresi boyunca optimize etmesini sağlar. Çekirdek olmayan frekansının optimizasyonu gücü kurtarmak veya performansı optimize etmek amacıyla **Energy Efficiency Policy** (Enerji Verimliliği Politikası) seçeneğinin ayarlarından etkilenir.

Enerji Etkin Politika

Energy Efficient Policy (Enerji Verimliliği Politikasını) seçeneğini belirlemenizi sağlar.

Seenek

Aıklama

CPU, iřlemcinin dahili davranıřını manipüle etmek iin ayarlar kullanır ve daha yksek performans veya daha iyi g tasarrufu olup olmayacađını belirler.

İřlemci 1 iin, Turbo nbellek Etkinleřtirilmiř ekirdeklerin sayısı



NOT: Eđer sisteme takılmıř iki tane iřlemci varsa **Number of Turbo Boost Enabled Cores for Processor 2** seeneđi iin bir giriř grrsnz.

İřlemci 1 iin turbo nbellek etkinleřtirilmiř ekirdekleri kontrol eder. Varsayılan olarak, ekirdeklerin maksimum sayısı etkinleřtirilmiřtir.

Monitor/Mwait (Monitr/Mwait)

İřlemcide Monitr/Mwait talimatlarını etkinleřtirir. Varsayılan olarak tm sistem profilleri iin **Custom (zel)** dıřında **Etkin** olarak ayarlanır.



NOT: Bu seenek yalnızca **C States** seeneđi **Custom (zel)** modda ise **devre dıřı** bırakılabilir.



NOT: C States, Custom (zel) modda **Etkin** olarak ayarlandığında, Monitr/Mwait ayarının deđiřtirilmesi sistem gcn veya performansını etkilemez.

eřitli Ayarlar

Demirbař etiketini gncelleřtirmek ve sistem tarih ve saatini deđiřtirme gibi spesifik iřlevleri gerekleřtirmek iin **Miscellaneous Settings (Diđer ayarlar)** ekranını kullanabilirsiniz.

eřitli Ayarları Grntleme

Miscellaneous Settings (Diđer Ayarlar) ekranını grntlemek iin ařađıdaki adımları gerekleřtirin:

1. Sisteminizi aın veya yeniden bařlatın.
2. Ařađıdaki mesajı grr grmez F2 tuřuna basın:
F2 = System Setup



NOT: F2 tuřuna basmadan nce iřletim sisteminiz yklenmeye bařlarsa, sistemin nykleme iřlevini bitirmesine izin verin ve sisteminizi yeniden bařlatarak tekrar deneyin.

3. **System Setup Main Menu** (Sistem Kurulumu Ana Mens) ekranında **System BIOS** (Sistem BIOS'u) gesine tıklayın.
4. **System BIOS** (Sistem BIOS'u) ekranında, **Miscellaneous Settings** (eřitli Ayarlar) gesini tıklayın.

İlgili Bađlantılar

[eřitli Ayarlar](#)

[eřitli Ayarlar ayrıntıları](#)

eřitli Ayarlar ayrıntıları

Miscellaneous Settings ekran detayları ařađıda aıklanmaktadır:

Seenek

Aıklama

System Time

Sistemdeki saati ayarlamanızı sađlar.

System Date

Sistemdeki tarihi ayarlamanızı sađlar.

Asset Tag


Varlık etiketini belirtir ve gvenlik ve izleme amacıyla deđiřtirmenize olanak tanır.

Keyboard NumLock

Sistemin NumLock etkin mi devre dıřı řekilde mi nykleme yapacađını ayarlamanızı sađlar. Varsayılan olarak bu seenek **On (Aık)** olarak ayarlıdır.



NOT: Bu alan 84 tuřlu klavyeler iin geerli deđildir.

Seenek	Aıklama
F1/F2 Prompt on Error	Hata durumundaki F1/F2 iletisini etkinleřtirir veya devre dıřı bırakır. Varsayılan olarak, Hata durumundaki F1/F2 iletisi Etkin olarak ayarlanır. F1/F2 iletisi aynı zamanda klavye hatalarını da içermektedir.
Load Legacy Video Option ROM	Sistem BIOS'unun video denetleyicisinden kalıt videosu (INT 10H) seeneęi ROM'u yükleyip yüklenmedięine karar vermenizi saęlar. İřletim sisteminde Etkin 'in seilmesi UEFI video ıktı standartlarını desteklemez. Bu alan sadece UEFI önbellek modu içindir. UEFI Secure Boot modu etkinleřtirilmiře, seeneęi Etkin olarak ayarlayamazsınız.
In-System Characterization (Sistem içi Karakterizasyonu)	<p>In-System Characterization (Sistem içi Karakterizasyonu) etkinleřtirir veya devre dıřı bırakır. Bu seenek varsayılan olarak Disabled (Devre Dıřı) olarak ayarlıdır. Dięer iki seenek ise Enabled (Etkin) ve Enabled - No Reboot'tur (Etkin - Yeniden Bařlatma Yok).</p> <p> NOT: Sistem içi Karakterizasyonu gelecek BIOS serbest bırakmalarında deęiřime uğrayacaktır.</p> <p>Sistem içi karakterizasyonu (ISC), etkinleřtirildięinde sistem gücünü ve performansını optimize etmek için sistem yapılandırmasında ilgili deęiřiklikleri tespit etmesi üzerine POST boyunca yürütölür ISC'nin yürütölmesi yaklaşık 20 saniye sürer ve ISC sonuçlarının uygulanabilmesi için sistemin sıfırlanması gerekir. Enabled - No Reboot (Etkin - Yeniden Bařlatma Yok) seeneęi ISC'yi yürütölür ve ISC sonuçlarını uygulamadan bir sonraki sistem sıfırlaması gerekleřene kadar devam eder. Enabled seeneęi ISC'yi yürütölür ve acil bir sistem sıfırlamasını zorlar, böylece ISC sonuçları uygulanabilir. Zorlanarak gerekleřtirilen sistem sıfırlamasında sistemin hazır olması daha uzun sürer. Devre dıřı bırakıldıęında yürütölmez.</p>


İlgili Baęlantılar

[eřitli Ayarlar](#)

[eřitli Ayarları Görüntöleme](#)

iDRAC Ayarları yardımcı programı

iDRAC ayarları yardımcı programı, UEFI kullanılarak iDRAC parametrelerinin kurulumunu yapmak ve yapılandırmak için bir arabirimdir. iDRAC ayarları yardımcı programını kullanarak eřitli iDRAC parametrelerini etkinleřtirebilir veya devre dıřı bırakabilirsiniz.

 **NOT:** iDRAC Ayarları yardımcı programının bazı özelliklerine erişim için iDRAC Kurumsal Lisans yükseltmesi gerekir.

iDRAC'ı kullanma hakkında daha fazla bilgi için bkz. Dell.com/idracmanuals adresindeki **Dell Tümüleřik Dell Uzaktan Eriřim Denetleyicisi Kullanıcı Kılavuzu**.

İlgili Baęlantılar

[Device Settings](#)

[System BIOS](#)

[iDRAC Ayarları yardımcı programına girme](#)

[Isıl ayarları deęiřtirme](#)

iDRAC Ayarları yardımcı programına girme

1. Yönetilen sisteminizi açın veya yeniden bařlatın.
2. Açılıřta otomatik sınaama (POST) sırasında F2 tuřuna basın.
3. **System Setup Main Menu** (Sistem Kurulumu Ana Menüsü) sayfasında, **iDRAC Settings** (iDRAC Ayarları) öęesine tıklayın. **iDRAC Ayarları** ekranı görüntölünir.

İlgili Bağlantılar

[iDRAC Ayarları yardımcı programı](#)

Isıl ayarları değiştirme

iDRAC ayarları yardımcı programı sisteminiz için sıcaklık kontrol ayarlarını seçmenize ve özelleştirmenize olanak tanır.

1. **iDRAC Ayarları** → **Termal** ögesine tıklayın.
2. **SYSTEM THERMAL PROFILE** → (**SİSTEM TERMAL PROFİLİ**) **Thermal Profile** (Termal Profil) altında aşağıdaki seçeneklerden birini seçin:
 - Varsayılan Termal Profili Ayarları
 - Maksimum Performans (Optimize Edilmiş Performans)
 - Minimum Güç (Watt başına performans için optimize edilmiş)
3. **USER COOLING OPTIONS** (KULLANICI SOĞUTMA SEÇENEKLERİ) altında **Fan Speed Offset** (Fan Hızı Dengelemesi), **Minimum Fan Speed** (Minimum Fan Hızı) ve **Custom Minimum Fan Speed** (Özel Minimum Fan Hızı) seçeneklerini ayarlayın.
4. **Geri** → **Son** → **Evet** seçeneğini tıklayın.

İlgili Bağlantılar

[iDRAC Ayarları yardımcı programı](#)

Device Settings

Device Settings (Aygıt Ayarları) aygıt ayarlarını yapılandırmanızı sağlar.

İlgili Bağlantılar

[System BIOS](#)

Önyükleme Yöneticisi

Boot Manager ekranı, önbellek seçeneklerini ve tanılama özelliklerini seçmenizi sağlar.

İlgili Bağlantılar

[Önyükleme Yöneticisi ana menüsü](#)

[System BIOS](#)

[Önyükleme Yöneticisini Görüntüleme](#)

Önyükleme Yöneticisini Görüntüleme

Önyükleme Yöneticisi'ne girmek için:

1. Sisteminizi açın veya yeniden başlatın.
2. Aşağıdaki mesajı gördüğünüzde F11 tuşuna basın:
F11 = Boot Manager

F11 tuşuna basmadan önce işletim sisteminiz yüklenmeye başlarsa, sistemin önyükleme işlemini bitirmesine izin verin ve sisteminizi yeniden başlatarak tekrar deneyin.

İlgili Bağlantılar

[Önyükleme Yöneticisi](#)

[Önyükleme Yöneticisi ana menüsü](#)

Önyükeme Yöneticisi ana menüsü

Menü öğesi	Açıklama
Continue Normal Boot (Normal Önyüklemeye Devam Et)	Sistem, önyükeme düzeninde ilk öğeden başlayarak aygıtlara önyükeme yapmayı dener. Önyükeme denemesi başarısız olursa, sistem, önyükeme başarılı oluncaya dek veya başka önyükeme seçeneği bulunamayana kadar bir sonraki öğe ile devam eder.
Tek Kararlı Önyükeme Menüsü	Önyükeme alacağınız bir zamanlı önyükeme aygıtını seçebileceğiniz önyükeme menüsüne erişmenize olanak tanır.
Launch System Setup (Sistem Kurulumunu Başlat)	Sistem Kurulumuna erişiminizi sağlar.
System Utilities (Sistem Yardımcı Programları)	Sistem Tanılama ve UEFI shell gibi Sistem Yardımcı Programları menüsünü başlatmanıza olanak tanır.

İlgili Bağlantılar

[Önyükeme Yöneticisi](#)

[Önyükeme Yöneticisini Görüntüleme](#)

Tek çekim BIOS önyükeme menüsü

Tek çekim BIOS önyükeme menüsü önyükeme yapmak için bir önyükeme aygıtı seçmenize olanak tanır.

İlgili Bağlantılar

[Önyükeme Yöneticisi](#)

System Utilities (Sistem Yardımcı Programları)

System Utilities (Sistem Yardımcı Programları) başlatılabilecek aşağıdaki yardımcı programları içerir:

- Tanılamaları Başlat
- BIOS Güncelleme Dosya Gezini
- Reboot System (Sistemi Yeniden Başlat)

İlgili Bağlantılar

[Önyükeme Yöneticisi](#)







PXE önyükeme

Önyükeme Öncesi Yürütme Ortamı (PXE) bir işletim sistemi henüz yüklenmemiş ağ ile bağlı bilgisayarların bir yönetici tarafından uzaktan yapılandırılmasına ve önyüklenmesine izin veren endüstri standardı bir istemci veya arabirimdir.

Sistem bileşenlerini takma ve çıkarma

Bu bölüm, sistem bileşenlerini takma ve çıkarma hakkında bilgiler sağlar.

Güvenlik talimatları

-  **UYARI:** Sistemi kaldırmanız gerektiğinde, başkalarından yardım isteyin. Yaralanmadan kaçınmak için sistemi tek başınıza kaldırmaya çalışmayın.
-  **UYARI:** Sistem açıkken sistem kapağının açılması veya çıkarılması elektrik çarpması riski oluşturabilir.
-  **DİKKAT:** Sistemin kapağı olmadığında beş dakikadan uzun süreyle çalıştırmayın.
-  **DİKKAT:** Pek çok tamir işlemi yalnızca sertifikalı servis teknisyeni tarafından gerçekleştirilmelidir. Sorun giderme işlemlerini ve basit tamirleri sadece ürün belgenizde belirtildiği gibi veya destek ekibinin çevrimiçi olarak ya da telefonla belirttiği gibi gerçekleştirmelisiniz. Dell tarafından yetkilendirilmemiş servisten kaynaklanan zararlar, Dell garantisi kapsamında değildir. Ürünle birlikte gelen güvenlik talimatlarını okuyun ve uygulayın.
-  **NOT:** Dell, sistemin içindeki bileşenler üzerinde çalışırken her zaman statik bir minder ve statik bileklik kullanmanızı tavsiye eder.
-  **NOT:** Doğru çalışma ve soğutmayı sağlamak için sistemdeki tüm yuvalar ve sistem fanları ya bir bileşen ya da bir kapak ile her zaman dolu tutulmalıdır.

Sisteminizin içinde çalışmaya başlamadan önce

Önkoşullar

Güvenlik talimatları bölümünde listelenen güvenlik yönergelerini uygulayın.

Adımlar

1. Herhangi bir bağlı çevre birimi dahil sistemi kapatın.
2. Sistemin elektrik prizi ve çevre birimleri bağlantılarını çıkarın.
3. Mümkünse, sistemi raftan çıkarın.
4. Sistem kapağını çıkarın.

İlgili Bağlantılar

[Güvenlik talimatları](#)

[Sistem Kapağını Çıkarma](#)

Sisteminizin içinde çalıştıktan sonra

Önkoşullar

Güvenlik talimatları bölümünde listelenen güvenlik yönergelerini uygulayın.

Adımlar

1. Sistem kapağını takın.
2. Varsa, sistem rafa monte edin.
3. Çevre birimlerine yeniden bağlanın ve sistemi elektrik prizine bağlayın.
4. Takılı çevre birimleri de dahil sistemi açın.

İlgili Bağlantılar

[Güvenlik talimatları](#)

[Sistem kapağını takma](#)

Önerilen araçlar

Çıkarma ve takma prosedürlerini gerçekleştirmek için aşağıdaki araçlara ihtiyacınız olacaktır:

- Phillips 2 numaralı yıldız tornavida
- Plastik çubuk
- Topraklama bilekliği

Sistem kapağı

Sistem kapağı, sistem içindeki bileşenleri korur ve sistem içindeki hava akışının sürdürülmesine yardımcı olur.

Sistem Kapağını Çıkarma

Önkoşullar

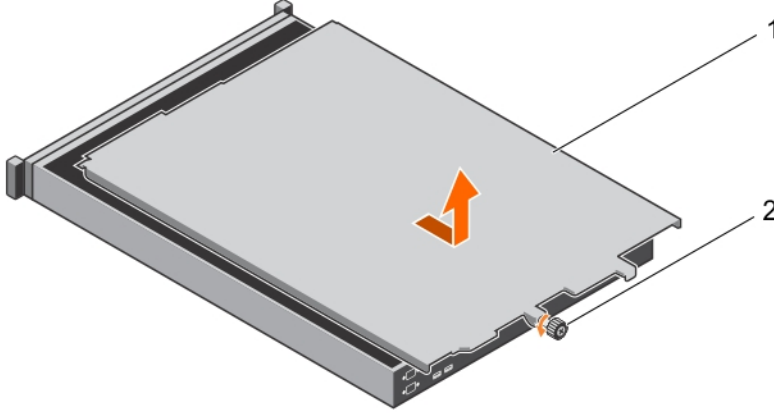


DİKKAT: Pek çok tamir işlemi yalnızca sertifikalı servis teknisyeni tarafından gerçekleştirilmelidir. Sorun giderme işlemlerini ve basit tamirleri sadece ürün belgenizde belirtildiği gibi veya destek ekibinin çevrimiçi olarak ya da telefonla belirttiği gibi gerçekleştirmelisiniz. Dell tarafından yetkilendirilmemiş servisten kaynaklanan zararlar, Dell garantisi kapsamında değildir. Ürünle birlikte gelen güvenlik talimatlarını okuyun ve uygulayın.

1. Güvenlik talimatları bölümünde listelenen güvenlik yönergelerini uygulayın.
2. Herhangi bir bağlı çevre birimi dahil sistemi kapatın.
3. Sistemin elektrik prizi ve çevre birimleri bağlantılarını ayırın.

Adımlar

1. Sistem kapağını kasaya sabitleyen vidayı gevşetin.
2. Kapağı her iki yanından tutun ve sistemden kaldırarak uzaklaştırın.



Rakam 12. Sistem Kapađını ıkarma

1. sistem kapađı
2. vida

İlgili Bađlantılar

[Güvenlik talimatları](#)

[Sistem kapađını takma](#)

Sistem kapađını takma

Önkoşullar

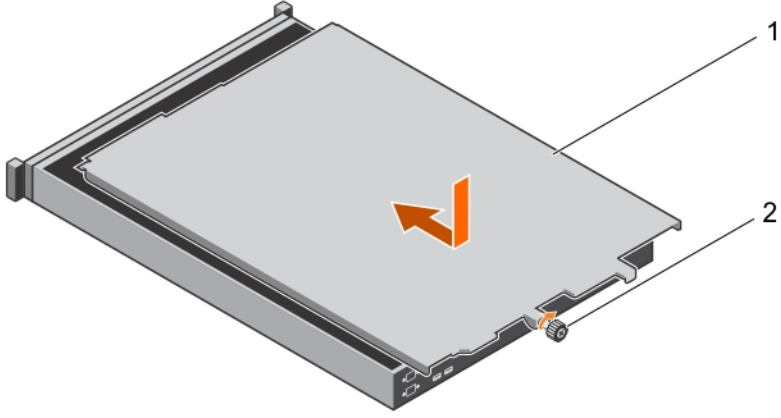


DİKKAT: Pek çok tamir işlemi yalnızca sertifikalı servis teknisyeni tarafından gerçekleştirilmelidir. Sorun giderme işlemlerini ve basit tamirleri sadece ürün belgenizde belirtildiđi gibi veya destek ekibinin çevrimiçi olarak ya da telefonla belirttiđi gibi gerçekleştirmelisiniz. Dell tarafından yetkilendirilmemiş servisten kaynaklanan zararlar, Dell garantisi kapsamında deđildir. Ürünle birlikte gelen güvenlik talimatlarını okuyun ve uygulayın.

Güvenlik talimatları bölümünde listelenen güvenlik yönergelerini uygulayın.

Adımlar

1. Sistem kapađının yuvalarını kasa üzerindeki tırnaklarla hizalayın ve kapađı ileri kaydırın.
2. Sistem kapađını kasaya sabitleyen vidayı sıkın.



Rakam 13. Sistem kapađını takma

1. sistem kapađı

2. vida

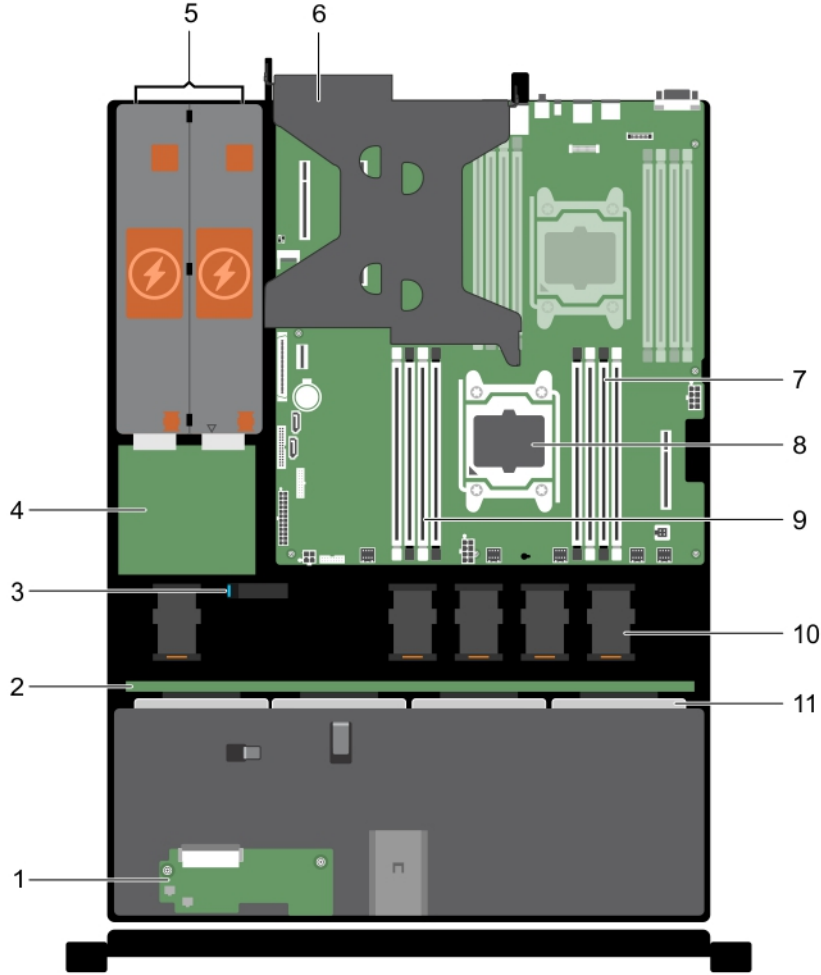
İlgili Bađlantılar

[Güvenlik talimatları](#)

[Sisteminizin içinde çalıştıktan sonra](#)

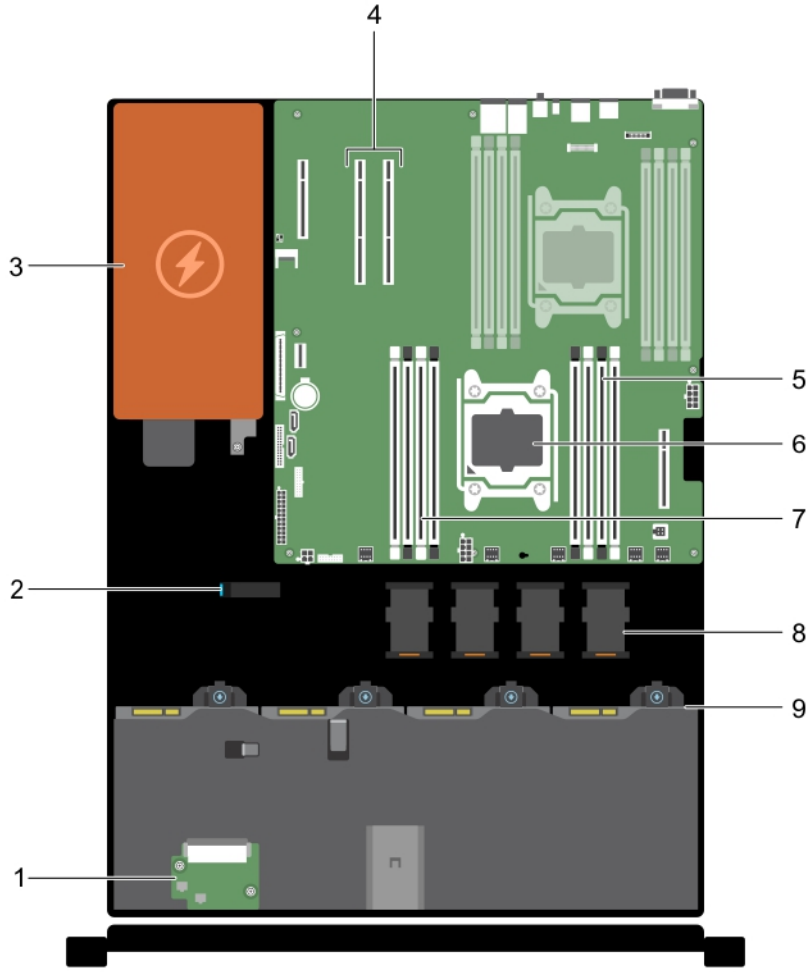
[Sistem Kapađını Çıkarma](#)

Sistemin İçi



Rakam 14. Sistemin içi—yedekli güç kaynağı birimi (PSU) ile

- | | |
|--|----------------------------------|
| 1. kontrol paneli modülü | 2. sabit sürücü arka paneli |
| 3. kablo yönlendirme mandalı | 4. güç aracı kartı |
| 5. PSU (2) | 6. genişletme kartı yükselticisi |
| 7. bellek modülü soketi (A1, A5, A2, A6) | 8. işlemci 1 |
| 9. bellek modülü soketi (A8, A4, A7, A3) | 10. soğutma fanı (5) |
| 11. sabit sürücü/SSD | |



Rakam 15. Sistemin içi—yedeksiz PSU ile

- | | |
|--|-----------------------------------|
| 1. kontrol paneli modülü | 2. kablo yönlendirme mandalı |
| 3. PSU | 4. genişletme kartı konektörü (2) |
| 5. bellek modülü soketi (A1, A5, A2, A6) | 6. işlemci 1 |
| 7. bellek modülü soketi (A8, A4, A7, A3) | 8. soğutma fanı (4) |
| 9. kablolu sabit sürücü (4) | |

Soğutma örtüsü

Soğutma örtüsünü doğrudan hava akışını tüm sistem boyunca yönlendiren aerodinamik olarak yerleştirilmiş delikleri vardır. Hava akışı, vakumun ısı emicinin komple yüzeyi boyunca havayı çekerek soğutmanın artırılmasını sağladığı sistemin tüm kritik bölümlerinden geçer.

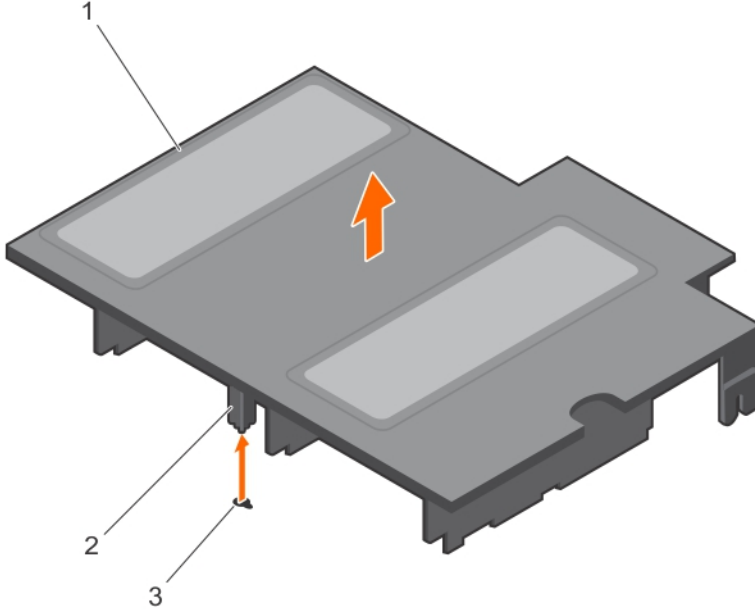
Soğutma örtüsünü çıkarma

Önkoşullar

- △ **DİKKAT:** Pek çok tamir işlemi yalnızca sertifikalı servis teknisyeni tarafından gerçekleştirilmelidir. Sorun giderme işlemlerini ve basit tamirleri sadece ürün belgenizde belirtildiği gibi veya destek ekibinin çevrimiçi olarak ya da telefonla belirttiği gibi gerçekleştirmelisiniz. Dell tarafından yetkilendirilmemiş servisten kaynaklanan zararlar, Dell garantisi kapsamında değildir. Ürünle birlikte gelen güvenlik talimatlarını okuyun ve uygulayın.
 - △ **DİKKAT:** Soğutma örtüsü takılı değilken sisteminizi asla çalıştırmayın. Sistem kısa bir süre içinde ısınabilir ve bu da sistemin kapanmasına ve veri kaybına yol açar.
1. Güvenlik talimatları bölümünde listelenen güvenlik yönergelerini uygulayın.
 2. Sisteminizin içinde çalışmadan Önce bölümünde listelenen prosedürü takip edin.

Adımlar

Dokunma noktalarını tutarak soğutma örtüsünü sistemden kaldırın.



Rakam 16. Soğutma örtüsünü çıkarma

1. soğutma örtüsü
2. Soğutma örtüsü kılavuzu
3. sistem kartındaki yuva

Sonraki Adımlar

1. Soğutma örtüsünü takın.
2. Sisteminizin içinde çalıştıktan Sonra bölümünde listelenen prosedürü takip edin.

İlgili Bağlantılar

[Güvenlik talimatları](#)

[Sisteminizin içinde çalışmaya başlamadan önce](#)

[Sistem Kapağını Çıkarma](#)

[Soğutma örtüsünü takma](#)

[Sisteminizin içinde çalıştıktan sonra](#)

Soğutma örtüsünü takma

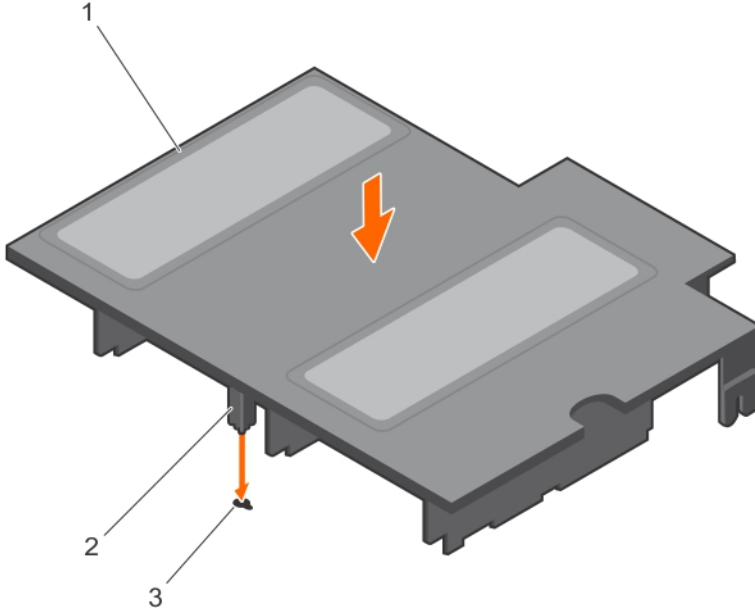
Önkoşullar

⚠ DİKKAT: Pek çok tamir işlemi yalnızca sertifikalı servis teknisyeni tarafından gerçekleştirilmelidir. Sorun giderme işlemlerini ve basit tamirleri sadece ürün belgenizde belirtildiği gibi veya destek ekibinin çevrimiçi olarak ya da telefonla belirttiği gibi gerçekleştirmelisiniz. Dell tarafından yetkilendirilmemiş servisten kaynaklanan zararlar, Dell garantisi kapsamında değildir. Ürünle birlikte gelen güvenlik talimatlarını okuyun ve uygulayın.

1. Güvenlik talimatları bölümünde listelenen güvenlik yönergelerini uygulayın.
2. Sisteminizin içinde çalışmadan Önce bölümünde listelenen prosedürü takip edin.

Adımlar

1. Soğutma örtüsü üzerindeki kılavuzu, sistem kartındaki yuvaya hizalayın.
2. Soğutma örtüsünü sıkıca oturana kadar kasaya doğru alçaltın.



Rakam 17. Soğutma örtüsünü takma

1. soğutma örtüsü
2. Soğutma örtüsü kılavuzu
3. sistem kartındaki yuva

Sonraki Adımlar

Sisteminizin içinde çalıştıktan Sonra bölümünde listelenen prosedürü takip edin.

İlgili Bağlantılar

[Güvenlik talimatları](#)

[Sisteminizin içinde çalışmaya başlamadan önce](#)

[Sisteminizin içinde çalıştıktan sonra](#)

[Soğutma örtüsünü çıkarma](#)

Sistem belleği

Sisteminiz DDR4 kayıtlı DIMM'leri (RDIMM) desteklemektedir.

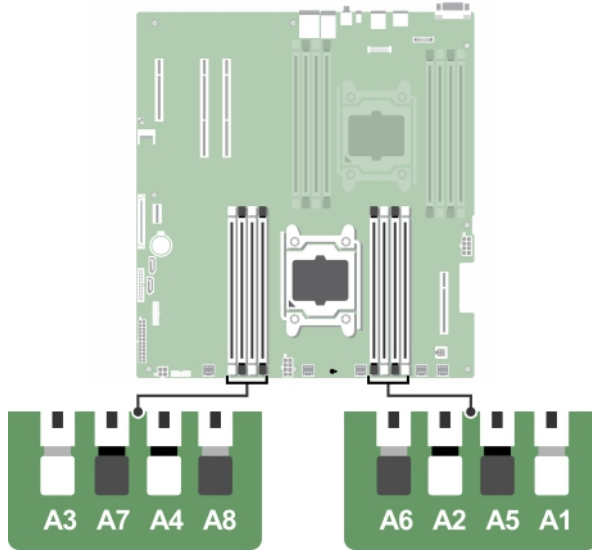
NOT: MT/s, DIMM hızını saniye başına MegaTransfer olarak belirtir.

Bellek veriyolu çalışma frekansı aşağıdakilere bağlı olmak üzere 1333 MT/s, 1600 MT/s veya 1866 MT/s olabilir:

- DIMM tipi (RDIMM)
- Kanal başına yerleştirilen DIMM sayısı
- Seçilen sistem profili (örneğin, Performansa Göre En İyi Duruma Getirilmiş, Özel veya Yoğunluk Yapılandırılmaya Göre En İyi Duruma Getirilmiş)
- İşlemcilerin maksimum desteklenen DIMM frekansı

Sisteminizde, dört soketli iki set içerisinde 8 bellek soketi bölmesi bulunur. A1 ila A8 soketlerindeki DIMM'ler işlemci 1 'e atanır. Her bir 4-soketli seti iki kanal halinde düzenlenir. 4-soketli setinin her kanalında, ilk soketin serbest bırakma kolları beyaz ve ikincisi de siyah renkle işaretlenmiştir.

Sisteminizde, dört soketli iki set içerisinde 8 bellek soketi bölmesi bulunur. A1 ila A8 soketlerindeki DIMM'ler işlemci 1 'e atanır. Her bir 4-soketli seti iki kanal halinde düzenlenir. 4-soketli setinin her kanalında, ilk soketin serbest bırakma kolları beyaz ve ikincisi de siyah renkle işaretlenmiştir.



Rakam 18. Bellek soket konumları

Bellek kanalları şu şekilde organize edilir:

Tablo 26. Bellek kanalları

İşlemci	kanal 0	kanal 1	kanal 2	kanal 3
İşlemci 1	yuva A1 ve A5	yuva A2 ve A6	yuva A3 ve A7	yuva A4 ve A8

Aşağıdaki tabloda bellek yerleştirmeleri ve desteklenen yapılandırmalar için işletim frekansları gösterilmektedir.

Tablo 27. Bellek yerleştirmeleri ve işletim frekansları

DIMM Tipi	DIMM Yerleştirilmiş/ Kanal	Voltaj	İşletim Frekansı (MT/s olarak)	Maksimum DIMM Aşaması/Kanalı
RDIMM	1	1.2 v	2400, 2133 ve 1866	Tek aşamalı veya çift aşamalı
	2			

Genel bellek modülü montaj yönergeleri

Sisteminiz, sistemin herhangi bir geçerli yonga seti mimari yapısında yapılandırılabilmesini ve çalışmasını sağlayarak Flexible Memory Configuration (Esnek Bellek Yapılandırmasını) destekler. Aşağıda, en iyi performans için önerilen yönergeler bulunmaktadır:


- x4 ve x8 DRAM tabanlı DIMM'ler karıştırılabilir. Daha fazla bilgi için, Moda özgü yönergeler bölümüne bakın.
- Kanal başına iki adede kadar çift aşamalı veya tek aşamalı RDIMM'ler yerleştirilebilir.
- DIMM soketlerini yalnızca bir işlemci takılıysa doldurun. Tek işlemcili sistemlerde A1 ila A8 soketleri kullanılabilir.
- Önce beyaz ayırma kollu sonra siyah ayırma kollu soketler olmak üzere tüm soketleri doldurun.
- Farklı kapasitelerdeki bellek modüllerini karıştırırken, ilk önce en yüksek kapasiteli bellek modülüne sahip soketleri yerleştirin. Örneğin, 4 GB ve 8 GB DIMM'leri karıştırmak istiyorsanız, 8 GB DIMM'leri beyaz ayırma kollu soketlere ve 4 GB DIMM'leri de siyah ayırma kollu soketlere yerleştirin.
- Farklı boyutlardaki bellek modülleri, diğer bellek yerleştirme kurallarının takip edilmesi durumunda karıştırılabilir (örneğin, 4 GB ve 8 GB bellek modülleri karıştırılabilir).
- Bir sistemde ikiden fazla DIMM kapasitesini karıştırmak desteklenmez.
- Performansı maksimuma çıkarmak için bir kerede, işlemci başına iki DIMM (kanal başına bir DIMM) yerleştirin.

İlgili Bağlantılar

[Moda Özel Yönergeler](#)

Moda Özel Yönergeler

Her işlemciye dört bellek kanalı tahsis edilmiştir. İzin verilen yapılandırmalar seçilen bellek moduna bağlıdır.

 **NOT:** RAS özellikleri desteği olması durumunda x4 ve x8 DRAM tabanlı DIMM'ler karıştırılabilir. Ancak spesifik RAS özellikleri için olan tüm yönergeler uygulanmalıdır. X4 DRAM tabanlı DIMM'ler Tekli Aygıt Veri Düzeltimi'ni (SDDC) bellek tarafından optimize edilmiş (bağımsız kanal) modunda tutmalıdır. X8 DRAM tabanlı DIMM'ler SDDC kazanmak için Gelişmiş ECC modunu gerektirir.

Gelişmiş Hata Düzeltme Kodu (lockstep)

Gelişmiş Hata Düzeltme Kodu (ECC) modu, SDDC'yi x4 DRAM tabanlı DIMM'lerden hem x4 hem de x8 DRAM'lara genişletir. Bu, normal çalışma sırasında tekli DRAM yongası arızalarına karşı koruma sağlar.

Bellek modülü kurulum yönergeleri aşağıdaki gibidir:

- Bellek modülleri boyut, hız ve teknoloji bakımından aynı olmalıdır.

- Beyaz serbest bırakma kollu bellek soketlerine takılan DIMM'ler aynı olmalıdır ve benzer kural siyah serbest bırakma kollu soketler için de geçerlidir. Bu özdeş DIMM'lerin eşleşen çiftlere takılmasını sağlar, örneğin, A1 ile A2, A3 ile A4, A5 ile A6, vb.

Bellek tarafından optimize edilmiş (bağımsız kanal) modu


Bu mod yalnızca x4 aygıt genişliğini kullanan bellek modülleri için Tek Aygıt Veri Düzeltme (SDDC) özelliğini destekler ve belirli herhangi bir yuva yerleşime gerekliliğini zorunlu kılmaz.


Bellek yedekleme

 **NOT:** Bellek yedeklemeyi kullanmak için, bu özelliğin Sistem Kurulumu'nda etkinleştirilmiş olması gerekmektedir.

Bu modda, kanal başına bir aşama yedek olarak ayrılır. Bir aşamada kalıcı düzeltilebilir hatalar saptanırsa, bu aşamadan gelen veriler yedek aşamaya kopyalanır ve başarısız aşama devre dışı bırakılır.

Bellek yedekleme etkinken işletim sistemi tarafından kullanılabilen sistem belleği kanal başına bir aşama azaltılır. Örneğin, on altı 4 GB tek aşamalı DIMM'li dört işlemcili bir yapılandırmada kullanılabilen sistem belleği: 3/4 (aşama/kanal) × 16 (hafıza modülü) × 4 GB = 48 GB'dir ve 16 (hafıza modülü) × 4 GB = 64 GB değildir.

 **NOT:** Bellek yedekleme çok bitli düzeltilemez bir hataya karşı koruma sunmaz.


 **NOT:** Hem Gelişmiş ECC/Kilit Adımı hem de Optimize Edici modları bellek yedeklemeyi destekler.

İlgili Bağlantılar

[Sistem Kurulumu](#)

Örnek bellek yapılandırmaları

Aşağıdaki tablo, bu bölümde belirtilen uygun bellek yönergelerini izleyen iki işlemcili yapılandırmalar için örnek bellek yapılandırmalarını göstermektedir.

 **NOT:** Aşağıdaki tablolarda bulunan 1R ve 2R sırasıyla tek ve çift aşamalı DIMM'leri göstermektedir.

Tablo 28. Bellek yapılandırmaları—tek işlemci

Sistem Kapasitesi (GB olarak)	DIMM Boyutu (GB olarak)	DIMM sayısı	DIMM Aşaması, Organizasyonu ve Sıklığı	DIMM Yuva Yerleşime
8	8	1	1R, x8, 2400 MT/s	A1
16	8	2	1R, x8, 2400 MT/s	A1,A2,
	16	1	2R, x8, 2400 MT/s	A1
32	8	4	1R, x8, 2400 MT/s	A1, A2, A3, A4
	16	2	2R, x8, 2400 MT/s	A1,A2,
	32	1	2R x4, 2400 MT/s	A1
48	8	6	1R, x8, 2400 MT/s	A1, A2, A3, A4, A5, A6
	16	3	2R, x8, 2400 MT/s	A1, A2, A3

Sistem Kapasitesi (GB olarak)	DIMM Boyutu (GB olarak)	DIMM sayısı	DIMM Aşaması, Organizasyonu ve Sıklığı	DIMM Yuva Yerleştirme
64	8	8	1R, x8, 2400 MT/s	A1, A2, A3, A4, A5, A6, A7, A8
	16	4	2R, x8, 2400 MT/s	A1, A2, A3, A4
	32	2	2R x4, 2400 MT/s	A1,A2,
96	16	6	2R, x8, 2400 MT/s	A1, A2, A3, A4, A5, A6
	32	3	2R x4, 2400 MT/s	A1, A2, A3
128	16	8	2R, x8, 2400 MT/s	A1, A2, A3, A4, A5, A6, A7, A8
	32	4	2R x4, 2400 MT/s	A1, A2, A3, A4
192	32	6	2R x4, 2400 MT/s	A1, A2, A3, A4, A5, A6
256	32	8	2R x4, 2400 MT/s	A1, A2, A3, A4, A5, A6, A7, A8

Bellek Modüllerini Çıkarma

Önkoşullar

⚠ DİKKAT: Pek çok tamir işlemi yalnızca sertifikalı servis teknisyeni tarafından gerçekleştirilmelidir. Sorun giderme işlemlerini ve basit tamirleri sadece ürün belgenizde belirtildiği gibi veya destek ekibinin çevrimiçi olarak ya da telefonla belirttiği gibi gerçekleştirmelisiniz. Dell tarafından yetkilendirilmemiş servisten kaynaklanan zararlar, Dell garantisi kapsamında değildir. Ürünle birlikte gelen güvenlik talimatlarını okuyun ve uygulayın.

1. Güvenlik talimatları bölümünde listelenen güvenlik yönergelerini uygulayın.
2. Sisteminizin içinde çalışmadan Önce bölümünde listelenen prosedürü takip edin.
3. Soğutma örtüsünü çıkarın.



NOT: Açıkça, tam uzunluktaki kartı ayırmak için soğutma örtüsündeki genişletme kartı mandalını kapatın.

4. Bağlıysa, genişletme kartlarından kabloları çıkarın.
5. Takılıysa, genişletme kartı yükselticisini çıkarın.



UYARI: Sistem kapatıldıktan sonra bellek modülleri bir süre dokunulamayacak kadar sıcak kalır. Bellek modüllerine dokunmadan önce soğumaları için bir süre bekleyin. Bellek modüllerini kart kenarlarından tutun ve bellek modülleri üzerindeki bileşenlere veya metal kontaklara dokunmaktan kaçının.



DİKKAT: Sistemin düzgün soğutulduğundan emin olmak için, bellek modülü kapakları boş bir bellek soketine takılmalıdır. Bellek modülü kapaklarını yalnızca bu soketlere bellek takmak istiyorsanız çıkarın.

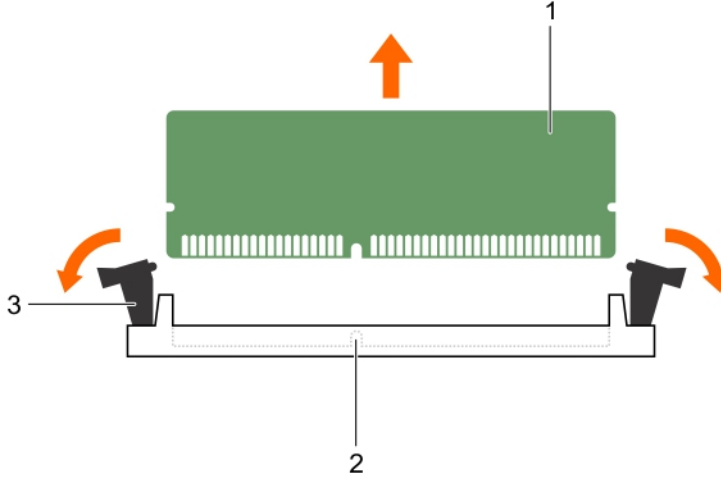
Adımlar

1. Uygun bellek modül soketini bulun.



DİKKAT: Her bellek modülünü, bellek modülünün ortasına veya metal uçlarına dokunmadan yalnızca kart köşelerinden tutun.


2. Bellek modülünü yuvadan çıkarmak için, bellek modülü yuvasının iki ucundaki ejektörlere aynı anda bastırın.
3. Bellek modülünü kaldırarak sistemden çıkarın.



Rakam 19. Bellek modülünü çıkarma

1. bellek modülü
2. bellek modülü soketi
3. bellek modülü soket ejektörü (2)

Sonraki Adımlar

1. Bellek modülünü takın.
 **NOT:** Bellek modülünü kalıcı şekilde çıkarıyorsanız, bir bellek modülü dolgu ekini takın.
2. Çıkarılmışsa, PCIe genişletme kartı yükselticisini takın.
3. Kablolar sökülmüşse, genişletme kartına (kartlarına) yeniden bağlayın.
4. Soğutma örtüsünü takın.
5. Kapalıysa, tam uzunluktaki genişletme kartını sabitlemek için soğutma örtüsündeki genişletme kartı mandalını açın.
6. Sisteminizin içinde çalıştıktan Sonra bölümünde listelenen prosedürü takip edin.

İlgili Bağlantılar

- [Güvenlik talimatları](#)
- [Sisteminizin içinde çalışmaya başlamadan önce](#)
- [Soğutma örtüsünü çıkarma](#)
- [Genişletme kartı yükselticisinin çıkarılması](#)
- [Bellek modüllerini takma](#)
- [Genişletme kartı yükselticinin takılması](#)
- [Soğutma örtüsünü takma](#)
- [Sisteminizin içinde çalıştıktan sonra](#)

Bellek modüllerini takma

Önkoşullar



UYARI: Sistem kapatıldıktan sonra bellek modülleri bir süre dokunulamayacak kadar sıcak kalır. Bellek modüllerine dokunmadan önce soğumaları için bir süre bekleyin. Bellek modüllerini kart kenarlarından tutun ve bellek modülleri üzerindeki bileşenlere veya metal kontaklara dokunmaktan kaçının.



DİKKAT: Pek çok tamir işlemi yalnızca sertifikalı servis teknisyeni tarafından gerçekleştirilmelidir. Sorun giderme işlemlerini ve basit tamirleri sadece ürün belgenizde belirtildiği gibi veya destek ekibinin çevrimiçi olarak ya da telefonla belirttiği gibi gerçekleştirmelisiniz. Dell tarafından yetkilendirilmemiş servisten kaynaklanan zararlar, Dell garantisi kapsamında değildir. Ürünle birlikte gelen güvenlik talimatlarını okuyun ve uygulayın.

1. Güvenlik talimatları bölümünde listelenen güvenlik yönergelerini uygulayın.
2. Sisteminizin içinde çalışmadan Önce bölümünde listelenen prosedürü takip edin.
3. Takılıysa, PCIe genişletme kartı yükselticisini çıkarın.
4. Soğutma örtüsünü çıkarın.

Adımlar

1. Uygun bellek modül soketini bulun.



DİKKAT: Her bellek modülünü, bellek modülünün ortasına veya metal uçlarına dokunmadan yalnızca kart köşelerinden tutun.

2. Bellek modülünün sokete takılabilmesi için bellek modülü soketindeki ejektörleri dışarı doğru açın.
3. Bellek modülündeki kenar konektörü bellek modülü soketindeki hizalama anahtarına hizalayın ve bellek modülünü sokete takın.



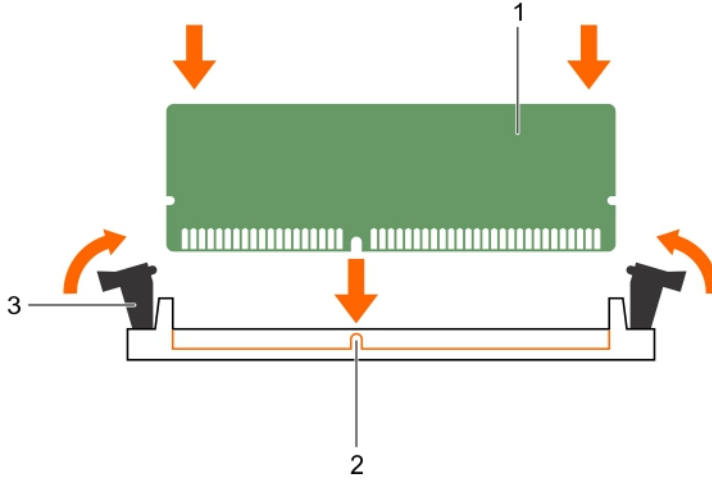
DİKKAT: Bellek modülünün merkezine basınç uygulamayın; basıncı bellek modülünün iki ucuna eşit olarak uygulayın.



NOT: Bellek modülü yuvasında, bellek modülünü yuvaya sadece tek bir şekilde takabilmenizi sağlayan bir hizalama dişi bulunmaktadır.

4. Bellek modülünü yuva levheleri iyice yerine oturup klik sesi çıkarıncaya kadar baş parmaklarınızla ittirin.

Bellek modülü düzgün bir şekilde sokete yerleştiğinde, bellek modülü soketindeki mandallar, bellek modüllerinin takıldığı diğer soketlerdeki mandallarla aynı hizaya gelir.



Rakam 20. Bellek modülünü takma

1. bellek modülü
2. hizalama dişi
3. bellek modülü soket ejektörü (2)

Sonraki Adımlar

1. Çıkarılmışsa, PCIe genişletme kartı yükselticisini tekrar takın.
2. Soğutma örtüsünü takın.
3. Sisteminizin içinde çalıştıktan Sonra bölümünde listelenen prosedürü takip edin.
4. **System Setup** (Sistem Kurulumu)'na girmek için F2 tuşuna basın ve System Memory (Sistem Belleği) ayarını kontrol edin. Sistemin takılan belleği yansıtacak şekilde, değeri değiştirmiş olması gerekir.
5. Değer yanlışsa, bellek modüllerinden biri veya birden fazlası düzgün şekilde takılmamış olabilir. Bellek modülünün bellek modülü yuvasına sıkı bir şekilde takıldığından emin olun.
6. Sistem tanılmasında sistem bellek testini yürütün.

İlgili Bağlantılar

- [Güvenlik talimatları](#)
- [Sistem Kurulumu](#)
- [Sisteminizin içinde çalışmaya başlamadan önce](#)
- [Genişletme kartı yükselticisinin çıkarılması](#)
- [Soğutma örtüsünü çıkarma](#)
- [Genişletme kartı yükselticinin takılması](#)
- [Soğutma örtüsünü takma](#)
- [Sistem Tanılamayı Kullanma](#)
- [Bellek Modüllerini Çıkarma](#)

Sabit sürücüler

DSS 1510 sistemi aşağıdakilerden birini destekler:

Dört adet sabit sürücü sistemi

Dört adete kadar 3,5 inç kablolu sabit sürücü

En fazla dört adet 3,5 inç çalışırken değiştirilebilir SAS sabit sürücü veya SATA sabit sürücü

Sekiz sabit sürücülü sistemler

Sekiz adede kadar 2,5 inç çalışırken değiştirilebilir SAS sabit sürücü, SATA sabit sürücü veya SATA sabit sürücü

Çalışırken değiştirilebilir sabit sürücüler, sistem kartına sabit sürücü arka paneli yoluyla bağlanır. Çalışırken değiştirilebilir sabit sürücüler sabit sürücü yuvalarına uyan çalışırken değiştirilebilir sabit disk taşıyıcılarında tedarik edilir.

⚠ DİKKAT: Çalışırken değiştirilebilir bir sabit sürücüyü sistem çalışırken takmaya veya çıkarmaya çalışmadan önce, ana makine bağdaştırıcılarının çalışır durumda takma çıkarma işlemini desteklemek üzere doğru şekilde yapılandırıldıklarından emin olmak için depolama denetleyici kartı belgelerine bakın.

⚠ DİKKAT: Sabit sürücü biçimlendirilirken sistemi kapatmayın veya yeniden başlatmayın. Aksi takdirde sabit sürücüde arıza oluşabilir.

📌 NOT: Yalnızca sabit sürücü arka paneliyle kullanım için test edilmiş ve onaylanmış sürücülerini kullanın.

Sabit sürücüyü biçimlendirirken, biçimlendirmenin tamamlanabilmesi için yeterli bir süre bekleyin. Yüksek kapasiteli sabit sürücülerin biçimlendirmesinin birkaç saat sürebileceğini unutmayın.

3,5-inç sabit sürücü kapağını çıkarma

Önkoşullar

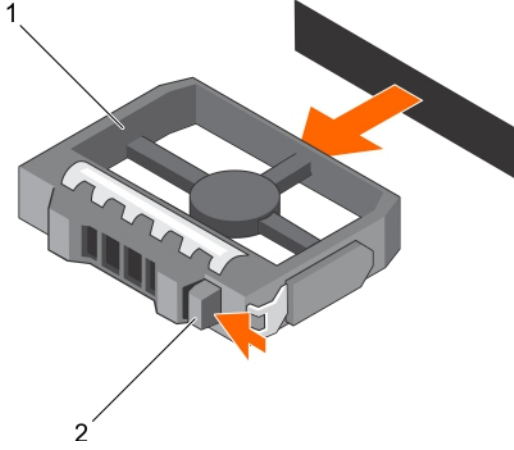
⚠ DİKKAT: Pek çok tamir işlemi yalnızca sertifikalı servis teknisyeni tarafından gerçekleştirilmelidir. Sorun giderme işlemlerini ve basit tamirleri sadece ürün belgenizde belirtildiği gibi veya destek ekibinin çevrimiçi olarak ya da telefonla belirttiği gibi gerçekleştirmelisiniz. Dell tarafından yetkilendirilmemiş servisten kaynaklanan zararlar, Dell garantisi kapsamında değildir. Ürünle birlikte gelen güvenlik talimatlarını okuyun ve uygulayın.

⚠ DİKKAT: Sistem düzgün şekilde soğutulmasını sürdürmek için tüm boş sabit sürücü yuvalarında boş sabit sürücüler takılı olmalıdır.

1. Güvenlik talimatları bölümünde listelenen güvenlik yönergelerini uygulayın.

Adımlar

Gevşetme düğmesine basın ve kapağı sabit sürücü yuvasından dışarı doğru kaydırın.



Rakam 21. 3,5-inç sabit sürücü kapağını çıkarma

1. sabit sürücü kapağı

2. serbest bırakma düğmesi

İlgili Bağlantılar

[Güvenlik talimatları](#)

[3,5-inç sabit sürücü kapağını takma](#)

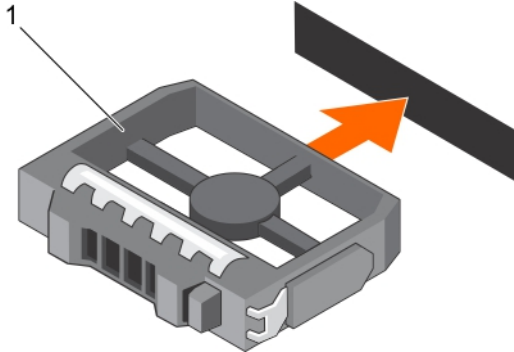
3,5-inç sabit sürücü kapağını takma

Önkoşullar

1. Güvenlik talimatları bölümünde listelenen güvenlik yönergelerini uygulayın.

Adımlar

Serbest bırakma düğmesi yerine oturana kadar sabit sürücü kapağını sabit sürücü yuvasının içine doğru itin.



Rakam 22. 3,5-inç sabit sürücü kapağını takma

1. sabit sürücü kapağı

İlgili Bağlantılar

[Güvenlik talimatları](#)

[3,5-inç sabit sürücü kapağını çıkarma](#)

3,5 İnc kablolu sabit sürücü taşıyıcısını çıkarma

Önkoşullar

⚠ **DİKKAT:** Pek çok tamir işlemi yalnızca sertifikalı servis teknisyeni tarafından gerçekleştirilmelidir. Sorun giderme işlemlerini ve basit tamirleri sadece ürün belgenizde belirtildiği gibi veya destek ekibinin çevrimiçi olarak ya da telefonla belirttiği gibi gerçekleştirmelisiniz. Dell tarafından yetkilendirilmemiş servisten kaynaklanan zararlar, Dell garantisi kapsamında değildir. Ürünle birlikte gelen güvenlik talimatlarını okuyun ve uygulayın.

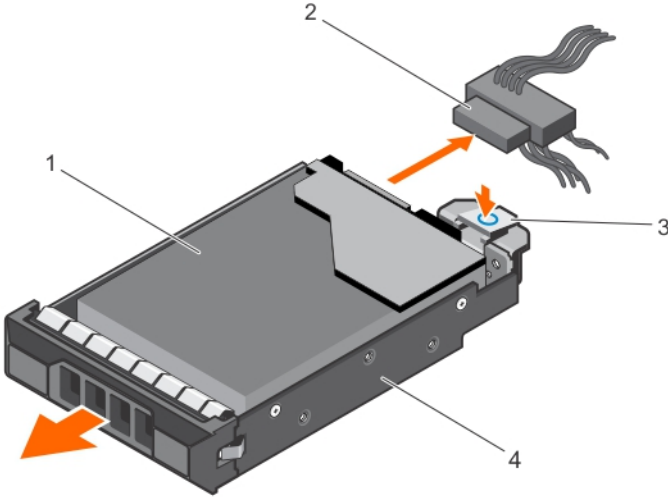
1. Güvenlik talimatları bölümünde listelenen güvenlik yönergelerini uygulayın.
2. Sisteminizin içinde çalışmadan Önce bölümünde listelenen prosedürü takip edin.

Adımlar

1. Veri veya güç kablosunu sabit sürücüden ayırın.
2. Sabit sürücü taşıyıcısının üzerindeki serbest bırakma tırnağına bastırın ve sabit sürücü taşıyıcısını sabit sürücü yuvasının dışına kaydırın.

⚠ **DİKKAT:** Sistem düzgün şekilde soğutulmasını sürdürmek için tüm boş sabit sürücü yuvalarında boş sabit sürücüler takılı olmalıdır.

3. Bir sabit sürücü kapağını boş sabit sürücü yuvasına takın.



Rakam 23. 3,5 İnc kablolu sabit sürücü taşıyıcısını çıkarma

- | | |
|----------------------------|--------------------------|
| 1. sabit sürücü | 2. güç veya veri kablosu |
| 3. serbest bırakma tırnağı | 4. sabit sürücü taşıyıcı |

İlgili Bağlantılar

[Güvenlik talimatları](#)

[Sisteminizin içinde çalışmaya başlamadan önce](#)

[3,5 İnc kablolu sabit sürücü taşıyıcısını takma](#)

3,5 İnc kablolu sabit sürücü taşıyıcısını takma

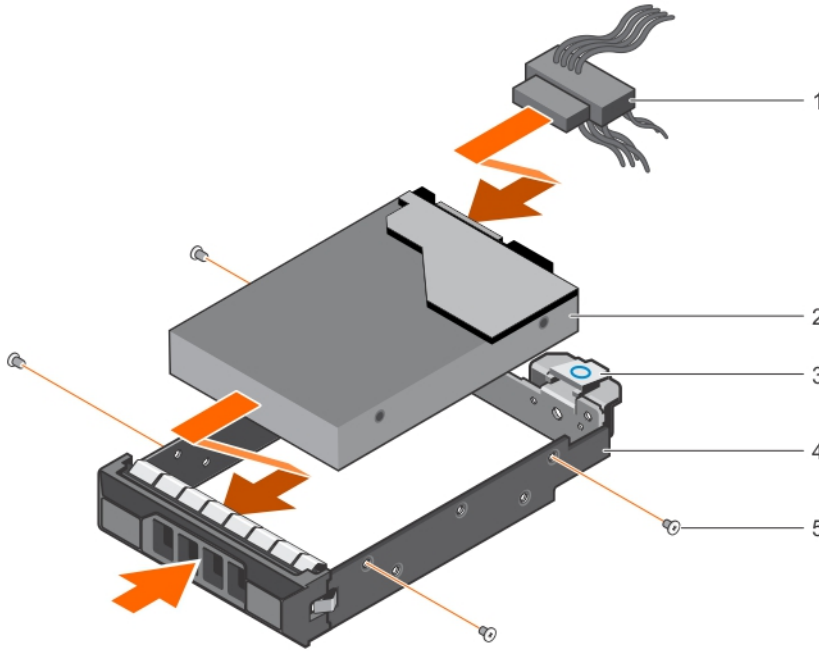
Önkoşullar

⚠ **DİKKAT:** Pek çok tamir işlemi yalnızca sertifikalı servis teknisyeni tarafından gerçekleştirilmelidir. Sorun giderme işlemlerini ve basit tamirleri sadece ürün belgenizde belirtildiği gibi veya destek ekibinin çevrimiçi olarak ya da telefonla belirttiği gibi gerçekleştirmelisiniz. Dell tarafından yetkilendirilmemiş servisten kaynaklanan zararlar, Dell garantisi kapsamında değildir. Ürünle birlikte gelen güvenlik talimatlarını okuyun ve uygulayın.

Güvenlik talimatları bölümünde listelenen güvenlik yönergelerini uygulayın.

Adımlar

1. Sabit sürücü taşıyıcısının üzerindeki serbest bırakma tırnağına bastırın ve sabit sürücü taşıyıcısını sistemin dışına kaydırın.
2. Sabit sürücüyü sabit sürücü taşıyıcısına takın.
3. Yerine oturana kadar sabit sürücü taşıyıcıyı sabit sürücü yuvasına takın.
4. Güç/veri kablosunu sabit sürücüye bağlayın.
 - Tümleşik SATA denetleyicisine (yalnızca SATA sabit sürücüler) bağlantı yapıyorsanız, SATA veri kablosunu sistem kartındaki SATA konnektörüne takın.
 - SAS RAID denetleyicisi kartına (SAS veya SATA sabit sürücüler) bağlantı yapıyorsanız, veri kablosunu karttaki konnektöre bağlayın.



Rakam 24. 3,5 İnc kablolu sabit sürücü taşıyıcısını takma

- | | |
|----------------------------|--------------------------|
| 1. güç veya veri kablosu | 2. sabit sürücü |
| 3. serbest bırakma tırnağı | 4. sabit sürücü taşıyıcı |
| 5. vida (4) | |

Sonraki Adımlar

1. Sisteminizin içinde çalıştıktan Sonra bölümünde listelenen prosedürü takip edin.

2. Sistemi elektrik prizine yeniden bağlayın ve takılı olan çevre birimleri de dahil olmak üzere sistemi açın.
3. System Setup (Sistem Kurulumu) programına girin ve sabit sürücünün denetleyicisinin etkin olduğundan emin olun.
4. System Setup (Sistem Kurulumu) programından çıkın ve sistemi yeniden başlatın.
5. Sabit sürücünün belgelerinde açıklandığı üzere sabit sürücünün çalışması için gereken herhangi bir yazılımı kurun.

İlgili Bağlantılar

[Güvenlik talimatları](#)

[Sistem Kurulumu](#)

[Sisteminizin içinde çalıştıktan sonra](#)

[3.5 İnç kablolu sabit sürücü taşıyıcısını çıkarma](#)

Çalışırken değiştirilebilir sabit sürücü taşıyıcısının çıkarılması

Önkoşullar



DİKKAT: Pek çok tamir işlemi yalnızca sertifikalı servis teknisyeni tarafından gerçekleştirilmelidir. Sorun giderme işlemlerini ve basit tamirleri sadece ürün belgenizde belirtildiği gibi veya destek ekibinin çevrimiçi olarak ya da telefonla belirttiği gibi gerçekleştirmelisiniz. Dell tarafından yetkilendirilmemiş servisten kaynaklanan zararlar, Dell garantisi kapsamında değildir. Ürünle birlikte gelen güvenlik talimatlarını okuyun ve uygulayın.

1. Güvenlik talimatları bölümünde listelenen güvenlik yönergelerini uygulayın.
2. Yönetim yazılımını kullanarak, sabit sürücüyü çıkarma işlemine hazırlayın. Daha fazla bilgi için, depolama denetleyicisi belgelerine bakın.

Sabit sürücü çevrimiçiye, sabit sürücü kapatıldığında yeşil etkinlik/arıza göstergesi yanıp söner. Sabit sürücü göstergeleri söndüğünde sabit sürücüyü çıkarabilirsiniz.



DİKKAT: Veri kaybını önlemek için, işletim sisteminizin çalışırken değiştirilebilir sürücü kurulumunu desteklediğinden emin olun. İşletim sisteminiz ile birlikte verilen belgelere bakın.

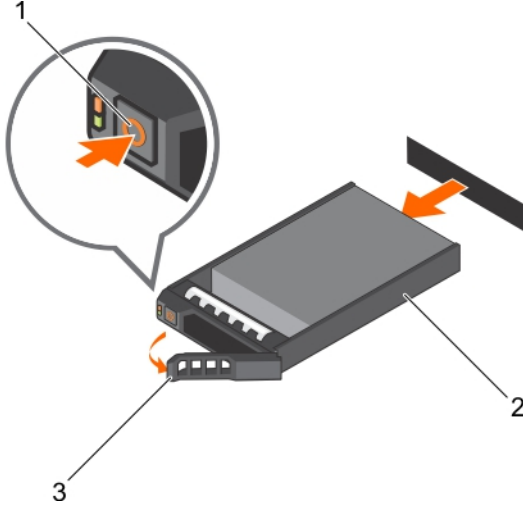
Adımlar

1. Sabit sürücü taşıyıcı serbest bırakma kolunu açmak için serbest bırakma düğmesine basın.
2. Sabit sürücü taşıyıcısını, sabit sürücü yuvasından kaydırarak çıkarın.



DİKKAT: Sistemin düzgün şekilde soğutulmasını için tüm boş sabit sürücü yuvalarında sabit sürücü kapakları takılı olmalıdır.

3. Hemen bir sabit sürücü yerleştirmeyecekseniz, bir boş sabit sürücü kapağını, boş sabit sürücü yuvasına yerleştirin.



Rakam 25. Çalışırken değiştirilebilir sabit sürücü taşıyıcısının çıkarılması

1. serbest bırakma düğmesi
2. sabit sürücü taşıyıcı
3. sabit sürücü taşıyıcı tutamağı

İlgili Bağlantılar

[Güvenlik talimatları](#)

[Çalışırken değiştirilebilir sabit sürücü taşıyıcısının takılması](#)

Çalışırken değiştirilebilir sabit sürücü taşıyıcısının takılması

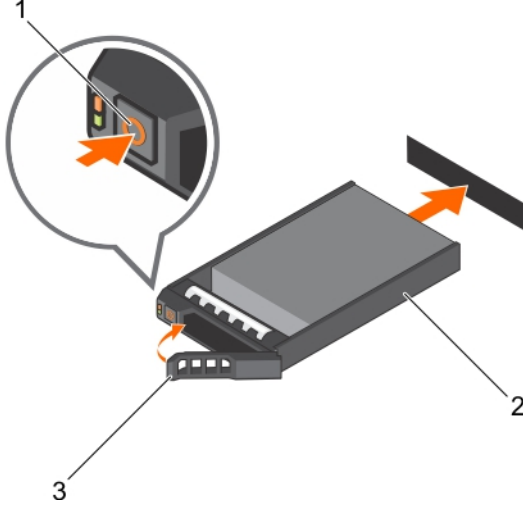
Önkoşullar

- ⚠ **DİKKAT:** Pek çok tamir işlemi yalnızca sertifikalı servis teknisyeni tarafından gerçekleştirilmelidir. Sorun giderme işlemlerini ve basit tamirleri sadece ürün belgenizde belirtildiği gibi veya destek ekibinin çevrimiçi olarak ya da telefonla belirttiği gibi gerçekleştirmelisiniz. Dell tarafından yetkilendirilmemiş servisten kaynaklanan zararlar, Dell garantisi kapsamında değildir. Ürünle birlikte gelen güvenlik talimatlarını okuyun ve uygulayın.
- ⚠ **DİKKAT:** Yalnızca sabit sürücü arka paneliyle kullanım için test edilmiş ve onaylanmış sürücülerini kullanın.
- ⚠ **DİKKAT:** SAS ve SATA sabit sürücülerinin aynı RAID biriminde birleştirilmesi desteklenmez.
- ⚠ **DİKKAT:** Sabit sürücüyü takarken bitişindeki sürücülerin tam olarak takılı olduğundan emin olun. Sabit sürücü taşıyıcısı takılırken kolunun yanındaki kısmen takılı olan taşıyıcıya sabitlenmeye çalışılması, kısmen takılı olan taşıyıcının koruyucu yayına zarar verip kullanılmaz hale getirebilir.
- ⚠ **DİKKAT:** Veri kaybını önlemek için, işletim sisteminizin çalışırken değiştirilebilir sürücü kurulumunu desteklediğinden emin olun. İşletim sisteminiz ile birlikte verilen belgelere bakın.
- ⚠ **DİKKAT:** Takılıp çıkarılabilen bir yedek sabit disk takılıken ve sistem açıldığında, sabit disk otomatik olarak yeniden oluşturmaya başlar. Yedek sabit diskin boş olduğundan veya üstüne yazılmasında sakınca olmayan bilgiler içerdiğinden emin olun. Yedek sabit diskte bulunan bütün bilgiler sabit disk kurulduktan hemen sonra silinir.

Adımlar

1. Sabit sürücü kapağı sabit sürücü yuvasında takılıysa, çıkartın.
2. Sabit sürücüyü sabit sürücü taşıyıcısına takın.
3. Sabit sürücü taşıyıcısının önündeki serbest bırakma düğmesine basın ve sabit sürücü taşıyıcı kolunu açın.
4. Sabit sürücü taşıyıcısını, taşıyıcı arka panele temas edene kadar iterek sabit sürücü yuvasına takın.

5. Sabit sürücüyü yerine sabitlemek için sabit disk taşıyıcı kolunu kapatın.



Rakam 26. Çalışırken değiştirilebilir sabit sürücü taşıyıcısının takılması

- | | |
|-----------------------------------|--------------------------|
| 1. serbest bırakma düğmesi | 2. sabit sürücü taşıyıcı |
| 3. sabit sürücü taşıyıcı tutamağı | |

İlgili Bağlantılar

[Güvenlik talimatları](#)

[Çalışırken değiştirilebilir sabit sürücü taşıyıcısının çıkarılması](#)

2,5 inç sabit sürücüyü 3,5-inç sabit sürücü adaptörüne takma

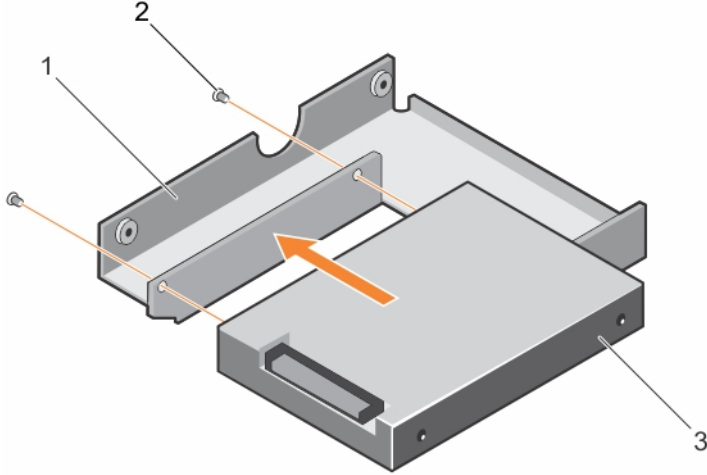
Önkoşullar

⚠ DİKKAT: Pek çok tamir işlemi yalnızca sertifikalı servis teknisyeni tarafından gerçekleştirilmelidir. Sorun giderme işlemlerini ve basit tamirleri sadece ürün belgenizde belirtildiği gibi veya destek ekibinin çevrimiçi olarak ya da telefonla belirttiği gibi gerçekleştirmelisiniz. Dell tarafından yetkilendirilmemiş servisten kaynaklanan zararlar, Dell garantisi kapsamında değildir. Ürünle birlikte gelen güvenlik talimatlarını okuyun ve uygulayın.

1. Güvenlik talimatları bölümünde listelenen güvenlik yönergelerini uygulayın.
2. 2 numaralı Phillips yıldız tornavidayı hazır bulundurun.
3. 3,5 inç çalışırken değiştirilebilir sabit sürücü adaptörünü, 3,5 inç çalışırken değiştirilebilir bir sabit sürücü taşıyıcısından çıkarın.

Adımlar

1. 2,5 inç sabit sürücüdeki vida deliklerini, 3,5 inç sabit sürücü adaptöründeki deliklerle aynı hizaya getirin.
2. Sabit sürücüyü 3,5 inç sabit sürücü adaptörüne sabitlemek için vidaları takın.



Rakam 27. 2,5 inç sabit sürücüyü 3,5-inç sabit sürücü adaptörüne takma

1. 3,5 inç sabit sürücü adaptörü
2. vida (2)
3. 2,5 inç sabit sürücü

Sonraki Adımlar

3,5-inç adaptörü, 3,5 inç sabit sürücü taşıyıcısına takın.

İlgili Bağlantılar

[Güvenlik talimatları](#)

[3,5-inç sabit sürücü adaptörünü, çalışırken takılabilir sabit sürücü taşıyıcısına takma](#)

[2,5 inç sabit sürücüyü 3,5-inç sabit sürücü adaptöründen çıkarma](#)

2,5 inç sabit sürücüyü 3,5-inç sabit sürücü adaptöründen çıkarma

Önkoşullar



DİKKAT: Pek çok tamir işlemi yalnızca sertifikalı servis teknisyeni tarafından gerçekleştirilmelidir. Sorun giderme işlemlerini ve basit tamirleri sadece ürün belgenizde belirtildiği gibi veya destek ekibinin çevrimiçi olarak ya da telefonla belirttiği gibi gerçekleştirmelisiniz. Dell tarafından yetkilendirilmemiş servisten kaynaklanan zararlar, Dell garantisi kapsamında değildir. Ürünle birlikte gelen güvenlik talimatlarını okuyun ve uygulayın.

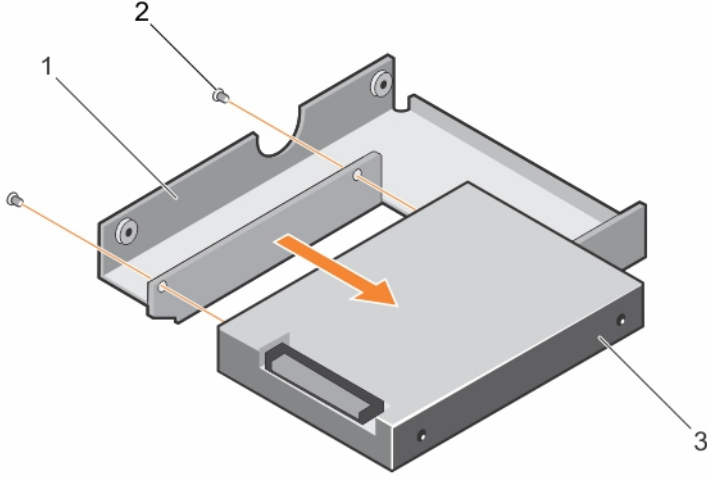
1. Güvenlik talimatları bölümünde listelenen güvenlik yönergelerini uygulayın.
2. 2 numaralı Phillips yıldız tornavidayı hazır bulundurun.
3. 3,5-inç sabit sürücü adaptörünü, 3,5 inç çalışırken değiştirilebilir sabit sürücü taşıyıcısından çıkarma.



NOT: Bir 2,5 inç çalışırken değiştirilebilir sabit sürücü, 3,5 inç çalışırken değiştirilebilir sabit sürücü taşıyıcısına kurulu olan 3,5 inç sabit sürücü adaptörüne takılır.

Adımlar

1. 3,5 inç sabit sürücü adaptörünün yan tarafındaki vidaları sökün.
2. Sabit sürücüyü 3,5 inç sabit sürücü adaptöründen çıkarın.



Rakam 28. 2,5 inç sabit sürücüyü 3,5-inç sabit sürücü adaptöründen çıkarma

1. 3,5 inç sabit sürücü adaptörü
2. vida (2)
3. 2,5 inç sabit sürücü

Sonraki Adımlar

2,5 inç sabit sürücüyü 3,5-inç sabit sürücü adaptörüne takın.

İlgili Bağlantılar

[Güvenlik talimatları](#)

[3,5 inç çalışırken değiştirilebilir sabit sürücü adaptörünü, 3,5 inç çalışırken değiştirilebilir bir sabit sürücü taşıyıcısından çıkarma](#)

[2,5 inç sabit sürücüyü 3,5-inç sabit sürücü adaptörüne takma](#)

3,5-inç sabit sürücü adaptörünü, çalışırken takılabilir sabit sürücü taşıyıcısına takma

Önkoşullar

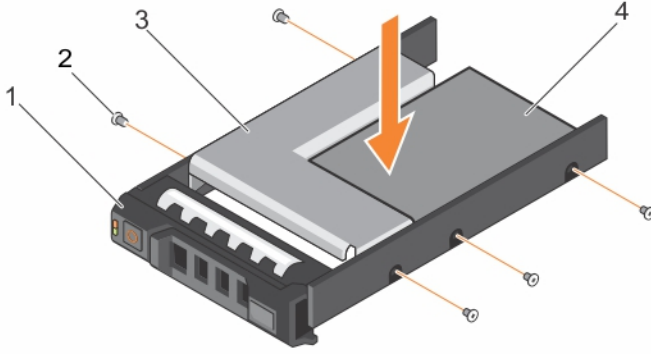


DİKKAT: Pek çok tamir işlemi yalnızca sertifikalı servis teknisyeni tarafından gerçekleştirilmelidir. Sorun giderme işlemlerini ve basit tamirleri sadece ürün belgenizde belirtildiği gibi veya destek ekibinin çevrimiçi olarak ya da telefonla belirttiği gibi gerçekleştirmelisiniz. Dell tarafından yetkilendirilmemiş servisten kaynaklanan zararlar, Dell garantisi kapsamında değildir. Ürünle birlikte gelen güvenlik talimatlarını okuyun ve uygulayın.

1. Güvenlik talimatları bölümünde listelenen güvenlik yönergelerini uygulayın.
2. 2 numaralı Phillips yıldız tornavidayı hazır bulundurun.
3. 2,5 inç çalışırken değiştirilebilir sabit çalışırken değiştirilebilir sabit sürücü adaptörüne takın.

Adımlar

1. Sabit sürücü konektör ucu, çalışırken değiştirilebilir sabit sürücü taşıyıcısının arkasına gelecek şekilde 3,5 inç sabit sürücü adaptörünü, çalışırken değiştirilebilir sabit sürücü taşıyıcıya takın.
2. Sabit sürücüdeki vida deliklerini, çalışırken değiştirilebilir sabit sürücü taşıyıcısındaki deliklerle aynı hizaya getirin.
3. Çalışırken değiştirilebilir sabit sürücüyü çalışırken değiştirilebilir sabit sürücü taşıyıcıya sabitlemek için vidaları takın.



Rakam 29. 3,5 inç sabit sürücü adaptörünü, çalışır durumda değiştirilebilir bir sabit sürücü taşıyıcısına takma

- | | |
|------------------------------------|-------------------------|
| 1. 3,5 inç sabit sürücü taşıyıcısı | 2. vida (5) |
| 3. sabit sürücü adaptörü | 4. 2,5 inç sabit sürücü |

Sonraki Adımlar

1. Çalışırken değiştirilebilir sabit sürücüyü sisteme takın.

İlgili Bağlantılar

[Güvenlik talimatları](#)

[2,5 inç sabit sürücüyü 3,5-inç sabit sürücü adaptörüne takma](#)

[Çalışırken değiştirilebilir sabit sürücü taşıyıcısının takılması](#)

[3,5 inç çalışırken değiştirilebilir sabit sürücü adaptörünü, 3,5 inç çalışırken değiştirilebilir bir sabit sürücü taşıyıcısından çıkarma](#)

3,5 inç çalışırken değiştirilebilir sabit sürücü adaptörünü, 3,5 inç çalışırken değiştirilebilir bir sabit sürücü taşıyıcısından çıkarma

Önkoşullar

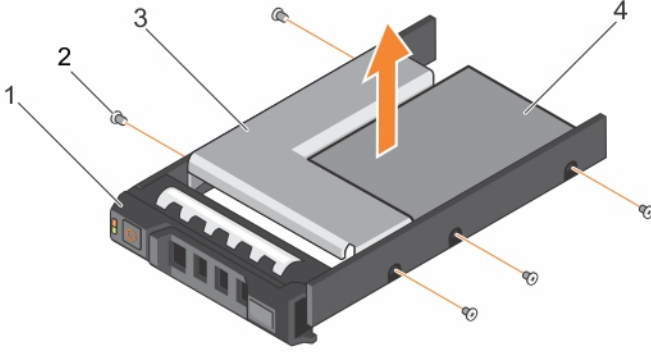


DİKKAT: Pek çok tamir işlemi yalnızca sertifikalı servis teknisyeni tarafından gerçekleştirilmelidir. Sorun giderme işlemlerini ve basit tamirleri sadece ürün belgenizde belirtildiği gibi veya destek ekibinin çevrimiçi olarak ya da telefonla belirttiği gibi gerçekleştirmelisiniz. Dell tarafından yetkilendirilmemiş servisten kaynaklanan zararlar, Dell garantisi kapsamında değildir. Ürünle birlikte gelen güvenlik talimatlarını okuyun ve uygulayın.

1. Güvenlik talimatları bölümünde listelenen güvenlik yönergelerini uygulayın.
2. 2 numaralı Phillips yıldız tornavidayı hazır bulundurun.

Adımlar

1. 3,5 inç çalışırken değiştirilebilir sabit sürücü taşıyıcısını sistemden çıkarın.
2. Çalışırken değiştirilebilir sabit sürücü taşıyıcısındaki raylardan vidaları sökün.
3. 3,5 inç sabit sürücü adaptörünü 3,5 inç çalışırken değiştirilebilir sabit sürücüsünden çekerek çıkarın.



Rakam 30. 3,5 inç çalışırken değiştirilebilir sabit sürücü adaptörünü, 3,5 inç çalışırken değiştirilebilir bir sabit sürücü taşıyıcısından çıkarma

- | | |
|------------------------------------|-------------------------|
| 1. 3,5 inç sabit sürücü taşıyıcısı | 2. vida (5) |
| 3. sabit sürücü adaptörü | 4. 2,5 inç sabit sürücü |

İlgili Bağlantılar

[Güvenlik talimatları](#)

[Çalışırken değiştirilebilir sabit sürücü taşıyıcısının çıkarılması](#)

[3,5-inç sabit sürücü adaptörünü, çalışırken takılabilir sabit sürücü taşıyıcısına takma](#)

Çalışırken takılabilir bir sabit sürücüyü sabit sürücü taşıyıcısından çıkarma

Önkoşullar

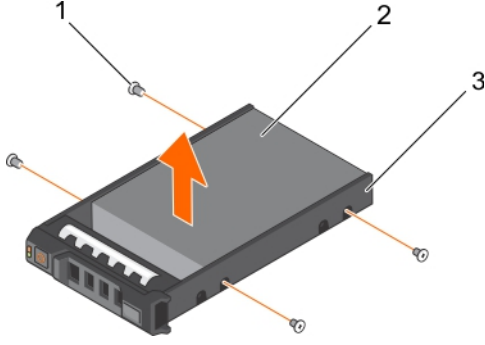
⚠ DİKKAT: Pek çok tamir işlemi yalnızca sertifikalı servis teknisyeni tarafından gerçekleştirilmelidir. Sorun giderme işlemlerini ve basit tamirleri sadece ürün belgenizde belirtildiği gibi veya destek ekibinin çevrimiçi olarak ya da telefonla belirttiği gibi gerçekleştirmelisiniz. Dell tarafından yetkilendirilmemiş servisten kaynaklanan zararlar, Dell garantisi kapsamında değildir. Ürünle birlikte gelen güvenlik talimatlarını okuyun ve uygulayın.

✍ NOT: Çalışırken değiştirilebilir sabit sürücüler, sabit sürücü yuvalarına uyumlu, çalışırken değiştirilebilir sabit sürücü taşıyıcıları içinde tedarik edilir.

1. 2 numaralı Phillips yıldız tornavidayı hazır bulundurun.
2. Sabit sürücü taşıyıcısını sistemden çıkarın.

Adımlar

1. Sabit sürücü taşıyıcısındaki kaydırma raylarından vidaları sökün.
2. Sabit sürücüyü kaldırarak sabit sürücü taşıyıcısından çıkarın.



Rakam 31. Çalışırken takılabilir bir sabit sürücüyü sabit sürücü taşıyıcısından çıkarma

1. vida (4)
2. sabit sürücü
3. sabit sürücü taşıyıcı

Sonraki Adımlar

1. Çalışırken değiştirilebilir sabit sürücüyü sabit sürücü taşıyıcısına takın.
2. Çalışırken değiştirilebilir sabit sürücüyü sisteme takın.

İlgili Bağlantılar

[Çalışırken değiştirilebilir sabit sürücü taşıyıcısının takılması](#)

Çalışırken takılabilir sabit sürücüyü sabit sürücü taşıyıcısına takma

Önkoşullar

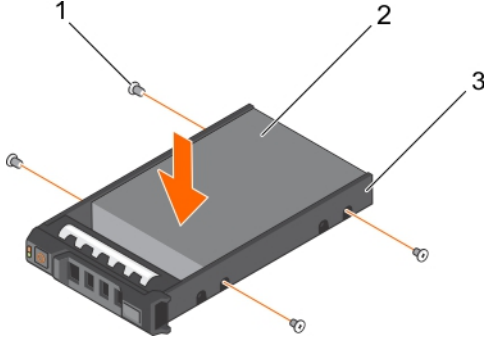


DİKKAT: Pek çok tamir işlemi yalnızca sertifikalı servis teknisyeni tarafından gerçekleştirilmelidir. Sorun giderme işlemlerini ve basit tamirleri sadece ürün belgenizde belirtildiği gibi veya destek ekibinin çevrimiçi olarak ya da telefonla belirttiği gibi gerçekleştirmelisiniz. Dell tarafından yetkilendirilmemiş servisten kaynaklanan zararlar, Dell garantisi kapsamında değildir. Ürünle birlikte gelen güvenlik talimatlarını okuyun ve uygulayın.

2 numaralı Phillips yıldız tornavidayı hazır bulundurun.

Adımlar

1. Sabit sürücüyü, sabit sürücünün konektör ucunu sabit sürücü taşıyıcısının arkasına doğru sabit sürücü taşıyıcısına sokun.
2. Sabit sürücü üzerindeki vida deliklerini sabit sürücü taşıyıcı üzerindeki deliklerle hizalayın.
Doğru şekilde hizalandığında, sabit sürücünün arkası sabit sürücü taşıyıcısının arkası ile birbirine yaslanacaktır.
3. Sabit sürücüyü sabit sürücü taşıyıcısına sabitlemek için vidaları takın.



Rakam 32. Sabit sürücüyü sabit sürücü taşıyıcısına takma

1. vida (4)
2. sabit sürücü
3. sabit sürücü taşıyıcı

Soğutma fanları

Sisteminiz şunları desteklemektedir:

- Yedeksiz güç kaynağı birimi (PSU) yapılandırmasında dört adede kadar soğutma fanı.
- Yedekli PSU yapılandırmasında beş adede kadar soğutma fanı.

NOT: Fan 1'in yedekli PSU yapılandırmasına takılması gerekir.

NOT: Fanların çalışırken çıkarılması veya takılması desteklenmez.

NOT: Fanların her birinin kendisine ait bir referans numarası vardır ve bunlar sistem yönetim yazılımında listelenmiştir. Belirli bir fanla ilgili bir sorun olursa, soğutma fanı tertibatındaki fan numaralarına göre arızalı fanı kolaylıkla belirleyebilir ve yenisiyle değiştirebilirsiniz.

Soğutma Fanını Çıkarma

Önkoşullar

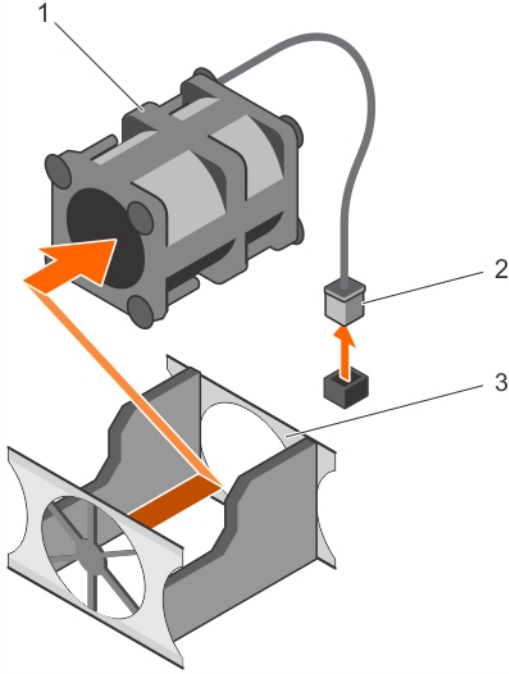
⚠ DİKKAT: Pek çok tamir işlemi yalnızca sertifikalı servis teknisyeni tarafından gerçekleştirilmelidir. Sorun giderme işlemlerini ve basit tamirleri sadece ürün belgenizde belirtildiği gibi veya destek ekibinin çevrimiçi olarak ya da telefonla belirttiği gibi gerçekleştirmelisiniz. Dell tarafından yetkilendirilmemiş servisten kaynaklanan zararlar, Dell garantisi kapsamında değildir. Ürünle birlikte gelen güvenlik talimatlarını okuyun ve uygulayın.

NOT: Tüm fan modüllerinin çıkarma yordamı aynıdır.

1. Güvenlik talimatları bölümünde listelenen güvenlik yönergelerini uygulayın.
2. Sisteminizin içinde çalışmadan Önce bölümünde listelenen prosedürü takip edin.
3. Eğer takılıysa, soğutma tabakasını çıkarın.

Adımlar

1. Uygun olduğu sistem kartı veya güç dağıtım kartı üzerindeki güç kablosu konektöründen güç kablosu bağlantısını kesin.
2. Fanı, soğutma fanı desteğinden kaldırın.



Rakam 33. Soğutma Fanını Çıkarma

1. soğutma fanı
2. elektrik kablosu konektörü
3. soğutma fanı desteği

İlgili Bağlantılar

[Güvenlik talimatları](#)

[Sisteminizin içinde çalışmaya başlamadan önce](#)

[Soğutma örtüsünü çıkarma](#)

[Soğutma fanını takma](#)

Soğutma fanını takma

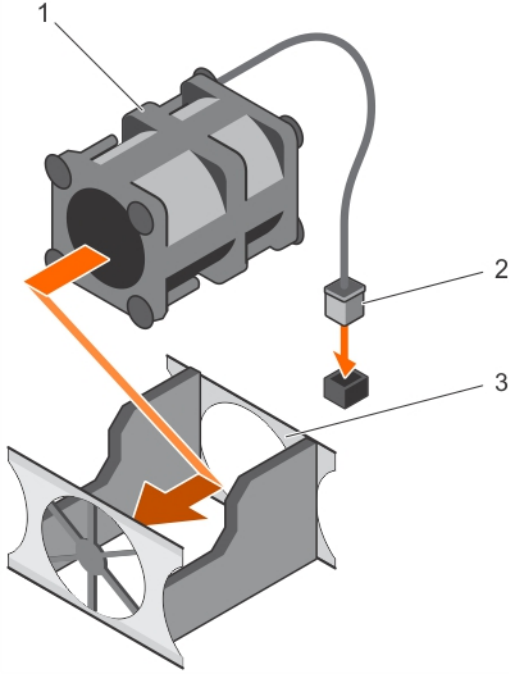
Önkoşullar

⚠ DİKKAT: Pek çok tamir işlemi yalnızca sertifikalı servis teknisyeni tarafından gerçekleştirilmelidir. Sorun giderme işlemlerini ve basit tamirleri sadece ürün belgenizde belirtildiği gibi veya destek ekibinin çevrimiçi olarak ya da telefonla belirttiği gibi gerçekleştirmelisiniz. Dell tarafından yetkilendirilmemiş servisten kaynaklanan zararlar, Dell garantisi kapsamında değildir. Ürünle birlikte gelen güvenlik talimatlarını okuyun ve uygulayın.

1. Güvenlik talimatları bölümünde listelenen güvenlik yönergelerini uygulayın.
2. Soğutma örtüsünü çıkarın.

Adımlar

1. Fanı soğutma fanı desteği içine indirin.
2. Uygun olduğu sistem kartı veya güç dağıtım kartı üzerindeki güç kablosu konektörüne güç kablosunu bağlayın.



Rakam 34. Soğutma fanını takma

1. soğutma fanı
2. elektrik kablosu konektörü
3. soğutma fanı desteği

Sonraki Adımlar

1. Soğutma örtüsünü takın.
2. Sisteminizin içinde çalıştıktan Sonra bölümünde listelenen prosedürü takip edin.

İlgili Bağlantılar

[Güvenlik talimatları](#)

[Soğutma örtüsünü çıkarma](#)

[Soğutma örtüsünü takma](#)

[Sisteminizin içinde çalıştıktan sonra](#)

[Soğutma Fanını Çıkarma](#)

Genişletme kartları ve genişletme kartı yükselticisi

Sunucudaki genişletme kartı genişletme veriyolu üzerinden sisteme geliştirilmiş işlevsellik katmak için sistem kartındaki veya yükseltici kartındaki bir genişletme yuvasına takılabilecek ek bir karttır.


NOT: Genişletme kartı yükselticisi desteklenmiyorsa veya eksikse Sistem Olay Kaydı (SEL) olayı, günlüğe kaydedilir. Sisteminizin açılmasını engellemez ve BIOS POST mesajı veya F1/F2 duraklaması görüntülenmez.

Genişletme kartı takma yönergeleri

Sisteminiz 1. Nesil, 2. Nesil ve 3. nesil kartları desteklemektedir. Aşağıdaki tabloda DSS 1510 sistemlerindeki yükseltici yapılandırmalar verilmiştir:

Tablo 29. Genişletme kartı yükselticisinde genişletme kartı yuvaları vardır

Genişletme kartı yükselticisi	Genişletme kartı yükselticisi üzerinde PCIe yuvası	İşlemci bağlantısı	Yükseklik	Uzunluk	Bağlantı genişliği	Yuva genişliği
PCIe_G3_X8	1	İşlemci 1	Yarım Yükseklik	Yarım Uzunluk	x8	x16
	2	İşlemci 1	Yarım Yükseklik	Yarım Yükseklik	x8	x16

 **NOT:** Genişleme kartları çalışırken değiştirilemez.


Aşağıdaki tablo, düzgün soğutma ve mekanik uygunluk olduğundan emin olmak amacıyla genişletme kartlarını takmak için bir kılavuz niteliğindedir. En yüksek önceliği olan genişletme kartları, belirtilen yuva önceliği kullanılarak ilk olarak takılmalıdır. Diğer tüm genişletme kartları, kart önceliği ve yuva önceliği sırasına göre takılmalıdır.

Tablo 30. Genişletme kartı takma sırası

Kart önceliği	Kart türü	Yuva önceliği	Maksimum izin verilen
1	RAID	2	1
2	56 Gb Infiniband NIC'ler	1	1
3	10 Gb NIC'ler	1, 2	2
4	1 Gb NIC'ler	1, 2	2

Genişletme kartı yükselticisinin çıkarılması

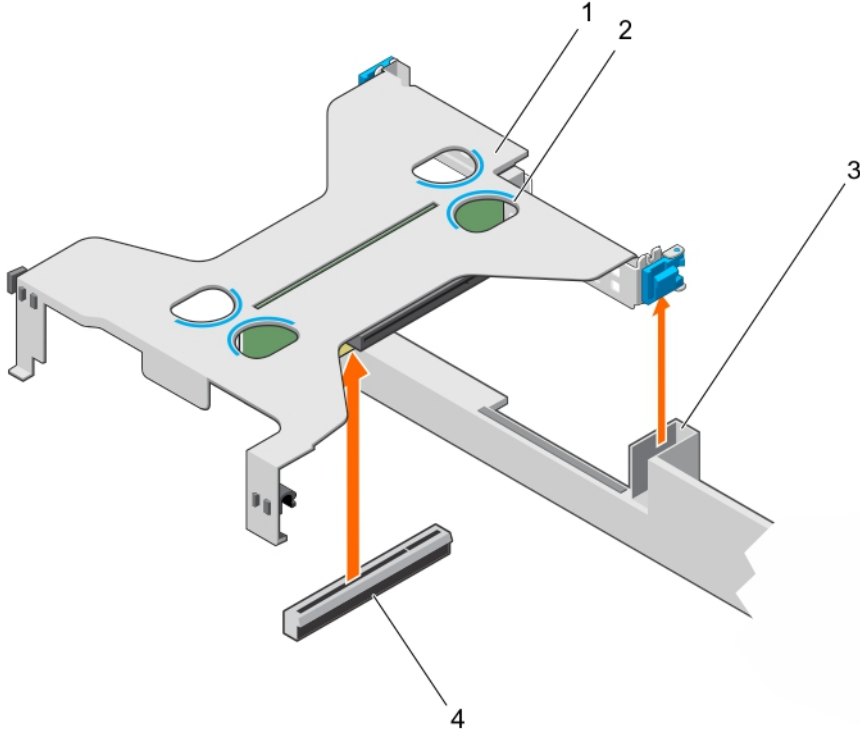
Önkoşullar

 **DİKKAT:** Pek çok tamir işlemi yalnızca sertifikalı servis teknisyeni tarafından gerçekleştirilmelidir. Sorun giderme işlemlerini ve basit tamirleri sadece ürün belgenizde belirtildiği gibi veya destek ekibinin çevrimiçi olarak ya da telefonla belirttiği gibi gerçekleştirmelisiniz. Dell tarafından yetkilendirilmemiş servisten kaynaklanan zararlar, Dell garantisi kapsamında değildir. Ürünle birlikte gelen güvenlik talimatlarını okuyun ve uygulayın.

1. Güvenlik talimatları bölümünde listelenen güvenlik yönergelerini uygulayın.
2. Sisteminizin içinde çalışmadan Önce bölümünde listelenen prosedürü takip edin.

Adımlar

Dokunma noktalarını tutarak, sistem kartındaki yükseltici konektöründen genişletme kartı yükselticisini kaldırın.



Rakam 35. Genişletme kartı yükselticisinin çıkarılması

1. genişletme kartı yükselticisi
2. yükseltici üzerindeki dokunma noktaları
3. kasa üzerindeki yuva
4. sistem kartındaki yükseltici konektör

Sonraki Adımlar

1. Genişletme kartı yükselticisini takın.
2. Sisteminizin içinde çalıştıktan Sonra bölümünde listelenen prosedürü takip edin.

İlgili Bağlantılar

[Güvenlik talimatları](#)

[Sisteminizin içinde çalışmaya başlamadan önce](#)

[Genişletme kartı yükselticinin takılması](#)

[Sisteminizin içinde çalıştıktan sonra](#)

Genişletme kartı yükselticinin takılması

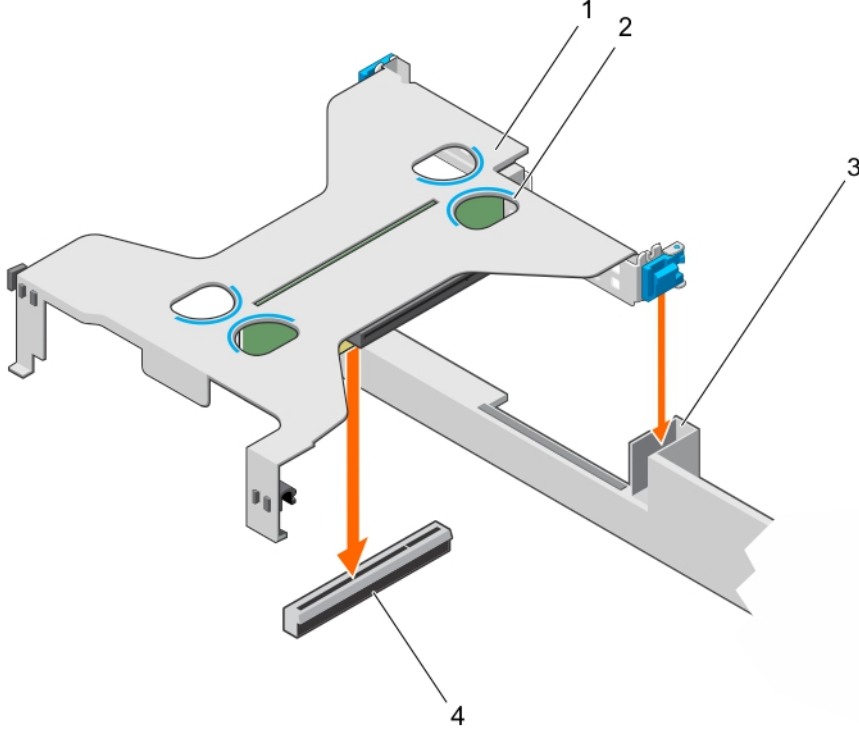
Önkoşullar

⚠ DİKKAT: Pek çok tamir işlemi yalnızca sertifikalı servis teknisyeni tarafından gerçekleştirilmelidir. Sorun giderme işlemlerini ve basit tamirleri sadece ürün belgenizde belirtildiği gibi veya destek ekibinin çevrimiçi olarak ya da telefonla belirttiği gibi gerçekleştirmelisiniz. Dell tarafından yetkilendirilmemiş servisten kaynaklanan zararlar, Dell garantisi kapsamında değildir. Ürünle birlikte gelen güvenlik talimatlarını okuyun ve uygulayın.

1. Güvenlik talimatları bölümünde listelenen güvenlik yönergelerini uygulayın.
2. Varsa, genişletme kartını genişletme kart yükselticisine yeniden takın.

Adımlar

1. Kasadaki yuva ile genişletme kartı yükselticisinin mandalını hizalayın.
2. Genişletme kartı yükselticisi sistem kartı üzerindeki konektöre tam olarak oturuncaya kadar genişletme kartı yükselticisini indirin.



Rakam 36. Genişletme kartı yükselticinin takılması

- | | |
|----------------------------------|--|
| 1. genişletme kartı yükselticisi | 2. yükseltici üzerindeki dokunma noktaları |
| 3. kasa üzerindeki yuva | 4. sistem kartındaki yükseltici konektör |

Sonraki Adımlar

Sisteminizin içinde çalıştıktan sonra bölümünde listelenen prosedürü takip edin.

İlgili Bağlantılar

[Güvenlik talimatları](#)

[Genişletme kartını çıkarma](#)

[Genişletme kartını takma](#)

[Sisteminizin içinde çalıştıktan sonra](#)

[Genişletme kartı yükselticisinin çıkarılması](#)

Genişletme kartını çıkarma

Önkoşullar



DİKKAT: Pek çok tamir işlemi yalnızca sertifikalı servis teknisyeni tarafından gerçekleştirilmelidir. Sorun giderme işlemlerini ve basit tamirleri sadece ürün belgenizde belirtildiği gibi veya destek ekibinin çevrimiçi olarak ya da telefonla belirttiği gibi gerçekleştirmelisiniz. Dell tarafından yetkilendirilmemiş servisten kaynaklanan zararlar, Dell garantisi kapsamında değildir. Ürünle birlikte gelen güvenlik talimatlarını okuyun ve uygulayın.

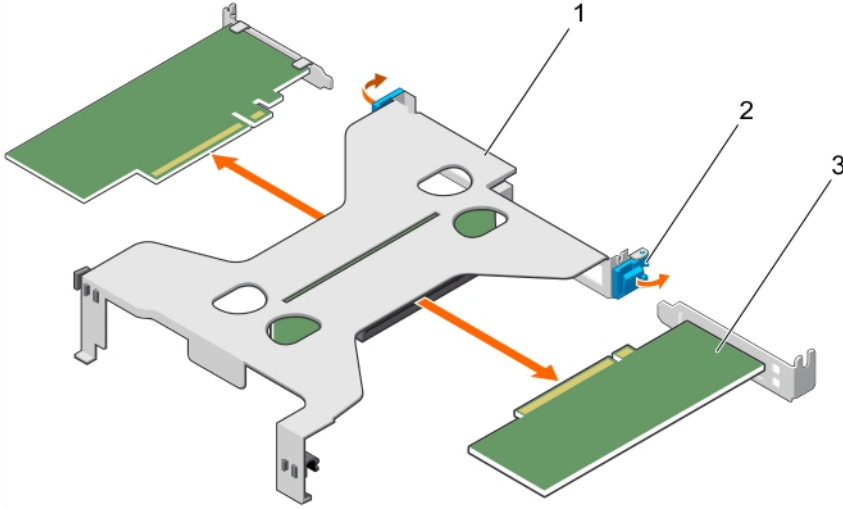
1. Güvenlik talimatları bölümünde listelenen güvenlik yönergelerini uygulayın.

2. Sisteminizin içinde çalışmadan Önce bölümünde listelenen prosedürü takip edin.

Adımlar

1. Genişletme kartına veya genişletme kart yükselticisine bağlı kabloları çıkarın.
2. Takılıysa, genişletme kartı yükselticisini çıkarın.
3. Genişletme kartını kenarlarından tutun ve yükselticideki genişletme kartı konektöründen çıkarın.
4. Kartı kalıcı olarak çıkarıyorsanız, boş genişletme yuvasının ağızına metal bir dolgu desteği takın ve genişletme kartı mandalını kapatın.

NOT: Sistemin Federal İletişim Komisyonu (FCC) sertifikasının geçerliliğini koruması için boş genişletme yuvasına dolgu desteği takmanız gerekir. Destekler aynı zamanda toz ve kiri sistemden uzak tutar ve sistemin düzgün soğutulmasına ve içindeki hava akışına yardımcı olur.



Rakam 37. Genişletme Kartını Çıkarma

1. genişletme kartı yükselticisi
2. genişleme kartı mandalı
3. genişletme kartı

Sonraki Adımlar

Sisteminizin içinde çalıştıktan Sonra bölümünde listelenen prosedürü takip edin.

İlgili Bağlantılar

[Güvenlik talimatları](#)

[Sisteminizin içinde çalışmaya başlamadan önce](#)

[Genişletme kartı yükselticisinin çıkarılması](#)

[Sisteminizin içinde çalıştıktan sonra](#)

[Genişletme kartını takma](#)

Genişletme kartını takma

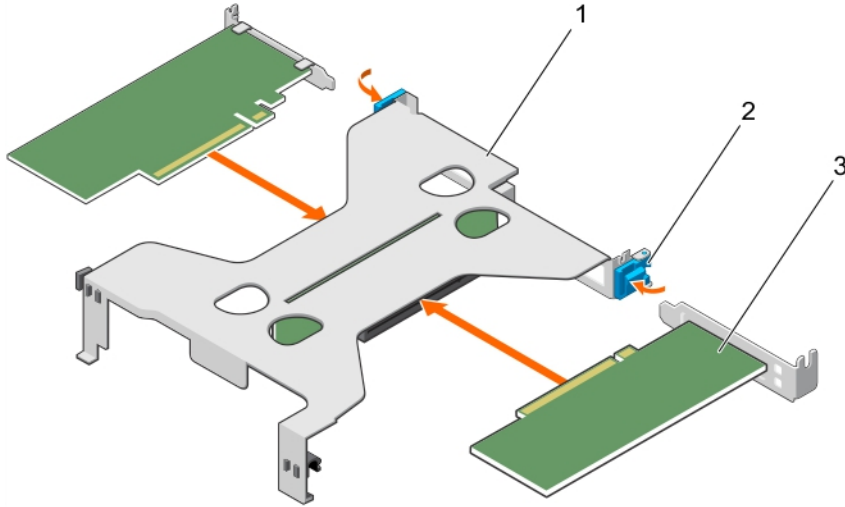
Önkoşullar

⚠ DİKKAT: Pek çok tamir işlemi yalnızca sertifikalı servis teknisyeni tarafından gerçekleştirilmelidir. Sorun giderme işlemlerini ve basit tamirleri sadece ürün belgenizde belirtildiği gibi veya destek ekibinin çevrimiçi olarak ya da telefonla belirttiği gibi gerçekleştirmelisiniz. Dell tarafından yetkilendirilmemiş servisten kaynaklanan zararlar, Dell garantisi kapsamında değildir. Ürünle birlikte gelen güvenlik talimatlarını okuyun ve uygulayın.

1. Güvenlik talimatları bölümünde listelenen güvenlik yönergelerini uygulayın.
2. Sisteminizin içinde çalışmadan Önce bölümünde listelenen prosedürü takip edin.

Adımlar

1. Yükseltici üzerindeki genişletme kartı konektörünü bulun.
2. Kartı kenarlarından tutarak, kartın kenarındaki konektör genişletme kartı yükselticisindeki konektöre hizalanacak şekilde konumlandırın.
3. Kart sıkıca yerine oturana kadar, kartın kenarındaki konektörü genişletme kartı konektörüne takın.
NOT: Genişleme kartı mandalının kapanacağı şekilde genişleme kartının kasaya uygun şekilde oturmasını sağlayın.
4. Uygulanabilir ise, kabloları genişletme kartına bağlayın.
5. Genişletme kartı yükselticisini sistem kartına takın.



Rakam 38. Genişletme kartını takma

- | | |
|----------------------------------|----------------------------|
| 1. genişletme kartı yükselticisi | 2. genişleme kartı mandalı |
| 3. genişletme kartı | |

Sonraki Adımlar

Sisteminizin içinde çalıştıktan Sonra bölümünde listelenen prosedürü takip edin.

İlgili Bağlantılar

[Güvenlik talimatları](#)

[Sisteminizin içinde çalışmaya başlamadan önce](#)

[Genişletme kartı yükselticinin takılması](#)

[Sisteminizin içinde çalıştıktan sonra](#)

[Genişletme kartını çıkarma](#)

Uzaktan yönetim bağlantı noktası kartı (isteğe bağlı)

Uzaktan yönetim bağlantı noktası kartı gelişmiş sistem yönetimi için kullanılır.

İsteğe bağlı uzaktan yönetim bağlantı noktası kartını çıkarma

Önkoşullar

⚠ **DİKKAT:** Pek çok tamir işlemi yalnızca sertifikalı servis teknisyeni tarafından gerçekleştirilmelidir. Sorun giderme işlemlerini ve basit tamirleri sadece ürün belgenizde belirtildiği gibi veya destek ekibinin çevrimiçi olarak ya da telefonla belirttiği gibi gerçekleştirmelisiniz. Dell tarafından yetkilendirilmemiş servisten kaynaklanan zararlar, Dell garantisi kapsamında değildir. Ürünle birlikte gelen güvenlik talimatlarını okuyun ve uygulayın.

1. Güvenlik talimatları bölümünde listelenen güvenlik yönergelerini uygulayın.
2. Sisteminizin içinde çalışmadan Önce bölümünde listelenen prosedürü takip edin.
3. Varsa, genişletme kartlarından kabloları çıkarın.
4. Genişletme kartı yükselticisini sökün.

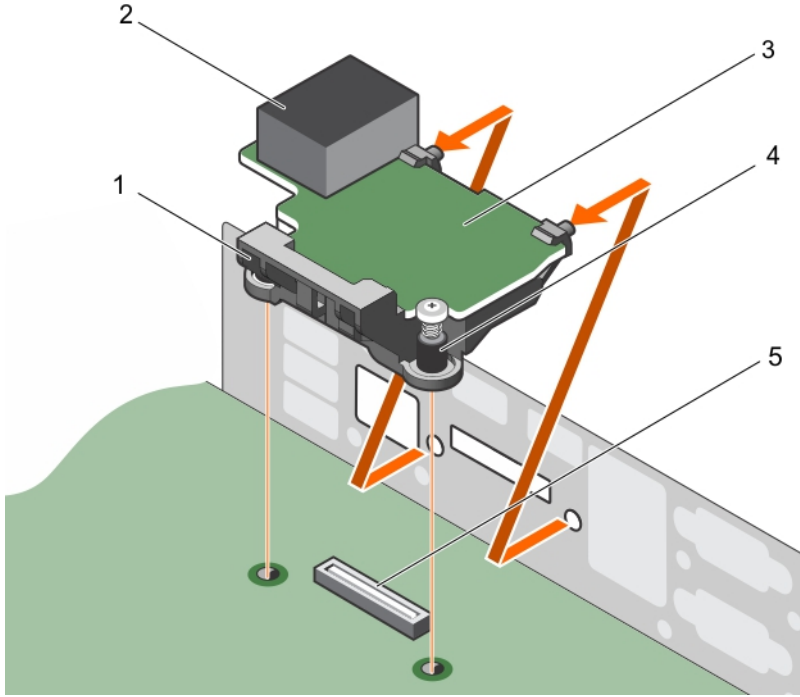


NOT: Varsa, tam uzunluktaki kartı ayırmak için soğutma örtüsündeki genişletme kartı mandalını kapatın.

5. Soğutma örtüsünü çıkarın.
6. 2 numaralı Phillips yıldız tornavidayı hazır bulundurun.

Adımlar

1. Uzaktan yönetim bağlantı noktasından yönetim ağ kablosunu ayırın.
2. Uzaktan yönetim bağlantı noktası kart tutucusunu sistem kartına sabitleyen iki vidayı gevşetin.
3. Uzaktan yönetim bağlantı noktası kartını konektöründen ayırmak için, kartı yukarı sistemin önüne doğru çekin ve kartı kasadan çıkartın.



Rakam 39. İsteğe bağlı uzaktan yönetim bağlantı noktası kartını çıkarma

1. uzaktan yönetim bağlantı noktası kartı tutucu
2. uzaktan yönetim bağlantı noktası

3. uzaktan yönetim bağlantı noktası kartı
4. vida (2)
5. sistem kartındaki uzaktan yönetim bağlantı noktası kartı konektörü

Sonraki Adımlar

1. Genişletme kartı yükselticisini takın.
2. Varsa, gerekli güç ve veri kablolarını genişletme kartlarına takın.
3. Soğutma örtüsünü takın.
4. Varsa, tam uzunluktaki genişletme kartını desteklemek için soğutma örtüsündeki genişletme kartı mandalını açın.
5. Sisteminizin içinde çalıştıktan Sonra bölümünde listelenen prosedürü takip edin.

İlgili Bağlantılar

[Güvenlik talimatları](#)

[Sisteminizin içinde çalışmaya başlamadan önce](#)

[Genişletme kartı yükselticisinin çıkarılması](#)

[Soğutma örtüsünü çıkarma](#)

[Genişletme kartı yükselticinin takılması](#)

[Soğutma örtüsünü takma](#)

[Sisteminizin içinde çalıştıktan sonra](#)

[İsteğe bağlı uzaktan yönetim bağlantı noktası kartını takma](#)

İsteğe bağlı uzaktan yönetim bağlantı noktası kartını takma

Önkoşullar



DİKKAT: Pek çok tamir işlemi yalnızca sertifikalı servis teknisyeni tarafından gerçekleştirilmelidir. Sorun giderme işlemlerini ve basit tamirleri sadece ürün belgenizde belirtildiği gibi veya destek ekibinin çevrimiçi olarak ya da telefonla belirttiği gibi gerçekleştirmelisiniz. Dell tarafından yetkilendirilmemiş servisten kaynaklanan zararlar, Dell garantisi kapsamında değildir. Ürünle birlikte gelen güvenlik talimatlarını okuyun ve uygulayın.

1. Güvenlik talimatları bölümünde listelenen güvenlik yönergelerini uygulayın.
2. Sisteminizin içinde çalışmadan Önce bölümünde listelenen prosedürü takip edin.
3. Soğutma örtüsünü çıkarın.

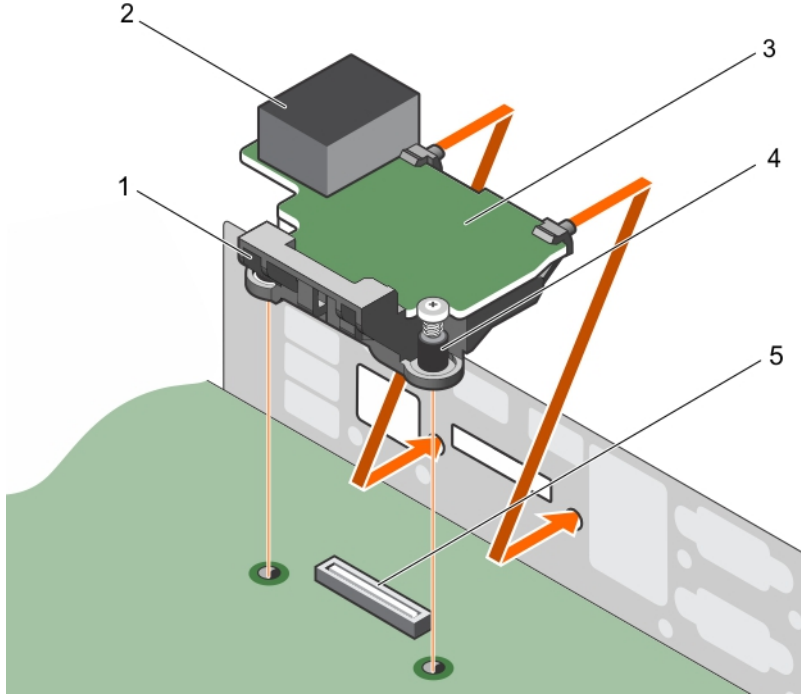


NOT: Varsa, tam uzunluktaki kartı ayırmak için soğutma örtüsündeki genişletme kartı mandalını kapatın.

4. Varsa, genişletme kartlarından kabloları çıkarın.
5. Varsa, genişletme kartı yükselticisini çıkarın.

Adımlar

1. Kasa duvarındaki yuvalara uzaktan yönetim bağlantı noktası kartındaki tırnakları hizalayın ve takın.
2. Uzaktan yönetim bağlantı noktası kartını sistem kartı üzerindeki konektöre takın.
3. Uzaktan yönetim bağlantı noktası kartını sabitlemek için vidaları sıkın.



Rakam 40. İsteğe bağlı uzaktan yönetim bağlantı noktası kartını takma

- | | |
|---|-------------------------------------|
| 1. uzaktan yönetim bağlantı noktası kartı tutucu | 2. uzaktan yönetim bağlantı noktası |
| 3. uzaktan yönetim bağlantı noktası kartı | 4. vida (2) |
| 5. sistem kartındaki uzaktan yönetim bağlantı noktası kartı konektörü | |

Sonraki Adımlar

1. Çıkarılmışsa, PCIe genişletme kartı yükselticisini tekrar takın.
2. Çıkarılmışsa, kabloları genişletme kartına (kartlarına) bağlayın.
3. Soğutma örtüsünü yerine takın.
4. Gerekli olması durumunda, tam uzunluktaki genişletme kartını sabitlemek için soğutma örtüsündeki genişletme kartı mandalını açın.
5. Sisteminizin içinde çalıştıktan Sonra bölümünde listelenen prosedürü takip edin.

İlgili Bağlantılar

[Güvenlik talimatları](#)

[Sisteminizin içinde çalışmaya başlamadan önce](#)

[Soğutma örtüsünü çıkarma](#)

[Genişletme kartı yükselticisinin çıkarılması](#)


[Genişletme kartı yükselticinin takılması](#)

[Soğutma örtüsünü takma](#)

[Sisteminizin içinde çalıştıktan sonra](#)

[İsteğe bağlı uzaktan yönetim bağlantı noktası kartını çıkarma](#)

İşlemciler ve ısı emiciler

 **NOT:** 140 W ısı emici için, ısı emicinin büyük parçası CPU1'e, küçük parçası CPU2'ye sabitlenmiş olmalıdır.

Şunları yaparken aşağıdaki prosedürü kullanın:


- Isı Emiciyi çıkarma ve takma
- Ek bir işlemci takma
- Bir işlemciyi değiştirme


Tablo 31. İşlemci elektrik gücü ve ısı emici boyutları


İşlemci	Isı emici	
	Isı emici (boyutlar)	Isı emici tipi
135 W'a kadar (Intel Xeon E5 2600 v3 veya v4 ürün ailesi işlemciler)	84 mm x 106 mm x 22,7 mm	tek ısı emici
140 W (Intel Xeon E5-1600 v3 veya v4 ürün ailesi işlemciler)	84 mm x 106 mm x 28,7 mm	çift ısı emici
	81 mm x 99 mm x 28,7 mm	


Isı emicisini çıkarma

Önkoşullar


 **DİKKAT:** Pek çok tamir işlemi yalnızca sertifikalı servis teknisyeni tarafından gerçekleştirilmelidir. Sorun giderme işlemlerini ve basit tamirleri sadece ürün belgenizde belirtildiği gibi veya destek ekibinin çevrimiçi olarak ya da telefonla belirttiği gibi gerçekleştirmelisiniz. Dell tarafından yetkilendirilmemiş servisten kaynaklanan zararlar, Dell garantisi kapsamında değildir. Ürünle birlikte gelen güvenlik talimatlarını okuyun ve uygulayın.

 **DİKKAT:** İşlemciyi çıkarmayı planlamıyorsanız, ısı emicisini asla işlemciden ayırmayın. Uygun sıcaklık şartlarının korunması için ısı emicisi gereklidir.


 **NOT:** Bu, bir Saha Tarafından Değiştirilebilir Ünedir (FRU). Bunların çıkarılması ve takılması işlemleri, yalnızca sertifikalı Dell servis teknisyenleri tarafından gerçekleştirilmelidir.

 **NOT:** Düzgün sistem soğuması sağlamak için boş işlemci soketine boş bir işlemci takmalısınız.

1. Güvenlik talimatları bölümünde listelenen güvenlik yönergelerini uygulayın.
2. Sisteminizin içinde çalışmadan Önce bölümünde listelenen prosedürü takip edin.
3. Bağlıysa, genişletme kartlarından kabloları çıkarın.
4. Gerekli olması durumunda, PCIe genişletme kartı yükselticisini çıkarın.
5. Soğutma örtüsünü çıkarın.

 **NOT:** Varsa, tam uzunluktaki kartı ayırmak için soğutma örtüsündeki genişletme kartı mandalını kapatın.

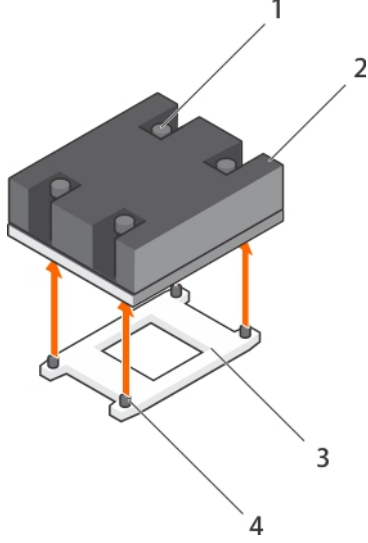
6. 2 numaralı Phillips yıldız tornavidayı hazır bulundurun.

 **UYARI:** Sistem kapatıldıktan sonra, ısı emici çok sıcak olacağından bir süre dokunulmamalıdır. Isı emiciyi çıkarmadan önce soğumasını bekleyin.

Adımlar

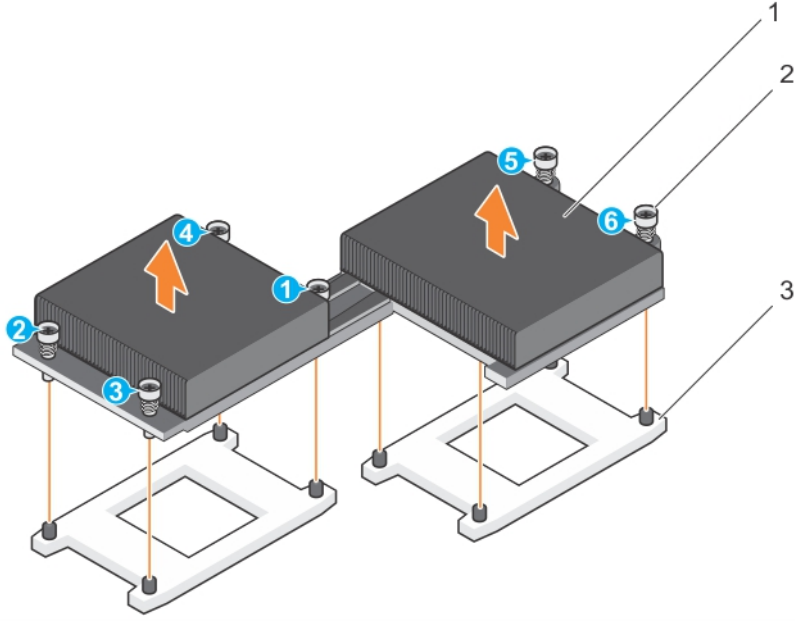
1. 135 W'a kadar bir ısı emiciyi kaldırmak için aşağıdaki adımları uygulayın.
 - a. Isı emicisini sistem kartına bağlayan iki vidadan birini gevşetin.

- Isı emicinin işlemciden ayrılması için bir süre (yaklaşık 30 saniye) bekleyin.
- Gevşetilen ilk vidanın çaprazındaki vidayı gevşetin.
 - Kalan vidalar için de aynı işlemi tekrarlayın.



Rakam 41. Isı emiciyi (135 W'a kadar) çıkarma

- | | |
|--------------------|--------------------|
| 1. tutucu vida (4) | 2. ısı emicisi |
| 3. işlemci soketi | 4. vida deliği (4) |
- Bir 140 W ısı emicisini çıkarmak için, aşağıdaki adımları uygulayın.
 - Isı emiciyi **CPU1** üzerine sabitleyen vidayı (1), gevşetin.
Isı emicinin işlemciden ayrılması için bir süre (yaklaşık 30 saniye) bekleyin.
 - Gevşetilen ilk vidanın çaprazındaki vidayı (2) gevşetin.
 - Kalan dört vida için numara sırasında göre bu prosedürü tekrarlayın.



Rakam 42. Isı emiciyi çıkarma (140 W)

1. ısı emicisi
2. tutucu vida (6)
3. işlemci koruyucusu

Sonraki Adımlar

İşlemciyi çıkarın.

İlgili Bağlantılar

[Güvenlik talimatları](#)

[Sisteminizin içinde çalışmaya başlamadan önce](#)

[Genişletme kartı yükselticisinin çıkarılması](#)

[Soğutma örtüsünü çıkarma](#)

[İşlemciyi çıkarma](#)

[Isı emicisini takma](#)

İşlemciyi çıkarma

Önkoşullar



UYARI: Sistem kapatıldıktan sonra işlemciler bir süre dokunulamayacak kadar sıcak olur. Çıkarmadan önce işlemcinin soğumasını bekleyin.



DİKKAT: Pek çok tamir işlemi yalnızca sertifikalı servis teknisyeni tarafından gerçekleştirilmelidir. Sorun giderme işlemlerini ve basit tamirleri sadece ürün belgenizde belirtildiği gibi veya destek ekibinin çevrimiçi olarak ya da telefonla belirttiği gibi gerçekleştirmelisiniz. Dell tarafından yetkilendirilmemiş servisten kaynaklanan zararlar, Dell garantisi kapsamında değildir. Ürünle birlikte gelen güvenlik talimatlarını okuyun ve uygulayın.



DİKKAT: İşlemci soketinde büyük baskı altında tutulur. Sıkıca tutulmazsa açma kolunun aniden yerinden çıkabileceğini unutmayın.



NOT: Bu, bir Saha Tarafından Değiştirilebilir Ünitedir (FRU). Bunların çıkarılması ve takılması işlemleri, yalnızca sertifikalı Dell servis teknisyenleri tarafından gerçekleştirilmelidir.

NOT: Düzgün sistem soğuması sağlamak için boş işlemci soketine boş bir işlemci takmalısınız.

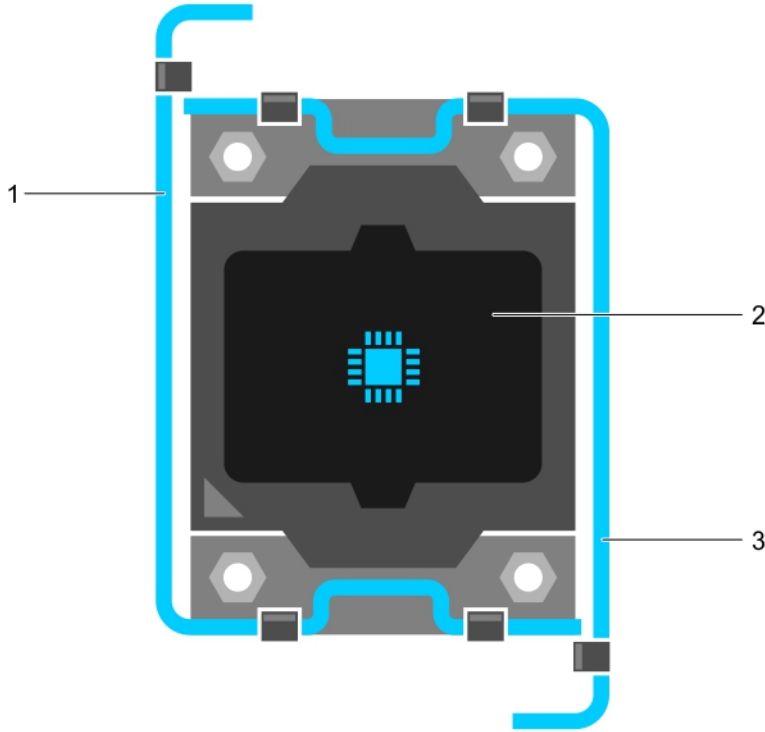
1. Güvenlik talimatları bölümünde listelenen güvenlik yönergelerini uygulayın.
2. Sisteminizin içinde çalışmadan Önce bölümünde listelenen prosedürü takip edin.
3. Sisteminizi yükseltiyorsanız (tek işlemcili bir sistemden çift işlemcili bir sisteme veya daha yüksek işlemci kutusu olan bir işlemciye), Dell.com/support adresinden en son sistem BIOS sürümünü indirin ve güncellemeyi sisteminize kurmak için, indirilen sıkıştırılmış dosyada yer alan talimatları izleyin.
4. Bağlıysa, genişletme kartlarından kabloları çıkarın.
5. Takılıysa, PCIe genişletme kartı yükselticisini çıkarın.
6. Soğutma örtüsünü çıkarın.
7. Isı emiciyi çıkarın.
8. 2 numaralı Phillips yıldız tornavidayı hazır bulundurun.

Adımlar

1. Termal gresi işlemci koruması yüzeyinden temizlemek için temiz ve tiftiksiz bir bez kullanın.

⚠ DİKKAT: İşlemci soketinde büyük baskı altında tutulur. Sıkıca tutulmazsa açma kolunun aniden yerinden çıkabileceğini unutmayın.

2. Baş parmağınızı işlemcinin soket serbest bırakma kolu 1 ve 2'nin üzerine sıkıca koyun ve her iki kolu da sekmenin altından aşağı ve dışarı doğru iterek aynı anda kilitleti konumda serbest bırakın.

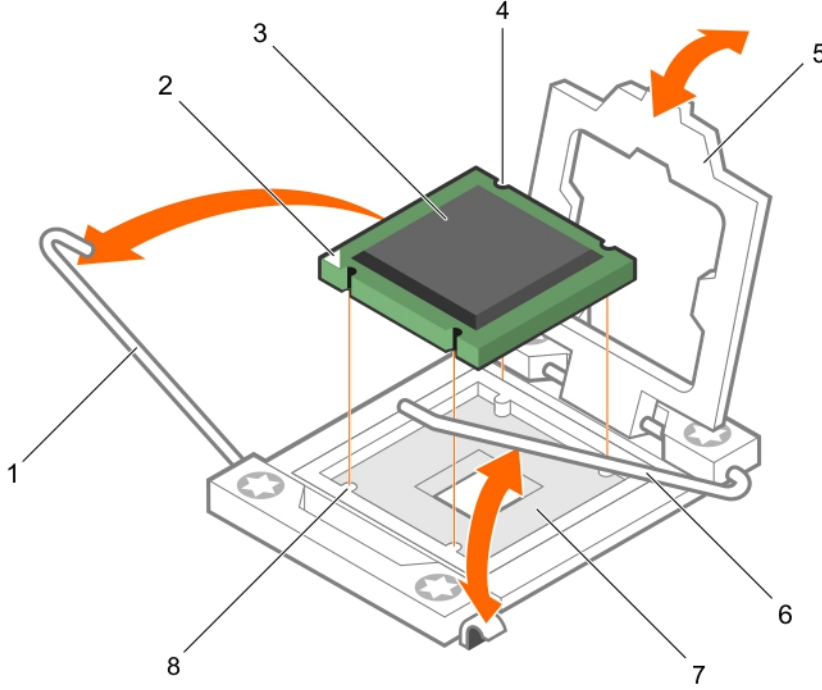


Rakam 43. İşlemci koruması açma ve kapatma kolu sırası

1. soket serbest bırakma kolu 1
2. işlemci
3. soket serbest bırakma kolu 2

3. Korumayı yukarı doğru döndürerek kenara çekmek için işlemci koruması üzerindeki tırnağı kullanın.
4. İşlemciyi soketten ayırın ve soketin yeni işlemci için hazır olması amacıyla serbest bırakma kolunu yukarıda bırakın.

⚠ DİKKAT: Bir işlemciyi kalıcı olarak çıkarıyorsanız, sistemin uygun şekilde soğumasını sağlamak için boş sokete bir soket koruyucu başlığı ve bir işlemci kapağı takmanız gerekir. İşlemci kapağı DIMM'ler ve işlemci için boş soketleri kapatır.



Rakam 44. İşlemciyi çıkarma

- | | |
|---------------------------------|---------------------------------|
| 1. soket serbest bırakma kolu 1 | 2. işlemcinin pin-1 köşesi |
| 3. işlemci | 4. yuva (4) |
| 5. işlemci koruyucusu | 6. soket serbest bırakma kolu 2 |
| 7. işlemci soketi | 8. sekme (4) |

Sonraki Adımlar




1. İşlemci takın.
2. Isı emcisini takın.
3. Çıkarılmışsa, PCIe genişletme kartı yükselticisini tekrar takın.
4. Kablolar sökülmüşse, genişletme kartına (kartlarına) yeniden bağlayın.
5. Soğutma örtüsünü yerine takın.
6. Sisteminizin içinde çalıştıktan Sonra bölümünde listelenen prosedürü takip edin.

İlgili Bağlantılar




- [Güvenlik talimatları](#)
- [Sisteminizin içinde çalışmaya başlamadan önce](#)
- [Genişletme kartı yükselticisinin çıkarılması](#)
- [Soğutma örtüsünü çıkarma](#)
- [Isı emicisini çıkarma](#)
- [İşlemci takma](#)
- [Isı emicisini takma](#)
- [Genişletme kartı yükselticinin takılması](#)
- [Soğutma örtüsünü takma](#)
- [Sisteminizin içinde çalıştıktan sonra](#)

İşlemci takma

Önkoşullar

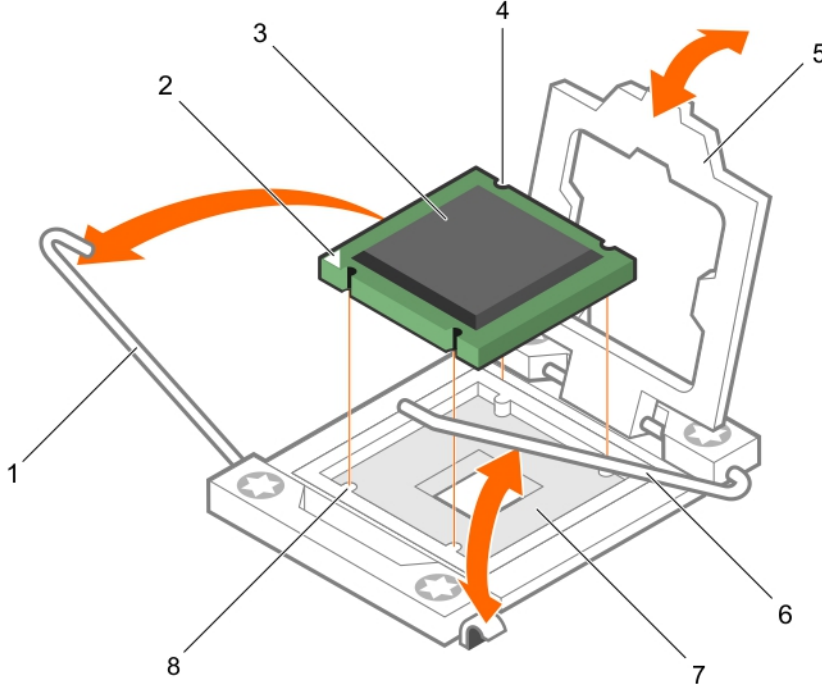
-  **DİKKAT:** Pek çok tamir işlemi yalnızca sertifikalı servis teknisyeni tarafından gerçekleştirilmelidir. Sorun giderme işlemlerini ve basit tamirleri sadece ürün belgenizde belirtildiği gibi veya destek ekibinin çevrimiçi olarak ya da telefonla belirttiği gibi gerçekleştirmelisiniz. Dell tarafından yetkilendirilmemiş servisten kaynaklanan zararlar, Dell garantisi kapsamında değildir. Ürünle birlikte gelen güvenlik talimatlarını okuyun ve uygulayın.
 -  **NOT:** Bu, bir Saha Tarafından Değiştirilebilir Ünedir (FRU). Bunların çıkarılması ve takılması işlemleri, yalnızca sertifikalı Dell servis teknisyenleri tarafından gerçekleştirilmelidir.
- Güvenlik talimatları bölümünde listelenen güvenlik yönergelerini uygulayın.
 - Sisteminizin içinde çalışmadan Önce bölümünde listelenen prosedürü takip edin.
 - Sisteminizi yükseltiyorsanız (tek işlemcili bir sistemden çift işlemcili bir sisteme veya daha yüksek işlemci kutusuna sahip bir işlemciye), sisteminizde güncelleştirmeyi kurmak için Dell.com/support adresinden en son BIOS sürümünü indirin ve indirdiğiniz sıkıştırılmış dosyada yer alan talimatları izleyin.
 - 2 numaralı Phillips yıldız tornavidayı hazır bulundurun.
-  **NOT:** Tek bir işlemci takıyorsanız, CPU1 soketine takılmalıdır.

Adımlar

- Yeni işlemciyi paketinden çıkarın.
 - İşlemci soketini bulun.
 - Mandalı açın ve soket serbest bırakma kollarını 90 derece yukarıya döndürün ve soket serbest bırakma kolunun tam olarak açık olduğundan emin olun.
 - İşlemci korumasındaki sekmeyi tutun ve korumayı kaldırarak uzak bir alana hareket ettirin.
 - Varsa, soket koruyucu kapağını işlemci korumasından çıkarın. Soket koruyucu kapağını çıkarmak için, kapağı işlemci korumasının içinden itin ve soket pimlerinin dışına hareket ettirin.
-  **DİKKAT:** İşlemcinin yanlış yerleştirilmesi, sistem kartı veya işlemcinin kalıcı olarak zarar görmesine neden olabilir. Soketteki pimlerin zarar görmemesine dikkat edin.
 -  **DİKKAT:** İşlemciyi yerine oturtmak için zorlamayın. İşlemci doğru yerleştirildiğinde, sokete kolayca oturur.
 -  **NOT:** Soket koruyucu kapağını işlemci korumasına takmak/çıkarmak için işlemci korumasının açık konumda olması önerilir.
- İşlemciyi sokete takın:
 - İşlemcinin bir köşesinde bulunan altın sarısı küçük üçgeni bularak işlemcinin pim 1 köşesini belirleyin. Bu köşeyi, sistem kartında karşılık gelen üçgen tarafından tanımlanan ZIF (Sıfır Giriş Kuvveti) soketi köşesinin olduğu köşeye yerleştirin.
 - İşlemciyi sokete, soket anahtarındaki yuvalar ile hizalanacak şekilde yerleştirin.

⚠ DİKKAT: Sistem, bir ZIF işlemci soketi kullanır. İşlemciyi sokete yerleştirirken zorlamayın. İşlemci doğru yerleştirildiğinde, sokete kolayca oturur.

- c. İşlemci korumasını kapatın.
- d. Soket serbest bırakma kolu 1 ve 2'yi yerine oturuncaya kadar aynı anda döndürün.



Rakam 45. İşlemci takma

- | | |
|---------------------------------|---------------------------------|
| 1. soket serbest bırakma kolu 1 | 2. işlemcinin pin-1 köşesi |
| 3. işlemci | 4. yuva (4) |
| 5. işlemci koruyucusu | 6. soket serbest bırakma kolu 2 |
| 7. işlemci soketi | 8. sekme (4) |

Sonraki Adımlar

NOT: İşlemciyi taktıktan sonra, ısı emicisini taktığınızdan emin olun. Isı emicisinin düzgün termal koşullara ulaşması gerekmektedir.

1. Isı emicisini takın.
2. Sisteminizin içinde çalıştıktan Sonra bölümünde listelenen prosedürü takip edin.

İlgili Bağlantılar

[Güvenlik talimatları](#)

[Sisteminizin içinde çalışmaya başlamadan önce](#)


[Isı emicisini takma](#)


[Sisteminizin içinde çalıştıktan sonra](#)

[İşlemciyi çıkarma](#)

Isı emicisini takma

Önkoşullar

 **DİKKAT:** Pek çok tamir işlemi yalnızca sertifikalı servis teknisyeni tarafından gerçekleştirilmelidir. Sorun giderme işlemlerini ve basit tamirleri sadece ürün belgenizde belirtildiği gibi veya destek ekibinin çevrimiçi olarak ya da telefonla belirttiği gibi gerçekleştirmelisiniz. Dell tarafından yetkilendirilmemiş servisten kaynaklanan zararlar, Dell garantisi kapsamında değildir. Ürünle birlikte gelen güvenlik talimatlarını okuyun ve uygulayın.


 **NOT:** Bu, bir Saha Tarafından Değiştirilebilir Ünitedir (FRU). Bunların çıkarılması ve takılması işlemleri, yalnızca sertifikalı Dell servis teknisyenleri tarafından gerçekleştirilmelidir.


1. Güvenlik talimatları bölümünde listelenen güvenlik yönergelerini uygulayın.
2. Sisteminizin içinde çalışmadan Önce bölümünde listelenen prosedürü takip edin.
3. İşlemciyi takın.
4. 2 numaralı Phillips yıldız tornavidayı hazır bulundurun.

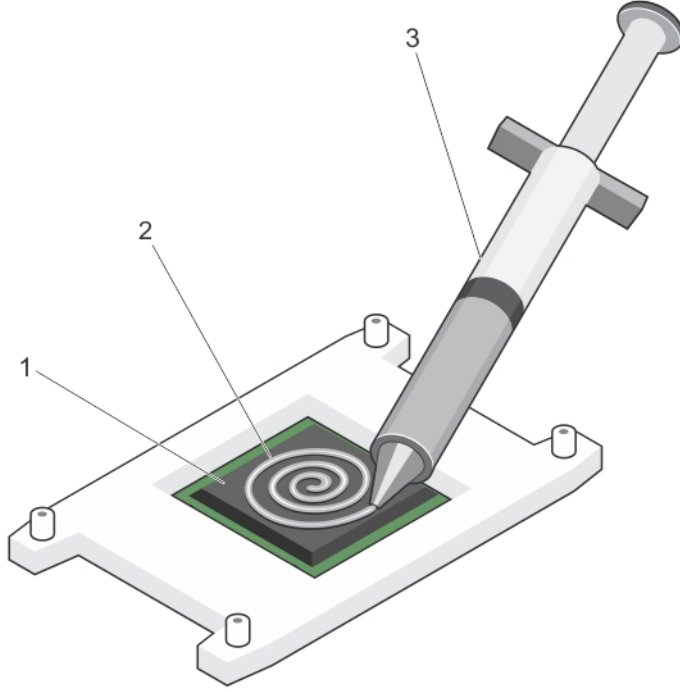
 **NOT:** Tek bir işlemci takıyorsanız, CPU1 soketine takılmalıdır.

Adımlar

1. Mevcut olan bir ısı emiciyi kullanıyorsanız, temiz pamuksuz bir bez kullanarak termal gresi ısı emiciden çıkarın.
2. Gresi aşağıdaki şekilde gösterildiği gibi işlemcinin üstündeki ince sarmala uygulamak için işlemci setinizde yer alan termal gres şırıngasını kullanın.

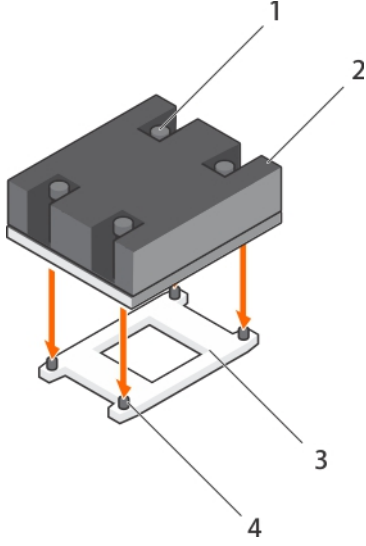
 **DİKKAT:** Çok fazla termal gres uygulanması, taşan gresin işlemci soketi ile temas etmesine ve kirlenmesine neden olabilir.

 **NOT:** Termal gres şırıngası tek kullanımlıktır. Şırıngayı kullandıktan sonra atın.



Rakam 46. Termal makine yağının işlemci üzerine uygulanması

1. işlemci
 2. termal makine yağı
 3. termal gres şırıngası
3. Isı emiciyi işlemcinin üzerine yerleştirin.
 4. 135 W'a kadar bir ısı emici takmak için, aşağıdaki adımları uygulayın.
 - a. Isı emicisini sistem kartına sabitlemek için dört vidadan birini sıkın.
 - b. İlk sıkıdığınız vidanın çaprazındaki vidayı sıkın.
 - **NOT:** Isı emicisini kurarken ısı emicisi sabitleme vidalarını aşırı sıkmayın. Aşırı sıkmamak için sabitleme vidasını direnç hissedene kadar sıkın. Vida gerginliği 6 inç-lb (6,9 kg-cm)'den fazla olmamalıdır.
 - c. Kalan vidalar için de aynı işlemi tekrarlayın.



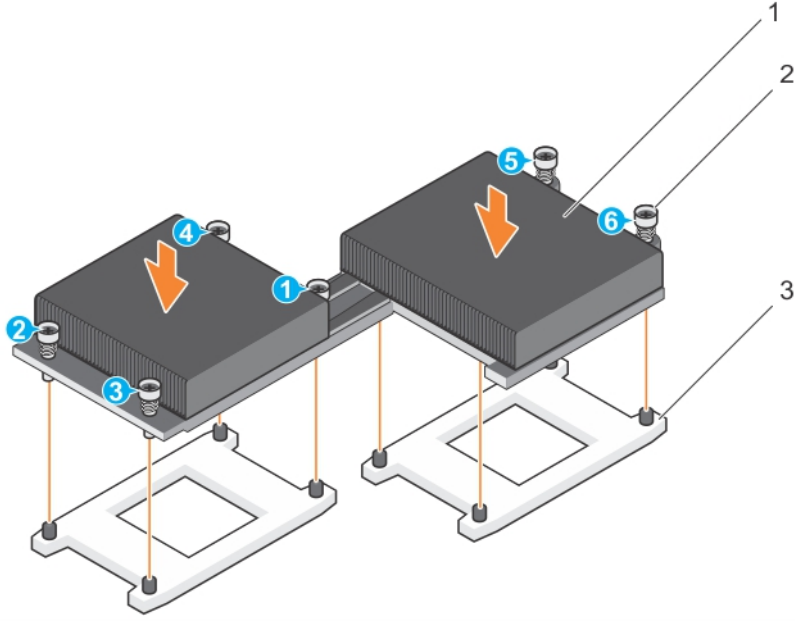
Rakam 47. Isı emiciyi (135 W'a kadar) takma

- | | |
|--------------------|--------------------|
| 1. tutucu vida (4) | 2. ısı emicisi |
| 3. işlemci soketi | 4. vida deliği (4) |
5. 140 W'lık ısı emiciyi çıkarmak için aşağıdaki adımları uygulayın.
- Isı emiciyi sistem kartına sabitlemek için **CPU1** üzerindeki vidalardan birini (1) sıkın.
 - İlk sıkıdığınız vidanın çaprazındaki vidayı (2) sıkın.



NOT: Isı emicisini kurarken ısı emicisi sabitleme vidalarını aşırı sıkmayın. Aşırı sıkmamak için sabitleme vidasını direnç hissedene kadar sıkın. Vida gerginliği 6 inç-lb (6,9 kg-cm)'den fazla olmamalıdır.

- Kalan dört vida için numara sırasında göre bu prosedürü tekrarlayın.



Rakam 48. Isı emicisini takma (140 W)

1. ısı emicisi
2. tutucu vida (6)
3. işlemci koruyucusu

Sonraki Adımlar

1. Çıkarılmışsa, PCIe genişletme kartı yükselticisini tekrar takın.
2. Kablolar sökülmüşse, genişletme kartına (kartlarına) yeniden bağlayın.
3. Soğutma örtüsünü yerine takın.
4. Gerekli olması durumunda, tam uzunluktaki genişletme kartını sabitlemek için soğutma örtüsündeki genişletme kartı mandalını açın.
5. Sisteminizin içinde çalıştıktan Sonra bölümünde listelenen prosedürü takip edin.
6. Yeniden başlatma esnasında, Sistem Kurulumu'na girmek için F2 tuşuna basın ve işlemci bilgisinin yeni sistem yapılandırması ile uyumlu olduğunu doğrulayın.
7. Yeni işlemcinin düzgün çalıştığını doğrulamak için sistem tanılama araçlarını çalıştırın.

İlgili Bağlantılar

[Güvenlik talimatları](#)

[Sistem Kurulumu](#)

[Sisteminizin içinde çalışmaya başlamadan önce](#)

[İşlemci takma](#)

[Genişletme kartı yükselticinin takılması](#)

[Soğutma örtüsünü takma](#)

[Sisteminizin içinde çalıştıktan sonra](#)

[Isı emicisini çıkarma](#)


Güç kaynağı birimleri


Sisteminiz aşağıdaki güç kaynağı (PSUs) birimlerini destekler:

- 450 W AC (yedeksiz)
- 550 W AC (yedekli)

Birbirinin aynı iki PSU takıldığında, PSU yapılandırması yedekli olur (1 + 1). Yedekli modda, verimliliği arttırmak için sisteme güç her iki PSU'dan eşit şekilde sağlanır.

Yalnızca bir PSU takılı olduğunda, güç kaynağı yapılandırılması yedekli olmaz (1 + 0). Güç, sisteme tek bir PSU'dan sağlanır.

 **NOT:** İki PSU kullanılıyorsa, ikisi de aynı tür ve aynı maksimum çıkış gücüne sahip olmalıdır.

 **NOT:** AC PSU'ları için sadece arkasında Extended Power Performance (Uzatılmış Güç Performansı) (EPP) etiketi olan PSU'ları kullanın. Bir önceki nesil Dell sunuculardaki PSU'larla birlikte kullanılması, PSU uyumsuzluğuna veya PSU'nun çalışmamasına neden olabilir.

Etkin yedek özelliği

Sisteminiz, güç kaynağı birimi (PSU) yedekliliği ile bağlantılı güç ek yükünü önemli oranda azaltan etkin yedek özelliğini destekler.

Etkin yedek özelliği etkinleştirildiğinde yedek PSU'lardan biri uyku durumuna geçer. Etkin PSU, yükün yüzde 100'ünü destekler, böylece daha yüksek etkinlikte çalışır. Uyku durumundaki PSU, etkin PSU'nun çıkış voltajını izler. Etkin PSU'nun çıkış voltajı düşerse, uyku durumundaki PSU, etkin çıkış durumuna döner.

Her iki PSU'nun etkin olması, bir PSU'nun uyku durumunda olmasından daha elverişliyse, etkin PSU ayrıca uyku durumundaki bir PSU'yu da etkinleştirebilir.


Varsayılan PSU ayarları aşağıdaki gibidir:


- Etkin PSU üzerindeki yük %50'den fazla ise, yedek PSU etkin duruma geçer.
- Eğer etkin PSU üzerindeki yük %20'nin altına düşerse yedek PSU, uyku durumuna geçer.

iDRAC ayarlarını kullanarak etkin yedek özelliğini yapılandırabilirsiniz. iDRAC ayarları hakkında daha fazla bilgi için Dell.com/idracmanuals adresindeki *Tümleşik Dell Uzaktan Erişim Denetleyicisi Kullanım Kılavuzu*'na bakın.

Yedekli bir güç kaynağı ünitesini çıkarma

Önkoşullar

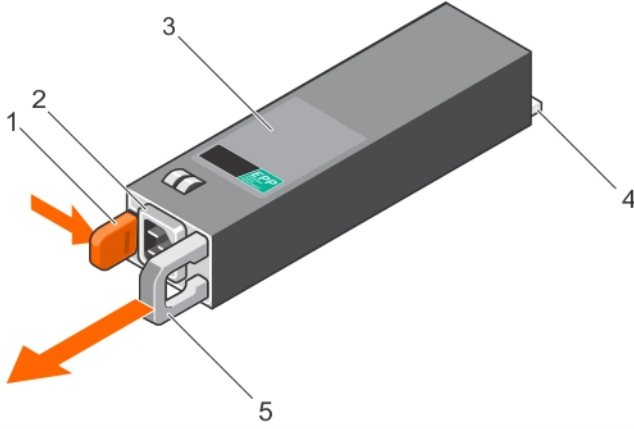
 **DİKKAT:** Pek çok tamir işlemi yalnızca sertifikalı servis teknisyeni tarafından gerçekleştirilmelidir. Sorun giderme işlemlerini ve basit tamirleri sadece ürün belgenizde belirtildiği gibi veya destek ekibinin çevrimiçi olarak ya da telefonla belirttiği gibi gerçekleştirmelisiniz. Dell tarafından yetkilendirilmemiş servisten kaynaklanan zararlar, Dell garantisi kapsamında değildir. Ürünle birlikte gelen güvenlik talimatlarını okuyun ve uygulayın.

 **DİKKAT:** Sistem, normal çalışma için bir güç kaynağı ünitesi (PSU) gerektirir. Güç yedekli sistemlerde, sistem açıkken güç kaynaklarını teker teker çıkarıp değiştirin.

1. Güvenlik talimatları bölümünde listelenen güvenlik yönergelerini uygulayın.
2. Güç kablosunu güç kaynağından çıkarın.
3. Güç kablosunu PSU'dan çıkarın ve sistem kablolarını bağlayan ve tutan şeritleri sökün.
4. PSU'nun çıkarılmasını engellemesi durumunda isteğe bağlı kablo yönetim kolunu açmanız ve kaldırmanız gerekebilir. Kablo yönetim kolu hakkında daha fazla bilgi için Dell.com/poweredge manuals adresinde sistemlerin raf belgelerine bakın.

Adımlar

Serbest bırakma mandalına basın ve PSU'yu kasadan çıkarın.



Rakam 49. Yedekli PSU çıkarma

- | | |
|----------------------------|------------------|
| 1. serbest bırakma mandalı | 2. PSU konektörü |
| 3. PSU | 4. güç konektörü |
| 5. PSU kolu | |

Sonraki Adımlar

PSU'yu takın.

NOT: PSU'yu kalıcı olarak çıkarıyorsanız, PSU kapağını takın.

İlgili Bağlantılar

- [Güvenlik talimatları](#)
- [Yedekli bir güç kaynağı birimini takma](#)
- [Güç kaynağı biriminin takılması](#)
- [Yardım alma](#)
- [Sistem Tanılamayı Kullanma](#)

Yedekli bir güç kaynağı birimini takma

Önkoşullar

⚠ DİKKAT: Pek çok tamir işlemi yalnızca sertifikalı servis teknisyeni tarafından gerçekleştirilmelidir. Sorun giderme işlemlerini ve basit tamirleri sadece ürün belgenizde belirtildiği gibi veya destek ekibinin çevrimiçi olarak ya da telefonla belirttiği gibi gerçekleştirmelisiniz. Dell tarafından yetkilendirilmemiş servisten kaynaklanan zararlar, Dell garantisi kapsamında değildir. Ürünle birlikte gelen güvenlik talimatlarını okuyun ve uygulayın.

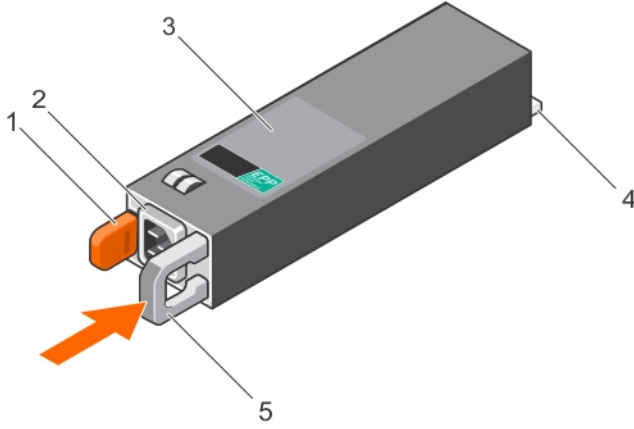
- Güvenlik talimatları bölümünde listelenen güvenlik yönergelerini uygulayın.
- Her iki güç kaynağı biriminin de aynı türde ve aynı çıkış gücüne sahip olduğundan emin olun.

NOT: Maksimum çıkış gücü (Watt olarak gösterilir) bilgisi PSU etiketinde yer alır.

- Takılı ise, PSU kapağını çıkartın.

Adımlar

Yeni PSU'yu yerine oturuncaya ve serbest bırakma tırnağı tam olarak kapanıncaya kadar kasanın içine doğru itin.



Rakam 50. Yedekli PSU takma

- | | |
|----------------------------|------------------------|
| 1. serbest bırakma mandalı | 2. PSU kablo konektörü |
| 3. PSU | 4. güç konektörü |
| 5. PSU kolu | |

Sonraki Adımlar

1. Kablo yönetim kolunu açtıysanız, yeniden kapatın. Kablo yönlendirme kolu hakkında bilgi için, bkz. sistemin raf belgeleri.
2. Güç kablosunu PSU'ya bağlayın ve kabloyu elektrik prizine takın.

⚠ DİKKAT: Güç kablosunu bağlarken, kabloyu kayışla sabitleyin.

✍ NOT: Yeni PSU'yu iki PSU'lu bir sisteme takarken, çalışma sırasında takıp çıkarırken veya eklerken, sistemin PSU'yu tanıması ve durumunu belirlemesi için birkaç saniye bekleyin. PSU durum göstergesinin, PSU'nun düzgün çalıştığını gösterecek şekilde yeşil renkte yanması gerekir.

İlgili Bağlantılar

[Güvenlik talimatları](#)

[Güç kaynağı birimi kapağının \(PSU\) çıkarılması](#)

[Yedekli bir güç kaynağı ünitesini çıkarma](#)

Bir kablolu güç kaynağı birimini çıkarma

Önkosullar

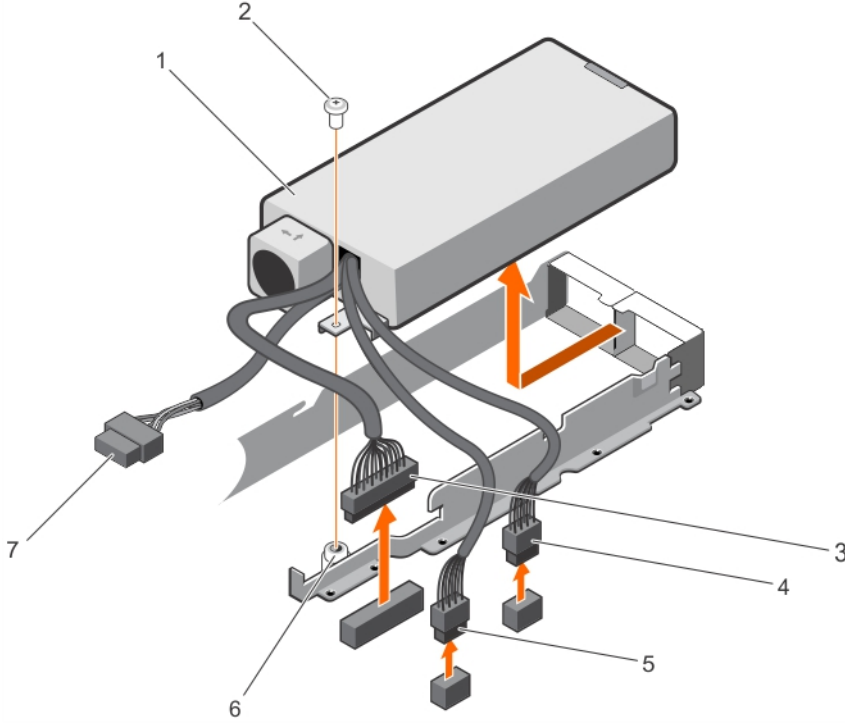
⚠ DİKKAT: Pek çok tamir işlemi yalnızca sertifikalı servis teknisyeni tarafından gerçekleştirilmelidir. Sorun giderme işlemlerini ve basit tamirleri sadece ürün belgenizde belirtildiği gibi veya destek ekibinin çevrimiçi olarak ya da telefonla belirttiği gibi gerçekleştirmelisiniz. Dell tarafından yetkilendirilmemiş servisten kaynaklanan zararlar, Dell garantisi kapsamında değildir. Ürünle birlikte gelen güvenlik talimatlarını okuyun ve uygulayın.

1. Güvenlik talimatları bölümünde listelenen güvenlik yönergelerini uygulayın.
2. Sisteminizin içinde çalışmadan Önce bölümünde listelenen prosedürü takip edin.
3. Güç kablosunu güç kaynağından çıkarın.
4. Güç kablosunu güç kaynağından ünitesinden (PSU) çıkarın ve sistem kablolarını bağlayan ve tutan şeritleri sökün.

✍ NOT: İsteğe bağlı kablo yönetim kolunu, PSU'nun çıkarılmasını engellemesi durumunda açmanız ve kaldırmanız gerekebilir. Kablo yönetim kolu hakkında daha fazla bilgi için sistemin raf belgelerine bakın.

Adımlar

1. PSU'dan sistem kartına, sabit sürücülere giden tüm güç kablolarını çıkarın.
2. PSU'yu kasaya sabitleyen vidayı çıkarın, PSU'yu kasanın dışına kaydırın ve kaldırın.



Rakam 51. Bir kablolu PSU'yu Çıkarma

- | | |
|-------------------------|-----------------------|
| 1. PSU | 2. vida |
| 3. P1 kablo konektörü | 4. P2 kablo konektörü |
| 5. P3 kablo konektörü | 6. ayırıcı |
| 7. Arka panel konektörü | |

İlgili Bağlantılar

[Güvenlik talimatları](#)

[Sisteminizin içinde çalışmaya başlamadan önce](#)

[Kablolu bir güç kaynağı birimini takma](#)

Kablolu bir güç kaynağı birimini takma

Önkoşullar

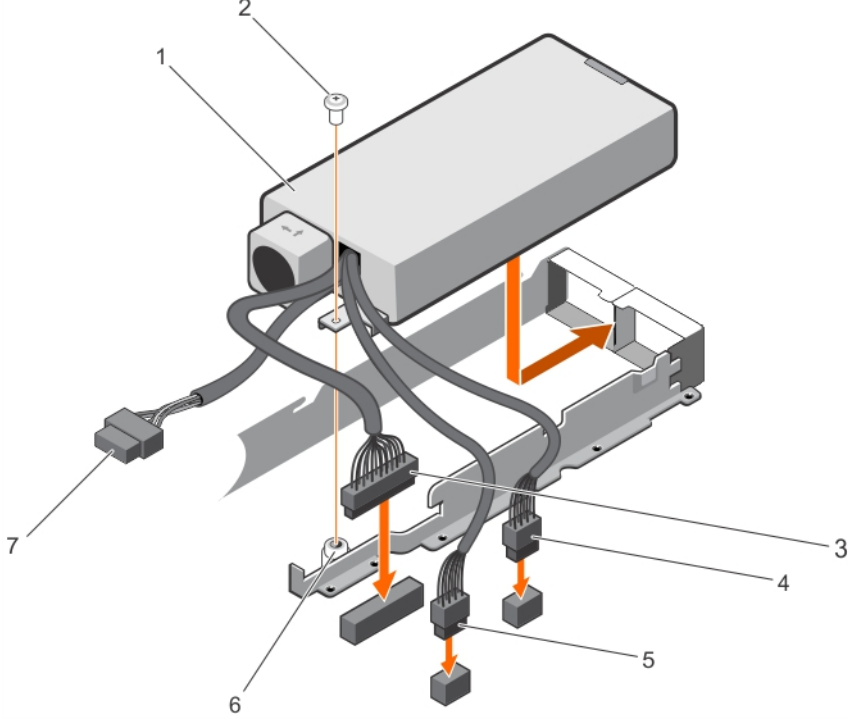
⚠ DİKKAT: Pek çok tamir işlemi yalnızca sertifikalı servis teknisyeni tarafından gerçekleştirilmelidir. Sorun giderme işlemlerini ve basit tamirleri sadece ürün belgenizde belirtildiği gibi veya destek ekibinin çevrimiçi olarak ya da telefonla belirttiği gibi gerçekleştirmelisiniz. Dell tarafından yetkilendirilmemiş servisten kaynaklanan zararlar, Dell garantisi kapsamında değildir. Ürünle birlikte gelen güvenlik talimatlarını okuyun ve uygulayın.

1. Güvenlik talimatları bölümünde listelenen güvenlik yönergelerini uygulayın.
2. Sisteminizin içinde çalışmadan Önce bölümünde listelenen prosedürü takip edin.

✎ NOT: Çalışırken değiştirilebilir yedeksiz güç kaynağı biriminin (PSU) PSU yuvasındaki Yuva 1'e takılması gerekir.

Adımlar

1. PSU'yu PSU yuvasına kaydırın.
2. PSU'daki vida deliğini kasadaki delikle aynı hizaya getirin.
3. PSU'yu kasaya sabitlemek için vidayı sıkın.
4. Sistem kartına, sabit sürücülere giden tüm güç kablolarını bağlayın.



Rakam 52. Kablolü PSU takma

- | | |
|-------------------------|-----------------------|
| 1. PSU | 2. vida |
| 3. P1 kablo konektörü | 4. P2 kablo konektörü |
| 5. P3 kablo konektörü | 6. ayırıcı |
| 7. Arka panel konektörü | |

Sonraki Adımlar

1. Sisteminizin içinde çalıştıktan Sonra bölümünde listelenen prosedürü takip edin.
2. Güç kablosunu PSU'ya bağlayın ve kabloyu elektrik prizine takın.

İlgili Bağlantılar

[Güvenlik talimatları](#)

[Sisteminizin içinde çalışmaya başlamadan önce](#)

[Sisteminizin içinde çalıştıktan sonra](#)

[Bir kablolu güç kaynağı birimini çıkarma](#)

Güç kaynağı birimi kapağının (PSU) çıkarılması

Güç kaynağı ünitesi (PSU) kapağını sadece ikinci PSU yuvasına takın.

Önkoşullar

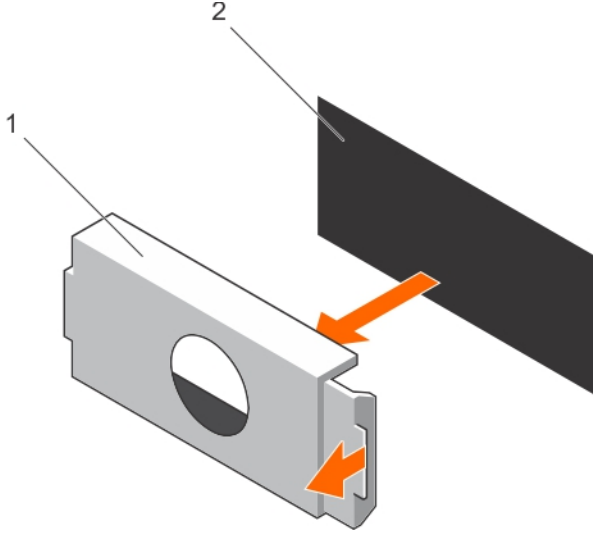
- ⚠ **DİKKAT:** Pek çok tamir işlemi yalnızca sertifikalı servis teknisyeni tarafından gerçekleştirilmelidir. Sorun giderme işlemlerini ve basit tamirleri sadece ürün belgenizde belirtildiği gibi veya destek ekibinin çevrimiçi olarak ya da telefonla belirttiği gibi gerçekleştirmelisiniz. Dell tarafından yetkilendirilmemiş servisten kaynaklanan zararlar, Dell garantisi kapsamında değildir. Ürünle birlikte gelen güvenlik talimatlarını okuyun ve uygulayın.

Güvenlik talimatları bölümünde listelenen güvenlik yönergelerini uygulayın.

Adımlar

İkinci bir güç kaynağı ünitesi (PSU) takıyorsanız, yuvadaki PSU kapağını dışarı doğru çekerek çıkarın.

- ⚠ **DİKKAT:** Sistemin düzgün soğutulduğundan emin olmak için, yedeklemeli olmayan yapılandırmalarda PSU kapağı ikinci PSU yuvasına takılmalıdır. PSU kapağını yalnızca ikinci bir PSU takmanız durumunda çıkarın.



Rakam 53. PSU kapağını çıkarma

1. PSU kapağı

2. PSU yuvası

Sonraki Adımlar

PSU veya PSU kapağını takın.

İlgili Bağlantılar

[Güvenlik talimatları](#)

[Yedekli bir güç kaynağı birimini takma](#)

[Güç kaynağı biriminin takılması](#)

Güç kaynağı biriminin takılması

Güç kaynağı ünitesi (PSU) kapağını sadece ikinci PSU yuvasına takın.

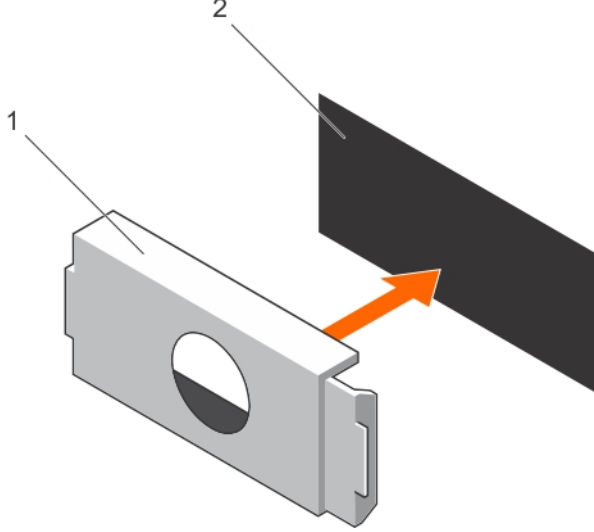
Önkoşullar

- ⚠ **DİKKAT:** Pek çok tamir işlemi yalnızca sertifikalı servis teknisyeni tarafından gerçekleştirilmelidir. Sorun giderme işlemlerini ve basit tamirleri sadece ürün belgenizde belirtildiği gibi veya destek ekibinin çevrimiçi olarak ya da telefonla belirttiği gibi gerçekleştirmelisiniz. Dell tarafından yetkilendirilmemiş servisten kaynaklanan zararlar, Dell garantisi kapsamında değildir. Ürünle birlikte gelen güvenlik talimatlarını okuyun ve uygulayın.

1. Güvenlik talimatları bölümünde listelenen güvenlik yönergelerini uygulayın.

Adımlar

Güç kaynağı ünitesi kapağını güç kaynağı ünitesi yuvasıyla hizalayın ve yerine oturana kadar güç kaynağı ünitesinin içine doğru itin.



Rakam 54. PSU kapağını takma

1. PSU kapağı

2. PSU yuvası

İlgili Bağlantılar

[Güvenlik talimatları](#)



[Güç kaynağı birimi kapağının \(PSU\) çıkarılması](#)

Sistem pili

Sistem pili gerçek zamanlı saate güç sağlanması ve bilgisayarın BIOS ayarlarının depolanması gibi düşük düzeyli sistem işlevleri için kullanılır.

Sistem pilini değiştirme

Önkoşullar

-  **UYARI:** Doğru şekilde takılmazsa, yeni bir pil patlaması tehlikesi oluşur. Pili yalnızca üretici tarafından tavsiye edilen aynı veya eşit türden pille değiştirin. Daha fazla bilgi için, sisteminizle birlikte verilen güvenlik bilgilerine bakın.
-  **DİKKAT:** Pek çok tamir işlemi yalnızca sertifikalı servis teknisyeni tarafından gerçekleştirilmelidir. Sorun giderme işlemlerini ve basit tamirleri sadece ürün belgenizde belirtildiği gibi veya destek ekibinin çevrimiçi olarak ya da telefonla belirttiği gibi gerçekleştirmelisiniz. Dell tarafından yetkilendirilmemiş servisten kaynaklanan zararlar, Dell garantisi kapsamında değildir. Ürünle birlikte gelen güvenlik talimatlarını okuyun ve uygulayın.

1. Güvenlik talimatları bölümünde listelenen güvenlik yönergelerini uygulayın.
2. Sisteminizin içinde çalışmadan Önce bölümünde listelenen prosedürü takip edin.
3. Plastik çubuğu hazır tutun.
4. Soğutma örtüsünü çıkarın.



NOT: Varsa, tam uzunluktaki kartı ayırmak için soğutma örtüsündeki genişletme kartı mandalını kapatın.

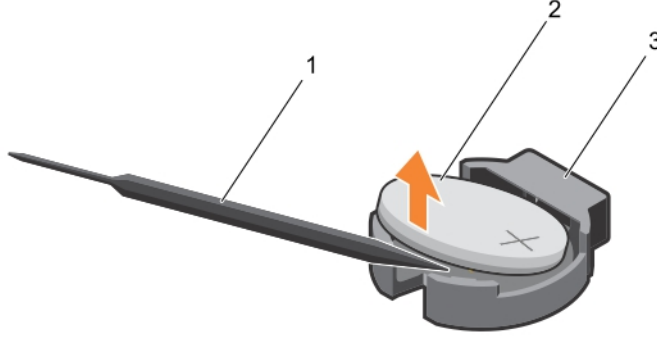
5. Varsa, güç veya veri kablolarını genişletme kartlarından çıkarın.
6. Varsa, genişletme kartı yükselticisini çıkarın.

Adımlar

1. Pil socketini bulun, Sistem kartı konektörleri bölümüne bakın.

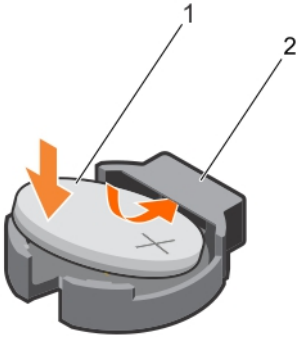
⚠ DİKKAT: Pil konektörünün zarar görmemesi için, pili takarken ya da çıkarırken, konektörü sıkıca desteklemeniz gerekir.

2. Aşağıdaki resimde gösterildiği gibi sistem pilini kaldırarak çıkartmak için plastik bir çubuk kullanın.



Rakam 55. Sistem pilinin çıkartılması

1. plastik çubuk
2. pilin pozitif tarafı
3. Yeni bir sistem pili takmak için, pili "+" tarafı yukarı bakacak şekilde tutun ve konektörün sabitleme tırnaklarının altına kaydırın.
4. Yerine oturana kadar, pili konektöre doğru bastırın.



Rakam 56. Sistem pilinin takılması

1. pilin pozitif tarafı
2. socket

Sonraki Adımlar

1. Varsa, PCIe genişletme kartı yükselticisini takın.
2. Varsa, gerekli güç ve veri kablolarını genişletme kartlarına takın.
3. Soğutma örtüsünü yerine takın.
4. Varsa, tam uzunluktaki genişletme kartını sabitlemek için soğutma örtüsündeki genişletme kartı mandalını açın.

5. Sisteminizin içinde çalıştıktan Sonra bölümünde listelenen prosedürü takip edin.
6. Yeniden başlatma esnasında, Sistem Kurulumuna girmek için F2'yi tuşlayın ve pilin düzgün çalıştığından emin olun.
7. Sistem Kurulumu'nun **Time** (Saat) ve **Date** (Tarih) alanlarına doğru saat ve tarihi girin.
8. Sistem Kurulumu'ndan çıkın.

İlgili Bağlantılar

- [Güvenlik talimatları](#)
- [Sistem Kurulumu](#)
- [Sisteminizin içinde çalışmaya başlamadan önce](#)
- [Soğutma örtüsünü çıkarma](#)
- [Genişletme kartı yükselticisinin çıkarılması](#)
- [Genişletme kartı yükselticisinin takılması](#)
- [Soğutma örtüsünü takma](#)
- [Sisteminizin içinde çalıştıktan sonra](#)




Sabit sürücü arka paneli

DSS 1510 sistemi aşağıdakilerden birini destekler:

- Dört adet 3,5 inç veya 2,5 inç SAS/SATA arka paneli
- 2,5 inç SAS/SATA arka paneli

Sabit sürücü arka panelini çıkarma

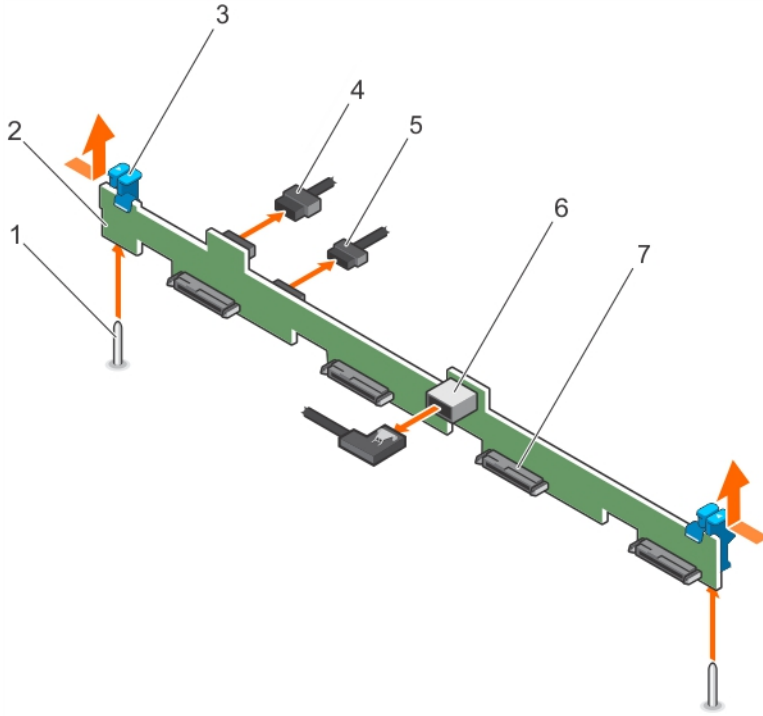
Önkoşullar

-  **DİKKAT:** Pek çok tamir işlemi yalnızca sertifikalı servis teknisyeni tarafından gerçekleştirilmelidir. Sorun giderme işlemlerini ve basit tamirleri sadece ürün belgenizde belirtildiği gibi veya destek ekibinin çevrimiçi olarak ya da telefonla belirttiği gibi gerçekleştirmelisiniz. Dell tarafından yetkilendirilmemiş servisten kaynaklanan zararlar, Dell garantisi kapsamında değildir. Ürünle birlikte gelen güvenlik talimatlarını okuyun ve uygulayın.
-  **DİKKAT:** Sürücülerin ve arka panelin hasar görmesini önlemek için, arka paneli sökmeden önce sabit sürücüleri sistemden çıkarmanız gerekir.
-  **DİKKAT:** Çıkarmadan önce her sabit sürücünün numarasını not etmeli ve geçici olarak etiketlemelisiniz, böylece bunları yeniden aynı konumlara yerleştirebilirsiniz.

1. Güvenlik talimatları bölümünde listelenen güvenlik yönergelerini uygulayın.
2. Sisteminizin içinde çalışmadan Önce bölümünde listelenen prosedürü takip edin.
3. Tüm sabit sürücüleri çıkarın.

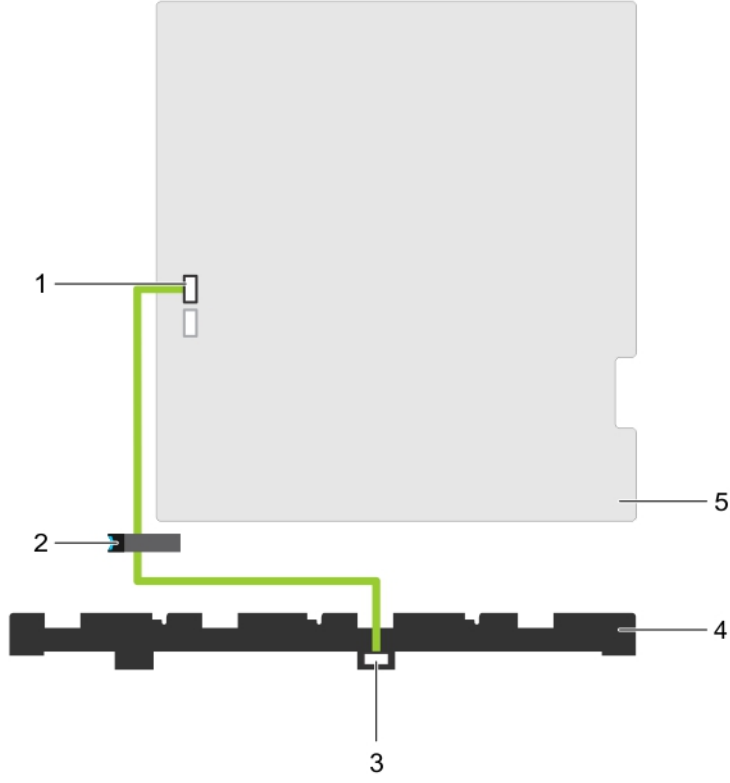
Adımlar

1. SAS/SATA veri, sinyal ve güç kablolarını arka panelden ayırın.
2. Serbest bırakma tırnaklarına bastırın ve sonra arka paneli kasanın arkasına doğru kaydırın.



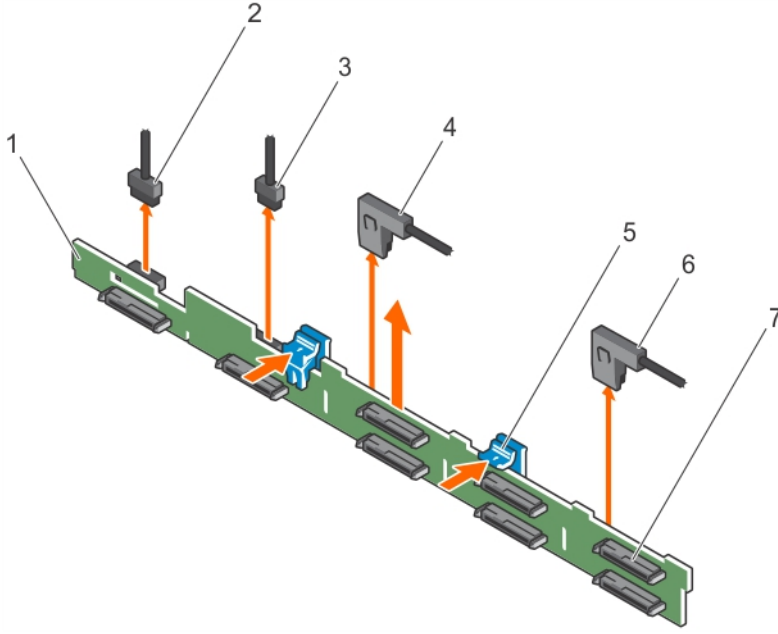
Rakam 57. Dört adet 3,5 inç sabit sürücü SAS/SATA arka panelini çıkarma

1. kılavuz (2)
2. sabits sürücü/SSD arka paneli
3. serbest bırakma sekmesi (2)
4. arka panel güç kablosu
5. arka panel sinyal kablosu
6. Arka paneldeki SAS_A konektörü
7. sabit sürücü/SSD arka paneli konektörü (4)



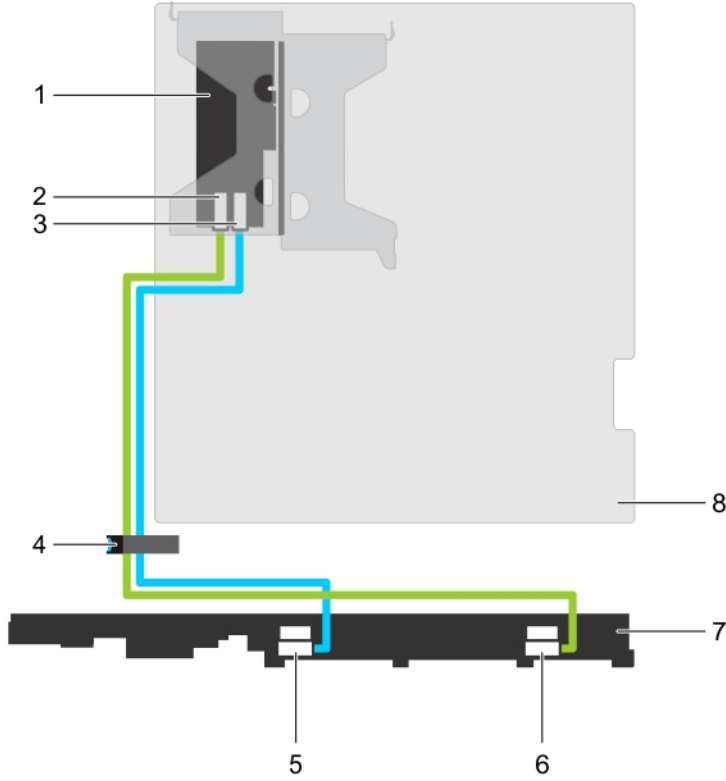
Rakam 58. Kablo döşeme şeması—3,5 inç (x4) sabit sürücü SAS/SATA arka paneli

- | | |
|--|------------------------------|
| 1. Sistem kartındaki SW_RAID_A konektörü | 2. kablo yönlendirme mandalı |
| 3. Arka paneldeki SAS_A konektörü | 4. sabit sürücü arka paneli |
| 5. sistem kartı | |



Rakam 59. Sekiz adet 2,5 inç SAS/SATA arka panelinin çıkarılması

1. sabit sürücü/SSD arka paneli
2. arka panel güç kablosu
3. arka panel sinyal kablosu
4. SAS_A kablo konektörü
5. serbest bırakma sekmesi (2)
6. SAS_B kablo konektörü
7. sabit sürücü/SSD arka paneli konektörü (8)



Rakam 60. Kablo bağlantısı şeması—Sekiz 2,5 inç SAS/SATA arka paneli

- | | |
|---|---|
| 1. genişletme kartı | 2. Genişletme kartındaki SAS_ B konektörü |
| 3. Genişletme kartındaki SAS_ A konektörü | 4. kablo yönlendirme mandalı |
| 5. Arka paneldeki SAS_ A konektörü | 6. Arka paneldeki SAS_ B konektörü |
| 7. sabits sürücü/SSD arka paneli | 8. sistem kartı |

İlgili Bağlantılar

[Güvenlik talimatları](#)

[Sisteminizin içinde çalışmaya başlamadan önce](#)

[Çalışırken değiştirilebilir sabit sürücü taşıyıcısının çıkarılması](#)

[Sabit sürücü arka panelini takma](#)

Sabit sürücü arka panelini takma

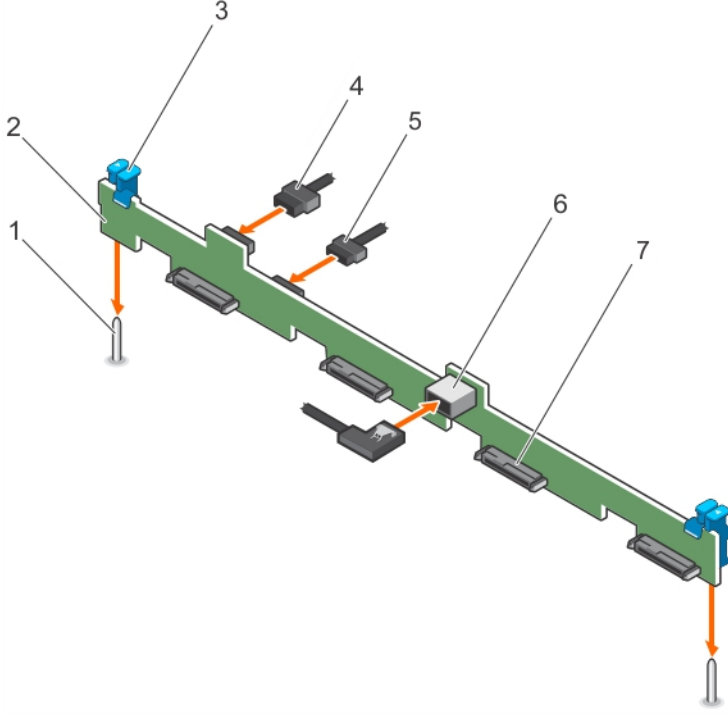
Önkoşullar

- ⚠ **DİKKAT:** Pek çok tamir işlemi yalnızca sertifikalı servis teknisyeni tarafından gerçekleştirilmelidir. Sorun giderme işlemlerini ve basit tamirleri sadece ürün belgenizde belirtildiği gibi veya destek ekibinin çevrimiçi olarak ya da telefonla belirttiği gibi gerçekleştirmelisiniz. Dell tarafından yetkilendirilmemiş servisten kaynaklanan zararlar, Dell garantisi kapsamında değildir. Ürünle birlikte gelen güvenlik talimatlarını okuyun ve uygulayın.
- ⚠ **DİKKAT:** Kontrol paneli esneme kablosunun zarar görmesini engellemek için, kontrol paneli esneme kablosunu konektörün içine yerleştirildikten sonra eğmeyin.

1. Güvenlik talimatları bölümünde listelenen güvenlik yönergelerini uygulayın.
2. Sisteminizin içinde çalışmadan Önce bölümünde listelenen prosedürü takip edin.

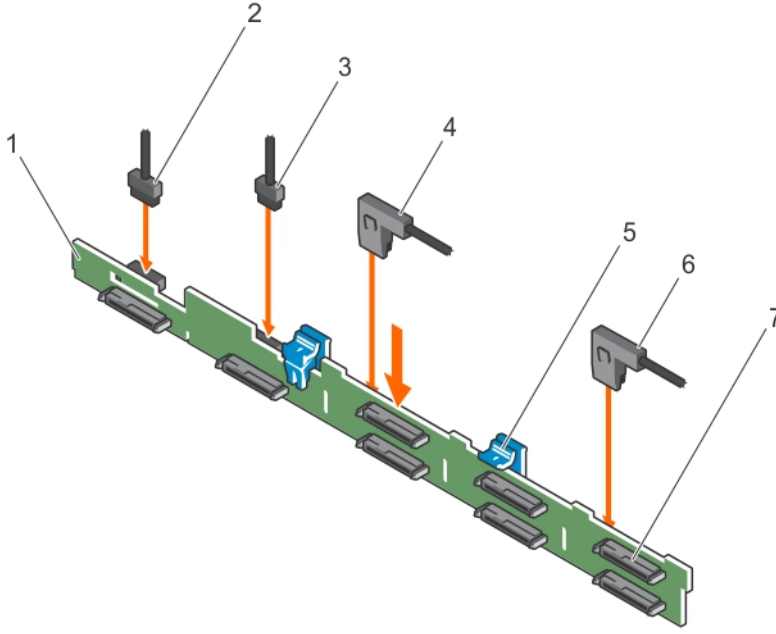
Adımlar

1. Sabit sürücü arka panelini hizalamak için kılavuzlarda belirtildiği üzere kasa üzerinde çengeller kullanın.
2. Serbest bırakma tırnakları yerine oturana dek sabit sürücü arka panelini aşağı kaydırın.
3. SAS/SATA/SSD veri, sinyal ve güç kablolarını arka panele takın.



Rakam 61. Dört adet 3,5 inç sabit sürücü SAS/SATA arka panelini takma

- | | |
|--|------------------------------------|
| 1. kılavuz (2) | 2. sabits sürücü/SSD arka paneli |
| 3. serbest bırakma sekmesi (2) | 4. arka panel güç kablosu |
| 5. arka panel sinyal kablosu | 6. Arka paneldeki SAS_A konnektörü |
| 7. sabit sürücü/SSD arka paneli konnektörü (4) | |



Rakam 62. Sekiz adet 2,5 inç SAS/SATA arka panelinin takılması

1. sabits sürücü/SSD arka paneli
2. arka panel güç kablosu
3. arka panel sinyal kablosu
4. SAS_A kablo konektörü
5. serbest bırakma sekmesi (2)
6. SAS_B kablo konektörü
7. sabit sürücü/SSD arka paneli konektörü (8)

Sonraki Adımlar

1. Sabit sürücüleri eski konumlarına takın.
2. Sisteminizin içinde çalıştıktan Sonra bölümünde listelenen prosedürü takip edin.

İlgili Bağlantılar

[Güvenlik talimatları](#)

[Sisteminizin içinde çalışmaya başlamadan önce](#)

[Çalışırken değiştirilebilir sabit sürücü taşıyıcısının takılması](#)

[Sabit sürücü arka panelini çıkarma](#)

Kontrol paneli

Kontrol paneli; güç düğmesi, tanı göstergeleri ve ön USB bağlantı noktalarını içerir.

Kontrol panelini çıkarma

Önkoşullar



DİKKAT: Pek çok tamir işlemi yalnızca sertifikalı servis teknisyeni tarafından gerçekleştirilmelidir. Sorun giderme işlemlerini ve basit tamirleri sadece ürün belgenizde belirtildiği gibi veya destek ekibinin çevrimiçi olarak ya da telefonla belirttiği gibi gerçekleştirmelisiniz. Dell tarafından yetkilendirilmemiş servisten kaynaklanan zararlar, Dell garantisi kapsamında değildir. Ürünle birlikte gelen güvenlik talimatlarını okuyun ve uygulayın.

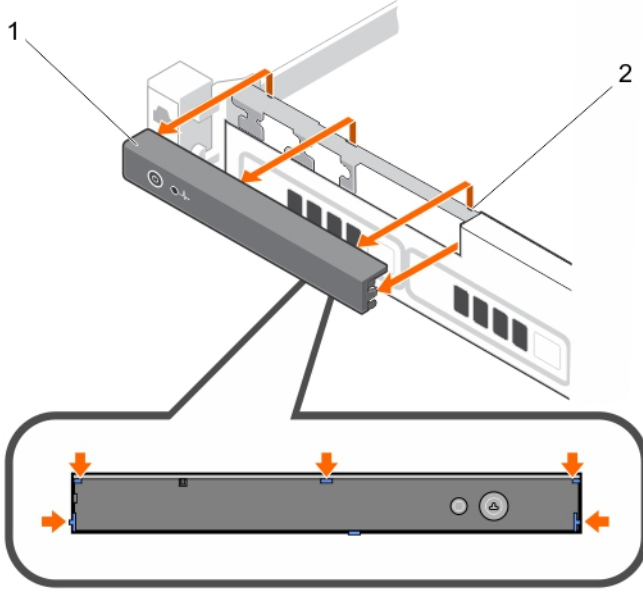
1. Güvenlik talimatları bölümünde listelenen güvenlik yönergelerini uygulayın.
2. Sisteminizin içinde çalışmadan Önce bölümünde listelenen prosedürü takip edin.
3. 2 numaralı Phillips yıldız tornavidayı hazır bulundurun.

Adımlar

1. 2 numaralı yıldız tornavida ile kontrol panelini kasaya sabitleyen vidayı/vidaları sökün.

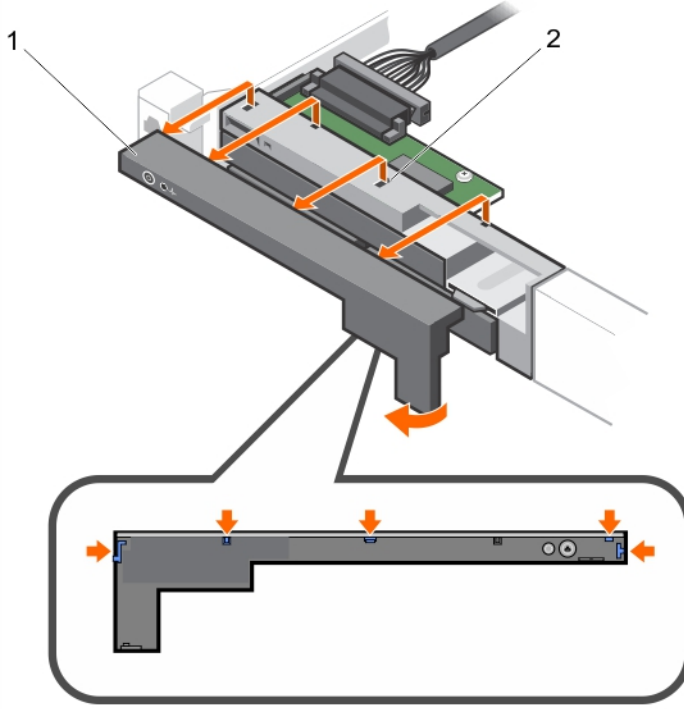
⚠ DİKKAT: Konektörlere zarar verebileceğinden, kontrol panelini çıkarırken aşırı güç uygulamayın.

2. Kontrol paneline yukarı ve sistemden uzak olacak şekilde açılı vererek kontrol paneline kilitleme tırnaklarını serbest bırakın.
3. Kontrol panelini kasaya bağlayan tüm kabloları çıkarın.



Rakam 63. Kontrol panelini çıkarma—dört adet 3,5 inç sabit sürücü kasası

1. denetim masası
2. çentikler (6)



Rakam 64. Kontrol panelini çıkarma—sekiz adet 2,5 inç sabit sürücü kasa

1. denetim masası
2. çentikler (6)

Sonraki Adımlar

1. Kontrol panelini değiştirin.
2. Sisteminizin içinde çalıştıktan Sonra bölümünde listelenen prosedürü takip edin.

İlgili Bağlantılar

[Güvenlik talimatları](#)

[Sisteminizin içinde çalışmaya başlamadan önce](#)

[Kontrol panelini takma](#)

Kontrol panelini takma

Önkoşullar

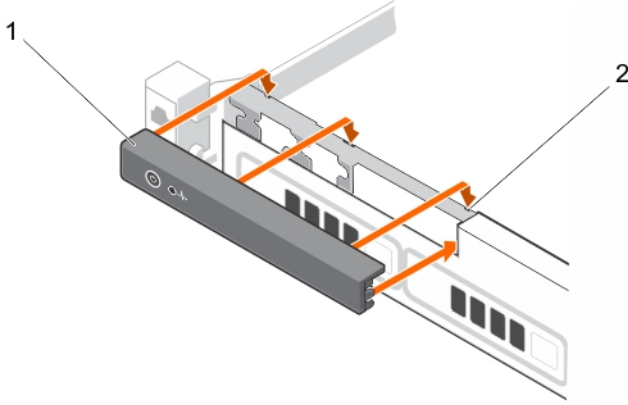
⚠ DİKKAT: Pek çok tamir işlemi yalnızca sertifikalı servis teknisyeni tarafından gerçekleştirilmelidir. Sorun giderme işlemlerini ve basit tamirleri sadece ürün belgenizde belirtildiği gibi veya destek ekibinin çevrimiçi olarak ya da telefonla belirttiği gibi gerçekleştirmelisiniz. Dell tarafından yetkilendirilmemiş servisten kaynaklanan zararlar, Dell garantisi kapsamında değildir. Ürünle birlikte gelen güvenlik talimatlarını okuyun ve uygulayın.

1. Güvenlik talimatları bölümünde listelenen güvenlik yönergelerini uygulayın.
2. 2 numaralı Phillips yıldız tornavidayı hazır bulundurun.

Adımlar

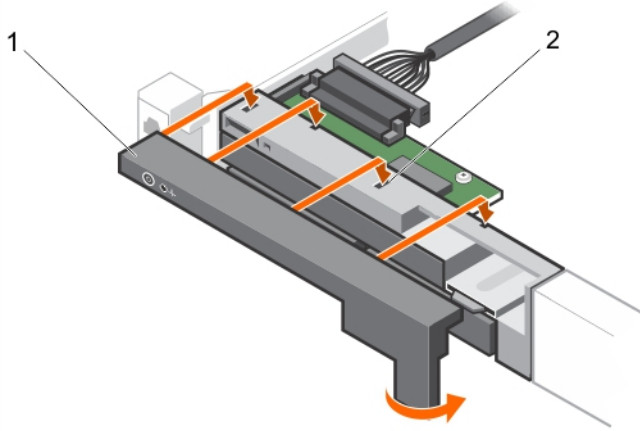
Kasa üzerindeki tırnaklarla kontrol panelindeki kilitleme tırnaklarını hizalayın ve kontrol paneline yerine oturuncaya kadar açın.

Uygun şekilde yerine oturduğunda kontrol paneli ön panelle aynı hizada olacaktır.



Rakam 65. Kontrol panelini takma—dört adet 3,5 inç sabit sürücü kasası

1. denetim masası
2. çentikler (6)



Rakam 66. Kontrol panelini takma—sekiz adet 2,5 inç sabit sürücü kasası

1. denetim masası
2. çentikler (6)

Sonraki Adımlar

Sisteminizin içinde çalıştıktan Sonra bölümünde listelenen prosedürü takip edin.

İlgili Bağlantılar

[Güvenlik talimatları](#)

[Sisteminizin içinde çalıştıktan sonra](#)

[Kontrol panelini çıkarma](#)

Kontrol paneli modülünü çıkarma

Önkoşullar

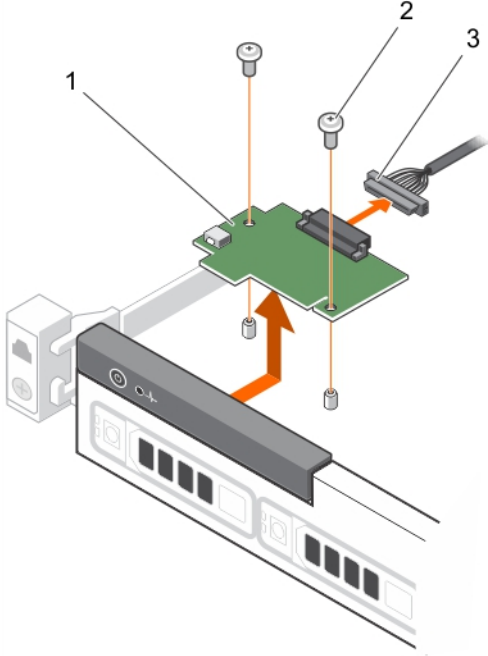
- ⚠ **DİKKAT:** Pek çok tamir işlemi yalnızca sertifikalı servis teknisyeni tarafından gerçekleştirilmelidir. Sorun giderme işlemlerini ve basit tamirleri sadece ürün belgenizde belirtildiği gibi veya destek ekibinin çevrimiçi olarak ya da telefonla belirttiği gibi gerçekleştirmelisiniz. Dell tarafından yetkilendirilmemiş servisten kaynaklanan zararlar, Dell garantisi kapsamında değildir. Ürünle birlikte gelen güvenlik talimatlarını okuyun ve uygulayın.

1. Güvenlik talimatları bölümünde listelenen güvenlik yönergelerini uygulayın
2. Sisteminizin içinde çalışmadan Önce bölümünde listelenen prosedürü takip edin.

⚠ DİKKAT: Konektörlere zarar verebileceğinden, kontrol panelini çıkarırken aşırı güç uygulamayın.

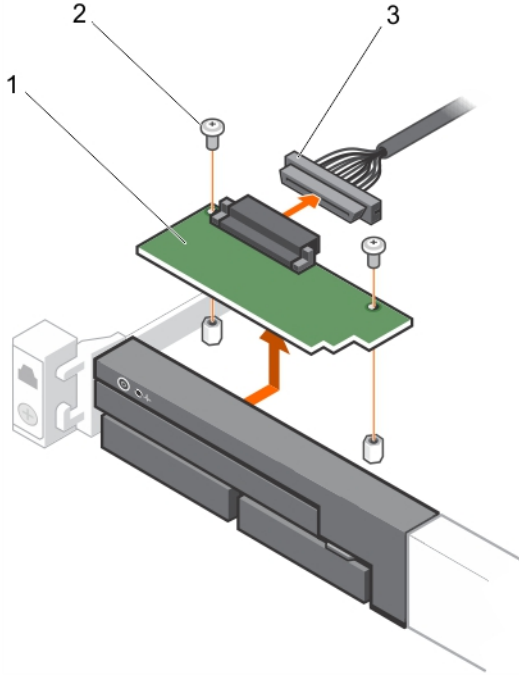
Adımlar

1. Kontrol paneli modülünü kasaya sabitleyen vidayı (vidaları) sökün.
2. Kontrol paneli modülünü kasaya bağlayan tüm kabloları çıkarın.
3. Kontrol paneli modülünü kaydırın ve kaldırarak sistemden çıkarın.



Rakam 67. Kontrol paneli modülünü çıkarma—dört adet sabit sürücü kasası

- | | |
|---|-------------|
| 1. kontrol paneli modülü | 2. vida (2) |
| 3. kontrol paneli modülü konektör kablosu | |



Rakam 68. Kontrol paneli modülünü çıkarma—sekiz adet sabit sürücü kasa

1. kontrol paneli modülü
2. vida (2)
3. kontrol paneli modülü konektör kablosu

İlgili Bağlantılar

[Güvenlik talimatları](#)

[Sisteminizin içinde çalışmaya başlamadan önce](#)

[Kontrol paneli modülünü takma](#)

Kontrol paneli modülünü takma

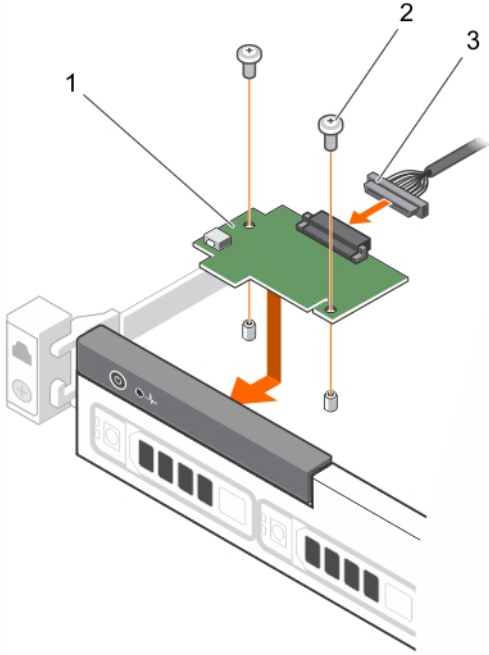
Önkoşullar

⚠ DİKKAT: Pek çok tamir işlemi yalnızca sertifikalı servis teknisyeni tarafından gerçekleştirilmelidir. Sorun giderme işlemlerini ve basit tamirleri sadece ürün belgenizde belirtildiği gibi veya destek ekibinin çevrimiçi olarak ya da telefonla belirttiği gibi gerçekleştirmelisiniz. Dell tarafından yetkilendirilmemiş servisten kaynaklanan zararlar, Dell garantisi kapsamında değildir. Ürünle birlikte gelen güvenlik talimatlarını okuyun ve uygulayın.

1. Güvenlik talimatları bölümünde listelenen güvenlik yönergelerini uygulayın.
2. Sisteminizin içinde çalışmadan Önce bölümünde listelenen prosedürü takip edin.

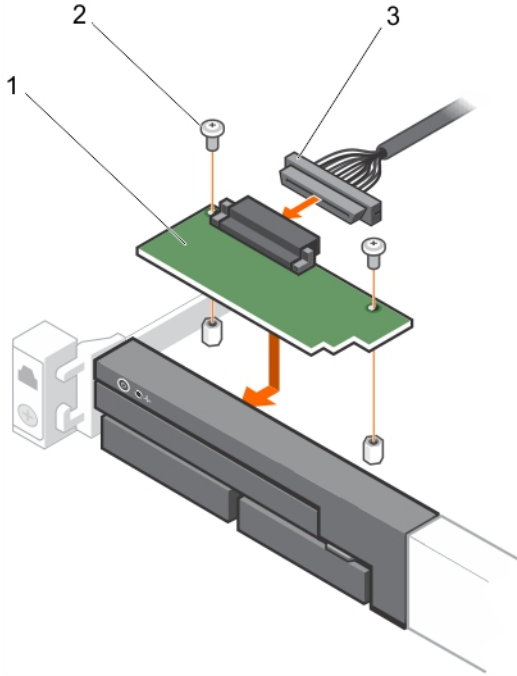
Adımlar

1. Kontrol paneli modülünü kasadaki yuvaya yerleştirin ve kasa üzerindeki karşılık gelen deliklerle kontrol paneli modülü üzerindeki iki vida deliğini hizalayın.
2. Kontrol paneli modülünü vidalarla sabitleyin.
3. Uygun olan tüm kabloları kontrol paneli modülüne bağlayın.



Rakam 69. Kontrol paneli modülünü takma—dört adet sabit sürücü kasası

- | | |
|---|-------------|
| 1. kontrol paneli modülü | 2. vida (2) |
| 3. kontrol paneli modülü konektör kablosu | |



Rakam 70. Kontrol paneli modülünü takma—sekiz adet sabit sürücü kasası

- | | |
|--------------------------|-------------|
| 1. kontrol paneli modülü | 2. vida (2) |
|--------------------------|-------------|

3. kontrol paneli modülünü konektör kablosu

Sonraki Adımlar

Sisteminizin içinde çalıştıktan Sonra bölümünde listelenen prosedürü takip edin.

İlgili Bağlantılar

[Güvenlik talimatları](#)

[Sisteminizin içinde çalışmaya başlamadan önce](#)

[Sisteminizin içinde çalıştıktan sonra](#)

[Kontrol paneli modülünü çıkarma](#)

Güç aracı kartı

Güç aracı kartı (PIB) yedekli güç kaynağı ünitelerini (PSU'lar) sistem kartına bağlayan bir karttır. PIB yalnızca yedekli PSU'lara sahip sistemlerde desteklenir.

Güç aracı kartını çıkarma

Önkoşullar



DİKKAT: Pek çok tamir işlemi yalnızca sertifikalı servis teknisyeni tarafından gerçekleştirilmelidir. Sorun giderme işlemlerini ve basit tamirleri sadece ürün belgenizde belirtildiği gibi veya destek ekibinin çevrimiçi olarak ya da telefonla belirttiği gibi gerçekleştirmelisiniz. Dell tarafından yetkilendirilmemiş servisten kaynaklanan zararlar, Dell garantisi kapsamında değildir. Ürünle birlikte gelen güvenlik talimatlarını okuyun ve uygulayın.

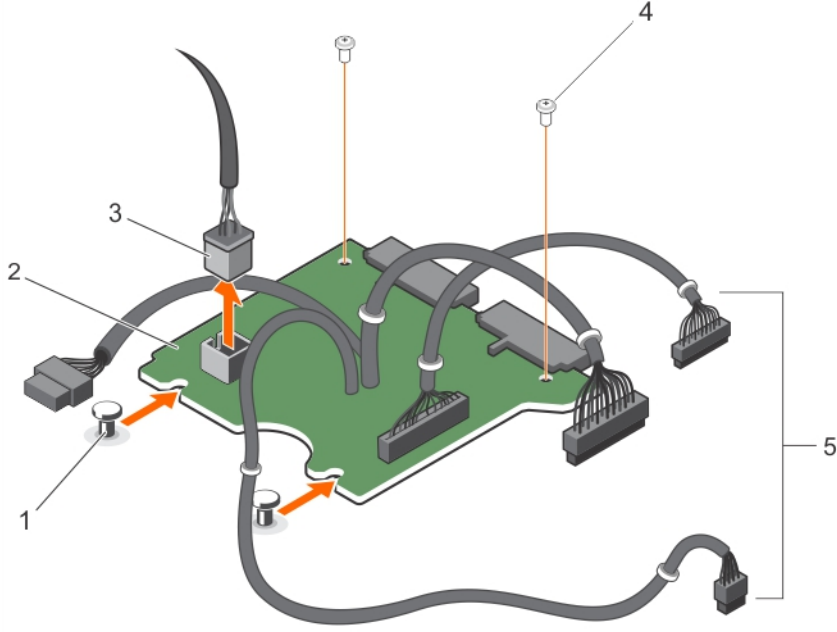


NOT: Güç dağıtım kartı (PIB) yalnızca yedekli güç kaynağı birimlerini (PSU'lar) destekleyen sistemlerde mevcuttur.

1. Güvenlik talimatları bölümünde listelenen güvenlik yönergelerini uygulayın.
2. Sisteminizin içinde çalışmadan Önce bölümünde listelenen prosedürü takip edin.
3. PSU'ları sistemden çıkarın.

Adımlar

1. Güç dağıtım kablolarının sistem kartından bağlantısını kesin.
2. Fan kablosu bağlantısını kesin.
3. PIB'i kasaya sabitleyen iki vidayı çıkarın ve PIB'i kasanın dışına kaldırın.



Rakam 71. PIB Çıkarma

- | | |
|-----------------------------------|-------------|
| 1. ayırıcılar (2) | 2. PIB |
| 3. fan kablosu konektörü | 4. vida (2) |
| 5. sistem kartı PSU kabloları (3) | |

İlgili Bağlantılar

[Güvenlik talimatları](#)

[Sisteminizin içinde çalışmaya başlamadan önce](#)

[Bir kablolu güç kaynağı birimini çıkarma](#)

[Güç aracı kartını takma](#)

Güç aracı kartını takma

Önkoşullar

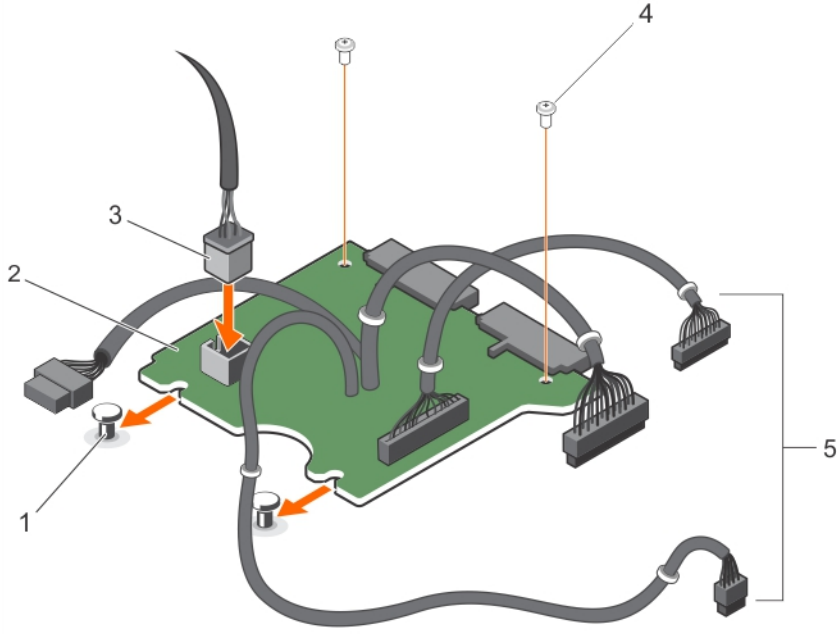


DİKKAT: Pek çok tamir işlemi yalnızca sertifikalı servis teknisyeni tarafından gerçekleştirilmelidir. Sorun giderme işlemlerini ve basit tamirleri sadece ürün belgenizde belirtildiği gibi veya destek ekibinin çevrimiçi olarak ya da telefonla belirttiği gibi gerçekleştirmelisiniz. Dell tarafından yetkilendirilmemiş servisten kaynaklanan zararlar, Dell garantisi kapsamında değildir. Ürünle birlikte gelen güvenlik talimatlarını okuyun ve uygulayın.

Güvenlik talimatları bölümünde listelenen güvenlik yönergelerini uygulayın.

Adımlar

1. Güç dağıtım kartını (PIB) kasadaki tırnaklar ile aynı hizaya getirin.
2. PIB'u kasaya sabitleyen iki vidayı takın.
3. Güç dağıtım kablolarını sistem kartına ve fan kablosu konektörünü PIB'e bağlayın.



Rakam 72. PIB'yi Takma

- | | |
|---|-------------|
| 1. ayırıcılar (2) | 2. PIB |
| 3. fan kablosu konektörü | 4. vida (2) |
| 5. sistem kartı güç kaynağı kabloları (3) | |

Sonraki Adımlar

Sisteminizin içinde çalıştıktan Sonra bölümünde listelenen prosedürü takip edin.

İlgili Bağlantılar

[Güvenlik talimatları](#)

[Sisteminizin içinde çalıştıktan sonra](#)

[Güç aracı kartını çıkarma](#)

Sistem kartı


Sistem kartı (ana kart olarak da bilinir), sistemlerde bulunan baskılı ana devre kartıdır. Sistem kartı bir sistemin, merkezi işlem birimi (CPU) ve bellek gibi birçok önemli elektronik bileşenleri arasında iletişim kurulmasını ve ayrıca diğer çevre birimleri için konektörler sağlar. Arka panelin aksine sistem kartı, işlemci genişletme kartları ve diğer bileşenler gibi önemli sayıda alt sistemler içerir.

Sistem kartını çıkarma

Önkoşullar

1. Güvenlik talimatları bölümünde listelenen güvenlik yönergelerini uygulayın
2. Sisteminizin içinde çalışmadan Önce bölümünde listelenen prosedürü takip edin.
3. Aşağıdaki bileşenleri çıkarın veya ayırın:
 - a. soğutma örtüsü
 - b. soğutma fanları

- c. güç kaynağı birim(ler)i
- d. genişletme kartı yükselticileri
- e. tümleşik depolama denetleyicisi kartı
- f. ısı alıcı(lar)/ısı-alıcı kapak(lar)ı
- g. işlemci(ler)/işlemci kapak(lar)ı

 **DİKKAT: Hatalı bir sistem kartını değiştirirken işlemci pinlerine zarar vermemek için, işlemci yuvasını işlemci koruyucu başlığı ile kapadığınızdan emin olun.**

- h. bellek modülleri ve bellek modül kapakları
4. 2 numaralı Phillips yıldız tornavidayı hazır bulundurun.

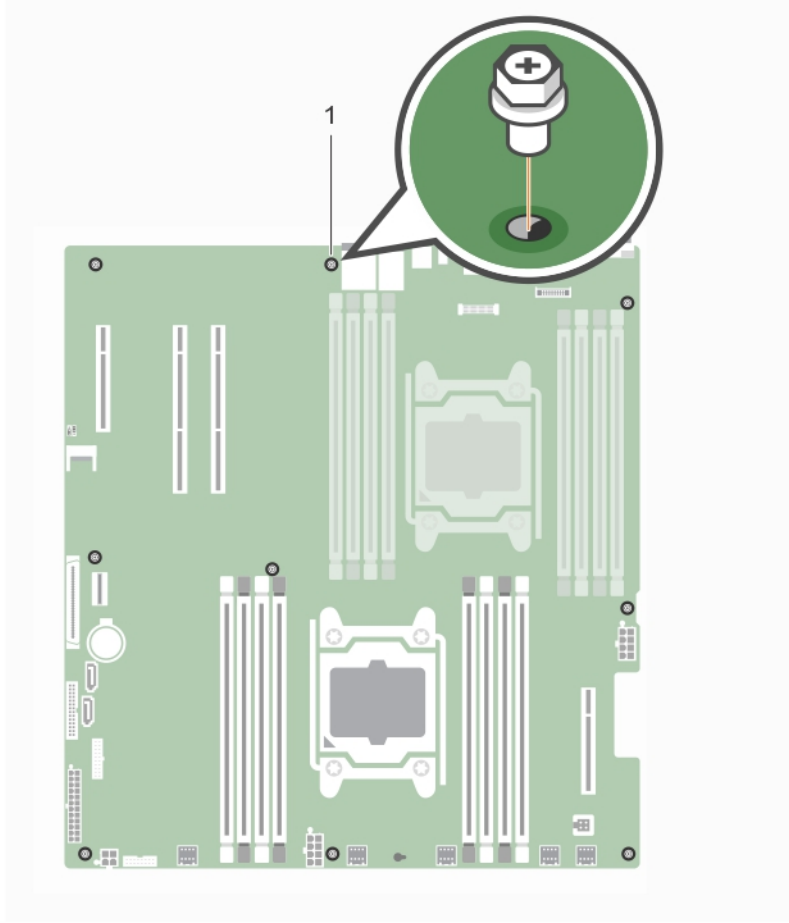
Adımlar

1. Sistem kartından SAS kablosunu çıkarın.
2. Tüm diğer veri ve güç kablolarını sistem kartından çıkarın.

 **DİKKAT: Sistem kartını kasadan çıkarırken, sistem tanılama düğmesine zarar vermemeye dikkat edin.**

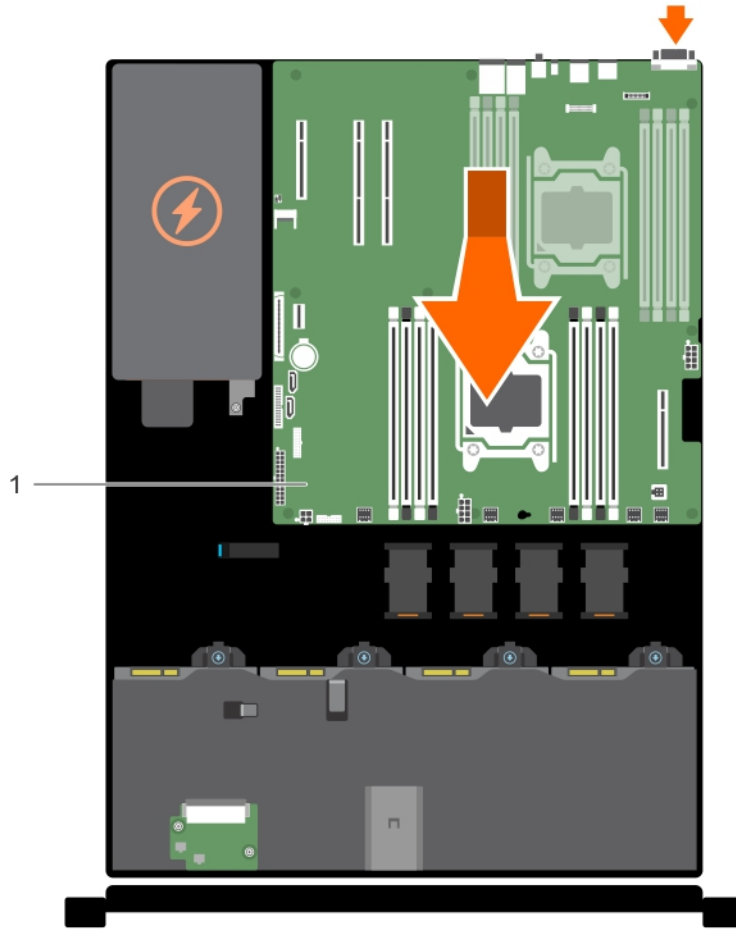
 **DİKKAT: Sistem kartı düzeneğini kaldırırken, herhangi bir bellek modülünü, işlemciyi veya diğer bileşenleri tutmayın.**

3. Sistem kartını kasaya sabitleyen vidaları çıkarın.



Rakam 73. Sistem kartındaki vida konumu

1. vida (9)
4. Sistem kartını kaldırın ve kasanın önüne doğru yönlendirin.



Rakam 74. Sistem kartını çıkarma


1. sistem kartı

İlgili Bağlantılar

- [Güvenlik talimatları](#)
- [Sisteminizin içinde çalışmaya başlamadan önce](#)
- [Soğutma örtüsünü çıkarma](#)
- [Soğutma Fanını Çıkarma](#)
- [Bir kablolu güç kaynağı birimini çıkarma](#)
- [Genişletme kartı yükselticisinin çıkarılması](#)
- [Isı emicisini çıkarma](#)
- [İşlemciyi çıkarma](#)
- [Bellek Modüllerini Çıkarma](#)
- [Sistem kartını takma](#)

Sistem kartını takma

Önkoşullar

 **DİKKAT:** Pek çok tamir işlemi yalnızca sertifikalı servis teknisyeni tarafından gerçekleştirilmelidir. Sorun giderme işlemlerini ve basit tamirleri sadece ürün belgenizde belirtildiği gibi veya destek ekibinin çevrimiçi olarak ya da telefonla belirttiği gibi gerçekleştirmelisiniz. Dell tarafından yetkilendirilmemiş servisten kaynaklanan zararlar, Dell garantisi kapsamında değildir. Ürünle birlikte gelen güvenlik talimatlarını okuyun ve uygulayın.

1. Güvenlik talimatları bölümünde listelenen güvenlik yönergelerini uygulayın.
2. Sisteminizin içinde çalışmadan Önce bölümünde listelenen prosedürü takip edin.
3. 2 numaralı Phillips yıldız tornavidayı hazır bulundurun.

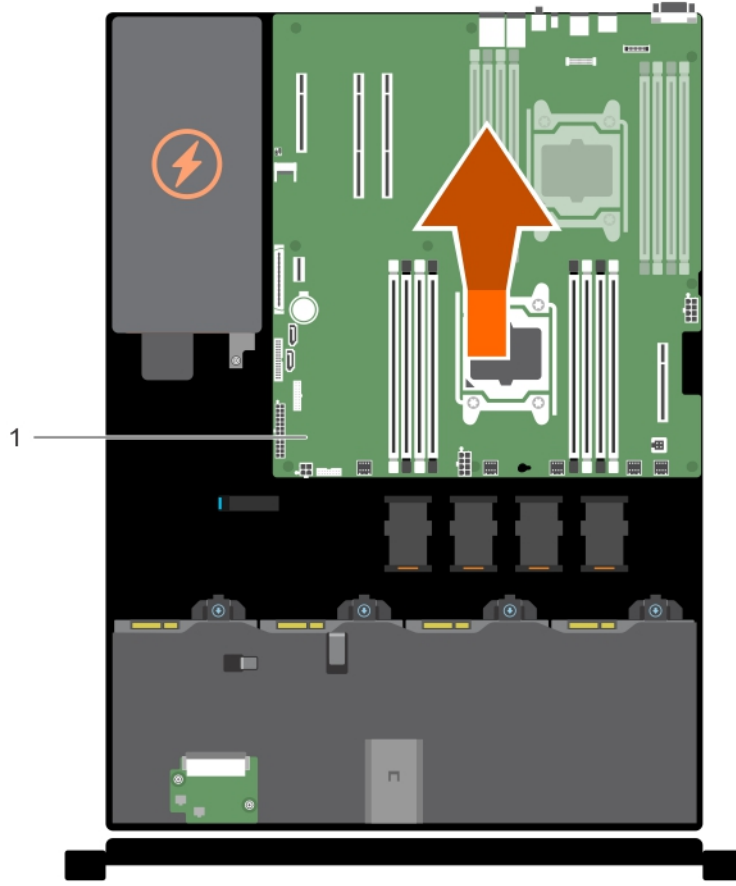
Adımlar

1. Yeni sistem kartı aksamını paketinden çıkarın.

 **DİKKAT:** Sistem kartı düzeneğini kaldırırken, herhangi bir bellek modülünü, işlemciyi veya diğer bileşenleri tutmayın.

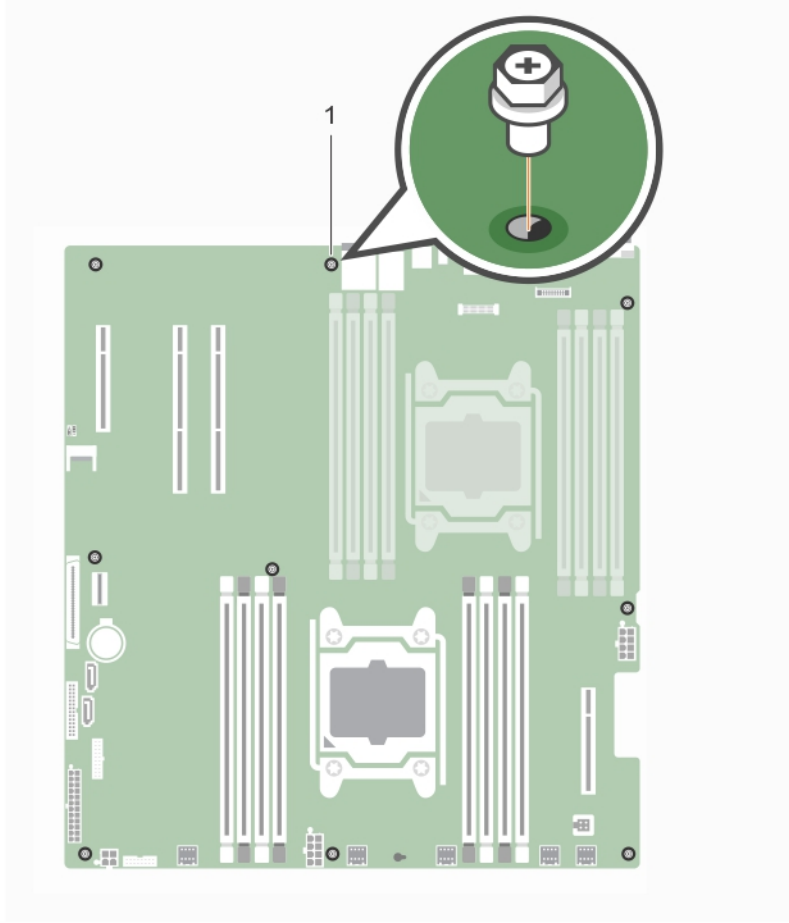
 **DİKKAT:** Sistem kartını kasaya yerleştirirken, sistem tanılama düğmesine zarar vermemeye dikkat edin.

2. Dokunma noktalarından tutun ve sistem kartını kasaya bastırın.
3. Sistem kartını yerine oturana kadar kasanın arkasına doğru itin.



Rakam 75. Sistem kartını takma

1. sistem kartı
4. Sistem kartını kasaya sabitleyen vidaları sıkın.




Rakam 76. Sistem kartındaki vida konumu

1. vida (9)

Sonraki Adımlar

1. Aşağıdaki bileşenleri takın / bağlayın:
 - a. genişletme kartı yükselticisi
 - b. ısı emici(ler) ve işlemci(ler)
 - c. işlemci kapakları ve ısı emici kapakları, takılıysa
 - d. bellek modülleri ve bellek modül kapakları
 - e. soğutma fanları
 - f. soğutma örtüsü
 - g. güç kaynağı birim(ler)i
2. Tüm kabloları sistem kartına yeniden bağlayın.

 **NOT:** Sistem içindeki kabloların kasa duvarı boyunca yönlendirildiğinden emin olun.
3. Sisteminizin içinde çalıştıktan Sonra bölümünde listelenen prosedürü takip edin.
4. Aşağıdakileri yaptığınızdan emin olun:

- a. Hizmet etiketini geri yüklemek için Easy Restore (Kolay Geri Yükleme) özelliğini kullanın.
- b. BIOS ve iDRAC sürümlerini güncelleyin.

İlgili Bağlantılar

- [Güvenlik talimatları](#)
- [Sisteminizin içinde çalışmaya başlamadan önce](#)
- [Soğutma örtüsünü takma](#)
- [Soğutma fanını takma](#)
- [Genişletme kartı yükselticinin takılması](#)
- [Kablolu bir güç kaynağı birimini takma](#)
- [Isı emicisini takma](#)
- [İşlemci takma](#)
- [Bellek modüllerini takma](#)
- [Sisteminizin içinde çalıştıktan sonra](#)
- [Sistem kartını çıkarma](#)

Sistem Servis Etiketine Sistem Kurulumunu kullanarak girme

Kolay Geri Yükleme servis etiketini geri yüklemekte başarısız olursa servis etiketini girmek için Sistem Kurulumunu kullanın.

1. Sistemi açın.
2. Sistem Kurulumu'na girmek için F2 tuşuna basın.
3. **Service Tag Settings**'i tıklayın.
4. Servis Etiketini girin.



NOT: Servis etiketini ancak **Service Tag** (Servis Etiketi) alanı boşken girebilirsiniz. Doğru servis etiketini girmeye özen gösterin. Servis etiketi bir kez girildikten sonra güncelleştirilemez veya değiştirilemez.

5. **Ok**'u tıklayın.
6. Yeni veya mevcut iDRAC Kurumsal lisansınızı içeri aktarın.

Daha fazla bilgi için bkz. Dell.com/idracmanuals adresinde *Tümleşik Dell Uzaktan Erişim Denetleyici Kullanıcı Kılavuzu*.

Servis Etiketini Kolay Kurtarma özelliğini kullanarak kurtarma

Easy Restore (Kolay Kurtarma) özelliği, sistem kartını değiştirdikten sonra sisteminizin Servis Sekmesini, lisansını, UEFI yapılandırmasını ve sistem yapılandırma verisini kurtarmanızı sağlar. Tüm veriler bir kurtarma harici aygıtında. Eğer BIOS yeni bir sistem kartı ve kurtarma harici aygıtı Servis Sekmesi tespit ederse BIOS kullanıcıyı kurtarılmış bilgiyi saklaması için yönlendirir.

1. Sistemi açın.
Eğer BIOS yeni bir sistem kartı tespit ederse ve servis sekmesi kurtarma harici aygıtı içinde mevcutsa BIOS servis sekmesini, lisansın durumunu ve **UEFI Diagnostics** sürümünü görüntüler.

2. Aşağıdaki adımlardan birini uygulayın:
 - Servis Etiketini, lisansını ve tanılama bilgisini geri yüklemek için **Y** 'ye basın.

Kurtarma işlemi tamamlandıktan sonra, BIOS sistem yapılandırma verisini kurtarma girişiminde bulunur.


3. Aşağıdaki adımlardan birini uygulayın:
 - Sistem yapılandırma verisini kurtarmak için **Y** 'ye basın.
 - Varsayılan yapılandırma ayarlarını kullanmak için **N** 'ye basın.

İşlem tamamlandıktan sonra, sistem yeniden başlatılır.

Sistem Tanılamayı Kullanma

Sisteminizle ilgili bir sorunla karşılaşırsanız, teknik yardıma başvurmadan önce tanılamaları çalıştırın. Tanılama araçlarının amacı sisteminizin donanımını ek donanım veya veri kaybı riski olmaksızın sınamaktır. Sorunu kendiniz çözemezseniz, servis ve destek personeli sorunu çözenize yardımcı olmak için tanılama sınaması sonuçlarını kullanabilir.

Dell Tümüleşik Sistem Tanılama

 **NOT:** Dell Tümüleşik Tanılama aynı zamanda Geliştirilmiş Ön Yükleme Öncesi Sistem Değerlendirme (ePSA) tanılamaları olarak da bilinir.

Tümüleşik sistem tanılama, belirli aygıt grupları veya aygıtlar için bir dizi seçenek sağlayarak şunları yapmanıza izin verir:

- Sınamaları otomatik olarak veya etkileşimli modda çalıştırma
- Sınamaları tekrarlama
- Sınama sonuçlarını görüntüleme veya kaydetme
- Başarısız aygıt(lar) hakkında ekstra bilgi sağlamak için ek sınama seçeneklerini ortaya koymak üzere kapsamlı sınamalar çalıştırma
- Sınamaların başarılı bir şekilde tamamlandığını bildiren durum mesajlarını görüntüleme
- Sınama sırasında karşılaşılan sorunlar hakkında size bilgi veren hata mesajlarını görüntüleme

Önyükleme Yöneticisinden Tümüleşik Sistem Tanılamasının Çalıştırılması

Önkoşullar

Sisteminiz önyüklemeye yapmıyorsa Tümüleşik Sistem Tanılama (ePSA) çalıştırın.

Adımlar

1. Sistem ön yüklenirken F11'e basın.
2. Yukarı ve aşağı ok tuşlarını kullanarak **System Utilities (Sistem Yardımcı Programları) → Launch Diagnostics (Tanılamayı Başlat)** seçeneklerini seçin.
ePSA Ön Yükleme Sistemi Değerlendirme penceresi, sistemde algılanan tüm aygıtları listelerek görüntülenir. Tanılama, algılanan tüm aygıtlarda sınamalar yürütmeye başlar.

Sistem tanılama kontrolleri

Menü	Açıklama
Yapılandırma	Algılanan tüm aygıtların yapılandırma ve durum bilgilerini görüntüler.
Sonuçlar	Yürütülen tüm sınamaların sonuçlarını görüntüler.
Sistem sağlığı	Sistem performansının geçerli genel bakışını sağlar.
Olay kaydı	Sistemde çalışan tüm sınamaların sonuçlarının zaman damgalı kaydını görüntüler. Bu, en azından bir açıklama kaydedildiyse görüntülenir.




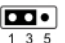
Atlama Telleri ve konektörler

Bu konu, sistem atlama telleri hakkında özel bilgiler sağlar. Ayrıca atlama telleri ve anahtarları hakkında bazı temel bilgiler de sağlar ve sistemdeki çeşitli kartlar üzerinde bulunan konektörleri açıklamaktadır. Sistem kartındaki atlama telleri sistem ve kurulum parolalarının devre dışı bırakılmasına yardımcı olur. Bileşenleri ve kabloları doğru şekilde takmak için sistem kartı üzerindeki konektörleri biliyor olmanız gerekir.

Sistem Kartı Anahtar Ayarları

Bir parolayı devre dışı bırakmak üzere parola atlama telini sıfırlamaya dair bilgi için Unutulan parolayı devre dışı bırakma bölümüne bakın.

Tablo 32. Sistem Kartı Anahtar Ayarları

Atlama Teli	Ayar	Açıklama
PWRD_EN	 (default)	Şifre sıfırlama özelliği etkindir (pinler 2–4).
		Şifre sıfırlama özelliği devre dışı bırakılır (pinler 4-6). iDRAC yerel erişimi bir sonraki AC güç çevrimi sırasında açılır.
NVRAM_CLR	 (default)	Yapılandırma ayarları, bir sonraki sistem önyüklemesi sırasında kaydedilir (pim 3-5).
		Yapılandırma ayarları, sistem önyüklemesi sırasında silinir (pim 1-3).

İlgili Bağlantılar

[Unutulan şifreyi devre dışı bırakma](#)

Unutulan şifreyi devre dışı bırakma

Sistemin yazılım güvenliği özellikleri bir sistem şifresi ve bir kurulum şifresini içerir. Şifre atlama teli bu şifre özelliklerini etkinleştirir ya da devre dışı bırakır ve kullanımda olan herhangi bir şifreyi/tüm şifreleri siler.

Önkosullar



DİKKAT: Pek çok tamir işlemi yalnızca sertifikalı servis teknisyeni tarafından gerçekleştirilmelidir. Sorun giderme işlemlerini ve basit tamirleri sadece ürün belgenizde belirtildiği gibi veya destek ekibinin çevrimiçi olarak ya da telefonla belirttiği gibi gerçekleştirmelisiniz. Dell tarafından yetkilendirilmemiş servisten kaynaklanan zararlar, Dell garantisi kapsamında değildir. Ürünle birlikte gelen güvenlik talimatlarını okuyun ve uygulayın.

Adımlar

1. Sistemi, bağlı çevre birimleri ile birlikte kapatın ve sistemin fişini elektrik prizinden çekin.
2. Sistem kapağını çıkarın.
3. Sistem kartı atlama teli üstündeki atlama telini 4 ve 6 numaralı pinlerden 2 ve 4 numaralı pinlere getirin.

4. Sistem kapağını takın.
Mevcut şifreler, sistem 2 ve 4 numaralı pinlerdeki Atlama teliyle birlikte önyüklenene kadar devre dışı bırakılmaz (silinmez). Ancak yeni bir sistem ve/veya kurulum şifresi atamanızdan önce atlama telini yeniden 4 ve 6 numaralı pinlere geri getirmeniz gerekir.

NOT: 2 ve 4 numaralı pinlerdeki atlama teliyle yeni bir sistem ve/veya kurulum şifresi atarsanız, sistem bir sonraki önyüklemesinde yeni şifreyi/şifreleri devre dışı bırakır.

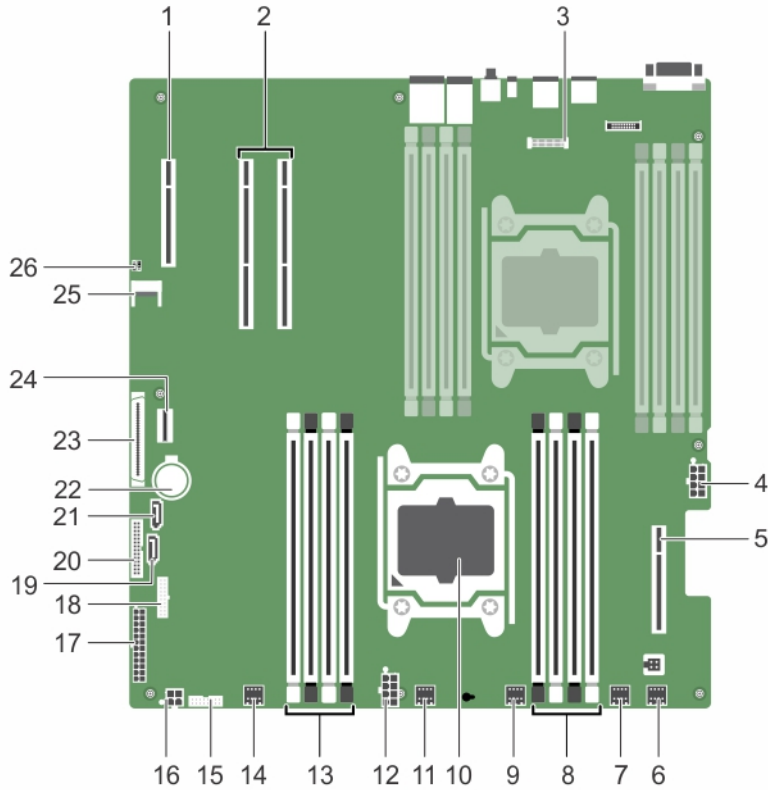
5. Sistemi elektrik prizine bağlayın ve takılı olan çevre birimleri de dahil olmak üzere sistemi açın.
6. Sistemi, bağlı çevre birimleri ile birlikte kapatın ve sistemin fişini elektrik prizinden çekin.
7. Sistem kapağını çıkarın.
8. Sistem kartı atlama teli üstündeki atlama telini 2 ve 4 numaralı pinlerden 4 ve 6 numaralı pinlere getirin.
9. Sistem kapağını takın.
10. Sistemi elektrik prizine bağlayın ve takılı olan çevre birimleri de dahil olmak üzere sistemi açın.
11. Yeni bir sistem ve/veya kurulum şifresi atayın.

İlgili Bağlantılar

[Sistem Kapağını Çıkarma](#)

[Sistem kapağını takma](#)

Sistem kartı konektörleri ve atlama telleri



Rakam 77. Sistem kartı konektörleri ve atlama telleri

Tablo 33. Sistem kartı konektörleri ve atlama telleri

Öge	Konektör	Açıklama
1	PCIE_G2_X4 (PCH)	PCIE Yuva 3 (x4)
2	PCIE_G3_X16 (CPU1)	PCle yuva 2 ve PCle yuva 1 (CPU2 soketine daha yakın PCle Yuvası)
3	J-AMEA	iDrac bağlantı noktaları kartı konektörü
4	CPU2_PWR_C (P3)	CPU2 güç konektörü
5	Int_PCIE_G3_X8 (CPU2)	Dahili PCle yuvası
6	FAN6	Soğutma fanı 6 konektörü
7	FAN5	Soğutma fanı 5 konektörü
8	A1, A5, A2, A6	CPU1 kanalları 0&1 için DIMM'ler
9	FAN4	Soğutma fanı 4 konektörü
10	CPU1	İşlemci soketi 1
11	FAN3	Soğutma fanı 3 konektörü
12	PWR_CONN B(P2)	CPU1 güç konektörü
13	A8, A4, A7, A3	CPU1 kanalları 2&3 için DIMM'ler
14	FAN2	Soğutma fanı 2 konektörü
15	BP_SIG	Arka panel sinyal konektörü
16	HDD_PWR	Sabit sürücü güç konektörü
17	SYS_PWR_CONN(P1)	24 pinli güç konektörü
18	FP_USB	Ön panel USB konektörü
19	SATA_CDROM	SATA konektörü CDROM
20	PIB_CONN	Güç arayüz kartı sinyal konektörü
21	SATA_TBU	SATA teyp yedekleme ünitesi konektörü
22	BATTERY	Sistem pili konektörü
23	CTRL_PNL	Kontrol paneli sinyal konektörü
24	SW_RAID_A	Dahili SATA A konektörü
25	TPM_MODULE	Güvenilir Platform Modülü konektörü
26	J_PSWD_NVRAM	Parolayı temizle / NVRAM atlama telleri

Sisteminizde Sorun Giderme

Sisteminiz ve sizin için önce güvenlik



DİKKAT: Pek çok tamir işlemi yalnızca sertifikalı servis teknisyeni tarafından gerçekleştirilmelidir. Sorun giderme işlemlerini ve basit tamirleri sadece ürün belgenizde belirtildiği gibi veya destek ekibinin çevrimiçi olarak ya da telefonla belirttiği gibi gerçekleştirmelisiniz. Dell tarafından yetkilendirilmemiş servisten kaynaklanan zararlar, Dell garantisi kapsamında değildir. Ürünle birlikte gelen güvenlik talimatlarını okuyun ve uygulayın.



NOT: Çözüm geçerliliği, fabrikadan gelen donanım yapılandırması kullanılarak gerçekleştirilir.

Sistem Başlatma Hatasında Sorun Giderme

UEFI önyükleme moduyla işletim sistemi yükledikten sonra sistemde BIOS önyükleme modunda önyükleme yaptıysanız, sistem yanıt vermeyi keser. Bundan kaçınmak için, işletim sistemini yüklediğiniz aynı önyükleme modunda sistemde önyükleme yapmalısınız.

Diğer tüm başlatma sorunları için ekranda görünen sistem iletilerini not edin.

Harici Bağlantılarda Sorun Giderme

Herhangi bir harici aygıtla ilgili sorunu gidermeden önce, tüm harici kabloların sisteminizdeki harici konnektörlere sıkı bir şekilde takıldığından emin olun.

Video alt sisteminde sorun giderme

Önkoşullar

Adımlar

1. Monitöre giden kablo bağlantılarını (güç ve ekran) kontrol edin.
2. Sistemden monitöre giden video arabirim kablosunu kontrol edin.
3. Uygun tanılama sınama işlemini çalıştırın.

Sınama işlemleri başarılı bir şekilde çalışıyorsa, sorun video donanımı ile ilgili değildir.

Sonraki Adımlar


Testler başarısız olurlarsa, Yardım Alma bölümüne bakın.

İlgili Bağlantılar


[Yardım alma](#)

USB aygıtında sorun giderme

Önkoşullar

 **NOT:** Aşağıda bulunan 1'den 6'ya kadarki aşamalar bir USB klavyesi veya faresinde sorun gidermeyi gösterir. Diğer USB aygıtları için 7. aşamaya gidin.

Adımlar

1. Klavye ve/veya fare kablolarını sistemden çıkartın ve tekrar takın.
2. Sorun devam ederse, klavye ve/veya fareyi sistemdeki başka bir USB bağlantı noktasına bağlayın.
3. Sorun çözümlerse, sistemi yeniden başlatın, Sistem Kurulumuna girin ve çalışmayan USB bağlantı noktalarının etkin olup olmadığına bakın.
 **NOT:** Eski işletim sistemleri USB 3.0'ı desteklemeyebilir.
4. USB 3.0'ın Sistem Kurulumunda etkin olup olmadığını kontrol edin. Etkinse, devre dışı bırakın ve sorunun çözümlenip çözümlenmediğine bakın.
5. Sorun çözümlenmezse, klavye ve/veya fareyi çalışan bir klavye veya fare ile değiştirin.
Sorun devam ediyorsa, sisteme bağlı diğer aygıtlarda sorun gidermeye başlamak için adım 7'ya geçin.
6. Bağlı olan tüm USB aygıtlarını kapatın ve sistemden çıkarın.
7. Sistemi yeniden başlatın.
8. Klavyeniz çalışıyorsa, Sistem Kurulumuna girin, tüm USB girişlerin **Integrated Devices** ekranında etkin olduğunu doğrulayın. Klavyeniz çalışmıyorsa, USB seçeneklerini etkinleştirmek veya devre dışı bırakmak için uzaktan erişim kullanın.
9. Sistem Kurulumunda USB 3.0'ün etkinleştirilmiş olup olmadığını kontrol edin. Eğer etkinleştirilmişse, devre dışı bırakın ve sistemi yeniden başlatın.
10. Sistem erişilebilir değilse sisteminizin içindeki NVRAM_CLR atlama telini sıfırlayın ve BIOS'u varsayılan ayarlara geri yükleyin. Sistem kartı atlama teli ayarı bölümüne bakın
11. Her USB aygıtını teker teker takın ve çalıştırın.
12. Aynı soruna neden olan bir USB aygıtı varsa, aygıtı kapatın, USB kablosunu iyi çalıştığı bilinen başka bir kabloyla değiştirin ve aygıtı çalıştırın.

Sonraki Adımlar

Tüm sorun giderme işlemleri başarısız olursa Yardım Alma bölümüne bakın.

İlgili Bağlantılar

[Yardım alma](#)

[Sistem Kurulumu](#)

[Sistem Kartı Anahtar Ayarları](#)

Seri G/Ç Aygıtında Sorun Giderme

Adımlar

1. Seri bağlantı noktasına bağlı tüm çevre birimlerini ve sistemi kapatın.
2. Seri arabirim kablosunu çalıştığı bilinen bir kablo ile değiştirin ve sistem ile seri aygıtı açın.
Sorun çözümlerse, arabirim kablosunu çalıştığı bilinen bir kabloyla değiştirin.
3. Sistemi ve seri aygıtı kapatın ve aygıtı uyumlu bir aygıt ile değiştirin.
4. Sistemi ve seri aygıtı açın.

Sonraki Adımlar

Sorun devam ederse Yardım Alma bölümüne bakın.

İlgili Bağlantılar

[Yardım alma](#)

NIC'de Sorun Giderme

Adımlar

1. Uygun tanılama sınaması işlemini çalıştırın. Daha fazla bilgi için Mevcut tanılama sınamaları için sistem tanılamayı kullanma bölümüne bakın.
2. Sistemi yeniden başlatın ve NIC Denetleyicisi ile ilgili tüm sistem mesajlarını kontrol edin.
3. NIC konektörü üzerindeki uygun göstergeleri kontrol edin:
 - Mürekkep göstergesi yanmazsa, bağlı kablo ayrılmış olabilir.
 - Etkinlik göstergesi yanmıyorsa, ağ sürücüsü dosyaları zarar görmüş ya da eksik olabilir. Sürücülerini gerekirse kurun ya da değiştirin. Ek bilgi için, NIC belgelerine bakın.
 - Çalıştığı bilinen başka bir ağ kablosu kullanmayı deneyin.
 - Sorun devam ederse, sviç ya da hub üzerinde başka bir konnektör kullanın.
4. Uygun sürücülerin takılı olduğundan ve protokollerin bağlı olduğundan emin olun. Daha fazla bilgi için, bkz. NIC belgeleri.
5. Sistem Kurulumuna girin ve NIC bağlantı noktalarının **Tümleşik Aygıtlar** ekranında etkin olduğunu doğrulayın.
6. Ağdaki bütün NIC'lerin, hubların ve anahtarların aynı veri aktarım hızına ve duplekse ayarlandığından emin olun. Daha fazla bilgi için, her ağ aygıtının belgesine bakın.
7. Tüm ağ kablolarının aynı tür olduğundan ve maksimum uzunluğu aşmadığından emin olun.

Sonraki Adımlar

Sorun devam ederse, Yardım Alma bölümüne bakın.

İlgili Bağlantılar

[Yardım alma](#)

[Sistem Tanılamayı Kullanma](#)

Islak sistemde sorun giderme

Önkoşullar



DİKKAT: Pek çok tamir işlemi yalnızca sertifikalı servis teknisyeni tarafından gerçekleştirilmelidir. Sorun giderme işlemlerini ve basit tamirleri sadece ürün belgenizde belirtildiği gibi veya destek ekibinin çevrimiçi olarak ya da telefonla belirttiği gibi gerçekleştirmelisiniz. Dell tarafından yetkilendirilmemiş servisten kaynaklanan zararlar, Dell garantisi kapsamında değildir. Ürünle birlikte gelen güvenlik talimatlarını okuyun ve uygulayın.

Adımlar

1. Sistemi ve bağlı çevre birimlerini kapatın, sistemi elektrik prizinden çıkartın.
2. Sistem kapağını çıkarın.
3. Aşağıdaki bileşenleri (takılıysa) sistemden çıkarın:
 - Güç kaynağı birimi/birimleri
 - Optik Sürücü
 - Sabit sürücüler
 - Sabit sürücü arka paneli

- USB bellek anahtarı
 - Sabit sürücü tepsi
 - Soğutma örtüsü
 - Genişletme kartı yükselticileri (takılıysa)
 - Genişletme kartları
 - Soğutma fanı takımı (takılıysa)
 - Soğutma fanları
 - Bellek modülleri
 - İşlemciler ve ısı emiciler
 - Sistem kartı
4. Sistemin en az 24 saat süreyle iyice kurumasını sağlayın.
 5. Genişleme kartları haricinde adım 3'te çıkardığınız bileşenleri yerine takın.
 6. Sistem kapağını takın.
 7. Sistemi ve bağlı çevre birimlerini açın.
Sorun devam ederse, Yardım Alma bölümüne bakın.
 8. Sistem düzgün başlıyorsa, sistemi kapatın ve çıkardığınız tüm genişletme kartlarını yeniden takın.
 9. Uygun tanılama sınama işlemini çalıştırın. Daha fazla bilgi için Sistem tanılamayı kullanma bölümüne bakın.

Sonraki Adımlar

Testler başarısız olurlarsa, Yardım Alma bölümüne bakın.

İlgili Bağlantılar

- [Yardım alma](#)
- [Sistem Tanılamayı Kullanma](#)
- [Sistem Kapağını Çıkarma](#)
- [Sabit sürücü arka panelini çıkarma](#)
- [Soğutma örtüsünü çıkarma](#)
- [Soğutma Fanını Çıkarma](#)
- [Bir kablolu güç kaynağı birimini çıkarma](#)
- [Çalışırken değiştirilebilir sabit sürücü taşıyıcısının çıkarılması](#)
- [Genişletme kartı yükselticisinin çıkarılması](#)
- [Isı emicisini çıkarma](#)
- [İşlemciyi çıkarma](#)
- [Bellek Modüllerini Çıkarma](#)
- [Genişletme kartını çıkarma](#)
- [Sistem kartını çıkarma](#)
- [Sistem kapağını takma](#)

Hasarlı sistemde sorun giderme

Önkoşullar



DİKKAT: Pek çok tamir işlemi yalnızca sertifikalı servis teknisyeni tarafından gerçekleştirilmelidir. Sorun giderme işlemlerini ve basit tamirleri sadece ürün belgenizde belirtildiği gibi veya destek ekibinin çevrimiçi olarak ya da telefonla belirttiği gibi gerçekleştirmelisiniz. Dell tarafından yetkilendirilmemiş servisten kaynaklanan zararlar, Dell garantisi kapsamında değildir. Ürünle birlikte gelen güvenlik talimatlarını okuyun ve uygulayın.

Adımlar

1. Sistemi ve bağılı çevre birimlerini kapatın, sistemi elektrik prizinden çıkartın.
2. Sistem kapağını çıkarın.
3. Aşağıdaki bileşenlerin doğru şekilde takıldığından emin olun:
 - soğutma örtüsü
 - genişletme kartı yükselticileri (takılıysa)
 - genişletme kartları
 - güç kaynağı birim(ler)i
 - soğutma fanı takımı (takılıysa)
 - soğutma fanları
 - İşlemciler ve ısı emiciler
 - bellek modülleri
 - sabit sürücü taşıyıcıları/kafesi
 - sabit sürücü arka paneli
4. Tüm kabloların doğru şekilde takıldığından emin olun.
5. Sistem kapağını takın.
6. Uygun tanılama sınavı işlemini çalıştırın. Daha fazla bilgi için Sistem tanılamayı kullanma bölümüne bakın.

Sonraki Adımlar

Sorun devam ederse Yardım Alma bölümüne bakın.

İlgili Bağlantılar

[Yardım alma](#)

[Sistem Tanılamayı Kullanma](#)

[Sistem Kapağını Çıkarma](#)

[Soğutma örtüsünü takma](#)

[Soğutma fanını takma](#)

[Genişletme kartı yükselticinin takılması](#)

[Genişletme kartını takma](#)

[Yedekli bir güç kaynağı birimini takma](#)

[Kablolu bir güç kaynağı birimini takma](#)

[Isı emicisini takma](#)

[İşlemci takma](#)

[Bellek modüllerini takma](#)

[Çalışırken değiştirilebilir sabit sürücü taşıyıcısının takılması](#)

[Sabit sürücü arka panelini takma](#)

[Sistem kapağını takma](#)

Sistem pili sorunlarını giderme

Önkoşullar



DİKKAT: Pek çok tamir işlemi yalnızca sertifikalı servis teknisyeni tarafından gerçekleştirilmelidir. Sorun giderme işlemlerini ve basit tamirleri sadece ürün belgenizde belirtildiği gibi veya destek ekibinin çevrimiçi olarak ya da telefonda belirttiği gibi gerçekleştirmelisiniz. Dell tarafından yetkilendirilmemiş servisten kaynaklanan zararlar, Dell garantisi kapsamında değildir. Ürünle birlikte gelen güvenlik talimatlarını okuyun ve uygulayın.



NOT: Sistem uzun süre kapalı kaldıysa (haftalarca ya da aylarca), NVRAM sistem yapılandırma bilgilerini kaybedebilir. Bu durum arızalı bir pilden kaynaklanmış olabilir.



NOT: Bazı yazılımlar sistemin hızlanmasına veya yavaşlamasına neden olabilir. Sistem Kurulumunda geçirilen zaman haricinde sistem normal çalışıyorsa, sorun bozuk pil yerine yazılımdan kaynaklanıyor olabilir.

Adımlar

1. Sistem Kurulumunda saati ve tarihi tekrar girin.
2. Sistemi kapatın ve prizini en az bir saatliğine çıkarın.
3. Sistemi prize yeniden bağlayın ve sistemi açın.
4. Sistem Kurulumu programına girin:
Sistem Kurulumundaki tarih ve saat doğru değilse, sistem pil mesajları için System Error Log'u (Sistem Hata Logunu) (SEL) kontrol edin.

Sonraki Adımlar

Sorun devam ederse Yardım Alma bölümüne bakın.

İlgili Bağlantılar

[Yardım alma](#)

[Sistem Kurulumu](#)

Güç kaynağı birimlerinde sorun giderme



DİKKAT: Pek çok tamir işlemi yalnızca sertifikalı servis teknisyeni tarafından gerçekleştirilmelidir. Sorun giderme işlemlerini ve basit tamirleri sadece ürün belgenizde belirtildiği gibi veya destek ekibinin çevrimiçi olarak ya da telefonla belirttiği gibi gerçekleştirmelisiniz. Dell tarafından yetkilendirilmemiş servisten kaynaklanan zararlar, Dell garantisi kapsamında değildir. Ürünle birlikte gelen güvenlik talimatlarını okuyun ve uygulayın.

Güç kaynağı sorunlarını giderme

1. Sistemin açıldığından emin olmak için açma kapama tuşuna basın. Eğer açma kapama tuşuna basıldığında güç göstergesi yanmazsa, güç açık tuşuna iyice basın.
2. Sistem kartının hatalı olmadığından emin olmak için çalışan başka bir güç kaynağı birimine takın.
3. Gevşek bağlantı olmadığından emin olun.
Örneğin, gevşek güç kabloları.
4. Güç kaynağının uygulanabilir standartları karşıladığından emin olun.
5. Kısa devre olmadığından emin olun.
6. Hattın geriliminin gerekli spesifikasyonları karşıladığından emin olmak için deneyimli bir elektrikçiye kontrol ettirin.

Güç kaynağı ünitesi sorunları

1. Gevşek bağlantı olmadığından emin olun.
Örneğin, gevşek güç kabloları.
2. Güç kaynağı ünitesi (PSU) kolunun veya LED'in, PSU'nun düzgün olarak çalıştığını gösterdiğinden emin olun.
PSU göstergeleri hakkında daha fazla bilgi için Güç göstergesi kodları bölümüne bakın.
3. Sisteminizin yakın zamanda donanımını güncellediyseniz, PSU'nun yeni sisteminize yetecek gücü olduğundan emin olun.
4. Yedek PSU yapılandırması kullanıyorsanız, iki PSU'nun aynı watt değerine ve türe sahip olduklarından emin olun.
Daha yüksek Watt değerine sahip bir PSU'ya yükseltmeye ihtiyacınız olabilir.
5. Arkasında Genişletilmiş Güç Performansı (EPP) etiketi olan güç kaynağı üniteleri kullandığınızdan emin olun.
6. PSU'yu çıkartıp tekrar takın.



NOT: Bir PSU'yu taktıktan sonra, sistemin PSU'yu tanınması ve düzgün çalışıp çalışmadığını belirlemesi için bir kaç saniye bekleyin.

Sorun devam ederse, Yardım Alma bölümüne bakın.

İlgili Bağlantılar

[Yardım alma](#)

[Yedek güç kaynağı birimi göstere kodları](#)

[Yedeksiz güç kaynağı birimi göstere kodları](#)

Soğutma sorunlarında sorun giderme



DİKKAT: Pek çok tamir işlemi yalnızca sertifikalı servis teknisyeni tarafından gerçekleştirilmelidir. Sorun giderme işlemlerini ve basit tamirleri sadece ürün belgenizde belirtildiği gibi veya destek ekibinin çevrimiçi olarak ya da telefonla belirttiği gibi gerçekleştirmelisiniz. Dell tarafından yetkilendirilmemiş servisten kaynaklanan zararlar, Dell garantisi kapsamında değildir. Ürünle birlikte gelen güvenlik talimatlarını okuyun ve uygulayın.

Aşağıdaki koşulların mevcut olduğundan emin olun:

- Sistem kapağı, soğutma örtüsü, EMI dolgu paneli, boş bellek modülü veya arka dolgu desteğinin çıkarılmış olmaması.
- Ortam sıcaklığı sistem spesifik ortam sıcaklığından yüksek değildir.
- Harici hava çıkışının önünün kapalı olmaması.
- Bir soğutma fanının çıkarılmış veya arızalı olmaması.
- Genişletme kartı kurulum yönergelerinin takip edilmesi.

Aşağıdaki yöntemlerden biriyle ilave soğutma eklenebilir:

iDRAC web GUI'den:

1. **Hardware (Donanım) → Fans (Fanlar) → Setup (Ayar)** öğesine tıklayın.
2. Açılan **Fan Speed Offset** (Fan Hızı Dengelemesi) listesinden gereken soğutma seviyesi veya minimum fan hızını özel isteğe uyarlanmış bir değer olarak seçin.

F2 Sistem Kurulumundan:

1. **iDRAC Settings → Thermal**'i (iDRAC Ayarları Termal) seçin ve fan hızı offsetinden daha yüksek bir fan hızını veya minimum fan hızını ayarlayın.

RACADM komutlarından:

1. `racadm help system.thermalsettings` komutunu çalıştırın

Daha fazla bilgi için, Dell.com/idracmanuals adresinden Tümüleşik Dell Uzaktan Erişim Kullanıcı Kılavuzu öğelerine bakın.

Soğutma fanlarında sorun giderme

Önkoşullar



DİKKAT: Pek çok tamir işlemi yalnızca sertifikalı servis teknisyeni tarafından gerçekleştirilmelidir. Sorun giderme işlemlerini ve basit tamirleri sadece ürün belgenizde belirtildiği gibi veya destek ekibinin çevrimiçi olarak ya da telefonla belirttiği gibi gerçekleştirmelisiniz. Dell tarafından yetkilendirilmemiş servisten kaynaklanan zararlar, Dell garantisi kapsamında değildir. Ürünle birlikte gelen güvenlik talimatlarını okuyun ve uygulayın.



NOT: Fan numarası, sistem yönetim yazılımı tarafından gösterilir. Belli bir fan ile sorun olması durumunda, kolayca bulup ve soğutma fan grubundaki fan numaralarını not ederek değiştirin.

1. Güvenlik talimatları bölümünde listelenen güvenlik yönergelerini uygulayın.
2. Sisteminizin içinde çalışmadan Önce bölümünde listelenen prosedürü takip edin.

Adımlar

1. Fanı veya fanın güç kablosunu yeniden yerleştirin.
2. Sistemi yeniden başlatın.

Sonraki Adımlar

1. Sisteminizin içinde çalıştıktan Sonra bölümünde listelenen prosedürü takip edin.
2. Sorun devam ederse, Yardım Alma bölümüne bakın.

İlgili Bağlantılar

[Güvenlik talimatları](#)

[Yardım alma](#)

[Sisteminizin içinde çalışmaya başlamadan önce](#)

[Sistem Kapağını Çıkarma](#)

[Soğutma fanını takma](#)

[Sistem kapağını takma](#)


Sistem belleğinde sorun giderme

Önkoşullar



DİKKAT: Pek çok tamir işlemi yalnızca sertifikalı servis teknisyeni tarafından gerçekleştirilmelidir. Sorun giderme işlemlerini ve basit tamirleri sadece ürün belgenizde belirtildiği gibi veya destek ekibinin çevrimiçi olarak ya da telefonla belirttiği gibi gerçekleştirmelisiniz. Dell tarafından yetkilendirilmemiş servisten kaynaklanan zararlar, Dell garantisi kapsamında değildir. Ürünle birlikte gelen güvenlik talimatlarını okuyun ve uygulayın.

Adımlar

1. Sistem çalışmıyorsa uygun tanılama sınaması işlemini çalıştırın. Mevcut tanılama sınamaları için Sistem Tanılamayı kullanma bölümüne bakın.
Tanılama testleri bir hata gösteriyorsa, tanılama programı tarafından sağlanan çözüm işlemlerini uygulayın.
2. Sistem çalışmıyorsa, sistemi ve bağlı çevre birimlerini kapatın, sistemi güç kaynağından çıkartın. En az 10 dakika bekleyin ve sistemi tekrar güç kaynağına bağlayın.
3. Sistemi ve çevre birimlerini kapatın, ekrandaki mesajları not edin.
Bellek modülü ile ilgili bir hata mesajı görüntülenirse adım 12'ye gidin.
4. Sistem Kurulumuna girin ve sistem belleği ayarını kontrol edin. Gerekirse, bellek ayarlarında değişiklik yapın.
Bellek ayarlarıyla kurulu bellek uyuşuyor ama sorun hala devam ediyorsa, adım 12'ye gidin.
5. Sistemi ve bağlı çevre birimlerini kapatın, sistemi elektrik prizinden çıkartın.
6. Sistem kapağını çıkarın.
7. Bellek kanallarını kontrol edin ve doğru yerleştirildiklerinden emin olun.
 **NOT:** Hatalı hafıza modülünün konumu için sistem olay günlüğüne veya sistem mesajlarına bakın. Hafıza cihazını yeniden takın.
8. Bellek modüllerini tekrar yuvalarına oturtun.
9. Sistem kapağını takın.
10. Sistem Kurulumu'na girin ve sistem belleği ayarlarını kontrol edin.
Sorun çözülmemişse, adım 11 ile devam edin.
11. Sistem kapağını çıkarın.

12. Tanılama testi veya hata mesajı bellek modülünün arızalı olduğunu belirtiyorsa modülü iyi çalıştığı bilinen bir bellek modülüyle değiştirin.
13. Belirli olmayan arızalı bir bellek modülüyle ilgili sorunu gidermek için ilk DIMM soketindeki bellek modülünü aynı tür ve kapasitede olan bir modül ile değiştirin.
Hata mesajı ekranda görüntülenirse, takılı DIMM tipleri, yanlış DIMM takma veya arızalı DIMM'lerle ilgili bir sorun olabilir. Sorunu çözmek için ekrandaki yönergeleri izleyin.
14. Sistem kapağını takın.
15. Sistem önyükleme yaparken görüntülenen hata iletilerini ve sistemin önündeki tanılama göstergelerini gözleyin.
16. Bellek sorunu hala devam ediyorsa, her takılı bellek modülü için adım 12'den adım 15'e kadar tekrar edin.

Sonraki Adımlar



Sorun devam ederse Yardım Alma bölümüne bakın.

İlgili Bağlantılar

- [Yardım alma](#)
- [Sistem Kurulumu](#)
- [Sistem Tanılamayı Kullanma](#)
- [Sistem Kapağını Çıkarma](#)
- [Bellek Modüllerini Çıkarma](#)
- [Bellek modüllerini takma](#)
- [Sistem kapağını takma](#)

Sabit sürücüde sorun giderme

Önkoşullar

-  **DİKKAT:** Bu sorun giderme yordamı, sabit sürücünüzde depolanan verileri silebilir. Devam etmeden önce sabit sürücü üzerinde bulunan tüm verileri yedekleyin.
-  **DİKKAT:** Pek çok tamir işlemi yalnızca sertifikalı servis teknisyeni tarafından gerçekleştirilmelidir. Sorun giderme işlemlerini ve basit tamirleri sadece ürün belgenizde belirtildiği gibi veya destek ekibinin çevrimiçi olarak ya da telefonla belirttiği gibi gerçekleştirmelisiniz. Dell tarafından yetkilendirilmemiş servisten kaynaklanan zararlar, Dell garantisi kapsamında değildir. Ürünle birlikte gelen güvenlik talimatlarını okuyun ve uygulayın.

Adımlar

1. Uygun tanılama sınavasını çalıştırın. Sistem tanılama araçlarını kullanma bölümüne bakın.
Tanılama sınavasının sonucuna bağlı olarak aşağıdaki adımları gerektiği gibi izleyin.
2. Sisteminizde bir RAID denetleyicisi bulunuyorsa ve sabit sürücüleriniz bir RAID dizisi halinde yapılandırıldıysa aşağıdaki adımları uygulayın:
 - a. Sabit sürücülerin RAID dizisi için doğru yapılandırıldığından emin olun.
 - b. Sabit sürücüyü çevrimdışı yapın ve sürücüyü yeniden takın.
 - c. Yapılandırma programından çıkın ve sistemin işletim sistemine önyükleme yapmasını sağlayın.
3. Denetleyici kartınız için gereken aygıt sürücülerinin yüklendiğinden ve doğru şekilde yapılandırıldığından emin olun. Daha fazla bilgi için işletim sistemi belgelerine bakın.
4. Sistemi yeniden başlatın ve Sistem Kurulumu'na girin.
5. Denetleyicinin etkinleştirildiğini ve sürücülerin Sistem Kurulumu'nda görüntülendiğini doğrulayın.

Sonraki Adımlar

Sorun devam ederse, Yardım Alma bölümüne bakın.

İlgili Bağlantılar

[Yardım alma](#)

[Sistem Tanılamayı Kullanma](#)

[Sistem Kurulumu](#)

Depolama denetleyicisine yönelik sorun giderme



DİKKAT: Pek çok tamir işlemi yalnızca sertifikalı servis teknisyeni tarafından gerçekleştirilmelidir. Sorun giderme işlemlerini ve basit tamirleri sadece ürün belgenizde belirtildiği gibi veya destek ekibinin çevrimiçi olarak ya da telefonla belirttiği gibi gerçekleştirmelisiniz. Dell tarafından yetkilendirilmemiş servisten kaynaklanan zararlar, Dell garantisi kapsamında değildir. Ürünle birlikte gelen güvenlik talimatlarını okuyun ve uygulayın.



NOT: Bir SAS ya da PERC denetleyicisinde sorun giderilirken, işletim sistemi ve denetleyicinizin belgelerine bakınız.

1. Uygun tanılama sınavasını çalıştırın. Sistem tanılama araçlarını kullanma bölümüne bakın.
2. Sistemi ve bağlı çevre birimlerini kapatın, sistemi elektrik prizinden çıkartın.
3. Sistem kapağını çıkarın.
4. Takılan genişletme kartlarının genişletme kartı takma yönergelerine uygun olduğundan emin olun.
5. Her genişletme kartının konektörüne sıkıca oturduğundan emin olun.
6. Sistem kapağını takın.
7. Sistemi elektrik prizine yeniden bağlayın, sistemi ve bağlı çevre birimlerini açın.
8. Sorun devam ediyorsa, sistemi ve çevre birimlerinizi kapayın, sistemi elektrik prizinden çıkartın.
9. Sistem kapağını çıkarın.
10. Sistemde takılı olan tüm genişletme kartlarını çıkarın.
11. Sistem kapağını takın.
12. Sistemi elektrik prizine yeniden bağlayın, sistemi ve bağlı çevre birimlerini açın.
13. Uygun tanılama sınavasını çalıştırın. Sistem tanılama araçlarını kullanma bölümüne bakın. Testler başarısız olursa Yardım Alma bölümüne bakın.
14. Adım 10'da çıkardığınız her genişletme kartı için aşağıdaki adımları izleyin:
 - a. Sistemi ve bağlı çevre birimlerini kapatın, sistemi elektrik prizinden çıkartın.
 - b. Sistem kapağını çıkarın.
 - c. Genişletme kartlarından birini yeniden takın.
 - d. Sistem kapağını takın.
 - e. Uygun tanılama sınavasını çalıştırın. Sistem tanılama araçlarını kullanma bölümüne bakın.

Sorun devam ederse Yardım Alma bölümüne bakın.

İlgili Bağlantılar

[Yardım alma](#)

[Sistem Tanılamayı Kullanma](#)

[Sistem Kapağını Çıkarma](#)

[Genişletme kartını çıkarma](#)

[Genişletme kartını takma](#)

[Sistem kapağını takma](#)

Geniřletme kartlarında sorun giderme

Önkosullar



DİKKAT: Pek çok tamir işlemleri yalnızca sertifikalı servis teknisyeni tarafından gerçekleştirilmelidir. Sorun giderme işlemlerini ve basit tamirleri sadece ürün belgenizde belirtildiği gibi veya destek ekibinin çevrimiçi olarak ya da telefonla belirttiği gibi gerçekleştirmelisiniz. Dell tarafından yetkilendirilmemiş servisten kaynaklanan zararlar, Dell garantisi kapsamında değildir. Ürünle birlikte gelen güvenlik talimatlarını okuyun ve uygulayın.



NOT: Geniřletme kartıyla ilgili sorun giderirken işletim sisteminizin ve geniřletme kartınızın belgelerine bakın.

Adımlar

1. Uygun tanılama sınavasını çalıştırın. Sistem tanılama araçlarını kullanma bölümüne bakın.
2. Sistemi ve bağılı çevre birimlerini kapatın, sistemi elektrik prizinden çıkartın.
3. Sistem kapağını çıkarın.
4. Her geniřletme kartının konektörüne sıkıca oturduğundan emin olun.
5. Sistem kapağını takın.
6. Sistemi ve bağılı çevre birimlerini açın.
7. Sorun devam ediyorsa, sistemi ve çevre birimlerinizi kapayın, sistemi elektrik prizinden çıkartın.
8. Sistem kapağını çıkarın.
9. Sistemde takılı olan tüm geniřletme kartlarını çıkarın.
10. Sistem kapağını takın.
11. Uygun tanılama sınavasını çalıştırın. Sistem tanılama araçlarını kullanma bölümüne bakın.
Testler başarısız olursa Yardım Alma bölümüne bakın.
12. Adım 8'de çıkardığınız her geniřletme kartı için aşağıdaki adımları izleyin:
 - a. Sistemi ve bağılı çevre birimlerini kapatın, sistemi elektrik prizinden çıkartın.
 - b. Sistem kapağını çıkarın.
 - c. Geniřletme kartlarından birini yeniden takın.
 - d. Sistem kapağını takın.
 - e. Uygun tanılama sınavasını çalıştırın. Sistem tanılama araçlarını kullanma bölümüne bakın.

Sonraki Adımlar

Sorun devam ederse Yardım Alma bölümüne bakın.

İlgili Bağlantılar

[Yardım alma](#)

[Sistem Tanılamayı Kullanma](#)

[Sistem Kapağını Çıkarma](#)

[Geniřletme kartını çıkarma](#)

[Geniřletme kartını takma](#)

[Sistem kapağını takma](#)

İşlemcilerle yönelik sorun giderme

Önkoşullar



DİKKAT: Pek çok tamir işlemi yalnızca sertifikalı servis teknisyeni tarafından gerçekleştirilmelidir. Sorun giderme işlemlerini ve basit tamirleri sadece ürün belgenizde belirtildiği gibi veya destek ekibinin çevrimiçi olarak ya da telefonla belirttiği gibi gerçekleştirmelisiniz. Dell tarafından yetkilendirilmemiş servisten kaynaklanan zararlar, Dell garantisi kapsamında değildir. Ürünle birlikte gelen güvenlik talimatlarını okuyun ve uygulayın.

Adımlar

1. Uygun tanılama sınavasını çalıştırın. Sistem tanılama araçlarını kullanma bölümüne bakın.
2. Sistemi ve bağlı çevre birimlerini kapatın, sistemi elektrik prizinden çıkartın.
3. Sistem kapağını çıkarın.
4. İşlemci ve ısı emicinin doğru takıldıklarından emin olun.
5. Sistem kapağını takın.
6. Uygun tanılama sınavasını çalıştırın. Sistem tanılama araçlarını kullanma bölümüne bakın.
7. Sorun devam ederse Yardım Alma bölümüne bakın.

İlgili Bağlantılar

[Yardım alma](#)

[Sistem Tanılamayı Kullanma](#)

[Sistem Kapağını Çıkarma](#)

[Sistem kapağını takma](#)

Yardıma alma

Dell'e Başvurma

Dell, birkaç çevrimiçi ve telefon tabanlı destek ve hizmet seçeneği sunar. Etkin bir İnternet bağlantınız yoksa iletişim bilgilerinizi faturanızda, sevk irsaliyenizde, fişinizde veya Dell ürün katalogunda bulabilirsiniz. Uygunluk durumu ülkeye ve ürüne göre değişiklik gösterebilir ve bazı hizmetler bölgenizde sunulmayabilir. Satış, teknik destek veya müşteri hizmeti konularında Dell'e başvurmak için:

1. **Dell.com/support** adresine gidin.
2. Sayfanın sağ alt köşesindeki aşağı açılan menüden ülkenizi seçin.
3. Size özel destek için:
 - a. **Servis Etiketinizi girin** alanına sistem servis etiketinizi girin.
 - b. **Gönder** seçeneğini tıklatın.
Çeşitli destek kategorilerinin listelendiği destek sayfası görüntülenir.
4. Genel destek için:
 - a. Ürün kategorinizi seçin.
 - b. Ürün segmentinizi seçin.
 - c. Ürününüzü seçin.
Çeşitli destek kategorilerinin listelendiği destek sayfası görüntülenir.
5. Dell Global Teknik Destek iletişim bilgileri için:
 - a. [Global Teknik Destek](#) seçeneğine tıklayın.
 - b. **Teknik Desteğe Başvurun** sayfası Dell Global Teknik Destek ekibi ile arama, sohbet veya e-posta yoluyla iletişim kurmak için gerekli bilgileri görüntüler.

Belge geri bildirim

Dell dokümantasyonunu değerlendirebilir veya geri bildirimde bulunabilirsiniz. Geri bildirim göndermek için **Send Feedback** (Geri Bildirim Gönder) düğmesine tıklayın.