

# Dell DSS 1500

## Manuel du propriétaire

Modèle réglementaire: E28S Series  
Type réglementaire: E28S002



# Remarques, précautions et avertissements

-  **REMARQUE** : Une REMARQUE indique des informations importantes qui peuvent vous aider à mieux utiliser votre ordinateur.
-  **PRÉCAUTION** : Une PRÉCAUTION indique un risque d'endommagement du matériel ou de perte de données et vous indique comment éviter le problème.
-  **AVERTISSEMENT** : Un AVERTISSEMENT indique un risque d'endommagement du matériel, de blessures corporelles ou même de mort.

© 2016 Dell Inc. Tous droits réservés. Ce produit est protégé par les lois sur les droits d'auteur et la propriété intellectuelle des États-Unis et des autres pays. Dell et le logo Dell sont des marques de Dell Inc. aux États-Unis et/ou dans d'autres juridictions. Toutes les autres marques et tous les noms de produits mentionnés dans ce document peuvent être des marques de leurs sociétés respectives.

2016 - 05

Rév. A01

# Table des matières

<b>1 Présentation du système Dell DSS 1500.....</b>	<b>8</b>
Configurations prises en charge par les systèmes Dell DSS 1500.....	9
Fonctionnalités du panneau avant.....	9
Fonctions du panneau avant d'un châssis à 4 disques durs de 3,5 pouces remplaçables à chaud.....	10
Fonctions du panneau avant d'un châssis à 8 disques durs de 2,5 pouces remplaçables à chaud.....	11
Fonctions du panneau avant d'un châssis à 4 disques durs câblés de 3,5 pouces.....	12
Caractéristiques du panneau arrière.....	13
Caractéristiques du panneau arrière.....	13
Voyants de diagnostic.....	15
Voyants de diagnostic du panneau avant.....	15
Codes des voyants de disques durs remplaçables à chaud.....	16
Codes des voyants de carte réseau.....	17
Codes du voyant de bloc d'alimentation redondant.....	18
Codes du voyant de bloc d'alimentation non redondant.....	20
Localisation du numéro de service de votre système.....	21
<b>2 Ressources de documentation.....</b>	<b>22</b>
<b>3 Spécifications techniques.....</b>	<b>24</b>
Dimensions du châssis.....	24
Poids du châssis.....	25
Spécifications du processeur.....	25
Caractéristiques du bus d'extension.....	25
Spécifications de la mémoire.....	25
Caractéristiques de l'alimentation.....	25
Caractéristiques du contrôleur de stockage.....	26
Spécifications de disque dur.....	26
Spécifications des ports et connecteurs.....	26
Ports USB.....	26
Ports NIC.....	26
Connecteur série.....	27
port VGA.....	27
Gestion à distance.....	27
Spécifications vidéo.....	27
Spécifications environnementales.....	27
Caractéristiques des particules et de contamination gazeuse.....	29

<b>4 Installation et configuration initiales du système.....</b>	<b>31</b>
Configuration de votre système.....	31
Options de configuration de l'adresse IP d'ue l'iDRAC :.....	31
Connexion à l'BMC.....	32
Options d'installation du système d'exploitation.....	32
Méthodes de téléchargement du micrologiciel et des pilotes.....	32
<b>5 Applications de gestion pré-système d'exploitation.....</b>	<b>34</b>
Options permettant de gérer les applications pré-système d'exploitation.....	34
System Setup (Configuration du système).....	34
Affichage de la configuration du système.....	35
Détails de la configuration système.....	35
System BIOS (BIOS du système).....	35
Utilitaire de configuration iDRAC.....	60
Device Settings (Paramètres du périphérique).....	61
Boot Manager (Gestionnaire d'amorçage).....	62
Affichage du Gestionnaire d'amorçage.....	62
Menu principal du Gestionnaire d'amorçage.....	62
PXE Boot.....	63
<b>6 Installation et retrait des composants du système.....</b>	<b>64</b>
Consignes de sécurité.....	64
Avant une intervention à l'intérieur de l'ordinateur.....	64
Après une intervention à l'intérieur de l'ordinateur.....	65
Outils recommandés.....	65
Capot du système.....	65
Retrait du capot du système.....	65
Installation du capot du système.....	66
À l'intérieur du système.....	67
Carénage de refroidissement.....	70
Retrait du carénage de refroidissement.....	70
Installation du carénage de refroidissement.....	71
Mémoire système.....	72
Consignes générales pour l'installation des barrettes de mémoire.....	73
Consignes spécifiques à chaque mode.....	74
Exemples de configurations de mémoire.....	75
Retrait de barrettes de mémoire.....	76
Installation de barrettes de mémoire.....	78
Disques durs.....	80
Retrait d'un cache de disque dur 3,5 pouces.....	80
Installation d'un cache de disque dur 3,5 pouces.....	81

Retrait d'un support de disque dur câblé de 3,5 pouces.....	82
Installation d'un support de disque dur câblé de 3,5 pouces.....	83
Retrait d'un support de disque dur remplaçable à chaud.....	85
Installation d'un support de disque dur remplaçable à chaud.....	86
Installation d'un disque dur 2,5 pouces dans un adaptateur de disque dur 3,5 pouces.....	87
Retrait d'un disque dur 2,5 pouces depuis un adaptateur de disque dur 3,5 pouces.....	88
Installation d'un adaptateur de disque dur de 3,5 pouces dans un support de disque dur remplaçable à chaud.....	89
Retrait d'un adaptateur de disque dur remplaçable à chaud de 3,5 pouces d'un support de disque dur remplaçable à chaud de 3,5 pouces.....	90
Retrait d'un disque dur remplaçable à chaud installé dans un support de disque dur.....	91
Installation d'un disque dur remplaçable à chaud installé dans un support de disque dur.....	92
Ventilateurs de refroidissement.....	93
Retrait d'un ventilateur de refroidissement.....	93
Installation d'un ventilateur de refroidissement.....	94
Cartes d'extension et carte de montage pour carte d'extension.....	95
Consignes d'installation des cartes d'extension.....	96
Retrait de la carte de montage pour carte d'extension.....	96
Installation de la carte de montage pour carte d'extension.....	97
Retrait d'une carte d'extension.....	99
Installation d'une carte d'extension.....	100
Carte du port de gestion à distance (en option).....	101
Retrait de la carte des ports de gestion à distance.....	101
Installation de la carte des ports de gestion à distance en option.....	103
Processeurs et dissipateurs de chaleur.....	105
Retrait d'un dissipateur de chaleur.....	105
Retrait d'un processeur.....	106
Installation d'un processeur.....	110
Installation d'un dissipateur de chaleur.....	112
Blocs d'alimentation.....	114
Fonction d'alimentation de rechange.....	115
Retrait d'un bloc d'alimentation redondant.....	115
Installation d'un bloc d'alimentation redondant.....	116
Retrait d'un bloc d'alimentation câblé.....	118
Installation d'un bloc d'alimentation non redondant.....	119
Retrait du cache de bloc d'alimentation.....	120
Installation du cache de bloc d'alimentation.....	121
Batterie du système.....	122
Remise en place de la pile du système.....	122
Fond de panier de disque dur.....	124
Retrait du fond de panier de disque dur.....	125
Installation du fond de panier de disque dur.....	130

panneau de commande.....	131
Retrait du panneau de commande.....	132
Installation du panneau de commande.....	133
Retrait du module de panneau de commande.....	135
Installation du module du panneau de commande.....	136
Carte intercalaire d'alimentation.....	138
Retrait de la carte intercalaire d'alimentation.....	138
Installation de la carte intercalaire d'alimentation.....	140
Carte système.....	141
Retrait de la carte système.....	141
Installation de la carte système.....	144
<b>7 Dépannage du système.....</b>	<b>148</b>
La sécurité d'abord, pour vous et votre système.....	148
Dépannage des échecs de démarrage du système.....	148
Dépannage des connexions externes.....	148
Dépannage du sous-système vidéo.....	148
Dépannage d'un périphérique USB.....	149
Dépannage d'un périphérique d'E/S série.....	149
Dépannage d'une carte réseau.....	150
Dépannage d'un système mouillé.....	151
Dépannage d'un système endommagé.....	152
Dépannage de la batterie du système.....	153
Dépannage des unités d'alimentation.....	154
Dépannage des problèmes de source d'alimentation.....	154
Problèmes de bloc d'alimentation.....	154
Dépannage des problèmes de refroidissement.....	155
Dépannage des ventilateurs de refroidissement.....	155
Dépannage de la mémoire système.....	156
Dépannage d'un disque dur.....	157
Dépannage d'un contrôleur de stockage.....	158
Dépannage des cartes d'extension.....	159
Dépannage des processeurs.....	160
<b>8 Utilisation des diagnostics du système.....</b>	<b>161</b>
Diagnostics du système intégré Dell.....	161
Exécution des diagnostics intégrés du système à partir du Gestionnaire d'amorçage.....	161
Commandes du diagnostic du système.....	161
<b>9 Cavaliers et connecteurs .....</b>	<b>163</b>
Paramètres des cavaliers de la carte système.....	163
Désactivation d'un mot de passe oublié.....	163

Connecteurs de la carte système.....	165
<b>10 Obtention d'aide.....</b>	<b>167</b>
Contacter Dell.....	167
Commentaires sur la documentation.....	167

# Présentation du système Dell DSS 1500

Le DSS 1500 est disponible dans les configurations suivantes :

- 2 processeurs de la gamme Intel Xeon EP E5-2600 v3 ou v4
- 16 barrettes DIMM prenant en charge jusqu'à 512 Go de RAM
- Un seul bloc d'alimentation (PSU) non redondant de 450 W ou deux blocs d'alimentation (PSU) redondants de 550 W

**Tableau 1. Configurations de disques durs prises en charge sur les systèmes DSS 1500**

Système	Configuration
Systèmes à quatre disques durs	Jusqu'à 4 disques durs câblés de 3,5 pouces avec bloc d'alimentation non redondant.
	Jusqu'à 4 disques durs de 3,5 pouces échangeables à chaud avec bloc d'alimentation redondant.
	Jusqu'à 4 disques durs/lecteurs SSD de 2,5 pouces échangeables à chaud avec bloc d'alimentation redondant.
Systèmes à huit disques durs	Jusqu'à 8 disques durs/lecteurs SSD de 2,5 pouces échangeables à chaud avec bloc d'alimentation redondant.

# Configurations prises en charge par les systèmes Dell DSS 1500

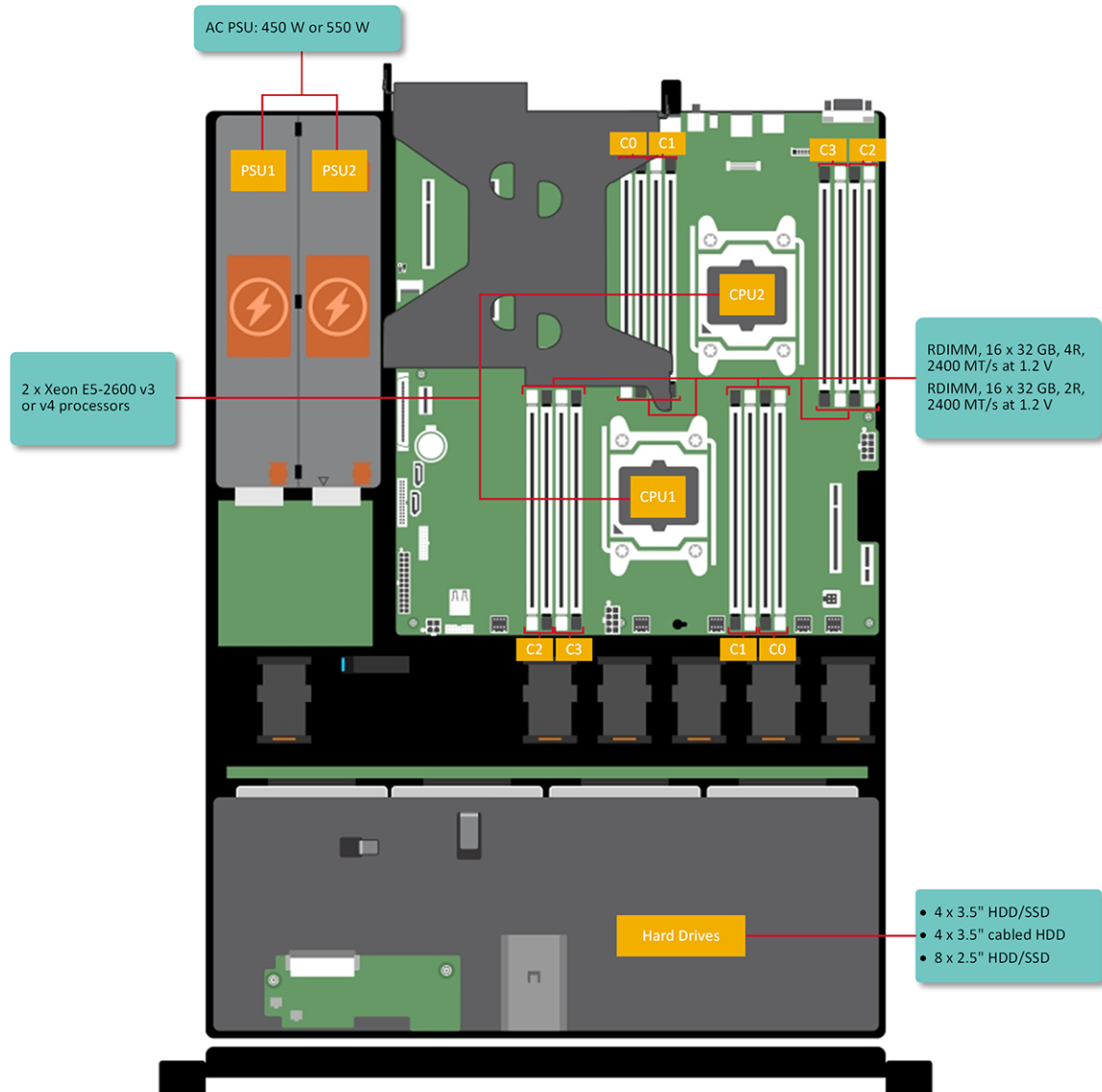


Figure 1. Vue du système avec les configurations prises en charge

## Fonctionnalités du panneau avant

Le panneau avant fournit l'accès aux fonctionnalités disponibles sur l'avant du serveur, telles que le bouton d'alimentation, le bouton NMI, le numéro d'identification du système, le bouton d'identification du système et les ports USB et VGA. Les disques durs remplaçables à chaud sont accessibles à partir du panneau avant.

## Fonctions du panneau avant d'un châssis à 4 disques durs de 3,5 pouces remplaçables à chaud

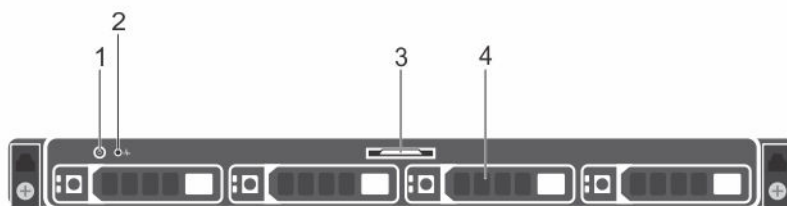





Figure 2. Fonctions du panneau avant d'un châssis à 4 disques durs de 3,5 pouces remplaçables à chaud

- |                            |                         |
|----------------------------|-------------------------|
| 1. bouton d'alimentation   | 2. Voyant de diagnostic |
| 3. Plaquette d'information | 4. Disque dur           |

Tableau 2. Fonctions du panneau avant d'un châssis à 4 disques durs de 3,5 pouces remplaçables à chaud

Voyant, bouton ou connecteur	Icon	Description
bouton d'alimentation		Appuyez sur le bouton d'alimentation pour mettre le système sous tension ou hors tension. Le voyant sur le bouton indique si le système est sous tension ou hors tension.   <b>REMARQUE :</b> Pour mettre hors tension en douceur un système d'exploitation compatible ACPI, appuyez sur le bouton d'alimentation.
Voyant de diagnostic		Le voyant de diagnostic s'allume pour signaler un état d'erreur. Pour en savoir plus, voir la section « Voyants de diagnostic ».
Plaquette d'information		Affiche les informations sur le système, telles que le numéro de service, la carte réseau et l'adresse MAC.   <b>REMARQUE :</b> La plaquette d'information est une étiquette amovible coulissante.
Disques durs		Jusqu'à quatre disques durs/SSD remplaçables à chaud de 3,5 pouces. Pour plus d'informations sur les disques durs pris en charge, reportez-vous à la section Spécifications techniques.

### Liens connexes

[Spécifications techniques](#)

[Voyants de diagnostic](#)

## Fonctions du panneau avant d'un châssis à 8 disques durs de 2,5 pouces remplaçables à chaud

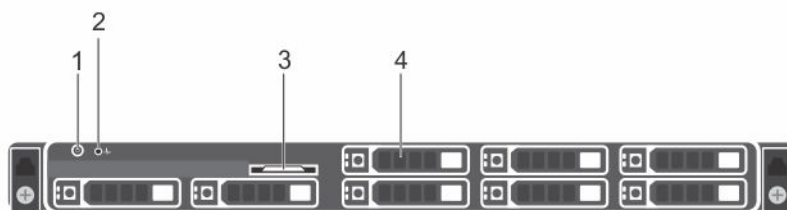





Figure 3. Fonctions du panneau avant d'un châssis à 8 disques durs de 2,5 pouces remplaçables à chaud

- |                            |                         |
|----------------------------|-------------------------|
| 1. bouton d'alimentation   | 2. Voyant de diagnostic |
| 3. Plaquette d'information | 4. Disque dur           |

Tableau 3. Fonctions du panneau avant d'un châssis à 8 disques durs de 2,5 pouces remplaçables à chaud

Voyant, bouton ou connecteur	Icône	Description
bouton d'alimentation		Appuyez sur le bouton d'alimentation pour mettre le système sous tension ou hors tension. Le voyant sur le bouton indique si le système est sous tension ou hors tension.   <b>REMARQUE :</b> Pour mettre hors tension en douceur un système d'exploitation compatible ACPI, appuyez sur le bouton d'alimentation.
Voyant de diagnostic		Le voyant de diagnostic s'allume pour signaler un état d'erreur. Pour en savoir plus, voir la section « Voyants de diagnostic ».
Plaquette d'information		Affiche les informations sur le système, telles que le numéro de service, la carte réseau et l'adresse MAC.   <b>REMARQUE :</b> La plaquette d'information est une étiquette amovible coulissante.
Disques durs		Jusqu'à 8 disques durs/lecteurs SSD de 2,5 pouces remplaçables à chaud. Pour plus d'informations sur les disques durs pris en charge, reportez-vous à la section Spécifications techniques.

### Liens connexes

[Spécifications techniques](#)

[Voyants de diagnostic](#)

## Fonctions du panneau avant d'un châssis à 4 disques durs câblés de 3,5 pouces

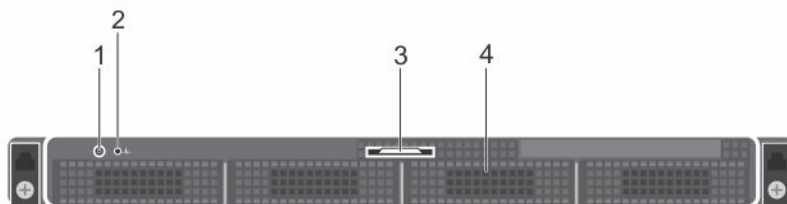





Figure 4. Fonctions du panneau avant d'un châssis à 4 disques durs câblés de 3,5 pouces

- |    |                         |    |                      |
|----|-------------------------|----|----------------------|
| 1. | bouton d'alimentation   | 2. | Voyant de diagnostic |
| 3. | Plaquette d'information | 4. | Disque dur           |

Tableau 4. Fonctions du panneau avant d'un châssis à 4 disques durs câblés de 3,5 pouces

Élément	Voyant, bouton ou connecteur	Icon	Description
1	bouton d'alimentation		Appuyez sur le bouton d'alimentation pour mettre le système sous tension ou hors tension. Le voyant sur le bouton indique si le système est sous tension ou hors tension.   <b>REMARQUE</b> : Pour mettre hors tension en douceur un système d'exploitation compatible ACPI, appuyez sur le bouton d'alimentation.
2	Voyants de diagnostic		Le voyant de diagnostic s'allume pour signaler un état d'erreur. Pour en savoir plus, voir la section « Voyants de diagnostic ».
3	Plaquette d'information		Affiche les informations sur le système, telles que le numéro de service, la carte réseau et l'adresse MAC.   <b>REMARQUE</b> : La plaquette d'information est une étiquette amovible coulissante.
4	Disques durs		Jusqu'à quatre disques durs câblés de 3,5 pouces. Pour plus d'informations sur les disques durs pris en charge, reportez-vous à la section Spécifications techniques.

### Liens connexes

[Spécifications techniques](#)

[Voyants de diagnostic](#)

## Caractéristiques du panneau arrière

Le panneau arrière permet d'accéder aux fonctions disponibles à l'arrière du serveur, tels que le bouton d'identification du système, les prises de bloc d'alimentation, les connecteurs du bras de gestion des câbles, les les ports de carte d'interface réseau (NIC) et les ports USB et VGA. La plupart des ports de carte d'extension sont accessibles depuis le panneau arrière. Les blocs d'alimentation remplaçables à chaud et câbles sont accessibles depuis le panneau arrière.

### Caractéristiques du panneau arrière

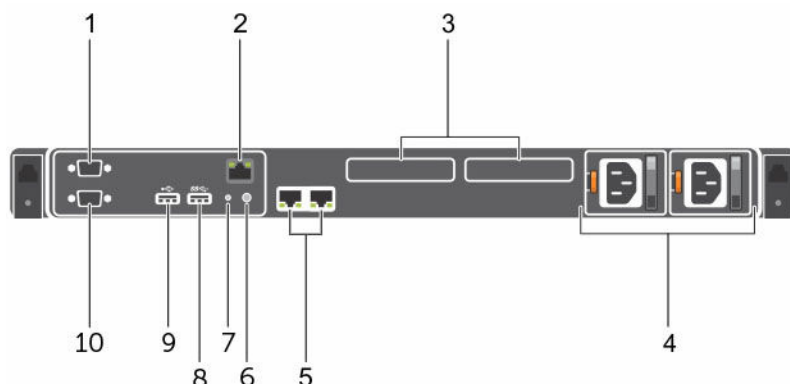


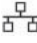



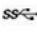




Figure 5. Caractéristiques du panneau arrière

- |   |                                       |
|---|---------------------------------------|
| 1. Connecteur série                       | 2. Port BMC (en option)               |
| 3. Logement de carte d'extension PCIe (2) | 4. Bloc d'alimentation (PSU1 et PSU2) |
| 5. Port Ethernet (2)                      | 6. Bouton d'identification du système |
| 7. Port d'identification du système       | 8. Port USB 3.0                       |
| 9. Port USB 2.0                           | 10. Port Vidéo/VGA                    |

Tableau 5. Caractéristiques du panneau arrière

Élément	Voyant, bouton ou connecteur	Icon	Description
1	Connecteur série		Utilisez le port série pour connecter un périphérique série au système. Pour plus d'informations sur le port série pris en charge, reportez-vous à la section Spécifications techniques.
2	Port BMC (en option)		Port de gestion dédié sur la carte du port BMC.
3	Logement de carte d'extension PCIe (2)		Vous permet de connecter une carte d'extension PCIe.

Élément	Voyant, bouton ou connecteur	Icon	Description
4	Bloc d'alimentation (PSU1 et PSU2)		<p><b>Bloc d'alimentation redondant</b></p> <p>Jusqu'à deux blocs d'alimentation secteur redondants de 550 W.</p> <p><b>Bloc d'alimentation non redondant</b></p> <p>Un seul bloc d'alimentation CA non redondant de 450 W.</p> <p> <b>REMARQUE :</b> Le bloc d'alimentation non redondant est pris en charge sur les systèmes avec disques durs câblés.</p> <p> <b>REMARQUE :</b> Dans un système sans blocs d'alimentation redondants, il n'existe qu'un seul support (socket) de bloc d'alimentation.</p>
5	Port Ethernet (2)		Utilisez le port Ethernet pour connecter les réseaux locaux (LAN) au système. Pour plus d'informations sur les ports Ethernet pris en charge, reportez-vous à la section Spécifications techniques.
6	Bouton d'identification du système		<p>Appuyez sur le bouton d'identification du système :</p> <ul style="list-style-type: none"> <li>• Pour localiser un système particulier dans un rack.</li> <li>• Pour activer ou désactiver l'ID du système.</li> </ul> <p> <b>REMARQUE :</b> Pour réinitialiser le BMC (si non désactivé pendant la configuration du système) appuyez longuement sur le bouton d'identification système et maintenez-le enfoncé pendant plus de 15 secondes.</p> <p> <b>REMARQUE :</b> En cas de blocage du système durant l'exécution de l'auto-test de démarrage, appuyez sur le bouton de l'ID du système (pendant plus de 5 secondes) pour accéder au mode de progression du BIOS.</p>
7	Port d'identification du système		Utilisez le port d'identification du système pour connecter l'assemblage des voyants d'état du système au moyen du bras de gestion des câbles en option.
8	Port USB 3.0		Utilisez le port USB 3.0 pour connecter des périphériques USB au système. Ces ports à 9 broches sont compatibles USB 3.0 .

Élément	Voyant, bouton ou connecteur	Icon	Description
9	Port USB 2.0		Utilisez le port USB 2.0 pour connecter des périphériques USB au système. Il s'agit d'un port 4 broches compatible USB 2.0.
10	Port Vidéo/VGA		Utilisez le port vidéo/VGA pour connecter un écran au système. Pour plus d'informations sur la prise en charge du port vidéo/VGA, reportez-vous à la section Spécifications techniques.

#### Liens connexes

[Spécifications techniques](#)

[Voyants de diagnostic](#)

## Voyants de diagnostic

Les voyants de diagnostic situés sur le panneau avant du système affichent l'état d'erreur pendant le démarrage du système.


### Voyants de diagnostic du panneau avant

Les voyants de diagnostic situés sur le panneau avant du système affichent l'état d'erreur pendant le démarrage du système.



**REMARQUE :** Aucun voyant de diagnostic n'est allumé lorsque le système est hors tension. Pour allumer le système, branchez-le sur une source d'alimentation en état de marche et appuyez sur le bouton d'alimentation.

**Tableau 6. Voyants de diagnostic**

Icon	Description	État	Mesure corrective
	Voyant d'intégrité	<p>Le voyant devient bleu fixe si l'intégrité du système est bonne.</p> <p>Le voyant clignote en orange :</p> <ul style="list-style-type: none"> <li>Lorsque le système est mis sous tension.</li> <li>Lorsque le système est en mode veille.</li> <li>S'il existe une condition d'erreur. Par exemple, la panne d'un ventilateur, d'un bloc d'alimentation ou d'un disque dur.</li> </ul>	<p>Aucune requise.</p> <p>Reportez-vous au journal des événements système ou aux messages du système correspondant au problème rencontré. Pour en savoir plus sur les messages d'erreur, voir le Dell Event and Error Messages Reference Guide (Guide de référence des messages d'événement et d'erreur Dell) sur <a href="http://Dell.com/openmanagemanuals">Dell.com/openmanagemanuals</a> &gt; <b>OpenManage software</b> (Logiciel OpenManage).</p> <p>Le processus POST est interrompu sans aucune sortie vidéo en raison de configurations incorrectes de la mémoire.</p>

Icon	Description	État	Mesure corrective
			Reportez-vous à la section Obtention d'aide.

#### Liens connexes

[Obtention d'aide](#)

## Codes des voyants de disques durs remplaçables à chaud

Chaque support de disque dur est doté d'un voyant d'activité et un voyant d'état. Les voyants fournissent des informations concernant le statut actuel du disque dur. Le voyant d'activité indique si le disque dur est en cours d'utilisation ou non. Le voyant d'état indique l'état de l'alimentation du disque dur.

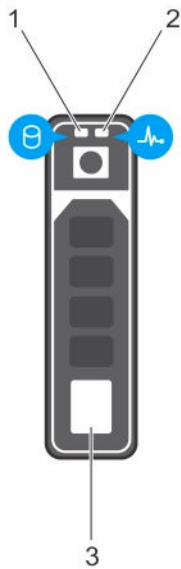


Figure 6. Voyants de disques durs remplaçables à chaud

1. voyant d'activité du disque dur
2. voyant d'état du disque dur
3. disque dur

**REMARQUE** : si le disque dur est en mode AHCI (Advanced Host Controller Interface), le voyant d'état (sur la droite) ne fonctionne pas et reste éteint.

Tableau 7. Voyants de disques durs remplaçables à chaud

Comportement des voyants d'état des disques (RAID uniquement)	État
Clignote en vert deux fois par seconde	Identification du disque ou préparation au retrait.
ETEINT	Disque prêt pour insertion ou retrait.

---

**Comportement des voyants d'état des disques État (RAID uniquement)**

---



**REMARQUE :** le voyant d'état des disques reste éteint jusqu'à ce que tous les disques soient initialisés après la mise sous tension du système. Il n'est pas possible d'insérer ou de retirer des disques au cours de cette période.

Clignote en vert, en orange, puis s'éteint

Panne du lecteur prévisible

Clignote en orange quatre fois par seconde

Disque en panne

Clignote en vert lentement

Disque en cours de reconstruction

Passé au vert

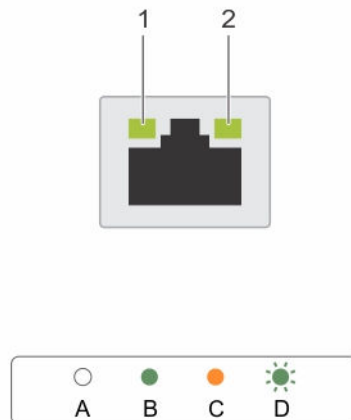
Disque en ligne

Voyant clignotant en vert pendant trois secondes, en orange pendant trois secondes et s'éteignant pendant six secondes

Reconstruction arrêtée

## Codes des voyants de carte réseau

Chaque carte réseau (NIC) du panneau arrière est équipée d'un voyant qui fournit des informations sur l'activité du réseau et l'état de la liaison. Le voyant d'activité indique si la carte réseau est actuellement connectée ou non. Le voyant de liaison indique la vitesse du réseau connecté.



**Figure 7. Voyants de carte réseau**

1. voyant de liaison

2. voyant d'activité

Tableau 8. Voyants de carte réseau

Convention	Condition	État
A	Les voyants de liaison et d'activité sont éteints	La carte réseau n'est pas connectée au réseau.
B	Le voyant de liaison est vert	La carte réseau est connectée à un réseau valide, qui est à sa vitesse de débit de port maximale (1 Gb/s ou 10 Gb/s).
C	Le voyant de liaison est orange	La carte réseau est connectée à un réseau valide à un débit moindre que son débit de port maximal.
D	Le voyant d'activité clignote en vert.	Des données réseau sont en cours d'envoi ou de réception.

### Codes du voyant de bloc d'alimentation redondant

Chaque bloc d'alimentation en CA est équipé d'une poignée translucide éclairée qui indique si l'alimentation est présente ou si une erreur d'alimentation s'est produite.

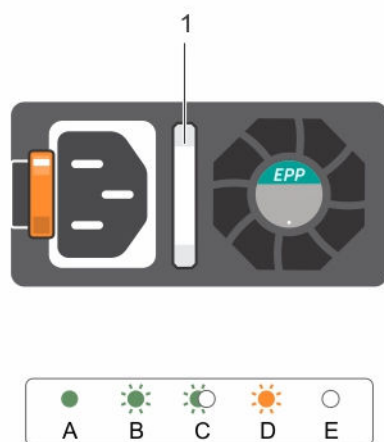


Figure 8. Voyant d'état du bloc d'alimentation CA

1. Voyant/poignée d'état du bloc d'alimentation CA







Figure 9. Voyant d'état du bloc d'alimentation CA

1. Voyant/poignée d'état du bloc d'alimentation CA

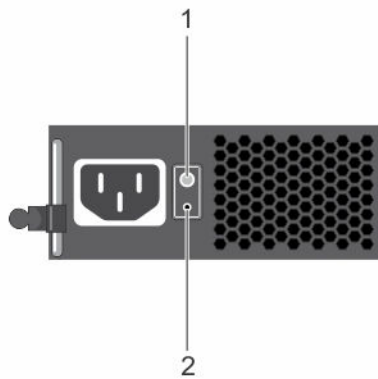
Tableau 9. Voyant d'état du bloc d'alimentation CA

Convention	Comportement du voyant d'alimentation	Description
A	Vert	Une source d'alimentation valide est connectée au bloc d'alimentation et le bloc d'alimentation est opérationnel.
B	Vert clignotant	Lorsque le micrologiciel du bloc d'alimentation est en cours de mise à jour, la poignée du bloc d'alimentation clignote en vert.  <b>⚠ PRÉCAUTION : Ne débranchez pas le cordon d'alimentation ou l'unité d'alimentation lors de la mise à jour du micrologiciel. Si la mise à jour du micrologiciel est interrompue, les unités d'alimentation ne fonctionneront pas.</b>
C	Vert clignotant puis éteint	Lors de l'ajout à chaud d'un bloc d'alimentation, la poignée du bloc d'alimentation clignote en vert cinq fois à 4 Hz, puis s'éteint. Cela indique une incohérence des blocs d'alimentation en termes d'efficacité, de fonctionnalités, d'état d'intégrité et de tension prise en charge.  <b>⚠ PRÉCAUTION : Pour les blocs d'alimentation CA, assurez-vous de n'utiliser que des blocs d'alimentation portant la mention EPP (Extended Power Performance) au dos.</b>  <b>✍ REMARQUE : Assurez-vous que les deux blocs d'alimentation ont la même capacité.</b>

Convention	Comportement du voyant d'alimentation	Description
		 <b>REMARQUE</b> : L'association de blocs d'alimentation de précédentes générations de serveurs Dell peut entraîner une incohérence des blocs d'alimentation ou une défaillance lors de la mise sous tension du système.
D	Orange clignotant	<p>Indique un problème lié au bloc d'alimentation.</p> <p> <b>PRÉCAUTION</b> : Lorsque vous corrigez une non correspondance de bloc d'alimentation, remplacez uniquement le bloc d'alimentation dont le voyant clignote. Si vous remplacez l'autre bloc d'alimentation pour créer une paire correspondante, une erreur peut se produire et le système peut s'éteindre de manière péremptoire. Pour modifier la configuration de tension de sortie haute en tension de sortie basse, et inversement, vous devez éteindre le système.</p> <p> <b>PRÉCAUTION</b> : les blocs d'alimentation en CA prennent en charge les tensions d'entrée de 220 V et de 110 V à l'exception des blocs d'alimentation en titane, qui prennent en charge uniquement 220 V. Lorsque deux blocs d'alimentation identiques reçoivent différentes tensions d'entrée, cela peut engendrer des puissances de sortie différentes et provoquer une non-correspondance.</p> <p> <b>PRÉCAUTION</b> : Si deux blocs sont installés, ils doivent être du même type et disposer de la même alimentation maximale de sortie.</p>
E	Éteint	Non alimenté.

## Codes du voyant de bloc d'alimentation non redondant

Appuyez sur le bouton d'auto-diagnostic pour effectuer une vérification rapide de l'intégrité du bloc d'alimentation non redondant du système.



**Figure 10. Voyant d'état et bouton d'auto-diagnostic du bloc d'alimentation secteur non redondant**

- 1. Bouton d'auto-diagnostic
- 2. Voyant d'état du bloc d'alimentation CA

**Tableau 10. Voyant d'état du bloc d'alimentation secteur non redondant**

Comportement du voyant d'alimentation	État
Éteint	L'alimentation n'est pas connectée ou le bloc d'alimentation est défectueux.
Vert	Une source d'alimentation valide est connectée au bloc d'alimentation et le bloc d'alimentation est opérationnel.

## Localisation du numéro de service de votre système

Votre système est identifié par un code de service express et un numéro de service uniques. Le code de service express et le numéro de service se situent à l'avant du système. Pour accéder à ce code et à ce numéro de service, tirez sur la plaquette d'informations. Les informations peuvent également se trouver sur une étiquette située sur le châssis du système. Dell utilise ces informations pour acheminer les appels de support vers le technicien pertinent.

## Ressources de documentation

Cette section fournit des informations sur les ressources de documentation correspondant à votre système.

**Tableau 11. Ressources de documentation pour le système**

Tâche	Document	Emplacement
Configuration de votre système	Pour plus d'informations sur l'installation du système dans un rack, voir la Documentation du rack fournie avec votre solution de rack.	<a href="http://Dell.com/dssmanuals">Dell.com/dssmanuals</a>
	Pour en savoir plus sur la mise sous tension sur le système et les caractéristiques techniques de votre système, voir le <i>Getting Started With Your System (Guide de mise en route du système)</i> livré avec votre système.	<a href="http://Dell.com/dssmanuals">Dell.com/dssmanuals</a>
Configuration de votre système	Pour plus d'informations sur les fonctionnalités BMC, la configuration et la connexion à BMC, ainsi que la gestion du système à distance, voir le guide Integrated Dell Remote Access Controller User's Guide (Guide de l'utilisateur de Dell Remote Access Controller).	<a href="http://Dell.com/idracmanuals">Dell.com/idracmanuals</a>
	Pour plus d'informations concernant l'installation du système d'exploitation, reportez-vous à la documentation du système d'exploitation.	<a href="http://Dell.com/operatingsystemmanuals">Dell.com/operatingsystemmanuals</a>
	Pour comprendre les sous-commandes RACADM (Remote Access Controller Admin) et les interfaces RACADM prises en charge, voir le RACADM Command Line Reference Guide for iDRAC (Guide de référence de la ligne de commande RACADM pour iDRAC).	<a href="http://Dell.com/idracmanuals">Dell.com/idracmanuals</a>
	Pour plus d'informations sur la mise à jour des pilotes et du micrologiciel, voir la section Méthodes de téléchargement du micrologiciel et des pilotes dans ce document.	<a href="http://Dell.com/support/drivers">Dell.com/support/drivers</a>

Tâche	Document	Emplacement
Travailler avec des contrôleurs RAID Dell PowerEdge	Pour comprendre les fonctionnalités des contrôleurs RAID Dell PowerEdge (PERC) et le déploiement des cartes PERC, voir la documentation du contrôleur de stockage.	<a href="http://Dell.com/storagecontrollermanuals">Dell.com/storagecontrollermanuals</a>
Comprendre les messages d'erreur et d'événements	Pour plus d'informations sur la consultation des messages d'événements et d'erreurs générés par le micrologiciel du système et les agents qui surveillent les composants du système, voir le Dell Event and Error Messages Reference Guide (Guide de référence Dell des messages d'événement et d'erreur).	<a href="http://Dell.com/openmanagemanuals">Dell.com/openmanagemanuals</a> > <a href="#">OpenManage software</a>
BMC FAQs	Pour accéder aux questions les plus fréquentes sur BMC, voir le Dell BMC FAQ guide (Guide d'utilisation).	<a href="http://Dell.com/dssmanuals">Dell.com/dssmanuals</a>

## Spécifications techniques

Les caractéristiques techniques et environnementales de votre système sont énoncées dans cette section.

### Dimensions du châssis

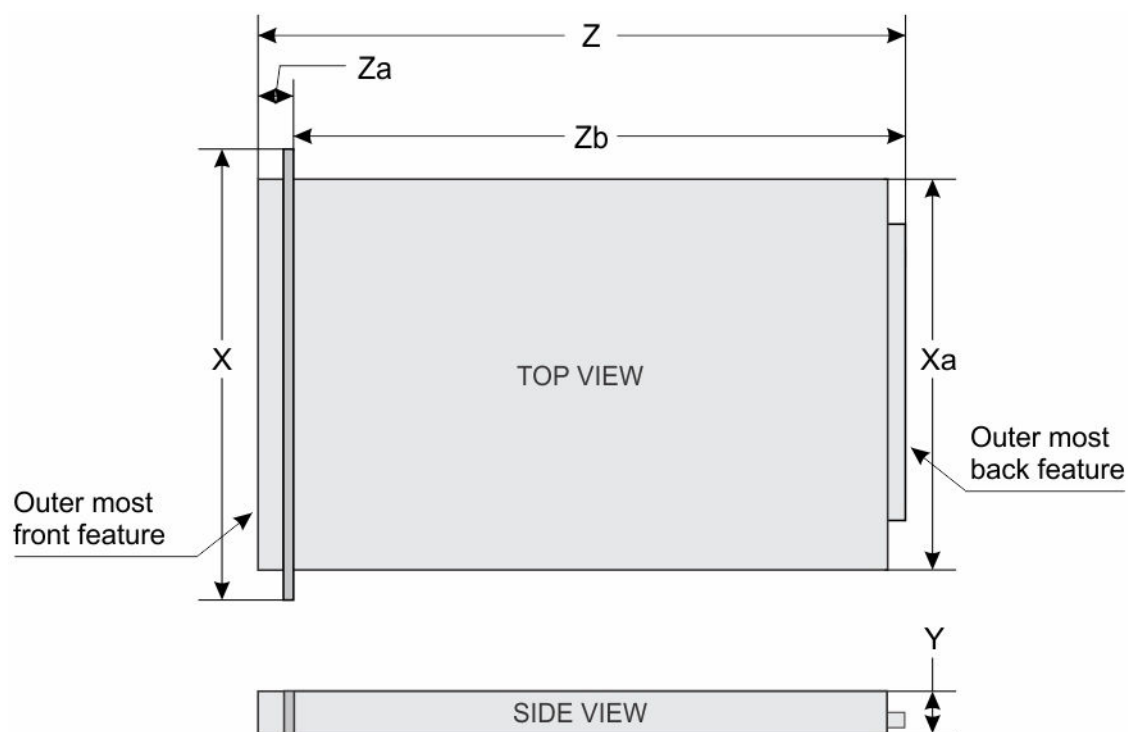


Figure 11. Taille de châssis du système Dell DSS 1500

Tableau 12. Dimensions du système Dell DSS 1500

Système	X	Xa	O	Z	Za	Zb
Dell DSS 1500	482,4 mm (18,99 pouces)	434 mm (17,09 pouces)	42,8 mm (1,69 pouce)	660,4 mm (26 pouces)	18 mm (0,71 pouce)	642,4 mm (25,29 pouces)

## Poids du châssis

Tableau 13. Poids du châssis

Système	Poids maximal
Systèmes à quatre disques durs	19,3 kg (42,6 lb)
Systèmes à huit disques durs	19,9 kg (43,7 lb)

## Spécifications du processeur

Le système DSS 1500 prend en charge jusqu'à 2 processeurs de la gamme de produits Intel Xeon E5-2600 v3 ou v4.

## Caractéristiques du bus d'extension

Le système DSS 1500 prend en charge les cartes d'extension PCI Express (PCIe) de 1e, 2e et 3e générations. Le tableau suivant décrit les différentes configurations de carte de montage :

Tableau 14. Caractéristiques des cartes de montage de cartes d'extension

Carte de montage pour carte d'extension	Logement PCIe sur la carte de montage	Hauteur	Longueur	Lien
PCIe_G3_X8	Emplacement 1	Demi-hauteur	Mi-longueur	x8
	Emplacement 2	Demi-hauteur	Mi-longueur	x8

## Spécifications de la mémoire

Le système DSS 1500 prend en charge des barrettes mémoire DIMM DDR4 avec registre, ECC (code de correction d'erreur), rangée de rechange et SDDC (correction de données de périphérique unique), à 1 333 MT/s, 1 600 MT/s, 1 866 MT/s, 2 133 MT/s ou 2 400 MT/s.

Tableau 15. Spécifications de la mémoire


Supports de barrette de mémoire	Capacité mémoire	RAM minimale	RAM maximale
Seize à 288 broches	8 Go, 16 Go, ou 32 Go sur une ou deux rangées (RDIMM)	16 Go avec un seul processeur (au moins un module mémoire par processeur)	Jusqu'à 512 Go avec deux processeurs


## Caractéristiques de l'alimentation

Le système DSS 1500 prend en charge jusqu'à deux PSU (blocs d'alimentation) CA redondants.

**Tableau 16. Spécifications des blocs d'alimentation (PSU)**

le bloc d'alimentation	Classe	Dissipation thermique (maximale)	Fréquence	Tension	Courant
450 W CA	Platinum	1 871 BTU/h	50/60 Hz	100-240 V CA, sélection automatique	6,5 à 3,5 A
550 W CA	Platinum	2 107 BTU/h	50/60 Hz	100-240 V CA, sélection automatique	7,4 à 3,7 A

 **REMARQUE** : La dissipation thermique est calculée à partir de la puissance nominale du bloc d'alimentation (PSU).

 **REMARQUE** : Ce système est également conçu pour se connecter aux systèmes d'alimentation informatiques avec une tension phase à phase ne dépassant pas 230 V.

## Caractéristiques du contrôleur de stockage

Le système DSS 1500 prend en charge les contrôleurs de stockage PERC H330, PERC H730 et PERC H730P.

## Spécifications de disque dur

- Jusqu'à quatre disques durs câblés de 3,5 pouces
- Jusqu'à 4 disques durs SAS, SATA, SSD SATA ou Nearline SAS remplaçables à chaud de 3,5 pouces.
- Jusqu'à 8 disques durs SAS, SATA, SSD SATA ou Nearline SAS remplaçables à chaud de 2,5 pouces.

## Spécifications des ports et connecteurs

### Ports USB

Le système DSS 1500 prend en charge les ports compatibles USB 2.0 et USB 3.0.

**Tableau 17. Spécifications USB**

Système	Panneau arrière	Interne
DSS 1500	<ul style="list-style-type: none"> <li>• Un port à 9 broches, compatible USB 3.0</li> <li>• Un port à 4 broches, compatible USB 2.0</li> </ul>	Un port à 9 broches, compatible USB 3.0

### Ports NIC

Le système DSS 1500 prend en charge 2 ports de carte réseau (NIC) 10/100/1 000 Mbits/s sur le panneau arrière.

## Connecteur série

Le connecteur série permet de connecter un périphérique série au système. Le système DSS 1500 prend en charge un seul connecteur série sur le panneau arrière. Il s'agit d'un connecteur 9 broches DTA (Data Terminal Equipment, équipement de terminal de données), conforme aux normes 16550.

## port VGA

Le port VGA (Video Graphic Array) permet de connecter le système à un écran VGA. Le système DSS 1500 prend en charge un seul port VGA 15 broches sur le panneau arrière.

## Gestion à distance

Le système DSS 1500 prend en charge un seul port Ethernet 1 GbE dédié avec carte en option et jusqu'à 2 ports de carte réseau (NIC) partagés en option.

## Spécifications vidéo

Le système DSS 1500 prend en charge les fonctions Integrated Matrox G200 avec l'iDRAC8 et 16 Mo de mémoire d'application.

Tableau 18. Options de résolution vidéo prises en charge

Résolution	Taux de rafraîchissement (Hz)	Profondeur de couleur (bit)
640 x 480	60, 70	8, 16, 32
800 x 600	60, 75, 85	8, 16, 32
1024 x 768	60, 75, 85	8, 16, 32
1152 X 864	60, 75, 85	8, 16, 32
1280 x 1024	60, 75	8, 16, 32
1440 x 900	60	8, 16, 32

## Spécifications environnementales


 **REMARQUE :** Pour en savoir plus sur les mesures environnementales liées à différentes configurations particulières, rendez-vous sur [Dell.com/environmental\\_datasheets](https://Dell.com/environmental_datasheets).

Tableau 19. Spécifications de température

Température	Caractéristiques
Stockage	De -40 °C à 65 °C (de -40 °F à 149 °F)
En fonctionnement continu (pour une altitude de moins de 950 m ou 3117 pieds)	De 10 °C à 35 °C (de 50 °F à 95 °F) sans lumière directe du soleil sur l'équipement

<b>Température</b>	<b>Caractéristiques</b>
Gradient de température maximal (en fonctionnement et en entreposage)	20 °C/h (36 °F/h)

**Tableau 20. Spécifications d'humidité relative**

<b>Humidité relative</b>	<b>Caractéristiques</b>
Stockage	De 5 % à 95 % d'humidité relative et point de condensation maximal de 33 °C (91 °F). L'atmosphère doit être en permanence sans condensation.
En fonctionnement	De 10 % à 80 % d'humidité relative, avec un point de condensation maximal de 29 °C (84,2 °F).

**Tableau 21. Caractéristiques de vibration maximale**

<b>Tolérance maximale des vibrations</b>	<b>Caractéristiques</b>
En fonctionnement	0,26 G <sub>rms</sub> de 5 à 350 Hz (toutes orientations de fonctionnement).
Stockage	1,88 G <sub>rms</sub> de 10 Hz à 500 Hz pendant quinze minutes (les six côtés testés).

**Tableau 22. Caractéristiques de choc maximal**

<b>Choc maximal</b>	<b>Caractéristiques</b>
En fonctionnement	Six chocs consécutifs de 40 G en positif et négatif sur les axes x, y et z pendant un maximum de 2,3 ms.
Stockage	Six chocs consécutifs de 71 G pendant un maximum de 2 ms en positif et négatif sur les axes x, y et z (une impulsion de chaque côté du système)

**Tableau 23. Caractéristiques d'altitude maximale**

<b>Altitude maximale</b>	<b>Caractéristiques</b>
En fonctionnement	3 048 mètres (10 000 pieds).
Stockage	12 000 m ( 39 370 pieds).




**Tableau 24. Spécifications de déclassement de température en fonctionnement**


Déclassement de la température en fonctionnement	Caractéristiques
Jusqu'à 35 °C (95 °F)	La température maximale est réduite de 1 °C/300 m (1 °F/547 pieds) au-delà de 950 m (3117 pieds).
35 °C à 40 °C (95 °F à 104 °F)	La température maximale est réduite de 1 °C/175 m (1 °F/319 pieds) au-delà de 950 m (3117 pieds).
40 °C à 45 °C (104 °F à 113 °F)	La température maximale est réduite de 1 °C/125 m (1 °F/228 pieds) au-delà de 950 m (3117 pieds).

## Caractéristiques des particules et de contamination gazeuse

Le tableau suivant définit les limitations qui évitent les dommages d'équipement ou les défaillances provenant de particules et de contamination gazeuse. Si les niveaux de pollution particulaire ou gazeuse dépassent les limitations et entraînent un endommagement ou une panne du matériel, vous devrez peut-être rectifier les conditions environnementales. La modification de ces conditions environnementales reste la responsabilité du client.

**Tableau 25. Caractéristiques de contamination particulaire**

Contamination particulaire	Caractéristiques
Filtration de l'air	<p>Filtration de l'air du data center telle que définie par ISO Classe 8 d'après ISO 14644-1 avec une limite de confiance maximale de 95%.</p> <p> <b>REMARQUE :</b> Cette condition s'applique uniquement aux environnements de data center. Les exigences de filtration d'air ne s'appliquent pas aux équipements IT conçus pour être utilisés en dehors d'un data center, dans des environnements tels qu'un bureau ou en usine.</p> <p> <b>REMARQUE :</b> L'air qui entre dans le data center doit avoir une filtration MERV11 ou MERV13.</p>
Poussières conductrices	<p>L'air doit être dépourvu de poussières conductrices, barbes de zinc, ou autres particules conductrices.</p> <p> <b>REMARQUE :</b> Cette condition s'applique aux environnements avec et sans data center.</p>
Poussières corrosives	<ul style="list-style-type: none"> <li>L'air doit être dépourvu de poussières corrosives.</li> <li>Les poussières résiduelles présentes dans l'air doivent avoir un point déliquescence inférieur à une humidité relative de 60%.</li> </ul>

Contamination particulaire	Caractéristiques
	 <b>REMARQUE</b> : Cette condition s'applique aux environnements avec et sans data center.

**Tableau 26. Caractéristiques de contamination gazeuse**

Contamination gazeuse	Caractéristiques
Vitesse de corrosion d'éprouvette de cuivre	<300 Å/mois d'après la Classe G1 telle que définie par ANSI/ISA71.04-1985.
Vitesse de corrosion d'éprouvette d'argent	<200 Å/mois telle que définie par AHSRAE TC9.9.

 **REMARQUE** : Niveaux de contaminants corrosifs maximaux mesurés à  $\leq 50\%$  d'humidité relative.

# Installation et configuration initiales du système

## Configuration de votre système

Procédez comme suit pour configurer votre système :


1. Déballez le système.
2. Installez le serveur dans le rack. Pour plus d'informations sur l'installation du système dans le rack, reportez-vous à *Rack Installation Placemat* (Instructions sur l'installation du rack – Guide de mise en route de Dell PowerEdge C6320) de votre système sur [Dell.com/dssmanuals](http://Dell.com/dssmanuals).
3. Connectez les périphériques au système.
4. Branchez le système sur la prise secteur.
5. Mettez le système sous tension en appuyant sur le bouton d'alimentation .
6. Allumez les unités reliées :


## Options de configuration de l'adresse IP du de l'iDRAC :

vous devez configurer les paramètres réseau initiaux en fonction de l'infrastructure du réseau pour permettre les communications vers et depuis le de l'iDRAC. Vous pouvez définir l'adresse IP à l'aide de l'une des interfaces suivantes :

Interfaces	Document/Section
Utilitaire de configuration iDRAC	Voir l' <i>Integrated Dell Remote Access Controller User's Guide (Guide d'utilisation de l'Integrated Dell Remote Access Controller)</i> à l'adresse <a href="http://Dell.com/idracmanuals">Dell.com/idracmanuals</a>
Dell Deployment Toolkit	Voir le <i>Dell OpenManage Essentials User's Guide (Guide d'utilisation de Dell OpenManage Essentials)</i> sur <a href="http://Dell.com/openmanagemanuals">Dell.com/openmanagemanuals</a>
RACADM (Remote Access Controller Admin).	Voir <i>Guide de référence de l'interface de ligne de commande RACADM</i> et <i>Integrated Dell Remote Access Controller User's Guide (Guide d'utilisation de l'Integrated Dell Remote Access Controller)</i> à l'adresse <a href="http://Dell.com/idracmanuals">Dell.com/idracmanuals</a>
Services distants qui incluent des Services de gestion web (WS-Man).	Voir l' <i>Integrated Dell Remote Access Controller User's Guide (Guide d'utilisation de l'Integrated Dell Remote Access Controller)</i> à l'adresse <a href="http://Dell.com/idracmanuals">Dell.com/idracmanuals</a>

Vous pouvez utiliser l'adresse IP du de l'iDRAC par défaut 192.168.0.120 pour définir les paramètres réseau initiaux, y compris pour configurer le DHCP ou une adresse IP statique pour le de l'iDRAC.

 **REMARQUE :** Pour accéder au de l'iDRAC, installez la carte de port de gestion distante ou connectez le câble réseau au connecteur Ethernet 1 sur la carte système.

 **REMARQUE** : Veillez à changer le nom d'utilisateur et le mot de passe par défaut après avoir configuré l'adresse IP du de l'iDRAC.

## Connexion à l'BMC.

Vous pouvez vous connecter à l'BMC en tant que :

- Utilisateur local de l'BMC
- Utilisateur de Microsoft Active Directory
- Utilisateur de LDAP (Lightweight Directory Access Protocol)

Le nom d'utilisateur et le mot de passe par défaut sont `root` et `calvin`. Vous pouvez également ouvrir la session en utilisant l'authentification unique (SSO) ou une carte à puce.

 **REMARQUE** : Vous devez disposer des références de du de l'iDRAC pour vous connecter au de l'iDRAC.

Pour plus d'informations sur l'ouverture d'une session sur iDRAC et sur les licences iDRAC, consultez l'*Integrated Dell Remote Access Controller User's Guide (Guide d'utilisation d'Integrated Dell Remote Access Controller)* à l'adresse [Dell.com/idracmanuals](http://Dell.com/idracmanuals).

Vous pouvez également accéder à l'iDRAC à l'aide des commandes RACADM. Pour plus d'informations, consultez le RACADM Command Line Interface Reference Guide (Guide de référence de l'interface de ligne de commande RACADM) et l'Integrated Dell Remote Access Controller User's Guide (Guide d'utilisation d'iDRAC) disponibles sur *Dell.com/idracmanuals*.

## Options d'installation du système d'exploitation

Si le système est livré sans système d'exploitation, installez le système d'exploitation pris en charge à l'aide de l'une des méthodes suivantes :

**Tableau 27. Ressources pour installer le système d'exploitation**

Ressource	Emplacement
Support Dell Systems Management Tools and Documentation (Documentation et outils de gestion des systèmes Dell)	<a href="http://Dell.com/operatingsystemmanuals">Dell.com/operatingsystemmanuals</a>
VMware ESXi certifié Dell	<a href="http://Dell.com/virtualizationsolutions">Dell.com/virtualizationsolutions</a>
Systèmes d'exploitation pris en charge par les systèmes DSS	<a href="http://Dell.com/ossupport">Dell.com/ossupport</a>

## Méthodes de téléchargement du micrologiciel et des pilotes

Vous pouvez mettre à jour le micrologiciel à l'aide de l'une des méthodes suivantes :

**Tableau 28. Micrologiciel et pilotes**

Méthodes	Emplacement
Sur le site de support Dell	<a href="http://Dell.com/support/home">Dell.com/support/home</a>
Utilisation de BMC	<a href="http://Dell.com/idracmanuals">Dell.com/idracmanuals</a>


## Téléchargement des pilotes et du micrologiciel

Dell vous recommande de télécharger et d'installer la dernière version du BIOS, des pilotes et du micrologiciel de gestion des systèmes sur votre système.

### Prérequis

Assurez-vous d'effacer la mémoire cache du navigateur Web avant de télécharger les pilotes et le micrologiciel.

### Étapes

1. Accédez à **Dell.com/support/drivers**.
2. Sous la section **Pilotes et téléchargements**, saisissez le numéro de service de votre système dans la zone **Numéro de service ou Code de service express**.  
 **REMARQUE** : Si vous ne disposez pas du Numéro de service, sélectionnez **Identifier mon produit** pour que le système découvre automatiquement votre numéro de service ou naviguez vers votre produit sous Support général.
3. Cliquez sur **Pilotes et téléchargements**.  
Les pilotes correspondant à vos sélections s'affichent.
4. Téléchargez les pilotes dont vous avez besoin sur une clé USB, un CD ou un DVD.

# Applications de gestion pré-système d'exploitation

Vous pouvez gérer les paramètres et fonctionnalités de base d'un système sans amorçage sur le système d'exploitation en utilisant le micrologiciel du système.

## Options permettant de gérer les applications pré-système d'exploitation

Votre système comporte les options suivantes pour gérer le système de pré-exploitation :

- System Setup (Configuration du système)
- Boot Manager (Gestionnaire d'amorçage)
- Preboot Execution Environment (Environnement d'exécution de préamorçage, PXE)

### Liens connexes


[System Setup \(Configuration du système\)](#)

[Boot Manager \(Gestionnaire d'amorçage\)](#)

[PXE Boot](#)

## System Setup (Configuration du système)

Le programme **System Setup (Configuration du système)** permet de configurer les paramètres du BIOS, les paramètres BMC et les paramètres de périphérique de votre système.

 **REMARQUE** : Par défaut, le texte d'aide du champ sélectionné s'affiche dans le navigateur graphique. Pour afficher le texte d'aide dans le navigateur de texte, appuyez sur la touche F1.

Vous pouvez accéder au programme de configuration du système de deux façon :

- Navigateur graphique standard : cette option est activée par défaut
- Navigateur de texte : le navigateur est activé à l'aide de Console Redirection (Redirection de la console).

### Liens connexes


[Détails de la configuration système](#)

[Affichage de la configuration du système](#)

## Affichage de la configuration du système

Pour afficher l'écran **System Setup (Configuration du système)**, procédez comme suit :

1. Allumez ou redémarrez le système.
2. Appuyez sur F2 dès que vous voyez le message suivant :  
F2 = System Setup

 **REMARQUE** : Si le système d'exploitation commence à se charger alors que vous n'avez pas encore appuyé sur F2 attendez que le système finisse de démarrer, redémarrez-le et réessayez.

### Liens connexes

- [System Setup \(Configuration du système\)](#)
- [Détails de la configuration système](#)
- [System BIOS \(BIOS du système\)](#)
- [Utilitaire de configuration iDRAC](#)
- [Device Settings \(Paramètres du périphérique\)](#)

## Détails de la configuration système

Les détails de l'écran **System Setup Main Menu (Menu principal de la configuration du système)** sont expliqués ci-dessous :

Option	Description
<b>System BIOS (BIOS du système)</b>	Permet de configurer les paramètres du BIOS.
<b>iDRAC Settings (Paramètres iDRAC)</b>	Permet de configurer les paramètres du BMC. L'utilitaire de configuration iDRAC est une interface permettant d'installer et de configurer les paramètres iDRAC en utilisant UEFI. Vous pouvez activer ou désactiver de nombreux paramètres BMC à l'aide de l'utilitaire de configuration iDRAC. Pour plus d'informations sur cet utilitaire, consultez <i>Integrated Dell Remote Access Controller 8 User's Guide</i> (Guide d'utilisation d'iDRAC 8), disponible sur <a href="http://Dell.com/idracmanuals">Dell.com/idracmanuals</a> .
<b>Device Settings (Paramètres du périphérique)</b>	Permet de configurer les paramètres de périphérique.

### Liens connexes

- [System Setup \(Configuration du système\)](#)
- [Utilitaire de configuration iDRAC](#)
- [Device Settings \(Paramètres du périphérique\)](#)
- [Affichage de la configuration du système](#)

## System BIOS (BIOS du système)

L'écran **System BIOS (BIOS du système)** permet de modifier des fonctions spécifiques telles que Boot Order (Séquence d'amorçage), System Password (Mot de passe du système), Setup Password (Mot de passe de configuration), la configuration du mode RAID, et l'activation ou la désactivation des ports USB.

## Liens connexes

- [Détails des paramètres du BIOS du système](#)
- [Boot Settings \(Paramètres de démarrage\)](#)
- [Network Settings \(Paramètres réseau\)](#)
- [Informations sur le système](#)
- [Memory Settings \(Paramètres de mémoire\)](#)
- [Processor Settings \(Paramètres du processeur\)](#)
- [Paramètres SATA](#)
- [Integrated Devices \(Périphériques intégrés\)](#)
- [Serial Communication \(Communications série\)](#)
- [Paramètres du profil du système](#)
- [Miscellaneous Settings \(Paramètres divers\)](#)
- [Utilitaire de configuration iDRAC](#)
- [Device Settings \(Paramètres du périphérique\)](#)
- [System Security \(Sécurité du système\)](#)
- [Affichage du BIOS du système](#)

## Affichage du BIOS du système

Pour afficher l'écran **System BIOS (BIOS du système)**, procédez comme suit :

1. Allumez ou redémarrez le système.
2. Appuyez sur F2 dès que vous voyez le message suivant :  
F2 = System Setup



**REMARQUE** : Si le système d'exploitation commence à se charger alors que vous n'avez pas encore appuyé sur F2 attendez que le système finisse de démarrer, redémarrez-le et réessayez.

3. Dans l'écran **System Setup Main Menu (Menu principal de configuration du système)**, cliquez sur **System BIOS (BIOS du système)**.

## Liens connexes

- [System BIOS \(BIOS du système\)](#)
- [Détails des paramètres du BIOS du système](#)

## Détails des paramètres du BIOS du système

Les détails de l'écran **System BIOS Settings (Paramètres du BIOS système)** sont expliqués comme suit :

Option	Description
<b>Informations sur le système</b>	Spécifie les informations sur le système telles que le nom du modèle du système, la version du BIOS et le numéro de série.
<b>Memory Settings (Paramètres de mémoire)</b>	Spécifie les informations et les options relatives à la mémoire installée.
<b>Processor Settings (Paramètres du processeur)</b>	Spécifie les informations et les options relatives au processeur telles que la vitesse et la taille du cache.
<b>Paramètres SATA</b>	Spécifie les options permettant d'activer ou de désactiver le contrôleur et les ports SATA intégrés.

Option	Description
<b>Boot Settings (Paramètres de démarrage)</b>	Spécifie les options pour indiquer le mode d'amorçage (BIOS ou UEFI). Vous permet de modifier les paramètres d'amorçage UEFI et BIOS.
<b>Network Settings (Paramètres réseau)</b>	Spécifie les options permettant de modifier les paramètres réseau.
<b>Integrated Devices (Périphériques intégrés)</b>	Permet d'afficher les options conçues pour gérer les ports et les contrôleurs de périphérique intégrés et de spécifier les fonctionnalités et options associées.
<b>Serial Communication (Communications série)</b>	Spécifie les options permettant d'activer ou de désactiver les ports série et de spécifier les fonctionnalités et options associées.
<b>Paramètres du profil du système</b>	Spécifie les options permettant de modifier les paramètres de gestion de l'alimentation du processeur, la fréquence de la mémoire, etc.
<b>System Security (Sécurité du système)</b>	Spécifie les options conçues pour configurer les paramètres de sécurité du système tels que le mot de passe du système, le mot de passe de la configuration et la sécurité TPM (Trusted Platform Module). Permet également de gérer les boutons d'alimentation et NMI du système.
<b>Miscellaneous Settings (Paramètres divers)</b>	Spécifie les options permettant de modifier la date et l'heure du système, etc.

#### Liens connexes

- [System BIOS \(BIOS du système\)](#)
- [Affichage du BIOS du système](#)

### Boot Settings (Paramètres de démarrage)

L'écran **Boot Settings (Paramètres d'amorçage)** permet de définir le mode d'amorçage sur **BIOS** ou **UEFI**. Il permet également d'indiquer l'ordre d'amorçage.

#### Liens connexes

- [Détails des paramètres d'amorçage](#)
- [System BIOS \(BIOS du système\)](#)
- [Affichage des paramètres d'amorçage](#)
- [Choix du mode d'amorçage du système](#)
- [Modification de la séquence d'amorçage](#)

### Affichage des paramètres d'amorçage

Pour afficher l'écran **Boot Settings (Paramètres d'amorçage)**, procédez comme suit :

1. Allumez ou redémarrez le système.
2. Appuyez sur F2 dès que vous voyez le message suivant :  
F2 = System Setup



**REMARQUE** : Si le système d'exploitation commence à se charger alors que vous n'avez pas encore appuyé sur F2 attendez que le système finisse de démarrer, redémarrez-le et réessayez.




3. Dans l'écran **System Setup Main Menu (Menu principal de configuration du système)**, cliquez sur **System BIOS (BIOS du système)**.
4. Dans l'écran **System BIOS (BIOS du système)**, cliquez sur **Boot Settings (Paramètres d'amorçage)**.

#### Liens connexes

- [Boot Settings \(Paramètres de démarrage\)](#)
- [Détails des paramètres d'amorçage](#)
- [Choix du mode d'amorçage du système](#)
- [Modification de la séquence d'amorçage](#)

#### Détails des paramètres d'amorçage

Le détail de l'écran **Boot Settings (Paramètres d'amorçage)** est le suivant :

Option	Description
<b>Boot Mode (Mode d'amorçage)</b>	<p>Permet de définir le mode d'amorçage du système.</p> <p> <b>PRÉCAUTION : La permutation du mode d'amorçage peut empêcher le démarrage du système si le système d'exploitation n'a pas été installé selon le même mode d'amorçage.</b></p> <p>Si le système d'exploitation prend en charge l'UEFI, vous pouvez définir cette option sur <b>UEFI</b>. Le réglage de ce champ sur <b>BIOS</b> permet la compatibilité avec des systèmes d'exploitation non UEFI. Par défaut, l'option Boot Mode (Mode d'amorçage) est réglée sur <b>BIOS</b>.</p> <p> <b>REMARQUE :</b> Le réglage de ce champ sur <b>UEFI</b> désactive le menu <b>BIOS Boot Settings (Paramètres d'amorçage du BIOS)</b>. Le réglage de ce champ sur <b>BIOS</b> désactive le menu <b>UEFI Boot Settings (Paramètres d'amorçage UEFI)</b>.</p>
<b>Boot Sequence Retry (Relancer la séquence d'amorçage)</b>	<p>Permet d'activer ou de désactiver la fonction Boot Sequence Retry (Réexécution de la séquence d'amorçage). Si ce champ est <b>activé</b> et que le système n'arrive pas à démarrer, ce dernier ré-exécute la séquence d'amorçage après 30 secondes. Par défaut, cette option est réglée sur <b>Enabled (Activé)</b>.</p>
<b>Hard Disk Failover</b>	<p>Définit le disque dur utilisé pour l'amorçage en cas de panne du disque dur. Les périphériques sont sélectionnés dans la <b>Hard-Disk Drive Sequence (Séquence du disque dur)</b> dans le menu <b>Boot Option Setting (Paramètres des options d'amorçage)</b>. Lorsque l'option est définie sur <b>Disabled (Désactivé)</b>, seul le premier disque dur de la liste est utilisé pour l'amorçage. Lorsque l'option est réglée sur <b>Enabled (Activé)</b>, tous les périphériques de disque dur sont utilisés dans l'ordre, tel qu'il est répertorié dans la <b>Hard-Disk Drive Sequence (Séquence du lecteur de disque dur)</b>. Cette option n'est pas activée pour le mode d'amorçage UEFI.</p>
<b>Boot Option Settings</b>	<p>Permet de configurer la séquence d'amorçage et les périphériques d'amorçage.</p>
<b>BIOS Boot Settings (Paramètres de démarrage du BIOS)</b>	<p>Active ou désactive les options d'amorçage du BIOS.</p> <p> <b>REMARQUE :</b> Cette option est activée uniquement si le mode d'amorçage est le BIOS.</p>
<b>Paramètres de démarrage d'UEFI</b>	<p>Active ou désactive options d'amorçage de l'UEFI. Les options d'amorçage comprennent <b>IPv4 PXE</b> et <b>IPv6 PXE</b>. Cette option est définie sur <b>IPv4</b> par défaut.</p>

## Option

## Description



**REMARQUE** : Cette option est activée uniquement si le mode d'amorçage est l'UEFI.

### Liens connexes

[Boot Settings \(Paramètres de démarrage\)](#)

[Affichage des paramètres d'amorçage](#)

[Choix du mode d'amorçage du système](#)

[Modification de la séquence d'amorçage](#)

### Choix du mode d'amorçage du système

Le programme de configuration du système vous permet de spécifier un des modes d'amorçage suivants pour l'installation du système d'exploitation :

- Le mode d'amorçage du BIOS (par défaut) est l'interface standard d'amorçage au niveau du BIOS.
- Le mode d'amorçage UEFI (Unified Extensible Firmware Interface) est une interface d'amorçage 64 bits optimisée. Si vous avez configuré votre système pour démarrer en mode UEFI, il remplace le BIOS du système.

1. Dans le **Menu principal de configuration du système**, cliquez sur **Paramètres d'amorçage** et sélectionnez **Mode d'amorçage**.
2. Sélectionnez le mode d'amorçage souhaité pour démarrer le système.



**PRÉCAUTION** : La permutation du mode d'amorçage peut empêcher le démarrage du système si le système d'exploitation n'a pas été installé selon le même mode d'amorçage.

3. lorsque le système a démarré dans le mode spécifié, vous pouvez ensuite installer votre système d'exploitation dans ce mode.



**REMARQUE** : Les systèmes d'exploitation doivent être compatibles avec l'UEFI afin d'être installés en mode d'amorçage UEFI. Les systèmes d'exploitation DOS et 32 bits ne prennent pas en charge l'UEFI et ne peuvent être installés qu'à partir du mode d'amorçage BIOS.



**REMARQUE** : Pour obtenir les dernières informations sur les systèmes d'exploitation pris en charge, rendez-vous sur le site **Dell.com/ossupport**.

### Liens connexes

[Boot Settings \(Paramètres de démarrage\)](#)

[Détails des paramètres d'amorçage](#)

[Affichage des paramètres d'amorçage](#)

### Modification de la séquence d'amorçage

Vous devrez peut-être modifier la séquence d'amorçage si vous souhaitez amorcer à partir d'un périphérique USB ou d'un lecteur optique. Les instructions suivantes peuvent varier si vous avez sélectionné le **BIOS** en tant que **Boot Mode (Mode d'amorçage)**.

1. Dans **System Setup Main Menu (Menu principal de la configuration du système)**, cliquez sur **System BIOS (BIOS du système)** → **Boot Settings (Paramètres d'amorçage)**.
2. Cliquez sur **Paramètres des options d'amorçage** → **Boot Sequence (Séquence d'amorçage)**.
3. Utilisez les touches fléchées pour sélectionner un périphérique d'amorçage, puis utilisez les touches + et - pour déplacer le périphérique vers le haut ou le bas dans la liste.
4. Cliquez sur **Exit (Quitter)**, puis sur **Yes (Oui)** pour enregistrer les paramètres en quittant.

## Liens connexes

- [Boot Settings \(Paramètres de démarrage\)](#)
- [Détails des paramètres d'amorçage](#)
- [Affichage des paramètres d'amorçage](#)

## Network Settings (Paramètres réseau)

Vous pouvez utiliser l'écran **Paramètres réseau** pour modifier les paramètres du périphérique PXE. L'option Paramètres réseau est disponible uniquement en mode UEFI.

 **REMARQUE** : Le BIOS ne contrôle pas les paramètres réseau dans le mode BIOS. Pour le mode d'amorçage BIOS, le ROM de démarrage en option des contrôleurs de réseau traite les paramètres du réseau.

## Liens connexes

- [Les paramètres iSCSI UEFI](#)
- [Informations détaillées de l'écran Network Settings \(Paramètres réseau\)](#)
- [Détail des paramètres UEFI iSCSI](#)
- [System BIOS \(BIOS du système\)](#)
- [Affichage des paramètres réseau](#)
- [Affichage des paramètres iSCSI UEFI](#)

## Affichage des paramètres réseau

Pour afficher l'écran **Network Settings** (Paramètres du réseau), effectuez les étapes suivantes :

1. Allumez ou redémarrez le système.
2. Appuyez sur F2 dès que vous voyez le message suivant :  
F2 = System Setup

 **REMARQUE** : Si le système d'exploitation commence à se charger alors que vous n'avez pas encore appuyé sur F2 attendez que le système finisse de démarrer, redémarrez-le et réessayez.

3. Dans l'écran **System Setup Main Menu (Menu principal de configuration du système)**, cliquez sur **System BIOS (BIOS du système)**.
4. Sur l'écran **System BIOS (BIOS du système)**, cliquez sur **Network Settings (Paramètres réseau)**.

## Liens connexes

- [Network Settings \(Paramètres réseau\)](#)
- [Informations détaillées de l'écran Network Settings \(Paramètres réseau\)](#)

## Informations détaillées de l'écran Network Settings (Paramètres réseau)

Les informations détaillées affichées à l'écran **Paramètres réseau** sont expliquées comme suit :

Option	Description
PXE Device n(n = de 1 à 4)	Permet d'activer ou de désactiver le périphérique. Lorsque cette option est activée, une option d'amorçage UEFI est créée pour le périphérique.
PXE Device n Settings(n = de 1 à 4)	Permet de contrôler la configuration du périphérique PXE.

## Liens connexes

- [Network Settings \(Paramètres réseau\)](#)
- [Affichage des paramètres réseau](#)

## Les paramètres iSCSI UEFI

L'écran iSCSI Settings (Paramètres iSCSI) permet de modifier les paramètres des périphériques iSCSI. Les options de paramètres iSCSI sont disponibles uniquement en mode d'amorçage UEFI. Le BIOS ne contrôle pas les paramètres réseau en mode d'amorçage BIOS. Pour ce dernier, les paramètres réseau sont gérés par la ROM en option du contrôleur réseau.

### Liens connexes

[Détail des paramètres UEFI iSCSI](#)

[Affichage des paramètres iSCSI UEFI](#)

#### *Affichage des paramètres iSCSI UEFI*

Pour afficher l'écran **UEFI iSCSI Settings** (Paramètres iSCSI UEFI), effectuez les étapes suivantes :

1. Allumez ou redémarrez le système.
2. Appuyez sur F2 dès que vous voyez le message suivant :

F2 = System Setup



**REMARQUE** : Si le système d'exploitation commence à se charger alors que vous n'avez pas encore appuyé sur F2 attendez que le système finisse de démarrer, redémarrez-le et réessayez.

3. Dans l'écran **System Setup Main Menu (Menu principal de configuration du système)**, cliquez sur **System BIOS (BIOS du système)**.
4. Sur l'écran **System BIOS (BIOS du système)**, cliquez sur **Network Settings** (Paramètres réseau).
5. Sur l'écran **Network Settings**, (Paramètres réseau) cliquez sur **UEFI iSCSI Settings** (Paramètres iSCSI UEFI).

### Liens connexes

[Les paramètres iSCSI UEFI](#)

#### *Détail des paramètres UEFI iSCSI*

Explication des informations détaillées de l'écran **UEFI iSCSI Settings (Paramètres iSCSI UEFI)** :

Option	Description
ISCSI Initiator Name (Nom de l'initiateur iSCSI)	Spécifie le nom de l'initiateur iSCSI (format iqn).
ISCSI Device n (n = 1 to 4) Périphérique iSCSI n (n = de 1 à 4)	Active ou désactive le périphérique iSCSI. Lorsque cette option est désactivée, une option d'amorçage UEFI est créée automatiquement pour le périphérique iSCSI.

## System Security (Sécurité du système)


L'écran **System Security (Sécurité du système)** permet d'exécuter des fonctions spécifiques telles que la définition du mot de passe du système et du mot de passe de configuration et la désactivation du bouton d'alimentation.

## Liens connexes

- [Informations détaillées System Security Settings \(Paramètres de sécurité du système\)](#)
- [Utilisation avec un mot de passe de configuration activé](#)
- [System BIOS \(BIOS du système\)](#)
- [Affichage de la Sécurité du système](#)
- [Création d'un mot de passe système et de configuration](#)
- [Utilisation de votre mot de passe du système pour sécuriser votre système](#)
- [Suppression ou modification du mot de passe pour le système et la configuration](#)

## Affichage de la Sécurité du système

Pour afficher l'écran **System Security (Sécurité du système)**, procédez comme suit :


1. Allumez ou redémarrez le système.
2. Appuyez sur F2 dès que vous voyez le message suivant :  
F2 = System Setup
  -  **REMARQUE** : Si le système d'exploitation commence à se charger alors que vous n'avez pas encore appuyé sur F2 attendez que le système finisse de démarrer, redémarrez-le et réessayez.
3. Dans l'écran **System Setup Main Menu (Menu principal de configuration du système)**, cliquez sur **System BIOS (BIOS du système)**.
4. Sur l'écran **System BIOS (BIOS du système)**, cliquez sur **System Security (Sécurité du système)**.


## Liens connexes

- [System Security \(Sécurité du système\)](#)
- [Informations détaillées System Security Settings \(Paramètres de sécurité du système\)](#)

## Informations détaillées System Security Settings (Paramètres de sécurité du système)

Le détail de l'écran **System Security Settings (Paramètres de sécurité du système)** est le suivant :

Option	Description
<b>Intel AES-NI</b>	Optimise la vitesse des applications en effectuant le cryptage et le décryptage à l'aide d'AES-NI (Advanced Encryption Standard Instruction Set) et est <b>Enabled (Activé)</b> par défaut.
<b>System Password</b>	Permet de définir le mot de passe système. Cette option est réglée sur <b>Enabled (Activé)</b> par défaut et est en lecture seule si le cavalier de mot de passe n'est pas installé dans le système.
<b>Setup Password (Mot de passe de configuration)</b>	Permet de définir le mot de passe de configuration. Cette option est en lecture seule si le cavalier du mot de passe n'est pas installé sur le système.
<b>Password Status (État du mot de passe)</b>	Permet de verrouiller le mot de passe du système. Par défaut, l'option est définie sur <b>Unlocked (Déverrouillé)</b> .
<b>TPM Security</b>	 <b>REMARQUE</b> : Le menu du module TPM n'est disponible que si ce dernier est installé.  Vous permet de contrôler le mode de signalement du module TPM (Trusted Platform Module). Par défaut, l'option <b>TPM Security (Sécurité du module TPM)</b> est <b>Off (Désactiver)</b> . Vous ne pouvez modifier les champs TPM Status (État TPM), TPM Activation (Activation du module TPM) et Intel TXT que si le champ <b>TPM Status (État TPM)</b> est défini comme <b>On with Pre-boot Measurements (Activé avec les</b>

Option	Description
	<b>mesures de pré-amorçage)</b> ou <b>On without Pre-boot Measurements (Activé sans mesures de pré-amorçage)</b> .
<b>Informations sur le module TPM</b>	Permet de modifier l'état opérationnel du module TPM. Par défaut, l'option est réglée sur <b>No Change (Aucun changement)</b> .
<b>TPM Status (État TPM)</b>	Spécifie l'état du module TPM.
<b>Commande de module TPM</b>	<p> <b>PRÉCAUTION : L'effacement du module TPM entraîne une perte de toutes les clés du module TPM. La perte des clés du module TPM peut affecter l'amorçage du système d'exploitation.</b></p> <p>Permet d'effacer tous les contenus du module TPM. Par défaut, l'option <b>TPM Clear (Effacement TPM)</b> est réglée sur <b>No (Non)</b>.</p>
<b>Intel TXT</b>	Permet d'activer ou de désactiver la technologie Intel Trusted Execution (TXT). Pour pouvoir activer l'option <b>Intel TXT</b> , la technologie de virtualisation et la sécurité du module TPM doivent être activées avec mesures de préamorçage. Cette option est <b>Off (Désactiver)</b> par défaut.
<b>Power Button (Bouton d'alimentation)</b>	Permet d'activer ou de désactiver le bouton d'alimentation à l'avant du système. Par défaut l'option est réglée sur <b>Enabled (Activé)</b> .
<b>NMI Button (Bouton INM)</b>	Permet d'activer ou de désactiver le bouton NMI à l'avant du système. Par défaut l'option est réglée sur <b>Disabled (Désactivé)</b> .
<b>AC Power Recovery (Restauration de l'alimentation)</b>	Permet de définir le comportement du système une fois qu'a été rétablie son alimentation secteur. Par défaut, l'option est réglée comme <b>Last (Dernier)</b> .
<b>AC Power Recovery Delay (Délai de restauration de l'alimentation secteur)</b>	Permet de définir au bout de combien de temps le système se met sous tension une fois qu'a été rétablie son alimentation secteur. Par défaut, l'option est réglée sur <b>Immediate (Immédiat)</b> .
<b>User Defined Delay (60s to 240s) (Délai défini de l'utilisateur [60 à 240])</b>	Permet de régler le paramètre <b>User Defined Delay (Délai défini par l'utilisateur)</b> lorsque l'option <b>User Defined (Défini par l'utilisateur)</b> pour <b>AC Power Recovery Delay (Délai de restauration de l'alimentation secteur)</b> est sélectionnée.
<b>UEFI Variable Access</b>	Fournit différents degrés de protection des variables UEFI. Si l'option est définie sur <b>Standard</b> (par défaut), les variables UEFI sont accessibles dans le système d'exploitation selon la spécification UEFI. Lorsque cette option est définie sur <b>Controlled (Contrôlé)</b> , les variables UEFI sélectionnées sont protégées dans l'environnement et de nouvelles entrées d'amorçage UEFI sont obligées d'être placées à la fin de l'ordre d'amorçage.
<b>Secure Boot (Démarrage sécurisé)</b>	Permet d'activer Secure Boot (Amorçage sécurisé), où le BIOS authentifie chaque image préamorçage à l'aide des certificats de la stratégie d'amorçage sécurisé. Secure Boot (Amorçage sécurisé) est désactivé par défaut.

Option	Description
<b>Stratégie de démarrage sécurisé</b>	Lorsque la stratégie d'amorçage sécurisé est définie sur <b>Standard</b> , le BIOS utilise des clés et des certificats du fabricant du système pour authentifier les images de préamorçage. Lorsque la stratégie d'amorçage sécurisé est définie sur <b>Custom (Personnalisé)</b> , le BIOS utilise des clés et des certificats définis par l'utilisateur. Par défaut, la stratégie d'amorçage sécurisé est défini sur <b>Standard</b> .
<b>Secure Boot Policy Summary</b>	Spécifie la liste des certificats et des hachages qu'utilise l'amorçage sécurisé pour authentifier des images.

#### Liens connexes

[System Security \(Sécurité du système\)](#)


[Affichage de la Sécurité du système](#)

#### Paramètres de la stratégie personnalisée d'amorçage sécurisé

Secure Boot Custom Policy Settings (Paramètres de la stratégie personnalisée d'amorçage sécurisé) s'affiche uniquement lorsque **Secure Boot Policy (Stratégie d'amorçage sécurisé)** est réglé sur **Custom (Personnalisé)**.

*Affichage des paramètres de la stratégie personnalisée d'amorçage sécurisé*

Pour afficher les **paramètres de la stratégie personnalisée d'amorçage sécurisé**, procédez comme suit :

1. Allumez ou redémarrez le système.
2. Appuyez sur F2 dès que vous voyez le message suivant :  
F2 = System Setup  
 **REMARQUE** : Si le système d'exploitation commence à se charger alors que vous n'avez pas encore appuyé sur F2 attendez que le système finisse de démarrer, redémarrez-le et réessayez.
3. Dans l'écran **System Setup Main Menu (Menu principal de configuration du système)**, cliquez sur **System BIOS (BIOS du système)**.
4. Sur l'écran **System BIOS (BIOS du système)**, cliquez sur **System Security (Sécurité du système)**.
5. Dans l'écran **System Security (Sécurité du système)**, cliquez sur **Secure Boot Custom Policy Settings (Paramètres de la stratégie personnalisée d'amorçage sécurisé)**.

*Détails de l'écran Secure Boot Custom Policy Settings (Paramètres de la stratégie personnalisée d'amorçage sécurisé)*


Le détail de l'écran **Secure Boot Custom Policy Settings (Paramètres de la stratégie personnalisée d'amorçage sécurisé)** est le suivant :

Option	Description
<b>Platform Key</b>	Permet d'importer, d'exporter, de supprimer ou de restaurer la clé PK (Platform Key).
<b>Key Exchange Key Database</b>	Permet d'importer, d'exporter, de supprimer ou de restaurer des entrées dans la base de données KEK (Key Exchange Key).
<b>Authorized Signature Database</b>	Permet d'importer, d'exporter, de supprimer ou de restaurer des entrées dans la base de données db (Authorized Signature Database).
<b>Forbidden Signature Database</b>	Permet d'importer, d'exporter, de supprimer ou de restaurer des entrées dans la base de données dbx (Forbidden Signature Database).

## Création d'un mot de passe système et de configuration

### Prérequis

Assurez-vous que le paramètre du cavalier du mot de passe est activé. Le cavalier de mot de passe active ou désactive les fonctions de mot de passe système et de configuration. Pour plus d'informations, voir la section consacrée aux cavaliers de la carte système.

 **REMARQUE** : Si le paramètre du cavalier du mot de passe est désactivé, le mot de passe du système et le mot de passe de configuration existants sont supprimés et vous n'avez pas besoin de fournir un mot de passe du système pour ouvrir une session.

### Étapes

1. Pour accéder à System Setup (Configuration du système), appuyez sur la touche F2 immédiatement après le démarrage ou le redémarrage.
2. Dans l'écran **System Setup Main Menu (Menu principal de configuration du système)**, cliquez sur **System BIOS (BIOS du système)** → **System Security (Sécurité du système)**.
3. Dans l'écran **System Security (Sécurité du système)**, vérifiez que **Password Status (État du mot de passe)** est **Unlocked (Déverrouillé)**.
4. Dans le champ **System Password (mot de passe du système)**, saisissez votre mot de passe système, puis appuyez sur Entrée ou Tabulation.

Suivez les instructions pour définir le mot de passe système :

- Un mot de passe peut contenir jusqu'à 32 caractères.
- Le mot de passe peut contenir des nombres de 0 à 9.
- Seuls les caractères spéciaux suivants sont valides : espace, ("), (+), (.), (-), (.), (/), (:), (l), (\), (l), (').


Un message vous invite à ressaisir le mot de passe du système.

5. Entrez à nouveau le mot de passe du système, puis cliquez sur **OK**.
6. Dans le champ **Setup Password (configurer le mot de passe)**, saisissez votre mot de passe système, puis appuyez sur Entrée ou Tabulation.

Un message vous invite à ressaisir le mot de passe de configuration.

7. Entrez à nouveau le mot de passe, puis cliquez sur **OK**.
8. Appuyez sur Échap pour revenir à l'écran System BIOS (BIOS du système). Appuyez de nouveau sur Échap.

Un message vous invite à enregistrer les modifications.

 **REMARQUE** : La protection par mot de passe ne prend effet que lorsque vous redémarrez le système.

### Liens connexes

[Paramètres des cavaliers de la carte système](#)

[Connecteurs de la carte système](#)

[System Security \(Sécurité du système\)](#)

### Utilisation de votre mot de passe du système pour sécuriser votre système


Si vous avez attribué un mot de passe de configuration, le système l'accepte également comme mot de passe du système alternatif.

### Étapes

1. Mettez sous tension ou redémarrez le système.
2. Saisissez le mot de passe système, puis appuyez sur la touche Entrée.

## Étapes suivantes

Si **Password Status (État du mot de passe)** est défini sur **Locked (Verrouillé)**, saisissez le mot de passe, puis appuyez sur Entrée lorsque le système vous y invite au redémarrage.


 **REMARQUE** : Si un mot de passe système incorrect a été saisi, le système affiche un message et vous invite à saisir à nouveau votre mot de passe. Vous disposez de trois tentatives pour saisir le mot de passe correct. Après la troisième tentative infructueuse, le système affiche un message d'erreur indiquant que le système s'est arrêté et qu'il doit être éteint. Même après l'arrêt et le redémarrage du système, le message d'erreur continue à s'afficher tant que vous n'avez pas entré le mot de passe approprié.

## Liens connexes

[System Security \(Sécurité du système\)](#)


## Suppression ou modification du mot de passe pour le système et la configuration

### Prérequis

 **REMARQUE** : Vous ne pouvez pas supprimer ou modifier ce mot de passe si **son statut** est **Locked (verrouillé)**.

### Étapes

1. Pour accéder à System Setup (Configuration du système), appuyez sur la touche F2 immédiatement après le démarrage ou le redémarrage du système.
2. Dans l'écran **System Setup Main Menu (Menu principal de configuration du système)**, cliquez sur **System BIOS (BIOS du système)** → **System Security Settings (Paramètres de sécurité du système)**.
3. Dans l'écran **System Security (Sécurité du système)**, vérifiez que le **Password Status (État du mot de passe)** est défini sur **Unlocked (Déverrouillé)**.
4. Dans le champ **System Password (Mot de passe du système)**, modifiez ou supprimez le mot de passe existant, puis appuyez sur la touche Entrée ou sur la touche Tab.
5. Dans le champ **Setup Password (Mot de passe de la configuration)**, modifiez ou supprimez le mot de passe existant, puis appuyez sur la touche Entrée ou sur la touche Tab.  
Si vous modifiez le mot de passe du système et de la configuration, un message vous invite à saisir une nouvelle fois le nouveau mot de passe. Si vous supprimez le mot de passe du système et de la configuration, un message vous invite à confirmer cette suppression.
6. Appuyez sur Échap pour revenir à l'écran **System BIOS (BIOS du système)**. Appuyez de nouveau sur Échap pour faire apparaître une invite d'enregistrement des modifications.
7. Sélectionnez **Setup Password (Mot de passe de configuration)**, modifiez ou supprimez le mot de passe de configuration existant et appuyez sur Entrée ou sur Tab.

 **REMARQUE** : Si vous modifiez le mot de passe du système ou celui de la configuration, un message vous invite à entrer une seconde fois le nouveau mot de passe. Si vous supprimez le mot de passe du système ou celui de la configuration, un message vous invite à confirmer la suppression.

## Liens connexes

[System Security \(Sécurité du système\)](#)

## Utilisation avec un mot de passe de configuration activé


Si l'option **Setup Password (Configuration du mot de passe)** est définie sur **Enabled (Activé)**, saisissez le mot de passe de configuration correct avant de modifier les options de configuration du système.

Si vous ne saisissez pas le mot de passe correct au bout de trois tentatives, le système affiche le message suivant :

```
Invalid Password! Number of unsuccessful password attempts: <x> System Halted!  
Must power down.
```

Même après l'arrêt et le redémarrage du système, le message d'erreur continue à s'afficher tant que vous n'avez pas entré le mot de passe correct. Les options suivantes font office d'exceptions :

- Si le **Setup Password (Mot de passe de la configuration)** n'est pas **Enabled (Activé)** et qu'il n'est pas verrouillé par l'option **Password Status (État du mot de passe)**, vous pouvez attribuer un mot de passe du système. Pour plus d'informations, voir l'écran System Security Settings (Paramètres de sécurité du système).
- Vous ne pouvez ni désactiver ni modifier un mot de passe système existant.

 **REMARQUE** : Il est possible de combiner l'utilisation des options Password Status (État du mot de passe) et Setup Password (Mot de passe de configuration) pour empêcher toute modification non autorisée du mot de passe système.

#### Liens connexes

[Affichage de la Sécurité du système](#)  
[System Security \(Sécurité du système\)](#)

#### Informations sur le système


L'écran **System Information (Informations système)** permet d'afficher les propriétés du système, telles que le numéro de service, le modèle du système et la version du BIOS.

#### Liens connexes

[Détails des informations sur le système](#)  
[System BIOS \(BIOS du système\)](#)  
[Affichage des informations système](#)

#### Affichage des informations système

Pour afficher l'écran **System Information** (Informations système), suivez les étapes suivantes :

1. Allumez ou redémarrez le système.
2. Appuyez sur F2 dès que vous voyez le message suivant :  
F2 = System Setup  
 **REMARQUE** : Si le système d'exploitation commence à se charger alors que vous n'avez pas encore appuyé sur F2 attendez que le système finisse de démarrer, redémarrez-le et réessayez.
3. Dans l'écran **System Setup Main Menu (Menu principal de configuration du système)**, cliquez sur **System BIOS (BIOS du système)**.
4. Sur l'écran **System BIOS (BIOS du système)**, cliquez sur **System Information** (Informations système).

#### Liens connexes

[Informations sur le système](#)

#### Détails des informations sur le système

Le détail de l'écran **System Information (Informations système)** est le suivant :

Option	Description
<b>Nom de modèle du système</b>	Spécifie le nom du modèle du système.

Option	Description
<b>Version du BIOS du système.</b>	Spécifie la version du BIOS installée sur le système.
<b>System Management Engine Version (Version du moteur de gestion du système)</b>	Spécifie la révision actuelle du micrologiciel du moteur de gestion.
<b>Numéro de service du système</b>	Spécifie le numéro de service du système.
<b>Fabricant du système.</b>	Spécifie le nom du fabricant du système.
<b>Coordonnées du fabricant du système.</b>	Spécifie les coordonnées du fabricant du système.
<b>Version CPLD du système</b>	Spécifie la version actuelle du micrologiciel du système du circuit logique programmable complexe (CPLD).
<b>UEFI Compliance Version (Version de la conformité UEFI)</b>	Spécifie le niveau de conformité UEFI du micrologiciel système.

#### Liens connexes

- [Informations sur le système](#)
- [Détails des informations sur le système](#)
- [Affichage des informations système](#)

#### Memory Settings (Paramètres de mémoire)

L'écran **Memory Settings (Paramètres de la mémoire)** permet d'afficher tous les paramètres de la mémoire, ainsi que d'activer ou de désactiver des fonctions de mémoire spécifiques, telles que les tests de la mémoire système et l'entrelacement de nœuds.

#### Liens connexes

- [Détails des paramètres de la mémoire](#)
- [System BIOS \(BIOS du système\)](#)
- [Affichage des paramètres de mémoire](#)

#### Affichage des paramètres de mémoire

Pour afficher l'écran **Memory Settings** (Paramètres de mémoire), effectuez les étapes suivantes :

1. Allumez ou redémarrez le système.
2. Appuyez sur F2 dès que vous voyez le message suivant :  
F2 = System Setup



**REMARQUE** : Si le système d'exploitation commence à se charger alors que vous n'avez pas encore appuyé sur F2 attendez que le système finisse de démarrer, redémarrez-le et réessayez.

3. Dans l'écran **System Setup Main Menu (Menu principal de configuration du système)**, cliquez sur **System BIOS (BIOS du système)**.

4. Sur l'écran **System BIOS** (BIOS du système), cliquez sur **Memory Settings** (Paramètres mémoire).


#### Liens connexes

[Memory Settings \(Paramètres de mémoire\)](#)

[Détails des paramètres de la mémoire](#)

#### Détails des paramètres de la mémoire

Le détail de l'écran **Memory Settings (Paramètres de mémoire)** est le suivant :

Option	Description
<b>System Memory Size (Taille de la mémoire système)</b>	Spécifie la taille de la mémoire dans le système.
<b>Type de mémoire du système</b>	Indique le type de la mémoire installée dans le système.
<b>System Memory Speed</b>	Indique la vitesse de la mémoire système.
<b>Tension de la mémoire du système</b>	Indique la tension de la mémoire système.
<b>Video Memory</b>	Indique la quantité de mémoire vidéo disponible.
<b>Tests de la mémoire système</b>	Indique si les tests de la mémoire système sont exécutés pendant l'amorçage du système. Les options sont <b>Enabled (Activé)</b> et <b>Disabled (Désactivé)</b> . Par défaut, l'option est réglée sur <b>Disabled (Désactivé)</b> .
<b>Mode de fonctionnement de la mémoire</b>	Indique le mode de fonctionnement de la mémoire. Les options disponibles sont <b>Optimizer Mode (Mode Optimiseur)</b> , <b>Advanced ECC Mode (Mode Fonctions ECC avancées)</b> , <b>Mirror Mode (Mode Miroir)</b> , <b>Spare Mode (Mode Réserve)</b> , <b>Spare with Advanced ECC Mode (Mode Réserve avec fonctions ECC avancées)</b> . Par défaut, l'option est définie sur <b>Optimizer Mode (Mode Optimiseur)</b> .  <b>REMARQUE</b> : L'option <b>Memory Operating Mode (Mode de fonctionnement de la mémoire)</b> peut comporter des options par défaut et des options disponibles différentes selon la configuration de la mémoire du système.
<b>Entrelacement de nœuds</b>	Spécifie si l'architecture de mémoire non-uniforme (NUMA) est prise en charge. Si ce champ est réglé sur <b>Enabled (Activé)</b> , l'entrelacement de mémoire est pris en charge si une configuration de mémoire symétrique est installée. Si le champ est réglé sur <b>Disabled (Désactivé)</b> , le système prend en charge les configurations mémoire NUMA (asymétrique). Par défaut, l'option est réglée sur <b>Disabled (Désactivé)</b> .
<b>Mode de surveillance</b>	Indique les options du Snoop Mode (Mode de surveillance) : <b>Home Snoop (Accueil de surveillance)</b> , <b>Early Snoop (Surveillance anticipée)</b> , <b>Cluster on Die (Cluster sur die)</b> . Par défaut, l'option est définie sur <b>Early Snoop (Surveillance anticipée)</b> . Ce champ n'est disponible que lorsque l'option <b>Node Interleaving (Entrelacement de nœuds)</b> est définie sur <b>Disabled (Désactivé)</b> .

#### Liens connexes

[Memory Settings \(Paramètres de mémoire\)](#)

[Affichage des paramètres de mémoire](#)

## Processor Settings (Paramètres du processeur)

L'écran **Processor Settings (Paramètres du processeur)** permet d'afficher les paramètres du processeur et d'exécuter des fonctions spécifiques telles que l'activation de la technologie de virtualisation, la prérécupération matérielle et la mise en état d'inactivité du processeur logique.

### Liens connexes

[Détails des paramètres du processeur](#)

[System BIOS \(BIOS du système\)](#)

[Affichage des paramètres du processeur](#)

### Affichage des paramètres du processeur

Pour afficher l'écran **Processor Settings (Paramètres du processeur)**, effectuez les étapes suivantes :

1. Allumez ou redémarrez le système.
2. Appuyez sur F2 dès que vous voyez le message suivant :  
F2 = System Setup



**REMARQUE** : Si le système d'exploitation commence à se charger alors que vous n'avez pas encore appuyé sur F2 attendez que le système finisse de démarrer, redémarrez-le et réessayez.

3. Dans l'écran **System Setup Main Menu**, (Menu principal de configuration du système) cliquez sur **System BIOS (BIOS du système)**.
4. Sur l'écran **System BIOS (BIOS du système)**, cliquez sur **Processor Settings (Paramètres du processeur)**.


### Liens connexes


[Processor Settings \(Paramètres du processeur\)](#)

[Détails des paramètres du processeur](#)

### Détails des paramètres du processeur


Les informations détaillées affichées à l'écran **Processor Settings (Paramètres du processeur)** s'expliquent comme suit :

Option	Description
<b>Processeur logique</b>	Permet d'activer ou de désactiver les processeurs logiques et d'afficher le nombre de processeurs logiques. Si cette option est définie sur <b>Enabled (Activé)</b> , le BIOS affiche tous les processeurs logiques. Si cette option est définie sur <b>Disabled (Désactivé)</b> , le BIOS n'affiche qu'un processeur logique par cœur. Cette option est définie sur <b>Enabled (Activé)</b> par défaut.
<b>Alternate RTID (Requestor Transaction ID) Setting (Autre paramètre RTID (Requestor Transaction ID))</b>	Modifie les RTID qui sont les ressources QPI. Cette option est définie sur <b>Disabled (Désactivé)</b> par défaut.  <b>REMARQUE</b> : L'activation de cette option peut avoir un impact négatif sur la performance globale du système.
<b>Technologie de virtualisation</b>	Permet d'activer ou de désactiver les capacités matérielles supplémentaires fournies pour la virtualisation. Cette option est définie sur <b>Enabled (Activé)</b> par défaut.
<b>Address Translation Service (ATS)</b>	Définit l'ATC (cache de traduction d'adresses) pour les périphériques mettant en cache les transactions DMA. Cette option fournit une interface entre la gestion de mémoire du CPU et du DMA vers un tableau de traduction et de protection des


Option	Description
	adresses afin de traduire les adresses DMA en adresses hôtes; Par défaut, cette option est <b>Activée</b> .
<b>Adjacent Cache Line Prefetch (Prélecture de la ligne suivante du cache)</b>	Permet d'optimiser le système pour des applications nécessitant une utilisation élevée de l'accès séquentiel à la mémoire. Cette option est <b>Enabled (Activée)</b> par défaut. Vous pouvez désactiver cette option pour des applications nécessitant une utilisation élevée de l'accès aléatoire à la mémoire.
<b>Adjacent Cache Line Prefetch (Prélecteur du matériel)</b>	Permet d'activer ou de désactiver le prérecupérateur de matériel. Par défaut, l'option est définie sur <b>Enabled (Activé)</b> .
<b>DCU Streamer Prefetcher (Prélecteur du flux DCU)</b>	Permet d'activer ou de désactiver le prélecteur de flux de l'unité de cache de données (DCU). Cette option est définie sur <b>Enabled (Activé)</b> par défaut.
<b>Prélecteur d'IP DCU</b>	Permet d'activer ou de désactiver le prélecteur de flux de l'unité de cache de données (DCU). Cette option est définie sur <b>Enabled (Activé)</b> par défaut.
<b>Logical Processor Idling (Période d'inactivité de processeur logique)</b>	Permet d'améliorer l'efficacité énergétique d'un système. Il utilise l'algorithme de rangement du cœur du système d'exploitation et range certains processeurs logiques dans le système, ce qui à son tour permet aux cœurs de processeur correspondants de passer à un état de veille en réduisant leur alimentation. Cette option ne peut être activée que si le système d'exploitation la prend en charge. Par défaut, elle est <b>Disabled (Désactivée)</b> .
<b>Configurable TDP (Puissance thermique configurable)</b>	Vous permet de reconfigurer les niveaux de puissance thermique configurable (TDP) des processeurs au cours du POST en fonction des capacités de fourniture thermique et d'alimentation. La puissance TDP vérifie la quantité maximale de chaleur que le système de refroidissement doit dissiper. Cette option est définie sur <b>Nominal</b> par défaut.
	 <b>REMARQUE</b> : Cette option est disponible uniquement sur certaines SKU des processeurs.
<b>X2Apic Mode</b>	Permet d'activer ou de désactiver le mode Intel X2Apic.
<b>Number of Cores per Processor (Nombre de cœurs par processeur)</b>	Permet de contrôler le nombre de cœurs activés sur chaque processeur. Par défaut, cette option est définie sur <b>All (Tous)</b> .
<b>Processor 64-bit Support (Support des extensions 64 bits par les processeurs)</b>	Indique si le ou les processeurs prennent en charge les extensions 64 bits.
<b>Processor Core Speed (Vitesse du cœur du processeur)</b>	Spécifie la fréquence maximale du cœur du processeur.
<b>Vitesse de bus du processeur</b>	Affiche la vitesse de bus du processeur.

## Option

## Description

 **REMARQUE** : L'option de la vitesse de bus du processeur s'affiche uniquement lorsque les deux processeurs sont installés.

## Processeur 1

 **REMARQUE** : Selon le nombre de CPU, il peut y avoir jusqu'à quatre processeurs.

Les paramètres suivants sont indiqués pour chaque processeur installé dans le système :

Option	Description
<b>Family-Model-Stepping (Famille-Modèle-Version)</b>	Spécifie la famille, le modèle et la version du processeur tels que définis par Intel.
<b>Marque</b>	Spécifie le nom de marque.
<b>Level 2 Cache (Cache de niveau 2)</b>	Spécifie la taille de la mémoire cache L2.
<b>Level 3 Cache (Cache de niveau 3)</b>	Spécifie la taille de la mémoire cache L3.
<b>Number of Cores (Nombre de cœurs)</b>	Spécifie le nombre de cœurs par processeur.

### Liens connexes

[Processor Settings \(Paramètres du processeur\)](#)

[Affichage des paramètres du processeur](#)

### Paramètres SATA

L'écran **SATA Settings (Paramètres SATA)** permet d'afficher les paramètres des périphériques SATA et d'activer l'option RAID sur votre système.

### Liens connexes

[Détails des paramètres SATA](#)

[System BIOS \(BIOS du système\)](#)


[Affichage des paramètres SATA](#)

### Affichage des paramètres SATA

Pour afficher l'écran **SATA Settings (Paramètres SATA)**, procédez comme suit :

1. Allumez ou redémarrez le système.
2. Appuyez sur F2 dès que vous voyez le message suivant :

F2 = System Setup

 **REMARQUE** : Si le système d'exploitation commence à se charger alors que vous n'avez pas encore appuyé sur F2 attendez que le système finisse de démarrer, redémarrez-le et réessayez.

3. Dans l'écran **System Setup Main Menu (Menu principal de configuration du système)**, cliquez sur **System BIOS (BIOS du système)**.

4. Dans l'écran **BIOS du système**, cliquez sur **SATA Settings (Paramètres SATA)**.

#### Liens connexes

[Paramètres SATA](#)

[Détails des paramètres SATA](#)

#### Détails des paramètres SATA

Les informations détaillées affichées à l'écran **Sata Settings** sont les suivantes :

Option	Description
<b>SATA intégré</b>	Permet à l'option SATA intégré d'être réglée sur les modes <b>Off (Éteint)</b> , <b>ATA</b> , <b>AHCI</b> ou <b>RAID</b> . Par défaut, l'option est réglée sur <b>AHCI</b> .
<b>Gel du verrouillage de sécurité</b>	Envoie la commande Security Freeze Lock aux disques SATA intégrés au cours du POST (Auto-test de démarrage). Cette option ne s'applique qu'aux modes ATA et AHCI.
<b>Write Cache</b>	Permet d'activer ou de désactiver la commande des lecteurs SATA intégrés au cours du POST (Auto-test de démarrage).
<b>Port A</b>	Permet de définir le type de périphérique sélectionné. Pour <b>Paramètres SATA intégrés</b> en mode <b>ATA</b> , définissez ce champ sur <b>Auto</b> pour activer la prise en charge du BIOS. Définissez cette option sur <b>OFF (Désactiver)</b> pour désactiver la prise en charge du BIOS. Pour le mode <b>AHCI</b> ou <b>RAID</b> , la prise en charge du BIOS est toujours activée.

Option	Description
<b>Modèle</b>	Spécifie le modèle de lecteur du périphérique sélectionné.
<b>Type de lecteur</b>	Spécifie le type du lecteur connecté au port SATA.
<b>Capacité</b>	Spécifie la capacité totale du disque dur. Ce champ n'est pas défini pour les périphériques médias amovibles, tels que les lecteurs optiques.

<b>Port B</b>	Permet de définir le type de périphérique sélectionné. Pour <b>Paramètres SATA intégrés</b> en mode <b>ATA</b> , définissez ce champ sur <b>Auto</b> pour activer la prise en charge du BIOS. Définissez cette option sur <b>OFF (Désactiver)</b> pour désactiver la prise en charge du BIOS. Pour le mode <b>AHCI</b> ou <b>RAID</b> , la prise en charge du BIOS est toujours activée.
---------------	---

Option	Description
<b>Modèle</b>	Spécifie le modèle de lecteur du périphérique sélectionné.
<b>Type de lecteur</b>	Spécifie le type du lecteur connecté au port SATA.
<b>Capacité</b>	Spécifie la capacité totale du disque dur. Ce champ n'est pas défini pour les périphériques médias amovibles, tels que les lecteurs optiques.

#### Liens connexes

[Paramètres SATA](#)

[Affichage des paramètres SATA](#)

## Integrated Devices (Périphériques intégrés)

L'écran **Integrated Devices (Périphériques intégrés)** permet d'afficher et de configurer les paramètres de tous les périphériques intégrés, y compris le contrôleur vidéo, le contrôleur RAID intégré et les ports USB.

### Liens connexes


[Détails des périphériques intégrés](#)

[System BIOS \(BIOS du système\)](#)

[Affichage des périphériques intégrés](#)

### Affichage des périphériques intégrés

Pour afficher l'écran **Integrated Devices (Périphériques intégrés)**, procédez comme suit :

1. Allumez ou redémarrez le système.
2. Appuyez sur F2 dès que vous voyez le message suivant :  
F2 = System Setup  
 **REMARQUE** : Si le système d'exploitation commence à se charger alors que vous n'avez pas encore appuyé sur F2 attendez que le système finisse de démarrer, redémarrez-le et réessayez.
3. Dans l'écran **System Setup Main Menu (Menu principal de configuration du système)**, cliquez sur **System BIOS (BIOS du système)**.
4. Sur l'écran **System BIOS (BIOS du système)**, cliquez sur **Integrated Devices (Périphériques intégrés)**.



### Liens connexes

[Integrated Devices \(Périphériques intégrés\)](#)

[Détails des périphériques intégrés](#)

### Détails des périphériques intégrés

Les informations détaillées affichées à l'écran **Integrated Devices (Périphériques intégrés)** sont les suivantes :

Option	Description
<b>Paramétrage USB 3.0</b>	Permet d'activer ou de désactiver la prise en charge de l'USB 3.0. Activez cette option uniquement si votre système d'exploitation prend en charge la technologie USB 3.0. Si vous désactivez cette option, les périphériques fonctionneront à la vitesse USB 2.0. L'USB 3.0 est désactivé par défaut.
<b>Ports USB accessibles à l'utilisateur</b>	Permet d'activer ou de désactiver les ports USB. Si vous sélectionnez <b>Only Back Ports On (Ports arrière activés uniquement)</b> , ceci désactive les ports USB avant ; la sélection de <b>All Ports Off (Tous les ports désactivés)</b> désactive tous les ports USB. Le clavier et la souris USB fonctionnent pendant le processus d'amorçage dans certains systèmes d'exploitation. Une fois le processus d'amorçage terminé, le clavier et la souris USB ne fonctionnent pas si les ports sont désactivés.  <b>REMARQUE</b> : La sélection de <b>Only Back Ports On (Ports arrière activés uniquement)</b> et <b>All Ports Off (Tous les ports désactivés)</b> permet de désactiver le port de gestion USB et de restreindre l'accès aux fonctionnalités de l'iDRAC.
<b>Embedded NIC1 and NIC2 (Cartes réseau intégrées NIC1 et NIC2)</b>	 <b>REMARQUE</b> : Les options Embedded NIC1 et NIC2 (Cartes réseau intégrées NIC1 et NIC2) sont disponibles uniquement sur les systèmes qui ne disposent pas de carte <b>Integrated Network Card 1</b> (Carte réseau intégrée 1). Permet d'activer ou de désactiver les options Embedded NIC1 et NIC2 (Cartes réseau intégrées NIC1 et NIC2). Si cette option est définie sur <b>Disabled (Désactivé)</b> , la carte réseau peut toujours être disponible pour l'accès réseau partagé par le

Option	Description
	contrôleur de gestion intégré. Les options Embedded NIC1 and NIC2 (Cartes réseau intégrées NIC1 et NIC2) sont disponibles uniquement sur les systèmes qui ne disposent pas de cartes filles réseau (NDC). Cette option et l'option Integrated Network Card 1 (Carte réseau 1 intégrée). s'excluent mutuellement. Configurez cette fonction à l'aide des utilitaires de gestion de carte réseau du système.
<b>Moteur DMA TAE/S</b>	Permet d'activer ou de désactiver le paramètre I/OAT option. Activez cette option seulement si le matériel et le logiciel prennent en charge la fonction.
<b>Embedded Video Controller (Contrôleur vidéo intégré)</b>	Active ou désactive l'option <b>Embedded Video Controller</b> (Contrôleur vidéo intégré). Cette option est <b>Activée</b> par défaut.
<b>État actuel du contrôleur vidéo intégré (Current State of Embedded Video Controller)</b>	Permet d'afficher l'état du contrôleur vidéo intégré. Le champ <b>Current State of Embedded Video Controller (État actuel du contrôleur vidéo intégré)</b> est un champ en lecture seule. Si l' <b>Embedded Video Controller (Contrôleur vidéo intégré)</b> est le seul moyen d'affichage dans le système (c'est-à-dire, si aucune carte graphique supplémentaire n'est installée), l' <b>Embedded Video Controller</b> est alors automatiquement utilisé comme affichage principal, même si l'Embedded Video Controller est configuré sur Disabled (Désactivé).
<b>Activation des périphériques SR-IOV avec la commande globale</b>	Permet d'activer ou de désactiver la configuration du BIOS des périphériques SR-IOV (Single Root I/O Virtualization, Virtualisation d'E/S de racine unique). Cette option est définie sur <b>Disabled (Désactivée)</b> par défaut.
<b>OS Watchdog Timer (Registre d'horloge de la surveillance du système d'exploitation)</b>	Si le système ne répond plus, ce minuteur de surveillance aide à la restauration du système d'exploitation. Lorsque cette option est définie sur <b>Enabled (Activé)</b> , le système d'exploitation initialise le minuteur. Lorsque cette option est <b>Disabled (Désactivé)</b> (valeur par défaut), le minuteur n'a aucun effet sur le système.
<b>E/S adressées de mémoire supérieures à 4Go</b>	Permet d'activer ou de désactiver la prise en charge des périphériques PCIe qui nécessitent de grandes quantités de mémoire. Par défaut, l'option est définie sur <b>Enabled (Activé)</b> .
<b>Slot Disablement (Désactivation des logements)</b>	Permet d'activer ou de désactiver des logements PCIe disponibles sur le système. La fonction Slot Disablement (Désactivation de logements) contrôle la configuration des cartes PCIe installées dans un logement spécifique. La désactivation de logements doit être utilisée seulement lorsque la carte périphérique installée empêche l'amorçage dans le système d'exploitation ou lorsqu'elle cause des ralentissements lors du démarrage du système. Si le logement est désactivé, l'option ROM et le pilote UEFI sont également désactivés.

#### Liens connexes

- [Integrated Devices \(Périphériques intégrés\)](#)
- [Affichage des périphériques intégrés](#)

#### Serial Communication (Communications série)

L'écran **Communications série** permet d'afficher les propriétés du port de communication série.

## Liens connexes

[Détails de la communication série](#)

[System BIOS \(BIOS du système\)](#)

[Affichage des communications série](#)

## Affichage des communications série

Pour afficher l'écran **Serial Communication (Communication série)**, procédez comme suit :

1. Allumez ou redémarrez le système.
2. Appuyez sur F2 dès que vous voyez le message suivant :  
F2 = System Setup



**REMARQUE** : Si le système d'exploitation commence à se charger alors que vous n'avez pas encore appuyé sur F2 attendez que le système finisse de démarrer, redémarrez-le et réessayez.

3. Dans l'écran **System Setup Main Menu (Menu principal de configuration du système)**, cliquez sur **System BIOS (BIOS du système)**.
4. Dans l'écran **System BIOS (BIOS du système)**, cliquez sur **Serial Communication (Communication série)**.



## Liens connexes



[Serial Communication \(Communications série\)](#)

[Détails de la communication série](#)

## Détails de la communication série

Le détail des informations affichées à l'écran **Serial Communication (Communications série)** est le suivant :

Option	Description
<b>Serial Communication (Communications série)</b>	Permet de sélectionner des périphériques de communication série (Périphérique série 1 et Périphérique série 2) dans le BIOS. La redirection de la console BIOS peut également être activée et l'adresse du port utilisée peut être indiquée. Par défaut, l'option est définie sur <b>Auto</b> .
<b>Adresse du port série</b>	Permet de définir l'adresse de port pour les périphériques série. Par défaut, l'option est réglée sur <b>Serial Device 1=COM2, Serial Device 2=COM1 (Périphérique série 1 = COM2, périphérique série 2 = COM1)</b> .  <b>REMARQUE</b> : Vous ne pouvez utiliser que le périphérique série 2 pour la fonctionnalité SOL (Serial Over LAN, série sur réseau local). Pour utiliser la redirection de console par SOL, configurez la même adresse de port pour la redirection de console et le périphérique série.  <b>REMARQUE</b> : Chaque fois que le système démarre, le BIOS synchronise le paramètre MUX série enregistré dans l'iDRAC. Le paramètre MUX série peut être modifié séparément dans l'iDRAC. Par conséquent, le chargement des paramètres par défaut du BIOS dans l'utilitaire de configuration du BIOS ne peut pas toujours faire revenir ce paramètre à celui par défaut du périphérique série 1.
<b>Connecteur série externe</b>	Permet d'associer le connecteur série externe au périphérique série 1, au périphérique série 2 ou au périphérique d'accès à distance à l'aide de cette option.

Option	Description
	<p> <b>REMARQUE</b> : Seul le périphérique série 2 (Serial Device 2) peut être associé aux connectivités SOL (Serial Over LAN). Pour utiliser la redirection de console par SOL, configurez la même adresse de port pour la redirection de console et le périphérique série.</p> <p> <b>REMARQUE</b> : Chaque fois que le système démarre, le BIOS synchronise le paramètre MUX série enregistré dans l'iDRAC. Le paramètre MUX série peut être modifié séparément dans l'iDRAC. Par conséquent, le chargement des paramètres par défaut du BIOS dans l'utilitaire de configuration du BIOS ne peut pas toujours faire revenir ce paramètre à celui par défaut du périphérique série 1.</p>
<b>Débit en bauds de la sécurité intégrée</b>	Spécifie le débit en bauds de la ligne de secours pour la redirection de console. Le BIOS tente de déterminer le débit en bauds automatiquement. Ce débit est utilisé uniquement si la tentative échoue, et la valeur ne doit pas être modifiée. Par défaut, l'option est réglée sur 115200.
<b>Type de terminal distant</b>	Permet de définir le type de terminal de console distant. Par défaut, l'option Remote Terminal Type (Type du terminal distant) est réglée sur VT 100/VT 220.
<b>Redirection de console après démarrage</b>	Permet d'activer ou de désactiver la redirection de console du BIOS lorsque le système d'exploitation est en cours de chargement. Par défaut, l'option est réglée sur <b>Enabled (Activée)</b> .

#### Liens connexes

- [Serial Communication \(Communications série\)](#)
- [Affichage des communications série](#)


### Paramètres du profil du système

L'écran **System Profile Settings (Paramètres du profil du système)** permet d'activer des paramètres de performances du système spécifiques tels que la gestion de l'alimentation.

#### Affichage des paramètres du profil du système

Pour afficher l'écran **System Profile Settings (Paramètres du profil du système)**, procédez comme suit :

1. Allumez ou redémarrez le système.
2. Appuyez sur F2 dès que vous voyez le message suivant :  
F2 = System Setup


 **REMARQUE** : Si le système d'exploitation commence à se charger alors que vous n'avez pas encore appuyé sur F2 attendez que le système finisse de démarrer, redémarrez-le et réessayez.




3. Dans l'écran **System Setup Main Menu (Menu principal de configuration du système)**, cliquez sur **System BIOS (BIOS du système)**.
4. Dans l'écran **System BIOS (BIOS du système)**, cliquez sur **System Profile Settings (Paramètres du profil du système)**.

#### Détail des paramètres du profil du système

Le détail de l'écran **System Profile Settings (Paramètres du profil du système)** est le suivant :

Option	Description
<b>Profil système</b>	Permet de définir le profil du système. Si vous définissez l'option <b>System Profile (Profil du système)</b> sur un mode autre que <b>Custom (Personnalisé)</b> , le BIOS définit

Option	Description
	<p>automatiquement le reste des options. Vous ne pouvez que modifier le reste des options si le mode est réglé sur <b>Custom (Personnalisé)</b>. Par défaut, cette option est réglée sur <b>Performance Per Watt Optimized (DAPC) (Performance par watt optimisée [DAPC])</b>. DAPC correspond à Dell Active Power Controller (Contrôleur de l'alimentation active Dell)...</p>
	<p> <b>REMARQUE</b> : Tous les paramètres dans l'écran du profil système sont uniquement disponibles lorsque le <b>profil du système</b> est défini sur <b>Custom (Personnalisé)</b>.</p>
<b>Gestion de l'alimentation de l'UC</b>	<p>Permet de définir la gestion de l'alimentation de l'UC. Par défaut, l'option est définie sur <b>System DBPM DAPC (DBPM du système d'exploitation)</b>. DBPM correspond à Demand-Based Power Management (Gestion de l'alimentation en fonction de la demande).</p>
<b>Fréquence de la mémoire</b>	<p>Permet de définir la fréquence de la mémoire système. Vous pouvez sélectionner <b>Maximum Performance (Performance maximale)</b>, <b>Maximum fiability (Fiabilité maximale)</b> ou une vitesse spécifique.</p>
<b>Turbo Boost</b>	<p>Permet d'activer ou de désactiver le processeur pour faire fonctionner le mode Turbo Boost. Par défaut, l'option Turbo Boost est réglée sur <b>Enabled (Activé)</b>.</p>
<b>Turbo à efficacité énergétique</b>	<p>Permet d'activer ou de désactiver le mode <b>Energy Efficient Turbo (Turbo à haute efficacité énergétique)</b>. Energy Efficient Turbo (ETT) est un mode de fonctionnement, où la fréquence des cœurs s'ajuste à la plage de turbo en fonction de la charge de travail.</p>
<b>C1E</b>	<p>Permet d'activer ou de désactiver le processeur pour basculer à un état de performances minimales lorsqu'il est inactif. Par défaut, l'option est réglée sur <b>Enabled (Activé)</b>.</p>
<b>États C</b>	<p>Permet d'activer ou de désactiver le processeur pour fonctionner avec tous les états d'alimentation disponibles. Par défaut, l'option est réglée sur <b>Enabled (Activé)</b>.</p>
<b>Contrôle de performance de l'UC collaborative</b>	<p>Permet d'activer ou de désactiver la gestion de l'alimentation de l'UC. Lorsqu'elle est définie sur <b>Enabled (Activée)</b>, la gestion de l'alimentation du CPU est contrôlée par le DBPM du système d'exploitation et le DBPM (DAPC) du système. Par défaut, l'option est définie sur <b>Disabled (Désactivée)</b>.</p>
<b>Memory Patrol Scrub</b>	<p>Permet de définir la fréquence de vérification et de correction d'erreur de la mémoire. Par défaut, l'option est définie sur <b>Standard</b>.</p>
<b>Fréquence d'actualisation de la mémoire</b>	<p>Permet de définir le taux de rafraîchissement de la mémoire à 1x ou 2x. Par défaut, l'option est réglée sur <b>1x</b>.</p>
<b>Fréquence hors cœurs</b>	<p>Vous permet de sélectionner la <b>Processor Uncore Frequency (Fréquence uncore du processeur)</b>. Le mode dynamique permet au processeur d'optimiser l'alimentation électrique des ressources entre les cœurs et hors cœurs lors de l'exécution. L'optimisation de la fréquence hors cœurs pour économiser l'énergie ou optimiser les performances est influencée par l'option <b>Energy Efficiency Policy (Stratégie d'efficacité énergétique)</b>.</p>


Option	Description
<b>Stratégie d'efficacité énergétique</b>	<p>Permet de sélectionner l'<b>Energy Efficiency Policy (Stratégie d'efficacité énergétique)</b>.</p> <p>L'UC utilise le paramètre pour contrôler le comportement interne du processeur et détermine s'il faut cibler des performances plus élevées ou plus économes en énergie.</p>
<b>Number of Turbo Boot Enabled Cores for Processor 1</b>	<p> <b>REMARQUE</b> : S'il y a deux processeurs installés dans le système, vous pouvez voir une entrée dans le champ <b>Nombre de cœurs Turbo Boost activés pour le processeur 2</b>.</p> <p>Permet de contrôler le nombre de cœurs compatibles turbo boost pour le processeur 1. Par défaut, le nombre maximal de cœurs est activé.</p>
<b>Moniteur/Mwait</b>	<p>Permet d'activer les instructions Monitor/Mwait (Moniteur/Mwait) dans le processeur. Par défaut, l'option est définie sur <b>Enabled (Activé)</b> pour tous les profils systèmes, sauf pour <b>Custom (Personnalisé)</b>.</p> <p> <b>REMARQUE</b> : Cette option ne peut être désactivée que si l'option <b>C States (États C)</b> en mode <b>Custom (Personnalisé)</b> est défini <b>Disabled (désactivé)</b>.</p> <p> <b>REMARQUE</b> : Lorsque <b>C States (États C)</b> est <b>Enabled (Activé)</b> dans le mode <b>Custom (Personnalisé)</b>, la modification du paramètres Monitor/Mwait n'a aucune incidence sur l'alimentation ou les performances du système.</p>

### Miscellaneous Settings (Paramètres divers)

L'écran **Miscellaneous Settings (Paramètres divers)** permet d'exécuter des fonctions spécifiques comme la mise à jour du numéro d'inventaire et la modification de la date et de l'heure du système.

#### Affichage des Paramètres divers

Pour afficher l'écran **Miscellaneous Settings (Paramètres divers)**, procédez comme suit :

1. Allumez ou redémarrez le système.
2. Appuyez sur F2 dès que vous voyez le message suivant :  
F2 = System Setup
  -  **REMARQUE** : Si le système d'exploitation commence à se charger alors que vous n'avez pas encore appuyé sur F2 attendez que le système finisse de démarrer, redémarrez-le et réessayez.
3. Dans l'écran **System Setup Main Menu (Menu principal de configuration du système)**, cliquez sur **System BIOS (BIOS du système)**.
4. Sur l'écran **System BIOS (BIOS du système)**, cliquez sur **Miscellaneous Settings (Paramètres divers)**.

#### Liens connexes



[Miscellaneous Settings \(Paramètres divers\)](#)

[Détails des Paramètres divers](#)

#### Détails des Paramètres divers

Le détail de l'écran **Miscellaneous Settings (Paramètres divers)** est le suivant :

Option	Description
<b>System Time</b>	Permet de régler l'heure sur le système.

Option	Description
<b>System Date</b>	Permet de régler la date sur le système.
<b>Asset Tag</b>	Indique le numéro d'inventaire et permet de le modifier à des fins de sécurité et de suivi.
<b>Keyboard NumLock (Touche Verr num)</b>	Permet de définir si le système démarre avec la fonction Verr Num activée ou désactivée. Par défaut, cette option est <b>On (Activée)</b> .  <b>REMARQUE</b> : ce champ ne s'applique pas aux claviers à 84 touches.
<b>F1/F2 Prompt on Error (Invite F1/F2 en cas d'erreur)</b>	Permet d'activer ou de désactiver l'invite F1/F2 en cas d'erreur. Cette option est <b>Enabled (Activé)</b> par défaut. L'invite F1/F2 inclut également les erreurs liées au clavier.
<b>Chargement des options vidéo conventionnelles - Mémoire en lecture seule (Load Legacy Video Option ROM)</b>	Permet de déterminer si le BIOS charge l'interruption classique (INT 10H) depuis le contrôleur vidéo. L'activation par sélection de l'option <b>Enabled (Activé)</b> dans le système d'exploitation ne prend pas en charge les normes de sortie vidéo UEFI. Ce champ est disponible uniquement pour le mode d'amorçage UEFI. Vous ne pouvez pas activer cette option <b>Enabled (Activé)</b> si le mode <b>UEFI Secure Boot (Amorçage sécurisé UEFI)</b> est activé.
<b>In-System Characterization (Caractérisation intrasystème)</b>	Permet d'activer ou de désactiver <b>In-System Characterization (Caractérisation intrasystème)</b> . Par défaut, <b>In-System Characterization (Caractérisation intrasystème)</b> est défini sur <b>Disabled (Désactivé)</b> . Les deux autres options sont <b>Enabled (Activé)</b> et <b>Enabled - No Reboot (Activé - Ne pas redémarrer)</b> .  <b>REMARQUE</b> : Le paramètre par défaut de <b>In-System Characterization (Caractérisation intrasystème)</b> est susceptible d'être modifié dans les prochaines versions de BIOS.  Lorsque cette option est activée, In-System Characterization (ISC, Caractérisation intrasystème) s'exécute pendant le POST (auto-test de démarrage) en cas de détection de modifications pertinentes dans la configuration du système, pour optimiser l'alimentation et les performances du système. ISC met environ 20 secondes à s'exécuter et la réinitialisation du système est requise pour que les résultats ISC prennent effet. L'option <b>Enabled - No Reboot (Activée – Ne pas redémarrer)</b> exécute ISC et continue sans appliquer les résultats ISC jusqu'à la prochaine réinitialisation du système. L'option <b>Enabled (Activée)</b> exécute ISC et provoque une réinitialisation immédiate du système de sorte que les résultats ISC puissent prendre effet. Le système requiert plus de temps pour être prêt en raison de la réinitialisation forcée du système. Lorsque cette option est désactivée, ISC ne s'exécute pas.


#### Liens connexes

[Miscellaneous Settings \(Paramètres divers\)](#)

[Affichage des Paramètres divers](#)

## Utilitaire de configuration iDRAC

L'utilitaire iDRAC Settings (Configuration iDRAC) est une interface permettant d'installer et de configurer les paramètres iDRAC à l'aide d'UEFI. Vous pouvez activer ou désactiver de nombreux paramètres iDRAC à l'aide de l'utilitaire iDRAC Settings (Configuration iDRAC).

 **REMARQUE** : L'accès à certaines fonctions de l'utilitaire Paramètres iDRAC exige une mise à niveau vers la licence iDRAC Enterprise.

Pour plus d'informations sur l'utilisation d'iDRAC, voir *Dell Integrated Dell Remote Access Controller User's Guide (Guide d'utilisation d'Integrated Dell Remote Access Controller)* à l'adresse **Dell.com/idracmanuals**.

#### Liens connexes

- [Device Settings \(Paramètres du périphérique\)](#)
- [System BIOS \(BIOS du système\)](#)
- [Accès à l'utilitaire de configuration iDRAC](#)
- [Modification des paramètres thermiques](#)

### Accès à l'utilitaire de configuration iDRAC

1. Mettez sous tension ou redémarrez le système géré.
2. Appuyez sur la touche F2 pendant l'auto-test de démarrage (POST).
3. Sur la page **System Setup Main Menu (Menu principal de configuration du système)**, cliquez sur **iDRAC Settings (Paramètres iDRAC)**.  
L'écran **iDRAC Settings (Paramètres iDRAC)** s'affiche.

#### Liens connexes

- [Utilitaire de configuration iDRAC](#)

### Modification des paramètres thermiques

L'utilitaire iDRAC Settings (Paramètres iDRAC) vous permet de sélectionner et de personnaliser les paramètres de contrôle thermique pour votre système.

1. Cliquez sur **iDRAC Settings (Paramètres iDRAC) → Thermal (Thermique)**.
2. Sous **SYSTEM THERMAL PROFILE (PROFIL THERMIQUE DU SYSTÈME) → Thermal Profile (Profil thermique)**, sélectionnez l'une des options suivantes :
  - Default Thermal Profile Settings (Paramètres du profil thermique par défaut)
  - Maximum Performance (Performance Optimized) (Performances maximales [Performances optimisées])
  - Minimum Power (Performance per Watt Optimized) (Puissance minimale [Performances par watt optimisée])
3. Sous **USER COOLING OPTIONS (OPTIONS DE REFROIDISSEMENT UTILISATEUR)**, définissez les valeurs de **Fan Speed Offset (Décalage de vitesse des ventilateurs)**, **Minimum Fan Speed (Vitesse minimale des ventilateurs)** et **Custom Minimum Fan Speed (Vitesse minimale personnalisée des ventilateurs)**.
4. Cliquez sur **Back (Retour) → Finish (Terminer) → Yes (Oui)**.

#### Liens connexes

- [Utilitaire de configuration iDRAC](#)

### Device Settings (Paramètres du périphérique)

L'option **Device Settings (Paramètres de périphérique)** vous permet de configurer paramètres de périphérique.

#### Liens connexes

- [System BIOS \(BIOS du système\)](#)

# Boot Manager (Gestionnaire d'amorçage)

L'écran **Boot Manager (Gestionnaire d'amorçage)** permet de sélectionner des options d'amorçage et des utilitaires de diagnostic.

## Liens connexes

[Menu principal du Gestionnaire d'amorçage](#)

[System BIOS \(BIOS du système\)](#)

[Affichage du Gestionnaire d'amorçage](#)

## Affichage du Gestionnaire d'amorçage

Pour accéder au **Gestionnaire d'amorçage** :

1. Allumez ou redémarrez le système.
2. Appuyez sur F11 dès l'apparition du message suivant :

F11 = Boot Manager

Si le système d'exploitation commence à se charger alors que vous n'avez pas encore appuyé sur F11, attendez que le système finisse de démarrer, puis redémarrez-le et réessayez.

## Liens connexes

[Boot Manager \(Gestionnaire d'amorçage\)](#)

[Menu principal du Gestionnaire d'amorçage](#)

## Menu principal du Gestionnaire d'amorçage

Élément de menu	Description
<b>Continue Normal Boot (Poursuivre le démarrage normal)</b>	Le système tente d'effectuer successivement l'amorçage sur différents périphériques en commençant par le premier dans l'ordre d'amorçage. En cas d'échec de l'amorçage, le système passe au périphérique suivant dans l'ordre d'amorçage jusqu'à ce que le démarrage réussisse ou qu'aucune autre option ne soit disponible.
<b>Menu One-shot Boot (Amorçage unique)</b>	Vous permet d'accéder au menu d'amorçage, dans lequel vous pouvez sélectionner un périphérique d'amorçage unique à partir duquel démarrer.
<b>Launch System Setup (Démarrer la configuration du système)</b>	Permet d'accéder au programme de configuration du système.
<b>System Utilities (Utilitaires du système)</b>	Vous permet de lancer le menu des utilitaires du système, tels que les diagnostics du système et le shell UEFI.

## Liens connexes

[Boot Manager \(Gestionnaire d'amorçage\)](#)

[Affichage du Gestionnaire d'amorçage](#)

## Menu d'amorçage unique

Le **menu d'amorçage unique du BIOS** vous permet de sélectionner un périphérique d'amorçage unique à partir duquel démarrer.

### Liens connexes

[Boot Manager \(Gestionnaire d'amorçage\)](#)

## System Utilities (Utilitaires du système)

L'écran **System Utilities (Utilitaires système)** contient les utilitaires suivants qui peuvent être lancés :

- Lancer les diagnostics
- Explorateur de fichier de mise à jour du BIOS
- Redémarrer le système

### Liens connexes

[Boot Manager \(Gestionnaire d'amorçage\)](#)







## PXE Boot

Le PXE (Preboot Execution Environment, Environnement d'exécution de prédémarrage) est un client ou une interface de norme de l'industrie qui permet aux ordinateurs en réseau qui ne sont pas encore chargés avec un système d'exploitation d'être configurés et amorcés à distance par un administrateur.

# Installation et retrait des composants du système

Cette section fournit des informations sur l'installation et le retrait des composants du système.

## Consignes de sécurité

-  **AVERTISSEMENT** : Chaque fois que vous devez soulever le système, demandez de l'aide. Pour éviter les blessures, ne tentez pas de soulever le système par vous-même.
-  **AVERTISSEMENT** : L'ouverture ou le retrait du capot du système lorsque celui-ci est sous tension est dangereux. Vous risqueriez de recevoir une décharge électrique.
-  **PRÉCAUTION** : Ne pas faire fonctionner le système sans le capot pour une durée dépassant cinq minutes.
-  **PRÉCAUTION** : La plupart des réparations ne peuvent être effectuées que par un technicien de maintenance agréé. N'effectuez que les opérations de dépannage et les petites réparations autorisées par la documentation de votre produit et suivez les instructions fournies en ligne ou par téléphone par l'équipe de maintenance et d'assistance technique. Tout dommage causé par une réparation non autorisée par Dell est exclu de votre garantie. Consultez et respectez les consignes de sécurité livrées avec votre produit.
-  **REMARQUE** : L'utilisation systématique d'un tapis et d'un bracelet antistatiques est recommandée pour manipuler les composants internes du système.
-  **REMARQUE** : Pour assurer un fonctionnement et un refroidissement corrects, toutes les baies du système doivent constamment être occupées par un composant ou par un cache.

## Avant une intervention à l'intérieur de l'ordinateur

### Prérequis

Suivez les consignes de sécurité répertoriées dans la section Instructions de sécurité.

### Étapes

1. Mettez le système hors tension, y compris les périphériques connectés.
2. Débranchez la prise secteur du système et déconnectez les périphériques.
3. Le cas échéant, retirez le système du rack.
4. Retirez le capot du système.

### Liens connexes

[Consignes de sécurité](#)

[Retrait du capot du système](#)

# Après une intervention à l'intérieur de l'ordinateur

## Prérequis

Suivez les consignes de sécurité répertoriées dans la section Instructions de sécurité.

## Étapes

1. Installez le capot du système.
2. Le cas échéant, installez le système dans le rack.
3. Rebranchez les périphériques et branchez le système sur la prise secteur.
4. Mettez le système sous tension, y compris les périphériques connectés.

## Liens connexes

[Consignes de sécurité](#)

[Installation du capot du système](#)

## Outils recommandés

Vous avez besoin des outils suivants pour effectuer les procédures de retrait et d'installation :


- Tournevis cruciforme Phillips n° 1
- Tournevis cruciforme Phillips n° 2
- tournevis Torx T15
- pointe en plastique
- bracelet antistatique

## Capot du système

Le capot du système protège les composants à l'intérieur du système et favorise la maintenance des flux d'air internes du système.

## Retrait du capot du système

### Prérequis

 **PRÉCAUTION : La plupart des réparations ne peuvent être effectuées que par un technicien de maintenance agréé. N'effectuez que les opérations de dépannage et les petites réparations autorisées par la documentation de votre produit et suivez les instructions fournies en ligne ou par téléphone par l'équipe de maintenance et d'assistance technique. Tout dommage causé par une réparation non autorisée par Dell est exclu de votre garantie. Consultez et respectez les consignes de sécurité livrées avec votre produit.**

1. Suivez les consignes de sécurité répertoriées dans la section Instructions de sécurité.
2. Mettez le système hors tension, y compris les périphériques connectés.
3. Débranchez le système de la prise secteur et déconnectez-le de ses périphériques.

### Étapes

1. Desserrez la vis qui fixe le capot du système au châssis.
2. Saisissez le capot de chaque côté et soulevez-le pour le retirer du système.

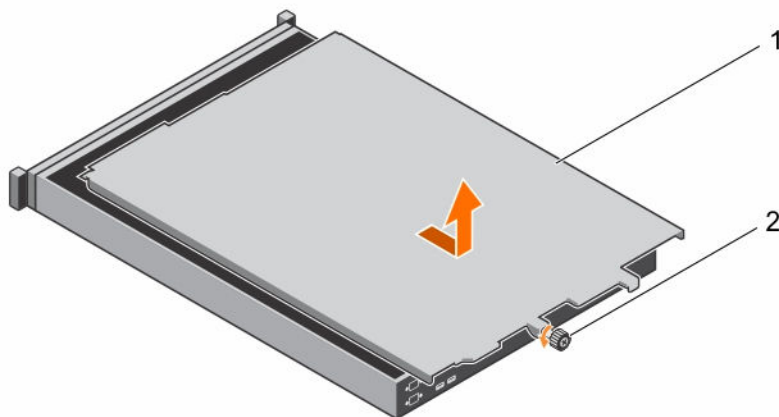


Figure 12. Retrait du capot du système

1. Capot du système

2. vis

#### Liens connexes

[Consignes de sécurité](#)

[Installation du capot du système](#)

## Installation du capot du système

#### Prérequis

**△ PRÉCAUTION :** La plupart des réparations ne peuvent être effectuées que par un technicien de maintenance agréé. N'effectuez que les opérations de dépannage et les petites réparations autorisées par la documentation de votre produit et suivez les instructions fournies en ligne ou par téléphone par l'équipe de maintenance et d'assistance technique. Tout dommage causé par une réparation non autorisée par Dell est exclu de votre garantie. Consultez et respectez les consignes de sécurité livrées avec votre produit.

Suivez les consignes de sécurité répertoriées dans la section Instructions de sécurité.

#### Étapes

1. Aligned les encoches du capot du système avec les pattes du châssis et faites glisser le capot vers l'avant.
2. Serrez les vis qui fixent le capot du système au châssis.

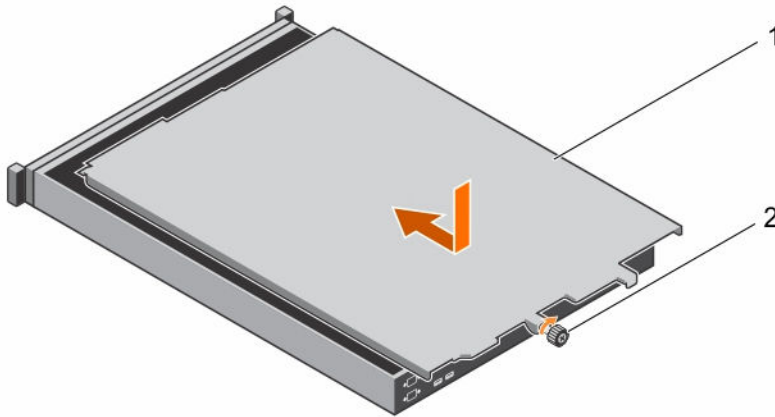


Figure 13. Installation du capot du système

1. Capot du système

2. vis

#### Liens connexes

[Consignes de sécurité](#)

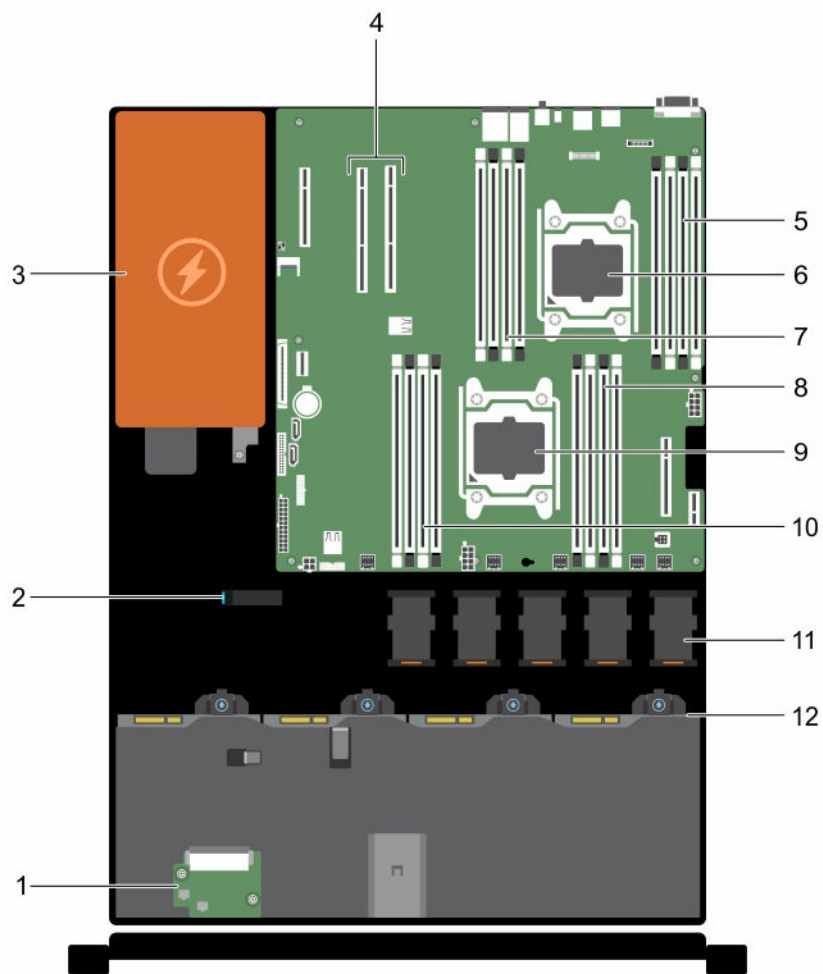
[Après une intervention à l'intérieur de l'ordinateur](#)

[Retrait du capot du système](#)

## À l'intérieur du système

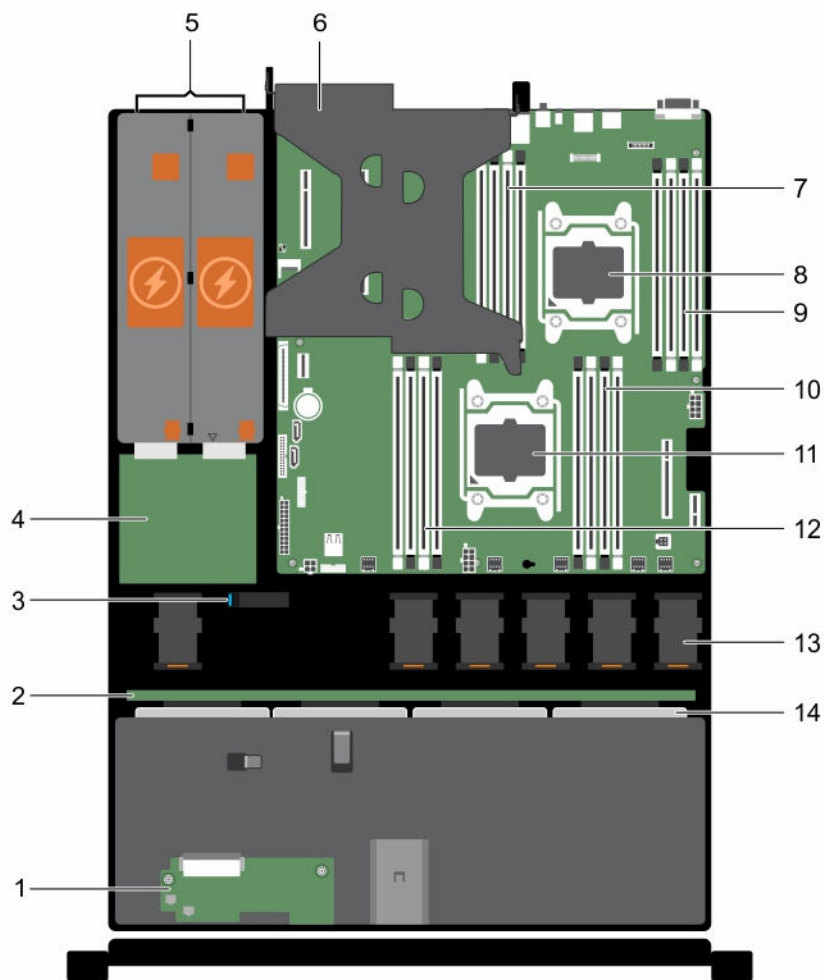
**⚠ PRÉCAUTION :** La plupart des réparations ne peuvent être effectuées que par un technicien de maintenance agréé. N'effectuez que les opérations de dépannage et les petites réparations autorisées par la documentation de votre produit et suivez les instructions fournies en ligne ou par téléphone par l'équipe de maintenance et d'assistance technique. Tout dommage causé par une réparation non autorisée par Dell est exclu de votre garantie. Consultez et respectez les consignes de sécurité livrées avec votre produit.

**🔧 REMARQUE :** Les composants remplaçables à chaud sont signalés en orange, et les ergots sur les composants sont signalés en bleu.



**Figure 14. À l'intérieur du système : avec un bloc d'alimentation non redondant**

- |  |   |
|--|---|
| 1. panneau de configuration                        | 2. loquet d'acheminement de câbles                  |
| 3. le bloc d'alimentation                          | 4. Connecteur de carte PCIe (2)                     |
| 5. support de barrette de mémoire (B8, B4, B7, B3) | 6. CPU2   |
| 7. support de barrette de mémoire (B1, B5, B2, B6) | 8. support de barrette de mémoire (A1, A5, A2, A6)  |
| 9. CPU1  | 10. support de barrette de mémoire (A8, A4, A7, A3) |
| 11. ventilateur de refroidissement (5)             | 12. disque dur (4)                                  |



**Figure 15. À l'intérieur du système : avec un bloc d'alimentation redondant**

- |  |   |
|--|---|
| 1. panneau de configuration                        | 2. fond de panier de disque dur                     |
| 3. loquet d'acheminement de câbles                 | 4. Carte intermédiaire                              |
| 5. blocs d'alimentation (2)                        | 6. carte de montage pour carte d'extension          |
| 7. support de barrette de mémoire (B1, B5, B2, B6) | 8. CPU2   |
| 9. support de barrette de mémoire (B8, B4, B7, B3) | 10. support de barrette de mémoire (A1, A5, A2, A6) |
| 11. CPU1   | 12. support de barrette de mémoire (A8, A4, A7, A3) |
| 13. ventilateur de refroidissement (6)             | 14. disque dur (4)                                  |

# Carénage de refroidissement

Le carénage de refroidissement est doté d'ouvertures positionnées de manière aérodynamique qui dirigent le flux d'air à travers l'ensemble du système. Le flux d'air traverse toutes les parties critiques du système, où le vide attire l'air sur l'ensemble de la surface du dissipateur de chaleur, améliorant ainsi le refroidissement.

## Retrait du carénage de refroidissement

### Prérequis

⚠ **PRÉCAUTION** : La plupart des réparations ne peuvent être effectuées que par un technicien de maintenance agréé. N'effectuez que les opérations de dépannage et les petites réparations autorisées par la documentation de votre produit et suivez les instructions fournies en ligne ou par téléphone par l'équipe de maintenance et d'assistance technique. Tout dommage causé par une réparation non autorisée par Dell est exclu de votre garantie. Consultez et respectez les consignes de sécurité livrées avec votre produit.

⚠ **PRÉCAUTION** : Ne mettez jamais le système sous tension sans le carénage de refroidissement. Le système peut surchauffer rapidement entraînant sa mise hors tension ainsi qu'une perte de données.

1. Suivez les consignes de sécurité répertoriées dans la section Instructions de sécurité.
2. Suivez la procédure décrite dans la section Avant une intervention à l'intérieur du système.
3. Retirez la carte PCIe pleine longueur, si elle est installée.

### Étapes

En tenant les points de contact, soulevez le carénage de refroidissement pour le retirer du système.

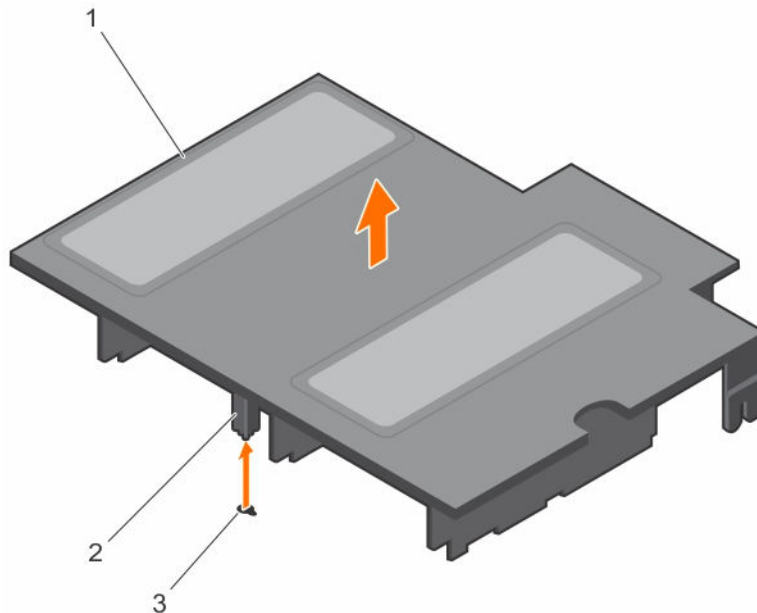


Figure 16. Retrait du carénage de refroidissement

1. carénage de refroidissement
2. guide sur le carénage de refroidissement

3. logement situé sur la carte système.

### Étapes suivantes

1. Installez le carénage de refroidissement.
2. Si nécessaire, installez la carte d'extension PCIe pleine longueur.
3. Suivez la procédure décrite dans la section Après une intervention à l'intérieur du système.

### Liens connexes

[Consignes de sécurité](#)

[Avant une intervention à l'intérieur de l'ordinateur](#)


[Après une intervention à l'intérieur de l'ordinateur](#)

[Retrait du capot du système](#)

[Installation du carénage de refroidissement](#)

## Installation du carénage de refroidissement

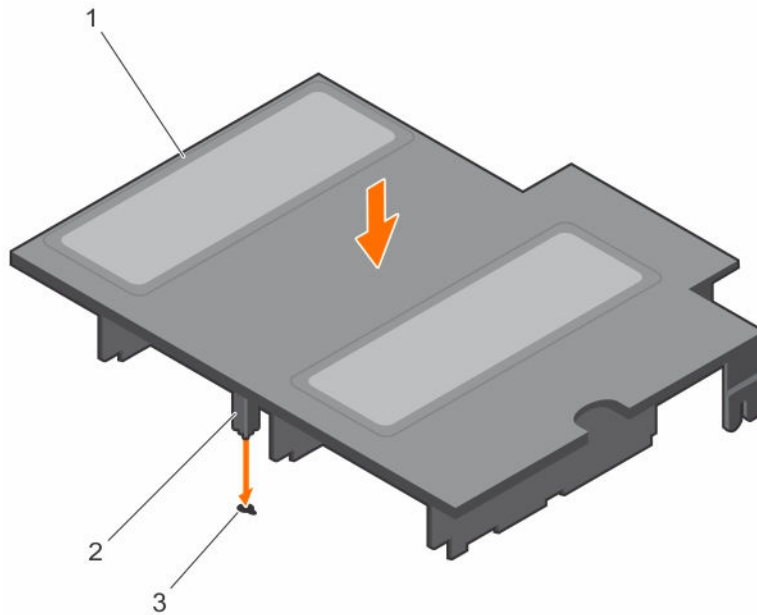
### Prérequis

 **PRÉCAUTION** : La plupart des réparations ne peuvent être effectuées que par un technicien de maintenance agréé. N'effectuez que les opérations de dépannage et les petites réparations autorisées par la documentation de votre produit et suivez les instructions fournies en ligne ou par téléphone par l'équipe de maintenance et d'assistance technique. Tout dommage causé par une réparation non autorisée par Dell est exclu de votre garantie. Consultez et respectez les consignes de sécurité livrées avec votre produit.

1. Suivez les consignes de sécurité répertoriées dans la section Instructions de sécurité.
2. Suivez la procédure décrite dans la section Avant une intervention à l'intérieur du système.

### Étapes

1. Alignez le guide sur le carénage de refroidissement avec l'emplacement sur la carte système.
2. Baissez le carénage de refroidissement dans le châssis jusqu'à ce qu'il soit fermement positionné.



**Figure 17. Installation du carénage de refroidissement**

- |   |   |
|---|---|
| 1. carénage de refroidissement          | 2. guide sur le carénage de refroidissement |
| 3. logement situé sur la carte système. |   |

#### Étapes suivantes


Suivez la procédure décrite dans la section Après une intervention à l'intérieur du système.

#### Liens connexes

- [Consignes de sécurité](#)
- [Avant une intervention à l'intérieur de l'ordinateur](#)
- [Après une intervention à l'intérieur de l'ordinateur](#)
- [Installation du capot du système](#)
- [Retrait du carénage de refroidissement](#)

## Mémoire système

Le système prend en charge des DIMM DDR4 avec registre (RDIMM).

 **REMARQUE** : MT/s indique la vitesse de la barrette DIMM en méga-transferts par seconde.

La fréquence de fonctionnement du bus de mémoire peut être de 2 400 MT/s, 2 133 MT/s ou 1 866 MT/s, selon :

- Type de barrette DIMM (RDIMM)
- le nombre de barrettes DIMM installées par canal
- le profil système sélectionné (par exemple, Performance Optimized [Performance optimisée], Custom [Personnalisé] ou Dense Configuration Optimized [Configuration dense optimisée])
- la fréquence maximale de la barrette DIMM prise en charge des processeurs

Votre système comporte 16 logements de mémoire répartis sur quatre groupes de quatre supports. Les barrettes DIMM des supports A1 à A8 sont réservées au processeur 1 et les barrettes DIMM des supports

B1 à B8 au processeur 2. Chaque ensemble de 4 supports est organisé en deux canaux. Dans chaque canal d'un ensemble de 4 supports, les leviers d'éjection du premier support sont marqués en blanc et ceux du second support sont noirs.

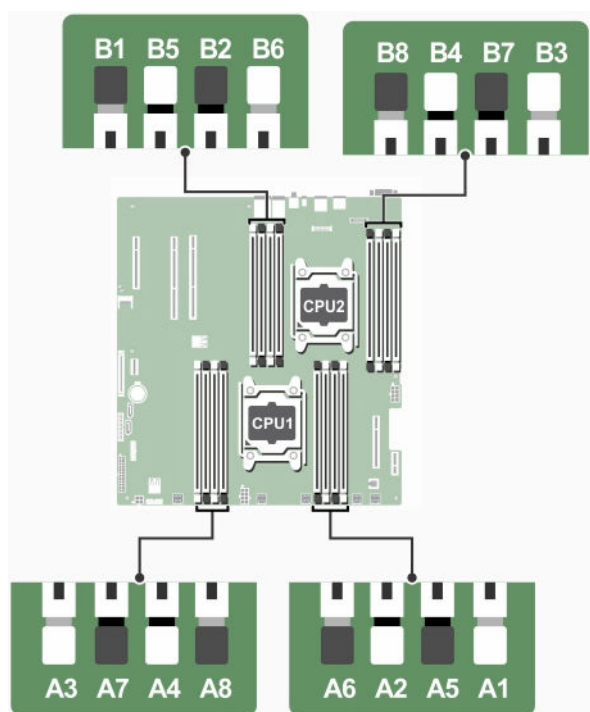


Figure 18. Emplacement des supports de mémoire

Le tableau suivant présente les installations de mémoire et les fréquences de fonctionnement pour les configurations prises en charge.

Tableau 29. Populations de mémoire et fréquences de fonctionnement

Type de barrette de mémoire DIMM	Barrettes de mémoire DIMM installées/canal	Tension	Fréquence de fonctionnement (en MT/s)	Rangées de barrettes DIMM maximales/canal
Barrette RDIMM	1	1,2 V	2 400, 2 133 et	Une rangée ou deux rangées
	2		1 866	

## Consignes générales pour l'installation des barrettes de mémoire

Votre système prend en charge la configuration de mémoire flexible, permettant une configuration et une exécution du système depuis n'importe quelle configuration architecturale d'un jeu de puces valide. Ci-dessous se trouvent les consignes recommandées pour installer les barrettes de mémoire :

- Les barrettes DIMM DRAM x4 et x8 peuvent être combinées. Pour plus d'informations, reportez-vous à la section Consignes spécifiques à chaque mode.
- Vous pouvez installer jusqu'à deux RDIMM à rangées doubles ou individuelles par canal.
- Remplissez les supports de barrettes DIMM uniquement si un processeur est installé. Pour les systèmes à processeur unique, les supports A1 à A8 sont disponibles. Pour les systèmes à double processeur, les supports A1 à A8 et les supports B1 à B8 sont disponibles.

- Remplissez tous les supports avec les leviers de dégagement blancs en premier, puis tous les supports avec les leviers de dégagement noirs.
- Lorsque vous mélangez des barrettes de mémoire de capacités différentes, commencez le remplissage des supports par les barrettes de mémoire avec la capacité la plus élevée en premier. Par exemple, si vous souhaitez combiner des barrettes de mémoire DIMM de 4 Go et 8 Go, installez les barrettes DIMM de 8 Go dans les supports avec leviers de dégagement blancs, puis les barrettes DIMM de 4 Go dans les supports avec leviers de dégagement noirs.
- Dans une configuration à deux processeurs, la configuration de la mémoire pour chaque processeur doit être identique dans les huit premiers emplacements. Par exemple, si vous remplissez le support A1 pour le processeur 1, vous devez alors remplir le support B1 pour le processeur 2, etc.
- Des barrettes de mémoire de différentes capacités peuvent être combinées tant que les autres règles de population de mémoire sont respectées (par exemple, les barrettes de mémoire de 4 Go et de 8 Go peuvent être mélangées).
- Le mélange de plus de deux capacités DIMM dans un système n'est pas pris en charge.
- Installez deux barrettes DIMM par processeur (une barrette DIMM par canal) à la fois pour optimiser les performances.

#### Liens connexes

[Consignes spécifiques à chaque mode](#)

## Consignes spécifiques à chaque mode

Quatre canaux de mémoire sont attribués à chaque processeur. Les configurations autorisées dépendent du mode de mémoire sélectionné.

### Advanced Error Correction Code (lockstep)

Le mode Advanced ECC permet d'étendre la SDDC des barrettes DIMM DRAM de largeur x4 aux DRAM de largeur x4 et x8. Ce mode permet de protéger le système contre les défaillances de monopuce DRAM pendant un fonctionnement normal.


Les consignes d'installation des barrettes de mémoire sont les suivantes :

- Les barrettes doivent être de taille, de vitesse et de technologie identiques.
- Les barrettes DIMM installées dans les supports de mémoire avec les leviers de dégagement blancs doivent être identiques et la même règle s'applique pour les supports avec des leviers de dégagement noirs. Cela garantit que des barrettes DIMM identiques sont installées par paires identiques, par exemple, A1 avec A2, A3 avec A4, A5 avec A6, etc.

### Mode Optimisation de la mémoire (canal indépendant)

Ce mode prend en charge la correction SDDC (Single Device Data Correction) uniquement pour les barrettes de mémoire qui utilisent une largeur de périphérique x4 et qui n'imposent aucune exigence spéciale relative au remplissage de logements.


### Mémoire de réserve


 **REMARQUE** : pour utiliser la mémoire de réserve, cette fonction doit être activée dans la configuration du système.

Dans ce mode, une rangée par canal est réservée. Dans le cas où des erreurs corrigibles persistantes sont détectées sur une rangée, les données de cette rangée sont copiées sur la rangée de réserve et la rangée défaillante est désactivée.

Lorsque la mémoire de réserve est activée, la mémoire système disponible pour le système d'exploitation est réduite d'une rangée par canal. Par exemple, pour une configuration à deux processeurs avec seize


barrettes de mémoire à simple rangée de 4 Go, la mémoire système disponible est : 3/4 (rangées/canal) × 16 (barrettes de mémoire) × 4 Go = 48 Go et non 16 (barrettes de mémoire) × 4 Go = 64 Go.

 **REMARQUE** : La mémoire de réserve n'offre aucune protection contre une erreur non corrigible sur plusieurs bits.

 **REMARQUE** : les modes Advanced ECC/Lockstep (Fonctions ECC avancées/étape de verrouillage) et Optimizer (Optimiser) prennent en charge la mémoire de réserve.

## Exemples de configurations de mémoire

Les tableaux suivants présentent des exemples de configurations de mémoire à deux processeurs, conformes aux consignes énoncées dans cette section.

 **REMARQUE** : Les sigles 1R et 2R utilisés dans les tableaux ci-dessous correspondent à des barrettes DIMM à rangée simple et double.


**Tableau 30. Configurations de mémoire : deux processeurs**

Capacité du système (en Go)	Taille des barrettes de mémoire DIMM (en Go)	Nombre de barrettes de mémoire DIMM	Rangée, organisation et fréquence des barrettes de mémoire DIMM	Remplissage des logements de barrettes de mémoire DIMM
16	8	2	1R, x8, 2400 MT/s	A1, B1
32	8	4	1R, x8, 2400 MT/s	A1, A2, B1, B2
	16	2	2R, x8, 2400 MT/s	A1, B1
48	8	6	1R, x8, 2400 MT/s	A1, A2, A3, B1, B2, B3
64	8	8	1R, x8, 2400 MT/s	A1, A2, A3, A4, B1, B2, B3, B4
	16	4	2R, x8, 2400 MT/s	A1, A2, B1, B2
	32	2	2R, x4, 2400 MT/s,	A1, B1
96	8	12	1R, x8, 2400 MT/s	A1, A2, A3, A4, A5, A6, B1, B2, B3, B4, B5, B6
	16	6	2R, x8, 2400 MT/s	A1, A2, A3, B1, B2, B3
112	8	14	1R, x8, 2400 MT/s	A1, A2, A3, A4, A5, A6, A7, B1, B2, B3, B4, B5, B6, B7
128	8	16	1R, x8, 2400 MT/s	A1, A2, A3, A4, A5, A6, A7, A8, B1, B2, B3, B4, B5, B6, B7, B8
	16	8	2R, x8, 2400 MT/s	A1, A2, A3, A4, B1, B2, B3, B4

Capacité du système (en Go)	Taille des barrettes de mémoire DIMM (en Go)	Nombre de barrettes de mémoire DIMM	Rangée, organisation et fréquence des barrettes de mémoire DIMM	Remplissage des logements de barrettes de mémoire DIMM
	32	4	2R, x4, 2400 MT/s,	A1, A2, B1, B2
192	16	12	2R, x8, 2400 MT/s	A1, A2, A3, A4, A5, A6, B1, B2, B3, B4, B5, B6
	32	6	2R, x4, 2400 MT/s,	A1, A2, A3, B1, B2, B3
224	16	14	2R, x8, 2400 MT/s	A1, A2, A3, A4, A5, A6, A7, B1, B2, B3, B4, B5, B6, B7
256	16	16	2R, x8, 2400 MT/s	A1, A2, A3, A4, A5, A6, A7, A8, B1, B2, B3, B4, B5, B6, B7, B8
	32	8	2R, x4, 2400 MT/s,	A1, A2, A3, A4, B1, B2, B3, B4
384	32	12	2R, x4, 2400 MT/s,	A1, A2, A3, A4, A5, A6, B1, B2, B3, B4, B5, B6
448	32	14	2R, x4, 2400 MT/s,	A1, A2, A3, A4, A5, A6, A7, B1, B2, B3, B4, B5, B6, B7
512	32	16	2R, x4, 2400 MT/s,	A1, A2, A3, A4, A5, A6, A7, A8, B1, B2, B3, B4, B5, B6, B7, B8

## Retrait de barrettes de mémoire

### Prérequis

 **PRÉCAUTION** : La plupart des réparations ne peuvent être effectuées que par un technicien de maintenance agréé. N'effectuez que les opérations de dépannage et les petites réparations autorisées par la documentation de votre produit et suivez les instructions fournies en ligne ou par téléphone par l'équipe de maintenance et d'assistance technique. Tout dommage causé par une réparation non autorisée par Dell est exclu de votre garantie. Consultez et respectez les consignes de sécurité livrées avec votre produit.

1. Suivez les consignes de sécurité répertoriées dans la section Instructions de sécurité.
2. Suivez la procédure décrite dans la section Avant une intervention à l'intérieur du système.
3. Retirez le carénage de refroidissement.



**REMARQUE** : S'il est ouvert, fermez le loquet de la carte d'extension sur le carénage de refroidissement pour dégager la carte pleine longueur.

4. S'ils sont branchés, déconnectez les câbles de la ou des cartes d'extension.
5. Si une carte de montage de carte d'extension est installée, retirez-la.

**⚠ AVERTISSEMENT :** les barrettes de mémoire restent chaudes au toucher pendant un moment après la mise hors tension du système. Laissez-les refroidir avant de les manipuler. Manipulez les barrettes par les bords de la carte et évitez de toucher leurs composants ou contacts métalliques.

**⚠ PRÉCAUTION :** pour assurer le bon refroidissement du système, des caches de barrette de mémoire doivent être installés dans tout logement de barrette inoccupé. Retirez les caches uniquement si vous avez l'intention d'utiliser des barrettes de mémoire dans ces logements.

### Étapes

1. Localisez le support de barrette de mémoire approprié.

**⚠ PRÉCAUTION :** Ne tenez les barrettes de mémoire que par les bords de la carte, en veillant à ne pas toucher le milieu de la barrette de mémoire ou les contacts métalliques.

2. Pour dégager le module de mémoire de son support, appuyez simultanément sur les dispositifs d'éjection situés de part et d'autre du support du module de mémoire.
3. Soulevez et retirez le module de mémoire du système.

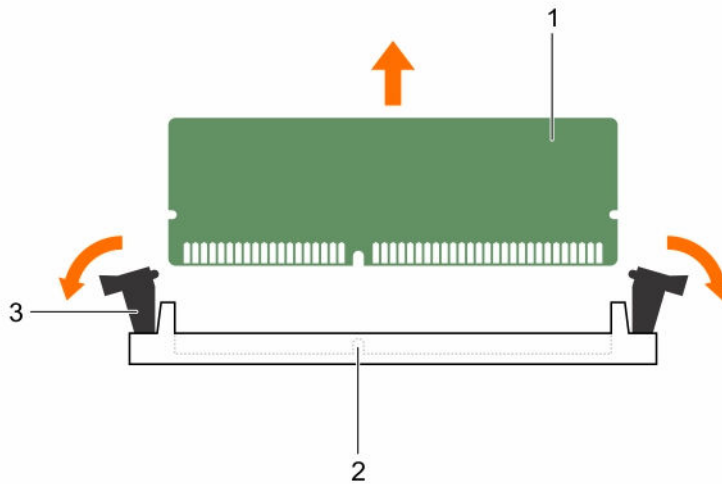


Figure 19. Retrait de la barrette de mémoire

- |  |                                   |
|--|-----------------------------------|
| 1. barrette de mémoire                                     | 2. support de barrette de mémoire |
| 3. levier d'éjection du support de barrette de mémoire (2) |                                   |

### Étapes suivantes

1. Installez le module de mémoire.

**✎ REMARQUE :** Si vous retirez la barrette de mémoire de manière permanente, installez un cache de barrette de mémoire.

2. Si elle a été retirée, installez la carte de montage pour carte d'extension PCIe.
3. Si ils sont déconnectés, rebranchez les câbles à la/aux carte(s) d'extension.
4. Installez le carénage de refroidissement.
5. S'il est fermé, ouvrez le loquet de la carte d'extension sur le carénage de refroidissement pour prendre en charge la carte d'extension pleine longueur.



6. Suivez la procédure décrite dans la section Après une intervention à l'intérieur du système.

#### Liens connexes






- [Consignes de sécurité](#)
- [Avant une intervention à l'intérieur de l'ordinateur](#)
- [Après une intervention à l'intérieur de l'ordinateur](#)
- [Retrait du carénage de refroidissement](#)
- [Installation de barrettes de mémoire](#)
- [Installation du carénage de refroidissement](#)
- [Installation de la carte de montage pour carte d'extension](#)

## Installation de barrettes de mémoire

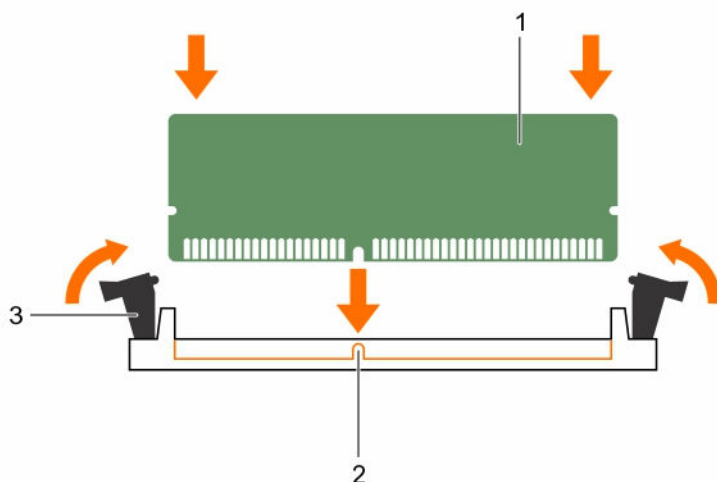
### Prérequis

-  **AVERTISSEMENT** : les barrettes de mémoire restent chaudes au toucher pendant un moment après la mise hors tension du système. Laissez-les refroidir avant de les manipuler. Manipulez les barrettes par les bords de la carte et évitez de toucher leurs composants ou contacts métalliques.
  -  **PRÉCAUTION** : La plupart des réparations ne peuvent être effectuées que par un technicien de maintenance agréé. N'effectuez que les opérations de dépannage et les petites réparations autorisées par la documentation de votre produit et suivez les instructions fournies en ligne ou par téléphone par l'équipe de maintenance et d'assistance technique. Tout dommage causé par une réparation non autorisée par Dell est exclu de votre garantie. Consultez et respectez les consignes de sécurité livrées avec votre produit.
1. Suivez les consignes de sécurité répertoriées dans la section Instructions de sécurité.
  2. Suivez la procédure décrite dans la section Avant une intervention à l'intérieur du système.
  3. Le cas échéant, retirez la carte de montage pour carte d'extension PCIe.
  4. Retirez le carénage de refroidissement.

### Étapes

1. Localisez le support de barrette de mémoire approprié.
  -  **PRÉCAUTION** : Ne tenez les barrettes de mémoire que par les bords de la carte, en veillant à ne pas toucher le milieu de la barrette de mémoire ou les contacts métalliques.
2. Si une barrette de mémoire ou un cache de barrette de mémoire est installé dans le support, retirez-le.
  -  **REMARQUE** : conservez le ou les caches de barrettes de mémoire en vue d'une utilisation ultérieure.
  -  **PRÉCAUTION** : pour éviter d'endommager la barrette de mémoire ou le support de barrette de mémoire au cours de l'installation, ne tordez pas ou ne pliez pas la barrette de mémoire ; insérez les deux extrémités de la barrette de mémoire en même temps.
3. Appuyez sur les dispositifs d'éjection du support de la barrette de mémoire, puis écartez-les pour pouvoir insérer la barrette de mémoire dans le support.
4. Alignez le connecteur de bord de la barrette de mémoire sur le repère d'alignement du support de la barrette de mémoire, puis insérez la barrette de mémoire dans le support.
  -  **PRÉCAUTION** : N'appuyez pas au centre du module de la barrette de mémoire ; appliquez une pression égale aux deux extrémités de la barrette de mémoire.
  -  **REMARQUE** : La clé d'alignement du support de la barrette de mémoire permet de garantir que la barrette est insérée dans le bon sens.

5. Appuyez sur la barrette de mémoire avec vos pouces jusqu'à ce que les leviers du support s'enclenchent.  
Si la barrette de mémoire est installée correctement, les leviers s'alignent sur ceux des autres supports équipés de barrettes.



**Figure 20. Installation de la barrette de mémoire**

- |  |                        |
|--|------------------------|
| 1. barrette de mémoire                                     | 2. repère d'alignement |
| 3. levier d'éjection du support de barrette de mémoire (2) |                        |

#### Étapes suivantes

1. Si elle a été retirée, réinstallez la carte de montage pour carte d'extension PCIe.
2. Installez le carénage de refroidissement.
3. Suivez la procédure décrite dans la section Après une intervention à l'intérieur du système.
4. Appuyez sur la touche F2 pour accéder à System Setup (Configuration du système) et vérifiez le paramètre **System Memory** (Mémoire système).  
Le système doit normalement avoir déjà modifié la valeur pour prendre en compte la mémoire qui vient d'être installée.
5. Si la valeur est incorrecte, une ou plusieurs barrettes de mémoire peuvent ne pas avoir été installées correctement. Vérifiez que les barrettes sont correctement insérées dans leurs supports.
6. Exécutez le test de mémoire système dans les diagnostics du système.

## Liens connexes


- [Consignes de sécurité](#)
- [Avant une intervention à l'intérieur de l'ordinateur](#)
- [Après une intervention à l'intérieur de l'ordinateur](#)
- [Retrait du carénage de refroidissement](#)
- [Installation du carénage de refroidissement](#)
- [Affichage de la configuration du système](#)
- [Utilisation des diagnostics du système](#)
- [Retrait de barrettes de mémoire](#)
- [Retrait de la carte de montage pour carte d'extension](#)
- [Installation de la carte de montage pour carte d'extension](#)


## Disques durs


Le système DSS 1500 prend en charge l'une des configurations suivantes :

- |                                       |   |
|---------------------------------------|---|
| <b>Systèmes à quatre disques durs</b> | Jusqu'à quatre disques durs câblés de 3,5 pouces<br>Jusqu'à 4 disques durs SAS ou lecteurs SSD de 3,5 pouces échangeables à chaud |
| <b>Systèmes à huit disques durs</b>   | Jusqu'à 8 disques durs SAS, disques durs SATA ou lecteurs SSD SATA de 2,5 pouces échangeables à chaud                             |

Les disques durs remplaçables à chaud se connectent à la carte système via leur fond de panier. Les disques durs remplaçables à chaud sont fournis dans des supports de disques durs remplaçables à chaud qui s'insèrent dans les logements de disques durs.

 **PRÉCAUTION** : Avant de retirer ou d'installer un disque dur remplaçable à chaud pendant que le système fonctionne, consultez la documentation de carte contrôleur de stockage pour vérifier que l'adaptateur hôte est correctement configuré pour prendre en charge le retrait et l'insertion de disques durs remplaçables à chaud.


 **PRÉCAUTION** : N'éteignez pas votre système et ne le redémarrez pas pendant le formatage du disque dur. Celui-ci risquerait de tomber en panne.


 **REMARQUE** : Utilisez uniquement des disques durs ayant été testés et homologués pour une utilisation avec le fond de panier de disque dur.

Lorsque vous formatez un disque dur, prévoyez assez de temps pour terminer l'opération. Souvenez-vous que le formatage de disques durs à capacité élevée peut prendre plusieurs heures.

## Retrait d'un cache de disque dur 3,5 pouces

### Prérequis

 **PRÉCAUTION** : La plupart des réparations ne peuvent être effectuées que par un technicien de maintenance agréé. N'effectuez que les opérations de dépannage et les petites réparations autorisées par la documentation de votre produit et suivez les instructions fournies en ligne ou par téléphone par l'équipe de maintenance et d'assistance technique. Tout dommage causé par une réparation non autorisée par Dell est exclu de votre garantie. Consultez et respectez les consignes de sécurité fournies avec votre produit.

 **PRÉCAUTION** : Pour assurer un refroidissement correct du système, vous devez installer un cache sur tous les logements de disque dur vacants.

1. Suivez les consignes de sécurité répertoriées dans la section Instructions de sécurité.

### Étapes

Appuyez sur le bouton de dégagement pour extraire le cache de l'emplacement du disque dur.

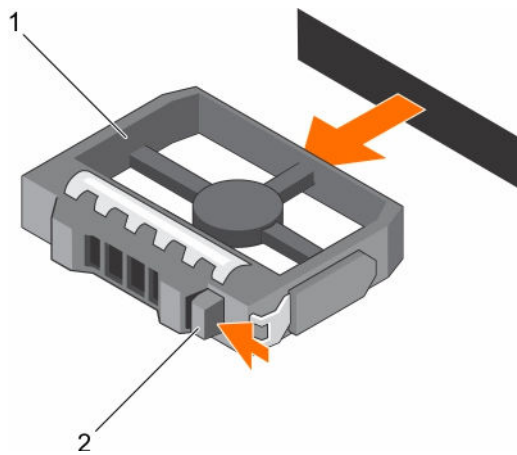


Figure 21. Retrait d'un cache de disque dur 3,5 pouces

1. cache de disque dur

2. bouton de dégagement

### Liens connexes

[Consignes de sécurité](#)

[Installation d'un cache de disque dur 3,5 pouces](#)

## Installation d'un cache de disque dur 3,5 pouces

### Prérequis

1. Suivez les consignes de sécurité répertoriées dans la section Instructions de sécurité.

### Étapes

Insérez le cache de disque dur dans l'emplacement de disque dur jusqu'à ce que le bouton de dégagement s'enclenche.

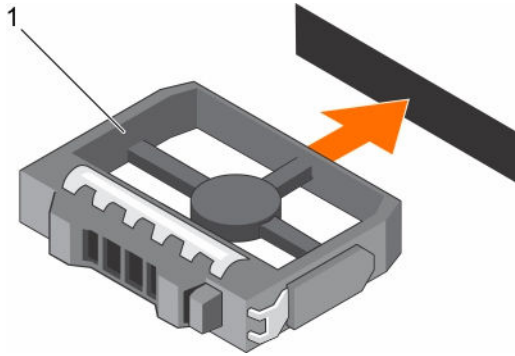


Figure 22. Installation d'un cache de disque dur 3,5 pouces

1. cache de disque dur

#### Liens connexes

[Consignes de sécurité](#)

[Retrait d'un cache de disque dur 3,5 pouces](#)

## Retrait d'un support de disque dur câblé de 3,5 pouces

### Prérequis

**△ PRÉCAUTION :** La plupart des réparations ne peuvent être effectuées que par un technicien de maintenance agréé. N'effectuez que les opérations de dépannage et les petites réparations autorisées par la documentation de votre produit et suivez les instructions fournies en ligne ou par téléphone par l'équipe de maintenance et d'assistance technique. Tout dommage causé par une réparation non autorisée par Dell est exclu de votre garantie. Consultez et respectez les consignes de sécurité livrées avec votre produit.

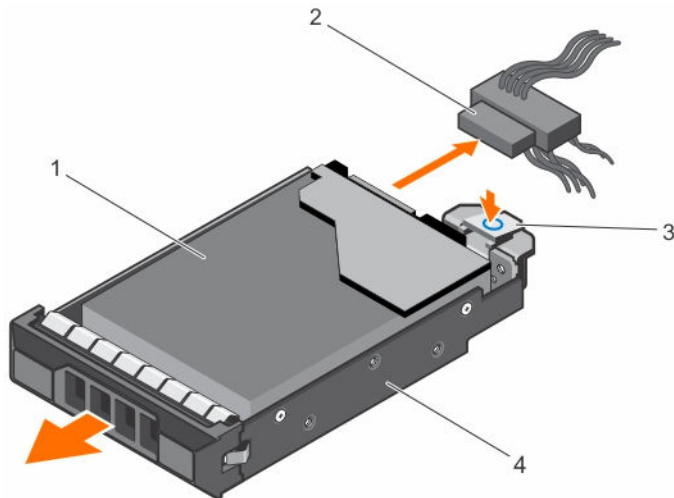
1. Suivez les consignes de sécurité répertoriées dans la section Instructions de sécurité.
2. Suivez la procédure décrite dans la section Avant une intervention à l'intérieur du système.

### Étapes

1. Déconnectez les câbles de données et d'alimentation du disque dur.
2. Appuyez sur la patte de dégagement située sur le support de disque dur et extrayez le disque dur de sa baie.

**△ PRÉCAUTION :** Pour assurer un refroidissement correct du système, vous devez installer un cache sur tous les logements de disque dur vacants.

3. Insérez un cache de disque dur dans l'emplacement de disque dur vacant.



**Figure 23. Retrait d'un support de disque dur câblé de 3,5 pouces**

- |                        |                                       |
|------------------------|---------------------------------------|
| 1. disque dur          | 2. câble d'alimentation ou de données |
| 3. patte de dégagement | 4. support de disque dur              |

#### Liens connexes

[Consignes de sécurité](#)

[Avant une intervention à l'intérieur de l'ordinateur](#)

[Après une intervention à l'intérieur de l'ordinateur](#)

[Installation d'un support de disque dur câblé de 3,5 pouces](#)

## Installation d'un support de disque dur câblé de 3,5 pouces

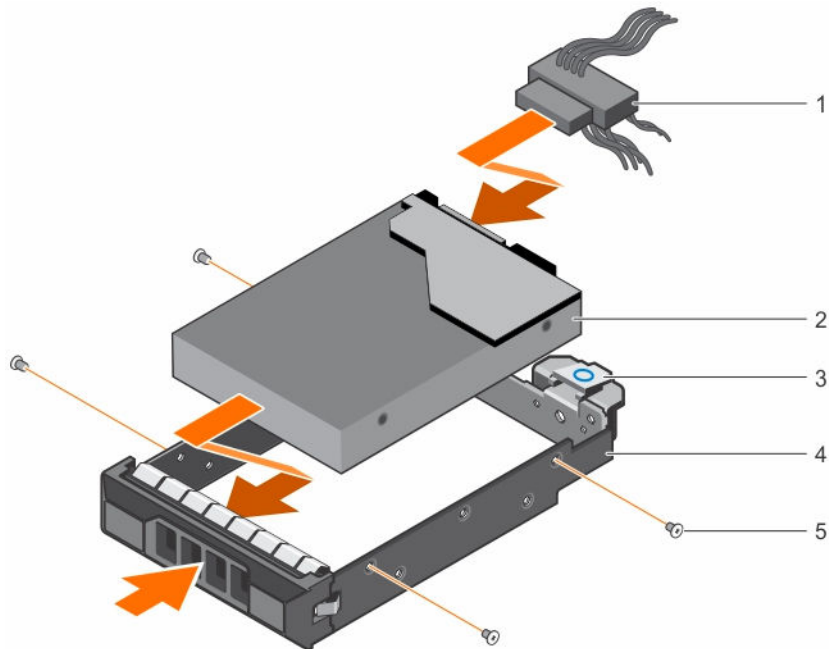
#### Prérequis

**⚠ PRÉCAUTION :** La plupart des réparations ne peuvent être effectuées que par un technicien de maintenance agréé. N'effectuez que les opérations de dépannage et les petites réparations autorisées par la documentation de votre produit et suivez les instructions fournies en ligne ou par téléphone par l'équipe de maintenance et d'assistance technique. Tout dommage causé par une réparation non autorisée par Dell est exclu de votre garantie. Consultez et respectez les consignes de sécurité livrées avec votre produit.

Suivez les consignes de sécurité répertoriées dans la section Instructions de sécurité.

#### Étapes

1. Appuyez sur la patte de dégagement située sur le support de disque dur, puis extrayez le lecteur du système.
2. Installez le disque dur dans son support.
3. Insérez le support de disque dur dans le logement de disque dur jusqu'à ce qu'il s'enclenche.
4. Branchez le câble d'alimentation/de données au disque dur.
  - Pour connecter le disque dur au contrôleur SATA intégré (disques durs SATA uniquement), connectez le câble de données SATA au connecteur SATA\_A-D de la carte système.
  - Pour connecter le disque dur à une carte contrôleur SAS RAID (disques durs SAS ou SATA), connectez le câble de données au connecteur de la carte.



**Figure 24. Installation d'un support de disque dur câblé de 3,5 pouces**

- |                                       |                          |
|---------------------------------------|--------------------------|
| 1. câble d'alimentation ou de données | 2. disque dur            |
| 3. patte de dégagement                | 4. support de disque dur |
| 5. vis (4)                            |                          |

#### Étapes suivantes

1. Suivez la procédure décrite dans la section Après une intervention à l'intérieur du système.
2. Rebranchez le système sur la prise secteur et allumez-le, ainsi que les périphériques qui y sont connectés.
3. Accédez au programme de configuration du système et vérifiez que le contrôleur de disque dur est activé.
4. Quittez le programme de configuration du système et redémarrez le système.
5. Installez les logiciels requis pour le fonctionnement du disque dur comme décrit dans la documentation du disque dur.

#### Liens connexes

- [Consignes de sécurité](#)
- [Avant une intervention à l'intérieur de l'ordinateur](#)
- [Après une intervention à l'intérieur de l'ordinateur](#)
- [Retrait d'un support de disque dur câblé de 3,5 pouces](#)

## Retrait d'un support de disque dur remplaçable à chaud

### Prérequis

**△ PRÉCAUTION :** La plupart des réparations ne peuvent être effectuées que par un technicien de maintenance agréé. N'effectuez que les opérations de dépannage et les petites réparations autorisées par la documentation de votre produit et suivez les instructions fournies en ligne ou par téléphone par l'équipe de maintenance et d'assistance technique. Tout dommage causé par une réparation non autorisée par Dell est exclu de votre garantie. Consultez et respectez les consignes de sécurité fournies avec votre produit.

1. Suivez les consignes de sécurité répertoriées dans la section Instructions de sécurité.
2. À l'aide du logiciel de gestion, préparez le retrait du disque dur. Pour plus d'informations, consultez la documentation du contrôleur de stockage.

Si le disque dur est en ligne, le voyant d'activité/de défaillance vert clignote lors de la procédure de mise hors tension. Vous pouvez retirer le disque dur lorsque les voyants s'éteignent.

**△ PRÉCAUTION :** Pour éviter toute perte de données, veillez à ce que le remplacement de lecteurs à chaud soit pris en charge. Consultez la documentation fournie avec le système d'exploitation.

### Étapes

1. Appuyez sur le bouton de dégagement pour ouvrir la poignée de dégagement du support de disque dur.
2. Faites glisser le bâti de disque dur pour le retirer de l'emplacement du bâti de disque dur.

**△ PRÉCAUTION :** Pour assurer un refroidissement correct du système, vous devez installer un cache sur tous les logements de disque dur vacants.

3. Si vous ne remettez pas le disque dur en place immédiatement, insérez le cache de disque dur dans l'emplacement de disque dur vacant.

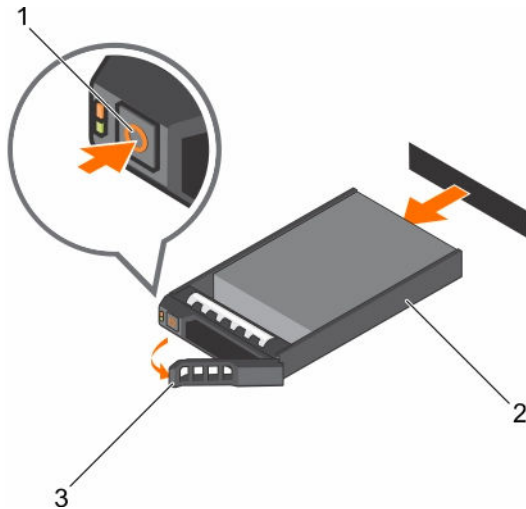


Figure 25. Retrait d'un support de disque dur remplaçable à chaud

- |                                     |                          |
|-------------------------------------|--------------------------|
| 1. bouton de dégagement             | 2. support de disque dur |
| 3. poignée du support de disque dur |                          |

### Liens connexes

[Consignes de sécurité](#)

[Installation d'un support de disque dur remplaçable à chaud](#)

## Installation d'un support de disque dur remplaçable à chaud

### Prérequis

- △ **PRÉCAUTION** : La plupart des réparations ne peuvent être effectuées que par un technicien de maintenance agréé. N'effectuez que les opérations de dépannage et les petites réparations autorisées par la documentation de votre produit et suivez les instructions fournies en ligne ou par téléphone par l'équipe de maintenance et d'assistance technique. Tout dommage causé par une réparation non autorisée par Dell est exclu de votre garantie. Consultez et respectez les consignes de sécurité livrées avec votre produit.
- △ **PRÉCAUTION** : Utilisez uniquement des disques durs ayant été testés et homologués pour une utilisation avec le fond de panier de disque dur.
- △ **PRÉCAUTION** : La prise en charge de la combinaison lecteurs SAS et SATA dans le même volume RAID n'est pas assurée.
- △ **PRÉCAUTION** : Lors de l'installation d'un disque dur, assurez-vous que les lecteurs adjacents sont pleinement installés. Si vous essayez d'insérer un support de disque dur et de verrouiller sa poignée en regard d'un support partiellement installé, vous risquez d'endommager le ressort du carénage du support partiellement installé et de le rendre inutilisable.
- △ **PRÉCAUTION** : Pour éviter toute perte de données, veillez à ce que le remplacement de lecteurs à chaud soit pris en charge. Consultez la documentation fournie avec le système d'exploitation.
- △ **PRÉCAUTION** : Lorsqu'un disque dur remplaçable à chaud est installé et que le système est mis sous tension, le disque dur commence automatiquement à se reconstruire. Veillez strictement à ce que le disque dur de remplacement soit vierge ou contienne des données que vous souhaitez écraser. Les éventuelles données présentes sur le disque dur de remplacement sont immédiatement perdues après l'installation du disque.

### Étapes

1. Si un cache de disque dur est installé dans l'emplacement de disque dur, retirez-le.
2. Installez un disque dur dans le support de disque dur.
3. Appuyez sur le bouton de dégagement situé à l'avant du support de disque dur puis ouvrez sa poignée.
4. Insérez le support de disque dur dans l'emplacement de disque dur jusqu'à ce que le support entre en contact avec le fond de panier.
5. Fermez la poignée du support de disque dur afin de verrouiller le lecteur.

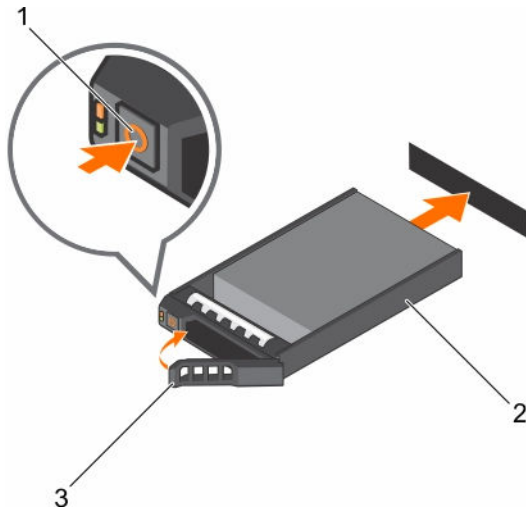


Figure 26. Installation d'un support de disque dur remplaçable à chaud

- |                                     |                          |
|-------------------------------------|--------------------------|
| 1. bouton de dégagement             | 2. support de disque dur |
| 3. poignée du support de disque dur |                          |

#### Liens connexes

[Consignes de sécurité](#)

[Retrait d'un support de disque dur remplaçable à chaud](#)

## Installation d'un disque dur 2,5 pouces dans un adaptateur de disque dur 3,5 pouces

#### Prérequis

**△ PRÉCAUTION :** La plupart des réparations ne peuvent être effectuées que par un technicien de maintenance agréé. N'effectuez que les opérations de dépannage et les petites réparations autorisées par la documentation de votre produit et suivez les instructions fournies en ligne ou par téléphone par l'équipe de maintenance et d'assistance technique. Tout dommage causé par une réparation non autorisée par Dell est exclu de votre garantie. Consultez et respectez les consignes de sécurité livrées avec votre produit.

1. Suivez les consignes de sécurité répertoriées dans la section Instructions de sécurité.
2. Munissez-vous d'un tournevis cruciforme Phillips n° 2.
3. Retrait d'un adaptateur de disque dur remplaçable à chaud de 3,5 pouces d'un support de disque dur remplaçable à chaud de 3,5 pouces

#### Étapes

1. Alignez les trous de vis du disque dur de 2,5 pouces avec les trous de vis de l'adaptateur de disque dur de 3,5 pouces.
2. Installez les vis pour fixer le disque dur remplaçable à chaud sur l'adaptateur de disque dur de 3,5 pouces.

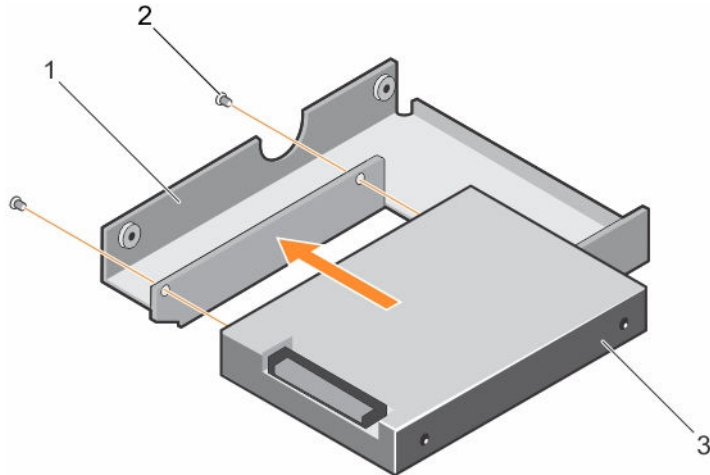


Figure 27. Installation d'un disque dur 2,5 pouces dans un adaptateur de disque dur 3,5 pouces

- |   |            |
|---|------------|
| 1. Adaptateur de disque dur de 3,5 pouces | 2. vis (2) |
| 3. Disque dur de 2,5 pouces               |            |

#### Étapes suivantes

Installez l'adaptateur 3,5 pouces dans le support de disque dur 3,5 pouces.

#### Liens connexes

[Consignes de sécurité](#)

[Retrait d'un disque dur 2,5 pouces depuis un adaptateur de disque dur 3,5 pouces](#)

## Retrait d'un disque dur 2,5 pouces depuis un adaptateur de disque dur 3,5 pouces

#### Prérequis

**⚠ PRÉCAUTION :** La plupart des réparations ne peuvent être effectuées que par un technicien de maintenance agréé. N'effectuez que les opérations de dépannage et les petites réparations autorisées par la documentation de votre produit et suivez les instructions fournies en ligne ou par téléphone par l'équipe de maintenance et d'assistance technique. Tout dommage causé par une réparation non autorisée par Dell est exclu de votre garantie. Consultez et respectez les consignes de sécurité fournies avec votre produit.

1. Suivez les consignes de sécurité répertoriées dans la section Instructions de sécurité.
2. Munissez-vous d'un tournevis cruciforme Phillips n° 2.
3. Retirez de son support l'adaptateur de disque dur de 3,5 pouces remplaçable à chaud.

**✍ REMARQUE :** Un disque dur de 2,5 pouces remplaçable à chaud est installé dans un adaptateur de disque dur de 3,5 pouces, lui-même installé dans un support remplaçable à chaud.

#### Étapes

1. Retirez les vis situées sur le côté de l'adaptateur de disque dur de 3,5 pouces.
2. Retirez le disque dur de l'adaptateur de disque dur de 3,5 pouces.

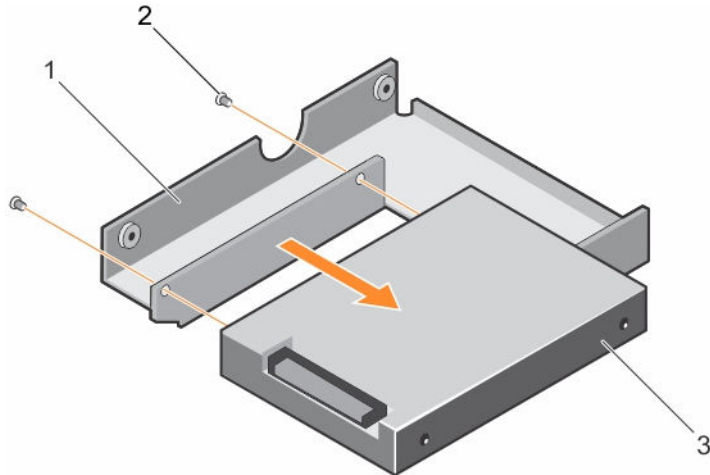


Figure 28. Retrait d'un disque dur 2,5 pouces depuis un adaptateur de disque dur 3,5 pouces

- |   |            |
|---|------------|
| 1. Adaptateur de disque dur de 3,5 pouces | 2. vis (2) |
| 3. Disque dur de 2,5 pouces               |            |

#### Étapes suivantes

Installez un disque dur de 2,5 pouces dans un adaptateur de disque dur de 3,5 pouces.

#### Liens connexes

[Consignes de sécurité](#)

[Installation d'un disque dur 2,5 pouces dans un adaptateur de disque dur 3,5 pouces](#)

## Installation d'un adaptateur de disque dur de 3,5 pouces dans un support de disque dur remplaçable à chaud

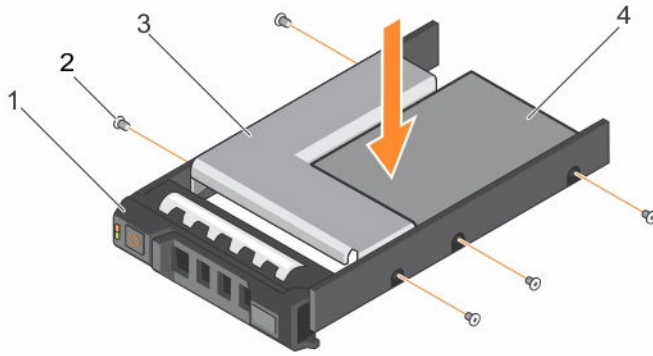
#### Prérequis

**⚠ PRÉCAUTION :** La plupart des réparations ne peuvent être effectuées que par un technicien de maintenance agréé. N'effectuez que les opérations de dépannage et les petites réparations autorisées par la documentation de votre produit et suivez les instructions fournies en ligne ou par téléphone par l'équipe de maintenance et d'assistance technique. Tout dommage causé par une réparation non autorisée par Dell est exclu de votre garantie. Consultez et respectez les consignes de sécurité livrées avec votre produit.

1. Suivez les consignes de sécurité répertoriées dans la section Instructions de sécurité.
2. Munissez-vous d'un tournevis cruciforme Phillips n° 2.
3. Installez le disque dur remplaçable à chaud de 2,5 pouces dans l'adaptateur de disque dur remplaçable à chaud.

#### Étapes

1. Insérez l'adaptateur de disque dur de 3,5 pouces dans le support de disque dur remplaçable à chaud, avec le côté connecteurs du disque dur vers l'arrière du support.
2. Alignez les trous de vis du disque dur avec ceux du support de disque dur remplaçable à chaud.
3. Installez les vis pour fixer le disque dur remplaçable à chaud sur le support de disque dur remplaçable à chaud.



**Figure 29. Installation d'un adaptateur de disque dur de 3,5 pouces dans un support de disques durs remplaçable à chaud**

- |  |                             |
|--|-----------------------------|
| 1. Support de disques durs de 3,5 pouces | 2. vis (5)                  |
| 3. Adaptateur de disque dur              | 4. Disque dur de 2,5 pouces |

### Étapes suivantes

1. Installez le support de disque dur remplaçable à chaud dans le système.

### Liens connexes

[Consignes de sécurité](#)

[Retrait d'un adaptateur de disque dur remplaçable à chaud de 3,5 pouces d'un support de disque dur remplaçable à chaud de 3,5 pouces](#)

## Retrait d'un adaptateur de disque dur remplaçable à chaud de 3,5 pouces d'un support de disque dur remplaçable à chaud de 3,5 pouces

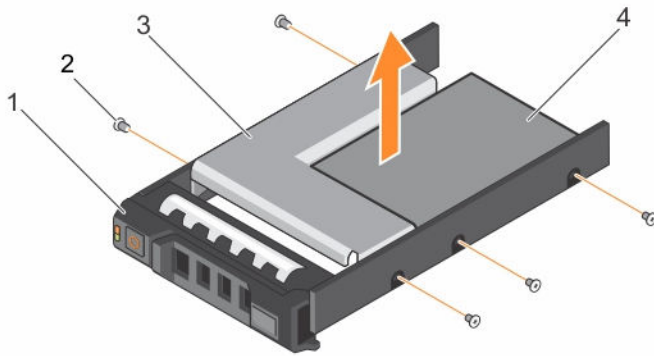
### Prérequis

**△ PRÉCAUTION :** La plupart des réparations ne peuvent être effectuées que par un technicien de maintenance agréé. N'effectuez que les opérations de dépannage et les petites réparations autorisées par la documentation de votre produit et suivez les instructions fournies en ligne ou par téléphone par l'équipe de maintenance et d'assistance technique. Tout dommage causé par une réparation non autorisée par Dell est exclu de votre garantie. Consultez et respectez les consignes de sécurité livrées avec votre produit.

1. Suivez les consignes de sécurité répertoriées dans la section Instructions de sécurité.
2. Munissez-vous d'un tournevis cruciforme Phillips n° 2.

### Étapes

1. Retirez du système le support de disque dur 3,5 pouces remplaçable à chaud.
2. Retirez les vis des rails coulissants du support de disque dur remplaçable à chaud.
3. Soulevez l'adaptateur de disque dur 3,5 pouces pour le sortir du support de disque dur 3,5 pouces remplaçable à chaud.



**Figure 30. Retrait d'un adaptateur de disque dur remplaçable à chaud de 3,5 pouces d'un support de disque dur remplaçable à chaud de 3,5 pouces**

- |  |                             |
|--|-----------------------------|
| 1. Support de disques durs de 3,5 pouces | 2. vis (5)                  |
| 3. Adaptateur de disque dur              | 4. Disque dur de 2,5 pouces |

#### Liens connexes

[Consignes de sécurité](#)

[Installation d'un adaptateur de disque dur de 3,5 pouces dans un support de disque dur remplaçable à chaud](#)

## Retrait d'un disque dur remplaçable à chaud installé dans un support de disque dur

### Prérequis

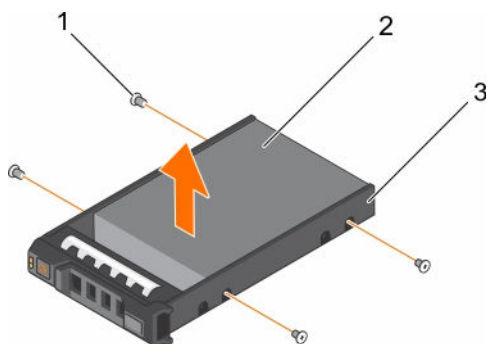
**⚠ PRÉCAUTION :** La plupart des réparations ne peuvent être effectuées que par un technicien de maintenance agréé. N'effectuez que les opérations de dépannage et les petites réparations autorisées par la documentation de votre produit et suivez les instructions fournies en ligne ou par téléphone par l'équipe de maintenance et d'assistance technique. Tout dommage causé par une réparation non autorisée par Dell est exclu de votre garantie. Consultez et respectez les consignes de sécurité livrées avec votre produit.

**🔧 REMARQUE :** Les disques durs sont fournis dans des supports de disques durs remplaçables à chaud, qui s'encastrent dans les logements de disques durs.

1. Munissez-vous d'un tournevis cruciforme Phillips n° 2.
2. Retirez le support de disque dur du système.

### Étapes

1. Retirez les vis des rails coulissants du support de disque dur.
2. Soulevez le disque dur et retirez-le de son support.



**Figure 31. Retrait d'un disque dur remplaçable à chaud installé dans un support de disque dur**

1. vis (4)
2. disque dur
3. support de disque dur

### Étapes suivantes

1. Placez le disque dur remplaçable à chaud dans son support.
2. Installez le support de disque dur remplaçable à chaud dans le système.

### Liens connexes

[Consignes de sécurité](#)

[Installation d'un disque dur remplaçable à chaud installé dans un support de disque dur](#)

## Installation d'un disque dur remplaçable à chaud installé dans un support de disque dur

### Prérequis

**⚠ PRÉCAUTION :** La plupart des réparations ne peuvent être effectuées que par un technicien de maintenance agréé. N'effectuez que les opérations de dépannage et les petites réparations autorisées par la documentation de votre produit et suivez les instructions fournies en ligne ou par téléphone par l'équipe de maintenance et d'assistance technique. Tout dommage causé par une réparation non autorisée par Dell est exclu de votre garantie. Consultez et respectez les consignes de sécurité livrées avec votre produit.

Munissez-vous d'un tournevis cruciforme Phillips n° 2.

### Étapes

1. Insérez le disque dur dans le support de disque dur, l'extrémité de son connecteur faisant face à l'arrière du support.
2. Alignez les trous de vis du disque dur avec ceux du support de disque dur.  
Si la position est correcte, l'arrière du disque dur s'aligne avec l'arrière du support.
3. Installez les vis fixant le disque dur au support de disque dur.

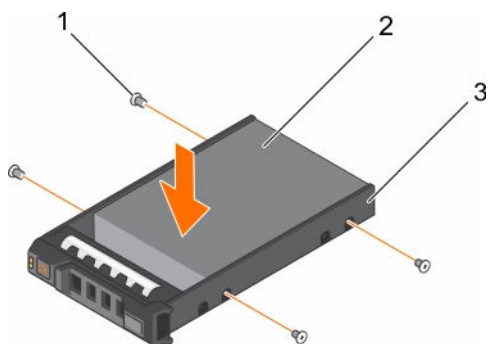


Figure 32. Installation d'un disque dur dans un support de disque dur

- |                          |               |
|--------------------------|---------------|
| 1. vis (4)               | 2. disque dur |
| 3. support de disque dur |               |

#### Liens connexes

[Consignes de sécurité](#)

[Retrait d'un disque dur remplaçable à chaud installé dans un support de disque dur](#)

## Ventilateurs de refroidissement

Votre système prend en charge les éléments suivants :

- Jusqu'à 4 ventilateurs dans une configuration sans bloc d'alimentation (PSU) redondant.
- Jusqu'à 5 ventilateurs dans une configuration avec blocs d'alimentation (PSU) redondants.

**REMARQUE :** Le ventilateur 1 doit être installé dans une configuration de bloc d'alimentation redondante.

**REMARQUE :** Le retrait et l'installation à chaud des ventilateurs ne sont pas pris en charge.

**REMARQUE :** Chaque ventilateur est répertorié dans le logiciel de gestion du système, référencé par un numéro de ventilateur propre. En cas de problème dû à un ventilateur spécifique, vous pourrez facilement identifier et remplacer le ventilateur défectueux en recherchant le numéro sur l'assemblage du ventilateur de refroidissement.

### Retrait d'un ventilateur de refroidissement

#### Prérequis

**PRÉCAUTION :** La plupart des réparations ne peuvent être effectuées que par un technicien de maintenance agréé. N'effectuez que les opérations de dépannage et les petites réparations autorisées par la documentation de votre produit et suivez les instructions fournies en ligne ou par téléphone par l'équipe de maintenance et d'assistance technique. Tout dommage causé par une réparation non autorisée par Dell est exclu de votre garantie. Consultez et respectez les consignes de sécurité livrées avec votre produit.

**REMARQUE :** La procédure de retrait de chaque ventilateur est identique.

1. Suivez les consignes de sécurité répertoriées dans la section Instructions de sécurité.
2. Suivez la procédure décrite dans la section Avant une intervention à l'intérieur du système.
3. S'il est installé, retirez le carénage de refroidissement.

## Étapes

1. Débranchez le câble d'alimentation de son connecteur sur la carte système ou la carte interposeur d'alimentation, le cas échéant.
2. Soulevez le cache pour l'extraire du support des ventilateurs.

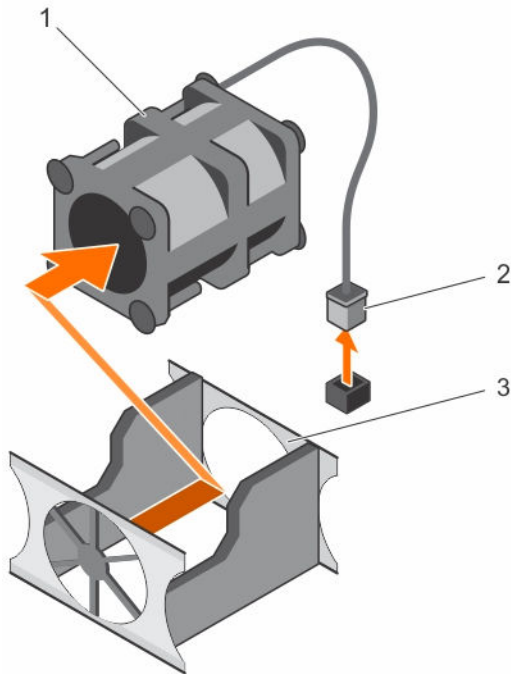


Figure 33. Retrait d'un ventilateur de refroidissement

1. Ventilateur
2. connecteur du câble d'alimentation
3. support des ventilateurs

## Liens connexes

- [Consignes de sécurité](#)
- [Avant une intervention à l'intérieur de l'ordinateur](#)
- [Après une intervention à l'intérieur de l'ordinateur](#)
- [Retrait du carénage de refroidissement](#)
- [Installation d'un ventilateur de refroidissement](#)

## Installation d'un ventilateur de refroidissement

### Prérequis

- △ PRÉCAUTION :** La plupart des réparations ne peuvent être effectuées que par un technicien de maintenance agréé. N'effectuez que les opérations de dépannage et les petites réparations autorisées par la documentation de votre produit et suivez les instructions fournies en ligne ou par téléphone par l'équipe de maintenance et d'assistance technique. Tout dommage causé par une réparation non autorisée par Dell est exclu de votre garantie. Consultez et respectez les consignes de sécurité livrées avec votre produit.

1. Suivez les consignes de sécurité répertoriées dans la section Instructions de sécurité.
2. Retirez le carénage de refroidissement.

## Étapes

1. Abaissez le ventilateur dans son support.
2. Branchez le câble d'alimentation à son connecteur sur la carte système ou la carte interposeur d'alimentation, le cas échéant.

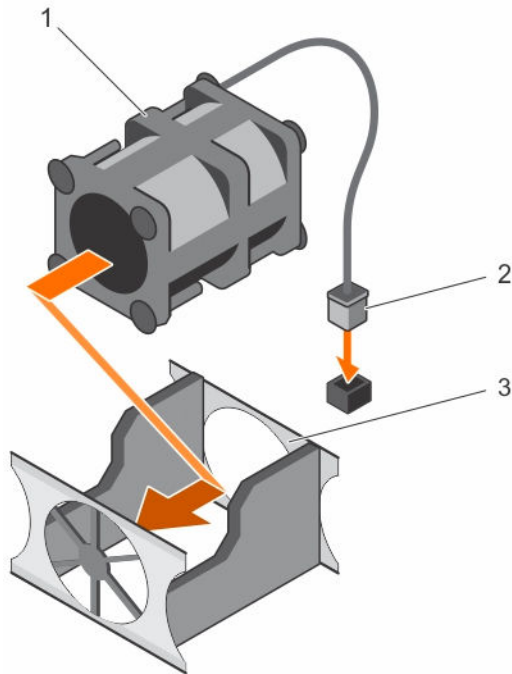


Figure 34. Installation d'un ventilateur de refroidissement

- |                             |                                       |
|-----------------------------|---------------------------------------|
| 1. Ventilateur              | 2. connecteur du câble d'alimentation |
| 3. support des ventilateurs |                                       |

## Étapes suivantes

1. Installez le carénage de refroidissement.
2. Suivez la procédure décrite dans la section Après une intervention à l'intérieur du système.

## Liens connexes

[Consignes de sécurité](#)

[Avant une intervention à l'intérieur de l'ordinateur](#)


[Après une intervention à l'intérieur de l'ordinateur](#)


[Retrait du carénage de refroidissement](#)

[Installation du carénage de refroidissement](#)

[Retrait d'un ventilateur de refroidissement](#)

## Cartes d'extension et carte de montage pour carte d'extension

-  **REMARQUE** : Un journal des événements système (SEL) est créé si une carte de montage pour carte d'extension n'est pas prise en charge ou est manquante. Cela n'empêche pas votre système d'être mis sous tension et aucun message POST BIOS ou pause F1/F2 ne s'affiche.

 **REMARQUE** : Vous pouvez installer une carte d'extension sur la carte système en utilisant uniquement une carte de montage pour carte d'extension.

## Consignes d'installation des cartes d'extension

Votre système prend en charge les cartes de 1e, 2e et 3e générations. Le tableau suivant décrit les différentes configurations de carte de montage pour les systèmes DSS 1500 installés :

**Tableau 31. Logements de carte d'extension disponibles sur la carte de montage pour carte d'extension**

carte de montage pour carte d'extension	Logement PCIe sur la carte de montage pour carte d'extension	Connexion des processeurs	Hauteur	Longueur	Largeur de liaison	Largeur du logement
PCIE_G3_X8	1	Processeur 1	Demi-hauteur	Mi-longueur	x8	x16
	2	Processeur 1	Demi-hauteur	Mi-longueur	x8	x16

 **REMARQUE** : Les cartes d'extension ne sont pas remplaçables à chaud.


Les cartes d'extension dont le niveau de priorité est le plus élevé doivent être installées d'abord selon la priorité de logement indiquée. Toutes les autres cartes d'extension doivent être installées par ordre de priorité de carte et de priorité de logement. Le tableau suivant fournit un guide d'installation des cartes d'extension afin d'assurer une installation et un refroidissement corrects :

**Tableau 32. Ordre d'installation des cartes d'extension**

Priorité de la carte	Type de carte	Priorité du logement	Maximum autorisé
1	RAID	2	1
2	Cartes réseau 10 Gb	2, 1	2

## Retrait de la carte de montage pour carte d'extension

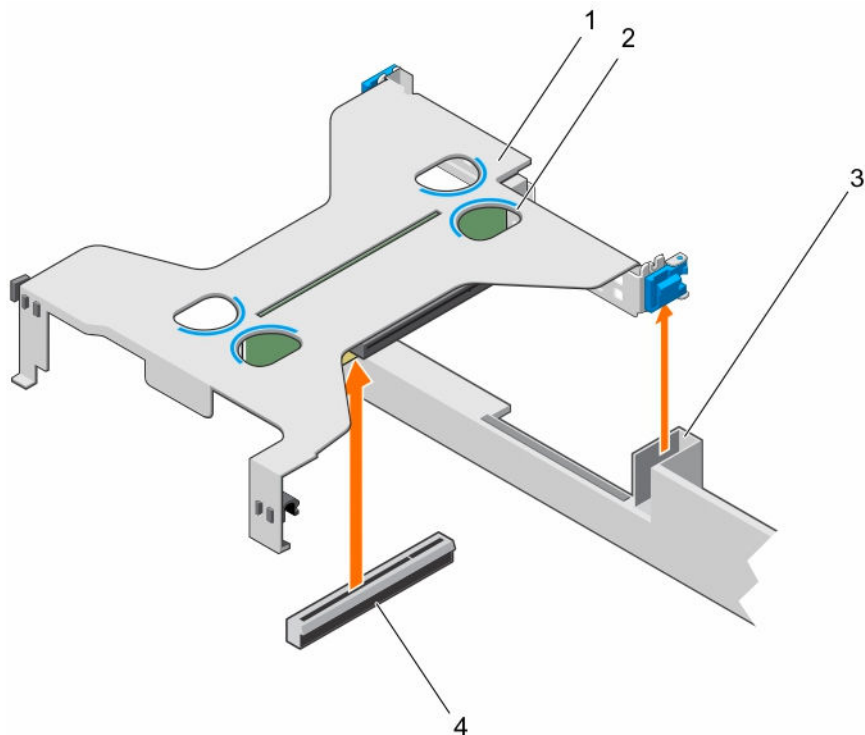
### Prérequis

 **PRÉCAUTION** : La plupart des réparations ne peuvent être effectuées que par un technicien de maintenance agréé. N'effectuez que les opérations de dépannage et les petites réparations autorisées par la documentation de votre produit et suivez les instructions fournies en ligne ou par téléphone par l'équipe de maintenance et d'assistance technique. Tout dommage causé par une réparation non autorisée par Dell est exclu de votre garantie. Consultez et respectez les consignes de sécurité livrées avec votre produit.

1. Suivez les consignes de sécurité répertoriées dans la section Instructions de sécurité.
2. Suivez la procédure décrite dans la section Avant une intervention à l'intérieur du système.

### Étapes

En tenant les ergots, soulevez la carte de montage pour carte d'extension pour la retirer de son connecteur sur la carte système.



**Figure 35. Retrait de la carte de montage pour carte d'extension**

- |  |   |
|--|---|
| 1. carte de montage pour carte d'extension | 2. ergots sur la carte de montage                         |
| 3. emplacement sur le châssis              | 4. connecteur de la carte de montage sur la carte système |

#### Étapes suivantes

1. Installez la carte de montage pour carte d'extension.
2. Suivez la procédure décrite dans la section Après une intervention à l'intérieur du système.

#### Liens connexes

- [Consignes de sécurité](#)
- [Avant une intervention à l'intérieur de l'ordinateur](#)
- [Après une intervention à l'intérieur de l'ordinateur](#)
- [Retrait d'une carte d'extension](#)
- [Installation d'une carte d'extension](#)
- [Installation de la carte de montage pour carte d'extension](#)

## Installation de la carte de montage pour carte d'extension

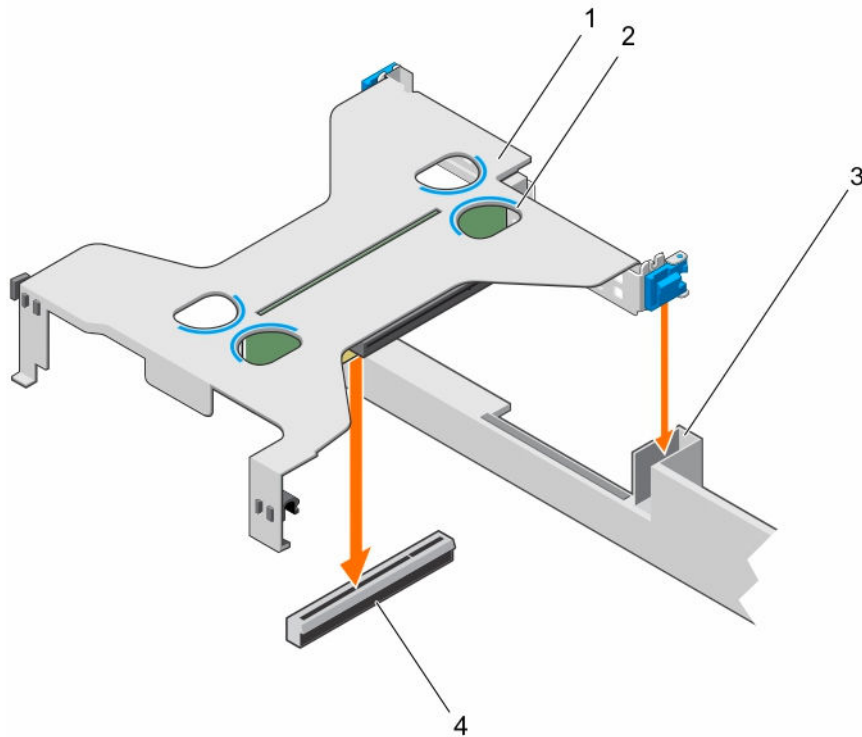
#### Prérequis

- ⚠ PRÉCAUTION :** La plupart des réparations ne peuvent être effectuées que par un technicien de maintenance agréé. N'effectuez que les opérations de dépannage et les petites réparations autorisées par la documentation de votre produit et suivez les instructions fournies en ligne ou par téléphone par l'équipe de maintenance et d'assistance technique. Tout dommage causé par une réparation non autorisée par Dell est exclu de votre garantie. Consultez et respectez les consignes de sécurité livrées avec votre produit.

1. Suivez les consignes de sécurité répertoriées dans la section Instructions de sécurité.
2. Réinstallez la carte d'extension dans la carte de montage pour carte d'extension, le cas échéant.

### Étapes

1. Alignez le loquet de la carte de montage pour carte d'extension avec la fente située sur le châssis.
2. Abaissez la carte de montage pour carte d'extension jusqu'à ce que la carte de montage pour carte d'extension est correctement insérée dans le connecteur, sur la carte système.



**Figure 36. Installation de la carte de montage pour carte d'extension**

- |  |   |
|--|---|
| 1. carte de montage pour carte d'extension | 2. ergots sur la carte de montage                         |
| 3. emplacement sur le châssis              | 4. connecteur de la carte de montage sur la carte système |

### Étapes suivantes

Suivez la procédure décrite dans la section Après une intervention à l'intérieur du système.

### Liens connexes

[Consignes de sécurité](#)

[Avant une intervention à l'intérieur de l'ordinateur](#)

[Après une intervention à l'intérieur de l'ordinateur](#)

[Retrait d'une carte d'extension](#)

[Installation d'une carte d'extension](#)

[Retrait de la carte de montage pour carte d'extension](#)

## Retrait d'une carte d'extension

### Prérequis

**△ PRÉCAUTION :** La plupart des réparations ne peuvent être effectuées que par un technicien de maintenance agréé. N'effectuez que les opérations de dépannage et les petites réparations autorisées par la documentation de votre produit et suivez les instructions fournies en ligne ou par téléphone par l'équipe de maintenance et d'assistance technique. Tout dommage causé par une réparation non autorisée par Dell est exclu de votre garantie. Consultez et respectez les consignes de sécurité livrées avec votre produit.

1. Suivez les consignes de sécurité répertoriées dans la section Instructions de sécurité.
2. Suivez la procédure décrite dans la section Avant une intervention à l'intérieur du système.

### Étapes

1. Déconnectez tous les câbles connectés à la carte d'extension ou à la carte de montage de carte d'extension.
2. Si une carte de montage de carte d'extension est installée, retirez-la.
3. Tenez la carte d'extension par ses bords et retirez-la doucement de son connecteur sur la carte de montage.
4. Si vous retirez définitivement la carte, installez une plaque de recouvrement métallique sur l'emplacement non utilisé, puis refermez le loquet.

**✎ REMARQUE :** Vous devez installer une plaque de recouvrement sur un logement d'expansion vide pour conserver la certification FCC (Federal Communications Commission) du système. Les plaques empêchent également la pénétration de poussières et d'impuretés dans le système et favorisent le refroidissement et la circulation de l'air dans le système.

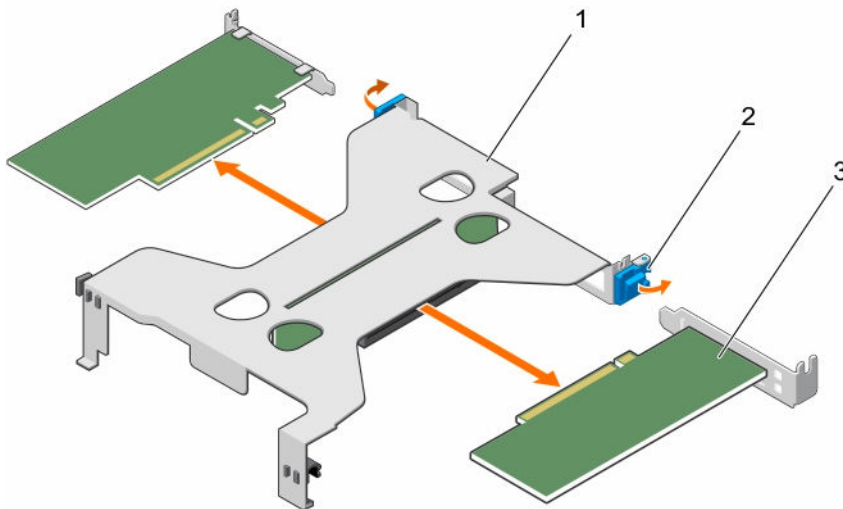


Figure 37. Retrait de la carte d'extension

1. carte de montage pour carte d'extension
2. Loquet de la carte d'extension
3. la carte d'extension

### Étapes suivantes


Suivez la procédure décrite dans la section Après une intervention à l'intérieur du système.

## Liens connexes

- [Consignes de sécurité](#)
- [Avant une intervention à l'intérieur de l'ordinateur](#)
- [Après une intervention à l'intérieur de l'ordinateur](#)
- [Retrait de la carte de montage pour carte d'extension](#)
- [Installation de la carte de montage pour carte d'extension](#)
- [Installation d'une carte d'extension](#)


## Installation d'une carte d'extension

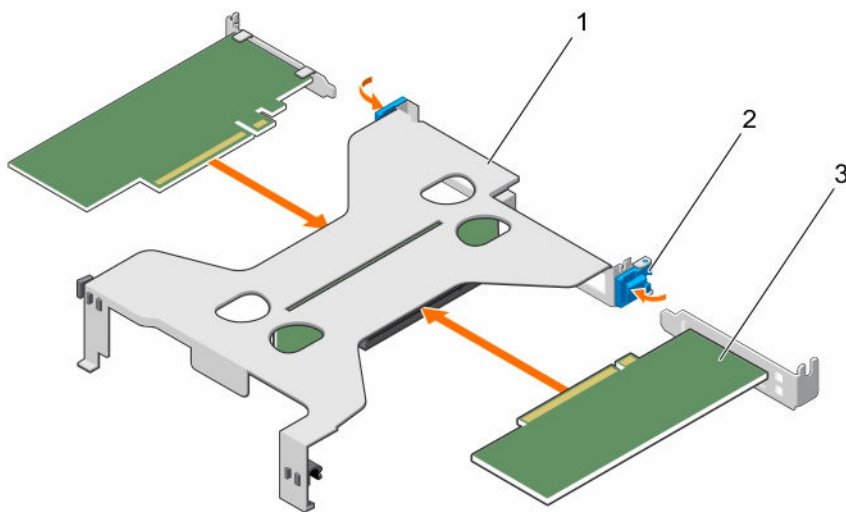
### Prérequis

 **PRÉCAUTION** : La plupart des réparations ne peuvent être effectuées que par un technicien de maintenance agréé. N'effectuez que les opérations de dépannage et les petites réparations autorisées par la documentation de votre produit et suivez les instructions fournies en ligne ou par téléphone par l'équipe de maintenance et d'assistance technique. Tout dommage causé par une réparation non autorisée par Dell est exclu de votre garantie. Consultez et respectez les consignes de sécurité livrées avec votre produit.

1. Suivez les consignes de sécurité répertoriées dans la section Instructions de sécurité.
2. Suivez la procédure décrite dans la section Avant une intervention à l'intérieur du système.

### Étapes

1. Repérez le connecteur de carte d'extension sur la carte de montage.
2. En tenant la carte par les bords, positionnez-la en alignant son connecteur latéral avec le connecteur de la carte de montage pour carte d'extension.
3. Insérez le connecteur du bord de la carte dans le connecteur de carte d'extension, jusqu'à ce que la carte soit correctement en place.
  -  **REMARQUE** : Assurez-vous que la carte d'extension est correctement installée le long du châssis afin que le loquet de la carte d'extension puisse être fermé.
4. Le cas échéant, connectez les câbles à la carte d'extension.
5. Installez la carte de montage pour carte d'extension sur la carte système.



**Figure 38. Installation d'une carte d'extension**

- |  |                                   |
|--|-----------------------------------|
| 1. carte de montage pour carte d'extension | 2. Loquet de la carte d'extension |
| 3. la carte d'extension                    |                                   |

#### Étapes suivantes

Suivez la procédure décrite dans la section Après une intervention à l'intérieur du système.

#### Liens connexes

[Consignes de sécurité](#)

[Avant une intervention à l'intérieur de l'ordinateur](#)

[Après une intervention à l'intérieur de l'ordinateur](#)

[Retrait de la carte de montage pour carte d'extension](#)

[Installation de la carte de montage pour carte d'extension](#)

[Retrait d'une carte d'extension](#)

## Carte du port de gestion à distance (en option)

La carte des ports de gestion à distance sert à une gestion avancée du système.

### Retrait de la carte des ports de gestion à distance

#### Prérequis

**⚠ PRÉCAUTION :** La plupart des réparations ne peuvent être effectuées que par un technicien de maintenance agréé. N'effectuez que les opérations de dépannage et les petites réparations autorisées par la documentation de votre produit et suivez les instructions fournies en ligne ou par téléphone par l'équipe de maintenance et d'assistance technique. Tout dommage causé par une réparation non autorisée par Dell est exclu de votre garantie. Consultez et respectez les consignes de sécurité livrées avec votre produit.

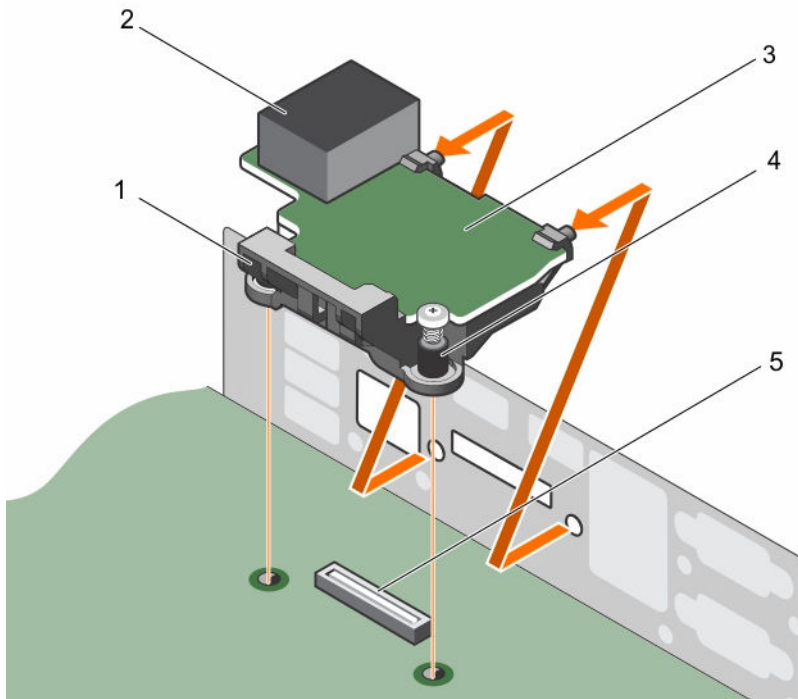
1. Suivez les consignes de sécurité répertoriées dans la section Instructions de sécurité.
2. Suivez la procédure décrite dans la section Avant une intervention à l'intérieur du système.
3. Le cas échéant, débranchez des cartes d'extension le ou les câbles.
4. Retirez la carte de montage pour carte d'extension.

**REMARQUE :** Le cas échéant, fermez le loquet de la carte d'extension sur le carénage de refroidissement pour dégager la carte pleine longueur.

5. Retirez le carénage de refroidissement.
6. Munissez-vous d'un tournevis cruciforme Phillips n° 2.

### Étapes

1. Débranchez du port de gestion à distance le câble réseau de gestion.
2. Desserrez les deux vis qui fixent à la carte système le support de la carte du port de gestion à distance.
3. Tirez la carte du port de gestion à distance vers le haut et vers l'avant du système pour la libérer du connecteur et la retirer du châssis.



**Figure 39. Retrait de la carte des ports de gestion à distance**

- |  |                               |
|--|-------------------------------|
| 1. support de la carte du port de gestion à distance                         | 2. port de gestion à distance |
| 3. carte du port de gestion à distance                                       | 4. vis (2)                    |
| 5. connecteur de la carte du port de gestion à distance sur la carte système |                               |

### Étapes suivantes

1. Installez la carte de montage pour carte d'extension.
2. Le cas échéant, branchez les câbles d'alimentation ou de données requis sur la ou les cartes d'extension.
3. Installez le carénage de refroidissement.
4. Le cas échéant, ouvrez le loquet de la carte d'extension sur le carénage de refroidissement pour prendre en charge la carte d'extension pleine longueur.


5. Suivez la procédure décrite dans la section Après une intervention à l'intérieur du système.

#### Liens connexes


- [Consignes de sécurité](#)
- [Avant une intervention à l'intérieur de l'ordinateur](#)
- [Après une intervention à l'intérieur de l'ordinateur](#)
- [Retrait du carénage de refroidissement](#)
- [Retrait de la carte de montage pour carte d'extension](#)
- [Retrait d'une carte d'extension](#)
- [Installation d'une carte d'extension](#)
- [Installation de la carte de montage pour carte d'extension](#)
- [Installation du carénage de refroidissement](#)

## Installation de la carte des ports de gestion à distance en option

### Prérequis

 **PRÉCAUTION** : La plupart des réparations ne peuvent être effectuées que par un technicien de maintenance agréé. N'effectuez que les opérations de dépannage et les petites réparations autorisées par la documentation de votre produit et suivez les instructions fournies en ligne ou par téléphone par l'équipe de maintenance et d'assistance technique. Tout dommage causé par une réparation non autorisée par Dell est exclu de votre garantie. Consultez et respectez les consignes de sécurité livrées avec votre produit.

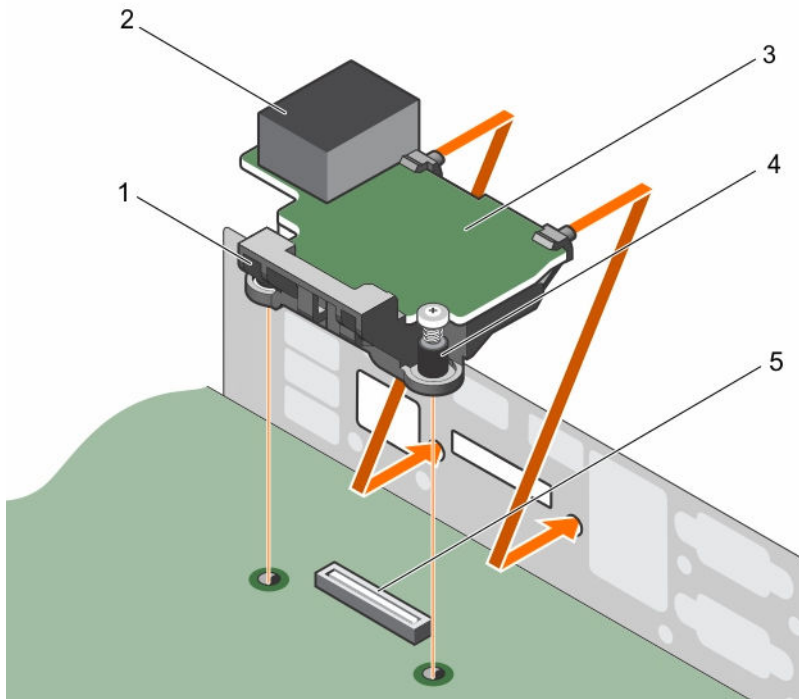
1. Suivez les consignes de sécurité répertoriées dans la section Instructions de sécurité.
2. Suivez la procédure décrite dans la section Avant une intervention à l'intérieur du système.
3. Retirez le carénage de refroidissement.

 **REMARQUE** : Le cas échéant, fermez le loquet de la carte d'extension sur le carénage de refroidissement pour dégager la carte pleine longueur.

4. Le cas échéant, débranchez des cartes d'extension le ou les câbles.
5. Le cas échéant, retirez la carte de montage pour carte d'extension.

### Étapes

1. Alignez et insérez dans les fentes de la paroi du châssis les languettes situées sur la carte des ports de gestion à distance.
2. Insérez la carte des ports de gestion à distance dans le connecteur situé sur la carte système.
3. Serrez les vis pour fixer la carte des ports de gestion à distance.



**Figure 40. Installation de la carte des ports de gestion à distance en option**

- |  |                               |
|--|-------------------------------|
| 1. support de la carte du port de gestion à distance                         | 2. port de gestion à distance |
| 3. carte du port de gestion à distance                                       | 4. vis (2)                    |
| 5. connecteur de la carte du port de gestion à distance sur la carte système |                               |

#### Étapes suivantes

1. Si elle a été retirée, réinstallez la carte de montage pour carte d'extension PCIe.
2. Si ils ne sont pas connectés, branchez les câbles sur la ou les cartes d'extension.
3. Réinstallez le carénage de refroidissement.
4. Le cas échéant, ouvrez le loquet de la carte d'extension sur le carénage de refroidissement pour fixer la carte d'extension pleine longueur.
5. Suivez la procédure décrite dans la section Après une intervention à l'intérieur du système.

## Liens connexes

- [Consignes de sécurité](#)
- [Avant une intervention à l'intérieur de l'ordinateur](#)
- [Après une intervention à l'intérieur de l'ordinateur](#)
- [Retrait du carénage de refroidissement](#)
- [Retrait de la carte de montage pour carte d'extension](#)
- [Retrait d'une carte d'extension](#)
- [Installation d'une carte d'extension](#)
- [Installation de la carte de montage pour carte d'extension](#)
- [Installation du carénage de refroidissement](#)






## Processeurs et dissipateurs de chaleur

Utilisez la procédure suivante lors :

- Retrait et installation d'un dissipateur de chaleur
- de l'installation d'un processeur supplémentaire
- du remplacement d'un processeur

### Retrait d'un dissipateur de chaleur

#### Prérequis

-  **PRÉCAUTION** : La plupart des réparations ne peuvent être effectuées que par un technicien de maintenance agréé. N'effectuez que les opérations de dépannage et les petites réparations autorisées par la documentation de votre produit et suivez les instructions fournies en ligne ou par téléphone par l'équipe de maintenance et d'assistance technique. Tout dommage causé par une réparation non autorisée par Dell est exclu de votre garantie. Consultez et respectez les consignes de sécurité fournies avec votre produit.
  -  **REMARQUE** : il s'agit d'une unité remplaçable sur site (FRU). Les procédures de retrait et d'installation doivent être effectuées uniquement par des techniciens de maintenance agréés Dell.
  -  **PRÉCAUTION** : Ne retirez jamais le dissipateur de chaleur d'un processeur, sauf si vous souhaitez retirer également le processeur. Le dissipateur de chaleur est essentiel au maintien de bonnes conditions thermiques.
1. Suivez les consignes de sécurité répertoriées dans la section Instructions de sécurité.
  2. Suivez la procédure décrite dans la section Avant une intervention à l'intérieur du système.
  3. Munissez-vous d'un tournevis cruciforme Phillips n° 2.
  4. S'ils sont branchés, déconnectez les câbles de la ou des cartes d'extension.
  5. Si nécessaire, retirez la carte de montage pour carte d'extension PCIe.
  6. Retirez le carénage de refroidissement.
    -  **REMARQUE** : Le cas échéant, fermez le loquet de la carte d'extension sur le carénage de refroidissement pour dégager la carte pleine longueur.
-  **AVERTISSEMENT** : Le dissipateur de chaleur reste chaud pendant un moment après la mise hors tension du système. Laissez le dissipateur de chaleur refroidir avant de le retirer.

#### Étapes

1. Desserrez une des vis fixant le dissipateur de chaleur à la carte système.

Patiencez quelques instants (environ 30 secondes), le temps que le dissipateur de chaleur se détache du processeur.

2. Retirez la vis diagonalement opposée à la vis que vous venez de retirer.
3. Répétez la procédure pour les deux autres vis.

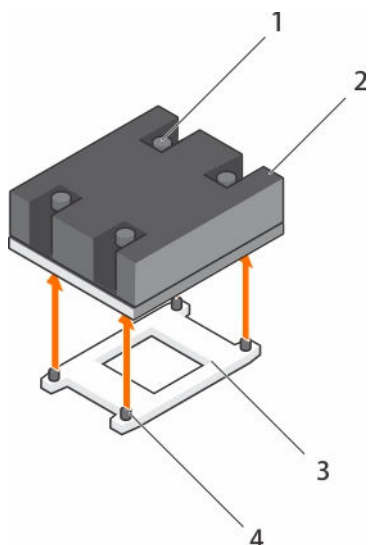


Figure 41. Retrait du dissipateur de chaleur

- |                          |   |
|--------------------------|---|
| 1. vis de fixation (4)   | 2. Dissipateur de chaleur                             |
| 3. support du processeur | 4. supports de fixation du dissipateur de chaleur (4) |

### Étapes suivantes

1. Retirez le processeur.
2. Posez le dissipateur de chaleur.
3. Suivez la procédure décrite dans la section Après une intervention à l'intérieur du système.

### Liens connexes


- [Consignes de sécurité](#)
- [Avant une intervention à l'intérieur de l'ordinateur](#)
- [Après une intervention à l'intérieur de l'ordinateur](#)
- [Installation d'un dissipateur de chaleur](#)
- [Retrait de la carte de montage pour carte d'extension](#)
- [Retrait d'un processeur](#)


## Retrait d'un processeur


### Prérequis



**AVERTISSEMENT** : Le processeur reste chaud pendant un moment après la mise hors tension du système. Laissez le processeur refroidir avant de le retirer.

 **PRÉCAUTION** : La plupart des réparations ne peuvent être effectuées que par un technicien de maintenance agréé. N'effectuez que les opérations de dépannage et les petites réparations autorisées par la documentation de votre produit et suivez les instructions fournies en ligne ou par téléphone par l'équipe de maintenance et d'assistance technique. Tout dommage causé par une réparation non autorisée par Dell est exclu de votre garantie. Consultez et respectez les consignes de sécurité livrées avec votre produit.


 **PRÉCAUTION** : La pression exercée pour maintenir le processeur dans son support est très forte. Si vous ne maintenez pas fermement le levier de dégagement, il risque de se redresser brusquement.

 **REMARQUE** : il s'agit d'une unité remplaçable sur site (FRU). Les procédures de retrait et d'installation doivent être effectuées uniquement par des techniciens de maintenance agréés Dell.

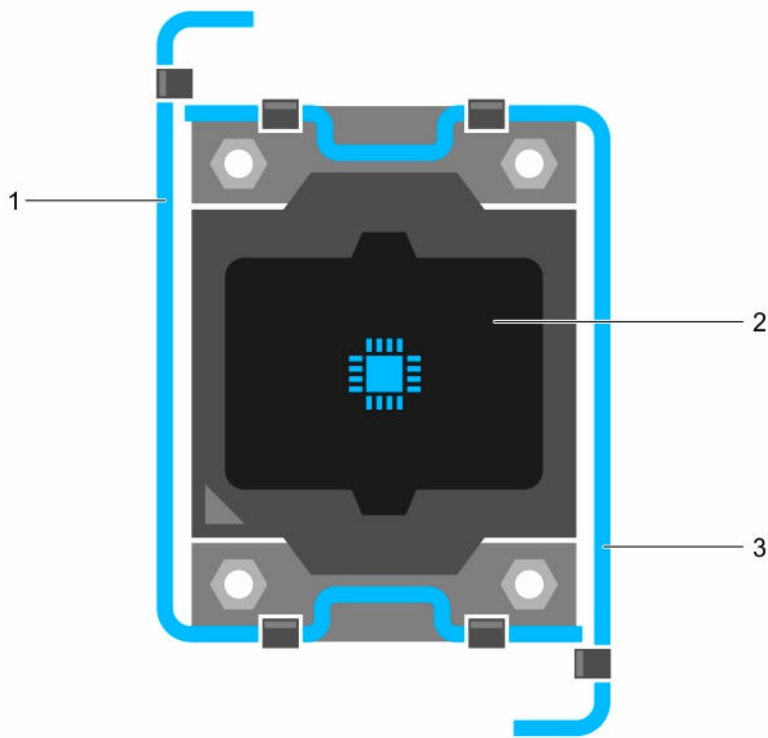
1. Suivez les consignes de sécurité répertoriées dans la section Instructions de sécurité.
2. Suivez la procédure décrite dans la section Avant une intervention à l'intérieur du système.
3. Si vous mettez à niveau le système (en faisant passer un système monoprocesseur à un système à deux processeurs ou équipé d'un processeur supérieur), téléchargez la dernière version du BIOS du système à partir du site **Dell.com/support** et suivez les instructions présentes dans le fichier compressé pour installer la mise à jour.
4. S'ils sont branchés, déconnectez les câbles de la ou des cartes d'extension.
5. Le cas échéant, retirez la carte de montage pour carte d'extension PCIe.
6. Retirez le carénage de refroidissement.
7. Retirez le dissipateur thermique.
8. Munissez-vous d'un tournevis cruciforme Phillips n° 2.

#### Étapes

1. À l'aide d'un chiffon propre et non pelucheux, retirez la graisse thermique qui recouvre la surface de la protection du processeur.

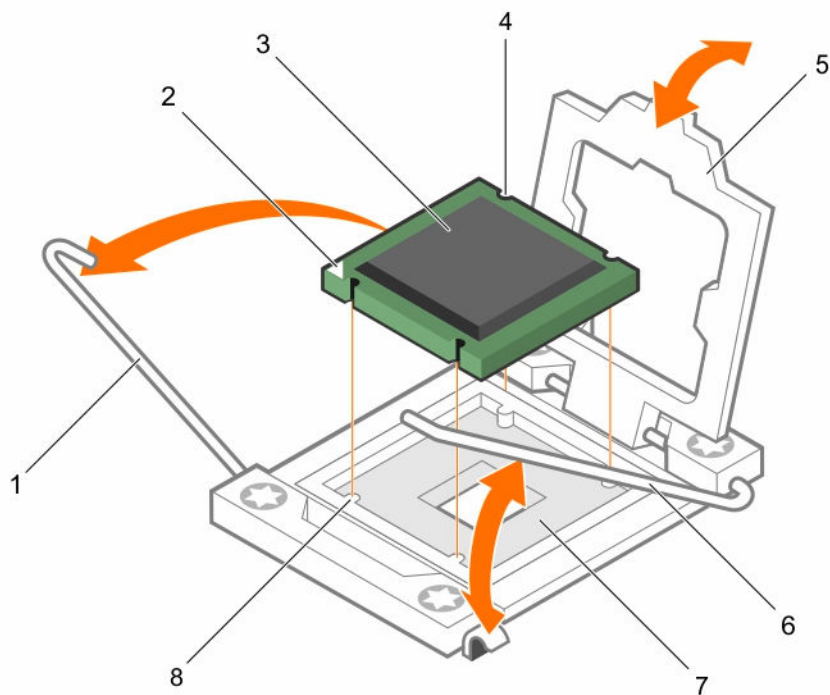
 **PRÉCAUTION** : La pression exercée pour maintenir le processeur dans son support est très forte. Si vous ne maintenez pas fermement le levier de dégagement, il risque de se redresser brusquement.

2. Placez fermement votre pouce sur les leviers d'éjection 1 et 2 du support du processeur, puis libérez les deux leviers simultanément de la position de verrouillage en poussant les leviers vers le bas pour les extraire du dessous de la languette.



**Figure 42. Séquence d'ouverture et de fermeture du levier du cadre de protection du processeur**

1. Levier d'éjection du support 1
  2. le processeur
  3. Levier d'éjection du support 2
3. Tenez la languette sur la protection du processeur et faites pivoter la protection en la soulevant pour la retirer.
  4. Extrayez le processeur de son support et laissez le levier d'éjection ouvert en vue de l'installation du nouveau processeur.



**Figure 43. Retrait d'un processeur**

- |                                      |                                       |
|--------------------------------------|---------------------------------------|
| 1. Levier d'éjection du support 1    | 2. angle de la broche 1 du processeur |
| 3. le processeur                     | 4. logement (4)                       |
| 5. cadre de protection du processeur | 6. Levier d'éjection du support 2     |
| 7. support du processeur             | 8. languette (4)                      |

#### Étapes suivantes




1. Installez un processeur.
2. Posez le dissipateur de chaleur.
3. Si elle a été retirée, réinstallez la carte de montage pour carte d'extension PCIe.
4. Si ils sont déconnectés, rebranchez les câbles à la/aux carte(s) d'extension.
5. Réinstallez le carénage de refroidissement.
6. Suivez la procédure décrite dans la section Après une intervention à l'intérieur du système.

## Liens connexes




- [Consignes de sécurité](#)
- [Avant une intervention à l'intérieur de l'ordinateur](#)
- [Après une intervention à l'intérieur de l'ordinateur](#)
- [Retrait du carénage de refroidissement](#)
- [Installation du carénage de refroidissement](#)
- [Retrait d'un dissipateur de chaleur](#)
- [Installation d'un processeur](#)
- [Installation de la carte de montage pour carte d'extension](#)

## Installation d'un processeur

### Prérequis

-  **PRÉCAUTION** : La plupart des réparations ne peuvent être effectuées que par un technicien de maintenance agréé. N'effectuez que les opérations de dépannage et les petites réparations autorisées par la documentation de votre produit et suivez les instructions fournies en ligne ou par téléphone par l'équipe de maintenance et d'assistance technique. Tout dommage causé par une réparation non autorisée par Dell est exclu de votre garantie. Consultez et respectez les consignes de sécurité livrées avec votre produit.
-  **REMARQUE** : il s'agit d'une unité remplaçable sur site (FRU). Les procédures de retrait et d'installation doivent être effectuées uniquement par des techniciens de maintenance agréés Dell.
  1. Suivez les consignes de sécurité répertoriées dans la section Instructions de sécurité.
  2. Suivez la procédure décrite dans la section Avant une intervention à l'intérieur du système.
  3. Si vous mettez à niveau le système (à partir d'un système à processeur unique vers un système à deux processeurs ou un processeur avec un classement supérieur), téléchargez la dernière version du BIOS du système à partir du site **Dell.com/support** et suivez les instructions incluses au fichier de téléchargement compressé pour installer la mise à jour.
  4. Munissez-vous d'un tournevis cruciforme Phillips n° 2.
-  **REMARQUE** : Si vous n'installez qu'un seul processeur, il doit être placé dans le support UC1.

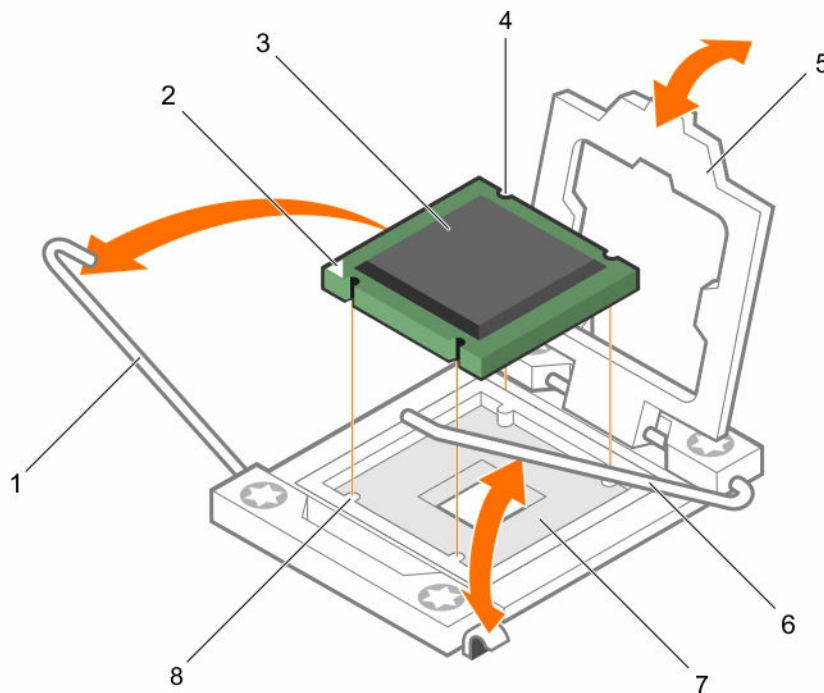
### Étapes

1. Déballez le nouveau processeur.
2. Identifiez le support du processeur.
3. Débloquez le levier d'éjection et relevez-le de 90 degrés et vérifiez que ce dernier soit complètement ouvert.
4. Tenez la languette sur la protection du processeur et faites pivoter la protection en la soulevant pour la retirer.
5. Le cas échéant, retirez de la protection du processeur le cache de protection du support. Pour retirer ce cache, appuyez sur le cache depuis l'intérieur de la protection du processeur et retirez-le des broches du support.
  -  **PRÉCAUTION** : si le processeur n'est pas positionné correctement, il risque d'être endommagé ou d'endommager la carte système de manière permanente. Faites attention à ne pas plier les broches du support.
  -  **PRÉCAUTION** : Ne forcez pas l'installation du processeur. Lorsqu'il est positionné correctement, celui-ci s'enclenche facilement dans le support.
  -  **REMARQUE** : Nous vous recommandons d'installer/retirer le cache de protection du support du cadre de protection du processeur avec ce dernier en position ouverte.

6. Installez le processeur dans le support :
- Identifier le coin de la broche 1 du processeur en localisant le petit triangle doré sur l'un des coins du processeur. Placez ce coin sur le même coin que le support ZIF (Zero Insertion Force) identifié par un triangle correspondant sur la carte système.
  - Installez le processeur dans le support, de sorte que les logements sur le processeur s'alignent avec les repères du support.

**⚠ PRÉCAUTION : Le système utilise un support de processeur ZIF. Ne forcez pas l'installation du processeur. Lorsqu'il est positionné correctement, il s'insère très facilement dans le support.**

- Fermez le cadre de protection du processeur.
- Faites pivoter les leviers d'éjection 1 et 2 du support du processeur simultanément jusqu'à ce qu'ils soient en position de verrouillage.



**Figure 44. Installation d'un processeur**

- |                                      |                                       |
|--------------------------------------|---------------------------------------|
| 1. Levier d'éjection du support 1    | 2. angle de la broche 1 du processeur |
| 3. le processeur                     | 4. logement (4)                       |
| 5. cadre de protection du processeur | 6. Levier d'éjection du support 2     |
| 7. support du processeur             | 8. languette (4)                      |

#### Étapes suivantes

**REMARQUE :** assurez-vous que vous installez le dissipateur de chaleur après le processeur. Le dissipateur de chaleur est indispensable pour maintenir des conditions de température adéquates.


1. Posez le dissipateur de chaleur.
2. Suivez la procédure décrite dans la section Après une intervention à l'intérieur du système.


#### Liens connexes

- [Consignes de sécurité](#)
- [Avant une intervention à l'intérieur de l'ordinateur](#)
- [Après une intervention à l'intérieur de l'ordinateur](#)
- [Retrait du carénage de refroidissement](#)
- [Installation du carénage de refroidissement](#)
- [Installation d'un dissipateur de chaleur](#)
- [Retrait d'un processeur](#)


## Installation d'un dissipateur de chaleur

### Prérequis

 **PRÉCAUTION** : La plupart des réparations ne peuvent être effectuées que par un technicien de maintenance agréé. N'effectuez que les opérations de dépannage et les petites réparations autorisées par la documentation de votre produit et suivez les instructions fournies en ligne ou par téléphone par l'équipe de maintenance et d'assistance technique. Tout dommage causé par une réparation non autorisée par Dell est exclu de votre garantie. Consultez et respectez les consignes de sécurité livrées avec votre produit.


 **REMARQUE** : il s'agit d'une unité remplaçable sur site (FRU). Les procédures de retrait et d'installation doivent être effectuées uniquement par des techniciens de maintenance agréés Dell.


1. Suivez les consignes de sécurité répertoriées dans la section Instructions de sécurité.
2. Suivez la procédure décrite dans la section Avant une intervention à l'intérieur du système.
3. Munissez-vous d'un tournevis cruciforme Phillips n° 2.
4. Posez le processeur.

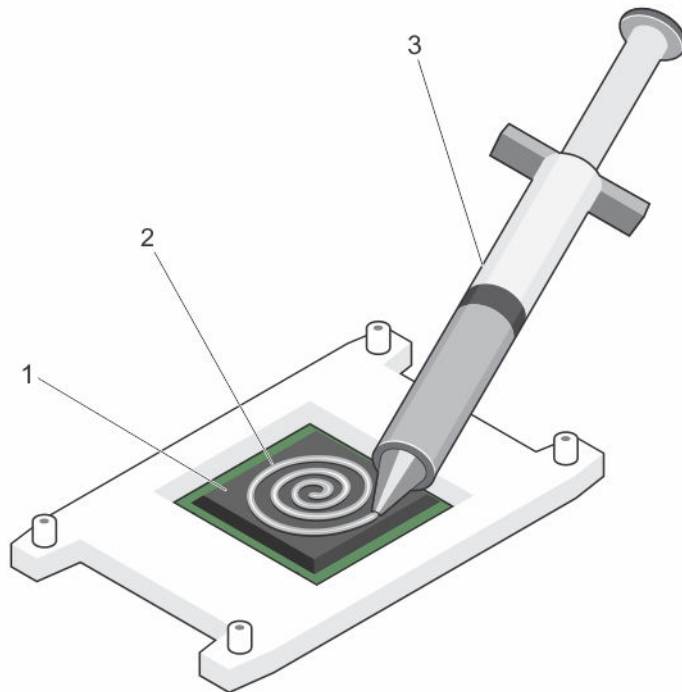
 **REMARQUE** : Si vous n'installez qu'un seul processeur, il doit être placé dans le support UC1.

### Étapes

1. Si vous utilisez un dissipateur de chaleur existant, retirez la graisse thermique qui recouvre le dissipateur de chaleur à l'aide d'un chiffon doux non pelucheux.
2. Utilisez la seringue de graisse thermique fournie avec le kit du processeur pour appliquer la graisse sous la forme d'une fine spirale sur la partie supérieure du processeur.

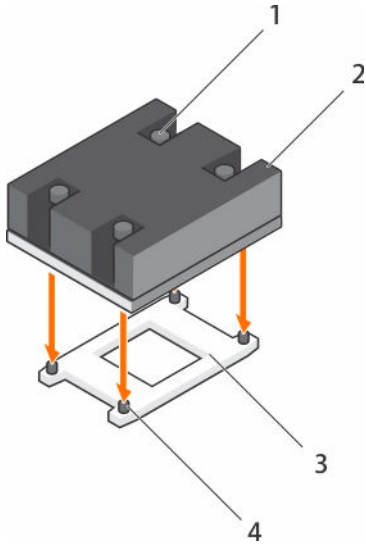
 **PRÉCAUTION** : Si vous appliquez trop de pâte thermique, celle-ci risque d'atteindre et de contaminer le support de processeur.

 **REMARQUE** : la seringue de graisse thermique est conçue pour une utilisation unique. Mettez au rebut les seringues après toute utilisation.



**Figure 45. Application de graisse thermique sur la partie supérieure du processeur**

1. le processeur
  2. graisse thermique
  3. seringue de graisse thermique
3. Placez le dissipateur de chaleur sur le processeur.
  4. Serrez l'une des quatre vis pour fixer le dissipateur de chaleur à la carte système.
  5. Serrez la vis diagonalement opposée à la première vis que vous avez vissée.
- REMARQUE :** Ne serrez pas excessivement les vis de fixation du dissipateur de chaleur lors de son installation. Pour empêcher un serrage excessif, arrêtez de visser dès vous sentez une résistance et que les vis sont bien en place. La force exercée sur la vis ne doit pas dépasser 6,9 kg-cm (6 pouces-livres).
6. Répétez la procédure pour les deux autres vis.



**Figure 46. Installation du dissipateur de chaleur**

- |                          |  |
|--------------------------|--|
| 1. vis de fixation (4)   | 2. Dissipateur de chaleur                |
| 3. support du processeur | 4. emplacement de la vis de fixation (4) |

### Étapes suivantes

1. Si elle a été retirée, réinstallez la carte de montage pour carte d'extension PCIe.
2. Si ils sont déconnectés, rebranchez les câbles à la/aux carte(s) d'extension.
3. Le cas échéant, ouvrez le loquet de la carte d'extension sur le carénage de refroidissement pour prendre en charge la carte d'extension pleine longueur.
4. Suivez la procédure décrite dans la section Après une intervention à l'intérieur du système.
5. Appuyez sur F2 lors de l'amorçage pour accéder au programme de configuration du système, et vérifiez que les informations relatives au processeur correspondent bien à la nouvelle configuration du système.
6. Lancez les diagnostics du système pour vérifier que le nouveau processeur fonctionne correctement.

### Liens connexes

- [Consignes de sécurité](#)
- [Avant une intervention à l'intérieur de l'ordinateur](#)
- [System Setup \(Configuration du système\)](#)
- [Installation d'un processeur](#)
- [Installation de la carte de montage pour carte d'extension](#)
- [Retrait d'un dissipateur de chaleur](#)
- [Installation du carénage de refroidissement](#)
- [Après une intervention à l'intérieur de l'ordinateur](#)

## Blocs d'alimentation


Votre système prend en charge les blocs d'alimentation (PSU) suivants :


- 450 W CA (non redondant)

- 550 W CA (redondant)

Lorsque deux blocs d'alimentation identiques sont installés, la configuration des blocs d'alimentation est redondante (1 + 1). En mode redondant, l'alimentation est fournie au système à parts égales par les deux blocs d'alimentation afin d'en optimiser l'efficacité.

Si un seul bloc d'alimentation est installé, la configuration d'alimentation n'est pas redondante (1 + 0). L'alimentation est fournie au système uniquement par ce bloc d'alimentation unique.

 **REMARQUE** : Si deux blocs sont installés, ils doivent être du même type et disposer de la même alimentation maximale de sortie.

 **REMARQUE** : Concernant les blocs d'alimentation CA, utilisez uniquement des blocs d'alimentation portant la mention EPP (Extended Power Performance) au dos. La combinaison de blocs d'alimentation provenant de générations précédentes des serveurs Dell peut provoquer une incohérence des blocs d'alimentation ou une défaillance au moment de la mise sous tension.

## Fonction d'alimentation de rechange

Votre système prend en charge la fonction d'alimentation de rechange, qui permet de réduire considérablement la surcharge d'alimentation associée à la redondance des blocs d'alimentation.

Lorsque cette fonction est activée, l'un des blocs d'alimentation redondants est placé en état de veille. Le bloc d'alimentation actif prend en charge 100 % de la charge et fonctionne donc de façon plus efficace. Le bloc d'alimentation en état de veille surveille la tension de sortie du bloc d'alimentation actif. Si celle-ci chute, le bloc d'alimentation en état de veille revient à l'état actif.

Avoir les deux blocs d'alimentation actifs est plus efficace que d'avoir un bloc d'alimentation en état de veille, mais le bloc d'alimentation actif peut également activer un bloc d'alimentation en veille.


Les paramètres par défaut sont les suivants :


- Si le niveau de charge du bloc d'alimentation actif est supérieur à 50 %, le bloc d'alimentation redondant passe à l'état actif.
- Si le niveau de charge du bloc d'alimentation actif tombe à moins de 20 %, le bloc d'alimentation redondant passe en état de veille.

Vous pouvez configurer la fonction d'alimentation de secours via les paramètres iDRAC. Pour en savoir plus sur les paramètres iDRAC, voir l'*Integrated Dell Remote Access Controller User's Guide (Guide d'utilisation d'iDRAC)* disponible sur [Dell.com/idracmanuals](http://Dell.com/idracmanuals).

## Retrait d'un bloc d'alimentation redondant

### Prérequis

 **PRÉCAUTION** : La plupart des réparations ne peuvent être effectuées que par un technicien de maintenance agréé. N'effectuez que les opérations de dépannage et les petites réparations autorisées par la documentation de votre produit et suivez les instructions fournies en ligne ou par téléphone par l'équipe de maintenance et d'assistance technique. Tout dommage causé par une réparation non autorisée par Dell est exclu de votre garantie. Consultez et respectez les consignes de sécurité livrées avec votre produit.

 **PRÉCAUTION** : Le système exige un bloc d'alimentation pour un fonctionnement normal. Sur les systèmes à alimentation redondante, retirez et installez un seul bloc d'alimentation à la fois lorsque le système est sous tension.

1. Suivez les consignes de sécurité répertoriées dans la section Instructions de sécurité.
2. Débranchez le câble d'alimentation de la source d'alimentation.
3. Débranchez le câble d'alimentation du bloc d'alimentation et retirez les bandes utilisées pour attacher les câbles du système.
4. Débloquez et soulevez le bras de gestion des câbles en option, s'il gêne le retrait du bloc d'alimentation (PSU). Pour en savoir plus sur le bras de gestion des câbles, voir la documentation du rack du système, à l'adresse [Dell.com/poweredge manuals](http://Dell.com/poweredge manuals).

### Étapes

Appuyez sur le loquet de dégagement, puis retirez le bloc d'alimentation hors du châssis.

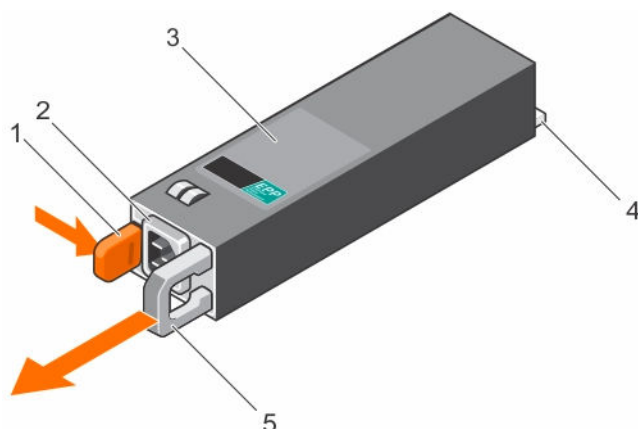


Figure 47. Retrait d'un bloc d'alimentation redondant

- |                                      |  |
|--------------------------------------|--|
| 1. Loquet de dégagement              | 2. Connecteur pour bloc d'alimentation |
| 3. le bloc d'alimentation            | 4. connecteur d'alimentation           |
| 5. poignée de l'unité d'alimentation |  |

### Étapes suivantes

Installez le bloc d'alimentation.

**REMARQUE :** Si vous retirez définitivement un bloc d'alimentation (PSU), installez un cache de PSU.

### Liens connexes

- [Consignes de sécurité](#)
- [Installation d'un bloc d'alimentation redondant](#)
- [Installation du cache de bloc d'alimentation](#)


## Installation d'un bloc d'alimentation redondant

### Prérequis

**PRÉCAUTION :** La plupart des réparations ne peuvent être effectuées que par un technicien de maintenance agréé. N'effectuez que les opérations de dépannage et les petites réparations autorisées par la documentation de votre produit et suivez les instructions fournies en ligne ou par téléphone par l'équipe de maintenance et d'assistance technique. Tout dommage causé par une réparation non autorisée par Dell est exclu de votre garantie. Consultez et respectez les consignes de sécurité livrées avec votre produit.

1. Suivez les consignes de sécurité répertoriées dans la section Instructions de sécurité.

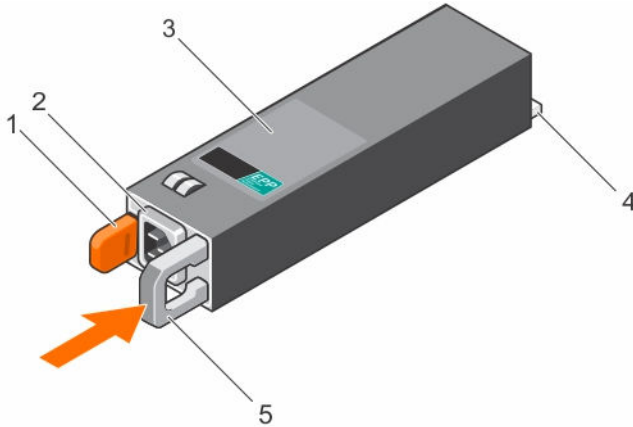
2. Vérifiez que les deux blocs d'alimentation sont de même type et qu'ils ont la même puissance maximale de sortie.

 **REMARQUE** : La puissance maximale de sortie (en watts) est indiquée sur l'étiquette du bloc d'alimentation.

3. S'il est installé, retirez le cache du bloc d'alimentation.

### Étapes

Faites glisser le nouveau bloc d'alimentation dans le châssis jusqu'à ce qu'il s'emboîte complètement et que le loquet de dégagement s'enclenche.





**Figure 48. Installation d'un bloc d'alimentation redondant**

- |                                      |   |
|--------------------------------------|---|
| 1. Loquet de dégagement              | 2. connecteur du câble de bloc d'alimentation |
| 3. le bloc d'alimentation            | 4. connecteur d'alimentation                  |
| 5. poignée de l'unité d'alimentation |   |

### Étapes suivantes

1. Si vous avez débloqué le bras de gestion des câbles, réenclenchez-le. Pour plus d'informations sur le bras de gestion des câbles, reportez-vous à la documentation du système relative au rack.
2. Branchez le câble d'alimentation sur l'unité d'alimentation et branchez son autre extrémité sur une prise électrique.

 **PRÉCAUTION** : Lorsque vous branchez le câble d'alimentation, fixez-le à l'aide de la bande.

 **REMARQUE** : Lors de l'installation, du remplacement à chaud ou de l'ajout à chaud d'un nouveau bloc d'alimentation, attendez quelques secondes pour que le système reconnaisse le bloc d'alimentation et détermine son état. Le voyant d'état du bloc d'alimentation s'allume en vert pour indiquer que le bloc d'alimentation fonctionne correctement.

### Liens connexes

[Consignes de sécurité](#)

[Retrait d'un bloc d'alimentation câblé](#)

[Retrait du cache de bloc d'alimentation](#)

## Retrait d'un bloc d'alimentation câblé

### Prérequis

**⚠ PRÉCAUTION :** La plupart des réparations ne peuvent être effectuées que par un technicien de maintenance agréé. N'effectuez que les opérations de dépannage et les petites réparations autorisées par la documentation de votre produit et suivez les instructions fournies en ligne ou par téléphone par l'équipe de maintenance et d'assistance technique. Tout dommage causé par une réparation non autorisée par Dell est exclu de votre garantie. Consultez et respectez les consignes de sécurité livrées avec votre produit.

1. Suivez les consignes de sécurité répertoriées dans la section Instructions de sécurité.
2. Suivez la procédure décrite dans la section Avant une intervention à l'intérieur du système.
3. Débranchez le câble d'alimentation de la source d'alimentation.
4. Débranchez le câble d'alimentation du bloc d'alimentation et retirez les sangles utilisées pour attacher les câbles du système.

**🔧 REMARQUE :** Vous devrez peut-être débloquer et soulever le bras de gestion des câbles en option, s'il gêne le retrait du bloc d'alimentation (PSU). Pour en savoir plus sur le bras de gestion des câbles, voir la documentation du rack du système.

### Étapes

1. Débranchez tous les câbles d'alimentation reliant le bloc d'alimentation à la carte système, aux disques durs.
2. Retirez la vis qui fixe le bloc d'alimentation au châssis et faites glisser ce bloc pour le sortir du châssis.

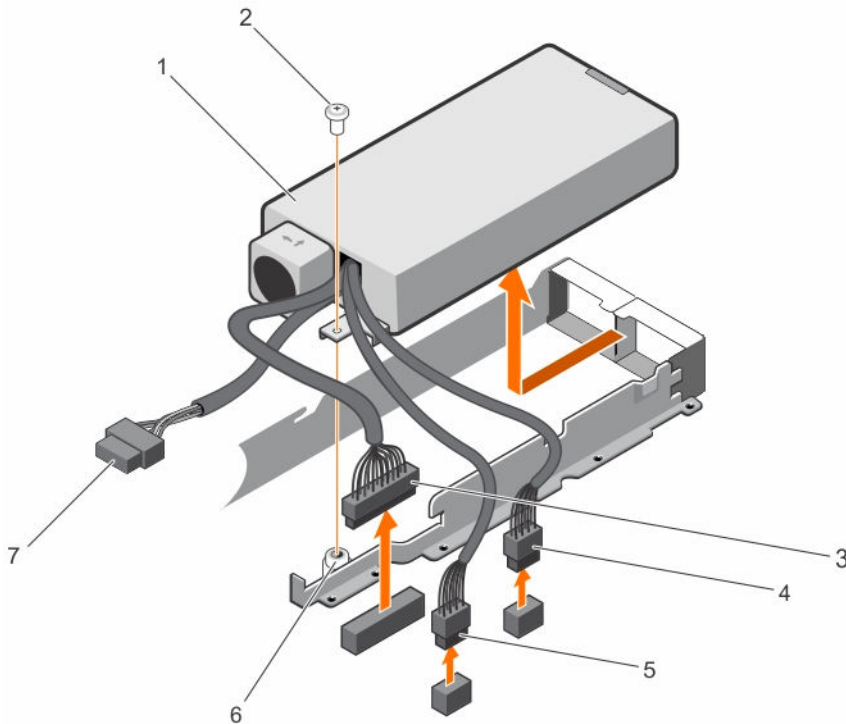


Figure 49. Retrait d'un bloc d'alimentation câblé

1. le bloc d'alimentation

2. vis


3. Connecteur de câble P1
4. Connecteur de câble P2
5. Connecteur de câble P3
6. Picot de fixation
7. Connecteur du fond de panier

#### Liens connexes


- [Consignes de sécurité](#)
- [Avant une intervention à l'intérieur de l'ordinateur](#)
- [Après une intervention à l'intérieur de l'ordinateur](#)
- [Installation d'un bloc d'alimentation non redondant](#)

## Installation d'un bloc d'alimentation non redondant

### Prérequis

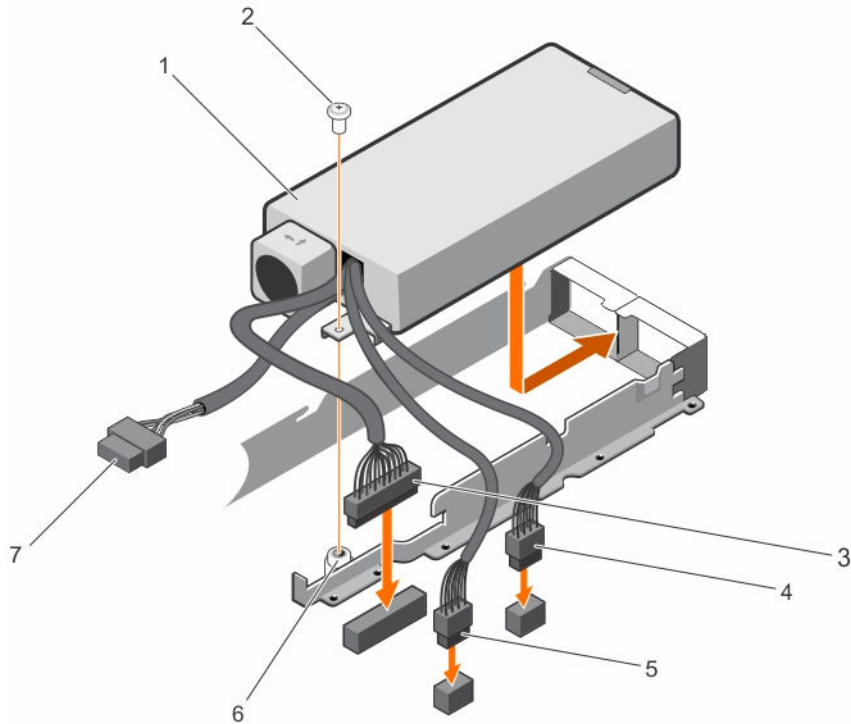
 **PRÉCAUTION** : La plupart des réparations ne peuvent être effectuées que par un technicien de maintenance agréé. N'effectuez que les opérations de dépannage et les petites réparations autorisées par la documentation de votre produit et suivez les instructions fournies en ligne ou par téléphone par l'équipe de maintenance et d'assistance technique. Tout dommage causé par une réparation non autorisée par Dell est exclu de votre garantie. Consultez et respectez les consignes de sécurité livrées avec votre produit.

1. Suivez les consignes de sécurité répertoriées dans la section Instructions de sécurité.
2. Suivez la procédure décrite dans la section Avant une intervention à l'intérieur du système.

 **REMARQUE** : Un bloc d'alimentation (PSU) non redondant remplaçable à chaud doit être installé dans le logement 1 du logement PSU.

### Étapes

1. Faites glisser le bloc d'alimentation dans son logement.
2. Alignez le trou de vis du bloc d'alimentation sur les picots de fixation du châssis.
3. Serrez la vis pour fixer le bloc d'alimentation au châssis.
4. Branchez tous les câbles d'alimentation de la carte système, des disques durs et du lecteur optique.



**Figure 50. Installation d'un bloc d'alimentation (PSU) non redondant**

- |                                 |                           |
|---------------------------------|---------------------------|
| 1. le bloc d'alimentation       | 2. vis                    |
| 3. Connecteur de câble P1       | 4. Connecteur de câble P2 |
| 5. Connecteur de câble P3       | 6. Picot de fixation      |
| 7. Connecteur du fond de panier |                           |

### Étapes suivantes

1. Suivez la procédure décrite dans la section Après une intervention à l'intérieur du système.
2. Branchez le câble d'alimentation sur l'unité d'alimentation et branchez son autre extrémité sur une prise électrique.

### Liens connexes

- [Consignes de sécurité](#)
- [Avant une intervention à l'intérieur de l'ordinateur](#)
- [Après une intervention à l'intérieur de l'ordinateur](#)
- [Retrait d'un bloc d'alimentation câblé](#)

### Retrait du cache de bloc d'alimentation

N'installez le cache du bloc d'alimentation que dans la deuxième baie de bloc d'alimentation.

## Prérequis

- △ PRÉCAUTION :** La plupart des réparations ne peuvent être effectuées que par un technicien de maintenance agréé. N'effectuez que les opérations de dépannage et les petites réparations autorisées par la documentation de votre produit et suivez les instructions fournies en ligne ou par téléphone par l'équipe de maintenance et d'assistance technique. Tout dommage causé par une réparation non autorisée par Dell est exclu de votre garantie. Consultez et respectez les consignes de sécurité livrées avec votre produit.

Suivez les consignes de sécurité répertoriées dans la section Instructions de sécurité.

## Étapes

Si vous installez un deuxième bloc d'alimentation, retirez le cache de bloc d'alimentation dans la baie en tirant le cache vers l'extérieur.

- △ PRÉCAUTION :** Pour maintenir un niveau de refroidissement du système satisfaisant, vous devez installer un cache de bloc d'alimentation dans le second bloc d'alimentation si la configuration n'est pas redondante. Retirez le cache de bloc d'alimentation uniquement si vous installez un second bloc d'alimentation.

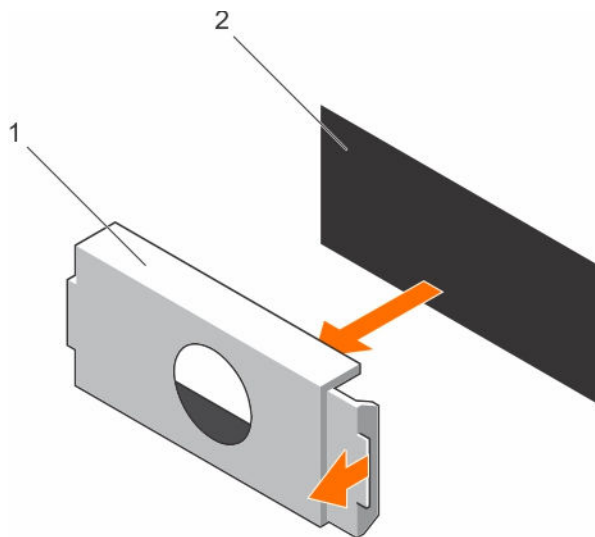


Figure 51. Retrait du cache de PSU

1. Cache de bloc d'alimentation

2. Baie de bloc d'alimentation

## Étapes suivantes

Installez le bloc d'alimentation ou le cache de bloc d'alimentation.

## Liens connexes

[Consignes de sécurité](#)

[Installation du cache de bloc d'alimentation](#)

[Installation d'un bloc d'alimentation redondant](#)

## Installation du cache de bloc d'alimentation

N'installez le cache du bloc d'alimentation que dans la deuxième baie de bloc d'alimentation.

## Prérequis

**⚠ PRÉCAUTION :** La plupart des réparations ne peuvent être effectuées que par un technicien de maintenance agréé. N'effectuez que les opérations de dépannage et les petites réparations autorisées par la documentation de votre produit et suivez les instructions fournies en ligne ou par téléphone par l'équipe de maintenance et d'assistance technique. Tout dommage causé par une réparation non autorisée par Dell est exclu de votre garantie. Consultez et respectez les consignes de sécurité livrées avec votre produit.

1. Suivez les consignes de sécurité répertoriées dans la section Instructions de sécurité.

## Étapes

Alignez le cache de bloc d'alimentation avec l'emplacement de bloc d'alimentation et poussez-le dans l'emplacement jusqu'à ce qu'il s'enclenche.

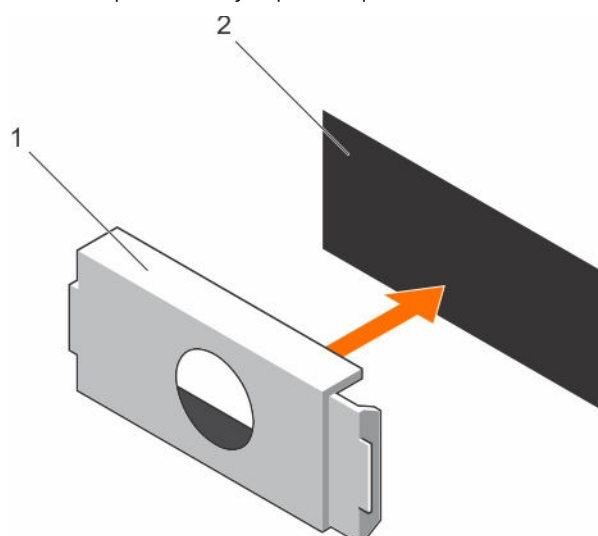


Figure 52. Installation du cache PSU

1. Cache de bloc d'alimentation

2. Baie de bloc d'alimentation

## Liens connexes

[Consignes de sécurité](#)

[Retrait du cache de bloc d'alimentation](#)

# Batterie du système

La batterie du système est utilisée pour les fonctions de bas niveau du système, telles que l'alimentation de l'horloge en temps réel et le stockage des paramètres du BIOS de l'ordinateur.

## Remise en place de la pile du système

### Prérequis

**⚠ AVERTISSEMENT :** il existe un risque d'explosion de la nouvelle batterie si elle n'est pas correctement installée. Remplacez la batterie uniquement par une batterie identique ou équivalente recommandée par le fabricant. Pour plus d'informations, consultez les consignes de sécurité fournies avec le système.

**△ PRÉCAUTION :** La plupart des réparations ne peuvent être effectuées que par un technicien de maintenance agréé. N'effectuez que les opérations de dépannage et les petites réparations autorisées par la documentation de votre produit et suivez les instructions fournies en ligne ou par téléphone par l'équipe de maintenance et d'assistance technique. Tout dommage causé par une réparation non autorisée par Dell est exclu de votre garantie. Consultez et respectez les consignes de sécurité livrées avec votre produit.

1. Suivez les consignes de sécurité répertoriées dans la section Instructions de sécurité.
2. Suivez la procédure décrite dans la section Avant une intervention à l'intérieur du système.
3. Munissez-vous de la pointe en plastique.
4. Retirez le carénage de refroidissement.

**✎ REMARQUE :** Le cas échéant, fermez le loquet de la carte d'extension sur le carénage de refroidissement pour dégager la carte pleine longueur.

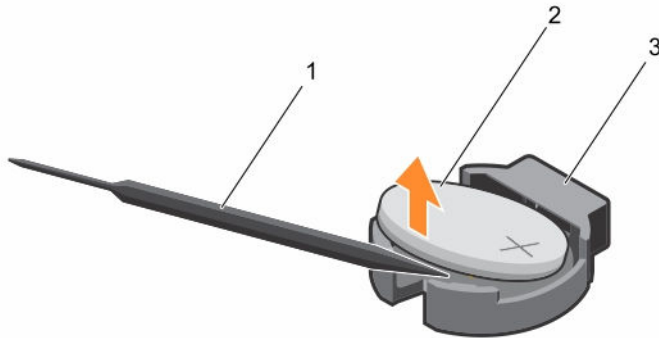
5. Le cas échéant, débranchez les câbles d'alimentation ou de données de la ou des cartes d'extension.
6. Le cas échéant, retirez la carte de montage pour carte d'extension.

#### Étapes

1. Localisez la prise de la batterie. Voir la section Connecteurs de la carte système.

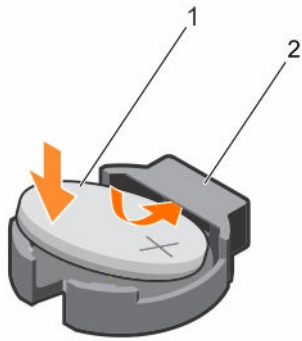
**△ PRÉCAUTION :** Pour ne pas endommager le connecteur de la pile, vous devez le maintenir fermement en place lorsque vous installez ou retirez une pile.

2. Utilisez une pointe en plastique pour dégager doucement la pile du système comme indiqué sur la figure ci-dessous.



**Figure 53. Retrait de la pile du système**

1. pointe en plastique
  2. Pôle positif du connecteur de pile
  3. support
3. Pour installer une nouvelle pile dans le système, maintenez celle-ci avec le pôle positif vers le haut, puis faites-la glisser sous les pattes de fixation du connecteur.
  4. Appuyez sur la pile pour l'enclencher dans le connecteur.



**Figure 54. Installation de la pile du système**

1. Pôle positif du connecteur de pile
2. support

### Étapes suivantes

1. Le cas échéant, installez la carte de montage pour carte d'extension PCIe.
2. Le cas échéant, branchez les câbles d'alimentation ou de données requis sur la ou les cartes d'extension.
3. Réinstallez le carénage de refroidissement.
4. Le cas échéant, ouvrez le loquet de la carte d'extension sur le carénage de refroidissement pour fixer la carte d'extension pleine longueur.
5. Suivez la procédure décrite dans la section Après une intervention à l'intérieur du système.
6. Lors de l'amorçage, appuyez sur F2 pour accéder au programme de configuration du système et vérifiez que la pile fonctionne correctement.
7. Entrez l'heure et la date exactes dans les champs **Time** (Heure) et **Date** du programme de configuration du système.
8. Quittez la configuration du système.

### Liens connexes

- [Consignes de sécurité](#)
- [Avant une intervention à l'intérieur de l'ordinateur](#)
- [Après une intervention à l'intérieur de l'ordinateur](#)
- [Connecteurs de la carte système](#)
- [Retrait de la carte de montage pour carte d'extension](#)
- [Installation du carénage de refroidissement](#)
- [Retrait du carénage de refroidissement](#)
- [Retrait d'une carte d'extension](#)
- [Installation d'une carte d'extension](#)
- [Installation de la carte de montage pour carte d'extension](#)
- [System Setup \(Configuration du système\)](#)

## Fond de panier de disque dur

Selon la configuration, votre système prend en charge l'un des éléments suivants :


Dell DSS 1500  
prend en charge


Quatre fonds de panier SAS/SATA de 3,5 pouces ou 2,5 pouces


fond de panier de huit SAS/SATA de 2,5 pouces

## Retrait du fond de panier de disque dur

### Prérequis

 **PRÉCAUTION** : La plupart des réparations ne peuvent être effectuées que par un technicien de maintenance agréé. N'effectuez que les opérations de dépannage et les petites réparations autorisées par la documentation de votre produit et suivez les instructions fournies en ligne ou par téléphone par l'équipe de maintenance et d'assistance technique. Tout dommage causé par une réparation non autorisée par Dell est exclu de votre garantie. Consultez et respectez les consignes de sécurité livrées avec votre produit.

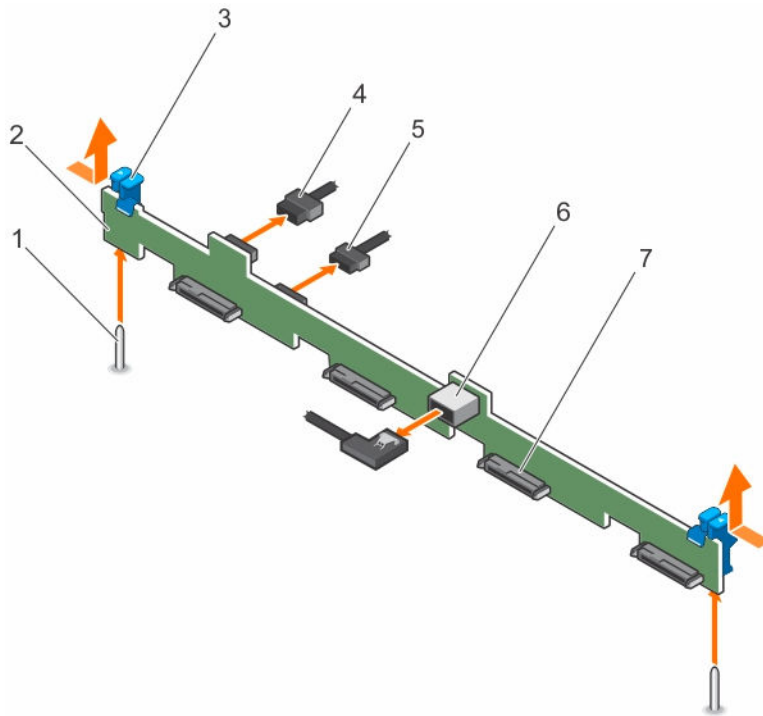
 **PRÉCAUTION** : Pour éviter d'endommager les disques durs et le fond de panier, retirez du système les disques durs avant d'enlever le fond de panier.

 **PRÉCAUTION** : Avant de retirer chaque disque dur, notez son numéro d'emplacement et étiquetez-le temporairement afin de pouvoir ensuite le réinstaller au même endroit.

1. Suivez les consignes de sécurité répertoriées dans la section Instructions de sécurité.
2. Suivez la procédure décrite dans la section Avant une intervention à l'intérieur du système.
3. Retirez tous les disques durs.

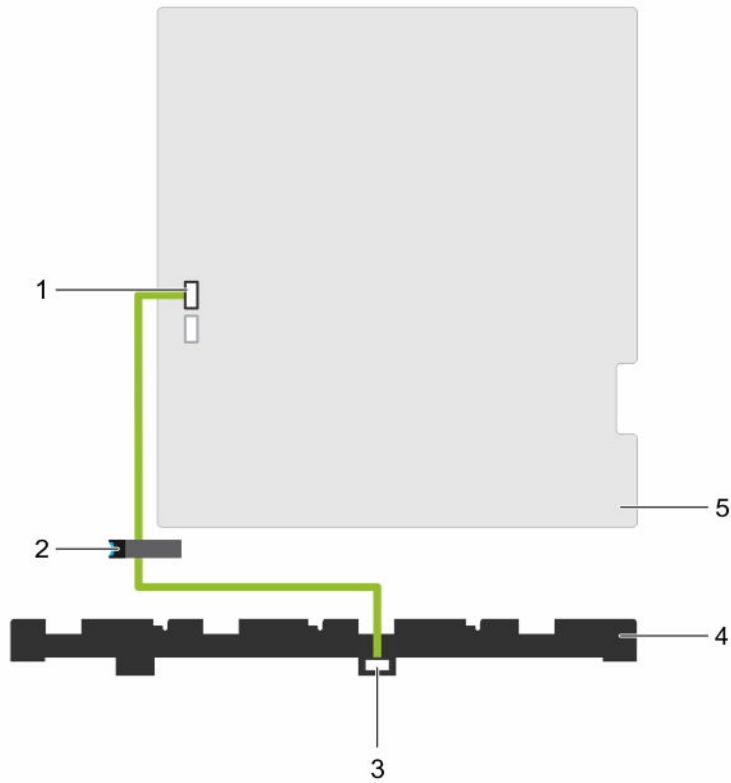
### Étapes

1. Débranchez le(s) câble(s) de données SAS/SATA/SSD, de transmission et d'alimentation du fond de panier.
2. Appuyez sur les pattes de dégagement et soulevez le fond de panier, puis faites-le glisser vers l'arrière du châssis.



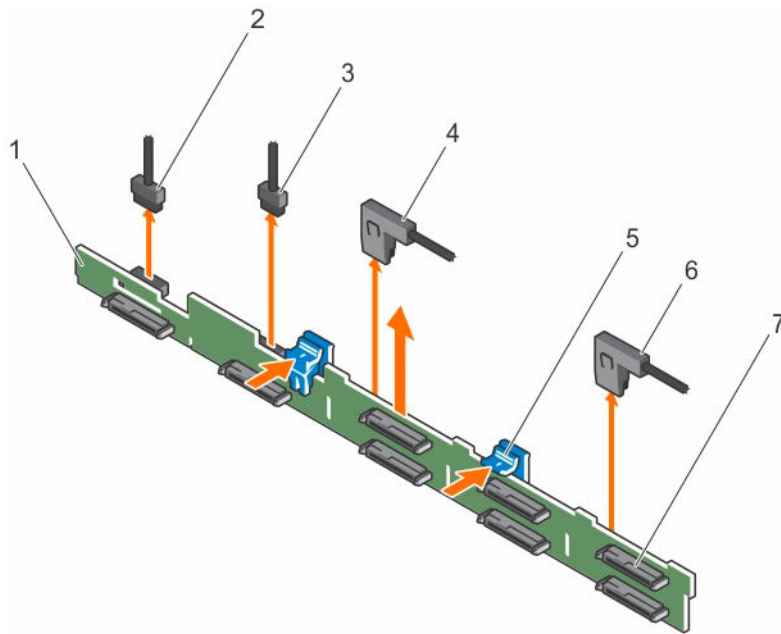
**Figure 55. Retrait du fond de panier à 4 disques durs SAS/SATA de 3,5 pouces**

- |  |   |
|--|---|
| 1. guide (2)                               | 2. fond de panier de disque dur/SSD       |
| 3. patte de dégagement (2)                 | 4. câble d'alimentation du fond de panier |
| 5. câble de transmission du fond de panier | 6. connecteur SAS_A sur le fond de panier |
| 7. connecteur de disque dur/SSD (4)        |   |



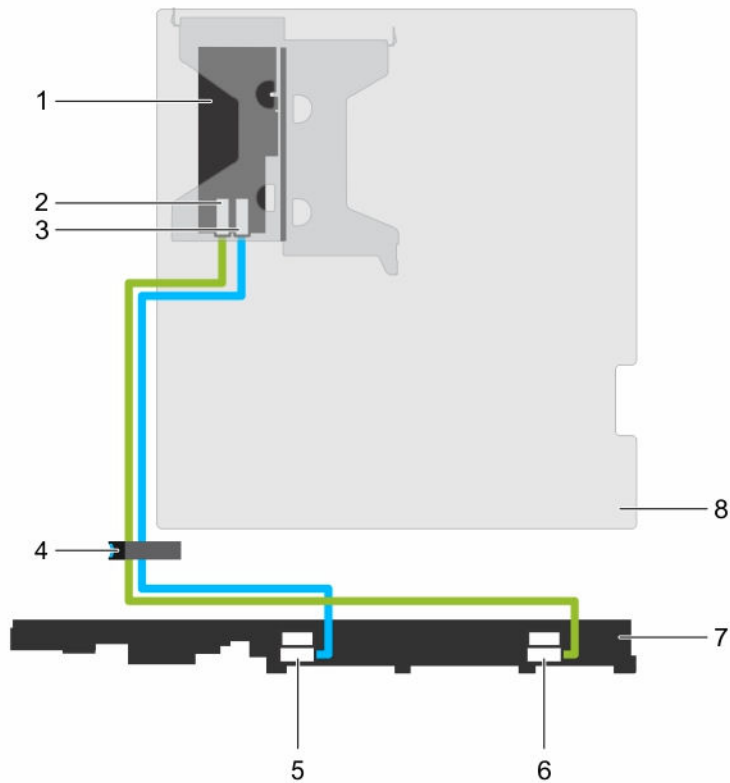
**Figure 56. Schéma de câblage : fond de panier des quatre disques durs SAS/SATA de 3,5 pouces (x4)**

- |  |                                    |
|--|------------------------------------|
| 1. connecteur SW_RAID_A sur la carte système | 2. loquet d'acheminement de câbles |
| 3. connecteur SAS_A sur le fond de panier    | 4. fond de panier de disque dur    |
| 5. carte système                             |                                    |



**Figure 57. Retrait du fond de panier à 8 disques durs SAS/SATA de 2,5 pouces**

- |  |   |
|--|---|
| 1. fond de panier de disque dur/SSD        | 2. câble d'alimentation du fond de panier |
| 3. câble de transmission du fond de panier | 4. connecteur de câble SAS_A              |
| 5. Patte de dégagement (2)                 | 6. connecteur de câble SAS_B              |
| 7. connecteur de disque dur/SSD (8)        |   |



**Figure 58. Schéma de câblage : fond de panier à 8 disques SAS/SATA de 2,5 pouces**

- |  |  |
|--|--|
| 1. la carte d'extension                      | 2. Connecteur SAS_B sur la carte d'extension |
| 3. Connecteur SAS_A sur la carte d'extension | 4. loquet d'acheminement de câbles           |
| 5. connecteur SAS_A sur le fond de panier    | 6. connecteur SAS_B sur le fond de panier    |
| 7. fond de panier de disque dur/SSD          | 8. carte système                             |

#### Liens connexes

[Consignes de sécurité](#)

[Avant une intervention à l'intérieur de l'ordinateur](#)

[Après une intervention à l'intérieur de l'ordinateur](#)

[Retrait d'un support de disque dur remplaçable à chaud](#)

[Installation du fond de panier de disque dur](#)

## Installation du fond de panier de disque dur

### Prérequis

△ **PRÉCAUTION** : La plupart des réparations ne peuvent être effectuées que par un technicien de maintenance agréé. N'effectuez que les opérations de dépannage et les petites réparations autorisées par la documentation de votre produit et suivez les instructions fournies en ligne ou par téléphone par l'équipe de maintenance et d'assistance technique. Tout dommage causé par une réparation non autorisée par Dell est exclu de votre garantie. Consultez et respectez les consignes de sécurité livrées avec votre produit.

△ **PRÉCAUTION** : pour éviter d'endommager le câble plat flexible du panneau de commande, ne le pliez pas une fois que celui-ci est inséré dans le connecteur.

1. Suivez les consignes de sécurité répertoriées dans la section Instructions de sécurité.
2. Suivez la procédure décrite dans la section Avant une intervention à l'intérieur du système.

### Étapes

1. Utilisez les crochets du châssis comme guides pour aligner le fond de panier du disque dur.
2. Faites glisser le fond de panier de disque dur vers le bas jusqu'à ce que les pattes de dégagement s'enclenchent.
3. Branchez le câble SAS/SATA/SSD, le câble de données et le câble d'alimentation au fond de panier.

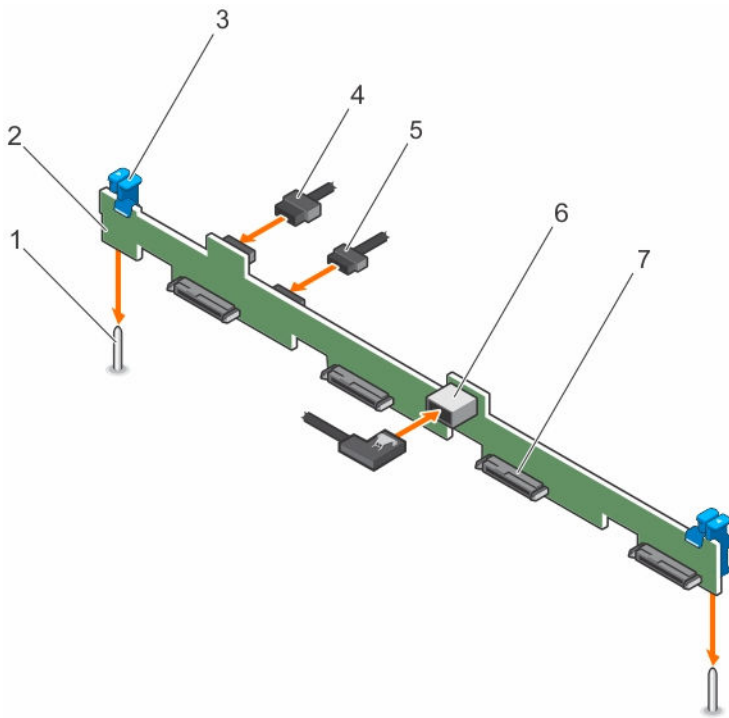
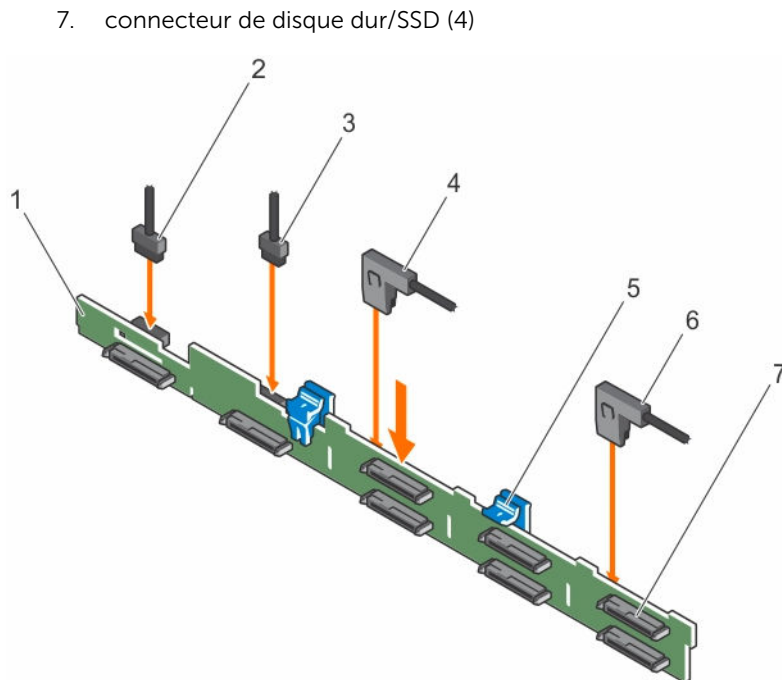


Figure 59. Installation du fond de panier à 4 disques durs SAS/SATA de 3,5 pouces

- |  |   |
|--|---|
| 1. guide (2)                               | 2. fond de panier de disque dur/SSD       |
| 3. Patte de dégagement (2)                 | 4. câble d'alimentation du fond de panier |
| 5. câble de transmission du fond de panier | 6. connecteur SAS_A sur le fond de panier |



**Figure 60. Installation du fond de panier à 8 disques durs SAS/SATA de 2,5 pouces**

- |  |   |
|--|---|
| 1. fond de panier de disque dur/SSD        | 2. câble d'alimentation du fond de panier |
| 3. câble de transmission du fond de panier | 4. connecteur de câble SAS_A              |
| 5. Patte de dégagement (2)                 | 6. connecteur de câble SAS_B              |
| 7. connecteur de disque dur/SSD (8)        |   |

### Étapes suivantes

1. Installez les disques durs à leur emplacement d'origine.
2. Suivez la procédure décrite dans la section Après une intervention à l'intérieur du système.

### Liens connexes

- [Consignes de sécurité](#)
- [Avant une intervention à l'intérieur de l'ordinateur](#)
- [Après une intervention à l'intérieur de l'ordinateur](#)
- [Installation d'un support de disque dur remplaçable à chaud](#)

## panneau de commande

Le panneau de commande contient le bouton d'alimentation, les voyants de diagnostic, et les ports USB avant.

## Retrait du panneau de commande

### Prérequis

△ **PRÉCAUTION** : La plupart des réparations ne peuvent être effectuées que par un technicien de maintenance agréé. N'effectuez que les opérations de dépannage et les petites réparations autorisées par la documentation de votre produit et suivez les instructions fournies en ligne ou par téléphone par l'équipe de maintenance et d'assistance technique. Tout dommage causé par une réparation non autorisée par Dell est exclu de votre garantie. Consultez et respectez les consignes de sécurité livrées avec votre produit.

1. Suivez les consignes de sécurité répertoriées dans la section Instructions de sécurité.
2. Suivez la procédure décrite dans la section Avant une intervention à l'intérieur du système.
3. Gardez le tournevis cruciforme n° 2 à portée de la main.

### Étapes

1. À l'aide d'un tournevis cruciforme n°2, retirez la (les) vis fixant le panneau de commande au châssis.

△ **PRÉCAUTION** : Ne forcez pas lorsque vous retirez le panneau de commande, vous pourriez endommager les connecteurs.

2. Libérez les pattes de verrouillage du panneau de commande en l'inclinant vers le haut et vers l'extérieur du système.
3. Retirez tous les câbles connectant le panneau de commande au châssis.

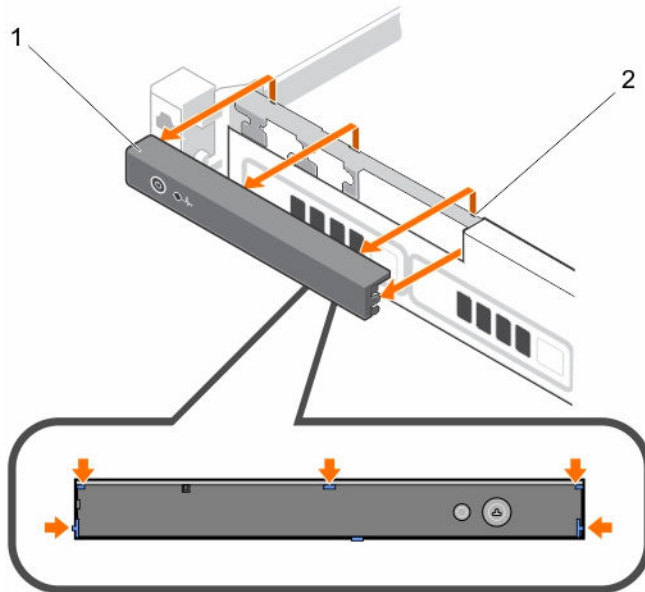


Figure 61. Retrait du panneau de commande : châssis à 4 disques durs de 3,5 pouces

1. panneau de configuration

2. encoches (6)

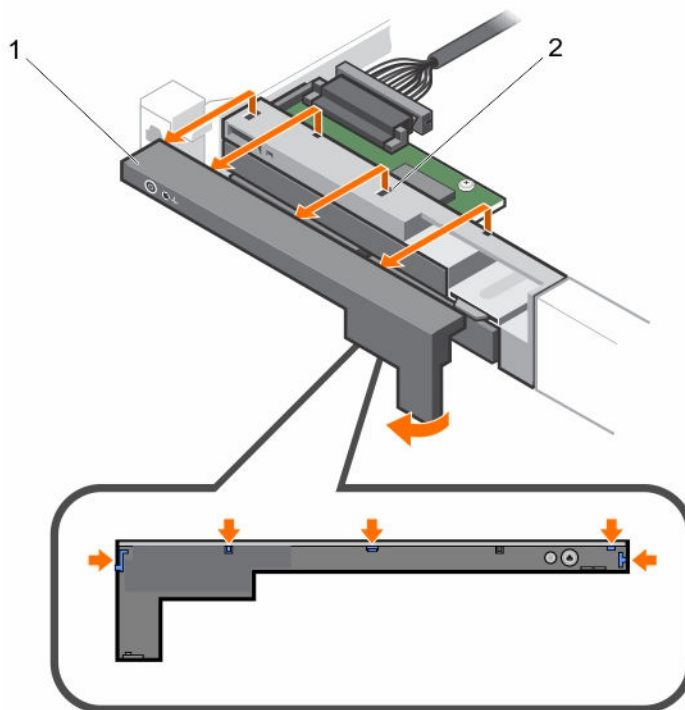


Figure 62. Retrait du panneau de commande : châssis à 8 disques durs de 2,5 pouces

- |                             |                 |
|-----------------------------|-----------------|
| 1. panneau de configuration | 2. encoches (6) |
|-----------------------------|-----------------|

#### Étapes suivantes

1. Remettez en place le panneau de commande.
2. Suivez la procédure décrite dans la section Après une intervention à l'intérieur du système.

#### Liens connexes

- [Consignes de sécurité](#)
- [Avant une intervention à l'intérieur de l'ordinateur](#)
- [Après une intervention à l'intérieur de l'ordinateur](#)
- [Installation du panneau de commande](#)

## Installation du panneau de commande

#### Prérequis

**⚠ PRÉCAUTION :** La plupart des réparations ne peuvent être effectuées que par un technicien de maintenance agréé. N'effectuez que les opérations de dépannage et les petites réparations autorisées par la documentation de votre produit et suivez les instructions fournies en ligne ou par téléphone par l'équipe de maintenance et d'assistance technique. Tout dommage causé par une réparation non autorisée par Dell est exclu de votre garantie. Consultez et respectez les consignes de sécurité livrées avec votre produit.

1. Suivez les consignes de sécurité répertoriées dans la section Instructions de sécurité.
2. Gardez le tournevis cruciforme n° 2 à portée de la main.

## Étapes

Alignez les pattes de verrouillage du panneau de commande avec les encoches du châssis puis inclinez le panneau de commande jusqu'à ce qu'il s'enclenche.

S'il est correctement installé, le panneau de commande est au même niveau que le panneau avant.

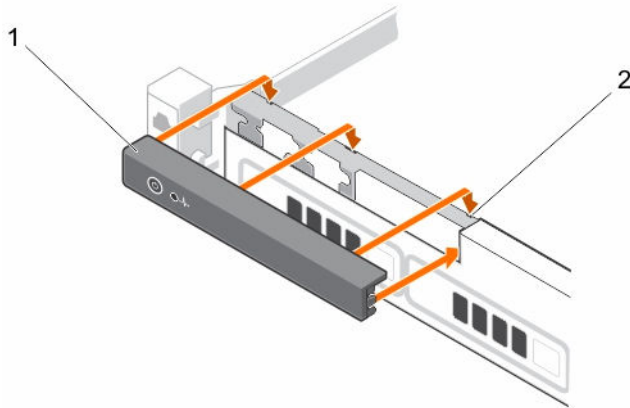


Figure 63. Installation du panneau de commande : châssis à 4 disques durs de 3,5 pouces

1. panneau de configuration
2. encoches (6)

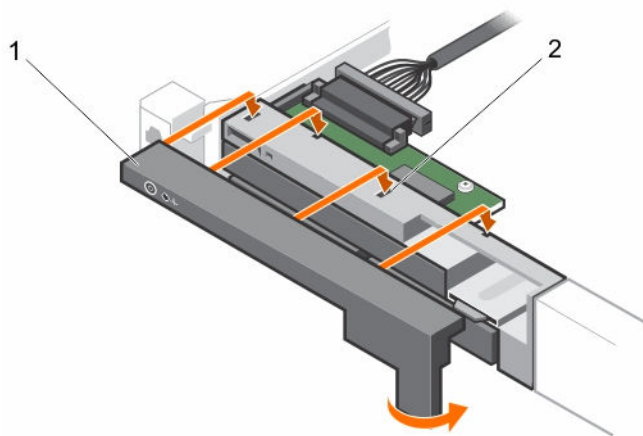


Figure 64. Installation du panneau de commande : châssis à 8 disques durs de 2,5 pouces

1. panneau de configuration
2. encoches (6)

## Étapes suivantes

Suivez la procédure décrite dans la section Après une intervention à l'intérieur du système.

## Liens connexes

[Consignes de sécurité](#)

[Avant une intervention à l'intérieur de l'ordinateur](#)

[Après une intervention à l'intérieur de l'ordinateur](#)

[Retrait du panneau de commande](#)

## Retrait du module de panneau de commande

### Prérequis

△ **PRÉCAUTION** : La plupart des réparations ne peuvent être effectuées que par un technicien de maintenance agréé. N'effectuez que les opérations de dépannage et les petites réparations autorisées par la documentation de votre produit et suivez les instructions fournies en ligne ou par téléphone par l'équipe de maintenance et d'assistance technique. Tout dommage causé par une réparation non autorisée par Dell est exclu de votre garantie. Consultez et respectez les consignes de sécurité livrées avec votre produit.

1. Suivez les consignes de sécurité de la section « Instructions de sécurité ».
2. Suivez la procédure décrite dans la section Avant une intervention à l'intérieur du système.

△ **PRÉCAUTION** : Ne forcez pas lorsque vous retirez le panneau de commande, vous pourriez endommager les connecteurs.

### Étapes

1. Retirez la ou les vis qui fixent le module de panneau de commande au châssis.
2. Débranchez tous les câbles qui relient le module de panneau de commande au châssis.
3. Faites glisser le module du panneau de commande et soulevez-le pour le retirer du système.

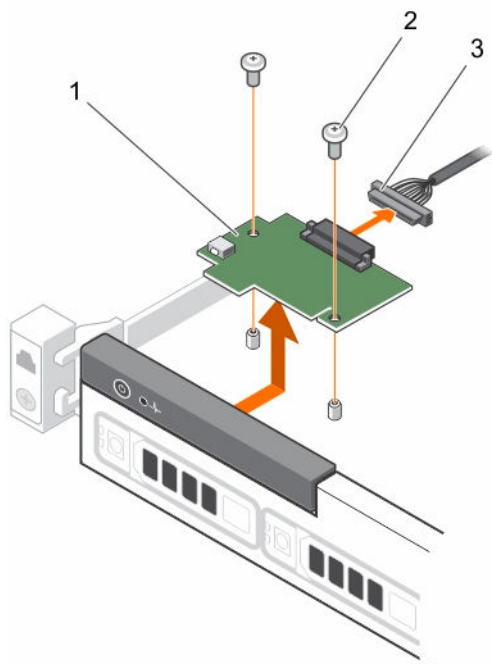
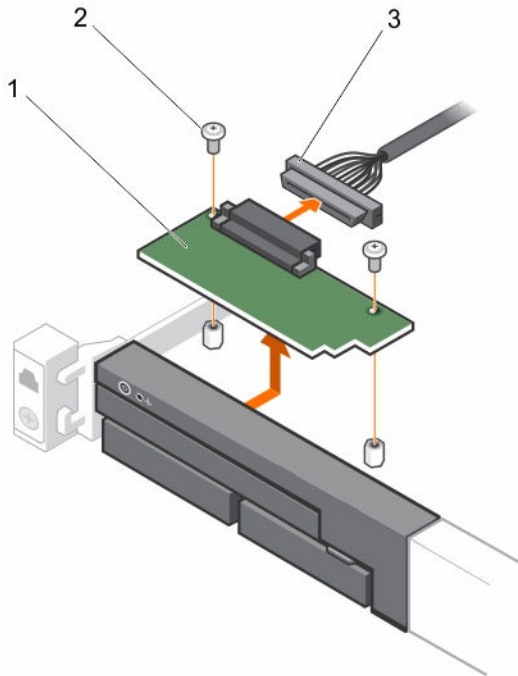


Figure 65. Retrait du module de panneau de commande : châssis à 4 disques durs

- |   |            |
|---|------------|
| 1. Module du panneau de commande                        | 2. vis (2) |
| 3. câble de connecteur du module de panneau de commande |            |



**Figure 66. Retrait du module de panneau de commande : châssis à 8 disques durs**

- |   |            |
|---|------------|
| 1. Module du panneau de commande                        | 2. vis (2) |
| 3. câble de connecteur du module de panneau de commande |            |

#### Liens connexes

[Consignes de sécurité](#)

[Avant une intervention à l'intérieur de l'ordinateur](#)

[Après une intervention à l'intérieur de l'ordinateur](#)

[Installation du module du panneau de commande](#)

## Installation du module du panneau de commande

#### Prérequis

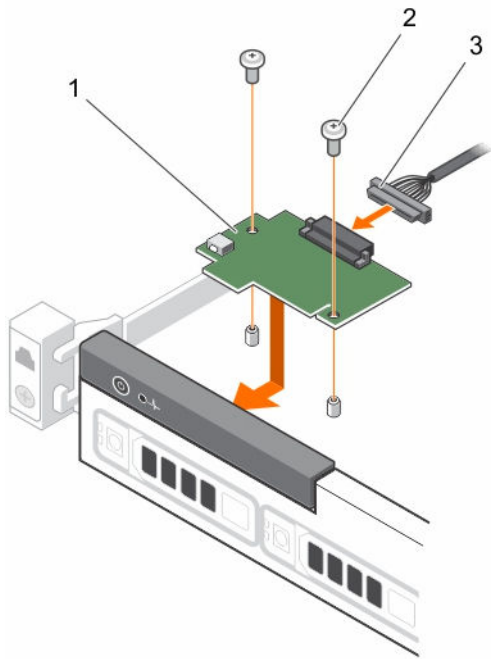
**△ PRÉCAUTION :** La plupart des réparations ne peuvent être effectuées que par un technicien de maintenance agréé. N'effectuez que les opérations de dépannage et les petites réparations autorisées par la documentation de votre produit et suivez les instructions fournies en ligne ou par téléphone par l'équipe de maintenance et d'assistance technique. Tout dommage causé par une réparation non autorisée par Dell est exclu de votre garantie. Consultez et respectez les consignes de sécurité livrées avec votre produit.

1. Suivez les consignes de sécurité répertoriées dans la section Instructions de sécurité.
2. Suivez la procédure décrite dans la section Avant une intervention à l'intérieur du système.

#### Étapes

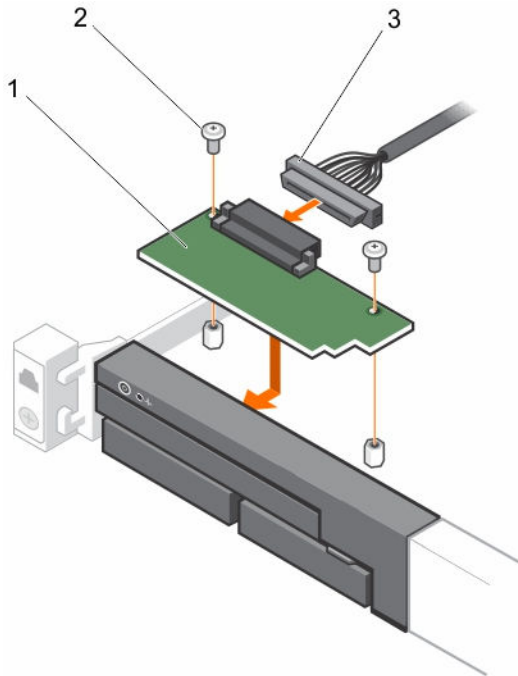
1. Insérez le module de panneau de commande dans le logement du châssis et alignez les deux orifices de vis du module du panneau de commande avec les trous correspondants sur le châssis.
2. Fixez le module de panneau de commande avec les vis.

3. Branchez tous les câbles applicables sur le module de panneau de commande.



**Figure 67. Installation du module de panneau de commande : châssis à 4 disques durs**

1. module du panneau de commande
2. vis (2)
3. câble de connecteur du module de panneau de commande



**Figure 68. Installation du module de panneau de commande : châssis à 8 disques durs**

- |   |            |
|---|------------|
| 1. module du panneau de commande                        | 2. vis (2) |
| 3. câble de connecteur du module de panneau de commande |            |

#### Étapes suivantes

Suivez la procédure décrite dans la section Après une intervention à l'intérieur du système.

#### Liens connexes

[Consignes de sécurité](#)

[Avant une intervention à l'intérieur de l'ordinateur](#)

[Après une intervention à l'intérieur de l'ordinateur](#)

[Retrait du module de panneau de commande](#)

## Carte intercalaire d'alimentation

La carte intercalaire d'alimentation (PIB) est une carte qui connecte les blocs d'alimentation (PSU) redondants à la carte système. La PIB est uniquement prise en charge sur les systèmes avec des blocs d'alimentation redondants.

### Retrait de la carte intercalaire d'alimentation

#### Prérequis

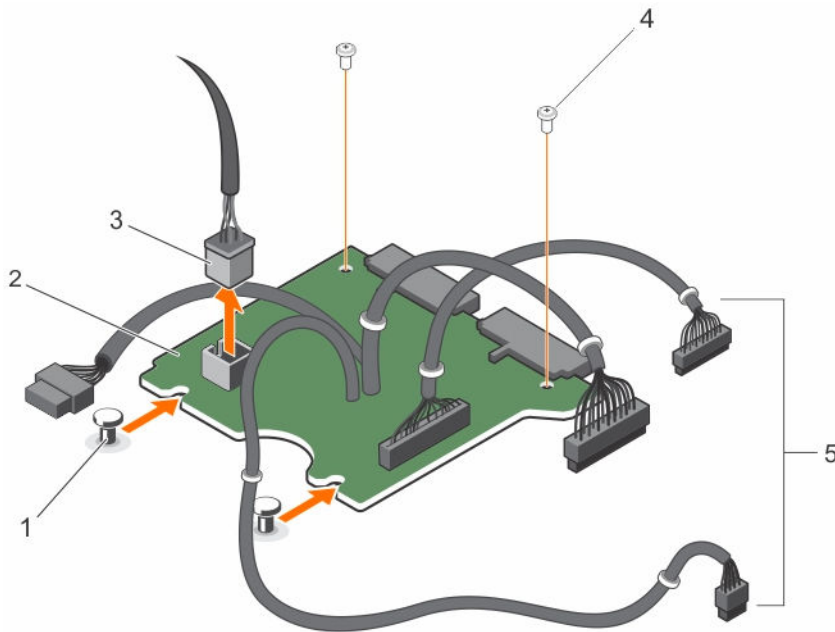
**△ PRÉCAUTION :** La plupart des réparations ne peuvent être effectuées que par un technicien de maintenance agréé. N'effectuez que les opérations de dépannage et les petites réparations autorisées par la documentation de votre produit et suivez les instructions fournies en ligne ou par téléphone par l'équipe de maintenance et d'assistance technique. Tout dommage causé par une réparation non autorisée par Dell est exclu de votre garantie. Consultez et respectez les consignes de sécurité livrées avec votre produit.

**REMARQUE :** La carte intercalaire d'alimentation (PIB) est présente uniquement sur les systèmes qui prennent en charge les blocs d'alimentation (PSU) redondants.

1. Suivez les consignes de sécurité répertoriées dans la section Instructions de sécurité.
2. Suivez la procédure décrite dans la section Avant une intervention à l'intérieur du système.
3. Retirez les blocs d'alimentation du système.

#### Étapes

1. Débranchez de la carte système les câbles de la carte de distribution de l'alimentation.
2. Débranchez le câble du ventilateur.
3. Retirez les deux vis qui fixent la carte intercalaire d'alimentation (PIB) au châssis et soulevez la carte pour la sortir du châssis.



**Figure 69. Retrait de la carte PIB**

- |   |            |
|---|------------|
| 1. Picots (2)   | 2. PIB     |
| 3. Connecteur du câble de ventilateur                                   | 4. vis (2) |
| 5. Câbles reliant les blocs d'alimentation (PSU) à la carte système (3) |            |

#### Liens connexes

[Consignes de sécurité](#)

[Avant une intervention à l'intérieur de l'ordinateur](#)

[Après une intervention à l'intérieur de l'ordinateur](#)

[Installation de la carte intercalaire d'alimentation](#)

## Installation de la carte intercalaire d'alimentation

### Prérequis

- △ PRÉCAUTION :** La plupart des réparations ne peuvent être effectuées que par un technicien de maintenance agréé. N'effectuez que les opérations de dépannage et les petites réparations autorisées par la documentation de votre produit et suivez les instructions fournies en ligne ou par téléphone par l'équipe de maintenance et d'assistance technique. Tout dommage causé par une réparation non autorisée par Dell est exclu de votre garantie. Consultez et respectez les consignes de sécurité livrées avec votre produit.

Suivez les consignes de sécurité répertoriées dans la section Instructions de sécurité.

### Étapes

1. Alignez la carte intercalaire d'alimentation (PIB) avec les entretoises du châssis.
2. Reposez les deux vis pour fixer la PIB au châssis.
3. Branchez les câbles de distribution d'alimentation sur la carte système et le connecteur du câble du ventilateur sur la carte intercalaire d'alimentation (PIB).

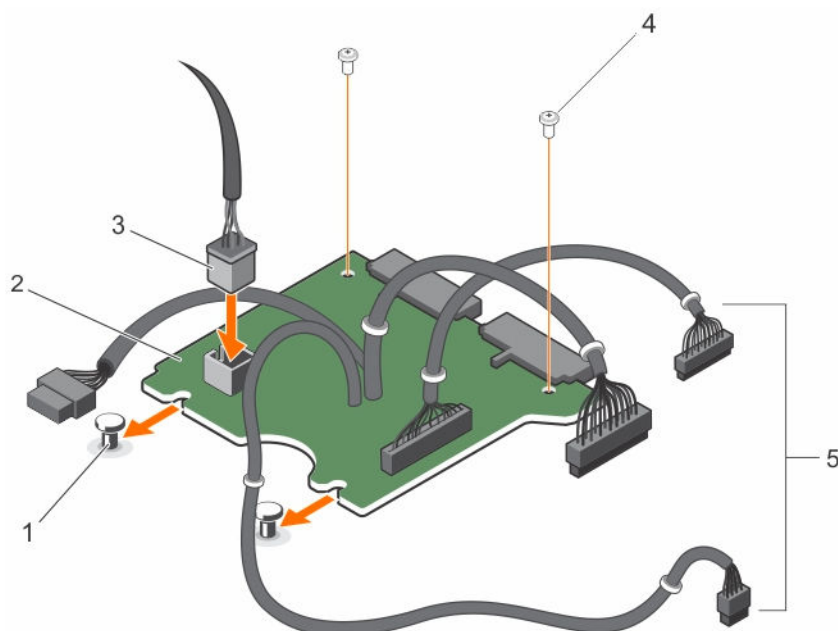


Figure 70. Installation de la carte PIB

- |  |            |
|--|------------|
| 1. Picots (2)  | 2. PIB     |
| 3. Connecteur du câble de ventilateur                      | 4. vis (2) |
| 5. Câbles du bloc d'alimentation vers la carte système (3) |            |

### Étapes suivantes

Suivez la procédure décrite dans la section Après une intervention à l'intérieur du système.

## Liens connexes

[Consignes de sécurité](#)

[Avant une intervention à l'intérieur de l'ordinateur](#)

[Après une intervention à l'intérieur de l'ordinateur](#)




[Retrait de la carte intercalaire d'alimentation](#)

## Carte système

La carte système (également appelée carte mère) est la carte de circuits imprimés principale des systèmes. La carte système permet la communication entre un grand nombre de composants électroniques essentiels du système, tels que l'UC (unité de traitement centrale) et la mémoire, et fournit également des connecteurs pour d'autres périphériques. Contrairement à un fond de panier, la carte système contient un nombre significatif de sous-systèmes, tels que les cartes d'extension de traitement et d'autres composants.

## Retrait de la carte système

### Prérequis

-  **PRÉCAUTION** : La plupart des réparations ne peuvent être effectuées que par un technicien de maintenance agréé. N'effectuez que les opérations de dépannage et les petites réparations autorisées par la documentation de votre produit et suivez les instructions fournies en ligne ou par téléphone par l'équipe de maintenance et d'assistance technique. Tout dommage causé par une réparation non autorisée par Dell est exclu de votre garantie. Consultez et respectez les consignes de sécurité livrées avec votre produit.
-  **PRÉCAUTION** : Si vous utilisez le module TPM (Trusted Program Module) avec une clé de cryptage, il est possible que vous soyez invité à créer une clé de restauration lors de l'installation du système ou d'un programme. Assurez-vous de créer et stocker de manière sûre cette clé de restauration. Si vous remplacez cette carte système, vous devrez fournir la clé de restauration lorsque vous redémarrerez le système ou le programme pour pouvoir accéder aux données cryptées de vos disques durs.
-  **PRÉCAUTION** : n'essayez pas de retirer le module d'extension TPM de la carte système. Une fois que le module d'extension TPM est installé, il est lié à cette carte système de manière cryptographique. Toute tentative de retrait d'un module d'extension TPM annule la liaison cryptographique et il ne peut pas être réinstallé ou installé sur une autre carte système.

1. Suivez les consignes de sécurité répertoriées dans la section Instructions de sécurité.
2. Suivez la procédure décrite dans la section Avant une intervention à l'intérieur du système.
3. Retirez les composants suivants :
  - a. carénage de refroidissement
  - b. barrettes de mémoire
  - c. câbles du ventilateur
  - d. les cartes d'extension
  - e. carte de montage pour carte d'extension
  - f. le dissipateur de chaleur et le processeur

### Étapes

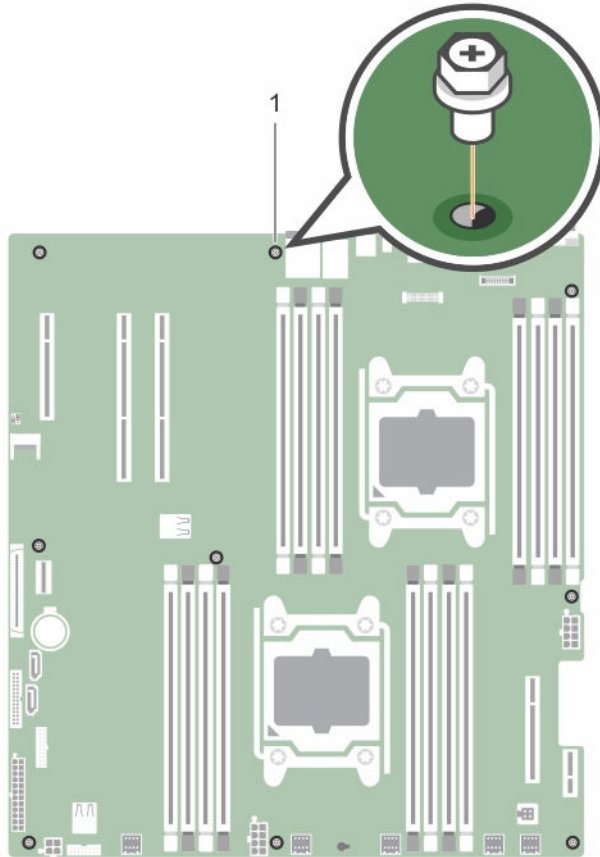
1. Débranchez tous les câbles de la carte système.

**⚠ PRÉCAUTION : Veillez à ne pas endommager le bouton d'identification du système en retirant la carte système du châssis.**

2. Retirez le neuf vis de la carte système et faites glisser la carte système vers l'avant du système.
3. Soulevez la carte système pour la retirer du châssis.

**⚠ PRÉCAUTION : ne vous servez pas d'une barrette de mémoire, d'un processeur ou de tout autre composant pour soulever la carte système.**

**✍ REMARQUE : Pour éviter d'endommager la carte système, assurez-vous de la tenir par ses bords uniquement.**



**Figure 71. Emplacement de vis sur la carte système**

1. vis (9)

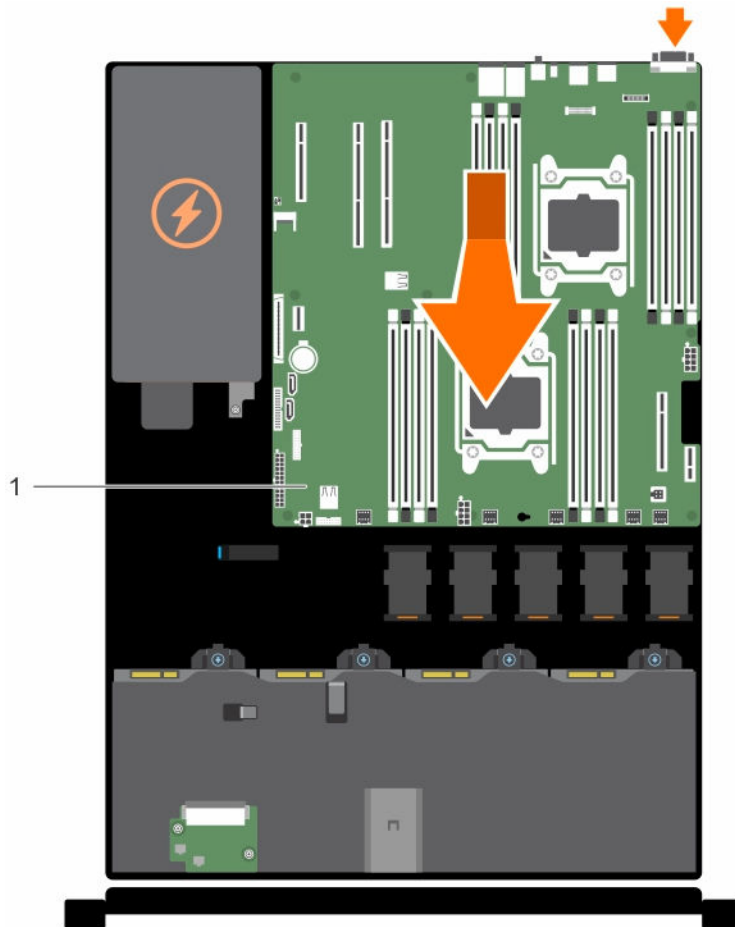


Figure 72. Retrait de la carte système


1. carte système

#### Liens connexes

- [Consignes de sécurité](#)
- [Avant une intervention à l'intérieur de l'ordinateur](#)
- [Après une intervention à l'intérieur de l'ordinateur](#)
- [Installation de la carte système](#)
- [Retrait du carénage de refroidissement](#)
- [Retrait d'une carte d'extension](#)
- [Retrait de barrettes de mémoire](#)
- [Retrait de la carte de montage pour carte d'extension](#)
- [Retrait d'un processeur](#)
- [Retrait d'un ventilateur de refroidissement](#)
- [Retrait d'un dissipateur de chaleur](#)

## Installation de la carte système


### Prérequis


 **PRÉCAUTION** : La plupart des réparations ne peuvent être effectuées que par un technicien de maintenance agréé. N'effectuez que les opérations de dépannage et les petites réparations autorisées par la documentation de votre produit et suivez les instructions fournies en ligne ou par téléphone par l'équipe de maintenance et d'assistance technique. Tout dommage causé par une réparation non autorisée par Dell est exclu de votre garantie. Consultez et respectez les consignes de sécurité livrées avec votre produit.

1. Suivez les consignes de sécurité répertoriées dans la section Instructions de sécurité.
2. Suivez la procédure décrite dans la section Avant une intervention à l'intérieur du système.
3. Munissez-vous d'un tournevis cruciforme Phillips n° 2.

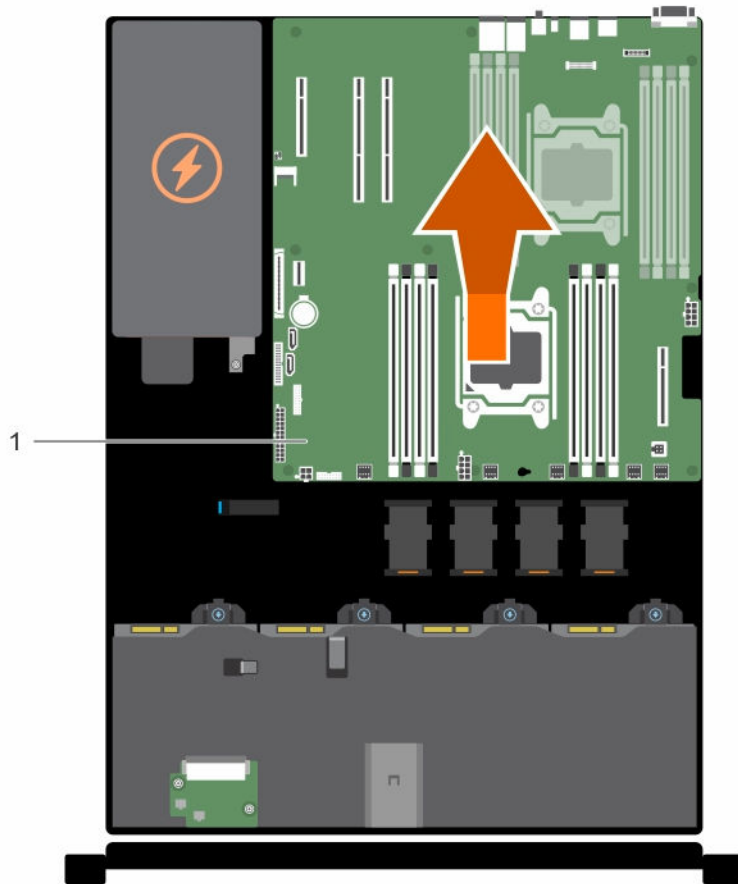
### Étapes

1. Déballez le nouvel assemblage de la carte système.

 **PRÉCAUTION** : ne vous servez pas d'une barrette de mémoire, d'un processeur ou de tout autre composant pour soulever la carte système.

 **PRÉCAUTION** : Veillez à ne pas endommager le bouton d'identification du système lors de la remise en place de la carte système dans le châssis.

2. Tenez la carte système par ses ergots, puis insérez-la dans le châssis.
3. Poussez la carte système vers l'arrière du châssis jusqu'à ce qu'elle s'enclenche.



**Figure 73. Installation de la carte système**

1. carte système
4. Serrez les vis qui fixent la carte système au châssis.

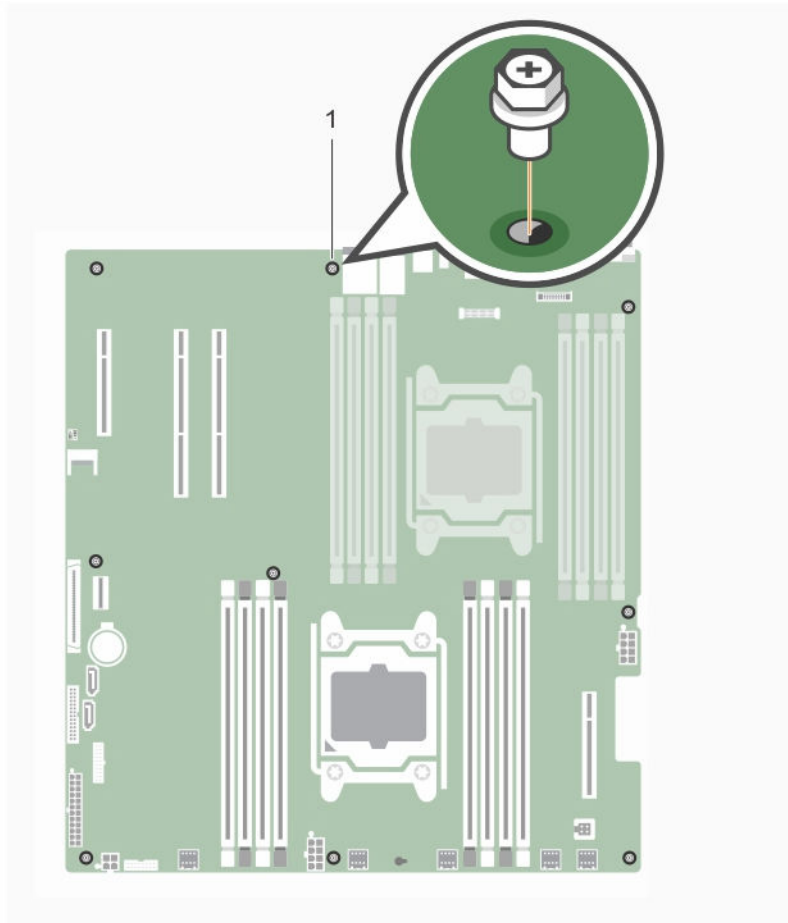



Figure 74. Emplacement de vis sur la carte système

1. vis (9)

### Étapes suivantes

1. Installer/connecter les composants suivants :
  - a. la carte de montage pour carte d'extension
  - b. dissipateur(s) de chaleur et processeur(s)
  - c. caches de processeur et de dissipateur de chaleur, s'ils sont installés
  - d. les barrettes de mémoire et caches correspondants
  - e. ventilateurs de refroidissement
  - f. carénage de refroidissement
  - g. bloc(s) d'alimentation
2. Rebranchez tous les câbles à la carte système.

 **REMARQUE** : vérifiez que les câbles à l'intérieur du système sont acheminés le long de la paroi du châssis.

3. Suivez la procédure décrite dans la section Après une intervention à l'intérieur du système.
4. Assurez-vous que vous :

- a. Utilisez la fonctionnalité Restauration facile pour restaurer le numéro de série.
- b. Mettez à jour les versions du BIOS et de l'iDRAC.

#### Liens connexes

- [Consignes de sécurité](#)
- [Avant une intervention à l'intérieur de l'ordinateur](#)
- [Après une intervention à l'intérieur de l'ordinateur](#)
- [Retrait de la carte système](#)
- [Installation d'une carte d'extension](#)
- [Installation de la carte de montage pour carte d'extension](#)
- [Installation du carénage de refroidissement](#)
- [Installation de barrettes de mémoire](#)
- [Installation d'un processeur](#)
- [Installation d'un dissipateur de chaleur](#)
- [Installation d'un ventilateur de refroidissement](#)
- [Installation d'un bloc d'alimentation redondant](#)

#### Restauration du numéro de série à l'aide de la fonctionnalité Restauration facile

La fonctionnalité Restauration facile vous permet de restaurer le numéro de série, la licence, la configuration UEFI et les données de configuration du système après avoir remplacé la carte système. Toutes les données sont sauvegardées automatiquement dans un périphérique Flash de sauvegarde. Si le BIOS détecte une nouvelle carte système et le numéro de série dans le périphérique Flash de sauvegarde, le BIOS invite l'utilisateur à restaurer les informations de sauvegarde.

1. Mettez le système sous tension.  
Si le BIOS détecte une nouvelle carte système et le numéro de série est disponible dans le périphérique Flash de sauvegarde, le BIOS affiche le numéro de série, le statut de la licence et la version **UEFI Diagnostics**.
2. Appuyez sur **Y** pour restaurer le numéro de série, la licence et les informations de diagnostics.  
Une fois le processus de restauration terminé, le BIOS vous invite à restaurer les données de configuration du système.
3. Effectuez l'une des opérations suivantes :
  - Appuyez sur **Y** pour restaurer les données de configuration du système.
  - Appuyez sur **N** pour utiliser les paramètres de configuration par défaut.

Une fois le processus de restauration terminé, le système redémarre.

#### Saisie du numéro de service du système à l'aide du programme de configuration du système

Si Easy Restore ne parvient pas à restaurer le numéro de service, utilisez le programme de configuration du système pour entrer le numéro de service.

1. Mettez le système sous tension.
2. Appuyez sur F2 pour accéder à Configuration du système.
3. Cliquez sur **Paramètres du numéro de service**.
4. Saisissez le numéro de service.





**REMARQUE** : Vous pouvez saisir le numéro de série uniquement lorsque le champ **service tag (Numéro de service)** est vide. Assurez-vous d'entrer le bon numéro de série. Une fois saisi, le numéro de série ne peut pas être mis à jour ou modifié.

5. Cliquez sur **OK**.

# Dépannage du système

## La sécurité d'abord, pour vous et votre système

 **PRÉCAUTION** : La plupart des réparations ne peuvent être effectuées que par un technicien de maintenance agréé. N'effectuez que les opérations de dépannage et les petites réparations autorisées par la documentation de votre produit et suivez les instructions fournies en ligne ou par téléphone par l'équipe de maintenance et d'assistance technique. Tout dommage causé par une réparation non autorisée par Dell est exclu de votre garantie. Consultez et respectez les consignes de sécurité livrées avec votre produit.

 **REMARQUE** : La validation de la solution a été réalisée à l'aide de la configuration du matériel fourni en usine.

## Dépannage des échecs de démarrage du système

Si vous démarrez le système en mode d'amorçage BIOS après avoir installé un système d'exploitation avec le gestionnaire d'amorçage UEFI, le système ne répond pas. Pour éviter ce problème, vous devez démarrer le système dans le même mode d'amorçage que celui dans lequel vous avez installé le système d'exploitation.

Pour tous les autres problèmes de démarrage, notez les messages du système qui apparaissent à l'écran.

## Dépannage des connexions externes

Avant de procéder au dépannage de tout périphérique externe, assurez-vous que tous les câbles externes sont correctement fixés aux connecteurs externes de votre système.

## Dépannage du sous-système vidéo

### Prérequis

### Étapes

1. Vérifiez les connexions des câbles (alimentation et affichage) à l'écran.
2. Vérifiez le câblage de l'interface vidéo entre le système et le moniteur.
3. Exécutez le test de diagnostic approprié.

Si les tests aboutissent, le problème n'est pas lié au matériel vidéo.

### Étapes suivantes


Si le test échoue, voir la section Obtention d'aide.

## Liens connexes


[Obtention d'aide](#)

# Dépannage d'un périphérique USB

## Prérequis

 **REMARQUE** : Suivez les étapes 1 à 6 pour dépanner un clavier ou une souris USB. Pour tout autre périphérique USB, passez à l'étape 7.

## Étapes

1. Débranchez du système les câbles du clavier et de la souris, puis rebranchez-les.
2. Si le problème persiste, connectez le clavier et/ou la souris à un autre port USB du système.
3. Si l'incident est résolu, redémarrez le système, accédez au programme de configuration du système et vérifiez que les ports USB défectueux sont activés.  
 **REMARQUE** : les systèmes d'exploitation plus anciens peuvent ne pas prendre en charge la technologie USB 3.0.
4. Vérifiez que l'option USB 3.0 est activée dans le programme de configuration du système. Si ce paramètre est activé, désactivez-le et voyez si le problème est résolu.
5. Si le problème n'est pas résolu, remplacez la souris et/ou le clavier par un clavier ou une souris en état de marche.  
Si le problème persiste, passez à l'étape 7 pour dépanner les autres périphériques USB reliés au système.
6. Mettez hors tension tous les périphériques USB associés et déconnectez-les du système.
7. Redémarrez le système.
8. Si votre clavier fonctionne, ouvrez la configuration du système et vérifiez que tous les ports USB sont activés sur l'écran **Integrated Devices (Périphériques intégrés)**. Si votre clavier ne fonctionne pas, utilisez l'accès à distance pour activer ou désactiver les options USB.
9. Vérifiez que l'USB 3.0 est activé dans le programme de configuration du système. S'il est activé, désactivez-le et redémarrez votre système.
10. Si le système n'est pas accessible, réinitialisez le cavalier NVRAM\_CLR dans le système et restaurez le BIOS sur les paramètres par défaut. Voir la section Réglage des cavaliers de la carte système
11. Reconnectez et remettez sous tension les périphériques USB un par un.
12. Si un périphérique USB provoque un problème similaire, mettez-le hors tension, remplacez le câble USB par un câble dont vous savez qu'il fonctionne, puis remettez le périphérique sous tension.

## Étapes suivantes

Si toutes les tentatives de dépannage échouent, voir la section Obtention d'aide.

## Liens connexes

[Obtention d'aide](#)

[System Setup \(Configuration du système\)](#)

[Paramètres des cavaliers de la carte système](#)

# Dépannage d'un périphérique d'E/S série

## Étapes

1. Mettez hors tension le système et les périphériques connectés au port série.
2. Remplacez le câble d'interface série par un câble fiable, puis mettez le système et le périphérique série sous tension.

Si vous avez résolu le problème, remplacez le câble d'interface par un câble réputé fiable.

3. Mettez hors tension le système et le périphérique série, puis remplacez ce dernier par un périphérique similaire.
4. Mettez sous tension le système et le périphérique série.

#### Étapes suivantes

Si le problème persiste, voir la section Obtention d'aide.

#### Liens connexes

[Obtention d'aide](#)

## Dépannage d'une carte réseau

#### Étapes

1. Exécutez le test de diagnostic approprié. Pour plus d'informations, voir la section Utilisation des diagnostics du système pour connaître les tests de diagnostic disponibles.
2. Redémarrez le système et consultez les messages éventuels concernant le contrôleur de carte réseau.
3. Vérifiez le voyant approprié du connecteur de carte réseau :
  - Si le voyant n'est pas allumé, il est possible que le câble ne soit pas connecté correctement.
  - Si le voyant d'activité ne s'allume pas, les fichiers des pilotes réseau sont peut-être endommagés ou manquants.  
Installez ou réinstallez les pilotes au besoin. Pour plus d'informations, consultez la documentation NIC.
  - Essayez d'utiliser un autre câble réseau en bon état.
  - Si le problème persiste, utilisez un autre connecteur avec le levier ou concentrateur.
4. Assurez-vous que les pilotes appropriés sont installés et que les protocoles sont liés. Pour plus d'informations, consultez la documentation relative à la carte réseau.
5. Entrez dans le programme de configuration du système et vérifiez que les ports de la carte réseau sont bien activés dans l'écran **Integrated Devices (Périphériques intégrés)**.
6. Assurez-vous que toutes les cartes réseau, les concentrateurs et les commutateurs du réseau sont définis sur la même vitesse de transmission des données et fonctionnent en mode duplex. Pour plus d'informations, consultez la documentation de chaque périphérique réseau.
7. Vérifiez que tous les câbles réseau sont du type approprié et qu'ils ne dépassent pas la longueur maximale.

#### Étapes suivantes

Si le problème persiste, reportez-vous à la section Obtention d'aide.


#### Liens connexes

[Obtention d'aide](#)

[Utilisation des diagnostics du système](#)

# Dépannage d'un système mouillé

## Prérequis

 **PRÉCAUTION** : La plupart des réparations ne peuvent être effectuées que par un technicien de maintenance agréé. N'effectuez que les opérations de dépannage et les petites réparations autorisées par la documentation de votre produit et suivez les instructions fournies en ligne ou par téléphone par l'équipe de maintenance et d'assistance technique. Tout dommage causé par une réparation non autorisée par Dell est exclu de votre garantie. Consultez et respectez les consignes de sécurité livrées avec votre produit.

## Étapes

1. Mettez le système et les périphériques connectés hors tension, puis débranchez le système de la prise secteur.
2. Retirez le capot du système.
3. Retirez les composants suivants du système (s'ils sont installés).
  - Bloc(s) d'alimentation
  - Lecteur optique
  - Disques durs
  - Fond de panier de disque dur
  - Clé de mémoire USB
  - Plateau de disque dur
  - Carénage de refroidissement
  - Cartes de montage pour cartes d'extension (si installées)
  - Cartes d'extension
  - Module de ventilation (si installé)
  - Ventilateurs de refroidissement
  - Barrettes de mémoire
  - Processeur(s) et dissipateur(s) de chaleur
  - Carte système
4. Laissez sécher le système pendant au moins 24 heures.
5. Réinstallez les composants que vous avez retirés à l'étape 3, à l'exception des cartes d'extension.
6. Installez le capot du système.
7. Mettez sous tension le système et les périphériques qui y sont connectés.  
Si le problème persiste, reportez-vous à la section Obtention d'aide.
8. Si le système démarre normalement, arrêtez-le et réinstallez les cartes d'extension que vous avez retirées.
9. Lancez le test de diagnostic approprié. Pour plus d'informations, voir la section Utilisation des diagnostics système.

## Étapes suivantes


Si le test échoue, voir la section Obtention d'aide.

## Liens connexes

- [Obtention d'aide](#)
- [Utilisation des diagnostics du système](#)
- [Retrait du capot du système](#)
- [Retrait du fond de panier de disque dur](#)
- [Retrait du carénage de refroidissement](#)
- [Retrait d'un ventilateur de refroidissement](#)
- [Retrait d'un bloc d'alimentation redondant](#)
- [Retrait d'un bloc d'alimentation câblé](#)
- [Retrait d'un support de disque dur remplaçable à chaud](#)
- [Retrait de la carte de montage pour carte d'extension](#)
- [Retrait d'un dissipateur de chaleur](#)
- [Retrait d'un processeur](#)
- [Retrait de barrettes de mémoire](#)
- [Retrait d'une carte d'extension](#)
- [Retrait de la carte système](#)
- [Installation du capot du système](#)

## Dépannage d'un système endommagé

### Prérequis

 **PRÉCAUTION** : La plupart des réparations ne peuvent être effectuées que par un technicien de maintenance agréé. N'effectuez que les opérations de dépannage et les petites réparations autorisées par la documentation de votre produit et suivez les instructions fournies en ligne ou par téléphone par l'équipe de maintenance et d'assistance technique. Tout dommage causé par une réparation non autorisée par Dell est exclu de votre garantie. Consultez et respectez les consignes de sécurité livrées avec votre produit.

### Étapes

1. Mettez le système et les périphériques connectés hors tension, puis débranchez le système de la prise secteur.
2. Retirez le capot du système.
3. Assurez-vous que les composants suivants sont correctement installés :
  - carénage de refroidissement
  - cartes de montage pour cartes d'extension (si installées)
  - les cartes d'extension
  - bloc(s) d'alimentation
  - module de ventilation (si installé)
  - ventilateurs de refroidissement
  - Processeur(s) et dissipateur(s) de chaleur
  - barrettes de mémoire
  - supports/cage des disques durs
  - fond de panier de disque dur
4. Vérifiez que tous les câbles sont connectés correctement.
5. Installez le capot du système.
6. Lancez le test de diagnostic approprié. Pour plus d'informations, voir la section Utilisation des diagnostics système.

## Étapes suivantes


Si le problème persiste, voir la section Obtention d'aide.


## Liens connexes


- [Obtention d'aide](#)
- [Utilisation des diagnostics du système](#)
- [Retrait du capot du système](#)
- [Installation du carénage de refroidissement](#)
- [Installation d'un ventilateur de refroidissement](#)
- [Installation de la carte de montage pour carte d'extension](#)
- [Installation d'une carte d'extension](#)
- [Installation d'un bloc d'alimentation redondant](#)
- [Retrait d'un bloc d'alimentation câblé](#)
- [Installation d'un dissipateur de chaleur](#)
- [Installation d'un processeur](#)
- [Installation de barrettes de mémoire](#)
- [Installation d'un support de disque dur remplaçable à chaud](#)
- [Installation du fond de panier de disque dur](#)
- [Installation du capot du système](#)

# Dépannage de la batterie du système

## Prérequis

 **PRÉCAUTION** : La plupart des réparations ne peuvent être effectuées que par un technicien de maintenance agréé. N'effectuez que les opérations de dépannage et les petites réparations autorisées par la documentation de votre produit et suivez les instructions fournies en ligne ou par téléphone par l'équipe de maintenance et d'assistance technique. Tout dommage causé par une réparation non autorisée par Dell est exclu de votre garantie. Consultez et respectez les consignes de sécurité livrées avec votre produit.

 **REMARQUE** : Si le système est hors tension pendant une longue période (des semaines ou des mois), la NVRAM peut perdre ses informations de configuration du système. Cette situation est provoquée par une pile défectueuse.

 **REMARQUE** : Il se peut que certains logiciels fassent accélérer ou ralentir l'heure du système. Si le système semble fonctionner normalement hormis l'heure se trouvant dans la configuration du système, le problème provient peut-être du logiciel plutôt que d'une batterie défectueuse.

## Étapes

1. Entrez de nouveau l'heure et la date dans le programme de configuration du système.
2. Mettez le système hors tension et débranchez-le de la prise secteur pendant au moins une heure.
3. Rebranchez le système à la prise secteur et mettez-le sous tension.
4. Ouvrez le programme de configuration du système.  
Si la date et l'heure sont incorrectes dans le programme de configuration du système, ouvrez le journal des erreurs du système (SEL) pour consulter les messages de pile système.


## Étapes suivantes

Si le problème persiste, voir la section Obtention d'aide.

## Liens connexes

- [Obtention d'aide](#)
- [System Setup \(Configuration du système\)](#)

# Dépannage des unités d'alimentation


 **PRÉCAUTION** : La plupart des réparations ne peuvent être effectuées que par un technicien de maintenance agréé. N'effectuez que les opérations de dépannage et les petites réparations autorisées par la documentation de votre produit et suivez les instructions fournies en ligne ou par téléphone par l'équipe de maintenance et d'assistance technique. Tout dommage causé par une réparation non autorisée par Dell est exclu de votre garantie. Consultez et respectez les consignes de sécurité livrées avec votre produit.

## Dépannage des problèmes de source d'alimentation

1. Appuyez sur le bouton d'alimentation pour vous assurer que le système est sous tension. Si le voyant d'alimentation ne s'allume pas lorsque vous appuyez sur le bouton d'alimentation, appuyez sur le bouton d'alimentation fermement.
2. Branchez un autre périphérique afin de vous assurer que la carte système n'est pas en cause.
3. Assurez-vous qu'aucun raccordement lâche n'existe.  
Par exemple, un branchement lâche de câbles d'alimentation.
4. Assurez-vous que la source d'alimentation est conforme aux normes en vigueur.
5. Vérifiez qu'il n'y a pas de courts-circuits.
6. Faites appel à un électricien qualifié pour vérifier la tension du réseau et vous assurer qu'il répond aux spécifications requises.

## Problèmes de bloc d'alimentation

1. Assurez-vous qu'aucun raccordement lâche n'existe.  
Par exemple, un branchement lâche de câbles d'alimentation.
2. Assurez-vous que la poignée ou le voyant du bloc d'alimentation indique que celui-ci fonctionne correctement.  
Pour en savoir plus sur les voyants du bloc d'alimentation, reportez-vous à la section Codes du voyant d'alimentation.
3. Si vous avez récemment mis à niveau le système, assurez-vous que le bloc d'alimentation dispose de suffisamment de puissance pour prendre en charge le nouveau système.
4. Si la configuration du bloc d'alimentation est redondante, assurez-vous que les deux blocs d'alimentation sont de même type et de même puissance.  
Vous devrez peut-être effectuer une mise à niveau vers un bloc d'alimentation plus puissant.
5. Assurez-vous de n'utiliser que des blocs d'alimentation avec la mention EPP (Extended Power Performance) au dos.
6. Réinstallez le bloc d'alimentation.

 **REMARQUE** : Après avoir installé un bloc d'alimentation, patientez quelques secondes pour laisser au système le temps de le reconnaître et de déterminer s'il fonctionne correctement.

Si le problème persiste, reportez-vous à la section Obtention d'aide.


### Liens connexes

[Obtention d'aide](#)

[Codes du voyant de bloc d'alimentation redondant](#)

[Codes du voyant de bloc d'alimentation non redondant](#)

## Dépannage des problèmes de refroidissement

 **PRÉCAUTION** : La plupart des réparations ne peuvent être effectuées que par un technicien de maintenance agréé. N'effectuez que les opérations de dépannage et les petites réparations autorisées par la documentation de votre produit et suivez les instructions fournies en ligne ou par téléphone par l'équipe de maintenance et d'assistance technique. Tout dommage causé par une réparation non autorisée par Dell est exclu de votre garantie. Consultez et respectez les consignes de sécurité livrées avec votre produit.

Assurez-vous que les conditions suivantes existent :

- Le capot du système, le carénage de refroidissement, la plaque de recouvrement EMI, le cache de barrette de mémoire ou le support de la plaque de recouvrement n'ont pas été retirés.
- La température ambiante ne dépasse pas la température ambiante spécifiée par le système.
- La circulation de l'air extérieur n'est pas bloquée.
- Un module de ventilation n'a pas été retiré ou n'est pas tombé en panne.
- Les consignes d'installation de la carte d'extension ont été respectées.

Un ventilateur de refroidissement supplémentaire peut être ajouté par l'une des méthodes suivantes :

Depuis l'interface Web iDRAC :

1. Cliquez sur **Hardware (Matériel)** → **Fans (Ventilateurs)** → **Setup (Configuration)**.
2. Dans la liste déroulante **Fan Speed Offset (Décalage de la vitesse du ventilateur)**, sélectionnez le niveau de refroidissement nécessaire ou définissez la vitesse du ventilateur minimale sur une valeur personnalisée.

Dans le programme de configuration du système F2 :

1. Sélectionnez **iDRAC Settings (Paramètres d'iDRAC)** → **Thermal (Thermique)** et définissez une vitesse de ventilateur supérieure au décalage de la vitesse du ventilateur ou à la vitesse minimale du ventilateur.


Dans les commandes RACADM :


1. Exécutez la commande `racadm help system.thermalsettings`

Pour plus d'informations, consultez l'Integrated Dell Remote Access Controller User's Guide (Guide d'utilisation d'iDRAC) à l'adresse [Dell.com/idracmanuals](http://Dell.com/idracmanuals).

## Dépannage des ventilateurs de refroidissement

### Prérequis

 **PRÉCAUTION** : La plupart des réparations ne peuvent être effectuées que par un technicien de maintenance agréé. N'effectuez que les opérations de dépannage et les petites réparations autorisées par la documentation de votre produit et suivez les instructions fournies en ligne ou par téléphone par l'équipe de maintenance et d'assistance technique. Tout dommage causé par une réparation non autorisée par Dell est exclu de votre garantie. Consultez et respectez les consignes de sécurité livrées avec votre produit.

 **REMARQUE** : Le numéro de ventilateur est indiqué par le logiciel de gestion des systèmes. En cas de problème dû à un ventilateur spécifique, vous pourrez facilement l'identifier et le remplacer en notant les numéros des ventilateurs sur le module de refroidissement.

1. Suivez les consignes de sécurité répertoriées dans la section Instructions de sécurité.
2. Suivez la procédure décrite dans la section Avant une intervention à l'intérieur du système.

### Étapes

1. Remettez en place le ventilateur ou le câble d'alimentation du ventilateur.
2. Redémarrez le système.

### Étapes suivantes

1. Suivez la procédure décrite dans la section Après une intervention à l'intérieur du système.
2. Si le problème persiste, reportez-vous à la section Obtention d'aide.

### Liens connexes

[Consignes de sécurité](#)

[Obtention d'aide](#)

[Avant une intervention à l'intérieur de l'ordinateur](#)

[Retrait du capot du système](#)

[Installation d'un ventilateur de refroidissement](#)

[Installation du capot du système](#)

## Dépannage de la mémoire système

### Prérequis



**PRÉCAUTION** : La plupart des réparations ne peuvent être effectuées que par un technicien de maintenance agréé. N'effectuez que les opérations de dépannage et les petites réparations autorisées par la documentation de votre produit et suivez les instructions fournies en ligne ou par téléphone par l'équipe de maintenance et d'assistance technique. Tout dommage causé par une réparation non autorisée par Dell est exclu de votre garantie. Consultez et respectez les consignes de sécurité livrées avec votre produit.

### Étapes

1. Si le système est opérationnel, lancez les tests de diagnostic adéquats. Voir la section Utilisation des diagnostics système pour connaître les tests de diagnostic disponibles.  
Si les diagnostics indiquent une panne, suivez les instructions fournies par le programme de diagnostic.
2. Si le système n'est pas opérationnel, mettez-le hors tension ainsi que ses périphériques connectés, puis débranchez-le de sa source d'alimentation. Patientez au moins 10 secondes, puis reconnectez le système à sa source d'alimentation.
3. Mettez le système et les périphériques qui y sont connectés sous tension, puis notez les messages qui s'affichent à l'écran.  
Si un message d'erreur indiquant une panne de module de mémoire s'affiche, passez à l'étape 12.
4. Accédez au programme de configuration du système et vérifiez les paramètres de la mémoire du système. Modifiez-les si nécessaire.  
Si un problème persiste, bien que les paramètres de la mémoire correspondent à la mémoire installée, passez à l'étape 12.
5. Mettez le système et les périphériques connectés hors tension, puis débranchez le système de la prise secteur.
6. Retirez le capot du système.
7. Vérifiez les canaux de mémoire et assurez-vous que l'installation des barrettes est correcte.



**REMARQUE** : Voir le journal des événements système ou les messages système pour localiser la barrette de mémoire défaillante. Réinstallez le périphérique de mémoire.

8. Remboîtez les barrettes de mémoire dans leurs supports.
9. Installez le capot du système.
10. Accédez au programme de configuration du système et vérifiez les paramètres de la mémoire du système.  
Si le problème persiste, passez à l'étape 11.
11. Retirez le capot du système.
12. Si un test de diagnostic ou un message d'erreur indique une panne d'un module de mémoire spécifique, installez un module qui fonctionne à la place du module défectueux.
13. Pour dépanner une barrette de mémoire défectueuse non identifiée, remplacez la barrette du premier logement de barrette DIMM par une autre de même type et de même capacité.  
Si un message d'erreur s'affiche à l'écran, il peut s'agir d'un problème lié au type des DIMM installées, à l'installation incorrecte des DIMM ou aux DIMM défectueuses. Suivez les instructions qui s'affichent à l'écran pour résoudre le problème.
14. Installez le capot du système.
15. Pendant l'amorçage du système, observez les voyants de diagnostic du panneau avant et les messages d'erreur qui s'affichent.
16. Si le problème de mémoire persiste, répétez les étapes 12 à 15 pour chaque barrette de mémoire installée.

#### Étapes suivantes



Si le problème persiste, voir la section Obtention d'aide.

#### Liens connexes

- [Obtention d'aide](#)
- [System Setup \(Configuration du système\)](#)
- [Utilisation des diagnostics du système](#)
- [Retrait du capot du système](#)
- [Retrait de barrettes de mémoire](#)
- [Installation de barrettes de mémoire](#)
- [Installation du capot du système](#)

## Dépannage d'un disque dur

#### Prérequis

-  **PRÉCAUTION** : Cette procédure de dépannage peut détruire les données stockées sur le disque dur. Avant de poursuivre, sauvegardez tous les fichiers présents sur le disque dur.
-  **PRÉCAUTION** : La plupart des réparations ne peuvent être effectuées que par un technicien de maintenance agréé. N'effectuez que les opérations de dépannage et les petites réparations autorisées par la documentation de votre produit et suivez les instructions fournies en ligne ou par téléphone par l'équipe de maintenance et d'assistance technique. Tout dommage causé par une réparation non autorisée par Dell est exclu de votre garantie. Consultez et respectez les consignes de sécurité livrées avec votre produit.

#### Étapes

1. Exécutez le test de diagnostic approprié. Reportez-vous à la section Utilisation des diagnostics du système.

Selon les résultats du test de diagnostic, effectuez les étapes appropriées de la procédure ci-dessous.

2. Si le système est doté d'un contrôleur RAID et si les disques durs sont configurés dans une matrice RAID, procédez comme suit :
  - a. Assurez-vous que les disques durs ont été configurés correctement pour la matrice RAID.
  - b. Mettez le disque dur hors ligne, puis réinsérez-le.
  - c. Quittez l'utilitaire de configuration et laissez le système d'exploitation démarrer.
3. Assurez-vous que les pilotes de périphérique requis pour votre carte contrôleur sont correctement installés et configurés. Pour en savoir plus, voir la documentation sur le système d'exploitation.
4. Redémarrez le système et accédez au programme de configuration du système.
5. Vérifiez que le contrôleur est activé et que les lecteurs apparaissent dans le programme de configuration du système.

### Étapes suivantes

Si le problème persiste, reportez-vous à la section Obtention d'aide.


### Liens connexes


[Obtention d'aide](#)

[Utilisation des diagnostics du système](#)

[System Setup \(Configuration du système\)](#)

## Dépannage d'un contrôleur de stockage

 **PRÉCAUTION** : La plupart des réparations ne peuvent être effectuées que par un technicien de maintenance agréé. N'effectuez que les opérations de dépannage et les petites réparations autorisées par la documentation de votre produit et suivez les instructions fournies en ligne ou par téléphone par l'équipe de maintenance et d'assistance technique. Tout dommage causé par une réparation non autorisée par Dell est exclu de votre garantie. Consultez et respectez les consignes de sécurité livrées avec votre produit.

 **REMARQUE** : Pour dépanner un contrôleur SAS ou PERC, sa documentation et celle du système d'exploitation.

1. Exécutez le test de diagnostic approprié. Reportez-vous à la section Utilisation des diagnostics du système.
2. Mettez le système et les périphériques connectés hors tension, puis débranchez le système de la prise secteur.
3. Retirez le capot du système.
4. Vérifiez que les cartes d'extension installées sont conformes aux consignes d'installation correspondantes.
5. Vérifiez que chaque carte d'extension est correctement insérée dans son connecteur.
6. Installez le capot du système.
7. Rebranchez le système à la prise secteur et mettez-le sous tension, ainsi que les périphériques qui y sont connectés.
8. Si le problème n'est pas résolu, éteignez le système et les périphériques qui y sont connectés, puis débranchez le système de la prise secteur.
9. Retirez le capot du système.
10. Retirez toutes les cartes d'extension du système.
11. Installez le capot du système.
12. Rebranchez le système à la prise secteur et mettez-le sous tension, ainsi que les périphériques qui y sont connectés.

13. Exécutez le test de diagnostic approprié. Reportez-vous à la section Utilisation des diagnostics du système. Si le test échoue, voir la section Obtention d'aide.
14. Pour chaque carte d'extension retirée à l'étape 10, effectuez les opérations suivantes :
  - a. Mettez le système et les périphériques connectés hors tension, puis débranchez le système de la prise secteur.
  - b. Retirez le capot du système.
  - c. Réinstallez une des cartes d'extension.
  - d. Installez le capot du système.
  - e. Exécutez le test de diagnostic approprié. Reportez-vous à la section Utilisation des diagnostics du système.

Si le problème persiste, voir la section Obtention d'aide.

#### Liens connexes

[Obtention d'aide](#)

[Utilisation des diagnostics du système](#)

[Retrait du capot du système](#)

[Retrait d'une carte d'extension](#)

[Installation d'une carte d'extension](#)

[Installation du capot du système](#)

## Dépannage des cartes d'extension

### Prérequis



**PRÉCAUTION** : La plupart des réparations ne peuvent être effectuées que par un technicien de maintenance agréé. N'effectuez que les opérations de dépannage et les petites réparations autorisées par la documentation de votre produit et suivez les instructions fournies en ligne ou par téléphone par l'équipe de maintenance et d'assistance technique. Tout dommage causé par une réparation non autorisée par Dell est exclu de votre garantie. Consultez et respectez les consignes de sécurité livrées avec votre produit.



**REMARQUE** : Pour dépanner une carte d'extension, consultez sa documentation et celle du système d'exploitation.

### Étapes

1. Exécutez le test de diagnostic approprié. Voir la section Utilisation des diagnostics du système.
2. Mettez le système et les périphériques connectés hors tension, puis débranchez le système de la prise secteur.
3. Retirez le capot du système.
4. Vérifiez que chaque carte d'extension est correctement insérée dans son connecteur.
5. Installez le capot du système.
6. Mettez sous tension le système et les périphériques qui y sont connectés.
7. Si le problème n'est pas résolu, éteignez le système et les périphériques qui y sont connectés, puis débranchez le système de la prise secteur.
8. Retirez le capot du système.
9. Retirez toutes les cartes d'extension du système.
10. Installez le capot du système.
11. Exécutez le test de diagnostic approprié. Voir la section Utilisation des diagnostics du système.

Si le test échoue, reportez-vous à la section Obtention d'aide.

12. Pour chaque carte d'extension retirée à l'étape 8, effectuez les opérations suivantes :
  - a. Mettez le système et les périphériques connectés hors tension, puis débranchez le système de la prise secteur.
  - b. Retirez le capot du système.
  - c. Réinstallez une des cartes d'extension.
  - d. Installez le capot du système.
  - e. Exécutez le test de diagnostic approprié. Voir la section Utilisation des diagnostics du système.

### Étapes suivantes

Si le problème persiste, voir la section Obtention d'aide.

### Liens connexes

[Obtention d'aide](#)

[Utilisation des diagnostics du système](#)

[Retrait du capot du système](#)

[Retrait d'une carte d'extension](#)

[Installation d'une carte d'extension](#)

[Installation du capot du système](#)

## Dépannage des processeurs

### Prérequis



**PRÉCAUTION** : La plupart des réparations ne peuvent être effectuées que par un technicien de maintenance agréé. N'effectuez que les opérations de dépannage et les petites réparations autorisées par la documentation de votre produit et suivez les instructions fournies en ligne ou par téléphone par l'équipe de maintenance et d'assistance technique. Tout dommage causé par une réparation non autorisée par Dell est exclu de votre garantie. Consultez et respectez les consignes de sécurité livrées avec votre produit.

### Étapes

1. Exécutez le test de diagnostic approprié. Reportez-vous à la section Utilisation des diagnostics du système.
2. Mettez le système et les périphériques connectés hors tension, puis débranchez le système de la prise secteur.
3. Retirez le capot du système.
4. Vérifiez que le processeur et le dissipateur de chaleur sont correctement installés.
5. Installez le capot du système.
6. Exécutez le test de diagnostic approprié. Voir la section Utilisation des diagnostics du système.
7. Si le problème persiste, reportez-vous à la section Obtention d'aide.

### Liens connexes

[Obtention d'aide](#)

[Utilisation des diagnostics du système](#)


[Retrait du capot du système](#)

[Installation du capot du système](#)

## Utilisation des diagnostics du système

Si vous rencontrez un problème avec le système, exécutez les diagnostics du système avant de contacter l'assistance technique de Dell. L'exécution des diagnostics du système permet de tester le matériel du système sans équipement supplémentaire ou risque de perte de données. Si vous ne pouvez pas résoudre vous-même le problème, le personnel de maintenance ou d'assistance peut utiliser les résultats des diagnostics pour vous aider à résoudre le problème.

### Diagnostics du système intégré Dell

 **REMARQUE** : Les diagnostics du système intégré Dell sont également appelés Enhanced Pre-boot System Assessment (PSA) Diagnostics.

Les diagnostics du système intégré offrent un ensemble d'options pour des périphériques ou des groupes de périphériques particuliers, vous permettant d'effectuer les actions suivantes :

- Exécuter des tests automatiquement ou dans un mode interactif
- Répéter les tests
- Afficher ou enregistrer les résultats des tests
- Exécuter des tests rigoureux pour présenter des options de tests supplémentaires pour fournir des informations complémentaires sur un ou des périphériques défectueux
- Afficher des messages d'état qui indiquent si les tests ont abouti
- Afficher des messages d'erreur qui indiquent les problèmes détectés au cours des tests

### Exécution des diagnostics intégrés du système à partir du Gestionnaire d'amorçage

#### Prérequis

Exécutez les diagnostics intégrés du système (ePSA) si votre système ne démarre pas.

#### Étapes

1. Appuyez sur F11 lors de l'amorçage du système.
2. Utilisez les touches fléchées vers le haut et vers le bas pour sélectionner **System Utilities (Utilitaires système)** → **Launch Diagnostics (Lancer les diagnostics)**.

La fenêtre **ePSA Pre-boot System Assessment (Évaluation du système au pré-amorçage ePSA)** s'affiche, répertoriant tous les périphériques détectés dans le système. Le diagnostic démarre l'exécution des tests sur tous les périphériques détectés.

### Commandes du diagnostic du système

Menu	Description
<b>Configuration</b>	Affiche la configuration et les informations relatives à la condition de tous les périphériques détectés.

## **Menu**

### **Résultats**

### **Intégrité du système.**

### **Journal d'événements**

## **Description**

Affiche les résultats de tous les tests exécutés.

Propose un aperçu de la performance du système actuel.

Affiche un journal daté des résultats de tous les tests exécutés sur le système. Il est affiché si au moins une description d'un événement est enregistrée.





## Cavaliers et connecteurs

Cette rubrique contient des informations sur les cavaliers du système. Elle contient également des informations de base sur les cavaliers et les commutateurs et décrit les connecteurs des différentes cartes du système. Les cavaliers de la carte système permettent de désactiver les mots de passe système et de configuration. Vous devez connaître les connecteurs de la carte système pour installer des composants et des câbles correctement.

### Paramètres des cavaliers de la carte système

Pour obtenir des informations sur la réinitialisation du cavalier du mot de passe afin de désactiver un mot de passe, consultez la section Désactivation d'un mot de passe oublié.

**Tableau 33. Paramètres des cavaliers de la carte système**

Cavalier	Paramètre	Description
PWRD_EN	 2 4 6 (default)	La fonction de réinitialisation du mot de passe est activée (broches 2-4).
	 2 4 6	La fonction de réinitialisation du mot de passe est désactivée (broches 4-6). L'accès local à l'iDRAC sera déverrouillé lors du prochain cycle d'alimentation en CA.
NVRAM_CLR	 1 3 5 (default)	Les paramètres de configuration sont conservés au prochain démarrage du système (broches 3-5).
		Les paramètres de configuration sont conservés au démarrage du système (broches 1-3).


#### Liens connexes

[Désactivation d'un mot de passe oublié](#)

### Désactivation d'un mot de passe oublié

Les fonctionnalités logicielles de sécurité de votre système comprennent un mot de passe pour le système et un mot de passe pour la configuration. Le cavalier de mot de passe permet d'activer ou de désactiver ces mots de passe et d'effacer les mots de passe utilisés.

## Prérequis

 **PRÉCAUTION** : La plupart des réparations ne peuvent être effectuées que par un technicien de maintenance agréé. N'effectuez que les opérations de dépannage et les petites réparations autorisées par la documentation de votre produit et suivez les instructions fournies en ligne ou par téléphone par l'équipe de maintenance et d'assistance technique. Tout dommage causé par une réparation non autorisée par Dell est exclu de votre garantie. Consultez et respectez les consignes de sécurité livrées avec votre produit.

## Étapes

1. Mettez le système et les périphériques qui y sont connectés hors tension, puis débranchez le système de la prise secteur.
2. Retirez le capot du système.
3. Déplacez le cavalier qui se trouve sur le cavalier de la carte système, des broches 4 et 6 aux broches 2 et 4.
4. Installez le capot du système.

Les mots de passe existants ne sont pas désactivés (effacés) tant que le système n'a pas démarré alors que le cavalier se trouve sur les broches 2 et 4. Par contre, avant d'assigner un nouveau mot de passe système et/ou de configuration, vous devez remettre le cavalier sur les broches 4 et 6.



**REMARQUE** : Si vous attribuez un nouveau mot de passe système et/ou de configuration alors que le cavalier est toujours sur les broches 2 et 4, le système désactive les nouveaux mots de passe à son prochain démarrage.

5. Rebranchez le système à la prise secteur et mettez-le sous tension, ainsi que les périphériques qui y sont connectés.
6. Mettez le système et les périphériques qui y sont connectés hors tension, puis débranchez le système de la prise secteur.
7. Retirez le capot du système.
8. Déplacez le cavalier qui se trouve sur le cavalier de la carte système, des broches 2 et 4 aux broches 4 et 6.
9. Installez le capot du système.
10. Rebranchez le système à la prise secteur et mettez-le sous tension, ainsi que les périphériques qui y sont connectés.
11. Attribuez un nouveau mot de passe système et/ou de configuration.

## Liens connexes

[Retrait du capot du système](#)

[Installation du capot du système](#)

## Connecteurs de la carte système

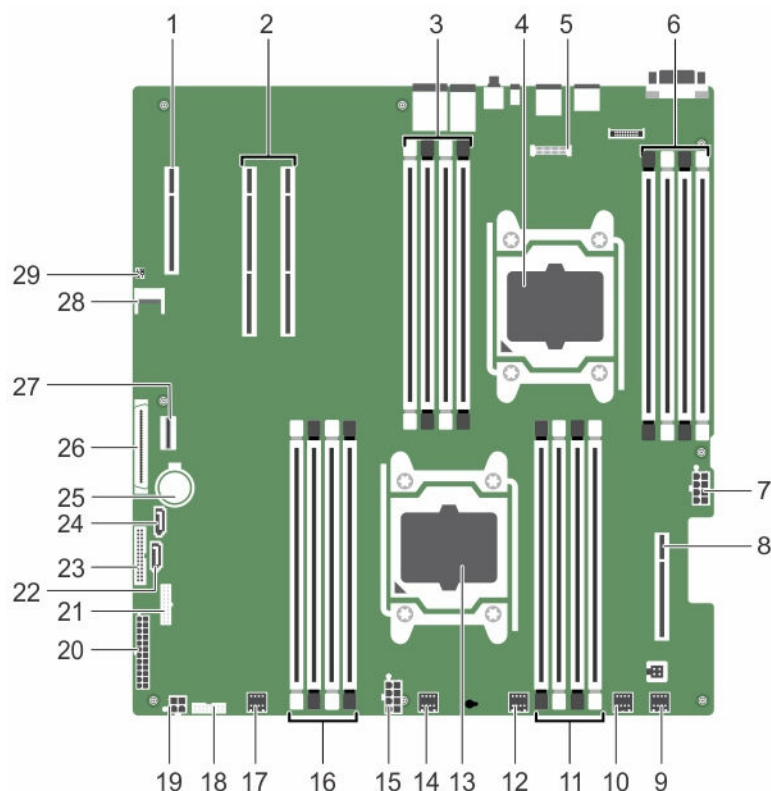


Figure 75. Connecteurs et cavaliers de la carte système

Tableau 34. Connecteurs et cavaliers de la carte système

Élément	Connecteur	Description
1	PCIE_G2_X4 (PCH)	Logement PCIe 3 (x4)
2	PCIE_G3_X16 (CPU1)	Logements PCIe 1 et 2 (Le logement PCIe est plus proche du support CPU2)
3	B1, B5, B2, B6	DIMM pour les canaux 0 et 1 du CPU2
4	CPU2	Support du processeur 2
5	J-AMEA	Connecteur de la carte des ports de gestion à distance
6	B8, B4, B7, B3	DIMM pour les canaux 2 et 3 du CPU2
7	PWR_CONN_C(P3)	Connecteur d'alimentation CPU2
8	PCIE_G3_X8 (CPU2)	Logement PCIe interne
9	FAN6	Connecteur du ventilateur de refroidissement 6

Élément	Connecteur	Description
10	FAN5	Connecteur du ventilateur de refroidissement 5
11	A1, A5, A2, A6	DIMM pour les canaux 0 et 1 du CPU1
12	FAN4	Connecteur du ventilateur de refroidissement 4
13	CPU1	Support du processeur 1
14	FAN3	Connecteur de ventilateur 3
15	PWR_CONN_B (P2)	Connecteur d'alimentation CPU1
16	A8, A4, A7, A3	DIMM pour les canaux 2 et 3 du CPU1
17	FAN2	Connecteur de ventilateur 2
18	BP_SIG	Connecteur de signal du fond de panier
19	HDD_PWR	Connecteur d'alimentation du disque dur
20	SYS_PWR_CONN (P1)	Connecteur d'alimentation à 24 broches
21	(FP_USB)	Connecteur USB du panneau avant
22	SATA_CDROM	Connecteur SATA_CDROM
23	PIB_CONN	Connecteur pour le signal de la carte interposeur d'alimentation
24	SATA_TBU	Connecteur SATA de l'unité de sauvegarde sur bande
25	BATTERIE	Connecteur de la batterie du système
26	CTRL_PNL	Connecteur du signal USB du panneau de commande
27	J_SATA_A	Connecteur mini SAS
28	TPM_MODULE	Connecteur du module TPM (Trusted Platform Module)
29	J_PSWD_NVRAM	Cavaliers d'effacement du mot de passe ou de NVRAM

#### Liens connexes

[Retrait du capot du système](#)

[Installation du capot du système](#)

# Obtention d'aide

## Contacteur Dell

Dell fournit plusieurs options de service et de support en ligne et par téléphone. Si vous ne disposez pas d'une connexion Internet active, vous pourrez trouver les coordonnées sur votre facture d'achat, bordereau d'expédition, facture ou catalogue de produits Dell. La disponibilité des produits varie selon le pays et le produit. Il se peut que certains services ne soient pas disponibles dans votre région. Pour toute assistance commerciale, technique ou relevant du service à la clientèle, contactez Dell à l'adresse suivante :

1. Rendez-vous sur **Dell.com/support**.
2. Sélectionnez votre pays dans la liste déroulante située dans le coin inférieur droit de la page.
3. Pour obtenir une assistance personnalisée :
  - a. Saisissez le numéro de série de votre système dans le champ **Enter your Service Tag** (Saisissez votre numéro de série).
  - b. Cliquez sur **Submit** (Soumettre).

La page de support qui répertorie les différentes catégories de support s'affiche.
4. Pour obtenir une assistance :
  - a. Sélectionnez la catégorie de votre produit.
  - b. Sélectionnez la classe de votre produit.
  - c. Sélectionnez votre produit.

La page de support qui répertorie les différentes catégories de support s'affiche.
5. Pour savoir comment contacter Dell Global Technical Support :
  - a. Cliquez sur [Global Technical Support](#) (Support technique mondial).
  - b. La page **Contact Technical Support** (Contacter le support technique) qui s'affiche contient des informations détaillées concernant la façon de contacter l'équipe de support technique mondial, par appel téléphonique, chat ou e-mail.

## Commentaires sur la documentation

Vous pouvez évaluer la documentation ou rédiger vos commentaires sur n'importe laquelle de nos pages de documentation Dell et cliquer sur **Envoyer des commentaires** pour envoyer vos commentaires.