

# Dell EMC DSS 9630

## 참고, 주의 및 경고

① | **노트:** "참고"는 제품을 보다 효율적으로 사용하는 데 도움이 되는 중요 정보를 제공합니다.

△ | **주의:** "주의"는 하드웨어 손상이나 데이터 손실의 가능성을 설명하며, 이러한 문제를 방지할 수 있는 방법을 알려줍니다.

△ | **경고:** "경고"는 재산상의 피해나 심각한 부상 또는 사망을 유발할 수 있는 위험이 있음을 알려줍니다.

**Copyright © 2018 Dell Inc. 또는 자회사. All rights reserved.** Dell, EMC 및 기타 상표는 Dell Inc. 또는 자회사의 상표입니다. 기타 상표는 각 소유자의 상표일 수 있습니다.

<b>1 개요</b>	<b>7</b>
시스템 사양	8
전면 패널 구조	8
진단 표시등	9
NIC 표시등 코드	9
시스템 서비스 태그 찾기	9
<b>2 설명서 리소스</b>	<b>11</b>
<b>3 기술 사양</b>	<b>13</b>
프로세서 사양	13
시스템 전지 사양	13
확장 버스 사양	13
메모리 사양	13
포트 및 커넥터 사양	14
USB 포트	14
NIC 포트	14
디스플레이포트	14
환경 사양	14
온도 사양	15
상대 습도 사양	15
최대 진동 사양	15
최대 충격 사양	15
최대 고도 사양	16
작동 온도 정격 감소 사양	16
미세 먼지 및 가스 오염 사양	16
표준 작동 온도 사양	17
확대된 작동 온도 사양	17
확대된 작동 온도 제한 사항	17
<b>4 초기 시스템 설정 및 구성</b>	<b>18</b>
시스템 설정	18
iDRAC 구성	18
iDRAC IP 주소 설정 옵션	18
iDRAC에 로그인	19
운영 체제 설치 옵션	19
펌웨어 및 드라이버 다운로드 방법	19
드라이버 및 펌웨어 다운로드	20
<b>5 사전 운영 체제 관리 응용프로그램</b>	<b>21</b>
사전 운영 체제 응용프로그램을 관리할 수 있는 옵션	21
시스템 설정	21

시스템 설정 보기.....	21
시스템 설정 세부 정보.....	22
시스템 BIOS.....	22
iDRAC 설정 유틸리티.....	43
Dell Lifecycle Controller.....	44
부팅 관리자.....	44
PXE 부팅.....	45
<b>6 서버 구성요소 설치 및 분리.....</b>	<b>46</b>
안전 지침.....	46
컴퓨터 내부 작업을 시작하기 전에.....	46
컴퓨터 내부 작업을 마친 후에.....	46
권장 도구.....	46
시스템 메모리.....	47
일반 메모리 모듈 설치 지침.....	47
모드별 지침.....	47
메모리 스페어링.....	48
메모리 미러링.....	48
메모리 구성 예.....	49
메모리 모듈 분리.....	49
메모리 모듈 설치.....	50
프로세서 및 방열판.....	52
방열판 분리.....	52
프로세서 분리.....	54
프로세서 설치.....	55
방열판 장착.....	56
확장 카드 및 라이저.....	59
확장 카드 설치 지침.....	59
슬롯 1에서 확장 카드 분리.....	60
슬롯 1에 확장 카드 설치.....	60
슬롯 3에서 확장 카드 분리.....	60
슬롯 3에 확장 카드 설치.....	60
슬롯 4에서 확장 카드 분리.....	61
슬롯 4에 확장 카드 설치.....	61
슬롯 5에서 확장 카드 분리.....	61
슬롯 5에 확장 카드 설치.....	61
슬롯 6에서 확장 카드 분리.....	61
슬롯 6에 확장 카드 설치.....	62
시스템 전지.....	62
시스템 배터리 분리.....	62
시스템 배터리 장착.....	63
하드 드라이브.....	64
후면 베이에서 2.5인치 하드 드라이브 분리.....	65
후면 베이에 2.5인치 하드 드라이브 설치.....	66
서버 보드.....	68
서버 보드 분리.....	68

서버 보드 설치.....	70
신뢰할 수 있는 플랫폼 모듈.....	73
신뢰할 수 있는 플랫폼 모듈 설치.....	74
BitLocker 사용자를 위한 TPM 초기화.....	75
TXT 사용자를 위한 TPM 초기화.....	75
간편한 복원 기능을 사용하여 서비스 태그를 복원.....	76
미니 PERC 배터리.....	76
미니 PERC 배터리 분리.....	76
미니 PERC 배터리 설치.....	77
슈퍼커패시터.....	78
Microsemi 슈퍼커패시터 분리.....	78
Microsemi 슈퍼커패시터 설치.....	80
Broadcom 슈퍼커패시터 분리.....	82
Broadcom 슈퍼커패시터 설치.....	84
메자닌 카드 및 미니 PERC.....	86
메자닌 카드 분리.....	86
메자닌 카드 설치.....	89
미니 PERC 분리.....	92
미니 PERC 설치.....	95
M.2 SSD.....	97
x8 PCIe M.2 카드 분리.....	97
x8 PCIe M.2 카드 설치.....	100
x8 SATA M.2 카드 분리.....	103
x8 SATA M.2 카드 설치.....	107
x16 PCIe M.2 카드 분리.....	110
x16 PCIe M.2 카드 설치.....	113
x16 SATA M.2 카드 분리.....	116
x16 SATA M.2 카드 설치.....	119
PCIe 카드.....	122
PCIe 카드 분리.....	122
PCIe 카드 설치.....	125
OCP 카드.....	128
슬롯 1에서 OCP 카드 분리.....	128
슬롯 1에 OCP 카드 설치.....	132
슬롯 3에서 OCP 카드 분리.....	135
슬롯 3에 OCP 카드 설치.....	137
3M 라이저 카드.....	139
3M 라이저 카드 분리.....	139
3M 라이저 카드 설치.....	143
NPIO 카드.....	148
후면 베이에서 NPIO 카드 분리.....	148
후면 베이에 NPIO 카드 설치.....	151
NVMe 라이저.....	155
NVMe 라이저 분리.....	155
NVMe 라이저 설치.....	157

NPDB.....	159
NPDB 분리.....	159
NPDB 설치.....	160
<b>7 시스템 진단 프로그램 사용.....</b>	<b>163</b>
Dell 내장형 시스템 진단 프로그램.....	163
부팅 관리자에서 내장형 시스템 진단 프로그램 실행.....	163
Lifecycle Controller에서 내장형 시스템 진단 프로그램 실행.....	163
시스템 진단 제어.....	164
<b>8 점퍼 및 커넥터.....</b>	<b>165</b>
<b>9 시스템 문제 해결.....</b>	<b>167</b>
문제 해결 목록.....	167
<b>10 도움말 얻기.....</b>	<b>168</b>
Dell에 문의하기.....	168
설명서에 대한 사용자 의견.....	168

# 개요

DSS 9630 서버에는 Intel® Xeon® 확장 가능 플랫폼을 지원하는 1개의 1/3 너비 새시가 포함되어 있습니다. 각 서버는 최대 2개의 Intel®Xeon® 확장 가능 프로세서를 지원합니다.

① | **노트:** 배송 시 제품은 다음 그림과 다를 수 있습니다.

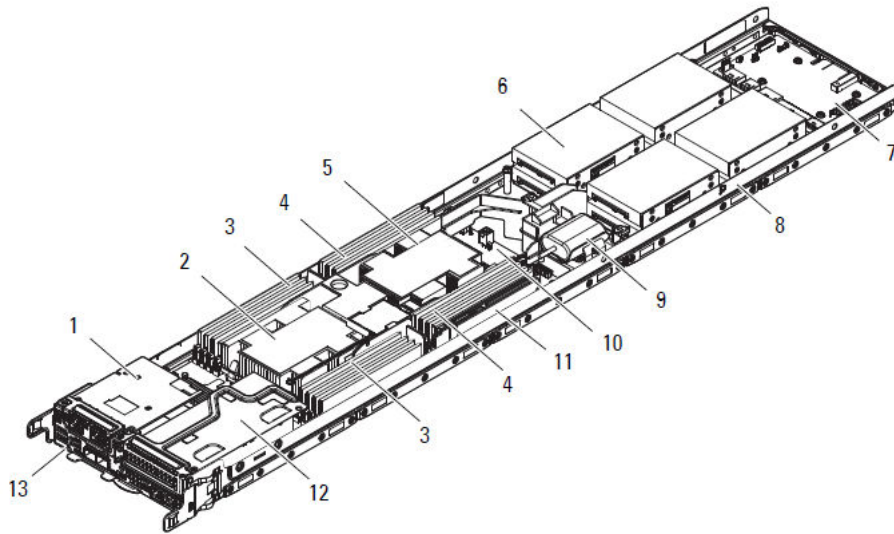


그림 1. DSS 9630 서버

표 1. DSS 9630 기능

아니오.	항목	설명
1	확장 포트, 슬롯 1	CPU 1에 연결된 8개의 메자닌 확장 카드를 지원합니다.
2	CPU 방열판 1	CPU 1용 방열판.
3	CPU 1 DIMM	CPU 1용 메모리 모듈. 메모리 모듈에 대한 자세한 내용은 시스템 메모리를 참조하십시오.
4	CPU 2 DIMM	CPU 2용 메모리 모듈. 메모리 모듈에 대한 자세한 내용은 시스템 메모리를 참조하십시오.
5	CPU 방열판 2	CPU 2용 방열판.
6	서버 후면 베이	최대 8개의 2.5인치 HDD의 설치 지원(HDD0—HDD7)
7	NPDB	노드 배전 보드.
8	TW 서버 새시	DSS 9630 서버용 1/3 너비 서버 새시.
9	슈퍼커패시터	슈퍼커패시터 및 PCIe RAID 카드용 홀더(Microsemi 및 Broadcom).
10	서버 보드	DDR4 DIMM 슬롯을 포함하는 서버 보드(DSS 9600M).
11	확장 포트, 슬롯 5	16개의 확장 PCIe 라이저를 지원하고 CPU 2에 직접 연결되어 있습니다.

아니요.	항목	설명
12	확장 포트, 슬롯 4	16개의 PCIe 확장 라이저를 지원하고 CPU 1에 연결되어 있습니다.
13	확장 포트, 슬롯 3	8개의 OCP 확장 카드를 지원하고 CPU 1에 연결되어 있습니다.

주제:

- 시스템:사양
- 전면 패널 구조
- 진단 표시등
- 시스템 서비스 태그 찾기

## 시스템:사양

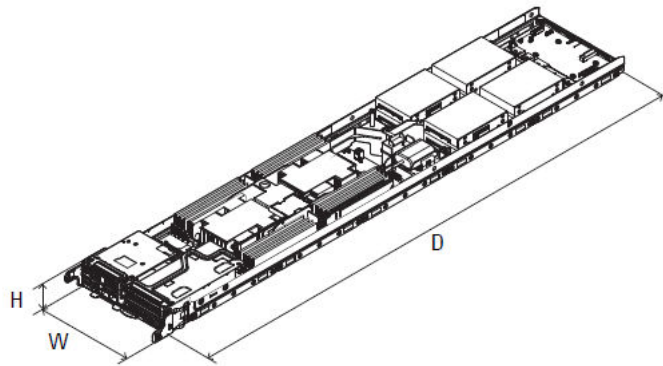


그림 2 . DSS 9630 크기

표 2. DSS 9630 크기

항목	설명
크기(W x D x H)	174.3mm x 930mm x 47mm(6.86인치 x 36.61인치x 1.85인치)
무게(완전 로드된 상태)	6.49kg(14.30파운드)

## 전면 패널 구조

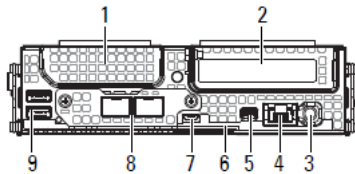


그림 3 . 전면 패널 구조

표 3. 전면 패널 구조

아니오.	항목	설명
1	확장 포트, 슬롯 1	8개의 메자닌 확장 카드를 지원합니다. CPU 1에 연결되어 있습니다.
2	확장 포트, 슬롯 4	16개의 PCIe 카드를 지원합니다. CPU 1에 연결되어 있습니다.
3	전원 버튼	서버를 켜거나 끄려면 전원 버튼을 누릅니다. 버튼의 표시등을 보고 시스템이 켜져 있는지 또는 꺼져 있는지를 알 수 있습니다.
4	LAN 포트	1G LAN과 iDRAC 관리 LAN 사이에서 공유되는 단일 10/100/1000Mbps RJ-45 커넥터
5	DisplayPort	단일 미니 DisplayPort 커넥터.
6	서비스 태그	시스템 서비스 태그를 지정하는 정보 태그의 위치.
7	iDRAC Direct 마이크로 USB 포트	iDRAC Direct 마이크로 USB 포트는 휴대용 장치를 서버에 연결하도록 해 줍니다.
8	확장 포트, 슬롯 3	OCP 확장 카드를 지원합니다. CPU 1에 연결되어 있습니다.
9	USB 포트	2개의 USB 3.0 호환 포트.

## 진단 표시등

### NIC 표시등 코드

후면 패널의 각 NIC에는 네트워크 활동 및 링크 상태에 대한 정보를 제공하는 표시등이 있습니다. 작동 LED는 데이터가 현재 NIC를 통과해 이동하는지를 나타냅니다. 링크 LED는 연결된 네트워크의 속도를 나타냅니다.

표 4. NIC 표시등

규칙	상태	상태
A	링크 및 작동 표시등이 꺼짐	NIC가 네트워크에 연결되어 있지 않습니다.
B	링크 표시등이 녹색이고 작동 표시등이 녹색으로 깜박임	NIC가 최대 포트 속도로 유효한 네트워크에 연결되어 있고, 데이터를 전송 또는 수신 중입니다.
C	링크 표시등이 주황색이고 작동 표시등이 녹색으로 깜박임	NIC가 최대 포트 속도보다 낮은 속도로 유효한 네트워크에 연결되어 있고, 데이터를 전송 또는 수신 중입니다.
D	링크 표시등이 녹색이고 작동 표시등이 꺼짐	NIC가 최대 포트 속도로 유효한 네트워크에 연결되어 있고, 데이터를 전송 또는 수신 중이 아닙니다.
E	링크 표시등이 주황색이고 작동 표시등이 꺼짐	NIC가 최대 포트 속도보다 낮은 속도로 유효한 네트워크에 연결되어 있고, 데이터를 전송 또는 수신 중이 아닙니다.
F	링크 표시등이 녹색으로 깜박이고 작동이 꺼짐	NIC 식별이 NIC 구성 유틸리티를 통해 활성화됩니다.

## 시스템 서비스 태그 찾기

사용자의 시스템은 고유한 특급 서비스 코드 및 서비스 태그 번호로 식별됩니다. 정보 태그를 당기면 시스템 전면에서 특급 서비스 코드 및 서비스 태그를 찾을 수 있습니다. 또는 해당 정보를 시스템 새시에 있는 스티커에서 볼 수도 있습니다. 이 정보는 Dell에서 담당 직원에게 고객 문의 전화를 연결할 시 사용됩니다.

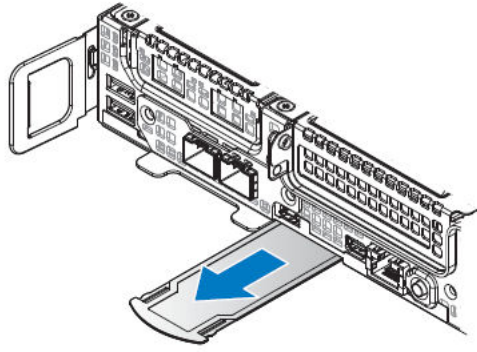


그림 4. 서비스 태그 위치

## 설명서 리소스

이 섹션은 시스템의 설명서 리소스에 대한 정보를 제공합니다.

표 5. 시스템에 대한 추가 설명서 리소스

작업	설명서	위치
시스템 설정	랙에 시스템을 설치하는 방법에 대한 자세한 내용은 랙 솔루션과 함께 제공되는 랙 설명서를 참조하십시오.	<a href="http://Dell.com/dssmanuals">http://Dell.com/dssmanuals</a>
	시스템 켜기 및 시스템의 기술 사양에 대한 정보는 시스템과 함께 배송된 시스템 시작하기 설명서를 참조하십시오.	<a href="http://Dell.com/dssmanuals">http://Dell.com/dssmanuals</a>
시스템 구성	iDRAC 기능, iDRAC 구성 및 로그인, 원격 시스템 관리에 대한 정보는 Integrated Dell Remote Access Controller 사용 설명서를 참조하십시오.	<a href="http://Dell.com/idracmanuals">http://Dell.com/idracmanuals</a>
	운영 체제를 설치하는 방법에 대한 자세한 내용은 운영 체제 설명서를 참조하십시오.	<a href="http://Dell.com/operatingsystemmanuals">http://Dell.com/operatingsystemmanuals</a>
	RACADM(Remote Access Controller Admin) 하위 명령 및 지원되는 RACADM 인터페이스 이해에 대한 자세한 내용은 iDRAC용 RACADM 명령줄 참조 설명서를 참조하십시오.	<a href="http://Dell.com/idracmanuals">http://Dell.com/idracmanuals</a>
	드라이버 및 펌웨어 업데이트에 대한 자세한 내용은 이 문서의 펌웨어 및 드라이버 다운로드 방법 섹션을 참조하십시오.	<a href="http://Dell.com/support/drivers">http://Dell.com/support/drivers</a>
시스템 관리	Dell에서 제공하는 시스템 관리 소프트웨어에 대한 자세한 내용은 Dell OpenManage 시스템 관리 개요 안내서를 참조하십시오.	<a href="http://Dell.com/openmanagemanuals">http://Dell.com/openmanagemanuals</a>
	OpenManage 설정, 사용, 문제 해결에 대한 자세한 내용은 Dell OpenManage Server Administrator 사용 설명서를 참조하십시오.	<a href="http://Dell.com/openmanagemanuals">http://Dell.com/openmanagemanuals</a>
	Dell OpenManage Essentials 설치, 사용, 문제 해결에 대한 자세한 내용은 Dell OpenManage Essentials 사용 설명서를 참조하십시오.	<a href="http://Dell.com/openmanagemanuals">http://Dell.com/openmanagemanuals</a>
	SupportAssist 설치 및 사용에 대한 자세한 내용은 Dell EMC SupportAssist Enterprise 사용 설명서를 참조하십시오.	<b>Dell.com/SupportAssist Enterprise</b>
	Active System Manager(ASM) 설치 및 사용에 대한 자세한 내용은 Active System Manager 사용 설명서를 참조하십시오.	<a href="http://Dell.com/asmdocs">http://Dell.com/asmdocs</a>
	Dell Lifecycle Controller(LCC) 기능을 파악하려면 Dell Lifecycle Controller 사용 설명서를 참조하십시오.	<a href="http://Dell.com/idracmanuals">http://Dell.com/idracmanuals</a>
	파트너 프로그램 엔터프라이즈 시스템 관리에 대한 자세한 내용은 OpenManage Connections 엔터프라이즈 시스템 관리 설명서를 참조하십시오.	<a href="http://Dell.com/omconnectionsenterprisesystemmanagement">http://Dell.com/omconnectionsenterprisesystemmanagement</a>
	Connections 및 클라이언트 시스템 관리에 대한 자세한 내용은 OpenManage Connections 클라이언트 시스템 관리 설명서를 참조하십시오.	<a href="http://Dell.com/dellclientcommandsuitemanuals">http://Dell.com/dellclientcommandsuitemanuals</a>

작업	설명서	위치
	인벤토리 보기, 구성 및 모니터링 작업, 원격으로 서버 켜기 또는 끄기 및 Dell 새시 관리 컨트롤러(CMC)를 사용하여 서버와 구성 요소에 대한 알람을 활성화하는 방법에 대한 정보는 CMC 사용 설명서를 참조하십시오.	<a href="http://Dell.com/esmmanuals">http://Dell.com/esmmanuals</a>
이벤트 및 오류 메시지 이해	시스템 구성요소를 모니터링하는 시스템 펌웨어 및 에이전트에서 생성된 이벤트 및 오류 메시지 확인 방법에 대한 자세한 내용은 Dell 이벤트 및 오류 메시지 참조 설명서를 참조하십시오.	<a href="http://Dell.com/openmanagemanuals">http://Dell.com/openmanagemanuals</a> > OpenManage 소프트웨어

## 기술 사양

이 섹션에는 시스템의 기술 및 환경 사양이 설명되어 있습니다.

주제:

- 프로세서 사양
- 시스템 전지 사양
- 확장 버스 사양
- 메모리 사양
- 포트 및 커넥터 사양
- 환경 사양

### 프로세서 사양

이 시스템은 Intel Xeon 프로세서 확장 가능 제품군을 기반으로 하며 듀얼 프로세서 소켓을 제공합니다.

### 시스템 전지 사양

이 시스템은 CR 2032 3.0-V 리튬 코인 셀 시스템 배터리를 지원합니다.

### 확장 버스 사양

시스템은 PCI Express(PCIe) 3세대 확장 카드를 지원하며, 이 카드는 확장 카드 라이저를 사용하여 서버 보드에 설치해야 합니다. 다음은 지원되는 확장 카드 라이저의 목록입니다.

표 6. 확장 버스 사양

PCIe 슬롯	설명	폼팩터
1	Dell 메자닌 슬롯	x8
2	OCP	x8
3	OCP	x8
4	기본 PCIe 슬롯	x16(PCIe 로우 프로파일)
5	보조 PCIe 슬롯	x16(PCIe 로우 프로파일)
6	4개의 NVMe 슬롯	x16

### 메모리 사양

이 시스템은 DDR4 RDIMM(Registered DIMM) 및 LRDIMM(Load Reduced DIMM)을 지원합니다.

① **노트:**

최대 메모리는 프로세서에 따라 다릅니다.

표 7. 메모리 사양

메모리 모듈 소켓	메모리 유형	메모리 용량	최소 RAM	최대 RAM
16개의 DIMM 소켓	RDIMM	512GB	32 GB(이중 프로세서 사용, 프로세서당 최소 하나의 메모리 모듈)	512GB
	LRDIMM	2048GB	64GB(이중 프로세서 사용, 프로세서당 최소 하나의 메모리 모듈)	1024GB

① **노트:** 사용 가능한 최대 RAM은 CPU SKU 유형에 따라 다릅니다.

## 포트 및 커넥터 사양

### USB 포트

시스템은 다음 구성부품을 지원합니다.

- 내부 및 전면 패널의 USB 3.0 호환 포트

다음 표는 USB 사양에 대한 자세한 정보를 제공합니다.

표 8. USB 사양

내부	전면 패널
2개의 4핀 USB 3.0 호환 포트	<ul style="list-style-type: none"> <li>• 2개의 4핀 USB 3.0 호환 포트</li> <li>• Micro-AB USB 커넥터</li> </ul>

### NIC 포트

시스템은 1개의 내장형 네트워크 인터페이스 컨트롤러(NIC) 포트를 지원합니다.

### 디스플레이포트

본 시스템은 1개의 미니 DisplayPort 커넥터를 지원합니다.

## 환경 사양

① **노트:** 특정 시스템 구성을 위한 환경 측정에 대한 자세한 내용은 [http://Dell.com/environmental\\_datasheets](http://Dell.com/environmental_datasheets)를 참조하십시오.

## 온도 사양

표 9. 온도 사양

온도	사양
보관 시	-40 ~ 65°C(-40 ~ 149°F)
연속 작동(950m/3,117피트 미만의 고도)	직사광선 노출 없이 10°C ~ 35°C(50°F ~ 95°F)
신선한 공기	신선한 공기에 관한 자세한 내용은 확대된 작동 온도 섹션을 참조하십시오.
최대 온도 변화(작동 및 보관 시)	20°C/h(36°F/h)

## 상대 습도 사양

표 10. 상대 습도 사양

상대 습도	사양
보관 시	최대 이슬점이 33°C(91°F)인 5% ~ 95% RH. 대기는 항상 비응축 상태여야 함.
작동 시	10%~80% 상대 습도, 29°C(84.2°)

## 최대 진동 사양

표 11. 최대 진동 사양

최대 진동	사양
작동 시	5Hz ~ 350Hz에서 0.26Grms(모든 작동 방향)
보관 시	10 Hz ~ 500 Hz에서 15분 간 1.88Grms(6면 모두 테스트)

## 최대 충격 사양

표 12. 최대 충격 사양

최대 충격	사양
작동 시	최대 11ms까지 (+/-) x, y, z축으로 6G의 충격 펄스 24회(시스템 각 면에 4회의 펄스)
보관 시	최대 2ms까지 (+/-) x, y, z축으로 71G의 연속 충격 펄스 6회(시스템 각 면에 1회의 펄스)

## 최대 고도 사양

표 13. 최대 고도 사양

최대 고도	사양
작동 시	3,048m(10,000ft)
보관 시	12,000m(39,370ft).

## 작동 온도 정격 감소 사양

표 14. 작동 온도 정격 감소 사양

작동 온도 정격 감소	사양
최대 35°C(95°F)	최대 온도는 950m(3,117ft) 이상에서 1°C/300m(1°F/547ft)로 감소됩니다.
35°C ~ 40°C(95°F ~ 104°F)	최대 온도는 950m(3,117ft) 이상에서 1°C/175m(1°F/319ft)로 감소됩니다.
40°C ~ 45°C(104°F ~ 113°F)	최대 온도는 950m(3,117ft) 이상에서 1°C/125m(1°F/228ft)로 감소됩니다.

## 미세 먼지 및 가스 오염 사양

다음 표는 미세 먼지 및 가스 오염으로 인한 모든 장비 손상 또는 장애를 방지하는 데 도움이 되는 제한 사항을 정의합니다. 미세 먼지 또는 가스 오염 수준이 지정된 제한 사항을 초과하여 그 결과로 장비 손상 또는 장애가 발생하는 경우 환경 조건을 바로잡아야 할 수 있습니다. 환경을 개선하는 것은 고객의 책임입니다.

표 15. 미세 먼지 오염 사양

미세 먼지 오염	사양
공기 여과	<p>데이터 센터 공기 여과는 ISO Class 8 per ISO 14644-1의 규정에 따라 95% 상위 지수 제한됩니다.</p> <p><b>i</b>   <b>노트:</b> 이 조건은 데이터 센터 환경에만 적용됩니다. 공기 여과 요구 사항은 사무실이나 공장 바닥과 같은 환경인 데이터 센터의 공간에서의 IT 장비에는 적용되지 않습니다.</p> <p><b>i</b>   <b>노트:</b> 데이터 센터로 유입되는 공기는 <b>MERV11</b> 또는 <b>MERV13</b> 여과여야 합니다.</p>
전도성 먼지	<p>공기에는 전도성 먼지, 아연 휘스커, 또는 기타 전도성 입자가 없어야 합니다.</p> <p><b>i</b>   <b>노트:</b> 이 조건은 데이터 센터 및 데이터 센터 외부 환경에 적용됩니다.</p>
부식성 먼지	<ul style="list-style-type: none"> <li>공기에는 부식성 먼지가 없어야 합니다.</li> <li>공기 내 잔여 먼지는 용해점이 60% 상대 습도 미만이어야 합니다.</li> </ul> <p><b>i</b>   <b>노트:</b> 이 조건은 데이터 센터 및 데이터 센터 외부 환경에 적용됩니다.</p>

표 16. 기체 오염 사양

기체 오염	사양
구리 쿠폰 부식률	ANSI/ISA71.04-1985의 규정에 따른 Class G1당 <300 Å/월
은 쿠폰 부식률	AHSRAE TC9.9의 규정에 따른 <200 Å/month

① | **노트:** ≤50% 상대 습도에서 측정된 최대 부식성 오염 수치

## 표준 작동 온도 사양

표 17. 표준 작동 온도 사양

표준 작동 온도	사양
연속 작동(950m/3,117피트 미만의 고도)	직사광선 노출 없이 10°C ~ 35°C(50°F ~ 95°F)

## 확대된 작동 온도 사양

표 18. 확대된 작동 온도 사양

확대된 작동 온도	사양
연간 작동 시간의 10% 이하	<p>장비에 직사광선 노출 없이 5°C ~ 40°C(41°F ~ 104°F)</p> <p>①   <b>노트:</b> 표준 작동 온도(10°C ~ 35°C/50°F ~ 95°F)를 벗어나는 경우에도 시스템은 연간 작동 시간의 최대 10% 동안 최저 5°C(41°F), 최고 40°C(104°F)에서 연속적으로 작동할 수 있습니다.</p> <p>온도가 35°C ~ 40°C(95°F ~ 104°F)인 경우 허용되는 최대 허용 온도는 950m를 넘는 고도에서 1°C/175m(1°F/319ft)로 감소합니다.</p>
연간 작동 시간의 1% 이하	<p>RH 5% ~ 90%에서 -5°C ~ 45°C(23°F to 113°F), 이슬점 29°C(84°F)</p> <p>①   <b>노트:</b> 표준 작동 온도 범위(10°C ~ 35°C/50°F ~ 95°F)를 벗어나는 경우 연간 작동 시간의 최대 1% 동안 최저 -5°C(23°F) 또는 최고 45°C(113°F)에서 시스템을 작동할 수 있습니다.</p> <p>온도가 40°C ~ 45°C(104°F ~ 113°F)인 경우 허용되는 최대 허용 온도는 950m를 넘는 고도에서 1°C/125 m(1°F/228 ft)로 감소합니다.</p>

① | **노트:** 확대된 온도 범위에서 작동하는 경우 시스템 성능에 영향을 줄 수 있습니다.

① | **노트:** 확대된 온도 범위에서 작동하는 경우 주위 온도 경고가 LCD 패널 및 시스템 이벤트 로그에 보고될 수 있습니다.

## 확대된 작동 온도 제한 사항

- 온도가 5°C(41°F) 미만인 경우 콜드 부팅을 수행하지 마십시오.
- 지정된 작동 온도는 최대 고도 950m(3,116ft)를 기준으로 합니다.
- 슬롯 1, 2, 3에서 PCIe 카드가 지원되지 않습니다.
- 165W 프로세서가 포함된 절반 너비 시스템에 최대 6개의 하드 드라이브가 지원됩니다.
- 중복 전원 공급 장치가 필요합니다.
- Dell에서 공인하지 않은 주변 장치 카드 및/또는 25W를 넘는 주변 장치 카드는 지원되지 않습니다.

## 초기 시스템 설정 및 구성

### 시스템 설정

#### 이 작업 정보

시스템을 설정하려면 다음 단계를 완료하십시오.

#### 단계

- 1 시스템 포장을 풉니다.
- 2 랙에 시스템을 장착합니다.
- 3 주변 장치를 시스템에 연결합니다.
- 4 시스템을 전원 콘센트에 연결합니다.
- 5 전원 단추를 누르거나 iDRAC를 사용하여 시스템을 켭니다.
- 6 연결된 주변 장치를 켭니다.

시스템 설정에 대한 자세한 내용은 시스템과 함께 제공되는 시작 안내서를 참조하십시오.

### iDRAC 구성

iDRAC(Integrated Dell Remote Access Controller)는 시스템 관리자가 생산성을 높이고 Dell 시스템의 전체 가용성을 향상시키도록 설계되었습니다. iDRAC는 관리자에게 시스템 문제에 대해 경고하고, 원격 시스템 관리를 수행하는 데 도움을 주며, 시스템에 대한 물리적 액세스 필요성을 줄여줍니다.

### iDRAC IP 주소 설정 옵션

iDRAC와의 통신을 활성화하려면 네트워크 인프라에 따라 초기 네트워크 설정을 구성해야 합니다.

기본 iDRAC IP 주소 **192.168.0.120**를 사용하여 DHCP 설정 또는 iDRAC에 대한 고정 IP와 같은 초기 네트워크 설정을 구성해야 합니다. 다음 인터페이스 중 하나를 사용하여 IP 주소를 설정할 수 있습니다.

표 19. iDRAC IP 주소 설정 옵션

인터페이스	문서/섹션
iDRAC 설정 유틸리티	Dell Integrated Dell Remote Access Controller 사용 설명서 참조 <a href="http://Dell.com/idracmanuals">http://Dell.com/idracmanuals</a>
Dell Deployment Toolkit	Dell Deployment Toolkit 사용 설명서 참조 <a href="http://Dell.com/openmanagemanuals">http://Dell.com/openmanagemanuals</a>
Remote Access Controller Admin(RACADM)	RACADM 명령줄 인터페이스 참조 안내서 및 Integrated Dell Remote Access Controller 사용 설명서 참조 <a href="http://Dell.com/idracmanuals">http://Dell.com/idracmanuals</a>
웹 서비스 관리(WS-Man)가 포함되어 있는 원격 서비스	Dell Integrated Dell Remote Access Controller 사용 설명서 참조 <a href="http://Dell.com/idracmanuals">http://Dell.com/idracmanuals</a>
Dell Lifecycle Controller	Dell Lifecycle Controller 사용 설명서 참조 <a href="http://Dell.com/idracmanuals">http://Dell.com/idracmanuals</a>

- ① **노트:** iDRAC에 액세스하려면 공유 모드의 이더넷 포트 또는 서버 보드의 iDRAC 관리 포트에 네트워크 케이블이 연결되어 있는지 확인합니다.
- ① **노트:** iDRAC에 액세스하려면 서버 보드의 이더넷 커넥터에 네트워크 케이블을 연결하십시오.
- ① **노트:** iDRAC에 액세스하려면 iDRAC 포트 카드가 설치되어 있거나 네트워크 케이블이 서버 보드의 이더넷 커넥터 1에 연결되어 있는지 확인합니다.
- ① **노트:** BMC에 액세스하려면 원격 관리 포트 카드가 설치되어 있거나 네트워크 케이블이 서버 보드의 이더넷 커넥터 1에 연결되어 있는지 확인합니다.

## iDRAC에 로그인

iDRAC에 다음과 같이 로그인할 수 있습니다.

- iDRAC 사용자
- Microsoft Active Directory 사용자
- Lightweight Directory Access Protocol(LDAP) 사용자

iDRAC에 대한 보안 기본 액세스를 선택한 경우, 시스템 정보 태그에는 iDRAC 보안 기본 암호가 포함됩니다. iDRAC에 대한 보안 기본 액세스를 선택하지 않은 경우, 기본 사용자 이름과 암호는 root 및 calvin입니다. SSO(Single Sign-On) 또는 스마트 카드를 사용하여 로그인할 수도 있습니다.

- ① **노트:** iDRAC에 로그인하려면 iDRAC 자격 증명이 있어야 합니다.
- ① **노트:** iDRAC IP 주소를 설정한 후 기본 사용자 이름과 암호를 변경해야 합니다.

iDRAC 로그인 및 iDRAC 라이선스에 대한 자세한 내용은 <http://Dell.com/idracmanuals>에서 최신 Integrated Dell Remote Access Controller 사용 설명서를 참조하십시오.

RACADM을 사용하여 iDRAC에 액세스할 수도 있습니다. 자세한 내용은 <http://Dell.com/idracmanuals>에서 RACADM 명령줄 인터페이스 참조 설명서 및 Integrated Dell Remote Access Controller 사용 설명서를 참조하십시오.

## 운영 체제 설치 옵션

시스템에 운영 체제가 제공되어 있지 않은 경우 다음 리소스 중 하나를 사용하여 지원되는 운영 체제를 설치하십시오.

표 20. 운영 체제를 설치할 수 있는 리소스

리소스	위치
Dell Systems Management Tools and Documentation 매체	<a href="http://Dell.com/operatingsystemmanuals">http://Dell.com/operatingsystemmanuals</a>
Dell Lifecycle Controller	<a href="http://Dell.com/idracmanuals">http://Dell.com/idracmanuals</a>
Dell OpenManage Deployment Toolkit	<a href="http://Dell.com/openmanagemanuals">http://Dell.com/openmanagemanuals</a>
Dell 공인 VMware ESXi	<a href="http://Dell.com/virtualizationsolutions">http://Dell.com/virtualizationsolutions</a>
Dell PowerEdge 시스템에서 지원되는 운영 체제의 설치 및 방법을 보여주는 동영상	Dell PowerEdge 시스템에서 지원되는 운영 체제

## 펌웨어 및 드라이버 다운로드 방법

다음 방법 중 하나로 펌웨어 및 드라이버를 다운로드할 수 있습니다.

표 21. 펌웨어 및 드라이버

방법	위치
Dell 지원 사이트	<a href="http://Dell.com/support/home">http://Dell.com/support/home</a>
Dell Remote Access Controller Lifecycle Controller(iDRAC with LC) 사용	<a href="http://Dell.com/idracmanuals">http://Dell.com/idracmanuals</a>
BMC 사용	<a href="http://Dell.com/idracmanuals">http://Dell.com/idracmanuals</a>
Dell Repository Manager(DRM) 사용	<a href="http://Dell.com/openmanagemanuals">http://Dell.com/openmanagemanuals</a>
Dell Server Update Utility(SUU) 사용	<a href="http://Dell.com/openmanagemanuals">http://Dell.com/openmanagemanuals</a>
Dell OpenManage Deployment Toolkit(DTK) 사용	<a href="http://Dell.com/openmanagemanuals">http://Dell.com/openmanagemanuals</a>

<http://Dell.com/support/home>의 Dell 지원 사이트에서 펌웨어와 드라이버를 다운로드할 수 있습니다.

## 드라이버 및 펌웨어 다운로드

### 필수 구성 요소

드라이버 및 펌웨어를 다운로드하기 전에 웹 브라우저 캐시를 지우기되어 있는지 확인합니다.

### 이 작업 정보

Microsoft 소프트웨어 정의 스택 지원 매트릭스의 Dell Hyperconverged Infrastructure에 나열되어 있는 시스템에 최신 BIOS, 드라이버 및 시스템 관리 펌웨어를 다운로드하고 설치하는 것이 좋습니다.

### 단계

- 1 <http://Dell.com/support/drivers>로 이동합니다.
- 2 Drivers & Downloads(드라이버 및 다운로드) 섹션 아래에서, **Service Tag or Express Service Code(서비스 태그 또는 특급 서비스 코드)** 상자에 시스템 서비스 태그를 입력한 후 **Submit(제출)**을 클릭합니다.  
서비스 태그가 없는 경우 Detect Product(제품 찾기)를 선택하여 시스템이 자동으로 서비스 태그를 감지하도록 하거나 View products(제품 보기)를 클릭하고 제품으로 이동합니다.
- 3 **Drivers & Downloads(드라이버 및 다운로드)**를 클릭합니다.  
선택 항목에 해당하는 드라이버가 표시됩니다.
- 4 드라이버를 USB 드라이브, CD 또는 DVD로 다운로드합니다.

# 사전 운영 체제 관리 응용프로그램

시스템 펌웨어를 사용하여 운영 체제로 부팅하지 않고 시스템의 기본 설정 및 기능을 관리할 수 있습니다.

주제:

- 사전 운영 체제 응용프로그램을 관리할 수 있는 옵션
- 시스템 설정

## 사전 운영 체제 응용프로그램을 관리할 수 있는 옵션

이 시스템에는 다음과 같은 사전 운영 체제 응용프로그램을 관리할 수 있는 옵션이 있습니다.

- 시스템 설치 프로그램
- 부팅 관리자
- Dell Lifecycle Controller
- 사전 부팅 실행 환경(PXE)

## 시스템 설정

시스템 설정 화면을 사용하여 시스템의 BIOS 설정, iDRAC 설정, BMC 설정, 장치 설정을 구성할 수 있습니다.

① **노트:** 선택한 필드에 대한 도움말 텍스트는 기본적으로 그래픽 브라우저에 표시됩니다. 텍스트 브라우저에서 도움말 텍스트를 보려면 <F1> 키를 누르십시오.

다음 두 가지 방법으로 시스템 설정에 액세스할 수 있습니다.

- 표준 그래픽 브라우저 - 이 옵션은 기본적으로 활성화되어 있습니다.
- 텍스트 브라우저 - 브라우저는 콘솔 리디렉션을 사용하여 활성화됩니다.

## 시스템 설정 보기

### 이 작업 정보

System Setup(시스템 설정) 화면을 보려면 다음 단계를 수행하십시오.

### 단계

- 1 시스템을 켜거나 재시작합니다.
- 2 다음 메시지가 표시되면 즉시 F2를 누릅니다.  
F2 = System Setup

① **노트:** F2 키를 누르기 전에 운영 체제가 로드되기 시작하면 시스템이 부팅을 완료하도록 한 다음 시스템을 재시작하고 다시 시도합니다.

# 시스템 설정 세부 정보

표 22. 시스템 설정 기본 메뉴

옵션	설명
System BIOS	BIOS 설정을 구성할 수 있습니다.
iDRAC Settings	iDRAC 설정을 구성할 수 있습니다. iDRAC Settings(iDRAC 설정) 유틸리티는 UEFI ( Unified Extensible 펌웨어 인터페이스; Small Computer System Interface)를 사용하여 iDRAC 매개 변수를 설정하고 구성하려면 인터페이스를. iDRAC 설정 유틸리티를 사용하여 다양한 iDRAC 매개 변수를 활성화하거나 비활성화할 수 있습니다. iDRAC 사용에 대한 자세한 내용은 <a href="http://Dell.com/idracmanuals">http://Dell.com/idracmanuals</a> 에서 Dell Integrated Dell Remote Access Controller 사용 설명서를 참조하십시오.
iDRAC Settings	BMC 설정을 구성할 수 있습니다. iBMC 설정 유틸리티는 UEFI를 사용하여 iDRAC 매개 변수를 설정하고 구성할 수 있는 인터페이스입니다. iBMC 설정 유틸리티를 사용하여 다양한 iDRAC 매개 변수를 활성화하거나 비활성화할 수 있습니다. 이 유틸리티에 대한 자세한 내용은 <a href="http://Dell.com/idracmanuals">http://Dell.com/idracmanuals</a> 에서 Dell Integrated Dell Remote Access Controller 8 사용 설명서를 참조하십시오.
Device Settings	장치 설정을 구성할 수 있습니다.

## 시스템 BIOS

**System BIOS(시스템 BIOS)** 화면을 사용하여 부팅 순서, 시스템 암호, 설정 암호, RAID 모드 설정 및 USB 포트 활성화 또는 비활성화와 같은 특정 기능을 편집할 수 있습니다.

## 시스템 BIOS 보기

### 이 작업 정보

System BIOS(시스템 BIOS) 화면을 보려면 다음 단계를 수행하십시오.

#### 단계

- 1 시스템을 켜거나 재시작합니다.
- 2 다음 메시지가 표시되면 즉시 F2를 누릅니다.  
F2 = System Setup

**① | 노트:** F2 키를 누르기 전에 운영 체제가 로드되기 시작하면 시스템이 부팅을 완료하도록 한 다음 시스템을 재시작하고 다시 시도합니다.

- 3 **System Setup Main Menu(시스템 설정 기본 메뉴)** 화면에서 **System BIOS(시스템 BIOS)**를 클릭합니다.

## 시스템 BIOS 설정 세부 정보

다음은 **System BIOS Settings(시스템 BIOS 설정)** 화면 세부 정보에 대한 설명입니다.

표 23. 시스템 BIOS 설정

옵션	설명
System Information	시스템 모델 이름, BIOS 버전, 서비스 태그 등의 시스템에 대한 정보를 표시합니다.
Memory Settings	설치된 메모리와 관련된 정보 및 옵션을 표시합니다.
Processor Settings	프로세서와 관련된 속도, 캐시 크기 등의 정보 및 옵션을 표시합니다.
SATA Settings	내장형 SATA 컨트롤러 및 포트를 활성화하거나 비활성화하는 옵션을 표시합니다.
NVMe Settings	네트워크 설정을 변경할 수 있는 옵션을 표시합니다.
Boot Settings	부팅 모드(BIOS 또는 UEFI)를 지정하는 옵션을 표시합니다. UEFI 및 BIOS 부팅 설정을 수정할 수 있습니다.
Network Settings	네트워크 설정을 변경할 수 있는 옵션을 표시합니다.
Integrated Devices	내장형 장치 컨트롤러 및 포트를 관리하고 관련 기능 및 옵션 지정 내용을 표시합니다.
System Profile Settings	프로세서 전원 관리 설정, 메모리 주파수 등을 변경하는 옵션을 표시합니다.
System Security	시스템 암호, 설정 암호, TPM(Trusted Platform Module) 보안 등의 시스템 보안 설정을 구성하는 옵션을 표시합니다. 또한 시스템의 전원 및 NMI 단추를 관리합니다.
Redundant OS Settings	중복 OS 설정을 구성하려면 옵션을 지정합니다.
Miscellaneous Settings	시스템 날짜, 시간 등을 변경하는 옵션을 표시합니다.
Debug Menu	디버그 옵션을 표시합니다.

## 부팅 설정

Boot Settings(부팅 설정) 화면을 사용하여 부팅 모드를 BIOS 또는 UEFI로 설정할 수 있습니다. 또한 부팅 순서를 지정할 수 있습니다.

- UEFI: Unified Extensible Firmware Interface(UEFI)는 운영 체제와 플랫폼 펌웨어 사이의 새로운 인터페이스입니다. 이 인터페이스는 운영 체제 및 로드기에 사용할 수 있는 부팅 및 런타임 서비스 콜과 플랫폼 관련 정보가 든 데이터 테이블로 이루어져 있습니다. 다음 이점은 부팅 모드가 UEFI로 설정된 경우 사용 가능합니다.
  - 2TB보다 큰 하드 드라이브 파티션에 대한 지원.
  - 고급 보안(예: UEFI 보안 부팅).
  - 보다 빠른 부팅 시간.
- BIOS: BIOS(Basic Input Output System)는 서버 보드에 내장된 펌웨어입니다. 시스템을 처음 시작하면 BIOS는 칩셋, 프로세서 및 캐시, 시스템 메모리, 내부 드라이브, 그래픽 및 오디오 컨트롤러, 내부 확장 카드를 포함하여 시스템이 부팅하는 데 필요한 모든 하드웨어를 활성화합니다. BIOS가 이 프로세스를 완료하면 시스템 제어를 설치되어 있는 운영 체제로 전송합니다. 이 전송이 이루어지는 방법은 BIOS 부팅 모드(사용 가능한 옵션: BIOS 및 UEFI)에 의해 제어됩니다. BIOS 부팅 모드는 레거시 부팅 모드입니다. 이 모드는 이전 버전과의 호환성을 위해 유지됩니다.

## 부팅 설정 보기

### 이 작업 정보

**Boot Settings(부팅 설정)** 화면을 보려면 다음 단계를 수행하십시오.

#### 단계

- 1 시스템을 켜거나 재시작합니다.
- 2 다음 메시지가 표시되면 즉시 F2를 누릅니다.  
F2 = System Setup

① **노트:** F2 키를 누르기 전에 운영 체제가 로드되기 시작하면 시스템이 부팅을 완료하도록 한 다음 시스템을 재시작하고 다시 시도합니다.

- 3 **System Setup Main Menu**(시스템 설정 기본 메뉴) 화면에서 **System BIOS**(시스템 BIOS)를 클릭합니다.
- 4 **System BIOS**(시스템 BIOS) 화면에서 **Boot Settings**(부팅 설정)를 클릭합니다.

## 부팅 설정 세부 정보

Boot Settings(부팅 설정) 화면 세부 정보는 다음과 같습니다.

표 24. 부팅 설정

옵션	설명
Boot Mode	<p>시스템의 부팅 모드를 설정할 수 있습니다.</p> <p>⚠ <b>주의:</b> 운영 체제가 설치된 부팅 모드가 아닌 다른 부팅 모드로 전환하면 시스템이 부팅되지 않을 수 있습니다.</p> <p>운영 체제에서 UEFI를 지원하는 경우 이 옵션을 UEFI로 설정할 수 있습니다. 이 필드를 BIOS로 설정하면 UEFI를 지원하지 않는 운영 체제와의 호환성을 유지할 수 있습니다. 기본적으로 이 옵션은 BIOS로 설정됩니다.</p> <p>① <b>노트:</b> 이 필드를 UEFI로 설정하는 경우 <b>BIOS Boot Settings(UEFI 부팅 설정) 메뉴가 비활성화</b>됩니다. 이 필드를 BIOS로 설정하는 경우 <b>UEFI Boot Settings(UEFI 부팅 설정) 메뉴가 비활성화</b>됩니다.</p>
Boot Sequence Retry	<p>Boot Sequence Retry(부팅 순서 재시도) 기능을 활성화하거나 비활성화합니다. 이 필드가 활성화되고 시스템이 부팅에 실패하는 경우 시스템은 30초 후에 부팅 순서를 다시 시도합니다. 기본적으로 이 옵션은 Enabled(활성화)로 설정됩니다.</p>
Hard-Disk Failover	<p>는 하드 드라이브 오류의 이벤트에서 부팅되는 하드 드라이브를 지정합니다. 장치는 부팅 옵션 설정 메뉴의 하드 디스크 드라이브 순서에서 선택한 이 옵션이 비활성화로 설정되면,만 목록의 첫 번째 하드 드라이브이 시도되려면 부팅. 이 옵션이 Enabled(활성화)로 설정하면, 모든 하드 드라이브는 하드 디스크 드라이브 순서에서 선택한 순서대로 부팅을 시도할. UEFI 부팅 모드에 대해 이 옵션을 사용할 수 없습니다.</p>
Boot Option Settings	<p>부팅 순서 및 부팅 장치를 구성합니다.</p>
BIOS Boot Settings	<p>BIOS 부팅 옵션을 활성화 또는 비활성화합니다.</p> <p>① <b>노트:</b> 이 옵션은 부팅 모드가 BIOS인 경우에만 활성화됩니다.</p>
UEFI Boot Settings	<p>UEFI 부팅 옵션을 활성화 또는 비활성화합니다. UEFI 옵션에는 PXE 부팅 장치.</p> <p>① <b>노트:</b> 이 옵션은 부팅 모드가 UEFI인 경우에만 활성화됩니다.</p>
UEFI Boot Sequence	<p>순서를 PXE 부팅 장치를 변경하려면 수 있습니다.</p>
Boot Options Enable/Disable	<p>를 Enabled(사용) 또는 Disabled PXE 장치를 선택할 수 있습니다.</p>

## 시스템 부팅 모드 선택

### 이 작업 정보

시스템 설정을 사용하면 운영 체제를 설치하는 경우 다음의 부팅 모드를 지정할 수 있습니다.

- 기본값인 BIOS 부팅 모드는 표준 BIOS 레벨 부팅 인터페이스입니다.

- UEFI(기본값) 부팅 모드는 항상된 64비트 부팅 인터페이스입니다. UEFI 모드로 시스템이 부팅되도록 구성한 경우, 시스템 BIOS가 교체됩니다.

① **노트:** 이 시스템은 BIOS 부팅 모드만 지원합니다.

- 단계**
- 1 **System Setup Main Menu(시스템 설정 기본 메뉴)**에서 **Boot Settings(부팅 설정)**를 클릭한 후 **Boot Mode(부팅 모드)**를 선택합니다.
  - 2 시스템을 부팅할 UEFI 부팅 모드를 선택합니다.
- △ **주의:** 운영 체제가 설치된 부팅 모드가 아닌 다른 부팅 모드로 전환하면 시스템이 부팅되지 않을 수 있습니다.
- 3 시스템이 지정된 모드에서 부팅된 후, 해당 모드에서 운영 체제를 설치합니다.

① **노트:** UEFI 부팅 모드에서 운영 체제를 설치하려면 운영 체제가 UEFI와 호환되어야 합니다. DOS 및 32비트 운영 체제는 UEFI를 지원하지 않으며 BIOS 부팅 모드에서만 설치될 수 있습니다.

① **노트:** 지원되는 운영 체제에 대한 최신 정보를 보려면 <http://Dell.com/ossupport>로 이동하십시오.

## 부팅 순서 변경

### 이 작업 정보

Dell EMC는 부팅 순서 변경을 권장하지 않습니다. USB 키에서 부팅하려면 부팅 순서를 변경해야 할 수 있습니다. USB 키 또는 광학 드라이브에서 부팅하려는 경우 부팅 순서를 변경해야 할 수도 있습니다. 다음 지침은 **Boot Mode(부팅 모드)**에 대해 BIOS를 선택한 경우 다를 수 있습니다.

- 단계**
- 1 **System Setup Main Menu(시스템 설정 기본 메뉴)** 화면에서 **System BIOS(시스템 BIOS) > Boot Settings(부팅 설정)**를 클릭합니다.
  - 2 **Boot Option Settings(부팅 옵션 설정) > BIOS/UEFI Boot Settings(BIOS/UEFI 부팅 설정) > Boot Sequence(부팅 순서)**를 클릭합니다.
  - 3 화살표 키를 사용하여 부팅 장치를 선택하고 + 및 - 키를 사용하여 순서대로 장치를 아래 또는 위로 이동합니다.
  - 4 **Exit(종료)**를 클릭하고 **Yes(예)**를 클릭하여 설정을 저장합니다.

## 네트워크 설정

**Network Settings(네트워크 설정)** 화면을 사용하여 PXE 장치 설정을 수정할 수 있습니다. 네트워크 설정 옵션은 UEFI 부팅 모드에서만 사용할 수 있습니다.

① **노트:** BIOS는 BIOS 모드의 네트워크 설정을 제어하지 않습니다. BIOS 부팅 모드의 경우, 네트워크 컨트롤러의 부팅 ROM(옵션)이 네트워크 설정을 처리합니다.

## 네트워크 설정 보기

### 이 작업 정보

**Network Settings(네트워크 설정)** 화면을 보려면 다음 단계를 수행하십시오.

- 단계**
- 1 시스템을 켜거나 재시작합니다.
  - 2 다음 메시지가 표시되면 즉시 F2를 누릅니다.  
F2 = System Setup

① **노트:** F2 키를 누르기 전에 운영 체제가 로드되기 시작하면 시스템이 부팅을 완료하도록 한 다음 시스템을 재시작하고 다시 시도합니다.

- 3 **System Setup Main Menu(시스템 설정 기본 메뉴)** 화면에서 **System BIOS(시스템 BIOS)**를 클릭합니다.
- 4 **System BIOS(시스템 BIOS)** 화면에서 **Network Settings(네트워크 설정)**를 클릭합니다.

## 네트워크 설정 화면 세부 정보

Network Settings(네트워크 설정) 화면의 세부 정보는 다음과 같이 설명됩니다.

표 25. 네트워크 설정

옵션	설명
PXE 장치 n(n = 1 ~ 4)	장치를 활성화 또는 비활성화합니다. 활성화된 경우 UEFI 부팅 옵션이 장치에 대해 생성됩니다.
PXE 장치 n 설정(n = 1 ~ 4)	PXE 장치의 구성을 제어할 수 있습니다.
UEFI HTTP 장치 n 설정(n = 1 ~ 3)	UEFI HTTP 장치 설정을 활성화 또는 비활성화합니다.

## UEFI iSCSI 설정

iSCSI 설정 화면을 사용하여 iSCSI 장치 설정을 수정할 수 있습니다. iSCSI 설정 옵션은 UEFI 부팅 모드에서만 사용할 수 있습니다. BIOS는 BIOS 부팅 모드의 네트워크 설정을 제어하지 않습니다. BIOS 부팅 모드의 경우, 네트워크 컨트롤러의 ROM(옵션)이 네트워크 설정을 처리합니다.

## UEFI iSCSI 설정 보기

### 이 작업 정보

**UEFI iSCSI Settings(UEFI iSCSI 설정)** 화면을 보려면 다음 단계를 수행하십시오.

### 단계

- 1 시스템을 켜거나 재시작합니다.
- 2 다음 메시지가 표시되면 즉시 F2를 누릅니다.

F2 = System Setup

**① | 노트:** F2 키를 누르기 전에 운영 체제가 로드되기 시작하면 시스템이 부팅을 완료하도록 한 다음 시스템을 재시작하고 다시 시도합니다.

- 3 **System Setup Main Menu(시스템 설정 기본 메뉴)** 화면에서 **System BIOS(시스템 BIOS)**를 클릭합니다.
- 4 **System BIOS(시스템 BIOS)** 화면에서 **Network Settings(네트워크 설정)**를 클릭합니다.
- 5 **Network Settings(네트워크 설정)** 화면에서 **UEFI iSCSI Settings(UEFI iSCSI 설정)**를 클릭합니다.

## UEFI iSCSI 설정 세부 정보

**UEFI iSCSI Settings(UEFI iSCSI 설정)** 화면 세부 정보는 다음과 같습니다.

표 26. UEFI iSCSI 설정

옵션	설명
iSCSI 초기자 이름	iSCSI 초기자의 이름(iqn 형식)을 지정합니다.
iSCSI 장치 n (n = 1 ~ 4) iSCSI 장치1	iSCSI 장치를 활성화 또는 비활성화합니다. 비활성화된 경우 UEFI 부팅 옵션이 iSCSI 장치를 위해 자동으로 생성됩니다.

## 시스템 보안

**System Security(시스템 보안)** 화면을 사용하면 시스템 암호, 설정 암호 설정 및 전원 단추를 비활성화하는 것과 같은 특정 기능을 수행할 수 있습니다.

## 시스템 보안 보기

### 이 작업 정보

**System Security(시스템 보안)** 화면을 보려면 다음 단계를 수행하십시오.

#### 단계

- 1 시스템을 켜거나 재시작합니다.
- 2 다음 메시지가 표시되면 즉시 F2를 누릅니다.  
F2 = System Setup

**① | 노트:** F2 키를 누르기 전에 운영 체제가 로드되기 시작하면 시스템이 부팅을 완료하도록 한 다음 시스템을 재시작하고 다시 시도합니다.

- 3 **System Setup Main Menu(시스템 설정 기본 메뉴)** 화면에서 **System BIOS(시스템 BIOS)**를 클릭합니다.
- 4 **System BIOS(시스템 BIOS)** 화면에서 **System Security(시스템 보안)**를 클릭합니다.

## 시스템 보안 설정 세부 정보

**System Security Settings(시스템 보안 설정)** 화면 내용은 다음과 같이 설명됩니다.

표 27. 시스템 보안 설정

옵션	설명
Intel AES-NI	고급 암호화 표준 명령 집합(AES-NI)을 사용해 암호화 및 암호 해독을 수행하여 응용프로그램의 속도를 향상시키며 기본적으로 Enabled(활성화)로 설정됩니다. 기본적으로 이 옵션은 <b>Enabled(활성화)</b> 로 설정됩니다.
System Password	시스템 암호를 설정할 수 있습니다. 기본적으로 이 옵션은 <b>Enabled(활성화)</b> 로 설정되며, 시스템에 암호 점퍼가 설치되어 있지 않은 경우 읽기 전용입니다.
Setup Password	시스템 암호를 설정할 수 있습니다. 시스템에 암호 점퍼가 설치되지 않은 경우 이 옵션은 읽기 전용입니다.
Password Status	시스템 암호를 설정할 수 있습니다. 기본적으로 이 옵션은 OFF(꺼짐)로 설정됩니다.
TPM Security	<b>①   노트:</b> TPM 메뉴는 TPM 모듈이 설치되어 있는 경우에만 사용할 수 있습니다. 시스템의 부팅 모드를 설정할 수 있습니다. 기본적으로 <b>TPM Security(TPM 보안)</b> 옵션은 <b>Off(끄기)</b> 로 설정됩니다. <b>TPM Status(TPM 상태)</b> 필드가 <b>On with Pre-boot</b>

옵션	설명
	<b>Measurements</b> (사전 부팅 검사를 통해 켜기) 또는 <b>On without Pre-boot Measurements</b> (사전 부팅 검사 없이 켜기)로 설정된 경우에만 TPM Status(TPM 상태), TPM Activation(TPM 활성화) 및 Intel TXT 필드를 수정할 수 있습니다.
TPM Information	TPM의 작동 상태를 변경합니다. 이 옵션은 기본적으로 Enable(사용)로 설정됩니다.
TPM Status	TPM 상태를 표시합니다.
TPM Command	TPM의 모든 콘텐츠를 지웁니다. 기본적으로 <b>TPM Clear(TPM 지우기)</b> 옵션은 <b>No(아니오)</b> 로 설정됩니다.  <b>△ 주의: TPM을 지우면 TPM의 모든 키가 손실됩니다. TPM 키가 손실되면 운영 체제로의 부팅에 영향을 줄 수 있습니다.</b>
Intel TXT	Intel Trusted Execution Technology(TXT) 옵션을 활성화하거나 비활성화합니다. <b>Intel TXT</b> 옵션을 활성화하려면 사전 부팅 측정을 사용해 가상 기술 및 TPM 보안을 활성화해야 합니다. 기본적으로 이 옵션은 <b>OFF(꺼짐)</b> 로 설정됩니다.
Power Button	시스템 전면에 있는 전원 단추를 활성화하거나 비활성화합니다. 기본적으로 이 옵션은 <b>Enabled(활성화)</b> 로 설정됩니다.
AC Power Recovery	시스템의 AC 전원이 복구된 후 시스템이 어떻게 반응할지 설정합니다. 기본적으로 이 옵션은 <b>OFF(꺼짐)</b> 로 설정됩니다.
AC Power Recovery Delay	AC 전원이 시스템에 복구된 후 시스템 전원을 켤 때 지연되는 시간을 설정합니다. 이 옵션은 기본적으로 Immediate(즉시)로 설정됩니다. 기본적으로 이 옵션은 <b>OFF(꺼짐)</b> 로 설정됩니다.
User Defined Delay (60s - 240s)	<b>AC Power Recovery Delay(AC 전원 복구 지연)</b> 에 대한 <b>User Defined(사용자 정의)</b> 옵션이 선택되어 있는 경우 <b>User Defined Delay(사용자 정의 지연)</b> 옵션을 설정합니다.
UEFI Variable Access	다양한 수준의 고정 UEFI 변수를 제공합니다. <b>Standard(표준)</b> (기본값)로 설정하면 UEFI 변수 UEFI 사양에 따라 운영 체제에 액세스할 수 있습니다. 로 설정되면 <b>제어</b> , 선택한 UEFI 변수가 환경 및 새 UEFI 부팅 항목 내에서 보호되는 강제로 현재 부팅 순서의 끝에 있는 수 있습니다.
Secure ME PCI Cfg Space	이 설정을 활성화하면 ME(관리 엔진) HECI 장치에 대한 PCI 구성 공간이 숨겨집니다.
Secure Boot	BIOS가 보안 부팅 정책 내의 인증서를 사용하여 각 사전 부팅 이미지를 인증하는 경우 보안 부팅을 활성화합니다. 보안 부팅은 기본적으로 비활성화되어 있습니다. 보안 부팅은 기본적으로 비활성화되어 있습니다.
Secure Boot Policy	보안 부팅 정책이 <b>Standard(표준)</b> 인 경우 BIOS에서 시스템 제조업체의 키 및 인증서를 사용하여 사전 부팅 이미지를 인증할 수 있습니다. 보안 부팅 정책이 <b>Custom(사용자 정의)</b> 인 경우 BIOS가 사용자 정의 키 및 인증서를 사용합니다. 기본적으로 보안 부팅 정책은 Standard( <b>표준</b> )입니다.
Secure Boot Mode	구성 방법을 BIOS 개체(pk, KEK, db, dbx)는 보안 부팅 정책을 사용합니다. <ul style="list-style-type: none"> <li><b>User Mode(사용자 모드): User Mode(사용자 모드)</b>에는 PK가 설치되어 있어야 하고 BIOS는 정책 개체를 업데이트하려는 프로그래밍 방식 시도에 대한 서명 검증을 수행합니다. BIOS 모드 간에 프로그래밍 방식으로 전환을 인증되지 않을 수 있습니다.</li> <li><b>Audit Mode(감사 모드): Audit Mode(감사 모드)</b>에는 PK가 없습니다. BIOS 모드 간에 프로그래밍 방식으로 업데이트를 정책 개체, 및 전환을 인증되지 않습니다. 감사 모드는 정책 개체의 세트 A를 결정 프로그래밍 방식 작업을 시작하는 데 유용합니다. BIOS 이미지 실행 정보의 결과 표는 사전 부팅 이미지 및 로그의 서명 검증을 수행합니다. 하지만, 실행될 때 이미지를 확인 패스 스루 또는 실패하였는지 여부.</li> <li><b>Deployed Mode(배포된 모드): Deployed Mode(배포된 모드)</b>는 가장 안전한 모드입니다. <b>배포된 모드에서</b>, pk 및 BIOS 정책 개체를 업데이트하려고 시도합니다를 프로</li> </ul>

옵션	설명
	그래밍 방식으로 서명 검증을 수행합니다를 설치되어 있어야 합니다. <b>Deployed Mode(배포된 모드)</b> 는 프로그래밍 방식 모드 전환을 제한합니다.
Secure Boot Policy Summary	보안 부팅이 인증된 이미지에 사용할 인증서 및 해시 목록을 표시합니다.
Secure Boot Custom Policy Settings	보안 부팅 사용자 지정 정책을 구성합니다.

## 시스템 및 설정 암호 생성

### 필수 구성 요소

암호 점퍼가 활성화되어 있는지 확인합니다. 암호 점퍼는 시스템 암호 및 설정 암호 기능을 활성화하거나 비활성화합니다. 자세한 내용은 서버 보드 점퍼 설정 섹션을 참조하십시오.

❗ **노트:** 암호 점퍼 설정이 비활성화되어 있는 경우 기존 **System Password(시스템 암호)** 및 **Setup Password(설치 암호)**가 삭제되고 시스템을 부팅하기 위해 시스템 암호를 제공하지 않아도 됩니다.

### 단계

- 1 시스템 설정을 시작하려면 전원 켜기 또는 시스템을 재시작한 직후에 F2 키를 누릅니다.
- 2 **System Setup Main Menu(시스템 설정 기본 메뉴)** 화면에서 **System BIOS(시스템 BIOS) > System Security(시스템 보안)**를 클릭합니다.
- 3 **System Security(시스템 보안)** 화면에서 **Password Status(암호 상태)**가 **Unlocked(잠금 해제)**로 설정되었는지 확인합니다.
- 4 **System Password(시스템 암호)** 필드에 시스템 암호를 입력한 후 <Enter> 또는 <Tab> 키를 누릅니다.  
다음 지침을 따라 시스템 암호를 할당합니다.
  - 암호 길이는 최대 32글자입니다.
  - 암호에는 0부터 9까지의 숫자가 포함될 수 있습니다.
  - 다음 특수 문자만 사용할 수 있습니다: 공백, (h), (+), (.), (-), (.), (/), (:), ([), (\), (]), (').

시스템 암호를 다시 입력하라는 메시지가 나타납니다.
- 5 시스템 암호를 다시 입력하고 **OK(확인)**를 클릭합니다.  
**Setup Password(암호 설정)** 필드에 설정 암호를 입력한 후 Enter 또는 Tab 키를 누릅니다.
- 6 설정 암호를 다시 입력하라는 메시지가 나타납니다.
- 7 설정 암호를 다시 입력하고 **OK(확인)**를 클릭합니다.
- 8 System BIOS(시스템 BIOS) 화면으로 돌아가려면 <Esc> 키를 누릅니다. <Esc> 키를 다시 누릅니다.  
변경 내용을 저장하라는 메시지가 표시됩니다.

❗ **노트:** 암호 보호 기능은 시스템을 재부팅해야만 적용됩니다.

## 시스템 암호를 사용하여 시스템 보안

### 이 작업 정보

설정 암호를 지정하면 시스템 암호 대신 설정 암호를 사용할 수 있습니다.

### 단계

- 1 시스템을 켜거나 재부팅합니다.
- 2 시스템 암호를 입력하고 Enter 키를 누릅니다.

### 다음 단계

**Password Status(암호 상태)**를 **Locked(잠금)**로 설정한 경우, 재부팅 시에 메시지가 나타나면 시스템 암호를 입력하고 Enter 키를 누릅니다.

① **노트:** 잘못된 시스템 암호를 입력하면 시스템에서 메시지를 표시하고 암호를 다시 입력하라는 메시지가 표시됩니다. 암호를 세 번까지 다시 입력할 수 있습니다. 세 번째 암호 입력에도 실패하면 시스템에서 시스템이 작동을 멈췄고 전원을 꺼야 한다는 오류 메시지가 표시됩니다. 시스템을 종료하고 다시 시작해도 올바른 암호를 입력할 때까지 오류 메시지가 계속 표시됩니다.

## 시스템 및 설정 암호를 삭제 또는 변경

필수 구성 요소

① **노트:** Password Status(암호 상태)가 Locked(잠김)인 경우에는 기존 시스템 암호 또는 설정 암호를 삭제하거나 변경할 수 없습니다.

단계

- 1 시스템 설정을 시작하려면 시스템을 켜거나 재시작한 직후에 F2 키를 누릅니다.
- 2 **System Setup Main Menu(시스템 설정 기본 메뉴)** 화면에서 **System BIOS(시스템 BIOS)** **System Security(시스템 보안)**를 클릭합니다.
- 3 **System Security(시스템 보안)** 화면에서 **Password Status(암호 상태)**가 **Unlocked(잠금 해제)**로 설정되었는지 확인합니다.
- 4 **Setup Password(설정 암호)** 필드에서 기존 시스템 암호를 변경 또는 삭제한 후 Enter 또는 탭을 누릅니다.
- 5 **Setup Password(설정 암호)** 필드에서, 기존 시스템 암호를 변경 또는 삭제한 후 Enter 또는 탭을 누릅니다.  
시스템 및 설정 암호를 변경하면 새 암호를 다시 입력하라는 메시지가 표시됩니다. 시스템 및 설정 암호를 삭제하면 삭제할지 여부를 확인하라는 메시지가 표시됩니다.
- 6 **System BIOS(시스템 BIOS)** 화면으로 돌아가려면 <Esc> 키를 누릅니다. <Esc> 키를 다시 누르면 변경 내용을 저장하라는 메시지가 표시됩니다.
- 7 **Setup Password(설정 암호)**를 선택하고 기존 설정 암호를 변경하거나 삭제한 후 <Enter> 또는 <Tab> 키를 누릅니다.

① **노트:** 시스템 암호 또는 설정 암호를 변경하면 새 암호를 다시 입력하라는 메시지가 표시됩니다. 시스템 또는 설정 암호를 삭제하면 삭제할지 여부를 확인하라는 메시지가 표시됩니다.

## 활성화된 설정 암호를 사용하여 시스템 작동

**Setup Password(설정 암호)**를 **Enabled(활성화)**로 설정한 경우 시스템 설정 프로그램의 옵션을 수정하기 전에 정확한 설정 암호를 입력합니다.

세 번 이상 잘못된 암호를 입력하면 다음과 같은 메시지가 나타납니다.

```
Invalid Password! Number of unsuccessful password attempts: <x> System Halted! Must power down.
```

시스템을 종료하고 다시 시작해도 올바른 암호를 입력할 때까지 오류 메시지가 계속 표시됩니다. 다음과 같이 옵션이 설정된 경우는 예외입니다.

- **System Password(시스템 암호)** 설정이 **Enabled(활성화)**가 아니고 시스템 암호가 **Password Status(암호 상태)** 옵션을 통해 잠기지 않은 경우에는 예외적으로 시스템 암호를 지정할 수 있습니다. 자세한 내용은 시스템 보안 설정 화면 섹션을 참조하십시오.
- 그러나 이 경우에도 기존의 시스템 암호를 변경하거나 비활성화할 수는 없습니다.

① **노트:** 시스템 암호가 무단으로 변경되지 않도록 방지하려면 설정 암호 옵션과 암호 상태 옵션을 함께 사용할 수 있습니다.

## 시스템 정보

**System Information(시스템 정보)** 화면을 사용하여 서비스 태그, 시스템 모델 이름 및 BIOS 버전과 같은 시스템 속성을 볼 수 있습니다.

## 시스템 정보 보기

### 이 작업 정보

**System Information(시스템 정보)** 화면을 보려면 다음 단계를 수행하십시오.

- 단계
- 1 시스템을 켜거나 재시작합니다.
  - 2 다음 메시지가 표시되면 즉시 F2를 누릅니다.  
F2 = System Setup
- ① **노트:** F2 키를 누르기 전에 운영 체제가 로드되기 시작하면 시스템이 부팅을 완료하도록 한 다음 시스템을 재시작하고 다시 시도합니다.
- 3 **System Setup Main Menu(시스템 설정 기본 메뉴)** 화면에서 **System BIOS(시스템 BIOS)**를 클릭합니다.
  - 4 **System BIOS(시스템 BIOS)** 화면에서 **System Information(시스템 정보)**을 클릭합니다.

## 시스템 정보 세부 정보

**System Information(시스템 정보)** 화면 세부 정보는 다음과 같습니다.

표 28. 시스템 정보

옵션	설명
시스템 모델 이름	시스템 모델 이름을 표시합니다.
시스템 BIOS 버전	시스템에 설치된 BIOS 버전을 표시합니다.
시스템 관리 엔진 버전	관리 엔진 펌웨어의 현재 버전을 표시합니다.
시스템 서비스 태그	시스템 서비스 태그를 표시합니다.
시스템 제조업체	시스템 제조업체 이름을 표시합니다.
시스템 제조업체 연락처 정보	시스템 제조업체의 연락처 정보를 표시합니다.
시스템 CPLD 버전	시스템 CPLD(복잡한 프로그래밍 가능 논리 장치) 펌웨어의 현재 버전을 표시합니다.
UEFI 준수 버전	시스템 펌웨어의 UEFI 규정 준수 수준을 표시합니다.

## 메모리 설정

**Memory Settings(메모리 설정)** 화면을 사용하면 모든 메모리 설정을 볼 수 있을 뿐 아니라 시스템 메모리 테스트 및 노드 인터리빙과 같은 특정 메모리 기능을 활성화 또는 비활성화할 수 있습니다.

## 메모리 설정 보기

### 이 작업 정보

**Memory Settings(메모리 설정)** 화면을 보려면 다음 단계를 수행하십시오.

- 단계
- 1 시스템을 켜거나 재시작합니다.
  - 2 다음 메시지가 표시되면 즉시 F2를 누릅니다.

① **노트:** F2 키를 누르기 전에 운영 체제가 로드되기 시작하면 시스템이 부팅을 완료하도록 한 다음 시스템을 재시작하고 다시 시도합니다.

- 3 **System Setup Main Menu(시스템 설정 기본 메뉴)** 화면에서 **System BIOS(시스템 BIOS)**를 클릭합니다.
- 4 **System BIOS(시스템 BIOS)** 화면에서 **Memory Settings(메모리 설정)**를 클릭합니다.

## 메모리 설정 세부 정보

**Memory Settings(메모리 설정)** 화면 내용은 다음과 같이 설명됩니다.

**표 29. Memory Settings(메모리 설정) 화면 내용은 다음과 같이 설명됩니다.**

옵션	설명
System Memory Size	시스템의 메모리 크기를 표시합니다.
System Memory Type	시스템에 설치된 메모리 종류를 표시합니다.
System Memory Speed	시스템 메모리 속도를 표시합니다.
System Memory Voltage	시스템 메모리 전압을 표시합니다.
Video Memory	비디오 메모리 크기를 표시합니다.
System Memory Testing	시스템 부팅 중에 시스템 메모리 테스트가 실행되는지 여부를 지정합니다. 옵션으로 <b>Enabled(활성화)</b> 및 <b>Disabled(비활성화)</b> 가 있습니다. 기본적으로 이 옵션은 <b>Disabled(비활성화)</b> 로 설정됩니다.
Memory Operating Mode	메모리 작동 모드를 지정합니다. 사용할 수 있습니다 옵션은 <b>Optimizer Mode(옵티마이저 모드)</b> .
Memory Operating Mode	메모리 작동 모드를 지정합니다. 사용 가능한 옵션은 <b>Optimizer 모드</b> , 단일 랭크 <b>Spare Mode(스페어 모드)</b> , 다중 등급 <b>Spare Mode(스페어 모드)</b> , <b>Mirror Mode(미러 모드)</b> , 및 <b>Dell Fault Resilient Mode</b> . 기본적으로 이 옵션은 <b>OFF(꺼짐)</b> 로 설정됩니다. ① <b>노트:</b> 시스템의 메모리 구성에 따라 <b>Memory Operating Mode(메모리 작동 모드)</b> 에 여러 가지 기본값 및 사용 가능한 옵션이 있을 수 있습니다. ① <b>노트:</b> <b>Dell Fault Resilient Mode</b> 는 결함 복원이 있는 메모리 영역을 구축합니다. 이 모드는 중요 응용프로그램을 로드할 수 있는 기능을 지원하거나 운영 체제 커널을 활성화하여 시스템 가용성을 극대화할 수 있는 운영 체제에 의해 사용될 수 있습니다.
Memory Operating Mode	메모리 작동 모드를 지정합니다. 옵션으로는 <b>Optimizer Mode(옵티마이저 모드)</b> , <b>Advanced ECC Mode(고급 ECC 모드)</b> , <b>Mirror Mode(미러 모드)</b> , <b>Spare Mode(스페어 모드)</b> , <b>Spare with Advanced ECC Mode(고급 ECC 포함 스페어 모드)</b> 를 사용할 수 있습니다. 기본적으로 이 옵션은 <b>OFF(꺼짐)</b> 로 설정됩니다. ① <b>노트:</b> 시스템의 메모리 구성에 따라 <b>Memory Operating Mode(메모리 작동 모드)</b> 에 여러 가지 기본값 및 사용 가능한 옵션이 있을 수 있습니다.
Current State of Memory Operating Mode	Memory Operating Mode(메모리 작동 모드)에의 현재 상태를 지정합니다.
Node Interleaving	NUMA(Non-Uniform Memory Architecture) 지원 여부를 지정합니다. 이 필드를 <b>Enabled(활성화)</b> 로 설정하는 경우 대칭 메모리 구성이 설치되어 있으면 메모리 인터리빙이 지원됩니다. <b>Disabled(비활성화)</b> 로 설정된 경우 시스템에서 NUMA(비대칭)메모리 구성을 지원합니다. 기본적으로 이 옵션은 <b>Disabled(비활성화)</b> 로 설정됩니다.

옵션	설명
Snoop Mode	스누프 모드 옵션을 지정합니다. 사용 가능한 스누프 모드 옵션은 <b>Home Snoop(홈 스누프)</b> , <b>Early Snoop(조기 스누프)</b> , <b>Cluster on Die(클러스터 온 다이)</b> 입니다. 기본적으로 이 옵션은 <b>OFF(꺼짐)</b> 로 설정됩니다. 이 필드를 <b>Disabled(비활성화)</b> 로 이 노드 인터리빙이 설정된 경우에만 사용할 수 있습니다.

## 프로세서 설정

**Processor Settings(프로세서 설정)** 화면을 사용하면 프로세서 설정을 보고 Enable Intel Virtualization Technology, Hardware Prefetcher, Logical Processor Idling, Opportunistic Self-Refresh와 같은 특수 기능을 수행할 수 있습니다.

## 프로세서 설정 보기

### 이 작업 정보

**Processor Settings(프로세서 설정)** 화면을 보려면 다음 단계를 수행하십시오.

#### 단계

- 1 시스템을 켜거나 재시작합니다.
- 2 다음 메시지가 표시되면 즉시 F2를 누릅니다.  
F2 = System Setup

**① 노트:** F2 키를 누르기 전에 운영 체제가 로드되기 시작하면 시스템이 부팅을 완료하도록 한 다음 시스템을 재시작하고 다시 시도합니다.

- 3 **System Setup Main Menu(시스템 설정 기본 메뉴)** 화면에서 **System BIOS(시스템 BIOS)**를 클릭합니다.
- 4 **System BIOS(시스템 BIOS)** 화면에서 **Processor Settings(프로세서 설정)**를 클릭합니다.

## 프로세서 설정 세부 정보

Processor Settings(프로세서 설정) 화면 세부 정보는 다음과 같습니다.

표 30. 프로세서 설정

옵션	설명
Logical Processor	논리 프로세서를 활성화하거나 비활성화하고 논리 프로세서의 개수를 표시합니다. 이 옵션이 <b>Enabled(활성화)</b> 로 설정되는 경우, BIOS는 모든 논리 프로세서를 표시합니다. 이 옵션이 <b>Disabled(비활성화)</b> 로 설정되는 경우, BIOS는 코어당 1개의 논리 프로세서만 표시합니다. 기본적으로 이 옵션은 <b>Enabled(활성화)</b> 로 설정됩니다.
Virtualization Technology	프로세서의 가상화 기술을 활성화하거나 비활성화합니다. 기본적으로 이 옵션은 <b>Enabled(활성화)</b> 로 설정됩니다.
Adjacent Cache Line Prefetch	순차적 메모리 액세스를 많이 사용해야 하는 응용프로그램을 위해 시스템을 최적화합니다. 기본적으로 이 옵션은 <b>Enabled(활성화)</b> 로 설정됩니다. 임의 메모리 액세스를 많이 사용해야 하는 응용프로그램에 대해서는 이 옵션을 비활성화할 수 있습니다.
Hardware Prefetcher	하드웨어 프리페처를 활성화 또는 비활성화할 수 있습니다. 기본적으로 이 옵션은 <b>Enabled(활성화)</b> 로 설정됩니다.
DCU Streamer Prefetcher	DCU(Data Cache Unit) 스트리머 프리페처를 활성화하거나 비활성화할 수 있습니다. 기본적으로 이 옵션은 <b>Enabled(활성화)</b> 로 설정됩니다.

옵션	설명
DCU IP Prefetcher	DCU(Data Cache Unit) IP 프리페처를 활성화하거나 비활성화할 수 있습니다. 기본적으로 이 옵션은 <b>Enabled(활성화)</b> 로 설정됩니다.
Sub NUMA Cluster	내장형 NUMA 포트를 활성화하거나 비활성화합니다. 기본적으로 이 옵션은 <b>Enabled(활성화)</b> 로 설정됩니다.
Logical Processor Idling	시스템의 에너지 효율성을 향상하기 위해 수 있습니다. 운영 체제 Core를 사용합니다 parking 알고리즘 및 고속도로, 건물, 주요 시설 시스템에서 논리 프로세서를 중 일부는에서 전원을 켭니다 상태를 해당 프로세서 코어가 낮은 전원 유휴 상태는에으로 전환되는 수 있습니다. 이 옵션은 운영 체제가 이를 지원합니다 경우에만 활성화될 수 있습니다. 기본적으로 이 옵션은 <b>Disabled(비활성화)</b> 로 설정됩니다.
Configurable TDP	시스템의 전원 및 열 전달 기능에 따라 POST 중에 프로세서 열 설계 전력(TDP) 레벨을 재구성할 수 있습니다. TDP는 냉각 시스템이 소실시켜야 할 최대 열을 확인시켜 줍니다. 기본적으로 이 옵션은 <b>Nominal(공칭)</b> 로 설정됩니다.  <b>ⓘ   노트:</b> 이 옵션은 프로세서의 특정 SKU(stock keeping unit)에서만 사용할 수 있습니다.
X2Apic Mode	X2Apic 모드를 활성화 또는 비활성화합니다.
Dell Controlled Turbo	터보 개입을 제어합니다. 이 옵션은 <b>시스템 프로필을 성능으로 설정한 경우에만</b> 활성화됩니다.  <b>ⓘ   노트:</b> 설치된 CPU 수에 따라 최대 4개의 프로세서 나열될 수 있습니다.
X2Apic Mode	읽기 전용이며 영구적으로 활성화됨으로 설정되는 X2Apic 모드 설정을 표시합니다.
Number of Cores per Processor	각 프로세서에서 활성화되는 코어의 수를 제어합니다. 기본적으로 이 옵션은 <b>Nominal(공칭)</b> 로 설정됩니다.
Processor Core Speed	프로세서의 최대 코어 주파수를 표시합니다.
프로세서 1	<b>ⓘ   노트:</b> CPU 수에 따라 최대 4개의 프로세서가 나열될 수 있습니다. 시스템에 설치된 각 프로세서에 대해 다음 설정이 표시됩니다. <ul style="list-style-type: none"> <li>• <b>Family-Model-Stepping(제품군-모델-스텝핑):</b> Intel에서 정의한 대로 프로세서의 제품군, 모델 및 스텝핑을 표시합니다.</li> <li>• <b>Brand(브랜드):</b> 브랜드 이름을 표시합니다.</li> <li>• <b>Level 2 Cache(레벨 2 캐시):</b> 전체 L2 캐시를 표시합니다.</li> <li>• <b>Level 3 Cache(레벨 3 캐시):</b> 전체 L3 캐시를 표시합니다.</li> <li>• <b>Number of Cores(코어 수):</b> 각 프로세서의 코어 수를 표시합니다.</li> </ul>

## SATA 설정

SATA 설정 화면을 사용하여 SATA 장치의 SATA 설정을 볼 수 있습니다.

## SATA 설정 보기

### 이 작업 정보

SATA Settings(SATA 설정) 화면을 보려면 다음 단계를 수행하십시오.

## 단계

- 1 시스템을 켜거나 재시작합니다.
- 2 다음 메시지가 표시되면 즉시 F2를 누릅니다.  
F2 = System Setup

**① 노트:** F2 키를 누르기 전에 운영 체제가 로드되기 시작하면 시스템이 부팅을 완료하도록 한 다음 시스템을 재시작하고 다시 시도합니다.

- 3 **System Setup Main Menu(시스템 설정 기본 메뉴)** 화면에서 **System BIOS(시스템 BIOS)**를 클릭합니다.
- 4 **System BIOS(시스템 BIOS)** 화면에서 **SATA Settings(SATA 설정)**를 클릭합니다.

## SATA 설정 세부 정보

**SATA Settings(SATA 설정)** 화면 내용은 다음과 같이 설명됩니다.

표 31. SATA Settings

옵션	설명
내장형 SATA	내장형 SATA 옵션을 <b>AHCI</b> 또는 <b>RAID</b> 모드로 설정할 수 있습니다. 기본적으로 이 옵션은 <b>AHCI</b> 로 설정됩니다.
Security Freeze Lock	POST 중 <b>Security Freeze Lock</b> 명령을 내장형 SATA 드라이브로 전송합니다. 이 옵션은 ATA 및 AHCI 모드에만 적용할 수 있습니다.
쓰기 캐시	POST 중 내장형 SATA 드라이브에 대한 명령을 활성화하거나 비활성화합니다.
포트 A	<p>선택한 장치에 대한 드라이브 종류를 설정합니다. ATA 모드의 <b>Embedded SATA settings(내장형 SATA 설정)</b>에서 BIOS 지원을 활성화하려면 이 필드를 <b>Auto(자동)</b>로 설정합니다. BIOS 지원을 끄려면 <b>고기</b>로 설정합니다.</p> <p><b>AHCI</b> 모드에 대한 BIOS 지원을 항상 사용할 수 있습니다.</p> <ul style="list-style-type: none"> <li>• <b>Model(모델):</b> 선택한 장치의 드라이브 모델을 지정합니다.</li> <li>• <b>Drive Type(드라이브 유형):</b> SATA 포트에 연결된 드라이브의 종류를 표시합니다.</li> <li>• <b>Capacity(용량):</b> 하드 드라이브의 전체 용량을 표시합니다. 광학 드라이브와 같은 이동식 매체 장치에 대해서는 이 필드가 정의되지 않습니다.</li> </ul>
포트 B	<p>선택한 장치에 대한 드라이브 종류를 설정합니다. ATA 모드의 <b>Embedded SATA settings(내장형 SATA 설정)</b>에서 BIOS 지원을 활성화하려면 이 필드를 <b>Auto(자동)</b>로 설정합니다. BIOS 지원을 끄려면 <b>고기</b>로 설정합니다.</p> <p><b>AHCI</b> 모드에 대한 BIOS 지원을 항상 사용할 수 있습니다.</p> <ul style="list-style-type: none"> <li>• <b>Model(모델):</b> 선택한 장치의 드라이브 모델을 지정합니다.</li> <li>• <b>Drive Type(드라이브 유형):</b> SATA 포트에 연결된 드라이브의 종류를 표시합니다.</li> <li>• <b>Capacity(용량):</b> 하드 드라이브의 전체 용량을 표시합니다. 광학 드라이브와 같은 이동식 매체 장치에 대해서는 이 필드가 정의되지 않습니다.</li> </ul>
포트 C	<p>선택한 장치에 대한 드라이브 종류를 설정합니다. ATA 모드의 <b>Embedded SATA settings(내장형 SATA 설정)</b>에서 BIOS 지원을 활성화하려면 이 필드를 <b>Auto(자동)</b>로 설정합니다. BIOS 지원을 끄려면 <b>고기</b>로 설정합니다.</p> <p><b>AHCI</b> 모드에 대한 BIOS 지원을 항상 사용할 수 있습니다.</p> <ul style="list-style-type: none"> <li>• <b>Model(모델):</b> 선택한 장치의 드라이브 모델을 지정합니다.</li> <li>• <b>Drive Type(드라이브 유형):</b> SATA 포트에 연결된 드라이브의 종류를 표시합니다.</li> <li>• <b>Capacity(용량):</b> 하드 드라이브의 전체 용량을 표시합니다. 광학 드라이브와 같은 이동식 매체 장치에 대해서는 이 필드가 정의되지 않습니다.</li> </ul>

옵션	설명
포트 D	<p>선택한 장치에 대한 드라이브 종류를 설정합니다. ATA 모드의 <b>Embedded SATA settings(내장형 SATA 설정)</b>에서 BIOS 지원을 활성화하려면 이 필드를 <b>Auto(자동)</b>로 설정합니다. BIOS 지원을 끄려면 <b>끄기</b>로 설정합니다.</p> <p>AHCI 모드에 대한 BIOS 지원을 항상 사용할 수 있습니다.</p> <ul style="list-style-type: none"> <li>• <b>Model(모델):</b> 선택한 장치의 드라이브 모델을 지정합니다.</li> <li>• <b>Drive Type(드라이브 유형):</b> SATA 포트에 연결된 드라이브의 종류를 표시합니다.</li> <li>• <b>Capacity(용량):</b> 하드 드라이브의 전체 용량을 표시합니다. 광학 드라이브와 같은 이동식 매체 장치에 대해서는 이 필드가 정의되지 않습니다.</li> </ul>
포트 E	<p>선택한 장치에 대한 드라이브 종류를 설정합니다. ATA 모드의 <b>Embedded SATA settings(내장형 SATA 설정)</b>에서 BIOS 지원을 활성화하려면 이 필드를 <b>Auto(자동)</b>로 설정합니다. BIOS 지원을 끄려면 <b>끄기</b>로 설정합니다.</p> <p>AHCI 모드에 대한 BIOS 지원을 항상 사용할 수 있습니다.</p> <ul style="list-style-type: none"> <li>• <b>Model(모델):</b> 선택한 장치의 드라이브 모델을 지정합니다.</li> <li>• <b>Drive Type(드라이브 유형):</b> SATA 포트에 연결된 드라이브의 종류를 표시합니다.</li> <li>• <b>Capacity(용량):</b> 하드 드라이브의 전체 용량을 표시합니다. 광학 드라이브와 같은 이동식 매체 장치에 대해서는 이 필드가 정의되지 않습니다.</li> </ul>
포트 F	<p>선택한 장치에 대한 드라이브 종류를 설정합니다. ATA 모드의 <b>Embedded SATA settings(내장형 SATA 설정)</b>에서 BIOS 지원을 활성화하려면 이 필드를 <b>Auto(자동)</b>로 설정합니다. BIOS 지원을 끄려면 <b>끄기</b>로 설정합니다.</p> <p>AHCI 모드에 대한 BIOS 지원을 항상 사용할 수 있습니다.</p> <ul style="list-style-type: none"> <li>• <b>Model(모델):</b> 선택한 장치의 드라이브 모델을 지정합니다.</li> <li>• <b>Drive Type(드라이브 유형):</b> SATA 포트에 연결된 드라이브의 종류를 표시합니다.</li> <li>• <b>Capacity(용량):</b> 하드 드라이브의 전체 용량을 표시합니다. 광학 드라이브와 같은 이동식 매체 장치에 대해서는 이 필드가 정의되지 않습니다.</li> </ul>
포트 G	<p>선택한 장치에 대한 드라이브 종류를 설정합니다. ATA 모드의 <b>Embedded SATA settings(내장형 SATA 설정)</b>에서 BIOS 지원을 활성화하려면 이 필드를 <b>Auto(자동)</b>로 설정합니다. BIOS 지원을 끄려면 <b>끄기</b>로 설정합니다.</p> <p>AHCI 모드에 대한 BIOS 지원을 항상 사용할 수 있습니다.</p>
포트 H	<p>선택한 장치에 대한 드라이브 종류를 설정합니다. ATA 모드의 <b>Embedded SATA settings(내장형 SATA 설정)</b>에서 BIOS 지원을 활성화하려면 이 필드를 <b>Auto(자동)</b>로 설정합니다. BIOS 지원을 끄려면 <b>끄기</b>로 설정합니다.</p> <p>AHCI 모드에 대한 BIOS 지원을 항상 사용할 수 있습니다.</p> <ul style="list-style-type: none"> <li>• <b>Model(모델):</b> 선택한 장치의 드라이브 모델을 지정합니다.</li> <li>• <b>Drive Type(드라이브 유형):</b> SATA 포트에 연결된 드라이브의 종류를 표시합니다.</li> <li>• <b>Capacity(용량):</b> 하드 드라이브의 전체 용량을 표시합니다. 광학 드라이브와 같은 이동식 매체 장치에 대해서는 이 필드가 정의되지 않습니다.</li> </ul>
포트 I	<p>선택한 장치에 대한 드라이브 종류를 설정합니다. ATA 모드의 <b>Embedded SATA settings(내장형 SATA 설정)</b>에서 BIOS 지원을 활성화하려면 이 필드를 <b>Auto(자동)</b>로 설정합니다. BIOS 지원을 끄려면 <b>끄기</b>로 설정합니다.</p> <p>AHCI 모드에 대한 BIOS 지원을 항상 사용할 수 있습니다.</p> <ul style="list-style-type: none"> <li>• <b>Model(모델):</b> 선택한 장치의 드라이브 모델을 지정합니다.</li> <li>• <b>Drive Type(드라이브 유형):</b> SATA 포트에 연결된 드라이브의 종류를 표시합니다.</li> </ul>

옵션	설명
	<ul style="list-style-type: none"> <li>• <b>Capacity(용량)</b>: 하드 드라이브의 전체 용량을 표시합니다. 광학 드라이브와 같은 이동식 매체 장치에 대해서는 이 필드가 정의되지 않습니다.</li> </ul>
포트 J	<p>선택한 장치에 대한 드라이브 종류를 설정합니다. ATA 모드의 <b>Embedded SATA settings(내장형 SATA 설정)</b>에서 BIOS 지원을 활성화하려면 이 필드를 <b>Auto(자동)</b>로 설정합니다. BIOS 지원을 끄려면 <b>끄기</b>로 설정합니다.</p> <p><b>AHCI</b> 모드에 대한 BIOS 지원을 항상 사용할 수 있습니다.</p> <ul style="list-style-type: none"> <li>• <b>Model(모델)</b>: 선택한 장치의 드라이브 모델을 지정합니다.</li> <li>• <b>Drive Type(드라이브 유형)</b>: SATA 포트에 연결된 드라이브의 종류를 표시합니다.</li> <li>• <b>Capacity(용량)</b>: 하드 드라이브의 전체 용량을 표시합니다. 광학 드라이브와 같은 이동식 매체 장치에 대해서는 이 필드가 정의되지 않습니다.</li> </ul>

## 내장형 장치

**Integrated Devices(내장형 장치)** 화면을 사용하여 비디오 컨트롤러, 내장형 RAID 컨트롤러 및 USB 포트를 포함한 모든 내장형 장치의 설정을 보고 구성할 수 있습니다.

## 내장형 장치 보기

### 이 작업 정보

**Integrated Devices(내장형 장치)** 섹션을 보려면 다음 단계를 수행하십시오.

### 단계

- 1 시스템을 켜거나 재시작합니다.
  - 2 다음 메시지가 표시되면 즉시 F2를 누릅니다.  
F2 = System Setup
  - 3 **System Setup Main Menu(시스템 설정 기본 메뉴)** 화면에서 **System BIOS(시스템 BIOS)**를 클릭합니다.
  - 4 **System BIOS(시스템 BIOS)** 화면에서 **Integrated Devices(내장형 장치)**를 클릭합니다.
- ① | 노트:** F2 키를 누르기 전에 운영 체제가 로드되기 시작하면 시스템이 부팅을 완료하도록 한 다음 시스템을 재시작하고 다시 시도합니다.

## 내장형 장치 세부 정보

**Integrated Devices(내장형 장치)** 화면 세부 정보는 다음과 같습니다.

표 32. 내장형 장치

옵션	설명
User Accessible USB Ports	<p>USB 포트를 활성화 또는 비활성화할 수 있습니다. <b>All Ports Off(모든 포트 끄기)</b>를 선택하면 모든 USB 포트가 비활성화됩니다. USB 키보드 및 마우스는 부팅 과정 중에 특정 운영 체제에서 작동합니다. 포트를 비활성화하면 부팅 프로세스가 완료된 후 USB 키보드 및 마우스가 작동하지 않습니다.</p> <p><b>①   노트:</b> <b>All Ports Off(모든 포트 끄기)</b>를 선택하면 <b>USB 관리 포트를 비활성화하고 iDRAC 기능에 대한 액세스를 제한하게 됩니다.</b></p>
Internal USB Port 1	내부 USB 포트를 활성화하거나 비활성화합니다.

옵션	설명
Internal USB Port 2	내부 USB 포트를 활성화하거나 비활성화합니다.
Internal USB Port	내부 USB 포트를 활성화하거나 비활성화합니다. 이 옵션을 <b>On(켜기)</b> 또는 <b>Off 설정</b> .
Embedded NIC1	내장형 NIC1 포트를 활성화하거나 비활성화합니다. 기본적으로 이 옵션은 Enabled(활성화)로 설정됩니다.
iDRAC Direct USB Port	내부 USB 포트를 활성화하거나 비활성화합니다. 이 옵션을 <b>On(켜기)</b> 또는 <b>Off 설정</b> .
I/OAT DMA Engine	I/OAT 옵션을 활성화 또는 비활성화할 수 있습니다. 하드웨어 및 소프트웨어가 해당 기능을 지원하는 경우에만 활성화할 수 있습니다.
Embedded Video Controller	<b>Embedded Video Controller(내장형 비디오 컨트롤러)</b> 옵션을 활성화하거나 비활성화합니다. 기본적으로 이 옵션은 <b>Enabled(활성화)</b> 로 설정됩니다.
Current State of Embedded Video Controller	내장형 비디오 컨트롤러의 현재 상태를 보여줍니다. <b>Current State of Embedded Video Controller(내장형 비디오 컨트롤러의 현재 상태)</b> 옵션은 읽기 전용 필드입니다. 내장형 비디오 컨트롤러가 시스템의 유일한 디스플레이 기능인 경우(즉, 추가 그래픽 카드가 설치되어 있지 않은 경우) <b>Embedded Video Controller(내장형 비디오 컨트롤러)</b> 가 <b>Disabled(비활성화)</b> 로 설정되어도 <b>Embedded Video Controller(내장형 비디오 컨트롤러)</b> 가 자동으로 기본 디스플레이로 사용됩니다.
SR-IOV Global Enable	SR-IOV(Single Root I/O Virtualization) 장치의 BIOS 구성을 활성화 또는 비활성화합니다. 기본적으로 이 옵션은 <b>Disabled(비활성화)</b> 로 설정됩니다.
OS Watchdog Timer	시스템이 응답을 멈추는 경우, 이러한 와치독 타이머가 운영 체제 복구에 도움을 줍니다. 이 옵션이 <b>Enabled(활성화)</b> 로 설정되는 경우, 운영 체제가 타이머를 초기화합니다. 이 옵션이 <b>Disabled(비활성화)</b> (기본값)로 설정되면 타이머는 시스템에 영향을 주지 않습니다.
Memory Mapped I/O above 4 GB	대용량 메모리가 필요한 PCIe 장치 지원을 활성화하거나 비활성화합니다. 기본적으로 이 옵션은 <b>Enabled(활성화)</b> 로 설정됩니다.
Memory Mapped I/O above Base	메모리가 매핑된 베이스를 56TB 또는 12TB 또는 512GB로 활성화합니다. 기본 옵션은 56TB로 설정됩니다.
슬롯 비활성화	<p>시스템에서 사용 가능한 PCIe 슬롯을 활성화하거나 비활성화합니다. 슬롯 비활성화 기능은 지정된 슬롯에 설치된 PCIe 카드의 구성을 제어합니다. 슬롯 비활성화는 설치된 주변 장치 카드로 인해 운영 체제에 부팅할 수 없거나 어플라이언스 시작이 지연되는 경우에만 사용해야 합니다. 슬롯이 비활성화되면 옵션 ROM과 UEFI 드라이버가 모두 비활성화됩니다.</p> <ul style="list-style-type: none"> <li>• <b>Slot 1(슬롯 1):</b> PCIe 슬롯 1을 활성화 또는 비활성화합니다. 기본적으로 이 옵션은 <b>Enabled(활성화)</b>로 설정됩니다.</li> <li>• <b>Slot 3(슬롯 3):</b> 활성화 또는 비활성화하거나 PCIe 슬롯 3의 부팅 드라이버만 비활성화합니다. 이 옵션은 기본적으로 <b>Enabled(활성화)</b>로 설정됩니다.</li> <li>• <b>Slot 4(슬롯 4):</b> 활성화 또는 비활성화하거나 PCIe 슬롯 3의 부팅 드라이버만 비활성화합니다. 이 옵션은 기본적으로 <b>Enabled(활성화)</b>로 설정됩니다.</li> <li>• <b>Slot 5(슬롯 5):</b> 활성화 또는 비활성화하거나 PCIe 슬롯 3의 부팅 드라이버만 비활성화합니다. 이 옵션은 기본적으로 <b>Enabled(활성화)</b>로 설정됩니다.</li> </ul>
슬롯 분기	<p>플랫폼 수동 분기 제어 허용</p> <ul style="list-style-type: none"> <li>• 슬롯1/3/4/5/6: X16 또는 X8 또는 X4 또는 X8X4X4 또는 X4X4X8</li> </ul>

## 직렬 통신

Serial Communication(직렬 통신) 화면을 사용하면 직렬 통신 포트 속성을 볼 수 있습니다.

## 직렬 통신 보기

### 이 작업 정보

Serial Communication(직렬 통신) 화면을 보려면 다음 단계를 수행하십시오.

#### 단계

- 1 시스템을 켜거나 재시작합니다.
- 2 다음 메시지가 표시되면 즉시 F2를 누릅니다.  
F2 = System Setup

**① 노트:** F2 키를 누르기 전에 운영 체제가 로드되기 시작하면 시스템이 부팅을 완료하도록 한 다음 시스템을 재시작하고 다시 시도합니다.

- 3 System Setup Main Menu(시스템 설정 기본 메뉴) 화면에서 System BIOS(시스템 BIOS)를 클릭합니다.
- 4 System BIOS(시스템 BIOS) 화면에서 Serial Communication(직렬 통신)을 클릭합니다.

## 직렬 통신 세부 정보

Serial Communication(직렬 통신) 화면 세부 정보는 다음과 같습니다.

표 33. 직렬 통신

옵션	설명
직렬 통신	<p>BIOS에서 직렬 통신 장치(직렬 장치 1 및 직렬 장치 2)를 선택합니다. BIOS 콘솔 재지정을 활성화 및 포트 주소를 지정할 수 있습니다. 기본적으로 이 옵션은 <b>OFF(꺼짐)</b>로 설정됩니다.</p> <p><b>COM port(COM 포트)</b> 또는 <b>Console Redirection(콘솔 재지정)</b> 옵션을 활성화합니다. 기본적으로 이 옵션은 <b>OFF(꺼짐)</b>로 설정됩니다.</p> <p>BIOS에서 직렬 통신 장치(직렬 장치 1 및 직렬 장치 2)를 선택합니다. 외부 <b>COM1</b> 포트 사용 이 옵션은 기본적으로 On with Console Redirection via COM1를 설정.</p>
Serial Port Address	<p>직렬 장치의 포트 주소를 설정할 수 있습니다. 이 옵션은 기본적으로 <b>Serial Device1=COM1(직렬 장치1=COM1), Serial Device 2 = COM2Serial Device 1=COM2(직렬 장치 2 = COM2직렬 장치 1=COM2), Serial Device 2=COM1(직렬 장치 2=COM1)</b>로 설정됩니다.</p> <p><b>① 노트:</b> LAN을 통한 직렬 연결(SOL) 기능에는 직렬 장치 2만 사용할 수 있습니다. SOL을 통한 콘솔 재지정을 사용하려면 콘솔 재지정 및 직렬 장치에 대해 동일한 포트 주소를 구성합니다.</p> <p><b>① 노트:</b> 시스템을 부팅할 때마다 BIOS가 iDRAC의 직렬 MUX 설정을 동기화합니다. 직렬 MUX 설정은 iDRAC에서 개별적으로 변경할 수 있습니다. BIOS Setup Utility를 내에서 BIOS 기본 설정을 로드 기본 설정에 대한 설정을 직렬 MUX 항상 직렬 장치 1의으로 변경되지 않습니다.</p>
External Serial Connector	<p>외부 직렬 커넥터를 이 옵션을 사용해 직렬 장치 1, 직렬 장치 2 또는 원격 액세스 장치에 연결할 수 있습니다.</p>

옵션	설명
	<p>① <b>노트:</b> SOL(Serial Over LAN)에는 직렬 장치 2만 사용할 수 있습니다. SOL을 통한 콘솔 재지정을 사용하려면 콘솔 재지정 및 직렬 장치에 대해 동일한 포트 주소를 구성합니다.</p> <p>① <b>노트:</b> 시스템을 부팅할 때마다 BIOS가 iDRAC의 직렬 MUX 설정을 동기화합니다. 직렬 MUX 설정은 iDRAC에서 개별적으로 변경할 수 있습니다. BIOS Setup Utility를 내에서 BIOS 기본 설정을 로드 이 설정이 항상 직렬 장치 1의 기본 설정으로 변경되지 않습니다.</p> <p>외부 직렬 커넥터를 직렬 장치 1로 연결할 수 있습니다.</p>
Failsafe Baud Rate	콘솔 재지정에 사용되는 안전 보드율을 표시합니다. BIOS에서는 보드율을 자동으로 결정하려고 합니다. 이 시도가 실패한 경우에만 이 안전 보드율이 사용되며, 안전 보드율 값은 변경되지 않아야 합니다. 기본적으로 이 옵션은 OFF(꺼짐)로 설정됩니다.
Remote Terminal Type	원격 콘솔 터미널 유형을 설정할 수 있습니다. 기본적으로 이 옵션은 ANSIVT 100/VT 220으로 설정됩니다.
Redirection After Boot	운영 체제가 로드될 때 BIOS 콘솔 재지정을 활성화하거나 비활성화합니다. 기본적으로 이 옵션은 <b>Enabled(활성화)</b> 로 설정됩니다.

## 시스템 프로필 설정

**System Profile Settings(시스템 프로필 설정)** 화면을 사용하면 전원 관리와 같은 특정 시스템 성능 설정을 활성화할 수 있습니다.

## 시스템 프로필 설정 보기

### 이 작업 정보

**System Profile Settings(시스템 프로필 설정)** 화면을 보려면 다음 단계를 수행하십시오.

#### 단계

- 1 시스템을 켜거나 재시작합니다.
- 2 다음 메시지가 표시되면 즉시 F2를 누릅니다.  
F2 = System Setup

① **노트:** F2 키를 누르기 전에 운영 체제가 로드되기 시작하면 시스템이 부팅을 완료하도록 한 다음 시스템을 재시작하고 다시 시도합니다.

- 3 **System Setup Main Menu(시스템 설정 기본 메뉴)** 화면에서 **System BIOS(시스템 BIOS)**를 클릭합니다.
- 4 **System BIOS(시스템 BIOS)** 화면에서 **System Profile Settings(시스템 프로필 설정)**를 클릭합니다.

## 시스템 프로필 설정 세부 정보

**System Profile Settings(시스템 프로필 설정)** 화면 내용은 다음과 같이 설명됩니다.

표 34. 시스템 프로필 설정

옵션	설명
System Profile	시스템 암호를 설정할 수 있습니다. <b>System Profile(시스템 프로필)</b> 옵션을 Custom(사용자 정의) 이외의 다른 모드로 설정하는 경우, BIOS가 자동으로 나머지 옵션을 설정합니다. 모드가 <b>Custom(사용자 정의)</b> 으로 설정된 경우에만 나머지 옵션을 변경할 수 있

옵션	설명
	<p>습니다. 이 옵션은 기본적으로 <b>Performance Per Watt Optimized (DAPC)(최적화된 와트당 성능(DAPC))</b>로 설정됩니다. DAPC는 Dell Active Power Controller를 말합니다. 다른 옵션으로는 <b>Performance Per Watt (OS)(와트당 성능(OS))</b>, <b>Performance Per Watt (HWPM)(와트당 성능(HWPM))</b>, <b>Performance(성능)</b>, <b>Workstation Performance(워크스테이션 성능)</b>가 있습니다.</p> <p><b>①   노트:</b> System Profile(시스템 프로파일) 옵션이 Custom(사용자 정의)으로 설정된 경우에만 시스템 프로파일 설정 화면에 모든 매개 변수가 표시됩니다.</p>
CPU Power Management	<p>CPU 전원 관리를 설정합니다. 이 옵션은 기본적으로 Enable(사용)로 설정됩니다. DBPM은 Demand-Based Power Management의 약자입니다. 다른 옵션으로는 <b>OS DBPM</b>, <b>Maximum Performance(최대 성능)</b>, <b>Hardware P States(하드웨어 P 상태)</b>가 있습니다.</p>
Memory Frequency	<p>시스템 메모리 속도를 설정합니다. <b>Maximum Performance(최대 성능)</b>, <b>Maximum Reliability(최대 안정성)</b> 또는 지정 속도 중 택일 가능합니다.</p>
Turbo Boost	<p>프로세서가 터보 부스트 모드에서 작동하거나 작동하지 않도록 설정합니다. 기본적으로 이 옵션은 <b>Enabled(활성화)</b>로 설정됩니다.</p>
Energy Efficient Turbo	<p><b>Energy Efficient Turbo(에너지 효율적 터보)</b> 옵션을 활성화 또는 비활성화합니다.</p> <p>에너지 효율적 터보(EET)는 한 프로세서의 코어 주파수를 터보 범위 내에서 작업 부하에 따라 자동으로 조정하는 작동 모드입니다.</p>
C1E	<p>유휴 상태에 있는 프로세서가 최소 성능 상태로 전환하거나 전환하지 않도록 설정합니다. 기본적으로 이 옵션은 <b>Enabled(활성화)</b>로 설정됩니다.</p>
C States	<p>프로세서가 사용 가능한 모든 전원 상태에서 작동하거나 작동하지 않도록 설정합니다. 기본적으로 이 옵션은 <b>Enabled(활성화)</b>로 설정됩니다.</p>
Write Data CRC	<p>쓰기 데이터 CRC를 활성화하거나 비활성화합니다. 기본적으로 이 옵션은 <b>Enabled(활성화)</b>로 설정됩니다.</p>
Collaborative CPU Performance Control	<p>CPU Power Management(cpu 전원 관리) 옵션을 활성화하거나 비활성화합니다. 활성화로 설정되면 CPU 전원 관리가 OS DBPM 및 시스템 DBPM (DAPC)에 의해 제어됩니다. 기본적으로 이 옵션은 <b>Disabled(비활성화)</b>로 설정됩니다.</p>
Memory Patrol Scrub	<p>메모리 패트를 스크럽 주파수를 설정합니다. 기본적으로 이 옵션은 OFF(꺼짐)로 설정됩니다.</p>
Memory Refresh Rate	<p>1x 또는 2x 중 하나로 메모리 갱신율을 설정합니다. 기본적으로 이 옵션은 <b>Nominal(공칭)</b>로 설정됩니다.</p>
Uncore Frequency	<p><b>Processor Uncore Frequency(프로세서 언코어 빈도)</b> 옵션을 선택할 수 있습니다.</p> <p>Dynamic mode(동적 모드)를 사용하면 프로세서가 진행 시간 동안 코어 및 언코어 전반의 전원 리소스를 최적화할 수 있습니다. 언코어 빈도를 최적화하려면 Save 전원 또는 최적화 성능은 <b>에너지 효율 정책의 설정으로 전력을 절감</b> 옵션.</p>
Energy Efficient Polic	<p><b>Energy Efficient Policy(에너지 효율 정책)</b> 옵션을 선택할 수 있습니다.</p> <p>CPU가 프로세서의 내부 동작을 조작하는 설정을 사용하며 높은 성능 또는 전력 절감을 목표로 하는지 여부를 결정합니다.</p>
Number of Turbo Boost Enabled Cores for Processor 1	<p><b>①   노트:</b> 시스템에 두 개의 프로세서가 설치되어 있는 경우, <b>Number of Turbo Boost Enabled Cores for Processor 2(터보 부스트를 지원하는 프로세서 2 활성 코어 수)</b>에 대한 입력 항목이 표시됩니다.</p>

옵션	설명
	프로세서 1에 대해 터보 부스트를 지원하는 프로세서 활성 코어의 수를 제어합니다. 기본적으로 최대 수의 코어가 활성화됩니다.
Monitor/Mwait	프로세서의 Monitor/Mwait 명령어를 활성화할 수 있습니다. 기본적으로 이 옵션은 <b>Custom(사용자 정의)</b> 을 제외한 모든 시스템 프로파일에 대해 <b>Enabled(활성화)</b> 로 설정됩니다. <ul style="list-style-type: none"> <li>① <b>노트:</b> 이 옵션은 <b>Custom(사용자 정의)</b> 모드에서 <b>C States(C 상태)</b> 옵션이 <b>Disabled(비활성화)</b>로 설정된 경우에만 비활성화할 수 있습니다.</li> <li>① <b>노트:</b> <b>C States(C 상태)</b>가 <b>Custom(사용자 정의)</b> 모드에서 <b>Enabled(활성화)</b>로 설정된 경우 <b>Monitor/Mwait</b> 설정 변경은 시스템 전력/성능에 영향을 주지 않습니다.</li> </ul>
CPU Interconnect Bus Link Power Management	CPU를 활성화하거나 비활성화합니다 버스 링크 전원 관리를 상호 연결. 기본적으로 이 옵션은 <b>Enabled(활성화)</b> 로 설정됩니다.
PCI ASPM L1 Link Power Management	PCI Slot ASPM L1 링크를 전원 관리를 활성화하거나 비활성화합니다. 기본적으로 이 옵션은 <b>Enabled(활성화)</b> 로 설정됩니다.

## 기타 설정

**Miscellaneous Settings(기타 설정)** 화면을 사용하여 자산 태그의 갱신, 시스템 날짜 및 시간의 변경과 같은 특정 기능을 수행할 수 있습니다.

## 기타 설정 보기

### 이 작업 정보

**Miscellaneous Settings(기타 설정)** 화면을 보려면 다음 단계를 수행하십시오.

#### 단계

- 1 시스템을 켜거나 재시작합니다.
- 2 다음 메시지가 표시되면 즉시 F2를 누릅니다.  
F2 = System Setup

① **노트:** F2 키를 누르기 전에 운영 체제가 로드되기 시작하면 시스템이 부팅을 완료하도록 한 다음 시스템을 재시작하고 다시 시도합니다.

- 3 **System Setup Main Menu(시스템 설정 기본 메뉴)** 화면에서 **System BIOS(시스템 BIOS)**를 클릭합니다.
- 4 **System BIOS(시스템 BIOS)** 화면에서 **Miscellaneous Settings(기타 설정)**를 클릭합니다.

## 기타 설정 세부 정보

기타 설정 화면에 다음과 같은 내용이 표시됩니다.

표 35. 기타 설정

옵션	설명
System Time	시스템의 시간을 설정합니다.
System Date	시스템의 날짜를 설정합니다.

옵션	설명
Asset Tag	자산 태그를 표시하며, 보안 및 추적 용도로 자산 태그를 수정할 수 있습니다.
키보드 NumLock	NumLock이 활성화 또는 비활성화된 상태에서 시스템이 부팅되는지를 설정할 수 있습니다. 기본적으로 이 옵션은 Nominal(공칭)로 설정됩니다. <b>①   노트: 84 키 키보드에는 이 옵션이 적용되지 않습니다.</b>
오류 시 F1/F2 프롬프트	오류 시 F1/F2 프롬프트를 활성화하거나 비활성화합니다. 기본적으로 이 옵션은 Enabled(활성화)로 설정됩니다. F1/F2 프롬프트는 키보드 오류 또한 포함합니다.
Load Legacy Video Option ROM	시스템 BIOS가 비디오 컨트롤러에서 레거시 비디오(INT 10H) 옵션 ROM을 로드할지 결정할 수 있습니다. 운영 체제에서 <b>Enabled(활성화)</b> 를 선택하면 UEFI 비디오 출력 표준을 지원하지 않습니다. 이 필드는 UEFI 부팅 모드에서만 사용 가능합니다. <b>UEFI Secure Boot(UEFI 보안 부팅)</b> 모드가 활성화되어 있는 경우 이 필드를 Enabled(활성화)로 설정할 수 없습니다.
시스템 내 특성화	<b>In-System Characterization(시스템 내 특성화)</b> 을 활성화하거나 비활성화합니다. 기본적으로 이 옵션은 <b>Disabled(비활성화)</b> 로 설정됩니다. 두 개의 다른 옵션은 <b>Enabled(활성화)</b> 및 <b>Enabled - No Reboot(활성화됨 - 재부팅 안 함)</b> 입니다. <b>①   노트: In-System Characterization(시스템 내 특성화)에 대한 기본 설정은 향후 BIOS 릴리스에서 변경될 수 있습니다.</b> 활성화된 경우, 시스템 내 특성화(ISC)는 시스템 구성에서 변경 사항이 감지된 후 POST 도중에 실행되어 시스템 전원 및 성능을 최적화합니다. ISC가 실행되려면 20초 정도 소요되며, ISC 결과를 적용하려면 시스템 재설정이 필요합니다. <b>Enabled - No Reboot(활성화됨 - 재부팅 안 함)</b> 옵션은 ISC 결과 적용 없이 ISC를 실행 및 지속하며, ISC 결과는 다음 번에 시스템을 재설정할 때 적용됩니다. <b>Enabled(활성화)</b> 옵션은 ISC를 실행시키고 ISC 결과가 적용되도록 시스템을 즉시 강제로 재설정합니다. 강제 시스템 재설정으로 인해 시스템 준비에 더 많은 시간이 걸립니다. 비활성화된 경우, ISC는 실행되지 않습니다.
Dell Wyse P25/P45 BIOS Access	Dell Wyse P25/P45 BIOS 액세스를 활성화하거나 비활성화합니다. 기본적으로 이 옵션은 <b>Enabled(활성화)</b> 로 설정됩니다.
Power Cycle Request	전원 주기 요청을 활성화하거나 비활성화합니다. 기본적으로 이 옵션은 <b>OFF(꺼짐)</b> 로 설정됩니다.

## iDRAC 설정 유틸리티

iDRAC 설정 유틸리티는 UEFI를 사용하여 iDRAC 매개 변수를 설정하고 구성하는 인터페이스입니다. iDRAC 설정 유틸리티를 사용하여 다양한 iDRAC 매개 변수를 활성화하거나 비활성화할 수 있습니다.

**① | 노트: iDRAC 설정 유틸리티의 일부 기능에 액세스하려면 iDRAC Enterprise 라이선스를 업그레이드해야 합니다.**

iDRAC 사용에 대한 자세한 내용은 [Dell.com/idracmanuals](http://Dell.com/idracmanuals)에서 Dell Integrated Dell Remote Access Controller 사용 설명서를 참조하십시오.

## iDRAC 설정 유틸리티 시작

- 1 관리되는 시스템을 켜거나 재시작합니다.
- 2 POST(Power-On Self-Test) 중에 F2 키를 누릅니다.
- 3 **System Setup Main Menu(시스템 설정 기본 메뉴)** 페이지에서 **iDRAC Settings(iDRAC 설정)**를 클릭합니다. **iDRAC Settings(iDRAC 설정)** 화면이 표시됩니다.

## 열 설정 변경

### 이 작업 정보

iDRAC 설정 유틸리티는 시스템의 열 제어 설정을 선택하여 사용자 지정할 수 있도록 해줍니다.

① **노트:** 열 프로필을 선택해도 기본 팬 속도는 변경되지 않습니다. 열 프로필에 관계없이 팬 속도는 시스템 온도에 따라 자동으로 변경되거나 사용자 지정 팬 속도 옵션을 선택하면 원하는 속도로 설정됩니다.

### 단계

- 1 iDRAC Settings(iDRAC 설정) > Thermal(열)을 클릭합니다.
- 2 SYSTEM THERMAL PROFILE(시스템 열 프로필) > Thermal Profile(열 프로필)에서 다음 옵션 중 하나를 선택합니다.
  - 기본 열 프로필 설정
  - 최대 성능(최적화)
  - 최소 전력(와트당 성능 최적화)
- 3 사용자 냉각 옵션에서 팬 속도 오프셋, 최소 팬 속도 및 사용자 정의 최소 팬 속도를 설정합니다.
- 4 Back(뒤로) > Finish(완료) > Yes(예)를 클릭합니다.

## 기타 설정

Device Settings(장치 설정)를 통해 장치 매개 변수를 구성할 수 있습니다.

## Dell Lifecycle Controller

Dell Lifecycle Controller(LC)는 시스템 배포, 구성, 업데이트, 유지 보수 및 진단을 포함하여 고급 내장형 시스템 관리 기능을 제공합니다. LC는 iDRAC 대역 외 솔루션 및 Dell 시스템 내장형 UEFI(Unified Extensible Firmware Interface) 애플리케이션의 일부로 제공됩니다.

## 내장형 시스템 관리

Dell Lifecycle Controller는 시스템의 수명 주기 전체에 걸쳐 고급 내장형 시스템 관리를 제공합니다. Dell Lifecycle Controller는 부팅 순서 때 시작될 수 있으며 운영 체제와 독립적으로 작동할 수 있습니다.

① **노트:** 특정 플랫폼 구성에서는 Lifecycle Controller가 제공하는 일부 기능이 지원되지 않을 수 있습니다.

Dell Lifecycle Controller 설정, 하드웨어 및 펌웨어 구성, 운영 체제 배포 등에 대한 자세한 내용은 <http://Dell.com/idracmanuals>에서 Dell Lifecycle Controller 설명서를 참조하십시오.

## 부팅 관리자

Boot Manager(부팅 관리자) 화면에서 부팅 옵션과 진단 유틸리티를 선택할 수 있습니다.

## 부팅 관리자 보기

### 이 작업 정보

부팅 관리자를 시작하려면 다음을 수행하십시오.

### 단계

- 1 시스템을 켜거나 재시작합니다.

여기에 단계 수행의 결과를 입력합니다(선택사항).

2 다음과 같은 메시지가 나타나면 F11을 누릅니다.

F11 = Boot Manager

F11 키를 누르기 전에 운영 체제가 로드되기 시작하면 시스템이 부팅을 완료하게 한 다음 시스템을 재시작하고 다시 시도합니다.

## 부팅 관리자 기본 메뉴

표 36. 부팅 관리자 기본 메뉴

메뉴 항목	설명
일반 부팅 계속	시스템에서는 먼저 부팅 순서의 첫 번째 항목에 해당하는 장치로 부팅을 시도합니다. 부팅 시도가 실패하면 부팅 순서의 다음 항목에 해당하는 장치로 부팅을 계속 시도합니다. 이러한 부팅 시도는 부팅에 성공하거나 시도할 부팅 옵션이 더 이상 없을 때까지 계속됩니다.
일회용 부팅 메뉴	부팅할 일회용 부팅 장치를 선택할 수 있는 부팅 메뉴에 액세스할 수 있습니다.
시스템 설정 시작	시스템 설정에 액세스할 수 있습니다.
출시 주기 컨트롤러	Boot Manager를 종료하고 Dell Lifecycle Controller 프로그램을 호출합니다.
시스템 유틸리티	시스템 진단 및 UEFI 셸과 같은 시스템 유틸리티 메뉴를 실행할 수 있습니다.

## 일회용 BIOS 부팅 메뉴

일회용 BIOS 부팅 메뉴를 사용하면 부팅할 부팅 장치를 선택할 수 있습니다.

## 시스템 유틸리티

System Utilities(시스템 유틸리티)에는 실행할 수 있는 다음과 같은 유틸리티가 포함되어 있습니다.

- 진단 프로그램 시작
- BIOS 업데이트 파일 탐색기
- 시스템 재부팅

## PXE 부팅

PXE(preboot eXecution Environment) 옵션을 사용하여 네트워크에 연결된 시스템을 원격으로 부팅하고 구성할 수 있습니다.

① **노트:** PXE 부팅 옵션에 액세스하려면, 시스템을 부팅하고 <F12> 키를 누릅니다. 시스템이 네트워크에 연결된 활성 시스템을 검색하여 표시합니다.

# 서버 구성요소 설치 및 분리

## 안전 지침

- ⚠ **경고:** 시스템을 들어 올려야 할 경우에는 다른 사람의 도움을 받으십시오. 부상을 피하려면 혼자 힘으로 시스템을 들어 올리지 마십시오.
- ⚠ **경고:** 시스템이 켜져 있는 상태에서 시스템 덮개를 열거나 분리하면 감전의 위험에 노출될 수 있습니다.
- ⚠ **주의:** 덮개가 없는 상태에서 시스템을 5분 이상 작동하지 마십시오.
- ⚠ **주의:** 대부분의 수리는 인증받은 서비스 기술자가 수행해야 합니다. 문제 해결이나 간단한 수리에 한해 제품 문서에 승인된 대로 또는 온라인/전화 서비스 및 지원팀이 안내하는 대로 사용자가 직접 처리할 수 있습니다. Dell의 승인을 받지 않은 서비스 작업으로 인한 손상에 대해서는 보상을 받을 수 없습니다. 제품과 함께 제공된 안전 지침을 읽고 따르십시오.
- ⚠ **주의:** 시스템 덮개가 없는 상태에서 시스템을 작동하면 부품의 손상을 야기할 수 있습니다.
- ① **노트:** Dell은 시스템 내부의 구성요소를 다룰 때는 항상 정전기 방지 매트와 접지대를 사용하는 것을 권장합니다.
- ① **노트:** 적절한 작동 및 냉각을 유지하려면 시스템 팬 및 시스템의 모든 베이에 구성요소 또는 보호물이 항상 장착되어 있어야 합니다.

## 컴퓨터 내부 작업을 시작하기 전에

### 필수 구성 요소

안전 지침에 나열된 안전 지침을 따릅니다.

### 단계

- 1 연결된 주변 장치와 서버를 끄십시오.
- 2 전원 콘센트에서 시스템을 분리하고 주변 장치도 분리합니다.
- 3 해당되는 경우 랙에서 시스템을 분리합니다.  
자세한 내용은 <http://Dell.com/dssmanuals>에서 랙 설치 플레이트를 참조하십시오.

## 컴퓨터 내부 작업을 마친 후에

### 필수 구성 요소

안전 지침에 나열된 안전 지침을 따릅니다.

### 단계

- 1 해당하는 경우, 랙에 시스템을 장착합니다.  
자세한 내용은 <http://Dell.com/dssmanuals>에서 랙 설치 플레이트를 참조하십시오.
- 2 주변 장치를 다시 장착하고 시스템을 전원 콘센트에 연결합니다.
- 3 연결된 주변장치와 시스템을 켜십시오.

## 권장 도구

분리 및 설치 절차를 수행하려면 다음과 같은 도구가 필요합니다.

- 베젤 잠금 장치 키  
키는 시스템에 베젤이 포함되어 있는 경우에만 필요합니다.

- #1 십자 드라이버
- #2 십자 드라이버
- 1/4인치 납작 머리 드라이버
- Torx #T20 십자 드라이버
- Torx #T30 십자 드라이버
- Torx #T6, #T8, #T10, #T15 드라이버
- 손목 접시대

DC 전원 공급 장치용 케이블을 조립하려면 다음과 같은 도구가 필요합니다.

- AMP 90871-1 핸드 크리핑 도구 또는 이에 상당하는 도구
- Tyco Electronics 58433-3 또는 이에 상당하는 도구
- 10 AWG 크기의 단선 또는 연선 절연 구리선으로부터 절연체를 제거할 수 있는 와이어 스트리퍼 플라이어

① **노트:** 알파 와이어 부품 번호 3080 또는 이에 상당하는 선(65/30 연선)을 사용합니다.

## 시스템 메모리

이 섹션에서는 메모리 장착 규칙에 대한 정보, 메모리 모듈 분리 및 설치에 대한 일반 요구 사항 및 지침을 제공합니다.

### 일반 메모리 모듈 설치 지침

① **노트:** 이 지침을 준수하지 않고 메모리를 구성하면 해당 시스템이 부팅되지 않거나, 메모리를 구성하는 동안 시스템이 중단되거나, 메모리가 줄어든 상태로 시스템이 작동될 수 있습니다.

이 시스템은 유연한 메모리 구성을 지원하므로, 시스템은 모든 유효한 칩셋 아키텍처에 따라 구성되고 해당 구성에서 실행될 수 있습니다. 다음은 메모리 모듈 설치에 권장되는 지침입니다.

- RDIMM과 LRDIMM을 혼합하여 사용할 수 없습니다.
- x4 및 x8 DRAM 기반 메모리 모듈을 혼합해서 사용할 수 있습니다. 자세한 내용은 모드별 지침 섹션을 참조하십시오.
- 듀얼 랭크 및 단일 랭크 RDIMM은 각 채널에 장착할 수 있습니다.
- 랭크 개수에 관계없이 채널당 최대 2개의 LRDIMM을 장착할 수 있습니다.
- 각각 다른 속도를 가진 메모리 모듈이 설치되면 설치된 메모리 모듈 중 가장 느린 모듈의 속도로 작동하거나 시스템 DIMM 구성에 따라 더 느린 속도로 작동하게 됩니다.
- 프로세서가 설치된 경우에만 메모리 모듈 소켓을 장착합니다. 단일 프로세서 시스템의 경우 A1~A8 소켓을 사용할 수 있습니다. 이중 프로세서 시스템의 경우에는 A1~A8 소켓 및 B1~B8 소켓을 사용할 수 있습니다.
- 흰색 분리 탭이 있는 모든 소켓을 먼저 채우고 검은색 분리 탭을 채웁니다.
- 용량이 다른 메모리 모듈과 혼합하여 사용하는 경우에는 용량이 가장 높은 메모리 모듈 먼저 소켓에 채웁니다. 예를 들어, 4GB 메모리 모듈과 8GB 메모리 모듈을 혼합하려면 흰색 분리 탭이 있는 소켓에 8GB 메모리 모듈을 설치하고 검은색 분리 탭이 있는 소켓에 4GB 메모리 모듈을 장착합니다.
- 듀얼 프로세서 구성에서 각 프로세서에 대한 메모리 구성은 동일해야 합니다. 예를 들어, 프로세서 1에 대해 소켓 A1을 장착하는 경우 프로세서 2에 대해 소켓 B1을 장착합니다.
- 다른 메모리 장착 규칙을 따르는 경우라면 크기가 서로 다른 메모리 모듈을 섞어 쓸 수 있습니다.(예: 4GB 메모리 모듈과 8GB 메모리 모듈을 섞어 쓸 수 있음)
- 시스템에 세 개 이상의 DIMM 혼합은 지원되지 않습니다.
- 성능을 극대화하려면 프로세서당 6개의 메모리 모듈(채널당 1개의 DIMM)을 동시에 장착합니다.

### 모드별 지침

6개의 메모리 채널이 각 프로세서에 할당됩니다. 허용되는 구성은 선택한 메모리 모드에 따라 다릅니다.

# 메모리 스페어링

① **노트:** 메모리 스페어링을 사용하려면 시스템 설정에서 이 기능을 활성화해야 합니다.

이 모드에서 랭크는 채널당 하나가 스페어로 예약됩니다. 수정 가능한 지속적인 오류가 랭크에서 감지되는 경우, 이 랭크의 데이터가 스페어 랭크에 복사되고 오류가 발생한 랭크는 비활성화됩니다.

메모리 스페어링이 활성화된 경우 운영 체제에서 사용 가능한 시스템 메모리는 채널당 1개 랭크만큼 줄어듭니다. 예를 들어, 4GB 단일 랭크 메모리 모듈 16개를 포함하는 이중 프로세서 구성에서 사용 가능한 시스템 메모리는 64GB(16(메모리 모듈) × 4GB)가 아니라 48GB(3/4(랭크/채널) × 16(메모리 모듈) × 4GB)입니다.

① **노트:** 메모리 스페어링은 수정할 수 없는 다중 비트 오류에 대한 보호를 제공하지 않습니다.

① **노트:** 고급 ECC/록스텝 모드 및 옵티마이저 모드는 모두 메모리 스페어링을 지원합니다.

# 메모리 미러링

메모리 미러링은 다른 모든 모드에 비해 가장 강력한 메모리 모듈 안정성 모드를 제공하여 수정할 수 없는 다중 비트 오류에 대한 보호를 향상시킵니다. 미러링 구성에서 사용 가능한 총 시스템 메모리는 설치된 총 물리적 메모리의 절반입니다. 설치된 메모리의 절반은 활성 상태의 메모리 모듈을 미러링하는 데 사용됩니다. 수정할 수 없는 오류가 발생하면 시스템은 미러링된 복사본으로 전환됩니다. 이를 통해 SDDC 및 다중 비트 보호가 가능해집니다.

메모리 모듈 설치 지침은 다음과 같습니다.

- 메모리 모듈은 크기, 속도 및 기술 면에서 동일해야 합니다.
- 흰색 분리 레버가 있는 메모리 모듈 소켓에 설치된 메모리 모듈은 동일해야 하며, 검정색 분리 탭이 있는 소켓에 대해서도 이와 동일한 규칙이 적용됩니다. 이 규칙을 통해 동일한 메모리 모듈은 쌍을 이루어 설치됩니다(예: A1과 A2, A3과 A4, A5와 A6 등).

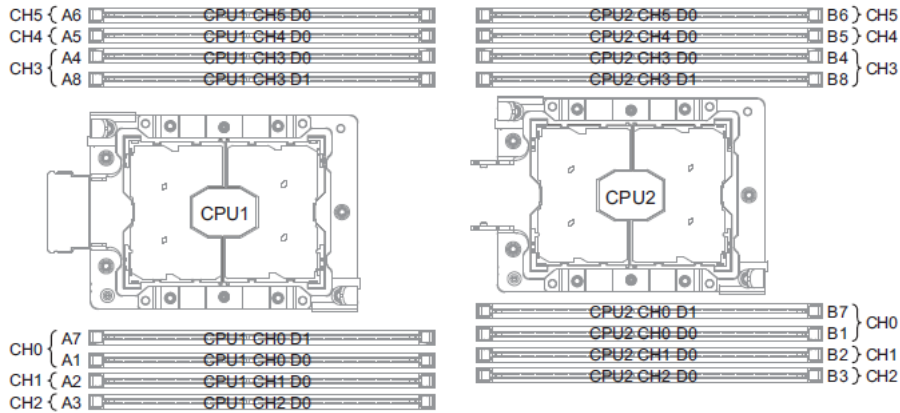


그림 5. 메모리 슬롯 위치

표 37. 메모리 구성 사양

프로세서	DIMM 개수	
	최대 시스템 용량	RAS(Reliability, Availability and Serviceability) 기능
이중 프로세서	16	16
단일 프로세서	8	8

## 메모리 구성 예

다음 표는 적절한 메모리 지침을 따르는 2 프로세서 또는 4 프로세서 구성을 위한 메모리 구성 예를 보여줍니다.

① **노트:** 다음 표에서 언급하는 1R, 2R, 4R 및 8R은 각각 단일, 이중, 4중 및 8중 랭크 DIMM을 의미합니다.

표 38. DIMM 구성 사양

DIMM 유형	RDIMM	LRDIMM	3DS LRDIMM	NVDIMM
RDIMM	○	×	×	○
LRDIMM	×	○	×	○
3DS LRDIMM	×	×	○	○
NVDIMM	○	○	○	×

표 39. DIMM 최소 설치 요구 사항

DIMM 유형	CH0		CH1	CH2	CH3		CH4	CH5
	D0(A1)	D1(A7)	D0(A2)	D0(A3)	D0(A4)	D1(A8)	D0(A5)	D0(A6)
1LM DDR4	DRE	DO	DRE	DRE	DO	DO	DO	DO
1LM DDR4	DR	NR	DO	DO	DR	NR	DO	DO

- DR: DDR4 필수.
- DRE: DDR4 필수. 그러나 둘 중 하나의 슬롯에 연결할 수 있습니다 그러면 다른 2개 슬롯은 DDR4 옵션용으로 사용 가능해 집니다.
- DO: DDR4 옵션.
- NR: NVDIMM 필수.
- NO: NVDIMM 옵션.

## 메모리 모듈 분리

### 전제조건

△ **주의:** 대부분의 수리는 인증받은 서비스 기술자가 수행해야 합니다. 문제 해결이나 간단한 수리에 한해 제품 문서에 승인된 대로 또는 온라인/전화 서비스 및 지원팀이 안내하는 대로 사용자가 직접 처리할 수 있습니다. Dell의 승인을 받지 않은 서비스 작업으로 인한 손상에 대해서는 보상을 받을 수 없습니다. 제품과 함께 제공된 안전 지침을 읽고 따르십시오.

- 1 안전 지침을 읽고 숙지하십시오.
- 2 시스템 내부에서 작업하기 전의 절차를 완료합니다.

- ⚠ **경고:** 시스템의 전원을 끈 후에도 한참 동안 메모리 모듈이 뜨거우므로 만지지 마십시오. 메모리 모듈을 다루기 전에 냉각될 때까지 기다립니다. 메모리 모듈을 다룰 때는 카드 모서리를 잡고 메모리 모듈의 구성요소 또는 금속 접촉면을 만지지 않도록 하십시오.
- ⚠ **주의:** 시스템이 충분히 냉각되도록 하려면 메모리 모듈 보호물이 채워지지 않은 메모리 소켓에 메모리 모듈 보호물을 설치해야 합니다. 해당 소켓에 메모리를 설치하려는 경우에만 메모리 모듈 보호물을 분리하십시오.

**단계**

- 1 해당하는 메모리 모듈을 찾습니다.
  - ⚠ **주의:** 메모리 모듈 가운데 부분 또는 금속 접촉면을 만지지 않고 카드 모서리로 메모리 모듈을 잡아야 합니다.
- 2 2개의 메모리 모듈 잠금 래치를 아래로 누릅니다. 메모리 모듈이 일부 튀어나옵니다.
- 3 메모리 모듈을 들어 올립니다.

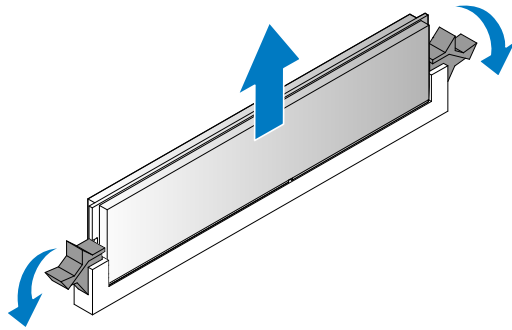


그림 6. 메모리 모듈 분리

**다음 단계**

- 1 새 메모리 모듈을 장착합니다.
- 2 시스템 내부 작업을 마친 후의 절차를 완료합니다.

## 메모리 모듈 설치

**전제조건**

- 1 안전 지침을 읽고 숙지하십시오.
- 2 시스템 내부에서 작업하기 전의 절차를 완료합니다.

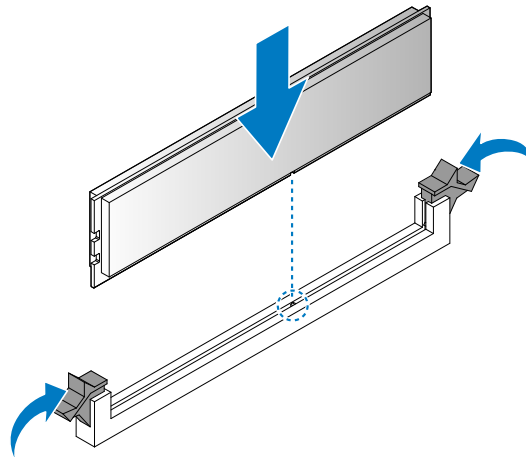
- ⚠ **경고:** 시스템의 전원을 끈 후에 메모리 모듈이 냉각되도록 합니다. 메모리 모듈을 다룰 때는 카드 모서리를 잡고 메모리 모듈의 구성요소 또는 금속 접촉면을 만지지 않도록 하십시오.
- ⚠ **주의:** 시스템이 충분히 냉각되도록 하려면 메모리 모듈 보호물이 채워지지 않은 메모리 소켓에 메모리 모듈 보호물을 설치해야 합니다. 해당 소켓에 메모리를 설치하려는 경우에만 메모리 모듈 보호물을 분리하십시오.
- ⚠ **주의:** 손상을 방지하기 위해 항상 메모리 모듈의 모서리를 잡고 다루십시오.

**단계**

- 1 메모리 모듈의 홈을 DIMM 슬롯의 돌출부에 맞춥니다. 손상을 방지하기 위해 소켓 또는 모듈이 정렬되었는지 확인합니다.
- 2 메모리 모듈을 메모리 모듈 슬롯으로 단단히 밀어넣습니다.

**📌 노트:** 메모리 모듈을 영구적으로 분리하는 경우 메모리 모듈 보호물을 설치합니다.

잠금 래치는 메모리 모듈이 슬롯에 완전히 삽입되면 메모리 모듈의 모서리 위로 자동으로 닫힙니다.



**그림 7. 메모리 모듈 설치**

**다음 단계**

- 1 시스템 내부 작업을 마친 후의 절차를 완료합니다.
- 2 <F2> 키를 눌러 시스템 설정을 시작하고 시스템 메모리 설정을 확인합니다.  
**시스템 메모리 값에 새로 설치된 메모리가 반영됩니다.**

값이 올바르지 않은 경우 메모리 모듈이 하나 이상 제대로 설치되지 않을 수 있습니다. 메모리 모듈이 소켓에 단단히 장착되도록 이 절차의 2단계와 3단계를 반복합니다.

- 3 시스템 진단 프로그램에서 시스템 메모리 검사를 실행합니다.

# 프로세서 및 방열판

다음에 해당하는 경우 아래 절차를 사용합니다.

- 방열판 분리 및 설치
- 추가 프로세서 설치
- 프로세서 교체

① **노트:** 시스템을 적절히 냉각하려면 빈 프로세서 소켓에 프로세서 보호물을 설치해야 합니다.

## 방열판 분리

### 전제조건

△ **주의:** 프로세서를 분리할 의도가 아니라면 프로세서에서 방열판을 분리하지 마십시오. 방열판은 적절한 열 상태를 유지하는 데 필요합니다.

△ **경고:** 방열판은 너무 뜨거워서 만질 수 없습니다. 시스템의 전원을 끈 뒤 방열판을 얼마 동안 식히십시오.

- 1 안전 지침을 읽고 숙지하십시오.
- 2 십자 드라이버(# 2)를 가까운 곳에 두십시오.
- 3 시스템 내부에서 작업하기 전에 섹션의 절차를 따릅니다.
- 4 시스템을 업그레이드하기 전에 <http://dell.com/support>에서 최신 버전의 시스템 BIOS를 다운로드한 다음 압축된 다운로드 파일에 포함된 지침에 따라 시스템에 업데이트를 설치합니다.

① **노트:** Lifecycle Controller를 사용하여 시스템 BIOS를 업데이트할 수 있습니다. Dell Lifecycle Controller에 대한 자세한 내용은 <http://dell.com/idracmanuals>를 참조하십시오.

- 5 시스템 내부에서 작업하기 전의 절차를 완료합니다.

### 단계

- 1 케이블을 미니 PERC에서 분리합니다.
- 2 방열판 사이에 있는 공기 덮개를 분리합니다.

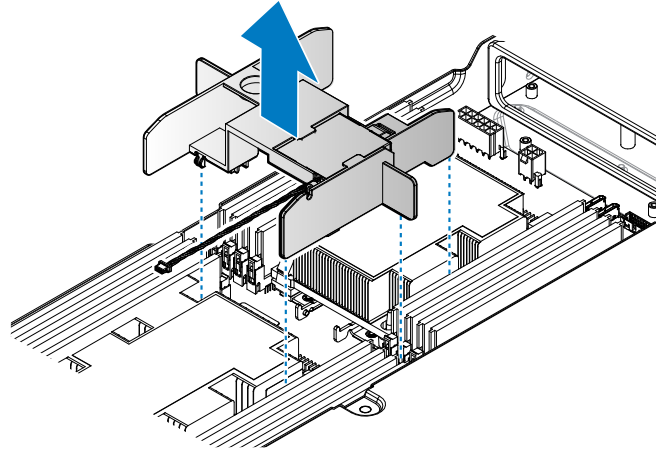


그림 8. 공기 덮개 분리

- 3 순서대로 프로세서 조립품을 고정시키는 4개의 나사를 풀니다.
- 4 분리 래치를 눌러서 방열판 잠금을 해제합니다.
- 5 프로세서 조립품과 방열판을 분리합니다.

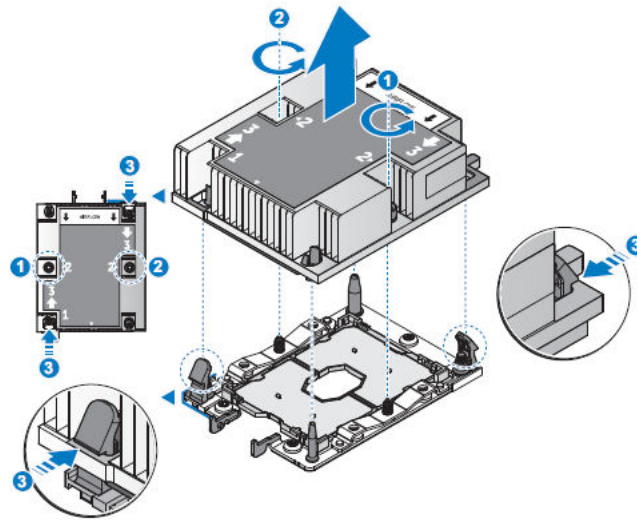


그림 9. 방열판 분리

## 다음 단계

- 1 방열판 및 프로세서를 분리합니다.
- 2 프로세서를 분리합니다.
- 3 시스템 내부 작업을 마친 후의 절차를 완료합니다.

# 프로세서 분리

## 전제조건

① **노트:** 새 방열판에 열 패드가 포함된 경우 프로세서의 상단에 열 그리스를 바를 필요가 없습니다.

- 1 안전 지침을 읽고 숙지하십시오.
- 2 시스템을 업그레이드하기 전에 <http://dell.com/support>에서 최신 버전의 시스템 BIOS를 다운로드한 다음 압축된 다운로드 파일에 포함된 지침에 따라 시스템에 업데이트를 설치합니다.

① **노트:** Lifecycle Controller를 사용하여 시스템 BIOS를 업데이트할 수 있습니다. Dell Lifecycle Controller에 대한 자세한 내용은 <http://dell.com/idracmanuals>를 참조하십시오.

- 3 시스템 내부에서 작업하기 전의 절차를 완료합니다.
- 4 방열판을 분리합니다.

## 단계

- 1 조립품의 모든 측면에서 잠금 래치를 누르고 방열판을 들어 올려 꺼냅니다.
- 2 방열판을 분리하여 캐리어 및 프로세서를 노출합니다.

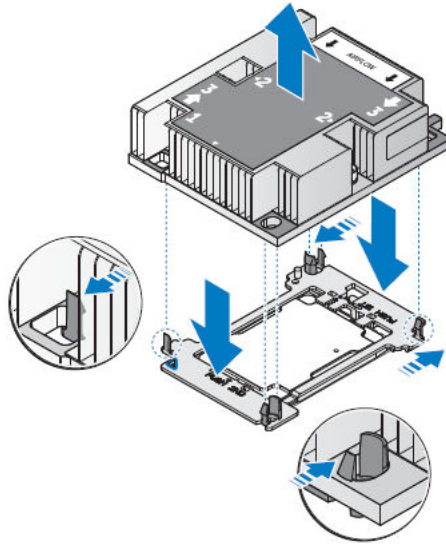


그림 10. 프로세서 및 방열판 분리

- 3 래치를 해제하여 캐리어에서 프로세서를 잠금 해제합니다. 방열판이 프로세서에서 느슨해 질 때까지 30초 정도 기다립니다.
- 4 프로세서를 분리합니다.

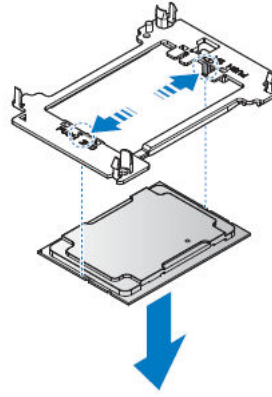


그림 11. 프로세서 및 캐리어 분리

#### 다음 단계

- 1 새 프로세서를 설치합니다.
- 2 시스템 내부 작업을 마친 후의 절차를 완료합니다.

## 프로세서 설치

#### 전제조건

- 1 안전 지침을 읽고 숙지하십시오.
- 2 시스템을 업그레이드하기 전에 <http://dell.com/support>에서 최신 버전의 시스템 BIOS를 다운로드한 다음 압축된 다운로드 파일에 포함된 지침에 따라 시스템에 업데이트를 설치합니다.
  - ① **노트:** Dell Lifecycle Controller를 사용하여 시스템 BIOS를 업데이트할 수 있습니다.
- 3 시스템 내부에서 작업하기 전의 절차를 완료합니다.

#### 단계

- 1 프로세서 트레이에 프로세서를 정렬합니다.

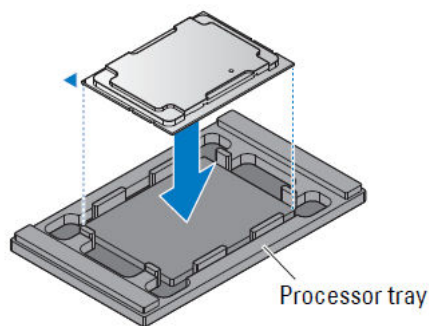


그림 12. 프로세서 트레이에 프로세서 정렬

- 2 소켓의 삼각형 컷아웃과 프로세서 캐리어의 움푹한 부분을 프로세서의 금색 삼각형 식별 핀에 맞춥니다.
- 3 프로세서 캐리어를 눌러 프로세서 캐리어가 프로세서에 고정되었는지 확인합니다.

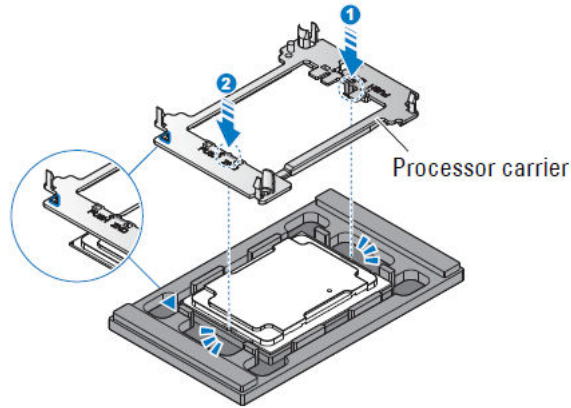


그림 13. 프로세서 캐리어 설치

#### 다음 단계

- 1 방열판을 설치합니다.
- 2 시스템 내부 작업을 마친 후의 절차를 완료합니다.

## 방열판 장착

#### 전제조건

- 1 안전 지침을 읽고 숙지하십시오.
- 2 십자 드라이버(# 2)를 가까운 곳에 두십시오.
- 3 시스템을 업그레이드하기 전에 <http://dell.com/support>에서 최신 버전의 시스템 BIOS를 다운로드한 다음 압축된 다운로드 파일에 포함된 지침에 따라 시스템에 업데이트를 설치합니다.

① **노트:** Dell Lifecycle Controller를 사용하여 시스템 BIOS를 업데이트할 수 있습니다.

- 4 시스템 내부에서 작업하기 전의 절차를 완료합니다.
- 5 프로세서를 설치합니다.

#### 단계

- 1 TIM 보호 필름을 방열판에서 분리합니다.

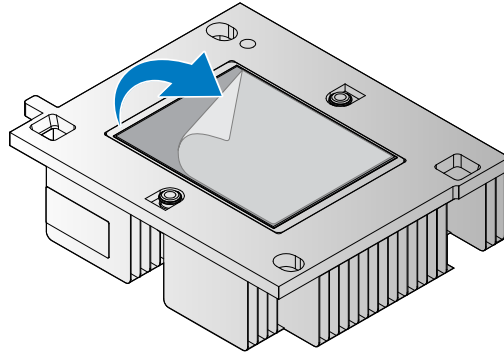


그림 14. TIM 보호 필름 분리

- 2 방열판의 표시된 모서리를 프로세서 캐리어의 상호 연관된 위치에 맞춥니다.
- 3 방열판을 눌러 프로세서 캐리어에 고정합니다.

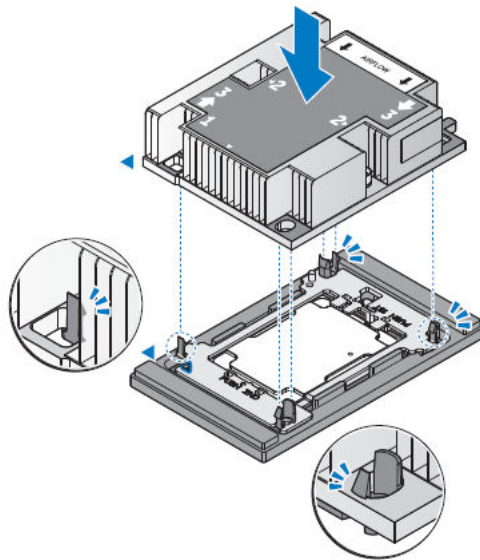


그림 15. 프로세서 트레이 조립품에 방열판 삽입

- 방열판이 캐리어에 고정되면 방열판과 프로세서 어셈블리를 프로세서 트레이에서 분리합니다.

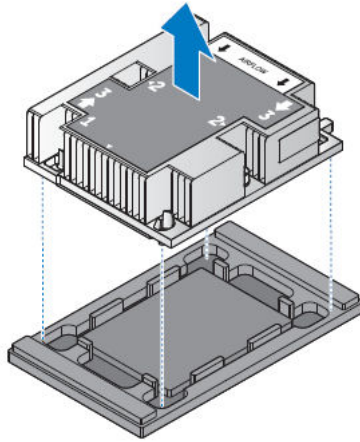


그림 16. 프로세서 트레이에서 프로세서 조립품 분리

- 제자리에 단단히 장착될 때까지 프로세서 조립품을 서버 보드에 맞춥니다.
- 표시된 순서대로 프로세서 조립품을 고정시키는 고정 나사를 조입니다.

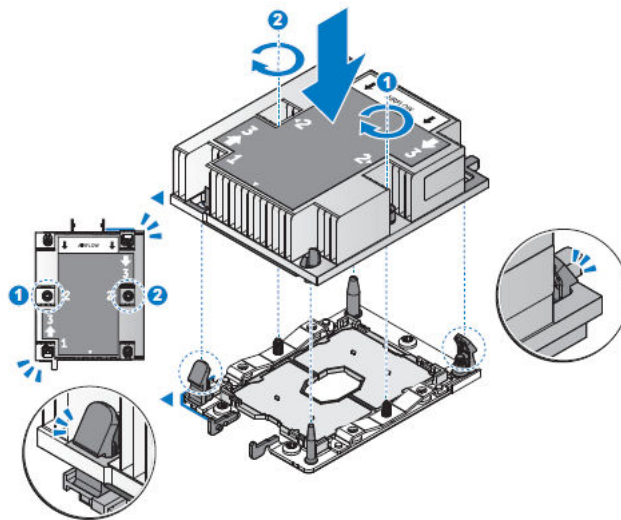


그림 17. 프로세서 조립품 설치

표 40. 조립품 재료

설명	설명 수량	토크(파운드/인치)
CPU HSK 나사	2	12 ± 0.2

- 방열판 사이에 공기 덮개를 설치합니다. 공기 덮개가 제자리에 고정되어 있는지 확인합니다.

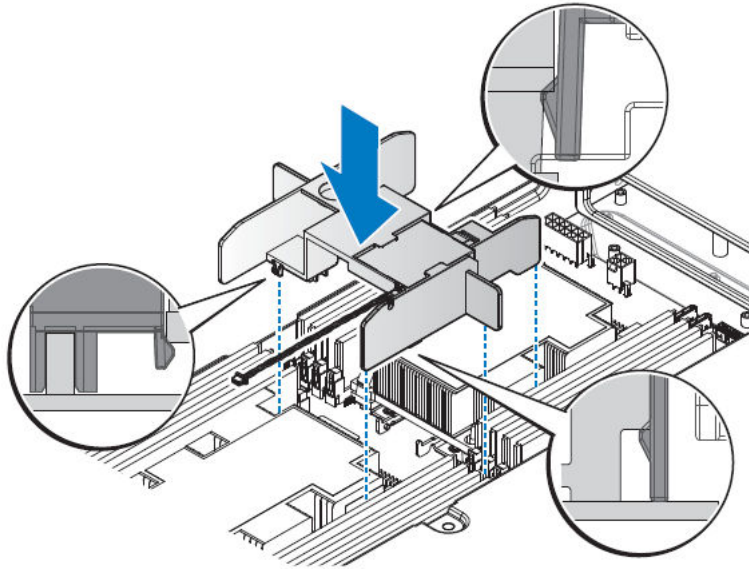


그림 18. 공기 덮개 장착

다음 단계

- 1 시스템 내부 작업을 마친 후의 절차를 완료합니다.
- 2 부팅 중 <F2> 키를 눌러 시스템 설정으로 들어가서 프로세서 정보가 새로운 시스템 구성과 일치하는지 확인합니다.
- 3 시스템 진단 프로그램을 실행하여 새 프로세서가 올바르게 작동하는지 확인합니다.

## 확장 카드 및 라이저

서버의 확장 카드는 서버 보드 또는 라이저 카드의 확장 슬롯에 삽입하여 확장 버스를 통해 시스템의 기능을 강화할 수 있는 추가 기능 카드입니다.

① **노트:** SEL(시스템 이벤트 로그) 이벤트는 확장 카드 라이저가 지원되지 않거나 누락된 경우 기록됩니다. 이는 시스템 전원이 켜지는 데 영향을 미치지 않으며 BIOS POST 메시지 또는 F1/F2 일시 중지 메시지가 표시되지 않습니다.

## 확장 카드 설치 지침

시스템 구성에 따라 다음과 같은 PCI Express(PCIe) Generation 3 확장 카드가 지원됩니다.

표 41. 확장 카드 지침

슬롯	확장 카드 유형	라이저	프로세서 연결	링크 폭	슬롯 폭
1	DCS 메자닌 카드	DCS 메자닌 라이저	프로세서 1	x8	x8
	미니 PERC 카드	미니 PERC 라이저			
	OCP 메자닌 카드	전송 보드+브리지 보드			
	x8 PCIe/SATA M.2 카드	x8 PCIe/SATA M.2 라이저			
3	OCP 메자닌 카드	해당 없음	프로세서 1	x8	x8
4	PCIe RAID, PCIe NIC	PCIe 라이저	프로세서 1	x16	x16

슬롯	확장 카드 유형	라이저	프로세서 연결	링크 폭	슬롯 폭
5	x16 PCIe/SATA M.2 카드	3M 케이블 라이저	프로세서 2	x16	x16
6	NPIO, PCIe RAID	NPIO 케이블 후면 라이저	프로세서 2	x16	x16

① **노트:** 슬롯 5 및 6의 확장 카드를 사용하려면 프로세서 2가 설치되어 있어야 합니다.

① **노트:** 확장 카드는 핫 스왑 가능하지 않습니다.

## 슬롯 1에서 확장 카드 분리

△ **주의:** 대부분의 수리는 인증받은 서비스 기술자가 수행해야 합니다. 문제 해결이나 간단한 수리에 한해 제품 문서에 승인된 대로 또는 온라인/전화 서비스 및 지원팀이 안내하는 대로 사용자가 직접 처리할 수 있습니다. Dell의 승인을 받지 않은 서비스 작업으로 인한 손상에 대해서는 보상을 받을 수 없습니다. 제품과 함께 제공된 안전 지침을 읽고 따르십시오.

- 1 안전 지침 섹션에 나열된 안전 지침을 따릅니다.
- 2 시스템 내부에서 작업하기 전에 섹션의 절차를 따릅니다.

① **노트:** 적절한 시스템 냉각을 확보하려면 적절한 라이저 슬롯에 라이저 보호물이 설치되어야 합니다. 라이저를 설치하는 경우에만 라이저 보호물을 제거하십시오.

## 슬롯 1에 확장 카드 설치

△ **주의:** 대부분의 수리는 인증받은 서비스 기술자가 수행해야 합니다. 문제 해결이나 간단한 수리에 한해 제품 문서에 승인된 대로 또는 온라인/전화 서비스 및 지원팀이 안내하는 대로 사용자가 직접 처리할 수 있습니다. Dell의 승인을 받지 않은 서비스 작업으로 인한 손상에 대해서는 보상을 받을 수 없습니다. 제품과 함께 제공된 안전 지침을 읽고 따르십시오.

- 1 안전 지침 섹션에 나열된 안전 지침을 따릅니다.
- 2 시스템 내부에서 작업하기 전에 섹션의 절차를 따릅니다.

## 슬롯 3에서 확장 카드 분리

△ **주의:** 대부분의 수리는 인증받은 서비스 기술자가 수행해야 합니다. 문제 해결이나 간단한 수리에 한해 제품 문서에 승인된 대로 또는 온라인/전화 서비스 및 지원팀이 안내하는 대로 사용자가 직접 처리할 수 있습니다. Dell의 승인을 받지 않은 서비스 작업으로 인한 손상에 대해서는 보상을 받을 수 없습니다. 제품과 함께 제공된 안전 지침을 읽고 따르십시오.

- 1 안전 지침 섹션에 나열된 안전 지침을 따릅니다.
- 2 시스템 내부에서 작업하기 전에 섹션의 절차를 따릅니다.
- 3 슬롯 1에서 확장 카드를 분리합니다.

① **노트:** 적절한 시스템 냉각을 확보하려면 적절한 라이저 슬롯에 라이저 보호물이 설치되어야 합니다. 라이저를 설치하는 경우에만 라이저 보호물을 제거하십시오.

## 슬롯 3에 확장 카드 설치

△ **주의:** 대부분의 수리는 인증받은 서비스 기술자가 수행해야 합니다. 문제 해결이나 간단한 수리에 한해 제품 문서에 승인된 대로 또는 온라인/전화 서비스 및 지원팀이 안내하는 대로 사용자가 직접 처리할 수 있습니다. Dell의 승인을 받지 않은 서비스 작업으로 인한 손상에 대해서는 보상을 받을 수 없습니다. 제품과 함께 제공된 안전 지침을 읽고 따르십시오.

- 1 안전 지침 섹션에 나열된 안전 지침을 따릅니다.
- 2 시스템 내부에서 작업하기 전에 섹션의 절차를 따릅니다.

## 슬롯 4에서 확장 카드 분리

△ **주의:** 대부분의 수리는 인증받은 서비스 기술자가 수행해야 합니다. 문제 해결이나 간단한 수리에 한해 제품 문서에 승인된 대로 또는 온라인/전화 서비스 및 지원팀이 안내하는 대로 사용자가 직접 처리할 수 있습니다. Dell의 승인을 받지 않은 서비스 작업으로 인한 손상에 대해서는 보상을 받을 수 없습니다. 제품과 함께 제공된 안전 지침을 읽고 따르십시오.

- 1 안전 지침 섹션에 나열된 안전 지침을 따릅니다.
- 2 시스템 내부에서 작업하기 전에 섹션의 절차를 따릅니다.

① **노트:** 적절한 시스템 냉각을 확보하려면 적절한 라이저 슬롯에 라이저 보호물이 설치되어야 합니다. 라이저를 설치하는 경우에만 라이저 보호물을 제거하십시오.

## 슬롯 4에 확장 카드 설치

△ **주의:** 대부분의 수리는 인증받은 서비스 기술자가 수행해야 합니다. 문제 해결이나 간단한 수리에 한해 제품 문서에 승인된 대로 또는 온라인/전화 서비스 및 지원팀이 안내하는 대로 사용자가 직접 처리할 수 있습니다. Dell의 승인을 받지 않은 서비스 작업으로 인한 손상에 대해서는 보상을 받을 수 없습니다. 제품과 함께 제공된 안전 지침을 읽고 따르십시오.

- 1 안전 지침 섹션에 나열된 안전 지침을 따릅니다.
- 2 시스템 내부에서 작업하기 전에 섹션의 절차를 따릅니다.

## 슬롯 5에서 확장 카드 분리

△ **주의:** 대부분의 수리는 인증받은 서비스 기술자가 수행해야 합니다. 문제 해결이나 간단한 수리에 한해 제품 문서에 승인된 대로 또는 온라인/전화 서비스 및 지원팀이 안내하는 대로 사용자가 직접 처리할 수 있습니다. Dell의 승인을 받지 않은 서비스 작업으로 인한 손상에 대해서는 보상을 받을 수 없습니다. 제품과 함께 제공된 안전 지침을 읽고 따르십시오.

- 1 안전 지침 섹션에 나열된 안전 지침을 따릅니다.
- 2 시스템 내부에서 작업하기 전에 섹션의 절차를 따릅니다.

① **노트:** 적절한 시스템 냉각을 확보하려면 적절한 라이저 슬롯에 라이저 보호물이 설치되어야 합니다. 라이저를 설치하는 경우에만 라이저 보호물을 제거하십시오.

## 슬롯 5에 확장 카드 설치

△ **주의:** 대부분의 수리는 인증받은 서비스 기술자가 수행해야 합니다. 문제 해결이나 간단한 수리에 한해 제품 문서에 승인된 대로 또는 온라인/전화 서비스 및 지원팀이 안내하는 대로 사용자가 직접 처리할 수 있습니다. Dell의 승인을 받지 않은 서비스 작업으로 인한 손상에 대해서는 보상을 받을 수 없습니다. 제품과 함께 제공된 안전 지침을 읽고 따르십시오.

- 1 안전 지침 섹션에 나열된 안전 지침을 따릅니다.
- 2 시스템 내부에서 작업하기 전에 섹션의 절차를 따릅니다.

## 슬롯 6에서 확장 카드 분리

△ **주의:** 대부분의 수리는 인증받은 서비스 기술자가 수행해야 합니다. 문제 해결이나 간단한 수리에 한해 제품 문서에 승인된 대로 또는 온라인/전화 서비스 및 지원팀이 안내하는 대로 사용자가 직접 처리할 수 있습니다. Dell의 승인을 받지 않은 서비스 작업으로 인한 손상에 대해서는 보상을 받을 수 없습니다. 제품과 함께 제공된 안전 지침을 읽고 따르십시오.

- 1 안전 지침 섹션에 나열된 안전 지침을 따릅니다.
- 2 시스템 내부에서 작업하기 전에 섹션의 절차를 따릅니다.

- ① **노트:** 적절한 시스템 냉각을 확보하려면 적절한 라이저 슬롯에 라이저 보호물이 설치되어야 합니다. 라이저를 설치하는 경우에만 라이저 보호물을 제거하십시오.

## 슬롯 6에 확장 카드 설치

△ **주의:** 대부분의 수리는 인증받은 서비스 기술자가 수행해야 합니다. 문제 해결이나 간단한 수리에 한해 제품 문서에 승인된 대로 또는 온라인/전화 서비스 및 지원팀이 안내하는 대로 사용자가 직접 처리할 수 있습니다. Dell의 승인을 받지 않은 서비스 작업으로 인한 손상에 대해서는 보상을 받을 수 없습니다. 제품과 함께 제공된 안전 지침을 읽고 따르십시오.

- 1 안전 지침 섹션에 나열된 안전 지침을 따릅니다.
- 2 시스템 내부에서 작업하기 전에 섹션의 절차를 따릅니다.

## 시스템 전지

시스템 배터리는 실시간 클럭 전원 공급 및 컴퓨터의 BIOS 설정 저장 등과 같은 시스템 기능에 사용됩니다.

## 시스템 배터리 분리

### 전제조건

△ **경고:** 새 전지를 올바르게 설치하지 않으면 전지가 파열될 위험이 있습니다. 제조업체에서 권장하는 것과 동일하거나 동등한 종류의 전지로만 교체합니다. 추가 정보는 안전 정보를 참조하십시오.

△ **주의:** 대부분의 수리는 인증받은 서비스 기술자가 수행해야 합니다. 문제 해결이나 간단한 수리에 한해 제품 문서에 승인된 대로 또는 온라인/전화 서비스 및 지원팀이 안내하는 대로 사용자가 직접 처리할 수 있습니다. Dell의 승인을 받지 않은 서비스 작업으로 인한 손상에 대해서는 보상을 받을 수 없습니다. 제품과 함께 제공된 안전 지침을 읽고 따르십시오.

① **노트:** 배터리는 현장 교체 가능 장치(FRU)입니다. Dell 공인 서비스 기술자만 시스템 배터리를 분리 또는 설치해야 합니다.

- 1 안전 지침 섹션에 나열된 안전 지침을 따릅니다.
- 2 시스템 내부에서 작업하기 전의 절차를 완료합니다.
- 3 PCIe 카드를 분리합니다.

### 단계

- 1 배터리 소켓을 찾습니다. 점퍼 및 커넥터를 참조하십시오.

△ **주의:** 배터리 커넥터의 손상을 방지하려면 배터리를 설치하거나 분리하는 경우 커넥터를 단단히 잡아야 합니다.

- 2 배터리를 꺼내려면 그림에 표시된 화살표 방향으로 배터리의 양극 쪽 가장자리를 단단하게 누릅니다.

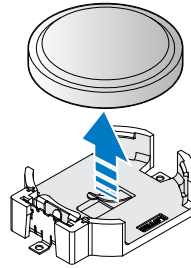


그림 19 . 시스템 배터리 분리

#### 다음 단계

- 1 PCIe 카드를 설치합니다.
- 2 시스템 내부 작업을 마친 후의 절차를 완료합니다.
- 3 부팅하는 동안 F2 키를 눌러 System Setup(시스템 설정)으로 전환하여 배터리가 올바르게 작동하는지 확인합니다.
- 4 시스템 설정의 **Time(시간)** 및 **Date(날짜)** 필드에 정확한 시간과 날짜를 입력합니다.
- 5 시스템 설정을 종료합니다.

## 시스템 배터리 장착

#### 전제조건

- ⚠ **경고:** 새 전지를 올바르게 설치하지 않으면 전지가 파열될 위험이 있습니다. 제조업체에서 권장하는 것과 동일하거나 동등한 종류의 전지로만 교체합니다. 추가 정보는 안전 정보를 참조하십시오.
- ⚠ **주의:** 대부분의 수리는 인증받은 서비스 기술자가 수행해야 합니다. 문제 해결이나 간단한 수리에 한해 제품 문서에 승인된 대로 또는 온라인/전화 서비스 및 지원팀이 안내하는 대로 사용자가 직접 처리할 수 있습니다. Dell의 승인을 받지 않은 서비스 작업으로 인한 손상에 대해서는 보상을 받을 수 없습니다. 제품과 함께 제공된 안전 지침을 읽고 따르십시오.
- 📌 **노트:** 배터리는 현장 교체 가능 장치(FRU)입니다. Dell 공인 서비스 기술자만 시스템 배터리를 분리 또는 설치해야 합니다.
  - 1 안전 지침을 읽고 숙지하십시오.
  - 2 시스템 내부에서 작업하기 전의 절차를 완료합니다.
  - 3 PCIe 카드를 분리합니다.

## 단계

- 1 새 서버 배터리를 설치하려면 양극이 위로 향하게 배터리를 잡고 고정 탭 아래로 밀니다.
- 2 배터리가 제자리에 끼워질 때까지 커넥터 안으로 누릅니다.

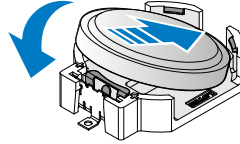


그림 20. 시스템 배터리 설치

## 다음 단계

- 1 PCIe 카드를 설치합니다.
- 2 시스템 내부 작업을 마친 후의 절차를 완료합니다.
- 3 부팅하는 동안 F2 키를 눌러 System Setup(시스템 설정)으로 전환하여 배터리가 올바르게 작동하는지 확인합니다.
- 4 시스템 설정의 **Time(시간)** 및 **Date(날짜)** 필드에 정확한 시간과 날짜를 입력합니다.
- 5 시스템 설정을 종료합니다.

# 하드 드라이브

하드 드라이브에 관한 더 자세한 정보는 <http://Dell.com/dssmanuals>에서 512e 및 4Kn 디스크 형식 백서 및 4K Sector HDD 자주 묻는 질문 문서를 참고하십시오.

모든 하드 드라이브는 하드 드라이브 후면판을 통해 서버 보드에 연결됩니다. 하드 드라이브는 하드 드라이브 슬롯에 맞게 제작된 핫스왑 가능한 하드 드라이브 캐리어에 담겨 제공됩니다.

△ **주의:** 시스템을 실행하는 동안 하드 드라이브를 분리하거나 설치하려면 먼저 스토리지 컨트롤러 카드 설명서를 참조하여 호스트 어댑터가 핫스왑 하드 드라이브 분리 및 삽입을 지원하도록 올바르게 구성되어 있는지 확인하십시오.

△ **주의:** 하드 드라이브를 포맷하는 동안 시스템을 끄거나 재부팅하지 마십시오. 이렇게 하면 하드 드라이브에 오류가 발생할 수 있습니다.

하드 드라이브 후면판에서 사용할 수 있도록 검사 및 승인된 하드 드라이브만 사용하십시오.

하드 드라이브를 포맷할 경우 포맷을 완료하려면 충분한 시간이 필요합니다. 대용량 하드 드라이브를 포맷하는 데 오랜 시간이 소요될 수 있습니다.

## 후면 베이에서 2.5인치 하드 드라이브 분리

### 전제조건

- 1 안전 지침 섹션에 나열된 안전 지침을 따릅니다.
- 2 시스템 내부에서 작업하기 전의 절차를 완료합니다.

**△ 주의:** 적절한 시스템 냉각 상태를 유지하려면 모든 빈 하드 드라이브 슬롯에 하드 드라이브 보호물이 설치되어 있어야 합니다.

### 단계

- 1 나비 나사를 느슨하게 풉니다.
- 2 HDD 조립품을 밖으로 밀고 위로 당겨 분리합니다.

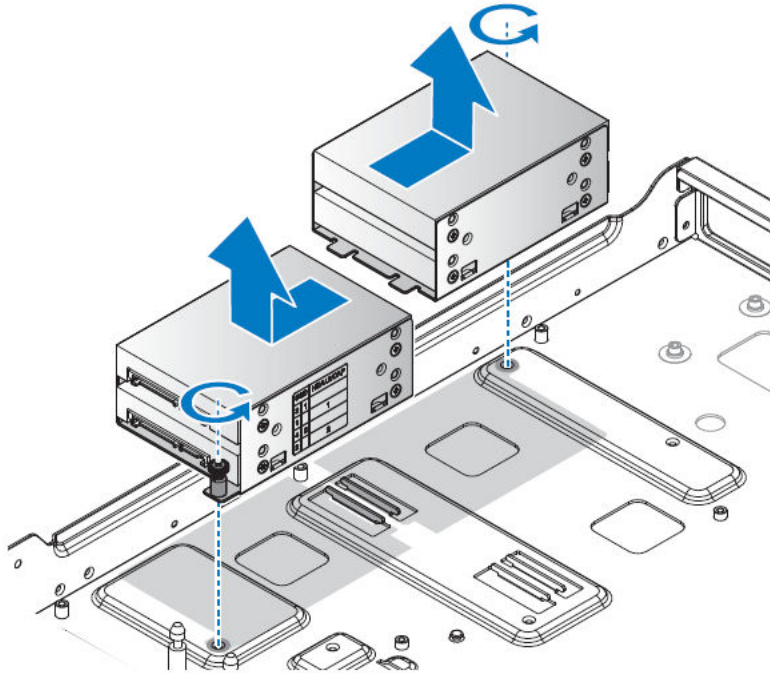


그림 21. 2.5인치 HDD 조립품 분리

- 3 HDD를 캐리어에 고정하는 나사를 분리합니다.
- 4 캐리어에서 HDD를 분리합니다.

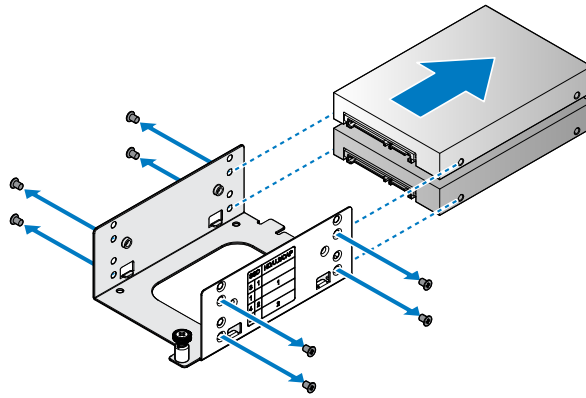


그림 22 . 2.5인치 HDD 분리

#### 다음 단계

- 1 2.5인치 HDD를 후면 베이에 설치합니다.
- 2 시스템 내부 작업을 마친 후의 절차를 완료합니다.

## 후면 베이에 2.5인치 하드 드라이브 설치

#### 전제조건

- 1 안전 지침 섹션에 나열된 안전 지침을 따릅니다.
- 2 시스템 내부에서 작업하기 전의 절차를 완료합니다.

#### 단계

- 1 HDD를 HDD 캐리어에 맞춥니다. 커넥터가 전면을 향해 있는지 확인합니다. 커넥터가 다음 그림에 표시된 대로 배치되어 있는지 확인합니다.
- 2 제공된 나사를 사용하여 HDD를 고정합니다.

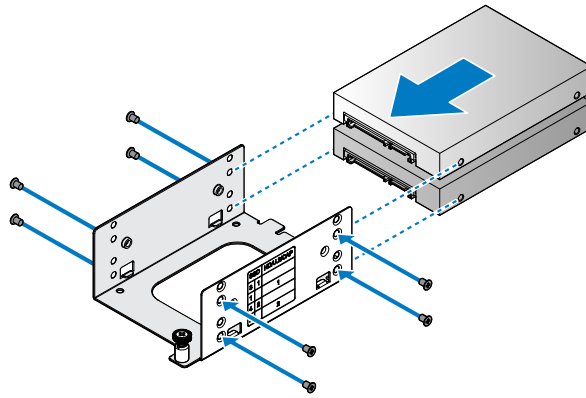


그림 23. 2.5인치 HDD 설치

표 42. 조립품 재료

설명	수량	토크(파운드/인치)
M3 나사	4(HDD당 1)	6 ± 0.2

- 3 HDD 조립품을 새시에 맞춥니다.
- 4 HDD 조립품을 설치하고 밀어 올바르게 장착합니다.
- 5 나비 나사를 사용하여 고정합니다.

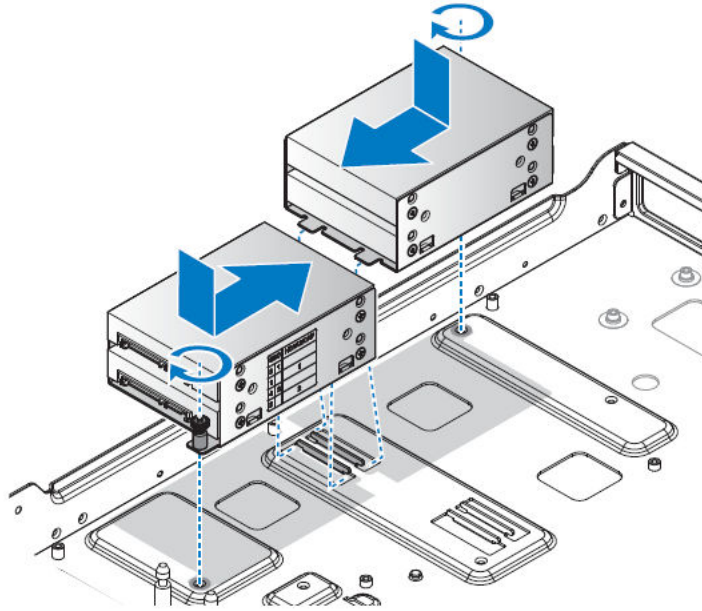


그림 24 . 2.5인치 HDD 조립품 설치

#### 다음 단계

- 1 시스템 내부 작업을 마친 후의 절차를 완료합니다.

## 서버 보드

서버 보드(마더보드라고도 함)는 시스템의 다양한 구성 요소 또는 주변 장치를 연결하는 데 사용되는 여러 커넥터를 포함하는 시스템의 기본 인쇄 회로 기판입니다. 서버 보드는 통신하기 위해 시스템의 구성 요소에 전기 연결을 제공합니다.

## 서버 보드 분리

#### 전제조건

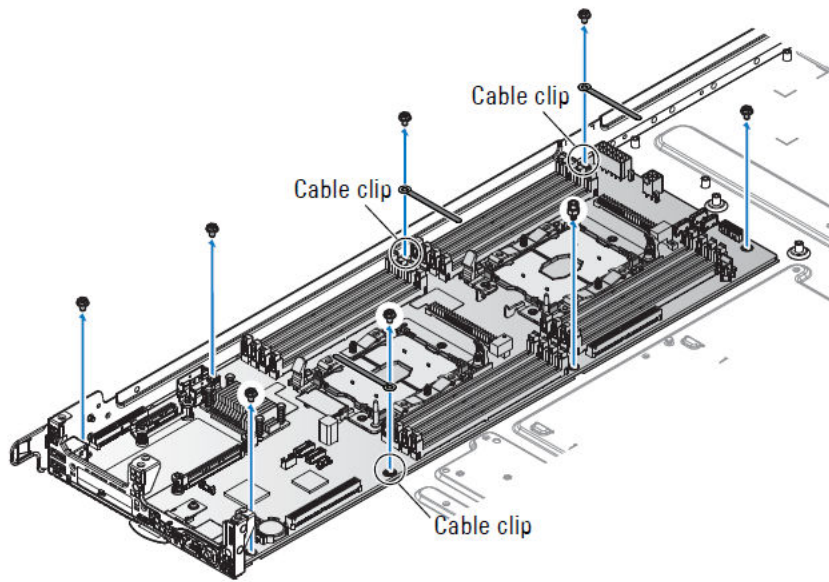
**△ 주의:** 서버 보드에서 TPM 플러그인 모듈을 분리하려고 하지 마십시오. TPM 플러그인 모듈이 일단 설치된 후에는 암호화되어 특정 서버 보드에 바인딩됩니다. 설치된 TPM 플러그인 모듈을 제거하려고 시도하면 암호화된 바인딩이 망가지며, 다시 설치하거나 다른 서버 보드에 설치할 수 없습니다.

- 1 안전 지침 섹션에 나열된 안전 지침을 따릅니다.
- 2 시스템 내부에서 작업하기 전의 절차를 완료합니다.
- 3 PCIe 카드를 분리합니다.
- 4 메자닌 카드를 분리합니다.
- 5 OCP 카드를 분리합니다.
- 6 슬롯 5의 확장 라이저를 분리합니다.
- 7 메모리 모듈을 분리합니다.
- 8 방열판과 프로세서를 분리합니다.

#### 단계

- 1 서버 보드에서 모든 케이블을 분리합니다.
- 2 서버 보드에서 고정 나사를 분리합니다.
- 3 케이블 클립 고리를 분리합니다.

① | **노트:** 케이블 클립의 위치는 모델에 따라 다를 수 있습니다.



**그림 25. 서버 보드 고정 나사 분리**

4 서버 보드의 후면을 잡고 위쪽으로 기울입니다. 전면의 구성 요소와 I/O 포트의 손상을 방지하기 위해 서버 보드의 후면을 완전히 들지 마십시오.

**△ 주의:** 메모리 모듈 슬롯, 기타 커넥터 또는 구성요소를 잡고 서버 보드를 들어 올리지 마십시오.

5 서버 보드 후면을 당겨 새시에서 I/O 포트를 분리하고 서버 보드를 들어 올려 분리합니다.

6 서버 보드를 정전기 방지 주머니에 넣습니다.

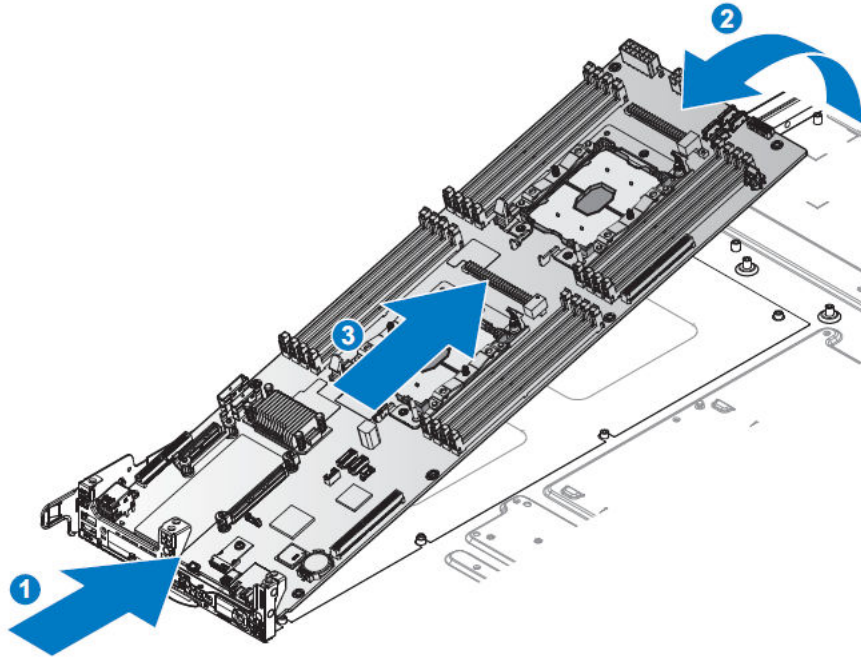


그림 26. 서버 보드 분리

#### 다음 단계

- 1 서버 보드를 장착합니다.
- 2 시스템 내부 작업을 마친 후의 절차를 완료합니다.

## 서버 보드 설치

#### 전제조건

- 1 안전 지침 섹션에 나열된 안전 지침을 따릅니다.
- 2 시스템 내부에서 작업하기 전의 절차를 완료합니다.

#### 단계

- 1 해당 정전기 방지 주머니에서 새 서버 보드를 제거하고 모서리를 잡습니다.
- 2 분리된 경우 TPM(Trusted Platform Module)을 설치합니다. TPM 설치 방법에 대한 자세한 내용은 TPM(Trusted Platform Module) 설치 섹션을 참조하십시오. TPM에 대한 자세한 내용은 TPM(Trusted Platform Module) 섹션을 참조하십시오.

**① 노트:** 일단 설치된 TPM 플러그인 모듈은 서버 보드에 연결되어 있으며 분리할 수 없습니다. 서버 보드 교체 시 TPM이 있는 모든 시스템에 대해 TPM 플러그인 모듈이 서버 보드와 함께 제공됩니다.

- 3 서버 보드의 I/O 포트를 서버의 전면에 맞춥니다.
- 4 서버 보드를 일정 각도로 I/O 포트에 넣습니다. 서버 보드의 포트가 채시에 올바르게 장착되었는지 확인합니다.
- 5 서버 보드를 채시 안으로 가볍게 내립니다.
- 6 서버 보드를 제자리에 놓은 후, 서버 보드가 제자리에 장착되고 나사 구멍(서버 보드 및 채시)이 정렬될 때까지 그릴을 향해 밀니다.

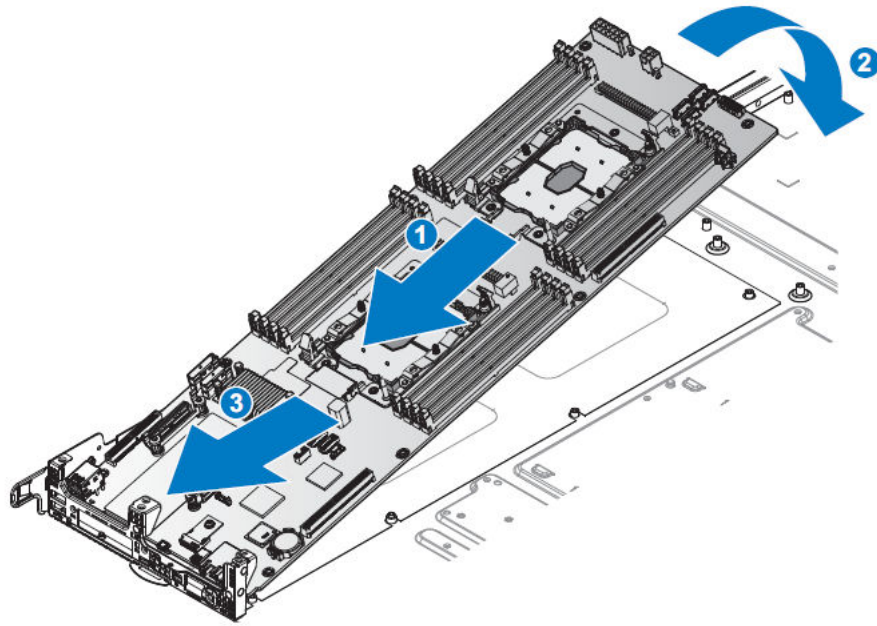


그림 27. 서버 보드 설치

- 7 2개의 표시 위치를 제공된 어깨 나사로 고정합니다.
- 8 표시한 위치에 케이블 클립을 끼우고 제공된 나사로 고정합니다.
- 9 나머지 나사를 장착하여 서버 보드를 쉐시에 고정시킵니다.
- 10 케이블을 모두 서버 보드에 연결합니다.

**① 노트:** 케이블 클립의 위치는 모델에 따라 다를 수 있습니다.

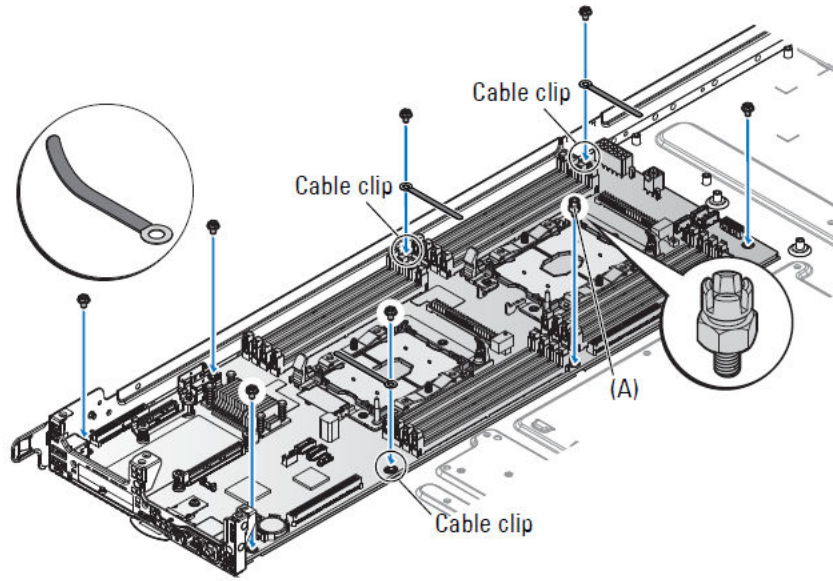


그림 28. 서버 보드 고정

표 43. 조립품 재료

설명	수량	토크(파운드/인치)
M3 나사	7	6 ± 0.2
특수 나사(A)	1	6 ± 0.2

- 11 에어 덕트를 새시의 격리 애자에 맞춥니다.
- 12 에어 덕트를 아래로 누릅니다. 에어 덕트가 새시에 완전히 장착되고 애자로 잠겨 있는지 확인합니다.

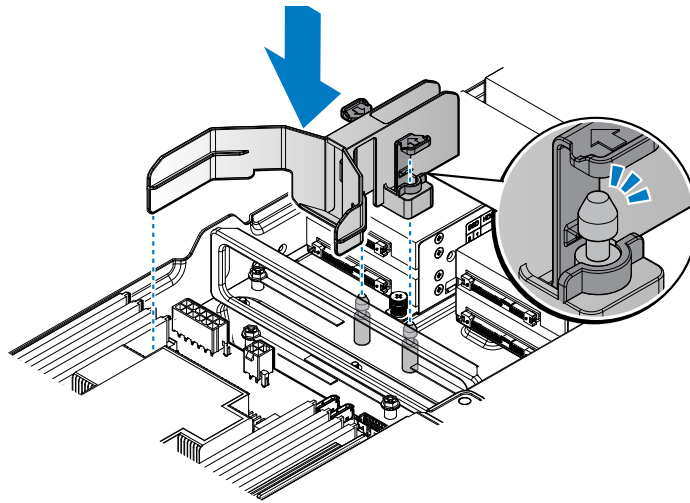


그림 29. 에어 덕트 장착

#### 다음 단계

- 1 방열판 및 프로세서를 설치합니다.
- 2 메모리 모듈을 설치합니다.
- 3 슬롯 5에 확장 라이저를 설치합니다.
- 4 OCP 카드를 설치합니다.
- 5 메자닌 카드를 설치합니다.
- 6 PCIe 카드를 설치합니다.
- 7 시스템 내부 작업을 마친 후의 절차를 완료합니다.

## 신뢰할 수 있는 플랫폼 모듈

신뢰할 수 있는 플랫폼 모듈(TPM)은 암호화 키를 장치에 통합하여 하드웨어를 안전하게 보호하도록 설계된 전용 마이크로프로세서입니다. 소프트웨어는 TPM(Trusted Platform Module)을 사용하여 하드웨어 장치를 인증할 수 있습니다. 각 TPM 칩은 TPM 제조 동안 내장된 고유한 비밀 RSA 키이므로 플랫폼 인증 작업을 수행할 수 있습니다.

**△ 주의:** 서버 보드에서 신뢰할 수 있는 플랫폼 모듈(TPM)을 분리하려고 하지 마십시오. TPM이 설치된 후에는 암호화되어 특정 서버 보드에 바인딩됩니다. 설치된 TPM을 제거하려고 시도하면 암호화된 바인딩이 망가지며, 다시 설치하거나 다른 서버 보드에 설치할 수 없습니다.

# 신뢰할 수 있는 플랫폼 모듈 설치

## 전제조건

**△ 주의:** 서버 보드에서 TPM(Trusted Platform Module)을 분리하려고 하지 마십시오. TPM이 한 번 설치된 후에는 암호화되어 특정 서버 보드에 바인딩됩니다. 설치된 TPM을 제거하려고 시도하면 암호화된 바인딩이 망가지며, 다시 설치하거나 다른 서버 보드에 설치할 수 없습니다.

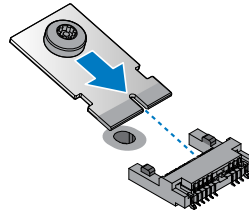
**① 노트:** 이 제품은 현장 교체 가능 장치(FRU)입니다. 분리 및 설치 절차는 Dell 공인 서비스 기술자만이 수행할 수 있습니다.

- 1 안전 지침 섹션에 나열된 안전 지침을 따릅니다.
- 2 시스템 내부에서 작업하기 전의 절차를 완료합니다.
- 3 PCIe 카드를 분리합니다.

## 단계

- 1 TPM을 서버 보드 커넥터에 맞추고 삽입합니다.

**① 노트:** 서버 보드에서 TPM 커넥터를 찾으려면 서버 보드 커넥터 섹션을 참조하십시오.



## 그림 30 . TPM(Trusted Platform Module) 삽입

- 2 TPM을 아래쪽으로 뒤집습니다. 서버 보드에 고정되어 있는지 확인합니다.

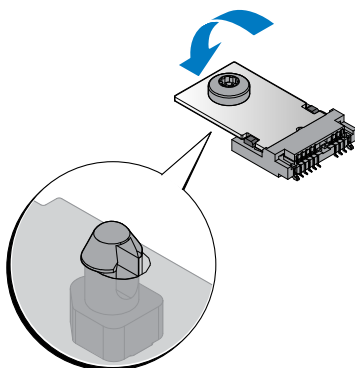


그림 31. TPM 고정

#### 다음 단계

- 1 PCIe 카드를 설치합니다.
- 2 시스템 내부 작업을 마친 후의 절차를 완료합니다.

## BitLocker 사용자를 위한 TPM 초기화

- 자세한 내용은 다음을 참조하십시오. <http://technet.microsoft.com/en-us/library/cc753140.aspx>  
TPM Status(TPM 상태)는 **Enabled(사용 가능)**, **Activated(활성화)**로 변경됩니다.

## TXT 사용자를 위한 TPM 초기화

- 1 시스템을 부팅하는 동안 F2 키를 눌러 시스템 설정으로 들어갑니다.
- 2 **System Setup Main Menu(시스템 설정 기본 메뉴)** 화면에서 **System BIOS(시스템 BIOS) > System Security Settings(시스템 보안 설정)**를 클릭합니다.
- 3 **TPM Security(TPM 보안)** 옵션에서 **On with Pre-boot Measurements(사전 부팅으로 켜기)**를 선택합니다.
- 4 **TPM Command(TPM 명령)** 옵션에서 **Activate(활성화)**를 선택합니다.
- 5 설정을 저장합니다.
- 6 시스템을 재시작합니다.
- 7 **System Setup(시스템 설정)**으로 다시 전환됩니다.

- 8 **System Setup Main Menu(시스템 설정 기본 메뉴)** 화면에서 **System BIOS(시스템 BIOS) > System Security Settings(시스템 보안 설정)**를 클릭합니다.
- 9 **Intel TXT** 옵션에서 **On(켜기)**을 선택합니다.

## 간편한 복원 기능을 사용하여 서비스 태그를 복원

### 이 작업 정보

간편 복구 기능을 사용하면 서버 보드를 교체한 후에 서비스 태그, 라이선스, UEFI 구성, 시스템 구성 데이터를 복원할 수 있습니다. 모든 데이터는 백업 플래시 장치 rSPI 카드에 자동으로 백업됩니다. BIOS가 백업 플래시 장치 rSPI 카드에서 새 서버 보드와 서비스 태그를 감지하는 경우 BIOS는 사용자에게 백업 정보를 복원하라는 메시지를 표시합니다.

### 단계

- 1 시스템의 전원을 켭니다.  
BIOS가 새 서버 보드를 감지하고 백업 플래시 장치 rSPI 카드에 서비스 태그가 존재하는 경우 BIOS가 서비스 태그, 라이선스 상태, UEFI 진단 프로그램 버전을 표시합니다.
- 2 다음 단계 중 하나를 수행합니다.
  - **Y**를 눌러 서비스 태그, 라이선스 및 진단 정보를 복구합니다.
  - **N**을 눌러 Dell Lifecycle Controller 기반 복구 옵션을 탐색합니다.
  - **F10** 키를 눌러 이전에 생성된 **하드웨어 서버 프로파일**에서 데이터를 복원할 수 있습니다.
 복구 프로세스가 완료되면 BIOS가 시스템 구성 데이터를 복구하라는 메시지를 표시합니다.
- 3 다음 단계 중 하나를 수행합니다.
  - **Y**를 눌러 서비스 태그, 라이선스 및 진단 정보를 복구합니다.
 복구 프로세스가 완료되면 BIOS가 시스템 구성 데이터를 복구하라는 메시지를 표시합니다.
- 4 다음 단계 중 하나를 수행합니다.
  - **Y**를 눌러 시스템 구성 데이터를 복구합니다.
  - **N**을 눌러 기본 구성 설정을 사용합니다.
 복구 프로세스가 완료되면 시스템이 재시작됩니다.

## 미니 PERC 배터리

### 미니 PERC 배터리 분리

#### 전제조건

- 1 안전 지침 섹션에 나열된 안전 지침을 따릅니다.
- 2 시스템 내부에서 작업하기 전의 절차를 완료합니다.

#### 단계

- 1 미니 PERC 및 PERC 배터리 케이블을 분리합니다.
- 2 분리 래치를 눌러 미니 PERC 배터리를 분리합니다.
- 3 미니 PERC 배터리를 공기 덮개 밖으로 밀어 분리합니다.

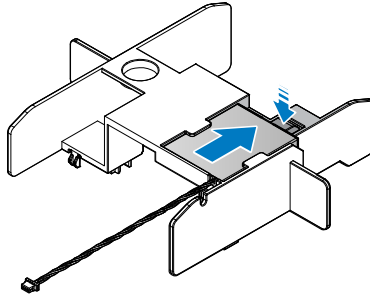


그림 32. 미니 PERC 배터리 분리

#### 다음 단계

- 1 미니 PERC 배터리를 설치합니다.
- 2 시스템 내부 작업을 마친 후의 절차를 완료합니다.

## 미니 PERC 배터리 설치

#### 전제조건

**⚠ 경고:** 새 전지를 올바르게 설치하지 않으면 전지가 파열될 위험이 있습니다. 제조업체에서 권장하는 것과 동일하거나 동등한 종류의 전지로만 교체합니다. 자세한 내용은 시스템과 함께 제공된 안전 정보를 참조하십시오.

**⚠ 주의:** 대부분의 수리는 인증받은 서비스 기술자가 수행해야 합니다. 문제 해결이나 간단한 수리에 한해 제품 문서에 승인된 대로 또는 온라인/전화 서비스 및 지원팀이 안내하는 대로 사용자가 직접 처리할 수 있습니다. Dell의 승인을 받지 않은 서비스 작업으로 인한 손상에 대해서는 보상을 받을 수 없습니다. 제품과 함께 제공된 안전 지침을 읽고 따르십시오.

- 1 안전 지침 섹션에 나열된 안전 지침을 따릅니다.
- 2 시스템 내부에서 작업하기 전의 절차를 완료합니다.

#### 단계

- 1 미니 PERC 배터리를 공기 덮개의 슬롯으로 밀어 넣습니다. 케이블이 공기 덮개의 상단을 통해 배선되어 있는지 확인합니다.

**⚠ 경고:** 케이블 손상을 방지하기 위해 PERC 배터리의 케이블을 사용하여 PERC 배터리를 제자리에서 당기지 마십시오.

- 2 완전히 평평한 상태가 될 때까지 계속해서 PERC 배터리를 공기 덮개 안으로 밀어 넣습니다.

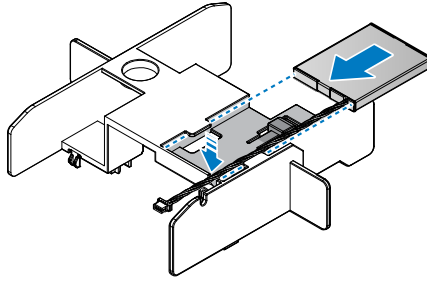


그림 33. 미니 PERC 배터리 설치

- 3 PERC 배터리 및 미니 PERC 케이블을 연결합니다.

#### 다음 단계

- 1 시스템 내부 작업을 마친 후의 절차를 완료합니다.

## 슈퍼커패시터

### Microsemi 슈퍼커패시터 분리

#### 전제조건

- 1 안전 지침 섹션에 나열된 안전 지침을 따릅니다.
- 2 시스템 내부에서 작업하기 전의 절차를 완료합니다.

#### 단계

- 1 슈퍼커패시터 배터리를 찾고 케이블을 분리합니다.

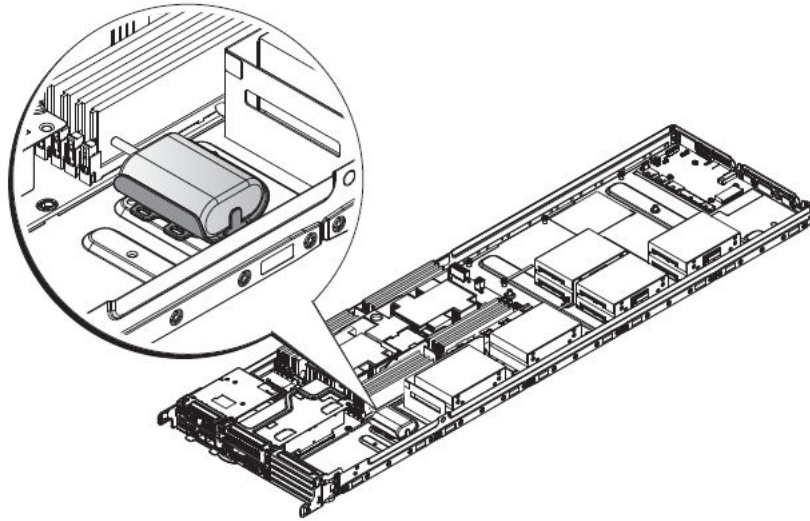


그림 34 . 슈퍼커패시터 찾기

- 2 배터리를 잡고 홀더에서 들어 올려 분리합니다.

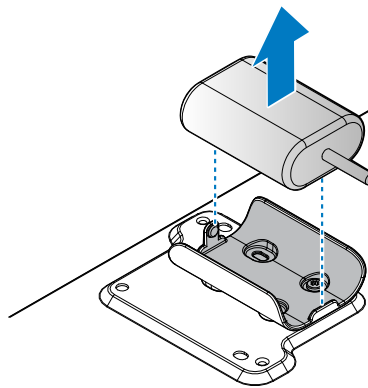


그림 35 . 슈퍼커패시터 배터리 분리

**다음 단계**

- 1 Microsemi 슈퍼커패시터 배터리를 장착합니다.

- 2 시스템 내부 작업을 마친 후의 절차를 완료합니다.

## Microsemi 슈퍼커패시터 설치

### 전제조건

- 1 안전 지침 섹션에 나열된 안전 지침을 따릅니다. 안전 지침.
- 2 시스템 내부에서 작업하기 전의 절차를 완료합니다.

### 단계

- 1 할당된 위치에서 플레이트 홀더를 찾습니다. 홀더가 올바르게 배치되어 있는 경우 새시와 홀더의 나사 구멍이 정렬됩니다.

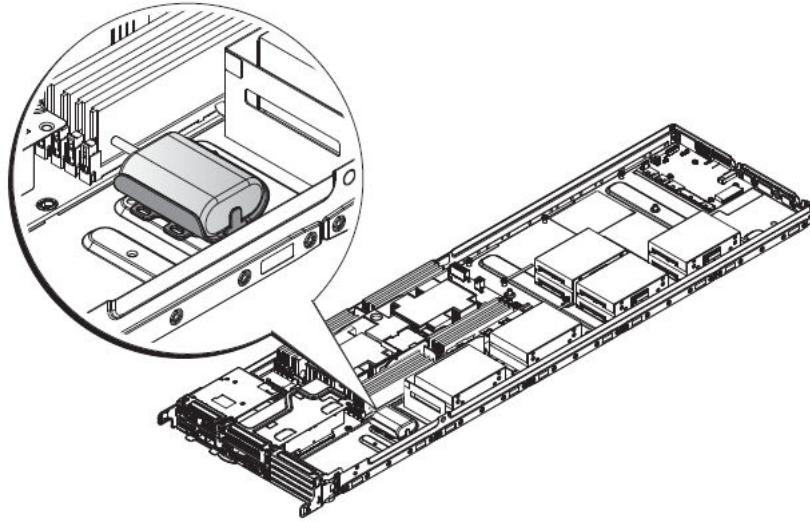


그림 36. 슈퍼커패시터 찾기

- 2 홀더에 나사를 삽입하고 조여 홀더를 제자리에 고정합니다.

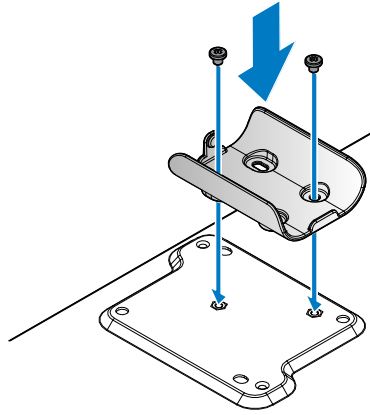


그림 37. 배터리 홀더 설치

표 44. 조립품 재료

설명	수량	토크(파운드/인치)
#6-32 나사	2	6 ± 0.2

- 3 전면 배선에 액세스할 수 있도록 케이블 위치를 지정합니다.
- 4 홀더에 배터리를 삽입하고 고정될 때까지 조심스럽게 아래로 누릅니다.

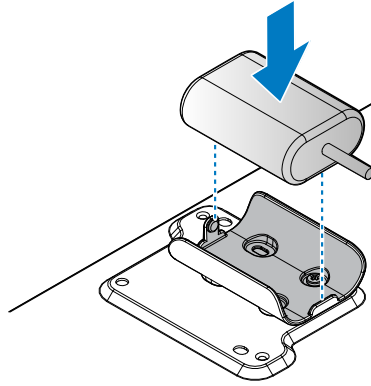


그림 38 . 홀더에 배터리 설치

#### 다음 단계

- 1 시스템 내부 작업을 마친 후의 절차를 완료합니다.

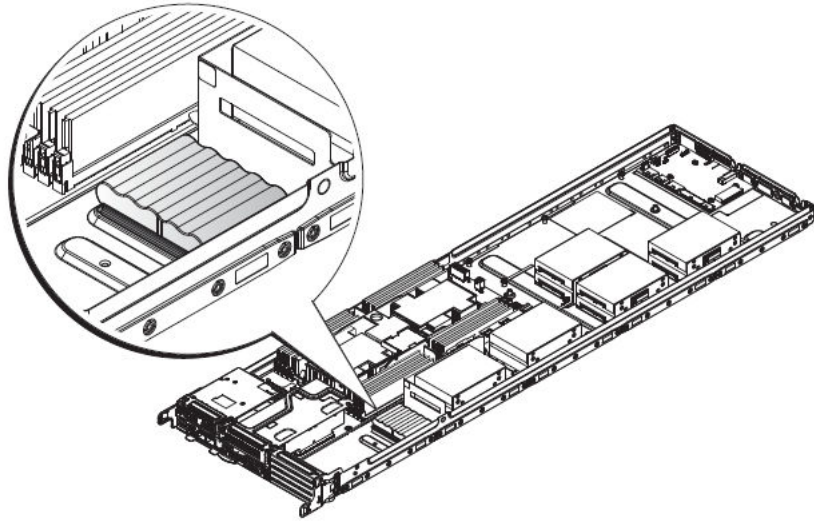
## Broadcom 슈퍼커패시터 분리

#### 전제조건

- 1 안전 지침 섹션에 나열된 안전 지침을 따릅니다.
- 2 시스템 내부에서 작업하기 전의 절차를 완료합니다.

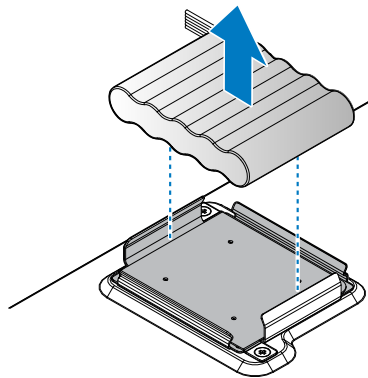
#### 단계

- 1 슈퍼커패시터 배터리를 찾고 슈퍼커패시터 케이블을 분리합니다.



**그림 39 . 슈퍼커패시터 찾기**

- 2 배터리의 한쪽 끝을 잡고 홀더에서 들어 올려 분리합니다.



**그림 40 . 슈퍼커패시터 배터리 분리**

**다음 단계**

- 1 Broadcom 슈퍼커패시터 배터리를 장착합니다.

- 2 시스템 내부 작업을 마친 후의 절차를 완료합니다.

## Broadcom 슈퍼커패시터 설치

### 전제조건

- 1 안전 지침 섹션에 나열된 안전 지침을 따릅니다.
- 2 시스템 내부에서 작업하기 전의 절차를 완료합니다.

### 단계

- 1 할당된 위치에서 플레임 홀더를 찾습니다. 홀더가 올바르게 배치되어 있는 경우 새시와 홀더의 나사 구멍이 정렬됩니다.

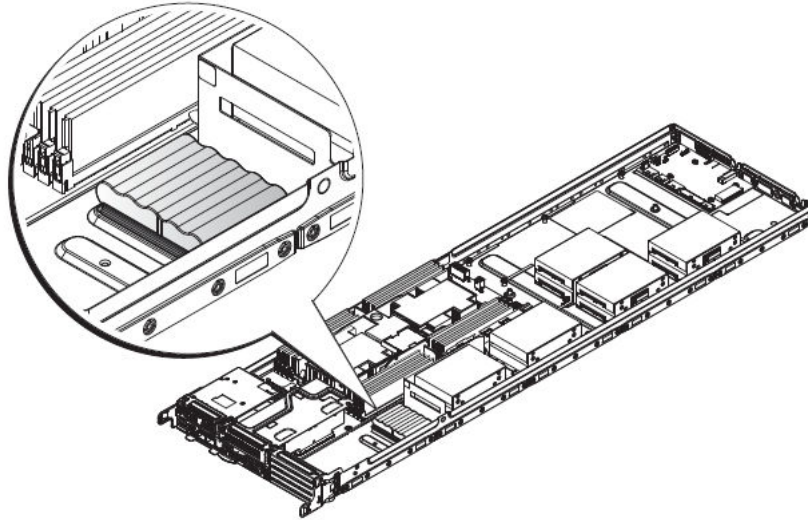


그림 41. 슈퍼커패시터 찾기

- 2 홀더에 나사를 삽입하고 조여 홀더를 제자리에 고정합니다.

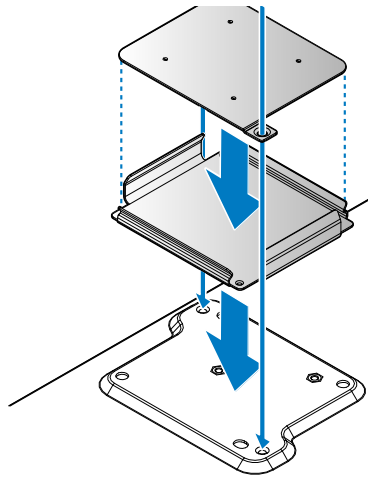


그림 42. 배터리 홀더 설치

표 45. 조립품 재료

설명	수량	토크(파운드/인치)
M3 나사	2	6 ± 0.2

- 3 전면 배선에 액세스할 수 있도록 케이블 위치를 지정합니다.
- 4 홀더에 배터리를 삽입하고 고정될 때까지 조심스럽게 아래로 누릅니다.

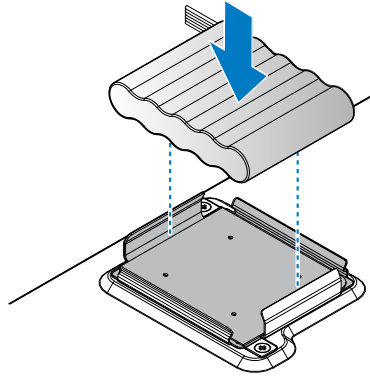


그림 43. 홀더에 배터리 설치

#### 다음 단계

- 1 시스템 내부 작업을 마친 후의 절차를 완료합니다.

## 메자닌 카드 및 미니 PERC

### 메자닌 카드 분리

#### 전제조건

- 1 안전 지침을 읽고 숙지하십시오.
- 2 시스템 내부에서 작업하기 전의 절차를 완료합니다.

#### 단계

- 1 메자닌 카드 조립품에서 고정 나사를 분리합니다.
- 2 메자닌 카드 조립품을 새시에서 분리합니다.

**이 노트:** 시스템의 미국 연방 통신위원회(FCC) 인증을 유지하려면 확장 카드 필러 덮개를 빈 확장 슬롯에 설치해야 합니다. 덮개는 또한 시스템 안으로 먼지 및 이물질이 들어오는 것을 막고 시스템 내부의 적절한 냉각 및 공기 흐름을 도와줍니다.

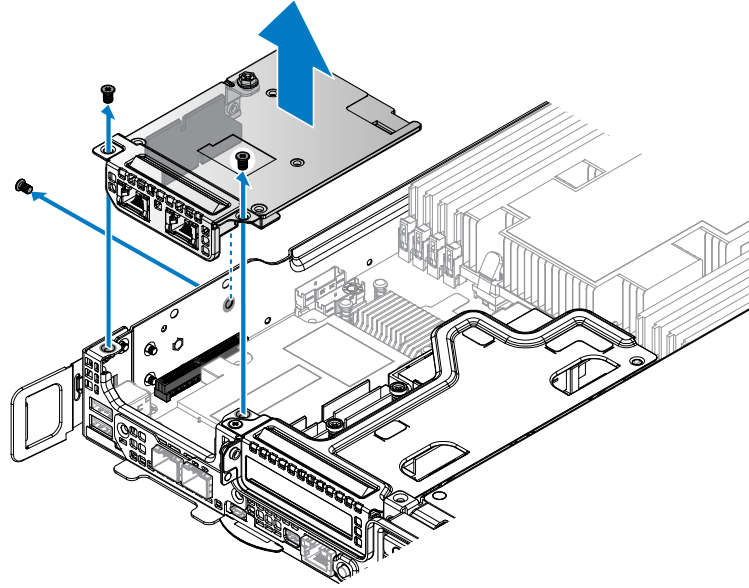
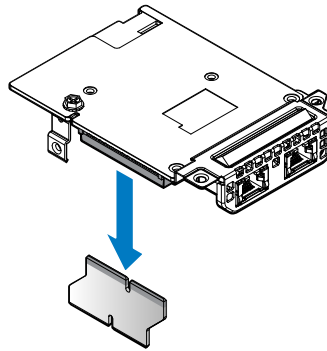


그림 44. 메자닌 카드 조립품 분리

- 3 브리지 보드를 메자닌 카드 조립품에서 분리합니다.



#### 그림 45. 메자닌 카드에서 브리지 보드 분리

- 4 메자닌 브래킷에서 고정 나사를 분리합니다.
- 5 메자닌 카드에서 지지 브래킷과 슬롯 덮개를 분리합니다.

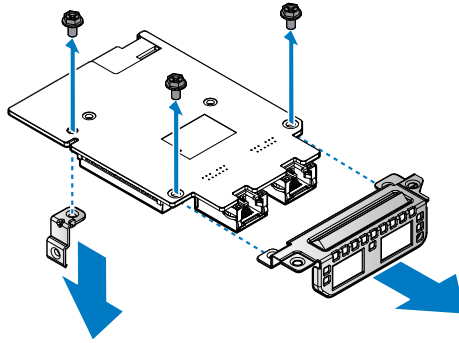


그림 46. 지지 브래킷 및 슬롯 덮개 분리

#### 다음 단계

- 1 메자닌 카드를 설치합니다.
- 2 시스템 내부 작업을 마친 후의 절차를 완료합니다.

## 메자닌 카드 설치

#### 전제조건

- 1 안전 지침을 읽고 숙지하십시오.
- 2 시스템 내부에서 작업하기 전의 절차를 완료합니다.

#### 단계

- 1 메자닌 카드의 구멍을 지지 브래킷 및 슬롯 덮개의 구멍에 맞춥니다.
- 2 나사로 지지 브래킷 및 슬롯 덮개를 고정합니다.

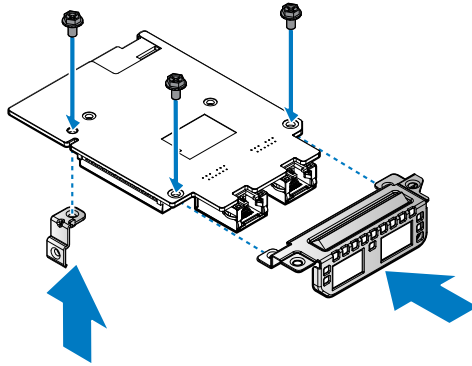
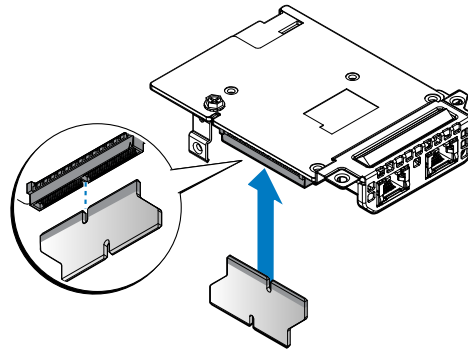


그림 47. 지지 브래킷 및 슬롯 덮개 설치

표 46. 조립품 재료

설명	수량	토크(파운드/인치)
#6-32 나사	3	6 ± 0.2

- 3 브리지 보드를 메자닌 카드 커넥터에 맞춥니다.
- 4 브리지 보드를 장착합니다.



**그림 48 . 메자닌 카드에 브리지 보드 설치**

- 5 메자닌 카드 조립품을 새시의 나사 포스트 및 서버 보드의 커넥터에 맞춥니다.
- 6 완전히 장착될 때까지 메자닌 카드 조립품을 서버 보드 커넥터 안으로 누릅니다.
- 7 제공된 나사로 메자닌 카드 조립품을 고정합니다.

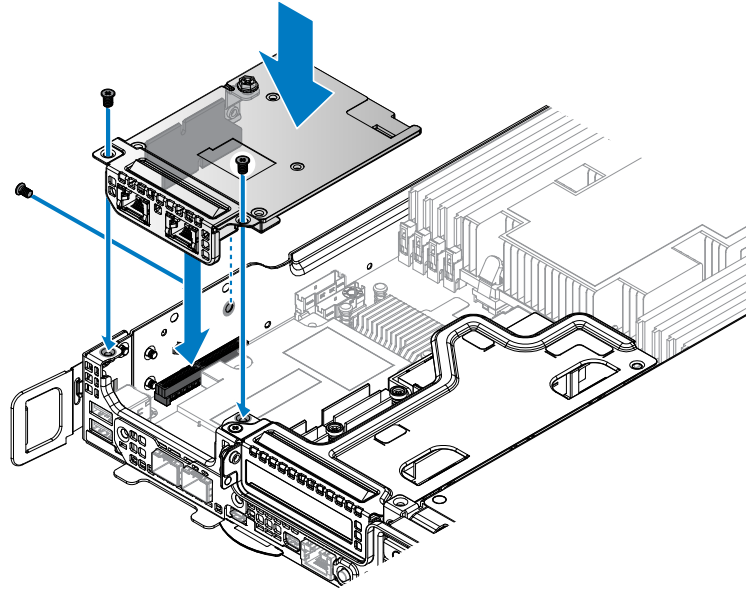


그림 49. 메자닌 카드 조립품 설치

표 47. 조립품 재료

설명	수량	토크(파운드/인치)
#6-32 나사	3	6 ± 0.2

#### 다음 단계

- 1 시스템 내부 작업을 마친 후의 절차를 완료합니다.

## 미니 PERC 분리

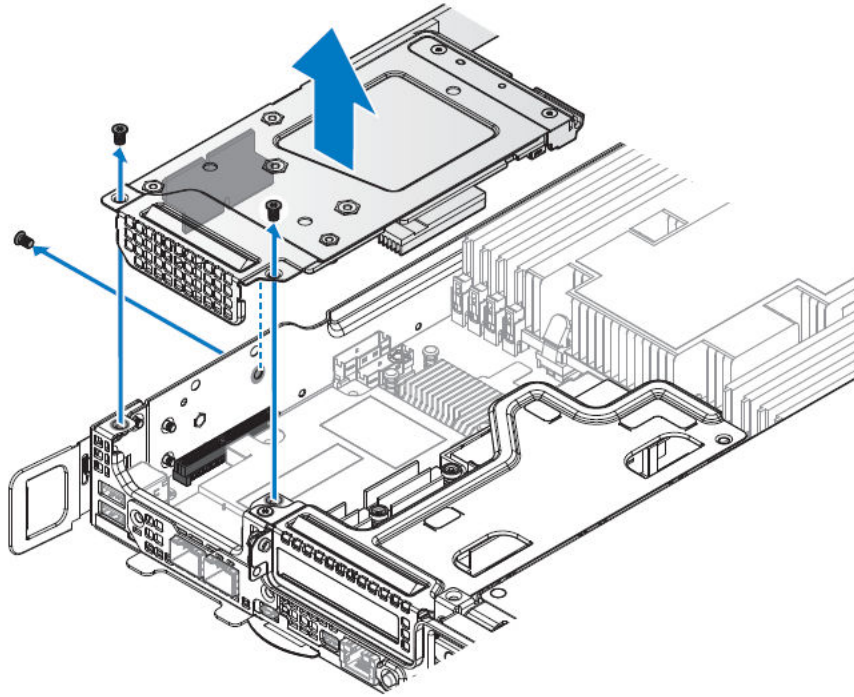
#### 전제조건

- 1 안전 지침을 읽고 숙지하십시오.
- 2 시스템 내부에서 작업하기 전의 절차를 완료합니다.

#### 단계

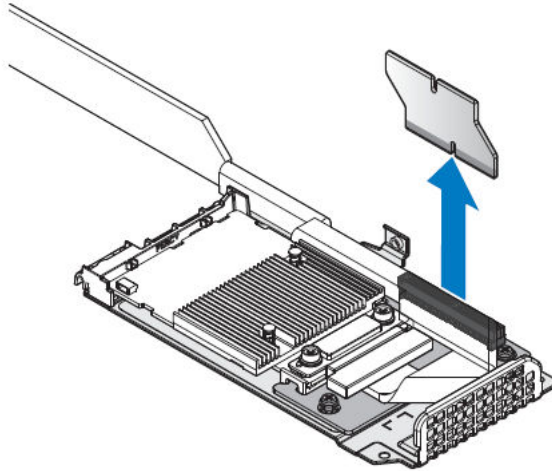
- 1 미니 PERC 조립품에서 고정 나사를 분리합니다.
- 2 미니 PERC 조립품을 새시에서 분리합니다.

**① 노트:** 시스템의 미국 연방 통신위원회(FCC) 인증을 유지하려면 확장 카드 필러 덮개를 빈 확장 슬롯에 설치해야 합니다. 덮개는 또한 시스템 안으로 먼지 및 이물질이 들어오는 것을 막고 시스템 내부의 적절한 냉각 및 공기 흐름을 도와줍니다.



**그림 50. 미니 PERC 조립품 분리**

- 3 미니 PERC 조립품에서 브리지 보드를 분리합니다.



**그림 51. 미니 PERC 조립품에서 브리지 보드 분리**

- 4 미니 PERC 케이블과 미니 PERC 카드를 고정하는 조임 나사를 풀니다.
- 5 미니 PERC 케이블을 분리합니다.
- 6 미니 PERC 카드의 양쪽 끝을 잡고 분리합니다.

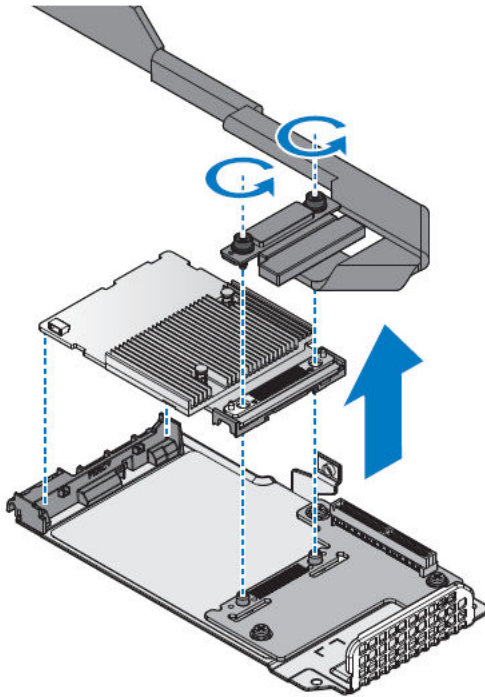


그림 52. 미니 PERC 케이블 및 카드 분리

- 7 라이저 보드를 고정시키는 나사를 분리합니다.
- 8 메자닌 브래킷에서 베젤 및 라이저 보드를 분리합니다.

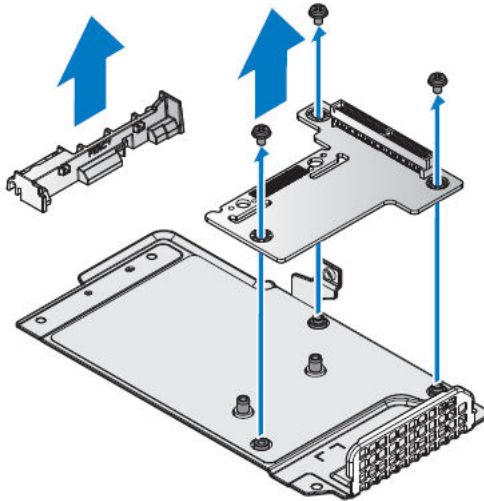


그림 53. 베젤 및 라이저 보드 분리

**다음 단계**

- 1 미니 PERC를 장착합니다.
- 2 시스템 내부 작업을 마친 후의 절차를 완료합니다.

# 미니 PERC 설치

## 전제조건

- 1 안전 지침을 읽고 숙지하십시오.
- 2 시스템 내부에서 작업하기 전의 절차를 완료합니다.

## 단계

- 1 라이저 보드의 구멍을 메자닌 브래킷의 구멍에 맞춥니다.
- 2 메자닌 브래킷을 나사로 고정합니다.
- 3 베젤을 메자닌 브래킷에 맞추고 설치합니다.

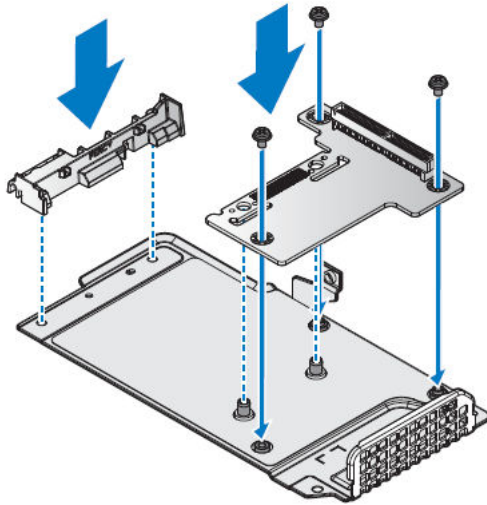


그림 54. 베젤 및 라이저 보드 설치

표 48. 조립품 재료

설명	수량	토크(파운드/인치)
#6-32 나사	3	6 ± 0.2

- 4 미니 PERC를 라이저 보드에 맞춰 나사 구멍이 정렬되었는지 확인합니다.
- 5 베젤 및 라이저 보드에 미니 PERC 카드를 설치합니다.
- 6 미니 PERC 커넥터 위에 PERC 케이블을 배치하고 설치합니다.
- 7 미니 PERC 케이블 및 미니 PERC를 조임 나사로 고정시킵니다.

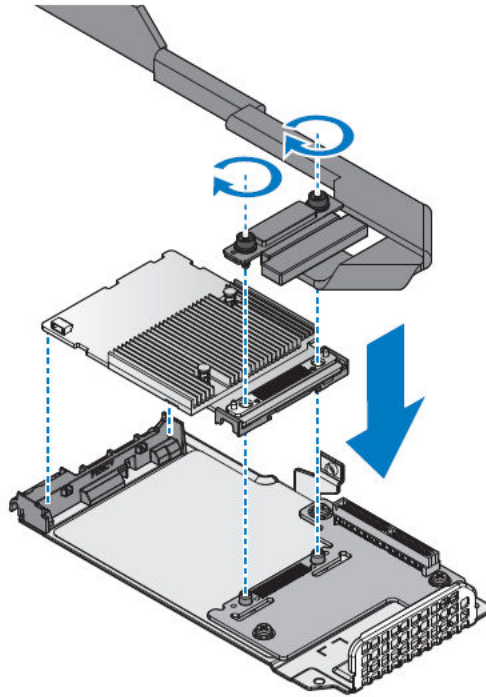


그림 55. 브래킷의 미니 PERC 카드 및 케이블 조립

표 49. 조립품 재료

설명	수량	토크(파운드/인치)
나사 고정	2	6 ± 0.2

- 8 브리지 보드를 라이저 보드 커넥터에 맞춥니다.
- 9 브리지 보드를 장착합니다.

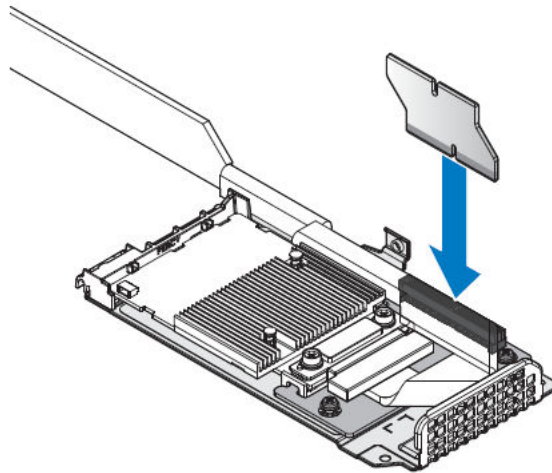


그림 56. 미니 PERC 조립품에 브리지 보드 설치

- 10 미니 PERC 조립품을 뒤집고 새시의 나사 포스트 및 서버 보드의 커넥터에 맞춥니다.
- 11 완전히 장착될 때까지 미니 PERC 조립품을 서버 보드 커넥터 안으로 누릅니다.
- 12 제공된 나사를 사용하여 미니 PERC 조립품을 고정합니다.

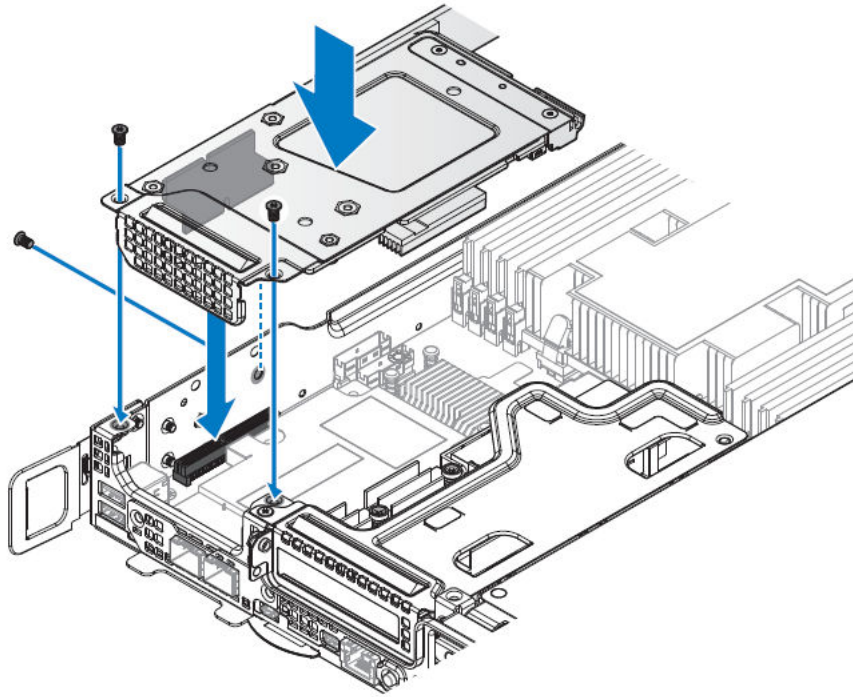


그림 57. 미니 PERC 조립품 설치

표 50. 조립품 재료

설명	수량	토크(파운드/인치)
#6-32 나사	3	6 ± 0.2

**다음 단계**

- 1 시스템 내부 작업을 마친 후의 절차를 완료합니다.

## M.2 SSD

### x8 PCIe M.2 카드 분리

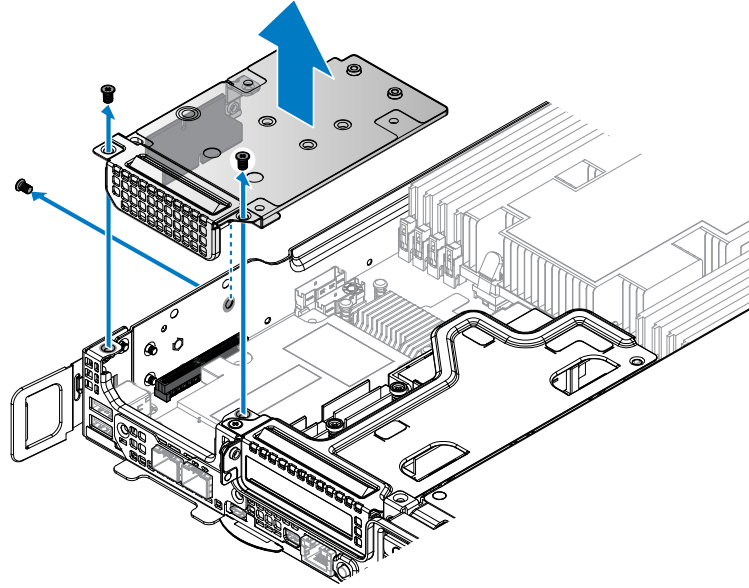
**전제조건**

- 1 안전 지침을 읽고 숙지하십시오.
- 2 시스템 내부에서 작업하기 전의 절차를 완료합니다.

**단계**

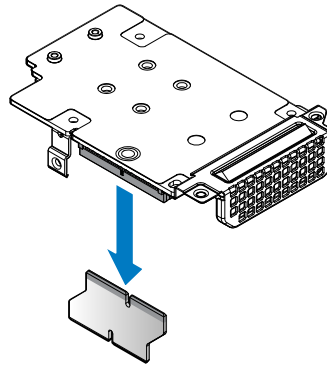
- 1 PCIe M.2 조립품에서 고정 나사를 분리합니다.
- 2 PCIe M.2 조립품을 새시에서 분리합니다.

**① 노트:** 시스템의 미국 연방 통신위원회(FCC) 인증을 유지하려면 확장 카드 필러 덮개를 빈 확장 슬롯에 설치해야 합니다. 덮개는 또한 시스템 안으로 먼지 및 이물질이 들어오는 것을 막고 시스템 내부의 적절한 냉각 및 공기 흐름을 도와줍니다.



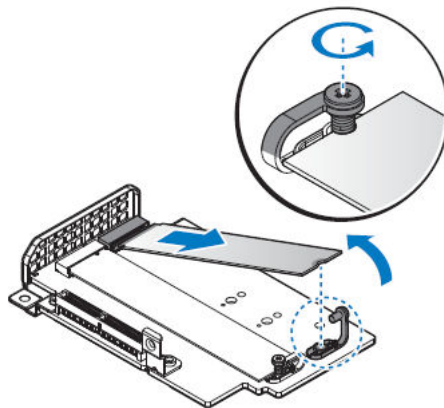
**그림 58 . PCIe M.2 조립품 분리**

- 3 브리지 보드를 PCIe M.2 조립품에서 분리합니다.



**그림 59 . 메자닌 카드에서 브리지 보드 분리**

- 4 PCIe M.2 조립품을 뒤집습니다.
- 5 PCIe M.2 카드를 M.2 SSD 보드에 고정시키는 나사를 풀니다.
- 6 M.2 SSD 보드가 튀어 나옵니다. 카드를 잡고 밀어 꺼냅니다.



**그림 60 . M.2 SSD 보드 분리**

- 7 메자닌 브래킷에서 고정 나사를 분리합니다.
- 8 PCIe M.2 카드에서 지지 브래킷 및 슬롯 덮개를 분리합니다.

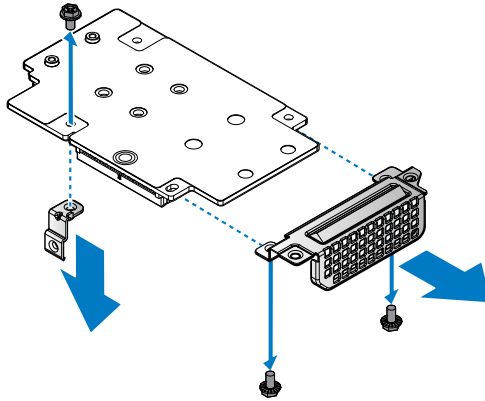


그림 61. 지지 브래킷 및 슬롯 덮개 분리

#### 다음 단계

- 1 PCIe M.2 카드를 장착합니다.
- 2 시스템 내부 작업을 마친 후의 절차를 완료합니다.

## x8 PCIe M.2 카드 설치

#### 전제조건

- 1 안전 지침을 읽고 숙지하십시오.
- 2 시스템 내부에서 작업하기 전의 절차를 완료합니다.

#### 단계

- 1 PCIe M.2 카드의 구멍을 지지 브래킷 및 슬롯 덮개의 구멍에 맞춥니다.
- 2 나사로 지지 브래킷 및 슬롯 덮개를 고정합니다.

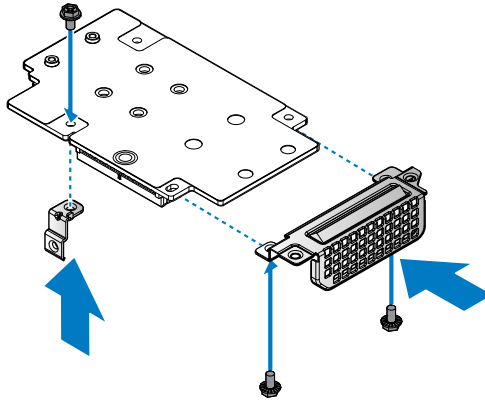
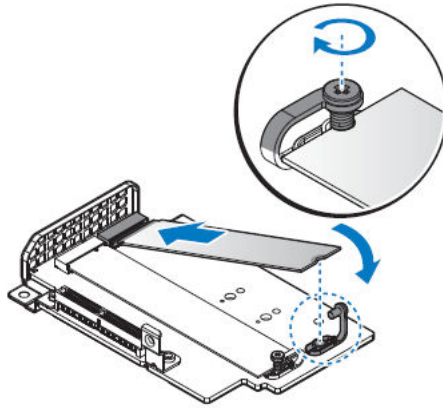


그림 62. 지지 브래킷 및 슬롯 덮개 설치

표 51. 조립품 재료

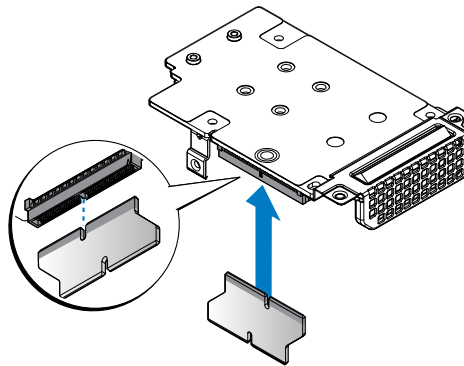
설명	수량	토크(파운드/인치)
#6-32 나사	3	6 ± 0.2

- 3 PCIe M.2 조립품을 뒤집습니다.
- 4 M.2 SSD 보드를 PCIe M.2 카드의 돌출부에 맞춥니다.
- 5 커넥터에 완전히 장착될 때까지 M.2 SSD를 삽입합니다.
- 6 M.2 SSD 보드를 내려 제자리에 유지합니다.
- 7 조임 나사로 M.2 SSD 보드를 PCIe M.2 카드에 고정시킵니다.



**그림 63 . M.2 SSD 보드 설치**

- 8 브리지 보드를 PCIe M.2 카드 커넥터에 맞춥니다.
- 9 브리지 보드를 장착합니다.



**그림 64 . 메자닌 카드에 브리지 보드 설치**

- 10 PCIe M.2 조립품을 새시의 나사 포스트 및 서버 보드의 커넥터에 맞춥니다.
- 11 완전히 장착될 때까지 PCIe M.2 조립품을 서버 보드 커넥터 안으로 누릅니다.
- 12 제공된 나사를 사용하여 PCIe M.2 조립품을 고정합니다.

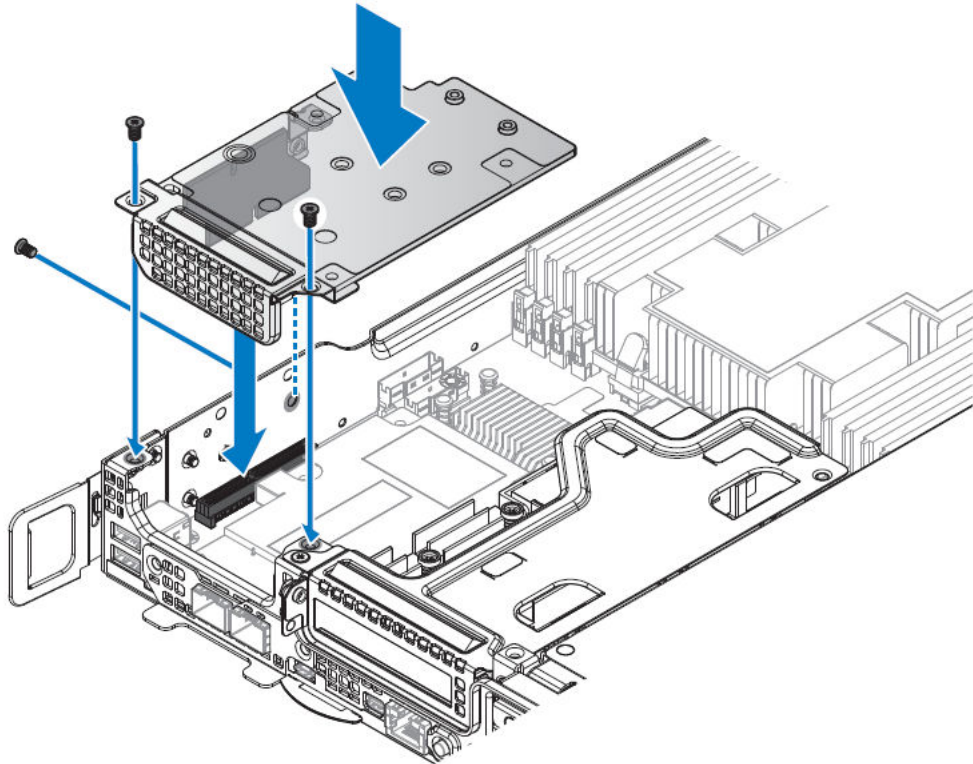


그림 65 . PCIe M.2 조립품 설치

표 52. 조립품 재료

설명	수량	토크(파운드/인치)
#6-32 나사	3	6 ± 0.2

**다음 단계**

- 1 시스템 내부 작업을 마친 후의 절차를 완료합니다.

## x8 SATA M.2 카드 분리

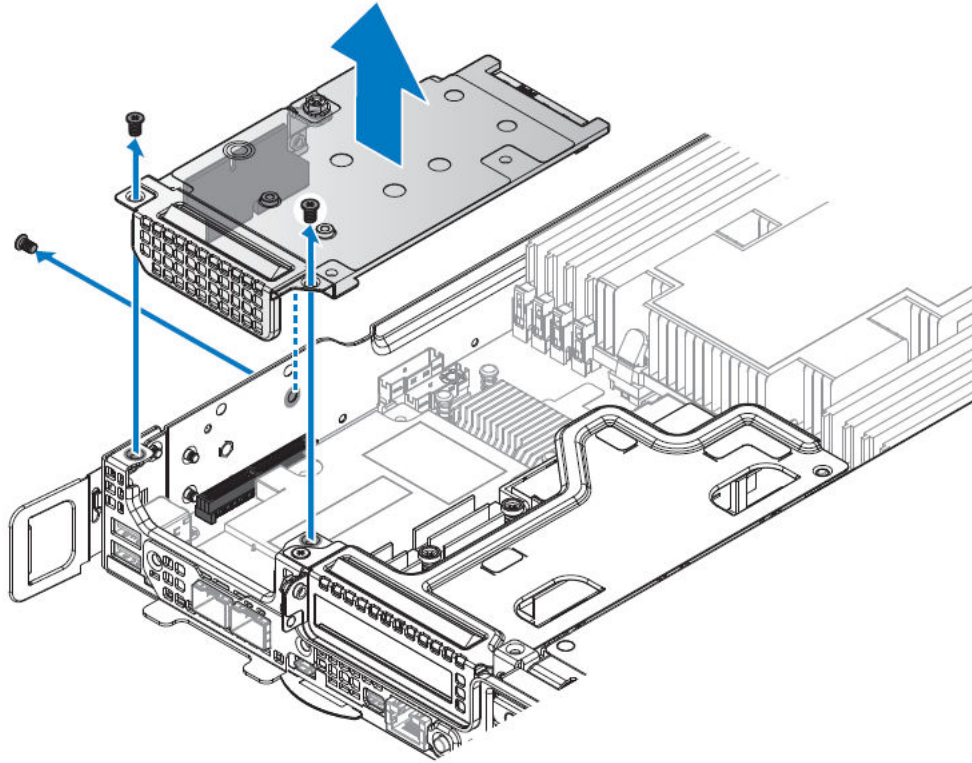
**전제조건**

- 1 안전 지침을 읽고 숙지하십시오.
- 2 시스템 내부에서 작업하기 전의 절차를 완료합니다.

**단계**

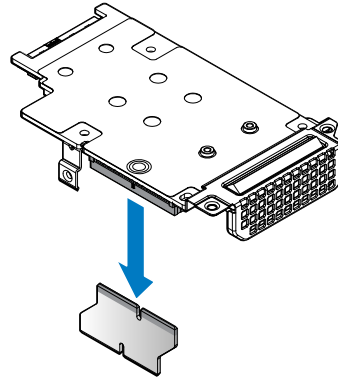
- 1 SATA M.2 조립품에서 고정 나사를 분리합니다.
- 2 SATA M.2 조립품을 새시에서 분리합니다.

**① 노트:** 시스템의 미국 연방 통신위원회(FCC) 인증을 유지하려면 확장 카드 필터 덮개를 빈 확장 슬롯에 설치해야 합니다. 덮개는 또한 시스템 안으로 먼지 및 이물질이 들어오는 것을 막고 시스템 내부의 적절한 냉각 및 공기 흐름을 도와줍니다.



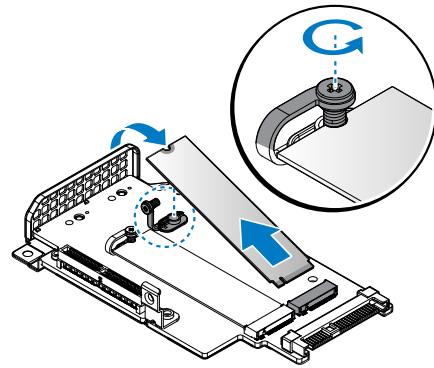
**그림 66 . SATA M.2 조립품 분리**

- 3 SATA M.2 조립품에서 브리지 보드를 분리합니다.



**그림 67. 메자닌 카드에서 브리지 보드 분리**

- 4 SATA M.2 조립품을 뒤집습니다.
- 5 SATA M.2 카드 및 M.2 SSD 보드를 고정시키는 나사를 풀니다.
- 6 M.2 SSD 보드가 튀어 나옵니다. 보드를 잡고 밀어 꺼냅니다.



#### 그림 68 . M.2 SSD 보드 분리

- 7 메자닌 브래킷에서 고정 나사를 분리합니다.
- 8 SATA M.2 카드에서 지지 브래킷 및 슬롯 덮개를 분리합니다.

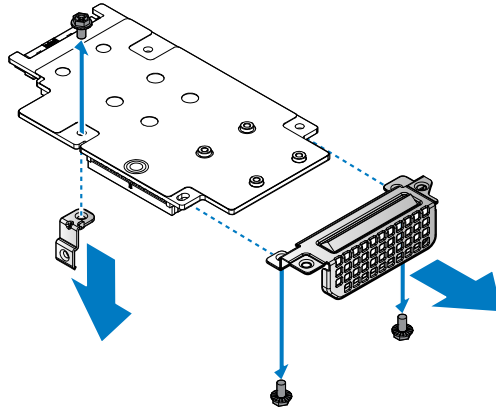


그림 69. 지지 브래킷 및 슬롯 덮개 분리

#### 다음 단계

- 1 SATA M.2 카드를 설치합니다.
- 2 시스템 내부 작업을 마친 후의 절차를 완료합니다.

## x8 SATA M.2 카드 설치

#### 전제조건

- 1 안전 지침을 읽고 숙지하십시오.
- 2 시스템 내부에서 작업하기 전의 절차를 완료합니다.

#### 단계

- 1 SATA M.2 카드의 구멍을 지지 브래킷 및 슬롯 덮개의 구멍에 맞춥니다.
- 2 나사로 지지 브래킷 및 슬롯 덮개를 고정합니다.

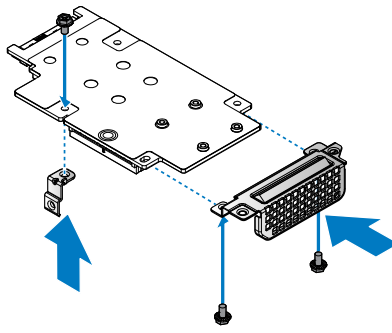
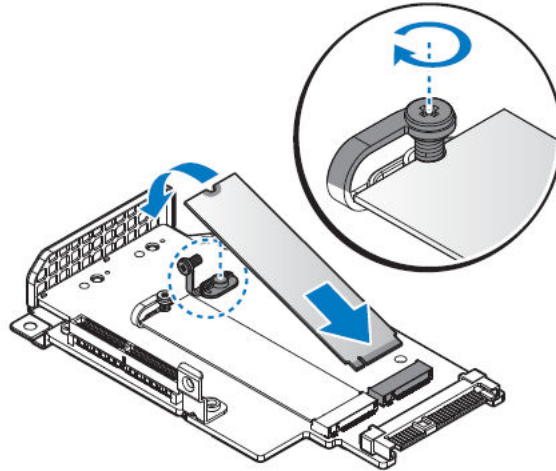


그림 70. 지지 브래킷 및 슬롯 덮개 설치

표 53. 조립품 재료

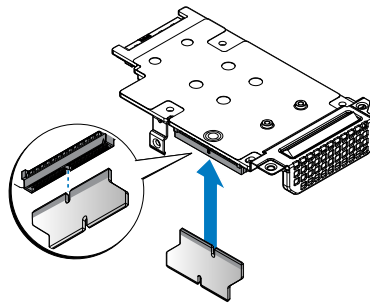
설명	수량	토크(파운드/인치)
#6-32 나사	3	6 ± 0.2

- 3 SATA M.2 조립품을 뒤집습니다.
- 4 M.2 SSD 보드를 SATA M.2 카드의 돌출부에 맞춥니다.
- 5 커넥터에 완전히 장착될 때까지 M.2 SSD를 삽입합니다.
- 6 M.2 SSD 보드를 내려 제자리에 유지합니다.
- 7 조임 나사로 M.2 SSD 보드를 SATA M.2 카드에 고정시킵니다.



**그림 71. M.2 SSD 보드 설치**

- 8 브리지 보드를 SATA M.2 카드 커넥터에 맞춥니다.
- 9 브리지 보드를 장착합니다.



**그림 72. 메자닌 카드에 브리지 보드 설치**

- 10 SATA M.2 조립품을 새시의 나사 포스트 및 서버 보드의 커넥터에 맞춥니다.
- 11 완전히 장착될 때까지 SATA M.2 조립품을 서버 보드 커넥터 안으로 누릅니다.
- 12 제공된 나사를 사용하여 SATA M.2 조립품을 고정합니다.

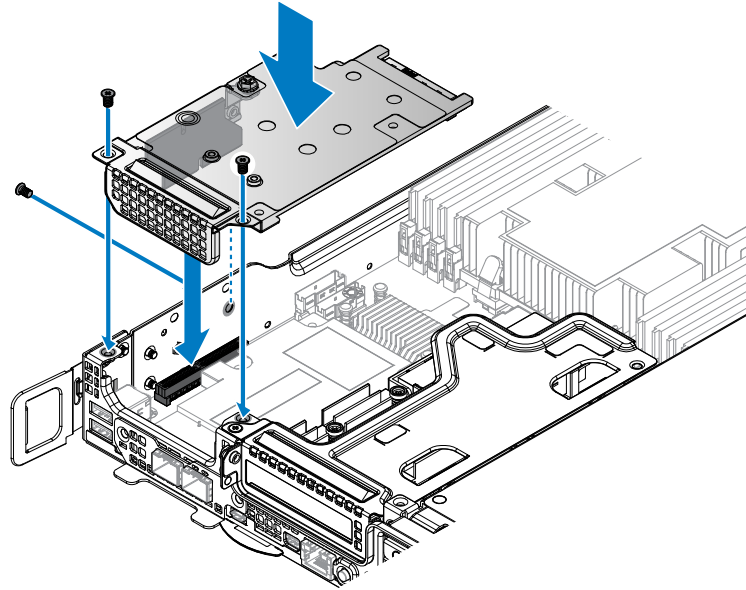


그림 73 . SATA M.2 조립품 설치

표 54. 조립품 재료

설명	수량	토크(파운드/인치)
#6-32 나사	3	6 ± 0.2

**다음 단계**

- 1 시스템 내부 작업을 마친 후의 절차를 완료합니다.

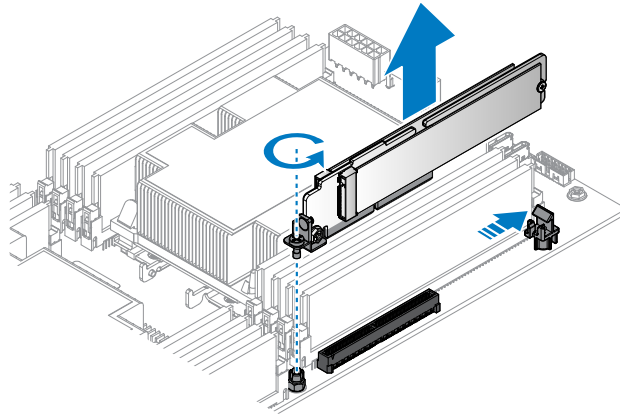
## x16 PCIe M.2 카드 분리

**전제조건**

- 1 안전 지침을 읽고 숙지하십시오.
- 2 시스템 내부에서 작업하기 전의 절차를 완료합니다.

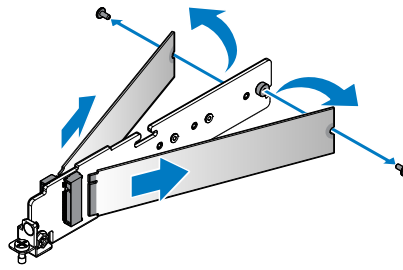
**단계**

- 1 PCIe M.2 카드를 고정하는 조임 나사를 풀습니다.
- 2 PCIe M.2 카드에서 고리를 잠금 해제하고 서버 보드에서 PCIe M.2 카드를 분리합니다.



**그림 74 . PCIe M.2 확장 카드 분리**

- 3 PCIe M.2 카드 및 M.2 SSD 보드를 고정시키는 나사를 분리합니다.
- 4 M.2 SSD 보드를 바깥쪽으로 돌려 분리합니다.



#### 그림 75 . M.2 SSD 보드 분리

- 5 PCIe M.2 카드에서 고정 나사를 분리합니다.
- 6 PCIe M.2 카드에서 PCIe 브래킷을 분리합니다.

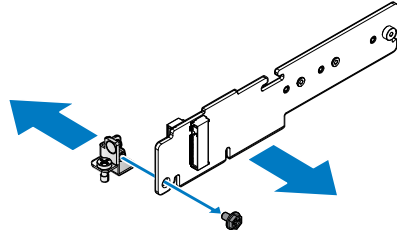


그림 76 . PCIe 브래킷 분리

#### 다음 단계

- 1 PCIe M.2 카드를 장착합니다.
- 2 시스템 내부 작업을 마친 후의 절차를 완료합니다.

## x16 PCIe M.2 카드 설치

#### 전제조건

- 1 안전 지침을 읽고 숙지하십시오.
- 2 시스템 내부에서 작업하기 전의 절차를 완료합니다.

#### 단계

- 1 PCIe 브래킷을 PCIe M.2 카드에 맞춥니다.
- 2 제공된 나사를 사용하여 PCIe 브래킷을 고정합니다.

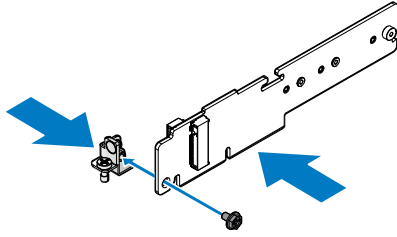


그림 77. PCIe 브래킷 설치

표 55. 조립품 재료

설명	수량	토크(파운드/인치)
M3 나사	1	6 ± 0.2

- 3 M.2 SSD 보드를 PCIe M.2 카드의 돌출부에 맞춥니다.
- 4 커넥터에 완전히 장착될 때까지 M.2 SSD를 삽입합니다.
- 5 M.2 SSD 보드를 내려 제자리에 유지합니다.
- 6 나사를 삽입하고 조여 고정합니다.

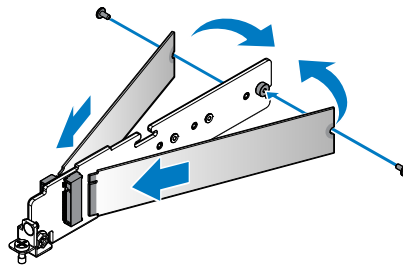


그림 78 . M.2 SSD 보드 설치

표 56. 조립품 재료

설명	수량	토크(파운드/인치)
M2 x 4.5mm	2	2.4~2.7

- 7 PCIe M.2 카드를 서버 보드의 커넥터에 끼웁니다.
- 8 완전히 장착될 때까지 PCIe M.2 카드를 서버 보드 커넥터 안으로 누릅니다. 고리가 PCIe M.2 카드 고리에 잠겨 있는지 확인합니다.
- 9 PCIe 브래킷의 조임 나사를 조입니다.

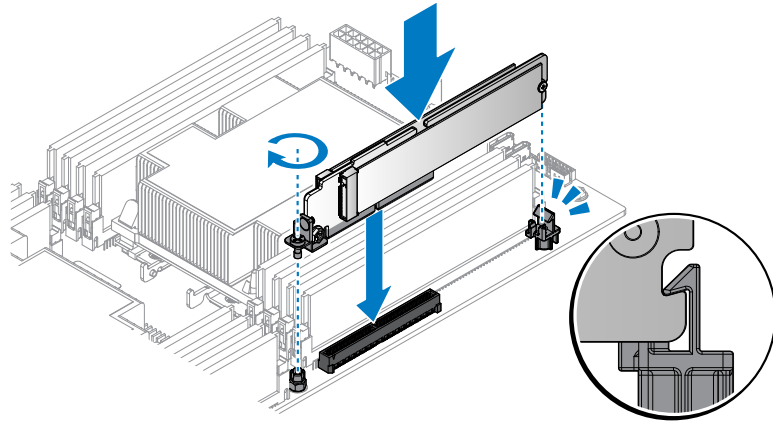


그림 79 . PCIe M.2 카드 설치

#### 다음 단계

- 1 시스템 내부 작업을 마친 후의 절차를 완료합니다.

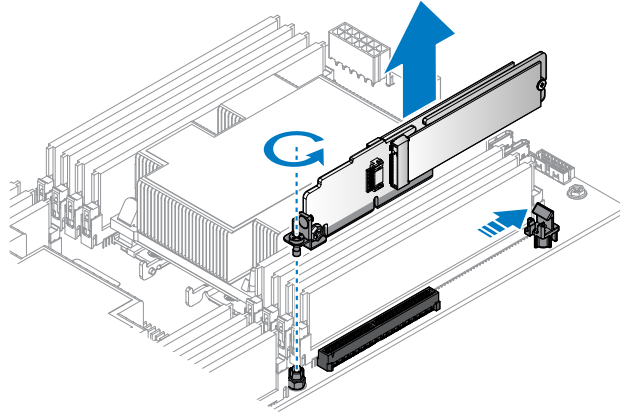
## x16 SATA M.2 카드 분리

#### 전제조건

- 1 안전 지침을 읽고 숙지하십시오.
- 2 시스템 내부에서 작업하기 전의 절차를 완료합니다.

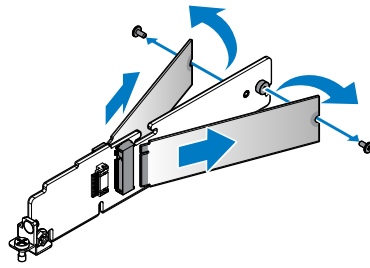
#### 단계

- 1 SATA M.2 카드를 고정시키는 조임 나사를 풀습니다.
- 2 SATA M.2 라이저 카드에서 고리를 잠금 해제하고 서버 보드에서 SATA M.2 카드를 분리합니다.



### 그림 80 . SATA M.2 카드 분리

- 3 SATA M.2 카드 및 M.2 SSD 보드를 고정시키는 나사를 분리합니다.
- 4 M.2 SSD 보드를 바깥쪽으로 돌려 분리합니다.



#### 그림 81. M.2 SSD 보드 분리

- 5 SATA M.2 카드에서 고정 나사를 분리합니다.
- 6 SATA M.2 카드에서 PCIe 브래킷을 분리합니다.

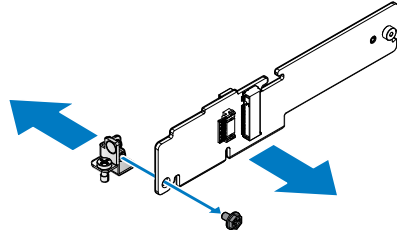


그림 82 . PCIe 브래킷 분리

#### 다음 단계

- 1 SATA M.2 카드를 설치합니다.
- 2 시스템 내부 작업을 마친 후의 절차를 완료합니다.

## x16 SATA M.2 카드 설치

#### 전제조건

- 1 안전 지침을 읽고 숙지하십시오.
- 2 시스템 내부에서 작업하기 전의 절차를 완료합니다.

#### 단계

- 1 PCIe 브래킷을 SATA M.2 카드에 맞춥니다.
- 2 제공된 나사를 사용하여 PCIe 브래킷을 고정합니다.

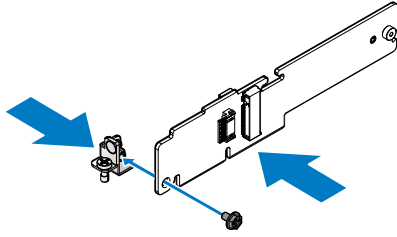


그림 83. PCIe 브래킷 설치

표 57. 조립품 재료

설명	수량	토크(파운드/인치)
M3 나사	1	6 ± 0.2

- 3 M.2 SSD 보드를 SATA M.2 카드의 돌출부에 맞춥니다.
- 4 커넥터에 완전히 장착될 때까지 M.2 SSD를 삽입합니다.
- 5 M.2 SSD 보드를 내려 제자리에 유지합니다.
- 6 나사를 삽입하고 조여 고정합니다.

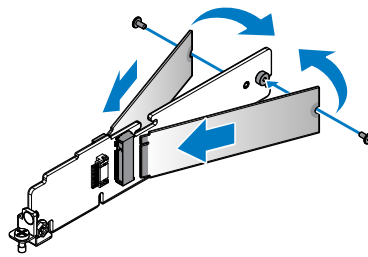


그림 84 . M.2 SSD 보드 설치

표 58. 조립품 재료

설명	수량	토크(파운드/인치)
M2 x 4.5mm	2	2.4~2.7

- 7 SATA M.2 카드를 서버 보드에 있는 커넥터에 맞춥니다.
- 8 완전히 장착될 때까지 SATA M.2 카드를 서버 보드 커넥터 안으로 누릅니다. 고리가 SATA M.2 카드에 잠겨 있는지 확인합니다.
- 9 PCIe 브래킷의 조임 나사를 조입니다.

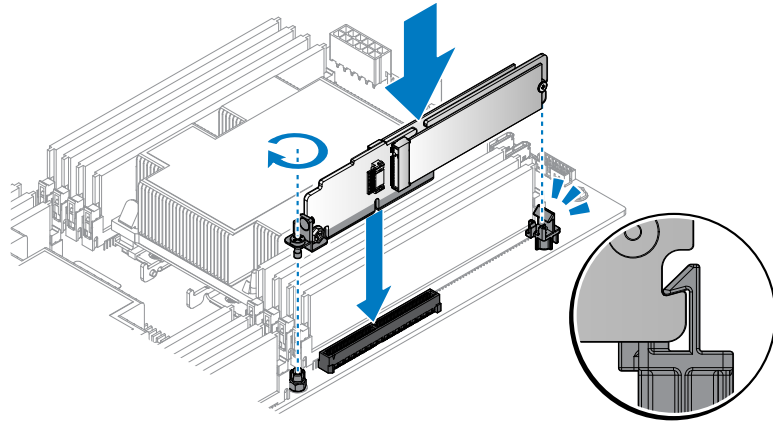


그림 85 . SATA M.2 카드 설치

#### 다음 단계

- 1 시스템 내부 작업을 마친 후의 절차를 완료합니다.

## PCIe 카드

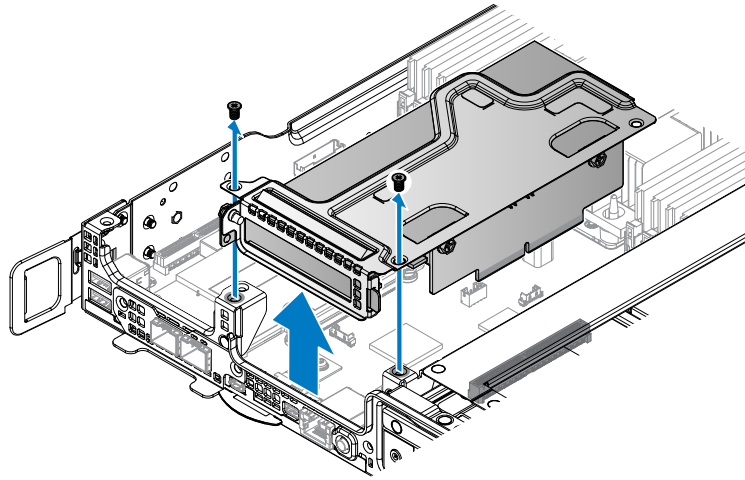
### PCIe 카드 분리

#### 전제조건

- 1 안전 지침 섹션에 나열된 안전 지침을 따릅니다.
- 2 시스템 내부에서 작업하기 전의 절차를 완료합니다.

#### 단계

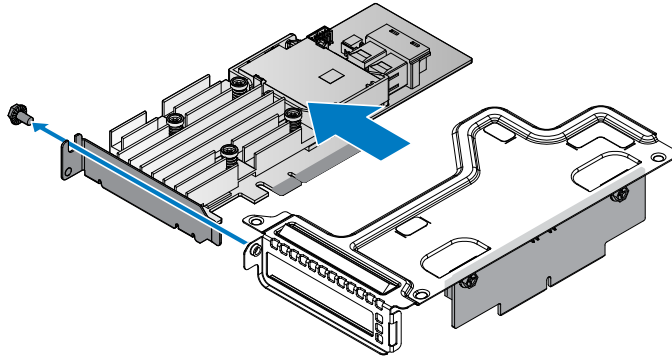
- 1 PCIe 카드 조립품에서 고정 나사를 분리합니다.
- 2 새시에서 PCIe 카드 조립품을 분리합니다.



### 그림 86. PCIe 카드 조립품 분리

- 3 PCIe 카드 조립품에서 고정 나사를 분리합니다.
- 4 라이저 보드에서 PCIe 카드를 분리합니다.

① **노트:** 시스템의 미국 연방 통신위원회(FCC) 인증을 유지하려면 확장 카드 필터 덮개를 빈 확장 슬롯에 설치해야 합니다. 덮개는 또한 시스템 안으로 먼지 및 이물질이 들어오는 것을 막고 시스템 내부의 적절한 냉각 및 공기 흐름을 도와줍니다.



#### 그림 87. PCIe 카드 분리

- 5 라이저 보드에서 고정 나사를 분리합니다.
- 6 라이저 브래킷에서 라이저 보드를 분리합니다.

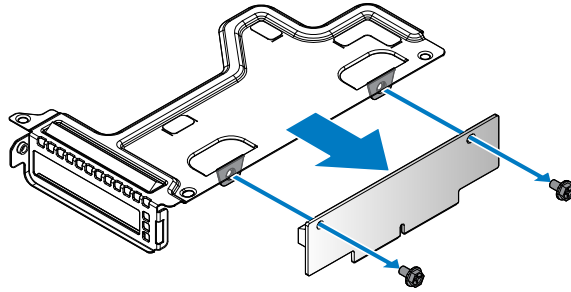


그림 88. 라이저 보드 분리

#### 다음 단계

- 1 PCIe 카드를 설치합니다.
- 2 시스템 내부 작업을 마친 후의 절차를 완료합니다.
- 3 카드 설명서에 설명된 대로 카드에 필요한 모든 장치 드라이버를 설치합니다.

## PCIe 카드 설치

#### 전제조건

- 1 시스템 내부 작업을 마친 후에 섹션의 절차를 따릅니다.
- 2 시스템 내부에서 작업하기 전의 절차를 완료합니다.

#### 단계

- 1 라이저 브래킷을 고정하는 나사를 분리합니다.
- 2 새시에서 라이저 브래킷을 분리합니다.

**① 노트:** PCIe 브래킷은 이 시스템에 맞춤형되어 있습니다. 새 PCIe 카드와 함께 사용할 새 PCIe 카드를 장착하는 경우 브래킷을 유지합니다.

- 3 라이저 보드의 구멍을 라이저 브래킷의 구멍에 맞춥니다.
- 4 라이저 보드를 나사로 고정시킵니다.

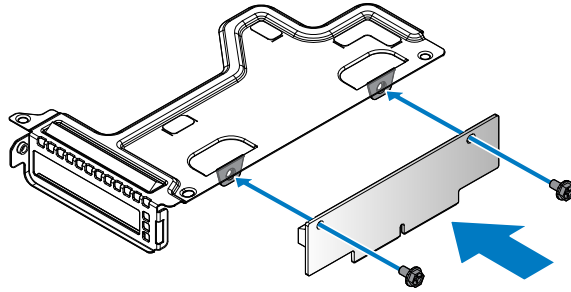


그림 89 . 브래킷에 라이저 보드 설치

표 59. 조립품 재료

설명	수량	토크(파운드/인치)
#6-32 나사	2	6 ± 0.2

- 5 PCIe 카드를 라이저 브래킷과 라이저 보드 커넥터에 맞춥니다.
- 6 PCIe 카드를 라이저 보드의 커넥터에 삽입합니다.
- 7 제공된 나사를 사용하여 PCIe 카드를 고정합니다.

① **노트:** 시스템의 미국 연방 통신위원회(FCC) 인증을 유지하려면 확장 카드 필러 덮개를 빈 확장 슬롯에 설치해야 합니다. 덮개는 또한 시스템 안으로 먼지 및 이물질이 들어오는 것을 막고 시스템 내부의 적절한 냉각 및 공기 흐름을 도와줍니다.

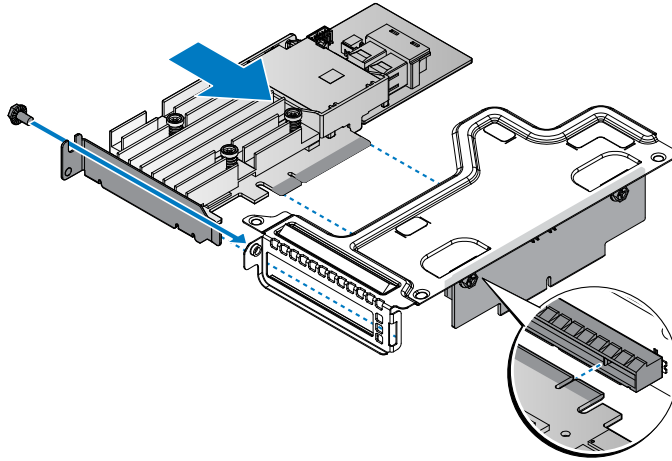


그림 90 . 브래킷에 PCIe 카드 설치

표 60. 조립품 재료

설명	수량	토크(파운드/인치)
#6-32 나사	1	6 ± 0.2

- 8 PCIe 카드 조립품을 새시의 나사 포스트와 서버 보드의 커넥터에 맞춥니다.
- 9 완전히 장착될 때까지 PCIe 카드 조립품을 서버 보드 커넥터 안으로 누릅니다.
- 10 제공된 나사를 사용하여 PCIe 카드 조립품을 고정합니다.

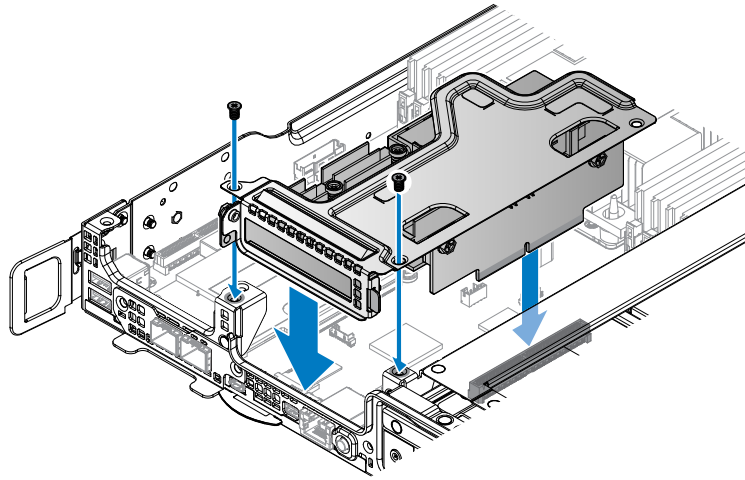


그림 91. PCIe 카드 조립품 설치

표 61. 조립품 재료

설명	수량	토크(파운드/인치)
#6-32 나사	2	6 ± 0.2

**다음 단계**

- 1 시스템 내부 작업을 마친 후에 섹션의 절차를 따릅니다.
- 2 카드 설명서에 설명된 대로 카드에 필요한 모든 장치 드라이버를 설치합니다.

# OCP 카드

## 슬롯 1에서 OCP 카드 분리

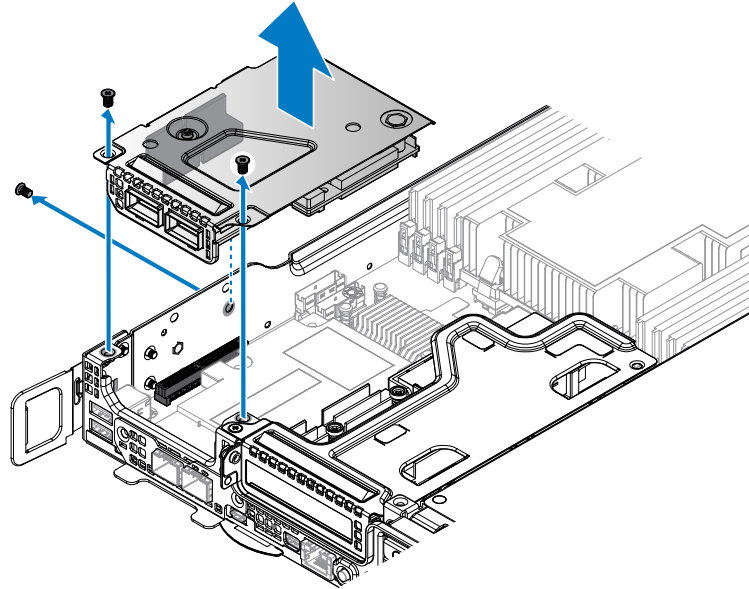
**전제조건**

- 1 안전 지침을 읽고 숙지하십시오.
- 2 시스템 내부에서 작업하기 전의 절차를 완료합니다.

**단계**

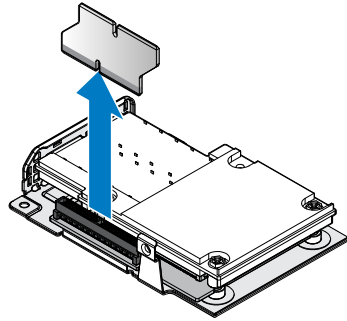
- 1 OCP 카드 조립품에서 고정 나사를 분리합니다.
- 2 OCP 카드 조립품을 쉐시에서 분리합니다.

① **노트:** 시스템의 미국 연방 통신위원회(FCC) 인증을 유지하려면 확장 카드 필터 덮개를 빈 확장 슬롯에 설치해야 합니다. 덮개는 또한 시스템 안으로 먼지 및 이물질이 들어오는 것을 막고 시스템 내부의 적절한 냉각 및 공기 흐름을 도와줍니다.



### 그림 92 . OCP 카드 조립품 분리

- 3 브리지 보드를 OCP 카드 조립품에서 분리합니다.



### 그림 93. OCP 조립품에서 브리지 보드 분리

- 4 OCP 카드에서 고정 나사를 분리합니다.
- 5 OCP 카드의 후면을 잡고 위로 들어 올려 전송 보드의 커넥터에서 떨어지게 합니다. 완전히 분리하지는 마십시오.
- 6 OCP 카드를 바깥으로 밀어 OCP 카드의 포트가 브래킷에서 떨어지게 합니다.
- 7 OCP 카드를 분리합니다.

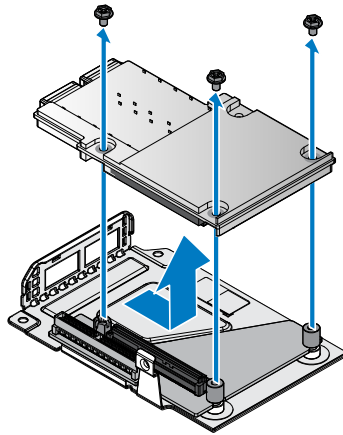


그림 94 . OCP 카드 분리

- 8 전송 보드에서 고정 격리 애자 나사를 분리합니다.
- 9 전송 보드를 밀어 OCP 브래킷의 고정 핀에서 분리하여 제거합니다.

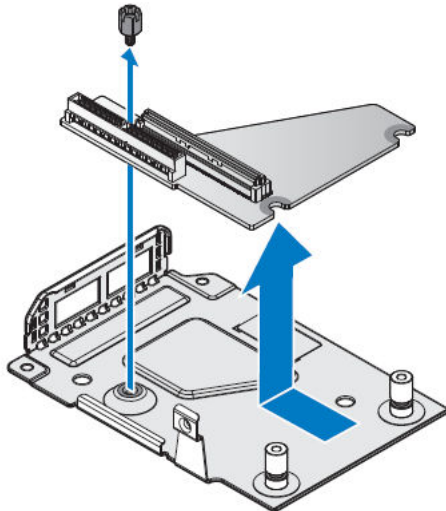


그림 95 . 전송 보드 분리

## 다음 단계

- 1 OCP 카드를 슬롯 1에 설치합니다.
- 2 시스템 내부 작업을 마친 후의 절차를 완료합니다.

# 슬롯 1에 OCP 카드 설치

## 전제조건

- 1 안전 지침을 읽고 숙지하십시오.
- 2 시스템 내부에서 작업하기 전의 절차를 완료합니다.

## 단계

- 1 전송 보드의 틸을 OCP 브래킷의 고정 핀에 맞춥니다.
- 2 전송 보드 및 OCP 브래킷의 고정 구멍이 맞춰질 때까지 전송 보드를 핀으로 밀어 넣습니다.
- 3 전송 보드를 격리 애자 나사로 고정시킵니다.

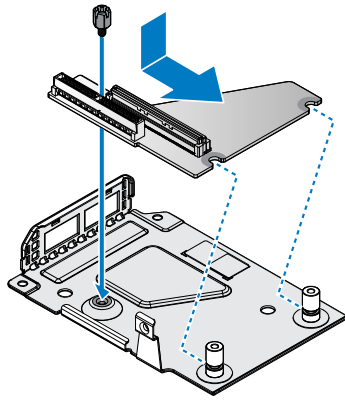


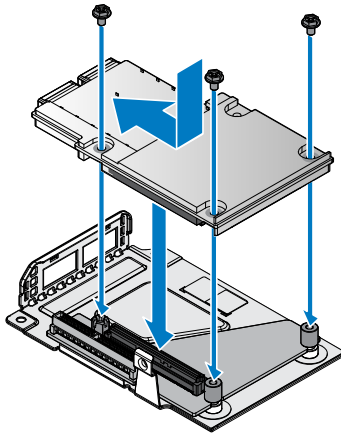
그림 96. 전송 보드 설치

표 62. 조립품 재료

설명	수량	토크(파운드/인치)
#6-32 나사	1	6 ± 0.2

- 4 OCP 브래킷 위에 OCP 카드를 맞추고 포트를 브래킷의 슬롯에 삽입합니다.
- 5 OCP 카드의 커넥터를 전송 보드의 슬롯에 맞추고 OCP 카드를 제자리에 내려 놓습니다. 제자리에 조심스럽게 눌러 올바르게 장착합니다.

6 OCP 카드를 나사로 고정시킵니다.

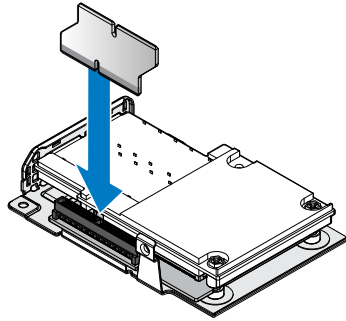


### 그림 97. OCP 카드 설치

표 63. 조립품 재료

설명	수량	토크(파운드/인치)
#6-32 나사	3	6 ± 0.2

- 7 브리지 보드를 전송 보드 커넥터에 맞춥니다.
- 8 브리지 보드를 장착합니다.



**그림 98 . 브리지 보드를 전송 보드에 설치**

- 9 OCP 카드 조립품을 뒤집고 새시의 나사 포스트 및 서버 보드의 커넥터에 맞춥니다.
- 10 완전히 장착될 때까지 OCP 카드 조립품을 서버 보드 커넥터 안으로 누릅니다.
- 11 제공된 나사로 OCP 카드 조립품을 고정합니다.

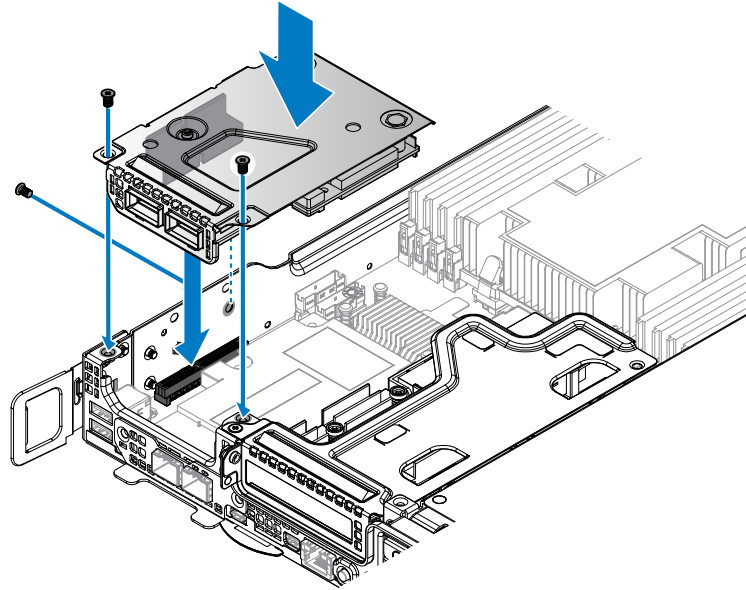


그림 99 . OCP 카드 조립품 설치

표 64. 조립품 재료

설명	수량	토크(파운드/인치)
#6-32 나사	3	6 ± 0.2

**다음 단계**

- 1 시스템 내부 작업을 마친 후의 절차를 완료합니다.

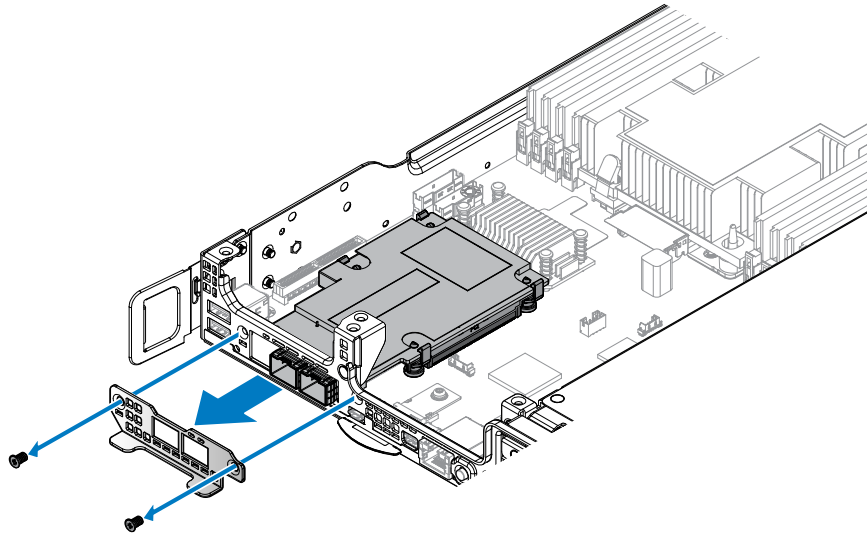
## 슬롯 3에서 OCP 카드 분리

**전제조건**

- 1 안전 지침을 읽고 숙지하십시오.
- 2 시스템 내부에서 작업하기 전의 절차를 완료합니다.
- 3 메자닌 카드를 분리합니다.

**단계**

- 1 슬롯 덮개에서 고정 나사를 분리합니다.
- 2 슬롯 덮개를 분리합니다.



### 그림 100. 슬롯 덮개 분리

- 3 OCP 카드에 잠긴 고리를 분리합니다.
- 4 OCP 카드의 후면을 잡고 위쪽으로 기울입니다. 전면의 구성 요소 및 I/O 포트의 손상을 방지하기 위해 OCP 카드의 후면을 완전히 들지 마십시오.
- 5 OCP 카드 후면을 당겨 새시에서 I/O 포트를 분리하고 OCP 카드를 들어 올려 분리합니다.

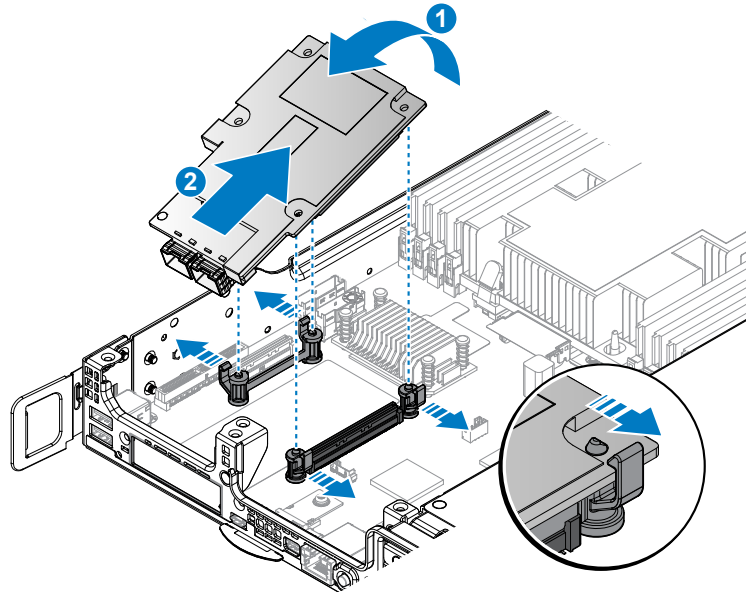


그림 101. OCP 카드 분리

#### 다음 단계

- 1 OCP 카드를 장착합니다.
- 2 메자닌 카드를 설치합니다.
- 3 시스템 내부 작업을 마친 후의 절차를 완료합니다.

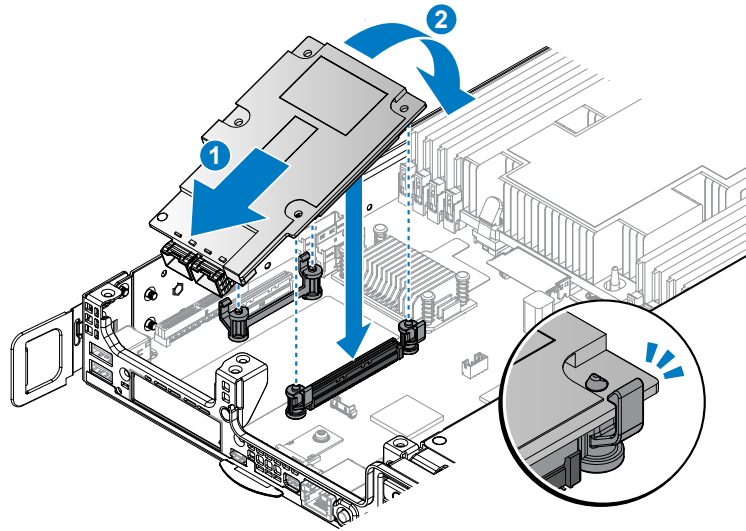
## 슬롯 3에 OCP 카드 설치

#### 전제조건

- 1 안전 지침을 읽고 숙지하십시오.
- 2 시스템 내부에서 작업하기 전의 절차를 완료합니다.

#### 단계

- 1 OCP 카드의 I/O 포트를 서버의 전면에 맞춥니다.
- 2 OCP 카드를 일정 각도로 I/O 포트에 넣습니다. OCP 카드의 포트가 새시에 올바르게 장착되었는지 확인합니다.
- 3 OCP 카드를 가볍게 내리고 완전히 장착될 때까지 OCP 카드를 서버 보드 커넥터 안으로 누릅니다.



#### 그림 102 . OCP 카드 설치

- 4 슬롯 덮개를 쉐시에 맞춥니다.
- 5 제공된 나사를 사용하여 슬롯 덮개를 고정합니다.

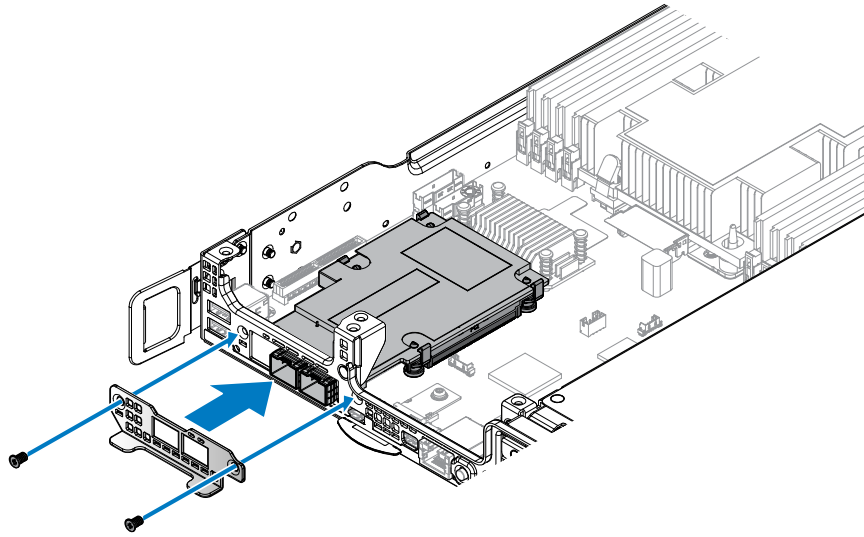


그림 103. 슬롯 덮개 설치

표 65. 조립품 재료

설명	수량	토크(파운드/인치)
#6-32 나사	2	6 ± 0.2

**다음 단계**

- 1 메자닌 카드를 설치합니다.
- 2 시스템 내부 작업을 마친 후의 절차를 완료합니다.

## 3M 라이저 카드

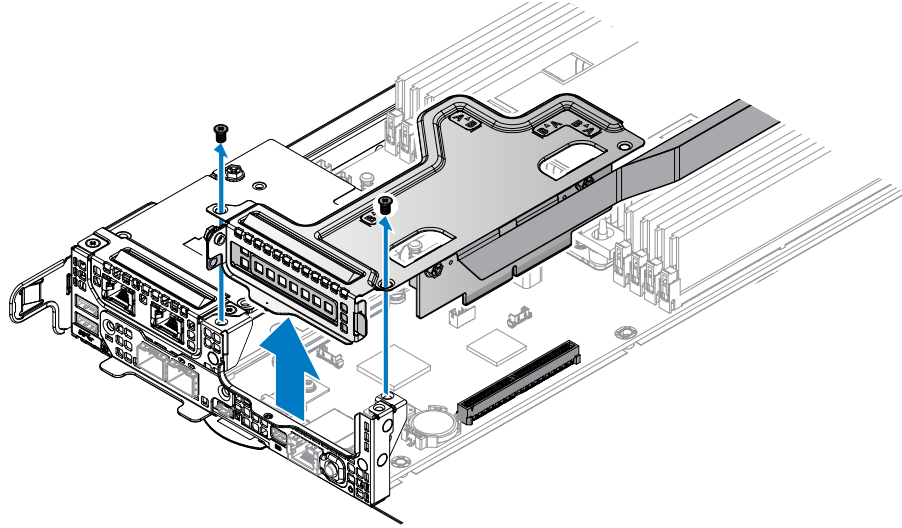
### 3M 라이저 카드 분리

**전제조건**

- 1 안전 지침을 읽고 숙지하십시오.
- 2 시스템 내부에서 작업하기 전의 절차를 완료합니다.
- 3 메자닌 카드를 분리합니다.

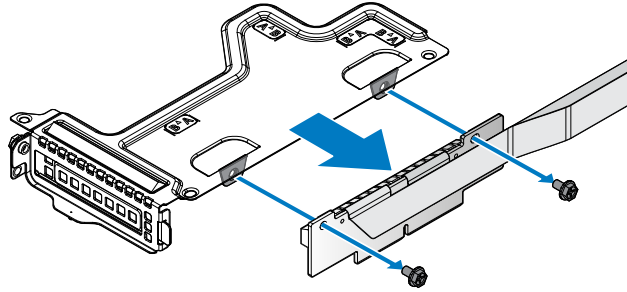
## 단계

- 1 전면 3M 라이저 조립품에서 고정 나사를 분리합니다.
- 2 새시에서 전면 3M 라이저 조립품을 분리합니다.



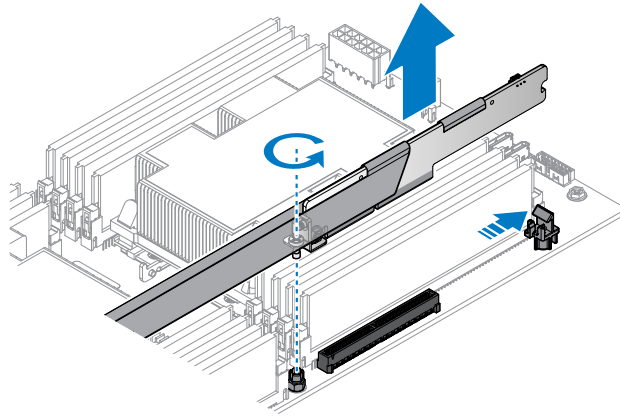
### 그림 104. 전면 3M 라이저 조립품 분리

- 3 3M 라이저 카드에서 고정 나사를 분리합니다.
- 4 라이저 브래킷에서 3M 라이저 카드를 분리합니다.



#### 그림 105. 전면 3M 라이저 카드 분리

- 5 후면 3M 라이저 카드를 고정시키는 조임 나사를 풀니다.
- 6 후면 3M 라이저에서 고리를 잠금 해제하고 서버 보드에서 후면 3M 라이저 카드를 분리합니다.



**그림 106 . 전면 3M 라이저 카드 분리**

- 7 PCIe 브래킷에서 고정 나사를 분리합니다.
- 8 PCIe 브래킷에서 후면 3M 라이저 카드를 분리합니다.

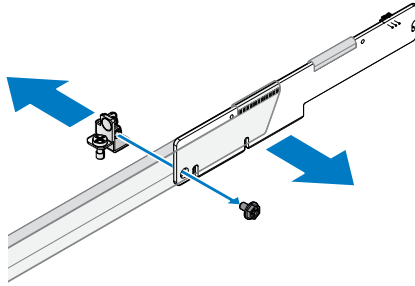


그림 107. PCIe 브래킷 분리

#### 다음 단계

- 1 3M 라이저 카드를 설치합니다.
- 2 시스템 내부 작업을 마친 후의 절차를 완료합니다.
- 3 카드 설명서에 설명된 대로 카드에 필요한 모든 장치 드라이버를 설치합니다.

## 3M 라이저 카드 설치

#### 전제조건

- 1 안전 지침을 읽고 숙지하십시오.
- 2 케이블 배선 개요의 케이블 배선 계획을 읽고 이해하십시오.
- 3 시스템 내부에서 작업하기 전의 절차를 완료합니다.

#### 이 작업 정보

##### 케이블 배선 개요

다음 배선 계획은 3M 라이저 카드 설치에 사용할 수 있습니다. 올바른 케이블 위치를 보장하려면 아래 이미지에서 자세한 내용을 확인하십시오.

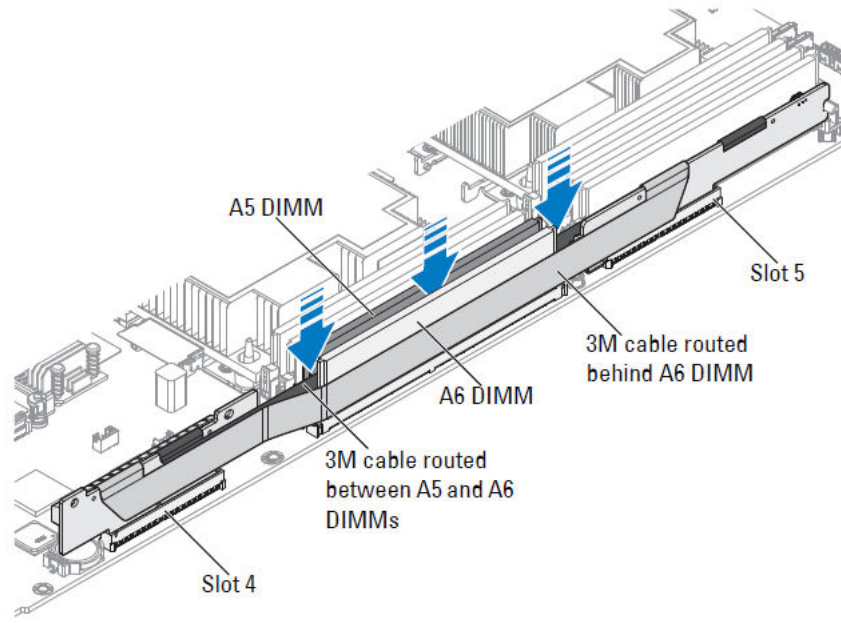


그림 108. 케이블 배선 개요

단계

- 1 라이저 브래킷을 고정하는 나사를 분리합니다.
- 2 새시에서 라이저 브래킷을 분리합니다.

① **노트:** PCIe 브래킷은 이 시스템에 맞춤화되어 있습니다. 새 PCIe 카드로 교체할 경우 브래킷을 보관합니다.

- 3 라이저 보드의 구멍을 라이저 브래킷의 구멍에 맞춥니다.
- 4 라이저 보드를 나사로 고정시킵니다.

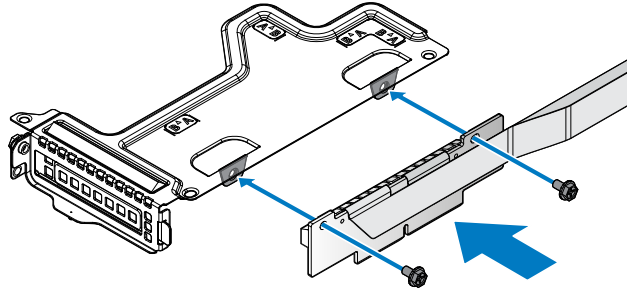


그림 109. 브래킷의 전면 3M 라이저 카드 설치

표 66. 조립품 재료

설명	수량	토크(파운드/인치)
#6-32 나사	2	6 ± 0.2

- 5 전면 3M 라이저 조립품을 새시의 나사 포스트 및 서버 보드의 슬롯 4 커넥터에 맞춥니다.
- 6 완전히 장착될 때까지 전면 3M 라이저 조립품을 서버 보드 커넥터 안으로 누릅니다.
- 7 제공된 나사를 사용하여 전면 3M 라이저 조립품을 고정합니다.

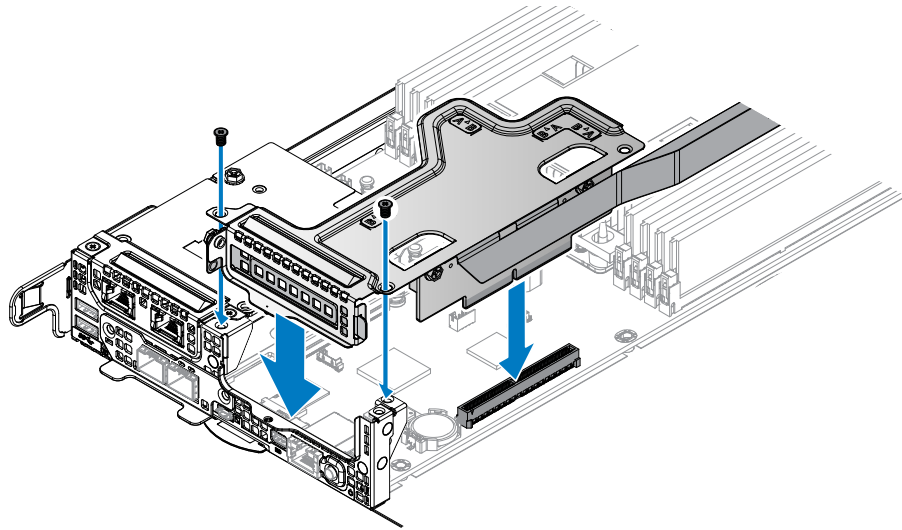


그림 110. 전면 3M 라이저 조립품 설치

표 67. 조립품 재료

설명	수량	토크(파운드/인치)
#6-32 나사	2	6 ± 0.2

- 8 PCIe 브래킷을 후면 3M 라이저 카드에 맞춥니다.
- 9 제공된 나사를 사용하여 PCIe 브래킷을 고정합니다.

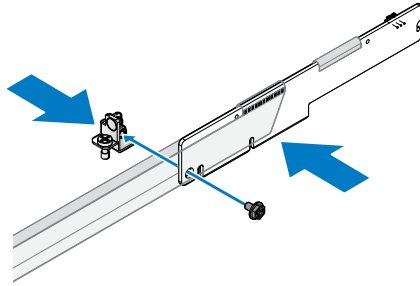


그림 111. PCIe 브래킷 설치

표 68. 조립품 재료

설명	수량	토크(파운드/인치)
M3 나사	1	6 ± 0.2

- 10 후면 3M 라이저 카드를 서버 보드의 슬롯 5 커넥터에 맞춥니다.
- 11 완전히 장착될 때까지 후면 3M 라이저 카드를 서버 보드 커넥터 안으로 누릅니다. 고리가 후면 3M 라이저 카드를 잠갔는지 확인합니다.
- 12 PCIe 브래킷의 조임 나사를 조입니다.

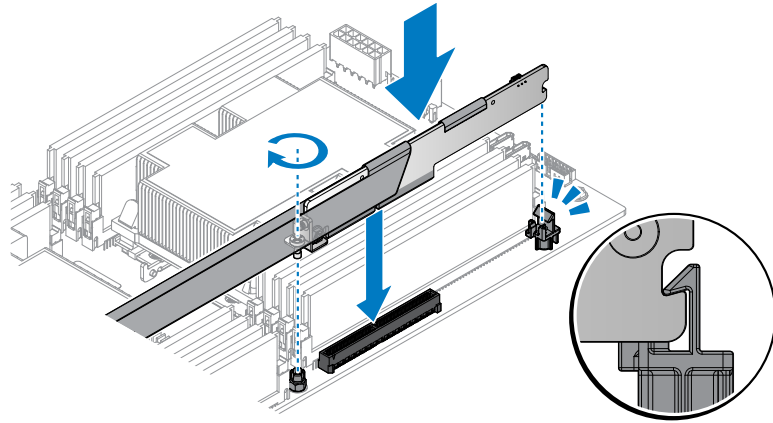


그림 112. 후면 3M 라이저 카드 설치

#### 다음 단계

- 1 시스템 내부 작업을 마친 후에 섹션의 절차를 따릅니다.
- 2 카드 설명서에 설명된 대로 카드에 필요한 모든 장치 드라이버를 설치합니다.

## NPIO 카드

### 후면 베이에서 NPIO 카드 분리

#### 전제조건

**△ 주의:** 대부분의 수리는 인증받은 서비스 기술자가 수행해야 합니다. 문제 해결이나 간단한 수리에 한해 제품 문서에 승인된 대로 또는 온라인/전화 서비스 및 지원팀이 안내하는 대로 사용자가 직접 처리할 수 있습니다. Dell의 승인을 받지 않은 서비스 작업으로 인한 손상에 대해서는 보상을 받을 수 없습니다. 제품과 함께 제공된 안전 지침을 읽고 따르십시오.

- 1 안전 지침 섹션에 나열된 안전 지침을 따릅니다.
- 2 시스템 내부에서 작업하기 전에 섹션의 절차를 따릅니다.

#### 단계

- 1 케이블을 NPIO 카드 조립품에서 분리합니다.
- 2 나비 나사를 느슨하게 풉니다.
- 3 새시에서 NPIO 카드 조립품을 분리합니다.

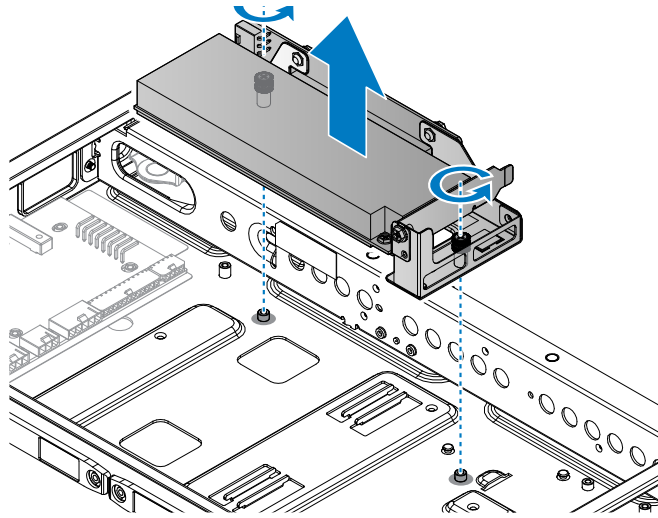
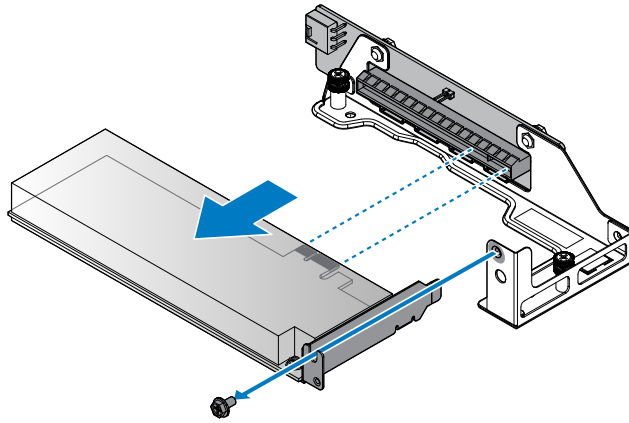


그림 113 . NPIO 카드 조립품 분리

- 4 NPIO 카드 조립품에서 고정 나사를 분리합니다.
- 5 라이저 보드에서 NPIO 카드를 분리합니다.

① **노트:** 시스템의 미국 연방 통신위원회(FCC) 인증을 유지하려면 확장 카드 필터 덮개를 빈 확장 슬롯에 설치해야 합니다. 덮개는 또한 시스템 안으로 먼지 및 이물질이 들어오는 것을 막고 시스템 내부의 적절한 냉각 및 공기 흐름을 도와줍니다.



**그림 114 . NPIO 카드 분리**

- 6 라이저 보드에서 고정 나사를 분리합니다.
- 7 라이저 브래킷에서 라이저 보드를 분리합니다.

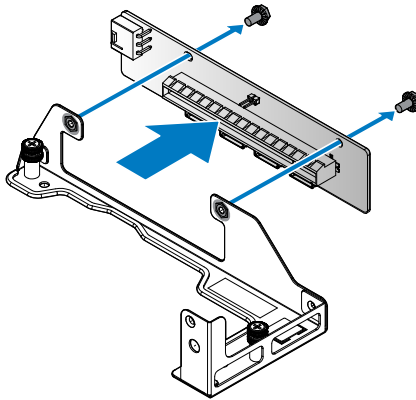


그림 115. 라이저 보드 분리

#### 다음 단계

- 1 NPIO 카드를 장착합니다.
- 2 시스템 내부 작업을 마친 후의 절차를 완료합니다.
- 3 카드 설명서에 설명된 대로 카드에 필요한 모든 장치 드라이버를 설치합니다.

## 후면 베이에 NPIO 카드 설치

#### 전제조건

- 1 시스템 내부 작업을 마친 후에 섹션의 절차를 따릅니다.
- 2 시스템 내부에서 작업하기 전의 절차를 완료합니다.

#### 단계

- 1 라이저 브래킷을 고정하는 나사를 분리합니다.
- 2 새시에서 라이저 브래킷을 분리합니다.

**① 노트:** PCIe 브래킷은 이 시스템에 맞춤형되어 있습니다. 새 PCIe 카드와 함께 사용할 새 PCIe 카드를 장착하는 경우 브래킷을 유지합니다.

- 3 라이저 보드의 구멍을 라이저 브래킷의 구멍에 맞춥니다.
- 4 라이저 보드를 나사로 고정시킵니다.

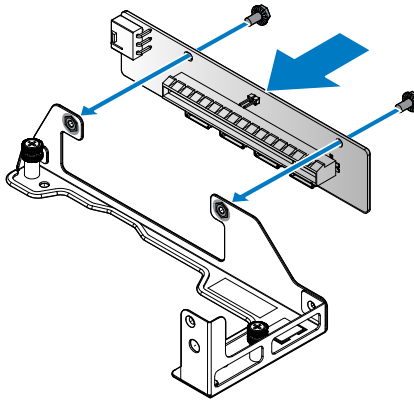


그림 116 . 브래킷에 라이저 보드 설치

표 69. 조립품 재료

설명	수량	토크(파운드/인치)
#6-32 나사	2	6 ± 0.2

- 5 NPIO 카드를 라이저 브래킷 및 라이저 보드 커넥터에 맞춥니다.
- 6 NPIO 카드를 라이저 보드의 커넥터에 삽입합니다.
- 7 제공된 나사를 사용하여 NPIO 카드를 고정합니다.

① **노트:** 시스템의 미국 연방 통신위원회(FCC) 인증을 유지하려면 확장 카드 필터 덮개를 빈 확장 슬롯에 설치해야 합니다. 덮개는 또한 시스템 안으로 먼지 및 이물질이 들어오는 것을 막고 시스템 내부의 적절한 냉각 및 공기 흐름을 도와줍니다.

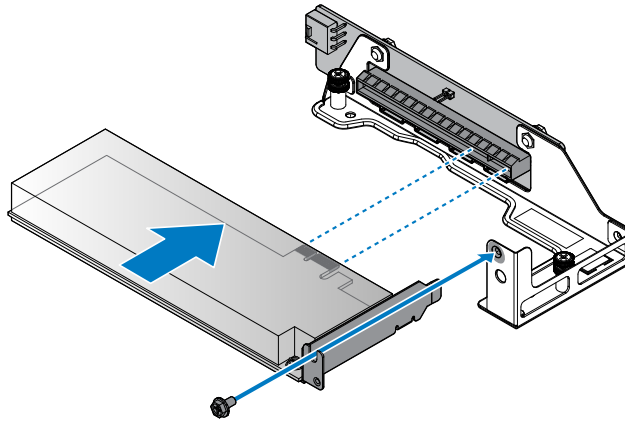


그림 117. 브래킷에 NPIO 카드 설치

표 70. 조립품 재료

설명	수량	토크(파운드/인치)
#6-32 나사	1	6 ± 0.2

- 8 NPIO 카드 조립품을 새시의 나사 포트 및 서버 보드의 커넥터에 맞춥니다.
- 9 완전히 장착될 때까지 NPIO 카드 조립품을 서버 보드 커넥터 안으로 누릅니다.
- 10 제공된 나사를 사용하여 NPIO 카드 조립품을 고정합니다.

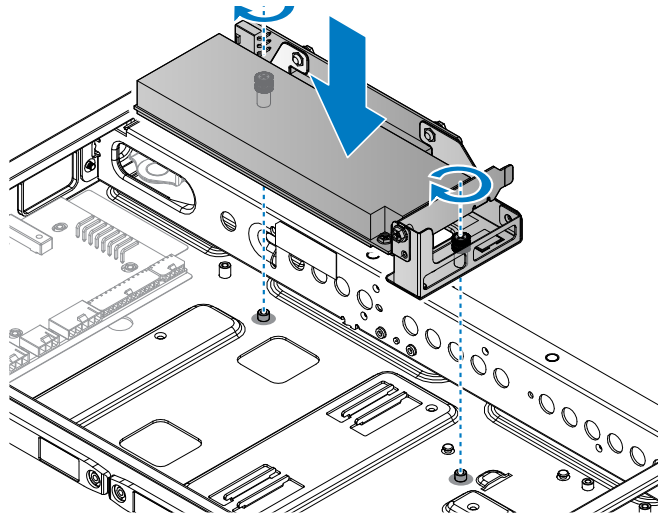


그림 118 . NPIO 카드 조립품 설치

표 71. 조립품 재료

설명	수량	토크(파운드/인치)
#6-32 나사	2	6 ± 0.2

- 11 케이블을 NPIO 카드 조립품에 연결합니다.

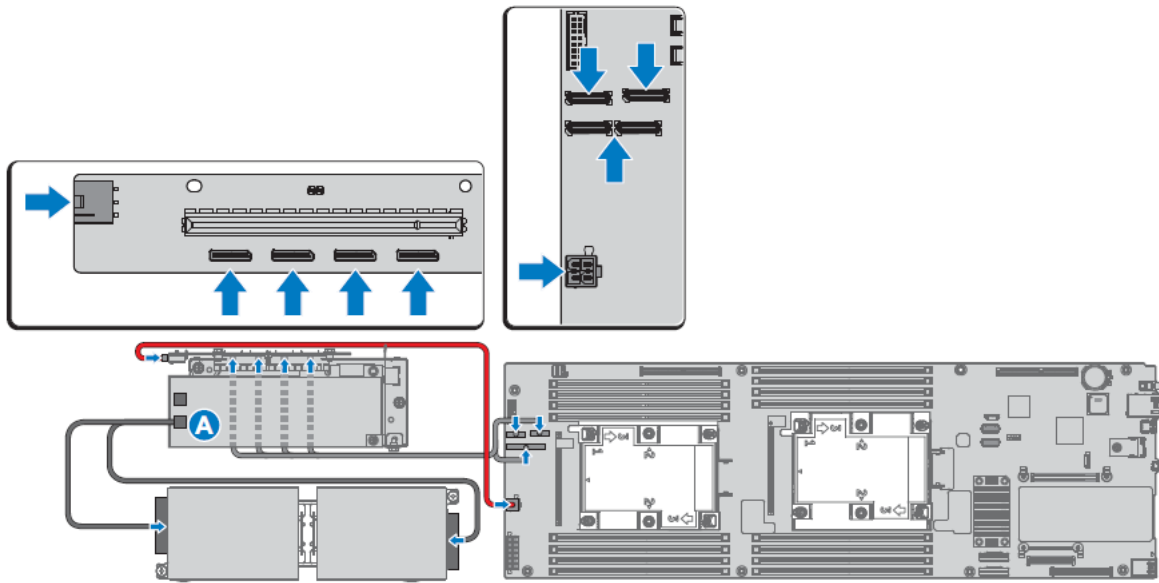


그림 119. 케이블 연결

#### 다음 단계

- 1 시스템 내부 작업을 마친 후에 섹션의 절차를 따릅니다.
- 2 카드 설명서에 설명된 대로 카드에 필요한 모든 장치 드라이버를 설치합니다.

## NVMe 라이저

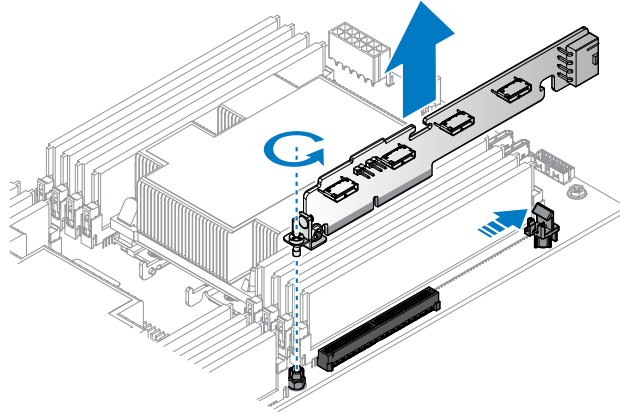
### NVMe 라이저 분리

#### 전제조건

- 1 안전 지침을 읽고 숙지하십시오.
- 2 시스템 내부에서 작업하기 전의 절차를 완료합니다.

#### 단계

- 1 NVMe 라이저를 고정시키는 조임 나사를 풉니다.
- 2 NVMe 라이저에서 고리를 잠금 해제하고 서버 보드에서 NVMe 라이저를 분리합니다.



### 그림 120 . NVMe 라이저 분리

- 3 NVMe 라이저에서 고정 나사를 분리합니다.
- 4 NVMe 라이저에서 PCIe 브래킷을 분리합니다.

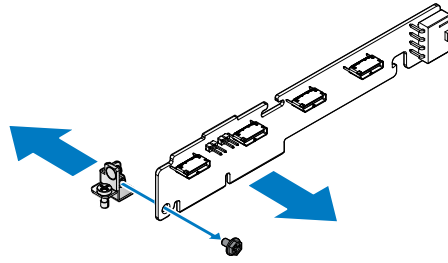


그림 121 . PCIe 브래킷 분리

#### 다음 단계

- 1 NVMe 라이저를 설치합니다.
- 2 시스템 내부 작업을 마친 후의 절차를 완료합니다.

## NVMe 라이저 설치

#### 전제조건

- 1 안전 지침을 읽고 숙지하십시오.
- 2 시스템 내부에서 작업하기 전의 절차를 완료합니다.

#### 단계

- 1 PCIe 브래킷을 NVMe 라이저에 맞춥니다.
- 2 제공된 나사를 사용하여 PCIe 브래킷을 고정합니다.

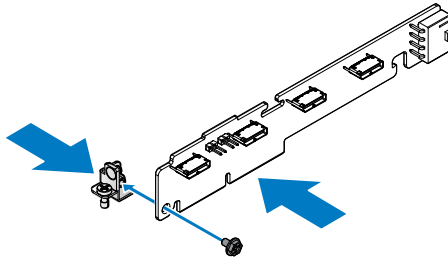


그림 122. PCIe 브래킷 설치

표 72. 조립품 재료

설명	수량	토크(파운드/인치)
M3 나사	1	6 ± 0.2

- 3 NVMe 라이저를 서버 보드에 있는 커넥터에 맞춥니다.
- 4 완전히 장착될 때까지 NVMe 라이저를 서버 보드 커넥터 안으로 누릅니다. 고리가 NVMe 라이저 카드를 잠갔는지 확인합니다.
- 5 PCIe 브래킷의 조임 나사를 조입니다.

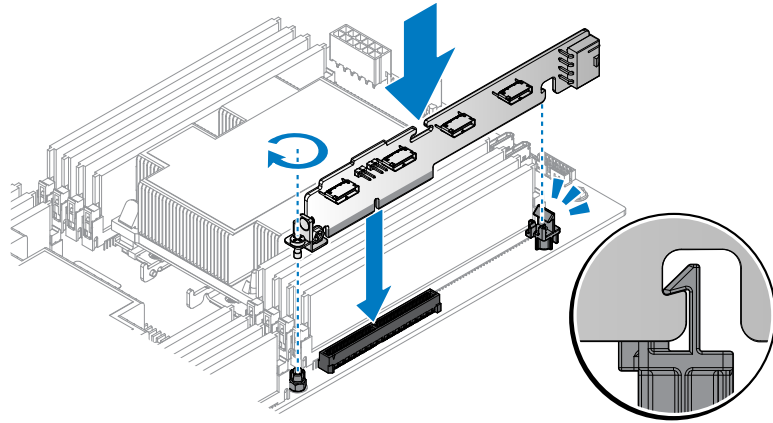


그림 123. NVMe 라이저 설치

#### 다음 단계

- 1 시스템 내부 작업을 마친 후의 절차를 완료합니다.

## NPDB

### NPDB 분리

#### 전제조건

- 1 안전 지침을 읽고 숙지하십시오.
- 2 시스템 내부에서 작업하기 전의 절차를 완료합니다.

#### 단계

- 1 NPDB에서 모든 케이블을 분리합니다.
- 2 NPDB에서 고정 나사를 분리합니다.
- 3 NPDB를 들어 올려 새시에서 분리합니다.

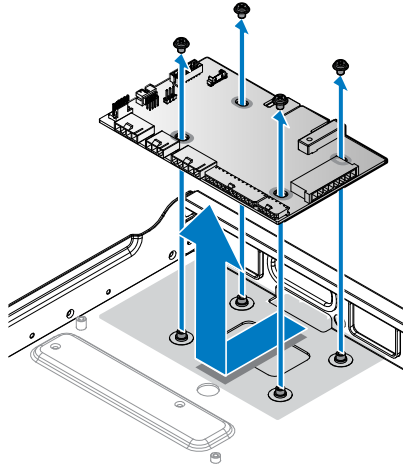


그림 124 . NPDB 분리

#### 다음 단계

- 1 NPDB를 설치합니다.
- 2 시스템 내부 작업을 마친 후의 절차를 완료합니다.

## NPDB 설치

#### 필수 구성 요소

안전 지침을 읽고 숙지하십시오.

#### 단계

- 1 NPDB의 나사 구멍을 채시의 나사 포스트에 맞춥니다.
- 2 NPDB를 제자리로 내립니다.
- 3 나사를 사용하여 NPDB를 고정합니다.

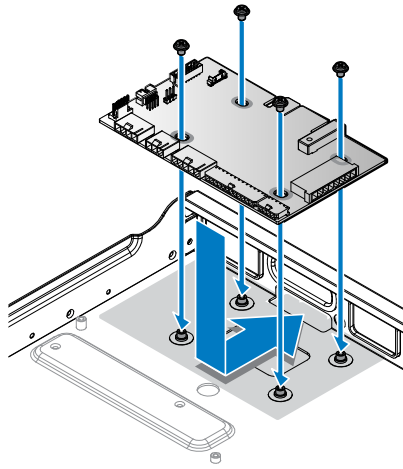


그림 125 . NPDB 설치

표 73. 조립품 재료

설명	수량	토크(파운드/인치)
#6-32 나사	4	6 ± 0.2

- 4 서버의 모든 케이블을 NPDB에 연결합니다.

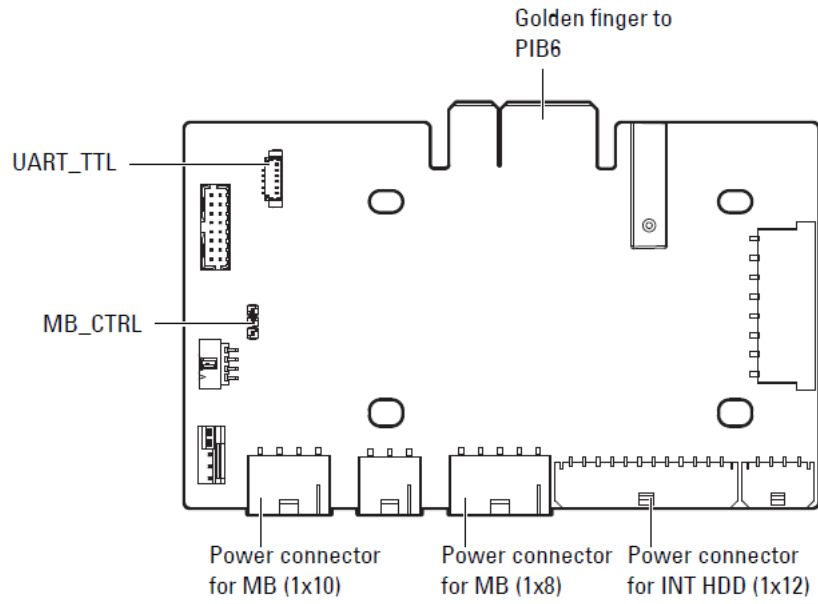


그림 126 . NPDB 개요

다음 단계

- 1 시스템 내부 작업을 마친 후의 절차를 완료합니다.

## 시스템 진단 프로그램 사용

시스템에 문제가 발생하면 기술 지원에 문의하기 전에 시스템 진단 프로그램을 실행합니다. 진단 프로그램은 추가 장비 없이 또는 데이터를 유실할 위험 없이 시스템 하드웨어를 검사하기 위해 실행됩니다. 자체적으로 문제를 해결할 수 없는 경우에는 서비스 및 지원 담당 직원이 진단 검사 결과를 사용하여 문제 해결을 지원할 수 있습니다.

### Dell 내장형 시스템 진단 프로그램

① | **노트:** Dell 내장형 시스템 진단 프로그램은 **ePSA(Enhanced Pre-boot System Assessment)** 진단 프로그램이라고도 합니다.

내장형 시스템 진단 프로그램은 특정 장치 그룹 또는 장치에 대해 일련의 옵션을 제공하여 사용자가 다음을 수행할 수 있게 합니다.

- 자동으로 테스트 또는 상호 작용 모드를 실행합니다.
- 테스트를 반복합니다.
- 테스트 결과를 표시 또는 저장합니다.
- 오류가 발생한 장치에 대한 추가 정보를 제공하기 위해 추가 테스트 옵션으로 세부 검사를 실행합니다.
- 테스트가 성공적으로 완료되었음을 알리는 상태 메시지를 봅니다.
- 테스트 중 발생하는 문제를 알리는 오류 메시지를 봅니다.

### 부팅 관리자에서 내장형 시스템 진단 프로그램 실행

#### 필수 구성 요소

시스템이 부팅되지 않는다면 내장형 시스템 진단 프로그램(ePSA)을 실행하십시오.

#### 단계

- 1 시스템 부팅 시, <F10> 키를 누릅니다.
- 2 위쪽 및 아래쪽 화살표 키를 사용하여 **System Utilities(시스템 유틸리티) > Launch Diagnostics(진단 프로그램 시작)**를 선택합니다.

ePSA Pre-boot System Assessment(ePSA 사전 부팅 시스템 평가) 창이 표시되고, 시스템에서 검색된 모든 장치가 이 창에 나열됩니다. 진단 프로그램은 검색된 모든 장치에 대해 검사를 실행합니다.

### Lifecycle Controller에서 내장형 시스템 진단 프로그램 실행

- 1 시스템 부팅 시 <F10> 키를 누릅니다.
- 2 **Hardware Diagnostics(하드웨어 진단) > Run Hardware Diagnostics(하드웨어 진단 실행)**를 선택합니다.  
**ePSA Pre-boot System Assessment**(ePSA 사전 부팅 시스템 평가) 창이 표시되고, 시스템에서 검색된 모든 장치가 이 창에 나열됩니다. 진단 프로그램은 검색된 모든 장치에 대해 검사를 실행합니다.

# 시스템 진단 제어

표 74. 시스템 진단 제어

메뉴	설명
구성	감지된 모든 장치의 구성 및 상태 정보를 표시합니다.
결과	실행된 모든 검사의 결과를 표시합니다.
시스템 상태	시스템 상태에 대한 현 시점의 개요를 제공합니다.
이벤트 로그	시스템에서 실행된 모든 테스트의 결과를 타임스탬프와 함께 보여 주는 로그를 표시합니다. 이벤트 설명이 하나 이상 기록되어 있으면 이 로그가 표시됩니다.

## 점퍼 및 커넥터

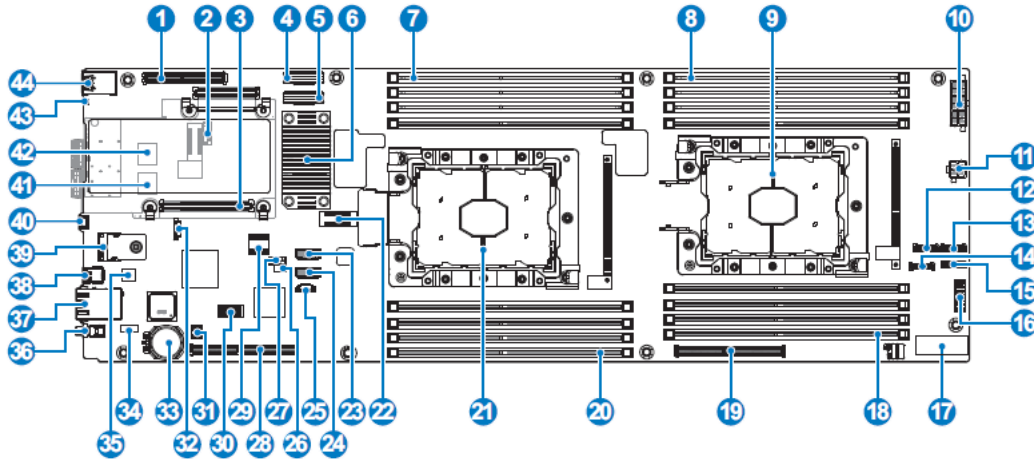


그림 127. 점퍼 및 커넥터

표 75. 점퍼 및 커넥터 설명

아니오.	설명	위치	아니오.	설명	위치
1	메자닌 슬롯	J_DCS_MEZZ	23	CPU 1 HIF 측파대 커넥터	J_HFI1
2	내장 TTL COM 포트	J_BMC_COM2	24	CPU 2 HIF 측파대 커넥터	J_HFI2
3	OCP A + B 커넥터	J_OCP_A, J_OCP_B	25	PMBUS 커넥터	J_PMBUS
4	SATA x8 커넥터	SATA1	26	CPLD JTAG 커넥터	J_CPLD_JTAG
5	SATA x6 커넥터	SATA2	27	내부 USB 커넥터	INTERNAL_USB1
6	Lewisburg-2	U_LBG	28	PCIe x16 기본 라이저 커넥터	J_PCIE_RISER
7	DIMM 슬롯 CPU 1		29	BIOS 소켓	U_SPI_BIOS_SKT
8	DIMM 슬롯 CPU 2		30	SPIVU 디버그 커넥터	J_SPIVU1
9	CPU 2	J_CPU2_A, J_CPU2_B	31	iDRAC uboot SPI 소켓	U_BMC_SPI_SKT
10	G5 전원 커넥터	J_G5_PWR	32	G5 LAN 관리 커넥터	G5_MGMT
11	G5 HDD 전원 커넥터	PWR_HDV1	33	배터리 소켓	BAT1
12	NVMe 커넥터	J_NMVE_A2	34	내장 BMC UART 커넥터	J_BMC_UART
13	NVMe 커넥터	J_NMVE_A1	35	Intel i350 GbE LAN 컨트롤러	U_LOM1

아니요.	설명	위치	아니요.	설명	위치
14	NVMe 커넥터	J_NMVE_B2	36	전원 버튼	SW1
15	NVMe 커넥터	J_NMVE_B1	37	공유 RJ-45 커넥터	RJ45
16	G5 제어 커넥터	J_G5_CTRL	38	미니 DP 커넥터	DP_PORT
17	점속기 커넥터	J_INTERPOSESR	39	TPM 소켓	TPM
18	DIMM 슬롯 CPU 2		40	iDRAC 관리 USB	DEBUG_USB1
19	PCIe x16 내장 라이저 커넥터	J_M2_RISER	41	SFP+ 커넥터 2	SFP2
20	DIMM 슬롯 CPU 1		42	SFP+ 커넥터 1	SFP1
21	CPU 1		43	UID LED	LED3
22	Merge XDP	MERGE_XDP	44	듀얼 USB 3.0 커넥터	J_USB3

# 시스템 문제 해결

## 문제 해결 목록

표 76. 문제 해결 목록

문제 설명	근본 원인	문제 해결 단계
KVM 테스트 오류	호환되지 않는 브랜드: ATEN/cs1758	제안된 KVM 유형: <ul style="list-style-type: none"> <li>• ATEN/cs1308</li> <li>• ATEN/cs1732b</li> </ul>

## 도움말 얻기

### Dell에 문의하기

#### 이 작업 정보

Dell은 다양한 온라인 및 전화 기반의 지원 및 서비스 옵션을 제공합니다. 인터넷 연결을 사용할 수 없는 경우에는 제품 구매서, 포장 명세서, 청구서 또는 Dell 제품 카탈로그에서 연락처 정보를 찾을 수 있습니다. 제공 여부는 국가/지역 및 제품에 따라 다르며 일부 서비스는 소재 지역에 제공되지 않을 수 있습니다. 판매, 기술 지원 또는 고객 서비스 문제에 대해 Dell에 문의하려면

#### 단계

- 1 <http://Dell.com/support>로 이동합니다.
- 2 페이지 우측 하단에 있는 드롭다운 메뉴에서 국가를 선택합니다.
- 3 맞춤형 지원:
  - a **Enter your Service Tag(서비스 태그 입력)** 필드에 시스템 서비스 태그를 입력합니다.
  - b **Submit(제출)**을 클릭합니다.  
여러 가지 지원 범주가 나열되어 있는 지원 페이지가 표시됩니다.
- 4 일반 지원:
  - a 제품 범주를 선택합니다.
  - b 제품 세그먼트를 선택합니다.
  - c 제품을 선택합니다.  
여러 가지 지원 범주가 나열되어 있는 지원 페이지가 표시됩니다.
- 5 Dell 전역 기술 지원에 대한 연락처 세부 정보를 보려면:
  - a **Global Technical Support(전역 기술 지원)**을 클릭합니다.
  - b **Contact Technical Support(기술 지원 팀에 연락)** 페이지가 Dell 전역 기술 지원 팀의 전화, 채팅, 또는 이메일에 대한 세부 정보를 표시합니다.

### 설명서에 대한 사용자 의견

Dell 설명서 페이지에서 설명서를 평가하거나 **Send Feedback(피드백 보내기)**을 클릭해 피드백을 남길 수 있습니다.