

Servidores Dell EMC DSS 9620

Manual de instalación y servicio

Notas, precauciones y advertencias

 **NOTA:** Una NOTA señala información importante que lo ayuda a hacer un mejor uso de su producto.

 **PRECAUCIÓN:** Una PRECAUCIÓN indica un potencial daño al hardware o pérdida de datos y le informa cómo evitar el problema.

 **ADVERTENCIA:** Una señal de ADVERTENCIA indica la posibilidad de sufrir daño a la propiedad, heridas personales o la muerte.

Copyright© 2018 Dell Inc. o sus filiales. Todos los derechos reservados. Dell, EMC, y otras marcas comerciales son marcas comerciales de Dell Inc. o de sus subsidiarias. Otras marcas pueden ser marcas comerciales de sus respectivos propietarios.

Contenido

1 Resumen.....	7
Servidor de medio ancho de 2,5".....	7
Servidor de medio ancho de 3,5".....	9
Especificaciones del sistema.....	10
Funciones del panel frontal.....	10
Indicadores de diagnóstico.....	11
Códigos de los indicadores de la NIC.....	11
Códigos de los indicadores de la HDD.....	12
Localización de la etiqueta de servicio del sistema.....	12
2 Recursos de documentación.....	13
3 Especificaciones técnicas.....	15
Especificaciones del procesador.....	15
Especificaciones de la batería del sistema.....	15
Especificaciones del bus de expansión.....	15
Especificaciones de la memoria.....	15
Especificaciones de puertos y conectores.....	16
Puertos USB.....	16
Puertos NIC.....	16
DisplayPort.....	16
Especificaciones ambientales.....	16
Especificaciones de temperatura.....	17
Especificaciones de humedad relativa.....	17
Especificaciones de vibración máxima.....	17
Especificaciones de impacto máximo.....	17
Especificación de altitud máxima.....	18
Especificaciones de reducción de la tasa de temperatura de funcionamiento.....	18
Especificaciones de la contaminación gaseosa y de partículas.....	18
Especificaciones de temperatura de funcionamiento estándar.....	19
Especificaciones de la temperatura de funcionamiento ampliada.....	19
Restricciones de la temperatura de funcionamiento ampliada.....	20
4 Instalación y configuración inicial del sistema.....	21
Configuración del sistema.....	21
Configuración de iDRAC.....	21
Para configurar la dirección IP de iDRAC:.....	21
Iniciar sesión en iDRAC.....	22
Opciones para instalar el sistema operativo.....	22
Métodos para descargar firmware y controladores.....	23
Descarga de controladores y firmware.....	23

5 Aplicaciones de administración previas al sistema operativo.....	24
Opciones que se utilizan para administrar las aplicaciones previas al sistema operativo.....	24
Configuración del sistema.....	24
Visualización de System Setup (Configuración del sistema).....	24
Detalles de System Setup (Configuración del sistema).....	25
BIOS del sistema.....	25
Utilidad iDRAC Settings (Configuración de iDRAC).....	49
Dell Lifecycle Controller.....	50
Boot Manager (Administrador de inicio).....	51
Inicio PXE.....	52
6 Instalación y extracción de los componentes del módulo de servidor.....	53
Instrucciones de seguridad.....	53
Antes de trabajar en el interior de su equipo.....	53
Después de trabajar en el interior de su equipo.....	53
Herramientas recomendadas.....	54
Memoria del sistema.....	54
Pautas generales para la instalación de módulos de memoria.....	54
Pautas específicas de los modos.....	55
Modo de memoria optimizada (canal independiente).....	55
Sustitución de memoria.....	55
Duplicación de memoria.....	55
Configuraciones de memoria de muestra.....	56
Extracción del módulo de memoria.....	57
Instalación de un módulo de memoria.....	59
Procesador y disipador de calor.....	62
Extracción del disipador de calor.....	62
Extracción del procesador.....	64
Instalación del procesador.....	65
Instalación del disipador de calor.....	66
Soporte vertical y tarjeta de expansión.....	69
Pautas para la instalación de tarjetas de expansión.....	69
Extracción de la tarjeta de expansión de la ranura 1.....	70
Instalación de la tarjeta de expansión en la ranura 1.....	70
Extracción de la tarjeta de expansión de la ranura 3.....	70
Instalación de la tarjeta de expansión en la ranura 3.....	71
Extracción de la tarjeta de expansión de la ranura 4.....	71
Instalación de la tarjeta de expansión en la ranura 4.....	71
Extracción de la tarjeta de expansión de la ranura 5.....	71
Instalación de la tarjeta de expansión en la ranura 5.....	72
Extracción de la tarjeta de expansión de la ranura 6.....	72
Instalación de la tarjeta de expansión en la ranura 6.....	72
Batería del sistema.....	72
Extracción de la batería del sistema.....	72
Instalación de la batería del sistema.....	74

Canastillas para HDD de intercambio directo.....	75
Instalación de una canastilla para HDD de intercambio directo.....	75
Extracción la canastilla para HDD de intercambio directo.....	76
Unidad de disco duro.....	77
Extracción de una unidad de disco duro de 2,5" de la bahía trasera.....	78
Instalación de una unidad de disco duro de 2,5" en la bahía trasera.....	79
Extracción de una unidad de disco duro de 3,5" de la bahía trasera.....	81
Instalación de una unidad de disco duro de 3,5" en la bahía trasera.....	84
Extracción de una unidad de disco duro de intercambio directo.....	87
Instalación de una unidad de disco duro de intercambio directo.....	89
Placa del servidor.....	91
Extracción de la placa del servidor.....	91
Instalación de la placa del servidor.....	93
Módulo de plataforma segura.....	95
Instalación del módulo de plataforma segura.....	96
Inicialización de TPM para usuarios de BitLocker.....	97
Inicialización de TPM para usuarios de TXT.....	97
Restauración de la etiqueta de servicio utilizando la función Easy Restore (Restauración fácil).....	98
Batería de la mini PERC.....	98
Extracción de la batería de la mini PERC.....	98
Instalación de la batería de la mini PERC.....	99
Supercapacitor.....	100
Extracción del supercapacitor Microsemi.....	100
Instalación del supercapacitor Microsemi.....	102
Extracción del supercapacitor Broadcom.....	104
Instalación del supercapacitor Broadcom.....	106
Tarjeta intermedia y mini PERC.....	108
Extracción de la tarjeta intermedia.....	108
Instalación de la tarjeta intermedia.....	111
Extracción de la mini PERC.....	114
Instalación de la mini PERC.....	117
la unidad SSD M. 2.....	119
Extracción de la tarjeta PCIe M.2 x8.....	119
Instalación de la tarjeta PCIe M.2 x8.....	122
Extracción de la tarjeta SATA M.2 x8.....	125
Instalación de la tarjeta SATA M.2 x8.....	129
Extracción de la tarjeta PCIe M.2 x16.....	132
Instalación de la tarjeta PCIe M.2 x16.....	135
Extracción de la tarjeta SATA M.2 x16.....	138
Instalación de la tarjeta SATA M.2 x16.....	141
tarjeta PCIe.....	144
Extracción de la tarjeta PCIe.....	144
Instalación de la tarjeta PCIe.....	147
Tarjeta OCP.....	150
Extracción de la tarjeta OCP de la ranura 1.....	150

Instalación de la tarjeta OCP en la ranura 1.....	154
Extracción de la tarjeta OCP de la ranura 3.....	157
Instalación de la tarjeta OCP en la ranura 3.....	159
Tarjeta vertical 3M.....	161
Extracción de la tarjeta vertical 3M.....	161
Instalación de la tarjeta vertical 3M.....	165
Tarjeta NPIO.....	170
Extracción de la tarjeta NPIO de la bahía trasera.....	170
Instalación de la tarjeta NPIO en la bahía trasera.....	173
Extracción de la tarjeta NPIO de la bahía de intercambio directo.....	177
Instalación de la tarjeta NPIO en la bahía de intercambio directo.....	180
NPDB.....	183
Extracción de la NPDB.....	183
Instalación de la NPDB.....	184
Soporte vertical NVMe.....	185
Extracción del soporte vertical NVMe.....	185
Instalación del soporte vertical NVMe.....	187
Plano posterior de la unidad de disco duro.....	189
Extracción del plano posterior de la unidad de disco duro.....	189
Instalación del plano posterior de la unidad de disco duro.....	190
7 Uso de los diagnósticos del sistema.....	192
Diagnósticos incorporados del sistema de Dell.....	192
Ejecución de los diagnósticos incorporados del sistema desde Boot Manager.....	192
Ejecución de los diagnósticos incorporados del sistema desde Lifecycle Controller.....	192
Controles de la utilidad de diagnóstico del sistema.....	193
8 Puentes y conectores.....	194
9 Solución de problemas del sistema.....	196
Lista de solución de problemas.....	196
10 Obtención de ayuda.....	197
Cómo ponerse en contacto con Dell.....	197
Comentarios sobre la documentación.....	197

Resumen

El servidor DSS 9620 contiene un chasis de ancho completo compatible con la plataforma escalable Intel® Xeon®. Cada servidor admite hasta dos procesadores escalables Intel® Xeon®.

NOTA: El producto al momento de la entrega puede diferir de las siguientes imágenes.

Temas:

- Servidor de medio ancho de 2,5"
- Servidor de medio ancho de 3,5"
- Especificaciones del sistema
- Funciones del panel frontal
- Indicadores de diagnóstico
- Localización de la etiqueta de servicio del sistema

Servidor de medio ancho de 2,5"

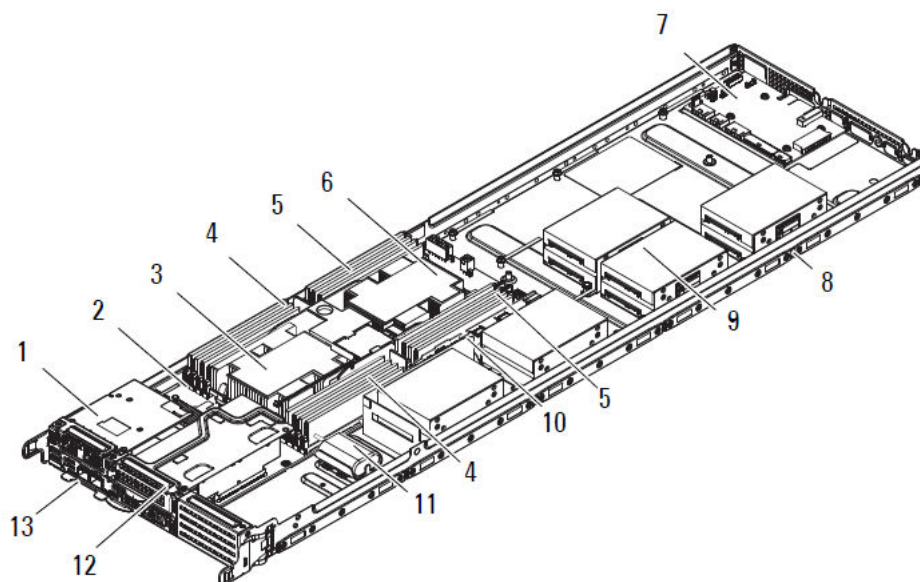


Figura 1. Servidor de medio ancho de 2,5" DSS 9620

Tabla 1. Funciones de DSS 9620 de 2,5"

No.	Elemento	Descripción
1	Puerto de expansión, ranura 1	Admite 8 tarjetas de expansión intermedias, que se conectan a la CPU 1.
2	Placa del servidor	Placa del servidor (DSS 9600M) con ranuras para módulos DIMM DDR4.

No.	Elemento	Descripción
3	Disipador de calor de CPU 1	Disipador de calor para la CPU 1.
4	Módulos DIMM de CPU 1	Módulos de memoria para la CPU 1. Para obtener más información, consulte Memoria del sistema.
5	Módulos DIMM de CPU 2	Módulos de memoria para la CPU 2. Para obtener más información, consulte Memoria del sistema.
6	Disipador de calor de CPU 2	Disipador de calor para la CPU 2.
7	NPDB	Placa de distribución de alimentación de nodo.
8	Chasis de servidor de medio ancho	Chasis de servidor de medio ancho para el servidor DSS 9620.
9	Bahía trasera del servidor	Admite la instalación de hasta diez HDD de 2,5" (HDD0-HDD9).
10	Puerto de expansión, ranura 5	Admite 16 soportes verticales para tarjetas de expansión PCIe, conectados a la CPU 2.
11	Supercapacitor	Supercapacitor y soporte para tarjeta RAID PCIe (Microsemi y Broadcom).
12	Puerto de expansión, ranura 4	Admite 16 soportes verticales para tarjetas de expansión PCIe, conectados a la CPU 1.
13	Puerto de expansión, ranura 3	Admite 8 tarjetas de expansión OCP, que se conectan a la CPU 1.

Servidor de medio ancho de 3,5"

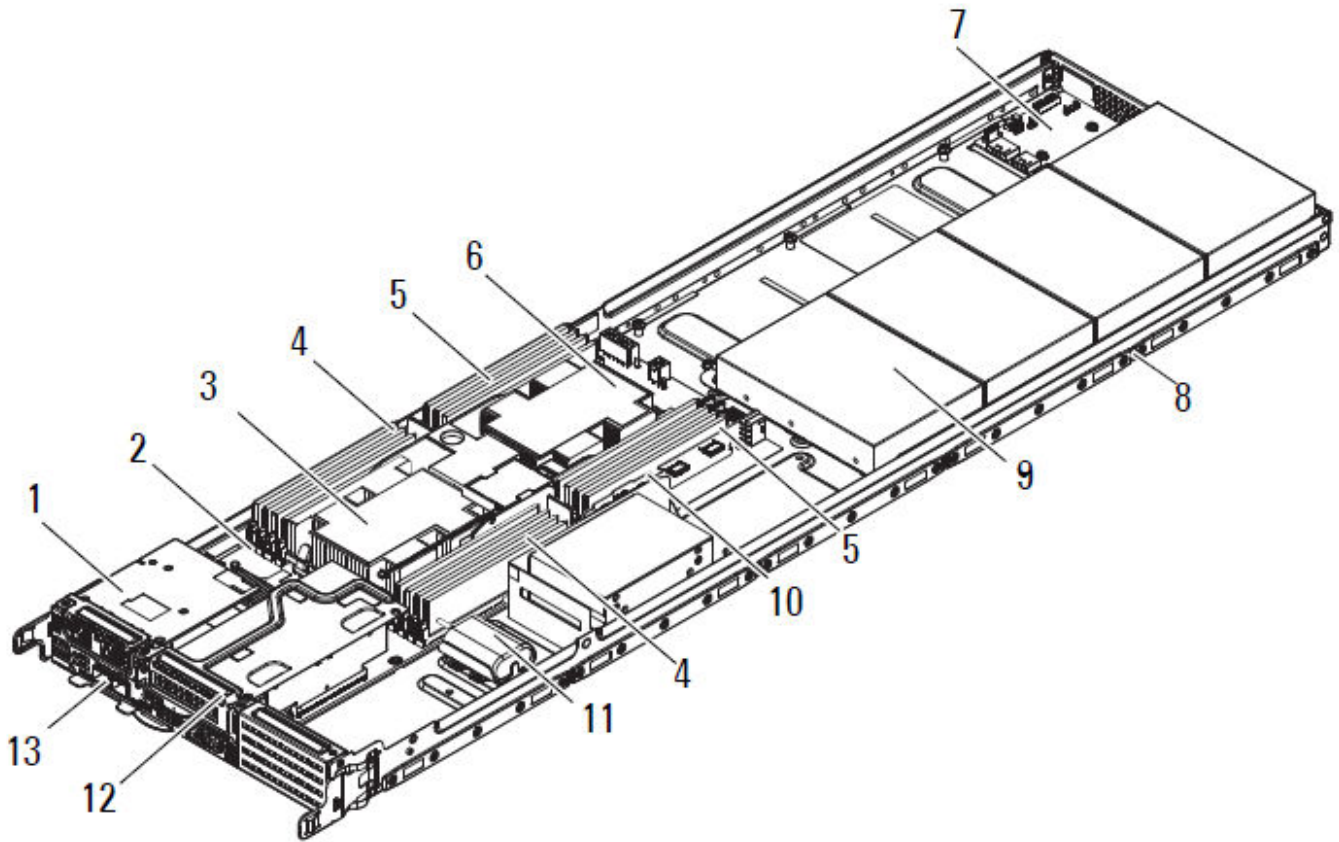


Figura 2. Servidor de medio ancho de 3,5" DSS 9620

Tabla 2. Funciones de DSS 9620 de 3,5"

No.	Elemento	Descripción
1	Puerto de expansión, ranura 1	Admite 8 tarjetas de expansión intermedias, que se conectan a la CPU 1.
2	Placa del servidor	Placa del servidor (DSS 9600M) con ranuras para módulos DIMM DDR4.
3	Disipador de calor de CPU 1	Disipador de calor para la CPU 1.
4	Módulos DIMM de CPU 1	Módulos de memoria para la CPU 1. Para obtener más información sobre los módulos de memoria, consulte Memoria del sistema.
5	Módulos DIMM de CPU 2	Módulos de memoria para la CPU 2. Para obtener más información sobre los módulos de memoria, consulte Memoria del sistema.
6	Disipador de calor de CPU 2	Disipador de calor para la CPU 2.
7	NPDB	Placa de distribución de alimentación de nodo.
8	Chasis de servidor de medio ancho	Chasis de servidor de medio ancho para el servidor DSS 9620.
9	Bahía trasera del servidor	Admite la instalación de hasta cuatro unidades de 3,5" (HDD0-HDD3) y dos SSD de 2,5" (SSD0-SSD1).

No.	Elemento	Descripción
10	Puerto de expansión, ranura 5	Admite 16 soportes verticales PCIe, conectados directamente a la CPU 2.
11	Supercapacitor	Supercapacitor y soporte para tarjeta RAID PCIe (Microsemi y Broadcom).
12	Puerto de expansión, ranura 4	Admite 16 soportes verticales PCIe, conectados a la CPU 1.
13	Puerto de expansión, ranura 3	Admite 8 tarjetas de expansión OCP, que se conectan a la CPU 1.

Especificaciones del sistema

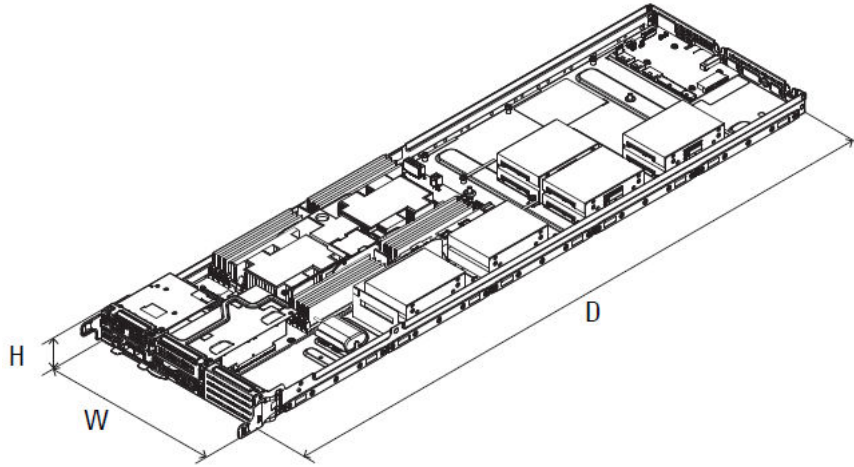


Figura 3. Dimensiones de DSS 9620

Tabla 3. Dimensiones de DSS 9620

Elemento	Descripción
Dimensiones (ancho x profundidad x alto)	262,20 mm x 930 mm x 47 mm (10,32 pulg. x 36,61 pulg. x 1,85 pulg.)
Peso	2,5" (completamente cargada): 9,8 kg (21,60 lb) 3,5" (completamente cargada): 10,17 kg (22,42 lb)

Funciones del panel frontal

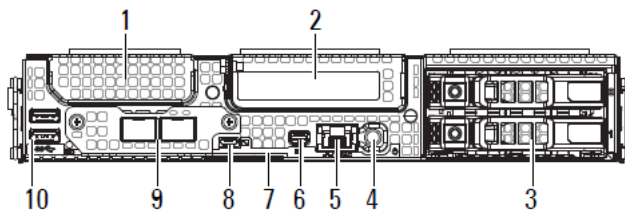


Figura 4. Funciones del panel frontal

Tabla 4. Funciones del panel frontal

No.	Elemento	Descripción
1	Puerto de expansión, ranura 1	Admite 8 tarjetas de expansión intermedias. Está conectado a la CPU 1.
2	Puerto de expansión, ranura 4	Admite 16 tarjetas PCIe. Está conectado a la CPU 1.
3	HDD de 2,5"	Dos HDD de intercambio directo de 2,5".
4	Botón de encendido	Presione el botón de encendido para encender o apagar el servidor. El indicador del botón indica si el sistema está encendido o apagado.
5	Puerto LAN	Único conector RJ-45 de 10/100/1000 Mbps compartido entre LAN de 1 G y LAN de administración de iDRAC.
6	DisplayPort	Único conector de mini DisplayPort.
7	Etiqueta de servicio	Ubicación de etiqueta de información que especifica la etiqueta de servicio del sistema.
8	Puerto micro USB de iDRAC directa	El puerto micro USB de iDRAC directa permite conectar un dispositivo portátil al servidor.
9	Puerto de expansión, ranura 3	Admite tarjetas de expansión OCP. Está conectado a la CPU 1.
10	Puerto USB	Dos puertos compatibles con USB 3.0.

Indicadores de diagnóstico

Códigos de los indicadores de la NIC

Cada NIC del panel posterior tiene un indicador que proporciona información sobre la actividad de red y el estado de enlace. El LED de actividad indica si se están transmitiendo datos a través de la NIC o no. El LED de enlace indica la velocidad de la red conectada.

Tabla 5. Indicadores de la NIC

Convención	Estado	Estado
EI	Los indicadores de actividad y de enlace están apagados	La NIC no está conectada a la red.
B	El indicador de enlace emite una luz verde y el indicador de actividad emite una luz verde parpadeante.	La NIC está conectada a una red válida a la máxima velocidad de puerto y se envían o reciben datos.
C	El indicador de enlace emite una luz ámbar y el indicador de actividad emite una luz verde parpadeante.	La NIC está conectada a una red válida a una velocidad de puerto inferior a la máxima y se envían o reciben datos.
D	El indicador de enlace emite una luz verde y el indicador de actividad no emite luz.	La NIC está conectada a una red válida a la máxima velocidad de puerto y no se envían ni reciben datos.
E	El indicador de enlace emite una luz ámbar y el indicador de actividad no emite luz.	La NIC está conectada a una red válida a una velocidad de puerto inferior a la máxima y no se envían ni reciben datos.

Convención	Estado	Estado
F	El indicador de enlace emite una luz verde parpadeante y el indicador de actividad no emite luz.	La identificación de la NIC se activa a través de la utilidad de configuración de la NIC.

Códigos de los indicadores de la HDD

El adaptador de expansión tiene encabezados de LED que se corresponden a la actividad de acceso y al estado de enlace.

PERC H330 mini monolítica, PERC H730P mini monolítica, PERC H730 y Broadcom 9361-8i

Tabla 6. PERC H330 mini monolítica, PERC H730P mini monolítica, PERC H730 y Broadcom 9361-8i

Estado del LED	Estado de la HDD	LED verde	LED ámbar
1	Vacía	Apagado	Apagado
2	En línea	Activado	Apagado
3	Identificación/Preparación para la extracción	Parpadeando	Apagado
4	Recreación	Parpadeando	Apagado
5	Falla	Apagado	Parpadeando

Localización de la etiqueta de servicio del sistema

El Código de servicio rápido y el número de la Etiqueta de servicio exclusivos identifican su sistema. El código de servicio rápido y la etiqueta de servicio se encuentran en la parte frontal del sistema tirando de la etiqueta de información. Como alternativa, la información puede estar en un adhesivo en el chasis del sistema. Dell utiliza esta información para dirigir las llamadas de asistencia al personal adecuado.

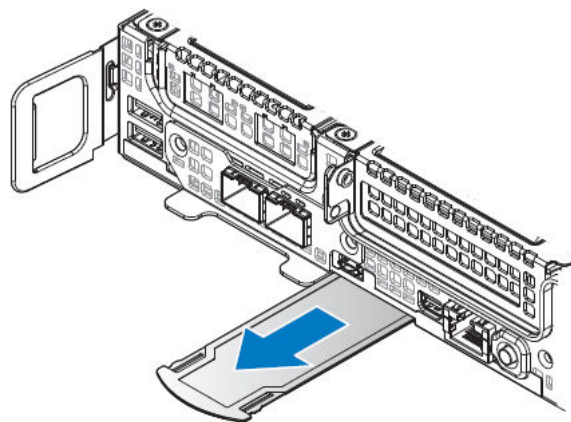


Figura 5. Ubicación de la etiqueta de servicio

Recursos de documentación

En esta sección se proporciona información sobre los recursos de documentación para el sistema.

Tabla 7. Recursos de documentación adicional para el sistema

Tarea	Documento	Ubicación
Configuración del sistema	Para obtener más información sobre la instalación del sistema en un bastidor, consulte la documentación del bastidor incluida con la solución del bastidor.	http://Dell.com/dssmanuals
	Para obtener información sobre cómo encender el sistema y las especificaciones técnicas del sistema, consulte el documento Getting Started With Your System (Introducción al sistema) que se envía con el sistema.	http://Dell.com/dssmanuals
Configuración del sistema	Para obtener más información sobre las funciones de iDRAC, la configuración y el registro en iDRAC, y la administración del sistema de forma remota, consulte Dell Remote Access Controller User's Guide (Guía del usuario de Integrated Dell Remote Access Controller).	http://Dell.com/idracmanuals
	Para obtener información sobre la instalación del sistema operativo, consulte la documentación del sistema operativo.	http://Dell.com/operatingsystemmanuals
	Para obtener más información sobre la comprensión de subcomandos Remote Access Controller Admin (Administración de la controladora de acceso remoto - RACADM) e interfaces admitidas de RACADM, consulte la RACADM Command Line Reference Guide for iDRAC (Guía de referencia de línea de mandatos de RACADM para iDRAC).	http://Dell.com/idracmanuals
	Para obtener información sobre la actualización de controladores y firmware, consulte la sección Métodos para descargar firmware y controladores en este documento.	http://Dell.com/support/drivers
Administración del sistema	Para obtener más información sobre el software de administración de sistemas ofrecidos por Dell, consulte la Dell OpenManage Systems Management Overview Guide (Guía de descripción general de Dell OpenManage Systems Management).	http://Dell.com/openmanagemanuals
	Para obtener información acerca de la configuración, el uso y la solución de problemas de OpenManage, consulte la Dell OpenManage Server Administrator User's Guide (Guía del usuario sobre el administrador de servidores Dell OpenManage).	http://Dell.com/openmanagemanuals
	Para obtener más información sobre la instalación, el uso y la resolución de problemas de Dell OpenManage Essentials, consulte la Dell OpenManage Essentials User's Guide (Guía del usuario de Dell OpenManage Essentials).	http://Dell.com/openmanagemanuals

Tarea	Documento	Ubicación
	Para obtener información sobre la instalación y el uso de Dell SupportAssist, consulte la Guía del usuario de EMC SupportAssist Enterprise).	Dell.com/SupportAssist Enterprise
	Para obtener información sobre cómo instalar y utilizar Active System Manager (ASM), consulte la Active System Manager User's Guide (Guía del usuario de Active System Manager).	http://Dell.com/asmdocs
	Para comprender las funciones de Dell Lifecycle Controller (LCC), consulte la Dell Lifecycle Controller User's Guide (Guía del usuario de Dell Lifecycle Controller).	http://Dell.com/idracmanuals
	Para obtener más información sobre la administración de sistemas empresariales de programas para partners, consulte los documentos de administración de sistemas OpenManage Connections Enterprise.	http://Dell.com/omconnectionsenterprisesystemmanagement
	Para obtener más información acerca de las conexiones y la administración de sistemas cliente, consulte la documentación de Administración de sistemas de OpenManage Connections Client.	http://Dell.com/dellclientcommandsuite manuals
	Para obtener más información sobre cómo visualizar el inventario, realizar tareas de configuración y supervisión, encender y apagar los servidores de forma remota y habilitar alertas para los eventos en los servidores y los componentes por medio de la Dell Chassis Management Controller (CMC), consulte la guía del usuario de CMC.	http://Dell.com/esmmanuals
Sucesos y mensajes de error	Para obtener información sobre la comprobación de los mensajes de eventos y error generados por el firmware del sistema y los agentes que supervisan los componentes del sistema, consulte la Dell Event and Error Messages Reference Guide (Guía de referencia de mensajes de errores y eventos de Dell).	http://Dell.com/openmanagemanuals > Software OpenManage

Especificaciones técnicas

En esta se describen las especificaciones técnicas y ambientales del sistema.

Temas:

- [Especificaciones del procesador](#)
- [Especificaciones de la batería del sistema](#)
- [Especificaciones del bus de expansión](#)
- [Especificaciones de la memoria](#)
- [Especificaciones de puertos y conectores](#)
- [Especificaciones ambientales](#)

Especificaciones del procesador

El sistema se basa en la familia escalable de procesadores Intel Xeon y ofrece dos zócalos de procesador.

Especificaciones de la batería del sistema

El sistema admite una batería del sistema de tipo botón de litio CR 2032 de 3 V.

Especificaciones del bus de expansión

El sistema admite tarjetas de expansión PCI express (PCIe) de 3.^a generación, que se deben instalar en la placa del servidor mediante soportes verticales para tarjetas de expansión. En la siguiente lista, se enumeran los soportes verticales para tarjetas de expansión.

Tabla 8. Especificaciones del bus de expansión

Ranuras PCIe	Descripción	Factor de forma
1	Ranura intermedia Dell	x8
2	OCP	x8
3	OCP	x8
4	Ranura PCIe principal	x16 (PCIe de bajo perfil)
5	Ranura PCIe secundaria	x16 (PCIe de bajo perfil)
6	Ranura NVMe x4	x16

Especificaciones de la memoria

El sistema admite módulos DIMM registrados (RDIMM) DDR4 y módulos DIMM de carga reducida (LRDIMM).

NOTA:
La memoria máxima depende del procesador.

Tabla 9. Especificaciones de la memoria

Sockets de módulo de memoria	Tipo de memoria	Capacidad de la memoria	RAM mínima	RAM máxima
16 zócalos para módulos DIMM	RDIMM	512 GB	32 GB con dos procesadores (con un módulo de memoria mínimo por procesador)	512 GB
	LRDIMM	2048 GB	64 GB con dos procesadores (con un módulo de memoria mínimo por procesador)	1024 GB

NOTA: La RAM máxima disponible depende del tipo de SKU de CPU.

Especificaciones de puertos y conectores

Puertos USB

El sistema admite los siguientes elementos:

- Puertos compatibles con USB 3.0 internamente y en el panel frontal

La siguiente tabla proporciona más información sobre las especificaciones de USB:

Tabla 10. Especificaciones de USB

Interno	Panel frontal
Dos puertos compatibles con USB 3.0 de 4 patas	<ul style="list-style-type: none">• Dos puertos compatibles con USB 3.0 de 4 patas• Conector USB Micro-AB

Puertos NIC

Los sistemas admiten un puerto de controladora de interfaz de red (NIC) incorporado.

DisplayPort

El sistema admite un conector de mini DisplayPort.

Especificaciones ambientales

NOTA: Para obtener información adicional sobre dimensiones del entorno para configuraciones del sistema específicas, consulte http://Dell.com/environmental_datasheets.

Especificaciones de temperatura

Tabla 11. Especificaciones de temperatura

Temperatura	Especificaciones
Almacenamiento	De -40 °C a 65 °C (de -40 °F a 149 °F)
Operación continua (en altitudes inferiores a 950 m/3.117 pies)	De 10°C a 35°C (de 50 °F a 95 °F), evitando recibir luz directa del sol
Aire limpio	Para obtener información acerca de Fresh Air, consulte la sección de Temperatura de funcionamiento ampliada.
Degradado de temperatura máxima (en funcionamiento y almacenamiento)	20 °C/h (36 °F/h)

Especificaciones de humedad relativa

Tabla 12. Especificaciones de humedad relativa

Humedad relativa	Especificaciones
Almacenamiento	5 % a 95 % de humedad relativa con un punto de condensación máximo de 33 °C (91 °F). La atmósfera debe estar sin condensación en todo momento.
En funcionamiento	De 10% a 80% de humedad relativa con 29 °C (84,2°)

Especificaciones de vibración máxima

Tabla 13. Especificaciones de vibración máxima

Vibración máxima	Especificaciones
En funcionamiento	0,26 Grms de 5 Hz a 350 Hz (todas las orientaciones de funcionamiento)
Almacenamiento	1,88 grms de 10 Hz a 500 Hz durante 15 minutos (evaluados los seis laterales)

Especificaciones de impacto máximo

Tabla 14. Especificaciones de impacto máximo

Impacto máximo	Especificaciones
En funcionamiento	24 pulsos de choque de 6 G ejecutados en los ejes "x", "y" y "z" positivo y negativo hasta 11 ms (cuatro pulsos en cada lado del sistema)
Almacenamiento	Seis pulsos de choque de 71 G ejecutados consecutivamente en los ejes "x", "y" y "z" positivo y negativo hasta 2 ms (un pulso en cada lado del sistema)

Especificación de altitud máxima

Tabla 15. Especificación de altitud máxima

Altitud máxima	Especificaciones
En funcionamiento	3048 m (10 000 pies)
Almacenamiento	12.000 m (39 370 pies).

Especificaciones de reducción de la tasa de temperatura de funcionamiento

Tabla 16. Especificaciones de reducción de la tasa de temperatura de funcionamiento

Reducción de la tasa de la temperatura de funcionamiento	Especificaciones
Hasta 35 °C (95 °F)	La temperatura máxima se reduce 1 °C cada 300 m (1 °F/547 pies) por encima de los 950 m (3117 pies).
De 35 °C a 40 °C (de 95 °F a 104 °F)	La temperatura máxima se reduce 1 °C/175 m (1 °F/319 pies) por encima de los 950 m (3117 pies).
De 40 °C a 45 °C (de 104 °F a 113 °F)	La temperatura máxima se reduce 1 °C/125 m (1 °F/228 pies) por encima de los 950 m (3117 pies).

Especificaciones de la contaminación gaseosa y de partículas

La siguiente tabla define las limitaciones para evitar daños en cualquier equipo o errores de la contaminación gaseosa y de partículas. Si los niveles de contaminación gaseosa o de partículas están por encima de las limitaciones especificadas y causan daños en el equipo o un error, es posible que deba corregir las condiciones del entorno. La solución de las condiciones ambientales será responsabilidad del cliente.

Tabla 17. Especificaciones de contaminación de partículas

Contaminación de partículas	Especificaciones
Filtración de aire	<p>ISO clase 8 por ISO 14644-1 define la filtración de aire de centro de datos con un límite de confianza superior del 95%.</p> <p>i NOTA: Esta condición se aplica solo a los entornos de centro de datos. Los requisitos de la filtración de aire no se aplican a los equipos de TI designados para ser utilizados fuera del centro de datos, en entornos tales como una oficina o una fábrica.</p> <p>i NOTA: El aire que entre en el centro de datos tiene que tener una filtración MERV11 o MERV13.</p>
Polvo conductor	<p>El aire debe estar libre de polvo conductor, filamentos de zinc u otras partículas conductoras.</p> <p>i NOTA: Se aplica a entornos de centro de datos y entornos de centro sin datos.</p>

Contaminación de partículas	Especificaciones
Polvo corrosivo	<ul style="list-style-type: none"> El aire debe estar libre de polvo corrosivo. El polvo residual que haya en el aire debe tener un punto delicuescente inferior a una humedad relativa del 60%. <p>NOTA: Se aplica a entornos de centro de datos y entornos de centro sin datos.</p>

Tabla 18. Especificaciones de contaminación gaseosa

Contaminación gaseosa	Especificaciones
Velocidad de corrosión del cupón de cobre	<300 Å/ mes por Clase G1 de acuerdo con ANSI/ISA71.04-1985
Velocidad de corrosión del cupón de plata	<200 Å cada mes, de acuerdo con AHSRAE TC9.9

NOTA: Niveles máximos de contaminación corrosiva medidos al ≤50% de humedad relativa

Especificaciones de temperatura de funcionamiento estándar

Tabla 19. Especificaciones de temperatura de funcionamiento estándar

Temperatura de funcionamiento estándar	Especificaciones
Funcionamiento continuo (en altitudes superiores a 950 m / 3.117 pies)	De 10°C a 35°C (de 50 °F a 95 °F), evitando reciba la luz directa

Especificaciones de la temperatura de funcionamiento ampliada

Tabla 20. Especificaciones de la temperatura de funcionamiento ampliada

Temperatura de funcionamiento ampliada	Especificaciones
≤10% de horas de funcionamiento anuales	<p>De 5 °C a 40 °C (de 41 °F a 104 °F), evitando el contacto directo con la luz en el equipo</p> <p>NOTA: Fuera de la temperatura de funcionamiento estándar (de 10 °C a 35 °C / de 50 °F a 95 °F), el sistema puede funcionar por un máximo del 10% de sus horas de funcionamiento anuales en temperaturas tan bajas como 5 °C (41 °F) y tan altas como 40 °C (104°F).</p> <p>En el caso de las temperaturas entre 35 °C y 40 °C (95 °F y 104 °F), disminuya la máxima temperatura permisible en un 1 °C cada 175 m por sobre 950 m (1 °F cada 319 pies).</p>
≤1% de horas de funcionamiento anuales	<p>De -5 °C a 45 °C (de 23 °F a 113 °F) a 5% a 90% de RH con un punto de condensación a 29 °C (84 °F)</p> <p>NOTA: Fuera de la temperatura operativa estándar (de 10 °C a 35 °C/de 50 °F a 95 °F), el sistema puede funcionar a tan poco como -5 °C (23 °F) o hasta 45 °C (113 °F) durante un máximo de 1% de sus horas de funcionamiento anual.</p>

Temperatura de funcionamiento ampliada	Especificaciones
	Para temperaturas de entre 40 °C y 45 °C (entre 104 °F y 113 °F), disminuya la máxima temperatura permisible en 1 °C cada 125 m por sobre 950 m (1 °F cada 228 pies).

ⓘ | NOTA: Al funcionar en el rango de temperatura ampliado, el rendimiento del sistema puede verse afectado.

ⓘ | NOTA: Al funcionar en el rango de temperatura ampliado, se pueden reportar advertencias de temperatura ambiente en el panel LCD y en el Registro de eventos del sistema.

Restricciones de la temperatura de funcionamiento ampliada

- No se debe iniciar en frío por debajo de los 5 °C (41 °F).
- La temperatura máxima de funcionamiento especificada es para una altitud máxima de 950 m (3116 pies).
- No se admiten tarjetas PCIe en las ranuras 1, 2 y 3.
- Se admite un máximo de seis unidades de disco duro en los sistemas de medio ancho que cuentan con un procesador de 165 W.
- Se requieren fuentes de alimentación redundante.
- No se admiten tarjetas periféricas que no hayan sido autorizadas por Dell ni tarjetas periféricas superiores a 25 W.

Instalación y configuración inicial del sistema

Configuración del sistema

Acerca de esta tarea

Siga los siguientes pasos para configurar el sistema:

Pasos

- 1 Desembalaje del sistema
- 2 Instale el sistema en el bastidor.
- 3 Conecte los dispositivos periféricos al sistema.
- 4 Conecte el sistema a la toma eléctrica.
- 5 Encienda el sistema presionando el botón de alimentación o usando iDRAC.
- 6 Encienda los periféricos conectados.

Para obtener más información sobre la configuración de su sistema, consulte Getting Started Guide (Guía de introducción) que se suministra con el sistema.

Configuración de iDRAC

La Integrated Dell Remote Access Controller (iDRAC) está diseñada para aumentar la productividad de los administradores de sistemas y mejorar la disponibilidad general de los sistemas Dell. La iDRAC alerta a los administradores sobre los problemas del sistema, los ayuda a realizar tareas de administración remota del sistema y reduce la necesidad de obtener acceso físico al sistema.

Para configurar la dirección IP de iDRAC:

Debe establecer la configuración de red inicial en función de la infraestructura de red para activar la comunicación entrante y saliente con iDRAC.

Puede utilizar la dirección IP predeterminada de iDRAC **192.168.0.120** para establecer la configuración de red inicial, o que incluye la configuración de una dirección IP estática o DHCP para iDRAC. Puede establecer la dirección IP mediante una de las siguientes interfaces:

Tabla 21. Para configurar la dirección IP de iDRAC:

Interfaces	Documento/Sección
Utilidad iDRAC Settings (Configuración de iDRAC)	Consulte Integrated Dell Remote Access Controller User's Guide (Guía del usuario de Integrated Dell Remote Access Controller) en http://Dell.com/idracmanuals
Dell Deployment Toolkit	Consulte Dell Deployment Toolkit User's Guide (Guía de usuario de Dell Deployment Toolkit) en http://Dell.com/openmanagemanuals
Administración de la controladora de acceso remoto (RACADM)	Consulte RACADM Command Line Interface Reference Guide (Guía de referencia de la interfaz de línea de comandos de RACADM) e Integrated Dell Remote Access Controller User's Guide (Guía del usuario de Integrated Dell Remote Access Controller) en http://Dell.com/idracmanuals

Interfaces	Documento/Sección
Servicios remotos que incluyen Web Services Management (Administración de servicios web - WS-Man).	Consulte Integrated Dell Remote Access Controller User's Guide (Guía del usuario de Integrated Dell Remote Access Controller) en http://Dell.com/idracmanuals
Dell Lifecycle Controller	Consulte Dell Lifecycle Controller User's Guide (Guía del usuario de Dell Lifecycle Controller) en http://Dell.com/idracmanuals

- ⓘ** **NOTA:** Para acceder a iDRAC, asegúrese de conectar el cable de red al puerto Ethernet en modo compartido o al puerto de administración de iDRAC en la placa del servidor.
- ⓘ** **NOTA:** Para acceder a iDRAC, conecte el cable de red al conector Ethernet de la placa del servidor.
- ⓘ** **NOTA:** Para acceder a iDRAC, asegúrese de instalar la tarjeta de puerto de iDRAC o conectar el cable de red al conector Ethernet 1 de la placa del servidor.
- ⓘ** **NOTA:** Para acceder a BMC, asegúrese de instalar la tarjeta de puerto de administración remota o conectar el cable de red al conector Ethernet 1 de la placa del servidor.

Iniciar sesión en iDRAC

Puede iniciar sesión en iDRAC como:

- Usuario de iDRAC
- Usuario de Microsoft Active Directory
- Usuario de Lightweight Directory Access Protocol (LDAP) (Protocolo ligero de acceso de directorio [LDAP])

Si ha optado por el acceso predeterminado seguro a iDRAC, la etiqueta de información del sistema contiene la contraseña predeterminada segura de iDRAC. Si no ha optado por el acceso predeterminado seguro a iDRAC, el nombre de usuario y la contraseña predeterminados son `root` y `calvin`. También puede iniciar sesión mediante el inicio de sesión único o la tarjeta inteligente.

- ⓘ** **NOTA:** Debe tener credenciales del iDRAC para iniciar sesión en el iDRAC.
- ⓘ** **NOTA:** Asegúrese de cambiar el nombre de usuario y la contraseña predeterminados después de configurar la dirección IP de iDRAC.

Para obtener más información sobre el inicio de sesión en iDRAC y las licencias de iDRAC, consulte la versión más reciente de Integrated Dell Remote Access Controller User's Guide (Guía del usuario de Integrated Dell Remote Access Controller) en <http://Dell.com/idracmanuals>.

También puede acceder a la iDRAC por medio de RACADM. Para obtener más información, consulte RACADM Command Line Interface Reference Guide (Guía de referencia de la interfaz de línea de comandos de RACADM) e Integrated Dell Remote Access Controller User's Guide (Guía del usuario de Integrated Dell Remote Access Controller) en <http://Dell.com/idracmanuals>.

Opciones para instalar el sistema operativo

Si el sistema se envía sin sistema operativo, instale el sistema operativo compatible utilizando uno de los recursos siguientes:

Tabla 22. Recursos para instalar el sistema operativo

Recursos	Ubicación
Soporte físico de Dell Systems Management Tools and Documentation (Documentación y herramientas de administración de sistemas Dell)	http://Dell.com/operatingsystemmanuals
Dell Lifecycle Controller	http://Dell.com/idracmanuals

Recursos	Ubicación
Dell OpenManage Deployment Toolkit	http://Dell.com/openmanagemanuals
VMware ESXi certificado por Dell	http://Dell.com/virtualizationsolutions
Vídeos de instalación y de procedimientos para los sistemas operativos compatibles con sistemas Dell PowerEdge	Sistemas operativos compatibles para sistemas Dell PowerEdge

Métodos para descargar firmware y controladores

Puede descargar el firmware y los controladores utilizando los siguientes métodos:

Tabla 23. Firmware y controladores

Métodos	Ubicación
Desde el sitio de asistencia de Dell:	http://Dell.com/support/home
Mediante Dell Remote Access Controller Lifecycle Controller (iDRAC con LC)	http://Dell.com/idracmanuals
Uso de BMC	http://Dell.com/idracmanuals
Mediante Dell Repository Manager (DRM)	http://Dell.com/openmanagemanuals
Mediante Dell Server Update Utility (SUU)	http://Dell.com/openmanagemanuals
Mediante Dell OpenManage Deployment Toolkit (DTK)	http://Dell.com/openmanagemanuals

Puede descargar el firmware y los drivers del sitio de soporte técnico de Dell en <http://Dell.com/support/home>.

Descarga de controladores y firmware

Prerequisito

Asegúrese de borrar la caché del explorador web antes de descargar los controladores y el firmware.

Acerca de esta tarea

Dell recomienda descargar e instalar las versiones más recientes del BIOS, de los drivers y del firmware de administración en su sistema que figura en Dell Hyperconverged Infrastructure with Microsoft Software Defined Stack Support Matrix (Matriz de compatibilidad de infraestructura hiperconvergente Dell con pila definida de software Microsoft).

Pasos

- Vaya a <http://Dell.com/support/drivers>.
- En la sección Controladores y descargas, escriba la etiqueta de servicio de su sistema en el campo **Service Tag or Express Service Code (Etiqueta de servicio o código de servicio rápido)** y, a continuación, haga clic en **Submit (Enviar)**.
Si no tiene la etiqueta de servicio, seleccione Detect Product (Detectar producto) para permitir que el sistema detecte automáticamente su etiqueta de servicio o haga clic en View products (Ver productos) y navegue hasta su producto.
- Haga clic en **Drivers & Downloads (Controladores y descargas)**.
Se mostrarán los controladores correspondientes a su selección.
- Descargue los controladores en una unidad USB, un CD o un DVD.

Aplicaciones de administración previas al sistema operativo

Puede administrar la configuración básica y las características de un sistema sin necesidad de iniciar el sistema operativo mediante el uso del firmware del sistema.

Temas:

- [Opciones que se utilizan para administrar las aplicaciones previas al sistema operativo](#)
- [Configuración del sistema](#)

Opciones que se utilizan para administrar las aplicaciones previas al sistema operativo

El sistema dispone de las siguientes opciones para administrar las aplicaciones previas al sistema operativo:

- Configuración del sistema
- Boot Manager (Administrador de inicio)
- Dell Lifecycle Controller
- Entorno de ejecución previa al inicio (PXE)

Configuración del sistema

Mediante el uso de la pantalla **System Setup (Configuración del sistema)**, puede establecer la configuración del BIOS, de iDRAC, de BMC y de los dispositivos del sistema.

NOTA: De manera predeterminada, el texto de ayuda para el campo seleccionado aparece en el navegador gráfico. Para ver el texto de ayuda en el explorador de texto, presione F1.

Puede acceder a la configuración del sistema mediante dos métodos:

- Explorador gráfico estándar: el navegador está activado de forma predeterminada.
- Explorador de texto: el navegador se habilita mediante Console Redirection (Redirección de consola).

Visualización de System Setup (Configuración del sistema)

Acerca de esta tarea

Para ver la pantalla System Setup (Configuración del sistema), realice los pasos siguientes:

Pasos

- 1 Encienda o reinicie el sistema.
- 2 Presione F2 inmediatamente después de ver el siguiente mensaje:
F2 = System Setup

NOTA: Si el sistema operativo empieza a cargarse antes de presionar <F2>, espere a que el sistema termine de iniciarse y, a continuación, reinicie el sistema e inténtelo de nuevo.

Detalles de System Setup (Configuración del sistema)

Tabla 24. System Setup Main Menu (Menú principal de la configuración del sistema)

Opción	Descripción
BIOS del sistema	Permite establecer la configuración del BIOS.
Configuración de iDRAC	Permite establecer la configuración de la iDRAC. La configuración de la iDRAC es una interfaz para establecer y configurar los parámetros de la iDRAC utilizando UEFI (Unified Extensible Firmware Interface). Puede habilitar o deshabilitar diversos parámetros de la iDRAC mediante la utilidad de configuración de la iDRAC. Para obtener más información acerca de esta utilidad, consulte Integrated Dell Remote Access Controller User's Guide (Guía del usuario de la Integrated Dell Remote Access Controller) en http://Dell.com/idracmanuals .
Configuración de iDRAC	Permite establecer la configuración de BMC. La configuración de la iDRAC es una interfaz para establecer y configurar los parámetros de BMC utilizando UEFI. Puede habilitar o deshabilitar diversos parámetros de BMC mediante la utilidad de configuración de la iDRAC. Para obtener más información acerca de esta utilidad, consulte Integrated Dell Remote Access Controller 8 User's Guide (Guía del usuario de la Integrated Dell Remote Access Controller 8) en http://Dell.com/idracmanuals .
Device Settings (Configuración del dispositivo)	Permite establecer la configuración del dispositivo.

BIOS del sistema

Puede utilizar la pantalla **System BIOS (BIOS del sistema)** para editar funciones específicas como el orden de inicio, la contraseña del sistema, la contraseña de configuración, la configuración de modo RAID, y la habilitación o deshabilitación de puertos USB.

Visualización de System BIOS (BIOS del sistema)

Acerca de esta tarea

Para ver la pantalla System BIOS (BIOS del sistema), realice los pasos que se muestran a continuación:

Pasos

- 1 Encienda o reinicie el sistema.
- 2 Presione F2 inmediatamente después de ver el siguiente mensaje:
F2 = System Setup

NOTA: Si el sistema operativo empieza a cargarse antes de presionar <F2>, espere a que el sistema termine de iniciarse y, a continuación, reinicie el sistema e inténtelo de nuevo.

- 3 En la pantalla **System Setup Main Menu (Menú principal de la configuración del sistema)**, haga clic en **System BIOS (BIOS del sistema)**.

Detalles de configuración de BIOS del sistema

Los detalles de la pantalla **System BIOS Settings (Configuración de BIOS del sistema)** se indican a continuación:

Tabla 25. Configuración del sistema BIOS

Opción	Descripción
Información del sistema	Muestra información sobre el sistema, como el nombre del modelo de sistema, la versión del BIOS y la etiqueta de servicio.
Configuración de la memoria	Muestra información y opciones relacionadas con la memoria instalada.
Configuración del procesador	Muestra información y opciones relacionadas con el procesador, como la velocidad y el tamaño de la memoria caché.
Configuración de SATA	Muestra las opciones que permiten activar o desactivar los puertos y la controladora SATA integrada.
Configuración de NVMe	Muestra las opciones que permiten cambiar la configuración de NVMe.
Configuración de inicio	Muestra las opciones que permiten especificar el modo de inicio (BIOS o UEFI). Permite modificar la configuración de inicio de UEFI y BIOS.
Configuración de red	Muestra las opciones que permiten cambiar la configuración de la red.
Dispositivos integrados	Muestra las opciones que permiten administrar los puertos y los controladores de dispositivos integrados, así como especificar las opciones y las características relacionadas.
Configuración del perfil del sistema	Muestra las opciones que permiten cambiar los ajustes de administración de energía del procesador, la frecuencia de la memoria, etc.
Seguridad del sistema	Especifica las opciones que se utilizan para configurar los ajustes de seguridad del sistema, como la contraseña del sistema, la contraseña de configuración y la seguridad del módulo de plataforma segura (TPM). También permite administrar el botón de encendido del sistema.
Configuración de sistema operativo redundante	Muestra las opciones para configurar los valores del sistema operativo redundante.
Otros ajustes	Muestra opciones que permiten cambiar la fecha y hora del sistema, etc.
Debug Menu	Especifica las opciones de depuración.

Configuración de inicio

Puede utilizar la pantalla **Boot Settings (Configuración de inicio)** para establecer el modo de inicio en BIOS o UEFI. También le permite especificar el orden de inicio.

- UEFI: La interfaz de firmware extensible unificada (Unified Extensible Firmware Interface o UEFI) es una nueva interfaz entre sistemas operativos y firmware de plataformas. La interfaz está compuesta por tablas de datos con información relativa a la plataforma, y también incluye las llamadas de servicio en tiempo de ejecución que están disponibles para el sistema operativo y su cargador. Los siguientes beneficios están disponibles cuando **Boot Mode (Modo de inicio)** se configura en UEFI:
 - Compatibilidad para particiones de unidad de disco duro que son mayores a 2 TB.
 - Seguridad mejorada (p. ej., inicio seguro de UEFI).
 - Menos tiempo para iniciar.
- BIOS: el sistema básico de entrada/salida (BIOS) es un firmware incorporado en la placa del servidor. Cuando el sistema se inicia por primera vez, el BIOS activa todo el hardware que el sistema necesita para iniciarse, lo que incluye el conjunto de chips, el procesador y la

caché, la memoria del sistema, las unidades internas, los gráficos y las controladoras de audio, y las tarjetas de expansión internas. Una vez que el BIOS completa este proceso, transfiere el control del sistema al sistema operativo que está instalado. El método para realizar esta transferencia se controla con la opción BIOS Boot Mode (Modo de inicio del BIOS), y las opciones disponibles son BIOS y UEFI. La opción BIOS Boot Mode (Modo de inicio del BIOS) es el modo de inicio heredado. Se conserva para mantener la compatibilidad con las versiones anteriores.

Visualización de Boot Settings (Configuración de inicio)

Acerca de esta tarea

Para ver la pantalla **Boot Settings (Configuración de inicio)**, siga los siguientes pasos:

Pasos

- 1 Encienda o reinicie el sistema.
- 2 Presione F2 inmediatamente después de ver el siguiente mensaje:
F2 = System Setup
- 3 En la pantalla **System Setup Main Menu (Menú principal de la configuración del sistema)**, haga clic en **System BIOS (BIOS del sistema)**.
- 4 En la pantalla **System BIOS (BIOS del sistema)**, haga clic en **Boot Settings (Configuración de inicio)**.

NOTA: Si el sistema operativo empieza a cargarse antes de presionar <F2>, espere a que el sistema termine de iniciarse y, a continuación, reinicie el sistema e inténtelo de nuevo.

Detalles de Boot Settings (Configuración de inicio)

Los detalles de la pantalla Boot Settings (Configuración de inicio) se indican a continuación:

Tabla 26. Configuración de inicio

Opción	Descripción
Boot Mode	<p>Permite establecer el modo de inicio del sistema.</p> <p>PRECAUCIÓN: El cambio de modo de inicio puede impedir que el sistema se inicie si el sistema operativo no se ha instalado en el mismo modo de inicio.</p> <p>Si el sistema operativo admite UEFI, puede utilizar esta opción para UEFI. Estableciendo este campo en BIOS se permitirá la compatibilidad con sistemas operativos que no sean de UEFI. De manera predeterminada, esta opción está establecida en BIOS.</p> <p>NOTA: Si establece este campo en UEFI se deshabilitará el menú BIOS Boot Settings (Configuración de inicio de BIOS). Si establece este campo en BIOS se deshabilitará el menú UEFI Boot Settings (Configuración de inicio de UEFI).</p>
Boot Sequence Retry	<p>Permite habilitar o deshabilitar la función Boot Sequence Retry (Reintento de secuencia de inicio). Si esta opción está configurada como Enabled (Habilitada) y el sistema no se inicia, el sistema intentará de nuevo la secuencia de inicio después de 30 segundos. Esta opción está establecida en Enabled (Habilitado) de manera predeterminada.</p>
Hard-Disk Failover	<p>Especifica la unidad de disco duro de inicio en caso de que ocurra un error de la unidad de disco duro. Los dispositivos se seleccionan en la opción Hard-Disk Drive Sequence (Secuencia de unidad de disco duro) en el menú Boot Option Setting (Configuración de opción de inicio). Si la opción está establecida en Disabled (Deshabilitada), solo se intenta iniciar en la primera unidad de disco duro de la lista. Cuando esta opción está establecida en (Habilitada), se intenta iniciar en todas las unidades de disco duro en el orden</p>

Opción	Descripción
	seleccionado en la opción Hard-Disk Drive Sequence (Secuencia de unidad de disco duro). Esta opción no está habilitada para UEFI Boot Mode (Modo de inicio de UEFI).
Boot Option Settings	Configura la secuencia de inicio y los dispositivos de inicio.
BIOS Boot Settings	Habilita o deshabilita las opciones de inicio del BIOS. i NOTA: Esta opción sólo estará habilitada si el modo de inicio es BIOS.
UEFI Boot Settings	Permite habilitar o deshabilitar las opciones de inicio de UEFI. Estas opciones incluyen los dispositivos de inicio PXE. i NOTA: Esta opción sólo estará habilitada si el modo de inicio es UEFI.
Secuencia de inicio del UEFI	Permite cambiar el orden de los dispositivos de inicio PXE.
Boot Options Enable/Disable	Permite seleccionar los dispositivos PXE habilitados o deshabilitados.

Selección del modo de inicio del sistema

Acerca de esta tarea

System Setup (Configuración del sistema) permite especificar uno de los siguientes modos de inicio para instalar el sistema operativo:

- El modo de inicio de BIOS (el valor predeterminado) es la interfaz de inicio estándar de nivel de BIOS.
- El modo de inicio UEFI (el valor predeterminado) es una interfaz de inicio mejorada de 64 bits. Si ha configurado el sistema para que se inicie en modo UEFI, este reemplaza al BIOS del sistema.

i | **NOTA: El sistema es compatible únicamente con el modo de inicio de BIOS.**

Pasos

- 1 En el **Menú principal de configuración del sistema**, haga clic en **Configuración de inicio** y seleccione **Modo de inicio**.
- 2 Seleccione el modo de inicio UEFI en el que desee que el sistema se inicie.

⚠ PRECAUCIÓN: El cambio de modo de inicio puede impedir que el sistema se inicie si el sistema operativo no se ha instalado en el mismo modo de inicio.

- 3 Una vez que el sistema se inicia en el modo especificado, instale el sistema operativo desde ese modo.

i | **NOTA: Para poder instalarse desde el modo de inicio UEFI, un sistema operativo debe ser compatible con UEFI. Los sistemas operativos DOS y de 32 bits no son compatibles con UEFI y sólo pueden instalarse desde el modo de inicio BIOS.**

i | **NOTA: Para obtener la información más reciente sobre los sistemas operativos admitidos, visite <http://Dell.com/ossupport>.**

Cambio del orden de inicio

Acerca de esta tarea

Dell EMC no recomienda cambiar el orden de inicio. Es posible que deba cambiar el orden de inicio si desea iniciar desde una llave USB. Es posible que deba cambiar el orden de inicio si desea iniciar desde una llave USB o una unidad óptica. Las siguientes instrucciones pueden variar si ha seleccionado **BIOS** para **Boot Mode (Modo de inicio)**.

Pasos

- 1 En la pantalla **System Setup Main Menu (Menú principal de la configuración del sistema)**, haga clic en **System BIOS (BIOS del sistema) > Boot Settings (Configuración de inicio)**.
- 2 Haga clic en **Boot Option Settings (Configuración de la opción de inicio) > BIOS/UEFI Boot Settings (Configuración de inicio de BIOS/UEFI) > Boot Sequence (Secuencia de inicio)**.

- Utilice las teclas de dirección para seleccionar un dispositivo de inicio y utilice las teclas + y - para desplazar el orden del dispositivo hacia abajo o hacia arriba.
- Haga clic en **Exit (Salir)** y, a continuación, haga clic en **Yes (Sí)** para guardar la configuración al salir.

Configuración de red

Puede utilizar la pantalla **Network Settings** (Configuración de red) para modificar los valores de configuración del dispositivo PXE. La opción de configuración de red solo está disponible en el modo de UEFI.

NOTA: El BIOS no controla la configuración de red en el modo de BIOS. En el modo de inicio del BIOS, la ROM de inicio opcional de las controladoras de red administra la configuración de red.

Visualización de Network Settings (Configuración de red)

Acerca de esta tarea

Para ver la pantalla **Networks Settings (Configuración de la red)**, realice los pasos siguientes:

Pasos

- Encienda o reinicie el sistema.
- Presione F2 inmediatamente después de ver el siguiente mensaje:
F2 = System Setup
- NOTA:** Si el sistema operativo empieza a cargarse antes de presionar <F2>, espere a que el sistema termine de iniciarse y, a continuación, reinicie el sistema e inténtelo de nuevo.
- En la pantalla **System Setup Main Menu (Menú principal de la configuración del sistema)**, haga clic en **System BIOS (BIOS del sistema)**.
- En la pantalla **System BIOS (BIOS del sistema)**, haga clic en **Network Settings (Configuración de la red)**.

Detalles de la pantalla Network Settings (Configuración de red)

Los detalles de la pantalla Network Settings (Configuración de red) se indican a continuación:

Tabla 27. Configuración de red

Opción	Descripción
PXE Device n (n = 1 a 4)	Activa o desactiva el dispositivo. Si esta opción está habilitada, se crea una opción de inicio de UEFI para el dispositivo.
PXE Device n Settings (n = 1 a 4)	Permite controlar la configuración del dispositivo PXE.
UEFI HTTP Device n Settings (n = 1 to 3)	Activa o desactiva la configuración de dispositivos HTTP UEFI.

Configuración de UEFI iSCSI

Puede utilizar la pantalla iSCSI Settings (Configuración de iSCSI) para modificar los valores de configuración del dispositivo iSCSI. La opción de configuración de red solo está disponible en el modo de inicio de UEFI. El BIOS no controla la configuración de red en el modo de inicio BIOS. En el modo de inicio del BIOS, la ROM de opción de las controladoras de red administra la configuración de red.

Visualización de la configuración de UEFI iSCSI

Acerca de esta tarea

Para ver la pantalla **UEFI iSCSI Settings (Configuración de UEFI iSCSI)**, realice estos pasos:

Pasos

- 1 Encienda o reinicie el sistema.
- 2 Presione F2 inmediatamente después de ver el siguiente mensaje:
F2 = System Setup

NOTA: Si el sistema operativo empieza a cargarse antes de presionar <F2>, espere a que el sistema termine de iniciarse y, a continuación, reinicie el sistema e inténtelo de nuevo.

- 3 En la pantalla **System Setup Main Menu (Menú principal de la configuración del sistema)**, haga clic en **System BIOS (BIOS del sistema)**.
- 4 En la pantalla **System BIOS (BIOS del sistema)**, haga clic en **Network Settings (Configuración de la red)**.
- 5 En la pantalla **Network Settings (Configuración de la red)**, haga clic en **UEFI iSCSI Settings (Configuración de iSCSI de UEFI)**.

Detalles de la configuración de UEFI iSCSI

Los detalles de la pantalla **UEFI iSCSI Settings (Configuración de iSCSI de UEFI)** se indican a continuación:

Tabla 28. Configuración de UEFI iSCSI

Opción	Descripción
iSCSI Initiator Name	Especifica el nombre del iniciador iSCSI (formato iqn).
iSCSI Device n (n = 1 to 4) iSCSI Device 1	Habilita o deshabilita el dispositivo iSCSI. Cuando está deshabilitado, se crea una opción de inicio de UEFI para el dispositivo iSCSI automáticamente.

Seguridad del sistema

Puede utilizar la pantalla **System Security (Seguridad del sistema)** para realizar funciones específicas, por ejemplo, la configuración de la contraseña del sistema, la contraseña de configuración y desactivar el botón de encendido.

Visualización de System Security (Seguridad del sistema)

Acerca de esta tarea

Para ver la pantalla **System Security (Seguridad del sistema)**, realice los pasos a continuación:

Pasos

- 1 Encienda o reinicie el sistema.
- 2 Presione F2 inmediatamente después de ver el siguiente mensaje:
F2 = System Setup

NOTA: Si el sistema operativo empieza a cargarse antes de presionar <F2>, espere a que el sistema termine de iniciarse y, a continuación, reinicie el sistema e inténtelo de nuevo.



- 3 En la pantalla **System Setup Main Menu (Menú principal de la configuración del sistema)**, haga clic en **System BIOS (BIOS del sistema)**.

4 En la pantalla **System BIOS (BIOS del sistema)**, haga clic en **System Security (Seguridad del sistema)**.

Detalles de System Security Settings (Configuración de seguridad del sistema)

Los detalles de la pantalla **System Security Settings (Configuración de seguridad del sistema)** se indican a continuación:

Tabla 29. Configuración de seguridad del sistema

Opción	Descripción
Intel AES-NI	Mejora la velocidad de las aplicaciones mediante el cifrado y descifrado con Advanced Encryption Standard Instruction Set (Conjunto de instrucciones de estándar de cifrado avanzado) y está establecida en Enabled (Habilitado) de manera predeterminada. Esta opción está establecida en Enabled (Habilitado) de manera predeterminada.
System Password	Permite establecer la contraseña del sistema. Esta opción está establecida en Enabled (Habilitado) de forma predeterminada y es de solo lectura si el puente de la contraseña no está instalado en el sistema.
Setup Password	Permite establecer la contraseña de configuración. Esta opción es de solo lectura si el puente de contraseña no está instalado en el sistema.
Password Status	Bloquea la contraseña del sistema. De manera predeterminada, esta opción está establecida en On (Activado).
TPM Security	<p> NOTA: El menú TPM solo está disponible cuando el módulo TPM está instalado.</p> <p>Le permite controlar el modo de información del módulo de plataforma segura (TPM). De manera predeterminada, la opción TPM Security (Seguridad del TPM) está establecida en Off (Desactivado). Solo puede modificar los campos TPM Status (Estado del TPM), TPM Activation (Activación del TPM) e Intel TXT (TXT de Intel) si el campo TPM Status (Estado del TPM) está establecido en On with Pre-boot Measurements (Activado con medidas previas al inicio) y On without Pre-boot Measurements (Activado sin medidas previas al inicio).</p>
Información de TPM	Permite cambiar el estado operativo del TPM. Esta opción está activada de forma predeterminada.
Estado de TPM	Especifica el estado del TPM.
Comando TPM	Permite borrar todo el contenido del TPM. De manera predeterminada, la opción TPM Clear (Borrado del TPM) está establecida en No . <p> PRECAUCIÓN: Si se borran los resultados del TPM, se perderán todas las claves del TPM, lo que podría afectar el inicio del sistema operativo.</p>
Intel TXT	Permite habilitar y deshabilitar la opción Intel Trusted Execution Technology (Tecnología de ejecución de confianza). Para activar la opción Intel TXT (TXT de Intel) , las opciones Virtualization Technology (Tecnología de virtualización) y TPM Security (Seguridad de TPM) deben estar establecida en Enabled (Habilitado) con mediciones previas al inicio. De manera predeterminada, esta opción está establecida en Off (Desactivado) .
Botón de alimentación	Permite activar y desactivar el botón de encendido de la parte frontal del sistema. Esta opción está establecida en Enabled (Habilitado) de manera predeterminada.

Opción	Descripción
AC Power Recovery	Permite establecer la reacción del sistema después de que se restablezca la corriente alterna del sistema. De manera predeterminada, esta opción está establecida en Last (Último) .
AC Power Recovery Delay	Permite establecer en qué medida el sistema admite el aumento gradual de alimentación una vez se ha restaurado la alimentación de CA en el sistema. De manera predeterminada, esta opción está establecida en Immediate (Inmediato). De manera predeterminada, esta opción está establecida en On (Activado) .
User Defined Delay (60s to 240s)	Establece el valor de User Defined Delay (Retraso definido por el usuario) cuando está seleccionada la opción User Defined (Definido por el usuario) para AC Power Recovery Delay (Retraso de recuperación de alimentación de CA) .
UEFI Variable Access	Proporciona diversos grados de variables UEFI de garantía. Cuando está establecida en Standard (Estándar) (valor predeterminado). Las variables UEFI son accesibles en el sistema operativo por la especificación UEFI. Cuando se establece en Controlled (Controlado) , las variables UEFI seleccionadas están protegidas en el entorno y las nuevas entradas de inicio UEFI se ven obligadas a estar en el extremo de la orden de inicio actual.
Espacio conf. PCI ME seguro	La activación de esta configuración ocultará el espacio de configuración de PCI para los dispositivos HECI de Management Engine (ME).
Secure Boot	Activa Secure Boot (Inicio seguro), donde el BIOS autentica cada imagen de inicio previo usando los certificados de la política de inicio seguro. La opción Secure Boot (inicio seguro) está desactivada de forma predeterminada.
Secure Boot Policy	Cuando la política de inicio seguro está establecida en Standard (Estándar) , el BIOS utiliza las claves y los certificados de los fabricantes de los sistemas para autenticar las imágenes previas al inicio. Cuando la política de inicio seguro está establecida en Custom (Personalizado) , el BIOS utiliza las claves y los certificados definidos por el usuario. La política de inicio seguro está establecida en Standard (Estándar) de manera predeterminada.
Secure Boot Mode	Configura la manera en que el BIOS utiliza la política de inicio seguro objetos (PK, KEK, db, dbx). <ul style="list-style-type: none"> • User Mode (Modo de usuario): en User Mode (Modo de usuario), el PK debe estar instalado y el BIOS realiza la verificación de la firma en intentos programados para actualizar los objetos de política. El BIOS permite transiciones programadas no autenticadas entre los modos. • Audit Mode (Modo de auditoría): en Audit Mode (Modo de auditoría), el PK no está presente. El BIOS no autentica mediante programación las actualizaciones de los objetos de directiva, y las transiciones entre los modos. Es útil para determinar mediante programación un espacio de trabajo de objetos Verificación de la firma DEL BIOS realiza en pre-boot Images (Imágenes de inicio) y los resultados en la imagen información sobre la ejecución registros Tabla, pero si se ejecuta las imágenes que pasan o fallan la verificación. • Deployed Mode (Modo aplicado): la opción Deployed Mode (Modo aplicado) es el modo más seguro. En modo aplicado, PK debe estar instalado y el BIOS realiza verificación de la firma en programación intenta actualizar los objetos de directiva. La opción Deployed Mode (Modo aplicado) impide las transiciones de modo programadas.
Secure Boot Policy Summary	Muestra la lista de certificados y hashes que el inicio seguro utiliza para autenticar las imágenes.
Configuración de la política personalizada de inicio seguro	Configura la Política personalizada de inicio seguro.

Asignación de contraseña del sistema y de configuración

Prerequisito

Asegúrese de que el puente de contraseña esté habilitado. El puente de contraseña habilita o deshabilita las características de la contraseña del sistema y la contraseña de configuración. Para obtener más información, consulte la sección Configuración del puente de la placa del servidor.

NOTA: Si la configuración del puente de contraseña está deshabilitada, se eliminan las contraseñas actuales del sistema y de configuración, y no necesitará proporcionar la contraseña del sistema para iniciarlo.

Pasos

- 1 Para ejecutar el programa System Setup (Configuración del sistema), presione F2 inmediatamente después de encender o reiniciar el sistema.
- 2 En la pantalla **System Setup Main Menu (Menú principal de la configuración del sistema)**, haga clic en **System BIOS (BIOS del sistema) > System Security (Seguridad del sistema)**.
- 3 En la pantalla **System Security (Seguridad del sistema)**, compruebe que la opción **Password Status (Estado de la contraseña)** está en **Unlocked (Desbloqueado)**.
- 4 En el campo **System Password (Contraseña del sistema)**, escriba la contraseña del sistema y, a continuación, pulse Intro o Tab. Utilice las siguientes pautas para asignar la contraseña del sistema:
 - Una contraseña puede tener hasta 32 caracteres.
 - La contraseña puede contener números del 0 al 9.
 - Solo se permiten los siguientes caracteres especiales: espacio, (h), (+), (,), (-), (.), (/), (:), ([), (\), (]) y (`).Aparecerá un mensaje para que introduzca de nuevo la contraseña del sistema.
- 5 Vuelva a introducir la contraseña del sistema y, a continuación, haga clic en **OK (Aceptar)**. En el campo **System Password (Contraseña del sistema)**, escriba la contraseña del sistema y, a continuación, pulse la tecla Intro o el tabulador.
- 6 Aparecerá un mensaje para que introduzca de nuevo la contraseña de configuración.
- 7 Vuelva a introducir la contraseña de configuración y, a continuación, haga clic en **OK (Aceptar)**.
- 8 Presione Esc para volver a la pantalla System BIOS (BIOS del sistema). Presione Esc nuevamente. Un mensaje le indicará que guarde los cambios.

NOTA: La protección por contraseña no se aplicará hasta que reinicie el sistema.

Uso de la contraseña del sistema para proteger el sistema

Acerca de esta tarea

Si ha asignado una contraseña de configuración, el sistema la acepta como contraseña del sistema alternativa.

Pasos

- 1 Encienda o reinicie el sistema.
- 2 Escriba la contraseña del sistema y presione Intro.

Siguiente paso

Si la opción **Password Status (Estado de la contraseña)** está establecida en **Locked (Bloqueada)**, introduzca la contraseña y presione Intro cuando se le solicite al reiniciar.

NOTA: Si se escribe una contraseña de sistema incorrecta, el sistema muestra un mensaje y le solicita que vuelva a introducirla. Dispone de tres intentos para escribir la contraseña correcta. Tras el último intento erróneo, el sistema muestra un mensaje de error indicando que se ha detenido y que debe ser apagado. Este error aparecerá aunque apague y reinicie el sistema y lo hará hasta que se introduzca la contraseña correcta.

Eliminación o modificación de una contraseña de sistema o de configuración

Prerequisito

NOTA: No se puede eliminar ni modificar una contraseña existente de sistema o de configuración si el **Password Status (Estado de la contraseña)** está en **Locked (Bloqueado)**.

Pasos

- 1 Para introducir System Setup (Configuración del sistema), presione F2 inmediatamente después de encender o reiniciar el sistema.
- 2 En la pantalla **System Setup Main Menu (Menú principal de la configuración del sistema)**, haga clic en **System BIOS (BIOS del sistema) > System Security (Seguridad del sistema)**.
- 3 En la pantalla **System Security (Seguridad del sistema)**, asegúrese de que el **Password Status (Estado de la contraseña)** está establecido en **Unlocked (Desbloqueado)**.
- 4 En el campo System **Password (Contraseña del sistema)**, modifique, altere o elimine la contraseña del sistema existente, y, a continuación, pulse Enter (Intro) o Tab (Tabulador).
- 5 En el campo System **Password (Contraseña del sistema)**, modifique, altere o elimine la contraseña de configuración existente, y, a continuación, pulse Enter (Intro) o Tab (Tabulador).
Si modifica la contraseña del sistema o de configuración, un mensaje le solicitará que vuelva a introducir la contraseña nueva. Si elimina la contraseña del sistema o de configuración, un mensaje le solicitará que confirme la eliminación.
- 6 Presione Esc para volver a la pantalla **System BIOS (BIOS del sistema)**. Presione Esc de nuevo y un mensaje le indicará que guarde los cambios.
- 7 Seleccione **Setup Password (Contraseña de configuración)**, modifique o elimine la contraseña de configuración existente, y presione Entrar o Tab.

NOTA: Si modifica la contraseña del sistema o la contraseña de configuración, aparecerá un mensaje que le solicitará que vuelva a introducir la nueva contraseña. Si elimina la contraseña del sistema o la contraseña de configuración, aparecerá un mensaje que le solicitará que confirme la eliminación.

Funcionamiento con la contraseña de configuración habilitada

Si la opción **Setup Password (Establecer contraseña)** se establece en **Enabled (Habilitado)**, introduzca la contraseña de configuración correcta antes de modificar las opciones de System Setup (Configuración del sistema).

Dispone de tres intentos para introducir la contraseña correcta. Si no lo hace, el sistema mostrará este mensaje:

```
Invalid Password! Number of unsuccessful password attempts: <x> System Halted! Must power down.
```

El mensaje de error aparecerá aunque apague y reinicie el sistema y lo hará hasta que se escriba la contraseña correcta. Las siguientes opciones son excepciones:

- Si la **System Password (Contraseña del sistema)** está **Enabled (Habilitado)** y no está bloqueada con la opción **Password Status (Estado de la contraseña)**, puede asignar una contraseña del sistema. Para obtener más información, consulte la sección Pantalla System Security Settings (Configuración de seguridad del sistema).
- No puede desactivar ni modificar una contraseña en uso del sistema.

NOTA: Puede utilizar la opción **Password Status (Estado de la contraseña)** junto con la opción **Setup Password (Contraseña de configuración)** para proteger la contraseña del sistema frente a cambios no autorizados.

Información del sistema

La pantalla **System Information (Información del sistema)** le permite visualizar las propiedades del sistema, como la etiqueta de servicio, el modelo del sistema y la versión del BIOS.

Visualización de System Information (Información del sistema)

Acerca de esta tarea

Para ver la pantalla **System Information (Información del sistema)**, realice los siguientes pasos:

Pasos

- 1 Encienda o reinicie el sistema.
- 2 Presione F2 inmediatamente después de ver el siguiente mensaje:
F2 = System Setup
- 3 En la pantalla **System Setup Main Menu (Menú principal de la configuración del sistema)**, haga clic en **System BIOS (BIOS del sistema)**.
- 4 En la pantalla **System BIOS (BIOS del sistema)**, haga clic en **System Information (Información del sistema)**.

NOTA: Si el sistema operativo empieza a cargarse antes de presionar <F2>, espere a que el sistema termine de iniciarse y, a continuación, reinicie el sistema e inténtelo de nuevo.

Detalles de System Information (Información del sistema)

Los detalles de la pantalla **System Information (Información del sistema)** se indican a continuación:

Tabla 30. Información del sistema

Opción	Descripción
System Model Name	Muestra el nombre de modelo del sistema.
System BIOS Version	Muestra la versión de BIOS instalada en el sistema.
System Management Engine Version	Muestra la versión actual del firmware de Management Engine.
System Service Tag	Muestra la etiqueta de servicio del sistema.
System Manufacturer	Especifica el nombre del fabricante del sistema.
System Manufacturer Contact Information	Muestra la información de contacto del fabricante del sistema.
System CPLD Version	Muestra la versión actual del firmware del dispositivo lógico programable complejo (CPLD) del sistema.
UEFI Compliance Version	Muestra el nivel de compatibilidad de UEFI del firmware del sistema.

Configuración de la memoria


Puede utilizar la pantalla **Memory Settings (Configuración de la memoria)** para ver todas las opciones de la memoria, así como para habilitar o deshabilitar las funciones específicas de la memoria, por ejemplo, las pruebas de memoria del sistema y de intercalado de nodos.

Visualización de Memory Settings (Configuración de la memoria)

Acerca de esta tarea

Para ver la pantalla **Memory Settings (Configuración de la memoria)**, realice los pasos siguientes:


Pasos

- 1 Encienda o reinicie el sistema.
- 2 Presione F2 inmediatamente después de ver el siguiente mensaje:
F2 = System Setup
-  **NOTA:** Si el sistema operativo empieza a cargarse antes de presionar <F2>, espere a que el sistema termine de iniciarse y, a continuación, reinicie el sistema e inténtelo de nuevo.
- 3 En la pantalla **System Setup Main Menu (Menú principal de la configuración del sistema)**, haga clic en **System BIOS (BIOS del sistema)**.
- 4 En la pantalla **System BIOS (BIOS del sistema)**, haga clic en **Memory Settings (Configuración de la memoria)**.

Detalles de Memory Settings (Configuración de la memoria)

Los detalles de la pantalla **Memory Settings (Configuración de la memoria)** se indican a continuación:

Tabla 31. Los detalles de la pantalla Memory Settings (Configuración de la memoria) se indican a continuación:

Opción	Descripción
System Memory Size	Especifica el tamaño de la memoria en el sistema.
System Memory Type	Especifica el tipo de memoria instalado en el sistema.
System Memory Speed	Especifica la velocidad de la memoria del sistema.
System Memory Voltage	Especifica el voltaje de la memoria del sistema.
Video Memory	Muestra el tamaño de la memoria de vídeo.
System Memory Testing	Especifica si las pruebas de la memoria del sistema se ejecutan durante el inicio del sistema. Las opciones son Enabled (Habilitado) y Disabled (Deshabilitado) . De manera predeterminada, esta opción está establecida en Disabled (Deshabilitada) .
Modo de funcionamiento de la memoria	Especifica el modo de funcionamiento de la memoria. La opción disponible es Optimizer Mode (Modo de optimizador) .
Modo de funcionamiento de la memoria	Especifica el modo de funcionamiento de la memoria. Las opciones disponibles son Optimizer Mode (Modo de optimizador) , Single Rank Spare Mode (Modo de dispersión de clasificación única) , MultiRank Spare Mode (Modo de dispersión de clasificación múltiple) , Mirror Mode (Modo de duplicación) y Dell Fault Resilient Mode (Modo de resistencia a errores de Dell) . De manera predeterminada, esta opción está configurada en Optimizer Mode (Modo de optimizador) .  NOTA: La opción del Memory Operating Mode (Modo de funcionamiento de la memoria) puede tener diferentes opciones disponibles y predeterminadas basadas en la configuración de la memoria de su sistema.

Opción	Descripción
	<p>i NOTA: La opción Dell Fault Resilient Mode (Modo de resistencia a errores de Dell) establece un área de la memoria resistente a errores. Este modo lo puede utilizar un sistema operativo que admita la función para cargar aplicaciones críticas o que habilite el kernel del sistema operativo para maximizar la disponibilidad del sistema.</p>
Modo de funcionamiento de la memoria	<p>Especifica el modo de funcionamiento de la memoria. Las opciones disponibles son: Optimizer Mode (Modo de optimización), Advanced ECC Mode (Modo de ECC avanzada), Mirror Mode (Modo de duplicación), Spare Mode (Modo de repuesto) y Spare with Advanced ECC Mode (Modo de repuesto con ECC avanzada). De manera predeterminada, esta opción está configurada en Optimizer Mode (Modo de optimizador).</p> <p>i NOTA: La opción del Memory Operating Mode (Modo de funcionamiento de la memoria) puede tener diferentes opciones disponibles y predeterminadas basadas en la configuración de la memoria de su sistema.</p>
Estado actual modo de func. de memoria	Especifica el estado actual del modo de funcionamiento de la memoria.
Node Interleaving	Especifica si es compatible con la NUMA. Si este campo se establece en Enabled (Activado) , se admitirá el intercalado de memoria si se instala una configuración de memoria simétrica. Si el campo se configura en Disabled (Deshabilitado) , el sistema admitirá las configuraciones de memoria (asimétrica) NUMA. De manera predeterminada, esta opción está establecida en Disabled (Deshabilitada) .
Snoop Mode	Especifica las opciones de Snoop Mode (Modo de búsqueda) . Las opciones disponibles de Snoop Mode (Modo de búsqueda) son Home Snoop (Búsqueda de inicio) , Early Snoop (Búsqueda temprana) y Cluster on Die (Clúster on Die) . De manera predeterminada, esta opción está configurada en Early Snoop (Búsqueda temprana) . Este campo solo está disponible cuando la opción Node Interleaving (Intercalado de nodos) se configura en Disabled (Deshabilitada) .

Configuración del procesador

Puede utilizar la pantalla **Processor Settings (Configuración del procesador)** para ver la configuración del procesador y realizar funciones específicas como habilitar la tecnología de virtualización, el precapturador de hardware, la inactividad del procesador lógico y la actualización automática oportunista.

Ver Processor Settings (Configuración del procesador)

Acerca de esta tarea

Para ver la pantalla **Processor Settings (Configuración del procesador)**, siga estos pasos:

Pasos

- 1 Encienda o reinicie el sistema.
- 2 Presione F2 inmediatamente después de ver el siguiente mensaje:
F2 = System Setup

i **NOTA:** Si el sistema operativo empieza a cargarse antes de presionar <F2>, espere a que el sistema termine de iniciarse y, a continuación, reinicie el sistema e inténtelo de nuevo.



- 3 En la pantalla **System Setup Main Menu (Menú principal de la configuración del sistema)**, haga clic en **System BIOS (BIOS del sistema)**.

4 En la pantalla **System BIOS (BIOS del sistema)**, haga clic en **Processor Settings (Configuración del procesador)**.

Detalles de Processor Settings (Configuración del procesador)

Los detalles de la pantalla Processor Settings (Configuración del procesador) se indican a continuación:

Tabla 32. Configuración del procesador

Opción	Descripción
Logical Processor	Permite habilitar o deshabilitar los procesadores lógicos y muestra el número de procesadores lógicos. Si esta opción se establece en Enabled (Habilitado) , el BIOS muestra todos los procesadores lógicos. Si esta opción se establece en Disabled (Deshabilitado) , el BIOS solo muestra un procesador lógico por núcleo. Esta opción está establecida en Enabled (Habilitado) de manera predeterminada.
Virtualization Technology	Permite habilitar o deshabilitar la tecnología de virtualización del procesador. Esta opción está establecida en Enabled (Habilitado) de manera predeterminada.
Adjacent Cache Line Prefetch	Permite optimizar el sistema para aplicaciones que requieran un uso elevado de acceso secuencial a la memoria. Esta opción está establecida en Enabled (Habilitado) de manera predeterminada. Puede deshabilitar esta opción para aplicaciones que requieran un uso elevado de acceso aleatorio a la memoria.
Hardware Prefetcher	Permite habilitar o deshabilitar el precapturador de hardware. Esta opción está establecida en Enabled (Habilitado) de manera predeterminada.
DCU Streamer Prefetcher	Permite habilitar o deshabilitar el precapturador de flujo de la Unidad de caché de datos (DCU). Esta opción está establecida en Enabled (Habilitado) de manera predeterminada.
DCU IP Prefetcher	Permite habilitar o deshabilitar el precapturador de IP de la Unidad de caché de datos (DCU). Esta opción está establecida en Enabled (Habilitado) de manera predeterminada.
Subclúster NUMA	Permite habilitar o deshabilitar el subclúster NUMA. Esta opción está establecida en Enabled (Habilitado) de manera predeterminada.
Logical Processor Idling	Permite mejorar la eficiencia energética de un sistema. Utiliza el algoritmo Core Parking del sistema operativo y detiene algunos de los procesadores lógicos del sistema, que, a su vez, permiten la transición de los núcleos del procesador correspondiente a un estado inactivo de menor consumo. Esta opción solo se puede habilitar si el sistema operativo es compatible. Se establece en Disabled (Deshabilitada) de manera predeterminada.
Configurable TDP	Le permite volver a configurar los niveles de Potencia de diseño térmico (TDP) del procesador durante la POST en función de las capacidades de suministro de alimentación y energía térmica del sistema. TDP comprueba el calor máximo que debe disipar el sistema de enfriamiento. Esta opción está configurada como Nominal de manera predeterminada.  NOTA: Esta opción solo está disponible en determinadas SKU de los procesadores.
X2Apic Mode	Permite activar o desactivar el modo Intel X2Apic.
Dell Controlled Turbo	Controla la interacción turbo. Active esta opción únicamente cuando la opción System Profile (Perfil del sistema) esté establecida en Performance (Rendimiento) .  NOTA: Según el número de CPU instaladas, puede haber hasta cuatro procesadores en la lista.

Opción	Descripción
X2Apic Mode	Muestra el valor Modo Intel X2Apic que es de solo lectura y está configurada permanentemente en Enabled (Habilitada).
Number of Cores per Processor	Controla el número de núcleos habilitados de cada procesador. Esta opción está establecida en All (Todos) de manera predeterminada.
Processor Core Speed	Muestra la frecuencia máxima de núcleo del procesador.
Procesador 1	<p>NOTA: Según el número de CPU instaladas, puede haber hasta cuatro procesadores en la lista.</p> <p>Las siguientes configuraciones aparecen en cada procesador instalado en el sistema.</p> <ul style="list-style-type: none"> • Family-Model-Stepping (Familia, modelo y versión): especifica la familia, el modelo y la versión del procesador según la definición de Intel. • Brand (Marca): especifica el nombre de la marca. • Level 2 Cache (Memoria caché de nivel 2): especifica el tamaño total de la memoria caché L2. • Level 3 Cache (Memoria caché de nivel 3): especifica el tamaño total de la memoria caché L3. • Number of Cores (Número de núcleos): especifica el número de núcleos de cada procesador.

Configuración de SATA

Puede utilizar la pantalla **SATA Settings (Configuración SATA)** para ver la configuración SATA de dispositivos SATA.

Visualización de SATA Settings (Configuración del SATA)

Acerca de esta tarea

Para ver la pantalla **SATA Settings (Configuración de SATA)**, realice los pasos siguientes:

Pasos

- 1 Encienda o reinicie el sistema.
- 2 Presione F2 inmediatamente después de ver el siguiente mensaje:
F2 = System Setup

NOTA: Si el sistema operativo empieza a cargarse antes de presionar <F2>, espere a que el sistema termine de iniciarse y, a continuación, reinicie el sistema e inténtelo de nuevo.

- 3 En la pantalla **System Setup Main Menu (Menú principal de la configuración del sistema)**, haga clic en **System BIOS (BIOS del sistema)**.
- 4 En la pantalla **System BIOS (BIOS del sistema)**, haga clic en **SATA Settings (Configuración de SATA)**.

Detalles de SATA Settings (Configuración de SATA)

Los detalles de la pantalla **SATA Settings (Configuración SATA)** se indican a continuación:

Tabla 33. Configuración de SATA

Opción	Descripción
Embedded SATA	Permite establecer la opción de SATA integrada en los modos AHCI o RAID . De manera predeterminada, esta opción está establecida en AHCI .
Security Freeze Lock	Envía el comando Security Freeze Lock (Bloqueo de congelación de seguridad) a las unidades SATA integradas durante la POST. Esta opción solo se aplica a los modos ATA y AHCI.
Caché de escritura	Permite habilitar o deshabilitar el comando para las unidades SATA integradas durante la POST.
Port A	<p>Establece el tipo de unidad del dispositivo seleccionado. Para Embedded SATA Settings (Configuración de SATA integrada) en el modo ATA, configure este campo en Auto (Automático) para habilitar la compatibilidad con el BIOS. Establézcalo en OFF (Apagado) para apagar la compatibilidad en BIOS.</p> <p>Para el modo AHCI, la compatibilidad en BIOS siempre está activada.</p> <ul style="list-style-type: none"> • Model (Modelo): especifica el modelo de unidad del dispositivo seleccionado. • Drive Type (Tipo de unidad): especifica el tipo de unidad conectada al puerto SATA. • Capacity (Capacidad): especifica la capacidad total de la unidad de disco duro. Este campo no está definido para dispositivos de medios extraíbles, como las unidades ópticas.
Port B	<p>Establece el tipo de unidad del dispositivo seleccionado. Para Embedded SATA settings (Configuración de SATA integrada) en el modo ATA, configure este campo en modo Auto (Automático) para habilitar la compatibilidad con el BIOS. Establézcalo en OFF (Apagado) para apagar la compatibilidad en BIOS.</p> <p>Para el modo AHCI, la compatibilidad en BIOS siempre está activada.</p> <ul style="list-style-type: none"> • Model (Modelo): especifica el modelo de unidad del dispositivo seleccionado. • Drive Type (Tipo de unidad): especifica el tipo de unidad conectada al puerto SATA. • Capacity (Capacidad): especifica la capacidad total de la unidad de disco duro. Este campo no está definido para dispositivos de medios extraíbles, como las unidades ópticas.
Port C	<p>Establece el tipo de unidad del dispositivo seleccionado. Para Embedded SATA settings (Configuración de SATA integrada) en el modo ATA, configure este campo en modo Auto (Automático) para habilitar la compatibilidad con el BIOS. Establézcalo en OFF (Apagado) para apagar la compatibilidad en BIOS.</p> <p>Para el modo AHCI, la compatibilidad en BIOS siempre está activada.</p> <ul style="list-style-type: none"> • Model (Modelo): especifica el modelo de unidad del dispositivo seleccionado. • Drive Type (Tipo de unidad): especifica el tipo de unidad conectada al puerto SATA. • Capacity (Capacidad): especifica la capacidad total de la unidad de disco duro. Este campo no está definido para dispositivos de medios extraíbles, como las unidades ópticas.
Port D	<p>Establece el tipo de unidad del dispositivo seleccionado. Para Embedded SATA settings (Configuración de SATA integrada) en el modo ATA, configure este campo en modo Auto (Automático) para habilitar la compatibilidad con el BIOS. Establézcalo en OFF (Apagado) para apagar la compatibilidad en BIOS.</p> <p>Para el modo AHCI, la compatibilidad en BIOS siempre está activada.</p> <ul style="list-style-type: none"> • Model (Modelo): especifica el modelo de unidad del dispositivo seleccionado. • Drive Type (Tipo de unidad): especifica el tipo de unidad conectada al puerto SATA.

Opción	Descripción
	<ul style="list-style-type: none"> • Capacity (Capacidad): especifica la capacidad total de la unidad de disco duro. Este campo no está definido para dispositivos de medios extraíbles, como las unidades ópticas.
Port E	<p>Establece el tipo de unidad del dispositivo seleccionado. Para Embedded SATA settings (Configuración de SATA integrada) en el modo ATA, configure este campo en modo Auto (Automático) para habilitar la compatibilidad con el BIOS. Establézcalo en OFF (Apagado) para apagar la compatibilidad en BIOS.</p> <p>Para el modo AHCI, la compatibilidad en BIOS siempre está activada.</p> <ul style="list-style-type: none"> • Model (Modelo): especifica el modelo de unidad del dispositivo seleccionado. • Drive Type (Tipo de unidad): especifica el tipo de unidad conectada al puerto SATA. • Capacity (Capacidad): especifica la capacidad total de la unidad de disco duro. Este campo no está definido para dispositivos de medios extraíbles, como las unidades ópticas.
Port F	<p>Establece el tipo de unidad del dispositivo seleccionado. Para Embedded SATA settings (Configuración de SATA integrada) en el modo ATA, configure este campo en modo Auto (Automático) para habilitar la compatibilidad con el BIOS. Establézcalo en OFF (Apagado) para apagar la compatibilidad en BIOS.</p> <p>Para el modo AHCI, la compatibilidad en BIOS siempre está activada.</p> <ul style="list-style-type: none"> • Model (Modelo): especifica el modelo de unidad del dispositivo seleccionado. • Drive Type (Tipo de unidad): especifica el tipo de unidad conectada al puerto SATA. • Capacity (Capacidad): especifica la capacidad total de la unidad de disco duro. Este campo no está definido para dispositivos de medios extraíbles, como las unidades ópticas.
Port G	<p>Establece el tipo de unidad del dispositivo seleccionado. Para Embedded SATA settings (Configuración de SATA integrada) en el modo ATA, configure este campo en modo Auto (Automático) para habilitar la compatibilidad con el BIOS. Establézcalo en OFF (Apagado) para apagar la compatibilidad en BIOS.</p> <p>Para el modo AHCI, la compatibilidad en BIOS siempre está activada.</p>
Port H	<p>Establece el tipo de unidad del dispositivo seleccionado. Para Embedded SATA settings (Configuración de SATA integrada) en el modo ATA, configure este campo en modo Auto (Automático) para habilitar la compatibilidad con el BIOS. Establézcalo en OFF (Apagado) para apagar la compatibilidad en BIOS.</p> <p>Para el modo AHCI, la compatibilidad en BIOS siempre está activada.</p> <ul style="list-style-type: none"> • Model (Modelo): especifica el modelo de unidad del dispositivo seleccionado. • Drive Type (Tipo de unidad): especifica el tipo de unidad conectada al puerto SATA. • Capacity (Capacidad): especifica la capacidad total de la unidad de disco duro. Este campo no está definido para dispositivos de medios extraíbles, como las unidades ópticas.
Port I	<p>Establece el tipo de unidad del dispositivo seleccionado. Para Embedded SATA settings (Configuración de SATA integrada) en el modo ATA, configure este campo en modo Auto (Automático) para habilitar la compatibilidad con el BIOS. Establézcalo en OFF (Apagado) para apagar la compatibilidad en BIOS.</p> <p>Para el modo AHCI, la compatibilidad en BIOS siempre está activada.</p> <ul style="list-style-type: none"> • Model (Modelo): especifica el modelo de unidad del dispositivo seleccionado. • Drive Type (Tipo de unidad): especifica el tipo de unidad conectada al puerto SATA.

Opción	Descripción
	<ul style="list-style-type: none"> Capacity (Capacidad): especifica la capacidad total de la unidad de disco duro. Este campo no está definido para dispositivos de medios extraíbles, como las unidades ópticas.
Port J	<p>Establece el tipo de unidad del dispositivo seleccionado. Para Embedded SATA settings (Configuración de SATA integrada) en el modo ATA, configure este campo en modo Auto (Automático) para habilitar la compatibilidad con el BIOS. Establézcalo en OFF (Apagado) para apagar la compatibilidad en BIOS.</p> <p>Para el modo AHCI, la compatibilidad en BIOS siempre está activada.</p> <ul style="list-style-type: none"> Model (Modelo): especifica el modelo de unidad del dispositivo seleccionado. Drive Type (Tipo de unidad): especifica el tipo de unidad conectada al puerto SATA. Capacity (Capacidad): especifica la capacidad total de la unidad de disco duro. Este campo no está definido para dispositivos de medios extraíbles, como las unidades ópticas.

Dispositivos integrados

Puede utilizar la pantalla **Integrated Devices (Dispositivos integrados)** para ver y configurar los valores de todos los dispositivos incorporados, como la controladora de vídeo, controladora RAID integrada y los puertos USB.

Visualización de Integrated Devices (Dispositivos integrados)

Acerca de esta tarea

Para ver la pantalla **Integrated Devices (Dispositivos integrados)**, siga los pasos siguientes:

Pasos

- 1 Encienda o reinicie el sistema.
- 2 Presione F2 inmediatamente después de ver el siguiente mensaje:
F2 = System Setup

NOTA: Si el sistema operativo empieza a cargarse antes de presionar <F2>, espere a que el sistema termine de iniciarse y, a continuación, reinicie el sistema e inténtelo de nuevo.

- 3 En la pantalla **System Setup Main Menu (Menú principal de la configuración del sistema)**, haga clic en **System BIOS (BIOS del sistema)**.
- 4 En la pantalla **System BIOS (BIOS del sistema)**, haga clic en **Integrated Devices (Dispositivos integrados)**.

Detalles de Integrated Devices (Dispositivos integrados)

Los detalles de la pantalla **Integrated Devices (Dispositivos integrados)** se indican a continuación:

Tabla 34. Dispositivos integrados

Opción	Descripción
Puertos USB accesibles para el usuario	Permite activar o desactivar los puertos USB. La opción All Ports Off (Todos los puertos desactivados) desactiva todos los puertos USB. El teclado y el mouse USB funcionan durante el proceso de inicio en ciertos sistemas operativos. Una vez que ha finalizado el proceso de inicio, el teclado y el mouse USB no funcionan si los puertos están desactivados.

Opción	Descripción
	<p>i NOTA: Al seleccionar All Ports Off (Desactivar todos los puertos) se desactivará el puerto de administración de USB y también se restringirá el acceso a las funciones de iDRAC.</p>
Puerto USB interno 1	Activa o desactiva el puerto USB interno.
Puerto USB interno 2	Activa o desactiva el puerto USB interno.
Internal USB Port Puerto USB interno	Activa o desactiva el puerto USB interno. De manera predeterminada, esta opción está establecida en On (Activado) .
NIC1 integrada	Activa o desactiva el puerto NIC1 integrado. Esta opción está establecida en Enabled (Habilitado) de manera predeterminada.
Puerto USB directo de iDRAC	Activa o desactiva el puerto USB interno. De manera predeterminada, esta opción está establecida en On (Activado) .
I/OAT DMA Engine	Activa o desactiva la opción I/OAT. Se activa solo si el hardware y el software son compatibles con la función.
Embedded Video Controller	Activa o desactiva la opción Embedded Video Controller (Controladora de video incorporada). Esta opción está establecida en Enabled (Habilitado) de manera predeterminada.
Estado actual de la Controladora de vídeo incorporada	Muestra el estado actual de la controladora de vídeo incorporada. La opción Current State of Embedded Video Controller (Estado actual de la controladora de vídeo incorporada) es un campo de solo lectura. Si la controladora de vídeo incorporada es la única capacidad gráfica en el sistema (es decir, no hay tarjeta gráfica adicional instalada), la Embedded Video Controller (Controladora de vídeo incorporada) se utiliza automáticamente como pantalla principal, incluso si Embedded Video Controller (Controladora de vídeo incorporada) está establecida en Disabled (Deshabilitada) .
SR-IOV Global Enable	Permite habilitar o deshabilitar la configuración del BIOS de los dispositivos de virtualización de E/S de una raíz (SR-IOV). De manera predeterminada, esta opción está establecida en Disabled (Deshabilitada) .
Temporizador de vigilancia del SO	Si el sistema no responde, este temporizador de vigilancia ayuda a recuperar el sistema operativo. Cuando esta opción está establecida en Enabled (Habilitado) , el sistema operativo inicializa el temporizador. Cuando esta opción está establecida en Disabled (Deshabilitado) (el valor predeterminado), el temporizador no tendrá ningún efecto en el sistema.
Memory Mapped I/O above 4 GB	Permite activar o desactivar la asistencia para dispositivos PCIe que requieren grandes cantidades de memoria. Esta opción está establecida en Enabled (Habilitado) de manera predeterminada.
Memory Mapped I/O above Base	Permite la base asignada en memoria de 56 TB, 12 TB o 512 GB. La opción predeterminada está establecida en 56 TB.
Deshabilitación de ranura	<p>Permite activar o desactivar las ranuras de PCIe disponibles en el sistema. La función Deshabilitación de ranura controla la configuración de las tarjetas PCIe instaladas en la ranura especificada. La deshabilitación de las ranuras solo se debe utilizar cuando la tarjeta periférica instalada impida arrancar el sistema operativo o provoque retrasos en el inicio del sistema. Si la ranura está desactivada, la ROM de opción y el controlador UEFI están desactivados.</p> <ul style="list-style-type: none"> • Slot 1 (Ranura 1): activa o desactiva la ranura PCIe 1. Esta opción se establece en Enabled (Habilitada) de manera predeterminada.

Opción	Descripción
	<ul style="list-style-type: none"> • Slot 3 (Ranura 3): activa o desactiva, o bien únicamente el driver de inicio se desactiva para la ranura PCIe 3. Esta opción se establece en Enabled (Habilitada) de manera predeterminada. • Slot 4 (Ranura 4): activa o desactiva, o bien únicamente el driver de inicio se desactiva para la ranura PCIe 3. Esta opción se establece en Enabled (Habilitada) de manera predeterminada. • Slot 5 (Ranura 5): activa o desactiva, o bien únicamente el driver de inicio se desactiva para la ranura PCIe 3. Esta opción se establece en Enabled (Habilitada) de manera predeterminada.
Bifurcación de ranura	<p>Permite el control de bifurcación manual de la plataforma.</p> <ul style="list-style-type: none"> • Ranura 1/3/4/5/6: X16 o X8 o X4 o X8X4X4 o X4X4X8.

Comunicación serie

Puede utilizar la pantalla **Serial Communication (Comunicación serie)** para ver las propiedades del puerto de comunicación en serie.

Visualización de Serial Communication (Comunicación serie)

Acerca de esta tarea

Para ver la pantalla **Serial Communication (Comunicación serie)**, siga los siguientes pasos:

Pasos

- 1 Encienda o reinicie el sistema.
- 2 Presione F2 inmediatamente después de ver el siguiente mensaje:
F2 = System Setup

NOTA: Si el sistema operativo empieza a cargarse antes de presionar <F2>, espere a que el sistema termine de iniciarse y, a continuación, reinicie el sistema e inténtelo de nuevo.

- 3 En la pantalla **System Setup Main Menu (Menú principal de la configuración del sistema)**, haga clic en **System BIOS (BIOS del sistema)**.
- 4 En la pantalla **System BIOS (BIOS del sistema)**, haga clic en **Serial Communication (Comunicación serie)**.

Detalles de Serial Communication (Comunicación serie)

Los detalles de la pantalla **Serial Communication (Comunicación serie)** se explican a continuación:

Tabla 35. Comunicación serie

Opción	Descripción
Comunicación serie	<p>Permite seleccionar los dispositivos de comunicación en serie (dispositivo en serie 1 y dispositivo en serie 2) en el BIOS. También se puede habilitar la redirección de consola del BIOS y especificar la dirección de puerto. De manera predeterminada, esta opción está establecida en Auto (Automática).</p> <p>Activa las opciones de puerto COM o Console Redirection (Redirección de la consola). De manera predeterminada, esta opción está establecida en Off (Desactivado).</p>

Opción	Descripción
	Permite seleccionar los dispositivos de comunicación en serie (dispositivo en serie 1 y dispositivo en serie 2) en el BIOS. Permite habilitar el puerto COM1 . De manera predeterminada, esta opción está configurada como On with Console Redirection via COM1 (Encendido con redirección de consola a través de COM1) .
Serial Port Address	<p>Permite establecer la dirección del puerto para los dispositivos de serie. Esta opción se establece en Serial Device1=COM1, Serial Device 2 = COM2 (Dispositivo serie 1=COM1, dispositivo serie 2=COM2) Serial Device 1=COM2, Serial Device 2=COM1 (Dispositivo serie 1=COM2, dispositivo serie 2=COM1) de manera predeterminada.</p> <p>ⓘ NOTA: Solo puede utilizar Serial Device 2 (Dispositivo serie 2) para la función Serial Over LAN (SOL) (Comunicación en serie en la LAN). Para utilizar la redirección de consola mediante SOL, configure la misma dirección de puerto para la redirección de consola y el dispositivo serie.</p> <p>ⓘ NOTA: Cada vez que se inicia el sistema, el BIOS sincroniza la configuración del MUX serie guardada en iDRAC. La configuración del MUX serie se puede modificar independientemente en iDRAC. La carga de la configuración predeterminada del BIOS desde la utilidad de configuración del BIOS no siempre revierte la configuración del MUX serie a la configuración predeterminada de Serial Device 1 (Dispositivo serie 1).</p>
External Serial Connector	<p>Mediante esta opción, puede asociar External Serial Connector (Conector serie externo) con Serial Device 1 (Dispositivo serie 1), Serial Device 2 (Dispositivo Serie 2) o Remote Access Device (Dispositivo de acceso remoto).</p> <p>ⓘ NOTA: Sólo Serial Device 2 (Dispositivo serie 2) se puede utilizar para Serial Over LAN (SOL) (Comunicación en serie en la LAN). Para utilizar la redirección de consola mediante SOL, configure la misma dirección de puerto para la redirección de consola y el dispositivo serie.</p> <p>ⓘ NOTA: Cada vez que se inicia el sistema, el BIOS sincroniza la configuración del MUX serie guardada en iDRAC. La configuración del MUX serie se puede modificar independientemente en iDRAC. La carga de la configuración predeterminada del BIOS desde la utilidad de configuración del BIOS no siempre revierte esta configuración a la configuración predeterminada de Serial Device 1 (Dispositivo serie 1).</p> <p>Puede asociar el External Serial Connector (Conector serie externo) al Serial Device 1 (Dispositivo serie 1).</p>
Failsafe Baud Rate	Permite especificar la velocidad en baudios segura en caso de fallo para la redirección de consola. El BIOS intenta determinar la velocidad en baudios automáticamente. Esta velocidad en baudios segura solo se utiliza si falla el intento y no se debe cambiar el valor. De manera predeterminada, esta opción está configurada como 115200.
Remote Terminal Type	Permite configurar el tipo de terminal de consola remoto. De manera predeterminada, esta opción está configurada en ANSIVT 100/VT 220.
Redirection After Boot	Permite habilitar o deshabilitar la redirección de la consola del BIOS cuando se carga el sistema operativo. Esta opción está establecida en Enabled (Habilitado) de manera predeterminada.

Configuración del perfil del sistema

Puede utilizar la pantalla **System Profile Settings (Configuración del perfil del sistema)** para habilitar los ajustes de rendimiento del sistema específicos, como la administración de energía.

Visualización de System Profile Settings (Configuración del perfil del sistema)

Acerca de esta tarea

Para ver la pantalla **System Profile Settings (Configuración del perfil del sistema)**, siga los pasos siguientes:

Pasos

- 1 Encienda o reinicie el sistema.
- 2 Presione F2 inmediatamente después de ver el siguiente mensaje:
F2 = System Setup

NOTA: Si el sistema operativo empieza a cargarse antes de presionar <F2>, espere a que el sistema termine de iniciarse y, a continuación, reinicie el sistema e inténtelo de nuevo.

- 3 En la pantalla **System Setup Main Menu (Menú principal de la configuración del sistema)**, haga clic en **System BIOS (BIOS del sistema)**.
- 4 En la pantalla **System BIOS (BIOS del sistema)**, haga clic en **System Profile Settings (Configuración del perfil del sistema)**.

Detalles de System Profile Settings (Configuración del perfil del sistema)

Los detalles de la pantalla **System Profile Settings (Configuración del perfil del sistema)** se indican a continuación:

Tabla 36. Configuración del perfil del sistema

Opción	Descripción
System Profile	<p>Permite establecer el perfil del sistema. Si configura la opción System Profile (Perfil del sistema) en un modo distinto a Custom (Personalizado), el BIOS configura automáticamente el resto de las opciones. Solo es posible cambiar el resto de las opciones si se selecciona el modo Custom (Personalizado). Esta opción se establece en Performance Per Watt Optimized (DAPC) (Rendimiento por vatio optimizado [DAPC]) de manera predeterminada. DAPC son las siglas de Dell Active Power Controller. Las otras opciones incluyen Performance Per Watt (OS) (Rendimiento por vatio [SO]), Performance Per Watt (HWPM) (Rendimiento por vatio [HWPM]), Performance (Rendimiento) y Workstation Performance (Rendimiento de workstation).</p> <p>NOTA: Todos los parámetros en pantalla de la configuración del perfil del sistema se encuentran disponibles solo cuando la opción System Profile (Perfil del sistema) está establecida en Custom (Personalizado).</p>
CPU Power Management	<p>Permite establecer la administración de alimentación de la CPU. De manera predeterminada, esta opción se establece en System DBPM (DAPC) (DBPM del sistema [DAPC]). DBPM es Demand-Based Power Management (Administración de alimentación basada en demanda). Otras opciones incluyen OS DBPM (DBPM de SO), Maximum Performance (Rendimiento máximo) y Hardware P States (Estados P de hardware).</p>

Opción	Descripción
Memory Frequency	Configura la velocidad de la memoria del sistema. Puede seleccionar Maximum Performance (Rendimiento máximo) , Maximum Reliability (Fiabilidad máxima) , o una velocidad específica.
Turbo Boost	Permite habilitar o deshabilitar el funcionamiento en modo Turbo Boost del procesador. Esta opción está establecida en Enabled (Habilitado) de manera predeterminada.
Energy Efficient Turbo	Habilita o deshabilita la opción Energy Efficient Turbo (Turbo de eficiencia energética) . El Energy Efficient Turbo (Turbo de eficiencia energética - EET) es un modo de operación donde una frecuencia del núcleo del procesador se ajusta dentro del rango de turbo según la carga de trabajo.
C1E	Permite habilitar y deshabilitar el funcionamiento en estado de rendimiento mínimo del procesador cuando está inactivo. Esta opción está establecida en Enabled (Habilitado) de manera predeterminada.
C States	Permite habilitar o deshabilitar el funcionamiento del procesador en todos los estados de alimentación disponibles. Esta opción está establecida en Enabled (Habilitado) de manera predeterminada.
Escritura de datos CRC	Permite habilitar o deshabilitar la escritura de datos de CRC. Esta opción está establecida en Enabled (Habilitado) de manera predeterminada.
Collaborative CPU Performance Control	Permite habilitar o deshabilitar la opción de administración de energía de la CPU. Cuando se ha establecido como Enabled (Habilitado), el DBPM del sistema operativo y el DBPM del sistema (DAPC) controlan la administración de alimentación de la CPU. De manera predeterminada, esta opción está establecida en Disabled (Deshabilitada) .
Memory Patrol Scrub	Permite establecer la frecuencia de la comprobación automática del estado de la memoria. De manera predeterminada, esta opción está establecida en Standard (Estándar).
Memory Refresh Rate	Establece la frecuencia de actualización de la memoria en 1x o 2x. De manera predeterminada, esta opción está establecida en 1x .
Uncore Frequency	Permite seleccionar la opción Processor Uncore Frequency (Frecuencia sin núcleo del procesador) . La opción Dynamic Mode (Modo dinámico) permite que el procesador optimice los recursos de energía en los núcleos y la frecuencia sin núcleo durante el tiempo de ejecución. La optimización de la frecuencia sin núcleo para ahorrar energía u optimizar el rendimiento se ve influenciada por la configuración de la opción Energy Efficiency Policy (Política de eficiencia energética) .
Energy Efficient Polic	Permite seleccionar la opción Energy Efficiency Policy (Política de eficiencia energética) . La CPU usa el valor para manipular el comportamiento interno del procesador y determina el objetivo de mayor rendimiento o mejor ahorro de energía.
Number of Turbo Boot Enabled Cores for Processor 1	<p>📌 NOTA: Si hay dos procesadores instalados en el sistema, verá una entrada para Number of Turbo Boost Enabled Cores for Processor 2 (Cantidad de núcleos activados Turbo Boost para el procesador 2).</p> <p>Controla la cantidad de núcleos activados Turbo Boost para el procesador 1. De manera predeterminada, está habilitada la cantidad máxima de núcleos.</p>

Opción	Descripción
Monitor/Mwait	<p>Permite habilitar las instrucciones Monitor/Mwait en el procesador. Esta opción está establecida en Enabled (Habilitado) para todos los perfiles del sistema, excepto Custom (Personalizado) de manera predeterminada.</p> <p>NOTA: Esta opción se puede deshabilitar solo si la opción C States (Estados C) en el modo Custom (Personalizado) está establecida en Disabled (Deshabilitado).</p> <p>NOTA: Cuando la opción C States (Estados C) está establecida en Enabled (Habilitado) en el modo Custom (Personalizado), la alimentación o el rendimiento del sistema no se ven afectados por el cambio del parámetro Monitor/Mwait.</p>
Admin. ener. vínculo bus interc. CPU	Habilita o deshabilita la opción CPU Interconnect Bus Link Power Management (Administración de energía de vínculo bus de interconexión de CPU). Esta opción está establecida en Enabled (Habilitado) de manera predeterminada.
Admin. de energía de vínculo L1 ASPM PCI	Habilita o deshabilita la opción PCI ASPM L1 Link Power Management (Administración de energía de vínculo L1 ASPM de PCI). Esta opción está establecida en Enabled (Habilitado) de manera predeterminada.

Otros ajustes

Puede utilizar la pantalla **Miscellaneous Settings (Otros ajustes)** para realizar funciones específicas como actualizar y cambiar la etiqueta de propiedad o la fecha y la hora del sistema.

Visualización de Miscellaneous Settings (Otros ajustes)

Acerca de esta tarea

Para ver la pantalla **Miscellaneous Settings (Otros ajustes)**, siga los siguientes pasos:



Pasos

- 1 Encienda o reinicie el sistema.
- 2 Presione F2 inmediatamente después de ver el siguiente mensaje:
F2 = System Setup
- NOTA:** Si el sistema operativo empieza a cargarse antes de presionar <F2>, espere a que el sistema termine de iniciarse y, a continuación, reinicie el sistema e inténtelo de nuevo.
- 3 En la pantalla **System Setup Main Menu (Menú principal de la configuración del sistema)**, haga clic en **System BIOS (BIOS del sistema)**.
- 4 En la pantalla **System BIOS (BIOS del sistema)**, haga clic en **Miscellaneous Settings (Otros ajustes)**.

Detalles de Miscellaneous Settings (Otros ajustes)

Los detalles de la pantalla **Miscellaneous Settings (Otros ajustes)** se explican a continuación:

Tabla 37. Otros ajustes

Opción	Descripción
System Time	Permite fijar la hora del sistema.
System Date	Permite fijar la fecha del sistema.
Asset Tag	Muestra la etiqueta de propiedad y permite modificarla por motivos de seguridad y seguimiento.
Keyboard NumLock	Permite establecer si el sistema se inicia con la opción Bloq Núm del teclado habilitada o deshabilitada. De manera predeterminada, esta opción está establecida en On (Activado).  NOTA: Esta opción no es aplicable a los teclados de 84 teclas.
F1/F2 Prompt on Error	Habilita o deshabilita el indicador de F1/F2 en caso de error. Esta opción está establecida en Enabled (Habilitado) de manera predeterminada. El indicador de F1/F2 también incluye los errores del teclado.
Load Legacy Video Option ROM	Le permite determinar si el sistema BIOS carga los videos heredados (INT 10H) de la ROM de opción de la controladora de video. Si se selecciona Enabled (Activado) en el sistema operativo, no será compatible con los estándares de salida de video UEFI. Este campo solo está disponible para el modo de inicio UEFI. No puede establecer la opción en Enabled (Habilitado) si el modo UEFI Secure Boot (Inicio seguro de UEFI) está habilitado.
In-System Characterization	Este campo activa y desactiva In-System Characterization (Caracterización en sistema) . De manera predeterminada, esta opción está establecida en Disabled (Deshabilitada) . Las otras dos opciones son Enabled (Habilitada) y Enabled - No Reboot (Habilitada - Sin reinicio) .  NOTA: La configuración predeterminada para In-System Characterization (Caracterización en sistema) está sujeta a cambios en futuras versiones del BIOS. Cuando está habilitada, la opción In-System Characterization (Caracterización en sistema) (ISC) se ejecuta durante la prueba automática de encendido (POST) tras detectar cambios relevantes en la configuración del sistema para optimizar el consumo de energía del sistema y el rendimiento. La ISC tarda alrededor de 20 segundos en ejecutarse, y es necesario reiniciar el sistema para que se apliquen los resultados de ISC. La opción Enabled - No Reboot (Habilitado - Sin reinicio) ejecuta ISC y no aplica los resultados de ISC hasta la próxima vez que el sistema se reinicie. La opción Enabled (Habilitado) ejecuta ISC y fuerza un reinicio inmediato del sistema para que se apliquen los resultados de ISC. El sistema necesita más tiempo para prepararse debido al reinicio forzado. Cuando está desactivado, ISC no se ejecuta.
Acceso al BIOS de Dell Wyse P25/P45	Habilita o deshabilita el acceso al BIOS de Dell Wyse P25/P45. Esta opción está establecida en Enabled (Habilitado) de manera predeterminada.
Solicitud de ciclo de encendido	Habilita o deshabilita la solicitud de ciclo de encendido. De manera predeterminada, esta opción está establecida en On (Activado) .

Utilidad iDRAC Settings (Configuración de iDRAC)

La utilidad de configuración de la iDRAC es una interfaz que se puede utilizar para establecer y configurar los parámetros de la iDRAC utilizando UEFI. Puede habilitar o deshabilitar diversos parámetros de la iDRAC mediante la utilidad de configuración de la iDRAC.

NOTA: Para acceder a algunas funciones de la utilidad iDRAC Settings (Configuración de iDRAC) se requiere la actualización de la licencia de iDRAC Enterprise.

Para obtener más información acerca del uso de iDRAC, consulte Integrated Dell Remote Access Controller User's Guide (Guía del usuario de Integrated Dell Remote Access Controller) en Dell.com/idracmanuals.

Acceso a la utilidad iDRAC Settings (Configuración de iDRAC)

- 1 Encienda o reinicie el sistema objeto de administración.
- 2 Presione F2 durante la prueba automática de encendido (POST).
- 3 En la página **System Setup Main Menu (Menú principal de Configuración del sistema)**, haga clic en **iDRAC Settings (Configuración de iDRAC)**.
Aparece la pantalla **iDRAC Settings (Configuración de iDRAC)**.

Cambio de la configuración térmica

Acerca de esta tarea

La utilidad iDRAC Settings (Configuración de iDRAC) le permite seleccionar y personalizar la configuración de control térmica para su sistema.

NOTA: La selección del perfil térmico no cambia la velocidad predeterminada del ventilador. La velocidad del ventilador cambia automáticamente según la temperatura del sistema independientemente del PERFIL TÉRMICO activo, o bien seleccione la opción de velocidad del ventilador Custom (Personalizada) para establecer la velocidad deseada.

Pasos

- 1 Haga clic en **iDRAC Settings (Configuración de iDRAC) > Thermal (Perfil térmico)**.
- 2 En **SYSTEM THERMAL PROFILE (PERFIL TÉRMICO DEL SISTEMA) > Thermal Profile (Perfil térmico)**, seleccione una de las siguientes opciones:
 - Configuración del perfil térmico predeterminada
 - Maximum Performance (Optimized) (Rendimiento máximo [optimizado])
 - Alimentación mínima (Rendimiento por vatio optimizado)
- 3 En **OPCIONES DE REFRIGERACIÓN DE USUARIO**, establezca la **Desplazamiento de velocidad del ventilador**, **Velocidad mínima del ventilador** y **Velocidad mínima del ventilador personalizada**.
- 4 Haga clic en **Back (Atrás) > Finish (Finalizar) > Yes (Sí)**.

Device Settings (Configuración del dispositivo)

Device Settings (Configuración de dispositivo) le permite configurar los parámetros del dispositivo.

Dell Lifecycle Controller

Dell Lifecycle Controller (LC) proporciona capacidades avanzadas de administración de sistemas integrados, lo que incluye implementación, configuración, actualización, mantenimiento y diagnóstico de los sistemas. LC se distribuye como parte de la solución fuera de banda de la iDRAC y las aplicaciones integradas Unified Extensible Firmware Interface (UEFI) de sistemas Dell.

Administración integrada del sistema

Dell Lifecycle Controller ofrece opciones avanzadas de administración integrada de sistemas durante todo el ciclo de vida del servidor. Dell Lifecycle Controller se puede iniciar durante la secuencia de inicio y su funcionamiento puede ser independiente del sistema operativo.

NOTA: Puede que determinadas configuraciones de plataforma no admitan el conjunto completo de funciones que ofrece Lifecycle Controller.

Para obtener más información acerca de la configuración de Dell Lifecycle Controller, del hardware y del firmware, y de la implementación del sistema operativo, consulte la documentación de Lifecycle Controller en <http://Dell.com/idracmanuals>.

Boot Manager (Administrador de inicio)

La pantalla **Boot Manager (Administrador de inicio)** permite seleccionar las opciones de inicio y las herramientas de diagnóstico.

Visualización de Boot Manager (Administrador de inicio)

Acerca de esta tarea

Para acceder a Boot Manager:

Pasos

- 1 Encienda o reinicie el sistema.
Introduzca el resultado de su paso aquí (opcional).
- 2 Presione F11 cuando vea el siguiente mensaje:
F11 = Boot Manager
Si el sistema operativo empieza a cargarse antes de presionar F11, espere a que el sistema termine de iniciarse y, a continuación, reinicie el sistema e inténtelo de nuevo.

Boot Manager Main Menu (Menú principal de administrador de inicio)

Tabla 38. Boot Manager Main Menu (Menú principal de administrador de inicio)

Elemento del menú	Descripción
Continue Normal Boot (Continuar inicio normal)	El sistema intenta iniciar los dispositivos empezando por el primer elemento en el orden de inicio. Si el intento de inicio falla, el sistema lo intenta con el siguiente elemento y así sucesivamente hasta iniciar uno o acabar con las opciones existentes.
Menú de inicio de BIOS único	Lo lleva al menú de inicio, donde puede seleccionar un dispositivo de inicio de una vez desde el que iniciar.
Launch System Setup (Iniciar Configuración del sistema)	Permite acceder a System Setup (Configuración del sistema).
Launch Lifecycle Controller (Ejecutar Lifecycle Controller)	Salida de Boot Manager e inicia el programa de Lifecycle Controller.
System Utilities (Utilidades del sistema)	Permite iniciar el menú System Utilities (Utilidades del sistema), como los System Diagnostics (Diagnósticos del sistema) y el shell de UEFI.

Menú de inicio de BIOS único

One-shot BIOS Boot Menu (Menú de inicio de BIOS único) le permite seleccionar un dispositivo de inicio para iniciar el equipo.

System Utilities (Utilidades del sistema)

Las System Utilities (Utilidades del sistema) contienen las utilidades siguientes que se pueden iniciar:

- Launch Dell Diagnostics (Iniciar Dell Diagnostics)
- Explorador de archivos de actualización de la BIOS
- Reiniciar sistema

Inicio PXE

Puede utilizar la opción Entorno de ejecución previo al arranque (PXE) para iniciar y configurar de forma remota los sistemas conectados en red.

NOTA: Para acceder a la opción de inicio PXE, inicie el sistema y, a continuación, presione F12. El sistema analiza y muestra los sistemas en red activos.

Instalación y extracción de los componentes del módulo de servidor

Instrucciones de seguridad

- ⚠ **ADVERTENCIA:** Siempre que necesite levantar el sistema, pida la ayuda de otros. Con el fin de evitar lesiones, no intente levantar el sistema usted solo.
- ⚠ **ADVERTENCIA:** Si abre o extrae la cubierta del sistema cuando el sistema está encendida, puede exponerse a descargas eléctricas.
- ⚠ **PRECAUCIÓN:** No utilice el sistema sin la cubierta durante más de cinco minutos.
- ⚠ **PRECAUCIÓN:** Muchas de las reparaciones deben ser realizadas únicamente por un técnico de servicio autorizado. El usuario debe llevar a cabo únicamente las tareas de solución de problemas y las reparaciones sencillas autorizadas en la documentación del producto o indicadas por el personal de servicio y de asistencia en línea o telefónica. Los daños causados por reparaciones no autorizadas por Dell no están cubiertos por la garantía. Lea y siga las instrucciones de seguridad que se incluyen con el producto.
- ⚠ **PRECAUCIÓN:** Si se utiliza el sistema sin la cubierta se podrían dañar los componentes .
- ℹ **NOTA:** Dell recomienda utilizar siempre una alfombrilla y una muñequera antiestáticas al manipular los componentes del interior del equipo.
- ℹ **NOTA:** Para garantizar un funcionamiento correcto y una refrigeración adecuada, todos los compartimentos y los ventiladores del sistema deben estar ocupados en todo momento con un componente o un módulo de relleno.

Antes de trabajar en el interior de su equipo

Prerequisito

Siga las pautas de seguridad que se enumeran en las Instrucciones de seguridad.

Pasos

- 1 Apague el servidor, incluyendo cualquier periférico conectado.
- 2 Desconecte el sistema de la toma eléctrica y desconecte los periféricos.
- 3 Si procede, extraiga el sistema del bastidor.
Para obtener más información, consulte la Guía de instalación en bastidor en <http://Dell.com/dssmanuals>.

Después de trabajar en el interior de su equipo

Prerequisito

Siga las pautas de seguridad que se enumeran en la sección Instrucciones de seguridad.

Pasos

- 1 Si procede, instale el sistema en el bastidor.
Para obtener más información, consulte la Guía de instalación en bastidor en Emc.com/vxrailsupport.
- 2 Vuelva a conectar los periféricos y conecte el sistema a la toma eléctrica.
- 3 Encienda el sistema, incluyendo cualquier periférico conectado.

Herramientas recomendadas

Necesita las siguientes herramientas para llevar a cabo los procedimientos de extracción e instalación:

- Llave para el cierre del bisel
La llave es necesaria únicamente si el sistema incluye un bisel.
- Destornillador Phillips núm. 1
- Destornillador Phillips núm. 2
- Destornillador de cabeza plana de 1/4 de pulg.
- Destornillador Torx n.º T20
- Destornillador Torx n.º T30
- Destornilladores Torx n.º T6, n.º T8, n.º T10 y n.º T15
- Muñequera de conexión a tierra

Necesita las siguientes herramientas para montar los cables para una unidad de fuente de alimentación de CC.

- Herramienta engarzadora manual AMP 90871-1, o equivalente
- Tyco Electronics 58433-3 o equivalente
- Alicates pelacables que puedan quitar el aislamiento de un cable de cobre 10 AWG aislado, que sea trenzado o sólido

ⓘ | NOTA: Usar Alpha Wire, número de pieza 3080 o equivalente (trenzado 65/30).

Memoria del sistema

En esta sección, se proporciona información sobre las reglas de ocupación de la memoria, los requisitos generales y las instrucciones sobre cómo extraer e instalar los módulos de memoria.

Pautas generales para la instalación de módulos de memoria

ⓘ | NOTA: Las configuraciones de memoria que no cumplan dichas pautas pueden impedir que el sistema se inicie, deje de responder durante la configuración de la memoria o funcione con memoria reducida.

El sistema es compatible con Flexible Memory Configuration (Configuración flexible de la memoria), permitiendo al sistema que se configure y ejecute en cualquier configuración de arquitectura de conjunto de chips válida. A continuación se indican las pautas recomendadas para la instalación de los módulos de memoria:

- No se pueden combinar módulos RDIMM y LRDIMM.
- Pueden combinarse módulos x4 y x8 basados en DRAM. Para obtener más información, consulte la sección Pautas específicas de los modos.
- Los RDIMM tanto de rango simple como de rango doble se pueden insertar en cada canal.
- Se pueden instalar hasta dos LRDIMM independientemente de la numeración del rango.
- Si se instalan módulos de memoria de velocidades diferentes, funcionarán a la velocidad del módulo más lento o a una velocidad inferior, en función de la configuración DIMM del sistema.
- Ocupe los zócalos de módulos de memoria solo si se instala un procesador. En sistemas de un solo procesador, están disponibles los zócalos de A1 a A8. En sistemas de dos procesadores, están disponibles los zócalos A1 a A8 y B1 a B8.
- Primero, ocupe todos los zócalos con lengüetas de liberación blancas y, a continuación, los que tienen lengüetas negras.
- Al combinar módulos de memoria con distintas capacidades, ocupe primero y de forma ordenada los sockets con los módulos de memoria de mayor capacidad. Por ejemplo, si desea combinar módulos de memoria de 4 GB y 8 GB, introduzca los módulos de memoria de 8 GB en los sockets con lengüetas de liberación blancas y los módulos de memoria de 4 GB en los sockets con lengüetas de liberación negras.
- En una configuración con doble procesador, la configuración de la memoria para cada procesador debe ser idéntica. Por ejemplo, si utiliza el zócalo A1 para el procesador 1, utilice el zócalo B1 para el procesador 2, y así sucesivamente.

- Se pueden combinar módulos de memoria de distinto tamaño si se siguen otras reglas de utilización de la memoria (por ejemplo, se pueden combinar módulos de memoria de 4 GB y 8 GB).
- No se admite la mezcla de más de dos capacidades de módulos de memoria en un sistema.
- Ocupe seis módulos de memoria por procesador (un DIMM por canal) a la vez para maximizar el rendimiento.

Pautas específicas de los modos

Cada procesador tiene asignados seis canales de memoria. Las configuraciones posibles dependen del modo de memoria seleccionado.

Modo de memoria optimizada (canal independiente)

Este modo admite la función de corrección de datos de dispositivo único (SDDC) solo para módulos de memoria que utilicen ancho de 4 dispositivos. No impone ningún requisito específico de ocupación de ranuras.

Sustitución de memoria

NOTA: Para utilizar el reemplazo de memoria, esta función debe estar habilitada en System Setup (Configuración del sistema).

En este modo, se reserva para sustitución un rango por canal. Si se detectan errores persistentes y reparables en un banco, sus datos se copian en el banco de sustitución y se deshabilita el banco en el que se producen los errores.

Si está habilitada la sustitución de memoria, la memoria del sistema disponible para el sistema operativo se reduce a un rango por canal. Por ejemplo, en una configuración de dos procesadores con 16 módulos de memoria de rango simple de 4 GB, la memoria del sistema disponible es: $3/4$ (rangos/canal) \times 16 (módulos de memoria) \times 4 GB = 48 GB, en lugar de 16 (módulos de memoria) \times 4 GB = 64 GB.

NOTA: El reemplazo de memoria no ofrece protección frente a errores irreparables de varios bits.

NOTA: Los modos Advanced ECC/Locstep (ECC avanzada/Locstep) y Optimizer (Optimización) admiten la característica de reemplazo de memoria.

Duplicación de memoria

La duplicación de memoria ofrece el modo de fiabilidad de módulo de memoria más seguro en comparación con el resto de los modos, proporcionando protección mejorada frente a errores irreparables de varios bits. En una configuración duplicada, el total de memoria del sistema disponible es la mitad de la memoria física instalada. La mitad de memoria instalada se utiliza para duplicar los módulos de memoria activos. Si se produce un error irreparable, el sistema conmutará a la copia duplicada. De esta forma, se garantiza la SDDC y la protección de varios bits.

Las pautas de instalación para los módulos de memoria son las siguientes:

- Todos los módulos de memoria deben ser idénticos en lo que se refiere a tamaño, velocidad y tecnología.
- Los módulos de memoria instalados en los zócalos de módulos de memoria con palancas de liberación blancas deben ser idénticos. La misma regla se aplica a los zócalos con lengüetas de liberación negras. Se garantiza así que se instalen módulos de memoria idénticos en pares coincidentes: por ejemplo, A1 con A2, A3 con A4, A5 con A6, etc.

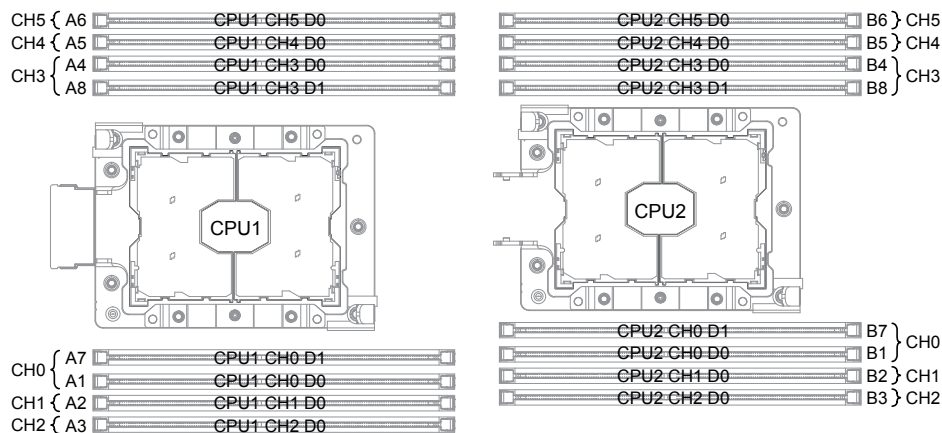


Figura 6. Ubicaciones de las ranuras de memoria

Tabla 39. Especificaciones de configuración de la memoria

Procesador	Cantidad de módulos DIMM	
	Capacidad máxima del sistema	Características de fiabilidad, disponibilidad y facilidad de mantenimiento (RAS)
Dos procesadores	16	16
Procesador único	8	8

Configuraciones de memoria de muestra

Las tablas siguientes muestran ejemplos de configuraciones de memoria para sistemas de dos y cuatro procesadores que respetan las pautas de memoria adecuadas.

NOTA: 1R, 2R, 4R y 8R en las tablas siguientes indican DIMM de rango individual, dual, cuádruple y octal.

Tabla 40. Especificaciones de configuración de módulos DIMM

Tipo de módulo DIMM	RDIMM	LRDIMM	LRDIMM 3DS	NVDIMM
RDIMM	O	X	X	O
LRDIMM	X	O	X	O

Tipo de módulo DIMM	RDIMM	LRDIMM	LRDIMM 3DS	NVDIMM
LRDIMM 3DS	X	X	O	O
NVDIMM	O	O	O	X

Tabla 41. Requisitos de ocupación mínima de los módulos DIMM

Tipo de módulo DIMM	CH0		CH1	CH2	CH3		CH4	CH5
	D0 (A1)	D1 (A7)	D0 (A2)	D0 (A3)	D0 (A4)	D1 (A8)	D0 (A5)	D0 (A6)
DDR4 1LM	DRE	DO	DRE	DRE	DO	DO	DO	DO
DDR4 1LM	DR	NR	DO	DO	DR	NR	DO	DO

- DR: se requiere DDR4.
- DRE: se requiere DDR4. Pero se permite conectar en una ranura. Luego, las otras 2 se convierten en ranuras para DDR4 opcionales.
- DO: DDR4 opcional.
- NR: se requiere NVDIMM.
- NO: NVDIMM opcional.

Extracción del módulo de memoria

Prerrequisitos

⚠ PRECAUCIÓN: Muchas de las reparaciones deben ser realizadas únicamente por un técnico de servicio autorizado. El usuario debe llevar a cabo únicamente las tareas de solución de problemas y las reparaciones sencillas autorizadas en la documentación del producto o indicadas por el personal de servicio y de asistencia en línea o telefónica. Los daños causados por reparaciones no autorizadas por Dell no están cubiertos por la garantía. Lea y siga las instrucciones de seguridad que se envían con el producto.

- 1 Asegúrese de leer las instrucciones de seguridad.
- 2 Realice el procedimiento que se describe en Antes de trabajar en el interior del sistema.

⚠ ADVERTENCIA: Los módulos de memoria permanecen calientes al tacto durante un tiempo tras apagar el sistema. Deje que los módulos de memoria se enfríen antes de manipularlos. Sujete los módulos de memoria por los bordes de la tarjeta y evite tocar sus componentes o los contactos metálicos en el módulo de memoria.

⚠ PRECAUCIÓN: Para garantizar una correcta refrigeración del sistema, se deben instalar módulos de memoria de relleno en cualquier socket que no esté ocupado. Extraiga los módulos de memoria de relleno solo si tiene previsto instalar módulos de memoria en dichos sockets.

Pasos

- 1 Tire de la lengüeta del deflector de aire para liberarla de abajo de la palanca del zócalo del módulo DIMM.
- 2 Extraiga el deflector de aire.

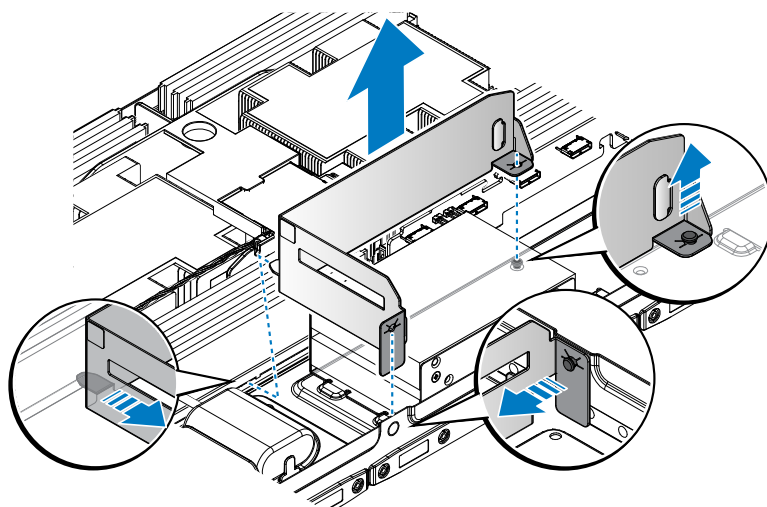


Figura 7. Extracción del deflector de aire

3 Ubique el módulo de memoria apropiado.

⚠ PRECAUCIÓN: Tome cada módulo de memoria solamente por los bordes de la tarjeta, asegurándose de no tocar el centro del módulo de memoria ni los contactos metálicos.

4 Presione los dos pestillos de fijación del módulo de memoria. El módulo de memoria se expulsa parcialmente.

5 Levante el módulo de memoria.

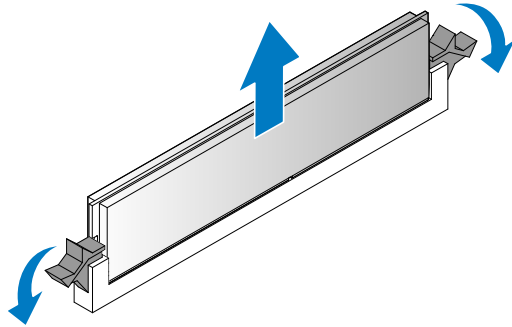


Figura 8. Extracción del módulo de memoria

Pasos siguientes

- 1 Instale el nuevo módulo de memoria.
- 2 Realice el procedimiento que se describe en Después de trabajar en el interior del sistema.

Instalación de un módulo de memoria

Prerrequisitos

- 1 Asegúrese de leer las instrucciones de seguridad.
- 2 Realice el procedimiento que se describe en Antes de trabajar en el interior del sistema.

⚠ ADVERTENCIA: Deje que los módulos de memoria se enfríen después de apagar el sistema. Sujete los módulos de memoria por los bordes de la tarjeta y evite tocar sus componentes o los contactos metálicos en el módulo de memoria.

⚠ PRECAUCIÓN: Para garantizar una correcta refrigeración del sistema, se deben instalar módulos de memoria de relleno en cualquier socket que no esté ocupado. Extraiga los módulos de memoria de relleno solo si tiene previsto instalar módulos de memoria en dichos sockets.

⚠ PRECAUCIÓN: Para evitar que se dañen los módulos de memoria, tómelos por los bordes en todo momento.

Pasos

- 1 Alinee la muesca del módulo de memoria con el saliente de la ranura del módulo DIMM. Asegúrese de que estén alineados con el fin de evitar que se dañe el zócalo o el módulo.
- 2 Presione el módulo de memoria con firmeza en la ranura del módulo de memoria.

NOTA: Si va a extraer el módulo de memoria de forma permanente, instale un módulo de memoria de relleno.

Los pestillos de fijación se deben cerrar de forma automática sobre los bordes del módulo de memoria cuando este se inserte por completo en la ranura.

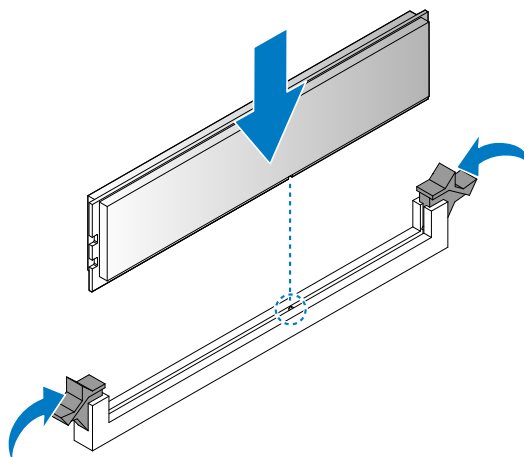


Figura 9. Instalación del módulo de memoria

- 3 Pliegue el deflector de aire.

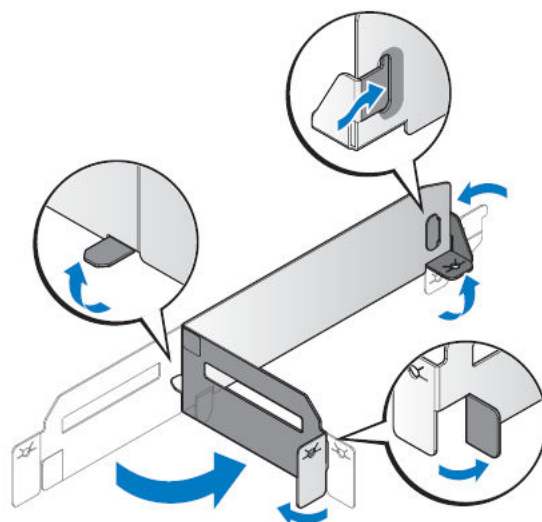


Figura 10. Plegado del deflector de aire

- 4 Alinee el deflector de aire con los zócalos de los módulos DIMM; las lengüetas en los extremos se encajan entre los pestillos de fijación de los módulos DIMM.
- 5 Presione las lengüetas del deflector de aire hacia abajo para bloquearlas en los separadores del chasis.

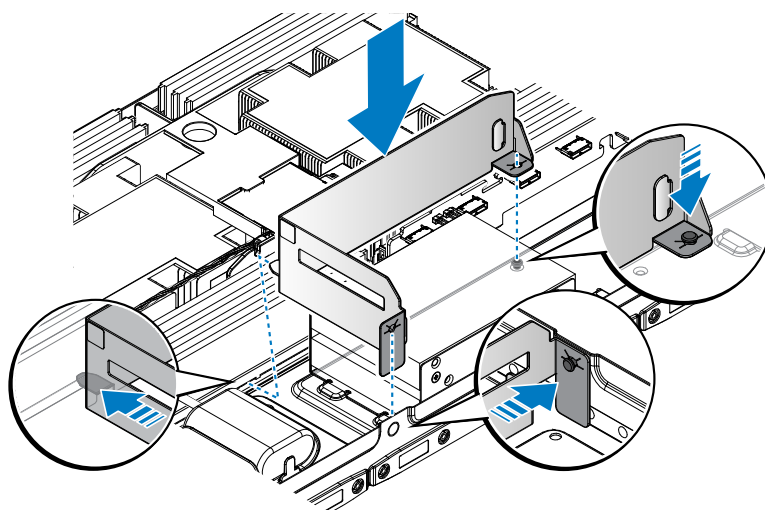


Figura 11. Instalación del deflector de aire

Pasos siguientes

- 1 Realice el procedimiento que se describe en Después de trabajar en el interior del sistema.
- 2 Presione F2 para entrar en System Setup (Configuración del sistema) y comprobar el valor de System Memory (Memoria del sistema). El valor **System Memory (Memoria del sistema)** debe reflejar la memoria recién instalada.

Si el valor no es correcto, al menos uno de los módulos de memoria podría no estar correctamente instalado. Repita los pasos 2 y 3 de este procedimiento, comprobando que los módulos de memoria estén bien asentados en sus zócalos.

- 3 Ejecute la prueba de memoria del sistema incluida en los diagnósticos del sistema.

Procesador y disipador de calor

Siga este procedimiento cuando:

- Extracción e instalación del disipador de calor
- Instalación del procesador adicional
- Colocación del procesador

NOTA: Para garantizar la refrigeración adecuada del sistema, debe instalar un procesador de relleno en un socket vacío del procesador.

Extracción del disipador de calor

Prerrequisitos

PRECAUCIÓN: Nunca desmonte el disipador de calor de un procesador a menos que vaya a desmontar el procesador. El disipador de calor es necesario para mantener las condiciones térmicas adecuadas.

ADVERTENCIA: El disipador de calor está caliente al tacto. Deje que el disipador de calor se enfríe durante un tiempo tras apagar el sistema.

- 1 Asegúrese de leer las instrucciones de seguridad.
- 2 Prepare un destornillador Phillips del n.º 2.
- 3 Siga el procedimiento que se describe en la sección Antes de trabajar en el interior del sistema.
- 4 Antes de actualizar su sistema, descargue la versión del BIOS del sistema más reciente de <http://dell.com/support> y siga las instrucciones incluidas en el archivo de descarga comprimido para instalar la actualización en el sistema.

NOTA: Puede actualizar el BIOS del sistema utilizando Lifecycle Controller. Para obtener más información acerca de Dell Lifecycle Controller, consulte <http://dell.com/idracmanuals>.

- 5 Realice el procedimiento que se describe en Antes de trabajar en el interior del sistema.

Pasos

- 1 Desconecte el cable de la mini PERC.
- 2 Extraiga la cubierta para flujo de aire situada entre los disipadores de calor.

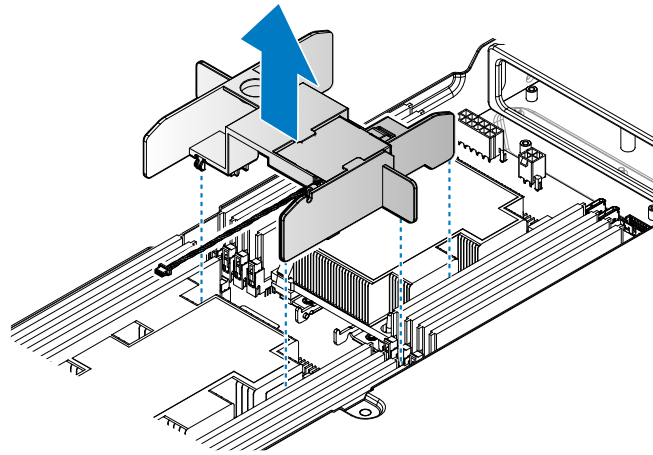


Figura 12. Extracción de la cubierta para flujo de aire

- 3 En un orden secuencial, afloje los cuatro tornillos que fijan el ensamblaje del procesador.
- 4 Presione los pestillos de liberación para desbloquear el disipador de calor.
- 5 Extraiga el ensamblaje del procesador y del disipador de calor.

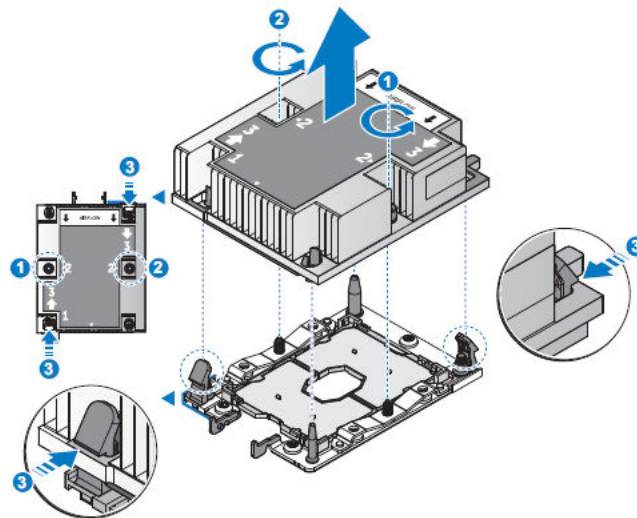


Figura 13. Extracción del disipador de calor

Pasos siguientes

- 1 Separa el disipador de calor y el procesador.
- 2 Extraiga el procesador.
- 3 Realice el procedimiento que se describe en Después de trabajar en el interior del sistema.

Extracción del procesador

Prerrequisitos

NOTA: Si el nuevo disipador de calor incluye una almohadilla térmica, no es necesario aplicar la pasta térmica a la parte superior del procesador.

- 1 Asegúrese de leer las instrucciones de seguridad.
- 2 Antes de actualizar su sistema, descargue la versión del BIOS del sistema más reciente de <http://dell.com/support> y siga las instrucciones incluidas en el archivo de descarga comprimido para instalar la actualización en el sistema.

NOTA: Puede actualizar el BIOS del sistema utilizando Lifecycle Controller. Para obtener más información acerca de Dell Lifecycle Controller, consulte <http://dell.com/idracmanuals>.

- 3 Realice el procedimiento que se describe en Antes de trabajar en el interior del sistema.
- 4 Extraiga el disipador de calor.

Pasos

- 1 Presione los pestillos de fijación en todos los lados del ensamblaje y levante el disipador de calor para extraerlo.
- 2 Extraiga el disipador de calor para dejar al descubierto el portaunidades y el procesador.

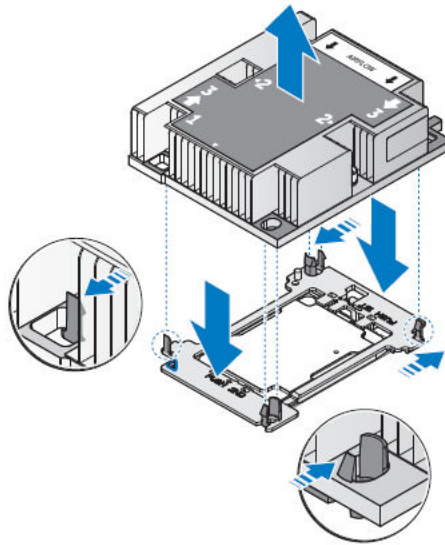


Figura 14. Separación del procesador y del disipador de calor

- 3 Libere los pestillos para desbloquear el procesador del portaunidades. Espere un poco (aproximadamente 30 segundos) para soltar el disipador de calor del procesador.
- 4 Extraiga el procesador.

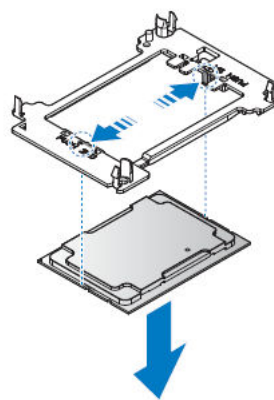


Figura 15. Separación del procesador y del portaunidades

Pasos siguientes

- 1 Instale el procesador nuevo.
- 2 Realice el procedimiento que se describe en Después de trabajar en el interior del sistema.

Instalación del procesador

Prerrequisitos

- 1 Asegúrese de leer las instrucciones de seguridad.
- 2 Antes de actualizar su sistema, descargue la versión del BIOS del sistema más reciente de <http://dell.com/support> y siga las instrucciones incluidas en el archivo de descarga comprimido para instalar la actualización en el sistema.

ⓘ | NOTA: Puede actualizar el BIOS del sistema utilizando Dell Lifecycle Controller.

- 3 Realice el procedimiento que se describe en Antes de trabajar en el interior del sistema.

Pasos

- 1 Alinee el procesador en la bandeja del procesador.

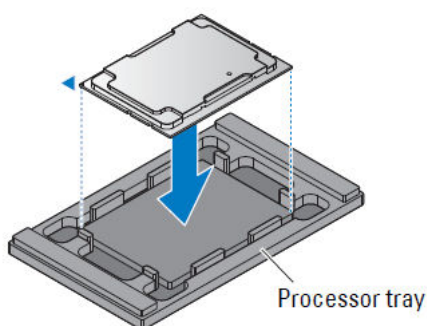


Figura 16. Alineación del procesador en la bandeja del procesador

- 2 Alinee el recorte triangular del zócalo y la hendidura en la portadora del procesador con el pasador con un triángulo de color dorado de identificación del procesador.
- 3 Presione la portadora del procesador para asegurarse de que esté bloqueado en el procesador.

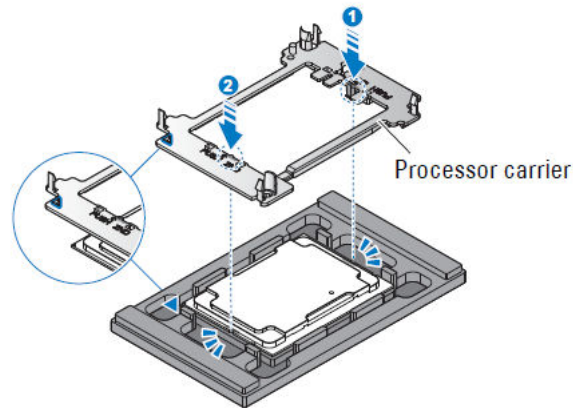


Figura 17. Instalación de la portadora del procesador

Pasos siguientes

- 1 Coloque el disipador de calor.
- 2 Realice el procedimiento que se describe en Después de trabajar en el interior del sistema.

Instalación del disipador de calor

Prerrequisitos

- 1 Asegúrese de leer las instrucciones de seguridad.
- 2 Prepare un destornillador Phillips del n.º 2.
- 3 Antes de actualizar su sistema, descargue la versión del BIOS del sistema más reciente de <http://dell.com/support> y siga las instrucciones incluidas en el archivo de descarga comprimido para instalar la actualización en el sistema.

NOTA: Puede actualizar el BIOS del sistema utilizando Dell Lifecycle Controller.

- 4 Realice el procedimiento que se describe en Antes de trabajar en el interior del sistema.
- 5 Coloque el procesador.

Pasos

- 1 Extraiga la película protectora TIM del disipador de calor.

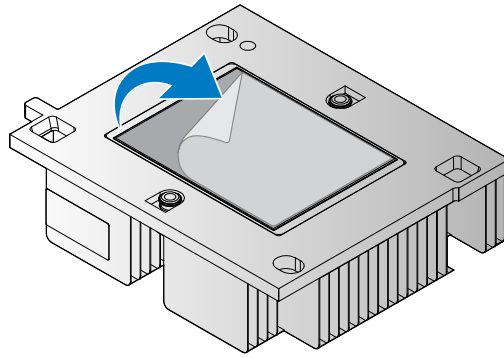


Figura 18. Extracción de la película protectora TIM

- 2 Alinee la esquina marcada del disipador de calor con la ubicación correlacionada en la portadora del procesador.
- 3 Presione el disipador de calor para bloquearlo en la portadora del procesador.

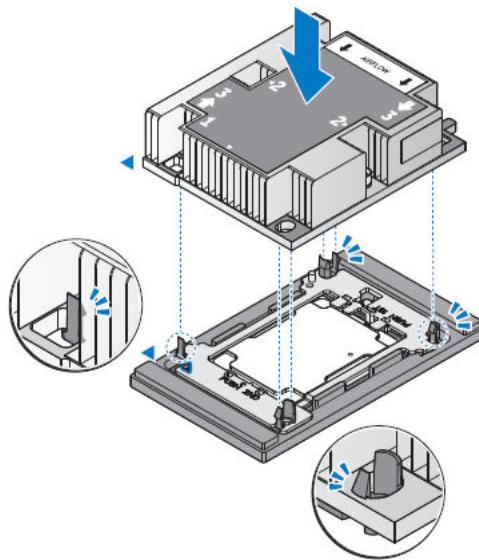


Figura 19. Inserción del disipador de calor en un ensamblaje de bandeja del procesador

- Una vez que el disipador de calor se bloquea en la portadora, extraiga el ensamblaje del disipador de calor y del procesador de la bandeja del procesador.

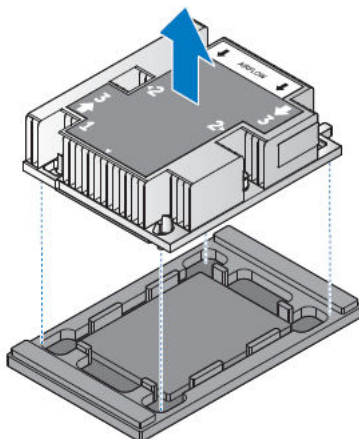


Figura 20. Extracción del ensamblaje del procesador de la bandeja del procesador

- Alinee el ensamblaje del procesador en la placa del servidor, hasta que quede asentado firmemente en su lugar.
- En el orden marcado, ajuste los tornillos de retención para fijar el ensamblaje del procesador.

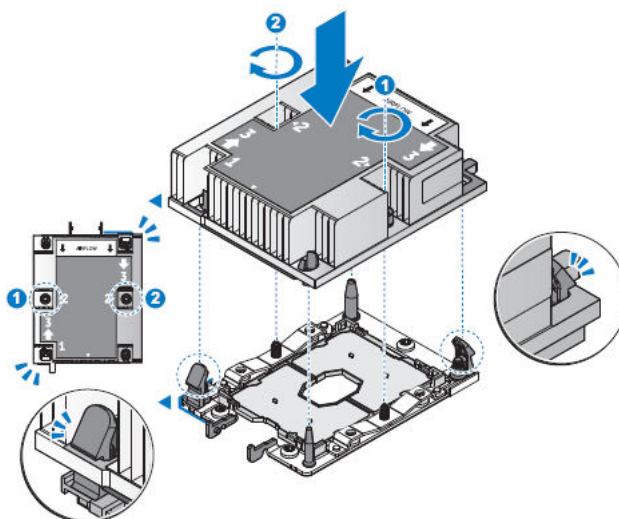


Figura 21. Instalación del ensamblaje del procesador

Tabla 42. Material del ensamblaje

Descripción	Cantidad de la descripción	Torsión (lb/pulg.)
Tornillo de HSK de CPU	2	12 ± 0,2

- Instale la cubierta para flujo de aire entre los disipadores de calor. Asegúrese de que la cubierta para flujo de aire esté fija en su lugar.

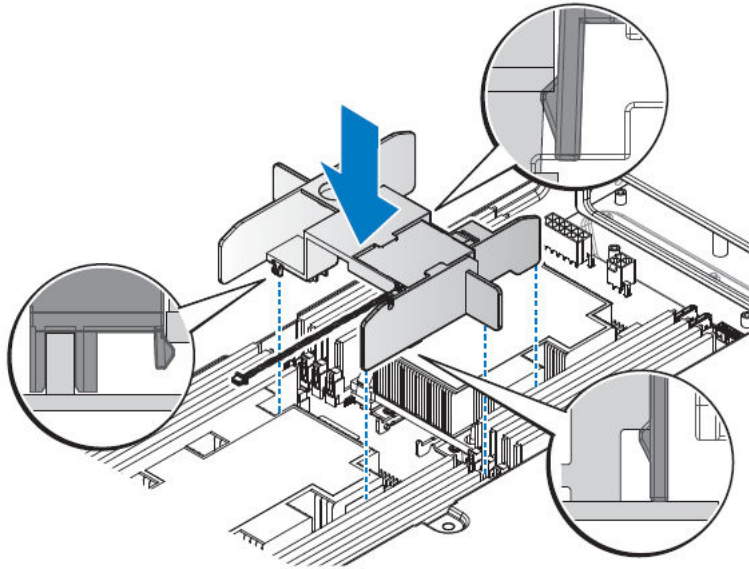


Figura 22. Instalación de la cubierta para flujo de aire

Pasos siguientes

- 1 Realice el procedimiento que se describe en Después de trabajar en el interior del sistema.
- 2 Mientras se inicia, presione F2 para iniciar la configuración del sistema y asegurarse de que la información del procesador coincida con la nueva configuración del sistema.
- 3 Ejecute los diagnósticos del sistema para verificar que el nuevo procesador funciona correctamente.

Soporte vertical y tarjeta de expansión

Una tarjeta de expansión en el servidor es una tarjeta adicional que se puede insertar en una ranura de expansión de la placa del servidor o en la tarjeta vertical para agregar funcionamiento mejorado en el sistema a través del bus de expansión.

NOTA: Un evento del registro de eventos del sistema (SEL) se registra si un soporte vertical para tarjetas de expansión no es compatible o falta. Esto no impide que el sistema se encienda y no aparezca ningún mensaje de la POST del BIOS o pausa de F1/F2.

Pautas para la instalación de tarjetas de expansión

Según la configuración del sistema, las siguientes tarjetas de expansión PCI Express de 3.ª generación son compatibles:

Tabla 43. Pautas de la tarjeta de expansión

Ranura	Tipo de tarjeta de expansión	Tarjeta vertical	Conexión del procesador	Anchura del enlace	Anchura de la ranura
1	Tarjeta intermedia DCS	Soporte vertical intermedio DCS	Procesador 1	x8	x8
	Tarjeta mini PERC	Soporte vertical mini PERC			
	Tarjeta intermedia OCP	Placa de transferencia + placa puente			

Ranura	Tipo de tarjeta de expansión	Tarjeta vertical	Conexión del procesador	Anchura del enlace	Anchura de la ranura
	Tarjeta SATA M.2/PCIe x8	Soporte vertical SATA M.2/PCIe x8			
3	Tarjeta intermedia OCP	ND	Procesador 1	x8	x8
4	RAID PCIe, NIC PCIe	Soporte vertical PCIe	Procesador 1	x16	x16
5	Tarjeta SATA M.2/PCIe x16, tarjeta NVMe	Soporte vertical de cable 3M	Procesador 2	x16	x16
6	NPIO, RAID PCIe	Soporte vertical trasero de cable NPIO	Procesador 2	x16	x16

❗ **NOTA:** Para utilizar una tarjeta de expansión en las ranuras 5 y 6, el procesador 2 debe estar instalado.

❗ **NOTA:** Las tarjetas de expansión no son de intercambio directo.

Extracción de la tarjeta de expansión de la ranura 1

⚠ **PRECAUCIÓN:** Muchas de las reparaciones deben ser realizadas únicamente por un técnico de servicio autorizado. El usuario debe llevar a cabo únicamente las tareas de solución de problemas y las reparaciones sencillas autorizadas en la documentación del producto o indicadas por el personal de servicio y de asistencia en línea o telefónica. Los daños causados por reparaciones no autorizadas por Dell no están cubiertos por la garantía. Lea y siga las instrucciones de seguridad que se envían con el producto.

- 1 Siga las pautas de seguridad que se enumeran en la sección Instrucciones de seguridad.
- 2 Siga el procedimiento que se describe en la sección Antes de trabajar en el interior del sistema.

❗ **NOTA:** Para garantizar una refrigeración adecuada del sistema, el panel de relleno del soporte vertical debe instalarse en la ranura de soporte vertical correspondiente. Extraiga el panel de relleno del soporte vertical solo si va a instalar un soporte vertical.

Instalación de la tarjeta de expansión en la ranura 1

⚠ **PRECAUCIÓN:** Muchas de las reparaciones deben ser realizadas únicamente por un técnico de servicio autorizado. El usuario debe llevar a cabo únicamente las tareas de solución de problemas y las reparaciones sencillas autorizadas en la documentación del producto o indicadas por el personal de servicio y de asistencia en línea o telefónica. Los daños causados por reparaciones no autorizadas por Dell no están cubiertos por la garantía. Lea y siga las instrucciones de seguridad que se envían con el producto.

- 1 Siga las pautas de seguridad que se enumeran en la sección Instrucciones de seguridad.
- 2 Siga el procedimiento que se describe en la sección Antes de trabajar en el interior del sistema.

Extracción de la tarjeta de expansión de la ranura 3

⚠ **PRECAUCIÓN:** Muchas de las reparaciones deben ser realizadas únicamente por un técnico de servicio autorizado. El usuario debe llevar a cabo únicamente las tareas de solución de problemas y las reparaciones sencillas autorizadas en la documentación del producto o indicadas por el personal de servicio y de asistencia en línea o telefónica. Los daños causados por reparaciones no autorizadas por Dell no están cubiertos por la garantía. Lea y siga las instrucciones de seguridad que se envían con el producto.

- 1 Siga las pautas de seguridad que se enumeran en la sección Instrucciones de seguridad.
- 2 Siga el procedimiento que se describe en la sección Antes de trabajar en el interior del sistema.
- 3 Extraiga la tarjeta de expansión de la ranura 1.

- ⓘ **NOTA:** Para garantizar una refrigeración adecuada del sistema, el panel de relleno del soporte vertical debe instalarse en la ranura de soporte vertical correspondiente. Extraiga el panel de relleno del soporte vertical solo si va a instalar un soporte vertical.

Instalación de la tarjeta de expansión en la ranura 3

- ⚠ **PRECAUCIÓN:** Muchas de las reparaciones deben ser realizadas únicamente por un técnico de servicio autorizado. El usuario debe llevar a cabo únicamente las tareas de solución de problemas y las reparaciones sencillas autorizadas en la documentación del producto o indicadas por el personal de servicio y de asistencia en línea o telefónica. Los daños causados por reparaciones no autorizadas por Dell no están cubiertos por la garantía. Lea y siga las instrucciones de seguridad que se envían con el producto.

- 1 Siga las pautas de seguridad que se enumeran en la sección Instrucciones de seguridad.
- 2 Siga el procedimiento que se describe en la sección Antes de trabajar en el interior del sistema.

Extracción de la tarjeta de expansión de la ranura 4

- ⚠ **PRECAUCIÓN:** Muchas de las reparaciones deben ser realizadas únicamente por un técnico de servicio autorizado. El usuario debe llevar a cabo únicamente las tareas de solución de problemas y las reparaciones sencillas autorizadas en la documentación del producto o indicadas por el personal de servicio y de asistencia en línea o telefónica. Los daños causados por reparaciones no autorizadas por Dell no están cubiertos por la garantía. Lea y siga las instrucciones de seguridad que se envían con el producto.

- 1 Siga las pautas de seguridad que se enumeran en la sección Instrucciones de seguridad.
- 2 Siga el procedimiento que se describe en la sección Antes de trabajar en el interior del sistema.

- ⓘ **NOTA:** Para garantizar una refrigeración adecuada del sistema, el panel de relleno del soporte vertical debe instalarse en la ranura de soporte vertical correspondiente. Extraiga el panel de relleno del soporte vertical solo si va a instalar un soporte vertical.

Instalación de la tarjeta de expansión en la ranura 4

- ⚠ **PRECAUCIÓN:** Muchas de las reparaciones deben ser realizadas únicamente por un técnico de servicio autorizado. El usuario debe llevar a cabo únicamente las tareas de solución de problemas y las reparaciones sencillas autorizadas en la documentación del producto o indicadas por el personal de servicio y de asistencia en línea o telefónica. Los daños causados por reparaciones no autorizadas por Dell no están cubiertos por la garantía. Lea y siga las instrucciones de seguridad que se envían con el producto.

- 1 Siga las pautas de seguridad que se enumeran en la sección Instrucciones de seguridad.
- 2 Siga el procedimiento que se describe en la sección Antes de trabajar en el interior del sistema.

Extracción de la tarjeta de expansión de la ranura 5

- ⚠ **PRECAUCIÓN:** Muchas de las reparaciones deben ser realizadas únicamente por un técnico de servicio autorizado. El usuario debe llevar a cabo únicamente las tareas de solución de problemas y las reparaciones sencillas autorizadas en la documentación del producto o indicadas por el personal de servicio y de asistencia en línea o telefónica. Los daños causados por reparaciones no autorizadas por Dell no están cubiertos por la garantía. Lea y siga las instrucciones de seguridad que se envían con el producto.

- 1 Siga las pautas de seguridad que se enumeran en la sección Instrucciones de seguridad.
- 2 Siga el procedimiento que se describe en la sección Antes de trabajar en el interior del sistema.

- ⓘ **NOTA:** Para garantizar una refrigeración adecuada del sistema, el panel de relleno del soporte vertical debe instalarse en la ranura de soporte vertical correspondiente. Extraiga el panel de relleno del soporte vertical solo si va a instalar un soporte vertical.

Instalación de la tarjeta de expansión en la ranura 5

⚠ PRECAUCIÓN: Muchas de las reparaciones deben ser realizadas únicamente por un técnico de servicio autorizado. El usuario debe llevar a cabo únicamente las tareas de solución de problemas y las reparaciones sencillas autorizadas en la documentación del producto o indicadas por el personal de servicio y de asistencia en línea o telefónica. Los daños causados por reparaciones no autorizadas por Dell no están cubiertos por la garantía. Lea y siga las instrucciones de seguridad que se envían con el producto.

- 1 Siga las pautas de seguridad que se enumeran en la sección Instrucciones de seguridad.
- 2 Siga el procedimiento que se describe en la sección Antes de trabajar en el interior del sistema.

Extracción de la tarjeta de expansión de la ranura 6

⚠ PRECAUCIÓN: Muchas de las reparaciones deben ser realizadas únicamente por un técnico de servicio autorizado. El usuario debe llevar a cabo únicamente las tareas de solución de problemas y las reparaciones sencillas autorizadas en la documentación del producto o indicadas por el personal de servicio y de asistencia en línea o telefónica. Los daños causados por reparaciones no autorizadas por Dell no están cubiertos por la garantía. Lea y siga las instrucciones de seguridad que se envían con el producto.

- 1 Siga las pautas de seguridad que se enumeran en la sección Instrucciones de seguridad.
- 2 Siga el procedimiento que se describe en la sección Antes de trabajar en el interior del sistema.

📌 NOTA: Para garantizar una refrigeración adecuada del sistema, el panel de relleno del soporte vertical debe instalarse en la ranura de soporte vertical correspondiente. Extraiga el panel de relleno del soporte vertical solo si va a instalar un soporte vertical.

Instalación de la tarjeta de expansión en la ranura 6

⚠ PRECAUCIÓN: Muchas de las reparaciones deben ser realizadas únicamente por un técnico de servicio autorizado. El usuario debe llevar a cabo únicamente las tareas de solución de problemas y las reparaciones sencillas autorizadas en la documentación del producto o indicadas por el personal de servicio y de asistencia en línea o telefónica. Los daños causados por reparaciones no autorizadas por Dell no están cubiertos por la garantía. Lea y siga las instrucciones de seguridad que se envían con el producto.

- 1 Siga las pautas de seguridad que se enumeran en la sección Instrucciones de seguridad.
- 2 Siga el procedimiento que se describe en la sección Antes de trabajar en el interior del sistema.

Batería del sistema

La batería del sistema se utiliza para funciones del sistema como encender el reloj de tiempo real y almacenar la configuración del BIOS del equipo.

Extracción de la batería del sistema

Prerrequisitos

⚠ ADVERTENCIA: Existe riesgo de explosión en caso de que la pila nueva no se coloque correctamente. Reemplace la batería únicamente por una del mismo tipo o de un tipo equivalente recomendada por el fabricante. Consulte la información de seguridad para obtener detalles adicionales.

⚠ PRECAUCIÓN: Muchas de las reparaciones deben ser realizadas únicamente por un técnico de servicio autorizado. El usuario debe llevar a cabo únicamente las tareas de solución de problemas y las reparaciones sencillas autorizadas en la documentación del producto o indicadas por el personal de servicio y de asistencia en línea o telefónica. Los daños causados por reparaciones no autorizadas por Dell no están cubiertos por la garantía. Lea y siga las instrucciones de seguridad que se incluyen con el producto.

NOTA: La batería es una unidad reemplazable en la instalación (FRU). Solo los técnicos de servicio certificados por Dell deben extraer o instalar la batería del sistema.

- 1 Siga las pautas de seguridad que se enumeran en la sección Instrucciones de seguridad.
- 2 Realice el procedimiento que se describe en Antes de trabajar en el interior del sistema.
- 3 Extraiga la tarjeta PCIe.

Pasos

- 1 Ubique el zócalo de la batería; consulte la sección Puentes y conectores.

PRECAUCIÓN: Para evitar daños en el conector de la batería, sujete firmemente el conector mientras instala o extrae la batería.

- 2 Para extraer la batería, presione firmemente en el borde del lado positivo de la batería en la dirección de la flecha como se muestra en la imagen.

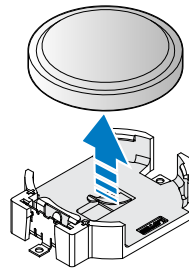


Figura 23. Extracción de la batería del sistema

Pasos siguientes

- 1 Instale la tarjeta PCIe.
- 2 Realice el procedimiento que se describe en Después de trabajar en el interior del sistema.
- 3 Mientras se inicia el sistema, presione <F2> para abrir el programa de configuración del sistema y asegúrese de que la batería esté funcionando correctamente.
- 4 Introduzca la hora y la fecha correctas en los campos System Setup (Configuración del sistema) **Time (Fecha)** y **Date (Hora)**.
- 5 Cierre el programa de configuración del sistema.

Instalación de la batería del sistema

Prerrequisitos

- ⚠ ADVERTENCIA:** Existe riesgo de explosión en caso de que la pila nueva no se coloque correctamente. Reemplace la batería únicamente por una del mismo tipo o de un tipo equivalente recomendada por el fabricante. Consulte la información de seguridad para obtener detalles adicionales.
- ⚠ PRECAUCIÓN:** Muchas de las reparaciones deben ser realizadas únicamente por un técnico de servicio autorizado. El usuario debe llevar a cabo únicamente las tareas de solución de problemas y las reparaciones sencillas autorizadas en la documentación del producto o indicadas por el personal de servicio y de asistencia en línea o telefónica. Los daños causados por reparaciones no autorizadas por Dell no están cubiertos por la garantía. Lea y siga las instrucciones de seguridad que se incluyen con el producto.
- ⓘ NOTA:** La batería es una unidad reemplazable en la instalación (FRU). Solo los técnicos de servicio certificados por Dell deben extraer o instalar la batería del sistema.

- 1 Asegúrese de leer las instrucciones de seguridad.
- 2 Realice el procedimiento que se describe en Antes de trabajar en el interior del sistema.
- 3 Extraiga la tarjeta PCIe.

Pasos

- 1 Para colocar una nueva batería del servidor, sostenga la batería con el lado positivo hacia arriba y deslícela por debajo de las lengüetas de seguridad.
- 2 Presione la batería dentro del conector hasta que encaje en su lugar.

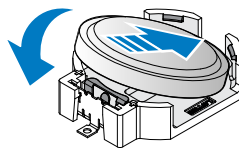


Figura 24. Instalación de la batería del sistema

Pasos siguientes

- 1 Instale la tarjeta PCIe.
- 2 Realice el procedimiento que se describe en Después de trabajar en el interior del sistema.
- 3 Mientras se inicia el sistema, presione <F2> para abrir el programa de configuración del sistema y asegúrese de que la batería esté funcionando correctamente.
- 4 Introduzca la hora y la fecha correctas en los campos System Setup (Configuración del sistema) **Time (Fecha)** y **Date (Hora)**.
- 5 Cierre el programa de configuración del sistema.

Canastillas para HDD de intercambio directo

Instalación de una canastilla para HDD de intercambio directo

Prerrequisitos

- 1 Asegúrese de leer las instrucciones de seguridad.
- 2 Realice el procedimiento que se describe en Antes de trabajar en el interior del sistema.

Pasos

- 1 Extraiga los tornillos de fijación del soporte de prueba.
- 2 Extraiga el soporte de prueba.

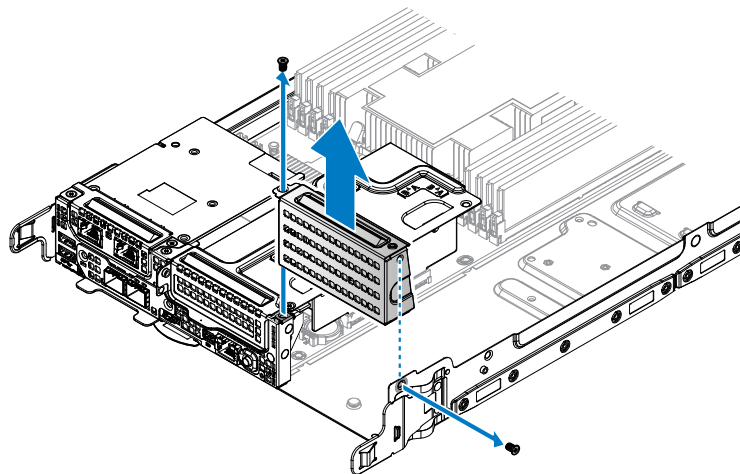


Figura 25. Extracción del soporte de prueba

- 3 Alinee los agujeros de cerradura de la canastilla para HDD de intercambio directo con los separadores del chasis.
- 4 Deslice la canastilla para HDD hasta que quede encajada en su lugar.

- 5 Fije la canastilla para HDD con los tornillos proporcionados.

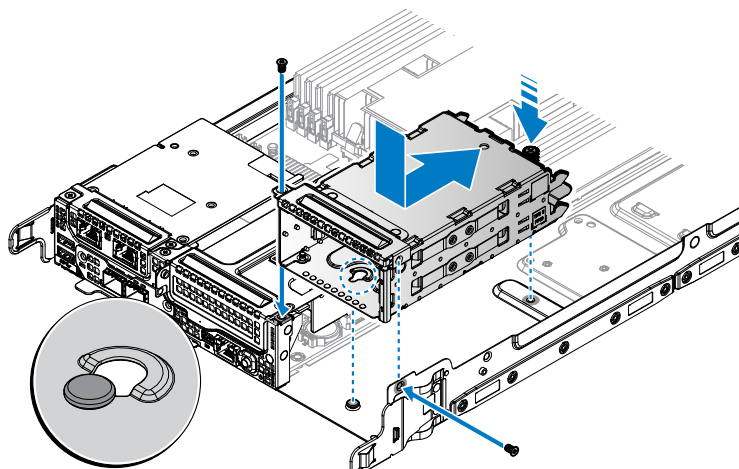


Figura 26. Instalación de una canastilla para HDD de intercambio directo

Tabla 44. Material del ensamblaje

Descripción	Cantidad	Torsión (lb/pulg.)
Tornillo n.º 6-32	2	6 ± 0,2

Siguiente paso

- 1 Realice el procedimiento que se describe en Después de trabajar en el interior del sistema.

Extracción la canastilla para HDD de intercambio directo

Prerrequisitos

- 1 Asegúrese de leer las instrucciones de seguridad.
- 2 Realice el procedimiento que se describe en Antes de trabajar en el interior del sistema.
- 3 Extraiga las HDD de intercambio directo de 2,5".
- 4 Extraiga el plano posterior de la HDD.

Pasos

- 1 Extraiga los tornillos de fijación de la canastilla para HDD.
- 2 Tire hacia arriba del émbolo y deslice la canastilla para HDD para liberarla del chasis.
- 3 Extraiga la canastilla para HDD del chasis.

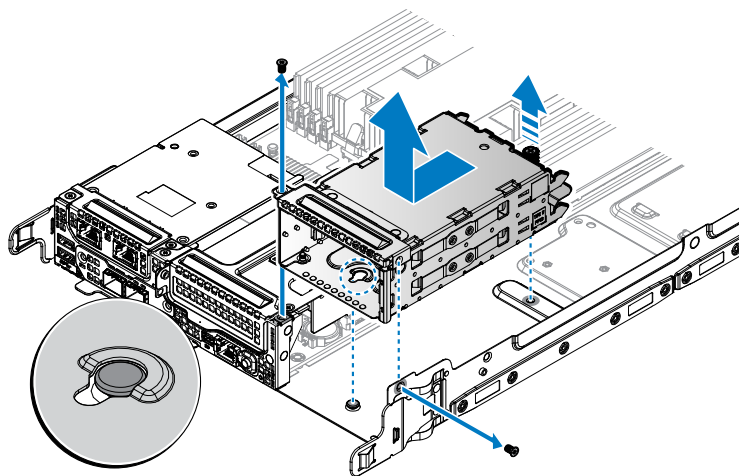


Figura 27. Extracción la canastilla para HDD de intercambio directo

Pasos siguientes

- 1 Instale la canastilla para HDD de intercambio directo.
- 2 Instale el plano posterior de la HDD.
- 3 Instale las HDD de intercambio directo de 2,5".
- 4 Realice el procedimiento que se describe en Después de trabajar en el interior del sistema.

Unidad de disco duro

Para obtener más información sobre las unidades de disco duro, consulte los documentos técnicos de los formatos de disco 512e y 4Kn, y el documento de preguntas frecuentes sobre el sector 4K de HDD en <http://Dell.com/dssmanuals>.

Todas las unidades de disco duro están conectadas a la placa del servidor a través del plano posterior de unidades de disco duro. Las unidades de disco duro se suministran en portaunidades de disco duro de intercambio directo que encajan en las ranuras para unidades de disco duro.

⚠ PRECAUCIÓN: Antes de extraer o instalar una unidad de disco duro mientras el sistema está en funcionamiento, consulte la documentación de la tarjeta controladora de almacenamiento para asegurarse de que el adaptador host está configurado correctamente para admitir la extracción e inserción de unidades de disco duro de intercambio activo.

⚠ PRECAUCIÓN: No apague o reinicie el sistema mientras se esté formateando la unidad de disco duro. Hacerlo puede provocar un error en el disco duro.

Utilice únicamente unidades de disco duro que hayan sido probadas y aprobadas para su uso con el plano posterior de unidad de disco duro.

Cuando formatea una unidad de disco duro, deje que pase el tiempo suficiente para que se pueda completar el formateo. Tenga en cuenta que las unidades de disco duro de alta capacidad pueden tardar varias horas en formatearse.

Extracción de una unidad de disco duro de 2,5" de la bahía trasera

Prerrequisitos

- 1 Siga las pautas de seguridad que se enumeran en la sección Instrucciones de seguridad.
- 2 Realice el procedimiento que se describe en Antes de trabajar en el interior del sistema.

⚠ PRECAUCIÓN: Para mantener una refrigeración adecuada del sistema, todas las ranuras de unidades de disco duro vacías deben tener instaladas unidades de disco duro de relleno.

Pasos

- 1 Afloje el tornillo de mariposa.
- 2 Deslice el ensamblaje de HDD hacia afuera y tire de este para extraerlo.

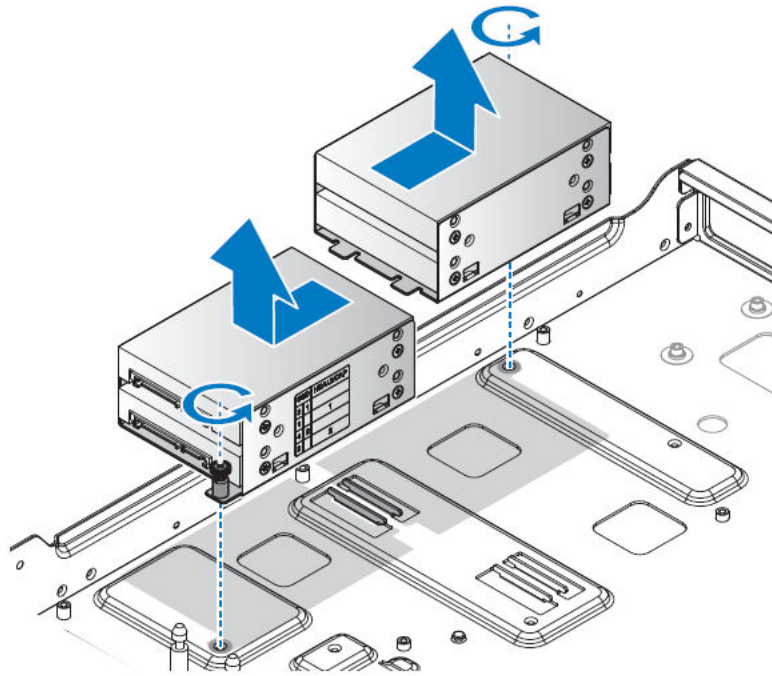


Figura 28. Extracción del ensamblaje de HDD de 2,5"

- 3 Extraiga los tornillos que fijan la HDD al portaunidades.
- 4 Extraiga la HDD del portaunidades.

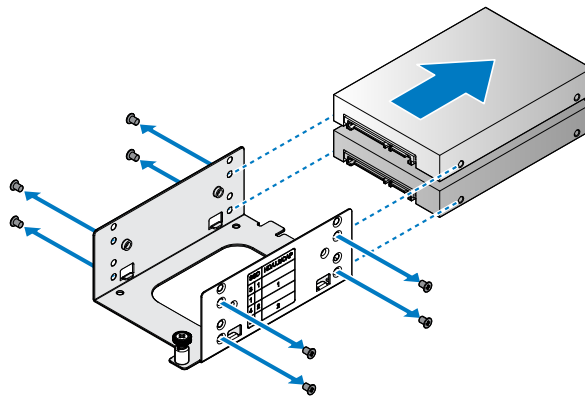


Figura 29. Extracción de la HDD de 2,5"

Pasos siguientes

- 1 Instale una HDD de 2,5" en una bahía trasera.
- 2 Realice el procedimiento que se describe en Después de trabajar en el interior del sistema.

Instalación de una unidad de disco duro de 2,5" en la bahía trasera

Prerrequisitos

- 1 Siga las pautas de seguridad que se enumeran en la sección Instrucciones de seguridad.
- 2 Realice el procedimiento que se describe en Antes de trabajar en el interior del sistema.

Pasos

- 1 Alinee la HDD con el portauidades de HDD. Asegúrese de que los conectores estén mirando hacia la parte frontal. Asegúrese de que los conectores estén colocados como se muestra en la siguiente imagen.
- 2 Fije la HDD con los tornillos proporcionados.

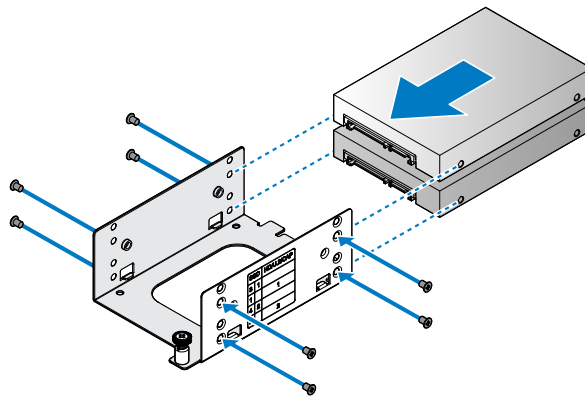


Figura 30. Instalación de la HDD de 2,5"

Tabla 45. Material del ensamblaje

Descripción	Cantidad	Torsión (lb/pulg.)
Tornillo M3	4 (1 por HDD)	6 ± 0,2

- 3 Alinee el ensamblaje de la HDD con el chasis.
- 4 Instale el ensamblaje de la HDD y deslícelo para asentarlos correctamente.
- 5 Fíjelo con el tornillo de mariposa.

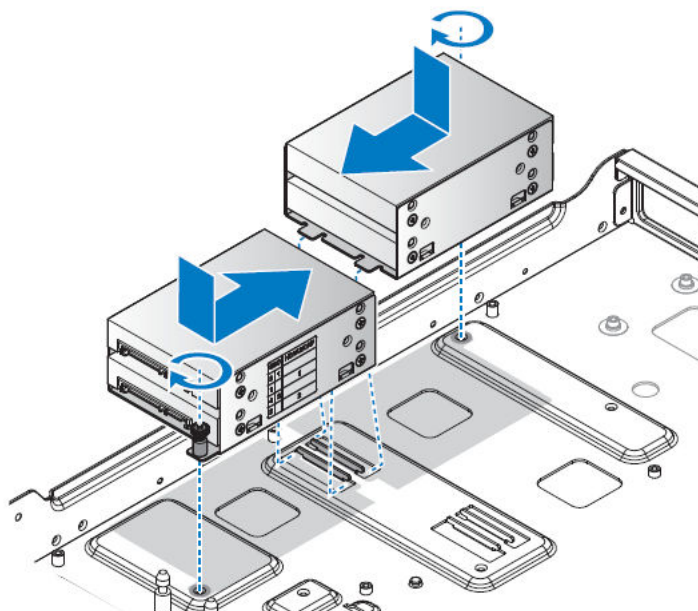


Figura 31. Instalación del ensamblaje de la HDD de 2,5"

Siguiente paso

- 1 Realice el procedimiento que se describe en Después de trabajar en el interior del sistema.

Extracción de una unidad de disco duro de 3,5" de la bahía trasera

Prerrequisitos

NOTA: El procedimiento solo está disponible para el servidor DSS 9620 con HDD de 3,5".

- 1 Siga las pautas de seguridad que se enumeran en la sección Instrucciones de seguridad.
- 2 Realice el procedimiento que se describe en Antes de trabajar en el interior del sistema.

PRECAUCIÓN: Para mantener una refrigeración adecuada del sistema, todas las ranuras de unidades de disco duro vacías deben tener instaladas unidades de disco duro de relleno.

Pasos

- 1 Tire hacia arriba del émbolo y deslice el ensamblaje de HDD para liberarla de la bandeja para HDD.

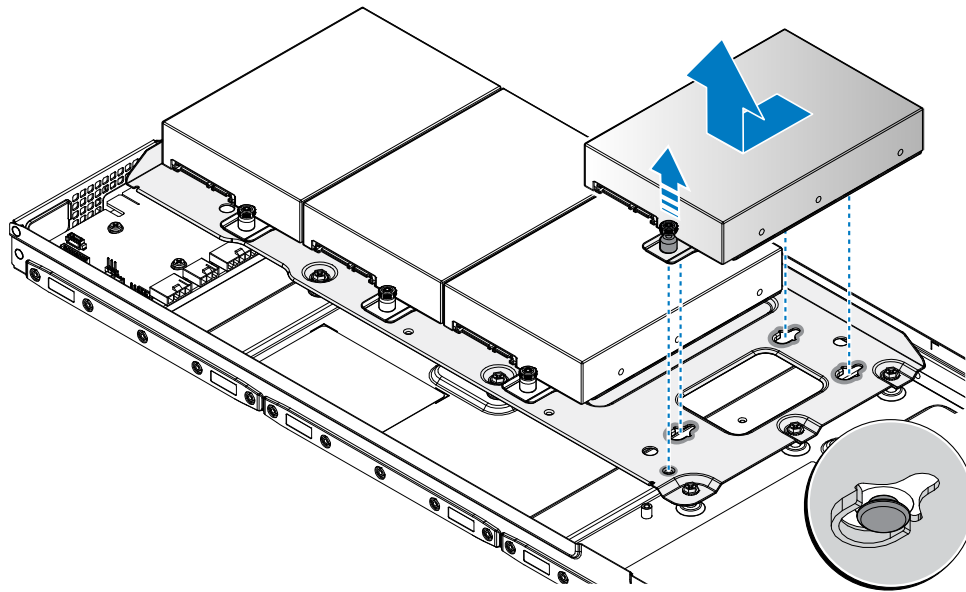


Figura 32. Extracción del ensamblaje de HDD de 3,5"

- 2 Extraiga los tornillos que fijan la HDD al portaunidades de HDD.
- 3 Extraiga la HDD del portaunidades de HDD.

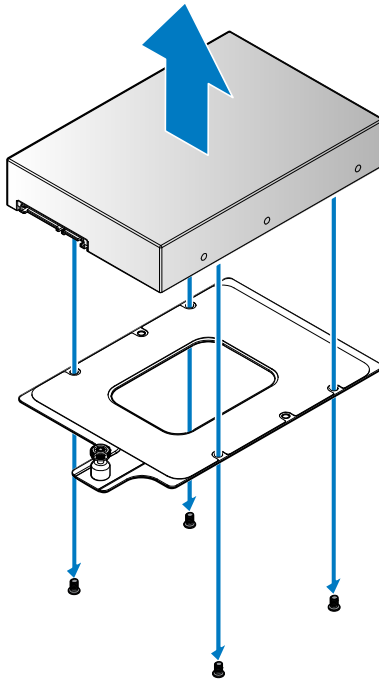


Figura 33. Extracción de la HDD de 3,5"

- 4 Extraiga los tornillos que fijan la bandeja para HDD a los separadores de la base del servidor.
- 5 Extraiga la bandeja para HDD del servidor.

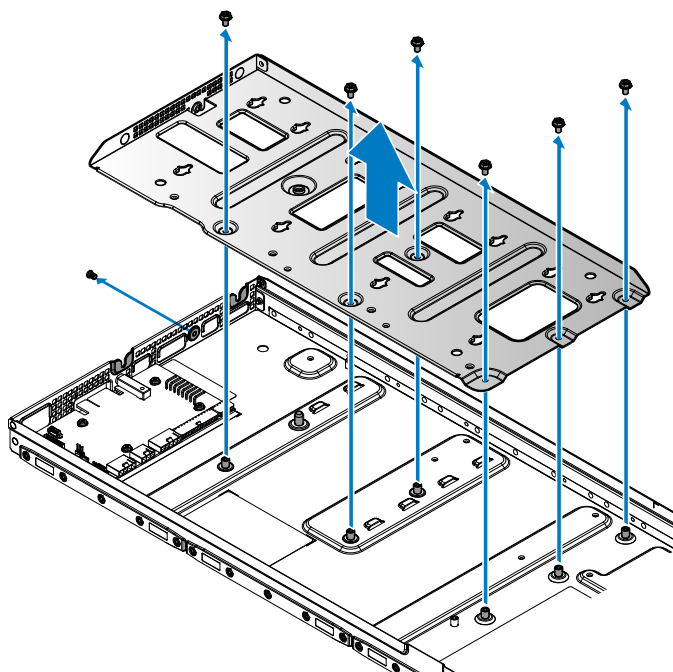


Figura 34. Extracción de la bandeja para HDD

Pasos siguientes

- 1 Instale la HDD de 3,5" en una bahía trasera.
- 2 Realice el procedimiento que se describe en Después de trabajar en el interior del sistema.

Instalación de una unidad de disco duro de 3,5" en la bahía trasera

Prerrequisitos

NOTA: El procedimiento solo está disponible para el servidor DSS 9620 con HDD de 3,5".

- 1 Siga las pautas de seguridad que se enumeran en la sección Instrucciones de seguridad.
- 2 Realice el procedimiento que se describe en Antes de trabajar en el interior del sistema.

Pasos

- 1 Alinee la bandeja para HDD con los separadores de la base del servidor.
- 2 Fije la bandeja para HDD con los tornillos proporcionados.

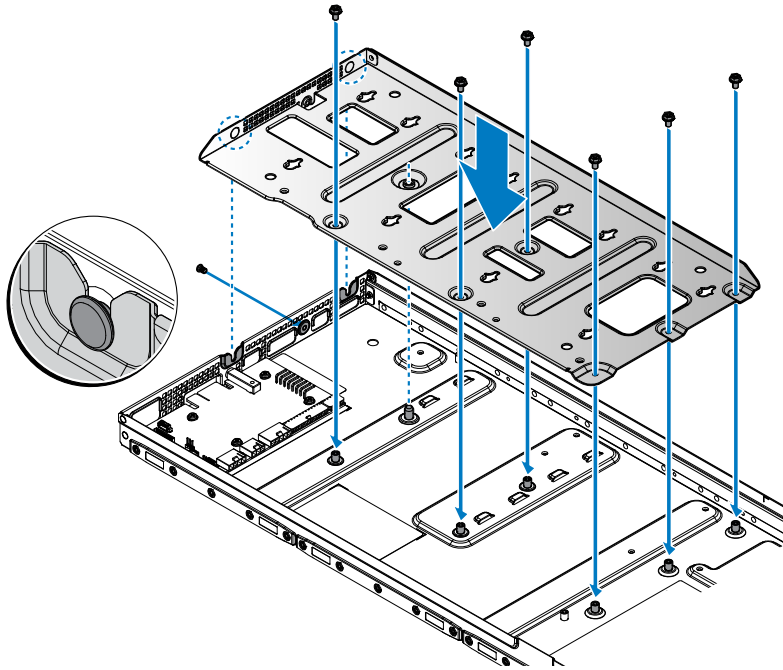


Figura 35. Instalación de la bandeja para HDD

Tabla 46. Material del ensamblaje

Descripción	Cantidad	Torsión (lb/pulg.)
Tornillo n.º 6-32	7	6 ± 0,2

- 3 Alinee la HDD con el portaunidades de HDD.
- 4 Fije la HDD con los tornillos proporcionados.

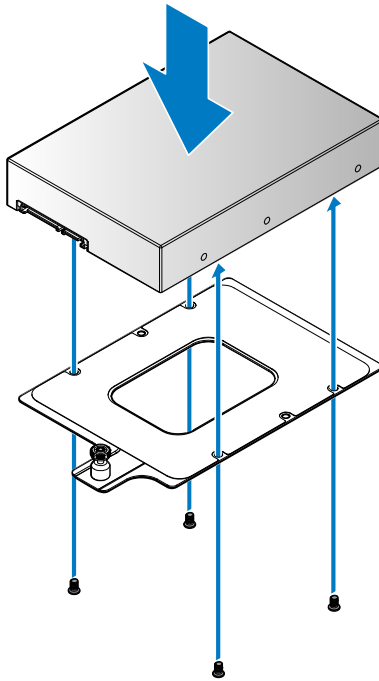


Figura 36. Instalación de la HDD de 3,5"

Tabla 47. Material del ensamblaje

Descripción	Cantidad	Torsión (lb/pulg.)
Tornillo n.º 6-32	4 (1 por HDD)	6 ± 0,2

- 5 Alinee los separadores del ensamblaje de la HDD con los agujeros de cerradura de la bandeja para HDD.
- 6 Deslice el ensamblaje de la HDD hasta que quede encajado en su lugar.

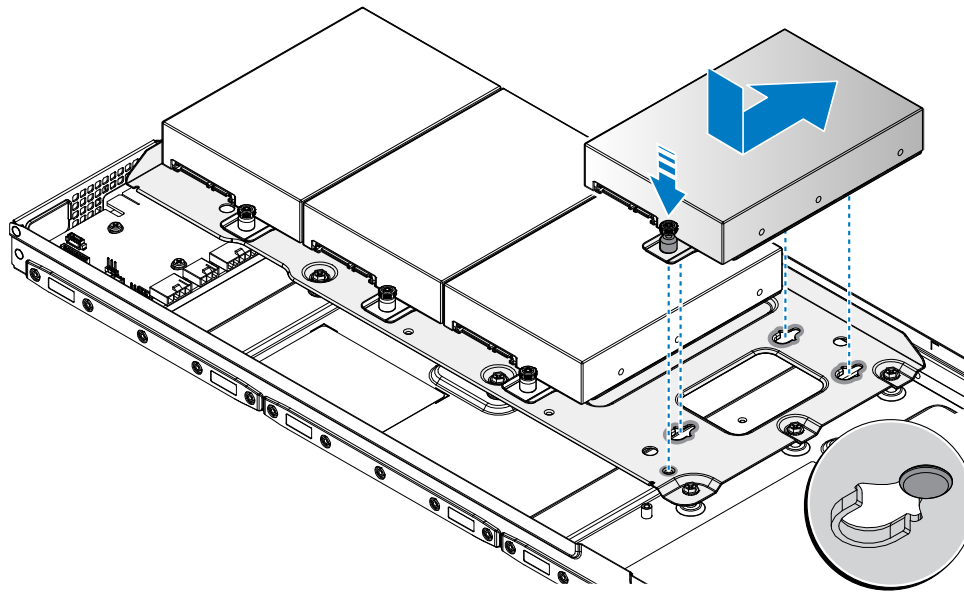


Figura 37. Instalación del ensamblaje de la HDD de 3,5"

Siguiente paso

- 1 Realice el procedimiento que se describe en Después de trabajar en el interior del sistema.

Extracción de una unidad de disco duro de intercambio directo

Prerrequisitos

- 1 Siga las pautas de seguridad que se enumeran en la sección Instrucciones de seguridad.
- 2 Realice el procedimiento que se describe en Antes de trabajar en el interior del sistema.

⚠ PRECAUCIÓN: Para prevenir la pérdida de datos, asegúrese de que el sistema operativo admita la instalación de unidades de intercambio directo. Consulte la documentación incluida con el sistema operativo.

Pasos

- 1 Presione el botón de liberación para desbloquear el ensamblaje de HDD.
- 2 Tire del pestillo de liberación del ensamblaje de HDD hasta la posición totalmente abierta.
- 3 Tire y extraiga el ensamblaje de HDD.

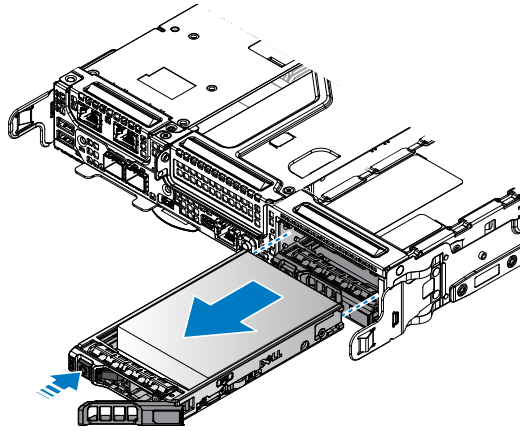


Figura 38. Extracción del ensamblaje de HDD

- 4 Extraiga los tornillos que fijan la HDD a la bandeja para HDD.
- 5 Extraiga el módulo de HDD de la bandeja para HDD.

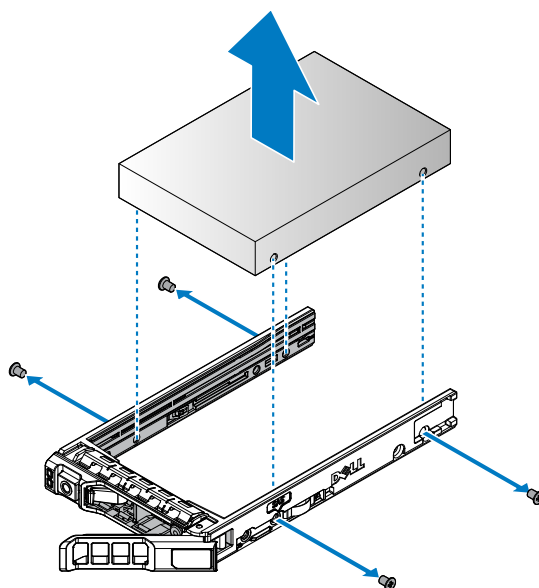


Figura 39. Extracción del módulo de HDD

Pasos siguientes

- 1 Instale la HDD de intercambio directo.
- 2 Realice el procedimiento que se describe en Después de trabajar en el interior del sistema.

NOTA: Si no va a reemplazar la unidad de disco duro inmediatamente, introduzca una unidad de disco duro de relleno en la ranura vacía de la unidad de disco duro.

Instalación de una unidad de disco duro de intercambio directo

Prerrequisitos

- 1 Siga las pautas de seguridad que se enumeran en la sección Instrucciones de seguridad.
- 2 Realice el procedimiento que se describe en Antes de trabajar en el interior del sistema.

NOTA: Utilice únicamente unidades de disco duro que hayan sido probadas y aprobadas para su uso con el plano posterior de unidad de disco duro.

NOTA: No se admite la combinación de unidades SAS y SATA en el mismo volumen de RAID.

NOTA: Al instalar una unidad de disco duro, asegúrese de que las unidades adyacentes estén completamente instaladas. Si introduce un portaunidades de disco duro e intenta bloquear el asa junto a un portaunidades parcialmente instalado puede dañar el muelle del protector del portaunidades parcialmente instalado y que quede inservible.

PRECAUCIÓN: Para prevenir la pérdida de datos, asegúrese que el sistema operativo admite la instalación de unidades de intercambio directo. Consulte la documentación incluida con el sistema operativo.

PRECAUCIÓN: Cuando hay instalada una unidad de disco duro de intercambio en caliente de repuesto y se enciende el sistema, la unidad de disco duro empieza la regeneración automáticamente. Asegúrese totalmente de que la unidad de disco duro de repuesto está vacía o que contiene datos que desea sobrescribir. Los datos que pueda haber en la unidad de disco duro de repuesto se perderán nada más instalarla.

Pasos

- 1 Alinee la HDD con la bandeja para HDD.
- 2 Fije la HDD utilizando los tornillos proporcionados.

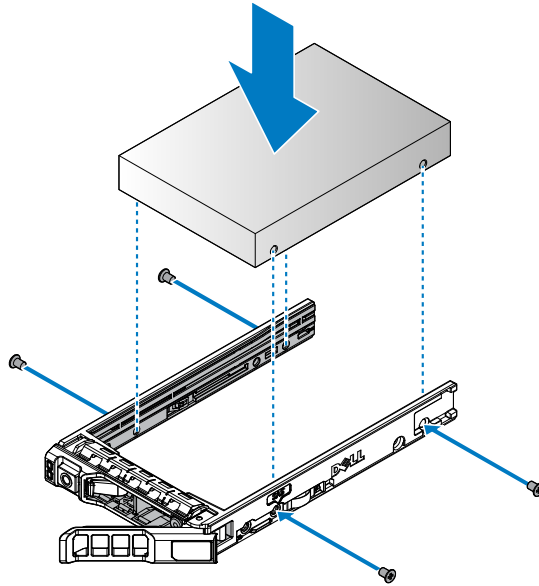


Figura 40. Instalación del módulo de HDD

Tabla 48. Material del ensamblaje

Descripción	Cantidad	Torsión (lb/pulg.)
Tornillo M3	4 (1 por HDD)	6 ± 0,2

- 3 Extienda el pestillo de liberación situado en la bandeja para HDD hasta la posición totalmente abierta.
- 4 Inserte el ensamblaje de la HDD en la bandeja.
- 5 Cierre el pestillo para fijarlo.

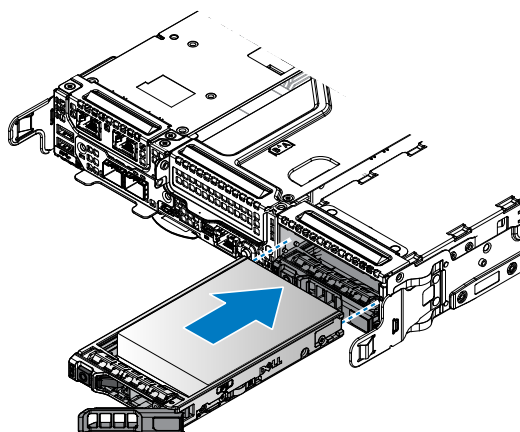


Figura 41. Instalación del ensamblaje de la HDD

Siguiente paso

- 1 Realice el procedimiento que se describe en Después de trabajar en el interior del sistema.

Placa del servidor

Una placa del servidor (también conocida como la placa madre) es la placa principal de circuitos impresos en el sistema con diferentes conectores que se utilizan para conectar diversos componentes o periféricos del sistema. Una placa del servidor proporciona las conexiones eléctricas a los componentes en el sistema para que se comuniquen entre sí.

Extracción de la placa del servidor

Prerrequisitos

⚠ PRECAUCIÓN: No intente extraer el módulo de complemento de TPM de la placa del servidor. Una vez que el módulo de complemento de TPM está instalado, se vincula de manera criptográfica a la placa del servidor específica. Cualquier intento de extraer un módulo de complemento de TPM instalado dividirá la vinculación criptográfica, y no se podrá reinstalar o instalar en otra placa del servidor.

- 1 Siga las pautas de seguridad que se enumeran en la sección Instrucciones de seguridad.
- 2 Realice el procedimiento que se describe en Antes de trabajar en el interior del sistema.
- 3 Extraiga la tarjeta PCIe.
- 4 Extraiga la tarjeta intermedia.

- 5 Extraiga la tarjeta OCP.
- 6 Extraiga el soporte vertical para tarjetas de expansión de la ranura 5.
- 7 Extraiga los módulos de memoria.
- 8 Extraiga los procesadores y los disipadores de calor.

Pasos

- 1 Desconecte todos los cables de la placa del servidor.
- 2 Extraiga los tornillos de fijación de la placa del servidor.
- 3 Desconecte los anillos de los ganchos para cables.

NOTA: La ubicación de los ganchos para cables puede variar según los modelos.

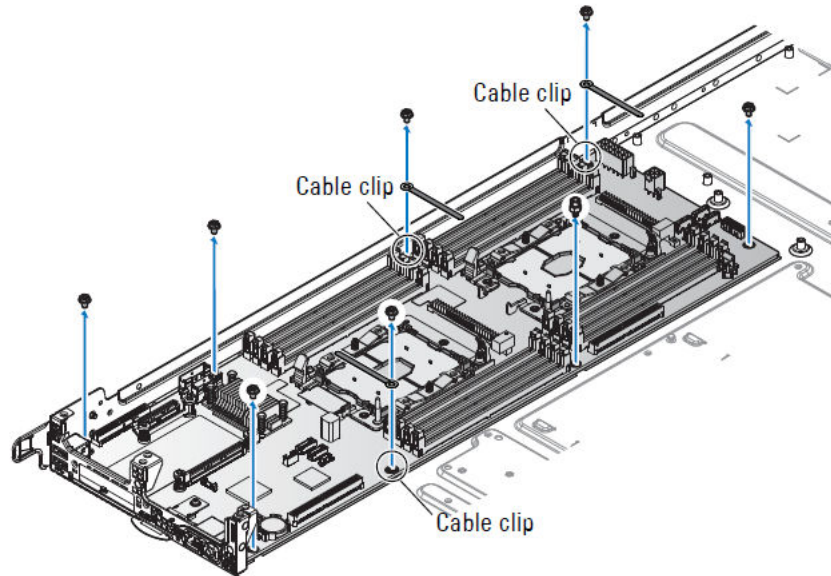


Figura 42. Extracción de los tornillos de fijación de la placa del servidor

- 4 Sujete la parte posterior de la placa del servidor e inclínela hacia arriba. No levante la parte posterior de la placa del servidor por completo para evitar que se produzcan daños en los componentes y los puertos de E/S en la parte frontal.

PRECAUCIÓN: No levante la placa del servidor sujetándola de una ranura para módulo de memoria, ni de ningún otro conector o componente.

- 5 Tire de la placa del servidor hacia atrás para liberar los puertos de E/S del chasis y levante la placa del servidor para extraerla.
- 6 Coloque la placa de servidor en una bolsa antiestática.

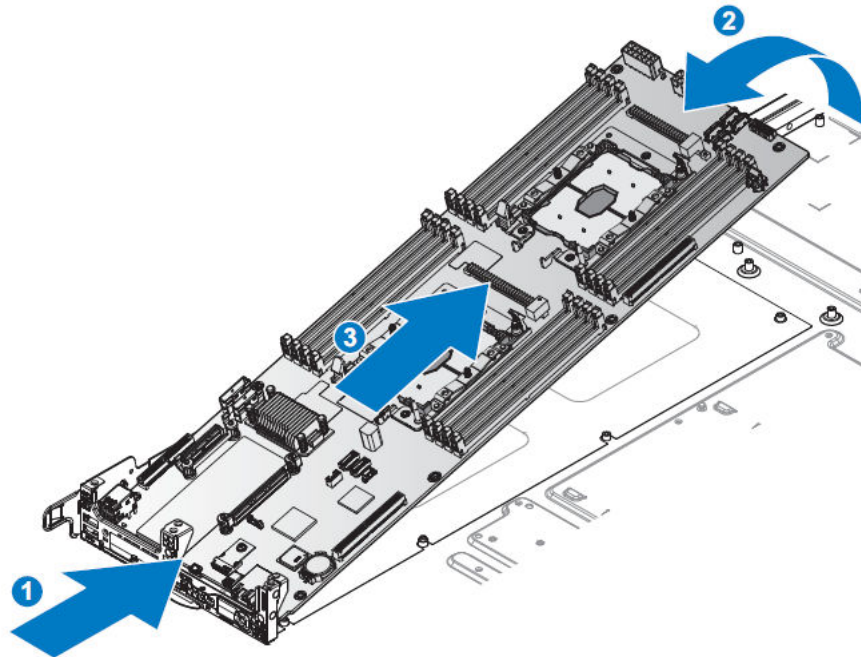


Figura 43. Extracción de la placa del servidor

Pasos siguientes

- 1 Instale la placa del servidor.
- 2 Realice el procedimiento que se describe en Después de trabajar en el interior del sistema.

Instalación de la placa del servidor

Prerrequisitos

- 1 Siga las pautas de seguridad que se enumeran en la sección Instrucciones de seguridad.
- 2 Realice el procedimiento que se describe en Antes de trabajar en el interior del sistema.

Pasos

- 1 Extraiga la nueva placa del servidor de su bolsa antiestática y sujétela por los bordes.
- 2 Si lo ha extraído, instale el módulo de plataforma segura (TPM). Para obtener más información sobre cómo instalar el TPM, consulte la sección Instalación del módulo de plataforma segura. Para obtener más información sobre el TPM, consulte la sección Módulo de plataforma segura.

NOTA: El módulo de complemento de TPM una vez instalado se conecta a la placa del servidor y no se puede extraer. En el caso de una sustitución de la placa del servidor, se proporcionará un módulo de complemento de TPM junto con la placa del servidor para todos los sistemas que tengan un TPM.

- 3 Alinee los puertos de E/S en la placa del servidor con la parte frontal del servidor.
- 4 Incline la placa del servidor en los puertos de E/S. Asegúrese de que los puertos de la placa del servidor estén colocados correctamente en el chasis.
- 5 Baje con cuidado la placa del servidor en el chasis.
- 6 Una vez ubicada la placa del servidor en su lugar, deslícela hacia la rejilla hasta que la placa del servidor se asiente por completo y los orificios para tornillos (de la placa de servidor y del chasis) estén alineados.

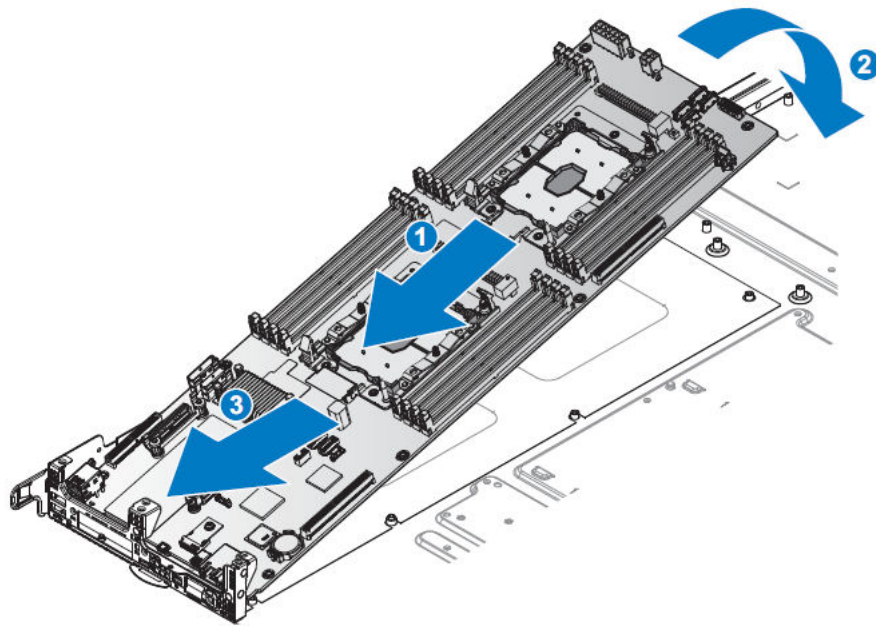


Figura 44. Instalación de la placa del servidor

- 7 Fije los dos lugares marcados con los tornillos de tope proporcionados.
- 8 Inserte los ganchos para cables en la ubicación marcada y fíjelos con los tornillos proporcionados.
- 9 Coloque los tornillos restantes para fijar la placa del servidor al chasis.
- 10 Conecte todos los cables a la placa del servidor.

NOTA: La ubicación de los ganchos para cables puede variar según los modelos.

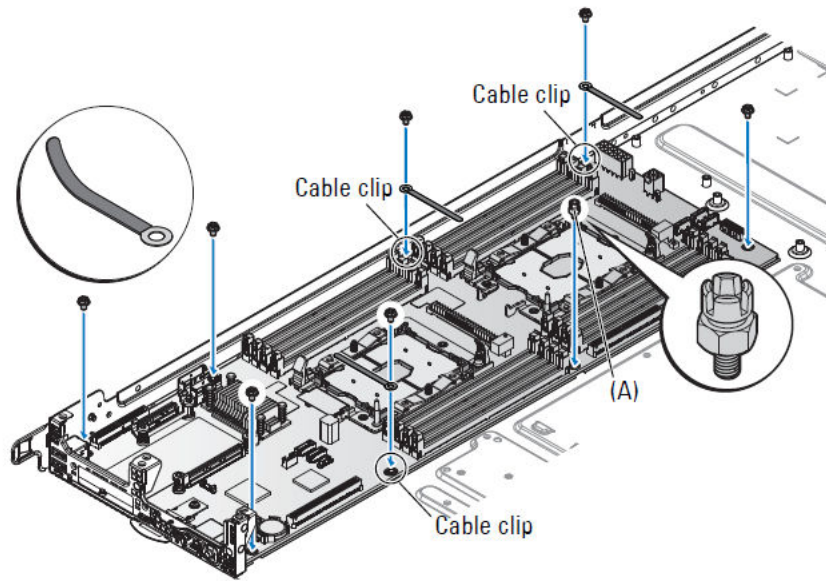


Figura 45. Fijación de la placa del servidor

Tabla 49. Material del ensamblaje

Descripción	Cantidad	Torsión (lb/pulg.)
Tornillo M3	7	6 ± 0,2
Tornillo especial (A)	1	6 ± 0,2

Pasos siguientes

- 1 Instale los procesadores y los disipadores de calor.
- 2 Instale los módulos de memoria.
- 3 Instale el soporte vertical para tarjetas de expansión en la ranura 5.
- 4 Instale la tarjeta OCP.
- 5 Instale la tarjeta intermedia.
- 6 Instale la tarjeta PCIe.
- 7 Realice el procedimiento que se describe en Después de trabajar en el interior del sistema.

Módulo de plataforma segura

El módulo de plataforma segura (TPM) es un microprocesador dedicado diseñado para proteger el hardware al integrar claves criptográficas en los dispositivos. El software puede utilizar un módulo de plataforma segura para autenticar dispositivos de hardware. Cada chip de TPM tiene una clave RSA única y secreta que se incorpora durante la fabricación del TPM y es capaz de realizar una operación de autenticación de plataforma.

⚠ PRECAUCIÓN: No intente extraer el módulo de plataforma segura (TPM) de la placa del servidor. Después de que se instala el TPM, se vincula de manera criptográfica a la placa del servidor específica. Cualquier intento de extraer un TPM instalado dividirá la vinculación criptográfica, y no se podrá reinstalar o instalar en otra placa del servidor.

Instalación del módulo de plataforma segura

Prerrequisitos

⚠ PRECAUCIÓN: No intente extraer el módulo de plataforma segura (TPM) de la placa del servidor. Una vez que el TPM está instalado, se vincula de manera criptográfica a la placa del servidor específica. Cualquier intento de extraer un TPM instalado dividirá la vinculación criptográfica, y no se podrá reinstalar o instalar en otra placa del servidor.

ⓘ NOTA: Es una unidad reemplazable en la instalación (FRU). Solo los técnicos de servicio certificados de Dell pueden realizar los procedimientos de extracción e instalación.

- 1 Siga las pautas de seguridad que se enumeran en la sección Instrucciones de seguridad.
- 2 Realice el procedimiento que se describe en Antes de trabajar en el interior del sistema.
- 3 Extraiga la tarjeta PCIe.

Pasos

- 1 Alinee el módulo de plataforma segura en el conector de la placa del servidor e insértelo.

ⓘ NOTA: Para ubicar el conector de TPM en la placa del servidor, consulte la sección Conectores de la placa del servidor.

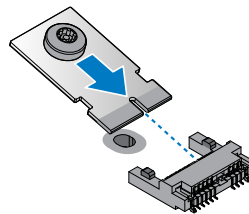


Figura 46. Inserción del módulo de plataforma segura

- 2 Dé la vuelta al TPM. Asegúrese de que se fije correctamente en la placa del servidor.

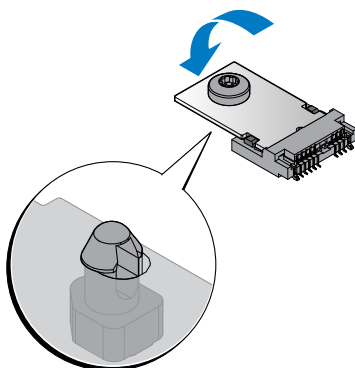


Figura 47. Fijación del TPM

Pasos siguientes

- 1 Instale la tarjeta PCIe.
- 2 Realice el procedimiento que se describe en Después de trabajar en el interior del sistema.

Inicialización de TPM para usuarios de BitLocker

- Para obtener más información, consulte: <http://technet.microsoft.com/en-us/library/cc753140.aspx>
El valor de **TPM Status (Estado de TPM)** cambiará a **Enabled (Habilitado)**, **Activated (Activado)**.

Inicialización de TPM para usuarios de TXT

- 1 Mientras se inicia el sistema, presione F2 para ejecutar el programa configuración del sistema.
- 2 En la pantalla **System Setup Main Menu (Menú principal de la configuración del sistema)**, haga clic en **System BIOS (BIOS del sistema) > System Security Settings (Configuración de seguridad del sistema)**.
- 3 Desde la opción **TPM Security (Seguridad del TPM)**, seleccione **On with Pre-boot Measurements (Activar con medidas de preinicio)**.
- 4 Desde la opción **TPM Command (Comando de TPM)**, seleccione **Activate (Activar)**.
- 5 Guarde la configuración.
- 6 Reinicie el sistema.
- 7 Abra la **Configuración del sistema** de nuevo.

- 8 En la pantalla **System Setup Main Menu (Menú principal de la configuración del sistema)**, haga clic en **System BIOS (BIOS del sistema) > System Security Settings (Configuración de seguridad del sistema)**.
- 9 Desde la opción **Intel TXT (TXT de Intel)**, seleccione **On (Activado)**.

Restauración de la etiqueta de servicio utilizando la función Easy Restore (Restauración fácil)

Acerca de esta tarea

Con la función Easy Restore (Restauración fácil), puede restaurar la etiqueta de servicio, la licencia, la configuración de UEFI y los datos de configuración del sistema después de reemplazar la placa del servidor. Todos los datos se guardan en una tarjeta rSPI de dispositivo flash de respaldo automáticamente. Si el BIOS detecta una nueva placa del servidor y la etiqueta de servicio en la tarjeta rSPI de dispositivo flash de respaldo, el BIOS solicita al usuario restaurar la información de respaldo.

Pasos

- 1 Encienda el sistema.

Si el BIOS detecta una nueva placa del servidor, y si la etiqueta de servicio se encuentra en la tarjeta rSPI de dispositivo flash de respaldo, el BIOS muestra la etiqueta de servicio, el estado de la licencia y la versión de diagnósticos UEFI.

- 2 Realice uno de los siguientes pasos:

- Pulse **Y** para restaurar la etiqueta de servicio, licencia e información de diagnóstico.
- Pulse **N** para navegar hasta Dell Lifecycle Controller según las opciones de restauración.
- Pulse <F10> para restaurar datos a partir del **perfil del servidor de hardware** creado anteriormente.

Después de finalizar el proceso de restauración, el BIOS solicita restaurar los datos de configuración del sistema.

- 3 Realice uno de los siguientes pasos:

- Pulse **Y** para restaurar la etiqueta de servicio, licencia e información de diagnóstico.

Después de finalizar el proceso de restauración, el BIOS solicita restaurar los datos de configuración del sistema.

- 4 Realice uno de los siguientes pasos:

- Pulse **Y** para restaurar los datos de configuración del sistema.
- Presione **N** para utilizar los valores predeterminados de la configuración.

Una vez que el proceso de restauración se ha completado, el sistema se reinicia.

Batería de la mini PERC

Extracción de la batería de la mini PERC

Prerrequisitos

- 1 Siga las pautas de seguridad que se enumeran en la sección Instrucciones de seguridad.
- 2 Realice el procedimiento que se describe en Antes de trabajar en el interior del sistema.

Pasos

- 1 Desconecte los cables de la mini PERC y de la batería de la PERC.
- 2 Presione el pestillo de liberación para liberar la batería de la mini PERC.
- 3 Deslice la batería de la mini PERC fuera de la cubierta para flujo de aire para extraerla.

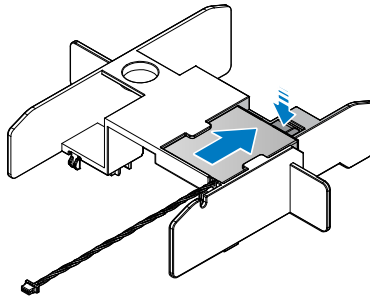


Figura 48. Extracción de la batería de la mini PERC

Pasos siguientes

- 1 Coloque la batería de la mini PERC.
- 2 Realice el procedimiento que se describe en Después de trabajar en el interior del sistema.

Instalación de la batería de la mini PERC

Prerrequisitos

- ⚠ ADVERTENCIA:** Existe riesgo de explosión en caso de que la pila nueva no se coloque correctamente. Reemplace la batería únicamente por una del mismo tipo o de un tipo equivalente recomendada por el fabricante. Para obtener más información, consulte la información de seguridad que se envía con el sistema.
- ⚠ PRECAUCIÓN:** Muchas de las reparaciones deben ser realizadas únicamente por un técnico de servicio autorizado. El usuario debe llevar a cabo únicamente las tareas de solución de problemas y las reparaciones sencillas autorizadas en la documentación del producto o indicadas por el personal de servicio y de asistencia en línea o telefónica. Los daños causados por reparaciones no autorizadas por Dell no están cubiertos por la garantía. Lea y siga las instrucciones de seguridad que se envían con el producto.

- 1 Siga las pautas de seguridad que se enumeran en la sección Instrucciones de seguridad.
- 2 Realice el procedimiento que se describe en Antes de trabajar en el interior del sistema.

Pasos

- 1 Deslice la batería de la mini PERC en la ranura de la cubierta para flujo de aire. Asegúrese de que el cable pase a través de la parte superior de la cubierta para flujo de aire.

- No utilice los cables de la batería de la PERC para extraer la batería de la PERC en su lugar para evitar desgastar los cables.
- 2 Continúe deslizando la batería de la PERC en la cubierta para flujo de aire hasta que esté completamente a ras en su lugar.

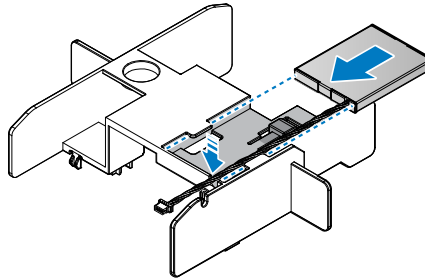


Figura 49. Instalación de la batería de la mini PERC

- 3 Conecte los cables de la mini PERC y de la batería de la PERC.

Siguiente paso

- 1 Realice el procedimiento que se describe en Después de trabajar en el interior del sistema.

Supercapacitor

Extracción del supercapacitor Microsemi

Prerrequisitos

- 1 Siga las pautas de seguridad que se enumeran en la sección Instrucciones de seguridad.
- 2 Realice el procedimiento que se describe en Antes de trabajar en el interior del sistema.

Pasos

- 1 Ubique la batería del supercapacitor y desconecte el cable.

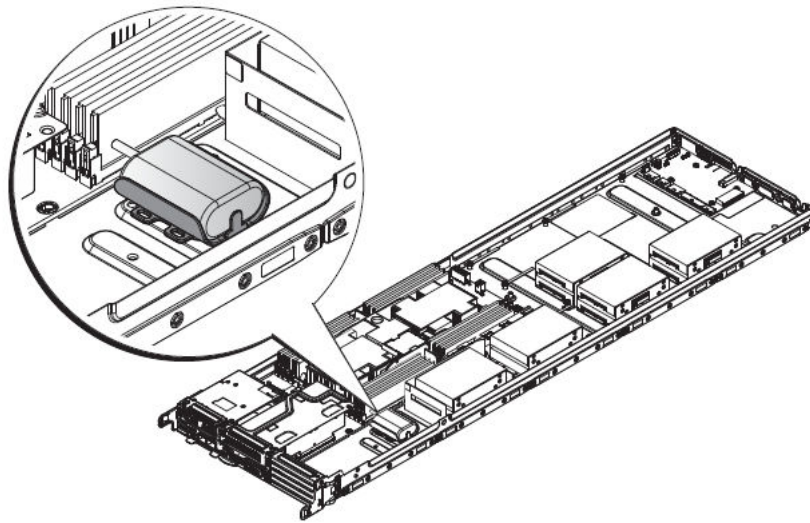


Figura 50. Ubicación del supercapacitor

- 2 Sujete la batería y levántela para extraerla del soporte.

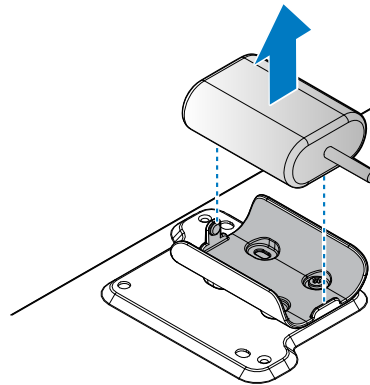


Figura 51. Extracción de la batería del supercapacitor

Pasos siguientes

- 1 Vuelva a colocar la batería del supercapacitor Microsemi.
- 2 Realice el procedimiento que se describe en Después de trabajar en el interior del sistema.

Instalación del supercapacitor Microsemi

Prerrequisitos

- 1 Siga las pautas de seguridad que se enumeran en la sección Instrucciones de seguridad. Instrucciones de seguridad.
- 2 Realice el procedimiento que se describe en Antes de trabajar en el interior del sistema.

Pasos

- 1 Ubique el marcador de posición en el lugar asignado. Los orificios para tornillos en el chasis y el soporte quedan alineados cuando el soporte está colocado correctamente.

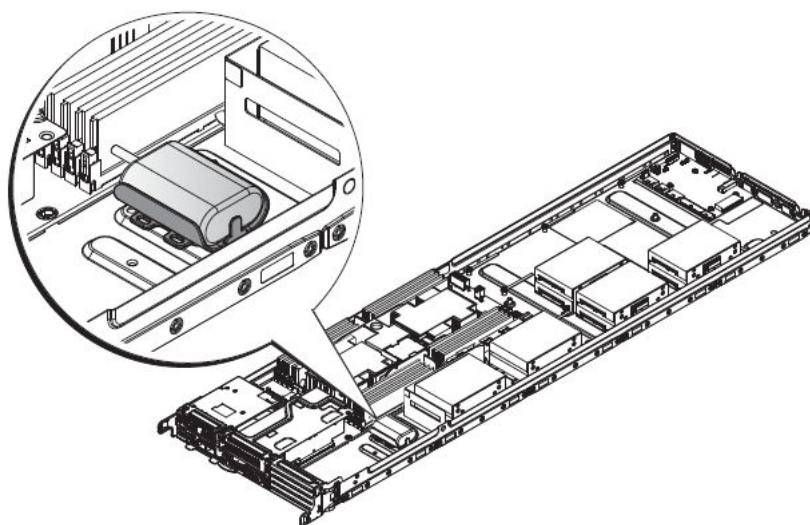


Figura 52. Ubicación del supercapacitor

- 2 Inserte los tornillos en el soporte y ajuste para fijar el soporte en su lugar.

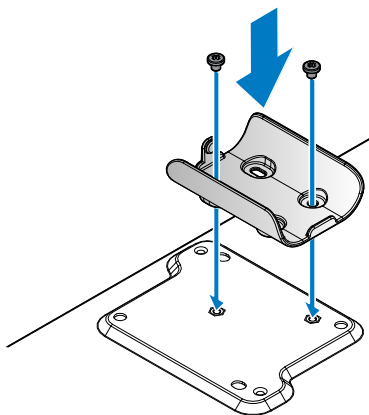


Figura 53. Instalación del compartimiento de la batería

Tabla 50. Material del ensamblaje

Descripción	Cantidad	Torsión (lb/pulg.)
Tornillo n.º 6-32	2	6 ± 0,2

- 3 Coloque el cable para permitir el acceso para el tendido en el lado frontal.
- 4 Inserte la batería en el soporte y presione suavemente hacia abajo hasta que quede fija.

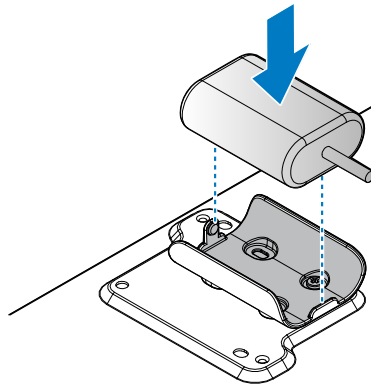


Figura 54. Instalación de la batería en el compartimento

Siguiente paso

- 1 Realice el procedimiento que se describe en Después de trabajar en el interior del sistema.

Extracción del supercapacitor Broadcom

Prerrequisitos

- 1 Siga las pautas de seguridad que se enumeran en la sección Instrucciones de seguridad.
- 2 Realice el procedimiento que se describe en Antes de trabajar en el interior del sistema.

Pasos

- 1 Ubique la batería del supercapacitor y desconecte el cable del supercapacitor.

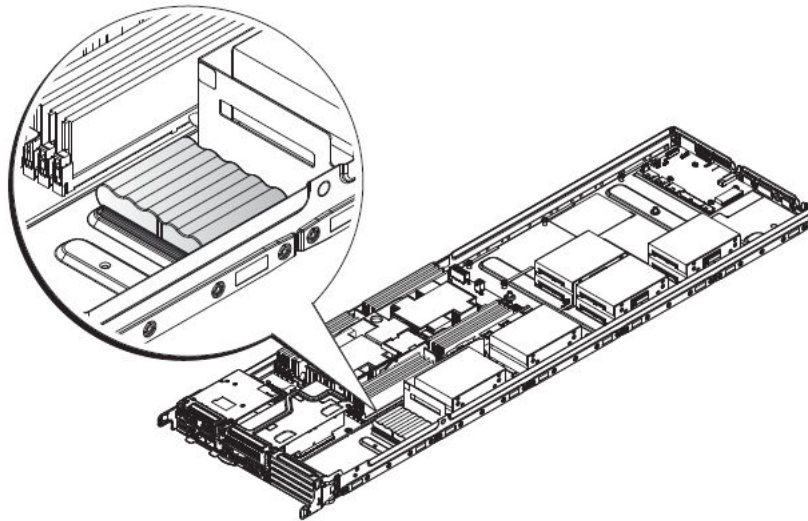


Figura 55. Ubicación del supercapacitor

- 2 Sujete un extremo de la batería y levántela para extraerla del soporte.

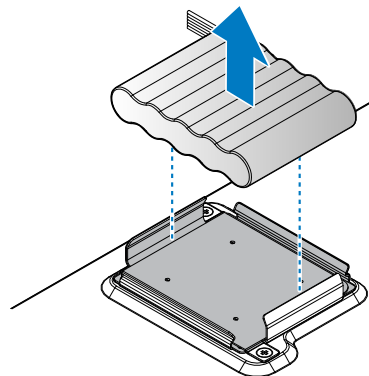


Figura 56. Extracción de la batería del supercapacitor

Pasos siguientes

- 1 Vuelva a colocar la batería del supercapacitor Broadcom.

- 2 Realice el procedimiento que se describe en Después de trabajar en el interior del sistema.

Instalación del supercapacitor Broadcom

Prerrequisitos

- 1 Siga las pautas de seguridad que se enumeran en la sección Instrucciones de seguridad.
- 2 Realice el procedimiento que se describe en Antes de trabajar en el interior del sistema.

Pasos

- 1 Ubique el marcador de posición en el lugar asignado. Los orificios para tornillos en el chasis y el soporte quedan alineados cuando el soporte está colocado correctamente.

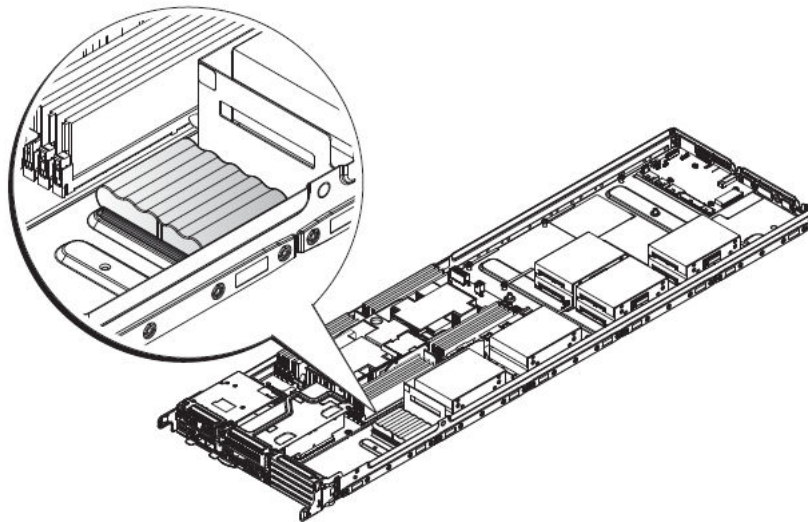


Figura 57. Ubicación del supercapacitor

- 2 Inserte los tornillos en el soporte y ajuste para fijar el soporte en su lugar.

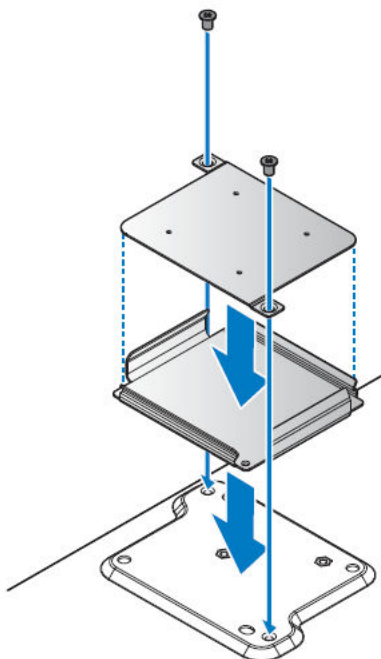


Figura 58. Instalación del compartimiento de la batería

Tabla 51. Material del ensamblaje

Descripción	Cantidad	Torsión (lb/pulg.)
Tornillo M3	2	6 ± 0,2

- 3 Coloque el cable para permitir el acceso para el tendido en el lado frontal.
- 4 Inserte la batería en el soporte y presione suavemente hacia abajo hasta que quede fija.

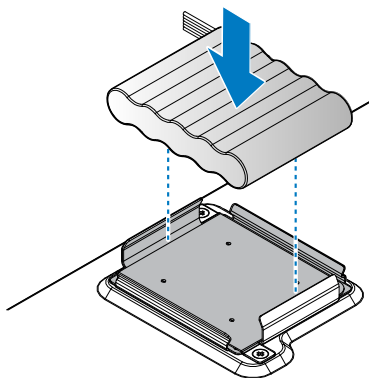


Figura 59. Instalación de la batería en un compartimiento

Siguiente paso

- 1 Realice el procedimiento que se describe en Después de trabajar en el interior del sistema.

Tarjeta intermedia y mini PERC

Extracción de la tarjeta intermedia

Prerrequisitos

- 1 Asegúrese de leer las instrucciones de seguridad.
- 2 Realice el procedimiento que se describe en Antes de trabajar en el interior del sistema.

Pasos

- 1 Extraiga los tornillos de fijación del ensamblaje de la tarjeta intermedia.
- 2 Extraiga el ensamblaje de la tarjeta intermedia del chasis.

NOTA: Debe instalar una cubierta de relleno de tarjeta de expansión en toda ranura de expansión vacía a fin de cumplir con la certificación del sistema de la Comisión Federal de Comunicaciones (FCC). Las cubiertas también evitan que entre polvo y suciedad en el sistema y contribuyen a mantener una refrigeración y una circulación de aire adecuadas dentro del sistema.

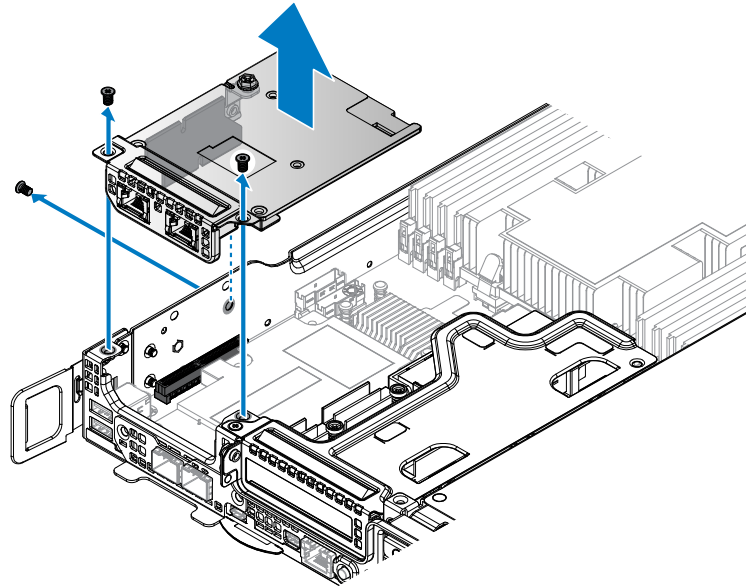


Figura 60. Extracción del ensamblaje de la tarjeta intermedia

- 3 Extraiga la placa puente del ensamblaje de la tarjeta intermedia.

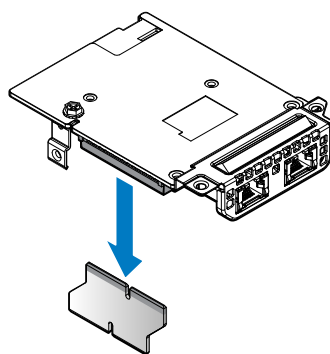


Figura 61. Extracción de la placa puente de la tarjeta intermedia

- 4 Extraiga los tornillos de fijación de los soportes intermedios.
- 5 Extraiga el soporte y la cubierta de la ranura de la tarjeta intermedia.

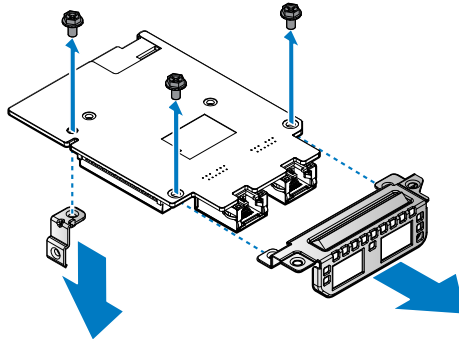


Figura 62. Extracción del soporte y la cubierta de la ranura

Pasos siguientes

- 1 Instale la tarjeta intermedia.
- 2 Realice el procedimiento que se describe en Después de trabajar en el interior del sistema.

Instalación de la tarjeta intermedia

Prerrequisitos

- 1 Asegúrese de leer las instrucciones de seguridad.
- 2 Realice el procedimiento que se describe en Antes de trabajar en el interior del sistema.

Pasos

- 1 Alinee los orificios de tarjeta intermedia con los orificios del soporte y de la cubierta de la ranura.
- 2 Fije el soporte y la cubierta de la ranura con los tornillos.

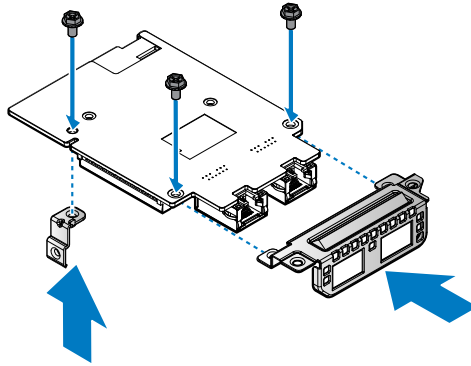


Figura 63. Instalación del soporte y de la cubierta de la ranura

Tabla 52. Material del ensamblaje

Descripción	Cantidad	Torsión (lb/pulg.)
Tornillo n.º 6-32	3	6 ± 0,2

- 3 Alinee la placa puente con el conector de la tarjeta intermedia.
- 4 Instale la placa puente.

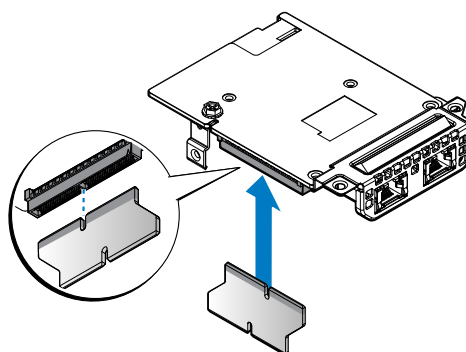


Figura 64. Instalación de la placa puente en la tarjeta intermedia

- 5 Alinee el ensamblaje de la tarjeta intermedia con los postes para tornillos en el chasis y con el conector de la placa del servidor.
- 6 Presione el ensamblaje de la tarjeta intermedia en el conector de la placa del servidor hasta que se asiente por completo.
- 7 Fije el ensamblaje de la tarjeta intermedia con los tornillos proporcionados.

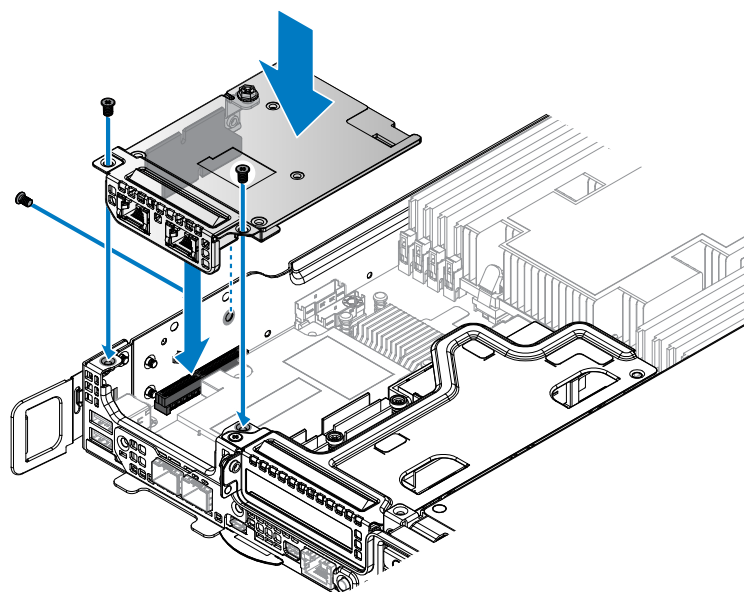


Figura 65. Instalación del ensamblaje de la tarjeta intermedia

Tabla 53. Material del ensamblaje

Descripción	Cantidad	Torsión (lb/pulg.)
Tornillo n.º 6-32	3	6 ± 0,2

Siguiente paso

- 1 Realice el procedimiento que se describe en Después de trabajar en el interior del sistema.

Extracción de la mini PERC

Prerrequisitos

- 1 Asegúrese de leer las instrucciones de seguridad.
- 2 Realice el procedimiento que se describe en Antes de trabajar en el interior del sistema.

Pasos

- 1 Extraiga los tornillos de fijación del ensamblaje de la mini PERC.
- 2 Extraiga ensamblaje de la mini PERC del chasis.

NOTA: Debe instalar una cubierta de relleno de tarjeta de expansión en toda ranura de expansión vacía a fin de cumplir con la certificación del sistema de la Comisión Federal de Comunicaciones (FCC). Las cubiertas también evitan que entre polvo y suciedad en el sistema y contribuyen a mantener una refrigeración y una circulación de aire adecuadas dentro del sistema.

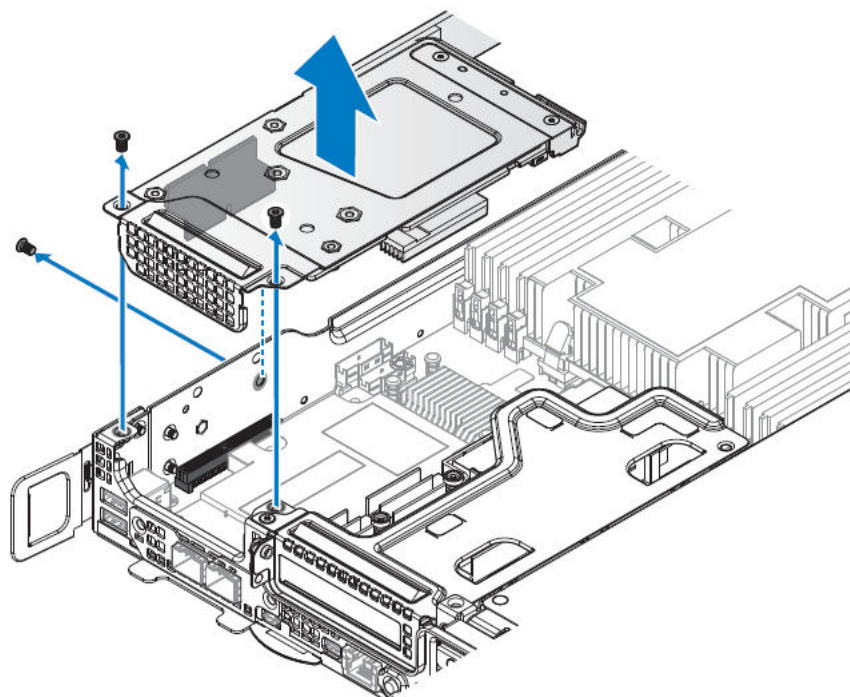


Figura 66. Extracción del ensamblaje de la mini PERC

- 3 Extraiga la placa puente del ensamblaje de la mini PERC.

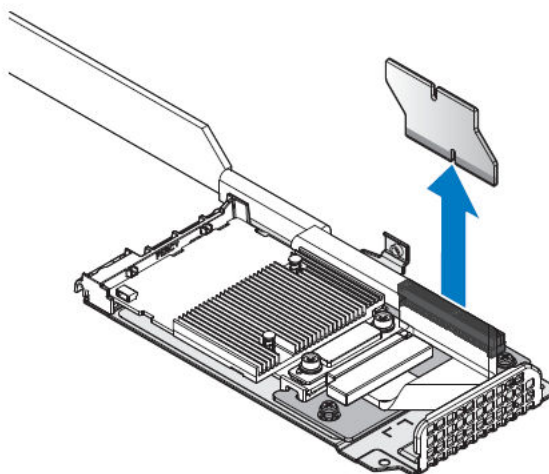


Figura 67. Extracción de la placa puente del ensamblaje de la mini PERC

- 4 Afloje los tornillos cautivos que fijan el cable de la mini PERC y la tarjeta mini PERC.
- 5 Extraiga el cable de la mini PERC.
- 6 Sujete los extremos de la tarjeta mini PERC y extráigala.

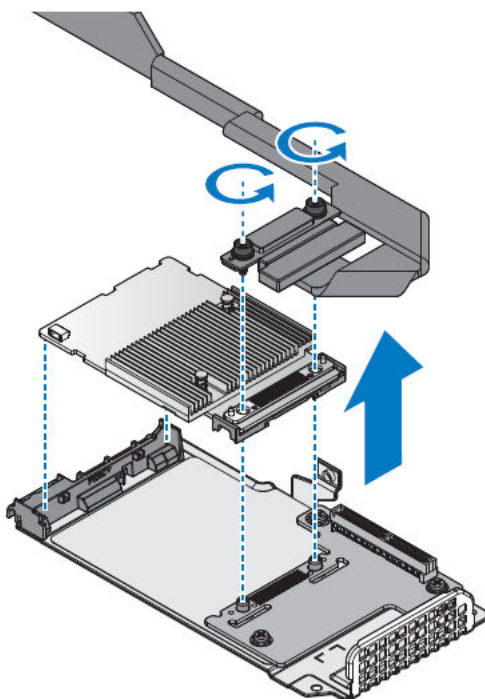


Figura 68. Extracción del cable y de la tarjeta mini PERC

- 7 Extraiga los tornillos que fijan la placa del soporte vertical.
- 8 Extraiga el bisel y la placa del soporte vertical del soporte intermedio.

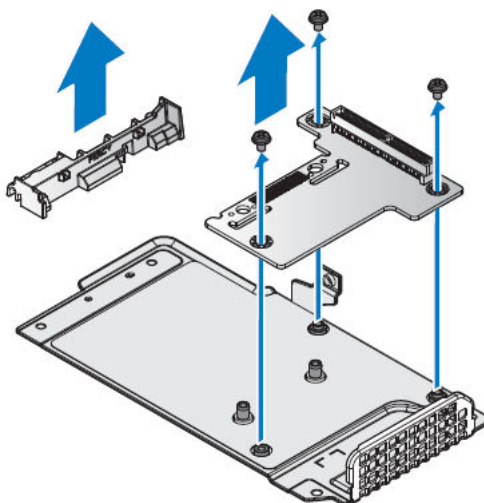


Figura 69. Extracción del bisel y de la placa del soporte vertical

Pasos siguientes

- 1 Instale la mini PERC.
- 2 Realice el procedimiento que se describe en Después de trabajar en el interior del sistema.

Instalación de la mini PERC

Prerrequisitos

- 1 Asegúrese de leer las instrucciones de seguridad.
- 2 Realice el procedimiento que se describe en Antes de trabajar en el interior del sistema.

Pasos

- 1 Alinee los orificios de la placa del soporte vertical con los orificios de los soportes intermedios.
- 2 Fije los soportes intermedios con los tornillos.
- 3 Alinee el bisel con el soporte intermedio e instálelo.

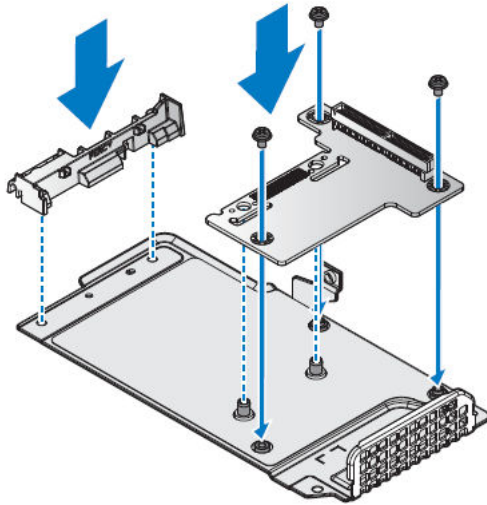


Figura 70. Instalación del bisel y de la placa del soporte vertical

Tabla 54. Material del ensamblaje

Descripción	Cantidad	Torsión (lb/pulg.)
Tornillo n.º 6-32	3	6 ± 0,2

- 4 Alinee la mini PERC en la placa del soporte vertical asegurándose de que los orificios queden alineados.
- 5 Instale la mini PERC en el bisel y la placa del soporte vertical.
- 6 Coloque el cable de la PERC a través de los conectores de la mini PERC e instálelo.
- 7 Fije el cable de la mini PERC y la mini PERC con los tornillos cautivos.

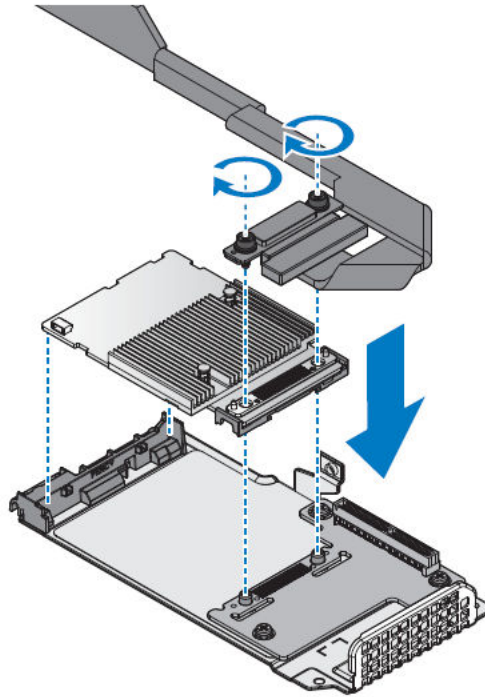


Figura 71. Ensamblaje de la tarjeta mini PERC y el cable en el soporte

Tabla 55. Material del ensamblaje

Descripción	Cantidad	Torsión (lb/pulg.)
Tornillo FIX	2	6 ± 0,2

- 8 Alinee la placa puente con el conector de la placa del soporte vertical.
- 9 Instale la placa puente.

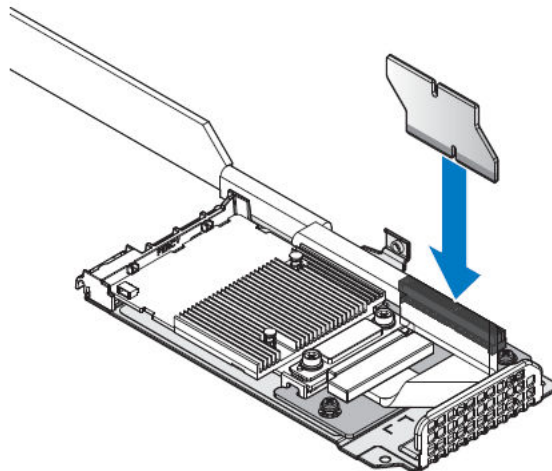


Figura 72. Instalación de la placa puente en el ensamblaje de la mini PERC

- 10 Voltee el ensamblaje de la mini PERC y alinéelo con los postes para tornillos en el chasis y con el conector de la placa del servidor.
- 11 Presione el ensamblaje de la mini PERC en el conector de la placa del servidor hasta que se asiente por completo.
- 12 Fije el ensamblaje de la mini PERC con los tornillos proporcionados.

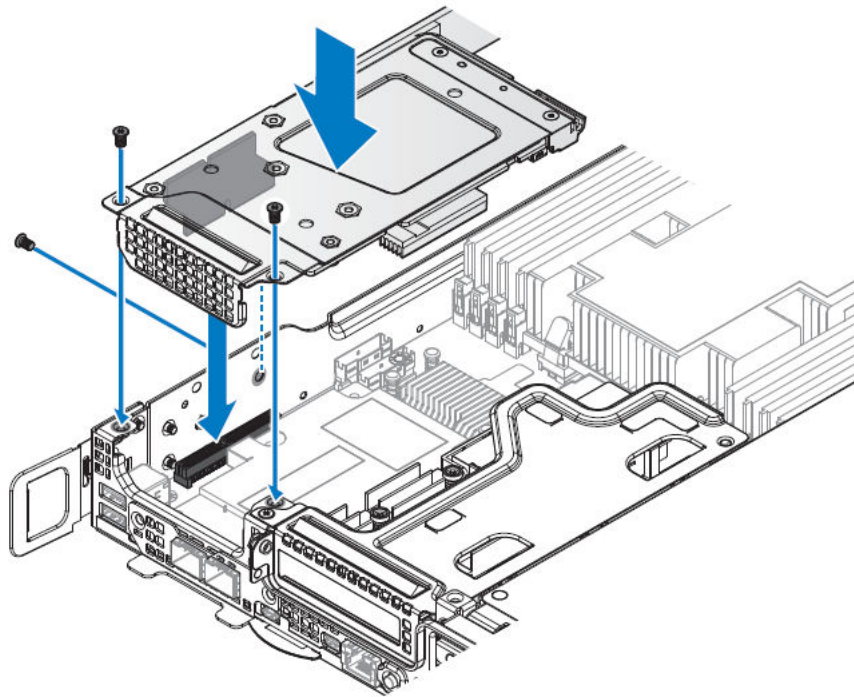


Figura 73. Instalación del ensamblaje de la mini PERC

Tabla 56. Material del ensamblaje

Descripción	Cantidad	Torsión (lb/pulg.)
Tornillo n.º 6-32	3	6 ± 0,2

Siguiente paso

- 1 Realice el procedimiento que se describe en Después de trabajar en el interior del sistema.

la unidad SSD M. 2

Extracción de la tarjeta PCIe M.2 x8

Prerrequisitos

- 1 Asegúrese de leer las instrucciones de seguridad.
- 2 Realice el procedimiento que se describe en Antes de trabajar en el interior del sistema.

Pasos

- 1 Extraiga los tornillos de fijación del ensamblaje de PCIe M.2.
- 2 Extraiga el ensamblaje de PCIe M.2 del chasis.

NOTA: Debe instalar una cubierta de relleno de tarjeta de expansión en toda ranura de expansión vacía a fin de cumplir con la certificación del sistema de la Comisión Federal de Comunicaciones (FCC). Las cubiertas también evitan que entre polvo y suciedad en el sistema y contribuyen a mantener una refrigeración y una circulación de aire adecuadas dentro del sistema.

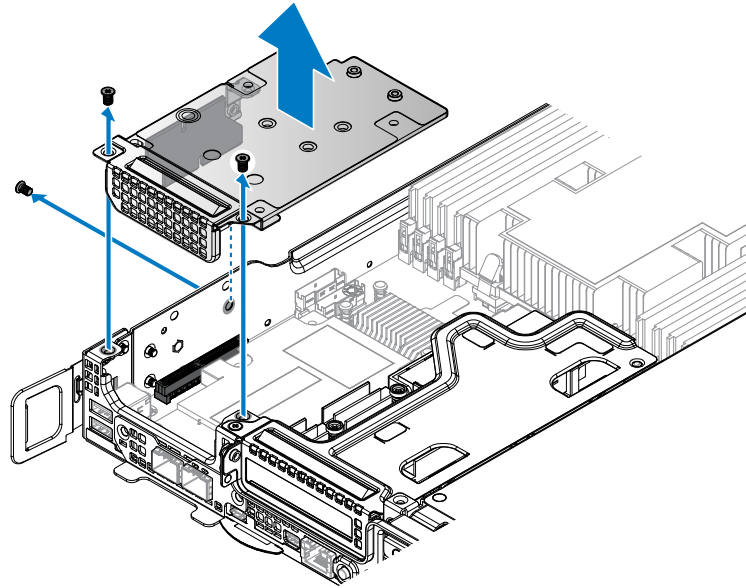


Figura 74. Extracción del ensamblaje de PCIe M.2

- 3 Extraiga la placa puente del ensamblaje de PCIe M.2.

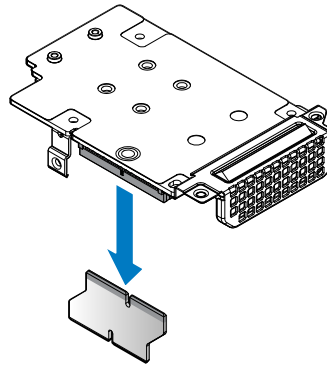


Figura 75. Extracción de la placa puente de la tarjeta intermedia

- 4 Dé la vuelta al ensamblaje de PCIe M.2.
- 5 Afloje el tornillo que fija la tarjeta PCIe M.2 a la placa de SSD M.2.
- 6 La placa de SSD M.2 saltará. Sujete la tarjeta y deslícela hacia fuera.

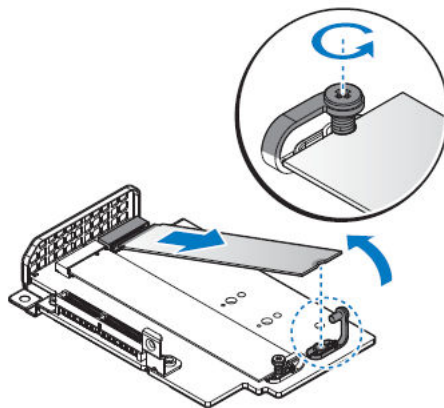


Figura 76. Extracción de la placa de SSD M.2

- 7 Extraiga los tornillos de fijación de los soportes intermedios.
- 8 Extraiga el soporte y la cubierta de la ranura de la tarjeta PCIe M.2.

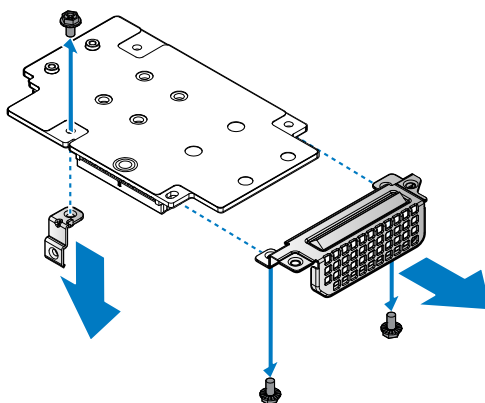


Figura 77. Extracción del soporte y la cubierta de la ranura

Pasos siguientes

- 1 Instale la tarjeta PCIe M.2.
- 2 Realice el procedimiento que se describe en Después de trabajar en el interior del sistema.

Instalación de la tarjeta PCIe M.2 x8

Prerrequisitos

- 1 Asegúrese de leer las instrucciones de seguridad.
- 2 Realice el procedimiento que se describe en Antes de trabajar en el interior del sistema.

Pasos

- 1 Alinee los orificios de la tarjeta PCIe M.2 con los orificios del soporte y de la cubierta de la ranura.
- 2 Fije el soporte y la cubierta de la ranura con los tornillos.

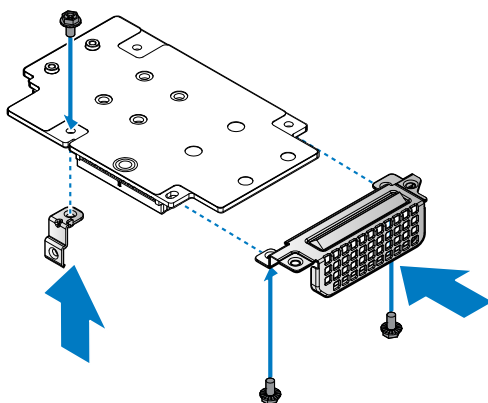


Figura 78. Instalación del soporte y de la cubierta de la ranura

Tabla 57. Material del ensamblaje

Descripción	Cantidad	Torsión (lb/pulg.)
Tornillo n.º 6-32	3	6 ± 0,2

- 3 Dé la vuelta al ensamblaje de PCIe M.2.
- 4 Alinee la placa de la SSD M.2 con el saliente en la tarjeta PCIe M.2.
- 5 Inserte la SSD M.2 hasta que se asiente por completo en el conector.
- 6 Baje placa de la SSD M.2 y manténgala en su lugar.
- 7 Fije la placa de la SSD M.2 a la tarjeta PCIe M.2 con el tornillo cautivo.

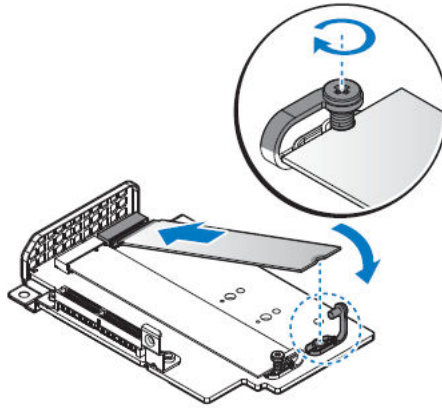


Figura 79. Instalación de la placa de SSD M.2

- 8 Alinee la placa puente en el conector de la tarjeta PCIe M.2.
- 9 Instale la placa puente.

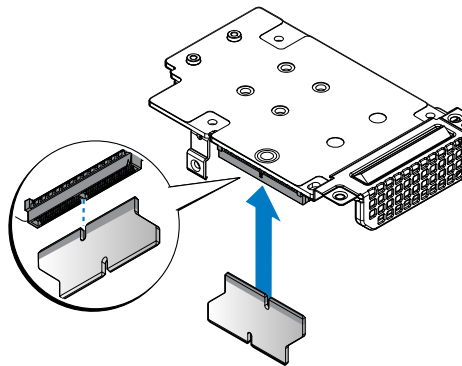


Figura 80. Instalación de la placa puente en la tarjeta intermedia

- 10 Alinee el ensamblaje de PCIe M.2 con los postes para tornillos en el chasis y con el conector de la placa del servidor.
- 11 Presione el ensamblaje de PCIe M.2 hacia el conector de la placa del servidor hasta que se asiente por completo.
- 12 Fije el ensamblaje de PCIe M.2 con los tornillos proporcionados.

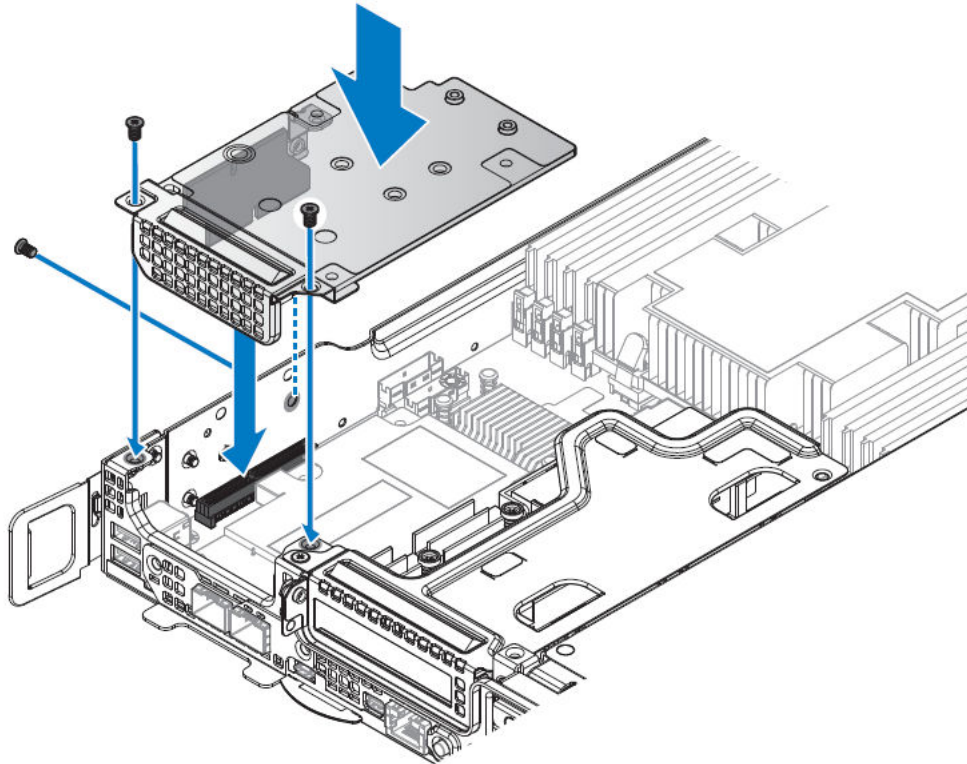


Figura 81. Instalación del ensamblaje de PCIe M.2

Tabla 58. Material del ensamblaje

Descripción	Cantidad	Torsión (lb/pulg.)
Tornillo n.º 6-32	3	6 ± 0,2

Siguiente paso

- 1 Realice el procedimiento que se describe en Después de trabajar en el interior del sistema.

Extracción de la tarjeta SATA M.2 x8

Prerrequisitos

- 1 Asegúrese de leer las instrucciones de seguridad.
- 2 Realice el procedimiento que se describe en Antes de trabajar en el interior del sistema.

Pasos

- 1 Extraiga los tornillos de fijación del ensamblaje de SATA M.2.
- 2 Extraiga el ensamblaje de SATA M.2 del chasis.

NOTA: Debe instalar una cubierta de relleno de tarjeta de expansión en toda ranura de expansión vacía a fin de cumplir con la certificación del sistema de la Comisión Federal de Comunicaciones (FCC). Las cubiertas también evitan que entre polvo y suciedad en el sistema y contribuyen a mantener una refrigeración y una circulación de aire adecuadas dentro del sistema.

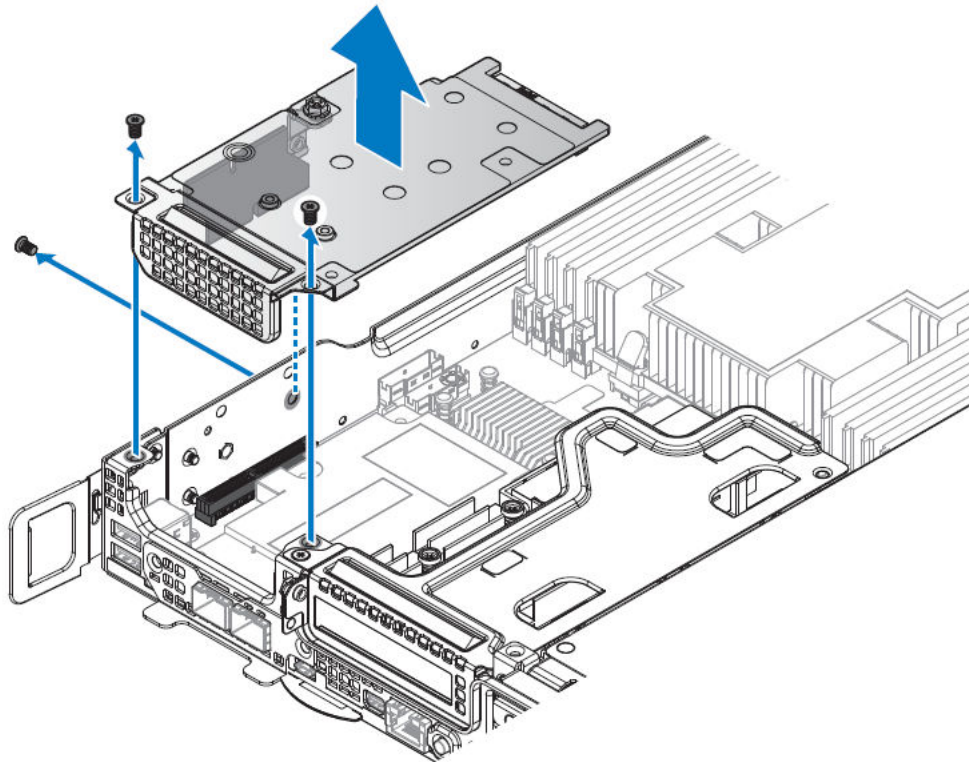


Figura 82. Extracción del ensamblaje de SATA M.2

- 3 Extraiga la placa puente del ensamblaje de SATA M.2.

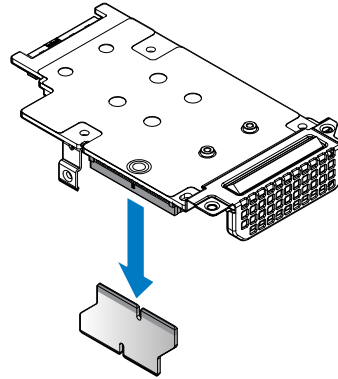


Figura 83. Extracción de la placa puente de la tarjeta intermedia

- 4 Dé la vuelta al ensamblaje de SATA M.2.
- 5 Afloje el tornillo que fija la tarjeta SATA M.2 y la placa de SSD M.2.
- 6 La placa de SSD M.2 saltará. Sujete la placa y deslícela hacia fuera.

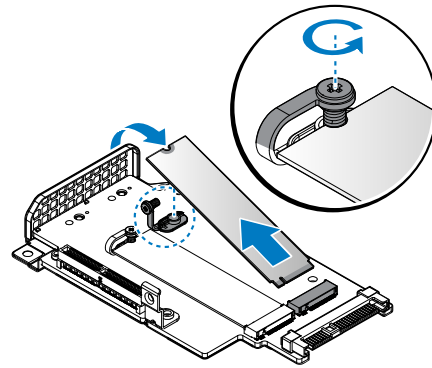


Figura 84. Extracción de la placa de SSD M.2

- 7 Extraiga los tornillos de fijación de los soportes intermedios.
- 8 Extraiga el soporte y la cubierta de la ranura de la tarjeta SATA M.2.

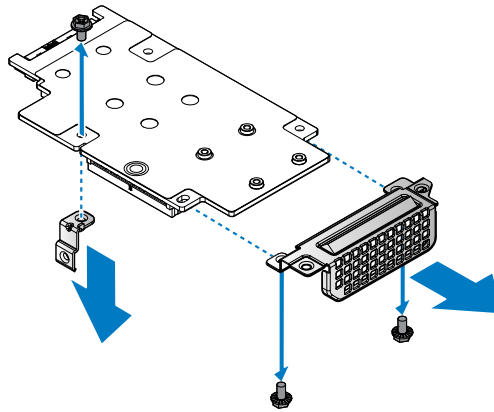


Figura 85. Extracción del soporte y la cubierta de la ranura

Pasos siguientes

- 1 Instale la tarjeta SATA M.2.
- 2 Realice el procedimiento que se describe en Después de trabajar en el interior del sistema.

Instalación de la tarjeta SATA M.2 x8

Prerrequisitos

- 1 Asegúrese de leer las instrucciones de seguridad.
- 2 Realice el procedimiento que se describe en Antes de trabajar en el interior del sistema.

Pasos

- 1 Alinee los orificios de la tarjeta SATA M.2 con los orificios del soporte y de la cubierta de la ranura.
- 2 Fije el soporte y la cubierta de la ranura con los tornillos.

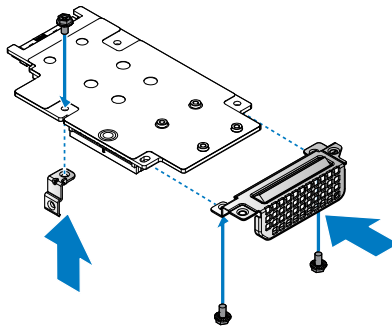


Figura 86. Instalación del soporte y de la cubierta de la ranura

Tabla 59. Material del ensamblaje

Descripción	Cantidad	Torsión (lb/pulg.)
Tornillo n.º 6-32	3	6 ± 0,2

- 3 Dé la vuelta al ensamblaje de SATA M.2.
- 4 Alinee la placa de la SSD M.2 con el saliente en la tarjeta SATA M.2.
- 5 Inserte la SSD M.2 hasta que se asiente por completo en el conector.
- 6 Baje placa de la SSD M.2 y manténgala en su lugar.
- 7 Fije la placa de la SSD M.2 a la tarjeta SATA M.2 con el tornillo cautivo.

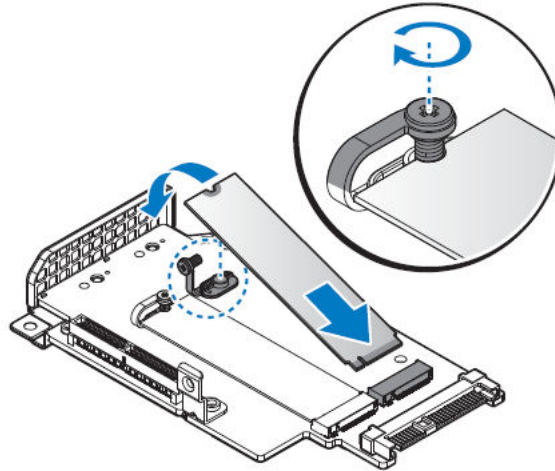


Figura 87. Instalación de la placa de SSD M.2

- 8 Alinee la placa puente en el conector de la tarjeta SATA M.2.
- 9 Instale la placa puente.

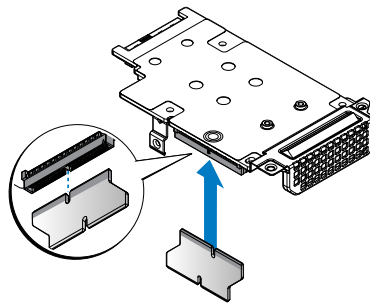


Figura 88. Instalación de la placa puente en la tarjeta intermedia

- 10 Alinee el ensamblaje de SATA M.2 con los postes para tornillos en el chasis y con el conector de la placa del servidor.
- 11 Presione el ensamblaje de SATA M.2 hacia el conector de la placa del servidor hasta que se asiente por completo.
- 12 Fije el ensamblaje de SATA M.2 con los tornillos proporcionados.

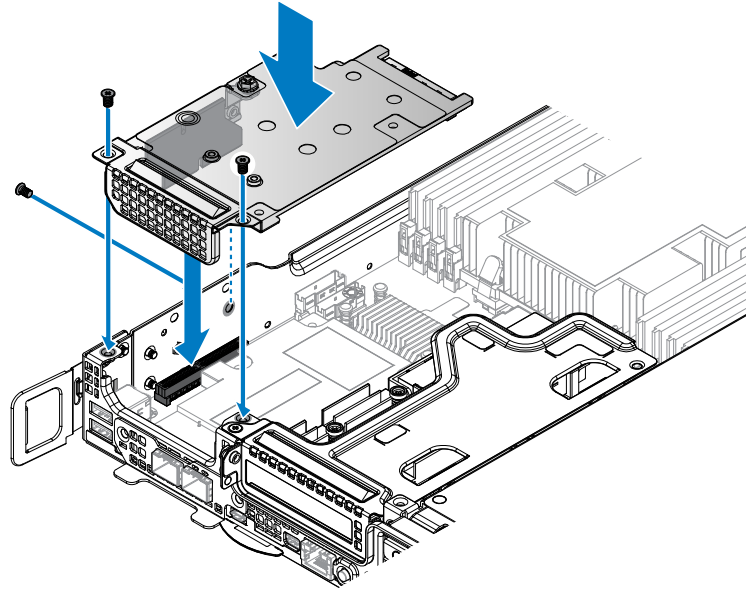


Figura 89. Instalación del ensamblaje de SATA M.2

Tabla 60. Material del ensamblaje

Descripción	Cantidad	Torsión (lb/pulg.)
Tornillo n.º 6-32	3	6 ± 0,2

Siguiente paso

- 1 Realice el procedimiento que se describe en Después de trabajar en el interior del sistema.

Extracción de la tarjeta PCIe M.2 x16

Prerrequisitos

- 1 Asegúrese de leer las instrucciones de seguridad.
- 2 Realice el procedimiento que se describe en Antes de trabajar en el interior del sistema.

Pasos

- 1 Afloje el tornillo cautivo que fija la tarjeta PCIe M.2.
- 2 Desenganche el gancho de la tarjeta PCIe M.2 y extraiga la tarjeta de la placa del servidor.

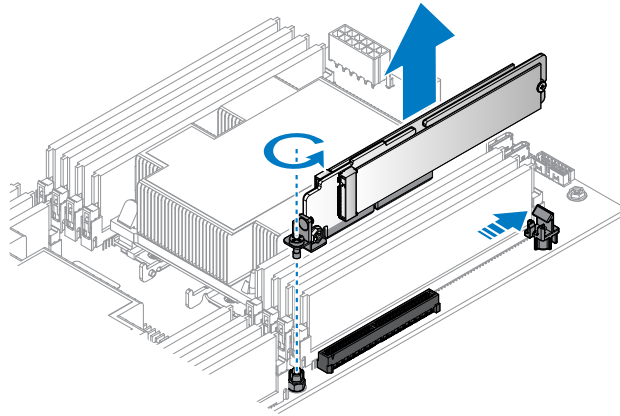


Figura 90. Extracción de la tarjeta PCIe M.2

- 3 Extraiga el tornillo que fija la tarjeta PCIe M.2 y la placa de SSD M.2.
- 4 Gire la placa de SSD M.2 hacia afuera para extraerla.

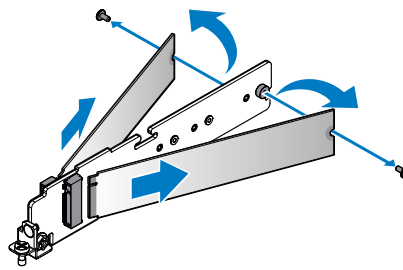


Figura 91. Extracción de la placa de SSD M.2

- 5 Extraiga el tornillo de fijación de la tarjeta PCIe M.2.
- 6 Extraiga el soporte PCIe de la tarjeta PCIe M.2.

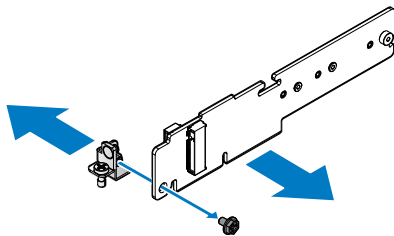


Figura 92. Extracción del soporte de PCIe

Pasos siguientes

- 1 Instale la tarjeta PCIe M.2.
- 2 Realice el procedimiento que se describe en Después de trabajar en el interior del sistema.

Instalación de la tarjeta PCIe M.2 x16

Prerrequisitos

- 1 Asegúrese de leer las instrucciones de seguridad.
- 2 Realice el procedimiento que se describe en Antes de trabajar en el interior del sistema.

Pasos

- 1 Alinee el soporte PCIe con la tarjeta PCIe M.2.
- 2 Fije el soporte PCIe con los tornillos proporcionados.

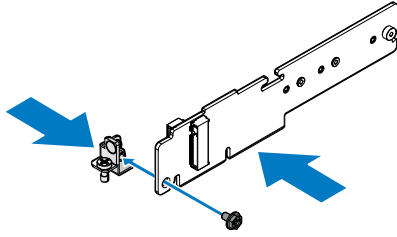


Figura 93. Instalación del soporte PCIe

Tabla 61. Material del ensamblaje

Descripción	Cantidad	Torsión (lb/pulg.)
Tornillo M3	1	6 ± 0,2

- 3 Alinee la placa de la SSD M.2 con el saliente en la tarjeta PCIe M.2.
- 4 Inserte la SSD M.2 hasta que se asiente por completo en el conector.
- 5 Baje placa de la SSD M.2 y manténgala en su lugar.
- 6 Inserte los tornillos y ajuste para fijarlos.

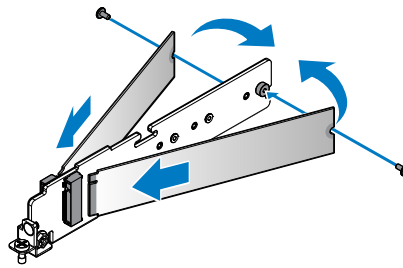


Figura 94. Instalación de la placa de SSD M.2

Tabla 62. Material del ensamblaje

Descripción	Cantidad	Torsión (lb/pulg.)
M2 x 4,5 mm	2	2,4~2,7

- 7 Alinee la tarjeta PCIe M.2 con el conector de la placa del servidor.
- 8 Presione la tarjeta PCIe M.2 hacia el conector de la placa del servidor hasta que se asiente por completo. Asegúrese de que el gancho bloquee la tarjeta PCIe M.2.
- 9 Ajuste el tornillo cautivo en el soporte PCIe.

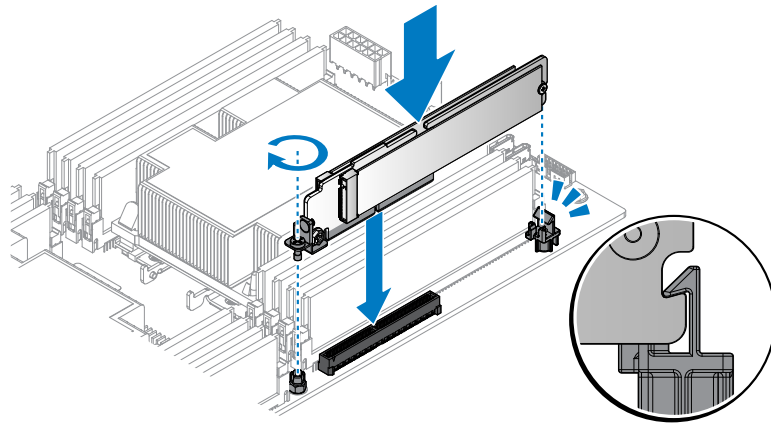


Figura 95. Instalación de la tarjeta PCIe M.2

Siguiente paso

- 1 Realice el procedimiento que se describe en Después de trabajar en el interior del sistema.

Extracción de la tarjeta SATA M.2 x16

Prerrequisitos

- 1 Asegúrese de leer las instrucciones de seguridad.
- 2 Realice el procedimiento que se describe en Antes de trabajar en el interior del sistema.

Pasos

- 1 Afloje el tornillo cautivo que fija la tarjeta SATA M.2.
- 2 Desenganche el gancho de la tarjeta SATA M.2 y extraiga la tarjeta de la placa del servidor.

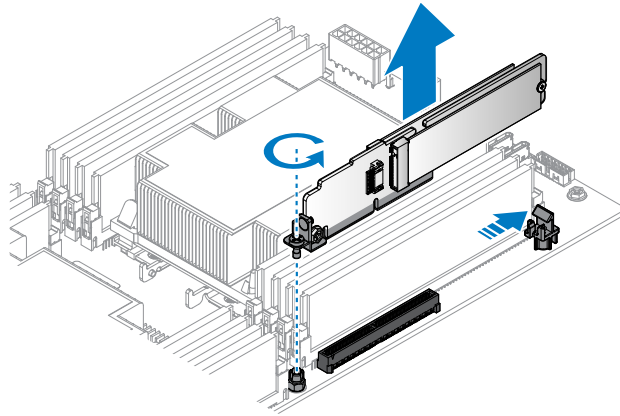


Figura 96. Extracción de la tarjeta SATA M.2

- 3 Extraiga el tornillo que fija la tarjeta SATA M.2 y la placa de SSD M.2.
- 4 Gire la placa de SSD M.2 hacia afuera para extraerla.

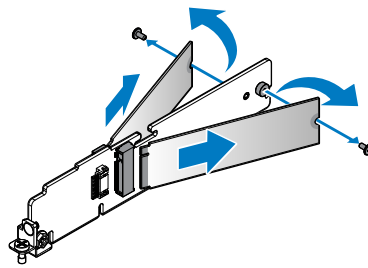


Figura 97. Extracción de la placa de SSD M.2

- 5 Extraiga el tornillo de fijación de la tarjeta SATA M.2.
- 6 Extraiga el soporte PCIe de la tarjeta SATA M.2.

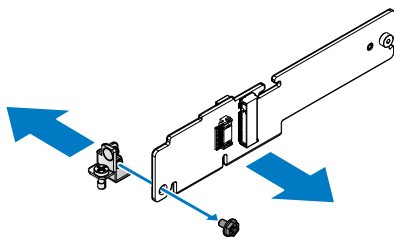


Figura 98. Extracción del soporte de PCIe

Pasos siguientes

- 1 Instale la tarjeta SATA M.2.
- 2 Realice el procedimiento que se describe en Después de trabajar en el interior del sistema.

Instalación de la tarjeta SATA M.2 x16

Prerrequisitos

- 1 Asegúrese de leer las instrucciones de seguridad.
- 2 Realice el procedimiento que se describe en Antes de trabajar en el interior del sistema.

Pasos

- 1 Alinee el soporte PCIe con la tarjeta SATA M.2.
- 2 Fije el soporte PCIe con los tornillos proporcionados.

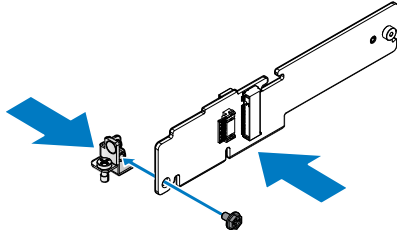


Figura 99. Instalación del soporte PCIe

Tabla 63. Material del ensamblaje

Descripción	Cantidad	Torsión (lb/pulg.)
Tornillo M3	1	6 ± 0,2

- 3 Alinee la placa de la SSD M.2 con el saliente en la tarjeta SATA M.2.
- 4 Inserte la SSD M.2 hasta que se asiente por completo en el conector.
- 5 Baje placa de la SSD M.2 y manténgala en su lugar.
- 6 Inserte los tornillos y ajuste para fijarlos.

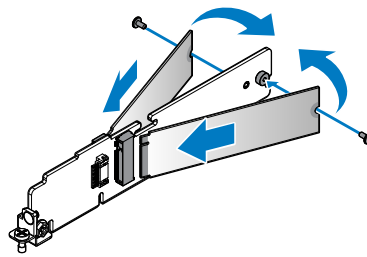


Figura 100. Instalación de la placa de SSD M.2

Tabla 64. Material del ensamblaje

Descripción	Cantidad	Torsión (lb/pulg.)
M2 x 4,5 mm	2	2,4~2,7

- 7 Alinee la tarjeta SATA M.2 con el conector de la placa del servidor.
- 8 Presione la tarjeta SATA M.2 hacia el conector de la placa del servidor hasta que se asiente por completo. Asegúrese de que el gancho bloquee la tarjeta SATA M.2.
- 9 Ajuste el tornillo cautivo en el soporte PCIe.

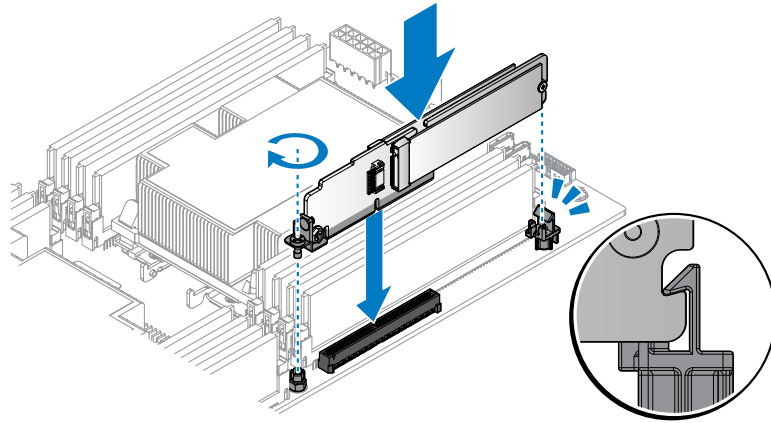


Figura 101. Instalación de la tarjeta SATA M.2

Siguiente paso

- 1 Realice el procedimiento que se describe en Después de trabajar en el interior del sistema.

tarjeta PCIe

Extracción de la tarjeta PCIe

Prerrequisitos

- 1 Siga las pautas de seguridad que se enumeran en la sección Instrucciones de seguridad.
- 2 Realice el procedimiento que se describe en Antes de trabajar en el interior del sistema.

Pasos

- 1 Extraiga los tornillos de fijación del ensamblaje de la tarjeta PCIe.
- 2 Extraiga el ensamblaje de la tarjeta PCIe del chasis.

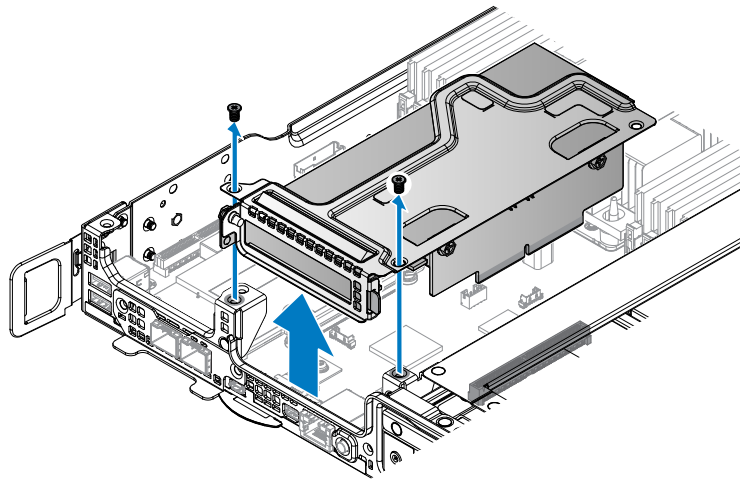


Figura 102. Extracción del ensamblaje de la tarjeta PCIe

- 3 Extraiga el tornillo de fijación del ensamblaje de la tarjeta PCIe.
- 4 Extraiga la tarjeta PCIe de la placa del soporte vertical.

NOTA: Debe instalar una cubierta de relleno de tarjeta de expansión en toda ranura de expansión vacía a fin de cumplir con la certificación del sistema de la Comisión Federal de Comunicaciones (FCC). Las cubiertas también evitan que entre polvo y suciedad en el sistema y contribuyen a mantener una refrigeración y una circulación de aire adecuadas dentro del sistema.

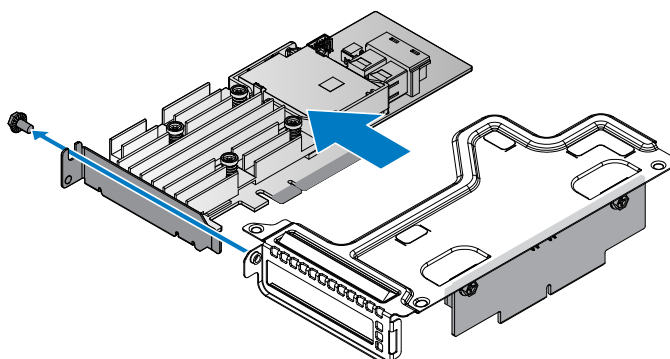


Figura 103. Extracción de la tarjeta PCIe

- 5 Extraiga los tornillos de fijación de la placa del soporte vertical.
- 6 Extraiga la placa del soporte vertical del soporte vertical.

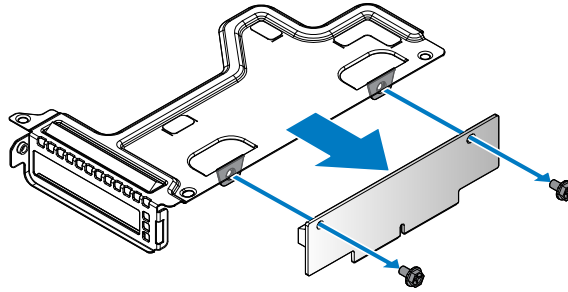


Figura 104. Extracción de la placa del soporte vertical

Pasos siguientes

- 1 Instale la tarjeta PCIe.
- 2 Realice el procedimiento que se describe en Después de trabajar en el interior del sistema.
- 3 Instale los controladores de dispositivo necesarios para la tarjeta como se describe en la documentación de la tarjeta.

Instalación de la tarjeta PCIe

Prerrequisitos

- 1 Siga el procedimiento que se describe en Después de trabajar en el interior del sistema.
- 2 Realice el procedimiento que se describe en Antes de trabajar en el interior del sistema.

Pasos

- 1 Extraiga los tornillos que fijan el soporte vertical.
- 2 Extraiga el soporte vertical del chasis.

NOTA: El soporte PCIe está personalizado para este sistema. Conserve el soporte si va a colocar una nueva tarjeta PCIe para su uso con la tarjeta PCIe nueva.

- 3 Alinee los orificios de la placa del soporte vertical con los orificios del soporte vertical.
- 4 Fije la placa del soporte vertical con los tornillos.

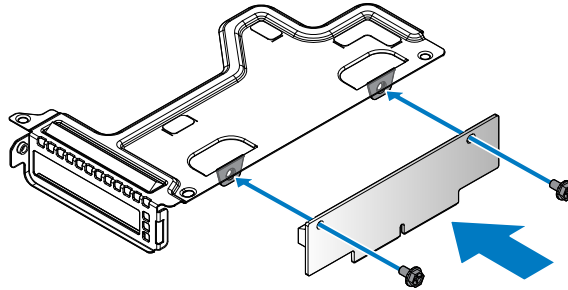


Figura 105. Instalación de la placa del soporte vertical en un soporte

Tabla 65. Material del ensamblaje

Descripción	Cantidad	Torsión (lb/pulg.)
Tornillo n.º 6-32	2	6 ± 0,2

- 5 Alinee la tarjeta PCIe con el soporte vertical y el conector de la placa del soporte vertical.
- 6 Inserte la tarjeta PCIe en el conector de la placa del soporte vertical.
- 7 Fije la tarjeta PCIe con el tornillo proporcionado.

NOTA: Debe instalar una cubierta de relleno de tarjeta de expansión en toda ranura de expansión vacía a fin de cumplir con la certificación del sistema de la Comisión Federal de Comunicaciones (FCC). Las cubiertas también evitan que entre polvo y suciedad en el sistema y contribuyen a mantener una refrigeración y una circulación de aire adecuadas dentro del sistema.

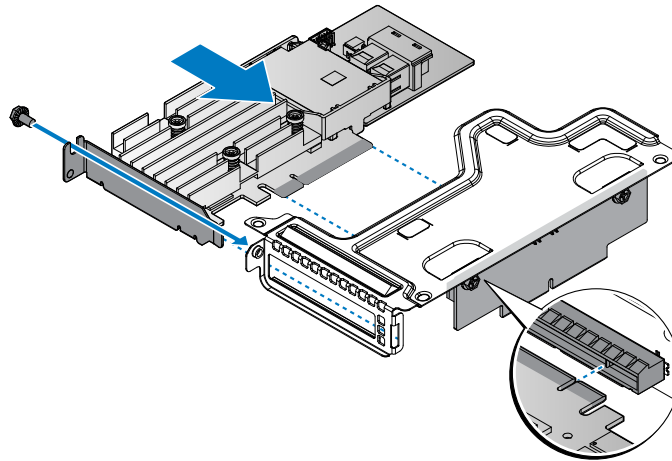


Figura 106. Instalación de la tarjeta PCIe en un soporte

Tabla 66. Material del ensamblaje

Descripción	Cantidad	Torsión (lb/pulg.)
Tornillo n.º 6-32	1	6 ± 0,2

- 8 Alinee el ensamblaje de la tarjeta PCIe con los postes para tornillos en el chasis y con el conector de la placa del servidor.
- 9 Presione el ensamblaje de la tarjeta PCIe hacia el conector de la placa del servidor hasta que se asiente por completo.
- 10 Fije el ensamblaje de la tarjeta PCIe con los tornillos proporcionados.

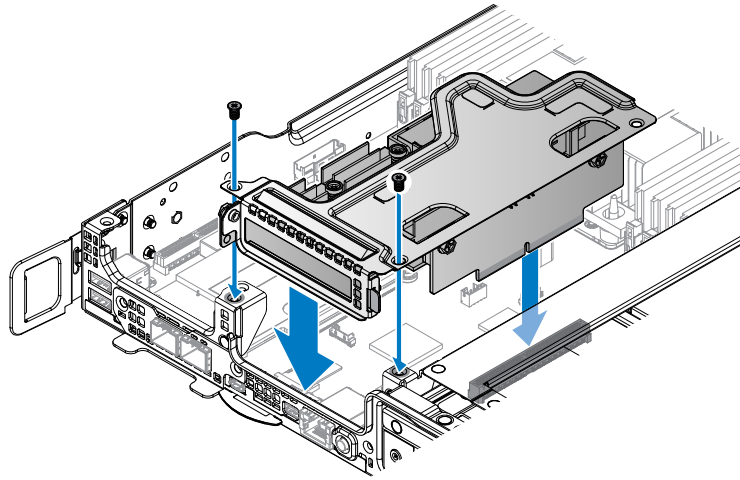


Figura 107. Instalación del ensamblaje de la tarjeta PCIe

Tabla 67. Material del ensamblaje

Descripción	Cantidad	Torsión (lb/pulg.)
Tornillo n.º 6-32	2	6 ± 0,2

Pasos siguientes

- 1 Siga el procedimiento que se describe en Después de trabajar en el interior del sistema.
- 2 Instale los controladores de dispositivo necesarios para la tarjeta como se describe en la documentación de la tarjeta.

Tarjeta OCP

Extracción de la tarjeta OCP de la ranura 1

Prerrequisitos

- 1 Asegúrese de leer las instrucciones de seguridad.
- 2 Realice el procedimiento que se describe en Antes de trabajar en el interior del sistema.

Pasos

- 1 Extraiga los tornillos de fijación del ensamblaje de la tarjeta OCP.
- 2 Extraiga el ensamblaje de la tarjeta OCP del chasis.

NOTA: Debe instalar una cubierta de relleno de tarjeta de expansión en toda ranura de expansión vacía a fin de cumplir con la certificación del sistema de la Comisión Federal de Comunicaciones (FCC). Las cubiertas también evitan que entre polvo y suciedad en el sistema y contribuyen a mantener una refrigeración y una circulación de aire adecuadas dentro del sistema.

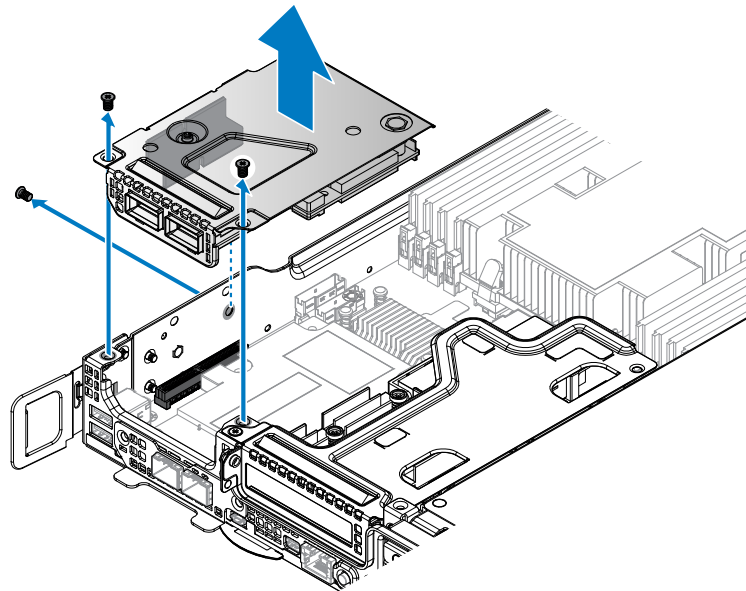


Figura 108. Extracción del ensamblaje de la tarjeta OCP

- 3 Extraiga la placa puente del ensamblaje de la tarjeta OCP.

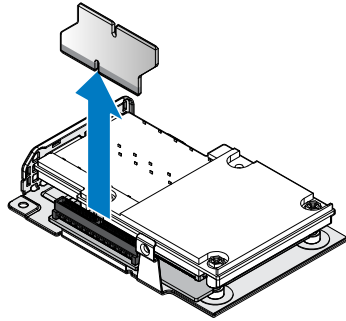


Figura 109. Extracción de la placa puente del ensamblaje de la tarjeta OCP

- 4 Extraiga los tornillos de fijación de la tarjeta OCP.
- 5 Sujete la parte trasera de la tarjeta OCP y levántela para liberar el conector en la placa de transferencia. No la extraiga por completo.
- 6 Deslice la tarjeta OCP hacia afuera para que los puertos de la tarjeta OCP liberen el soporte.
- 7 Extraiga la tarjeta OCP.

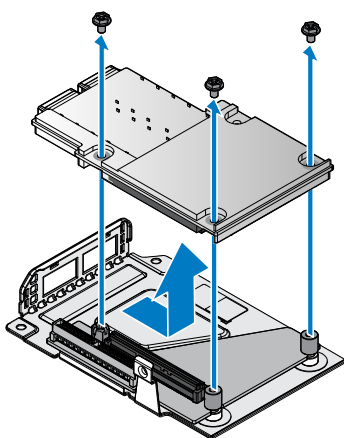


Figura 110. Extracción de la tarjeta OCP

- 8 Extraiga el tornillo de separador de fijación de la placa de transferencia.
- 9 Deslice la placa de transferencia para liberarla del pasador de fijación en el soporte de OCP y extráigala.

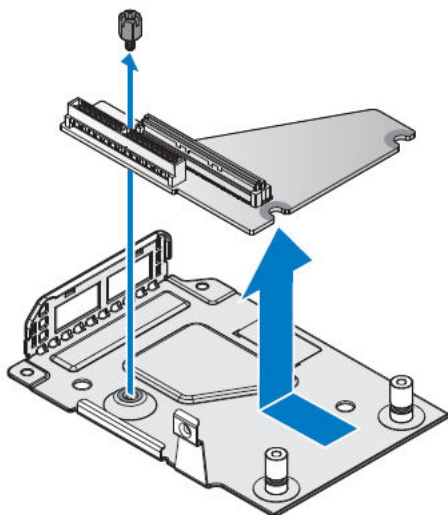


Figura 111. Extracción de la placa de transferencia

Pasos siguientes

- 1 Instale la tarjeta OCP en la ranura 1.
- 2 Realice el procedimiento que se describe en Después de trabajar en el interior del sistema.

Instalación de la tarjeta OCP en la ranura 1

Prerrequisitos

- 1 Asegúrese de leer las instrucciones de seguridad.
- 2 Realice el procedimiento que se describe en Antes de trabajar en el interior del sistema.

Pasos

- 1 Alinee las ranuras de la placa de transferencia con los pasadores de fijación en el soporte de OCP.
- 2 Deslice la placa de transferencia en los pasadores hasta que los orificios de fijación en la placa de transferencia y el soporte de OCP queden alineados.
- 3 Fije la placa de transferencia con el tornillo de separador.

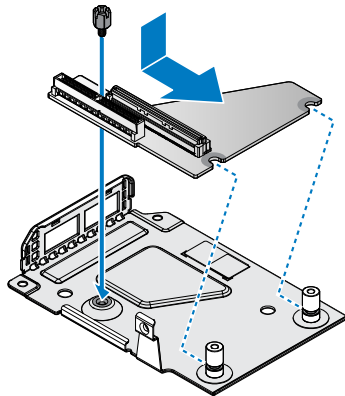


Figura 112. Instalación de la placa de transferencia

Tabla 68. Material del ensamblaje

Descripción	Cantidad	Torsión (lb/pulg.)
Tornillo n.º 6-32	1	6 ± 0,2

- 4 Incline la tarjeta OCP a través del soporte de OCP e inserte los puertos en las ranuras del soporte.

- 5 Alinee los conectores de la tarjeta OCP con la ranura de la placa de transferencia y baje la tarjeta OCP en su lugar. Presiónela suavemente en su lugar para que encaje correctamente.
- 6 Fije la tarjeta OCP con los tornillos.

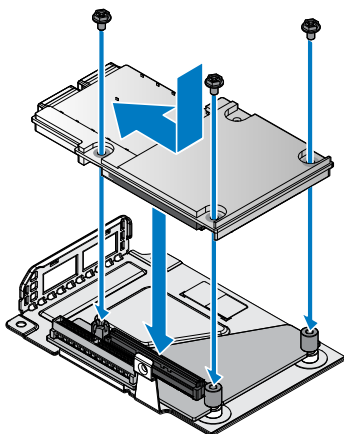


Figura 113. Instalación de la tarjeta OCP

Tabla 69. Material del ensamblaje

Descripción	Cantidad	Torsión (lb/pulg.)
Tornillo n.º 6-32	3	6 ± 0,2

- 7 Alinee la placa puente con el conector de la placa de transferencia.
- 8 Instale la placa puente.

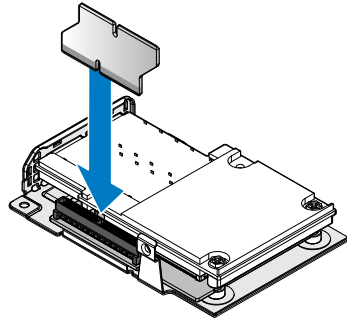


Figura 114. Instalación de la placa puente en la placa de transferencia

- 9 Voltee el ensamblaje de la tarjeta OCP y alinéelo con los postes para tornillos en el chasis y con el conector de la placa del servidor.
- 10 Presione el ensamblaje de la tarjeta OCP hacia el conector de la placa del servidor hasta que se asiente por completo.
- 11 Fije el ensamblaje de la tarjeta OCP con los tornillos proporcionados.

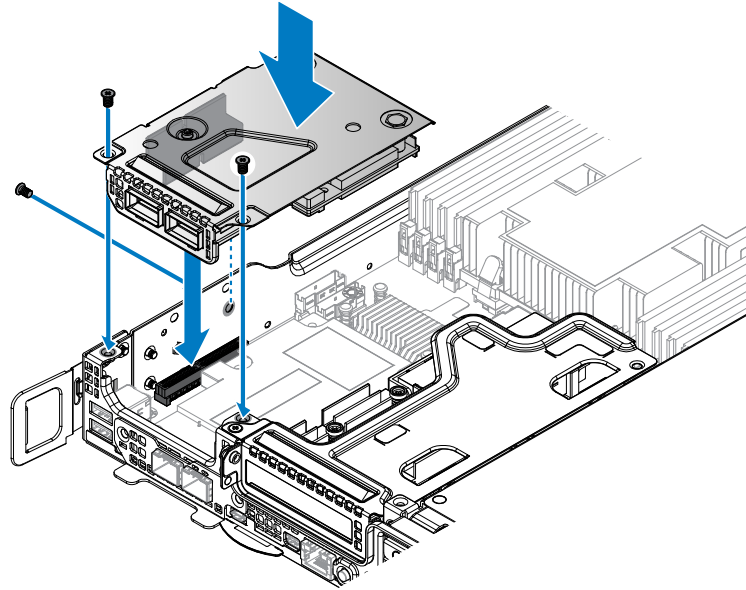


Figura 115. Instalación del ensamblaje de la tarjeta OCP

Tabla 70. Material del ensamblaje

Descripción	Cantidad	Torsión (lb/pulg.)
Tornillo n.º 6-32	3	6 ± 0,2

Siguiente paso

- 1 Realice el procedimiento que se describe en Después de trabajar en el interior del sistema.

Extracción de la tarjeta OCP de la ranura 3

Prerrequisitos

- 1 Asegúrese de leer las instrucciones de seguridad.
- 2 Realice el procedimiento que se describe en Antes de trabajar en el interior del sistema.
- 3 Extraiga la tarjeta intermedia.

Pasos

- 1 Extraiga los tornillos de fijación de la cubierta de la ranura.
- 2 Extraiga la cubierta de la ranura.

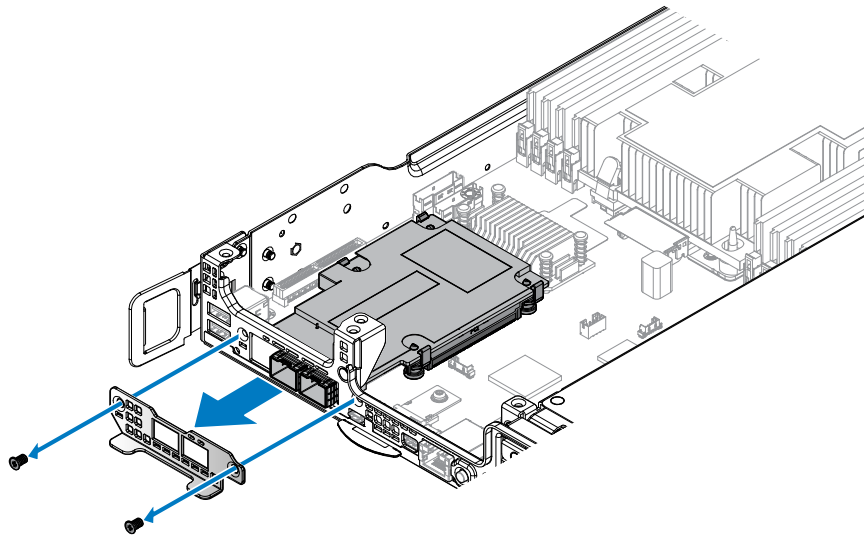


Figura 116. Extracción de la cubierta de la ranura

- 3 Libere los ganchos bloqueados en la tarjeta OCP.
- 4 Sujete la parte posterior de la tarjeta OCP e inclínela hacia arriba. No levante la parte posterior de la tarjeta OCP por completo para evitar que se produzcan daños en los componentes y los puertos de E/S en la parte frontal.
- 5 Tire de la tarjeta OCP hacia atrás para liberar los puertos de E/S del chasis y levante la tarjeta OCP para extraerla.

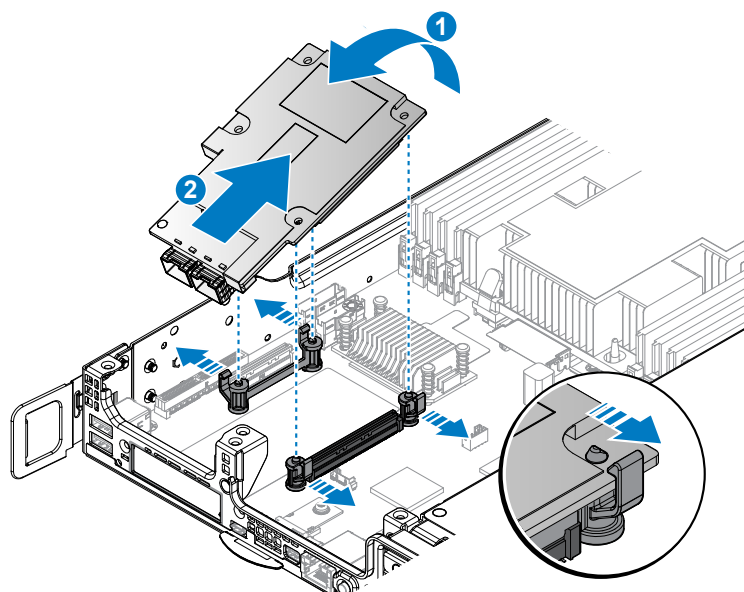


Figura 117. Extracción de la tarjeta OCP

Pasos siguientes

- 1 Instale la tarjeta OCP.
- 2 Instale la tarjeta intermedia.
- 3 Realice el procedimiento que se describe en Después de trabajar en el interior del sistema.

Instalación de la tarjeta OCP en la ranura 3

Prerrequisitos

- 1 Asegúrese de leer las instrucciones de seguridad.
- 2 Realice el procedimiento que se describe en Antes de trabajar en el interior del sistema.

Pasos

- 1 Alinee los puertos de E/S en la tarjeta OCP con la parte frontal del servidor.
- 2 Incline la tarjeta OCP en los puertos de E/S. Asegúrese de que los puertos de la tarjeta OCP estén colocados correctamente en el chasis.
- 3 Baje con cuidado la tarjeta OCP y presione la tarjeta hacia el conector de la placa del servidor hasta que se asiente por completo.

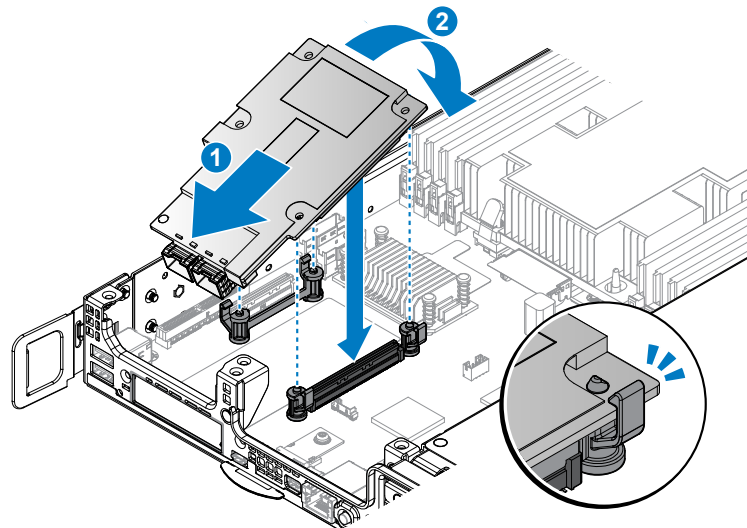


Figura 118. Instalación de la tarjeta OCP

- 4 Alinee la cubierta de la ranura con el chasis.
- 5 Fije la cubierta de la ranura con los tornillos proporcionados.

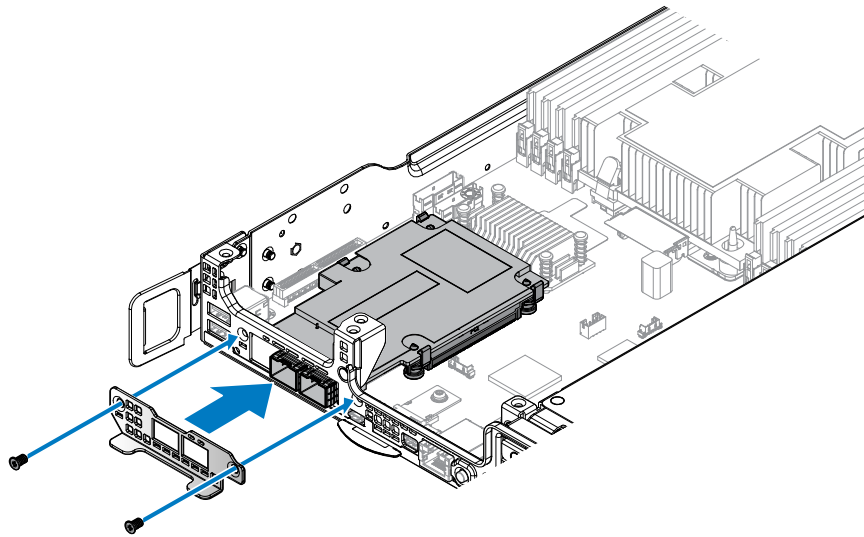


Figura 119. Instalación de la cubierta de la ranura

Tabla 71. Material del ensamblaje

Descripción	Cantidad	Torsión (lb/pulg.)
Tornillo n.º 6-32	2	6 ± 0,2

Pasos siguientes

- 1 Instale la tarjeta intermedia.
- 2 Realice el procedimiento que se describe en Después de trabajar en el interior del sistema.

Tarjeta vertical 3M

Extracción de la tarjeta vertical 3M

Prerrequisitos

- 1 Asegúrese de leer las instrucciones de seguridad.
- 2 Realice el procedimiento que se describe en Antes de trabajar en el interior del sistema.
- 3 Extraiga la tarjeta intermedia.

Pasos

- 1 Extraiga los tornillos de fijación del ensamblaje de la tarjeta vertical 3M frontal.
- 2 Extraiga el ensamblaje de la tarjeta vertical 3M frontal del chasis.

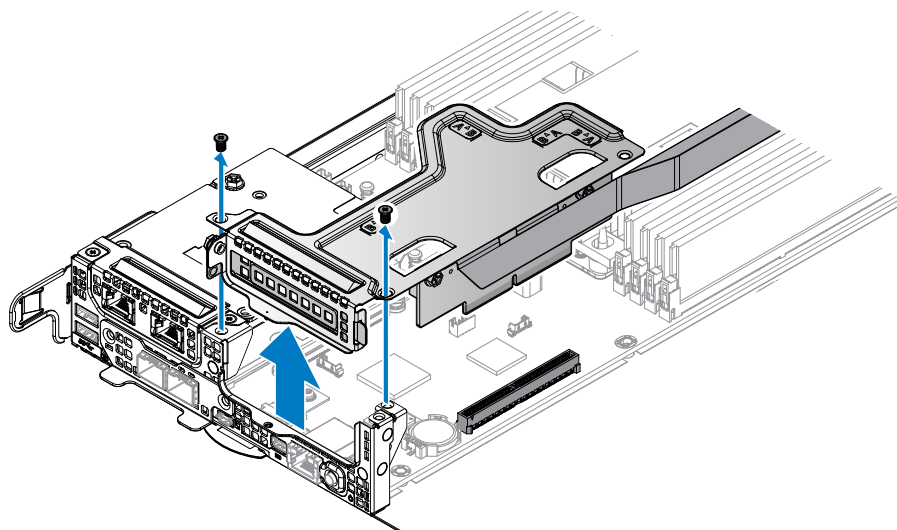


Figura 120. Extracción del ensamblaje de la tarjeta vertical 3M frontal

- 3 Extraiga los tornillos de fijación de la tarjeta vertical 3M.
- 4 Extraiga la tarjeta vertical 3M del soporte vertical.

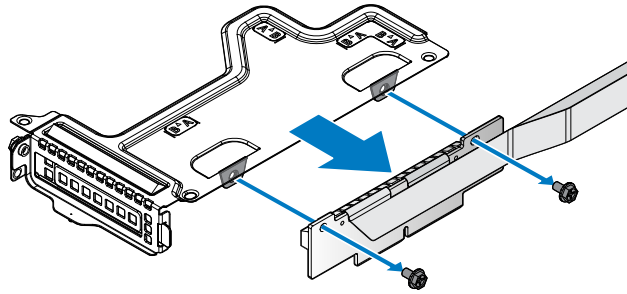


Figura 121. Extracción de la tarjeta vertical 3M frontal

- 5 Afloje el tornillo cautivo que fija la tarjeta vertical 3M trasera.
- 6 Desenganche el gancho de la tarjeta vertical 3M trasera y extraiga la tarjeta de la placa del servidor.

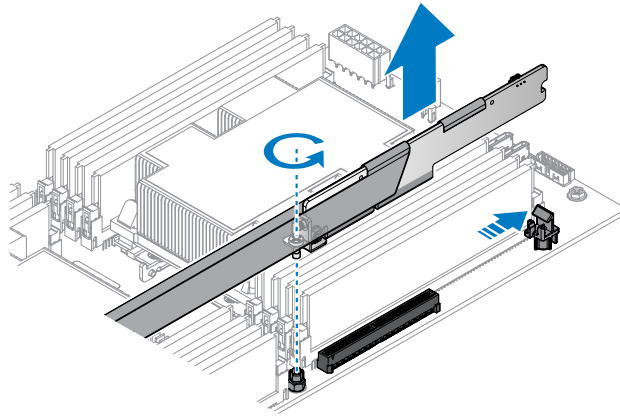


Figura 122. Extracción de la tarjeta vertical 3M frontal

- 7 Extraiga los tornillos de fijación del soporte de PCIe.
- 8 Extraiga la tarjeta vertical 3M trasera del soporte de PCIe.

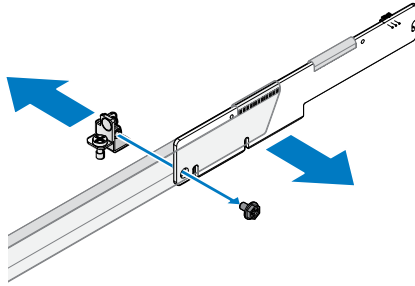


Figura 123. Extracción del soporte de PCIe

Pasos siguientes

- 1 Instale la tarjeta vertical 3M.
- 2 Realice el procedimiento que se describe en Después de trabajar en el interior del sistema.
- 3 Instale los controladores de dispositivo necesarios para la tarjeta como se describe en la documentación de la tarjeta.

Instalación de la tarjeta vertical 3M

Prerrequisitos

- 1 Asegúrese de leer las instrucciones de seguridad.
- 2 Lea y comprenda el plan de tendido de cables en Descripción general del tendido de cables.
- 3 Realice el procedimiento que se describe en Antes de trabajar en el interior del sistema.

Acerca de esta tarea

Descripción general del tendido de cables

El siguiente plan de tendido está disponible para la instalación de la tarjeta vertical 3M. Para garantizar la posición correcta de los cables, consulte la imagen 128 a fin de obtener más detalles.

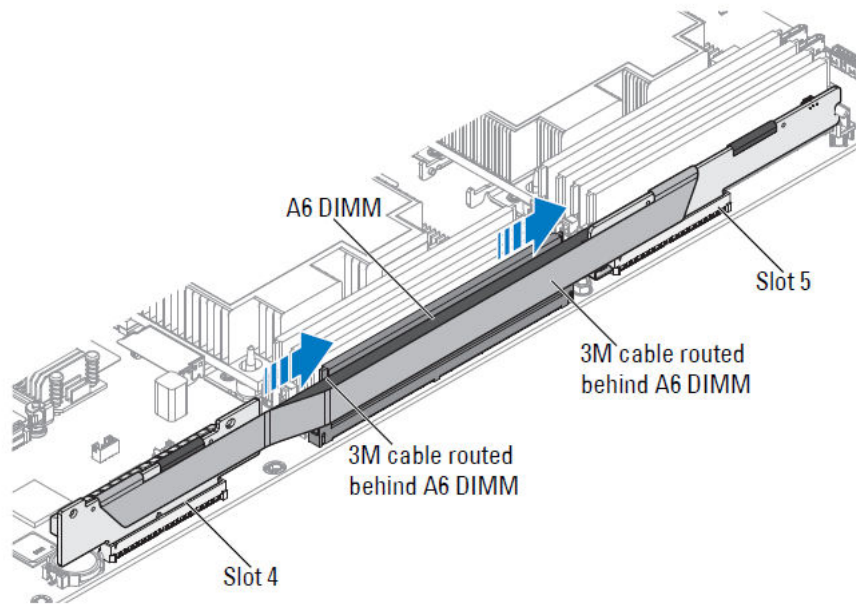


Figura 124. Descripción general del tendido de cables

Pasos

- 1 Extraiga los tornillos que fijan el soporte vertical.
- 2 Extraiga el soporte vertical del chasis.

ⓘ | NOTA: El soporte PCIe está personalizado para este sistema. Conserve el soporte si va a suministrar una nueva tarjeta PCIe.

- 3 Alinee los orificios de la placa del soporte vertical con los orificios del soporte vertical.
- 4 Fije la placa del soporte vertical con los tornillos.

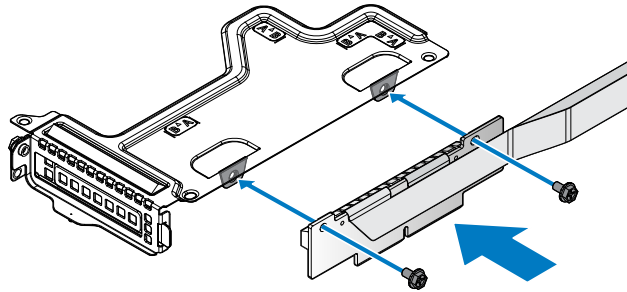


Figura 125. Instalación de la tarjeta vertical 3M frontal en un soporte

Tabla 72. Material del ensamblaje

Descripción	Cantidad	Torsión (lb/pulg.)
Tornillo n.º 6-32	2	6 ± 0,2

- 5 Alinee el ensamblaje del soporte vertical 3M frontal con los postes para tornillos en el chasis y con el conector de la ranura 4 de la placa del servidor.
- 6 Presione el ensamblaje del soporte vertical 3M frontal en el conector de la placa del servidor hasta que se asiente por completo.
- 7 Fije el ensamblaje del soporte vertical 3M frontal con los tornillos proporcionados.

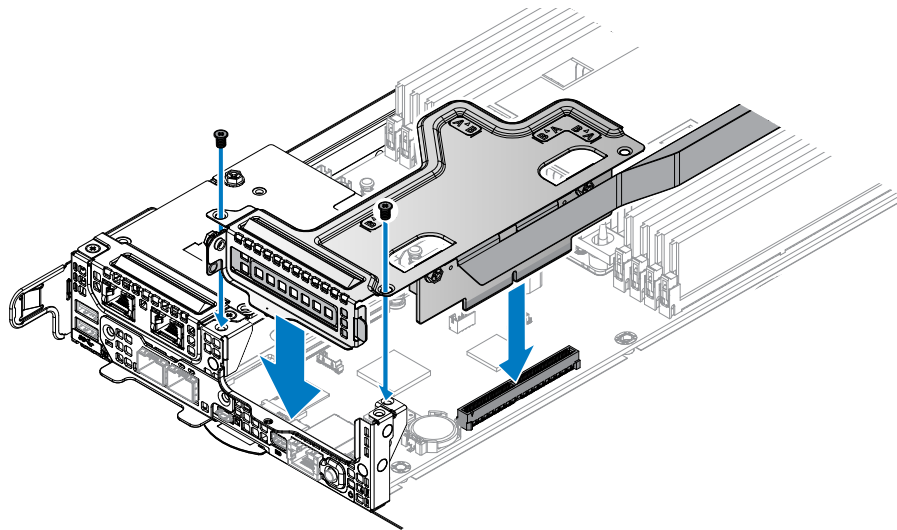


Figura 126. Instalación del ensamblaje del soporte vertical 3M frontal

Tabla 73. Material del ensamblaje

Descripción	Cantidad	Torsión (lb/pulg.)
Tornillo n.º 6-32	2	6 ± 0,2

- 8 Alinee el soporte PCIe con la tarjeta vertical 3M trasera.
- 9 Fije el soporte PCIe con los tornillos proporcionados.

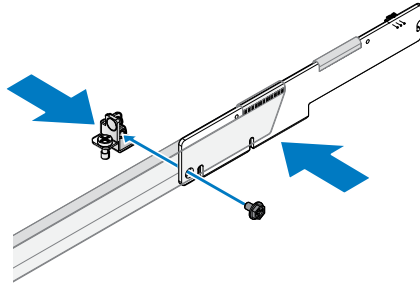


Figura 127. Instalación del soporte PCIe

Tabla 74. Material del ensamblaje

Descripción	Cantidad	Torsión (lb/pulg.)
Tornillo M3	1	6 ± 0,2

- 10 Alinee la tarjeta vertical 3M trasera con el conector de la ranura 5 de la placa del servidor.
- 11 Presione la tarjeta vertical 3M trasera en el conector de la placa del servidor hasta que se asiente por completo. Asegúrese de que el gancho bloquee la tarjeta vertical 3M trasera.
- 12 Ajuste el tornillo cautivo en el soporte PCIe.

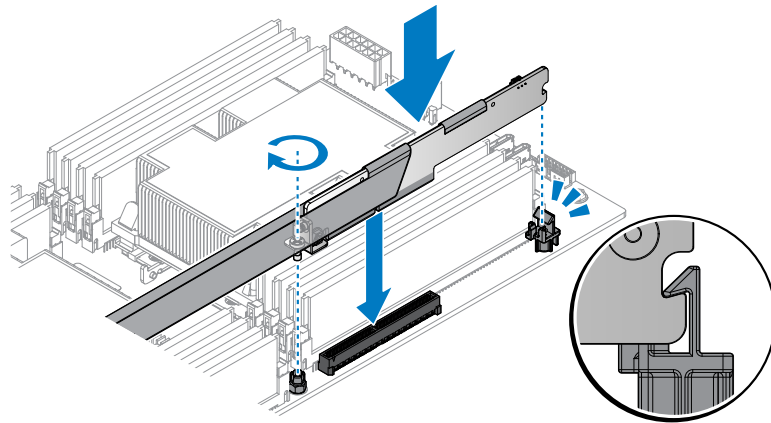


Figura 128. Instalación de la tarjeta vertical 3M trasera

Pasos siguientes

- 1 Siga el procedimiento que se describe en Después de trabajar en el interior del sistema.
- 2 Instale los controladores de dispositivo necesarios para la tarjeta como se describe en la documentación de la tarjeta.

Tarjeta NPIO

Extracción de la tarjeta NPIO de la bahía trasera

Prerrequisitos

⚠ PRECAUCIÓN: Muchas de las reparaciones deben ser realizadas únicamente por un técnico de servicio autorizado. El usuario debe llevar a cabo únicamente las tareas de solución de problemas y las reparaciones sencillas autorizadas en la documentación del producto o indicadas por el personal de servicio y de asistencia en línea o telefónica. Los daños causados por reparaciones no autorizadas por Dell no están cubiertos por la garantía. Lea y siga las instrucciones de seguridad que se envían con el producto.

- 1 Siga las pautas de seguridad que se enumeran en la sección Instrucciones de seguridad.
- 2 Siga el procedimiento que se describe en la sección Antes de trabajar en el interior del sistema.

Pasos

- 1 Desconecte los cables del ensamblaje de la tarjeta NPIO.
- 2 Afloje los tornillos de mariposa.
- 3 Extraiga el ensamblaje de la tarjeta NPIO del chasis.

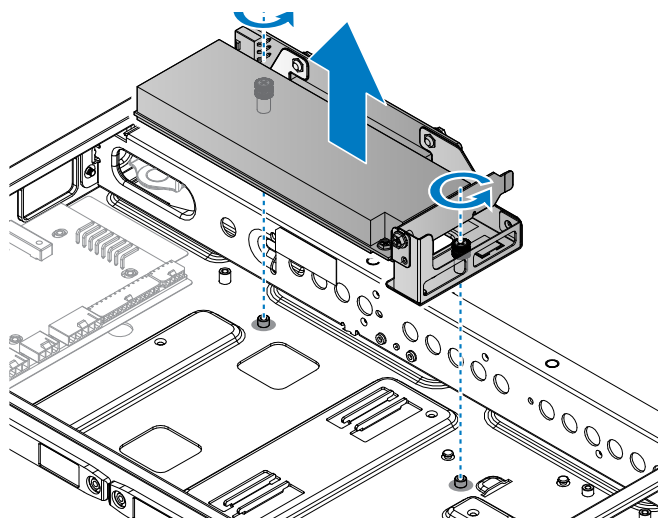


Figura 129. Extracción del ensamblaje de la tarjeta NPIO

- 4 Extraiga el tornillo de fijación del ensamblaje de la tarjeta NPIO.
- 5 Extraiga la tarjeta NPIO de la placa del soporte vertical.

NOTA: Debe instalar una cubierta de relleno de tarjeta de expansión en toda ranura de expansión vacía a fin de cumplir con la certificación del sistema de la Comisión Federal de Comunicaciones (FCC). Las cubiertas también evitan que entre polvo y suciedad en el sistema y contribuyen a mantener una refrigeración y una circulación de aire adecuadas dentro del sistema.

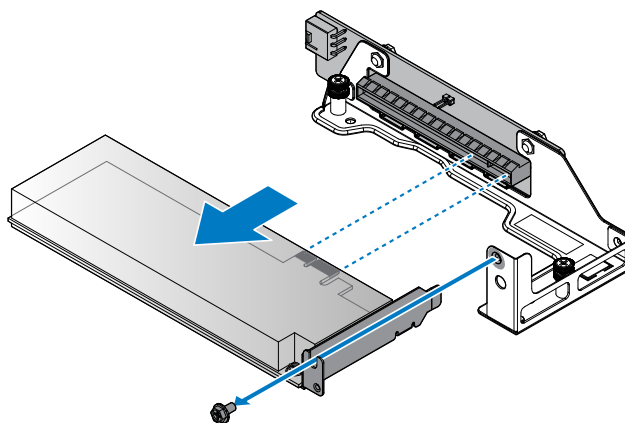


Figura 130. Extracción de la tarjeta NPIO

- 6 Extraiga los tornillos de fijación de la placa del soporte vertical.
- 7 Extraiga la placa del soporte vertical del soporte vertical.

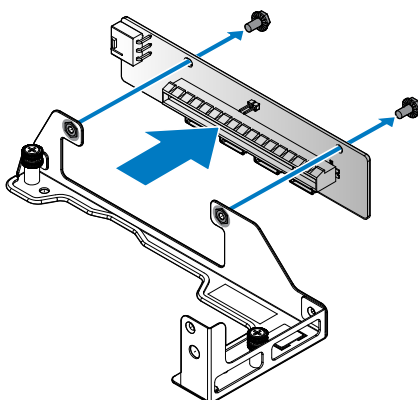


Figura 131. Extracción de la placa del soporte vertical

Pasos siguientes

- 1 Instale la tarjeta NPIO.
- 2 Realice el procedimiento que se describe en Después de trabajar en el interior del sistema.
- 3 Instale los controladores de dispositivo necesarios para la tarjeta como se describe en la documentación de la tarjeta.

Instalación de la tarjeta NPIO en la bahía trasera

Prerrequisitos

- 1 Siga el procedimiento que se describe en Después de trabajar en el interior del sistema.
- 2 Realice el procedimiento que se describe en Antes de trabajar en el interior del sistema.

Pasos

- 1 Extraiga los tornillos que fijan el soporte vertical.
- 2 Extraiga el soporte vertical del chasis.

NOTA: El soporte PCIe está personalizado para este sistema. Conserve el soporte si va a colocar una nueva tarjeta PCIe para su uso con la tarjeta PCIe nueva.

- 3 Alinee los orificios de la placa del soporte vertical con los orificios del soporte vertical.
- 4 Fije la placa del soporte vertical con los tornillos.

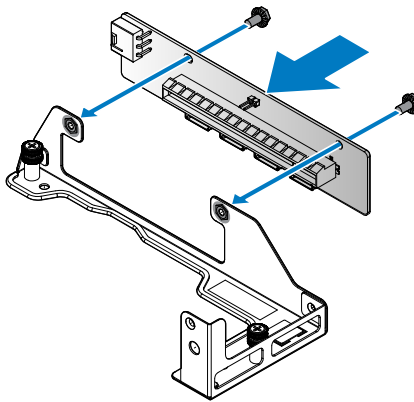


Figura 132. Instalación de la placa del soporte vertical en un soporte

Tabla 75. Material del ensamblaje

Descripción	Cantidad	Torsión (lb/pulg.)
Tornillo n.º 6-32	2	6 ± 0,2

- 5 Alinee la tarjeta NPIO con el soporte vertical y el conector de la placa del soporte vertical.
- 6 Inserte la tarjeta NPIO en el conector de la placa del soporte vertical.
- 7 Fije la tarjeta NPIO con el tornillo proporcionado.

NOTA: Debe instalar una cubierta de relleno de tarjeta de expansión en toda ranura de expansión vacía a fin de cumplir con la certificación del sistema de la Comisión Federal de Comunicaciones (FCC). Las cubiertas también evitan que entre polvo y suciedad en el sistema y contribuyen a mantener una refrigeración y una circulación de aire adecuadas dentro del sistema.

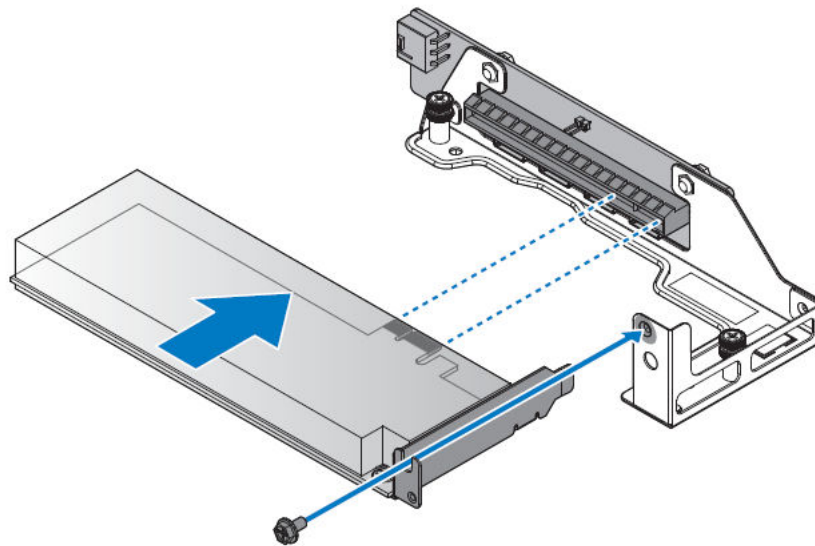


Figura 133. Instalación de la tarjeta NPIO en un soporte

Tabla 76. Material del ensamblaje

Descripción	Cantidad	Torsión (lb/pulg.)
Tornillo n.º 6-32	1	6 ± 0,2

- 8 Alinee el ensamblaje de la tarjeta NPIO con los postes para tornillos en el chasis y con el conector de la placa del servidor.
- 9 Presione el ensamblaje de la tarjeta NPIO en el conector de la placa del servidor hasta que se asiente por completo.
- 10 Fije el ensamblaje de la tarjeta NPIO con los tornillos proporcionados.

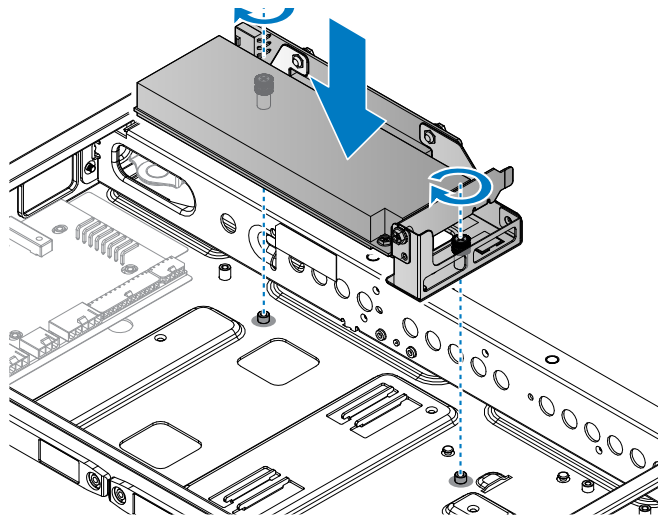


Figura 134. Instalación del ensamblaje de la tarjeta NPIO

Tabla 77. Material del ensamblaje

Descripción	Cantidad	Torsión (lb/pulg.)
Tornillo n.º 6-32	2	6 ± 0,2

- 11 Conecte los cables al ensamblaje de la tarjeta NPIO.

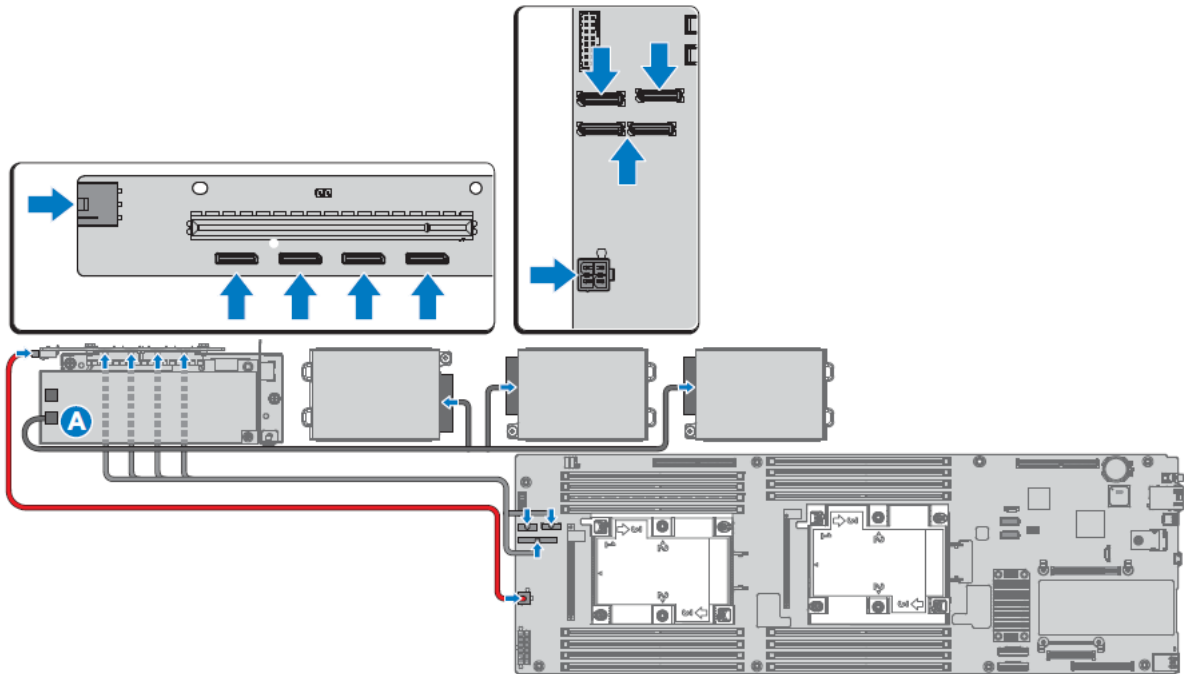


Figura 135. Conexión de los cables

Pasos siguientes

- 1 Siga el procedimiento que se describe en Después de trabajar en el interior del sistema.
- 2 Instale los controladores de dispositivo necesarios para la tarjeta como se describe en la documentación de la tarjeta.

Extracción de la tarjeta NPIO de la bahía de intercambio directo

Prerrequisitos

⚠ PRECAUCIÓN: Muchas de las reparaciones deben ser realizadas únicamente por un técnico de servicio autorizado. El usuario debe llevar a cabo únicamente las tareas de solución de problemas y las reparaciones sencillas autorizadas en la documentación del producto o indicadas por el personal de servicio y de asistencia en línea o telefónica. Los daños causados por reparaciones no autorizadas por Dell no están cubiertos por la garantía. Lea y siga las instrucciones de seguridad que se envían con el producto.

- 1 Siga las pautas de seguridad que se enumeran en la sección Instrucciones de seguridad.
- 2 Siga el procedimiento que se describe en la sección Antes de trabajar en el interior del sistema

Pasos

- 1 Desconecte los cables del ensamblaje de la tarjeta NPIO.
- 2 Extraiga los tornillos de fijación del ensamblaje de la tarjeta NPIO.
- 3 Extraiga el ensamblaje de la tarjeta NPIO del chasis.

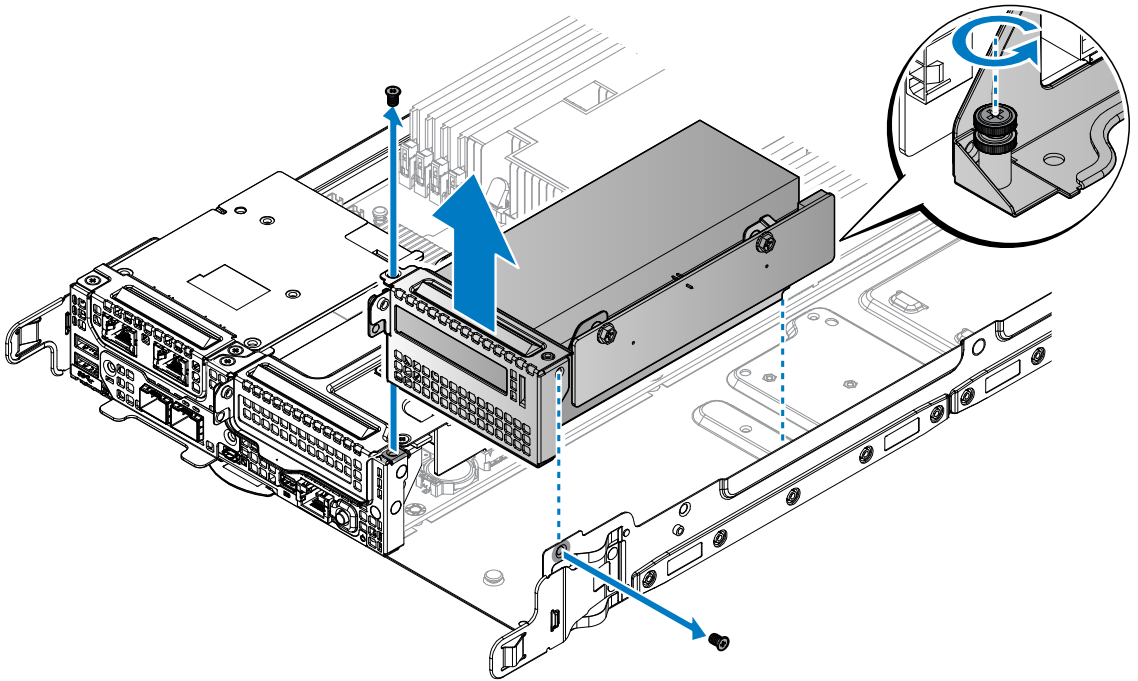


Figura 136. Extracción del ensamblaje de la tarjeta NPIO

- 4 Extraiga el tornillo de fijación del ensamblaje de la tarjeta NPIO.
- 5 Extraiga la tarjeta NPIO de la placa del soporte vertical.

NOTA: Debe instalar una cubierta de relleno de tarjeta de expansión en toda ranura de expansión vacía a fin de cumplir con la certificación del sistema de la Comisión Federal de Comunicaciones (FCC). Las cubiertas también evitan que entre polvo y suciedad en el sistema y contribuyen a mantener una refrigeración y una circulación de aire adecuadas dentro del sistema.

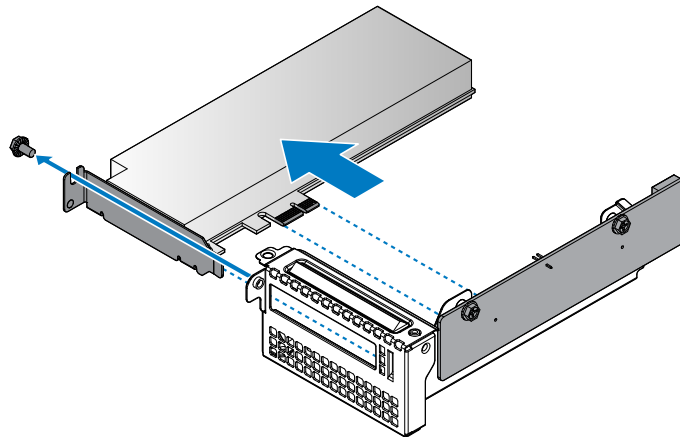


Figura 137. Extracción de la tarjeta NPIO

- 6 Extraiga los tornillos de fijación de la placa del soporte vertical.
- 7 Extraiga la placa del soporte vertical del soporte vertical.

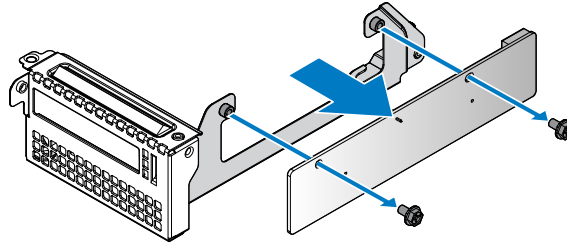


Figura 138. Extracción de la placa del soporte vertical

Pasos siguientes

- 1 Instale la tarjeta NPIO en la bahía de intercambio directo.
- 2 Realice el procedimiento que se describe en Después de trabajar en el interior del sistema.
- 3 Instale los controladores de dispositivo necesarios para la tarjeta como se describe en la documentación de la tarjeta.

Instalación de la tarjeta NPIO en la bahía de intercambio directo

Prerrequisitos

- 1 Siga el procedimiento que se describe en Después de trabajar en el interior del sistema.
- 2 Siga el procedimiento que se describe en la sección Antes de trabajar en el interior del sistema

Pasos

- 1 Extraiga los tornillos que fijan el soporte vertical.
- 2 Extraiga el soporte vertical del chasis.

NOTA: El soporte PCIe está personalizado para este sistema. Conserve el soporte si va a colocar una nueva tarjeta PCIe para su uso con la tarjeta PCIe nueva.

- 3 Alinee los orificios de la placa del soporte vertical con los orificios del soporte vertical.
- 4 Fije la placa del soporte vertical con los tornillos.

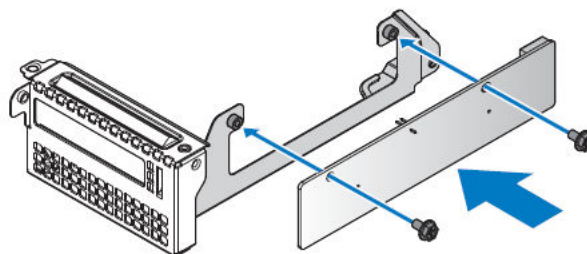


Figura 139. Instalación de la placa del soporte vertical en un soporte

Tabla 78. Material del ensamblaje

Descripción	Cantidad	Torsión (lb/pulg.)
Tornillo n.º 6-32	2	6 ± 0,2

- 5 Alinee la tarjeta NPIO con el soporte vertical y el conector de la placa del soporte vertical.
- 6 Inserte la tarjeta NPIO en el conector de la placa del soporte vertical.
- 7 Fije la tarjeta NPIO con el tornillo proporcionado.

NOTA: Debe instalar una cubierta de relleno de tarjeta de expansión en toda ranura de expansión vacía a fin de cumplir con la certificación del sistema de la Comisión Federal de Comunicaciones (FCC). Las cubiertas también evitan que entre polvo y suciedad en el sistema y contribuyen a mantener una refrigeración y una circulación de aire adecuadas dentro del sistema.

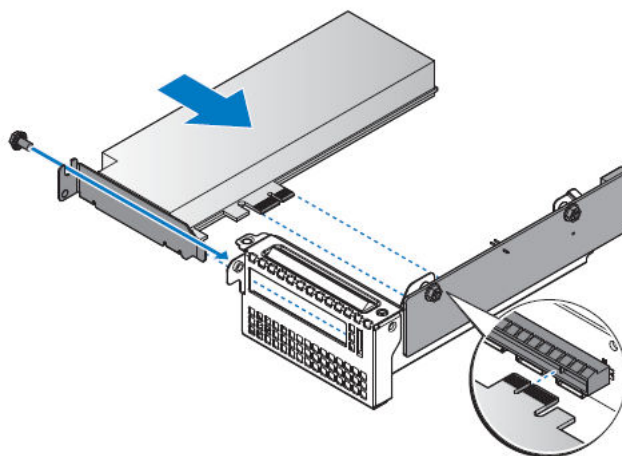


Figura 140. Instalación de la tarjeta NPIO en un soporte

Tabla 79. Material del ensamblaje

Descripción	Cantidad	Torsión (lb/pulg.)
Tornillo n.º 6-32	1	6 ± 0,2

- 8 Alinee el ensamblaje de la tarjeta NPIO con los postes para tornillos en el chasis y con el conector de la placa del servidor.
- 9 Presione el ensamblaje de la tarjeta NPIO en el conector de la placa del servidor hasta que se asiente por completo.
- 10 Fije el ensamblaje de la tarjeta NPIO con los tornillos proporcionados.

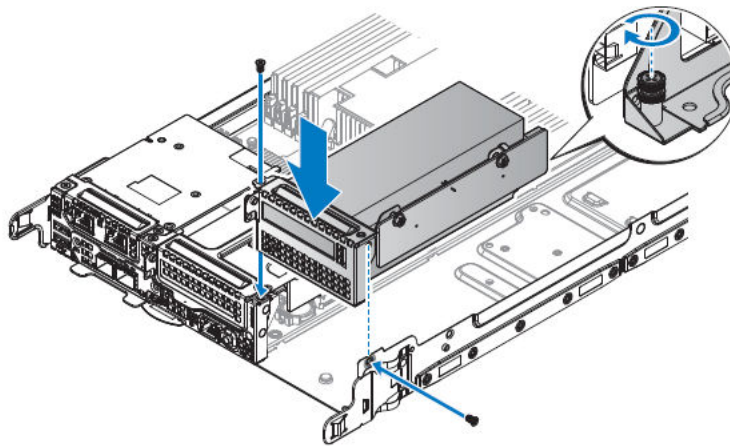


Figura 141. Instalación del ensamblaje de la tarjeta NPIO

Tabla 80. Material del ensamblaje

Descripción	Cantidad	Torsión (lb/pulg.)
Tornillo n.º 6-32	2	6 ± 0,2

11 Conecte los cables al ensamblaje de la tarjeta NPIO.

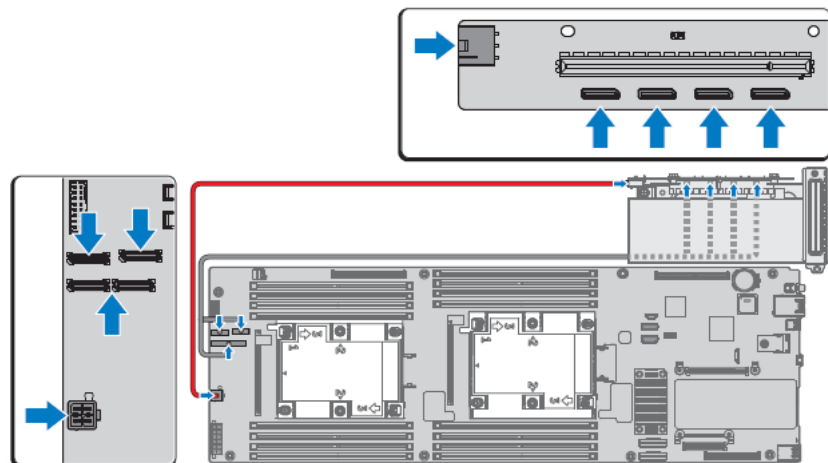


Figura 142. Conexión de los cables

Pasos siguientes

- 1 Siga el procedimiento que se describe en Después de trabajar en el interior del sistema.
- 2 Instale los controladores de dispositivo necesarios para la tarjeta como se describe en la documentación de la tarjeta.

NPDB

Extracción de la NPDB

Prerrequisitos

- 1 Asegúrese de leer las instrucciones de seguridad.
- 2 Realice el procedimiento que se describe en Antes de trabajar en el interior del sistema.

Pasos

- 1 Desconecte todos los cables de la NPDB.
- 2 Extraiga el tornillo de fijación de la NPDB.
- 3 Levante la NPDB para extraerla del chasis.

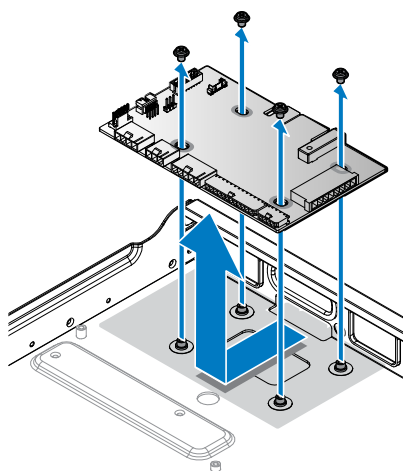


Figura 143. Extracción de la NPDB

Pasos siguientes

- 1 Instale la NPDB.
- 2 Realice el procedimiento que se describe en Después de trabajar en el interior del sistema.

Instalación de la NPDB

Prerequisito

Asegúrese de leer las instrucciones de seguridad.

Pasos

- 1 Alinee los orificios para tornillos de la NPDB con los postes para tornillos del chasis.
- 2 Baje la NPDB en su lugar.
- 3 Fije la NPDB con los tornillos.

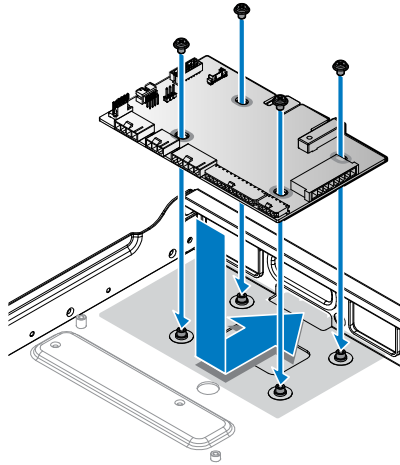


Figura 144. Instalación de la NPDB

Tabla 81. Material del ensamblaje

Descripción	Cantidad	Torsión (lb/pulg.)
Tornillo n.º 6-32	4	6 ± 0,2

- 4 Conecte todos los cables del servidor a la NPDB.

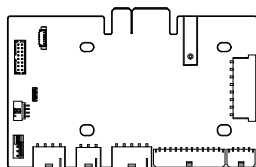


Figura 145. Descripción general de la NPDB

Siguiente paso

- 1 Realice el procedimiento que se describe en Después de trabajar en el interior del sistema.

Soporte vertical NVMe

Extracción del soporte vertical NVMe

Prerrequisitos

- 1 Asegúrese de leer las instrucciones de seguridad.
- 2 Realice el procedimiento que se describe en Antes de trabajar en el interior del sistema.

Pasos

- 1 Afloje el tornillo cautivo que fija el soporte vertical NVMe.
- 2 Desenganche el gancho del soporte vertical NVMe y extraiga el soporte vertical NVMe de la placa del servidor.

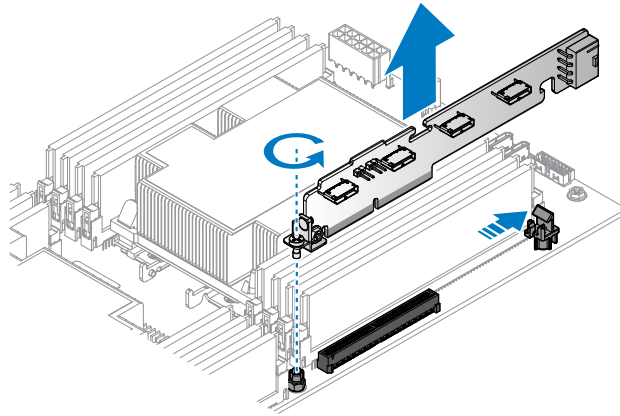


Figura 146. Extracción del soporte vertical NVMe

- 3 Extraiga el tornillo de fijación del soporte vertical NVMe.
- 4 Extraiga el soporte de PCIe del soporte vertical NVMe.

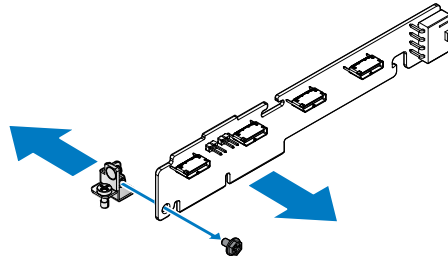


Figura 147. Extracción del soporte de PCIe

Pasos siguientes

- 1 Instale el soporte vertical NVMe.
- 2 Realice el procedimiento que se describe en Después de trabajar en el interior del sistema.

Instalación del soporte vertical NVMe

Prerrequisitos

- 1 Asegúrese de leer las instrucciones de seguridad.
- 2 Realice el procedimiento que se describe en Antes de trabajar en el interior del sistema.

Pasos

- 1 Alinee el soporte PCIe con el soporte vertical NVMe.
- 2 Fije el soporte PCIe con los tornillos proporcionados.

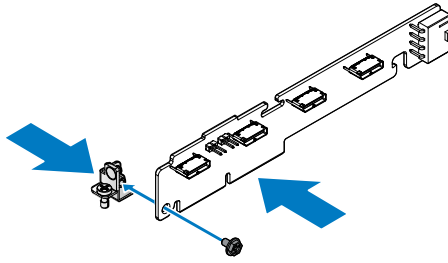


Figura 148. Instalación del soporte PCIe

Tabla 82. Material del ensamblaje

Descripción	Cantidad	Torsión (lb/pulg.)
Tornillo M3	1	6 ± 0,2

- 3 Alinee el soporte vertical NVMe con el conector de la placa del servidor.
- 4 Presione el soporte vertical NVMe hacia el conector de la placa del servidor hasta que se asiente por completo. Asegúrese de que el gancho bloquee el soporte vertical NVMe.
- 5 Ajuste el tornillo cautivo en el soporte PCIe.

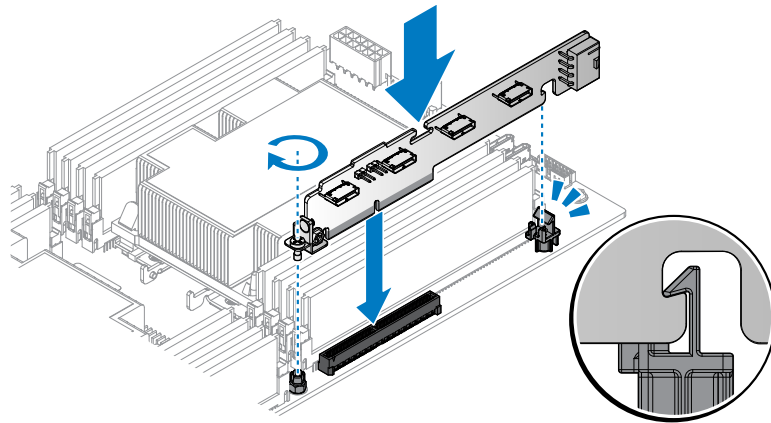


Figura 149. Instalación del soporte vertical NVMe

Siguiente paso

- 1 Realice el procedimiento que se describe en Después de trabajar en el interior del sistema.

Plano posterior de la unidad de disco duro

Extracción del plano posterior de la unidad de disco duro

Prerrequisitos

ⓘ **NOTA:** El procedimiento solo está disponible para el servidor DSS 9620 con HDD de intercambio directo de 2,5".

- 1 Asegúrese de leer las instrucciones de seguridad.
- 2 Realice el procedimiento que se describe en Antes de trabajar en el interior del sistema.
- 3 Extraiga las HDD de intercambio directo de 2,5" o 3,5".

Pasos

- 1 Desconecte el cable de alimentación y el cable miniSAS del plano posterior de la HDD.
- 2 Extraiga el tornillo de fijación del plano posterior de la HDD.
- 3 Levante el plano posterior de la HDD para extraerlo del chasis.

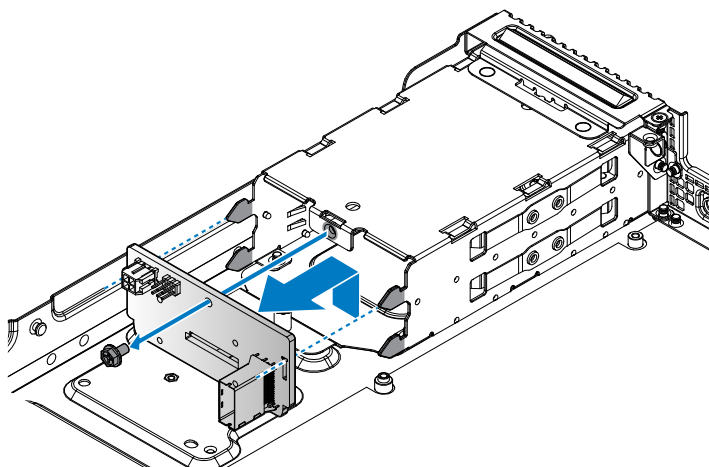


Figura 150. Extracción del plano posterior de la HDD

Pasos siguientes

- 1 Instale el plano posterior de la HDD.
- 2 Realice el procedimiento que se describe en Después de trabajar en el interior del sistema.

Instalación del plano posterior de la unidad de disco duro

Prerrequisitos

NOTA: El procedimiento solo está disponible para el servidor DSS 9620 con HDD de intercambio directo de 2,5".

- 1 Asegúrese de leer las instrucciones de seguridad.
- 2 Realice el procedimiento que se describe en Antes de trabajar en el interior del sistema.
- 3 Extraiga las HDD de intercambio directo de 2,5" o 3,5".

Pasos

- 1 Alinee el plano posterior de la HDD con la canastilla para HDD en el chasis.
- 2 Instale el plano posterior de la HDD.
- 3 Fije el plano posterior de la HDD con el tornillo proporcionado.
- 4 Conecte el cable de alimentación y el cable de miniSAS al plano posterior de la HDD.

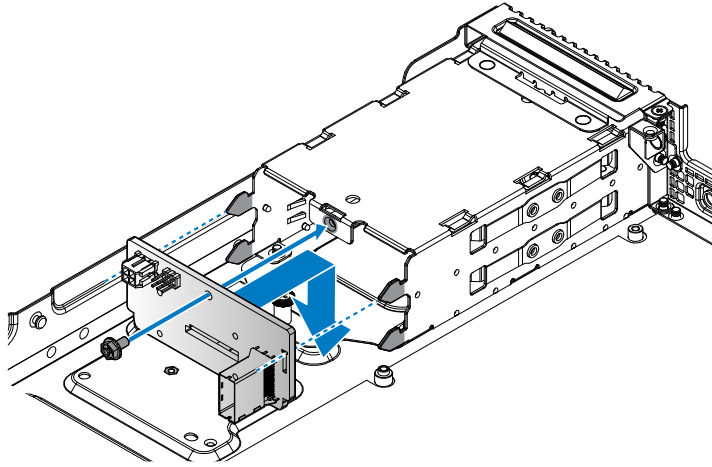


Figura 151. Instalación del plano posterior de la HDD

Tabla 83. Material del ensamblaje

Descripción	Cantidad	Torsión (lb/pulg.)
Tornillo n.º 6-32	1	6 ± 0,2

Pasos siguientes

- 1 Instale la HDD de intercambio directo de 2,5".
- 2 Realice el procedimiento que se describe en Después de trabajar en el interior del sistema.

Uso de los diagnósticos del sistema

Si experimenta algún problema con el sistema, ejecute los diagnósticos del sistema antes de ponerse en contacto con Dell para recibir asistencia técnica. El objetivo de ejecutar los diagnósticos del sistema es realizar pruebas en el hardware sin necesidad de otros equipos ni de correr riesgo de pérdida de datos. Si no puede corregir el problema, el personal de servicio y asistencia puede utilizar los resultados de las pruebas de diagnóstico para ayudarle a resolver el problema.

Diagnósticos incorporados del sistema de Dell

NOTA: Los diagnósticos incorporados del sistema de Dell también se conocen como diagnósticos Enhanced Pre-boot System Assessment (ePSA).

Los diagnósticos incorporados del sistema ofrecen un conjunto de opciones para determinados dispositivos o grupos de dispositivos que permiten:

- Ejecutar pruebas automáticamente o en modo interactivo
- Repetir las pruebas
- Visualizar o guardar los resultados de las pruebas
- Ejecutar pruebas exhaustivas para introducir pruebas adicionales que ofrezcan más información sobre los dispositivos que han presentado errores
- Ver mensajes de estado que indican si las pruebas se han completado correctamente
- Ver mensajes de error que informan de los problemas que se han encontrado durante las pruebas

Ejecución de los diagnósticos incorporados del sistema desde Boot Manager

Prerequisito

Ejecute los diagnósticos incorporados del sistema (ePSA) si el sistema no se inicia.

Pasos

- 1 Cuando el sistema se esté iniciando, presione F10.
- 2 Utilice las teclas de flecha hacia arriba y hacia abajo para seleccionar **System Utilities (Utilidades del sistema) > Launch Diagnostics (Iniciar Dell Diagnostics)**.
Aparece la ventana ePSA Pre-boot System Assessment (Evaluación del sistema de preinicio ePSA), que enumera todos los dispositivos detectados en el sistema. El diagnóstico comienza ejecutando las pruebas en todos los dispositivos detectados.

Ejecución de los diagnósticos incorporados del sistema desde Lifecycle Controller

- 1 Mientras se inicia el sistema, presione F10.
- 2 Seleccione **Hardware Diagnostics (Diagnósticos de hardware) > Run Hardware Diagnostics (Ejecutar diagnósticos de hardware)**.

Aparece la ventana **ePSA Pre-boot System Assessment (Evaluación del sistema de preinicio ePSA)**, que enumera todos los dispositivos detectados en el sistema. El diagnóstico comienza ejecutando las pruebas en todos los dispositivos detectados.

Controles de la utilidad de diagnóstico del sistema

Tabla 84. Controles de la utilidad de diagnóstico del sistema

Menú	Descripción
Configuración	Muestra la configuración y la información de estado de todos los dispositivos detectados.
Resultados	Muestra los resultados de las pruebas ejecutadas.
Condición del sistema	Muestra una visión general actual del rendimiento del sistema.
Event log	Muestra un registro que incluye las pruebas ejecutadas en el sistema y cuándo se realizaron. Se muestra si hay, al menos, una descripción de evento registrada.

Puentes y conectores

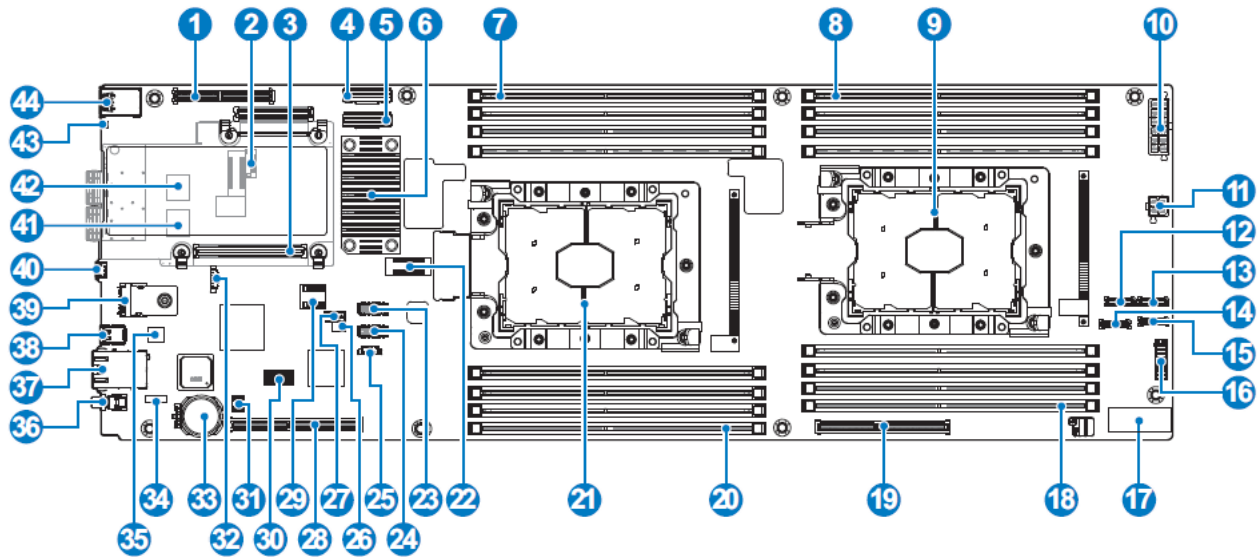


Figura 152. Puentes y conectores

Tabla 85. Descripción de puentes y conectores

No.	Descripción	Ubicación	No.	Descripción	Ubicación
1	Ranura para tarjeta intermedia	J_DCS_MEZZ	23	Conector de banda lateral HIF de CPU 1	J_HFI1
2	Puerto COM TTL interno	J_BMC_COM2	24	Conector de banda lateral HIF de CPU 2	J_HFI2
3	Conector A + B de OCP	J_OCP_A, J_OCP_B	25	Conector PMBUS	J_PMBUS
4	Conector SATA x8	SATA1	26	Conector JTAG de la CPLD	J_CPLD_JTAG
5	Conector SATA x6	SATA2	27	Conector USB interno	INTERNAL_USB1
6	Lewisburg-2	U_LBG	28	Conector de tarjeta vertical principal PCIe x16	J_PCIE_RISER
7	Ranura DIMM de CPU 1		29	Zócalo del BIOS	U_SPI_BIOS_SKT
8	Ranura DIMM de CPU 2		30	Conector de depuración SPIVU	J_SPIVU1
9	CPU 2	J_CPU2_A, J_CPU2_B	31	Zócalo de SPI de Uboot de iDRAC	U_BMC_SPI_SKT

No.	Descripción	Ubicación	No.	Descripción	Ubicación
10	Conector de alimentación G5	J_G5_PWR	32	Conector de administración de LAN G5	G5_MGMT
11	Conector de alimentación de HDD G5	PWR_HDV1	33	Zócalo de la batería	BAT1
12	Conector NVMe	J_NMVE_A2	34	Conector UART BMC interno	J_BMC_UART
13	Conector NVMe	J_NMVE_A1	35	Controladora de LAN GbE Intel i350	U_LOM1
14	Conector NVMe	J_NMVE_B2	36	Botón de encendido	SW1
15	Conector NVMe	J_NMVE_B1	37	Conector RJ-45 compartido	RJ45
16	Conector de control G5	J_G5_CTRL	38	Conector de mini DP	DP_PORT
17	Conector de placa mediadora	J_INTERPOSESR	39	Zócalo de TPM	TPM
18	Ranura DIMM de CPU 2		40	USB de administración de iDRAC	DEBUG_USB1
19	Conector de tarjeta vertical enterrada PCIe x16	J_M2_RISER	41	Conector SFP+ 2	SFP2
20	Ranura DIMM de CPU 1		42	Conector SFP+ 1	SFP1
21	CPU 1		43	LED de UID	LED3
22	Combinación XDP	MERGE_XDP	44	Doble conector USB 3.0	J_USB3

Solución de problemas del sistema

Lista de solución de problemas

Tabla 86. Lista de solución de problemas

Descripción del problema	Causa raíz	Paso para la solución de problemas
Error de la prueba de KVM	Marca incompatible: ATEN/cs1758	Tipos de KVM sugeridos: <ul style="list-style-type: none">• ATEN/cs1308• ATEN/cs1732b

Obtención de ayuda

Cómo ponerse en contacto con Dell

Acerca de esta tarea

Dell proporciona varias opciones de servicio y asistencia en línea y por teléfono. Si no dispone de una conexión a Internet activa, puede encontrar información de contacto en la factura de compra, en el comprobante de entrega o en el catálogo de productos de Dell. La disponibilidad varía según el país y el producto y es posible que algunos de los servicios no estén disponibles en su área. Si desea ponerse en contacto con Dell para tratar asuntos relacionados con las ventas, la asistencia técnica o el servicio al cliente:

Pasos

- 1 Vaya a <http://Dell.com/support>.
- 2 Seleccione su país del menú desplegable en la esquina inferior derecha de la página.
- 3 Para obtener asistencia personalizada:
 - a Introduzca la etiqueta de servicio del sistema en el campo **Enter your Service Tag (Introducir etiqueta de servicio)**.
 - b Haga clic en **Enter**.
Aparece la página de asistencia que muestra las diferentes categorías de asistencia.
- 4 Para obtener asistencia general:
 - a Seleccione la categoría del producto.
 - b Seleccione el segmento del producto.
 - c Seleccione el producto.
Aparece la página de asistencia que muestra las diferentes categorías de asistencia.
- 5 Para obtener detalles de contacto de Dell Global Technical Support:
 - a Haga clic en **Global Technical Support (Contactar con el servicio de asistencia técnica)**.
 - b La página **Contact Technical Support (Contactar con el servicio de asistencia técnica)** se muestra con detalles para llamar a, hablar por chat con, o enviar correos electrónicos al equipo de Dell Global Technical Support.

Comentarios sobre la documentación

Puede clasificar la documentación o escribir sus comentarios en cualquiera de nuestras páginas de documentación de Dell y, a continuación, hacer clic en **Send Feedback (Enviar comentarios)** para enviar sus comentarios.