

Dell EMC DSS 9600 Sunucular

Kurulum ve Bakım Kılavuzu

Notlar, dikkat edilecek noktalar ve uyarılar

NOT: NOT, ürününüzü daha iyi kullanmanıza yardımcı olacak önemli bilgiler sağlar.

DİKKAT: DİKKAT, donanımda olabilecek hasarları ya da veri kaybını belirtir ve bu sorunun nasıl önleneceğini anlatır.

UYARI: UYARI, meydana gelebilecek olası maddi hasar, kişisel yaralanma veya ölüm tehlikesi anlamına gelir.

Telif Hakkı © 2018 Dell Inc. veya bağlı kuruluşları. Tüm hakları saklıdır. Dell, EMC ve diğer ticari markalar, Dell Inc. veya bağlı kuruluşlarının ticari markalarıdır. Diğer ticari markalar ilgili sahiplerinin ticari markaları olabilir.

1 Genel.....	7
Sistem özellikleri.....	9
Ön panelin özellikleri.....	9
Tanı göstergeleri.....	10
NIC gösterge kodları.....	10
HDD Gösterge kodları.....	10
Sistem Servis Etiketinizin Yerini Bulma.....	11
2 Dokümantasyon kaynakları.....	12
3 Teknik özellikler.....	14
İşlemci özellikleri.....	14
Sistem pili özellikleri.....	14
Genişletme veri yolu özellikleri.....	14
Bellek özellikleri.....	14
Bağlantı noktası ve konnektörü özellikleri.....	15
USB bağlantı noktaları.....	15
NIC bağlantı noktaları.....	15
DisplayPort.....	15
Çevre özellikleri.....	15
Sıcaklık spesifikasyonları.....	16
Bağıl nem özellikleri.....	16
Maksimum titreşim özellikleri.....	16
Maksimum sarsıntı özellikleri.....	16
Maksimum yükseklik özellikleri.....	17
Çalışma sıcaklığını azaltma teknik özellikleri.....	17
Partikül ve gaz kirliliği teknik özellikleri.....	17
Standart çalışma sıcaklığı teknik özellikleri.....	18
Genişletilmiş çalışma sıcaklığı özellikleri.....	18
Genişletilmiş çalışma sıcaklığı kısıtlamaları.....	19
4 Başlangıç sistem kurulumu ve yapılandırması.....	20
Sistemin kurulması.....	20
iDRAC yapılandırması.....	20
iDRAC IP adresini ayarlama seçenekleri.....	20
iDRAC'de Oturum Açma.....	21
İşletim sistemini yükleme seçenekleri.....	21
Ürün yazılımı ve sürücülerini indirme yöntemleri.....	21
Sürücülerini ve ürün yazılımını indirme.....	22
5 İşletim öncesi sistem yönetimi uygulamaları.....	23
İşletim sistemi öncesi uygulamalarını yönetme seçenekleri.....	23

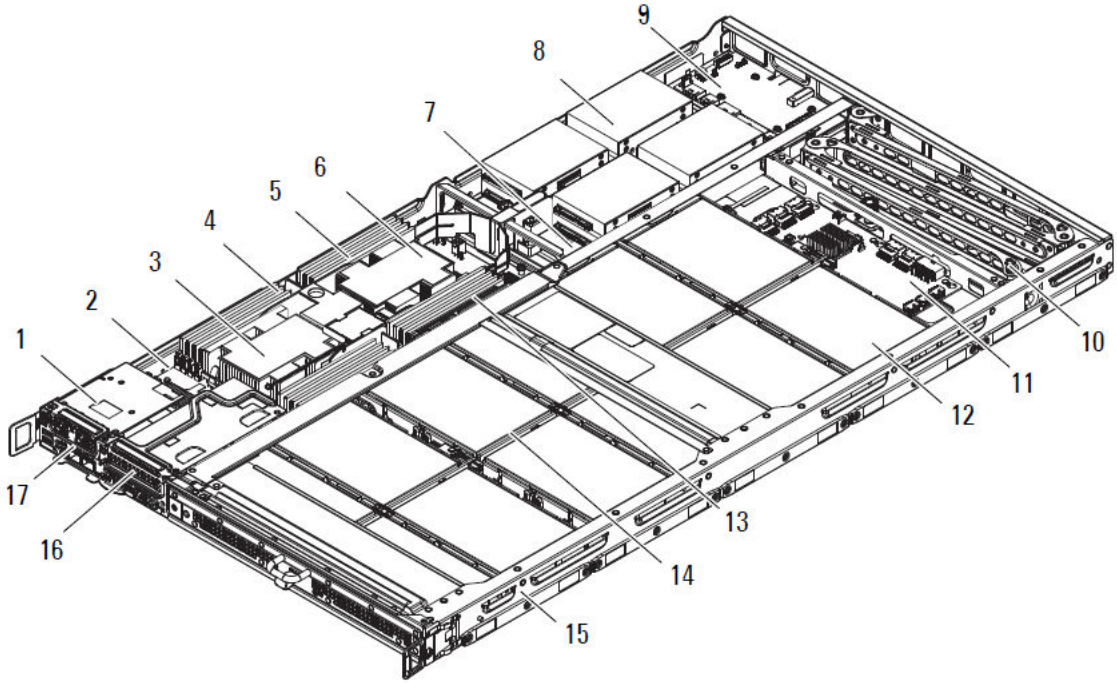
Sistem Kurulumu.....	23
Sistem Kurulumunu Görüntüleme.....	23
Sistem Kurulumu detayları.....	24
System BIOS.....	24
iDRAC Ayarları yardımcı programı.....	45
Dell Hayat Döngüsü Denetleyicisi.....	45
Önyükleme Yöneticisi.....	46
PXE önyükleme.....	47
6 Sunucu bileşenlerini takma ve çıkarma.....	48
Güvenlik talimatları.....	48
Sisteminizin içinde çalışmaya başlamadan önce.....	48
Sisteminizin içinde çalıştıktan sonra.....	48
Önerilen araçlar.....	48
Sistem belleği.....	49
Genel bellek modülü montaj yönergeleri.....	49
Moda Özel Yönergeler.....	49
Bellek tarafından optimize edilmiş (bağımsız kanal) modu.....	50
Bellek yedekleme.....	50
Bellek aynalama.....	50
Örnek bellek yapılandırmaları.....	52
Bellek modülünü çıkarma.....	52
Bellek modülünü takma.....	53
İşlemci ve ısı emicisi.....	54
Isı emiciyi çıkarma.....	55
İşlemciyi çıkarma.....	56
İşlemci takma.....	57
Isı emiciyi takma.....	58
Genişletme kartı ve yükselticisi.....	61
Genişletme kartı takma yönergeleri.....	61
Genişletme kartını yuva 1'ten çıkarma.....	62
Genişletme kartını yuva 1'e takma.....	62
Genişletme kartını yuva 3'ten çıkarma.....	62
Genişletme kartını yuva 3'e takma.....	63
Genişletme kartını yuva 4'ten çıkarma.....	63
Genişletme kartını yuva 4'e takma.....	63
Genişletme kartını yuva 5'ten çıkarma.....	63
Genişletme kartını yuva 5'e takma.....	64
Genişletme kartını yuva 6'dan çıkarma.....	64
Genişletme kartını yuva 6'ya takma.....	64
Sistem pili.....	64
Sistem pilini çıkarma.....	64
Sistem pilini takma.....	65
Sabit sürücü.....	66
2,5 inç sabit sürücüyü arka bölmeden çıkarma.....	67
2,5 inç sabit sürücüyü arka bölmeye takma.....	68

3,5-inç sabit sürücüyü bir tepside çıkarma.....	70
3,5-inç sabit sürücüyü bir tepsiye takma.....	74
2,5-inç sabit sürücüyü bir tepside çıkarma.....	78
2,5-inç sabit sürücüyü bir tepsiye takma.....	82
Sunucu anakartı.....	86
Sunucu anakartını çıkarma.....	86
Sunucu anakartını takma.....	89
Güvenilir platform modülü.....	92
Güvenilir platform modülünü kurma.....	93
BitLocker kullanıcıları için TPM'yi başlatma.....	94
TXT kullanıcılar için TPM'yi başlatma.....	94
Servis Etiketini Kolay Kurtarma özelliğini kullanarak kurtarma.....	95
Mini PERC pili.....	95
Mini PERC pilini çıkarma.....	95
Mini PERC pilini takma.....	96
Supercaps.....	97
Microsemi supercap'i çıkarma.....	97
Microsemi supercap'ini takma.....	100
Broadcom supercap'ini çıkarma.....	104
Broadcom supercap'i takma.....	106
Ara kat kartı ve Mini PERC.....	109
Ara kat kartını çıkarma.....	109
Ara kat kartını takma.....	112
Mini PERC'i çıkarma.....	115
Mini PERC'i takma.....	119
M.2 SSD Modülü.....	123
x8 PCIe M.2 kartını çıkarma.....	123
x8 PCIe M.2 kartı takma.....	127
x8 SATA M.2 kartı sökme.....	131
x8 SATA M.2 kartını takma.....	135
x16 PCIe M.2 kartını çıkarma.....	139
x16 PCIe M.2 kartı takma.....	142
x16 SATA M.2 kartı sökme.....	145
Takma x16 SATA M.2 kart.....	148
PCIe kartı.....	151
PCIe kartını çıkarma.....	151
PCIe kartını takma.....	154
OCP kartı.....	157
OCP kartını yuva 1'ten çıkarma.....	157
OCP kartını yuva 1'e takma.....	161
OCP kartını yuva 3'ten çıkarma.....	165
OCP kartını yuva 3'e takma.....	167
3M yükseltici kartı.....	169
3M yükseltici kartını çıkarma.....	169
3M yükseltici kartı takma.....	173

NPIO kartı.....	178
NPIO kartını arka bölmeden çıkarma.....	178
NPIO kartını arka bölmeye takma.....	181
Düğüm güç dağıtım kartı (NPDB).....	185
NPDB'yi Çıkarma.....	185
NPDB'yi takma.....	186
Sabit sürücü arka paneli.....	188
HDD arka panelini çıkarma.....	188
HDD arka panelini takma.....	190
SAS genişletme kartı.....	192
SAS genişletme kartını çıkarma.....	192
SAS genişletme kartını takma.....	193
Kablo yönetim kolu.....	194
Sabit sürücü tepeşisindeki CMA'yı çıkarma.....	194
Sabit sürücü tepeşisini takma.....	196
7 Sistem Tanılamayı Kullanma.....	199
Dell Tümeşik Sistem Tanılama.....	199
Önyükleme Yöneticisinden Tümeşik Sistem Tanılamasının Çalıştırılması.....	199
Yaşam Döngüsü Denetleyicisinden Tümeşik Sistem Tanılamalarını Çalıştırma.....	199
Sistem tanılama kontrolleri.....	200
8 Atlama Telleri ve konektörler.....	201
9 Sisteminizde Sorun Giderme.....	203
Sorun giderme listesi.....	203
10 Yardım alma.....	204
Dell'e Başvurma.....	204
Belge geri bildirimini.....	204

DSS 9600 sunucu, Intel® Xeon® Ölçeklenebilir platformu destekleyen tam genişlikte bir kasa içerir. Her sunucu iki adede kadar Intel® Xeon® Ölçeklenebilir işlemcileri destekler.

NOT: Teslimat sırasındaki ürün aşağıdaki resimlerden farklı görünebilir.



Rakam 1. DSS 9600 sunucu

Tablo 1. DSS 9600 özellikleri

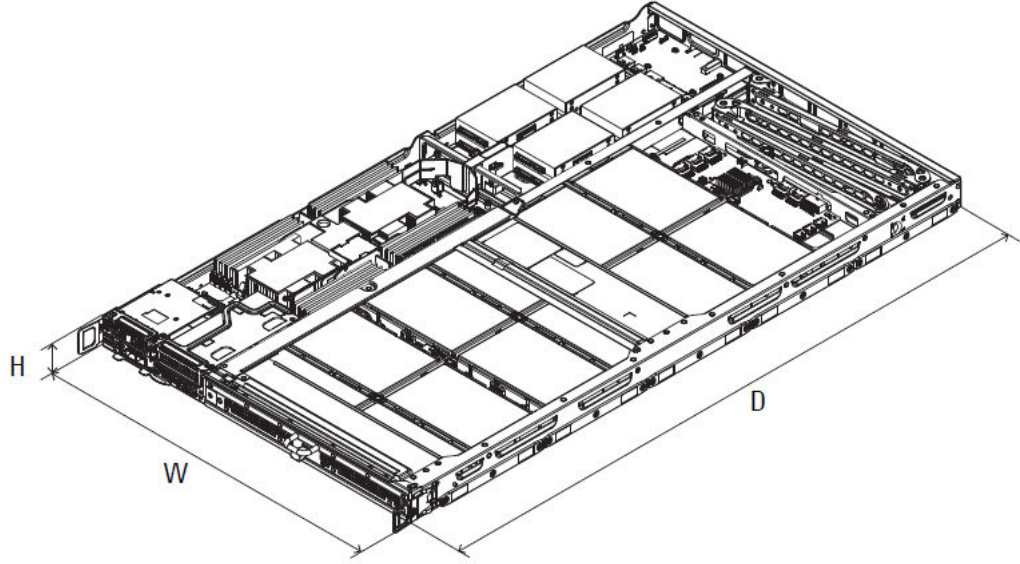
No.	Öge	Açıklama
1	Genişletme kartı, yuva 1	CPU 1'e bağlı x8 ara kat genişletme kartlarını destekler.
2	Sunucu anakartı	DDR4 DIMM yuvalarına sahip sunucu anakartı (DSS 9600M).
3	CPU ısı emicisi 1	CPU 1 için ısı emicisi.
4	CPU 1 DIMM'leri	CPU 1 için bellek modülleri Bellek modülleri hakkında daha fazla bilgi için bkz. Sistem belleği.
5	CPU 2 DIMM'leri	CPU 2 için bellek modülleri Bellek modülleri hakkında daha fazla bilgi için bkz. Sistem belleği.
6	CPU ısı emicisi 2	CPU 2 için ısı emicisi.

No.	Öge	Açıklama
7	Supercap	PCIe RAID kartı için supercap ve tutucu (Microsemi ve Broadcom).
8	Sunucu arka bölmesi	Sekiz adede kadar 2,5-inç SSD'leri (SSD0-SSD7) destekler.
9	NPDB	Düğüm güç dağıtım kartı.
10	Kablo yönetim kolu	Verileri ve elektrik kablosu kullanımını optimize eder.
11	SAS genişletme kartı	Depolama kapasitesinin genişletilmesine izin veren denetleyici kartı. Harici bağlantılar, bir SAS kablosu aracılığıyla desteklenir.
12	Çalışır durumda değiştirilebilir HDD bölmesi	On iki adet 3,5-inç veya 2,5-inç HDD'leri destekler.
13	Genişletme kartı, yuva 5	Doğrudan CPU 2'ye bağlı olan x16 PCIe genişletme yükselticilerini destekler.
14	HDD arka paneli	Dört adet HDD modülünü destekler, her bir sunucu üç adet HDD arka paneli içerir.
15	FW sunucu kasası	DSS 9600 sunucu için tam genişlikte sunucu kasası.
16	Genişletme kartı, yuva 4	CPU 1'e bağlı x16 PCIe genişletme yükselticileri.
17	Genişletme kartı, yuva 3	CPU 1'e bağlı x8 OCP genişletme kartlarını destekler.

Konular:

- [Sistem özellikleri](#)
- [Ön panelin özellikleri](#)
- [Tanı göstergeleri](#)
- [Sistem Servis Etiketinizin Yerini Bulma](#)

Sistem özellikleri

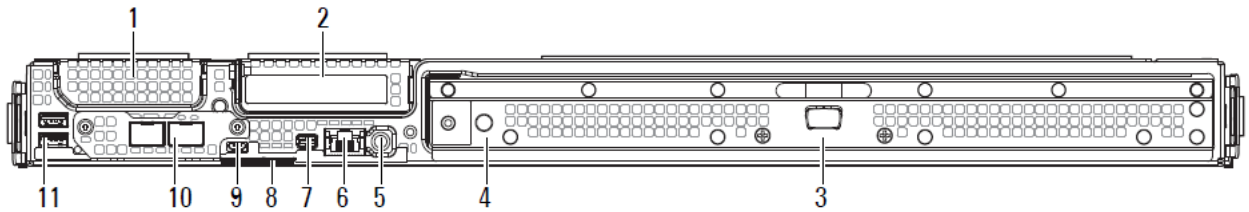


Rakam 2. DSS 9600 boyutlar

Tablo 2. DSS 9600 boyutlar

Öge	Açıklama
Boyutlar (G x D x Y)	527 mm x 930 mm x 47 mm (20,75 inç x 36,61 inç x 1,85 inç)
Ağırlık (tam dolu)	26,06 kg (57,45 lb)

Ön panelin özellikleri



Rakam 3. Ön panelin özellikleri

Tablo 3. Ön panelin özellikleri

No.	Öge	Açıklama
1	Genişletme kartı, yuva 1	x8 ara kat genişletme kartları. CPU 1'e bağlı.
2	Genişletme kartı, yuva 4	x16 PCIe kartını destekler. CPU 1'e bağlı.

No.	Öge	Açıklama
3	Çalışır durumda değiştirilebilir HDD bölümü	On iki adet 3,5 inç veya 2,5-inç çalışırken değiştirilebilir HDD.
4	Global HDD LED	Yandığı zaman bir HDD hatası olduğunu gösterir.
5	Güç düğmesi	Sunucuyu açmak veya kapatmak için güç düğmesine basın. Düğme üzerindeki gösterge sistem açık veya kapalı olduğunu gösterir.
6	LAN bağlantı noktası	Tekli 10/100/1000 Mbps RJ-45 konektörü 1G LAN ve iDRAC yönetim LAN'ı arasında paylaşılır.
7	DisplayPort	Tekli mini DisplayPort konektörü.
8	Servis etiketi	Sistem Servis Etiketini belirten bilgi etiketinin konumu.
9	iDRAC Direct mikro USB bağlantı noktası	iDRAC Direct mikro USB bağlantı noktası, taşınabilir bir cihazı sunucuya bağlamanızı sağlar.
10	Genişletme kartı, yuva 3	OCP genişletme kartlarını destekler. CPU 1'e bağlı.
11	USB bağlantı noktası	İki adet USB 3.0 uyumlu bağlantı noktası.

Tanı göstergeleri

NIC gösterge kodları

Arka panelde yer alan her NIC'in ağ etkinliği ve bağlantı durumu hakkında bilgi veren bir göstergesi vardır. Etkinlik LED'i verilerin NIC içinde akıp akmadığını gösterir. Bağlantı LED'i bağlı ağın devrini gösterir.

Tablo 4. NIC göstergeleri

Kural	Durum	Koşul
A	Bağlantı ve faaliyet göstergeleri kapalı	NIC ağa bağlı değil.
B	Bağlantı göstergesi yeşil ve etkinlik göstergesi yeşil yanıp sönüyor	NIC geçerli bir ağa maksimum bağlantı noktası hızında bağlı ve veri gönderimi veya alımı gerçekleşiyor.
C	Bağlantı göstergesi turuncu ve etkinlik göstergesi yeşil yanıp sönüyor	NIC geçerli bir ağa maksimum bağlantı noktası hızından daha düşük bir hızda bağlı ve veri gönderimi veya alımı gerçekleşiyor.
D	Bağlantı göstergesi yeşil ve etkinlik göstergesi kapalı	NIC geçerli bir ağa maksimum bağlantı noktası hızında bağlı ve veri gönderimi veya alımı gerçekleşmiyor.
E	Bağlantı göstergesi turuncu ve etkinlik göstergesi kapalı	NIC geçerli bir ağa maksimum bağlantı noktası hızından daha düşük bir hızda bağlı ve veri gönderimi veya alımı gerçekleşmiyor.
F	Bağlantı göstergesi yeşil renkte yanıp sönüyor ve etkinlik göstergesi kapalı	NIC tanımlama işlemi, NIC yapılandırma yardımcı programıyla etkin.

HDD Gösterge kodları

Genişletme adaptöründe, erişim aktivitesine ve bağlantı durumuna karşılık gelen LED başlıklar yer almaktadır.

Tablo 5. PERC H330 Mini Mono, PERC H730P Mini Mono, PERC H730, Broadcom 9361-8i ve Broadcom 9380-4i4e

LED durumu	HDD durumu	Yeşil LED	Turuncu LED
1	Boş	Kapalı	Kapalı
2	Çevrimiçi	Açık	Kapalı
3	Tanımla/Kaldırmaya hazırlan	Yanıp sönen	Kapalı
4	Yeniden Oluşturma	Yanıp sönen	Kapalı
5	Arıza	Kapalı	Yanıp sönen

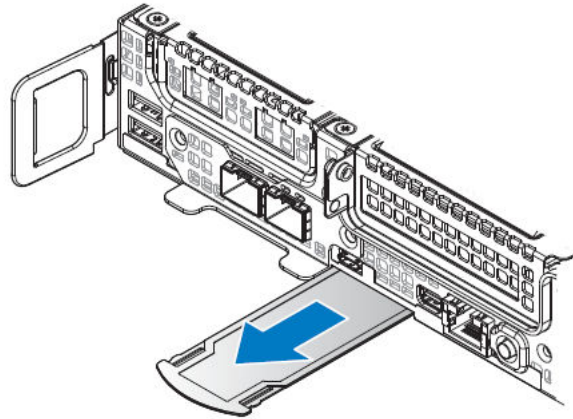
Broadcom 9300-4i4e

Tablo 6. Broadcom 9300-4i4e

LED durumu	HDD durumu	Yeşil LED	Turuncu LED
1	Boş	Kapalı	Kapalı
2	Çevrimiçi	Açık	Kapalı
3	Tanımla/Kaldırmaya hazırlan	Yanıp sönen	Kapalı
4	Yeniden Oluşturma	YOK	YOK
5	Arıza	Açık	Kapalı

Sistem Servis Etiketinizin Yerini Bulma

Sisteminiz, eşsiz bir Hızlı Servis Kodu ve Servis Etiketi numarasıyla tanımlanır. Hızlı Servis Kodu ve Servis Etiketi sistemin ön tarafında yer alan bilgi etiketi çıkarılarak görülür. Alternatif olarak bilgi, kasanın arkasına yapııştırılmış bir etiket üzerinde olabilir. Bu bilgiler Dell tarafından destek çağrılarının ilgili personele yönlendirilmesi için kullanılır.



Rakam 4. Servis Etiketi konumu

Dokümantasyon kaynakları

Bu bölümde sisteminiz için dokümantasyon kaynakları hakkında bilgi verilmiştir.

Tablo 7. Sisteminiz için ek belge kaynakları

Görev	Belge	Konum
Sistemin kurulması	Sistemi rafa takma hakkında bilgi için bkz. Raf çözümünüze dahil edilmiş olan raf belgeleri.	http://Dell.com/dssmanuals
	Sisteminin açılması ve sisteminizin teknik özellikleri hakkında bilgi için sisteminizle birlikte gelen Sisteminizi Kullanmaya Başlarken belgesine bakın.	http://Dell.com/dssmanuals
Sisteminizi yapılandırma	iDRAC özellikleri, iDRAC'ı yapılandırma ve iDRAC'ta oturum açma ve sisteminizi uzaktan yönetme hakkında bilgi için bkz. Tümleşik Dell Uzaktan Erişim Denetleyicisi Kullanıcı Kılavuzu.	http://Dell.com/idracmanuals
	İşletim sisteminin yüklenmesi hakkında bilgi için işletim sistemin dokümantasyonuna bakın.	http://Dell.com/operatingsystemmanuals
	Uzaktan Erişim Denetleyicisi Yöneticisi (RACADM) alt komutlarının ve desteklenen RACADM arabirimlerin nasıl anlaşılacağı hakkında bilgi için bkz. iDRAC için RACADM Komut Satırı Referans Kılavuzu.	http://Dell.com/idracmanuals
	Sürücüler ve ürün yazılımı güncelleme hakkında bilgi için bu belgedeki Ürün yazılımı ve sürücüler indirme yöntemleri bölümüne bakın.	http://Dell.com/support/drivers
Sisteminizi yönetme	Dell tarafından sunulan sistem yönetimi yazılımı hakkında daha fazla bilgi için, Dell OpenManage Sistem Yönetimi Genel Bakış Kılavuzu'na bakın.	http://Dell.com/openmanagemanuals
	OpenManage kurulumu, kullanımı ve sorun giderme hakkında bilgi için bkz. Dell OpenManage Sunucu Yöneticisi Kullanıcı Kılavuzu.	http://Dell.com/openmanagemanuals
	Dell OpenManage Essentials kurulumu, kullanımı ve sorun giderme hakkında bilgi için bkz. Dell OpenManage Essentials Kullanıcı Kılavuzu.	http://Dell.com/openmanagemanuals
	Dell SupportAssist'i yükleme ve kullanma hakkında daha fazla bilgi için bkz. Dell EMC SupportAssist Kurumsal Kullanıcı Kılavuzu.	Dell.com/SupportAssist Enterprise
	Etkin Sistem Yöneticisi (ASM) kurulumu ve kullanımı hakkında bilgi için bkz. Etkin Sistem Yöneticisi Kullanıcı Kılavuzu.	http://Dell.com/asmdocs
	Dell Yaşam Döngüsü Denetleyicisi (LCC) özelliklerini anlamak için Dell Yaşam Döngüsü Denetleyicisi Kullanıcı Kılavuzu'na bakın.	http://Dell.com/idracmanuals
	İş ortağı programları kurumsal sistemler yönetimi hakkında daha fazla bilgi için OpenManage Bağlantıları Kurumsal Sistemler Yönetimi dokümanlarına bakın.	http://Dell.com/omconnectionsenterprisesystemsmangement

Görev	Belge	Konum
	Bağlantılar ve istemci sistemleri yönetimi hakkında daha fazla bilgi için OpenManage Bağlantıları İstemci Sistemler Yönetimi dokümanlarına bakın.	http://Dell.com/dellclientcommandsuite manuals
	Dell Kasa Yönetimi Denetleyicisi'ni (CMC) kullanarak envanteri görüntüleme, yapılandırma ve izleme görevlerini gerçekleştirme, sunucuları uzaktan açma veya kapatma ve sunucular ve bileşenler üzerindeki olaylar için uyarıları etkinleştirme hakkında bilgi için CMC Kullanıcı Kılavuzu'na bakın.	http://Dell.com/esm manuals
Olay ve hata mesajlarını anlama	Sistem bileşenlerini izleyen sistem ürün yazılımı ve araçları tarafından üretilen olay ve hata iletilerinin kontrol edilmesi hakkında bilgi için Dell Olay ve Hata İletileri Referans Kılavuzu'na bakın.	http://Dell.com/openmanagemanuals > OpenManage software

Teknik özellikler

Bu bölümde sisteminizin teknik ve çevresel özelliklerine değinilmiştir.

Konular:

- İşlemci özellikleri
- Sistem pili özellikleri
- Genişletme veri yolu özellikleri
- Bellek özellikleri
- Bağlantı noktası ve konnektörü özellikleri
- Çevre özellikleri

İşlemci özellikleri

Sistem, Intel Xeon Ölçeklenebilir İşlemci Ailesindedir ve çift işlemci soketlerine sahiptir.

Sistem pili özellikleri

Sistem, CR 2032 3,0 V lityum düğme sistem pilini destekler.

Genişletme veri yolu özellikleri

Sistem, genişletme kartı yükselticileri kullanılarak sunucu kartına takılması gereken PCI express (PCIe) 3. nesil genişletme kartlarını destekler. Aşağıda desteklenen genişletme kartı yükselticilerinin bir listesi verilmiştir.

Tablo 8. Genişletme Veriyolu özelliği

PCIe yuvaları	Açıklama	Form faktörü
1	Dell ara kat yuvası	x8
2	OCP	x8
3	OCP	x8
4	Ana PCIe yuvası	x16 (PCIe düşük profil)
5	2. PCIe yuvası	x16 (PCIe düşük profil)
6	4 x NVMe yuvası	x16

Bellek özellikleri

Sistem, DDR4 kayıtlı DIMM'leri (RDIMM'ler) ve Yük Azaltılmış DIMM'leri (LRDIMM'ler) desteklemektedir.

NOT:
Maksimum bellek boyutu, işlemciye bağlıdır.

Tablo 9. Bellek özellikleri

Bellek modülü soketleri	Bellek türü	Bellek kapasitesi	Minimum RAM	Maksimum RAM
Onaltı adet DIMM soketi	RDIMM	512 GB	Çift işlemcili 32 GB (işlemci başına minimum bir bellek modülü)	512 GB
	LRDIMM	2048 GB	Çift işlemcili 64 GB (işlemci başına minimum bir bellek modülü)	1024 GB

NOT: Maksimum kullanılabilir RAM, CPU SKU türüne bağlıdır.

Bağlantı noktası ve konnektörü özellikleri

USB bağlantı noktaları

Sistem aşağıdakileri desteklemektedir:

- Tümüleşik olarak ve ön panelde USB 3.0-uyumlu bağlantı noktaları

Aşağıdaki tablo USB özellikleri hakkında ek bilgi sağlar:

Tablo 10. USB özellikleri

Dahili	Ön Panel
İki adet 4 pimli USB 3.0 uyumlu bağlantı noktası	<ul style="list-style-type: none">• İki adet 4 pimli USB 3.0 uyumlu bağlantı noktası• Mikro-AB USB konektörü

NIC bağlantı noktaları

Sistem, bir adet tümleşik Ağ Arayüz Denetleyicisi (NIC) bağlantı noktasını destekler.

DisplayPort

Sistem, bir adet mini DisplayPort konektörünü destekler.

Çevre özellikleri

NOT: Belirli sistem yapılandırmalarına ilişkin çevresel ölçümlerle ilgili daha fazla bilgi için bkz. http://Dell.com/environmental_datasheets.

Sıcaklık spesifikasyonları

Tablo 11. Sıcaklık spesifikasyonları

Sıcaklık	Özellikler
Depolama	-40°C ila 65°C arası (-40°F ila 149°F arası)
Sürekli çalışma (950 m / 3.117 ft altında yüksekliklerde)	Güneş ışığına maruz kalmadan 10°C ile 35°C (50°F ile 95°F)
Temiz hava	Temiz hava ile ilgili bilgi için, bkz. Expanded Operating Temperature (Genişletilmiş İşletim Sıcaklığı) bölümü.
Maksimum sıcaklık eğimi (çalışma ve saklama)	20°C/h (36°F/h)

Bağıl nem özellikleri

Tablo 12. Bağıl nem özellikleri

Bağıl nem	Özellikler
Depolama	Maksimum nem noktasında 33°C (91°F) sıcaklıkta %5 ila %95 RH arasında. Atmosfer daima yoğuşmasız olmalıdır.
Çalışma	29°C (84,2°) sıcaklıkta %10 ile %80 arasında bağıl nem.

Maksimum titreşim özellikleri

Tablo 13. Maksimum titreşim özellikleri

Maksimum titreşim	Özellikler
Çalışma	5 Hz - 350 Hz değerlerinde 0,26 Grms (tüm çalışma yönelimlerinde)
Depolama	10 Hz - 500 Hz değerlerinde 15 dakika için 1,88 Grms (altı kenarın tümü test edilmiştir).

Maksimum sarsıntı özellikleri

Tablo 14. Maksimum sarsıntı özellikleri

Maksimum sarsıntı	Özellikler
Çalışma	Pozitif ve negatif x, y, z ekseninde 24 darbe sinyali (sistemin her tarafında dört sinyal) 11 ms'ye kadar 6 G
Depolama	Pozitif ve negatif x, y, z ekseninde 6 ardlık darbe sinyali (sistemin her tarafında tek sinyal) 2 ms'ye kadar 71 G

Maksimum yükseklik özellikleri

Tablo 15. Maksimum yükseklik özellikleri

Maksimum irtifa	Özellikler
Çalışma	3048 m (10.000 ft)
Depolama	12.000 m (39.370 fit)

Çalışma sıcaklığını azaltma teknik özellikleri

Tablo 16. Çalışma sıcaklığını azaltma teknik özellikleri

Çalışma sıcaklığını azaltma	Özellikler
35°C (95°F)'e kadar	Maksimum sıcaklık 950 m (3,117 fit) üzerinde 1 °C/300 m (1 °F/547 fit) oranında düşürülür.
35°C ila 40°C (95°F ila 104°F)	Maksimum sıcaklık 950 m (3,117 fit) üzerinde 1 °C/175 m (1 °F/319 fit) oranında düşürülür.
40°C ila 45°C (104°F ila 113°F)	Maksimum sıcaklık 950 m (3,117 fit) üzerinde 1 °C/125 m (1 °F/228 fit) oranında düşürülür.

Partikül ve gaz kirliliği teknik özellikleri

Aşağıdaki tablo, herhangi bir ekipmanın hasar görmesini veya parçacıklardan ve gaz kirliliğinden kaynaklanan arızaları engellemeye yardımcı olacak sınırlamaları tanımlar. Parçacıkların veya gaz kirliliği düzeyleri belirtilen sınırlamaları aşarsa ve ekipman hasarına veya arızasına neden olursa, çevre koşullarını düzeltmeniz gerekebilir. Çevresel koşulların iyileştirilmesi müşterinin sorumluluğundadır.

Tablo 17. Partikül kirliliği teknik değerleri

Partikül kontaminasyonu	Özellikler
Hava filtreleme	<p>%95 üst güvenlik sınırıyla ISO 14644-1 uyarınca ISO Sınıf 8 ile tanımlanan veri merkezi hava filtrasyonu.</p> <p>i NOT: Bu koşul yalnızca veri merkezi ortamları için geçerlidir. Hava filtreleme gereksinimleri, veri merkezi dışında kullanım için tasarlanmış BT ekipmanı, ofis veya fabrika gibi ortamlar için geçerli değildir.</p> <p>i NOT: Veri merkezine giren havanın MERV11 veya MERV13 filtrelemesi olmalıdır.</p>
İletken toz	<p>Havada iletken toz, çinko teller veya diğer iletken parçacıklar bulunmamalıdır.</p> <p>i NOT: Bu koşul, veri merkezi ortamları ve veri merkezi olmayan ortamlar için geçerlidir.</p>
Aşındırıcı toz	<ul style="list-style-type: none">Havada aşındırıcı toz bulunmamalıdır.Havadaki toz kalıntısının havadaki nem ile eriyebilme noktası %60 bağlı nenden az olmalıdır.

Partikül kontaminasyonu	Özellikler
	<p>i NOT: Bu koşul, veri merkezi ortamları ve veri merkezi olmayan ortamlar için geçerlidir.</p>

Tablo 18. Gaz kirliliği teknik değerleri

Gaz içerikli kirlenme	Özellikler
Bakır parça aşınma oranı	ANSI/ISA71.04-1985 ile tanımlanan biçimde Sınıf G1 başına ayda <300 Å
Gümüş parça aşınma oranı	AHSRAE TC9.9 ile tanımlanan biçimde ayda <200 Å

i | **NOT:** Maksimum aşındırıcı kirlenme düzeyleri \leq %50 bağıl nemde ölçülmüştür.

Standart çalışma sıcaklığı teknik özellikleri

Tablo 19. Standart çalışma sıcaklığı teknik özellikleri

Standart çalışma sıcaklığı	Özellikler
Sürekli çalıştırma (950 m / 3,117 ft altındaki yüksekliklerde)	10°C ila 35°C (50°F ila 95°F), doğrudan güneş ışığından kaçınarak

i | **NOT:** Sistem, maksimum 165 W TDP'yi destekler.

Genişletilmiş çalışma sıcaklığı özellikleri

Tablo 20. Genişletilmiş çalışma sıcaklığı özellikleri

Genişletilmiş çalışma sıcaklığı	Özellikler
Yıllık çalışma saatlerinin \leq %10'u	<p>Ekipman doğrudan güneş ışığına maruz kalmadan, 5°C ile 40°C (41°F ile 104°F) arasında.</p> <p>i NOT: Standart çalışma sıcaklığı dışında (10°C ile 35°C / 50°F ile 95°F), sistem, yıllık çalışma saatlerinin %10'u kadar 5°C (41°F) ile 40°C (104°F) arasında çalışabilir.</p> <p>35°C ve 40°C (95°F ve 104°F) arası sıcaklıklar için, 950 m üzerinde maksimum izin verilen sıcaklığı her 175 metrede 1°C düşürün (319 fit başına 1°F).</p>
Yıllık çalışma saatlerinin \leq %1'i	<p>29°C (84°F) yoğuşma noktası ile %5 ile %90 bağıl nemde -5°C ile 45°C (23°F ile 113°F).</p> <p>i NOT: Standart çalışma sıcaklığı dışında (10°C ile 35°C / 50°F ile 95°F), sistem, yıllık çalışma saatlerinin %1'i kadar -5°C (23°F) ile 45°C (113°F) arasında çalışabilir.</p> <p>40°C ve 45°C (104°F ile 113°F) arası sıcaklıklar için, 950 m üzerinde düşürülen maksimum kuru termometre sıcaklığı: 1°C/125 m (228 fit başına 1°F).</p>

i | **NOT:** Genişletilmiş çalışma sıcaklığı aralığında çalıştırıldığında, sistem performansı etkilenebilir.

i | **NOT:** Genişletilmiş çalışma sıcaklığı aralığında çalıştırıldığında, ortam sıcaklığı uyarıları LCD panelde ve Sistem Olay Günlüğü'nde raporlanır.

Geniřletilmiř alıřma sıcaklıęı kısıtlamaları

- İlk alıřtırmayı 5°C (41°F)'nin altında yapmayın.
- Belirlenen alıřma sıcaklıęı, en fazla 950 m (3,116 ft) ykseklie dayanır.
- PCIe kartları, 1, 2 ve 3 numaralı yuvalarda desteklenmez.
- 165 W iřlemcili yarım geniřlik sistemlerde maksimum altı adet sabit src desteklenir.
- Yedekli g kaynakları gereklidir.
- Dell yetkisi olmayan evre kartları ve/veya 25 W'den daha yksek evre kartları desteklenmez.

Başlangıç sistem kurulumu ve yapılandırması

Sistemin kurulması

Sisteminizi kurmak için aşağıdaki adımları gerçekleştirin:

- 1 Sistemi paketinden çıkarın.
- 2 Sistemi rafa kurma.
- 3 Çevre aygıtlarını sisteme bağlayın.
- 4 Sistemi elektrik çıkışına bağlayın.
- 5 Açma kapama düğmesine basarak veya iDRAC'ı kullanarak sistemi açın.
- 6 Eklenmiş çevre birimlerini açın.

Sisteminizin kurulumu hakkında daha fazla bilgi için sisteminizle birlikte gelen Başlarken Kılavuzu'na bakın.

iDRAC yapılandırması

Tümleşik Dell Remote Access Controller (iDRAC), sistem yöneticilerinin verimliliğini artırmak ve Dell sistemlerinin genel kullanılabilirliğini geliştirmek için tasarlanmıştır. iDRAC, sistem sorunları konusunda yöneticileri uyarır, uzaktan sistem yönetimi görevlerinde onlara yardımcı olur ve sisteme fiziksel erişim gerektiren durumları azaltır.

iDRAC IP adresini ayarlama seçenekleri

iDRAC ile iletişim sağlamak için ağ altyapınıza dayalı olarak ilk ağ ayarlarını yapılandırmanız gerekir.

Varsayılan iDRAC IP adresi olan **192.168.0.120**'yi iDRAC için DHCP veya statik bir IP kurulumu dahil olmak üzere ilk ağ ayarlarını yapılandırmak için kullanmanız gerekir. IP adresi, şu arayüzlerden biri kullanılarak ayarlanabilir:

Tablo 21. iDRAC IP adresini ayarlama seçenekleri

Arabirimler	Belge/Bölüm
iDRAC Ayarları yardımcı programı	Şu adresteki Tümleşik Dell Uzaktan Erişim Denetleyicisi Kullanıcı Kılavuzu'na bakın http://Dell.com/idracmanuals
Dell Dağıtım Araç Takımı	Şu adresteki Dell Kurulum Araç Seti Kullanıcı Kılavuzu'na bakın http://Dell.com/openmanagemanuals
Dell Uzaktan Erişim Denetleyici Yöneticisi (RACADM)	Şu adresteki RACADM Komut Satırı Arabirimi Başvuru Kılavuzu ve Tümleşik Dell Uzaktan Erişim Denetleyicisi Kullanım Kılavuzu'na bakın http://Dell.com/idracmanuals
Web Hizmetleri Yönetimini (WS-Man) içeren Uzak Hizmetler.	Şu adresteki Tümleşik Dell Uzaktan Erişim Denetleyicisi Kullanıcı Kılavuzu'na bakın http://Dell.com/idracmanuals
Dell Hayat Döngüsü Denetleyicisi	Şu adresteki Dell Yaşam Döngüsü Denetleyicisi Kullanıcı Kılavuzu'na bakın http://Dell.com/idracmanuals

- ① **NOT:** iDRAC'a erişmek için ağ kablosunu, paylaşılan modda Ethernet bağlantı noktasına ya da sunucu kartındaki iDRAC Yönetim bağlantı noktasına bağladığınızdan emin olun.
- ① **NOT:** iDRAC'ye erişmek için ağ kablosunu sunucu kartı üzerindeki Ethernet konektörüne bağlayın.
- ① **NOT:** iDRAC erişimi için, iDRAC bağlantı noktası kartını taktığınızdan veya ağ kablosunu sunucu kartındaki Ethernet konektörü 1'e bağladığınızdan emin olun.
- ① **NOT:** BMC'ye erişmek için uzaktan yönetim bağlantı noktası kartını taktığınızdan veya ağ kablosunu sunucu kartındaki Ethernet konektörü 1'e bağladığınızdan emin olun.

iDRAC'de Oturum Açma

iDRAC'de şu şekilde oturum açabilirsiniz:

- iDRAC kullanıcısı
- Microsoft Active Directory kullanıcısı
- Basit Dizin Erişimi Protokolü (LDAP) kullanıcısı

Eğer iDRAC için güvenli varsayılan erişimi tercih ettiyseniz, sistem bilgi etiketi iDRAC güvenli varsayılan parola içerir. Eğer iDRAC için güvenli varsayılan erişimi tercih etmediyseniz, varsayılan kullanıcı adı ve parolası root ve calvin'dir. Aynı zamanda Tekli Giriş veya Akıllı Kart'ı kullanarak da giriş yapabilirsiniz.

- ① **NOT:** iDRAC'de oturum açmak için iDRAC kimlik bilgilerine sahip olmanız gerekir.
- ① **NOT:** BMC IP adresini kurduktan sonra varsayılan kullanıcı adını ve parolayı değiştirdiğinizden emin olun.

iDRAC ve iDRAC lisanslarında oturum açma hakkında daha fazla bilgi için, <http://Dell.com/idracmanuals> adresindeki Tümüleşik Dell Uzak Erişim Denetleyicisi Kullanıcı Kılavuzu'na bakın.

iDRAC'a RACADM'yi kullanarak da erişebilirsiniz. Daha fazla bilgi için, <http://Dell.com/idracmanuals> adresinden RACADM Komut Hattı Arayüzü Referans Kılavuzuna ve Tümüleşik Dell Uzaktan Erişim Denetleyicisi Kullanıcı Kılavuzuna bakın.

İşletim sistemini yükleme seçenekleri

Sistem bir işletim sistemi olmaksızın gönderilmişse aşağıdaki kaynaklardan birini kullanarak sisteme desteklenen işletim sistemini yükleyin:

Tablo 22. İşletim sistemini yükleme kaynakları

Kaynaklar	Konum
Dell Sistemleri Yönetim Araçları ve Dokümantasyon ortamları	http://Dell.com/operatingsystemmanuals
Dell Hayat Döngüsü Denetleyicisi	http://Dell.com/idracmanuals
Dell OpenManage Dağıtım Araç Seti	http://Dell.com/openmanagemanuals
Dell sertifikalı VMware ESXi	http://Dell.com/virtualizationsolutions
Dell PowerEdge sistemlerinde desteklenen işletim sistemleri için Kurulum ve Nasıl Yapılır videoları	Dell PowerEdge Sistemleri için Desteklenen İşletim Sistemleri

Ürün yazılımı ve sürücülerini indirme yöntemleri

Aşağıdaki yöntemlerden birini kullanarak ürün yazılımını ve sürücülerini indirebilirsiniz:

Tablo 23. Ürün yazılımı ve sürücüler

Yöntemler	Konum
Dell Destek sitesinden	http://Dell.com/support/home
Dell Uzaktan Erişim Denetleyicisi Yaşam Döngüsü Denetleyicisi'ni (LC ile iDRAC) kullanarak	http://Dell.com/idracmanuals
BMC Kullanarak	http://Dell.com/idracmanuals
Dell Veri Havuzu Yöneticisi'ni (DRM) kullanarak	http://Dell.com/openmanagemanuals
Dell Server Update Yardımcı Programı'nı (SUU) kullanarak	http://Dell.com/openmanagemanuals
Dell OpenManage Dağıtım Araç Seti'ni (DTK) kullanarak	http://Dell.com/openmanagemanuals

Ürün yazılımını ve sürücülerini, şu adresteki Dell destek sitesinden indirebilirsiniz: <http://Dell.com/support/home>.

Sürücülerini ve ürün yazılımını indirme

Sürücülerini ve ürün yazılımını indirmeden önce web tarayıcısı önbelleğini temizlediğinizden emin olun.

Dell, Microsoft Yazılım Tanımlı Yiğın Desteği Matrisiyle birlikte Dell Hyperconverged Infrastructure içinde listelenen en güncel BIOS sürümünü, sürücülerini ve sistem yönetimi ürün yazılımını indirmenizi ve sisteminize yüklemenizi tavsiye etmektedir.

- 1 <http://Dell.com/support/drivers> adresine gidin.
- 2 Sürücüler ve İndirmeler bölümünde, **Service Tag or Express Service Code (Servis Etiketini veya Ekspres Servis Kodu)** kutusuna sisteminizin Servis Etiketini girin ve ardından **Submit (Gönder)** düğmesine tıklayın.
Servis Etiketiniz yoksa, sistemin Servis Etiketini otomatik olarak algılamasına izin vermek için Ürünü Algıla öğesini seçin veya Ürünleri görüntüle öğesini tıklayın ve ürünüze gidin.
- 3 **Drivers & Downloads'a** (Sürücüler ve Yüklemeler) tıklayın.
Seçiminize uygun sürücüler görüntülenir.
- 4 Sürücülerini bir USB sürücüsüne, CD'ye veya DVD'ye indirin.

İşletim öncesi sistem yönetimi uygulamaları

İşletim sisteminde önyükleme yapmadan bir sistemin temel ayarlarını ve özelliklerini sistem ürün yazılımını kullanarak yönetebilirsiniz.

Konular:

- İşletim sistemi öncesi uygulamalarını yönetme seçenekleri
- Sistem Kurulumu

İşletim sistemi öncesi uygulamalarını yönetme seçenekleri

Sisteminiz, işletim sistemi öncesi uygulamaları yönetmek için aşağıdaki seçeneklere sahiptir:

- Sistem Kurulumu
- Önyükleme Yöneticisi
- Dell Hayat Döngüsü Denetleyicisi
- Önyükleme Öncesi Yürütme Ortamı (PXE)

Sistem Kurulumu

Sistem Kurulumu ekranını kullanarak, sisteminizin BIOS ayarlarını, iDRAC ayarlarını, BMC ayarlarını ve cihaz ayarlarını yapılandırabilirsiniz.

NOT: Seçilen alan için yardım metni varsayılan ayar olarak grafik tarayıcıda görüntülenir. Yardım metnini metin tarayıcısında görmek için, F1 tuşuna basın.

İki yöntemden birini kullanarak sistem kurulumuna erişebilirsiniz:

- Standart grafiksel tarayıcı — Varsayılan olarak etkinleştirilir.
- Metin tarayıcı — Tarayıcı, Konsol Yeniden Yönlendirme kullanılarak etkinleştirilir.

Sistem Kurulumunu Görüntüleme

System Setup (Sistem Ayarları) ekranını görüntülemek için aşağıdaki adımları gerçekleştirin:

- 1 Sisteminizi açın veya yeniden başlatın.
- 2 Aşağıdaki mesajı görür görmez F2 tuşuna basın:
F2 = System Setup

NOT: F2 tuşuna basmadan önce işletim sisteminiz yüklenmeye başlarsa, sistemin önyükleme işlemini bitirmesine izin verin ve sisteminizi yeniden başlatarak tekrar deneyin.

Sistem Kurulumu detayları

Tablo 24. Sistem Kurulum Ana Menüsü

Seçenek	Açıklama
System BIOS	BIOS ayarlarını yapılandırmanızı sağlar.
iDRAC Settings	iDRAC ayarlarını yapılandırmanızı sağlar. iDRAC Ayarları yardımcı programı UEFI (Unified Extensible Firmware Interface) kullanılarak iDRAC parametrelerinin kurulumunu yapmak ve yapılandırmak için bir arabirimdir. iDRAC ayarları yardımcı programını kullanarak çeşitli iDRAC parametrelerini etkinleştirebilir veya devre dışı bırakabilirsiniz. Bu yardımcı programı kullanmayla ilgili daha fazla bilgi için http://Dell.com/idracmanuals adresindeki Dell Tümüleşik Dell Uzaktan Erişim Denetleyicisi Kullanıcı Kılavuzu'na bakın.
iDRAC Settings	BMC ayarlarını yapılandırmanızı sağlar. iDRAC ayarları yardımcı programı, UEFI kullanılarak BMC parametrelerinin kurulumunu yapmak ve yapılandırmak için kullanılan bir arabirimdir. iDRAC ayarları yardımcı programını kullanarak çeşitli BMC parametrelerini etkinleştirebilir veya devre dışı bırakabilirsiniz. Bu yardımcı programı kullanmayla ilgili daha fazla bilgi için http://Dell.com/idracmanuals adresindeki Dell Tümüleşik Dell Uzaktan Erişim Denetleyicisi 8 Kullanıcı Kılavuzu'na bakın.
Aygıt Ayarları	Cihaz ayarlarını yapılandırmanızı sağlar.

System BIOS

System BIOS ekranını önyükleme sırası, sistem parolası, ayar parolası gibi spesifik işlevleri düzenlemek ve RAID modunu ayarlamak ve USB bağlantı noktalarını etkinleştirmek veya devre dışı bırakmak için kullanabilirsiniz.

Sistem BIOS'unu Görüntüleme

System BIOS (Sistem BIOS'u) ekranını görüntülemek için aşağıdaki adımları gerçekleştirin:

- 1 Sisteminizi açın veya yeniden başlatın.
- 2 Aşağıdaki mesajı görür görmez F2 tuşuna basın:
F2 = System Setup

NOT: F2 tuşuna basmadan önce işletim sisteminiz yüklenmeye başlarsa, sistemin önyükleme işlemini bitirmesine izin verin ve sisteminizi yeniden başlatarak tekrar deneyin.

- 3 **System Setup Main Menu** (Sistem Kurulumu Ana Menüsü) ekranında **System BIOS** (Sistem BIOS'u) ögesine tıklayın.

Sistem BIOS Ayarları ayrıntıları

System BIOS Settings (Sistem BIOS Ayarları) ekran detayları aşağıda açıklanmaktadır:

Tablo 25. Sistem BIOS Ayarları

Seenek	Aıklama
Sistem Bilgisi	Sistem modeli adı, BIOS sürümü, Servis Etiketini gibi sistem hakkındaki bilgileri belirtir.
Bellek Ayarları	Yüklü belleğe ilişkin bilgileri ve seçenekleri belirtir.
İşlemci Ayarları	Hız, önbellek boyutu gibi işlemciye ilişkin bilgileri ve seçenekleri belirtir.
SATA Ayarları	Tümleşik SATA denetleyicisini ve bağlantı noktalarını etkinleştirme veya devre dışı bırakma seçeneklerini belirtir.
NVMe Ayarları	Ağ ayarlarını değiştirme seçeneklerini belirtir.
Önyükleme Ayarları	Önyükleme modunu (BIOS veya UEFI) belirleme seçeneklerini görüntüler. UEFI ve BIOS önyükleme ayarlarını değiştirmenizi sağlar.
Ağ Ayarları	Ağ ayarlarını değiştirme seçeneklerini belirtir.
Tümleşik Aygıtlar	Tümleşik aygıt denetleyicilerini ve bağlantı noktalarını yönetme ve ilgili özellikler ile seçenekleri belirleme seçeneklerini belirtir.
Sistem Profili Ayarları	İşlemci güç yönetimi ayarları, bellek frekansı ve bu gibi öğeleri değiştirme seçeneklerini belirtir.
Sistem Güvenliđi	Sistem parolası, kurulum parolası, Güvenilir Platform Modülü (TPM) güvenliđi gibi sistem güvenliđi ayarlarını yapılandırma seçeneklerini belirtir. Sistemdeki güç düğmesine basın.
Yedekli OS Ayarları	Belirtir. yapılandırma seçeneklerini Yedekli OS ayarları.
Çeşitli Ayarlar	Sistem tarihi, zamanı ve bu gibi öğeleri değiştirme seçeneklerini belirtir.
Debug Menu	Hata ayıklama seçeneklerini belirtir.

Boot Settings (Önyükleme Ayarları)

Önyükleme modunu BIOS ya da UEFI olarak ayarlamak için Önyükleme Ayarları ekranını kullanabilirsiniz. Aynı zamanda önyükleme sırasını belirlemenizi sağlar.

- UEFI: Birleşik Genişletilebilir Bellek Arabirimi (UEFI), işletim sistemleri ve platform bellekleri arasındaki yeni bir arabirimi. Arabirim, platformla ilgili bilgiler bulunan veri tablolarından ve aynı zamanda işletim sistemi ve yükleyicisi tarafından kullanılabilen önyükleme ve çalışma süresi çağrılarında oluşur. Önyükleme Modu UEFI olarak ayarlandığında aşağıdaki avantajlar kullanılabilir:
 - Dabit sürücü bölmeleri desteđi, 2 TB'den büyüktür.
 - Gelişmiş güvenlik (örn., UEFI Güvenli Önyükleme).
 - Daha hızlı ön yükleme süresi.
- BIOS: Temel Giriş/Çıkış Sistemi (BIOS) sunucu anakartı üzerinde yerleşik bir ürün yazılımıdır. Sistem ilk kez çalıştırıldığında, yonga setleri, işlemci ve önbellek, sistem belleđi dahili sürücüler, grafik ve ses denetleyicileri ve dahili genişletme kartları dahil olmak üzere ön yükleme yapılması için sistem tarafından ihtiyaç duyulan tüm donanımı etkinleştirir. BIOS bu işlemi tamamladığında, sistemin kontrolünü yüklü olan işletim sistemine aktarır. Bu aktarımın sağlandığı yöntem, BIOS Önyükleme Modu ile denetlenir, mevcut seçenekler BIOS ve UEFI'dir. BIOS Önyükleme Modu, kalıt önyükleme modudur. Geriye doğru uyumluluk sürdürülür.

Önyükleme Ayarlarını Görüntüleme

Boot Settings (Önyükleme Ayarları) ekranını görüntülemek için aşağıdaki adımları gerçekleştirin:

- 1 Sisteminizi açın veya yeniden başlatın.
- 2 Aşağıdaki mesajı görün görmez F2 tuşuna basın:
F2 = System Setup

NOT: F2 tuşuna basmadan önce işletim sisteminiz yüklenmeye başlarsa, sistemin önyükleme işlemini bitirmesine izin verin ve sisteminizi yeniden başlatarak tekrar deneyin.

- 3 **System Setup (Sistem Kurulumu) Ana Menü**sünden, **System BIOS** (Sistem BIOS'u) seçeneğine tıklayın.
- 4 **System BIOS (Sistem BIOS'u)** ekranında, **Boot Settings (Önyükleme Ayarları)** öğesine tıklayın.

Önyükleme Ayarları detayları

Boot Settings (Önyükleme Ayarları) ekranının detayları aşağıdaki şekilde açıklanmaktadır:

Tablo 26. Boot Settings (Önyükleme Ayarları)

Seçenek	Açıklama
Boot Mode	<p>Sistemin önyükleme modunu ayarlamanızı sağlar.</p> <p>⚠ DİKKAT: İşletim sistemi aynı önyükleme modunda yüklü değilse, önyükleme moduna geçilmesi sistemin önyükleme yapmasını engelleyebilir.</p> <p>İşletim sistemi UEFI'yi destekliyorsa, bu seçeneği UEFI olarak ayarlayabilirsiniz. Bu alanı BIOS'a UEFI dışı işletim sistemleri ile uyumluluğu sağlar. Bu seçenek varsayılan olarak BIOS'a ayarlanmıştır.</p> <p>ⓘ NOT: Bu alanı UEFI olarak ayarlamak BIOS Boot Settings (UEFI Önyükleme Ayarları) menüsünü devre dışı bırakır. Bu alanı BIOS olarak ayarlamak UEFI Boot Settings (UEFI Önyükleme Ayarları) menüsünü devre dışı bırakır.</p>
Boot Sequence Retry	<p>Etkinleştirir veya devre dışı bırakır Önyükleme Sırası Yeniden Deneme özelliğini. Bu alan etkinleştirilirse ve sistem önyükleme yapamazsa, 30 saniye sonra sistem önyükleme sırasını yeniden dener. Bu seçenek varsayılan olarak Etkinleştirilmiştir.</p>
Sabit Disk Yük Devretme	<p>Sabit sürücüyü belirler. önyüklenen olması durumunda, sabit sürücü arızası. Cihazlar seçilen Sürücü Sırası Seçeneğindeki Önyükleme Seçeneğinde Ayar menüsü. Bu seçenek Devre Dışı olarak ayarlandığında, yalnızca ilk sabit sürücü liste girişimde bulunur. Bu seçenek Etkin olarak ayarlandığında, tüm sabit sürücüler girişimde bulunur. seçilen sırada Seçeneğindeki Sürücü Sırası. Bu seçenek için etkin değildir. UEFI Önyükleme Modunda</p>
Önyükleme Seçeneği Ayarları	<p>Önbellek dizilimini ve önbellek cihazlarını yapılandırır.</p>
BIOS Önyükleme Ayarları	<p>BIOS Boot (BIOS Önyükleme) seçeneklerini etkinleştirir veya devre dışı bırakır.</p> <p>ⓘ NOT: Bu seçenek yalnızca önyükleme modu BIOS ise etkinleştirilir.</p>
UEFI Önyükleme Ayarları	<p>UEFI Boot (BIOS Önyükleme) seçeneklerini etkinleştirir veya devre dışı bırakır. UEFI seçenekleri PXE önyükleme aygıtları.</p> <p>ⓘ NOT: Bu seçenek yalnızca önyükleme modu UEFI ise etkinleştirilir.</p>
UEFI Önyükleme menüsü	<p>Parolanızı değiştirmenizi sağlar. PXE önyükleme aygıtı sırasını devre dışı.</p>
Önyükleme Seçenekleri Etkinleştirmek/ Devre Dışı	<p>Seçmenize olanak sağlar. etkin veya devre dışı PXE aygıtlarının.</p>

Sistem önyükleme modunu seçme

Sistem Kurulumu, işletim sisteminizi kurmanız için aşağıdaki önyükleme modlarından birisini belirlemenize olanak sağlar:

- BIOS önyükleme modu (varsayılan), BIOS düzeyindeki standart önyükleme arabirimidir.

- UEFI (varsayılan) önyükleme modu, gelişmiş bir 64-bit önyükleme arabirimidir. Sisteminizi UEFI moduna önyükleme yapacak şekilde yapılandırdıysanız, sistem BIOS'unun yerine geçer.

ⓘ | **NOT: Sistem sadece BIOS önyükleme modunu destekler.**

- 1 **System Setup Main Menu**'den (Sistem Kurulum Ana Menüsü) **Boot Settings** (Önyükleme Ayarları) öğesine tıklayın ve **Boot Mode** (Önyükleme Modu) seçeneğini belirleyin.
- 2 Sistemin önyüklenmesini istediğiniz UEFI önyükleme modunu seçin.

⚠ | **DİKKAT: İşletim sistemi aynı önyükleme modunda yüklü değilse, önyükleme moduna geçilmesi sistemin önyükleme yapmasını engelleyebilir.**

- 3 Sistem belirlediğiniz önyükleme modunda başlatıldıktan sonra işletim sisteminizi bu moddan yükleyin.

ⓘ | **NOT: İşletim sistemlerinin, UEFI önyükleme modundan yüklenebilmesi için UEFI uyumlu olmalıdır. DOS ve 32-bit işletim sistemleri UEFI'yi desteklemez ve yalnızca BIOS önyükleme modundan yüklenebilir.**

ⓘ | **NOT: Desteklenen işletim sistemlerine ilişkin en güncel bilgiler için <http://Dell.com/ossupport> sayfasına gidin.**

Önyükleme sırasını değiştirme

Dell EMC önyükleme sırasının değiştirilmesini önermez. bir USB anahtarından önyükleme yapmak isterseniz önyükleme sırasını değiştirmek zorunda kalabilirsiniz. USB anahtarı veya optik sürücüden önyükleme yapmak istiyorsanız, önyükleme sırasını değiştirmeniz gerekebilir. **Boot Mode** (Önyükleme Modu) için **BIOS**'u seçtiğinizde aşağıda verilen talimatlar değişebilir.

- 1 **System Setup Main Menu (Sistem Kurulumu Ana Menüsü)** ekranında **System BIOS (Sistem BIOS'u > Boot Settings (Önyükleme Ayarları)** öğesini tıklayın.
- 2 **Boot Option Settings (Önyükleme Seçeneği Ayarları) > BIOS/UEFI Boot Settings (BIOS/UEFI Önyükleme Ayarları) > Boot Sequence (Önyükleme Sırası)** öğesini tıklayın.
- 3 Önyükleme aygıtını seçmek için ok tuşlarını kullanın ve aygıtı aşağı veya yukarı hareket ettirmek için artı (+) ve eksi (-) tuşlarını kullanın.
- 4 Ayarları kaydedip çıkmak için **Exit**'i, ve **Yes** 'i tıklayın.

Network Settings (Ağ Ayarları)

PXE cihaz ayarlarını değiştirmek için **Ağ Ayarları** ekranını kullanabilirsiniz. Ağ ayarları seçeneği, sadece UEFI modunda kullanılabilir.

ⓘ | **NOT: BIOS, BIOS modunda ağ ayarlarını kontrol etmez. BIOS önyükleme modu için, ağ denetleyicilerinin isteğe bağlı Önyükleme ROM'u, ağ ayarlarını yönetir.**

Ağ Ayarlarını Görüntüleme

Network Settings (Ağ Ayarları) ekranını görüntülemek için aşağıdaki adımları gerçekleştirin:

- 1 Sisteminizi açın veya yeniden başlatın.
- 2 Aşağıdaki mesajı görür görmez F2 tuşuna basın:
F2 = System Setup

ⓘ | **NOT: F2 tuşuna basmadan önce işletim sisteminiz yüklenmeye başlarsa, sistemin önyükleme işlemini bitirmesine izin verin ve sisteminizi yeniden başlatarak tekrar deneyin.**

- 3 **System Setup Main Menu** (Sistem Kurulumu Ana Menüsü) ekranında **System BIOS** (Sistem BIOS'u) öğesine tıklayın.
- 4 **System BIOS** (Sistem BIOS'u) ekranında **Network Settings** (Ağ Ayarları) öğesine tıklayın.

Ağ Ayarları ekran detayları

Ağ Ayarları ekran detayları aşağıda açıklanmaktadır:

Tablo 27. Network Settings (Ağ Ayarları)

Seçenek	Açıklama
PXE Cihazı n (n = 1 ila 4)	Cihazı etkinleştirir ya da devre dışı bırakır. Etkinleştirildiğinde, cihaz için bir UEFI ön bellek seçeneği yaratılır.
PXE Cihazı n Ayarları (n = 1 ila 4)	PXE cihazının yapılandırmasını kontrol etmenizi sağlar.
UEFI HTTP Cihazı n Ayarları (n = 1 ila 3)	UEFI HTTP aygıt ayarlarını etkinleştirir veya devre dışı bırakır.

UEFI iSCSI Ayarları

iSCSI aygıt ayarlarını değiştirmek için iSCSI Ayarları ekranını kullanabilirsiniz. iSCSI Ayarları seçeneği yalnızca UEFI önyükleme modunda kullanılabilir. BIOS ağ ayarlarını BIOS önyükleme modunda kontrol etmez. BIOS önyükleme modu için, ağ denetleyicisinin ROM seçeneği ağ ayarlarını yönetir.

UEFI iSCSI Ayarlarını Görüntüleme

UEFI iSCSI Settings (UEFI iSCSI Ayarları) ekranını görüntülemek için aşağıdaki adımları gerçekleştirin:

- 1 Sisteminizi açın veya yeniden başlatın.
- 2 Aşağıdaki mesajı görür görmez F2 tuşuna basın:
F2 = System Setup

NOT: F2 tuşuna basmadan önce işletim sisteminiz yüklenmeye başlarsa, sistemin önyükleme işlemini bitirmesine izin verin ve sisteminizi yeniden başlatarak tekrar deneyin.

- 3 **System Setup Main Menu** (Sistem Kurulumu Ana Menüsü) ekranında **System BIOS** (Sistem BIOS'u) öğesine tıklayın.
- 4 **System BIOS** (Sistem BIOS'u) ekranında **Network Settings** (Ağ Ayarları) öğesine tıklayın.
- 5 **Network Settings** (Ağ Ayarları) ekranında **UEFI iSCSI Settings** (UEFI iSCSI Ayarları) öğesine tıklayın.

UEFI iSCSI Ayarları detayları

UEFI iSCSI Settings (UEFI iSCSI Ayarları) ekran detayları aşağıda açıklanmaktadır:

Tablo 28. UEFI iSCSI Ayarları

Seçenek	Açıklama
iSCSI Başlatıcı Adı	iSCSI başlatıcı adını belirtir (iqn formatı).
iSCSI Cihazı n (n = 1 ila 4) iSCSI Cihazı1	iSCSI aygıtını etkinleştirir veya devre dışı bırakır. Devre dışı bırakıldığında, iSCSI aygıtı için otomatik olarak bir UEFI önyükleme seçeneği oluşturulur.

System Security (Sistem Güvenliđi)

System Security ekranını, sistem şifresini, kurulum şifresini ayarlama ve güç düğmesini devre dışı bırakma gibi spesifik işlevler gerçekleştirmek için kullanabilirsiniz.

Sistem Güvenliđini Görüntüleme

System Security (Sistem Güvenliđi) ekranını görüntülemek için aşağıdaki adımları gerçekleştirin:

- 1 Sisteminizi açın veya yeniden başlatın.
- 2 Aşağıdaki mesajı görür görmez F2 tuşuna basın:
F2 = System Setup

NOT: F2 tuşuna basmadan önce işletim sisteminiz yüklenmeye başlarsa, sistemin önyükleme işlemini bitirmesine izin verin ve sisteminizi yeniden başlatarak tekrar deneyin.

- 3 **System Setup Main Menu** (Sistem Kurulumu Ana Menüsü) ekranında **System BIOS** (Sistem BIOS'u) öğesine tıklayın.
- 4 **System BIOS** (Sistem BIOS'u) ekranında, **System Security** (Sistem Güvenliđi) öğesini tıklayın.

System Security (Sistem Güvenliđi) Ayarları detayları

System Security Settings ekran detayları aşağıda açıklanmaktadır:

Tablo 29. Sistem Güvenliđi Ayarları

Seçenek	Açıklama
Intel AES-NI	Gelişmiş Şifreleme Standardı Komut kümesini kullanarak şifrelemeyi veya şifrenin çözülmesini gerçekleştirecek uygulamaların hızını artırır ve varsayılan olarak Enabled (Etkin) olarak ayarlıdır. Bu seçenek varsayılan olarak Etkinleştirilmiştir.
Sistem Parolası	Sistem parolasını gösterir. Bu seçenek varsayılan olarak Enabled (Etkin) olarak ayarlıdır ve sistemde şifre atlama teli takılı değilse salt okunurdur.
Kurulum Parolası	Kurulum parolasını ayarlar. Şifre atlama teli sistemde yüklü değilse, bu seçenek salt okunurdur.
Şifre Durumu	Sistem parolasını gösterir. Bu seçenek varsayılan olarak Etkin'e ayarlanmıştır.
TPM Güvenliđi	NOT: TPM menüsü, sadece TPM modülü takılı olduğunda mevcuttur. Sistemin önyükleme modunu ayarlamayı sağlar. Varsayılan olarak, TPM Security (TPM Güvenliđi) seçeneđi Off (Kapalı) olarak ayarlıdır. TPM Status (TPM Durumu), TPM Activation (TPM Etkinleştirme) ve Intel TXT alanlarını, yalnızca TPM Status (TPM Durumu) alanı On with Pre-boot Measurements (Önyükleme Ölçümleri ile Açık) veya On without Pre-boot Measurements (Önyükleme Ölçümleri Olmadan Açık) olarak ayarlıysa değiştirebilirsiniz.
TPM Bilgileri	TPM'nin işletim durumunu değiştirmenizi sağlar. Bu seçenek varsayılan olarak Etkin'e ayarlanmıştır.
TPM Durumu	TPM durumunu belirtir.
TPM Komutu	TPM'nin tüm içeriğini temizler. TPM Clear (TPM Temizleme) seçeneđi, varsayılan olarak No (Hayır) biçiminde ayarlıdır.

Seenek	Aıklama
	<p>⚠ DİKKAT: TPM sonuçlarının temizlenmesi TPM'deki tüm anahtarların kaybolmasına neden olur. TPM anahtarlarının kaybolması işletim sisteminin önyüklenmesine etki edebilir.</p>
Intel TXT	Etkinleştirir veya devre dışı bırakır. Intel Trusted Execution Technology (TXT) seçeneğini işaretleyin. Intel TXT 'nin etkinleştirilmesi için Sanallaştırma Teknolojisi'nin etkinleştirilmesi ve Önyükleme ölçümleri ile birlikte TPM Güvenliği'nin Enabled (Etkin) olarak ayarlanması gerekir. Bu seçenek varsayılan olarak Etkin 'e ayarlanmıştır.
Güç Düğmesi	Sistemin önündeki güç düğmesini etkinleştirmenizi veya devre dışı bırakmanızı sağlar. Bu seçenek varsayılan olarak Etkinleştirilmiştir.
AC Güç Kurtarma	Sisteminizde AC gücü geri yüklendikten sonra sistemin nasıl tepki vereceğini ayarlamanızı sağlar. Bu seçenek varsayılan olarak Etkin 'e ayarlanmıştır.
AC Gücü Kurtarma Gecikmesi	AC gücü geri kazandırıldığında sistemin açılışı için gecikme süresini ayarlar. Bu seçenek varsayılan olarak Immediate (Hemen) olarak ayarlıdır. Bu seçenek varsayılan olarak Etkin 'e ayarlanmıştır.
User Defined Delay (60 s - 240 s)	AC Power Recovery Delay (AC Gücü Kurtarma Gecikmesi) için User Defined (Kullanıcı Tanımlı) seçeneği seçildiğinde User Defined Delay (Kullanıcı Tanımlı Gecikme) seçeneğini ayarlar.
UEFI Değişkenine Erişim	UEFI değişkenlerini güvenlik altına almanın çeşitli derecelerini sağlar. Standarda (varsayılan) ayarlı olduğunda UEFI değişkenleri her bir UEFI spesifikasyonu için İşletim Sisteminde erişilebilirdir. Kontrollü ye ayarlı olduğunda, seçilen UEFI değişkenleri ortamda korunur ve yeni EEFI önbellek girişleri mevcut önbellek düzeninin sonunda olmaya zorlanır.
Güvenli ME PCI Yapılandırma Alanı	Bu ayarın etkinleştirilmesi, Management Engine (ME) HECI aygıtları için PCI yapılandırma alanını gizler.
Secure Boot	BIOS, Güvenli Ön Bellek Politikasında sertifikaları kullanarak her ön bellek öncesi resmi onaylarken, Güvenli Önyüklemeyi etkinleştirir. Güvenli Önyükleme varsayılan olarak devre dışıdır. Secure Boot (Güvenli Ön bellek), varsayılan olarak devre dışıdır.
Güvenli Ön bellek Politikası	Secure Boot policy (Güvenli Ön bellek politikası) Standard (Standart) olduğunda, BIOS önbellek öncesi resimleri doğrulamak için sistem üreticisinin anahtarını ve sertifikalarını kullanır. Güvenli Ön bellek Politikası Custom (Özel)'e ayarlı olduğunda, BIOS kullanıcı tarafından belirlenen anahtar ve sertifikaları kullanır. Güvenli Ön bellek politikası varsayılanda Standard (Standart)'tir.
Secure Boot Mode	Nasıl yapılandırır BIOS kullanır. Güvenli Önyükleme İlkesi Nesneleri (PK, KEK, db, dbx). <ul style="list-style-type: none"> User Mode (Kullanıcı Modu): Kullanıcı Modu içinde, PK yüklü olmalı ve BIOS, politika nesnelerini güncellemeyle ilgili program kaynaklı denemelerde imza doğrulama işlemi gerçekleştirir. BIOS, kimliği doğrulanmamış bir sağlar engeller. geçişler modlar arasında Audit Mode (Denetleme Modu): Audit Mode (Denetleme Modu) içinde, PK mevcut değildir. BIOS kimlik doğrulaması engeller. güncellemeleri ilkesi nesneleri ve geçişlere modlar arasında Denetleme Modu için kullanışlıdır. göndermeyeceğinizi belirlenmesi çalışma kümesi ilkesi nesneleri. BIOS gerçekleştirir signature verification önceden önyükleme görüntüleri ve günlükler sonuçları görüntü Yürütme Bilgileri Tablosunda, ancak mümkün kılacak şekilde görüntüleri isteyip istemediklerini başarılı olup olmadığını doğrulama. Deployed Mode (Dağıtılan Mod): Deployed Mode (Dağıtılan Mod) en güvenli moddur. In Dağıtılan Modu, PK monte edilmeli ve BIOS gerçekleştirir signature verification üzerindeki engeller. girişimlerine karşı güncelleme politikası nesneleri. Deployed Mode (Dağıtılan Mod), program bazlı mod geçişlerini sınırlamaktadır.
Güvenli Ön bellek Politikası Özeti	Resimlerin kimlik doğrulaması için güvenli önyüklemenin kullandığı sertifika ve sağlamaların listesini belirtir.

Seenek	Aıklama
Güvenli Önbellek Özel Politikası Ayarları	Yapılandırır. Secure Boot Custom Policy.

Sistem ve kurulum parolası oluşturma

Parola atlama telinin etkin olduğundan emin olun. Parola atlama teli, sistem parolasını ve kurulum parolası özelliklerini etkinleştirir veya devre dışı bırakır. Daha fazla bilgi için Sistem kartı atlama teli ayarları bölümüne bakın.

NOT: Parola atlama teli ayarı devre dışıysa, mevcut sistem parolası ve kurulum parolası silinir ve sistemi açmak için sistem parolasını girmeniz gerekmez.

- 1 Sistem Kurulumu'na girmek için, gücü açtıktan veya sistemi yeniden başlattıktan hemen sonra F2 tuşuna basın.
- 2 **System Setup Main Menu** (Sistem Kurulumu Ana Menüsü) ekranında, **System BIOS (Sistem BIOS'u) > System Security (Sistem Güvenliği)** öğelerine tıklayın.
- 3 **System Security** (Sistem Güvenliği) ekranında, **Password Status** (Parola Durumunun) **Unlocked** (Kilitli Değil) olduğunu doğrulayın.
- 4 **System Password (Sistem Parolası)** alanında, sistem parolanızı girin ve Enter ya da Tab öğesine basın.

Sistem parolasını atamak için şu yönergeleri kullanın:

- Bir parola en çok 32 karaktere sahip olabilir.
- Parola 0 ila 9 arasındaki sayıları içerebilir.
- Yalnızca şu özel karakterlere izin verilir: space (boşluk), (h), (+), (.), (-), (.), (/), (:), ([), (\), (]), (`).

Bir mesaj sistem şifresini yeniden girmenizi ister.

- 5 Sistem parolasını tekrar girin ve ardından **OK (Tamam)**'a tıklayın.
Setup Password (Sistem Parolası) alanına, sistem parolasını girin ve Enter ya da Tab'a basın.
- 6 Bir mesaj, kurulum şifresini yeniden girmenizi ister.
- 7 Kurulum parolasını tekrar girin ve ardından **OK (Tamam)**'e tıklayın.
- 8 System BIOS (Sistem BIOS)'u ekranına geri dönmek için Esc tuşuna basın. Yeniden Esc tuşuna basın.
Çıkan bir ileti değişiklikleri kaydetmenizi sağlayacaktır.

NOT: Şifre koruması sistem önyükleme yapmadan çalışmayacaktır.

Sisteminizi güvenli kılmak için sistem parolanızı kullanma

Bir kurulum şifresi atadıysanız, sistem, kurulum şifrenizi alternatif sistem şifresi olarak kabul eder.

- 1 Sisteminizi açın veya yeniden başlatın.
- 2 Sistem parolasını girin ve Enter tuşuna basın.

Password Status (Parola Durumu) **Locked** (Kilitli) durumundayken önyükleme sırasında sistem parolasını girin ve Enter tuşuna basın.

NOT: Yanlış bir sistem parolası girildiğinde, sistem bir mesaj görüntüler ve parolanızı yeniden girmenizi ister. Doğru parolayı girmek için üç hakkınız var. Üçüncü başarısız girişimden sonra sistem, çalışmadığını ve kapatılması gerektiğini bildiren bir hata mesajı görüntüler. Sisteminizi kapatıp yeniden başlattıktan sonra bile hata mesajı doğru şifre girilene kadar görüntülenir.

Sistem ve kurulum parolasını silme veya değiştirme

NOT: Password Status (Parola Durum)'u Locked (Kilitli) olarak ayarlanmışsa, mevcut sistem veya kurulum şifresini silemezsiniz veya değiştiremezsiniz.

- 1 System Setup'a (Sistem Kurulumu) girmek için gücü açtıktan veya sistemi yeniden başlattıktan hemen sonra F2 tuşuna basın.
- 2 **System Setup Main Menu (Sistem Kurulumu Ana Menü)** ekranında, **System BIOS (Sistem BIOS) > System Security (Sistem Güvenlik Ayarları)** öğesini tıklayın.

- 3 **System Security** (Sistem Güvenliđi) ekranında **Password Status**'un (Parola Durumu) **Unlocked** (Kilitli Deđil) olduđunu dođrulayın.
- 4 **System Password (Sistem Parolası)** alanında, mevcut sistem parolasını deđiřtirin veya silin ve ardından Enter veya Tab tuřuna basın.
- 5 **Setup Password (Kurulum Parolası)** alanında, mevcut kurulum parolasını deđiřtirin veya silin ve ardından Enter veya Tab tuřuna basın. Sistem ve kurulum parolasını deđiřtirseniz bir mesaj yeni řifreyi tekrar girmenizi ister. Sistem ve kurulum parolasını silerseniz, bir mesaj silme iřlemine onaylamanızı ister.
- 6 **System BIOS (Sistem BIOS)**'u ekranına geri dđnmek iin Esc tuřuna basın. Esc tuřuna tekrar bastıđınızda deđiřiklikleri kaydetmek isteyip istemediđinizi soran bir mesaj gđrntlenir.
- 7 **Setup Password (Kurulum Parolası)** ođesini sein, mevcut kurulum parolasını deđiřtirin veya silin ve Enter veya Tab tuřuna basın.

NOT: Sistem veya kurulum parolasını deđiřtirseniz bir mesaj yeni řifreyi tekrar girmenizi ister. Sistem veya kurulum parolasını silerseniz, bir mesaj silme iřlemine onaylamanızı ister.

Kurulum parolası etkin iken alıřtırma

Setup Password (Kurulum Parolası) **Enabled** (Etkin) durumda ise, sistem kurulum seeneklerini deđiřtirmeden nce dođru kurulum parolasını girmeniz gerekir.

 denemede řifreyi dođru girmezseniz, sistem řu mesajı gđrntler:

Invalid Password! Number of unsuccessful password attempts: <x> System Halted! Must power down.

Sisteminizi kapatıp yeniden bařlattıktan sonra bile hata mesajı dođru parola girilene kadar gđrntlenir. Ařađıdaki seenekler istisnadır:

- **System Password** (Sistem Parolası) **Enabled** (Etkin) deđilse ve **Password Status** (Parola Durumu) seeneđi ile kilitlenmediyse bir sistem parolası belirleyebilirsiniz. Daha fazla bilgi iin System Security Settings (Sistem Güvenliđi Ayarları) ekranına bakın.
- Var olan sistem řifresini devre dıřı bırakamaz ya da deđiřtirezemezsiniz.

NOT: Sistem parolasını yetkisiz deđiřikliklere karřı korumak iin parola durumu seeneđiyle birlikte kurulum parolası seeneđini kullanabilirsiniz.

Sistem Bilgisi

System Information (Sistem Bilgileri) ekranı Servis Etiketini, sistem modeli adı ve BIOS versiyonu gibi sistem zelliklerini gđrntlemenizi sađlar.

Sistem Bilgilerini Gđrntleme

System Information (Sistem Bilgileri) ekranını gđrntlemek iin ařađıdaki adımları gerekleřtirin:

- 1 Sisteminizi aın veya yeniden bařlatın.
- 2 Ařađıdaki mesajı gđrr gđrmez F2 tuřuna basın:
F2 = System Setup

NOT: F2 tuřuna basmadan nce iřletim sisteminiz yklenmeye bařlarsa, sistemin nykleme iřlemine bitirmesine izin verin ve sisteminizi yeniden bařlatarak tekrar deneyin.

- 3 **System Setup Main Menu** (Sistem Kurulumu Ana Mens) ekranında **System BIOS** (Sistem BIOS'u) ođesine tıklayın.
- 4 **System BIOS** (Sistem BIOS'u) ekranında **System Information** (Sistem Bilgileri) ođesine tıklayın.

Sistem Bilgileri detayları

System Information ekran detayları ařađıda aıklanmaktadır:

Tablo 30. Sistem Bilgisi

Seenek	Aıklama
Sistem Modeli Adı	Sistem modeli adını belirtir.
Sistem BIOS'u Sürümü	Sisteminize yüklü olan BIOS sürümünü belirtir.
Sistem Yönetimi Motor Sürümü	Management Engine ürün yazılımının mevcut sürümünü belirtir.
Sistem Servis Etiketİ	Sistem Servis Etiketini belirtir.
Sistem Üreticisi	Sistem üreticisinin adını belirtir.
Sistem Üreticisi İletişim Bilgileri	Sistem üreticisinin iletişim bilgilerini belirtir.
Sistem CPLD Sürümü	Sistem karmaşık programlanabilir mantık aygıtı (CPLD) ürün yazılımının mevcut sürümünü belirtir.
UEFI Uyumluluk Sürümü	Sistem ürün yazılımının UEFI uygunluk düzeyini belirtir.

Memory Settings (Bellek Ayarları)

Memory Settings (Bellek Ayarları) ekranını tüm bellek ayarlarını görüntülemek, sistem bellek testi ve devre binışimi gibi spesifik bellek işlevlerini etkinleştirmek veya devre dışı bırakmak için kullanabilirsiniz.

Bellek Ayarlarını Görüntüleme

Memory Settings (Bellek Ayarları) ekranını görüntülemek için aşağıdaki adımları gerçekleştirin:

- 1 Sisteminizi açın veya yeniden başlatın.
- 2 Aşağıdaki mesajı görür görmez F2 tuşuna basın:
F2 = System Setup



NOT: F2 tuşuna basmadan önce işletim sisteminiz yüklenmeye başlarsa, sistemin önyükleme işlemini bitirmesine izin verin ve sisteminizi yeniden başlatarak tekrar deneyin.

- 3 **System Setup Main Menu** (Sistem Kurulumu Ana Menüsü) ekranında **System BIOS** (Sistem BIOS'u) öğesine tıklayın.
- 4 **System BIOS** (Sistem BIOS'u) ekranında **Memory Settings** (Bellek Ayarları) öğesine tıklayın.

Bellek Ayarları detayları

Memory Settings ekran detayları aşağıda açıklanmaktadır:

Tablo 31. Memory Settings ekran detayları aşağıda açıklanmaktadır:

Seenek	Aıklama
Sistem Bellek Boyutu	Sistemdeki bellek boyutunu belirtir.
Sistem Bellek Türü	Sistemde yüklü olan bellek türünü belirtir.
Sistem bellek hızı	Sistem bellek hızını belirtir.
Sistem Bellek Voltajı	Sistem bellek voltajını belirtir.
Video Bellek	Video belleği miktarını belirtir.

Seenek	Aıklama
Sistem Bellek Testi	Sistem n yklemesi sırasında sistem bellek testlerinin alıřıp alıřmadıėını belirler. Seenekler Enabled (Etkin) ve Disabled (Devre Dıřı) ğeleridir. Bu seenek varsayılan olarak Etkin 'e ayarlanmıřtır.
Bellek İřletim Modu	Bellek iřletim modunu belirler. Mevcut seenek Optimize Edici Mod 'abasıdır.
Bellek İřletim Modu	Bellek iřletim modunu belirler. Seenekler řunlardır Optimize Edici Mod , Tek Ařamalı Yedek Mod , ok Ařamalı Yedek Mod , Yansıtırma Modu , ve Dell Hata Dayanıklılıėı Modu . Bu seenek varsayılan olarak Etkin 'e ayarlanmıřtır. <ul style="list-style-type: none"> ❗ NOT: Sisteminizin bellek yapılandırmasına baėlı olarak Memory Operating Mode (Bellek İřletim Modu) seeneėi iin varsayılan ve kullanılabilir seenekler farklı olabilir. ❗ NOT: Dell Hata Dayanıklılıėı Modu seeneėi alanı oluřturur. bellek hata dayanıklılıėı. Bu mod kullanılabilir bir iřletim sistemi tarafından zelliėini destekleyen yklemek iin kritik nem tařıyan uygulamalar ve iřletim sistemi ekirdeėinin sistemin kullanılabilirlik.
Bellek İřletim Modu	Bellek iřletim modunu belirler. Kullanılabilen seenekler Optimizer Mode (Optimize Edici Mod) , Advanced ECC Mode (Geliřmiř ECC Modu) , Mirror Mode (Ayna Modu) , Spare Mode (Yedek Mod) , Spare with Advanced ECC Mode (Geliřmiř ECC ile Yedek Modu) ğeleridir. Bu seenek varsayılan olarak Etkin 'e ayarlanmıřtır. <ul style="list-style-type: none"> ❗ NOT: Sisteminizin bellek yapılandırmasına baėlı olarak Memory Operating Mode (Bellek İřletim Modu) seeneėi iin varsayılan ve kullanılabilir seenekler farklı olabilir.
Geerli Durumu Bellek İřletim Modu	Belirler. geerli durumunu bellek iřletim modu.
Dėm Dnřml alıřması	Belirler Non-Uniform Memory Architecture (NUMA) desteklenmektedir. Bu alan Enabled (Etkin) ise, simetrik bellek yapılandırması ykl olduėunda bellek dnřml alıřması desteklenir. Alan Disabled (Devre Dıřı) olarak ayarlandığında, sistem NUMA destekler (asimetrik) bellek yapılandırmalarını destekler. Bu seenek varsayılan olarak Etkin 'e ayarlanmıřtır.
Gizli Arama Modu	Belirler. Gizli Arama Modu seeneklerini. Gizli Arama Modu mevcut seenekler, Ev Gizli , Erken Gizli , ve Kme on Die . Bu seenek varsayılan olarak Etkin 'e ayarlanmıřtır. Bu alan sadece Dėm Biniřimi DevreDıřı .

Processor Settings (İřlemci Ayarları)

İřlemci ayarlarını grntlemek ve sanallařtırmayı etkinleřtirme, donanımı n belleėe alma, mantıksal iřlemci bořta alıřma ve fırsatı otomatik yenileme gibi spesifik iřlevleri yerine getirmek iin **Processor Settings (İřlemci Ayarları)** ekranını kullanabilirsiniz.

İřlemci Ayarlarını Grntleme

Processor Settings (İřlemci Ayarları) ekranını grntlemek iin ařaėıdaki adımları gerekleřtirin:

- 1 Sistemini aın veya yeniden bařlatın.
- 2 Ařaėıdaki mesajı grr grmez F2 tuřuna basın:
F2 = System Setup

❗ **NOT: F2 tuřuna basmadan nce iřletim sisteminiz yklenmeye bařlarsa, sistemin nykleme iřlemini bitirmesine izin verin ve sisteminizi yeniden bařlatarak tekrar deneyin.**

- 3 **System Setup Main Menu** (Sistem Kurulumu Ana Menüsü) ekranında **System BIOS** (Sistem BIOS'u) ögesine tıklayın.
- 4 **System BIOS** (Sistem BIOS'u) ekranında **Processor Settings** (İşlemci Ayarları) ögesine tıklayın.

İşlemci Ayarları detayları

Processor Settings ekranı detayları aşağıda açıklanmıştır:

Tablo 32. İşlemci Ayarları

Seçenek	Açıklama
Mantıksal İşlemci	Etkinleştirir veya devre dışı bırakır ve mantıksal işlemci mantıksal işlemci sayısı verilmiştir. Logical Processor (Mantıksal İşlemci) seçeneği Enabled (Etkin) olarak ayarlıdır, BIOS tüm mantıksal işlemcileri görüntüler. Bu seçenek Disabled (Devre Dışı) olarak ayarlıysa, BIOS yalnızca çekirdek başına bir mantıksal işlemci görüntüler. Bu seçenek varsayılan olarak Etkinleştirilmiştir.
Sanallaştırma Teknolojisi	Etkinleştirir veya devre dışı bırakır. sanallaştırma teknolojisini işlemci. Bu seçenek varsayılan olarak Etkinleştirilmiştir.
Ardışık Önbellek Satır Önbelleğe Alıcısı	Sıralı bellek erişiminden yüksek kullanımını gerektiren uygulamalar için sistemi optimize etmenizi sağlar. Bu seçenek varsayılan olarak Etkinleştirilmiştir. Rastgele bellek erişiminin yüksek kullanımını gerektiren uygulamalar için bu seçeneği devre dışı bırakabilirsiniz.
Donanımı ön belleğe alma	USB bağlantı noktalarını etkinleştirir veya devre dışı bırakır. Bu seçenek varsayılan olarak Etkinleştirilmiştir.
DCU Flama Önceden Getirici	Etkinleştirir veya devre dışı bırakır Veri Önbellek Birimi (DCU) streamer prefetcher. Bu seçenek varsayılan olarak Etkinleştirilmiştir.
DCU IP Önceden Getiricisi	Etkinleştirir veya devre dışı bırakır Veri Önbellek Birimi (DCU) IP. Bu seçenek varsayılan olarak Etkinleştirilmiştir.
Alt NUMA Kümesi	Yerleşik NUMA bağlantı noktasını etkinleştirir veya devre dışı bırakır. Bu seçenek varsayılan olarak Etkinleştirilmiştir.
Mantıksal İşlemci Boşta Çalışma	Etkinleştirir sayesinde enerji verimliliğiyle, bir system. Kullanır. işletim sistemi core park algoritmasını ve organize sanayi bölgeleri bazı mantıksal işlemcileri sistemine sahiptir. ve bu da ilgili işlemci çekirdeklerinin geçişi için daha düşük güç eylemsiz durum. Bu seçenek yalnızca işletim sistemi. Olarak ayarlanmışsa, varsayılan olarak devre dışıdır.
Yapılandırılabilir TDP	Etkinleştirir yeniden yapılandırmanız işlemci Termal Tasarım Gücü (TDP) düzeylerini POST sırasında tabanlı güç ve termal dağıtımı özelliğine sahiptir. sistem. TDP doğrular. maksimum ısı soğutma sistemi, uzaklaştırmak için gereklidir. Bu seçenek varsayılan olarak Kapsamlı 'ya ayarlanmıştır. ⓘ NOT: Bu seçenek yalnızca işlemcilerin stok tutma birimlerinde (SKU'lar) bulunur.
X2Apic Modu	Intel X2Apic modunu etkinleştirir ya da devre dışı bırakır.
Dell Controlled Turbo	Turbonun devreye girmesini kontrol eder. Bu seçeneği sadece System Profile Performance 'a ayarlıyken etkinleştirin. ⓘ NOT: Takılan CPU'ların sayısına bağlı olarak, dört adete kadar işlemci listelemeleri olabilir.
X2Apic Modu	Salt okunur olan ve kalıcı olarak etkinleştirilmiş X2Apic Modu ayarını görüntüler.

Seenek	Aıklama
İşlemci Başına Çekirdek Sayısı	Her bir işlemciadaki etkin çekirdek sayısını kontrol eder. Bu seçenek varsayılan olarak Etkin 'e ayarlanmıştır.
İşlemci Çekirdek Hızı	İşlemcinin maksimum çekirdek frekansını belirtir.
İşlemci 1	<p>ⓘ NOT: CPU'ların sayısına bağlı olarak dört adete kadar işlemci listelenebilir.</p> <p>Aşağıdaki ayarlar sistemde takılı olan her işlemci için görüntülenir.</p> <ul style="list-style-type: none"> • Family-Model-Stepping (Aile-Model-Sürüm): Intel tarafından tanımlandığı şekilde ürün ailesini, modelini ve işlemcinin sürümünü gösterir. • Brand (Marka): Marka adını belirtir. • Level 2 Cache (Düzey 2 Önbelleği): Toplam L2 önbelleğini görüntüler. • Level 3 Cache (Düzey 3 Önbelleği): Toplam L3 önbelleğini gösterir. • Number of Cores (Çekirdek Sayısı) : İşlemci başına düşen çekirdek sayısını gösterir.

SATA Settings (SATA Ayarları)

SATA Settings (SATA Ayarları) ekranını SATA cihazlarının SATA ayarlarını görüntülemek için kullanabilirsiniz.

SATA Ayarlarını Görüntüleme

SATA Settings (SATA Ayarları) ekranını görüntülemek için aşağıdaki adımları gerçekleştirin:

- 1 Sisteminizi açın veya yeniden başlatın.
- 2 Aşağıdaki mesajı görür görmez F2 tuşuna basın:
F2 = System Setup

ⓘ | **NOT: F2 tuşuna basmadan önce işletim sisteminiz yüklenmeye başlarsa, sistemin önyükleme işlemini bitirmesine izin verin ve sisteminizi yeniden başlatarak tekrar deneyin.**

- 3 **System Setup Main Menu** (Sistem Kurulumu Ana Menüsü) ekranında **System BIOS** (Sistem BIOS'u) öğesine tıklayın.
- 4 **System BIOS** (Sistem BIOS'u) ekranında **SATA Settings (SATA Ayarları)** öğesine tıklayın.

SATA Ayarları detayları

Memory Settings (Bellek Ayarları) ekran detayları aşağıdaki şekilde açıklanmaktadır:

Tablo 33. SATA Settings (SATA Ayarları)

Seenek	Aıklama
Katıştırılmış SATA	Etkinleştirir tümleşik SATA AHCI veya RAID modlarına ayarlanmasını sağlar. Bu seçenek varsayılan olarak Etkin 'e ayarlanmıştır.
Güvenlik Dondurma Kilidi	Gönderir Güvenlik Dondurma Kilidi komutu için tümleşik SATA sürücülerini POST sırasında. Bu seçenek, sadece ATA ve AHCI Modu için geçerlidir.
Yazma Önbelleği	POST esnasında tümleşik SATA sürücülerini için komutu etkinleştirir veya devre dışı bırakır.
Port A (Bağlantı Noktası A)	Seçilen aygıtın sürücü modelini belirtir. ATA modunda Embedded SATA settings (Tümleşik SATA ayarları) için BIOS desteğini etkinleştirmek amacıyla bu alanı Auto (Otomatik) olarak ayarlayın. Ayarlayın. OFF'a BIOS desteği.

Seenek	Aıklama
	<p>BIOS, AHCI modu iin desteęini her zaman sunar.</p> <ul style="list-style-type: none"> • Model: Seilen cihazın surc modelini belirtir. • Drive Type (Surc Tr): SATA baęlantı noktasına takılan surcnn trn belirtir. • Capacity (Kapasite): Sabit surcnn toplam kapasitesini belirtir. Bu alan iin tanımlanmamıřtır gibi tařınabilir ortam cihazları optik surcler.
Port B (Baęlantı noktası B)	<p>Seilen aygıtın surc modelini belirtir. Tmleřik SATA ayarlarıATA modu, hız ayarı iin bu alanı Auto BIOS desteęini etkinleřtirmek iin. Ayarlayın. OFF'a BIOS desteęi.</p> <p>BIOS, AHCI modu iin desteęini her zaman sunar.</p> <ul style="list-style-type: none"> • Model: Seilen cihazın surc modelini belirtir. • Drive Type (Surc Tr): SATA baęlantı noktasına takılan surcnn trn belirtir. • Capacity (Kapasite): Sabit surcnn toplam kapasitesini belirtir. Bu alan iin tanımlanmamıřtır gibi tařınabilir ortam cihazları optik surcler.
Baęlantı Noktası C	<p>Seilen aygıtın surc modelini belirtir. Tmleřik SATA ayarlarıATA modu, hız ayarı iin bu alanı Auto BIOS desteęini etkinleřtirmek iin. Ayarlayın. OFF'a BIOS desteęi.</p> <p>BIOS, AHCI modu iin desteęini her zaman sunar.</p> <ul style="list-style-type: none"> • Model: Seilen cihazın surc modelini belirtir. • Drive Type (Surc Tr): SATA baęlantı noktasına takılan surcnn trn belirtir. • Capacity (Kapasite): Sabit surcnn toplam kapasitesini belirtir. Bu alan iin tanımlanmamıřtır gibi tařınabilir ortam cihazları optik surcler.
Baęlantı Noktası D	<p>Seilen aygıtın surc modelini belirtir. Tmleřik SATA ayarlarıATA modu, hız ayarı iin bu alanı Auto BIOS desteęini etkinleřtirmek iin. Ayarlayın. OFF'a BIOS desteęi.</p> <p>BIOS, AHCI modu iin desteęini her zaman sunar.</p> <ul style="list-style-type: none"> • Model: Seilen cihazın surc modelini belirtir. • Drive Type (Surc Tr): SATA baęlantı noktasına takılan surcnn trn belirtir. • Capacity (Kapasite): Sabit surcnn toplam kapasitesini belirtir. Bu alan iin tanımlanmamıřtır gibi tařınabilir ortam cihazları optik surcler.
Baęlantı Noktası E	<p>Seilen aygıtın surc modelini belirtir. Tmleřik SATA ayarlarıATA modu, hız ayarı iin bu alanı Auto BIOS desteęini etkinleřtirmek iin. Ayarlayın. OFF'a BIOS desteęi.</p> <p>BIOS, AHCI modu iin desteęini her zaman sunar.</p> <ul style="list-style-type: none"> • Model: Seilen cihazın surc modelini belirtir. • Drive Type (Surc Tr): SATA baęlantı noktasına takılan surcnn trn belirtir. • Capacity (Kapasite): Sabit surcnn toplam kapasitesini belirtir. Bu alan iin tanımlanmamıřtır gibi tařınabilir ortam cihazları optik surcler.
Baęlantı Noktası F	<p>Seilen aygıtın surc modelini belirtir. Tmleřik SATA ayarlarıATA modu, hız ayarı iin bu alanı Auto BIOS desteęini etkinleřtirmek iin. Ayarlayın. OFF'a BIOS desteęi.</p> <p>BIOS, AHCI modu iin desteęini her zaman sunar.</p> <ul style="list-style-type: none"> • Model: Seilen cihazın surc modelini belirtir. • Drive Type (Surc Tr): SATA baęlantı noktasına takılan surcnn trn belirtir. • Capacity (Kapasite): Sabit surcnn toplam kapasitesini belirtir. Bu alan iin tanımlanmamıřtır gibi tařınabilir ortam cihazları optik surcler.

Seenek	Aıklama
Port G	Seilen aygıtın sürücü modelini belirtir. Tümleşik SATA ayarları ATA modu, hız ayarı için bu alanı Auto BIOS desteğini etkinleştirmek için. Ayarlayın. OFF'a BIOS desteği. BIOS, AHCI modu için desteğini her zaman sunar.
Bağlantı Noktası H	Seilen aygıtın sürücü modelini belirtir. Tümleşik SATA ayarları ATA modu, hız ayarı için bu alanı Auto BIOS desteğini etkinleştirmek için. Ayarlayın. OFF'a BIOS desteği. BIOS, AHCI modu için desteğini her zaman sunar. <ul style="list-style-type: none"> • Model: Seilen cihazın sürücü modelini belirtir. • Drive Type (Sürücü Türü): SATA bağlantı noktasına takılan sürücünün türünü belirtir. • Capacity (Kapasite): Sabit sürücünün toplam kapasitesini belirtir. Bu alan için tanımlanmamıştır gibi taşınabilir ortam cihazları optik sürücüler.
Bağlantı Noktası I	Seilen aygıtın sürücü modelini belirtir. Tümleşik SATA ayarları ATA modu, hız ayarı için bu alanı Auto BIOS desteğini etkinleştirmek için. Ayarlayın. OFF'a BIOS desteği. BIOS, AHCI modu için desteğini her zaman sunar. <ul style="list-style-type: none"> • Model: Seilen cihazın sürücü modelini belirtir. • Drive Type (Sürücü Türü): SATA bağlantı noktasına takılan sürücünün türünü belirtir. • Capacity (Kapasite): Sabit sürücünün toplam kapasitesini belirtir. Bu alan için tanımlanmamıştır gibi taşınabilir ortam cihazları optik sürücüler.
Bağlantı Noktası J	Seilen aygıtın sürücü modelini belirtir. Tümleşik SATA ayarları ATA modu, hız ayarı için bu alanı Auto BIOS desteğini etkinleştirmek için. Ayarlayın. OFF'a BIOS desteği. BIOS, AHCI modu için desteğini her zaman sunar. <ul style="list-style-type: none"> • Model: Seilen cihazın sürücü modelini belirtir. • Drive Type (Sürücü Türü): SATA bağlantı noktasına takılan sürücünün türünü belirtir. • Capacity (Kapasite): Sabit sürücünün toplam kapasitesini belirtir. Bu alan için tanımlanmamıştır gibi taşınabilir ortam cihazları optik sürücüler.

Integrated Devices (Tümleşik Aygıtlar)

Integrated Devices ekranını, video denetleyicisi, tümleştirilmiş RAID denetleyicisi ve USB bağlantı noktaları gibi tüm tümleştirilmiş cihazları görüntülemek ve yapılandırmak için kullanabilirsiniz.

Tümleşik Aygıtları Görüntüleme

Tümleşik Aygıtlar ekranı görüntülemek için aşağıdaki adımları gerçekleştirin:

- 1 Sistemini açın veya yeniden başlatın.
- 2 Aşağıdaki mesajı görür görmez F2 tuşuna basın:
F2 = System Setup

NOT: F2 tuşuna basmadan önce işletim sisteminiz yüklenmeye başlarsa, sistemin önyükleme işlemini bitirmesine izin verin ve sisteminizi yeniden başlatarak tekrar deneyin.

- 3 **System Setup Main Menu** (Sistem Kurulumu Ana Menüsü) ekranında **System BIOS** (Sistem BIOS'u) ögesine tıklayın.
- 4 **System BIOS** (Sistem BIOS'u) ekranında, **Integrated Devices** (Tümleşik Aygıtlar) ögesini tıklayın.

Tümleşik Aygıt detayları

Integrated Devices ekran detayları aşağıda açıklanmaktadır:

Tablo 34. Integrated Devices (Tümleşik Aygıtlar)

Seçenek	Açıklama
Kullanıcı Erişimli USB Bağlantı Noktaları	USB bağlantı noktalarını etkinleştirir veya devre dışı bırakır. All Ports Off (Tüm Bağlantı Noktaları Kapalı) seçeneği seçildiğinde tüm USB bağlantı noktaları devre dışı bırakılır. USB klavyesi ve faresi belirli işletim sistemlerinde önbellek süresince çalışır. Önbellek işlemi tamamlandıktan sonra, USB klavyesi ve faresi bağlantı noktaları devre dışı bırakılmışsa çalışmaz. NOT: All Ports Off'un (Tüm Portlar Kapalı) seçilmesi USB yönetim bağlantı noktasını devre dışı bırakır ve ayrıca iDRAC özelliklerine erişimi de kısıtlar.
Dahili USB Bağlantı Noktası 1	Dahili USB bağlantı noktasını etkinleştirir veya devre dışı bırakır.
Dahili USB Bağlantı Noktası 2	Dahili USB bağlantı noktasını etkinleştirir veya devre dışı bırakır.
Dahili USB Bağlantı Noktası	Dahili USB bağlantı noktasını etkinleştirir veya devre dışı bırakır. Bu seçenek On veya Off .
Katıştırılmış SATA	Yerleşik NIC1 bağlantı noktasını etkinleştirir veya devre dışı bırakır. Bu seçenek varsayılan olarak Etkin seçeneğine ayarlıdır.
iDRAC Direct USB Yönetim Bağlantı Noktası	Dahili USB bağlantı noktasını etkinleştirir veya devre dışı bırakır. Bu seçenek On veya Off .
I/OAT DMA Motoru	I/OAT seçeneğini etkinleştirir veya devre dışı bırakır. Yalnızca donanım veya yazılım özelliği destekliyorsa kullanın.
Katıştırılmış Video Denetleyicisi	Embedded Video Controller (Tümleşik Video Denetleyicisi) seçeneğini etkinleştirir veya devre dışı bırakır. Bu seçenek varsayılan olarak Etkinleştirilmiştir.
Tümleşik Video Denetleyicisinin Geçerli Durumu	NVMe PCIe SSD'nin geçerli durumunu görüntüler. Geçerli Durumu Tümleşik Video Denetleyicisi seçeneği salt okunur bir alan. Embedded Video Controller (Tümleşik Video Denetleyicisi) sadece sistemde görüntüleme işlevi (yani eklenebilir ekran kartı olmayan), Embedded Video Controller (Tümleşik Video Denetleyicisi) ayarı Disabled (Devre Dışı) olsa bile Embedded Video Controller (Tümleşik Video Denetleyicisi) otomatik olarak birincil ekran olarak kullanılır.
SR-IOV Genel Etkinleştirme	Tek Köklü G/Ç Sanallaştırma (SR-IOV) aygıtlarının BIOS yapılandırmasını etkinleştirmenizi veya devre dışı bırakmanızı sağlar. Bu seçenek varsayılan olarak Etkin 'e ayarlanmıştır.
OS Güvenlik Zamanlayıcısı	Sisteminiz yanıt vermediği takdirde bu watchdog timer işletim sisteminizin kurtarılmasına yardımcı olur. Bu seçenek Enabled (Etkin) olarak ayarlandığında, işletim sistemi zamanlayıcıyı başlatır. Bu seçeneği Disabled (Devre dışı) (varsayılan) olarak ayarlandığında, zamanlayıcı sistem üzerinde herhangi bir etkisi yoktur.
4 GB'ın üzerinde Eşlenmiş Bellek G/Ç'si	Etkinleştirir veya devre dışı bırakır. PCIe aygıtlarınız var mı büyük miktarda bellek. Bu seçenek varsayılan olarak Etkinleştirilmiştir.
4 GB'ın üzerinde Eşlenmiş Bellek G/Ç'si	Belleği eşlenmiş tabanı ya 56 TB veya 12 TB veya 512 GB olarak etkinleştirir. Varsayılan seçenek 56 TB olarak ayarlıdır.
Yuva Devre Dışı Bırakma	Etkinleştirir veya devre dışı bırakır kullanılabilir sisteminizdeki PCIe yuvalarını sistem. Slot Disablement (Yuva Devre Dışı Bırakma) özelliği belirli bir yuvaya takılı olan PCIe kartlarının yapılandırmasını denetler. Yuva devre dışı bırakma özelliği yalnızca takılı çevre birimi kartı İşletim Sisteminde önyükleme yapılmasını engelliyorsa veya sistem başlatılırken gecikmeye

Seenek	Aıklama
	<p>neden oluyorsa kullanılmalıdır. Yuva devre dıřıysa Option ROM ve UEFI srcs de devre dıřıdır.</p> <ul style="list-style-type: none"> Yuva 1: PCIe yuva 1'i etkinleřtirir veya devre dıřı bırakır. Bu seenek varsayılan ayarlarda Enabled (Etkin) olarak belirlenmiřtir Yuva 3: Etkinleřtirir veya devre dıřı bırakır veya yalnızca nykleme srcs, PCIe yuvası 3 iin devre dıřı bırakılmıřtır. Bu seenek varsayılan ayarlarda Enabled (Etkin) olarak belirlenmiřtir Yuva 4: Etkinleřtirir veya devre dıřı bırakır veya yalnızca nykleme srcs, PCIe yuvası 3 iin devre dıřı bırakılmıřtır. Bu seenek varsayılan ayarlarda Enabled (Etkin) olarak belirlenmiřtir Yuva 5: Etkinleřtirir veya devre dıřı bırakır veya yalnızca nykleme srcs, PCIe yuvası 3 iin devre dıřı bırakılmıřtır. Bu seenek varsayılan ayarlarda Enabled (Etkin) olarak belirlenmiřtir
Yuva Blnmesi	<p>Platform Manual Bifurcation Control'e (Platform Manuel Blnme Kontrol) izin verir</p> <ul style="list-style-type: none"> Yuva1/3/4/5/6: X16 veya X8 veya X4 veya X8X4X4 veya X4X4X8

Serial Communication (Seri İletişim)

Seri iletişim baėlantı noktasının zelliklerini grntlemek iin **Serial Communication** (Seri İletişim) ekranını kullanabilirsiniz.

Seri İletişimi Grntleme

Serial Communication (Seri İletişim) ekranını grntlemek iin ařaėıdaki adımları gerekleřtirin:

- 1 Sisteminizi aın veya yeniden bařlatın.
- 2 Ařaėıdaki mesajı grr grmez F2 tuřuna basın:
F2 = System Setup

NOT: F2 tuřuna basmadan nce iřletim sisteminiz yklenmeye bařlarsa, sistemin nykleme iřlemine bitirmesine izin verin ve sisteminizi yeniden bařlatarak tekrar deneyin.

- 3 **System Setup Main Menu** (Sistem Kurulumu Ana Mens) ekranında **System BIOS** (Sistem BIOS'u) ėesine tıklayın.
- 4 **System BIOS** (Sistem BIOS'u) ekranında **Serial Communication** (Seri İletişim) ėesine tıklayın.

Seri İletişim detayları

Serial Communication ekran detayları ařaėıda aıklanmaktadır:

Tablo 35. Serial Communication (Seri İletişim)

Seenek	Aıklama
Seri İletişim	<p>Seer seri iletişim aygıtlarının (Seri Aygıt 1 ve Seri Aygıt 2) BIOS. BIOS konsol yeniden ynlendirmesi de etkinleřtirilebilir ve kullanılan baėlantı noktası adresi belirlenebilir. Bu seenek varsayılan olarak Etkin'e ayarlanmıřtır.</p> <p>COM port (COM baėlantı noktası) veya Console Redirection (Konsol Yeniden Ynlendirme) seeneklerini etkinleřtirmenizi saėlar. Bu seenek varsayılan olarak Etkin'e ayarlanmıřtır.</p>

Seenek	Aıklama
	Seer seri iletiřim aygıtlarının (Seri Aygıt 1 ve Seri Aygıt 2) BIOS. Harici COM1 Baęlantı Noktasını Etkinleřtir Bu seenek iin On with Console Redirection via COM1 varsayılan.
Seri Baęlantı Noktası Adresi	Seri aygıtlar iin baęlantı noktası adresini ayarlamanızı saęlar. Bu seenek varsayılan olarak Serial Device1=COM1 (Seri Aygıt1=COM1), Serial Device 2 = COM2Serial Device 1=COM2 (Seri Aygıt 2 = COM2Seri Aygıt 1=COM2), Serial Device 2=COM1 (Seri Aygıt 2=COM1) olarak ayarlanmıřtır. <p>(i) NOT: Kullanabilirsiniz yalnızca Seri Aygıt 2 LAN Üzerinden Seri (SOL) özellięi. SOL ile konsol yeniden yönlendirmeyi kullanmak iin, konsol yeniden yönlendirme ve seri aygıt iin aynı baęlantı noktası adresini yapılandırın.</p> <p>(i) NOT: Sistem her önyükleme yaptıęında, BIOS seri MUX ayarı iDRAC'ta kayıtlı. Seri MUX ayarı baęımsız olarak deęiřtirilebilir. iDRAC. BIOS'un varsayılan ayarlarını BIOS kurulum yardımcı programı varsayılan ayarlarına geri döndüremeyebilir seri MUX ayarı Seri Aygıt 1.</p>
Harici Seri Konektör	Bu seenek, Harici Seri Konektörün Seri Aygıt 1, Seri Aygıt 2 veya Uzaktan Eriřim Aygıtına baęlanmasını saęlar. <p>(i) NOT: Seri Üst LAN (SOL) iin yalnızca Seri Aygıt 2 kullanılabilir. SOL ile konsol yeniden yönlendirmeyi kullanmak iin, konsol yeniden yönlendirme ve seri aygıt iin aynı baęlantı noktası adresini yapılandırın.</p> <p>(i) NOT: Sistem her önyükleme yaptıęında, BIOS seri MUX ayarı iDRAC'ta kayıtlı. Seri MUX ayarı baęımsız olarak deęiřtirilebilir. iDRAC. BIOS'un varsayılan ayarlarını BIOS kurulum yardımcı programı döndüremeyebilir. bu ayarı Seri Aygıt 1.</p> <p>Harici Seri Konektörü Seri Aygıt 1 ile iliřkilendirmenizi saęlar.</p>
Failsafe Baud Rate	Konsol yeniden yönlendirme iin hataya dayanıklı baud hızını görüntüler. BIOS baud hızını otomatik olarak belirlemeye alışır. Bu hataya dayanıklı baud hızı, yalnızca deneme başarısız olduęunda ve deęerin deęiřtirilmemesi gerektięinde kullanılır. Bu seenek varsayılan olarak 115200'e ayarlanmıřtır.
Uzak Ubirim Türü	Uzak konsol uçbirim türünü Bu seenek, varsayılan olarak ANSIVT 100/VT 220 biçiminde ayarlanmıřtır.
Önyüklemeden Sonra Yeniden Yönlendirme	İřletim sistemi yüklendięinde, BIOS konsol yeniden yönlendirmesini etkinleřtirmenizi veya devre dıř bırakmanızı saęlar. Bu seenek varsayılan olarak Etkinleřtirilmiřtir.

System Profile Settings (Sistem Profili Ayarları)

System Profile Settings ekranını, güç yönetimi gibi spesifik sistem performansı ayarlarını etkinleřtirmek iin kullanabilirsiniz.

Sistem Profili Ayarlarını Görüntüleme

System Profile Settings (Sistem Profili Ayarları) ekranını görüntülemek iin ařaęıdaki adımları gerekleřtirin:

- 1 Sisteminizi açın veya yeniden bařlatın.
- 2 Ařaęıdaki mesajı görür görmez F2 tuřuna basın:
F2 = System Setup

NOT: F2 tuşuna basmadan önce işletim sisteminiz yüklenmeye başlarsa, sistemin önyükleme işlemini bitirmesine izin verin ve sisteminizi yeniden başlatarak tekrar deneyin.

- 3 **System Setup Main Menu** (Sistem Kurulumu Ana Menüsü) ekranında **System BIOS** (Sistem BIOS'u) öğesine tıklayın.
- 4 **System BIOS** (Sistem BIOS'u) ekranında **System Profile Settings** (Sistem Profili Ayarları) öğesine tıklayın.

Sistem Profili Ayarları detayları

System Profile Settings ekran detayları aşağıda açıklanmaktadır:

Tablo 36. System Profile Settings (Sistem Profili Ayarları)

Seçenek	Açıklama
Sistem Profili	Sistem profilini ayarlar. System Profile (Sistem Profili) seçeneğini Custom (Özel) dışındaki bir moda ayarlarsanız, BIOS geriye kalan seçenekleri otomatik olarak ayarlar. Mod Custom (Özel) olarak ayarlanırsa sadece seçeneklerin geri kalan kısmını değiştirebilirsiniz. Bu seçenek varsayılan olarak Performance Per Watt Optimized (Watt Başına Performans İyileştirme (DAPC)) şeklinde ayarlıdır. DAPC, Dell Active Power Controller'ın (Dell Etkin Güç Denetleyicisi) kısaltmasıdır. Diğer seçenekler arasında Performance Per Watt (Watt Başına Performans) (OS) , Performance Per Watt (Watt Başına Performans) (HWPM) , Performance (Performans) ve iş Workstation Performance (İş İstasyonu Performansı) yer alır. NOT: Sistem profili ayar ekranındaki parametrelerin tümü yalnızca System Profile (Sistem Profili) seçeneği Custom (Özel) olarak ayarlandığında kullanılabilir.
CPU Güç Yönetimi	Ayarlar CPU güç yönetimi. Bu seçenek Sistem DBPM (DAPC) varsayılan olarak. DBPM Talep Tabanlı Güç Yönetimidir. Diğer seçenekler arasında OS DBPM , Maximum Performance (Maksimum Performans) ve Hardware P States (Donanım P Durumları) yer alır.
Bellek Frekansı	Sistem belleği büyüklüğünü gösterir. Maksimum Performans , Maksimum Güvenilirlik veya özel bir hız.
Turbo Boost	İşlemcinin turbo boost modunda çalışmasını etkinleştirir veya devre dışı bırakır. Bu seçenek varsayılan olarak Etkinleştirilmiştir.
Enerji Verimli Turbo	Energy Efficient Turbo (Enerji Verimli Turbo) seçeneğini etkinleştirir ve devre dışı bırakır. Enerji Verimli Turbo (EET), bir işlemci çekirdeği frekansının iş yükü temelli turbo aralığı içerisinde ayarlandığı bir operasyon modudur.
C1E	Boşta olduğunda işlemciyi minimum duruma geçirmeyi etkinleştirir veya devre dışı bırakır. Bu seçenek varsayılan olarak Etkinleştirilmiştir.
C States	İşlemciyi kullanılabilir tüm güç durumlarında çalıştırmayı etkinleştirmenizi veya devre dışı bırakmanızı sağlar. Bu seçenek varsayılan olarak Etkinleştirilmiştir.
Yazma Veri CRC'si	Etkinleştirir veya devre dışı bırakır. Yazma Veri CRC. Bu seçenek varsayılan olarak Etkinleştirilmiştir.
Ortak Çalışmaya Dayalı CPU Performans Denetimi	Etkinleştirir veya devre dışı bırakır. CPU power management. Etkin olacak şekilde ayarlandığında, CPU güç yönetimi, İşletim Sistemi DBPM ve Sistem DBPM (DAPC) tarafından yönetilir. Seçenek, varsayılan olarak Devre Dışıdır. Bu seçenek varsayılan olarak Etkin 'e ayarlanmıştır.

Seenek	Aıklama
Bellek Devriye Fırçası	Bellek devriye fırçası frekansını ayarlamanızı sağlar. Bu seenek varsayılan olarak Etkin'e ayarlanmıştır.
Bellek Yenileme Hızı	Bellek yenileme hızını 1x veya 2x'e ayarlar. Bu seenek varsayılan olarak Etkin 'e ayarlanmıştır.
Uncore Frekansı	Processor Uncore Frequency (İşlemci Çekirdeksiz Frekansı) seeneğini belirlemenizi sağlar. Dynamic mode (Dinamik mod) işlemcinin çekirdek ve çekirdek olmayan bileşenleri çalışma süresi boyunca optimize etmesini sağlar. Çekirdek olmayan frekansının optimizasyonu gücü kırtarmak veya performansı optimize etmek amacıyla Energy Efficiency Policy ayarlarından etkilenir.
Enerji Etkin Politika	Energy Efficient Policy (Enerji Verimliliği Politikasını) seeneğini belirlemenizi sağlar. CPU, işlemcinin dahili davranışını manipüle etmek için ayarlar kullanır ve daha yüksek performans veya daha iyi güç tasarrufu olup olmayacağını belirler.
İşlemci 1 için, Turbo Önbellek Etkinleştirilmiş Çekirdeklerin sayısı	NOT: Eğer sisteme takılmış iki tane işlemci varsa Number of Turbo Boost Enabled Cores for Processor 2 seeneği için bir giriş görürsünüz. Turbo boost enabled cores for Processor 1 (İşlemci 1 için etkinleştirilen turbo boost çekirdeklerin) sayısını kontrol eder. Maksimum sayısı varsayılan olarak etkindir.
Monitör/Mwait	Monitör/Mwait talimatlarını. Bu seenek Custom (Özel) hariç tüm sistem profilleri için varsayılan olarak Enabled (Etkin) şeklinde ayarlanır. NOT: Bu seenek yalnızca C States seeneği Custom (Özel) modda ise devre dışı bırakılabilir. NOT: C States, Custom (Özel) modda Etkin olarak ayarlandığında, Monitör/Mwait ayarının değiştirilmesi sistem gücünü veya performansını etkilemez.
CPU Ara Veriyolu Bağlantı Güç Yönetimi	Etkinleştirir veya devre dışı bırakır. CPU Ara Veriyolu Bağlantı Güç Yönetimi. Bu seenek varsayılan olarak Etkinleştirilmiştir.
PCI ASPM L1 Bağlantı Güç Yönetimi	Etkinleştirir veya devre dışı bırakır. PCI ASPM L1 Bağlantı Güç Yönetimi. Bu seenek varsayılan olarak Etkinleştirilmiştir.

Çeşitli Ayarlar

Demirbaş etiketini güncelleştirmek ve sistem tarih ve saatini değiştirme gibi spesifik işlevleri gerçekleştirmek için **Miscellaneous Settings (Diğer ayarlar)** ekranını kullanabilirsiniz.

Çeşitli Ayarları Görüntüleme

Miscellaneous Settings (Diğer Ayarlar) ekranını görüntülemek için aşağıdaki adımları gerçekleştirin:

- 1 Sisteminizi açın veya yeniden başlatın.
- 2 Aşağıdaki mesajı görür görmez F2 tuşuna basın:
F2 = System Setup

NOT: F2 tuşuna basmadan önce işletim sisteminiz yüklenmeye başlarsa, sistemin önyükleme işlemini bitirmesine izin verin ve sisteminizi yeniden başlatarak tekrar deneyin.

- 3 **System Setup Main Menu** (Sistem Kurulumu Ana Menüsü) ekranında **System BIOS** (Sistem BIOS'u) öğesine tıklayın.

4 **System BIOS** (Sistem BIOS'u) ekranında, **Miscellaneous Settings** (Çeşitli Ayarlar) ögesini tıklayın.

Çeşitli Ayarlar ayrıntıları

Miscellaneous Settings ekran detayları aşağıda açıklanmaktadır:

Tablo 37. Çeşitli Ayarlar

Seçenek	Açıklama
Sistem Saati	Sistemdeki saati ayarlamanızı sağlar.
Sistem Tarihi	Sistemdeki tarihi ayarlamanızı sağlar.
Varlık Etiketleri	Varlık etiketini belirtir ve güvenlik ve izleme amacıyla değiştirmenize olanak tanır.
Keyboard NumLock	Sistemin NumLock etkin mi devre dışı şekilde mi önyükleme yapacağını ayarlamınıza izin verir. Bu seçenek varsayılan olarak Etkin'e ayarlanmıştır. NOT: Bu alan 84 tuşlu klavyeler için geçerli değildir.
F1/F2 Prompt on Error	Hata durumunda F1/F2 istemini etkinleştirir veya devre dışı bırakır. Bu seçenek varsayılan olarak Etkinleştirilmiştir. F1/F2 istemi, aynı zamanda klavye hatalarını da içermektedir.
Load Legacy Video Option ROM	Sistem BIOS'unun kalıt videosu (INT 10H) seçeneği ROM'unu video denetleyicisinden yükleyip yüklememesini belirlemenize izin verir. İşletim sisteminde Enabled (Etkin) ögesini seçilmesi, UEFI video çıktı standartlarını desteklemez. Bu alan sadece UEFI önyükleme modu için geçerlidir. Bu seçeneği Enabled if UEFI Secure Boot (UEFI Güvenli Önyükleme) modu etkinleştirilmiş olduğunda etkin olarak ayarlayamazsınız.
Sistem içi Karakterizasyonu	In-System Characterization (Sistem İçi Karakterizasyon) ögesini etkinleştirir veya devre dışı bırakır. Bu seçenek varsayılan olarak Etkin'e ayarlanmıştır. Diğer iki seçenek Enabled (Etkinleştirilmiş) ve Enabled - No Reboot (Etkinleştirilmiş - Yeniden Başlatma Yok) şeklindedir. NOT: Sistem içi Karakterizasyonu gelecek BIOS serbest bırakmalarında değişime uğrayacaktır. In-System Characterization (Sistem İçi Karakterizasyonu (ISC)) etkinleştirildiğinde, sistem gücünü ve performansı optimize etmek için sistem yapılandırmasında yapılan ilgili değişiklikleri algıladıktan sonra POST sırasında yürütülür. ISC'nin yürütülmesi yaklaşık 20 saniye sürer ve ISC sonuçlarının uygulanabilmesi için sistem sıfırlaması gereklidir. Enabled - No Reboot (Etkin - Önyükleme Yok) seçeneği ISC'yi yürütür ve bir sonraki sistem sıfırlaması gerçekleşene kadar ISC sonuçlarını uygulamadan devam eder. Enabled (Etkin) seçeneği ISC'yi yürütür ve ISC sonuçlarının uygulanabilir olması için derhal bir zorlamalı sistem sıfırlaması yapılmasını sağlar. Zorlamalı sistem sıfırlaması nedeniyle sistemin hazır olması biraz daha uzun sürer. Devre dışı bırakıldığında, ISC yürütülmez.
Dell Wyse P25/P45 BIOS Erişimi	Dell Wyse P25/P45 BIOS Erişimini etkinleştirir veya devre dışı bırakır. Bu seçenek varsayılan olarak Etkinleştirilmiştir.
Güç Döngüsü Talebi	Güç Döngüsü Talebini etkinleştirir veya devre dışı bırakır. Bu seçenek varsayılan olarak Etkin'e ayarlanmıştır.

iDRAC Ayarları yardımcı programı

iDRAC ayarları yardımcı programı, UEFI kullanılarak iDRAC parametrelerinin kurulumunu yapmak ve yapılandırmak için kullanılan bir arabirimdir. iDRAC ayarları yardımcı programını kullanarak çeşitli iDRAC parametrelerini etkinleştirebilir veya devre dışı bırakabilirsiniz.

NOT: iDRAC Ayarları yardımcı programının bazı özelliklerine erişim için iDRAC Kurumsal Lisans yükseltmesi gerekir.

iDRAC'ın kullanımı konusunda daha ayrıntılı bilgi için bkz. Dell.com/idracmanuals adresindeki **Dell Tümüleşik Dell Uzaktan Erişim Denetleyicisi Kullanıcı Kılavuzu**.

iDRAC Ayarları yardımcı programına girme

- 1 Yönetilen sisteminizi açın veya yeniden başlatın.
- 2 Açılışta otomatik sınaama (POST) sırasında F2 tuşuna basın.
- 3 **System Setup Main Menu** (Sistem Kurulumu Ana Menüsü) sayfasında, **iDRAC Settings** (iDRAC Ayarları) ögesine tıklayın. **iDRAC Ayarları** ekranı görüntülenir.

Sıcaklık ayarlarını değiştirme

iDRAC ayarları yardımcı programı sisteminiz için sıcaklık kontrol ayarlarını seçmenize ve özelleştirmenize olanak tanır.

NOT: Termal profilinin seçimi, varsayılan Fan hızını değiştirmez. Fan hızı, geçerli olan **TERMAL PROFİL'in dışında sistem sıcaklığına göre otomatik olarak değişir ya da bunu isteyen hıza ayarlamak üzere Custom (Özel) fan hızı seçeneğini belirleyin.**

- 1 **iDRAC Settings (iDRAC Ayarları) > Thermal (Termal)** ögesine tıklayın.
- 2 **SYSTEM THERMAL PROFILE (SİSTEM TERMAL PROFİLİ) > Thermal Profile (Termal Profil)**, altında aşağıdaki seçeneklerden birini seçin:
 - Varsayılan Termal Profili Ayarları
 - Maksimum Performans (Optimize Edilmiş)
 - Minimum Güç (Watt başına performans için optimize edilmiş)
- 3 **USER COOLING OPTIONS (KULLANICI SOĞUTMA SEÇENEKLERİ)** altında, **Fan Speed Offset (Fan Hızı Ayarlama)**, **Minimum Fan Speed (Minimum Fan Hızı)** ve **Custom Minimum Fan Speed (Özel Minimum Fan Hızı)** öğelerini ayarlayın.
- 4 **Back (Geri) > Finish /(Bitir) > Yes (Evet)** seçeneğini tıklatın.

Aygıt Ayarları

Device Settings (Aygıt Ayarları) aygıt ayarlarını yapılandırmanızı sağlar.

Dell Hayat Döngüsü Denetleyicisi

Dell Yaşam Döngüsü Denetleyicisi (LC), sistem dağıtımı, yapılandırma, güncelleme, bakım ve tanılama dahil üzere gelişmiş yerleşik sistem yönetimi özellikleri sunar. LC, iDRAC out-of-band çözümü ve Dell sistemi yerleşik Unified Extensible Firmware Interface (UEFI) uygulamalarının bir parçası olarak sunulur.

Tümüleşik sistem yönetimi

Dell Yaşam Döngüsü Denetleyicisi sistemin yaşam döngüsü boyunca gelişmiş yerleşik sistem yönetimi sağlar. Dell Yaşam Döngüsü Denetleyicisi önyükleme sekansı sırasında başlatılabilir ve işletim sisteminden bağımsız olarak çalışabilir.

❗ | **NOT:** Mevcut platform yapılandırmaları, Yaşam Döngüsü Denetleyicisi tarafından sağlanan tüm özellikleri desteklemeyebilir.

Dell Yaşam Döngüsü Denetleyicisi'nin kurulumu, donanım ve ürün yazılımı yapılandırması ve işletim sisteminin dağıtımı hakkında daha fazla bilgi için <http://Dell.com/idracmanuals> adresindeki Dell Yaşam Döngüsü Denetleyicisi belgelerine bakın.

Önyükleme Yöneticisi

Boot Manager ekranı, önbellek seçeneklerini ve tanılama özelliklerini seçmenizi sağlar.

Önyükleme Yöneticisini Görüntüleme

Önyükleme Yöneticisi'ne girmek için:

- 1 Sisteminizi açın veya yeniden başlatın.
Burada adımınızın sonucunu bulun (isteğe bağlı).
- 2 Aşağıdaki mesajı gördüğünüzde F11 tuşuna basın:
F11 = Boot Manager
F11 tuşuna basmadan önce işletim sisteminiz yüklenmeye başlarsa, sistemin önyükleme işlemini bitirmesine izin verin ve sisteminizi yeniden başlatarak tekrar deneyin.

Önyükleme Yöneticisi ana menüsü

Tablo 38. Önyükleme Yöneticisi ana menüsü

Menü öğesi	Açıklama
Continue Normal Boot (Normal Önyüklemeye Devam Et)	Sistem, önyükleme düzeninde ilk öğeden başlayarak aygıtlara önyükleme yapmayı dener. Önyükleme denemesi başarısız olursa, sistem, önyükleme başarılı oluncaya dek veya başka önyükleme seçeneği bulunamayana kadar bir sonraki öğe ile devam eder.
Tek Kararlı Önyükleme Menüsü	Önyükleme alacağınız bir zamanlı önyükleme aygıtını seçebileceğiniz önyükleme menüsüne erişmenize olanak tanır.
Launch System Setup (Sistem Kurulumunu Başlat)	Sistem Kurulumuna erişiminizi sağlar.
Launch Lifecycle controller (Yaşam Döngüsü denetleyicisini başlat)	Önyükleme Yöneticisinden çıkar ve Dell Yaşam Döngüsü Denetleyicisi programını çalıştırır.
System Utilities (Sistem Yardımcı Programları)	Sistem Tanılama ve UEFI shell gibi Sistem Yardımcı Programları menüsünü başlatmanıza olanak tanır.

Tek çekim BIOS önyükleme menüsü

Tek çekim BIOS önyükleme menüsü önyükleme yapmak için bir önyükleme aygıtı seçmenize olanak tanır.

System Utilities (Sistem Yardımcı Programları)

System Utilities (Sistem Yardımcı Programları) başlatılabilecek aşağıdaki yardımcı programları içerir:

- Tanılamaları Başlat
- BIOS Güncelleme Dosya Gezgini

- Reboot System (Sistemi Yeniden Başlat)

PXE önyükleme

Ağ bağlantılı sistemleri uzaktan önyükleme ve yapılandırmak için Preboot Execution Environment (PXE) seçeneğini kullanabilirsiniz.

NOT: PXE önyükleme seçeneğine erişmek için, sistemi önyükleyin ve ardından F12 tuşuna basın. Sistem etkin ağa bağlı sistemleri tarar ve görüntüler.

Sunucu bileşenlerini takma ve çıkarma

Güvenlik talimatları

- ⚠ UYARI:** Sistemi kaldırmamız gerektiğinde, başkalarından yardım isteyin. Yaralanmadan kaçınmak için sistemi tek başınıza kaldırmaya çalışmayın.
- ⚠ UYARI:** Sistem açıkken sistem kapağının açılması veya çıkarılması elektrik çarpması riski oluşturabilir.
- ⚠ DİKKAT:** Sistemin kapağı olmadığı anda beş dakikadan uzun süreyle çalıştırmayın.
- ⚠ DİKKAT:** Pek çok tamir işlemi yalnızca sertifikalı servis teknisyeni tarafından gerçekleştirilmelidir. Sorun giderme işlemlerini ve basit tamirleri sadece ürün belgenizde belirtildiği gibi veya destek ekibinin çevrimiçi olarak ya da telefonla belirttiği gibi gerçekleştirmelisiniz. Dell'den yetkili olmayan kişilerden alınan servisten kaynaklanan hasarlar garanti kapsamında değildir. Ürününüz ile birlikte gelen güvenlik talimatlarını okuyun ve uygulayın.
- ⚠ DİKKAT:** Sistemi, sistem kapağı olmadan çalıştırma bileşen hasarı ile sonuçlanabilir.
- ⓘ NOT:** Dell, sistemin içindeki bileşenler üzerinde çalışırken her zaman statik bir minder ve statik bileklik kullanmanızı tavsiye eder.
- ⓘ NOT:** Doğru çalışma ve soğutmayı sağlamak için sistemdeki tüm yuvalar ve sistem fanları bir bileşen ya da bir kapak ile her zaman dolu tutulmalıdır.

Sisteminizin içinde çalışmaya başlamadan önce

Güvenlik talimatlarında listelenen güvenlik yönergelerini uygulayın.

- 1 Herhangi bir bağlı çevre birimi dahil sunucuyu kapatın.
- 2 Sistemin elektrik prizi ve çevre birimleri bağlantılarını çıkarın.
- 3 Mümkünse, sistemi raftan çıkarın.
Daha fazla bilgi için bkz. Raf Kurulumu yerleşimi, <http://Dell.com/dssmanuals>.

Sisteminizin içinde çalıştıktan sonra

Güvenlik talimatlarında listelenen güvenlik yönergelerini uygulayın.

- 1 Varsa, sistem rafa monte edin.
Daha fazla bilgi için bkz. Raf Kurulumu yerleşimi, <http://Dell.com/dssmanuals>.
- 2 Çevre birimlerine yeniden bağlanın ve sistemi elektrik prizine bağlayın.
- 3 Takılı çevre birimleri de dahil sistemi açın.

Önerilen araçlar

Çıkarma ve takma prosedürlerini gerçekleştirmek için aşağıdaki araçlara ihtiyacınız olacaktır:

- Çerçeve kilidi anahtarı
Bu yalnızca, sisteminizde çerçeve varsa gereklidir.
- Phillips 1 numaralı yıldız tornavida

- Phillips 2 numaralı yıldız tornavida
- 1/4 inç düz başlı tornavida
- Torx #T20 tornavida
- Torx #T30 tornavida
- Torx #T6, #T8, #T10 ve #T15 tornavidaları
- Topraklama bilekliği

Bir DC güç kaynağına ait kabloları takmak için aşağıdaki aletler gereklidir.

- AMP 90871-1 sıkıştırma el aleti veya eşdeğeri
- Tyco Electronics 58433-3 veya eşdeğeri
- 10 AWG boyutundaki tek veya çok telli, yalıtımlı bakır teldeki yalıtımı çıkarmak için kablo sıyırma pensi

NOT: Alfa tel parça no. 3080 veya eşdeğerini kullanın (65/30 büküm).

Sistem belleği

Bu bölümde, bellek yerleştirme kuralları, genel gereksinimler ve bellek modüllerini takma ve çıkarma talimatlarıyla ilgili bilgiler sunulmuştur.

Genel bellek modülü montaj yönergeleri

NOT: Bu yönergelere uygun olmayan bellek yapılandırmaları, sistemin önyüklemeye başlamasını, bellek yapılandırması sırasında yanıt vermeyi durdurmasını, düşük bellekle çalışmasını engelleyebilir.

Sistem, sistemin herhangi geçerli bir yonga seti mimari yapısında yapılandırılabilmesi ve çalışmasını sağlayarak Flexible Memory Configuration (Esnek Bellek Yapılandırmasını) destekler. Aşağıda, bellek modüllerinin takılması için önerilen yönergeler bulunmaktadır:

- RDIMM'ler ve LRDIMM'ler karıştırılmamalıdır.
- x4 ve x8 DRAM tabanlı bellek modülleri karıştırılarak kullanılabilir. Daha fazla bilgi için, bkz. Moda özgü yönergeler bölümü.
- Her iki çift aşamalı ve tek aşamalı RDIMM'ler her kanala yerleştirilebilir.
- Aşama sayısına bakılmaksızın en fazla iki adet LRDIMM yerleştirilebilir.
- Farklı hızlarda bellek modülleri takılırsa, takılan en yavaş bellek modülü/modüllerinin hızında veya sistem DIMM yapılandırmasına bağlı olarak daha yavaş olanda çalışacaklardır.
- Bellek modülü soketlerini yalnızca bir işlemci takılıysa yerleştirin. Tek işlemcili sistemler için, A1 ila A8 soketleri kullanılabilir. Çift işlemcili sistemler için, A1 ila A8 soketleri ve B1 ila B8 soketleri kullanılabilir.
- Tüm soketlere ilk olarak beyaz daha sonra siyah serbest bırakma tırnaklarını yerleştirin.
- Farklı kapasitedeki bellek modülleri karışık kullanırken, soketlere ilk olarak en yüksek kapasiteli bellek modüllerini yerleştirin. Örneğin, 4 GB ve 8 GB bellek modüllerini karıştırmak isterseniz, 8 GB bellek modüllerini beyaz serbest bırakma tırnaklı soketlere ve 4 GB bellek modüllerini siyah serbest bırakma tırnaklı soketlere yerleştirin.
- Çift işlemci yapılandırmasında, her işlemci için yapılan bellek yapılandırması aynı olmalıdır. Örneğin, A1 soketini işlemci 1 için yerleştirirseniz, ardından B1 soketini işlemci 2 için yerleştirin ve böyle devam edin.
- Farklı boyutlardaki bellek modülleri, diğer bellek yerleştirme kurallarının takip edilmesi durumunda karıştırılabilir (örneğin, 4 GB ve 8 GB bellek modülleri karıştırılabilir).
- Bir sistemde ikiden fazla bellek modülü kapasitesini karıştırmak desteklenmez.
- Performansı maksimuma çıkarmak için bir kerede, işlemci başına altı bellek modülü (kanal başına bir DIMM) yerleştirin.

Moda Özel Yönergeler

Her işlemciye altı bellek kanalı tahsis edilmiştir. İzin verilen yapılandırmalar seçilen bellek moduna bağlıdır.

Bellek tarafından optimize edilmiş (bağımsız kanal) modu

Bu mod, sadece x4 aygıt genişliğini kullanan bellek modülleri için Tek Aygıt Veri Düzeltme (SDDC) özelliğini destekler. Herhangi bir spesifik yuva yerleştirme gerekliliğini zorunlu kılmaz.

Bellek yedekleme

NOT: Bellek yedeklemeyi kullanmak için, bu özelliğin Sistem Kurulumu'nda etkinleştirilmiş olması gerekmektedir.

Bu modda, kanal başına bir aşama yedek olarak ayrılır. Bir aşamada kalıcı düzeltilebilir hatalar saptanırsa, bu aşamadan gelen veriler yedek aşamaya kopyalanır ve başarısız aşama devre dışı bırakılır.

Bellek yedekleme özelliği etkinken, işletim sisteminin kullanabildiği sistem belleği kanal başına bir aşama azaltılır. Örneğin, on altı 4-GB tek aşamalı bellek modüllerinin yer aldığı bir çift işlemcili yapılandırmada, kullanılabilir sistem belleği: $3/4$ (aşama/kanal) \times 16 (bellek modülü) \times 4 GB = 48 GB'dir; 16 (bellek modülü) \times 4 GB = 64 GB değildir.

NOT: Bellek yedekleme çok bitli düzeltilemez bir hataya karşı koruma sunmaz.

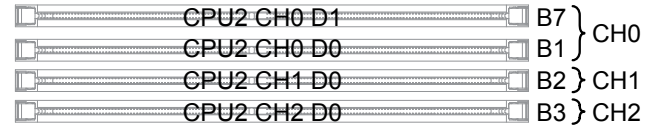
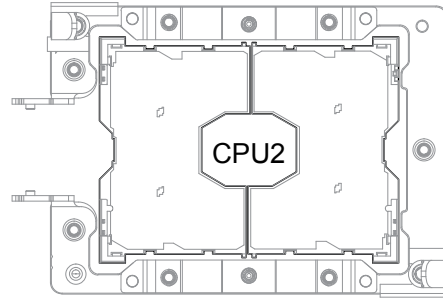
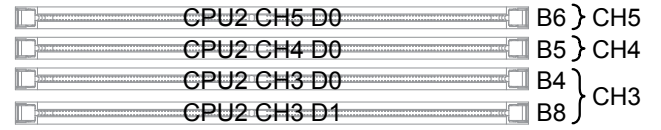
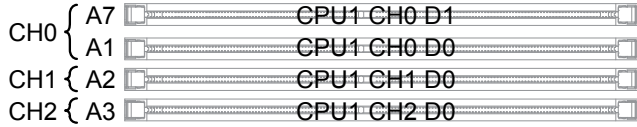
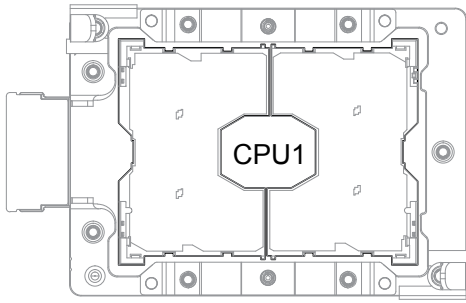
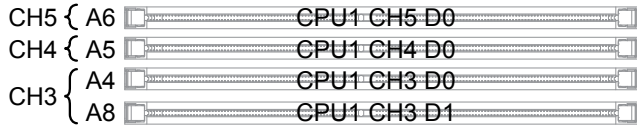
NOT: Hem Gelişmiş ECC/Kilit Adımı hem de Optimize Edici modları bellek yedeklemeyi destekler.

Bellek aynalama

Memory mirroring (Bellek aynalama), diğer tüm modlara kıyasla en güçlü bellek modülü güvenilirlik modu sunarak gelişmiş düzeltilemez çok bitli arıza koruması sağlar. Aynalı bir yapılandırmada, toplam kullanılabilir sistem belleği toplam yüklü fiziksel belleğin yarısıdır. Yüklü belleğin yarısı etkin DIMM'leri aynalamak için kullanılır. Düzeltilemez bir hata olması durumunda, sistem aynalanmış kopyaya geçer. Bu SDDC ve çok bitli koruma sağlar.

Bellek modülü kurulum yönergeleri aşağıdaki gibidir:

- Bellek modülleri boyut, hız ve teknoloji bakımından aynı olmalıdır.
- Beyaz serbest bırakma kollarına sahip bellek modülü soketlerine takılan bellek modülleri aynı olmalıdır ve aynı kural siyah serbest bırakma tırnaklı soketler için de geçerlidir. Bu, özdeş bellek modüllerinin eşleşen çiftlere takılmasını sağlar, örneğin, A1 ile A2, A3 ile A4, A5 ile A6 vb.



Tablo 39. Bellek yapılandırma teknik özellikleri

İşlemci	DIMM sayısı	
	Maksimum sistem kapasitesi	Güvenilirlik, kullanılabilirlik ve bakım uygulanabilirlik (RAS) özellikleri
Çift İşlemci	16	16
Tek işlemci	8	8

Örnek bellek yapılandırmaları

Aşağıdaki tablo, bu bölümde belirtilen uygun bellek yönergelerini izleyen iki ve dört işlemcili yapılandırmalar için örnek bellek yapılandırmalarını göstermektedir.

NOT: 1R, 2R, 4R ve 8R, aşağıdaki tablolarda tek, çift, dört ve sekiz aşamalı DIMM'leri belirtir.

Tablo 40. DIMM yapılandırması teknik özellikleri

DIMM tipi	RDIMM	LRDIMM	3DS LRDIMM	NVDIMM
RDIMM				
LRDIMM				
3DS LRDIMM				
NVDIMM				

Tablo 41. DIMM minimum yerleştirme gereksinimleri

DIMM tipi	CH0		CH1	CH2	CH3		CH4	CH5
	D0 (A1)	D1 (A7)	D0 (A2)	D0 (A3)	D0 (A4)	D1 (A8)	D0 (A5)	D0 (A6)
1LM DDR4	DRE	DO	DRE	DRE	DO	DO	DO	DO
1LM DDR4	DR	NR	DO	DO	DR	NR	DO	DO

- DR: DDR4 gereklidir.
- DRE: DDR4 gereklidir. Ancak herhangi bir yuvaya takılmasına izin verilmez. Bu durumda diğer 2 yuva DDR4 açısından isteğe bağlı olur.
- DO: DDR4 isteğe bağlıdır.
- NR: NVDIMM gereklidir.
- NO: NVDIMM isteğe bağlıdır.

Bellek modülünü çıkarma

⚠ DİKKAT: Pek çok tamir işlemi yalnızca sertifikalı servis teknisyeni tarafından gerçekleştirilmelidir. Sorun giderme işlemlerini ve basit tamirleri sadece ürün belgenizde belirtildiği gibi veya destek ekibinin çevrimiçi olarak ya da telefonla belirttiği gibi gerçekleştirmelisiniz. Dell'den yetkili olmayan kişilerden alınan servisten kaynaklanan hasarlar garanti kapsamında değildir. Ürününüzle birlikte gönderilen güvenlik talimatlarını okuyun ve uygulayın.

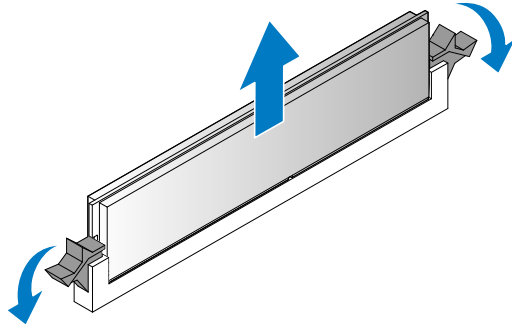
- 1 Güvenlik talimatlarını okuduğunuzdan emin olun.
- 2 Sisteminizde Çalışmadan önce adlı bölümde listelenen prosedürü tamamlayın.

- ⚠ UYARI:** Sistem kapatıldıktan sonra bellek modülleri bir süre dokunulamayacak kadar sıcak kalır. Tutmadan önce bellek modüllerinin soğumasını bekleyin. Bellek modüllerini kart kenarlarından tutun ve bellek modülleri üzerindeki bileşenlere dokunmaktan kaçının.
- ⚠ DİKKAT:** Sistemin düzgün soğutulduğundan emin olmak için, boş bellek modülleri boş olan herhangi bir bellek soketine takılmalıdır. Boş bellek modüllerini yalnızca bu soketlere bellek takmak istiyorsanız çıkarın.

1 Uygun bellek modülünün yerini tespit edin.

⚠ DİKKAT: Her bellek modülünü, bellek modülünün ortasına veya metal uçlarına dokunmadan kart kenarlarından tutun.

- 2 İki bellek modülü kilitleme mandallarını aşağı doğru bastırın. Bellek modülü kısmen yerinden çıkar.
- 3 Bellek modülünü kaldırın.



Rakam 6. Bellek modülünün çıkarılması

- 1 Yeni bellek modülünü takın.
- 2 Sisteminizde Çalıştıktan sonra adlı bölümde listelenen prosedürü tamamlayın.

Bellek modülünü takma

- 1 Güvenlik talimatlarını okuduğunuzdan emin olun.
- 2 Sisteminizde Çalışmadan önce adlı bölümde listelenen prosedürü tamamlayın.

⚠ UYARI: Bellek modüllerini ellemeden sonra sistemi kapatın. Bellek modüllerini kart kenarlarından tutun ve bellek modülleri üzerindeki bileşenlere dokunmaktan kaçının.

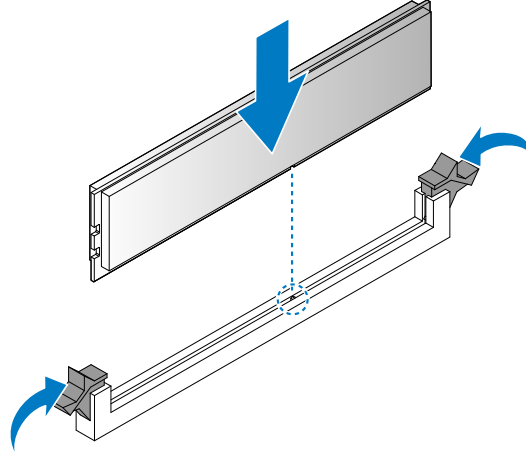
⚠ DİKKAT: Sistemin düzgün soğutulduğundan emin olmak için, boş bellek modülleri boş olan herhangi bir bellek soketine takılmalıdır. Boş bellek modüllerini yalnızca bu soketlere bellek takmak istiyorsanız çıkarın.

⚠ DİKKAT: Hasarı önlemek için, bellek modüllerini her zaman kenarlarından tutun.

- 1 Bellek modülünün üstündeki çentiği, DIMM yuvasındaki tırnakla hizalayın. Sokete veya modüle zarar vermemek için bu parçaların aynı hizada olduğundan emin olun.
- 2 Bellek modülünü bellek modülü yuvasına itin.

ⓘ NOT: Bellek modülünü kalıcı şekilde çıkarıyorsanız, bir bellek modülü dolgu ekini takın.

Kilitleme mandalları, yuvaya tamamen yerleştiğinde, otomatik olarak bellek modülünün kenarları üzerine kapanmalıdır.



Rakam 7. Bellek modülünü takma

- 1 Sisteminizde Çalıştıktan sonra adlı bölümde listelenen prosedürü tamamlayın.
- 2 System Setup (Sistem Kurulumu)'na girmek için F2 tuşuna basın ve System Memory (Sistem Belleği) ayarını kontrol edin.
System Memory (Sistem Belleği) değeri yeni takılmış olan belleği de içerecek şekilde görüntülenmelidir.

Değer hatalıysa bir veya daha fazla bellek modülü düzgün şekilde takılmamış olabilir. Bellek modüllerinin soketlerine sıkıca oturup oturmadığını kontrol ederek bu prosedürün 2. ve 3. adımlarını tekrar edin.

- 3 Sistem tanılmasında sistem bellek testini yürütün.

İşlemci ve ısı emicisi

Şunları yaparken aşağıdaki prosedürü kullanın:

- Isı emiciyi çıkarma ve takma
- Ek işlemci takma
- İşlemcinin yerine takılması

① **NOT:** Düzgün sistem soğuması sağlamak için boş işlemci soketine boş bir işlemci takmalısınız.

Isı emiciyi çıkarma

⚠ **DİKKAT:** İşlemciyi çıkarmayı planlamıyorsanız, ısı emicisini asla işlemciden ayırmayın. Uygun sıcaklık şartlarının korunması için ısı emicisi gereklidir.

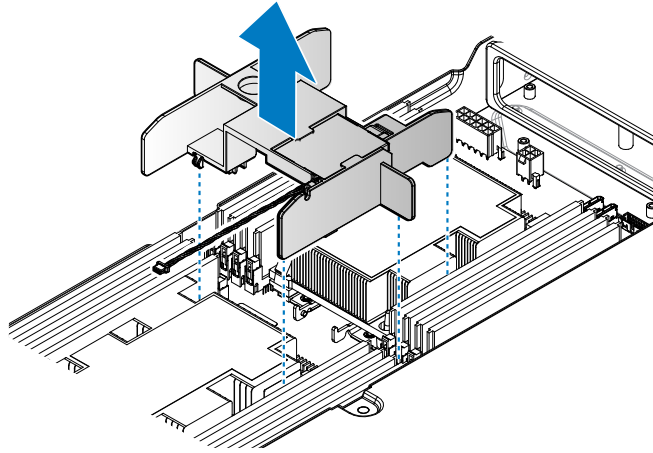
⚠ **UYARI:** Isı emici dokunmak için çok sıcaktır. Sistemi kapattıktan sonra ısı emicinin soğuması için bir süre bekleyin.

- 1 Güvenlik talimatlarını okuduğunuzdan emin olun.
- 2 #2 Phillips tornavidasını el altında tutun.
- 3 Sisteminizde Çalışmadan önce adlı bölümde listelenen prosedürü takip edin.
- 4 Sisteminizi yükseltmeden önce <http://dell.com/support> adresinden en son BIOS sürümünü indirin ve güncelleştirmeyi sisteminize kurmak için sıkıştırılmış indirme dosyasındaki yönergeleri izleyin.

① **NOT:** Sistem BIOS'u Yaşam Döngüsü Denetleyicisini kullanarak güncelleyebilirsiniz. Dell Yaşam Döngüsü denetleyicisi hakkında daha fazla bilgi için, bkz. <http://dell.com/idracmanuals>.

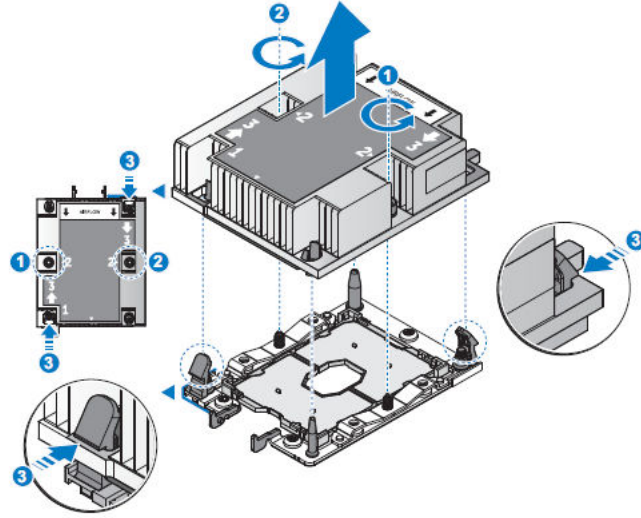
- 5 Sisteminizde Çalışmadan önce adlı bölümde listelenen prosedürü tamamlayın.

- 1 Kabloyu Mini PERC'den çıkarın.
- 2 Isı emiciler arasında bulunan hava örtüsünü çıkarın.



Rakam 8. Hava örtüsünü çıkarma

- 3 Sırayla, işlemci aksamını sabitleyen dört vidayı gevşetin.
- 4 Isı emicinin kilidini açmak için serbest bırakma mandallarını ittirin.
- 5 İşlemci aksamını ve ısı emicisini çıkarın.



Rakam 9. Isı emicisini çıkarma

- 1 Isı emicisini ve işlemciyi ayırın.
- 2 İşlemciyi çıkarın.
- 3 Sisteminizde Çalıştıktan sonra adlı bölümde listelenen prosedürü tamamlayın.

İşlemciyi çıkarma

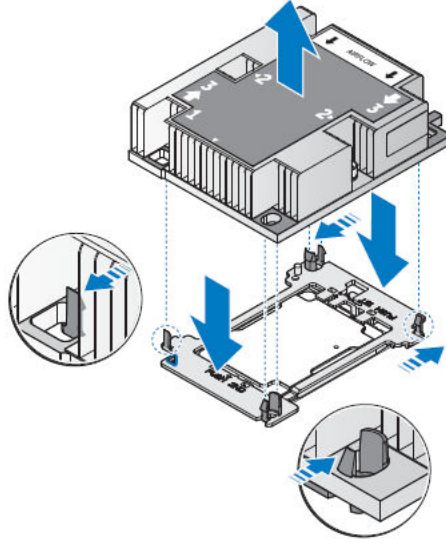
NOT: Eğer yeni ısı emicide bir termal yüzey varsa, termal gresi, işlemcinin üst kısmına uygulamaya gerek yoktur.

- 1 Güvenlik talimatlarını okuduğunuzdan emin olun.
- 2 Sisteminizi yükseltmeden önce <http://dell.com/support> adresinden en son BIOS sürümünü indirin ve güncelleştirmeyi sisteminize kurmak için sıkıştırılmış indirme dosyasındaki yönergeleri izleyin.

NOT: Sistem BIOS'u Yaşam Döngüsü Denetleyicisini kullanarak güncelleyebilirsiniz. Dell Yaşam Döngüsü denetleyicisi hakkında daha fazla bilgi için, bkz. <http://dell.com/idracmanuals>.

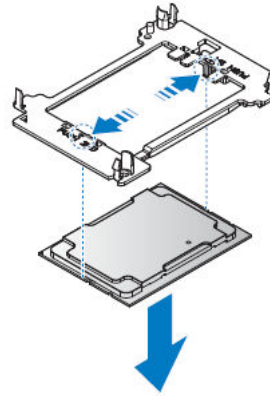
- 3 Sisteminizde çalışmadan önce adlı bölümde listelenen prosedürü tamamlayın.
- 4 Isı emiciyi çıkarın.

- 1 Kilitleme mandallarını aksamın tüm kenarlarına bastırın ve ısı emicisini bilgisayardan kaldırarak çıkarın.
- 2 Taşıyıcıyı ve işlemciyi görebilmek için ısı emiciyi çıkarın.



Rakam 10. İşlemciyi ve ısı emiciyi ayırma.

- 3 İşlemciyi taşıyıcıdan çıkarmak için mandalları serbest bırakın. Isı emicinin işlemciden ayrılması için bir süre (yaklaşık 30 saniye) bekleyin.
- 4 İşlemciyi çıkarın.



Rakam 11. İşlemciyi ve taşıyıcıyı ayırma

- 1 Yeni bir işlemci takın.
- 2 Sisteminizde Çalıştıktan sonra adlı bölümde listelenen prosedürü tamamlayın.

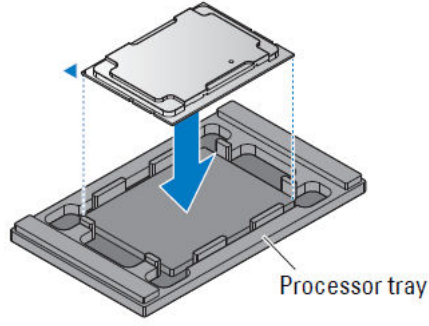
İşlemci takma

- 1 Güvenlik talimatlarını okuduğunuzdan emin olun.
- 2 Sisteminizi yükseltmeden önce <http://dell.com/support> adresinden en son BIOS sürümünü indirin ve güncelleştirmeyi sisteminize kurmak için sıkıştırılmış indirme dosyasındaki yönergeleri izleyin.

NOT: Dell Yaşam Döngüsü Denetleyicisi'ni kullanarak sistem BIOS'unu güncelleyebilirsiniz.

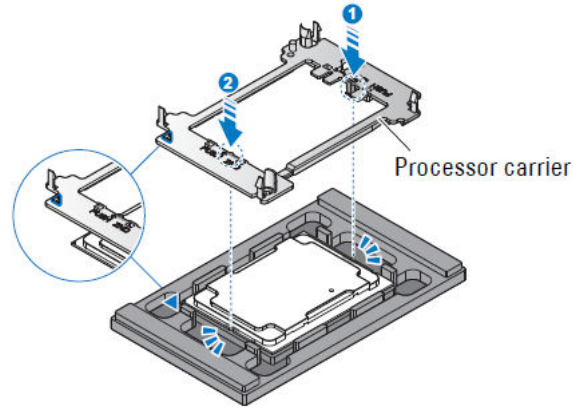
- 3 Sisteminizde Çalışmadan önce adlı bölümde listelenen prosedürü tamamlayın.

- 1 İşlemciyi işlemci tepsiyle aynı hizaya getirin.



Rakam 12. İşlemciyi işlemci tepsi üzerine hizalama

- 2 Soketin üçgen biçimli çukur bölümüyle işlemci taşıyıcısı üzerindeki girintiyi işlemcinin altın renkli üçgen tanımlama pimiyle aynı hizaya getirin.
- 3 İşlemci taşıyıcısının işlemci üzerinde kilitlendiğinden emin olmak için işlemci taşıyıcısına bastırın.



Rakam 13. İşlemci taşıyıcısını takma

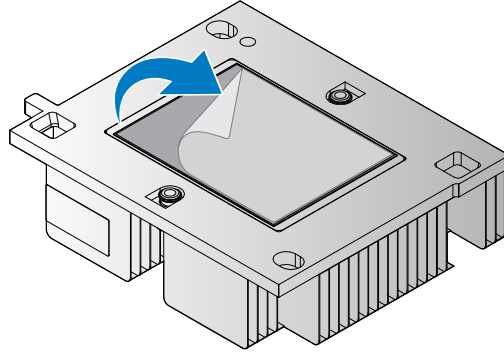
- 1 Isı emcisini takın.
- 2 Sisteminizde Çalıştıktan sonra adlı bölümde listelenen prosedürü tamamlayın.

Isı emiciyi takma

- 1 Güvenlik talimatlarını okuduğunuzdan emin olun.
- 2 #2 Phillips tornavidasını el altında tutun.
- 3 Sisteminizi yükseltmeden önce <http://dell.com/support> adresinden en son BIOS sürümünü indirin ve güncelleştirmeyi sisteminize kurmak için sıkıştırılmış indirme dosyasındaki yönergeleri izleyin.

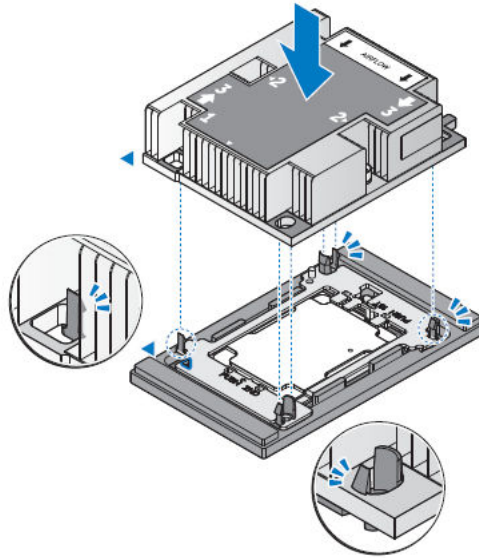
ⓘ | NOT: Dell Yaşam Döngüsü Denetleyicisi'ni kullanarak sistem BIOS'unu güncelleyebilirsiniz.

- 4 Sisteminizde Çalışmadan önce adlı bölümde listelenen prosedürü tamamlayın.
- 5 İşlemciyi takın.
- 1 Isı emiciden TIM koruyucu filmini çıkarın.



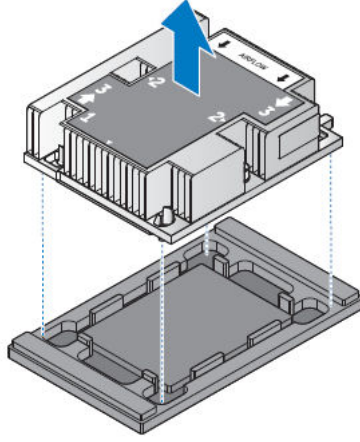
Rakam 14. TIM koruyucu filmini çıkarma

- 2 Isı emici üzerindeki işaretlenmiş köşeyi, işlemci üzerindeki ilişkilendirme konumuyla aynı hizaya getirin.
- 3 Isı emicisini, işlemci taşıyıcısı üzerinde kilitlemek için emicinin üzerine bastırın.



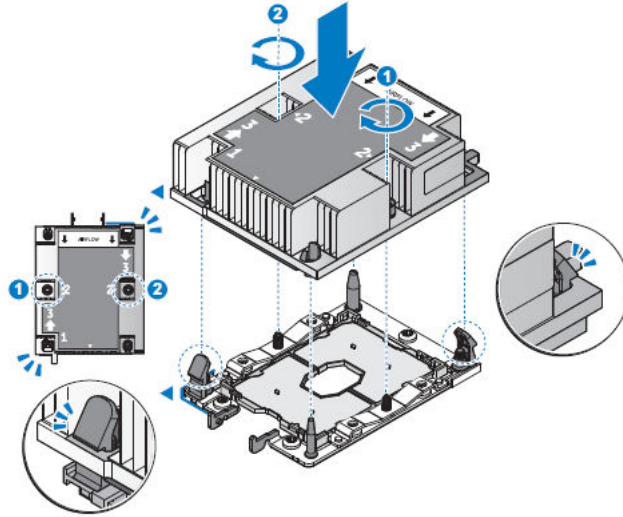
Rakam 15. Isı emicisini bir işlemci tepsi aksamı içine yerleştirme

- 4 Isı emicisi bir kez taşıyıcı üzerine kilitlendiği zaman, ısı emicisini ve işlemci aksamını işlemci tepsisinden çıkarın.



Rakam 16. İşlemci aksamını işlemci tepsisinden çıkarma

- 5 İşlemci aksamını, güvenli bir şekilde yerine oturana kadar sunucu anakartı üzerine hizalayın.
6 İşlemci aksamını sabitlemek için tespit vidalarını işaretlenmiş sırada sıkın.

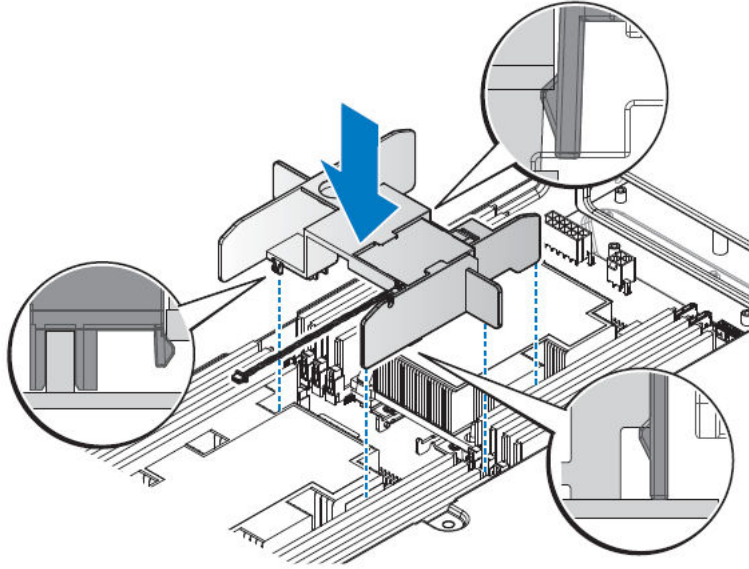


Rakam 17. İşlemci aksamını takma

Tablo 42. Aksam malzemesi

Açıklama	Miktar Açıklaması	Tork (lb/inç)
CPU HSK vida	2	12 ± 0,2

- 7 Isı emicilerin arasına hava örtüsü takın. Hava örtüsünün yerine kilitlendiğinden emin olun.



Rakam 18. Hava örtüsünü takma

- 1 Sisteminizde Çalıştıktan sonra adlı bölümde listelenen prosedürü tamamlayın.
- 2 Önbellek alınırken, Sistem Kurulumu'nu başlatmak için F2 tuşuna basın ve işlemci bilgisinin yeni sistem yapılandırması ile uyumlu olduğunu kontrol edin.
- 3 Yeni işlemcinin düzgün çalıştığını doğrulamak için sistem tanılama araçlarını çalıştırın.

Genişletme kartı ve yükselticisi

Sunucudaki genişletme kartı genişletme veriyolu üzerinden sisteme geliştirilmiş işlevsellik katmak için sunucu kartındaki veya yükseltici kartındaki bir genişletme yuvasına takılabilecek ek bir karttır.

NOT: Genişletme kartı yükselticisi desteklenmiyorsa veya eksik ise, bir Sistem Olay Günlüğü (SEL), olayı kaydedilir. Aşağıdaki tablo, düzgün soğutma ve mekanik uygunluk olduğundan emin olmak amacıyla genişletme kartlarını takmak için bir kılavuz niteliğindedir.

Genişletme kartı takma yönergeleri

Sistem yapılandırmanıza bağlı olarak, aşağıdaki PCI Express (PCIe) generation 3 genişletme kartları desteklenmektedir:

Tablo 43. Genişleme kartı yönergeleri

Yuva	Genişleme kartı tipi	Yükseltici	İşlemci bağlantısı	Bağlantı genişliği	Yuva genişliği
1	DCS Ara Kat Kartı	DCS Ara Kat Yükseltici	İşlemci 1	x8	x8
	Mini PERC Kartı	Mini PERC Yükselticisi			
	OCP Ara Kat Kartı	Aktarım Kartı+Köprü Kartı			
	x8 PCIe/SATA M.2 Kart	x8 PCIe/SATA M.2 Yükseltici			
3	OCP Ara Kat Kartı	YOK	İşlemci 1	x8	x8

Yuva	Genişleme kartı tipi	Yükseltici	İşlemci bağlantısı	Bağlantı genişliği	Yuva genişliği
4	PCIe RAID, PCIe NIC	PCIe Yükseltici	İşlemci 1	x16	x16
5	x16 PCIe/SATA M.2 Kart	3M Kablo Yükseltici	İşlemci 2	x16	x16
6	NPIO, PCIe RAID	NPIO Kablosu Arka Yükseltici	İşlemci 2	x16	x16

❗ **NOT:** Yuva 5 ve 6'da genişletme kartı kullanmak için, işlemci 2 yüklü olmalıdır.

❗ **NOT:** Genişleme kartları çalışır durumda değiştirilemez.

Genişletme kartını yuva 1'ten çıkarma

⚠ **DİKKAT:** Pek çok tamir işlemi yalnızca sertifikalı servis teknisyeni tarafından gerçekleştirilmelidir. Sorun giderme işlemlerini ve basit tamirleri sadece ürün belgenizde belirtildiği gibi veya destek ekibinin çevrimiçi olarak ya da telefonla belirttiği gibi gerçekleştirmelisiniz. Dell'den yetkili olmayan kişilerden alınan servisten kaynaklanan hasarlar garanti kapsamında değildir. Ürününüzle birlikte gönderilen güvenlik talimatlarını okuyun ve uygulayın.

- 1 Güvenlik talimatları bölümünde listelenen güvenlik yönergelerini uygulayın.
- 2 Sisteminizde Çalışmadan önce adlı bölümde listelenen prosedürü takip edin.

❗ **NOT:** Düzgün bir sistem soğutması sağlamak için, yükseltici kapağı uygun yükseltici yuvasına takılmış olmalıdır. Yükseltici kapağını sadece bir yükseltici taktığınız zaman çıkarın.

Genişletme kartını yuva 1'e takma

⚠ **DİKKAT:** Pek çok tamir işlemi yalnızca sertifikalı servis teknisyeni tarafından gerçekleştirilmelidir. Sorun giderme işlemlerini ve basit tamirleri sadece ürün belgenizde belirtildiği gibi veya destek ekibinin çevrimiçi olarak ya da telefonla belirttiği gibi gerçekleştirmelisiniz. Dell'den yetkili olmayan kişilerden alınan servisten kaynaklanan hasarlar garanti kapsamında değildir. Ürününüzle birlikte gönderilen güvenlik talimatlarını okuyun ve uygulayın.

- 1 Güvenlik talimatları bölümünde listelenen güvenlik yönergelerini uygulayın.
- 2 Sisteminizde Çalışmadan önce adlı bölümde listelenen prosedürü takip edin.

Genişletme kartını yuva 3'ten çıkarma

⚠ **DİKKAT:** Pek çok tamir işlemi yalnızca sertifikalı servis teknisyeni tarafından gerçekleştirilmelidir. Sorun giderme işlemlerini ve basit tamirleri sadece ürün belgenizde belirtildiği gibi veya destek ekibinin çevrimiçi olarak ya da telefonla belirttiği gibi gerçekleştirmelisiniz. Dell'den yetkili olmayan kişilerden alınan servisten kaynaklanan hasarlar garanti kapsamında değildir. Ürününüzle birlikte gönderilen güvenlik talimatlarını okuyun ve uygulayın.

- 1 Güvenlik talimatları bölümünde listelenen güvenlik yönergelerini uygulayın.
- 2 Sisteminizde Çalışmadan önce adlı bölümde listelenen prosedürü takip edin.
- 3 Genişletme kartını yuva 1'den sökün.

❗ **NOT:** Düzgün bir sistem soğutması sağlamak için, yükseltici kapağı uygun yükseltici yuvasına takılmış olmalıdır. Yükseltici kapağını sadece bir yükseltici taktığınız zaman çıkarın.

Geniřletme kartını yuva 3'e takma

⚠ DİKKAT: Pek çok tamir iřlemi yalnızca sertifikalı servis teknisyeni tarafından gerekleřtirilmelidir. Sorun giderme iřlemlerini ve basit tamirleri sadece rn belgenizde belirtildiđi gibi veya destek ekibinin evrimii olarak ya da telefonla belirttiđi gibi gerekleřtirmelisiniz. Dell'den yetkili olmayan kiřilerden alınan servisten kaynaklanan hasarlar garanti kapsamında deđildir. rnnzle birlikte gnderilen gvenlik talimatlarını okuyun ve uygulayın.

- 1 Gvenlik talimatları blmnde listelenen gvenlik ynergelerini uygulayın.
- 2 Sisteminizde alıřmadan nce adlı blmde listelenen prosedr takip edin.

Geniřletme kartını yuva 4'ten ıkarma

⚠ DİKKAT: Pek çok tamir iřlemi yalnızca sertifikalı servis teknisyeni tarafından gerekleřtirilmelidir. Sorun giderme iřlemlerini ve basit tamirleri sadece rn belgenizde belirtildiđi gibi veya destek ekibinin evrimii olarak ya da telefonla belirttiđi gibi gerekleřtirmelisiniz. Dell'den yetkili olmayan kiřilerden alınan servisten kaynaklanan hasarlar garanti kapsamında deđildir. rnnzle birlikte gnderilen gvenlik talimatlarını okuyun ve uygulayın.

- 1 Gvenlik talimatları blmnde listelenen gvenlik ynergelerini uygulayın.
- 2 Sisteminizde alıřmadan nce adlı blmde listelenen prosedr takip edin.

ⓘ NOT: Dzgn bir sistem sođutması sađlamak iin, ykseltici kapađı uygun ykseltici yuvasına takılmıř olmalıdır. Ykseltici kapađını sadece bir ykseltici taktıđınız zaman ıkarın.

Geniřletme kartını yuva 4'e takma

⚠ DİKKAT: Pek çok tamir iřlemi yalnızca sertifikalı servis teknisyeni tarafından gerekleřtirilmelidir. Sorun giderme iřlemlerini ve basit tamirleri sadece rn belgenizde belirtildiđi gibi veya destek ekibinin evrimii olarak ya da telefonla belirttiđi gibi gerekleřtirmelisiniz. Dell'den yetkili olmayan kiřilerden alınan servisten kaynaklanan hasarlar garanti kapsamında deđildir. rnnzle birlikte gnderilen gvenlik talimatlarını okuyun ve uygulayın.

- 1 Gvenlik talimatları blmnde listelenen gvenlik ynergelerini uygulayın.
- 2 Sisteminizde alıřmadan nce adlı blmde listelenen prosedr takip edin.

Geniřletme kartını yuva 5'ten ıkarma

⚠ DİKKAT: Pek çok tamir iřlemi yalnızca sertifikalı servis teknisyeni tarafından gerekleřtirilmelidir. Sorun giderme iřlemlerini ve basit tamirleri sadece rn belgenizde belirtildiđi gibi veya destek ekibinin evrimii olarak ya da telefonla belirttiđi gibi gerekleřtirmelisiniz. Dell'den yetkili olmayan kiřilerden alınan servisten kaynaklanan hasarlar garanti kapsamında deđildir. rnnzle birlikte gnderilen gvenlik talimatlarını okuyun ve uygulayın.

- 1 Gvenlik talimatları blmnde listelenen gvenlik ynergelerini uygulayın.
- 2 Sisteminizde alıřmadan nce adlı blmde listelenen prosedr takip edin.

ⓘ NOT: Dzgn bir sistem sođutması sađlamak iin, ykseltici kapađı uygun ykseltici yuvasına takılmıř olmalıdır. Ykseltici kapađını sadece bir ykseltici taktıđınız zaman ıkarın.

Geniřletme kartını yuva 5'e takma

⚠ DİKKAT: Pek çok tamir iřlemi yalnızca sertifikalı servis teknisyeni tarafından gerekleřtirilmelidir. Sorun giderme iřlemlerini ve basit tamirleri sadece rn belgenizde belirtildiđi gibi veya destek ekibinin evrimii olarak ya da telefonla belirttiđi gibi gerekleřtirmelisiniz. Dell'den yetkili olmayan kiřilerden alınan servisten kaynaklanan hasarlar garanti kapsamında deđildir. rnnzle birlikte gnderilen gvenlik talimatlarını okuyun ve uygulayın.

- 1 Gvenlik talimatları blmnde listelenen gvenlik ynergelerini uygulayın.
- 2 Sisteminizde alıřmadan nce adlı blmde listelenen prosedr takip edin.

Geniřletme kartını yuva 6'dan ıkarma

⚠ DİKKAT: Pek çok tamir iřlemi yalnızca sertifikalı servis teknisyeni tarafından gerekleřtirilmelidir. Sorun giderme iřlemlerini ve basit tamirleri sadece rn belgenizde belirtildiđi gibi veya destek ekibinin evrimii olarak ya da telefonla belirttiđi gibi gerekleřtirmelisiniz. Dell'den yetkili olmayan kiřilerden alınan servisten kaynaklanan hasarlar garanti kapsamında deđildir. rnnzle birlikte gnderilen gvenlik talimatlarını okuyun ve uygulayın.

- 1 Gvenlik talimatları blmnde listelenen gvenlik ynergelerini uygulayın.
- 2 Sisteminizde alıřmadan nce adlı blmde listelenen prosedr takip edin.

ⓘ NOT: Dzgn bir sistem sođutması sađlamak iin, ykseltici kapađı uygun ykseltici yuvasına takılmıř olmalıdır. Ykseltici kapađını sadece bir ykseltici taktığınız zaman ıkarın.

Geniřletme kartını yuva 6'ya takma

⚠ DİKKAT: Pek çok tamir iřlemi yalnızca sertifikalı servis teknisyeni tarafından gerekleřtirilmelidir. Sorun giderme iřlemlerini ve basit tamirleri sadece rn belgenizde belirtildiđi gibi veya destek ekibinin evrimii olarak ya da telefonla belirttiđi gibi gerekleřtirmelisiniz. Dell'den yetkili olmayan kiřilerden alınan servisten kaynaklanan hasarlar garanti kapsamında deđildir. rnnzle birlikte gnderilen gvenlik talimatlarını okuyun ve uygulayın.

- 1 Gvenlik talimatları blmnde listelenen gvenlik ynergelerini uygulayın.
- 2 Sisteminizde alıřmadan nce adlı blmde listelenen prosedr takip edin.

Sistem pili

Sistem pili gerek zamanlı saate g sađlanması ve bilgisayarın BIOS ayarlarının depolanması gibi sistem iřlevleri iin kullanılır.

Sistem pilini ıkarma

⚠ UYARI: Yanlıř takılan yeni pillerin patlama tehlikesi vardır. Pili yalnızca retici tarafından nerilen veya buna eřdeđer trde bir pille deđiřtirin. Ayrıntılar iin gvenlik bilgilerinize bakın.

⚠ DİKKAT: Pek çok tamir iřlemi yalnızca sertifikalı servis teknisyeni tarafından gerekleřtirilmelidir. Sorun giderme iřlemlerini ve basit tamirleri sadece rn belgenizde belirtildiđi gibi veya destek ekibinin evrimii olarak ya da telefonla belirttiđi gibi gerekleřtirmelisiniz. Dell'den yetkili olmayan kiřilerden alınan servisten kaynaklanan hasarlar garanti kapsamında deđildir. rnle birlikte gelen gvenlik talimatlarını okuyun ve uygulayın.

ⓘ NOT: Pili Sahada Deđiřtirilebilir Bir Birimdir (FRU). Yalnızca Dell sertifikalı servis teknisyenleri sistem pilini ıkarmalı veya takmalıdır.

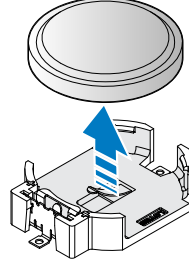
- 1 Gvenlik talimatları blmnde listelenen gvenlik ynergelerini uygulayın.
- 2 Sisteminizde alıřmadan nce adlı blmde listelenen prosedr tamamlayın.

3 PCIe kartını çıkarın.

1 Pil socketinin yerini tespit edin, bkz. Atlama telleri ve konektörler.

⚠ DİKKAT: Pil konektörünün zarar görmemesi için, pili takarken ya da çıkarırken, konektörü sıkıca desteklemeniz gerekir.

2 Pili çıkarmak için şekilde gösterildiği gibi, pilin pozitif tarafındaki kenarına ok yönünde sertçe bastırın.



Rakam 19. Sistem pilinin çıkartılması

1 PCIe kartını takın.

2 Sisteminizde çalıştıktan sonra adlı bölümde listelenen prosedürü tamamlayın.

3 Yeniden başlatma esnasında, Sistem Kurulumunu başlatmak için F2 tuşuna basın ve pilin düzgün çalıştığından emin olun.

4 Sistem Kurulumu'nun **Time (Saat)** ve **Date (Tarih)** alanlarına doğru saat ve tarihi girin.

5 Sistem Kurulumu'ndan çıkın.

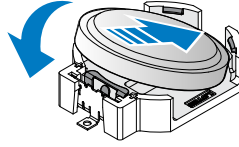
Sistem pilini takma

⚠ UYARI: Yanlış takılan yeni pillerin patlama tehlikesi vardır. Pili yalnızca üretici tarafından önerilen veya buna eşdeğer türde bir pille değiştirin. Ayrıntılar için güvenlik bilgilerinize bakın.

⚠ DİKKAT: Pek çok tamir işlemi yalnızca sertifikalı servis teknisyeni tarafından gerçekleştirilmelidir. Sorun giderme işlemlerini ve basit tamirleri sadece ürün belgenizde belirtildiği gibi veya destek ekibinin çevrimiçi olarak ya da telefonla belirttiği gibi gerçekleştirmelisiniz. Dell'den yetkili olmayan kişilerden alınan servisten kaynaklanan hasarlar garanti kapsamında değildir. Ürünle birlikte gelen güvenlik talimatlarını okuyun ve uygulayın.

ⓘ NOT: Pili Sahada Değiştirilebilir Bir Birimdir (FRU). Yalnızca Dell sertifikalı servis teknisyenleri sistem pilini çıkarmalı veya takmalıdır.

- 1 Güvenlik talimatlarını okuduğunuzdan emin olun.
- 2 Sisteminizde Çalışmadan önce adlı bölümde listelenen prosedürü tamamlayın.
- 3 PCIe kartını çıkarın.
- 1 Yeni bir sunucu pili takmak için, pili pozitif tarafı yukarı bakacak şekilde tutun ve sabitleme tırnaklarının altına kaydırın.
- 2 Yerine oturana kadar, pili konektöre doğru bastırın.



Rakam 20. Sistem pilinin takılması

- 1 PCIe kartını takın.
- 2 Sisteminizde Çalıştıktan sonra adlı bölümde listelenen prosedürü tamamlayın.
- 3 Yeniden başlatma esnasında, Sistem Kurulumunu başlatmak için F2 tuşuna basın ve pilin düzgün çalıştığından emin olun.
- 4 Sistem Kurulumu'nun **Time (Saat)** ve **Date (Tarih)** alanlarına doğru saat ve tarihi girin.
- 5 Sistem Kurulumu'ndan çıkın.

Sabit sürücü

Sabit sürücülerle ilgili daha fazla bilgi için, <http://Dell.com/dssmanuals> adresinden 512e ve 4Kn Disk Formatları teknik raporu ve 4K Sektörü HDD SSS belgesine bakın.

Tüm sabit sürücüler, sunucu kartına sabit sürücü arka panelinden bağlanır. Sabit diskler, sabit disk yuvalarına uyumlu, çalışırken değiştirilebilir sabit sürücü taşıyıcılarına monte edilir.

⚠ DİKKAT: Sabit sürücüyü sistem çalışırken takmaya veya çıkarmaya çalışmadan önce, ana makine adaptörünün çalışırken değiştirilebilir sabit sürücü takma çıkarma işlemini desteklemek için doğru şekilde yapılandırıldıklarından emin olmak üzere depolama denetleyici kartı belgelerine bakın.

⚠ DİKKAT: Sabit sürücü biçimlendirilirken sistemi kapatmayın veya yeniden başlatmayın. Aksi takdirde sabit sürücüde arıza oluşabilir.

Yalnızca sabit sürücü arka paneliyle kullanım için test edilmiş ve onaylanmış sürücülerini kullanın.

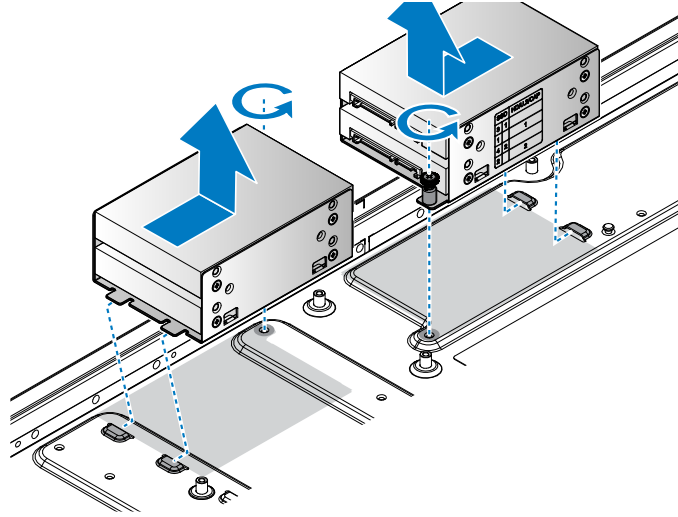
Sabit sürücüyü biçimlendirirken, biçimlendirmenin tamamlanabilmesi için yeterli bir süre bekleyin. Yüksek kapasiteli sabit sürücülerin biçimlendirmesinin uzun süre alabileceğini unutmayın.

2,5 inç sabit sürücüyü arka bölmeden çıkarma

- 1 Güvenlik talimatları bölümünde listelenen güvenlik yönergelerini uygulayın.
- 2 Sisteminizde Çalışmadan önce adlı bölümde listelenen prosedürü tamamlayın.

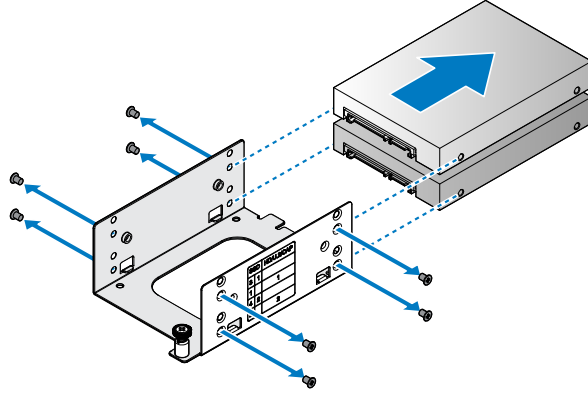
⚠ DİKKAT: Sistem düzgün şekilde soğutulmasını sürdürmek için tüm boş sabit sürücü yuvalarında boş sabit sürücüler takılı olmalıdır.

- 1 Elle sıkıştırılan vidayı gevşetin.
- 2 HDD aksamını dışarı kaydırın ve yukarı çekerek çıkarın.



Rakam 21. 2.5-inç HDD aksamını çıkarma

- 3 HDD'yi taşıyıcıya sabitleyen vidaları çıkarın.
- 4 HDD'yi taşıyıcıdan .

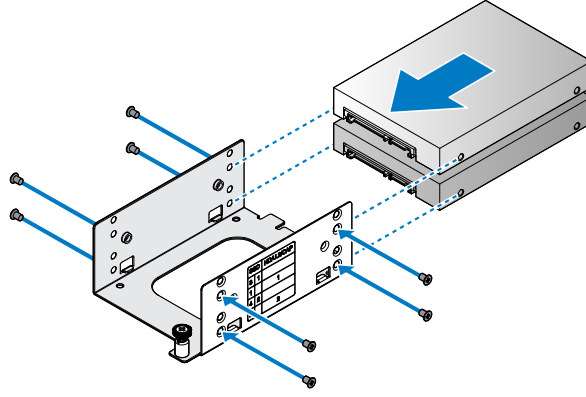


Rakam 22. 2,5 inç HDD'yi çıkarma

- 1 2,5 inç HDD'yi arka bölmeye takın.
- 2 Sisteminizde Çalıştıktan sonra adlı bölümde listelenen prosedürü tamamlayın.

2,5 inç sabit sürücüyü arka bölmeye takma

- 1 Güvenlik talimatları bölümünde listelenen güvenlik yönergelerini uygulayın.
- 2 Sisteminizde Çalışmadan önce adlı bölümde listelenen prosedürü tamamlayın.
- 1 HDD'yi HDD taşıyıcıya hizalayın. Konektörlerin ön tarafa baktığından emin olun. Konektörlerin aşağıdaki resimde gösterildiği gibi konumlandırıldığından emin olun.
- 2 HDD'yi verilen vidalarla sabitleyin.

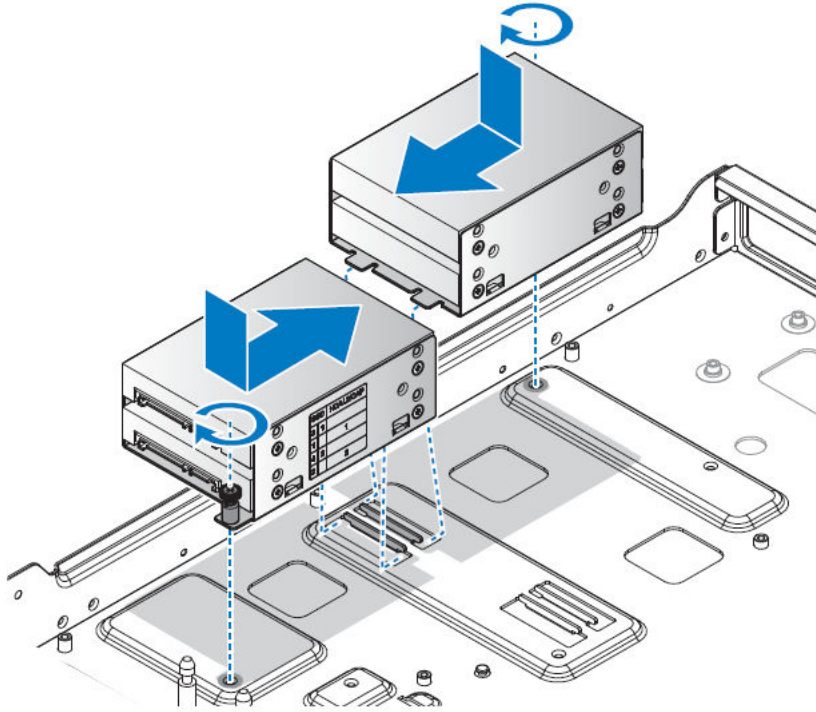


Rakam 23. 2,5 inç HDD'yi takma

Tablo 44. Birleřtirme malzemesi

Açıklama	Miktar	Tork (lb/inç)
M3 vida	4 (HDD başına 1)	6 ± 0,2

- 3 HDD aksamını kasaya hizalayın.
- 4 HDD aksamını takın ve düzgün bir şekilde yerine oturtmak için kaydırın.
- 5 Kelebek vidayla sabitleyin.



Rakam 24. 2,5 inç HDD aksamını takma

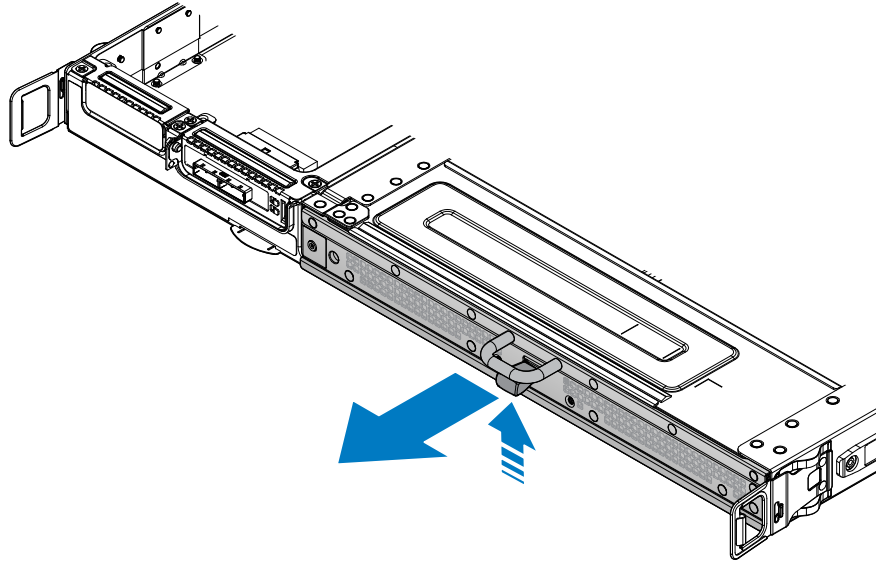
- 1 Sisteminizde Çalıştıktan sonra adlı bölümde listelenen prosedürü tamamlayın.

3,5-inç sabit sürücüyü bir tepside çıkarma

- 1 Güvenlik talimatları bölümünde listelenen güvenlik yönergelerini uygulayın.
- 2 Sisteminizde Çalışmadan önce adlı bölümde listelenen prosedürü tamamlayın.

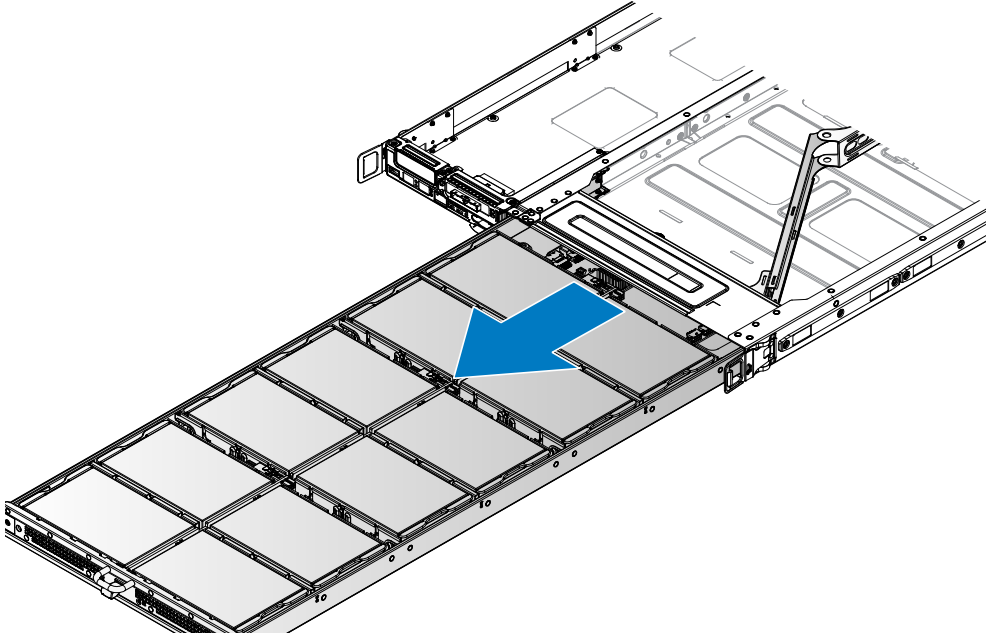
⚠ DİKKAT: Sistem düzgün şekilde soğutulmasını sürdürmek için tüm boş sabit sürücü yuvalarında boş sabit sürücüler takılı olmalıdır.

- 1 Tepsi kolunu bir elinizle tutun ve HDD tepsisini serbest bırakmak için pistonu baş parmağınızla itin
- 2 Pistonu tutmaya devam edin ve tepsi kolunu kullanarak tepsiyi kasadan dışarı çıkarın.



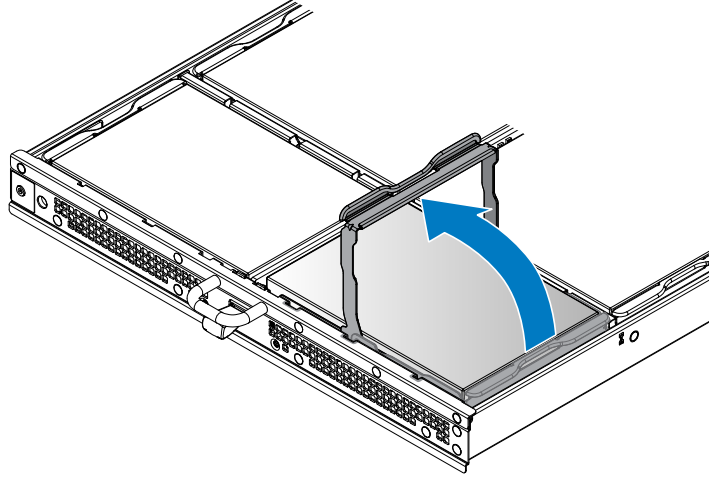
Rakam 25. HDD tepsisini serbest bırakma

- 3 HDD tepsisini sunucudan çıkarın.



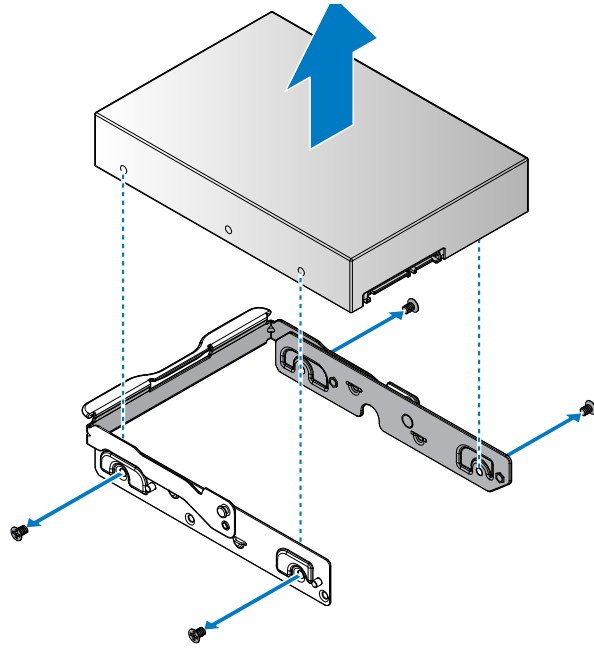
Rakam 26. HDD tepsisini çıkarma

- 4 HDD taşıyıcı üzerindeki kilitleme kolunu tutun.
- 5 Kilitleme kolunu döndürerek 90°'lik bir açı getirin. HDD arka panelden ayrılır.



Rakam 27. 3,5-inç HDD aksamının kilidini açma

- 6 HDD aksamını, kasadan çıkarmak için yukarı kaldırın.
- 7 HDD'yi HDD taşıyıcısına sabitleyen vidaları çıkarın.
- 8 HDD'yi HDD taşıyıcıdan ayırmak için yukarı doğru kaldırın.

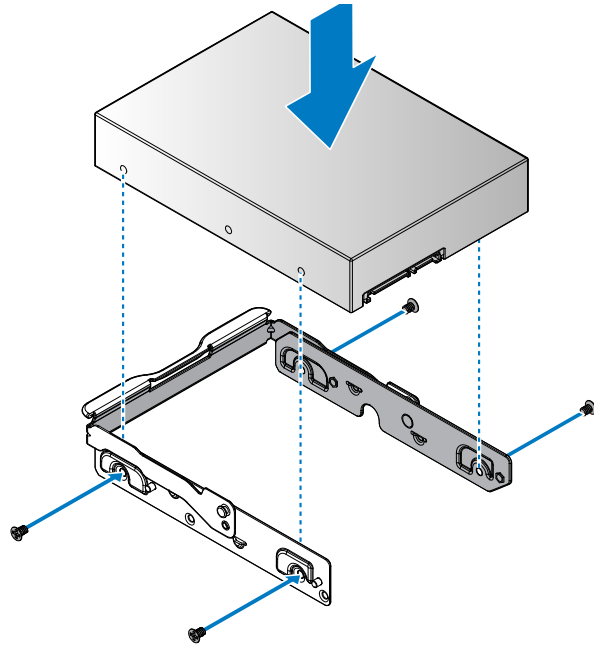


Rakam 28. 3,5 inç HDD'yi çıkarma

- 1 3,5-inç HDD'yi bir tepsiye takın.
- 2 Sisteminizde Çalıştıktan sonra adlı bölümde listelenen prosedürü tamamlayın.

3,5-inç sabit sürücüyü bir tepsiye takma

- 1 Güvenlik talimatları bölümünde listelenen güvenlik yönergelerini uygulayın.
- 2 Sisteminizde Çalışmadan önce adlı bölümde listelenen prosedürü tamamlayın.
- 1 HDD'yi HDD taşıyıcıyla hizalayın. HDD üzerindeki vida deliklerinin HDD taşıyıcısı üzerindeki vida delikleriyle hizalandığından emin olun.
- 2 HDD'yi HDD taşıyıcıya yerleştirin ve verilen vidalarla sabitleyin.

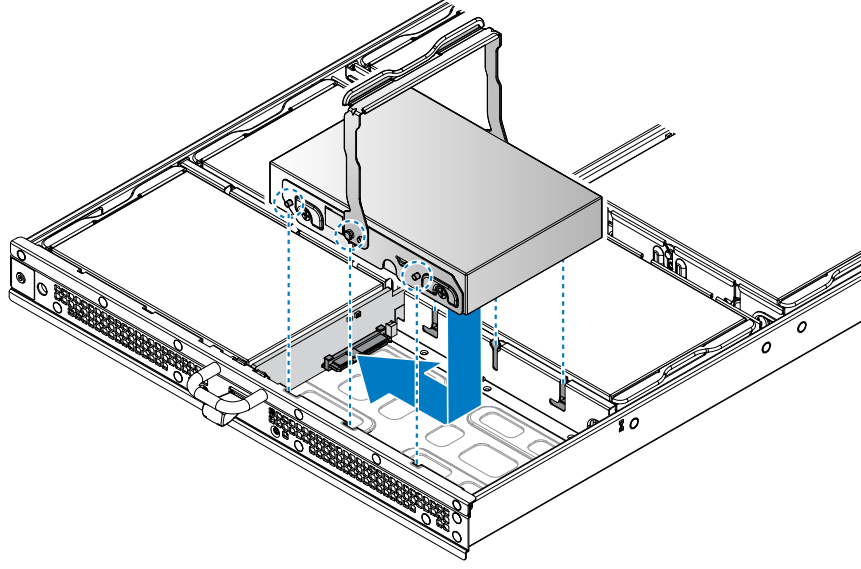


Rakam 29. 3,5 inç HDD'yi takma

Tablo 45. Birleřtirme malzemesi

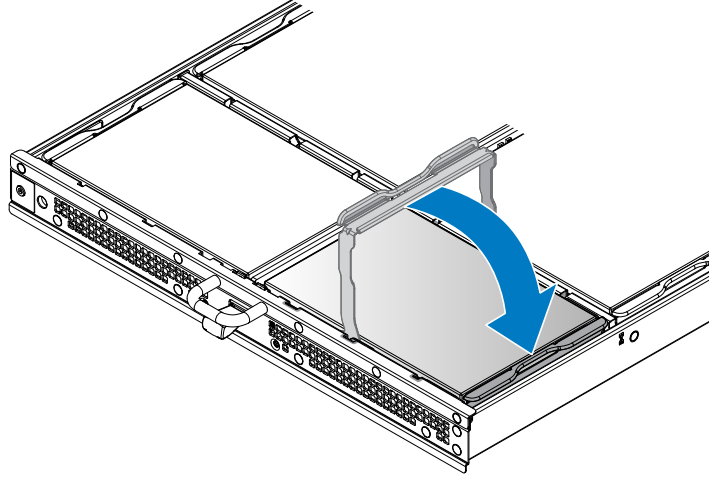
Açıklama	Miktar	Tork (lb/inç)
#6-32 vida	4 (HDD başına 1)	6 ± 0,2

- 3 HDD taşıyıcı üzerindeki kilitleme kolundan tutun ve yukarı çekerek 90° açığı getirin.
- 4 HDD aksamını yerleřtirin ve saplamları ayırma panolarının üzerindeki yuvalara hizalayın.



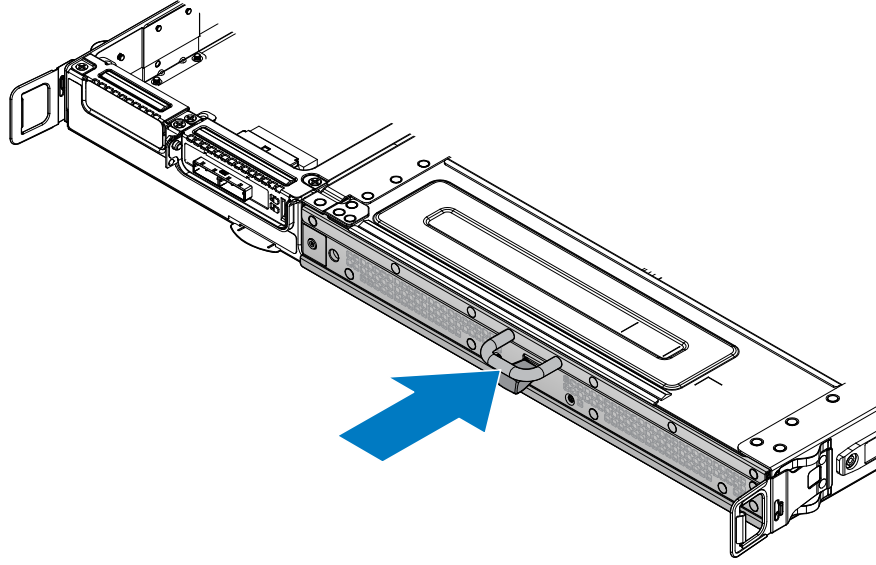
Rakam 30. 3,5 inç HDD aksamını takma

- 5 Kilitleme kolunu HDD taşıyıcı üzerindeki durma noktasına değinceye kadar alçaltın.



Rakam 31. 3,5 inç HDD aksamını takma

- 6 HDD'leri HDD tepsisine takın.
- 7 HDD tepsisini kasaya tam olarak oturana dek itin.
HDD tepsi, tam olarak yerine oturduktan sonra kilitlenir.



Rakam 32. HDD tepsisini takma

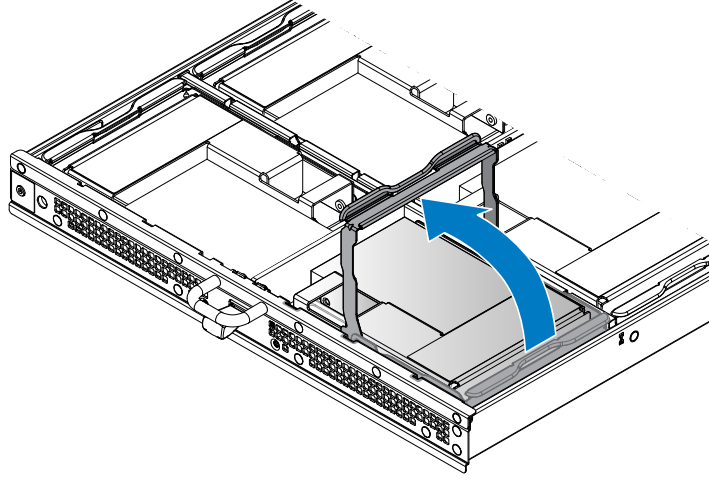
- 1 Sisteminizde Çalıştıktan sonra adlı bölümde listelenen prosedürü tamamlayın.

2,5-inç sabit sürücüyü bir tepside çıkarma

- 1 Güvenlik talimatları bölümünde listelenen güvenlik yönergelerini uygulayın.
- 2 Sisteminizde Çalışmadan önce adlı bölümde listelenen prosedürü tamamlayın.

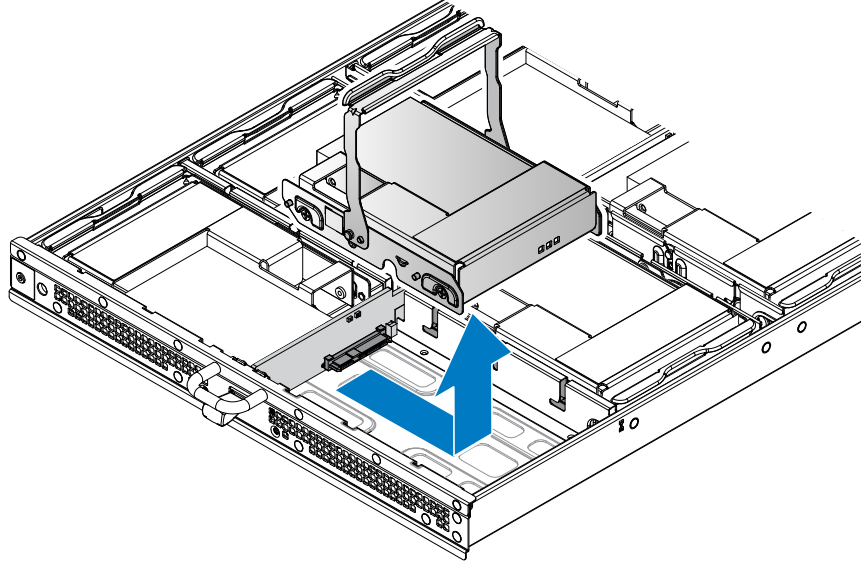
⚠ DİKKAT: Sistem düzgün şekilde soğutulmasını sürdürmek için tüm boş sabit sürücü yuvalarında boş sabit sürücüler takılı olmalıdır.

- 1 Tepsi kolunu bir elinizle tutun ve HDD tepsisini serbest bırakmak için pistonu baş parmağınızla itin
- 2 Pistonu tutmaya devam edin ve tepsi kolunu kullanarak tepsiyi kasadan dışarı çıkarın.
- 3 HDD tepsisini sunucudan çıkarın.
- 4 HDD taşıyıcı üzerindeki kilitleme kolunu tutun.
- 5 Kilitleme kolunu döndürerek 90°'lik bir açı getirin. HDD arka panelden ayrılır.



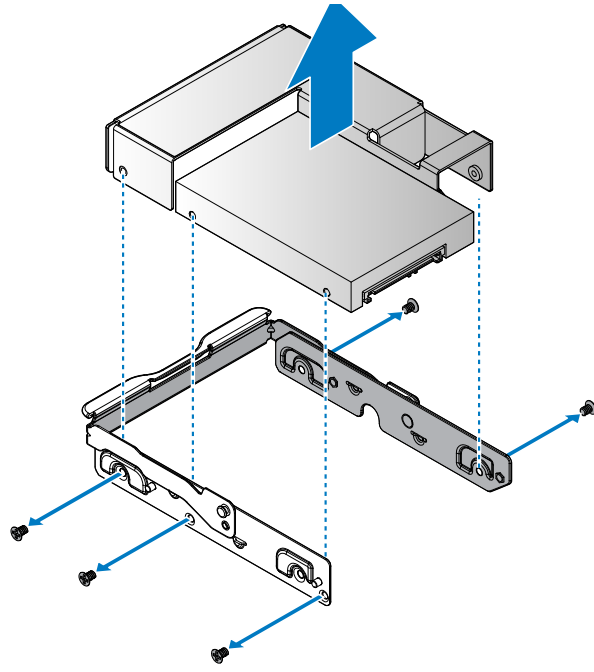
Rakam 33. 2,5-inç HDD aksamının kilidini açma

- 6 HDD aksamını, kasadan çıkarmak için yukarı kaldırın.



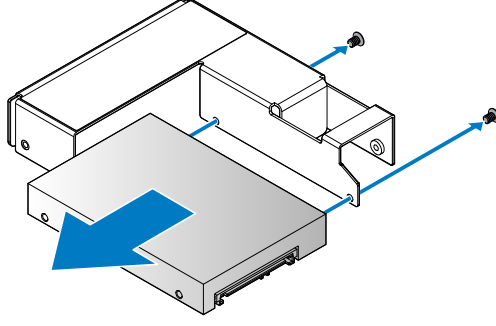
Rakam 34. 2.5-inç HDD aksamını çıkarma

- 7 HDD aksamını HDD taşıyıcısına sabitleyen vidaları çıkarın.
- 8 HDD aksamını HDD taşıyıcıdan ayırmak için yukarı doğru kaldırın.



Rakam 35. 2,5 inç HDD aksamını HDD taşıyıcıdan çıkarma

- 9 HDD'yi adaptör braketine sabitleyen vidaları çıkarın.
- 10 HDD'yi adaptör braketinden çıkarın.

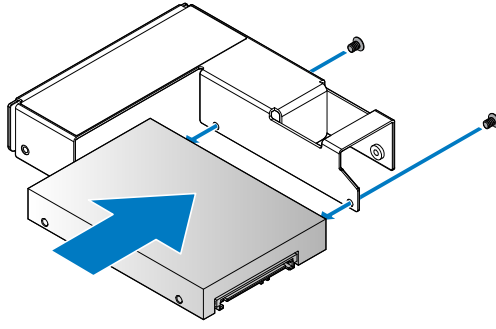


Rakam 36. 2,5 inç HDD'yi çıkarma

- 1 2,5-inç HDD'yi bir tepsiye takın.
- 2 Sisteminizde Çalıştıktan sonra adlı bölümde listelenen prosedürü tamamlayın.

2,5-inç sabit sürücüyü bir tepsiye takma

- 1 Güvenlik talimatları bölümünde listelenen güvenlik yönergelerini uygulayın.
- 2 Sisteminizde Çalışmadan önce adlı bölümde listelenen prosedürü tamamlayın.
- 1 HDD'yi adaptör braketine hizalayın. HDD üzerindeki vida deliklerini adaptör braketinin üzerindeki vida delikleriyle hizalayın.
- 2 HDD ve adaptör braketini verilen vidalarla sabitleyin.

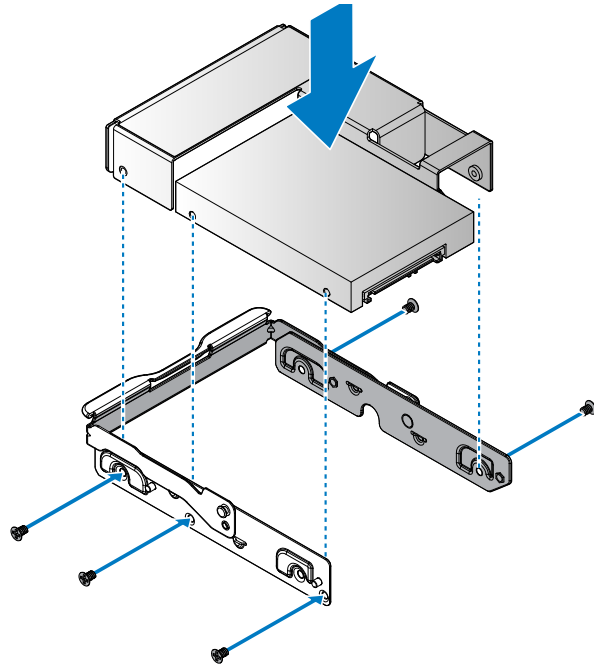


Rakam 37. 2,5 inç HDD'yi takma

Tablo 46. Birleştirme malzemesi

Açıklama	Miktar	Tork (lb/inç)
M3 vida	2 (HDD başına 1)	6 ± 0,2

- 3 HDD aksamını HDD taşıyıcıyla hizalayın. HDD aksamı üzerindeki vida deliklerinin HDD taşıyıcı üzerindeki vida delikleriyle hizalandığından emin olun.
- 4 HDD aksamını HDD taşıyıcıya yerleştirin ve verilen vidalarla sabitleyin.

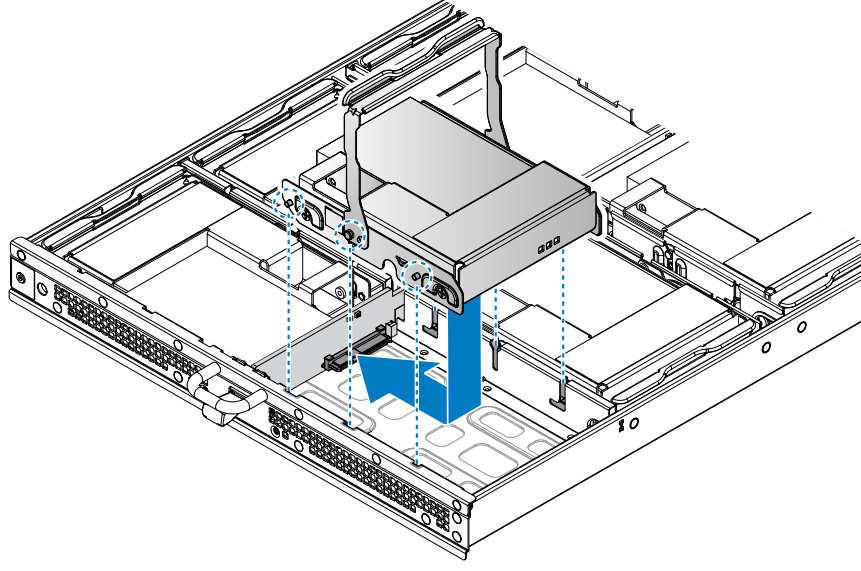


Rakam 38. 2,5 inç HDD aksamını HDD taşıyıcıya takma

Tablo 47. Birleştirme malzemesi

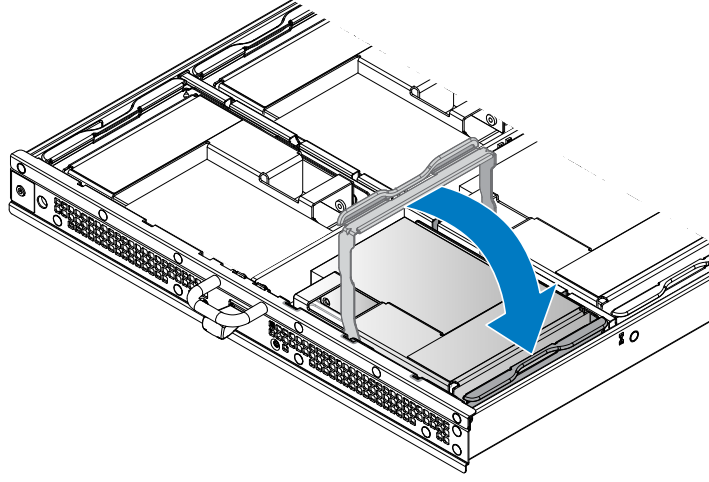
Açıklama	Miktar	Tork (lb/inç)
M3 vida	5 (HDD başına 1)	6 ± 0,2

- HDD taşıyıcı üzerindeki kilitleme kolundan tutun ve yukarı çekerek 90° açığı getirin.
- HDD aksamını yerleştirin ve saplamları ayırma panolarının üzerindeki yuvalara hizalayın.



Rakam 39. 2,5 inç HDD aksamını takma

- 7 Kilitleme kolunu HDD taşıyıcı üzerindeki durma noktasına değinceye kadar alçaltın.



Rakam 40. 2,5 inç HDD aksamını takma

- 8 HDD'leri HDD tepisine takın.
- 9 HDD tepisini kasaya tam olarak oturana dek itin.
HDD tepisi, tam olarak yerine oturduktan sonra kilitlenir.

Sunucu anakartı

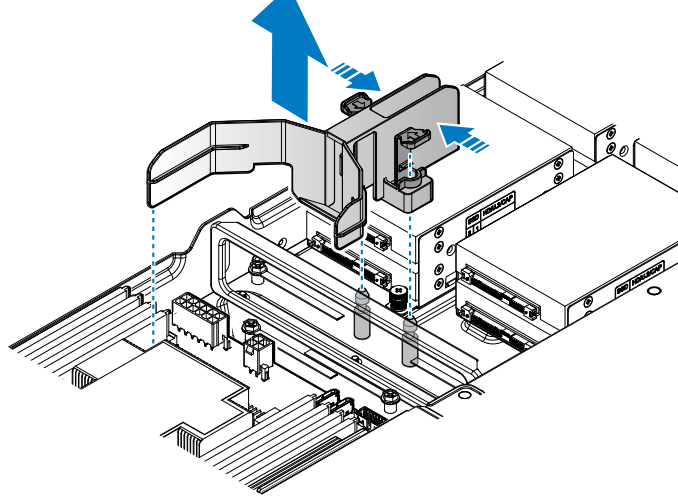
Bir sunucu anakartı (anakart olarak da bilinir) sistemin farklı bileşenlerine veya çevre birimlerine bağlanmak için kullanılan sistemdeki ana baskılı devre kartıdır. Bir sunucu anakartı, iletişim kurmak için sistemdeki bileşenlere elektrik bağlantıları sağlar.

Sunucu anakartını çıkarma

⚠ DİKKAT: TPM takılabilir modülünü sunucu kartından çıkarmaya çalışmayın. Bir Kez TPM takılabilir modülü yüklendiğinde, belirli sunucu kartına şifreli olarak bağlı kalır. Takılı bir TPM eklenti modülünü çıkarmaya yönelik herhangi bir girişim, şifreleme bağı kırar ve yeniden yüklenemez veya başka bir sunucu kartına yüklenemez.

- 1 Güvenlik talimatları bölümünde listelenen güvenlik yönergelerini uygulayın.
- 2 Sisteminizde Çalışmadan önce adlı bölümde listelenen prosedürü tamamlayın.
- 3 PCIe kartını çıkarın.
- 4 Mezzanine kartını çıkartın.
- 5 OCP kartını çıkarın.
- 6 Yuva 5 üzerindeki genişletme yükselticisini çıkarın.
- 7 Bellek modüllerini çıkarın.

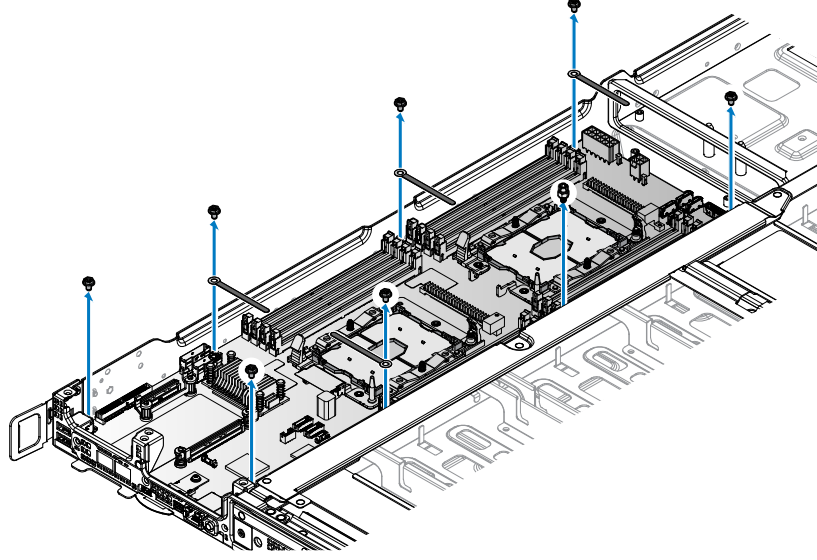
- 8 Isı emicileri ve işlemcileri çıkarın.
- 1 Hava kanalını kurtarmak için serbest bırakma mandallarına basın.
- 2 Hava kanalını çıkarın.



Rakam 41. Hava kanalını çıkarma

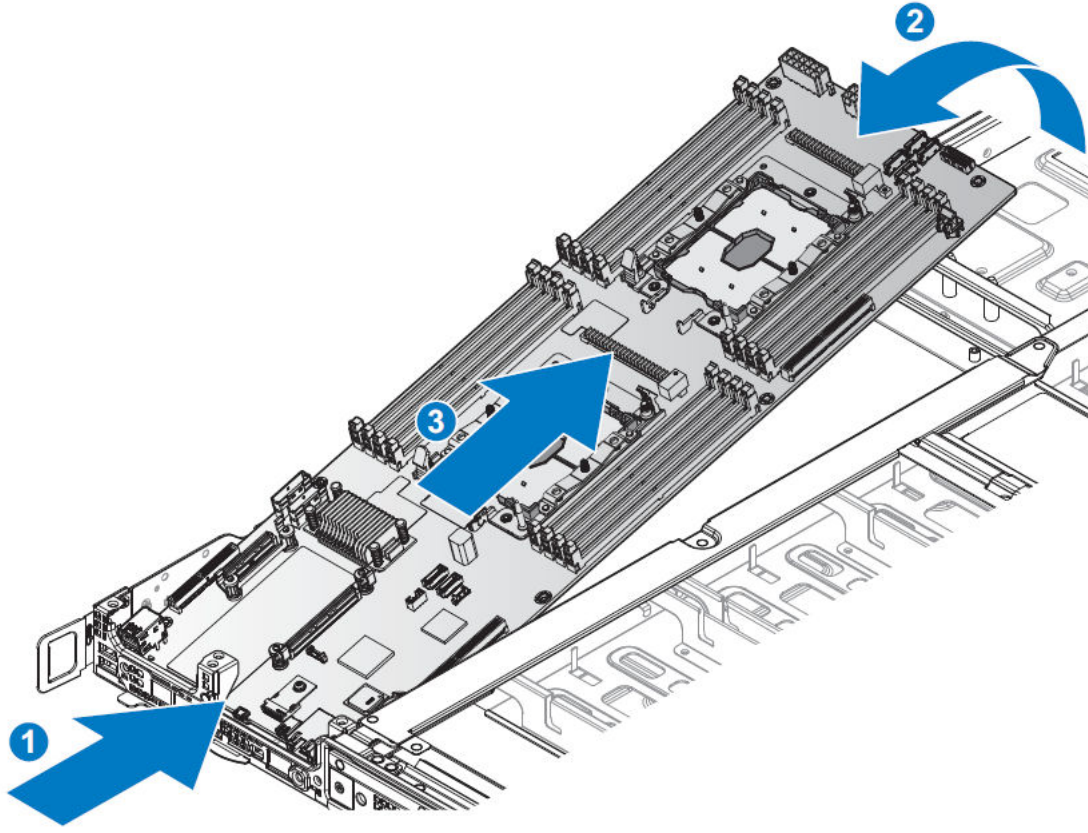
- 3 Sunucu kartındaki tüm kabloları sökün.
- 4 Tespit vidalarını sunucu kartından çıkarın.
- 5 Kablo klips halkalarını çıkarın.

NOT: Kablo klipslerinin konumu modellere bağlı olarak farklılık gösterebilir.



Rakam 42. Sunucu anakartı tespit vidalarını çıkarma

- 6 Sunucu anakartını arkasından tutun ve yukarı doğru eğin. Ön kısımdaki bileşenlerin ve G/Ç bağlantı noktalarının zarar görmesini önlemek için sunucu anakartının arkasını tamamen kaldırmayın.
- 7 **⚠ DİKKAT: Sunucu kartını; bir bellek modülü yuvasını, başka herhangi bir konektörü ya da bileşeni tutarak kaldırmayın.** G/Ç bağlantı noktalarını kasadan kurtarmak için sunucu anakartını geri çekin ve sunucu anakartını kaldırarak çıkarın.
- 8 Sunucu kartını antistatik bir çantaya koyun.



Rakam 43. Sunucu kartını çıkarma

- 1 Sunucu kartını takın.
- 2 Sisteminizde Çalıştıktan sonra adlı bölümde listelenen prosedürü tamamlayın.

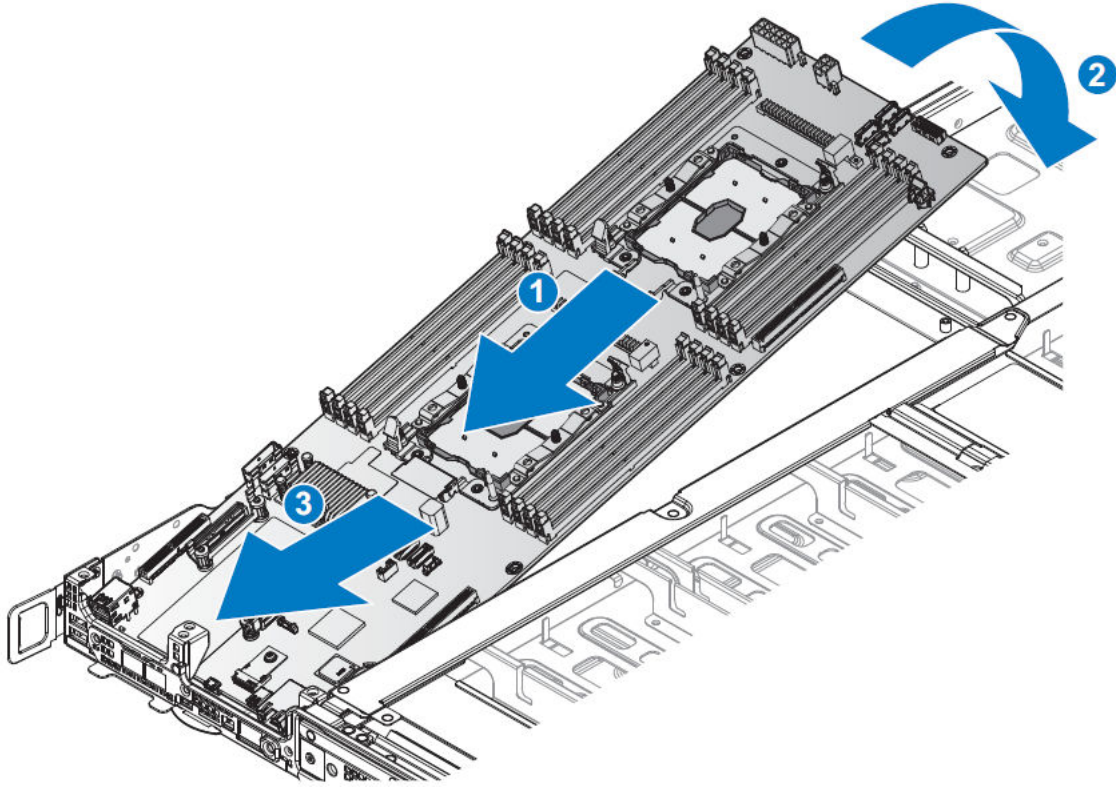
Sunucu anakartını takma

- 1 Güvenlik talimatları bölümünde listelenen güvenlik yönergelerini uygulayın.
- 2 Sisteminizde Çalışmadan önce adlı bölümde listelenen prosedürü tamamlayın.

- 1 Yeni sunucu anakartını, antistatik çantanızdan çıkarın ve kenarlarından tutun.
- 2 Çıkarılmışsa Güvenilir Platform Modülü'nü (TPM) takın. TPM'nin nasıl takılacağı hakkında daha fazla bilgi için Güvenilir platform modülünü takma adlı bölüme bakın. TPM hakkında daha fazla bilgi için Güvenilir platform modülü adlı bölüme bakın.

NOT: Takıldıktan sonra TPM eklentisi modülü sunucu kartına monte olur ve çıkarılamaz. Sunucu kartının değiştirilmesi durumunda, TPM'ye sahip tüm sistemler için sunucu kartıyla birlikte bir TPM eklenti modülü sağlanır.

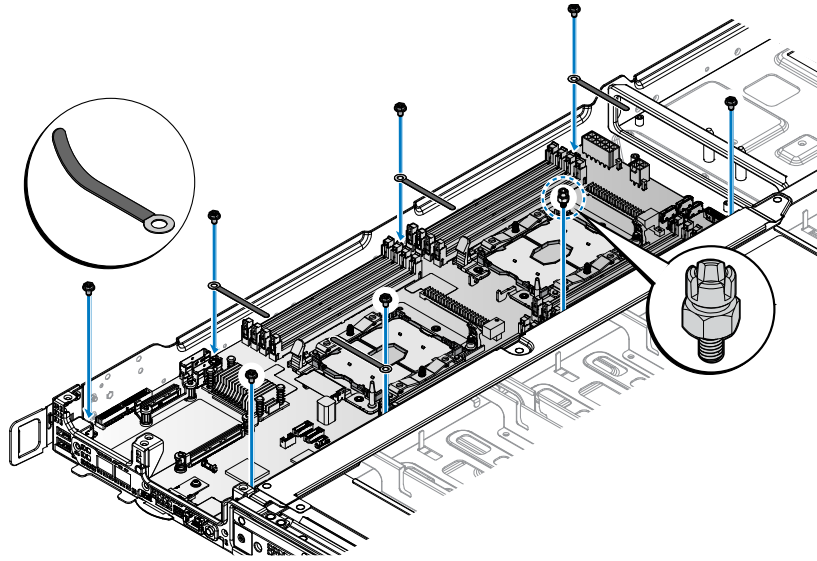
- 3 Sunucu anakartı üzerinde yer alan G/Ç bağlantı noktalarını sunucunun ön tarafına hizalayın.
- 4 Sunucu anakartını G/Ç bağlantı noktalarıyla belirli bir açığa ayarlayın. Sunucu anakartı üzerindeki bağlantı noktalarının kasaya doğru biçimde oturduğundan emin olun.
- 5 Sunucu kartını alçaltarak yavaşça kasanın içine indirin.
- 6 Sunucu kartı yerine konulandıktan sonra, yerine oturana ve vida delikleri (sunucu anakartı ve kasa) aynı hizaya gelene kadar ızgaraya doğru kaydırın.



Rakam 44. Sunucu kartını takma

- 7 İşaretlenmiş iki konumu verilen omuzlu vidalarla sabitleyin.
- 8 Kablo klipslerini işaretli konuma yerleştirin ve verilen vidalarla sabitleyin.
- 9 Sunucu kartını kasaya sabitlemek için kalan vidaları takın.
- 10 Tüm kabloları sunucu kartına bağlayın.

NOT: Kablo klipslerinin konumu modellere bağlı olarak farklılık gösterebilir.

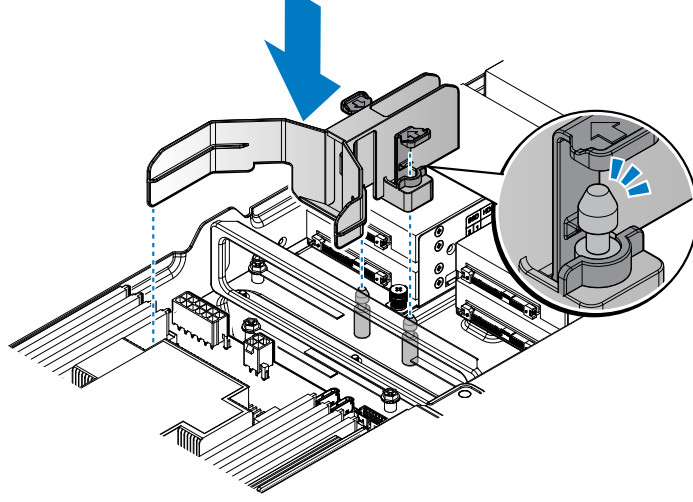


Rakam 45. Sunucu kartını sabitleme

Tablo 48. Birleştirme malzemesi

Açıklama	Miktar	Tork (lb/inç)
M3 vida	7	6 ± 0,2
Özel vida (A)	1	6 ± 0,2

- 11 Hava kanalını kasadaki tırnaklara hizalayın.
- 12 Hava kanalını aşağı doğru bastırın. Hava kanalının kasa üzerine tamamen oturduğundan ve tırnaklarla kilitlendiğinden emin olun.



Rakam 46. Hava kanalını takma

- 1 Isı emicileri ve işlemcileri takın.
- 2 Bellek modüllerini takın.
- 3 Genişletme yükselticisini yuva 5'e takın.
- 4 OCP kartını takın.
- 5 Mezzanine kartını takın.
- 6 PCIe kartını takın.
- 7 Sisteminizde Çalıştıktan sonra adlı bölümde listelenen prosedürü tamamlayın.

Güvenilir platform modülü

Güvenilir Platform Modülü (TPM), şifreleme anahtarlarını aygıtlarla tümleştirerek donanımları korumak için tasarlanmış özel bir mikroişlemcidir. Yazılım, donanım cihazlarının kimliğini doğrulamak için bir Güvenilir Platform Modülü kullanabilir. Her TPM yongasının, TPM'nin üretimi sırasında yerleşik olan benzersiz ve gizli bir RSA anahtarı olduğu için, platform kimlik doğrulama işlemi yapabilmektedir.

⚠ DİKKAT: Güvenilir Platform Modülünü (TPM) sunucu kartından çıkarmaya çalışmayın. TPM takıldıktan sonra, şifre ile o sunucu kartına bağlanır. Yüklü bir TPM'i kaldırmaya yönelik herhangi bir girişim şifreli bağı kırar TPM sistem kartına yeniden yüklenemez veya başka bir sunucu kartına yüklenemez.

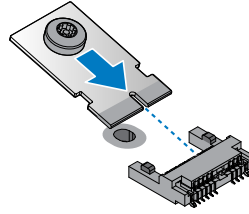
Güvenilir platform modülünü kurma

⚠ DİKKAT: Güvenilir Platform Modülünü (TPM) sunucu kartından çıkarmaya çalışmayın. TPM takıldıktan sonra, şifre ile o sunucu kartına bağlanır. Yüklü bir TPM'i kaldırmaya yönelik herhangi bir girişim şifreli bağı kırar TPM sistem kartına yeniden yüklenemez veya başka bir sunucu kartına yüklenemez.

ⓘ NOT: Bu, Saha Tarafından Değiştirilebilir Bir Birimdir (FRU). Bunların çıkarılması ve takılması işlemleri, yalnızca sertifikalı Dell servis teknisyenleri tarafından gerçekleştirilmelidir.

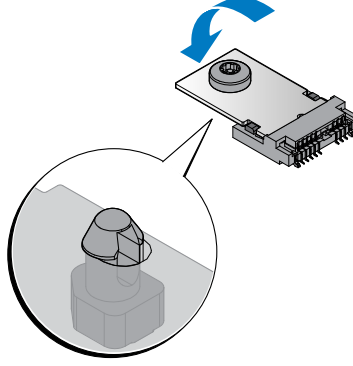
- 1 Güvenlik talimatları bölümünde listelenen güvenlik yönergelerini uygulayın.
- 2 Sisteminizde Çalışmadan önce adlı bölümde listelenen prosedürü tamamlayın.
- 3 PCIe kartını çıkarın.
- 1 Güvenilir platform modülünü sunucu kartı konektörüyle hizalayın ve yerine takın.

ⓘ NOT: Sunucu kartındaki TPM konektörünü bulmak için sunucu kartı konektörleri bölümüne bakın.



Rakam 47. Güvenilir platform modülünü yerleştirme

- 2 TPM'yi aşağı doğru çevirin. Sunucu anakartı üzerine sabitlendiğinden emin olun.



Rakam 48. TPM'yi sabitleme

- 1 PCIe kartını takma.
- 2 Sisteminizde Çalıştıktan sonra adlı bölümde listelenen prosedürü tamamlayın.

BitLocker kullanıcıları için TPM'yi başlatma

- Daha fazla bilgi için, bkz. <http://technet.microsoft.com/en-us/library/cc753140.aspx>
TPM Status (TPM Durumu) Enabled (Etkinleştirilmiş), Activated (Aktive Edilmiş) olarak değişir.

TXT kullanıcılar için TPM'yi başlatma

- 1 Sisteminizi yeniden başlatırken, Sistem Kurulumuna girmek için F2 tuşuna basın.
- 2 **System Setup Main Menu (Sistem Kurulumu Ana Menüsü)** ekranında, **System BIOS (Sistem BIOS'u) > System Security Settings (Sistem Güvenliği Ayarları)** ögesine tıklayın.
- 3 **TPM Security** seçeneğinde **On with Pre-boot Measurements**'i seçin.
- 4 **TPM Command** seçeneğinde, **Activate**'yi seçin.
- 5 Ayarları kaydedin.
- 6 Sisteminizi yeniden başlatın.
- 7 **System Setup** (Sistem Kurulumu) ögesine tekrar girin.
- 8 **System Setup Main Menu (Sistem Kurulumu Ana Menüsü)** ekranında, **System BIOS (Sistem BIOS'u) > System Security Settings (Sistem Güvenliği Ayarları)** ögesine tıklayın.

9 **Intel TXT** seçeneğinde, **On**'u seçin.

Servis Etiketini Kolay Kurtarma özelliğini kullanarak kurtarma

Kullanarak Kolay Geri Yükleme özelliği geri Servis Etiketinizi, lisansınızı, UEFI yapılandırmasını ve sunucu anakartını değiştirdikten sonra sistem yapılandırma verilerinizi geri yükleyebilirsiniz. Tüm veriler otomatik olarak bir yedekleme flash aygıtının rSPI kartında yedeklenir. Eğer BIOS, yeni bir sunucu anakartı ve yedekleme flash aygıtının rSPI kartında Servis Etiketini algılamazsa, BIOS kullanıcıdan yedekleme bilgilerini geri yüklemesini ister.

1 Sistemi açın.

BIOS yeni bir sunucu kartı tespit ederse ve Servis Etiketini yedekleme flash aygıtının rSPI kartı içinde mevcutsa BIOS Servis Etiketini, lisansın durumunu ve UEFI Diagnostics sürümünü görüntüler.

2 Aşağıdaki adımlardan birini uygulayın:

- Servis Etiketini, lisansını ve tanımlama bilgisini geri yüklemek için **Y** 'ye basın.
- Dell Yaşam Döngüsü Denetleyicisi temelli kurtarma seçeneklerine girmek için **N**'ye basın.
- Önceden oluşturulmuş bir **Donanım Sunucu Profilinden** bir veri kurtarmak için F10'a basın.

Kurtarma işlemi tamamlandıktan sonra, BIOS sistem yapılandırma verisini kurtarma girişiminde bulunur.

3 Aşağıdaki adımlardan birini uygulayın:

- Servis Etiketini, lisansını ve tanımlama bilgisini geri yüklemek için **Y** 'ye basın.

Kurtarma işlemi tamamlandıktan sonra, BIOS sistem yapılandırma verisini kurtarma girişiminde bulunur.

4 Aşağıdaki adımlardan birini uygulayın:

- Sistem yapılandırma verisini kurtarmak için **Y** 'ye basın.
- Varsayılan yapılandırma ayarlarını kullanmak için **N** 'ye basın.

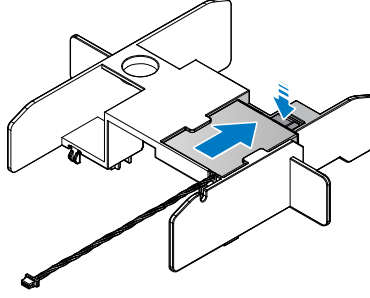
İşlem tamamlandıktan sonra, sistem yeniden başlatılır.

Mini PERC pili

Mini PERC pilini çıkarma

- 1 Güvenlik talimatları bölümünde listelenen güvenlik yönergelerini uygulayın.
- 2 Sisteminizde Çalışmadan önce adlı bölümde listelenen prosedürü tamamlayın.

- 1 Mini PERC ve PERC pili kablolarını ayırın.
- 2 Mini PERC pilini kurtarmak için serbest bırakma mandalına basın.
- 3 Mini PERC pilini kaydırarak hava örtüsünden çıkarın.



Rakam 49. Mini PERC pilini çıkarma

- 1 Mini PERC pilini takın.
- 2 Sisteminizde Çalıştıktan sonra adlı bölümde listelenen prosedürü tamamlayın.

Mini PERC pilini takma

⚠ UYARI: Yanlış takılan yeni pillerin patlama tehlikesi vardır. Pili yalnızca üretici tarafından önerilen veya buna eşdeğer türde bir pille değiştirin. Daha fazla bilgi için sisteminizle birlikte verilen güvenlik bilgilerine bakın.

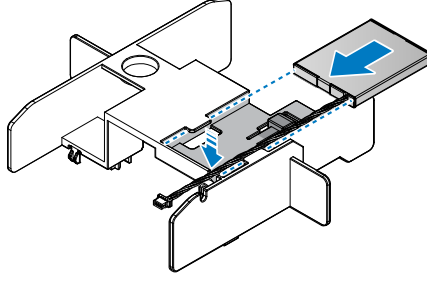
⚠ DİKKAT: Pek çok tamir işlemi yalnızca sertifikalı servis teknisyeni tarafından gerçekleştirilmelidir. Sorun giderme işlemlerini ve basit tamirleri sadece ürün belgenizde belirtildiği gibi veya destek ekibinin çevrimiçi olarak ya da telefonla belirttiği gibi gerçekleştirmelisiniz. Dell'den yetkili olmayan kişilerden alınan servisten kaynaklanan hasarlar garanti kapsamında değildir. Ürününüzle birlikte gönderilen güvenlik talimatlarını okuyun ve uygulayın.

- 1 Güvenlik talimatları bölümünde listelenen güvenlik yönergelerini uygulayın.
- 2 Sisteminizde Çalışmadan önce adlı bölümde listelenen prosedürü tamamlayın.

- 1 Mini PERC pilini hava örtüsünün üzerindeki yuvaya kaydırarak yerleştirin. Kablonun hava örtüsünün üst kısmından geçirildiğinden emin olun.

⚠ UYARI: PERC pili üzerindeki kabloları, kabloların saçaklanmasını önlemek için PERC kablosunu yerine çekmek amacıyla kullanmayın.

- 2 PERC pilini, tamamen yerine oturana kadar, hava örtüsünün içine kaydırmaya devam edin.



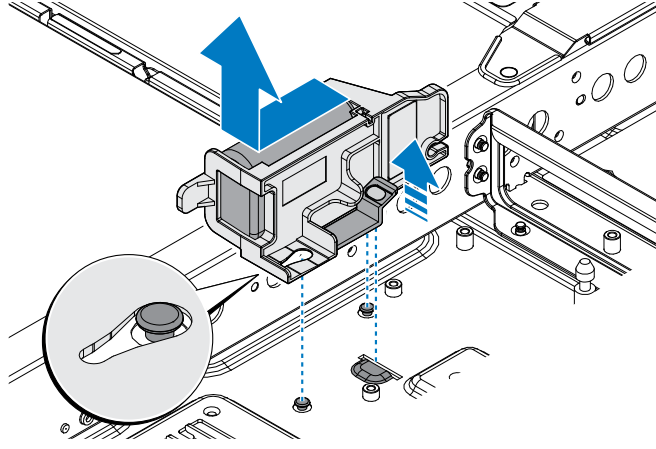
Rakam 50. Mini PERC pilini takma

- 3 PERC pilini ve Mini PERC kablolarını bağlayın.
- 1 Sisteminizde Çalıştıktan sonra adlı bölümde listelenen prosedürü tamamlayın.

Supercaps

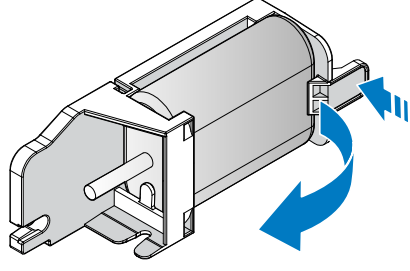
Microsemi supercap'i çıkarma

- 1 Güvenlik talimatları bölümünde listelenen güvenlik yönergelerini uygulayın.
- 2 Sisteminizde Çalışmadan önce adlı bölümde listelenen prosedürü tamamlayın.
- 1 Supercap aksamını açmak için mandalı çekin.
- 2 Supercap aksamını kaydırarak dışarı çıkarın ve çıkarmak için yukarı çekin.



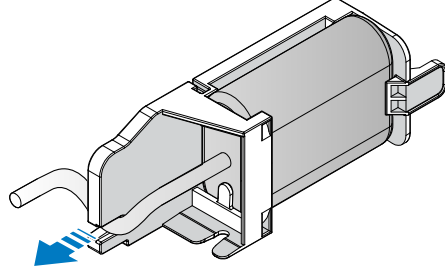
Rakam 51. Supercap aksamını çıkarma

- 3 Kabloyu Supercap tutucu üzerindeki girintiden çıkarın.



Rakam 52. Supercap pil kablosunu tutucudan ayırma

- 4 Supercap'i kurtarmak için serbest bırakma mandalına basın.
- 5 Pil, serbest bırakma mandalındaki klipsten kurtulduktan sonra, pilin serbest kalan ucunu tutucunun dışına çıkarın.
- 6 Pil dışarı doğru kaydırın ve kabloyu içeriden geçirin.

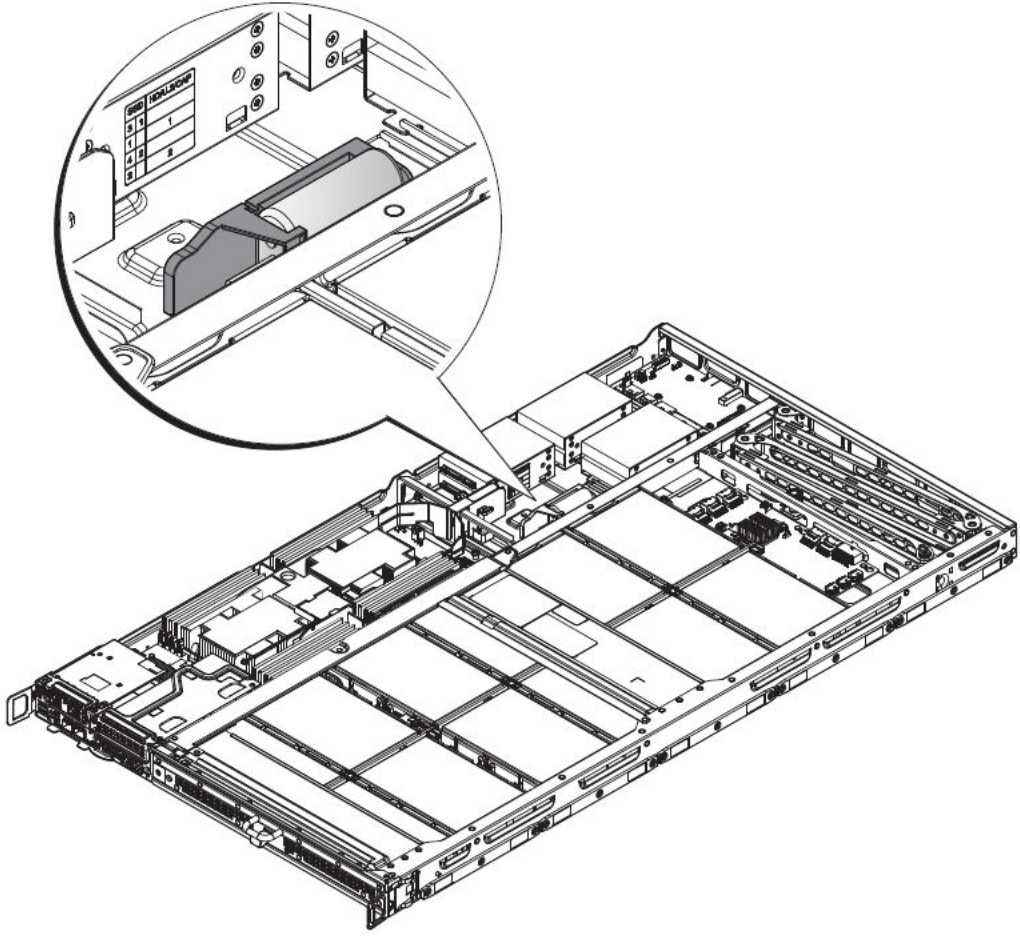


Rakam 53. Supercap pili, tutucudan çıkarma.

- 7 Kablonun bağlantısını kesin.
- 1 Microsemi supercap pilini yerine takın.
- 2 Sisteminizde Çalıştıktan sonra adlı bölümde listelenen prosedürü tamamlayın.

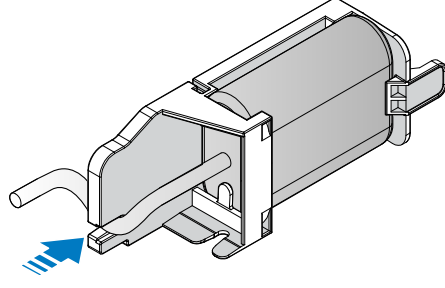
Microsemi supercap'ini takma

- 1 Güvenlik talimatları bölümünde listelenen güvenlik yönergelerini uygulayın. Güvenlik talimatları.
- 2 Sisteminizde Çalışmadan önce adlı bölümde listelenen prosedürü tamamlayın.
- 1 Yer tutucusunun yerini tespit edin.



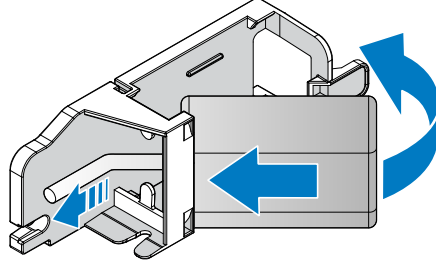
Rakam 54. Supercap'in yerini tespit etme

- 2 Kabloyu tutucudan geçirin.
- 3 Kabloyu tutucu içerisinden belirli bir açıda tutun ve kaydırarak yerine konumlandırın. Kablonun, pilin altına takılmadığından emin olun.
- 4 Pilin kaldırılmış ucunu tutucunun içine itin.



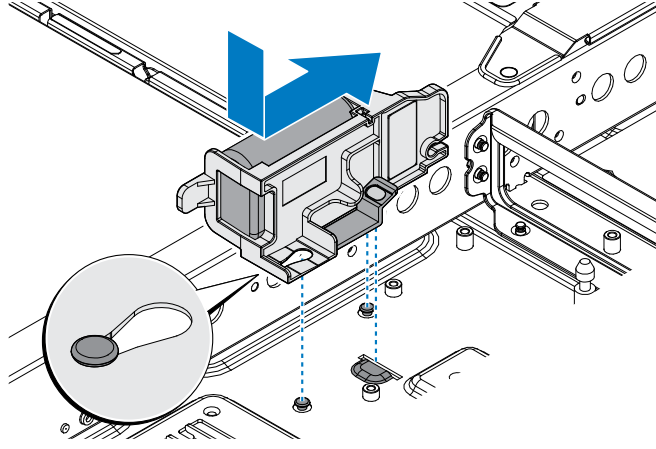
Rakam 55. Supercap'i takma

- 5 Pıl kablosunu supercap tutucunun üzerindeki gırintının içinden geçırın. Pıl kablosu, yarığın içırsıne takıldıktan sonra sabıtlenır.



Rakam 56. Supercap kablosunu tutucu içine yerleştirme

- 6 Supercap aksamını kasa içinde hizalayın.
- 7 Supercap aksamını takın ve yerine oturacak şekilde kaydırın.

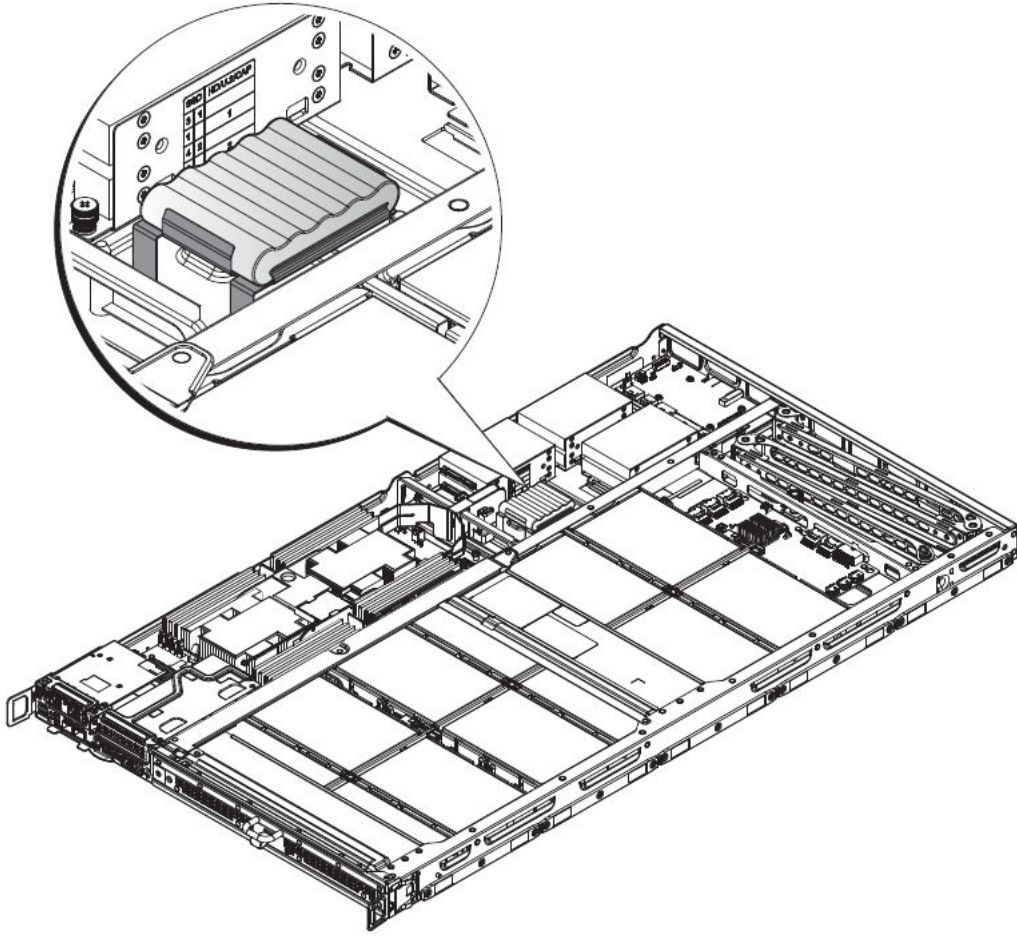


Rakam 57. Supercap aksamını takma

- 1 Sisteminizde Çalıştıktan sonra adlı bölümde listelenen prosedürü tamamlayın.

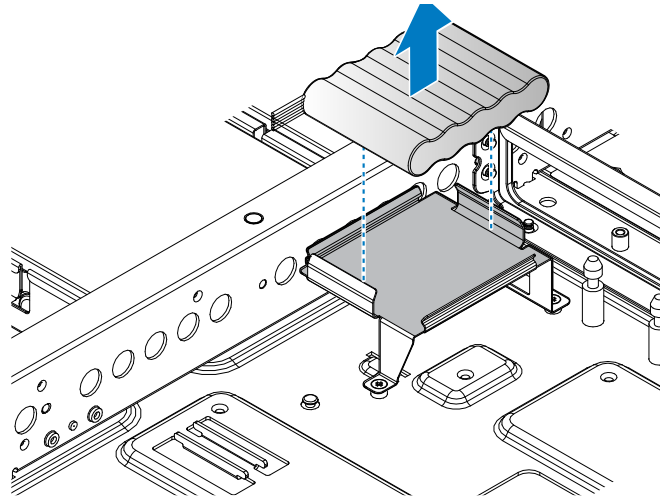
Broadcom supercap'ini çıkarma

- 1 Güvenlik talimatları bölümünde listelenen güvenlik yönergelerini uygulayın.
- 2 Sisteminizde Çalışmadan önce adlı bölümde listelenen prosedürü tamamlayın.
- 1 Supercap pilinin yerini tespit edin ve supercap kablosunun bağlantısını kesin.



Rakam 58. Supercap'in yerini tespit etme

- 2 Pilin bir ucundan tutun ve kaldırarak tutucudan çıkarın.

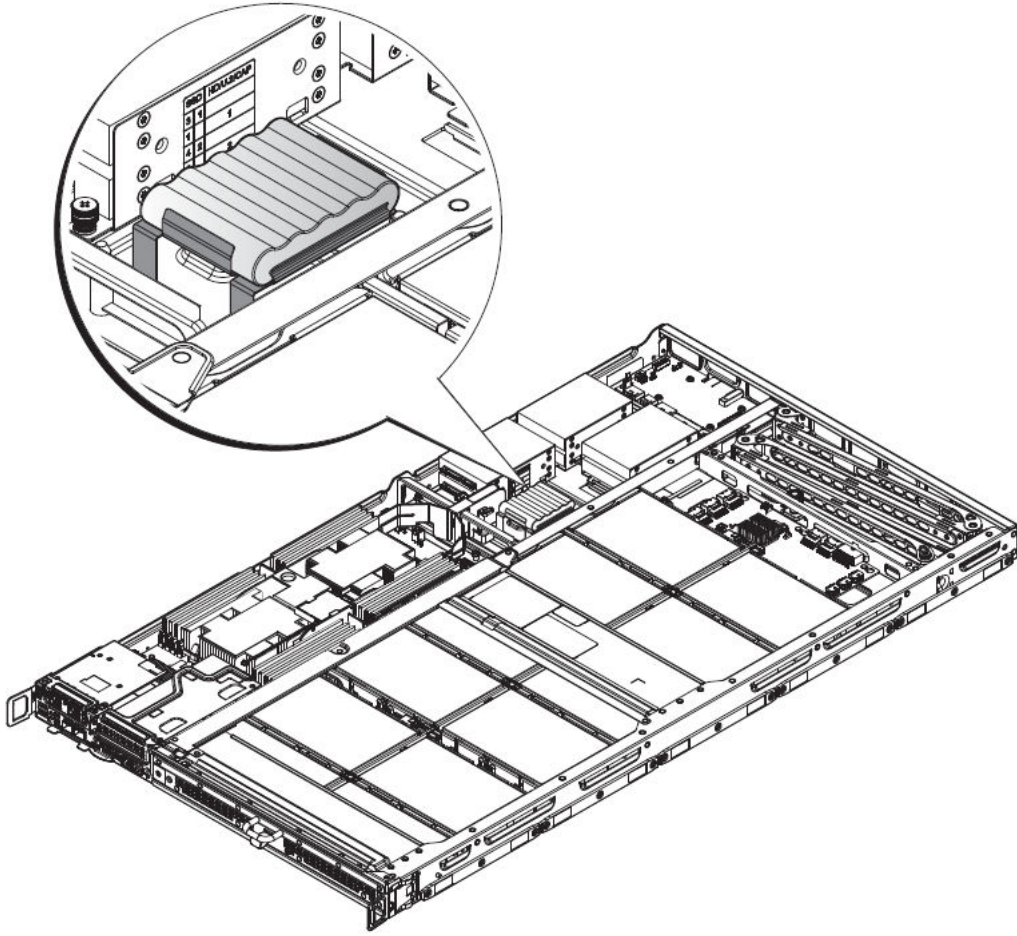


Rakam 59. Supercap pilinin çıkarılması

- 1 Broadcom supercap pilini yerine takın.
- 2 Sisteminizde Çalıştıktan sonra adlı bölümde listelenen prosedürü tamamlayın.

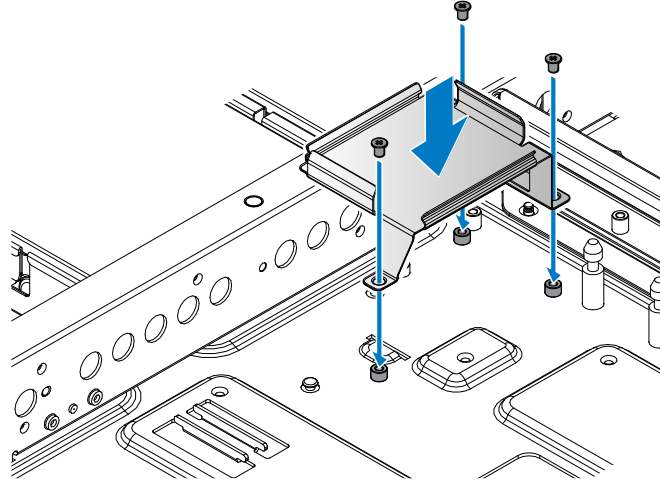
Broadcom supercap'i takma

- 1 Güvenlik talimatları bölümünde listelenen güvenlik yönergelerini uygulayın.
- 2 Sisteminizde Çalışmadan önce adlı bölümde listelenen prosedürü tamamlayın.
- 1 Atanan konumda yer tutucusunun yerini tespit edin. Tutucu doğru yerleştirildiği zaman kasa ve tutucu üzerindeki vida delikleri aynı hizaya gelir.



Rakam 60. Supercap'in yerini tespit etme

- 2 Vidaları tutucuya takın ve tutucuyu yerine sabitlemek için sıkın.

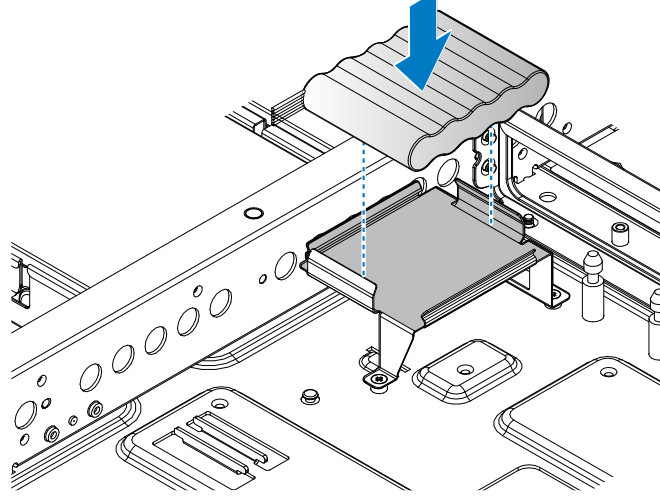


Rakam 61. Pili tutucusunu takma

Tablo 49. Birleřtirme malzemesi

Açıklama	Miktar	Tork (lb/inç)
M3 Vida	3	6 ± 0,2

- 3 Ön taraftan yönlendirmeye erişim sağlamak için kabloyu konumlandırın.
- 4 Pili tutucunun içine takın ve yerine oturana kadar yavaşça aşağı doğru ittin.



Rakam 62. Pili bir tutucunun içine takma

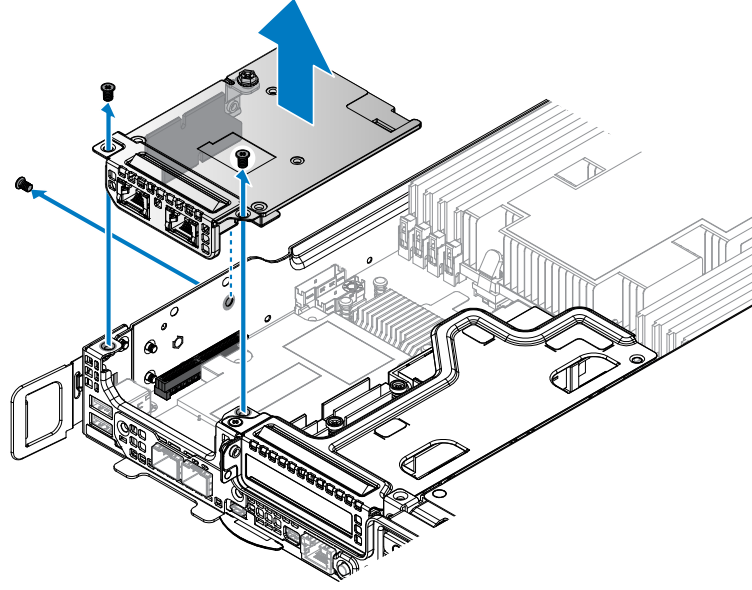
- 1 Sisteminizde Çalıştıktan sonra adlı bölümde listelenen prosedürü tamamlayın.

Ara kat kartı ve Mini PERC

Ara kat kartını çıkarma

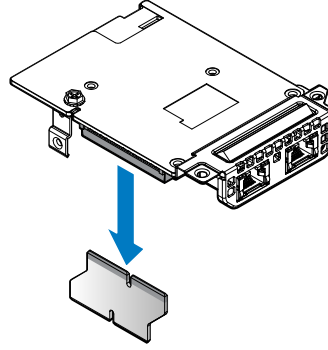
- 1 Güvenlik talimatlarını okuduğunuzdan emin olun.
- 2 Sisteminizde Çalışmadan önce adlı bölümde listelenen prosedürü tamamlayın.
- 1 Tespit vidalarını ara kat kartı aksamından çıkarın.
- 2 Ara kat kartı aksamını kasadan çıkarın.

NOT: Sistemin Federal İletişim Komisyonu (FCC) sertifikasının geçerliliğini koruması için boş genişletme yuvasına genişletme kartı dolgu kapağı takmanız gerekir. Kapaklar toz ve kiri sistemden uzak tutar. Sistemin düzgün soğutulmasına ve içindeki hava akışına yardımcı olur.



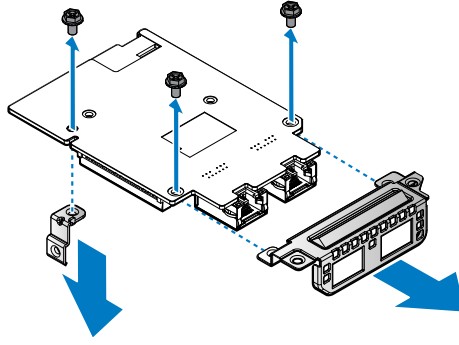
Rakam 63. Ara kat kartı aksamını çıkarma

- 3 Köprü kartını ara kat kartı aksamından çıkarın.



Rakam 64. Köprü kartını ara kat kartından çıkarma

- 4 Tespit vidalarını ara kat braketlerinden çıkarın.
- 5 Destek braketini ve yuva kapağını ara kat kartından çıkarın.

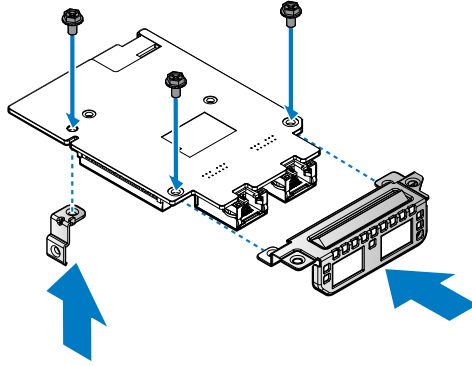


Rakam 65. Destek braketini ve yuva kapağını çıkarma

- 1 Mezzanine kartını takın.
- 2 Sisteminizde çalıştıktan sonra adlı bölümde listelenen prosedürü tamamlayın.

Ara kat kartını takma

- 1 Güvenlik talimatlarını okuduğunuzdan emin olun.
- 2 Sisteminizde çalışmadan önce adlı bölümde listelenen prosedürü tamamlayın.
- 1 Ara kat kartı üzerindeki delikleri destek braketini ve yuva kapağı üzerindeki deliklerle hizalayın.
- 2 Destek braketini ve yuva kapağını vidalarla sabitleyin.

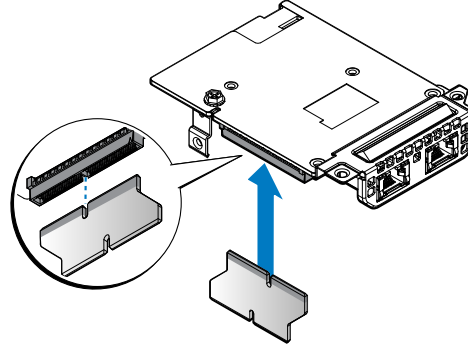


Rakam 66. Destek braketini ve yuva kapađını takma

Tablo 50. Birleřtirme malzemesi

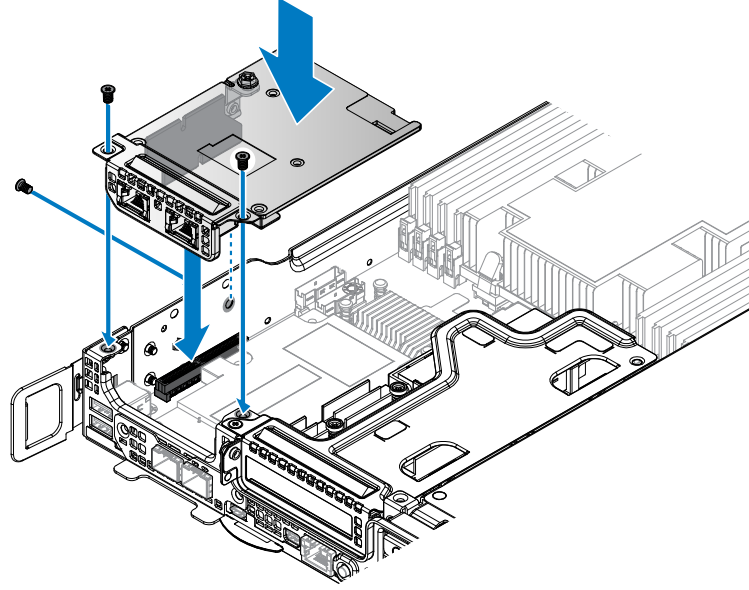
Açıklama	Miktar	Tork (lb/inç)
#6-32 vida	3	6 ± 0,2

- 3 Köprü kartını ara kat kartı konnektörüne hizalayın.
- 4 Köprü kartını takın.



Rakam 67. Köprü kartını, ara kat kartı üzerine hizalayın

- 5 Ara kat kartı aksamını kasa üzerindeki vida direklerine ve sunucu kartı üzerindeki konnektöre hizalayın.
- 6 Ara kat kartı aksamını, tamamen yerine oturana kadar, sunucu anakartı konnektörüne bastırın.
- 7 Ara kat kartı aksamını verilen vidalarla sabitleyin.



Rakam 68. Ara kat kartı aksamını takma

Tablo 51. Birleştirme malzemesi

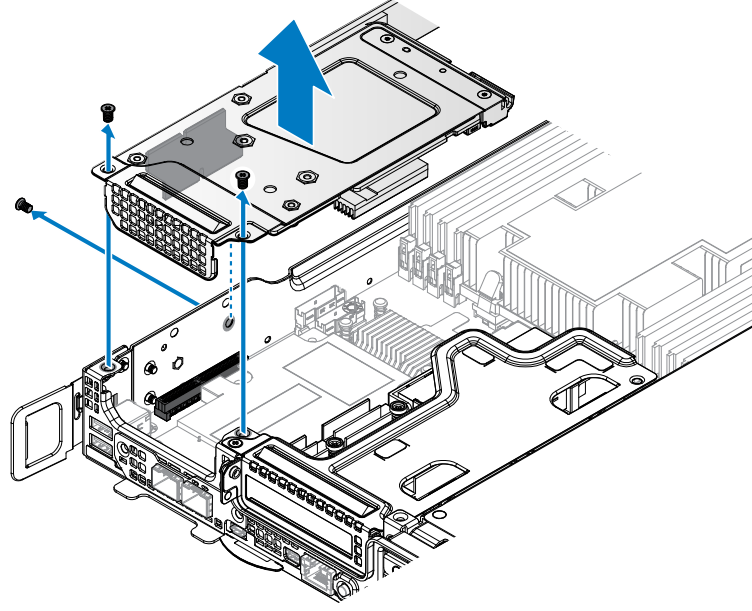
Açıklama	Miktar	Tork (lb/inç)
#6-32 vida	3	6 ± 0,2

- 1 Sisteminizde çalıştıktan sonra adlı bölümde listelenen prosedürü tamamlayın.

Mini PERC'i çıkarma

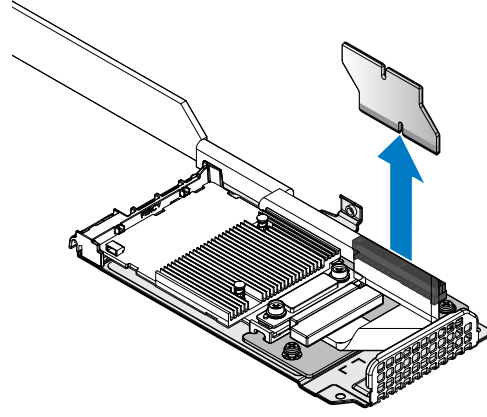
- 1 Güvenlik talimatlarını okuduğunuzdan emin olun.
- 2 Sisteminizde çalışmadan önce adlı bölümde listelenen prosedürü tamamlayın.
- 1 Sabitleme vidalarını Mini PERC aksamından çıkarın.
- 2 Mini PERC aksamını kasadan çıkarın.

NOT: Sistemin Federal İletişim Komisyonu (FCC) sertifikasının geçerliliğini koruması için boş genişletme yuvasına genişletme kartı dolgu kapağı takmanız gerekir. Kapaklar toz ve kiri sistemden uzak tutar. Sistemin düzgün soğutulmasına ve içindeki hava akışına yardımcı olur.



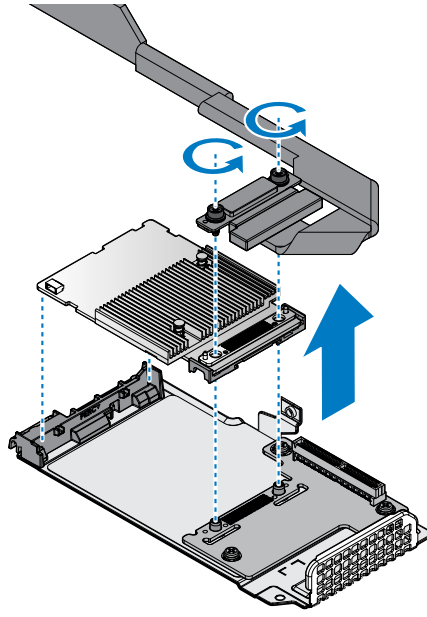
Rakam 69. Mini PERC aksamını çıkarma

- 3 Köprü kartını Mini PERC aksamından çıkarın.



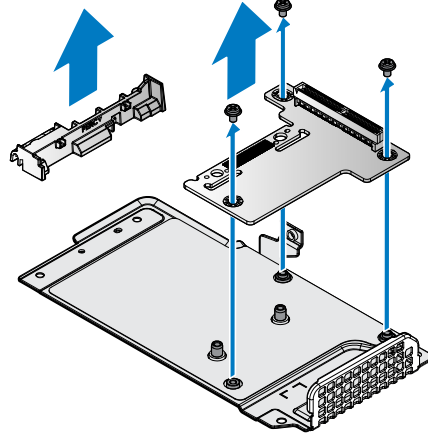
Rakam 70. Köprü kartını Mini PERC aksamından çıkarma

- 4 Mini PERC kablosunu ve Mini PERC kartını sabitleyen tespit vidalarını gevşetin.
- 5 Mini PERC kablosunu çıkarın.
- 6 Mini PERC kartının uçlarından tutarak kartı sökün.



Rakam 71. Mini PERC kablosunu ve kartını çıkarma

- 7 Yükseltici kartını sabitleyen vidaları çıkarın.
- 8 Çerçeveyi ve yükseltici kartını ara kat braketinden çıkarın.

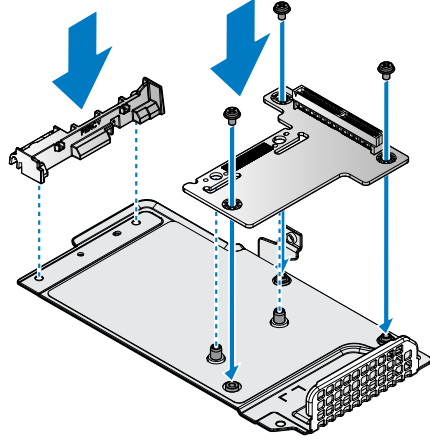


Rakam 72. Çerçeveyi ve yükseltici kartını çıkarma

- 1 Mini PERC' takma.
- 2 Sisteminizde Çalıştıktan sonra adlı bölümde listelenen prosedürü tamamlayın.

Mini PERC'i takma

- 1 Güvenlik talimatlarını okuduğunuzdan emin olun.
- 2 Sisteminizde Çalışmadan önce adlı bölümde listelenen prosedürü tamamlayın.
- 1 Yükseltici kartı üzerindeki delikleri ara kat braketleri üzerindeki deliklerle hizalayın.
- 2 Ara kat braketlerini vidalarla sabitleyin.
- 3 Çerçeveyi ara kat braketiyle hizalayın ve takın.

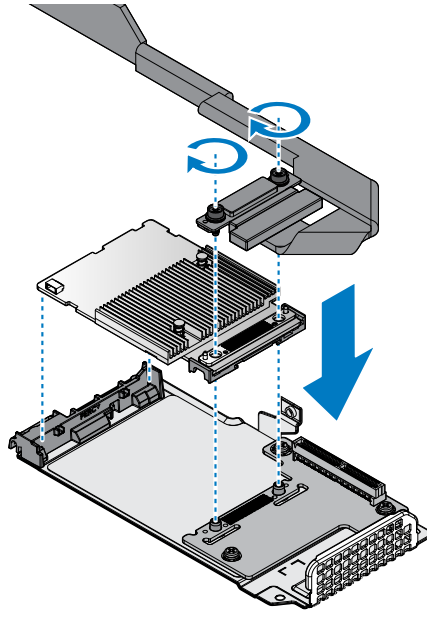


Rakam 73. Çerçeveyi ve yükseltici kartını takma

Tablo 52. Birleştirme malzemesi

Açıklama	Miktar	Tork (lb/inç)
#6-32 vida	3	6 ± 0,2

- 4 Yükseltici kartındaki Mini PERC'i hizalayın ve vida deliklerinin aynı hizaya geldiğinden emin olun.
- 5 Mini PERC kartını çerçeve ve yükseltici kartı üzerine takın.
- 6 PERC kablosunu Mini PERC konektörlerinin üzerine yerleştirin ve takın.
- 7 PERC kablosunu ve Mini PERC'i tutucu vidalarla sabitleyin.

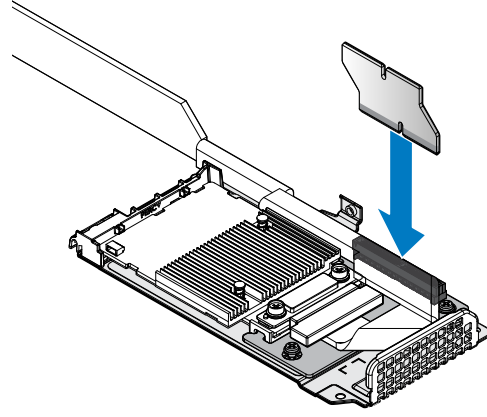


Rakam 74. Mini PERC kartını ve kablosunu braket üzerine takma

Tablo 53. Birleştirme malzemesi

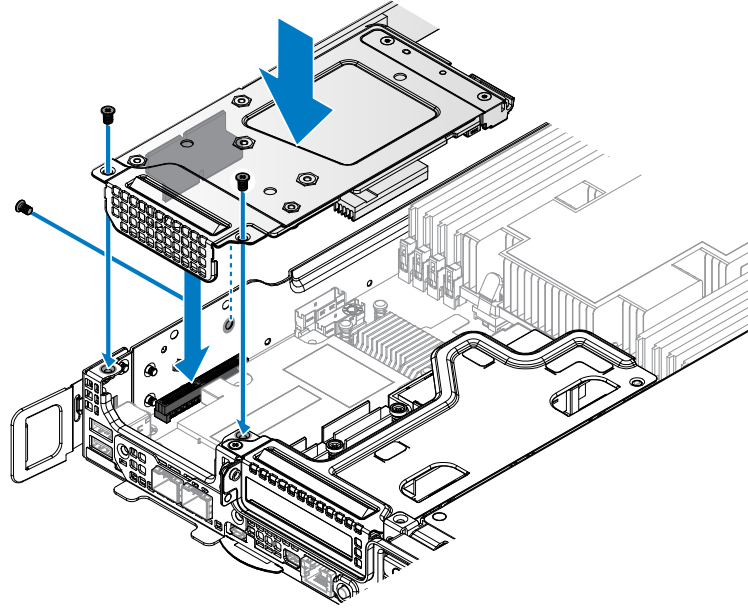
Açıklama	Miktar	Tork (lb/inç)
Vidayı SABİTLEYİN	2	6 ± 0,2

- 8 Köprü kartını yükseltici kartı konektörüne hizalayın.
- 9 Köprü kartını takın.



Rakam 75. Köprü kartını Mini PERC aksamına takma

- 10 Mini PERC aksamını ters çevirin ve kasa üzerindeki vida direklerine ve sunucu kartı üzerindeki konektöre hizalayın.
- 11 Mini PERC aksamını, tamamen oturana kadar, sunucu anakartı konektörünün içine bastırın.
- 12 Mini PCIe aksamını verilen vidalarla sabitleyin.



Rakam 76. Mini PERC aksamını takma

Tablo 54. Birleştirme malzemesi

Açıklama	Miktar	Tork (lb/inç)
#6-32 vida	3	6 ± 0,2

- 1 Sisteminizde Çalıştıktan sonra adlı bölümde listelenen prosedürü tamamlayın.

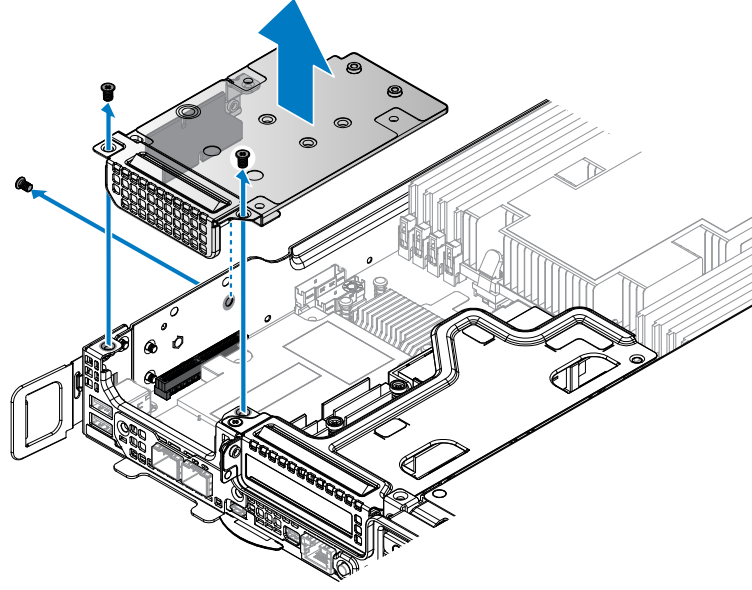
M.2 SSD Modülü

x8 PCIe M.2 kartını çıkarma

- 1 Güvenlik talimatlarını okuduğunuzdan emin olun.
- 2 Sisteminizde Çalışmadan önce adlı bölümde listelenen prosedürü tamamlayın.

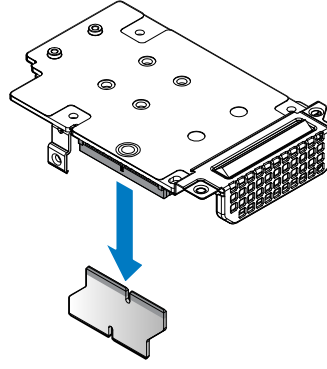
- 1 Tespit vidalarını PCIe M.2 aksamından çıkarın.
- 2 PCIe M.2 aksamını kasadan çıkarın.

NOT: Sistemin Federal İletişim Komisyonu (FCC) sertifikasının geçerliliğini koruması için boş genişletme yuvasına genişletme kartı dolgu kapağı takmanız gerekir. Kapaklar toz ve kirlenmeden uzak tutar. Sistemin düzgün soğutulmasına ve içindeki hava akışına yardımcı olur.



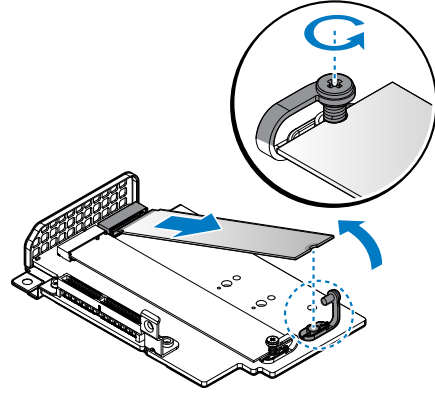
Rakam 77. PCIe M.2 aksamını çıkarma

- 3 Köprü kartını PCIe M.2 aksamından çıkarın.



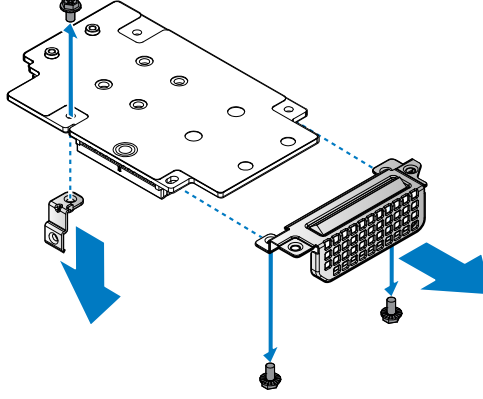
Rakam 78. Köprü kartını ara kat kartından çıkarma

- 4 PCIe M.2 aksamını ters çevirin.
- 5 PCIe M.2 kartını M.2 SSD kartına sabitleyen vidayı gevşetin.
- 6 M.2 SSD kartı yerinden çıkar. Kartı tutun ve dışarıya doğru kaydırın.



Rakam 79. M.2 SSD kartını çıkarma

- 7 Tespit vidalarını ara kat braketlerinden çıkarın.
- 8 Destek braketini ve yuva kapağını PCIe M.2 karttan çıkarın.

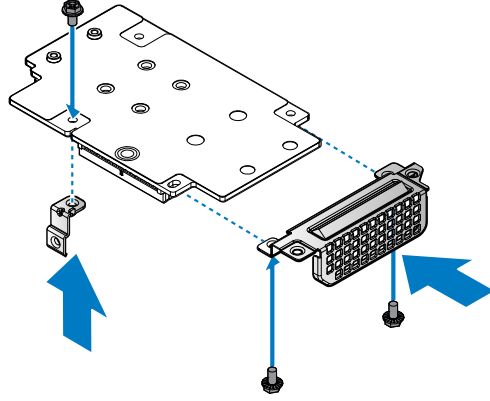


Rakam 80. Destek braketini ve yuva kapağını çıkarma

- 1 PCIe M.2 kartını takın.
- 2 Sisteminizde Çalıştıktan sonra adlı bölümde listelenen prosedürü tamamlayın.

x8 PCIe M.2 kartı takma

- 1 Güvenlik talimatlarını okuduğunuzdan emin olun.
- 2 Sisteminizde Çalışmadan önce adlı bölümde listelenen prosedürü tamamlayın.
- 1 PCIe M.2 kart üzerindeki delikleri destek braketini ve yuva kapağı üzerindeki deliklere hizalayın.
- 2 Destek braketini ve yuva kapağını vidalarla sabitleyin.

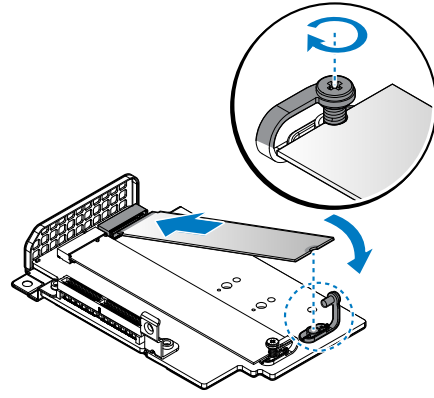


Rakam 81. Destek braketini ve yuva kapağını takma

Tablo 55. Birleştirme malzemesi

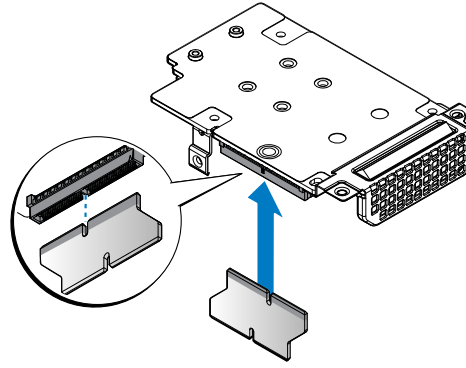
Açıklama	Miktar	Tork (lb/inç)
#6-32 vida	3	6 ± 0,2

- 3 PCIe M.2 aksamını ters çevirin.
- 4 M.2 SSD kartını PCIe M.2 kartındaki çıkıntıya hizalayın.
- 5 M.2 SSD kartını, konektör içine tamamen oturana kadar yerleştirin.
- 6 M.2 SSD kartını alçaltın ve yerinde tutun.
- 7 M.2 SSD kartını, tutucu vida ile PCIe M.2 kartına sabitleyin.



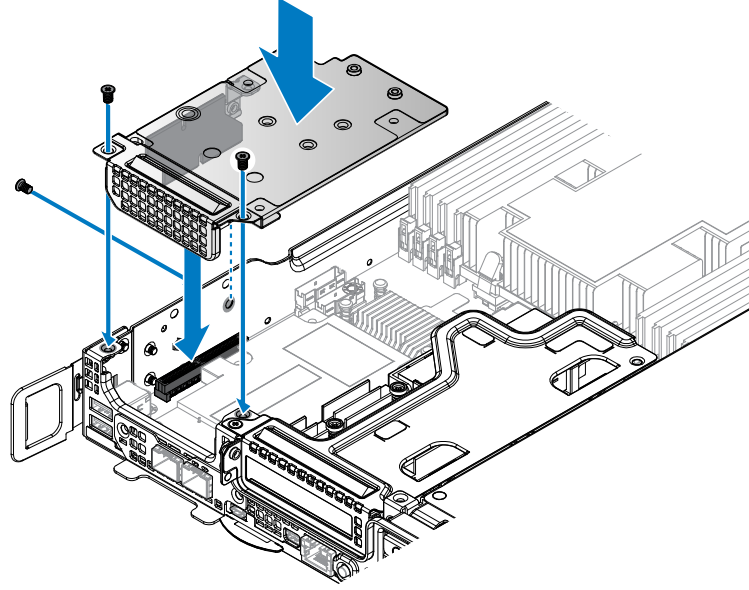
Rakam 82. M.2 SSD kartını takma

- 8 Köprü kartını PCIe M.2 kart konektörüne hizalayın.
- 9 Köprü kartını takın.



Rakam 83. Köprü kartını, ara kat kartı üzerine hizalayın

- 10 PCIe M.2 aksamını kasa üzerindeki vida direklerine ve sunucu kartı üzerindeki konektöre hizalayın.
- 11 PCIe M.2 aksamını, tamamen oturana kadar, sunucu anakartı konektörünün içine bastırın.
- 12 PCIe M.2 aksamını verilen vidalarla sabitleyin.



Rakam 84. PCIe M.2 aksamını takma

Tablo 56. Birleştirme malzemesi

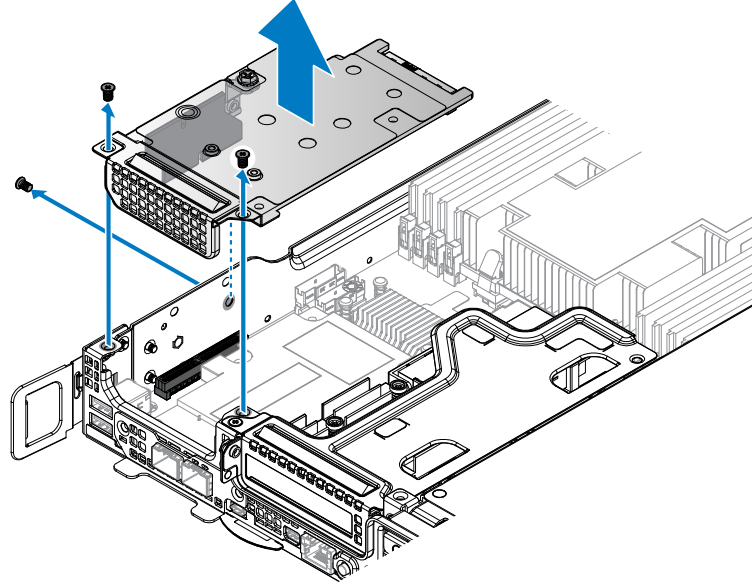
Açıklama	Miktar	Tork (lb/inç)
#6-32 vida	3	6 ± 0,2

- 1 Sisteminizde Çalıştıktan sonra adlı bölümde listelenen prosedürü tamamlayın.

x8 SATA M.2 kartı sökme

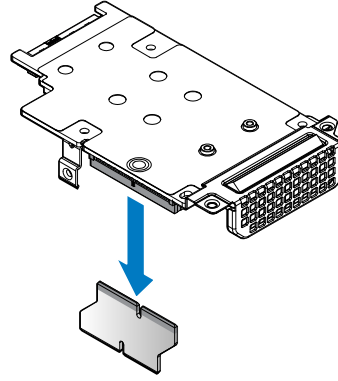
- 1 Güvenlik talimatlarını okuduğunuzdan emin olun.
- 2 Sisteminizde Çalışmadan önce adlı bölümde listelenen prosedürü tamamlayın.
- 1 Tespit vidalarını SATA M.2 aksamından çıkarın.
- 2 SATA M.2 aksamını kasadan çıkarın.

NOT: Sistemin Federal İletişim Komisyonu (FCC) sertifikasının geçerliliğini koruması için boş genişletme yuvasına genişletme kartı dolgu kapağı takmanız gerekir. Kapaklar toz ve kiri sistemden uzak tutar. Sistemin düzgün soğutulmasına ve içindeki hava akışına yardımcı olur.



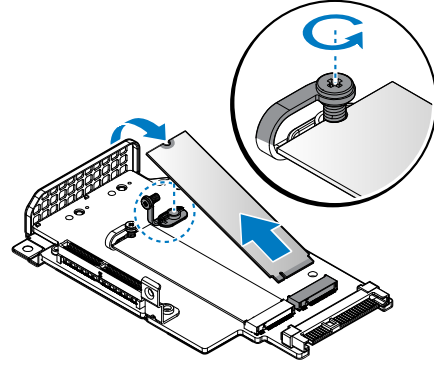
Rakam 85. SATA M.2 aksamını çıkarma

- 3 Köprü kartını SATA M.2 aksamından çıkarın.



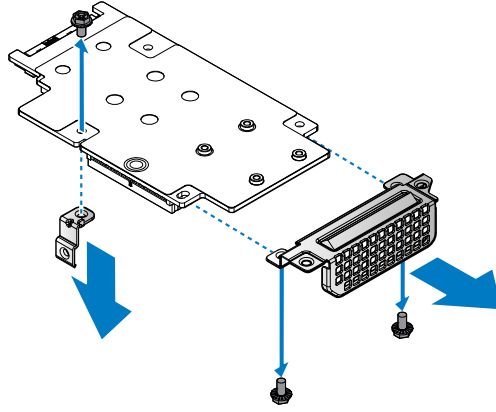
Rakam 86. Köprü kartını ara kat kartından çıkarma

- 4 SATA M.2 aksamını ters çevirin.
- 5 SATA M.2 kartını ve M.2 SSD kartını sabitleyen vidayı gevşetin.
- 6 M.2 SSD kartı yerinden çıkar. Kartı tutun ve dışarıya doğru kaydırın.



Rakam 87. M.2 SSD kartını çıkarma

- 7 Tespit vidalarını ara kat braketlerinden çıkarın.
- 8 Destek braketini ve yuva kapağını SATA M.2 kartından çıkarın.

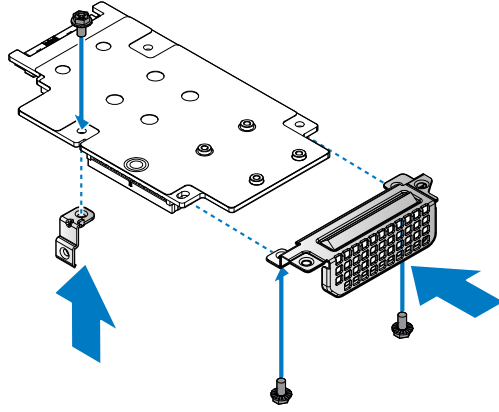


Rakam 88. Destek braketini ve yuva kapağını çıkarma

- 1 SATA M.2 kartını takın.
- 2 Sisteminizde Çalıştıktan sonra adlı bölümde listelenen prosedürü tamamlayın.

x8 SATA M.2 kartını takma

- 1 Güvenlik talimatlarını okuduğunuzdan emin olun.
- 2 Sisteminizde Çalışmadan önce adlı bölümde listelenen prosedürü tamamlayın.
- 1 SATA M.2 kart üzerindeki delikleri destek braketini ve yuva kapağı üzerindeki deliklere hizalayın.
- 2 Destek braketini ve yuva kapağını vidalarla sabitleyin.

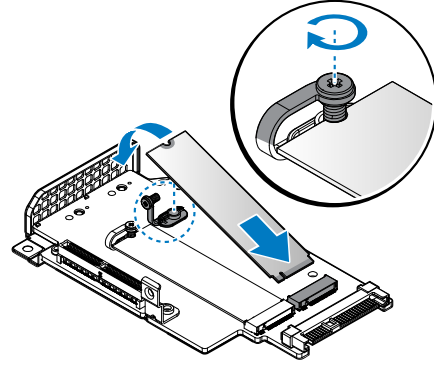


Rakam 89. Destek braketini ve yuva kapađını takma

Tablo 57. Birleřtirme malzemesi

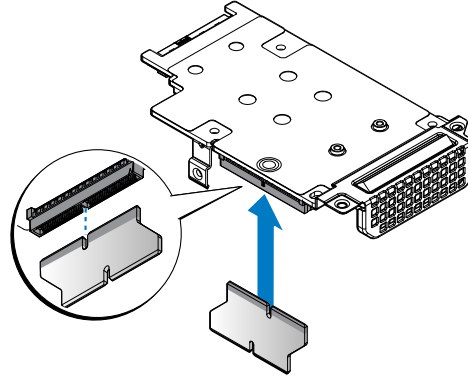
Açıklama	Miktar	Tork (lb/inç)
#6-32 vida	3	6 ± 0,2

- 3 SATA M.2 aksamını ters çevirin.
- 4 M.2 SSD kartını SATA M.2 kartındaki çıkıntıya hizalayın.
- 5 M.2 SSD kartını, konektör içine tamamen oturana kadar yerleřtirin.
- 6 M.2 SSD kartını alçaltın ve yerinde tutun.
- 7 M.2 SSD kartını, tutucu vida ile SATA M.2 kartına sabitleyin.



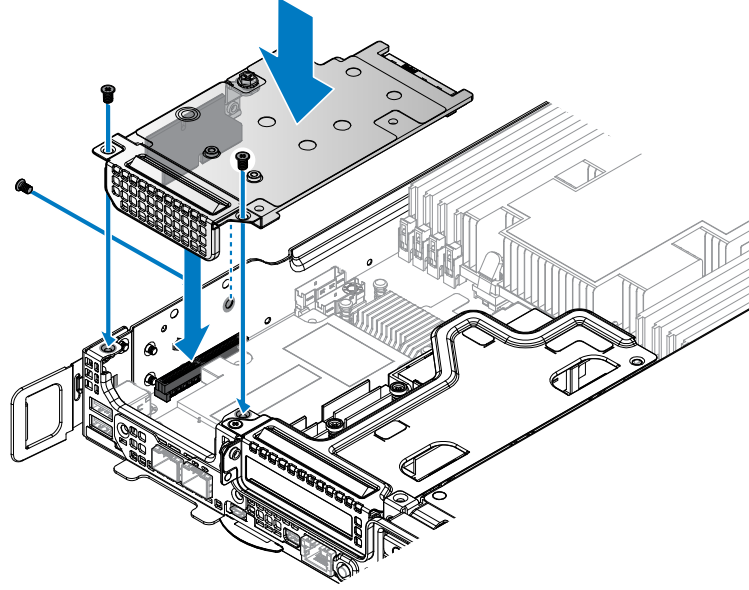
Rakam 90. M.2 SSD kartını takma

- 8 Köprü kartını SATA M.2 kart konektörüne hizalayın.
- 9 Köprü kartını takın.



Rakam 91. Köprü kartını, ara kat kartı üzerine hizalayın

- 10 SATA M.2 aksamını kasa üzerindeki vida direklerine ve sunucu kartı üzerindeki konektöre hizalayın.
- 11 SATA M.2 aksamını, tamamen yerine oturana kadar, sunucu anakartı konektörüne bastırın.
- 12 SATA M.2 aksamını verilen vidalarla sabitleyin.



Rakam 92. SATA M.2 aksamını takma

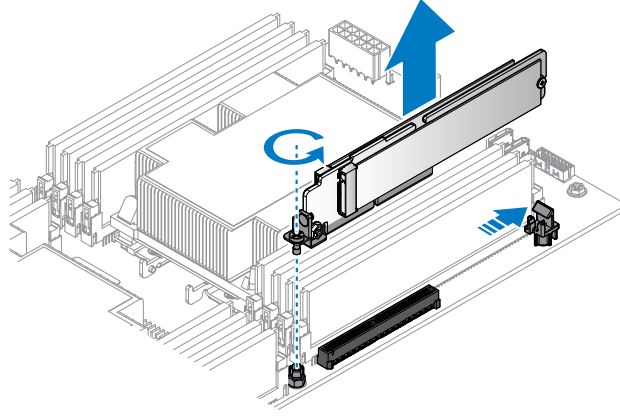
Tablo 58. Birleştirme malzemesi

Açıklama	Miktar	Tork (lb/inç)
#6-32 vida	3	6 ± 0,2

- 1 Sisteminizde Çalıştıktan sonra adlı bölümde listelenen prosedürü tamamlayın.

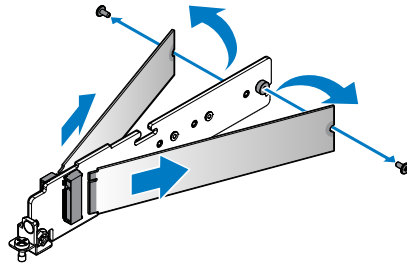
x16 PCIe M.2 kartını çıkarma

- 1 Güvenlik talimatlarını okuduğunuzdan emin olun.
- 2 Sisteminizde Çalışmadan önce adlı bölümde listelenen prosedürü tamamlayın.
- 1 PCIe M.2 kartını sabitleyen tutucu vidayı gevşetin.
- 2 Kancayı PCIe M.2 kartından çıkarın ve PCIe M.2 kartını sunucu anakartından sökün.



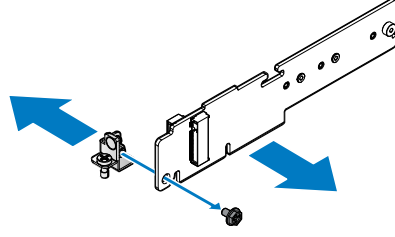
Rakam 93. PCIe M.2 kartını çıkarma

- 3 PCIe M.2 kartını ve M.2 SSD kartını sabitleyen vidayı sökün.
- 4 M.2 SSD kartını döndürerek çıkarın ve sökün.



Rakam 94. M.2 SSD kartını çıkarma

- 5 PCIe M.2 kartındaki tespit vidasını sökün.
- 6 PCIe braketini PCIe M.2 kartından çıkarın.

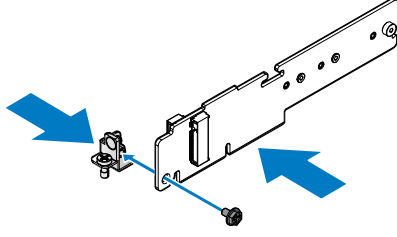


Rakam 95. PCIe braketini çıkarma

- 1 PCIe M.2 kartını takın.
- 2 Sisteminizde Çalıştıktan sonra adlı bölümde listelenen prosedürü tamamlayın.

x16 PCIe M.2 kartı takma

- 1 Güvenlik talimatlarını okuduğunuzdan emin olun.
 - 2 Sisteminizde Çalışmadan önce adlı bölümde listelenen prosedürü tamamlayın.
- 1 PCIe braketini PCIe M.2 kartıyla hizalayın.
 - 2 PCIe braketini, verilen vidalarla sabitleyin.

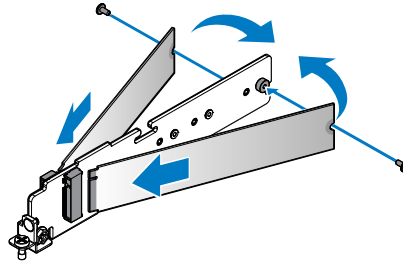


Rakam 96. PCIe braketini takma

Tablo 59. Birleřtirme malzemesi

Açıklama	Miktar	Tork (lb/inç)
M3 vida	1	6 ± 0,2

- 3 M.2 SSD kartını PCIe M.2 kartındaki çıkıntıya hizalayın.
- 4 M.2 SSD kartını, konektör içine tamamen oturana kadar yerleřtirin.
- 5 M.2 SSD kartını alçaltın ve yerinde tutun.
- 6 Vidaları yerleřtirin ve sıkarak sabitleyin.

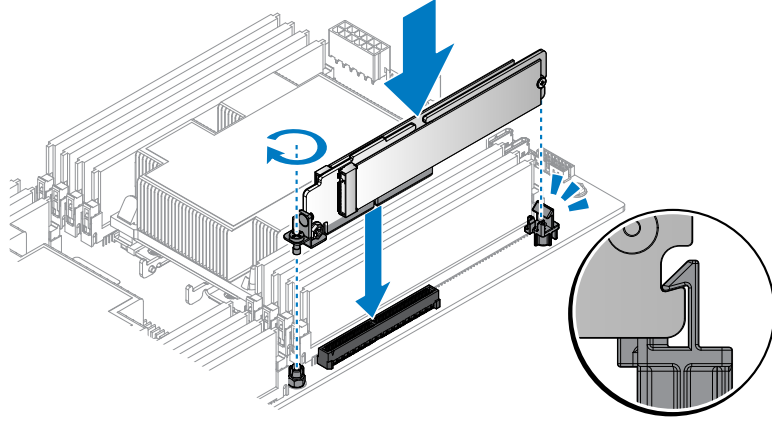


Rakam 97. M.2 SSD kartını takma

Tablo 60. Birleştirme malzemesi

Açıklama	Miktar	Tork (lb/inç)
M2 x 4,5 mm	2	2,4~2,7

- 7 PCIe M.2 kartını sunucu kartındaki konektörle hizalayın.
- 8 PCIe M.2 kartını, tamamen oturana kadar, sunucu anakartı konektörünün içine bastırın. Kancanın PCIe M.2 kartıyla kilitlendiğinden emin olun.
- 9 PCIe braketinin üzerindeki tutucu vidayı sıkın.

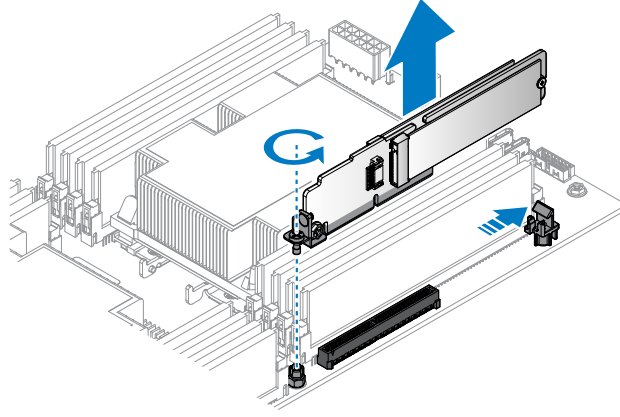


Rakam 98. PCIe M.2 kartını takma

- 1 Sisteminizde Çalıştıktan sonra adlı bölümde listelenen prosedürü tamamlayın.

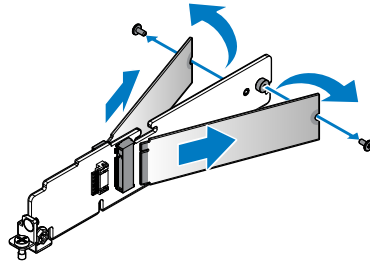
x16 SATA M.2 kartı sökme

- 1 Güvenlik talimatlarını okuduğunuzdan emin olun.
- 2 Sisteminizde Çalışmadan önce adlı bölümde listelenen prosedürü tamamlayın.
- 1 SATA M.2 kartını sabitleyen tutucu vidayı gevşetin.
- 2 Kancayı SATA M.2 kartından çıkarın ve SATA M.2 kartını sunucu anakartından sökün.



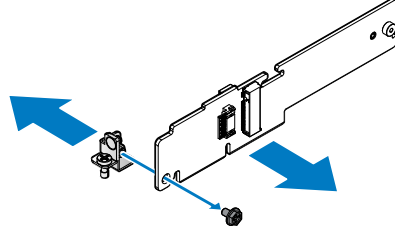
Rakam 99. SATA M.2 kartını çıkarma

- 3 SATA M.2 kartını ve M.2 SSD kartını sabitleyen vidayı sökün.
- 4 M.2 SSD kartını döndürerek çıkarın ve sökün.



Rakam 100. M.2 SSD kartını çıkarma

- 5 SATA M.2 kartını sabitleme vidasından sökün.
- 6 PCIe braketini SATA M.2 kartından çıkarın.

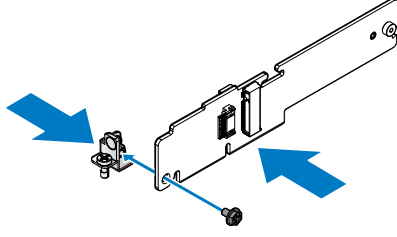


Rakam 101. PCIe braketini çıkarma

- 1 SATA M.2 kartını takın.
- 2 Sisteminizde Çalıştıktan sonra adlı bölümde listelenen prosedürü tamamlayın.

Takma x16 SATA M.2 kart

- 1 Güvenlik talimatlarını okuduğunuzdan emin olun.
 - 2 Sisteminizde Çalışmadan önce adlı bölümde listelenen prosedürü tamamlayın.
- 1 PCIe braketini SATA M.2 kartıyla hizalayın.
 - 2 PCIe braketini, verilen vidalarla sabitleyin.

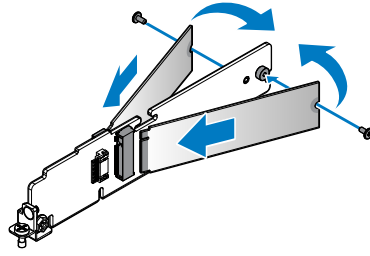


Rakam 102. PCIe braketini takma

Tablo 61. Birleřtirme malzemesi

Açıklama	Miktar	Tork (lb/inç)
M3 vida	1	6 ± 0,2

- 3 M.2 SSD kartını SATA M.2 kartındaki çıkıntıya hizalayın.
- 4 M.2 SSD kartını, konektör içine tamamen oturana kadar yerleřtirin.
- 5 M.2 SSD kartını alçaltın ve yerinde tutun.
- 6 Vidaları yerleřtirin ve sıkarak sabitleyin.

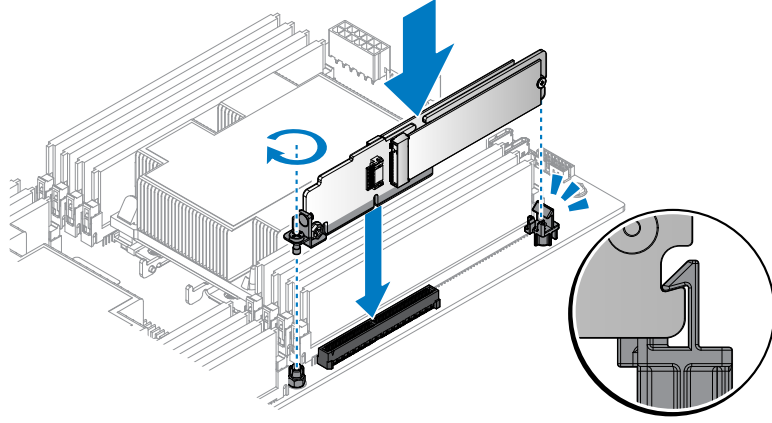


Rakam 103. M.2 SSD kartını takma

Tablo 62. Birleştirme malzemesi

Açıklama	Miktar	Tork (lb/inç)
M2 x 4,5 mm	2	2,4~2,7

- 7 SATA M.2 kartını sunucu kartındaki konektörle hizalayın.
- 8 SATA M.2 kartını, tamamen yerine oturana kadar, sunucu anakartı konektörüne bastırın. Kancanın SATA M.2 kartıyla kilitlendiğinden emin olun.
- 9 PCIe braketinin üzerindeki tutucu vidayı sıkın.



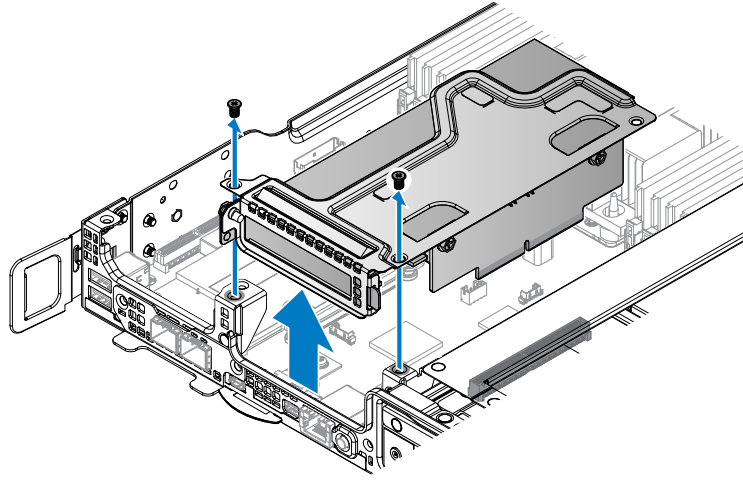
Rakam 104. SATA M.2 kartını takma

- 1 Sisteminizde Çalıştıktan sonra adlı bölümde listelenen prosedürü tamamlayın.

PCIe kartı

PCIe kartını çıkarma

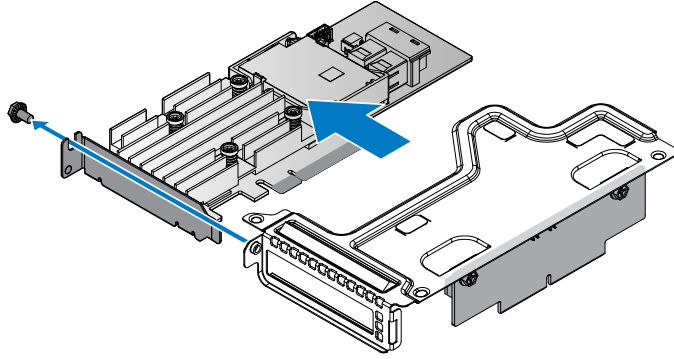
- 1 Güvenlik talimatları bölümünde listelenen güvenlik yönergelerini uygulayın.
- 2 Sisteminizde Çalışmadan önce adlı bölümde listelenen prosedürü tamamlayın.
- 1 PCIe kartı aksamındaki tespit vidalarını sökün.
- 2 PCIe kart aksamını kasadan çıkarın.



Rakam 105. PCIe kartı aksamını çıkarma

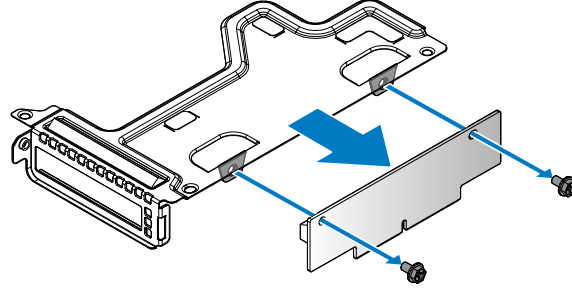
- 3 PCIe kartı aksamındaki tespit vidasını sökün.
- 4 PCIe kartını yükseltici kartından çıkarın.

i **NOT:** Sistemin Federal İletişim Komisyonu (FCC) sertifikasının geçerliliğini koruması için boş genişletme yuvasına genişletme kartı dolgu kapağı takmanız gerekir. Kapaklar toz ve kiri sistemden uzak tutar. Sistemin düzgün soğutulmasına ve içindeki hava akışına yardımcı olur.



Rakam 106. PCIe kartını çıkarma

- 5 Tespit vidalarını yükseltici kartından çıkarın.
- 6 Yükseltici kartını yükseltici braketinden çıkarın.



Rakam 107. Yükseltici kartını çıkarma

- 1 PCIe kartını takın.
- 2 Sisteminizde Çalıştıktan sonra adlı bölümde listelenen prosedürü tamamlayın.
- 3 Kart belgelerinde açıklandığı şekilde kart için gereken aygıt sürücülerini yükleyin.

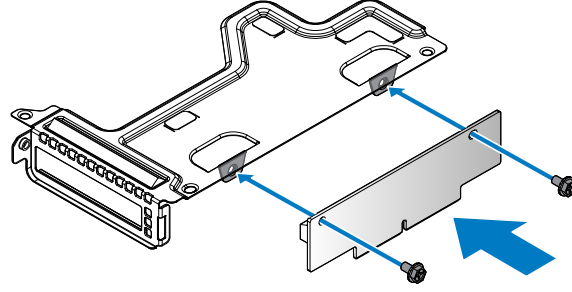
PCIe kartını takma

- 1 Sisteminizde Çalıştıktan sonra adlı bölümde listelenen prosedürü takip edin.
- 2 Sisteminizde Çalışmadan önce adlı bölümde listelenen prosedürü tamamlayın.

- 1 Yükseltici braketini sabitleyen vidaları çıkarın.
- 2 Yükseltici braketini kasadan çıkarın.

NOT: PCIe braketi bu sistem için özelleştirilmiştir. Kullanılmakta olan PCIe kartını yeni bir PCIe kartıyla değiştirmeniz durumunda braketi muhafaza edin.

- 3 Yükseltici kartı üzerindeki delikleri yükseltici braketi üzerindeki deliklerle hizalayın.
- 4 Yükseltici kartını vidalarla sabitleyin.



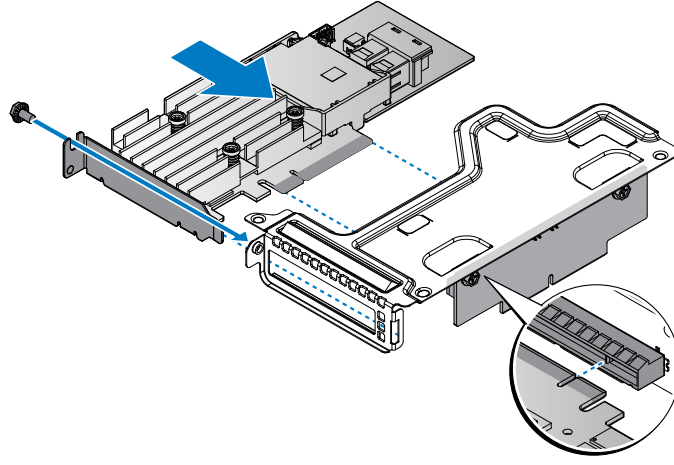
Rakam 108. Yükseltici kartının bir braket üzerine takılması

Tablo 63. Birleştirme malzemesi

Açıklama	Miktar	Tork (lb/inç)
#6-32 vida	2	6 ± 0,2

- 5 PCIe kartını yükseltici braketine ve yükseltici kartı konektörüne hizalayın.
- 6 PCIe kartını yükseltici kartı üzerindeki konektöre takın.
- 7 PCIe kartını verilen vidayla sabitleyin.

NOT: Sistemin Federal İletişim Komisyonu (FCC) sertifikasının geçerliliğini koruması için boş genişletme yuvasına genişletme kartı dolgu kapağı takmanız gerekir. Kapaklar toz ve kiri sistemden uzak tutar. Sistemin düzgün soğutulmasına ve içindeki hava akışına yardımcı olur.

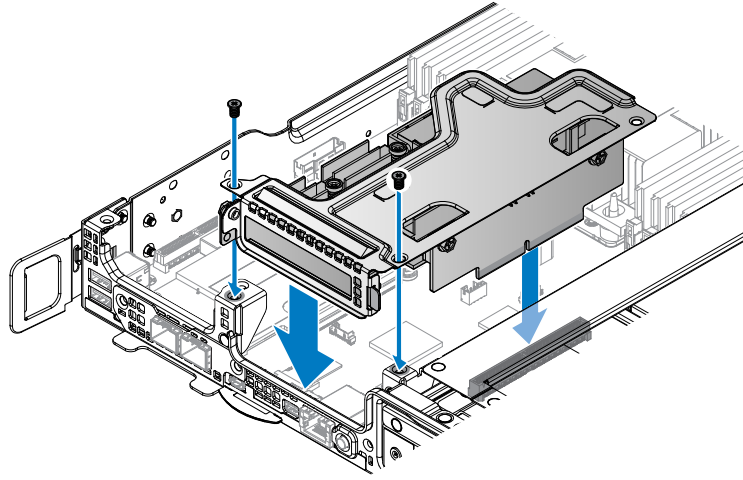


Rakam 109. PCIe kartını bir brakete takma

Tablo 64. Birleştirme malzemesi

Açıklama	Miktar	Tork (lb/inç)
#6-32 vida	1	6 ± 0,2

- 8 PCIe kart aksamını kasa üzerindeki vida direklerine ve sunucu kartı üzerindeki konektöre hizalayın.
- 9 PCIe kartı aksamını, tamamen yerine oturana kadar, sunucu anakartı konektörüne bastırın.
- 10 PCIe kartı aksamını verilen vidalarla sabitleyin.



Rakam 110. PCIe kart aksamını takma

Tablo 65. Birleştirme malzemesi

Açıklama	Miktar	Tork (lb/inç)
#6-32 vida	2	6 ± 0,2

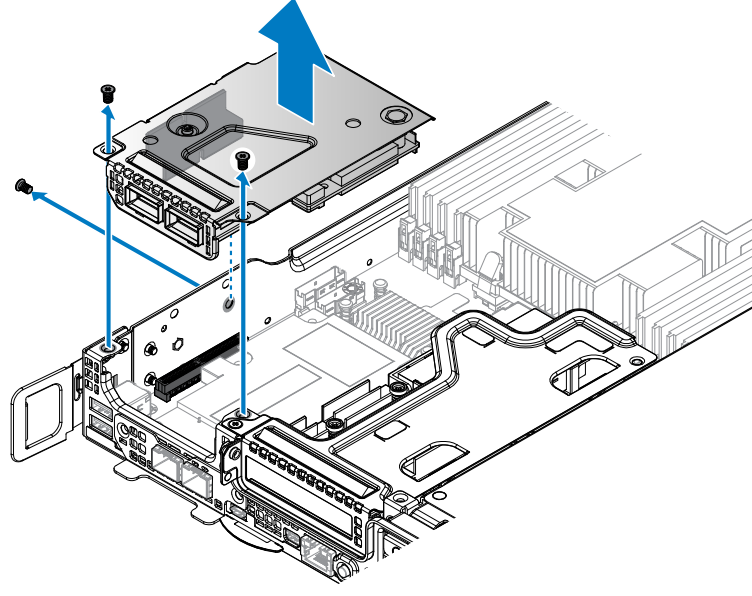
- 1 Sisteminizde Çalıştıktan sonra adlı bölümde listelenen prosedürü takip edin.
- 2 Kart belgelerinde açıklandığı şekilde kart için gereken aygıt sürücülerini yükleyin.

OCP kartı

OCP kartını yuva 1'ten çıkarma

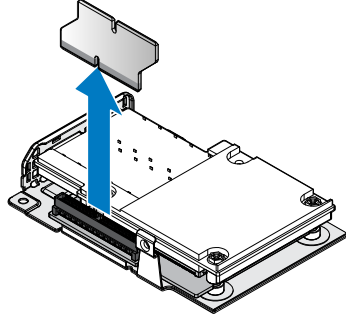
- 1 Güvenlik talimatlarını okuduğunuzdan emin olun.
- 2 Sisteminizde Çalışmadan önce adlı bölümde listelenen prosedürü tamamlayın.
- 1 Tespit vidasını OCP kartı aksamından çıkarın.
- 2 OCP kartı aksamını kasadan çıkarın.

NOT: Sistemin Federal İletişim Komisyonu (FCC) sertifikasının geçerliliğini koruması için boş genişletme yuvasına genişletme kartı dolgu kapağı takmanız gerekir. Kapaklar toz ve kiri sistemden uzak tutar. Sistemin düzgün soğutulmasına ve içindeki hava akışına yardımcı olur.



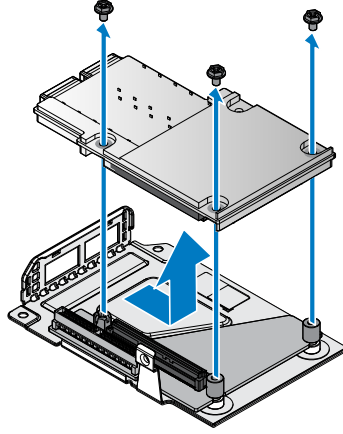
Rakam 111. OCP kartı aksamını çıkarma

- 3 Köprü kartını OCP kartı aksamından çıkarın.



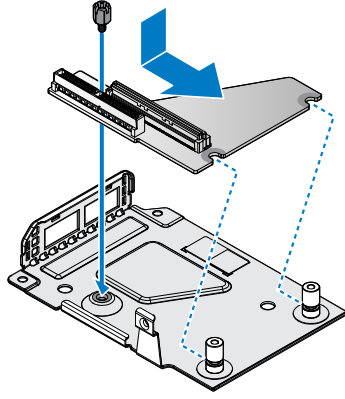
Rakam 112. Köprü kartını OCP kartı aksamından çıkarma

- 4 Tespit vidalarını OCP kartından çıkarın.
- 5 OCP kartının arka kenarını tutun ve aktarım kartı üzerindeki konnektörü açığa çıkarmak için yukarı kaldırın. Tamamen çıkarmayın.
- 6 OCP kartı üzerindeki bağlantı noktalarının braketi ortaya çıkarmasına izin vermek için OCP kartını kaydırarak dışarı çıkarın.
- 7 OCP kartını çıkarın.



Rakam 113. OCP kartını çıkarma

- 8 Tırnaklı vidayı aktarım kartından çıkarın.
- 9 Aktarım kartını kaydırarak OCP braketindeki sabitleme piminden kurtarın ve sökün.

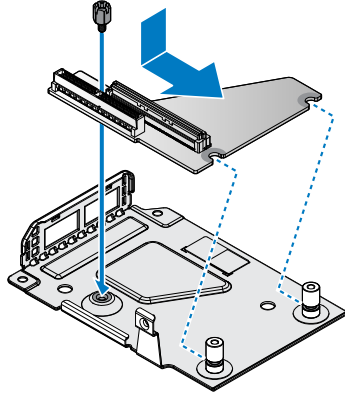


Rakam 114. Aktarım kartını çıkarma

- 1 OCP kartı yuva 1'e takın.
- 2 Sisteminizde Çalıştıktan sonra adlı bölümde listelenen prosedürü tamamlayın.

OCP kartını yuva 1'e takma.

- 1 Güvenlik talimatlarını okuduğunuzdan emin olun.
- 2 Sisteminizde Çalışmadan önce adlı bölümde listelenen prosedürü tamamlayın.
- 1 Aktarım kartındaki yarıkları OCP braketini üzerindeki sabitleme pimleriyle hizalayın.
- 2 Aktarım kartı ve OCP braketini üzerindeki tespit delikleri aynı hizaya gelene kadar aktarım kartını pimlerin içerisinde hizalayın.
- 3 Aktarım kartını bir tırnak vidasıyla sabitleyin.

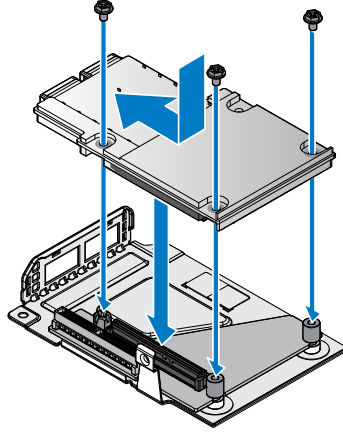


Rakam 115. Aktarım kartını takma

Tablo 66. Birleştirme malzemesi

Açıklama	Miktar	Tork (lb/inç)
#6-32 vida	1	6 ± 0,2

- OCP kartını OCP braketini üzerinde belirli bir açığa getirin ve bağlantı noktalarını braket üzerindeki yuvalara yerleştirin.
- OCP kartı üzerindeki konektörleri aktarım kartı üzerindeki yuvala hizalayın ve OCP kartını yerine indirin. Düzgün bir şekilde yerine oturması için yavaşça bastırın.
- OCP kartını vidalarla sabitleyin.

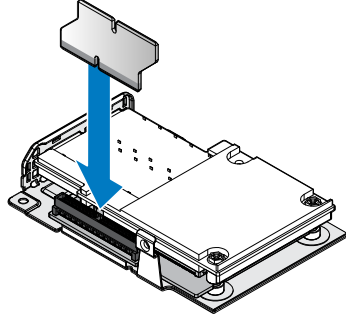


Rakam 116. OCP kartını takma

Tablo 67. Birleştirme malzemesi

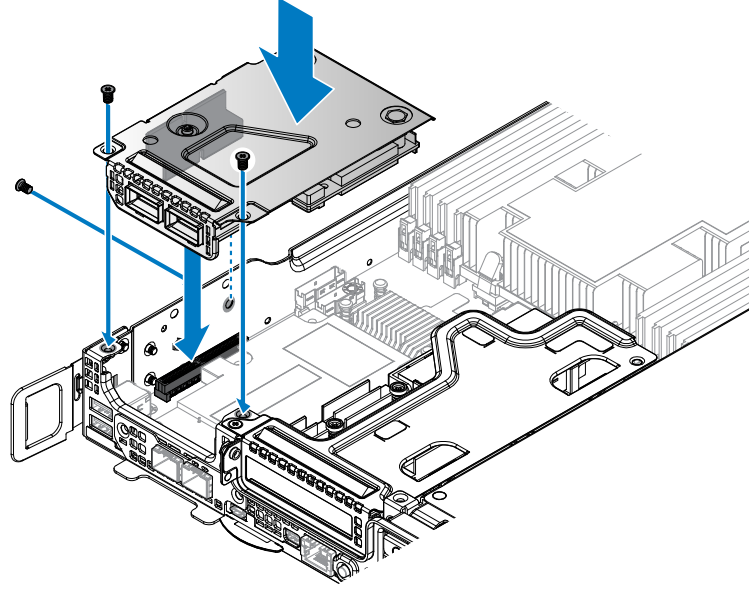
Açıklama	Miktar	Tork (lb/inç)
#6-32 vida	3	6 ± 0,2

- 7 Köprü kartını aktarım kartı konektörüne hizalayın.
- 8 Köprü kartını takın.



Rakam 117. Köprü kartını aktarım kartı üzerine takma

- 9 OCP kart aksamını ters çevirin ve kasa üzerindeki vida direklerine ve sunucu kartı üzerindeki konektöre hizalayın.
- 10 OCP kart aksamını, tamamen oturana kadar, sunucu anakartı konektörünün içine bastırın.
- 11 OCP kartı aksamını verilen vidalarla sabitleyin.



Rakam 118. OCP kart aksamını takma

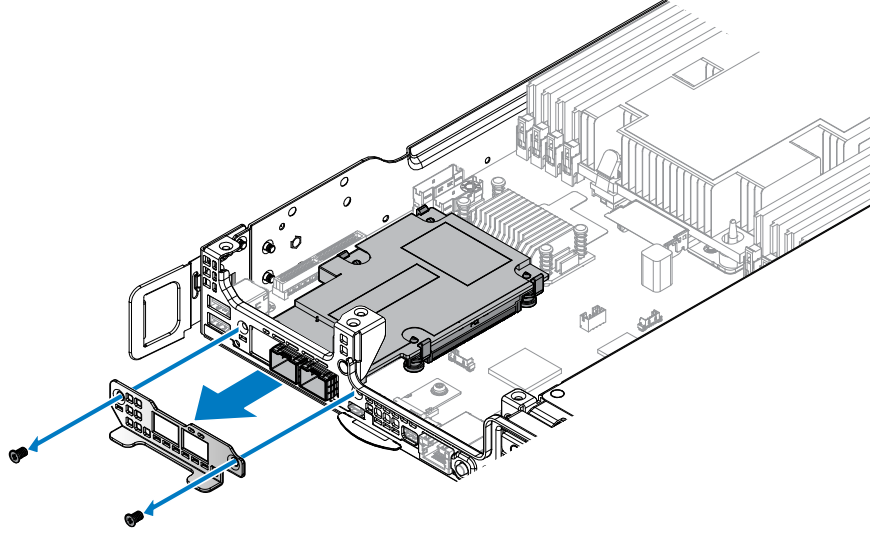
Tablo 68. Birleştirme malzemesi

Açıklama	Miktar	Tork (lb/inç)
#6-32 vida	3	6 ± 0,2

- 1 Sisteminizde Çalıştıktan sonra adlı bölümde listelenen prosedürü tamamlayın.

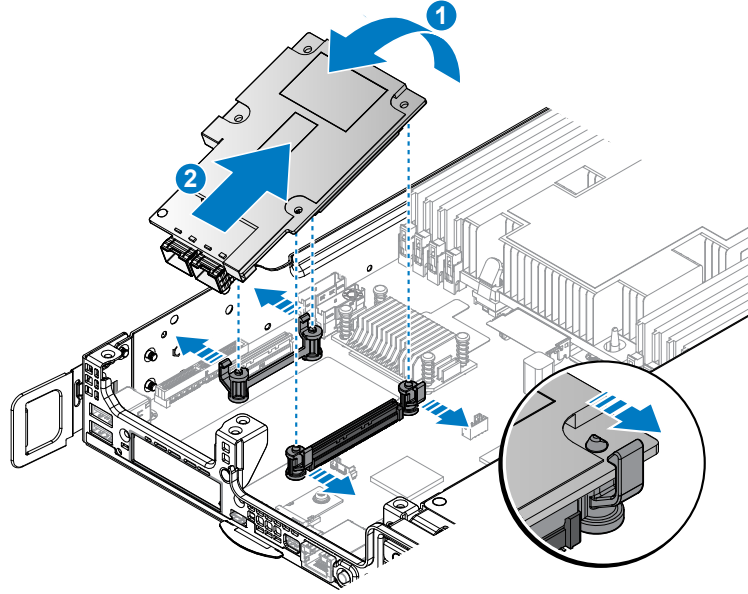
OCP kartını yuva 3'ten çıkarma

- 1 Güvenlik talimatlarını okuduğunuzdan emin olun.
- 2 Sisteminizde Çalışmadan önce adlı bölümde listelenen prosedürü tamamlayın.
- 3 Mezzanine kartını çıkartın.
- 1 Tespit vidalarını yuva kapağında çıkarın.
- 2 Yuva kapağını çıkarın.



Rakam 119. Yuva kapağını çıkarma

- 3 OCP kartı üzerindeki kilitli kancaları serbest bırakın.
- 4 OCP kartının arkasını tutun ve yukarı doğru eğin. Ön kısımdaki bileşenlerin ve G/Ç bağlantı noktalarının zarar görmesini önlemek için OCP kartının arkasını tamamen kaldırmayın.
- 5 G/Ç bağlantı noktalarını kasadan kurtarmak için OCP kartını geri çekin ve OCP kartını kaldırarak çıkarın.

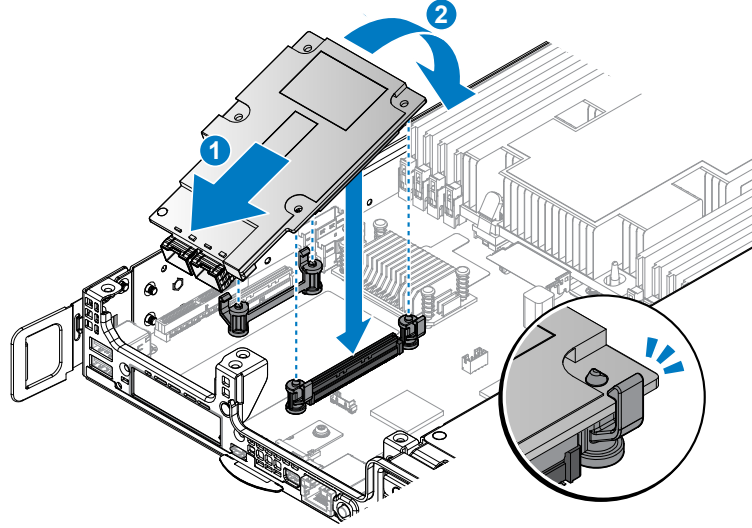


Rakam 120. OCP kartını çıkarma

- 1 OCP kartını takın.
- 2 Mezzanine kartını takın.
- 3 Sisteminizde Çalıştıktan sonra adlı bölümde listelenen prosedürü tamamlayın.

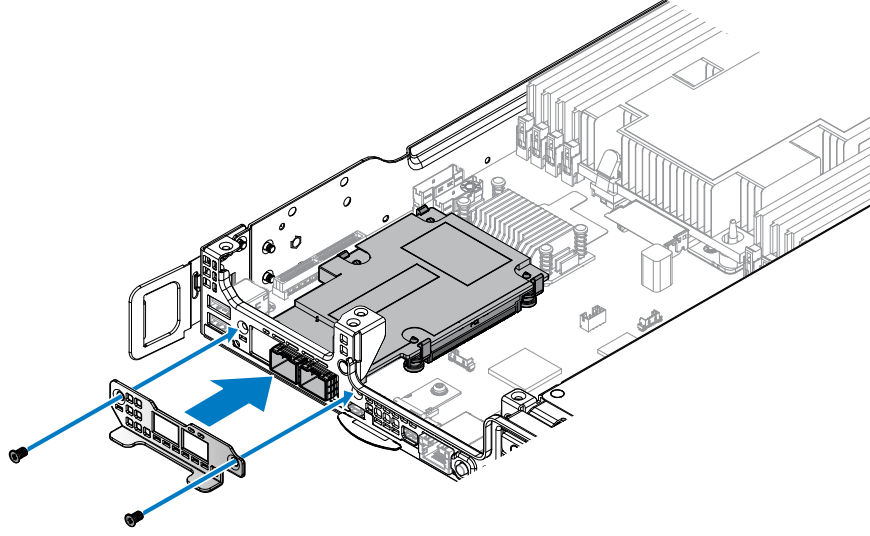
OCP kartını yuva 3'e takma

- 1 Güvenlik talimatlarını okuduğunuzdan emin olun.
- 2 Sisteminizde Çalışmadan önce adlı bölümde listelenen prosedürü tamamlayın.
- 1 OCP kartı üzerinde yer alan G/Ç bağlantı noktalarını sunucunun ön tarafına hizalayın.
- 2 OCP kartını G/Ç bağlantı noktalarıyla belirli bir açığa ayarlayın. OCP kartı üzerindeki bağlantı noktalarının kasaya doğru biçimde oturduğundan emin olun.
- 3 OCP kartını yavaşça yere indirin ve tamamen oturana kadar, OCP kartını sunucu kartı konnektörünün içine bastırın.



Rakam 121. OCP kartını takma

- 4 Yuva kapağını kasaya hizalayın.
- 5 Yuva kapağını verilen vidalarla sabitleyin.



Rakam 122. Yuva kapağını takma

Tablo 69. Birleştirme malzemesi

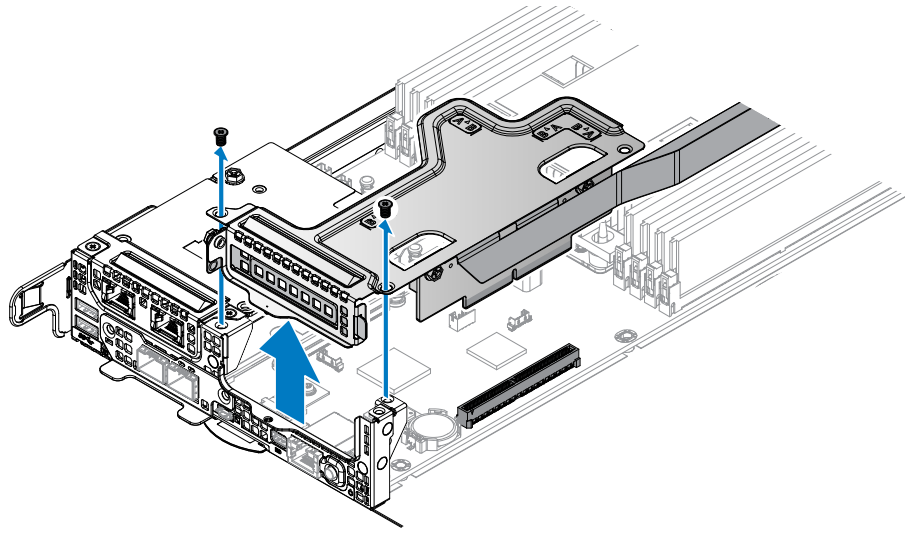
Açıklama	Miktar	Tork (lb/inç)
#6-32 vida	2	6 ± 0,2

- 1 Mezzanine kartını takın.
- 2 Sisteminizde Çalıştıktan sonra adlı bölümde listelenen prosedürü tamamlayın.

3M yükseltici kartı

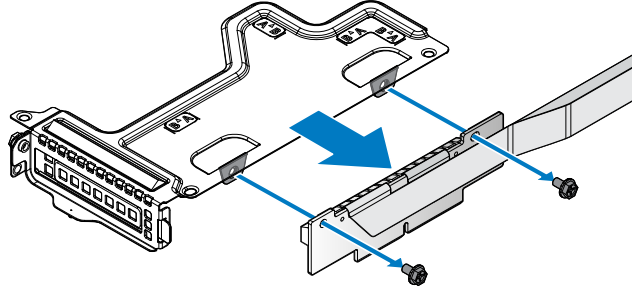
3M yükseltici kartını çıkarma

- 1 Güvenlik talimatlarını okuduğunuzdan emin olun.
 - 2 Sisteminizde Çalışmadan önce adlı bölümde listelenen prosedürü tamamlayın.
 - 3 Mezzanine kartını çıkartın.
- 1 Sabitleme vidalarını ön 3M yükseltici aksamından çıkarın.
 - 2 Ön 3M yükseltici aksamını kasadan çıkarın.



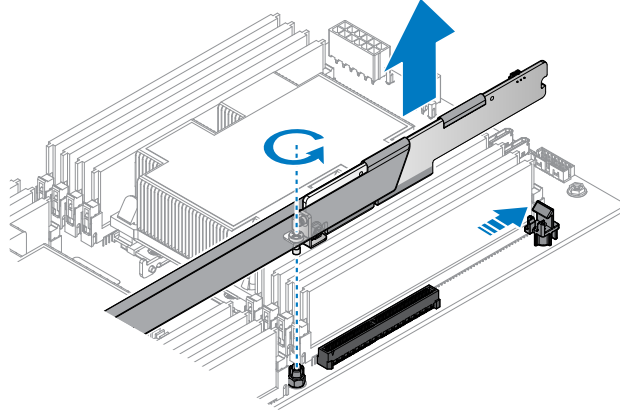
Rakam 123. Ön 3M yükseltici aksamını çıkarma

- 3 3M yükseltici kartındaki tespit vidalarını sökün.
- 4 3m yükseltici kartını yükseltici braketinden çıkarın.



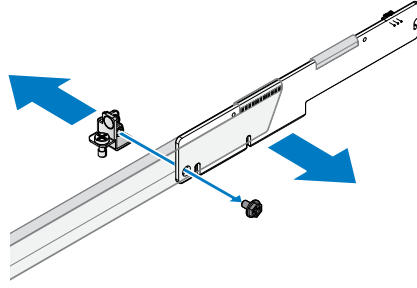
Rakam 124. Ön 3M yükseltici kartını çıkarma

- 5 Arka 3M yükseltici kartını sabitleyen tutucu vidayı gevşetin.
- 6 Kancayı arka 3M yükseltici kartından çıkarın ve arka 3M yükseltici kartını sunucu anakartından sökün.



Rakam 125. Ön 3M yükseltici kartını çıkarma

- 7 Tespit vidalarını PCIe braketinden çıkarın.
- 8 Arka 3M yükseltici kartını (yuva 5'te yer alan) PCIe braketinden sökün.



Rakam 126. PCIe braketini çıkarma

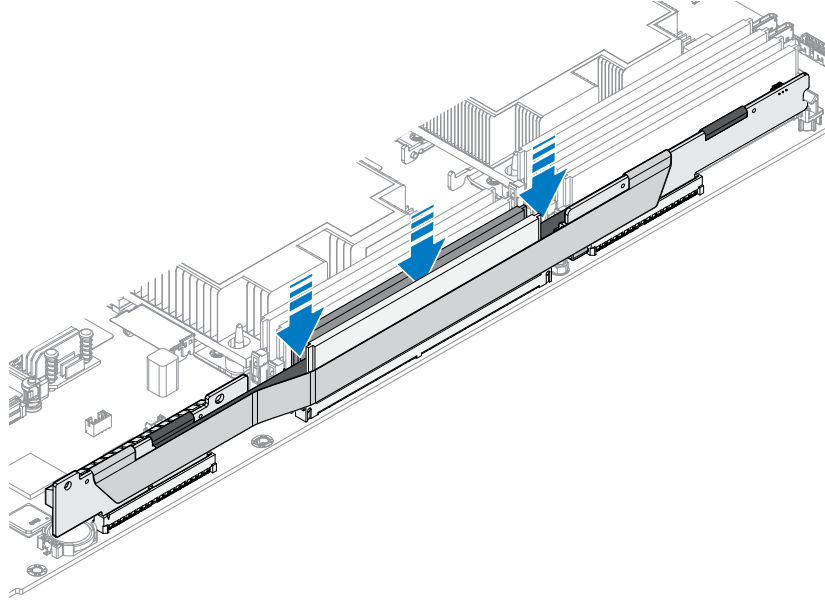
- 1 3M yükseltici kartını takın.
- 2 Sisteminizde Çalıştıktan sonra adlı bölümde listelenen prosedürü tamamlayın.
- 3 Kart belgelerinde açıklandığı şekilde kart için gereken aygıt sürücülerini yükleyin.

3M yükseltici kartı takma

- 1 Güvenlik talimatlarını okuduğunuzdan emin olun.
- 2 Kablo yönlendirme genel bakış bölümündeki kablo yönlendirme planını okuyun ve anlayın.
- 3 Sisteminizde Çalışmadan önce adlı bölümde listelenen prosedürü tamamlayın.

Kablo yönlendirme genel bakış

3M yükseltici kartı takma işlemi için aşağıdaki yönlendirme planı kullanılabilir. Doğru kablo konumunu sağlamak için ayrıntılar için Şekil 128'e bakın.

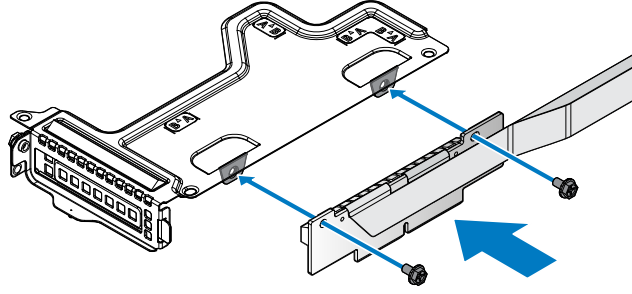


Rakam 127. Kablo yönlendirme genel bakış

- 1 Yükseltici braketini sabitleyen vidaları çıkarın.
- 2 Yükseltici braketini kasadan çıkarın.

ⓘ | NOT: PCIe braketini bu sistem için özelleştirilmiştir. Yeni bir PCIe kartı taktığınız zaman braketini muhafaza edin.

- 3 Yükseltici kartı üzerindeki delikleri yükseltici braketini üzerindeki deliklerle hizalayın.
- 4 Yükseltici kartını vidalarla sabitleyin.

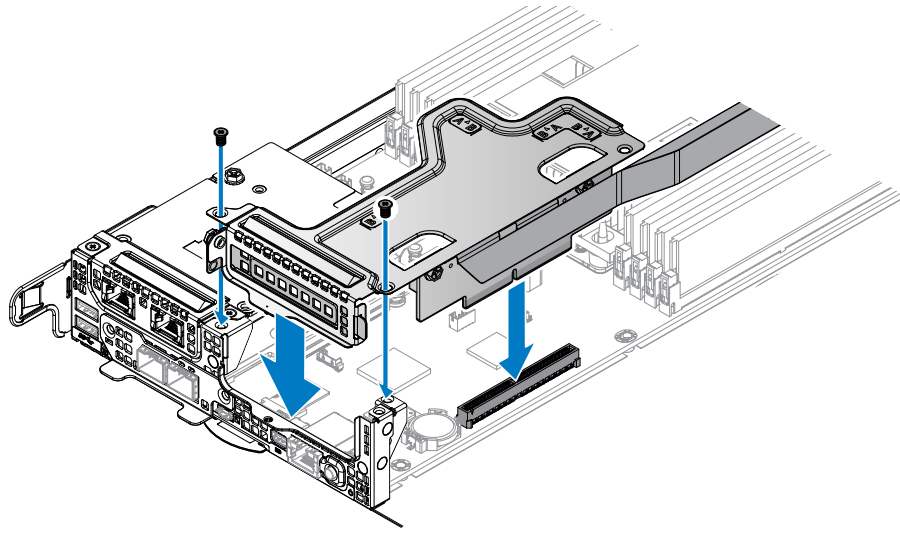


Rakam 128. Ön 3M yükseltici kartının bir braket üzerine takılması

Tablo 70. Birleştirme malzemesi

Açıklama	Miktar	Tork (lb/inç)
#6-32 vida	2	6 ± 0,2

- Ön 3M yükseltici aksamını kasa üzerindeki vida direklerine ve sunucu kartı üzerindeki yuva 4 konektörüne hizalayın.
- Ön 3M yükseltici aksamını, tamamen yerine oturana kadar, sunucu anakartı konektörünün içine bastırın.
- Ön 3M yükseltici aksamını verilen vidalarla sabitleyin.

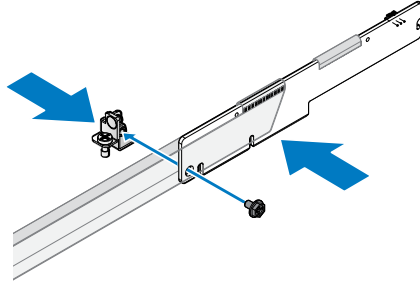


Rakam 129. Ön 3M yükseltici aksamını takma

Tablo 71. Birleştirme malzemesi

Açıklama	Miktar	Tork (lb/inç)
#6-32 vida	2	6 ± 0,2

- 8 PCIe braketini arka 3M yükseltici kartıyla hizalayın.
- 9 PCIe braketini, verilen vidalarla sabitleyin.

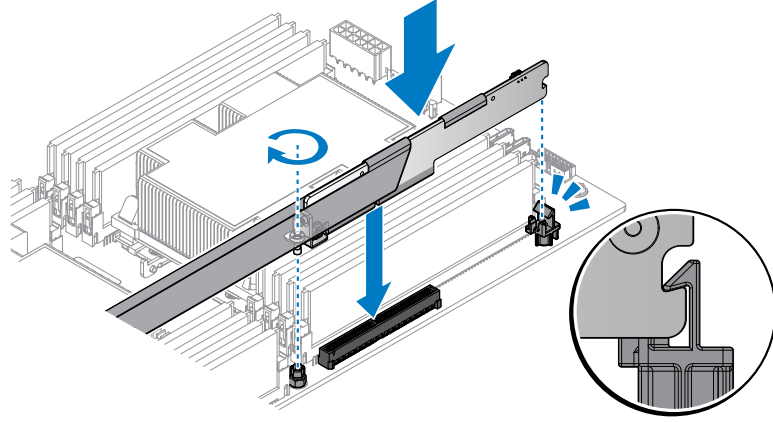


Rakam 130. PCIe braketini takma

Tablo 72. Birleřtirme malzemesi

Açıklama	Miktar	Tork (lb/inç)
M3 vida	1	6 ± 0,2

- 10 Arka 3M yükseltici kartını sunucu anakartı üzerindeki yuva 5 konektörüyle hizalayın.
- 11 Arka 3M yükseltici kartını, tamamen yerine oturana kadar, sunucu anakartı konektörünün içine bastırın. Kancanın arka 3M yükseltici kartıyla kilitlendiğinden emin olun.
- 12 PCIe braketinin üzerindeki tutucu vidayı sıkın.



Rakam 131. Arka 3M yükseltici kartını takma

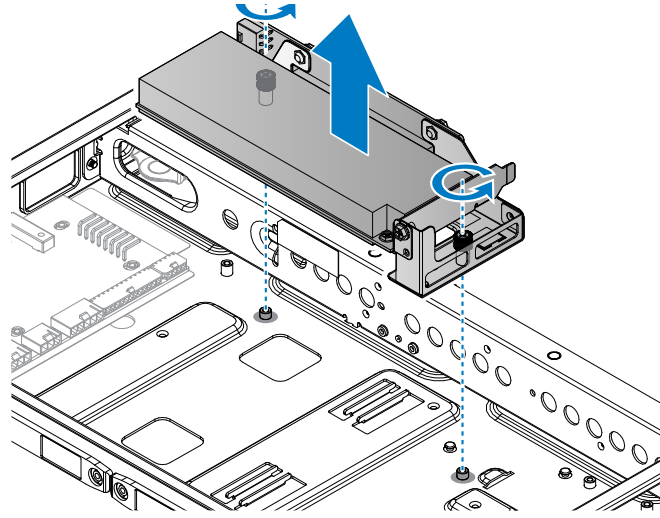
- 1 Sisteminizde Çalıştıktan sonra adlı bölümde listelenen prosedürü takip edin.
- 2 Kart belgelerinde açıklandığı şekilde kart için gereken aygıt sürücülerini yükleyin.

NPIO kartı

NPIO kartını arka bölmeden çıkarma

⚠ DİKKAT: Pek çok tamir işlemi yalnızca sertifikalı servis teknisyeni tarafından gerçekleştirilmelidir. Sorun giderme işlemlerini ve basit tamirleri sadece ürün belgenizde belirtildiği gibi veya destek ekibinin çevrimiçi olarak ya da telefonla belirttiği gibi gerçekleştirmelisiniz. Dell'den yetkili olmayan kişilerden alınan servisten kaynaklanan hasarlar garanti kapsamında değildir. Ürününüzle birlikte gönderilen güvenlik talimatlarını okuyun ve uygulayın.

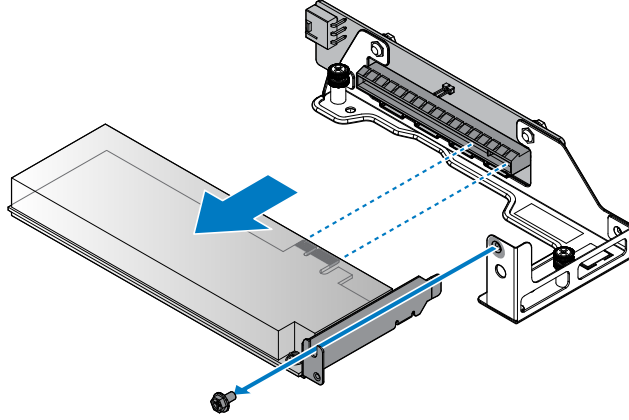
- 1 Güvenlik talimatları bölümünde listelenen güvenlik yönergelerini uygulayın.
- 2 Sisteminizde Çalışmadan önce adlı bölümde listelenen prosedürü takip edin.
- 1 Kabloların NPIO kartı aksamıyla bağlantısını kesin.
- 2 Elle sıkıştırılan vidaları gevşetin.
- 3 NPIO kartı aksamını kasadan çıkarın.



Rakam 132. NPIO kart aksamını çıkarma

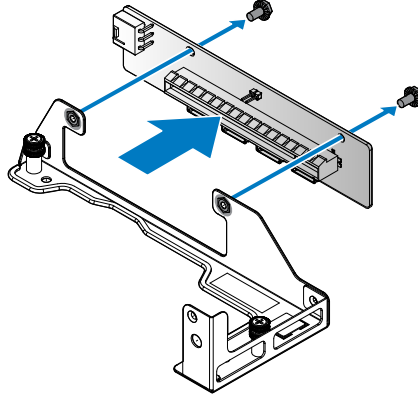
- 4 Sabitleme vidasını NPIO kartı aksamından çıkarın.
- 5 NPIO kartını yükseltici kartından çıkarın.

i **NOT:** Sistemin Federal İletişim Komisyonu (FCC) sertifikasının geçerliliğini koruması için boş genişletme yuvasına genişletme kartı dolgu kapağı takmanız gerekir. Kapaklar toz ve kiri sistemden uzak tutar. Sistemin düzgün soğutulmasına ve içindeki hava akışına yardımcı olur.



Rakam 133. NPIO kartını çıkarma

- 6 Tespit vidalarını yükseltici kartından çıkarın.
- 7 Yükseltici kartını yükseltici braketinden çıkarın.



Rakam 134. Yükseltici kartını çıkarma

- 1 NPIO kartını takın.
- 2 Sisteminizde Çalıştıktan sonra adlı bölümde listelenen prosedürü tamamlayın.
- 3 Kart belgelerinde açıklandığı şekilde kart için gereken aygıt sürücülerini yükleyin.

NPIO kartını arka bölmeye takma

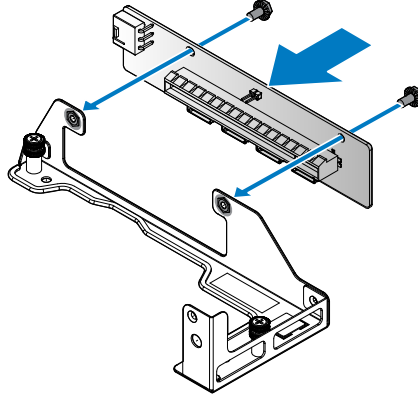
- 1 Sisteminizde Çalıştıktan sonra adlı bölümde listelenen prosedürü takip edin.
- 2 Sisteminizde Çalışmadan önce adlı bölümde listelenen prosedürü tamamlayın.

- 1 Yükseltici braketini sabitleyen vidaları çıkarın.
- 2 Yükseltici braketini kasadan çıkarın.



NOT: PCIe braketi bu sistem için özelleştirilmiştir. Kullanılmakta olan PCIe kartını yeni bir PCIe kartıyla değiştirmeniz durumunda braketi muhafaza edin.

- 3 Yükseltici kartı üzerindeki delikleri yükseltici braketi üzerindeki deliklerle hizalayın.
- 4 Yükseltici kartını vidalarla sabitleyin.



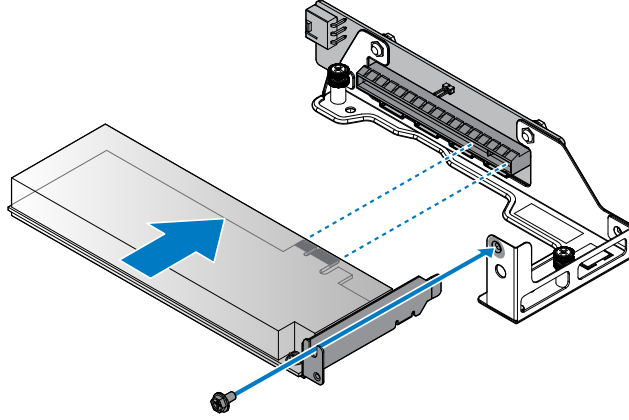
Rakam 135. Yükseltici kartının bir braket üzerine takılması

Tablo 73. Birleştirme malzemesi

Açıklama	Miktar	Tork (lb/inç)
#6-32 vida	2	6 ± 0,2

- 5 NPIO kartını yükseltici braketine ve yükseltici kartı konektörüne hizalayın.
- 6 NPIO kartını yükseltici kartı üzerindeki konektöre takın.
- 7 NPIO kartını verilen vidayla sabitleyin.

NOT: Sistemin Federal İletişim Komisyonu (FCC) sertifikasının geçerliliğini koruması için boş genişletme yuvasına genişletme kartı dolgu kapağı takmanız gerekir. Kapaklar toz ve kiri sistemden uzak tutar. Sistemin düzgün soğutulmasına ve içindeki hava akışına yardımcı olur.

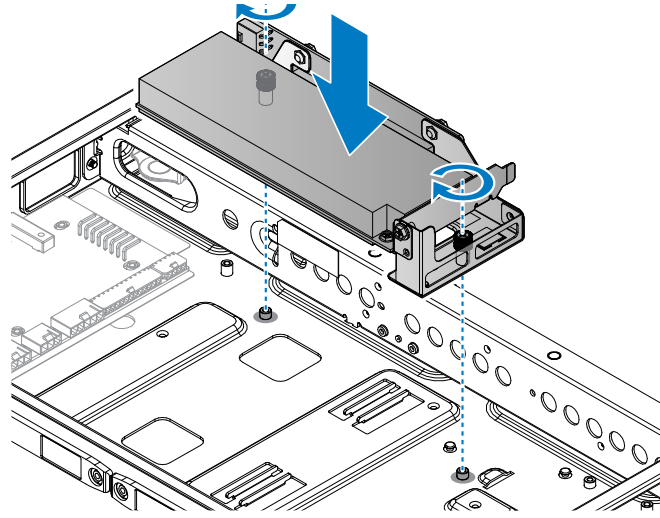


Rakam 136. NPIO kartının bir braketin içine takılması

Tablo 74. Birleştirme malzemesi

Açıklama	Miktar	Tork (lb/inç)
#6-32 vida	1	6 ± 0,2

- 8 NPIO kart aksamını kasa üzerindeki vida direklerine ve sunucu kartı üzerindeki konektöre hizalayın.
- 9 NPIO kart aksamını, tamamen oturana kadar, sunucu anakartı konektörünün içine bastırın.
- 10 NPIO kartı aksamını verilen vidalarla sabitleyin.

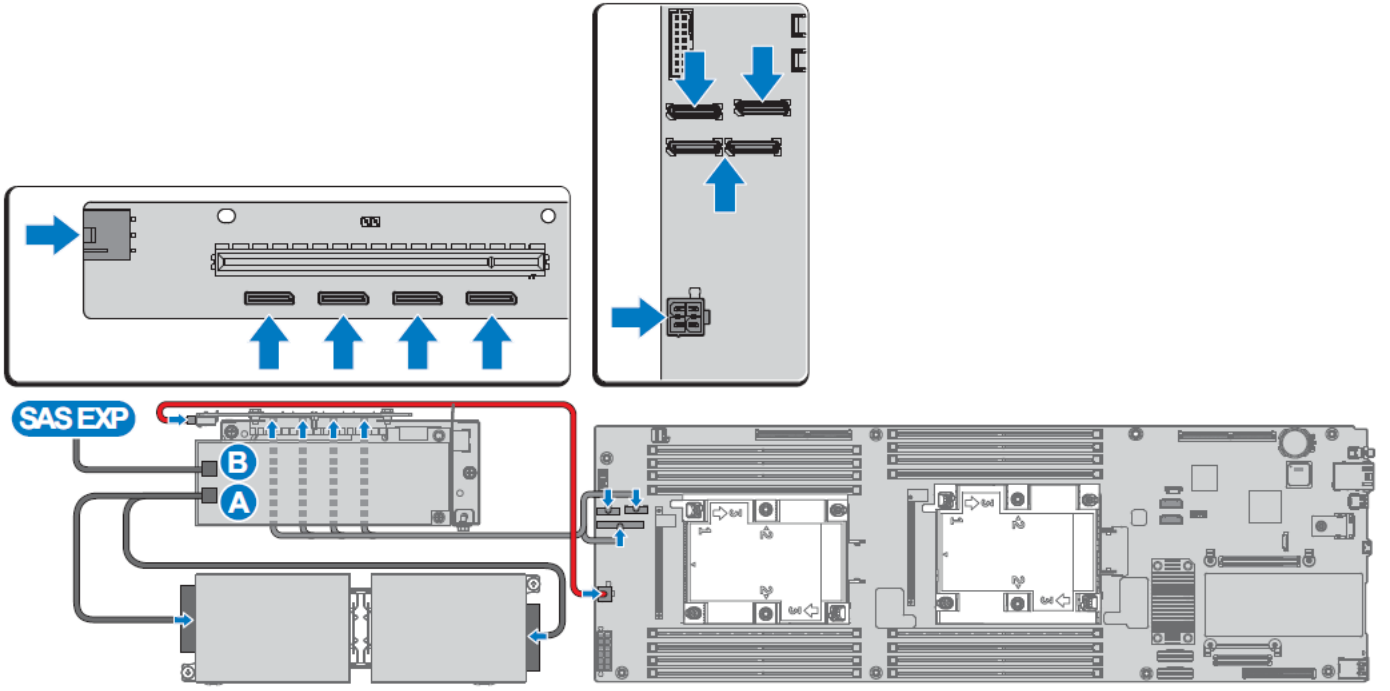


Rakam 137. NPIO kart aksamını takma

Tablo 75. Birleřtirme malzemesi

Açıklama	Miktar	Tork (lb/inç)
#6-32 vida	2	6 ± 0,2

- 11 Kabloları NPIO kartı aksamına baęlayın.



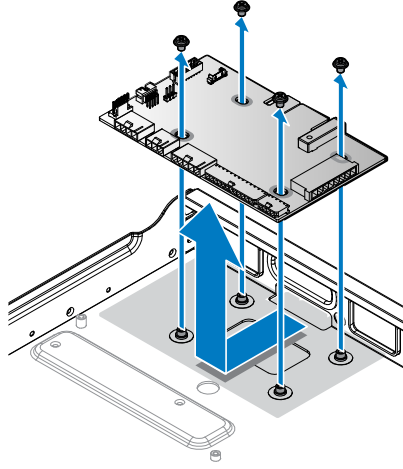
Rakam 138. Kabloların bağlanması

- 1 Sisteminizde Çalıştıktan sonra adlı bölümde listelenen prosedürü takip edin.
- 2 Kart belgelerinde açıklandığı şekilde kart için gereken aygıt sürücülerini yükleyin.

Düğüm güç dağıtım kartı (NPDB)

NPDB'yi Çıkarma

- 1 Güvenlik talimatlarını okuduğunuzdan emin olun.
 - 2 Sisteminizde Çalışmadan önce adlı bölümde listelenen prosedürü tamamlayın.
- 1 Tüm kabloları NPDB'den ayırın.
 - 2 Sabitleme vidasını NPDB'den çıkarın.
 - 3 NPDB'yi kasadan çıkarmak için kaldırın.



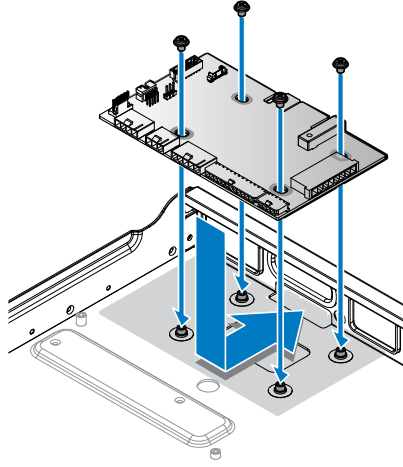
Rakam 139. NPDB'yi Çıkarma

- 1 NPDB'yi takın.
- 2 Sisteminizde Çalıştıktan sonra adlı bölümde listelenen prosedürü tamamlayın.

NPDB'yi takma

Güvenlik talimatlarını okuduğunuzdan emin olun.

- 1 NPDB'nin üzerindeki vida deliklerini kasanın üzerindeki vida direkleriyle hizalayın.
- 2 NPDB'yi yerine indirin.
- 3 NPDB kartını vidalarla sabitleyin.

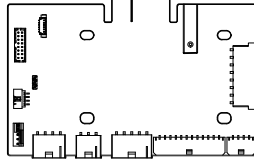


Rakam 140. NPDB'yi takma

Tablo 76. Birleřtirme malzemesi

Açıklama	Miktar	Tork (lb/inç)
#6-32 vida	4	6 ± 0,2

- 4 Sunucudan gelen tüm kabloları NPDB'ye bağlayın.



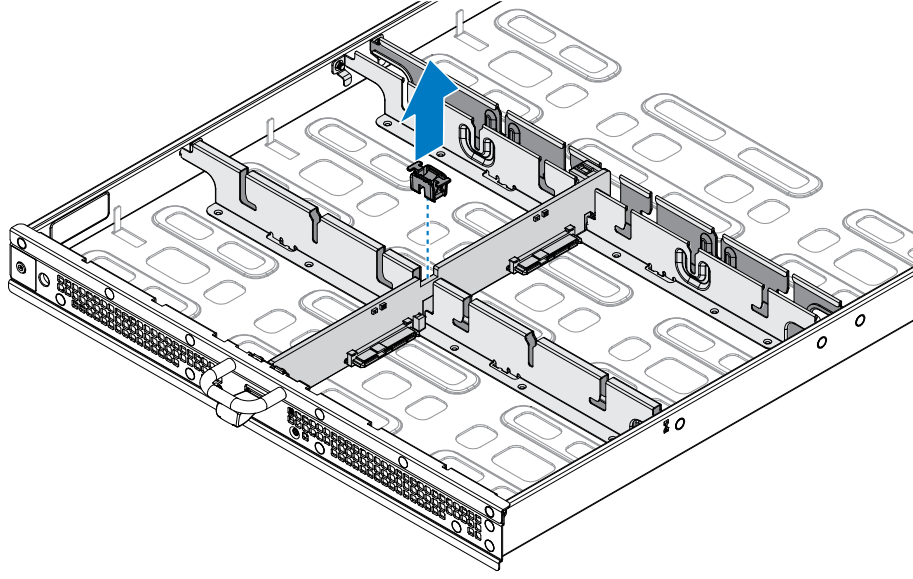
Rakam 141. NPDB genel bakış

- 1 Sisteminizde Çalıştıktan sonra adlı bölümde listelenen prosedürü tamamlayın.

Sabit sürücü arka paneli

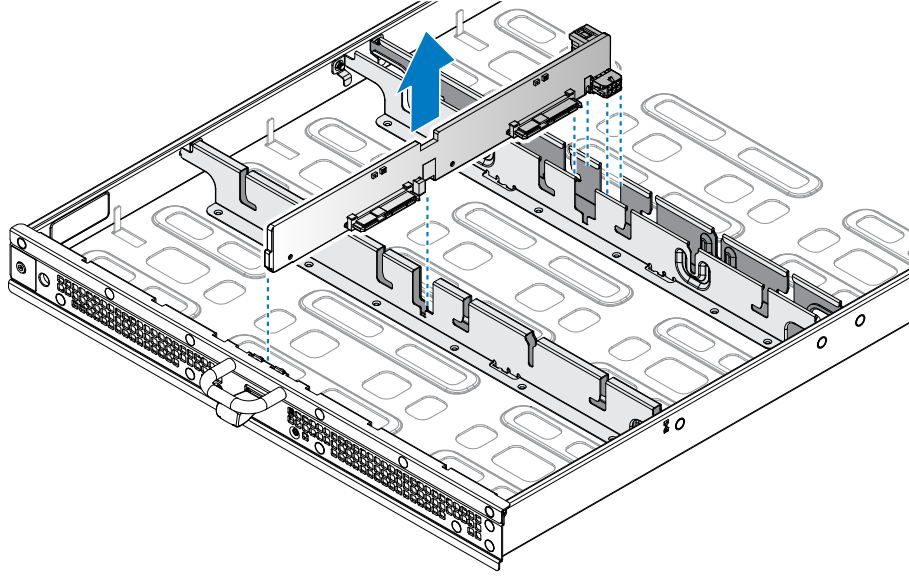
HDD arka panelini çıkarma

- 1 Güvenlik talimatlarını okuduğunuzdan emin olun.
- 2 Sisteminizde Çalışmadan önce adlı bölümde listelenen prosedürü tamamlayın.
- 3 3,5-inç veya 2,5-inç çalışırken değiştirilebilir HDD'leri çıkarın.
- 1 HDD arka panelinin üst kısmındaki plastik klipsi kurtarmak ve çıkarmak için her iki taraftaki mandalları yukarı çekin.



Rakam 142. Plastik klipsi çıkarma

- 2 Güç veya sinyal kablosu konektörlerini HDD arka panelinin her iki tarafından çıkarın.
- 3 HDD arka panelini, kasadan çıkarmak için yukarı kaldırın.

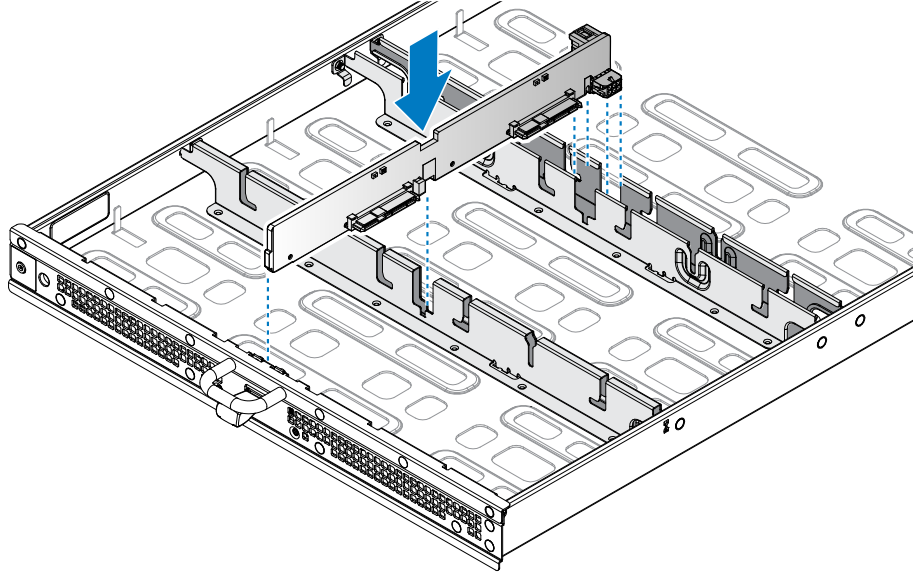


Rakam 143. HDD arka panelini çıkarma

- 1 HDD arka panelini takın.
- 2 Sisteminizde Çalıştıktan sonra adlı bölümde listelenen prosedürü tamamlayın.

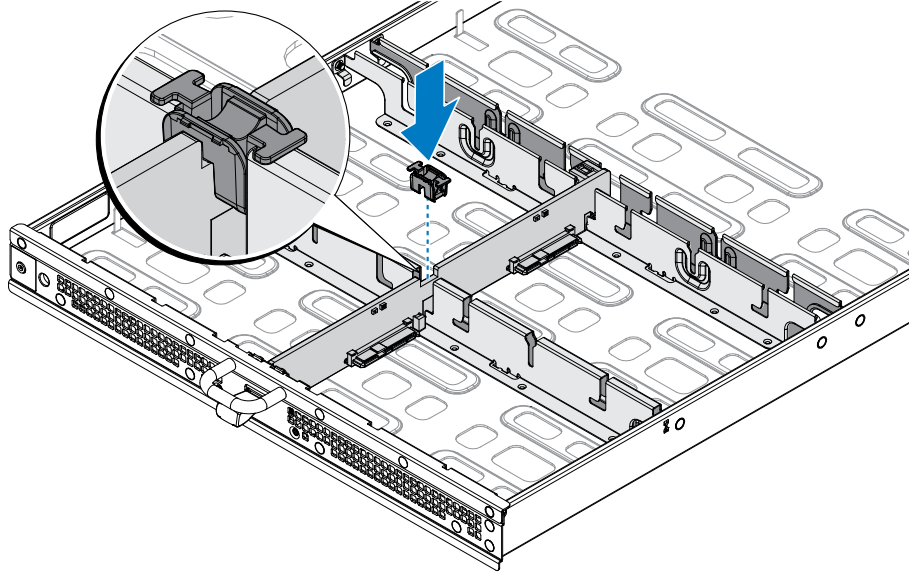
HDD arka panelini takma

- 1 Güvenlik talimatlarını okuduğunuzdan emin olun.
- 2 Sisteminizde Çalışmadan önce adlı bölümde listelenen prosedürü tamamlayın.
- 1 HDD arka panelini kasa üzerinde hizalayın ve arka panel üzerinde yer alan HDD bağlantı yuvalarının taban üzerinde konumlandırıldığından emin olun.
- 2 HDD arka panelini kaydırarak yerine konumlandırın ve arka paneli düzgün bir şekilde yerine oturtmak için aşağı doğru bastırın.



Rakam 144. HDD arka panelini takma

- 3 Plastik klipsi HDD arka paneli ve kasa bileziđi üzerinden takın.
- 4 HDD arka panelini kasa üzerine sabitlemek için kilitleme mandallarının üzerine dođru bastırın.



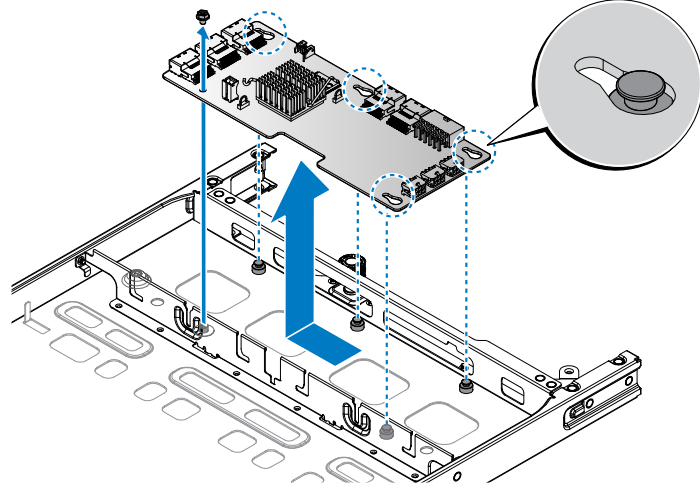
Rakam 145. Plastik klipsi takma

- 1 3,5-inç veya 2,5-inç çalışırken değiştirilebilir HDD takın.
- 2 Sisteminizde Çalıştıktan sonra adlı bölümde listelenen prosedürü tamamlayın.

SAS genişletme kartı

SAS genişletme kartını çıkarma

- 1 Güvenlik talimatlarını okuduğunuzdan emin olun.
- 2 Sisteminizde Çalışmadan önce adlı bölümde listelenen prosedürü tamamlayın.
- 1 SAS genişletme kartını sabitleyen vidayı sökün.
- 2 SAS genişletme kartını şekilde gösterildiği gibi kaydırın.
- 3 SAS genişletme kartını çıkarın.

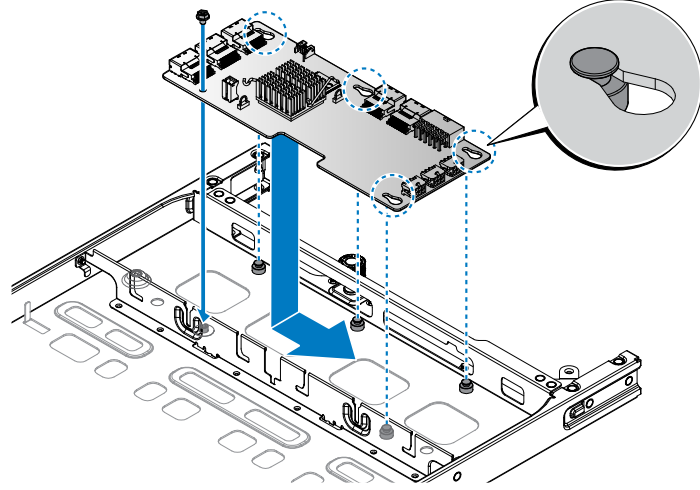


Rakam 146. SAS genişletme kartını çıkarma

- 1 SAS genişletme kartını takın.
- 2 Sisteminizde Çalıştıktan sonra adlı bölümde listelenen prosedürü tamamlayın.

SAS genişletme kartını takma

- 1 Güvenlik talimatlarını okuduğunuzdan emin olun.
- 2 Sisteminizde Çalışmadan önce adlı bölümde listelenen prosedürü tamamlayın.
- 1 SAS genişletme kartı üzerindeki kilitleme kovanlarını kasa üzerindeki kilitleme direkleriyle hizalayın.
- 2 SAS genişletme kartını takın ve aşağıdaki şekilde gösterildiği gibi kaydırın.
- 3 Verilen vidayla sabitleyin.



Rakam 147. SAS genişletme kartını takma

Tablo 77. Birleştirme malzemesi

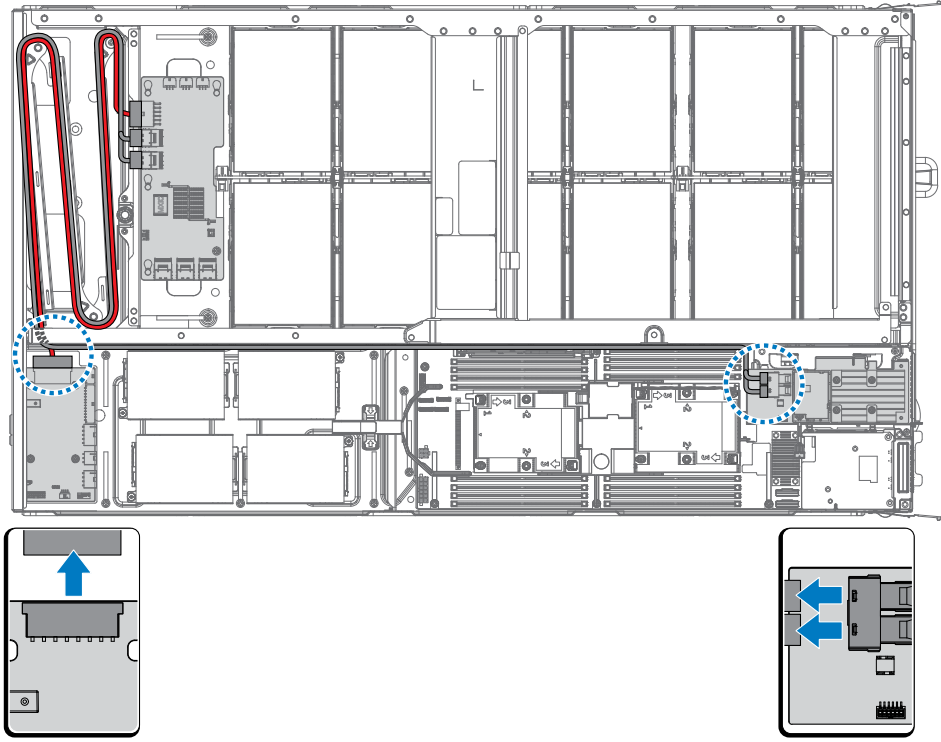
Açıklama	Miktar	Tork (lb/inç)
#6-32 vida	1	6 ± 0,2

- 1 Sisteminizde Çalıştıktan sonra adlı bölümde listelenen prosedürü tamamlayın.

Kablo yönetim kolu

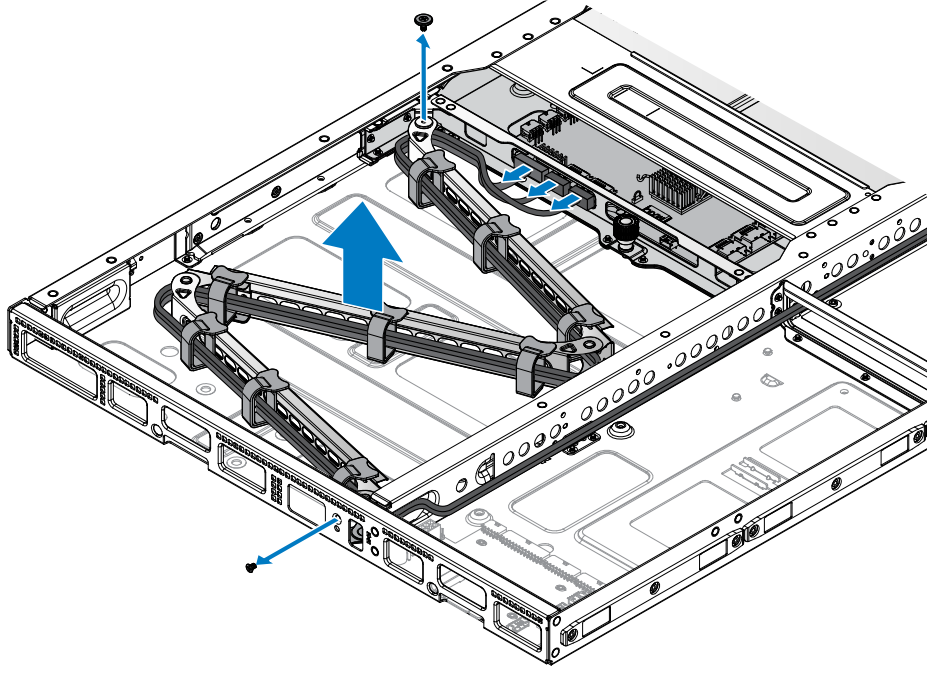
Sabit sürücü teysisindeki CMA'yı çıkarma

- 1 Güvenlik talimatlarını okuduğunuzdan emin olun.
- 2 Sisteminizde Çalışmadan önce adlı bölümde listelenen prosedürü tamamlayın.
- 3 3,5-inç veya 2,5-inç çalışırken değiştirilebilir HDD'leri çıkarın.
- 1 CMA'yı NPDB'ye bağlayan güç kablosunun yerini tespit edin. Bu kabloyu NPDB'den sökün.
- 2 PCIe raid'le veya Mini PERC yuvasına bağlanmış olan sinyal kablolarının yerini tespit edin; bağlantı türü için kendi özel yapılandırmanıza bakın. Sinyal kablosunu konektörden sökün.



Rakam 148. Kabloları çıkartma

- 3 CMA'yı kasanın arkasına sabitleyen vidanın yerini tespit edin ve vidayı sökün.
- 4 CMA'yı yavaşça geri kaydırın ve kabloları kasanın sunucu kartı tarafından çekerek dışarı çıkarın. Bu noktada kablolar kasanın tepsi kenarında olmalıdır.
- 5 Sabit sürücü tepsisinin arka kısmına bağlı olan CMA vidasını sökün.
- 6 Kabloları SAS genişletme kartından çıkarın ve sabit sürücü tepsisinden çekerek dışarı çıkarın.
- 7 CMA'yı kasadan çıkarın. Sunucuya ve kablolara zarar vermemek için kablo uçlarının herhangi bir eleman üzerinde kalmadığından emin olun.

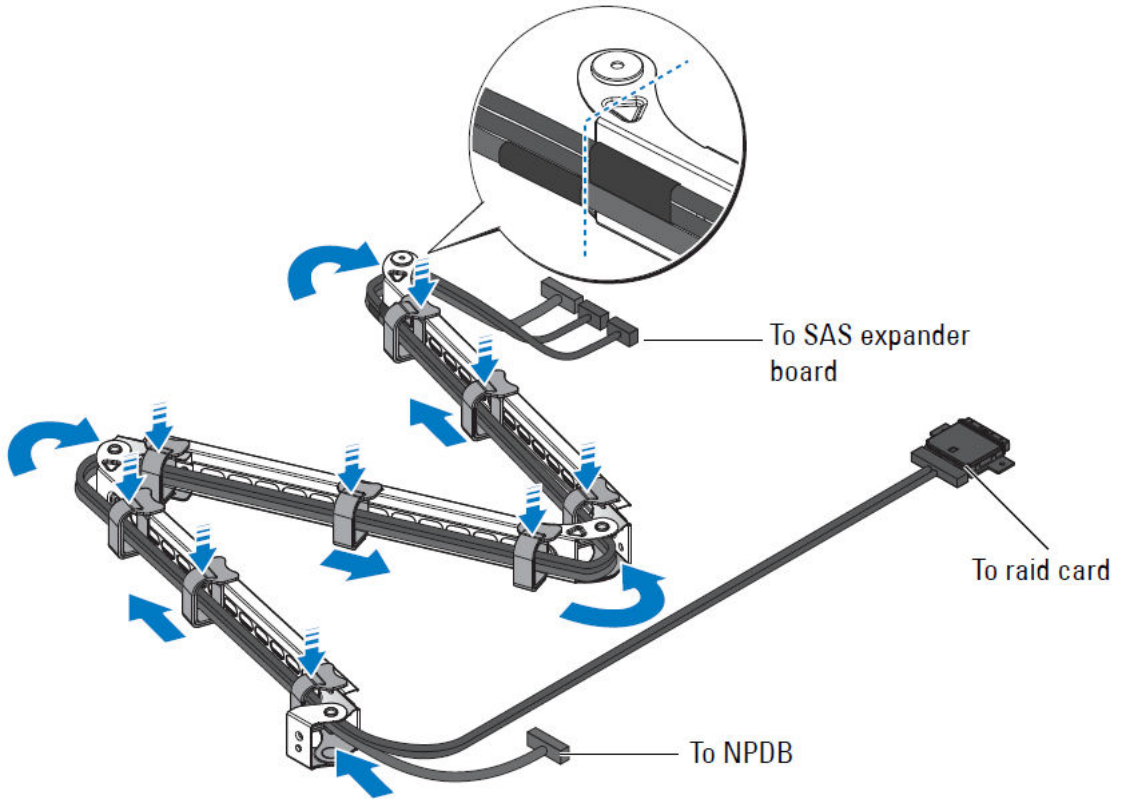


Rakam 149. Sabit sürücü tepsisindeki CMA'yı çıkarma

- 1 CMA'yı takın.
- 2 Sisteminizde Çalıştıktan sonra adlı bölümde listelenen prosedürü tamamlayın.

Sabit sürücü tepsisini takma

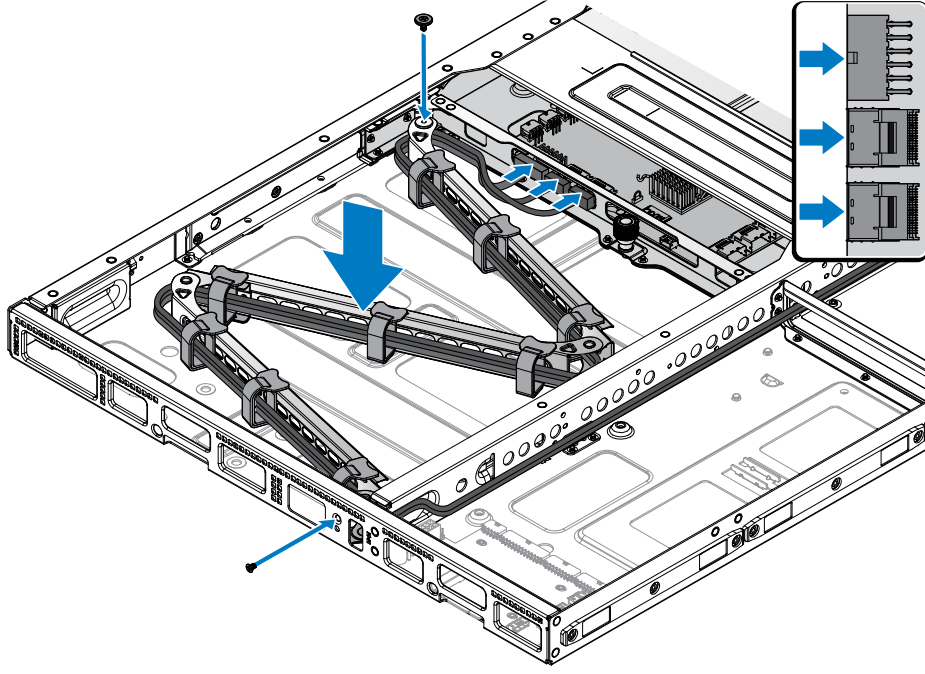
- 1 Güvenlik talimatlarını okuduğunuzdan emin olun.
- 2 Sisteminizde Çalışmadan önce adlı bölümde listelenen prosedürü tamamlayın.
- 1 CMA aksamını Şekil XX'de gösterildiği gibi yönlendirin.



Rakam 150. Tamamlanan CMA aksamı

NOT: Kabloların zarar görmemesi için yumuşak kenarın (döğümler) kablolara dönük olduğundan emin olun.

- 2 SAS genişletme ucunu sabit sürücü tepsisinin arkasından geçirin ve SAS genişletme kartı üzerindeki konektörlerle aynı hizaya getirin.
- 3 CMA kolunun ucunu destekleme duvarındaki flanş üzerine takın ve CMA vidasını yerine yerleştirin.
- 4 Diğer kenar üzerindeki kabloları tutun ve kasanın ortasındaki duvardan geçirin.
- 5 CMA kolunu, kasanın arkasındaki vida deliğiyle hizalayın.



Rakam 151. Bir CMA'yı sabit sürücü teysisinden çıkarma

Tablo 78. Birleştirme malzemesi

Açıklama	Miktar	Tork (lb/inç)
#6-32 vida	1	6 ± 0,2

- 6 Sinyal kablosunu ya PCIe raid'e ya da Mini PERC yuvalarına bağlayın. Bu adım, belirli bir yapılandırmaya bağlıdır.
- 7 Güç kablosunu NPDB'ye bağlayın.
- 1 3,5-inç veya 2,5-inç çalışırken değiştirilebilir HDD takın.
- 2 Sisteminizde çalıştıktan sonra adlı bölümde listelenen prosedürü tamamlayın.

Sistem Tanılamayı Kullanma

Sisteminizle ilgili bir sorunla karşılaşırsanız, teknik yardıma başvurmadan önce tanılamaları çalıştırın. Tanılama araçlarının amacı sisteminizin donanımını ilave donanım kullanmadan veya veri kaybı riski olmaksızın sınamaktır. Sorunu kendiniz çözemiyorsanız, servis ve destek personeli sorunu çözenize yardımcı olmak için tanılama sınaması sonuçlarını kullanabilir.

Dell Tümüleşik Sistem Tanılama

NOT: Dell Tümüleşik Tanılama aynı zamanda Geliştirilmiş Ön Yükleme Öncesi Sistem Değerlendirme (ePSA) tanılamaları olarak da bilinir.

Tümüleşik sistem tanılama, belirli aygıt grupları veya aygıtlar için bir dizi seçenek sağlayarak şunları yapmanıza izin verir:

- Sınamaları otomatik olarak veya etkileşimli modda çalıştırma
- Sınamaları tekrarlama
- Sınama sonuçlarını görüntüleme veya kaydetme
- Başarısız aygıt(lar) hakkında ekstra bilgi sağlamak için ek sınama seçeneklerini ortaya koymak üzere kapsamlı sınamalar çalıştırma
- Sınamaların başarılı bir şekilde tamamlandığını bildiren durum mesajlarını görüntüleme
- Sınama sırasında karşılaşılan sorunlar hakkında size bilgi veren hata mesajlarını görüntüleme

Önyükleme Yöneticisinden Tümüleşik Sistem Tanılmasının Çalıştırılması

Sisteminiz önyükleme yapmıyorsa Tümüleşik Sistem Tanılama (ePSA) çalıştırın.

- 1 Sistem ön yüklenirken F10'a basın.
- 2 Yukarı ve aşağı ok tuşlarını kullanarak **System Utilities (Sistem Yardımcı Programları) > Launch Diagnostics (Tanılamayı Başlat)** seçeneklerini seçin.
ePSA Ön Yükleme Sistemi Değerlendirme penceresi, sistemde algılanan tüm aygıtları listeleterek görüntülenir. Tanılama, algılanan tüm aygıtlarda sınamalar yürütmeye başlar.

Yaşam Döngüsü Denetleyicisinden Tümüleşik Sistem Tanılamalarını Çalıştırma

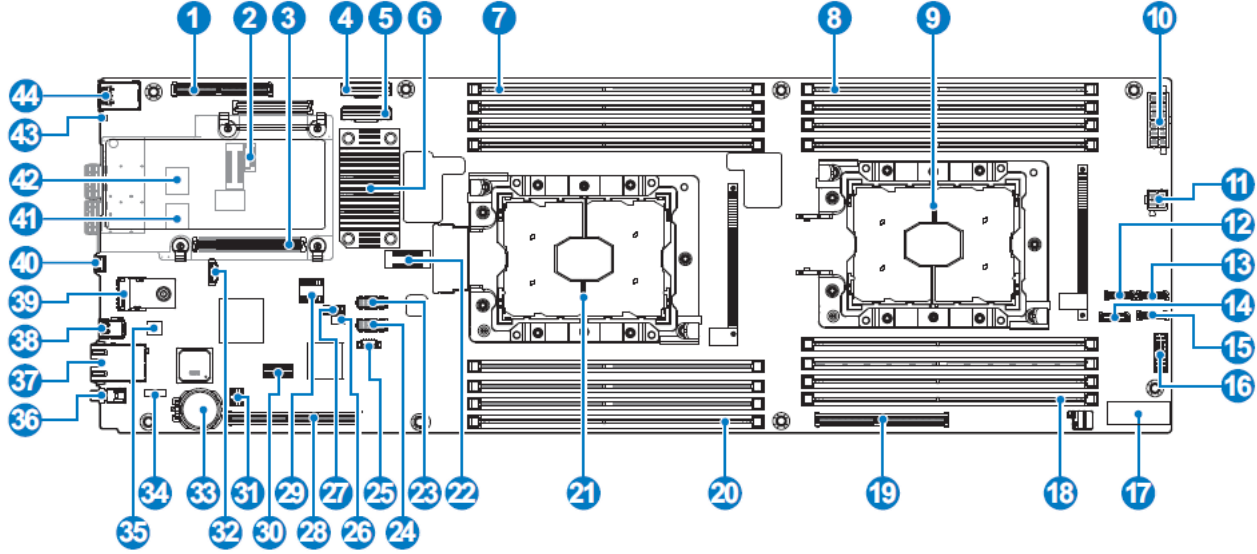
- 1 Sistem önyüklenirken F10 tuşuna basın.
- 2 **Hardware Diagnostics → Run Hardware Diagnostics**(Donanım Tanılama → Donanım Tanılamayı Çalıştır) seçeneğini belirleyin.
ePSA Ön Yükleme Sistemi Değerlendirme penceresi, sistemde algılanan tüm aygıtları listeleterek görüntülenir. Tanılama, algılanan tüm aygıtlarda sınamalar yürütmeye başlar.

Sistem tanılama kontrolleri

Tablo 79. Sistem tanılama kontrolleri

Menü	Açıklama
Yapılandırma	Algılanan tüm aygıtların yapılandırma ve durum bilgilerini görüntüler.
Sonuçlar	Yürütülen tüm sınamaların sonuçlarını görüntüler.
Sistem sağlığı	Sistem performansının geçerli genel bakışını sağlar.
Olay kaydı	Sistemde çalışan tüm sınamaların sonuçlarının zaman damgalı kaydını görüntüler. Bu, en azından bir açıklama kaydedildiyse görüntülenir.

Atlama Telleri ve konektörler



Rakam 152. Atlama Telleri ve konektörler

Tablo 80. Atlama telleri ve konektörlerle ilgili açıklama

No.	Açıklama	Konum	No.	Açıklama	Konum
1	Ara kat yuvası	J_DCS_MEZZ	23	CPU 1 HIF yan bant konektörü	J_HFI1
2	Dahili TTL COM konektörü	J_BMC_COM2	24	CPU 2 HIF yan bant konektörü	J_HFI2
3	OCP A + B konektörü	J_OCP_A, J_OCP_B	25	PMBUS konektörü	J_PMBUS
4	SATA x8 konektörü	SATA1	26	CPLD JTAG konektörü	J_CPLD_JTAG
5	SATA x6 konektörü	SATA2	27	Dahili USB konektörü	INTERNAL_USB1
6	Lewisburg-2	U_LBG	28	PCIe x16 ana yükseltici konektörü	J_PCIE_RISER
7	DIMM yuvası CPU 1		29	BIOS soketi	U_SPI_BIOS_SKT
8	DIMM yuvası CPU 2		30	SPIVU hata ayıklama konektörü	J_SPIVU1
9	CPU 2	J_CPU2_A, J_CPU2_B	31	IDRAC uboot SPI soketi	U_BMC_SPI_SKT
10	G5 güç konektörü	J_G5_PWR	32	G5 LAN yönetim konektörü	G5_MGMT

No.	Açıklama	Konum	No.	Açıklama	Konum
11	G5 HDD güç konektörü	PWR_HDV1	33	Pil soketi	BAT1
12	NVMe konektörü	J_NMVE_A2	34	Dahili BMC UART konektörü	J_BMC_UART
13	NVMe konektörü	J_NMVE_A1	35	Intel i350 GbE LAN denetleyici	U_LOM1
14	NVMe konektörü	J_NMVE_B2	36	Güç düğmesi	SW1
15	NVMe konektörü	J_NMVE_B1	37	Paylaşımlı RJ-45 konektörü	RJ45
16	G5 kontrol konektörü	J_G5_CTRL	38	Mini DP konektörü	DP_PORT
17	Aracı konektörü	J_INTERPOSESR	39	TPM soketi	TPM
18	DIMM yuvası CPU 2		40	iDRAC yönetim USB	DEBUG_USB1
19	PCIe x16 gömülü yükseltici konektörü	J_M2_RISER	41	SFP+ konektörü 2	SFP2
20	DIMM yuvası CPU 1		42	SFP+ konektörü 1	SFP1
21	CPU 1		43	UID LED'i	LED3
22	XDP Birleştir	MERGE_XDP	44	İkili USB 3.0 konektörü	J_USB3

Sisteminizde Sorun Giderme

Sorun giderme listesi

Tablo 81. Sorun giderme listesi

Sorunun açıklaması	Kök neden	Sorun giderme adımı
KVM sinama hatası	Uyumsuz marka: ATEN/cs1758	Önerilen KVM türleri: <ul style="list-style-type: none">• ATEN/cs1308• ATEN/cs1732b

Dell'e Başvurma

Dell, çeşitli çevrimiçi ve telefonla destek ve hizmet seçenekleri sağlar. Etkin bir İnternet bağlantınız yoksa, başvuru bilgilerinizi satış faturanızda, irsaliyede, fişte veya Dell ürün kataloğunda bulabilirsiniz. Uygunluk durumu ülkeye ve ürüne göre değişiklik gösterebilir ve bazı hizmetler bölgenizde sunulmayabilir. Satış, teknik destek veya müşteri hizmeti konularında Dell'e başvurmak için:

- 1 Şuraya gidin: <http://Dell.com/support>
- 2 Sayfanın sağ alt köşesindeki aşağı açılan menüden ülkenizi seçin.
- 3 Size özel destek için:
 - a **Enter your Service Tag (Servis Etiketinizi girin)** alanına sistem servis etiketinizi girin.
 - b **Submit (Gönder)** seçeneğine tıklayın.
Çeşitli destek kategorilerinin listelendiği destek sayfası görüntülenir.
- 4 Genel destek için:
 - a Ürün kategorinizi seçin.
 - b Ürün segmentinizi seçin.
 - c Ürününüzü seçin.
Çeşitli destek kategorilerinin listelendiği destek sayfası görüntülenir.
- 5 Dell Global Teknik Destek iletişim bilgileri için:
 - a **Global Technical Support (Global Teknik Destek)** seçeneğine tıklayın.
 - b **Contact Technical Support (Teknik Desteğe Başvurun)** sayfası Dell Global Teknik Destek ekibi ile arama, sohbet veya e-posta yoluyla iletişim kurmak için gerekli bilgileri görüntüler.

Belge geri bildirimini

Dell dokümantasyonunu değerlendirebilir veya geri bildirimde bulunabilirsiniz. Geri bildirim göndermek için **Send Feedback (Geri Bildirim Gönder)** düğmesine tıklayın.