

Servidores Dell EMC DSS 9600

Manual de instalación y servicio

Notas, precauciones y advertencias

 **NOTA:** Una NOTA señala información importante que lo ayuda a hacer un mejor uso de su producto.

 **PRECAUCIÓN:** Una PRECAUCIÓN indica un potencial daño al hardware o pérdida de datos y le informa cómo evitar el problema.

 **ADVERTENCIA:** Una señal de ADVERTENCIA indica la posibilidad de sufrir daño a la propiedad, heridas personales o la muerte.

Copyright© 2018 Dell Inc. o sus filiales. Todos los derechos reservados. Dell, EMC, y otras marcas comerciales son marcas comerciales de Dell Inc. o de sus subsidiarias. Otras marcas pueden ser marcas comerciales de sus respectivos propietarios.

Contenido

1 Resumen.....	7
Especificaciones del sistema.....	9
Funciones del panel frontal.....	9
Indicadores de diagnóstico.....	10
Códigos de los indicadores de la NIC.....	10
Códigos del indicador de la unidad de disco duro.....	11
Localización de la etiqueta de servicio del sistema.....	11
2 Recursos de documentación.....	13
3 Especificaciones técnicas.....	15
Especificaciones del procesador.....	15
Especificaciones de la batería del sistema.....	15
Especificaciones del bus de expansión.....	15
Especificaciones de la memoria.....	15
Especificaciones de puertos y conectores.....	16
Puertos USB.....	16
Puertos NIC.....	16
DisplayPort.....	16
Especificaciones ambientales.....	16
Especificaciones de temperatura.....	17
Especificaciones de humedad relativa.....	17
Especificaciones de vibración máxima.....	17
Especificaciones de impacto máximo.....	17
Especificación de altitud máxima.....	18
Especificaciones de reducción de la tasa de temperatura de funcionamiento.....	18
Especificaciones de la contaminación gaseosa y de partículas.....	18
Especificaciones de temperatura de funcionamiento estándar.....	19
Especificaciones de la temperatura de funcionamiento ampliada.....	19
Restricciones de la temperatura de funcionamiento ampliada.....	20
4 Instalación y configuración inicial del sistema.....	21
Configuración del sistema.....	21
Configuración de iDRAC.....	21
Para configurar la dirección IP de iDRAC:.....	21
Iniciar sesión en iDRAC.....	22
Opciones para instalar el sistema operativo.....	22
Métodos para descargar firmware y controladores.....	23
Descarga de controladores y firmware.....	23
5 Aplicaciones de administración previas al sistema operativo.....	24
Opciones que se utilizan para administrar las aplicaciones previas al sistema operativo.....	24

Configuración del sistema.....	24
Visualización de System Setup (Configuración del sistema).....	24
Detalles de System Setup (Configuración del sistema).....	25
BIOS del sistema.....	25
Utilidad iDRAC Settings (Configuración de iDRAC).....	48
Dell Lifecycle Controller.....	49
Boot Manager (Administrador de inicio).....	49
Inicio PXE.....	50
6 Instalación y extracción de los componentes del módulo de servidor.....	51
Instrucciones de seguridad.....	51
Antes de trabajar en el interior de su equipo.....	51
Después de trabajar en el interior de su equipo.....	51
Herramientas recomendadas.....	52
Memoria del sistema.....	52
Pautas generales para la instalación de módulos de memoria.....	52
Pautas específicas de los modos.....	53
Modo de memoria optimizada (canal independiente).....	53
Sustitución de memoria.....	53
Duplicación de memoria.....	53
Configuraciones de memoria de muestra.....	55
Extracción del módulo de memoria.....	55
Instalación de un módulo de memoria.....	56
Procesador y disipador de calor.....	58
Extracción del disipador de calor.....	58
Extracción del procesador.....	60
Instalación del procesador.....	61
Instalación del disipador de calor.....	62
Tarjeta de expansión y tarjeta vertical.....	65
Pautas para la instalación de tarjetas de expansión.....	65
Extracción de la tarjeta de expansión de la ranura 1.....	66
Instalación de la tarjeta de expansión en la ranura 1.....	66
Extracción de la tarjeta de expansión de la ranura 3.....	66
Instalación de la tarjeta de expansión en la ranura 3.....	67
Extracción de la tarjeta de expansión de la ranura 4.....	67
Instalación de la tarjeta de expansión en la ranura 4.....	67
Extracción de la tarjeta de expansión de la ranura 5.....	67
Instalación de la tarjeta de expansión en la ranura 5.....	68
Extracción de la tarjeta de expansión de la ranura 6.....	68
Instalación de la tarjeta de expansión en la ranura 6.....	68
Batería del sistema.....	68
Extracción de la batería del sistema.....	68
Instalación de la batería del sistema.....	69
Unidad de disco duro.....	71
Extracción de la unidad de disco duro de 2,5 pulgadas del compartimiento posterior.....	71
Instalación de la unidad de disco duro de 2,5 pulgadas en el compartimiento posterior.....	73

Extracción de la unidad de disco duro de 3,5 pulgadas de una bandeja.....	75
Instalación de la unidad de disco duro de 3,5 pulgadas en una bandeja.....	79
Extracción de la unidad de disco duro de 2,5 pulgadas de una bandeja.....	83
Instalación de la unidad de disco duro de 2,5 pulgadas en una bandeja.....	87
Placa del servidor.....	91
Extracción de la placa del servidor.....	91
Instalación de la placa del servidor.....	94
Módulo de plataforma segura.....	97
Instalación del módulo de plataforma segura.....	98
Inicialización de TPM para usuarios de BitLocker.....	99
Inicialización de TPM para usuarios de TXT.....	99
Restauración de la etiqueta de servicio utilizando la función Easy Restore (Restauración fácil).....	100
Batería mini PERC.....	100
Extracción de la batería mini PERC.....	100
Instalación de la batería mini PERC.....	101
Supercondensadores.....	102
Extracción del supercondensador Microsemi.....	102
Instalación del supercondensador Microsemi.....	105
Extracción del supercondensador Broadcom.....	109
Instalación del supercondensador Broadcom.....	111
Tarjeta intermedia y mini PERC.....	114
Extracción de una tarjeta intermedia.....	114
Instalación de una tarjeta intermedia.....	117
Extracción de la mini PERC.....	120
Instalación de la mini PERC.....	124
Módulo SSD M.2.....	128
Extracción de la tarjeta PCIe M.2 x8.....	128
Instalación de la tarjeta PCIe M.2 x8.....	132
Extracción de la tarjeta SATA M.2 x8.....	136
Instalación de la tarjeta SATA M.2 x8.....	140
Extracción de la tarjeta PCIe M.2 x16.....	144
Instalación de la tarjeta PCIe M.2 x16.....	147
Extracción de la tarjeta SATA M.2 x16.....	150
Instalación de la tarjeta SATA M.2 x16.....	153
tarjeta PCIe.....	156
Extracción de la tarjeta PCIe.....	156
Instalación de la tarjeta PCIe.....	159
Tarjeta OCP.....	162
Extracción de la tarjeta OCP de la ranura 1.....	162
Instalación de la tarjeta OCP en la ranura 1.....	166
Extracción de la tarjeta OCP de la ranura 3.....	170
Instalación de la tarjeta OCP en la ranura 3.....	172
Tarjeta vertical 3M.....	174
Extracción de la tarjeta vertical 3M.....	174
Instalación de la tarjeta vertical 3M.....	178

Tarjeta NPIO.....	183
Extracción de la tarjeta NPIO del compartimiento posterior.....	183
Instalación de la tarjeta NPIO en el compartimiento posterior.....	186
Placa de distribución de alimentación de nodos (NPDB).....	190
Extracción de la NPDB.....	190
Instalación de la NPDB.....	191
Plano posterior de la unidad de disco duro.....	193
Extracción del plano posterior de la unidad de disco duro.....	193
Instalación del plano posterior de la unidad de disco duro.....	195
Placa del expansor SAS.....	197
Extracción de la placa del expansor SAS.....	197
Instalación de la placa del expansor SAS.....	198
Brazo para tendido de cables.....	199
Extracción del CMA en la bandeja de disco duro.....	199
Instalación del CMA en la bandeja de disco duro.....	201
7 Uso de los diagnósticos del sistema.....	204
Diagnósticos incorporados del sistema de Dell.....	204
Ejecución de los diagnósticos incorporados del sistema desde Boot Manager.....	204
Ejecución de los diagnósticos incorporados del sistema desde Lifecycle Controller.....	204
Controles de la utilidad de diagnóstico del sistema.....	205
8 Puentes y conectores.....	206
9 Solución de problemas del sistema.....	208
Lista de solución de problemas.....	208
10 Obtención de ayuda.....	209
Cómo ponerse en contacto con Dell.....	209
Comentarios sobre la documentación.....	209

Resumen

El servidor DSS 9600 contiene un chasis de ancho completo que admite la plataforma escalable Intel® Xeon®. Cada servidor admite hasta dos procesadores escalables Intel® Xeon®.

NOTA: Al momento de la entrega, el producto puede diferir de las siguientes ilustraciones.

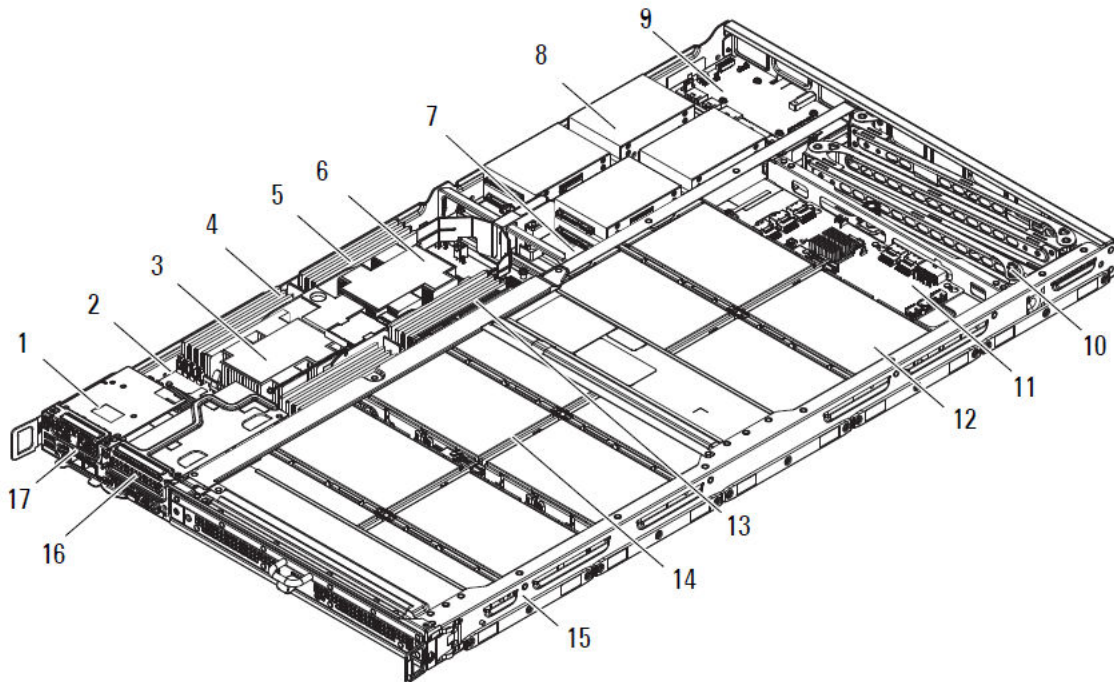


Figura 1. Servidor DSS 9600

Tabla 1. Características del DSS 9600

No.	Elemento	Descripción
1	Puerto de expansión, ranura 1	Admite tarjetas de expansión intermedia x8, conectadas a la CPU 1.
2	Placa del servidor	Placa del servidor (DSS 9600M) con ranuras DDR4 DIMM.
3	Disipador de calor de la CPU 1	Disipador de calor para la CPU 1.
4	Módulos DIMM de la CPU 1	Módulos de memoria para la CPU 1. Para obtener más información sobre los módulos de memoria, consulte Memoria del sistema.
5	Módulos DIMM de la CPU 2	Módulos de memoria para la CPU 2. Para obtener más información sobre los módulos de memoria, consulte Memoria del sistema.
6	Disipador de calor de la CPU 2	Disipador de calor para la CPU 2.

No.	Elemento	Descripción
7	Supercondensador	Supercondensador y soporte para tarjeta RAID PCIe (Microsemi y Broadcom).
8	Compartimiento posterior del servidor	Admite la instalación de hasta ocho discos duros de 2,5 pulgadas (SSD0—SSD7).
9	NPDB	Placa de distribución de alimentación de nodos.
10	Brazo para tendido de cables	Optimiza el uso de los datos y de la conexión de cables de alimentación.
11	Placa del expansor SAS	Tarjeta controladora que permite la ampliación de la capacidad de almacenamiento. Se admiten conexiones externas a través de un cable SAS.
12	Compartimiento de la unidad de disco duro de intercambio directo	Admite 12 unidades de disco duro de 3,5 o 2,5 pulgadas.
13	Puerto de expansión, ranura 5	Admite tarjetas verticales de expansión PCIe x16, directamente conectadas a la CPU 2.
14	Plano posterior de la unidad de disco duro	Admite cuatro módulos de unidades de disco duro, cada servidor contiene tres planos posteriores de la unidad de disco duro.
15	Chasis del servidor FW	Chasis del servidor de ancho completo para el servidor DSS 9600.
16	Puerto de expansión, ranura 4	Admite tarjetas verticales de expansión PCIe x16, conectadas a la CPU 1.
17	Puerto de expansión, ranura 3	Admite tarjetas de expansión OCP x8, conectadas a la CPU 1.

Temas:

- [Especificaciones del sistema](#)
- [Funciones del panel frontal](#)
- [Indicadores de diagnóstico](#)
- [Localización de la etiqueta de servicio del sistema](#)

Especificaciones del sistema

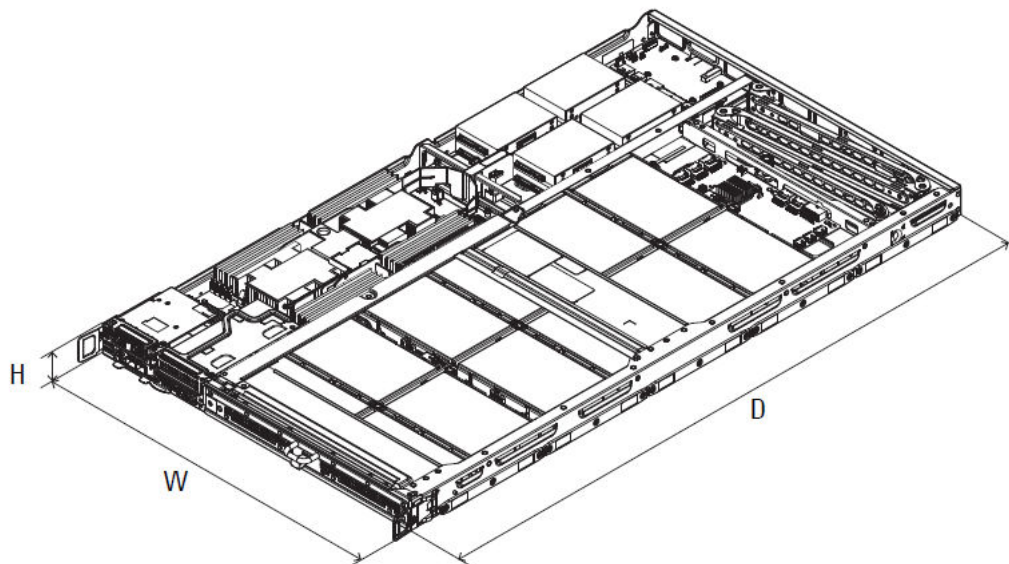


Figura 2. Dimensiones del DSS 9600

Tabla 2. Dimensiones del DSS 9600

Elemento	Descripción
Dimensión (ancho x profundidad x alto)	527 mm x 930 mm x 47 mm (20,75 pulgadas x 36,61 pulgadas x 1,85 pulgadas)
Peso (carga completa)	26,06 kg (57,45 lb)

Funciones del panel frontal

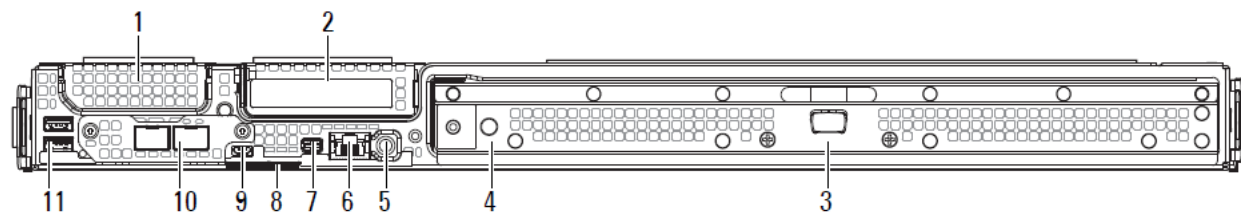


Figura 3. Funciones del panel frontal

Tabla 3. Funciones del panel frontal

No.	Elemento	Descripción
1	Puerto de expansión, ranura 1	Admite tarjetas de expansión intermedia x8. Conectado a la CPU 1.
2	Puerto de expansión, ranura 4	Admite tarjetas PCIe x16. Conectado a la CPU 1.

No.	Elemento	Descripción
3	Compartimiento de la unidad de disco duro de intercambio directo	Doce unidades de disco duro de intercambio directo de 3,5 o 2,5 pulgadas.
4	LED de la unidad de disco duro global	Cuando está encendido, indica una falla en la unidad de disco duro.
5	Botón de encendido	Presione el botón de encendido para encender o apagar el servidor. El indicador del botón indica si el sistema está encendido o apagado.
6	Puerto de LAN	Único conector RJ-45 de 10/100/1000 Mbps compartido entre LAN 1G y LAN de administración de iDRAC.
7	DisplayPort	Único conector de mini DisplayPort.
8	Etiqueta de servicio	Ubicación de una etiqueta de información que especifique la etiqueta de servicio del sistema.
9	Puerto micro USB directo de iDRAC	El puerto micro USB directo de iDRAC le permite conectar un dispositivo portátil al servidor.
10	Puerto de expansión, ranura 3	Admite tarjetas de expansión OCP. Conectado a la CPU 1.
11	Puerto USB	Dos puertos compatibles con USB 3.0.

Indicadores de diagnóstico

Códigos de los indicadores de la NIC

Cada tarjeta de interfaz de red del panel posterior tiene un indicador que brinda información sobre la actividad de la red y el estado del vínculo. El LED de actividad indica si los datos fluyen o no a través de la tarjeta de interfaz de red. El LED del vínculo indica la velocidad de la red conectada.

Tabla 4. Indicadores de la NIC

Convención	Estado	Estado
EI	Los indicadores de actividad y de enlace están apagados	La NIC no está conectada a la red.
B	El indicador del vínculo emite una luz verde y el indicador de actividad parpadea en verde.	La tarjeta de interfaz de red está conectada a una red válida a la máxima velocidad de puerto y se envían y reciben los datos.
C	El indicador del vínculo emite una luz ámbar y el indicador de actividad parpadea en verde.	La tarjeta de interfaz de red está conectada a una red válida a menos de la máxima velocidad de puerto y se envían y reciben los datos.
D	El indicador del vínculo emite una luz verde y el indicador de actividad está apagado.	La tarjeta de interfaz de red está conectada a una red válida a la máxima velocidad de puerto y no se envían ni reciben los datos.
E	El indicador del vínculo emite una luz ámbar y el indicador de actividad está apagado.	La tarjeta de interfaz de red está conectada a una red válida a menos de la máxima velocidad de puerto y no se envían ni reciben los datos.

Convención	Estado	Estado
F	El indicador del vínculo parpadea en verde y el indicador de actividad está apagado.	Se activa la identificación de la tarjeta de interfaz de red a través de la utilidad de configuración de tarjetas de interfaz de red.

Códigos del indicador de la unidad de disco duro

El adaptador de expansión tiene cabezales de LED que corresponden a la actividad de acceso y el estado del vínculo.

PERC H330 Mini Mono, PERC H730P Mini Mono, PERC H730, Broadcom 9361-8i y Broadcom 9380-4i4e

Tabla 5. PERC H330 Mini Mono, PERC H730P Mini Mono, PERC H730, Broadcom 9361-8i y Broadcom 9380-4i4e

Estado del LED	Estado de la unidad de disco duro	LED verde	LED ámbar
1	Vacía	Apagado	Apagado
2	En línea	Activado	Apagado
3	Identificación/Preparación para la extracción	Parpadeando	Apagado
4	Recreación	Parpadeando	Apagado
5	Falla	Apagado	Parpadeando

Broadcom 9300-4i4e

Tabla 6. Broadcom 9300-4i4e

Estado del LED	Estado de la unidad de disco duro	LED verde	LED ámbar
1	Vacía	Apagado	Apagado
2	En línea	Activado	Apagado
3	Identificación/Preparación para la extracción	Parpadeando	Apagado
4	Recreación	ND	ND
5	Falla	Activado	Apagado

Localización de la etiqueta de servicio del sistema

El Código de servicio rápido y el número de la Etiqueta de servicio exclusivos identifican su sistema. El código de servicio rápido y la etiqueta de servicio se encuentran en la parte frontal del sistema tirando de la etiqueta de información. Como alternativa, la información puede estar en un adhesivo en el chasis del sistema. Dell utiliza esta información para dirigir las llamadas de asistencia al personal adecuado.

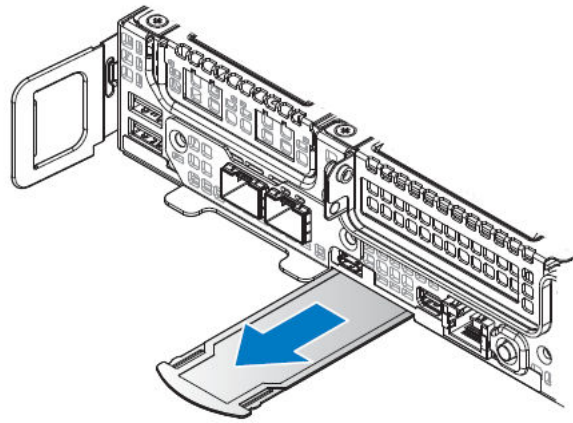


Figura 4. Ubicación de la etiqueta de servicio

Recursos de documentación

En esta sección se proporciona información sobre los recursos de documentación para el sistema.

Tabla 7. Recursos de documentación adicional para el sistema

Tarea	Documento	Ubicación
Configuración del sistema	Para obtener más información sobre la instalación del sistema en un bastidor, consulte la documentación del bastidor incluida con la solución del bastidor.	http://Dell.com/dssmanuals
	Para obtener información sobre cómo encender el sistema y las especificaciones técnicas del sistema, consulte el documento Getting Started With Your System (Introducción al sistema) que se envía con el sistema.	http://Dell.com/dssmanuals
Configuración del sistema	Para obtener más información sobre las funciones de iDRAC, la configuración y el registro en iDRAC, y la administración del sistema de forma remota, consulte Dell Remote Access Controller User's Guide (Guía del usuario de Integrated Dell Remote Access Controller).	http://Dell.com/idracmanuals
	Para obtener información sobre la instalación del sistema operativo, consulte la documentación del sistema operativo.	http://Dell.com/operatingsystemmanuals
	Para obtener más información sobre la comprensión de subcomandos Remote Access Controller Admin (Administración de la controladora de acceso remoto - RACADM) e interfaces admitidas de RACADM, consulte la RACADM Command Line Reference Guide for iDRAC (Guía de referencia de línea de mandatos de RACADM para iDRAC).	http://Dell.com/idracmanuals
	Para obtener información sobre la actualización de controladores y firmware, consulte la sección Métodos para descargar firmware y controladores en este documento.	http://Dell.com/support/drivers
Administración del sistema	Para obtener más información sobre el software de administración de sistemas ofrecidos por Dell, consulte la Dell OpenManage Systems Management Overview Guide (Guía de descripción general de Dell OpenManage Systems Management).	http://Dell.com/openmanagemanuals
	Para obtener información acerca de la configuración, el uso y la solución de problemas de OpenManage, consulte la Dell OpenManage Server Administrator User's Guide (Guía del usuario sobre el administrador de servidores Dell OpenManage).	http://Dell.com/openmanagemanuals
	Para obtener más información sobre la instalación, el uso y la resolución de problemas de Dell OpenManage Essentials, consulte la Dell OpenManage Essentials User's Guide (Guía del usuario de Dell OpenManage Essentials).	http://Dell.com/openmanagemanuals

Tarea	Documento	Ubicación
	Para obtener información sobre la instalación y el uso de Dell SupportAssist, consulte la Guía para usuarios empresariales de Dell EMC SupportAssist.	Dell.com/SupportAssist Enterprise
	Para obtener información sobre cómo instalar y utilizar Active System Manager (ASM), consulte la Active System Manager User's Guide (Guía del usuario de Active System Manager).	http://Dell.com/asmdocs
	Para comprender las funciones de Dell Lifecycle Controller (LCC), consulte la Dell Lifecycle Controller User's Guide (Guía del usuario de Dell Lifecycle Controller).	http://Dell.com/idracmanuals
	Para obtener más información sobre la administración de sistemas empresariales de programas para partners, consulte los documentos de administración de sistemas OpenManage Connections Enterprise.	http://Dell.com/omconnectionsenterprisesystemmanagement
	Para obtener más información acerca de las conexiones y la administración de sistemas cliente, consulte la documentación de Administración de sistemas de OpenManage Connections Client.	http://Dell.com/dellclientcommandsuitemanuals
	Para obtener más información sobre cómo visualizar el inventario, realizar tareas de configuración y supervisión, encender y apagar los servidores de forma remota y habilitar alertas para los eventos en los servidores y los componentes por medio de la Dell Chassis Management Controller (CMC), consulte la guía del usuario de CMC.	http://Dell.com/esmmanuals
Sucesos y mensajes de error	Para obtener información sobre la comprobación de los mensajes de eventos y error generados por el firmware del sistema y los agentes que supervisan los componentes del sistema, consulte la Dell Event and Error Messages Reference Guide (Guía de referencia de mensajes de errores y eventos de Dell).	http://Dell.com/openmanagemanuals > Software OpenManage

Especificaciones técnicas

En esta se describen las especificaciones técnicas y ambientales del sistema.

Temas:

- [Especificaciones del procesador](#)
- [Especificaciones de la batería del sistema](#)
- [Especificaciones del bus de expansión](#)
- [Especificaciones de la memoria](#)
- [Especificaciones de puertos y conectores](#)
- [Especificaciones ambientales](#)

Especificaciones del procesador

El sistema se basa en la familia de procesadores escalables Intel Xeon y ofrece zócalos de doble procesador.

Especificaciones de la batería del sistema

El sistema admite una batería de sistema de tipo botón de litio CR 2032 de 3 V.

Especificaciones del bus de expansión

El sistema admite tarjetas de expansión PCI express (PCIe) de 3.ª generación, que deben instalarse en la placa del servidor mediante las tarjetas verticales de expansión. La siguiente es una lista de tarjetas verticales de expansión compatibles.

Tabla 8. Especificaciones del bus de expansión

Ranuras PCIe	Descripción	Factor de forma
1	Ranura para tarjetas intermedias Dell	x8
2	OCP	x8
3	OCP	x8
4	Ranura PCIe central	x16 (PCIe de bajo perfil)
5	Segunda ranura PCIe	x16 (PCIe de bajo perfil)
6	Cuatro ranuras NVMe	x16

Especificaciones de la memoria

El sistema admite módulos DIMM registrados DDR4 (RDIMM) y módulos DIMM de carga reducida (LRDIMM).

NOTA:

La memoria máxima depende del procesador.

Tabla 9. Especificaciones de la memoria

Sockets de módulo de memoria	Tipo de memoria	Capacidad de la memoria	RAM mínima	RAM máxima
16 zócalos de módulos DIMM	RDIMM	512 GB	32 GB con procesadores dobles (con un módulo de memoria por procesador como mínimo)	512 GB
	LRDIMM	2048 GB	64 GB con procesadores dobles (con un módulo de memoria por procesador como mínimo)	1024 GB

NOTA: La RAM máxima disponible depende del tipo de SKU de la CPU.

Especificaciones de puertos y conectores

Puertos USB

El sistema admite los siguiente elementos:

- Puertos compatibles con USB 3.0 de manera interna y en el panel anterior

La siguiente tabla proporciona más información sobre las especificaciones de USB:

Tabla 10. Especificaciones de USB

Interno	Panel frontal
Dos puertos compatibles con USB 3.0 de 4 patas	<ul style="list-style-type: none">· Dos puertos compatibles con USB 3.0 de 4 patas· Conector micro USB AB

Puertos NIC

Los sistemas admiten un puerto de la tarjeta de interfaz de red (NIC) integrado.

DisplayPort

El sistema admite un conector de mini DisplayPort.

Especificaciones ambientales

NOTA: Para obtener información adicional sobre dimensiones del entorno para configuraciones del sistema específicas, consulte http://Dell.com/environmental_datasheets.

Especificaciones de temperatura

Tabla 11. Especificaciones de temperatura

Temperatura	Especificaciones
Almacenamiento	De -40 °C a 65 °C (de -40 °F a 149 °F)
Operación continua (en altitudes inferiores a 950 m/3.117 pies)	De 10°C a 35°C (de 50 °F a 95 °F), evitando recibir luz directa del sol
Aire limpio	Para obtener información acerca de Fresh Air, consulte la sección de Temperatura de funcionamiento ampliada.
Degradado de temperatura máxima (en funcionamiento y almacenamiento)	20 °C/h (36 °F/h)

Especificaciones de humedad relativa

Tabla 12. Especificaciones de humedad relativa

Humedad relativa	Especificaciones
Almacenamiento	5 % a 95 % de humedad relativa con un punto de condensación máximo de 33 °C (91 °F). La atmósfera debe estar sin condensación en todo momento.
En funcionamiento	De 10% a 80% de humedad relativa con 29 °C (84,2°)

Especificaciones de vibración máxima

Tabla 13. Especificaciones de vibración máxima

Vibración máxima	Especificaciones
En funcionamiento	0,26 Grms de 5 Hz a 350 Hz (todas las orientaciones de funcionamiento)
Almacenamiento	1,88 grms de 10 Hz a 500 Hz durante 15 minutos (evaluados los seis laterales)

Especificaciones de impacto máximo

Tabla 14. Especificaciones de impacto máximo

Impacto máximo	Especificaciones
En funcionamiento	24 pulsos de choque de 6 G ejecutados en los ejes "x", "y" y "z" positivo y negativo hasta 11 ms (cuatro pulsos en cada lado del sistema)
Almacenamiento	Seis pulsos de choque de 71 G ejecutados consecutivamente en los ejes "x", "y" y "z" positivo y negativo hasta 2 ms (un pulso en cada lado del sistema)

Especificación de altitud máxima

Tabla 15. Especificación de altitud máxima

Altitud máxima	Especificaciones
En funcionamiento	3048 m (10 000 pies)
Almacenamiento	12.000 m (39 370 pies).

Especificaciones de reducción de la tasa de temperatura de funcionamiento

Tabla 16. Especificaciones de reducción de la tasa de temperatura de funcionamiento

Reducción de la tasa de la temperatura de funcionamiento	Especificaciones
Hasta 35 °C (95 °F)	La temperatura máxima se reduce 1 °C cada 300 m (1 °F/547 pies) por encima de los 950 m (3117 pies).
De 35 °C a 40 °C (de 95 °F a 104 °F)	La temperatura máxima se reduce 1 °C/175 m (1 °F/319 pies) por encima de los 950 m (3117 pies).
De 40 °C a 45 °C (de 104 °F a 113 °F)	La temperatura máxima se reduce 1 °C/125 m (1 °F/228 pies) por encima de los 950 m (3117 pies).

Especificaciones de la contaminación gaseosa y de partículas

La siguiente tabla define las limitaciones para evitar daños en cualquier equipo o errores de la contaminación gaseosa y de partículas. Si los niveles de contaminación gaseosa o de partículas están por encima de las limitaciones especificadas y causan daños en el equipo o un error, es posible que deba corregir las condiciones del entorno. La solución de las condiciones ambientales será responsabilidad del cliente.

Tabla 17. Especificaciones de contaminación de partículas

Contaminación de partículas	Especificaciones
Filtración de aire	<p>ISO clase 8 por ISO 14644-1 define la filtración de aire de centro de datos con un límite de confianza superior del 95%.</p> <p>i NOTA: Esta condición se aplica solo a los entornos de centro de datos. Los requisitos de la filtración de aire no se aplican a los equipos de TI designados para ser utilizados fuera del centro de datos, en entornos tales como una oficina o una fábrica.</p> <p>i NOTA: El aire que entre en el centro de datos tiene que tener una filtración MERV11 o MERV13.</p>
Polvo conductor	<p>El aire debe estar libre de polvo conductor, filamentos de zinc u otras partículas conductoras.</p> <p>i NOTA: Se aplica a entornos de centro de datos y entornos de centro sin datos.</p>

Contaminación de partículas	Especificaciones
Polvo corrosivo	<ul style="list-style-type: none"> El aire debe estar libre de polvo corrosivo. El polvo residual que haya en el aire debe tener un punto delicuescente inferior a una humedad relativa del 60%. <p>NOTA: Se aplica a entornos de centro de datos y entornos de centro sin datos.</p>

Tabla 18. Especificaciones de contaminación gaseosa

Contaminación gaseosa	Especificaciones
Velocidad de corrosión del cupón de cobre	<300 Å/ mes por Clase G1 de acuerdo con ANSI/ISA71.04-1985
Velocidad de corrosión del cupón de plata	<200 Å cada mes, de acuerdo con AHSRAE TC9.9

NOTA: Niveles máximos de contaminación corrosiva medidos al ≤50% de humedad relativa

Especificaciones de temperatura de funcionamiento estándar

Tabla 19. Especificaciones de temperatura de funcionamiento estándar

Temperatura de funcionamiento estándar	Especificaciones
Estado operativo continuo (en altitudes menores a 950 m/3117 pies)	De 10 °C a 35 °C (de 50 °F a 95 °F), evitando la luz solar directa

NOTA: El sistema admite un TDP máximo de 165 W

Especificaciones de la temperatura de funcionamiento ampliada

Tabla 20. Especificaciones de la temperatura de funcionamiento ampliada

Temperatura de funcionamiento ampliada	Especificaciones
≤10% de horas de funcionamiento anuales	<p>De 5 °C a 40 °C (de 41 °F a 104 °F), evitando el contacto directo con la luz en el equipo</p> <p>NOTA: Fuera de la temperatura de funcionamiento estándar (de 10 °C a 35 °C / de 50 °F a 95 °F), el sistema puede funcionar por un máximo del 10% de sus horas de funcionamiento anuales en temperaturas tan bajas como 5 °C (41 °F) y tan altas como 40 °C (104°F).</p> <p>En el caso de las temperaturas entre 35 °C y 40 °C (95 °F y 104 °F), disminuya la máxima temperatura permisible en un 1 °C cada 175 m por sobre 950 m (1 °F cada 319 pies).</p>
≤1% de horas de funcionamiento anuales	De -5 °C a 45 °C (de 23 °F a 113 °F) a 5% a 90% de RH con un punto de condensación a 29 °C (84 °F)

Temperatura de funcionamiento ampliada	Especificaciones
	<p>i NOTA: Fuera de la temperatura operativa estándar (de 10 °C a 35 °C/de 50 °F a 95 °F), el sistema puede funcionar a tan poco como -5 °C (23 °F) o hasta 45 °C (113 °F) durante un máximo de 1% de sus horas de funcionamiento anual.</p> <p>Para temperaturas de entre 40 °C y 45 °C (entre 104 °F y 113 °F), disminuya la máxima temperatura permisible en 1 °C cada 125 m por sobre 950 m (1 °F cada 228 pies).</p>

i **NOTA:** Al funcionar en el rango de temperatura ampliada, el rendimiento del sistema puede verse afectado.

i **NOTA:** Al funcionar en el rango de temperatura ampliada, se pueden reportar advertencias de temperatura ambiente en el panel LCD y en el Registro de eventos del sistema.

Restricciones de la temperatura de funcionamiento ampliada

- No se debe iniciar en frío por debajo de los 5 °C (41 °F).
- La temperatura máxima de funcionamiento especificada es para una altitud máxima de 950 m (3116 pies).
- No se admiten tarjetas PCIe en las ranuras 1, 2 y 3.
- Se admite un máximo de seis unidades de disco duro en los sistemas de medio ancho que cuentan con un procesador de 165 W.
- Se requieren fuentes de alimentación redundante.
- No se admiten tarjetas periféricas que no hayan sido autorizadas por Dell ni tarjetas periféricas superiores a 25 W.

Instalación y configuración inicial del sistema

Configuración del sistema

Siga los siguientes pasos para configurar el sistema:

- 1 Desembalaje del sistema
- 2 Instale el sistema en el bastidor.
- 3 Conecte los dispositivos periféricos al sistema.
- 4 Conecte el sistema a la toma eléctrica.
- 5 Encienda el sistema presionando el botón de alimentación o usando iDRAC.
- 6 Encienda los periféricos conectados.

Para obtener más información sobre la configuración de su sistema, consulte Getting Started Guide (Guía de introducción) que se suministra con el sistema.

Configuración de iDRAC

La Integrated Dell Remote Access Controller (iDRAC) está diseñada para aumentar la productividad de los administradores de sistemas y mejorar la disponibilidad general de los sistemas Dell. La iDRAC alerta a los administradores sobre los problemas del sistema, los ayuda a realizar tareas de administración remota del sistema y reduce la necesidad de obtener acceso físico al sistema.

Para configurar la dirección IP de iDRAC:

Debe establecer la configuración de red inicial en función de la infraestructura de red para activar la comunicación entrante y saliente con iDRAC.

Puede utilizar la dirección IP predeterminada de iDRAC **192.168.0.120** para establecer la configuración de red inicial, o que incluye la configuración de una dirección IP estática o DHCP para iDRAC. Puede establecer la dirección IP mediante una de las siguientes interfaces:

Tabla 21. Para configurar la dirección IP de iDRAC:

Interfaces	Documento/Sección
Utilidad iDRAC Settings (Configuración de iDRAC)	Consulte Integrated Dell Remote Access Controller User's Guide (Guía del usuario de Integrated Dell Remote Access Controller) en http://Dell.com/idracmanuals
Dell Deployment Toolkit	Consulte Dell Deployment Toolkit User's Guide (Guía de usuario de Dell Deployment Toolkit) en http://Dell.com/openmanagemanuals
Administración de la controladora de acceso remoto (RACADM)	Consulte RACADM Command Line Interface Reference Guide (Guía de referencia de la interfaz de línea de comandos de RACADM) e Integrated Dell Remote Access Controller User's Guide (Guía del usuario de Integrated Dell Remote Access Controller) en http://Dell.com/idracmanuals

Interfaces	Documento/Sección
Servicios remotos que incluyen Web Services Management (Administración de servicios web - WS-Man).	Consulte Integrated Dell Remote Access Controller User's Guide (Guía del usuario de Integrated Dell Remote Access Controller) en http://Dell.com/idracmanuals
Dell Lifecycle Controller	Consulte Dell Lifecycle Controller User's Guide (Guía del usuario de Dell Lifecycle Controller) en http://Dell.com/idracmanuals

- NOTA:** Para acceder a iDRAC, asegúrese de conectar el cable de red al puerto Ethernet en modo compartido o al puerto de administración de iDRAC en la placa del servidor.
- NOTA:** Para acceder a iDRAC, conecte el cable de red al conector Ethernet de la placa del servidor.
- NOTA:** Para acceder a iDRAC, asegúrese de instalar la tarjeta de puerto de iDRAC o conectar el cable de red al conector Ethernet 1 de la placa del servidor.
- NOTA:** Para acceder a BMC, asegúrese de instalar la tarjeta de puerto de administración remota o conectar el cable de red al conector Ethernet 1 de la placa del servidor.

Iniciar sesión en iDRAC

Puede iniciar sesión en iDRAC como:

- Usuario de iDRAC
- Usuario de Microsoft Active Directory
- Usuario de Lightweight Directory Access Protocol (LDAP) (Protocolo ligero de acceso de directorio [LDAP])

Si ha optado por el acceso predeterminado seguro a iDRAC, la etiqueta de información del sistema contiene la contraseña predeterminada segura de iDRAC. Si no ha optado por el acceso predeterminado seguro a iDRAC, el nombre de usuario y la contraseña predeterminados son `root` y `calvin`. También puede iniciar sesión mediante el inicio de sesión único o la tarjeta inteligente.

- NOTA:** Debe tener credenciales del iDRAC para iniciar sesión en el iDRAC.
- NOTA:** Asegúrese de cambiar el nombre de usuario y la contraseña predeterminados después de configurar la dirección IP de iDRAC.

Para obtener más información sobre el inicio de sesión en iDRAC y las licencias de iDRAC, consulte la versión más reciente de Integrated Dell Remote Access Controller User's Guide (Guía del usuario de Integrated Dell Remote Access Controller) en <http://Dell.com/idracmanuals>.

También puede acceder a la iDRAC por medio de RACADM. Para obtener más información, consulte RACADM Command Line Interface Reference Guide (Guía de referencia de la interfaz de línea de comandos de RACADM) e Integrated Dell Remote Access Controller User's Guide (Guía del usuario de Integrated Dell Remote Access Controller) en <http://Dell.com/idracmanuals>.

Opciones para instalar el sistema operativo

Si el sistema se envía sin sistema operativo, instale el sistema operativo compatible utilizando uno de los recursos siguientes:

Tabla 22. Recursos para instalar el sistema operativo

Recursos	Ubicación
Soporte físico de Dell Systems Management Tools and Documentation (Documentación y herramientas de administración de sistemas Dell)	http://Dell.com/operatingsystemmanuals
Dell Lifecycle Controller	http://Dell.com/idracmanuals

Recursos	Ubicación
Dell OpenManage Deployment Toolkit	http://Dell.com/openmanagemanuals
VMware ESXi certificado por Dell	http://Dell.com/virtualizationsolutions
Vídeos de instalación y de procedimientos para los sistemas operativos compatibles con sistemas Dell PowerEdge	Sistemas operativos compatibles para sistemas Dell PowerEdge

Métodos para descargar firmware y controladores

Puede descargar el firmware y los controladores utilizando los siguientes métodos:

Tabla 23. Firmware y controladores

Métodos	Ubicación
Desde el sitio de asistencia de Dell:	http://Dell.com/support/home
Mediante Dell Remote Access Controller Lifecycle Controller (iDRAC con LC)	http://Dell.com/idracmanuals
Uso de BMC	http://Dell.com/idracmanuals
Mediante Dell Repository Manager (DRM)	http://Dell.com/openmanagemanuals
Mediante Dell Server Update Utility (SUU)	http://Dell.com/openmanagemanuals
Mediante Dell OpenManage Deployment Toolkit (DTK)	http://Dell.com/openmanagemanuals

Puede descargar el firmware y los drivers del sitio de soporte técnico de Dell en <http://Dell.com/support/home>.

Descarga de controladores y firmware

Asegúrese de borrar la caché del explorador web antes de descargar los controladores y el firmware.

Dell recomienda descargar e instalar las versiones más recientes del BIOS, de los drivers y del firmware de administración en su sistema que figura en Dell Hyperconverged Infrastructure with Microsoft Software Defined Stack Support Matrix (Matriz de compatibilidad de infraestructura hiperconvergente Dell con pila definida de software Microsoft).

- 1 Vaya a <http://Dell.com/support/drivers>.
- 2 En la sección Controladores y descargas, escriba la etiqueta de servicio de su sistema en el campo **Service Tag or Express Service Code (Etiqueta de servicio o código de servicio rápido)** y, a continuación, haga clic en **Submit (Enviar)**.
Si no tiene la etiqueta de servicio, seleccione Detect Product (Detectar producto) para permitir que el sistema detecte automáticamente su etiqueta de servicio o haga clic en View products (Ver productos) y navegue hasta su producto.
- 3 Haga clic en **Drivers & Downloads (Controladores y descargas)**.
Se mostrarán los controladores correspondientes a su selección.
- 4 Descargue los controladores en una unidad USB, un CD o un DVD.

Aplicaciones de administración previas al sistema operativo

Puede administrar la configuración básica y las características de un sistema sin necesidad de iniciar el sistema operativo mediante el uso del firmware del sistema.

Temas:

- [Opciones que se utilizan para administrar las aplicaciones previas al sistema operativo](#)
- [Configuración del sistema](#)

Opciones que se utilizan para administrar las aplicaciones previas al sistema operativo

El sistema dispone de las siguientes opciones para administrar las aplicaciones previas al sistema operativo:

- Configuración del sistema
- Boot Manager (Administrador de inicio)
- Dell Lifecycle Controller
- Entorno de ejecución previa al inicio (PXE)

Configuración del sistema

Mediante el uso de la pantalla **System Setup (Configuración del sistema)**, puede establecer la configuración del BIOS, de iDRAC, de BMC y de los dispositivos del sistema.

NOTA: De manera predeterminada, el texto de ayuda para el campo seleccionado aparece en el navegador gráfico. Para ver el texto de ayuda en el explorador de texto, presione F1.

Puede acceder a la configuración del sistema mediante dos métodos:

- Explorador gráfico estándar: el navegador está activado de forma predeterminada.
- Explorador de texto: el navegador se habilita mediante Console Redirection (Redirección de consola).

Visualización de System Setup (Configuración del sistema)

Para ver la pantalla System Setup (Configuración del sistema), realice los pasos siguientes:

- 1 Encienda o reinicie el sistema.
- 2 Presione F2 inmediatamente después de ver el siguiente mensaje:
F2 = System Setup

NOTA: Si el sistema operativo empieza a cargarse antes de presionar <F2>, espere a que el sistema termine de iniciarse y, a continuación, reinicie el sistema e inténtelo de nuevo.

Detalles de System Setup (Configuración del sistema)

Tabla 24. System Setup Main Menu (Menú principal de la configuración del sistema)

Opción	Descripción
BIOS del sistema	Permite establecer la configuración del BIOS.
Configuración de iDRAC	Permite establecer la configuración de la iDRAC. La configuración de la iDRAC es una interfaz para establecer y configurar los parámetros de la iDRAC utilizando UEFI (Unified Extensible Firmware Interface). Puede habilitar o deshabilitar diversos parámetros de la iDRAC mediante la utilidad de configuración de la iDRAC. Para obtener más información acerca de esta utilidad, consulte Integrated Dell Remote Access Controller User's Guide (Guía del usuario de la Integrated Dell Remote Access Controller) en http://Dell.com/idracmanuals .
Configuración de iDRAC	Permite establecer la configuración de BMC. La configuración de la iDRAC es una interfaz para establecer y configurar los parámetros de BMC utilizando UEFI. Puede habilitar o deshabilitar diversos parámetros de BMC mediante la utilidad de configuración de la iDRAC. Para obtener más información acerca de esta utilidad, consulte Integrated Dell Remote Access Controller 8 User's Guide (Guía del usuario de la Integrated Dell Remote Access Controller 8) en http://Dell.com/idracmanuals .
Device Settings (Configuración del dispositivo)	Permite establecer la configuración del dispositivo.

BIOS del sistema

Puede utilizar la pantalla **System BIOS (BIOS del sistema)** para editar funciones específicas como el orden de inicio, la contraseña del sistema, la contraseña de configuración, la configuración de modo RAID, y la habilitación o deshabilitación de puertos USB.

Visualización de System BIOS (BIOS del sistema)

Para ver la pantalla System BIOS (BIOS del sistema), realice los pasos que se muestran a continuación:

- 1 Encienda o reinicie el sistema.
- 2 Presione F2 inmediatamente después de ver el siguiente mensaje:
F2 = System Setup

NOTA: Si el sistema operativo empieza a cargarse antes de presionar <F2>, espere a que el sistema termine de iniciarse y, a continuación, reinicie el sistema e inténtelo de nuevo.

- 3 En la pantalla **System Setup Main Menu (Menú principal de la configuración del sistema)**, haga clic en **System BIOS (BIOS del sistema)**.

Detalles de configuración de BIOS del sistema

Los detalles de la pantalla **System BIOS Settings (Configuración de BIOS del sistema)** se indican a continuación:

Tabla 25. Configuración del sistema BIOS

Opción	Descripción
Información del sistema	Muestra información sobre el sistema, como el nombre del modelo de sistema, la versión del BIOS y la etiqueta de servicio.
Configuración de la memoria	Muestra información y opciones relacionadas con la memoria instalada.
Configuración del procesador	Muestra información y opciones relacionadas con el procesador, como la velocidad y el tamaño de la memoria caché.
Configuración de SATA	Muestra las opciones que permiten activar o desactivar los puertos y la controladora SATA integrada.
Configuración de NVMe	Muestra las opciones que permiten cambiar la configuración de NVMe.
Configuración de inicio	Muestra las opciones que permiten especificar el modo de inicio (BIOS o UEFI). Permite modificar la configuración de inicio de UEFI y BIOS.
Configuración de red	Muestra las opciones que permiten cambiar la configuración de la red.
Dispositivos integrados	Muestra las opciones que permiten administrar los puertos y los controladores de dispositivos integrados, así como especificar las opciones y las características relacionadas.
Configuración del perfil del sistema	Muestra las opciones que permiten cambiar los ajustes de administración de energía del procesador, la frecuencia de la memoria, etc.
Seguridad del sistema	Especifica las opciones que se utilizan para configurar los ajustes de seguridad del sistema, como la contraseña del sistema, la contraseña de configuración y la seguridad del módulo de plataforma segura (TPM). También permite administrar el botón de encendido del sistema.
Configuración de sistema operativo redundante	Muestra las opciones para configurar los valores del sistema operativo redundante.
Otros ajustes	Muestra opciones que permiten cambiar la fecha y hora del sistema, etc.
Debug Menu	Especifica las opciones de depuración.

Configuración de inicio

Puede utilizar la pantalla Boot Settings (Configuración de inicio) para establecer el modo de inicio en BIOS o UEFI. También le permite especificar el orden de inicio.

- UEFI: La interfaz de firmware extensible unificada (Unified Extensible Firmware Interface o UEFI) es una nueva interfaz entre sistemas operativos y firmware de plataformas. La interfaz está compuesta por tablas de datos con información relativa a la plataforma, y también incluye las llamadas de servicio en tiempo de ejecución que están disponibles para el sistema operativo y su cargador. Los siguientes beneficios están disponibles cuando Boot Mode (Modo de inicio) se configura en UEFI:
 - Compatibilidad para particiones de unidad de disco duro que son mayores a 2 TB.
 - Seguridad mejorada (p. ej., inicio seguro de UEFI).
 - Menos tiempo para iniciar.
- BIOS: el sistema básico de entrada/salida (BIOS) es un firmware incorporado en la placa del servidor. Cuando el sistema se inicia por primera vez, el BIOS activa todo el hardware que el sistema necesita para iniciarse, lo que incluye el conjunto de chips, el procesador y la caché, la memoria del sistema, las unidades internas, los gráficos y las controladoras de audio, y las tarjetas de expansión internas. Una vez que el BIOS completa este proceso, transfiere el control del sistema al sistema operativo que está instalado. El método para realizar esta transferencia se controla con la opción BIOS Boot Mode (Modo de inicio del BIOS), y las opciones disponibles son BIOS y UEFI. La opción BIOS Boot Mode (Modo de inicio del BIOS) es el modo de inicio heredado. Se conserva para mantener la compatibilidad con las versiones anteriores.

Visualización de Boot Settings (Configuración de inicio)

Para ver la pantalla **Boot Settings (Configuración de inicio)**, siga los siguientes pasos:

- 1 Encienda o reinicie el sistema.
- 2 Presione F2 inmediatamente después de ver el siguiente mensaje:
F2 = System Setup
- 3 En la pantalla **System Setup Main Menu (Menú principal de la configuración del sistema)**, haga clic en **System BIOS (BIOS del sistema)**.
- 4 En la pantalla **System BIOS (BIOS del sistema)**, haga clic en **Boot Settings (Configuración de inicio)**.


NOTA: Si el sistema operativo empieza a cargarse antes de presionar <F2>, espere a que el sistema termine de iniciarse y, a continuación, reinicie el sistema e inténtelo de nuevo.

Detalles de Boot Settings (Configuración de inicio)

Los detalles de la pantalla Boot Settings (Configuración de inicio) se indican a continuación:

Tabla 26. Configuración de inicio

Opción	Descripción
Boot Mode	<p>Permite establecer el modo de inicio del sistema.</p> <p>PRECAUCIÓN: El cambio de modo de inicio puede impedir que el sistema se inicie si el sistema operativo no se ha instalado en el mismo modo de inicio.</p> <p>Si el sistema operativo admite UEFI, puede utilizar esta opción para UEFI. Estableciendo este campo en BIOS se permitirá la compatibilidad con sistemas operativos que no sean de UEFI. De manera predeterminada, esta opción está establecida en BIOS.</p> <p>NOTA: Si establece este campo en UEFI se deshabilitará el menú BIOS Boot Settings (Configuración de inicio de BIOS). Si establece este campo en BIOS se deshabilitará el menú UEFI Boot Settings (Configuración de inicio de UEFI).</p>
Boot Sequence Retry	<p>Permite habilitar o deshabilitar la función Boot Sequence Retry (Reintento de secuencia de inicio). Si esta opción está configurada como Enabled (Habilitada) y el sistema no se inicia, el sistema intentará de nuevo la secuencia de inicio después de 30 segundos. Esta opción está establecida en Enabled (Habilitado) de manera predeterminada.</p>
Hard-Disk Failover	<p>Especifica la unidad de disco duro de inicio en caso de que ocurra un error de la unidad de disco duro. Los dispositivos se seleccionan en la opción Hard-Disk Drive Sequence (Secuencia de unidad de disco duro) en el menú Boot Option Setting (Configuración de opción de inicio). Si la opción está establecida en Disabled (Deshabilitada), solo se intenta iniciar en la primera unidad de disco duro de la lista. Cuando esta opción está establecida en (Habilitada), se intenta iniciar en todas las unidades de disco duro en el orden seleccionado en la opción Hard-Disk Drive Sequence (Secuencia de unidad de disco duro). Esta opción no está habilitada para UEFI Boot Mode (Modo de inicio de UEFI).</p>
Boot Option Settings	<p>Configura la secuencia de inicio y los dispositivos de inicio.</p>
BIOS Boot Settings	<p>Habilita o deshabilita las opciones de inicio del BIOS.</p> <p>NOTA: Esta opción sólo estará habilitada si el modo de inicio es BIOS.</p>

Opción	Descripción
UEFI Boot Settings	Permite habilitar o deshabilitar las opciones de inicio de UEFI. Estas opciones incluyen los dispositivos de inicio PXE.  NOTA: Esta opción sólo estará habilitada si el modo de inicio es UEFI.
Secuencia de inicio del UEFI	Permite cambiar el orden de los dispositivos de inicio PXE.
Boot Options Enable/Disable	Permite seleccionar los dispositivos PXE habilitados o deshabilitados.

Selección del modo de inicio del sistema

System Setup (Configuración del sistema) permite especificar uno de los siguientes modos de inicio para instalar el sistema operativo:


- El modo de inicio de BIOS (el valor predeterminado) es la interfaz de inicio estándar de nivel de BIOS.
- El modo de inicio UEFI (el valor predeterminado) es una interfaz de inicio mejorada de 64 bits. Si ha configurado el sistema para que se inicie en modo UEFI, este reemplaza al BIOS del sistema.

 | **NOTA:** El sistema es compatible únicamente con el modo de inicio de BIOS.

- 1 En el **Menú principal de configuración del sistema**, haga clic en **Configuración de inicio** y seleccione **Modo de inicio**.
- 2 Seleccione el modo de inicio UEFI en el que desee que el sistema se inicie.

 | **PRECAUCIÓN:** El cambio de modo de inicio puede impedir que el sistema se inicie si el sistema operativo no se ha instalado en el mismo modo de inicio.

- 3 Una vez que el sistema se inicia en el modo especificado, instale el sistema operativo desde ese modo.

 | **NOTA:** Para poder instalarse desde el modo de inicio UEFI, un sistema operativo debe ser compatible con UEFI. Los sistemas operativos DOS y de 32 bits no son compatibles con UEFI y sólo pueden instalarse desde el modo de inicio BIOS.

 | **NOTA:** Para obtener la información más reciente sobre los sistemas operativos admitidos, visite <http://Dell.com/ossupport>.


Cambio del orden de inicio

Dell EMC no recomienda cambiar el orden de inicio. Es posible que deba cambiar el orden de inicio si desea iniciar desde una llave USB. Es posible que deba cambiar el orden de inicio si desea iniciar desde una llave USB o una unidad óptica. Las siguientes instrucciones pueden variar si ha seleccionado **BIOS** para **Boot Mode (Modo de inicio)**.

- 1 En la pantalla **System Setup Main Menu (Menú principal de la configuración del sistema)**, haga clic en **System BIOS (BIOS del sistema) > Boot Settings (Configuración de inicio)**.
- 2 Haga clic en **Boot Option Settings (Configuración de la opción de inicio) > BIOS/UEFI Boot Settings (Configuración de inicio de BIOS/UEFI) > Boot Sequence (Secuencia de inicio)**.
- 3 Utilice las teclas de dirección para seleccionar un dispositivo de inicio y utilice las teclas + y - para desplazar el orden del dispositivo hacia abajo o hacia arriba.
- 4 Haga clic en **Exit (Salir)** y, a continuación, haga clic en **Yes (Sí)** para guardar la configuración al salir.

Configuración de red

Puede utilizar la pantalla **Network Settings (Configuración de red)** para modificar los valores de configuración del dispositivo PXE. La opción de configuración de red solo está disponible en el modo de UEFI.

 | **NOTA:** El BIOS no controla la configuración de red en el modo de BIOS. En el modo de inicio del BIOS, la ROM de inicio opcional de las controladoras de red administra la configuración de red.

Visualización de Network Settings (Configuración de red)

Para ver la pantalla **Networks Settings (Configuración de la red)**, realice los pasos siguientes:

- 1 Encienda o reinicie el sistema.
- 2 Presione F2 inmediatamente después de ver el siguiente mensaje:
F2 = System Setup

NOTA: Si el sistema operativo empieza a cargarse antes de presionar <F2>, espere a que el sistema termine de iniciarse y, a continuación, reinicie el sistema e inténtelo de nuevo.

- 3 En la pantalla **System Setup Main Menu (Menú principal de la configuración del sistema)**, haga clic en **System BIOS (BIOS del sistema)**.
- 4 En la pantalla **System BIOS (BIOS del sistema)**, haga clic en **Network Settings (Configuración de la red)**.

Detalles de la pantalla Network Settings (Configuración de red)

Los detalles de la pantalla Network Settings (Configuración de red) se indican a continuación:

Tabla 27. Configuración de red

Opción	Descripción
PXE Device n (n = 1 a 4)	Activa o desactiva el dispositivo. Si esta opción está habilitada, se crea una opción de inicio de UEFI para el dispositivo.
PXE Device n Settings (n = 1 a 4)	Permite controlar la configuración del dispositivo PXE.
UEFI HTTP Device n Settings (n = 1 to 3)	Activa o desactiva la configuración de dispositivos HTTP UEFI.

Configuración de UEFI iSCSI

Puede utilizar la pantalla iSCSI Settings (Configuración de iSCSI) para modificar los valores de configuración del dispositivo iSCSI. La opción de configuración de red solo está disponible en el modo de inicio de UEFI. El BIOS no controla la configuración de red en el modo de inicio BIOS. En el modo de inicio del BIOS, la ROM de opción de las controladoras de red administra la configuración de red.

Visualización de la configuración de UEFI iSCSI

Para ver la pantalla **UEFI iSCSI Settings (Configuración de UEFI iSCSI)**, realice estos pasos:

- 1 Encienda o reinicie el sistema.
- 2 Presione F2 inmediatamente después de ver el siguiente mensaje:
F2 = System Setup

NOTA: Si el sistema operativo empieza a cargarse antes de presionar <F2>, espere a que el sistema termine de iniciarse y, a continuación, reinicie el sistema e inténtelo de nuevo.

- 3 En la pantalla **System Setup Main Menu (Menú principal de la configuración del sistema)**, haga clic en **System BIOS (BIOS del sistema)**.
- 4 En la pantalla **System BIOS (BIOS del sistema)**, haga clic en **Network Settings (Configuración de la red)**.
- 5 En la pantalla **Network Settings (Configuración de la red)**, haga clic en **UEFI iSCSI Settings (Configuración de iSCSI de UEFI)**.

Detalles de la configuración de UEFI iSCSI

Los detalles de la pantalla **UEFI iSCSI Settings (Configuración de iSCSI de UEFI)** se indican a continuación:

Tabla 28. Configuración de UEFI iSCSI

Opción	Descripción
iSCSI Initiator Name	Especifica el nombre del iniciador iSCSI (formato iqn).
iSCSI Device n (n = 1 to 4) iSCSI Device 1	Habilita o deshabilita el dispositivo iSCSI. Cuando está deshabilitado, se crea una opción de inicio de UEFI para el dispositivo iSCSI automáticamente.

Seguridad del sistema

Puede utilizar la pantalla **System Security (Seguridad del sistema)** para realizar funciones específicas, por ejemplo, la configuración de la contraseña del sistema, la contraseña de configuración y desactivar el botón de encendido.

Visualización de System Security (Seguridad del sistema)

Para ver la pantalla **System Security (Seguridad del sistema)**, realice los pasos a continuación:

- 1 Encienda o reinicie el sistema.
- 2 Presione F2 inmediatamente después de ver el siguiente mensaje:
F2 = System Setup

NOTA: Si el sistema operativo empieza a cargarse antes de presionar <F2>, espere a que el sistema termine de iniciarse y, a continuación, reinicie el sistema e inténtelo de nuevo.



- 3 En la pantalla **System Setup Main Menu (Menú principal de la configuración del sistema)**, haga clic en **System BIOS (BIOS del sistema)**.
- 4 En la pantalla **System BIOS (BIOS del sistema)**, haga clic en **System Security (Seguridad del sistema)**.

Detalles de System Security Settings (Configuración de seguridad del sistema)

Los detalles de la pantalla **System Security Settings (Configuración de seguridad del sistema)** se indican a continuación:

Tabla 29. Configuración de seguridad del sistema

Opción	Descripción
Intel AES-NI	Mejora la velocidad de las aplicaciones mediante el cifrado y descifrado con Advanced Encryption Standard Instruction Set (Conjunto de instrucciones de estándar de cifrado avanzado) y está establecida en Enabled (Habilitado) de manera predeterminada. Esta opción está establecida en Enabled (Habilitado) de manera predeterminada.
System Password	Permite establecer la contraseña del sistema. Esta opción está establecida en Enabled (Habilitado) de forma predeterminada y es de solo lectura si el puente de la contraseña no está instalado en el sistema.

Opción	Descripción
Setup Password	Permite establecer la contraseña de configuración. Esta opción es de solo lectura si el puente de contraseña no está instalado en el sistema.
Password Status	Bloquea la contraseña del sistema. De manera predeterminada, esta opción está establecida en On (Activado).
TPM Security	<p> NOTA: El menú TPM solo está disponible cuando el módulo TPM está instalado.</p> <p>Le permite controlar el modo de información del módulo de plataforma segura (TPM). De manera predeterminada, la opción TPM Security (Seguridad del TPM) está establecida en Off (Desactivado). Solo puede modificar los campos TPM Status (Estado del TPM), TPM Activation (Activación del TPM) e Intel TXT (TXT de Intel) si el campo TPM Status (Estado del TPM) está establecido en On with Pre-boot Measurements (Activado con medidas previas al inicio) y On without Pre-boot Measurements (Activado sin medidas previas al inicio).</p>
Información de TPM	Permite cambiar el estado operativo del TPM. Esta opción está activada de forma predeterminada.
Estado de TPM	Especifica el estado del TPM.
Comando TPM	<p>Permite borrar todo el contenido del TPM. De manera predeterminada, la opción TPM Clear (Borrado del TPM) está establecida en No.</p> <p> PRECAUCIÓN: Si se borran los resultados del TPM, se perderán todas las claves del TPM, lo que podría afectar el inicio del sistema operativo.</p>
Intel TXT	Permite habilitar y deshabilitar la opción Intel Trusted Execution Technology (Tecnología de ejecución de confianza). Para activar la opción Intel TXT (TXT de Intel) , las opciones Virtualization Technology (Tecnología de virtualización) y TPM Security (Seguridad de TPM) deben estar establecida en Enabled (Habilitado) con mediciones previas al inicio. De manera predeterminada, esta opción está establecida en Off (Desactivado) .
Botón de alimentación	Permite activar y desactivar el botón de encendido de la parte frontal del sistema. Esta opción está establecida en Enabled (Habilitado) de manera predeterminada.
AC Power Recovery	Permite establecer la reacción del sistema después de que se restablezca la corriente alterna del sistema. De manera predeterminada, esta opción está establecida en Last (Último) .
AC Power Recovery Delay	Permite establecer en qué medida el sistema admite el aumento gradual de alimentación una vez se ha restaurado la alimentación de CA en el sistema. De manera predeterminada, esta opción está establecida en Immediate (Inmediato). De manera predeterminada, esta opción está establecida en On (Activado) .
User Defined Delay (60s to 240s)	Establece el valor de User Defined Delay (Retraso definido por el usuario) cuando está seleccionada la opción User Defined (Definido por el usuario) para AC Power Recovery Delay (Retraso de recuperación de alimentación de CA) .
UEFI Variable Access	Proporciona diversos grados de variables UEFI de garantía. Cuando está establecida en Standard (Estándar) (valor predeterminado). Las variables UEFI son accesibles en el sistema operativo por la especificación UEFI. Cuando se establece en Controlled (Controlado) , las variables UEFI seleccionadas están protegidas en el entorno y las nuevas entradas de inicio UEFI se ven obligadas a estar en el extremo de la orden de inicio actual.
Espacio conf. PCI ME seguro	La activación de esta configuración ocultará el espacio de configuración de PCI para los dispositivos HECI de Management Engine (ME).

Opción	Descripción
Secure Boot	Activa Secure Boot (Inicio seguro), donde el BIOS autentica cada imagen de inicio previo usando los certificados de la política de inicio seguro. La opción Secure Boot (inicio seguro) está desactivada de forma predeterminada.
Secure Boot Policy	Cuando la política de inicio seguro está establecida en Standard (Estándar) , el BIOS utiliza las claves y los certificados de los fabricantes de los sistemas para autenticar las imágenes previas al inicio. Cuando la política de inicio seguro está establecida en Custom (Personalizado) , el BIOS utiliza las claves y los certificados definidos por el usuario. La política de inicio seguro está establecida en Standard (Estándar) de manera predeterminada.
Secure Boot Mode	Configura la manera en que el BIOS utiliza la política de inicio seguro objetos (PK, KEK, db, dbx). <ul style="list-style-type: none"> • User Mode (Modo de usuario): en User Mode (Modo de usuario), el PK debe estar instalado y el BIOS realiza la verificación de la firma en intentos programados para actualizar los objetos de política. El BIOS permite transiciones programadas no autenticadas entre los modos. • Audit Mode (Modo de auditoría): en Audit Mode (Modo de auditoría), el PK no está presente. El BIOS no autentica mediante programación las actualizaciones de los objetos de directiva, y las transiciones entre los modos. Es útil para determinar mediante programación un espacio de trabajo de objetos Verificación de la firma DEL BIOS realiza en pre-boot Images (Imágenes de inicio) y los resultados en la imagen información sobre la ejecución registros Tabla, pero si se ejecuta las imágenes que pasan o fallan la verificación. • Deployed Mode (Modo aplicado): la opción Deployed Mode (Modo aplicado) es el modo más seguro. En modo aplicado, PK debe estar instalado y el BIOS realiza verificación de la firma en programación intenta actualizar los objetos de directiva. La opción Deployed Mode (Modo aplicado) impide las transiciones de modo programadas.
Secure Boot Policy Summary	Muestra la lista de certificados y hashes que el inicio seguro utiliza para autenticar las imágenes.
Configuración de la política personalizada de inicio seguro	Configura la Política personalizada de inicio seguro.

Asignación de contraseña del sistema y de configuración

Asegúrese de que el puente de contraseña esté habilitado. El puente de contraseña habilita o deshabilita las características de la contraseña del sistema y la contraseña de configuración. Para obtener más información, consulte la sección Configuración del puente de la placa del servidor.

NOTA: Si la configuración del puente de contraseña está deshabilitada, se eliminan las contraseñas actuales del sistema y de configuración, y no necesitará proporcionar la contraseña del sistema para iniciarlo.

- 1 Para ejecutar el programa System Setup (Configuración del sistema), presione F2 inmediatamente después de encender o reiniciar el sistema.
- 2 En la pantalla **System Setup Main Menu (Menú principal de la configuración del sistema)**, haga clic en **System BIOS (BIOS del sistema) > System Security (Seguridad del sistema)**.
- 3 En la pantalla **System Security (Seguridad del sistema)**, compruebe que la opción **Password Status (Estado de la contraseña)** está en **Unlocked (Desbloqueado)**.
- 4 En el campo **System Password (Contraseña del sistema)**, escriba la contraseña del sistema y, a continuación, pulse Intro o Tab. Utilice las siguientes pautas para asignar la contraseña del sistema:
 - Una contraseña puede tener hasta 32 caracteres.
 - La contraseña puede contener números del 0 al 9.

- Solo se permiten los siguientes caracteres especiales: espacio, (h), (+), (,), (-), (.), (/), (:), ([), (\), (]) y (`).

Aparecerá un mensaje para que introduzca de nuevo la contraseña del sistema.

- 5 Vuelva a introducir la contraseña del sistema y, a continuación, haga clic en **OK (Aceptar)**.

En el campo **System Password (Contraseña del sistema)**, escriba la contraseña del sistema y, a continuación, pulse la tecla Intro o el tabulador.

- 6 Aparecerá un mensaje para que introduzca de nuevo la contraseña de configuración.

- 7 Vuelva a introducir la contraseña de configuración y, a continuación, haga clic en **OK (Aceptar)**.

- 8 Presione Esc para volver a la pantalla System BIOS (BIOS del sistema). Presione Esc nuevamente.

Un mensaje le indicará que guarde los cambios.

NOTA: La protección por contraseña no se aplicará hasta que reinicie el sistema.

Uso de la contraseña del sistema para proteger el sistema

Si ha asignado una contraseña de configuración, el sistema la acepta como contraseña del sistema alternativa.

- 1 Encienda o reinicie el sistema.
- 2 Escriba la contraseña del sistema y presione Intro.

Si la opción **Password Status (Estado de la contraseña)** está establecida en **Locked (Bloqueada)**, introduzca la contraseña y presione Intro cuando se le solicite al reiniciar.

NOTA: Si se escribe una contraseña de sistema incorrecta, el sistema muestra un mensaje y le solicita que vuelva a introducirla. Dispone de tres intentos para escribir la contraseña correcta. Tras el último intento erróneo, el sistema muestra un mensaje de error indicando que se ha detenido y que debe ser apagado. Este error aparecerá aunque apague y reinicie el sistema y lo hará hasta que se introduzca la contraseña correcta.

Eliminación o modificación de una contraseña de sistema o de configuración

NOTA: No se puede eliminar ni modificar una contraseña existente de sistema o de configuración si el Password Status (Estado de la contraseña) está en Locked (Bloqueado).

- 1 Para introducir System Setup (Configuración del sistema), presione F2 inmediatamente después de encender o reiniciar el sistema.
- 2 En la pantalla **System Setup Main Menu (Menú principal de la configuración del sistema)**, haga clic en **System BIOS (BIOS del sistema) > System Security (Seguridad del sistema)**.
- 3 En la pantalla **System Security (Seguridad del sistema)**, asegúrese de que el **Password Status (Estado de la contraseña)** está establecido en **Unlocked (Desbloqueado)**.
- 4 En el campo System **Password (Contraseña del sistema)**, modifique, altere o elimine la contraseña del sistema existente, y, a continuación, pulse Enter (Intro) o Tab (Tabulador).
- 5 En el campo System **Password (Contraseña del sistema)**, modifique, altere o elimine la contraseña de configuración existente, y, a continuación, pulse Enter (Intro) o Tab (Tabulador).
Si modifica la contraseña del sistema o de configuración, un mensaje le solicitará que vuelva a introducir la contraseña nueva. Si elimina la contraseña del sistema o de configuración, un mensaje le solicitará que confirme la eliminación.
- 6 Presione Esc para volver a la pantalla **System BIOS (BIOS del sistema)**. Presione Esc de nuevo y un mensaje le indicará que guarde los cambios.
- 7 Seleccione **Setup Password (Contraseña de configuración)**, modifique o elimine la contraseña de configuración existente, y presione Entrar o Tab.

NOTA: Si modifica la contraseña del sistema o la contraseña de configuración, aparecerá un mensaje que le solicitará que vuelva a introducir la nueva contraseña. Si elimina la contraseña del sistema o la contraseña de configuración, aparecerá un mensaje que le solicitará que confirme la eliminación.

Funcionamiento con la contraseña de configuración habilitada

Si la opción **Setup Password (Establecer contraseña)** se establece en **Enabled (Habilitado)**, introduzca la contraseña de configuración correcta antes de modificar las opciones de System Setup (Configuración del sistema).

Dispone de tres intentos para introducir la contraseña correcta. Si no lo hace, el sistema mostrará este mensaje:

```
Invalid Password! Number of unsuccessful password attempts: <x> System Halted! Must power down.
```

El mensaje de error aparecerá aunque apague y reinicie el sistema y lo hará hasta que se escriba la contraseña correcta. Las siguientes opciones son excepciones:

- Si la **System Password (Contraseña del sistema)** está **Enabled (Habilitado)** y no está bloqueada con la opción **Password Status (Estado de la contraseña)**, puede asignar una contraseña del sistema. Para obtener más información, consulte la sección Pantalla System Security Settings (Configuración de seguridad del sistema).
- No puede desactivar ni modificar una contraseña en uso del sistema.

❶ **NOTA:** Puede utilizar la opción **Password Status (Estado de la contraseña)** junto con la opción **Setup Password (Contraseña de configuración)** para proteger la contraseña del sistema frente a cambios no autorizados.

Información del sistema

La pantalla **System Information (Información del sistema)** le permite visualizar las propiedades del sistema, como la etiqueta de servicio, el modelo del sistema y la versión del BIOS.

Visualización de System Information (Información del sistema)

Para ver la pantalla **System Information (Información del sistema)**, realice los siguientes pasos:

- 1 Encienda o reinicie el sistema.
- 2 Presione F2 inmediatamente después de ver el siguiente mensaje:
F2 = System Setup

❶ **NOTA:** Si el sistema operativo empieza a cargarse antes de presionar <F2>, espere a que el sistema termine de iniciarse y, a continuación, reinicie el sistema e inténtelo de nuevo.

- 3 En la pantalla **System Setup Main Menu (Menú principal de la configuración del sistema)**, haga clic en **System BIOS (BIOS del sistema)**.
- 4 En la pantalla **System BIOS (BIOS del sistema)**, haga clic en **System Information (Información del sistema)**.

Detalles de System Information (Información del sistema)

Los detalles de la pantalla **System Information (Información del sistema)** se indican a continuación:

Tabla 30. Información del sistema

Opción	Descripción
System Model Name	Muestra el nombre de modelo del sistema.
System BIOS Version	Muestra la versión de BIOS instalada en el sistema.
System Management Engine Version	Muestra la versión actual del firmware de Management Engine.

Opción	Descripción
System Service Tag	Muestra la etiqueta de servicio del sistema.
System Manufacturer	Especifica el nombre del fabricante del sistema.
System Manufacturer Contact Information	Muestra la información de contacto del fabricante del sistema.
System CPLD Version	Muestra la versión actual del firmware del dispositivo lógico programable complejo (CPLD) del sistema.
UEFI Compliance Version	Muestra el nivel de compatibilidad de UEFI del firmware del sistema.

Configuración de la memoria

Puede utilizar la pantalla **Memory Settings (Configuración de la memoria)** para ver todas las opciones de la memoria, así como para habilitar o deshabilitar las funciones específicas de la memoria, por ejemplo, las pruebas de memoria del sistema y de intercalado de nodos.

Visualización de Memory Settings (Configuración de la memoria)

Para ver la pantalla **Memory Settings (Configuración de la memoria)**, realice los pasos siguientes:

- 1 Encienda o reinicie el sistema.
- 2 Presione F2 inmediatamente después de ver el siguiente mensaje:
F2 = System Setup

NOTA: Si el sistema operativo empieza a cargarse antes de presionar <F2>, espere a que el sistema termine de iniciarse y, a continuación, reinicie el sistema e inténtelo de nuevo.

- 3 En la pantalla **System Setup Main Menu (Menú principal de la configuración del sistema)**, haga clic en **System BIOS (BIOS del sistema)**.
- 4 En la pantalla **System BIOS (BIOS del sistema)**, haga clic en **Memory Settings (Configuración de la memoria)**.

Detalles de Memory Settings (Configuración de la memoria)

Los detalles de la pantalla **Memory Settings (Configuración de la memoria)** se indican a continuación:

Tabla 31. Los detalles de la pantalla Memory Settings (Configuración de la memoria) se indican a continuación:

Opción	Descripción
System Memory Size	Especifica el tamaño de la memoria en el sistema.
System Memory Type	Especifica el tipo de memoria instalado en el sistema.
System Memory Speed	Especifica la velocidad de la memoria del sistema.
System Memory Voltage	Especifica el voltaje de la memoria del sistema.
Video Memory	Muestra el tamaño de la memoria de vídeo.
System Memory Testing	Especifica si las pruebas de la memoria del sistema se ejecutan durante el inicio del sistema. Las opciones son Enabled (Habilitado) y Disabled (Deshabilitado) . De manera predeterminada, esta opción está establecida en Disabled (Deshabilitada) .
Modo de funcionamiento de la memoria	Especifica el modo de funcionamiento de la memoria. La opción disponible es Optimizer Mode (Modo de optimizador) .

Opción	Descripción
Modo de funcionamiento de la memoria	<p>Especifica el modo de funcionamiento de la memoria. Las opciones disponibles son Optimizer Mode (Modo de optimizador), Single Rank Spare Mode (Modo de dispersión de clasificación única), MultiRank Spare Mode (Modo de dispersión de clasificación múltiple), Mirror Mode (Modo de duplicación) y Dell Fault Resilient Mode (Modo de resistencia a errores de Dell). De manera predeterminada, esta opción está configurada en Optimizer Mode (Modo de optimizador).</p> <p>ⓘ NOTA: La opción del MemoryOperating Mode (Modo de funcionamiento de la memoria) puede tener diferentes opciones disponibles y predeterminadas basadas en la configuración de la memoria de su sistema.</p> <p>ⓘ NOTA: La opción Dell Fault Resilient Mode (Modo de resistencia a errores de Dell) establece un área de la memoria resistente a errores. Este modo lo puede utilizar un sistema operativo que admita la función para cargar aplicaciones críticas o que habilite el kernel del sistema operativo para maximizar la disponibilidad del sistema.</p>
Modo de funcionamiento de la memoria	<p>Especifica el modo de funcionamiento de la memoria. Las opciones disponibles son: Optimizer Mode (Modo de optimización), Advanced ECC Mode (Modo de ECC avanzada), Mirror Mode (Modo de duplicación), Spare Mode (Modo de repuesto) y Spare with Advanced ECC Mode (Modo de repuesto con ECC avanzada). De manera predeterminada, esta opción está configurada en Optimizer Mode (Modo de optimizador).</p> <p>ⓘ NOTA: La opción del MemoryOperating Mode (Modo de funcionamiento de la memoria) puede tener diferentes opciones disponibles y predeterminadas basadas en la configuración de la memoria de su sistema.</p>
Estado actual modo de func. de memoria	Especifica el estado actual del modo de funcionamiento de la memoria.
Node Interleaving	Especifica si es compatible con la NUMA. Si este campo se establece en Enabled (Activado) , se admitirá el intercalado de memoria si se instala una configuración de memoria simétrica. Si el campo se configura en Disabled (Deshabilitado) , el sistema admitirá las configuraciones de memoria (asimétrica) NUMA. De manera predeterminada, esta opción está establecida en Disabled (Deshabilitada) .
Snoop Mode	Especifica las opciones de Snoop Mode (Modo de búsqueda) . Las opciones disponibles de Snoop Mode (Modo de búsqueda) son Home Snoop (Búsqueda de inicio) , Early Snoop (Búsqueda temprana) y Cluster on Die (Clúster on Die) . De manera predeterminada, esta opción está configurada en Early Snoop (Búsqueda temprana) . Este campo solo está disponible cuando la opción Node Interleaving (Intercalado de nodos) se configura en Disabled (Deshabilitada) .

Configuración del procesador

Puede utilizar la pantalla **Processor Settings (Configuración del procesador)** para ver la configuración del procesador y realizar funciones específicas como habilitar la tecnología de virtualización, el precapturador de hardware, la inactividad del procesador lógico y la actualización automática oportunista.

Ver Processor Settings (Configuración del procesador)

Para ver la pantalla **Processor Settings (Configuración del procesador)**, siga estos pasos:

- 1 Encienda o reinicie el sistema.
- 2 Presione F2 inmediatamente después de ver el siguiente mensaje:
F2 = System Setup
- 3 En la pantalla **System Setup Main Menu (Menú principal de la configuración del sistema)**, haga clic en **System BIOS (BIOS del sistema)**.
- 4 En la pantalla **System BIOS (BIOS del sistema)**, haga clic en **Processor Settings (Configuración del procesador)**.

NOTA: Si el sistema operativo empieza a cargarse antes de presionar <F2>, espere a que el sistema termine de iniciarse y, a continuación, reinicie el sistema e inténtelo de nuevo.

Detalles de Processor Settings (Configuración del procesador)

Los detalles de la pantalla Processor Settings (Configuración del procesador) se indican a continuación:

Tabla 32. Configuración del procesador

Opción	Descripción
Logical Processor	Permite habilitar o deshabilitar los procesadores lógicos y muestra el número de procesadores lógicos. Si esta opción se establece en Enabled (Habilitado) , el BIOS muestra todos los procesadores lógicos. Si esta opción se establece en Disabled (Deshabilitado) , el BIOS solo muestra un procesador lógico por núcleo. Esta opción está establecida en Enabled (Habilitado) de manera predeterminada.
Virtualization Technology	Permite habilitar o deshabilitar la tecnología de virtualización del procesador. Esta opción está establecida en Enabled (Habilitado) de manera predeterminada.
Adjacent Cache Line Prefetch	Permite optimizar el sistema para aplicaciones que requieran un uso elevado de acceso secuencial a la memoria. Esta opción está establecida en Enabled (Habilitado) de manera predeterminada. Puede deshabilitar esta opción para aplicaciones que requieran un uso elevado de acceso aleatorio a la memoria.
Hardware Prefetcher	Permite habilitar o deshabilitar el precapturador de hardware. Esta opción está establecida en Enabled (Habilitado) de manera predeterminada.
DCU Streamer Prefetcher	Permite habilitar o deshabilitar el precapturador de flujo de la Unidad de caché de datos (DCU). Esta opción está establecida en Enabled (Habilitado) de manera predeterminada.
DCU IP Prefetcher	Permite habilitar o deshabilitar el precapturador de IP de la Unidad de caché de datos (DCU). Esta opción está establecida en Enabled (Habilitado) de manera predeterminada.
Subclúster NUMA	Permite habilitar o deshabilitar el subclúster NUMA. Esta opción está establecida en Enabled (Habilitado) de manera predeterminada.
Logical Processor Idling	Permite mejorar la eficiencia energética de un sistema. Utiliza el algoritmo Core Parking del sistema operativo y detiene algunos de los procesadores lógicos del sistema, que, a su vez, permiten la transición de los núcleos del procesador correspondiente a un estado inactivo de menor consumo. Esta opción solo se puede habilitar si el sistema operativo es compatible. Se establece en Disabled (Deshabilitada) de manera predeterminada.

Opción	Descripción
Configurable TDP	<p>Le permite volver a configurar los niveles de Potencia de diseño térmico (TDP) del procesador durante la POST en función de las capacidades de suministro de alimentación y energía térmica del sistema. TDP comprueba el calor máximo que debe disipar el sistema de enfriamiento. Esta opción está configurada como Nominal de manera predeterminada.</p> <p>NOTA: Esta opción solo está disponible en determinadas SKU de los procesadores.</p>
X2Apic Mode	Permite activar o desactivar el modo Intel X2Apic.
Dell Controlled Turbo	<p>Controla la interacción turbo. Active esta opción únicamente cuando la opción System Profile (Perfil del sistema) esté establecida en Performance (Rendimiento).</p> <p>NOTA: Según el número de CPU instaladas, puede haber hasta cuatro procesadores en la lista.</p>
X2Apic Mode	Muestra el valor Modo Intel X2Apic que es de solo lectura y está configurada permanentemente en Enabled (Habilitada).
Number of Cores per Processor	Controla el número de núcleos habilitados de cada procesador. Esta opción está establecida en All (Todos) de manera predeterminada.
Processor Core Speed	Muestra la frecuencia máxima de núcleo del procesador.
Procesador 1	<p>NOTA: Según el número de CPU instaladas, puede haber hasta cuatro procesadores en la lista.</p> <p>Las siguientes configuraciones aparecen en cada procesador instalado en el sistema.</p> <ul style="list-style-type: none"> Family-Model-Stepping (Familia, modelo y versión): especifica la familia, el modelo y la versión del procesador según la definición de Intel. Brand (Marca): especifica el nombre de la marca. Level 2 Cache (Memoria caché de nivel 2): especifica el tamaño total de la memoria caché L2. Level 3 Cache (Memoria caché de nivel 3): especifica el tamaño total de la memoria caché L3. Number of Cores (Número de núcleos): especifica el número de núcleos de cada procesador.

Configuración de SATA

Puede utilizar la pantalla **SATA Settings (Configuración SATA)** para ver la configuración SATA de dispositivos SATA.

Visualización de SATA Settings (Configuración del SATA)

Para ver la pantalla **SATA Settings (Configuración de SATA)**, realice los pasos siguientes:

- 1 Encienda o reinicie el sistema.
- 2 Presione F2 inmediatamente después de ver el siguiente mensaje:
F2 = System Setup

NOTA: Si el sistema operativo empieza a cargarse antes de presionar <F2>, espere a que el sistema termine de iniciarse y, a continuación, reinicie el sistema e inténtelo de nuevo.

- 3 En la pantalla **System Setup Main Menu (Menú principal de la configuración del sistema)**, haga clic en **System BIOS (BIOS del sistema)**.

4 En la pantalla **System BIOS (BIOS del sistema)**, haga clic en **SATA Settings (Configuración de SATA)**.

Detalles de SATA Settings (Configuración de SATA)

Los detalles de la pantalla **SATA Settings (Configuración SATA)** se indican a continuación:

Tabla 33. Configuración de SATA

Opción	Descripción
Embedded SATA	Permite establecer la opción de SATA integrada en los modos AHCI o RAID . De manera predeterminada, esta opción está establecida en AHCI .
Security Freeze Lock	Envía el comando Security Freeze Lock (Bloqueo de congelación de seguridad) a las unidades SATA integradas durante la POST. Esta opción solo se aplica a los modos ATA y AHCI.
Caché de escritura	Permite habilitar o deshabilitar el comando para las unidades SATA integradas durante la POST.
Port A	<p>Establece el tipo de unidad del dispositivo seleccionado. Para Embedded SATA Settings (Configuración de SATA integrada) en el modo ATA, configure este campo en Auto (Automático) para habilitar la compatibilidad con el BIOS. Establézcalo en OFF (Apagado) para apagar la compatibilidad en BIOS.</p> <p>Para el modo AHCI, la compatibilidad en BIOS siempre está activada.</p> <ul style="list-style-type: none"> • Model (Modelo): especifica el modelo de unidad del dispositivo seleccionado. • Drive Type (Tipo de unidad): especifica el tipo de unidad conectada al puerto SATA. • Capacity (Capacidad): especifica la capacidad total de la unidad de disco duro. Este campo no está definido para dispositivos de medios extraíbles, como las unidades ópticas.
Port B	<p>Establece el tipo de unidad del dispositivo seleccionado. Para Embedded SATA settings (Configuración de SATA integrada) en el modo ATA, configure este campo en modo Auto (Automático) para habilitar la compatibilidad con el BIOS. Establézcalo en OFF (Apagado) para apagar la compatibilidad en BIOS.</p> <p>Para el modo AHCI, la compatibilidad en BIOS siempre está activada.</p> <ul style="list-style-type: none"> • Model (Modelo): especifica el modelo de unidad del dispositivo seleccionado. • Drive Type (Tipo de unidad): especifica el tipo de unidad conectada al puerto SATA. • Capacity (Capacidad): especifica la capacidad total de la unidad de disco duro. Este campo no está definido para dispositivos de medios extraíbles, como las unidades ópticas.
Port C	<p>Establece el tipo de unidad del dispositivo seleccionado. Para Embedded SATA settings (Configuración de SATA integrada) en el modo ATA, configure este campo en modo Auto (Automático) para habilitar la compatibilidad con el BIOS. Establézcalo en OFF (Apagado) para apagar la compatibilidad en BIOS.</p> <p>Para el modo AHCI, la compatibilidad en BIOS siempre está activada.</p> <ul style="list-style-type: none"> • Model (Modelo): especifica el modelo de unidad del dispositivo seleccionado. • Drive Type (Tipo de unidad): especifica el tipo de unidad conectada al puerto SATA. • Capacity (Capacidad): especifica la capacidad total de la unidad de disco duro. Este campo no está definido para dispositivos de medios extraíbles, como las unidades ópticas.

Opción	Descripción
Port D	<p>Establece el tipo de unidad del dispositivo seleccionado. Para Embedded SATA settings (Configuración de SATA integrada) en el modo ATA, configure este campo en modo Auto (Automático) para habilitar la compatibilidad con el BIOS. Establézcalo en OFF (Apagado) para apagar la compatibilidad en BIOS.</p> <p>Para el modo AHCI, la compatibilidad en BIOS siempre está activada.</p> <ul style="list-style-type: none"> • Model (Modelo): especifica el modelo de unidad del dispositivo seleccionado. • Drive Type (Tipo de unidad): especifica el tipo de unidad conectada al puerto SATA. • Capacity (Capacidad): especifica la capacidad total de la unidad de disco duro. Este campo no está definido para dispositivos de medios extraíbles, como las unidades ópticas.
Port E	<p>Establece el tipo de unidad del dispositivo seleccionado. Para Embedded SATA settings (Configuración de SATA integrada) en el modo ATA, configure este campo en modo Auto (Automático) para habilitar la compatibilidad con el BIOS. Establézcalo en OFF (Apagado) para apagar la compatibilidad en BIOS.</p> <p>Para el modo AHCI, la compatibilidad en BIOS siempre está activada.</p> <ul style="list-style-type: none"> • Model (Modelo): especifica el modelo de unidad del dispositivo seleccionado. • Drive Type (Tipo de unidad): especifica el tipo de unidad conectada al puerto SATA. • Capacity (Capacidad): especifica la capacidad total de la unidad de disco duro. Este campo no está definido para dispositivos de medios extraíbles, como las unidades ópticas.
Port F	<p>Establece el tipo de unidad del dispositivo seleccionado. Para Embedded SATA settings (Configuración de SATA integrada) en el modo ATA, configure este campo en modo Auto (Automático) para habilitar la compatibilidad con el BIOS. Establézcalo en OFF (Apagado) para apagar la compatibilidad en BIOS.</p> <p>Para el modo AHCI, la compatibilidad en BIOS siempre está activada.</p> <ul style="list-style-type: none"> • Model (Modelo): especifica el modelo de unidad del dispositivo seleccionado. • Drive Type (Tipo de unidad): especifica el tipo de unidad conectada al puerto SATA. • Capacity (Capacidad): especifica la capacidad total de la unidad de disco duro. Este campo no está definido para dispositivos de medios extraíbles, como las unidades ópticas.
Port G	<p>Establece el tipo de unidad del dispositivo seleccionado. Para Embedded SATA settings (Configuración de SATA integrada) en el modo ATA, configure este campo en modo Auto (Automático) para habilitar la compatibilidad con el BIOS. Establézcalo en OFF (Apagado) para apagar la compatibilidad en BIOS.</p> <p>Para el modo AHCI, la compatibilidad en BIOS siempre está activada.</p>
Port H	<p>Establece el tipo de unidad del dispositivo seleccionado. Para Embedded SATA settings (Configuración de SATA integrada) en el modo ATA, configure este campo en modo Auto (Automático) para habilitar la compatibilidad con el BIOS. Establézcalo en OFF (Apagado) para apagar la compatibilidad en BIOS.</p> <p>Para el modo AHCI, la compatibilidad en BIOS siempre está activada.</p> <ul style="list-style-type: none"> • Model (Modelo): especifica el modelo de unidad del dispositivo seleccionado. • Drive Type (Tipo de unidad): especifica el tipo de unidad conectada al puerto SATA. • Capacity (Capacidad): especifica la capacidad total de la unidad de disco duro. Este campo no está definido para dispositivos de medios extraíbles, como las unidades ópticas.

Opción	Descripción
Port I	<p>Establece el tipo de unidad del dispositivo seleccionado. Para Embedded SATA settings (Configuración de SATA integrada) en el modo ATA, configure este campo en modo Auto (Automático) para habilitar la compatibilidad con el BIOS. Establézcalo en OFF (Apagado) para apagar la compatibilidad en BIOS.</p> <p>Para el modo AHCI, la compatibilidad en BIOS siempre está activada.</p> <ul style="list-style-type: none"> • Model (Modelo): especifica el modelo de unidad del dispositivo seleccionado. • Drive Type (Tipo de unidad): especifica el tipo de unidad conectada al puerto SATA. • Capacity (Capacidad): especifica la capacidad total de la unidad de disco duro. Este campo no está definido para dispositivos de medios extraíbles, como las unidades ópticas.
Port J	<p>Establece el tipo de unidad del dispositivo seleccionado. Para Embedded SATA settings (Configuración de SATA integrada) en el modo ATA, configure este campo en modo Auto (Automático) para habilitar la compatibilidad con el BIOS. Establézcalo en OFF (Apagado) para apagar la compatibilidad en BIOS.</p> <p>Para el modo AHCI, la compatibilidad en BIOS siempre está activada.</p> <ul style="list-style-type: none"> • Model (Modelo): especifica el modelo de unidad del dispositivo seleccionado. • Drive Type (Tipo de unidad): especifica el tipo de unidad conectada al puerto SATA. • Capacity (Capacidad): especifica la capacidad total de la unidad de disco duro. Este campo no está definido para dispositivos de medios extraíbles, como las unidades ópticas.

Dispositivos integrados

Puede utilizar la pantalla **Integrated Devices (Dispositivos integrados)** para ver y configurar los valores de todos los dispositivos incorporados, como la controladora de vídeo, controladora RAID integrada y los puertos USB.

Visualización de Integrated Devices (Dispositivos integrados)


Para ver la pantalla **Integrated Devices (Dispositivos integrados)**, siga los pasos siguientes:

- 1 Encienda o reinicie el sistema.
 - 2 Presione F2 inmediatamente después de ver el siguiente mensaje:
F2 = System Setup
- NOTA:** Si el sistema operativo empieza a cargarse antes de presionar <F2>, espere a que el sistema termine de iniciarse y, a continuación, reinicie el sistema e inténtelo de nuevo.
- 3 En la pantalla **System Setup Main Menu (Menú principal de la configuración del sistema)**, haga clic en **System BIOS (BIOS del sistema)**.
 - 4 En la pantalla **System BIOS (BIOS del sistema)**, haga clic en **Integrated Devices (Dispositivos integrados)**.

Detalles de Integrated Devices (Dispositivos integrados)

Los detalles de la pantalla **Integrated Devices (Dispositivos integrados)** se indican a continuación:

Tabla 34. Dispositivos integrados

Opción	Descripción
Puertos USB accesibles para el usuario	<p>Permite activar o desactivar los puertos USB. La opción All Ports Off (Todos los puertos desactivados) desactiva todos los puertos USB. El teclado y el mouse USB funcionan durante el proceso de inicio en ciertos sistemas operativos. Una vez que ha finalizado el proceso de inicio, el teclado y el mouse USB no funcionan si los puertos están desactivados.</p> <p> NOTA: Al seleccionar All Ports Off (Desactivar todos los puertos) se desactivará el puerto de administración de USB y también se restringirá el acceso a las funciones de iDRAC.</p>
Puerto USB interno 1	Activa o desactiva el puerto USB interno.
Puerto USB interno 2	Activa o desactiva el puerto USB interno.
Internal USB Port Puerto USB interno	Activa o desactiva el puerto USB interno. De manera predeterminada, esta opción está establecida en On (Activado) .
NIC1 integrada	Activa o desactiva el puerto NIC1 integrado. Esta opción está establecida en Enabled (Habilitado) de manera predeterminada.
Puerto USB directo de iDRAC	Activa o desactiva el puerto USB interno. De manera predeterminada, esta opción está establecida en On (Activado) .
I/OAT DMA Engine	Activa o desactiva la opción I/OAT. Se activa solo si el hardware y el software son compatibles con la función.
Embedded Video Controller	Activa o desactiva la opción Embedded Video Controller (Controladora de video incorporada). Esta opción está establecida en Enabled (Habilitado) de manera predeterminada.
Estado actual de la Controladora de vídeo incorporada	Muestra el estado actual de la controladora de vídeo incorporada. La opción Current State of Embedded Video Controller (Estado actual de la controladora de vídeo incorporada) es un campo de solo lectura. Si la controladora de vídeo incorporada es la única capacidad gráfica en el sistema (es decir, no hay tarjeta gráfica adicional instalada), la Embedded Video Controller (Controladora de vídeo incorporada) se utiliza automáticamente como pantalla principal, incluso si Embedded Video Controller (Controladora de vídeo incorporada) está establecida en Disabled (Deshabilitada) .
SR-IOV Global Enable	Permite habilitar o deshabilitar la configuración del BIOS de los dispositivos de virtualización de E/S de una raíz (SR-IOV). De manera predeterminada, esta opción está establecida en Disabled (Deshabilitada) .
Temporizador de vigilancia del SO	Si el sistema no responde, este temporizador de vigilancia ayuda a recuperar el sistema operativo. Cuando esta opción está establecida en Enabled (Habilitado) , el sistema operativo inicializa el temporizador. Cuando esta opción está establecida en Disabled (Deshabilitado) (el valor predeterminado), el temporizador no tendrá ningún efecto en el sistema.
Memory Mapped I/O above 4 GB	Permite activar o desactivar la asistencia para dispositivos PCIe que requieren grandes cantidades de memoria. Esta opción está establecida en Enabled (Habilitado) de manera predeterminada.
Memory Mapped I/O above Base	Permite la base asignada en memoria de 56 TB, 12 TB o 512 GB. La opción predeterminada está establecida en 56 TB.

Opción	Descripción
Deshabilitación de ranura	<p>Permite activar o desactivar las ranuras de PCIe disponibles en el sistema. La función Deshabilitación de ranura controla la configuración de las tarjetas PCIe instaladas en la ranura especificada. La deshabilitación de las ranuras solo se debe utilizar cuando la tarjeta periférica instalada impida arrancar el sistema operativo o provoque retrasos en el inicio del sistema. Si la ranura está desactivada, la ROM de opción y el controlador UEFI están desactivados.</p> <ul style="list-style-type: none"> • Slot 1 (Ranura 1): activa o desactiva la ranura PCIe 1. Esta opción se establece en Enabled (Habilitada) de manera predeterminada. • Slot 3 (Ranura 3): activa o desactiva, o bien únicamente el driver de inicio se desactiva para la ranura PCIe 3. Esta opción se establece en Enabled (Habilitada) de manera predeterminada. • Slot 4 (Ranura 4): activa o desactiva, o bien únicamente el driver de inicio se desactiva para la ranura PCIe 3. Esta opción se establece en Enabled (Habilitada) de manera predeterminada. • Slot 5 (Ranura 5): activa o desactiva, o bien únicamente el driver de inicio se desactiva para la ranura PCIe 3. Esta opción se establece en Enabled (Habilitada) de manera predeterminada.
Bifurcación de ranura	<p>Permite el control de bifurcación manual de la plataforma.</p> <ul style="list-style-type: none"> • Ranura 1/3/4/5/6: X16 o X8 o X4 o X8X4X4 o X4X4X8.

Comunicación serie

Puede utilizar la pantalla **Serial Communication (Comunicación serie)** para ver las propiedades del puerto de comunicación en serie.

Visualización de Serial Communication (Comunicación serie)

Para ver la pantalla **Serial Communication (Comunicación serie)**, siga los siguientes pasos:

- 1 Encienda o reinicie el sistema.
- 2 Presione F2 inmediatamente después de ver el siguiente mensaje:
F2 = System Setup

NOTA: Si el sistema operativo empieza a cargarse antes de presionar <F2>, espere a que el sistema termine de iniciarse y, a continuación, reinicie el sistema e inténtelo de nuevo.

- 3 En la pantalla **System Setup Main Menu (Menú principal de la configuración del sistema)**, haga clic en **System BIOS (BIOS del sistema)**.
- 4 En la pantalla **System BIOS (BIOS del sistema)**, haga clic en **Serial Communication (Comunicación serie)**.

Detalles de Serial Communication (Comunicación serie)

Los detalles de la pantalla **Serial Communication (Comunicación serie)** se explican a continuación:

Tabla 35. Comunicación serie

Opción	Descripción
Comunicación serie	Permite seleccionar los dispositivos de comunicación en serie (dispositivo en serie 1 y dispositivo en serie 2) en el BIOS. También se puede habilitar la redirección de consola del

Opción	Descripción
	<p>BIOS y especificar la dirección de puerto. De manera predeterminada, esta opción está establecida en Auto (Automática).</p> <p>Activa las opciones de puerto COM o Console Redirection (Redirección de la consola). De manera predeterminada, esta opción está establecida en Off (Desactivado).</p> <p>Permite seleccionar los dispositivos de comunicación en serie (dispositivo en serie 1 y dispositivo en serie 2) en el BIOS. Permite habilitar el puerto COM1. De manera predeterminada, esta opción está configurada como On with Console Redirection via COM1 (Encendido con redirección de consola a través de COM1).</p>
Serial Port Address	<p>Permite establecer la dirección del puerto para los dispositivos de serie. Esta opción se establece en Serial Device1=COM1, Serial Device 2 = COM2 (Dispositivo serie 1=COM1, dispositivo serie 2=COM2) Serial Device 1=COM2, Serial Device 2=COM1 (Dispositivo serie 1=COM2, dispositivo serie 2=COM1) de manera predeterminada.</p> <p>i NOTA: Solo puede utilizar Serial Device 2 (Dispositivo serie 2) para la función Serial Over LAN (SOL) (Comunicación en serie en la LAN). Para utilizar la redirección de consola mediante SOL, configure la misma dirección de puerto para la redirección de consola y el dispositivo serie.</p> <p>i NOTA: Cada vez que se inicia el sistema, el BIOS sincroniza la configuración del MUX serie guardada en iDRAC. La configuración del MUX serie se puede modificar independientemente en iDRAC. La carga de la configuración predeterminada del BIOS desde la utilidad de configuración del BIOS no siempre revierte la configuración del MUX serie a la configuración predeterminada de Serial Device 1 (Dispositivo serie 1).</p>
External Serial Connector	<p>Mediante esta opción, puede asociar External Serial Connector (Conector serie externo) con Serial Device 1 (Dispositivo serie 1), Serial Device 2 (Dispositivo Serie 2) o Remote Access Device (Dispositivo de acceso remoto).</p> <p>i NOTA: Sólo Serial Device 2 (Dispositivo serie 2) se puede utilizar para Serial Over LAN (SOL) (Comunicación en serie en la LAN). Para utilizar la redirección de consola mediante SOL, configure la misma dirección de puerto para la redirección de consola y el dispositivo serie.</p> <p>i NOTA: Cada vez que se inicia el sistema, el BIOS sincroniza la configuración del MUX serie guardada en iDRAC. La configuración del MUX serie se puede modificar independientemente en iDRAC. La carga de la configuración predeterminada del BIOS desde la utilidad de configuración del BIOS no siempre revierte esta configuración a la configuración predeterminada de Serial Device 1 (Dispositivo serie 1).</p> <p>Puede asociar el External Serial Connector (Conector serie externo) al Serial Device 1 (Dispositivo serie 1).</p>
Failsafe Baud Rate	<p>Permite especificar la velocidad en baudios segura en caso de fallo para la redirección de consola. El BIOS intenta determinar la velocidad en baudios automáticamente. Esta velocidad en baudios segura solo se utiliza si falla el intento y no se debe cambiar el valor. De manera predeterminada, esta opción está configurada como 115200.</p>
Remote Terminal Type	<p>Permite configurar el tipo de terminal de consola remoto. De manera predeterminada, esta opción está configurada en ANSIVT 100/VT 220.</p>
Redirection After Boot	<p>Permite habilitar o deshabilitar la redirección de la consola del BIOS cuando se carga el sistema operativo. Esta opción está establecida en Enabled (Habilitado) de manera predeterminada.</p>

Configuración del perfil del sistema

Puede utilizar la pantalla **System Profile Settings (Configuración del perfil del sistema)** para habilitar los ajustes de rendimiento del sistema específicos, como la administración de energía.

Visualización de System Profile Settings (Configuración del perfil del sistema)

Para ver la pantalla **System Profile Settings (Configuración del perfil del sistema)**, siga los pasos siguientes:

- 1 Encienda o reinicie el sistema.
- 2 Presione F2 inmediatamente después de ver el siguiente mensaje:
F2 = System Setup

NOTA: Si el sistema operativo empieza a cargarse antes de presionar <F2>, espere a que el sistema termine de iniciarse y, a continuación, reinicie el sistema e inténtelo de nuevo.

- 3 En la pantalla **System Setup Main Menu (Menú principal de la configuración del sistema)**, haga clic en **System BIOS (BIOS del sistema)**.
- 4 En la pantalla **System BIOS (BIOS del sistema)**, haga clic en **System Profile Settings (Configuración del perfil del sistema)**.

Detalles de System Profile Settings (Configuración del perfil del sistema)

Los detalles de la pantalla **System Profile Settings (Configuración del perfil del sistema)** se indican a continuación:

Tabla 36. Configuración del perfil del sistema

Opción	Descripción
System Profile	Permite establecer el perfil del sistema. Si configura la opción System Profile (Perfil del sistema) en un modo distinto a Custom (Personalizado) , el BIOS configura automáticamente el resto de las opciones. Solo es posible cambiar el resto de las opciones si se selecciona el modo Custom (Personalizado) . Esta opción se establece en Performance Per Watt Optimized (DAPC) (Rendimiento por vatio optimizado [DAPC]) de manera predeterminada. DAPC son las siglas de Dell Active Power Controller. Las otras opciones incluyen Performance Per Watt (OS) (Rendimiento por vatio [SO]) , Performance Per Watt (HWPM) (Rendimiento por vatio [HWPM]) , Performance (Rendimiento) y Workstation Performance (Rendimiento de workstation) . NOTA: Todos los parámetros en pantalla de la configuración del perfil del sistema se encuentran disponibles solo cuando la opción System Profile (Perfil del sistema) está establecida en Custom (Personalizado).
CPU Power Management	Permite establecer la administración de alimentación de la CPU. De manera predeterminada, esta opción se establece en System DBPM (DAPC) (DBPM del sistema [DAPC]) . DBPM es Demand-Based Power Management (Administración de alimentación basada en demanda). Otras opciones incluyen OS DBPM (DBPM de SO) , Maximum Performance (Rendimiento máximo) y Hardware P States (Estados P de hardware) .
Memory Frequency	Configura la velocidad de la memoria del sistema. Puede seleccionar Maximum Performance (Rendimiento máximo) , Maximum Reliability (Fiabilidad máxima) , o una velocidad específica.

Opción	Descripción
Turbo Boost	Permite habilitar o deshabilitar el funcionamiento en modo Turbo Boost del procesador. Esta opción está establecida en Enabled (Habilitado) de manera predeterminada.
Energy Efficient Turbo	Habilita o deshabilita la opción Energy Efficient Turbo (Turbo de eficiencia energética) . El Energy Efficient Turbo (Turbo de eficiencia energética - EET) es un modo de operación donde una frecuencia del núcleo del procesador se ajusta dentro del rango de turbo según la carga de trabajo.
C1E	Permite habilitar y deshabilitar el funcionamiento en estado de rendimiento mínimo del procesador cuando está inactivo. Esta opción está establecida en Enabled (Habilitado) de manera predeterminada.
C States	Permite habilitar o deshabilitar el funcionamiento del procesador en todos los estados de alimentación disponibles. Esta opción está establecida en Enabled (Habilitado) de manera predeterminada.
Escritura de datos CRC	Permite habilitar o deshabilitar la escritura de datos de CRC. Esta opción está establecida en Enabled (Habilitado) de manera predeterminada.
Collaborative CPU Performance Control	Permite habilitar o deshabilitar la opción de administración de energía de la CPU. Cuando se ha establecido como Enabled (Habilitado), el DBPM del sistema operativo y el DBPM del sistema (DAPC) controlan la administración de alimentación de la CPU. De manera predeterminada, esta opción está establecida en Disabled (Deshabilitada) .
Memory Patrol Scrub	Permite establecer la frecuencia de la comprobación automática del estado de la memoria. De manera predeterminada, esta opción está establecida en Standard (Estándar).
Memory Refresh Rate	Establece la frecuencia de actualización de la memoria en 1x o 2x. De manera predeterminada, esta opción está establecida en 1x .
Uncore Frequency	Permite seleccionar la opción Processor Uncore Frequency (Frecuencia sin núcleo del procesador) . La opción Dynamic Mode (Modo dinámico) permite que el procesador optimice los recursos de energía en los núcleos y la frecuencia sin núcleo durante el tiempo de ejecución. La optimización de la frecuencia sin núcleo para ahorrar energía u optimizar el rendimiento se ve influenciada por la configuración de la opción Energy Efficiency Policy (Política de eficiencia energética) .
Energy Efficient Polic	Permite seleccionar la opción Energy Efficiency Policy (Política de eficiencia energética) . La CPU usa el valor para manipular el comportamiento interno del procesador y determina el objetivo de mayor rendimiento o mejor ahorro de energía.
Number of Turbo Boot Enabled Cores for Processor 1	ⓘ NOTA: Si hay dos procesadores instalados en el sistema, verá una entrada para Number of Turbo Boost Enabled Cores for Processor 2 (Cantidad de núcleos activados Turbo Boost para el procesador 2). Controla la cantidad de núcleos activados Turbo Boost para el procesador 1. De manera predeterminada, está habilitada la cantidad máxima de núcleos.
Monitor/Mwait	Permite habilitar las instrucciones Monitor/Mwait en el procesador. Esta opción está establecida en Enabled (Habilitado) para todos los perfiles del sistema, excepto Custom (Personalizado) de manera predeterminada. ⓘ NOTA: Esta opción se puede deshabilitar solo si la opción C States (Estados C) en el modo Custom (Personalizado) está establecida en Disabled (Deshabilitado).

Opción	Descripción
	<p>NOTA: Cuando la opción C States (Estados C) está establecida en Enabled (Habilitado) en el modo Custom (Personalizado), la alimentación o el rendimiento del sistema no se ven afectados por el cambio del parámetro Monitor/Mwait.</p>
Admin. ener. vínculo bus interc. CPU	Habilita o deshabilita la opción CPU Interconnect Bus Link Power Management (Administración de energía de vínculo bus de interconexión de CPU). Esta opción está establecida en Enabled (Habilitado) de manera predeterminada.
Admin. de energía de vínculo L1 ASPM PCI	Habilita o deshabilita la opción PCI ASPM L1 Link Power Management (Administración de energía de vínculo L1 ASPM de PCI). Esta opción está establecida en Enabled (Habilitado) de manera predeterminada.

Otros ajustes

Puede utilizar la pantalla **Miscellaneous Settings (Otros ajustes)** para realizar funciones específicas como actualizar y cambiar la etiqueta de propiedad o la fecha y la hora del sistema.

Visualización de Miscellaneous Settings (Otros ajustes)

Para ver la pantalla **Miscellaneous Settings (Otros ajustes)**, siga los siguientes pasos:

- 1 Encienda o reinicie el sistema.
- 2 Presione F2 inmediatamente después de ver el siguiente mensaje:
F2 = System Setup

NOTA: Si el sistema operativo empieza a cargarse antes de presionar <F2>, espere a que el sistema termine de iniciarse y, a continuación, reinicie el sistema e inténtelo de nuevo.

- 3 En la pantalla **System Setup Main Menu (Menú principal de la configuración del sistema)**, haga clic en **System BIOS (BIOS del sistema)**.
- 4 En la pantalla **System BIOS (BIOS del sistema)**, haga clic en **Miscellaneous Settings (Otros ajustes)**.

Detalles de Miscellaneous Settings (Otros ajustes)

Los detalles de la pantalla **Miscellaneous Settings (Otros ajustes)** se explican a continuación:

Tabla 37. Otros ajustes

Opción	Descripción
System Time	Permite fijar la hora del sistema.
System Date	Permite fijar la fecha del sistema.
Asset Tag	Muestra la etiqueta de propiedad y permite modificarla por motivos de seguridad y seguimiento.
Keyboard NumLock	Permite establecer si el sistema se inicia con la opción Bloq Núm del teclado habilitada o deshabilitada. De manera predeterminada, esta opción está establecida en On (Activado). NOTA: Esta opción no es aplicable a los teclados de 84 teclas.

Opción	Descripción
F1/F2 Prompt on Error	Habilita o deshabilita el indicador de F1/F2 en caso de error. Esta opción está establecida en Enabled (Habilitado) de manera predeterminada. El indicador de F1/F2 también incluye los errores del teclado.
Load Legacy Video Option ROM	Le permite determinar si el sistema BIOS carga los videos heredados (INT 10H) de la ROM de opción de la controladora de vídeo. Si se selecciona Enabled (Activado) en el sistema operativo, no será compatible con los estándares de salida de video UEFI. Este campo solo está disponible para el modo de inicio UEFI. No puede establecer la opción en Enabled (Habilitado) si el modo UEFI Secure Boot (Inicio seguro de UEFI) está habilitado.
In-System Characterization	<p>Este campo activa y desactiva In-System Characterization (Caracterización en sistema). De manera predeterminada, esta opción está establecida en Disabled (Deshabilitada). Las otras dos opciones son Enabled (Habilitada) y Enabled - No Reboot (Habilitada - Sin reinicio).</p> <p>NOTA: La configuración predeterminada para In-System Characterization (Caracterización en sistema) está sujeta a cambios en futuras versiones del BIOS.</p> <p>Cuando está habilitada, la opción In-System Characterization (Caracterización en sistema) (ISC) se ejecuta durante la prueba automática de encendido (POST) tras detectar cambios relevantes en la configuración del sistema para optimizar el consumo de energía del sistema y el rendimiento. La ISC tarda alrededor de 20 segundos en ejecutarse, y es necesario reiniciar el sistema para que se apliquen los resultados de ISC. La opción Enabled - No Reboot (Habilitado - Sin reinicio) ejecuta ISC y no aplica los resultados de ISC hasta la próxima vez que el sistema se reinicie. La opción Enabled (Habilitado) ejecuta ISC y fuerza un reinicio inmediato del sistema para que se apliquen los resultados de ISC. El sistema necesita más tiempo para prepararse debido al reinicio forzado. Cuando está desactivado, ISC no se ejecuta.</p>
Acceso al BIOS de Dell Wyse P25/P45	Habilita o deshabilita el acceso al BIOS de Dell Wyse P25/P45. Esta opción está establecida en Enabled (Habilitado) de manera predeterminada.
Solicitud de ciclo de encendido	Habilita o deshabilita la solicitud de ciclo de encendido. De manera predeterminada, esta opción está establecida en On (Activado) .

Utilidad iDRAC Settings (Configuración de iDRAC)

La utilidad de configuración de la iDRAC es una interfaz que se puede utilizar para establecer y configurar los parámetros de la iDRAC utilizando UEFI. Puede habilitar o deshabilitar diversos parámetros de la iDRAC mediante la utilidad de configuración de la iDRAC.

NOTA: Para acceder a algunas funciones de la utilidad iDRAC Settings (Configuración de iDRAC) se requiere la actualización de la licencia de iDRAC Enterprise.

Para obtener más información acerca del uso de iDRAC, consulte Integrated Dell Remote Access Controller User's Guide (Guía del usuario de Integrated Dell Remote Access Controller) en Dell.com/idracmanuals.

Acceso a la utilidad iDRAC Settings (Configuración de iDRAC)

- 1 Encienda o reinicie el sistema objeto de administración.
- 2 Presione F2 durante la prueba automática de encendido (POST).
- 3 En la página **System Setup Main Menu (Menú principal de Configuración del sistema)**, haga clic en **iDRAC Settings (Configuración de iDRAC)**.
Aparece la pantalla **iDRAC Settings (Configuración de iDRAC)**.

Cambio de la configuración térmica

La utilidad iDRAC Settings (Configuración de iDRAC) le permite seleccionar y personalizar la configuración de control térmica para su sistema.

① **NOTA:** La selección del perfil térmico no cambia la velocidad predeterminada del ventilador. La velocidad del ventilador cambia automáticamente según la temperatura del sistema independientemente del PERFIL TÉRMICO activo, o bien seleccione la opción de velocidad del ventilador Custom (Personalizada) para establecer la velocidad deseada.

- 1 Haga clic en **iDRAC Settings (Configuración de iDRAC) > Thermal (Perfil térmico)**.
- 2 En **SYSTEM THERMAL PROFILE (PERFIL TÉRMICO DEL SISTEMA) > Thermal Profile (Perfil térmico)**, seleccione una de las siguientes opciones:
 - Configuración del perfil térmico predeterminada
 - Maximum Performance (Optimized) (Rendimiento máximo [optimizado])
 - Alimentación mínima (Rendimiento por vatio optimizado)
- 3 En **OPCIONES DE REFRIGERACIÓN DE USUARIO**, establezca la **Desplazamiento de velocidad del ventilador**, **Velocidad mínima del ventilador** y **Velocidad mínima del ventilador personalizada**.
- 4 Haga clic en **Back (Atrás) > Finish (Finalizar) > Yes (Sí)**.

Device Settings (Configuración del dispositivo)

Device Settings (Configuración de dispositivo) le permite configurar los parámetros del dispositivo.

Dell Lifecycle Controller

Dell Lifecycle Controller (LC) proporciona capacidades avanzadas de administración de sistemas integrados, lo que incluye implementación, configuración, actualización, mantenimiento y diagnóstico de los sistemas. LC se distribuye como parte de la solución fuera de banda de la iDRAC y las aplicaciones integradas Unified Extensible Firmware Interface (UEFI) de sistemas Dell.

Administración integrada del sistema

Dell Lifecycle Controller ofrece opciones avanzadas de administración integrada de sistemas durante todo el ciclo de vida del servidor. Dell Lifecycle Controller se puede iniciar durante la secuencia de inicio y su funcionamiento puede ser independiente del sistema operativo.

① **NOTA:** Puede que determinadas configuraciones de plataforma no admitan el conjunto completo de funciones que ofrece Lifecycle Controller.

Para obtener más información acerca de la configuración de Dell Lifecycle Controller, del hardware y del firmware, y de la implementación del sistema operativo, consulte la documentación de Lifecycle Controller en <http://Dell.com/idracmanuals>.

Boot Manager (Administrador de inicio)

La pantalla **Boot Manager (Administrador de inicio)** permite seleccionar las opciones de inicio y las herramientas de diagnóstico.

Visualización de Boot Manager (Administrador de inicio)

Para acceder a Boot Manager:

- 1 Encienda o reinicie el sistema.

Introduzca el resultado de su paso aquí (opcional).

2 Presione F11 cuando vea el siguiente mensaje:

F11 = Boot Manager

Si el sistema operativo empieza a cargarse antes de presionar F11, espere a que el sistema termine de iniciarse y, a continuación, reinicie el sistema e inténtelo de nuevo.

Boot Manager Main Menu (Menú principal de administrador de inicio)

Tabla 38. Boot Manager Main Menu (Menú principal de administrador de inicio)

Elemento del menú	Descripción
Continue Normal Boot (Continuar inicio normal)	El sistema intenta iniciar los dispositivos empezando por el primer elemento en el orden de inicio. Si el intento de inicio falla, el sistema lo intenta con el siguiente elemento y así sucesivamente hasta iniciar uno o acabar con las opciones existentes.
Menú de inicio de BIOS único	Lo lleva al menú de inicio, donde puede seleccionar un dispositivo de inicio de una vez desde el que iniciar.
Launch System Setup (Iniciar Configuración del sistema)	Permite acceder a System Setup (Configuración del sistema).
Launch Lifecycle Controller (Ejecutar Lifecycle Controller)	Sale de Boot Manager e inicia el programa de Lifecycle Controller.
System Utilities (Utilidades del sistema)	Permite iniciar el menú System Utilities (Utilidades del sistema), como los System Diagnostics (Diagnósticos del sistema) y el shell de UEFI.

Menú de inicio de BIOS único

One-shot BIOS Boot Menu (Menú de inicio de BIOS único) le permite seleccionar un dispositivo de inicio para iniciar el equipo.

System Utilities (Utilidades del sistema)

Las System Utilities (Utilidades del sistema) contienen las utilidades siguientes que se pueden iniciar:

- Launch Dell Diagnostics (Iniciar Dell Diagnostics)
- Explorador de archivos de actualización de la BIOS
- Reiniciar sistema

Inicio PXE

Puede utilizar la opción Entorno de ejecución previo al arranque (PXE) para iniciar y configurar de forma remota los sistemas conectados en red.

NOTA: Para acceder a la opción de inicio PXE, inicie el sistema y, a continuación, presione F12. El sistema analiza y muestra los sistemas en red activos.

Instalación y extracción de los componentes del módulo de servidor

Instrucciones de seguridad

- ⚠ ADVERTENCIA:** Siempre que necesite levantar el sistema, pida la ayuda de otros. Con el fin de evitar lesiones, no intente levantar el sistema usted solo.
- ⚠ ADVERTENCIA:** Si abre o extrae la cubierta del sistema cuando el sistema está encendida, puede exponerse a descargas eléctricas.
- ⚠ PRECAUCIÓN:** No utilice el sistema sin la cubierta durante más de cinco minutos.
- ⚠ PRECAUCIÓN:** Muchas de las reparaciones deben ser realizadas únicamente por un técnico de servicio autorizado. El usuario debe llevar a cabo únicamente las tareas de solución de problemas y las reparaciones sencillas autorizadas en la documentación del producto o indicadas por el personal de servicio y de asistencia en línea o telefónica. Los daños causados por reparaciones no autorizadas por Dell no están cubiertos por la garantía. Lea y siga las instrucciones de seguridad que se incluyen con el producto.
- ⚠ PRECAUCIÓN:** Si se utiliza el sistema sin la cubierta se podrían dañar los componentes .
- ℹ NOTA:** Dell recomienda utilizar siempre una alfombra y una muñequera antiestáticas al manipular los componentes del interior del equipo.
- ℹ NOTA:** Para garantizar un funcionamiento correcto y una refrigeración adecuada, todos los compartimentos y los ventiladores del sistema deben estar ocupados en todo momento con un componente o un módulo de relleno.

Antes de trabajar en el interior de su equipo

Siga las pautas de seguridad que se enumeran en las Instrucciones de seguridad.

- 1 Apague el servidor, incluyendo cualquier periférico conectado.
- 2 Desconecte el sistema de la toma eléctrica y desconecte los periféricos.
- 3 Si procede, extraiga el sistema del bastidor.
Para obtener más información, consulte la Guía de instalación en bastidor en <http://Dell.com/dssmanuals>.

Después de trabajar en el interior de su equipo

Siga las pautas de seguridad que se enumeran en la sección Instrucciones de seguridad.

- 1 Si procede, instale el sistema en el bastidor.
Para obtener más información, consulte la Guía de instalación en bastidor en Emc.com/vxrailsupport.
- 2 Vuelva a conectar los periféricos y conecte el sistema a la toma eléctrica.
- 3 Encienda el sistema, incluyendo cualquier periférico conectado.

Herramientas recomendadas

Necesita las siguientes herramientas para llevar a cabo los procedimientos de extracción e instalación:

- Llave para el cierre del bisel
La llave es necesaria únicamente si el sistema incluye un bisel.
- Destornillador Phillips núm. 1
- Destornillador Phillips núm. 2
- Destornillador de cabeza plana de 1/4 de pulg.
- Destornillador Torx n.º T20
- Destornillador Torx n.º T30
- Destornilladores Torx n.º T6, n.º T8, n.º T10 y n.º T15
- Muñequera de conexión a tierra

Necesita las siguientes herramientas para montar los cables para una unidad de fuente de alimentación de CC.

- Herramienta engarzadora manual AMP 90871-1, o equivalente
- Tyco Electronics 58433-3 o equivalente
- Alicates pelacables que puedan quitar el aislamiento de un cable de cobre 10 AWG aislado, que sea trenzado o sólido

ⓘ | NOTA: Usar Alpha Wire, número de pieza 3080 o equivalente (trenzado 65/30).

Memoria del sistema

En esta sección, se brinda información sobre las reglas de utilización de la memoria, los requisitos generales y las instrucciones sobre cómo extraer e instalar los módulos de memoria.

Pautas generales para la instalación de módulos de memoria

ⓘ | NOTA: Las configuraciones de memoria que no cumplan dichas pautas pueden impedir que el sistema se inicie, deje de responder durante la configuración de la memoria o funcione con memoria reducida.

El sistema es compatible con Flexible Memory Configuration (configuración flexible de la memoria), permitiendo que el sistema se configure y ejecute en cualquier configuración de arquitectura de conjunto de chips válida. A continuación se indican las pautas recomendadas para la instalación de los módulos de memoria:

- No se pueden combinar módulos RDIMM y LRDIMM.
- Pueden combinarse módulos x4 y x8 basados en DRAM. Para obtener más información, consulte la sección Pautas específicas de los modos.
- Pueden insertarse en cada canal tanto los RDIMM de rango dual como los de rango individual.
- Se pueden instalar hasta dos LRDIMM por canal independientemente de la numeración del rango.
- Si se instalan módulos de memoria de velocidades diferentes, funcionarán a la velocidad del módulo más lento o a una velocidad inferior, en función de la configuración DIMM del sistema.
- Introduzca los zócalos del módulo de memoria solo si se instala un procesador. En sistemas de un solo procesador, están disponibles los zócalos de A1 a A8. En sistemas de doble procesador, están disponibles los zócalos de A1 a A8 y de B1 a B8.
- Primero introduzca todos los zócalos con lengüetas de liberación blancas y, a continuación, los que tienen las lengüetas negras.
- Al combinar módulos de memoria con distintas capacidades, ocupe primero y de forma ordenada los sockets con los módulos de memoria de mayor capacidad. Por ejemplo, si desea combinar módulos de memoria de 4 GB y 8 GB, introduzca los módulos de memoria de 8 GB en los sockets con lengüetas de liberación blancas y los módulos de memoria de 4 GB en los sockets con lengüetas de liberación negras.
- En una configuración con doble procesador, la configuración de la memoria para cada procesador debe ser idéntica. Por ejemplo, si utiliza el zócalo A1 para el procesador 1, utilice el zócalo B1 para el procesador 2, y así sucesivamente.

- Se pueden combinar módulos de memoria de distinto tamaño si se siguen otras reglas de utilización de la memoria (por ejemplo, se pueden combinar módulos de memoria de 4 GB y 8 GB).
- No se admite la mezcla de más de dos capacidades de módulos de memoria en un sistema.
- Introduzca seis módulos de memoria por procesador (un módulo DIMM por canal) cada vez para maximizar el rendimiento.

Pautas específicas de los modos

Cada procesador tiene asignados seis canales de memoria. Las configuraciones posibles dependen del modo de memoria seleccionado.

Modo de memoria optimizada (canal independiente)

Este modo admite la corrección de datos de dispositivo simple (SDDC) sólo para módulos de memoria que utilicen anchos de dispositivo x4. No exige requisitos específicos en cuanto a la inclusión de ranuras.

Sustitución de memoria

NOTA: Para utilizar el reemplazo de memoria, esta función debe estar habilitada en System Setup (Configuración del sistema).

En este modo, se reserva para sustitución un rango por canal. Si se detectan errores persistentes y reparables en un banco, sus datos se copian en el banco de sustitución y se deshabilita el banco en el que se producen los errores.

Si está habilitada la sustitución de memoria, la memoria del sistema disponible para el sistema operativo se reduce a un rango por canal. Por ejemplo, en una configuración con doble procesador con 16 módulos de memoria de rango individual de 4 GB, la memoria del sistema disponible es: $3/4$ (rangos/canal) \times 16 (módulos de memoria) \times 4 GB = 48 GB, en lugar de 16 (módulos de memoria) \times 4 GB = 64 GB.

NOTA: El reemplazo de memoria no ofrece protección frente a errores irreparables de varios bits.

NOTA: Los modos Advanced ECC/Locstep (ECC avanzada/Locstep) y Optimizer (Optimización) admiten la característica de reemplazo de memoria.

Duplicación de memoria

La duplicación de memoria ofrece el modo de fiabilidad de módulo de memoria más seguro en comparación con el resto de los modos, proporcionando protección mejorada frente a errores irreparables de varios bits. En una configuración duplicada, el total de memoria del sistema disponible es la mitad de la memoria física instalada. La mitad de memoria instalada se utiliza para duplicar los módulos de memoria activos. Si se produce un error irreparable, el sistema conmutará a la copia duplicada. De esta forma, se garantiza la SDDC y la protección de varios bits.

Las pautas de instalación para los módulos de memoria son las siguientes:

- Todos los módulos de memoria deben ser idénticos en lo que se refiere a tamaño, velocidad y tecnología.
- Los módulos de memoria instalados en los zócalos de módulos de memoria con palancas de liberación blancas deben ser idénticos. La misma regla se aplica a los zócalos con lengüetas de liberación negras. Así, se garantiza así que se instalen módulos de memoria idénticos en pares coincidentes: por ejemplo, A1 con A2, A3 con A4, A5 con A6 y así sucesivamente.

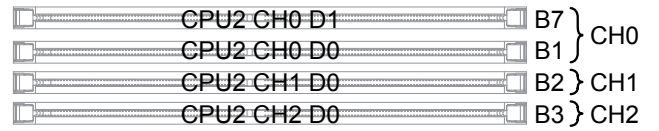
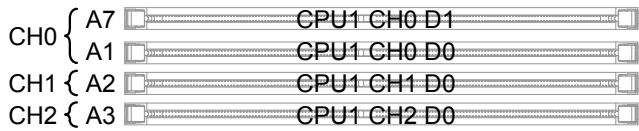
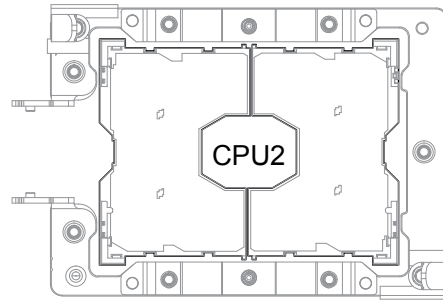
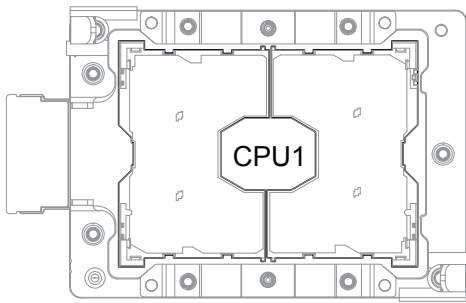
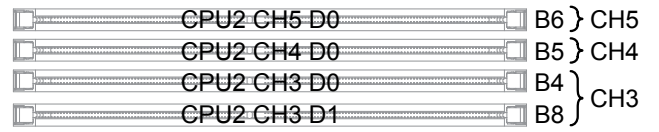
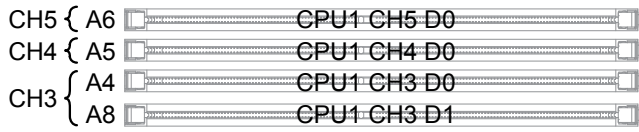


Figura 5. Ubicaciones de la ranura de memoria

Tabla 39. Especificaciones de configuración de la memoria

Procesador	Cantidad de módulos DIMM	
	Capacidad máxima del sistema	Características de fiabilidad, disponibilidad y facilidad de reparación (RAS)
Dos procesadores	16	16
Procesador único	8	8

Configuraciones de memoria de muestra

Las tablas siguientes muestran ejemplos de configuraciones de memoria para sistemas de dos y cuatro procesadores que respetan las pautas de memoria adecuadas.

NOTA: 1R, 2R, 4R y 8R en las tablas siguientes indican DIMM de rango individual, dual, cuádruple y octal.

Tabla 40. Especificaciones de configuración del módulo DIMM

Tipo de módulo DIMM	RDIMM	LRDIMM	LRDIMM 3DS	NVDIMM
RDIMM				
LRDIMM				
LRDIMM 3DS				
NVDIMM				

Tabla 41. Requisitos mínimos de inclusión del módulo DIMM

Tipo de módulo DIMM	CH0		CH1	CH2	CH3		CH4	CH5
	D0 (A1)	D1 (A7)	D0 (A2)	D0 (A3)	D0 (A4)	D1 (A8)	D0 (A5)	D0 (A6)
DDR4 1LM	DRE	DO	DRE	DRE	DO	DO	DO	DO
DDR4 1LM	DR	NR	DO	DO	DR	NR	DO	DO

- DR: DDR4 es obligatorio.
- DRE: DDR4 es obligatorio. Pero se permiten las conexiones en cualquiera de las ranuras. A continuación, las otras 2 ranuras se vuelven opcionales para DDR4.
- DO: DDR4 es opcional.
- NR: NVDIMM es obligatorio.
- NO: NVDIMM es opcional.

Extracción del módulo de memoria

PRECAUCIÓN: Muchas de las reparaciones deben ser realizadas únicamente por un técnico de servicio autorizado. El usuario debe llevar a cabo únicamente las tareas de solución de problemas y las reparaciones sencillas autorizadas en la documentación del producto o indicadas por el personal de servicio y de asistencia en línea o telefónica. Los daños causados por reparaciones no autorizadas por Dell no están cubiertos por la garantía. Lea y siga las instrucciones de seguridad que se envían con el producto.

- 1 Asegúrese de leer las instrucciones de seguridad.
- 2 Complete el procedimiento que se describe en Antes de trabajar en el interior del sistema.

⚠ ADVERTENCIA: Los módulos de memoria permanecen calientes al tacto durante un tiempo tras apagar el sistema. Deje que los módulos de memoria se enfríen antes de manipularlos. Sujete los módulos de memoria por los bordes de la tarjeta y evite tocar sus componentes o los contactos metálicos en el módulo de memoria.

⚠ PRECAUCIÓN: Para garantizar una correcta refrigeración del sistema, se deben instalar módulos de memoria de relleno en cualquier socket que no esté ocupado. Extraiga los módulos de memoria de relleno solo si tiene previsto instalar módulos de memoria en dichos sockets.

1 Localice el módulo de memoria apropiado.

⚠ PRECAUCIÓN: Manipule cada módulo de memoria por los bordes de la tarjeta, asegurándose de no tocar el centro del módulo de memoria o los contactos metálicos.

2 Presione los dos pestillos de fijación del módulo de memoria. El módulo de memoria se expulsa parcialmente.

3 Levante el módulo de memoria.

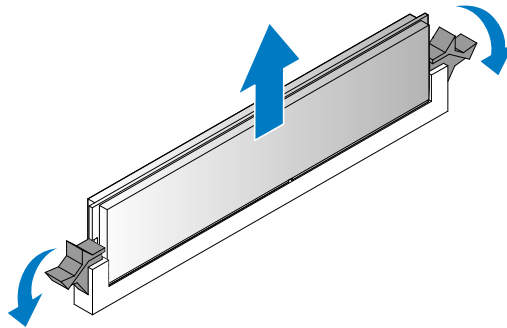


Figura 6. Extracción del módulo de memoria

1 Instale el nuevo módulo de memoria.

2 Complete el procedimiento que se describe en Después de trabajar en el interior del sistema.

Instalación de un módulo de memoria

1 Asegúrese de leer las instrucciones de seguridad.

2 Complete el procedimiento que se describe en Antes de trabajar en el interior del sistema.

⚠ ADVERTENCIA: Deje que los módulos de memoria se enfríen luego de apagar el sistema. Sujete los módulos de memoria por los bordes de la tarjeta y evite tocar sus componentes o los contactos metálicos en el módulo de memoria.

⚠ **PRECAUCIÓN:** Para garantizar una correcta refrigeración del sistema, se deben instalar módulos de memoria de relleno en cualquier socket que no esté ocupado. Extraiga los módulos de memoria de relleno solo si tiene previsto instalar módulos de memoria en dichos sockets.

⚠ **PRECAUCIÓN:** Para evitar daños, manipule los módulos de memoria por los bordes en todo momento.

- 1 Alinee la hendidura en el módulo de memoria con la protuberancia en la ranura del módulo DIMM. Asegúrese de que estén alineadas para evitar que se dañe el zócalo o el módulo.
- 2 Presione con firmeza el módulo de la memoria en su ranura.

📌 **NOTA:** Si va a extraer el módulo de memoria de forma permanente, instale un módulo de memoria de relleno.

Los pestillos de fijación deben cerrarse automáticamente de los bordes del módulo de memoria cuando se inserta completamente en la ranura.

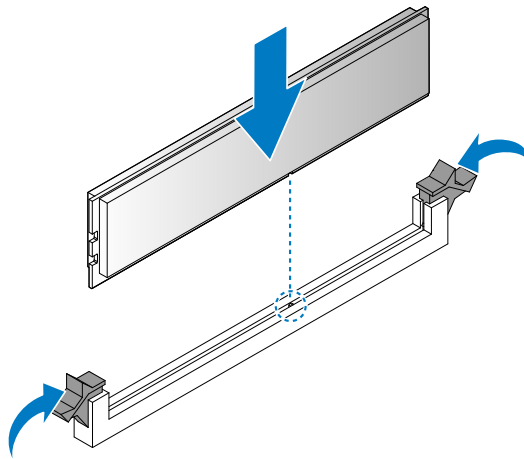


Figura 7. Instalación del módulo de memoria

- 1 Complete el procedimiento que se describe en Después de trabajar en el interior del sistema.
- 2 Presione F2 para iniciar System Setup (Configuración del sistema) y compruebe los valores establecidos en System Memory (Memoria del sistema).

El valor **System Memory (Memoria del sistema)** debe reflejar la memoria recién instalada.

Si el valor no es correcto, al menos uno de los módulos de memoria podría no estar correctamente instalado. Repita los pasos 2 y 3 de este procedimiento, comprobando que los módulos de memoria estén bien acomodados en sus zócalos.

- 3 Ejecute la prueba de memoria del sistema incluida en los diagnósticos del sistema.

Procesador y disipador de calor

Siga este procedimiento cuando:

- Extracción e instalación del disipador de calor
- Instalación del procesador adicional
- Colocación del procesador

ⓘ **NOTA:** Para garantizar la refrigeración adecuada del sistema, debe instalar un procesador de relleno en un socket vacío del procesador.

Extracción del disipador de calor

⚠ **PRECAUCIÓN:** Nunca desmonte el disipador de calor de un procesador a menos que vaya a desmontar el procesador. El disipador de calor es necesario para mantener las condiciones térmicas adecuadas.

⚠ **ADVERTENCIA:** El disipador de calor está caliente al tacto. Deje que el disipador de calor se enfríe durante un tiempo tras apagar el sistema.

- 1 Asegúrese de leer las instrucciones de seguridad.
- 2 Prepare un destornillador Phillips del n.º 2.
- 3 Siga el procedimiento que se describe en la sección Antes de trabajar en el interior del sistema.
- 4 Antes de actualizar su sistema, descargue la versión del BIOS del sistema más reciente de <http://dell.com/support> y siga las instrucciones incluidas en el archivo de descarga comprimido para instalar la actualización en el sistema.

ⓘ **NOTA:** Puede actualizar el BIOS del sistema utilizando Lifecycle Controller. Para obtener más información acerca de Dell Lifecycle Controller, consulte <http://dell.com/idracmanuals>.

- 5 Realice el procedimiento que se describe en Antes de trabajar en el interior del sistema.
 - 1 Desconecte el cable de la mini PERC.
 - 2 Extraiga la cubierta para flujo de aire situada entre los disipadores de calor.

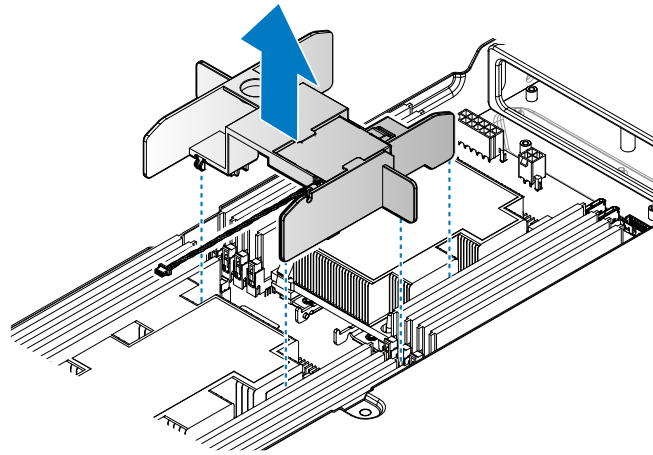


Figura 8. Extracción de la cubierta para flujo de aire

- 3 En un orden secuencial, afloje los cuatro tornillos que fijan el ensamblaje del procesador.
- 4 Presione los pestillos de liberación para desbloquear el disipador de calor.
- 5 Extraiga el ensamblaje del procesador y del disipador de calor.

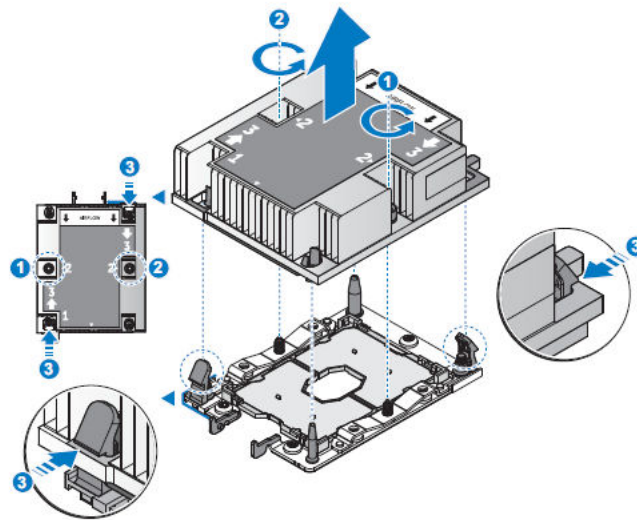


Figura 9. Extracción del disipador de calor

- 1 Separa el disipador de calor y el procesador.
- 2 Extraiga el procesador.
- 3 Realice el procedimiento que se describe en Después de trabajar en el interior del sistema.

Extracción del procesador

NOTA: Si el nuevo disipador de calor incluye una almohadilla térmica, no es necesario aplicar la pasta térmica a la parte superior del procesador.

- 1 Asegúrese de leer las instrucciones de seguridad.
- 2 Antes de actualizar su sistema, descargue la versión del BIOS del sistema más reciente de <http://dell.com/support> y siga las instrucciones incluidas en el archivo de descarga comprimido para instalar la actualización en el sistema.

NOTA: Puede actualizar el BIOS del sistema utilizando Lifecycle Controller. Para obtener más información acerca de Dell Lifecycle Controller, consulte <http://dell.com/idracmanuals>.

- 3 Realice el procedimiento que se describe en Antes de trabajar en el interior del sistema.
- 4 Extraiga el disipador de calor.

- 1 Presione los pestillos de fijación en todos los lados del ensamblaje y levante el disipador de calor para extraerlo.
- 2 Extraiga el disipador de calor para dejar al descubierto el portaunidades y el procesador.

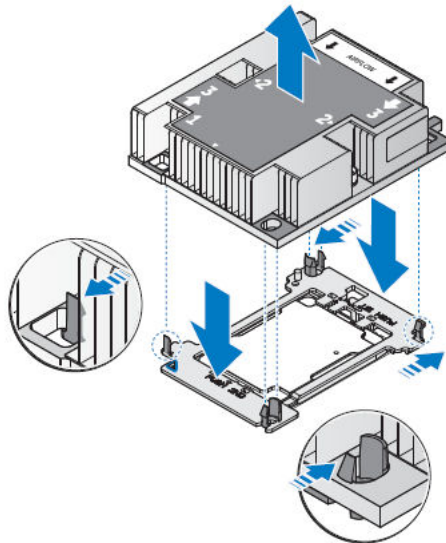


Figura 10. Separación del procesador y del disipador de calor

- 3 Libere los pestillos para desbloquear el procesador del portaunidades. Espere un poco (aproximadamente 30 segundos) para soltar el disipador de calor del procesador.
- 4 Extraiga el procesador.

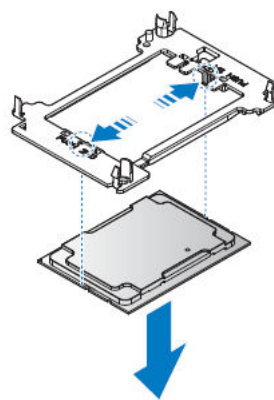


Figura 11. Separación del procesador y del portaunidades

- 1 Instale el procesador nuevo.
- 2 Realice el procedimiento que se describe en Después de trabajar en el interior del sistema.

Instalación del procesador

- 1 Asegúrese de leer las instrucciones de seguridad.
- 2 Antes de actualizar su sistema, descargue la versión del BIOS del sistema más reciente de <http://dell.com/support> y siga las instrucciones incluidas en el archivo de descarga comprimido para instalar la actualización en el sistema.

ⓘ | NOTA: Puede actualizar el BIOS del sistema utilizando Dell Lifecycle Controller.

- 3 Realice el procedimiento que se describe en Antes de trabajar en el interior del sistema.

- 1 Alinee el procesador en la bandeja del procesador.

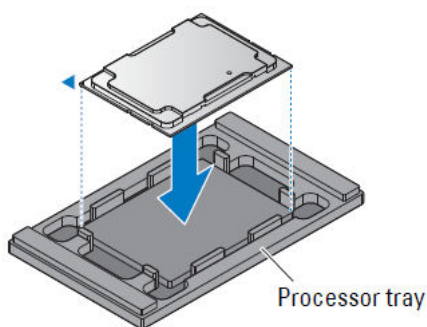


Figura 12. Alineación del procesador en la bandeja del procesador

- 2 Alinee el recorte triangular del zócalo y la hendidura en la portadora del procesador con el pasador con un triángulo de color dorado de identificación del procesador.
- 3 Presione la portadora del procesador para asegurarse de que esté bloqueado en el procesador.

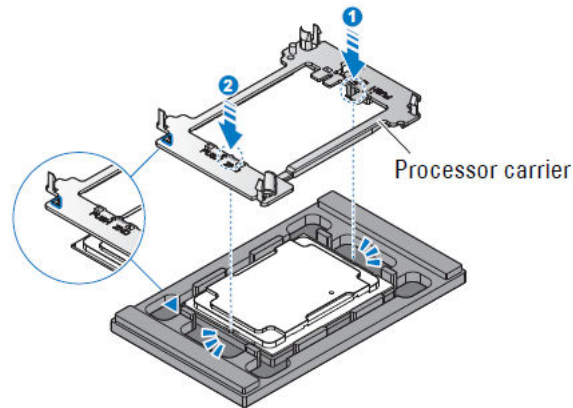


Figura 13. Instalación de la portadora del procesador

- 1 Coloque el disipador de calor.
- 2 Realice el procedimiento que se describe en Después de trabajar en el interior del sistema.

Instalación del disipador de calor

- 1 Asegúrese de leer las instrucciones de seguridad.
- 2 Prepare un destornillador Phillips del n.º 2.
- 3 Antes de actualizar su sistema, descargue la versión del BIOS del sistema más reciente de <http://dell.com/support> y siga las instrucciones incluidas en el archivo de descarga comprimido para instalar la actualización en el sistema.

ⓘ | NOTA: Puede actualizar el BIOS del sistema utilizando Dell Lifecycle Controller.

- 4 Realice el procedimiento que se describe en Antes de trabajar en el interior del sistema.
 - 5 Coloque el procesador.
- 1 Extraiga la película protectora TIM del disipador de calor.

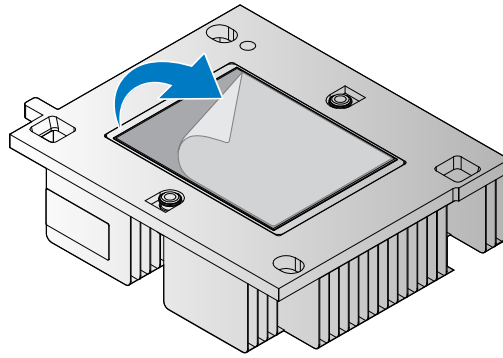


Figura 14. Extracción de la película protectora TIM

- 2 Alinee la esquina marcada del disipador de calor con la ubicación correlacionada en la portadora del procesador.
- 3 Presione el disipador de calor para bloquearlo en la portadora del procesador.

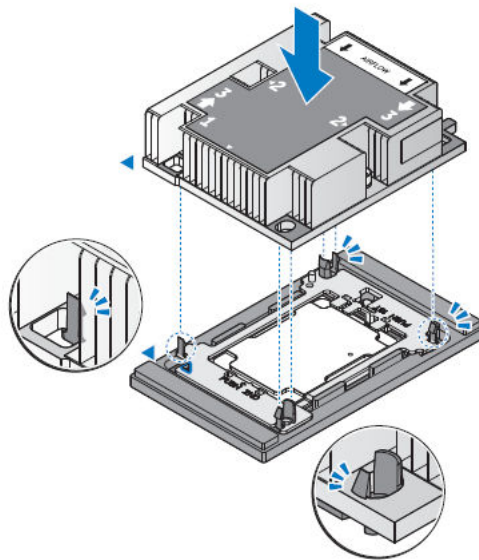


Figura 15. Inserción del disipador de calor en un ensamblaje de bandeja del procesador

- Una vez que el disipador de calor se bloquea en la portadora, extraiga el ensamblaje del disipador de calor y del procesador de la bandeja del procesador.

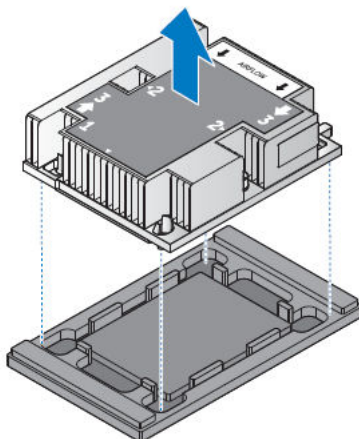


Figura 16. Extracción del ensamblaje del procesador de la bandeja del procesador

- Alinee el ensamblaje del procesador en la placa del servidor, hasta que quede asentado firmemente en su lugar.
- En el orden marcado, ajuste los tornillos de retención para fijar el ensamblaje del procesador.

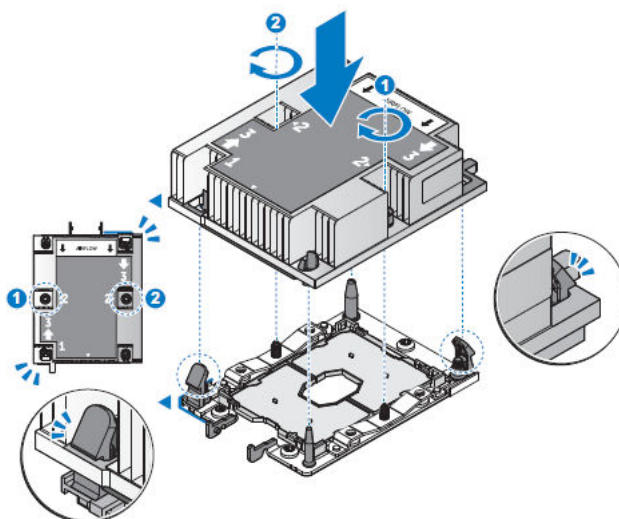


Figura 17. Instalación del ensamblaje del procesador

Tabla 42. Material del ensamblaje

Descripción	Cantidad de la descripción	Torsión (lb/pulg.)
Tornillo de HSK de CPU	2	12 ± 0,2

- Instale la cubierta para flujo de aire entre los disipadores de calor. Asegúrese de que la cubierta para flujo de aire esté fija en su lugar.

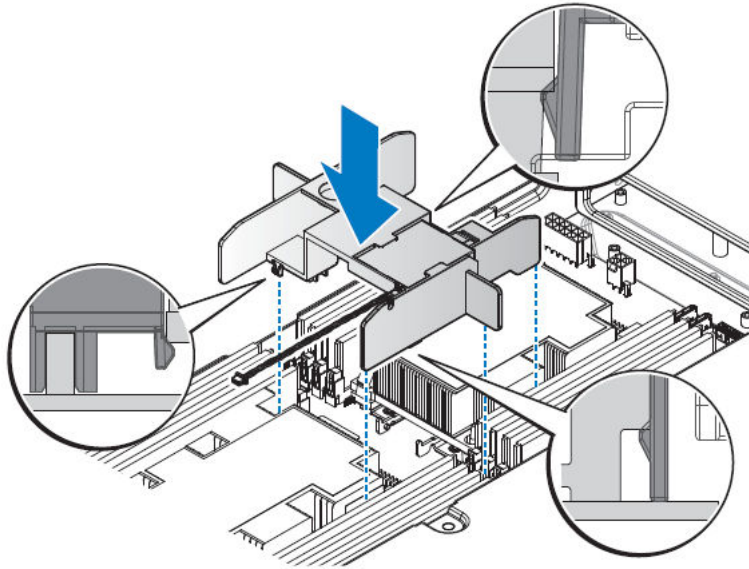


Figura 18. Instalación de la cubierta para flujo de aire

- 1 Realice el procedimiento que se describe en Después de trabajar en el interior del sistema.
- 2 Mientras se inicia, presione F2 para iniciar la configuración del sistema y asegurarse de que la información del procesador coincida con la nueva configuración del sistema.
- 3 Ejecute los diagnósticos del sistema para verificar que el nuevo procesador funciona correctamente.

Tarjeta de expansión y tarjeta vertical

Una tarjeta de expansión en el servidor es una tarjeta adicional que se puede introducir en una ranura de expansión de la placa del servidor o en la tarjeta vertical para agregar funcionamiento mejorado en el sistema a través del bus de expansión.

NOTA: Se registra un evento del registro de eventos del sistema (SEL) si falta o no se admite una tarjeta vertical. Esto no impide que el sistema se encienda y no aparezca ningún mensaje POST de BIOS o F1/F2 en pausa.

Pautas para la instalación de tarjetas de expansión

Según la configuración del sistema, las siguientes tarjetas de expansión PCI Express de 3.ª generación son compatibles:

Tabla 43. Pautas de la tarjeta de expansión

Ranura	Tipo de tarjeta de expansión	Tarjeta vertical	Conexión del procesador	Anchura del enlace	Anchura de la ranura
1	Tarjeta intermedia DCS	Tarjeta vertical intermedia DCS	Procesador 1	x8	x8
	Tarjeta mini PERC	Conector vertical mini PERC			
	Tarjeta intermedia OCP	Placa de transferencia+tarjeta puente			
	Tarjeta PCIe x8/SATA M.2	Tarjeta vertical PCIe x8/SATA M.2			
3	Tarjeta intermedia OCP	ND	Procesador 1	x8	x8

Ranura	Tipo de tarjeta de expansión	Tarjeta vertical	Conexión del procesador	Anchura del enlace	Anchura de la ranura
4	RAID PCIe, NIC PCIe	Tarjeta vertical PCIe	Procesador 1	x16	x16
5	Tarjeta PCIe x16/SATA M.2	Cables de la tarjeta vertical 3M	Procesador 2	x16	x16
6	NPIO, RAID PCIe	Tarjeta vertical con cable NPIO	Procesador 2	x16	x16

① **NOTA:** Para utilizar una tarjeta de expansión en las ranuras 5 y 6, debe estar instalado el procesador 2.

① **NOTA:** La tarjeta de expansión no es de intercambio directo.

Extracción de la tarjeta de expansión de la ranura 1

⚠ **PRECAUCIÓN:** Muchas de las reparaciones deben ser realizadas únicamente por un técnico de servicio autorizado. El usuario debe llevar a cabo únicamente las tareas de solución de problemas y las reparaciones sencillas autorizadas en la documentación del producto o indicadas por el personal de servicio y de asistencia en línea o telefónica. Los daños causados por reparaciones no autorizadas por Dell no están cubiertos por la garantía. Lea y siga las instrucciones de seguridad que se envían con el producto.

- 1 Siga las pautas de seguridad que se enumeran en la sección Instrucciones de seguridad.
- 2 Siga el procedimiento que se describe en la sección Antes de trabajar en el interior del sistema.

① **NOTA:** Para garantizar una refrigeración adecuada del sistema, el panel de relleno del soporte vertical debe instalarse en la ranura vertical correcta. Extraiga el panel de relleno del soporte vertical solo si va a instalar una tarjeta vertical.

Instalación de la tarjeta de expansión en la ranura 1

⚠ **PRECAUCIÓN:** Muchas de las reparaciones deben ser realizadas únicamente por un técnico de servicio autorizado. El usuario debe llevar a cabo únicamente las tareas de solución de problemas y las reparaciones sencillas autorizadas en la documentación del producto o indicadas por el personal de servicio y de asistencia en línea o telefónica. Los daños causados por reparaciones no autorizadas por Dell no están cubiertos por la garantía. Lea y siga las instrucciones de seguridad que se envían con el producto.

- 1 Siga las pautas de seguridad que se enumeran en la sección Instrucciones de seguridad.
- 2 Siga el procedimiento que se describe en la sección Antes de trabajar en el interior del sistema.

Extracción de la tarjeta de expansión de la ranura 3

⚠ **PRECAUCIÓN:** Muchas de las reparaciones deben ser realizadas únicamente por un técnico de servicio autorizado. El usuario debe llevar a cabo únicamente las tareas de solución de problemas y las reparaciones sencillas autorizadas en la documentación del producto o indicadas por el personal de servicio y de asistencia en línea o telefónica. Los daños causados por reparaciones no autorizadas por Dell no están cubiertos por la garantía. Lea y siga las instrucciones de seguridad que se envían con el producto.

- 1 Siga las pautas de seguridad que se enumeran en la sección Instrucciones de seguridad.
- 2 Siga el procedimiento que se describe en la sección Antes de trabajar en el interior del sistema.
- 3 Extraiga la tarjeta de expansión de la ranura 1.

① **NOTA:** Para garantizar una refrigeración adecuada del sistema, el panel de relleno del soporte vertical debe instalarse en la ranura vertical correcta. Extraiga el panel de relleno del soporte vertical solo si va a instalar una tarjeta vertical.

Instalación de la tarjeta de expansión en la ranura 3

⚠ PRECAUCIÓN: Muchas de las reparaciones deben ser realizadas únicamente por un técnico de servicio autorizado. El usuario debe llevar a cabo únicamente las tareas de solución de problemas y las reparaciones sencillas autorizadas en la documentación del producto o indicadas por el personal de servicio y de asistencia en línea o telefónica. Los daños causados por reparaciones no autorizadas por Dell no están cubiertos por la garantía. Lea y siga las instrucciones de seguridad que se envían con el producto.

- 1 Siga las pautas de seguridad que se enumeran en la sección Instrucciones de seguridad.
- 2 Siga el procedimiento que se describe en la sección Antes de trabajar en el interior del sistema.

Extracción de la tarjeta de expansión de la ranura 4

⚠ PRECAUCIÓN: Muchas de las reparaciones deben ser realizadas únicamente por un técnico de servicio autorizado. El usuario debe llevar a cabo únicamente las tareas de solución de problemas y las reparaciones sencillas autorizadas en la documentación del producto o indicadas por el personal de servicio y de asistencia en línea o telefónica. Los daños causados por reparaciones no autorizadas por Dell no están cubiertos por la garantía. Lea y siga las instrucciones de seguridad que se envían con el producto.

- 1 Siga las pautas de seguridad que se enumeran en la sección Instrucciones de seguridad.
- 2 Siga el procedimiento que se describe en la sección Antes de trabajar en el interior del sistema.

📌 NOTA: Para garantizar una refrigeración adecuada del sistema, el panel de relleno del soporte vertical debe instalarse en la ranura vertical correcta. Extraiga el panel de relleno del soporte vertical solo si va a instalar una tarjeta vertical.

Instalación de la tarjeta de expansión en la ranura 4

⚠ PRECAUCIÓN: Muchas de las reparaciones deben ser realizadas únicamente por un técnico de servicio autorizado. El usuario debe llevar a cabo únicamente las tareas de solución de problemas y las reparaciones sencillas autorizadas en la documentación del producto o indicadas por el personal de servicio y de asistencia en línea o telefónica. Los daños causados por reparaciones no autorizadas por Dell no están cubiertos por la garantía. Lea y siga las instrucciones de seguridad que se envían con el producto.

- 1 Siga las pautas de seguridad que se enumeran en la sección Instrucciones de seguridad.
- 2 Siga el procedimiento que se describe en la sección Antes de trabajar en el interior del sistema.

Extracción de la tarjeta de expansión de la ranura 5

⚠ PRECAUCIÓN: Muchas de las reparaciones deben ser realizadas únicamente por un técnico de servicio autorizado. El usuario debe llevar a cabo únicamente las tareas de solución de problemas y las reparaciones sencillas autorizadas en la documentación del producto o indicadas por el personal de servicio y de asistencia en línea o telefónica. Los daños causados por reparaciones no autorizadas por Dell no están cubiertos por la garantía. Lea y siga las instrucciones de seguridad que se envían con el producto.

- 1 Siga las pautas de seguridad que se enumeran en la sección Instrucciones de seguridad.
- 2 Siga el procedimiento que se describe en la sección Antes de trabajar en el interior del sistema.

📌 NOTA: Para garantizar una refrigeración adecuada del sistema, el panel de relleno del soporte vertical debe instalarse en la ranura vertical correcta. Extraiga el panel de relleno del soporte vertical solo si va a instalar una tarjeta vertical.

Instalación de la tarjeta de expansión en la ranura 5

⚠ PRECAUCIÓN: Muchas de las reparaciones deben ser realizadas únicamente por un técnico de servicio autorizado. El usuario debe llevar a cabo únicamente las tareas de solución de problemas y las reparaciones sencillas autorizadas en la documentación del producto o indicadas por el personal de servicio y de asistencia en línea o telefónica. Los daños causados por reparaciones no autorizadas por Dell no están cubiertos por la garantía. Lea y siga las instrucciones de seguridad que se envían con el producto.

- 1 Siga las pautas de seguridad que se enumeran en la sección Instrucciones de seguridad.
- 2 Siga el procedimiento que se describe en la sección Antes de trabajar en el interior del sistema.

Extracción de la tarjeta de expansión de la ranura 6

⚠ PRECAUCIÓN: Muchas de las reparaciones deben ser realizadas únicamente por un técnico de servicio autorizado. El usuario debe llevar a cabo únicamente las tareas de solución de problemas y las reparaciones sencillas autorizadas en la documentación del producto o indicadas por el personal de servicio y de asistencia en línea o telefónica. Los daños causados por reparaciones no autorizadas por Dell no están cubiertos por la garantía. Lea y siga las instrucciones de seguridad que se envían con el producto.

- 1 Siga las pautas de seguridad que se enumeran en la sección Instrucciones de seguridad.
- 2 Siga el procedimiento que se describe en la sección Antes de trabajar en el interior del sistema.

📌 NOTA: Para garantizar una refrigeración adecuada del sistema, el panel de relleno del soporte vertical debe instalarse en la ranura vertical correcta. Extraiga el panel de relleno del soporte vertical solo si va a instalar una tarjeta vertical.

Instalación de la tarjeta de expansión en la ranura 6

⚠ PRECAUCIÓN: Muchas de las reparaciones deben ser realizadas únicamente por un técnico de servicio autorizado. El usuario debe llevar a cabo únicamente las tareas de solución de problemas y las reparaciones sencillas autorizadas en la documentación del producto o indicadas por el personal de servicio y de asistencia en línea o telefónica. Los daños causados por reparaciones no autorizadas por Dell no están cubiertos por la garantía. Lea y siga las instrucciones de seguridad que se envían con el producto.

- 1 Siga las pautas de seguridad que se enumeran en la sección Instrucciones de seguridad.
- 2 Siga el procedimiento que se describe en la sección Antes de trabajar en el interior del sistema.

Batería del sistema

La batería del sistema se utiliza para funciones del sistema como encender el reloj de tiempo real y almacenar la configuración del BIOS del equipo.

Extracción de la batería del sistema

⚠ ADVERTENCIA: Existe riesgo de explosión en caso de que la pila nueva no se coloque correctamente. Reemplace la batería únicamente por una del mismo tipo o de un tipo equivalente recomendada por el fabricante. Consulte las instrucciones de seguridad para obtener detalles adicionales.

⚠ PRECAUCIÓN: Muchas de las reparaciones deben ser realizadas únicamente por un técnico de servicio autorizado. El usuario debe llevar a cabo únicamente las tareas de solución de problemas y las reparaciones sencillas autorizadas en la documentación del producto o indicadas por el personal de servicio y de asistencia en línea o telefónica. Los daños causados por reparaciones no autorizadas por Dell no están cubiertos por la garantía. Lea y siga las instrucciones de seguridad que se incluyen con el producto.

📌 NOTA: La batería es una unidad reemplazable en la instalación (FRU). Solo los técnicos de servicio certificados de Dell deben extraer o instalar la batería del sistema.

- 1 Siga las pautas de seguridad que se enumeran en la sección Instrucciones de seguridad.
- 2 Complete el procedimiento que se describe en Antes de trabajar en el interior del sistema.
- 3 Extraiga la tarjeta PCIe.
- 1 Ubique el zócalo de la batería; consulte la sección Puentes y conectores.

PRECAUCIÓN: Para evitar daños en el conector de la batería, sujete firmemente el conector mientras instala o extrae la batería.

- 2 Para expulsar la batería, presione firmemente en el borde del lado positivo de la batería en la dirección de la flecha como se muestra aquí en la ilustración.

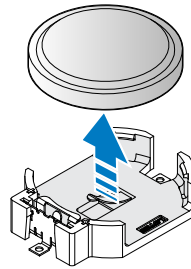


Figura 19. Extracción de la batería del sistema

- 1 Instale la tarjeta PCIe.
- 2 Complete el procedimiento que se describe en Después de trabajar en el interior del sistema.
- 3 Mientras se inicia el sistema, presione <F2> para abrir el programa de configuración del sistema y asegúrese de que la batería esté funcionando correctamente.
- 4 Introduzca la hora y la fecha correctas en los campos System Setup (Configuración del sistema) **Time (Fecha)** y **Date (Hora)**.
- 5 Cierre el programa de configuración del sistema.

Instalación de la batería del sistema

ADVERTENCIA: Existe riesgo de explosión en caso de que la pila nueva no se coloque correctamente. Reemplace la batería únicamente por una del mismo tipo o de un tipo equivalente recomendada por el fabricante. Consulte las instrucciones de seguridad para obtener detalles adicionales.

⚠ PRECAUCIÓN: Muchas de las reparaciones deben ser realizadas únicamente por un técnico de servicio autorizado. El usuario debe llevar a cabo únicamente las tareas de solución de problemas y las reparaciones sencillas autorizadas en la documentación del producto o indicadas por el personal de servicio y de asistencia en línea o telefónica. Los daños causados por reparaciones no autorizadas por Dell no están cubiertos por la garantía. Lea y siga las instrucciones de seguridad que se incluyen con el producto.

ⓘ NOTA: La batería es una unidad reemplazable en la instalación (FRU). Solo los técnicos de servicio certificados de Dell deben extraer o instalar la batería del sistema.

- 1 Asegúrese de leer las instrucciones de seguridad.
 - 2 Complete el procedimiento que se describe en Antes de trabajar en el interior del sistema.
 - 3 Extraiga la tarjeta PCIe.
- 1 Para colocar una batería nueva en el servidor, mantenga la batería con el signo "+" hacia arriba y deslícela por debajo de las lengüetas de seguridad.
 - 2 Presione la batería dentro del conector hasta que encaje en su lugar.

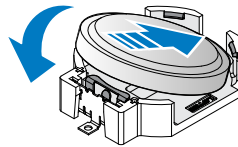


Figura 20. Instalación de la batería del sistema

- 1 Instale la tarjeta PCIe.
- 2 Complete el procedimiento que se describe en Después de trabajar en el interior del sistema.
- 3 Mientras se inicia el sistema, presione <F2> para abrir el programa de configuración del sistema y asegúrese de que la batería esté funcionando correctamente.
- 4 Introduzca la hora y la fecha correctas en los campos System Setup (Configuración del sistema) **Time (Fecha)** y **Date (Hora)**.
- 5 Cierre el programa de configuración del sistema.

Unidad de disco duro

Para obtener más información sobre las unidades de disco duro, consulte los documentos técnicos de los formatos de disco 512e y 4Kn y las preguntas frecuentes sobre el sector 4K HDD en <http://Dell.com/dssmanuals>.

Todas las unidades de disco duro se conectan a la placa del servidor a través del plano posterior de la unidad de disco duro. Las unidades de disco duro se suministran en portaunidades de disco duro de intercambio directo que encajan en las ranuras para unidades de disco duro.

⚠ PRECAUCIÓN: Antes de extraer o instalar una unidad de disco duro mientras el sistema está en funcionamiento, consulte la documentación de la tarjeta controladora de almacenamiento para asegurarse de que el adaptador host está configurado correctamente para admitir la extracción e inserción de unidades de disco duro de intercambio activo.

⚠ PRECAUCIÓN: No apague o reinicie el sistema mientras se esté formateando la unidad de disco duro. Hacerlo puede provocar un error en el disco duro.

Utilice únicamente unidades de disco duro que hayan sido probadas y aprobadas para su uso con el plano posterior de unidad de disco duro.

Cuando formatea una unidad de disco duro, deje que pase el tiempo suficiente para que se pueda completar el formateo. Tenga en cuenta que las unidades de disco duro de alta capacidad pueden tardar varias horas en formatearse.

Extracción de la unidad de disco duro de 2,5 pulgadas del compartimiento posterior

- 1 Siga las pautas de seguridad que se enumeran en la sección Instrucciones de seguridad.
- 2 Complete el procedimiento que se describe en Antes de trabajar en el interior del sistema.

⚠ PRECAUCIÓN: Para mantener una refrigeración adecuada del sistema, todas las ranuras de unidades de disco duro vacías deben tener instaladas unidades de disco duro de relleno.

- 1 Afloje el tornillo de mariposa.
- 2 Deslice el ensamblaje de la unidad de disco duro y tire para extraerla.

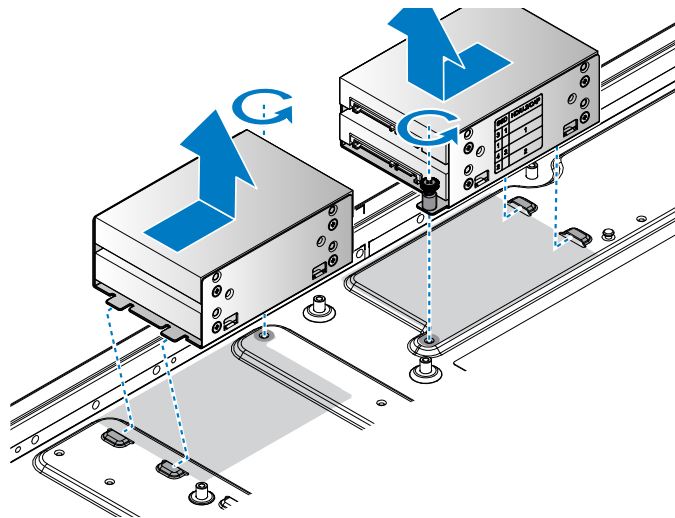


Figura 21. Extracción del ensamblaje de la unidad de disco duro de 2,5 pulgadas

- 3 Extraiga los tornillos que fijan la unidad de disco duro al portaunidades.
- 4 Extraiga la unidad de disco duro del portaunidades.

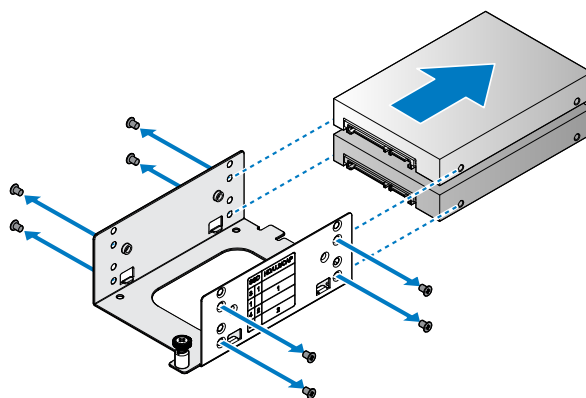


Figura 22. Extracción de la unidad de disco duro de 2,5 pulgadas

- 1 Instale la unidad de disco duro de 2,5 pulgadas del compartimiento posterior.
- 2 Complete el procedimiento que se describe en Después de trabajar en el interior del sistema.

Instalación de la unidad de disco duro de 2,5 pulgadas en el compartimiento posterior

- 1 Siga las pautas de seguridad que se enumeran en la sección Instrucciones de seguridad.
 - 2 Complete el procedimiento que se describe en Antes de trabajar en el interior del sistema.
- 1 Alinee la unidad de disco duro con el portaunidades. Asegúrese de que los conectores estén hacia la parte frontal. Asegúrese de que los conectores están colocados como se muestra en la siguiente ilustración.
 - 2 Fije la unidad de disco duro con los tornillos proporcionados.

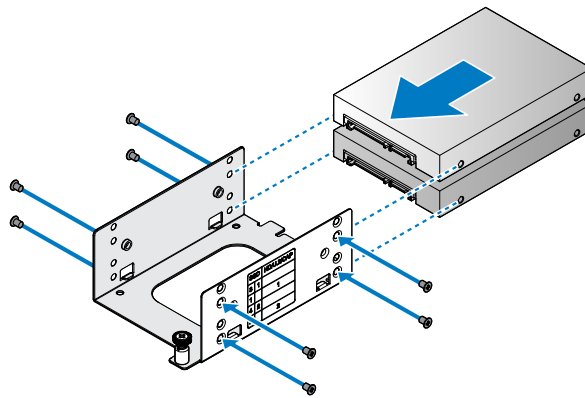


Figura 23. Instalación de la unidad de disco duro de 2,5 pulgadas

Tabla 44. Material de ensamblaje

Descripción	Cantidad	Torsión (libras/pulgada)
Tornillo M3	4 (unidades de disco duro de 1")	6 ± 0,2

- 3 Alinee el ensamblaje de la unidad de disco duro en el chasis.
- 4 Instale el ensamblaje de la unidad de disco duro y deslícelo para asentarlos correctamente.
- 5 Fíjelo con el tornillo mariposa.

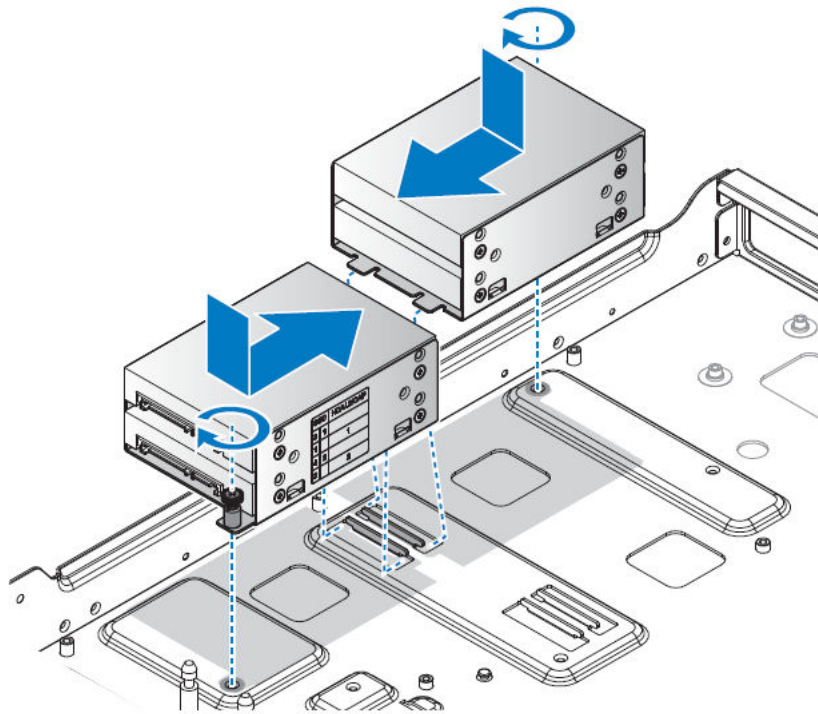


Figura 24. Instalación del ensamblaje de la unidad de disco duro de 2,5 pulgadas

- 1 Complete el procedimiento que se describe en Después de trabajar en el interior del sistema.

Extracción de la unidad de disco duro de 3,5 pulgadas de una bandeja

- 1 Siga las pautas de seguridad que se enumeran en la sección Instrucciones de seguridad.
- 2 Complete el procedimiento que se describe en Antes de trabajar en el interior del sistema.

⚠ PRECAUCIÓN: Para mantener una refrigeración adecuada del sistema, todas las ranuras de unidades de disco duro vacías deben tener instaladas unidades de disco duro de relleno.

- 1 Sujete el asa de la bandeja con una mano y, con el pulgar, empuje el pistón hacia arriba para soltar la bandeja de la unidad de disco duro.
- 2 Mantenga pulsado el pistón y utilice el asa de la bandeja para extraerla del chasis.

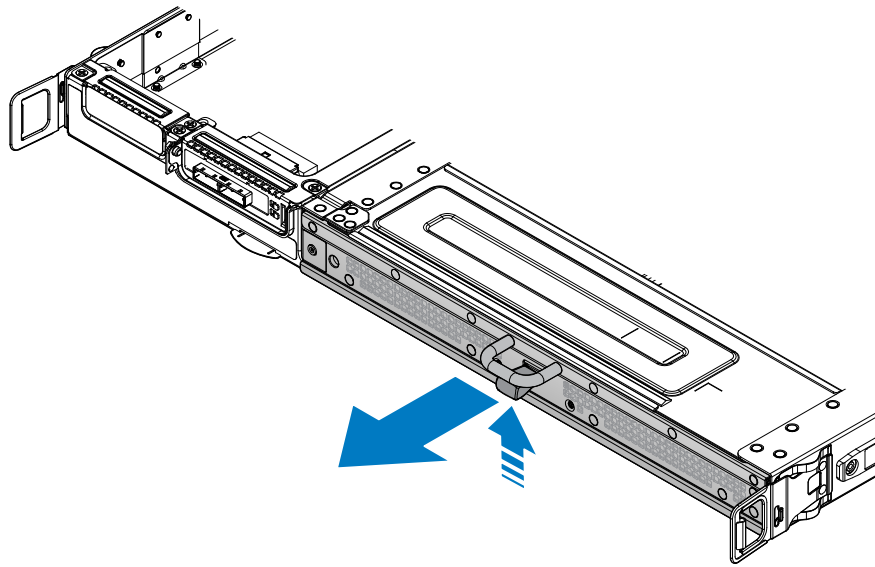


Figura 25. Liberación de la bandeja de la unidad de disco duro

- 3 Extraiga la bandeja de la unidad de disco duro del servidor.

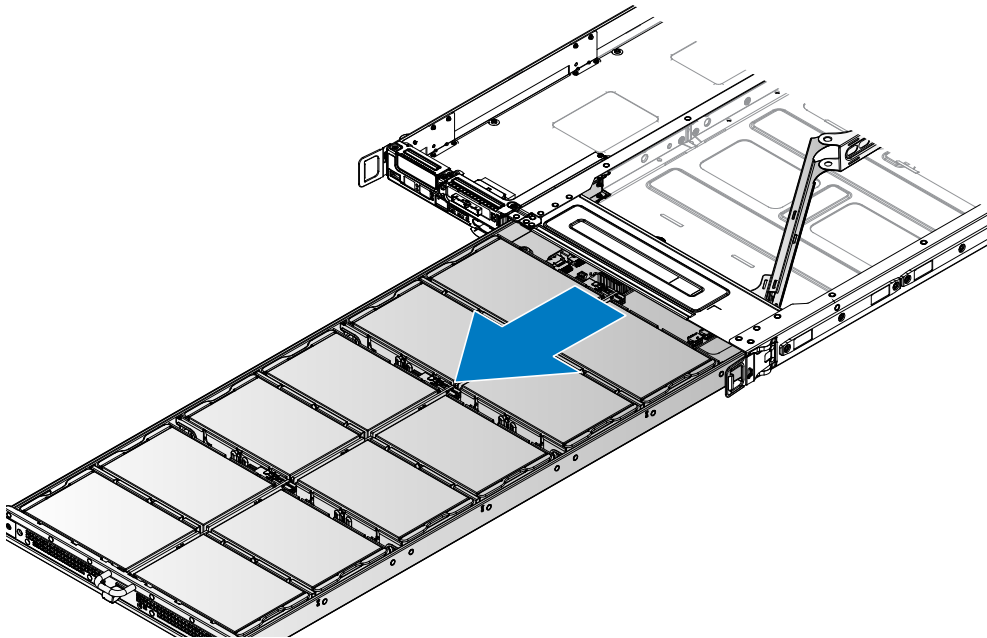


Figura 26. Extracción de la bandeja de la unidad de disco duro

- 4 Sujete la palanca de bloqueo en el portaunderes de disco duro.
- 5 Gírela a un ángulo de 90°. La unidad de disco duro se suelta del plano posterior.

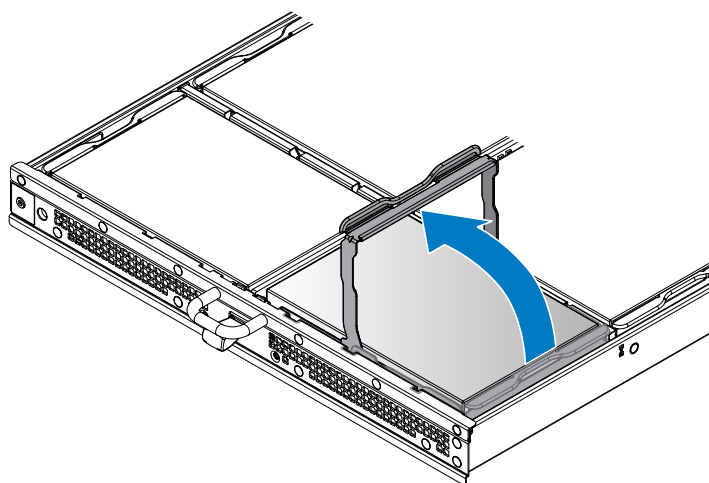


Figura 27. Desbloqueo del ensamblaje de la unidad de disco duro de 3,5 pulgadas

- 6 Levante el ensamblaje de la unidad de disco duro para extraerlo del chasis.
- 7 Extraiga los tornillos que fijan la unidad de disco duro al portaunidades.
- 8 Levante la unidad de disco duro para separarla del portaunidades.

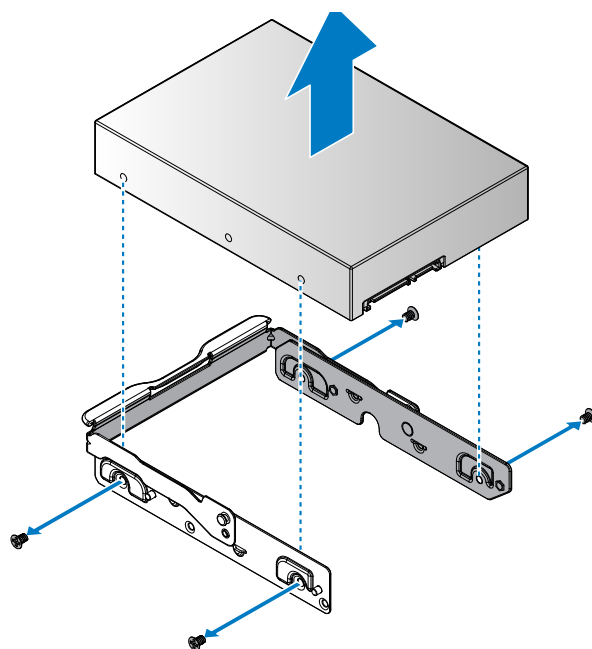


Figura 28. Extracción de la unidad de disco duro de 3,5 pulgadas

- 1 Instale la unidad de disco duro de 3,5 pulgadas en una bandeja.
- 2 Complete el procedimiento que se describe en Después de trabajar en el interior del sistema.

Instalación de la unidad de disco duro de 3,5 pulgadas en una bandeja

- 1 Siga las pautas de seguridad que se enumeran en la sección Instrucciones de seguridad.
 - 2 Complete el procedimiento que se describe en Antes de trabajar en el interior del sistema.
- 1 Alinee la unidad de disco duro en el portaunidades. Asegúrese de que los orificios de los tornillos en la unidad de disco duro estén alineados con los orificios de los tornillos en el portaunidades.
 - 2 Coloque la unidad de disco duro en el portaunidades y fjela con los tornillos proporcionados.

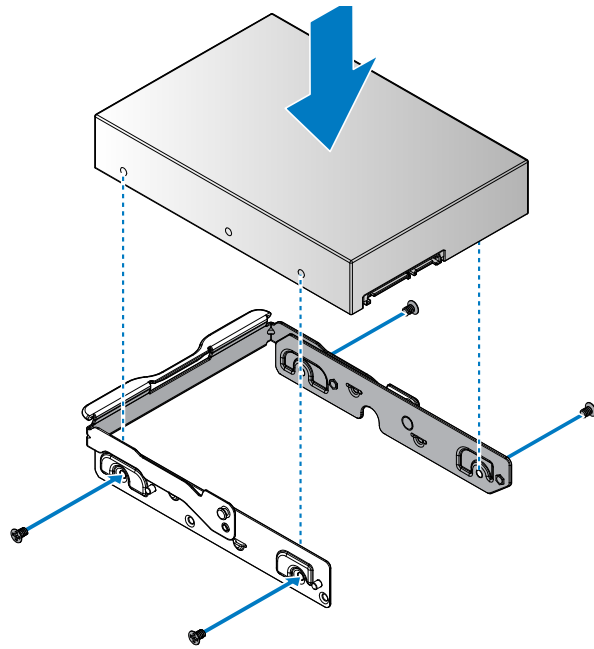


Figura 29. Instalación de la unidad de disco duro de 3,5 pulgadas

Tabla 45. Material de ensamblaje

Descripción	Cantidad	Torsión (libras/pulgada)
Tornillo n.º 6-32	4 (unidades de disco duro de 1")	6 ± 0,2

- 3 Sujete la palanca de bloqueo en el portaunidades de disco duro y levante a un ángulo de 90°.
- 4 Baje el ensamblaje de la unidad de disco duro en su sitio y alinee los pasadores con las ranuras en la pared divisoria.

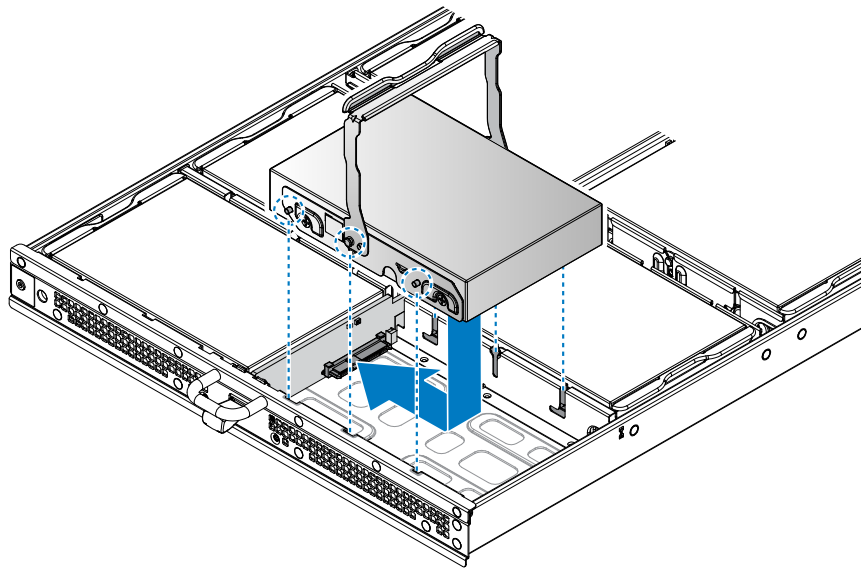


Figura 30. Instalación del ensamblaje de la unidad de disco duro de 3,5 pulgadas

- 5 Baje la palanca de bloqueo hasta que toque el tope en el portaunidades de disco duro.

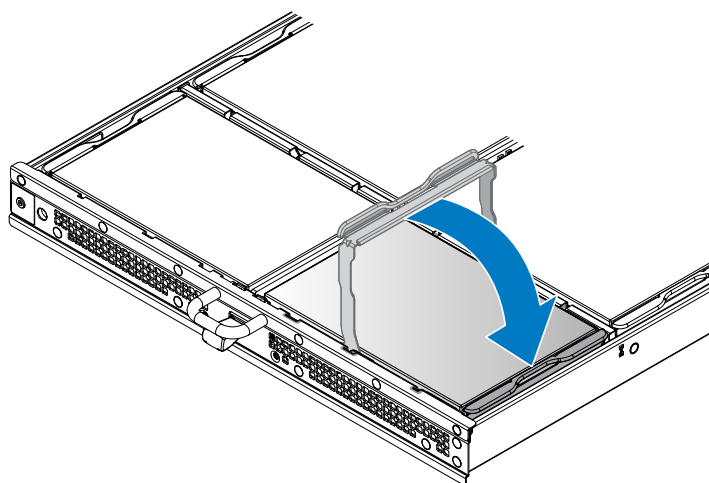


Figura 31. Instalación del ensamblaje de la unidad de disco duro de 3,5 pulgadas

- 6 Instale las unidades de disco duro en la bandeja.
- 7 Empuje la bandeja de la unidad de disco duro hasta que se asiente por completo en el chasis. La bandeja de la unidad de disco duro se traba una vez que esté correctamente colocada.

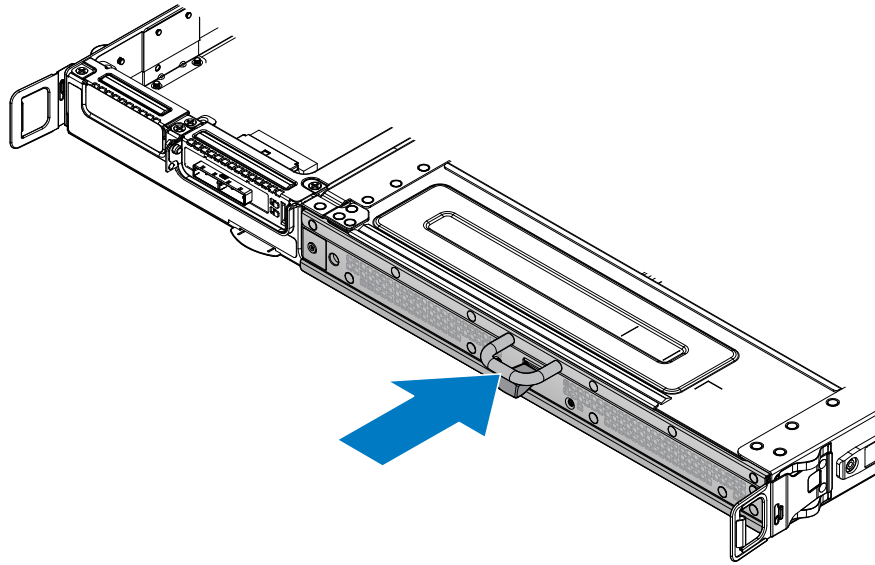


Figura 32. Instalación de la bandeja de la unidad de disco duro

- 1 Complete el procedimiento que se describe en Después de trabajar en el interior del sistema.

Extracción de la unidad de disco duro de 2,5 pulgadas de una bandeja

- 1 Siga las pautas de seguridad que se enumeran en la sección Instrucciones de seguridad.
- 2 Complete el procedimiento que se describe en Antes de trabajar en el interior del sistema.

⚠ PRECAUCIÓN: Para mantener una refrigeración adecuada del sistema, todas las ranuras de unidades de disco duro vacías deben tener instaladas unidades de disco duro de relleno.

- 1 Sujete el asa de la bandeja con una mano y, con el pulgar, empuje el pistón hacia arriba para soltar la bandeja de la unidad de disco duro.
- 2 Mantenga pulsado el pistón y utilice el asa de la bandeja para extraerla del chasis.
- 3 Extraiga la bandeja de la unidad de disco duro del servidor.
- 4 Sujete la palanca de bloqueo en el portaunidades de disco duro.
- 5 Gírela a un ángulo de 90°. La unidad de disco duro se suelta del plano posterior.

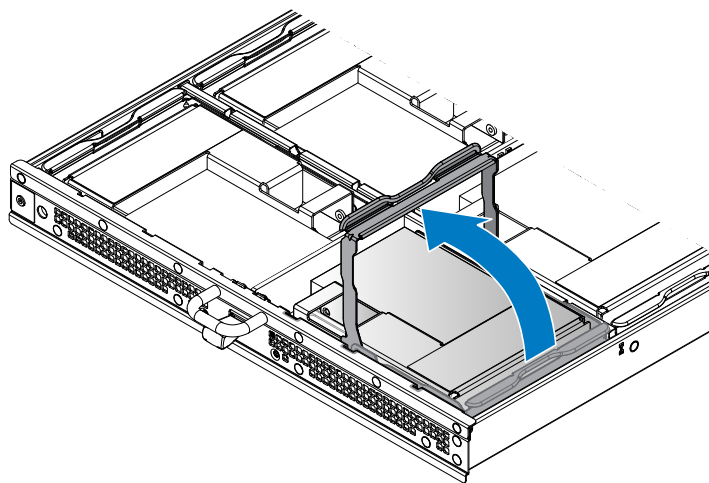


Figura 33. Desbloqueo del ensamblaje de la unidad de disco duro de 2,5 pulgadas

- 6 Levante el ensamblaje de la unidad de disco duro para extraerlo del chasis.

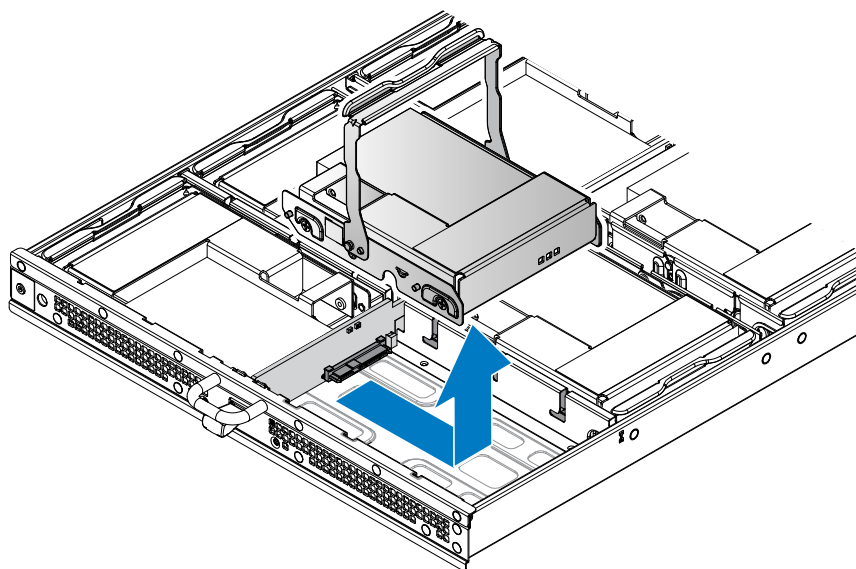


Figura 34. Extracción del ensamblaje de la unidad de disco duro de 2,5 pulgadas

- 7 Extraiga los tornillos que fijan el ensamblaje de la unidad de disco duro al portaunidades.
- 8 Levante el ensamblaje de la unidad de disco duro para separarla del portaunidades.

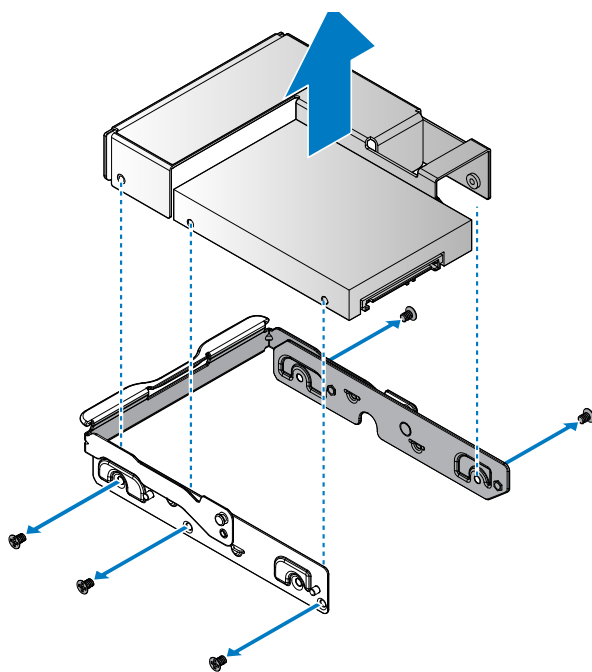


Figura 35. Extracción del ensamblaje de la unidad de disco duro de 2,5 pulgadas del portaunidades.

- 9 Extraiga los tornillos que fijan la unidad de disco duro al soporte de adaptador.
- 10 Extraiga la unidad de disco duro del soporte de adaptador.

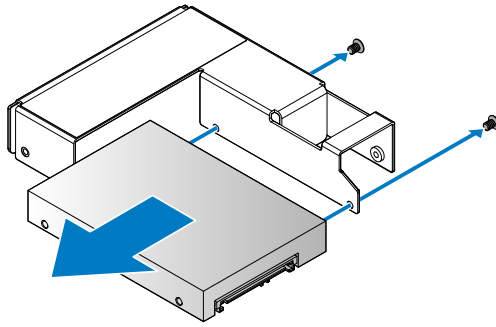


Figura 36. Extracción de la unidad de disco duro de 2,5 pulgadas

- 1 Instale la unidad de disco duro de 2,5 pulgadas en una bandeja.
- 2 Complete el procedimiento que se describe en Después de trabajar en el interior del sistema.

Instalación de la unidad de disco duro de 2,5 pulgadas en una bandeja

- 1 Siga las pautas de seguridad que se enumeran en la sección Instrucciones de seguridad.
 - 2 Complete el procedimiento que se describe en Antes de trabajar en el interior del sistema.
- 1 Alinee la unidad de disco duro en el soporte de adaptador. Alinee los orificios de los tornillos de la unidad de disco duro con los orificios de los tornillos del soporte de adaptador.
 - 2 Fije la unidad de disco duro y el soporte de adaptador con los tornillos proporcionados.

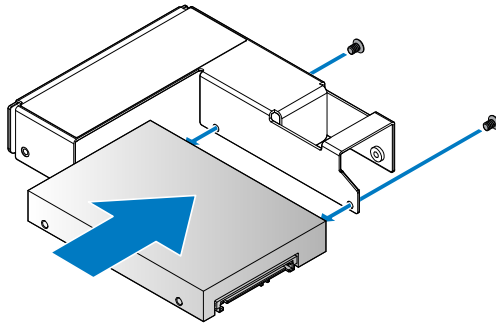


Figura 37. Instalación de la unidad de disco duro de 2,5 pulgadas

Tabla 46. Material de ensamblaje

Descripción	Cantidad	Torsión (libras/pulgada)
Tornillo M3	2 (unidades de disco duro de 1")	6 ± 0,2

- 3 Alinee el ensamblaje de la unidad de disco duro en el portaunidades. Asegúrese de que los orificios de los tornillos en el ensamblaje de la unidad de disco duro estén alineados con los orificios de los tornillos en el portaunidades de disco duro.
- 4 Coloque el ensamblaje de la unidad de disco duro en el portaunidades y fíjelo con los tornillos proporcionados.

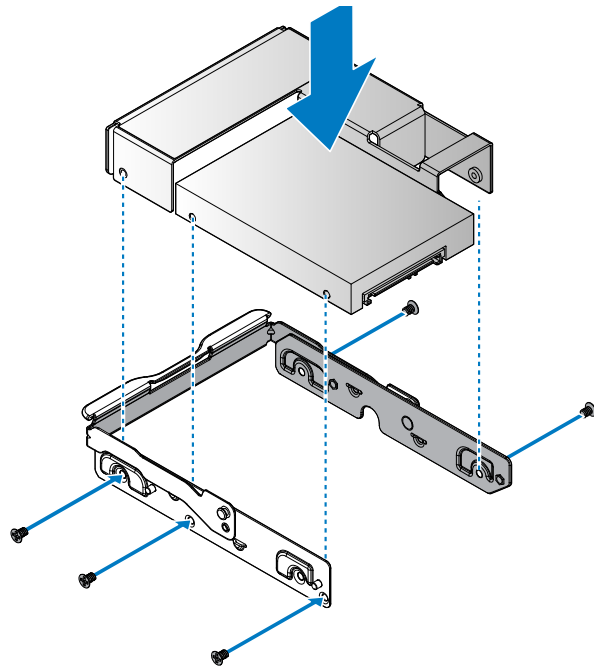


Figura 38. Instalación del ensamblaje de la unidad de disco duro de 2,5 pulgadas en el portaunidades de disco duro

Tabla 47. Material de ensamblaje

Descripción	Cantidad	Torsión (libras/pulgada)
Tornillo M3	5 (unidades de disco duro de 1")	6 ± 0,2

- 5 Sujete la palanca de bloqueo en el portaunidades de disco duro y levante a un ángulo de 90°.
- 6 Baje el ensamblaje de la unidad de disco duro en su sitio y alinee los pasadores con las ranuras en la pared divisoria.

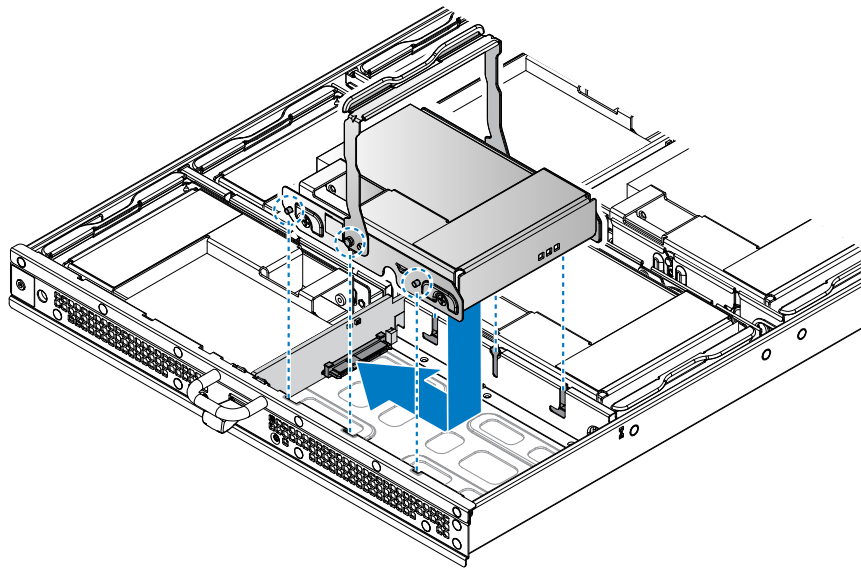


Figura 39. Instalación del ensamblaje de la unidad de disco duro de 2,5 pulgadas

- 7 Baje la palanca de bloqueo hasta que toque el tope en el portaunidades de disco duro.

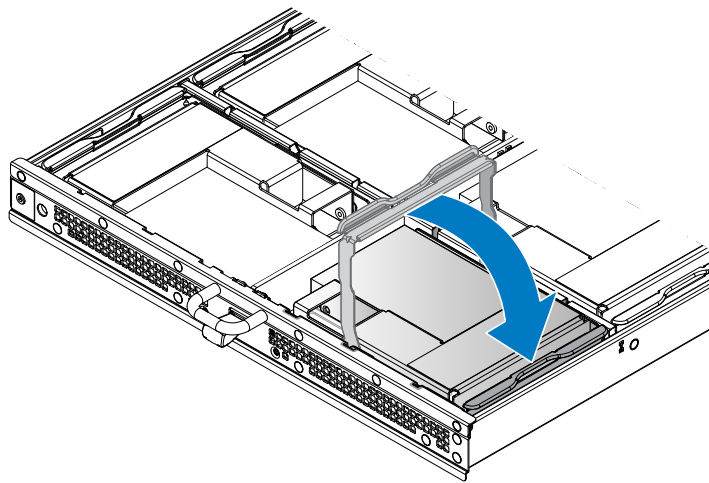


Figura 40. Instalación del ensamblaje de la unidad de disco duro de 2,5 pulgadas

- 8 Instale las unidades de disco duro en la bandeja.
- 9 Empuje la bandeja de la unidad de disco duro hasta que se asiente por completo en el chasis.
La bandeja de la unidad de disco duro se traba una vez que esté correctamente colocada.

Placa del servidor

Placa del servidor (también conocida como placa base) es la placa de circuito impresa central en el sistema con diferentes conectores que se utiliza para conectar diferentes componentes o periféricos del sistema. La placa del servidor brinda las conexiones eléctricas con los componentes en el sistema para comunicarse.

Extracción de la placa del servidor

⚠ PRECAUCIÓN: No intente extraer el módulo de complemento TPM de la placa del servidor. Una vez que el módulo de complemento TPM está instalado, se vincula de manera criptográfica a la placa específica del servidor. Cualquier intento de extraer un módulo de complemento de TPM instalado dividirá la vinculación criptográfica y no se podrá reinstalar o instalar en otra placa del servidor.

- 1 Siga las pautas de seguridad que se enumeran en la sección Instrucciones de seguridad.
- 2 Complete el procedimiento que se describe en Antes de trabajar en el interior del sistema.
- 3 Extraiga la tarjeta PCIe.
- 4 Extraiga la tarjeta intermedia.
- 5 Extraiga la tarjeta OCP.

- 6 Extraiga la tarjeta vertical de expansión en la ranura 5.
- 7 Extraiga los módulos de memoria
- 8 Extraiga los procesadores y los disipadores de calor.
- 1 Presione los pestillos de liberación para soltar el conducto de aire.
- 2 Extraiga el conducto de aire.

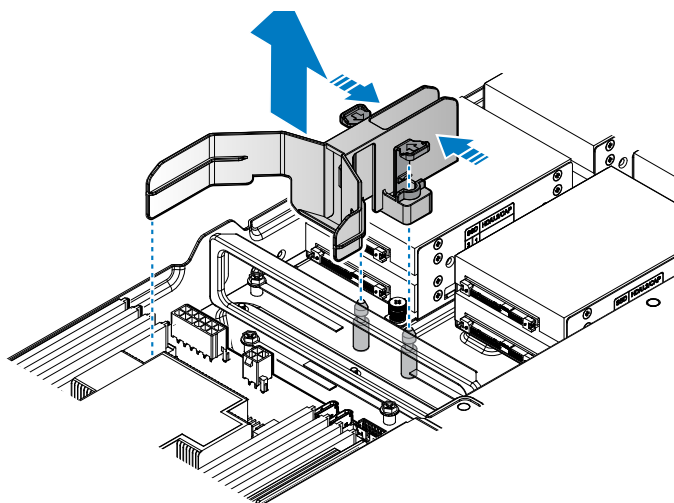


Figura 41. Extracción del conducto de aire

- 3 Desconecte todos los cables de la placa del servidor.
- 4 Extraiga los tornillos de fijación de la placa del servidor.
- 5 Desconecte los aros del seguro para cable.

NOTA: La ubicación de los seguros para cable puede diferir según los modelos.

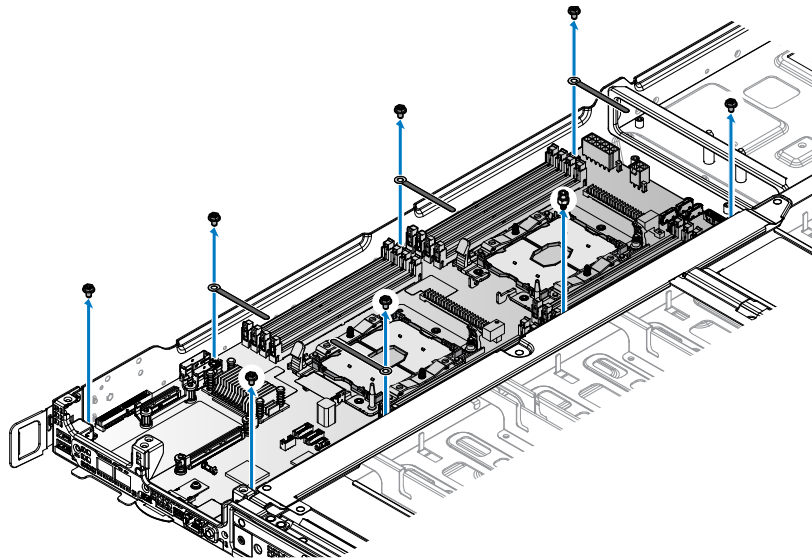


Figura 42. Eliminación de los tornillos de fijación de la placa del servidor

- 6 Sujete la parte posterior de la placa del servidor e inclínela hacia arriba. No levante completamente la parte posterior de la placa del servidor para evitar que se dañen los componentes y los puertos I/O en la parte delantera.

⚠ PRECAUCIÓN: No levante la placa del servidor sujetándola de una ranura para el módulo de memoria, ni de ningún otro conector o componente.

- 7 Tire hacia atrás de la placa del servidor para soltar los puertos I/O del chasis y levante la placa del servidor para extraerla.
- 8 Coloque la placa del servidor en una bolsa antiestática.

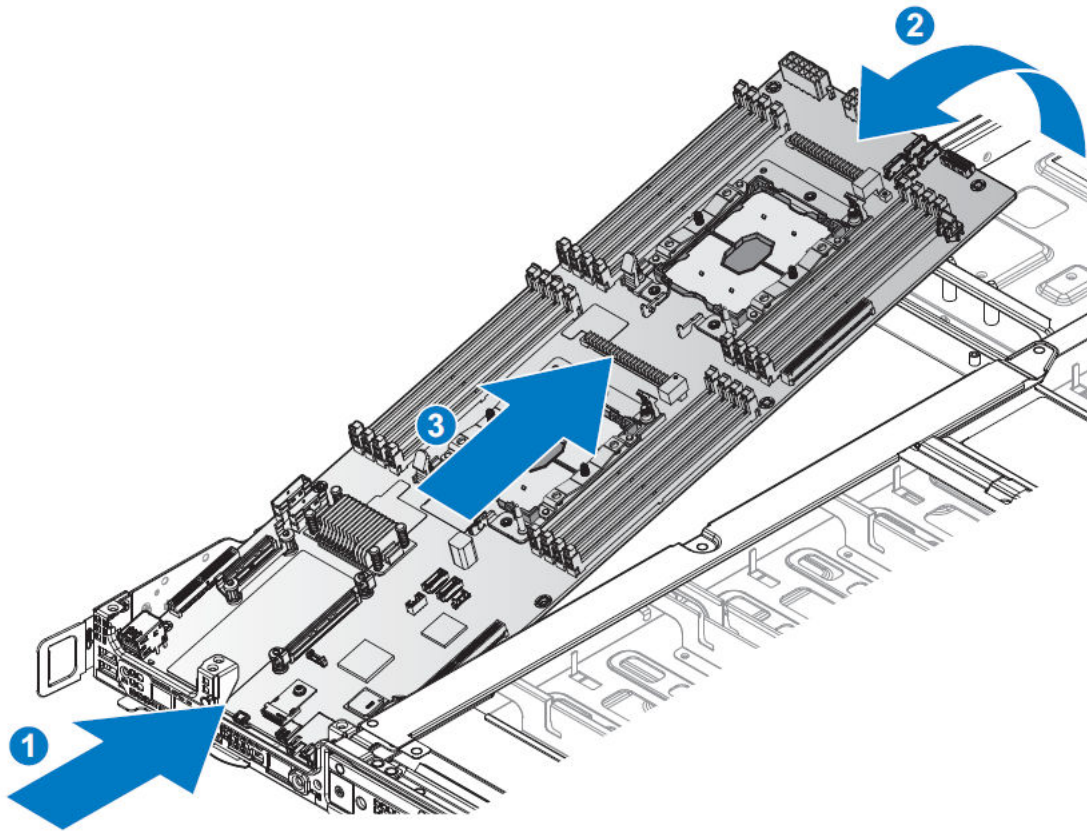


Figura 43. Extracción de la placa del servidor

- 1 Instale la placa del servidor.
- 2 Complete el procedimiento que se describe en Después de trabajar en el interior del sistema.

Instalación de la placa del servidor

- 1 Siga las pautas de seguridad que se enumeran en la sección Instrucciones de seguridad.
- 2 Complete el procedimiento que se describe en Antes de trabajar en el interior del sistema.

- 1 Extraiga la nueva placa del servidor de su bolsa antiestática y sostenga por los bordes.
- 2 Si lo ha extraído, instale el módulo de plataforma segura (TPM). Para obtener más información sobre cómo instalar el TPM, consulte la sección Instalación del módulo de plataforma segura. Para obtener más información sobre el TPM, consulte la sección Módulo de plataforma segura.

NOTA: Una vez instalado, el módulo de complemento del TPM se conecta a la placa del servidor y no puede extraerse. En el caso de un reemplazo de la placa del servidor, se proporcionará un módulo de complemento del TPM junto con la placa del servidor para todos los sistemas que tengan un TPM.

- 3 Alinee los puertos I/O en la placa del servidor con el frente del servidor.
- 4 Incline la placa en los puertos I/O. Asegúrese de que los puertos de la placa del servidor estén colocados correctamente en el chasis.
- 5 Baje con cuidado la placa del servidor en el chasis.
- 6 Luego de que la placa del servidor esté en su lugar, deslícela hacia la rejilla hasta que la placa esté colocada en su sitio y los orificios de los tornillos (placa del servidor y chasis) estén alineados.

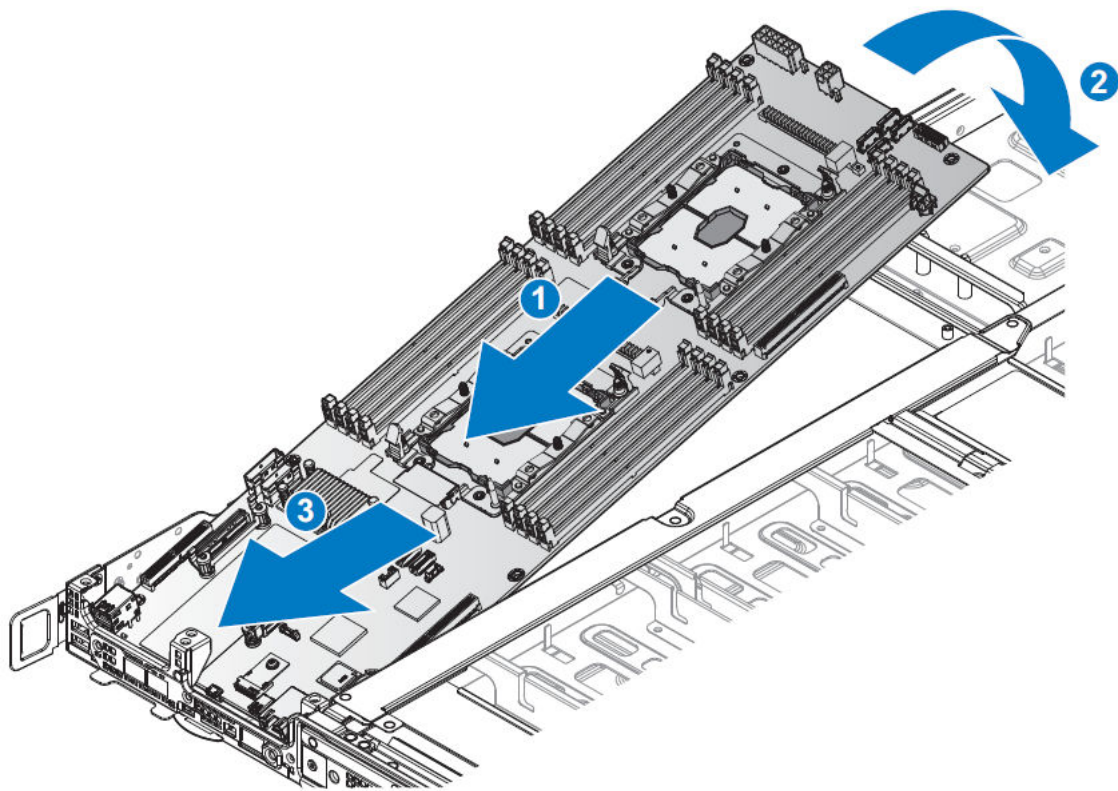


Figura 44. Instalación de la placa del servidor

- 7 Fije las dos ubicaciones marcadas con los tornillos de hombro proporcionados.
- 8 Inserte los seguros para cable en la ubicación marcada y fíjelos con los tornillos proporcionados.
- 9 Coloque los tornillos restantes para fijar la placa del servidor al chasis.
- 10 Conecte todos los cables de la placa del servidor.

ⓘ | NOTA: La ubicación de los seguros para cable puede diferir según los modelos.

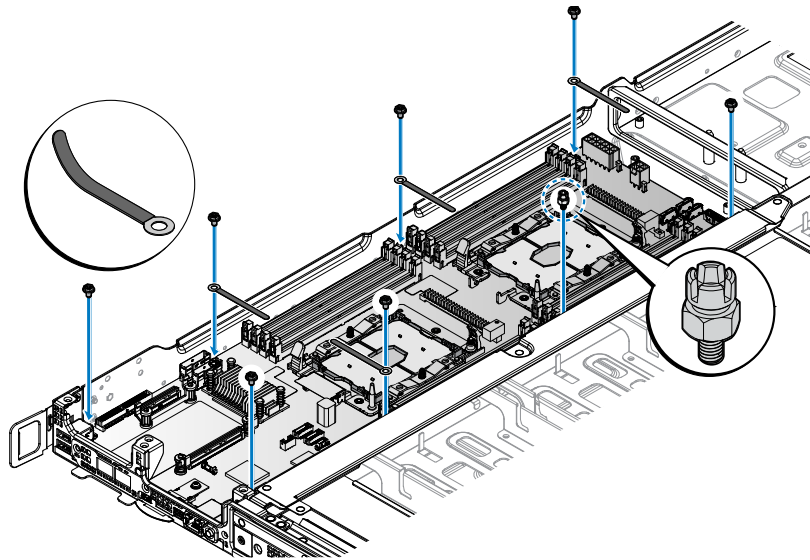


Figura 45. Fijación de la placa del servidor

Tabla 48. Material de ensamblaje

Descripción	Cantidad	Torsión (libras/pulgada)
Tornillo M3	7	6 ± 0,2
Tornillo especial (A)	1	6 ± 0,2

- 11 Alinee el conducto de aire con los separadores en el chasis.
- 12 Presione hacia abajo el conducto de aire. Asegúrese de que el conducto de aire se asiente por completo en el chasis y esté trabado con los separadores.

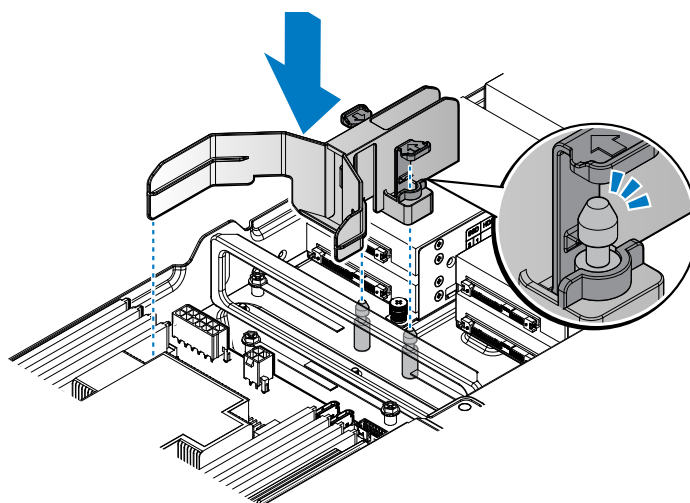


Figura 46. Instalación del conducto del aire

- 1 Instale los procesadores y los disipadores de calor.
- 2 Instale los módulos de memoria.
- 3 Instale la tarjeta vertical de expansión en la ranura 5.
- 4 Instale la tarjeta OCP.
- 5 Instale la tarjeta intermedia.
- 6 Instale la tarjeta PCIe.
- 7 Complete el procedimiento que se describe en Después de trabajar en el interior del sistema.

Módulo de plataforma segura

El módulo de plataforma segura (TPM) es un microprocesador dedicado diseñado para proteger el hardware al integrar claves criptográficas en los dispositivos. El software puede utilizar un módulo de plataforma segura para autenticar dispositivos de hardware. Cada chip de TPM tiene una clave RSA única y secreta que se incorpora durante la fabricación del TPM y es capaz de realizar una operación de autenticación de plataforma.

⚠ PRECAUCIÓN: No intente extraer el módulo de plataforma segura (TPM) de la placa del servidor. Después de que se instala el TPM, se vincula de manera criptográfica a la placa del servidor específica. Cualquier intento de extraer un TPM instalado dividirá la vinculación criptográfica, y no se podrá reinstalar o instalar en otra placa del servidor.

Instalación del módulo de plataforma segura

PRECAUCIÓN: No intente extraer el módulo de plataforma segura (TPM) de la placa del servidor. Una vez que el TPM está instalado, se vincula de manera criptográfica a la placa del servidor específica. Cualquier intento de extraer un TPM instalado dividirá la vinculación criptográfica, y no se podrá reinstalar o instalar en otra placa del servidor.

NOTA: Es una unidad reemplazable en la instalación (FRU). Solo los técnicos de servicio certificados de Dell pueden realizar los procedimientos de extracción e instalación.

- 1 Siga las pautas de seguridad que se enumeran en la sección Instrucciones de seguridad.
- 2 Realice el procedimiento que se describe en Antes de trabajar en el interior del sistema.
- 3 Extraiga la tarjeta PCIe.

- 1 Alinee el módulo de plataforma segura en el conector de la placa del servidor e insértelo.

NOTA: Para ubicar el conector de TPM en la placa del servidor, consulte la sección Conectores de la placa del servidor.

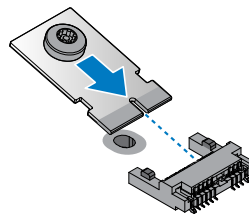


Figura 47. Inserción del módulo de plataforma segura

- 2 Dé la vuelta al TPM. Asegúrese de que se fije correctamente en la placa del servidor.

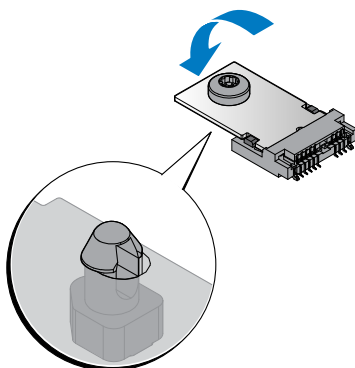


Figura 48. Fijación del TPM

- 1 Instale la tarjeta PCIe.
- 2 Realice el procedimiento que se describe en Después de trabajar en el interior del sistema.

Inicialización de TPM para usuarios de BitLocker

- Para obtener más información, consulte: <http://technet.microsoft.com/en-us/library/cc753140.aspx>
El valor de **TPM Status (Estado de TPM)** cambiará a **Enabled (Habilitado)**, **Activated (Activado)**.

Inicialización de TPM para usuarios de TXT

- 1 Mientras se inicia el sistema, presione F2 para ejecutar el programa configuración del sistema.
- 2 En la pantalla **System Setup Main Menu (Menú principal de la configuración del sistema)**, haga clic en **System BIOS (BIOS del sistema) > System Security Settings (Configuración de seguridad del sistema)**.
- 3 Desde la opción **TPM Security (Seguridad del TPM)**, seleccione **On with Pre-boot Measurements (Activar con medidas de preinicio)**.
- 4 Desde la opción **TPM Command (Comando de TPM)**, seleccione **Activate (Activar)**.
- 5 Guarde la configuración.
- 6 Reinicie el sistema.
- 7 Abra la **Configuración del sistema** de nuevo.
- 8 En la pantalla **System Setup Main Menu (Menú principal de la configuración del sistema)**, haga clic en **System BIOS (BIOS del sistema) > System Security Settings (Configuración de seguridad del sistema)**.

- Desde la opción **Intel TXT (TXT de Intel)**, seleccione **On (Activado)**.

Restauración de la etiqueta de servicio utilizando la función Easy Restore (Restauración fácil)

Con la función Easy Restore (Restauración fácil), puede restaurar la etiqueta de servicio, la licencia, la configuración de UEFI y los datos de configuración del sistema después de reemplazar la placa del servidor. Todos los datos se guardan en una tarjeta rSPI de dispositivo flash de respaldo automáticamente. Si el BIOS detecta una nueva placa del servidor y la etiqueta de servicio en la tarjeta rSPI de dispositivo flash de respaldo, el BIOS solicita al usuario restaurar la información de respaldo.

- Encienda el sistema.

Si el BIOS detecta una nueva placa del servidor, y si la etiqueta de servicio se encuentra en la tarjeta rSPI de dispositivo flash de respaldo, el BIOS muestra la etiqueta de servicio, el estado de la licencia y la versión de diagnósticos UEFI.

- Realice uno de los siguientes pasos:

- Pulse **Y** para restaurar la etiqueta de servicio, licencia e información de diagnóstico.
- Pulse **N** para navegar hasta Dell Lifecycle Controller según las opciones de restauración.
- Pulse <F10> para restaurar datos a partir del **perfil del servidor de hardware** creado anteriormente.

Después de finalizar el proceso de restauración, el BIOS solicita restaurar los datos de configuración del sistema.

- Realice uno de los siguientes pasos:

- Pulse **Y** para restaurar la etiqueta de servicio, licencia e información de diagnóstico.

Después de finalizar el proceso de restauración, el BIOS solicita restaurar los datos de configuración del sistema.

- Realice uno de los siguientes pasos:

- Pulse **Y** para restaurar los datos de configuración del sistema.
- Presione **N** para utilizar los valores predeterminados de la configuración.

Una vez que el proceso de restauración se ha completado, el sistema se reinicia.

Batería mini PERC

Extracción de la batería mini PERC

- Siga las pautas de seguridad que se enumeran en la sección Instrucciones de seguridad.
- Complete el procedimiento que se describe en Antes de trabajar en el interior del sistema.
- Desconecte los cables de la batería PERC y mini PERC.
- Presione el pestillo de liberación para extraer la batería mini PERC.
- Deslice la batería mini PERC hacia afuera de la cubierta de aire para extraerla.

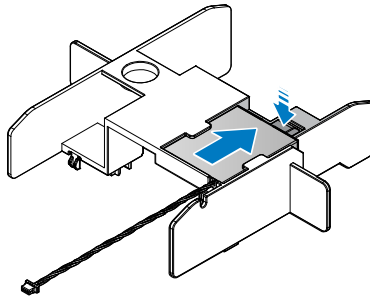


Figura 49. Extracción de la batería mini PERC

- 1 Instale la batería mini PERC.
- 2 Complete el procedimiento que se describe en Después de trabajar en el interior del sistema.

Instalación de la batería mini PERC

⚠ ADVERTENCIA: Existe riesgo de explosión en caso de que la pila nueva no se coloque correctamente. Reemplace la batería únicamente por una del mismo tipo o de un tipo equivalente recomendada por el fabricante. Para obtener más información, consulte la información de seguridad que se envía con el sistema.

⚠ PRECAUCIÓN: Muchas de las reparaciones deben ser realizadas únicamente por un técnico de servicio autorizado. El usuario debe llevar a cabo únicamente las tareas de solución de problemas y las reparaciones sencillas autorizadas en la documentación del producto o indicadas por el personal de servicio y de asistencia en línea o telefónica. Los daños causados por reparaciones no autorizadas por Dell no están cubiertos por la garantía. Lea y siga las instrucciones de seguridad que se envían con el producto.

- 1 Siga las pautas de seguridad que se enumeran en la sección Instrucciones de seguridad.
- 2 Complete el procedimiento que se describe en Antes de trabajar en el interior del sistema.
- 1 Deslice la batería mini PERC en la ranura de la cubierta para aire. Asegúrese de que el cable se dirija a través de la parte superior de la cubierta para aire.

- ⚠ ADVERTENCIA:** No utilice los cables en la batería PERC para colocarla en su lugar para evitar el desgaste los cables.
- 2 Continúe deslizando la batería PERC en la cubierta de aire hasta que esté completamente nivelada en su lugar.

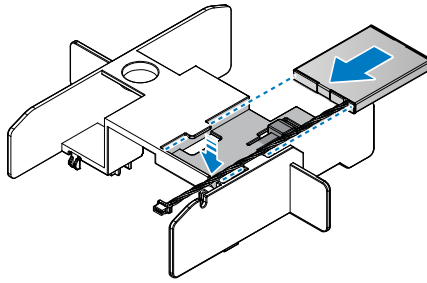


Figura 50. Instalación de la batería mini PERC

- 3 Conecte los cables de la batería PERC y mini PERC.
- 1 Complete el procedimiento que se describe en Después de trabajar en el interior del sistema.

Supercondensadores

Extracción del supercondensador Microsemi

- 1 Siga las pautas de seguridad que se enumeran en la sección Instrucciones de seguridad.
- 2 Complete el procedimiento que se describe en Antes de trabajar en el interior del sistema.
- 1 Tire del pestillo para desbloquear el ensamblaje del supercondensador.
- 2 Deslice el ensamblaje del supercondensador y tire para extraerlo.

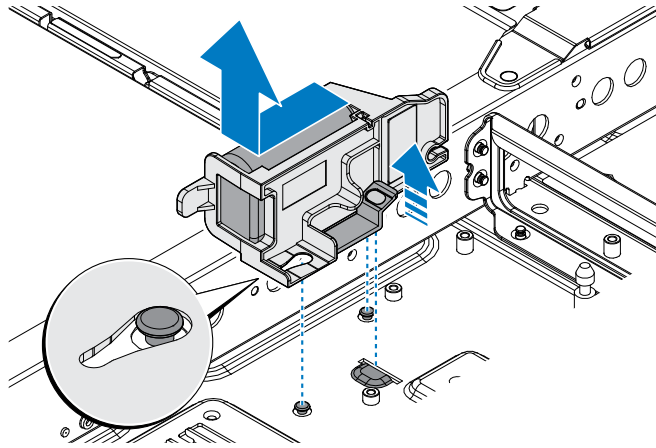


Figura 51. Extracción del ensamblaje del supercondensador

- 3 Extraiga el cable de la hendidura en el soporte del supercondensador.

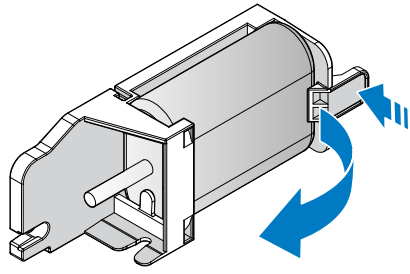


Figura 52. Separación del cable de la batería del supercondensador del soporte

- 4 Presione el pestillo de liberación para soltar el supercondensador.
- 5 Una vez que la batería despeje el sujetador en el pestillo de liberación, incline el extremo libre hacia afuera del soporte.
- 6 Deslice la batería hacia afuera y tire del cable.

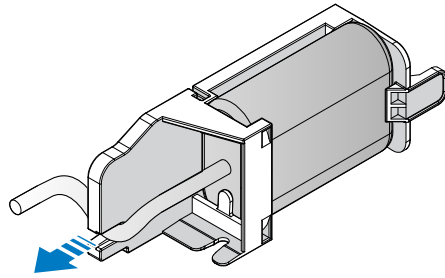


Figura 53. Extracción de la batería del supercondensador del soporte

- 7 Desconecte el cable.
- 1 Reemplace la batería del supercondensador Microsemi.
- 2 Complete el procedimiento que se describe en Después de trabajar en el interior del sistema.

Instalación del supercondensador Microsemi

- 1 Siga las pautas de seguridad que se enumeran en la sección Instrucciones de seguridad. Instrucciones de seguridad.
- 2 Complete el procedimiento que se describe en Antes de trabajar en el interior del sistema.
- 1 Ubique el marcador.

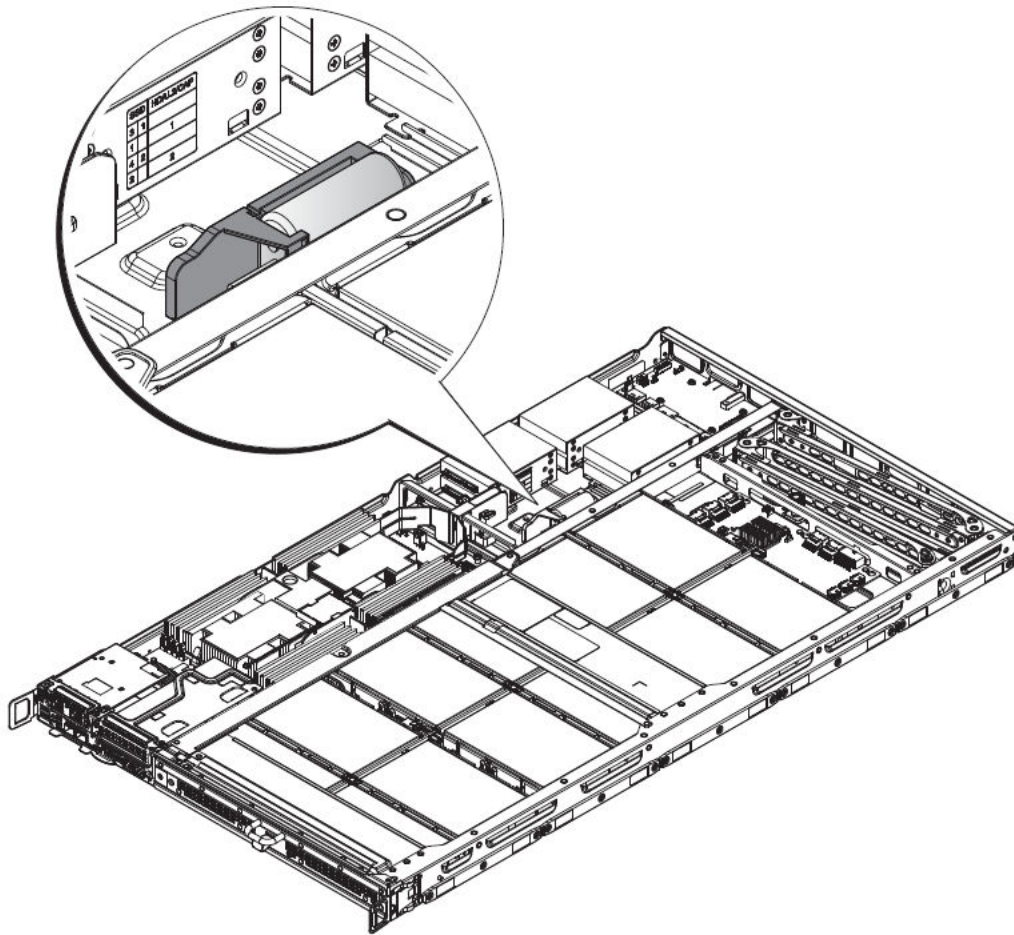


Figura 54. Ubicación del supercondensador

- 2 Coloque el cable a través del sujetador.
- 3 Incline el cable por el sujetador y deslícelo a su lugar. Asegúrese de que el cable no quede atrapado debajo de la batería.
- 4 Empuje el extremo levantado de la batería en el soporte.

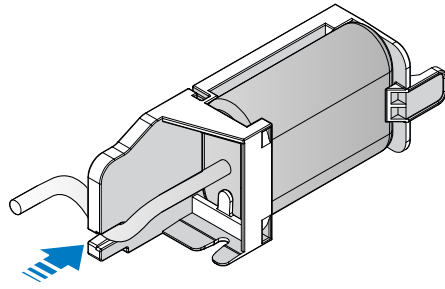


Figura 55. Instalación del supercondensador

- 5 Inserte el cable de la batería a través de la hendidura en el soporte del supercondensador. El cable de la batería está fijo una vez que éste instalado en la ranura.

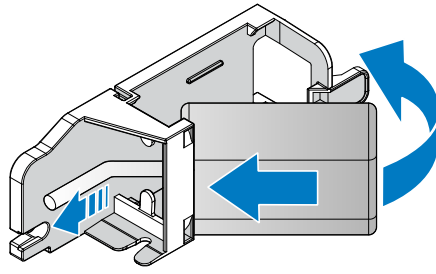


Figura 56. Introducción del cable del supercondensador en el soporte

- 6 Alinee el ensamblaje del supercondensador con el chasis.
- 7 Instale el ensamblaje del supercondensador y deslícelo para asentarlo correctamente.

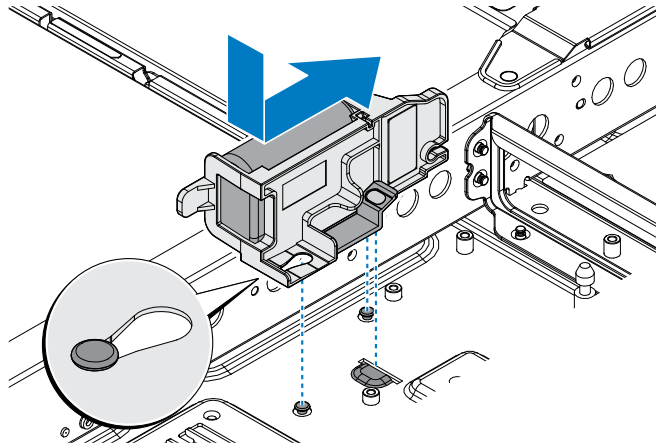


Figura 57. Instalación del ensamblaje del supercondensador

- 1 Complete el procedimiento que se describe en Después de trabajar en el interior del sistema.

Extracción del supercondensador Broadcom

- 1 Siga las pautas de seguridad que se enumeran en la sección Instrucciones de seguridad.
- 2 Complete el procedimiento que se describe en Antes de trabajar en el interior del sistema.
- 1 Ubique la batería del supercondensador y desconecte el cable.

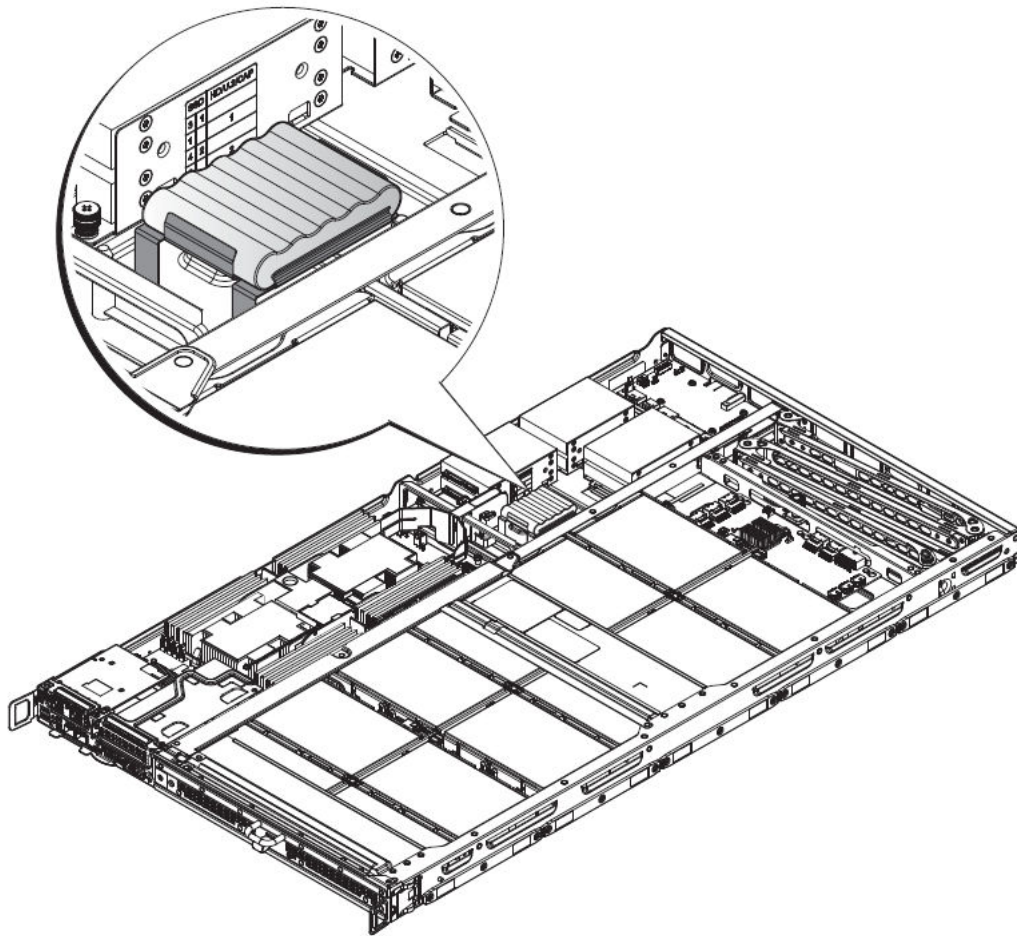


Figura 58. Ubicación del supercondensador

- 2 Sujete un extremo de la batería y levántela para extraerla del soporte.

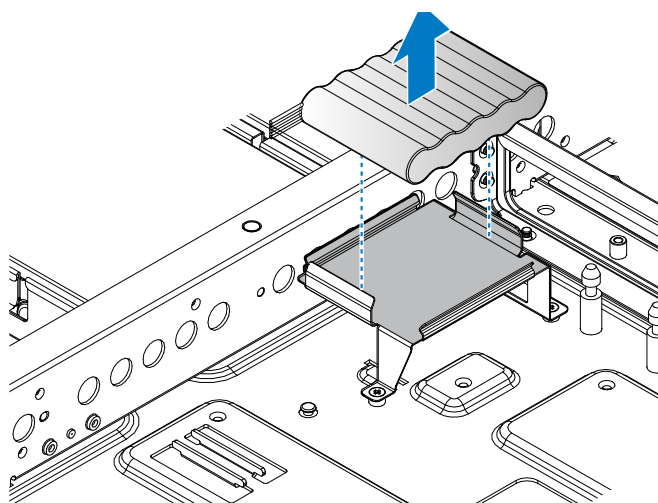


Figura 59. Extracción de la batería del supercondensador

- 1 Reemplace la batería del supercondensador Broadcom.
- 2 Complete el procedimiento que se describe en Después de trabajar en el interior del sistema.

Instalación del supercondensador Broadcom

- 1 Siga las pautas de seguridad que se enumeran en la sección Instrucciones de seguridad.
 - 2 Complete el procedimiento que se describe en Antes de trabajar en el interior del sistema.
- 1 Ubique el marcador en el lugar designado. Los orificios de los tornillos situados en el chasis y el soporte se alinean cuando el soporte se coloca correctamente.

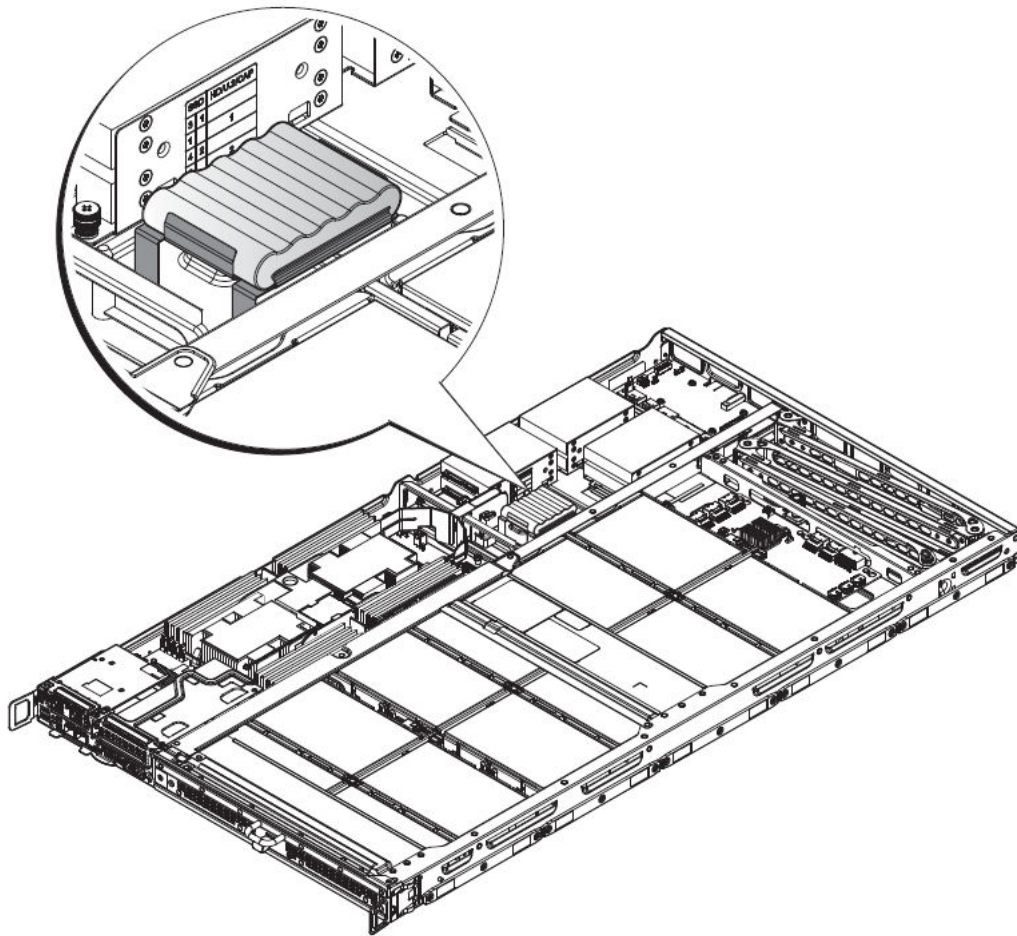


Figura 60. Ubicación del supercondensador

- 2 Inserte los tornillos en el soporte y apriete para fijar el soporte en su lugar.

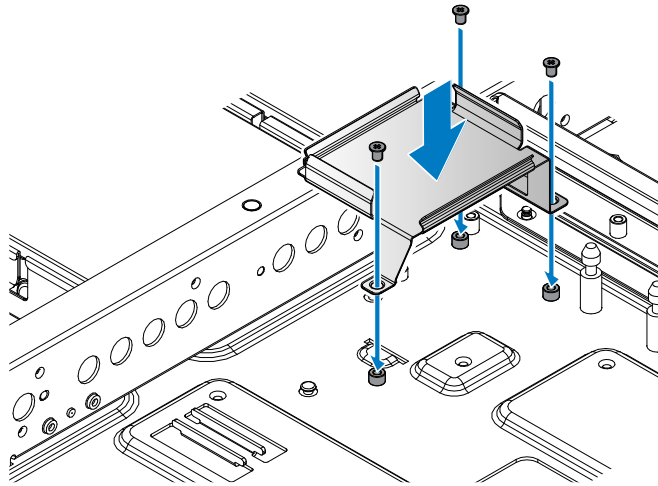


Figura 61. Instalación del soporte de la batería

Tabla 49. Material de ensamblaje

Descripción	Cantidad	Torsión (libras/pulgada)
Tornillo M3	3	6 ± 0,2

- 3 Coloque el cable para permitir el acceso frontal.
- 4 Inserte la batería en el soporte y presione suavemente hacia abajo hasta esté fijo.

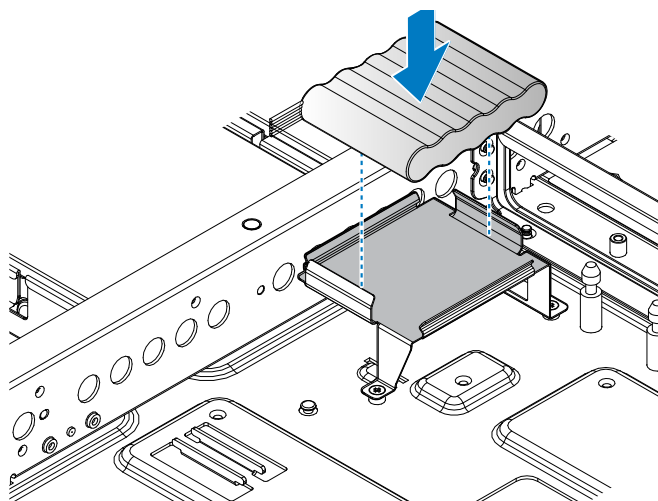


Figura 62. Instalación de la batería en un soporte

- 1 Complete el procedimiento que se describe en Después de trabajar en el interior del sistema.

Tarjeta intermedia y mini PERC

Extracción de una tarjeta intermedia

- 1 Asegúrese de leer las instrucciones de seguridad.
 - 2 Complete el procedimiento que se describe en Antes de trabajar en el interior del sistema.
- 1 Extraiga los tornillos de fijación del ensamblaje de la tarjeta intermedia.
 - 2 Extraiga el ensamblaje de la tarjeta intermedia del chasis.

NOTA: Es necesario instalar una cubierta de relleno de tarjeta de expansión en la ranura de expansión vacía a fin de cumplir con la certificación del sistema de la Comisión Federal de Comunicaciones (FCC). Las cubiertas también evitan que entre polvo y suciedad en el sistema y contribuyen a mantener una refrigeración y una circulación de aire adecuadas dentro del sistema.

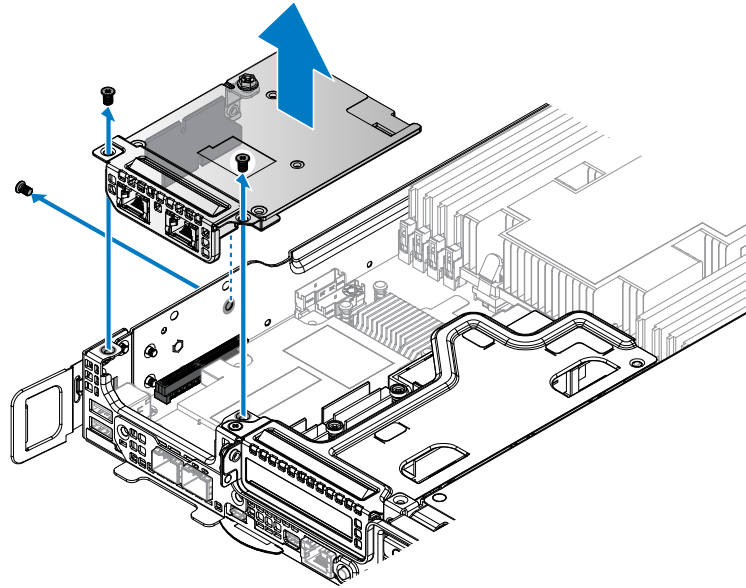


Figura 63. Extracción del ensamblaje de la tarjeta intermedia

- 3 Extraiga la tarjeta puente del ensamblaje de la tarjeta intermedia.

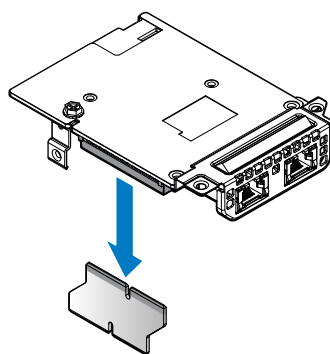


Figura 64. Extracción de la tarjeta puente de la tarjeta intermedia

- 4 Extraiga los tornillos de fijación de los soportes intermedios.
- 5 Extraiga el soporte y la cubierta de la ranura de la tarjeta intermedia.

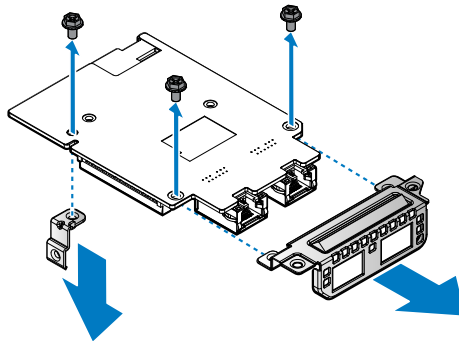


Figura 65. Extracción del soporte y de la cubierta de la ranura

- 1 Instale la tarjeta intermedia.
- 2 Complete el procedimiento que se describe en Después de trabajar en el interior del sistema.

Instalación de una tarjeta intermedia

- 1 Asegúrese de leer las instrucciones de seguridad.
 - 2 Complete el procedimiento que se describe en Antes de trabajar en el interior del sistema.
- 1 Alinee los orificios de tarjeta intermedia con los orificios en el soporte y la cubierta de la ranura.
 - 2 Fije el soporte y la cubierta de la ranura con los tornillos.

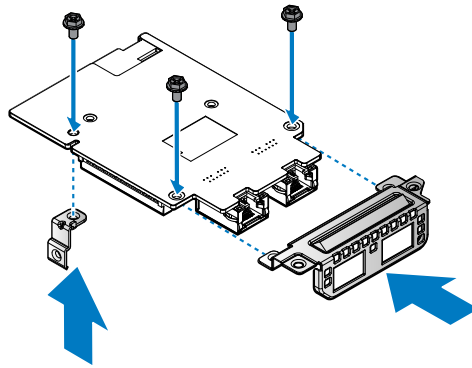


Figura 66. Instalación del soporte y de la cubierta de la ranura

Tabla 50. Material de ensamblaje

Descripción	Cantidad	Torsión (libras/pulgada)
Tornillo n.º 6-32	3	6 ± 0,2

- 3 Alinee la tarjeta puente con el conector de la tarjeta intermedia.
- 4 Instale la tarjeta puente.

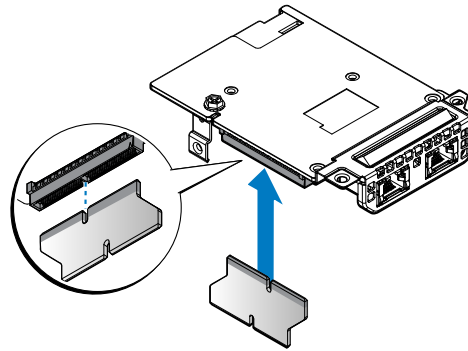


Figura 67. Instalación de la tarjeta puente en la tarjeta intermedia

- 5 Alinee el ensamblaje de la tarjeta intermedia con los tornillos de pivote en el chasis y el conector en la placa del servidor.
- 6 Presione el ensamblaje de la tarjeta intermedia en el conector de la placa del servidor hasta que se asiente por completo.
- 7 Fije el ensamblaje de la tarjeta intermedia con los tornillos proporcionados.

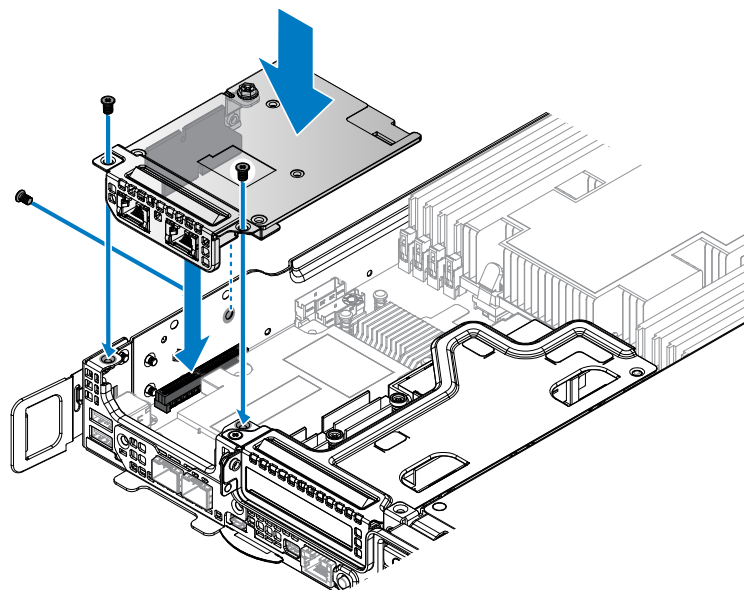


Figura 68. Instalación del ensamblaje de la tarjeta intermedia

Tabla 51. Material de ensamblaje

Descripción	Cantidad	Torsión (libras/pulgada)
Tornillo n.º 6-32	3	6 ± 0,2

- 1 Complete el procedimiento que se describe en Después de trabajar en el interior del sistema.

Extracción de la mini PERC

- 1 Asegúrese de leer las instrucciones de seguridad.
- 2 Complete el procedimiento que se describe en Antes de trabajar en el interior del sistema.
- 1 Extraiga los tornillos de fijación del ensamblaje de la mini PERC.
- 2 Extraiga el ensamblaje de la mini PERC del chasis.

NOTA: Es necesario instalar una cubierta de relleno de tarjeta de expansión en la ranura de expansión vacía a fin de cumplir con la certificación del sistema de la Comisión Federal de Comunicaciones (FCC). Las cubiertas también evitan que entre polvo y suciedad en el sistema y contribuyen a mantener una refrigeración y una circulación de aire adecuadas dentro del sistema.

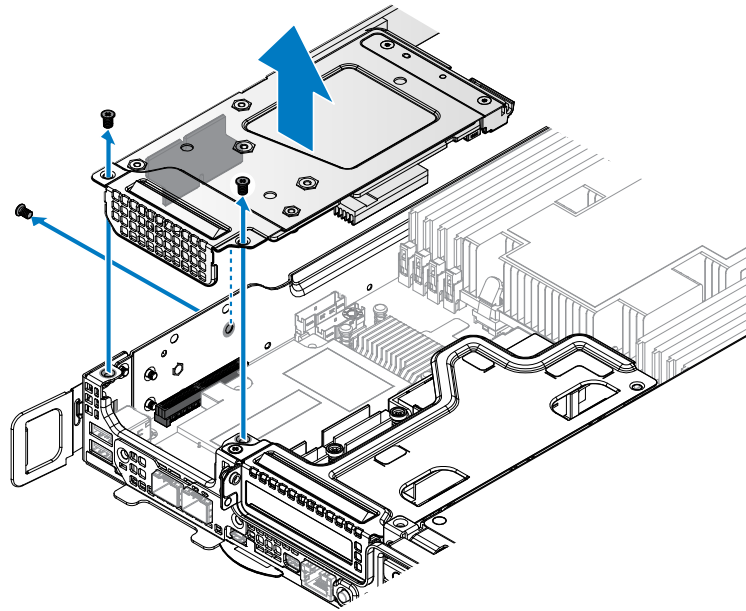


Figura 69. Extracción del ensamblaje de la mini PERC

- 3 Extraiga la tarjeta puente del ensamblaje de la mini PERC.

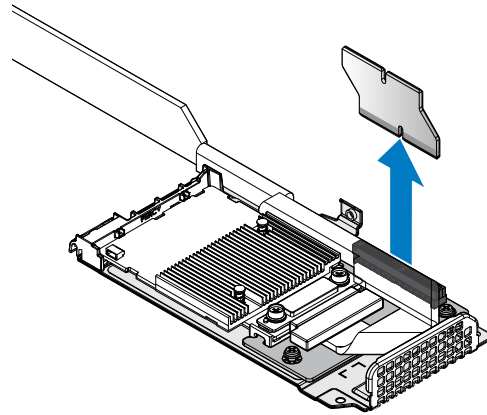


Figura 70. Extracción de la tarjeta puente del ensamblaje de la mini PERC

- 4 Afloje los tornillos cautivos que fijan el cable de la mini PERC y la tarjeta mini PERC.
- 5 Extraiga el cable de la mini PERC.
- 6 Sujete los extremos de la tarjeta mini PERC y extráigala.

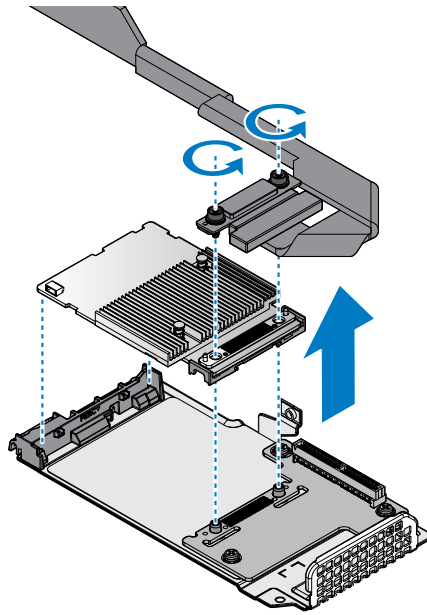


Figura 71. Extracción del cable y de la tarjeta mini PERC

- 7 Extraiga los tornillos que fijan la tarjeta vertical.
- 8 Extraiga la cubierta y la tarjeta vertical del soporte intermedio.

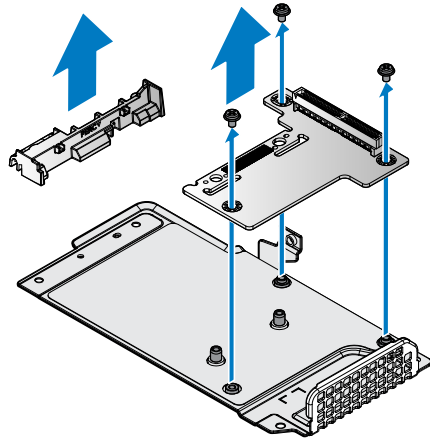


Figura 72. Extracción de la cubierta y de la tarjeta vertical

- 1 Instale la mini PERC.
- 2 Complete el procedimiento que se describe en Después de trabajar en el interior del sistema.

Instalación de la mini PERC

- 1 Asegúrese de leer las instrucciones de seguridad.
 - 2 Complete el procedimiento que se describe en Antes de trabajar en el interior del sistema.
- 1 Alinee los orificios de la tarjeta vertical con los orificios de los soportes intermedios.
 - 2 Fije los soportes intermedios con los tornillos.
 - 3 Alinee la cubierta con el soporte intermedio e instálela.

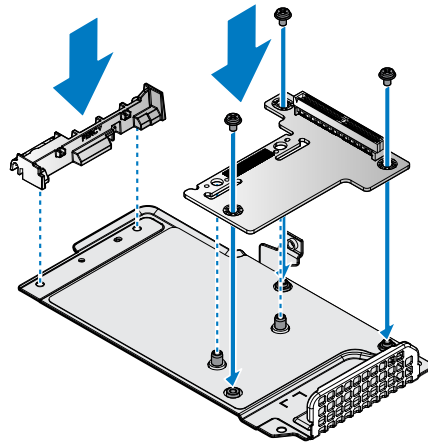


Figura 73. Instalación de la cubierta y de la tarjeta vertical

Tabla 52. Material de ensamblaje

Descripción	Cantidad	Torsión (libras/pulgada)
Tornillo n.º 6-32	3	6 ± 0,2

- 4 Alinee la mini PERC de la tarjeta vertical asegurándose de que los orificios estén alineados.
- 5 Instale la tarjeta mini PERC en la cubierta y la tarjeta vertical.
- 6 Coloque el cable de la mini PERC sobre los conectores mini PERC e instálela.
- 7 Fije el cable de la mini PERC y la mini PERC con los tornillos cautivos.

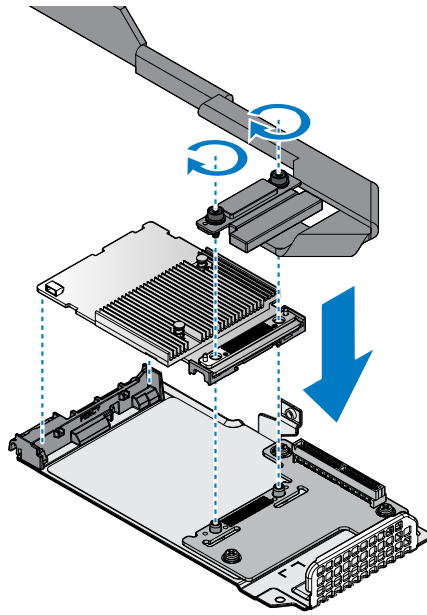


Figura 74. Ensamblaje del cable y de la tarjeta mini PERC en el soporte

Tabla 53. Material de ensamblaje

Descripción	Cantidad	Torsión (libras/pulgada)
Tornillo FIX	2	6 ± 0,2

- 8 Alinee la tarjeta puente con el conector de la tarjeta vertical.
- 9 Instale la tarjeta puente.

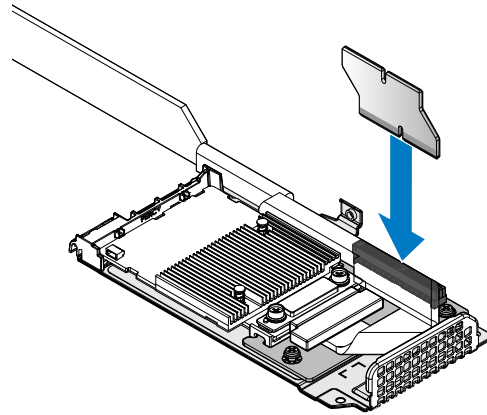


Figura 75. Instalación de la tarjeta puente en el ensamblaje de la mini PERC

- 10 Gire el ensamblaje de la mini PERC y alinéela con los tornillos de pivote en el chasis y el conector en la placa del servidor.
- 11 Presione el ensamblaje de la mini PERC en el conector de la placa del servidor hasta que se asiente por completo.
- 12 Fije el ensamblaje de la mini PERC con los tornillos proporcionados.

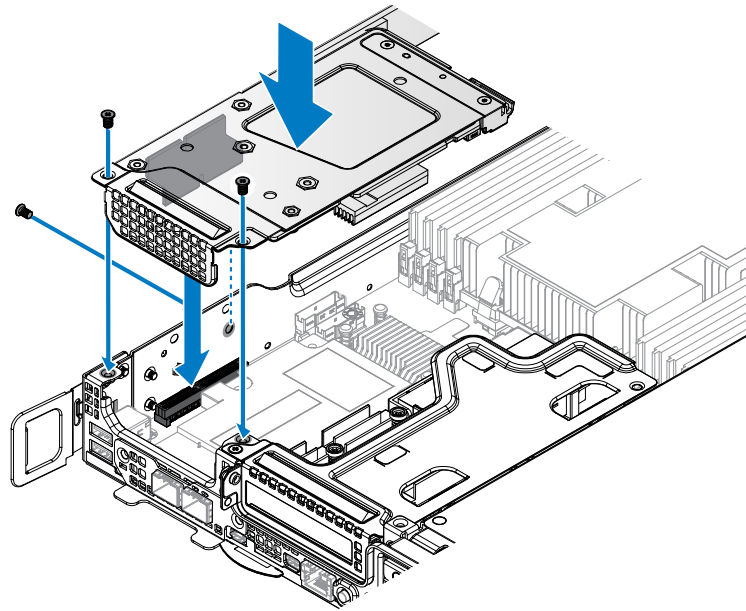


Figura 76. Instalación del ensamblaje de la mini PERC

Tabla 54. Material de ensamblaje

Descripción	Cantidad	Torsión (libras/pulgada)
Tornillo n.º 6-32	3	6 ± 0,2

- 1 Complete el procedimiento que se describe en Después de trabajar en el interior del sistema.

Módulo SSD M.2

Extracción de la tarjeta PCIe M.2 x8

- 1 Asegúrese de leer las instrucciones de seguridad.
- 2 Complete el procedimiento que se describe en Antes de trabajar en el interior del sistema.

- 1 Extraiga los tornillos de fijación del ensamblaje de PCIe M.2.
- 2 Extraiga el ensamblaje de PCIe M.2 del chasis.

NOTA: Es necesario instalar una cubierta de relleno de tarjeta de expansión en la ranura de expansión vacía a fin de cumplir con la certificación del sistema de la Comisión Federal de Comunicaciones (FCC). Las cubiertas también evitan que entre polvo y suciedad en el sistema y contribuyen a mantener una refrigeración y una circulación de aire adecuadas dentro del sistema.

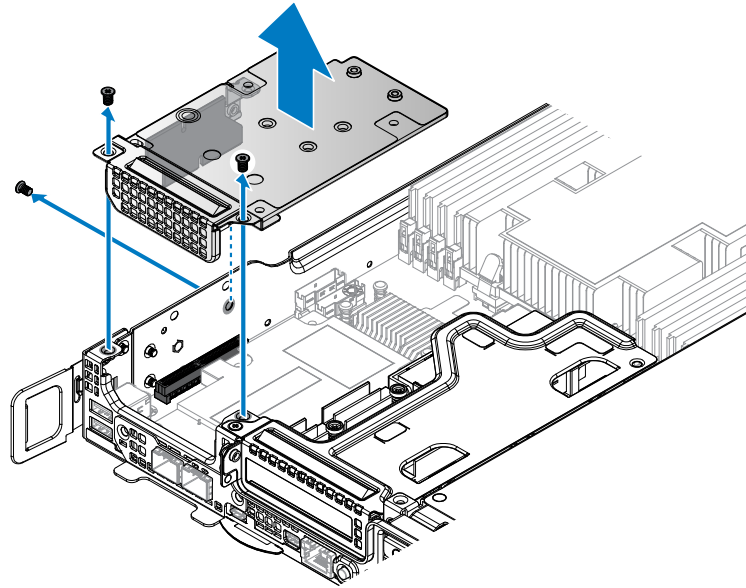


Figura 77. Extracción del ensamblaje de PCIe M.2

- 3 Extraiga la tarjeta puente del ensamblaje de la tarjeta PCIe M.2.

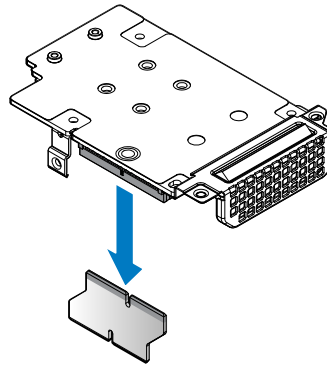


Figura 78. Extracción de la tarjeta puente de la tarjeta intermedia

- 4 Voltee el ensamblaje del PCIe M.2.
- 5 Afloje el tornillo que fija la tarjeta PCIe M.2 a la placa SSD M.2.
- 6 Emerge la placa SSD M.2. Sujete la tarjeta y deslícela hacia fuera.

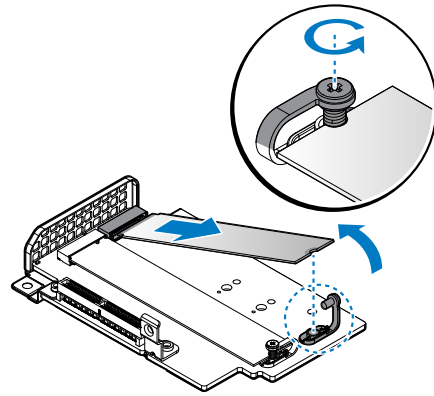


Figura 79. Extracción de la placa SSD M.2

- 7 Extraiga los tornillos de fijación de los soportes intermedios.
- 8 Extraiga el soporte y la cubierta de la ranura de la tarjeta PCIe M.2.

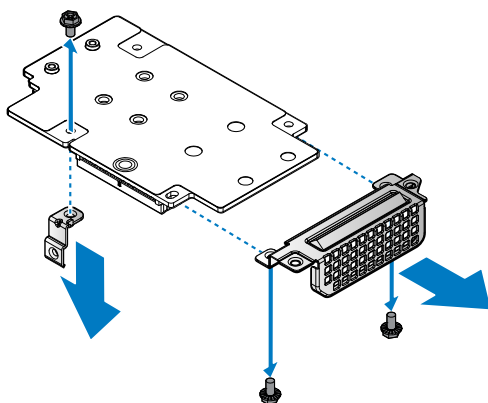


Figura 80. Extracción del soporte y de la cubierta de la ranura

- 1 Instale la tarjeta PCIe M.2.
- 2 Complete el procedimiento que se describe en Después de trabajar en el interior del sistema.

Instalación de la tarjeta PCIe M.2 x8

- 1 Asegúrese de leer las instrucciones de seguridad.
 - 2 Complete el procedimiento que se describe en Antes de trabajar en el interior del sistema.
- 1 Alinee los orificios de la tarjeta PCIe M.2 con los orificios en el soporte y la cubierta de la ranura.
 - 2 Fije el soporte y la cubierta de la ranura con los tornillos.

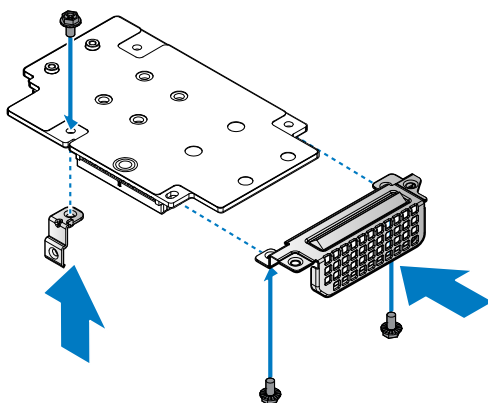


Figura 81. Instalación del soporte y de la cubierta de la ranura

Tabla 55. Material de ensamblaje

Descripción	Cantidad	Torsión (libras/pulgada)
Tornillo n.º 6-32	3	6 ± 0,2

- 3 Voltee el ensamblaje del PCIe M.2.
- 4 Alinee la placa SSD M.2 con la protuberancia en la tarjeta PCIe M.2.
- 5 Inserte el SSD M.2 hasta que se asiente por completo en el conector.
- 6 Baje la placa SSD M.2 y sosténgala en su lugar.
- 7 Fije la placa SSD M.2 a la tarjeta PCIe M.2 con el tornillo cautivo.

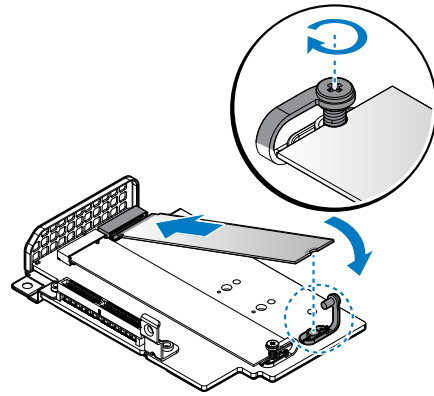


Figura 82. Instalación de la placa SSD M.2

- 8 Alinee la tarjeta puente en el conector de la tarjeta PCIe M.2.
- 9 Instale la tarjeta puente.

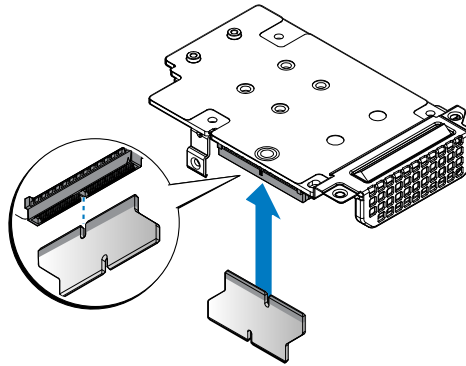


Figura 83. Instalación de la tarjeta puente en la tarjeta intermedia

- 10 Alinee el ensamblaje de la PCIe M.2 con los tornillos de pivote en el chasis y el conector en la placa del servidor.
- 11 Presione el ensamblaje de la PCIe M.2 en el conector de la placa del servidor hasta que se asiente por completo.
- 12 Fije el ensamblaje de la PCIe M.2 con los tornillos proporcionados.

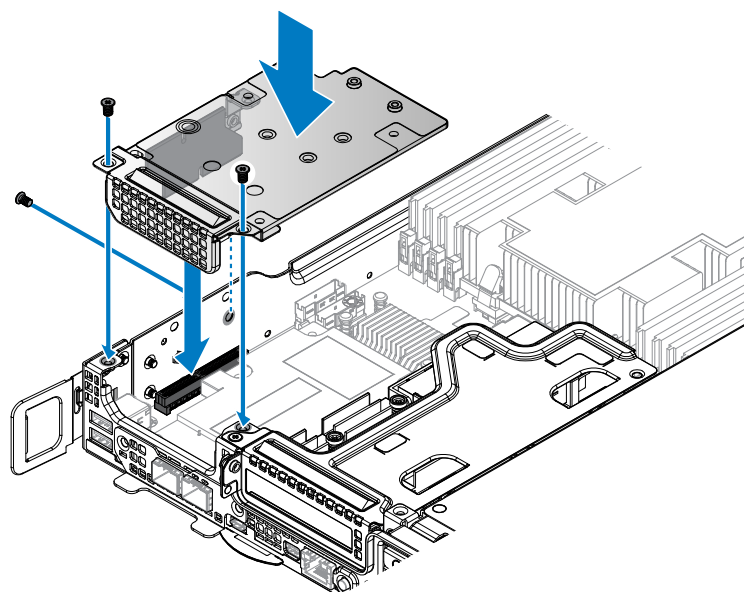


Figura 84. Instalación del ensamblaje de PCIe M.2

Tabla 56. Material de ensamblaje

Descripción	Cantidad	Torsión (libras/pulgada)
Tornillo n.º 6-32	3	6 ± 0,2

- 1 Complete el procedimiento que se describe en Después de trabajar en el interior del sistema.

Extracción de la tarjeta SATA M.2 x8

- 1 Asegúrese de leer las instrucciones de seguridad.
- 2 Complete el procedimiento que se describe en Antes de trabajar en el interior del sistema.
- 1 Extraiga los tornillos de fijación del ensamblaje de SATA M.2.
- 2 Extraiga el ensamblaje de SATA M.2 del chasis.

NOTA: Es necesario instalar una cubierta de relleno de tarjeta de expansión en la ranura de expansión vacía a fin de cumplir con la certificación del sistema de la Comisión Federal de Comunicaciones (FCC). Las cubiertas también evitan que entre polvo y suciedad en el sistema y contribuyen a mantener una refrigeración y una circulación de aire adecuadas dentro del sistema.

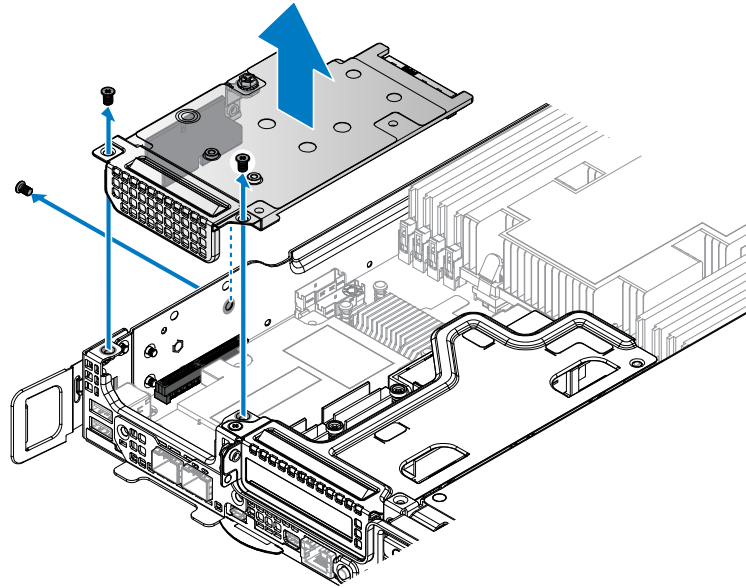


Figura 85. Extracción del ensamblaje del SATA M.2

- 3 Extraiga la tarjeta puente del ensamblaje del SATA M.2.

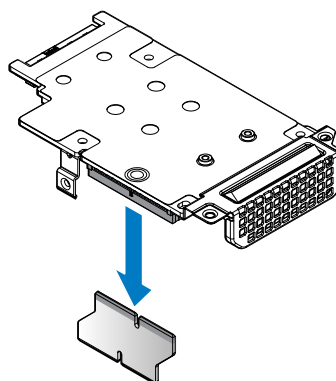


Figura 86. Extracción de la tarjeta puente de la tarjeta intermedia

- 4 Voltee el ensamblaje del SATA M.2.
- 5 Afloje el tornillo que fija la tarjeta SATA M.2 y la placa SSD M.2.
- 6 Emerge la placa SSD M.2. Sujete la placa y deslícela hacia fuera.

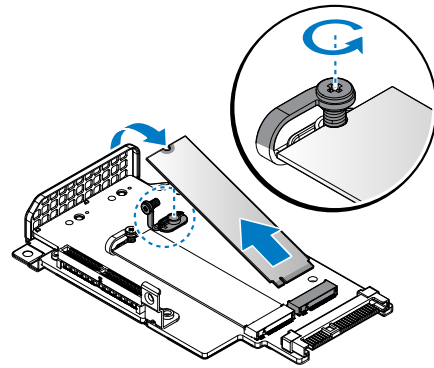


Figura 87. Extracción de la placa SSD M.2

- 7 Extraiga los tornillos de fijación de los soportes intermedios.
- 8 Extraiga el soporte y la cubierta de la ranura de la tarjeta SATA M2.

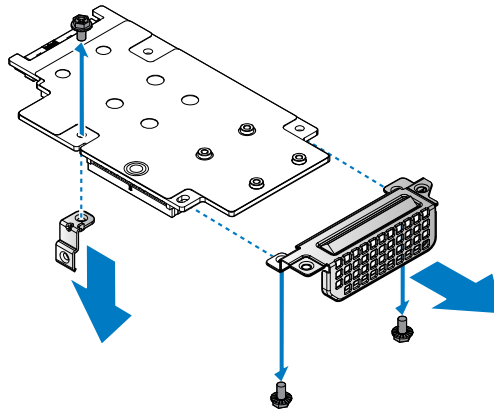


Figura 88. Extracción del soporte y de la cubierta de la ranura

- 1 Instale la tarjeta SATA M.2.
- 2 Complete el procedimiento que se describe en Después de trabajar en el interior del sistema.

Instalación de la tarjeta SATA M.2 x8

- 1 Asegúrese de leer las instrucciones de seguridad.
 - 2 Complete el procedimiento que se describe en Antes de trabajar en el interior del sistema.
- 1 Alinee los orificios de la tarjeta SATA M.2 con los orificios en el soporte y la cubierta de la ranura.
 - 2 Fije el soporte y la cubierta de la ranura con los tornillos.

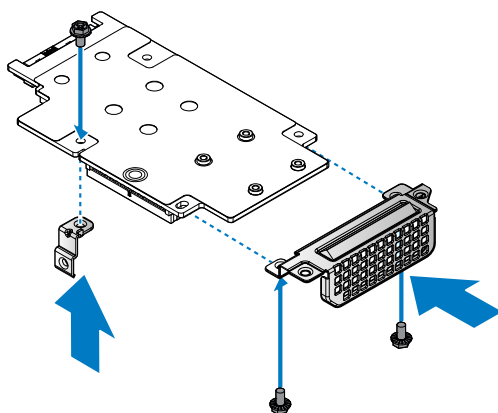


Figura 89. Instalación del soporte y de la cubierta de la ranura

Tabla 57. Material de ensamblaje

Descripción	Cantidad	Torsión (libras/pulgada)
Tornillo n.º 6-32	3	6 ± 0,2

- 3 Voltee el ensamblaje del SATA M.2.
- 4 Alinee la placa SSD M.2 con la protuberancia en la tarjeta SATA M.2.
- 5 Inserte el SSD M.2 hasta que se asiente por completo en el conector.
- 6 Baje la placa SSD M.2 y sosténgala en su lugar.
- 7 Fije la placa SSD M.2 a la SATA M.2 con el tornillo cautivo.

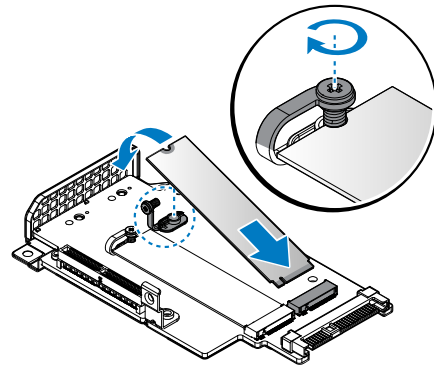


Figura 90. Instalación de la placa SSD M.2

- 8 Alinee la tarjeta puente en el conector de la tarjeta SATA M.2.
- 9 Instale la tarjeta puente.

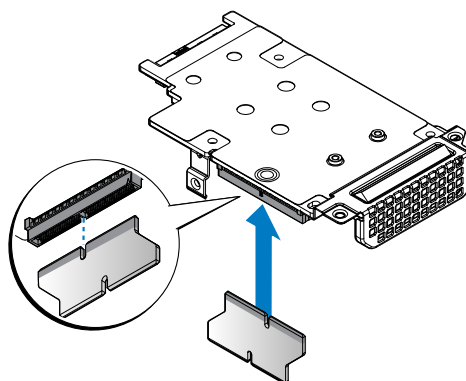


Figura 91. Instalación de la tarjeta puente en la tarjeta intermedia

- 10 Alinee el ensamblaje del SATA M.2 con los tornillos de pivote en el chasis y el conector en la placa del servidor.
- 11 Presione el ensamblaje del SATA M.2 en el conector de la placa del servidor hasta que se asiente por completo.
- 12 Fije el ensamblaje del SATA M.2 con los tornillos proporcionados.

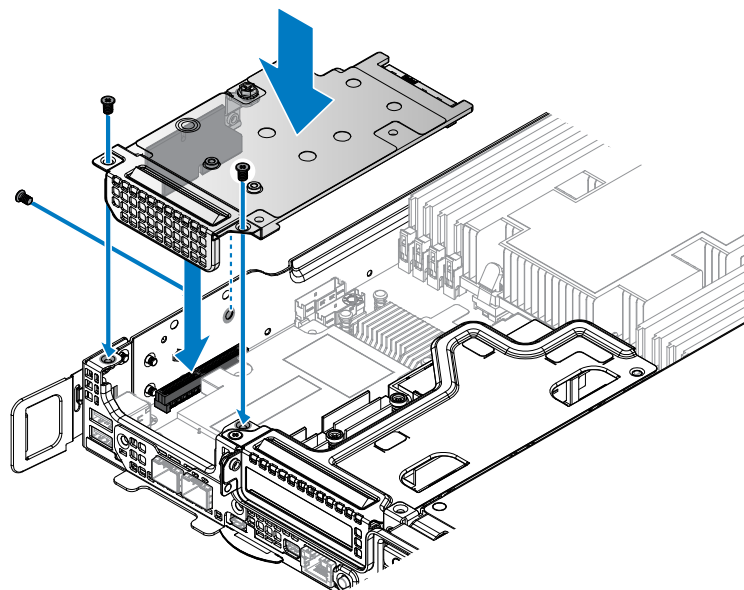


Figura 92. Instalación del ensamblaje del SATA M.2

Tabla 58. Material de ensamblaje

Descripción	Cantidad	Torsión (libras/pulgada)
Tornillo n.º 6-32	3	6 ± 0,2

- 1 Complete el procedimiento que se describe en Después de trabajar en el interior del sistema.

Extracción de la tarjeta PCIe M.2 x16

- 1 Asegúrese de leer las instrucciones de seguridad.
 - 2 Complete el procedimiento que se describe en Antes de trabajar en el interior del sistema.
- 1 Afloje el tornillo cautivo que fija la tarjeta PCIe M.2.
 - 2 Desbloquee el gancho de la tarjeta PCIe M.2 y extráigala de la placa del servidor.

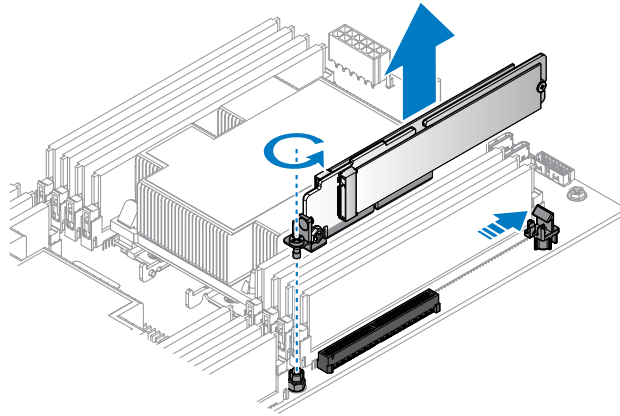


Figura 93. Extracción de la tarjeta PCIe M.2

- 3 Extraiga el tornillo que fija la tarjeta PCIe M.2 a la placa SSD M.2.
- 4 Gire la placa SSD M.2 y extráigala.

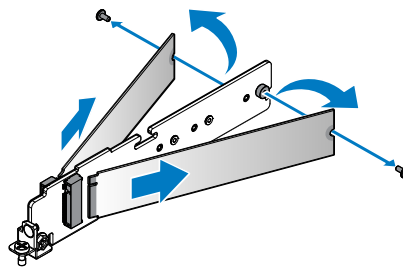


Figura 94. Extracción de la placa SSD M.2

- 5 Extraiga el tornillo de fijación de la tarjeta PCIe M.2.
- 6 Extraiga el soporte PCIe de la tarjeta PCIe M.2.

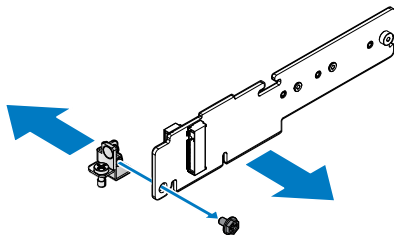


Figura 95. Extracción del soporte PCIe

- 1 Instale la tarjeta PCIe M.2.
- 2 Complete el procedimiento que se describe en Después de trabajar en el interior del sistema.

Instalación de la tarjeta PCIe M.2 x16

- 1 Asegúrese de leer las instrucciones de seguridad.
 - 2 Complete el procedimiento que se describe en Antes de trabajar en el interior del sistema.
- 1 Alinee el soporte PCIe con la tarjeta PCIe M.2.
 - 2 Fije el soporte PCIe con los tornillos proporcionados.

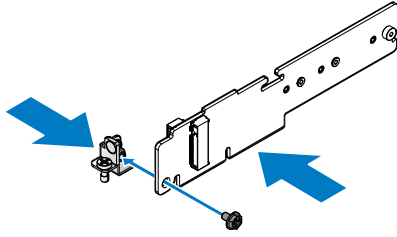


Figura 96. Instalación del soporte PCIe

Tabla 59. Material de ensamblaje

Descripción	Cantidad	Torsión (libras/pulgada)
Tornillo M3	1	6 ± 0,2

- 3 Alinee la placa SSD M.2 con la protuberancia en la tarjeta PCIe M.2.
- 4 Inserte el SSD M.2 hasta que se asiente por completo en el conector.
- 5 Baje la placa SSD M.2 y sosténgala en su lugar.
- 6 Inserte los tornillos y apriete para fijarlos.

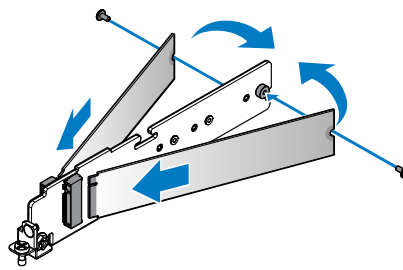


Figura 97. Instalación de la placa SSD M.2

Tabla 60. Material de ensamblaje

Descripción	Cantidad	Torsión (libras/pulgada)
M2 x 4,5 mm	2	2,4~2,7

- 7 Alinee la tarjeta PCIe M.2 con el conector de la placa del servidor.
- 8 Presione la tarjeta PCIe M.2 en el conector de la placa del servidor hasta que se asiente por completo. Asegúrese de que el gancho esté trabando la tarjeta PCIe M.2.
- 9 Apriete el tornillo cautivo en el soporte PCIe.

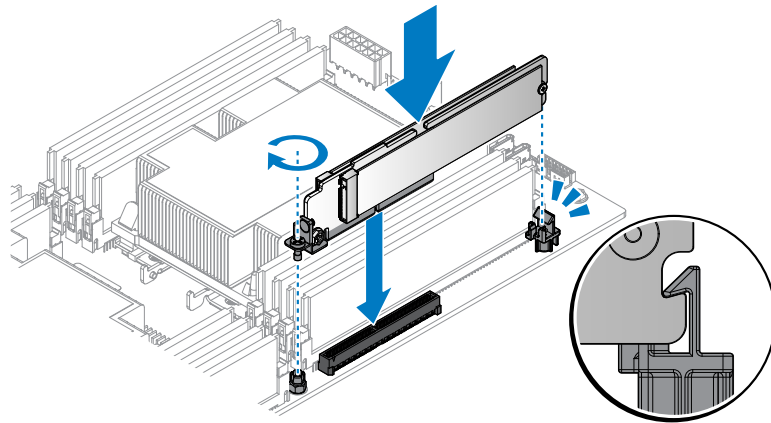


Figura 98. Instalación de la tarjeta PCIe M.2

- 1 Complete el procedimiento que se describe en Después de trabajar en el interior del sistema.

Extracción de la tarjeta SATA M.2 x16

- 1 Asegúrese de leer las instrucciones de seguridad.
 - 2 Complete el procedimiento que se describe en Antes de trabajar en el interior del sistema.
- 1 Afloje el tornillo cautivo que fija la tarjeta SATA M.2.
 - 2 Desbloquee el gancho de la tarjeta SATA M.2 y extráigala de la placa del servidor.

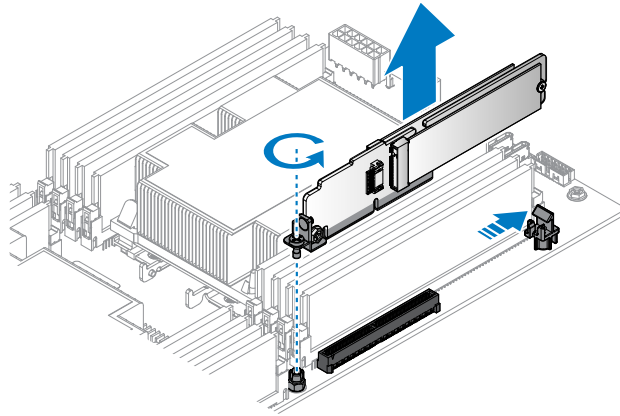


Figura 99. Extracción de la tarjeta SATA M.2

- 3 Extraiga el tornillo que fija la tarjeta SATA M.2 a la placa SSD M.2.
- 4 Gire la placa SSD M.2 y extráigala.

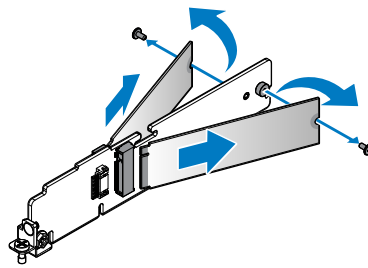


Figura 100. Extracción de la placa SSD M.2

- 5 Extraiga el tornillo de fijación de la tarjeta SATA M.2.
- 6 Extraiga el soporte PCIe de la tarjeta SATA M.2.

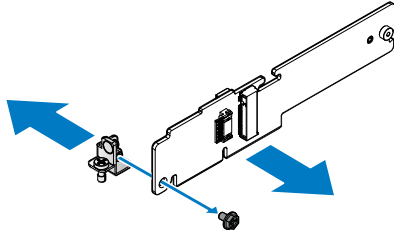


Figura 101. Extracción del soporte PCIe

- 1 Instale la tarjeta SATA M.2.
- 2 Complete el procedimiento que se describe en Después de trabajar en el interior del sistema.

Instalación de la tarjeta SATA M.2 x16

- 1 Asegúrese de leer las instrucciones de seguridad.
 - 2 Complete el procedimiento que se describe en Antes de trabajar en el interior del sistema.
- 1 Alinee el soporte PCIe con la tarjeta SATA M.2.
 - 2 Fije el soporte PCIe con los tornillos proporcionados.

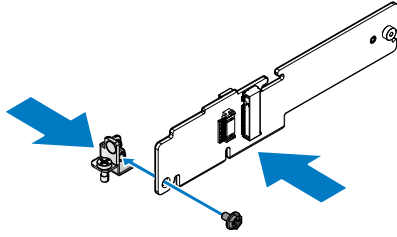


Figura 102. Instalación del soporte PCIe

Tabla 61. Material de ensamblaje

Descripción	Cantidad	Torsión (libras/pulgada)
Tornillo M3	1	6 ± 0,2

- 3 Alinee la placa SSD M.2 con la protuberancia en la tarjeta SATA M.2.
- 4 Inserte el SSD M.2 hasta que se asiente por completo en el conector.
- 5 Baje la placa SSD M.2 y sosténgala en su lugar.
- 6 Inserte los tornillos y apriete para fijarlos.

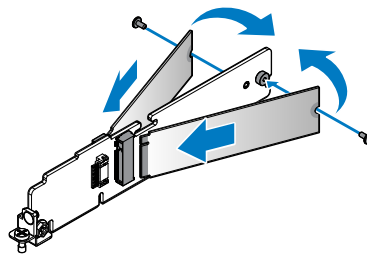


Figura 103. Instalación de la placa SSD M.2

Tabla 62. Material de ensamblaje

Descripción	Cantidad	Torsión (libras/pulgada)
M2 x 4,5 mm	2	2,4~2,7

- 7 Alinee la tarjeta SATA M.2 con el conector de la placa del servidor.
- 8 Presione la tarjeta SATA M.2 en el conector de la placa del servidor hasta que se asiente por completo. Asegúrese de que el gancho de la tarjeta SATA M.2 esté trabado.
- 9 Apriete el tornillo cautivo en el soporte PCIe.

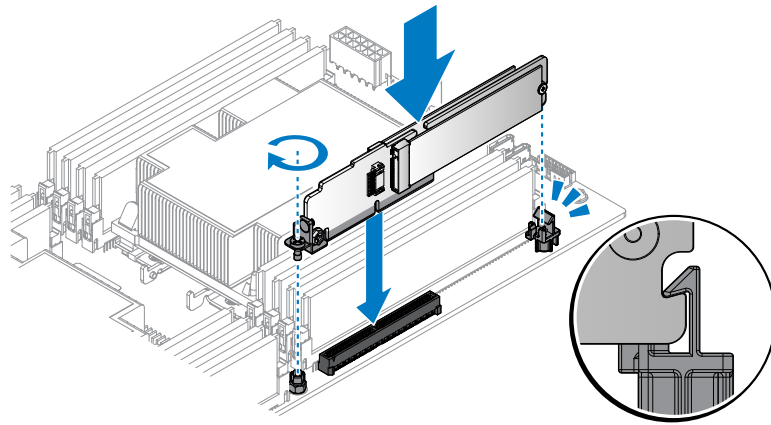


Figura 104. Instalación de la tarjeta SATA M.2

- 1 Complete el procedimiento que se describe en Después de trabajar en el interior del sistema.

tarjeta PCIe

Extracción de la tarjeta PCIe

- 1 Siga las pautas de seguridad que se enumeran en la sección Instrucciones de seguridad.
 - 2 Complete el procedimiento que se describe en Antes de trabajar en el interior del sistema.
- 1 Extraiga los tornillos de fijación del ensamblaje de la tarjeta PCIe.
 - 2 Extraiga el ensamblaje de la tarjeta PCIe del chasis

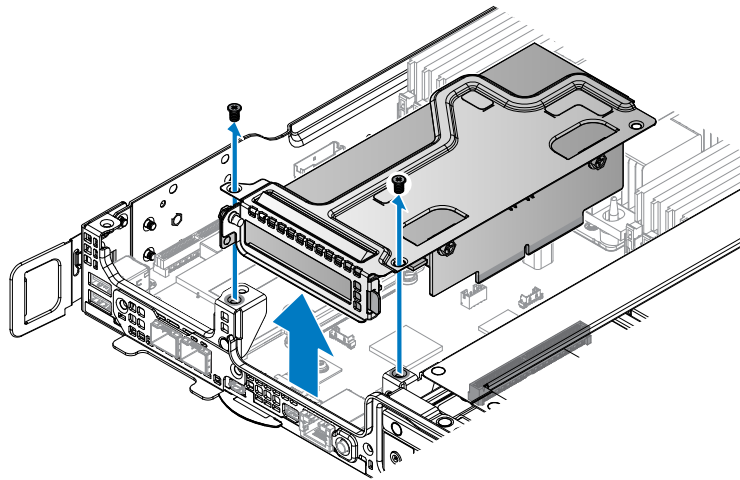


Figura 105. Extracción del ensamblaje de la tarjeta PCIe

- 3 Extraiga el tornillo de fijación del ensamblaje de la tarjeta PCIe.
- 4 Extraiga la tarjeta PCIe de la tarjeta vertical.

NOTA: Es necesario instalar una cubierta de relleno de tarjeta de expansión en la ranura de expansión vacía a fin de cumplir con la certificación del sistema de la Comisión Federal de Comunicaciones (FCC). Las cubiertas también evitan que entre polvo y suciedad en el sistema y contribuyen a mantener una refrigeración y una circulación de aire adecuadas dentro del sistema.

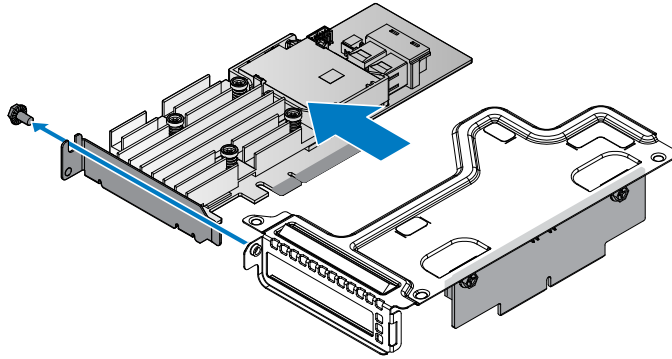


Figura 106. Extracción de la tarjeta PCIe

- 5 Extraiga los tornillos de fijación de la tarjeta vertical.
- 6 Extraiga la tarjeta vertical del soporte vertical.

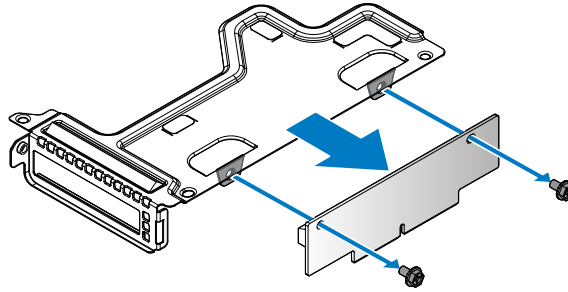


Figura 107. Extracción de la tarjeta vertical

- 1 Instale la tarjeta PCIe.
- 2 Complete el procedimiento que se describe en Después de trabajar en el interior del sistema.
- 3 Instale los controladores de dispositivo necesarios para la tarjeta como se describe en la documentación de la tarjeta.

Instalación de la tarjeta PCIe

- 1 Siga el procedimiento que se describe en Después de trabajar en el interior del sistema.
- 2 Complete el procedimiento que se describe en Antes de trabajar en el interior del sistema.
- 1 Extraiga los tornillos que fijan el soporte vertical.
- 2 Extraiga el soporte vertical del chasis.

NOTA: El soporte PCIe está personalizado para este sistema. Conserve el soporte si va a reemplazar una nueva tarjeta PCIe para utilizarla con la nueva tarjeta PCIe.

- 3 Alinee los orificios de la tarjeta vertical con los orificios de soporte vertical.
- 4 Fije la tarjeta vertical con los tornillos.

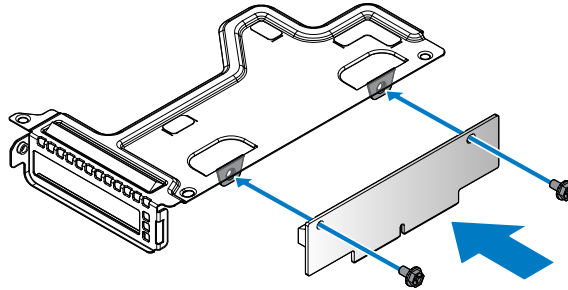


Figura 108. Instalación de la tarjeta vertical en un soporte

Tabla 63. Material de ensamblaje

Descripción	Cantidad	Torsión (libras/pulgada)
Tornillo n.º 6-32	2	6 ± 0,2

- 5 Alinee la tarjeta PCIe con el conector del soporte vertical y de la tarjeta vertical.
- 6 Inserte la tarjeta PCIe en el conector de la tarjeta vertical.
- 7 Fije la tarjeta PCIe con el tornillo proporcionado.

NOTA: Es necesario instalar una cubierta de relleno de tarjeta de expansión en la ranura de expansión vacía a fin de cumplir con la certificación del sistema de la Comisión Federal de Comunicaciones (FCC). Las cubiertas también evitan que entre polvo y suciedad en el sistema y contribuyen a mantener una refrigeración y una circulación de aire adecuadas dentro del sistema.

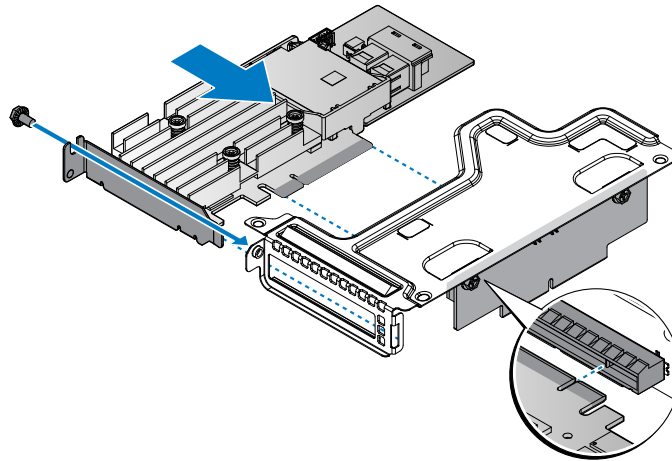


Figura 109. Instalación de la tarjeta PCIe en un soporte

Tabla 64. Material de ensamblaje

Descripción	Cantidad	Torsión (libras/pulgada)
Tornillo n.º 6-32	1	6 ± 0,2

- 8 Alinee el ensamblaje de la tarjeta PCIe con los tornillos de pivote en el chasis y el conector en la placa del servidor.
- 9 Presione el ensamblaje de la tarjeta PCIe en el conector de la placa del servidor hasta que se asiente por completo.
- 10 Fije el ensamblaje de la tarjeta PCIe con los tornillos proporcionados.

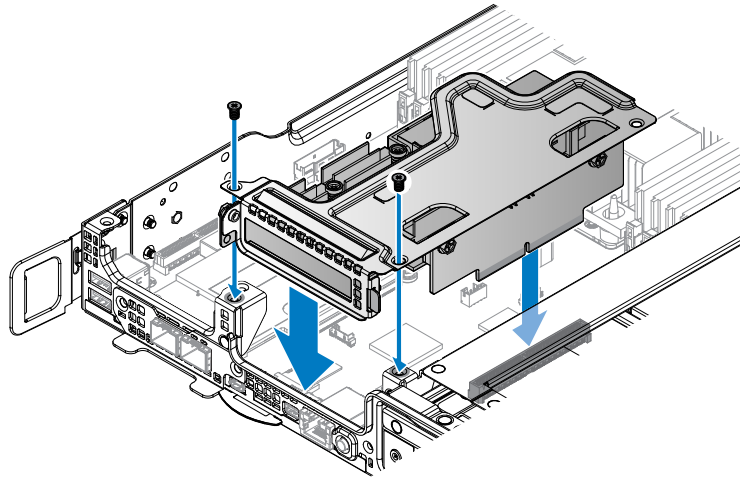


Figura 110. Instalación del ensamblaje de la tarjeta PCIe

Tabla 65. Material de ensamblaje

Descripción	Cantidad	Torsión (libras/pulgada)
Tornillo n.º 6-32	2	6 ± 0,2

- 1 Siga el procedimiento que se describe en Después de trabajar en el interior del sistema.
- 2 Instale los controladores de dispositivo necesarios para la tarjeta como se describe en la documentación de la tarjeta.

Tarjeta OCP

Extracción de la tarjeta OCP de la ranura 1

- 1 Asegúrese de leer las instrucciones de seguridad.
 - 2 Complete el procedimiento que se describe en Antes de trabajar en el interior del sistema.
- 1 Extraiga los tornillos de fijación del ensamblaje de la tarjeta OCP.
 - 2 Extraiga el ensamblaje de la tarjeta OCP del chasis.

ⓘ **NOTA:** Es necesario instalar una cubierta de relleno de tarjeta de expansión en la ranura de expansión vacía a fin de cumplir con la certificación del sistema de la Comisión Federal de Comunicaciones (FCC). Las cubiertas también evitan que entre polvo y suciedad en el sistema y contribuyen a mantener una refrigeración y una circulación de aire adecuadas dentro del sistema.

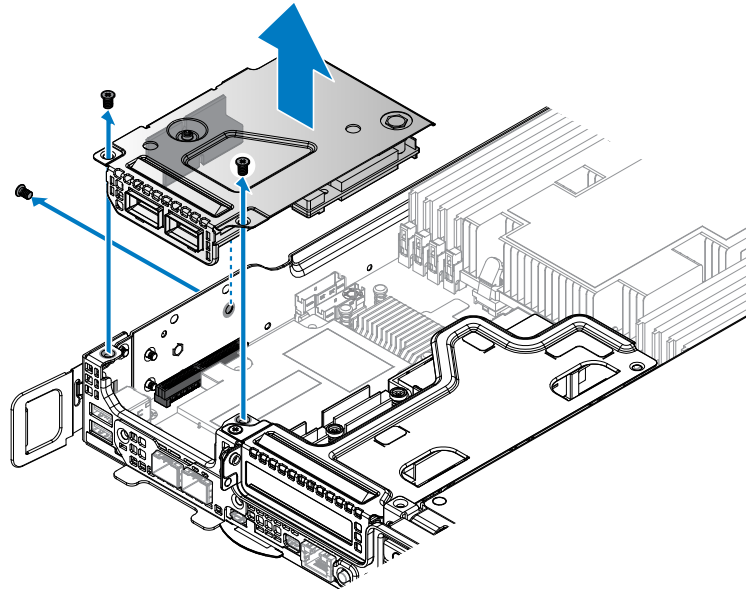


Figura 111. Extracción del ensamblaje de la tarjeta OCP

- 3 Extraiga la tarjeta puente del ensamblaje de la tarjeta OCP.

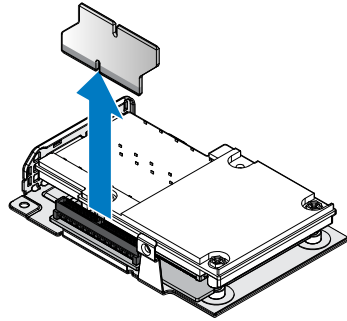


Figura 112. Extracción de la tarjeta puente del ensamblaje de la tarjeta OCP

- 4 Extraiga los tornillos de fijación de la tarjeta OCP.
- 5 Sujete la parte posterior de la tarjeta OCP y levántela para despejar el conector de la placa de transferencia. No lo extraiga completamente.
- 6 Deslice la tarjeta OCP hacia afuera para que los puertos de la tarjeta OCP despejen el soporte.
- 7 Extraiga la tarjeta OCP.

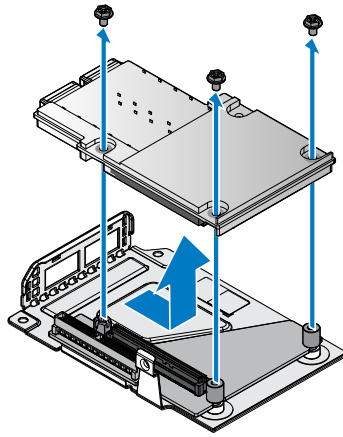


Figura 113. Extracción de la tarjeta OCP

- 8 Extraiga el tornillo separador de fijación de la placa de transferencia.
- 9 Deslice la placa de transferencia para soltarla del pasador de seguridad en el soporte OCP y extráigala.

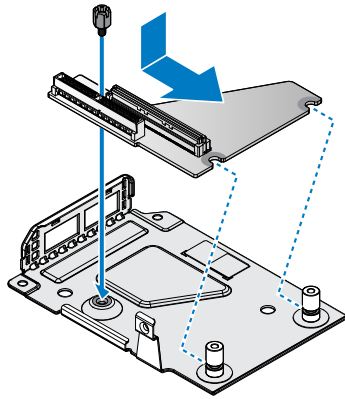


Figura 114. Extracción de la placa de transferencia

- 1 Instale la tarjeta OCP en la ranura 1.
- 2 Complete el procedimiento que se describe en Después de trabajar en el interior del sistema.

Instalación de la tarjeta OCP en la ranura 1

- 1 Asegúrese de leer las instrucciones de seguridad.
 - 2 Complete el procedimiento que se describe en Antes de trabajar en el interior del sistema.
- 1 Alinee las ranuras en la placa de transferencia con el pasador de seguridad el soporte OCP.
 - 2 Deslice la placa de transferencia en los pasadores hasta que se alineen los orificios de fijación en la placa y en el soporte OCP.
 - 3 Fijar la placa de transferencia con un tornillo separador.

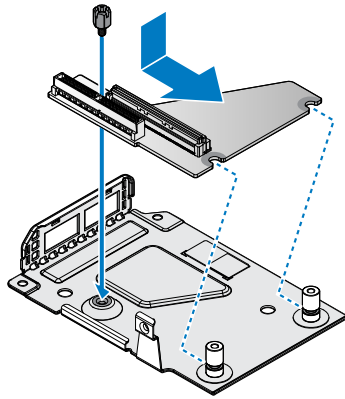


Figura 115. Instalación de la placa de transferencia

Tabla 66. Material de ensamblaje

Descripción	Cantidad	Torsión (libras/pulgada)
Tornillo n.º 6-32	1	6 ± 0,2

- 4 Incline la tarjeta OCP sobre el soporte e inserte los puertos en las ranuras del soporte.
- 5 Alinee los conectores de la tarjeta OCP con la ranura en la placa de transferencia y baje la tarjeta OCP hasta colocarla en su lugar. Presione suavemente para que se asiente correctamente.
- 6 Fije la tarjeta OCP con los tornillos.

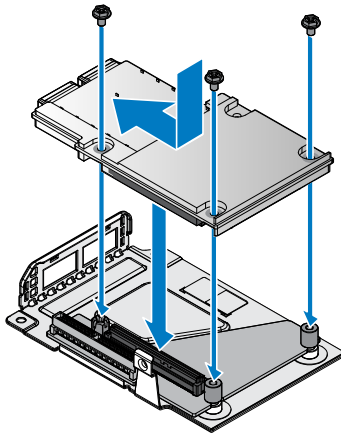


Figura 116. Instalación de la tarjeta OCP

Tabla 67. Material de ensamblaje

Descripción	Cantidad	Torsión (libras/pulgada)
Tornillo n.º 6-32	3	6 ± 0,2

- 7 Alinee la tarjeta puente con el conector de la placa de transferencia.
- 8 Instale la tarjeta puente.

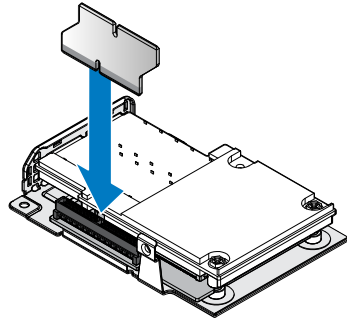


Figura 117. Instalación de la tarjeta puente en la placa de transferencia

- 9 Gire el ensamblaje de la tarjeta OCP y alinéela con los tornillos de pivote en el chasis y el conector en la placa del servidor.
- 10 Presione el ensamblaje de la tarjeta OCP en el conector de la placa del servidor hasta que se asiente por completo.
- 11 Fije el ensamblaje de la tarjeta OCP con los tornillos proporcionados.

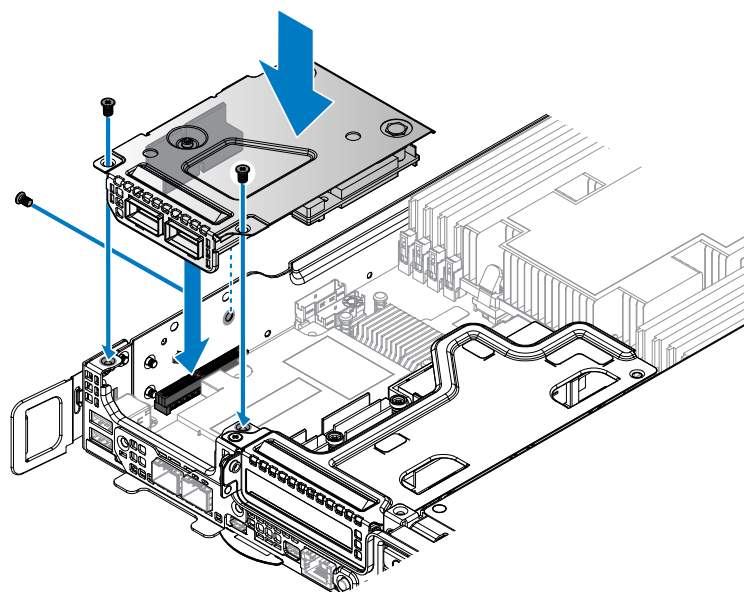


Figura 118. Instalación del ensamble de la tarjeta OCP

Tabla 68. Material de ensamble

Descripción	Cantidad	Torsión (libras/pulgada)
Tornillo n.º 6-32	3	6 ± 0,2

- 1 Complete el procedimiento que se describe en Después de trabajar en el interior del sistema.

Extracción de la tarjeta OCP de la ranura 3

- 1 Asegúrese de leer las instrucciones de seguridad.
 - 2 Complete el procedimiento que se describe en Antes de trabajar en el interior del sistema.
 - 3 Extraiga la tarjeta intermedia.
- 1 Quite el tornillo de fijación de la cubierta de la ranura.
 - 2 Extraiga la cubierta de la ranura.

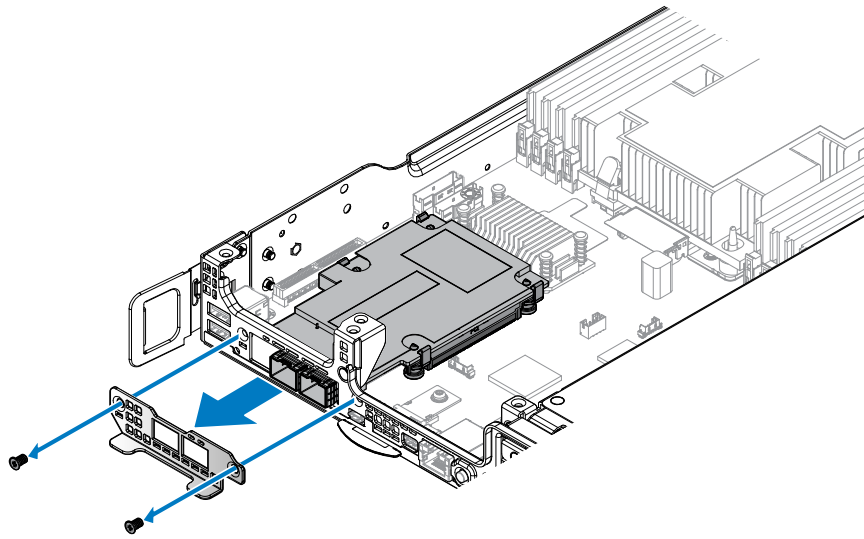


Figura 119. Extracción de la cubierta de la ranura

- 3 Suelte los ganchos trabados en la tarjeta OCP.
- 4 Sujete la parte posterior de la tarjeta OCP e inclínela hacia arriba. No levante completamente la parte posterior de la tarjeta OCP para evitar que se dañen los componentes y los puertos I/O en la parte delantera.
- 5 Tire hacia atrás de la tarjeta OCP para soltar los puertos I/O del chasis y levante la placa del servidor para extraerla.

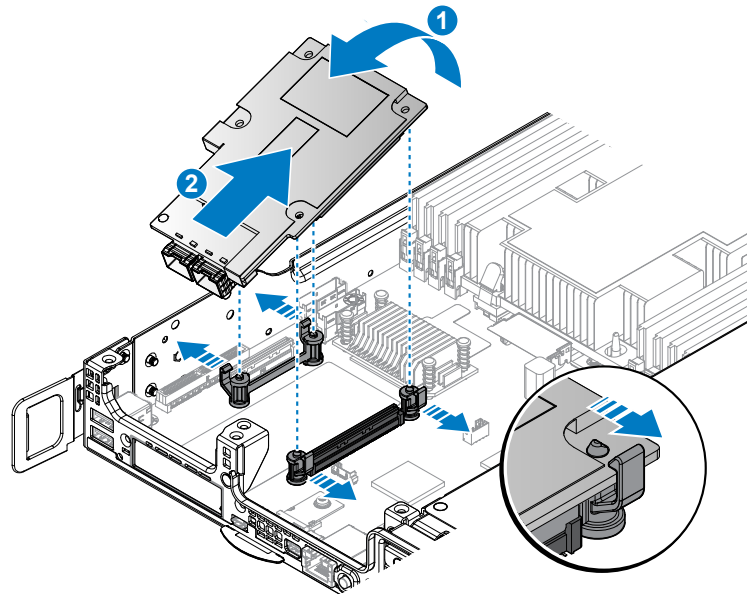


Figura 120. Extracción de la tarjeta OCP

- 1 Instale la tarjeta OCP.
- 2 Instale la tarjeta intermedia.
- 3 Complete el procedimiento que se describe en Después de trabajar en el interior del sistema.

Instalación de la tarjeta OCP en la ranura 3

- 1 Asegúrese de leer las instrucciones de seguridad.
 - 2 Complete el procedimiento que se describe en Antes de trabajar en el interior del sistema.
- 1 Alinee los puertos I/O en la tarjeta OCP con el frente del servidor.
 - 2 Incline la tarjeta OCP en los puertos I/O. Asegúrese de que los puertos de la tarjeta OCP estén colocados correctamente en el chasis.
 - 3 Baje con cuidado la tarjeta OCP y presiónela en el conector de la placa del servidor hasta que se asiente por completo.

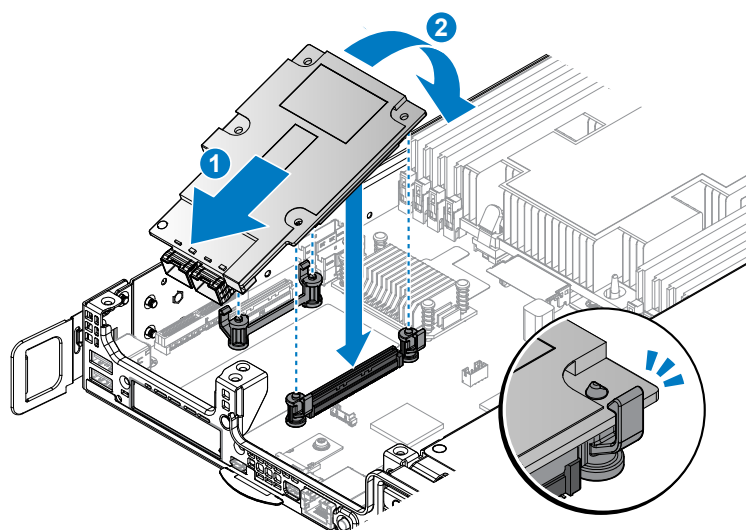


Figura 121. Instalación de la tarjeta OCP

- 4 Alinee la cubierta de la ranura con el chasis.
- 5 Fije la cubierta de la ranura con los tornillos proporcionados.

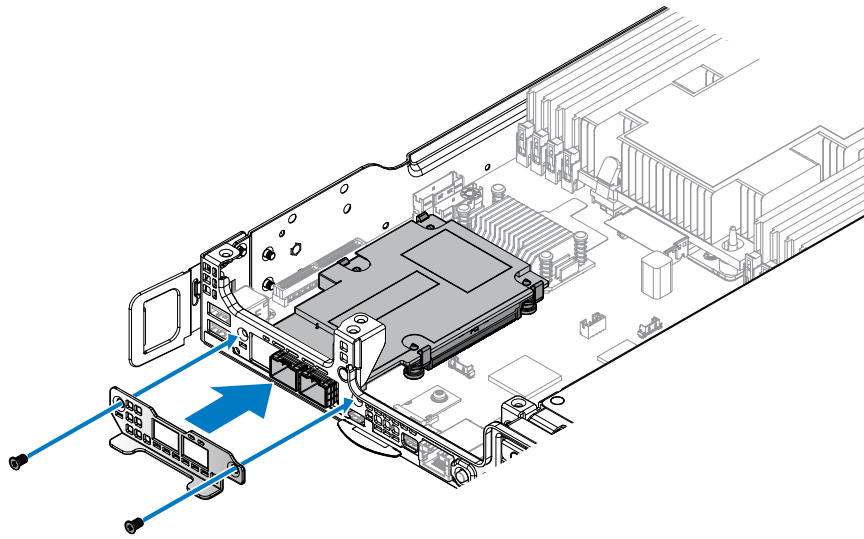


Figura 122. Instalación de la cubierta del sistema

Tabla 69. Material de ensamblaje

Descripción	Cantidad	Torsión (libras/pulgada)
Tornillo n.º 6-32	2	6 ± 0,2

- 1 Instale la tarjeta intermedia.
- 2 Complete el procedimiento que se describe en Después de trabajar en el interior del sistema.

Tarjeta vertical 3M

Extracción de la tarjeta vertical 3M

- 1 Asegúrese de leer las instrucciones de seguridad.
 - 2 Complete el procedimiento que se describe en Antes de trabajar en el interior del sistema.
 - 3 Extraiga la tarjeta intermedia.
- 1 Extraiga los tornillos de fijación del ensamblaje de la tarjeta vertical 3M frontal.
 - 2 Extraiga el ensamblaje de la tarjeta vertical 3M frontal del chasis.

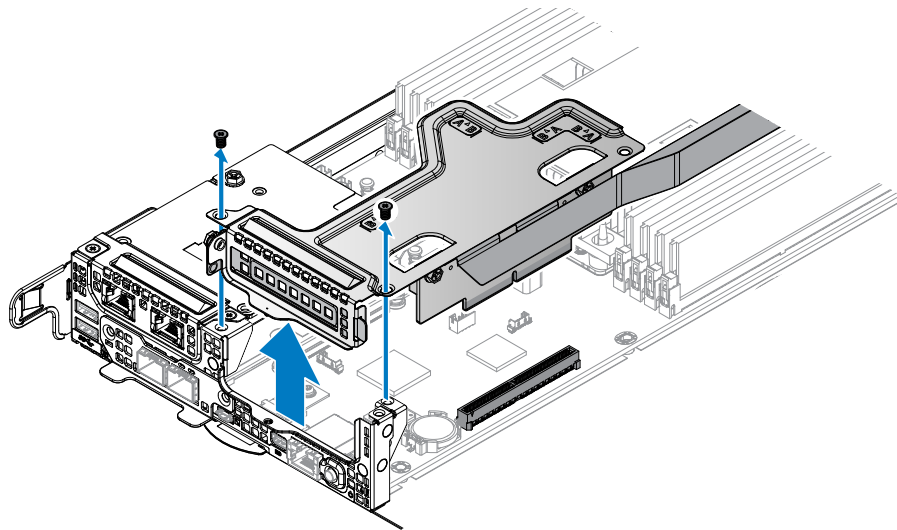


Figura 123. Extracción del ensamblaje de la tarjeta vertical 3M frontal

- 3 Extraiga los tornillos de fijación de la tarjeta vertical 3M.
- 4 Extraiga la tarjeta vertical 3M del soporte vertical.

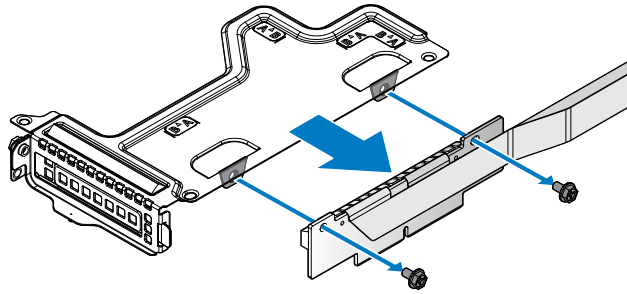


Figura 124. Extracción de la tarjeta vertical 3M frontal

- 5 Afloje el tornillo cautivo que fija la tarjeta vertical 3M posterior.
- 6 Desbloquee el gancho de la tarjeta vertical 3M posterior y extraiga la tarjeta de la placa del servidor.

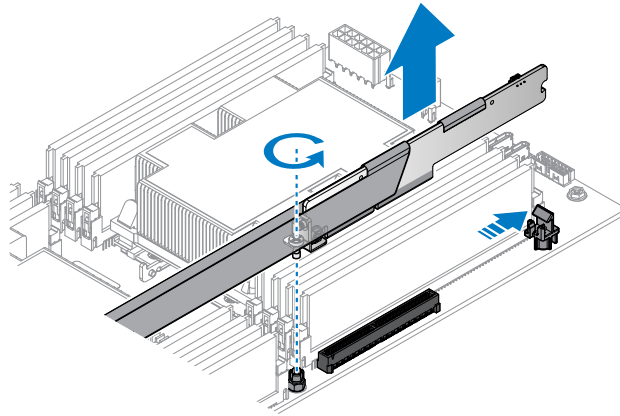


Figura 125. Extracción de la tarjeta vertical 3M frontal

- 7 Extraiga los tornillos de fijación del soporte PCIe.
- 8 Extraiga la tarjeta vertical 3M posterior (ubicada en la ranura 5) del soporte PCIe.

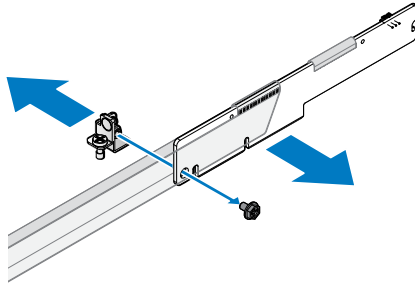


Figura 126. Extracción del soporte PCIe

- 1 Instale la tarjeta vertical 3M.
- 2 Complete el procedimiento que se describe en Después de trabajar en el interior del sistema.
- 3 Instale los controladores de dispositivo necesarios para la tarjeta como se describe en la documentación de la tarjeta.

Instalación de la tarjeta vertical 3M

- 1 Asegúrese de leer las instrucciones de seguridad.
- 2 Lea y comprenda el plan de colocación de cables en la Descripción general de la colocación de cables.
- 3 Complete el procedimiento que se describe en Antes de trabajar en el interior del sistema.

Descripción general de la colocación de cables

El siguiente plan de colocación de cables está disponible para la instalación de la tarjeta vertical 3M. Para garantizar la correcta posición del cable consulte la Ilustración 128 para obtener más detalles.

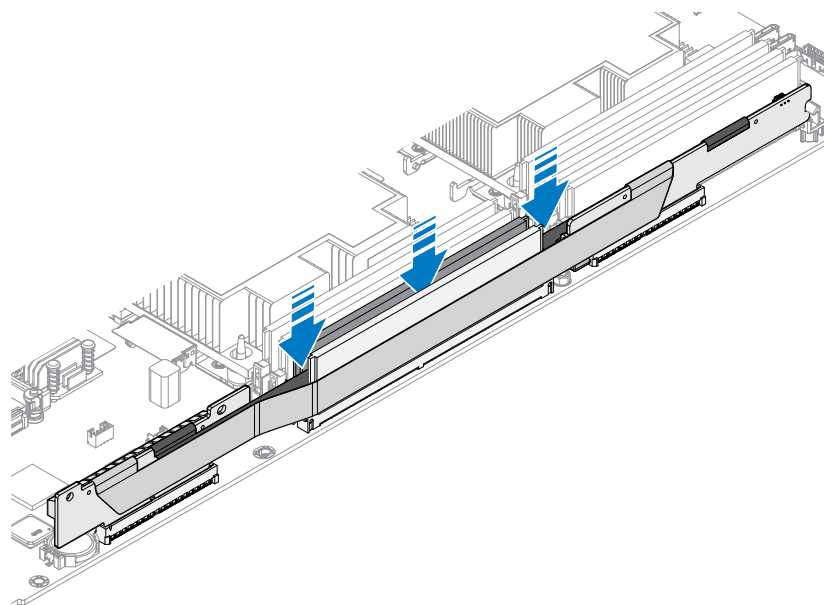


Figura 127. Descripción general de la colocación de cables

- 1 Extraiga los tornillos que fijan el soporte vertical.
- 2 Extraiga el soporte vertical del chasis.

ⓘ | NOTA: El soporte PCIe está personalizado para este sistema. Conserve el soporte si va a reemplazar una nueva tarjeta PCIe.

- 3 Alinee los orificios de la tarjeta vertical con los orificios de soporte vertical.
- 4 Fije la tarjeta vertical con los tornillos.

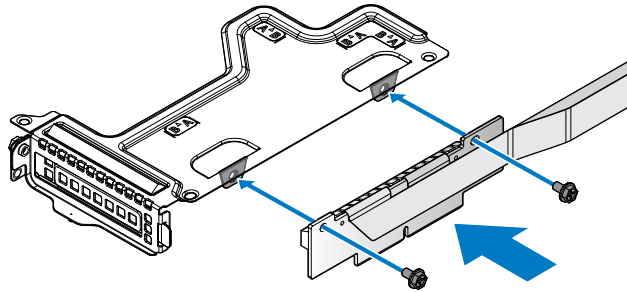


Figura 128. Instalación de la tarjeta vertical 3M frontal en un soporte

Tabla 70. Material de ensamblaje

Descripción	Cantidad	Torsión (libras/pulgada)
Tornillo n.º 6-32	2	6 ± 0,2

- 5 Alinee el ensamblaje de la tarjeta vertical 3M frontal con el tornillo de pivote en el chasis y el conector de la ranura 4 en la placa del servidor.
- 6 Presione el ensamblaje de la tarjeta vertical 3M frontal en el conector de la placa del servidor hasta que se asiente por completo.
- 7 Fije el ensamblaje de la tarjeta vertical 3M frontal con los tornillos proporcionados.

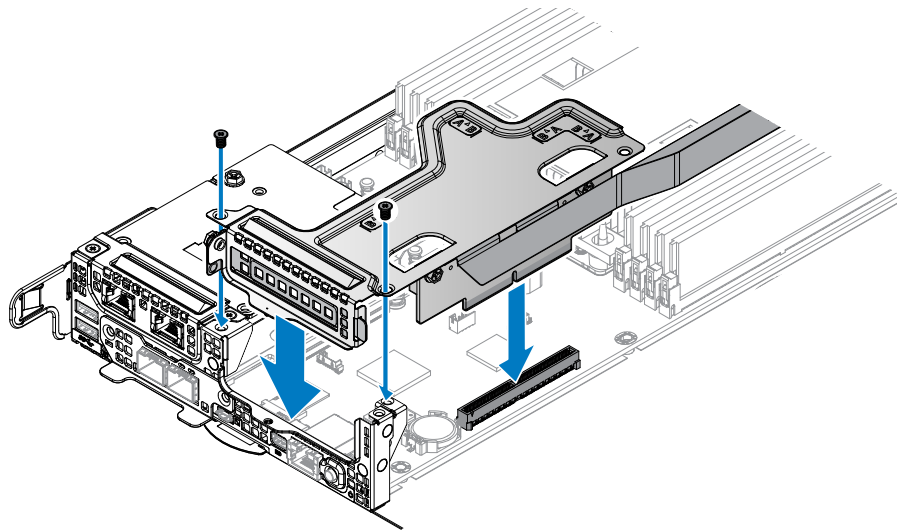


Figura 129. Instalación de ensamblaje de la tarjeta vertical 3M frontal

Tabla 71. Material de ensamblaje

Descripción	Cantidad	Torsión (libras/pulgada)
Tornillo n.º 6-32	2	6 ± 0,2

- 8 Alinee el soporte PCIe con la tarjeta vertical 3M posterior.
- 9 Fije el soporte PCIe con los tornillos proporcionados.

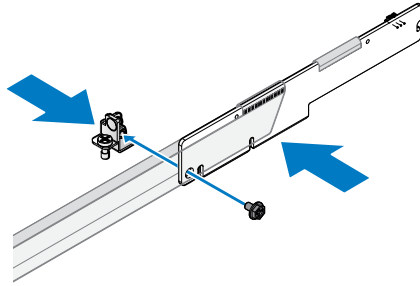


Figura 130. Instalación del soporte PCIe

Tabla 72. Material de ensamblaje

Descripción	Cantidad	Torsión (libras/pulgada)
Tornillo M3	1	6 ± 0,2

- 10 Alinee la tarjeta vertical 3M posterior con el conector en la ranura 5 de la placa del servidor.
- 11 Presione la tarjeta vertical 3M posterior en el conector de la placa del servidor hasta que se asiente por completo. Asegúrese de que el gancho de la tarjeta vertical 3M posterior esté trabado.
- 12 Apriete el tornillo cautivo en el soporte PCIe.

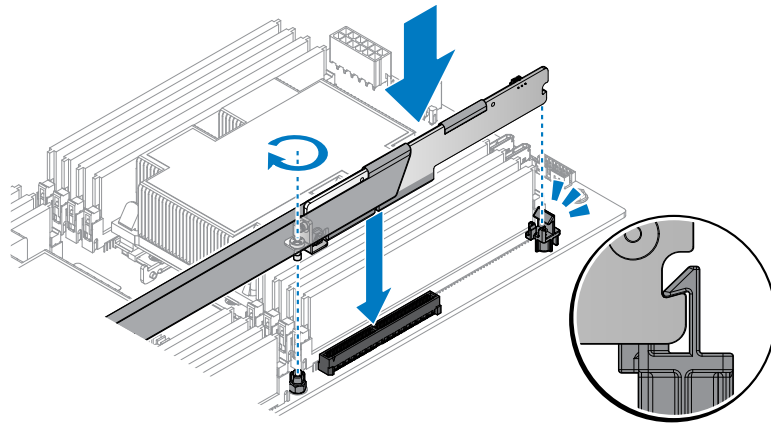


Figura 131. Instalación de la tarjeta vertical 3M posterior

- 1 Siga el procedimiento que se describe en Después de trabajar en el interior del sistema.
- 2 Instale los controladores de dispositivo necesarios para la tarjeta como se describe en la documentación de la tarjeta.

Tarjeta NPIO

Extracción de la tarjeta NPIO del compartimiento posterior

⚠ PRECAUCIÓN: Muchas de las reparaciones deben ser realizadas únicamente por un técnico de servicio autorizado. El usuario debe llevar a cabo únicamente las tareas de solución de problemas y las reparaciones sencillas autorizadas en la documentación del producto o indicadas por el personal de servicio y de asistencia en línea o telefónica. Los daños causados por reparaciones no autorizadas por Dell no están cubiertos por la garantía. Lea y siga las instrucciones de seguridad que se envían con el producto.

- 1 Siga las pautas de seguridad que se enumeran en la sección Instrucciones de seguridad.
- 2 Siga el procedimiento que se describe en la sección Antes de trabajar en el interior del sistema.
 - 1 Desconecte los cables del ensamblaje de la tarjeta NPIO.
 - 2 Afloje los tornillos de mariposa.
 - 3 Extraiga el ensamblaje de la tarjeta NPIO del chasis.

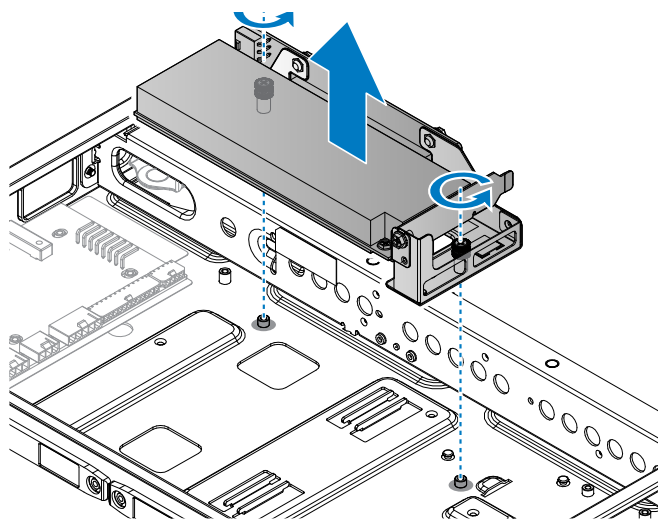


Figura 132. Extracción del ensamblaje de la tarjeta NPIO

- 4 Extraiga el tornillo de fijación del ensamblaje de la tarjeta NPIO.
- 5 Extraiga la tarjeta NPIO de la tarjeta vertical.

NOTA: Es necesario instalar una cubierta de relleno de tarjeta de expansión en la ranura de expansión vacía a fin de cumplir con la certificación del sistema de la Comisión Federal de Comunicaciones (FCC). Las cubiertas también evitan que entre polvo y suciedad en el sistema y contribuyen a mantener una refrigeración y una circulación de aire adecuadas dentro del sistema.

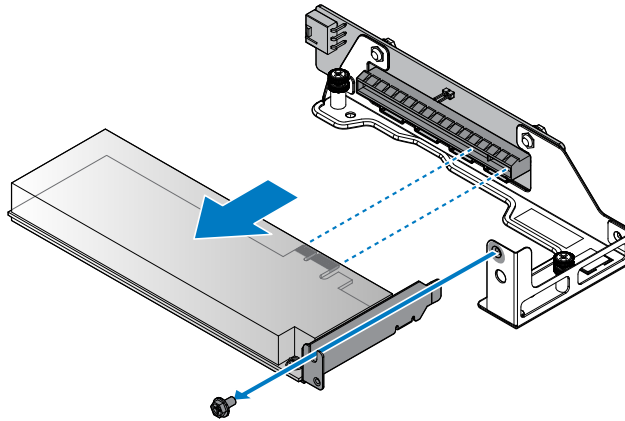


Figura 133. Extracción de la tarjeta NPIO

- 6 Extraiga los tornillos de fijación de la tarjeta vertical.
- 7 Extraiga la tarjeta vertical del soporte vertical.

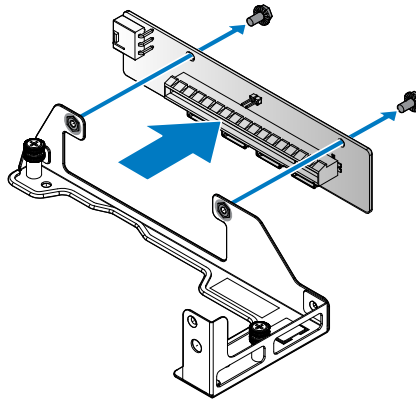


Figura 134. Extracción de la tarjeta vertical

- 1 Instale la tarjeta NPIO.
- 2 Complete el procedimiento que se describe en Después de trabajar en el interior del sistema.
- 3 Instale los controladores de dispositivo necesarios para la tarjeta como se describe en la documentación de la tarjeta.

Instalación de la tarjeta NPIO en el compartimiento posterior

- 1 Siga el procedimiento que se describe en Después de trabajar en el interior del sistema.
- 2 Complete el procedimiento que se describe en Antes de trabajar en el interior del sistema.
- 1 Extraiga los tornillos que fijan el soporte vertical.
- 2 Extraiga el soporte vertical del chasis.

NOTA: El soporte PCIe está personalizado para este sistema. Conserve el soporte si va a reemplazar una nueva tarjeta PCIe para utilizarla con la nueva tarjeta PCIe.

- 3 Alinee los orificios de la tarjeta vertical con los orificios de soporte vertical.
- 4 Fije la tarjeta vertical con los tornillos.

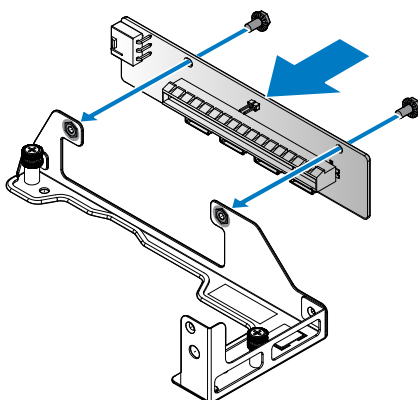


Figura 135. Instalación de la tarjeta vertical en un soporte

Tabla 73. Material de ensamblaje

Descripción	Cantidad	Torsión (libras/pulgada)
Tornillo n.º 6-32	2	6 ± 0,2

- 5 Alinee la tarjeta NPIO con el conector del soporte vertical y de la tarjeta vertical.
- 6 Inserte la tarjeta NPIO en el conector de la tarjeta vertical.
- 7 Fije la tarjeta NPIO con el tornillo proporcionado.

NOTA: Es necesario instalar una cubierta de relleno de tarjeta de expansión en la ranura de expansión vacía a fin de cumplir con la certificación del sistema de la Comisión Federal de Comunicaciones (FCC). Las cubiertas también evitan que entre polvo y suciedad en el sistema y contribuyen a mantener una refrigeración y una circulación de aire adecuadas dentro del sistema.

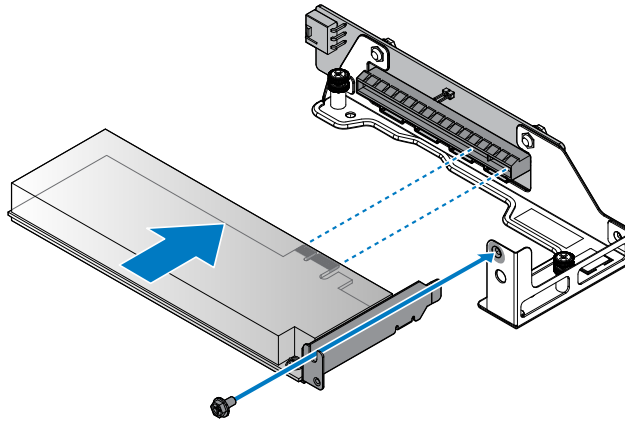


Figura 136. Instalación de la tarjeta NPIO en un soporte

Tabla 74. Material de ensamblaje

Descripción	Cantidad	Torsión (libras/pulgada)
Tornillo n.º 6-32	1	6 ± 0,2

- 8 Alinee el ensamblaje de la tarjeta NPIO con el tornillo de pivote en el chasis y el conector en la placa del servidor.
- 9 Presione el ensamblaje de la tarjeta NPIO en el conector de la placa del servidor hasta que se asiente por completo.
- 10 Fije el ensamblaje de la tarjeta NPIO con los tornillos proporcionados.

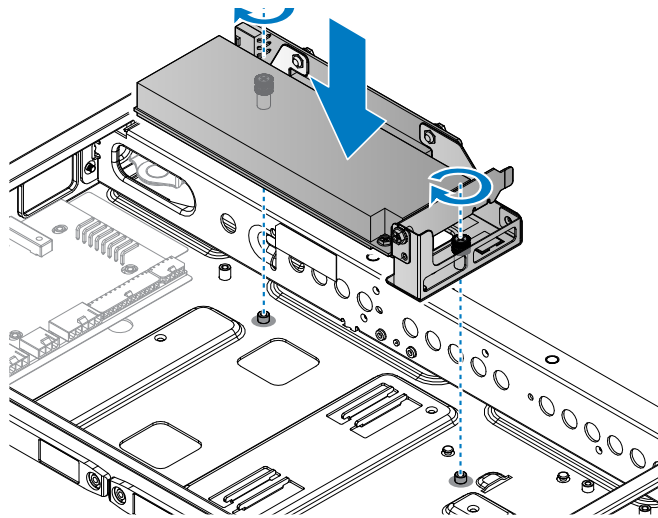


Figura 137. Instalación del ensamblaje de la tarjeta NPIO

Tabla 75. Material de ensamblaje

Descripción	Cantidad	Torsión (libras/pulgada)
Tornillo n.º 6-32	2	6 ± 0,2

- 11 Conecte los cables al ensamblaje de la tarjeta NPIO.

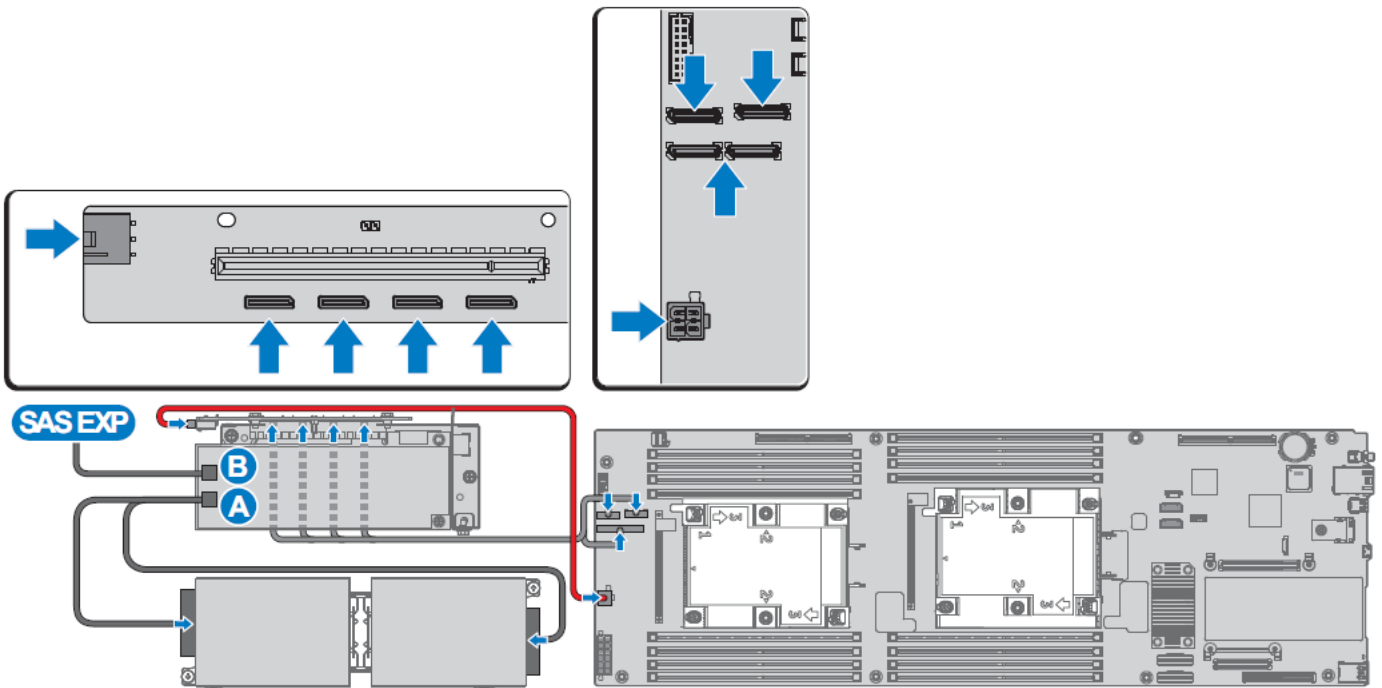


Figura 138. Conexión de los cables

- 1 Siga el procedimiento que se describe en Después de trabajar en el interior del sistema.
- 2 Instale los controladores de dispositivo necesarios para la tarjeta como se describe en la documentación de la tarjeta.

Placa de distribución de alimentación de nodos (NPDB)

Extracción de la NPDB

- 1 Asegúrese de leer las instrucciones de seguridad.
 - 2 Complete el procedimiento que se describe en Antes de trabajar en el interior del sistema.
- 1 Desconecte todos los cables de la NPDB.
 - 2 Extraiga el tornillo de fijación de la NPDB.
 - 3 Levante la NPDB y extráigala del chasis.

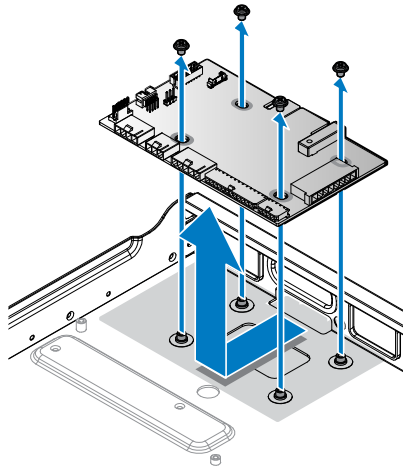


Figura 139. Extracción de la NPDB

- 1 Instale la NPDB.
- 2 Complete el procedimiento que se describe en Después de trabajar en el interior del sistema.

Instalación de la NPDB

Asegúrese de leer las instrucciones de seguridad.

- 1 Alinee los orificios para tornillos de la NPDB con los tornillos de pivote en el chasis.
- 2 Baje la NPDB hasta colocarla en su lugar.
- 3 Fije la NPDB con los tornillos.

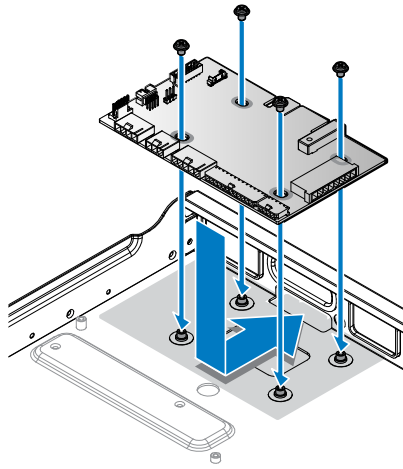


Figura 140. Instalación de la NPDB

Tabla 76. Material de ensamblaje

Descripción	Cantidad	Torsión (libras/pulgada)
Tornillo n.º 6-32	4	6 ± 0,2

- 4 Conecte todos los cables desde el servidor a la NPDB.

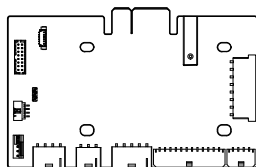


Figura 141. Descripción general de la NPDB

- 1 Complete el procedimiento que se describe en Después de trabajar en el interior del sistema.

Plano posterior de la unidad de disco duro

Extracción del plano posterior de la unidad de disco duro

- 1 Asegúrese de leer las instrucciones de seguridad.
 - 2 Complete el procedimiento que se describe en Antes de trabajar en el interior del sistema.
 - 3 Extraiga las unidades de disco duro de intercambio directo de 3,5 o 2,5 pulgadas.
- 1 Tire de los pestillos de cada lado para soltar y extraer el sujetador plástico en la parte superior del plano posterior de la unidad de disco duro.

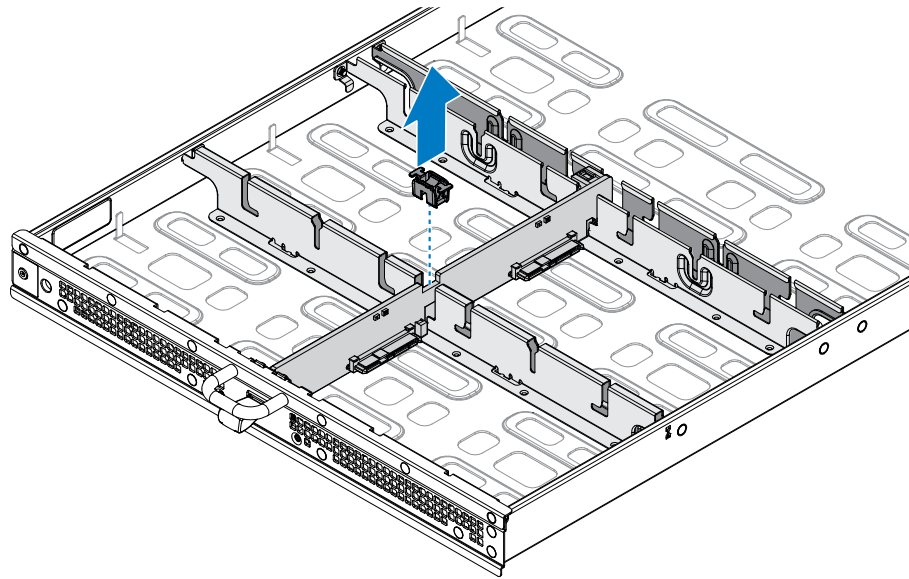


Figura 142. Extracción del sujetador plástico

- 2 Desconecte los conectores del cable de alimentación o de señales de ambos lados del plano posterior de la unidad de disco duro.
- 3 Levante el plano posterior de la unidad de disco duro para extraerla del chasis.

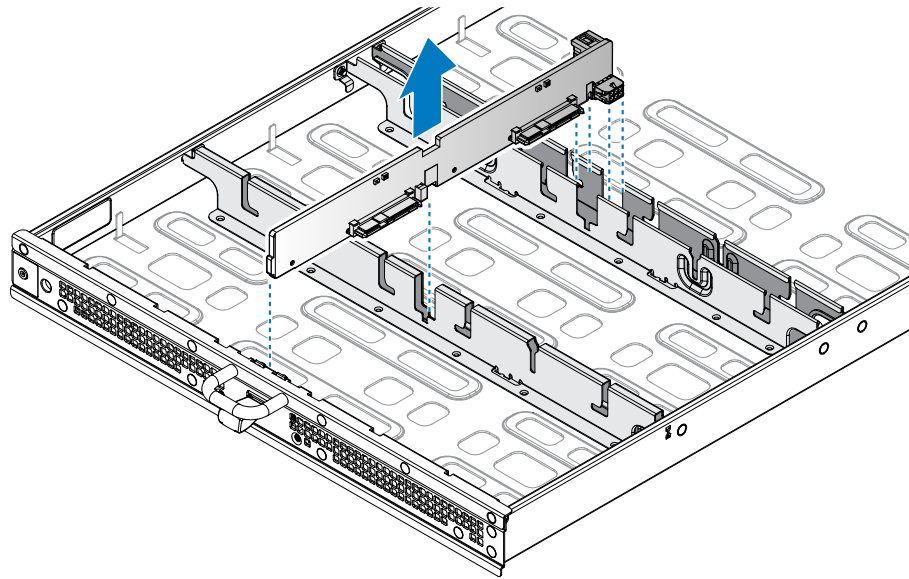


Figura 143. Extracción del plano posterior de la unidad de disco duro

- 1 Instale el plano posterior de la unidad de disco duro.
- 2 Complete el procedimiento que se describe en Después de trabajar en el interior del sistema.

Instalación del plano posterior de la unidad de disco duro

- 1 Asegúrese de leer las instrucciones de seguridad.
 - 2 Complete el procedimiento que se describe en Antes de trabajar en el interior del sistema.
- 1 Alinee el plano posterior de la unidad de disco duro sobre el chasis asegurándose de que las ranuras de conexión de la unidad en el plano posterior estén posicionadas en la parte inferior.
 - 2 Deslice el plano posterior de la unidad de disco duro en su sitio y presione hacia abajo para colocarlo correctamente.

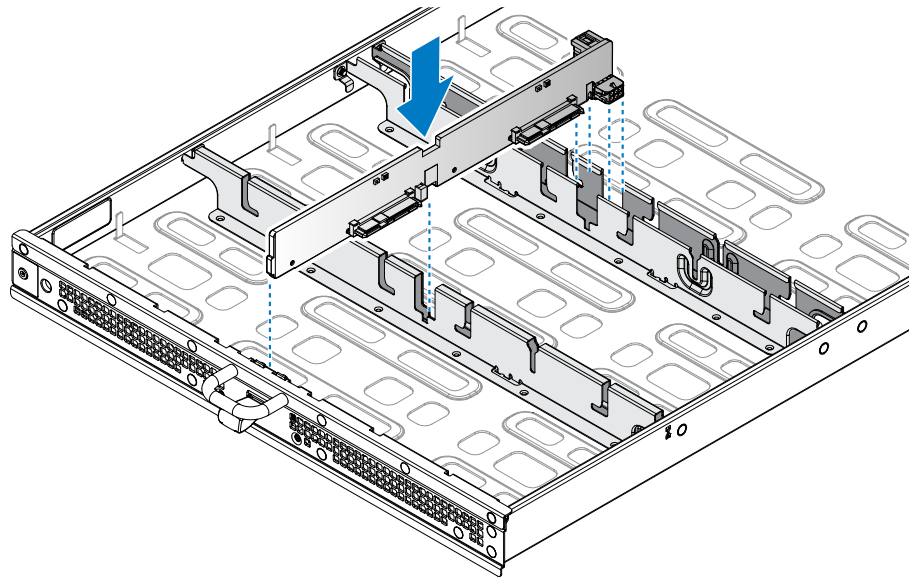


Figura 144. Instalación del plano posterior de la unidad de disco duro

- 3 Instale el sujetador plástico sobre el plano posterior de la unidad de disco duro y abrazadera del chasis.
- 4 Presione los pestillos de fijación para fijar el plano posterior de la unidad de disco duro al chasis.

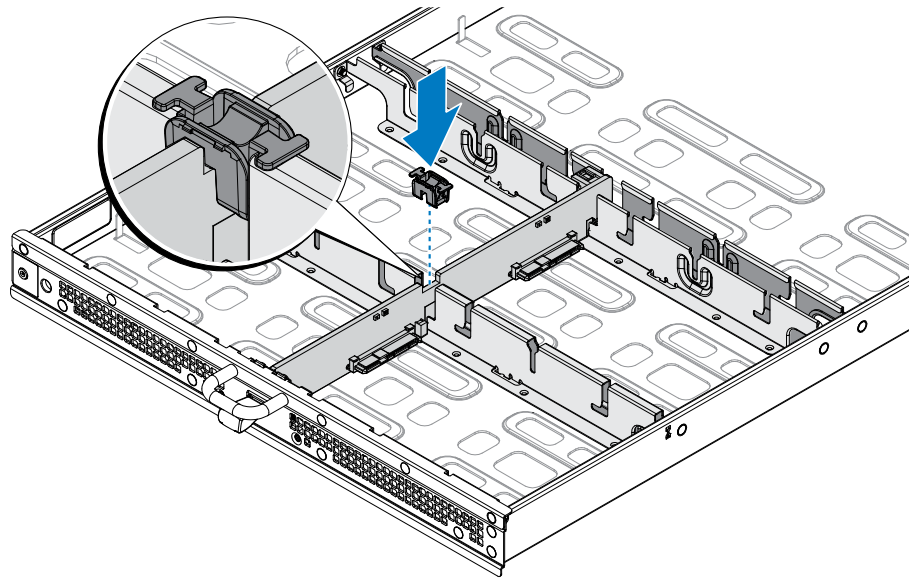


Figura 145. Instalación del sujetador plástico

- 1 Instale la unidad de disco duro de intercambio directo de 3,5 o 2,5 pulgadas.
- 2 Complete el procedimiento que se describe en Después de trabajar en el interior del sistema.

Placa del expansor SAS

Extracción de la placa del expansor SAS

- 1 Asegúrese de leer las instrucciones de seguridad.
 - 2 Complete el procedimiento que se describe en Antes de trabajar en el interior del sistema.
- 1 Extraiga el tornillo que fija la placa del expansor SAS.
 - 2 Deslice la placa del expansor SAS como se muestra en la ilustración.
 - 3 Extraiga la placa del expansor SAS.

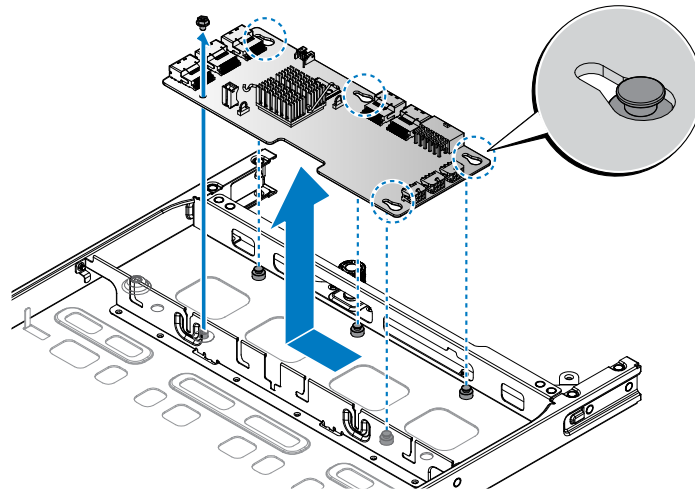


Figura 146. Extracción de la placa del expansor SAS

- 1 Instale la placa del expansor SAS.
- 2 Complete el procedimiento que se describe en Después de trabajar en el interior del sistema.

Instalación de la placa del expansor SAS

- 1 Asegúrese de leer las instrucciones de seguridad.
 - 2 Complete el procedimiento que se describe en Antes de trabajar en el interior del sistema.
- 1 Alinee los orificios de fijación en la placa del expansor SAS con los tornillos de pivote en el chasis.
 - 2 Instale la placa del expansor SAS y deslícela como se muestra en la siguiente ilustración.
 - 3 Fíjela con los tornillos proporcionados.

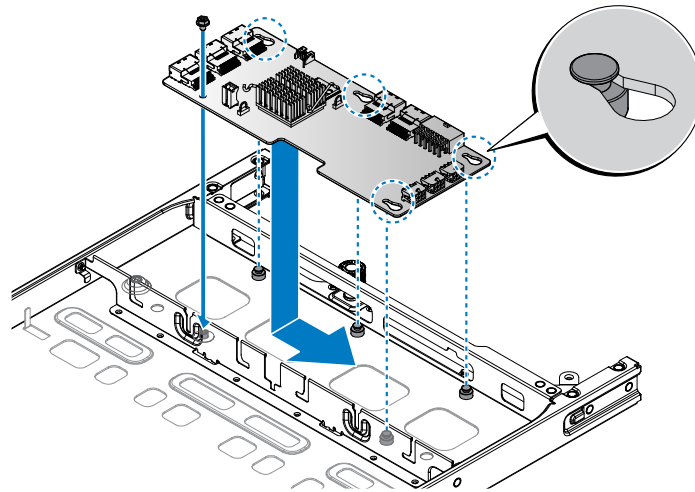


Figura 147. Instalación de la placa del expansor SAS

Tabla 77. Material de ensamblaje

Descripción	Cantidad	Torsión (libras/pulgada)
Tornillo n.º 6-32	1	6 ± 0,2

- 1 Complete el procedimiento que se describe en Después de trabajar en el interior del sistema.

Brazo para tendido de cables

Extracción del CMA en la bandeja de disco duro

- 1 Asegúrese de leer las instrucciones de seguridad.
 - 2 Complete el procedimiento que se describe en Antes de trabajar en el interior del sistema.
 - 3 Extraiga las unidades de disco duro de intercambio directo de 3,5 o 2,5 pulgadas.
- 1 Ubique el cable de alimentación que conecta el CMA a la NPDB. Desconéctelo de la NPDB.
 - 2 Ubique los cables de señales conectados a la ranura de RAID PCIe o Mini PERC, consulte la configuración específica para el tipo de conexión. Desconecte el cable de señales de la ranura.

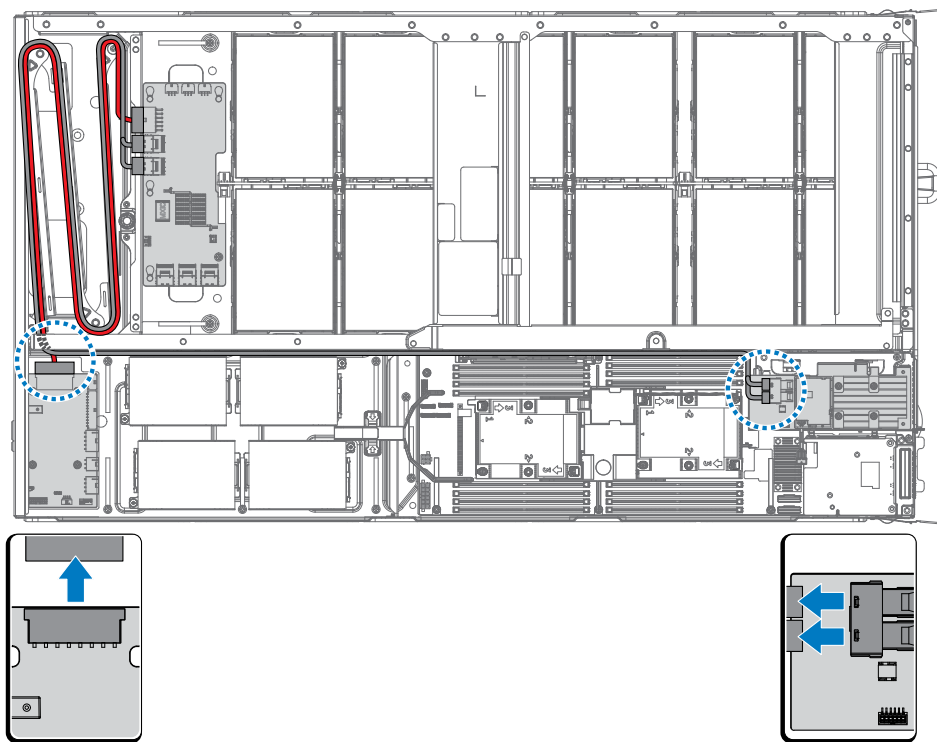


Figura 148. Desconecte los cables

- 3 Ubique el tornillo que fija el CMA a la parte posterior del chasis y extráigalo.
- 4 Mueva suavemente hacia atrás el CMA y extraiga los cables de la placa del servidor del chasis. Ahora los cables deben estar del lado de la bandeja del chasis.
- 5 Extraiga el tornillo del CMA conectado a la parte posterior de la bandeja de disco duro.
- 6 Desconecte los cables de la placa del expansor SAS y extráigalos de la bandeja de la unidad de disco duro.
- 7 Extraiga el CMA del chasis. Asegúrese de que los extremos del cable no se enganchen en ninguno de los componentes durante la extracción para evitar daños en el servidor o en los cables.

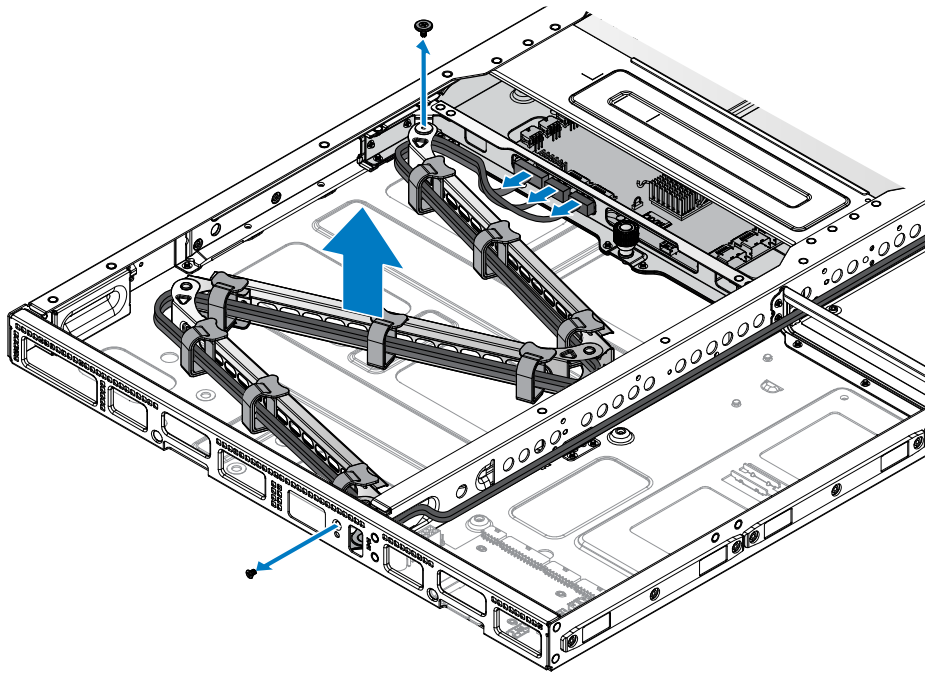


Figura 149. Extraiga el CMA en la bandeja de disco duro

- 1 Instale el CMA.
- 2 Complete el procedimiento que se describe en Después de trabajar en el interior del sistema.

Instalación del CMA en la bandeja de disco duro

- 1 Asegúrese de leer las instrucciones de seguridad.
- 2 Complete el procedimiento que se describe en Antes de trabajar en el interior del sistema.
- 1 Sitúe el ensamblaje del CMA como se muestra en la Ilustración XX.

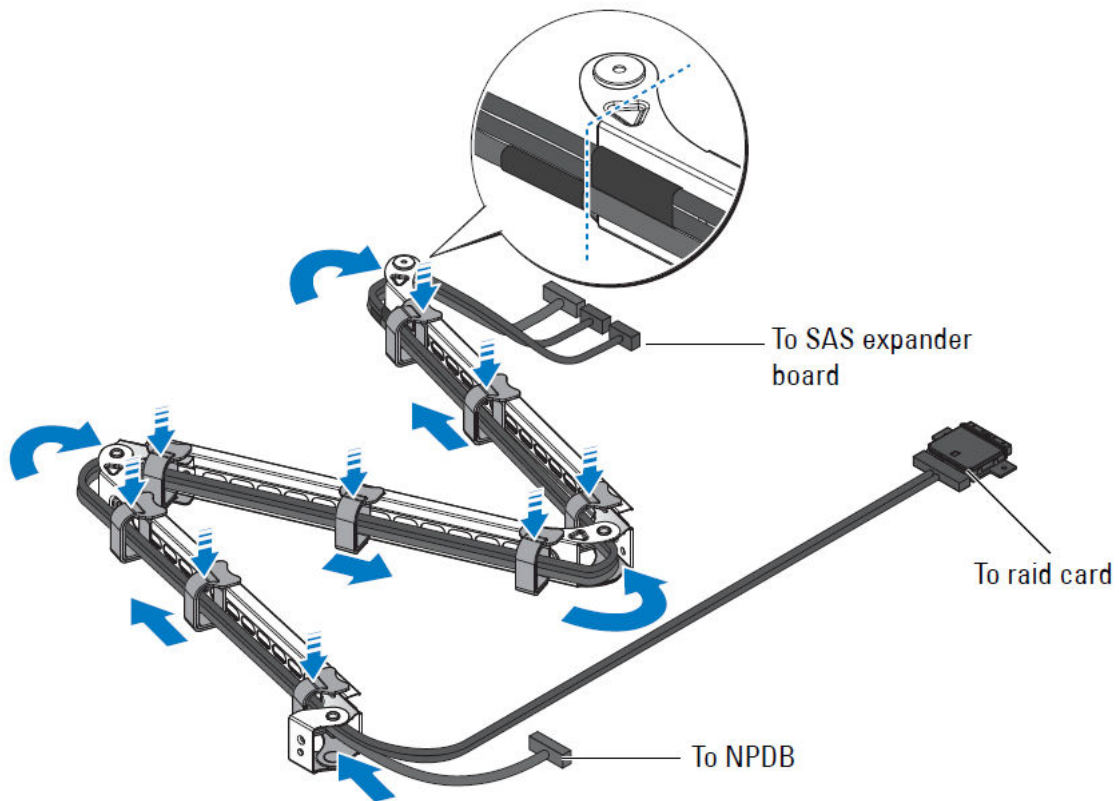


Figura 150. Ensamblaje del CMA completo

NOTA: Asegúrese de que el lado blando (bucles) se encuentre hacia los cables para evitar que éstos resulten dañados.

- 2 Inserte el extremo del expansor SAS a través de la parte posterior de la bandeja de disco duro y alinéela con los conectores en la placa del expansor SAS.
- 3 Conecte el extremo del brazo CMA por encima del saliente en la pared de soporte e inserte el tornillo del CMA.
- 4 Sujete los cables del lado restante y diríjalos por la mitad la pared del chasis.
- 5 Alinee el brazo CMA con el orificio del tornillo en la parte posterior del chasis.

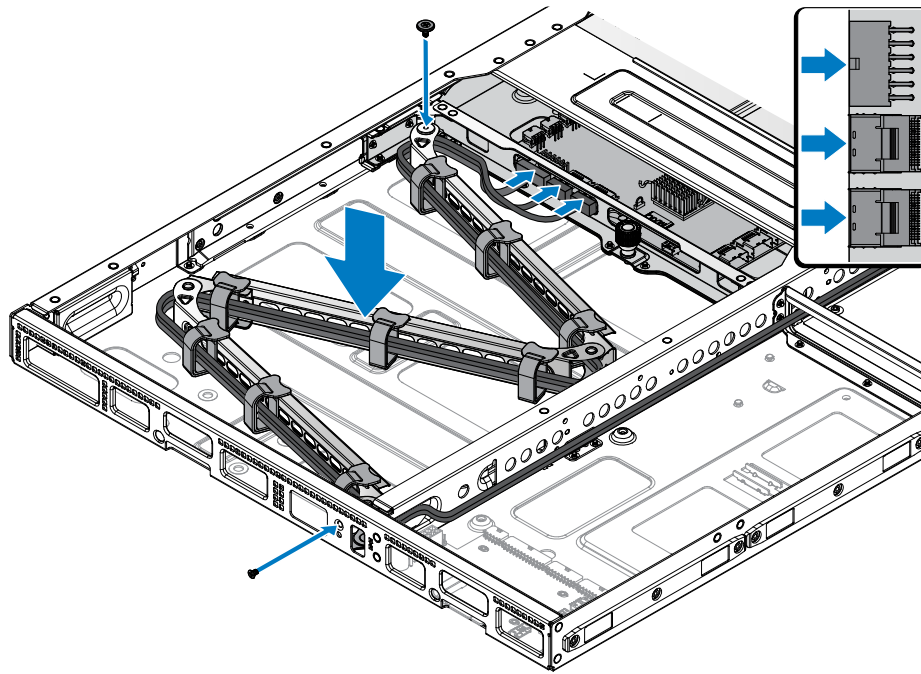


Figura 151. Extracción del CMA en una bandeja de disco duro

Tabla 78. Material de ensamblaje

Descripción	Cantidad	Torsión (libras/pulgada)
Tornillo n.º 6-32	1	6 ± 0,2

- 6 Conecte el cable de señales a las ranuras de RAID PCIe o Mini PERC. Este paso depende de la configuración específica.
- 7 Conecte el cable de alimentación a la NPDB.
- 1 Instale la unidad de disco duro de intercambio directo de 3,5 o 2,5 pulgadas.
- 2 Complete el procedimiento que se describe en Después de trabajar en el interior del sistema.

Uso de los diagnósticos del sistema

Si experimenta algún problema con el sistema, ejecute los diagnósticos del sistema antes de ponerse en contacto con Dell para recibir asistencia técnica. El objetivo de ejecutar los diagnósticos del sistema es realizar pruebas en el hardware sin necesidad de otros equipos ni de correr riesgo de pérdida de datos. Si no puede corregir el problema, el personal de servicio y asistencia puede utilizar los resultados de las pruebas de diagnóstico para ayudarle a resolver el problema.

Diagnósticos incorporados del sistema de Dell

NOTA: Los diagnósticos incorporados del sistema de Dell también se conocen como diagnósticos Enhanced Pre-boot System Assessment (ePSA).

Los diagnósticos incorporados del sistema ofrecen un conjunto de opciones para determinados dispositivos o grupos de dispositivos que permiten:

- Ejecutar pruebas automáticamente o en modo interactivo
- Repetir las pruebas
- Visualizar o guardar los resultados de las pruebas
- Ejecutar pruebas exhaustivas para introducir pruebas adicionales que ofrezcan más información sobre los dispositivos que han presentado errores
- Ver mensajes de estado que indican si las pruebas se han completado correctamente
- Ver mensajes de error que informan de los problemas que se han encontrado durante las pruebas

Ejecución de los diagnósticos incorporados del sistema desde Boot Manager

Ejecute los diagnósticos incorporados del sistema (ePSA) si el sistema no se inicia.

- 1 Cuando el sistema se esté iniciando, presione F10.
- 2 Utilice las teclas de flecha hacia arriba y hacia abajo para seleccionar **System Utilities (Utilidades del sistema) > Launch Diagnostics (Iniciar Dell Diagnostics)**.

Aparece la ventana ePSA Pre-boot System Assessment (Evaluación del sistema de preinicio ePSA), que enumera todos los dispositivos detectados en el sistema. El diagnóstico comienza ejecutando las pruebas en todos los dispositivos detectados.

Ejecución de los diagnósticos incorporados del sistema desde Lifecycle Controller

- 1 Mientras se inicia el sistema, presione F10.
- 2 Seleccione **Hardware Diagnostics (Diagnósticos de hardware) > Run Hardware Diagnostics (Ejecutar diagnósticos de hardware)**.

Aparece la ventana **ePSA Pre-boot System Assessment (Evaluación del sistema de preinicio ePSA)**, que enumera todos los dispositivos detectados en el sistema. El diagnóstico comienza ejecutando las pruebas en todos los dispositivos detectados.

Controles de la utilidad de diagnóstico del sistema

Tabla 79. Controles de la utilidad de diagnóstico del sistema

Menú	Descripción
Configuración	Muestra la configuración y la información de estado de todos los dispositivos detectados.
Resultados	Muestra los resultados de las pruebas ejecutadas.
Condición del sistema	Muestra una visión general actual del rendimiento del sistema.
Event log	Muestra un registro que incluye las pruebas ejecutadas en el sistema y cuándo se realizaron. Se muestra si hay, al menos, una descripción de evento registrada.

Puentes y conectores

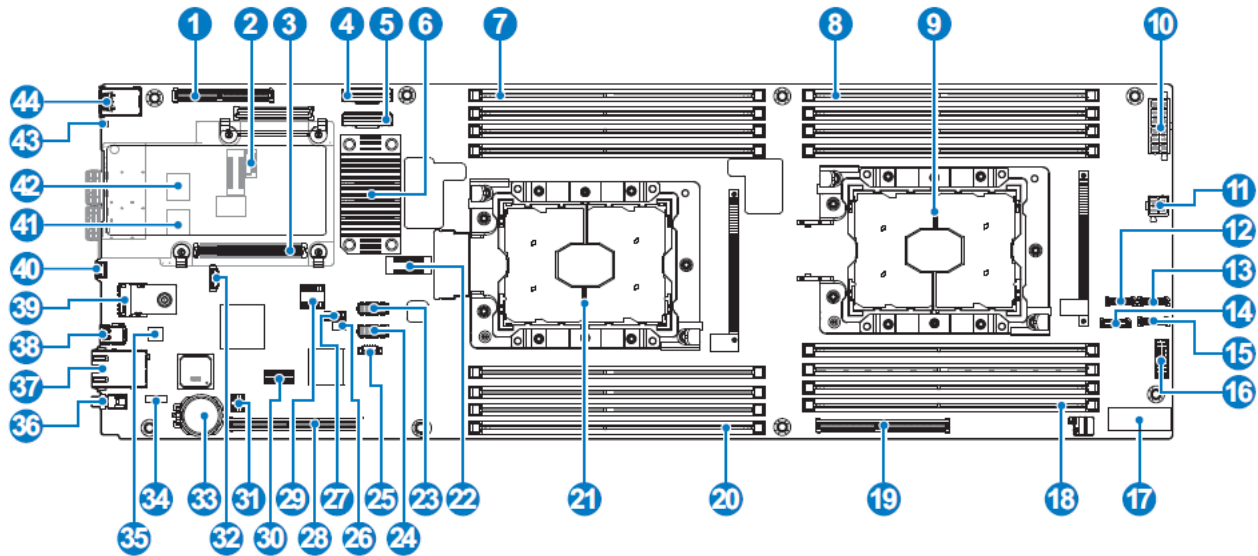


Figura 152. Puentes y conectores

Tabla 80. Descripción de puentes y conectores

No.	Descripción	Ubicación	No.	Descripción	Ubicación
1	Ranura para tarjeta intermedia	J_DCS_MEZZ	23	Conector de la banda lateral HIF de la CPU 1	J_HFI1
2	Puerto COM TTL interno	J_BMC_COM2	24	Conector de la banda lateral HIF de la CPU 2	J_HFI2
3	Conector OCP A + B	J_OCP_A, J_OCP_B	25	Conector PMBUS	J_PMBUS
4	Conector SATA x8	SATA1	26	Conector JTAG de la CPLD	J_CPLD_JTAG
5	Conector SATA x6	SATA2	27	Conector USB interno	INTERNAL_USB1
6	Lewisburg-2	U_LBG	28	Conector de tarjeta vertical PCIe x16 central	J_PCIE_RISER
7	Ranura del módulo DIMM de la CPU 1		29	Zócalo del BIOS	U_SPI_BIOS_SKT
8	Ranura del módulo DIMM de la CPU 2		30	Conector de depuración de SPIVU	J_SPIVU1
9	CPU 2	J_CPU2_A, J_CPU2_B	31	Zócalo SPI del cargador de arranque universal de IDRAC	U_BMC_SPI_SKT

No.	Descripción	Ubicación	No.	Descripción	Ubicación
10	Conector de alimentación G5	J_G5_PWR	32	Conector de administración de LAN G5	G5_MGMT
11	Conector de alimentación de la unidad de disco duro G5	PWR_HDV1	33	Zócalo de la batería	BAT1
12	Conector NVMe	J_NMVE_A2	34	Conector de UART BMC interno	J_BMC_UART
13	Conector NVMe	J_NMVE_A1	35	Controlador LAN Intel i350 GbE	U_LOM1
14	Conector NVMe	J_NMVE_B2	36	Botón de encendido	SW1
15	Conector NVMe	J_NMVE_B1	37	Conector RJ-45 compartido	RJ45
16	Conector de control G5	J_G5_CTRL	38	Conector del mini DP	DP_PORT
17	Conector de la tarjeta mediadora	J_INTERPOSESR	39	Zócalo de TPM	TPM
18	Ranura del módulo DIMM de la CPU 2		40	USB de administración de iDRAC	DEBUG_USB1
19	Conector de la tarjeta vertical PCIe x16 oculto	J_M2_RISER	41	Conector SFP + 2	SFP2
20	Ranura del módulo DIMM de la CPU 1		42	Conector SFP + 1	SFP1
21	CPU 1		43	LED de UID	LED3
22	XDP fusionado	MERGE_XDP	44	Conector USB 3.0 dual	J_USB3

Solución de problemas del sistema

Lista de solución de problemas

Tabla 81. Lista de solución de problemas

Descripción del problema	Causa raíz	Paso para la solución de problemas
Error de la prueba de KVM	Marca incompatible: ATEN/cs1758	Tipos de KVM sugeridos: <ul style="list-style-type: none">• ATEN/cs1308• ATEN/cs1732b

Obtención de ayuda

Cómo ponerse en contacto con Dell

Dell proporciona varias opciones de servicio y asistencia en línea y por teléfono. Si no dispone de una conexión a Internet activa, puede encontrar información de contacto en la factura de compra, en el comprobante de entrega o en el catálogo de productos de Dell. La disponibilidad varía según el país y el producto y es posible que algunos de los servicios no estén disponibles en su área. Si desea ponerse en contacto con Dell para tratar asuntos relacionados con las ventas, la asistencia técnica o el servicio al cliente:

- 1 Vaya a <http://Dell.com/support>.
- 2 Seleccione su país del menú desplegable en la esquina inferior derecha de la página.
- 3 Para obtener asistencia personalizada:
 - a Introduzca la etiqueta de servicio del sistema en el campo **Enter your Service Tag (Introducir etiqueta de servicio)**.
 - b Haga clic en **Enter**.
Aparece la página de asistencia que muestra las diferentes categorías de asistencia.
- 4 Para obtener asistencia general:
 - a Seleccione la categoría del producto.
 - b Seleccione el segmento del producto.
 - c Seleccione el producto.
Aparece la página de asistencia que muestra las diferentes categorías de asistencia.
- 5 Para obtener detalles de contacto de Dell Global Technical Support:
 - a Haga clic en **Global Technical Support (Contactar con el servicio de asistencia técnica)**.
 - b La página **Contact Technical Support (Contactar con el servicio de asistencia técnica)** se muestra con detalles para llamar a, hablar por chat con, o enviar correos electrónicos al equipo de Dell Global Technical Support.

Comentarios sobre la documentación

Puede clasificar la documentación o escribir sus comentarios en cualquiera de nuestras páginas de documentación de Dell y, a continuación, hacer clic en **Send Feedback (Enviar comentarios)** para enviar sus comentarios.