

Dell EMC DSS 9000J

Notlar, dikkat edilecek noktalar ve uyarılar

NOT: NOT, ürününüzü daha iyi kullanmanıza yardımcı olacak önemli bilgiler sağlar.

DİKKAT: DİKKAT, donanımda olabilecek hasarları ya da veri kaybını belirtir ve bu sorunun nasıl önleneceğini anlatır.

UYARI: UYARI, meydana gelebilecek olası maddi hasar, kişisel yaralanma veya ölüm tehlikesi anlamına gelir.

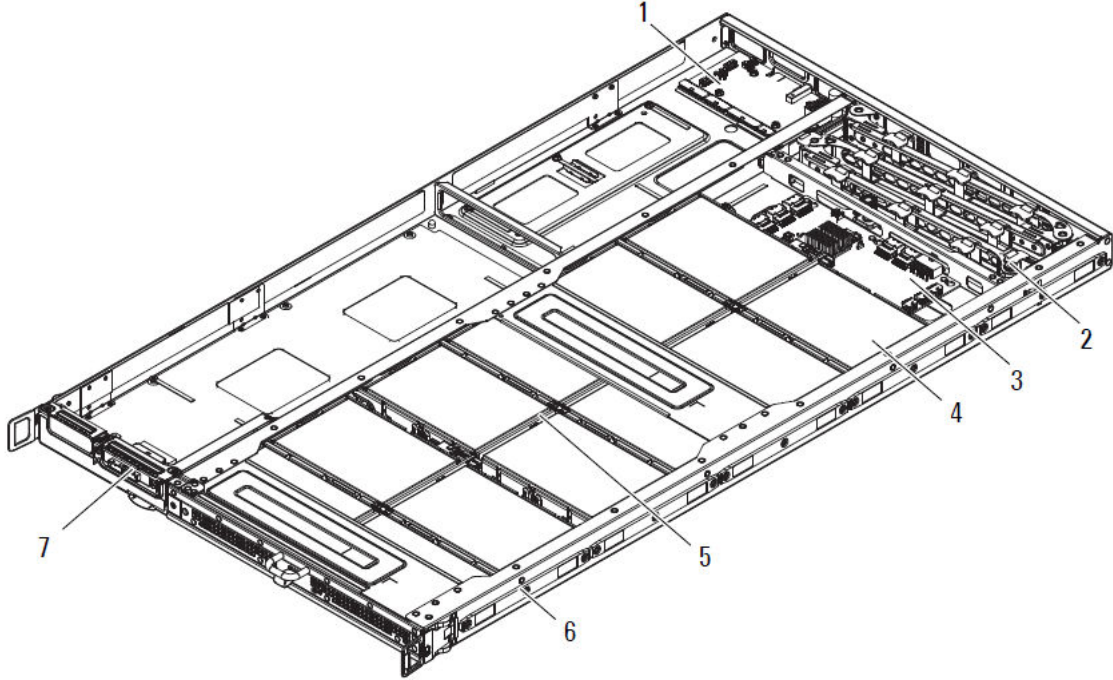
Telif Hakkı © 2018 Dell Inc. veya bağlı kuruluşları. Tüm hakları saklıdır. Dell, EMC ve diğer ticari markalar, Dell Inc. veya bağlı kuruluşlarının ticari markalarıdır. Diğer ticari markalar ilgili sahiplerinin ticari markaları olabilir.

1 Genel.....	5
Sistem özellikleri.....	6
HDD gösterge kodları.....	6
Sistem Servis Etiketinizin Yerini Bulma.....	7
2 Dokümantasyon kaynakları.....	8
3 Teknik özellikler.....	10
Çevre özellikleri.....	10
Sıcaklık spesifikasyonları.....	10
Bağıl nem özellikleri.....	10
Maksimum titreşim özellikleri.....	10
Maksimum sarsıntı özellikleri.....	11
Maksimum yükseklik özellikleri.....	11
Çalışma sıcaklığını azaltma teknik özellikleri.....	11
Partikül ve gaz kirliliği teknik özellikleri.....	11
Standart çalışma sıcaklığı teknik özellikleri.....	12
Genişletilmiş çalışma sıcaklığı özellikleri.....	12
Genişletilmiş çalışma sıcaklığı kısıtlamaları.....	13
4 Sunucu bileşenlerini takma ve çıkarma.....	14
Güvenlik talimatları.....	14
Sisteminizin içinde çalışmaya başlamadan önce.....	14
Sisteminizin içinde çalıştıktan sonra.....	14
Önerilen araçlar.....	15
Sabit sürücü.....	15
3,5-inç sabit sürücüyü tepside çıkarma.....	15
3,5-inç sabit sürücüyü bir tepsiye takma.....	19
2,5-inç sabit sürücüyü tepside çıkarma.....	23
2,5 inç sabit sürücüyü tepsiye takma.....	27
NPDB.....	31
NPDB'yi Çıkarma.....	31
NPDB'yi takma.....	32
Sabit sürücü arka paneli.....	34
HDD arka panelini çıkarma.....	34
HDD arka panelini takma.....	36
SAS genişletme kartı.....	38
SAS genişletme kartını çıkarma.....	38
SAS genişletme kartını takma.....	39
Kablo yönetim kolu.....	40
Sabit sürücü tepsisindeki CMA'yı çıkarma.....	40
CMA'yı sabit sürücü tepsisine takma.....	42

5 Yardım alma.....	45
Dell'e Başvurma.....	45
Belge geri bildirimini.....	45

DSS 9000J muhafazası, tam genişlikte bir JBOD içerir.

NOT: Ürün, teslimat sırasında aşağıdaki çizimlerden farklı olabilir.



Rakam 1. DSS 9000J genel bakış

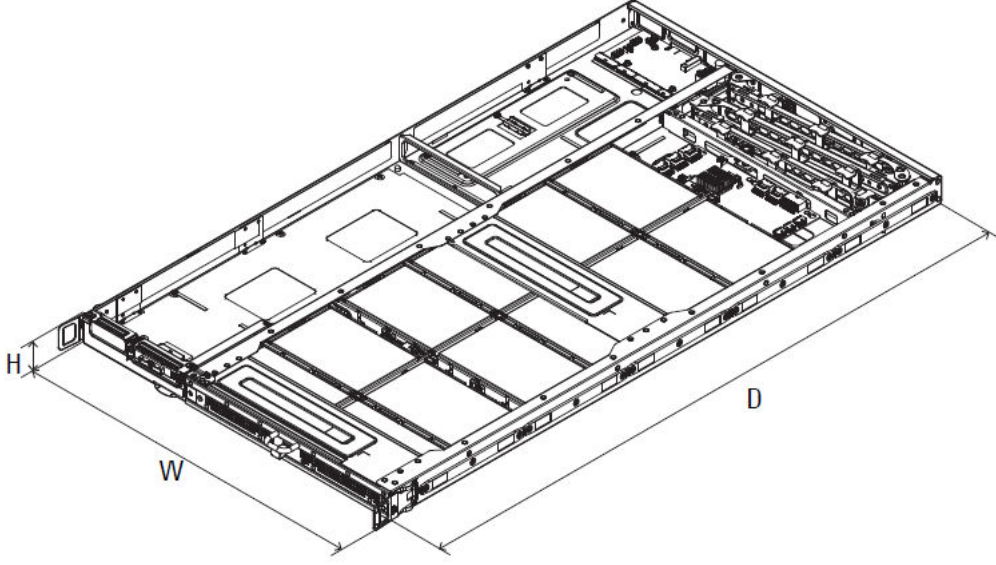
Tablo 1. DSS 9000J genel bakış açıklaması

Nu.	Öge	Açıklama
1	NPDB	Devre güç dağıtım kartı
2	Kablo yönetim kolu	Veri ve güç kablolama kullanımını optimize eder.
3	SAS genişletme kartı	Depolama kapasitesinin genişletilmesine izin veren kontrol kartı. Harici bağlantılar bir SAS kablosu ile desteklenir.
4	Çalışır durumda değiştirilebilir HDD bölmesi	On iki adet 3,5-inç veya on iki adet 2,5-inç HDD destekler.
5	HDD arka paneli HDD arka paneli	Dört HDD modülünü destekler, her sunucuda üç adet HDD arka paneli bulunur.
6	Kasa kızıağı	Tam genişlik 1U kasa.
7	Harici SAS bağlantı noktası	SAS portu üzerinden DSS 9600'e bağlanın.

Konular:

- Sistem özellikleri
- Sistem Servis Etiketinizin Yerini Bulma

Sistem özellikleri



Rakam 2. DSS 9000J boyutlar

Tablo 2. DSS 9000J boyutlar

Öge	Açıklama
Boyutlar (G x D x Y)	527 mm x 930 mm x 47 mm (20,75 inç x 36,61 inç x 1,85 inç)
Ağırlık (tamamen dolu)	21,12 kg (46,56 lb)

HDD gösterge kodları

Genişletme adaptörü, erişim etkinliğine ve bağlantı durumuna karşılık gelen LED başlıklarına sahiptir.

Broadcom 9300-4i4e

Tablo 3. Broadcom 9300-4i4e

LED durumu	HDD durumu	Yeşil LED	Turuncu LED
1	Boş	Kapalı	Kapalı
2	Çevrimiçi	Açık	Kapalı
3	Tanımla/Kaldırmaya hazırlanıyor	Yanıp sönen	Kapalı
4	Yeniden Oluşturma	YOK	YOK

LED durumu	HDD durumu	Yeşil LED	Turuncu LED
5	Arıza	Açık	Kapalı

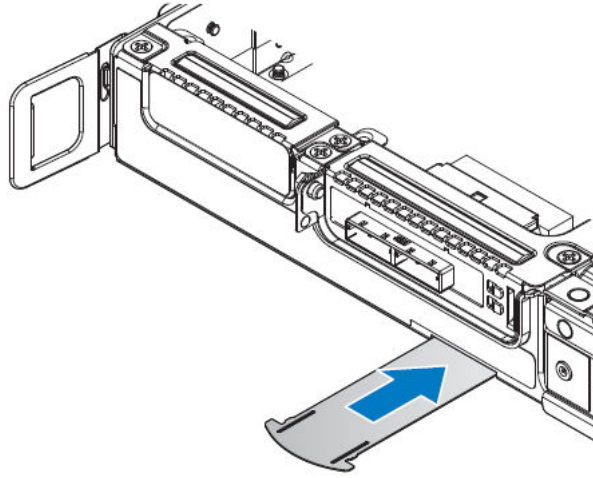
Broadcom 9380-4i4e

Tablo 4. Broadcom 9380-4i4e

LED durumu	HDD durumu	Yeşil LED	Turuncu LED
1	Boş	Kapalı	Kapalı
2	Çevrimiçi	Açık	Kapalı
3	Tanımla/Kaldırmaya hazırlanıyor	Yanıp sönen	Kapalı
4	Yeniden Oluşturma	Yanıp sönen	Kapalı
5	Arıza	Kapalı	Yanıp sönen

Sistem Servis Etiketinizin Yerini Bulma

Sisteminiz, eşsiz bir Hızlı Servis Kodu ve Servis Etiket numarası ile tanımlanır. Hızlı Servis Kodu ve Servis Etiketini görmek için sistemin ön tarafındaki bilgi etiketini çıkarın. Alternatif olarak bilgi, sistem kasasının arkasına yapıştırılmış bir etiket üzerinde olabilir. Bu bilgiler Dell tarafından destek çağrılarının ilgili personele yönlendirilmesi için kullanılır.



Rakam 3. Servis Etiket konumu

Dokümantasyon kaynakları

Bu bölümde sisteminiz için dokümantasyon kaynakları hakkında bilgi verilmiştir.

Tablo 5. Sisteminiz için ek belge kaynakları

Görev	Belge	Konum
Sistemin kurulması	Sistemi rafa takma hakkında bilgi için bkz. Raf çözümünüze dahil edilmiş olan raf belgeleri.	http://Dell.com/dssmanuals
	Sisteminin açılması ve sisteminizin teknik özellikleri hakkında bilgi için sisteminizle birlikte gelen Sisteminizi Kullanmaya Başlarken belgesine bakın.	http://Dell.com/dssmanuals
Sisteminizi yapılandırma	iDRAC özellikleri, iDRAC'ı yapılandırma ve iDRAC'ta oturum açma ve sisteminizi uzaktan yönetme hakkında bilgi için bkz. Tümleşik Dell Uzaktan Erişim Denetleyicisi Kullanıcı Kılavuzu.	http://Dell.com/idracmanuals
	İşletim sisteminin yüklenmesi hakkında bilgi için işletim sistemin dokümantasyonuna bakın.	http://Dell.com/operatingsystemmanuals
	Uzaktan Erişim Denetleyicisi Yöneticisi (RACADM) alt komutlarının ve desteklenen RACADM arabirimlerin nasıl anlaşılacağı hakkında bilgi için bkz. iDRAC için RACADM Komut Satırı Referans Kılavuzu.	http://Dell.com/idracmanuals
	Sürücüler ve ürün yazılımı güncelleme hakkında bilgi için bu belgedeki Ürün yazılımı ve sürücülerini indirme yöntemleri bölümüne bakın.	http://Dell.com/support/drivers
Sisteminizi yönetme	Dell tarafından sunulan sistem yönetimi yazılımı hakkında daha fazla bilgi için, Dell OpenManage Sistem Yönetimi Genel Bakış Kılavuzu'na bakın.	http://Dell.com/openmanagemanuals
	OpenManage kurulumu, kullanımı ve sorun giderme hakkında bilgi için bkz. Dell OpenManage Sunucu Yöneticisi Kullanıcı Kılavuzu.	http://Dell.com/openmanagemanuals
	Dell OpenManage Essentials kurulumu, kullanımı ve sorun giderme hakkında bilgi için bkz. Dell OpenManage Essentials Kullanıcı Kılavuzu.	http://Dell.com/openmanagemanuals
	Dell SupportAssist kurulumu ve kullanımı hakkında bilgi için bkz. Dell EMC SupportAssist Enterprise Kullanıcı Kılavuzu	Dell.com/SupportAssist Enterprise
	Etkin Sistem Yöneticisi (ASM) kurulumu ve kullanımı hakkında bilgi için bkz. Etkin Sistem Yöneticisi Kullanıcı Kılavuzu.	http://Dell.com/asmdocs
	Dell Yaşam Döngüsü Denetleyicisi (LCC) özelliklerini anlamak için Dell Yaşam Döngüsü Denetleyicisi Kullanıcı Kılavuzu'na bakın.	http://Dell.com/idracmanuals
	İş ortağı programları kurumsal sistemler yönetimi hakkında daha fazla bilgi için OpenManage Bağlantıları Kurumsal Sistemler Yönetimi dokümanlarına bakın.	http://Dell.com/omconnectionsenterprisesystemsmangement

Görev	Belge	Konum
	Bağlantılar ve istemci sistemleri yönetimi hakkında daha fazla bilgi için OpenManage Bağlantıları İstemci Sistemler Yönetimi dokümanlarına bakın.	http://Dell.com/dellclientcommandsuite manuals
	Dell Kasa Yönetimi Denetleyicisi'ni (CMC) kullanarak envanteri görüntüleme, yapılandırma ve izleme görevlerini gerçekleştirme, sunucuları uzaktan açma veya kapatma ve sunucular ve bileşenler üzerindeki olaylar için uyarıları etkinleştirme hakkında bilgi için CMC Kullanıcı Kılavuzu'na bakın.	http://Dell.com/esm manuals
Olay ve hata mesajlarını anlama	Sistem bileşenlerini izleyen sistem ürün yazılımı ve araçları tarafından üretilen olay ve hata iletilerinin kontrol edilmesi hakkında bilgi için Dell Olay ve Hata İletileri Referans Kılavuzu'na bakın.	http://Dell.com/openmanagemanuals > OpenManage yazılımı

Teknik özellikler

Bu bölümde sisteminizin teknik ve çevresel özelliklerine değinilmiştir.

Çevre özellikleri

NOT: Belirli sistem yapılandırmalarına ilişkin çevresel ölçümlerle ilgili daha fazla bilgi için bkz. http://Dell.com/environmental_datasheets.

Sıcaklık spesifikasyonları

Tablo 6. Sıcaklık spesifikasyonları

Sıcaklık	Özellikler
Depolama	-40°C ila 65°C arası (-40°F ila 149°F arası)
Sürekli çalışma (950 m / 3.117 ft altında yüksekliklerde)	Güneş ışığına maruz kalmadan 10°C ile 35°C (50°F ile 95°F)
Temiz hava	Temiz hava ile ilgili bilgi için, bkz. Expanded Operating Temperature (Genişletilmiş İşletim Sıcaklığı) bölümü.
Maksimum sıcaklık eğimi (çalışma ve saklama)	20°C/h (36°F/h)

Bağıl nem özellikleri

Tablo 7. Bağıl nem özellikleri

Bağıl nem	Özellikler
Depolama	Maksimum nem noktasında 33°C (91°F) sıcaklıkta %5 ila %95 RH arasında. Atmosfer daima yoğuşmasız olmalıdır.
Çalışma	29°C (84,2°) sıcaklıkta %10 ile %80 arasında bağıl nem.

Maksimum titreşim özellikleri

Tablo 8. Maksimum titreşim özellikleri

Maksimum titreşim	Özellikler
Çalışma	5 Hz - 350 Hz değerlerinde 0,26 Grms (tüm çalışma yönelimlerinde)
Depolama	10 Hz - 500 Hz değerlerinde 15 dakika için 1,88 Grms (altı kenarın tümü test edilmiştir).

Maksimum sarsıntı özellikleri

Tablo 9. Maksimum sarsıntı özellikleri

Maksimum sarsıntı	Özellikler
Çalışma	Pozitif ve negatif x, y, z ekseninde 24 darbe sinyali (sistemin her tarafında dört sinyal) 11 ms'ye kadar 6 G
Depolama	Pozitif ve negatif x, y, z ekseninde 6 ardışık darbe sinyali (sistemin her tarafında tek sinyal) 2 ms'ye kadar 71 G

Maksimum yükseklik özellikleri

Tablo 10. Maksimum yükseklik özellikleri

Maksimum irtifa	Özellikler
Çalışma	3048 m (10.000 ft)
Depolama	12.000 m (39.370 ft)

Çalışma sıcaklığını azaltma teknik özellikleri

Tablo 11. Çalışma sıcaklığını azaltma teknik özellikleri

Çalışma sıcaklığını azaltma	Özellikler
35°C (95°F)'e kadar	Maksimum sıcaklık 950 m (3,117 fit) üzerinde 1 °C/300 m (1 °F/547 fit) oranında düşürülür.
35°C ila 40°C (95°F ila 104°F)	Maksimum sıcaklık 950 m (3,117 fit) üzerinde 1 °C/175 m (1 °F/319 fit) oranında düşürülür.
40°C ila 45°C (104°F ila 113°F)	Maksimum sıcaklık 950 m (3,117 fit) üzerinde 1 °C/125 m (1 °F/228 fit) oranında düşürülür.

Partikül ve gaz kirliliği teknik özellikleri

Aşağıdaki tablo, herhangi bir ekipmanın hasar görmesini veya parçacıklardan ve gaz kirliliğinden kaynaklanan arızaları engellemeye yardımcı olacak sınırlamaları tanımlar. Parçacıkların veya gaz kirliliği düzeyleri belirtilen sınırlamaları aşarsa ve ekipman hasarına veya arızasına neden olursa, çevre koşullarını düzeltmeniz gerekebilir. Çevresel koşulların iyileştirilmesi müşterinin sorumluluğundadır.

Tablo 12. Partikül kirliliği teknik değerleri

Partikül kontaminasyonu	Özellikler
Hava filtreleme	%95 üst güvenlik sınırıyla ISO 14644-1 uyarınca ISO Sınıf 8 ile tanımlanan veri merkezi hava filtrasyonu.

Partikül kontaminasyonu	Özellikler
	<p>i NOT: Bu koşul yalnızca veri merkezi ortamları için geçerlidir. Hava filtreleme gereksinimleri, veri merkezi dışında kullanım için tasarlanmış BT ekipmanı, ofis veya fabrika gibi ortamlar için geçerli değildir.</p> <p>i NOT: Veri merkezine giren havanın MERV11 veya MERV13 filtrelemesi olmalıdır.</p>
İletken toz	<p>Havada iletken toz, çinko teller veya diğer iletken parçacıklar bulunmamalıdır.</p> <p>i NOT: Bu koşul, veri merkezi ortamları ve veri merkezi olmayan ortamlar için geçerlidir.</p>
Aşındırıcı toz	<ul style="list-style-type: none"> Havada aşındırıcı toz bulunmamalıdır. Havadaki toz kalıntısının havadaki nem ile eriyebilme noktası %60 bağıl nemden az olmalıdır. <p>i NOT: Bu koşul, veri merkezi ortamları ve veri merkezi olmayan ortamlar için geçerlidir.</p>

Tablo 13. Gaz kirliliği teknik değerleri

Gaz içerikli kirlenme	Özellikler
Bakır parça aşınma oranı	ANSI/ISA71.04-1985 ile tanımlanan biçimde Sınıf G1 başına ayda <300 Å
Gümüş parça aşınma oranı	AHSRAE TC9.9 ile tanımlanan biçimde ayda <200 Å

i | **NOT:** Maksimum aşındırıcı kirlenme düzeyleri ≤%50 bağıl nemde ölçülmüştür.

Standart çalışma sıcaklığı teknik özellikleri

Tablo 14. Standart çalışma sıcaklığı teknik özellikleri

Standart çalışma sıcaklığı	Özellikler
Sürekli çalışma (950 m / 3.117 ft altında yüksekliklerde)	Güneş ışığına maruz kalmadan 10°C ile 35°C (50°F ile 95°F)

Genişletilmiş çalışma sıcaklığı özellikleri

Tablo 15. Genişletilmiş çalışma sıcaklığı özellikleri

Genişletilmiş çalışma sıcaklığı	Özellikler
Yıllık çalışma saatlerinin ≤ %10'u	<p>Ekipman doğrudan güneş ışığına maruz kalmadan, 5°C ile 40°C (41°F ile 104°F) arasında.</p> <p>i NOT: Standart çalışma sıcaklığı dışında (10°C ile 35°C / 50°F ile 95°F), sistem, yıllık çalışma saatlerinin %10'u kadar 5°C (41°F) ile 40°C (104°F) arasında çalışabilir.</p>

Genişletilmiş çalışma sıcaklığı	Özellikler
	35°C ve 40°C (95°F ve 104°F) arası sıcaklıklar için, 950 m üzerinde maksimum izin verilen sıcaklığı her 175 metrede 1°C düşürün (319 fit başına 1°F).
Yıllık çalışma saatlerinin ≤ %1'i	29°C (84°F) yoğuşma noktası ile %5 ile %90 bağıl nemde -5°C ile 45°C (23°F ile 113°F). NOT: Standart çalışma sıcaklığı dışında (10°C ile 35°C / 50°F ile 95°F), sistem, yıllık çalışma saatlerinin %1'i kadar -5°C (23°F) ile 45°C (113°F) arasında çalışabilir. 40°C ve 45°C (104°F ile 113°F) arası sıcaklıklar için, 950 m üzerinde düşürülen maksimum kuru termometre sıcaklığı: 1°C/125 m (228 fit başına 1°F).

NOT: Genişletilmiş çalışma sıcaklığı aralığında çalıştırıldığında, sistem performansı etkilenebilir.

NOT: Genişletilmiş çalışma sıcaklığı aralığında çalıştırıldığında, ortam sıcaklığı uyarıları LCD panelde ve Sistem Olay Günlüğü'nde raporlanır.

Genişletilmiş çalışma sıcaklığı kısıtlamaları

- 5°C'nin (41°F) altında ilk çalıştırma yapmayın.
- Belirlenen çalışma sıcaklığı en fazla 950 m yükseklik içindir (3,116 fit).

Sunucu bileşenlerini takma ve çıkarma

Güvenlik talimatları

- ⚠ UYARI:** Sistemi kaldırmamız gerektiğinde, başkalarından yardım isteyin. Yaralanmadan kaçınmak için sistemi tek başınıza kaldırmaya çalışmayın.
- ⚠ UYARI:** Sistem açıkken sistem kapağının açılması veya çıkarılması elektrik çarpması riski oluşturabilir.
- ⚠ DİKKAT:** Sistemin kapağı olmadığında beş dakikadan uzun süreyle çalıştırmayın.
- ⚠ DİKKAT:** Pek çok tamir işlemi yalnızca sertifikalı servis teknisyeni tarafından gerçekleştirilmelidir. Sorun giderme işlemlerini ve basit tamirleri sadece ürün belgenizde belirtildiği gibi veya destek ekibinin çevrimiçi olarak ya da telefonla belirttiği gibi gerçekleştirmelisiniz. Dell'den yetkili olmayan kişilerden alınan servisten kaynaklanan hasarlar garanti kapsamında değildir. Ürününüz ile birlikte gelen güvenlik talimatlarını okuyun ve uygulayın.
- ⚠ DİKKAT:** Sistemi, sistem kapağı olmadan çalıştırma bileşen hasarı ile sonuçlanabilir.
- ⓘ NOT:** Dell, sistemin içindeki bileşenler üzerinde çalışırken her zaman statik bir minder ve statik bileklik kullanmanızı tavsiye eder.
- ⓘ NOT:** Doğru çalışma ve soğutmayı sağlamak için sistemdeki tüm yuvalar ve sistem fanları bir bileşen ya da bir kapak ile her zaman dolu tutulmalıdır.

Sisteminizin içinde çalışmaya başlamadan önce

Önkoşul

Güvenlik talimatlarında listelenen güvenlik yönergelerini uygulayın.

Adımlar

- 1 Herhangi bir bağlı çevre birimi dahil sunucuyu kapatın.
- 2 Sistemin elektrik prizi ve çevre birimleri bağlantılarını çıkarın.
- 3 Mümkünse, sistemi raftan çıkarın.
Daha fazla bilgi için bkz. Raf Kurulumu yerleşimi, <http://Dell.com/dssmanuals>.

Sisteminizin içinde çalıştıktan sonra

Önkoşul

Güvenlik talimatlarında listelenen güvenlik yönergelerini uygulayın.

Adımlar

- 1 Varsa, sistem rafa monte edin.
Daha fazla bilgi için bkz. Raf Kurulumu yerleşimi, <http://Dell.com/dssmanuals>.
- 2 Çevre birimlerine yeniden bağlanın ve sistemi elektrik prizine bağlayın.
- 3 Takılı çevre birimleri de dahil sistemi açın.

Önerilen araçlar

Çıkarma ve takma prosedürlerini gerçekleştirmek için aşağıdaki araçlara ihtiyacınız olacaktır:

- Çerçeve kilidi anahtarı
Bu yalnızca, sisteminizde çerçeve varsa gereklidir.
- Phillips 1 numaralı yıldız tornavida
- Phillips 2 numaralı yıldız tornavida
- 1/4 inç düz başlı tornavida
- Torx #T20 tornavida
- Torx #T30 tornavida
- Torx #T6, #T8, #T10 ve #T15 tornavidaları
- Topraklama bilekliği

Bir DC güç kaynağına ait kabloları takmak için aşağıdaki aletler gereklidir.

- AMP 90871-1 sıkıştırma el aleti veya eşdeğeri
- Tyco Electronics 58433-3 veya eşdeğeri
- 10 AWG boyutundaki tek veya çok telli, yalıtımlı bakır teldeki yalıtımı çıkarmak için kablo sıyırma pensi

NOT: Alfa tel parça no. 3080 veya eşdeğerini kullanın (65/30 büküm).

Sabit sürücü

Sabit sürücülerle ilgili daha fazla bilgi için, <http://Dell.com/dssmanuals> adresinden 512e ve 4Kn Disk Formatları teknik raporu ve 4K Sektörü HDD SSS belgesine bakın.

Tüm sabit sürücüler, sabit disk arka paneli aracılığıyla sunucu kartına bağlanır. Sabit diskler, sabit disk yuvalarına uyumlu, çalışırken değiştirilebilir sabit sürücü taşıyıcılarına monte edilir.

DİKKAT: Sabit sürücüyü sistem çalışırken takmaya veya çıkarmaya çalışmadan önce, ana makine adaptörünün çalışırken değiştirilebilir sabit sürücü takma çıkarma işlemi desteklemek için doğru şekilde yapılandırıldıklarından emin olmak üzere depolama denetleyici kartı belgelerine bakın.

DİKKAT: Sabit sürücü biçimlendirilirken sistemi kapatmayın veya yeniden başlatmayın. Aksi takdirde sabit sürücüde arıza oluşabilir.

Yalnızca sabit sürücü arka paneliyle kullanım için test edilmiş ve onaylanmış sürücülerini kullanın.

Sabit sürücüyü biçimlendirirken, biçimlendirmenin tamamlanabilmesi için yeterli bir süre bekleyin. Yüksek kapasiteli sabit sürücülerin biçimlendirmesinin biraz uzun sürebileceğini unutmayın.

3,5-inç sabit sürücüyü tepside çıkarma

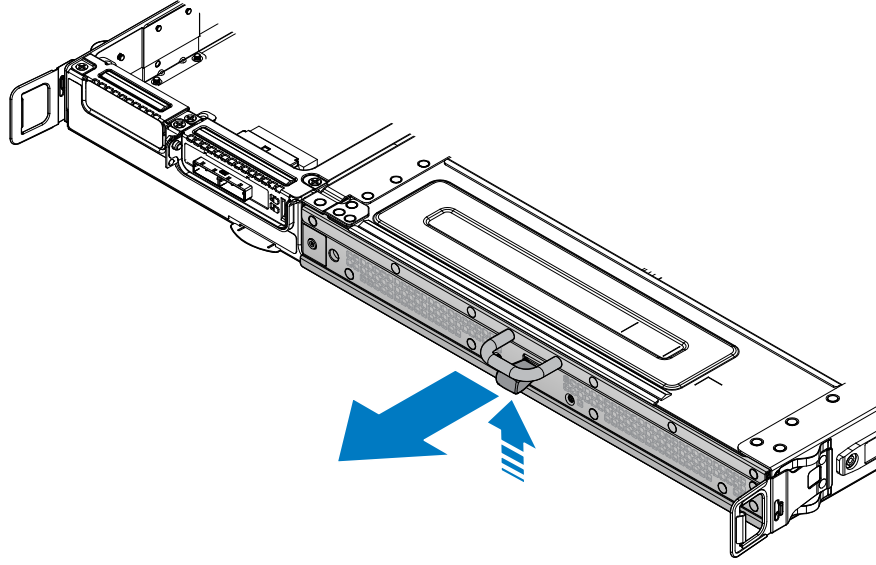
Önkoşullar

- 1 Güvenlik talimatları bölümünde listelenen güvenlik yönergelerini uygulayın.
- 2 Sisteminizde çalışmadan önce listelenen prosedürü tamamlayın.

DİKKAT: Sistem düzgün şekilde soğutulmasını sürdürmek için tüm boş sabit sürücü yuvalarında boş sabit sürücüler takılı olmalıdır.

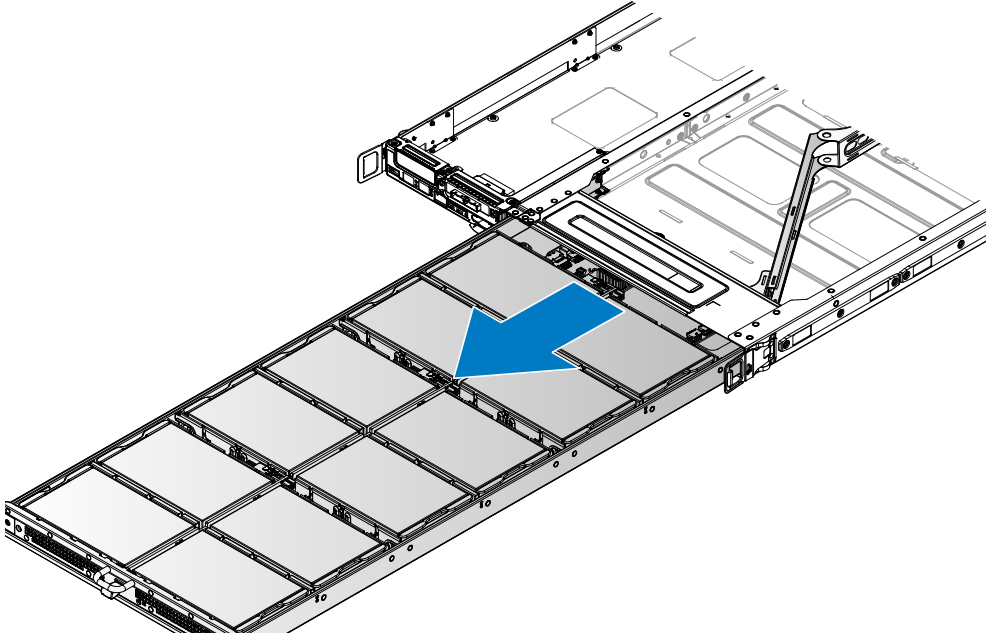
Adımlar

- 1 Tepsi sapını bir elinizle tutun ve HDD tepsisini serbest bırakmak için başlığı başparmağınızla yukarı doğru itin.
- 2 Başlığı tutmaya devam edin ve tepsiyi kasadan çıkarmak için tepsi sapını kullanın.



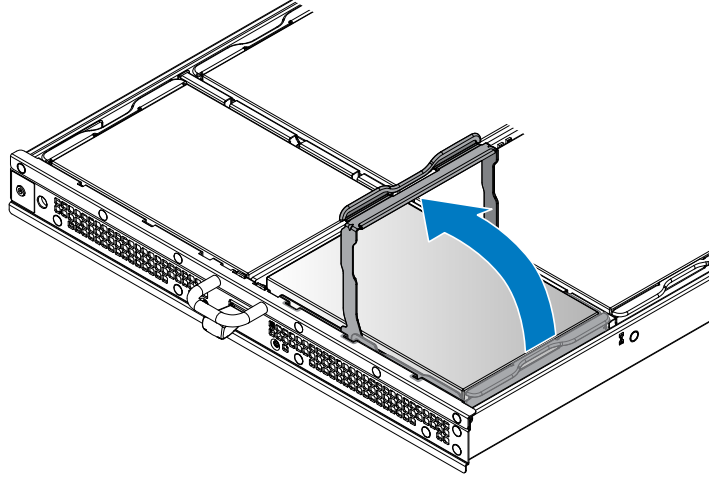
Rakam 4. HDD tepisini serbest bırakma

- 3 HDD tepisini sunucudan çıkarın.



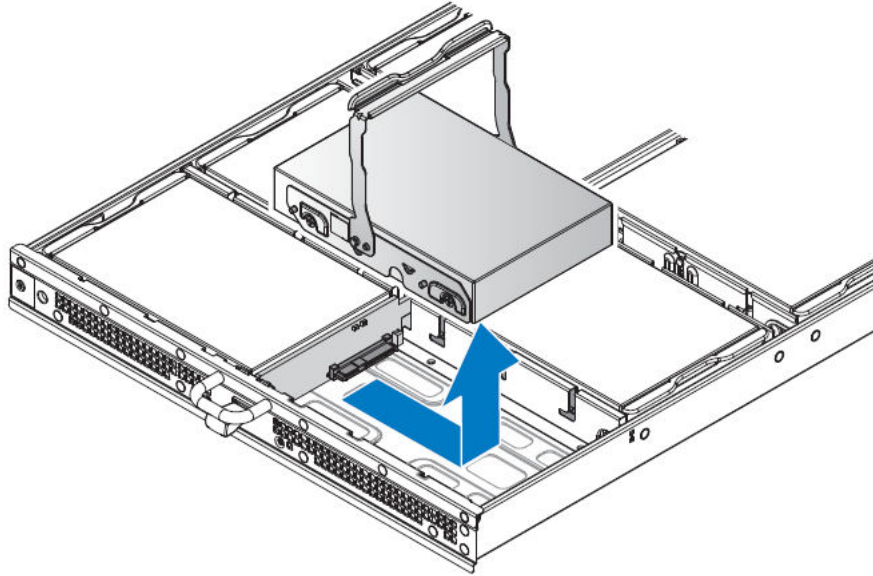
Rakam 5. HDD tepsisini çıkarma

- 4 HDD taşıyıcı üzerindeki kilitleme kolunu tutun.
- 5 Kilitleme kolunu 90° açıyla döndürün. HDD, arka panelden ayrılır.



Rakam 6. 3,5-inç HDD aksamının kilidini açma

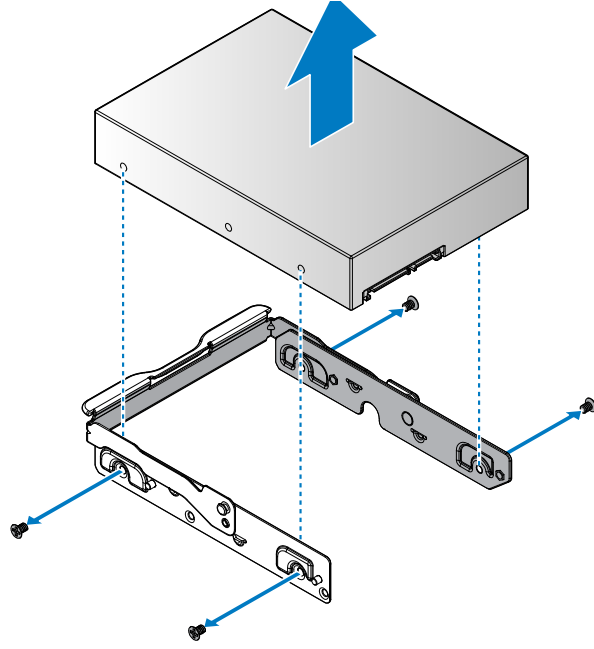
- 6 HDD aksamını kasadan çıkarmak için kaldırın.



Rakam 7. 3,5-inç HDD aksamını çıkarma

- 7 HDD'yi HDD taşıyıcıya sabitleyen vidaları çıkarın.

- 8 HDD'yi kaldırarak HDD taşıyıcısından ayırın.



Rakam 8. 3,5-inç HDD'yi çıkarma

Sonraki Adımlar

- 1 3,5-inç HDD'yi bir tepsiye takma
- 2 Sisteminizde çalıştıktan sonra bölümünde listelenen prosedürü tamamlayın.

3,5-inç sabit sürücüyü bir tepsiye takma

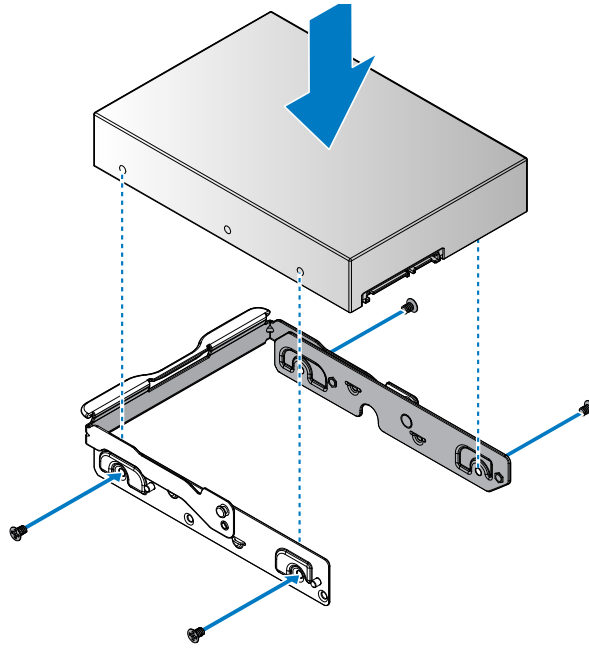
Önkoşullar

- 1 Güvenlik talimatları bölümünde listelenen güvenlik yönergelerini uygulayın.
- 2 Sisteminizde çalışmadan listelenen prosedürü tamamlayın.

Adımlar

- 1 HDD'yi HDD taşıyıcıya hizalayın. HDD üzerindeki vida deliklerinin HDD taşıyıcısındaki vida delikleriyle hizalandığından emin olun.
- 2 HDD'yi HDD taşıyıcıya yerleştirin ve verilen vidalarla sabitleyin.

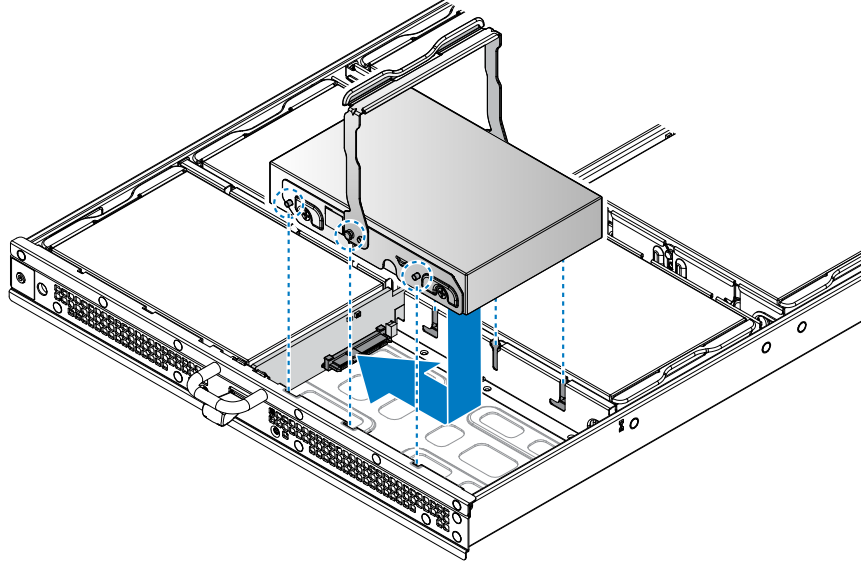
Rakam 9. 3,5-inç HDD'yi takma



Tablo 16. Aksam malzemesi

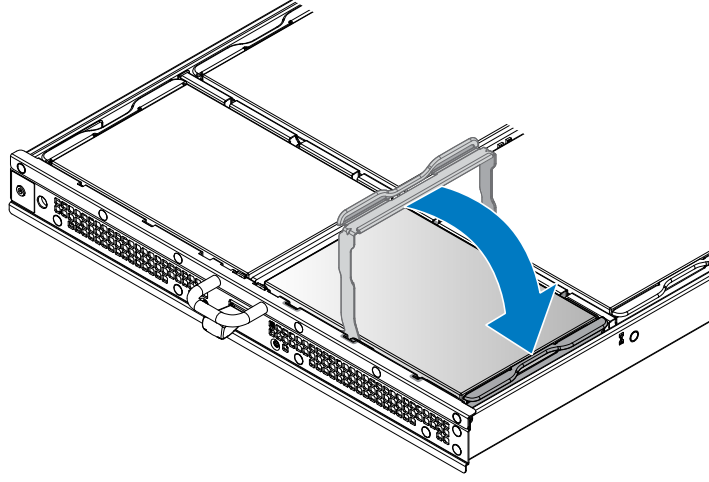
Açıklama	Miktar	Tork (lb/inç)
#6-32 vida	4 (HDD başına 1)	6 ± 0,2

- 3 HDD taşıyıcı üzerindeki kilitleme kolunu tutun ve 90° açıyla çekin.
- 4 HDD aksamını yerine indirin ve vidaları bölme duvarlarındaki yuvalarla hizalayın.



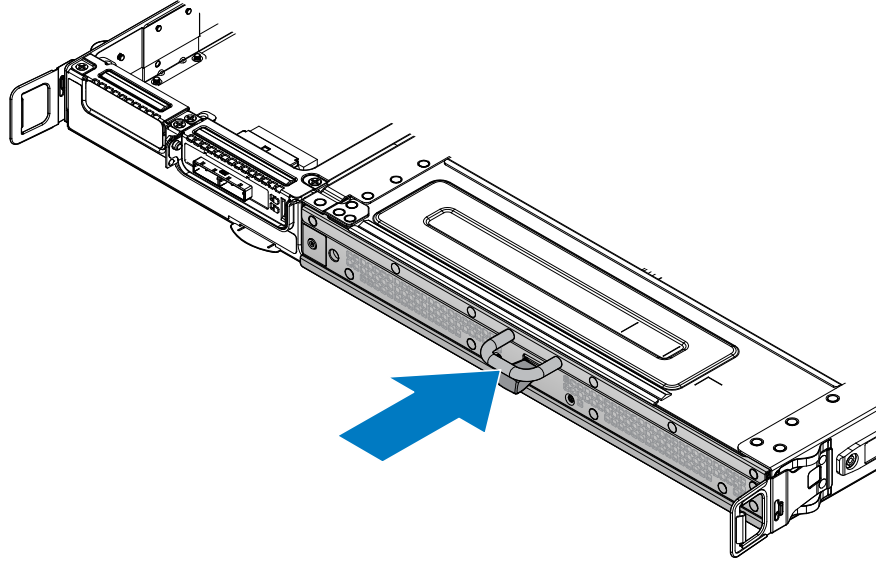
Rakam 10. 3,5-inç HDD aksamını takma

- 5 Kilitleme kolunu HDD taşıyıcı üzerindeki durma noktasına gelene kadar indirin.



Rakam 11. 3,5-inç HDD aksamını takma

- 6 HDD'leri HDD tepsisine takın.
- 7 HDD tepsisini kasaya tam oturana kadar itin.
HDD tepsi düzgün bir şekilde oturduktan sonra yerine kilitlenir.



Rakam 12. HDD tepsisini takma

Sonraki adım

- 1 Sisteminizde çalıştıktan sonra bölümünde listelenen prosedürü tamamlayın.

2,5-inç sabit sürücüyü tepside çıkarma

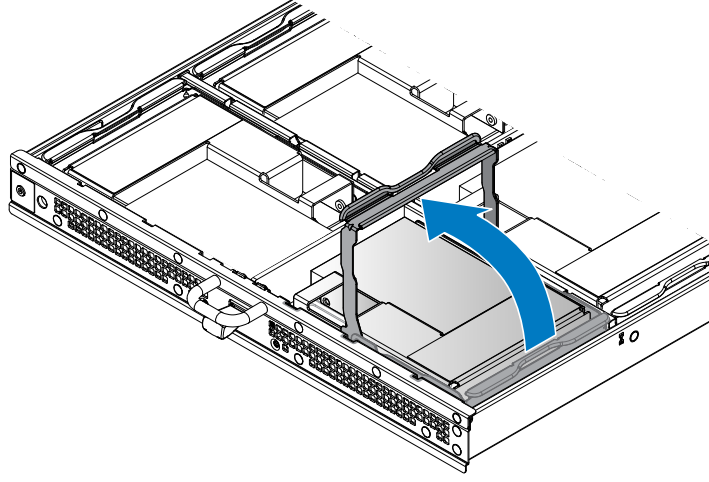
Önkoşullar

- 1 Güvenlik talimatları bölümünde listelenen güvenlik yönergelerini uygulayın.
- 2 Sisteminizde çalışmadan önce listelenen prosedürü tamamlayın.

⚠ DİKKAT: Sistem düzgün şekilde soğutulmasını sürdürmek için tüm boş sabit sürücü yuvalarında boş sabit sürücüler takılı olmalıdır.

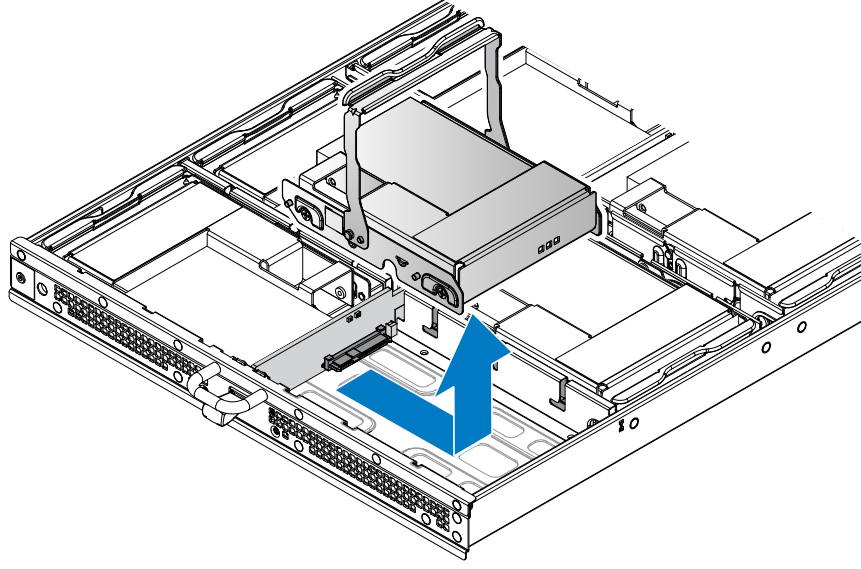
Adımlar

- 1 Tepsi sapını bir elinizle tutun ve HDD tepsisini serbest bırakmak için başlığı başparmağınızla yukarı doğru itin.
- 2 Başlığı tutmaya devam edin ve tepsiyi kasadan çıkarmak için tepsi sapını kullanın.
- 3 HDD tepsisini sunucudan çıkarın.
- 4 HDD taşıyıcı üzerindeki kilitleme kolunu tutun.
- 5 Kilitleme kolunu 90° açıyla döndürün. HDD, arka panelden ayrılır.



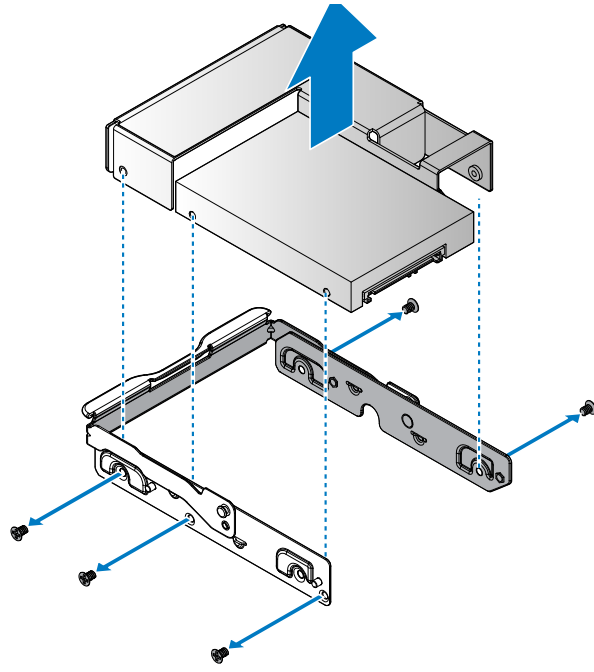
Rakam 13. 2,5-inç HDD aksamının kilidini açma

- 6 HDD aksamını kasadan çıkarmak için kaldırın.



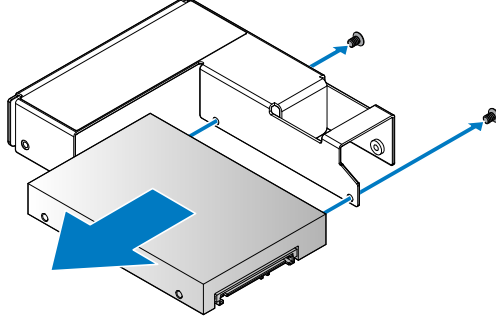
Rakam 14. 2,5-inç HDD aksamını çıkarma

- 7 HDD aksamını HDD taşıyıcısına sabitleyen vidaları çıkarın.
- 8 HDD aksamını kaldırarak HDD taşıyıcısından ayırın.



Rakam 15. 2,5-inç HDD aksamını HDD taşıyıcıdan çıkarma

- 9 HDD'yi adaptör desteğine sabitleyen vidaları çıkarın.
- 10 HDD'yi adaptör desteğinden çıkarın.



Rakam 16. 2,5-inç HDD'yi çıkarma

Sonraki Adımlar

- 1 2,5-inç HDD'yi bir yuvaya takın.
- 2 Sisteminizde çalıştıktan sonra bölümünde listelenen prosedürü tamamlayın.

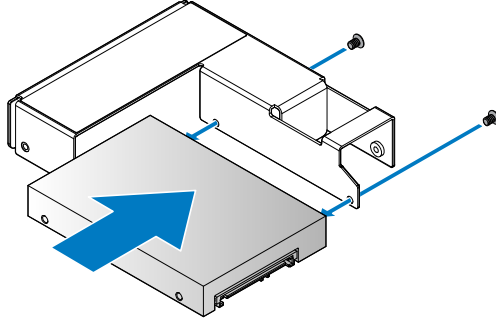
2,5 inç sabit sürücüyü tepsiye takma

Önkoşullar

- 1 Güvenlik talimatları bölümünde listelenen güvenlik yönergelerini uygulayın.
- 2 Sisteminizde çalışmadan önce listelenen prosedürü tamamlayın.

Adımlar

- 1 HDD'yi adaptör desteğine hizalayın. HDD üzerindeki vida deliklerinin adaptör desteğindeki vida delikleriyle hizalandığından emin olun.
- 2 HDD'yi ve adaptör desteğini verilen vidalarla sabitleyin.

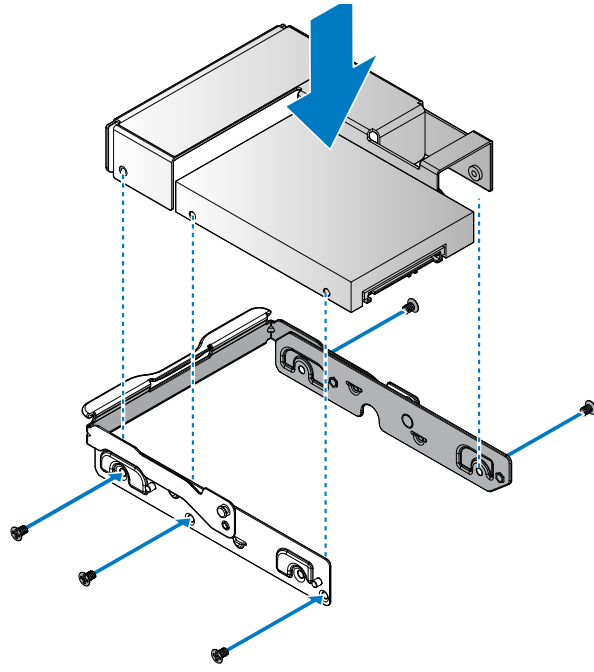


Rakam 17. 2,5 inç HDD'yi takma

Tablo 17. Aksam malzemesi

Açıklama	Miktar	Tork (lb/inç)
M3 vida	2 (HDD başına 1)	6 ± 0,2

- 3 HDD aksamını HDD taşıyıcıya hizalayın. HDD aksamındaki vida deliklerinin HDD taşıyıcı üzerindeki vida delikleriyle hizalandığından emin olun.
- 4 HDD aksamını HDD taşıyıcıya yerleştirin ve verilen vidalarla sabitleyin.

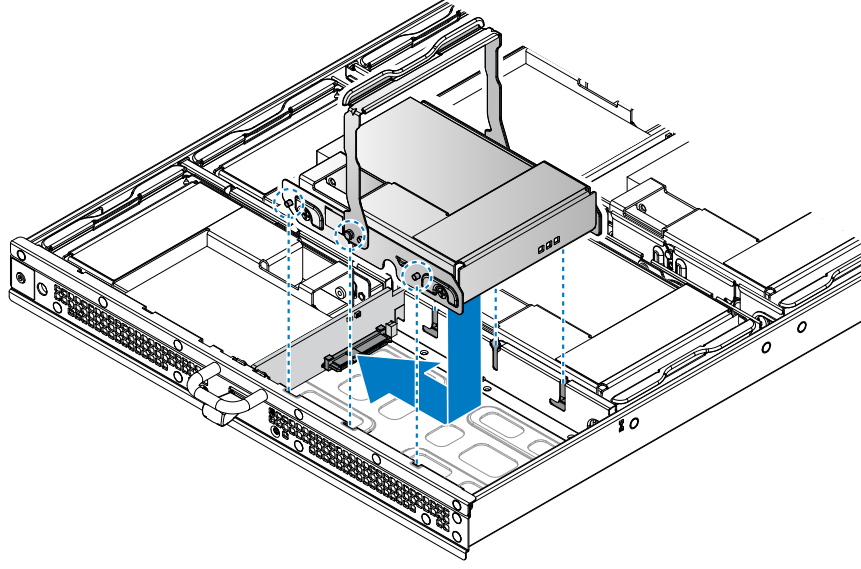


Rakam 18. 2,5 inç HDD aksamını HDD taşıyıcıya takma

Tablo 18. Aksam malzemesi

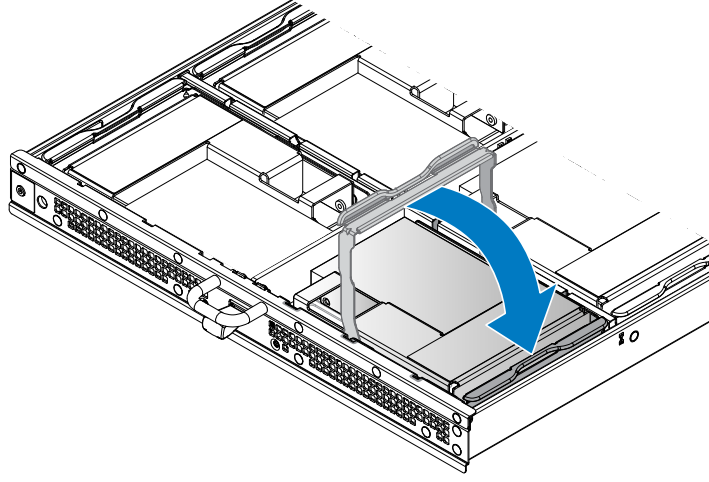
Açıklama	Miktar	Tork (lb/inç)
M3 vida	5 (HDD başına 1)	6 ± 0,2

- 5 HDD taşıyıcı üzerindeki kilitleme kolunu tutun ve 90° açıyla çekin.
- 6 HDD aksamını yerine indirin ve vidaları bölme duvarlarındaki yuvalarla hizalayın.



Rakam 19. 2,5 inç HDD aksamını takma

- 7 Kilitleme kolunu HDD taşıyıcı üzerindeki durma noktasına gelene kadar indirin.



Rakam 20. 2,5 inç HDD aksamını takma

- 8 HDD'leri HDD tepsinine takın.
- 9 HDD tepsinini kasaya tam oturana kadar itin.
HDD tepsi düzgün bir şekilde oturduktan sonra yerine kilitlenir.

NPDB

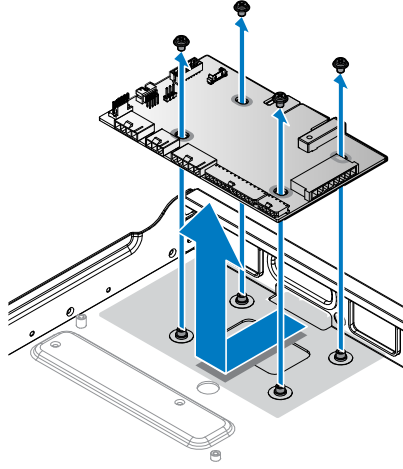
NPDB'yi Çıkarma

Önkoşullar

- 1 Güvenlik talimatlarını okuduğunuzdan emin olun.
- 2 Sisteminizde çalışmadan önce listelenen prosedürü tamamlayın.

Adımlar

- 1 Tüm kabloları NPDB'den çıkarın.
- 2 Tutucu vidayı NPDB'den çıkarın.
- 3 NPDB'yi kasadan çıkarmak için kaldırın.



Rakam 21. NPDB'yi Çıkarma

Sonraki Adımlar

- 1 NPDB'yi takın.
- 2 Sisteminizde çalıştıktan sonra bölümünde listelenen prosedürü tamamlayın.

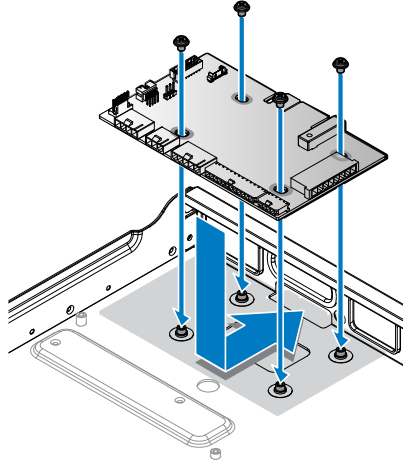
NPDB'yi takma

Önkoşul

Güvenlik talimatlarını okuduğunuzdan emin olun.

Adımlar

- 1 NPDB üzerindeki vida deliklerini kasadaki vida yuvalarına hizalayın.
- 2 NPDB'yi yerine indirin.
- 3 NPDB'yi vidalarla sabitleyin.

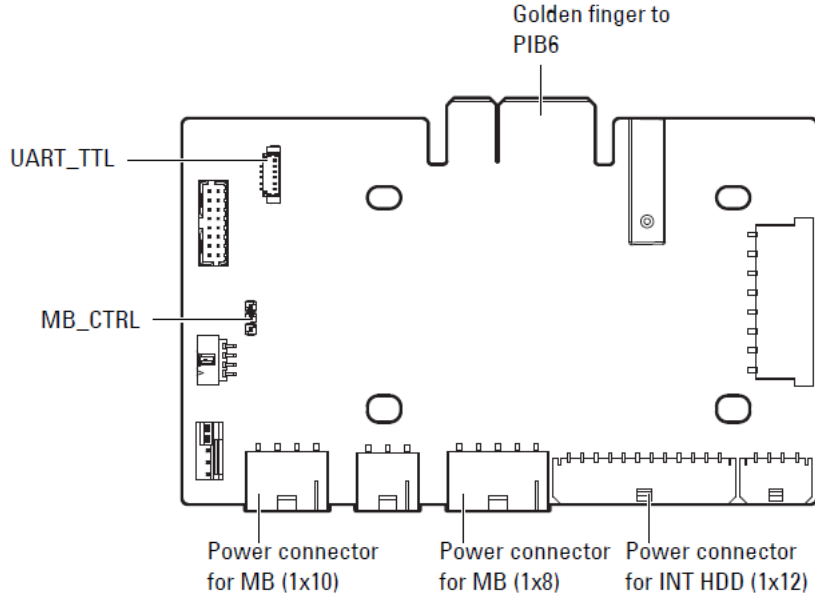


Rakam 22. NPDB'yi takma

Tablo 19. Aksam malzemesi

Açıklama	Miktar	Tork (lb/inç)
#6-32 vida	4	6 ± 0,2

- 4 Sunucudaki tüm kabloları NPDB'ye bağlayın.



Rakam 23. NPDB genel bakış

Sonraki adım

- 1 Sisteminizde çalıştıktan sonra bölümünde listelenen prosedürü tamamlayın.

Sabit sürücü arka paneli

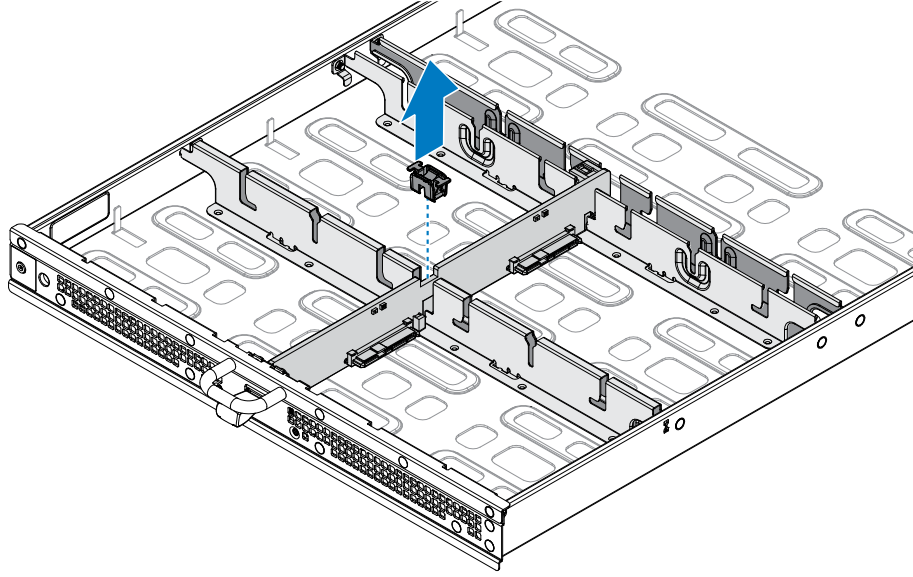
HDD arka panelini çıkarma

Önkoşullar

- 1 Güvenlik talimatlarını okuduğunuzdan emin olun.
- 2 Sisteminizde çalışmadan önce listelenen prosedürü tamamlayın.
- 3 3,5-inç veya 2,5-inç çalışırken değiştirilebilir HDD'leri çıkarın.

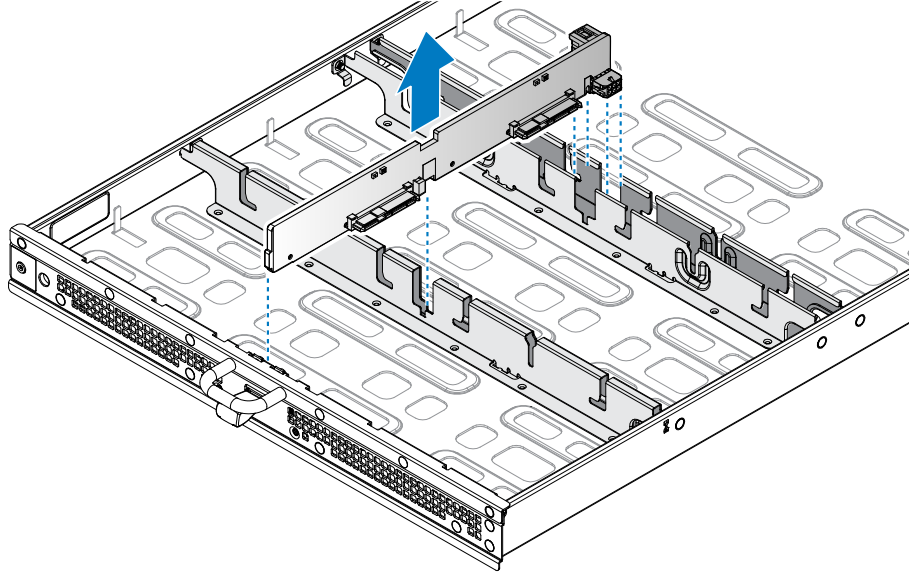
Adımlar

- 1 HDD arka panelinin üst kısmındaki plastik klipsi serbest bırakmak ve çıkarmak için her iki taraftaki mandalı yukarı çekin.



Rakam 24. Plastik klipsi çıkarma

- 2 Güç veya sinyal kablosu konektörlerini HDD arka panelinin iki yanından çıkarın.
- 3 HDD arka panelini kasadan çıkarmak için yukarı kaldırın.



Rakam 25. HDD arka panelini çıkarma

Sonraki Adımlar

- 1 HDD arka panelini takın.
- 2 Sisteminizde çalıştıktan sonra bölümünde listelenen prosedürü tamamlayın.

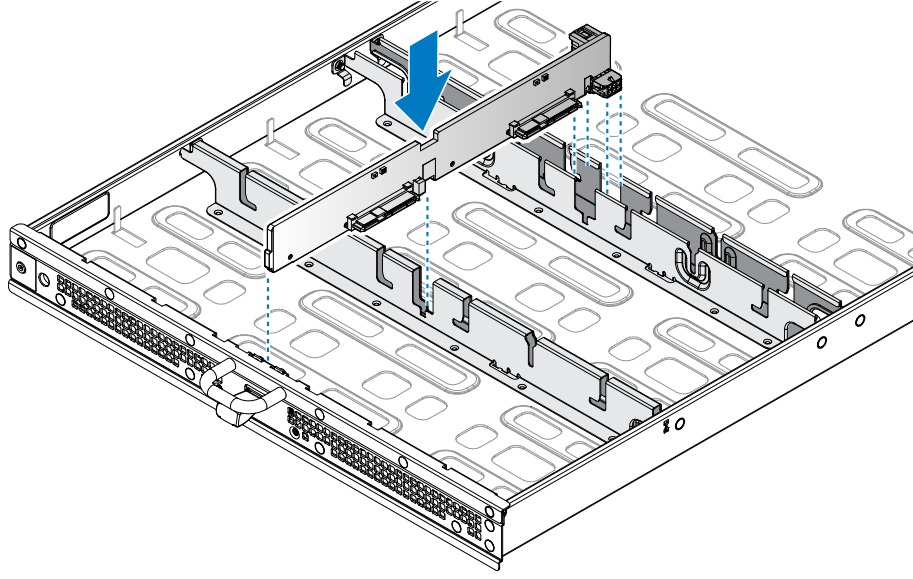
HDD arka panelini takma

Önkoşullar

- 1 Güvenlik talimatlarını okuduğunuzdan emin olun.
- 2 Sisteminizde çalışmadan önce listelenen prosedürü tamamlayın.

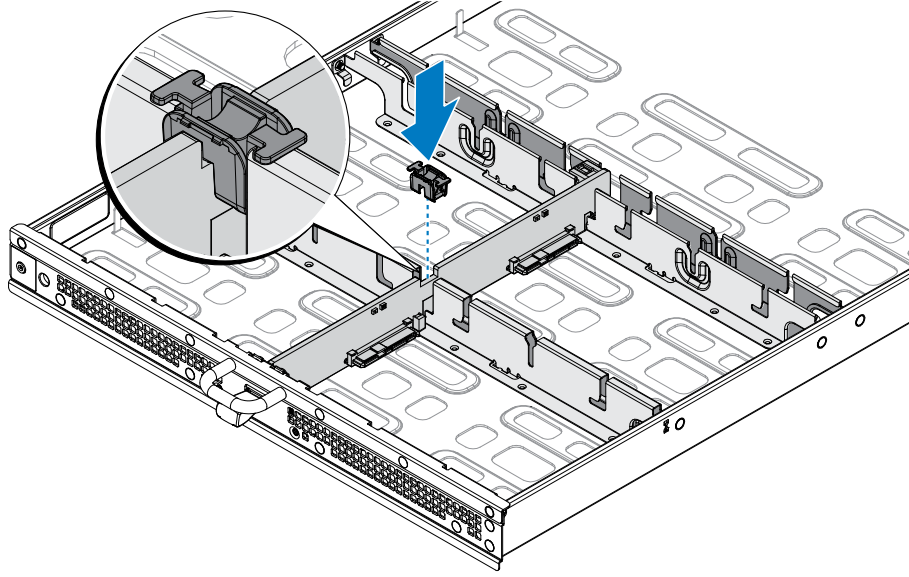
Adımlar

- 1 HDD arka panelini kasanın üzerine hizalayın ve arka paneldeki HDD bağlantı yuvalarının alt tarafa yerleştirildiğinden emin olun.
- 2 HDD arka panelini yerine kaydırın ve arka paneli düzgün bir şekilde yerine oturtmak için aşağı bastırın.



Rakam 26. HDD arka panelini takma

- 3 Plastik klipsi HDD arka paneli ve kasa desteđi üzerine takın.
- 4 HDD arka panelini kasaya sabitlemek için kilitleme mandallarını bastırın.



Rakam 27. Plastik klipsi takma

Sonraki Adımlar

- 1 3,5-inç veya 2,5-inç çalışırken değiştirilebilir HDD'yi takın.
- 2 Sisteminizde çalıştıktan sonra bölümünde listelenen prosedürü tamamlayın.

SAS genişletme kartı

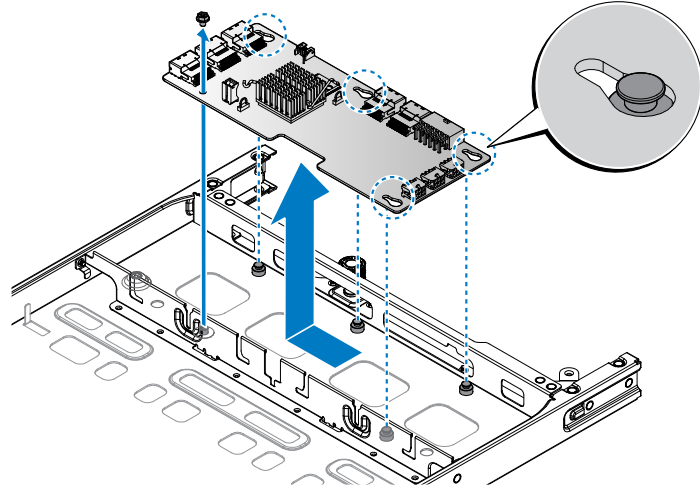
SAS genişletme kartını çıkarma

Önkoşullar

- 1 Güvenlik talimatlarını okuduğunuzdan emin olun.
- 2 Sisteminizde çalışmadan önce listelenen prosedürü tamamlayın.

Adımlar

- 1 SAS genişletme kartını sabitleyen vidayı çıkarın.
- 2 SAS genişletme kartını, şekilde gösterildiği gibi kaydırın.
- 3 SAS genişletme kartını çıkarın.



Rakam 28. SAS genişletme kartını çıkarma

Sonraki Adımlar

- 1 SAS genişletme kartını takın.
- 2 Sisteminizde çalıştıktan sonra bölümünde listelenen prosedürü tamamlayın.

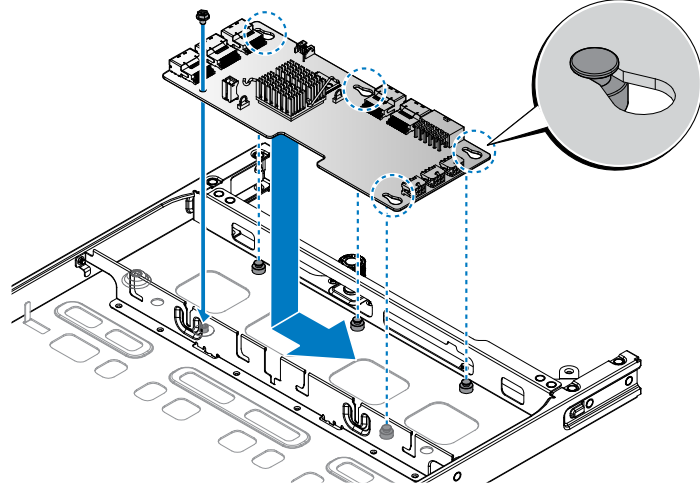
SAS genişletme kartını takma

Önkoşullar

- 1 Güvenlik talimatlarını okuduğunuzdan emin olun.
- 2 Sisteminizde çalışmadan önce listelenen prosedürü tamamlayın.

Adımlar

- 1 SAS genişletme kartı üzerindeki kilitleme yuvalarını kasadaki kilitleme noktalarına hizalayın.
- 2 SAS genişletme kartını takın ve aşağıdaki şekilde gösterildiği gibi kaydırın.
- 3 Verilen vida ile sabitleyin.



Rakam 29. SAS genişletme kartını takma

Tablo 20. Aksam malzemesi

Açıklama	Miktar	Tork (lb/inç)
#6-32 vida	1	6 ± 0,2

Sonraki adım

- 1 Sisteminizde çalıştıktan sonra bölümünde listelenen prosedürü tamamlayın.

Kablo yönetim kolu

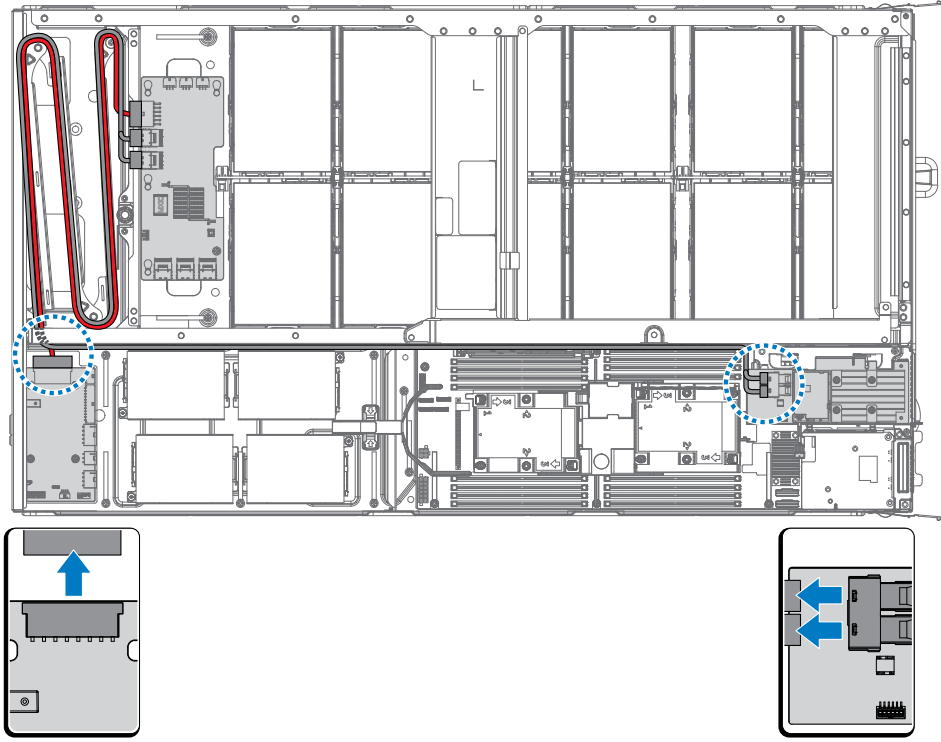
Sabit sürücü tepsisindeki CMA'yı çıkarma

Önkoşullar

- 1 Güvenlik talimatlarını okuduğunuzdan emin olun.
- 2 Sisteminizde çalışmadan önce listelenen prosedürü tamamlayın.
- 3 3,5-inç veya 2,5-inç çalışırken değiştirilebilir HDD'leri çıkarın.

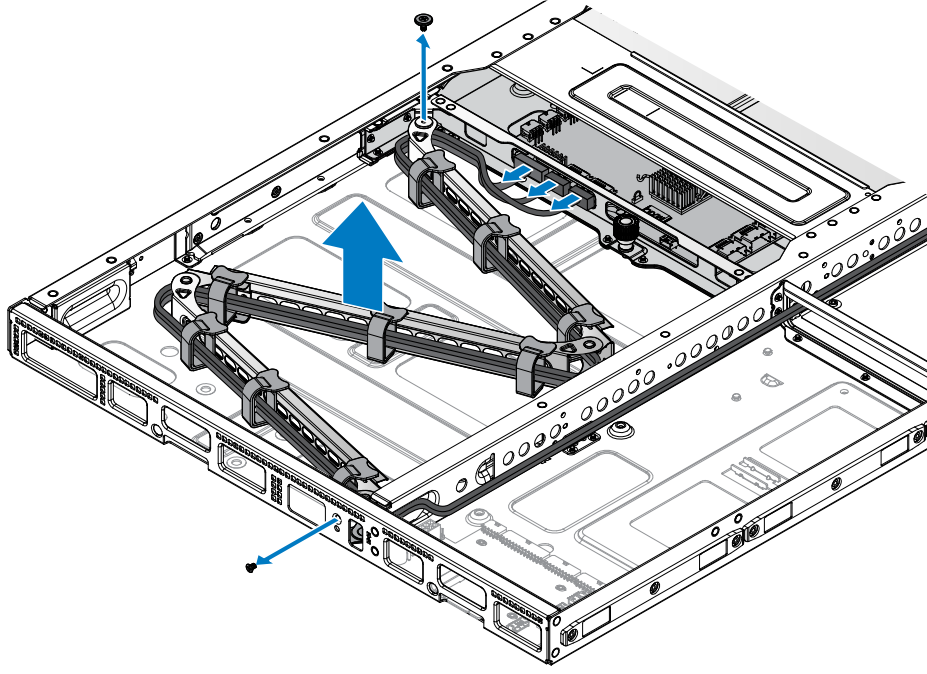
Adımlar

- 1 CMA'yı NPDB'ye bağlayan güç kablosunu bulun. NPDB'den çıkarın.
- 2 PCIe raid veya Mini PERC yuvasına bağlı sinyal kablolarını bulun, bağlantı türü için özel yapılandırmanıza bakın. Sinyal kablosunu yuvadan çıkarın.



Rakam 30. Kabloları çıkarın

- 3 CMA'yı kasanın arka tarafına sabitleyen vidayı bulun ve çıkarın.
- 4 CMA'yi hafifçe geriye itin ve kabloları kasanın sunucu kartı tarafından çekerek çıkarın. Kablolar artık kasanın tepsi tarafında olmalıdır.
- 5 Sabit sürücü tepsisinin arkasına takılı olan CMA vidasını çıkarın.
- 6 Kabloları SAS genişletme kartından çıkarın ve sabit sürücü tepsisinden çekin.
- 7 CMA'yı kasadan çıkarın. Sunucuya veya kablolara zarar vermemek için çıkarma sırasında kablo uçlarının herhangi bir bileşene takılmadığından emin olun.



Rakam 31. Sabit sürücü yuvasındaki CMA'yı çıkarma

Sonraki Adımlar

- 1 CMA'yı takın.
- 2 Sisteminizde çalıştıktan sonra bölümünde listelenen prosedürü tamamlayın.

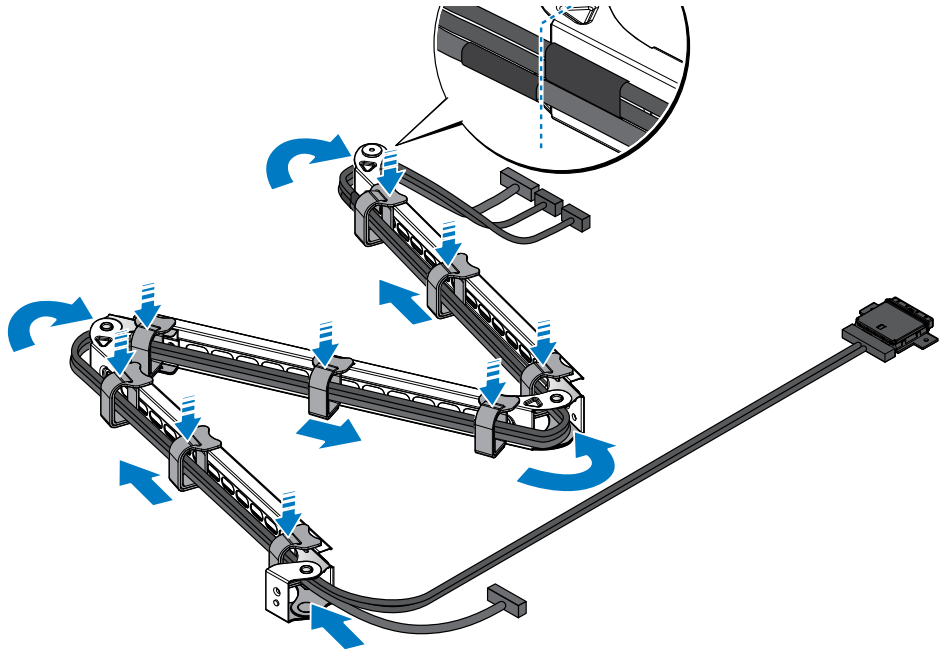
CMA'yı sabit sürücü tepsisine takma

Önkoşullar

- 1 Güvenlik talimatlarını okuduğunuzdan emin olun.
- 2 Sisteminizde çalışmadan önce listelenen prosedürü tamamlayın.

Adımlar

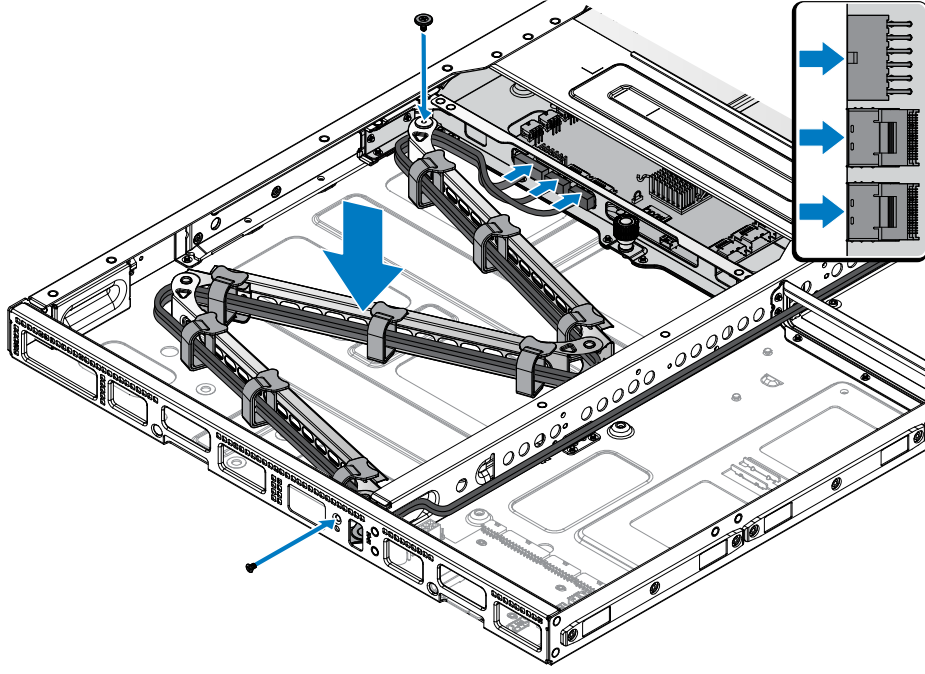
- 1 CMA aksamını aşağıdaki şekilde görüldüğü gibi yönlendirin.



Rakam 32. Tamamlanan CMA aksamı

NOT: Kabloların hasar görmesini önlemek için yumuşak tarafın (halkalar) kablolarla yüz yüze geldiğinden emin olun.

- 2 SAS genişletici ucunu sabit sürücü tepsisinin arkasından takın ve SAS genişletme kartı üzerindeki konektörlerle hizalayın.
- 3 CMA kolunun ucunu destek duvardaki çıkıntının üzerine takın ve CMA vidasını takın.
- 4 Kabloları kalan taraftan kavrayın ve kasanın orta duvarından geçirin.
- 5 CMA kolunu kasanın arkasındaki vida deliğiyle hizalayın.



Rakam 33. CMA'yı bir sabit sürücü tepsisine takma

Tablo 21. Aksam malzemesi

Açıklama	Miktar	Tork (lb/inç)
#6-32 vida	1	6 ± 0,2

- 6 Sinyal kablosunu PCIe raid veya Mini PERC yuvalarına bağlayın. Bu adım belirli yapılandırmaya bağlıdır.
- 7 Güç kablosunu NPDB'ye bağlayın.

Sonraki Adımlar

- 1 3,5-inç veya 2,5-inç çalışırken değiştirilebilir HDD'yi takın.
- 2 Sisteminizde çalıştıktan sonra bölümünde listelenen prosedürü tamamlayın.

Dell'e Başvurma

Bu görev ile ilgili

Dell, çeşitli çevrimiçi ve telefonla destek ve hizmet seçenekleri sağlar. Etkin bir İnternet bağlantınız yoksa, başvuru bilgilerini satış faturanızda, irsaliyede, fişte veya Dell ürün kataloğunda bulabilirsiniz. Uygunluk durumu ülkeye ve ürüne göre değişiklik gösterebilir ve bazı hizmetler bölgenizde sunulmayabilir. Satış, teknik destek veya müşteri hizmeti konularında Dell'e başvurmak için:

Adımlar

- 1 Şuraya gidin: <http://Dell.com/support>
- 2 Sayfanın sağ alt köşesindeki aşağı açılan menüden ülkenizi seçin.
- 3 Size özel destek için:
 - a **Enter your Service Tag (Servis Etiketinizi girin)** alanına sistem servis etiketinizi girin.
 - b **Submit (Gönder)** seçeneğine tıklayın.
Çeşitli destek kategorilerinin listelendiği destek sayfası görüntülenir.
- 4 Genel destek için:
 - a Ürün kategorinizi seçin.
 - b Ürün segmentinizi seçin.
 - c Ürününüzü seçin.
Çeşitli destek kategorilerinin listelendiği destek sayfası görüntülenir.
- 5 Dell Global Teknik Destek iletişim bilgileri için:
 - a **Global Technical Support (Global Teknik Destek)** seçeneğine tıklayın.
 - b **Contact Technical Support (Teknik Desteğe Başvurun)** sayfası Dell Global Teknik Destek ekibi ile arama, sohbet veya e-posta yoluyla iletişim kurmak için gerekli bilgileri görüntüler.

Belge geri bildirimini

Dell dokümantasyonunu değerlendirebilir veya geri bildirimde bulunabilirsiniz. Geri bildirim göndermek için **Send Feedback (Geri Bildirim Gönder)** düğmesine tıklayın.