

# Dell EMC DSS8440

## Kurulum ve Servis Kılavuzu

## Notlar, dikkat edilecek noktalar ve uyarılar

 **NOT:** NOT, ürününüzü daha iyi kullanmanıza yardımcı olacak önemli bilgiler sağlar.

 **DİKKAT:** DİKKAT, donanım hasarı veya veri kaybı olasılığını gösterir ve sorunu nasıl önleyeceğinizi bildirir.

 **UYARI:** UYARI, mülk hasarı, kişisel yaralanma veya ölüm potansiyeline işaret eder.

<b>Bölüm 1: Bu belge hakkında.....</b>	<b>7</b>
<b>Bölüm 2: DSS8440 sistem genel bakış.....</b>	<b>8</b>
DSS8440 sistem özelliğine genel bakış.....	9
Sistemin önden görünümü.....	9
Sistemin arkadan görünümü.....	10
<b>Bölüm 3: Teknik özellikler.....</b>	<b>11</b>
Kasa boyutları.....	12
Kasa ağırlığı.....	12
İşlemci özellikleri.....	12
Desteklenen işletim sistemleri.....	13
PSU teknik özellikleri.....	13
Soğutma fanı özellikleri.....	14
Sistem pili teknik özellikleri.....	14
Genişletme kartı yükselticisi teknik özellikleri.....	14
GPU özellikleri.....	14
Bellek özellikleri.....	14
Sürücü özellikleri.....	15
Bağlantı noktaları ve konnektörlerin özellikleri.....	15
Çevre özellikleri.....	15
Sistem tanılamaları ve gösterge kodları.....	16
NIC gösterge kodları.....	16
Güç kaynağı ünitesi gösterge kodları.....	17
<b>Bölüm 4: Başlangıç sistem kurulumu ve yapılandırması.....</b>	<b>19</b>
Sistemin kurulması.....	19
iDRAC yapılandırması.....	19
iDRAC IP adresini ayarlama seçenekleri.....	19
iDRAC'de Oturma Açma.....	19
<b>Bölüm 5: İşletim öncesi sistem yönetimi uygulamaları.....</b>	<b>21</b>
İşletim sistemi öncesi uygulamalarını yönetme seçenekleri.....	21
Sistem Kurulumu.....	21
Sistem Kurulumunu Görüntüleme.....	21
Sistem Kurulumu ayrıntıları.....	21
Sistem BIOS'u.....	22
iDRAC Ayarları yardımcı programı.....	41
Aygıt Ayarları.....	41
Dell Hayat Döngüsü Denetleyicisi.....	41
Tümleşik sistem yönetimi.....	41
Önyükleme Yöneticisi.....	41
Önyükleme Yöneticisini Görüntüleme.....	41
Önyükleme Yöneticisi ana menüsü.....	42

Tek çekim UEFI önyükleme menüsü.....	42
System Utilities (Sistem Yardımcı Programları).....	42
PXE önyükleme.....	42

## **Bölüm 6: Sistem bileşenlerini takma ve çıkarma..... 43**

Güvenlik talimatları.....	43
Sisteminizin içinde çalışmaya başlamadan önce.....	44
Sisteminizin içinde çalıştıktan sonra.....	44
Önerilen araçlar.....	44
Sistem kapağı.....	44
Sistem Kapağını Çıkarma.....	44
Sistem kapağını takma.....	45
Ön çerçeve.....	46
Ön çerçeveyi çıkarma.....	46
Ön çerçeveyi takma.....	47
Hava örtüsü.....	49
Hava örtüsünü çıkarın.....	49
Hava örtüsünü takma.....	49
Sürücüler.....	50
Bir sürücü taşıyıcısını ve sürücüyü çıkarma.....	50
Sürücü ve sürücü taşıyıcısını takma.....	51
Sürücü arka paneli.....	53
Sürücü arka panelini çıkarma.....	53
Sürücü arka panelini takma.....	53
Güç kaynağı ünitesi.....	54
Bir güç kaynağı ünitesini çıkarma.....	54
Bir güç kaynağı ünitesini takma.....	55
Genişletme kartları ve genişletme kartı yükselticileri.....	56
GPU'yu çıkarma.....	56
GPU'yu takma.....	57
GPU destek braketini çıkarma.....	58
GPU destek braketini takma.....	59
PCIe anahtar kartını çıkarma.....	60
PCIe anahtar kartını takma.....	62
GPU güç aracı kartını çıkarma.....	64
GPU Güç aracı kartını takma.....	64
Kelebek modülü ve yükseltici 3 kartını çıkarma.....	65
Yükseltici 3 kartını ve kelebek modülünü takma.....	66
Nvidia Tesla T4 GPU.....	68
T4 GPU'yu çıkarma.....	68
T4 GPU'yu takma.....	70
Nvidia Tesla T4 GPU'yu kelebek modülünden çıkarma.....	72
Nvidia Tesla T4 GPU'yu kelebek yükseltici modülüne takma.....	72
NVIDIA A100 GPU ve NVLink köprüsü.....	73
A100 GPU ve NVLink köprüsünü çıkarma.....	73
A100 GPU ve NVLink köprüsünü takma.....	76
NVIDIA A40 GPU ve NVLink köprüsü.....	78
A40 GPU ve NVLink köprüsünü çıkarma.....	79
A40 GPU ve NVLink köprüsünü takma.....	81
İşlemci ve ısı emicisi.....	84

İşlemciyi ve ısı emicisini çıkarma.....	84
İşlemciyi takma.....	84
Sistem belleği.....	86
Bellek modülünü çıkarma.....	86
Bellek modülünü takma.....	86
Yükseltici 2 modülü.....	88
Yükseltici 2 modülünü çıkarma.....	88
Yükseltici 2 modülünü takma.....	89
Yükseltici 1 modülü.....	91
Yükseltici 1 modülünü çıkarma.....	91
Yükseltici 1 modülünü takma.....	91
Ağ ek kartı.....	92
Ağ ek kartını çıkarma.....	92
Ağ ek kartını takma.....	93
Sistem kartı tepsisi modülü.....	95
Sistem kartı tepsisi modülünü çıkarma.....	95
Sistem kartı tepsisi modülünü takma.....	96
Sistem kartı ve güç aracı kartı.....	98
Sistem kartını ve güç aracı kartını çıkarma.....	98
Sistem kartını ve güç aracı kartını takma.....	99
Yedek pil.....	101
Yedek pili değiştirme.....	101
Güç dağıtım kartı.....	102
Güç dağıtım kartını çıkarma.....	102
Güç dağıtım kartını takma.....	103
PSB güç aracı kartı.....	103
PSB Güç aracı kartını çıkarma.....	103
PSB güç aracı kartını takma.....	104
Ön kontrol modülü.....	105
Ön kontrol modülünü çıkarma.....	105
Sağ kontrol panelini takma.....	106
Fan kapakları.....	107
Fan kapaklarını çıkarma.....	107
Fan kapaklarını takma.....	108
Soğutma fanları.....	109
Soğutma fanını değiştirme.....	109
Fan kafesi.....	110
Fan kafesini çıkarma.....	110
Fan kafesini takma.....	111
Sap.....	112
Kolu çıkartma.....	112
Kolu Takma.....	112
Kayan ray montajı.....	113
<b>Bölüm 7: Kablo Yerleşimi.....</b>	<b>117</b>
Dell EMC DSS8440 kablo talimatı.....	118
3M kablo Montajı-Yapılandırma A sol.....	119
3M kablo Montajı-Yapılandırma A sağ.....	120
Fan braketine giden fan kablosunun montajı.....	121
MB'ye giden fan kablosunun MB-PDB montajı.....	125

PDB'ye giden fan kablosunun MB-PDB montajı.....	126
Kontrol kartından MB'ye giden ön kontrol kablosunun montajı.....	127
GPU güç kablosu montajı (GPU kartından PSB'ye giden).....	128
PDB'ye giden IDC kablosunun MB-PDB montajı.....	129
MB'ye giden IDC kablosunun MB-PDB montajı.....	129
PIB'ye giden IDC kablosunun (PDB-PIB) montajı.....	130
PDB'ye giden IDC kablosunun (PIB-PDB) montajı.....	131
PDB'ye giden IDC kablosunun (Yükseltici1-PDB) montajı.....	132
Yükseltici kartı1'e giden IDC kablosunun (Yükseltici1-PDB) montajı.....	132
PDB'ye giden IDC kablosunun (PIB-PDB) montajı.....	133
Yükseltici kartı 2'ye giden IDC kablosu Yükseltici 2-PDB montajı.....	134
Mini SAS HD kablosu montajı (PERC-HDBP).....	135
Mini SAS HD kablosu montajı (HDBP-MB).....	135
BP'ye giden güç kablosunun (BP-PDB) montajı.....	136
PDB'ye giden güç kablosunun (BP-PDB) montajı.....	136
PDB'ye giden güç kablosunun montajı.....	137
PIB'ye giden güç kablosunun montajı.....	145
Yükseltici1'e giden Güç kablosu1'in montajı.....	145
PDB'ye giden Güç kablosu2'nin (Yükseltici-PDB) montajı.....	147
Yükselticiye giden Güç kablosu2'nin (Yükseltici-PDB) montajı.....	148

## **Bölüm 8: Atlama Telleri ve konektörler..... 149**

Sistem Kartı Konektörleri.....	149
Sistem kartı atlama teli ayarları.....	151
Unutulan şifreyi devre dışı bırakma.....	152

## **Bölüm 9: Yardım alma..... 153**

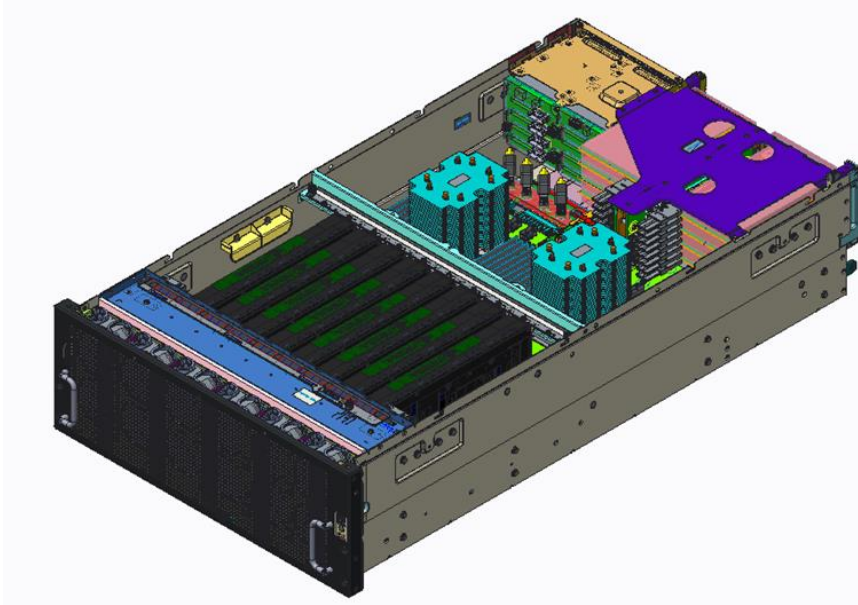
Dell EMC ile iletişime geçme.....	153
Belge geri bildirimini.....	153

## Bu belge hakkında

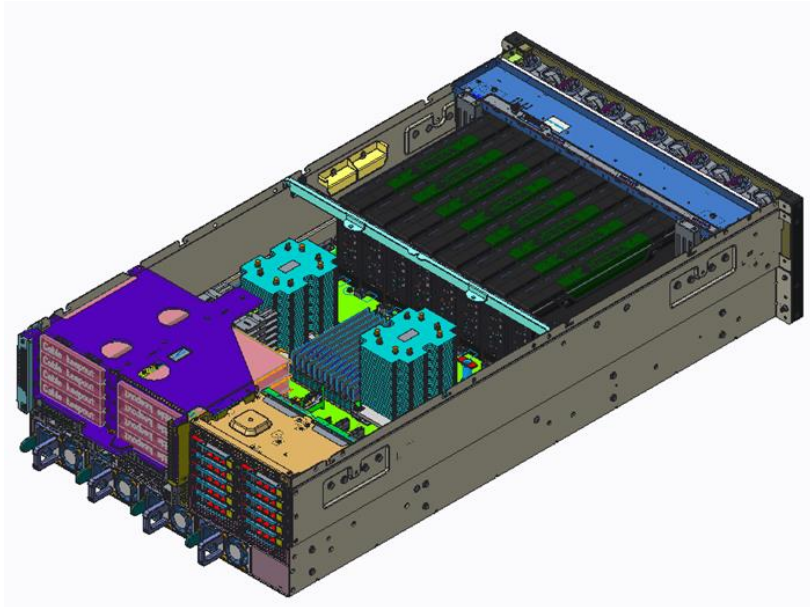
Bu belgede sistem hakkında genel bir bakışın yanı sıra bileşenleri kurma ve yerine takma, teknik özellikler, tanılama araçları ve belirli bileşenleri kurarken izlenecek yönergeler hakkında bilgiler sağlanır.

## DSS8440 sistem genel bakış

Bu bölümde Dell EMC DSS8440 sistem ana özellikleri kısaca açıklanmaktadır. Bu bölümde, ürünlerin şemaları, sunucu sistemi özelliklerinin bir listesi ve sunucu sistemlerindeki bileşenlerin ve bağlantıların konumunu gösteren diyagramlar verilmektedir.



Rakam 1. Dell EMC DSS8440 Önden Görünüm



Rakam 2. Dell EMC DSS8440 arkadan görünüm

### Konular:

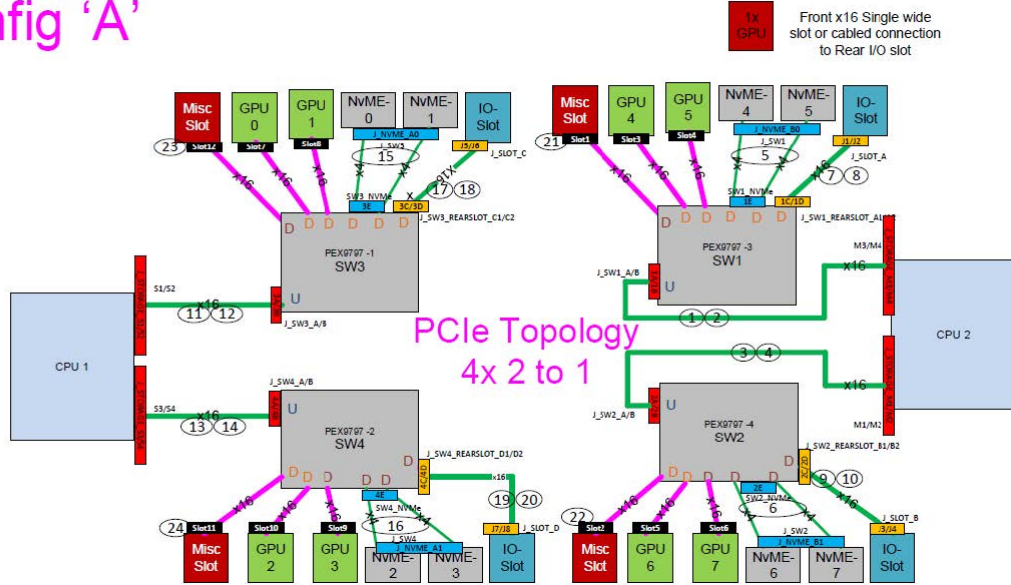
- DSS8440 sistem özelliğine genel bakış

# DSS8440 sistem özelliğine genel bakış

DSS8440, genel amaçlı çift genişlikli grafik işleme ünitesi (GPGPU), 8x NVMe, 4x (orta) + 4x (sağ, isteğe bağlı) arka PCIe yuvasına kadar 10x PCIe aşağı akış ve 14G özellikli PowerEdge C4140 ile yukarı akış sağlayan, PCIe Anahtar Kartına (PSB) sahip bir 4U PCIe Hızlandırıcı Sunucusudur.

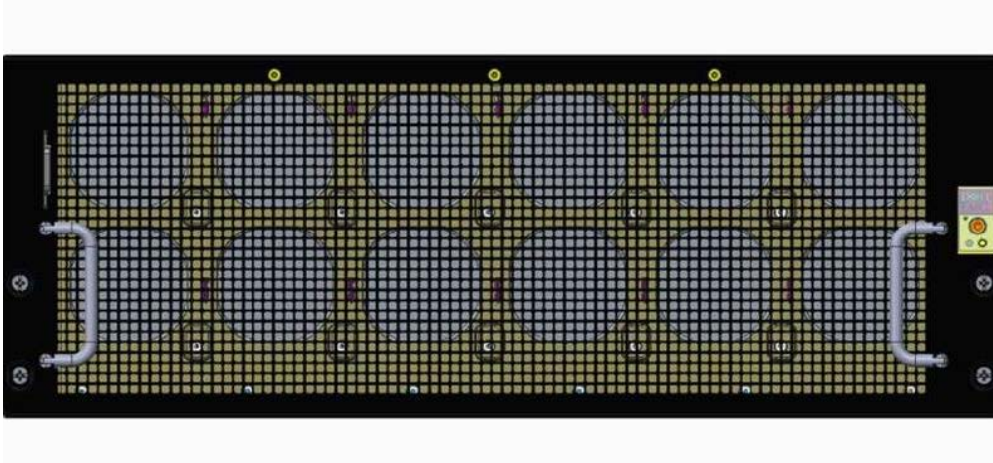
Sistem, 8x/10x çift genişlikte GPGPU, 10x 2,5 inç çalışır durumda değiştirilebilir depolama sürücüsü (genişletici yok), tek veya çift Skylake işlemci, 845,4 mm maksimum uzunluk, PCIe yuvaları (PCIe Anahtar Kartı (PSB) ve C4140 yükselticiler aracılığıyla), 24x DIMM yuvası, dörtlü çalışır durumda takılabilir güç kaynağı birimleri, rNDC ve veri sürücüsü için bir HBA kullanma olanağı sunan Yapılandırma A'ya sahiptir.

## Config 'A'



Rakam 3. DSS8440 sistem özelliğine genel bakış

## Sistemin önden görünümü



### NOT:

Ön kontrol panelindeki kolların sistemi kaldırması amaçlanmamıştır.

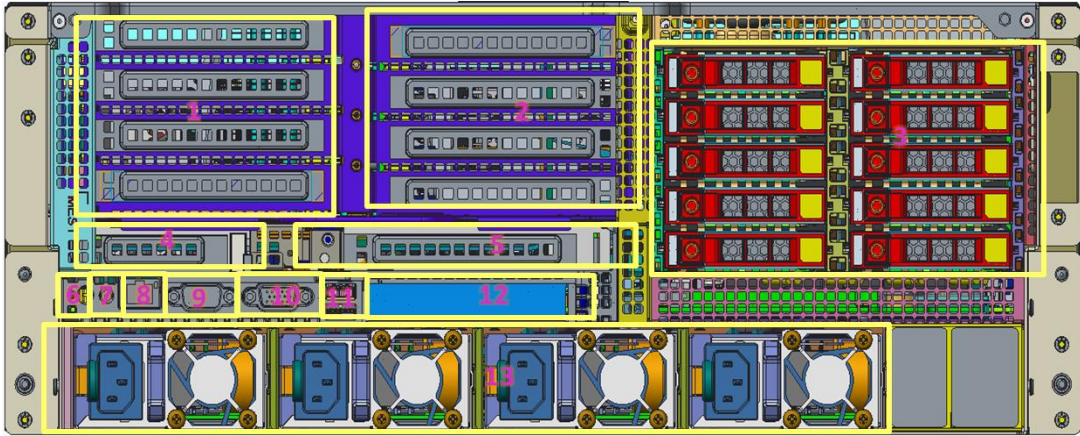
## Kontrol paneli



### Rakam 4. Sağ kontrol paneli görünümü

1. Güç açık göstergesi/güç düğmesi
2. Sistem sağlık göstergesi
3. Sistem tanımlama düğmesi

## Sistemin arkadan görünümü



### Rakam 5. Sistemin arkadan görünümü

- |                         |                      |
|-------------------------|----------------------|
| 1. Yuva-4, 5, 14, 15    | 2. Yuva-[19..16]     |
| 3. Sürücü-[0..9]        | 4. Yuva-1            |
| 5. Yuva-3               | 6. Kimlik            |
| 7. Güç Jaki             | 8. RJ45              |
| 9. DB9                  | 10. DB15             |
| 11. 2x USB 3.0          | 12. 2x RJ45 + 2xSFP+ |
| 13. Güç Kaynağı 1 ila 4 |                      |

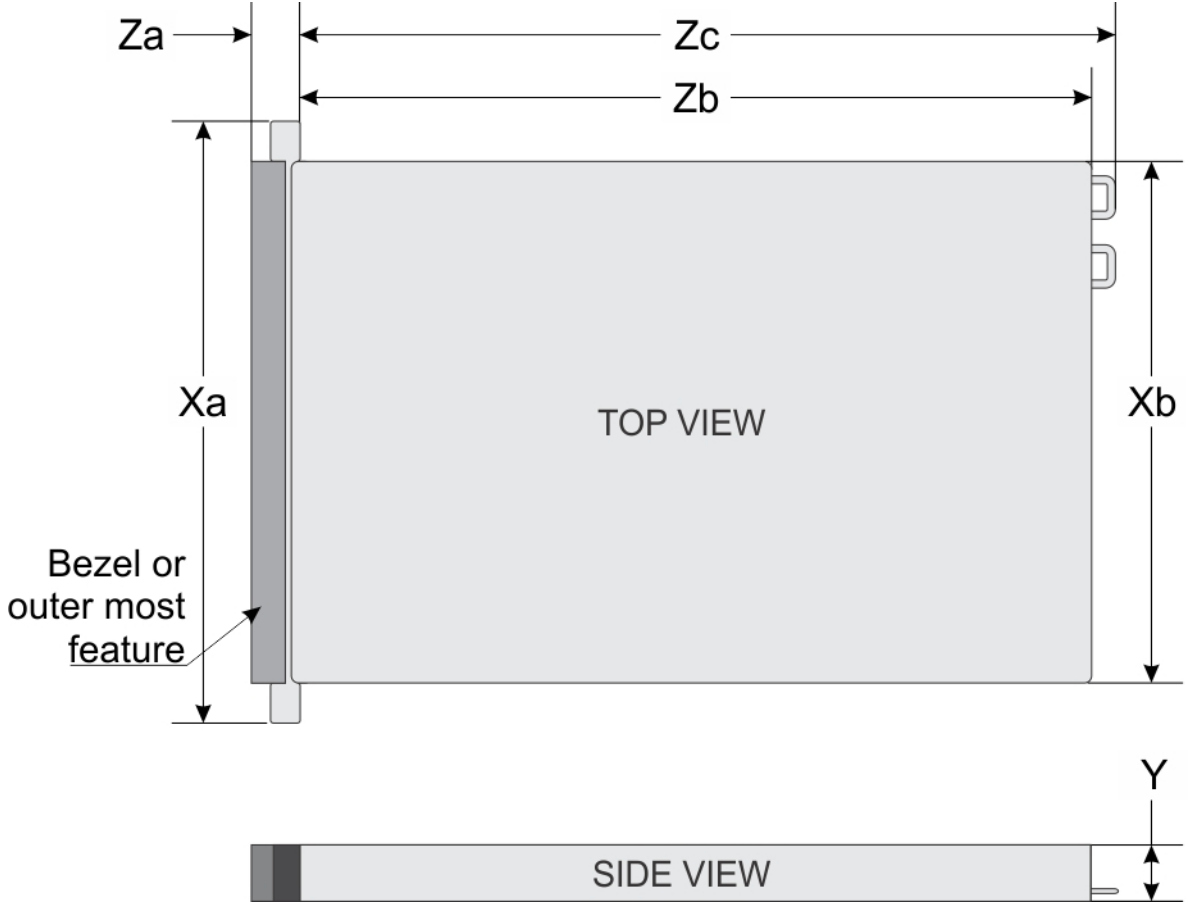
## Teknik özellikler

Bu bölümde sisteminizin teknik ve çevresel özelliklerine değinilmiştir.

### **Konular:**

- Kasa boyutları
- Kasa ağırlığı
- İşlemci özellikleri
- Desteklenen işletim sistemleri
- PSU teknik özellikleri
- Soğutma fanı özellikleri
- Sistem pili teknik özellikleri
- Genişletme kartı yükselticisi teknik özellikleri
- GPU özellikleri
- Bellek özellikleri
- Sürücü özellikleri
- Bağlantı noktaları ve konnektörlerin özellikleri
- Çevre özellikleri
- Sistem tanılamaları ve gösterge kodları

## Kasa boyutları



### Rakam 6. Kasa boyutları

Tablo 1. Dell EMC DSS 8440 kasa boyutları

Xa	Xb	Y	Za	Zb	Zc
483,2 mm (19,02 inç)	444,6 mm (17,50 inç)	174,8 mm (6,88 inç)	Çerçeveyle: 872,0 mm (34,33 inç)	836,5 mm (32,93 inç)	850,2 mm (34,47 inç)

## Kasa ağırlığı

Tablo 2. Kasa ağırlığı

Sistem	Maksimum ağırlık (tüm sürücülerle)
DSS 8440 (2 CPU/ 10 GPU/ 10 HDD/ 1 H730P+/ 1 CX5)	46,3 Kg (102,07 lb)

## İşlemci özellikleri

Dell EMC DSS 8440 sistem, işlemci başına 24 çekirdeğe kadar iki adet Intel Xeon Ölçeklenebilir işlemciyi destekler.

**NOT:** Her iki işlemcinin de yerleştirildiğinden ve her ikisinin de aynı tip veya modelde olduğundan emin olun.

# Desteklenen işletim sistemleri

DSS 8440 aşağıdaki işletim sistemlerini destekler:

- Cent İşletim Sistemi
- Canonical Ubuntu LTS
- Microsoft Windows Server
- Red Hat Enterprise Linux
- VMware ESXi/vSAN

 **NOT:** Daha fazla bilgi için [www.dell.com/ossupport](http://www.dell.com/ossupport) adresine gidin

## PSU teknik özellikleri

Sistem, dört adede kadar yedekli AC güç kaynağı ünitesini (PSU) destekler.

**Tablo 3. PSU teknik özellikleri**

İşlevler	2400 W Güç kaynağı
<b>Giriş</b>	
<b>Giriş voltajı aralığı</b>	AC girişi: 200 Vac~240 Vac @ Yüksek hat: 2400 W
<b>Frekans</b>	50/60 Hz
<b>Verimlilik</b>	VIN=230 Vac <ul style="list-style-type: none"><li>• %10 yükte %89</li><li>• %20 yükte %93</li><li>• %50 yükte %94</li><li>• %91,5 yükte %100 yük</li></ul>
<b>Güç Faktörü</b>	PF 230 Vac/50,60 Hz <ul style="list-style-type: none"><li>• %10 yükte &gt; 0,88</li><li>• %20 yükte &gt; 0,94</li><li>• %50 yükte &gt; 0,98</li><li>• %100 yükte &gt; 0,99</li></ul>
<b>iTHD</b>	230 Vac/60 Hz <ul style="list-style-type: none"><li>• %0 yükte %25</li><li>• %10 yükte %25</li><li>• %20 yükte %10</li><li>• %50 yükte %5</li><li>• %100 yükte %4</li></ul>
<b>Tutma Süresi</b>	%100 yükte 13,5 ms
<b>Gerçekleştirilen EMI</b>	Sınıf A
<b>Yayılan EMI</b>	Sınıf A
<b>Çıkış</b>	
<b>Ana DC Çıkışı</b>	
<b>Voltaj Düzenlemesi</b>	12,2 V +/-%5
<b>Çıkış akımı</b>	Yüksek hatta 196,72
<b>Bekleme Çıkışı</b>	
<b>Voltaj Düzenlemesi</b>	12 V +/-%5
<b>Çıkış akımı</b>	3,5 A

## Soğutma fanı özellikleri

Dell EMC DSS 8440 sistem on iki adede kadar 60 mm x 60 mm (kare) soğutma fanını destekler.

## Sistem pili teknik özellikleri

Dell EMC DSS 8440 sistem, CR 2032 3.0-V lityum düğme pil sistem pilini destekler.

## Genişletme kartı yükselticisi teknik özellikleri

Dell EMC DSS 8440 sistemi 10 adede kadar Çift genişlikte tam uzunlukta PCIe yuvasını ve arka G/Ç x8 tam yükseklikte tam uzunlukta x16 PCIe yuvasını destekler.

## GPU özellikleri

Dell EMC DSS8440 sistemi 16 adede kadar GPU'yu destekler:

- Çift genişlikli
- Nvidia V100 16 GB/32 GB GPU kartı
- Graph core C2 IPU kartı
- Nvidia T4 GPU kartı
- Nvidia A100 GPU kartı
- Nvidia A40 GPU kartı

**Tablo 4. Nvidia Tesla T4 GPU yapılandırmaları**

Nvidia Tesla T4 numarası				
PCIe Kukla braketi	8 GPU	8 GPU + isteğe bağlı yükseltici	12 GPU	16 GPU
Miktar	12	8	8	5
Konum (yuva)	4, 5, 6L, 7L, 8L, 9L, 10L, 11L, 12L,13L, 14, 15	6L, 7L, 8L, 9L, 10L, 11L, 12L , 13L	6L, 7 L, 8L, 9L, 10L, 11L, 12L, 13L	6L, 7L, 8L, 9L, 10L

**Tablo 5. Nvidia A100/A40 GPU yapılandırmaları**

Nvidia A100/A40			
Yapılandırmalar	4 GPU	8 GPU	10 GPU
Yuva	8, 9, 10, 11	6, 7, 8, 9, 10, 11, 12, 13	5, 6, 7, 8, 9, 10, 11, 12, 13, 15
NVLink Köprüsü	[8,9][10,11]	[6,7][8,9][10,11][12,13]	Yok

## Bellek özellikleri

**Tablo 6. Bellek özellikleri**

DIMM tipi	DIMM derecesi	DIMM kapasitesi	Çift İşlemciler	
			Minimum RAM	Maksimum RAM
RDIMM	Çift aşamalı	32 GB	64 GB	768 GB
RDIMM	Çift aşamalı	16 GB	32 GB	384 GB

**Tablo 6. Bellek özellikleri (devamı)**

DIMM tipi	DIMM derecesi	DIMM kapasitesi	Çift İşlemciler	
			Minimum RAM	Maksimum RAM
RDIMM	Tek aşamalı	8 GB	16 GB	192 GB

**NOT:** Tüm bellek yuvalarının DIMM'lerle veya DIMM dolgu kasalarıyla doldurulduğundan emin olun.

**NOT:** Tüm DIMM'lerin aynı tipte olması tavsiye edilir.

## Sürücü özellikleri

Dell EMC DSS 8440 sistem aşağıdaki yapılandırmalara sahip 10 adet 2,5 inç sabit sürücüyü destekler:

- Sürücü 0-1: Yalnızca SATA/SAS desteği
- Sürücü 2-7: Yalnızca SATA/SAS/NVMe desteği
- Sürücü 8-9: Yalnızca NVMe desteği

## Bağlantı noktaları ve konnektörlerin özellikleri

### USB bağlantı noktalarının özellikleri

Dell EMC DSS 8440 sistem, arka panelden kullanılabilen iki adet USB 3.0 bağlantı noktasını ve sistem kartı üzerinde bir adet dahili USB 3.0 bağlantı noktasını destekler.

### COM bağlantı noktası özellikleri

Dell EMC DSS 8440 sistem, arka panelden kullanılabilen bir adet 9 pimli 16550 uyumlu com bağlantı noktasını destekler.

### VGA bağlantı noktası özellikleri

Dell EMC DSS 8440 sistem, arka panelden kullanılabilen bir adet 15 pimli VGA bağlantı noktasını destekler.

### LOM bağlantı noktası özellikleri

Dell EMC DSS 8440 sistem, arka panelden kullanılabilen iki adet 10GbE SFP+ bağlantı noktasını ve iki adet 1GbE RJ-45 bağlantı noktasını destekler.

## Çevre özellikleri

Aşağıdaki detaylar sistem seviyesi çalışma ve çalışma dışı çevre sınırlarını tanımlamaktadır.

**Tablo 7. Maksimum Sıcaklık:**

Maksimum Sıcaklık:	
İşlem:	
Fan normal	10°C-35°C (Maksimum sıcaklık 950 m (3,117 fit) üzerinde 1°C/300 m (1°F/547 fit) oranında azalır.)
Bir rotor fan arızası	10°C -35°C. (Maksimum sıcaklık 950 m (3,117 fit) üzerinde 1°C/300 m (1°F/547 fit) oranında azalır.)
Çalışma Dışı	-40°C ila 65°C

**Tablo 8. Nem**




Nem	
İşlem	%10 ila %80, yoğuşmasız
Çalışma Dışı	%5 ila %95, yoğuşmasız

**Tablo 9. Maksimum Yükseklik**

Maksimum Yükseklik	
İşlem	10.000 fit
Çalışma Dışı	30.000 fit

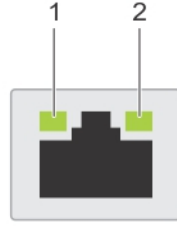
## Sistem tanılamaları ve gösterge kodları

**Tablo 10. Sistem tanılamaları ve gösterge kodları**

Simge	Gösterge, düğme veya konnektör	Açıklama
	Güç açık göstergesi, güç düğmesi	<p>Sistem gücü açıldığında güç açık göstergesi yanar. Güç düğmesi, sisteme giden güç kaynağı çıkışını kontrol eder.</p> <p><b>NOT:</b> APCI uyumlu işletim sistemlerinde, güç düğmesi kullanarak sistemi kapatmak, sisteme gelen elektriğin kapanmasından önce sistemin dereceli bir kapama gerçekleştirilmesine neden olur.</p>
	Sağlık göstergesi	<p>Sistemin sağlık durumunu gösterir.</p> <ul style="list-style-type: none"><li>• Sistem açık ve iyi durumdaysa gösterge sabit mavi yanar. Düzeltici eylem gerekmez.</li><li>• Sistem açıksa veya beklemedeyse ve hata varsa (örneğin, arızalı bir fan) gösterge sarı renkte yanıp söner. Spesifik sorun için Sistem Olay Günlüğüne veya sistem mesajına bakın. Sistem bileşenlerini izleyen sistem ürün yazılımları ve araçlar tarafından oluşturulan olay ve hata iletileri hakkında bilgi için <a href="http://qrl.dell.com">qrl.dell.com</a> &gt; Ara &gt; Hata Kodu bölümüne gidin, hata kodunu girin ve ardından <b>Bunu ara</b> öğesine tıklayın. Geçersiz bellek yapılandırmaları boş ekrana ya da video çıkışı olmamasına neden olabilir. Yardım Alma bölümüne bakın.</li></ul>
	Sistem tanımlama düğmesi	<p>Ön ve arka panellerdeki tanımlama düğmeleri raftaki belirli bir sistemi bulmak için kullanılabilir. Bu düğmelerden birine basıldığında arkadaki karşılık gelen sistem durumu göstergesi, düğmelerden birine yeniden basılıncaya kadar yanıp söner.</p> <p>Sistem kimliğini kapatmak ya da açmak için, sistem tanımlama düğmesine basmaya devam edin.</p> <p>Sistem POST sırasında durursa, BIOS ilerleme moduna geçmek için sistem kimliği düğmesine basın ve beş saniyeden daha uzun süre basılı tutun.</p> <p>iDRAC öğesini sıfırlamak için (F2 iDRAC kurulumundan devre dışı bırakılmamışsa) düğmeyi 15 saniyeden uzun süreyle basılı tutun.</p>

## NIC gösterge kodları

Arka paneldeki her bir NIC, etkinlik ve bağlantı durumu hakkında bilgi sağlayan bir göstergeye sahiptir. Etkinlik LED'i NIC'in bağlı olup olmadığını gösterir. Bağlantı LED'i, bağlı ağın hızını gösterir.



### Rakam 7. NIC göstergeleri

1. bağlantı göstergesi
2. faaliyet göstergesi

### Tablo 11. NIC göstergeleri

Kural	Durum	Koşul
A	Bağlantı ve etkinlik göstergeleri kapalı.	NIC ağa bağlı değil.
B	Bağlantı göstergesi yeşil.	NIC geçerli bir ağa maksimum bağlantı noktası hızı ile bağlı (1 Gbps veya 10 Gbps).
C	Bağlantı göstergesi sarı.	NIC geçerli bir ağa maksimum bağlantı noktası hızından daha az bir hızla bağlı.
D	Etkinlik göstergesi yeşil yanıp sönüyor.	Ağ verileri gönderiliyor ya da alınıyor.

## Güç kaynağı ünitesi gösterge kodları

AC güç kaynağı üniteleri (PSU'lar), gösterge görevi gören aydınlatmalı yarı saydam bir kola sahiptir. Gösterge, gücün mevcut olup olmadığını veya bir elektrik arızası meydana gelip gelmediğini gösterir.



## Rakam 8. AC PSU durum göstergesi

1. AC PSU durum göstergesi/kolu

Tablo 12. AC PSU durum göstergeleri

Kural	Güç göstergesi biçimi	Koşul
A	Yeşil	Geçerli bir güç kaynağı PSU'ya bağlıdır ve PSU çalışmaktadır.
B	Yanıp sönen yeşil	PSU bellemini güncelleniyorken, PSU kolu yeşil yanar. <b>⚠ DİKKAT: Ürün yazılımı güncellenirken, güç kablosunun ya da PSU'nun bağlantısını kesmeyin. Ürün yazılımı güncellemesi yarıda kesilirse PSU'lar çalışmaz.</b>
C	Yeşil yanıp ve söner ve kapanır.	Bir PSU'yu çalışırken ekleme sırasında, PSU kolu 4 Hz hızında beş kez yeşil yanıp söner ve kapanır. Bu durum; etkinlik, özellik seti, durum veya desteklenen voltaj açısından bir PSU uyumsuzluğu olduğunu belirtir. <b>⚠ DİKKAT: Dört PSU takılıysa, dört PSU da aynı tipte bir etikete sahip olmalıdır. Örneğin, Genişletilmiş Güç Performansı (EPP) etiketi. PSU'lar aynı güç derecesine sahip olsalar bile, önceki nesil PowerEdge sunucularından PSU'ların karıştırılması desteklenmez. Bu, PSU uyumsuzluk durumuna veya sistemin açılmamasına neden olur.</b> <b>⚠ DİKKAT: PSU uyumsuzluğunu düzeltirken, yalnızca yanıp sönen göstergeli PSU'yu değiştirin. Eşleşen bir çift yapmak için diğer PSU'yu değiştirmek, hata durumuna ve sistemin beklenmedik şekilde kapanmasına neden olabilir. Yüksek çıkış yapılandırmasından düşük çıkış yapılandırmasına geçmek veya bunun tersini gerçekleştirmek için sistemi kapatmanız gerekir.</b> <b>⚠ DİKKAT: 120 V AC PSU bu sistem için önerilmez. 120 V AC'de çalıştırma, 2400 W PSU'nun yalnızca 1400 W'a düşürülmesine neden olur. Bu durum, güç yedeklilik politikasını etkileyebilir ve sistemin performansının düşmesine sebep olabilir.</b> <b>⚠ DİKKAT: Dört PSU kullanılıyorsa bunların tümü aynı tür ve aynı maksimum çıkış gücüne sahip olmalıdır.</b>
D	Hızlı yanıp sönen turuncu	PSU'da bir sorunu belirtir.
E	Yanmıyor	PSU'ya güç bağlı değil.

# Başlangıç sistem kurulumu ve yapılandırması

## Konular:

- Sistemin kurulması
- iDRAC yapılandırması
- iDRAC IP adresini ayarlama seçenekleri
- iDRAC'de Oturum Açma

## Sistemin kurulması

Sisteminizi kurmak için aşağıdaki adımları gerçekleştirin:

### Adımlar

1. Sistemi paketinden çıkarın.
2. Sistemi rafa kurma.
3. Çevre aygıtlarını sisteme bağlayın.
4. Sistemi elektrik çıkışına bağlayın.
5. Açma kapama düğmesine basarak veya iDRAC'ı kullanarak sistemi açın.
6. Eklenmiş çevre birimlerini açın.

### Sonuçlar

Sisteminizi kurma hakkında daha fazla bilgi için sisteminizle birlikte gelen Başlangıç Kılavuzu'na bakın.

## iDRAC yapılandırması

Tümleşik Dell Uzaktan Erişim Denetleyicisi (iDRAC), sistem yöneticilerinin verimliliğini artırmak ve Dell EMC sistemlerinin genel kullanılabilirliğini geliştirmek için tasarlanmıştır. iDRAC, sistem sorunları konusunda yöneticileri uyarır, uzaktan sistem yönetimi görevlerinde onlara yardımcı olur ve sisteme fiziksel erişim gerektiren durumları azaltır.

## iDRAC IP adresini ayarlama seçenekleri

iDRAC ile karşılıklı iletişimi etkinleştirmek için ağ altyapınızı temel alarak ilk ağ ayarlarını yapılandırmanız gerekir. Varsayılan iDRAC IP adresi olan 192.168.0.120'yi iDRAC için DHCP veya statik bir IP kurulumu dahil olmak üzere ilk ağ ayarlarını yapılandırmak için kullanmanız gerekir. IP adresi, şu arayüzlerden biri kullanılarak ayarlanabilir:

**i** **NOT:** iDRAC'a erişmek için Ethernet kablosunu iDRAC doğrudan bağlantı noktasına taktığınızdan emin olun. Paylaşılan LOM modunun etkinleştirilmiş olduğu bir sistemi seçtiyseniz iDRAC'a paylaşılan LOM modu üzerinden de erişebilirsiniz.

## iDRAC'de Oturum Açma

iDRAC'de şu şekilde oturum açabilirsiniz:

- iDRAC kullanıcısı
- Microsoft Active Directory kullanıcısı
- Basit Dizin Erişimi Protokolü (LDAP) kullanıcısı

Varsayılan kullanıcı adı ve parola şunlardır: `root` ve `calvin`. Aynı zamanda Çoklu Oturum Açma veya Akıllı Kart kullanarak da oturum açabilirsiniz.

**i** | **NOT:** iDRAC'de oturum açmak için iDRAC yeterlilik bilgilerine sahip olmanız gerekir

**i** | **NOT:** BMC IP adresini kurduktan sonra varsayılan kullanıcı adını ve parolayı değiştirdiğinizden emin olun.

# İşletim öncesi sistem yönetimi uygulamaları

İşletim sisteminde önyüklemeye yapmadan bir sistemin temel ayarlarını ve özelliklerini sistem ürün yazılımını kullanarak yönetebilirsiniz.

## Konular:

- İşletim sistemi öncesi uygulamalarını yönetme seçenekleri
- Sistem Kurulumu
- Dell Hayat Döngüsü Denetleyicisi
- Önyüklemeye Yöneticisi
- PXE önyüklemeye

## İşletim sistemi öncesi uygulamalarını yönetme seçenekleri

Sisteminiz, işletim sistemi öncesi uygulamaları yönetmek için aşağıdaki seçeneklere sahiptir:

- Sistem Kurulumu
- Dell EMC Yaşam Döngüsü Denetleyicisi
- Önyüklemeye Yöneticisi
- Preboot Execution Environment (PXE)

## Sistem Kurulumu

**Sistem Kurulumu** ekranını kullanarak, sisteminizin BIOS ayarlarını, iDRAC ayarlarını ve aygıt ayarlarını yapılandırabilirsiniz.

**NOT:** Seçilen alan için yardım metni, varsayılan olarak grafik tarayıcıda görüntülenir. Yardım metnini metin tarayıcısında görmek için F1 tuşuna basın.

İki yöntemden birini kullanarak sistem kurulumuna erişebilirsiniz:

- Standart grafiksel tarayıcı — Varsayılan olarak etkinleştirilir.
- Metin tarayıcı — Tarayıcı, Konsol Yeniden Yönlendirme kullanılarak etkinleştirilir.

## Sistem Kurulumunu Görüntüleme

**System Setup** (Sistem Ayarları) ekranını görüntülemek için aşağıdaki adımları gerçekleştirin:

### Adımlar

1. Sisteminizi açın veya yeniden başlatın.
2. Aşağıdaki mesajı görür görmez F2 tuşuna basın:

F2 = System Setup

**NOT:** F2 tuşuna basmadan önce işletim sisteminiz yüklenmeye başlarsa, sistemin önyüklemeye işlemini bitirmesine izin verin ve sisteminizi yeniden başlatarak tekrar deneyin.

## Sistem Kurulumu ayrıntıları

**System Setup Main Menu** (Sistem ayarları ana menüsü) ekran bilgileri aşağıda açıklandığı gibidir:

Seenek	Aıklama
<b>Sistem BIOS'u</b>	BIOS ayarlarını yapılandırmanızı saęlar.
<b>iDRAC Settings</b>	iDRAC ayarlarını yapılandırmanızı saęlar. iDRAC ayarları yardımcı programı, iDRAC parametrelerini UEFI (Birleşik Genişletilebilir Ürün Bilgisi Arabirimi) kullanarak ayarlamak ve yapılandırmak için bir arabirimdir. iDRAC ayarları yardımcı programını kullanarak çeşitli iDRAC parametrelerini etkinleştirebilir veya devre dışı bırakabilirsiniz.
<b>Device Settings</b>	Cihaz ayarlarını yapılandırmanızı saęlar.
<b>Servis Etiketii Ayarları</b>	Servis etiketi ayarlarını yapılandırmanızı saęlar.

## Sistem BIOS'u

Önyükleme sırası, sistem parolası ve kurulum parolası gibi belirli işlevleri düzenlemek, SATA ve PCIe NVMe RAID modunu ayarlamak ve USB bağlantı noktalarını etkinleştirmek veya devre dışı bırakmak için **Sistem BIOS** ekranını kullanabilirsiniz.

## Sistem BIOS'unu Görüntüleme

**System BIOS** (Sistem BIOS'u) ekranını görüntülemek için aşağıdaki adımları gerçekleştirin:

### Adımlar

1. sistem açın veya yeniden başlatın.
2. Aşağıdaki mesajı görür görmez F2 tuşuna basın:

F2 = System Setup

**NOT:** F2 tuşuna basmadan önce işletim sisteminiz yüklenmeye başlarsa, sistem önyükleme işlemini bitirmesine izin verin ve sistem yeniden başlatarak tekrar deneyin.

3. **System Setup Main Menu** (Sistem Kurulumu Ana Menüsü) ekranında **System BIOS** (Sistem BIOS'u) öęesine tıklayın.

## Sistem BIOS Ayarları ayrıntıları

### Bu görev ile ilgili

**System BIOS Settings** (Sistem BIOS Ayarları) ekran detayları aşağıda açıklanmaktadır:

Seenek	Aıklama
<b>Sistem Bilgisi</b>	Sistem ile ilgili sistem model adı, BIOS sürümü, Servis Etiketii gibi bilgileri belirtir.
<b>Bellek Ayarları</b>	Yüklü belleęe ilişkin bilgiler ve seçenekler sunar.
<b>Processor Settings (İşlemci Ayarları)</b>	Hız, önbellek boyutu gibi işlemciye ilişkin bilgiler ve seçenekler sunar.
<b>SATA Ayarları</b>	Tümleşik SATA denetleyicisini ve bağlantı noktalarını etkinleştirme veya devre dışı bırakma seçenekleri sunar.
<b>NVMe Ayarları</b>	NVMe ayarlarını deęiştirme seçenekleri sunar. Sistem NVMe sürücülerini konfigüre etmek istedięiniz bir RAID dizisi ayarlamanız gerekir. hem bu alan ve <b>tümleşik SATA</b> alan <b>SATA Ayarları</b> menüsünü <b>RAID</b> modu. De ihtiyacınız olabilir. <b>Önyükleme Modu</b> ayarının <b>UEFI</b> . Aksi takdirde bu alanda <b>RAID Olmayan</b> modu.
<b>Boot Settings (Önyükleme Ayarları)</b>	Önyükleme modunu (BIOS veya UEFI) belirleme seçeneklerini görüntüler. UEFI ve BIOS önyükleme ayarlarını deęiştirmenizi saęlar.
<b>Network Settings (Aę Ayarları)</b>	UEFI aę ayarlarını ve önyükleme protokollerini yönetmek için seçenekler sunar. Eski aę ayarları tarafından yönetilir. <b>Aygıt Ayarları</b> menüsüne.

Seenek	Aıklama
<b>Tümleşik Aygıtlar</b>	Tümleşik aygıt denetleyicilerini ve bağlantı noktalarını yönetme ve ilgili özellikler ile seçenekleri belirleme seçenekleri sunar.
<b>Seri İletişim</b>	Seri bağlantı noktalarını yönetme ve ilgili özelliklerle seçenekleri belirleme seçenekleri sunar.
<b>Sistem Profili Ayarları</b>	İşlemci güç yönetimi ayarları, bellek frekansı ve bu gibi öğeleri değiştirme seçenekleri sunar.
<b>Sistem Güvenliđi</b>	Sistem parolası, kurulum parolası, Güvenilen Platform Modülü (TPM) güvenliđi ve UEFI güvenli önyükleme gibi sistem güvenlik ayarlarını yapılandırma seçenekleri sunar. Sistemdeki güç düğmesine basın.
<b>Yedekli İşletim Sistemi Ayarları</b>	Yedekli işletim sistemi ayarlarını yapılandırma seçenekleri sunar.
<b>Çeşitli Ayarlar</b>	Sistem tarih ve saatini değiştirme seçenekleri sunar.

## Sistem Bilgisi

**System Information** (Sistem Bilgileri) ekranı Servis Etiketini, sistem modeli adı ve BIOS sürümü gibi sistem özelliklerini görüntülemenizi sağlar.

## Sistem Bilgilerini Görüntüleme

**System Information** (Sistem Bilgileri) ekranını görüntülemek için aşağıdaki adımları gerçekleştirin:

### Adımlar

1. sistem açın veya yeniden başlatın.
2. Aşağıdaki mesajı görür görmez F2 tuşuna basın:

F2 = System Setup

**NOT:** F2 tuşuna basmadan önce işletim sisteminiz yüklenmeye başlarsa, sistem önyükleme işlemini bitirmesine izin verin ve sistem yeniden başlatarak tekrar deneyin.

3. **System Setup Main Menu** (Sistem Kurulumu Ana Menüsü) ekranında **System BIOS** (Sistem BIOS'u) öğesine tıklayın.
4. **System BIOS** (Sistem BIOS'u) ekranında **System Information** (Sistem Bilgileri) öğesine tıklayın.

## Sistem Bilgileri detayları

### Bu görev ile ilgili

**System Information (Sistem Bilgileri)** ekran detayları aşağıda açıklanmaktadır:

Seenek	Aıklama
<b>Sistem Modeli Adı</b>	sistem model adını belirtir.
<b>Sistem BIOS'u Sürümü</b>	sistem yüklü olan BIOS sürümünü belirtir.
<b>Sistem Yönetimi Motor Sürümü</b>	Management Engine ürün yazılımının mevcut sürümünü belirtir.
<b>Sistem Servis Etiketini</b>	sistem Servis Etiketini belirtir.
<b>Sistem Üreticisi</b>	sistem üreticisinin adını belirtir.
<b>Sistem Üreticisi İletişim Bilgileri</b>	sistem üreticisinin iletişim bilgilerini belirtir.

Seçenek	Açıklama
<b>Sistem CPLD Sürümü</b>	sistem karmaşık programlanabilir mantık aygıtı (CPLD) ürün yazılımının mevcut sürümünü belirtir.
<b>UEFI Uyumluluk Sürümü</b>	sistem ürün yazılımının UEFI uygunluk düzeyini belirtir.

## Bellek Ayarları

**Bellek Ayarları** ekranını tüm bellek ayarlarını görüntülemek, sistem bellek testi ve düğüm serpiştirme gibi spesifik bellek işlevlerini etkinleştirmek veya devre dışı bırakmak için kullanabilirsiniz.

## Bellek Ayarlarını Görüntüleme

**Memory Settings** (Bellek Ayarları) ekranını görüntülemek için aşağıdaki adımları gerçekleştirin:

### Adımlar

1. sistem açın veya yeniden başlatın.
2. Aşağıdaki mesajı görür görmez F2 tuşuna basın:

F2 = System Setup

**NOT:** F2 tuşuna basmadan önce işletim sisteminiz yüklenmeye başlarsa, sistem önyükleme işlemini bitirmesine izin verin ve sistem yeniden başlatarak tekrar deneyin.

3. **System Setup Main Menu** (Sistem Kurulumu Ana Menüsü) ekranında **System BIOS** (Sistem BIOS'u) öğesine tıklayın.
4. **System BIOS** (Sistem BIOS'u) ekranında **Memory Settings** (Bellek Ayarları) öğesine tıklayın.

## Bellek Ayarları detayları

### Bu görev ile ilgili

**Bellek Ayarları** ekran detayları aşağıda açıklanmaktadır:

Seçenek	Açıklama
<b>Takılı Bellek Boyutu</b>	Sisteme takılı olan DDR4 bellek miktarını belirtir.
<b>Sistem Bellek Boyutu</b>	sistem bellek boyutunu belirtir.
<b>Sistem Bellek Tipi</b>	sistem yüklü olan bellek türünü belirtir.
<b>Sistem bellek hızı</b>	sistem bellek hızını belirtir.
<b>Sistem Bellek Gerilimi</b>	sistem bellek gerilimini belirtir.
<b>Video Belleği</b>	Video belleği miktarını belirtir.
<b>Sistem Bellek Testi</b>	Sistem ön yüklemesi sırasında sistem bellek testlerinin çalışıp çalışmadığını belirler. Seçenekler <b>Etkin</b> ve <b>Devre Dışı</b> öğeleridir. Bu seçenek varsayılan olarak <b>Devre Dışı</b> değerine ayarlanır.
<b>Bellek İşletim Modu</b>	Bellek işletim modunu belirler. <b>Optimize Edici Mod</b> , <b>Tek Aşamalı Yedek Mod</b> , <b>Çok Aşamalı Yedek Mod</b> ve <b>Yansıtma Modu</b> kullanılabilir seçeneklerdir. Bu seçenek varsayılan olarak <b>Optimize Edici Mod</b> değerine ayarlanır. <b>NOT:</b> Sisteminizin bellek yapılandırmasına bağlı olarak <b>Memory Operating Mode</b> (Bellek İşletim Modu) seçeneği için varsayılan ve kullanılabilir seçenekler farklı olabilir.
<b>Geçerli Durumu Bellek İşletim Modu</b>	Belirtir. geçerli durumunu bellek işletim modu.

Seenek	Aıklama
<b>Düğüm Dönüşümlü Çalışması</b>	Düzgün Olmayan Bellek Mimarisinin (NUMA) desteklenip desteklenmediğini belirtir. Bu alan <b>Etkin</b> ise, simetrik bellek yapılandırması yüklü olduğunda bellek dönüşümlü çalışması desteklenir. Bu alan <b>Devre Dışı</b> olarak ayarlandığında sistem NUMA (asimetrik) bellek yapılandırmalarını destekler. Bu seçenek varsayılan olarak <b>Devre Dışı</b> değerine ayarlanır.
<b>Gizli Arama Modu</b>	Belirtir. <b>Gizli Arama Modu</b> seçeneklerini. <b>Gizli Arama Modu</b> mevcut seçenekler, <b>Ev Gizli</b> , <b>Erken Gizli</b> , ve <b>Küme on Die</b> . Bu seçenek varsayılan olarak <b>Erken Gizli Arama</b> değerine ayarlanmıştır. Bu alan sadece <b>Düğüm Binişimi DevreDışı</b> .
<b>Düzeltilbilir Hatayı Günlüğe Kaydetme</b>	Düzeltilbilir bellek eşiğı hatasını günlüğe kaydetmeyi etkinleştirir veya devre dışı bırakır. Bu seçenek varsayılan olarak <b>Devre Dışı</b> değerine ayarlanır.
<b>Fırsatçı Self-Refresh</b>	Etkinleştirir veya devre dışı bırakır fırsatçı otomatik yenileme özelliğı. Bu seçenek varsayılan olarak <b>Etkin</b> değerine ayarlanır.
<b>Düzeltilmez Bellek Hatasında DIMM Kendi Kendini Onarma (Paket Sonrası Onarım)</b>	Düzeltilmez Bellek Hatasında Paket Sonrası Onarımı (PPR) Etkinleştirme/Devre Dışı Bırakma. Bu seçenek varsayılan olarak <b>Etkin</b> değerine ayarlanır.

## Processor Settings (İşlemci Ayarları)

İşlemci ayarlarını görüntülemek ve sanallaştırmayı etkinleştirme, donanımı ön belleğe alma ve mantıksal işlemci boşta çalışma gibi spesifik işlevleri yerine getirmek için **İşlemci Ayarları** ekranını kullanabilirsiniz.

## İşlemci Ayarlarını Görüntüleme

**Processor Settings** (İşlemci Ayarları) ekranını görüntülemek için aşağıdaki adımları gerçekleştirin:

### Adımlar

1. sistem açın veya yeniden başlatın.
2. Aşağıdaki mesajı görür görmez F2 tuşuna basın:

F2 = System Setup

**NOT:** F2 tuşuna basmadan önce işletim sisteminiz yüklenmeye başlarsa, sistem önyükleme işlemini bitirmesine izin verin ve sistem yeniden başlatarak tekrar deneyin.



3. **System Setup Main Menu** (Sistem Kurulumu Ana Menüsü) ekranında **System BIOS** (Sistem BIOS'u) öğesine tıklayın.
4. **System BIOS** (Sistem BIOS'u) ekranında **Processor Settings** (İşlemci Ayarları) öğesine tıklayın.

## İşlemci Ayarları ayrıntıları

### Bu görev ile ilgili

**İşlemci Ayarları** ekranı detayları aşağıda açıklanmıştır:

Seenek	Aıklama
<b>Mantıksal İşlemci</b>	Etkinleştirir veya devre dışı bırakır ve mantıksal işlemci mantıksal işlemci sayısı verilmiştir. <b>Mantıksal İşlemci</b> seçeneğı Etkin olarak ayarlıdır, BIOS tüm mantıksal işlemcileri görüntüler. Bu seçenek <b>Devre Dışı</b> olarak ayarlıysa, BIOS yalnızca çekirdek başına bir mantıksal işlemci görüntüler. Bu seçenek varsayılan olarak <b>Etkin</b> değerine ayarlanır.
<b>Sanallaştırma Teknolojisi</b>	İşlemci için sanallaştırma teknolojisini etkinleştirir veya devre dışı bırakır. Bu seçenek varsayılan olarak <b>Etkin</b> değerine ayarlanır.

<b>Seçenek</b>	<b>Açıklama</b>
<b>Ardışık Önbellek Satırını Önbelleğe Alma</b>	Sıralı bellek erişiminden yüksek kullanımını gerektiren uygulamalar için sistem optimize etmenizi sağlar. Bu seçenek varsayılan olarak <b>Etkin</b> değerine ayarlanır. Rastgele bellek erişiminin yüksek kullanımını gerektiren uygulamalar için bu seçeneği devre dışı bırakabilirsiniz.
<b>Donanım Önceden Getiricisi</b>	Donanım önceden getiricisini etkinleştirir veya devre dışı bırakır. Bu seçenek varsayılan olarak <b>Etkin</b> değerine ayarlanır.
<b>DCU Flama Önceden Getirici</b>	Veri Önbellek Birimi (DCU) akış oluşturucu önceden getiricisini etkinleştirir veya devre dışı bırakır. Bu seçenek varsayılan olarak <b>Etkin</b> değerine ayarlanır.
<b>DCU IP Önceden Getiricisi</b>	Veri Önbellek Birimi (DCU) IP önceden getiricisi etkinleştirir veya devre dışı bırakır. Bu seçenek varsayılan olarak <b>Etkin</b> değerine ayarlanır.
<b>Alt NUMA Kümesi</b>	Alt NUMA Kümelemesi (SNC), LLC'yi adres aralığına dayalı olarak ve her bir küme, sistemdeki bellek denetleyicilerinin bir alt kümesine bağlı olacak şekilde, ayrı kümelere ayıran bir özelliktir. LLC ile ilgili ortalama gecikme süresini iyileştirir. Alt NUMA Kümesini etkinleştirir veya devre dışı bırakır. Bu seçenek varsayılan olarak <b>Devre Dışı</b> değerine ayarlanır.
<b>UPI Önbelleğe Alma</b>	Daha önce DDR veri yolunda başlatılan bellek okumasını almanızı sağlar. Ultra Yol Ara Bağlantısı (UPI) Rx yolu, Tümleşik Bellek Denetleyicisi'nde (iMC) doğrudan kurgusal bellek okumasını başlatır. Bu seçenek varsayılan olarak <b>Etkin</b> değerine ayarlanır.
<b>LLC Ön Belleğe Alma</b>	Tüm iş parçacıklarında LLC Ön Belleğe Alma özelliğini etkinleştirir veya devre dışı bırakır. Bu seçenek varsayılan olarak <b>Devre Dışı</b> değerine ayarlanır.
<b>Kullanılmayan Satır LLC Tahsis Edici</b>	Kullanılmayan Satır LLC Ataması'nı etkinleştirir veya devre dışı bırakır. Bu seçenek varsayılan olarak <b>Etkin</b> değerine ayarlanır. Bu seçeneği, LLC'de yok sayılacak alanları girmek için etkinleştirebilir, girmemek içinse devre dışı bırakabilirsiniz.
<b>Dizin AtoS</b>	Dizin AtoS özelliğini etkinleştirir ya da devre dışı bırakır. AtoS optimizasyonu, yazma işlemlerine müdahale etmeden tekrar okuma erişimi için uzaktan okuma gecikmelerini azaltır. Bu seçenek varsayılan olarak <b>Devre Dışı</b> değerine ayarlanır.
<b>Mantıksal İşlemci Boşta Çalışma</b>	Etkinleştirir sayesinde enerji verimliliğiyle, bir sistem. Kullanır. İşletim sistemi çekirdek park algoritmasını ve organize sanayi bölgeleri bazı mantıksal işlemcileri sistem sahiptir. ve bu da ilgili işlemci çekirdeklerinin geçişi için daha düşük güç eylemsiz durum. Bu seçenek yalnızca işletim sistemi destekliyorsa etkinleştirilebilir. Bu seçenek varsayılan olarak <b>Devre Dışı</b> değerine ayarlanır.
<b>Yapılandırılabilir TDP</b>	TDP seviyesini yapılandırmanızı sağlar. Kullanılabilir seçenekler <b>Nominal</b> , <b>Seviye 1</b> ve <b>Seviye 2</b> 'dir. Bu seçenek varsayılan olarak <b>Nominal</b> değerine ayarlanır.
	 <b>NOT:</b> Bu seçenek yalnızca işlemcilerin stok tutma birimlerinde (SKU'lar) bulunur.
<b>İşlemci Başına Çekirdek Sayısı</b>	Her bir işlemcideki etkin çekirdek sayısını kontrol eder. Bu seçenek varsayılan olarak <b>Tümü</b> değerine ayarlanır.
<b>İşlemci Çekirdek Hızı</b>	İşlemcinin maksimum çekirdek frekansını belirtir.
<b>İşlemci n</b>	 <b>NOT:</b> İşlemci sayısına bağlı olarak adede kadar işlemci listelenir.

Aşağıdaki ayarlar sistem takılı olan her işlemci için görüntülenir:

<b>Seçenek</b>	<b>Açıklama</b>
<b>Aile-Model-Sürüm</b>	İşlemcinin Intel tarafından belirlenen aile, model ve sürüm bilgilerini belirtir.
<b>Marka</b>	Marka adını belirtir.
<b>Düzye 2 Önbellek</b>	Toplam L2 önbelleğini belirtir.
<b>Düzye 3 Önbellek</b>	Toplam L3 önbelleğini belirtir.
<b>Çekirdek Sayısı</b>	Her işlemci başına çekirdek sayısını belirtir.
<b>Maksimum Bellek Kapasitesi</b>	İşlemci başına maksimum bellek kapasitesini belirtir.
<b>Mikro kod</b>	Mikro kodu belirtir.

## SATA Ayarları

**SATA Settings** (SATA Ayarları) ekranını SATA aygıtlarının ayarlarını görüntülemek ve sisteminizde SATA ve PCIe NVMe RAID modunu etkinleştirmek için kullanabilirsiniz.

## SATA Ayarlarını Görüntüleme

**SATA Settings** (SATA Ayarları) ekranını görüntülemek için aşağıdaki adımları gerçekleştirin:

### Adımlar

1. sistem açın veya yeniden başlatın.
2. Aşağıdaki mesajı görür görmez F2 tuşuna basın:

F2 = System Setup

**NOT:** F2 tuşuna basmadan önce işletim sisteminiz yüklenmeye başlarsa, sistem önyükleme işlemini bitirmesine izin verin ve sistem yeniden başlatarak tekrar deneyin.

3. **System Setup Main Menu** (Sistem Kurulumu Ana Menüsü) ekranında **System BIOS** (Sistem BIOS'u) öğesine tıklayın.
4. **System BIOS** (Sistem BIOS'u) ekranında **SATA Settings** (SATA Ayarları) öğesine tıklayın.

## SATA Ayarları detayları

### Bu görev ile ilgili

**Memory Settings** (Bellek Ayarları) ekran detayları aşağıdaki şekilde açıklanmaktadır:

### **NOT:**

- Bağlantı noktası A dahili SATA SSD içindir.
- Bağlantı noktası B — G, altı ön panel sabit sürücü içindir.

### Seçenek

### Açıklama

<b>Katıştırılmış SATA</b>	Yerleşik SATA seçeneğinin <b>Kapalı</b> , <b>AHCI Modu</b> veya <b>RAID Modu</b> modlarına ayarlanmasını sağlar. Bu, varsayılan olarak <b>AHCI Mode (AHCI Modu)</b> seçeneğine ayarlanmıştır.
<b>Güvenlik Dondurma Kilidi</b>	POST sırasında yerleşik SATA sürücülerine <b>Güvenlik Dondurma Kilidi</b> komutu göndermenizi sağlar. Bu seçenek, sadece AHCI modu için geçerlidir. Bu seçenek varsayılan olarak <b>Etkin</b> seçeneğine ayarlanmıştır.
<b>Yazma Önbelleği</b>	POST esnasında tümleşik SATA sürücülerini için komutu etkinleştirir veya devre dışı bırakır. Bu seçenek varsayılan olarak <b>Disabled</b> (Devre Dışı) değerine ayarlanır.
<b>Bağlantı noktası n</b>	Seçilen aygıtın sürücü modelini belirlemenizi sağlar. <b>AHCI Modu</b> veya <b>RAID Modu</b> için BIOS desteği her zaman etkindir.

### Seçenek

### Açıklama

#### Model

Seçilen aygıtın sürücü modelini belirtir.

#### Sürücü Türü

SATA bağlantı noktasına eklenen sürücünün türünü belirtir.

#### Kapasite

Sürücünün toplam kapasitesini belirtir. Bu alan için tanımlanmamıştır gibi taşınabilir ortam cihazları optik sürücüler.

## Boot Settings (Önyükleme Ayarları)

**Boot Settings** (Önyükleme Ayarları) ekranını önyükleme modunu ya **BIOS** ya da **UEFI** olarak ayarlamak için kullanabilirsiniz. Ayrıca bir önyükleme sırası belirtmenizi sağlar.

- **UEFI:** Birleştirilmiş Genişletilebilir Üretici Yazılımı Arabirimi (UEFI), işletim sistemleri ve platform üretici yazılımı arasında yeni bir arabirimdir. Arabirim platformla ilgili bilgiler içeren tablolardan ve işletim sisteminin ve yükleyicisinin kullanabileceği önyükleme ve çalışma zamanı servis çağrılarında oluşur. **Boot Mode** (Önyükleme Modu) **UEFI** olarak ayarlandığında aşağıdakilerden yararlanılabilir:

- o 2 TB'den büyük sürücü bölümleri için destek.
- o Gelişmiş güvenlik (ör. UEFI Güvenli Önyükleme).
- o Daha hızlı önyükleme süresi.

**NOT:** NVMe sürücülerinden önyükleme yapmak için yalnızca UEFI önyükleme modunu kullanmalısınız.

- **BIOS: BIOS Önyükleme Modu**, eski önyükleme modudur. Geriye doğru uyumluluk için sürdürülmektedir.

## Önyükleme Ayarlarını Görüntüleme

**Boot Settings** (Önyükleme Ayarları) ekranını görüntülemek için aşağıdaki adımları gerçekleştirin:

### Adımlar

1. sistem açın veya yeniden başlatın.
2. Aşağıdaki mesajı görür görmez F2 tuşuna basın:

F2 = System Setup

**NOT:** F2 tuşuna basmadan önce işletim sisteminiz yüklenmeye başlarsa, sistem önyükleme işlemini bitirmesine izin verin ve sistem yeniden başlatarak tekrar deneyin.

3. **System Setup Main Menu** (Sistem Kurulumu Ana Menüsü) ekranında **System BIOS** (Sistem BIOS'u) öğesine tıklayın.
4. **System BIOS** (Sistem BIOS'u) ekranında **Boot Settings** (Önyükleme Ayarları) öğesine tıklayın.

## Sistem önyükleme modunu seçme

Sistem Kurulumu, işletim sisteminizi kurmanız için aşağıdaki önyükleme modlarından birisini belirlemenize olanak sağlar:

- BIOS önyükleme modu (varsayılan), BIOS düzeyindeki standart önyükleme arabirimidir.
- UEFI önyükleme modu (varsayılan), geliştirilmiş bir 64 bitlik önyükleme arabirimidir. Sisteminizi UEFI moduna önyüklenecek şekilde yapılandırırsanız, mod sistem BIOS'unun yerini alır.

1. **Sistem Kurulumu Ana Menüsü'nde Önyükleme Ayarları'na** tıklayın ve **Önyükleme Modu** seçeneğini belirleyin.
2. Sistemin önyüklenmesini istediğiniz UEFI önyükleme modunu seçin.

**DİKKAT:** İşletim sistemi aynı önyükleme modunda yüklü değilse, önyükleme moduna geçilmesi sistemin önyükleme yapmasını engelleyebilir.

3. Sistem belirlenen modda önyükledikten sonra bu modda işletim sistemini yüklemeye geçin.

**NOT:** İşletim sistemlerinin, UEFI önyükleme modundan yüklenebilmesi için UEFI uyumlu olmalıdır. DOS ve 32-bit işletim sistemleri UEFI'yi desteklemez ve yalnızca BIOS önyükleme modundan yüklenebilir.

## Önyükleme sırasını değiştirme

### Bu görev ile ilgili

USB anahtarı veya optik sürücüden önyükleme yapmak istiyorsanız, önyükleme sırasını değiştirmeniz gerekebilir. **Boot Mode** (Önyükleme Modu) için **BIOS'u** seçtiğinizde aşağıda verilen talimatlar değişebilir.

### Adımlar

1. **Sistem Kurulumu Ana Menü** ekranında, **Sistem BIOS'u** > **Önyükleme Ayarları** > **UEFI/BIOS Önyükleme Ayarları** > **UEFI/BIOS Önyükleme Sırası'na** tıklayın.
2. **Boot Option Settings** > **BIOS/UEFI Boot Settings** > **Boot Sequence** (Önyükleme Seçeneği Ayarları / BIOS/UEFI Önyükleme Ayarları / Önyükleme Sırası) öğesine tıklayın.
3. Önyükleme aygıtını seçmek için ok tuşlarını kullanın ve aygıtı aşağı veya yukarı hareket ettirmek için artı (+) ve eksi (-) tuşlarını kullanın.
4. Ayarları kaydedip çıkmak için **Çıkış'a** ve **Evet'e** tıklayın.

## Network Settings (Ağ Ayarları)

**Network Settings** (Ağ Ayarları) ekranını UEFI PXE, iSCSI ve HTTP önyükleme ayarlarını değiştirmek için kullanabilirsiniz. Ağ ayarları seçeneği yalnızca UEFI modunda bulunur.

**NOT:** BIOS, BIOS modundaki ağ ayarlarını kontrol etmez. BIOS önyükleme modunda ağ ayarlarını ağ denetleyicilerinin isteğe bağlı Önyükleme ROM'u halleder.

## Ağ Ayarlarını Görüntüleme

**Network Settings** (Ağ Ayarları) ekranını görüntülemek için aşağıdaki adımları gerçekleştirin:

### Adımlar

1. sistem açın veya yeniden başlatın.
2. Aşağıdaki mesajı görür görmez F2 tuşuna basın:

F2 = System Setup

**NOT:** F2 tuşuna basmadan önce işletim sisteminiz yüklenmeye başlarsa, sistem önyükleme işlemini bitirmesine izin verin ve sistem yeniden başlatarak tekrar deneyin.

3. **System Setup Main Menu** (Sistem Kurulumu Ana Menüsü) ekranında **System BIOS** (Sistem BIOS'u) ögesine tıklayın.
4. **System BIOS** (Sistem BIOS'u) ekranında **Network Settings** (Ağ Ayarları) ögesine tıklayın.

## Ağ Ayarları ekran detayları

**Ağ Ayarları** ekran detayları aşağıda açıklanmaktadır:

### Bu görev ile ilgili

Seçenek	Açıklama
<b>UEFI PXE Ayarları</b>	Aygıtı etkinleştirir ya da devre dışı bırakır. Etkinleştirildiğinde, aygıt için bir UEFI PXE önyükleme seçeneği oluşturulur.
<b>UEFI HTTP Ayarları</b>	Aygıtı etkinleştirir ya da devre dışı bırakır. Etkinleştirildiğinde, aygıt için bir UEFI HTTP önyükleme seçeneği oluşturulur.
<b>UEFI iSCSI Ayarları</b>	iSCSI aygıtının yapılandırmasını kontrol etmenizi sağlar.

**Tablo 13. UEFI iSCSI Ayarları ekran detayları**

Seçenek	Açıklama
<b>iSCSI Başlatıcı Adı</b>	iSCSI başlatıcı adını IQN biçiminde belirtir.
<b>iSCSI Aygıtı1</b>	iSCSI aygıtını etkinleştirir ya da devre dışı bırakır. Devre dışı bırakıldığında, iSCSI aygıtı için bir UEFI önyükleme seçeneği oluşturulur. Bu seçenek varsayılan olarak <b>Devre Dışı</b> olarak ayarlanır.
<b>iSCSI Aygıtı1 Ayarları</b>	iSCSI aygıtının yapılandırmasını kontrol etmenizi sağlar.

## UEFI iSCSI Ayarları

Kullanabilirsiniz. iSCSI Ayarları değiştirmek iSCSI aygıt ayarları. iSCSI Ayarlarını seçeneği yalnızca UEFI önyükleme modunda. Kontrol etmez. ağ ayarlarını BIOS önyükleme modu. BIOS önyükleme modu, option ROM ağ denetleyicisinin ağ ayarlarını belirler.

## UEFI iSCSI Ayarlarını Görüntüleme

UEFI iSCSI Settings (UEFI iSCSI Ayarları) ekranını görüntülemek için aşağıdaki adımları gerçekleştirin:

### Adımlar

1. sistem açın veya yeniden başlatın.
2. Aşağıdaki mesajı görür görmez F2 tuşuna basın:

F2 = System Setup

**NOT:** F2 tuşuna basmadan önce işletim sisteminiz yüklenmeye başlarsa, sistemin önyükleme işlemini bitirmesine izin verin ve sisteminizi yeniden başlatarak tekrar deneyin.

3. **System Setup Main Menu** (Sistem Kurulumu Ana Menüsü) ekranında **System BIOS** (Sistem BIOS'u) öğesine tıklayın.
4. **System BIOS** ekranında **UEFI iSCSI Ayarları** seçeneğine tıklayın.

## UEFI iSCSI Ayarları detayları

UEFI iSCSI Ayarları ekran detayları aşağıda açıklanmaktadır:

Seçenek	Açıklama
iSCSI Başlatıcı Adı	iSCSI başlatıcı adını belirtir (iqn formatı).
iSCSI Aygıtı1	iSCSI aygıtını etkinleştirir ya da devre dışı bırakır. Etkinleştirildiğinde, iSCSI aygıtı için bir UEFI önyükleme seçeneği otomatik olarak oluşturulur.
iSCSI Aygıtı1 Ayarları	iSCSI aygıtının yapılandırmasını kontrol etmenizi sağlar.

## Tümleşik Aygıtlar

**Integrated Devices** (Tümleşik Cihazlar) ekranını, video denetleyicisi, tümleşik RAID denetleyicisi ve USB bağlantı noktaları gibi tüm tümleşik cihazları görüntülemek ve yapılandırmak için kullanabilirsiniz.

## Tümleşik Aygıtları Görüntüleme

**Tümleşik Aygıtlar** ekranı görüntülemek için aşağıdaki adımları gerçekleştirin:

### Adımlar

1. Sisteminizi açın veya yeniden başlatın.
2. Aşağıdaki mesajı görür görmez F2 tuşuna basın:

F2 = System Setup



**NOT:** F2 tuşuna basmadan önce işletim sisteminiz yüklenmeye başlarsa, sistemin önyükleme işlemini bitirmesine izin verin ve sisteminizi yeniden başlatarak tekrar deneyin.

3. **System Setup Main Menu** (Sistem Kurulumu Ana Menüsü) ekranında **System BIOS** (Sistem BIOS'u) öğesine tıklayın.
4. **System BIOS** (Sistem BIOS'u) ekranında, **Integrated Devices** (Tümleşik Aygıtlar) öğesini tıklayın.

## Tümleşik Aygıt detayları

### Bu görev ile ilgili

**Integrated Devices (Tümleşik Aygıtlar)** ekran detayları aşağıda açıklanmaktadır:

<b>Seçenek</b>	<b>Açıklama</b>
<b>Kullanıcı Erişimli USB Bağlantı Noktaları</b>	Yapılandırır. kullanıcı erişimli USB bağlantı. <b>Only Back Ports On</b> (Yalnızca Arka Bağlantı Noktaları Açık) seçeneğini belirttiğinizde ön taraftaki USB bağlantı noktaları devre dışı kalır, <b>All Ports Off</b> (Tüm Bağlantı Noktaları Kapalı) seçeneğini belirttiğinizde tüm ön ve arka USB bağlantı noktaları devre dışı kalır.  USB klavye ve fare, seçime bağlı olarak, önyükleme işlemi sırasında bazı USB bağlantı noktalarında çalışmaya devam eder. Sonra önyükleme işlemi tamamlandığında, USB bağlantı noktaları etkin veya devre dışı olarak, her bir ayar.
<b>Dahili USB Bağlantı Noktası</b>	Dahili USB bağlantı noktasını etkinleştirir veya devre dışı bırakır. Bu seçenek <b>Açık</b> veya <b>Kapalı</b> olarak ayarlanmıştır. Bu seçenek varsayılan olarak <b>Açık</b> 'a ayarlanmıştır.
<b>iDRAC Direct USB Yönetim Bağlantı Noktası</b>	iDRAC Direct USB bağlantı noktası tarafından yönetilir. iDRAC ile hiçbir görüş alanı. Bu seçenek <b>Açık</b> veya <b>Kapalı</b> . Olarak ayarlanmıştır. <b>Kapalı</b> olarak ayarlandığında, iDRAC bu yönetilen bağlantı noktasındaki USB aygıtlarını algılamıyor. Bu seçenek varsayılan olarak <b>Açık</b> 'a ayarlanmıştır.
<b>Tümleşik RAID Denetleyicisi</b>	Tümleşik RAID denetleyicisini etkinleştirir veya iptal eder. Bu seçenek varsayılan olarak <b>Etkinleştirilmiştir</b> .
<b>Yerleşik NIC1 ve NIC2</b>	 <b>NOT:</b> Tümleşik NIC1 ve NIC2 seçeneği sadece <b>Tümleşik Ağ Kartı 1</b> olmayan sistemlerde mevcuttur.  Etkinleştirir veya devre dışı bırakır Tümleşik NIC1 ve NIC2 seçenekleri. <b>Devre Dışı olarak ayarlandığında</b> , NIC sözu konusu olabilir. için tarafından paylaşılan ağ erişimi, tümleşik yönetim denetleyicisi. Tümleşik NIC1 ve NIC2 seçeneği sadece Tümleşik Ağ Kartı 1 olmayan sistemlerde mevcuttur. Tümleşik NIC1 ve NIC2 seçeneği ile karşılıklı olarak özeldir Tümleşik Ağ Kartı 1 seçeneği. Yapılandırmak için Tümleşik NIC1 ve NIC2 seçeneği kullanarak NIC yönetim yardımcı programlarını.
<b>I/OAT DMA Motoru</b>	I/OAT seçeneğini etkinleştirir veya devre dışı bırakır. I/OAT bir dizi DMA özellikleri hızlandıracak şekilde tasarlanmıştır. ağ trafiğini azaltır ve düşük CPU kullanımıyla. Yalnızca donanım veya yazılım özelliği destekliyse kullanılır.
<b>Yerleşik Video Denetleyicisi</b>	Etkinleştirir veya devre dışı bırakır. Katıştırılmış Video Denetleyicisi birincil ekran olarak. <b>Enabled</b> (Etkin) olarak ayarlandığında Yerleşik Video Denetleyicisi, ek grafik kartları takılı olsa bile birincil ekran olarak kullanılır. <b>Disabled</b> (Devre Dışı) olarak ayarlandığında birincil ekran olarak bir ek grafik kartı kullanılır. BIOS'u görüntüler hem birincil eklenti video ve tümleşik video POST sırasında ve önceden önyükleme ortamı. Yerleşik video, işletim sistemi önyüklenmeden önce devre dışı bırakılır. Bu seçenek varsayılan olarak <b>Etkinleştirilmiştir</b> .  <b>NOT:</b> Olduğunda birden fazla eklenti grafik kartları sistem, ilk kartın sırasında PCI sayım seçildiğinde öncelikli video. Almanız gerekebilir. tekrar kartları yuvalara kontrol etmek için kartın birincil video.
<b>Tümleşik Video Denetleyicisinin Geçerli Durumu</b>	NVMe PCIe SSD'nin geçerli durumunu görüntüler. <b>Geçerli Durumu Tümleşik Video Denetleyicisi</b> seçeneği salt okunur bir alan. Yerleşik Video Denetleyicisi sadece sistemde görüntüleme işlevi (yani eklenebilir grafik kartı olmayan), <b>Yerleşik Video Denetleyicisi</b> ayarı <b>Devre Dışı</b> olsa bile Yerleşik Video Denetleyicisi otomatik olarak birincil ekran olarak kullanılır.
<b>SR-IOV Genel Etkinleştirme</b>	Tek Köklü G/Ç Sanallaştırma (SR-IOV) aygıtlarının BIOS yapılandırmasını etkinleştirmenizi veya devre dışı bırakmanızı sağlar. Bu seçenek varsayılan olarak <b>Disabled</b> (Devre Dışı) değerine ayarlanır.
<b>Dahili SD Kartı Bağlantı Noktası</b>	SD kart konektörünü Dahili Çift SD Modülüne (IDSDM) yerleştirin. Bu seçenek varsayılan olarak <b>Açık</b> 'a ayarlanmıştır.
<b>Dahili SD Kartı Yedeklemesi</b>	SD kart konektörünü Dahili Çift SD Modülüne (IDSDM) yerleştirin. <b>Mirror</b> (Ayna) moduna ayarlıysa, veriler her iki SD kartına yazılır. Sonra yerine getirmemesi kartı ve değiştirme arzalı kartı verilerinin tekrar aktif karta kopyalanır çevrimdışı sırasında kartı sistem önyükleme.  Dahili SD Kart Yedeği Devre <b>Dışı olarak ayarlandığında</b> , yalnızca primer SD kartı, OS. Bu seçenek varsayılan olarak <b>Disabled</b> (Devre Dışı) değerine ayarlanır.
<b>Dahili SD Kartı</b>	Yedekleme DevreDışı, bir SD kartı seçilebilir kendisini toplu depolama aygıtı ayar için SD kartı birincil kart. Varsayılan olarak birincil SD kartı, SD Kart 1 olarak seçilir. SD Kartı 1 mevcut değilse, denetleyici SD Kartı 2'yi birincil SD kartı olarak seçer.
<b>OS Güvenlik Zamanlayıcısı</b>	Sisteminiz yanıt vermediği takdirde bu watchdog timer işletim sisteminizin kurtarılmasına yardımcı olur. Bu seçenek <b>Enabled (Etkin)</b> olarak ayarlandığında, işletim sistemi zamanlayıcıyı başlatır. Bu seçeneği <b>Disabled (Devre dışı)</b> (varsayılan) olarak ayarlandığında, zamanlayıcı sistem üzerinde herhangi bir etkisi yoktur.
<b>4 GB'ın üzerinde Eşlenmiş Bellek G/Ç'si</b>	Etkinleştirir veya devre dışı bırakır. PCIe aygıtlarınız var mı büyük miktarda bellek. Bu seçeneği sadece 64-bit işletim sistemleri. Bu seçenek varsayılan olarak <b>Etkinleştirilmiştir</b> .

## Seenek

## Aıklama

**4 GB'ın zerinde Eşlenmiş Bellek G/Ç'si**

**12 TB** olarak ayarlandığında sistem MMIO tabanını 12 TB'ye eşler. Bu seeneđi etkinleřtirin bir iřletim sistemi iin gerektiren 44 bit PCIe adresleme. **512 GB** olarak ayarlandığında sistem MMIO tabanını 512 GB'ye eşler ve bellek iin maksimum desteđi 512 GB'nin altına dřrr. Bu seeneđi 4 GPU DGMA sorunu. Bu seenek varsayılan olarak **56 TB**'a ayarlanmıřtır.

**Yuva Devre Dıřı Bırakma**

Etkinleřtirir veya devre dıřı bırakır kullanılabilir sisteminizdeki PCIe yuvalarını sistem. Slot Disablement (Yuva Devre Dıřı Bırakma) zelliđi belirli bir yuvaya takılı olan PCIe kartlarının yapılandırmasını denetler. Yuva devre dıřı bırakma zelliđi yalnızca takılı evre birimi kartı iřletim Sisteminde nykleme yapılmasını engelliyorsa veya sistem bařlatılırken gecikmeye neden oluyorsa kullanılmalıdır. Yuva devre dıřıysa Option ROM ve UEFI srcs de devre dıřıdır. Denetleme iin sadece sistemde mevcut olan yuvalar kullanılabilir.

**Tablo 14. Yuva Devre Dıřı Bırakma**

Seenek	Aıklama
<b>Yuva 1</b>	Etkinleřtirir veya devre dıřı bırakır veya PCIe yuvası 1 iin yalnızca nykleme srcs devre dıřı bırakılır. Bu seenek varsayılan olarak <b>Etkinleřtirilmiřtir</b> .
<b>Yuva 2</b>	Etkinleřtirir veya devre dıřı bırakır veya PCIe yuvası 2 iin yalnızca nykleme srcs devre dıřı bırakılır. Bu seenek varsayılan olarak <b>Etkinleřtirilmiřtir</b> .
<b>Yuva 3</b>	Etkinleřtirir veya devre dıřı bırakır veya yalnızca nykleme srcs iin devre dıřı PCIe yuvası 3. Bu seenek varsayılan olarak <b>Etkinleřtirilmiřtir</b> .

**Yuva Blnmesi**

**Varsayılan Platform Blnmesi, Blnmeyi Otomatik Bulma ve Manuel Blnme Denetimi** sunar.

Varsayılan deđer, **Platform Varsayılan Blnmeyi**. Yuva blnme alanı, **Manuel Blnme Denetimi** olarak ayarlandığında eriřilebilir hale gelir ve **Platform Varsayılan Blnmesi** veya **Blnmenin Otomatik Bulunması** olarak ayarlandığında devre dıřı kalır.

**Tablo 15. Yuva Blnmesi**

Seenek	Aıklama
<b>Otomatik Bulma Blnme Ayarları</b>	Platform Varsayılan Blnmesi, Otomatik Blnme ve Manuel blnme
<b>Yuva 1 ykselticisi</b>	x4 veya x8 Blnmesi
<b>Yuva 2 Blnmesi</b>	x16 veya x4 veya x8 veya x4x4x8 veya x8x4x4 Blnmesi
<b>Yuva 3 Blnmesi</b>	x16 veya x4 veya x8 veya x4x4x8 veya x8x4x4 Blnmesi

## Seri İletişim

Seri iletişim bađlantı noktasının zelliklerini grntlemek iin **Serial Communication** (Seri İletişim) ekranını kullanabilirsiniz.

## Seri İletişimi Grntleme

**Serial Communication** (Seri İletişim) ekranını grntlemek iin ařađıdaki adımları gerekleřtirin:

### Adımlar

1. Sisteminizi aın veya yeniden bařlatın.

2. Aşağıdaki mesajı görür görmez F2 tuşuna basın:

F2 = System Setup

**NOT:** F2 tuşuna basmadan önce işletim sisteminiz yüklenmeye başlarsa, sistemin önyükleme işlemini bitirmesine izin verin ve sisteminizi yeniden başlatarak tekrar deneyin.

3. **System Setup Main Menu** (Sistem Kurulumu Ana Menüsü) ekranında **System BIOS** (Sistem BIOS'u) öğesine tıklayın.

4. **System BIOS** (Sistem BIOS'u) ekranında **Serial Communication** (Seri İletişim) öğesine tıklayın.

## Seri İletişim detayları

### Bu görev ile ilgili

**Seri İletişim** ekran detayları aşağıda açıklanmaktadır:

#### Seçenek

#### Açıklama

##### Seri İletişim

BIOS'ta seri iletişim aygıtlarını (Seri Aygıt 1 ve Seri Aygıt 2) seçmenizi sağlar. BIOS konsol yeniden yönlendirmesi de etkinleştirilebilir ve kullanılan bağlantı noktası adresi belirlenebilir. Bu seçenek varsayılan olarak **Etkin**'e ayarlanmıştır.

**COM bağlantı noktası** veya **Konsol Yeniden Yönlendirme** seçeneklerini etkinleştirmenizi sağlar. Bu seçenek varsayılan olarak **Etkin**'e ayarlanmıştır.

##### Sei Bağlantı Noktası Adresi

Seri aygıtlar için bağlantı noktası adresini ayarlamanızı sağlar. Bu alan seri bağlantı noktası adresini COM1 ya da COM2 olarak ayarlar. Bu seçenek varsayılan olarak **Seri Aygıt1=COM2**'e ayarlanmıştır.

**NOT:** Kullanabilirsiniz yalnızca Seri Aygıt 2 LAN Üzerinden Seri (SOL) özelliği. SOL ile konsol yeniden yönlendirmeyi kullanmak için, konsol yeniden yönlendirme ve seri aygıt için aynı bağlantı noktası adresini yaplandırın.

**NOT:** Sistem her önyükleme yaptığında, BIOS seri MUX ayarı iDRAC'ta kayıtlı. Seri MUX ayarı bağımsız olarak değiştirilebilir. iDRAC. BIOS'un varsayılan ayarlarını BIOS kurulum yardımcı programı varsayılan ayarlarına geri döndüremeyebilir seri MUX ayarı Seri Aygıt 1.

##### Harici Seri Konektör

Bu seçenek, Harici Seri Konektörün **Serial Device 1Seri Aygıt 1, Seri Aygıt 2** veya **Uzaktan Erişim Aygıt** öğesine bağlanmasını sağlar. Bu seçenek varsayılan olarak **Etkin**'e ayarlanmıştır.

**NOT:** Seri Üst LAN (SOL) için yalnızca Seri Aygıt 2 kullanılabilir. SOL ile konsol yeniden yönlendirmeyi kullanmak için, konsol yeniden yönlendirme ve seri aygıt için aynı bağlantı noktası adresini yaplandırın.

**NOT:** Sistem her önyükleme yaptığında, BIOS seri MUX ayarı iDRAC'ta kayıtlı. Seri MUX ayarı bağımsız olarak değiştirilebilir. iDRAC. BIOS'un varsayılan ayarlarını BIOS kurulum yardımcı programı döndüremeyebilir. bu ayarı Seri Aygıt 1.

##### Hataya Dayanıklı Baud Hızı

Konsol yeniden yönlendirme için hataya dayanıklı baud hızını görüntüler. BIOS baud hızını otomatik olarak belirlemeye çalışır. Bu hataya dayanıklı baud hızı, yalnızca deneme başarısız olduğunda ve değer değiştirilmemesi gerektiğinde kullanılır. Bu seçenek varsayılan olarak **115200**'e ayarlanmıştır.

##### Uzak Uçbirim Türü

Uzak konsol terminal türünü ayarlamanızı sağlar. Bu, varsayılan olarak **ANSI VT100/VT220** seçeneğine ayarlanmıştır.

##### Önyüklemeden Sonra Yenide Yönlendirme

İşletim sistemi yüklendiğinde, BIOS konsol yeniden yönlendirmesini etkinleştirmenizi veya devre dışı bırakmanızı sağlar. Bu seçenek varsayılan olarak **Etkinleştirilmiştir**.

## Sistem Profili Ayarları

Seri iletişim bağlantı noktasının özelliklerini görüntülemek için **Sistem Profili Ayarları** ekranını kullanabilirsiniz.

## Sistem Profili Ayarlarını Görüntüleme

**System Profile Settings** (Sistem Profili Ayarları) ekranını görüntülemek için aşağıdaki adımları gerçekleştirin:

### Adımlar

1. Sisteminizi açın veya yeniden başlatın.
2. Aşağıdaki mesajı görür görmez F2 tuşuna basın:

F2 = System Setup

**NOT:** F2 tuşuna basmadan önce işletim sisteminiz yüklenmeye başlarsa, sistemin önyükleme işlemini bitirmesine izin verin ve sisteminizi yeniden başlatarak tekrar deneyin.

3. **System Setup Main Menu** (Sistem Kurulumu Ana Menüsü) ekranında **System BIOS** (Sistem BIOS'u) öğesine tıklayın.
4. **System BIOS** (Sistem BIOS'u) ekranında **System Profile Settings** (Sistem Profili Ayarları) öğesine tıklayın.

## Sistem Profili Ayarları detayları

### Bu görev ile ilgili

**System Profile Settings (Sistem Profili Ayarları)** ekran detayları aşağıda açıklanmaktadır:

Seçenek	Açıklama
<b>Sistem Profili</b>	Sistem profilini ayarlar.. <b>System Profile</b> (Sistem Profili) seçeneğini Custom (Özel) dışındaki bir moda ayarlarsanız, BIOS geriye kalan seçenekleri otomatik olarak ayarlar. Kalan seçenekleri yalnızca mod <b>Özel</b> olarak ayarlandıysa değiştirebilirsiniz. Bu seçenek varsayılan olarak <b>Optimize Edilmiş Watt Başına Performans (DAPC)</b> olarak ayarlanmıştır. DAPC Dell Etkin Güç Denetleyicisi'dir. Bu seçenek varsayılan olarak <b>Optimize Edilmiş Watt Başına Performans (DAPC)</b> olarak ayarlıdır. DAPC Dell Etkin Güç Denetleyicisi'dir. Diğer seçenekler arasında <b>Watt Başına Performans (İşletim Sistemi)</b> , <b>Performans</b> ve <b>İş İstasyonu Performansı</b> bulunur. Diğer seçenekler arasında <b>Watt Başına Performans (İşletim Sistemi)</b> , <b>Performans</b> ve <b>İş İstasyonu Performansı</b> bulunur. <b>NOT:</b> Sistem profili ayar ekranındaki parametrelerin tümü yalnızca <b>System Profile</b> (Sistem Profili) seçeneği <b>Custom</b> (Özel) olarak ayarlandığında kullanılabilir.
<b>CPU Güç Yönetimi</b>	Ayarlar CPU güç yönetimi. Bu seçenek <b>Sistem DBPM (DAPC)</b> varsayılan olarak. DBPM, Talep Tabanlı Güç Yönetimidir. Diğer seçenekler arasında <b>OS DBPM</b> ve <b>Maksimum Performans</b> bulunur.
<b>Bellek Frekansı</b>	Sistem belleği büyüklüğünü gösterir. <b>Maksimum Performans</b> , <b>Maksimum Güvenilirlik</b> seçeneklerini veya belirli bir hızı seçebilirsiniz. Bu seçenek varsayılan olarak <b>Maksimum Performans'a</b> ayarlanmıştır.
<b>Turbo Boost</b>	İşlemcinin turbo boost modunda çalışmasını etkinleştirir veya devre dışı bırakır. Bu seçenek varsayılan olarak <b>Etkinleştirilmiştir</b> .
<b>C1E</b>	Boşta olduğunda işlemciyi minimum duruma geçirmeyi etkinleştirir veya devre dışı bırakır. Bu seçenek varsayılan olarak <b>Etkinleştirilmiştir</b> .
<b>C States</b>	İşlemciyi kullanılabilir tüm güç durumlarında çalıştırmayı etkinleştirmenizi veya devre dışı bırakmanızı sağlar. Bu seçenek varsayılan olarak <b>Etkinleştirilmiştir</b> .
<b>Yazma Veri CRC'si</b>	Etkinleştirir veya devre dışı bırakır. Yazma Veri CRC. Bu seçenek varsayılan olarak <b>Devre Dışı</b> değerine ayarlanır.
<b>Ortak Çalışmaya Dayalı CPU Performans Denetimi</b>	Etkinleştirir veya devre dışı bırakır. CPU power management. <b>Enabled (Etkin)</b> olarak ayarlandığında, CPU güç yönetimi OS DBPM ve System DBPM (DAPC) tarafından kontrol edilir. Bu seçenek varsayılan olarak <b>Disabled</b> (Devre Dışı) değerine ayarlanır.
<b>Bellek Devriye Fırçası</b>	Bellek devriye fırçası frekansını ayarlamayı sağlar. Bu seçenek varsayılan olarak <b>Standart'a</b> ayarlanmıştır.
<b>Bellek Yenileme Hızı</b>	Bellek yenileme hızını 1x veya 2x'e ayarlar. Bu seçenek varsayılan olarak <b>1x'e</b> ayarlanmıştır.
<b>Uncore Frekansı</b>	<b>İşlemci Uncore Frekansı</b> seçeneğini belirlemenizi sağlar. <b>Dinamik mod</b> , işlemcinin çalışma zamanı boyunca çekirdekler ve çekirdekler arasında güç kaynaklarını optimize etmesini sağlar. Güç tasarrufu yapmak veya

Seenek	Aıklama
<b>Enerji Verimlilięi Politikası</b>	performansı optimize etmek için sık olmayan frekansın optimizasyonu, <b>Energy Efficiency Policy (Enerji Verimlilięi Politikası)</b> ayarından etkilenir. <b>Energy Efficient Policy</b> (Enerji Verimlilięi Politikasını) seeneęini belirlemenizi saęlar. CPU, iřlemcinin dahili davranıřını manipüle etmek için ayarlar kullanır ve daha yüksek performans veya daha iyi güç tasarrufu olup olmayacaęını belirler. Bu, varsayılan olarak <b>Balanced Performance (Dengeli Performans)</b> seeneęine ayarlanmıřtır.
<b>İřlemci 1 için Turbo Boost Etkinleřtirilmiř Çekirdeklerin sayısı</b>	<b>NOT:</b> Eęer sistem takılmıř iki tane iřlemci varsa <b>Number of Turbo Boost Enabled Cores for Processor 2</b> seeneęi için bir giriř görürsünüz. Sayısını kontrol eder. turbo boost enabled cores for Processor 1. Maksimum sayısı varsayılan olarak etkindir.
<b>Monitör/Mwait</b>	Monitör/Mwait talimatlarını. Bu seenek için <b>Etkin olarak ayarlandığında</b> tüm sistem profilleri hari, <b>Özel</b> varsayılan. <b>NOT:</b> Bu seenek yalnızca <b>C States</b> seeneęi <b>Custom (Özel)</b> modda ise <b>devre dıřı bırakılabilir</b> . <b>NOT: C States, Custom (Özel)</b> modda <b>Etkin</b> olarak ayarlandığında, Monitör/Mwait ayarının deęiřtirilmesi sistem gücünü veya performansını etkilemez.
<b>CPU Ara Veriyolu Baęlantı Güç Yönetimi</b>	Etkinleřtirir veya devre dıřı bırakır. CPU Ara Veriyolu Baęlantı Güç Yönetimi. Bu seenek varsayılan olarak <b>Etkinleřtirilmiřtir</b> .
<b>PCI ASPM L1 Baęlantı Güç Yönetimi</b>	Etkinleřtirir veya devre dıřı bırakır. PCI ASPM L1 Baęlantı Güç Yönetimi. Bu seenek varsayılan olarak <b>Etkinleřtirilmiřtir</b> .

## Sistem Güvenlięi

**System Security** (Sistem Güvenlięi) ekranını, sistem parolasını, kurulum parolasını ayarlama ve güç düęmesini devre dıřı bırakma gibi spesifik iřlevler gerçekleřtirmek için kullanabilirsiniz.

## Sistem Güvenlięini Görüntüleme

**System Security** (Sistem Güvenlięi) ekranını görüntülemek için ařaęıdaki adımları gerçekleřtirin:

### Adımlar

1. sistem açın veya yeniden bařlatın.
2. Ařaęıdaki mesajı görür görmez F2 tuřuna basın:

F2 = System Setup




**NOT:** F2 tuřuna basmadan önce iřletim sisteminiz yüklenmeye bařlarsa, sistem önyükleme iřlemini bitirmesine izin verin ve sistem yeniden bařlatarak tekrar deneyin.

3. **System Setup Main Menu** (Sistem Kurulumu Ana Menüsü) ekranında **System BIOS** (Sistem BIOS'u) öęesine tıklayın.
4. **System BIOS** (Sistem BIOS'u) ekranında, **System Security** (Sistem Güvenlięi) öęesini tıklayın.

## System Security (Sistem Güvenlięi) Ayarları detayları

### Bu görev ile ilgili

**System Security Settings (Sistem Güvenlięi Ayarları)** ekran detayları ařaęıda açıklanmaktadır:

Seçenek	Açıklama
Intel (R) AES-NI	Gelişmiş Şifreleme Standardı Komut kümesini kullanarak şifrelemeyi veya şifrenin çözülmesini gerçekleştirerek uygulamaların hızını artırır ve varsayılan olarak Enabled (Etkin) olarak ayarlıdır. Bu seçenek varsayılan olarak <b>Etkinleştirilmiştir</b> .
Sistem Parolası	Sistem parolasını ayarlayabilmenizi sağlar. Bu seçenek varsayılan olarak <b>Enabled</b> (Etkin) olarak ayarlıdır ve sistemde şifre atlama teli takılı değilse salt okunurdur.
Kurulum Parolası	Sistem kurulum parolasını ayarlayabilmenizi sağlar. Şifre atlama teli sistemde yüklü değilse, bu seçenek salt okunurdur.
Şifre Durumu	Sistem parolasını kilitleyebilmenizi sağlar. Bu seçenek varsayılan olarak <b>Etkin</b> 'e ayarlanmıştır.
TPM Güvenliği	 <b>NOT:</b> TPM menüsü, sadece TPM modülü takılı olduğunda mevcuttur.  Sistemin önyükleme modunu ayarlamayı sağlar. Varsayılan olarak, <b>TPM Security</b> (TPM Güvenliği) seçeneği <b>Off</b> (Kapalı) olarak ayarlıdır. TPM Durumu, TPM Etkinleştirme ve Intel TXT alanlarını, yalnızca <b>TPM Durumu</b> alanı <b>Önyükleme Ölçümleri ile Açık</b> veya <b>Önyükleme Ölçümleri Olmadan Açık</b> olarak ayarlıysa değiştirebilirsiniz.
TPM Bilgileri	TPM'nin işletim durumunu değiştirebilmenizi sağlar. Bu seçenek varsayılan olarak <b>No Change (Değişiklik Yok)</b> 'e ayarlanmıştır.
TPM Durumu	TPM durumunu belirtir.
TPM Komutu	Güvenilir Platform Modülü'nü (Trusted Platform Module - TPM) kurun. Ayarlandığında, <b>Yok</b> durumunda, TPM'e. <b>Etkinleştir olarak belirlendiğinde</b> , TPM etkinleştirilir. Devre <b>Dışı olarak ayarlandığında</b> , TPM devre dışı kalır ve beklemede. Ayarlandığında, , Temizle'nin tüm içeriğini TPM temizlenir. Bu seçenek varsayılan olarak <b>Etkin</b> 'e ayarlanmıştır.  <b>DİKKAT:</b> TPM sonuçlarının temizlenmesi TPM'deki tüm anahtarların kaybolmasına neden olur. TPM anahtarlarının kaybolması işletim sisteminin önyüklenmesine etki edebilir.
	Bu alan salt- TPM GüvenliğiKapalı olarak ayarlandığında. Eylem ek bir yeniden önce can take effect.
Intel (R) TXT	Intel Trusted Execution Technology (TXT) (Intel Güvenilen Yürütme Teknolojisi) seçeneğini ayarlayabilmenizi sağlar. <b>Intel TXT</b> 'nin etkinleştirilmesi için Sanallaştırma Teknolojisi'nin etkinleştirilmesi ve Önyükleme ölçümleri ile birlikte TPM Güvenliği'nin Enabled (Etkin) olarak ayarlanması gerekir. Bu seçenek varsayılan olarak <b>Etkin</b> 'e ayarlanmıştır.
Güç Düğmesi	sistem önündeki güç düğmesini ayarlamayı sağlar. Bu seçenek varsayılan olarak <b>Etkinleştirilmiştir</b> .
AC Güç Kurtarma	sistem AC gücü geri yüklendikten sonra sistemin nasıl tepki vereceğini ayarlamayı sağlar. Bu seçenek varsayılan olarak <b>Etkin</b> 'e ayarlanmıştır.
AC Gücü Kurtarma Gecikmesi	sistem AC gücü geri geldikten sonra sistemin gücü alacağı zamanı ayarlamayı sağlar. Bu seçenek varsayılan olarak <b>Etkin</b> 'e ayarlanmıştır.
Kullanıcı Tanımlı Gecikme (60 s - 240 s)	<b>AC Power Recovery Delay</b> (AC Gücü Kurtarma Gecikmesi) için <b>User Defined</b> (Kullanıcı Tanımlı) seçeneği belirlendiğinde <b>User Defined Delay</b> (Kullanıcı Tanımlı Gecikme) seçeneğini ayarlamayı sağlar.
UEFI Değişkenine Erişim	UEFI değişkenlerini güvenlik altına almanın çeşitli derecelerini sağlar. <b>Standart</b> (varsayılan) ayarlı olduğunda UEFI değişkenleri her bir UEFI spesifikasyonu için İşletim Sisteminde erişilebilirdir. <b>Controlled</b> (Kontrollü) olarak ayarlandığında, seçilen UEFI değişkenleri ortamda korunur ve yeni UEFI önbellek girişleri zorla mevcut önbellek sırasının sonuna alınır.
Bant İçi Yönetilebilirlik Arabirimi	Ayarlandığında, Devre <b>Dışı</b> , bu ayar gizlemek için Management Engine'in (ME), HECI aygıtları ve sistem'in IPMI aygıtları işletim sistemi. Bu, işletim sistemi tarafından değiştirilmesini önlemek için ME güç başlığı ayarları, ve erişimi engeller için bant dışı yönetim araçları. Tüm yönetim yönetilmesi gerektiğini boyunca bant. Bu seçenek varsayılan olarak <b>Etkinleştirilmiştir</b> .  <b>NOT:</b> BIOS güncelleştirmesi HECI aygıtların çalışma ve DUP güncelleştirmeleri IPMI arabirimini işler. Bu ayar <b>Etkin olacak şekilde ayarlanması</b> önlemek için güncelleme hataları.
Güvenli Önyükleme	BIOS, Güvenli Önyükleme Politikasında sertifikaları kullanarak her önyükleme öncesi resmi onaylarken, Güvenli Önyüklemeyi etkinleştirir. Güvenli Önyükleme varsayılan olarak devre dışıdır. Güvenli Önbellek politikası varsayılanda <b>Standard</b> (Standart)'tır.
Güvenli Önyükleme Politikası	Secure Boot (Güvenli Önbellek) ilkesi <b>Standard</b> (Standart) olarak ayarlandığında, BIOS, önyükleme öncesi görüntüleri doğrulamak için sistem üreticisinin anahtarını ve sertifikalarını kullanır. Güvenli Önbellek Politikası <b>Custom</b> (Özel)'e ayarlı olduğunda, BIOS kullanıcı tarafından belirlenen anahtar ve sertifikaları kullanır. Güvenli Önbellek politikası varsayılanda <b>Standard</b> (Standart)'tır.

## Seenek

## Aıklama

### Güvenli Önyüklemeye Modu

BIOS'un Secure Boot Policy Objects'i (Güvenli Önyüklemeye İlkesi Nesneleri) (PK, KEK, db, dbx) kullanma şeklini yapılandırmanızı sağlar.

Geçerli modu **Dağıtılması Modunda** kullanılabilir seçenekler, **Kullanıcı Modu** ve dağıtılması **Modunda** Geçerli mod) **User Modunda** kullanılabilir seçenekler, **Kullanıcı Modu**, **Denetleme Modu**, ve dağıtılması **Modunda**

### Seenekler

### Aıklama

#### Kullanıcı Modları

**Kullanıcı Modu**, PK yüklü olmalı ve BIOS gerçekleştirir signature verification üzerindeki engeller. girişimlerine karşı güncelleme politikası nesneleri.

BIOS, kimliği doğrulanmamış bir sağlar engeller. geçişler modlar arasında

#### Denetleme Modu

**Denetimle ilgili modu**, PK mevcut değil. BIOS, programların kimlik doğrulamadan ilke nesnelere güncelleme ve modlar arasında geçiş yapmasına izin vermez.

**Denetleme Modu** için kullanışlıdır. göndermeyeceğinizi belirlenmesi çalışma kümesi ilkesi nesneleri.

BIOS, önyüklemeye öncesi görüntülerde imza doğrulaması yapar ve doğrulama sonuçlarını görüntü Yürütme Bilgi Tablosu'na kaydeder; ancak doğrulamaları geçip geçmelerine bakmaksızın görüntüleri onaylar.

#### Dağıtılan Modu

**Dağıtılan Modu** en çok güvenli bir modda In **Dağıtılan Modu**, PK monte edilmeli ve BIOS gerçekleştirir signature verification üzerindeki engeller. girişimlerine karşı güncelleme politikası nesneleri.

**Dağıtılan Mod** ,'ye yönelik programlı mod geçişleri.

### Güvenli Önyüklemeye Politikası Özeti

Resimlerin kimlik doğrulaması için güvenli önyüklemenin kullandığı sertifika ve sağlamaların listesini belirtir.

### Güvenli Önyüklemeye Özel Politikası Ayarları

Güvenli Önbellek Özel Politikası'nı yapılandır. Bu seçeneği etkinleştirmek için **Güvenli Önyüklemeye İlkesi**'ni **Özel** olarak ayarlayın.

## Sistem ve kurulum parolası oluşturma

### Önkosullar

Parola atlama telinin etkin olduğundan emin olun. Parola atlama teli, sistem parolası ve kurulum parolası özelliklerini etkinleştirir veya devre dışı bırakır. Daha fazla bilgi için Sistem kartı atlama teli ayarları bölümüne bakın.

**NOT:** Parola atlama teli ayarı devre dışıysa, mevcut sistem parolası ve kurulum parolası silinir ve sistemi açmak için sistem parolasını girmeniz gerekmez.

### Adımlar

1. Sistem Kurulumu'na girmek için, gücü açtıktan veya sistem yeniden başlattıktan hemen sonra F2 tuşuna basın.
2. **System Setup Main Menu** (Sistem Kurulumu Ana Menüsü) ekranında, **System BIOS (Sistem BIOS'u) > System Security (Sistem Güvenliği)** öğelerine tıklayın.
3. **System Security (Sistem Güvenliği)** ekranında, **Password Status (Parola Durumunun) Unlocked (Kilitli Değil)** olduğunu doğrulayın.
4. **Sistem Parolası** alanında, sistem parolasını girin ve Enter ya da Tab tuşuna basın.  
sistem parolasını atamak için şu yönergeleri kullanın:
  - Bir parola en çok 32 karaktere sahip olabilir.
  - Parola 0 ila 9 arasındaki sayıları içerebilir.
  - Yalnızca şu özel karakterlere izin verilir: boşluk, ("), (+), (.), (-), (.), (/), (:), ([), (\), (]), (').Bir mesaj sistem parolasını yeniden girmenizi ister.
5. sistem parolasını tekrar girin ve ardından **Tamam**'a tıklayın.
6. **Setup Password (Sistem Parolası)** alanına, sistem parolasını girin ve Enter ya da Tab'a basın.

Bir mesaj, kurulum şifresini yeniden girmenizi ister.

7. Kurulum parolasını tekrar girin ve ardından **Tamam**'ı tıklatın.
8. Sistem ekranına geri dönmek için Esc tuşuna basın. Yeniden Esc'ye basın. Çıkan bir ileti değişiklikleri kaydetmenizi sağlayacaktır.

**NOT:** Şifre koruması sistem önyükleme yapmadan çalışmayacaktır.

## sistem güvenli kılmak için sistem parolanızı kullanma

### Bu görev ile ilgili

Bir kurulum parolası atadıysanız, sistem, kurulum parolanızı alternatif sistem parolası olarak kabul eder.

### Adımlar

1. sistem açın veya yeniden başlatın.
2. sistem parolasını girin ve Enter tuşuna basın.

### Sonraki Adımlar

**Password Status** (Parola Durumu) **Locked** (Kilitli) olarak ayarlıyken önyükleme sırasında istendiğinde sistem parolasını girin ve Enter tuşuna basın.

**NOT:** Yanlış bir sistem parolası girildiğinde sistem bir mesaj gösterir ve parolanızı tekrar girmenizi ister. Doğru parolayı girmek için üç deneme hakkınız vardır. Üçüncü başarısız denemeden sonra sistem çalışmasının durduğunu ve kapatılması gerektiğini belirten bir hata mesajı görüntülenir. Hata mesajı, sistem kapatıp yeniden açtıktan sonra bile, doğru parola girilene kadar görüntülenir.

## sistem ve kurulum parolasını silme veya değiştirme

### Önkosullar

**NOT: Password Status'u** (Parola Durumu) **Locked** (Kilitli) olarak ayarlanmışsa mevcut sistem veya kurulum parolasını silemezsiniz veya değiştiremezsiniz.

### Adımlar

1. System Setup'a (Sistem Kurulumu) girmek için gücü açtıktan veya sistem yeniden başlattıktan hemen sonra F2 tuşuna basın.
2. **System Setup Main Menu (Sistem Kurulumu Ana Menüsü)** ekranında, **System BIOS (Sistem BIOS) > System Security (Sistem Güvenliği)** öğelerini tıklatın.
3. **System Security** (Sistem Güvenliği) ekranında **Password Status**'un (Parola Durumu) **Unlocked** (Kilitli Değil) olduğunu doğrulayın.
4. **System Password** (Sistem Parolası) alanında mevcut sistem parolasını değiştirin veya silin ve ardından Enter veya Tab tuşuna basın.
5. **Setup Password (Kurulum Parolası)** alanında, mevcut kurulum parolasını değiştirin veya silin ve ardından Enter veya Tab tuşuna basın.

**NOT:** sistem parolası veya kurulum parolasını değiştirirseniz bir mesaj yeni parolayı tekrar girmenizi ister. sistem parolası veya kurulum parolasını silerseniz bir mesaj silme işlemi onaylamanızı ister.

6. **System BIOS (Sistem BIOS'u)** ekranına geri dönmek için Esc tuşuna basın. Esc tuşuna tekrar bastığınızda değişiklikleri kaydetmek isteyip istemediğinizi soran bir mesaj görüntülenir.

7. **Setup Password** (Kurulum Parolası) öğesini seçin, mevcut sistem parolasını değiştirin veya silin ve Enter veya Tab tuşuna basın.

**NOT:** Sistem parolası veya kurulum parolasını değiştirirseniz bir mesaj yeni parolayı tekrar girmenizi ister. Sistem parolası veya kurulum parolasını silerseniz, bir mesaj silme işlemi onaylamanızı ister.

## Etkinleştirilmiş kurulum parolası ile çalıştırma

**Setup Password** (Kurulum Parolası) **Enabled** (Etkin) durumdaysa, sistem kurulum seçeneklerini değiştirmeden önce doğru kurulum parolasını girmeniz gerekir.

Üç denemede parolayı doğru girmezseniz, sistem şu mesajı görüntüler:

```
Invalid Password! Number of unsuccessful password attempts: <x> System Halted! Must power down.
```

```
Password Invalid. Number of unsuccessful password attempts: <x> Maximum number of password attempts exceeded. System halted.
```

Hata mesajı, sistem yeniden başlattıktan sonra bile, doğru parola yazılana kadar görüntülenir. Aşağıdaki seçenekler özel durumdur:

- **System Password** (Sistem Parolası) **Enabled** (Etkin) değilse ve **Password Status** (Parola Durumu) seçeneği ile kilitlenmediyse bir sistem parolası atayabilirsiniz. Daha fazla bilgi için Sistem Güvenlik Ayarları ayrıntılarına bakın.
- Mevcut bir sistem parolasını devre dışı bırakamaz ve değiştiremezsiniz.

**i** **NOT:** Kurulum parolası seçeneğini sistem parolasını yetkisiz değişikliklere karşı korumak için parola durumu seçeneğiyle kullanabilirsiniz.

## Yedekli İşletim Sistemi Denetimi

**Yedekli İşletim Sistemi Denetimi** ekranında, yedek işletim sistemi bilgilerini ayarlayabilirsiniz. Bu, sistemde fiziksel kurtarma diski ayarlamınızı sağlar.

## Yedekli İşletim Sistemi Denetimini Görüntüleme

**Yedekli İşletim Sistemi Denetimi** ekranını görüntülemek için aşağıdaki adımları gerçekleştirin:

### Adımlar

1. sistem açın veya yeniden başlatın.
2. Aşağıdaki mesajı görür görmez F2 tuşuna basın:

```
F2 = System Setup
```

**i** **NOT:** F2 tuşuna basmadan önce işletim sisteminiz yüklenmeye başlarsa, sistem önyükleme işlemini bitirmesine izin verin ve sistem yeniden başlatarak tekrar deneyin.

3. **System Setup Main Menu** (Sistem Kurulumu Ana Menüsü) ekranında **System BIOS** (Sistem BIOS'u) öğesine tıklayın.
4. **System BIOS'u** ekranında **Yedekli İşletim Sistemi Denetimi** öğesine tıklayın.

## Yedekli İşletim Sistemi Denetimi ekran ayrıntıları

**Yedekli İşletim Sistemi Denetimi** ekran ayrıntıları aşağıda açıklanmıştır:

### Bu görev ile ilgili

Seçenek	Açıklama
<b>Yedekli İşletim Sistemi Konumu</b>	<p>Aşağıdaki aygıtlardan bir yedekleme diski seçmenize olanak sağlar:</p> <ul style="list-style-type: none"><li>• <b>Yok</b></li><li>• <b>IDSDM</b></li><li>• <b>AHCI modunda ISATA Bağlantı Noktaları</b></li><li>• <b>BOSS PCIe Kartları (Dahili M.2 Sürücüler)</b></li><li>• <b>Dahili USB</b></li></ul> <p><b>i</b> <b>NOT:</b> BIOS bu yapılandırmalarda sürücülerini tek tek ayırt edemediğinden RAID yapılandırmaları ve NVMe kartları dahil değildir.</p>
<b>Yedekli İşletim Sistemi Durumu</b>	<p><b>i</b> <b>NOT:</b> <b>Yedekli İşletim Sistemi Konumu Yok</b> seçeneğine ayarlandığında bu seçenek devre dışı bırakılır.</p>

Seenek	Aıklama
	<p><b>Görünür</b> seçeneğine ayarlandığında önyükleme listesi ve işletim sistemi tarafından yedekleme diski görülebilir. <b>Gizli</b> seçeneğine ayarlandığında yedekleme diski devre dışı bırakılır ve önyükleme listesi ile işletim sistemi tarafından görülmez. Bu seçenek varsayılan olarak <b>Görünür</b> seçeneğine ayarlanmıştır.</p> <p><b>NOT:</b> BIOS, donanım içinde aygıtı devre dışı bıraktığından işletim sistemi tarafından buna erişilemez.</p>
Yedekli İşletim Sistemi Önyüklemesi	<p><b>NOT: Yedekli İşletim Sistemi Konumu Yok</b> seçeneğine ayarlandığında veya <b>Yedekli İşletim Sistemi Durumu Gizli</b> seçeneğine ayarlandığında bu seçenek devre dışı bırakılır.</p> <p><b>Etkin</b> seçeneğine ayarlandığında, BIOS <b>Yedekli İşletim Sistemi Konumu</b>'nda belirtilen aygıtı önyükleme yapar. <b>Devre Dışı</b> seçeneğine ayarlandığında, BIOS geçerli önyükleme listesi ayarlarını korur. Bu seçenek varsayılan olarak <b>Etkinleştirilmiştir</b>.</p>

## Çeşitli Ayarlar

Varlık etiketini güncelleştirmek ve sistem tarih ve saatini değiştirme gibi spesifik işlevleri gerçekleştirmek için **Diğer Ayarlar** ekranını kullanabilirsiniz.

## Çeşitli Ayarları Görüntüleme

**Miscellaneous Settings** (Diğer Ayarlar) ekranını görüntülemek için aşağıdaki adımları gerçekleştirin:

### Adımlar

1. Sisteminizi açın veya yeniden başlatın.
2. Aşağıdaki mesajı görür görmez F2 tuşuna basın:

F2 = System Setup

**NOT:** F2 tuşuna basmadan önce işletim sisteminiz yüklenmeye başlarsa, sistemin önyükleme işlemini bitirmesine izin verin ve sisteminizi yeniden başlatarak tekrar deneyin.

3. **System Setup Main Menu** (Sistem Kurulumu Ana Menüsü) ekranında **System BIOS** (Sistem BIOS'u) öğesine tıklayın.
4. **System BIOS** (Sistem BIOS'u) ekranında, **Miscellaneous Settings** (Çeşitli Ayarlar) öğesini tıklayın.

## Çeşitli Ayarlar ayrıntıları

### Bu görev ile ilgili

**Miscellaneous Settings (Çeşitli Ayarlar)** ekran detayları aşağıda açıklanmaktadır:

Seenek	Aıklama
<b>System Time</b>	Sistemdeki saati ayarlamanızı sağlar.
<b>System Date</b>	Sistemdeki tarihi ayarlamanızı sağlar.
<b>Varlık Etiketini</b>	Varlık etiketini belirtir ve güvenlik ve izleme amacıyla değiştirmenize olanak tanır.
<b>Keyboard NumLock</b>	Sistemin NumLock etkin olarak mı yoksa devre dışı olarak mı önyükleneceğini ayarlamanızı sağlar. Bu seçenek varsayılan olarak <b>Açık</b> 'a ayarlanmıştır.
	<b>NOT:</b> Bu alan 84 tuşlu klavyeler için geçerli değildir.
<b>F1/F2 Prompt on Error</b>	Hata durumunda F1/F2 istemini etkinleştirir veya devre dışı bırakır. Bu seçenek varsayılan olarak <b>Etkin</b> değerine ayarlanır. F1/F2 istemi klavye hatalarını da içerir.
<b>Load Legacy Video Option ROM</b>	Sistem BIOS'unun eski video (INT 10H) seçenek ROM'unu video denetleyicisinden yüklenip yüklenmeyeceğini belirlemenizi sağlar. İşletim sistemi, UEFI video çıkış standartlarını desteklemiyorsa <b>Enabled</b> (Etkin) öğesini seçin. Bu alan, sadece UEFI önyükleme modu için kullanılabilir. Seçeneği <b>Enabled (Etkin)</b> olarak ayarlamanız, <b>UEFI</b>

## Seenek

## Aıklama

**Secure Boot (UEFI Gvenli nykleme)** modu etkinse mmkn deęildir. Bu seenek varsayılan olarak **Devre Dışı** deęerine ayarlanır.

## Dell Wyse P25/P45 BIOS Eriřimi

Dell Wyse P25/P45 BIOS Eriřimini etkinleřtirir veya devre dıřı bırakır. Bu seenek varsayılan olarak **Etkin** deęerine ayarlanır.

## iDRAC Ayarları yardımcı programı

iDRAC ayarları yardımcı programı, iDRAC parametrelerini UEFI kullanarak ayarlamak ve yapılandırmak iin bir arayzdr. iDRAC ayarları yardımcı programını kullanarak eřitli iDRAC parametrelerini etkinleřtirebilir veya devre dıřı bırakabilirsiniz.

**NOT:** iDRAC Ayarları yardımcı programının bazı zelliklerine eriřim iin iDRAC Kurumsal Lisans ykseltmesi gerekir.

iDRAC'ı kullanma hakkında daha fazla bilgi iin [www.dell.com/poweredge manuals](http://www.dell.com/poweredge manuals) adresindeki *Dell Integrated Dell Remote Access Controller Kullanıcı Kılavuzu*'na bakın.

## Aygıt Ayarları

**Device Settings** (Aygıt Ayarları) ařaęıdaki aygıt parametrelerini yapılandırmanızı saęlar:

- Denetleyici Yapılandırma Yardımcı Programı
- Yerleřik NIC Baęlantı Noktası1-X Yapılandırması
- YuvaX'de NIC'ler, Baęlantı Noktası1-X Yapılandırması
- BOSS Kartı yapılandırması

## Dell Hayat Dngs Denetleyicisi

Dell Yařam Dngs Denetleyicisi (LC), sistem daęıtımı, yapılandırma, gncelleme, bakım ve tanılama gibi geliřmiř yerleřik sistem ynetimi zellikleri saęlar. LC, iDRAC bant dıřı zmnn ve Dell sistemi yerleřik Birleřik Geniřletilebilir rn Yazılımı Arayz (UEFI) uygulamalarının bir parası olarak sunulur.

## Tmleřik sistem ynetimi

Dell Yařam Dngs Denetleyicisi sistemin yařam dngs boyunca geliřmiř yerleřik sistem ynetimi saęlar. Dell Yařam Dngs Denetleyicisi nykleme sırası esnasında bařlatılabilir ve iřletim sisteminden baęımsız olarak alıřabilir.

**NOT:** Mevcut platform yapılandırmaları, Yařam Dngs Denetleyicisi tarafından saęlanan tm zellikleri desteklemeyebilir.

## nykleme Yneticisi

**Boot Manager (nykleme Yneticisi)** ekranı, nbellek seeneklerini ve tanılama zelliklerini semenizi saęlar.

## nykleme Yneticisini Grntleme

**nykleme Yneticisi**'ne girmek iin:

### Adımlar

1. Sisteminizi aın veya yeniden bařlatın.
2. Ařaęıdaki mesajı grdęnzde F11 tuřuna basın:

F11 = Boot Manager

F11 tuşuna basmadan önce işletim sisteminiz yüklenmeye başlarsa, sistemin önyükleme işlemini bitirmesine izin verin ve sisteminizi yeniden başlatarak tekrar deneyin.

## Önyükleme Yöneticisi ana menüsü

Menü öğesi	Açıklama
<b>Continue Normal Boot (Normal Önyüklemeye Devam Et)</b>	Sistem, önyükleme düzeninde ilk öğeden başlayarak aygıtlara önyükleme yapmayı dener. Önyükleme denemesi başarısız olursa, sistem, önyükleme başarılı oluncaya dek veya başka önyükleme seçeneği bulunamayana kadar bir sonraki öğe ile devam eder.
<b>Tek Kararlı Önyükleme Menüsü</b>	Önyükleme alacağınız bir zamanlı önyükleme aygıtını seçebileceğiniz önyükleme menüsüne erişmenize olanak tanır.
<b>Launch System Setup (Sistem Kurulumunu Başlat)</b>	Sistem Kurulumuna erişiminizi sağlar.
<b>Launch Lifecycle controller (Yaşam Döngüsü denetleyicisini başlat)</b>	Önyükleme Yöneticisinden çıkar ve Dell Yaşam Döngüsü Denetleyicisi programını çalıştırır.
<b>System Utilities (Sistem Yardımcı Programları)</b>	Sistem Tanılama ve UEFI shell gibi Sistem Yardımcı Programları menüsünü başlatmanıza olanak tanır.

## Tek çekim UEFI önyükleme menüsü

**Tek çekim UEFI önyükleme menüsü** önyükleme için bir aygıt seçmenize olanak tanır.

## System Utilities (Sistem Yardımcı Programları)

**System Utilities** (Sistem Yardımcı Programları) başlatılabilecek aşağıdaki yardımcı programları içerir:

- Tanılamayı Başlat
- BIOS Güncelleme Dosya Gezgini
- Reboot System (Sistemi Yeniden Başlat)

## PXE önyükleme

Ağ bağlantılı sistemleri uzaktan önyükleme ve yapılandırmak için Preboot Execution Environment (PXE) seçeneğini kullanabilirsiniz.

**NOT: PXE önyükleme** seçeneğine erişmek için sistemi önyükleyin ve ardından POST sırasında BIOS Ayarlarında standart Önyükleme Sırası kullanmak yerine F12 tuşuna basın. Herhangi bir menü açmaz veya ağ aygıtlarının yönetimine izin vermez.

# Sistem bileşenlerini takma ve çıkarma

## Konular:

- Güvenlik talimatları
- Sisteminizin içinde çalışmaya başlamadan önce
- Sisteminizin içinde çalıştıktan sonra
- Önerilen araçlar
- Sistem kapağı
- Ön çerçeve
- Hava örtüsü
- Sürücüler
- Sürücü arka paneli
- Güç kaynağı ünitesi
- Genişletme kartları ve genişletme kartı yükselticileri
- Nvidia Tesla T4 GPU
- NVIDIA A100 GPU ve NVLink köprüsü
- NVIDIA A40 GPU ve NVLink köprüsü
- İşlemci ve ısı emicisi
- Sistem belleği
- Yükseltici 2 modülü
- Yükseltici 1 modülü
- Ağ ek kartı
- Sistem kartı tepsisi modülü
- Sistem kartı ve güç aracı kartı
- Yedek pil
- Güç dağıtım kartı
- PSB güç aracı kartı
- Ön kontrol modülü
- Fan kapakları
- Soğutma fanları
- Fan kafesi
- Sap
- Kayan ray montajı

## Güvenlik talimatları

**⚠ UYARI:** Sistemi kaldırmamız gerektiğinde, başkalarından yardım isteyin. Yaralanmadan kaçınmak için sistemi tek başınıza kaldırmaya çalışmayın.

**⚠ UYARI:** Sistem açıkken sistem kapağının açılması veya çıkarılması elektrik çarpması riski oluşturabilir.

**⚠ DİKKAT:** Sistemin kapağı olmadığında beş dakikadan uzun süreyle çalıştırmayın. Sistemi, sistem kapağı olmadan çalıştırma bileşen hasarı ile sonuçlanabilir.

**⚠ DİKKAT:** Pek çok tamir işlemi yalnızca sertifikalı servis teknisyeni tarafından gerçekleştirilmelidir. Sorun giderme işlemlerini ve basit tamirleri sadece ürün belgenizde belirttiği gibi veya destek ekibinin çevrimiçi olarak ya da telefonla belirttiği gibi gerçekleştirmelisiniz. Dell'den yetkili olmayan kişilerden alınan servisten kaynaklanan hasarlar garanti kapsamında değildir. Ürününüzle birlikte verilen güvenlik talimatlarını okuyun ve uygulayın.

**ⓘ NOT:** sistem içindeki bileşenler üzerinde çalışırken her zaman antistatik bir minder ve antistatik şerit kullanmanız tavsiye edilir.

**⚠ DİKKAT:** Doğru çalışma ve soğutma sağlamak için, sistemdeki tüm bölmeler ve sistem fanları her zaman bir bileşen ya da kapak ile dolu tutulmalıdır.

## Sisteminizin içinde çalışmaya başlamadan önce

### Önkoşullar

[Güvenlik talimatları](#) bölümünde verilen güvenlik yönergelerini uygulayın.

### Adımlar

1. Sistemi ve takılı tüm çevre birimleri kapatın.
2. Sistemin elektrik prizi ve çevre birimleri bağlantılarını çıkarın.

## Sisteminizin içinde çalıştıktan sonra

### Önkoşullar

[Güvenlik talimatları](#) sayfa 43 bölümünde listelenen güvenlik yönergelerini izleyin.

### Adımlar

1. Çevre birimlerine yeniden bağlanın ve sistemi elektrik prizine bağlayın.
2. Bağlı çevre birimleri ve ardından sistemi açın.

## Önerilen araçlar

Çıkarma ve takma prosedürlerini gerçekleştirmek için aşağıdaki araçlara ihtiyacınız olacaktır:

- Yıldız tornavida (# 2 bit)
- İğne uçlu penseler
- Antistatik bilek kayışı ve iletken köpük ped (önerilir)
- Torx #T30 tornavida
- Torx #T15 tornavida
- Plastik çubuk

## Sistem kapağı

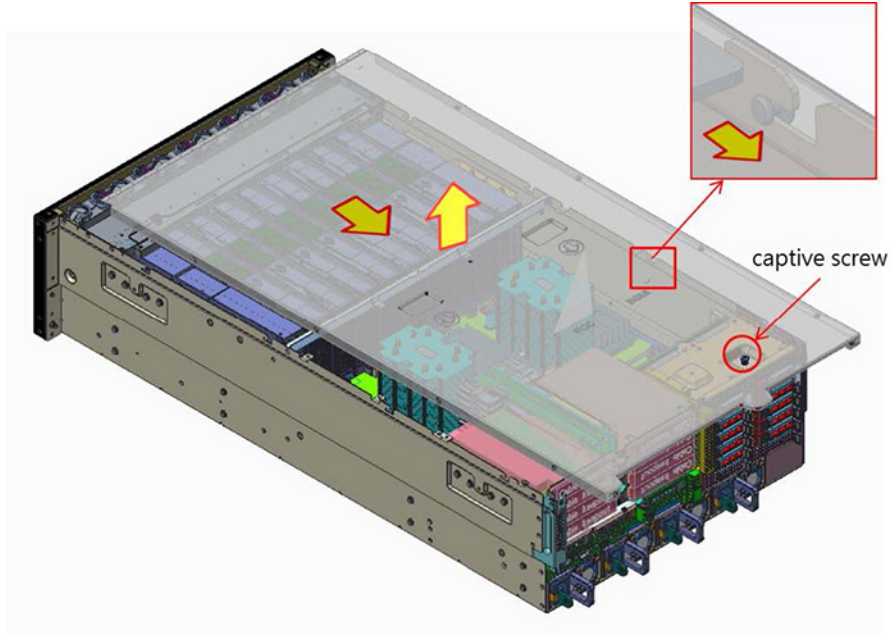
### Sistem Kapağını Çıkarma

#### Önkoşullar

1. [Güvenlik talimatları](#) bölümünde verilen güvenlik yönergelerini uygulayın.
2. Sistemi ve takılı tüm çevre birimleri kapatın.
3. Sistemin elektrik prizi ve çevre birimleri bağlantılarını çıkarın.

#### Adımlar

1. Sistem kapağındaki sabit vidayı gevşetin ve çıkarın
2. Sistem kapağını geriye doğru kaydırın ve kapağı sistemden kaldırın.



### Rakam 9. Sistem Kapağını Çıkarma

#### Sonraki Adımlar

Sistem kapağını takın.

## Sistem kapağını takma

#### Önkoşullar

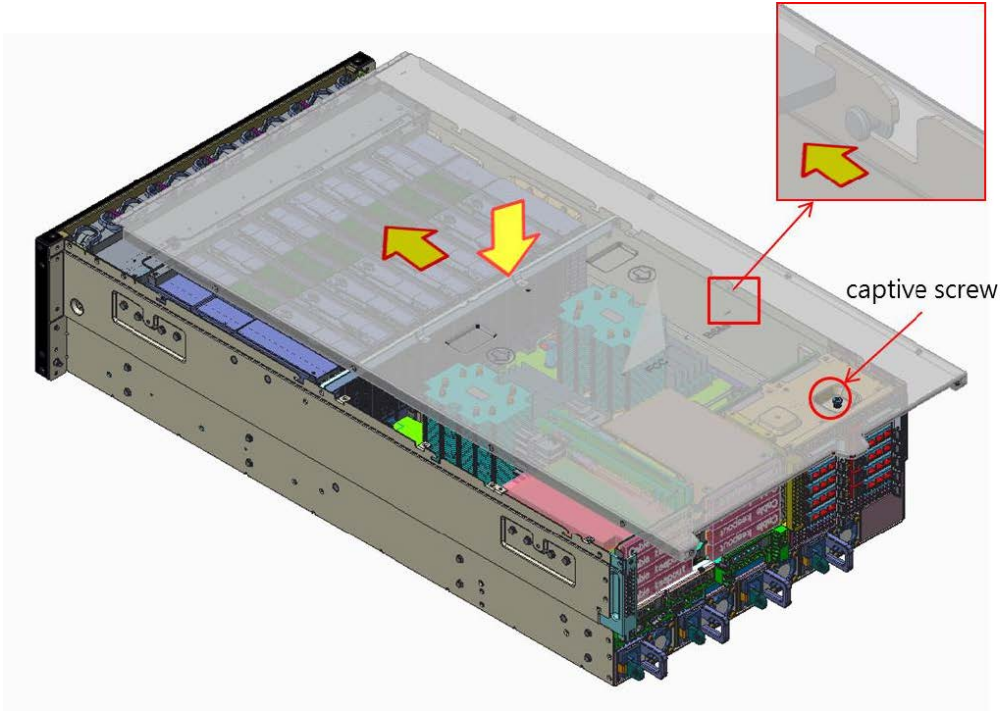
1. [Güvenlik talimatları](#) bölümünde verilen güvenlik yönergelerini uygulayın.

**i** **NOT:** Tüm dahili kabloların bağlı olduğundan ve doğru konumlandırıldığından ve bilgisayarın içinde hiçbir aletin ya da artık parçanın kalmadığından emin olun.

#### Adımlar

1. Sistem kapağındaki tırnakları kasadaki yuvalara hizalayın.
2. Tutucu vidayı sıkın.

**i** **NOT:** Tutucu vida, üst kasa kapatıldıktan sonra bir tornavida ile sıkılmalıdır.



**Rakam 10. Sistem kapağını takma**

#### **Sonraki Adımlar**

1. Çevre birimlerine yeniden bağlanın ve sistemi elektrik prizine bağlayın.
2. Sistemi ve takılı tüm çevre birimleri açın.

## **Ön çerçeve**

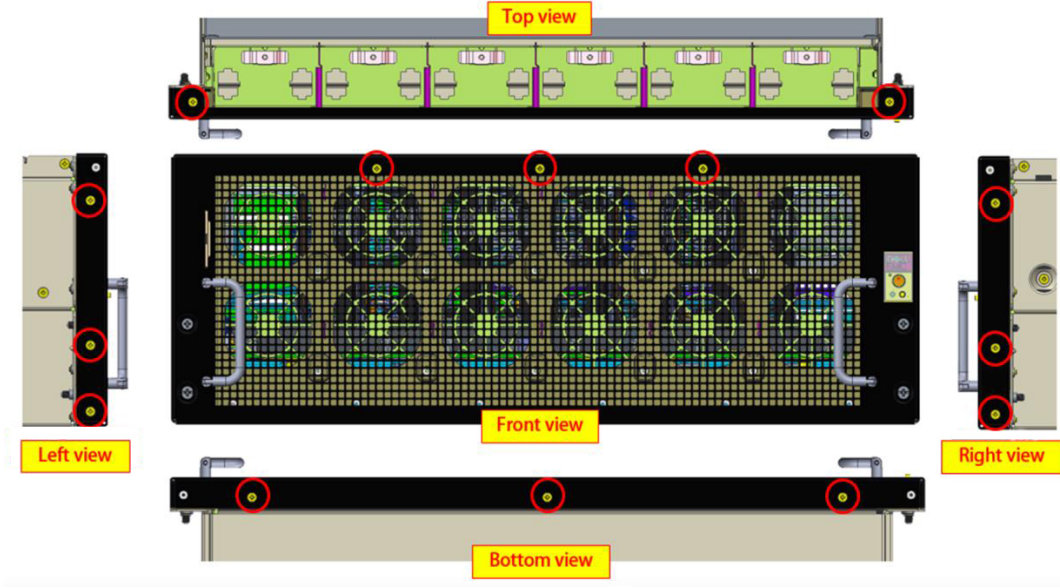
### **Ön çerçeveyi çıkarma**

#### **Önkoşullar**

1. [Güvenlik talimatları](#) bölümünde verilen güvenlik yönergelerini uygulayın.
2. [Sisteminizde çalışmadan önce](#) bölümünde listelenen prosedürü takip edin.
3. [Sistem kapağını çıkarın](#).

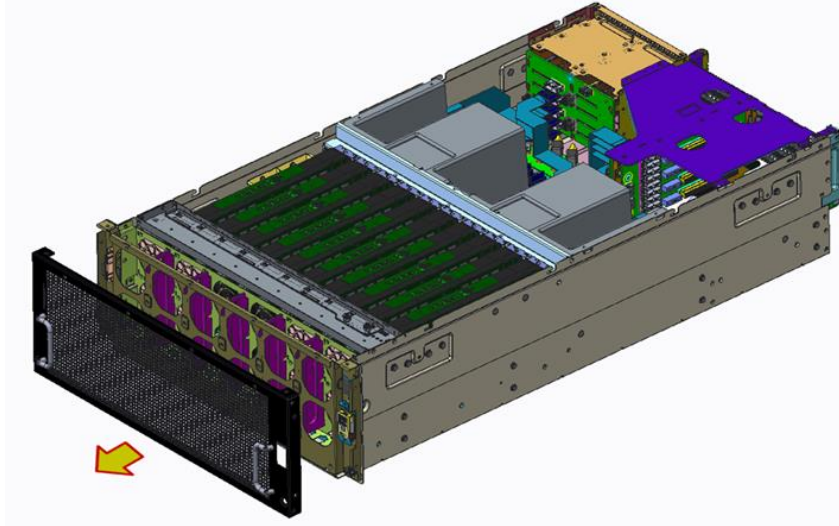
#### **Adımlar**

1. Ön çerçeveyi fan kafesine sabitleyen vidaları çıkarın.



**Rakam 11. Vidaların sökülmesi**

2. Ön çerçeveyi fan kafesinden çıkarın.



**Rakam 12. Ön çerçeveyi çıkarma**

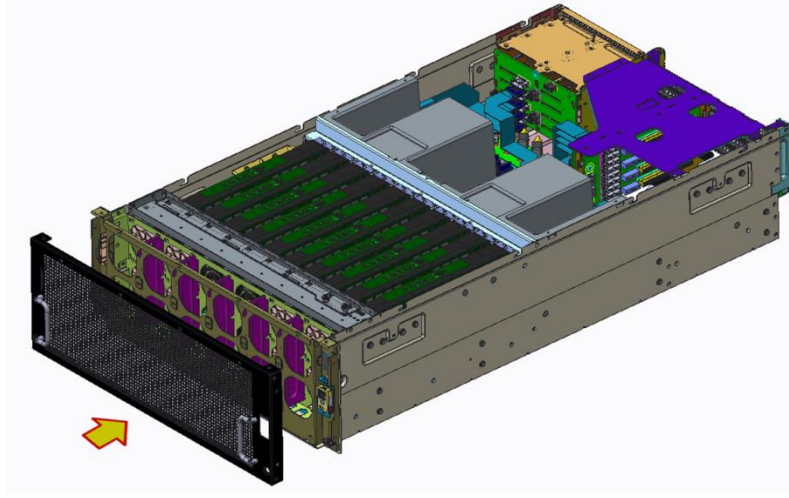
## Ön çerçeveyi takma

### Önkoşullar

1. [Güvenlik talimatları](#) bölümünde verilen güvenlik yönergelerini uygulayın.

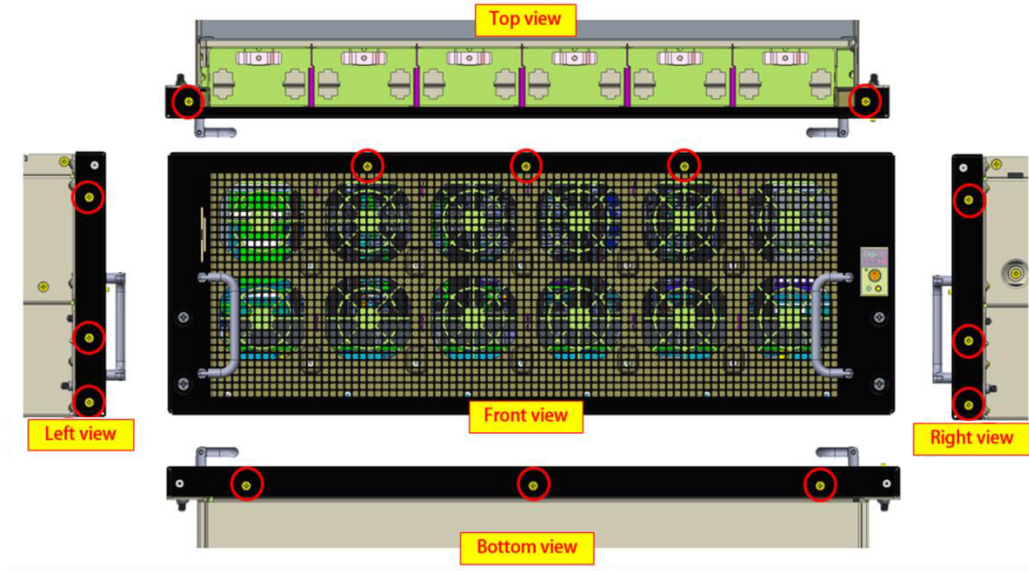
### Adımlar

1. Ön çerçeveyi kasaya yerleştirin ve ön çerçeveyi yerine kaydırın.



### Rakam 13. Ön çerçeveyi takma

2. Ön çerçeveyi fan kafesine sabitleyen vidaları sıkın.



### Sonraki Adımlar

1. Sistem kapağını takın
2. Sisteminizin içinde çalıştıktan sonra bölümünde listelenen prosedürü takip edin.

# Hava örtüsü

## Hava örtüsünü çıkarın

### Önkoşullar

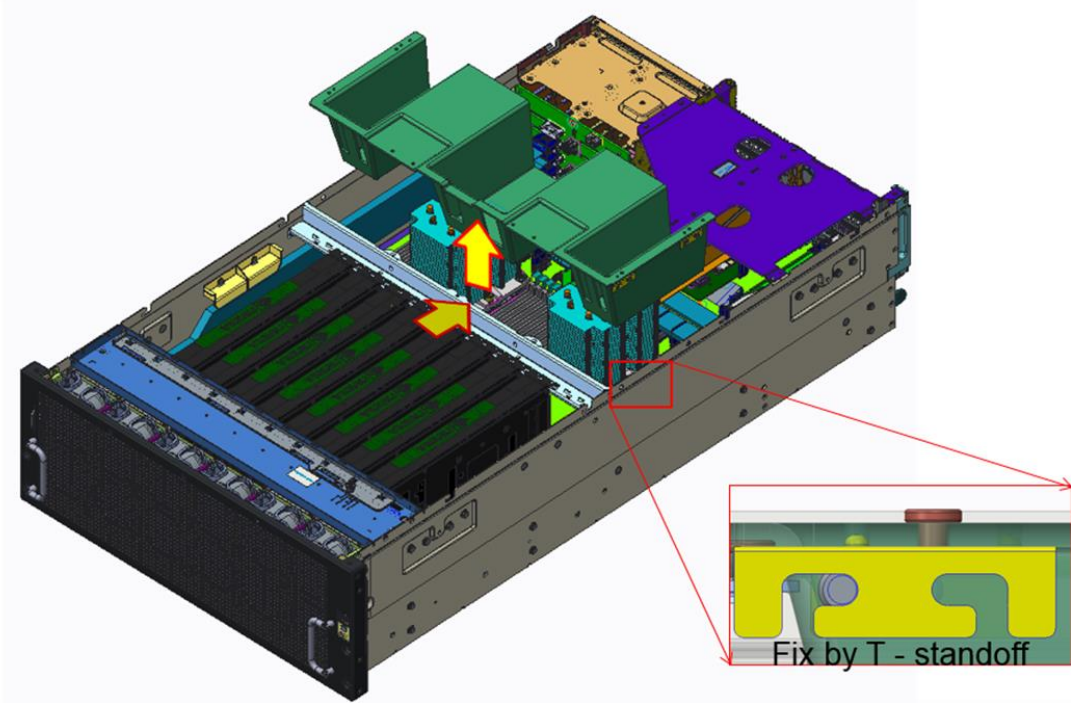
**⚠ DİKKAT:** Hava örtüsü takılı değilken sistem asla çalıştırmayın. Sistem kısa bir süre içinde ısınabilir ve bu da sistem kapanmasına ve veri kaybına yol açar.

1. Güvenlik talimatları bölümünde verilen güvenlik yönergelerini uygulayın.
2. Sisteminizde çalışmadan önce bölümünde listelenen prosedürü takip edin.
3. Sistem kapağını çıkarın.

### Adımlar

**ⓘ NOT:** Hava örtüsünün üstündeki vidalar, T tırnağını sabitlemek içindir. Hava örtüsünü sökerken vidaları çıkarmayın.

Hava örtüsünü T tırnağından çıkarmak ve hava örtüsünü sistemden çıkarmak için geriye doğru kaydırın.



### Rakam 14. Hava örtüsünü çıkarın

### Sonraki Adımlar

1. Hava örtüsünü takma.

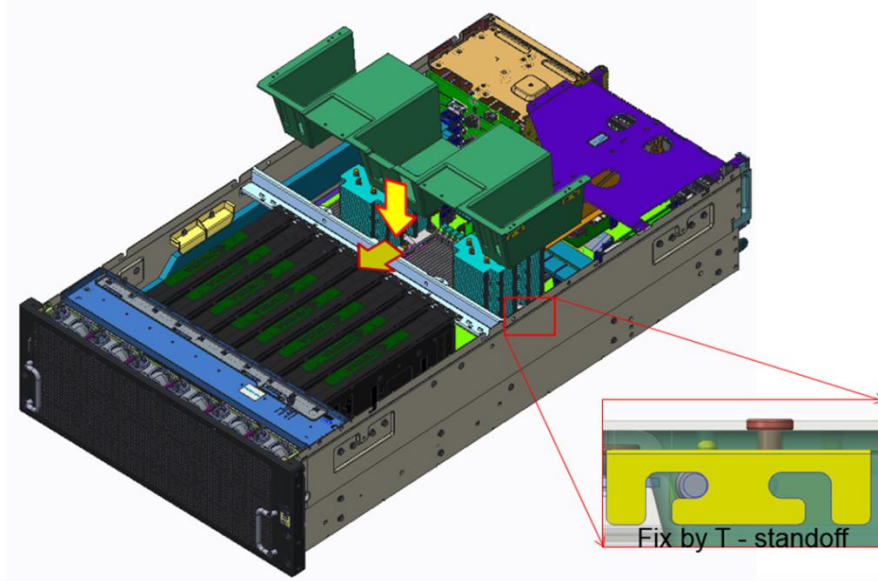
## Hava örtüsünü takma

### Önkoşullar

1. Güvenlik talimatları bölümünde verilen güvenlik yönergelerini uygulayın.
2. Mümkünse, kabloları sistem duvarı boyunca sistemin içine yönlendirin ve kablo koruyucu braketi kullanarak kabloları sabitleyin.

### Adımlar

1. Hava örtüsündeki yuvayı kasadaki tırnakla hizalayın.
2. Hava örtüsünü yerine sıkıca oturana kadar sistemin içine doğru alçaltın ve kaydırın.



**Rakam 15. Hava örtüsünü takma**

### Sonraki Adımlar

1. Sistem kapağını takın.
2. [Sisteminizin içinde çalıştıktan sonra](#) bölümünde listelenen prosedürü takip edin.

## Sürücüler

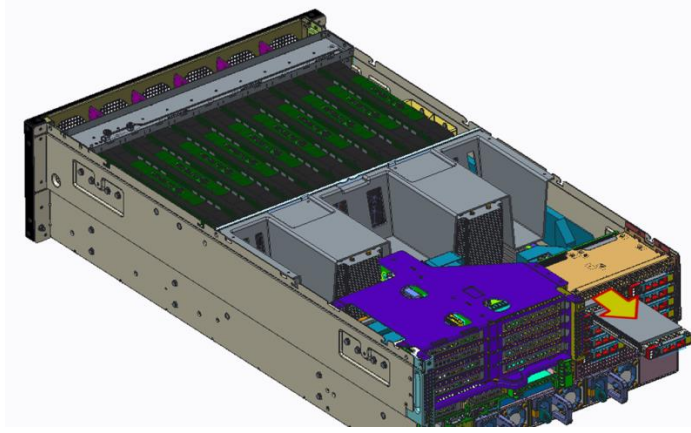
### Bir sürücü taşıyıcısını ve sürücüyü çıkarma

#### Önkoşullar

1. [Güvenlik talimatları](#) bölümünde verilen güvenlik yönergelerini uygulayın.

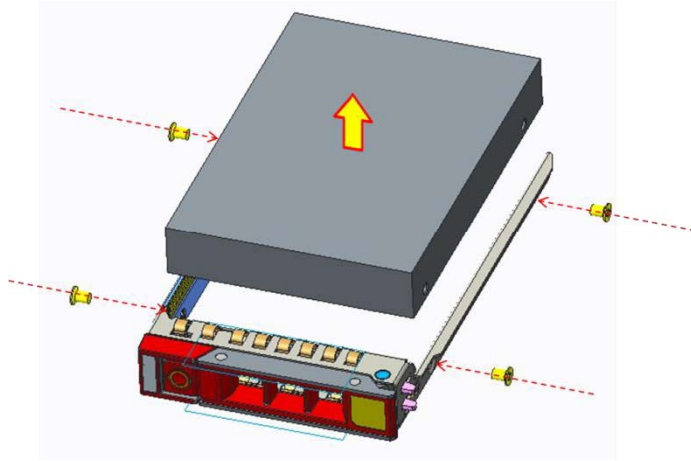
#### Adımlar

1. Sürücü taşıyıcısının kilidini açmak ve çekerek sistemden çıkarmak için mandala basarak sürücü taşıyıcısını çıkarın.



### Rakam 16. Sürücü taşıyıcısını çıkarma

2. Sürücüyü taşıyıcıya sabitleyen dört vidayı çıkarın.
3. Sürücü taşıyıcıdan ayırın.



### Rakam 17. Sürücü taşıyıcısından sürücüyü çıkarma

#### Sonraki Adımlar

Sürücü ve sürücü taşıyıcısını takın.

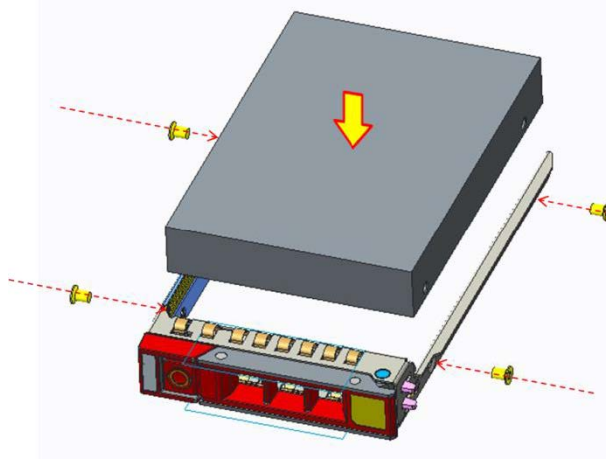
## Sürücü ve sürücü taşıyıcısını takma

#### Önkoşullar

1. Güvenlik talimatları bölümünde verilen güvenlik yönergelerini uygulayın.

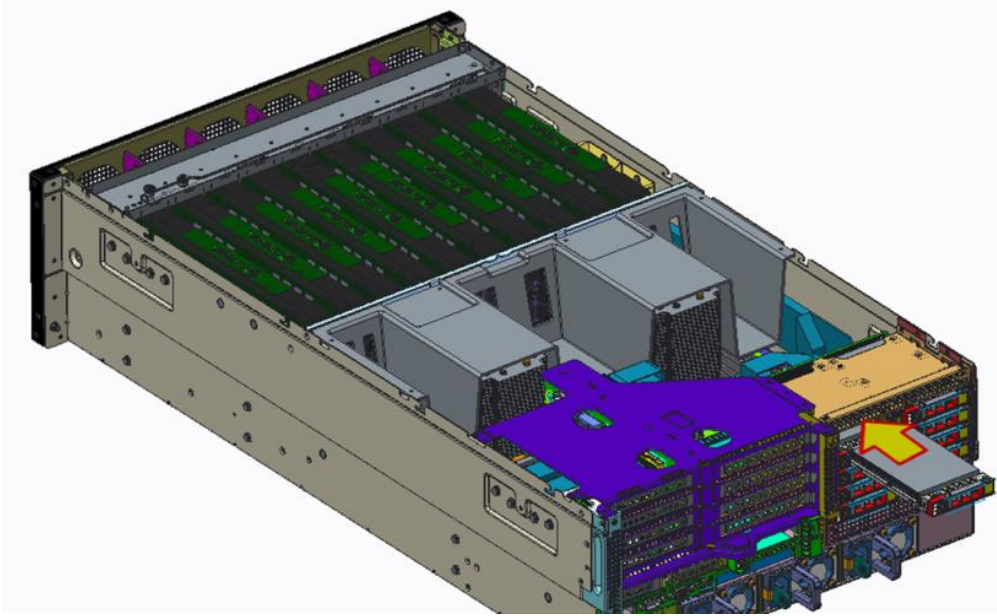
#### Adımlar

1. Sürücüyü taşıyıcıya takın.
2. Sürücüyü taşıyıcıya sabitlemek için dört vidayı sıkın.



### Rakam 18. Sürücüyü takın

3. Sürücü taşıyıcısını kasaya yerleştirin ve ardından sürücü taşıyıcısını yerine itin.



### Rakam 19. Sürücü taşıyıcısını takma

#### Sonraki Adımlar

1. [Sisteminizin içinde çalıştıktan sonra](#) bölümünde listelenen prosedürü takip edin.

# Sürücü arka paneli

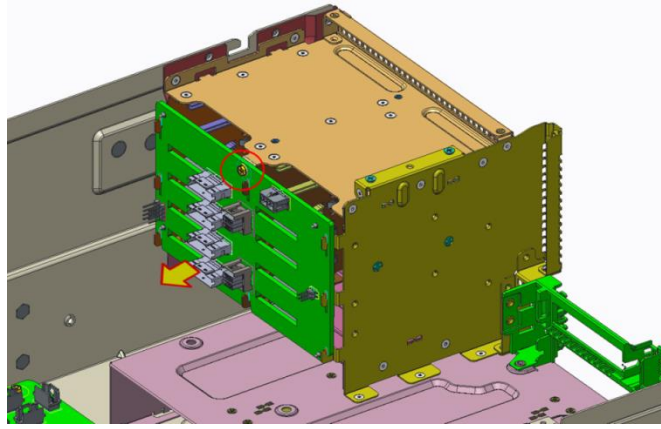
## Sürücü arka panelini çıkarma

### Önkoşullar

1. [Güvenlik talimatları](#) bölümünde verilen güvenlik yönergelerini uygulayın.
2. [Sisteminizde çalışmadan önce](#) bölümünde listelenen prosedürü takip edin.
3. [Sistem kapağını çıkarın.](#)
4. [Tüm sürücüleri çıkarın.](#)
5. Tüm kabloların bağlantısını kesin.

### Adımlar

1. Sürücü arka panelini sisteme sabitleyen tek vidayı çıkarın.
2. Arka paneli kancalardan kaldırın ve sistemden çekip çıkarın.



**Rakam 20. Sürücü arka panelini çıkarma**

### Sonraki Adımlar

Sürücü arka panelini takın.

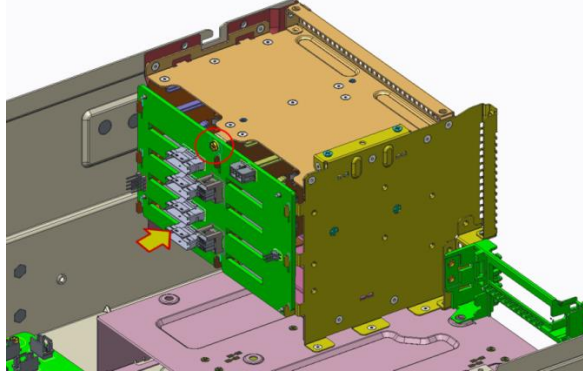
## Sürücü arka panelini takma

### Önkoşullar

1. [Güvenlik talimatları](#) bölümünde verilen güvenlik yönergelerini uygulayın.

### Adımlar

1. Sürücü arka panelini depolama kafesinin kancasına takın.
2. Sürücü arka panelini sisteme sabitlemek için tek vidayı sıkın.



#### Rakam 21. Sürücü arka panelini takma

#### Sonraki Adımlar

1. Tüm kabloları bağlayın.
2. Tüm sürücüleri takın.
3. Üst kapağı takın.
4. Sisteminizin içinde çalıştıktan sonra bölümünde listelenen prosedürü takip edin.

## Güç kaynağı ünitesi

### Bir güç kaynağı ünitesini çıkarma

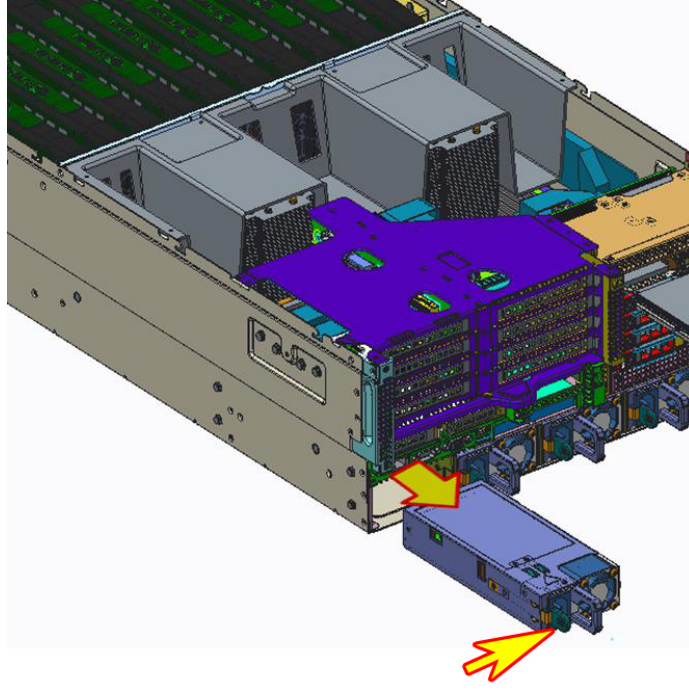
#### Önkoşullar

**⚠ DİKKAT:** Güç kaynağı yalnızca, tüm güç kaynaklarının takılı olduğu yedekli bir sisteminiz varsa çalışır durumda değiştirilebilir özelliktedir. Sadece bir güç kaynağınız varsa, güç kaynağını çıkarmadan ya da değiştirmeden önce sunucuyu hizmet dışı bırakmanız, sisteme bağlı tüm çevre birimi aygıtlarını kapatmanız, güç düğmesine basarak sistemi kapatmanız ve sistemden veya AC güç kablosunun fişini sistemden veya prizden çekmeniz gerekir.

1. [Güvenlik talimatları](#) bölümünde verilen güvenlik yönergelerini uygulayın.
2. Güç kablosunu, çıkarmak istediğiniz güç kaynağından ve PSU'dan çıkarın.

#### Adımlar

Güç kaynağı modülünü kolundan tutup çekerken mandalı gösterilen yönde itin.



## Rakam 22. Bir güç kaynağı ünitesini çıkarma

### Sonraki Adımlar

Güç kaynağı ünitesini takın.

## Bir güç kaynağı ünitesini takma

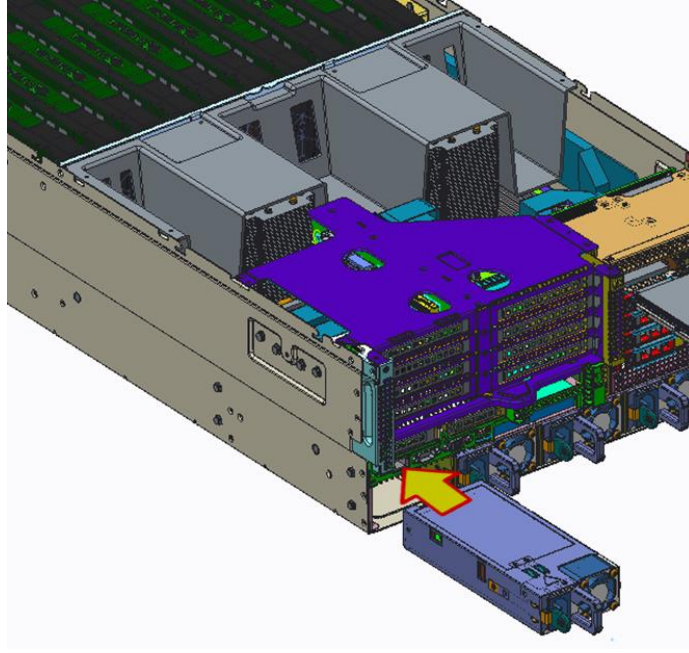
### Önkoşullar

1. Güvenlik talimatları bölümünde verilen güvenlik yönergelerini uygulayın.
2. Yedekli PSU'ları destekleyen sistemler için tüm PSU'ların aynı türden ve aynı maksimum çıkış gücüne sahip olduğundan emin olun.

**i** **NOT:** Maksimum çıkış gücü (watt olarak gösterilir) bilgisi PSU etiketinde yer alır.

### Adımlar

Güç kaynağı modülünü güç kaynağı kafesine yerleştirin ve yerine oturana kadar içeri itin.



### Rakam 23. Bir güç kaynağı ünitesini takma

#### Sonraki Adımlar

1. Güç kablosunu PSU'ya bağlayın ve kabloyu elektrik prizine takın.
2. Sisteminizde çalıştıktan sonra bölümünde listelenen prosedürü takip edin.

## Genişletme kartları ve genişletme kartı yükselticileri

### GPU'yu çıkarma

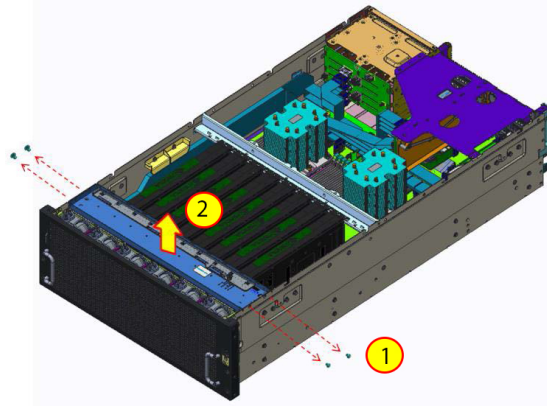
#### Önkoşullar

1. [Güvenlik talimatları](#) bölümünde verilen güvenlik yönergelerini uygulayın.
2. [Sisteminizde çalışmadan önce](#) bölümünde listelenen prosedürü takip edin.
3. [Sistem kapağını çıkarın](#).

**i** **NOT:** Sistemi, GPU veya GPU yuva dolgusu çıkarılmış olarak çalıştırmayın; aksi takdirde uygun hava akışı ve soğutma bozulabilir, bu da sistem performansını etkileyebilir.

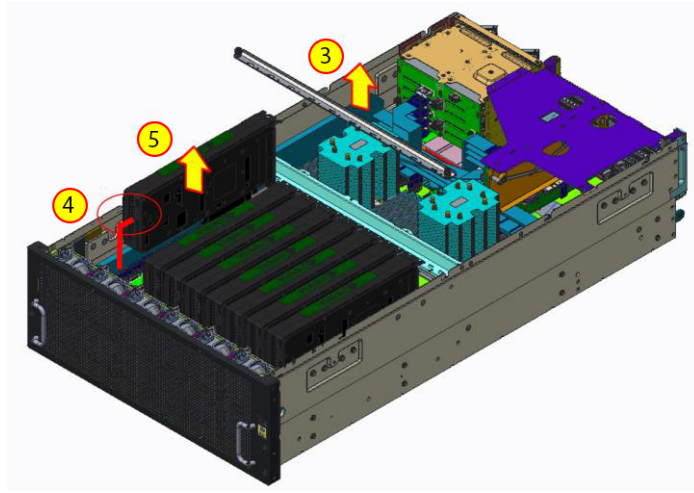
#### Adımlar

1. GPU kelepçesini sabitleyen vidaları çıkarın.
2. GPU kelepçesini kaldırarak sistemden çıkarın.



#### Rakam 24. GPU kelepçesini çıkarma

3. GPU tutma braketi üzerindeki iki tutucu pistonu serbest bırakın ve sistemden kaldırmak için yana kaydırın
4. Güç kablosunu GPU kartından çıkarın
5. GPU kartını kaldırarak sistemden çıkarın.



#### Rakam 25. GPU kartını çıkarma

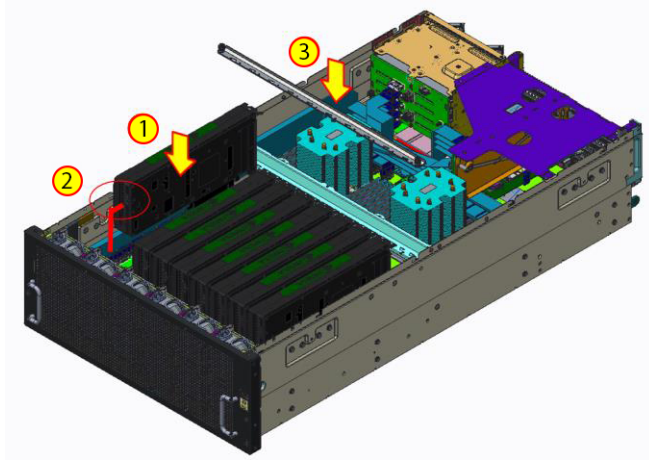
## GPU'yu takma

### Önkoşullar

1. [Güvenlik talimatları](#) bölümünde verilen güvenlik yönergelerini uygulayın.

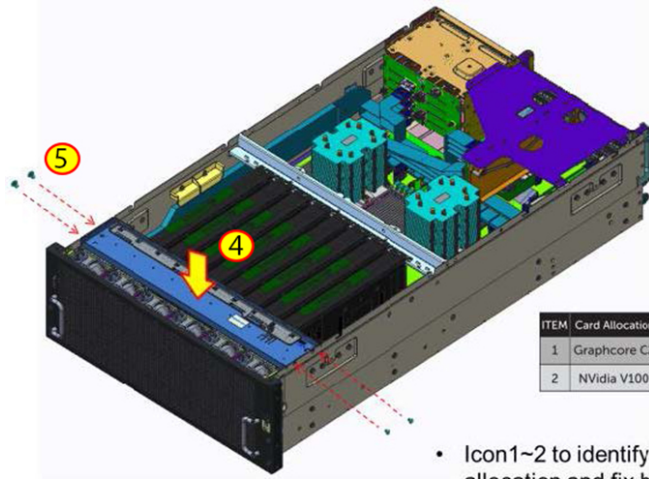
### Adımlar

1. GPU kartını kasaya takın.
2. GPU kartı güç kablosunu bağlayın.
3. GPU tutma braketi kaydırın ve tutucu piston GPU destek braketi sabitleyene kadar kaydırın.



### Rakam 26. GPU Kartını Takma

4. GPU kelepçesini kasaya takın.
5. GPU kelepçesini dört vidayla sabitleyin.



- Icon1~2 to identify GPU card allocation and fix by plunger.

### Rakam 27. GPU kelepçesini takma

#### Sonraki Adımlar

1. Sistem kapağını takma..
2. Sisteminizin içinde çalıştıktan sonra bölümünde listelenen prosedürü takip edin.

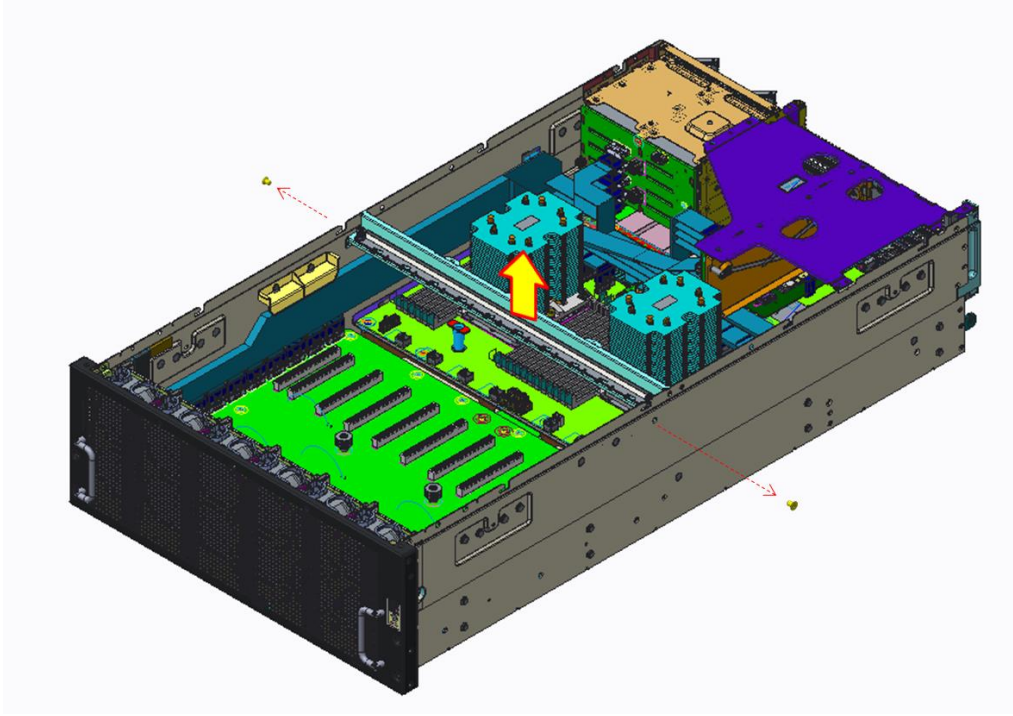
## GPU destek braketini çıkarma

#### Önkoşullar

1. Güvenlik talimatları bölümünde listelenen güvenlik talimatlarını uygulayın.
2. Sisteminizde çalışmadan önce bölümünde listelenen prosedürü takip edin.
3. Sistem kapağını çıkarın.

#### Adımlar

1. GPU destek braketini sabitleyen iki vidayı gevşetin.
2. GPU destek braketini çıkarın.



**Rakam 28. GPU destek braketini çıkarma**

#### **Sonraki Adımlar**

1. GPU kartını çıkarın.

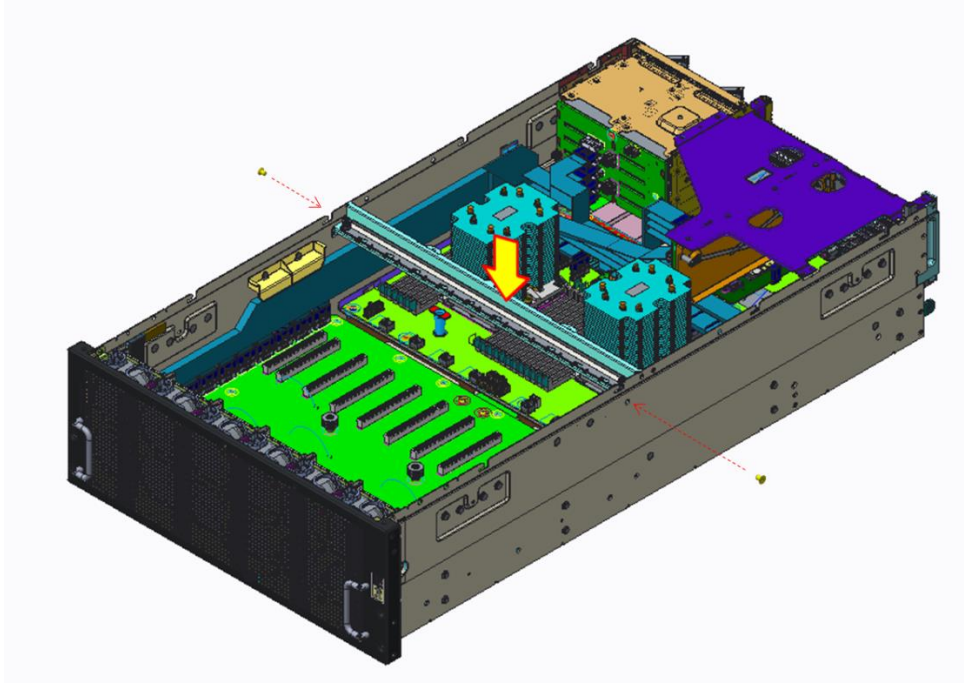
## **GPU destek braketini takma**

#### **Önkoşullar**

1. [Güvenlik talimatları](#) bölümünde listelenen güvenlik talimatlarını uygulayın.
2. GPU kartını takın.

#### **Adımlar**

1. GPU destek braketini yerine takın.
2. GPU destek braketini iki vida kullanarak sabitleyin.



**Rakam 29. GPU destek braketini takma**

#### Sonraki Adımlar

1. Sistem kapağını takın.
2. Sisteminizin içinde çalıştıktan sonra bölümünde listelenen prosedürü takip edin.

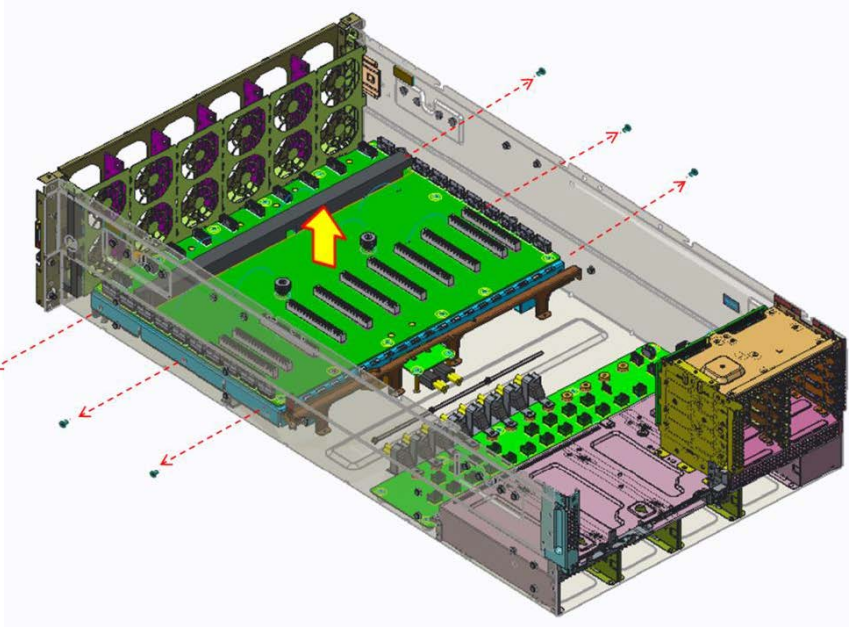
## PCIe anahtar kartını çıkarma

#### Önkoşullar

1. Güvenlik talimatları bölümünde listelenen güvenlik talimatlarını uygulayın.
2. Sisteminizde çalışmadan önce bölümünde listelenen prosedürü takip edin.
3. Sistem kapağını çıkarın.
4. GPU destek braketini çıkarın.
5. GPU kartını çıkarın.
6. Tüm kabloların bağlantısını kesin. Daha fazla bilgi için, bkz.
  - a. 3M kablo Montajı-Yapılandırma A sol
  - b. 3M kablo Montajı-Yapılandırma A sağ
  - c. GPU güç kablosu montajı (GPU kartından PSB'ye giden)
7. Fan kapağını çıkarın.

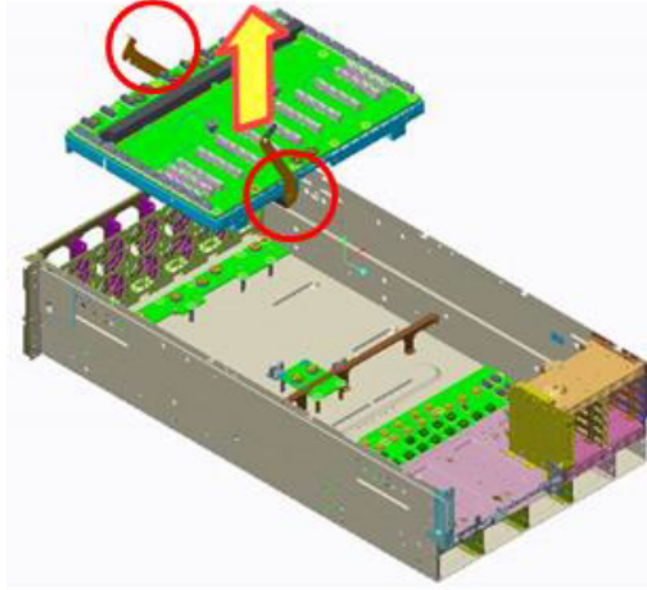
#### Adımlar

1. PCIe anahtar kartı modülünü sabitleyen altı vidayı çıkarın.
2. PSB modülünün ön ve arka tarafındaki iki kolu yukarı kaldırın.



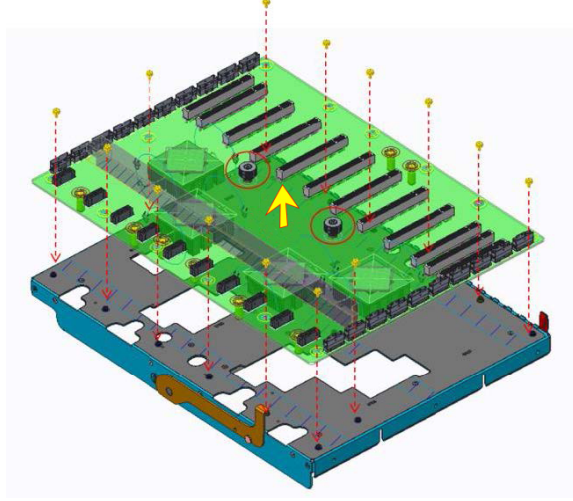
**Rakam 30. İki kolu yukarı kaldırın**

3. PCIe anahtar kartı modülünü sistemden kaldırın.



**Rakam 31. PCIe anahtar kartını çıkarma**

4. PCIe anahtar kartını sabitleyen on dört vidayı çıkarın. ve iki tutucu vidayı gevşetin.



**Rakam 32. PCIe anahtar kartını sabitleyen vidaları çıkarın**

5. PCIe anahtar kartını GPU'nun tabanından kaldırın.

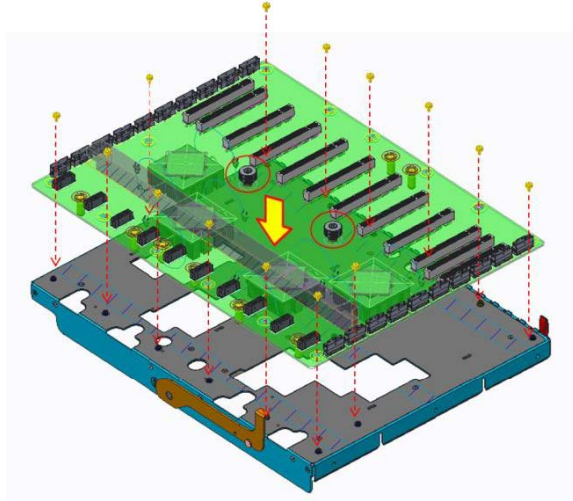
## PCIe anahtar kartını takma

### Önkoşullar

1. [Güvenlik talimatları](#) bölümünde listelenen güvenlik talimatlarını uygulayın.

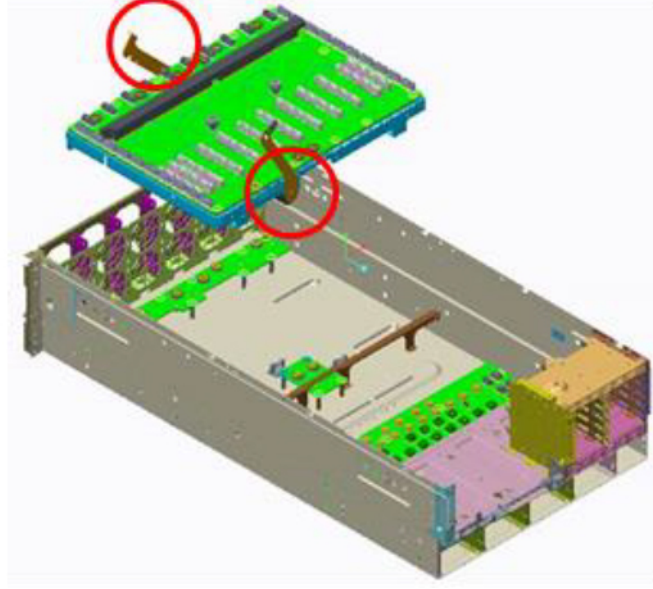
### Adımlar

1. PCIe anahtar kartını GPU tabanına yerleştirin.
2. PCIe anahtar kartını on dört vidayla sabitleyin ve iki tutucu vidayı sıkın.



**Rakam 33. PCIe anahtar kartını takma**

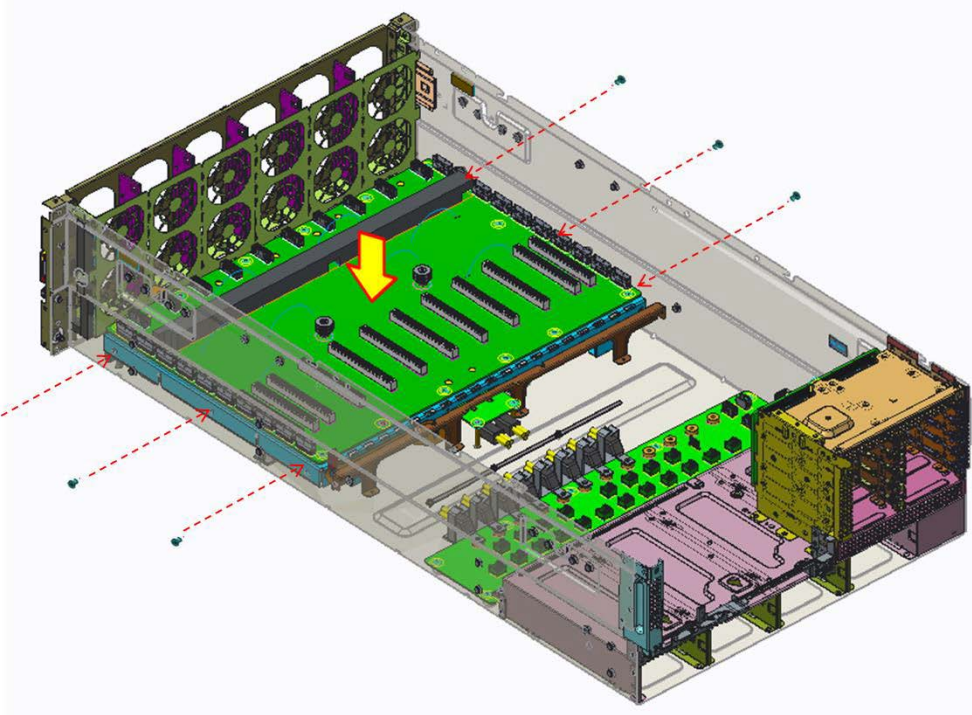
3. PCIe anahtar kartı modülünü kasaya takın.
4. PSB modülünün ön ve arka tarafındaki iki kolu takın.



#### Rakam 34. Her iki kolu takın

5. PCIe anahtar kartı modülünü altı vidayla sabitleyin.

#### Rakam 35. PCIe anahtar kartı modülünü takma



#### Sonraki Adımlar

1. Tüm kabloları bağlayın.
2. GPU kartını takın.
3. GPU destek braketini takın.
4. Sistem kapağını takın.
5. Sisteminizin içinde çalıştıktan sonra bölümünde listelenen prosedürü takip edin.

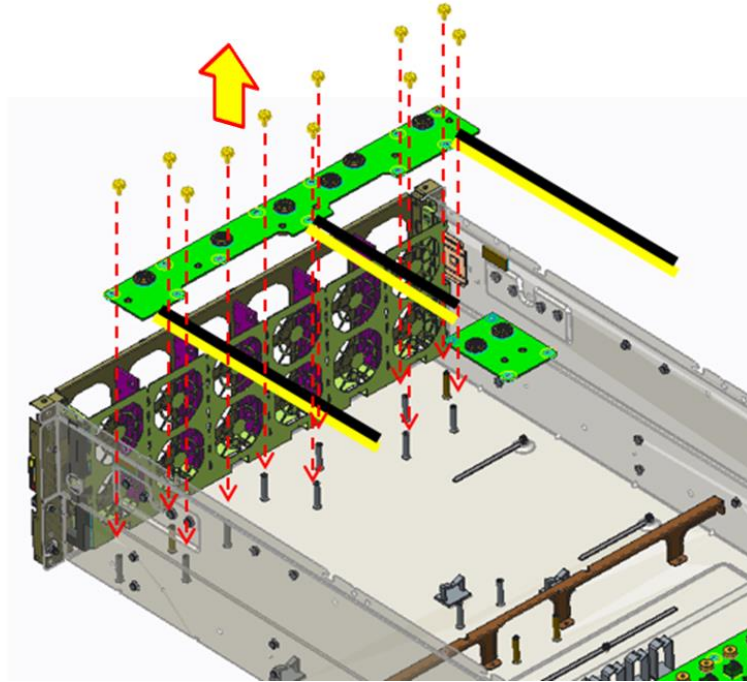
## GPU güç aracı kartını çıkarma

### Önkoşullar

1. [Güvenlik talimatları](#) bölümünde listelenen güvenlik talimatlarını uygulayın.
2. [Sisteminizde çalışmadan önce](#) bölümünde listelenen prosedürü takip edin.
3. Sistem kapağını çıkarın.
4. GPU destek braketini çıkarın.
5. GPU kartını çıkarın.
6. PCIe anahtar kartı modülünü çıkarın.

### Adımlar

1. GPU güç aracı kartını sabitleyen on bir vidayı çıkarın.
2. GPU güç aracı kartını sistemden kaldırın.



Rakam 36. GPU güç aracı kartını çıkarma

### Sonraki Adımlar

1. Tüm kabloları GPU güç aracı kartından çıkarın. Daha fazla bilgi için bkz. [PDB'ye giden güç kablosu montajı](#)
2. GPU güç aracı kartını takma.

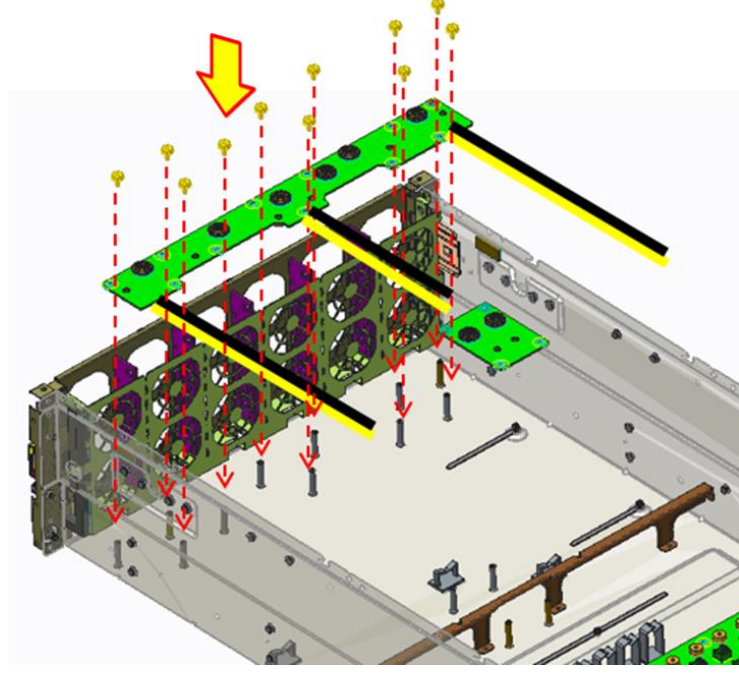
## GPU Güç aracı kartını takma

### Önkoşullar

1. [Güvenlik talimatları](#) bölümünde listelenen güvenlik talimatlarını uygulayın.
2. Tüm kabloları GPU güç aracı kartına bağlayın.

### Adımlar

1. GPU güç aracı kartını GPU tabanına yerleştirin.
2. GPU güç aracı kartını on bir vida ile sabitleyin.



**Rakam 37. GPU güç aracı kartını takma**

#### **Sonraki Adımlar**

1. PCIe anahtar kartı modülünü takın.
2. GPU kartını takın.
3. GPU destek braketini takın.
4. Sistem kapağını takın.
5. Sisteminizin içinde çalıştıktan sonra bölümünde listelenen prosedürü takip edin.

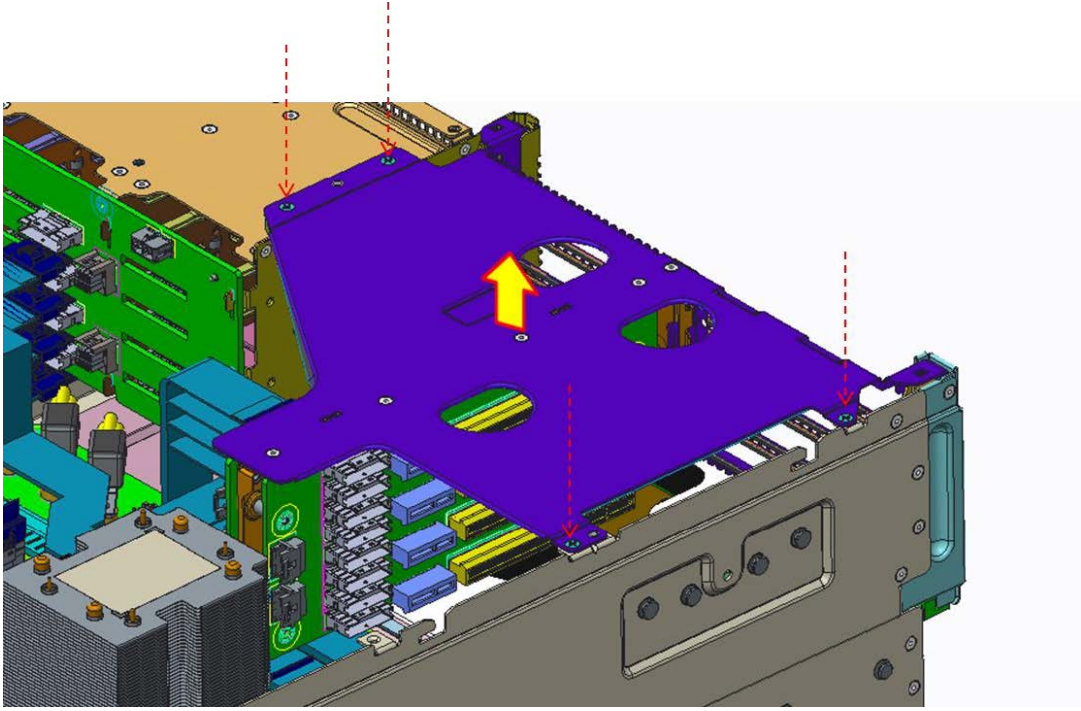
## **Kelebek modülü ve yükseltici 3 kartını çıkarma**

#### **Önkoşullar**

1. [Güvenlik talimatları](#) bölümünde verilen güvenlik yönergelerini uygulayın.
2. [Sisteminizde çalışmadan önce](#) bölümünde listelenen prosedürü takip edin.
3. [Sistem kapağını çıkarın](#).

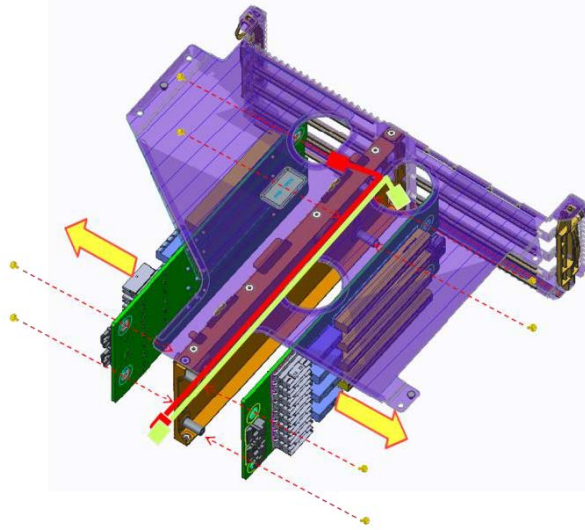
#### **Adımlar**

1. Kelebek modülünü sabitleyen dört vidayı çıkarın.
2. Tüm kabloları çıkarın ve kablo bağlarını açın.  
Kablo serbest bırakma mandalı kelebek modülünün altına bakarken, 3M kablo başlangıcını alttan çıkarın.
3. Kelebek modülünü sistemden kaldırın.



**Rakam 38. Kelebek modülünü çıkarma**

4. Her iki yükseltici 3 kartını sabitleyen sekiz vidayı çıkarın
5. Yükseltici 3 kartını yükseltici braketinden kaldırın.



**Rakam 39. Yükseltici 3 kartını çıkarma**

#### Sonraki Adımlar

Yükseltici 3 kartını takın.

## Yükseltici 3 kartını ve kelebek modülünü takma

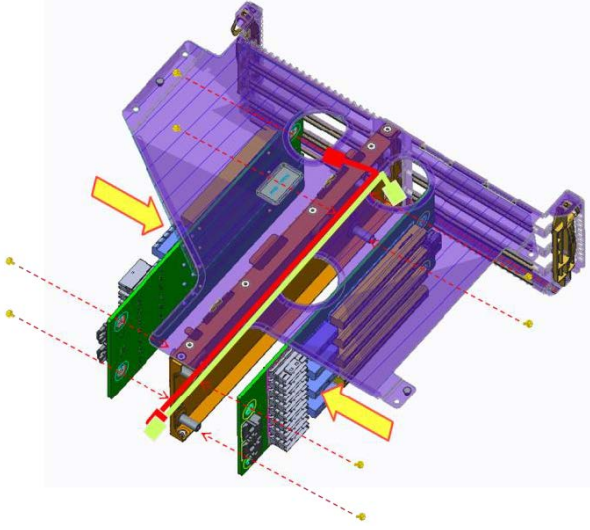
#### Önkoşullar

1. [Güvenlik talimatları](#) bölümünde verilen güvenlik yönergelerini uygulayın.

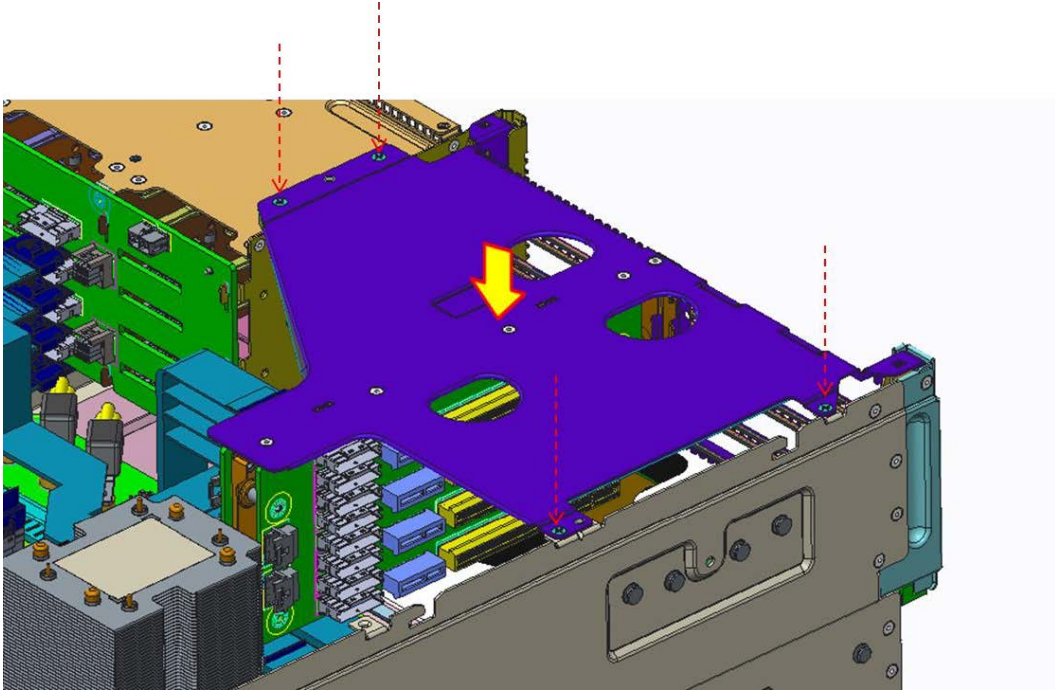
### Adımlar

1. Yükseltici 3 kartını yükseltici braketine takın.
2. Her iki yükseltici 3 kartını da sekiz vidayla sabitleyin.

#### Rakam 40. Yükseltici 3 kartını takma



3. Tüm kabloları bağlayın.
4. Kelebek modülünü kasaya takın.
5. Kelebek modülünü dört vidayla sabitleyin.



#### Rakam 41. Kelebek modülünü takma

### Sonraki Adımlar

1. Sistem kapağını takın
2. Sisteminizin içinde çalıştıktan sonra bölümünde listelenen prosedürü takip edin.

# Nvidia Tesla T4 GPU

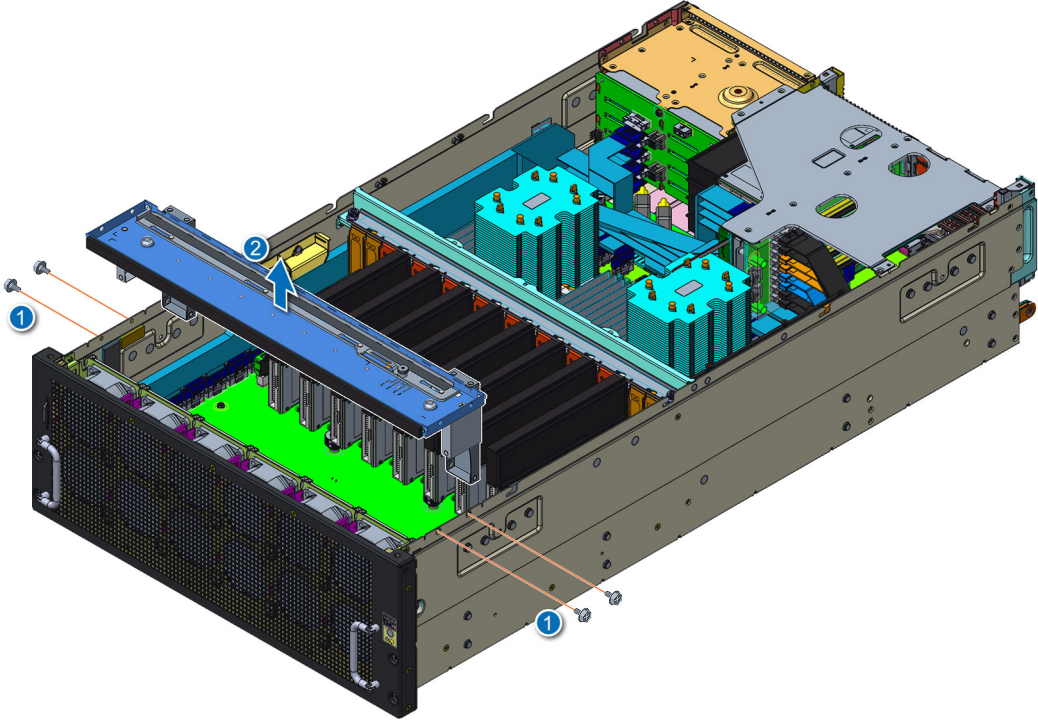
## T4 GPU'yu çıkarma

### Önkoşullar

1. Güvenlik talimatları bölümünde verilen güvenlik yönergelerini uygulayın.
2. Sisteminizde çalışmadan önce bölümünde listelenen prosedürü takip edin.
3. Sistem kapağını çıkarın.

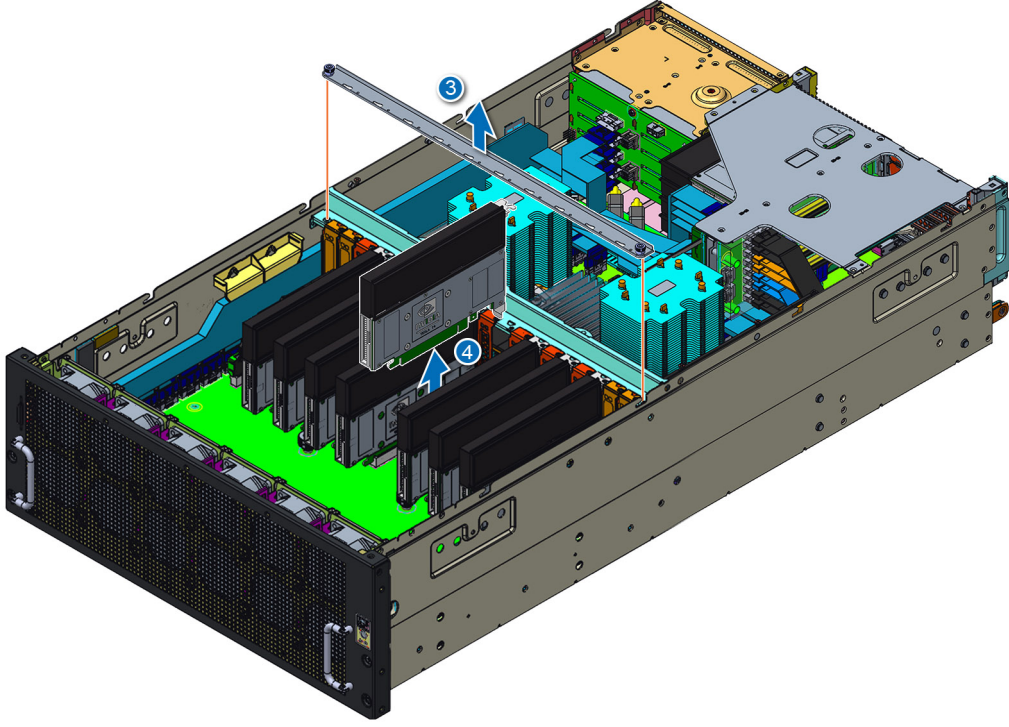
### Adımlar

1. GPU kelepçesini sabitleyen vidaları çıkarın.
2. GPU kelepçesini kaldırarak sistemden çıkarın.



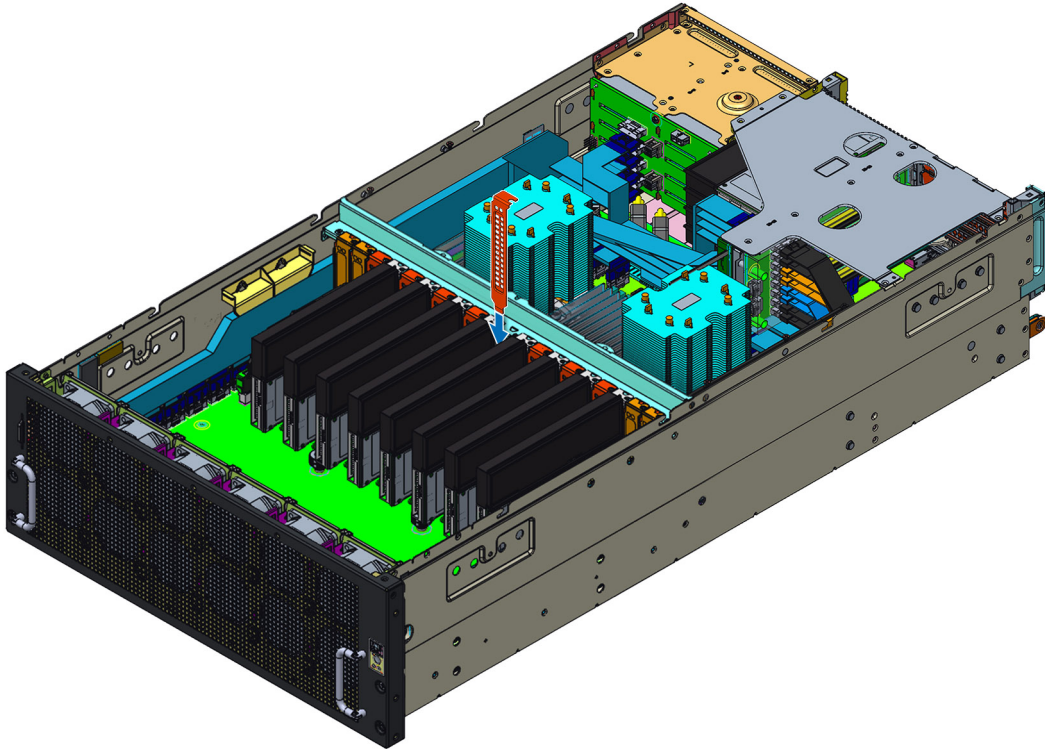
### Rakam 42. GPU kelepçesini çıkarma

3. GPU tutma braketindeki iki tutucu pistonu serbest bırakın ve sistemden kaldırmak için yana kaydırın
4. GPU kartını kaldırarak sistemden çıkarın.



#### Rakam 43. GPU kartını çıkarma

**NOT:** Sistemi, GPU veya GPU yuva dolgusu çıkarılmış olarak çalıştırmayın; aksi takdirde uygun hava akışı ve soğutma bozulabilir, bu da sistem performansını etkileyebilir.



#### Rakam 44. GPU yuvası dolgusunu takma

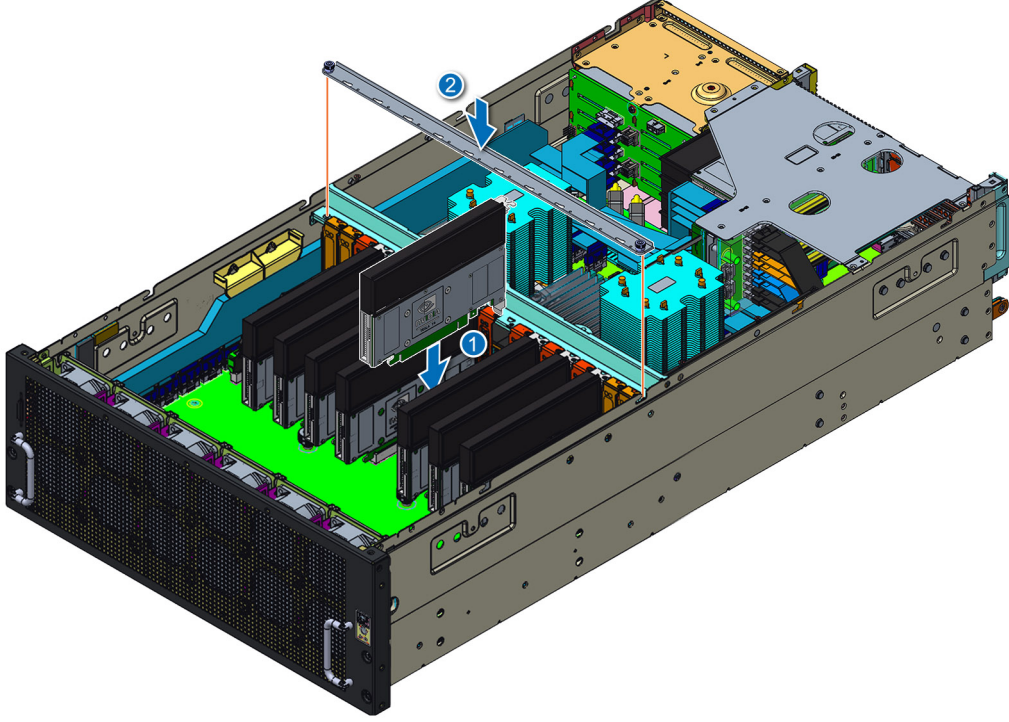
## T4 GPU'yu takma

### Önkoşullar

1. [Güvenlik talimatları](#) bölümünde listelenen güvenlik talimatlarını uygulayın.

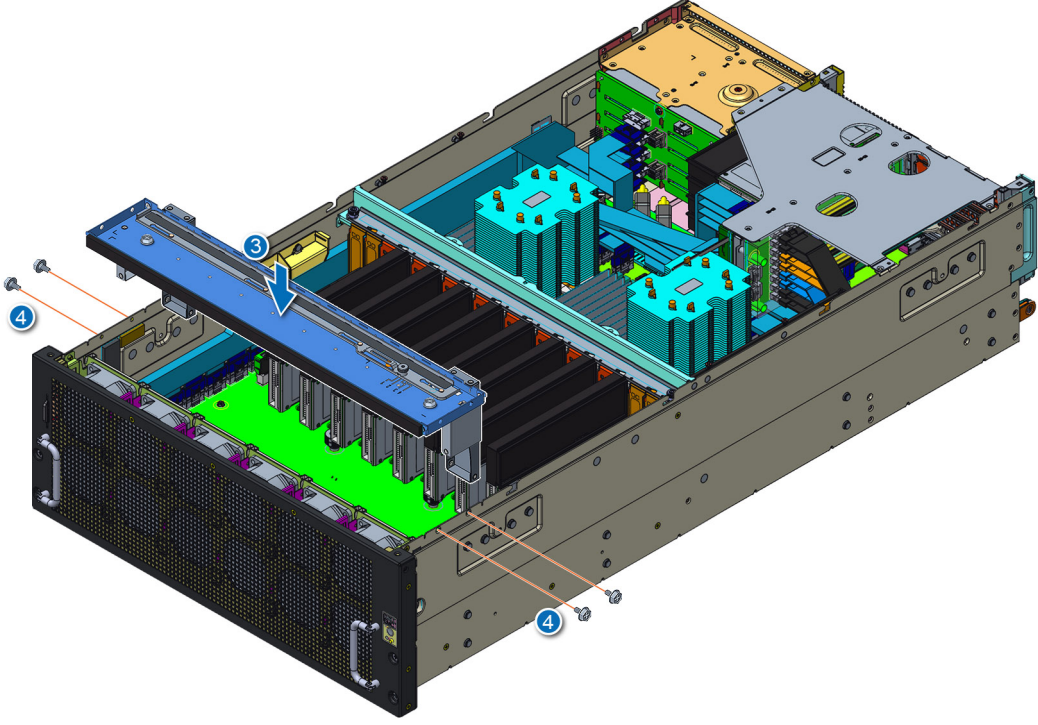
### Adımlar

1. GPU kartını kasaya takın. GPU teknik özellikleri hakkında daha fazla bilgi edinmek için [GPU teknik özellikleri](#) bölümüne gidin.
2. GPU tutma braketini kaydırın ve tutucu piston GPU destek braketini sabitleyene kadar kaydırın.



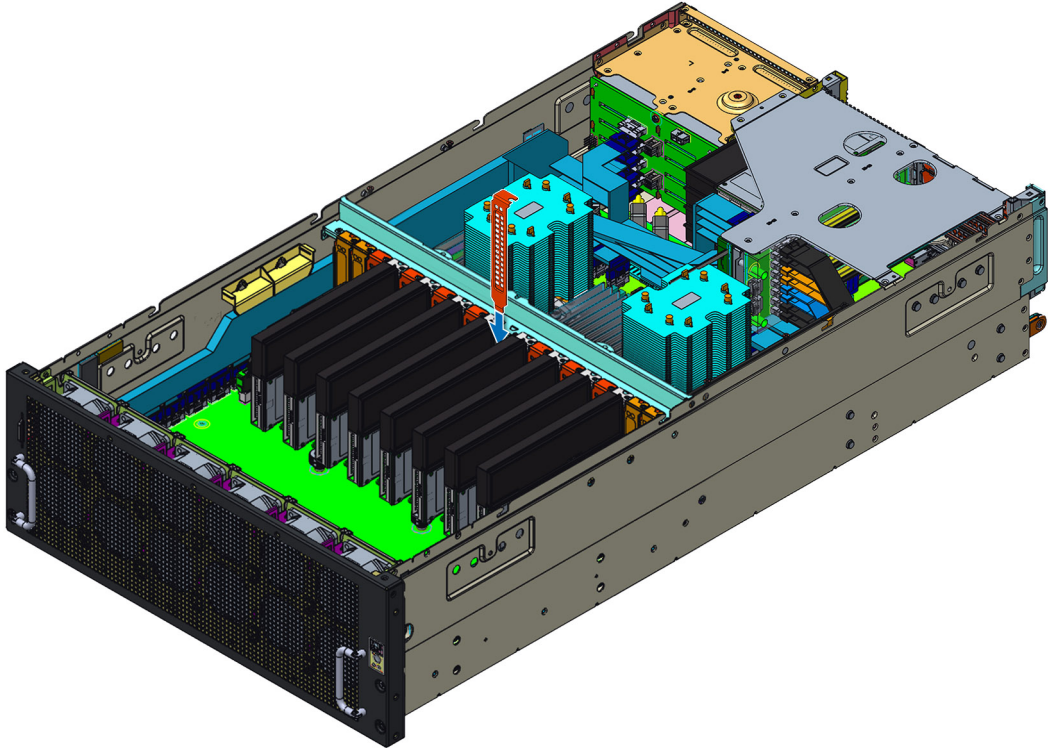
### Rakam 45. GPU Kartını Takma

3. GPU kelepçesini kasaya takın.
4. GPU kelepçesini dört vidayla sabitleyin.



#### Rakam 46. GPU kelepçesini takma

**NOT:** Sistemi, GPU veya GPU yuva dolgusu çıkarılmış olarak çalıştırmayın; aksi takdirde uygun hava akışı ve soğutma bozulabilir, bu da sistem performansını etkileyebilir.



#### Rakam 47. GPU yuvası dolgusunun takılması

### Sonraki Adımlar

1. Sistem kapağını takma..
2. Sisteminizin içinde çalıştıktan sonra bölümünde listelenen prosedürü takip edin.

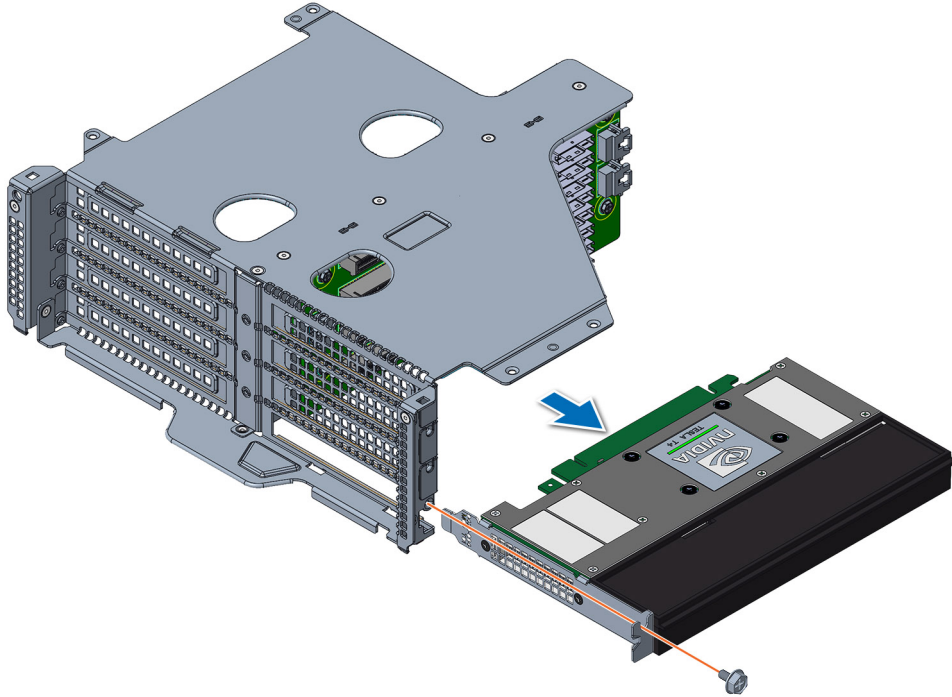
## Nvidia Tesla T4 GPU'yu kelebek modülünden çıkarma

### Önkoşullar

1. Güvenlik talimatları bölümünde verilen güvenlik yönergelerini uygulayın.
2. Sisteminizde çalışmadan önce bölümünde listelenen prosedürü takip edin.
3. Sistem kapağını çıkarın..
4. Kelebek modülünü çıkarın.
5. SATA kablosunu çıkarın.

### Adımlar

1. Nvidia Tesla T4 GPU'yu sabitleyen vidaları çıkarın.
2. GPU kartını C yükselticisinden dışarı çekin.



Rakam 48. Nvidia Tesla T4 GPU'yu silme

### Sonraki Adımlar

Kelebek modülünden Nvidia Tesla T4 GPU'yu takın.

## Nvidia Tesla T4 GPU'yu kelebek yükseltici modülüne takma

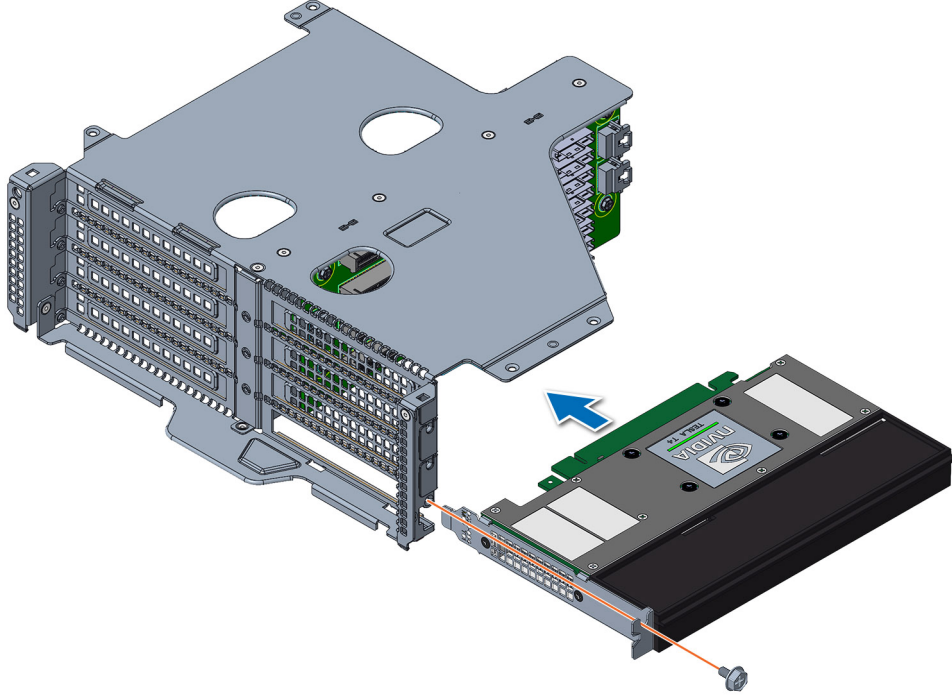
### Önkoşullar

1. Güvenlik talimatları bölümünde verilen güvenlik yönergelerini uygulayın.

### Adımlar

1. Nvidia Tesla T4 GPU kartını kelebek yükseltici modülüne takın. Teknik özellikler hakkında daha fazla bilgi almak için GPU teknik özellikleri'ne gidin.

2. GPU kartını vidalarla sabitleyin.



**Rakam 49. Nvidia Tesla T4 GPU'yu kelebek yükseltici modülüne takma**

#### Sonraki Adımlar

1. Kelebek modülünü takın.
2. Üst kapağı takın.
3. Sisteminizin içinde çalıştıktan sonra bölümünde listelenen prosedürü takip edin.

## NVIDIA A100 GPU ve NVLink köprüsü

### A100 GPU ve NVLink köprüsünü çıkarma

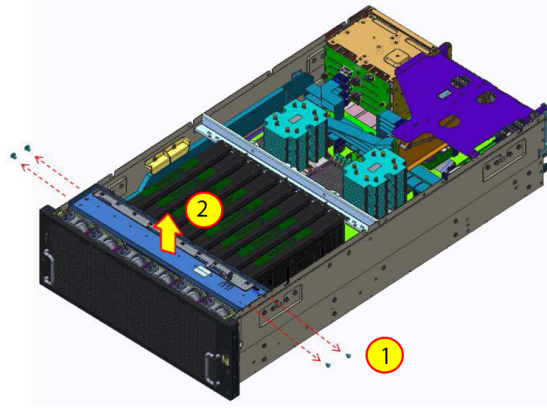
#### Önkoşullar

1. Güvenlik talimatları bölümünde listelenen güvenlik talimatlarını uygulayın.
2. Sisteminizde çalışmadan önce bölümünde listelenen prosedürü takip edin.
3. Sistem kapağını çıkarın.
4. Takılıysa, hava örtüsünü çıkarın.

**NOT:** Sistemi, GPU veya GPU yuva dolgusu çıkarılmış olarak çalıştırmayın; aksi takdirde uygun hava akışı ve soğutma bozulabilir, bu da sistem performansını etkileyebilir.

#### Adımlar

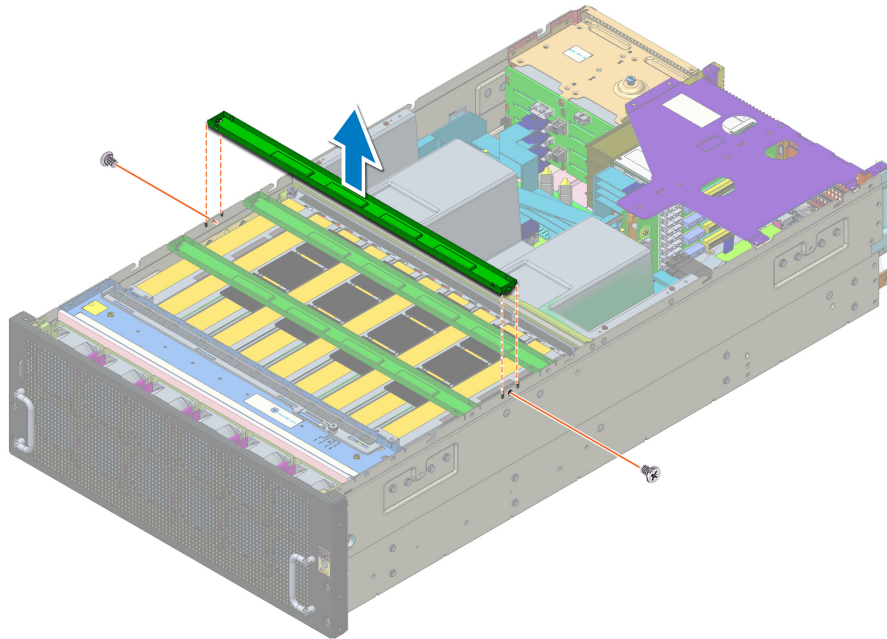
1. GPU kelepçesini sabitleyen vidaları çıkarın.
2. GPU kelepçesini kaldırarak sistemden çıkarın.



### Rakam 50. GPU kelepçesini çıkarma

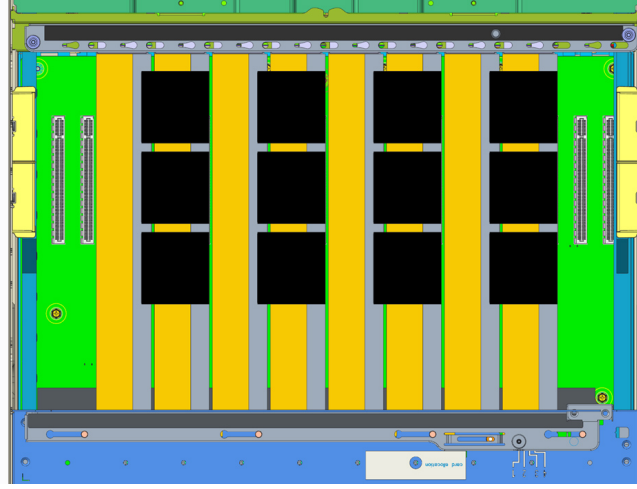
3. GPU tutma braketini üzerindeki iki tutucu pistonu serbest bırakın ve sistemden kaldırmak için yana kaydırın. Daha fazla bilgi için, bkz. [GPU destek braketini çıkarma](#).
4. NVLink çapraz çubuklarını sisteme sabitleyen vidaları çıkarın.
5. NVLink çapraz çubuğunu çıkarın.

**i** **NOT:** NVIDIA A100 sistemi, GPGPU sayısına bakılmaksızın üç NVLink çapraz çubuğu içerir.



### Rakam 51. A100 GPU'dan NVLink çapraz çubuğunu çıkarma

6. GPU kartlarında NVLink köprüsünü bulun. A100 GPU, üç NVLink parçası içerir.



**Rakam 52. A100 GPU için NVLink köprüsünün üstten görünümü**

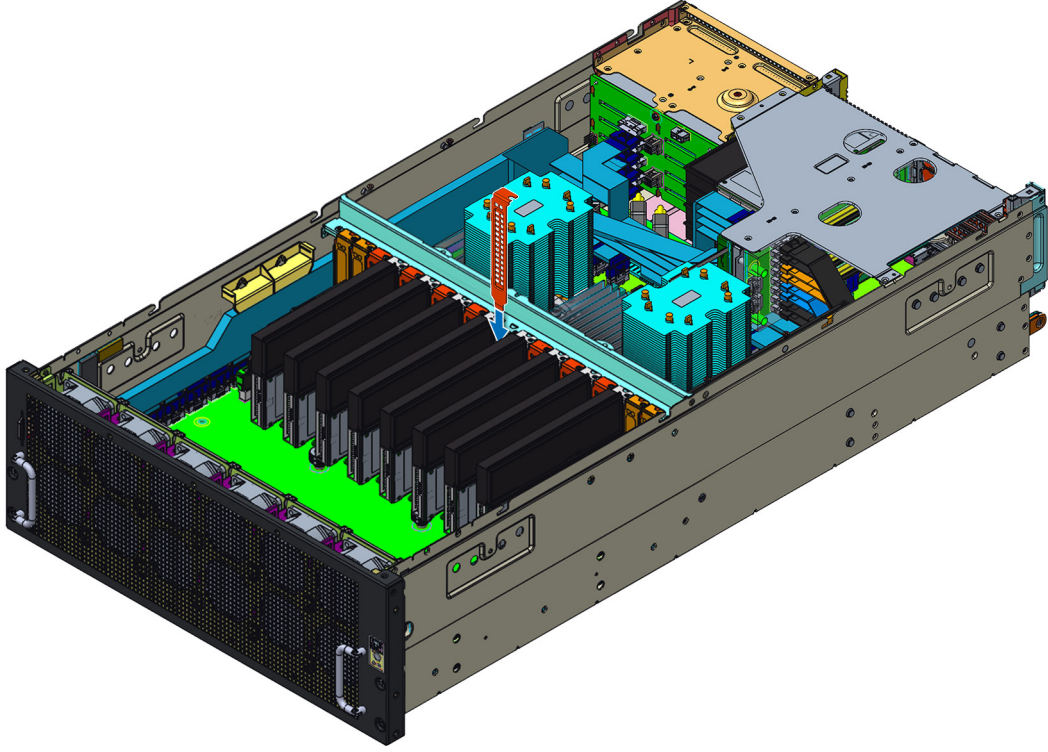
7. Plastik bir çubuk kullanarak NVLink köprüsünü kaldırın.

**i** **NOT:** Herhangi bir hasarı önlemek için NVLink köprüsünü çıkarırken plastik bir çubuk kullandığınızdan emin olun.

8. GPU kartlarından çıkarmak için NVLink köprüsünü kenarlarından tutun.
9. Güç kablosunun GPU kartıyla bağlantısını kesin.
10. GPU kartını kaldırarak sistemden çıkarın.
11. GPU'yu kalıcı olarak çıkarıyorsanız yerine bir dolgu braketini takın.

**i** **NOT:** Sistemin Federal İletişim Komisyonu (FCC) sertifikasının geçerliliğini koruması için boş genişletme kartına dolgu braketini takmanız gerekir. Destekler toz ve kiri sistemden uzak tutar. Sistemin düzgün soğutulmasına ve içindeki hava akışına yardımcı olur. Uygun sıcaklık koşullarının korunması için dolgu braketini gereklidir.

12. Boş genişletme yuvası açıklığının üzerine metal dolgu braketini takın.



**Rakam 53. GPU yuvası dolgusunu takma**

#### Sonraki Adımlar

1. [GPU ve NVLink köprüsünü yerine takın.](#)

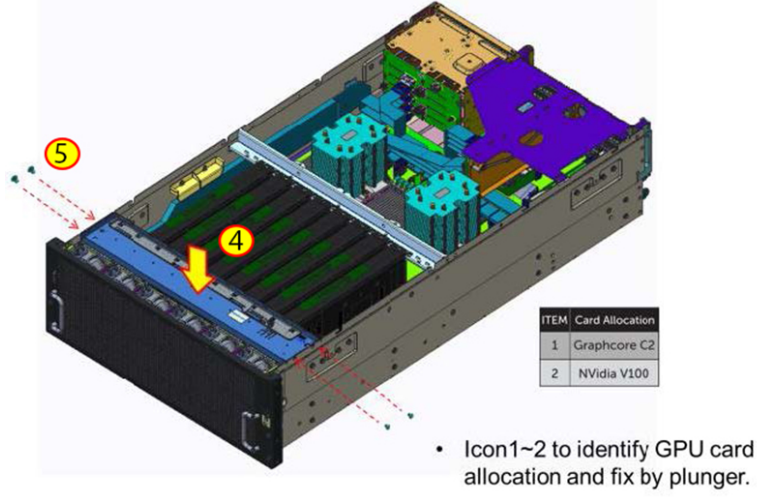
## A100 GPU ve NVLink köprüsünü takma

#### Önkoşullar

1. [Güvenlik talimatları](#) bölümünde listelenen güvenlik talimatlarını uygulayın.
2. [Sisteminizde çalışmadan önce](#) bölümünde listelenen prosedürü takip edin.
3. [Sistem kapağını çıkarın.](#)
4. Yeni bir GPU kartı takıyorsanız kartı paketinden çıkarın ve montaja hazırlayın.  
Yönergeler için, kart ile birlikte gelen belgelere bakın.
5. Takılıysa, [hava örtüsünü çıkarın.](#)

#### Adımlar

1. Metal dolgu braketini çıkarın.
2. A100 GPU kartını kasaya takın.
3. GPU kartı güç kablosunu bağlayın.
4. GPU tutma braketini, tutucu piston GPU destek braketini sabitleyene kadar kaydırın. Destek braketini hakkında daha fazla bilgi için, bkz. [GPU destek braketini takma.](#)
5. GPU kelepçesini kasaya takın.

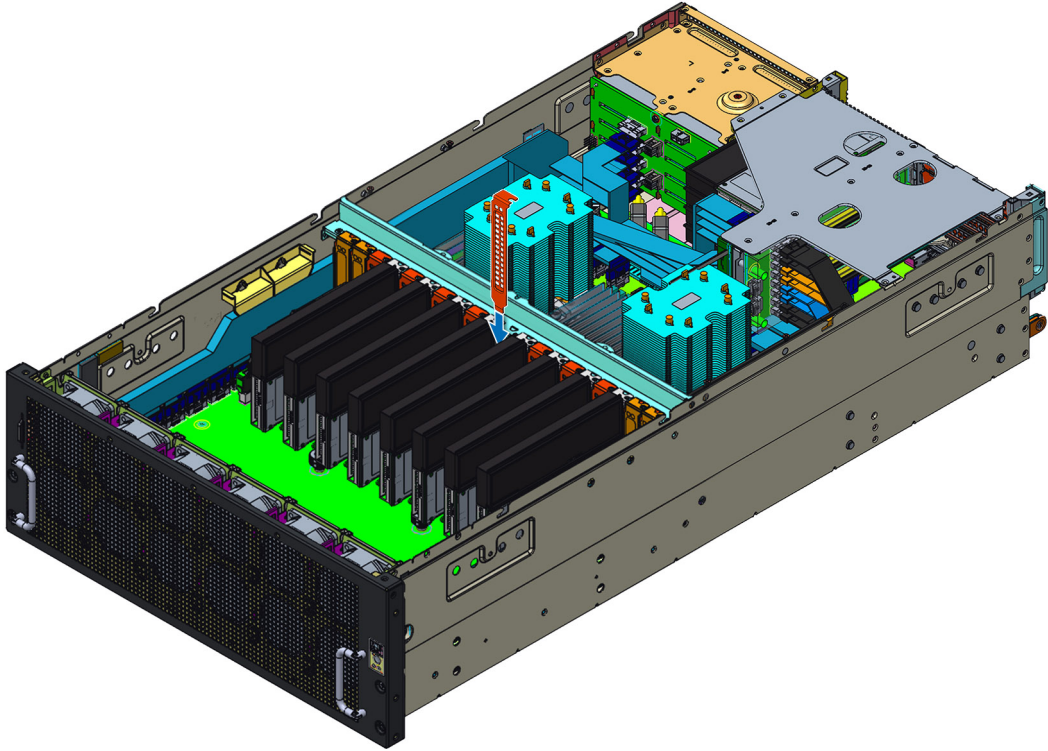


#### Rakam 54. GPU kelepçesini takma

6. GPU kelepçesini dört vidayla sabitleyin.



**NOT:** Sistemi, GPU veya GPU yuva dolgusu çıkarılmış olarak çalıştırmayın; aksi takdirde uygun hava akışı ve soğutma bozulabilir, bu da sistem performansını etkileyebilir.



#### Rakam 55. GPU yuvası dolgusunu takma

7. GPU kartlarındaki NVLink köprüsü kapağını bulun ve plastik bir çubuk kullanarak çıkarın.

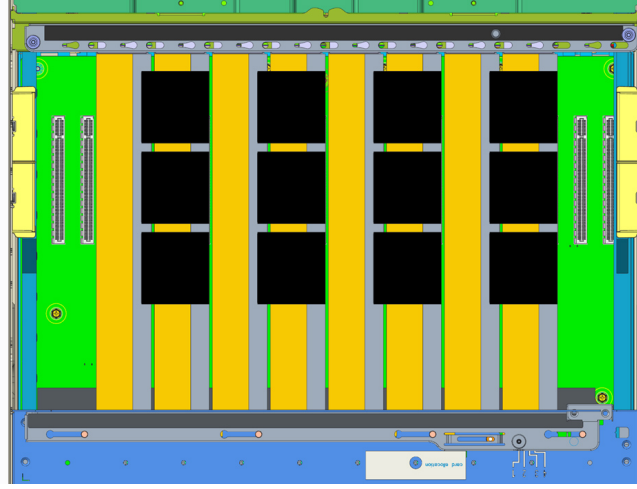


**NOT:** Herhangi bir hasarı önlemek için NVLink köprüsü kapağını çıkarırken plastik bir çubuk kullandığınızdan emin olun.

8. NVLink köprülerini, köprüyü kartlar arasına yerleştirerek ve yavaşça yerine oturana kadar aşağı doğru bastırarak takın.



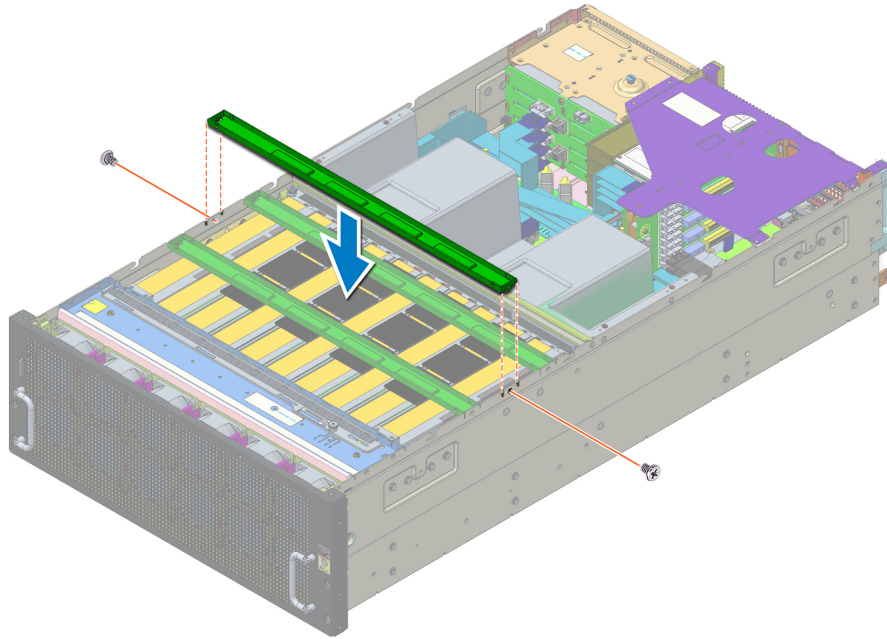
**NOT:** A100 GPU üç adet NVLink köprüsü içerir. NVLink köprüleri yalnızca tek bir yönde takılabilir. Kolayca yerine oturmazsa, NVLink köprüsünü GPU kartlarına takmak için çevirin.



**Rakam 56. A100 GPU için NVLink köprüsünün üstten görünümü**

9. NVLink çapraz çubuklarını NVlink köprüsüne sabitlemek için vidaları yerine takın.

**NOT:** NVIDIA A100 sistemi, GPGPU sayısına bakılmaksızın sadece üç NVLink çapraz çubuğu içerir.



**Rakam 57. A100 GPU'ya NVLink çapraz çubuğunu takma**

#### Sonraki Adımlar

1. Sistem kapağını takma.
2. Hava örtüsünü takma.
3. Sisteminizin içinde çalıştıktan sonra bölümünde listelenen prosedürü takip edin.

## NVIDIA A40 GPU ve NVLink köprüsü

## A40 GPU ve NVLink köprüsünü çıkarma

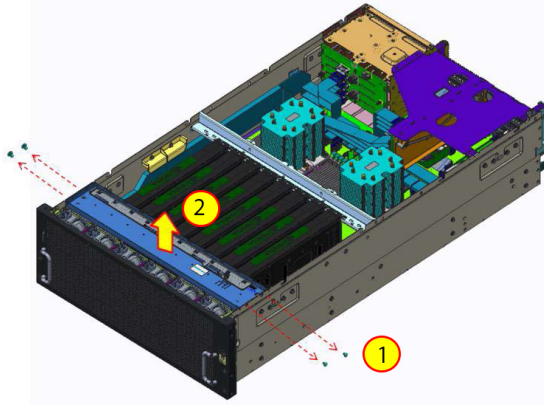
### Önkoşullar

1. [Güvenlik talimatları](#) bölümünde listelenen güvenlik talimatlarını uygulayın.
2. [Sisteminizde çalışmadan önce](#) bölümünde listelenen prosedürü takip edin.
3. [Sistem kapağını çıkarın](#).
4. Takılıysa, [hava örtüsünü çıkarın](#).

**i** **NOT:** Sistemi, GPU veya GPU yuva dolgusu çıkarılmış olarak çalıştırmayın; aksi takdirde uygun hava akışı ve soğutma bozulabilir, bu da sistem performansını etkileyebilir.

### Adımlar

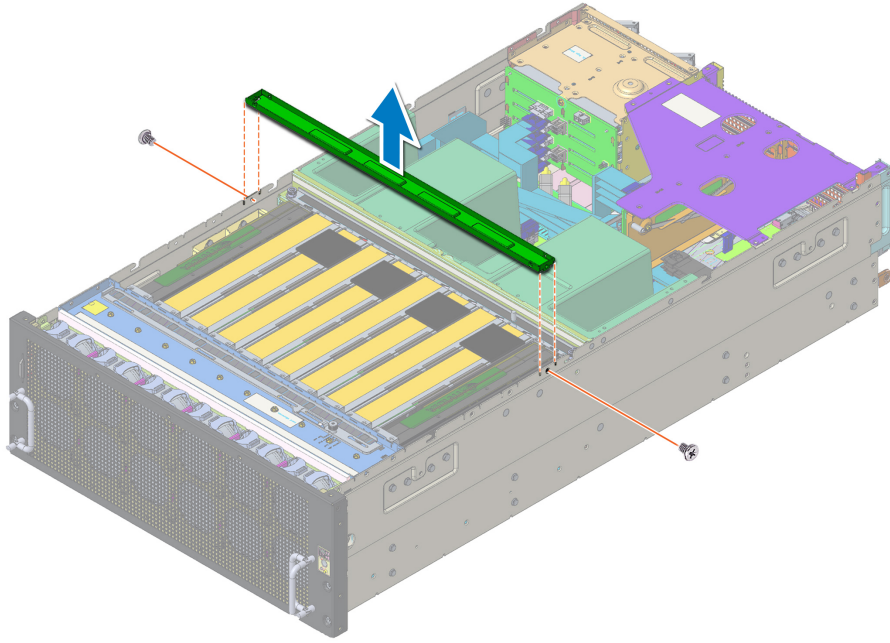
1. GPU kelepçesini sabitleyen vidaları çıkarın.
2. GPU kelepçesini kaldırarak sistemden çıkarın.



### Rakam 58. GPU kelepçesini çıkarma

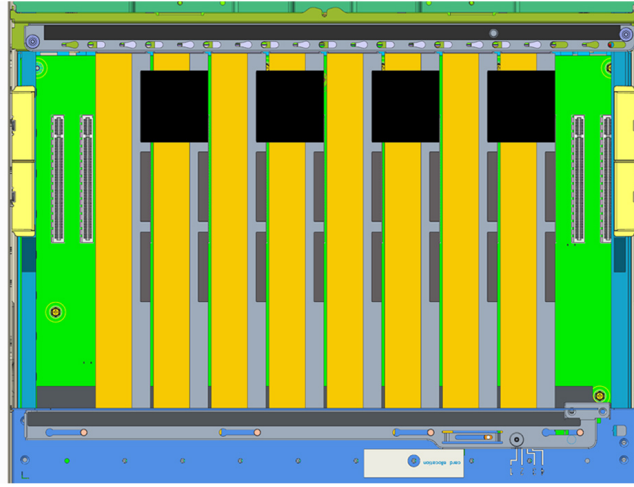
3. GPU tutma braketini üzerindeki iki tutucu pistonu serbest bırakın ve sistemden kaldırmak için yana kaydırın. Daha fazla bilgi için, bkz. [GPU destek braketini çıkarma](#).
4. NVLink çapraz çubuklarını sisteme sabitleyen vidaları çıkarın.
5. NVLink çapraz çubuğunu çıkarın.

**i** **NOT:** NVIDIA A40 sistemi, GPGPU sayısına bakılmaksızın sadece bir NVLink çapraz çubuğu içerir.



#### Rakam 59. A40 GPU'dan NVLink çubuzunu çıkarma

- GPU kartlarında NVLink köprüsünü bulun. A40 GPU, bir NVLink köprüsü içerir.



#### Rakam 60. A40 GPU için NVLink köprüsünün üstten görünümü

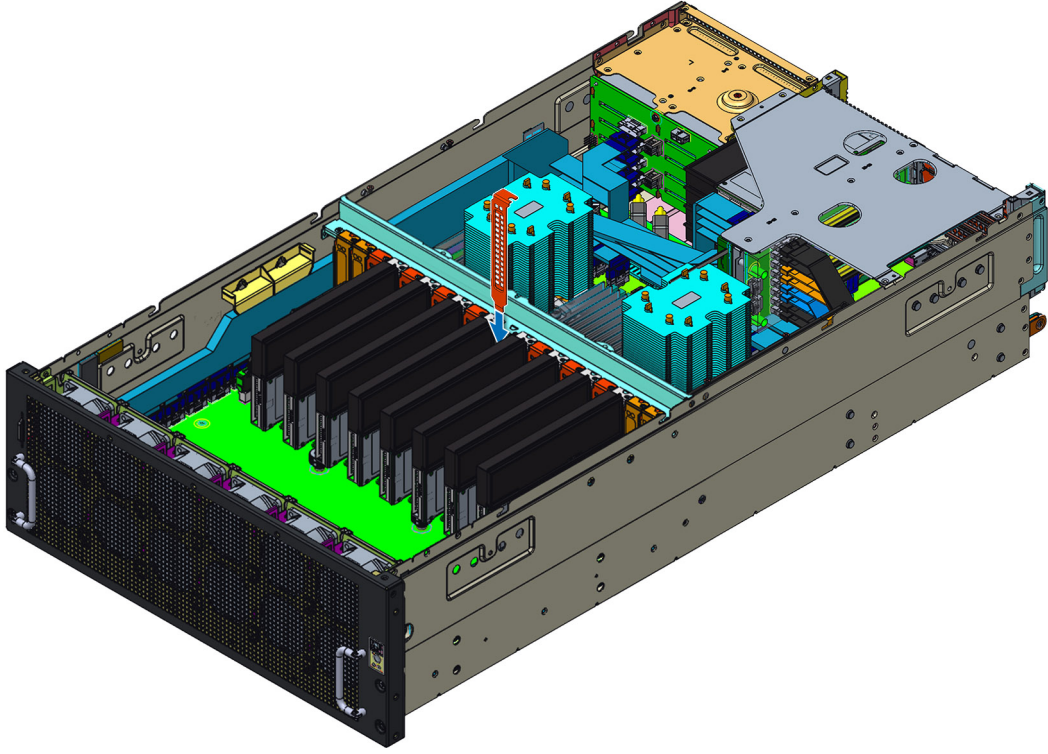
- Plastik bir çubuk kullanarak NVLink köprüsünü kaldırın.

**i** **NOT:** Herhangi bir hasarı önlemek için NVLink köprüsünü çıkarırken plastik bir çubuk kullandığınızdan emin olun.

- GPU kartlarından çıkarmak için NVLink köprüsünü kenarlarından tutun.
- Güç kablosunun GPU kartıyla bağlantısını kesin.
- GPU kartını kaldırarak sistemden çıkarın.
- GPU'yu kalıcı olarak çıkarıyorsanız yerine bir dolgu braketi takın.

**i** **NOT:** Sistemin Federal İletişim Komisyonu (FCC) sertifikasının geçerliliğini koruması için boş genişletme kartına dolgu braketi takmanız gerekir. Destekler toz ve kirlenmeyi sistemden uzak tutar. Sistemin düzgün soğutulmasına ve içindeki hava akışına yardımcı olur. Uygun sıcaklık koşullarının korunması için dolgu braketi gereklidir.

12. Boş genişletme yuvası açıklığının üzerine metal dolgu braketi takın.



#### Rakam 61. GPU yuvası dolgusunu takma

#### Sonraki Adımlar

1. GPU ve NVLink köprüsünü yerine takın.

## A40 GPU ve NVLink köprüsünü takma

#### Önkoşullar

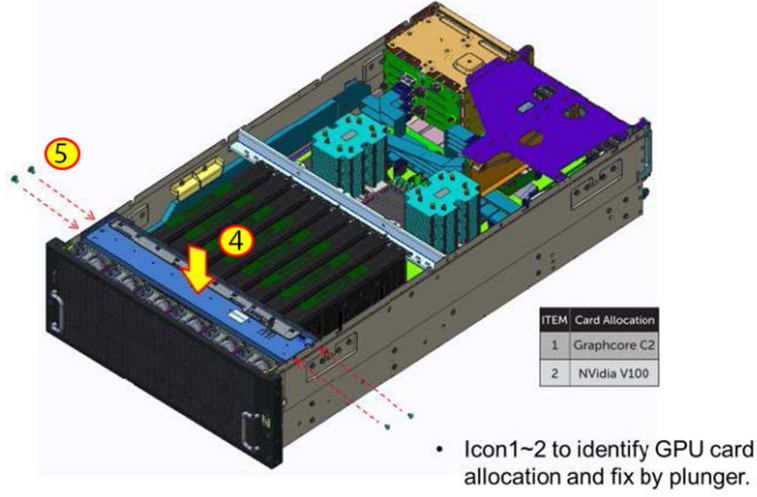
1. [Güvenlik talimatları](#) bölümünde listelenen güvenlik talimatlarını uygulayın.
2. [Sisteminizde çalışmadan önce](#) bölümünde listelenen prosedürü takip edin.
3. [Sistem kapağını çıkarın](#).
4. Yeni bir GPU kartı takıyorsanız kartı paketinden çıkarın ve montaja hazırlayın.

Yönergeler için, kart ile birlikte gelen belgelere bakın.

5. Takılıysa, [hava örtüsünü çıkarın](#).

#### Adımlar

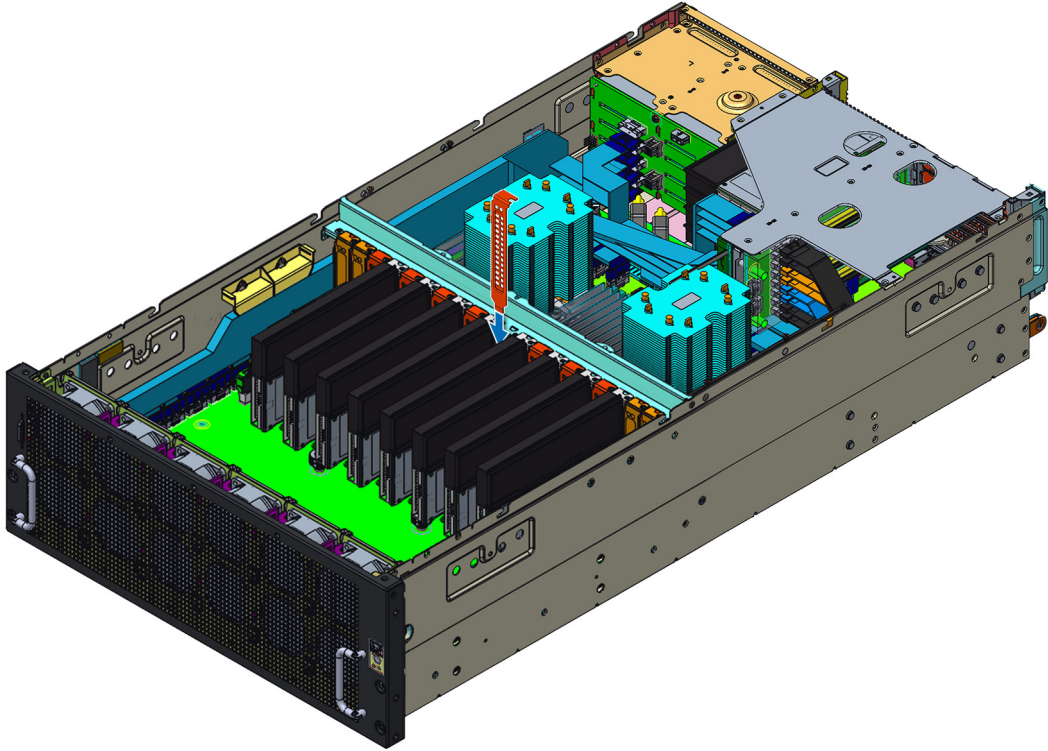
1. Metal dolgu braketini çıkarın.
2. A40 GPU kartını kasaya takın.
3. GPU kartı güç kablosunu bağlayın.
4. GPU tutma braketini, tutucu piston GPU destek braketini sabitleyene kadar kaydırın. Destek braketi hakkında daha fazla bilgi için, bkz. [GPU destek braketini takma](#).
5. GPU kelepçesini kasaya takın.



### Rakam 62. GPU kelepçesini takma

6. GPU kelepçesini dört vidayla sabitleyin.

**i** **NOT:** Sistemi, GPU veya GPU yuva dolgusu çıkarılmış olarak çalıştırmayın; aksi takdirde uygun hava akışı ve soğutma bozulabilir, bu da sistem performansını etkileyebilir.



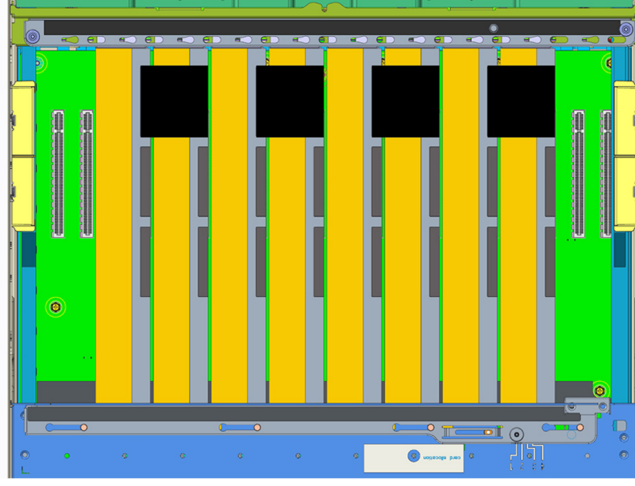
### Rakam 63. GPU yuvası dolgusunu takma

7. GPU kartlarındaki NVLink köprüsü kapağını bulun ve plastik bir çubuk kullanarak çıkarın.

**i** **NOT:** Herhangi bir hasarı önlemek için NVLink köprüsü kapağını çıkarırken plastik bir çubuk kullandığınızdan emin olun.

8. NVLink köprüsünü, köprüyü kartlar arasına yerleştirerek ve yavaşça yerine oturana kadar aşağı doğru bastırarak takın.

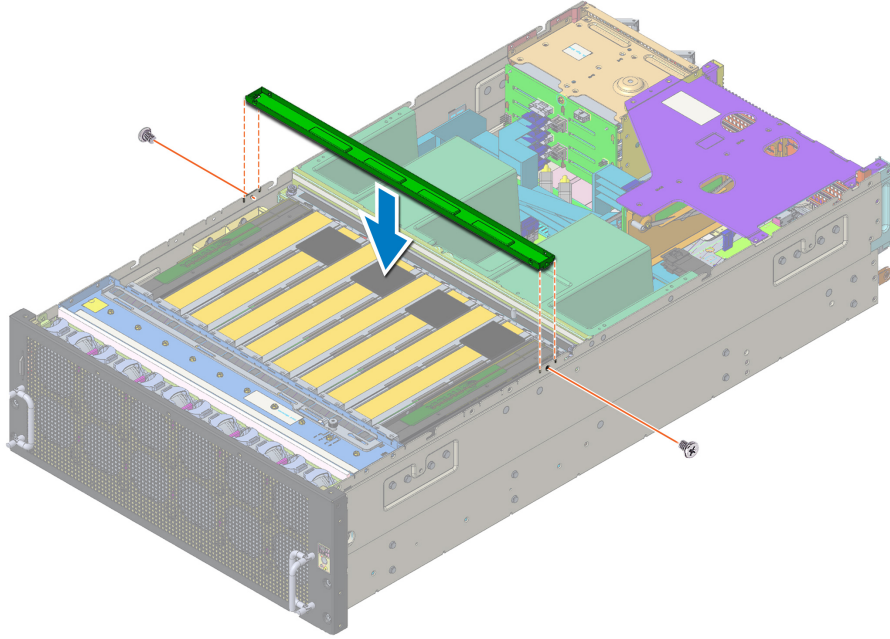
**i** **NOT:** A40 GPU bir adet NVLink köprüsü içerir. NVLink köprüsü yalnızca tek bir yönde takılabilir. Kolayca yerine oturmazsa, NVLink köprüsünü GPU kartlarına takmak için çevirin.



**Rakam 64. A40 GPU için NVLink Köprüsünün üstten görünümü**

9. NVLink çapraz çubuklarını NVlink köprüsüne sabitlemek için vidaları yerine takın.

**i** **NOT:** NVIDIA A40 sistemi, GPGPU sayısına bakılmaksızın bir NVLink çapraz çubuğu içerir.



**Rakam 65. A40 GPU'ya NVLink çapraz çubuğunu takma**

#### Sonraki Adımlar

1. Sistem kapağını takma.
2. Hava örtüsünü takma.
3. Sisteminizin içinde çalıştıktan sonra bölümünde listelenen prosedürü takip edin.

# İşlemci ve ısı emicisi

## İşlemciyi ve ısı emicisini çıkarma

### Önkoşullar

**⚠ UYARI:** Sistem kapatıldıktan sonra, ısı emici çok sıcak olacağından bir süre dokunulmamalıdır. Isı emiciyi çıkarmadan önce soğumasını bekleyin.

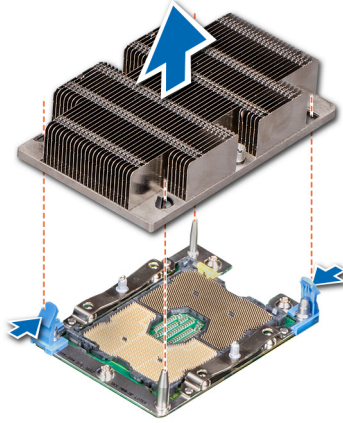
1. Güvenlik talimatları bölümünde verilen güvenlik yönergelerini uygulayın.
2. Sisteminizde çalışmadan önce bölümünde listelenen prosedürü takip edin.
3. Aşağıdakileri çıkarın:
  - a. Sistem kapağını çıkarın.
  - b. Hava örtüsünü çıkarın.

### Adımlar

1. Bir Torx #T30 tornavida kullanarak, soğutucu üzerindeki vidaları aşağıdaki sırayla gevşetin:
  - a. İlk vidayı üç tur gevşetin.
  - b. İkinci vidayı tamamen gevşetin.
  - c. İlk vidaya geri dönün ve tamamen gevşetin.

**i NOT:** Vidalar kısmen gevşetildiğinde, ısı emicisinin mavi tutma klipslerinden kurtulması normal bir durumdur, vidayı/vidaları gevşetmeye devam edin.

2. Her iki mavi tutma klipsini aynı anda iterek, işlemci ve ısı emicisi modülünü (PHM) sistemden çıkarın.
3. Isı emiciyi, işlemci tarafı yukarı bakacak şekilde yerleştirin.



### Rakam 66. İşlemciyi ve ısı emici modülünü çıkarma

### Sonraki Adımlar

1. İşlemciyi ve ısı emicisini takın.

## İşlemciyi takma

### Önkoşullar

**⚠ DİKKAT:** İşlemciyi çıkarmayı planlamıyorsanız, ısı emicisini asla işlemciden ayırmayın. Uygun sıcaklık şartlarının korunması için ısı emicisi gereklidir.

**⚠ UYARI:** Sistem kapatıldıktan sonra, ısı emici çok sıcak olacağından bir süre dokunulmamalıdır. Isı emiciyi çıkarmadan önce soğumasını bekleyin.

1. Güvenlik talimatları bölümünde verilen güvenlik yönergelerini uygulayın.
2. Takılıysa işlemci/DIMM kapağı ve CPU toz kapağını çıkarın.  
Yordamı, işlemci/DIMM kapağı benzer şekilde bellek modülü.

#### Adımlar

1. Hizalayın pim 1 göstergesi ısı emicisini sistem kartı ve ardından işlemciyi ve ısı emici modülü (PHM) işlemci soketi.

**⚠ DİKKAT:** Zarar vermemek kanatçıklarının ısı emici, aşağı bastırmayın ısı emici kanatlarını kontrol edin.

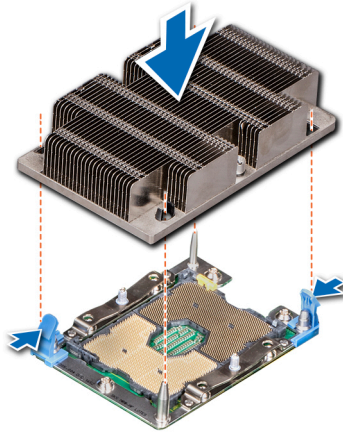
**i NOT:** Emin olun. PHM, gövdeye paralel tutulmalıdır. sistem kartına önlemek için parçaların zarar görmemesi için.

2. Mavi tutucu klipsi içe doğru, ısı emicisini yarıkların içine yerleştirin.
3. Isı emicisini bir elinizle destekleyin.
4. T30 numaralı Torx tornavidasını kullanarak, ısı emicisi üzerindeki vidaları aşağıdaki sırayla sıkın:
  - a. İlk vidayı kısmen sıkın (yaklaşık 3 tur).
  - b. İkinci vidayı tamamen sıkın.
  - c. İlk vidaya geri dönün ve tamamen sıkın.

Vidalar kısmen sıkıldığında PHM mavi sabitleme klipslerinden kayarsa PHM'yi sabitlemek için aşağıdaki adımları izleyin:

- a. Isı emicisi vidalarını tamamen gevşetin.
- b. PHM'yi mavi tutma klipslerine indirin, 2. adımda açıklanan yordamı uygulayın.
- c. PHM'yi sistem kartına sabitleyin, 4. adımda açıklanan yordamı uygulayın.

**i NOT:** İşlemci ve ısı emici modülü tutma vidalarının, 0,13 kgf-m (1,35 N.m ya da 12 inç-lbf) değerinden fazla sıkılmaması gerekir.



#### Rakam 67. İşlemciyi ve ısı emici modülünü takma

#### Sonraki Adımlar

Sisteminizde çalıştıktan sonra bölümünde listelenen prosedürü takip edin.

# Sistem belleđi

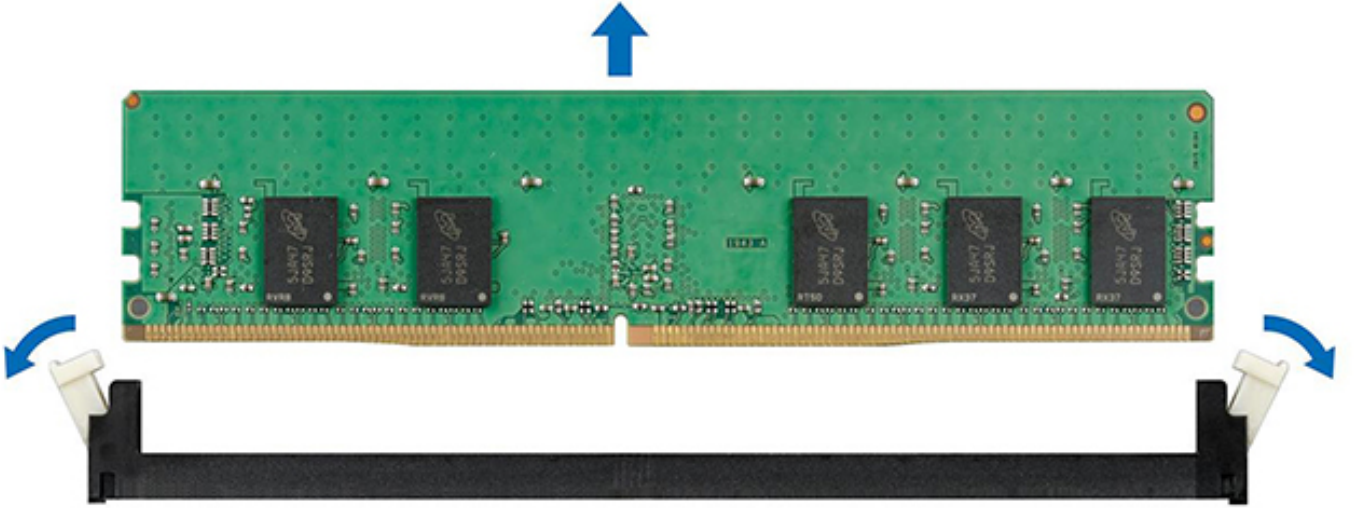
## Bellek modülünü çıkarma

### Önkoşullar

1. Güvenlik talimatları bölümünde verilen güvenlik yönergelerini uygulayın.
2. Sisteminizde çalışmadan önce bölümünde listelenen prosedürü takip edin.
3. Aşağıdakileri çıkarın:
  - a. Sistem kapađını çıkarın.
  - b. Hava örtüsünü çıkarın.

### Adımlar

1. DIMM yuvalarını bulun. Itin ejektörlere dışarı doğru her iki ucundaki bellek modülünü bellek modülünü yuvadan.
2. DIMM'i kenarlarından tutarak, soketten kaldırın ve antistatik bir pakete koyun.



Rakam 68. bir bellek modülünü çıkarma

### Sonraki Adımlar

Bir bellek modülü takın.

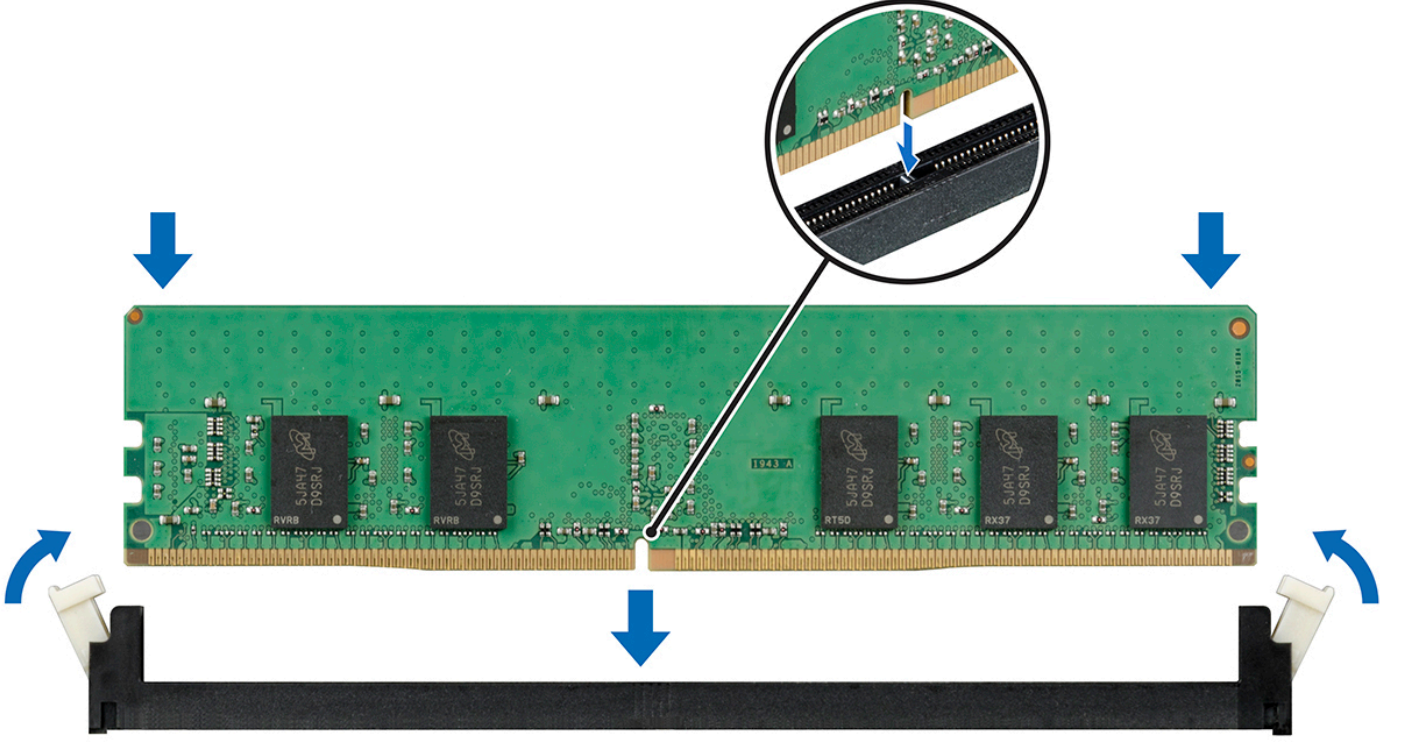
## Bellek modülünü takma

### Önkoşullar

1. Güvenlik talimatları bölümünde verilen güvenlik yönergelerini uygulayın.

### Adımlar

1. Uygun bellek modül soketini bulun.
2. Ejektörleri, bellek modülü soketinin her iki ucundan dışarı doğru itin.
3. DIMM'i kenarlarından tutarak soketine sıkıca yerleştirin.



#### Rakam 69. Bellek modülünü takma

##### Sonraki Adımlar

1. Mümkünse hava örtüsünü takın.
2. Sistem kapağını takın
3. Sisteminizin içinde çalıştıktan sonra bölümünde listelenen prosedürü takip edin.

# Yükseltici 2 modülü

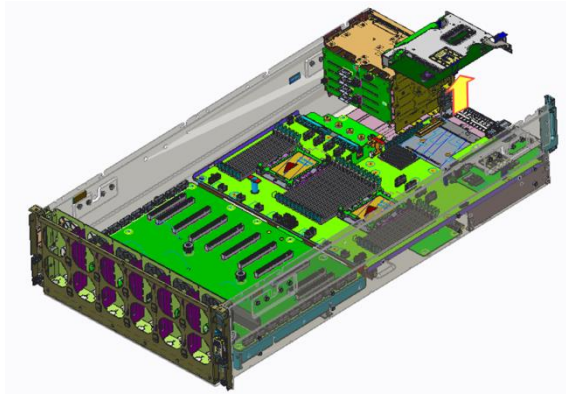
## Yükseltici 2 modülünü çıkarma

### Önkoşullar

1. Güvenlik talimatları bölümünde verilen güvenlik yönergelerini uygulayın.
2. Sisteminizde çalışmadan önce bölümünde listelenen prosedürü takip edin.
3. Sistem kapağını çıkarın..
4. Kelebek modülünü çıkarın.
5. SATA kablosunu çıkarın.

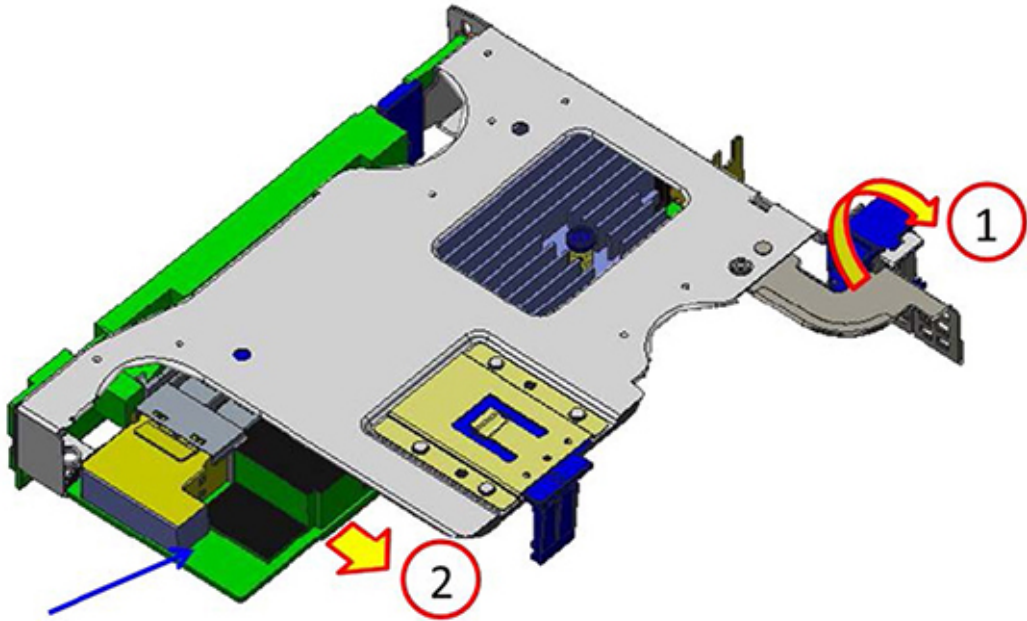
### Adımlar

1. Temas noktalarından tutun ve yükseltici 2 modülünü sistem kartından kaldırın.



### Rakam 70. Yükseltici 2 modülünü çıkarma

2. PCIe braketini mandalını açın, H730P + kartını yükseltici 2 modülünden çıkarın.



### Rakam 71. H730P+ kartı çıkarma

## Sonraki Adımlar

Yükseltici 2 kartını takın.

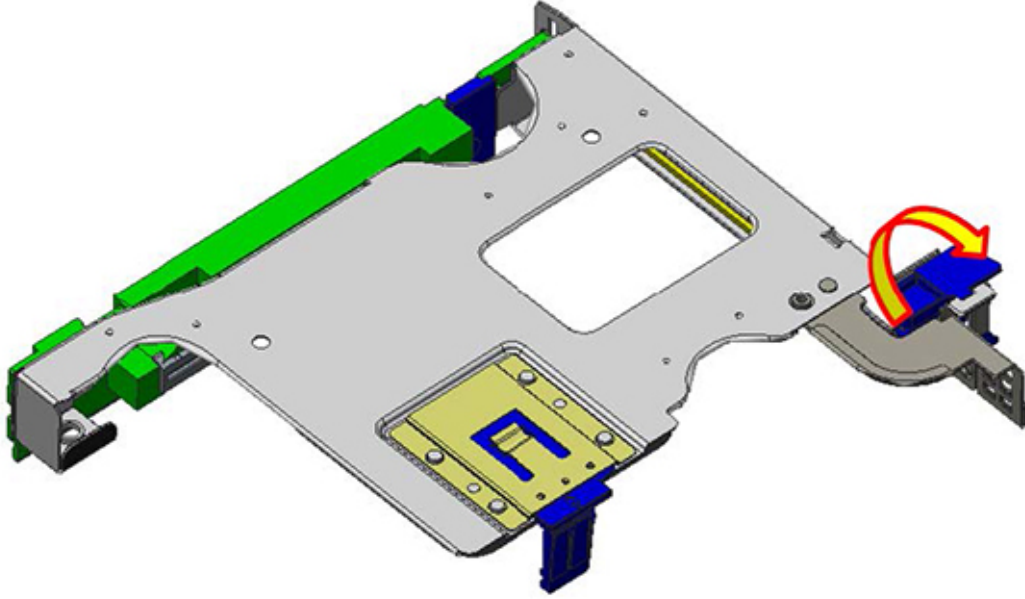
## Yükseltici 2 modülünü takma

### Önkoşullar

1. [Güvenlik talimatları](#) bölümünde verilen güvenlik yönergelerini uygulayın.

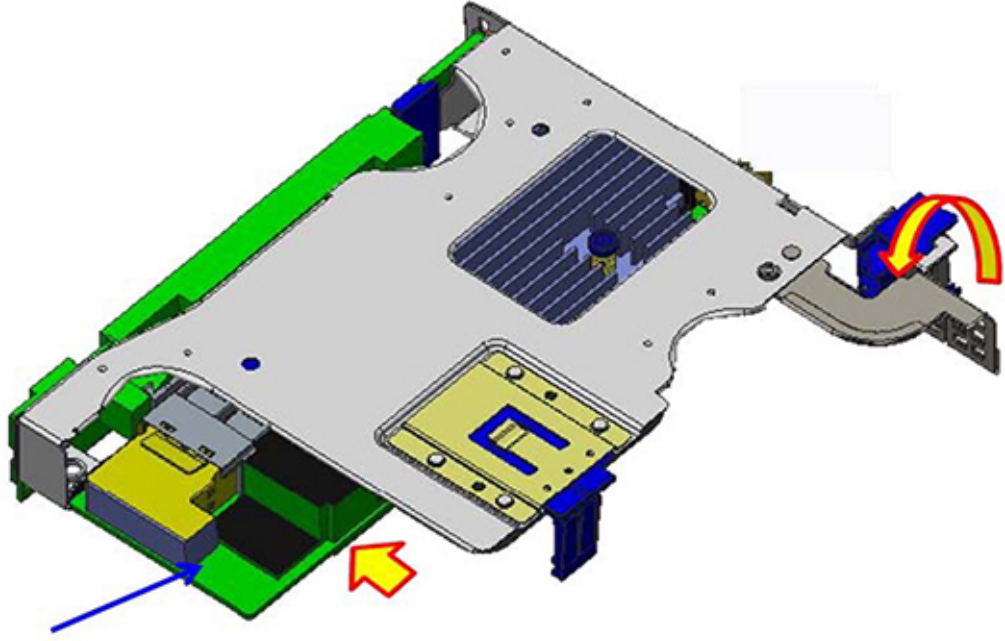
### Adımlar

1. PCIe braketini mandalını açın.



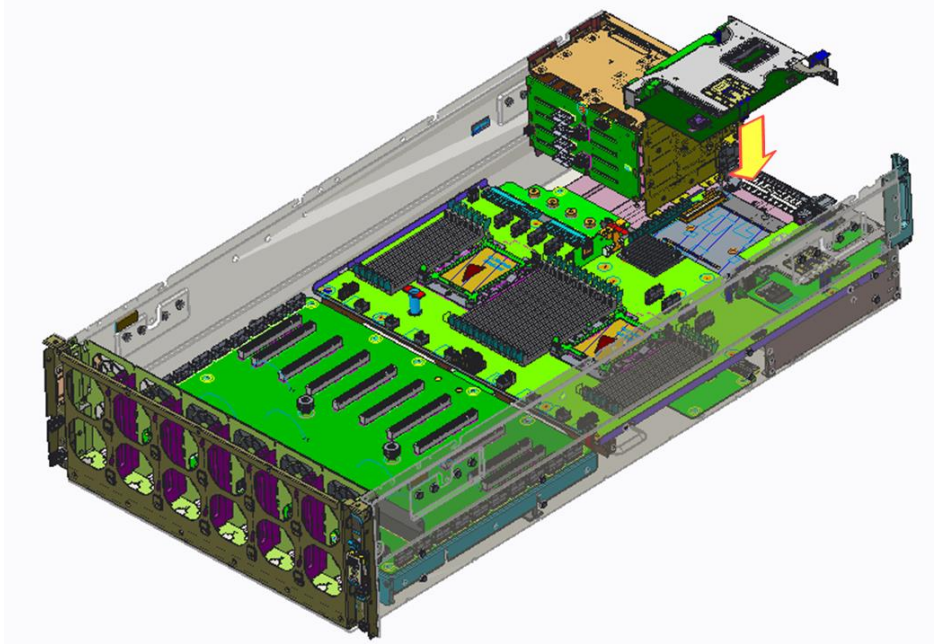
### Rakam 72. PCIe braketini mandalını açın

2. H730P+ kartını yükseltici2 modülüne takın.



### Rakam 73. H730P+ kartını takma

3. PCIe braketini mandalını kapatın.
4. Yükseltici2 modülünün kenarına, kart tamamen oturuncaya kadar bastırın. Yükseltici2 modül konektörünü sistem kartındaki kart konektörüyle hizalayın ve yükseltici2 modülünü sıkıca oturması için konektöre doğru itin.



### Rakam 74. Yükseltici 2 modülünü takma

#### Sonraki Adımlar

1. Kelebek modülünü takın.
2. Üst kapağı takın.
3. Sisteminizin içinde çalıştıktan sonra bölümünde listelenen prosedürü takip edin.

# Yükseltici 1 modülü

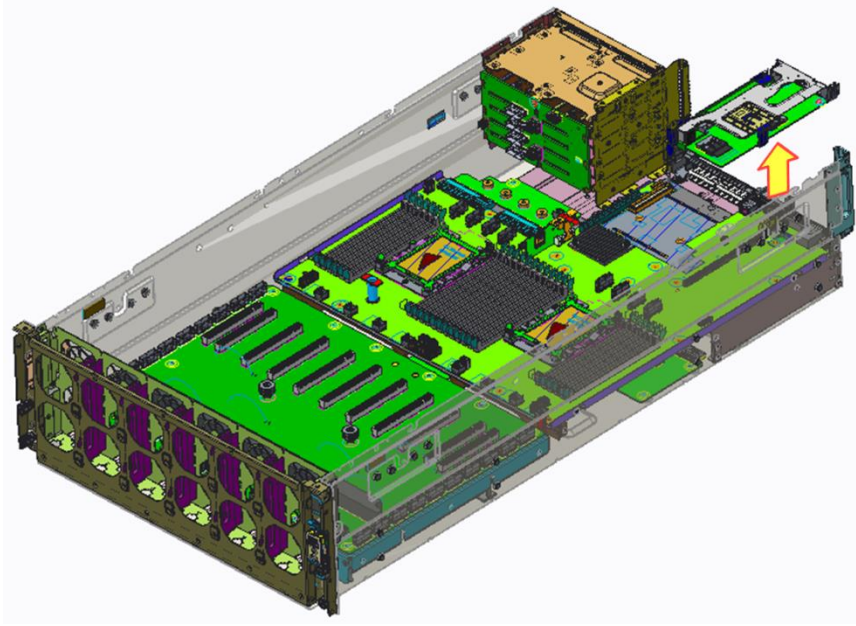
## Yükseltici 1 modülünü çıkarma

### Önkoşullar

1. [Güvenlik talimatları](#) bölümünde verilen güvenlik yönergelerini uygulayın.
2. [Sisteminizde çalışmadan önce](#) bölümünde listelenen prosedürü takip edin.
3. [Sistem kapağını çıkarın](#).
4. [Kelebek modülü](#).

### Adımlar

Temas noktalarından tutun ve yükseltici 1 modülünü sistem kartındaki konektörden kaldırın.



### Rakam 75. Yükseltici 1 modülünü çıkarma

### Sonraki Adımlar

Yükseltici 1 kartını takın.

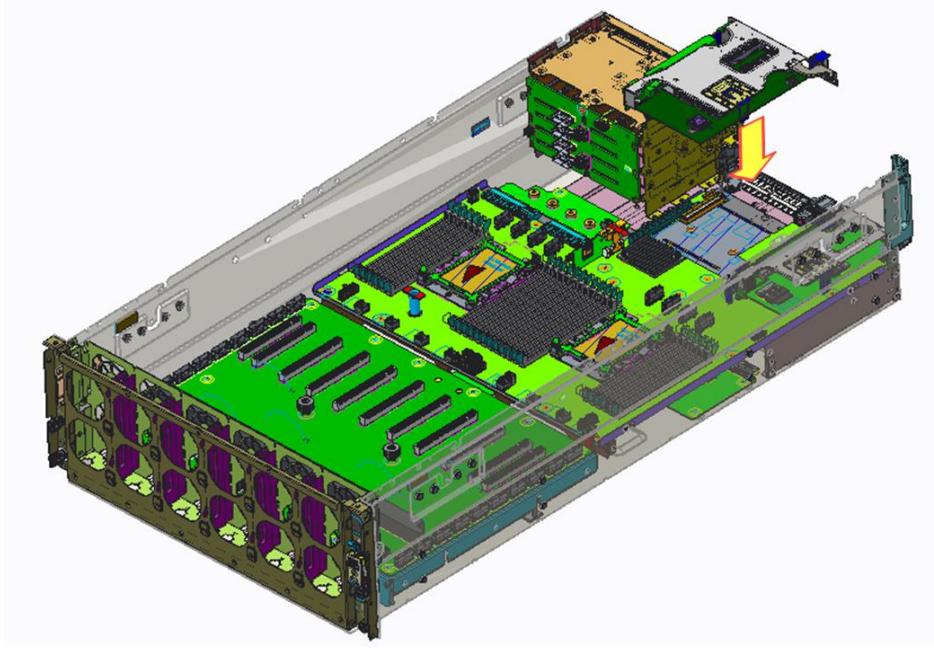
## Yükseltici 1 modülünü takma

### Önkoşullar

1. [Güvenlik talimatları](#) bölümünde verilen güvenlik yönergelerini uygulayın.

### Adımlar

1. Yükseltici1 modül konektörünü sistem kartındaki kart konektörüyle hizalayın ve yükseltici1 modülünü sıkıca oturması için konektöre doğru itin.
2. Yükseltici1 modülünün kenarına, kart tamamen oturuncaya kadar bastırın.



**Rakam 76. Yükseltici 1 modülünü takma**

#### Sonraki Adımlar

1. Kelebek modülünü takın.
2. Üst kapağı takın.
3. Sisteminizin içinde çalıştıktan sonra bölümünde listelenen prosedürü takip edin.

## Ağ ek kartı

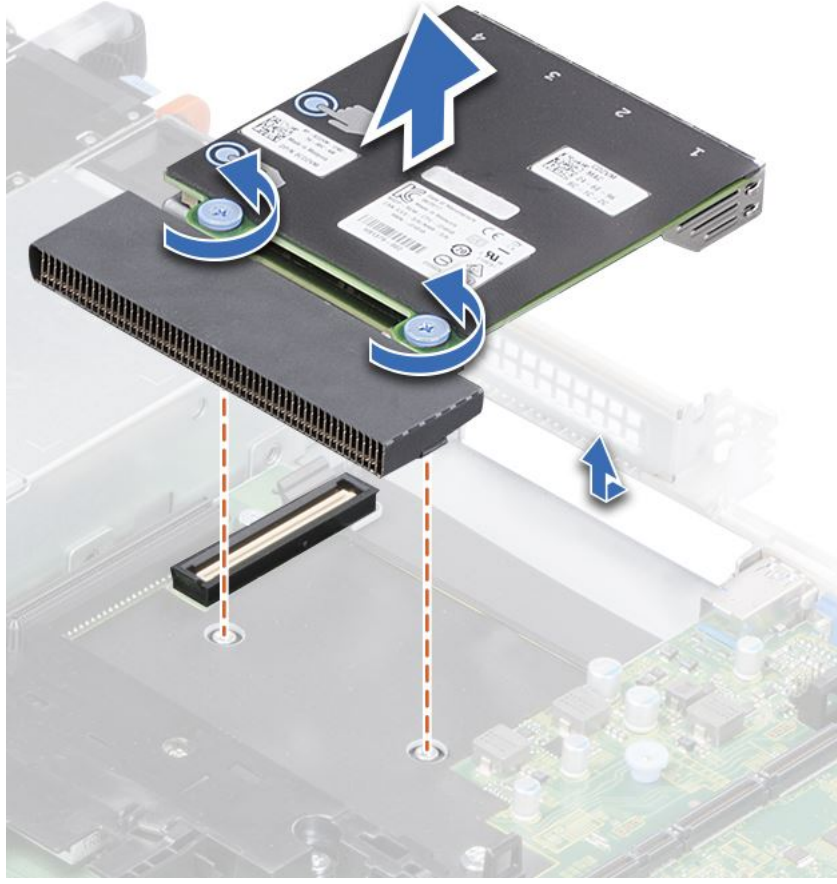
### Ağ ek kartını çıkarma

#### Önkoşullar

1. Güvenlik talimatları bölümünde verilen güvenlik yönergelerini uygulayın.
2. Sisteminizde çalışmadan önce bölümünde listelenen prosedürü takip edin.
3. Sistem kapağını çıkarın..
4. Hava örtüsünü çıkarın.
5. Kelebek modülü
6. Yükseltici 2 Modülü
7. Yükseltici 1 modülü

#### Adımlar

1. 2 numara yıldız tornavida kullanarak ağ ek kartını (NDC) sistem kartına sabitleyen tutucu vidaları gevşetin.
2. NDC'yi temas noktasının herhangi bir kenarının ucundan tutun ve sistem kartındaki konnektörden kaldırarak çıkarın.
3. NDC'yi, Ethernet konektörleri arka paneldeki yuvadan çıkana dek sistem önüne doğru kaydırarak çıkarın.



Rakam 77. Ağ ek kartını çıkarma

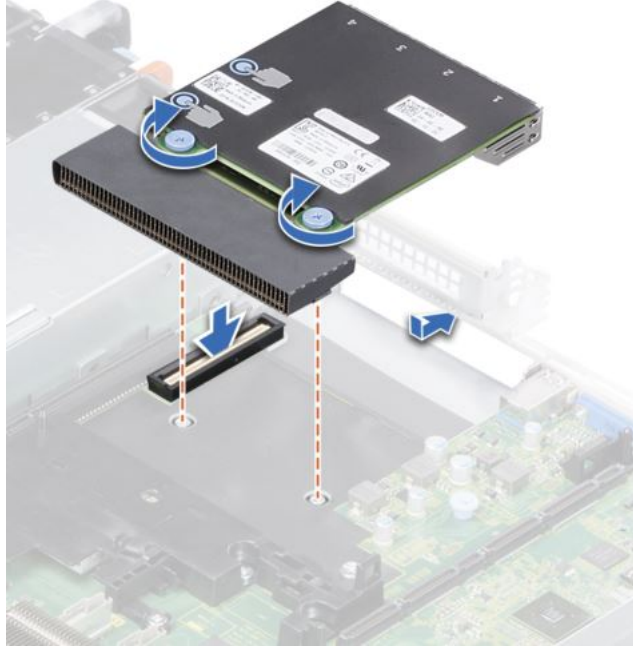
## Ağ ek kartını takma

### Önkoşullar

Sisteminizin içinde çalışmadan önce bölümünde listelenen prosedürü takip edin.

### Adımlar

1. NDC'nin yönünü Ethernet konektörleri kasadaki yuvaya yerleşecek şekilde çevirin.
2. Kartın arka ucundaki tutucu vidaları, sistem kartındaki vida delikleri ile hizalayın.
3. Kart konektörü sistem kartı konektörü üzerine sıkıca oturana kadar karttaki dokunma noktalarına bastırın.
4. 2 numara yıldız tornavidayı kullanarak NDC'yi sistem kartına sabitlemek için tutucu vidaları sıkın.



**Rakam 78. Ağ ek kartını takma**

# Sistem kartı tepsisi modülü

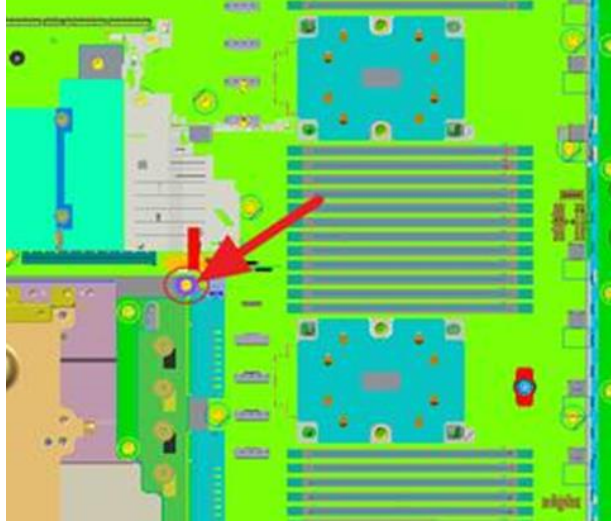
## Sistem kartı tepsisi modülünü çıkarma

### Önkoşullar

1. Güvenlik talimatları bölümünde verilen güvenlik yönergelerini uygulayın.
2. Sisteminizde çalışmadan önce bölümünde listelenen prosedürü takip edin.
3. Aşağıdakileri çıkarın:
  - a. Sistem kapağını çıkarın.
  - b. Hava örtüsünü çıkarın.
  - c. GPU kartını çıkarın.
  - d. GPU destek braketini çıkarın.
  - e. PCIe anahtar kartı modülünü çıkarın.
  - f. Kelebek modülü
  - g. Yükseltici 2 Modülü
  - h. Yükseltici 1 modülü
  - i. Bellek
  - j. İşlemci ve ısı emicisi
  - k. Ağ ek kartı

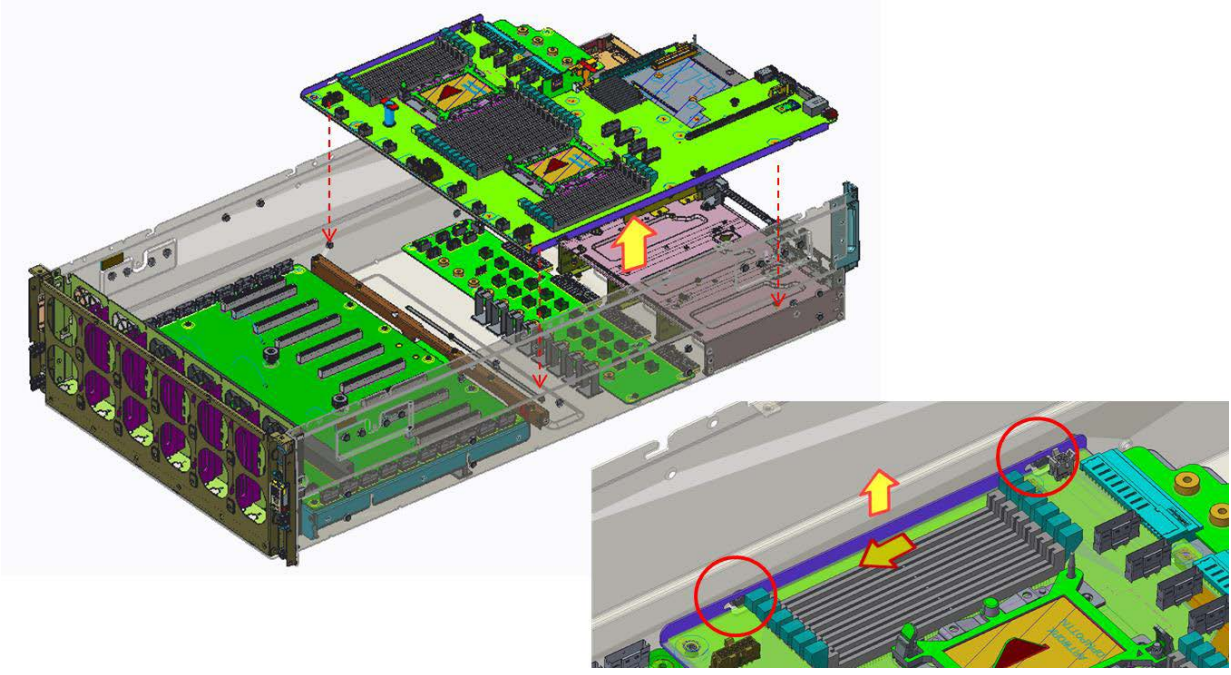
### Adımlar

1. Sistem kartından bütün kabloları çıkarın.
2. Sistem kartı tepsisi modülünü çıkarılmadan önce kırmızı işaretli konumdaki vida gevşetilmelidir.



### Rakam 79. Tek vidayı gevşetin

3. T tırnağıyla sabitlenmemiş olduğundan emin olmak için sistem kartı tepsisini kaydırın.
4. Sistem kartı tepsisi modülünü kasadan kaldırın.



**Rakam 80. Sistem kartı tepsisi modülünü çıkarma**

#### **Sonraki Adımlar**

Sistem kartı tepsisi modülünü takın

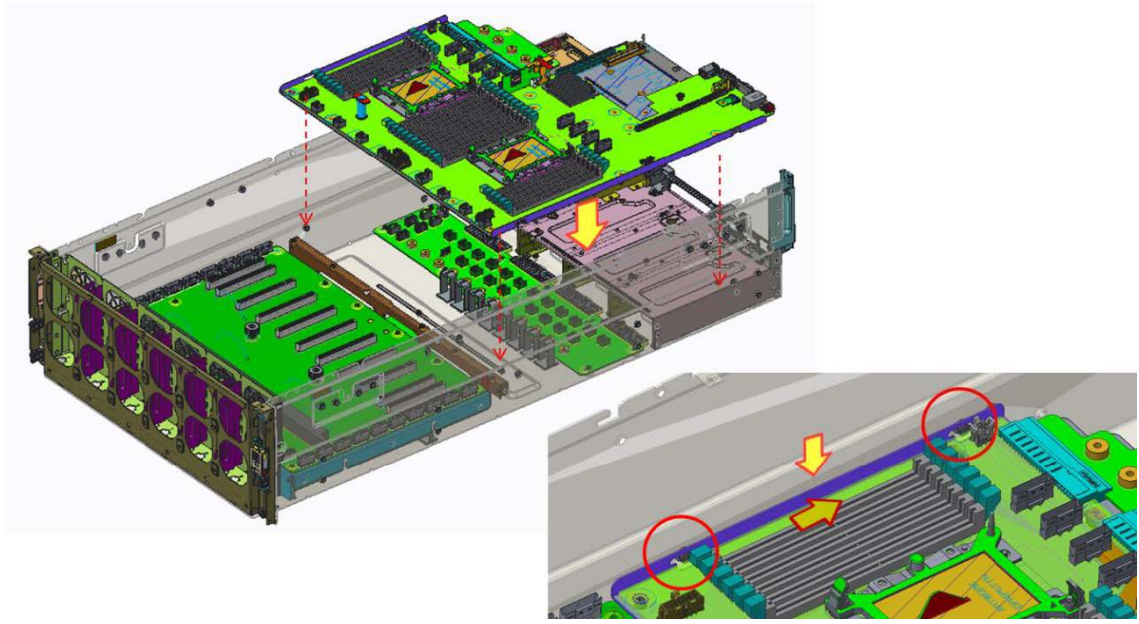
## **Sistem kartı tepsisi modülünü takma**

#### **Önkoşullar**

1. [Güvenlik talimatları](#) bölümünde verilen güvenlik yönergelerini uygulayın.

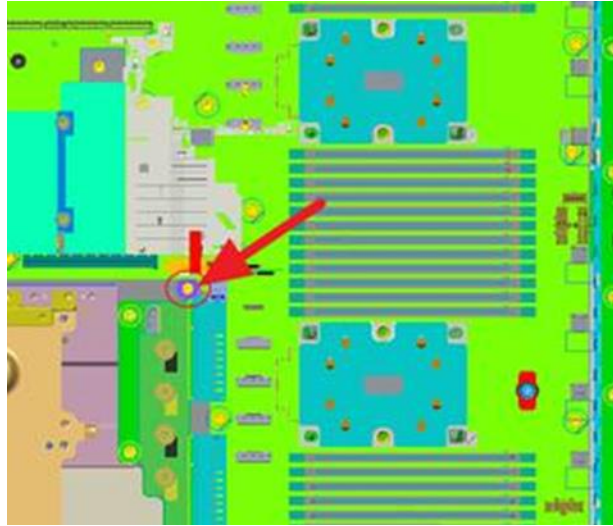
#### **Adımlar**

1. Sistem kartı tepsisi modülünü takmak için konum pimini hizalayın.
2. Sistem kartı tepsisini T tırnağına kaydırın ve T tırnağının sistem kartı tepsisini tam olarak sabitleyebileceğinden emin olun.



### Rakam 81. Sürücü arka panelini takma

3. Vidayı kırmızı işaret pozisyonunda sıkmak için.



### Rakam 82. Tek vidayı sıkın

#### Sonraki Adımlar

1. Tüm kabloları sistem kartı tepsisi modülüne yeniden bağlayın.
2. Aşağıdakileri takın:
  - a. İşlemci ve ısı emicisi
  - b. Bellek
  - c. Yükseltici 1 modülü
  - d. Yükseltici 2 modülü
  - e. Kelebek modülü
  - f. GPU destek dirseği
  - g. GPU kartı
  - h. Hava örtüsü
  - i. Sistem kapağı
3. Sisteminizin içinde çalıştıktan sonra bölümünde listelenen prosedürü takip edin.

# Sistem kartı ve güç aracı kartı

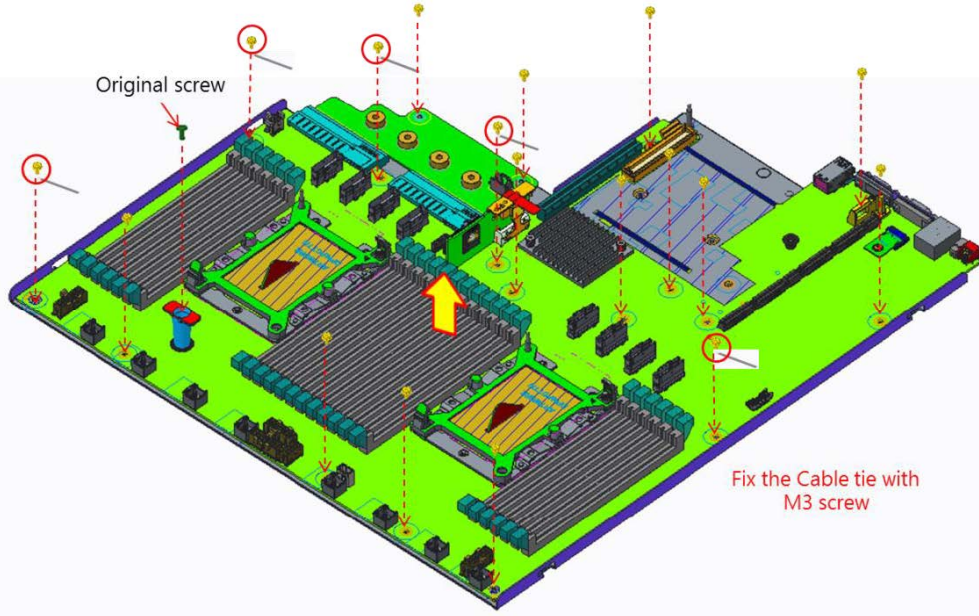
## Sistem kartını ve güç aracı kartını çıkarma

### Önkoşullar

1. Güvenlik talimatları bölümünde verilen güvenlik yönergelerini uygulayın.
2. Sisteminizde çalışmadan önce bölümünde listelenen prosedürü takip edin.
3. Sistem kapağını çıkarın.
4. Hava örtüsünü çıkarın.
5. Sistem kartı tepsisi modülünü çıkarın. Sistem kartı tepsisi modülünü çıkarın.

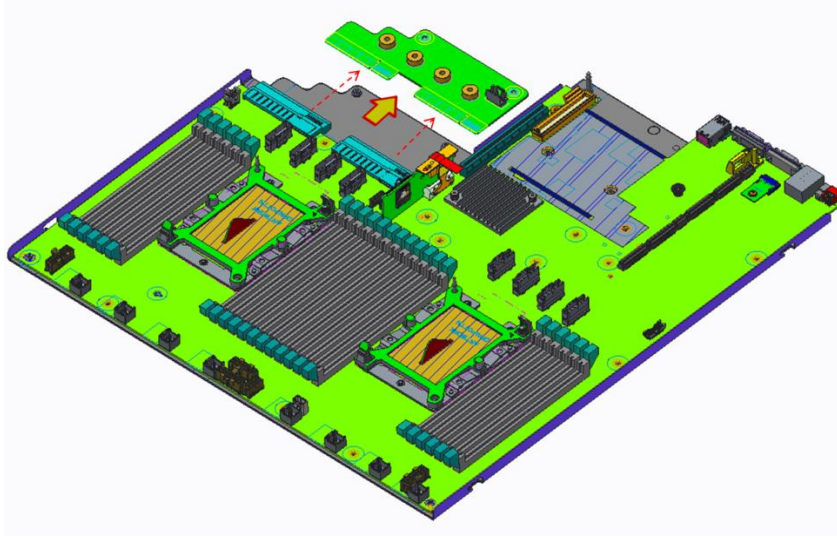
### Adımlar

1. Sistem kartını ve güç aracı kartını sistem kartı tepsisine sabitleyen on sekiz vidayı çıkarın.
2. Sistem kartı kolunu sistem kartına sabitleyen tek vidayı çıkarın.
3. Sistem kartını ve güç aracı kartını sistem kartı tepsisi modülünden kaldırın.



### Rakam 83. Sistem kartını ve güç aracı kartını çıkarma

4. Güç aracı kartını sistem kartından kaldırın.



**Rakam 84. Güç aracı kartını çıkarma**

#### Sonraki Adımlar

Sistem kartını ve güç aracı kartını takın.

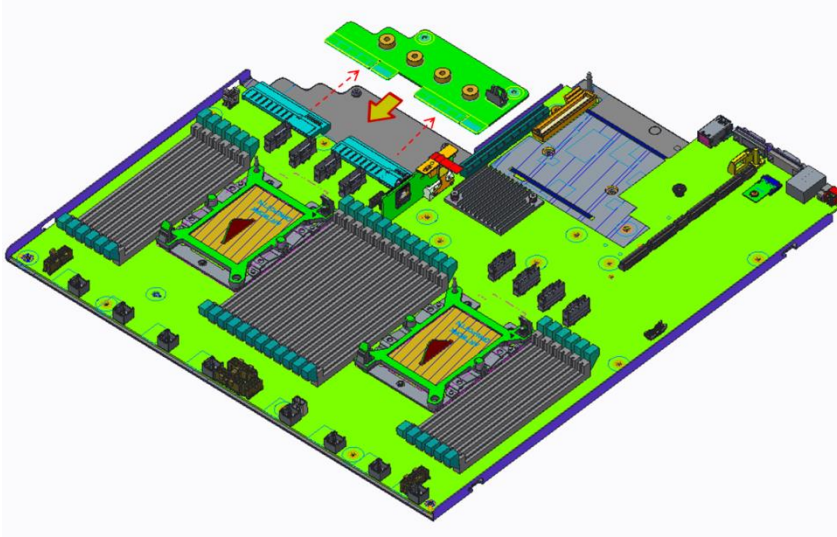
## Sistem kartını ve güç aracı kartını takma

#### Önkoşullar

1. [Güvenlik talimatları](#) bölümünde verilen güvenlik yönergelerini uygulayın.

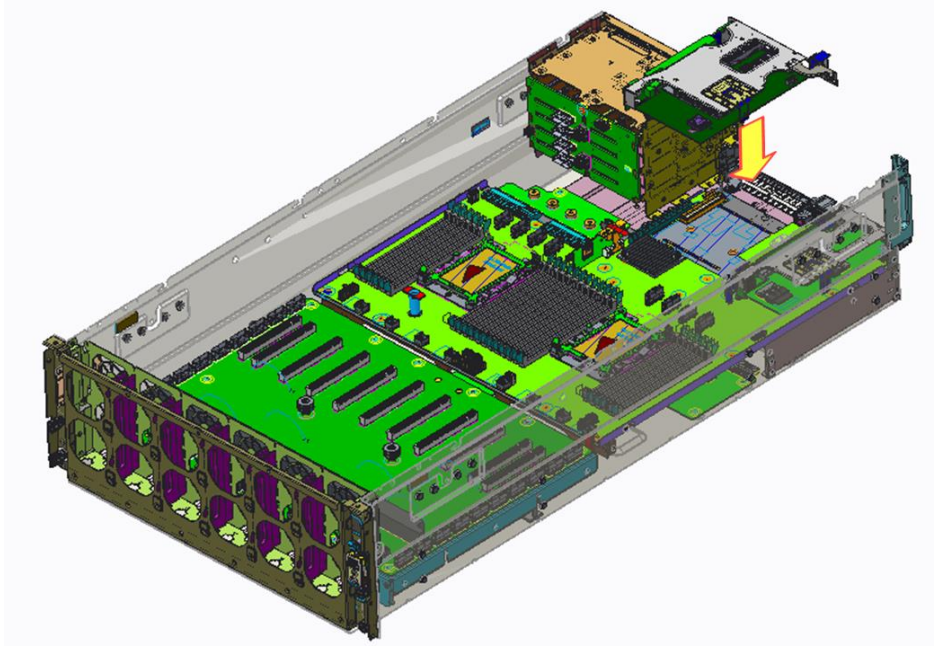
#### Adımlar

1. Güç aracı kartını sistem kartına takın.



**Rakam 85. Güç aracı kartını takma**

2. Sistem kartı ve güç aracı kartını sistem kartı tepsisine takın.
3. Sistem kartı kolunu sistem kartına sabitlemek için tek orijinal vidayı sıkın.
4. Sistem kartını ve güç aracı kartını sistem kartı tepsisine sabitlemek için on sekiz vidayı sıkın.



**Rakam 86. Sistem kartını ve güç aracı kartını takma**

#### **Sonraki Adımlar**

1. Sistem kartı tepsi modülünü takın.
2. Hava örtüsünü takın.
3. Üst kapağı takın.
4. [Sisteminizin içinde çalıştıktan sonra](#) bölümünde listelenen prosedürü takip edin.

# Yedek pil

## Yedek pili deęiřtirme

### Önkosullar

**⚠ DİKKAT:** Pili yerel düzenlemelere göre atın.

**i NOT:** Yapılandırma ayarlarını RTC'ye geri yüklemek için BIOS Kurulumunu çalıştırmanız gerekecektir.

1. Güvenlik talimatları bölümünde verilen güvenlik yönergelerini uygulayın.
2. Sisteminizde çalışmadan önce bölümünde listelenen prosedürü takip edin.
3. Sistem kapaęını çıkarın.
4. Kelebek modülünü çıkarın.

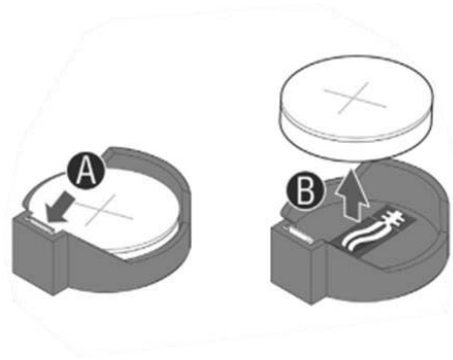
### Adımlar

1. Sunucu kartı üzerindeki pili bulun.



#### Rakam 87. Sunucu kartı üzerindeki pili bulun

2. Pili çıkarmak için metal klipsi gösterildięi gibi hafifçe bastırın.
3. Pili plastik soketten çıkarın.



#### Rakam 88. Yedek pili deęiřtirme

4. Pili yerel düzenlemelere göre atın.
5. Yeni lityum pili paketinden çıkarın ve kutupların doęru olmasına dikkat ederek pil yuvasına yerleřtirin.

### Sonraki Adımlar

1. Kelebek modülünü takın.
2. Üst kapaęı takın.
3. Sisteminizin içinde çalıştıktan sonra bölümünde listelenen prosedürü takip edin.

4. Yeniden başlatma esnasında, **Sistem Kurulumu**'na girmek için F2 tuşuna basın ve pilin düzgün çalıştığından emin olun.
5. **Sistem Kurulum Saati** ve **Tarihi** alanlarına doğru saati ve tarihi girin.
6. **Sistem Kurulumu**'ndan çıkın.

## Güç dağıtım kartı

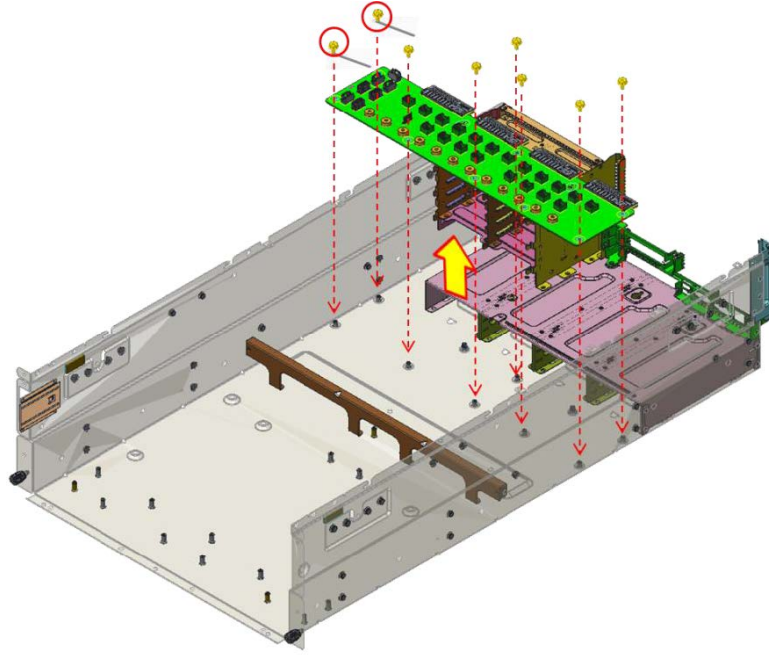
### Güç dağıtım kartını çıkarma

#### Önkoşullar

1. [Güvenlik talimatları](#) bölümünde verilen güvenlik yönergelerini uygulayın.
2. [Sistemizde çalışmadan önce](#) bölümünde listelenen prosedürü takip edin.
3. Aşağıdakileri çıkarın:
  - a. Sistem kapağını çıkarın.
  - b. Güç kaynaklarını çıkarın..
  - c. Hava örtüsünü çıkarın.
  - d. Sistem kartı tepsisi modülünü çıkarın
  - e. Güç dağıtım kartından bütün kabloları sökün.

#### Adımlar

1. Güç aracı kartını sistem kartı kasasına sabitleyen on sekiz vidayı çıkarın.
2. Güç dağıtım kartını sistem kasasından kaldırın.



#### Rakam 89. Güç dağıtım kartını çıkarma

#### Sonraki Adımlar

1. [Güç dağıtım kartını takın.](#)

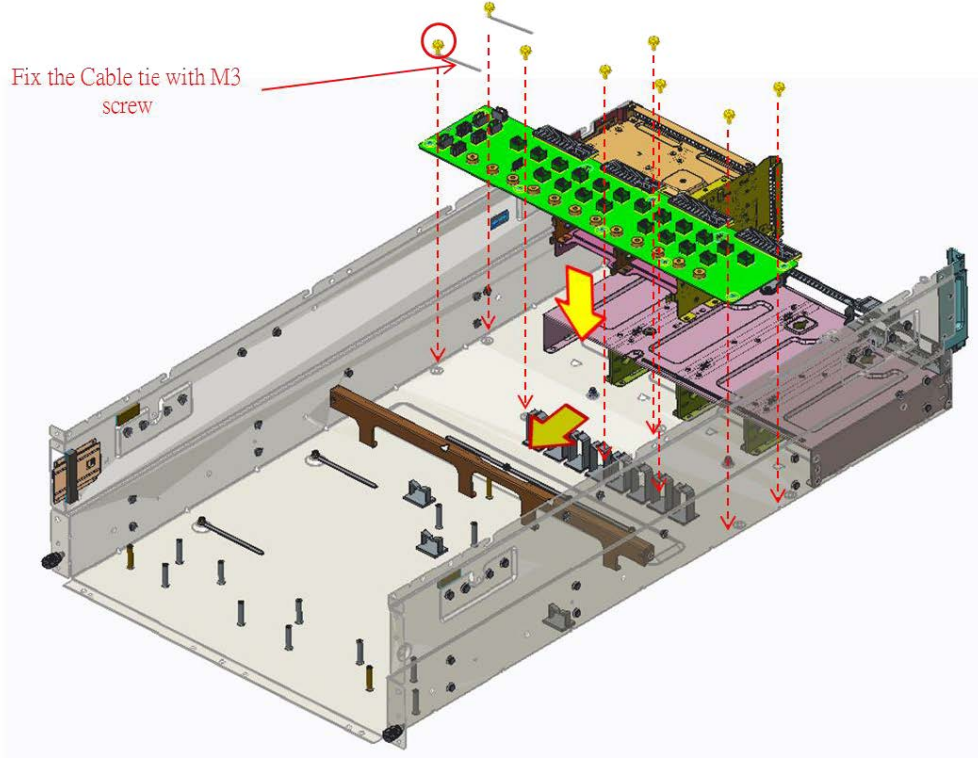
## Güç dağıtım kartını takma

### Önkoşullar

1. [Güvenlik talimatları](#) bölümünde verilen güvenlik yönergelerini uygulayın.

### Adımlar

1. Güç dağıtım kartını sistem kasasına takın.
2. Güç dağıtım kartını sistem kasasına sabitlemek için sekiz vidayı sıkın.



**Rakam 90. Güç dağıtım kartını takma**

### Sonraki Adımlar

1. Tüm kabloları güç dağıtım kartına bağlayın.
2. Sistem kartı tepsisi modülünü takın.
3. Hava örtüsünü takın
4. Tüm PSU'ları takın.
5. Sistem kapağını takın
6. Sisteminizin içinde çalıştıktan sonra bölümünde listelenen prosedürü takip edin.

## PSB güç aracı kartı

### PSB Güç aracı kartını çıkarma

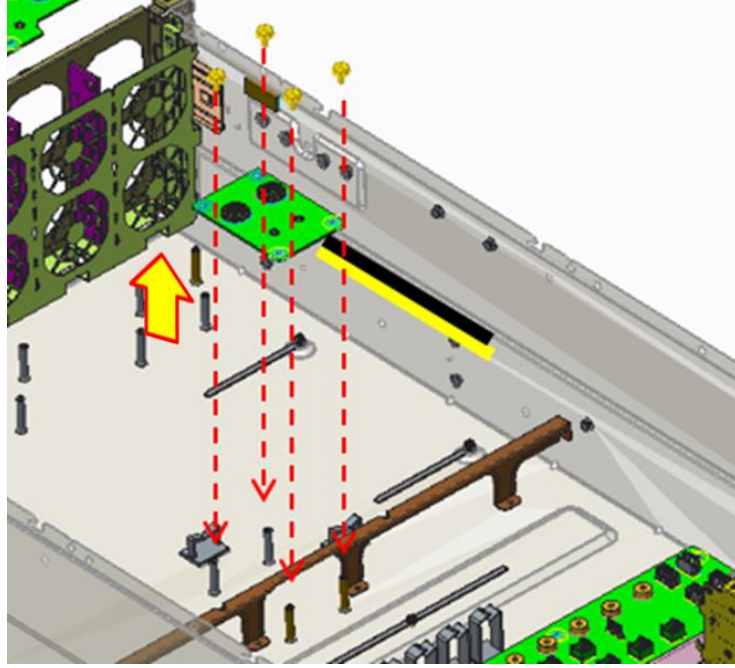
### Önkoşullar

1. [Güvenlik talimatları](#) bölümünde verilen güvenlik yönergelerini uygulayın.
2. [Sisteminizde çalışmadan önce](#) bölümünde listelenen prosedürü takip edin.
3. Aşağıdakileri çıkarın:
  - a. Sistem kapağını çıkarın.

- b. Hava örtüsünü çıkarın.
- c. GPU kartını çıkarın.
- d. GPU destek braketini çıkarın.
- e. PCIe anahtar kartı modülünü çıkarın.
- f. Sistem kartı tepsisi modülünü çıkarın.

#### Adımlar

1. PSB güç aracı kartını sisteme sabitleyen dört vidayı sökün.
2. PSB güç aracı kartını sistemden kaldırın.



**Rakam 91. PSB Güç aracı kartını çıkarma**

#### Sonraki Adımlar

1. Tüm kabloları PSB güç aracı kartından çıkarın.
2. PSB güç aracı kartını takın

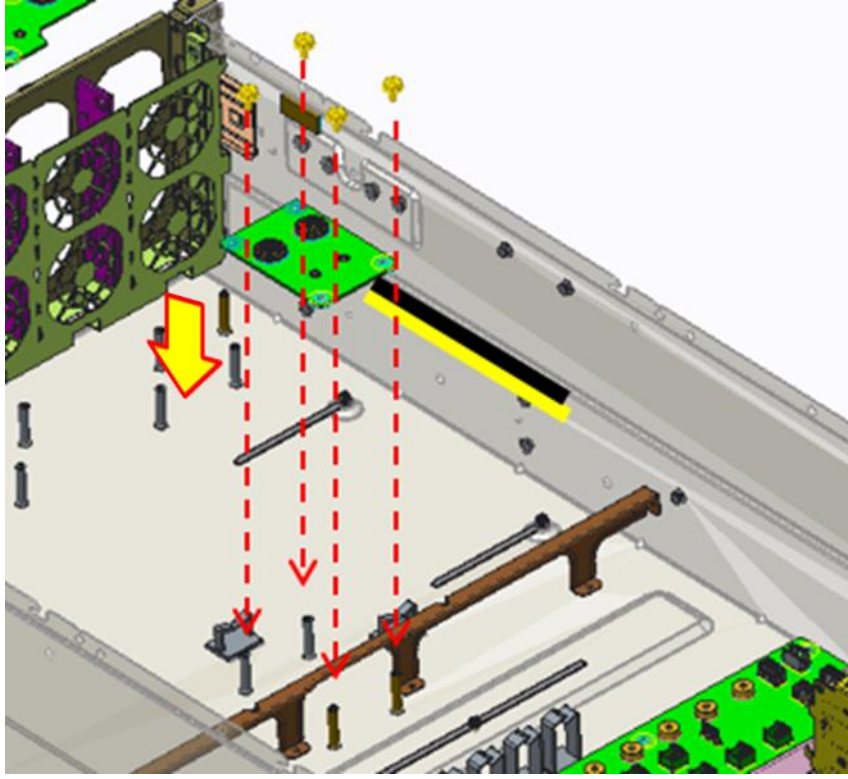
## PSB güç aracı kartını takma

#### Önkoşullar

1. [Güvenlik talimatları](#) bölümünde verilen güvenlik yönergelerini uygulayın.
2. Tüm kabloları PSB güç aracı kartına takın

#### Adımlar

1. PSB güç aracı kartını sisteme takın.
2. Dört vidayı sıkarak PSB güç aracı kartını sisteme sabitleyin.



**Rakam 92. PSB güç aracı kartını takma**

#### **Sonraki Adımlar**

1. Sistem kartı tepsisi modülünü takın.
2. Hava örtüsünü takın
3. PCIe anahtar kartını takma
4. Sistem kapağı
5. Sisteminizin içinde çalıştıktan sonra bölümünde listelenen prosedürü takip edin.

## **Ön kontrol modülü**

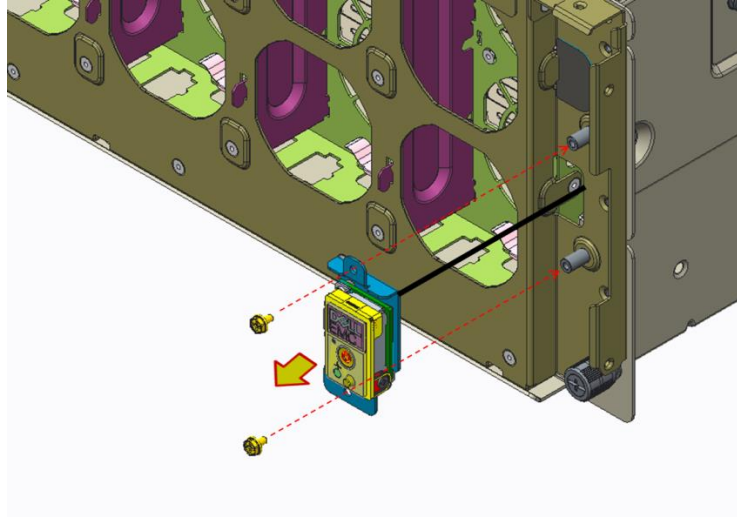
### **Ön kontrol modülünü çıkarma**

#### **Önkoşullar**

1. [Güvenlik talimatları](#) bölümünde verilen güvenlik yönergelerini uygulayın.
2. [Sisteminizde çalışmadan önce](#) bölümünde listelenen prosedürü takip edin.
3. Aşağıdakileri çıkarın:
  - a. Sistem kapağı
  - b. Ön çerçeve
  - c. Kelebek modülü

#### **Adımlar**

1. Ön kontrol modülü kablosunu sistem kartından çıkartın.
2. İki vidayı gevşetin.
3. Ön kontrol modülünü fan kafesinden kaldırın.



**Rakam 93. Ön kontrol modülünü çıkarma**

#### Sonraki Adımlar

1. Ön kontrol modülünü takın.

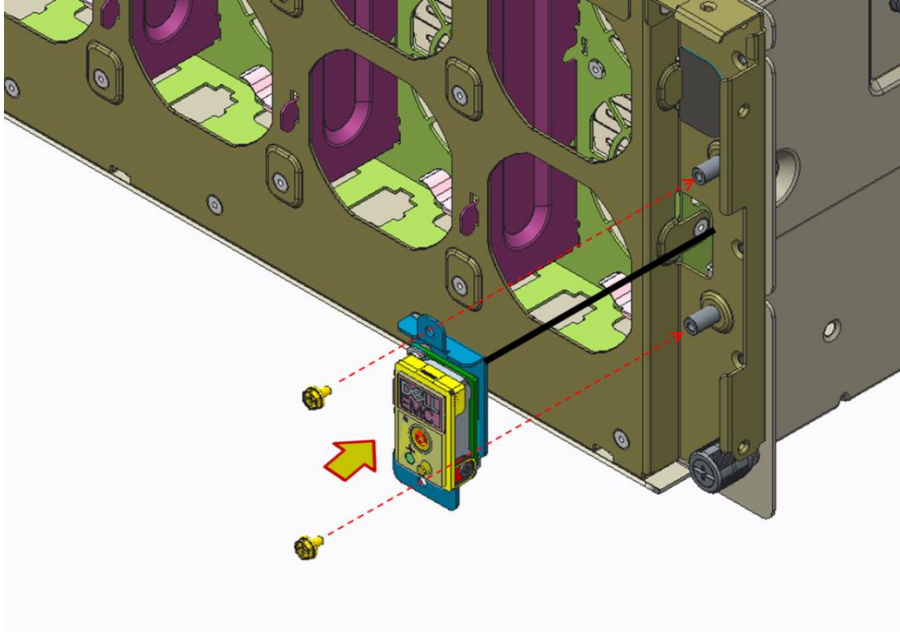
## Sağ kontrol panelini takma

#### Önkoşullar

1. [Güvenlik talimatları](#) bölümünde verilen güvenlik yönergelerini uygulayın.

#### Adımlar

1. Ön kontrol modülünü kasaya takın.
2. Ön kontrol modülünü iki vida kullanarak sabitleyin.
3. Ön kontrol modülü kablosunu sistem kartına bağlayın ve kablo yönlendirmesinin doğru olduğundan emin olun.



**Rakam 94. Ön kontrol modülünü takma**

### Sonraki Adımlar

1. Kelebek modülünü,ön çerçeveyi,Sistem kapağını takın.
2. Sisteminizde çalıştıktan sonra bölümünde listelenen prosedürü takip edin.

## Fan kapakları

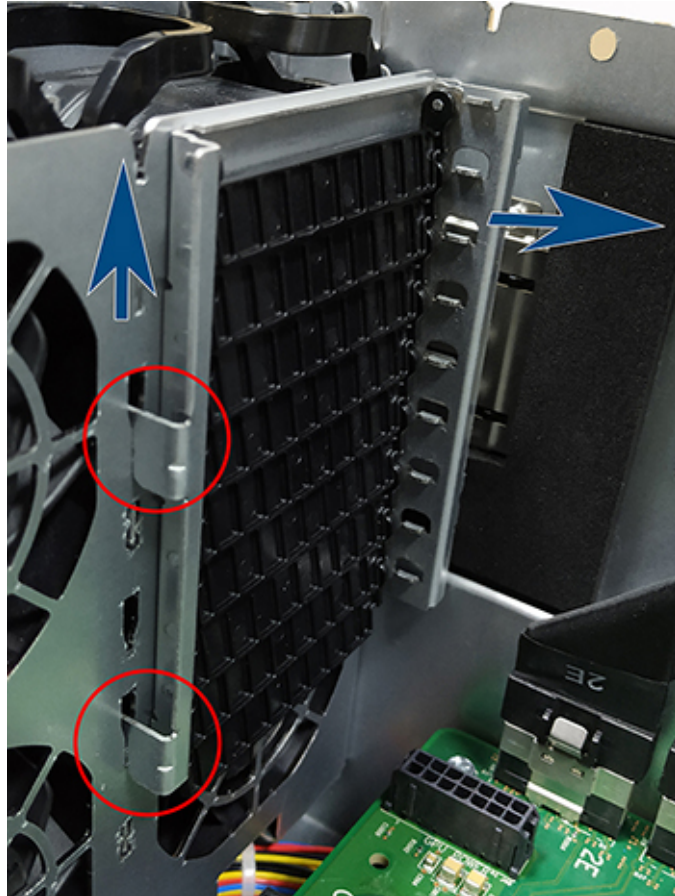
### Fan kapaklarını çıkarma

#### Önkoşullar

1. Güvenlik talimatları bölümünde verilen güvenlik yönergelerini uygulayın.
2. Sisteminizde çalışmadan önce bölümünde listelenen prosedürü takip edin.
3. Sistem kapağını çıkarın.
4. PCIe anahtar kartı modülünü çıkarın.
5. Hava örtüsünü çıkarın.
6. GPU destek braketini çıkarın.

#### Adımlar

1. Fan kapaklarını kancalarından yukarı kaldırın.
2. Fan kapağını sistemden çekip çıkarın.



Rakam 95. Fan kapaklarını çıkarma

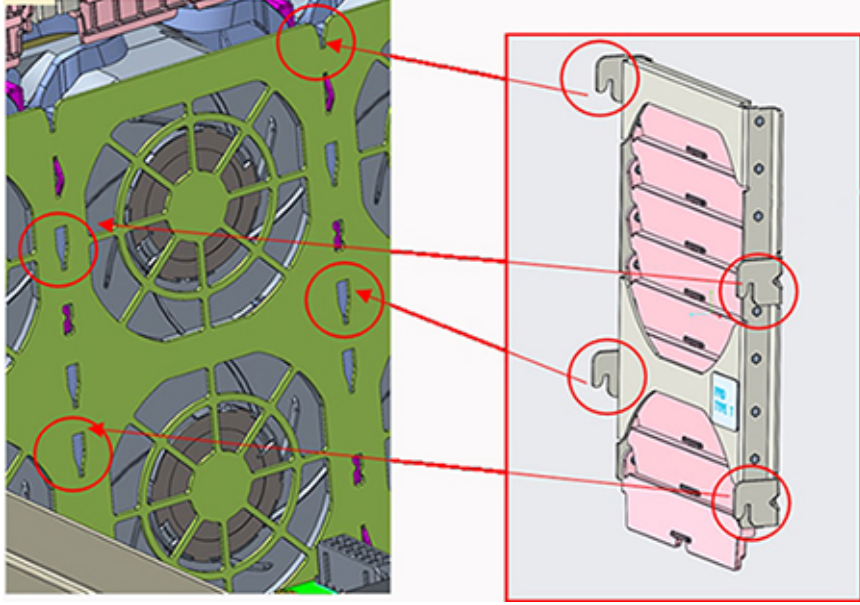
## Fan kapaklarını takma

### Önkoşullar

1. [Güvenlik talimatları](#) bölümünde verilen güvenlik yönergelerini uygulayın.

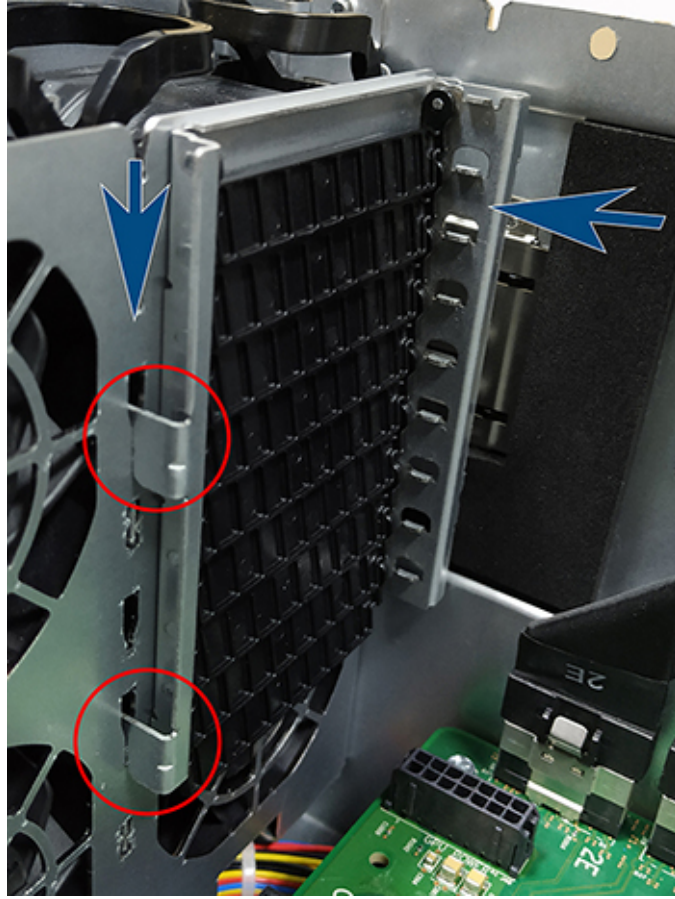
### Adımlar

1. Fan kafesinde karşılık gelen deliği bulun.



**Rakam 96. Fan kapağı kancasının konumu**

2. Fan kapağını fan kafesi düzeneğine asın.



#### Sonraki Adımlar

1. Aşağıdakileri takın:
  - a. GPU kelepçesi ve GPU kartı
  - b. Hava örtüsü
  - c. Sistem kapağı
2. Sisteminizin içinde çalıştıktan sonra bölümünde listelenen prosedürü takip edin.

## Soğutma fanları

### Soğutma fanını değiştirme

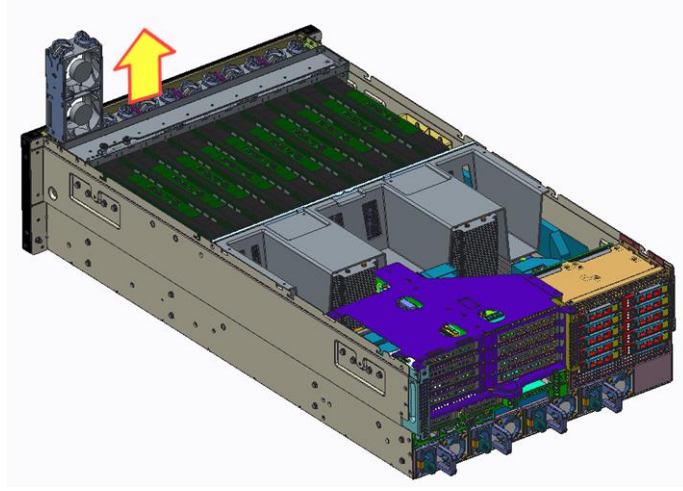
#### Önkoşullar

**⚠ DİKKAT:** Soğutma fanları çalışır durumda değiştirilebilir özellikte değildir.

1. Güvenlik talimatları bölümünde verilen güvenlik yönergelerini uygulayın.
2. Sisteminizde çalışmadan önce bölümünde listelenen prosedürü takip edin.
3. Sistem kapağını çıkarın.

#### Adımlar

1. Fanı tutun ve fan kafesinden çıkarmak için düz olarak yukarı çekin.



### Rakam 97. Soğutma fanını çıkarma

2. Sistem fanını yerine takın.

**⚠ DİKKAT:** Yaralanmaları önlemek için, fan kanatlarını tutarak fanı çıkarmayın veya takmayın.

#### Sonraki Adımlar

1. Sistem kapağını takın.
2. Sisteminizde çalıştıktan sonra bölümünde listelenen prosedürü takip edin.

## Fan kafesi

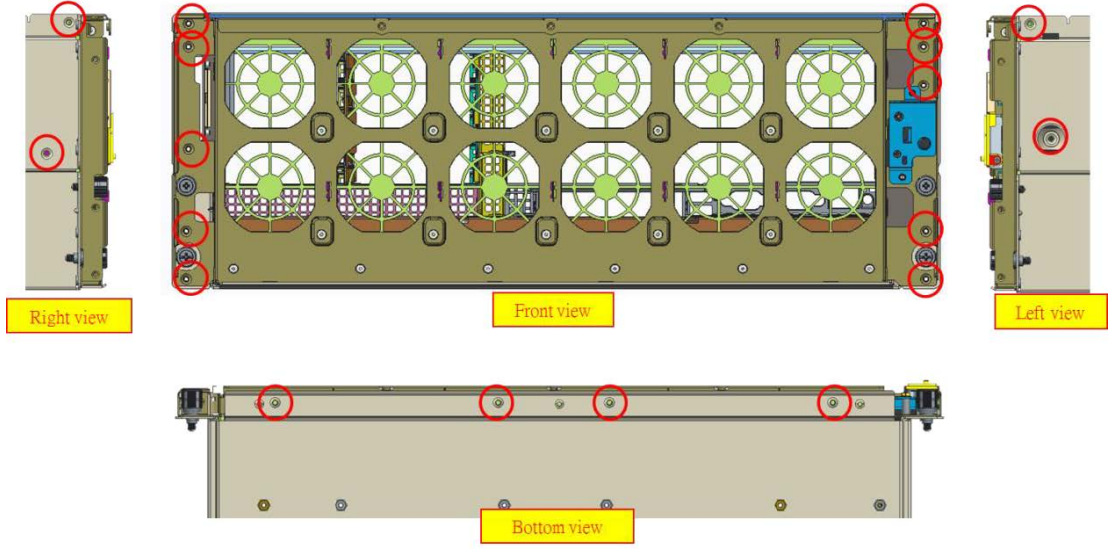
### Fan kafesini çıkarma

#### Önkoşullar

1. Güvenlik talimatları bölümünde verilen güvenlik yönergelerini uygulayın.
2. Sisteminizde çalışmadan önce bölümünde listelenen prosedürü takip edin.
3. Sistem kapağını çıkarın.
4. PCIe anahtar kartı modülünü çıkarın.
5. Hava örtüsünü çıkarın.
6. GPU destek braketini çıkarın.
7. Sistem kartı tepsisi modülünü çıkarın.
8. Ön kontrol modülünü çıkarın.
9. Fan kablolarını güç dağıtım kartından çıkarın.

#### Adımlar

1. Fan kafesini sistem kasasına sabitleyen on altı vidayı çıkarın.
2. Fan kafesini sistem kasasından kaldırarak çıkarın.
3. Fan kablolarını fan kafesinden çıkarın. Daha fazla bilgi için bkz. fan kablosu aksamından fan braketi kablosuna yönlendirme.



### Rakam 98. Fan kafesini çıkarma

#### Sonraki Adımlar

1. Fan kafesini takın

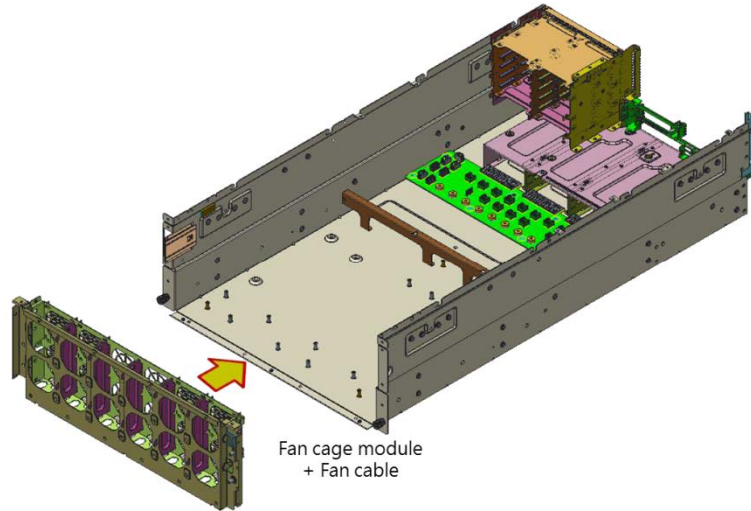
## Fan kafesini takma

#### Önkoşullar

1. Güvenlik talimatları bölümünde verilen güvenlik yönergelerini uygulayın.

#### Adımlar

1. Fan kablosunu fan kafesine takın.
2. Fan kafesini güç dağıtım kartına takın.
3. Fan kafesini sistem kasasına sabitleyen on altı vidayı sıkın.



### Rakam 99. Fan kafesini takma

### Sonraki Adımlar

1. Fan kablosunu PSB güç aracı kartına bağlayın.
2. Aşağıdakileri takın:
  - a. Ön kontrol modülünü takın.
  - b. Sistem kartı tepsisi modülü
  - c. Hava örtüsü
  - d. PCIe anahtar kartı modülü.
  - e. Sistem kapağı
3. Sisteminizin içinde çalıştıktan sonra bölümünde listelenen prosedürü takip edin.

## Sap

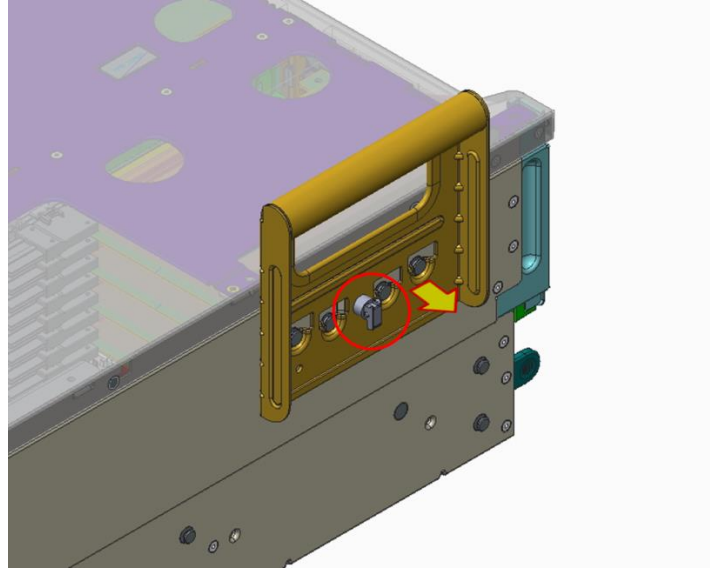
### Kolu çıkartma

#### Önkoşullar

1. Güvenlik talimatları bölümünde verilen güvenlik yönergelerini uygulayın.
2. Sisteminizde çalışmadan önce bölümünde listelenen prosedürü takip edin.

#### Adımlar

1. Kolu kilidini, piston ile açın.
2. Kolu kasadan çıkarın.



Rakam 100. Kolu çıkartma

### Sonraki Adımlar

1. Kolu takın
2. Sisteminizin içinde çalıştıktan sonra bölümünde listelenen prosedürü takip edin.

## Kolu Takma

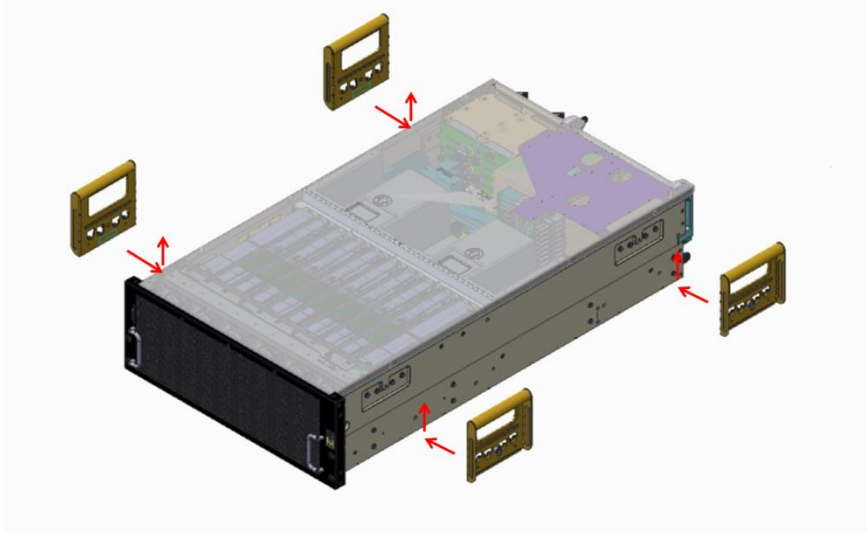
#### Önkoşullar

1. Güvenlik talimatları bölümünde verilen güvenlik yönergelerini uygulayın.

### Adımlar

1. Kolu kasaya takın.
2. Kolu, piston ile kilitleyin.

**i** **NOT:** Lütfen sistemi kaldırmak için dört kolu aynı anda kasaya takın.



**Rakam 101. Kolu Takma**

### Sonraki Adımlar

1. [Sisteminizin içinde çalıştıktan sonra](#) bölümünde listelenen prosedürü takip edin.

## Kayan ray montajı

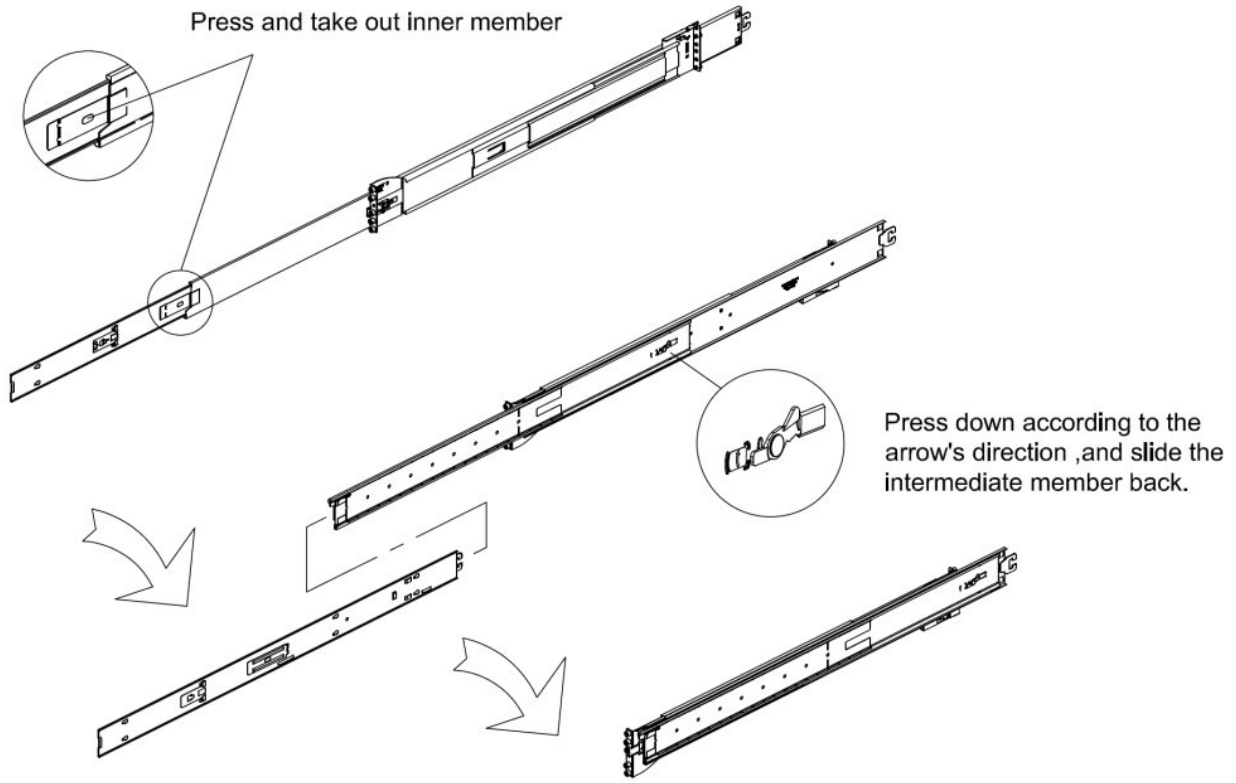
### Önkoşullar

1. Güvenlik talimatları bölümünde verilen güvenlik yönergelerini uygulayın.
2. Sisteminizde çalışmadan önce bölümünde listelenen prosedürü takip edin.

### Adımlar

1. İç elemanı çıkarın ve ara elemanı geriye doğru kaydırın.

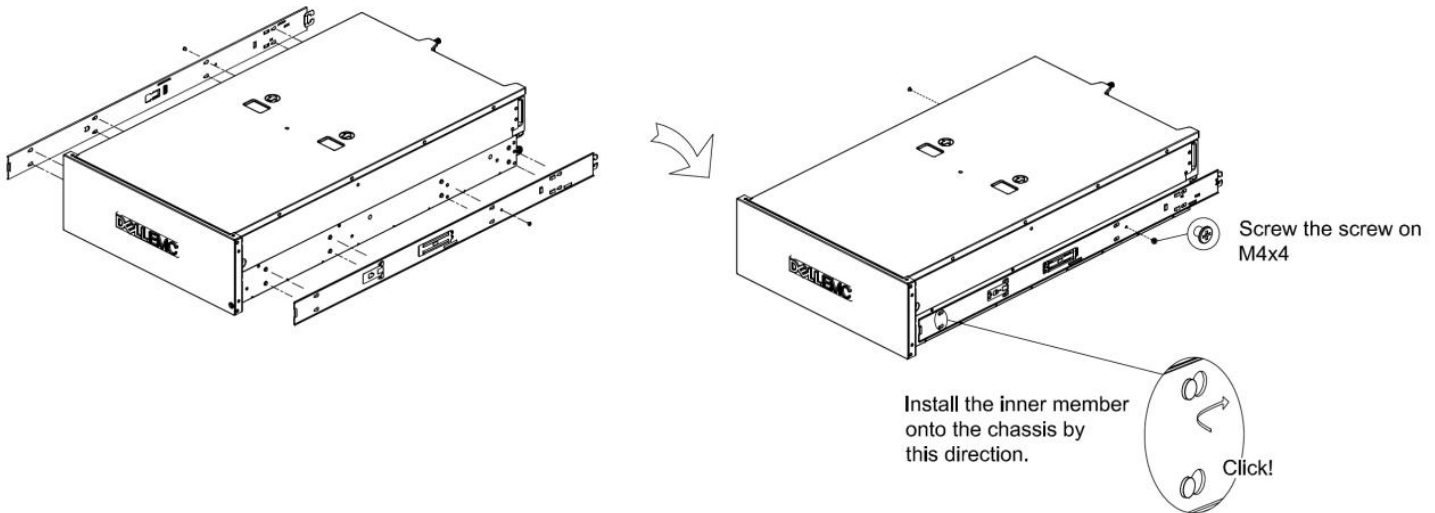
1) Take out the inner member and slide the intermediate member back.



#### Rakam 102. İç elemanı çıkarma

2. İç elemanı kasaya takın.

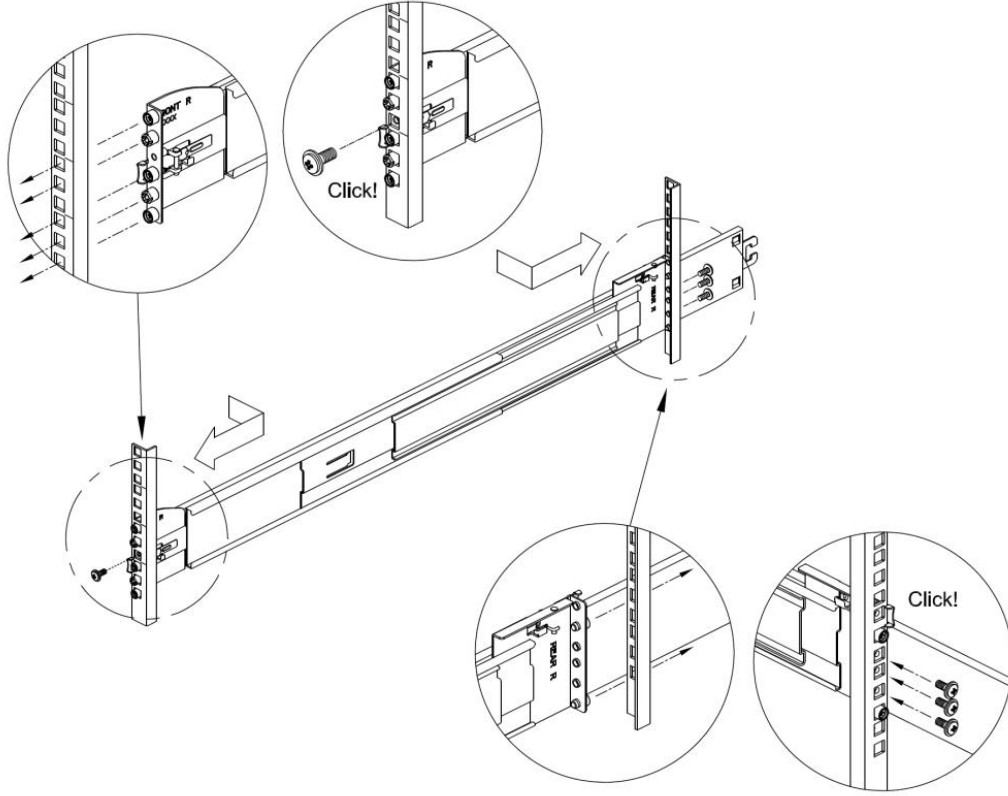
2) Install the inner member onto the chassis.



#### Rakam 103. İç elemanı kasaya takma

3. Dış elemanı ve braketi raфа vidalayın.

3) Screw the outer member and bracket onto the rack.

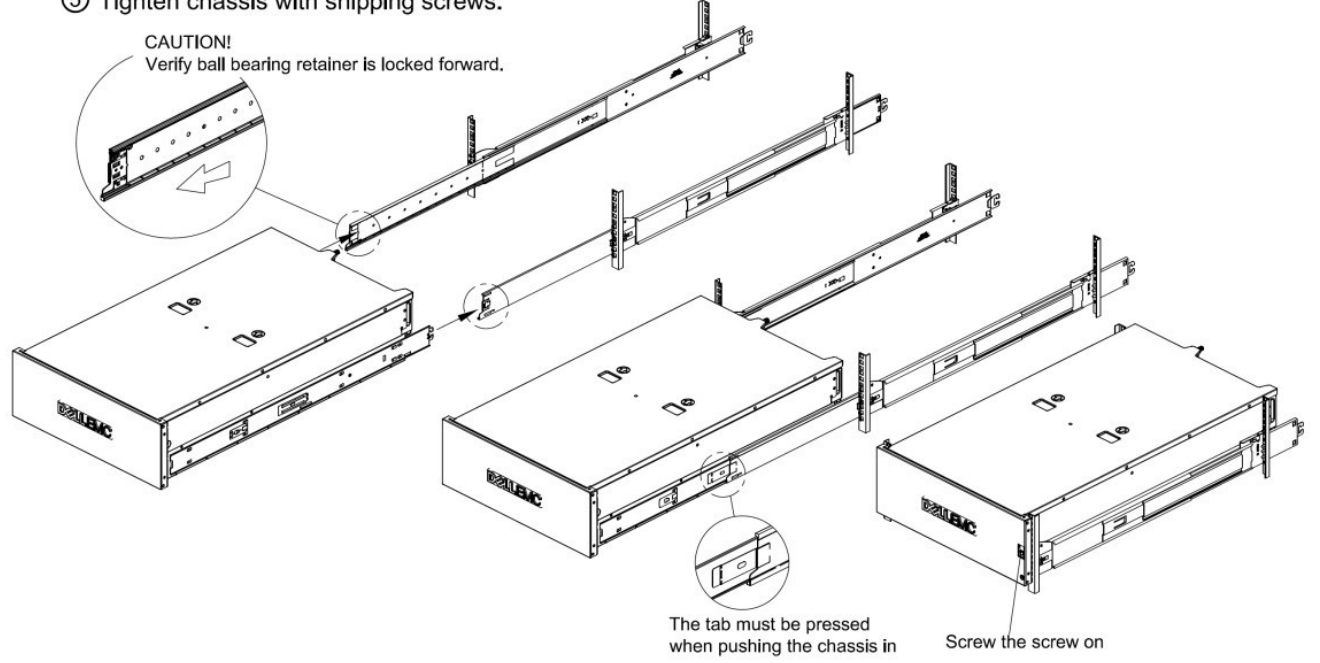


**Rakam 104. Dış elemanı rafa takma**

4. Kurulumu tamamlamak için kasayı yerleştirin.
  - a. Orta rayı tamamen uzatılmış olarak kilitleme pozisyonuna çekin, bilyalı yatak tutucusunun orta rayın önüne yerleştirildiğinden emin olun.
  - b. Kasayı orta-dış raylara yerleştirin.
  - c. Durduğunda, lütfen orta raydaki serbest bırakma tırnağına basın.
  - d. Kasayı gönderilen vidalarla sıkın.

4) Insert the chassis to complete the installation.

- ① ② Pull the middle rail fully extended in lock position, ensure ball bearing retainer is located at the front of the middle rail.
- ③ Insert the chassis into middle-outer rails.
- ④ When hit a stop, please push the release tab on middle rail.
- ⑤ Tighten chassis with shipping screws.



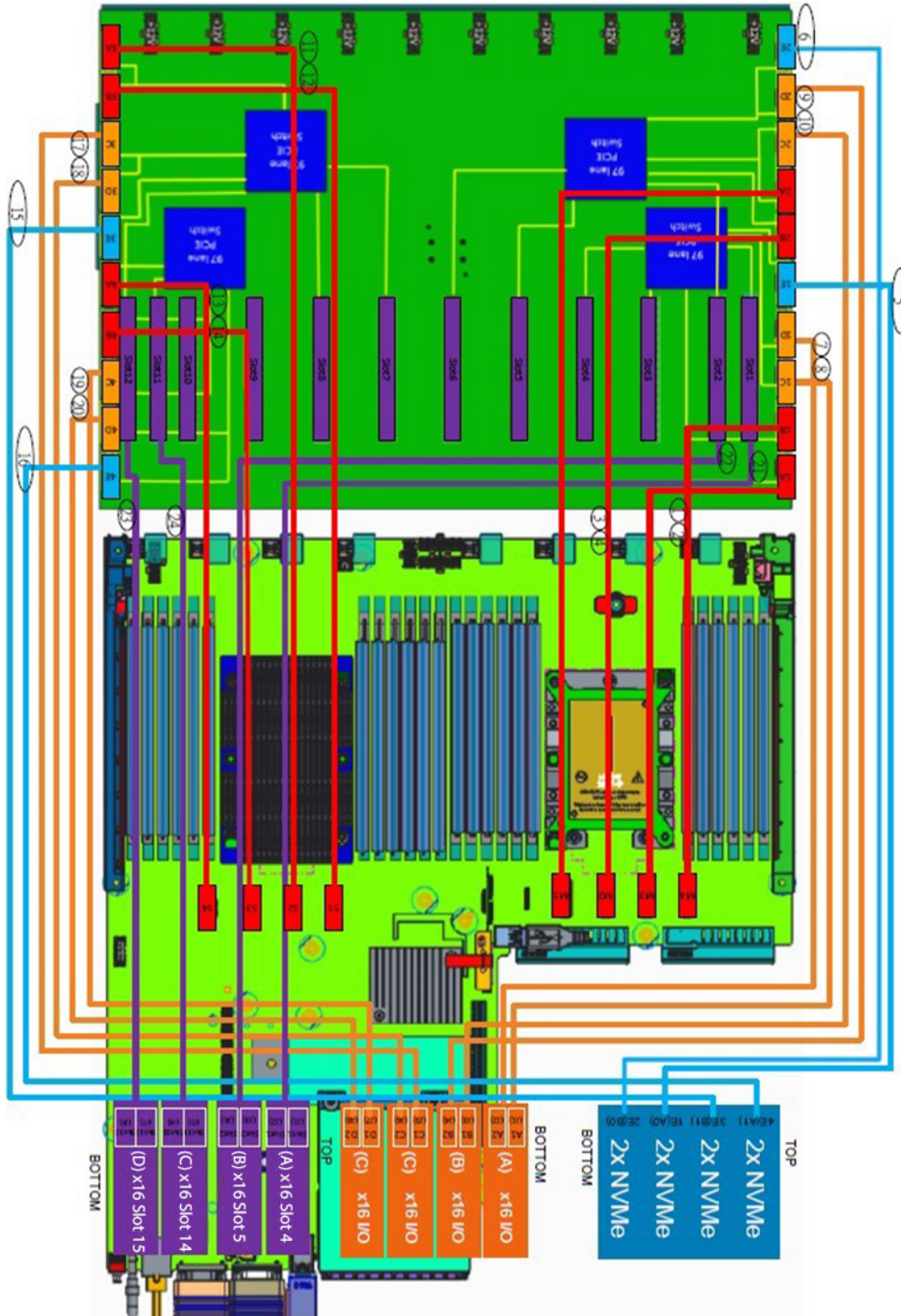
**Rakam 105. Montajın tamamlanması**

**⚠ DİKKAT:** Bilyalı yatak tutucusunun ileri doğru kilitli olduğunu doğrulayın.

**Sonraki Adımlar**

1. [Sisteminizde çalıştıktan sonra](#) bölümünde listelenen prosedürü takip edin.

## Kablo Yerleşimi



Rakam 106. Kablo Yerleşimi

### Konular:

- Dell EMC DSS8440 kablo talimatı

- 3M kablo Montajı-Yapılandırma A sol
- 3M kablo Montajı-Yapılandırma A sağ
- Fan braketine giden fan kablosunun montajı
- MB'ye giden fan kablosunun MB-PDB montajı
- PDB'ye giden fan kablosunun MB-PDB montajı
- Kontrol kartından MB'ye giden ön kontrol kablosunun montajı
- GPU güç kablosu montajı (GPU kartından PSB'ye giden)
- PDB'ye giden IDC kablosunun MB-PDB montajı
- MB'ye giden IDC kablosunun MB-PDB montajı
- PIB'ye giden IDC kablosunun (PDB-PIB) montajı
- PDB'ye giden IDC kablosunun (PIB-PDB) montajı
- PDB'ye giden IDC kablosunun (Yükseltici1-PDB) montajı
- Yükseltici kartı1'e giden IDC kablosunun (Yükseltici1-PDB) montajı
- PDB'ye giden IDC kablosunun (PIB-PDB) montajı
- Yükseltici kartı 2'ye giden IDC kablosu Yükseltici 2-PDB montajı
- Mini SAS HD kablosu montajı (PERC-HDBP)
- Mini SAS HD kablosu montajı (HDBP-MB)
- BP'ye giden güç kablosunun (BP-PDB) montajı
- PDB'ye giden güç kablosunun (BP-PDB) montajı
- PDB'ye giden güç kablosunun montajı
- PIB'ye giden güç kablosunun montajı
- Yükseltici1'e giden Güç kablosu1'in montajı
- PDB'ye giden Güç kablosu2'nin (Yükseltici-PDB) montajı
- Yükselticiye giden Güç kablosu2'nin (Yükseltici-PDB) montajı

## Dell EMC DSS8440 kablo talimatı

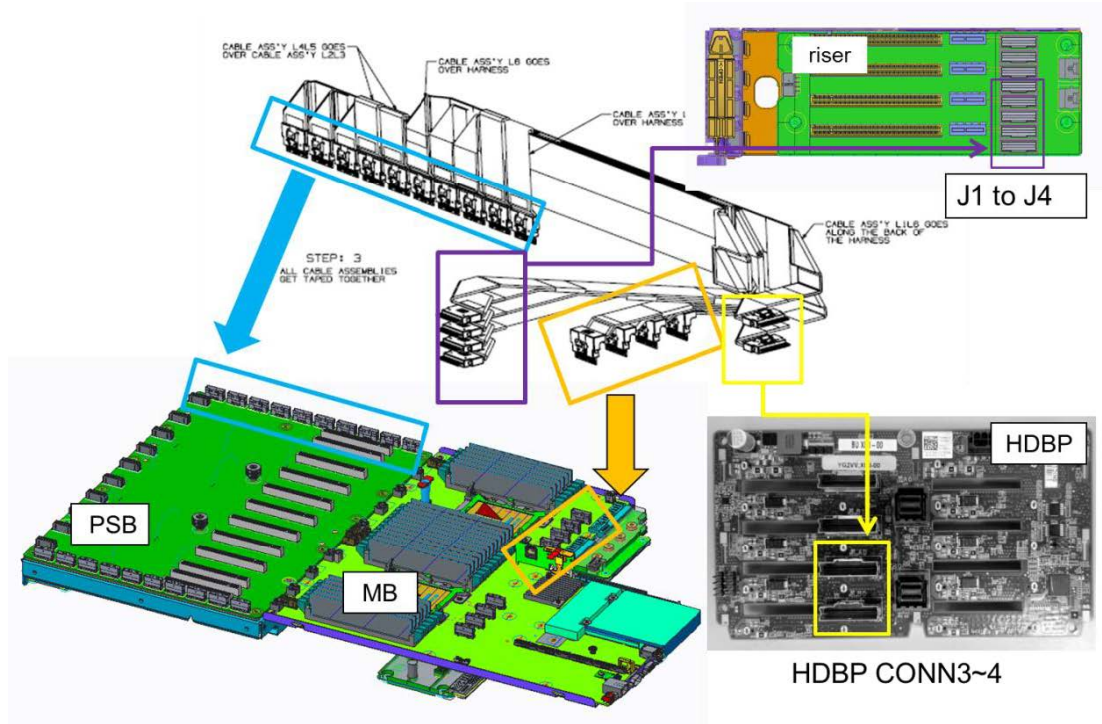
**Tablo 16. Kablo listesi**

Kategori	Öge	Kablo adı	Bağlama Topolojisi	Kullanım
Güç	1	Güç Kablosu	PDB <-> depolama sürücüsü BP	1
	2	Güç Kablosu 710 mm sarı	PDB <-> PIB-GPGPU - 12V	2
	3	Güç Kablosu 710 mm siyah	PDB <-> PIB-GPGPU - GND	2
	4	Güç Kablosu 350 mm sarı	PDB <-> PIB-PSB - 12V	1
	5	Güç Kablosu 350 mm siyah	PDB <-> PIB-PSB - GND	1
	6	Güç Kablosu 550 mm sarı	PDB <-> PIB-GPGPU - 12V	1
	7	Güç Kablosu 550 mm siyah	PDB <-> PIB-GPGPU - GND	1
	8	Güç Kablosu 390 mm sarı	PDB <-> PIB-MB - 12V	1
	9	Güç Kablosu 390 mm siyah	PDB <-> PIB-MB - GND	1
	10	Güç Kablosu	PDB <-> yükseltici-3A	2
	11	Güç Kablosu	PSB <-> GPGPU	10
	12	Güç Kablosu	PDB <-> yükseltici-3A	2
Fan	13	Fan kablosu	PDB <-> Fan Modülü	1

**Tablo 16. Kablo listesi (devamı)**

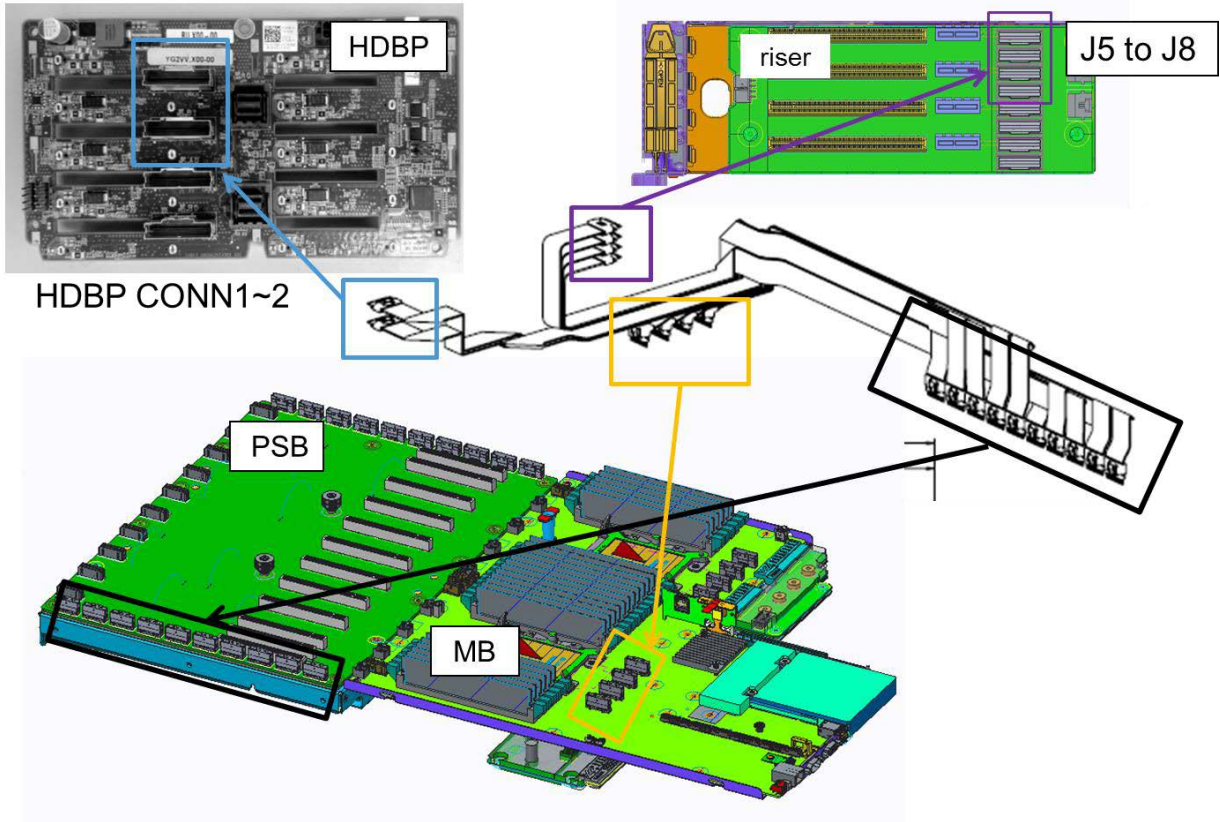
Kategori	Öge	Kablo adı	Bağlama Topolojisi	Kullanım
	14	Fan kablosu	PDB <->DSS8440	1
Yan bant	15	IDC Kablosu	PDB <-> PIB-MB	1
	16	IDC Kablosu	PDB <-> yükseltici-3A	1
	17	Ön G/Ç Kablosu	Ön Modül <-> DSS8440	1
	18	IDC Kablosu	PDB <-> yükseltici-3A	1
	19	IDC Kablosu	PDB <-> yükseltici-3A	1
SATA/SAS	20	mini SAS HD kablosu	H730P+ <-> depolama sürücüsü arka paneli	1
	21	OCu-Link-mini SAS-HD Kablosu	C4140 <-> depolama sürücüsü arka paneli	1
SlimLine kablo yapılandırması	22	SlimLine sol	PSB <-> DSS8440, yükseltici-3A, depolama sürücüsü BP	1
	23	SlimLine sağ	PSB <-> DSS8440, yükseltici-3A, depolama sürücüsü BP	1
	24	SlimLine Yuva-4	PSB <-> yükseltici-3A	1
	25	SlimLine Yuva-5	PSB <-> yükseltici-3A	1
	26	SlimLine Yuva-14	PSB <-> yükseltici-3A	1
	27	SlimLine Yuva-15	PSB <-> yükseltici-3A	1

## 3M kablo Montajı-Yapılandırma A sol



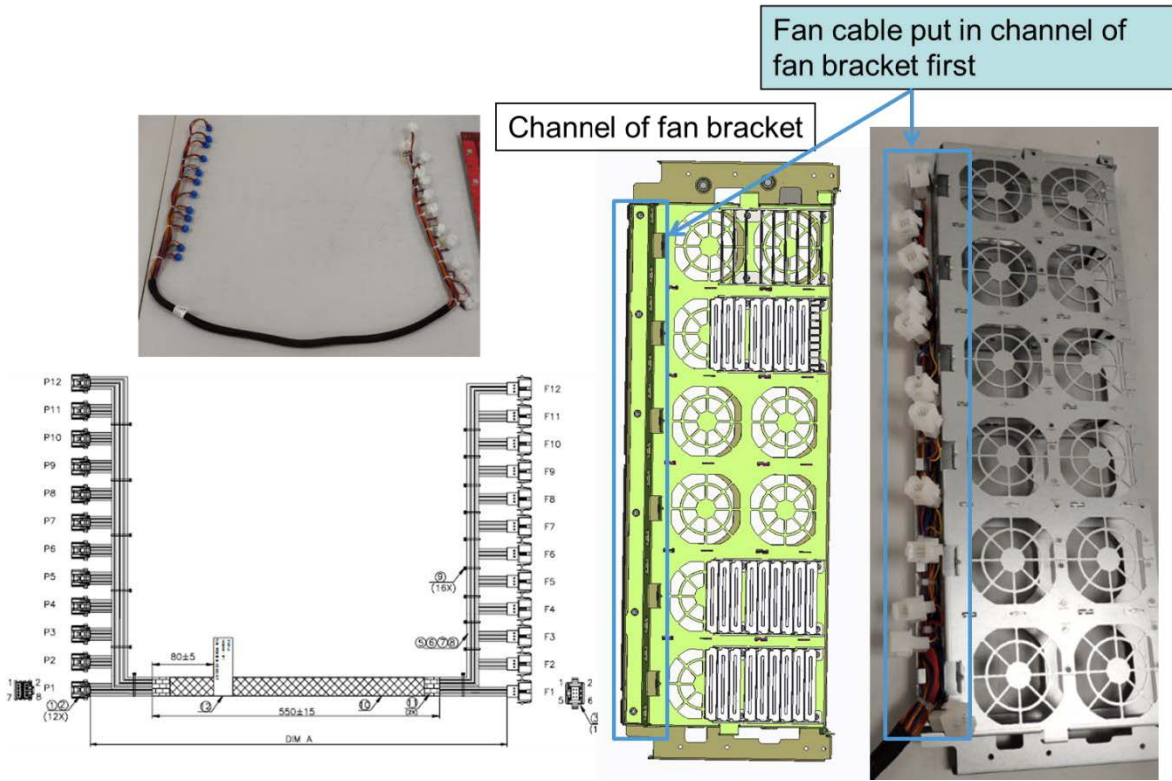
**Rakam 107. 3M kablo Montajı-Yapılandırma A sol**

## 3M kablo Montajı-Yapılandırma A sağ

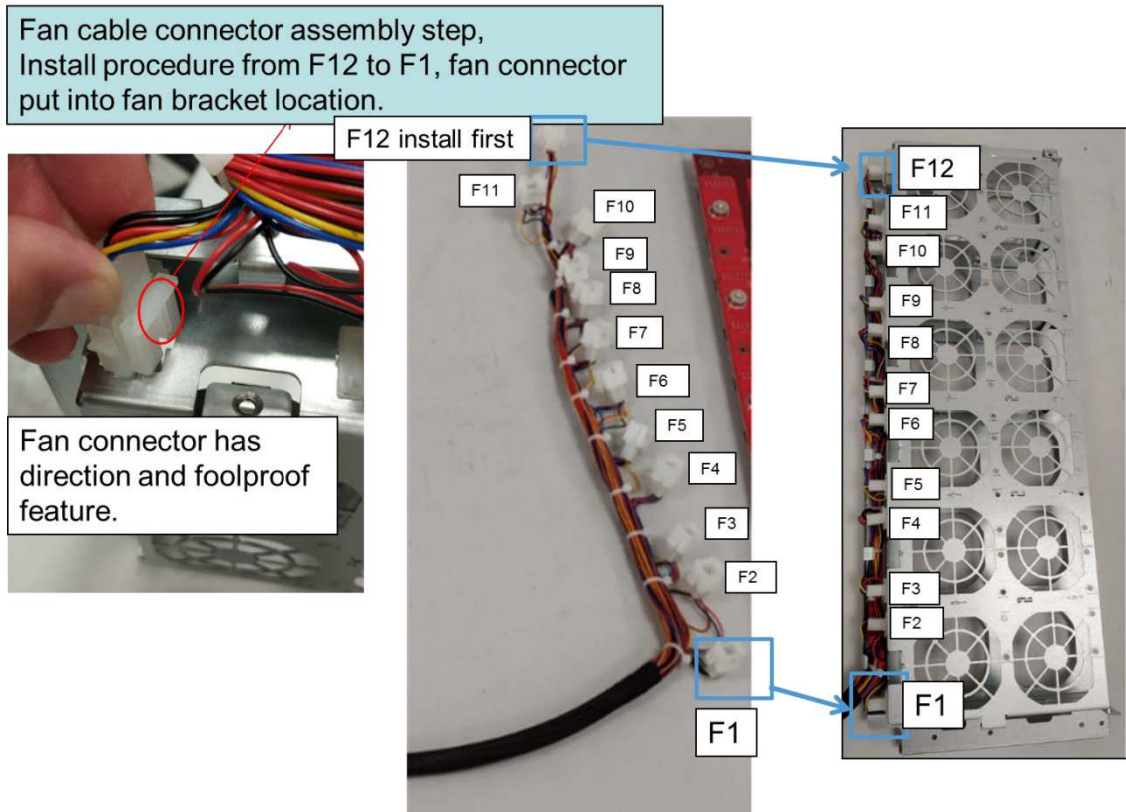


Rakam 108. 3M kablo Montajı-Yapılandırma A sağ

# Fan bracketine giden fan kablosunun montajı

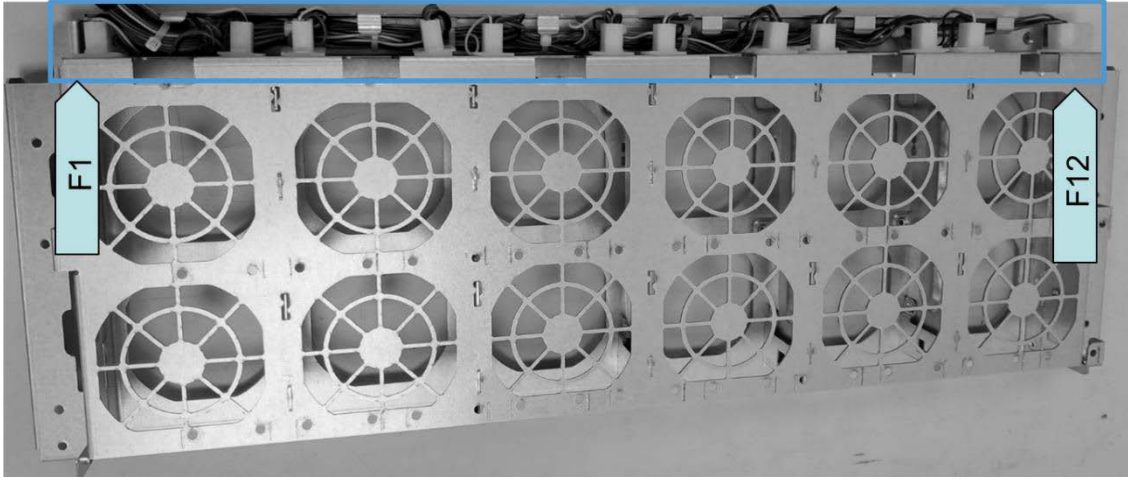


Rakam 109. Fan braketine giden fan kablosunun montajı

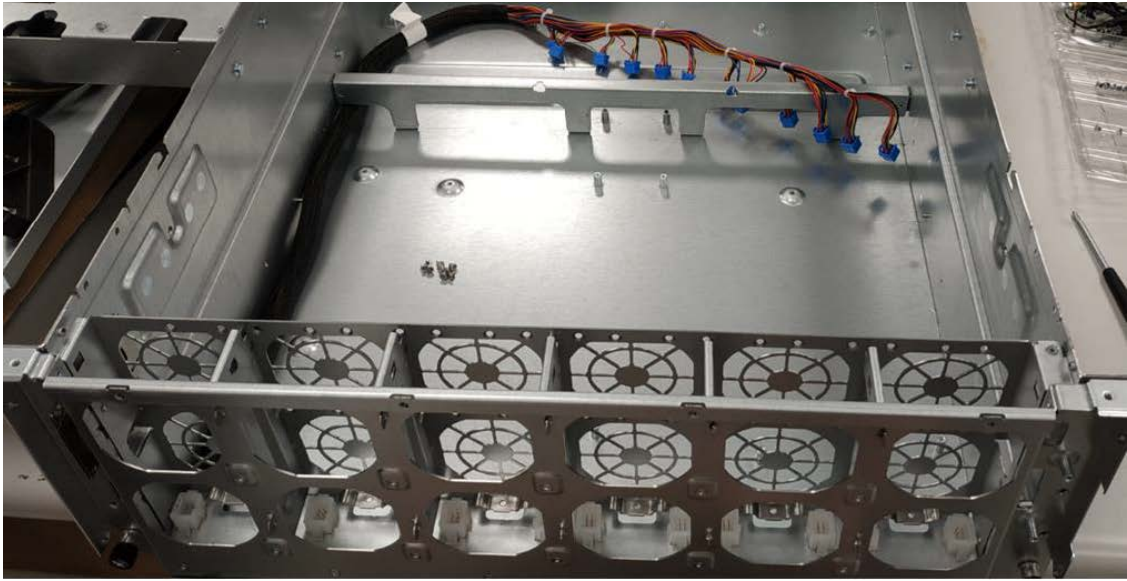


Rakam 110. Fan braketine giden fan kablosunun montajı

When F1~F12 cable connector assemble to fan bracket is completed, Check and sort out cable have put into fan bracket, Not exposed.



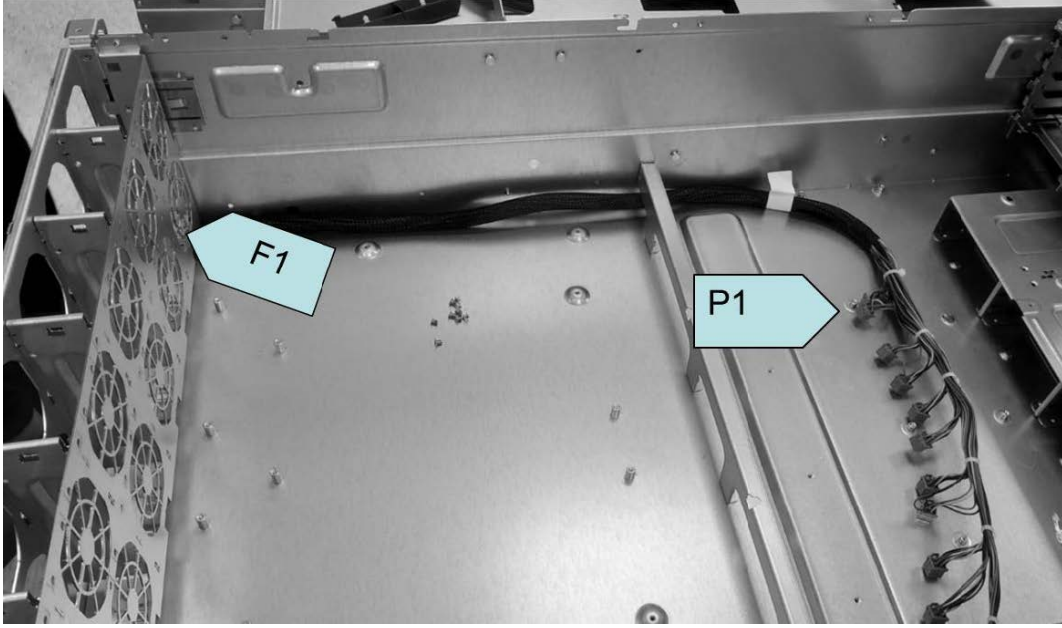
Rakam 111. Fan braketine giden fan kablosunun montajı



Fan Bracket assemble to Chassis

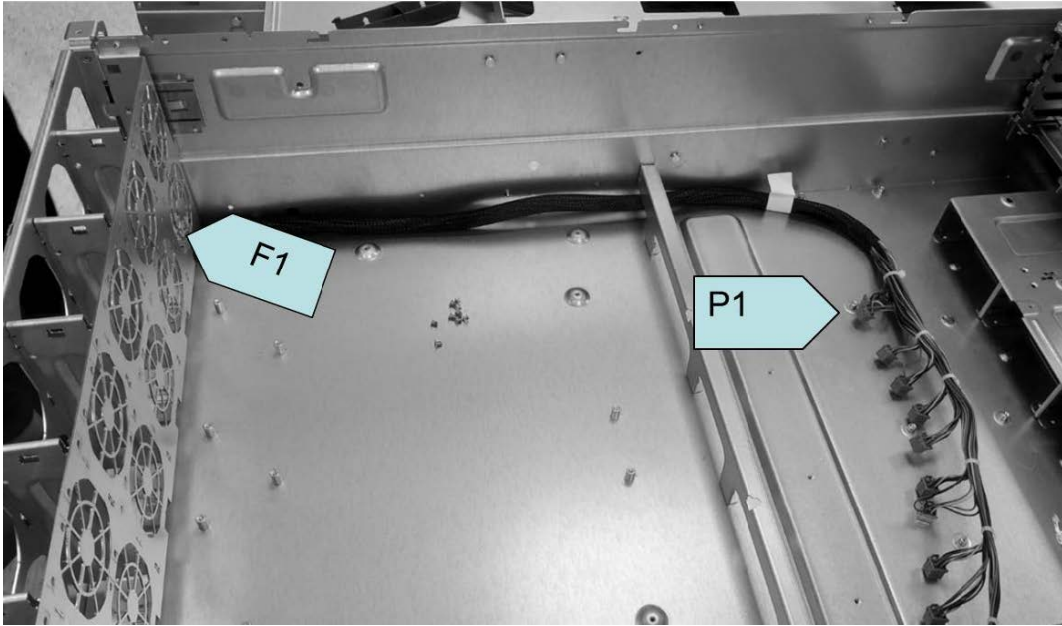
Rakam 112. Fan braketine giden fan kablosunun montajı

Fan cable through MB support bracket

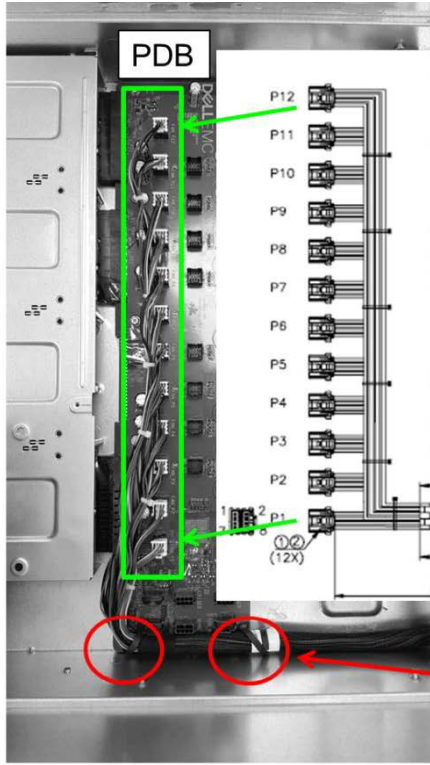


Rakam 113. Fan braketine giden fan kablosunun montajı

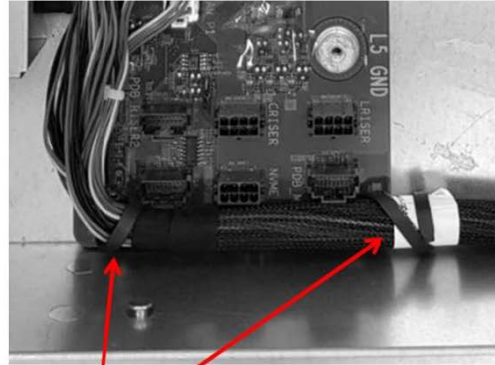
Fan cable through MB support bracket



Rakam 114. Fan braketine giden fan kablosunun montajı



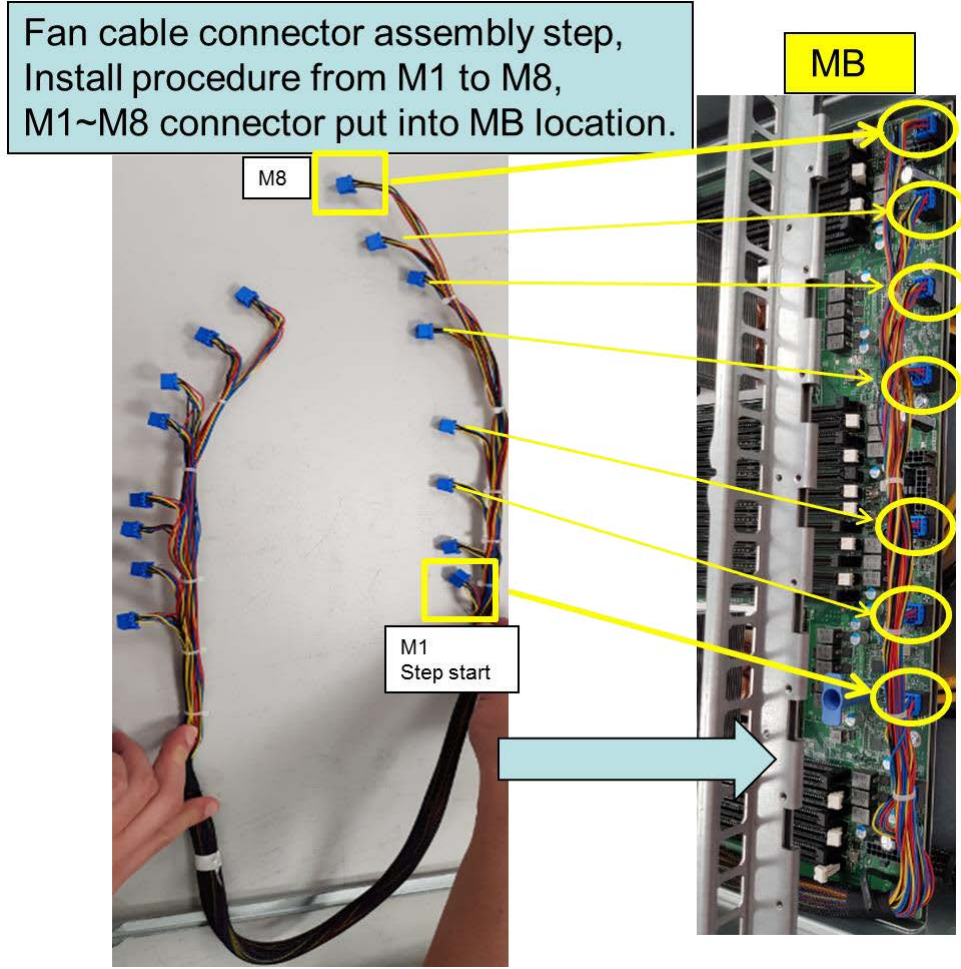
Install cable connector from P1 to P12



Use cable tie to fix fan cable.

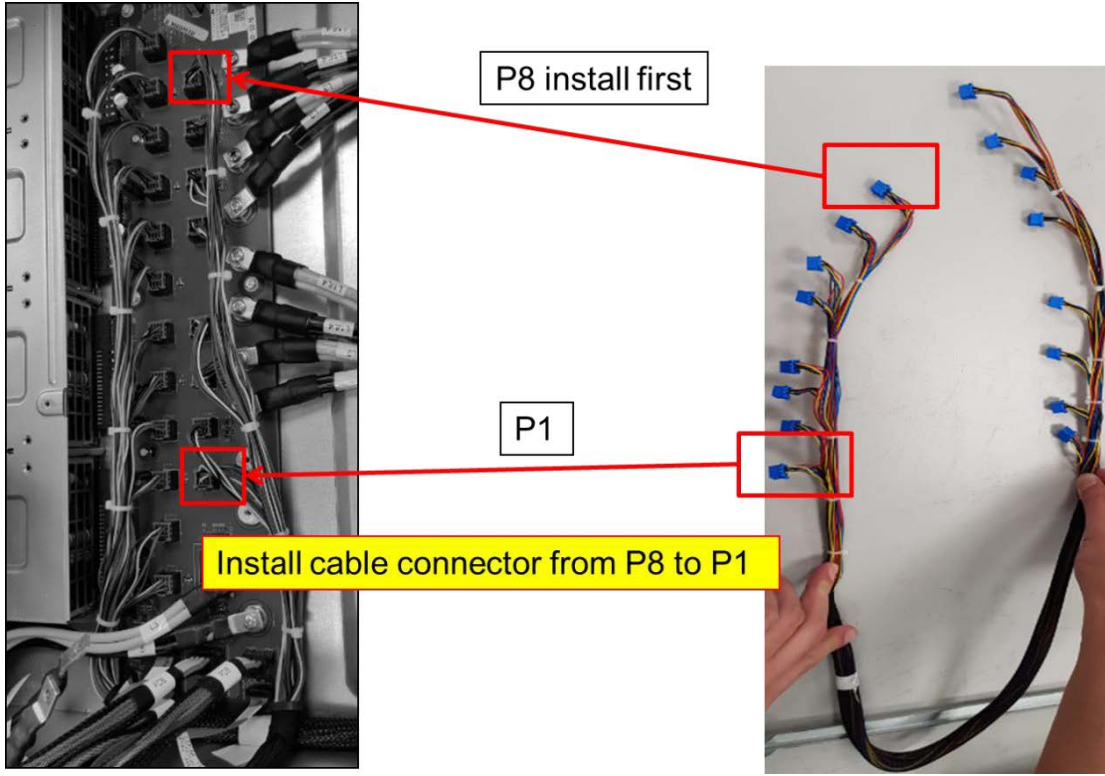
Rakam 115. Fan braketine giden fan kablosunun montajı

## MB'ye giden fan kablosunun MB-PDB montajı

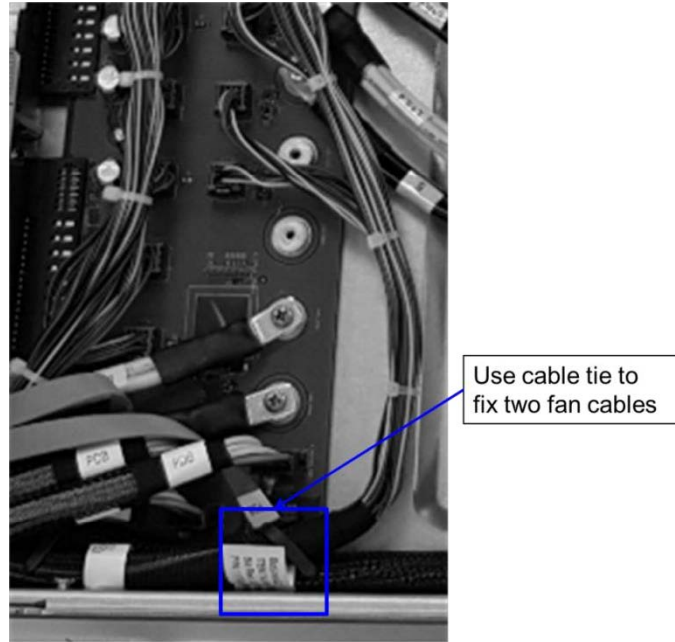


Rakam 116. MB'ye giden fan kablosunun MB-PDB montajı

## PDB'ye giden fan kablosunun MB-PDB montajı

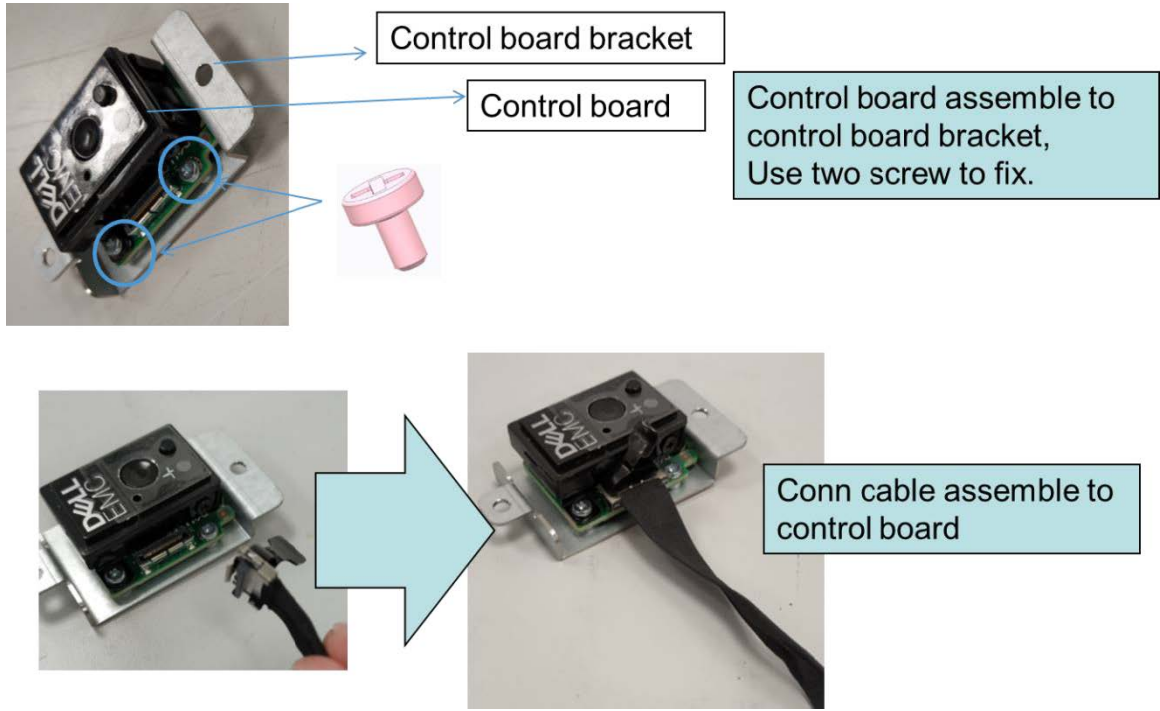


Rakam 117. PDB'ye giden fan kablosunun MB-PDB montajı

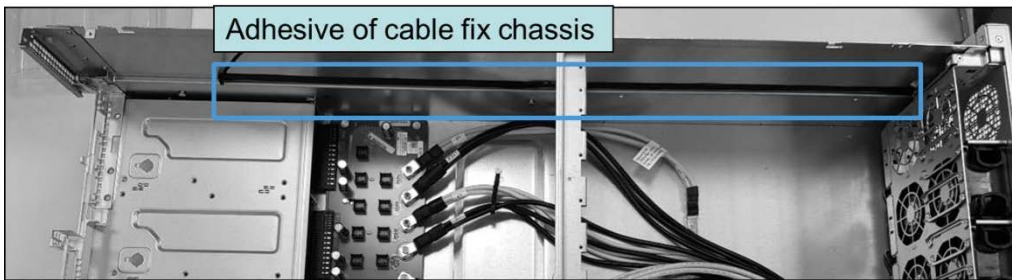
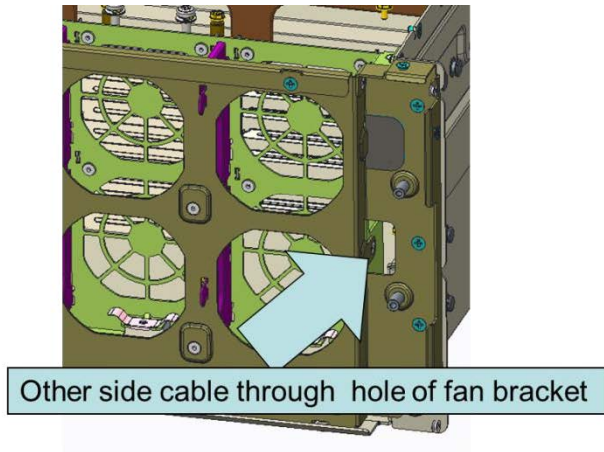


Rakam 118. PDB'ye giden fan kablosunun MB-PDB montajı

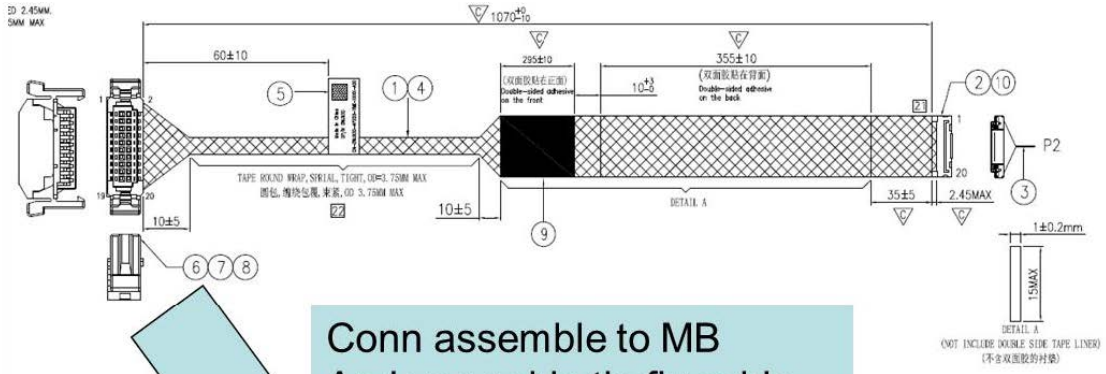
# Kontrol kartından MB'ye giden ön kontrol kablosunun montajı



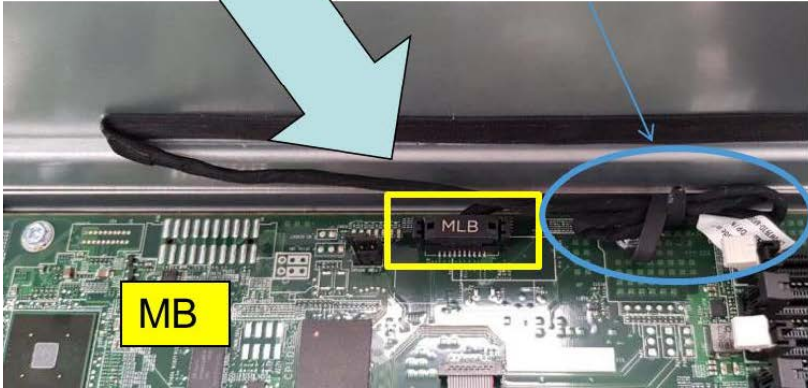
Rakam 119. Kontrol kartından MB'ye giden ön kontrol kablosunun montajı



Rakam 120. Kontrol kartından MB'ye giden ön kontrol kablosunun montajı

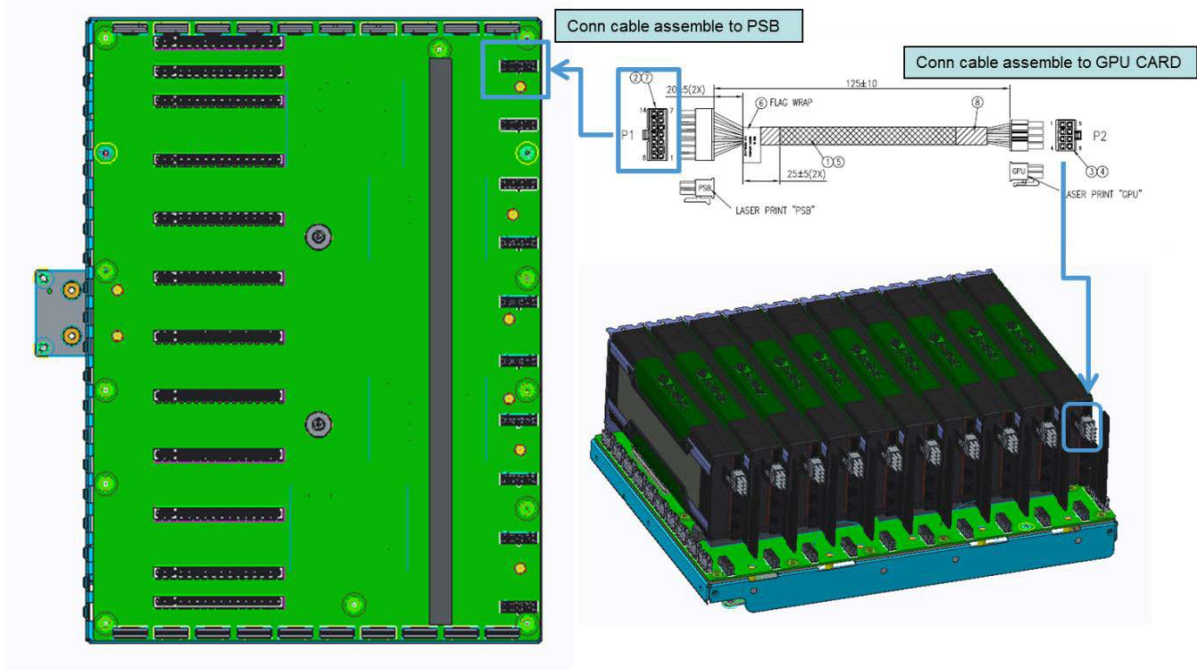


Conn assemble to MB  
And use cable tie fix cable



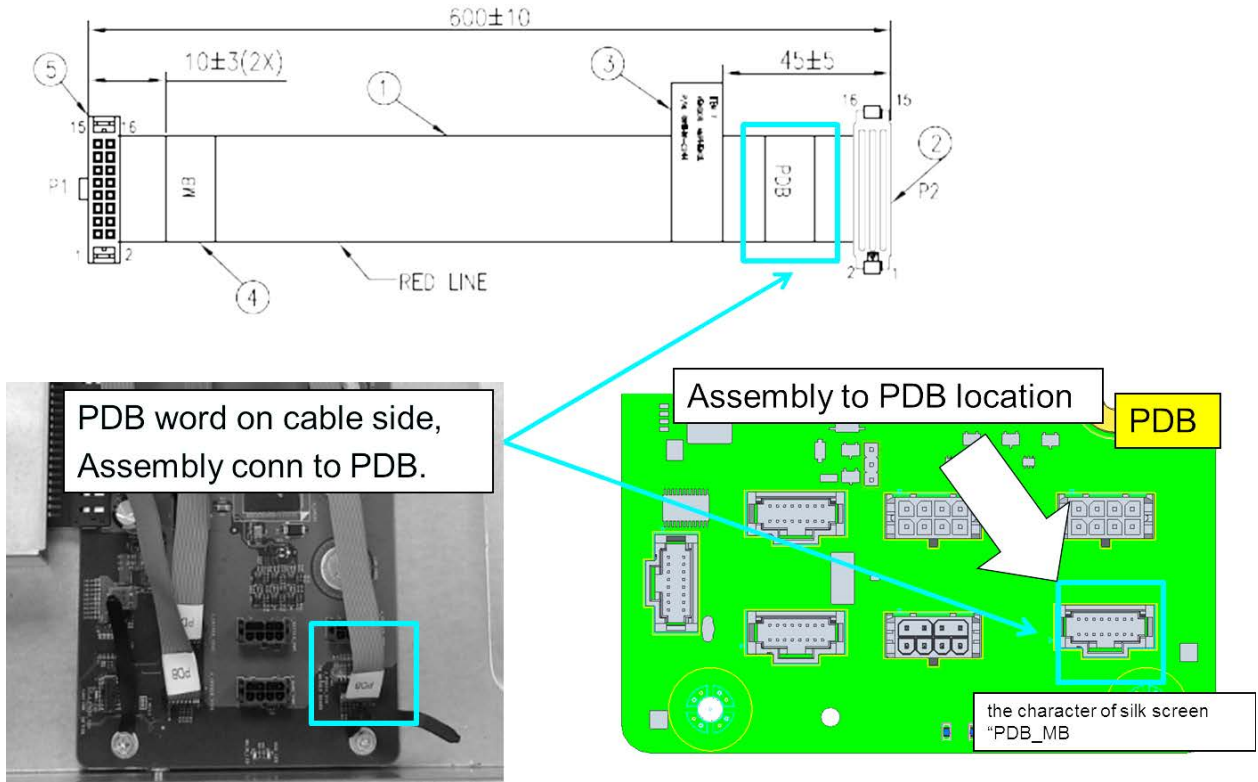
Rakam 121. Kontrol kartından MB'ye giden ön kontrol kablosunun montajı

## GPU güç kablosu montajı (GPU kartından PSB'ye giden)



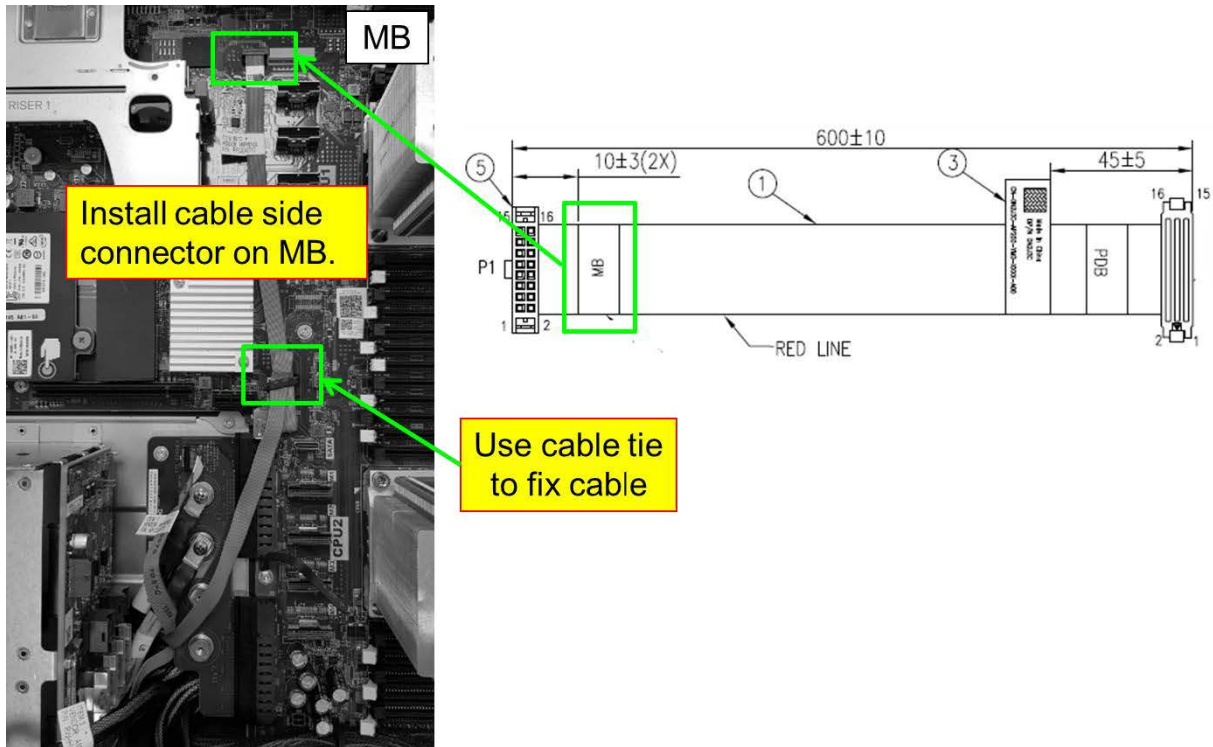
Rakam 122. GPU güç kablosu montajı (GPU kartından PSB'ye giden)

## PDB'ye giden IDC kablosunun MB-PDB montajı



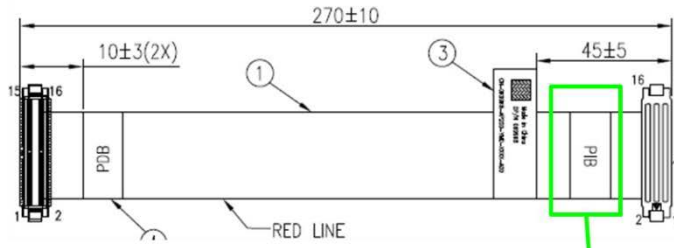
Rakam 123. PDB'ye giden IDC kablosunun MB-PDB montajı

## MB'ye giden IDC kablosunun MB-PDB montajı

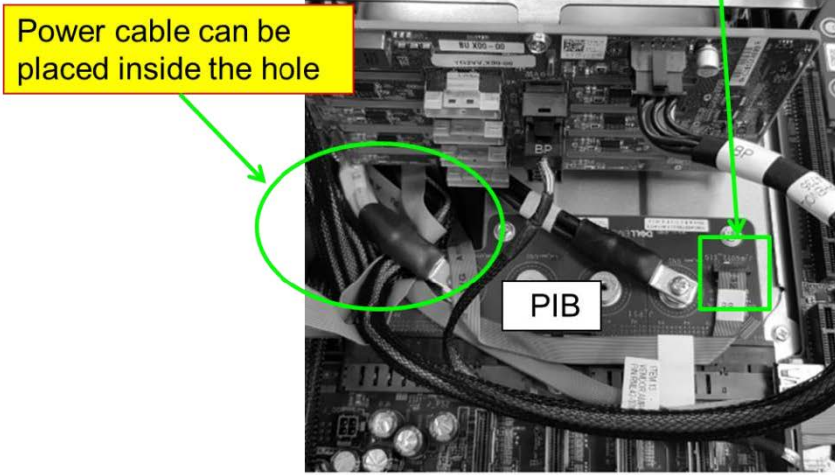


Rakam 124. MB'ye giden IDC kablosunun (MB-PDB) montajı

## PIB'ye giden IDC kablosunun (PDB-PIB) montajı

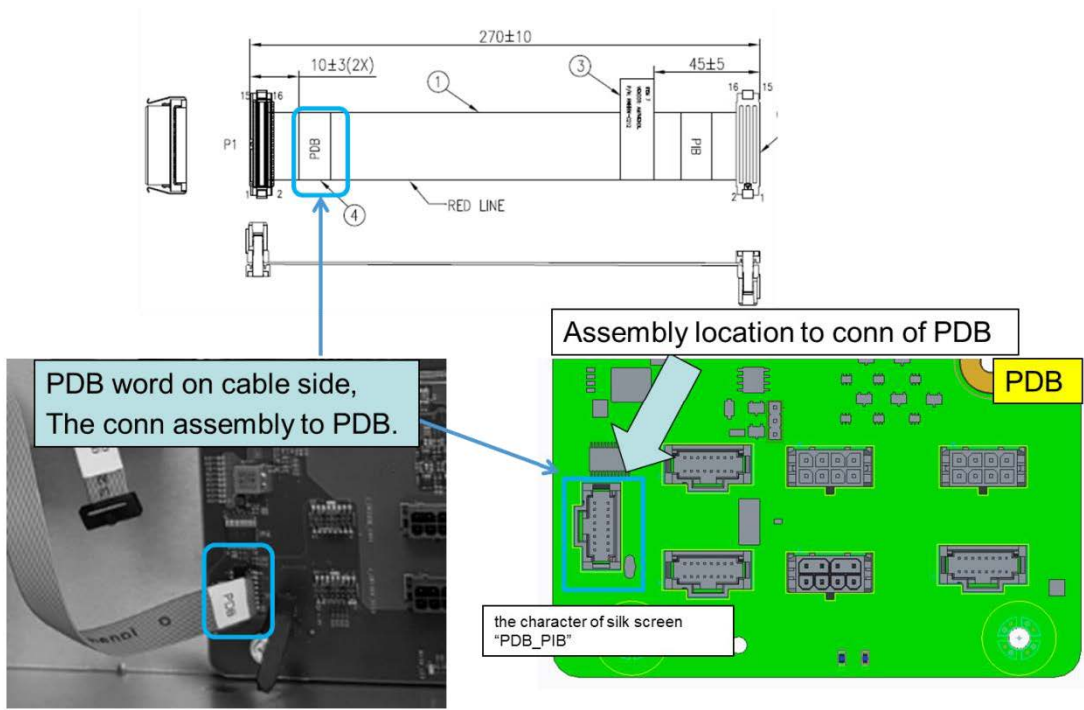


Install cable side connector on PIB.



Rakam 125. PIB'ye giden IDC kablosunun (PDB-PIB) montajı

## PDB'ye giden IDC kablosunun (PIB-PDB) montajı

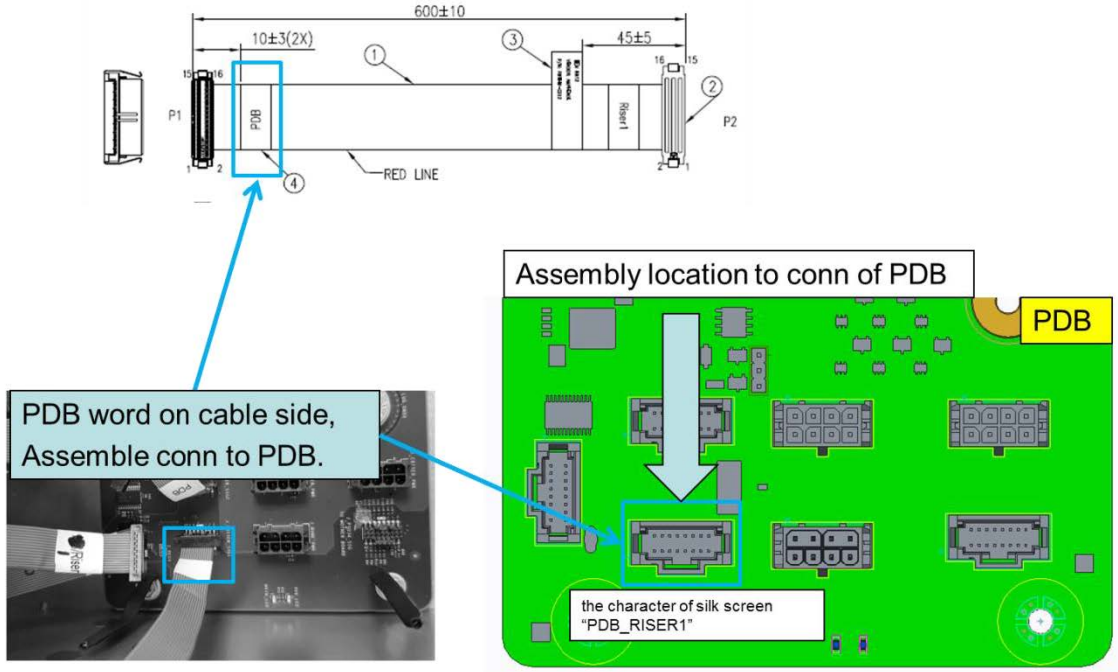


UTAC CONFIDENTIAL

2

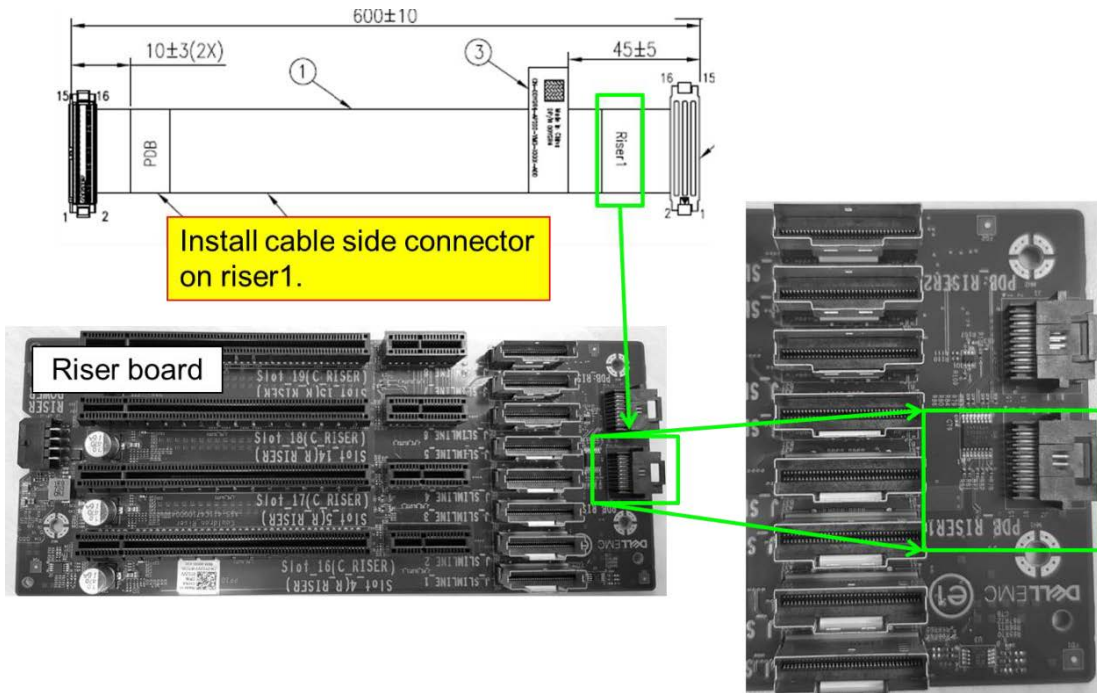
Rakam 126. PDB'ye giden IDC kablosunun (PIB-PDB) montajı

## PDB'ye giden IDC kablosunun (Yükseltici1-PDB) montajı



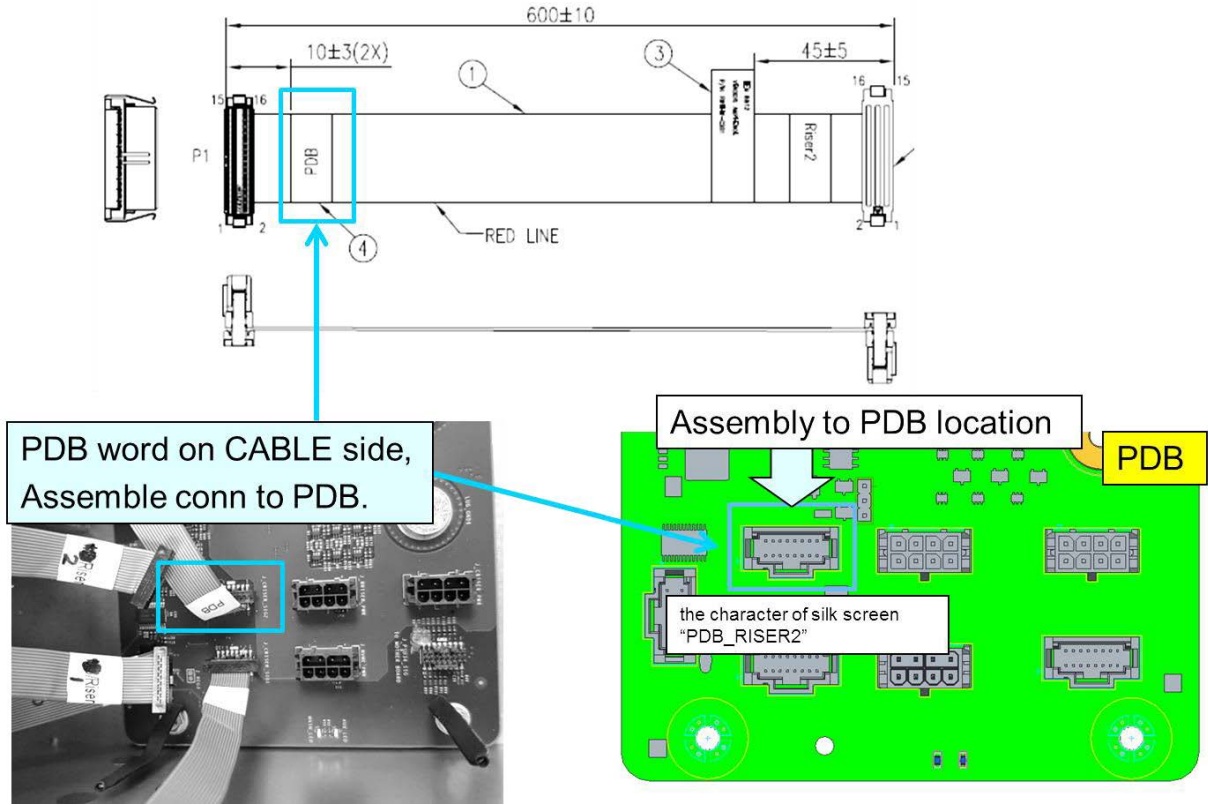
Rakam 127. PDB'ye giden IDC kablosunun (Yükseltici1-PDB) montajı

## Yükseltici kartı'ne giden IDC kablosunun (Yükseltici1-PDB) montajı



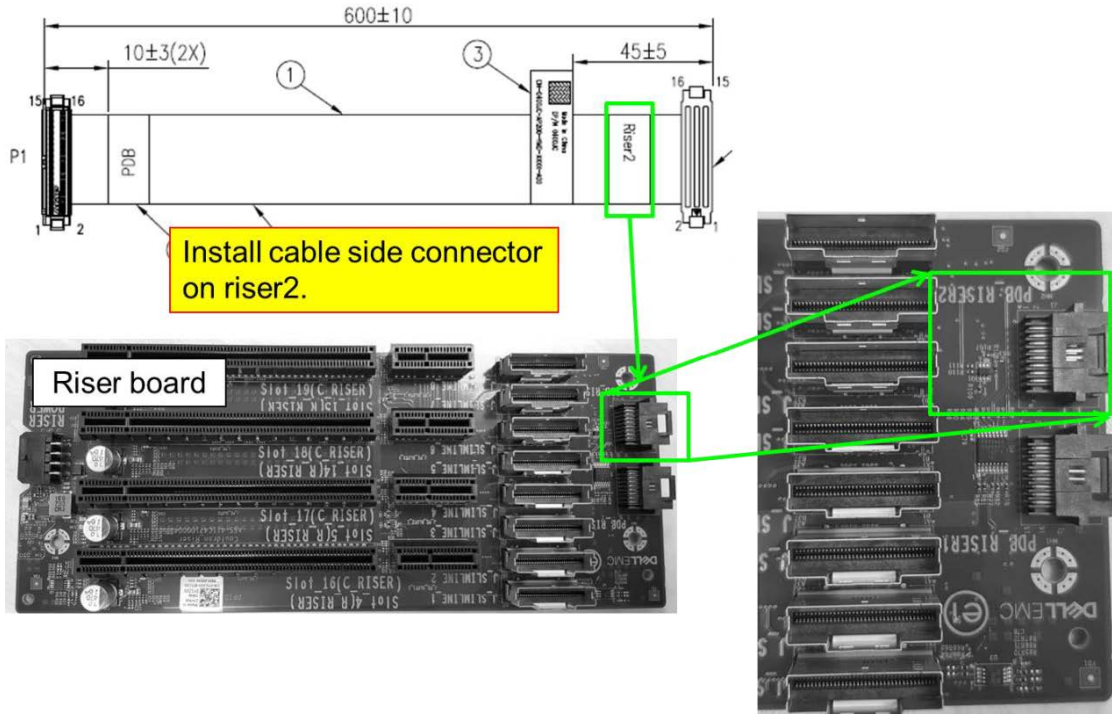
Rakam 128. Yükseltici kartı'ne giden IDC kablosunun (Yükseltici1-PDB) montajı

## PDB'ye giden IDC kablosunun (PIB-PDB) montajı



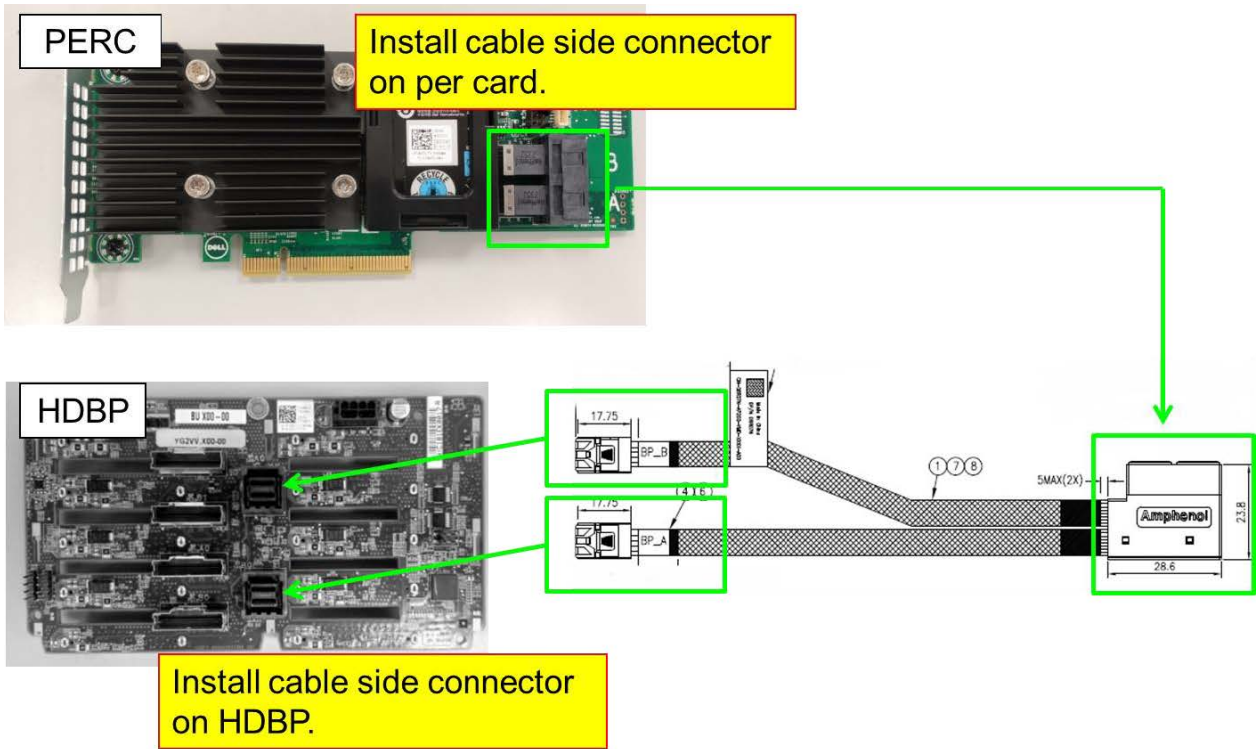
Rakam 129. PDB'ye giden IDC kablosunun (Yükseltici2-PDB) montajı

# Yükseltici kartı 2'ye giden IDC kablosu Yükseltici 2-PDB montajı



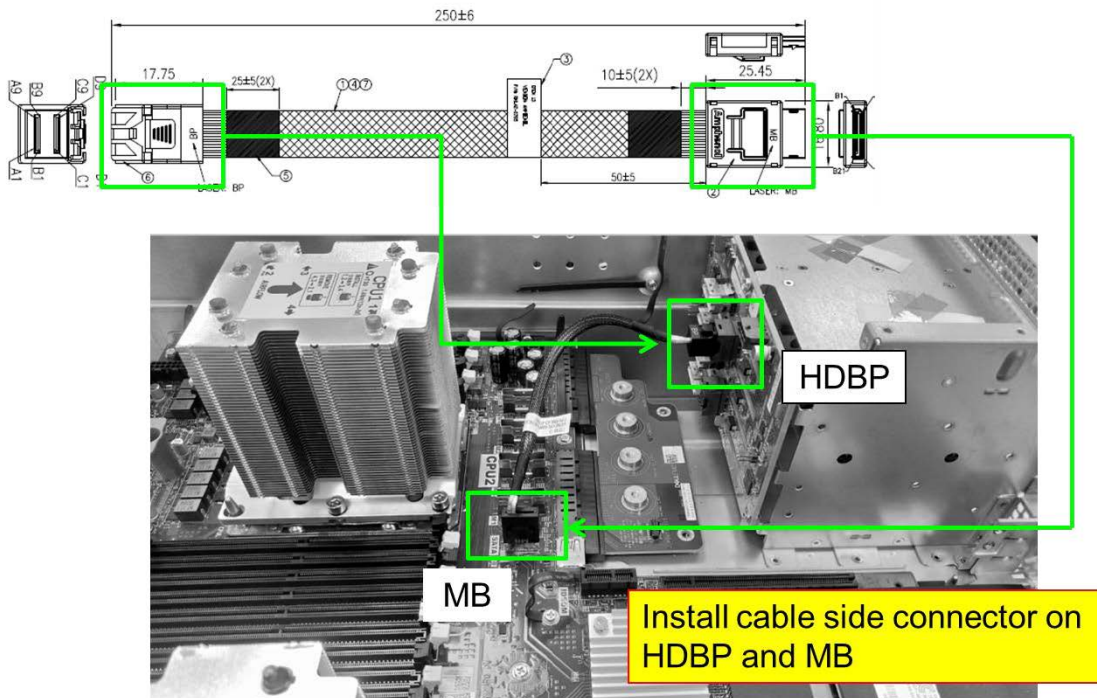
Rakam 130. Yükseltici kartı 2'ye giden IDC kablosu (Yükseltici 2-PDB) montajı

# Mini SAS HD kablosu montajı (PERC-HDBP)



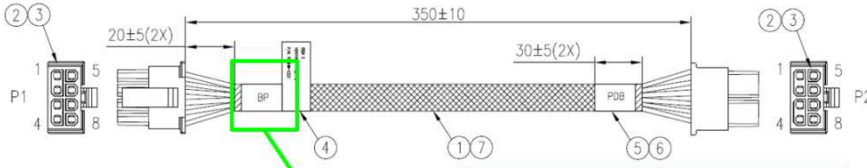
Rakam 131. Mini SAS HD kablosu montajı (PERC-HDBP)

# Mini SAS HD kablosu montajı (HDBP-MB)



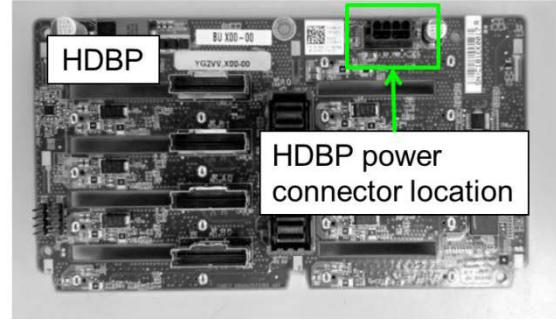
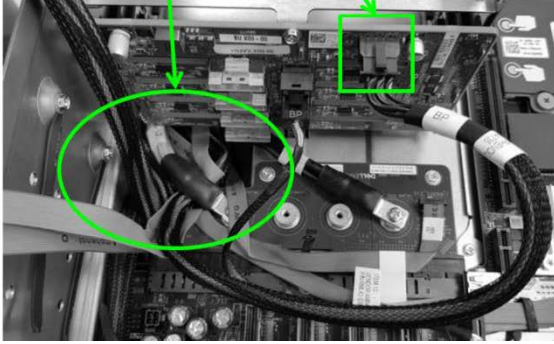
Rakam 132. Mini SAS HD kablosu montajı (HDBP-MB)

## BP'ye giden güç kablosunun (BP-PDB) montajı



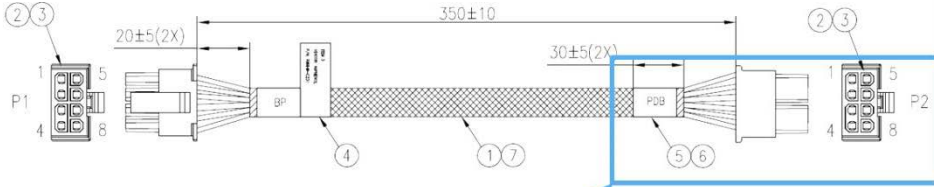
Power cable can be placed inside the hole

Install cable side connector on HDBP.

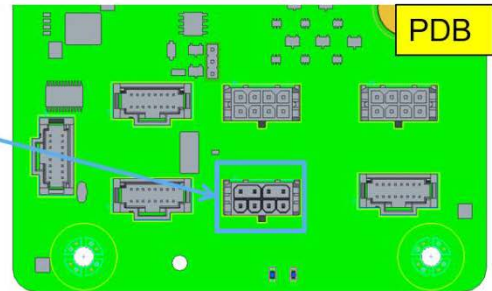


Rakam 133. BP'ye giden güç kablosunun (BP-PDB) montajı

## PDB'ye giden güç kablosunun (BP-PDB) montajı



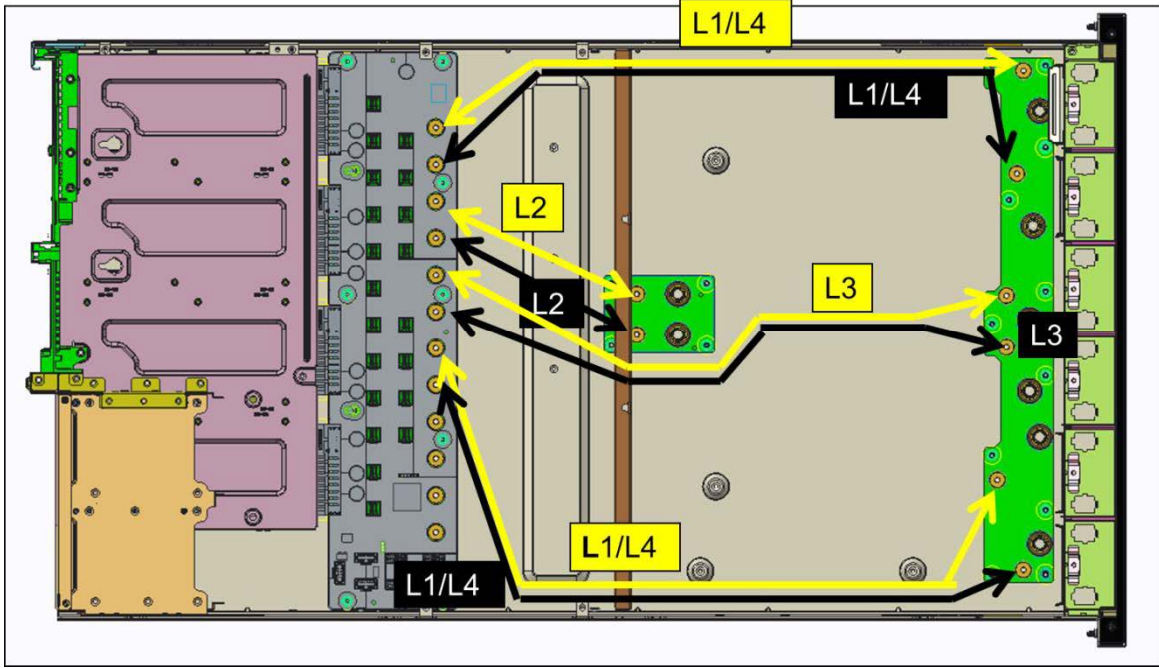
PDB word on cable side, Assembly conn to PDB.



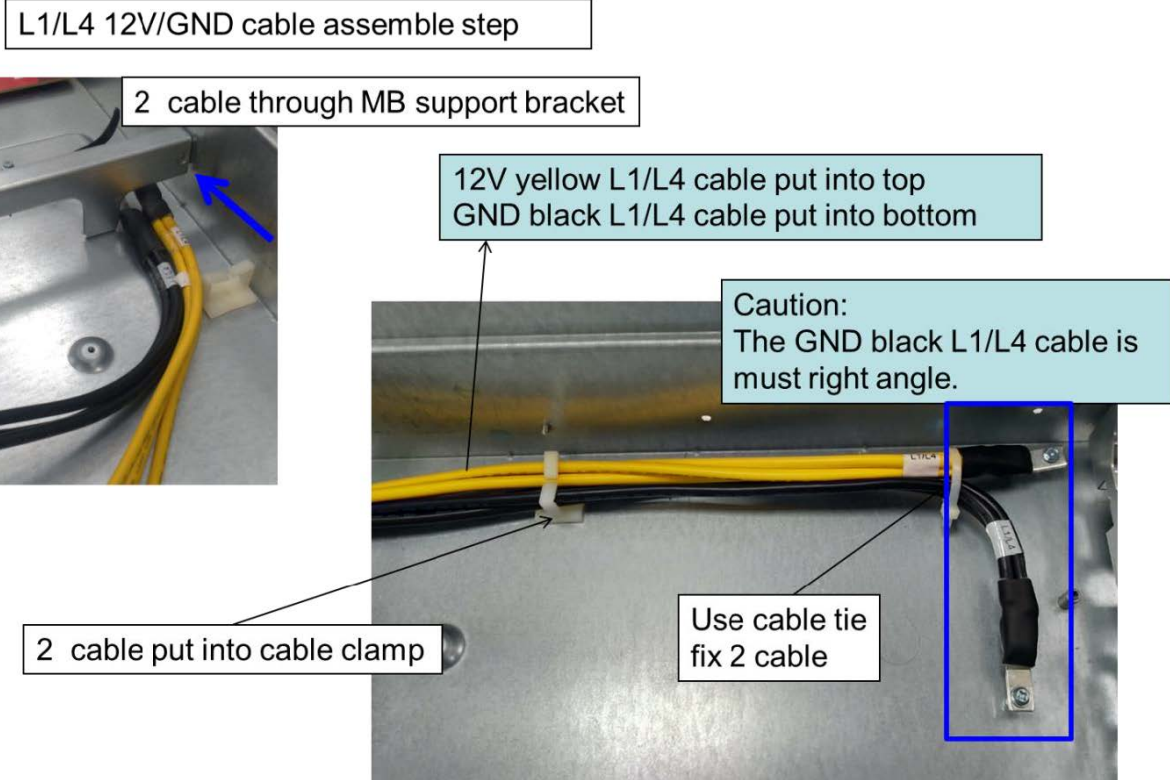
the character of silk screen " NVME "

Rakam 134. PDB'ye giden güç kablosunun (BP-PDB) montajı

## PDB'ye giden güç kablosunun montajı

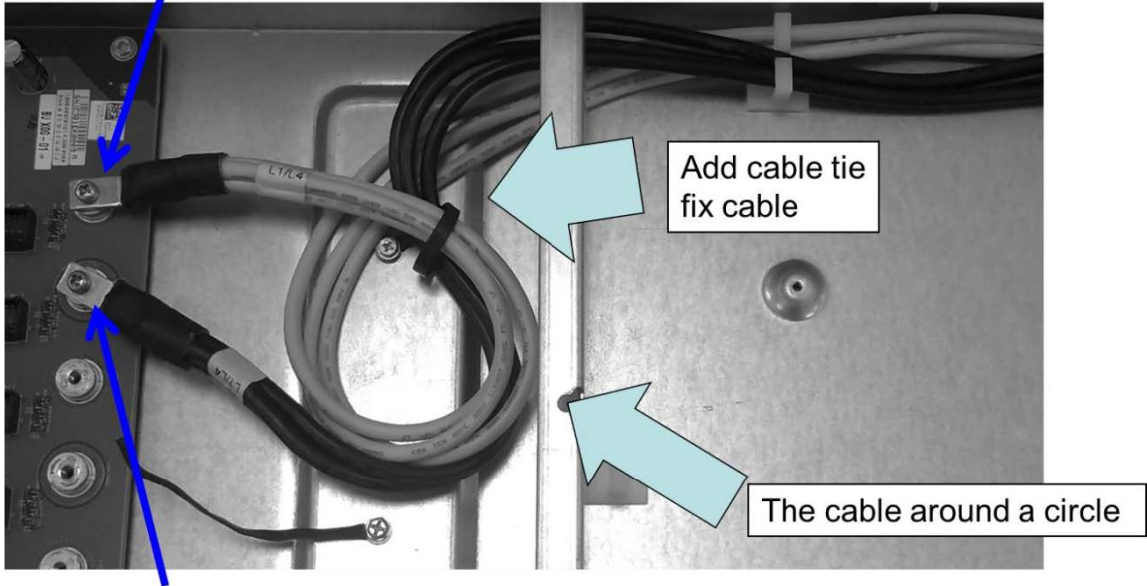


Rakam 135. PDB'ye giden güç kablosunun montajı



Rakam 136. PDB'ye giden güç kablosunun montajı

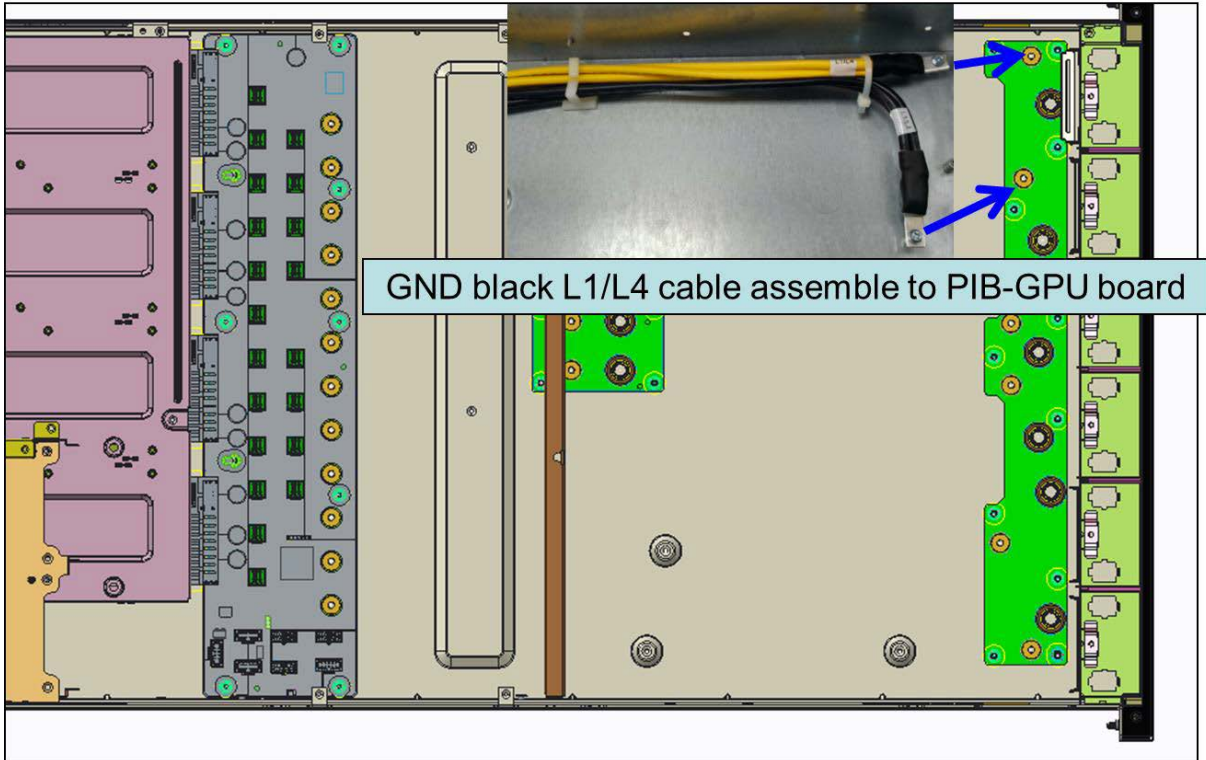
12V yellow L1/L4 cable assemble to PDB



GND black L1/L4 cable assemble to PDB

Rakam 137. PDB'ye giden güç kablosunun montajı

12V yellow L1/L4 cable assemble to PIB-GPU board



Rakam 138. PDB'ye giden güç kablosunun montajı

L2 yellow/black cable assemble step

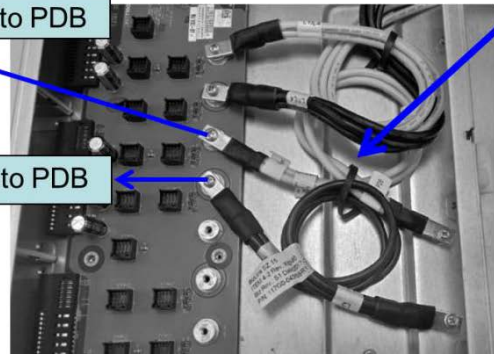
The cable around a circle



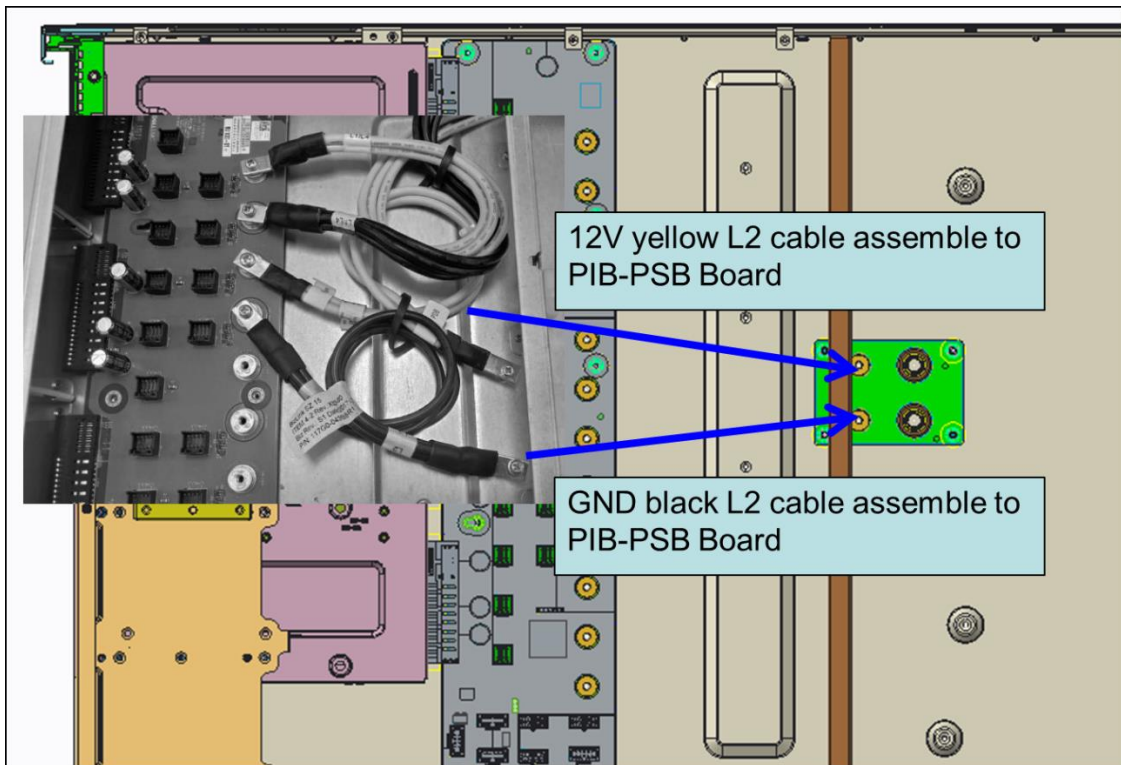
Add cable tie  
fix cable

12V yellow L2 cable assemble to PDB

GND black L2 cable assemble to PDB

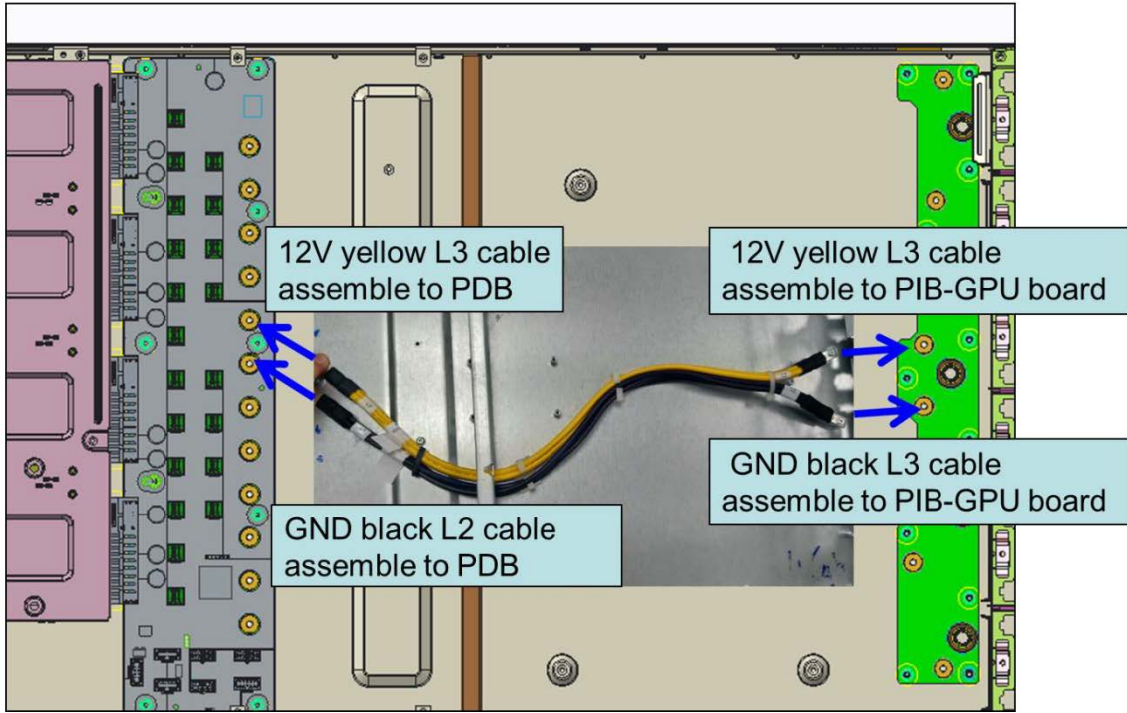


Rakam 139. PDB'ye giden güç kablosunun montajı



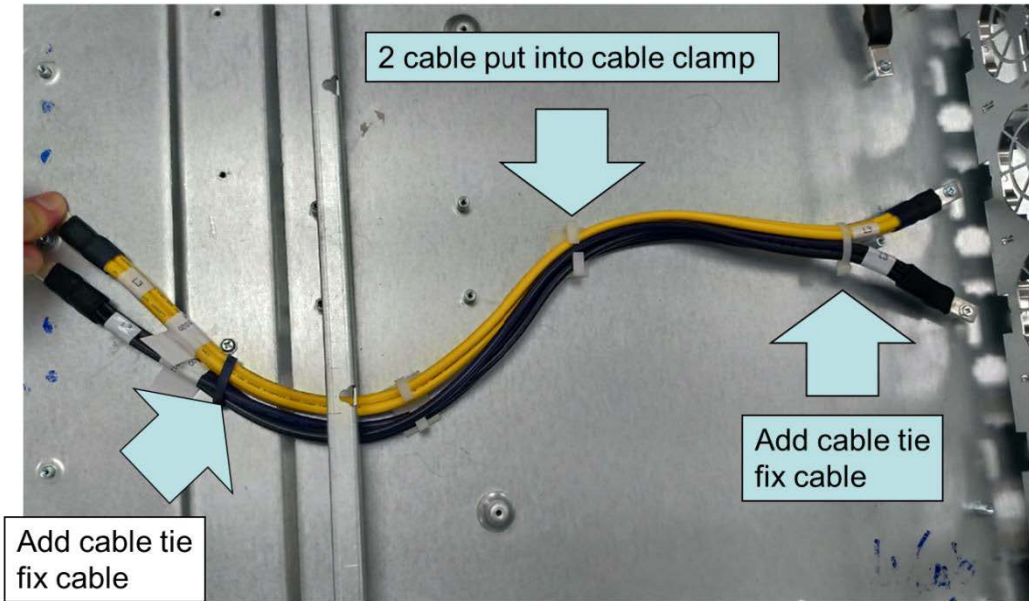
Rakam 140. PDB'ye giden güç kablosunun montajı

L3 yellow/black cable assemble step



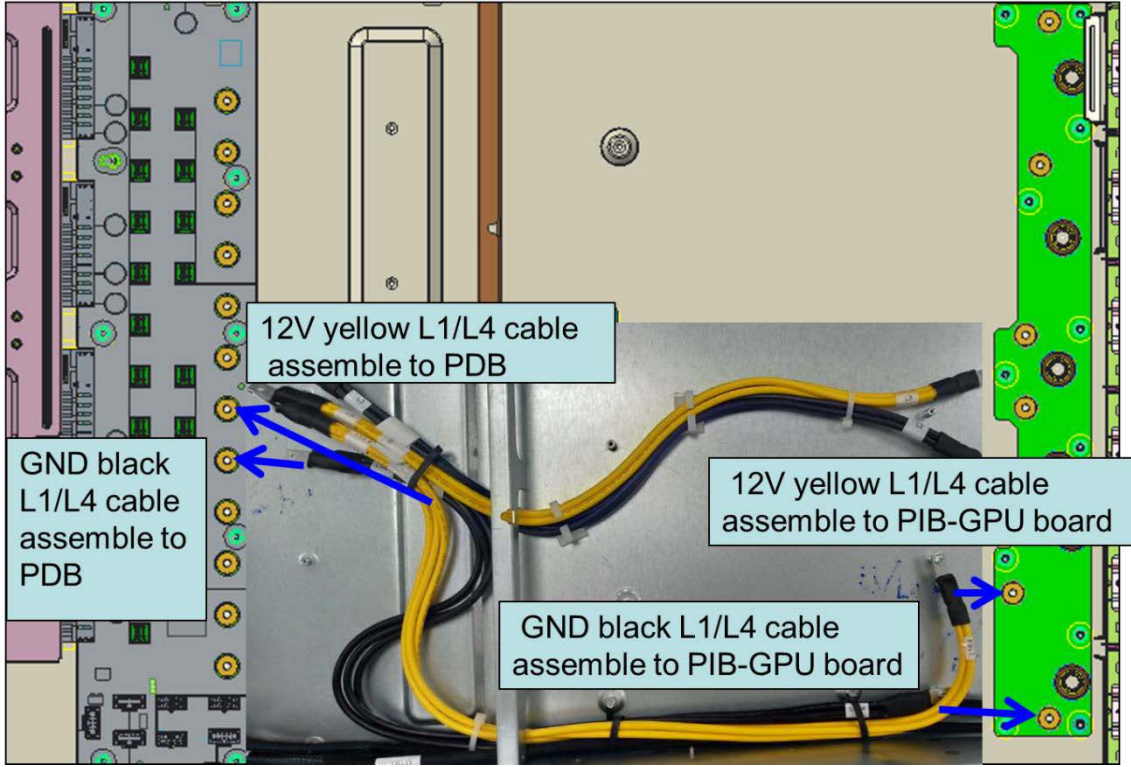
Rakam 141. PDB'ye giden güç kablosunun montajı

L3 yellow/black cable assemble step



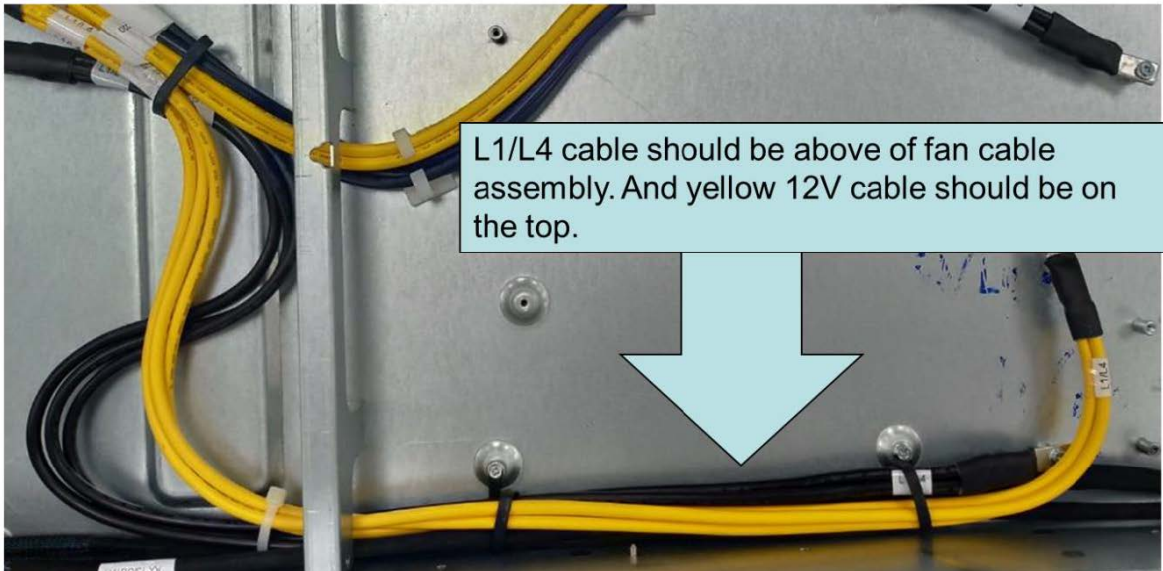
Rakam 142. PDB'ye giden güç kablosunun montajı

L1/L4 cable assemble step

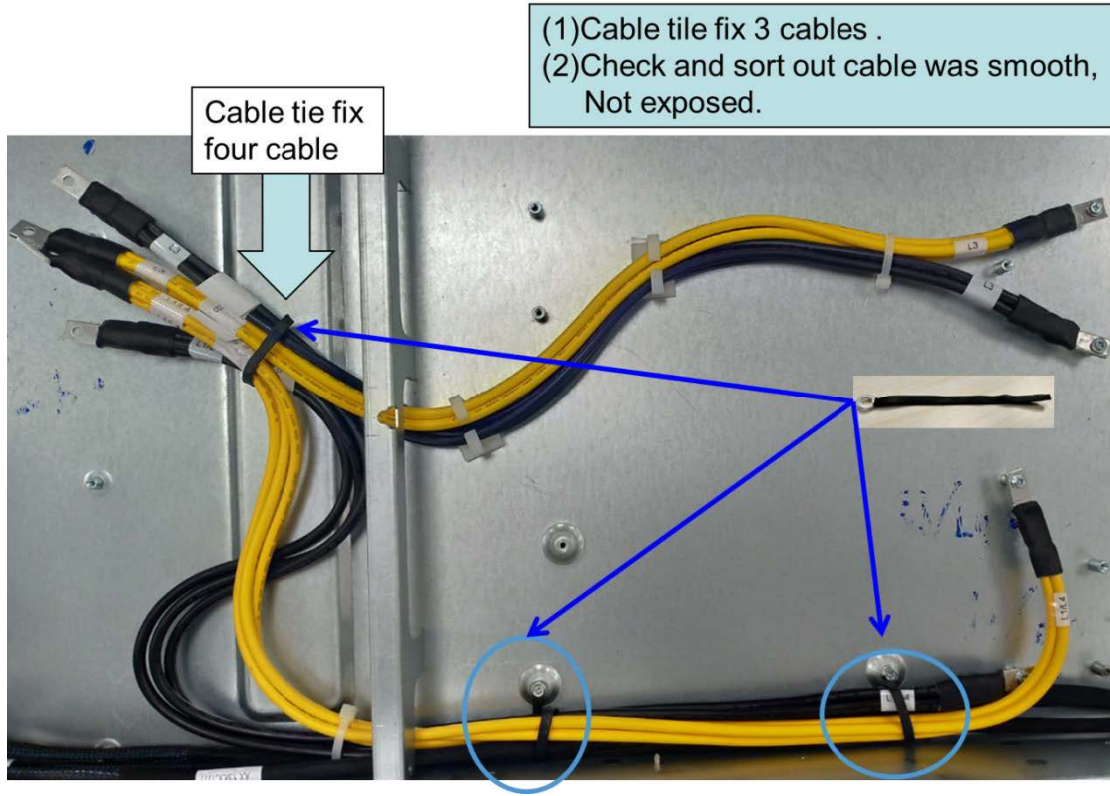


Rakam 143. PDB'ye giden güç kablosunun montajı

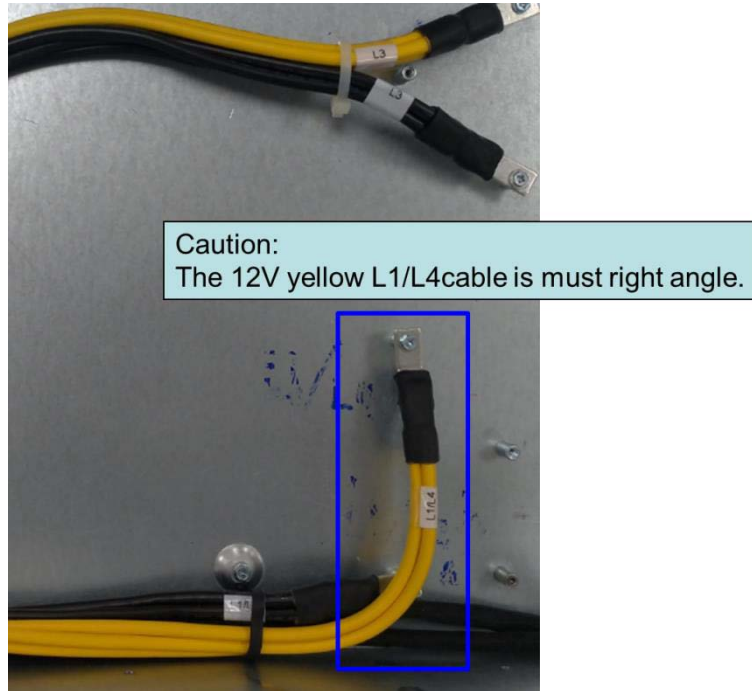
L1/L4 cable assemble step



Rakam 144. PDB'ye giden güç kablosunun montajı

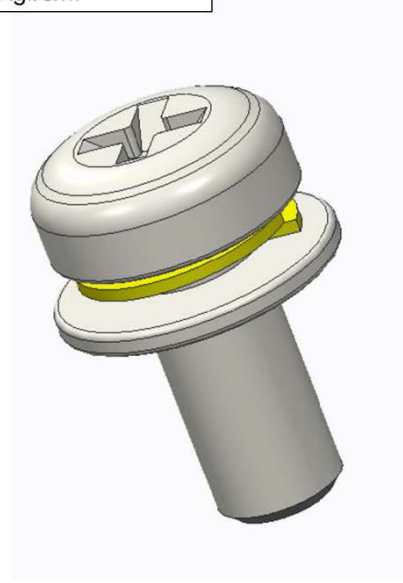
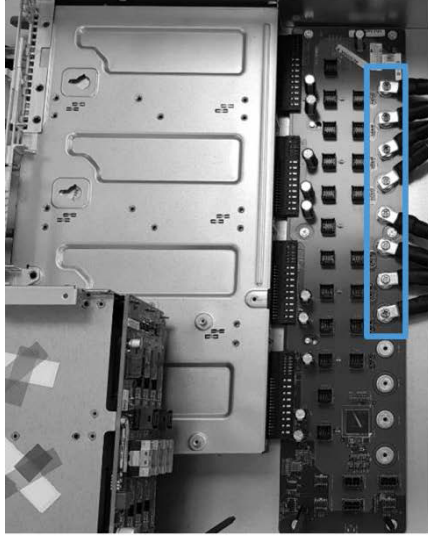


Rakam 145. PDB'ye giden güç kablosunun montajı



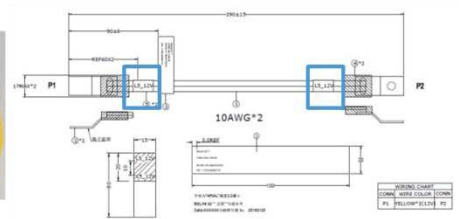
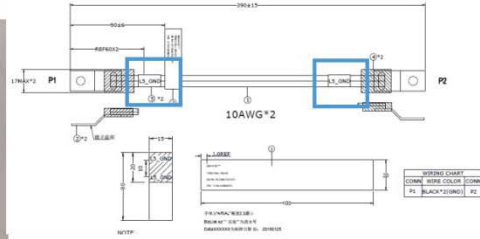
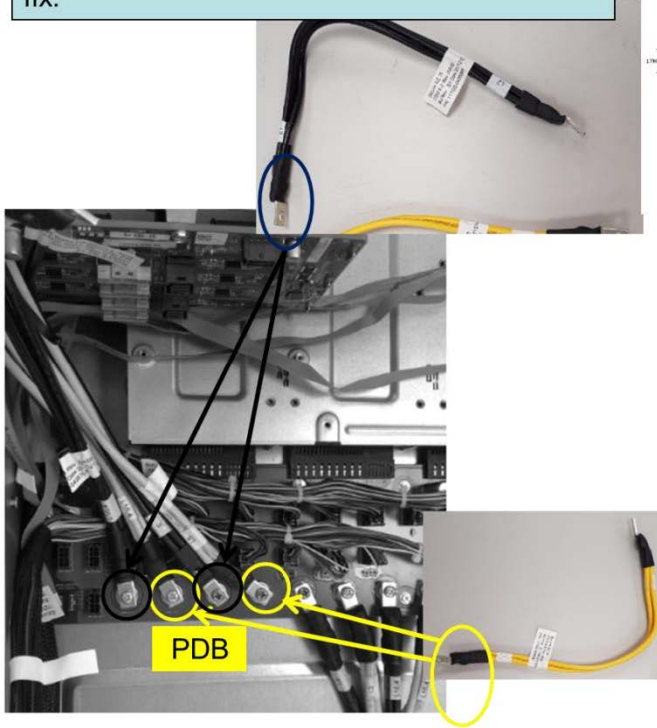
Rakam 146. PDB'ye giden güç kablosunun montajı

Power cable fix by screw to PDB.  
Screw torque is 16+/-0.5Kgf/cm.



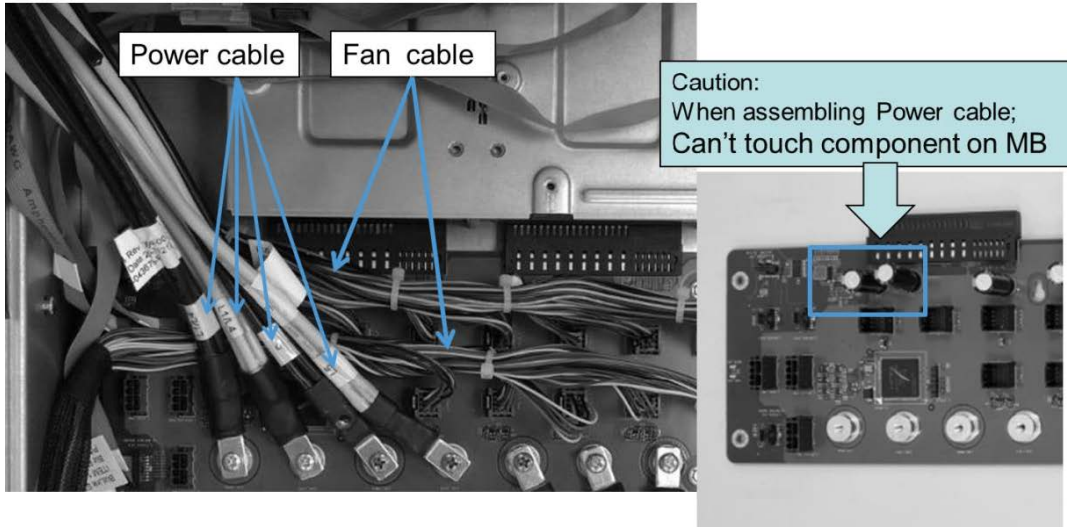
Rakam 147. PDB'ye giden güç kablosunun montajı

Power cable assemble to PDB and screw to fix.



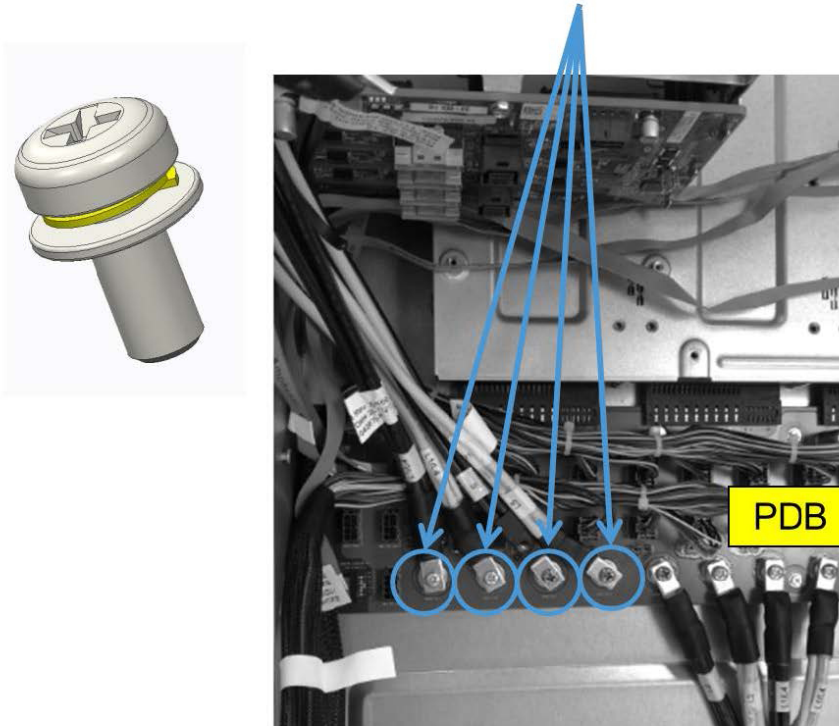
Rakam 148. PDB'ye giden güç kablosunun montajı

Power cable put on top of two fan cable



Rakam 149. PDB'ye giden güç kablosunun montajı

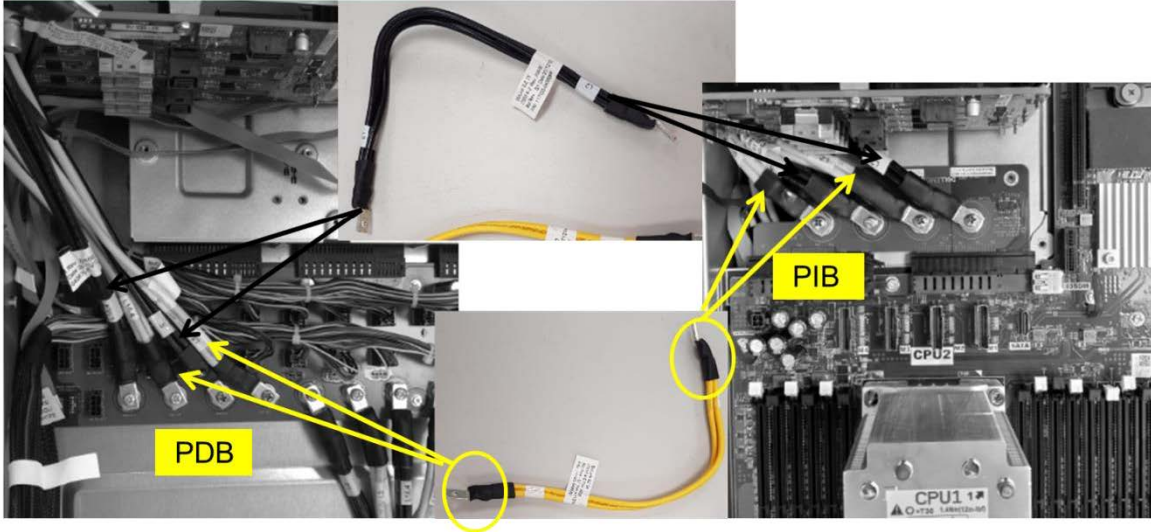
Power cable use screw assembly to PDB.  
Screw torque : 12 lbs-in



Rakam 150. PDB'ye giden güç kablosunun montajı

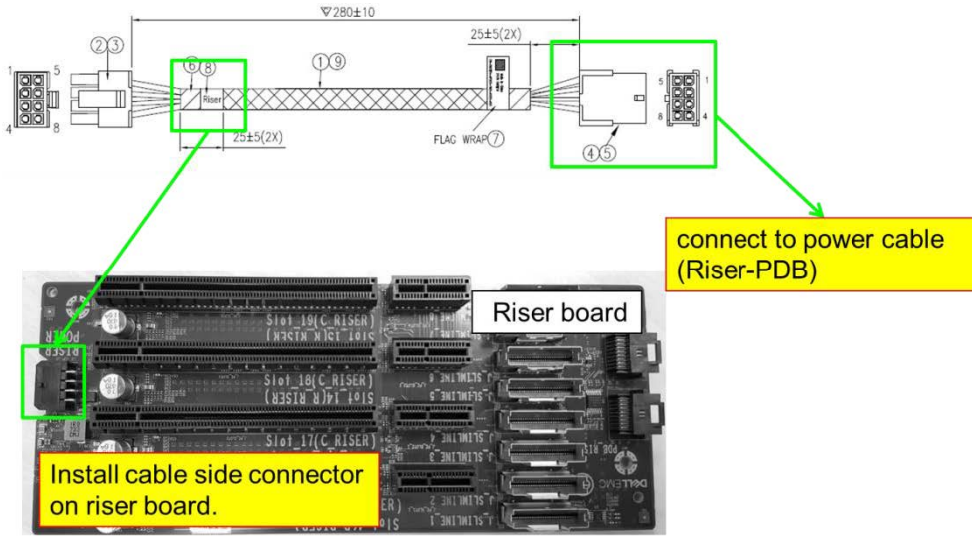
## PIB'ye giden güç kablosunun montajı

Power cable assemble to PIB  
and screw to fix.

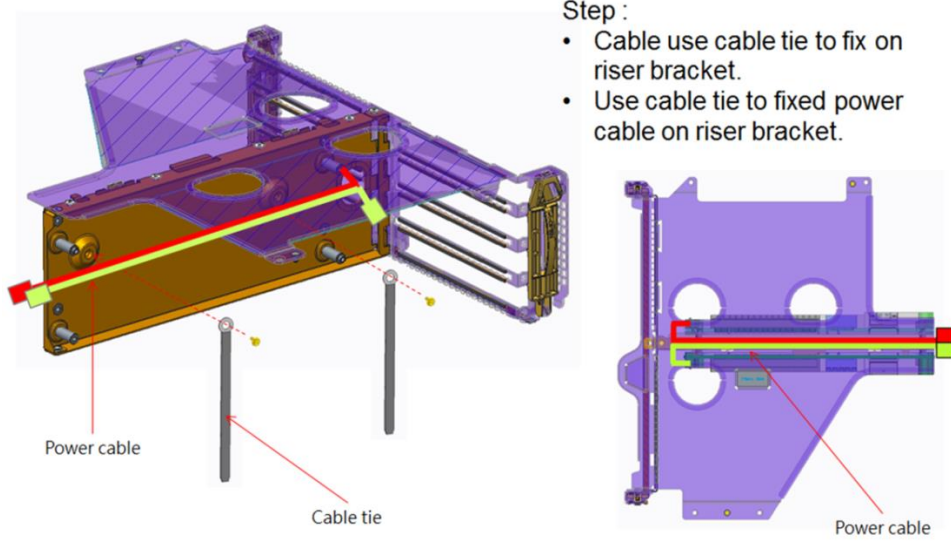


Rakam 151. PIB'ye giden güç kablosunun montajı

## Yükseltici1'e giden Güç kablosu1'in montajı

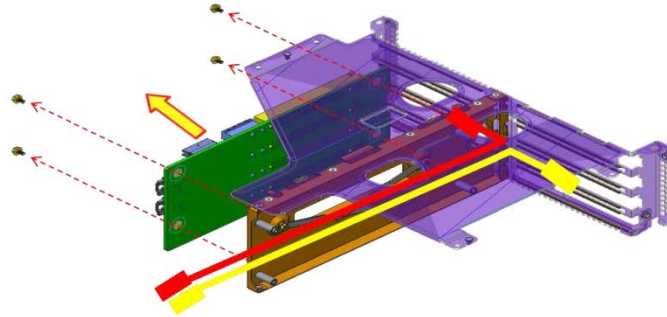


Rakam 152. Yükseltici1'e giden Güç kablosu1'in montajı



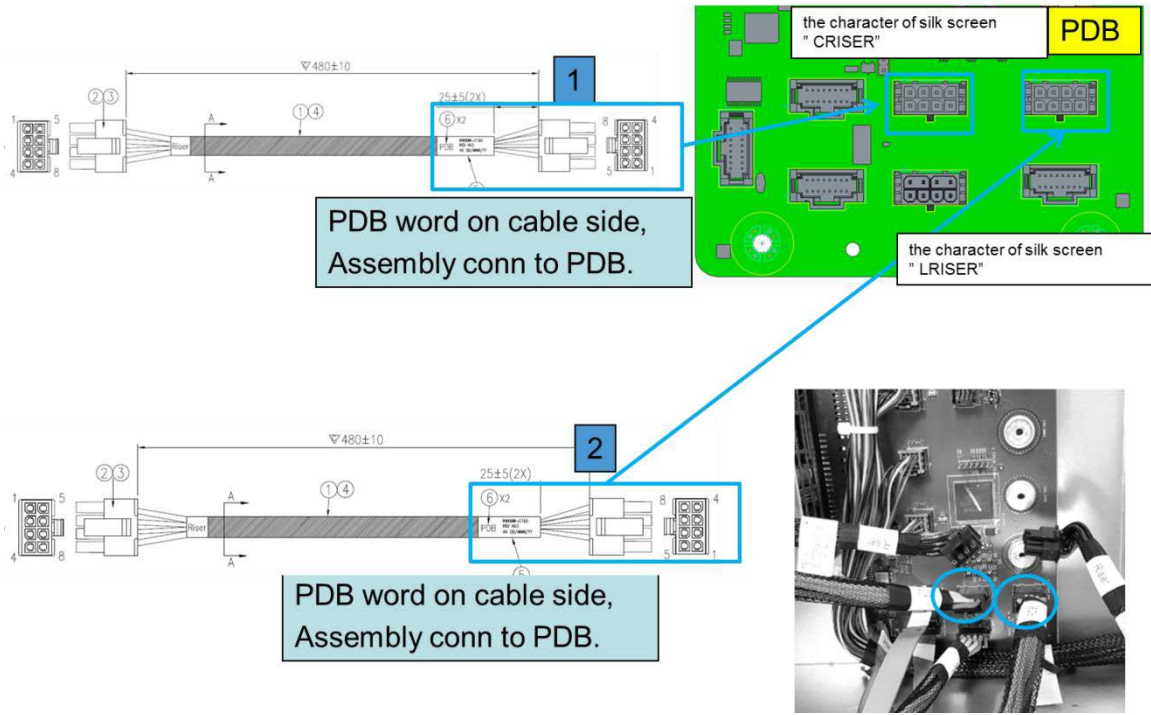
#### Rakam 153. Yükseltici'ye giden Güç kablosu'ün montajı

- Step :
- Connect the power cable and riser.
  - Install Riser to Riser bracket and fix by 8 pcs of M3 screw.
  - Torque : 6kgf-cm



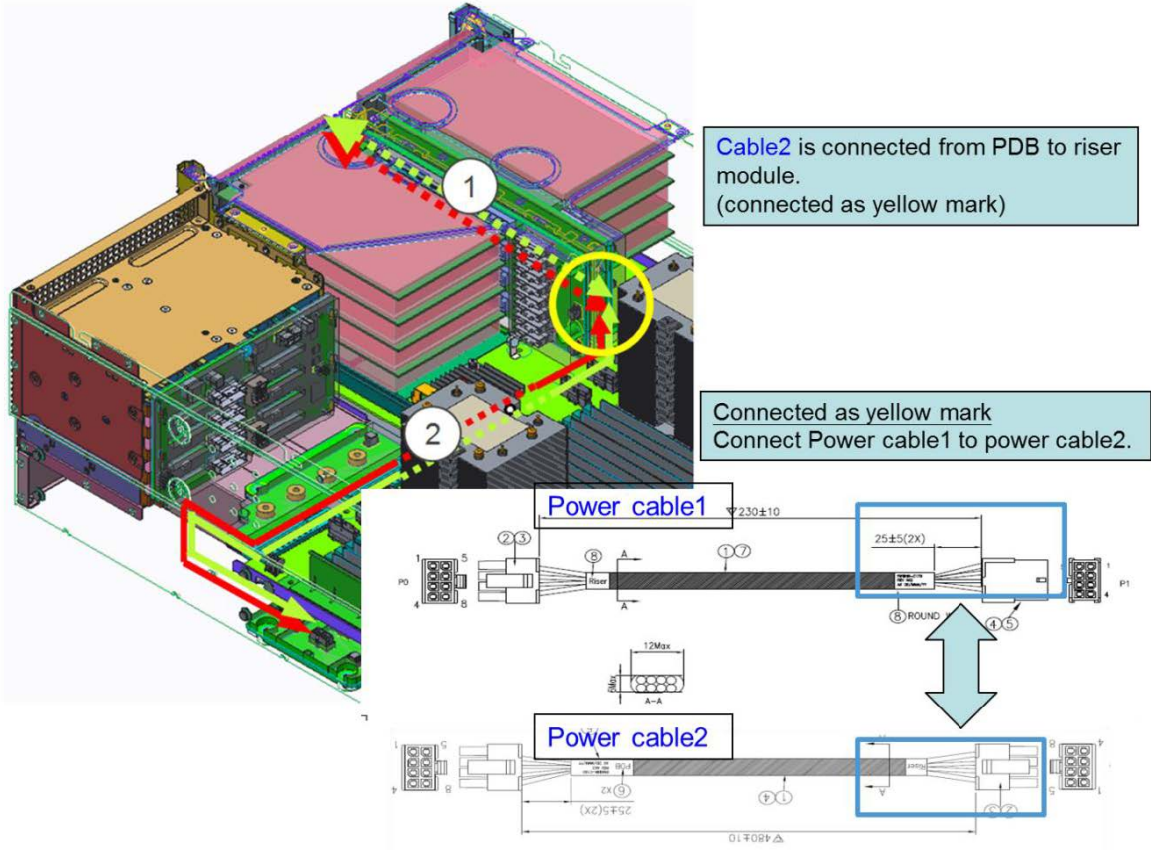
#### Rakam 154. Yükseltici'ye giden Güç kablosu'ün montajı

# PDB'ye giden Güç kablosu2'nin (Yükseltici-PDB) montajı



Rakam 155. PDB'ye giden Güç kablosu2'nin (Yükseltici-PDB) montajı

# Yükselticiye giden Güç kablosu2'nin (Yükseltici-PDB) montajı



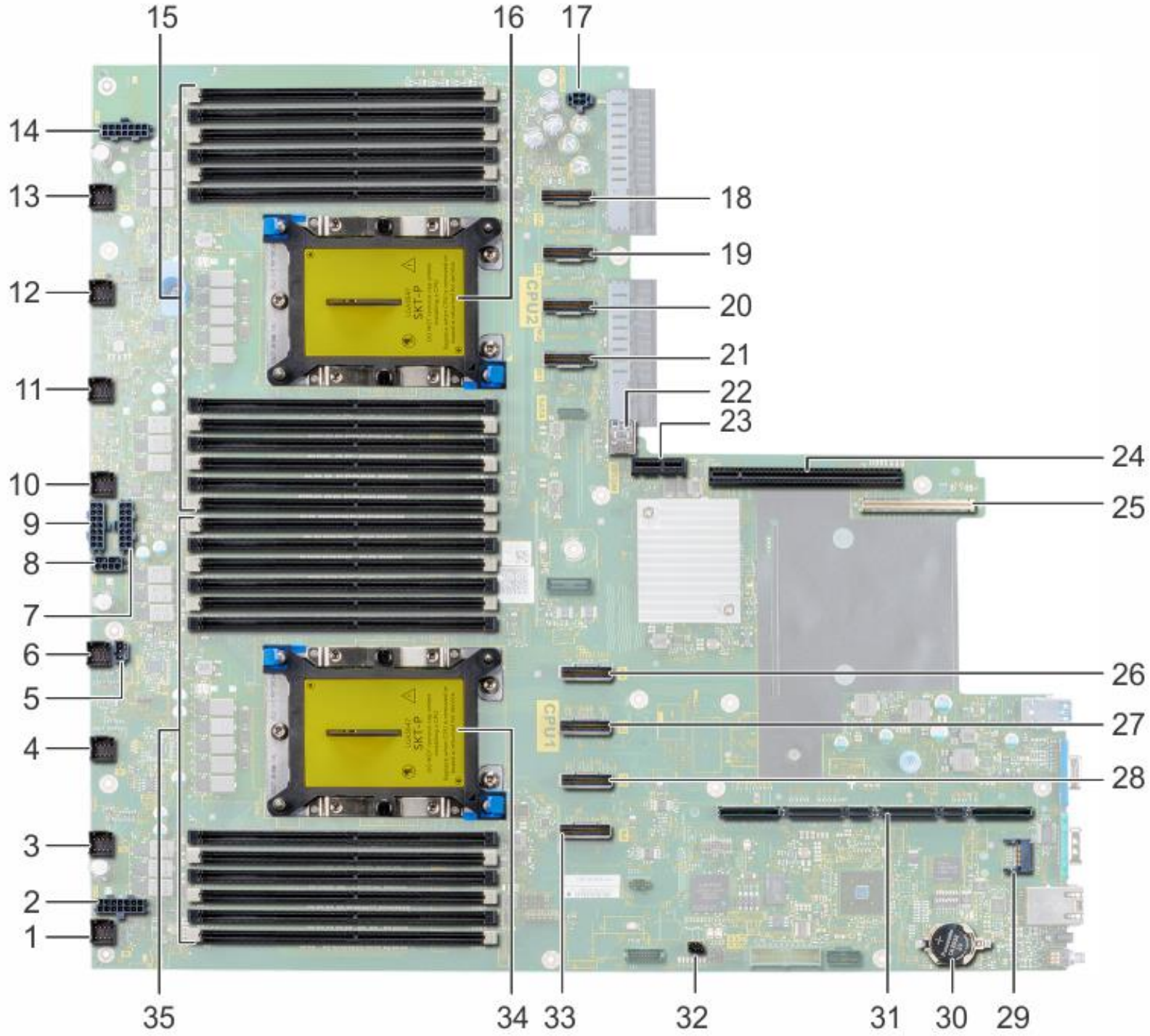
Rakam 156. Yükselticiye giden Güç kablosu2'nin (Yükseltici-PDB) montajı

# Atlama Telleri ve konektörler

## Konular:

- Sistem Kartı Konektörleri
- Sistem kartı atlama teli ayarları
- Unutulan şifreyi devre dışı bırakma

## Sistem Kartı Konektörleri



Rakam 157. Sistem Kartı Konnektörleri

Tablo 17. Sistem kartı konektörleri ve açıklamaları


Öge	Konnektör	Açıklama
1	J_FAN1U_8	Soğutma fanı konektörü 1
2	GPU_4_PWR	GPU 4 güç konektörü
3	J_FAN1U_7	Soğutma fanı konektörü 2
4	J_FAN1U_6	Soğutma fanı konektörü 3
5	J_INTRUSION_DET1	İzinsiz girişi önleme anahtarı konektörü

**Tablo 17. Sistem kartı konektörleri ve açıklamaları (devamı)**

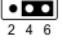
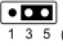

Öge	Konnektör	Açıklama
6	J_FAN1U_5	Soğutma fanı konektörü 4
7	GPU_5_PWR	GPU 5 güç konektörü
8	PLX_PWR(PCLe_Switch_board)	Anahtar kartı güç konektörü
9	GPU_6_PWR	GPU 6 güç konektörü
10	J_FAN1U_4	Soğutma fanı konektörü 5
11	J_FAN1U_3	Soğutma fanı konektörü 6
12	J_FAN1U_2	Soğutma fanı konektörü 7
13	J_FAN1U_1	Soğutma fanı konektörü 8
14	GPU_7_PWR	GPU 7 güç konektörü
15	B6,B12,B5,B11,B4,B10,B7,B1,B8,B2,B9,B3	Bellek modülü soketleri
16	CPU2	İşlemci soketi 2
17	SATA PWR	SATA güç konektörü
18	M4	Veri konektörü 4
19	M3	Veri konektörü 3
20	M2	Veri konektörü 2
21	M1	Veri konektörü 1
22	J_USB_INT	Dahili USB bağlantı noktası
23	J_IDSMD_vFLASH	IDSMD/vFlash modül konektörü
24	J_RISER2	Yükseltici 2 konektörü
25	J_NDC	Ağ Ek Kartı konektörü
26	S1	SAS konektörü 1
27	S2	SAS konektörü 2
28	S3	SAS konektörü 3
29	J_TPM_MODULE1	TPM modülü konektörü
30	BATTERY	Pil konektörü
31	J_R1_SS82_2	Yükseltici 1 konektörü
32	CMOS_CLR	CMOS temizleme/NVRAM silme atlama telleri
33	S4	SAS konektörü 4
34	CPU1	İşlemci soketi 1
35	A6,A12,A5,A11,A4,A10,A7,A1,A8,A2,A9,A3	Bellek modülü soketleri

## Sistem kartı atlama teli ayarları

**Tablo 18. Sistem Kartı Anahtar Ayarları**

Atlama Teli	Ayar	Açıklama
PWRD_EN	 2 4 6 (default)	Parola sıfırlama özelliği etkinleştirilmiştir.

**Tablo 18. Sistem Kartı Anahtar Ayarları (devamı)**

Atlama Teli	Ayar	Açıklama
	 2 4 6	Parola sıfırlama özelliği devre dışıdır. iDRAC yerel erişimi bir sonraki AC güç döngüsü sırasında açılır. iDRAC parola sıfırlama F2 iDRAC ayarları menüsünde etkindir.
NVRAM_CLR	 1 3 5 (default)	Yapılandırma ayarları bir sonraki sistem önyüklemesinde aynı kalır.
	 1 3 5	Yapılandırma ayarları sistem önyüklemesinde silinir.

## Unutulan şifreyi devre dışı bırakma

Sistemin yazılım güvenliği özellikleri bir sistem parolasını ve bir kurulum parolasını içerir. Parola atlama teli bu parola özelliklerini etkinleştirir ya da devre dışı bırakır ve kullanımda olan tüm parolaları siler.

### Önkoşullar

**⚠ DİKKAT:** Pek çok tamir işlemi yalnızca sertifikalı servis teknisyeni tarafından gerçekleştirilmelidir. Sorun giderme işlemlerini ve basit tamirleri sadece ürün belgenizde belirtildiği gibi veya destek ekibinin çevrimiçi olarak ya da telefonla belirttiği gibi gerçekleştirmelisiniz. Dell'den yetkili olmayan kişilerden alınan servisten kaynaklanan hasarlar garanti kapsamında değildir. Ürününüzle birlikte verilen güvenlik talimatlarını okuyun ve uygulayın.

### Adımlar

1. Sistemi, bağlı çevre birimler ile birlikte kapatın ve elektrik prizinden sistemin fişini çekin.
2. Sistem kapağını çıkarın.
3. Sistem kartı atlama teli üstündeki atlama telini 2 ve 4 numaralı pinlerden 4 ve 6 numaralı pinlere getirin.
4. Sistem kapağını takın.

Mevcut parolalar, sistem atlama teli 4 ve 6 numaralı pimlerde olarak önyükleme yapana kadar devre dışı kalmaz (silinmez). Ancak yine de yeni bir sistem ve/veya kurulum parolası atamadan önce atlama telini 2 ve 4 numaralı pimlere alın.

**i NOT:** 4 ve 6 numaralı pimlerdeki atlama teliyle yeni bir sistem ve/veya kurulum şifresi atarsanız, sistem bir sonraki önyüklemesinde yeni şifreyi (şifreleri) devre dışı bırakır.

5. Sistemi elektrik prizine yeniden bağlayın ve çevre birimleri de dahil olmak üzere sistemi açın.
6. Sistemi, bağlı çevre birimler ile birlikte kapatın ve elektrik prizinden sistemin fişini çekin.
7. Sistem kapağını çıkarın.
8. Sistem kartı atlama teli üstündeki atlama telini 4 ve 6 numaralı pinlerden 2 ve 4 numaralı pinlere getirin.
9. Sistem kapağını takın.
10. Sistemi elektrik prizine yeniden bağlayın ve çevre birimleri de dahil olmak üzere sistemi açın.
11. Yeni bir sistem ve/veya kurulum şifresi atayın.

# Yardım alma

## Konular:

- [Dell EMC ile iletişime geçme](#)
- [Belge geri bildirim](#)

## Dell EMC ile iletişime geçme

Dell EMC çeşitli çevrimiçi ve telefonla destek ile hizmet seçenekleri sunar. Etkin bir internet bağlantınız yoksa başvuru bilgilerinizi satış faturanızda, irsaliyede, fişte veya Dell EMC ürün kataloğunda bulabilirsiniz. Bulunabilirlik durumu ülkeye ve ürüne göre değişiklik gösterebilir ve bazı hizmetler bölgenizde sunulmayabilir. Satış, teknik destek veya müşteri hizmeti konuları hakkında Dell EMC ile iletişime geçmek için:

### Adımlar

1. [www.dell.com/support/home](http://www.dell.com/support/home) adresine gidin.
2. Sayfanın sağ alt köşesindeki aşağı açılan menüden ülkenizi seçin.
3. Size özel destek için:
  - a. **Servis Etiketinizi girin** alanına sistem servis etiketinizi girin.
  - b. **Gönder** seçeneğini tıklayın.  
Çeşitli destek kategorilerinin listelendiği destek sayfası görüntülenir.
4. Genel destek için:
  - a. Ürün kategorinizi seçin.
  - b. Ürün segmentinizi seçin.
  - c. Ürününüzü seçin.  
Çeşitli destek kategorilerinin listelendiği destek sayfası görüntülenir.
5. Dell EMC Global Teknik Destek iletişim bilgileri için:
  - a. [Teknik Destekle Bağlantı Kurun](#) bağlantısına tıklayın.
  - b. Bize Ulaşın web sayfasındaki **Servis Etiketinizi girin** alanına sisteminizin Servis Etiketini girin.

## Belge geri bildirim

Herhangi bir Dell EMC belge sayfamız üzerinden belgeleri değerlendirebilir veya geri bildiriminizi yazabilirsiniz. Geri bildiriminizi göndermek için **Geri Bildirim Gönder** ögesine tıklayın.