

# Dell PowerEdge C6320

## 用户手册

## 注意、小心和警告

 **注:** “注意” 表示帮助您更好地使用该产品的重要信息。

 **小心:** “小心” 表示可能会损坏硬件或导致数据丢失，并告诉您如何避免此类问题。

 **警告:** “警告” 表示可能会导致财产损失、人身伤害甚至死亡。

<b>章 1: Dell PowerEdge C6320 产品概览.....</b>	<b>8</b>
PowerEdge C6320 系统支持的配置.....	8
在启动过程中访问系统功能.....	9
前面板功能部件和指示灯.....	10
硬盘驱动器指示灯显示方式.....	11
背面板功能部件和指示灯.....	12
LAN 指示灯代码.....	13
电源和系统板指示灯代码.....	14
电源设备单元指示灯代码.....	15
1400 W AC 或 HVDC 电源设备.....	15
1600 W AC 或 HVDC 电源设备.....	16
Baseboard Management Controller (BMC) 心跳 LED 指示灯.....	17
基于 Intel Xeon 处理器 E5-2600 v3 和 E5-2600 v4 产品系列的系统配置限制.....	17
找到您的系统服务标签.....	20
<b>章 2: 说明文件资源.....</b>	<b>22</b>
<b>章 3: 技术规格.....</b>	<b>24</b>
机箱尺寸.....	24
处理器规格.....	25
PSU 规格.....	25
<b>系统电池规格</b> .....	25
内存规格.....	25
环境规格.....	25
<b>章 4: 初始系统设置和配置.....</b>	<b>28</b>
设置系统.....	28
iDRAC 配置.....	28
用于设置 iDRAC IP 地址的选项.....	28
安装操作系统的选项.....	29
下载固件和驱动程序的方法.....	29
<b>章 5: 预操作系统管理应用程序.....</b>	<b>31</b>
用于管理预操作系统应用程序的选项.....	31
系统设置.....	31
查看系统设置程序.....	32
系统设置程序详细信息.....	32
System BIOS ( 系统 BIOS ).....	33
iDRAC 设置公用程序.....	56
Device Settings ( 设备设置 ).....	56
Dell Lifecycle Controller.....	57
嵌入式系统管理.....	57
引导管理器.....	57

查看引导管理器.....	57
引导管理器主菜单.....	58
PXE 引导.....	58
<b>章 6: 安装和卸下系统组件.....</b>	<b>59</b>
安全说明.....	59
拆装系统内部组件之前.....	60
拆装系统内部组件之后.....	60
建议工具.....	60
系统护盖.....	61
卸下系统护盖.....	61
安装系统护盖.....	62
系统内部.....	62
冷却风扇.....	63
卸下冷却风扇.....	63
安装冷却风扇.....	65
硬盘.....	66
卸下 3.5 英寸硬盘驱动器挡片.....	66
安装 3.5 英寸硬盘驱动器挡片.....	67
卸下 2.5 英寸硬盘驱动器挡片.....	67
安装 2.5 英寸硬盘驱动器挡片.....	68
卸下硬盘驱动器托盘.....	68
安装硬盘驱动器托盘.....	69
从硬盘驱动器托盘中卸下硬盘驱动器.....	70
将硬盘驱动器安装到硬盘驱动器托盘中.....	71
将 2.5 英寸 SSD 安装到 3.5 英寸硬盘驱动器托盘中.....	72
SSD 和 SSD 固定器.....	74
卸下 SSD 和 SSD 固定器.....	74
安装 SSD 和 SSD 固定器.....	76
DC 至 DC 板.....	77
SSD、DC 至 DC 板和 LSI 2008 的电缆布线.....	78
SATADOM.....	79
卸下 SATADOM.....	79
安装 SATADOM.....	80
SATADOM 和 LSI 2008 的电缆布线.....	81
电源设备.....	81
卸下电源设备单元.....	81
安装电源设备单元.....	82
系统板托架.....	83
卸下系统板托盘.....	83
安装系统板托架.....	84
系统板部件.....	84
卸下底座.....	84
安装底座.....	86
冷却导流罩.....	87
卸下冷却导流罩.....	87
安装冷却导流罩.....	88
散热器.....	90
卸下散热器.....	90

安装散热器 .....	91
处理器 .....	91
卸下处理器 .....	91
安装处理器 .....	92
扩展卡部件和扩展卡 .....	93
卸下扩展卡 .....	93
安装扩充卡 .....	95
PCI-E 插槽优先级 .....	95
PERC 插卡 .....	96
卸下 PERC 卡 .....	96
安装 PERC 卡 .....	96
转接卡 .....	97
可选提升卡 .....	97
卸下提升卡 .....	97
安装提升卡 .....	98
可选夹层卡 .....	99
卸下可选的 LSI 2008 SAS 夹层卡 .....	100
安装可选的 LSI 2008 SAS 夹层卡 .....	101
LSI 2008 SAS 夹层卡的电缆布线 .....	101
卸下 1 GbE 夹层卡 .....	102
安装 1GbE 夹层卡 .....	104
卸下 10 GbE 夹层卡 .....	105
安装 10GbE 夹层卡 .....	107
夹层卡桥接板 .....	107
卸下夹层卡桥接板 .....	107
安装夹层卡桥接板 .....	108
系统内存 .....	109
内存插槽功能 .....	109
支持的内存 模块配置 .....	109
卸下内存模块 .....	111
安装内存模块 .....	112
系统电池 .....	113
更换系统电池 .....	113
系统板 .....	115
卸下系统板 .....	115
安装系统板 .....	116
板载 SATA 电缆 ( 1U 节点 ) 的电缆布线 .....	118
可信平台模块 .....	118
安装可信平台模块 .....	119
为 BitLocker 用户初始化 TPM .....	119
为 TXT 用户初始化 TPM .....	119
配电板 .....	120
卸下配电 1 .....	120
卸下配电板 2 .....	122
安装配电板 2 .....	123
安装配电板 1 .....	124
配电板的电缆布线和 .....	125
中间板 .....	126
卸下中间板 .....	127

安装中间板.....	131
电缆布线 - 中间板至硬盘驱动器背板 .....	133
扩展器配置中的中间板到 2.5 英寸硬盘驱动器背板的电缆布线 .....	136
硬盘驱动器背板.....	137
卸下硬盘驱动器背板.....	138
安装硬盘驱动器背板.....	140
2.5 英寸硬盘驱动器扩展器配置.....	141
卸下扩展器配置的 2.5 英寸硬盘驱动器背板.....	142
安装扩展器配置的 2.5 英寸硬盘驱动器背板.....	146
控制面板.....	146
卸下控制面板.....	146
安装控制面板.....	149
传感器板.....	150
卸下 3.5 英寸硬盘驱动器系统的传感器板.....	150
安装 3.5 英寸硬盘驱动器系统的传感器板.....	151
3.5 英寸硬盘驱动器系统的传感器板和控制面板的电缆布线.....	152
卸下 2.5 英寸硬盘驱动器系统的传感器板.....	153
安装 2.5 英寸硬盘驱动器系统的传感器板.....	154
2.5 英寸硬盘驱动器系统的传感器板和控制面板的电缆布线.....	154
<b>章 7: 跳线和连接器 .....</b>	<b>156</b>
C6320 系统板连接器.....	156
LSI 2008 SAS 夹层卡连接器.....	158
Powerville 双端口 1GbE .....	158
Twinville 双端口 10GbE .....	159
配电板 1 连接器 .....	159
配电板 2 连接器 .....	160
传感器板连接器 .....	160
跳线设置.....	160
PowerEdge C6320 系统板上的跳线设置.....	160
背板跳线设置 .....	161
<b>章 8: 系统故障处理.....</b>	<b>162</b>
安装问题 .....	162
开机自检的最低配置 .....	162
故障处理系统启动故障.....	163
外部连接故障处理.....	163
视频子系统故障处理.....	163
USB 设备故障处理.....	163
串行输入和输出设备故障处理.....	164
NIC 故障处理.....	164
受潮系统故障处理.....	165
受损系统故障处理.....	166
系统电池故障处理.....	167
电源装置故障处理.....	167
电源问题故障处理.....	167
电源设备故障.....	168
冷却问题故障处理.....	168
冷却风扇故障处理.....	169

系统内存故障处理.....	169
驱动器或 SSD 故障处理.....	170
存储控制器故障处理.....	171
扩展卡故障处理.....	171
处理器故障处理.....	172
<b>章 9: 获取帮助.....</b>	<b>173</b>
联系 Dell EMC.....	173
说明文件反馈.....	173
通过使用 QRL 访问系统信息.....	173
C6320 的快速资源定位器.....	174

# Dell PowerEdge C6320 产品概览

**Dell PowerEdge C6320** 是超密集 2U 服务器，最多可支持四个独立双路 (2S) 服务器。每个独立服务器配备双 Intel Xeon E5-2600v3 或 Intel Xeon E5-2600v4 系列处理器，包含最多 22 颗核心、提供 I/O 连接的 C612 芯片组、DDR4 内存、双端口嵌入式 10 千兆位以太网控制器 (SFP+)，以及通过专用 RJ45 连接提供的集成式 iDRAC8 系统管理。

## 主题：

- [PowerEdge C6320 系统支持的配置](#)
- [在启动过程中访问系统功能](#)
- [前面板功能部件和指示灯](#)
- [硬盘驱动器指示灯显示方式](#)
- [背面板功能部件和指示灯](#)
- [LAN 指示灯代码](#)
- [电源和系统板指示灯代码](#)
- [电源设备单元指示灯代码](#)
- [Baseboard Management Controller \(BMC\) 心跳 LED 指示灯](#)
- [基于 Intel Xeon 处理器 E5-2600 v3 和 E5-2600 v4 产品系列的系统配置限制](#)
- [找到您的系统服务标签](#)

## PowerEdge C6320 系统支持的配置

Dell PowerEdge C6320 系统支持以下配置：

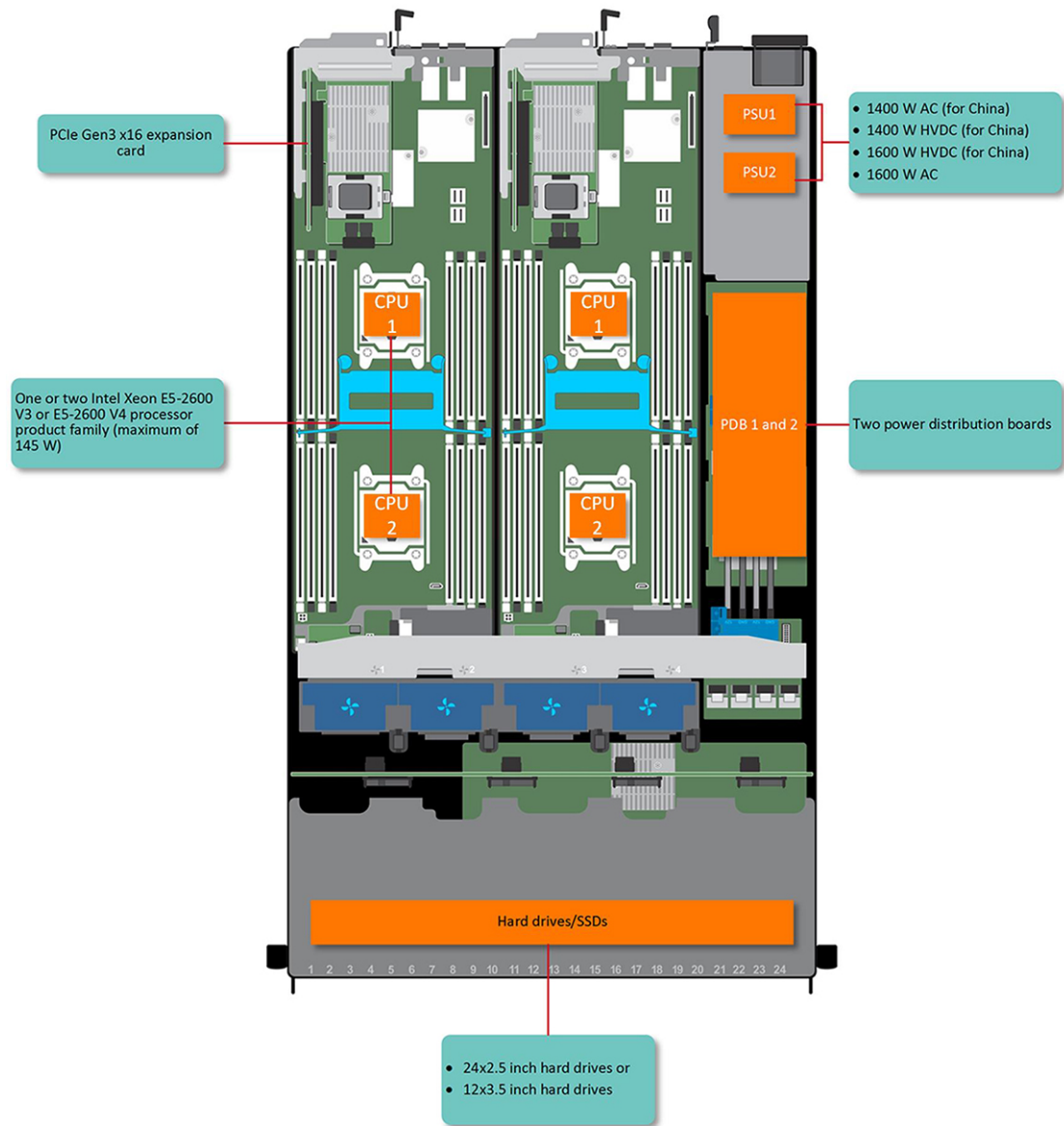


图 1: C6320 支持的配置

## 在启动过程中访问系统功能

在启动期间可以使用下列按键访问系统功能。

**注:** SAS 或 SATA 卡的热键或 PXE 支持仅在 BIOS 引导模式下可用。没有热键可在 UEFI 模式下引导。

击键	说明
F2	进入系统设置程序。
F11	进入 BIOS 引导管理器。
F12	启动预引导执行环境 (PXE)/iSCSI 引导。
Ctrl + C	进入 LSI 2008 SAS 夹层卡配置公用程序。有关更多信息，请参阅 SAS 适配器说明文件。
Ctrl + R	进入 PERC 9 卡配置公用程序。有关更多信息，请参阅 SAS RAID 卡说明文件。
Ctrl + Y	进入 MegaPCLl SAS RAID 管理工具。
Ctrl + S	进入公用程序，为 PXE 引导配置板载 LAN 设置。有关更多信息，请参阅集成 LAN 的说明文件。

击键	说明
Ctrl+I	进入板载 SATA 控制器的配置公用程序。
Ctrl+D	进入 Intel iSCSI 设置菜单。

## 前面板功能部件和指示灯

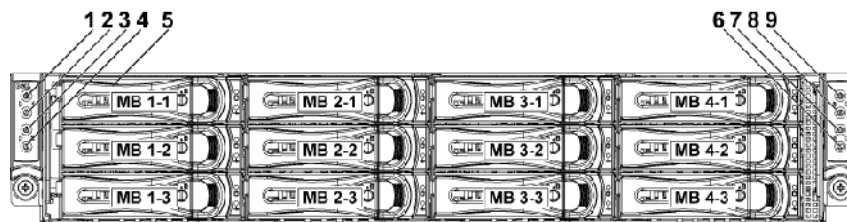


图 2: 前面板- 12 个 3.5 英寸硬盘和 4 个系统板 ( C6320 RAID 卡和板载 SATA 控制器 )

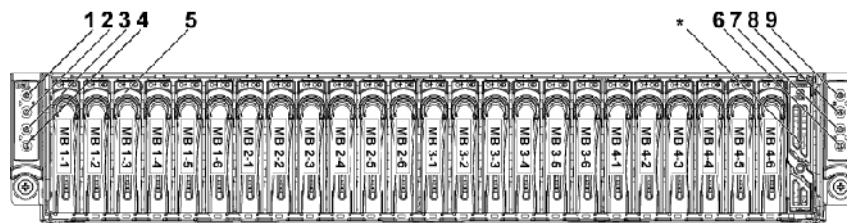


图 3: 前面板- 24 个 2.5 英寸硬盘和 4 个系统板 ( C6320 RAID 卡和板载 SATA 控制器 )

**注:** 有关 2.5 英寸硬盘扩展配置支持的更多信息, 请参阅 [Dell.com/support](http://Dell.com/support) 上的“HDD 分区配置工具”。

表. 1: 前面板功能部件和指示灯

项目	指示灯、按钮或连接器	图标	说明
1	系统板 1 的开机指示灯或系统状态指示灯或电源按钮		开机指示灯在系统电源打开时变为绿色。 开机指示灯在发生系统关键事件时变为琥珀色。 电源按钮控制对系统的直流电源输出。 <b>注:</b> 系统开机时, 视频显示器可能需要几秒至 2 分钟以上不等的才能显示图像, 具体时间取决于系统中安装的 DIMM 的数量和容量。 <b>注:</b> 对于兼容 ACPI 的操作系统 (OS), 通过使用电源按钮关闭系统可以在系统电源关闭前执行正常关机。 <b>注:</b> 要强制执行非正常关机, 请按住电源按钮五秒钟。
3	系统板 2 的开机指示灯或系统状态指示灯或电源按钮		
7	系统板 4 的开机指示灯或系统状态指示灯或电源按钮		
9	系统板 3 的开机指示灯或系统状态指示灯或电源按钮		
2	系统板 1 的系统标识指示灯或按钮		识别按钮可用于查找机箱内的特定系统和系统板。当按下该按钮时, 系统前面板上的蓝色状态指示灯会闪烁, 直到再次按下该按钮为止。
4	系统板 2 的系统标识指示灯或按钮		
6	系统板 4 的系统标识指示灯或按钮		
8	系统板 3 的系统标识指示灯或按钮		
5	硬盘		最多 12 个 3.5 英寸热插拔硬盘。 最多 24 个 2.5 英寸热插拔硬盘。
*	驱动器盖		仅适用于 2.5 英寸硬盘系统。此驱动器插槽不可用。

# 硬盘驱动器指示灯显示方式

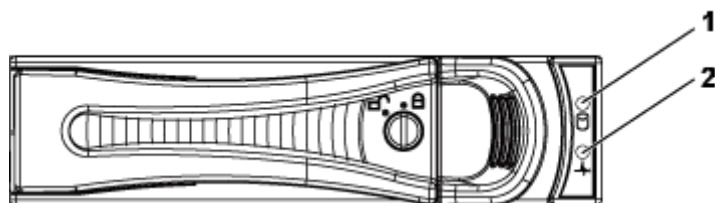


图 4: 3.5 英寸硬盘驱动器指示灯

- 1. 硬盘驱动器活动指示灯 (绿色)
- 2. 硬盘驱动器状态指示灯 (绿色和琥珀色)



图 5: 2.5 英寸硬盘驱动器指示灯

- 1. 硬盘驱动器状态指示灯 (绿色和琥珀色)
- 2. 硬盘驱动器活动指示灯 (绿色)

表. 2: 硬盘驱动器指示灯显示方式

控制器	硬盘驱动器类型	功能	活动 LED		
			绿色	绿色	琥珀色
板载控制器	SATA2	驱动器上线	不亮/处于活动状态时闪烁	打开	Off (关)
		故障	Off (关)	打开	Off (关)
PERC 9/LSI 2008	SAS/SATA2	插槽闲置	Off (关)	Off (关)	Off (关)
		驱动器上线/存取	处于活动状态时闪烁	打开	Off (关)
		识别驱动器/准备移除	处于活动状态时闪烁	亮起 250 毫秒 熄灭 250 毫秒	Off (关)
		驱动器发生故障	Off (关)	Off (关)	亮起 150 毫秒 熄灭 150 毫秒

表. 2: 硬盘驱动器指示灯显示方式 (续)

控制器	硬盘驱动器类型	功能	活动 LED	状态 LED	
			绿色	绿色	琥珀色
		驱动器重建	处于活动状态时闪烁	亮起 400 毫秒 熄灭 100 毫秒	Off (关)
		预测到的故障 (SMART)	处于活动状态时闪烁	亮起 500 毫秒 熄灭 500 毫秒 熄灭 1000 毫秒	熄灭 500 毫秒 亮起 500 毫秒 熄灭 1000 毫秒
		重建中止	Off (关)	亮起 3000 毫秒 熄灭 9000 毫秒	熄灭 6000 毫秒 亮起 3000 毫秒 熄灭 000 毫秒

## 背面板功能部件和指示灯

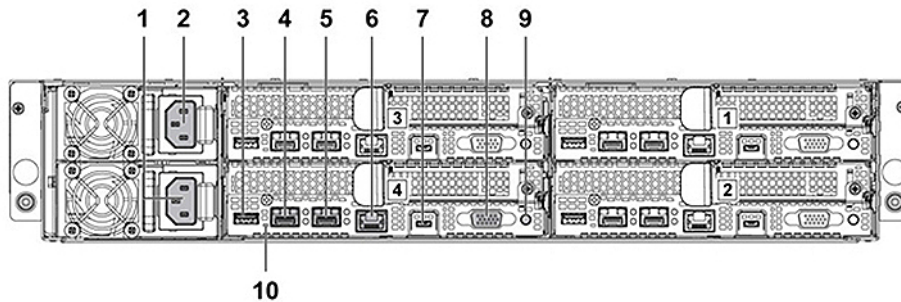


图 6: 带四个系统板的背面板

表. 3: 背面板功能部件和指示灯

项目	指示灯、按钮或连接器	图标	说明
1	PSU 2		高达 1400 W AC、1600 W AC 或 1400 HVDC 的电源设备。
2	PSU 1		高达 1400 W AC、1600 W AC 或 1400 HVDC 的电源设备。
3	USB 端口		用于将 USB 设备连接到系统。这些端口符合 USB 3.0 标准。
4	以太网连接器		10G NIC 1 连接器。
5	以太网连接器		10G NIC 2 连接器。
6	管理端口		专用管理端口。
7	USB 至串行端口		将系统连接到主机。
8	VGA 端口		将 VGA 显示屏连接至系统。
9	电源按钮/电源和系统 LED		当系统接通电源时，通电指示灯将呈绿色亮起。

表. 3: 背面板功能部件和指示灯 (续)

项目	指示灯、按钮或连接器	图标	说明
			<p>出现系统严重事件时，通电指示灯将呈琥珀色亮起。</p> <p>电源按钮控制对系统的直流电源设备输出。</p> <p><b>注:</b> 开启系统时，视频显示器可能需要几秒到两分钟不等的时间才能显示图像，这取决于系统可用的磁盘空间。</p> <p><b>注:</b> 对于兼容 ACPI 的操作系统，通过按电源按钮关闭系统可以在系统关闭前执行正常关机。</p> <p><b>注:</b> 强制执行非正常关机，请按住电源按钮五秒钟。</p>
10	系统识别指示灯		<p>在识别特定的系统和系统板时，系统和前端识别按钮的管理软件将使指示灯呈蓝色闪烁。如果系统因发生了问题而需要予以注意，指示灯将呈琥珀色亮起。</p>

## LAN 指示灯代码



图 7: QSFP 托盘卡上的 LAN 指示灯

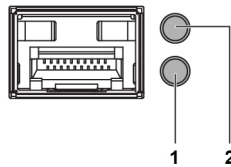


图 8: LAN 指示灯

1. 活动指示灯
2. 链路和网络速度指示灯

**注:** LED 闪烁速度视通信带宽而异。

表. 4: LAN 指示灯代码

组件	指示灯	状态
链路和网络速度指示灯	呈琥珀色稳定亮起	以 1 Gbps 速率链接
	呈绿色稳定亮起	以 10 Gbps 速率链接
活动指示灯	呈绿色闪烁	正在活动： <ul style="list-style-type: none"> <li>● 操作系统开机自测前</li> <li>● 无驱动程序的操作系统的</li> <li>● 带驱动程序的操作系统的</li> </ul> 以相对于数据包密度的速率闪烁
	Off (关)	无链接/活动 <ul style="list-style-type: none"> <li>● D0 (未初始化)</li> <li>● D3 (冷)</li> <li>● S4 (休眠)</li> </ul>

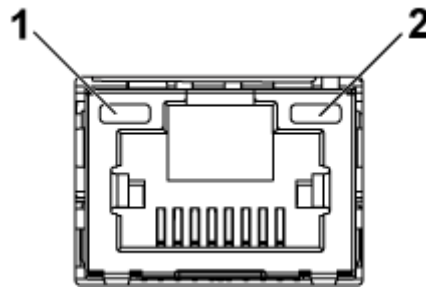


图 9: LAN 指示灯 (管理端口)

1. 速率指示灯
2. 链路和活动指示灯

表. 5: LAN 指示灯 (管理端口)

组件	指示灯	状态
速率指示灯	呈绿色稳定亮起	以 1 Gbps 速率链接
	呈琥珀色稳定亮起	速率为 10/100 Mbps 时链接。
链路和活动指示灯	Off (关)	无访问或空闲
	呈绿色闪烁	LAN 访问或链路建立

## 电源和系统板指示灯代码

系统前面板和背面板上的 LED 在系统启动和运行期间显示状态代码。有关前面板 LED 的位置，请参阅“前面板功能部件和指示灯”部分。有关背面板 LED 的位置，请参阅“背面板功能部件和指示灯”部分。

表. 6: 状态指示灯代码

组件	指示灯		状态
开机指示灯 (电源按钮上的双色 LED)	绿色	稳定	开机 (S0)
	琥珀色	Off (关)	
	绿色	Off (关)	BMC 在关机模式下发生严重状况事件 (S4/S5)
	琥珀色	闪烁	
	绿色	Off (关)	BMC 在开机模式下发生严重状况事件 (S0)

表. 6: 状态指示灯代码 (续)

组件	指示灯	状态
	琥珀色      闪烁	
系统识别指示灯	呈蓝色稳定亮起	启用通过机箱识别命令操作 IPMI，或启用通过按下识别按钮进行识别的功能
	呈蓝色闪烁	启用通过机箱识别命令仅操作 IPMI 时闪烁的功能
	Off (关)	停用通过机箱识别命令操作的 IPMI，或停用通过按下识别按钮进行识别的功能

相关参考资料

前面板功能部件和指示灯 页面上的 10

背面板功能部件和指示灯 页面上的 12

## 电源设备单元指示灯代码

每个交流电源设备单元 (PSU) 均具有发光的半透明手柄，用于表明是否存在电源或是否出现电源故障。

### 1400 W AC 或 HVDC 电源设备

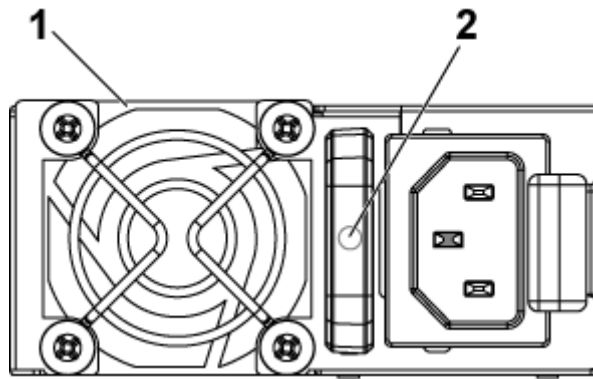


图 10: PSU 状态指示灯

1. PSU
2. 交流电源指示灯

表. 7: 1400 瓦交流/1400 瓦 HVDC PSU 指示灯

组件	指示灯	指示灯
交流或直流电源指示灯	呈琥珀色稳定亮起	故障 (任何类型的故障)
	呈绿色稳定亮起	DC_OK (电源正常)
	呈绿色闪烁	AC_OK

表. 8: 1400 W AC 或 HVDC PSU 指示灯

电源指示灯显示方式	状态
绿色	有效的电源已连接到 PSU，PSU 正常运行。
绿色闪烁	正在更新 PSU 固件时，PSU LED 呈绿色闪烁。 ⚠️ <b>小心:</b> 在更新固件时，请勿断开电源线或拔下 PSU 插头。如果固件更新中断，PSU 将无法正常工作。您必须使用 Dell Lifecycle Controller 回滚 PSU 固件。有关更多信息，请参阅位于 <a href="http://Dell.com/idracmanuals">Dell.com/idracmanuals</a> 上的 Dell Lifecycle

表. 8: 1400 W AC 或 HVDC PSU 指示灯 (续)

电源指示灯显示方式	状态
	Controller User' s Guide ( Dell Lifecycle Controller 用户指南)。
呈绿色闪烁, 然后熄灭	在热添加 PSU 时, PSU LED 以 4 Hz 频率闪烁绿光, 然后熄灭。这表示 PSU 在效率、功能组、运行状况和支持的电压方面不匹配。 <b>注:</b> 请确保这两个 PSU 的容量相同。 <b>注:</b> 混用前几代 Dell PowerEdge 服务器的 PSU 可能导致 PSU 不匹配或系统无法开机。
呈琥珀色闪烁	表示 PSU 出现问题。 <b>小心:</b> 在纠正 PSU 不匹配情况时, 请仅更换指示灯闪烁的 PSU。更换另外的 PSU 以构成匹配的 PSU 对将导致错误状况, 并且系统会出现意外关机。要从高输出配置更改为低输出配置或反之, 必须关闭系统电源。 <b>小心:</b> 如果使用两个 PSU, 二者必须为相同类型且具有相同的最大输出功率。 <b>小心:</b> 不支持交流 PSU 和直流 PSU 混用, 否则会触发不匹配的情况。
不亮	未连接电源。

## 1600 W AC 或 HVDC 电源设备

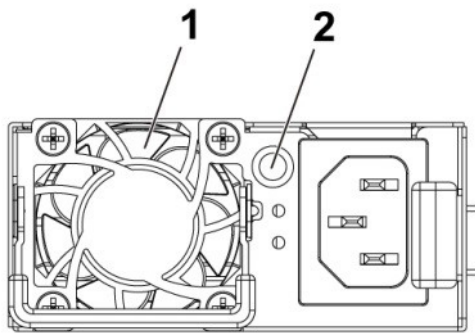


图 11: 电源设备 (PSU) 状态指示灯

1. PSU
2. 交流电源指示灯

表. 9: 1600 瓦交流/1600 瓦 HVDC PSU 指示灯

组件	指示灯	状态
交流电源指示灯	呈琥珀色稳定亮起	待机模式, 风扇锁定 15 秒。 待机模式, 带 OTP 范围 激活模式, 带 +12 V 直流故障 激活模式, 风扇锁定 15 秒。
	呈绿色稳定亮起	DC_OK ( 电源正常 )

表. 9: 1600 瓦交流/1600 瓦 HVDC PSU 指示灯 (续)

组件	指示灯	状态
	呈绿色闪烁	待机模式正常
	Off (关)	不带交流电源的设备

## Baseboard Management Controller (BMC) 心跳 LED 指示灯

系统板提供 BMC 心跳 LED (CR17)，以便进行 BMC 调试。BMC 心跳 LED 呈绿色。连接电源时，LED 将亮起。当 BMC 固件准备就绪时，BMC 心跳 LED 便会开始闪烁。

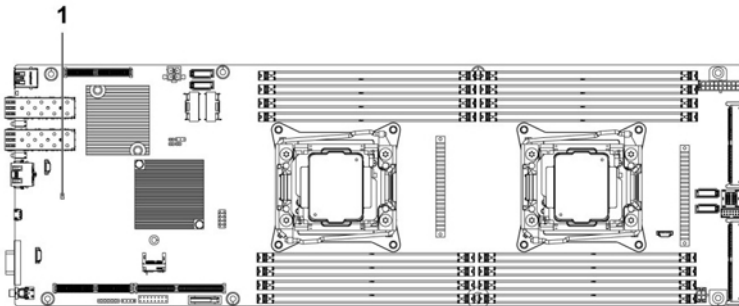


图 12: C6320 系统板上的 BMC 心跳 LED 指示灯

1. BMC 心跳 LED 指示灯

## 基于 Intel Xeon 处理器 E5-2600 v3 和 E5-2600 v4 产品系列的系统配置限制

- 注:** 某些系统硬件配置可能需要降低温度上限。
- 注:** 在超过 30 °C 的温度条件下或带风扇故障工作时，系统性能可能会受到影响。

表. 10: 基于 Intel Xeon 处理器 E5-2600 v3 和 E5-2600 v4 产品系列的配置限制

处理器	3.5 英寸硬盘驱动器机箱	2.5 英寸硬盘驱动器机箱
55 瓦 E5-2630L v3 E5-2630L v4	无配置限制	无配置限制
60 瓦 E5-2650L v3		
65 瓦 E5-2650L v4		
85 瓦 E5-2603 v3 E5-2630 v3		

**表. 10: 基于 Intel Xeon 处理器 E5-2600 v3 和 E5-2600 v4 产品系列的配置限制 (续)**

处理器	3.5 英寸硬盘驱动器机箱	2.5 英寸硬盘驱动器机箱
E5-2620 v3 E5-2630 v4 E5-2623 v4 E5-2620 v4 E5-2609 v4 E5-2603 v4		
90 瓦 E5-2640 v3 E5-2640 v4		
105 瓦 E5-2660 v3 E5-2650 v3 E5-2623 v3 E5-2660 v4 E5-2650 v4		
120 瓦 E5-2683 v3 E5-2685 v3 E5-2695 v3 E5-2680 v3 E5-2670 v3 E5-2695 v4 E5-2683 v4 E5-2680 v4	不支持 PERC H730	不支持 PERC H730
135 瓦 ( 16 颗核心和 12 颗核心 ) E5-2698 v3 E5-2690 v3	不支持 PERC H730/H330	
135 瓦 ( 14 颗核心和 20 颗核心 ) E5-2698 v4 E5-2690 v4	不支持 PERC H730/330	不支持 PERC H730/H330
135 瓦 ( 8 颗核心 ) 和 145 瓦 E5-2667 v3	<ul style="list-style-type: none"> <li>不支持 PERC H730/H330</li> <li>总数限定为 8 个硬盘驱动器</li> </ul>	
145 瓦 ( 14 颗核心 ) E5-2697 v3		
145 瓦 ( 18 颗核心 ) E5-2699 v3		

**表. 10: 基于 Intel Xeon 处理器 E5-2600 v3 和 E5-2600 v4 产品系列的配置限制 (续)**

处理器	3.5 英寸硬盘驱动器机箱	2.5 英寸硬盘驱动器机箱
135 瓦 ( 8/6/4 颗核心 ) 和 145 瓦 ( 22/18/16 颗核心 ) E5-2667 v4 E5-2643 v4 E5-2637 v4 E5-2699 v4 E5-2697 v4 E5-2697A v4	<ul style="list-style-type: none"> <li>不支持 PERC H730/H330</li> <li>总数限定为 8 个硬盘驱动器</li> </ul>	不支持 PERC H730/330

**表. 11: 新风冷却配置限制**

处理器	3.5 英寸硬盘驱动器机箱	2.5 英寸硬盘驱动器机箱
55 瓦 E5-2630L v4	不支持 PERC H730	不支持 PERC H730
65 瓦 E5-2650L v4		
85 瓦 E5-2630 v3 E5-2620 v3 E5-2603 v3 E5-2630 v4 E5-2623 v4 E5-2620 v4 E5-2609 v4 E5-2603 v4		
90 瓦 E5-2640 v3 E5-2640 v4		
105 瓦 E5-2660 v3 E5-2650 v3 E5-2623 v3 E5-2660 v4 E5-2650 v4		
120 瓦 E5-2695 v3 E5-2680 v3 E5-2670 v3 E5-2695 v4 E5-2683 v4		

表. 11: 新风冷却配置限制 (续)

处理器	3.5 英寸硬盘驱动器机箱	2.5 英寸硬盘驱动器机箱
E5-2680 v4		
135 瓦 ( 16 颗核心和 12 颗核心 ) E5-2698 v3 E5-2690 v3		
135 瓦 ( 20 颗核心和 14 颗核心 ) E5-2698 v4 E5-2690 v4		
135 瓦 ( 8 颗核心 ) 和 145 瓦 E5-2699 v3		
145 瓦 ( 14 颗核心 ) E5-2697 v3	不支持	不支持
135 瓦 ( 8/6/4 颗核心 ) 和 145 瓦 ( 22/18/16 颗核心 ) E5-2667 v4 E5-2643 v4 E5-2637 v4 E5-2699 v4 E5-2697 v4 E5-2697A v4		

## 找到您的系统服务标签

您的系统由唯一的快速服务代码和服务标签号码来标识。您可在系统正面找到快速服务代码和服务标签。另外，该信息也可能位于系统机箱上的不干胶标签上。Dell 使用此信息将支持电话转接到相应的人员。机箱上的服务标签位置如下所示：

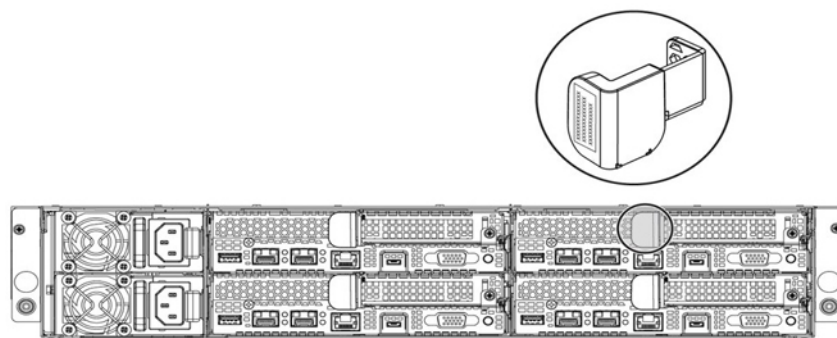


图 13: 服务标签位置

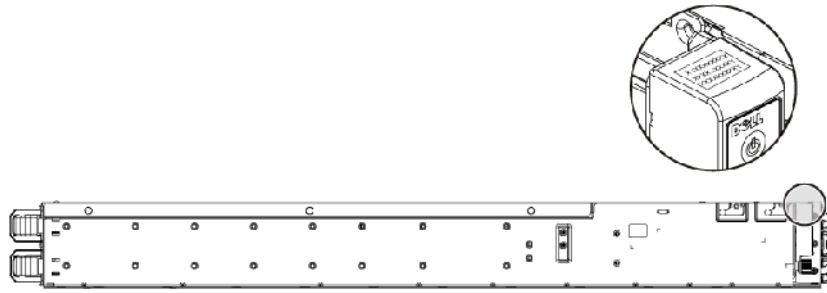


图 14: 左前面板上的服务标签位置

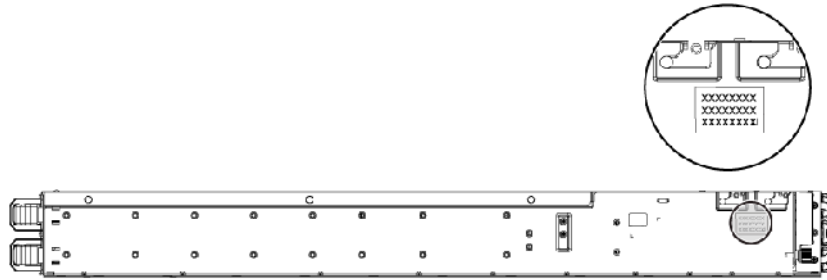


图 15: 机箱上的服务标签位置

保修期内的硬盘驱动器通过相应的服务标签链接到每个节点。下图显示了与节点链接的硬盘驱动器。

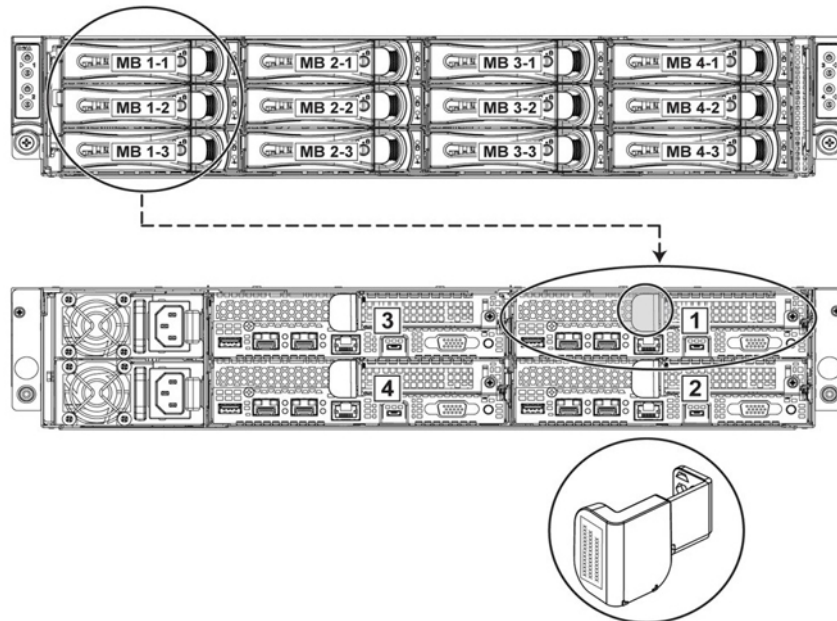


图 16: 服务标签链接

**注:** 保修期内的硬盘驱动器会链接至节点相应的服务标签。

## 说明文件资源

本节介绍了有关系统说明文件资源的信息。

要查看文档资源表中列出的说明文件表：

- 从 Dell EMC 支持站点：
  1. 单击表中“位置”列下提供的文档链接。
  2. 单击所需的产品或产品版本。
    - ① **注：**要找到产品名称和型号，请参阅您的系统正面。
  3. 在“产品支持”页面上，单击**手册和文档**。
- 使用搜索引擎：
  - 在搜索框中键入文档的名称和版本。

**表. 12: 系统其他说明文件资源**

任务	说明文件	位置
设置系统	有关将系统安装到机架中的信息，请参阅机架解决方案随附的机架说明文件或系统随附的 <i>Getting Started Guide</i> 文档。	<a href="http://www.dell.com/poweredgemanuals">www.dell.com/poweredgemanuals</a>
配置系统	有关 iDRAC 的功能、配置和登录 iDRAC，以及远程管理系统的信息，请参阅 Integrated Dell Remote Access Controller User's Guide。  要了解 Remote Access Controller Admin (RACADM) 子命令和支持的 RACADM 界面的信息，请参阅 RACADM CLI Guide for iDRAC。  有关 Redfish 及其协议、支持的架构以及 iDRAC 中实施的 Redfish 的信息，请参阅 Redfish API Guide。  有关 iDRAC 属性数据库组和对象说明的信息，请参阅 Attribute Registry Guide。	<a href="http://www.dell.com/poweredgemanuals">www.dell.com/poweredgemanuals</a>
	有关较早版本的 iDRAC 说明文件的信息，请参阅 iDRAC 文档。  要识别您的系统上可用的 iDRAC 版本，在 iDRAC web 界面，单击 <b>? &gt; 关于</b> 。	<a href="http://www.dell.com/idracmanuals">www.dell.com/idracmanuals</a>
	有关安装该操作系统的信息，请参阅操作系统说明文件。	<a href="http://www.dell.com/operatingsystemmanuals">www.dell.com/operatingsystemmanuals</a>
	有关更新驱动程序和固件的信息，请参阅本说明文件中的“下载固件和驱动程序的方法”部分。	<a href="http://www.dell.com/support/drivers">www.dell.com/support/drivers</a>
管理系统	有关戴尔提供的系统管理软件的信息，请参阅 Dell OpenManage Systems Management Overview Guide。	<a href="http://www.dell.com/poweredgemanuals">www.dell.com/poweredgemanuals</a>

表. 12: 系统其他说明文件资源 (续)

任务	说明文件	位置
	有关安装、使用 OpenManage 以及进行故障处理的信息，请参阅 Dell OpenManage Server Administrator User' s Guide。	<a href="http://www.dell.com/openmanagemanuals">www.dell.com/openmanagemanuals</a> > OpenManage Server Administrator
	有关安装、使用 Dell OpenManage Essentials 以及进行故障处理的信息，请参阅 Dell OpenManage Essentials User' s Guide。	<a href="http://www.dell.com/openmanagemanuals">www.dell.com/openmanagemanuals</a> > OpenManage Essentials
	有关安装、使用 Dell OpenManage Enterprise 以及进行故障处理的信息，请参阅 Dell OpenManage Essentials User' s Guide。	<a href="http://www.dell.com/openmanagemanuals">www.dell.com/openmanagemanuals</a> > OpenManage Enterprise
	有关安装和使用 Dell SupportAssist 的信息，请参阅 Dell EMC SupportAssist Enterprise User' s Guide。	<a href="https://www.dell.com/serviceabilitytools">https://www.dell.com/serviceabilitytools</a>
	有关合作伙伴计划企业系统管理的信息，请参阅 OpenManage Connections Enterprise Systems Management 说明文件。	<a href="http://www.dell.com/openmanagemanuals">www.dell.com/openmanagemanuals</a>
	使用戴尔 PowerEdge RAID 控制器	要了解戴尔 PowerEdge RAID 控制器 (PERC)、软件 RAID 控制器或 BOSS 卡的功能以及部署卡的信息，请参阅存储控制器说明文件。 <a href="http://www.dell.com/storagecontrollermanuals">www.dell.com/storagecontrollermanuals</a>
了解事件和错误消息	有关系统固件和代理（用于监控系统组件）生成的事件和错误消息的信息，请参阅“查找错误代码”。	<a href="http://www.dell.com/qrl">www.dell.com/qrl</a>
系统故障处理	有关发现和排除 PowerEdge 服务器问题的信息，请参阅 Server Troubleshooting Guide。	<a href="http://www.dell.com/poweredgemanuals">www.dell.com/poweredgemanuals</a>

## 技术规格

本节概述了系统的技术规格和环境规格。

主题：

- 机箱尺寸
- 处理器规格
- PSU 规格
- 系统电池规格
- 内存规格
- 环境规格

### 机箱尺寸

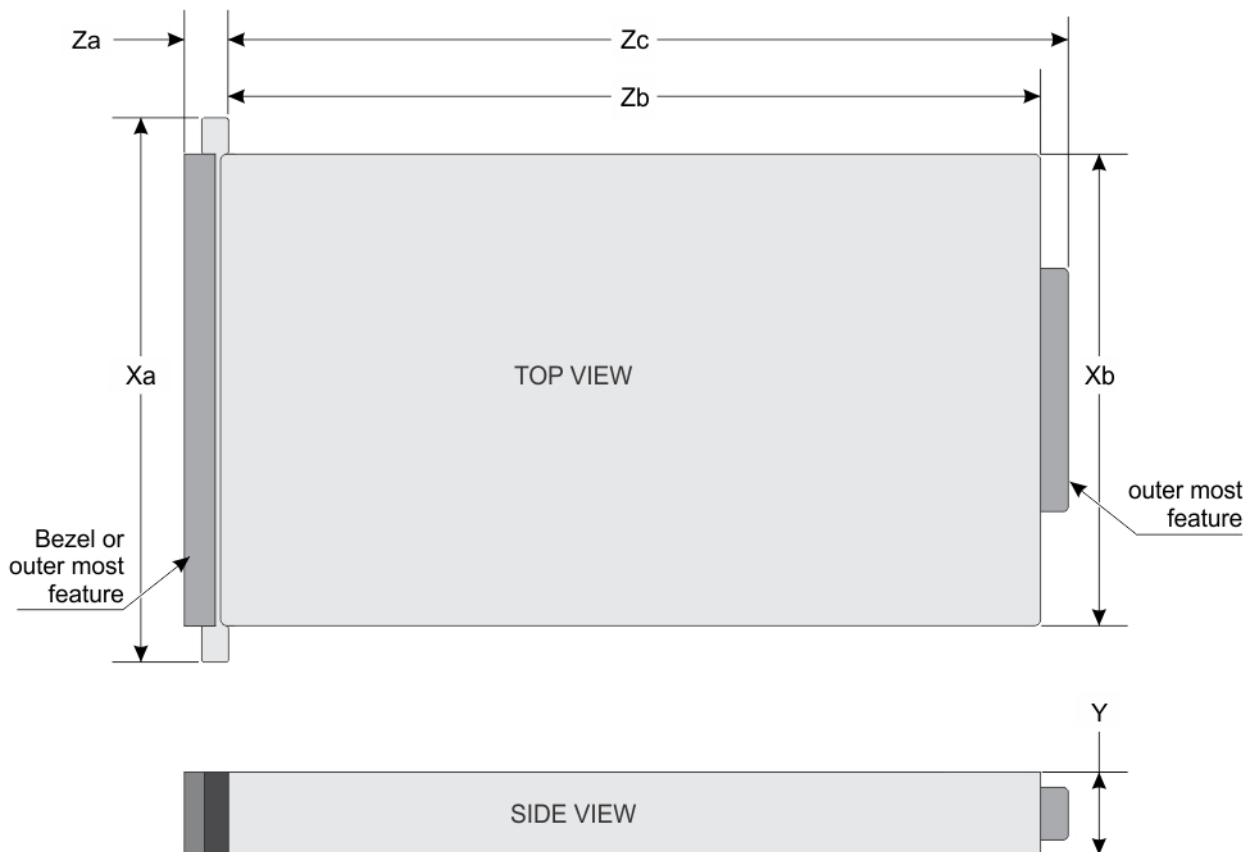


图 17: PowerEdge C6300 机箱的机箱尺寸

表. 13: Dell PowerEdge C6300 机箱的尺寸

Xa	Xb	Y	Za (含挡板)	Za (不含挡板)	Zb	Zc
482.3 毫米	448.0 毫米	86.8 毫米	不适用	41.4 毫米	762.1 毫米	795.9 毫米

# 处理器规格

Dell PowerEdge C6320 最多支持四个独立服务器中的两个 Intel Xeon E5-2600 v3 或 Intel Xeon E5-2600 v4 产品系列处理器。

# PSU 规格

Dell PowerEdge C6320 系统最多支持两个交流或 HVDC 电源设备单元 (PSU)。Dell PowerEdge C6320 不支持混合安装 1400 瓦和 1600 瓦电源设备。如果系统启用了电源节流功能，则 1400 瓦和 1600 瓦电源设备单元可热插拔，并且在任何条件下都支持热插拔。

表. 14: PSU 规格

PSU	散热 (最大)	频率	电压	最大输入电流	最大涌入电流 (峰值)
1400 W 交流	5220.763 BTU /小时	50/60 Hz	200–240 V AC	9 A	初始涌入电流不能超过 55 安培 (峰值)。 二次涌入电流不能超过 25 安培 (峰值)。
1600 W 交流	5966.586 BTU /小时	50/60 Hz	100-120 V AC 200–240 V AC	12 A 10 A	初始涌入电流和二次涌入电流不能超过 35 安培 (峰值)。
1400 瓦 HVDC (仅限中国)	5220.763 BTU /小时	—	240 V 直流	9 A	初始涌入电流不能超过 55 安培 (峰值)。 二次涌入电流不能超过 25 安培 (峰值)。

# 系统电池规格

Dell PowerEdge C6320 系统支持 CR 2032 3.0-V 币形锂电池。


# 内存规格

Dell PowerEdge C6320 系统支持 DDR4 寄存式 DIMM (RDIMM)。

表. 15: 内存规格

内存模块插槽	体系结构	内存容量	最小 RAM	最大 RAM
十六个 288 针	1600 MT/s、1866 MT/s、2133 MT/s 或 2400 MT/s DDR4 寄存式 DIMM，支持高级 ECC 或内存优化操作	8 GB、16 GB 和 32 GB 双列	16 GB	最大 512 GB

# 环境规格

 注: 有关特定系统配置的环境测量值的附加信息，请参阅 [Dell.com/environmental\\_datasheets](http://Dell.com/environmental_datasheets)。

**表. 16: 温度规格**

温度	规格
存储	-40° 至 65°C ( -40° 至 149°F ) , 每小时最大温差不得超过 20°C。
连续工作 ( 在低于海拔 950 米或 3117 英尺时 )	在设备无直接光照的情况下, 10°C 至 35°C ( 50°F 至 95°F ) 。
新鲜空气	有关新风的详细信息, 请参阅“扩展的工作温度”一节。
最高温度梯度 ( 操作和存储 )	20°C/h (36°F/h)

**表. 17: 扩展操作温度规格**

扩展操作温度	规格
<p><b>注:</b> 在扩展温度范围下操作时, 系统性能将会受到影响。</p> <p><b>注:</b> 在扩展温度范围下操作时, 液晶屏和系统事件日志上可能会有环境温度警告。</p>	
连续工作	<p>相对湿度 (RH) 为 5% 至 85%, 工作温度为 5°C 至 40°C, 露点为 29°C。</p> <p><b>注:</b> 在标准操作温度范围 ( 10 °C 到 35 °C ) 之外, 系统可在低至 5 °C 或高至 40 °C 温度下工作。</p> <p>若温度在 35°C 和 40°C 之间, 在 950 米以上时, 每上升 175 米, 最大允许干球温度将下降 1°C ( 每 319 英尺下降 1°F ) 。</p>
≤ 每年操作时间的 1%	<p>相对湿度 (RH) 为 5% 至 90%, 操作温度为 -5°C 至 45°C, 露点为 26°C。</p> <p><b>注:</b> 除了标准操作温度范围 ( 10°C 到 35°C ) 之外, 系统能在最低 -5°C 或最高 45°C 的温度下运行, 运行时间长达每年操作时间的 1%。</p> <p>若温度在 40°C 和 45°C 之间, 在 950 米以上时, 每上升 125 米, 最大允许干球温度将下降 1°C ( 每 228 英尺下降 1°F ) 。</p>
扩展操作温度限制	<ul style="list-style-type: none"> <li>请勿在 5°C 以下执行冷启动。</li> <li>支持最高 120 W 的处理器。</li> <li>对于 120 W 处理器, 最多支持 8 个 3.5 英寸或 12 个 2.5 英寸硬盘。</li> </ul> <p>以下组件不支持扩展操作温度范围:</p> <ul style="list-style-type: none"> <li>Dell PowerEdge RAID Controller (PERC) H730/H730P 卡, CPU TDP ≥ 85 W。</li> <li>Dell PowerEdge RAID Controller (PERC) H330 卡, CPU TDP ≥ 120 W。</li> <li>不支持非戴尔认证外设卡和/或大于 25 W 的外设卡。</li> </ul>

**表. 18: 相对湿度规格**

相对湿度	规格
运行时	20% 至 80% ( 非冷凝 ) , 每小时最大湿度变化不超过 10%
存储	5% 至 95% ( 非冷凝 )

**表. 19: 最大振动规格**

最大振动	规格
运行时	5-350 Hz 时为 0.26 Grms
存储	在 10 - 500 Hz、1.88 Grms 时, 可持续 15 分钟

**表. 20: 最大撞击规格**

最大撞击	规格
运行时	在操作方向, z 轴正方向可承受一个 31 G 的撞击脉冲 (系统每一面承受一个脉冲), 可持续 2.6 毫秒。
存储	x、y 和 z 轴正负方向上可承受连续六个 71 G 的撞击脉冲 (系统每一面承受一个脉冲), 最多可持续 2 毫秒 x、y 和 z 轴正负方向上可承受连续六个 27 G 整流方波的撞击脉冲 (系统每一面承受一个脉冲), 其中速度变化为 235 英寸/秒 (597 厘米/秒)

**表. 21: 最大海拔高度规格**

最大海拔高度	规格
运行时	-15.2 米至 3,048 米 (-50 至 10,000 英尺)
存储	-15.2 米至 10,668 米 (-50 至 35,000 英尺)

**表. 22: 气载污染物级别规范**

	规格
气载污染物级别 (类)	G1 (依据 ISA-S71.04-1985 定义的标准)

# 初始系统设置和配置

## 主题：

- 设置系统
- iDRAC 配置
- 安装操作系统的选项

## 设置系统

请完成以下步骤，设置您的系统：

### 步骤

1. 打开系统包装。
2. 将系统安装到机架中。有关将系统安装到机架中的更多信息，请参阅。
3. 将外围设备连接至系统。
4. 将系统连接至电源插座。
5. 按电源按钮或使用 iDRAC 打开系统。
6. 开启连接的外围设备。

## iDRAC 配置


集成戴尔远程访问控制器 (iDRAC) 旨在帮助系统管理员提供工作效率并提高 Dell EMC 系统的整体可用性。iDRAC 会提醒管理员注意系统问题，帮助他们执行远程系统管理，并减少对物理访问系统的需求。

## 用于设置 iDRAC IP 地址的选项

您必须根据网络基础架构配置初始网络设置，以启用与 iDRAC 之间的通信。您可以使用下面的一种接口来设置 iDRAC IP 地址：

界面	说明文件/章节
<b>iDRAC 设置公用程序</b>	请参阅 <a href="http://Dell.com/idracmanuals">Dell.com/idracmanuals</a> 上的 <i>Dell Integrated Dell Remote Access Controller User's Guide</i> ( Dell Integrated Dell Remote Access Controller 用户指南 )
<b>Dell 部署工具包</b>	请参阅 <a href="http://Dell.com/openmanagemanuals">Dell.com/openmanagemanuals</a> 上的 <i>Dell Deployment Toolkit User's Guide</i> ( Dell Deployment Toolkit 用户指南 )
<b>Dell Lifecycle Controller</b>	请参阅 <a href="http://Dell.com/idracmanuals">Dell.com/idracmanuals</a> 上的 <i>Dell Lifecycle Controller User's Guide</i> ( Dell Lifecycle Controller 用户指南 )
<b>机箱或服务器 LCD 面板</b>	请参阅 LCD 面板部分

您必须使用默认的 iDRAC IP 地址 192.168.0.120 来配置初始网络设置，包括针对 iDRAC 的 DHCP 或静态 IP 设置。

 **注：**要访问 iDRAC，请确保安装 iDRAC 端口卡或将网络电缆连接至系统板上的以太网连接器 1。

 **注：**确保在设置 iDRAC IP 地址后更改默认的用户名和密码。

## 登录到 iDRAC

您可以凭借下列身份登录到 iDRAC：

- iDRAC 用户
- Microsoft Active Directory 用户
- 轻量级目录访问协议 (LDAP) 用户

默认的用户名和密码为 `root` 和 `calvin`。您也可以使用单点登录或智能卡登录。

**注：**您必须具备 iDRAC 凭据才能登录到 iDRAC。

有关登录 iDRAC 和 iDRAC 许可证的更多信息，请参阅 [Dell.com/idracmanuals](http://Dell.com/idracmanuals) 上的最新 Integrated Dell Remote Access Controller User's Guide ( Integrated Dell Remote Access Controller 用户指南 )。

## 安装操作系统的选项

如系统出厂时未安装操作系统，请使用下面的一种资源来安装支持的操作系统：

**表. 23: 用于安装操作系统的资源**

资源	位置
Dell Systems Management Tools and Documentation 介质	<a href="http://Dell.com/operatingsystemmanuals">Dell.com/operatingsystemmanuals</a>
Dell Lifecycle Controller	<a href="http://Dell.com/idracmanuals">Dell.com/idracmanuals</a>
Dell OpenManage Deployment Toolkit	<a href="http://Dell.com/openmanagemanuals">Dell.com/openmanagemanuals</a>
Dell 认证的 VMware ESXi	<a href="http://Dell.com/virtualizationsolutions">Dell.com/virtualizationsolutions</a>
Dell PowerEdge 系统支持的操作系统	<a href="http://Dell.com/ossupport">Dell.com/ossupport</a>
Dell PowerEdge 系统所支持操作系统的安装和指导视频	<a href="#">Dell PowerEdge 系统支持的操作系统</a>

## 下载固件和驱动程序的方法

您可以使用下列任意方法下载固件和驱动程序：

**表. 24: 固件和驱动程序**

方法	位置
从 Dell 支持站点	全球技术支持
使用 Dell Remote Access Controller Lifecycle Controller (iDRAC with LC)	<a href="http://Dell.com/idracmanuals">Dell.com/idracmanuals</a>
使用 Dell Repository Manager (DRM)	<a href="http://Dell.com/openmanagemanuals">Dell.com/openmanagemanuals</a> > OpenManage Deployment Toolkit
使用 Dell OpenManage Essentials (OME)	<a href="http://Dell.com/openmanagemanuals">Dell.com/openmanagemanuals</a> > OpenManage Deployment Toolkit
使用 Dell Server Update Utility (SUU)	<a href="http://Dell.com/openmanagemanuals">Dell.com/openmanagemanuals</a> > OpenManage Deployment Toolkit
使用 Dell OpenManage Deployment Toolkit (DTK)	<a href="http://Dell.com/openmanagemanuals">Dell.com/openmanagemanuals</a> > OpenManage Deployment Toolkit

## 下载驱动程序和固件

Dell EMC 建议您在系统上下载并安装最新的 BIOS、驱动程序和系统管理固件。

### 前提条件

确保清除 Web 浏览器高速缓存，然后再下载驱动程序和固件。

## 步骤

1. 前往 [Dell.com/support/drivers](https://Dell.com/support/drivers)。
2. 在 **Drivers & Downloads** (驱动程序和下载) 部分的 **Service Tag or Express Service Code** (服务标签或快速服务代码) 框中, 键入您系统的服务标签, 然后单击 **Submit** (提交)。  
 **注:** 如果您没有服务标签, 请选择 **Detect My Product** (检测我的产品), 以使系统自动检测您的服务标签, 或在 **General support** (常规支持) 下, 导航至您的产品。
3. 单击 **Drivers & Downloads** (驱动程序和下载)。  
随即会显示符合所选内容的驱动程序。
4. 将驱动程序下载到 USB 驱动器、CD 或 DVD。

# 预操作系统管理应用程序

通过使用系统固件，可以在不引导至操作系统的情况下管理系统的基本设置和功能。

## 主题：

- [用于管理预操作系统应用程序的选项](#)
- [系统设置](#)
- [Dell Lifecycle Controller](#)
- [引导管理器](#)
- [PXE 引导](#)

## 用于管理预操作系统应用程序的选项

您的系统提供了以下用于管理预操作系统应用程序的选项：

- [系统设置](#)
- [引导管理器](#)
- [Dell Lifecycle Controller](#)
- [预引导执行环境 \(PXE\)](#)

### 相关概念

[系统设置](#) 页面上的 31

### 相关参考资料


[引导管理器](#) 页面上的 57

[Dell Lifecycle Controller](#) 页面上的 57

[PXE 引导](#) 页面上的 58

## 系统设置

在**系统设置**屏幕中，可以配置 BIOS 设置、iDRAC 设置、以及系统的设置。

 **注：**默认情况下，所选字段的帮助文本显示在图形浏览器中。要在文本浏览器中查看帮助文本，请按 F1。

您可以通过以下两种方法访问系统设置程序：

- 标准图形浏览器 — 在默认设置下已启用。
- 文本浏览器 — 这种浏览器通过控制台重定向启用。

### 相关参考资料

[系统设置程序详细信息](#) 页面上的 32

### 相关任务

[查看系统设置程序](#) 页面上的 32

# 查看系统设置程序

要查看 **System Setup** (系统设置程序) 屏幕, 请执行以下步骤:

## 步骤

1. 开启或重新启动系统。
2. 显示以下消息时立即按 F2:

```
F2 = System Setup
```

**注:** 如果按 F2 键之前已开始载入操作系统, 请让系统完成引导过程, 然后重新启动系统并重试。

## 相关概念

[系统设置](#) 页面上的 31

## 相关参考资料

[系统设置程序详细信息](#) 页面上的 32

# 系统设置程序详细信息

系统设置主菜单屏幕详细信息如下:

选项	说明
<b>System BIOS (系统 BIOS)</b>	允许您配置 BIOS 设置。
<b>iDRAC Settings (iDRAC 设置)</b>	允许您配置 iDRAC 设置。 iDRAC 设置设置程序是一种接口, 用于使用 UEFI (统一扩展固件接口) 设置和配置 iDRAC 参数。可使用 iDRAC 设置公用程序启用或禁用各种 iDRAC 参数。有关使用 iDRAC 的更多信息, 请参阅 <a href="#">Dell.com/idracmanuals</a> 上的 <i>Dell Integrated Dell Remote Access Controller User's Guide</i> (Dell Integrated Dell Remote Access Controller 用户指南)。
<b>Device Settings (设备设置)</b>	允许您配置设备设置。

## 相关概念

[系统设置](#) 页面上的 31

[System BIOS \(系统 BIOS\)](#) 页面上的 33

## 相关参考资料

[iDRAC 设置公用程序](#) 页面上的 56

[Device Settings \(设备设置\)](#) 页面上的 56

## 相关任务

[查看系统设置程序](#) 页面上的 32

# System BIOS (系统 BIOS)

您可使用 **System BIOS** (系统 BIOS) 屏幕编辑特定功能, 例如引导顺序、系统密码、设置密码、设置 RAID 模式, 以及启用或禁用 USB 端口。

## 相关概念

- [Boot Settings \(引导设置\)](#) 页面上的 41
- [网络设置](#) 页面上的 44
- [系统信息](#) 页面上的 34
- [Memory Settings \(内存设置\)](#) 页面上的 36
- [Processor Settings \(处理器设置\)](#) 页面上的 37
- [SATA Settings \(SATA 设置\)](#) 页面上的 39
- [Integrated Devices \(集成设备\)](#) 页面上的 46
- [Serial Communication \(串行通信\)](#) 页面上的 47
- [System Profile Settings \(系统配置文件设置\)](#) 页面上的 49
- [其他设置](#) 页面上的 54

## 相关参考资料

- [iDRAC 设置公用程序](#) 页面上的 56
- [Device Settings \(设备设置\)](#) 页面上的 56

## 相关任务

- [系统 BIOS 设置详细信息](#) 页面上的 33
- [查看系统 BIOS](#) 页面上的 33

## 查看系统 BIOS

要查看 **System BIOS** (系统 BIOS), 请执行以下步骤:

### 步骤

1. 开启或重新启动系统。
2. 显示以下消息时立即按 F2:

```
F2 = System Setup
```

**注:** 如果按 F2 键之前已开始载入操作系统, 请让系统完成引导过程, 然后重新启动系统并重试。

3. 在 **System Setup Main Menu** (系统设置程序主菜单) 屏幕中, 单击 **System BIOS** (系统 BIOS)。

## 相关概念

- [System BIOS \(系统 BIOS\)](#) 页面上的 33

## 相关任务

- [系统 BIOS 设置详细信息](#) 页面上的 33

## 系统 BIOS 设置详细信息

### 关于此任务

**System Profile Settings (系统配置文件设置)** 屏幕详细信息说明如下:

选项	说明
<b>System Information (系统信息)</b>	显示有关系统的信息，如系统型号名称、BIOS 版本、服务标签等。
<b>Memory Settings (内存设置)</b>	显示与所安装内存有关的信息和选项。
<b>Processor Settings (处理器设置)</b>	显示与处理器有关的信息和选项，如速度、高速缓存大小等。
<b>SATA Settings (SATA 设置)</b>	显示用于启用或禁用集成 SATA 控制器和端口的选项。
<b>Boot Settings (引导设置)</b>	显示各选项以指定引导模式 (BIOS 或 UEFI)。可让您修改 UEFI 和 BIOS 引导设置。
<b>Network Settings (网络设置)</b>	指定要更改网络设置的选项。。
<b>Integrated Devices (集成设备)</b>	显示用于管理集成设备控制器和端口的选项，以及指定相关的功能和选项。
<b>Serial Communication (串行通信)</b>	显示用于管理串行端口的选项，以及指定相关的功能和选项。
<b>System Profile Settings (系统配置文件设置)</b>	显示用于更改处理器电源管理设置、内存频率等等的选项。
<b>System Security (系统安全)</b>	显示用于配置系统安全设置的选项，如 系统密码、设置密码、可信平台模块 (TPM) 安全。它还可以管理 系统上的电源和 NMI 按钮。
<b>Miscellaneous Settings (其他设置)</b>	显示用于更改 系统日期、时间等等的选项。

## 相关概念

[System BIOS \(系统 BIOS\)](#) 页面上的 33

## 相关任务

[查看系统 BIOS](#) 页面上的 33

# 系统信息

您可以使用 **System Information (系统信息)** 屏幕来查看系统属性，如服务标签、系统型号名称和 BIOS 版本。

## 相关概念

[System BIOS \(系统 BIOS\)](#) 页面上的 33

## 相关任务

[System Information \(系统信息\) 的详细信息](#) 页面上的 35

[查看系统信息](#) 页面上的 35

## 查看系统信息

要查看 **System Information** (系统信息)，请执行以下步骤：

### 步骤

1. 开启或重新启动系统。
2. 显示以下消息时立即按 F2：

```
F2 = System Setup
```

**注：**如果按 F2 键之前已开始载入操作系统，请让系统完成引导过程，然后重新启动系统并重试。

3. 在 **System Setup Main Menu** (系统设置程序主菜单) 屏幕中，单击 **System BIOS** (系统 BIOS)。
4. 在 **System BIOS** (系统 BIOS) 屏幕中，单击 **System Information** (系统信息)。

### 相关概念

[系统信息](#) 页面上的 34

### 相关任务

[System Information \(系统信息\) 的详细信息](#) 页面上的 35

## System Information (系统信息) 的详细信息

### 关于此任务

**System Information** (系统信息) 屏幕详细信息如下：

选项	说明
系统型号名称	显示系统的型号名称。
系统 BIOS 版本	显示系统上安装的 BIOS 版本。
系统 Management Engine 版本	显示 Management Engine 固件的当前版本。
系统服务标签	显示系统服务标签。
系统制造商	显示系统制造商的名称。
系统制造商联系人信息	显示系统制造商的联系信息。
系统 CPLD 版本	显示系统复杂可编程逻辑器件 (CPLD) 固件的当前版本。
UEFI 合规性版本	显示系统固件的 UEFI 合规性等级。

### 相关概念

[系统信息](#) 页面上的 34

### 相关任务

[System Information \(系统信息\) 的详细信息](#) 页面上的 35

[查看系统信息](#) 页面上的 35

## Memory Settings (内存设置)

您可以使用 **Memory Settings** (内存设置) 屏幕来查看所有内存设置以及启用或禁用特定内存功能，如内存测试和节点交叉。

### 相关概念

[System BIOS \(系统 BIOS\)](#) 页面上的 33

### 相关任务

[内存设置详细信息](#) 页面上的 36

[查看内存设置](#) 页面上的 36

## 查看内存设置

要查看 **Memory Settings** (内存设置) 屏幕，请执行以下步骤：

### 步骤

1. 开启或重新启动系统。
2. 显示以下消息时立即按 F2：

```
F2 = System Setup
```

**注：**如果按 F2 键之前已开始载入操作系统，请让系统完成引导过程，然后重新启动系统并重试。

3. 在 **System Setup Main Menu** (系统设置程序主菜单) 屏幕中，单击 **System BIOS** (系统 BIOS)。
4. 在 **System BIOS** (系统 BIOS) 屏幕中，单击 **Memory Settings** (内存设置)。

### 相关概念

[Memory Settings \(内存设置\)](#) 页面上的 36

### 相关任务

[内存设置详细信息](#) 页面上的 36

## 内存设置详细信息

### 关于此任务

**Memory Settings** (内存设置) 屏幕详细信息如下：

选项	说明
<b>System Memory Size</b>	指定系统的内存大小。
<b>System Memory Type</b>	指定系统中安装的内存类型。
<b>System Memory Speed</b>	指定内存速度。
<b>System Memory Voltage</b>	指定内存电压。
<b>视频内存</b>	指定视频内存容量。
<b>System Memory Testing (系统内存测试)</b>	指定系统内存测试是否在系统引导期间运行。选项包括 <b>Enabled</b> (启用) 和 <b>Disabled</b> (禁用)。该选项默认为 <b>Disabled</b> (已禁用)。
<b>内存运行模式</b>	指定内存运行模式。可用的选项为 <b>Optimizer Mode</b> (优化器模式)。

选项	说明
<b>Node Interleaving (节点交叉存取)</b>	指定是否支持非一体化内存体系结构 (NUMA)。如果此字段为 <b>Enabled (已启用)</b> ，则在安装对称内存配置的情况下支持内存交叉存取。如果为 <b>Disabled (已禁用)</b> ，则系统支持 NUMA (非对称) 内存配置。该选项默认设置为 <b>Disabled (已禁用)</b> 。
<b>Snoop Mode (侦听模式)</b>	指定的 Snoop Mode (侦听模式) 选项。可用的侦听模式选项为 <b>Home Snoop</b> 、 <b>Early Snoop</b> 、 <b>Cluster on Die</b> 和 <b>Opportunist Snoop Broadcast</b> 。该选项默认设置为 <b>All (所有)</b> 。此字段仅在的 <b>Node Interleaving (节点交叉存取)</b> 选项设置为 <b>Disabled (已禁用)</b> 时可用。

### 相关概念

[Memory Settings \(内存设置\)](#) 页面上的 36

### 相关任务

[查看内存设置](#) 页面上的 36

## Processor Settings (处理器设置)

您可以使用 **Processor Settings (处理器设置)** 屏幕查看处理器设置和执行特定功能，如启用虚拟化技术、硬件预取器和逻辑处理器空闲。

### 相关概念

[System BIOS \(系统 BIOS\)](#) 页面上的 33

### 相关任务

[Processor Settings \(处理器设置\) 详细信息](#) 页面上的 37

[查看处理器设置](#) 页面上的 37


## 查看处理器设置

要查看 **Processor Settings (处理器设置)** 屏幕，请执行以下步骤：

### 步骤

1. 开启或重新启动系统。
2. 显示以下消息时立即按 F2：

```
F2 = System Setup
```

 **注：** 如果按 F2 键之前已开始载入操作系统，请让系统完成引导过程，然后重新启动系统并重试。

3. 在 **System Setup Main Menu (系统设置程序主菜单)** 屏幕中，单击 **System BIOS (系统 BIOS)**。
4. 在 **System BIOS (系统 BIOS)** 屏幕中，单击 **Processor Settings (处理器设置)**。

### 相关概念

[Processor Settings \(处理器设置\)](#) 页面上的 37

### 相关任务

[Processor Settings \(处理器设置\) 详细信息](#) 页面上的 37

## Processor Settings (处理器设置) 详细信息

### 关于此任务

**Processor Settings (处理器设置)** 屏幕详细信息如下：

选项	说明
Logical Processor (逻辑处理器)	启用或禁用逻辑处理器并显示逻辑处理器的数量。如果此选项设置为 <b>Enabled</b> (已启用), BIOS 会显示所有逻辑处理器。如果此选项设置为 <b>Disabled</b> (已禁用), BIOS 只会显示每个核心的一个逻辑处理器。此选项默认设置为 <b>Enabled</b> (已启用)。
QPI Speed (QPI 速率)	用于控制 QuickPath Interconnect 数据传输速率设置。
Alternate RTID (Requestor Transaction ID) Setting	此设置修改 Requestor Transaction ID (请求程序事务 ID) (属于 QPI 资源)。该选项默认设置为 <b>Disabled</b> (已禁用)。 <b>注:</b> 启用此选项可能会对系统总体性能造成不利影响。
Virtualization Technology (虚拟化技术)	启用或禁用为虚拟化提供的其他硬件功能。此选项默认设置为 <b>Enabled</b> (已启用)。
Address Translation Service (ATS)	定义要缓存 DMA 事务的设备的地址转换缓存 (ATC)。此区域可提供芯片组接口地址转换和保护表接口以将 DMA 地址转换为主机地址。此选项默认设置为 <b>Enabled</b> (已启用)。
Adjacent Cache Line Prefetch (相邻的高速缓存行预先访存)	针对需要大量使用顺序内存访问的应用程序优化系统。此选项默认设置为 <b>Enabled</b> (已启用)。您可以禁用需要大量使用随机内存访问的应用程序的此选项。
Hardware Prefetcher (硬件预取器)	启用或禁用硬件预取器。此选项默认设置为 <b>Enabled</b> (已启用)。
DCU Streamer Prefetcher (DCU 流转化器预取器)	启用或禁用数据高速缓存设备 (DCU) 流转化器预取器。此选项默认设置为 <b>Enabled</b> (已启用)。
DCU IP Prefetcher (DCU IP 预取器)	启用或禁用数据高速缓存设备 (DCU) IP 预取器。此选项默认设置为 <b>Enabled</b> (已启用)。
逻辑处理器空闲	可让您以提高系统。它使用操作系统核心休眠算法, 并将系统中的一些逻辑处理器置于休眠状态, 这反过来又允许相应的处理器核心数转换为低功耗空闲状态。仅当操作系统支持它可以启用此选项。该选项默认设置为 <b>Disabled</b> (已禁用)。
Configurable TDP (可配置的 TDP)	使您能够基于系统的电力和热传递能力在 POST 期间重新配置处理器热设计功耗 (TDP) 级别。TDP 验证冷却系统需要消散的最大热量。该选项默认设置为 <b>Nominal</b> (标称)。 <b>注:</b> 此选项仅在处理器的某些库存单位 (SKU) 上可用。
X2Apic Mode (X2Apic 模式)	启用或禁用 X2Apic 模式。
Number of Cores per Processor (每个处理器的核心数量)	控制每个处理器中的已启用核心数。该选项默认设置为 <b>All</b> (所有)。
Processor 64-bit Support (处理器 64 位支持)	指定处理器是否支持 64 位扩展。
Processor Core Speed (处理器核心速率)	显示处理器的最大核心频率。
Process Bus Speed (处理器总线速率)	显示处理器的总线速率。 <b>注:</b> 处理器总线速率选项仅在同时安装两个处理器时才显示。
Processor 1 (处理器 1)	<b>注:</b> 根据 CPU 数量, 最多可能会列出四个处理器。 以下设置仅对系统中安装的每个处理器显示:

选项	说明
<b>Family-Model-Stepping (系列-型号-步进编号)</b>	显示 Intel 定义的处理器系列、型号和步进。
<b>Brand (品牌)</b>	显示品牌名称。
<b>Level 2 Cache (2级高速缓存)</b>	显示 L2 高速缓存总和。
<b>Level 3 Cache (3级高速缓存)</b>	显示 L3 高速缓存总和。
<b>Number of Cores (核心数量)</b>	显示每个处理器的内核数。

### 相关概念

[Processor Settings \(处理器设置\)](#) 页面上的 37

### 相关任务

[查看处理器设置](#) 页面上的 37

## SATA Settings (SATA 设置)

您可以使用 **SATA Settings (SATA 设置)** 屏幕来查看 SATA 设备的 SATA 设置并在系统上启用 RAID。

### 相关概念

[System BIOS \(系统 BIOS\)](#) 页面上的 33

### 相关任务

[SATA Settings \(SATA 设置\) 详细信息](#) 页面上的 40

[查看 SATA 设置](#) 页面上的 39

## 查看 SATA 设置

要查看 **SATA Settings (SATA 设置)** 屏幕，请执行以下步骤：

### 步骤

1. 开启或重新启动系统。
2. 显示以下消息时立即按 F2：

F2 = System Setup

**注：**如果按 F2 键之前已开始载入操作系统，请让系统完成引导过程，然后重新启动系统并重试。

3. 在 **System Setup Main Menu (系统设置程序主菜单)** 屏幕中，单击 **System BIOS (系统 BIOS)**。
4. 在 **System BIOS (系统 BIOS)** 屏幕中，单击 **SATA Settings (SATA 设置)**。

### 相关概念

[SATA Settings \(SATA 设置\)](#) 页面上的 39

## 相关任务

[SATA Settings \(SATA 设置\) 详细信息](#) 页面上的 40

## SATA Settings (SATA 设置) 详细信息

### 关于此任务

SATA Settings (SATA 设置) 屏幕详细信息如下所述：

选项	说明								
<b>Embedded SATA (嵌入式 SATA)</b>	允许将嵌入式 SATA 选项设为 <b>Off (关闭)</b> 、 <b>ATA</b> 、 <b>AHCI</b> 、或 <b>RAID</b> 模式。该选项默认设置为 <b>All (所有)</b> 。								
<b>Security Freeze Lock (安全冻结锁定)</b>	在开机自测过程中将安全冻结锁定命令发送给嵌入式 SATA 驱动器。此选项仅适用于 ATA 和 AHCI 模式。								
<b>Write Cache (写入高速缓存)</b>	在 POST 过程中启用或禁用嵌入式 SATA 驱动器的命令。								
<b>Port A (端口 A)</b>	设置所选设备的驱动器类型。对于 <b>ATA</b> 模式中的 <b>Embedded SATA settings (嵌入式 SATA 设置)</b> ，将此字段设置为 <b>Auto (自动)</b> 可启用 BIOS 支持。将其设置为 <b>OFF (关)</b> 可禁用 BIOS 支持。 对于 <b>AHCI</b> 或 <b>RAID</b> 模式，总是启用 BIOS 支持。 <table><thead><tr><th>选项</th><th>说明</th></tr></thead><tbody><tr><td><b>型号</b></td><td>指定所选设备的驱动器型号。</td></tr><tr><td><b>驱动器类型</b></td><td>指定连接至 SATA 端口的驱动器类型。</td></tr><tr><td><b>容量</b></td><td>指定硬盘驱动器的总容量。对于可移动介质设备,如光盘驱动器,未定义此字段。</td></tr></tbody></table>	选项	说明	<b>型号</b>	指定所选设备的驱动器型号。	<b>驱动器类型</b>	指定连接至 SATA 端口的驱动器类型。	<b>容量</b>	指定硬盘驱动器的总容量。对于可移动介质设备,如光盘驱动器,未定义此字段。
选项	说明								
<b>型号</b>	指定所选设备的驱动器型号。								
<b>驱动器类型</b>	指定连接至 SATA 端口的驱动器类型。								
<b>容量</b>	指定硬盘驱动器的总容量。对于可移动介质设备,如光盘驱动器,未定义此字段。								
<b>Port B (端口 B)</b>	设置所选设备的驱动器类型。对于 <b>ATA</b> 模式中的 <b>Embedded SATA settings (嵌入式 SATA 设置)</b> ，将此字段设置为 <b>Auto (自动)</b> 可启用 BIOS 支持。将其设置为 <b>OFF (关)</b> 可禁用 BIOS 支持。 对于 <b>AHCI</b> 或 <b>RAID</b> 模式，总是启用 BIOS 支持。 <table><thead><tr><th>选项</th><th>说明</th></tr></thead><tbody><tr><td><b>Model (型号)</b></td><td>指定所选设备的驱动器型号。</td></tr><tr><td><b>Drive Type (驱动器类型)</b></td><td>指定连接至 SATA 端口的驱动器类型。</td></tr><tr><td><b>Capacity (容量)</b></td><td>指定硬盘驱动器的总容量。对于可移动介质设备,如光盘驱动器,未定义此字段。</td></tr></tbody></table>	选项	说明	<b>Model (型号)</b>	指定所选设备的驱动器型号。	<b>Drive Type (驱动器类型)</b>	指定连接至 SATA 端口的驱动器类型。	<b>Capacity (容量)</b>	指定硬盘驱动器的总容量。对于可移动介质设备,如光盘驱动器,未定义此字段。
选项	说明								
<b>Model (型号)</b>	指定所选设备的驱动器型号。								
<b>Drive Type (驱动器类型)</b>	指定连接至 SATA 端口的驱动器类型。								
<b>Capacity (容量)</b>	指定硬盘驱动器的总容量。对于可移动介质设备,如光盘驱动器,未定义此字段。								
<b>Port C</b>	设置所选设备的驱动器类型。对于 <b>ATA</b> 模式中的 <b>Embedded SATA settings (嵌入式 SATA 设置)</b> ，将此字段设置为 <b>Auto (自动)</b> 可启用 BIOS 支持。将其设置为 <b>OFF (关)</b> 可禁用 BIOS 支持。 对于 <b>AHCI</b> 或 <b>RAID</b> 模式，总是启用 BIOS 支持。 <table><thead><tr><th>选项</th><th>说明</th></tr></thead><tbody><tr><td><b>Model (型号)</b></td><td>指定所选设备的驱动器型号。</td></tr><tr><td><b>Drive Type (驱动器类型)</b></td><td>指定连接至 SATA 端口的驱动器类型。</td></tr><tr><td><b>Capacity (容量)</b></td><td>指定硬盘驱动器的总容量。对于可移动介质设备,如光盘驱动器,未定义此字段。</td></tr></tbody></table>	选项	说明	<b>Model (型号)</b>	指定所选设备的驱动器型号。	<b>Drive Type (驱动器类型)</b>	指定连接至 SATA 端口的驱动器类型。	<b>Capacity (容量)</b>	指定硬盘驱动器的总容量。对于可移动介质设备,如光盘驱动器,未定义此字段。
选项	说明								
<b>Model (型号)</b>	指定所选设备的驱动器型号。								
<b>Drive Type (驱动器类型)</b>	指定连接至 SATA 端口的驱动器类型。								
<b>Capacity (容量)</b>	指定硬盘驱动器的总容量。对于可移动介质设备,如光盘驱动器,未定义此字段。								
<b>Port D (端口 D)</b>	设置所选设备的驱动器类型。对于 <b>ATA</b> 模式中的 <b>Embedded SATA settings (嵌入式 SATA 设置)</b> ，将此字段设置为 <b>Auto (自动)</b> 可启用 BIOS 支持。将其设置为 <b>OFF (关)</b> 可禁用 BIOS 支持。 对于 <b>AHCI</b> 或 <b>RAID</b> 模式，总是启用 BIOS 支持。 <table><thead><tr><th>选项</th><th>说明</th></tr></thead><tbody><tr><td><b>Model (型号)</b></td><td>指定所选设备的驱动器型号。</td></tr></tbody></table>	选项	说明	<b>Model (型号)</b>	指定所选设备的驱动器型号。				
选项	说明								
<b>Model (型号)</b>	指定所选设备的驱动器型号。								

选项	说明								
	<table border="0"> <thead> <tr> <th style="text-align: left;">选项</th> <th style="text-align: left;">说明</th> </tr> </thead> <tbody> <tr> <td><b>Drive Type (驱动器类型)</b></td> <td>指定连接至 SATA 端口的驱动器类型。</td> </tr> <tr> <td><b>Capacity (容量)</b></td> <td>指定硬盘驱动器的总容量。对于可移动介质设备,如光盘驱动器,未定义此字段。</td> </tr> </tbody> </table>	选项	说明	<b>Drive Type (驱动器类型)</b>	指定连接至 SATA 端口的驱动器类型。	<b>Capacity (容量)</b>	指定硬盘驱动器的总容量。对于可移动介质设备,如光盘驱动器,未定义此字段。		
选项	说明								
<b>Drive Type (驱动器类型)</b>	指定连接至 SATA 端口的驱动器类型。								
<b>Capacity (容量)</b>	指定硬盘驱动器的总容量。对于可移动介质设备,如光盘驱动器,未定义此字段。								
<b>Port E (端口 E)</b>	<p>设置所选设备的驱动器类型。对于 ATA 模式中的 <b>Embedded SATA settings</b> (嵌入式 SATA 设置), 将此字段设置为 <b>Auto</b> (自动) 可启用 BIOS 支持。将其设置为 <b>OFF</b> (关) 可禁用 BIOS 支持。</p> <p>对于 AHCI 或 RAID 模式, 总是启用 BIOS 支持。</p> <table border="0"> <thead> <tr> <th style="text-align: left;">选项</th> <th style="text-align: left;">说明</th> </tr> </thead> <tbody> <tr> <td><b>Model (型号)</b></td> <td>指定所选设备的驱动器型号。</td> </tr> <tr> <td><b>Drive Type (驱动器类型)</b></td> <td>指定连接至 SATA 端口的驱动器类型。</td> </tr> <tr> <td><b>Capacity (容量)</b></td> <td>指定硬盘驱动器的总容量。对于可移动介质设备,如光盘驱动器,未定义此字段。</td> </tr> </tbody> </table>	选项	说明	<b>Model (型号)</b>	指定所选设备的驱动器型号。	<b>Drive Type (驱动器类型)</b>	指定连接至 SATA 端口的驱动器类型。	<b>Capacity (容量)</b>	指定硬盘驱动器的总容量。对于可移动介质设备,如光盘驱动器,未定义此字段。
选项	说明								
<b>Model (型号)</b>	指定所选设备的驱动器型号。								
<b>Drive Type (驱动器类型)</b>	指定连接至 SATA 端口的驱动器类型。								
<b>Capacity (容量)</b>	指定硬盘驱动器的总容量。对于可移动介质设备,如光盘驱动器,未定义此字段。								
<b>Port F (端口 F)</b>	<p>设置所选设备的驱动器类型。对于 ATA 模式中的 <b>Embedded SATA settings</b> (嵌入式 SATA 设置), 将此字段设置为 <b>Auto</b> (自动) 可启用 BIOS 支持。将其设置为 <b>OFF</b> (关) 可禁用 BIOS 支持。</p> <p>对于 AHCI 或 RAID 模式, 总是启用 BIOS 支持。</p> <table border="0"> <thead> <tr> <th style="text-align: left;">选项</th> <th style="text-align: left;">说明</th> </tr> </thead> <tbody> <tr> <td><b>Model (型号)</b></td> <td>指定所选设备的驱动器型号。</td> </tr> <tr> <td><b>Drive Type (驱动器类型)</b></td> <td>指定连接至 SATA 端口的驱动器类型。</td> </tr> <tr> <td><b>Capacity (容量)</b></td> <td>指定硬盘驱动器的总容量。对于可移动介质设备,如光盘驱动器,未定义此字段。</td> </tr> </tbody> </table>	选项	说明	<b>Model (型号)</b>	指定所选设备的驱动器型号。	<b>Drive Type (驱动器类型)</b>	指定连接至 SATA 端口的驱动器类型。	<b>Capacity (容量)</b>	指定硬盘驱动器的总容量。对于可移动介质设备,如光盘驱动器,未定义此字段。
选项	说明								
<b>Model (型号)</b>	指定所选设备的驱动器型号。								
<b>Drive Type (驱动器类型)</b>	指定连接至 SATA 端口的驱动器类型。								
<b>Capacity (容量)</b>	指定硬盘驱动器的总容量。对于可移动介质设备,如光盘驱动器,未定义此字段。								

#### 相关概念

[SATA Settings \(SATA 设置\)](#) 页面上的 39

#### 相关任务

[查看 SATA 设置](#) 页面上的 39

## Boot Settings (引导设置)

您可以使用 **Boot Settings** (引导设置) 屏幕将引导模式设置为 **BIOS** 或 **UEFI**。它还允许您指定引导顺序。

#### 相关概念

[System BIOS \(系统 BIOS\)](#) 页面上的 33

#### 相关参考资料

[选择系统引导模式](#) 页面上的 43

#### 相关任务

[引导设置详细信息](#) 页面上的 42

[查看引导设置](#) 页面上的 42

[更改引导顺序](#) 页面上的 43

## 查看引导设置

要查看 **Boot Settings** (引导设置) 屏幕, 请执行以下步骤:

### 步骤

1. 开启或重新启动系统。
2. 显示以下消息时立即按 F2:

```
F2 = System Setup
```

**注:** 如果按 F2 键之前已开始载入操作系统, 请让系统完成引导过程, 然后重新启动系统并重试。

3. 在 **System Setup Main Menu** (系统设置程序主菜单) 屏幕中, 单击 **System BIOS** (系统 BIOS)。
4. 在 **System BIOS** (系统 BIOS) 屏幕中, 单击 **Boot Settings** (引导设置)。

### 相关概念

[Boot Settings \(引导设置\)](#) 页面上的 41

### 相关参考资料

[选择系统引导模式](#) 页面上的 43

### 相关任务

[引导设置详细信息](#) 页面上的 42

[更改引导顺序](#) 页面上的 43

## 引导设置详细信息

### 关于此任务

**Boot Settings** (引导设置) 屏幕详细信息如下所述:

#### 选项

#### 说明

**Boot Mode (引导模式)**

允许您设置系统的引导模式。

**小心:** 如果操作系统不是在同一种引导模式下安装, 则切换引导模式可能会阻止系统引导。

如果操作系统支持 UEFI, 则可将此选项设置为 **UEFI**。将此字段设置为 BIOS 后, 可与非 UEFI 操作系统兼容。该选项默认设置为 **BIOS**。

**注:** 将此字段设置为 UEFI 将禁用 BIOS Boot Settings (UEFI 引导设置) 菜单。将此字段设置为 BIOS 将禁用 UEFI Boot Settings (UEFI 引导设置) 菜单。

**Boot Sequence Retry (重试引导顺序)**

启用或禁用引导顺序重试功能。如果此选项设置为 **Enabled** (已启用) 后, 系统 (设备) 引导失败, 系统 (设备) 将在 30 秒后重新尝试引导顺序。此选项默认设置为 **Enabled** (已启用)。

**Hard-Disk Failover (硬盘故障转移)**

指定在硬盘驱动器发生故障的情况下进行引导的硬盘驱动器。所选中的设备 **引导选项设置上 Hard - Disk Drive Sequence (硬盘驱动器顺序)** 菜单。时, 此选项设置为 **Disabled** (已禁用), 则仅将引导到尝试列表中的第一个硬盘驱动器。时, 此选项设置为 **Enabled** (已启用) 时, 所有硬盘驱动器均尝试中的 **Hard - Disk Drive Sequence (硬盘驱动器顺序(选项列表))** 中选定的顺序进行引导。未为 UEFI 引导模式已启用此选项。

**Boot Option Settings (引导选项设置)**

配置引导顺序和引导设备。

**BIOS Boot Settings (BIOS 引导设置)**

启用或禁用 BIOS 引导选项。

**注:** 此选项仅在引导模式为 BIOS 时启用。

选项	说明
UEFI Boot Settings (UEFI 引导设置)	启用或禁用 UEFI 引导选项。引导选项包括 IPv 4 PXE 和 Ipv 6 PXE。该选项默认设置为 Off (关)。 <b>注:</b> 此选项仅在引导模式为 UEFI 时启用。

### 相关概念

[Boot Settings \(引导设置\)](#) 页面上的 41

### 相关参考资料

[选择系统引导模式](#) 页面上的 43

### 相关任务

[查看引导设置](#) 页面上的 42

[更改引导顺序](#) 页面上的 43

## 选择系统引导模式

系统设置程序也能让您指定其中一个用于安装操作系统的引导模式：

- BIOS 引导模式 (默认) 是标准的 BIOS 级引导接口。
- 统一扩展固件接口 (UEFI) (默认) 引导模式是增强的 64 位引导接口。如果您已将系统配置为引导至 UEFI 模式，则会更换系统 BIOS。

1. 单击 **系统设置程序主菜单** 中的 **引导设置**，然后选择 **引导模式**。
2. 选择您希望系统引导至的引导模式。

**小心:** 如果操作系统不是在同一种引导模式下安装，则切换引导模式可能会阻止系统引导。

3. 在系统以指定引导模式引导后，从该模式安装操作系统。

#### **注:**

- 操作系统必须与 UEFI 兼容才能从 UEFI 引导模式安装。DOS 和 32 位操作系统不支持 UEFI，只能通过 BIOS 引导模式进行安装。
- 有关支持的操作系统的最新信息，请访问 [Dell.com/ossupport](http://Dell.com/ossupport)。

### 相关概念

[Boot Settings \(引导设置\)](#) 页面上的 41

### 相关任务

[引导设置详细信息](#) 页面上的 42

[查看引导设置](#) 页面上的 42

## 更改引导顺序

### 关于此任务

如果您想从 USB 盘或光盘驱动器引导，您可能需要更改引导顺序。如果您为 **Boot Mode** (引导模式) 选择了 **BIOS**，以下说明可能会有所不同。

### 步骤

1. 在 **System Setup Main Menu** (系统设置程序主菜单) 屏幕中，单击 **System BIOS (系统 BIOS)** > **Boot Settings (引导设置)**。
2. 单击 **Boot Option Settings (引导选项设置)** > **Boot Sequence (引导顺序)**。
3. 使用箭头键选择引导设备，然后使用加号 (+) 和减号 (-) 将设备按顺序向下或向上移动。
4. 单击 **Exit** (退出)，然后单击 **Yes** (是) 以在退出后保存设置。

## 相关概念

[Boot Settings \(引导设置\)](#) 页面上的 41

## 相关任务

[引导设置详细信息](#) 页面上的 42

[查看引导设置](#) 页面上的 42

## 网络设置

您可以使用 **Network Settings (网络设置)** 屏幕来修改 PXE 设备设置。Network Settings (网络设置) 选项仅在 UEFI 模式下可用。

 **注:** BIOS 不会在 BIOS 模式下控制网络设置。对于 BIOS 引导模式，由网络控制器的可选引导 ROM 来处理网络设置。

## 相关概念

[UEFI iSCSI 设置](#) 页面上的 45

[System BIOS \(系统 BIOS\)](#) 页面上的 33

## 相关参考资料

[UEFI iSCSI 设置详细信息](#) 页面上的 46

## 相关任务

[Network Settings \(网络设置\) 屏幕详细信息](#) 页面上的 45

[查看网络设置](#) 页面上的 44

[查看 UEFI iSCSI 设置](#) 页面上的 45


## 查看网络设置

要查看 **Network Settings (网络设置)** 屏幕，请执行以下步骤：

### 步骤

1. 开启或重新启动系统。
2. 显示以下消息时立即按 F2：

```
F2 = System Setup
```

 **注:** 如果按 F2 键之前已开始载入操作系统，请让系统完成引导过程，然后重新启动系统并重试。

3. 在 **System Setup Main Menu (系统设置程序主菜单)** 屏幕中，单击 **System BIOS (系统 BIOS)**。
4. 在 **System BIOS (系统 BIOS)** 屏幕中，单击 **Network Settings (网络设置)**。

## 相关概念

[网络设置](#) 页面上的 44

## 相关任务

[Network Settings \(网络设置\) 屏幕详细信息](#) 页面上的 45

## Network Settings (网络设置) 屏幕详细信息

Network Settings (网络设置) 屏幕详细信息如下所述：

### 关于此任务

选项	说明
PXE 设备 n (n = 1 到 4)	启用或禁用此设备。当启用时，将会为此设备创建 UEFI 引导选项。
PXE 设备 n 设置 (n = 1 到 4)	允许您控制 PXE 设备的配置。

### 相关概念

[网络设置](#) 页面上的 44

### 相关任务

[查看网络设置](#) 页面上的 44

## UEFI iSCSI 设置

您可以使用 iSCSI Settings (iSCSI 设置) 屏幕来修改 iSCSI 设备设置。iSCSI Settings (iSCSI 设置) 选项仅在 UEFI 引导模式下可用。BIOS 不会在 BIOS 引导模式下控制网络设置。对于 BIOS 引导模式，由网络控制器的选项 ROM 来处理网络设置。

### 相关概念

[UEFI iSCSI 设置](#) 页面上的 45

### 相关参考资料

[UEFI iSCSI 设置详细信息](#) 页面上的 46

### 相关任务

[查看 UEFI iSCSI 设置](#) 页面上的 45

### 查看 UEFI iSCSI 设置

要查看 UEFI iSCSI Settings (UEFI iSCSI 设置) 屏幕，请执行以下步骤：

### 步骤

1. 开启或重新启动系统。
2. 显示以下消息时立即按 F2：

```
F2 = System Setup
```

**注：**如果按 F2 键之前已开始载入操作系统，请让系统完成引导过程，然后重新启动系统并重试。

3. 在 **System Setup Main Menu** (系统设置程序主菜单) 屏幕中，单击 **System BIOS** (系统 BIOS)。
4. 在 **System BIOS** (系统 BIOS) 屏幕中，单击 **Network Settings** (网络设置)。
5. 在 **Network Settings** (网络设置) 屏幕中，单击 **UEFI iSCSI Settings** (UEFI iSCSI 设置)。

### 相关概念

[UEFI iSCSI 设置](#) 页面上的 45

## UEFI iSCSI 设置详细信息

UEFI iSCSI Settings ( UEFI iSCSI 设置 ) 屏幕详细信息如下所述 :

选项	说明
ISCSI Initiator Name	指定 iSCSI 启动器的名称 ( iqn 格式 )。
ISCSI 设备 1	启用或禁用 iSCSI 设备。禁用后, 将为 iSCSI 设备自动创建 UEFI 引导选项。

## Integrated Devices ( 集成设备 )

您可以使用 **Integrated Devices ( 集成设备 )** 屏幕来查看和配置所有集成设备的设置, 包括视频控制器、集成 RAID 控制器和 USB 端口。

### 相关概念

[System BIOS \( 系统 BIOS \)](#) 页面上的 33

### 相关任务

[集成设备详细信息](#) 页面上的 46

[查看集成设备](#) 页面上的 46


## 查看集成设备

要查看 **Integrated Devices ( 集成设备 )** 屏幕, 请执行以下步骤 :

### 步骤

1. 开启或重新启动系统。
2. 显示以下消息时立即按 F2 :

```
F2 = System Setup
```

 **注:** 如果按 F2 键之前已开始载入操作系统, 请让系统完成引导过程, 然后重新启动系统并重试。

3. 在 **System Setup Main Menu ( 系统设置程序主菜单 )** 屏幕中, 单击 **System BIOS ( 系统 BIOS )**。
4. 在 **System BIOS ( 系统 BIOS )** 屏幕中, 单击 **Integrated Devices ( 集成设备 )**。

### 相关概念

[Integrated Devices \( 集成设备 \)](#) 页面上的 46

### 相关任务

[集成设备详细信息](#) 页面上的 46

## 集成设备详细信息

### 关于此任务

**Integrated Devices ( 集成设备 )** 屏幕详细信息如下所述 :

选项	说明
USB 3.0 Setting	启用或禁用 USB 3.0 支持。只有在操作系统支持 USB 3.0 时才能启用此选项。如果禁用此选项, 设备将以 USB 2.0 速度运行。USB 3.0 在默认情况下已启用。

选项	说明
<b>User Accessible USB Ports (用户可访问 USB 端口)</b>	启用或禁用 USB 端口。选择 <b>All Ports On</b> (打开所有端口) 可禁用前部 USB 端口, 选择 <b>All Ports Off</b> (关闭所有端口) 可禁用所有 USB 端口。在某些操作系统中, USB 键盘和鼠标在引导过程中运行。引导过程完成后, 如果这些端口已禁用, USB 键盘和鼠标不工作。
<b>Internal USB Port 1 (内部 USB 端口 1)</b>	启用或禁用内部 USB 端口。
<b>Internal USB Port 2 (内部 USB 端口 2)</b>	启用或禁用内部 USB 端口。
<b>Embedded NIC1 and NIC2 (嵌入式 NIC1 和 NIC2)</b>	<p> <b>注:</b> Embedded NIC1 and NIC2 (嵌入式 NIC1 和 NIC2) 选项仅在未安装<b>集成网卡 1</b> 的系统 (系统) 上可用。</p> <p>启用或禁用 Embedded NIC1 and NIC2 (嵌入式 NIC1 和 NIC2) 选项。当设置为 <b>Disabled (已禁用)</b> 时, NIC 仍可用于嵌入式管理控制器的共享网络访问。嵌入式 NIC1 和 NIC2 选项仅可用于没有网络子卡 (NDC) 的系统 (系统)。此选项与 Integrated Network Card 1 (集成网卡 1) 选项互相排斥。通过使用系统 (系统) 的 NIC 管理公用程序配置 Embedded NIC1 and NIC2 (嵌入式 NIC1 和 NIC2) 选项。</p>
<b>I/OAT DMA 引擎</b>	启用或禁用 I/OAT 选项。仅当硬件和软件支持此功能时, 才启用。
<b>I/O Snoop Holdoff Response</b>	选择 PCI I/O 可以从 CPU 取消 Snoop 请求的周期数, 以允许时间完成其自己的写入 I/O。此设置可帮助改进性能上的吞吐量和延迟严重的工作负载。
<b>Embedded Video Controller (嵌入式视频控制器)</b>	启用或禁用 <b>Embedded Video Controller</b> (嵌入式视频控制器) 选项。此选项默认设置为 <b>Enabled (已启用)</b> 。
<b>Current State of Embedded Video Controller (嵌入式视频控制器的当前状态)</b>	显示嵌入式视频控制器的当前状态。 <b>Current State of Embedded Video Controller (嵌入式视频控制器的当前状态)</b> 选项为只读字段。如果 Embedded Video Controller (嵌入式视频控制器) 是系统 (系统) 中唯一的显示功能 (即没有安装附加图形卡), 那么即使 <b>Embedded Video Controller (嵌入式视频控制器)</b> 设置为 <b>Disabled (已禁用)</b> , Embedded Video Controller (嵌入式视频控制器) 设置也会自动用作主显示屏。
<b>SR-IOV 全局启用</b>	启用或禁用单根 I/O 虚拟化 (SR-IOV) 设备的 BIOS 配置。该选项默认设置为 <b>Disabled (已禁用)</b> (已启用)。
<b>OS Watchdog Timer (操作系统监护程序计时器)</b>	如果系统 (系统) 停止响应, 则此监督计时器可帮助恢复操作系统。此选项设置为 <b>Enabled (已启用)</b> 时, 操作系统会初始化计时器。此选项时设置为 <b>Disabled (已禁用)</b> (默认值), 计时器不会对系统 (系统) 造成任何影响。
<b>Memory Mapped I/O above 4 GB (4GB 以上的内存映射输入/输出)</b>	启用或禁用需要大量内存的 PCIe 设备的支持。此选项默认设置为 <b>Enabled (已启用)</b> 。
<b>Slot Disablement (插槽禁用)</b>	启用或禁用系统系统上可用的 PCIe 插槽。插槽禁用功能控制指定插槽中安装的 PCIe 卡的配置。只有当安装的外围卡无法引导至操作系统或导致系统 (系统) 启动延迟时才必须使用插槽禁用功能。如果禁用插槽, Option ROM (选项 ROM) 和 UEFI 驱动程序都会被禁用。

## 相关概念

[Integrated Devices \(集成设备\)](#) 页面上的 46

## 相关任务

[查看集成设备](#) 页面上的 46

## Serial Communication (串行通信)

您可以使用 **Serial Communication** (串行通信) 屏幕来查看串行通信端口的属性。

## 相关概念

[System BIOS \(系统 BIOS\)](#) 页面上的 33

## 相关任务

[串行通信详细信息](#) 页面上的 48

[查看串行通信](#) 页面上的 48

## 查看串行通信

要查看 **Serial Communication**（串行通信）屏幕，请执行以下步骤：

### 步骤

1. 开启或重新启动系统。
2. 显示以下消息时立即按 F2：

```
F2 = System Setup
```

**注：**如果按 F2 键之前已开始载入操作系统，请让系统完成引导过程，然后重新启动系统并重试。

3. 在 **System Setup Main Menu**（系统设置程序主菜单）屏幕中，单击 **System BIOS**（系统 BIOS）。
4. 在 **System BIOS**（系统 BIOS）屏幕中，单击 **Serial Communication**（串行通信）。

## 相关概念

[Serial Communication（串行通信）](#) 页面上的 47

## 相关任务

[串行通信详细信息](#) 页面上的 48

## 串行通信详细信息

### 关于此任务

**Serial Communication** 屏幕详细信息如下所述：

选项	说明
<b>Serial Communication</b>	BIOS 中的串行通信设备（串行设备 1 和串行设备 2）。也可以启用 BIOS 控制台重定向，并可指定端口地址。此选项默认设置为 <b>Auto</b> 。
<b>Serial Port Address</b>	允许您设置串行设备的端口地址。此选项默认设置为 <b>Serial Device 1=COM2, Serial Device 2=COM1</b> （串行设备 1=COM1，串行设备 2 = COM2）。 <b>注：</b> 只能将串行设备 2 用于 LAN 上串行 (SOL) 功能。要通过 SOL 使用控制台重定向，请为控制台重定向和串行设备配置相同的端口地址。 <b>注：</b> 每次系统（设备）启动时，BIOS 中同步 iDRAC 中保存的串行 MUX 设置。串行 MUX 设置可单独在 iDRAC 中进行更改。因此，从 BIOS 设置实用程序加载 BIOS 默认设置并不总会将此串行 MUX 设置转换为设置为串行设备 1 的默认设置。
<b>External Serial Connector</b>	您可以使用此选项将外部串行连接器与串行设备 1、串行设备 2 或远程访问设备关联起来。 <b>注：</b> 只能将串行设备 2 用于 LAN 上串行 (SOL)。要通过 SOL 使用控制台重定向，请为控制台重定向和串行设备配置相同的端口地址。 <b>注：</b> 每次系统（设备）启动时，BIOS 中同步 iDRAC 中保存的串行 MUX 设置。串行 MUX 设置可单独在 iDRAC 中进行更改。因此，从 BIOS 设置实用程序加载 BIOS 默认设置并不总会将此设置转换为设置为串行设备 1 的默认设置。
<b>Failsafe Baud Rate</b>	显示用于控制台重定向的故障保护波特率。BIOS 尝试自动确定波特率。仅当尝试失败时才使用故障保护波特率且不得更改此值。该选项默认设置为 <b>115200</b> 。

选项	说明
<b>Remote Terminal Type</b>	允许您设置远程控制台终端类型。该选项默认设置为 <b>VT100/VT220</b> 。
<b>Redirection After Boot</b>	允许您在载入操作系统后启用或禁用 BIOS 控制台重定向。此选项默认设置为 <b>Enabled</b> 。

#### 相关概念

[Serial Communication \( 串行通信 \)](#) 页面上的 47

#### 相关任务

[查看串行通信](#) 页面上的 48

## System Profile Settings ( 系统配置文件设置 )

您可以使用 **System Profile Settings** ( 系统配置文件设置 ) 屏幕启用特定系统的性能设置，如电源管理。

#### 相关概念

[System BIOS \( 系统 BIOS \)](#) 页面上的 33

#### 相关任务

[System Profile Settings \( 系统配置文件设置 \) 详细信息](#) 页面上的 49

[查看系统配置文件设置](#) 页面上的 49

## 查看系统配置文件设置

要查看 **System Profile Settings** ( 系统配置文件设置 ) 屏幕，请执行以下步骤：

#### 步骤

1. 开启或重新启动系统。
2. 显示以下消息时立即按 F2：

```
F2 = System Setup
```

**注：**如果按 F2 键之前已开始载入操作系统，请让系统完成引导过程，然后重新启动系统并重试。

3. 在 **System Setup Main Menu** ( 系统设置程序主菜单 ) 屏幕中，单击 **System BIOS** ( 系统 BIOS )。
4. 在 **System BIOS** ( 系统 BIOS ) 屏幕中，单击 **System Profile Settings** ( 系统配置文件设置 )。

#### 相关概念

[System Profile Settings \( 系统配置文件设置 \)](#) 页面上的 49

#### 相关任务

[System Profile Settings \( 系统配置文件设置 \) 详细信息](#) 页面上的 49

## System Profile Settings ( 系统配置文件设置 ) 详细信息

#### 关于此任务

**System Profile Settings** ( 系统配置文件设置 ) 屏幕详细信息如下所述：

选项	说明
系统配置文件	允许您设置系统密码。如果将 <b>System Profile</b> (系统配置文件) 选项设置为除 Custom (自定义) 外的其它模式, BIOS 将自动设置其余选项。仅在模式设置为 <b>Custom</b> (自定义) 时, 才可更改其余选项。此选项设置为 <b>Performance Per Watt Optimized (DAPC)</b> 每瓦性能已优化 (DAPC)。DAPC 是 Dell 活动电源控制器。 <b>注:</b> 只有在 <b>System Profile</b> (系统配置文件) 选项设置为 <b>Custom</b> (自定义) 时, 系统配置文件设置屏幕上的所有参数方可用。
CPU Power Management (CPU 电源管理)	设置的 CPU Power Management (CPU 电源管理)。此选项默认设置为 <b>System DBPM (DAPC)</b> (系统 DBPM (DAPC))
Memory Frequency (内存频率)	设置内存的速度。您可以选择 <b>Maximum Performance</b> (最大性能)、 <b>Maximum Reliability</b> (最大可靠性) 或特定速度。
Turbo Boost (睿频加速)	允许您启用或禁用处理器在 turbo boost 模式下运行。此选项默认设置为 <b>Enabled</b> (已启用)。
节能 Turbo	启用或禁用 <b>Energy Efficient Turbo</b> 选项。 Energy Efficient Turbo (EET) 是一种操作模式, 在该模式下, 可以在基于工作负载的 turbo 范围内调节处理器的核心频率。
C1E	允许您在处理器处于闲置状态时启用或禁用处理器切换至最低性能状态。此选项默认设置为 <b>Enabled</b> (已启用)。
C States (C 状态)	允许您启用或禁用处理器在所有可用电源状态下运行。此选项默认设置为 <b>Enabled</b> (已启用)。
CPU 性能协调控制	启用或禁用 CPU 自动配置选项。当设置为已启用时, CPU 电源管理由 OS DBPM 和系统 DBPM (DAPC) 控制。该选项默认设置为 <b>Disabled</b> (已禁用)。
内存轮巡检查	允许您设置内存轮巡检查频率。该选项默认设置为 <b>Off</b> (关)。
Memory Refresh Rate (内存刷新率)	将“内存刷新率”设置为 1x 或 2x。该选项默认设置为 <b>Immediate</b> (立即)。
Uncore Frequency (Uncore 频率)	可用于选择 <b>Processor Uncore Frequency</b> (处理器非内核频率) 选项。 动态模式使处理器能够在运行时跨核心和非核心优化电源资源。优化非核心频率以节省电源或 Optimize performance (优化性能)受 Energy Efficiency Policy ( <b>能效策略</b> )设置的选项。
Energy Efficient Policy (能效策略)	可用于选择 <b>Energy Efficient Policy</b> (能效策略) 选项。 CPU 会使用该设置来操作处理器的内部行为并确定是定位更高的性能还是更好的节能效果。
Number of Turbo Boot Enabled Cores for Processor 1	<b>注:</b> 如果系统中安装了两个处理器, 将显示 <b>Number of Turbo Boost Enabled Cores for Processor 2</b> (处理器 2 的 Turbo 引导已启用核心的数量)。 控制处理器 1 的 Turbo 引导已启用核心的数量的最大内核数是已启用(默认为 Enabled [已启用])。
Monitor/Mwait (监测/等待 M 分钟)	启用处理器中的 Monitor / Mwait 指令。默认情况下, 此选项已为所有的系统(设备)配置文件设置为 <b>Enabled</b> (已启用), <b>Custom</b> (自定义) 除外。 <b>注:</b> 仅当 <b>C States</b> (C 状态) 选项在 <b>Custom</b> (自定义) 模式下设置为 <b>disabled</b> (已禁用) 时, 才能禁用此选项。 <b>注:</b> 当 <b>C States</b> (C 状态) 在 <b>Custom</b> (自定义) 模式下设置为 <b>Enabled</b> (已启用) 时, 更改 Monitor / Mwait 设置不会影响系统电源或性能。
Write Data CRC	当设置为 <b>Enabled</b> (已启用) 时, 在 write (写入) 操作过程中, 将检测并纠正 DDR 4 数据总线问题。影响系统性能的循环冗余检查位代次需要两个额外的周期。此选项设置为 <b>Read-Only</b> (只读), 除非系统配置文件默认设置为自定义。

## 相关概念

[System Profile Settings \(系统配置文件设置\)](#) 页面上的 49

## 相关任务

[查看系统配置文件设置](#) 页面上的 49

## System Security ( 系统安全 )

您可以使用 **System Security** ( 系统安全 ) 屏幕来执行特定的功能，如设置系统密码、设置密码和禁用电源按钮。

## 相关概念

[System BIOS \( 系统 BIOS \)](#) 页面上的 33

## 相关参考资料

[在已启用设置密码的情况下进行操作](#) 页面上的 54

## 相关任务

[System Security Settings \( 系统安全设置 \) 详细信息](#) 页面上的 51

[查看系统安全](#) 页面上的 51

[创建系统和设置密码](#) 页面上的 53

[使用您的系统密码保护您的系统](#) 页面上的 53

[删除或更改系统密码和设置密码](#) 页面上的 54

## 查看系统安全

要查看 **System Security** ( 系统安全 ) 屏幕，请执行以下步骤：

### 步骤

1. 开启或重新启动系统。
2. 显示以下消息时立即按 F2：

```
F2 = System Setup
```

 **注：** 如果按 F2 键之前已开始载入操作系统，请让系统完成引导过程，然后重新启动系统并重试。

3. 在 **System Setup Main Menu** ( 系统设置程序主菜单 ) 屏幕中，单击 **System BIOS** ( 系统 BIOS )。
4. 在 **System BIOS** ( 系统 BIOS ) 屏幕中，单击 **System Security** ( 系统安全 )。

## 相关概念

[System Security \( 系统安全 \)](#) 页面上的 51

## 相关任务

[System Security Settings \( 系统安全设置 \) 详细信息](#) 页面上的 51

## System Security Settings ( 系统安全设置 ) 详细信息

### 关于此任务

**System Security Settings** ( 系统安全设置 ) 屏幕详细信息如下所述：

选项	说明
<b>Intel AES-NI ( 英特尔 AES-NI )</b>	通过使用高级加密标准指令集 (AES-NI) 执行加密和解密来提高应用程序速度。默认设置为 Enabled ( 已启用 )。此选项默认设置为 <b>Enabled ( 已启用 )</b> 。
<b>System Password ( 系统密码 )</b>	设置 系统 ( 设备 ) 密码。此选项默认设置为 <b>Enabled ( 已启用 )</b> ，并且如果 系统 ( 设备 ) 上未安装密码跳线，此选项为只读。

选项	说明
Setup Password (设置密码)	允许您设置系统密码。如果系统(设备)上未安装密码跳线,此选项为只读。
Password Status (密码状态)	锁定系统(设备)密码。该选项默认设置为 <b>All</b> (所有)。
TPM Security (TPM 安全)	<p> <b>注:</b> TPM 菜单仅在安装 TPM 模块时可用。</p> <p>使您能够控制可信平台模块 (TPM) 的报告模式。默认情况下, <b>TPM Security</b> (TPM 安全) 选项设置为 <b>Off</b> (关)。如果 <b>TPM Status</b> (TPM 状态) 字段设置为 <b>On with Pre-boot Measurements</b> (开, 进行预引导测量) 或 <b>On without Pre-boot Measurements</b> (开, 不进行预引导测量), 则仅可修改 TPM Status (TPM 状态)、TPM Activation (TPM 激活) 和 Intel TXT 字段。</p>
TPM Information (TPM 信息)	允许您更改 TPM 的操作状态。该选项默认设置为 <b>Immediate</b> (立即)。
TPM Status (TPM 状态)	指定 TPM 状态。
TPM Command (TPM 命令)	<p> <b>小心:</b> 清除 TPM 会导致 TPM 中的所有密钥丢失。丢失 TPM 密钥可能对引导至操作系统产生影响。</p> <p>清除 TPM 的所有内容。默认情况下, <b>TPM Clear</b> (TPM 清除) 选项设置为 <b>No</b> (否)。</p>
Intel TXT (英特尔 TXT)	启用或禁用 Intel 可信执行技术 (TXT)。要启用此 <b>Intel TXT</b> 选项, 必须启用虚拟化技术以及进行预引导测量的 TPM 安全保护。该选项默认设置为 <b>Off</b> (关)。
Power Button (电源按钮)	允许您启用或禁用系统(设备)前面的电源按钮。此选项默认设置为 <b>Enabled</b> (已启用)。
NMI Button (NMI 按钮)	启用或禁用系统(设备)系统前面的 NMI 按钮。该选项默认设置为 <b>Disabled</b> (已禁用)。
AC Power Recovery (交流电源恢复)	设置系统(设备)恢复交流电源后系统(设备)如何反应。该选项默认设置为 <b>Last</b> (持续)。
AC Power Recovery Delay (交流电源恢复延迟)	设置系统(设备)恢复交流电源后系统(设备)的开机延迟时间。该选项默认设置为 <b>Immediate</b> (立即)。
User Defined Delay (用户定义的延迟) (60 秒到 240 秒)	在为 <b>AC Power Recovery Delay</b> (交流电源恢复延迟) 选择 <b>User Defined</b> (用户定义) 选项时, 设置 <b>User Defined Delay</b> (用户定义的延迟) 选项。
UEFI Variable Access (UEFI 变量访问)	提供保护 UEFI 变量的各种度。设置时 <b>标准(已禁用)</b> (默认值), 每个 UEFI 规范在操作系统中访问 UEFI 变量。设置为 <b>控制时</b> , 所选 UEFI 变量是在环境中受保护和新的 UEFI 引导条目强制为当前的引导顺序的末端。
Secure Boot Policy (安全引导策略)	当 Secure Boot Policy (安全引导策略) 设置为 <b>Standard</b> (标准) 时, BIOS 将使用系统(设备)制造商密钥和证书来验证预引导映像。当 Secure Boot Policy (安全引导策略) 设置为 <b>Custom</b> (自定义) 时, BIOS 将使用用户定义的密钥和证书。Secure Boot Policy (安全引导策略) 默认设置为 <b>Standard</b> (标准)。
Secure Boot Policy Summary (安全引导策略摘要)	显示安全引导用于验证映像的证书和哈希值列表。

## 相关概念

[System Security \(系统安全\)](#) 页面上的 51

## 相关任务

[查看系统安全](#) 页面上的 51

## 创建系统和设置密码

### 前提条件

确保密码跳线已启用。密码跳线用于启用或禁用系统密码和设置密码功能。有关更多信息，请参阅“系统板跳线设置”部分。

**注：**如果密码跳线设置已禁用，将删除现有系统密码和设置密码，无需提供系统密码即可引导系统。

### 步骤

1. 要进入系统设置，请在开机或重新启动您的系统后立即按 F2。
2. 在 **System Setup Main Menu** (系统设置程序主菜单) 屏幕中，单击 **System BIOS (系统 BIOS) > System Security (系统安全)**。
3. 在 **System Security** (系统安全保护) 屏幕中，验证 **Password Status** (密码状态) 是否设置为 **Unlocked** (已解锁)。
4. 在 **System Password** (系统密码) 字段中，输入系统密码，然后按 Enter 或 Tab。

采用以下原则设定系统密码：

- 一个密码最多可包含 32 个字符。
- 密码可包含数字 0 至 9。
- 只允许使用以下特殊字符：空格、( " )、( + )、( . )、( - )、( / )、( : )、( | )、( \ )、( | )、( ' )。

将显示一条消息，提示您重新输入系统密码。

5. 重新输入系统密码，然后单击 **OK** (确定)。
6. 在 **Setup Password** (设置密码) 字段中，输入系统密码，然后按 Enter 或 Tab。  
将显示一条消息，提示您重新输入设置密码。
7. 重新输入设置密码，然后单击 **OK** (确定)。
8. 按 Esc 键返回 System BIOS (系统 BIOS) 屏幕。再按一次 <Esc> 键。

将出现一条消息，提示您保存更改。

**注：**重新引导系统之后，密码保护才能生效。

### 相关概念

[System Security \(系统安全\)](#) 页面上的 51

## 使用您的系统密码保护您的系统

### 关于此任务

如果已设定设置密码，系统会将设置密码视为另一个系统密码。

### 步骤

1. 打开或重新引导系统。
2. 键入系统密码，然后按 Enter 键。

### 后续步骤

如果 **Password Status** (密码状态) 设置为 **Locked** (已锁定)，则必须在重新引导时根据提示键入系统密码并按 Enter 键。

**注：**如果键入了不正确的系统密码，系统将显示一则信息，提示您重新输入密码。您有三次机会尝试键入正确的密码。第三次尝试未成功后，系统将显示错误信息，指示系统已停止运行，必须关闭。即使您关闭并重新启动系统，仍然会显示该错误信息，直到输入正确的密码。

### 相关概念

[System Security \(系统安全\)](#) 页面上的 51

## 删除或更改系统密码和设置密码

### 前提条件

 **注:** 如果 **Password Status** (密码状态) 设置为 **Locked** (锁定), 则无法删除或更改现有系统密码或设置密码。

### 步骤

1. 要进入系统设置程序, 请在开启或重新启动系统后立即按 F2 键。
2. 在 **System Setup Main Menu** (系统设置程序主菜单) 屏幕中, 单击 **System BIOS (系统 BIOS) > System Security (系统安全)**。
3. 在 **System Security** (系统安全) 屏幕中, 确保 **Password Status** (密码状态) 设置为 **Unlocked** (已解锁)。
4. 在 **System Password** (系统密码) 字段中, 更改或删除现有系统密码, 然后按 Enter 或 Tab 键。
5. 在 **Setup Password (设置密码)** 字段中, 更改或删除现有设置密码, 然后按 Enter 或 Tab 键。  
如果更改系统和设置密码, 将出现一则信息, 提示您重新输入新密码。如果删除系统和设置密码, 将出现一则信息, 提示您确认删除操作。
6. 按 Esc 键返回 **System BIOS (系统 BIOS)** 屏幕。再按一次 Esc 键, 将出现提示您保存更改的消息。

### 相关概念

[System Security \(系统安全\)](#) 页面上的 51

## 在已启用设置密码的情况下进行操作


如果将 **Setup Password** (设置密码) 设置为 **Enabled** (已启用), 则必须输入正确的设置密码才能修改系统设置选项。

如果您尝试输入三次密码, 但均不正确, 系统会显示以下信息:

```
Password Invalid. Number of unsuccessful password attempts: <x> Maximum number of password attempts exceeded. System halted.
```

即使您关闭并重新启动系统, 仍然会显示该错误信息, 直到输入正确的密码。以下选项例外:

- 如果未将 **System Password** (系统密码) 设置为 **Enabled** (已启用), 并且未通过 **Password Status** (密码状态) 选项加以锁定, 则您可以指定系统密码。有关更多信息, 请参阅系统 Security Settings (安全设置) 屏幕部分。
- 您不能禁用或更改现有的系统密码。

 **注:** 您可以将 Password Status (密码状态) 选项与 Setup Password (设置密码) 选项配合使用, 以防止他人擅自更改系统密码。

### 相关概念

[System Security \(系统安全\)](#) 页面上的 51

## 其他设置

您可以使用 **Miscellaneous Settings** (其他设置) 屏幕来执行特定功能, 如更新资产标签以及更改系统日期和时间。

### 相关概念

[System BIOS \(系统 BIOS\)](#) 页面上的 33

### 相关任务

[Miscellaneous Settings \(其他设置\) 的详细信息](#) 页面上的 55

[查看其他设置](#) 页面上的 55

## 查看其他设置

要查看 **Miscellaneous Settings** (其他设置) 屏幕, 请执行以下步骤:

### 步骤

1. 开启或重新启动系统。
2. 显示以下消息时立即按 F2:

```
F2 = System Setup
```

**注:** 如果按 F2 键之前已开始载入操作系统, 请让系统完成引导过程, 然后重新启动系统并重试。

3. 在 **System Setup Main Menu** (系统设置程序主菜单) 屏幕中, 单击 **System BIOS** (系统 BIOS)。
4. 在 **System BIOS** (系统 BIOS) 屏幕中, 单击 **Miscellaneous Settings** (其他设置)。

### 相关概念

[其他设置](#) 页面上的 54

### 相关任务

[Miscellaneous Settings \(其他设置\) 的详细信息](#) 页面上的 55

## Miscellaneous Settings (其他设置) 的详细信息

### 关于此任务

**Miscellaneous Settings (其他设置)** 屏幕详细信息如下所述:

选项	说明
<b>System Time (系统时间)</b>	允许您设置系统时间。
<b>System Date (系统日期)</b>	允许您设置系统日期。
<b>Asset Tag (资产标签)</b>	指定资产标签, 并且允许您出于安全保护和跟踪目的修改资产标签。
<b>Keyboard NumLock (键盘数码锁定)</b>	允许您设置系统(设备)是否启用或禁用 NumLock (数码锁定)。该选项默认设置为 <b>Immediate (立即)</b> 。 <b>注:</b> 此选项不适用于 84 键键盘。
<b>F1/F2 Prompt on Error (发生错误时 F1/F2 提示)</b>	启用或禁用 F1/F2 Prompt on Error (发生错误时 F1/F2 提示)。此选项默认设置为 <b>Enabled (已启用)</b> 。F1/F2 提示还包括键盘错误。
<b>Load Legacy Video Option ROM (加载旧版视频选项 ROM)</b>	使您能够确定系统 BIOS 是否从视频控制器加载旧式视频 (INT 10H) 选项 ROM。在操作系统中选择 <b>Enabled (已启用)</b> 不支持 UEFI 视频输出标准。此字段仅适用于 UEFI 引导模式。如果已启用 <b>UEFI Secure Boot (UEFI 安全引导)</b> 模式, 您无法将此选项设置为 <b>Enabled (已启用)</b> 。

### 相关概念

[其他设置](#) 页面上的 54

### 相关任务

[查看其他设置](#) 页面上的 55

# iDRAC 设置公用程序

iDRAC 设置公用程序是使用 UEFI 设置和配置 iDRAC 参数的接口。可使用 iDRAC 设置公用程序启用或禁用各种 iDRAC 参数。

**注：**访问 iDRAC 设置公用程序中的某些功能需要升级 iDRAC Enterprise 许可证。

有关使用 iDRAC 的详情，请参阅 *Dell Integrated Dell Remote Access Controller User's Guide (戴尔集成戴尔远程访问控制器用户指南)*，网址：[Dell.com/idracmanuals](http://Dell.com/idracmanuals)。

## 相关概念

[System BIOS \(系统 BIOS\)](#) 页面上的 33

## 相关参考资料

[Device Settings \(设备设置\)](#) 页面上的 56

[更改热设置](#) 页面上的 56

## 相关任务

[进入 iDRAC 设置公用程序](#) 页面上的 56

# 进入 iDRAC 设置公用程序

## 步骤

1. 开启或重新启动受管系统。
2. 开机自测 (POST) 期间按 F2 键。
3. 在 **System Setup Main Menu (系统设置程序主菜单)** 页面上，单击 **iDRAC Settings (iDRAC 设置)**。将显示 **iDRAC Settings (iDRAC 设置)** 屏幕。

## 相关参考资料

[iDRAC 设置公用程序](#) 页面上的 56

# 更改热设置

iDRAC Settings (iDRAC 设置) 公用程序用于选择和自定义您系统的热控制设置。

1. 单击 **iDRAC Settings (iDRAC 设置) > Thermal (散热)**。
2. 在 **SYSTEM THERMAL PROFILE (系统散热配置文件) > Thermal Profile (散热配置文件)** 下，选择以下选项之一：
  - 默认情况下，使用散热配置文件设置
  - 最大性能 (性能已优化)
  - 最小功率 (每瓦性能已优化)
3. 在 **USER COOLING OPTIONS (用户冷却选项)** 下，设置 (风扇速度偏置)、**Minimum Fan Speed (最低风扇速度)** 和 **Custom Minimum Fan Speed (自定义最低风扇速度)**。
4. 单击 **Back (后退) > Finish (完成) > Yes (是)**。

## 相关参考资料

[iDRAC 设置公用程序](#) 页面上的 56

# Device Settings (设备设置)

**Device Settings (设备设置)** 可用于配置设备参数。

## 相关概念

[System BIOS \(系统 BIOS\)](#) 页面上的 33

# Dell Lifecycle Controller

Dell Lifecycle Controller (LC) 提供高级嵌入式系统管理功能，包括系统部署、配置、更新、维护和诊断。LC 作为 iDRAC 带外解决方案和 Dell EMC 系统 嵌入式统一可扩展固件接口 (UEFI) 应用程序的一部分提供。

## 相关参考资料

[嵌入式系统管理](#) 页面上的 57

## 嵌入式系统管理

Dell Lifecycle Controller 在系统的整个生命周期内提供高级嵌入式系统管理。Dell Lifecycle Controller 可在引导顺序期间启动，并可独立于操作系统工作。

 **注：**某些平台配置可能不支持 Dell Lifecycle Controller 提供的整套功能。

有关设置 Dell Lifecycle Controller、配置硬件和固件以及部署操作系统的更多信息，请参阅 [Dell.com/idracmanuals](http://Dell.com/idracmanuals) 上的 Dell Lifecycle Controller 说明文件。

## 相关参考资料

[Dell Lifecycle Controller](#) 页面上的 57

## 引导管理器

**Boot Manager** ( 引导管理器 ) 屏幕允许您选择引导选项和诊断公用程序。

## 相关概念

[引导管理器主菜单](#) 页面上的 58

[System BIOS \( 系统 BIOS \)](#) 页面上的 33

## 相关任务

[查看引导管理器](#) 页面上的 57

## 查看引导管理器

要进入**引导管理器**，请执行以下操作：

## 步骤

1. 开启或重新启动系统。
2. 显示以下消息时按 F11 键：

```
F11 = Boot Manager
```

如果按 F11 键之前已开始加载操作系统，请让系统完成引导，然后重新启动系统并重试。

## 相关概念

[引导管理器主菜单](#) 页面上的 58

## 相关参考资料

[引导管理器](#) 页面上的 57

## 引导管理器主菜单

菜单项	说明
<b>Continue Normal Boot (持续正常引导)</b>	系统 (设备) 尝试从引导顺序中的第一项开始引导至设备。如果引导尝试失败, 系统 (设备) 将继续从引导顺序中的下一项进行引导, 直到引导成功或者找不到引导选项为止。
<b>One-Shot Boot Menu (一次性引导菜单)</b>	通过该菜单项可访问引导菜单, 然后可以选择要从中引导的一次性引导设备。
<b>Launch System Setup (启动系统设置)</b>	允许您访问系统设置程序。
<b>Launch Lifecycle Controller (启动 Lifecycle Controller)</b>	退出 Boot Manager (引导管理器), 并启动 Lifecycle Controller 程序。
<b>System Utilities (系统公用程序)</b>	通过该菜单项可以启动系统公用程序菜单, 例如系统诊断和 UEFI shell。

### 相关参考资料

[引导管理器](#) 页面上的 57

### 相关任务

[查看引导管理器](#) 页面上的 57

## One-Shot Boot Menu (一次性引导菜单)

使用**一次性 BIOS 引导菜单**可以选择引导设备。


### 相关参考资料

[引导管理器](#) 页面上的 57

## System Utilities (系统公用程序)

**System Utilities (系统公用程序)** 包含以下可以启动的公用程序:

- 启动诊断程序
- BIOS/UEFI 更新文件资源管理器
- 重新引导系统


 **注:** 根据所选的引导模式, 您可能具有 BIOS 或 UEFI 更新文件资源管理器。

### 相关参考资料

[引导管理器](#) 页面上的 57

## PXE 引导

您可使用预引导执行环境 (PXE) 选项来远程引导和配置联网的系统。


 **注:** 要访问 **PXE boot (PXE 引导)** 选项, 请引导系统, 然后按 F12 键。系统将扫描并显示主动联网系统。

# 安装和卸下系统组件

## 主题：


- 安全说明
- 拆装系统内部组件之前
- 拆装系统内部组件之后
- 建议工具
- 系统护盖
- 系统内部
- 冷却风扇
- 硬盘
- SSD 和 SSD 固定器
- SATADOM
- 电源设备
- 系统板托架
- 系统板部件
- 冷却导流罩
- 散热器
- 处理器
- 扩展卡部件和扩展卡
- PCI-E 插槽优先级
- PERC 插卡
- 转接卡
- 可选夹层卡
- 夹层卡桥接板
- 系统内存
- 系统电池
- 系统板
- 可信平台模块
- 配电板
- 中间板
- 硬盘驱动器背板
- 2.5 英寸硬盘驱动器扩展器配置
- 控制面板
- 传感器板


## 安全说明

 **注：** 每当您需要抬起系统时，请让他人协助您。为避免伤害，请勿试图一个人抬起系统。

 **警告：** 系统处于运行状态时打开或卸下系统护盖会有触电的风险。

 **小心：** 不要操作没有护盖的系统超过五分钟。

 **小心：** 多数维修只能由经认证的维修技术人员进行。您只能根据产品说明文件中的授权，或者在联机或电话服务和支持团队的指导下进行故障排除和简单维修。任何未经 Dell 授权的服务所导致的损坏均不在保修范围之列。请阅读并遵循您的产品附带的安全说明。

 **注：** 拆装系统内部组件时，建议始终使用防静电垫和防静电腕带。

**注:** 为确保正常工作和冷却，系统中的所有托架及系统风扇中务必装入一个组件或一块挡片。

为避免造成人身伤害或损坏系统，请遵守以下准则：

- 在系统内部操作时，务必断开系统与电源插座之间的连接。
- 如果可能，请在系统内部操作时佩戴接地腕带。或接触系统机身的裸机箱，或任何其他接地设备的裸机体，以释放任何静电。
- 仅握住各边缘的电子电路板。请勿触摸电路板上的组件，除非有必要这样做。请勿对电路板进行弯曲或施加压力。
- 将所有组件存放在防静电包装内，在准备使用组件进行安装再取出。

## 拆装系统内部组件之前

### 前提条件

请按照“安全说明”部分所列的安全原则进行操作。

### 步骤

1. 关闭系统和所有连接的外围设备。
2. 断开系统与电源插座和外围设备的连接。
3. 如果适用，请从机架中卸下系统。  
有关更多信息，请参阅 [Dell.com/poweredgemanuals](http://Dell.com/poweredgemanuals) 上的 *Dell PowerEdge C6320 Getting Started Guide* ( Dell PowerEdge C6320 入门指南 )。
4. 移除系统的护盖。

### 相关参考资料

[安全说明](#) 页面上的 59

### 相关任务

[卸下系统护盖](#) 页面上的 61

## 拆装系统内部组件之后

### 前提条件

请按照“安全说明”部分所列的安全原则进行操作。

### 步骤

1. 安装系统的护盖。
2. 如果适用，将系统安装到机架中。  
有关更多信息，请参阅 [Dell.com/poweredgemanuals](http://Dell.com/poweredgemanuals) 上的 *Dell PowerEdge C6320 Getting Started Guide* ( Dell PowerEdge C6320 入门指南 )。
3. 重新连接外围设备，然后将系统连接至电源插座。
4. 开启系统，包括任何连接的外围设备。

### 相关任务

[安装系统护盖](#) 页面上的 62

## 建议工具

您需要以下工具才能执行拆卸和安装步骤：

- 1号梅花槽螺丝刀
- 2号梅花槽螺丝刀

- Torx #T20 螺丝刀
- 钳位器
- 接地腕带

## 系统护盖

系统护盖可保护系统内部的组件，并有助于保持系统内部的空气流通。

## 卸下系统护盖

### 前提条件

**小心：**多数维修只能由经认证的维修技术人员进行。您只能根据产品说明文件中的授权，或者在联机或电话服务和支持团队的指导下进行故障排除和简单维修。任何未经 Dell 授权的服务所导致的损坏均不在保修范围之列。请阅读并遵循您的产品附带的安全说明。

1. 请按照“安全说明”部分所列的安全原则进行操作。
2. 关闭系统中的每个底座，包括所有已连接的外设。
3. 断开系统与电源插座和外围设备的连接。
4. 准备好 2 号梅花槽螺丝刀。

### 步骤

1. 拧下用于固定系统护盖的螺钉。
2. 按下护盖门锁释放锁。
3. 把手掌放在牵引垫上并抓住系统护盖两端，将系统护盖滑出。
4. 将护盖从系统中提出。

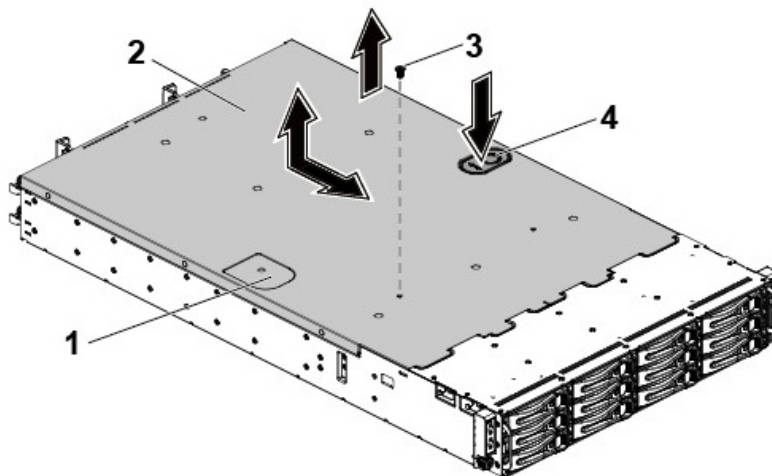


图 18: 卸下和安装系统护盖

- |         |              |
|---------|--------------|
| 1. 牵引垫  | 2. 系统护盖      |
| 3. 固定螺钉 | 4. 系统护盖门锁释放锁 |

### 后续步骤

安装系统护盖。

## 相关参考资料


[安全说明](#) 页面上的 59

## 相关任务

[安装系统护盖](#) 页面上的 62

# 安装系统护盖

## 前提条件

 **小心:** 多数维修只能由经认证的维修技术人员进行。您只能根据产品说明文件中的授权，或者在联机或电话服务和支持团队的指导下进行故障排除和简单维修。任何未经 Dell 授权的服务所导致的损坏均不在保修范围之列。请阅读并遵循您的产品附带的安全说明。

1. 请按照“安全说明”部分所列的安全原则进行操作。
2. 准备好 2 号梅花槽螺丝刀。

## 步骤

1. 将系统护盖放在机箱上，并滑向机箱前部，直至啮合到位。
2. 使用螺钉将系统护盖固定到位。


## 后续步骤

1. 将系统重新连接至电源插座。
2. 开启系统中的每个底座，包括所有连接的外设。

## 相关参考资料

[安全说明](#) 页面上的 59

# 系统内部

 **小心:** 多数维修只能由经认证的维修技术人员进行。您只能根据产品说明文件中的授权，或者在联机或电话服务和支持团队的指导下进行故障排除和简单维修。任何未经 Dell 授权的服务所导致的损坏均不在保修范围之列。请阅读并遵循您的产品附带的安全说明。

 **小心:** 为确保正常冷却，在操作系统前必须安装系统护盖。

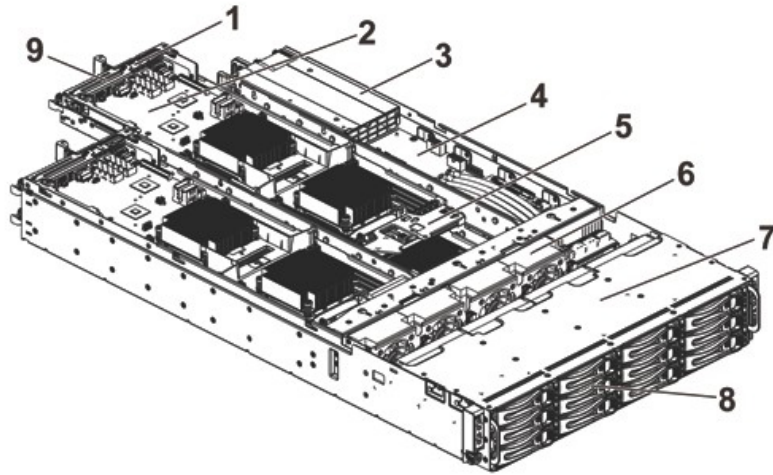


图 19: 系统内部

- |                    |                 |
|--------------------|-----------------|
| 1. 夹层卡支架           | 2. 系统板部件 (4 块)  |
| 3. 电源设备 (2 个)      | 4. 配电板 (2 块)    |
| 5. 电池备用单元 (BBU) 支架 | 6. 冷却风扇 (4 个)   |
| 7. 硬盘驱动器托架         | 8. 硬盘驱动器 (12 个) |
| 9. 转接卡支架           |                 |

## 冷却风扇

服务器使用大量电力才能工作，而这反过来又会产生大量热量。在没有冷却系统的情况下，这种热量会破坏服务器的电子和机械部分。在大多数情况下，最简单、最有效的散热方法就是使用风扇。

## 卸下冷却风扇

### 前提条件

**警告:** 请勿尝试在无冷却风扇的情况下运行系统。

**警告:** 冷却风扇在系统关机后还将继续旋转一段时间。请等候风扇停止转动后再将其从系统中卸除。

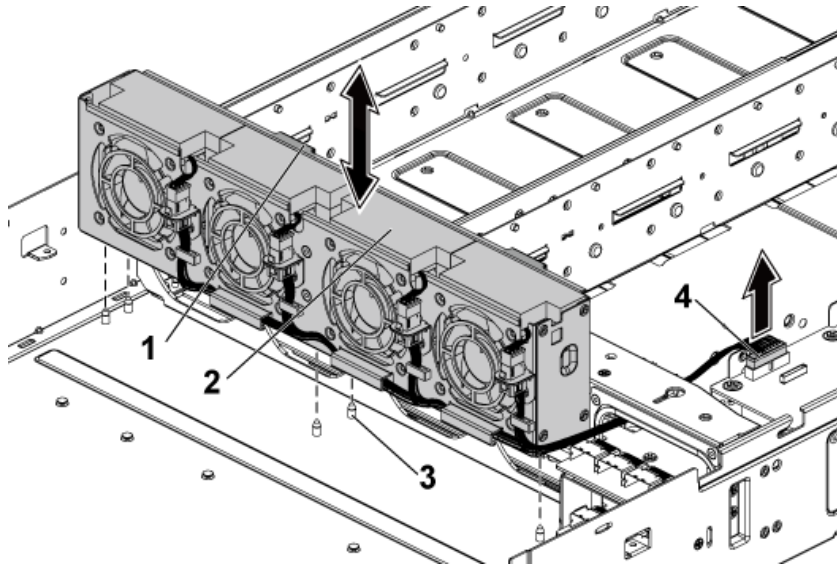
**小心:** 多数维修只能由经认证的维修技术人员进行。您只能根据产品说明文件中的授权，或者在联机或电话服务和支持团队的指导下进行故障排除和简单维修。任何未经 Dell 授权的服务所导致的损坏均不在保修范围之列。请阅读并遵循您的产品附带的安全说明。

**注:** 从系统中卸下电缆时，请注意它们的布线。当您装回这些电缆时，请正确布线，以避免压住或卷曲电缆。

1. 请按照“安全说明”部分所列的安全原则进行操作。
2. 请按照“拆装系统内部组件之前”部分所列的步骤进行操作。

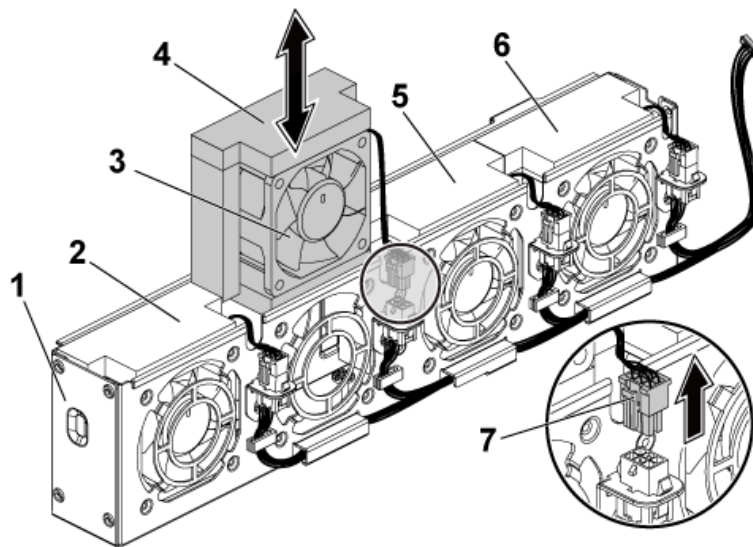
### 步骤

1. 断开风扇电源电缆与电源配电板 1 的连接。
2. 从机箱中取出冷却风扇固定框架。



**图 20: 卸下和安装冷却风扇固定框架**

- |             |             |
|-------------|-------------|
| 1. 锁紧压板 (2) | 2. 冷却风扇固定框架 |
| 3. 定位销 (6)  | 4. 电源连接器    |



**图 21: 卸下和安装冷却风扇**

- |             |           |
|-------------|-----------|
| 1. 冷却风扇固定框架 | 2. 冷却风扇 1 |
| 3. 冷却风扇 2   | 4. 海绵     |
| 5. 冷却风扇 3   | 6. 冷却风扇 4 |
| 7. 风扇电缆     |           |

### 后续步骤

### 相关参考资料

[安全说明](#) 页面上的 59

### 相关任务

[卸下系统护盖](#) 页面上的 61

## 安装冷却风扇

### 前提条件

**小心:** 多数维修只能由经认证的维修技术人员进行。您只能根据产品说明文件中的授权，或者在联机或电话服务和支持团队的指导下进行故障排除和简单维修。任何未经 Dell 授权的服务所导致的损坏均不在保修范围之列。请阅读并遵循您的产品附带的安全说明。

1. 请按照“安全说明”部分所列的安全原则进行操作。
2. 请按照“拆装系统内部组件之前”部分所列的步骤进行操作。

### 步骤

1. 将冷却风扇与海绵对齐，并将其滑入冷却风扇固定框架中，直至冷却风扇固定到位。

**注:** 风扇叶片应朝向系统控制面板。

2. 将风扇电缆连接到冷却风扇固定框架上的连接器。

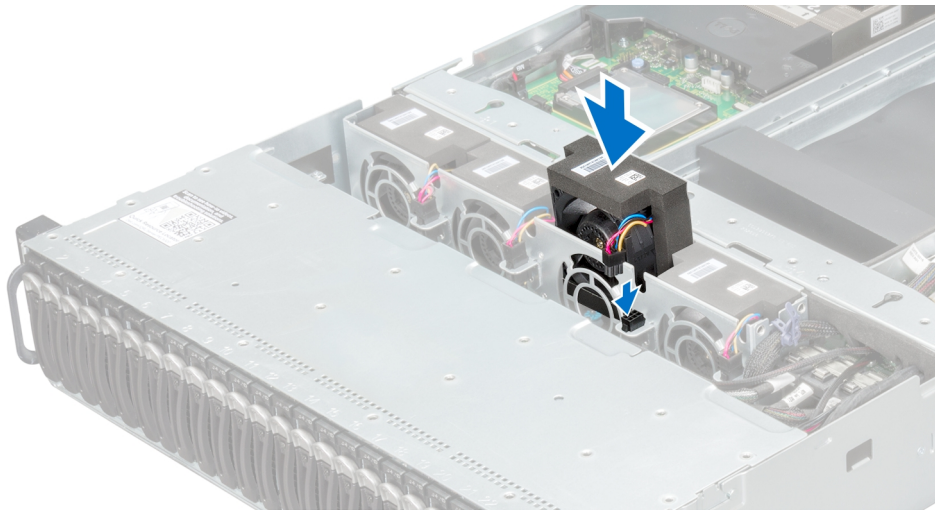


图 22: 安装冷却风扇

3. 将冷却风扇固定框架与机箱上的定位销对齐，然后将其放入机箱，直至稳固就位。
4. 将风扇电源电缆连接到配电板 1 上的连接器。  
必须使这些电缆正确地穿过卡舌，以避免电缆受挤压或发生卷曲。

### 后续步骤

1. 请按照“拆装系统内部组件之后”部分所列的步骤进行操作。
2. 检查管理软件查看风扇是否在以最佳速度转动。

### 相关参考资料

[安全说明](#) 页面上的 59

### 相关任务

[拆装系统内部组件之后](#) 页面上的 60

# 硬盘

硬盘是用于存储和检索数字信息的数据存储设备。

**小心:** 只能使用经检测和批准可用于 SAS/SATA 背板的硬盘。

以下是混合安装 SAS 硬盘、SATA 硬盘和 SSD 的原则：

- 每个底座支持六个 2.5 英寸硬盘或固态硬盘。
- 每个节点只能混合使用两种驱动器类型。
- 驱动器 0 和 1 必须属于同一类型。
- 其余驱动器必须属于同一类型。
- SAS 硬盘支持将取决于附加卡，板载配置仅支持 SATA 硬盘。

## 卸下 3.5 英寸硬盘驱动器挡片

### 前提条件

**小心:** 多数维修只能由经认证的维修技术人员进行。您只能根据产品说明文件中的授权，或者在联机或电话服务和支持团队的指导下进行故障排除和简单维修。任何未经 Dell 授权的服务所导致的损坏均不在保修范围之列。请阅读并遵循您的产品附带的安全说明。

**小心:** 为了维持正常的系统冷却，所有闲置的硬盘驱动器托架必须安装驱动器挡片。

**注:** 本节仅适用于配备热插拔硬盘驱动器的系统。

请按照“安全说明”部分所列的安全原则进行操作。

### 步骤

将硬盘驱动器挡片从硬盘驱动器托架中拉出。

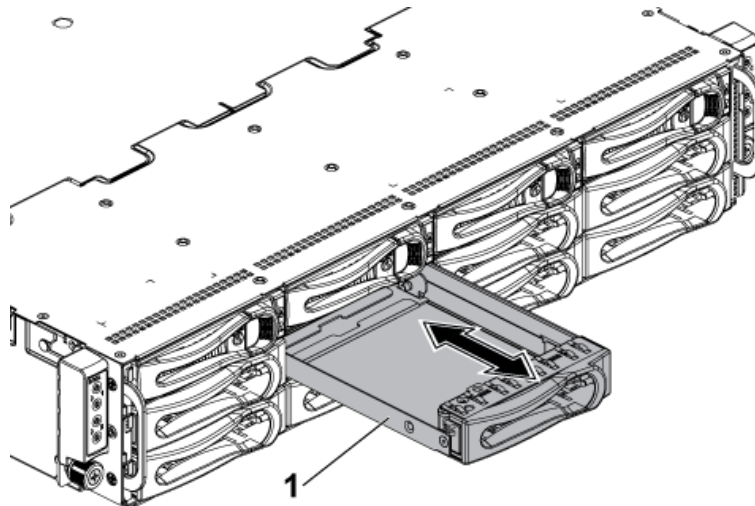


图 23: 卸下或安装 3.5 英寸硬盘驱动器挡片

a. 3.5 英寸硬盘驱动器挡片

### 相关参考资料

[安全说明](#) 页面上的 59

## 安装 3.5 英寸硬盘驱动器挡片

### 前提条件

**小心:** 多数维修只能由经认证的维修技术人员进行。您只能根据产品说明文件中的授权，或者在联机或电话服务和支持团队的指导下进行故障排除和简单维修。任何未经 Dell 授权的服务所导致的损坏均不在保修范围之列。请阅读并遵循您的产品附带的安全说明。

请按照“安全说明”部分所列的安全原则进行操作。

### 步骤

将硬盘驱动器挡片滑入驱动器托架，直至硬盘驱动器挡片安装到位。

### 相关参考资料

[安全说明](#) 页面上的 59

## 卸下 2.5 英寸硬盘驱动器挡片

### 前提条件

**小心:** 多数维修只能由经认证的维修技术人员进行。您只能根据产品说明文件中的授权，或者在联机或电话服务和支持团队的指导下进行故障排除和简单维修。任何未经 Dell 授权的服务所导致的损坏均不在保修范围之列。请阅读并遵循您的产品附带的安全说明。

**小心:** 为了维持正常的系统冷却，所有闲置的硬盘驱动器托架必须安装硬盘驱动器挡片。

请按照“安全说明”部分所列的安全原则进行操作。

### 步骤

拉动 2.5 英寸硬盘驱动器挡片上的手柄，以从硬盘驱动器托架上卸下 2.5 英寸硬盘驱动器挡片。

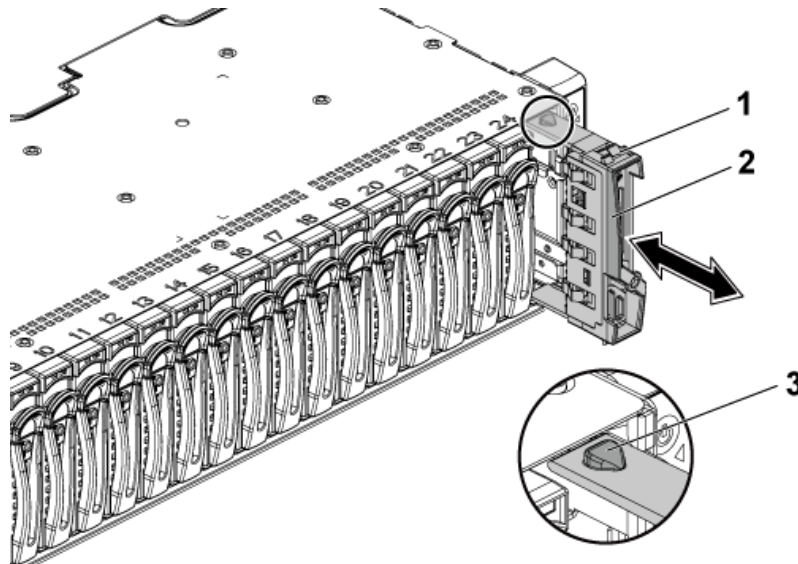


图 24: 卸下或安装 2.5 英寸硬盘驱动器挡片

- 2.5 英寸硬盘驱动器挡片
- 手柄
- 门锁

### 后续步骤

安装 2.5 英寸硬盘驱动器挡片。

## 相关参考资料

[安全说明](#) 页面上的 59

# 安装 2.5 英寸硬盘驱动器挡片

## 前提条件

**△ 小心:** 多数维修只能由经认证的维修技术人员进行。您只能根据产品说明文件中的授权，或者在联机或电话服务和支持团队的指导下进行故障排除和简单维修。任何未经 Dell 授权的服务所导致的损坏均不在保修范围之列。请阅读并遵循您的产品附带的安全说明。

请按照“安全说明”部分所列的安全原则进行操作。

## 步骤

1. 在门锁朝上的情况下，将门锁滑入硬盘驱动器托架。
2. 将 2.5 英寸硬盘驱动器挡片以稍微倾斜的角度推入托架，直至 2.5 英寸硬盘驱动器挡片卡入到位。

## 相关参考资料

[安全说明](#) 页面上的 59

# 卸下硬盘驱动器托盘

3.5 英寸硬盘驱动器与 2.5 英寸硬盘驱动器的安装和拆卸步骤类似。

## 前提条件

**△ 小心:** 多数维修只能由经认证的维修技术人员进行。您只能根据产品说明文件中的授权，或者在联机或电话服务和支持团队的指导下进行故障排除和简单维修。任何未经 Dell 授权的服务所导致的损坏均不在保修范围之列。请阅读并遵循您的产品附带的安全说明。

**△ 小心:** 为了维持正常的系统冷却，所有闲置的硬盘驱动器托架必须安装硬盘驱动器挡片。

请按照“安全说明”部分所列的安全原则进行操作。

## 步骤

1. 逆时针旋转锁定拉杆，直到其指向解锁标志。
2. 滑动释放按钮以打开释放手柄。
3. 使用释放手柄，将硬盘驱动器托盘从硬盘驱动器托架中拉出。

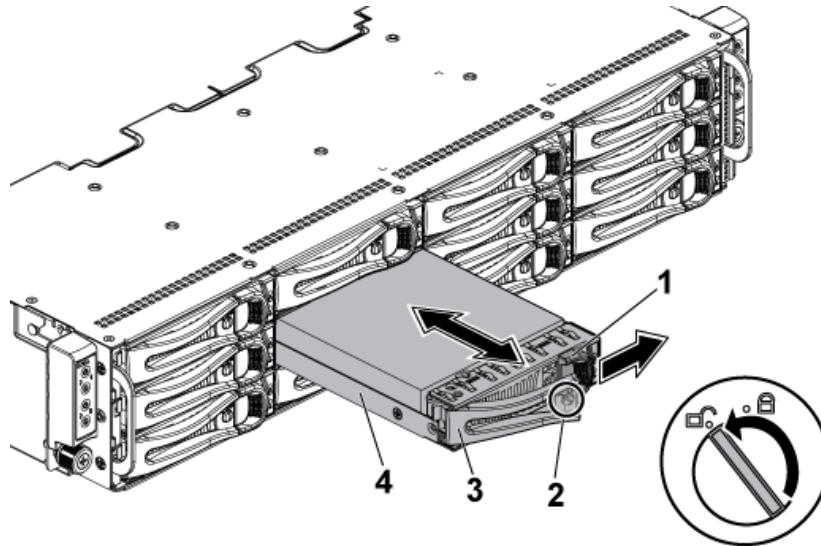


图 25: 卸下和安装硬盘驱动器托盘

- |         |            |
|---------|------------|
| 1. 释放按钮 | 2. 锁定拉杆    |
| 3. 释放手柄 | 4. 硬盘驱动器托盘 |

#### 后续步骤

安装硬盘驱动器托盘。

#### 相关参考资料

[安全说明](#) 页面上的 59

## 安装硬盘驱动器托盘

#### 前提条件

**小心:** 多数维修只能由经认证的维修技术人员进行。您只能根据产品说明文件中的授权，或者在联机或电话服务和支持团队的指导下进行故障排除和简单维修。任何未经 Dell 授权的服务所导致的损坏均不在保修范围之列。请阅读并遵循您的产品附带的安全说明。

**小心:** 为了维持正常的系统冷却，所有闲置的硬盘驱动器托盘托架必须安装硬盘驱动器托盘挡片。

请按照“安全说明”部分所列的安全原则进行操作。

#### 步骤

1. 在硬盘驱动器托盘上的拉杆打开时，将硬盘驱动器托盘滑入到驱动器托架中，直到硬盘驱动器连接器与背板接触。
2. 合上释放手柄以将硬盘驱动器托盘锁定到位。
3. 将锁定拉杆顺时针旋转到锁定标志。

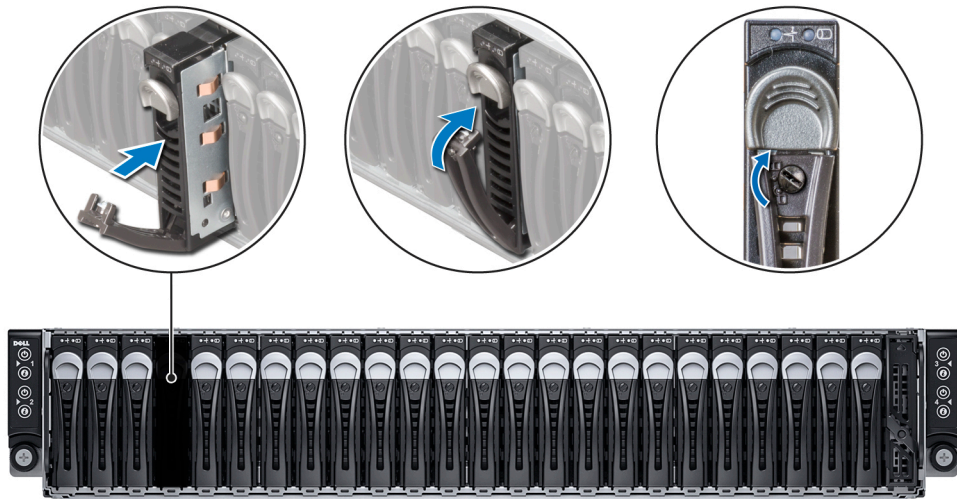


图 26: 安装硬盘驱动器托盘

### 后续步骤

1. 要检查硬盘驱动器的状态，请查看硬盘驱动器活动和状态指示灯。
2. 要验证安装的硬盘驱动器的状态，请检查管理软件。

### 相关参考资料

[安全说明](#) 页面上的 59

[硬盘驱动器指示灯显示方式](#) 页面上的 11

## 从硬盘驱动器托盘中卸下硬盘驱动器

### 前提条件

**△ 小心:** 多数维修只能由经认证的维修技术人员进行。您只能根据产品说明文件中的授权，或者在联机或电话服务和支持团队的指导下进行故障排除和简单维修。任何未经 Dell 授权的服务所导致的损坏均不在保修范围之列。请阅读并遵循您的产品附带的安全说明。

**△ 小心:** 安装硬盘驱动器托盘时，确保相邻的驱动器已安全安装。插入硬盘驱动器托盘，尝试锁定已部分安装托盘旁边的手柄可能损坏部分安装的托盘保护弹簧并使其无法使用。

**△ 小心:** 为了防止数据丢失，请确保操作系统支持热插拔驱动器安装。请参照操作系统随附的说明文件。

1. 请按照“安全说明”部分所列的安全原则进行操作。
2. 从系统中卸下硬盘驱动器托盘。
3. 准备好 2 号梅花槽螺丝刀。

### 步骤

1. 拧下将硬盘驱动器固定到机箱的螺钉。
2. 将硬盘驱动器从硬盘驱动器托盘中取出。

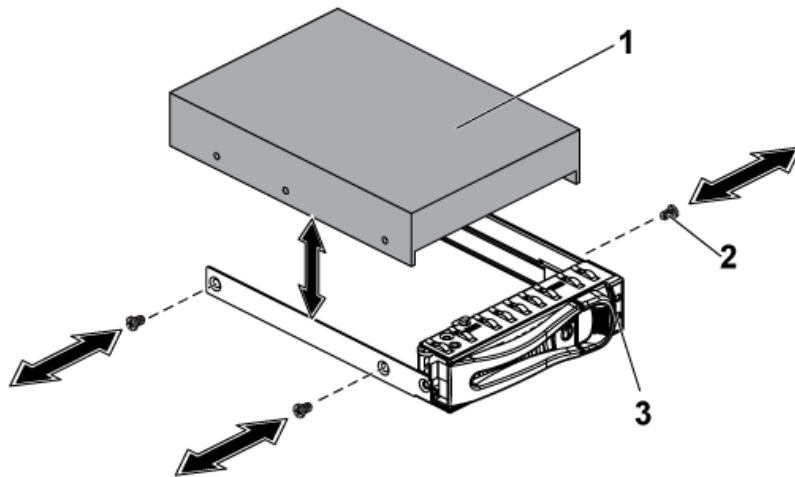


图 27: 卸下和安装硬盘驱动器托盘中的硬盘驱动器

- a. 硬盘驱动器
- b. 螺钉 (4 颗)
- c. 硬盘驱动器托盘

#### 后续步骤

1. 将硬盘驱动器插入硬盘驱动器托盘。
2. 将硬盘驱动器托盘安装到硬盘驱动器托架中。

#### 相关参考资料

[安全说明](#) 页面上的 59

## 将硬盘驱动器安装到硬盘驱动器托盘中

#### 前提条件

**小心:** 多数维修只能由经认证的维修技术人员进行。您只能根据产品说明文件中的授权，或者在联机或电话服务和支持团队的指导下进行故障排除和简单维修。任何未经 Dell 授权的服务所导致的损坏均不在保修范围之列。请阅读并遵循您的产品附带的安全说明。

1. 请按照“安全说明”部分所列的安全原则进行操作。
2. 从系统中卸下硬盘驱动器托盘。
3. 如果已安装，请卸下硬盘驱动器挡片。卸下挡片的步骤与卸下硬盘驱动器托盘的步骤相同。
4. 准备好 2 号梅花槽螺丝刀。

#### 步骤

1. 将硬盘驱动器放入硬盘驱动器托盘。
2. 用螺钉将硬盘驱动器固定在硬盘驱动器托盘上。



图 28: 将硬盘驱动器安装到硬盘驱动器托盘中

**注:** 在安装硬盘驱动器时确保带有标签的一面朝上。这是为了确保将硬盘驱动器连接器与背板上的连接器对齐。

#### 后续步骤

1. 将硬盘驱动器托盘安装到硬盘驱动器托架中。
2. 要检查硬盘驱动器的状态，请查看硬盘驱动器活动和状态指示灯。
3. 要验证已安装的硬盘驱动器的状态，请检查管理软件。

#### 相关参考资料

[安全说明](#) 页面上的 59

## 将 2.5 英寸 SSD 安装到 3.5 英寸硬盘驱动器托盘中

#### 前提条件

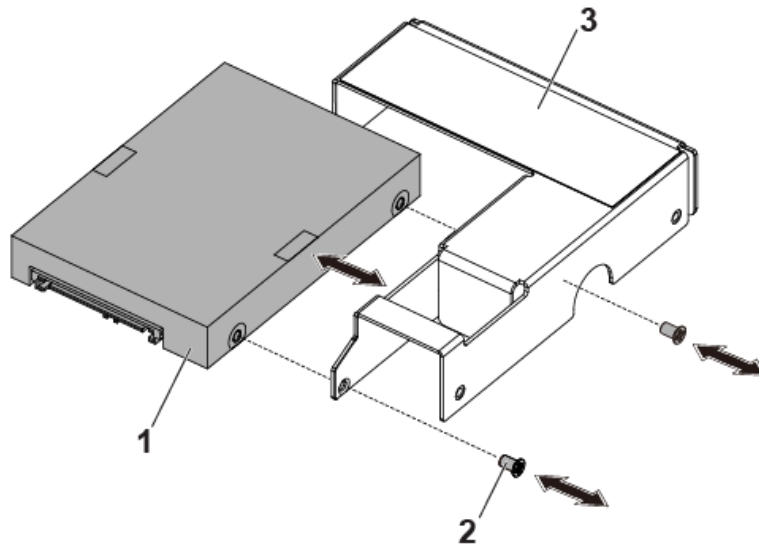
**小心:** 多数维修只能由经认证的维修技术人员进行。您只能根据产品说明文件中的授权，或者在联机或电话服务和支持团队的指导下进行故障排除和简单维修。任何未经 Dell 授权的服务所导致的损坏均不在保修范围之列。请阅读并遵循您的产品附带的安全说明。

**小心:** 此卸下和安装步骤仅适用于 2.5 英寸 SSD。将 2.5 英寸硬盘驱动器安装到适配器中会导致性能问题。

请按照“安全说明”部分所列的安全原则进行操作。

#### 步骤

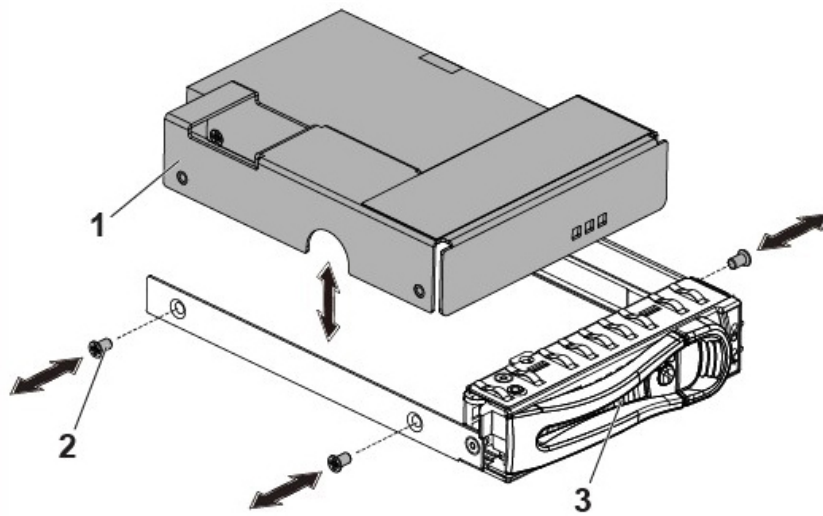
1. 将 2.5 英寸 SSD 插入到 2.5 英寸适配器支架中。
2. 用 M3 螺钉将 2.5 英寸 SSD 固定到 2.5 英寸适配器支架上。



**图 29: 从 2.5 英寸适配器支架卸下和安装 2.5 英寸 SSD**

- a. 2.5 英寸 SSD
- b. M3 螺钉 (2 颗)
- c. 2.5 英寸适配器

3. 将适配器部件安装到 3.5 英寸硬盘驱动器托盘中。
4. 用螺钉将适配器部件固定到 3.5 英寸硬盘驱动器托盘上。



**图 30: 从硬盘驱动器托盘中卸下和安装适配器部件**

- a. 适配器部件
- b. 螺钉 (3 颗)
- c. 硬盘驱动器托盘

**注:** 请勿将螺钉安装到 SSD 侧边的螺孔中，这些螺孔已被灯管占用。

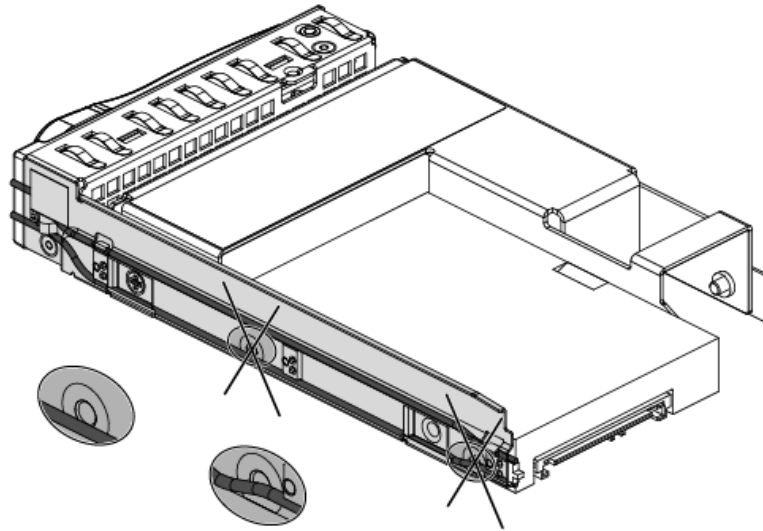


图 31: SSD 侧面上被灯管占用的螺孔

#### 相关参考资料

安全说明 页面上的 59

## SSD 和 SSD 固定器

固态硬盘（SSD，也称为固态硬盘，尽管它既不含实际磁盘，也没有用于旋转磁盘的驱动电机）是一种固态存储设备，使用集成电路部件作为存储器来永久存储数据。SSD 不含运动（机械）组件。SSD 通常更能耐受物理冲击，运行无噪音，具有更短的访问时间和更低的延迟。

## 卸下 SSD 和 SSD 固定器

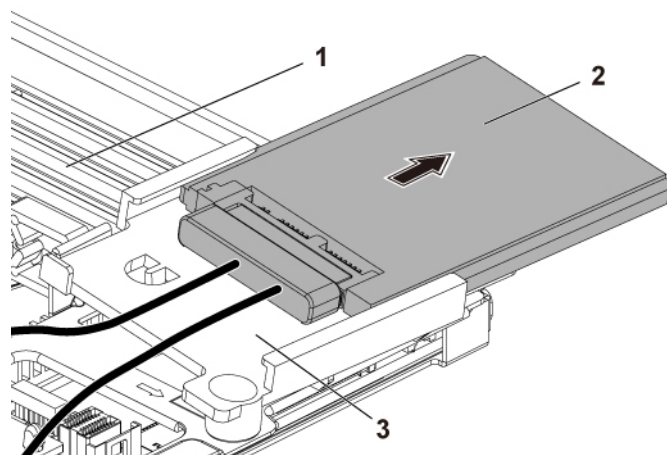
#### 前提条件

**小心:** 多数维修只能由经认证的维修技术人员进行。您只能根据产品说明文件中的授权，或者在联机或电话服务和支持团队的指导下进行故障排除和简单维修。任何未经 Dell 授权的服务所导致的损坏均不在保修范围之列。请阅读并遵循您的产品附带的安全说明。

1. 请按照“安全说明”部分所列的安全原则进行操作。
2. 关闭系统和所有连接的外围设备。
3. 断开系统与电源插座和外围设备的连接。
4. 卸下系统板部件。

#### 步骤

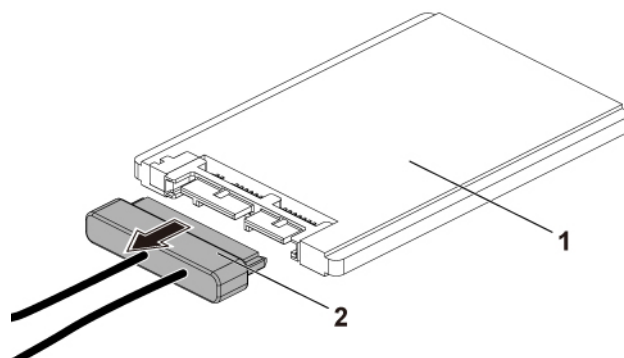
1. 断开 MicroSATA 电缆与系统板的连接。
2. 将带 MicroSATA 电缆的 SSD 滑出 SSD 固定器。



**图 32: 卸下带 MicroSATA 电缆的 SSD**

- a. 系统板部件
- b. 带 MicroSATA 电缆的 SSD
- c. SSD 固定器

3. 断开 MicroSATA 电缆与 SSD 的连接。



**图 33: 卸下 MicroSATA 电缆**

- a. SSD
- b. MicroSATA 电缆

4. 拧下用于将 SSD 固定器固定至电池备用单元 (BBU) 支架的螺钉。  
5. 从 BBU 支架上卸下 SSD 固定器。

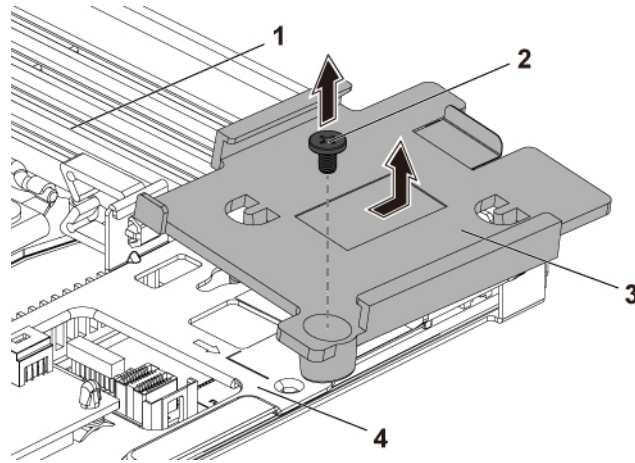


图 34: 卸下 SSD 固定器

- |            |           |
|------------|-----------|
| 1. 系统板部件   | 2. 螺钉     |
| 3. SSD 固定器 | 4. BBU 支架 |

#### 相关参考资料

[安全说明](#) 页面上的 59

#### 相关任务

[卸下底座](#) 页面上的 84

## 安装 SSD 和 SSD 固定器

#### 前提条件

**小心:** 多数维修只能由经认证的维修技术人员进行。您只能根据产品说明文件中的授权，或者在联机或电话服务和支持团队的指导下进行故障排除和简单维修。任何未经 Dell 授权的服务所导致的损坏均不在保修范围之列。请阅读并遵循您的产品附带的安全说明。

请按照“安全说明”部分所列的安全原则进行操作。

#### 步骤

1. 将 SSD 固定器放在电池备用单元 (BBU) 支架上。
2. 重新安装将 SSD 固定器固定到 BBU 支架上的螺钉。
3. 将 MicroSATA 电缆连接至 SSD。
4. 将带有 MicroSATA 电缆的 SSD 滑入 SSD 固定器。
5. 重新连接所有电缆。

#### 后续步骤

1. 安装系统板部件。
2. 重新连接外围设备，然后将系统连接至电源插座。
3. 开启系统，包括任何连接的外围设备。

#### 相关参考资料

[安全说明](#) 页面上的 59

#### 相关任务

[安装底座](#) 页面上的 86

## DC 至 DC 板

DC 至 DC 板是为 1.8 英寸 SSD 供电的功率调节板。

## 卸下 DC 至 DC 板

### 前提条件

**小心：**多数维修只能由经认证的维修技术人员进行。您只能根据产品说明文件中的授权，或者在联机或电话服务和支持团队的指导下进行故障排除和简单维修。任何未经 Dell 授权的服务所导致的损坏均不在保修范围之列。请阅读并遵循您的产品附带的安全说明。

1. 请按照“安全说明”部分所列的安全原则进行操作。
2. 关闭系统和所有连接的外围设备。
3. 断开系统与电源插座和外围设备的连接。
4. 卸下系统板部件。

### 步骤

1. 断开所有电缆。
2. 使用夹钳按压空间支架，提起 DC 至 DC 板的一侧。
3. 对另一个空间支架重复步骤 2，并提起 DC 至 DC 板的另一侧。
4. 从 BBU 支架中取出 DC 至 DC 板。

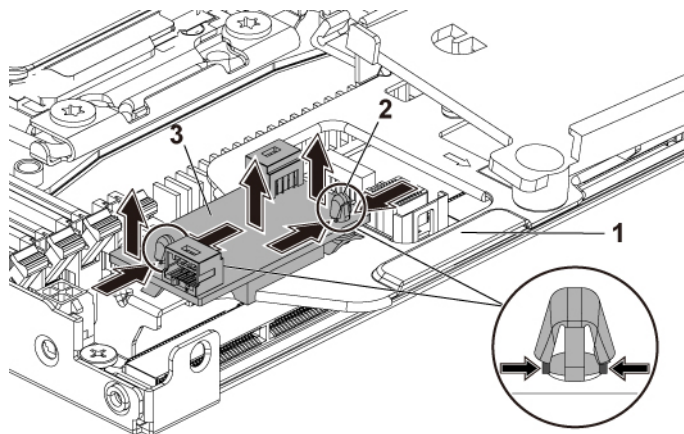


图 35: 卸下 DC 至 DC 板

- a. BBU 支架
- b. 空间支架 (2)
- c. DC 至 DC 板

## 安装 DC 至 DC 板

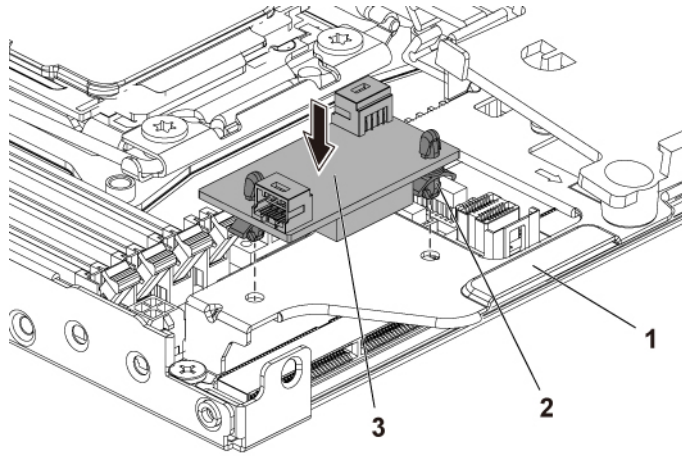
### 前提条件

**小心：**多数维修只能由经认证的维修技术人员进行。您只能根据产品说明文件中的授权，或者在联机或电话服务和支持团队的指导下进行故障排除和简单维修。任何未经 Dell 授权的服务所导致的损坏均不在保修范围之列。请阅读并遵循您的产品附带的安全说明。

请按照“安全说明”部分所列的安全原则进行操作。

### 步骤

1. 将空间支架与 BBU 支架上的孔对齐，然后按 DC 至 DC 板，直至固定夹“啪嗒”一下。



**图 36: 安装 DC 至 DC 板**

- a. BBU 支架
- b. 空间支架 (2)
- c. DC 至 DC 板

2. 重新连接所有电缆。

**后续步骤**

- 1. 安装系统板。
- 2. 重新连接外围设备，然后将系统连接至电源插座。
- 3. 开启系统，包括任何连接的外围设备。

## SSD、DC 至 DC 板和 LSI 2008 的电缆布线

**关于此任务**

**表. 25: SSD、DC 至 DC 板和 LSI 2008 的电缆布线**

项目	电缆	从 ( LSI 2008 SAS 夹层卡 )	到 ( 系统板 )
1	Mini-SAS 电缆	Mini-SAS 连接器 4-7 (J4) 在 LSI 2008 SAS 夹层卡上	SAS/SATA 连接器 4 和 5
2		Mini-SAS 连接器 0-3 (J3) 在 LSI 2008 SAS 夹层卡上	Mini-SAS 硬盘驱动器连接器 0-3
3	MicroSATA 电缆	1.8 英寸 SSD	系统板上的板载 SATA 连接器 5
4		1.8 英寸 SSD	DC 至 DC 板 (J2)
5	1x4 电源电缆	DC 至 DC 至 DC 板 (J1)	系统板上的大功率连接器

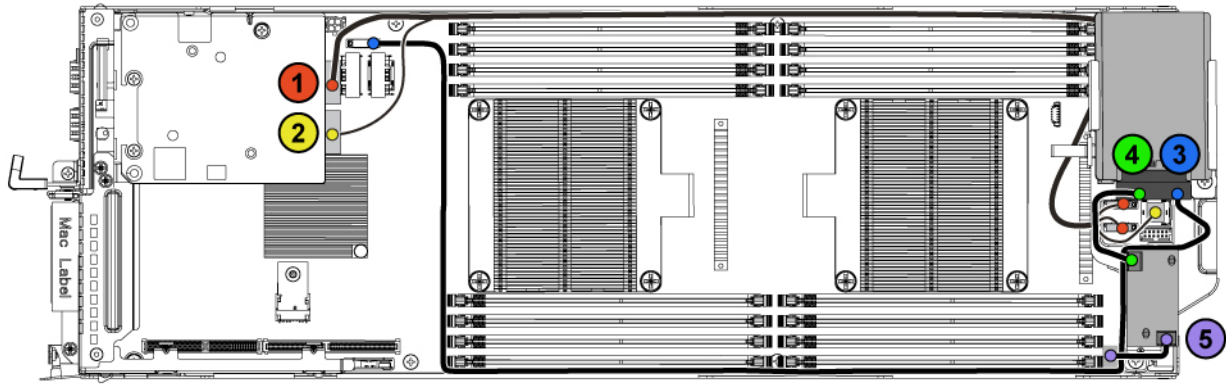


图 37: SSD、DC 至 DC 板和 LSI 2008 的电缆布线

表. 26: SSD、DC 至 DC 板和 LSI 2008 的电缆布线

项目	电缆	从 ( LSI 2008 SAS 夹层卡 )	到 ( 系统板 )
1	Mini-SAS 电缆	Mini-SAS 连接器 4-7 (J4) 在 LSI 2008 SAS 夹层卡上	SAS/SATA 连接器 4 和 5
2		Mini-SAS 连接器 0-3 (J3) 在 LSI 2008 SAS 夹层卡上	Mini-SAS 硬盘驱动器连接器 0-3
3	MicroSATA 电缆	1.8 英寸 SSD	系统板上的板载 SATA 连接器 5
4		1.8 英寸 SSD	DC 至 DC 板 (J2)
5	1x4 电源电缆	DC 至 DC 至 DC 板 (J1)	系统板上的大功率连接器

## SATADOM

### 卸下 SATADOM

#### 前提条件

**小心:** 多数维修只能由经认证的维修技术人员进行。您只能根据产品说明文件中的授权，或者在联机或电话服务和支持团队的指导下进行故障排除和简单维修。任何未经 Dell 授权的服务所导致的损坏均不在保修范围之列。请阅读并遵循您的产品附带的安全说明。

1. 请按照“安全说明”部分所列的安全原则进行操作。
2. 关闭系统和所有连接的外围设备。
3. 断开系统与电源插座和外围设备的连接。

#### 步骤

1. 从 SATADOM 和系统板上断开电源电缆的连接。
2. 用螺丝刀按金属门锁，释放 SATADOM。
3. 握住 SATADOM 边缘来拉 SATADOM，直至卡边缘连接器脱离系统板上的板载 SATA 连接器 5。

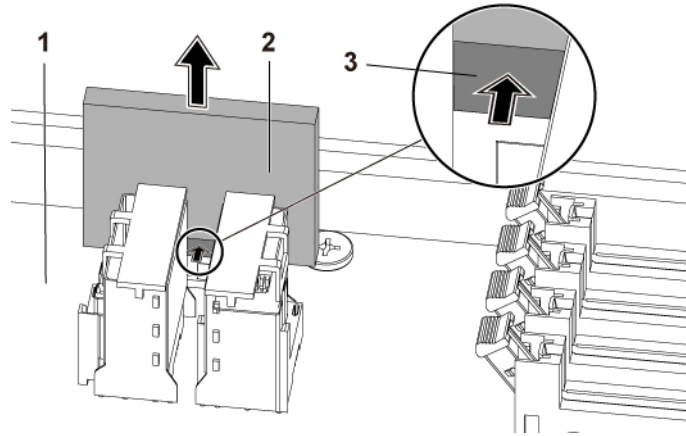


图 38: 卸下 SATADOM

- a. 系统板部件
- b. SATADOM
- c. 金属门锁

#### 相关参考资料

[安全说明](#) 页面上的 59

#### 相关任务

[卸下底座](#) 页面上的 84

## 安装 SATADOM

#### 前提条件

**小心:** 多数维修只能由经认证的维修技术人员进行。您只能根据产品说明文件中的授权，或者在联机或电话服务和支持团队的指导下进行故障排除和简单维修。任何未经 Dell 授权的服务所导致的损坏均不在保修范围之列。请阅读并遵循您的产品附带的安全说明。

请按照“安全说明”部分所列的安全原则进行操作。

#### 步骤

1. 握住 SATADOM 的边缘，将卡边缘连接器对准系统板上的板载 SATA 连接器 5。
2. 用拇指按压 SATADOM，直至其稳固就位。
3. 重新连接所有电缆。

#### 后续步骤

1. 重新连接外围设备，然后将系统连接至电源插座。
2. 开启系统，包括任何连接的外围设备。

#### 相关参考资料

[安全说明](#) 页面上的 59

#### 相关任务

[安装底座](#) 页面上的 86

## SATADOM 和 LSI 2008 的电缆布线

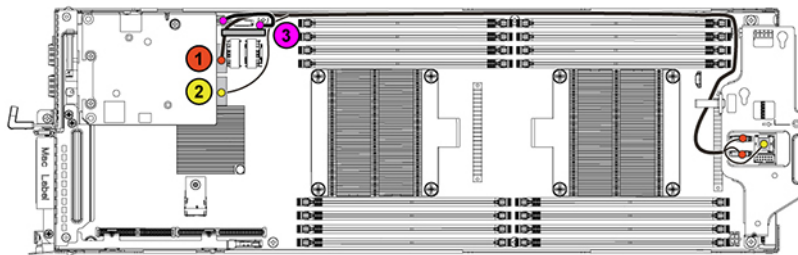


图 39: SATADOM 和 LSI 2008 的电缆布线

表. 27: SATADOM 和 LSI 2008 的电缆布线

项目	电缆	从 ( LSI 2008 SAS 夹层卡 )	到 ( 系统板 )
①	Mini-SAS 电缆	Mini-SAS 连接器 4-7 (J4) 在 LSI 2008 SAS 夹层卡上	SAS/SATA 连接器 4 和 5
②		Mini-SAS 连接器 0-3 (J3) 在 LSI 2008 SAS 夹层卡上	Mini-SAS 硬盘驱动器连接器 0-3
③	SATADOM 电源电缆	SATADOM	系统板上的 HDD 电源连接器

## 电源设备

**注:** 如果使用高于此表中所示的配置, 可能会将电源设备 (PSU) 模式更改为非冗余。在非冗余模式下, 如果电源要求超出安装的系统电源容量, BIOS 将对处理器性能进行节流。此外, 当 **Processor Power Capping (处理器电源上限)** 处于启用状态时, 处理器也会对超出上限值的配置进行节流。

**注:** 如果系统启用了电源节流功能, 则两个 PSU 均可执行热插拔。

下表列出了保证电源设备单元 (PSU) 冗余的受支持的最大配置:

表. 28: PSU 配置

PSU	四个系统板
1400 W	每系统板最多两个 120 瓦处理器, 每系统板三个硬盘驱动器, 每系统板四个内存模块
1600 W	每系统板最多两个 120 瓦处理器, 每系统板三个硬盘驱动器, 每系统板八个内存模块

## 卸下电源设备单元

### 前提条件

**小心:** 多数维修只能由经认证的维修技术人员进行。您只能根据产品说明文件中的授权, 或者在联机或电话服务和支持团队的指导下进行故障排除和简单维修。任何未经 Dell 授权的服务所导致的损坏均不在保修范围之列。请阅读并遵循您的产品附带的安全说明。

**小心:** 系统需要至少一个电源设备单元 (PSU) 才能正常工作。

1. 请按照“安全说明”部分所列的安全原则进行操作。

2. 请按照“拆装系统内部组件之前”部分所列的步骤进行操作。
3. 断开电源与 PSU 之间的电源电缆连接，并断开外围设备连接。

### 步骤

按下释放拉杆，然后用手柄将 PSU 从系统中滑出。

**注：**卸下 PSU 可能需要施加适度的力。

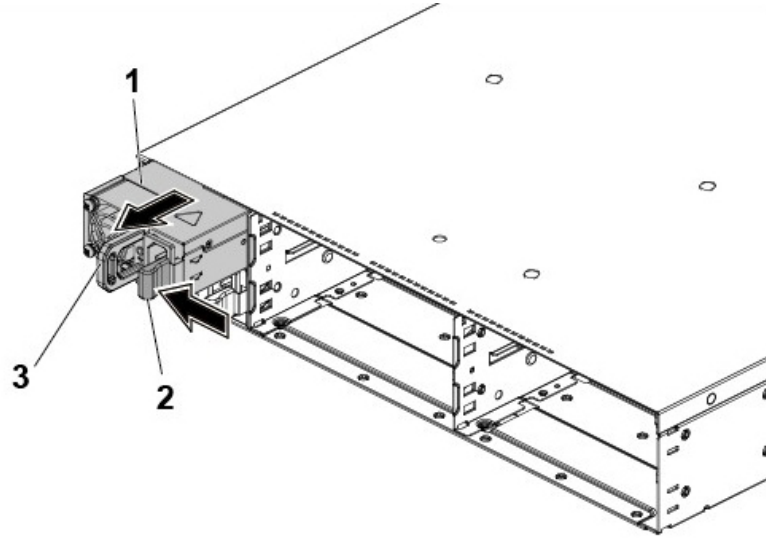


图 40: 卸下和安装 PSU

- a. PSU
- b. 释放拉杆
- c. 手柄

### 后续步骤

1. 安装 PSU。
2. 重新连接所有已断开的电缆和外围设备。
3. 请按照“拆装系统内部组件之后”部分所列的步骤进行操作。

### 相关参考资料

[安全说明](#) 页面上的 59

## 安装电源设备单元

### 前提条件

**小心：**多数维修只能由经认证的维修技术人员进行。您只能根据产品说明文件中的授权，或者在联机或电话服务和支持团队的指导下进行故障排除和简单维修。任何未经 Dell 授权的服务所导致的损坏均不在保修范围之列。请阅读并遵循您的产品附带的安全说明。

**小心：**系统需要至少一个电源设备单元 (PSU) 才能正常工作。

**注：**在配备有两个 PSU 的系统中安装新 PSU 时，请等待几秒钟，以便系统识别该 PSU 并确定其状态。

**注：**PSU 标签上印示有最大输出功率。

1. 请按照“安全说明”部分所列的安全原则进行操作。
2. 请按照“拆装系统内部组件之前”部分所列的步骤进行操作。
3. 验证这两个 PSU 是否为相同类型，以及是否具有相同的最大输出功率。

## 步骤

将 PSU 滑入机箱直至其完全固定住，并将释放拉杆锁入位。

## 后续步骤

请按照“拆装系统内部组件之后”部分所列的步骤进行操作。

## 相关参考资料

[安全说明](#) 页面上的 59

# 系统板托架

## 卸下系统板托盘

### 前提条件

**小心：**多数维修只能由经认证的维修技术人员进行。您只能根据产品说明文件中的授权，或者在联机或电话服务和支持团队的指导下进行故障排除和简单维修。任何未经 Dell 授权的服务所导致的损坏均不在保修范围之列。请阅读并遵循您的产品附带的安全说明。

请按照“安全说明”部分所列的安全原则进行操作。

## 步骤

1. 拧下用于固定止动门锁的螺钉。
2. 按下止动门锁，将系统板托盘滑出机箱。

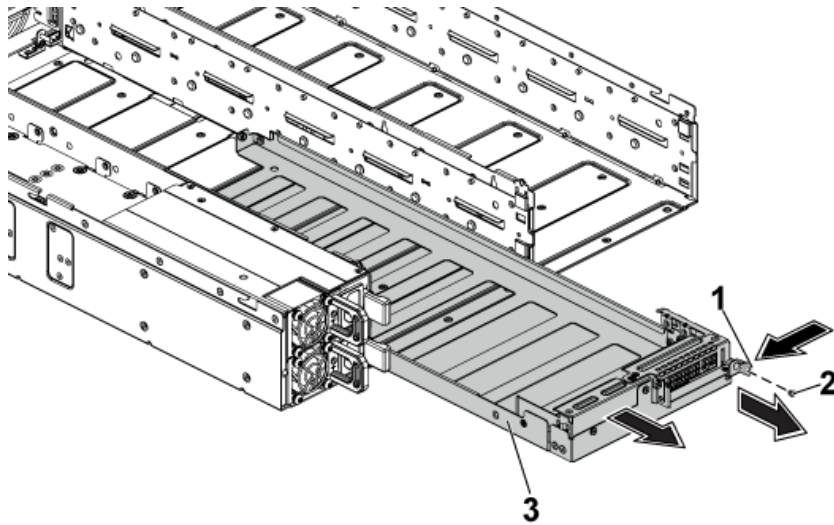


图 41: 卸下和安装系统板托盘

- a. 止动门锁
- b. 螺钉
- c. 系统板托盘

## 相关参考资料

[安全说明](#) 页面上的 59

# 安装系统板托架

## 前提条件

**小心:** 多数维修只能由经认证的维修技术人员进行。您只能根据产品说明文件中的授权，或者在联机或电话服务和支持团队的指导下进行故障排除和简单维修。任何未经 Dell 授权的服务所导致的损坏均不在保修范围之列。请阅读并遵循您的产品附带的安全说明。

请按照“安全说明”部分所列的安全原则进行操作。

## 步骤

1. 将系统板托架滑入机箱，直至卡入到位。
2. 重新装上用于固定止动门锁的螺钉。

## 相关参考资料

[安全说明](#) 页面上的 59

# 系统板部件

## 卸下底座

### 前提条件

**小心:** 多数维修只能由经认证的维修技术人员进行。您只能根据产品说明文件中的授权，或者在联机或电话服务和支持团队的指导下进行故障排除和简单维修。任何未经 Dell 授权的服务所导致的损坏均不在保修范围之列。请阅读并遵循您的产品附带的安全说明。

1. 请按照“安全说明”部分所列的安全原则进行操作。
2. 请按照“拆装系统内部组件之前”部分所列的步骤进行操作。
3. 准备好 2 号梅花槽螺丝刀。

**注:** 如果没有立即装回底座，则需要安装底座挡片，以确保系统正常冷却。

**注:** 底座挡片的移除过程与底座相同。

## 步骤

1. 拧下用于固定止动门锁的螺钉。
2. 按释放门锁同时使用手柄，将底座从机柜中滑出。

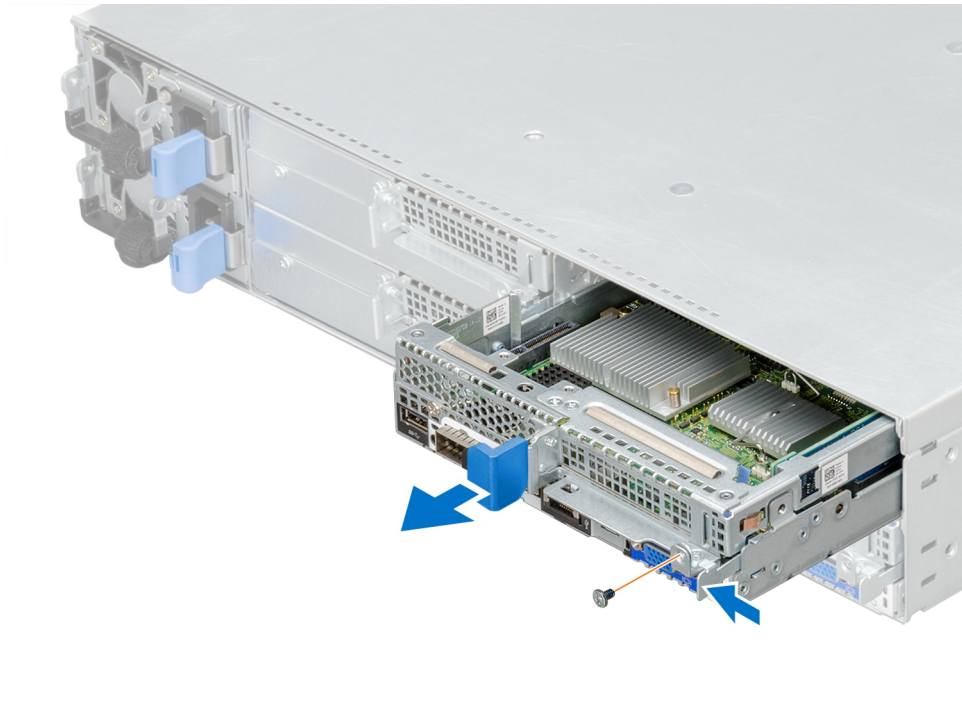


图 42: 卸下底座

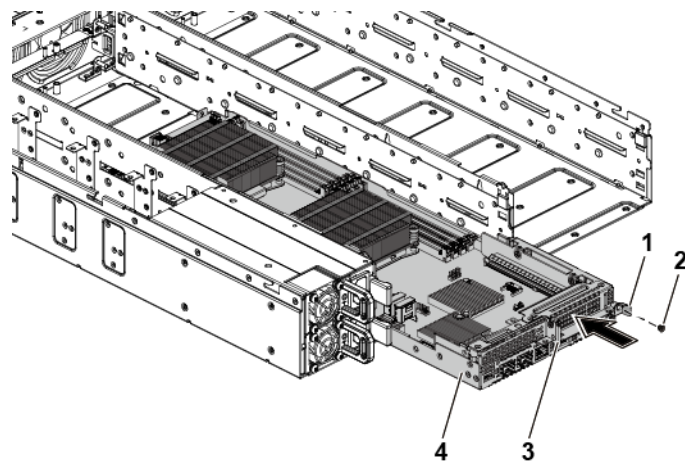


图 43: 卸下和安装系统板部件

- |         |          |
|---------|----------|
| 1. 止动门锁 | 2. 螺钉    |
| 3. 手柄   | 4. 系统板部件 |

#### 后续步骤

1. 将底座或底座挡片安装在机柜内。
2. 请按照“拆装系统内部组件之后”部分所列的步骤进行操作。

#### 相关参考资料

[安全说明](#) 页面上的 59

# 安装底座

## 前提条件

**小心:** 多数维修只能由经认证的维修技术人员进行。您只能根据产品说明文件中的授权，或者在联机或电话服务和支持团队的指导下进行故障排除和简单维修。任何未经 Dell 授权的服务所导致的损坏均不在保修范围之列。请阅读并遵循您的产品附带的安全说明。

1. 请按照“安全说明”部分所列的安全原则进行操作。
2. 请按照“拆装系统内部组件之前”部分所列的步骤进行操作。
3. 如果已安装底座挡片，请将其从机柜中卸下。

**注:** 卸下底座挡片的过程与卸下底座的过程相同。

4. 准备好 2 号梅花槽螺丝刀。

## 步骤

1. 将底座滑入机柜，直至其锁定到位。
2. 重新装上用于固定止动门锁的螺钉。

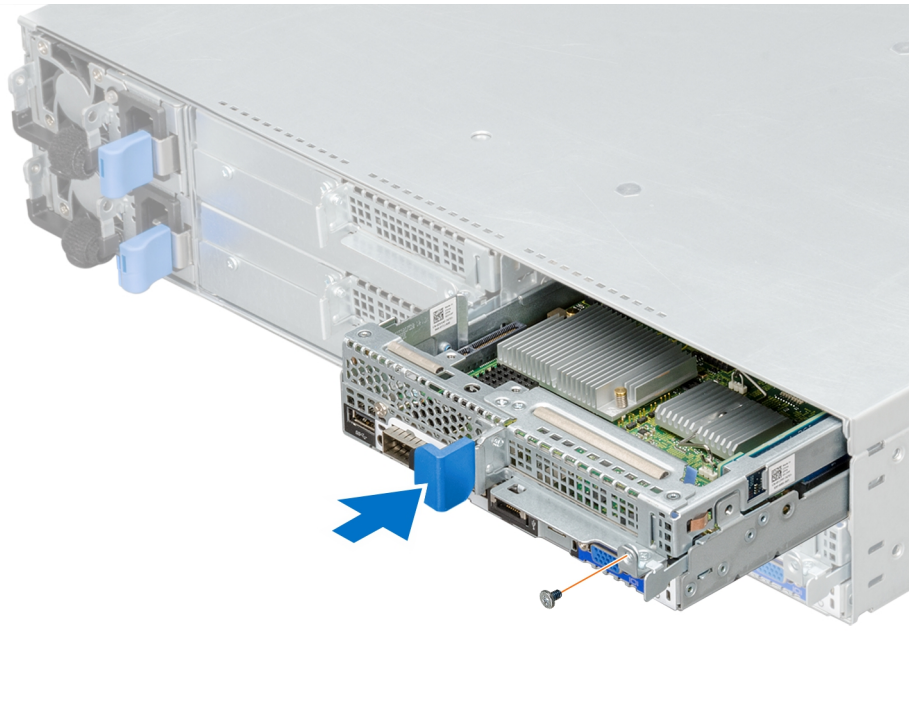


图 44: 安装底座

## 后续步骤

请按照“拆装系统内部组件之后”部分所列的步骤进行操作。

**注:** 要添加与物理节点服务标签匹配的系统板服务标签，请联系 Dell 技术支持人员。

## 相关参考资料

安全说明 页面上的 59

# 冷却导流罩

冷却导流罩依照空气动力学原理，实现气流在整个系统中流动。气流会穿过系统的所有关键部位，利用真空抽出散热器整个表面区域的空气，从而增强冷却效果。

## 卸下冷却导流罩

### 前提条件

**小心：**多数维修只能由经认证的维修技术人员进行。您只能根据产品说明文件中的授权，或者在联机或电话服务和支持团队的指导下进行故障排除和简单维修。任何未经 Dell 授权的服务所导致的损坏均不在保修范围之列。请阅读并遵循您的产品附带的安全说明。

1. 请按照“安全说明”部分所列的安全原则进行操作。
2. 请按照“拆装系统内部组件之前”部分所列的步骤进行操作。
3. 从机柜中卸下底座。

### 步骤

1. 按下冷却导流罩任一侧的卡锁，将冷却导流罩提出底座。

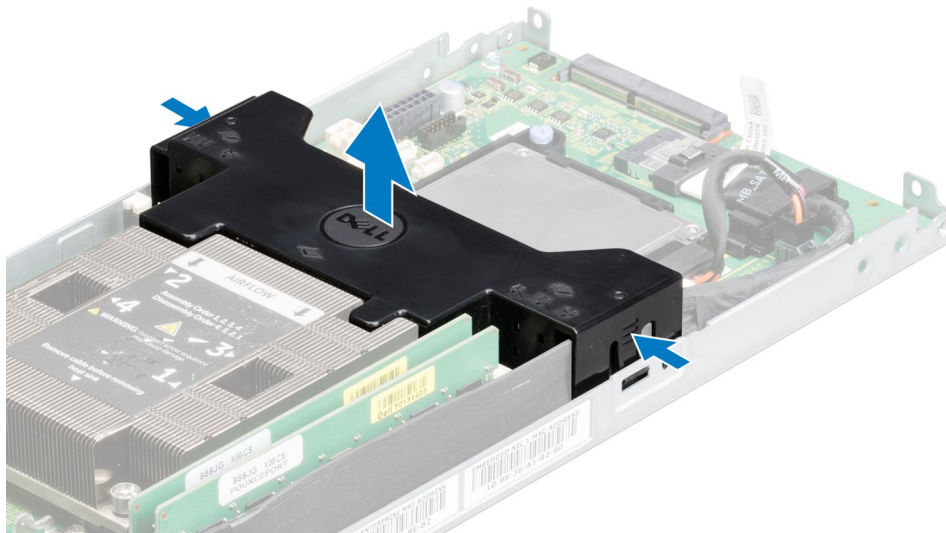


图 45: 卸下冷却导流罩

2. 沿箭头方向按压四个锁片，然后从系统板部件中取出冷却导流罩。

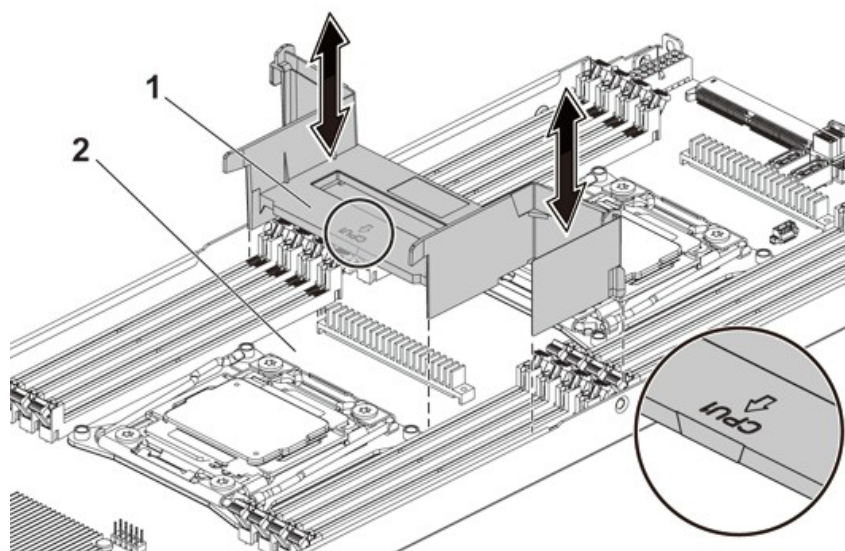


图 46: 卸下冷却导流罩

- a. 冷却导流罩
- b. 系统板部件

#### 后续步骤

1. 安装冷却导流罩。
2. 在机箱中安装底座。
3. 请按照“拆装系统内部组件之后”部分所列的步骤进行操作。

#### 相关参考资料

[安全说明](#) 页面上的 59

#### 相关任务

[卸下底座](#) 页面上的 84

## 安装冷却导流罩

#### 前提条件

**小心:** 多数维修只能由经认证的维修技术人员进行。您只能根据产品说明文件中的授权，或者在联机或电话服务和支持团队的指导下进行故障排除和简单维修。任何未经 Dell 授权的服务所导致的损坏均不在保修范围之列。请阅读并遵循您的产品附带的安全说明。

1. 请按照“安全说明”部分所列的安全原则进行操作。
2. 请按照“拆装系统内部组件之前”部分所列的步骤进行操作。

#### 步骤

1. 将冷却导流罩插入底座中，将门锁与底座机箱上的锁定插槽对齐。

**注:** 确保 SATA 电缆穿过冷却导流罩电缆导槽进行布线。

2. 按下冷却导流罩，直至锁定到位。

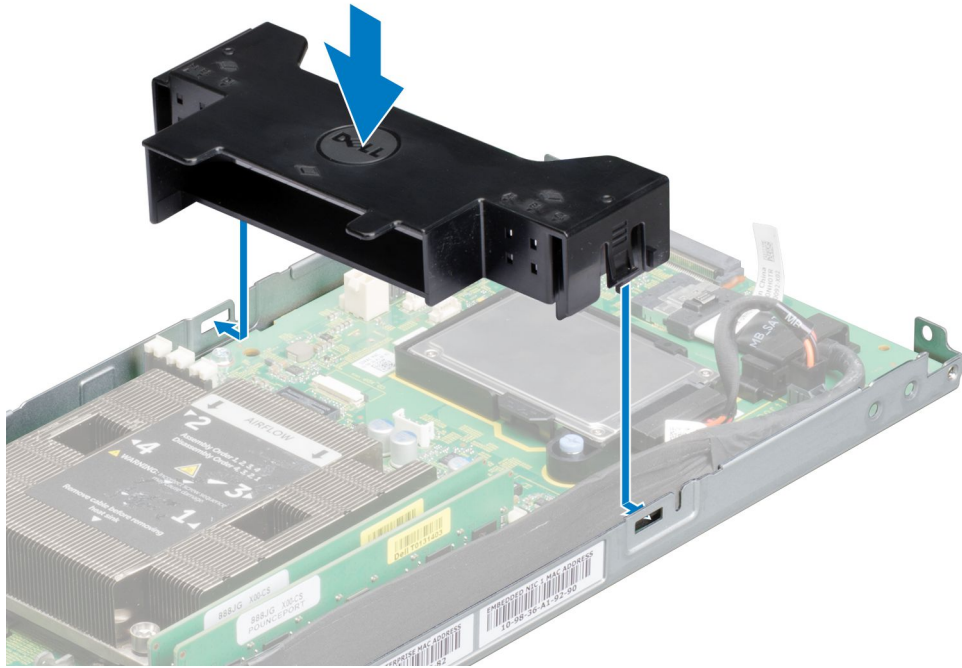


图 47: 安装冷却导流罩

3. 将冷却导流罩装回系统板部件。确保 4 个门锁与散热器底座正确啮合并且门锁卡入到位。

**注:** 安装冷却导流罩时，请确保冷却导流罩上的标记箭头指向处理器 1，并让冷却导流罩的平面保持水平。

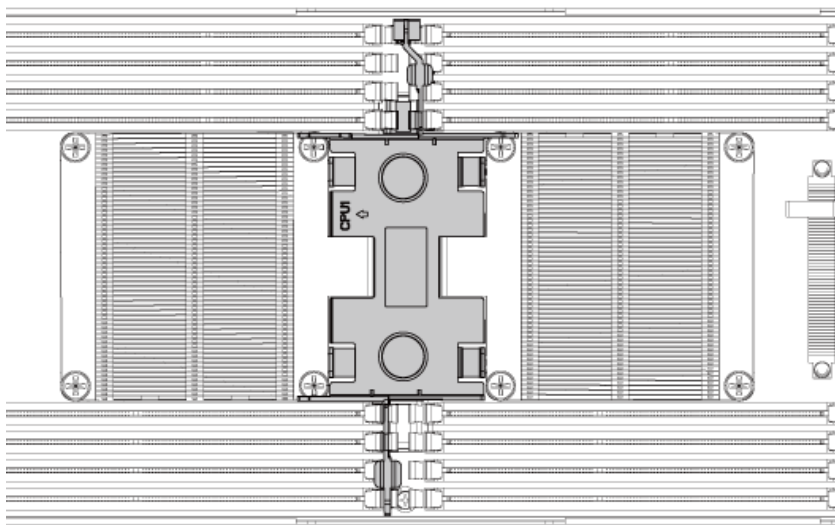


图 48: 已安装的冷却导流罩的顶部视图

#### 后续步骤

1. 安装系统板部件。
2. 重新连接外围设备，然后将系统连接至电源插座。
3. 开启系统，包括任何连接的外围设备。

#### 相关参考资料

[安全说明](#) 页面上的 59

## 相关任务

[安装底座](#) 页面上的 86

# 散热器

因为处理器无法消散足够的热量来控制适合的温度，所以使用散热器带走处理器的热量。散热器设计为可最大限度地增加其与周围冷却介质（如空气）之间接触的表面积。导热油脂通过填充散热器与处理器上的散热片之间的空气间隙来改善散热器的性能。

## 卸下散热器

### 前提条件

**小心:** 多数维修只能由经认证的维修技术人员进行。您只能根据产品说明文件中的授权，或者在联机或电话服务和支持团队的指导下进行故障排除和简单维修。任何未经 Dell 授权的服务所导致的损坏均不在保修范围之列。请阅读并遵循您的产品附带的安全说明。

**注:** 将两个处理器散热器的防错引脚朝内放置。

1. 请按照“安全说明”部分所列的安全原则进行操作。
2. 关闭系统和所有连接的外围设备。
3. 断开系统与电源插座和外围设备的连接。
4. 卸下系统板部件。

**警告:** 在系统关机后一段时间内，散热器会烫手。请让散热器冷却下来后再卸下。

**小心:** 除非要移除处理器，否则绝对不要将散热器从处理器上移开。散热器是维持正常散热状态所必不可少的。

### 步骤

1. 用梅花槽螺丝刀拧松其中一个散热器固定螺钉。  
等待 30 秒钟，以使散热器从处理器上松开。
2. 卸下其余散热器固定螺钉。
3. 将散热器提离处理器，并将其放在一旁（导热油脂面朝上）。

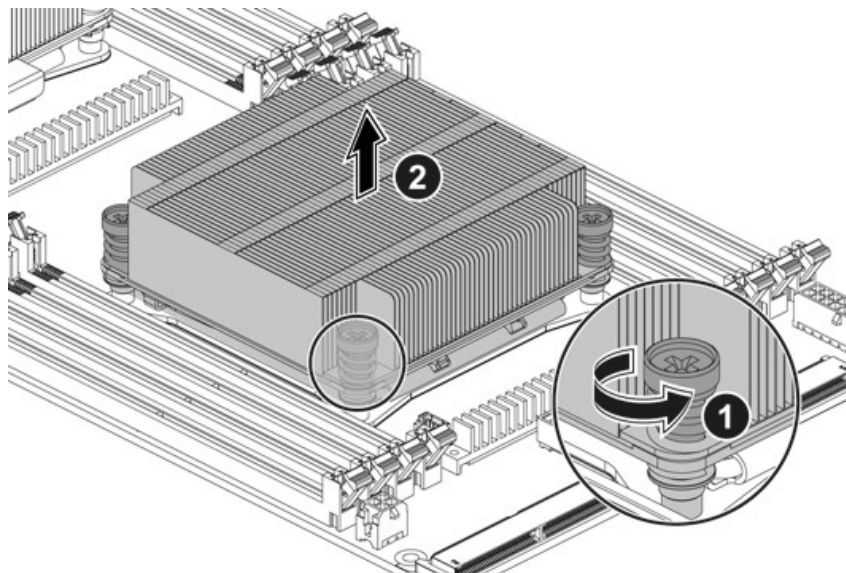


图 49: 卸下和安装散热器

- a. 螺钉（4 颗）
- b. 散热器

## 相关参考资料


[安全说明](#) 页面上的 59

## 相关任务

[卸下底座](#) 页面上的 84

# 安装散热器

## 前提条件

 **小心:** 多数维修只能由经认证的维修技术人员进行。您只能根据产品说明文件中的授权，或者在联机或电话服务和支持团队的指导下进行故障排除和简单维修。任何未经 Dell 授权的服务所导致的损坏均不在保修范围之列。请阅读并遵循您的产品附带的安全说明。

请按照“安全说明”部分所列的安全原则进行操作。

## 步骤

1. 使用干净、不起毛的布擦去散热片上的导热油脂。
2. 将新的导热油脂均匀地涂抹在新处理器的顶部中心。

 **小心:** 过量使用导热油脂可能会导致油脂接触到处理器护盖，造成处理器插槽受到污染。

3. 将散热片放在处理器上。
4. 使用梅花槽螺丝刀拧紧散热器固定螺钉。

## 后续步骤

装回系统板部件。

## 相关参考资料

[安全说明](#) 页面上的 59

## 相关任务


[安装底座](#) 页面上的 86

# 处理器


该处理器包含内存、外设接口及其他系统组件。它可拥有多个核心。该系统可以拥有多个处理器。C6320 系统板支持 E5-2600 v3 和 E5-2600 v4 处理器系列。

# 卸下处理器

## 前提条件

 **小心:** 多数维修只能由经认证的维修技术人员进行。您只能根据产品说明文件中的授权，或者在联机或电话服务和支持团队的指导下进行故障排除和简单维修。任何未经 Dell 授权的服务所导致的损坏均不在保修范围之列。请阅读并遵循您的产品附带的安全说明。

1. 请按照“安全说明”部分所列的安全原则进行操作。
2. 卸下系统板部件。
3. 卸下散热器。

 **小心:** 固定在插槽中的处理器承受较大压力。如果抓得不紧，释放拉杆可能会突然弹起。

## 步骤

1. 用拇指牢牢按住处理器插槽释放拉杆，然后从锁定位置松开拉杆。将拉杆向上旋转 90 度，直至处理器从插槽中脱离。
2. 向上转动处理器护盖直至其不影响处理器的取出。
3. 提起处理器，将其从插槽中取出，并使释放拉杆竖直向上，以便在插槽中安装新的处理器。

**小心:** 在卸下处理器时，小心不要弯曲 CPU 插槽上的任何引脚。弯曲这些引脚可能永久损坏系统板。务必将处理器或凹口正确对准插槽，然后垂直向下插下。勿左右摇晃。

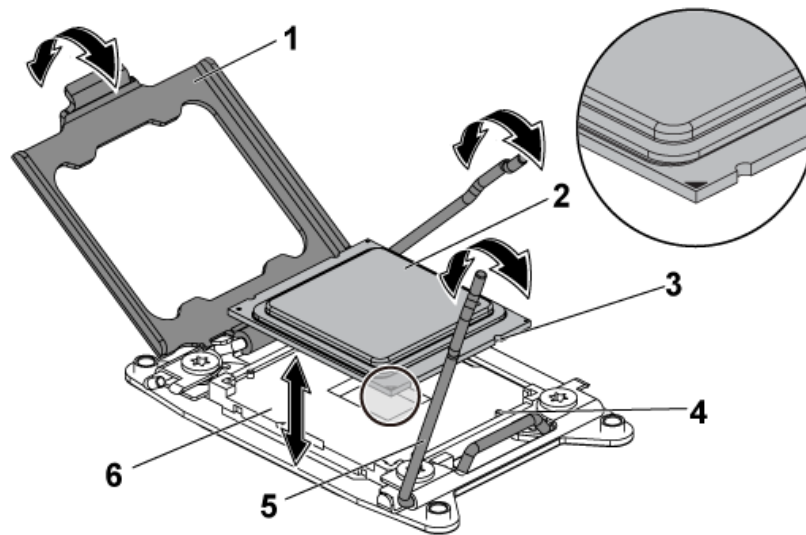


图 50: 卸下和安装处理器

- |                 |              |
|-----------------|--------------|
| 1. 处理器护盖        | 2. 处理器       |
| 3. 处理器中的凹口（4 个） | 4. 插槽卡锁（4 个） |
| 5. 插槽释放拉杆（2 个）  | 6. CPU 插槽    |

## 相关参考资料

[安全说明](#) 页面上的 59

## 相关任务

[卸下底座](#) 页面上的 84

[卸下散热器](#) 页面上的 90

# 安装处理器

## 前提条件

**小心:** 多数维修只能由经认证的维修技术人员进行。您只能根据产品说明文件中的授权，或者在联机或电话服务和支持团队的指导下进行故障排除和简单维修。任何未经 Dell 授权的服务所导致的损坏均不在保修范围之列。请阅读并遵循您的产品附带的安全说明。

**注:** 仅安装一个处理器时，处理器必须安装在处理器 0 中（有关插槽位置，请参阅“系统板连接器”一节）。

**注:** 如果您要在升级系统前先对处理器进行升级，则从 [Dell.com/support/home](http://Dell.com/support/home) 下载并安装最新的系统 BIOS 版本。按照下载文件中的说明在您的系统上安装更新。

1. 请按照“安全说明”部分所列的安全原则进行操作。
2. 如果处理器尚未使用过，则打开处理器包装。

**注:** 如果处理器是已经用过的，则用不起毛的软布擦去处理器顶部的所有导热油脂。

3. 卸下系统板部件。

### 步骤

1. 将处理器与 CPU 插槽中的插槽卡锁对准。

 **小心:** 将处理器放置错位可能永久损坏系统板或者处理器本身。请小心不要弯曲插槽内的引脚。

2. 处理器插槽中的释放拉杆处于打开位置时，将处理器与插槽卡锁对齐，然后将处理器轻轻地插入插槽中。

 **小心:** 请勿用力安装处理器。当处理器位置对正时，接入插槽应当很轻松。

3. 合上处理器护盖。
4. 向下转动插槽释放拉杆，直至其卡入到位。
5. 使用干净、不起毛的布擦去散热片上的导热油脂。
6. 将导热油脂均匀地涂抹到新处理器顶部中心。

 **小心:** 过量使用导热油脂可能会导致油脂接触到处理器护盖，造成处理器插槽受到污染。

7. 将散热片放在处理器上。
8. 使用梅花槽螺丝刀拧紧散热器固定螺钉。

### 后续步骤

1. 装回系统板部件。
2. 将系统重新连接至其电源插座，并开启系统和所有连接的外围设备。
3. 按 F2 键进入系统设置程序，并检查处理器信息是否与新系统配置相匹配。请参阅“引导时的系统设置选项”一节。

### 相关概念

[系统设置](#) 页面上的 31

### 相关参考资料

[安全说明](#) 页面上的 59

[C6320 系统板连接器](#) 页面上的 156

### 相关任务


[卸下底座](#) 页面上的 84

[安装散热器](#) 页面上的 91

[安装底座](#) 页面上的 86


## 扩展卡部件和扩展卡

系统中的扩展卡是一种印刷电路板，可插入到系统板提升卡上的扩展槽，从而通过扩展总线为系统添加功能。

 **注:** 缺失或不受支持的扩展卡提升板将记录系统事件日志 (SEL) 事件。它不会妨碍系统开机，并且不会显示 BIOS POST 信息或 F1/F2 暂停。

## 卸下扩展卡

### 前提条件

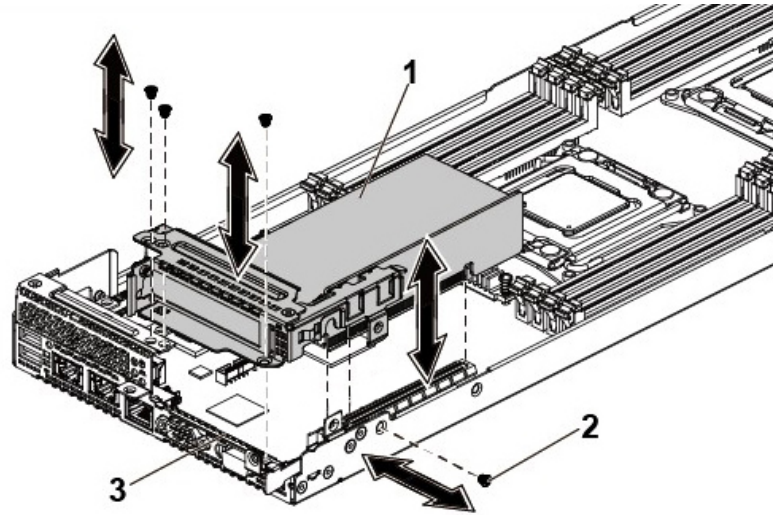
 **小心:** 多数维修只能由经认证的维修技术人员进行。您只能根据产品说明文件中的授权，或者在联机或电话服务和支持团队的指导下进行故障排除和简单维修。任何未经 Dell 授权的服务所导致的损坏均不在保修范围之列。请阅读并遵循您的产品附带的安全说明。

1. 请按照“安全说明”部分所列的安全原则进行操作。
2. 关闭系统和所有连接的外围设备。

3. 断开系统与电源插座和外围设备的连接。
4. 卸下系统板部件。

### 步骤

1. 拧下用于固定扩展卡部件的螺钉。
2. 将扩展卡部件从系统板部件上提出。



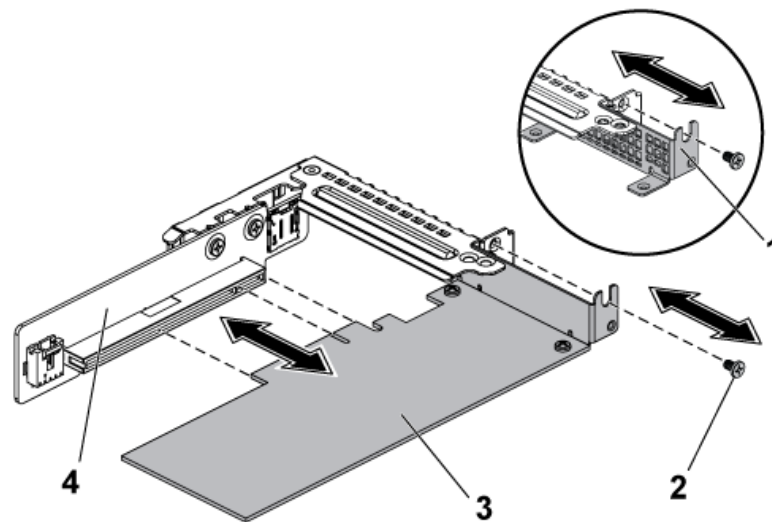
**图 51: 卸下扩展卡部件**

- a. 扩展卡部件
- b. 螺钉 (4 颗)
- c. 系统板部件

3. 拧下用于固定扩展卡的螺钉。
4. 握住扩展卡边缘, 小心地将其从提升卡中卸下。

**注:** 如果卸下卡后不打算再装回, 请在闲置的扩展槽开口处安装扩展卡插槽护盖, 然后合上扩展卡门锁。

**注:** 您必须在空置的扩展槽中安装一个填充架以使系统符合联邦通讯委员会 (FCC) 认证。这些填充架也能将灰尘挡在系统以外, 同时有助于系统内的正确通风散热。



**图 52: 卸下扩展卡**

1. 扩展卡插槽护盖

2. 螺钉

## 相关参考资料

[安全说明](#) 页面上的 59

## 相关任务

[卸下底座](#) 页面上的 84

# 安装扩充卡

## 前提条件

**小心:** 多数维修只能由经认证的维修技术人员进行。您只能根据产品说明文件中的授权，或者在联机或电话服务和支持团队的指导下进行故障排除和简单维修。任何未经 Dell 授权的服务所导致的损坏均不在保修范围之列。请阅读并遵循您的产品附带的安全说明。

**小心:** 扩展卡只能安装到扩展卡提升板上的插槽中。请勿试图将扩展卡直接安装到系统板上的提升板连接器中。

1. 请按照“安全说明”部分所列的安全原则进行操作。
2. 打开扩展卡的包装并做好安装的准备。有关说明，请参阅扩展卡附带的说明文件。

## 步骤

1. 拧下用于固定扩展卡部件的螺钉。
2. 将扩展卡部件从系统板部件上提出。
3. 拧下用于固定填充挡片的螺钉。
4. 握住填充挡片边缘，然后小心地将其从提升卡中卸下。  
**注:** 如果您需要卸下此扩展卡，请保管好此挡片。填充挡片必须安装到闲置的扩展卡插槽中，以维护系统的 FCC 认证。挡片还可以防止灰尘进入系统，并有助于系统内部正常冷却和通风。
5. 握住卡边缘并调整卡的位置，以使卡边缘连接器与提升卡上的提升卡对齐。
6. 将卡边缘连接器稳固地插入提升卡，直至卡完全就位。
7. 装回用于固定扩展卡的螺钉。
8. 将扩展卡部件放入系统板部件内。
9. 安装用于固定扩展卡部件的螺钉。

## 后续步骤

1. 安装系统板部件。
2. 重新连接外围设备，然后将系统连接至电源插座。
3. 开启系统，包括任何连接的外围设备。

## 相关参考资料

[安全说明](#) 页面上的 59

## 相关任务

[卸下底座](#) 页面上的 84

[安装底座](#) 页面上的 86

# PCI-E 插槽优先级

PowerEdge C6320 不存在插槽优先级，因为 C6320 系统板只有一个 PCI-E 第 3 代 x8 夹层卡插槽。


对于采用 1U C6320 系统板部件的系统，PCI-E 3.0 x16 插槽 1 中只能安装一张 PCI-E 卡。

## PERC 插卡

Dell PowerEdge C6320 支持 H330 和 12 Gbps SAS HBA 卡。Dell PowerEdge C6320 还支持 H730，但处理器功率应低于 105 瓦，以限制温度。

## 卸下 PERC 卡

### 前提条件

 **小心:** 多数维修只能由经认证的维修技术人员进行。您只能根据产品说明文件中的授权，或者在联机或电话服务和支持团队的指导下进行故障排除和简单维修。任何未经 Dell 授权的服务所导致的损坏均不在保修范围之列。请阅读并遵循您的产品附带的安全说明。

1. 请按照“安全说明”部分所列的安全原则进行操作。
2. 请按照“拆装系统内部组件之前”部分所列的步骤进行操作。

### 步骤

1. 在系统板上找到 PERC 卡。
2. 断开存储控制器电缆连接：
  - a. 拧下将电缆固定到卡上的螺钉。
  - b. 握住电缆连接器两端的电缆，然后拉动电缆使其脱离 PERC 卡。
3. 调整插卡的角度，使插卡另一端从系统板上的存储控制器卡固定器松脱。

### 相关参考资料

[安全说明](#) 页面上的 59


### 相关任务

[拆装系统内部组件之前](#) 页面上的 60

[安装 PERC 卡](#) 页面上的 96

## 安装 PERC 卡


### 前提条件

 **小心:** 多数维修只能由经认证的维修技术人员进行。您只能根据产品说明文件中的授权，或者在联机或电话服务和支持团队的指导下进行故障排除和简单维修。任何未经 Dell 授权的服务所导致的损坏均不在保修范围之列。请阅读并遵循您的产品附带的安全说明。

请按照“安全说明”部分所列的安全原则进行操作。

### 步骤

1. 在系统板上找到 PERC 卡连接器，然后将卡的一端与系统板上的卡固定器对齐。

 **小心:** 为防止损坏卡，您必须仅握住该卡的边缘。

2. 将卡的另一端往下放入系统板上的卡固定器。
3. 连接存储控制器电缆：
  - a. 握住电缆连接器两端的电缆，然后连接至 PERC 卡。
  - b. 拧上用于将电缆固定到卡上的螺钉。
4. 将 SAS 数据电缆连接器连接至卡。
5. 通过卡上的固定夹和机箱内部的通道进行布线 SAS 数据电缆。

- 将标有“SAS A” 的连接器连接至背板上的连接器 SAS A，将标有“SAS B” 的连接器连接至背板上的连接器 SAS B。

### 后续步骤

请按照“拆装系统内部组件之后”部分所列的步骤进行操作。

## 转接卡

### 可选提升卡

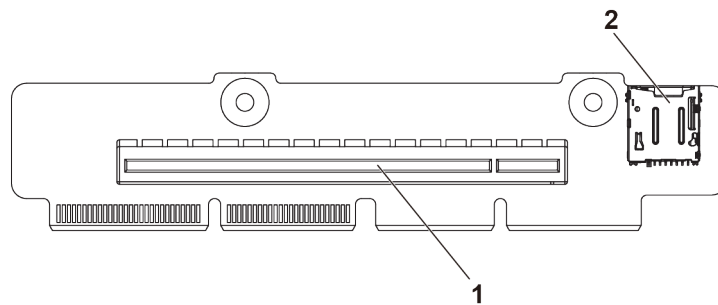


图 53: 1U 节点的 1U 转接卡

- PCI-E 第 3 代 x16
- microSD 卡插槽

### 卸下提升卡

#### 前提条件

**小心:** 多数维修只能由经认证的维修技术人员进行。您只能根据产品说明文件中的授权，或者在联机或电话服务和支持团队的指导下进行故障排除和简单维修。任何未经 Dell 授权的服务所导致的损坏均不在保修范围之列。请阅读并遵循您的产品附带的安全说明。

- 请按照“安全说明”部分所列的安全原则进行操作。
- 请按照“拆装系统内部组件之前”部分所列的步骤进行操作。
- 从机柜中卸下底座。
- 卸下扩展卡提升板部件。
- 如果已安装扩展卡，请将其卸下。
- 准备好 2 号梅花槽螺丝刀。

#### 步骤

- 拧下用于将提升卡固定至扩展卡支架的螺钉。
- 将提升卡从扩展卡支架中拉出。

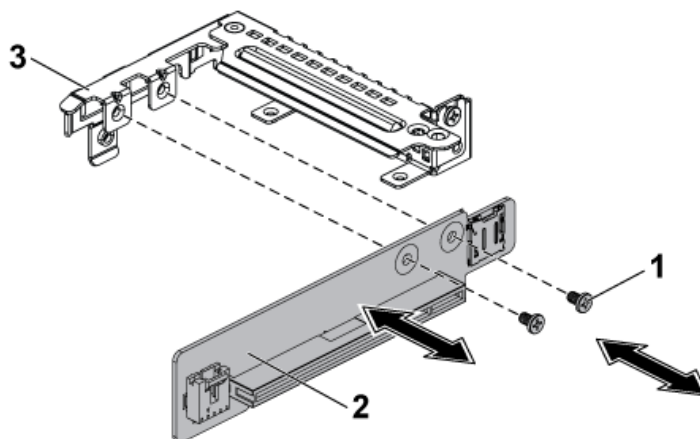


图 54: 卸下和安装转接卡

- a. 螺钉 (2)
- b. 转接卡
- c. 扩展卡支架

#### 后续步骤

1. 安装提升卡。
2. 如果已卸下扩展卡，请将其安装。
3. 安装扩展卡提升板部件。
4. 在机箱中安装底座。
5. 请按照“拆装系统内部组件之后”部分所列的步骤进行操作。

#### 相关参考资料

[安全说明](#) 页面上的 59

#### 相关任务

[卸下底座](#) 页面上的 84

[卸下扩展卡](#) 页面上的 93

## 安装提升卡

#### 前提条件

**小心:** 多数维修只能由经认证的维修技术人员进行。您只能根据产品说明文件中的授权，或者在联机或电话服务和支持团队的指导下进行故障排除和简单维修。任何未经 Dell 授权的服务所导致的损坏均不在保修范围之列。请阅读并遵循您的产品附带的安全说明。

1. 请按照“安全说明”部分所列的安全原则进行操作。
2. 请按照“拆装系统内部组件之前”部分所列的步骤进行操作。
3. 从机柜中卸下底座。
4. 卸下扩展卡提升板部件。
5. 如果已安装扩展卡，请将其卸下。
6. 准备好 2 号梅花槽螺丝刀。

#### 步骤

1. 将提升卡放入扩展卡支架内。

2. 拧紧用于将提升卡固定至扩展卡支架的螺钉。

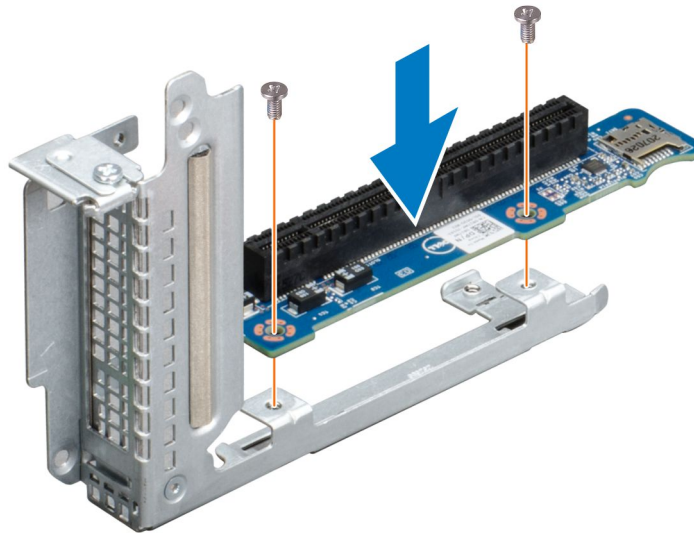


图 55: 安装提升卡

#### 后续步骤

1. 如果已卸下扩展卡，请将其安装。
2. 安装扩展卡提升板部件。
3. 在机箱中安装底座。
4. 请按照“拆装系统内部组件之后”部分所列的步骤进行操作。

#### 相关参考资料

[安全说明](#) 页面上的 59

#### 相关任务

[安装扩充卡](#) 页面上的 95

[安装底座](#) 页面上的 86

## 可选夹层卡

C6320 上支持的可选夹层卡是：

表. 29: 支持的夹层卡

类型	插卡
HBA/RAID	LSI 2008 夹层
双端口 1GbE	Powerville
双端口 10GbE	Twinville
单端口 FDR	ConnectX3 VPI
双端口 QSFP+	ConnectX3 VPI
双端口 SFP+	ConnectX3-Pro
双端口 10GbE	Intel 82599 夹层
双端口 QSFP+	ConnectX4 VPI

表. 29: 支持的夹层卡 (续)

类型	插卡
单端口 QSFP+	ConnectX4 VPI
双端口 SFP	ConnectX4 LX

## 卸下可选的 LSI 2008 SAS 夹层卡

### 前提条件

**小心:** 多数维修只能由经认证的维修技术人员进行。您只能根据产品说明文件中的授权，或者在联机或电话服务和支持团队的指导下进行故障排除和简单维修。任何未经 Dell 授权的服务所导致的损坏均不在保修范围之列。请阅读并遵循您的产品附带的安全说明。

**注:** LSI 2008 SAS 夹层板安装在系统板上的 PCI-E 第 3 代 x8 夹层卡插槽 3 中，在单处理器配置中未激活。请参阅“C6320 系统板连接器”部分。

1. 请按照“安全说明”部分所列的安全原则进行操作。
2. 关闭系统和所有连接的外围设备。
3. 断开系统与电源插座和外围设备的连接。
4. 卸下系统板部件。

### 步骤

1. 断开所有电缆与夹层卡的连接。
2. 拧下用于固定 LSI 2008 SAS 夹层卡的螺钉。
3. 从系统板部件上取出夹层卡。

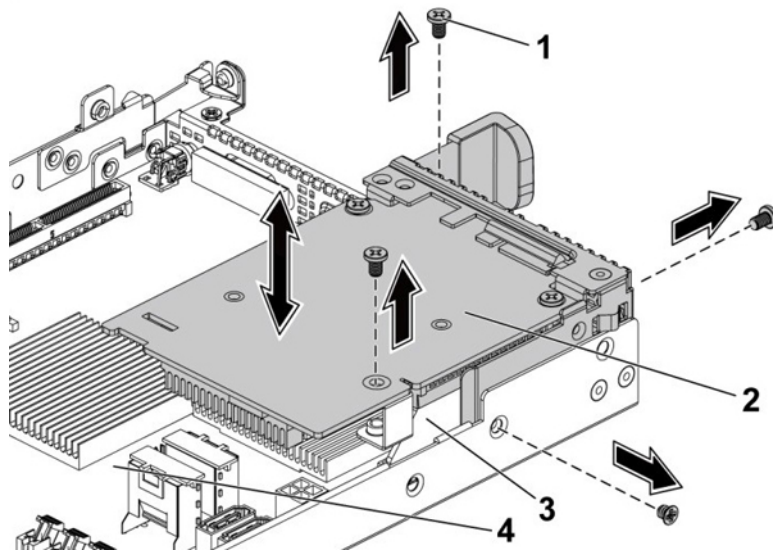


图 56: 卸下和安装 LSI 2008 SAS 夹层卡

1. 螺钉 (3 颗)
2. LSI 2008 SAS 夹层卡
3. 卡桥接卡
4. 系统板部件

### 相关参考资料

[安全说明](#) 页面上的 59

[C6320 系统板连接器](#) 页面上的 156

# 安装可选的 LSI 2008 SAS 夹层卡

## 前提条件

**小心:** 多数维修只能由经认证的维修技术人员进行。您只能根据产品说明文件中的授权，或者在联机或电话服务和支持团队的指导下进行故障排除和简单维修。任何未经 Dell 授权的服务所导致的损坏均不在保修范围之列。请阅读并遵循您的产品附带的安全说明。

请按照“安全说明”部分所列的安全原则进行操作。

## 步骤

1. 将 LSI 2008 SAS 夹层卡放在系统板部件上。
2. 安装用于固定 LSI 2008 SAS 夹层卡的螺钉。
3. 将所有电缆重新连接到 LSI 2008 SAS 夹层卡。

## 后续步骤

1. 安装系统板部件。
2. 重新连接外围设备，然后将系统连接至电源插座。
3. 开启系统，包括任何连接的外围设备。

## 相关参考资料

[安全说明](#) 页面上的 59

## 相关任务

[安装底座](#) 页面上的 86

# LSI 2008 SAS 夹层卡的电缆布线

## 步骤

1. 将 mini-SAS/SGPIO 和 SGPIO 电缆连接至 LSI 2008 SAS 夹层卡，并将电缆的另一端连接至系统板上的相应连接器。
2. 将 mini-SAS 电缆连接至 LSI 2008 SAS 夹层卡，并将电缆的另一端连接至系统板上的相应连接器。

**注:** SGPIO 电缆必须在安装 LSI 2008 SAS 夹层卡之前连接。

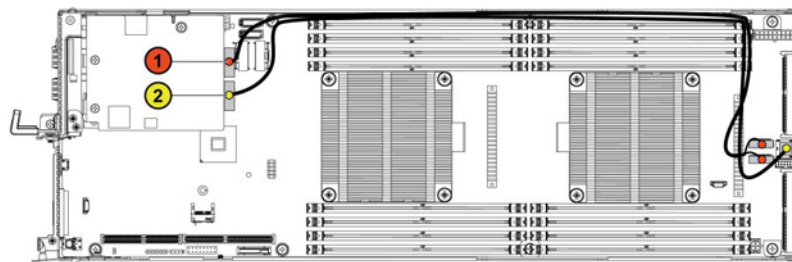


图 57: LSI 2008 SAS 夹层卡的电缆布线

表. 30: LSI 2008 SAS 夹层卡的电缆布线

项目	电缆	从 ( LSI 2008 SAS 夹层卡 )	到 ( 系统板 )
1	mini-SAS/SGPIO 电缆	Mini-SAS 连接器 4-7 (J4)	SAS/SATA 输入连接器 4 和 SAS/SATA 输入连接器 5

表. 30: LSI 2008 SAS 夹层卡的电缆布线 (续)

项目	电缆	从 ( LSI 2008 SAS 夹层卡 )	到 ( 系统板 )
2	Mini-SAS 电缆	Mini-SAS 连接器 0-3 (J3)	mini-SAS 硬盘驱动器连接器 0-3

3. 向下按压电缆，确保电缆布线低于 CPU 散热片的高度。

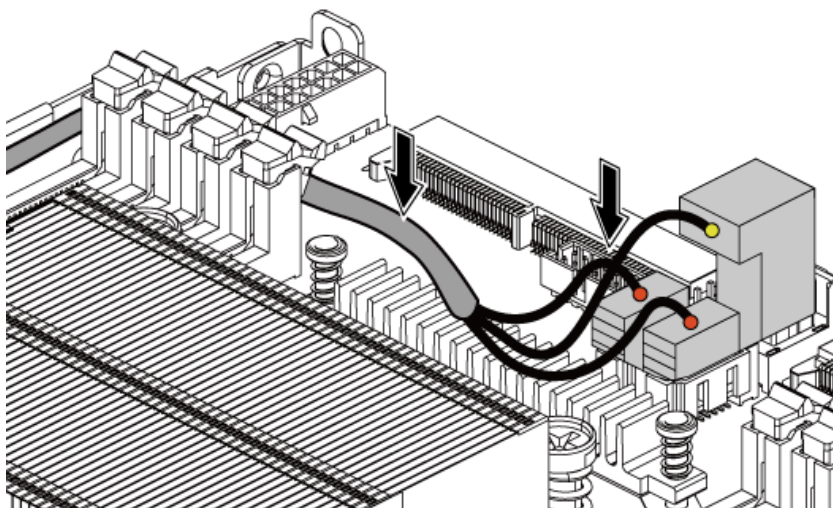


图 58: LSI 2008 SAS 夹层卡 ( 1U 节点 ) 的下行电缆布线

## 卸下 1 GbE 夹层卡

### 前提条件

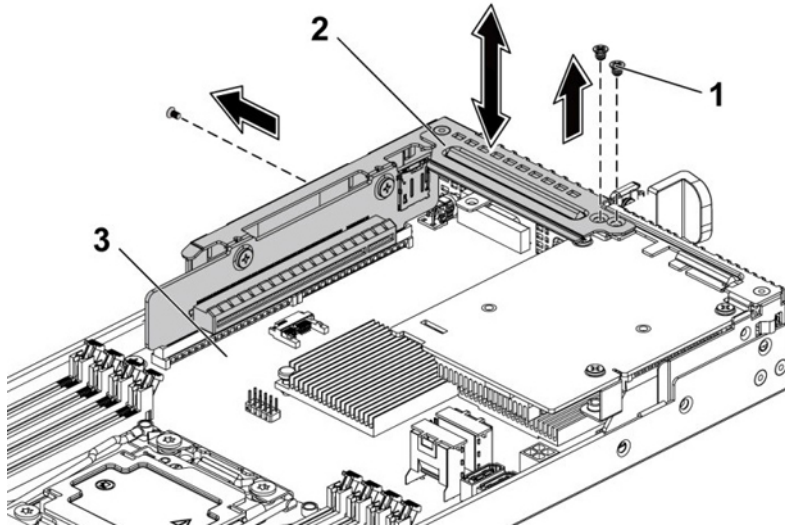
**小心:** 多数维修只能由经认证的维修技术人员进行。您只能根据产品说明文件中的授权，或者在联机或电话服务和支持团队的指导下进行故障排除和简单维修。任何未经 Dell 授权的服务所导致的损坏均不在保修范围之列。请阅读并遵循您的产品附带的安全说明。

**注:** 1GbE 夹层卡安装在系统板上的 PCI-E 第 3 代 x8 夹层卡插槽 3 中，在单处理器配置中未激活。请参阅“C6320 系统板连接器”一节。

1. 请按照“安全说明”部分所列的安全原则进行操作。
2. 关闭系统和所有连接的外围设备。
3. 断开系统与电源插座和外围设备的连接。
4. 卸下系统板部件。
5. 断开所有电缆与 1GbE 夹层卡的连接。

### 步骤

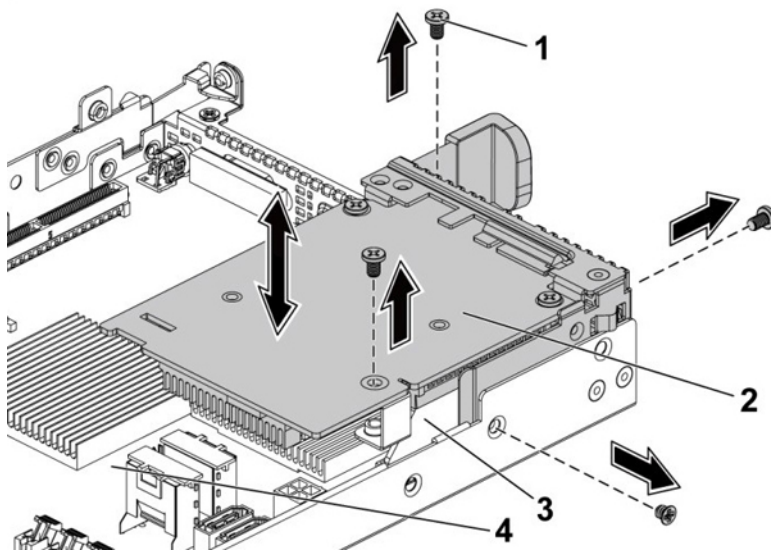
1. 拧下用于固定扩展卡支架的螺钉。
2. 将扩展卡支架从系统板部件上提出。



**图 59: 卸下和安装扩展卡支架**

- a. 螺钉 (3 颗)
- b. 扩展卡支架
- c. 系统板部件

3. 卸下固定 1GbE 夹层卡部件的螺钉。
4. 从系统板上的卡转接板取出 1GbE 夹层卡组件。



**图 60: 卸下和安装 1GbE 夹层卡部件**

- 1. 螺钉 (4 颗)
- 2. 1GbE 夹层卡部件
- 3. 夹层卡桥接板
- 4. 系统板部件

5. 拧下用于将 1GbE 夹层卡固定至支架的螺钉。
6. 从支架上卸下 1GbE 夹层卡。

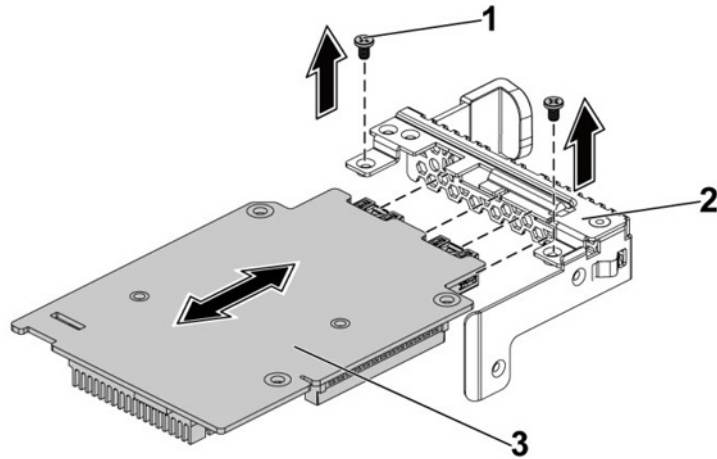


图 61: 卸下和安装 1GbE 夹层卡部件

- a. 螺钉 (2 颗)
- b. 夹层卡支架
- c. 1GbE 夹层卡

#### 相关参考资料

[安全说明](#) 页面上的 59

[C6320 系统板连接器](#) 页面上的 156

#### 相关任务

[卸下底座](#) 页面上的 84

## 安装 1GbE 夹层卡

#### 前提条件

**小心:** 多数维修只能由经认证的维修技术人员进行。您只能根据产品说明文件中的授权，或者在联机或电话服务和支持团队的指导下进行故障排除和简单维修。任何未经 Dell 授权的服务所导致的损坏均不在保修范围之列。请阅读并遵循您的产品附带的安全说明。

请按照“安全说明”部分所列的安全原则进行操作。

#### 步骤

1. 将 1GbE 夹层板安装到支架上，使四个端口对准支架上的相应端口插槽。
2. 安装用于将 1GbE 夹层卡固定至支架的螺钉。
3. 将 1GbE 夹层卡部件安装到系统板部件的卡桥接板上。
4. 安装用于将 1GbE 夹层卡部件固定至系统板部件的螺钉。
5. 将扩展卡支架放入系统板部件中。
6. 装回用于固定扩展卡支架的螺钉。

**注:** 有关在 VMware 中为 1GbE 夹层板设置 VLAN 的更多信息，请参见 [VLAN 的 VMware\\* vSphere ESX 5.x iSCSI 启动支持](#)。

#### 后续步骤

1. 将所有电缆重新连接到 1GbE 夹层卡。
2. 装回系统板部件。
3. 重新连接外围设备，然后将系统连接至电源插座。

4. 开启系统，包括任何连接的外围设备。

#### 相关参考资料

[安全说明](#) 页面上的 59

#### 相关任务

[安装底座](#) 页面上的 86

## 卸下 10 GbE 夹层卡

#### 前提条件

**小心：**多数维修只能由经认证的维修技术人员进行。您只能根据产品说明文件中的授权，或者在联机或电话服务和支持团队的指导下进行故障排除和简单维修。任何未经 Dell 授权的服务所导致的损坏均不在保修范围之列。请阅读并遵循您的产品附带的安全说明。

**注：**10 GbE 夹层卡安装在系统板上的 PCI-E 第 3 代 x8 夹层卡插槽 3 中，在单处理器配置中未激活。请参阅“C6320 系统板连接器”一节。

1. 请按照“安全说明”部分所列的安全原则进行操作。
2. 关闭系统和所有连接的外围设备。
3. 断开系统与电源插座和外围设备的连接。
4. 卸下系统板部件。

#### 步骤

1. 断开所有电缆与 10GbE 夹层卡的连接。
2. 拧下用于固定扩展卡支架的螺钉。
3. 将扩展卡支架从系统板部件上提出。

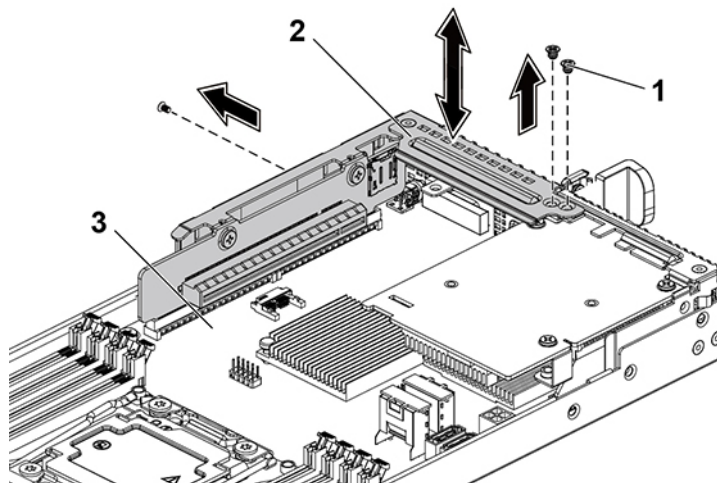
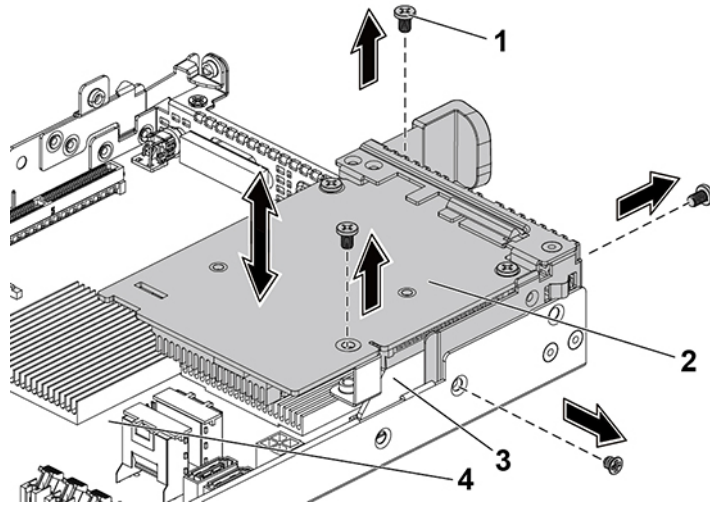


图 62: 卸下和安装扩展卡支架

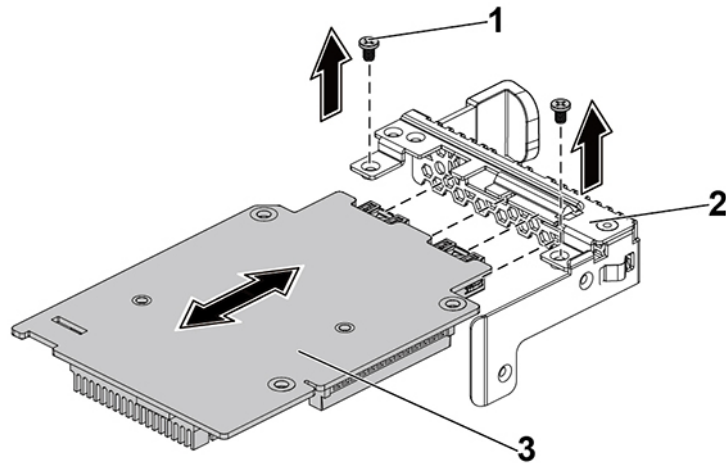
- a. 螺钉 (3 颗)
  - b. 扩展卡支架
  - c. 系统板部件
4. 拧下用于固定 10GbE 夹层卡部件的螺钉。
  5. 将 10GbE 夹层卡部件从系统板上的卡桥接板取出。



**图 63: 卸下和安装 10 GbE 夹层卡部件**

- |             |                 |
|-------------|-----------------|
| 1. 螺钉 (4 颗) | 2. 10 GbE 夹层卡部件 |
| 3. 夹层卡桥接板   | 4. 系统板部件        |

6. 拧下用于将 10 GbE 夹层卡固定至支架的螺钉。
7. 从支架上卸下 10 GbE 夹层卡。



**图 64: 卸下和安装 10 GbE 夹层卡**

- a. 螺钉 (2 颗)
- b. 夹层卡支架
- c. 10 GbE 夹层卡

#### 相关参考资料

[安全说明](#) 页面上的 59  
[C6320 系统板连接器](#) 页面上的 156

#### 相关任务

[卸下底座](#) 页面上的 84

# 安装 10GbE 夹层卡

## 前提条件

**小心:** 多数维修只能由经认证的维修技术人员进行。您只能根据产品说明文件中的授权，或者在联机或电话服务和支持团队的指导下进行故障排除和简单维修。任何未经 Dell 授权的服务所导致的损坏均不在保修范围之列。请阅读并遵循您的产品附带的安全说明。

请按照“安全说明”部分所列的安全原则进行操作。

## 步骤

1. 将 10 GbE 夹层卡安装到支架上，使四个端口对准支架上的对应端口插槽。
2. 安装将 10GbE 夹层卡固定到支架上的螺钉。
3. 将 10 GbE 夹层卡部件安装到系统板部件上的卡转接板上。
4. 安装用于将 10 GbE 夹层卡部件固定到系统板部件的螺钉。
5. 将扩展卡支架放入系统板部件中。
6. 安装用于固定扩展卡支架的螺钉。

**注:** 有关在 VMware 中为 10 GbE 夹层卡设置 VLAN 的更多信息，请参阅 [VMware\\* vSphere ESX 5.x iSCSI Boot Support with VLANs](#)。

## 后续步骤

1. 重新安装 10 GbE 夹层卡的所有电缆。
2. 安装系统板部件。
3. 重新连接外围设备，然后将系统连接至电源插座。
4. 开启系统，包括任何连接的外围设备。

## 相关参考资料

[安全说明](#) 页面上的 59

## 相关任务

[安装底座](#) 页面上的 86

# 夹层卡桥接板

## 卸下夹层卡桥接板

### 前提条件

**小心:** 多数维修只能由经认证的维修技术人员进行。您只能根据产品说明文件中的授权，或者在联机或电话服务和支持团队的指导下进行故障排除和简单维修。任何未经 Dell 授权的服务所导致的损坏均不在保修范围之列。请阅读并遵循您的产品附带的安全说明。

1. 请按照“安全说明”部分所列的安全原则进行操作。
2. 关闭系统和所有连接的外围设备。
3. 断开系统与电源插座和外围设备的连接。
4. 卸下系统板部件。
5. 卸下夹层卡。

### 步骤

将夹层卡桥接板从系统板上的夹层卡插槽中拔出。

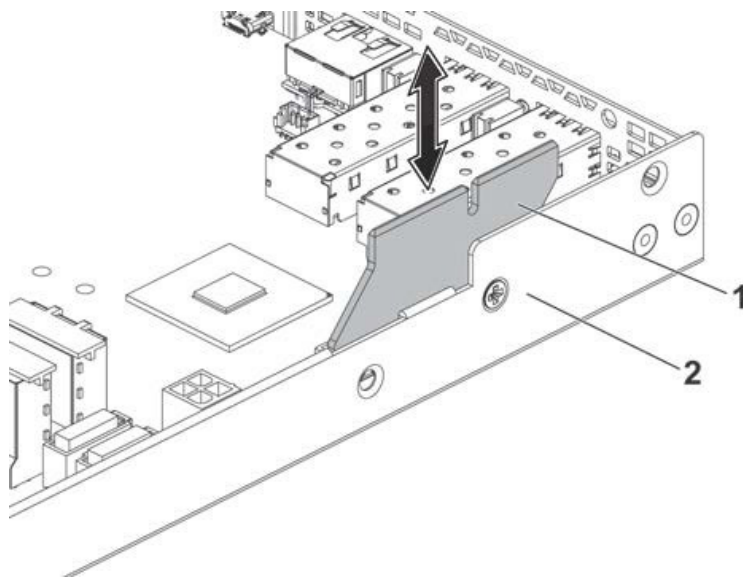


图 65: 卸下和安装夹层卡桥接板

- a. 系统板部件
- b. 夹层卡桥接板

#### 后续步骤

1. 安装夹层卡桥接板。
2. 安装夹层卡。
3. 如果未使用夹层卡，则安装夹层卡支架。
4. 安装扩充卡提升板组件。
5. 在机箱中安装底座。
6. 请按照“拆装系统内部组件之后”部分所列的步骤进行操作。

#### 相关参考资料

[安全说明](#) 页面上的 59

#### 相关任务

[卸下底座](#) 页面上的 84

[卸下可选的 LSI 2008 SAS 夹层卡](#) 页面上的 100

[卸下 1 GbE 夹层卡](#) 页面上的 102

[卸下 10 GbE 夹层卡](#) 页面上的 105

## 安装夹层卡桥接板

#### 前提条件

**小心:** 多数维修只能由经认证的维修技术人员进行。您只能根据产品说明文件中的授权，或者在联机或电话服务和支持团队的指导下进行故障排除和简单维修。任何未经 Dell 授权的服务所导致的损坏均不在保修范围之列。请阅读并遵循您的产品附带的安全说明。

请按照“安全说明”部分所列的安全原则进行操作。

#### 步骤

将夹层卡桥接板插入到系统板上的夹层卡插槽中。

## 后续步骤

1. 安装夹层卡。
2. 安装系统板部件。
3. 重新连接外围设备，然后将系统连接至电源插座。
4. 开启系统，包括任何连接的外围设备。

## 相关参考资料

[安全说明](#) 页面上的 59

## 相关任务

[安装可选的 LSI 2008 SAS 夹层卡](#) 页面上的 101

[安装 1GbE 夹层卡](#) 页面上的 104

[安装 10GbE 夹层卡](#) 页面上的 107

[安装系统板](#) 页面上的 116

[安装底座](#) 页面上的 86

# 系统内存

系统内存可容纳由处理器执行的指令。每个系统板有十六个 DDR4 内存模块插槽，用于安装最多十六个寄存式 DDR4-2400 MHz（2400 MHz，每个通道 2 个内存模块）内存模块来支持处理器 1 和处理器 2。有关内存模块的位置，请参阅 C6320 系统板连接器部分。

## 相关参考资料

[C6320 系统板连接器](#) 页面上的 156

## 内存插槽功能

- 支持 8 通道，16 个 DDR4 寄存式 DIMM (RDIMM)
- 速度最高达 2400 MT/s
- 最大容量：采用 32 GB RDIMM 时为 512 GB
- 支持 DDR4
- 支持纠错代码 (ECC)

**注：**不能混用速度和容量不同的内存模块。

**注：**Linux 操作系统不支持 S4（休眠）模式。

## 支持的内存 模块配置

对于 16 内存模块插槽序列，系统要求在处理器 1 的 DIMM 插槽 1 中至少安装一个内存模块以便进行引导。插入内存模块时，总是从 CHA\_A1 开始。最佳内存模块安装顺序是 1、2、3、4、5、6、7、8。

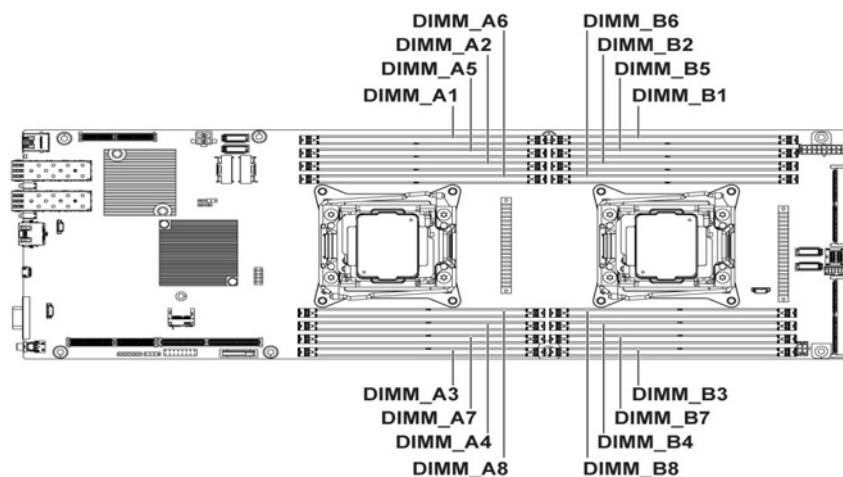


图 66: DIMM 插槽位置

表. 31: 单处理器的内存 模块配置

内存 模块	处理器 1							
	CHA		CHB		CHC		CHD	
	A1	A5	A2	A6	A3	A7	A4	A8
1	√	-	-	-	-	-	-	-
2	√	-	√	-	-	-	-	-
3	√	-	√	-	√	-	-	-
4	√	-	√	-	√	-	√	-
6	√	√	√	√	√	-	√	-
8	√	√	√	√	√	√	√	√

表. 32: 双处理器的内存模块 配置

内存 模块	处理器 1							
	CHA		CHB		CHC		CHD	
	A1	A5	A2	A6	A3	A7	A4	A8
2	√	-	-	-	-	-	-	-
6	√	-	√	-	√	-	-	-
8	√	-	√	-	√	-	√	-
12	√	√	√	√	√	-	√	-
16	√	√	√	√	√	√	√	√

表. 33: 双处理器的内存模块 配置

内存 模块	处理器 2							
	CHA		CHB		CHC		CHD	
	B1	B5	B2	B6	B3	B7	B4	B8
2	√	-	-	-	-	-	-	-
6	√	-	√	-	√	-	-	-
8	√	-	√	-	√	-	√	-

表. 33: 双处理器的内存模块配置 (续)

	处理器 2							
12	√	√	√	√	√	-	√	-
16	√	√	√	√	√	√	√	√

## 卸下内存模块

### 前提条件

**警告:** 在系统关机后一段时间内, 内存模块会很烫手。请让它冷却下来后再进行操作。仅抓住内存模块的两边, 避免接触内存模块上的其它组件。

**小心:** 多数维修只能由经认证的维修技术人员进行。您只能根据产品说明文件中的授权, 或者在联机或电话服务和支持团队的指导下进行故障排除和简单维修。任何未经 Dell 授权的服务所导致的损坏均不在保修范围之列。请阅读并遵循您的产品附带的安全说明。

1. 请按照“安全说明”部分所列的安全原则进行操作。
2. 请按照“拆装系统内部组件之前”部分所列的步骤进行操作。
3. 从机柜中卸下底座。
4. 关闭系统和所有连接的外围设备。
5. 断开系统与电源插座和外围设备的连接。
6. 卸下系统板部件。
7. 卸下冷却导流罩。

### 步骤

1. 找到相应的内存模块插槽。

**小心:** 仅抓住每个内存模块卡的任一边, 确保不要触碰内存模块中间。为避免损坏内存模块上的组件, 请一次仅卸下一个内存模块。

2. 要从插槽上释放内存模块, 请同时按内存模块插槽两端的弹出卡舌。
3. 只握住内存模块的边缘, 将内存模块从插槽中提出。

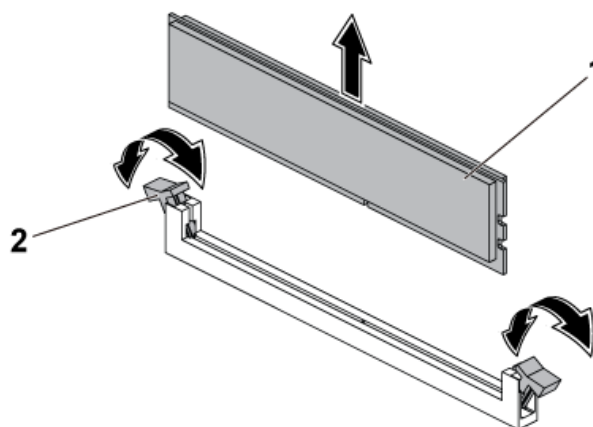


图 67: 卸下内存模块

- a. 内存模块
- b. 内存模块插槽弹出卡舌 (2 个)

## 相关参考资料

[安全说明](#) 页面上的 59

## 相关任务

[卸下底座](#) 页面上的 84

[卸下冷却导流罩](#) 页面上的 87

# 安装内存模块

## 前提条件

**警告:** 在系统关机后一段时间内，内存模块会很烫手。请让它冷却下来后再进行操作。仅抓住内存模块的两边，避免接触内存模块上的其它组件。

**小心:** 多数维修只能由经认证的维修技术人员进行。您只能根据产品说明文件中的授权，或者在联机或电话服务和支持团队的指导下进行故障排除和简单维修。任何未经 Dell 授权的服务所导致的损坏均不在保修范围之列。请阅读并遵循您的产品附带的安全说明。

1. 请按照“安全说明”部分所列的安全原则进行操作。
2. 请按照“拆装系统内部组件之前”部分所列的步骤进行操作。
3. 从机箱中卸下底座。
4. 卸下冷却导流罩。

## 步骤

1. 找到相应的内存模块插槽。
2. 向外推动内存模块支架两端的卡舌。
3. 将内存模块与内存模块插槽的定位卡锁正确对齐。
4. 用大拇指同时用力按下内存模块的两端，直至模块卡入到位。

**小心:** 为防止损坏插槽，插入时必须同时对模块两端均匀用力。不得对模块中心用力。

5. 通过对插槽的弹出卡舌向内施加压力，确保弹出卡舌处于锁定位置，完成模块到插槽的锁定。如果内存模块已在插槽中正确就位，则内存模块插槽上的弹出卡舌应与已安装内存模块的其他插槽上的弹出卡舌对准。

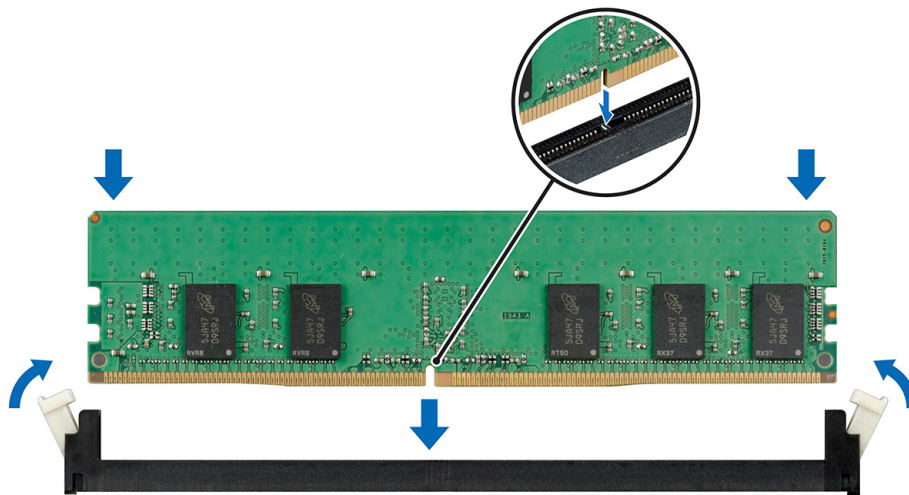


图 68: 安装内存模块

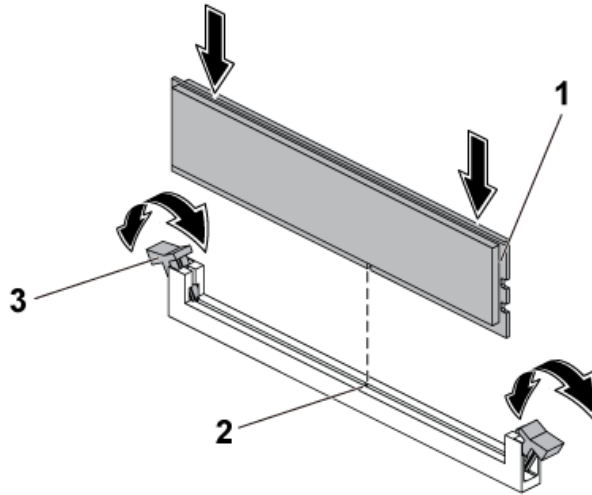


图 69: 安装内存模块

- a. 内存模块
- b. 定位卡锁
- c. 内存模块插槽弹出卡舌 (2 个)

#### 后续步骤

1. 安装冷却导流罩。
2. 请按照“拆装系统内部组件之后”部分所列的步骤进行操作。
3. 安装系统板部件。
4. 按 F2 键进入**系统设置程序**，并检查 **System Memory** (系统内存) 设置。
5. 如果值不正确，则可能有一个或多个内存模块未正确安装。检查以确保内存模块牢固地安装在插槽中。
6. 运行系统诊断程序中的系统内存检测程序。

#### 相关参考资料

[安全说明](#) 页面上的 59

#### 相关任务

[安装冷却导流罩](#) 页面上的 88

[安装底座](#) 页面上的 86

## 系统电池

系统电池用于为实时时钟供电并存储系统的 BIOS 设置。

## 更换系统电池

#### 前提条件

**警告:** 如果新电池安装不正确，可能会有爆炸的危险。请仅使用相同类型或制造商推荐的类型更换电池。请参阅安全信息以了解更多内容。


**小心:** 多数维修只能由经认证的维修技术人员进行。您只能根据产品说明文件中的授权，或者在联机或电话服务和支持团队的指导下进行故障排除和简单维修。任何未经 Dell 授权的服务所导致的损坏均不在保修范围之列。请阅读并遵循您的产品附带的安全说明。

1. 请按照“安全说明”部分所列的安全原则进行操作。

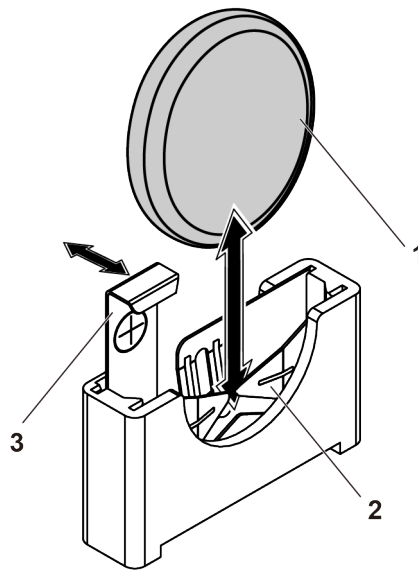
2. 关闭系统和所有连接的外围设备。
3. 断开系统与电源插座和外围设备的连接。
4. 卸下系统板部件。
5. 卸下冷却导流罩。
6. 卸下扩展卡部件。

### 步骤

1. 按下电池门锁，将电池提出连接器。

 **小心:** 为避免损坏电池连接器，在安装或卸下电池时必须牢固地支撑住连接器。

2. 握住新电池，使“+”朝向电池连接器正极一侧。
3. 将电池插入电池座，直至电池安装到位。



**图 70: 更换系统电池**

- a. 系统电池
- b. 电池连接器的负极端
- c. 电池门锁

### 后续步骤

1. 装回系统板部件。
2. 将系统重新连接至电源插座。
3. 开启系统，包括任何连接的外围设备。
4. 进入**系统设置**以确认电池正常工作。请参阅“系统设置”一节。
5. 在**系统设置**中的 **Time (时间)** 和 **Date (日期)** 字段中分别输入正确的时间和日期。
6. 退出**系统设置**。

### 相关概念

[系统设置](#) 页面上的 31

### 相关参考资料

[安全说明](#) 页面上的 59

### 相关任务

[卸下底座](#) 页面上的 84

卸下冷却导流罩 页面上的 87

卸下扩展卡 页面上的 93

安装底座 页面上的 86

# 系统板

## 卸下系统板

### 前提条件

**小心:** 多数维修只能由经认证的维修技术人员进行。您只能根据产品说明文件中的授权，或者在联机或电话服务和支持团队的指导下进行故障排除和简单维修。任何未经 Dell 授权的服务所导致的损坏均不在保修范围之列。请阅读并遵循您的产品附带的安全说明。

**小心:** 请勿尝试从系统板上卸下 TPM 插件模块。一旦安装了 TPM 插件模块，该模块将加密绑定到该特定系统板。如试图卸除安装的 TPM 插件模块，将破坏加密绑定，导致无法重新安装，也无法在另一个系统板上进行安装。

1. 请按照“安全说明”部分所列的安全原则进行操作。
2. 请按照“拆装系统内部组件之前”部分所列的步骤进行操作。
3. 从机箱中卸下底座。
4. 卸下导流罩。
5. 卸下扩展卡提升板部件。
6. 卸下散热片。
7. 卸下内存模块。
8. 如果已安装夹层卡，请将其卸下。
9. 断开系统板的所有电缆连接。
10. 准备好 1 号梅花槽螺丝刀。

### 步骤

1. 拧下将系统板固定至底座部件的螺钉。

**小心:** 请勿握住内存模块插槽、其他任何连接器或组件提起系统板。

2. 握住系统板边缘，将系统板从系统板部件中提出。

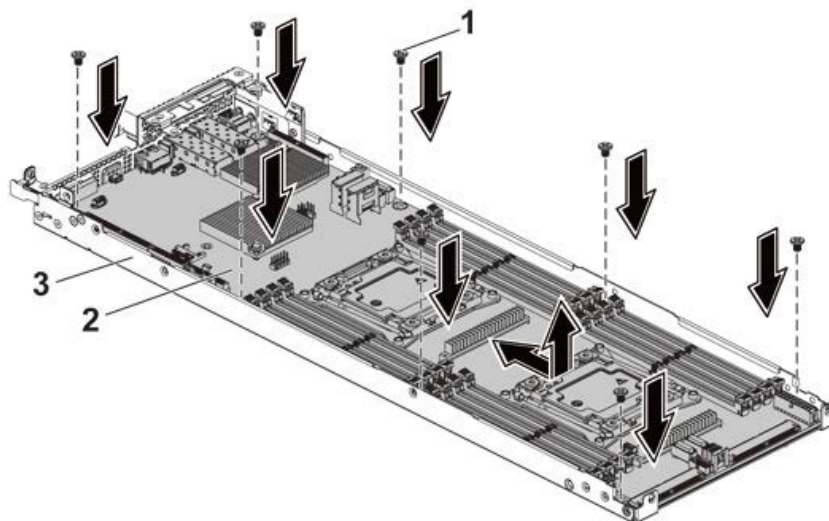


图 71: 卸下和安装系统板

- a. 螺钉 (8 颗)
- b. 系统板

### c. 系统板部件

#### 后续步骤

1. 如果要装回系统板，请重新使用旧系统板中的 SAS 连接器保护器。
  - 注：** SAS 连接器保护器在新系统板或更换系统板上不可用。请勿退回带有 SAS 连接器保护器的旧系统板。
2. 安装系统板。
3. 安装所有卸下的组件和电缆。
4. 请按照“拆装系统内部组件之后”部分所列的步骤进行操作。

#### 相关参考资料

[安全说明](#) 页面上的 59

#### 相关任务

[卸下底座](#) 页面上的 84

[卸下冷却导流罩](#) 页面上的 87

[卸下扩展卡](#) 页面上的 93

[卸下散热器](#) 页面上的 90

[卸下内存模块](#) 页面上的 111

[卸下可选的 LSI 2008 SAS 夹层卡](#) 页面上的 100

[卸下 1 GbE 夹层卡](#) 页面上的 102

[卸下 10 GbE 夹层卡](#) 页面上的 105

## 安装系统板

#### 前提条件

**小心：**多数维修只能由经认证的维修技术人员进行。您只能根据产品说明文件中的授权，或者在联机或电话服务和支持团队的指导下进行故障排除和简单维修。任何未经 Dell 授权的服务所导致的损坏均不在保修范围之列。请阅读并遵循您的产品附带的安全说明。

请按照“安全说明”部分所列的安全原则进行操作。

#### 步骤

1. 握住系统板边缘，将系统板滑入系统板部件中。
2. 拧回用于将系统板固定至系统板部件的螺钉。

#### 后续步骤

1. 安装可信平台模块 (TPM)。有关如何安装 TPM 的信息，请参阅“安装可信平台模块”部分。有关 TPM 的详情，请参阅“可信平台模块”部分。
  - 注：** TPM 插件模块连接到系统板上并且无法卸下。将会为所有系统板更换件提供 TPM 插件模块更换其中已安装 TPM 插件模块。
2. 将处理器转移至新的系统板。
3. 卸下内存模块，然后将它们转移至新板上的相同位置。
4. 装回散热器。
5. 安装扩展卡部件。
6. 如果适用，安装 SAS 夹层卡、1 GbE 夹层卡或 10 GbE 夹层卡。
7. 将所有线缆连接至系统板。
8. 安装冷却导流罩。
9. 按照“拆装计算机内部组件”部分中列出的步骤进行操作。
10. 导入新的或现有的 iDRAC Enterprise 许可证。有关详细信息，请参阅《Integrated Dell Remote Access Controller 用户指南》，网址：[dell.com/esmanuals](http://dell.com/esmanuals)。
11. 确保您：
  - a. 使用轻松还原功能还原服务编号。有关更多信息，请参阅技术规格部分。

- b. 如果备份闪存设备中未备份服务编号，则手动输入系统服务编号。有关更多信息，请参阅“输入服务编号”部分。
- c. 更新 BIOS 和 iDRAC 版本。
- d. 重新启用受信平台模块 (TPM)。的更多信息.请参阅重新启用受信平台模块( TPM )部分。

## 相关参考资料

[安全说明](#) 页面上的 59

## 相关任务

[卸下处理器](#) 页面上的 91

[安装处理器](#) 页面上的 92

[卸下内存模块](#) 页面上的 111

[安装内存模块](#) 页面上的 112

[安装散热器](#) 页面上的 91

[安装扩充卡](#) 页面上的 95

[安装可选的 LSI 2008 SAS 夹层卡](#) 页面上的 101

[安装 1GbE 夹层卡](#) 页面上的 104

[安装 10GbE 夹层卡](#) 页面上的 107


[安装冷却导流罩](#) 页面上的 88

[安装底座](#) 页面上的 86

## 使用系统设置程序输入系统服务编号

### 步骤

1. 开启系统。
2. 按 F2 进入系统设置。
3. 单击**服务编号设置**。
4. 输入服务编号。

 **注:** 只有在 **服务编号** 字段为空时，才能输入服务编号。请确保输入正确的服务编号。输入服务编号后，将无法更新或更改此编号。

5. 单击**确定**。

## 使用 Easy Restore 功能还原服务标签

通过使用 Easy Restore 功能，您可以在更换系统板后还原服务标签、许可证、UEFI 配置和系统配置数据。所有数据将自动备份到备份闪存设备。如果 BIOS 在备份闪存设备中检测到新系统板和服务标签，则 BIOS 会提示用户还原备份信息。

### 步骤

1. 开启系统。  
如果 BIOS 检测到新的系统板，并且如果备份闪存设备中有服务标签，BIOS 将显示服务标签、许可证状态和 **UEFI 诊断程序** 版本。
2. 请执行以下步骤之一：
  - 按 **Y** 键还原服务标签、许可证和诊断信息。
  - 按 **N** 键导航至基于 Dell Lifecycle Controller 的还原选项。
  - 按 **F10** 键从先前创建的**硬件服务器配置文件**还原数据。

还原过程完成后，BIOS 将提示还原系统配置数据。

3. 请执行以下步骤之一：
  - 按 **Y** 键还原系统配置数据。
  - 按 **N** 键使用默认配置设置。

还原过程完成后，系统将重新启动。

# 板载 SATA 电缆 (1U 节点) 的电缆布线

## 步骤

1. 将板载 SATA 电缆连接到系统板，并将电缆的另一端连接到系统板上的相应连接器。

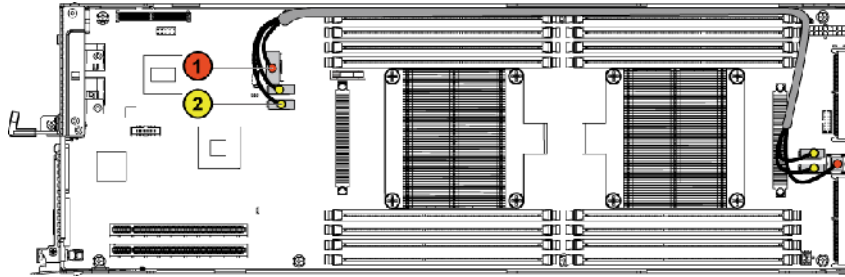


图 72: 板载 SATA 电缆 (1U 节点) 的电缆布线

表. 34: 板载 SATA 电缆 (1U 节点) 的电缆布线

项目	电缆	从 (系统板)	到 (系统板)
1	板载 SATA 电缆	板载 SATA 输出连接器 0	SAS/SATA 输入连接器 0
2	板载 SATA 电缆	板载 SATA 连接器 4 和 5	SAS/SATA 输入连接器 4 和 5

2. 向下按压电缆，确保电缆布线低于处理器散热器的高度。

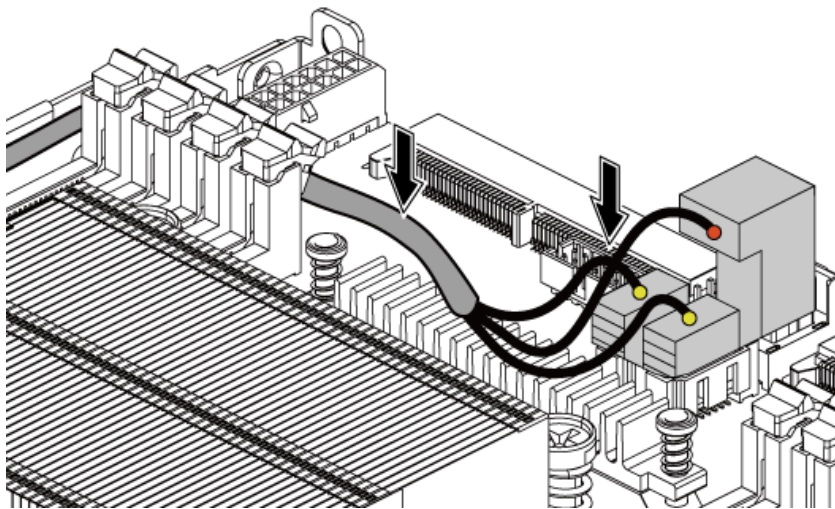


图 73: 板载 SATA 电缆 (1U 节点) 的下行电缆布线

# 可信平台模块

可信平台模块 (TPM) 是一个专用微处理器，通过将加密密钥集成到设备中来保护硬件的安全。软件可以使用可信平台模块来验证硬件设备。由于每个 TPM 芯片在生产时都刻录了唯一的 RSA 密钥，因此它可以执行平台验证。

**小心:** 请勿尝试从系统板上卸下可信平台模块 (TPM)。一旦安装了 TPM，则将加密绑定到该特定的系统板。如试图卸除安装的 TPM，将破坏加密绑定，导致无法在另一个系统板上重新安装或安装。

**注:** 这是一个现场可更换单元 (FRU)。卸下和安装步骤必须仅限 Dell 认证的维修技术人员执行。

# 安装可信平台模块

## 前提条件

**小心:** 多数维修只能由经认证的维修技术人员进行。您只能根据产品说明文件中的授权，或者在联机或电话服务和支持团队的指导下进行故障排除和简单维修。任何未经 Dell 授权的服务所导致的损坏均不在保修范围之列。请阅读并遵循您的产品附带的安全说明。

1. 请按照“安全说明”部分所列的安全原则进行操作。
2. 请按照“拆装系统内部组件之前”部分所列的步骤进行操作。

## 步骤

1. 在系统板上找到 TPM 连接器。  
**注:** 要查找系统板上的 TPM 连接器，请参阅“系统板连接器”部分。
2. 将 TPM 上的边缘连接器与 TPM 连接器上的插槽对齐。
3. 将 TPM 插入 TPM 连接器，从而使塑料铆钉与系统板上的槽对齐。
4. 按下塑料铆钉，直到铆钉卡入到位。

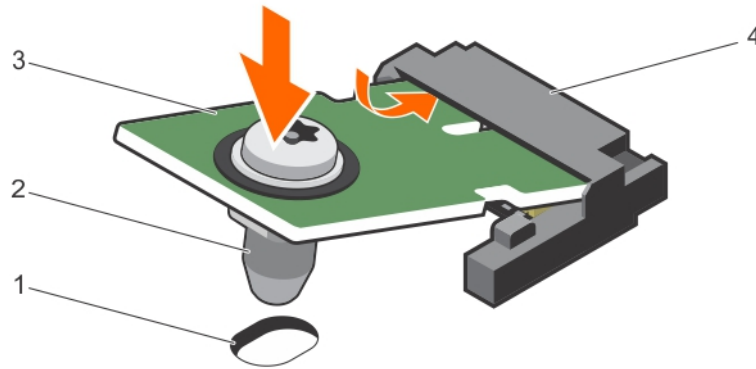


图 74: 安装 TPM

- |             |            |
|-------------|------------|
| 1. 系统板上的铆钉槽 | 2. 塑料铆钉    |
| 3. TPM      | 4. TPM 连接器 |

## 后续步骤

1. 安装系统板。
2. 请按照“拆装系统内部组件之后”部分所列的步骤进行操作。

# 为 BitLocker 用户初始化 TPM

## 步骤

初始化 TPM。

有关初始化 TPM 的更多信息，请参阅 <https://technet.microsoft.com/en-us/library/cc753140.aspx>。

TPM Status ( TPM 状态 ) 将更改为 **Enabled ( 已启用 )**、**Activated ( 已激活 )**。

# 为 TXT 用户初始化 TPM

## 步骤

1. 引导系统时，按 F2 键进入系统设置程序。

2. 在 **System Setup Main Menu** (系统设置程序主菜单) 屏幕中, 单击 **System BIOS** (系统 BIOS) > **System Security Settings** (系统安全设置)。
3. 在 **TPM Security** (TPM 安全) 选项中, 选择 **On with Pre-boot Measurements** (开, 进行预引导测量)。
4. 在 **TPM Command** (TPM 命令) 选项中, 选择 **Activate** (激活)。
5. 保存设置。
6. 重新启动系统。
7. 再次进入 **系统设置程序**。
8. 在 **System Setup Main Menu** (系统设置程序主菜单) 屏幕中, 单击 **System BIOS** (系统 BIOS) > **System Security Settings** (系统安全设置)。
9. 在 **Intel TXT** 选项中, 选择 **On** (开)。

## 配电板

配电板 (PDB) 是一块将冗余电源设备连接至系统板的板。风扇控制板是 PDB1 的一部分。PDB 仅在支持冗余电源设备的系统中可用。此系统具有两个 PDB。两个 PDB 的卸下和安装步骤相似。卸下 PDB 1, 以检修 PDB 2。

### 卸下配电 1

#### 前提条件

**小心:** 多数维修只能由经认证的维修技术人员进行。您只能根据产品说明文件中的授权, 或者在联机或电话服务和支持团队的指导下进行故障排除和简单维修。任何未经 Dell 授权的服务所导致的损坏均不在保修范围之列。请阅读并遵循您的产品附带的安全说明。

1. 请按照“安全说明”部分所列的安全原则进行操作。
2. 请按照“拆装系统内部组件之前”部分所列的步骤进行操作。
3. 卸下电源设备 (PSU)。
4. 准备好 2 号梅花槽螺丝刀和内六角 T20 螺丝刀。

#### 步骤

1. 从配电板 1 (PDB 1) 上断开所有电缆连接。  
当您从系统中卸下电缆时, 请注意它们在机箱上的布线。当您装回这些电缆时, 请正确布线, 以避免压住或卷曲电缆。
2. 拧下用于将电源电缆护盖固定到 PDB 1 的螺钉。
3. 将电源电缆护盖从 PDB 1 上的锁定孔中向上提起。然后将其提出 PDB 1。

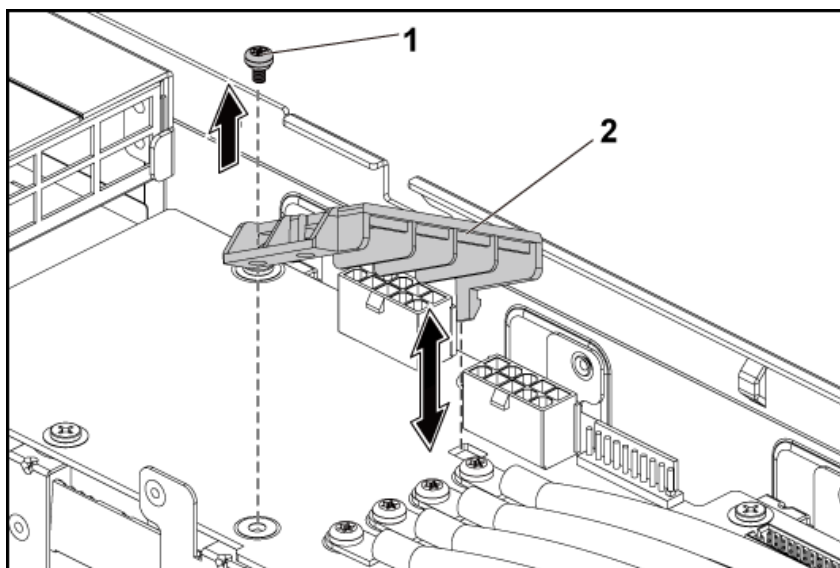


图 75: 卸下和安装电源电缆护盖

- a. 螺钉

b. 电源电缆护盖

4. 拧下用于将电源电缆固定至 PDB 1 的螺钉。

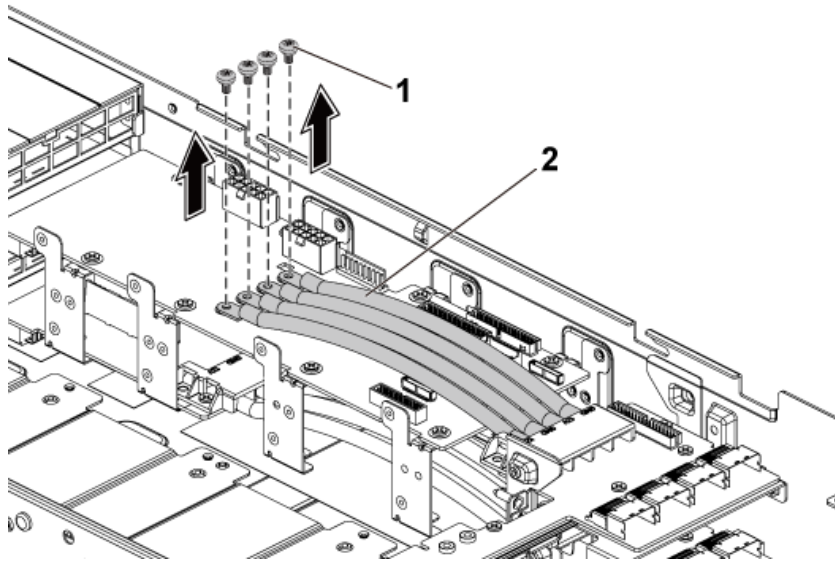


图 76: 卸下和安装电源电缆

a. 螺钉 (4 颗)

b. 电源电缆 (4 根)

5. 拧下将 PDB 1 固定至系统的螺钉。

6. 将 PDB 1 提离系统。

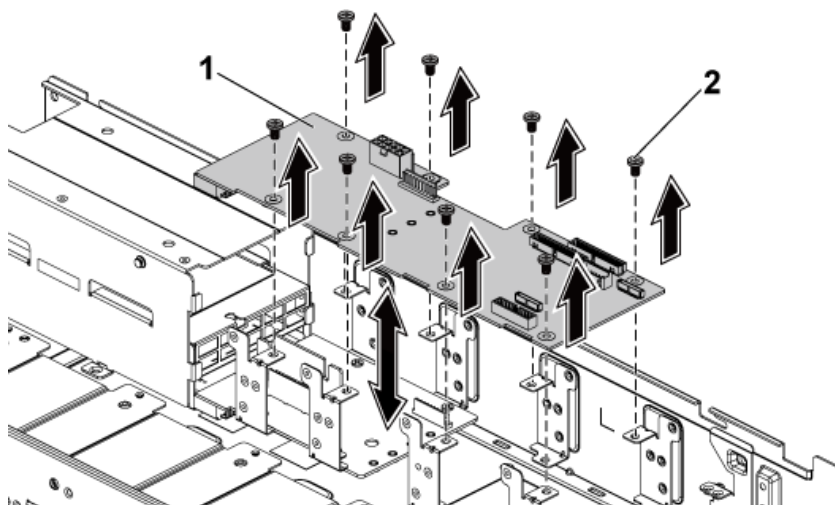


图 77: 卸下和安装 PDB 1

a. PDB 1

b. 螺钉 (8 颗)

7. 将 PDB 连接器桥接板提离系统。

8. 断开所有电缆与 PDB 2 的连接。

9. 拧下用于将电源电缆护盖固定到 PDB 2 的螺钉。

10. 将电源电缆护盖从 PDB 2 上的锁定孔中向上提起。然后将其提出 PDB 2。

11. 从 PDB 2 上拧下固定四根电源电缆的螺钉

12. 从 PDB 2 上拔下四根电源电缆。

13. 拧下将 PDB 2 固定至系统的螺钉。

14. 将 PDB 2 脱离系统。

### 后续步骤

1. 安装 PDB。
2. 安装 PSUs。
3. 请按照“拆装系统内部组件之后”部分所列的步骤进行操作。

### 相关参考资料

[安全说明](#) 页面上的 59

### 相关任务

[拆装系统内部组件之前](#) 页面上的 60

[卸下系统护盖](#) 页面上的 61

[安装配电板 1](#) 页面上的 124

## 卸下配电板 2

### 前提条件

**小心：**多数维修只能由经认证的维修技术人员进行。您只能根据产品说明文件中的授权，或者在联机或电话服务和支持团队的指导下进行故障排除和简单维修。任何未经 Dell 授权的服务所导致的损坏均不在保修范围之列。请阅读并遵循您的产品附带的安全说明。

1. 请按照“安全说明”部分所列的安全原则进行操作。
2. 请按照“拆装系统内部组件之前”部分所列的步骤进行操作。
3. 卸下电源设备。
4. 卸下配电板 1 (PDB 1)

### 步骤

1. 将 PDB 连接器脱离系统。

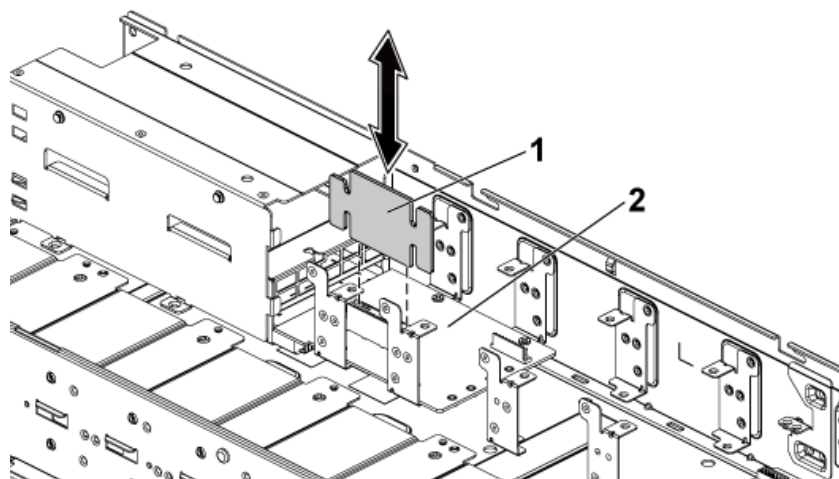


图 78: 卸下和安装 PDB 连接器

- a. PDB 连接器
  - b. PDB 2
2. 断开所有电缆与 PDB 2 的连接。
  3. 拧下用于将电源电缆护盖固定到 PDB 的螺钉。
  4. 从 PDB 2 卸下电源电缆护盖。

5. 拧下将电源电缆固定至 PDB 2 的螺钉。
6. 拧下将 PDB 2 固定至系统的螺钉。
7. 将 PDB 2 提离系统。

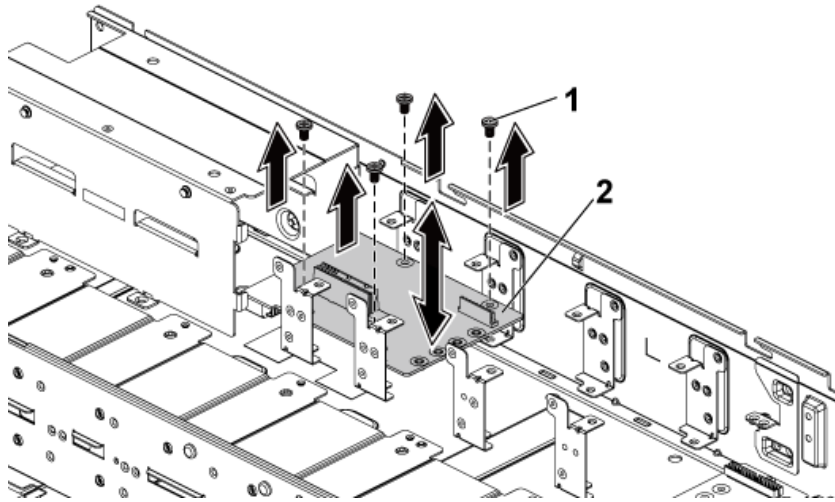


图 79: 卸下和安装 PDB 2

- a. 螺钉 (4 颗)
- b. PDB 2

#### 相关参考资料

[安全说明](#) 页面上的 59

#### 相关任务

[拆装系统内部组件之前](#) 页面上的 60

[卸下系统护盖](#) 页面上的 61

[卸下配电板 2](#) 页面上的 122

## 安装配电板 2

#### 前提条件

**△ 小心:** 多数维修只能由经认证的维修技术人员进行。您只能根据产品说明文件中的授权，或者在联机或电话服务和支持团队的指导下进行故障排除和简单维修。任何未经 Dell 授权的服务所导致的损坏均不在保修范围之列。请阅读并遵循您的产品附带的安全说明。

**△ 小心:** 如果配电板 2 (PDB 2) 和配电板连接器被卸下，那么必须先装回它们，然后才能装回配电板 1 (PDB 1)。

请按照“安全说明”部分所列的安全原则进行操作。

#### 步骤

1. 将 PDB 2 上的螺孔与机箱上的孔对齐。

**① 注:** 要安装 PDB 2，在安装过程中将板倾斜一定角度。

2. 拧上将 PDB 2 固定至系统的螺钉。
3. 安装配电板连接器。
4. 用螺钉将电源电缆连接至 PDB 2。
5. 将所有其他电缆连接至 PDB 2。

必须使这些电缆正确穿过机箱的卡舌，以防其受到挤压或发生卷曲。

## 后续步骤

安装 PDB 1

## 相关参考资料

[安全说明](#) 页面上的 59


## 相关任务


[安装配电板 1](#) 页面上的 124

[拆装系统内部组件之后](#) 页面上的 60

# 安装配电板 1

## 前提条件

 **小心:** 多数维修只能由经认证的维修技术人员进行。您只能根据产品说明文件中的授权，或者在联机或电话服务和支持团队的指导下进行故障排除和简单维修。任何未经 Dell 授权的服务所导致的损坏均不在保修范围之列。请阅读并遵循您的产品附带的安全说明。

 **小心:** 如果配电板 2 (PDB 2) 和配电板连接器被卸下，那么必须先装回它们，然后才能装回配电板 1 (PDB 1)。

请按照“安全说明”部分所列的安全原则进行操作。

## 步骤

1. 放低 PDB 1，使 PDB 1 的底部插槽插入 PDB 2 上的 PDB 连接器。  
当 PDB 1 的底部插槽插入 PDB 2 上的 PDB 连接器时，螺孔与机箱上的孔对齐。
2. 拧紧将 PDB 1 固定至系统的螺钉。
3. 用螺钉将电源线固定至 PDB 1。
4. 将所有线缆连接至 PDB 1。  
必须使这些线缆正确穿过机箱的卡舌，以防其受到挤压或发生卷曲。

## 后续步骤

1. 安装电源装置。
2. 按照“拆装计算机内部组件”部分中列出的步骤进行操作。

## 相关参考资料

[安全说明](#) 页面上的 59

## 相关任务

[安装系统护盖](#) 页面上的 62

[拆装系统内部组件之后](#) 页面上的 60

## 配电板的电缆布线和

关于此任务

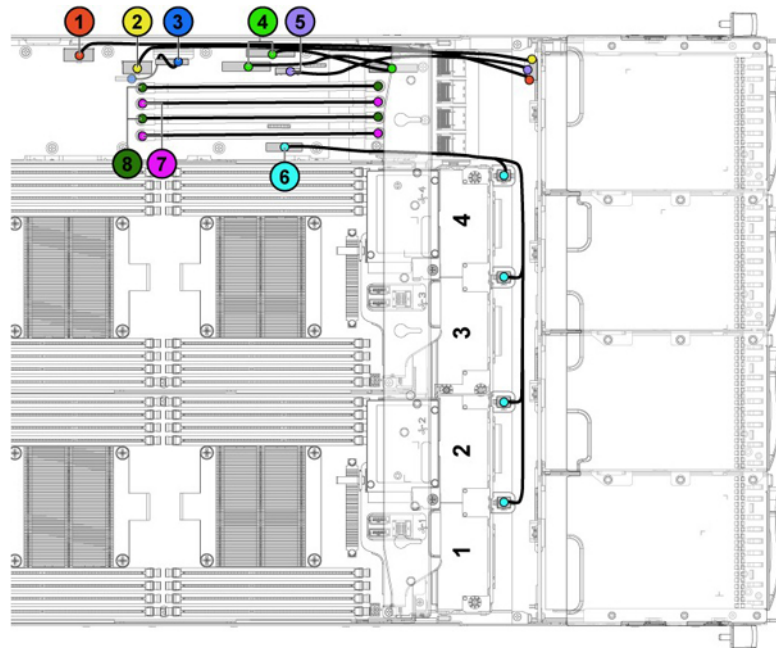


图 80: 配电板 1 电缆布线 (顶部视图)

表. 35: 配电板 1 电缆布线 (顶部视图)

项目	电缆	从 (配电板)	要了解
①	硬盘驱动器背板电源电缆	硬盘驱动器背板电源连接器 (J84)	背板
②	硬盘驱动器背板电源电缆	硬盘驱动器背板电源连接器 (J29)	背板
③	配电板电缆	控制连接器 (J31)	配电板 2
④	I2C 电缆	系统板控制连接器 (J5 和 J6)	中间板
⑤	背板控制电缆	硬盘驱动器背板电源连接器 (J17)	背板
⑥	系统风扇电缆	系统风扇连接器 (J9)	冷却风扇
⑦	12 V 电源电缆	配电板 1/2	中间板
⑧	接地电力电缆	配电板 1/2	中间板

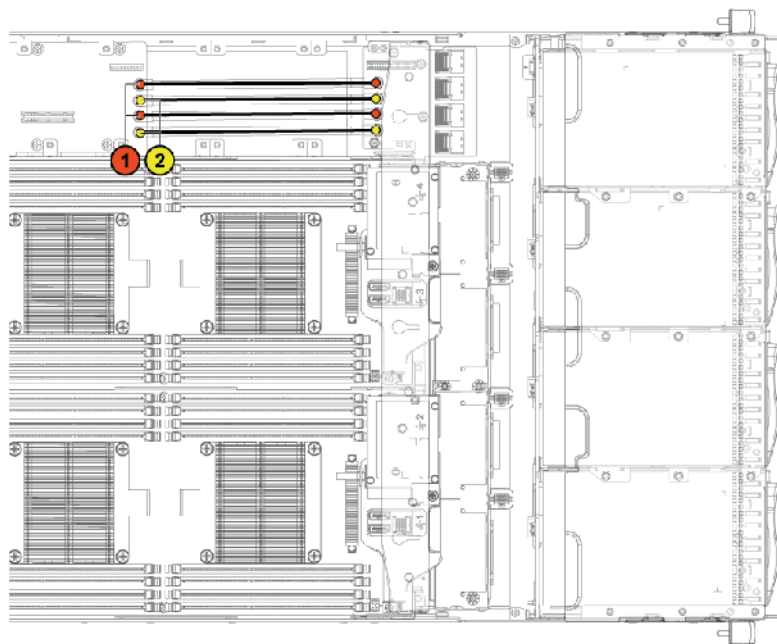


图 81: 配电板 2 (底部) 电缆布线

表. 36: 配电板 2 (底部) 电缆布线

项目	电缆	从 (配电板 2)	要了解
1	接地电力电缆	配电板 1/2	中间板
2	12V 电源电缆	配电板 1/2	中间板

## 中间板

在 3.5 英寸硬盘驱动器配置中，两个中间板将系统板连接至 3.5 英寸硬盘驱动器背板。在 2.5 英寸硬盘驱动器配置中，两个中间板将系统板连接至 2.5 英寸硬盘驱动器背板以配置扩展器。

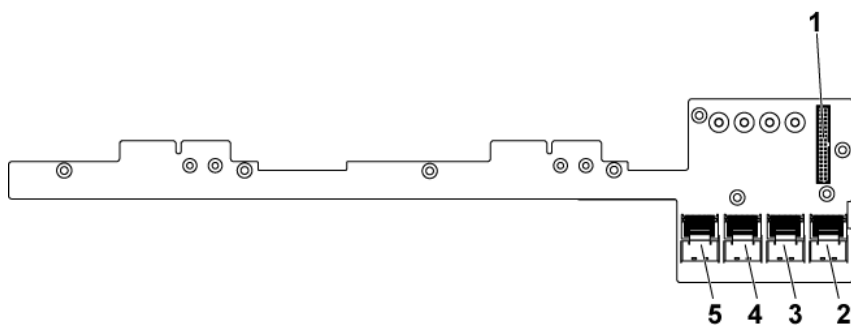


图 82: 中间板连接器

1. 配电板 1 的 2x17 引脚控制连接器
2. 系统板 3 和 4 的 mini-SAS 连接器 (硬盘驱动器 5 和 6)
3. 系统板 3 和 4 的 mini-SAS 连接器 (硬盘驱动器 1、2、3 和 4)
4. 系统板 1 和 2 的 mini-SAS 连接器 (硬盘驱动器 5 和 6)
5. 系统板 1 和 2 的 mini-SAS 连接器 (硬盘驱动器 1、2、3 和 4)

# 卸下中间板

## 前提条件

**小心:** 多数维修只能由经认证的维修技术人员进行。您只能根据产品说明文件中的授权，或者在联机或电话服务和支持团队的指导下进行故障排除和简单维修。任何未经 Dell 授权的服务所导致的损坏均不在保修范围之列。请阅读并遵循您的产品附带的安全说明。

1. 请按照“安全说明”部分所列的安全原则进行操作。
2. 请按照“拆装系统内部组件之前”部分所列的步骤进行操作。
3. 卸下系统板。
4. 卸下冷却风扇固定框架。
5. 准备好 2 号梅花槽螺丝刀和内六角 T20 螺丝刀。

## 步骤

1. 拧下用于固定中间壁板支架的螺钉并将支架从机箱中提出。
2. 从上部中间板断开所有电缆连接。  
**注:** 当您从系统中卸下电缆时，请注意它们在机箱上的布线。当您装回这些电缆时，请正确布线，以避免压住或卷曲电缆。
3. 卸下将电源电缆护盖固定到上部中间板的螺钉，然后提出电源电缆。

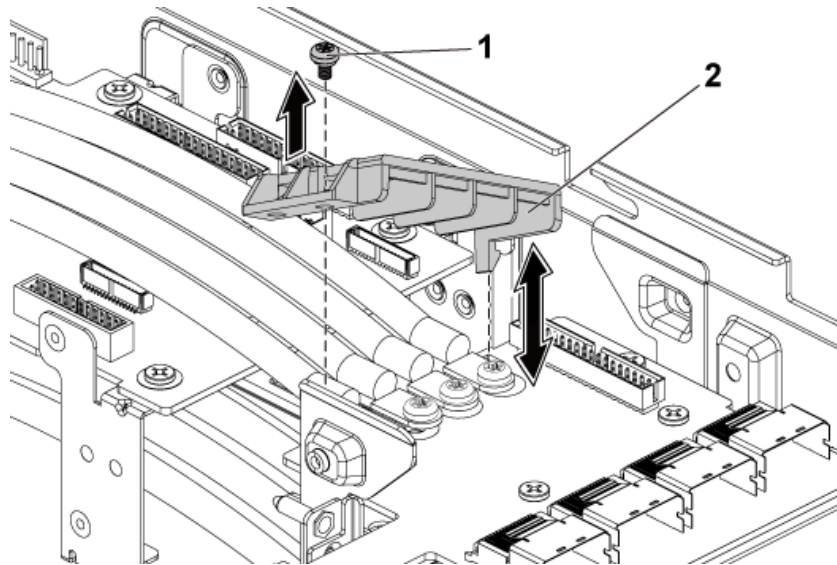
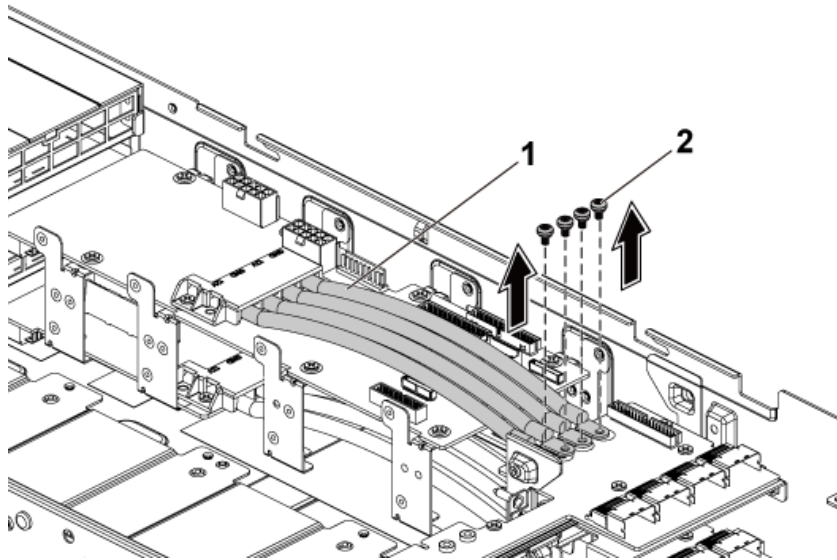


图 83: 卸下和安装电源电缆护盖

- a. 螺钉
- b. 电源电缆护盖

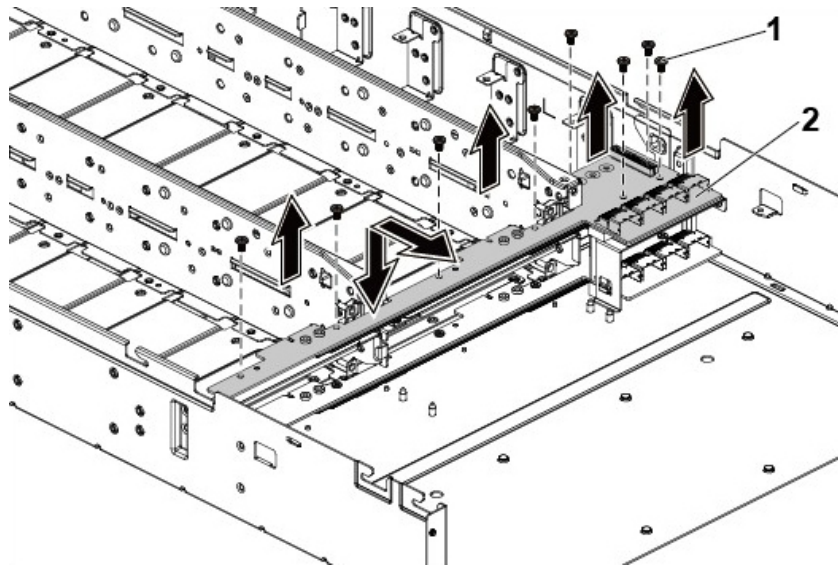
4. 拧下用于将电源电缆固定到上部中间板的螺钉。



**图 84: 卸下和安装电源电缆**

- a. 电源电缆 (4 根)
- b. 螺钉 (4 颗)

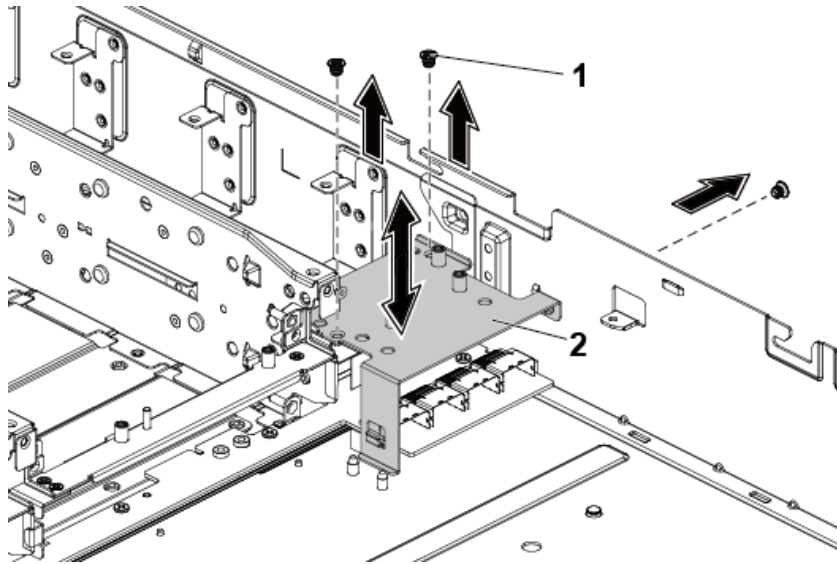
5. 拧下将上部中间板固定至中间板固定器的螺钉。
6. 取出上部中间板。



**图 85: 卸下和安装上部中间板**

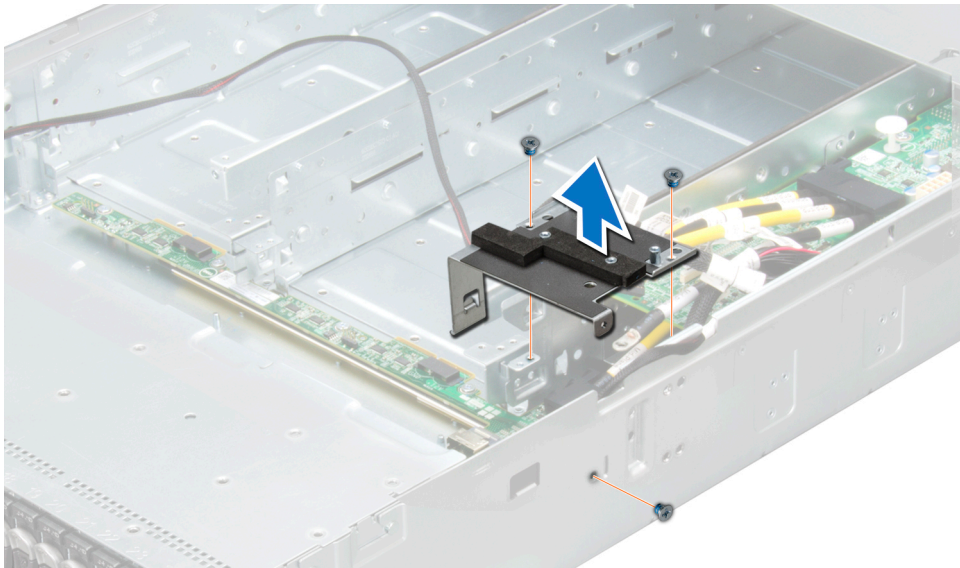
- a. 螺钉 (8 颗)
- b. 上部中间板

7. 卸下将中间板底座支架固定至机箱的螺钉。
8. 从机箱中取出中间板固定器支撑。



**图 86: 卸下和安装中间板固定器支撑**

- a. 螺钉 (3 颗)
- b. 中间板固定器支撑



**图 87: 卸下中间板固定器支撑**

9. 拧下用于将中间板固定器固定至机箱的螺钉。
10. 从机箱中取出中间板固定器。

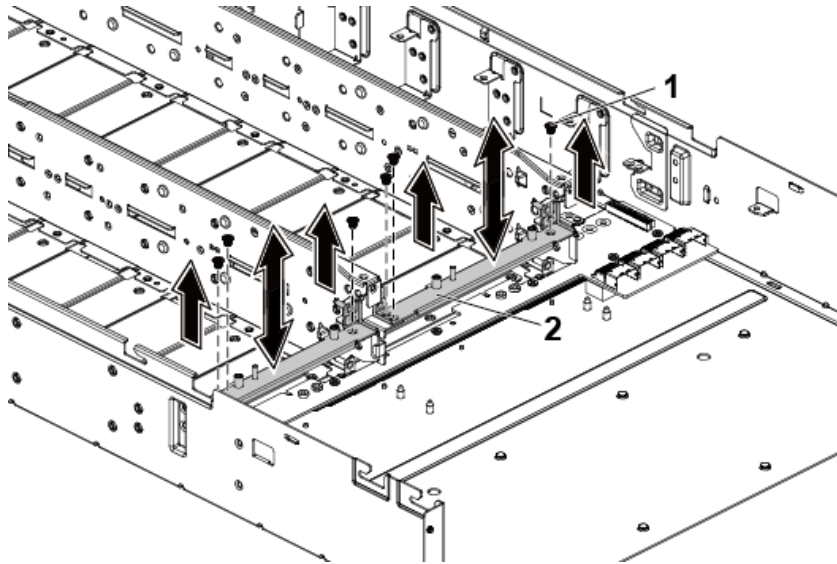


图 88: 卸下和安装中间板固定器

- a. 螺钉 (6 颗)
- b. 中间板固定器

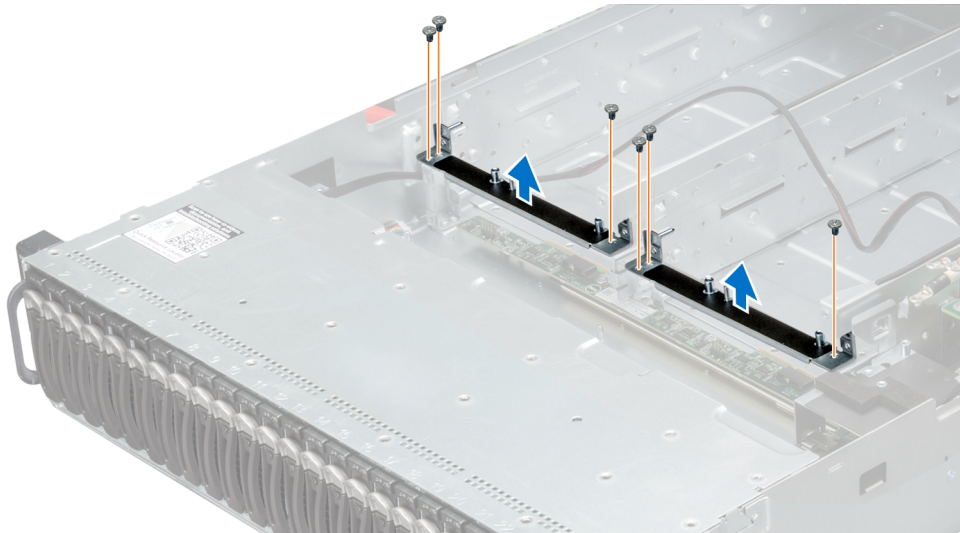


图 89: 卸下中间板固定器

11. 从下部中间板断开所有电缆连接。
  - 注:** 当您从系统中卸下电缆时, 请注意它们在机箱上的布线。当您装回这些电缆时, 请正确布线, 以避免压住或卷曲电缆。
12. 拧下用于将电源电缆护盖固定到下部中间板的螺钉。
13. 从下部中间板上卸下电源电缆护盖。
14. 拧紧用于将电源电缆固定至下部中间板的螺钉。
15. 从下部中间板上拔下四根电源电缆。
16. 拧下用于将下部中间板固定至机箱的螺钉。
17. 从机箱中取出下部中间板。

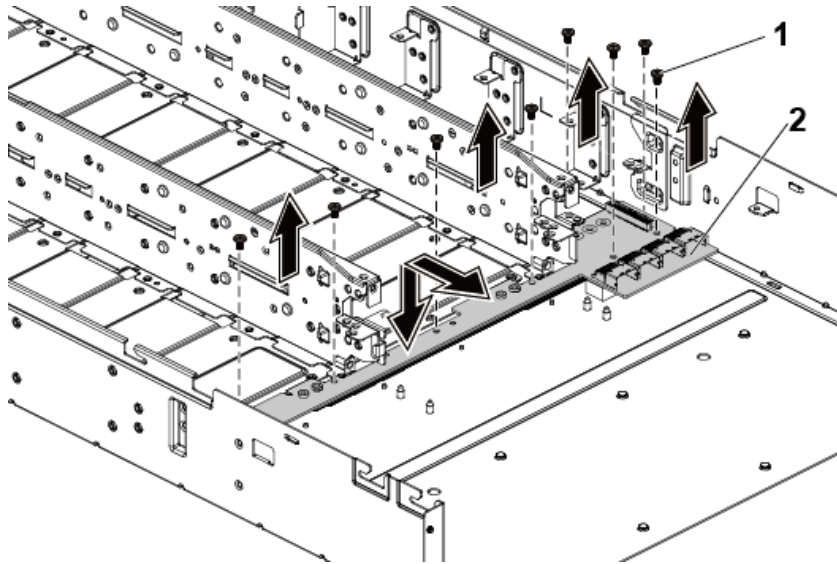


图 90: 卸下和安装下部中间板

- a. 螺钉 (8 颗)
- b. 下部中间板

#### 后续步骤

1. 安装中间板。
2. 安装冷却风扇固定框架。
3. 装回系统板。
4. 请按照“拆装系统内部组件之后”部分所列的步骤进行操作。

#### 相关参考资料

[安全说明](#) 页面上的 59

#### 相关任务

[拆装系统内部组件之前](#) 页面上的 60

[卸下系统护盖](#) 页面上的 61

[卸下底座](#) 页面上的 84

[卸下冷却风扇](#) 页面上的 63

## 安装中间板

#### 前提条件

**小心:** 多数维修只能由经认证的维修技术人员进行。您只能根据产品说明文件中的授权，或者在联机或电话服务和支持团队的指导下进行故障排除和简单维修。任何未经 Dell 授权的服务所导致的损坏均不在保修范围之列。请阅读并遵循您的产品附带的安全说明。

**注:** 卸下下部中间板的过程类似于卸下上部中间板。

**注:** 必须在机箱中正确地布置电缆，以防其被夹紧或出现卷曲。

1. 请按照“安全说明”部分所列的安全原则进行操作。
2. 请按照“拆装系统内部组件之前”部分所列的步骤进行操作。
3. 卸下系统板。
4. 卸下冷却风扇固定框架。
5. 准备好 2 号梅花槽螺丝刀和内六角 T20 螺丝刀。

## 步骤

1. 将下中间板放入机箱内。
2. 拧回用于将下中间板固定至机箱的螺钉。
3. 接上所有连接至下中间板的电缆。
4. 拧紧用于将电源电缆固定至下部中间板的螺钉。
5. 将电源电缆护盖装回下部中间板。
6. 用螺钉固定电源电缆护盖。
7. 将中间板固定器放入机箱内。
8. 拧回用于将中间板固定器固定至机箱的螺钉。
9. 将中间板固定器支撑放入机箱内。
10. 拧回用于将中间板固定器支撑固定至机箱的螺钉。
11. 将上中间板放在中间板固定器上。
12. 拧回用于将中间板固定至中间板固定器的螺钉。
13. 接上所有连接至上中间板的电缆。
14. 用螺钉将电源电缆固定至上部中间板。
15. 将电源电缆护盖装回上部下部中间板。
16. 用螺钉固定电源电缆护盖。
17. 将中间壁板支架放入机箱。
18. 拧回用于将中间壁板支架固定至机箱的螺钉。
19. 装回冷却风扇固定框架。  
重新安装冷却风扇。

## 后续步骤

1. 装回系统板。
2. 请按照“拆装系统内部组件之后”部分所列的步骤进行操作。

## 相关参考资料

[安全说明](#) 页面上的 59

## 相关任务

[安装冷却风扇](#) 页面上的 65

[安装底座](#) 页面上的 86

[安装系统护盖](#) 页面上的 62

[拆装系统内部组件之后](#) 页面上的 60

## 电缆布线 - 中间板至硬盘驱动器背板

关于此任务

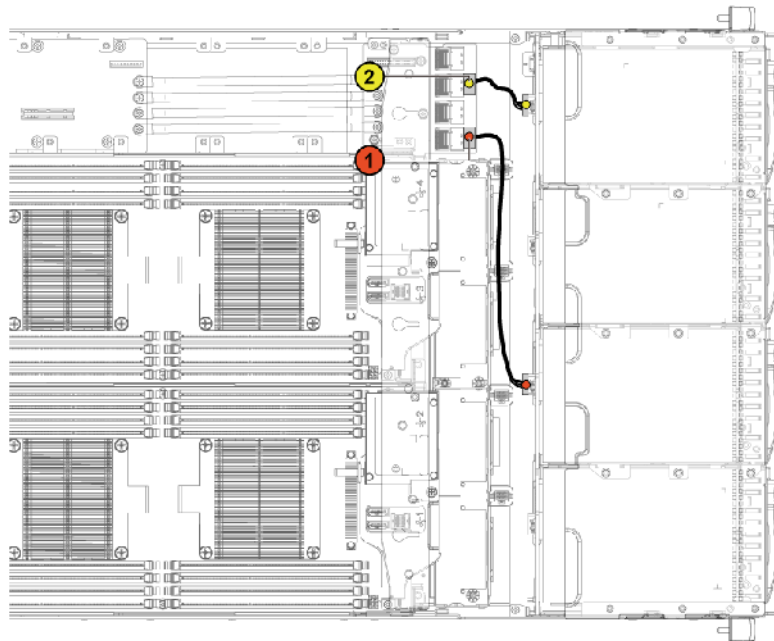


图 91: 电缆布线 - 12 个 3.5 英寸硬盘驱动器配置的顶部中间板至背板

表. 37: 电缆布线 - 12 个 3.5 英寸硬盘驱动器配置的顶部中间板至背板

项目	电缆	从 (顶部中间板)	至 (背板)
①	硬盘驱动器背板电缆	系统板 1 的 mini-SAS 连接器 (硬盘驱动器 1、2、3 和 4) (J1)	系统板 1 的 SATA2 硬盘驱动器连接器 1、2 和 3 (从上至下)
②	硬盘驱动器背板电缆	系统板 3 的 mini-SAS 连接器 (硬盘驱动器 1、2、3 和 4) (J3)	系统板 3 的 SATA2 硬盘驱动器连接器 1、2 和 3 (从上至下)

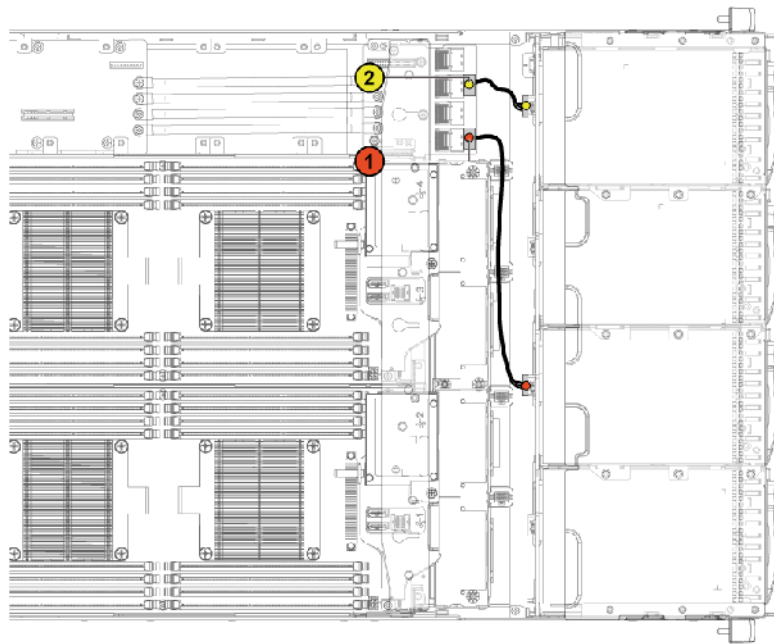


图 92: 电缆布线 - 12 个 3.5 英寸硬盘驱动器配置的底部中间板至背板

表. 38: 电缆布线 - 12 个 3.5 英寸硬盘驱动器配置的底部中间板至背板

项目	电缆	从 (底部中间板)	至 (背板)
①	硬盘驱动器背板电缆	系统板 2 的 mini-SAS 连接器 (硬盘驱动器 1、2、3 和 4) (J1)	系统板 2 的 SATA2 硬盘驱动器连接器 1、2 和 3 (从上至下)
②	硬盘驱动器背板电缆	系统板 4 的 mini-SAS 连接器 (硬盘驱动器 1、2、3 和 4) (J3)	系统板 4 的 SATA2 硬盘驱动器连接器 1、2 和 3 (从上至下)

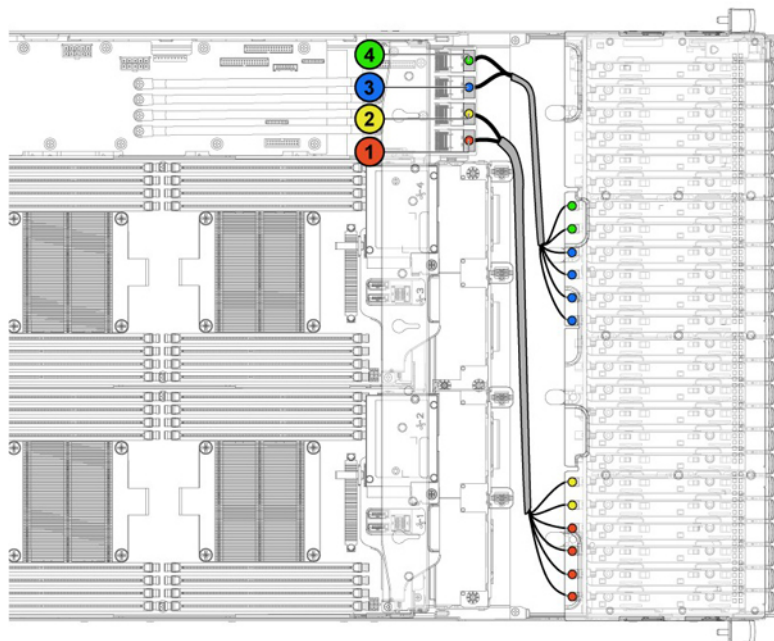


图 93: 电缆布线 - 24 个 2.5 英寸硬盘驱动器配置的顶部中间板至背板

表. 39: 电缆布线 - 24 个 2.5 英寸硬盘驱动器配置的顶部中间板至背板

项目	电缆	从 (顶部中间板)	至 (背板)
①	硬盘驱动器背板电缆	系统板 1 的 Mini-SAS 连接器 (硬盘驱动器 1、2、3 和 4) (J1)	系统板 1 的 SATA2 硬盘驱动器连接器 1 至 4 (从右至左)
②	硬盘驱动器背板电缆	系统板 1 的 Mini-SAS 连接器 (硬盘驱动器 5 和 6) (J2)	系统板 1 的 SATA2 硬盘驱动器连接器 5 至 6 (从右至左)
③	硬盘驱动器背板电缆	系统板 3 的 Mini-SAS 连接器 (硬盘驱动器 1、2、3 和 4) (J3)	系统板 3 的 SATA2 硬盘驱动器连接器 1 至 4 (从右至左)
④	硬盘驱动器背板电缆	系统板 3 的 Mini-SAS 连接器 (硬盘驱动器 5 和 6) (J4)	系统板 3 的 SATA2 硬盘驱动器连接器 5 至 6 (从右至左)

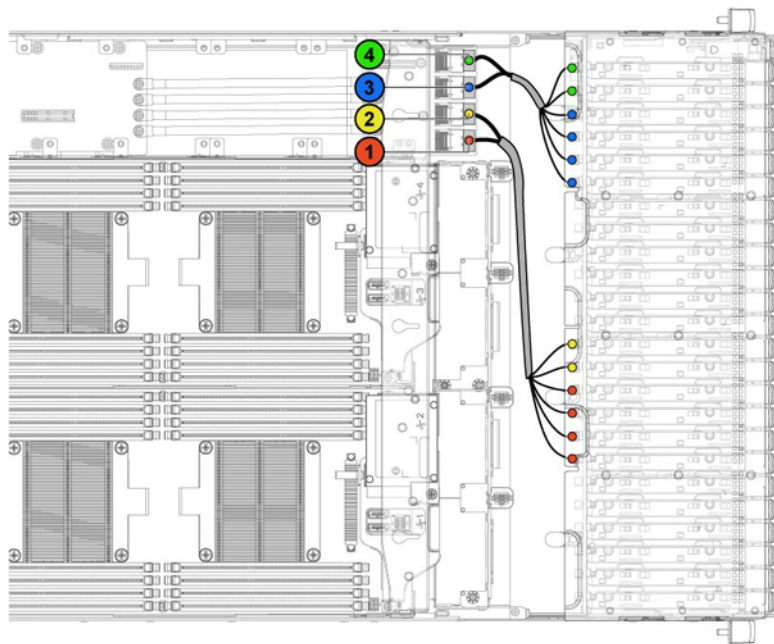


图 94: 电缆布线 - 24 个 2.5 英寸硬盘驱动器配置的底部中间板至背板

表. 40: 电缆布线 - 24 个 2.5 英寸硬盘驱动器配置的底部中间板至背板

项目	电缆	从 (底部中间板)	至 (背板)
①	硬盘驱动器背板电缆	系统板 2 的 Mini-SAS 连接器 (硬盘驱动器 1、2、3 和 4) (J1)	系统板 2 的 SATA2 硬盘驱动器连接器 1 至 4 (从右至左)
②	硬盘驱动器背板电缆	系统板 2 的 Mini-SAS 连接器 (硬盘驱动器 5 和 6) (J2)	系统板 2 的 SATA2 硬盘驱动器连接器 5 至 6 (从右至左)
③	硬盘驱动器背板电缆	系统板 4 的 Mini-SAS 连接器 (硬盘驱动器 1、2、3 和 4) (J3)	系统板 4 的 SATA2 硬盘驱动器连接器 1 至 4 (从右至左)
④	硬盘驱动器背板电缆	系统板 4 的 Mini-SAS 连接器 (硬盘驱动器 5 和 6) (J4)	系统板 4 的 SATA2 硬盘驱动器连接器 5 至 6 (从右至左)

## 扩展器配置中的中间板到 2.5 英寸硬盘驱动器背板的电缆布线

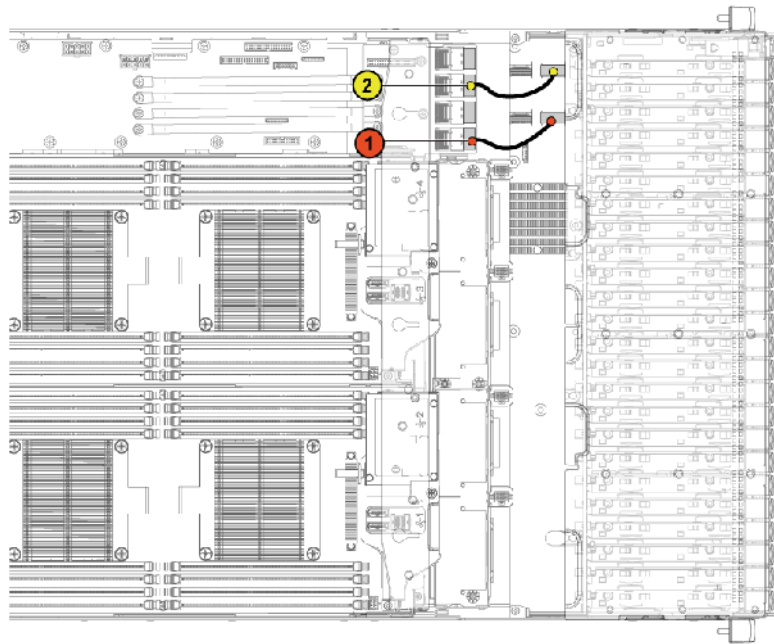


图 95: 扩展器配置中的顶部中间板到 2.5 英寸硬盘驱动器的电缆布线

表. 41: 扩展器配置中的顶部中间板到 2.5 英寸硬盘驱动器的电缆布线

项目	电缆	从 (顶部中间板)	到 (扩展卡)
①	硬盘驱动器背板电缆	系统板 1 的 Mini-SAS 连接器 (J3)	系统板 1 的 Mini-SAS 连接器 (0-3)
②	硬盘驱动器背板电缆	系统板 3 的 Mini-SAS 连接器 (J5)	系统板 3 的 Mini-SAS 连接器 (8-11)

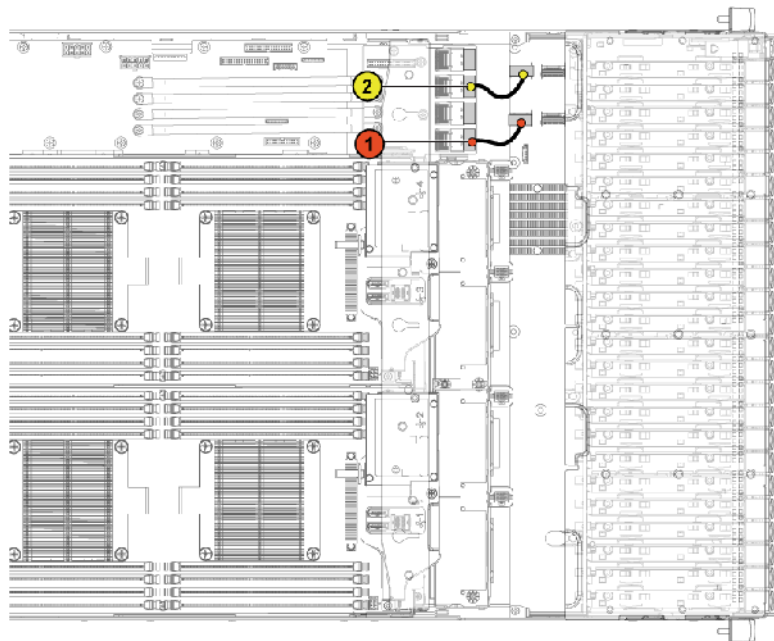


图 96: 扩展器配置中的底部中间板到 2.5 英寸硬盘驱动器的电缆布线

表. 42: 扩展器配置中的底部中间板到 2.5 英寸硬盘驱动器的电缆布线

项目	电缆	从 (底部中间板)	到 (扩展卡)
①	硬盘驱动器背板电缆	系统板 2 的 Mini-SAS 连接器 (J4)	系统板 2 的 Mini-SAS 连接器 (4-7)
②	硬盘驱动器背板电缆	系统板 4 的 Mini-SAS 连接器 (J6)	系统板 4 的 Mini-SAS 连接器 (12-15)

## 硬盘驱动器背板

服务器使用背板来连接可热插拔硬盘驱动器。背板具有直接插入硬盘驱动器插槽的插针，不需要使用电缆。它们可能会有一个连接器，以连接一个磁盘阵列控制器，或者有多个连接器（可以连接到一个或多个控制器）。

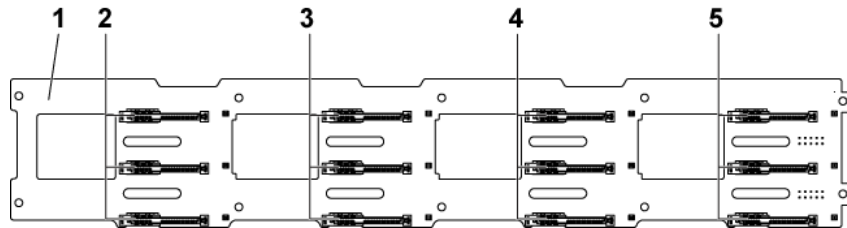


图 97: 3.5 英寸硬盘驱动器背板的正面视图

1. 3.5 英寸背板
2. 系统板 1 的硬盘驱动器连接器 1、2 和 3 (从上至下)
3. 系统板 2 的硬盘驱动器连接器 1、2 和 3 (从上至下)
4. 系统板 3 的硬盘驱动器连接器 1、2 和 3 (从上至下)
5. 系统板 4 的硬盘驱动器连接器 1、2 和 3 (从上至下)

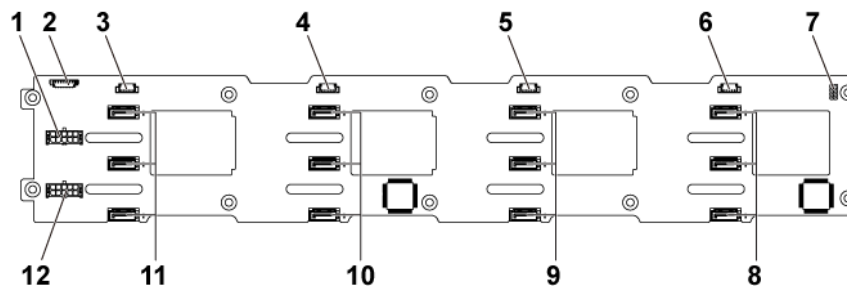


图 98: 3.5 英寸硬盘驱动器背板的背面视图

1. 电源设备 1 的背板电源连接器
2. 1x8 引脚风扇控制器板连接器
3. 系统板 4 的 SGPIO 连接器 4
4. 系统板 3 的 SGPIO 连接器 3
5. 系统板 2 的 SGPIO 连接器 2
6. 系统板 1 的 SGPIO 连接器 1
7. 背板跳线
8. 系统板 1 的 SATA2 和 SAS 连接器 1、2 和 3 (从上至下)
9. 系统板 2 的 SATA2 和 SAS 连接器 1、2 和 3 (从上至下)
10. 系统板 3 的 SATA2 和 SAS 连接器 1、2 和 3 (从上至下)
11. 系统板 4 的 SATA2 和 SAS 连接器 1、2 和 3 (从上至下)
12. 电源设备 2 的背板电源连接器

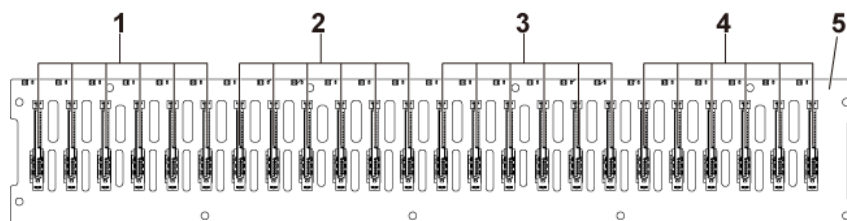


图 99: 2.5 英寸硬盘驱动器背板的正面视图

1. 系统板 1 的硬盘驱动器连接器 1 至 6 (从左至右)
2. 系统板 2 的硬盘驱动器连接器 1 至 6 (从左至右)

3. 系统板 3 的硬盘驱动器连接器 1 至 6 ( 从左至右 )
4. 系统板 4 的硬盘驱动器连接器 1 至 6 ( 从左至右 )
5. 2.5 英寸背板

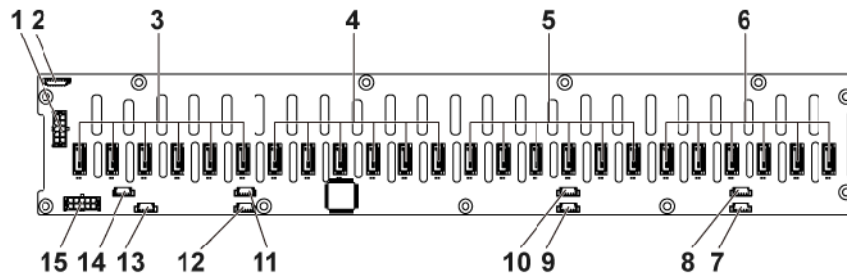


图 100: 2.5 英寸硬盘驱动器背板的背面视图

- |   |   |
|---|---|
| 1. 电源 1 的背板电源连接器                          | 2. 系统风扇板连接器                               |
| 3. 系统板 4 的 SATA2 和 SAS 连接器 1 至 6 ( 从右至左 ) | 4. 系统板 3 的 SATA2 和 SAS 连接器 1 至 6 ( 从右至左 ) |
| 5. 系统板 2 的 SATA2 和 SAS 连接器 1 至 6 ( 从右至左 ) | 6. 系统板 1 的 SATA2 和 SAS 连接器 1 至 6 ( 从右至左 ) |
| 7. 系统板 1 的 SGPIO 连接器 A                    | 8. 系统板 1 的 SGPIO 连接器 B                    |
| 9. 系统板 2 的 SGPIO 连接器 A                    | 10. 系统板 2 的 SGPIO 连接器 B                   |
| 11. 系统板 3 的 SGPIO 连接器 A                   | 12. 系统板 3 的 SGPIO 连接器 B                   |
| 13. 系统板 4 的 SGPIO 连接器 A                   | 14. 系统板 4 的 SGPIO 连接器 B                   |
| 15. 电源 2 的背板电源连接器                         |   |

## 卸下硬盘驱动器背板

### 前提条件

**小心:** 多数维修只能由经认证的维修技术人员进行。您只能根据产品说明文件中的授权，或者在联机或电话服务和支持团队的指导下进行故障排除和简单维修。任何未经 Dell 授权的服务所导致的损坏均不在保修范围之列。请阅读并遵循您的产品附带的安全说明。

**小心:** 为了防止损坏驱动器和背板，您必须先从系统中卸下硬盘驱动器，然后再卸下背板。

**小心:** 您必须记下每个硬盘驱动器的编号并在卸下它们之前为其贴上临时标签，以便将其装回到原来的位置。

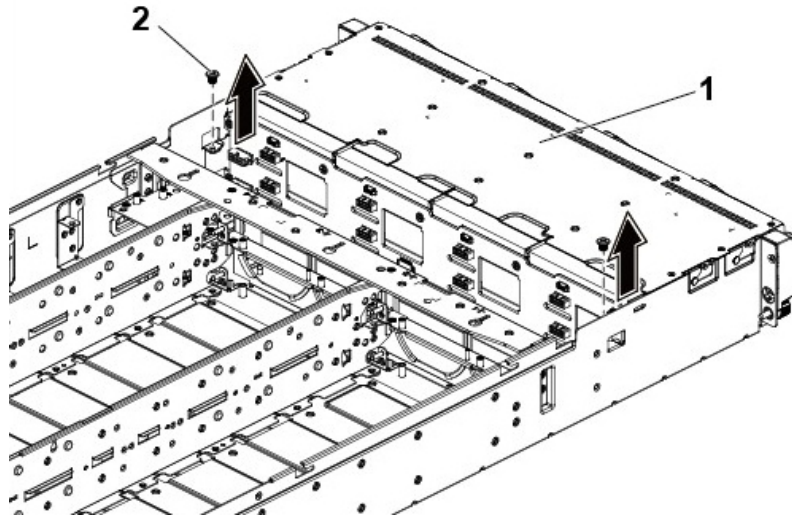
**注:** 2.5 英寸 SATA2 和 SAS 背板的拆卸步骤与 3.5 英寸硬盘驱动器系统背板类似。

**注:** 当您从系统中卸下电缆时，请注意它们在机箱上的布线。当您装回这些电缆时，请正确布线，以避免压住或卷曲电缆。

1. 请按照“安全说明”部分所列的安全原则进行操作。
2. 请按照“拆装系统内部组件之前”部分所列的步骤进行操作。
3. 卸下所有硬盘驱动器。
4. 准备好 2 号梅花槽螺丝刀。

### 步骤

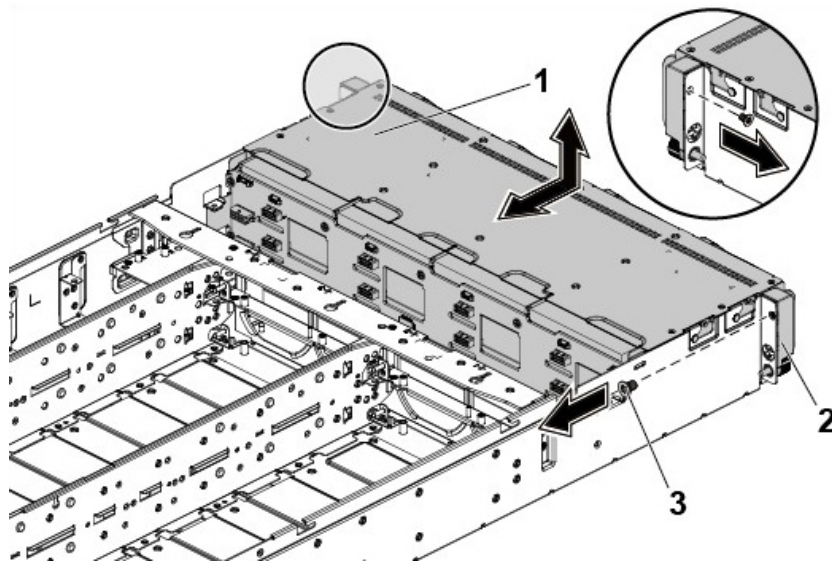
1. 断开控制面板电缆与配电板的连接。
2. 拧下用于将硬盘驱动器固定框架固定至机箱的螺钉。



**图 101: 卸下和安装背板**

- a. 硬盘驱动器固定框架
- b. 螺钉 (2 颗)

3. 拧下将控制面板固定至机箱的螺钉。
4. 从机箱中卸下硬盘驱动器固定框架。



**图 102: 卸下和安装硬盘驱动器固定框架**

- a. 硬盘驱动器固定框架
- b. 控制面板部件 (2 个)
- c. 螺钉 (2 颗)

5. 断开所有连接至硬盘驱动器背板的电缆连接。
6. 拧下将背板固定至硬盘驱动器固定框架的螺钉。
7. 从硬盘驱动器固定框架中卸下背板。

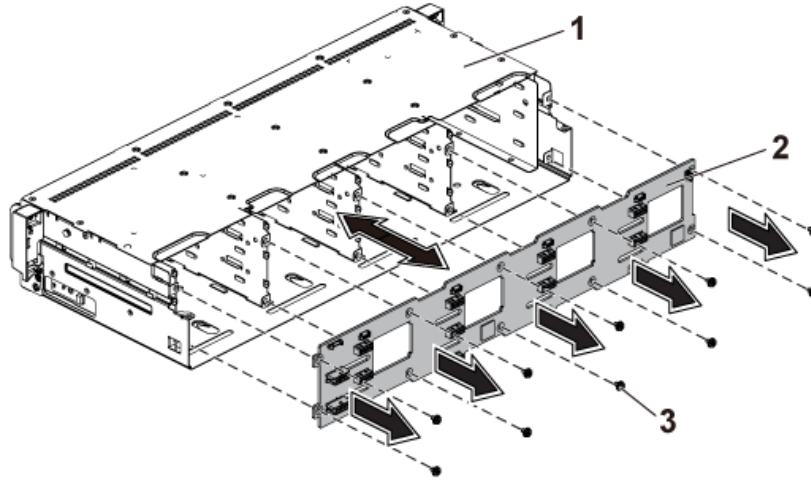


图 103: 卸下和安装硬盘驱动器固定框架中的背板

- a. 硬盘驱动器固定框架
- b. 3.5 英寸背板
- c. 螺钉 (10 颗)

#### 后续步骤

1. 安装硬盘驱动器背板。
2. 安装硬盘驱动器。
3. 请按照“拆装系统内部组件之后”部分所列的步骤进行操作。

#### 相关参考资料

[安全说明](#) 页面上的 59

#### 相关任务

[拆装系统内部组件之前](#) 页面上的 60

[卸下硬盘驱动器托盘](#) 页面上的 68

[卸下系统护盖](#) 页面上的 61

## 安装硬盘驱动器背板

#### 前提条件

**⚠ 小心:** 多数维修只能由经认证的维修技术人员进行。您只能根据产品说明文件中的授权，或者在联机或电话服务和支持团队的指导下进行故障排除和简单维修。任何未经 Dell 授权的服务所导致的损坏均不在保修范围之列。请阅读并遵循您的产品附带的安全说明。

**⚠ 小心:** 为了防止损坏驱动器和背板，您必须先从系统中卸下硬盘驱动器，然后再卸下背板。

**⚠ 小心:** 您必须记下每个硬盘驱动器的编号并在卸下它们之前为其贴上临时标签，以便将其装回到原来的位置。

**📌 注:** 必须使电缆正确穿过机箱的卡舌，以防其被夹紧或出现卷曲。

1. 请按照“安全说明”部分所列的安全原则进行操作。
2. 请按照“拆装系统内部组件之前”部分所列的步骤进行操作。
3. 卸下所有硬盘驱动器。
4. 准备好 2 号梅花槽螺丝刀。

## 步骤

1. 将背板安装至硬盘驱动器固定框架中。
2. 拧紧用于将背板固定至硬盘驱动器固定框架的螺钉。
3. 接上所有连接至背板的电缆。
4. 拧紧用于将硬盘驱动器固定框架固定至机箱的螺钉。
5. 安装将控制面板固定至机箱的螺钉。
6. 将电缆重新连接至中间板和 PDB 1。

## 后续步骤

1. 安装硬盘驱动器。
2. 请按照“拆装系统内部组件之后”部分所列的步骤进行操作。

## 相关参考资料

[安全说明](#) 页面上的 59

## 相关任务

[安装系统护盖](#) 页面上的 62

[将硬盘驱动器安装到硬盘驱动器托盘中](#) 页面上的 71

[拆装系统内部组件之后](#) 页面上的 60

# 2.5 英寸硬盘驱动器扩展器配置

在 2.5 英寸硬盘驱动器配置中，一个扩展卡将系统板通过中间板连接到 2.5 英寸硬盘驱动器背板。

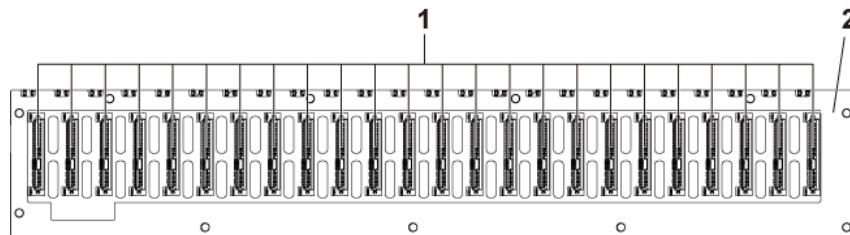


图 104: 背板正面视图

1. 硬盘驱动器连接器 1 至 24 (从左到右)
2. 扩展器配置的 2.5 英寸背板

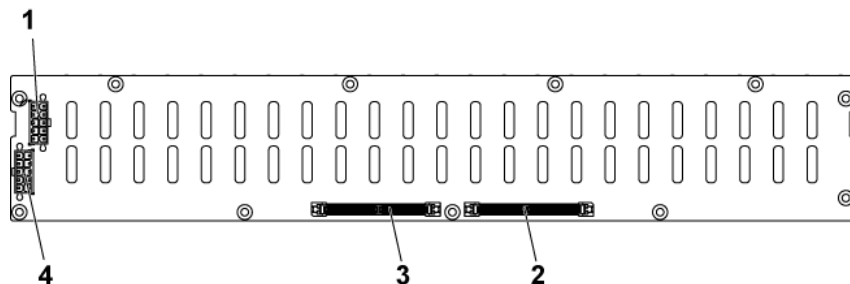


图 105: 背板背面视图

1. 电源 1 的背板电源连接器
2. 扩展卡连接器 1
3. 扩展卡连接器 2
4. 电源 2 的背板电源连接器

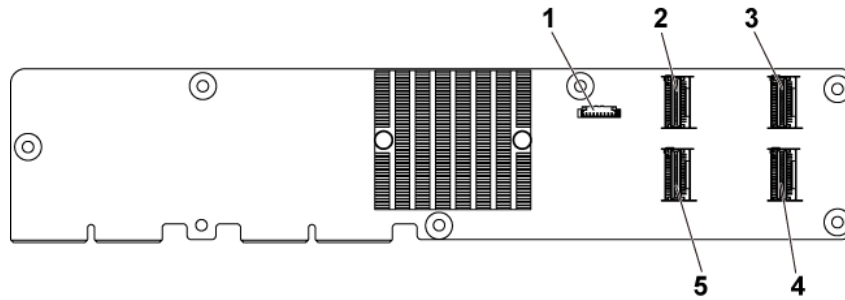


图 106: 2.5 英寸硬盘驱动器扩展卡的顶部视图

- |                         |                        |
|-------------------------|------------------------|
| 1. 电源控制连接器              | 2. mini-SAS 连接器 (4-7)  |
| 3. mini-SAS 连接器 (12-15) | 4. mini-SAS 连接器 (8-11) |
| 5. mini-SAS 连接器 (0-3)   |                        |

以下是 2.5 英寸硬盘驱动器扩展器配置的 SATA2 和 SAS 背板的更换步骤。该配置适用于最多 4 个系统板，并且最多支持 24 个硬盘驱动器。有关更多信息，请参阅 [Dell.com/support](http://Dell.com/support) 上的 **Drivers & downloads (驱动程序和下载)** 下的 HDD 分区配置工具。

## 卸下扩展器配置的 2.5 英寸硬盘驱动器背板

### 前提条件

- 小心:** 多数维修只能由经认证的维修技术人员进行。您只能根据产品说明文件中的授权，或者在联机或电话服务和支持团队的指导下进行故障排除和简单维修。任何未经 Dell 授权的服务所导致的损坏均不在保修范围之列。请阅读并遵循您的产品附带的安全说明。
- 小心:** 为了防止损坏驱动器和背板，您必须先从系统中卸下硬盘驱动器，然后再卸下背板。
- 小心:** 您必须记下每个硬盘驱动器的编号并在卸下它们之前为其贴上临时标签，以便将其装回到原来的位置。
- 注:** 从系统中拆除电缆时观察它们在机箱中的布线。重新安装时必须正确对这些电缆布线，以防它们受到挤压或发生卷曲。

1. 请按照“安全说明”部分所列的安全原则进行操作。
2. 请按照“拆装系统内部组件之前”部分所列的步骤进行操作。
3. 卸下所有硬盘驱动器。

### 步骤

1. 断开背板和扩展卡的所有电缆。

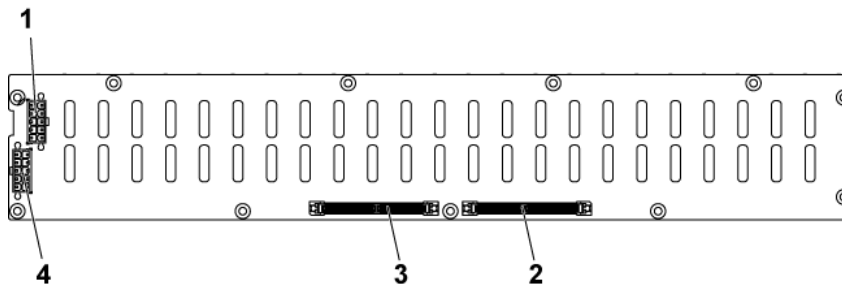
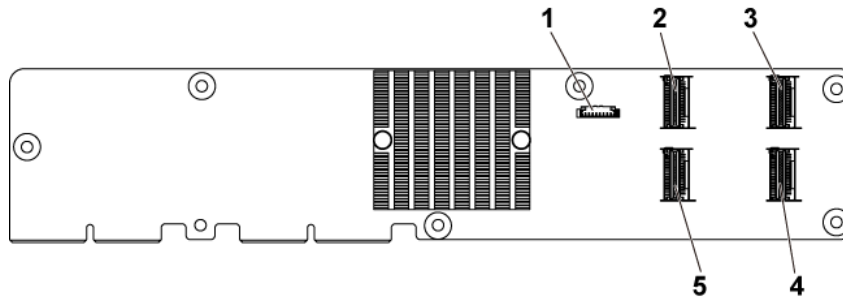


图 107: 扩展器配置的 2.5 英寸硬盘驱动器背板的背面视图

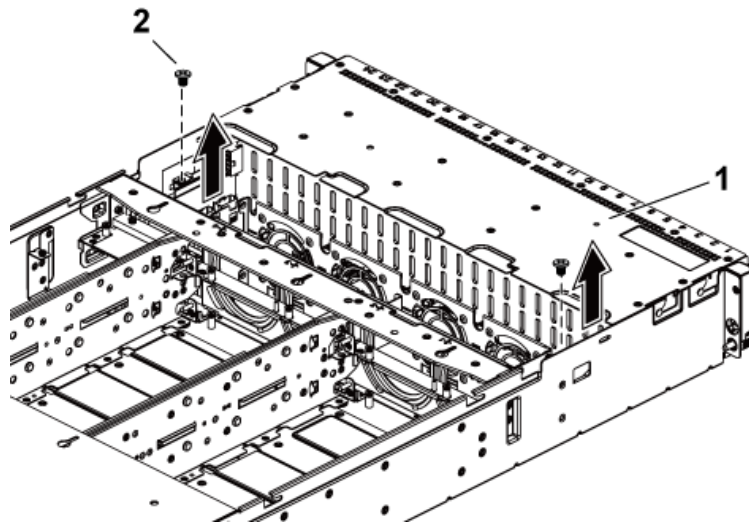
- |                  |                  |
|------------------|------------------|
| 1. 电源 1 的背板电源连接器 | 2. 扩展卡连接器 1      |
| 3. 扩展卡连接器 2      | 4. 电源 2 的背板电源连接器 |



**图 108: 扩展卡的顶部视图**

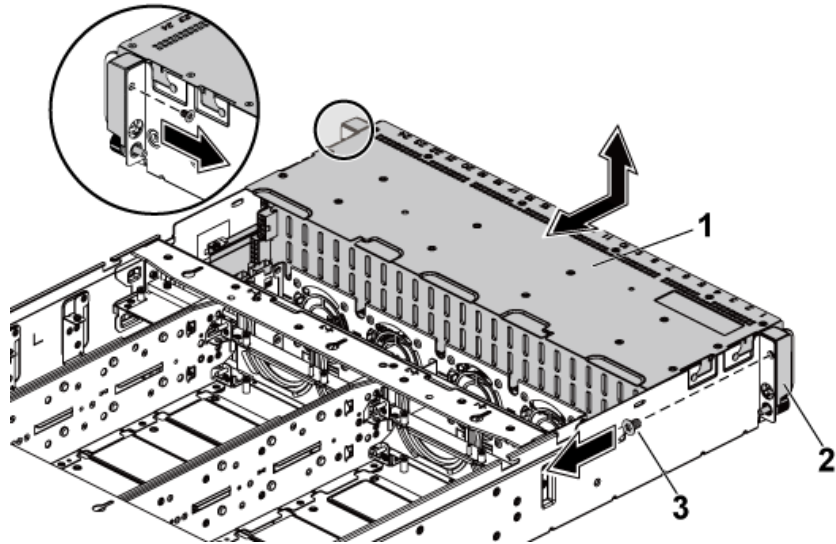
- |                         |                        |
|-------------------------|------------------------|
| 1. 电源控制连接器              | 2. mini-SAS 连接器 (4-7)  |
| 3. mini-SAS 连接器 (12-15) | 4. mini-SAS 连接器 (8-11) |
| 5. mini-SAS 连接器 (0-3)   |                        |

2. 断开控制面板电缆与配电板的连接。
3. 拧下用于将硬盘驱动器固定框架固定至机箱的螺钉。



**图 109: 卸下和安装扩展器配置的 2.5 英寸硬盘驱动器背板**

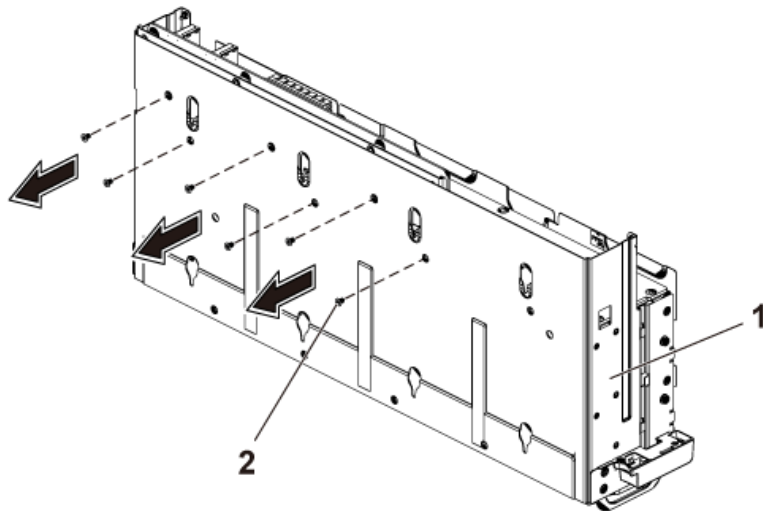
- a. 硬盘驱动器固定框架
  - b. 螺钉 ( 2 颗 )
4. 拧下将控制面板固定至机箱的螺钉。
  5. 从机箱中卸下硬盘驱动器固定框架。



**图 110: 卸下和安装扩展器配置的 2.5 英寸硬盘驱动器固定框架**

- a. 硬盘驱动器固定框架
- b. 控制面板部件 (2 个)
- c. 螺钉 (2 颗)

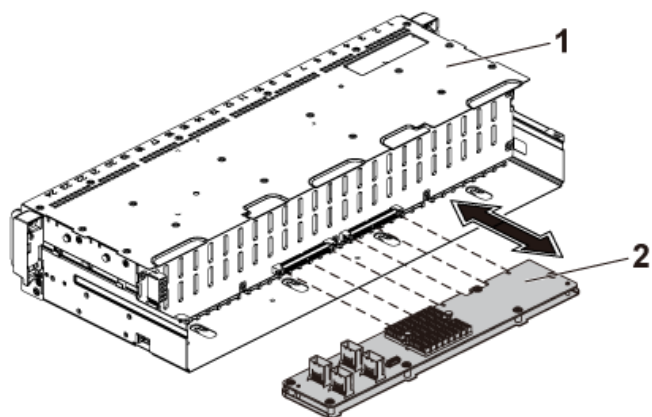
6. 卸下将扩展卡部件固定至硬盘驱动器固定框架的螺钉。



**图 111: 卸下和安装用于将扩展卡部件固定至硬盘驱动器固定框架的螺钉**

- a. 硬盘驱动器固定框架
- b. 螺钉 (6 颗)

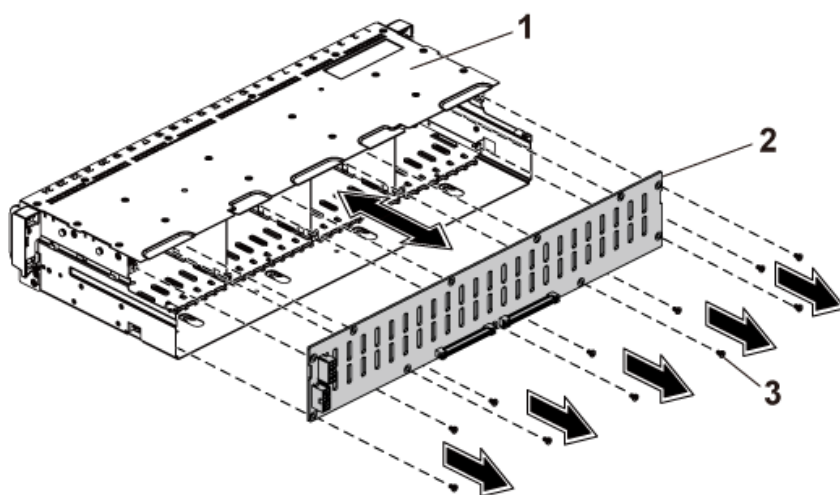
7. 从硬盘驱动器固定框架中卸下扩展卡部件。



**图 112: 从硬盘驱动器固定框架中卸下和安装 2.5 英寸硬盘驱动器扩展卡部件**

- a. 硬盘驱动器固定框架
- b. 扩展卡部件

8. 卸下用于将扩展器配置的背板固定至硬盘驱动器固定框架的螺钉。
9. 从硬盘驱动器固定框架中卸下扩展器配置的背板。



**图 113: 卸下和安装硬盘驱动器固定框架中的扩展器配置背板**

- a. 硬盘驱动器固定框架
- b. 扩展器配置的 2.5 英寸硬盘驱动器背板
- c. 螺钉 (11)

#### 相关参考资料

[安全说明](#) 页面上的 59

#### 相关任务

[拆装系统内部组件之前](#) 页面上的 60

[卸下硬盘驱动器托盘](#) 页面上的 68

[卸下系统护盖](#) 页面上的 61

## 安装扩展器配置的 2.5 英寸硬盘驱动器背板

### 前提条件

**小心:** 多数维修只能由经认证的维修技术人员进行。您只能根据产品说明文件中的授权，或者在联机或电话服务和支持团队的指导下进行故障排除和简单维修。任何未经 Dell 授权的服务所导致的损坏均不在保修范围之列。请阅读并遵循您的产品附带的安全说明。

**注:** 必须使这些电缆正确穿过机箱的卡舌，以防其受到挤压或发生卷曲。

请按照“安全说明”部分所列的安全原则进行操作。

### 步骤

1. 将扩展器配置的背板安装到硬盘驱动器固定框架。
2. 拧紧用于将扩展器配置的背板固定至硬盘驱动器固定框架的螺钉。
3. 将扩展卡部件安装到硬盘驱动器固定框架中。
4. 拧紧用于将扩展卡部件固定至硬盘驱动器固定框架的螺钉。
5. 将硬盘驱动器固定框架安装到机箱中。
6. 拧紧用于将控制面板部件固定至机箱的螺钉。
7. 将所有电缆连接到扩充器配置的背板和扩展卡。
8. 将控制面板电缆连接到配电板。
9. 拧回用于固定硬盘驱动器固定框架的螺钉。

### 后续步骤

1. 安装硬盘驱动器。
2. 请按照“拆装系统内部组件之后”部分所列的步骤进行操作。

### 相关参考资料

[安全说明](#) 页面上的 59

### 相关任务

[安装系统护盖](#) 页面上的 62

[将硬盘驱动器安装到硬盘驱动器托盘中](#) 页面上的 71

[拆装系统内部组件之后](#) 页面上的 60

## 控制面板

控制面板允许您手动控制对服务器的输入。通常控制面板包含 USB 和 VGA 端口，以及 NMI 按钮、电源按钮和一个可选 LCD 显示设备或诊断指示器。

## 卸下控制面板

### 前提条件

**小心:** 多数维修只能由经认证的维修技术人员进行。您只能根据产品说明文件中的授权，或者在联机或电话服务和支持团队的指导下进行故障排除和简单维修。任何未经 Dell 授权的服务所导致的损坏均不在保修范围之列。请阅读并遵循您的产品附带的安全说明。

**注:** 当您从机柜中卸下电缆时，请注意电缆在机柜上的布线。当您装回这些电缆时，请正确布线，以避免压住或卷曲电缆。

1. 请按照“安全说明”部分所列的安全原则进行操作。
2. 请按照“拆装系统内部组件之前”部分所列的步骤进行操作。
3. 卸下所有硬盘驱动器。

4. 断开背板上所有电缆的连接。
5. 断开控制面板电缆与配电板的连接。
6. 从机柜中拆除硬盘驱动器固定框架。卸下硬盘驱动器固定框架的过程与卸下背板的过程类似。
7. 准备好 1 号梅花槽螺丝刀。

### 步骤

1. 拧下用于将控制面板组件固定至机箱的螺钉。
2. 拧下用于将控制面板部件固定至硬盘驱动器固定框架的螺钉。
3. 从硬盘驱动器固定框架中卸下控制面板部件。

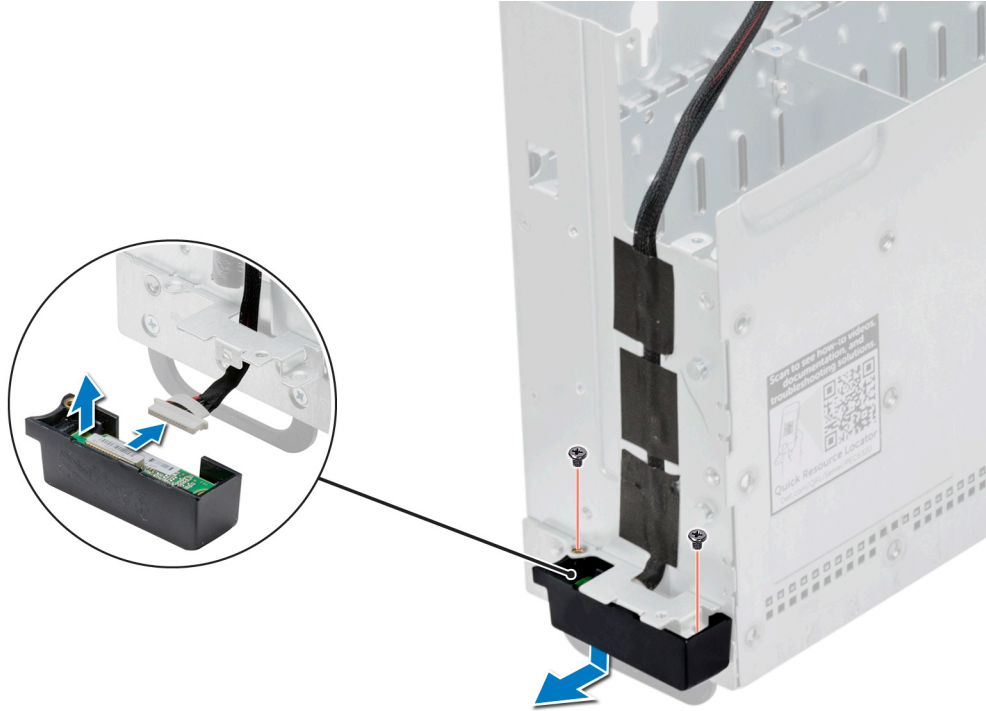


图 114: 卸下左控制面板组件

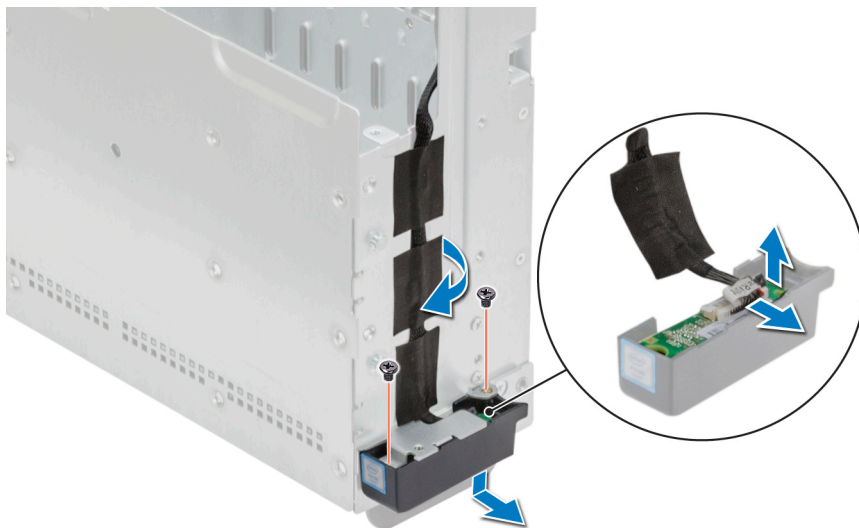
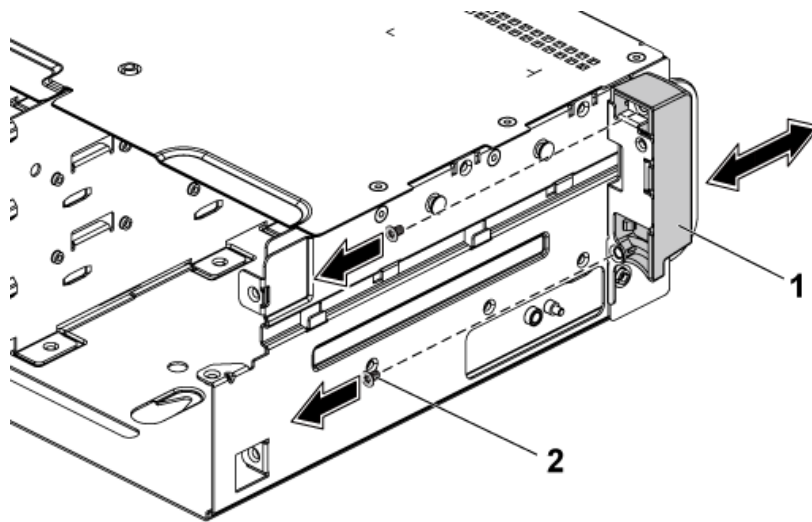


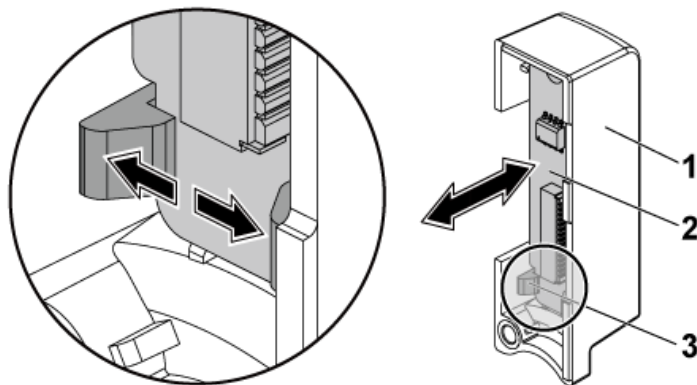
图 115: 卸下右控制面板组件



**图 116: 卸下和安装控制面板部件**

- a. 控制面板部件
- b. 螺钉 (2 颗)

4. 拨开控制面板部件上的固定挂钩。
5. 从控制面板部件上卸下控制面板。
6. 断开控制面板电缆。



**图 117: 卸下和安装控制面板**

- a. 控制面板部件
- b. 控制面板
- c. 固定挂钩

#### 后续步骤

1. 安装控制面板部件。
2. 将硬盘驱动器固定框架安装到机柜中。安装硬盘驱动器固定框架的过程与安装背板的过程类似。
3. 重新连接断开的电缆。
4. 安装所有卸下的硬盘驱动器。
5. 请按照“拆装系统内部组件之后”部分所列的步骤进行操作。

## 相关参考资料

[安全说明](#) 页面上的 59

## 相关任务

[拆装系统内部组件之前](#) 页面上的 60

[卸下硬盘驱动器托盘](#) 页面上的 68

[卸下系统护盖](#) 页面上的 61

# 安装控制面板

## 前提条件

**小心:** 多数维修只能由经认证的维修技术人员进行。您只能根据产品说明文件中的授权，或者在联机或电话服务和支持团队的指导下进行故障排除和简单维修。任何未经 Dell 授权的服务所导致的损坏均不在保修范围之列。请阅读并遵循您的产品附带的安全说明。

**注:** 当您从系统中卸下电缆时，请注意它们在机箱上的布线。当您装回这些电缆时，请正确布线，以避免压住或卷曲电缆。

**注:** 可能需要额外的胶带用于固定电缆。

1. 请按照“安全说明”部分所列的安全原则进行操作。
2. 请按照“拆装系统内部组件之前”部分所列的步骤进行操作。
3. 卸下控制面板。
4. 准备好 1 号梅花槽螺丝刀。

## 步骤

1. 将控制面板电缆连接至控制面板。
2. 拨开控制面板部件上的固定挂钩，将控制面板放入控制面板部件。
3. 将控制面板部件安装到硬盘驱动器固定框架内。

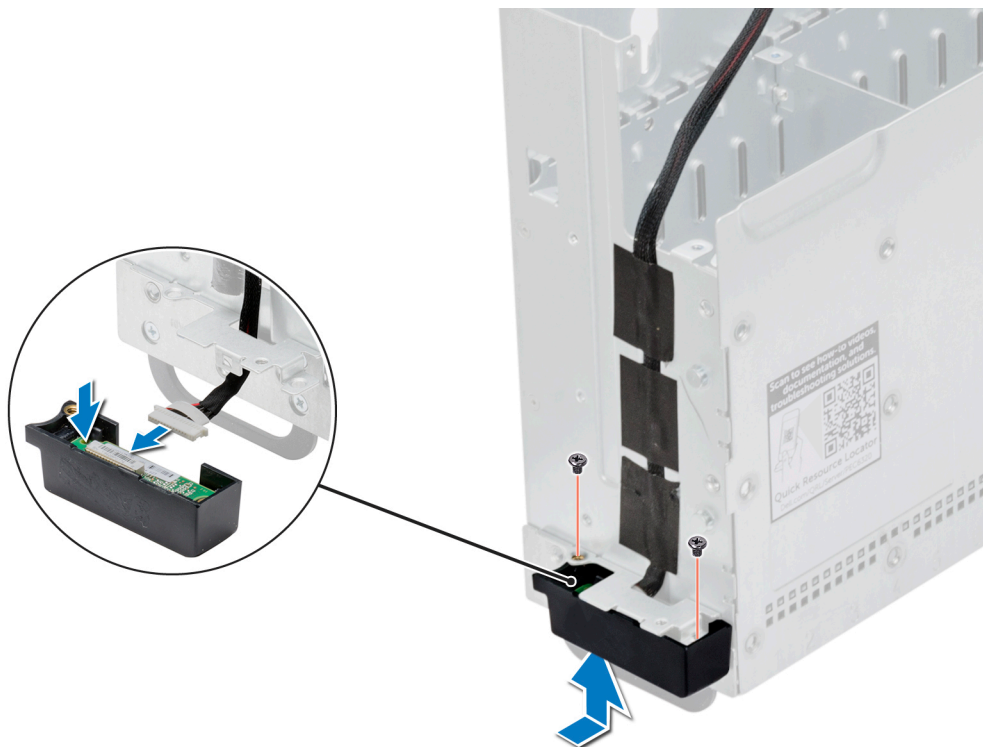


图 118: 安装左侧控制面板

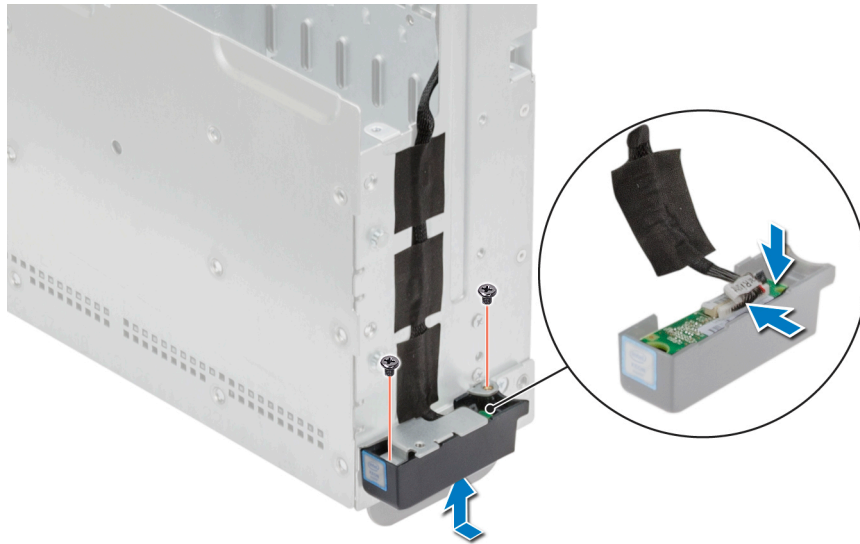


图 119: 安装右侧控制面板

4. 拧紧用于将控制面板部件固定至硬盘驱动器固定框架的螺钉。
5. 拧紧用于将控制面板部件固定至机箱的螺钉。

#### 后续步骤

1. 将硬盘驱动器固定框架安装到机柜中。
2. 接上所有连接至背板的电缆。
3. 将控制面板电缆连接到配电板。
4. 安装所有卸下的硬盘驱动器。
5. 请按照“拆装系统内部组件之后”部分所列的步骤进行操作。

#### 相关参考资料

[安全说明](#) 页面上的 59

#### 相关任务

[安装系统护盖](#) 页面上的 62

[将硬盘驱动器安装到硬盘驱动器托盘中](#) 页面上的 71

[拆装系统内部组件之后](#) 页面上的 60

## 传感器板

热传感器板用于监控机柜内的环境温度。

## 卸下 3.5 英寸硬盘驱动器系统的传感器板

#### 前提条件

**小心:** 多数维修只能由经认证的维修技术人员进行。您只能根据产品说明文件中的授权，或者在联机或电话服务和支持团队的指导下进行故障排除和简单维修。任何未经 Dell 授权的服务所导致的损坏均不在保修范围之列。请阅读并遵循您的产品附带的安全说明。

**注:** 从系统中拆除电缆时观察它们在机箱中的布线。重新安装时必须正确对这些电缆布线，以防它们受到挤压或发生卷曲。

1. 请按照“安全说明”部分所列的安全原则进行操作。
2. 请按照“拆装系统内部组件之前”部分所列的步骤进行操作。

3. 卸下所有硬盘驱动器。
4. 断开背板上所有电缆的连接。
5. 断开来自配电板的前面板电缆。

### 步骤

1. 从机箱中卸下硬盘驱动器固定框架。
2. 断开电缆与传感器板的连接。
3. 卸下将传感器板固定到硬盘驱动器固定框架的螺钉。
4. 从硬盘驱动器固定框架上卸下传感器板。

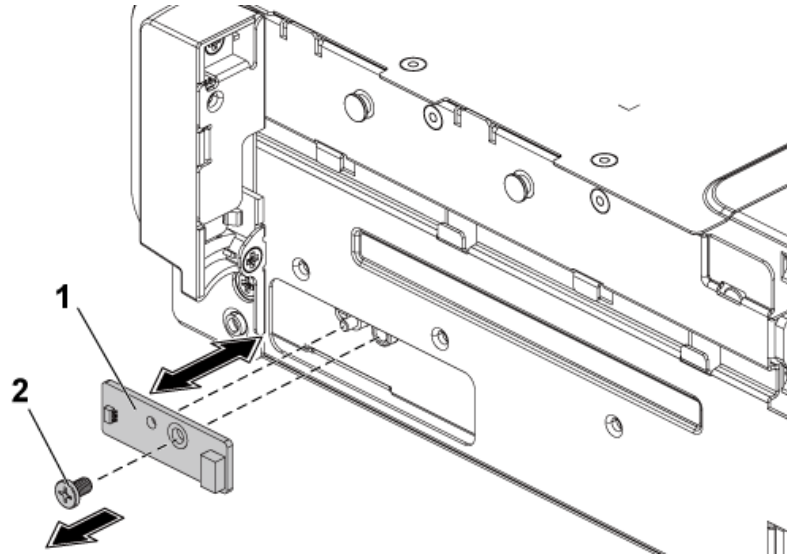


图 120: 卸下和安装传感器板

- a. 传感器板
- b. 螺钉

### 相关参考资料

[安全说明](#) 页面上的 59

### 相关任务

[拆装系统内部组件之前](#) 页面上的 60

[卸下硬盘驱动器托盘](#) 页面上的 68

[卸下系统护盖](#) 页面上的 61

## 安装 3.5 英寸硬盘驱动器系统的传感器板

### 前提条件

**小心:** 多数维修只能由经认证的维修技术人员进行。您只能根据产品说明文件中的授权，或者在联机或电话服务和支持团队的指导下进行故障排除和简单维修。任何未经 Dell 授权的服务所导致的损坏均不在保修范围之列。请阅读并遵循您的产品附带的安全说明。

**注:** 必须使这些电缆正确穿过机箱的卡舌，以防其受到挤压或发生卷曲。

请按照“安全说明”部分所列的安全原则进行操作。

### 步骤

1. 将传感器板安装到硬盘驱动器固定框架中。
2. 拧紧用于将传感器板固定至硬盘驱动器固定框架的螺钉。

3. 将传感器板电缆连接到传感器板。

#### 后续步骤

1. 将硬盘驱动器固定框架安装到机箱中。
2. 拧紧用于将硬盘驱动器固定框架固定至机箱的螺钉。
3. 接上所有连接至背板的电缆。
4. 将前面板电缆连接至配电板。
5. 安装硬盘驱动器。
6. 请按照“拆装系统内部组件之后”部分所列的步骤进行操作。

#### 相关参考资料

[安全说明](#) 页面上的 59

#### 相关任务

[安装系统护盖](#) 页面上的 62

[将硬盘驱动器安装到硬盘驱动器托盘中](#) 页面上的 71

[拆装系统内部组件之后](#) 页面上的 60

## 3.5 英寸硬盘驱动器系统的传感器板和控制面板的电缆布线

#### 步骤

1. 将传感器板和控制面板 2 的 Y 形电缆连接到配电板 1 上的连接器，并将电缆的另外两端分别连接到传感器板和控制面板 2 上的连接器。
2. 将控制面板电缆连接至配电板 1 上的连接器，并将电缆的另一端连接至控制面板 1 上的连接器。

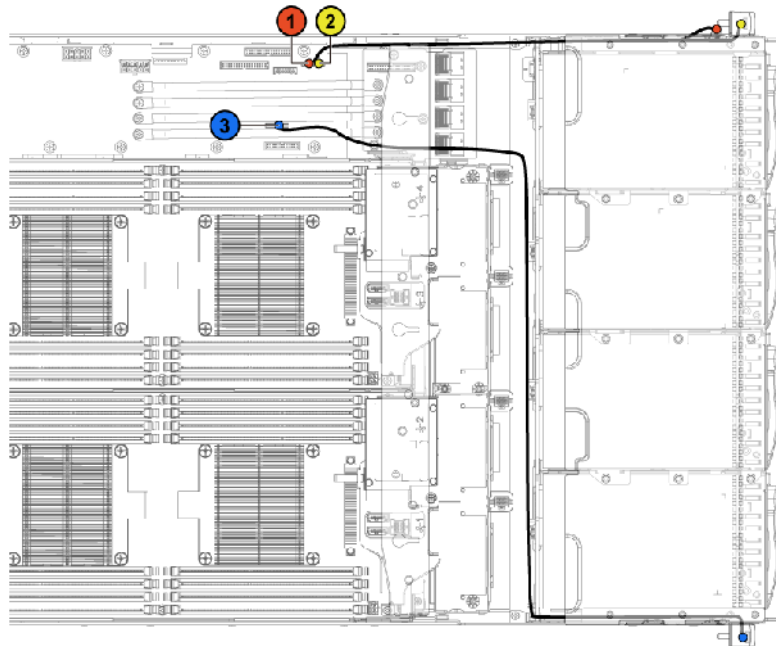


图 121: 传感器板和控制面板的电缆布线

表. 43: 3.5 英寸硬盘驱动器系统的传感器板和控制面板的电缆布线

项目	电缆	从 ( 配电板 )	到 ( 传感器板和控制面板 )
1	传感器板电缆	传感器板电源连接器 (J1)	传感器板

表. 43: 3.5 英寸硬盘驱动器系统的传感器板和控制面板的电缆布线 (续)

项目	电缆	从 ( 配电板 )	到 ( 传感器板和控制面板 )
2	前面板电缆	前面板连接器 (J16)	前面板 2
3	前面板电缆	前面板连接器 (J18)	前面板 1

## 卸下 2.5 英寸硬盘驱动器系统的传感器板

### 前提条件

**小心:** 多数维修只能由经认证的维修技术人员进行。您只能根据产品说明文件中的授权，或者在联机或电话服务和支持团队的指导下进行故障排除和简单维修。任何未经 Dell 授权的服务所导致的损坏均不在保修范围之列。请阅读并遵循您的产品附带的安全说明。

**小心:** 为了防止损坏驱动器和背板，您必须先从系统中卸下硬盘驱动器，然后再卸下背板。

**小心:** 您必须记下每个硬盘驱动器的编号并在卸下它们之前为其贴上临时标签，以便将其装回到原来的位置。

**注:** 当您从系统中卸下电缆时，请注意它们在机箱上的布线。当您装回这些电缆时，请正确布线，以避免压住或卷曲电缆。

1. 请按照“安全说明”部分所列的安全原则进行操作。
2. 请按照“拆装系统内部组件之前”部分所列的步骤进行操作。
3. 卸下所有硬盘驱动器。
4. 断开背板上所有电缆的连接。
5. 断开控制面板电缆与配电板的连接。
6. 从机箱中卸下硬盘驱动器固定框架。
7. 准备好 2 号梅花槽螺丝刀。

### 步骤

1. 卸下将传感器板部件固定到硬盘驱动器固定框架的螺钉。
2. 从传感器板部件断开电缆。
3. 从硬盘驱动器固定框架卸下传感器板部件。
4. 拧下用于将传感器板固定至传感器板固定器的螺钉。
5. 从传感器板固定器上卸下传感器板。

### 后续步骤

1. 安装传感器板
2. 安装硬盘驱动器固定框架。
3. 重新连接所有断开的电缆。
4. 安装硬盘驱动器
5. 请按照“拆装系统内部组件之后”部分所列的步骤进行操作。

### 相关参考资料

[安全说明](#) 页面上的 59

### 相关任务

[拆装系统内部组件之前](#) 页面上的 60

[卸下硬盘驱动器托盘](#) 页面上的 68

[卸下系统护盖](#) 页面上的 61

## 安装 2.5 英寸硬盘驱动器系统的传感器板

### 前提条件

**小心:** 多数维修只能由经认证的维修技术人员进行。您只能根据产品说明文件中的授权，或者在联机或电话服务和支持团队的指导下进行故障排除和简单维修。任何未经 Dell 授权的服务所导致的损坏均不在保修范围之列。请阅读并遵循您的产品附带的安全说明。

**注:** 必须使这些电缆正确穿过机箱的卡舌，以防其受到挤压或发生卷曲。

1. 请按照“安全说明”部分所列的安全原则进行操作。
2. 请按照“拆装系统内部组件之前”部分所列的步骤进行操作。
3. 卸下所有硬盘驱动器。
4. 卸下硬盘驱动器固定框架。
5. 断开连接至背板和传感器板上所有电缆的连接。
6. 准备好 1 号梅花槽螺丝刀。

### 步骤

1. 将传感器板安装到传感器板固定器上并使用螺钉将其固定。
2. 将传感器板电缆连接到传感器板。
3. 将传感器板部件安装到硬盘驱动器固定框架中。
4. 插入用于将传感器板固定至硬盘驱动器固定框架的螺钉。

### 后续步骤

1. 将硬盘驱动器固定框架重新装入机箱内。
2. 接上所有连接至背板的电缆。
3. 将控制面板电缆连接到配电板。
4. 安装硬盘驱动器。
5. 请按照“拆装系统内部组件之后”部分所列的步骤进行操作。

### 相关参考资料

[安全说明](#) 页面上的 59

### 相关任务

[安装系统护盖](#) 页面上的 62

[将硬盘驱动器安装到硬盘驱动器托盘中](#) 页面上的 71

[拆装系统内部组件之后](#) 页面上的 60

## 2.5 英寸硬盘驱动器系统的传感器板和控制面板的电缆布线

### 步骤

1. 将传感器板和控制面板 2 的 Y 形电缆连接到配电板 1 上的连接器，并将电缆的另外两端分别连接到传感器板和控制面板 2 上的连接器。
2. 将控制面板电缆连接至配电板 1 上的连接器，并将电缆的另一端连接至控制面板 1 上的连接器。

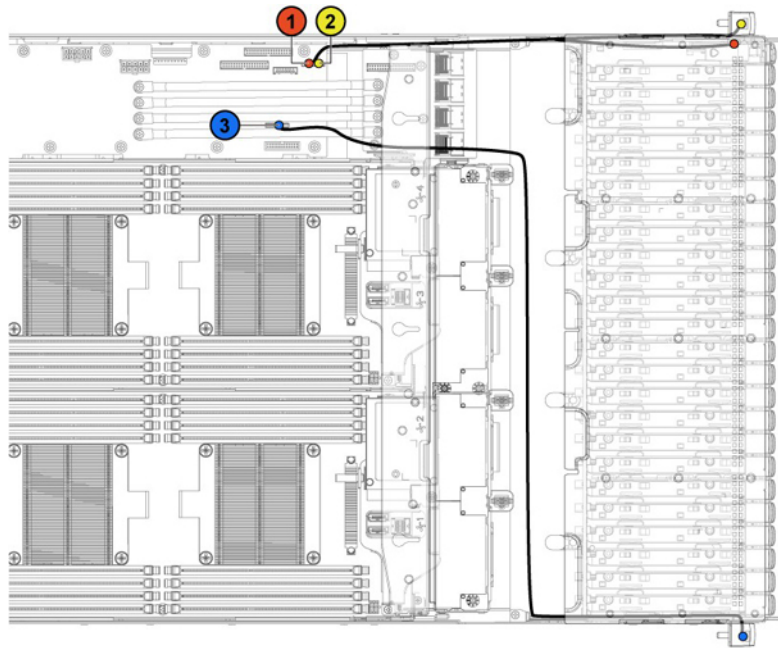


图 122: 传感器板和控制面板的电缆布线

表. 44: 传感器板和控制面板的电缆布线

项目	电缆	从 ( 配电板 )	到 ( 传感器板和控制面板 )
①	传感器板电缆	传感器板电源连接器 (J1)	传感器板
②	前面板电缆	前面板连接器 (J16)	前面板 2
③	前面板电缆	前面板连接器 (J18)	前面板 1

## 跳线和连接器

本主题提供了有关跳线的具体信息，还提供了有关跳线和交换机的一些基本信息，并介绍系统中各个板上的连接器。系统板上的跳线可用于禁用系统和设置密码。您必须了解系统板上的连接器才能正确安装组件和电缆。

**主题：**

- C6320 系统板连接器
- LSI 2008 SAS 夹层卡连接器
- Powerville 双端口 1GbE
- Twinville 双端口 10GbE
- 配电板 1 连接器
- 配电板 2 连接器
- 传感器板连接器
- 跳线设置

### C6320 系统板连接器

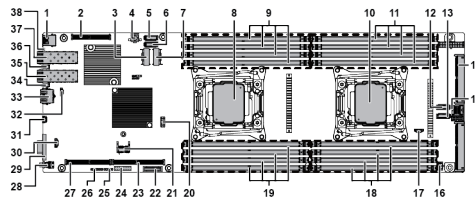


图 123: C6320 系统板连接器

表. 45: 系统板连接器

项目	连接器	说明
1	USB1	后置 USB 连接器 1
2	PCI_E_G3_X8 (CPU1)	PCI-E 第 3 代 x8 夹层插槽 3 (处理器 1)
3	miniSAS0-3	mini-SAS 连接器 0-3
4	HDD POWER CON	硬盘驱动器电源连接器
5	SATA4	板载 SATA 连接器 4
6	SATA5	板载 SATA 连接器 5
7	miniSAS6-9	mini-SAS 连接器 6-9
8	CPU1	处理器 1
9	DIMM_A1、DIMM_A5、DIMM_A2、DIMM_A6	处理器 1 的 DIMM 插槽
10	CPU2	处理器 2
11	DIMM_B1、DIMM_B5、DIMM_B2、DIMM_B6	处理器 2 的 DIMM 插槽
12	SATA5	SAS/SATA 连接器 5
13	SATA4	SAS/SATA 连接器 4
14	CONTROL_PANEL	中间板连接器

**表. 45: 系统板连接器 (续)**

项目	连接器	说明
15	miniSAS0-3	mini-SAS 硬盘驱动器连接器 0-3
16	HI_PWR_CONN	大功率连接器
17	SGPIO	串行通用输入/输出 (SGPIO) 连接器
18	DIMM_B8、DIMM_B4、DIMM_B7、DIMM_B3	处理器 2 的 DIMM 插槽
19	DIMM_A8、DIMM_A4、DIMM_A7、DIMM_A3	处理器 1 的 DIMM 插槽
20	J106	内部 USB 连接器 2 (左) 和 USB 连接器 3 (右)
21	TPM	可信平台模块 (TPM) 连接器
22	BHI	系统电池
23	PCIE_G3_X16 (CPU1)	PCI-E 第 3 代 x16 插槽 1 (处理器 1)
24	CPLD_DBG	CPLD 调试连接器
25	UART	通用异步收发器 (UART) 连接器
26	CPLD_JTAG	复杂可编程逻辑器件 (CPLD) JTAG 连接器
27	PCIE_G3_X16 (CPU1)	PCI-E 第 3 代 x16 插槽 2 (处理器 1)
28	SW2	电源按钮
29	VGA1	VGA 端口
30	INT_TTL	内置 TTL COM 连接器
31	USB_DBG1	USB 至串行端口
32	MGMT	LAN 管理连接器
33	LAN3(BMC)	管理端口
34	CR21	LAN 2 LED
35	LAN2	LAN 2 端口
36	CR20	LAN 1 LED
37	LAN1	LAN 1 端口
38	CR3	UID LED

### 相关任务

[系统内存](#) 页面上的 109

## LSI 2008 SAS 夹层卡连接器

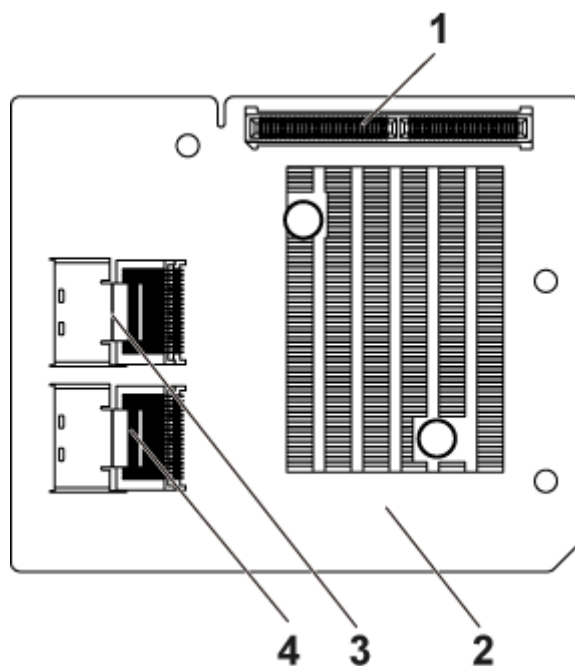


图 124: LSI 2008 SAS 夹层卡连接器

- 1. 夹层卡连接器
- 2. LSI 2008 夹层卡
- 3. mini-SAS 连接器 (端口 4 至 7)
- 4. mini-SAS 连接器 (端口 0 至 3)

## Powerville 双端口 1GbE

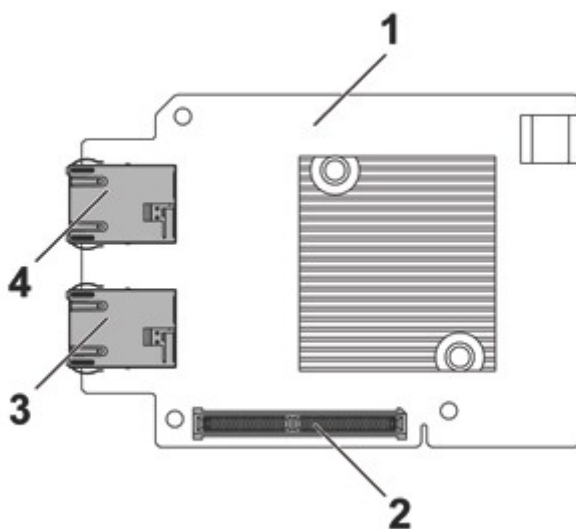


图 125: Powerville 双端口 1GbE 连接器

- 1. Powerville 双端口 1GbE 卡
- 2. 夹层卡连接器
- 3. NIC 1 连接器
- 4. NIC 2 连接器

# Twinville 双端口 10GbE

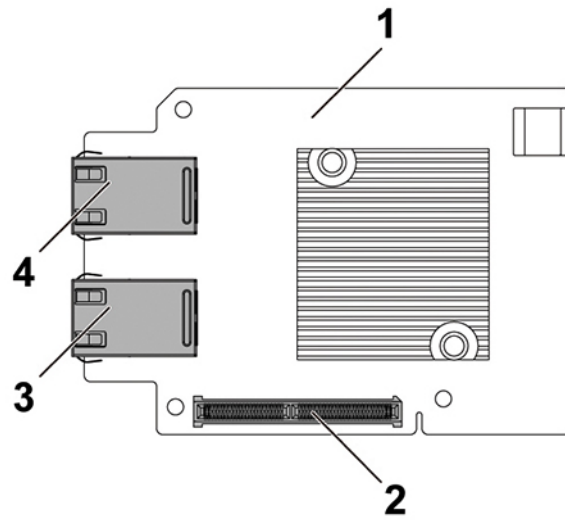


图 126: Twinville 双端口 10GbE 连接器

- 1. Twinville 双端口 10GbE 卡
- 2. 夹层卡连接器
- 3. NIC 1 连接器
- 4. NIC 2 连接器

# 配电板 1 连接器

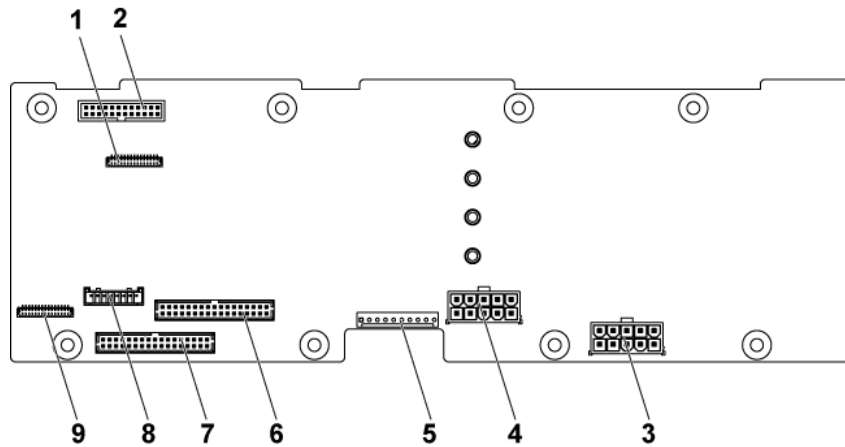


图 127: 配电板 1 连接器

- 1. 系统板 1 和 2 的控制面板连接器
- 2. 系统风扇连接器
- 3. 硬盘驱动器背板电源连接器 1
- 4. 硬盘驱动器背板电源连接器 2
- 5. 一个 10 插针控制连接器
- 6. 两个 17 插针控制连接器，用于系统板 2 和 4
- 7. 两个 17 插针控制连接器，用于系统板 1 和 3
- 8. 一个连接至硬盘驱动器背板的 8 插针控制连接器
- 9. 系统板 3 和 4 的控制面板连接器

## 配电板 2 连接器

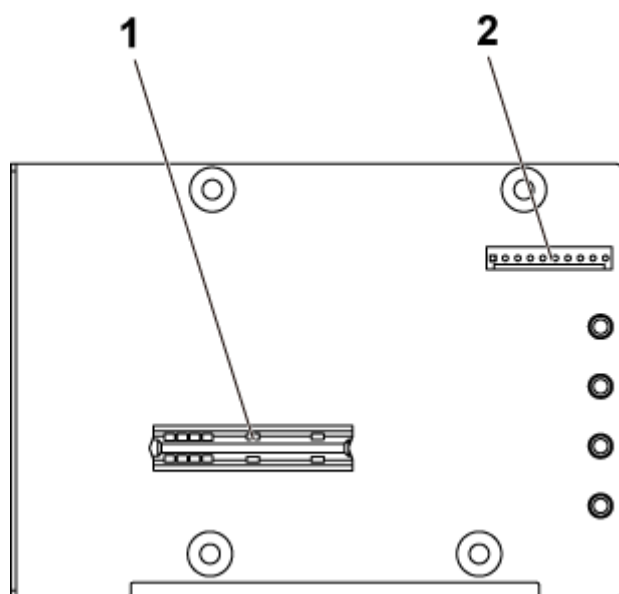


图 128: 配电板 2 连接器

1. 桥接卡连接器
2. 一个 10 插针控制连接器

## 传感器板连接器

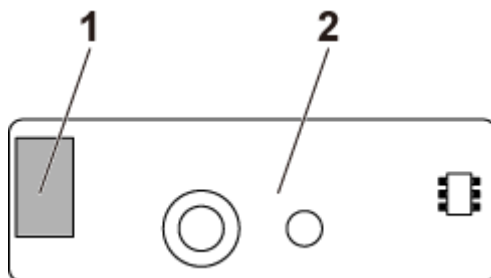


图 129: 传感器板连接器

1. 电源连接器
2. 传感器板

## 跳线设置

### PowerEdge C6320 系统板上的跳线设置

每块 PowerEdge C6320 系统板上安装的系统配置跳线的功能如下所示：

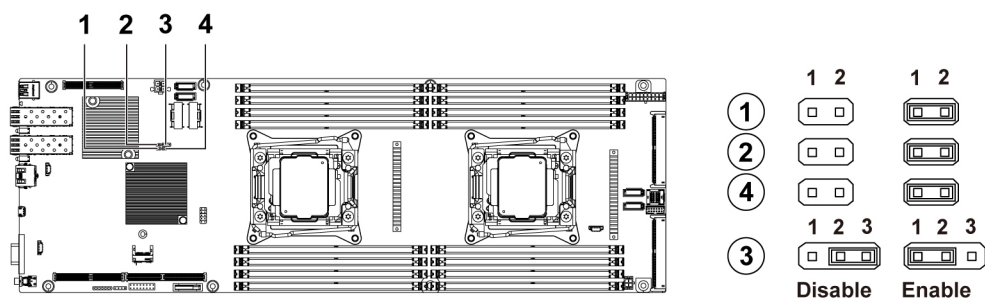


图 130: C6320 系统板上的系统配置跳线

表. 46: C6320 系统板上的系统配置跳线

跳线	功能	已禁用 (默认状态)	Enabled (已启用)
1	BIOS Recovery	无插针	插针 1-2
2	NVRAM 清除	无插针	插针 1-2
3	PWRD_EN	插针 1-2	插针 2-3
4	ME_FM Recovery ( ME_FM 恢复 )	无插针	插针 1-2

## 背板跳线设置

**小心:** 多数维修只能由经认证的维修技术人员进行。您只能根据产品说明文件中的授权，或者在联机或电话服务和支持团队的指导下进行故障排除和简单维修。任何未经 Dell 授权的服务所导致的损坏均不在保修范围之列。请阅读并遵循您的产品附带的安全说明。

3.5 英寸硬盘驱动器背板和 2.5 英寸硬盘驱动器背板上安装的跳线功能相同。下面是 3.5 英寸 HDD 背板上安装的跳线的使用示例。

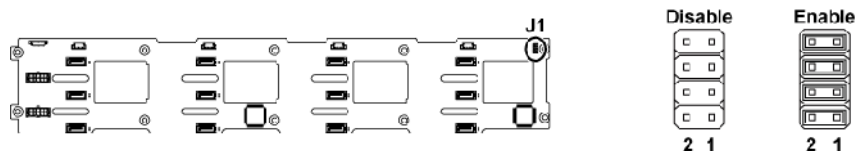


图 131: 背板跳线设置

表. 47: 安装在背板上的跳线

跳线	功能	Off (关闭)	On (打开)
SW1 (引脚 1-2)	保留	Disable (禁用)	Enable (启用)
SW2 (引脚 3-4)	保留	Disable (禁用)	Enable (启用)
SW3 (引脚 5-6)	SGPIO I <sup>2</sup> C 选择	Disable (禁用)	Enable (启用)
SW4 (引脚 7-8)	MFG 测试	Disable (禁用)	Enable (启用)

**注:** 默认情况下会禁用背板上的跳线。

# 系统故障处理

## 安全第一 — 您以及您的系统

**小心:** 多数维修只能由经认证的维修技术人员进行。您只能根据产品说明文件中的授权，或者在联机或电话服务和支持团队的指导下进行故障排除和简单维修。任何未经 Dell 授权的服务所导致的损坏均不在保修范围之列。请阅读并遵循您的产品附带的安全说明。

**注:** 已使用出厂硬件配置执行了解决方案验证。

**主题：**

- 安装问题
- 开机自检的最低配置
- 故障处理系统启动故障
- 外部连接故障处理
- 视频子系统故障处理
- USB 设备故障处理
- 串行输入和输出设备故障处理
- NIC 故障处理
- 受潮系统故障处理
- 受损系统故障处理
- 系统电池故障处理
- 电源装置故障处理
- 冷却问题故障处理
- 冷却风扇故障处理
- 系统内存故障处理
- 驱动器或 SSD 故障处理
- 存储控制器故障处理
- 扩展卡故障处理
- 处理器故障处理

## 安装问题

解决安装问题时执行以下检查：

- 检查所有电缆和电源连接（包括所有机架电缆连接）。
- 拨出电源线并等待一分钟。然后重新连接电源线并再试。
- 如果网络报告错误，请验证系统是否拥有足够的内存和硬盘空间。
- 卸下所有添加的外围设备，一次拆卸一件，然后尝试打开系统。如果拆除外围设备后系统仍工作，则外围设备可能存在问题，或者外围设备和系统之间存在配置问题。联系外围设备供应商寻找帮助。
- 如果系统没有开机，请检查 LED 指示灯。如果电源 LED 指示灯不亮，则可能没有接通 AC 电源。检查 AC 电源线确保它连接牢固。

## 开机自检的最低配置

下述三个组件是开机自检的最低配置：

- 一台电源设备
- 插槽 CPU1 中安装一个处理器 (CPU)（这是故障排除的最低要求）

- 插槽 A1 中安装一个内存模块 (DIMM)

**注:** 如要使用 PCI-E 插槽 1 和夹层卡插槽，则必须安装处理器 1；如要使用 PCI-E 插槽 3，则必须安装处理器 1 和处理器 2。

## 故障处理系统启动故障

如果在通过 UEFI 引导管理器安装操作系统后将系统引导至 BIOS 引导模式，系统将停止响应。为避免此问题，必须引导至安装操作系统时所采用的相同引导模式。

对于所有其它启动问题，请注意屏幕上显示的系统消息。

## 外部连接故障处理

对任何外部设备进行故障处理之前，确保所有外部线缆均已牢固地连接至系统上的外部连接器。

- 比较系统的技术规格与外部设备以检查兼容性。
- 检查外部设备的功能与其他类似系统，以确保设备工作正常。
- 检查任何其他类似外部设备与该系统，以确保系统端口工作正常。

对于任何其他问题的联系方式，请参阅[全球技术支持](#)。

## 视频子系统故障处理

### 前提条件

**注:** 确保在 iDRAC 图形用户界面 (GUI) 的“**虚拟控制台**”下选中“**本地服务器视频已启用**”选项。如果未选中该选项，本地视频将被禁用。

**注:** VGA 端口不能热插拔。

### 步骤

1. 检查显示器的线缆连接（电源和显示屏）情况。
2. 检查系统到显示器之间的视频接口布线。

### 结果

如果检测程序运行成功，则问题与视频硬件无关。

### 后续步骤

如果测试失败，请参阅“获得帮助”部分。

### 相关参考资料

[获取帮助](#) 页面上的 173

## USB 设备故障处理

### 前提条件

**注:** 按照步骤 1 至 6 对 USB 键盘或鼠标进行故障处理。对于其他 USB 设备，请转至步骤 7。

### 步骤

1. 断开键盘和/或鼠标线缆与系统的连接，然后重新连接。
2. 如果问题仍然存在，请将键盘和/或鼠标连接至系统上的另一个 USB 端口。

3. 如果问题得以解决，请重新启动系统，进入系统设置程序，检查是否启用了不工作的 USB 端口。

**i** | 注: 较旧的操作系统可能不支持 USB 3.0。

4. 检查系统设置程序中是否已启用 USB 3.0。如果已启用，请将其禁用，并查看问题是否已解决。

5. 在 **iDRAC 设置实用程序** 中，确保将 **USB 管理端口模式** 配置为 **自动** 或 **标准操作系统使用**。

6. 如果问题仍未解决，请将键盘和/或鼠标更换为可正常工作的键盘或鼠标。

如果问题仍然存在，请继续执行步骤 7，一对连接到系统的其他 USB 设备进行故障处理。

如果问题仍未解决，请继续对与系统相连的其他 USB 设备进行故障处理。

7. 关闭所有连接的 USB 设备，并断开其与系统的连接。

8. 重新启动系统。

9. 如果您的键盘工作正常，请进入系统设置程序，验证 **集成设备** 屏幕上已启用所有 USB 端口。如果您的键盘工作不正常，用户还可以使用远程访问启用或禁用 USB 选项。

10. 检查系统设置程序中是否已启用 USB 3.0。如果已启用，请将其禁用并重新启动系统。

11. 如果系统不可访问，则重置系统内部的 NVRAM\_CLR 跳线，并将 BIOS 还原为默认设置。请参阅“系统板跳线设置”部分

12. 在 **iDRAC 设置实用程序** 中，确保将 **USB 管理端口模式** 配置为 **自动** 或 **标准操作系统使用**。

13. 重新连接，逐次打开 USB 设备的电源。

14. 如果某个 USB 设备导致了相同的问题，请关闭该设备，并将此 USB 线缆更换为工作状态正常的线缆，然后开启该设备。

### 后续步骤

如果所有故障处理均告失败，请参阅“获得帮助”部分。

## 串行输入和输出设备故障处理

### 前提条件

#### 步骤

1. 关闭系统和所有已连接至串行端口的任何外围设备。

2. 将串行接口线缆更换为可正常工作的线缆，并打开系统和 I/O 串行设备。

如果问题得以解决，请使用已知正常的线缆更换接口线缆。

3. 关闭系统和 I/O 串行设备，并将串行设备更换为兼容的设备。

4. 打开系统和所 I/O 串行设备。

### 后续步骤

如果问题仍然存在，请参阅“获得帮助”部分。

### 相关参考资料

[获取帮助](#) 页面上的 173

## NIC 故障处理

### 前提条件

**i** | 注: 网络子卡 (NDC) 插槽不能热插拔。

#### 步骤

1. 运行相应的诊断测试。有关更多信息，请参阅可用诊断测试的“使用系统诊断程序”部分。

2. 重新启动系统，并检查与 NIC 控制器相关的任何系统信息。

3. 查看 NIC 接口上的相应指示灯：
  - 如果链接指示灯未点亮，表明连接的线缆已断开。
  - 如果活动指示灯不亮，则网络驱动程序文件可能已损坏或缺失。  
根据需要安装或更换驱动程序。有关详情，请参阅 NIC 说明文件。
  - 尝试使用另一条已知正常的网线。
  - 如果问题仍然存在，请使用交换机或集线器上的其他连接器。
4. 确保已安装相应的驱动程序并绑定协议。有关详情，请参阅 NIC 说明文件。
5. 进入系统设置程序，并确认已在**集成设备**屏幕中启用 NIC 端口。
6. 确保网络上的所有 NIC、集线器和交换机均已设置为相同的数据传输速度和双工。有关更多信息，请参阅各网络设备的说明文件。
7. 确保网络上的所有 NIC 和交换机设置为相同的数据传输速率和双工。有关更多信息，请参阅各网络设备的说明文件。
8. 确保所有网线的类型无误，并且未超出最大长度限制。

### 后续步骤

如果问题仍然存在，请参阅“获得帮助”部分。

### 相关参考资料

[LAN 指示灯代码](#) 页面上的 13


[获取帮助](#) 页面上的 173

### 相关任务

[集成设备详细信息](#) 页面上的 46

## 受潮系统故障处理

### 前提条件

 **小心:** 多数维修只能由经认证的维修技术人员进行。您只能根据产品说明文件中的授权，或者在联机或电话服务和支持团队的指导下进行故障排除和简单维修。任何未经 Dell 授权的服务所导致的损坏均不在保修范围之列。请阅读并遵循您的产品附带的安全说明。

### 步骤

1. 关闭系统和连接的外围设备，并断开系统与电源插座的连接。
2. 卸下系统护盖。
3. 从系统中卸下以下组件（如果已安装）：
  - 电源装置
  - 光驱
  - 硬盘
  - 硬盘背板
  - 硬盘托盘
  - 冷却导流罩
  - 扩展卡提升板（如果已安装）
  - 扩展卡
  - 冷却风扇部件（如果已安装）
  - 冷却风扇
  - 内存模块
  - 处理器和散热器
  - 系统板
4. 使系统彻底干燥至少 24 小时。
5. 重新安装在步骤 3 中卸下的组件，扩展卡除外。

6. 安装系统护盖。
7. 打开系统和已连接的外围设备。  
如果问题仍然存在，请参阅“获得帮助”部分。
8. 如果系统正常启动，请关闭系统，然后重新安装所有卸除的扩展卡。
9. 运行相应的诊断测试。有关详情，请参阅“使用系统诊断程序”部分。

### 后续步骤


如果测试失败，请参阅“获得帮助”部分。

### 相关参考资料

[获取帮助](#) 页面上的 173

## 受损系统故障处理

### 前提条件

 **小心:** 多数维修只能由经认证的维修技术人员进行。您只能根据产品说明文件中的授权，或者在联机或电话服务和支持团队的指导下进行故障排除和简单维修。任何未经 Dell 授权的服务所导致的损坏均不在保修范围之列。请阅读并遵循您的产品附带的安全说明。

### 步骤

1. 关闭系统和连接的外围设备，并断开系统与电源插座的连接。
2. 卸下系统护盖。
3. 确保已正确安装以下组件：
  - 冷却导流罩
  - 扩展卡提升板（如果已安装）
  - 扩展卡
  - 电源装置
  - 冷却风扇部件（如果已安装）
  - 冷却风扇
  - 处理器和散热器
  - 内存模块
  - 硬盘托架或固定框架
  - 驱动器背板
4. 确保所有线缆均已正确连接。
5. 安装系统护盖。
6. 运行相应的诊断测试。有关详情，请参阅“使用系统诊断程序”部分。

### 后续步骤

如果问题仍然存在，请参阅“获得帮助”部分。

### 相关参考资料

[获取帮助](#) 页面上的 173

# 系统电池故障处理

## 前提条件

**小心:** 多数维修只能由经认证的维修技术人员进行。您只能根据产品说明文件中的授权，或者在联机或电话服务和支持团队的指导下进行故障排除和简单维修。任何未经 Dell 授权的服务所导致的损坏均不在保修范围之列。请阅读并遵循您的产品附带的安全说明。

**注:** 某些软件可能会导致系统的时间加快或减慢。如果除了系统设置中的时间不正确外，系统看起来运行正常，则问题可能是由软件而不是由有缺陷的电池引起的。

## 步骤

1. 在系统设置程序中重新输入时间和日期。
2. 关闭系统并断开系统与电源插座的连接，然后至少等待一小时。
3. 将系统重新连接至电源插座，并打开系统。
4. 进入系统设置程序。

如果系统设置程序中的日期和时间不正确，请查看系统错误日志 (SEL) 中的系统电池信息。

## 后续步骤

如果问题仍然存在，请参阅“获得帮助”部分。

## 相关概念

[系统设置](#) 页面上的 31

## 相关参考资料

[获取帮助](#) 页面上的 173

# 电源装置故障处理

## 前提条件

**小心:** 多数维修只能由经认证的维修技术人员进行。您只能根据产品说明文件中的授权，或者在联机或电话服务和支持团队的指导下进行故障排除和简单维修。任何未经 Dell 授权的服务所导致的损坏均不在保修范围之列。请阅读并遵循您的产品附带的安全说明。

以下各节提供关于电源和电源装置问题故障处理的信息。

**注:** 电源装置 (PSU) 可热插拔。

# 电源问题故障处理

## 步骤

1. 按电源按钮以确保开启系统。如果按电源按钮时电源指示灯不亮，则稳固地按下电源按钮。
2. 插入另一个可以正常工作的电源装置，确保系统板无故障。
3. 确保没有任何松动的连接。  
例如，松动的电源线缆。
4. 确保电源符合适用标准。
5. 确保没有短路。
6. 请合格的电工检查线路电压，确保电压符合所需的规格。

## 结果

**注:** 一些电源装置需要 200-240 V AC 来提供额定容量。有关更多信息，请参阅“Installation and Service Manual”中的“系统技术规格”部分，网址：[www.dell.com/poweredge manuals](http://www.dell.com/poweredge manuals)。

## 相关参考资料

[获取帮助](#) 页面上的 173

# 电源设备故障

## 步骤

1. 确保没有任何松动的连接。  
例如，松动的电源电缆。
2. 确保电源设备 (PSU) 手柄或 LED 指示该 PSU 正常工作。  
有关 PSU 指示灯的更多信息，请参阅“电源指示灯代码”部分。
3. 如果您最近升级了系统，请确保 PSU 是否有足够的电力来支持该新系统。
4. 如果有冗余 PSU 配置，确保这两个 PSU 的类型和功率相同。  
您可能需要升级到较高功率的电源设备。
5. 确保只使用背面有扩展电源性能 (EPP) 标签的 PSU。
6. 重新拔插 PSU。

**注:** 在安装 PSU 后，请等待几秒钟，以便系统识别 PSU 并确定其是否正常工作。

如果问题仍然存在，请参阅“获得帮助”部分。

## 相关参考资料

[电源设备单元指示灯代码](#) 页面上的 15

[电源设备](#) 页面上的 81

[获取帮助](#) 页面上的 173

# 冷却问题故障处理

**小心:** 多数维修只能由经认证的维修技术人员进行。您只能根据产品说明文件中的授权，或者在联机或电话服务和支持团队的指导下进行故障排除和简单维修。任何未经 Dell 授权的服务所导致的损坏均不在保修范围之列。请阅读并遵循您的产品附带的安全说明。

确保符合以下条件：

- 系统护盖、冷却导流罩、EMI 填充面板或背面填充挡片未卸下。
- 环境温度不高于系统特定环境温度。
- 外部通风未受阻。
- 冷却风扇未卸下且未发生故障。
- 未遵照扩展卡安装原则。

可通过以下方法之一添加额外冷却：

从 iDRAC web GUI：

1. 单击**硬件 > 风扇 > 设置**。
2. 在**风扇速度偏移**下拉列表中，选择所需的冷却级别，或将最低风扇速度设置为某个自定义值。

从 F2 系统设置

1. 选择**iDRAC 设置 > 散热**，并从风扇速度偏置或最低风扇速度中设置更高的风扇速度。

通过 RACADM 命令：

1. 运行命令 `racadm help system.thermalsettings`

有关更多信息，请参阅 *Integrated Dell Remote Access Controller User's Guide*，网址：[www.dell.com/poweredge manuals](http://www.dell.com/poweredge manuals)

## 相关参考资料

[获取帮助](#) 页面上的 173

# 冷却风扇故障处理

## 前提条件

**小心:** 多数维修只能由经认证的维修技术人员进行。您只能根据产品说明文件中的授权，或者在联机或电话服务和支持团队的指导下进行故障排除和简单维修。任何未经 Dell 授权的服务所导致的损坏均不在保修范围之列。请阅读并遵循您的产品附带的安全说明。

**注:** 风扇编号由系统的管理软件引用。如果特定风扇出现问题，通过记下冷却风扇部件上的风扇编号，您可以轻松找到该风扇并进行更换。

1. 请按照“安全说明”部分所列的安全原则进行操作。
2. 请按照系统部分所列的步骤进行操作。

## 步骤

1. 重新定位风扇或风扇的电源线缆。
2. 重新启动系统。

## 后续步骤

1. 按照系统部分中列出的步骤进行操作。
2. 如果问题仍然存在，请参阅“获得帮助”部分。

## 相关参考资料

[获取帮助](#) 页面上的 173

# 系统内存故障处理

## 前提条件

**小心:** 多数维修只能由经认证的维修技术人员进行。您只能根据产品说明文件中的授权，或者在联机或电话服务和支持团队的指导下进行故障排除和简单维修。任何未经 Dell 授权的服务所导致的损坏均不在保修范围之列。请阅读并遵循您的产品附带的安全说明。

**注:** 内存插槽不能热插拔。

**注:** NVDIMM-N 电池不能热插拔。

## 步骤

1. 如果系统可以操作，请运行相应的诊断程序检测。有关可用诊断程序检测，请参阅“使用系统诊断程序”部分。  
如果诊断程序检测指示出现故障，请按照诊断程序检测提供的纠正措施进行操作。
2. 如果系统无法操作，请关闭系统和连接的外围设备，并且拔下系统的电源线。等待至少 10 秒钟，然后将系统重新连接到电源。
3. 打开系统和连接的外围设备，并留意屏幕上的信息。  
如果显示错误信息，指示特定内存模块有故障，请转至步骤 12。
4. 进入系统设置程序并检查系统内存设置。必要时对内存设置进行任何更改。  
如果内存设置符合所安装的内存，但仍指示存在问题，请转至步骤 12。
5. 关闭系统和连接的外围设备，并断开系统与电源插座的连接。
6. 卸下系统护盖。

7. 检查内存通道，确保内存填充无误。

**i** **注：**请参阅系统事件日志或系统消息查看故障内存模块的位置。重新安装内存设备。

8. 在各自插槽中重置内存模块。

9. 安装系统护盖。

10. 进入系统设置程序并检查系统内存设置。

如果问题未解决，请继续执行步骤 11。

11. 卸下系统护盖。

12. 如果诊断检测程序或错误信息标明特定内存模块有故障，请使用已知正常的内存模块更换该模块。

13. 要对未指定的故障内存模块进行故障处理，请用相同类型和容量的内存模块更换第一个 DIMM 插槽中的模块。

如果屏幕上显示错误信息，这可能表示安装的一个或多个 DIMM 类型有问题、DIMM 未正确安装或 DIMM 有故障。按照屏幕上的说明解决问题。

14. 安装系统护盖。

15. 在系统进行引导时，注意观察所有显示的错误信息以及系统前面的诊断指示灯。

16. 如果仍存在内存问题，请对每个已安装的内存模块重复步骤 12 到步骤 15。

### 后续步骤

如果问题仍然存在，请参阅“获得帮助”部分。

### 相关参考资料

[获取帮助](#) 页面上的 173

## 驱动器或 SSD 故障处理

### 前提条件

**△ 小心：**此故障处理步骤可能会擦除驱动器上存储的数据。继续之前，请备份驱动器上的所有文件。

**△ 小心：**多数维修只能由经认证的维修技术人员进行。您只能根据产品说明文件中的授权，或者在联机或电话服务和支持团队的指导下进行故障排除和简单维修。任何未经 Dell 授权的服务所导致的损坏均不在保修范围之列。请阅读并遵循您的产品附带的安全说明。

### 步骤

1. 运行相应的诊断测试。请参阅“使用系统诊断程序”部分。

根据诊断检测程序的结果，按需要继续执行以下步骤。

2. 如果系统中存在 RAID 控制器且在 RAID 阵列中配置了驱动器，则执行下列步骤：

- 重新启动系统，并在系统启动期间按 F10 以运行戴尔生命周期控制器，然后运行硬件配置向导检查 RAID 配置。有关 RAID 配置的信息，请参阅戴尔生命周期控制器说明文件或联机帮助。
- 确保正确配置 RAID 阵列的驱动器。
- 将驱动器置于离线状态并重置驱动器。
- 退出配置实用程序并允许系统引导至操作系统。

3. 确保已正确安装和配置控制器卡所需的设备驱动程序。有关更多信息，请参阅操作系统说明文件。

4. 重新启动系统并进入系统设置。

5. 验证控制器是否已启用，以及系统设置程序中是否显示该驱动器。

### 后续步骤

如果问题仍然存在，请参阅“获得帮助”部分。

### 相关参考资料

[获取帮助](#) 页面上的 173

## 相关任务

卸下硬盘驱动器托盘 页面上的 68

安装硬盘驱动器托盘 页面上的 69

# 存储控制器故障处理

**小心:** 多数维修只能由经认证的维修技术人员进行。您只能根据产品说明文件中的授权，或者在联机或电话服务和支持团队的指导下进行故障排除和简单维修。任何未经 Dell 授权的服务所导致的损坏均不在保修范围之列。请阅读并遵循您的产品附带的安全说明。

**注:** 对控制器进行故障处理时，请参阅针对您的操作系统和控制器的说明文件。

**注:** Mini-PERC 插槽不能热插拔。

1. 运行相应的诊断测试。请参阅“使用系统诊断程序”部分。
2. 关闭系统和连接的外围设备，并断开系统与电源插座的连接。
3. 卸下系统护盖。
4. 验证已安装的扩展卡是否符合扩展卡安装原则。
5. 确保每个扩展卡都已在其连接器中稳固就位。
6. 安装系统护盖。
7. 将系统重新连接至电源插座，并打开系统和连接的外围设备。
8. 如果问题仍未解决，请关闭系统和连接的外围设备，然后断开系统与电源插座的连接。
9. 卸下系统护盖。
10. 卸下系统中安装的所有扩展卡。
11. 安装系统护盖。
12. 将系统重新连接至电源插座，并打开系统和连接的外围设备。
13. 运行相应的诊断测试。请参阅“使用系统诊断程序”部分。

如果测试失败，请参阅“获得帮助”部分。

14. 对于在步骤 10 中卸下的每个扩展卡，执行以下步骤：
  - a. 关闭系统和连接的外围设备，并断开系统与电源插座的连接。
  - b. 卸下系统护盖。
  - c. 装回其中一个扩展卡。
  - d. 安装系统护盖。
  - e. 运行相应的诊断测试。请参阅“使用系统诊断程序”部分。

如果问题仍然存在，请参阅“获得帮助”部分。

# 扩展卡故障处理

## 前提条件

**小心:** 多数维修只能由经认证的维修技术人员进行。您只能根据产品说明文件中的授权，或者在联机或电话服务和支持团队的指导下进行故障排除和简单维修。任何未经 Dell 授权的服务所导致的损坏均不在保修范围之列。请阅读并遵循您的产品附带的安全说明。

**注:** 进行扩展卡故障处理时，也应参阅操作系统和扩展卡的说明文件。

**注:** 提升板插槽不能热插拔。

## 步骤

1. 运行相应的诊断测试。请参阅“使用系统诊断程序”部分。


2. 关闭系统和连接的外围设备，并断开系统与电源插座的连接。
3. 卸下系统护盖。
4. 确保每个扩展卡都已在其连接器中稳固就位。
5. 安装系统护盖。
6. 打开系统和已连接的外围设备。
7. 如果问题仍未解决，请关闭系统和连接的外围设备，然后断开系统与电源插座的连接。
8. 卸下系统护盖。
9. 卸下系统中安装的所有扩展卡。
10. 安装系统护盖。
11. 运行相应的诊断测试。请参阅“使用系统诊断程序”部分。  
如果测试失败，请参阅“获得帮助”部分。
12. 对于在步骤 8 中卸下的每个扩展卡，执行以下步骤：
  - a. 关闭系统和连接的外围设备，并断开系统与电源插座的连接。
  - b. 卸下系统护盖。
  - c. 装回其中一个扩展卡。
  - d. 安装系统护盖。
  - e. 运行相应的诊断测试。请参阅“使用系统诊断程序”部分。


### 后续步骤

如果问题仍然存在，请参阅“获得帮助”部分。

## 处理器故障处理

### 前提条件

 **小心:** 多数维修只能由经认证的维修技术人员进行。您只能根据产品说明文件中的授权，或者在联机或电话服务和支持团队的指导下进行故障排除和简单维修。任何未经 Dell 授权的服务所导致的损坏均不在保修范围之列。请阅读并遵循您的产品附带的安全说明。

 **注:** 处理器插槽不能热插拔。

### 步骤

1. 运行相应的诊断检测程序。请参阅“使用系统诊断程序”部分。
2. 关闭系统和连接的外围设备，并断开系统与电源插座的连接。
3. 卸下系统护盖。
4. 确保已正确安装了处理器和散热器。
5. 安装系统护盖。
6. 运行相应的诊断测试。请参阅“使用系统诊断程序”部分。
7. 如果问题仍然存在，请参阅“获得帮助”部分。

### 相关参考资料

[获取帮助](#) 页面上的 173

**主题：**

- [联系 Dell EMC](#)
- [说明文件反馈](#)
- [通过使用 QRL 访问系统信息](#)
- [C6320 的快速资源定位器](#)

## 联系 Dell EMC

Dell EMC 提供了几种联机以及电话支持和服务选项。如果没有可用的互联网连接，可在购货发票、装箱单、帐单或 Dell EMC 产品目录上查找联系信息。具体的服务随您所在国家/地区以及产品的不同而不同，某些服务在您所在的地区可能不提供。要就销售、技术帮助或客户服务问题联系 Dell EMC：

**步骤**

1. 转至 [www.dell.com/support/home](http://www.dell.com/support/home)。
2. 从页面右下角的下拉菜单中选择您所在的国家/地区。
3. 对于定制的支持：
  - a. 在**输入您的服务编号**字段中，输入您的系统服务编号。
  - b. 单击**提交**。  
此时将显示其中列出各种支持类别的支持页面。
4. 对于一般支持：
  - a. 选择您的产品类别。
  - b. 选择您的产品领域。
  - c. 选择您的产品。  
此时将显示其中列出各种支持类别的支持页面。
5. 有关联系 Dell EMC 全球技术支持的详细信息：
  - a. 单击 [全球技术支持](#)。
  - b. **联系技术支持**页面显示以电话、聊天或电子邮件的方式联系 Dell EMC 全球技术支持团队的详细信息。

## 说明文件反馈

您可以在任何 Dell EMC 说明文件页面上为说明文件打分或写下反馈，然后单击**发送反馈**以发送发馈。

## 通过使用 QRL 访问系统信息

您可以使用系统正面的信息标签中的快速资源定位符 (QRL)，以访问关于 PowerEdge 系统的信息。QRL 位于系统护盖顶部。

**前提条件**

确保您的智能手机或平板电脑扫描仪装有 QR 代码扫描器。

QRL 包括关于您系统的以下信息：

- 指导视频
- 参考资料，包括安装和维修手册、液晶屏诊断以及机械概览
- 您的系统服务编号，以快速访问您的特定硬件配置和保修信息
- 直接转至戴尔的链接，用于联系技术支持和销售团队

## 步骤

1. 转至 [www.dell.com/qrl](http://www.dell.com/qrl) 并导航至您的特定产品或
2. 使用智能手机或平板电脑扫描系统上或快速资源定位符部分中特定于型号的快速资源 (QR) 代码。

## C6320 的快速资源定位器



Quick Resource Locator  
[Dell.com/QRL/Server/PEC6320](http://Dell.com/QRL/Server/PEC6320)