

Dell PowerEdge C6320

Kullanıcı El Kitabı

Notlar, dikkat edilecek noktalar ve uyarılar

 **NOT:** NOT, ürününüzü daha iyi kullanmanıza yardımcı olacak önemli bilgiler sağlar.

 **DİKKAT:** DİKKAT, donanım hasarı veya veri kaybı olasılığını gösterir ve sorunu nasıl önleyeceğinizi bildirir.

 **UYARI:** UYARI, mülk hasarı, kişisel yaralanma veya ölüm potansiyeline işaret eder.

Bölüm 1: Dell PowerEdge C6320 ürününe genel bakış.....	8
PowerEdge C6320 sisteminde desteklenen yapılandırmalar.....	8
Başlatırken sistem özelliklerine erişim.....	9
Ön panel özellikleri ve göstergeleri.....	10
Sabit disk sürücüsü gösterge desenleri.....	11
Arka panel özellikleri ve göstergeleri.....	12
LAN gösterge kodları.....	14
Güç ve sistem kartı gösterge kodları.....	15
Güç Kaynağı Birimi gösterge kodları.....	16
1400 W AC veya HVDC Güç kaynağı ünitesi.....	16
1600 W AC veya HVDC Güç kaynağı ünitesi.....	17
Ana Kart Yönetim Denetleyicisi (BMC) kalp atışı LED'i.....	18
Intel Xeon işlemci E5-2600 v3 ve E5-2600 v4 ürün ailesi ile sistem yapılandırma sınırlamaları	18
Sistem Servis Etiketinizin yerini bulma.....	21
Bölüm 2: Dokümantasyon kaynakları.....	23
Bölüm 3: Teknik özellikler.....	25
Kasa boyutları.....	25
İşlemci özellikleri.....	26
PSU teknik özellikleri.....	26
Sistem pili özellikleri	26
Bellek özellikleri	26
Çevre özellikleri.....	27
Bölüm 4: Başlangıç sistem kurulumu ve yapılandırması.....	29
Sistemin kurulması.....	29
iDRAC yapılandırması.....	29
iDRAC IP adresini ayarlama seçenekleri.....	29
İşletim sistemini yükleme seçenekleri.....	30
Ürün yazılımı ve sürücülerini indirme yöntemleri.....	30
Bölüm 5: İşletim öncesi sistem yönetimi uygulamaları.....	32
İşletim sistemi öncesi uygulamalarını yönetme seçenekleri.....	32
Sistem Kurulumu.....	32
Sistem Kurulumunu Görüntüleme.....	33
Sistem Kurulumu ayrıntıları.....	33
Sistem BIOS'u.....	33
iDRAC Ayarları yardımcı programı.....	56
Aygıt Ayarları.....	57
Dell Hayat Döngüsü Denetleyicisi.....	57
Tümleşik sistem yönetimi.....	58
Önyükleme Yöneticisi.....	58
Önyükleme Yöneticisini Görüntüleme.....	58

Önyükleme Yöneticisi ana menüsü.....	58
PXE önyükleme.....	59

Bölüm 6: Sistem bileşenlerini takma ve çıkarma..... 60

Güvenlik talimatları.....	60
sistem içinde çalışmadan önce.....	61
sistem içinde çalıştıktan sonra.....	61
Önerilen araçlar.....	61
Sistem kapağı.....	62
Sistem Kapağını Çıkarma.....	62
Sistem kapağını takma.....	63
Sistemin İçi.....	63
Soğutma fanları.....	64
Soğutma Fanını Çıkarma.....	64
Soğutma fanını takma.....	66
Sabit sürücüler.....	66
3,5-inç sabit sürücü kapağını çıkarma.....	67
3,5-inç sabit sürücü kapağını takma.....	68
2,5 inç sabit sürücü kapağını çıkarma.....	68
2,5 inç sabit sürücü kapağını takma.....	69
Sabit sürücü taşıyıcısını çıkarma.....	69
Sabit sürücü taşıyıcısını takma.....	70
Sabit sürücünün sabit sürücü taşıyıcısından çıkarılması.....	71
Sabit sürücüyü sabit sürücü taşıyıcısına takma.....	72
2,5 inç SSD'yi 3,5 inç sabit sürücü taşıyıcısına takma.....	73
SSD ve SSD tutucusu.....	75
SSD'yi ve SSD Tutucusunu kaldırma.....	75
SSD'yi ve SSD Tutucusunu takma.....	77
DC kartına DC.....	78
SSD ve DC'nin DC kartına ve LSI 2008'e kablo giriş yolları.....	79
SATADOM.....	80
SATADOM'u Çıkarma.....	80
SATADOM'u Takma.....	81
SATADOM ve LSI 2008 için kablo yerleşimi.....	82
Güç kaynağı birimleri.....	82
Bir güç kaynağı ünitesini çıkarma.....	82
Bir güç kaynağı ünitesini takma.....	83
Sistem kartı tepsisi.....	84
Sistem kartı tepsisini çıkarma.....	84
Sistem kartı tepsisini takma	85
Sistem kartı aksamı.....	85
Bir kızak çıkarma	85
Bir kızak takma	87
Soğutma örtüsü.....	88
Soğutma örtüsünü çıkarma	88
Soğutma örtüsünü takma	89
Isı emiciler.....	91
Isı emicisini çıkarma	91
Isı emicisini takma	92
İşlemciler	93

İşlemciyi çıkarma	93
İşlemci takma	94
Genişletme kartı aksamı ve genişletme kartı	95
Genişletme Kartını Çıkarma.....	95
Genişletme Kartını Takma.....	97
PCI-E yuva önceliği.....	97
PERC kartları.....	98
PERC kartını çıkarma	98
PERC kartını takma	98
Yükseltici kart	99
İsteğe bağlı yükseltici kartları.....	99
Yükseltici kartı çıkarma.....	99
Yükseltici kartı takma.....	100
İsteğe bağlı ara kat kartları.....	101
İsteğe bağlı LSI 2008 SAS mezzanine kartı çıkarma.....	102
İsteğe bağlı LSI 2008 SAS mezzanine kartı takma	103
LSI 2008 SAS mezzanine kartı için kablo yerleşimi.....	103
1GbE mezzanine kartını çıkarma.....	104
1GbE mezzanine kartını takma	106
10GbE mezzanine kartının çıkartılması	107
10 GbE mezzanine kartının takılması	109
Mezzanine kartı köprü kartı	109
Mezzanine kartı köprü kartını çıkarma	109
Mezzanine kartı köprü kartını takma.....	110
Sistem belleği.....	111
Bellek yuvası özellikleri	111
Desteklenen bellek modülü yapılandırması	111
Bellek modüllerinin çıkarma	113
Bellek modülünü takma.....	114
Sistem pili	116
Sistem pilini değiştirme	116
Sistem kartı	117
Bir Sistem Kartını çıkarma	117
Sistem kartını takma.....	119
Yerleşik SATA kabloları için kablo yerleşimi (1U düğüm)	120
Güvenilir Platform Modülü.....	121
Güvenilir Platform Modülünü Kurma.....	122
BitLocker kullanıcıları için TPM'yi başlatma.....	122
TXT kullanıcılar için TPM'yi başlatma.....	123
Güç dağıtım kartları.....	123
Güç dağıtım kart 1 çıkarma.....	123
Güç dağıtım kartı 2'yi çıkarma.....	125
Güç dağıtım kartı 2'i takma.....	127
Güç dağıtım kartı 1'i takma.....	127
Güç dağıtım kartlarının kablo yerleşimi	128
Orta düzlemler.....	129
Orta düzlemleri çıkarma.....	130
Orta düzlemleri takma.....	135
Sabit sürücü arka panelinde kablo yerleşimi-orta düzlem	136
Genişletici yapılandırması için orta düzlemin 2,5 inç sabit sürücü arka paneline bağlandığı kablo yerleşimi	139

Sabit sürücü arka panelleri.....	140
Sabit sürücü arka panelini çıkarma.....	142
Sabit sürücü arka panelini takma.....	144
2,5-inç sabit sürücü genişletici yapılandırma.....	144
Genişletici yapılandırması için 2,5 inç sabit sürücü arka panelini çıkarma.....	145
Genişletici yapılandırma için 2,5 inç sabit sürücü arka paneli takma.....	149
Kontrol paneli.....	150
Kontrol panelini çıkarma.....	150
Kontrol panelini takma.....	153
Sensör kartı.....	154
3,5 inç sabit sürücü sistemi için sensör kartını çıkarma.....	154
3,5 inç sabit sürücü sistemi için sensör kartını takma.....	155
3,5 inç sabit sürücü sistemi için sensör kartı ve kontrol panelinin kablo yerleşimi.....	156
2,5 inç sabit sürücü sistemi için sensör kartını çıkarma.....	157
2,5 inç sabit sürücü sistemi için sensör kartını takma.....	158
2,5 inç sabit sürücü sistemi için sensör kartı ve kontrol panelinin kablo yerleşimi.....	158
Bölüm 7: Atlama Telleri ve konektörler	160
C6320 sistem kartı konektörleri.....	160
LSI 2008 SAS mezzanine kartı konektörleri.....	162
Powerville çift bağlantı noktalı 1GbE	162
Twinville çift bağlantı noktalı 10GbE	163
Güç dağıtım kartı 1 konektörleri	163
Güç dağıtım kartı 2 konektörleri	164
Sensör kartı konektörleri	164
Atlama teli ayarları.....	164
PowerEdge C6320 sistem kartındaki atlama ayarları.....	164
Arka panel atlama teli ayarları	165
Bölüm 8: sistem sorun giderme.....	166
Kurulum Problemleri	166
POST için minimum yapılandırma	166
sistem başlangıç arızasında sorun giderme.....	167
Harici Bağlantılarda Sorun Giderme.....	167
Video alt sisteminde sorun giderme.....	167
USB aygıtında sorun giderme.....	167
Seri giriş ve çıkış aygıtındaki sorunları giderme.....	168
NIC'de Sorun Giderme.....	169
Islak sistemde sorun giderme.....	169
Hasarlı sistem sorun giderme.....	170
sistem pili sorunlarını giderme.....	171
Güç kaynağı ünitelerinde sorun giderme.....	171
Güç kaynağı sorunlarını giderme.....	172
Güç kaynağı ünitesi sorunları.....	172
Soğutma sorunlarında sorun giderme.....	172
Soğutma fanlarında sorun giderme.....	173
Sistem belleğinde sorun giderme.....	173
Bir sürücüde veya SSD'de sorun giderme.....	174
Depolama denetleyicisine yönelik sorun giderme.....	175

Geniřletme kartlarında sorun giderme.....	176
İřlemcilere yönelik sorun giderme.....	176

Bölüm 9: Yardım alma..... 178

Dell EMC ile iletişime geme.....	178
Belge geri bildirimini.....	178
Sistem bilgilerine QRL kullanarak eriřim.....	178
C6320 için Hızlı Kaynak Bulucu.....	179

Dell PowerEdge C6320 ürününe genel bakış

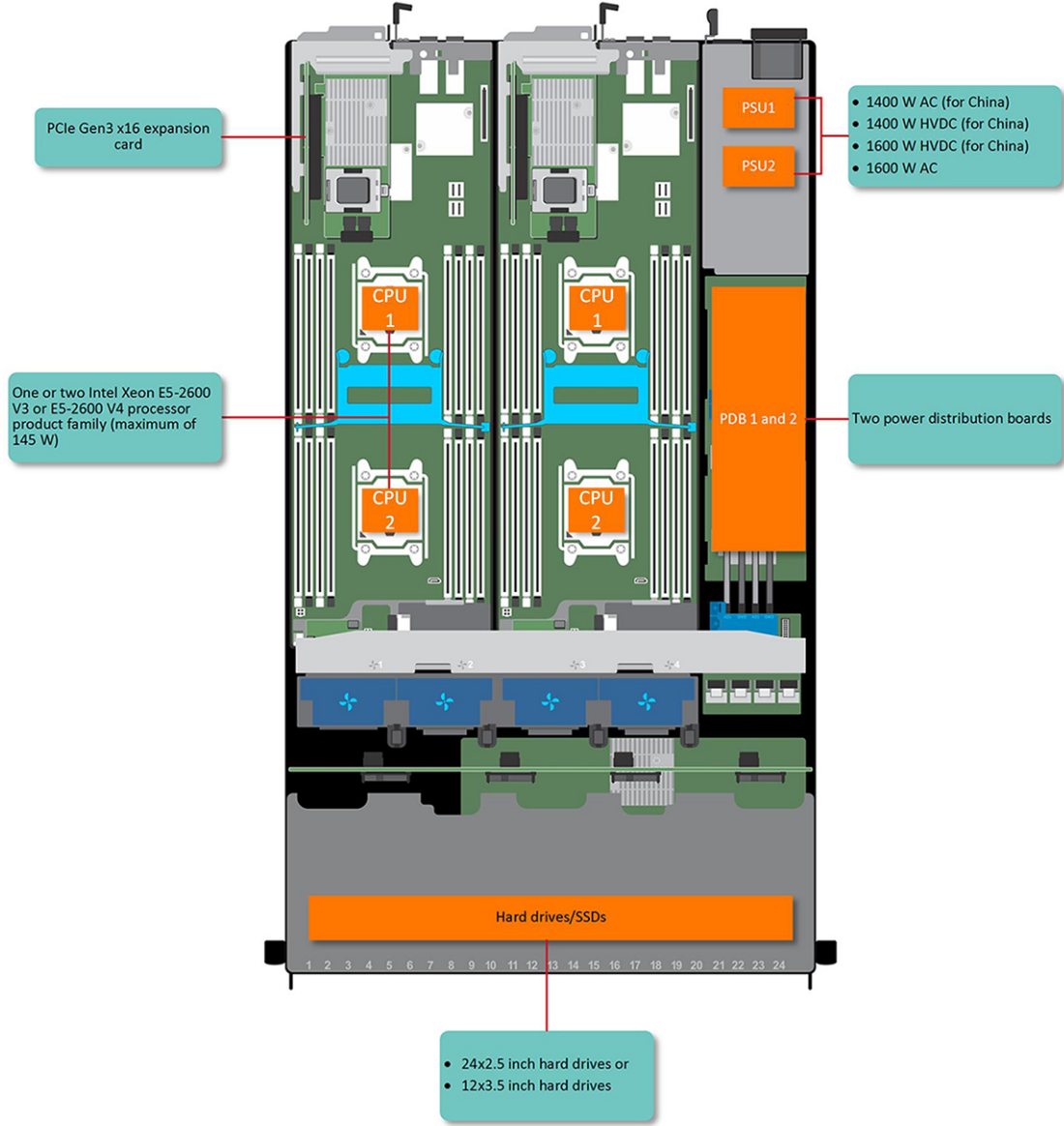
Dell PowerEdge C6320 dört adede kadar bağımsız iki soketli (2S) sunucusunu destekleyebilen ultra yoğun bir sunucudur. Her bağımsız sunucu en fazla 22 çekirdek ile ikili Intel Xeon E5-2600v3 veya Intel Xeon E5-2600v4 serisi işlemciye, G/Ç bağlantısı için C612 yonga setine, DDR4 belleğine, çift bağlantı noktalı katıştırılmış 10 Gigabit Ethernet denetleyicilerine (SFP+) ve özel bir RJ45 bağlantısı ile entegre iDRAC8 sistem yönetimine sahiptir.

Konular:

- PowerEdge C6320 sisteminde desteklenen yapılandırmalar
- Başlatırken sistem özelliklerine erişim
- Ön panel özellikleri ve göstergeleri
- Sabit disk sürücüsü gösterge desenleri
- Arka panel özellikleri ve göstergeleri
- LAN gösterge kodları
- Güç ve sistem kartı gösterge kodları
- Güç Kaynağı Birimi gösterge kodları
- Ana Kart Yönetim Denetleyicisi (BMC) kalp atışı LED'i
- Intel Xeon işlemci E5-2600 v3 ve E5-2600 v4 ürün ailesi ile sistem yapılandırma sınırlamaları
- Sistem Servis Etiketinizin yerini bulma

PowerEdge C6320 sisteminde desteklenen yapılandırmalar

Dell PowerEdge C6320 sistemi aşağıdaki yapılandırmaları destekler:



Rakam 1. C6320 için desteklenen yapılandırmalar

Başlatırken sistem özelliklerine erişim

Aşağıdaki tuş vuruşları, başlangıç sırasında sistem özelliklere erişimi sağlar.

NOT: SAS veya SATA kartının veya PXE desteğinin kısayol tuşları yalnızca BIOS önyükleme modunda kullanılabilir. UEFI modunda önyükleme yapmak için herhangi bir kısayol tuşu bulunmamaktadır.

Tuş vuruşu	Açıklama
F2	Sistem Kurulumu programına girer.
F11	BIOS Ön Yükleme Yöneticisine girer.
F12	Preboot eXecution Environment (PXE)/iSCSI önyüklemesini başlatır.
Ctrl +C	LSI 2008 SAS Ara Kat Kartı Yapılandırma Yardımcı Programına girer. Daha fazla bilgi için SAS adaptörü belgelerine bakın.
Ctrl+R	PERC 9 Kartı Yapılandırma Yardımcı Programına girer. Daha fazla bilgi için SAS RAID kartınızın belgelerine bakın.
Ctrl+Y	MegaPCL I SAS RAID Yönetim Aracı'na girer.

Tuş vuruşu

Açıklama

Ctrl+S

PXE önyüklemesi için yerleşik LAN ayarlarını yapılandırmaya yarayan yardımcı programa girer. Daha fazla bilgi için yerleşik LAN'ınızın belgelerine bakın.

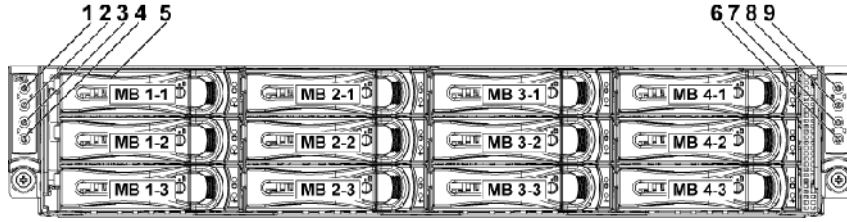
Ctrl+I

Yerleşik SATA Denetleyicisi'nin Yapılandırma Yardımcı Programına girer.

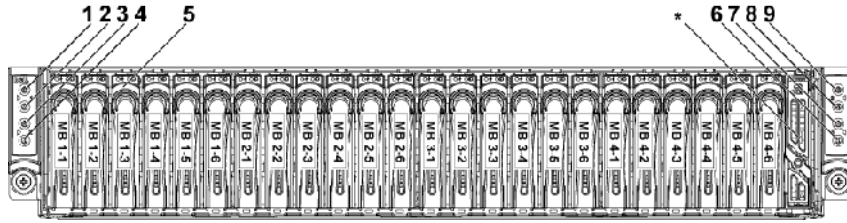
Ctrl+D

Intel iSCSI kurulum menüsüne girer.

Ön panel özellikleri ve göstergeleri



Rakam 2. Ön panel - dört sistem kartlı 3,5 inç x12 sabit sürücüler (C6320 RAID kartı & yerleşik SATA denetleyicisi)



Rakam 3. Ön panel - dört sistem kartlı 2,5 inç x 24 sabit sürücüler (C6320 RAID kartı & yerleşik SATA denetleyicisi)

NOT: 2,5 inçlik sabit sürücünün genişletici yapılandırma desteği hakkında daha fazla bilgi için bkz. HDD Bölgeleme yapılandırma aracı Dell.com/support.

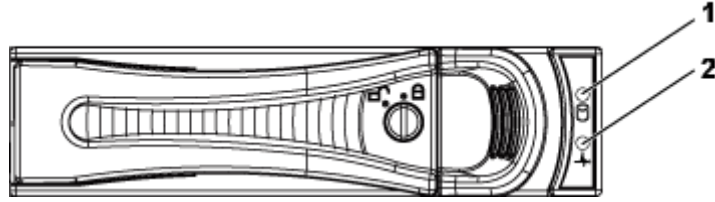
Tablo 1. Ön panel özellikleri ve göstergeleri

Öge	Gösterge, düğme veya konnektör	Simge	Açıklama
1	Sistem kartı 1 için güç açık göstergesi veya sistem durumu göstergesi veya güç düğmesi		Sistem gücü açık olduğunda güç açık göstergesi yeşil yanar. Sistemde kritik bir olay oluştuğunda, güç açık göstergesi sarı yanar.
3	Sistem kartı 2 için güç açık göstergesi veya sistem durumu göstergesi veya güç düğmesi		Güç düğmesi, sisteme yönelik DC güç kaynağı çıkışını kontrol eder.
7	Sistem kartı 4 için güç açık göstergesi veya sistem durumu göstergesi veya güç düğmesi		NOT: Sistem gücünü açarken, video monitörünün görüntü vermesi, sistemde takılı DIMM sayısına ve kapasitesine bağlı olarak, birkaç saniyeden iki dakikaya kadar sürebilir.
9	Sistem kartı 3 için güç açık göstergesi veya sistem durumu göstergesi veya güç düğmesi		NOT: ACPI uyumlu işletim sistemlerinde (OS), güç düğmesi kullanarak sistemi kapatmak, sisteme gelen elektriğin kapanmasından önce sistemin dereceli bir kapama gerçekleştirmesine neden olur.
			NOT: Hemen kapatma işlemini zorlamak için güç düğmesine basın ve 5 saniye boyunca basılı tutun.
2	Sistem kartı 1 için sistem tanımlama göstergesi veya düğmesi		Tanımlama düğmesi, kasa içindeki belirli bir sistemi ve sistem kartını bulmak için kullanılabilir. Düğmeye basıldığında sistemin ön ve arkadaki mavi durum göstergesi, düğmeye tekrar basılıncaya kadar yanıp söner.

Tablo 1. Ön panel özellikleri ve göstergeleri (devamı)

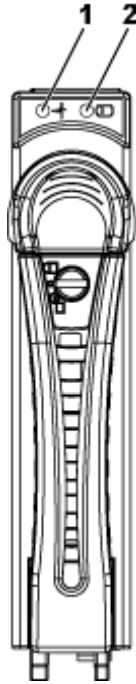
Öge	Gösterge, düğme veya konektör	Simge	Açıklama
4	Sistem kartı 2 için sistem tanımlama göstergesi veya düğmesi		
6	Sistem kartı 4 için sistem tanımlama göstergesi veya düğmesi		
8	Sistem kartı 3 için sistem tanımlama göstergesi veya düğmesi		
5	Sabit sürücüler		On iki adete kadar çalışırken değiştirilebilir 3,5 inç sabit sürücü. En çok 24 adet çalışırken değiştirilebilir 2,5 inç sabit sürücü.
*	Sürücü kapağı		Yalnızca 2,5 inç sabit sürücülü sistemler için geçerlidir. Bu kullanılabilir bir sürücü yuvası değildir.

Sabit disk sürücüsü gösterge desenleri



Rakam 4. 3,5 inç sabit sürücü göstergeleri

1. sabit disk sürücüsü faaliyet göstergesi (yeşil)
2. sabit sürücü durum göstergesi (yeşil ve sarı)



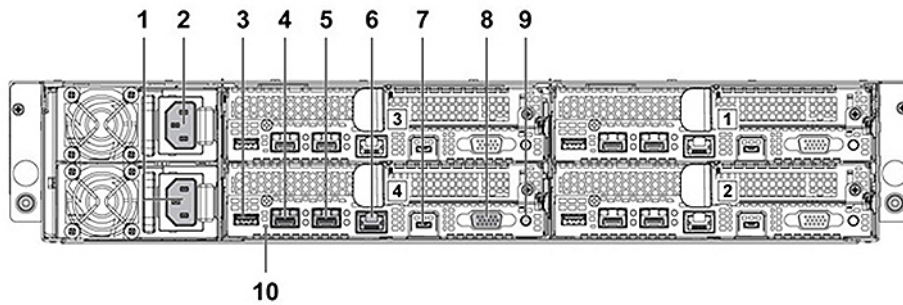
Rakam 5. 2,5 inç sabit sürücü göstergeleri

1. sabit sürücü durum göstergesi (yeşil ve sarı)
2. sabit disk sürücüsü faaliyet göstergesi (yeşil)

Tablo 2. Sabit disk sürücüsü gösterge desenleri

Denetleyici	Sabit sürücü tipi	İşlev	Durum LED'i		
			Yeşil	Sarı	
Yerleşik Denetleyici	SATA2	Sürücü Çevrimiçi	Kapalı/Etkin olduğunda yanıp söner	Açık	Kapalı
		Başarısız	Kapalı	Açık	Kapalı
PERC 9/LSI 2008	SAS/SATA2	Yuva Boş	Kapalı	Kapalı	Kapalı
		Sürücü çevrimiçi/ Erişim	Etkin olduğunda yanıp söner	Açık	Kapalı
		Sürücüyü tanımlama/ kaldırmaya hazırlama	Etkin olduğunda yanıp söner	250 ms açık 250 ms kapalı	Kapalı
		Sürücü Başarısız oldu	Kapalı	Kapalı	150 ms açık 150 ms kapalı
		Sürücü yeniden oluşturma	Etkin olduğunda yanıp söner	400 ms açık 100 ms kapalı	Kapalı
		Öngörülen Hata (SMART)	Etkin olduğunda yanıp söner	500 ms açık 500 ms kapalı 1000 ms kapalı	500 ms kapalı 500 ms açık 1000 ms kapalı
		Yeniden oluşturma iptal	Kapalı	3000 ms açık 9000 ms kapalı	6000 ms kapalı 3000 ms açık 000 ms kapalı

Arka panel özellikleri ve göstergeleri










Rakam 6. Dört sistem kartı ile arka panel

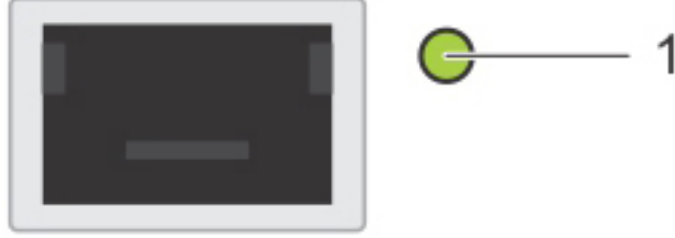
Tablo 3. Arka panel özellikleri ve göstergeleri

Öge	Gösterge, düğme veya konektör	Simge	Açıklama
1	PSU 2		En çok 1400 W AC, 1600 W AC veya 1400 HVDC PSU.
2	PSU 1		En çok 1400 W AC, 1600 W AC veya 1400 HVDC PSU.

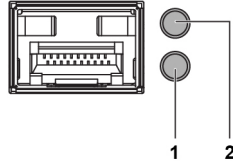
Tablo 3. Arka panel özellikleri ve göstergeleri (devamı)

Öge	Gösterge, düğme veya konektör	Simge	Açıklama
3	USB bağlantı noktası		Sisteme USB aygıtlarını bağlamanızı sağlar. Bağlantı noktaları USB 3.0 uyumludur.
4	Ethernet konektörü		10G NIC 1 konektörü.
5	Ethernet konektörü		10G NIC 2 konektörü.
6	Yönetim bağlantı noktası		Özel yönetim bağlantı noktası.
7	Seri bağlantı noktası USB'si		Sistemi, bir sunucuya bağlar.
8	VGA bağlantı noktası		Sisteme bir VGA ekranı bağlar.
9	Güç düğmesi/güç ve sistem LED'i		<p>Açma göstergesi sistem gücü açık olduğunda yeşil yanar.</p> <p>Sistemde kritik bir olay olduğunda güç açık göstergesi sarı yanar.</p> <p>Güç düğmesi, sisteme yönelik DC PSU çıkışını kontrol eder.</p> <p>i NOT: Sistemin açılması sırasında video monitörüne görüntü gelmesi sistemde bulunan kullanılabilir disk alanına bağlı olarak birkaç saniye ile iki dakika üzeri arasında zaman alabilir.</p> <p>i NOT: ACPI uyumlu işletim sistemlerinde güç düğmesi kullanarak sistemin kapatılması sisteme gelen elektriğin kapanmasından önce sistemin dereceli bir kapama gerçekleştirilmesine neden olur.</p> <p>i NOT: Zorunlu kapamayı gerçekleştirmek için, güç tuşuna basın ve beş saniye boyunca bekleyin.</p>
10	Sistem tanımlama göstergesi		Her iki sistemin yönetim yazılımı ve ön taraftaki tanımlama düğmeleri göstergenin mavi yanıp sönmeye belirli bir sistemi ve sistem kartını tanımlamasına neden olabilir. Bir sorun nedeniyle sisteme dikkat edilmesi gerekiyorsa göstergeler sarı yanar.

LAN gösterge kodları



Rakam 7. QSFP taşıyıcı kartı üzerindeki LAN göstergeleri



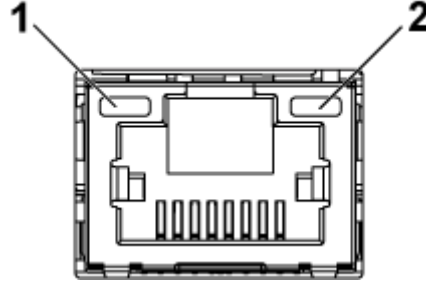
Rakam 8. LAN göstergeleri

1. faaliyet göstergesi
2. bağlantı ve ağ hızı göstergesi

NOT: LED yanıp sönme hızı, trafik bant genişliğine göre farklılık gösterir.

Tablo 4. LAN gösterge kodları

Bileşen	Gösterge	Koşul
bağlantı ve ağ hızı göstergesi	Sabit sarı	1 Gbps hızında bağlanıyor
	Sabit yeşil	10 Gbps hızında bağlanıyor
Faaliyet göstergesi	Yanıp sönen yeşil	Etkinlik var: <ul style="list-style-type: none">• OS öncesi POST• Sürücü olmadan OS• Sürücü ile OS Paket yoğunluğuna göre hızda yanıp söner
	Kapalı	Hiçbir bağlantı/etkinlik mevcut değil <ul style="list-style-type: none">• D0 (başlatılmamış)• D3 (soğuk)• S4 (uyku)



Rakam 9. LAN göstergeleri (yönetim bağlantı noktası)

1. hız göstergesi
2. bağlantı ve etkinlik göstergesi

Tablo 5. LAN göstergeleri (yönetim bağlantı noktası)

Bileşen	Gösterge	Koşul
Hız göstergesi	Sabit yeşil	1 Gbps hızında bağlanıyor
	Sabit sarı	10/100 Mbps hızında bağlanıyor.
Bağlantı ve etkinlik göstergesi	Kapalı	Erişim yok ya da Boşta
	Yanıp sönen yeşil	LAN erişimi veya Bağlantı

Güç ve sistem kartı gösterge kodları

Sistem ön paneli ve arka panelindeki LED'ler, sistemin başlatılması ve çalışması sırasında durum kodlarını görüntüler. Ön paneldeki LED'lerin konumu için Ön panel özellikleri ve göstergeleri bölümüne bakın. Arka paneldeki LED'lerin konumu için Arka panel özellikleri ve göstergeleri bölümüne bakın.

Tablo 6. Durum göstergesi kodları

Bileşen	Gösterge		Koşul
Güç açık göstergesi (güç düğmesi üzerinde bir adet iki renkli LED)	Yeşil	Sabit	Güç Açık (S0)
	Sarı	Kapalı	
	Yeşil	Kapalı	Güç Kapalı modunda BMC kritik koşul olayı (S4/S5)
	Sarı renkli	Yanıp sönen	
	Yeşil	Kapalı	Güç Açık modunda BMC kritik koşul olayı (S0)
	Sarı renkli	Yanıp Sönme	
Sistem tanımlama göstergesi	Sabit mavi		Kasa Tanımlama Komutu Açık veya Kimlik Düğmesi Basma Kimlik Açık ile IPMI
	Mavi yanıp sönüyor		Sadece Kasa Tanımlama Komutunu kullanan IPMI Açık Yanıp Söner
	Kapalı		Kasa Tanımlama Komutu Kapalı veya Kimlik Düğmesi Basma Kimlik Kapalı ile IPMI

İlgili Referanslar

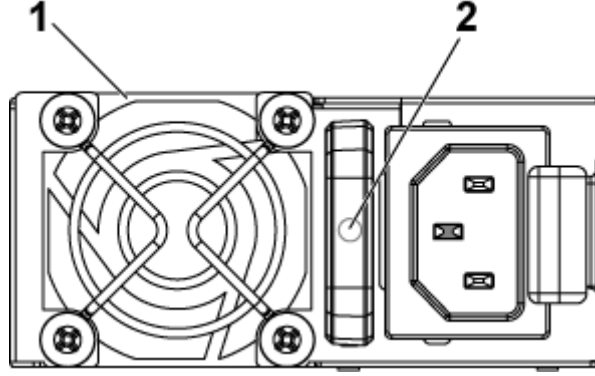
[Ön panel özellikleri ve göstergeleri](#) sayfa 10

[Arka panel özellikleri ve göstergeleri](#) sayfa 12

Güç Kaynağı Birimi gösterge kodları

Her bir AC güç kaynağı ünitesinde (PSU), elektriğin mevcut olup olmadığını veya elektrik arızası olup olmadığını belirten aydınlatılmış yarı saydam kol bulunmaktadır.

1400 W AC veya HVDC Güç kaynağı ünitesi



Rakam 10. PSU durum göstergeleri

1. PSU
2. AC güç göstergesi

Tablo 7. 1400 W AC/1400 W HVDC PSU göstergeleri

Bileşen	Gösterge	Gösterge
AC veya DC güç göstergesi	Sabit sarı	Arıza (herhangi bir tür arıza)
	Sabit yeşil	DC_OK (güç iyi)
	Yanıp sönen yeşil	AC_OK

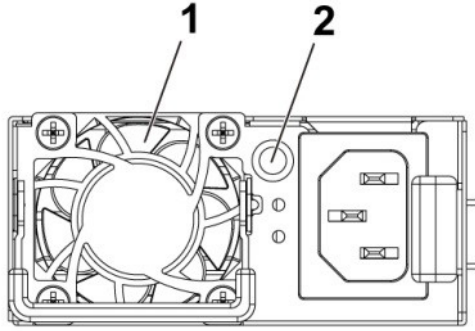
Tablo 8. 1400 W AC veya HVDC PSU göstergeleri

Güç Göstergesi Biçimi	Koşul
Yeşil	Geçerli bir güç kaynağı PSU'ya bağlıdır ve PSU çalışmaktadır.
Yanıp sönen yeşil	PSU ürün yazılımı güncellenirken PSU LED'i yeşil yanıp söner. ⚠ DİKKAT: Belleim güncellenirken, güç kablosunun ya da PSU'nun bağlantısını kesmeyin. Ürün bilgisi güncellemesi kesilirse PSU'lar işlev göstermeyecektir. Dell LifeCycle Controller'ı kullanarak PSU ürün bilgisini geri döndürmelisiniz. Daha fazla bilgi için bkz. Dell.com/ idracmanuals adresinde Dell Lifecycle Denetleyici Kullanım Kılavuzu.
Yanıp sönen yeşil ışık söner	Bir PSU'yu çalışırken ekleme sırasında, PSU LED'i 4 Hz hızında beş kez yeşil renkte yanıp söner ve kapanır. Bu durum, etkinlik, özellik seti, sağlık durumu ve desteklenen voltaj açısından bir PSU uyumsuzluğu olduğunu belirtir. i NOT: Her iki PSU'nun da aynı kapasitedeki PSU'larla değiştirildiğinden emin olun. i NOT: Önceki nesil Dell PowerEdge sunuculardaki PSU'larla karıştırılması, PSU uyumsuzluk durumuna ve sistemin açılmamasına neden olabilir.
Hızlı yanıp sönen turuncu	PSU'da bir sorunu belirtir.

Tablo 8. 1400 W AC veya HVDC PSU göstergeleri (devamı)

Güç Göstergesi Biçimi	Koşul
	<p>⚠ DİKKAT: PSU uyumsuzluğunu düzeltirken, yalnızca yanıp sönen göstergeli PSU'yu değiştirin. Eşleşen bir çift yapmak için ters PSU'ları değiştirmek, hata durumuna ve sistemin beklenmedik şekilde kapanmasına neden olabilir. Yüksek Çıkış yapılandırmasından Düşük Çıkış yapılandırmasına veya tam tersine değiştirmek için, sistemi kapatın.</p> <p>⚠ DİKKAT: İki PSU kullanılıyorsa, ikisi de aynı tür ve aynı maksimum çıkış gücüne sahip olmalıdır.</p> <p>⚠ DİKKAT: AC ve DC PSU'ları birleştirmek desteklenmez ve uyumsuzluk durumu meydana getirir.</p>
Yanmıyor	Güç bağlı değil.

1600 W AC veya HVDC Güç kaynağı ünitesi



Rakam 11. Güç kaynağı birimi (PSU) durum göstergesi

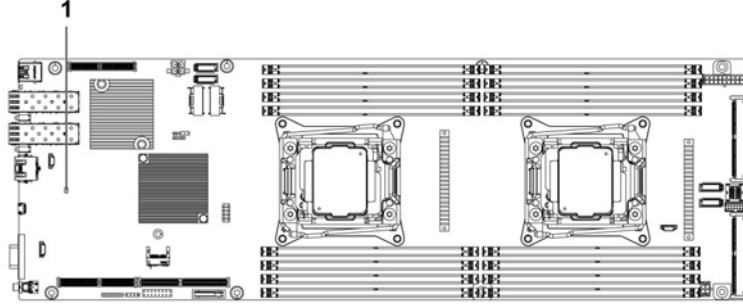
1. PSU
2. AC güç göstergesi

Tablo 9. 1600 W AC/1600 W HVDC PSU göstergeleri

Bileşen	Gösterge	Koşul
AC güç göstergesi	Sabit sarı	15 Saniye boyunca Fan Kilidi ile bekleme modu. OTP aralığı ile bekleme modu +12 V DC Arıza ile aktif mod 15 Saniye boyunca Fan Kilidi ile aktif mod.
	Sabit yeşil	DC_OK (güç iyi)
	Yanıp sönen yeşil	Bekleme modunda normal
	Kapalı	AC güçsüz ünite

Ana Kart Yönetim Denetleyicisi (BMC) kalp atışı LED'i

Sistem kartı, BMC hata ayıklaması için BMC sinyal LED'i (CR17) sağlar. BMC sinyal LED'i yeşildir. Güç bağlandığında, LED yanar. BMC ürün bilgisi hazır olduğunda, BMC sinyal LED'i yanıp söner.



Rakam 12. C6320 sistem kartı üzerindeki BMC kalp atışı LED'i

1. BMC kalp atışı LED'i

Intel Xeon işlemci E5-2600 v3 ve E5-2600 v4 ürün ailesi ile sistem yapılandırma sınırlamaları

NOT: Belirli sistem donanım yapılandırmaları üst sıcaklık sınırlamalarında azalma gerektirebilir.

NOT: Sistem performansı 30°C'nin üstünde veya fan hatası ile çalıştığında etkilenebilir.

Tablo 10. Intel Xeon işlemci E5-2600 v3 ve E5-2600 v4 ürün ailesi ile yapılandırma kısıtlamaları

İşlemci	3,5 inç sabit sürücü kasası	2,5 inç sabit sürücü kasası
55 W E5-2630L v3 E5-2630L v4	Hiçbir yapılandırma kısıtlaması yok	Hiçbir yapılandırma kısıtlaması yok
60 W E5-2650L v3		
65 W E5-2650L v4		
85 W E5-2603 v3 E5-2630 v3 E5-2620 v3 E5-2630 v4 E5-2623 v4 E5-2620 v4 E5-2609 v4 E5-2603 v4		
90 W		

Tablo 10. Intel Xeon işlemci E5-2600 v3 ve E5-2600 v4 ürün ailesi ile yapılandırma kısıtlamaları (devamı)

İşlemci	3,5 inç sabit sürücü kasası	2,5 inç sabit sürücü kasası
E5-2640 v3 E5-2640 v4		
105 W E5-2660 v3 E5-2650 v3 E5-2623 v3 E5-2660 v4 E5-2650 v4		
120 W E5-2683 v3 E5-2685 v3 E5-2695 v3 E5-2680 v3 E5-2670 v3 E5-2695 v4 E5-2683 v4 E5-2680 v4	PERC H730 desteklenmez	PERC H730 desteklenmez
135 W (16 çekirdek ve 12 çekirdek) E5-2698 v3 E5-2690 v3	PERC H730/H330 desteklenmez	
135 W (14 çekirdek ve 20 çekirdek) E5-2698 v4 E5-2690 v4	PERC H730/330 desteklenmez	PERC H730/H330 desteklenmez
135 W (8 çekirdek) ve 145 W E5-2667 v3	<ul style="list-style-type: none">PERC H730/H330 desteklenmezToplam 8 sabit sürücü ile kısıtlıdır	
145 W (14 çekirdek) E5-2697 v3		
145 W (18 çekirdek) E5-2699 v3		
135W (8/6/4 çekirdek) ve 145W (22/18/16 çekirdek) E5-2667 v4 E5-2643 v4 E5-2637 v4 E5-2699 v4 E5-2697 v4 E5-2697A v4	<ul style="list-style-type: none">PERC H730/H330 desteklenmezToplam 8 sabit sürücü ile kısıtlıdır	PERC H730/330 desteklenmez

Tablo 11. Taze havayla soğutma, yapılandırma kısıtlamaları

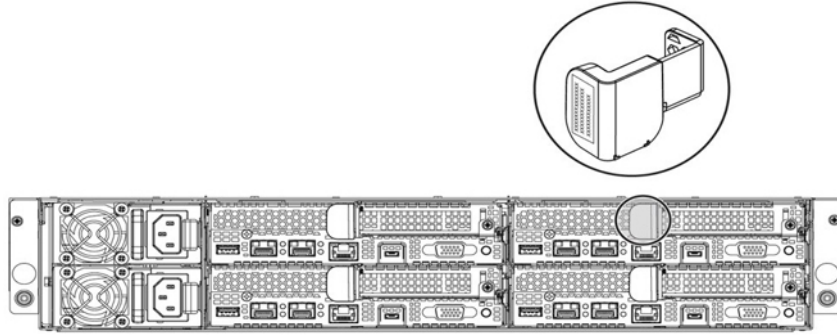
İşlemci	3,5 inç sabit sürücü kasası	2,5 inç sabit sürücü kasası
55W E5-2630L v4	PERC H730 desteklenmez	PERC H730 desteklenmez
65 W E5-2650L v4		
85 W E5-2630 v3 E5-2620 v3 E5-2603 v3 E5-2630 v4 E5-2623 v4 E5-2620 v4 E5-2609 v4 E5-2603 v4		
90 W E5-2640 v3 E5-2640 v4		
105 W E5-2660 v3 E5-2650 v3 E5-2623 v3 E5-2660 v4 E5-2650 v4		
120 W E5-2695 v3 E5-2680 v3 E5-2670 v3 E5-2695 v4 E5-2683 v4 E5-2680 v4	Maksimum 8x sabit sürücü desteklenir PERC H730/H330 desteklenmez	Maksimum 12x sabit sürücü desteklenir PERC H730/H330 desteklenmez
135 W (16 çekirdek ve 12 çekirdek) E5-2698 v3 E5-2690 v3	Desteklenmez	Desteklenmez
135 W (20 çekirdek ve 14 çekirdek) E5-2698 v4 E5-2690 v4		
135 W (8 çekirdek) ve 145 W E5-2699 v3		

Tablo 11. Taze havayla soğutma, yapılandırma kısıtlamaları (devamı)

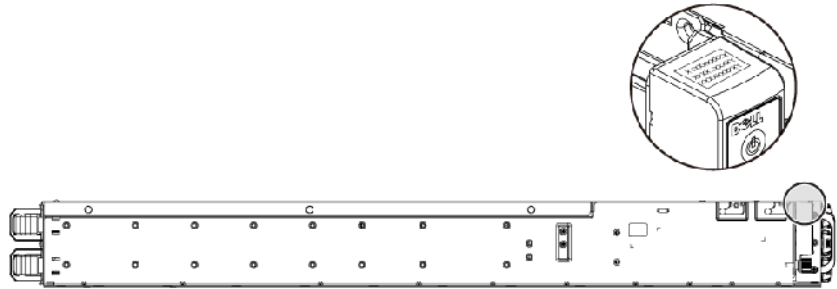
İşlemci	3,5 inç sabit sürücü kasası	2,5 inç sabit sürücü kasası
145 W (14 çekirdek) E5-2697 v3		
135W (8/6/4 çekirdek) ve 145W (22/18/16 çekirdek) E5-2667 v4 E5-2643 v4 E5-2637 v4 E5-2699 v4 E5-2697 v4 E5-2697A v4		

Sistem Servis Etiketinin yerini bulma

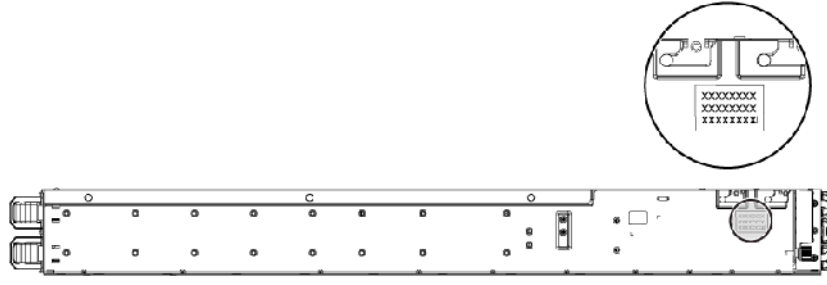
Sisteminiz benzersiz bir Ekspres Servis Kodu ve Servis Etiket numarası ile tanımlanır. Ekspres Servis Kodu ve Servis Etiket sistemin ön tarafında bulunur. Alternatif olarak, bilgiler sistem kasasının üzerindeki bir etikette yer alıyor olabilir. Bu bilgiler Dell tarafından destek aramalarının uygun personele yönlendirilmesi için kullanılır. Kasa üzerindeki Servis Etiket konumları aşağıdaki gibidir:



Rakam 13. Servis Etiket konumu

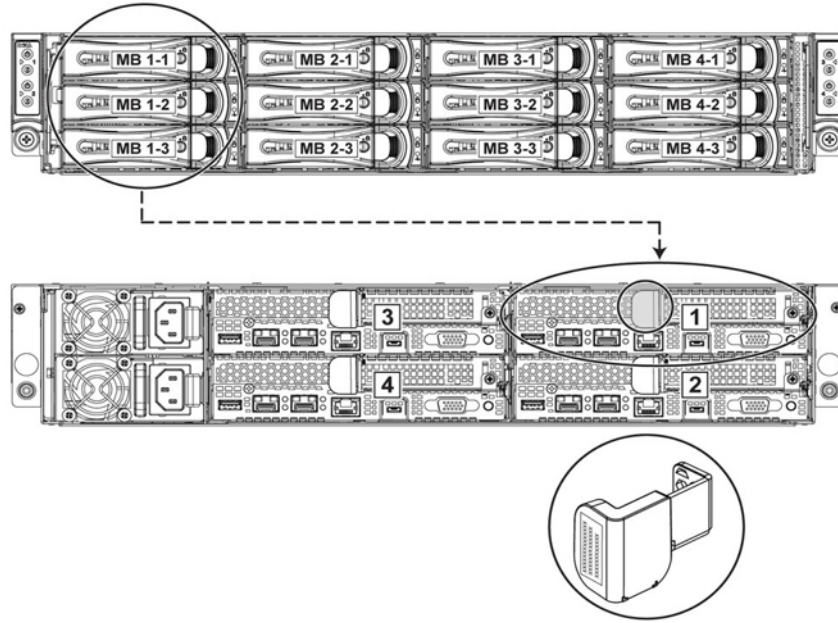


Rakam 14. Sol ön panelde Servis Etiket konumu



Rakam 15. Kasa üzerindeki Servis Etiketi konumu

Garanti kapsamındaki sabit sürücüler her bir düğümüne uygun bir servis etiketi ile bağlıdır. Düğümüne bağlı sabit sürücüler aşağıdaki şekilde gösterilmiştir.



Rakam 16. Servis Etiketi bağlantısı

NOT: Garanti kapsamında olan sabit sürücüler düğümüne uygun Servis Etiketine bağlıdır.

Dokümantasyon kaynakları

Bu bölümde sisteminiz için dokümantasyon kaynakları hakkında bilgi verilmiştir.

Belge kaynakları tablosunda listelenen belgeyi görüntülemek için:

- Dell EMC destek sitesinden:
 1. Tabloda yer alan Konum sütununda verilen belge bağlantısına tıklayın.
 2. Gerekli ürüne ya da ürün sürümüne tıklayın.
 - **NOT:** Ürün adını ve modelini bulmak için sisteminizin ön kısmına bakın.
 3. Product Support (Ürün Desteği) sayfasında, **Manuals & documents (Kılavuzlar ve belgeler)** sayfasına tıklayın.
- Arama motorlarını kullanarak:
 - Arama kutusuna belgenin adını ve sürümünü yazın.

Tablo 12. Sisteminiz için ek belge kaynakları

Görev	Belge	Konum
Sistemin kurulması	Sistemi rafa takma hakkında bilgi için bkz. Sisteminizle birlikte gelen raf çözümünüze dahil edilmiş olan raf belgeleri veya <i>Getting Started Guide</i> (Başlangıç Kılavuzu) belgesi.	www.dell.com/poweredge manuals
Sisteminizi yapılandırma	iDRAC özellikleri, iDRAC'ı yapılandırma, iDRAC'ta oturum açma ve sisteminizi uzaktan yönetme hakkında bilgi için bkz. Integrated Dell Remote Access Controller Kullanıcı Kılavuzu. Remote Access Controller Yöneticisi (RACADM) alt komutları ve desteklenen RACADM arabirimleri hakkında bilgi edinmek için iDRAC için RACADM CLI Kılavuzuna bakın. Redfish ve protokolü, desteklenen şemalar ve iDRAC içinde uygulanan Redfish Olay Kaydı ile ilgili bilgi almak için Redfish API Kılavuzu'na bakın. iDRAC'a özel veritabanı grubu ve nesne açıklamaları hakkında bilgi almak için Nitelik Kayıt Defteri Kılavuzu'na bakın.	www.dell.com/poweredge manuals
	iDRAC belgelerinin önceki sürümleri hakkında bilgi almak için iDRAC belgelerine bakın. Sisteminizde yer alan iDRAC sürümünü belirlemek için, iDRAC ağ arayüzünde ? ögesine tıklayın > About (Hakkında) .	www.dell.com/idrac manuals
	İşletim sisteminin yüklenmesi hakkında bilgi için işletim sistemin dokümantasyonuna bakın.	www.dell.com/operatingsystem manuals

Tablo 12. Sisteminiz için ek belge kaynakları (devamı)

Görev	Belge	Konum
	Sürücülerini ve ürün yazılımını güncelleme hakkında bilgi için bu belgedeki Ürün yazılımı ve sürücülerini indirme yöntemleri bölümüne bakın.	www.dell.com/support/drivers
Sisteminizi yönetme	Dell tarafından sunulan sistem yönetimi yazılımı hakkında daha fazla bilgi için, Dell OpenManage Systems Management Genel Bakış Kılavuzu'na bakın.	www.dell.com/poweredge/manuals
	OpenManage kurulumu, kullanımı ve sorun giderme hakkında bilgi için bkz. Dell OpenManage Server Administrator Kullanıcı Kılavuzu.	www.dell.com/openmanagemanuals > OpenManage Server Administrator
	Dell OpenManage Essentials kurulumu, kullanımı ve sorun giderme hakkında bilgi için bkz. Dell OpenManage Essentials Kullanıcı Kılavuzu.	www.dell.com/openmanagemanuals > OpenManage Essentials
	Dell OpenManage Enterprise kurulumu, kullanımı ve sorun giderme hakkında bilgi için bkz. Dell OpenManage Enterprise Kullanıcı Kılavuzu.	www.dell.com/openmanagemanuals > OpenManage Enterprise
	Dell SupportAssist kurulumu ve kullanımı hakkında bilgi için bkz. Dell EMC SupportAssist Enterprise Kullanıcı Kılavuzu.	https://www.dell.com/serviceabilitytools
	İş ortağı programları kurumsal sistemler yönetimi hakkında daha fazla bilgi için OpenManage Bağlantıları Kurumsal Sistemler Yönetimi dokümanlarına bakın.	www.dell.com/openmanagemanuals
	Dell PowerEdge RAID denetleyicileri ile çalışma	Dell PowerEdge RAID denetleyicileri (PERC), Yazılım RAID denetleyicileri veya BOSS kartının özelliklerini anlamak ve kartların yerleştirilmesi hakkında bilgi için Depolama denetleyicisi belgelerine bakın.
Olay ve hata mesajlarını anlama	Sistem bileşenlerini izleyen sistem ürün yazılımı ve araçları tarafından üretilen olay ve hata iletileri hakkında daha fazla bilgi edinmek için Hata Kodu Arama'ya bakın.	www.dell.com/qrl
Sisteminizde Sorun Giderme	PowerEdge sunucu sorunlarını tanımlama ve sorun giderme hakkında bilgi için Sunucu Sorun Giderme Kılavuzu'na bakın.	www.dell.com/poweredge/manuals

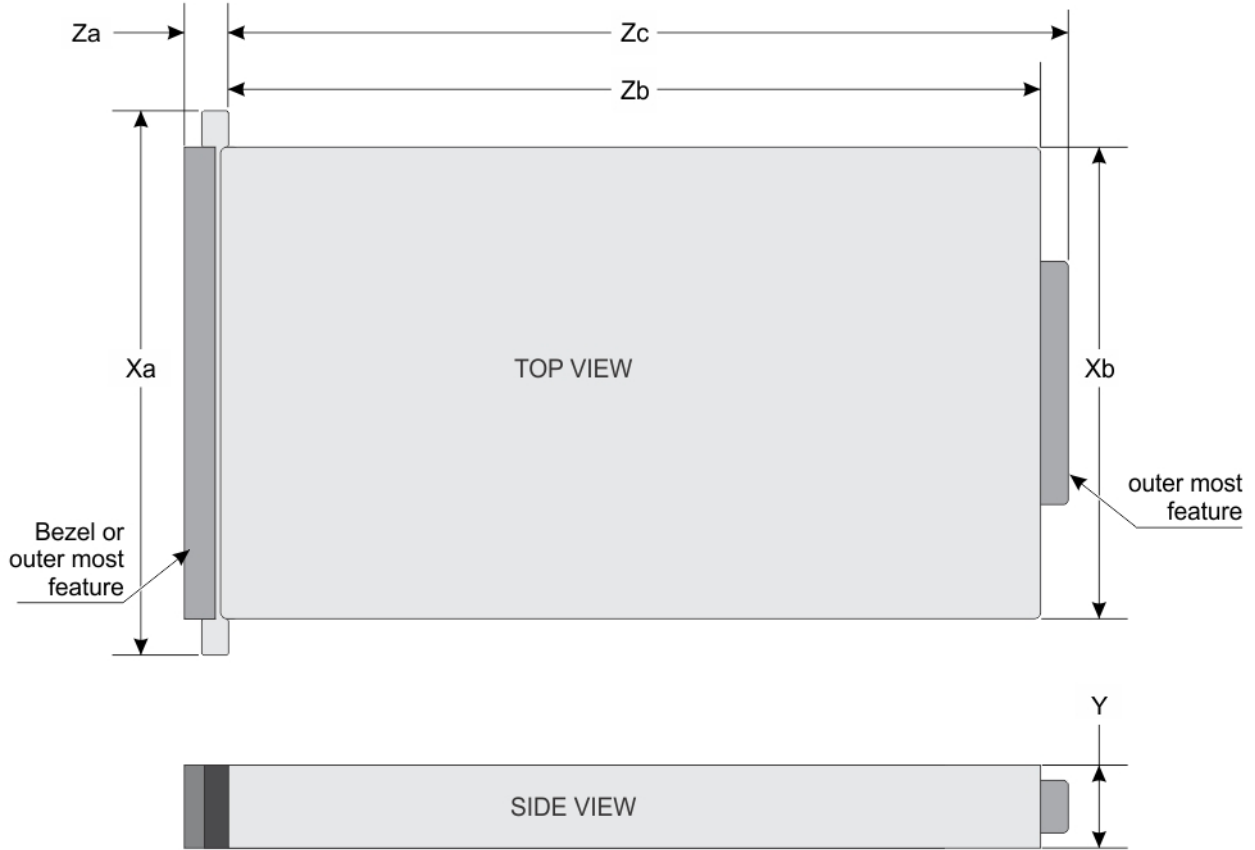
Teknik özellikler

Bu bölümde sistem teknik ve çevresel özelliklerine değinilmiştir.

Konular:

- Kasa boyutları
- İşlemci özellikleri
- PSU teknik özellikleri
- Sistem pili özellikleri
- Bellek özellikleri
- Çevre özellikleri

Kasa boyutları



Rakam 17. PowerEdge C6300 muhafazasının kasa boyutları

Tablo 13. Dell PowerEdge C6300 muhafazasının boyutları

Xa	Xb	Y	Za (çerçevesiz)	Za (çerçevesiz)	Zb	Zc
482,3 mm	448,0 mm	86,8 mm	Yok	41,4 mm	762,1 mm	795,9 mm

İşlemci özellikleri

Dell PowerEdge C6320 dört bağımsız sunucuda en fazla iki adet Intel Xeon E5-2600 v3 veya Intel Xeon E5-2600 v4 ürün ailesi işlemcisini destekler.

PSU teknik özellikleri

Dell PowerEdge C6320 sistemi en fazla iki AC veya HVDC güç kaynağı birimini (PSU) destekler. Dell PowerEdge C6320, 1400 W ve 1600 W güç kaynağı birimlerinin karışık bir kurulumunu desteklemez. 1400 W ve 1600 W güç kaynağı birimleri çalışırken değiştirilemez ve sistemde güç kısıtlama özelliği etkinse her koşulda çalışırken değiştirmeyi destekler.

Tablo 14. PSU teknik özellikleri

PSU	Isı dağıtımı (maksimum)	Frekans	Voltaj	Maksimum giriş akımı	Maksimum boşalma akımı (tepe)
1400 W AC	5220,763 BTU/sa	50/60 Hz	200–240 V AC	9 A	Başlangıçtaki boşalma akımı 55 A'yı (pik) aşamaz. İkincil boşalma akımı 25 A'yı (pik) aşamaz.
1600 W AC	5966,586 BTU/sa	50/60 Hz	100-120 V AC 200–240 V AC	12 A 10 A	Başlangıçtaki boşalma akımı ve ikincil boşalma akımı 35 A'yı (pik) aşamaz.
1400 W HVDC (yalnızca Çin için)	5220,763 BTU/sa	–	240 V DC	9 A	Başlangıçtaki boşalma akımı 55 A'yı (pik) aşamaz. İkincil boşalma akımı 25 A'yı (pik) aşamaz.

Sistem pili özellikleri

Dell PowerEdge C6320 sistemi CR 2032 3,0 V lityum düğme hücre pilini desteklemektedir.

Bellek özellikleri

Dell PowerEdge C6320 sistemi DDR4 kayıtlı DIMM'leri (RDIMM) destekler.

Tablo 15. Bellek özellikleri

Bellek modülü soketleri	Mimari	Bellek kapasitesi	Minimum RAM	Maksimum RAM
On altı adet 288-pim	ECC veya belleği iyileştirilmiş işlem desteği ile 1600 MT/s, 1866 MT/s, 2133 MT/s veya 2400 MT/s DDR4 Kayıtlı DIMM'ler	8 GB, 16 GB ve 32 GB çift aşamalı	16 GB	En çok 512 GB

Çevre özellikleri

i | **NOT:** Belirli sistem yapılandırmalarına yönelik çevre ölçümleri hakkında ek bilgi için, bkz. Dell.com/environmental_datasheets

Tablo 16. Sıcaklık spesifikasyonları

Sıcaklık	Özellikler
Depolama	Saatte maksimum 20°C'lik sıcaklık değişimli -40° ila 65°C (-40° ila 149°F).
Sürekli Çalışma (950 metre veya 3117 fit'ten az yükseklikler için)	Ekipman doğrudan güneş ışığına maruz kalmadan, 10 °C ila 35 °C (50 °F ila 95 °F) arasında.
Temiz hava	Temiz hava ile ilgili bilgi için, bkz. Expanded Operating Temperature (Genişletilmiş İşletim Sıcaklığı) bölümü.
Maksimum sıcaklık geçişi (çalışma ve saklama)	20°C/h (36°F/h)

Tablo 17. Genişletilmiş çalışma sıcaklığı özellikleri

Genişletilmiş çalışma sıcaklığı	Özellikler
i NOT: Genişletilmiş çalışma sıcaklığı aralığında çalıştırıldığında, sistem performansı etkilenebilir.	
i NOT: Genişletilmiş çalışma sıcaklığı aralığında çalıştırıldığında, ortam sıcaklığı uyarıları LCD'de ve Sistem Olay Günlüğü'nde raporlanır.	
Sürekli işletim	29°C yoğuşma noktası ile %5 ila %85 bağıl nemde 5°C ila 40°C. i NOT: Standart çalışma sıcaklığı aralığının (10°C ila 35°C) dışında, sistem 5°C kadar düşük veya 40°C kadar yüksek sıcaklıkta çalışabilir. 35°C ve 40°C arası sıcaklıklar için, 950 m üzerinde maksimum izin verilen kuru termometre sıcaklığını her 175 metrede 1°C düşürün (319 fit başına 1°F).
Yıllık çalışma saatlerinin ≤ %1'i	26°C yoğuşma noktası ile %5 ila %90 bağıl nemde -5°C ila 45°C. i NOT: Standart çalışma sıcaklığının dışında (10°C ila 35°C), sistem yıllık çalışma saatlerinin en fazla %1'i için en az -5°C'de veya en fazla 45°C'de çalışabilir. 40°C ile 45°C arasında, 950 m üzerinde düşürülen maksimum termometre sıcaklığı: 1°C/125 m (228 fit başına 1°F).
Genişletilmiş çalışma sıcaklığı kısıtlamaları	<ul style="list-style-type: none">5°C'nin altında ilk çalıştırma yapmayın.Maksimum 120 W işlemci desteklenmektedir.120 W işlemci ile en fazla sekiz adet 3,5 inç veya on iki adet 2,5 inç sabit sürücü desteklenir. Aşağıdakiler genişletilmiş çalışma sıcaklığı aralığını desteklemez: <ul style="list-style-type: none">CPU TDP ≥ 85 W ile Dell PowerEdge RAID Denetleyici (PERC) H730/H730P kartları.CPU TDP ≥ 120 W ile Dell PowerEdge RAID Denetleyici (PERC) H330 kartı.Dell onaylı olmayan çevre kartları ve/veya 25 W'den daha yüksek çevre kartları desteklenmez.

Tablo 18. Bağıl nem özellikleri

Bağıl nem	Özellikler
Çalışma	Saatte maksimum %10'luk nem değişimli %20 - %80 (yoğunlaşmasız)
Depolama	%5 ila %95 (yoğunlaşmayan)

Tablo 19. Maksimum titreşim spesifikasyonları

Maksimum titreşim	Özellikler
Çalışma	5-350 Hz değerinde 0,26 Grm
Depolama	15 dakika için 10–500 Hz'de 1,88 Gr

Tablo 20. Maksimum sarsıntı özellikleri

Maksimum sarsıntı	Özellikler
Çalışma	Çalışma yönünde 2,6 ms için 31 G'lik pozitif z ekseninde (sistemin her tarafında tek darbe) tek sarsıntı darbesi
Depolama	2 ms'ye kadar 71 G'lik pozitif ve negatif x, y ve z eksenlerinde (sistemin her tarafında tek darbe) art arda uygulanan altı sarsıntı darbesi Saniyede 235 inç (saniyede 597 santimetre) hız değişimi ile 27 G'lik tam olarak kare dalgalı darbe ile pozitif ve negatif x, y ve z eksenlerinde (sistemin her bir tarafında tek darbe) art arda uygulanan altı sarsıntı darbesi

Tablo 21. Maksimum yükseklik spesifikasyonu

Maksimum yükseklik	Özellikler
Çalışma	-15,2 m ila 3.048 m (-50 ila 10.000 ft.)
Depolama	-15,2 m ila 10.668 m (-50 ila 35.000 ft.)

Tablo 22. Havadan geçen madde düzeyi özelliği

	Özellikler
Havadan geçen madde düzeyi (Sınıf)	ISA-S71.04-1985 ile tanımlanan biçimde G1

Başlangıç sistem kurulumu ve yapılandırması

Konular:

- Sistemin kurulması
- iDRAC yapılandırması
- İşletim sistemini yükleme seçenekleri

Sistemin kurulması

Sisteminizi kurmak için aşağıdaki adımları gerçekleştirin:

Adımlar

1. Sistemi paketinden çıkarın.
2. Sistemi rafa kurma. Sistemi rafa takma hakkında daha fazla bilgi için bkz. *Dell PowerEdge C6320 Başlarken Kılavuzu*; Dell.com/poweredgemanuals.
3. Çevre aygıtlarını sisteme bağlayın.
4. Sistemi elektrik çıkışına bağlayın.
5. Açma kapama düğmesine basarak veya iDRAC'ı kullanarak sistemi açın.
6. Eklenmiş çevre birimlerini açın.

iDRAC yapılandırması

Tümleşik Dell Uzaktan Erişim Denetleyicisi (iDRAC) sistem yöneticilerinin daha verimli olmasını sağlayacak ve Dell EMC sistemler genel kullanılabilirliğini artıracak şekilde tasarlanmıştır. iDRAC yöneticileri sistem sorunları hakkında uyarır, uzak sistem yönetimini gerçekleştirmelerine yardımcı olur ve sistem fiziksel erişim gereksinimini azaltır.

iDRAC IP adresini ayarlama seçenekleri

iDRAC ile karşılıklı iletişimi etkinleştirmek için ağ altyapınızı temel alarak ilk ağ ayarlarını yapılandırmanız gerekir. IP adresi, şu arayüzlerden biri kullanılarak ayarlanabilir:

Arabirimler	Belge/Bölüm
iDRAC Ayarları yardımcı programı	Bkz. <i>Tümleşik Dell Uzaktan Erişim Denetleyicisi Kullanıcı Kılavuzu</i> , Dell.com/idracmanuals
Dell Dağıtım Araç Takımı	Bkz. <i>Dell Kurulum Araç Seti Kullanıcı Kılavuzu</i> , Dell.com/openmanagemanuals
Dell Hayat Döngüsü Denetleyicisi	Bkz. <i>Dell Yaşam Döngüsü Denetleyicisi Kullanıcı Kılavuzu</i> , Dell.com/idracmanuals
Kasa ya da Sunucu LCD paneli	LCD panel bölümüne bakın.

Varsayılan iDRAC IP adresi olan 192.168.0.120'yi iDRAC için DHCP veya statik bir IP kurulumu dahil olmak üzere ilk ağ ayarlarını yapılandırmak için kullanmanız gerekir.

NOT: iDRAC erişimi için, iDRAC bağlantı noktası kartını taktığınızdan veya ağ kablosunu sistem kartındaki Ethernet konektörü 1'e bağladığınızdan emin olun.

NOT: iDRAC IP adresini kurduktan sonra varsayılan kullanıcı adını ve parolayı değiştirdiğinizden emin olun.

iDRAC'de Oturum Açma

iDRAC'de şu şekilde oturum açabilirsiniz:

- iDRAC kullanıcı
- Microsoft Active Directory kullanıcısı
- Basit Dizin Erişimi Protokolü (LDAP) kullanıcısı

Varsayılan kullanıcı ve parola `root` ve `calvin` şeklindedir. Ayrıca Çoklu Oturum Açma veya Akıllı Kart kullanarak da oturum açabilirsiniz.

NOT: iDRAC'de oturum açmak için iDRAC kimlik bilgilerine sahip olmanız gerekir.

iDRAC ve iDRAC lisanslarında oturum açma hakkında daha fazla bilgi için Dell.com/idracmanuals adresindeki Tümlşik Dell Uzak Erişim Denetleyicisi Kullanıcı Kılavuzu'na bakın.

İşletim sistemini yükleme seçenekleri

Sistem işletim sistemi olmadan gönderilmişse aşağıdaki kaynaklardan birini kullanarak desteklenen işletim sistemini yükleyin:

Tablo 23. İşletim sistemini yükleme kaynakları

Kaynaklar	Konum
Dell Sistemleri Yönetim Araçları ve Dokümantasyon ortamları	Dell.com/operatingsystemmanuals
Dell Hayat Döngüsü Denetleyicisi	Dell.com/idracmanuals
Dell OpenManage Dağıtım Araç Seti	Dell.com/openmanagemanuals
Dell sertifikalı VMware ESXi	Dell.com/virtualizationsolutions
Dell PowerEdge sistemlerinde desteklenen işletim sistemleri	Dell.com/ossupport
Dell PowerEdge sistemlerinde desteklenen işletim sistemleri için Kurulum ve Nasıl Yapılır videoları	Dell PowerEdge Sistemleri için Desteklenen İşletim Sistemleri

Ürün yazılımı ve sürücülerini indirme yöntemleri

Aşağıdaki yöntemlerden birini kullanarak ürün yazılımını ve sürücülerini indirebilirsiniz:

Tablo 24. Ürün yazılımı ve sürücüler

Yöntemler	Konum
Dell Destek sitesinden	Global Teknik Destek
Dell Uzaktan Erişim Denetleyicisi Yaşam Döngüsü Denetleyicisi'ni (LC ile iDRAC) kullanarak	Dell.com/idracmanuals
Dell Veri Havuzu Yöneticisi'ni (DRM) kullanarak	Dell.com/openmanagemanuals > OpenManage Deployment Toolkit
Dell OpenManage Essentials'ı (OME) kullanarak	Dell.com/openmanagemanuals > OpenManage Deployment Toolkit
Dell Server Update Yardımcı Programı'nı (SUU) kullanarak	Dell.com/openmanagemanuals > OpenManage Deployment Toolkit
Dell OpenManage Dağıtım Araç Seti'ni (DTK) kullanarak	Dell.com/openmanagemanuals > OpenManage Deployment Toolkit


Sürücülerini ve ürün yazılımını indirme

Dell EMC en son BIOS sürümünü, sürücülerini ve sistem yönetimi ürün yazılımını indirip sisteminize yüklemenizi önerir.

Önkoşullar

Sürücülerini ve ürün yazılımını indirmeden önce web tarayıcısı ön belleğini temizlediğinizden emin olun.

Adımlar

1. Şu adreslere gidin Dell.com/support/drivers.
2. **Sürücüler ve İndirmeler** bölümünde **Servis Etiketini veya Ekspres Servis Kodu** kutusuna sisteminizin Servis Etiketini girin ve ardından **Gönder**'e tıklayın.
 **NOT:** Servis Etiketiniz yoksa sistemin Servis Etiketinizi otomatik olarak algılaması için **Ürünümü Algıla** öğesini seçin veya **Genel destek** bölümünde ürününüze gidin.
3. **Drivers & Downloads** 'ı (Sürücüler ve Yüklemeler) tıklayın.
Seçiminize uygun sürücüler görüntülenir.
4. Sürücülerini bir USB sürücüsüne, CD'ye veya DVD'ye indirin.

İşletim öncesi sistem yönetimi uygulamaları

İşletim sisteminde önyükleme yapmadan bir sistem temel ayarlarını ve özelliklerini sistem ürün yazılımını kullanarak yönetebilirsiniz.

Konular:

- İşletim sistemi öncesi uygulamalarını yönetme seçenekleri
- Sistem Kurulumu
- Dell Hayat Döngüsü Denetleyicisi
- Önyükleme Yöneticisi
- PXE önyükleme

İşletim sistemi öncesi uygulamalarını yönetme seçenekleri

sistem, ön işletim sistemi uygulamalarını yönetmek için aşağıdaki seçeneklere sahiptir:

- Sistem Kurulumu
- Önyükleme Yöneticisi
- Dell Hayat Döngüsü Denetleyicisi
- Preboot Execution Environment (PXE)

İlgili kavramlar

[Sistem Kurulumu](#) sayfa 32

İlgili Referanslar

[Önyükleme Yöneticisi](#) sayfa 58

[Dell Hayat Döngüsü Denetleyicisi](#) sayfa 57

[PXE önyükleme](#) sayfa 59

Sistem Kurulumu

System Setup (Sistem Kurulumu) ekranını kullanarak sistem BIOS ayarlarını, iDRAC ayarlarını, vebihaz ayarlarını yapılandırabilirsiniz.

i **NOT:** Varsayılan olarak seçilen alan için yardım metni grafik arayıcıda görüntülenir. Yardım metnini metin tarayıcısında görmek için F1 tuşuna basın.

İki yöntemden birini kullanarak sistem kurulumuna erişebilirsiniz:

- Standart grafiksel arayıcı — Varsayılan olarak etkinleştirilir.
- Metin arayıcı — Arayıcı, Konsol Yeniden Yönlendirme kullanılarak etkinleştirilir.

İlgili Referanslar

[Sistem Kurulumu ayrıntıları](#) sayfa 33

İlgili Görevler

[Sistem Kurulumunu Görüntüleme](#) sayfa 33

Sistem Kurulumunu Görüntüleme

System Setup (Sistem Ayarları) ekranını görüntülemek için aşağıdaki adımları gerçekleştirin:

Adımlar

1. sistem açın veya yeniden başlatın.
2. Aşağıdaki mesajı görür görmez F2 tuşuna basın:

F2 = System Setup



NOT: F2 tuşuna basmadan önce işletim sisteminiz yüklenmeye başlarsa sistem önyükleme işlemini bitirmesine izin verin ve sistem yeniden başlatarak tekrar deneyin.

İlgili kavramlar

[Sistem Kurulumu](#) sayfa 32

İlgili Referanslar

[Sistem Kurulumu ayrıntıları](#) sayfa 33

Sistem Kurulumu ayrıntıları

System Setup Main Menu (Sistem ayarları ana menüsü) ekran bilgileri aşağıda açıklandığı gibidir:

Seçenek	Açıklama
System BIOS	BIOS ayarlarını yapılandırmanızı sağlar.
iDRAC Settings	iDRAC ayarlarını yapılandırmanızı sağlar. iDRAC ayarları yardımcı programı UEFI (Birleşik Genişletilebilir Bellek Arabirimi) kullanılarak iDRAC parametrelerinin kurulumunu yapmayı ve bunları yapılandırmayı sağlayan bir arabirimdir. iDRAC ayarları yardımcı programını kullanarak çeşitli iDRAC parametrelerini etkinleştirebilir veya devre dışı bırakabilirsiniz. Bu yardımcı programı kullanma hakkında daha fazla bilgi için bkz. Dell.com/idracmanuals adresindeki <i>Integrated Dell Remote Access Controller User's Guide</i> (Tümleşik Dell Uzaktan Erişim Denetleyicisi Kullanıcı Kılavuzu).
Device Settings	Cihaz ayarlarını yapılandırmanızı sağlar.

İlgili kavramlar

[Sistem Kurulumu](#) sayfa 32

[Sistem BIOS'u](#) sayfa 33

İlgili Referanslar

[iDRAC Ayarları yardımcı programı](#) sayfa 56

[Aygıt Ayarları](#) sayfa 57

İlgili Görevler

[Sistem Kurulumunu Görüntüleme](#) sayfa 33

Sistem BIOS'u

System BIOS'u ekranını önyükleme sırası, sistem parolası, kurulum parolası gibi spesifik işlevleri düzenlemek ve RAID modunu ayarlamak ve USB bağlantı noktalarını etkinleştirmek veya devre dışı bırakmak için kullanabilirsiniz.

İlgili kavramlar

[Boot Settings \(Önyükleme Ayarları\)](#) sayfa 42

[Network Settings \(Ağ Ayarları\)](#) sayfa 44
[Sistem Bilgisi](#) sayfa 35
[Memory Settings \(Bellek Ayarları\)](#) sayfa 36
[Processor Settings \(İşlemci Ayarları\)](#) sayfa 37
[SATA Settings \(SATA Ayarları\)](#) sayfa 40
[Integrated Devices \(Tümleşik Aygıtlar\)](#) sayfa 46
[Serial Communication \(Seri İletişim\)](#) sayfa 48
[System Profile Settings \(Sistem Profili Ayarları\)](#) sayfa 49
[Çeşitli Ayarlar](#) sayfa 55

İlgili Referanslar

[iDRAC Ayarları yardımcı programı](#) sayfa 56
[Aygıt Ayarları](#) sayfa 57

İlgili Görevler

[Sistem BIOS Ayarları ayrıntıları](#) sayfa 34
[Sistem BIOS'unu Görüntüleme](#) sayfa 34

Sistem BIOS'unu Görüntüleme

System BIOS (Sistem BIOS'u) ekranını görüntülemek için aşağıdaki adımları gerçekleştirin:

Adımlar

1. sistem açın veya yeniden başlatın.
2. Aşağıdaki mesajı görür görmez F2 tuşuna basın:

F2 = System Setup

NOT: F2 tuşuna basmadan önce işletim sisteminiz yüklenmeye başlarsa sistem önyükleme işlemini bitirmesine izin verin ve sistem yeniden başlatarak tekrar deneyin.

3. **System Setup Main Menu** (Sistem Kurulumu Ana Menüsü) ekranında **System BIOS** (Sistem BIOS'u) ögesine tıklayın.

İlgili kavramlar

[Sistem BIOS'u](#) sayfa 33

İlgili Görevler

[Sistem BIOS Ayarları ayrıntıları](#) sayfa 34

Sistem BIOS Ayarları ayrıntıları

Bu görev ile ilgili

System BIOS Settings (Sistem BIOS Ayarları) ekran detayları aşağıda açıklanmaktadır:

Seçenek	Açıklama
Sistem Bilgisi	sistem modeli adı, BIOS sürümü, Servis Etiketi gibi sistem hakkındaki bilgileri belirtir.
Bellek Ayarları	Yüklü belleğe ilişkin bilgileri ve seçenekleri belirtir.
Processor Settings (İşlemci Ayarları)	Hız, önbellek boyutu gibi işlemciye ilişkin bilgileri ve seçenekleri belirtir.
SATA Ayarları	Tümleşik SATA denetleyicisini ve bağlantı noktalarını etkinleştirme veya devre dışı bırakma seçeneklerini belirtir.

Seenek

Aıklama

Boot Settings (Önyükleme Ayarları)

Önyükleme modunu (BIOS veya UEFI) belirleme seçeneklerini görüntüler. UEFI ve BIOS önyükleme ayarlarını değiştirmenizi sağlar.

Network Settings (Ağ Ayarları)

Ağ ayarlarını değiştirmek için seçenekleri belirler.

Tümleşik Aygıtlar

Tümleşik aygıt denetleyicilerini ve bağlantı noktalarını yönetme ve ilgili özellikler ile seçenekleri belirleme seçeneklerini belirtir.

Seri İletişim

Seri bağlantı noktalarını yönetme ve ilgili özelliklerle seçenekleri belirleme seçeneklerini belirtir.

Sistem Profili Ayarları

İşlemci güç yönetimi ayarları, bellek frekansı ve bu gibi öğeleri değiştirme seçeneklerini belirtir.

Sistem Güvenliği

sistem parolası, kurulum parolası, Güvenilir Platform Modülü (TPM) güvenliği gibi sistem güvenlik ayarlarını yapılandırma seçeneklerini belirtir. Ayrıca sistem güç ve NMI düğmelerini de yönetir.

Çeşitli Ayarlar

sistem tarihi, saati ve benzeri öğeleri değiştirme seçeneklerini belirtir.

İlgili kavramlar

[Sistem BIOS'u](#) sayfa 33

İlgili Görevler

[Sistem BIOS'unu Görüntüleme](#) sayfa 34

Sistem Bilgisi

System Information (Sistem Bilgileri) ekranı Servis Etiketini, sistem modeli adı ve BIOS versiyonu gibi sistem özelliklerini görüntülemenizi sağlar.

İlgili kavramlar

[Sistem BIOS'u](#) sayfa 33

İlgili Görevler

[Sistem Bilgileri detayları](#) sayfa 36

[Sistem Bilgilerini Görüntüleme](#) sayfa 35

Sistem Bilgilerini Görüntüleme

System Information (Sistem Bilgileri) ekranını görüntülemek için aşağıdaki adımları gerçekleştirin:

Adımlar

1. sistem açın veya yeniden başlatın.
2. Aşağıdaki mesajı görür görmez F2 tuşuna basın:

F2 = System Setup



NOT: F2 tuşuna basmadan önce işletim sisteminiz yüklenmeye başlarsa sistem önyükleme işlemini bitirmesine izin verin ve sistem yeniden başlatarak tekrar deneyin.

3. **System Setup Main Menu** (Sistem Kurulumu Ana Menüsü) ekranında **System BIOS** (Sistem BIOS'u) öğesine tıklayın.
4. **System BIOS** (Sistem BIOS'u) ekranında **System Information** (Sistem Bilgileri) öğesine tıklayın.

İlgili kavramlar

[Sistem Bilgisi](#) sayfa 35

İlgili Görevler

[Sistem Bilgileri detayları](#) sayfa 36

Sistem Bilgileri detayları

Bu görev ile ilgili

System Information ekran detayları aşağıda açıklanmaktadır:

Seçenek	Açıklama
Sistem Modeli Adı	sistem modeli adını belirtir.
Sistem BIOS'u Sürümü	sistem yüklü olan BIOS sürümünü belirtir.
Sistem Yönetimi Motor Sürümü	Management Engine ürün yazılımının mevcut sürümünü belirtir.
Sistem Servis Etiketi	sistem Servis Etiketini belirtir.
Sistem Üreticisi	sistem üreticisinin adını belirtir.
Sistem Üreticisi İletişim Bilgileri	sistem üreticisinin iletişim bilgilerini belirtir.
Sistem CPLD Sürümü	sistem karmaşık programlanabilir mantık aygıtı (CPLD) ürün yazılımının mevcut sürümünü belirtir.
UEFI Uyumluluk Sürümü	sistem ürün yazılımının UEFI uygunluk düzeyini belirtir.

İlgili kavramlar

[Sistem Bilgisi](#) sayfa 35

İlgili Görevler

[Sistem Bilgileri detayları](#) sayfa 36

[Sistem Bilgilerini Görüntüleme](#) sayfa 35

Memory Settings (Bellek Ayarları)

Memory Settings (Bellek Ayarları) ekranını tüm bellek ayarlarını görüntülemek, bellek testi ve düğüm binışı gibi spesifik bellek işlevlerini etkinleştirmek veya devre dışı bırakmak için kullanabilirsiniz.

İlgili kavramlar

[Sistem BIOS'u](#) sayfa 33

İlgili Görevler

[Bellek Ayarları detayları](#) sayfa 37

[Bellek Ayarlarını Görüntüleme](#) sayfa 36

Bellek Ayarlarını Görüntüleme

Memory Settings (Bellek Ayarları) ekranını görüntülemek için aşağıdaki adımları gerçekleştirin:

Adımlar

1. sistem açın veya yeniden başlatın.

2. Aşağıdaki mesajı görür görmez F2 tuşuna basın:

F2 = System Setup

NOT: F2 tuşuna basmadan önce işletim sisteminiz yüklenmeye başlarsa sistem önyükleme işlemini bitirmesine izin verin ve sistem yeniden başlatarak tekrar deneyin.

3. **System Setup Main Menu** (Sistem Kurulumu Ana Menüsü) ekranında **System BIOS** (Sistem BIOS'u) öğesine tıklayın.

4. **System BIOS** (Sistem BIOS'u) ekranında **Memory Settings** (Bellek Ayarları) öğesine tıklayın.

İlgili kavramlar

[Memory Settings \(Bellek Ayarları\)](#) sayfa 36

İlgili Görevler

[Bellek Ayarları detayları](#) sayfa 37

Bellek Ayarları detayları

Bu görev ile ilgili

Memory Settings (Bellek Ayarları) ekran detayları aşağıda açıklanmaktadır:

Seçenek	Açıklama
Sistem Bellek Boyutu	sistem bellek boyutunu belirtir.
Sistem Bellek Türü	sistem yüklü olan bellek türünü belirtir.
Sistem bellek hızı	Bellek hızını belirtir.
Sistem Bellek Voltajı	Bellek voltajını belirtir.
Video Bellek	Video belleği miktarını belirtir.
Sistem Bellek Testi	sistem önyüklemesi sırasında bellek testlerinin çalıştırılıp çalıştırılmayacağını belirler. Seçenekler Enabled (Etkin) ve Disabled (Devre Dışı) öğeleridir. Bu seçenek varsayılan olarak Disabled (Devre Dışı) değerine ayarlanır.
Bellek İşletim Modu	Bellek işletim modunu belirler. Mevcut seçenek Optimize Edici Mod 'abasıdır.
Düğüm Dönüşümlü Çalışması	Tek Tip Olmayan Bellek Mimarisi'nin (NUMA) desteklenip desteklenmediğini belirtir. Bu alan Enabled (Etkin) ise, simetrik bellek yapılandırması yüklü olduğunda bellek dönüşümlü çalışması desteklenir. Alan Disabled (Devre Dışı) olarak ayarlandığında , sistem NUMA destekler (asimetrik) bellek yapılandırmalarını destekler. Bu seçenek varsayılan olarak Disabled (Devre Dışı) değerine ayarlanır.
Gizli Arama Modu	Belirtir. Gizli Arama Modu seçeneklerini. Kullanılabilen Snoop Mode seçenekleri şunlardır: Home Snoop , Early Snoop , Cluster on Die ve Opportunist Snoop Broadcast . Bu seçenek varsayılan olarak Etkin 'e ayarlanmıştır. Bu alan sadece Düğüm Binişimi DevreDışı .

İlgili kavramlar

[Memory Settings \(Bellek Ayarları\)](#) sayfa 36

İlgili Görevler

[Bellek Ayarlarını Görüntüleme](#) sayfa 36

Processor Settings (İşlemci Ayarları)

İşlemci ayarlarını görüntülemek ve sanallaştırmayı etkinleştirme, donanımı ön belleğe alma ve mantıksal işlemci boşta çalışma gibi spesifik işlevleri yerine getirmek için **Processor Settings (İşlemci ayarları)** ekranını kullanabilirsiniz.

İlgili kavramlar

[Sistem BIOS'u](#) sayfa 33

İlgili Görevler

[İşlemci Ayarları detayları](#) sayfa 38

[İşlemci Ayarlarını Görüntüleme](#) sayfa 38

İşlemci Ayarlarını Görüntüleme

Processor Settings (İşlemci Ayarları) ekranını görüntülemek için aşağıdaki adımları gerçekleştirin:

Adımlar

1. sistem açın veya yeniden başlatın.
2. Aşağıdaki mesajı görür görmez F2 tuşuna basın:

F2 = System Setup

NOT: F2 tuşuna basmadan önce işletim sisteminiz yüklenmeye başlarsa sistem önyükleme işlemini bitirmesine izin verin ve sistem yeniden başlatarak tekrar deneyin.

3. **System Setup Main Menu** (Sistem Kurulumu Ana Menüsü) ekranında **System BIOS** (Sistem BIOS'u) ögesine tıklayın.
4. **System BIOS** (Sistem BIOS'u) ekranında **Processor Settings** (İşlemci Ayarları) ögesine tıklayın.

İlgili kavramlar

[Processor Settings \(İşlemci Ayarları\)](#) sayfa 37

İlgili Görevler

[İşlemci Ayarları detayları](#) sayfa 38

İşlemci Ayarları detayları

Bu görev ile ilgili

Processor Settings (İşlemci Ayarları) ekran ayrıntıları aşağıda açıklanmıştır:

Seçenek	Açıklama
Mantıksal İşlemci	Etkinleştirir veya devre dışı bırakır ve mantıksal işlemci mantıksal işlemci sayısı verilmiştir. Logical Processor (Mantıksal İşlemci) seçeneği Enabled (Etkin) olarak ayarlıdır, BIOS tüm mantıksal işlemcileri görüntüler. Bu seçenek Disabled (Devre Dışı) olarak ayarlıysa, BIOS yalnızca çekirdek başına bir mantıksal işlemci görüntüler. Bu seçenek varsayılan olarak Etkinleştirilmiştir.
GPI Hızı	QuickPath Karşılıklı Bağlantısı veri hızı ayarlarını kontrol etmenizi sağlar.
Alternatif RTID (Talep Eden İşlem Kimliği) Ayarı	Değiştirir Requestor Transaction ID'lerini, olarak QPI kaynakları. Bu seçenek varsayılan olarak Etkin 'e ayarlanmıştır. NOT: Bu seçeneğin etkinleştirilmesi, genel sistem performansını olumsuz yönde etkileyebilir.
Sanallaştırma Teknolojisi	Sanallaştırma için sağlanan ek donanım özelliklerini etkinleştirir veya devre dışı bırakır. Bu seçenek varsayılan olarak Etkinleştirilmiştir.
Adres Çeviri Hizmeti	Tanımlar. Adres Çevirme Ön Belleğini (ATC) cihazlar için DMA işlemlerinin ön belleğini. Bu seçenek arasında bir arabirim sağlar CPU ve DMA Bellek Yönetimi bir çip setinin Adres Çevirmesi ve Koruma Tablosunu DMA adreslerine ana bilgisayar adresi. Bu seçenek varsayılan olarak Etkinleştirilmiştir.
Ardışık Önbellek Satır Önbelleği Alıcısı	Sıralı bellek erişiminden yüksek kullanımı gerektiren uygulamalar için sistem optimize etmenizi sağlar. Bu seçenek varsayılan olarak Etkinleştirilmiştir. Rastgele bellek erişiminin yüksek kullanımı gerektiren uygulamalar için bu seçeneği devre dışı bırakabilirsiniz.

Seçenek

Açıklama

Donanımı ön belleğe alma

USB bağlantı noktalarını etkinleştirir veya devre dışı bırakır. Bu seçenek varsayılan olarak Etkinleştirilmiştir.

DCU Flama Önceden Getirici

Etkinleştirir veya devre dışı bırakır Veri Ön Bellek Birimi (DCU) streamer prefetcher. Bu seçenek varsayılan olarak Etkinleştirilmiştir.

DCU IP Önceden Getiricisi

Etkinleştirir veya devre dışı bırakır Veri Ön Bellek Birimi (DCU) IP. Bu seçenek varsayılan olarak Etkinleştirilmiştir.

Mantıksal İşlemci Boşta Çalışma

Etkinleştirir sayesinde enerji verimliliğiyle, bir sistem. Kullanır. İşletim sistemi core park algoritmasını ve organize sanayi bölgeleri bazı mantıksal işlemcileri sistem sahiptir. ve bu da ilgili işlemci çekirdeklerinin geçişi için daha düşük güç eylemsiz durum. Bu seçenek yalnızca işletim sistemi. Olarak ayarlanmışsa, varsayılan olarak devre dışıdır.

Configurable TDP (Yapılandırılabilir TDP)

Etkinleştirir yeniden yapılandırmanız işlemci Termal Tasarım Gücü (TDP) düzeylerini POST sırasında tabanlı güç ve termal dağıtım özelliğine sahiptir. sistem. TDP doğrular. maksimum ısı soğutma sistem uzaklaştırmak için gereklidir. Bu seçenek varsayılan olarak **Nominal** (Tutarlı) şeklinde ayarlanmıştır.

NOT: Bu seçenek yalnızca işlemcilerin stok tutma birimlerinde (SKU'lar) bulunur.

X2Apic Mode (X2Apic Modu)

Intel X2Apic modunu etkinleştirir ya da devre dışı bırakır.

İşlemci Başına Çekirdek Sayısı

Her bir işlemciye etkin çekirdek sayısını kontrol eder. Bu seçenek varsayılan olarak **Etkin**'e ayarlanmıştır.

İşlemci 64-bit Desteği

İşlemcilerin 64-bit uzantıları destekleyip desteklemeyeceğini belirtir.

İşlemci Çekirdek Hızı

İşlemcinin maksimum çekirdek frekansını belirtir.

İşlem Veriyolu Hızı

İşlemcinin veri yolu hızını görüntüler.

NOT: İşlemci veri yolu hızı seçeneği yalnızca her iki işlemci takılı olduğunda görüntülenir.

Processor 1 (1. İşlemci)

NOT: CPU'ların sayısına bağlı olarak dört adete kadar işlemci listelenebilir.

Aşağıdaki ayarlar sistem takılı olan her işlemci için görüntülenir.

Seçenek

Açıklama

Aile-Model-Sürüm

İşlemcinin Intel tarafından belirlenen aile, model ve sürüm bilgilerini belirtir.

Brand (Marka)

Marka adını belirtir.

Level 2 Cache (Düzye 2 Önbellek)

Toplam L2 önbelleğini belirtir.

Level 3 Cache (Düzye 3 Önbellek)

Toplam L3 önbelleğini belirtir.

Number of Cores (Çekirdek Sayısı)

Her işlemci başına çekirdek sayısını belirtir.

İlgili kavramlar

[Processor Settings \(İşlemci Ayarları\)](#) sayfa 37

İlgili Görevler

[İşlemci Ayarlarını Görüntüleme](#) sayfa 38

SATA Settings (SATA Ayarları)

SATA Settings (SATA Ayarları) ekranını SATA cihazlarının SATA ayarlarını görüntülemek ve sistem üzerindeki RAID'i etkinleştirmek için kullanabilirsiniz.

İlgili kavramlar

[Sistem BIOS'u](#) sayfa 33

İlgili Görevler

[SATA Ayarları detayları](#) sayfa 40

[SATA Ayarlarını Görüntüleme](#) sayfa 40

SATA Ayarlarını Görüntüleme

SATA Settings (SATA Ayarları) ekranını görüntülemek için aşağıdaki adımları gerçekleştirin:

Adımlar

1. sistem açın veya yeniden başlatın.
2. Aşağıdaki mesajı görür görmez F2 tuşuna basın:

```
F2 = System Setup
```

NOT: F2 tuşuna basmadan önce işletim sisteminiz yüklenmeye başlarsa sistem önyükleme işlemini bitirmesine izin verin ve sistem yeniden başlatarak tekrar deneyin.

3. **System Setup Main Menu** (Sistem Kurulumu Ana Menüsü) ekranında **System BIOS** (Sistem BIOS'u) ögesine tıklayın.
4. **System BIOS** (Sistem BIOS'u) ekranında **SATA Settings** (SATA Ayarları) ögesine tıklayın.

İlgili kavramlar

[SATA Settings \(SATA Ayarları\)](#) sayfa 40

İlgili Görevler

[SATA Ayarları detayları](#) sayfa 40

SATA Ayarları detayları

Bu görev ile ilgili

Memory Settings (Bellek Ayarları) ekran detayları aşağıdaki şekilde açıklanmaktadır:

Seçenek	Açıklama
Katıştırılmış SATA	Tümleşik SATA seçeneğinin Off (Kapalı), ATA AHCI ya da RAID moduna ayarlanmasını sağlar. Bu seçenek varsayılan olarak Etkin 'e ayarlanmıştır.
Güvenlik Dondurma Kilidi	POST sırasında Güvenlik Dondurma Kilidi komutunu Tümleşik SATA sürücülerine gönderir. Bu seçenek, sadece ATA ve AHCI modları için geçerlidir.
Yazma Önbellegi	POST esnasında tümleşik SATA sürücülerini için komutu etkinleştirir veya devre dışı bırakır.
Port A (Bağlantı Noktası A)	Seçilen aygıtın sürücü modelini belirtir. ATA modundaki Embedded SATA settings (Tümleşik SATA ayarları) için BIOS desteğini etkinleştirmek üzere bu alanı Auto (Otomatik) olarak ayarlayın. Ayarlayın. OFF'a BIOS desteği.
	AHCI ya da RAID modu için BIOS desteği her zaman etkindir.
Seçenek	Açıklama
Model	Seçilen aygıtın sürücü modelini belirtir.

Seenek	Aıklama								
	<table border="0"> <tr> <td style="vertical-align: top;">Seenek</td> <td style="vertical-align: top;">Aıklama</td> </tr> <tr> <td>Sürücü Türü</td> <td>SATA bağlantı noktasına eklenen sürücünün türünü belirtir.</td> </tr> <tr> <td>Kapasite</td> <td>Belirtir toplam kapasitesi, sabit sürücü. Bu alan için tanımlanmamıştır gibi taşınabilir ortam cihazları optik sürücüler.</td> </tr> </table>	Seenek	Aıklama	Sürücü Türü	SATA bağlantı noktasına eklenen sürücünün türünü belirtir.	Kapasite	Belirtir toplam kapasitesi, sabit sürücü. Bu alan için tanımlanmamıştır gibi taşınabilir ortam cihazları optik sürücüler.		
Seenek	Aıklama								
Sürücü Türü	SATA bağlantı noktasına eklenen sürücünün türünü belirtir.								
Kapasite	Belirtir toplam kapasitesi, sabit sürücü. Bu alan için tanımlanmamıştır gibi taşınabilir ortam cihazları optik sürücüler.								
Port B (Bağlantı noktası B)	<p>Seilen aygıtın sürücü modelini belirtir. ATA modundaki Embedded SATA settings (Tümleşik SATA ayarları) için BIOS desteğini etkinleştirmek üzere bu alanı Auto (Otomatik) olarak ayarlayın. Ayarlayın. OFF'a BIOS desteği.</p> <p>AHCI ya da RAID modu için BIOS desteği her zaman etkindir.</p> <table border="0"> <tr> <td style="vertical-align: top;">Seenek</td> <td style="vertical-align: top;">Aıklama</td> </tr> <tr> <td>Model</td> <td>Seilen aygıtın sürücü modelini belirtir.</td> </tr> <tr> <td>Sürücü Türü</td> <td>SATA bağlantı noktasına eklenen sürücünün türünü belirtir.</td> </tr> <tr> <td>Kapasite</td> <td>Belirtir toplam kapasitesi, sabit sürücü. Bu alan için tanımlanmamıştır gibi taşınabilir ortam cihazları optik sürücüler.</td> </tr> </table>	Seenek	Aıklama	Model	Seilen aygıtın sürücü modelini belirtir.	Sürücü Türü	SATA bağlantı noktasına eklenen sürücünün türünü belirtir.	Kapasite	Belirtir toplam kapasitesi, sabit sürücü. Bu alan için tanımlanmamıştır gibi taşınabilir ortam cihazları optik sürücüler.
Seenek	Aıklama								
Model	Seilen aygıtın sürücü modelini belirtir.								
Sürücü Türü	SATA bağlantı noktasına eklenen sürücünün türünü belirtir.								
Kapasite	Belirtir toplam kapasitesi, sabit sürücü. Bu alan için tanımlanmamıştır gibi taşınabilir ortam cihazları optik sürücüler.								
Bağlantı Noktası C	<p>Seilen aygıtın sürücü modelini belirtir. ATA modundaki Embedded SATA settings (Tümleşik SATA ayarları) için BIOS desteğini etkinleştirmek üzere bu alanı Auto (Otomatik) olarak ayarlayın. Ayarlayın. OFF'a BIOS desteği.</p> <p>BIOS, AHCI ya da RAID modları için desteğini her zaman sunar.</p> <table border="0"> <tr> <td style="vertical-align: top;">Seenek</td> <td style="vertical-align: top;">Aıklama</td> </tr> <tr> <td>Model</td> <td>Seilen aygıtın sürücü modelini belirtir.</td> </tr> <tr> <td>Sürücü Türü</td> <td>SATA bağlantı noktasına eklenen sürücünün türünü belirtir.</td> </tr> <tr> <td>Kapasite</td> <td>Belirtir toplam kapasitesi, sabit sürücü. Bu alan için tanımlanmamıştır gibi taşınabilir ortam cihazları optik sürücüler.</td> </tr> </table>	Seenek	Aıklama	Model	Seilen aygıtın sürücü modelini belirtir.	Sürücü Türü	SATA bağlantı noktasına eklenen sürücünün türünü belirtir.	Kapasite	Belirtir toplam kapasitesi, sabit sürücü. Bu alan için tanımlanmamıştır gibi taşınabilir ortam cihazları optik sürücüler.
Seenek	Aıklama								
Model	Seilen aygıtın sürücü modelini belirtir.								
Sürücü Türü	SATA bağlantı noktasına eklenen sürücünün türünü belirtir.								
Kapasite	Belirtir toplam kapasitesi, sabit sürücü. Bu alan için tanımlanmamıştır gibi taşınabilir ortam cihazları optik sürücüler.								
Bağlantı Noktası D	<p>Seilen aygıtın sürücü modelini belirtir. ATA modundaki Embedded SATA settings (Tümleşik SATA ayarları) için BIOS desteğini etkinleştirmek üzere bu alanı Auto (Otomatik) olarak ayarlayın. Ayarlayın. OFF'a BIOS desteği.</p> <p>AHCI ya da RAID modu için BIOS desteği her zaman etkindir.</p> <table border="0"> <tr> <td style="vertical-align: top;">Seenek</td> <td style="vertical-align: top;">Aıklama</td> </tr> <tr> <td>Model</td> <td>Seilen aygıtın sürücü modelini belirtir.</td> </tr> <tr> <td>Sürücü Türü</td> <td>SATA bağlantı noktasına eklenen sürücünün türünü belirtir.</td> </tr> <tr> <td>Kapasite</td> <td>Belirtir toplam kapasitesi, sabit sürücü. Bu alan için tanımlanmamıştır gibi taşınabilir ortam cihazları optik sürücüler.</td> </tr> </table>	Seenek	Aıklama	Model	Seilen aygıtın sürücü modelini belirtir.	Sürücü Türü	SATA bağlantı noktasına eklenen sürücünün türünü belirtir.	Kapasite	Belirtir toplam kapasitesi, sabit sürücü. Bu alan için tanımlanmamıştır gibi taşınabilir ortam cihazları optik sürücüler.
Seenek	Aıklama								
Model	Seilen aygıtın sürücü modelini belirtir.								
Sürücü Türü	SATA bağlantı noktasına eklenen sürücünün türünü belirtir.								
Kapasite	Belirtir toplam kapasitesi, sabit sürücü. Bu alan için tanımlanmamıştır gibi taşınabilir ortam cihazları optik sürücüler.								
Bağlantı Noktası E	<p>Seilen aygıtın sürücü modelini belirtir. ATA modundaki Embedded SATA settings (Tümleşik SATA ayarları) için BIOS desteğini etkinleştirmek üzere bu alanı Auto (Otomatik) olarak ayarlayın. Ayarlayın. OFF'a BIOS desteği.</p> <p>AHCI ya da RAID modu için BIOS desteği her zaman etkindir.</p> <table border="0"> <tr> <td style="vertical-align: top;">Seenek</td> <td style="vertical-align: top;">Aıklama</td> </tr> <tr> <td>Model</td> <td>Seilen aygıtın sürücü modelini belirtir.</td> </tr> <tr> <td>Sürücü Türü</td> <td>SATA bağlantı noktasına eklenen sürücünün türünü belirtir.</td> </tr> <tr> <td>Kapasite</td> <td>Belirtir toplam kapasitesi, sabit sürücü. Bu alan için tanımlanmamıştır gibi taşınabilir ortam cihazları optik sürücüler.</td> </tr> </table>	Seenek	Aıklama	Model	Seilen aygıtın sürücü modelini belirtir.	Sürücü Türü	SATA bağlantı noktasına eklenen sürücünün türünü belirtir.	Kapasite	Belirtir toplam kapasitesi, sabit sürücü. Bu alan için tanımlanmamıştır gibi taşınabilir ortam cihazları optik sürücüler.
Seenek	Aıklama								
Model	Seilen aygıtın sürücü modelini belirtir.								
Sürücü Türü	SATA bağlantı noktasına eklenen sürücünün türünü belirtir.								
Kapasite	Belirtir toplam kapasitesi, sabit sürücü. Bu alan için tanımlanmamıştır gibi taşınabilir ortam cihazları optik sürücüler.								
Bağlantı Noktası F	<p>Seilen aygıtın sürücü modelini belirtir. ATA modundaki Embedded SATA settings (Tümleşik SATA ayarları) için BIOS desteğini etkinleştirmek üzere bu alanı Auto (Otomatik) olarak ayarlayın. Ayarlayın. OFF'a BIOS desteği.</p> <p>AHCI ya da RAID modu için BIOS desteği her zaman etkindir.</p>								

Seenek	Aıklama
Seenek	Aıklama
Model	Seilen aygıtın sürücü modelini belirtir.
Sürücü Türü	SATA bağlantı noktasına eklenen sürücünün türünü belirtir.
Kapasite	Belirtir toplam kapasitesi, sabit sürücü. Bu alan için tanımlanmamıştır gibi taşınabilir ortam cihazları optik sürücüler.

İlgili kavramlar

[SATA Settings \(SATA Ayarları\)](#) sayfa 40

İlgili Görevler

[SATA Ayarlarını Görüntüleme](#) sayfa 40

Boot Settings (Önyükleme Ayarları)

Boot Settings (Önyükleme Ayarları) ekranını kullanarak önyükleme modunu **BIOS** ya da **UEFI** olarak ayarlayabilirsiniz. Önyükleme sırasını belirtmenizi de sağlar.

İlgili kavramlar

[Sistem BIOS'u](#) sayfa 33

İlgili Referanslar

[sistem önyükleme modunu seçme](#) sayfa 43

İlgili Görevler

[Önyükleme Ayarları detayları](#) sayfa 43

[Önyükleme Ayarlarını Görüntüleme](#) sayfa 42

[Önyükleme sırasını deęiştirme](#) sayfa 44

Önyükleme Ayarlarını Görüntüleme

Boot Settings (Önyükleme Ayarları) ekranını görüntülemek için aşağıdaki adımları gerçekleştirin:

Adımlar

1. sistem açın veya yeniden başlatın.
2. Aşağıdaki mesajı görür görmez F2 tuşuna basın:

F2 = System Setup

NOT: F2 tuşuna basmadan önce işletim sisteminiz yüklenmeye başlarsa sistem önyükleme işlemini bitirmesine izin verin ve sistem yeniden başlatarak tekrar deneyin.

3. **System Setup Main Menu** (Sistem Kurulumu Ana Menüsü) ekranında **System BIOS** (Sistem BIOS'u) öğesine tıklayın.
4. **System BIOS** (Sistem BIOS'u) ekranında **Boot Settings** (Önyükleme Ayarları) öğesine tıklayın.

İlgili kavramlar

[Boot Settings \(Önyükleme Ayarları\)](#) sayfa 42

İlgili Referanslar

[sistem önyükleme modunu seçme](#) sayfa 43

İlgili Görevler

[Önyükleme Ayarları detayları](#) sayfa 43

[Önyükleme sırasını değiştirme](#) sayfa 44

Önyükleme Ayarları detayları

Bu görev ile ilgili

Boot Settings (Önyükleme Ayarları) ekranının detayları aşağıdaki şekilde açıklanmaktadır:

Seçenek	Açıklama
Boot Mode	<p>sistem önyükleme modunu ayarlamanızı sağlar.</p> <p>⚠ DİKKAT: İşletim sistemi aynı önyükleme modunda yüklü değilse önyükleme moduna geçilmesi sistem önyükleme yapmasını engelleyebilir.</p> <p>İşletim sistemi UEFI'yi destekliorsa bu seçeneği UEFI olarak ayarlayabilirsiniz. Bu alanı BIOS'a UEFI dışı işletim sistemleri ile uyumluluğu sağlar. Bu seçenek varsayılan olarak BIOS şeklinde ayarlanmıştır.</p> <p>i NOT: Bu alanı UEFI olarak ayarlamak BIOS Boot Settings (UEFI Önyükleme Ayarları) menüsünü devre dışı bırakır. Bu alanı BIOS olarak ayarlamak, UEFI Boot Settings (UEFI Önyükleme Ayarları) menüsünü devre dışı bırakır.</p>
Boot Sequence Retry	<p>Etkinleştirir veya devre dışı bırakır Önyükleme Sırası Yeniden Deneme özelliğini. Bu seçenek Enabled (Etkin) olarak ayarlanırsa ve sistem önyükleme yapamazsa 30 saniye sonra sistem sistem önyükleme sırasını yeniden dener. Bu seçenek varsayılan olarak Etkinleştirilmiştir.</p>
Sabit Disk Yük Devretme	<p>Sabit sürücüyü belirler. önyüklenen olması durumunda, sabit sürücü arızası. Cihazlar seçilen Sürücü Sırası Seçeneğindeki Önyükleme Seçeneğinde Ayar menüsü. Bu seçenek Devre Dışı olarak ayarlandığında, yalnızca ilk sabit sürücü liste girişimde bulunur. Bu seçenek Etkin olarak ayarlandığında, tüm sabit sürücüler girişimde bulunur. seçilen sırada Seçeneğindeki Sürücü Sırası. Bu seçenek için etkin değildir. UEFI Önyükleme Modunda</p>
Önyükleme Seçeneği Ayarları	<p>Önbellek dizilimini ve önbellek cihazlarını yapılandırır.</p>
BIOS Önyükleme Ayarları	<p>BIOS Boot (BIOS Önyükleme) seçeneklerini etkinleştirir veya devre dışı bırakır.</p> <p>i NOT: Bu seçenek yalnızca önyükleme modu BIOS ise etkinleştirilir.</p>
UEFI Önyükleme Ayarları	<p>UEFI Boot (BIOS Önyükleme) seçeneklerini etkinleştirir veya devre dışı bırakır. Önyükleme seçenekleri, IPv4 PXE ve IPv6 PXE. Bu seçenek varsayılan olarak Etkin'e ayarlanmıştır.</p> <p>i NOT: Bu seçenek yalnızca önyükleme modu UEFI ise etkinleştirilir.</p>

İlgili kavramlar

[Boot Settings \(Önyükleme Ayarları\)](#) sayfa 42

İlgili Referanslar

[sistem önyükleme modunu seçme](#) sayfa 43

İlgili Görevler

[Önyükleme Ayarlarını Görüntüleme](#) sayfa 42

[Önyükleme sırasını değiştirme](#) sayfa 44

sistem önyükleme modunu seçme

Sistem Kurulumu, işletim sisteminizi kurmanız için aşağıdaki önyükleme modlarından birisini belirlemenize olanak sağlar:

- BIOS önyükleme modu (varsayılan), BIOS düzeyindeki standart önyükleme arabirimidir.
- Unified Extensible Firmware Interface (UEFI) (varsayılan) önyükleme modu, gelişmiş 64 bit bir önyükleme arabirimidir. sistem UEFI modunda önyüklenmek üzere yapılandırırsanız, bu mod sistem BIOS'unun yerine geçer.

1. **System Setup Main Menu**'den (Sistem Kurulum Ana Menüsü) **Boot Settings** (Önyüklemeye Ayarları) ögesine tıklayın ve **Boot Mode** (Önyüklemeye Modu) seçeneğini belirleyin.
2. sistem önyüklemesini istediğiniz önyüklemeye modunu seçin.
⚠ DİKKAT: İşletim sistemi aynı önyüklemeye modunda yüklü değilse, önyüklemeye moduna geçilmesi sistemin önyüklemeye yapmasını engelleyebilir.
3. sistem belirlediğiniz önyüklemeye modunda başlatıldıktan sonra işletim sisteminizi bu moddan yükleyin.

i NOT:

- İşletim sistemlerinin, UEFI önyüklemeye modundan yüklenebilmesi için UEFI uyumlu olmalıdır. DOS ve 32-bit işletim sistemleri UEFI'yi desteklemez ve yalnızca BIOS önyüklemeye modundan yüklenebilir.
- Desteklenen işletim sistemlerine ilişkin en son bilgiler için Dell.com/ossupport adresine gidin.

İlgili kavramlar

[Boot Settings \(Önyüklemeye Ayarları\)](#) sayfa 42

İlgili Görevler

[Önyüklemeye Ayarları detayları](#) sayfa 43

[Önyüklemeye Ayarlarını Görüntüleme](#) sayfa 42

Önyüklemeye sırasını değiştirme

Bu görev ile ilgili

USB anahtarı veya optik sürücüden önyüklemeye yapmak istiyorsanız, önyüklemeye sırasını değiştirmeniz gerekebilir. **Boot Mode (Önyüklemeye Modu)** için şunu seçerseniz aşağıda verilen talimatlar değişebilir: **BIOS**.

Adımlar

1. **System Setup Main Menu (Sistem Kurulumu Ana Menüsü)** ekranında şu öğelere tıklayın: **System BIOS (Sistem BIOS'u) > Boot Settings (Önyüklemeye Ayarları)**.
2. Şu öğelere tıklayın: **Boot Option Settings (Önyüklemeye Seçeneği Ayarları) > Boot Sequence (Önyüklemeye Sırası)**.
3. Önyüklemeye aygıtını seçmek için ok tuşlarını kullanın ve aygıtı aşağı veya yukarı hareket ettirmek için artı (+) ve eksi (-) tuşlarını kullanın.
4. Ayarları kaydedip çıkmak için **Exit (Çıkış)** ve **Yes (Evet)** öğelerine tıklayın.

İlgili kavramlar

[Boot Settings \(Önyüklemeye Ayarları\)](#) sayfa 42

İlgili Görevler

[Önyüklemeye Ayarları detayları](#) sayfa 43

[Önyüklemeye Ayarlarını Görüntüleme](#) sayfa 42

Network Settings (Ağ Ayarları)

PXE aygıt ayarlarını değiştirmek için **Network Settings (Ağ Ayarları)** ekranını kullanabilirsiniz Ağ ayarları seçeneği sadece UEFI modunda kullanılabilir.

i NOT: BIOS, ağ ayarlarını BIOS modunda denetlemez. BIOS önyüklemeye modunda, ağ denetleyicilerinin isteğe bağlı Önyüklemeye ROM'u ağ ayarlarını belirler.

İlgili kavramlar

[UEFI iSCSI Ayarları](#) sayfa 45

[Sistem BIOS'u](#) sayfa 33

İlgili Referanslar

[UEFI iSCSI Ayarları detayları](#) sayfa 46

İlgili Görevler

[Ağ Ayarları ekran detayları](#) sayfa 45

[Ağ Ayarlarını Görüntüleme](#) sayfa 45

[UEFI iSCSI Ayarlarını Görüntüleme](#) sayfa 46

Ağ Ayarlarını Görüntüleme

Network Settings (Ağ Ayarları) ekranını görüntülemek için aşağıdaki adımları gerçekleştirin:

Adımlar

1. sistem açın veya yeniden başlatın.
2. Aşağıdaki mesajı görür görmez F2 tuşuna basın:

F2 = System Setup

NOT: F2 tuşuna basmadan önce işletim sisteminiz yüklenmeye başlarsa sistem önyükleme işlemini bitirmesine izin verin ve sistem yeniden başlatarak tekrar deneyin.

3. **System Setup Main Menu** (Sistem Kurulumu Ana Menüsü) ekranında **System BIOS** (Sistem BIOS'u) ögesine tıklayın.
4. **System BIOS** (Sistem BIOS'u) ekranında **Network Settings** (Ağ Ayarları) ögesine tıklayın.

İlgili kavramlar

[Network Settings \(Ağ Ayarları\)](#) sayfa 44

İlgili Görevler

[Ağ Ayarları ekran detayları](#) sayfa 45

Ağ Ayarları ekran detayları

Ağ Ayarları ekran detayları aşağıda açıklanmaktadır:

Bu görev ile ilgili

Seçenek

Açıklama

PXE Cihazı n(n = 1 - 4) Aygıtı etkinleştirir veya devre dışı bırakır. Etkinleştirildiğinde, aygıt için bir UEFI önbellek seçeneği yaratılır.

PXE Cihazı n Ayarları(n = 1 - 4) PXE cihazının yapılandırmasını kontrol etmenizi sağlar.

İlgili kavramlar

[Network Settings \(Ağ Ayarları\)](#) sayfa 44

İlgili Görevler

[Ağ Ayarlarını Görüntüleme](#) sayfa 45

UEFI iSCSI Ayarları

iSCSI aygıt ayarlarını değiştirmek için iSCSI Ayarları ekranını kullanabilirsiniz. iSCSI Ayarları seçeneği yalnızca UEFI önyükleme modunda kullanılabilir. BIOS, ağ ayarlarını BIOS önyükleme modunda denetlemez. BIOS önyükleme modunda, ağ denetleyicisinin isteğe bağlı ROM'u ağ ayarlarını belirler.

İlgili kavramlar

[UEFI iSCSI Ayarları](#) sayfa 45

İlgili Referanslar

[UEFI iSCSI Ayarları detayları](#) sayfa 46

İlgili Görevler

[UEFI iSCSI Ayarlarını Görüntüleme](#) sayfa 46

UEFI iSCSI Ayarlarını Görüntüleme

UEFI iSCSI Settings (UEFI iSCSI Ayarları) ekranını görüntülemek için aşağıdaki adımları gerçekleştirin:

Adımlar

1. sistem açın veya yeniden başlatın.
2. Aşağıdaki mesajı görür görmez F2 tuşuna basın:

F2 = System Setup

NOT: F2 tuşuna basmadan önce işletim sisteminiz yüklenmeye başlarsa sistem önyükleme işlemini bitirmesine izin verin ve sistem yeniden başlatarak tekrar deneyin.

3. **System Setup Main Menu** (Sistem Kurulumu Ana Menüsü) ekranında **System BIOS** (Sistem BIOS'u) öğesine tıklayın.
4. **System BIOS** (Sistem BIOS'u) ekranında **Network Settings** (Ağ Ayarları) öğesine tıklayın.
5. **Network Settings** (Ağ Ayarları) ekranında **UEFI iSCSI Settings** (UEFI iSCSI Ayarları) öğesine tıklayın.

İlgili kavramlar

[UEFI iSCSI Ayarları](#) sayfa 45

UEFI iSCSI Ayarları detayları

UEFI iSCSI Settings (UEFI iSCSI ayarları) ekran detayları aşağıda açıklanmaktadır:

Seçenek

Açıklama

iSCSI Başlatıcı Adı iSCSI başlatıcı adını belirtir (iqn formatı).

iSCSI Cihazı1 iSCSI aygıtını etkinleştirir veya devre dışı bırakır. Devre dışı bırakıldığında, otomatik olarak iSCSI aygıtı için bir UEFI önyükleme seçeneği oluşturulur.

Integrated Devices (Tümleşik Aygıtlar)

Integrated Devices (Tümleşik Cihazlar) ekranını, video denetleyicisi, tümleşik RAID denetleyicisi ve USB bağlantı noktaları gibi tüm tümleşik cihazları görüntülemek ve yapılandırmak için kullanabilirsiniz.

İlgili kavramlar

[Sistem BIOS'u](#) sayfa 33

İlgili Görevler

[Tümleşik Aygıt detayları](#) sayfa 47

[Tümleşik Aygıtları Görüntüleme](#) sayfa 46

Tümleşik Aygıtları Görüntüleme

Tümleşik Aygıtlar ekranı görüntülemek için aşağıdaki adımları gerçekleştirin:

Adımlar

1. sistem açın veya yeniden başlatın.

2. Aşağıdaki mesajı görür görmez F2 tuşuna basın:

F2 = System Setup

NOT: F2 tuşuna basmadan önce işletim sisteminiz yüklenmeye başlarsa sistem önyükleme işlemini bitirmesine izin verin ve sistem yeniden başlatarak tekrar deneyin.

3. **System Setup Main Menu** (Sistem Kurulumu Ana Menüsü) ekranında **System BIOS** (Sistem BIOS'u) öğesine tıklayın.

4. **System BIOS** (Sistem BIOS'u) ekranında, **Integrated Devices** (Tümleşik Aygıtlar) öğesini tıklayın.

İlgili kavramlar

[Integrated Devices \(Tümleşik Aygıtlar\)](#) sayfa 46

İlgili Görevler

[Tümleşik Aygıt detayları](#) sayfa 47

Tümleşik Aygıt detayları

Bu görev ile ilgili

Integrated Devices ekran detayları aşağıda açıklanmaktadır:

Seçenek	Açıklama
USB 3.0 Ayarı	USB bağlantı noktalarını etkinleştirir veya devre dışı bırakır. Bu seçeneği sadece işletim sisteminiz USB 3.0. Eğer bu seçeneği devre dışı, aygıtlar çalışır. USB 2.0 hızında. USB 3.0 varsayılan olarak etkindir.
Kullanıcı Erişimli USB Bağlantı Noktaları	USB bağlantı noktalarını etkinleştirir veya devre dışı bırakır. All Ports On 'un (Tüm Bağlantı Noktaları Açık) seçilmesi ön USB bağlantı noktalarını etkinleştirir. All Ports Off 'un (Tüm Bağlantı Noktaları Kapalı) seçilmesi tüm USB bağlantı noktalarını devre dışı bırakır. USB klavyesi ve faresi belirli işletim sistemlerinde önbellek süresince çalışır. Önbellek işlemi tamamlandıktan sonra, USB klavyesi ve faresi bağlantı noktaları devre dışı bırakılmışsa çalışmaz.
Dahili USB Bağlantı Noktası 1	Dahili USB bağlantı noktasını etkinleştirir veya devre dışı bırakır.
Dahili USB Bağlantı Noktası 2	Dahili USB bağlantı noktasını etkinleştirir veya devre dışı bırakır.
Yerleşik NIC1 ve NIC2	NOT: Tümleşik NIC1 ve NIC2 seçenekleri yalnızca Tümleşik Ağ Kartı 1 olmayan sistemler mevcuttur. Etkinleştirir veya devre dışı bırakır Tümleşik NIC1 ve NIC2 seçenekleri. Devre Dışı olarak ayarlandığında , NIC söz konusu olabilir. için tarafından paylaşılan ağ erişimi, tümleşik yönetim denetleyicisi. Tümleşik NIC1 ve NIC2 seçenekleri yalnızca Alt Ağ Kartları (NDC'ler) olmayan sistemler mevcuttur. Tümleşik NIC1 ve NIC2 seçeneği ile karşılıklı olarak özeldir Tümleşik Ağ Kartı 1 seçeneği. Tümleşik NIC1 ve NIC2 seçeneklerini, sistem NIC yönetim yardımcı programlarını kullanarak yapılandırın.
I/OAT DMA Motoru	I/OAT seçeneğini etkinleştirir veya devre dışı bırakır. Yalnızca donanım veya yazılım özelliği destekliyorsa kullanın.
G/Ç Gizli Arama Bekletme Yanıtı	Sayısını seçer döngüleri PCI G/Ç'si ödemelerini durdurma hakkını saklı gizli istekleri CPU, süre vermek tamamlamak için kendi yazma LLC. Bu ayar yardım performansı iyileştirmek iş yükleri hacmi ve gecikme süresi açısından kritik önem taşır.
Katıştırılmış Video Denetleyicisi	Embedded Video Controller 'ı (Tümleşik Video Denetleyicisi) etkinleştirir veya devre dışı bırakır. Bu seçenek varsayılan olarak Etkinleştirilmiştir.
Current State of Embedded Video Controller (Tümleşik Video Denetleyicisinin Geçerli Durumu)	NVMe PCIe SSD'nin geçerli durumunu görüntüler. Current State of Embedded Video Controller (Tümleşik Video Denetleyicisinin Geçerli Durumu) seçeneği salt okunur bir alandır. Tümleşik Video Denetleyicisi sistem tek görüntüleme işleviyse (yani eklenebilir ekran kartı takılmamışsa) Embedded Video Controller (Tümleşik Video Denetleyicisi) ayarı Disabled (Devre Dışı) olsa bile Tümleşik Video Denetleyicisi otomatik şekilde birincil ekran olarak kullanılır.
SR-IOV Genel Etkinleştirme	Tek Köklü G/Ç Sanallaştırma (SR-IOV) aygıtlarının BIOS yapılandırmasını etkinleştirmenizi veya devre dışı bırakmanızı sağlar. Bu seçenek varsayılan olarak Disabled (Devre Dışı) olarak ayarlanmıştır.

Seçenek	Açıklama
OS Güvenlik Zamanlayıcısı	sistem yanıt vermediği takdirde bu izleme süreölçeri işletim sisteminizin kurtarılmasına yardımcı olur. Bu seçenek Enabled (Etkin) olarak ayarlandığında, işletim sistemi zamanlayıcıyı başlatır. Bu seçenek varsayılan olarak Disabled (Devre dışı) olarak ayarlandığında zamanlayıcının sistem üzerinde herhangi bir etkisi yoktur.
Memory Mapped I/O above 4 GB (4 GB'nin üzerinde Eşlenmiş Bellek G/Ç'si)	Çok fazla belleğe ihtiyacı olan PCIe aygıtları için desteği etkinleştirir veya devre dışı bırakır. Bu seçenek varsayılan olarak Etkinleştirilmiştir.
Yuva Devre Dışı Bırakma	sistem mevcut PCIe yuvalarını etkinleştirir veya devre dışı bırakır. Yuva devre dışı bırakma özelliği belirli bir yuvaya takılı olan PCIe kartlarının yapılandırmasını kontrol eder. Yuva devre dışı bırakma özelliği yalnızca takılı çevre birimi kartı İşletim Sisteminde önyükleme yapılmasını engelliyorsa veya sistem başlatılırken gecikmeye neden oluyorsa kullanılmalıdır. Yuva devre dışıysa Option ROM ve UEFI sürücüsü de devre dışıdır.

İlgili kavramlar

[Integrated Devices \(Tümleşik Aygıtlar\)](#) sayfa 46

İlgili Görevler

[Tümleşik Aygıtları Görüntüleme](#) sayfa 46

Serial Communication (Seri İletişim)

Seri iletişim bağlantı noktasının özelliklerini görüntülemek için **Serial Communication** (Seri İletişim) ekranını kullanabilirsiniz.

İlgili kavramlar

[Sistem BIOS'u](#) sayfa 33

İlgili Görevler

[Seri İletişim detayları](#) sayfa 49

[Seri İletişimi Görüntüleme](#) sayfa 48

Seri İletişimi Görüntüleme

Serial Communication (Seri İletişim) ekranını görüntülemek için aşağıdaki adımları gerçekleştirin:

Adımlar

1. sistem açın veya yeniden başlatın.
2. Aşağıdaki mesajı görür görmez F2 tuşuna basın:

F2 = System Setup

NOT: F2 tuşuna basmadan önce işletim sisteminiz yüklenmeye başlarsa sistem önyükleme işlemini bitirmesine izin verin ve sistem yeniden başlatarak tekrar deneyin.

3. **System Setup Main Menu** (Sistem Kurulumu Ana Menüsü) ekranında **System BIOS** (Sistem BIOS'u) öğesine tıklayın.
4. **System BIOS** (Sistem BIOS'u) ekranında **Serial Communication** (Seri İletişim) öğesine tıklayın.

İlgili kavramlar

[Serial Communication \(Seri İletişim\)](#) sayfa 48

İlgili Görevler

[Seri İletişim detayları](#) sayfa 49

Seri İletişim detayları

Bu görev ile ilgili

Seri İletişim ekran detayları aşağıda açıklanmaktadır:

Seçenek	Açıklama
Seri İletişim	BIOS'ta seri iletişim aygıtlarını (Seri Aygıt 1 ve Seri Aygıt 2) seçer. BIOS konsol yeniden yönlendirmesi de etkinleştirilebilir ve bağlantı noktası adresi belirlenebilir. Bu seçenek varsayılan olarak Etkin 'e ayarlanmıştır.
Sei Bağlantı Noktası Adresi	Seri aygıtlar için bağlantı noktası adresini ayarlamanızı sağlar. Bu seçenek varsayılan olarak Serial Device 1=COM2, Serial Device 2=COM1 (Seri Aygıt 1=COM2, Seri Aygıt 2=COM1) şeklinde ayarlanmıştır. i NOT: Kullanabilirsiniz yalnızca Seri Aygıt 2 LAN Üzerinden Seri (SOL) özelliği. SOL ile konsol yeniden yönlendirmeyi kullanmak için, konsol yeniden yönlendirme ve seri aygıt için aynı bağlantı noktası adresini yaplandırın. i NOT: sistem her önyükleme yaptığında BIOS, iDRAC'ta kayıtlı seri MUX ayarını eşitler. Seri MUX ayarı bağımsız olarak değiştirilebilir. iDRAC. BIOS'un varsayılan ayarlarını BIOS kurulum yardımcı programı varsayılan ayarlarına geri döndüremeyebilir seri MUX ayarı Seri Aygıt 1.
Harici Seri Konektör	Bu seçenek, Harici Seri Konektörün Serial Device 1Seri Aygıt 1, Serial Device 2, Seri Aygıt 2 veya Remote Access Device (Uzaktan Erişim Aygıtı) ögesine bağlanmasını sağlar. i NOT: Seri Üst LAN (SOL) için yalnızca Seri Aygıt 2 kullanılabilir. SOL ile konsol yeniden yönlendirmeyi kullanmak için, konsol yeniden yönlendirme ve seri aygıt için aynı bağlantı noktası adresini yaplandırın. i NOT: sistem her önyükleme yaptığında BIOS, iDRAC'ta kayıtlı seri MUX ayarını eşitler. Seri MUX ayarı bağımsız olarak değiştirilebilir. iDRAC. BIOS'un varsayılan ayarlarını BIOS kurulum yardımcı programı döndüremeyebilir. bu ayarı Seri Aygıt 1.
Hataya Dayanıklı Baud Hızı	Konsol yeniden yönlendirme için hataya dayanıklı baud hızını görüntüler. BIOS baud hızını otomatik olarak belirlemeye çalışır. Bu hataya dayanıklı baud hızı, yalnızca deneme başarısız olduğunda ve değer değiştirilmemesi gerektiğinde kullanılır. Bu seçenek varsayılan olarak 115200 'e ayarlanmıştır.
Uzak Uçbirim Türü	Uzak konsol uçbirim türünü Bu seçenek varsayılan olarak VT 100/VT 220 şeklinde ayarlanmıştır.
Önyüklemeden Sonra Yenide Yönlendirme	İşletim sistemi yüklendiğinde, BIOS konsol yeniden yönlendirmesini etkinleştirmenizi veya devre dışı bırakmanızı sağlar. Bu seçenek varsayılan olarak Etkin 'e ayarlanmıştır.

İlgili kavramlar

[Serial Communication \(Seri İletişim\)](#) sayfa 48

İlgili Görevler

[Seri İletişimi Görüntüleme](#) sayfa 48

System Profile Settings (Sistem Profili Ayarları)

System Profile Settings (Sistem Profili Ayarları) ekranını, güç yönetimi gibi belirli sistem performansı ayarlarını etkinleştirmek için kullanabilirsiniz.

İlgili kavramlar

[Sistem BIOS'u](#) sayfa 33

İlgili Görevler

[Sistem Profili Ayarları detayları](#) sayfa 50

[Sistem Profili Ayarlarını Görüntüleme](#) sayfa 50

Sistem Profili Ayarlarını Görüntüleme

System Profile Settings (Sistem Profili Ayarları) ekranını görüntülemek için aşağıdaki adımları gerçekleştirin:

Adımlar

1. sistem açın veya yeniden başlatın.
2. Aşağıdaki mesajı görür görmez F2 tuşuna basın:

F2 = System Setup

NOT: F2 tuşuna basmadan önce işletim sisteminiz yüklenmeye başlarsa sistem önyükleme işlemini bitirmesine izin verin ve sistem yeniden başlatarak tekrar deneyin.

3. **System Setup Main Menu** (Sistem Kurulumu Ana Menüsü) ekranında **System BIOS** (Sistem BIOS'u) ögesine tıklayın.
4. **System BIOS** (Sistem BIOS'u) ekranında **System Profile Settings** (Sistem Profili Ayarları) ögesine tıklayın.

İlgili kavramlar

[System Profile Settings \(Sistem Profili Ayarları\)](#) sayfa 49

İlgili Görevler

[Sistem Profili Ayarları detayları](#) sayfa 50

Sistem Profili Ayarları detayları

Bu görev ile ilgili

System Profile Settings (Sistem Profili Ayarları) ekran detayları aşağıda açıklanmaktadır:

Seçenek	Açıklama
System Profile (Sistem Profili)	Sistem profilini ayarlar. System Profile (Sistem Profili) seçeneğini Custom (Özel) dışındaki bir moda ayarlarsanız BIOS geriye kalan seçenekleri otomatik olarak ayarlar. Mod Custom (Özel) olarak ayarlıysa, yalnızca geriye kalan seçenekleri değiştirebilirsiniz. Bu seçenek varsayılan olarak Performance Per Watt Optimized (DAPC) (Watt Başına Performans İçin İyileştirilmiş) şeklinde ayarlanmıştır. DAPC, Dell Aktif Güç Denetleyicisi'dir. NOT: Sistem profili ayar ekranındaki parametrelerin tümü yalnızca System Profile (Sistem Profili) seçeneği Custom (Özel) olarak ayarlandığında kullanılabilir.
CPU Power Management (CPU Güç Yönetimi)	CPU güç yönetimini ayarlar. Bu seçenek varsayılan olarak System DBPM (Sistem DBPM'si; DAPC) şeklinde ayarlanmıştır.
Memory Frequency (Bellek Frekansı)	Belleğin hızını ayarlar. Maximum Performance (Maksimum Performans), Maximum Reliability (Maksimum Güvenilirlik) veya belirli bir hızı seçebilirsiniz.
Turbo Boost	İşlemcinin turbo boost modunda çalışmasını etkinleştirir veya devre dışı bırakır. Bu seçenek varsayılan olarak Etkinleştirilmiştir.
Energy Efficient Turbo (Enerji Verimli Turbo)	Energy Efficient Turbo (Enerji Verimli Turbo) seçeneğini etkinleştirir ve devre dışı bırakır. Enerji Verimli Turbo (EET), bir işlemci çekirdeği frekansının iş yükü temelli turbo aralığı içerisinde ayarlandığı bir operasyon modudur.
C1E	Boşta olduğunda işlemciyi minimum duruma geçirmeyi etkinleştirir veya devre dışı bırakır. Bu, varsayılan olarak Enabled (Etkin) seçeneğine ayarlanmıştır.
C States (C Durumları)	İşlemciyi kullanılabilir tüm güç durumlarında çalıştırmayı etkinleştirmenizi veya devre dışı bırakmanızı sağlar. Bu, varsayılan olarak Enabled (Etkin) seçeneğine ayarlanmıştır.
Collaborative CPU Performance Control (Ortak Performans Kontrolü)	Etkinleştirir veya devre dışı bırakır. CPU power management. Etkin olacak şekilde ayarlandığında, CPU güç yönetimi, İşletim Sistemi DBPM ve Sistem DBPM (DAPC) tarafından yönetilir. Seçenek, varsayılan olarak Devre Dışıdır . Bu seçenek varsayılan olarak Etkin'e ayarlanmıştır.

Seenek	Aıklama
alıřmaya Dayalı CPU Performans Denetimi)	
Memory Patrol Scrub (Bellek Devriye Fırası)	Bellek devriye fırası frekansını ayarlamanızı saęlar. Bu seenek varsayılan olarak Etkin 'e ayarlanmıřtır.
Memory Refresh Rate (Bellek Yenileme Hızı)	Bellek yenileme hızını 1x veya 2x'e ayarlar. Bu seenek varsayılan olarak Etkin 'e ayarlanmıřtır.
Uncore Frequency (ekirdeksiz Frekansı)	Processor Uncore Frequency (İřlemci ekirdeksiz Frekansı) seeneęini belirlemenizi saęlar. Dynamic mode (Dinamik mod) iřlemcinin ekirdek ve ekirdek olmayan bileřenleri alıřma suresi boyunca optimize etmesini saęlar. ekirdek olmayan frekansının optimizasyonu gc kurtarmak veya performansı optimize etmek amacıyla Energy Efficiency Policy ayarlarından etkilenir.
Energy Efficient Policy (Enerji Verimlilięi Politikası)	Energy Efficient Policy (Enerji Verimlilięi Politikasını) seeneęini belirlemenizi saęlar. CPU, iřlemcinin dahili davranıřını maniple etmek iin ayarlar kullanır ve daha yksek performans veya daha iyi g tasarrufu olup olmayacaęını belirler.
Number of Turbo Boost Enabled Cores for Processor 1 (1. İřlemci iin Turbo nbellek Etkinleřtirilmiř ekirdeklerin sayısı)	NOT: Eęer sistem takılmıř iki adet iřlemci varsa Number of Turbo Boost Enabled Cores for Processor 2 (İřlemci 2 iin Turbo Boost Etkin ekirdeklerin Sayısı) seeneęi iin bir giriř grrsnz. 1. iřlemci iin turbo boost zellikli ekirdek sayısını kontrol eder. Maksimum sayısı varsayılan olarak etkindir.
Monitor/Mwait (Monitr/Mwait)	Monitr/Mwait talimatlarını. Bu seenek, varsayılan olarak Custom (zel) dıřında tm sistem profilleri iin Enabled (Etkin) olarak ayarlanmıřtır. NOT: Bu seenek yalnızca C States seeneęi Custom (zel) modda ise devre dıřı bırakılabilir. NOT: C States, Custom (zel) modda Etkin olarak ayarlandığında, Monitr/Mwait ayarının deęiřtirilmesi sistem gcn veya performansını etkilemez.
Write Data CRC (Yazma Veri CRC'si)	Etkinleřtirildiğinde DDR4 veri yolu sorunları <code>write</code> iřlemleri sırasında algılanır ve dzeltilir. Dngsel Artıklık Denetlemesi bit oluřturması iin iki ek dng gereklidir ve bu, sistem performansını etkiler. Sistem profili varsayılan olarak Custom (zel) řeklinde ayarlanmamıřsa Read-Only (Salt Okunur) řeklinde ayarlanır.

İlgili kavramlar

[System Profile Settings \(Sistem Profili Ayarları\)](#) sayfa 49

İlgili Grevler

[Sistem Profili Ayarlarını Grntleme](#) sayfa 50

System Security (Sistem Gvenlięi)

System Security (Sistem Gvenlięi) ekranını, sistem parolasını, kurulum parolasını ayarlama ve g dęmesini devre dıřı bırakma gibi spesifik iřlevler gerekleřtirmek iin kullanabilirsiniz.

İlgili kavramlar

[Sistem BIOS'u](#) sayfa 33

İlgili Referanslar

[Kurulum řifresi etkin durumdayken alıřtırma](#) sayfa 55

İlgili Görevler

[System Security \(Sistem Güvenliği\) Ayarları detayları](#) sayfa 52

[Sistem Güvenliğini Görüntüleme](#) sayfa 52

[sistem ve kurulum parolası oluşturma](#) sayfa 53

[sistem korumak adına sistem parolasını kullanma](#) sayfa 54

[sistem ve kurulum parolasını silme veya değiştirme](#) sayfa 54

Sistem Güvenliğini Görüntüleme

System Security (Sistem Güvenliği) ekranını görüntülemek için aşağıdaki adımları gerçekleştirin:

Adımlar

1. sistem açın veya yeniden başlatın.
2. Aşağıdaki mesajı görür görmez F2 tuşuna basın:

F2 = System Setup

NOT: F2 tuşuna basmadan önce işletim sisteminiz yüklenmeye başlarsa sistem önyükleme işlemini bitirmesine izin verin ve sistem yeniden başlatarak tekrar deneyin.

3. **System Setup Main Menu** (Sistem Kurulumu Ana Menüsü) ekranında **System BIOS** (Sistem BIOS'u) öğesine tıklayın.
4. **System BIOS** (Sistem BIOS'u) ekranında, **System Security** (Sistem Güvenliği) öğesini tıklayın.

İlgili kavramlar

[System Security \(Sistem Güvenliği\)](#) sayfa 51

İlgili Görevler


[System Security \(Sistem Güvenliği\) Ayarları detayları](#) sayfa 52

System Security (Sistem Güvenliği) Ayarları detayları

Bu görev ile ilgili

System Security Settings ekran detayları aşağıda açıklanmaktadır:

Seçenek	Açıklama
Intel AES-NI	Gelişmiş Şifreleme Standardı Komut kümesini kullanarak şifrelemeyi veya şifrenin çözülmesini gerçekleştirerek uygulamaların hızını artırır ve varsayılan olarak Enabled (Etkin) olarak ayarlıdır. Bu seçenek varsayılan olarak Etkinleştirilmiştir.
System Password (Sistem Parolası)	sistem parolasını ayarlar. Bu seçenek varsayılan olarak Enabled (Etkin) olarak ayarlıdır ve sistem parola atlama parçası takılı değilse salt okunurdur.
Setup Password (Kurulum Parolası)	Kurulum parolasını ayarlar. Parola atlama parçası sistemtakılı değilse bu seçenek salt okunurdur.
Password Status (Parola Durumu)	sistem parolasını kilitler. Bu seçenek varsayılan olarak Unlocked (Kilitli Değil) şeklinde ayarlanmıştır.
TPM Security (TPM Güvenliği)	NOT: TPM menüsü, sadece TMP modülü takılı olduğunda mevcuttur. Sistemin önyükleme modunu ayarlamanızı sağlar. Varsayılan olarak, TPM Security (TPM Güvenliği) seçeneği Off (Kapalı) olarak ayarlıdır. TPM Status (TPM Durumu) TPM Activation (TPM Etkinleştirme) ve Intel TXT alanlarını, yalnızca TPM Status (TPM Durumu) alanı On with Pre-boot Measurements (Önyükleme Ölçümleri ile Açık) veya On without Pre-boot Measurements (Önyükleme Ölçümleri Olmadan Açık) olarak ayarlıysa değiştirebilirsiniz.
TPM Information (TPM Bilgileri)	TPM'nin işletim durumunu değiştirmenizi sağlar. Bu seçenek varsayılan olarak No Change (Değişiklik Yok) 'e ayarlanmıştır.

Seenek	Aıklama
TPM Status (TPM Durumu)	TPM durumunu belirtir.
TPM Command (TPM Komutu)	<p> DİKKAT: TPM sonuçlarının temizlenmesi TPM'deki tüm anahtarların kaybolmasına neden olur. TPM anahtarlarının kaybolması işletim sisteminin önyüklenmesine etki edebilir.</p> <p>TPM'nin tüm içeriğini temizler. Varsayılan olarak, TPM Clear (TPM Temizleme) seçeneği No (Hayır) olarak ayarlıdır.</p>
Intel TXT	Etkinleştirir veya devre dışı bırakır. Intel Trusted Execution Technology (TXT) seçeneğini işaretleyin. Intel TXT 'nin etkinleştirilmesi için Sanallaştırma Teknolojisi'nin etkinleştirilmesi ve Önyükleme ölçümleri ile birlikte TPM Güvenliği'nin Enabled (Etkin) olarak ayarlanması gerekir. Bu seçenek varsayılan olarak Etkin 'e ayarlanmıştır.
Power Button (Güç Düğmesi)	sistem önündeki güç düğmesini etkinleştirir veya devre dışı bırakır. Bu seçenek varsayılan olarak Etkinleştirilmiştir.
NMI Button (NMI Düğmesi)	sistem önündeki NMI düğmesini etkinleştirir veya devre dışı bırakır. Bu seçenek varsayılan olarak Etkin 'e ayarlanmıştır.
AC Power Recovery (AC Güç Kurtarma)	sistem AC gücü geri kazandırıldıktan sonra sistem nasıl tepki vereceğini ayarlar. Bu seçenek varsayılan olarak Last (Son) şeklinde ayarlanmıştır.
AC Power Recovery Delay (AC Güç Kurtarma Gecikmesi)	AC gücü sistem geri kazandırıldığında sistem açılışı için gecikme süresini ayarlar. Bu seçenek varsayılan olarak Etkin 'e ayarlanmıştır.
User Defined Delay (Kullanıcı Tanımlı Gecikme) (60 ila 240 saniye)	AC Power Recovery Delay (AC Güç Kurtarma Gecikmesi) için User Defined (Kullanıcı Tanımlı) seçeneği seçildiğinde User Defined Delay (Kullanıcı Tanımlı Gecikme) seçeneğini ayarlar.
UEFI Variable Access (UEFI Değişkenine Erişim)	UEFI değişkenlerini güvenlik altına almanın çeşitli derecelerini sağlar. Standarda (varsayılan) ayarlı olduğunda UEFI değişkenleri her bir UEFI spesifikasyonu için İşletim Sisteminde erişilebilirdir. Controlled (Kontrollü) olarak ayarlandığında seçilen UEFI değişkenleri ortamda korunur ve yeni UEFI önbellek girişleri mevcut önbellek sırasının sonunda olmaya zorlanır.
Secure Boot Policy (Güvenli Önbellek Politikası)	Güvenli Önbellek politikası Standard (Standart) olarak ayarlandığında BIOS, önbellek öncesi görüntüleri doğrulamak için sistem üreticisinin anahtarını ve sertifikalarını kullanır. Güvenli Önbellek Politikası Custom (Özel)'e ayarlı olduğunda, BIOS kullanıcı tarafından belirlenen anahtar ve sertifikaları kullanır. Güvenli Önbellek politikası varsayılanda Standard (Standart)'tır.
Secure Boot Policy Summary (Güvenli Önbellek Politikası Özeti)	Resimlerin kimlik doğrulaması için güvenli önyüklemenin kullandığı sertifika ve sağlamaların listesini belirtir.

İlgili kavramlar

[System Security \(Sistem Güvenliği\)](#) sayfa 51


İlgili Görevler

[Sistem Güvenliğini Görüntüleme](#) sayfa 52

sistem ve kurulum parolası oluşturma

Önkosullar

Parola atlama telinin etkinleştirildiğinden emin olun. Parola anahtarı sistem parolası ve kurulum parolası özelliklerini etkinleştirir veya devre dışı bırakır. Daha fazla bilgi için Sistem kartı atlama teli ayarları bölümüne bakın.

 **NOT:** Parola atlaticısının uyarı devre dışıysa mevcut sistem parolası ve kurulum parolası silinir ve sistem açmak için sistem parolasını girmeniz gerekmez.

Adımlar

1. System Setup'a (Sistem Kurulumu) girmek için gücü açtıktan veya sistem önyükledikten hemen sonra F2 tuşuna basın.
2. **System Setup Main Menu (Sistem Kurulumu Ana Menü)** ekranında, **System BIOS (Sistem BIOS) > System Security (Sistem Güvenliği)** öğelerini tıklayın.
3. **System Security (Sistem Güvenliği)** ekranında, **Password Status (Parola Durumunun) Unlocked (Kilitli Değil)** olduğunu doğrulayın.
4. **System Password (Sistem Parolası)** alanında, sistem parolasını girin ve Enter ya da Tab'a basın.
sistem parolasını atamak için aşağıdaki yönergeleri kullanın:
 - Bir parola en çok 32 karaktere sahip olabilir.
 - Parola 0 ila 9 arasındaki sayıları içerebilir.
 - Yalnızca şu özel karakterlere izin verilir: boşluk, ("), (+), (.), (-), (.), (/), (:), ([), (\), (]), (`).Bir mesaj, sistem parolasını yeniden girmenizi ister.
5. sistem parolasını tekrar girin ve ardından **Tamam**'ı tıklayın.
6. **Setup Password (Sistem Parolası)** alanına, sistem parolasını girin ve Enter ya da Tab'a basın.
Bir mesaj, kurulum şifresini yeniden girmenizi ister.
7. Kurulum parolasını tekrar girin ve ardından **Tamam**'ı tıklayın.
8. System BIOS (Sistem BIOS)'u ekranına geri dönmek için Esc tuşuna basın. Yeniden Esc tuşuna basın.
Çıkan bir ileti değişiklikleri kaydetmenizi sağlayacaktır.
NOT: Parola koruması sistem önyükleme yapmadan çalışmayacaktır.

İlgili kavramlar

[System Security \(Sistem Güvenliği\)](#) sayfa 51

sistem korumak adına sistem parolasını kullanma

Bu görev ile ilgili

Bir kurulum parolası atadıysanız sistem, kurulum parolanızı alternatif sistem parolası olarak kabul eder.

Adımlar

1. sistem açın veya yeniden başlatın.
2. sistem parolasını girin ve Enter tuşuna basın.

Sonraki Adımlar

Password Status (Parola Durumu) Locked (Kilitli) durumuna ayarlanmışken önyükleme sırasında sistem parolasını girin ve Enter tuşuna basın.

NOT: Yanlış sistem parolası girildiğinde, sistem bir ileti görüntüler ve parolayı yeniden girmenizi ister. Doğru parolayı girmek için üç hakkınız vardır. Üçüncü başarısız girişimden sonra, sistem bir hata iletisi görüntüler sistem çalışmayı durdurduğunu ve kapatılması gerektiğini belirtir. Hata iletisi, sistem kapatıp yeniden başlattıktan sonra bile, doğru parola girilene kadar görüntülenir.

İlgili kavramlar

[System Security \(Sistem Güvenliği\)](#) sayfa 51

sistem ve kurulum parolasını silme veya değiştirme

Önkoşullar

NOT: **Password Status**'u (Parola Durumu) **Locked (Kilitli)** olarak ayarlanmışsa mevcut sistem veya kurulum parolasını silemezsiniz veya değiştiremezsiniz.

Adımlar

1. System Setup'la (Sistem Kurulumu) girmek için gücü açtıktan veya sistem yeniden başlattıktan hemen sonra F2 tuşuna basın.
2. **System Setup Main Menu (Sistem Kurulumu Ana Menü)** ekranında, **System BIOS (Sistem BIOS) > System Security (Sistem Güvenliği)** öğelerini tıklayın.
3. **System Security (Sistem Güvenliği)** ekranında **Password Status**'un (Parola Durumu) **Unlocked (Kilitli Değil)** olduğunu doğrulayın.
4. **System Password (Sistem Parolası)** alanında, mevcut sistem parolasını değiştirin veya silin ve ardından Enter veya Tab tuşuna basın.
5. **Setup Password (Kurulum Parolası)** alanında, mevcut kurulum parolasını değiştirin veya silin ve ardından Enter veya Tab tuşuna basın.
sistem ve kurulum parolasını değiştirirseniz bir ileti, yeni parolayı tekrar girmenizi ister. sistem ve kurulum parolasını silerseniz bir ileti, silme işlemi onaylamanızı ister.
6. **System BIOS (Sistem BIOS)**'u ekranına geri dönmek için Esc tuşuna basın. Esc tuşuna tekrar bastığınızda değişiklikleri kaydetmek isteyip istemediğinizi soran bir mesaj görüntülenir.

İlgili kavramlar

[System Security \(Sistem Güvenliği\)](#) sayfa 51

Kurulum şifresi etkin durumdayken çalıştırma

Setup Password (Kurulum Parolası) Enabled (Etkin) durumda ise sistem kurulum seçeneklerini değiştirmeden önce doğru kurulum parolasını girmeniz gerekir.

Üç denemede şifreyi doğru girmezseniz sistem şu mesajı görüntüler:

```
Password Invalid. Number of unsuccessful password attempts: <x> Maximum number of password attempts exceeded. System halted.
```

sistem kapatıp yeniden başlattıktan sonra bile doğru parola girilene kadar hata mesajı görüntülenir. Aşağıdaki seçenekler özel durumlardır:

- **System Password (Sistem Parolası) Enabled (Etkin)** değilse ve **Password Status (Parola Durumu)** seçeneğiyle kilitlemediyse bir sistem parolası belirleyebilirsiniz. Daha fazla bilgi için Sistem Güvenlik Ayarları ekranı bölümüne bakın.
- Var olan sistem parolasını devre dışı bırakamaz ya da değiştiremezsiniz.

i **NOT:** sistem parolasını yetkisiz değişikliklere karşı korumak için parola durumu seçeneğiyle birlikte kurulum parolası seçeneğini kullanabilirsiniz.

İlgili kavramlar

[System Security \(Sistem Güvenliği\)](#) sayfa 51

Çeşitli Ayarlar

Demirbaş etiketini güncelleştirmek ve sistem tarih ve saatini değiştirme gibi spesifik işlevleri gerçekleştirmek için **Miscellaneous Settings (Diğer ayarlar)** ekranını kullanabilirsiniz.

İlgili kavramlar

[Sistem BIOS'u](#) sayfa 33

İlgili Görevler

[Çeşitli Ayarlar ayrıntıları](#) sayfa 56

[Çeşitli Ayarları Görüntüleme](#) sayfa 55

Çeşitli Ayarları Görüntüleme

Miscellaneous Settings (Diğer Ayarlar) ekranını görüntülemek için aşağıdaki adımları gerçekleştirin:

Adımlar

1. sistem açın veya yeniden başlatın.

2. Aşağıdaki mesajı görür görmez F2 tuşuna basın:

F2 = System Setup

NOT: F2 tuşuna basmadan önce işletim sisteminiz yüklenmeye başlarsa sistem önyükleme işlemini bitirmesine izin verin ve sistem yeniden başlatarak tekrar deneyin.

3. **System Setup Main Menu** (Sistem Kurulumu Ana Menüsü) ekranında **System BIOS** (Sistem BIOS'u) öğesine tıklayın.

4. **System BIOS** (Sistem BIOS'u) ekranında, **Miscellaneous Settings** (Çeşitli Ayarlar) öğesini tıklayın.

İlgili kavramlar

[Çeşitli Ayarlar](#) sayfa 55

İlgili Görevler

[Çeşitli Ayarlar ayrıntıları](#) sayfa 56

Çeşitli Ayarlar ayrıntıları

Bu görev ile ilgili

Miscellaneous Settings ekran detayları aşağıda açıklanmaktadır:

Seçenek	Açıklama
System Time	sistem saati ayarlamanızı sağlar.
System Date	sistem tarihi ayarlamanızı sağlar.
Asset Tag	Varlık etiketini belirtir ve güvenlik ve izleme amacıyla değiştirmenize olanak tanır.
Keyboard NumLock	sistem NumLock etkinken veya devre dışıyken önyükleme yapacağını ayarlamanızı sağlar. Bu seçenek varsayılan olarak Etkin 'e ayarlanmıştır. NOT: Bu alan 84 tuşlu klavyeler için geçerli değildir.
F1/F2 Prompt on Error	Hata durumunda F1/F2 istemini etkinleştirir veya devre dışı bırakır. Bu seçenek varsayılan olarak Etkinleştirilmiştir. F1/F2 istemi, klavye hatalarını da içerir.
Load Legacy Video Option ROM	Sistem BIOS'unun video denetleyicisinden eski video (INT 10H) seçenek ROM'unu yükleyip yüklemeyeceğini belirlemenizi sağlar. İşletim sisteminde Enabled 'i (Etkin) seçerseniz UEFI video çıkış standartları desteklenmez. Bu alan yalnızca UEFI önyükleme modu için kullanılabilir. UEFI Secure Boot (UEFI Güvenli Önyükleme) modu etkinse seçeneği Enabled (Etkin) olarak ayarlayamazsınız.

İlgili kavramlar

[Çeşitli Ayarlar](#) sayfa 55

İlgili Görevler

[Çeşitli Ayarları Görüntüleme](#) sayfa 55

iDRAC Ayarları yardımcı programı

iDRAC ayarları yardımcı programı, iDRAC parametrelerini UEFI kullanarak ayarlamak ve yapılandırmak için bir arabirimdir. iDRAC ayarları yardımcı programını kullanarak çeşitli iDRAC parametrelerini etkinleştirebilir veya devre dışı bırakabilirsiniz.

NOT: iDRAC Ayarları yardımcı programının bazı özelliklerine erişim için iDRAC Kurumsal Lisans yükseltmesi gerekir.

iDRAC'ı kullanma hakkında daha fazla bilgi için bkz. *Dell Tümleşik Dell Uzaktan Erişim Denetleyicisi Kullanıcı Kılavuzu*, Dell.com/idracmanuals sayfası.

İlgili kavramlar

[Sistem BIOS'u](#) sayfa 33

İlgili Referanslar

[Aygıt Ayarları](#) sayfa 57

[Isıl ayarları değiştirme](#) sayfa 57

İlgili Görevler

[iDRAC Ayarları yardımcı programına girme](#) sayfa 57

iDRAC Ayarları yardımcı programına girme

Adımlar

1. Yönetilen sistem açın veya yeniden başlatın.
2. Açılışta otomatik sınamaya (POST) sırasında F2 tuşuna basın.
3. **System Setup Main Menu** (Sistem Kurulumu Ana Menüsü) sayfasında, **iDRAC Settings** (iDRAC Ayarları) öğesine tıklayın. **iDRAC Ayarları** ekranı görüntülenir.

İlgili Referanslar

[iDRAC Ayarları yardımcı programı](#) sayfa 56

Isıl ayarları değiştirme

iDRAC ayarları yardımcı programı sistem için termal kontrol ayarlarını seçmenize ve özelleştirmenize olanak tanır.

1. **iDRAC Settings (iDRAC Ayarları) > Thermal (Termal)** öğesine tıklayın.
2. **SYSTEM THERMAL PROFILE (SİSTEM TERMAL PROFİLİ) > Thermal Profile (Termal Profil)** altında aşağıdaki seçeneklerden birini belirleyin:
 - Varsayılan Termal Profili Ayarları
 - Maksimum Performans (Optimize Edilmiş Performans)
 - Minimum Güç (Watt başına performans için optimize edilmiş)
3. **USER COOLING OPTIONS (KULLANICI SOĞUTMA SEÇENEKLERİ)** altında **Minimum Fan Speed** (Minimum Fan Hızı) ve **Custom Minimum Fan Speed** (Özel Minimum Fan Hızı) seçeneklerini ayarlayın.
4. **Back (Geri) > Finish (Son) > Yes (Evet)** seçeneğine tıklayın.

İlgili Referanslar

[iDRAC Ayarları yardımcı programı](#) sayfa 56

Aygıt Ayarları

Device Settings (Aygıt Ayarları) aygıt ayarlarını yapılandırmanızı sağlar.

İlgili kavramlar

[Sistem BIOS'u](#) sayfa 33

Dell Hayat Döngüsü Denetleyicisi

Dell Lifecycle Controller (LC), gelişmiş yerleşik sistem yönetim özellikleri sunar ve bunlar, sistem dağıtımı, yapılandırması, güncellemesi, bakımı ve tanınması gibi özellikler içerir. LC, iDRAC bant dışı çözüm ve Dell EMC sistem tümleşik Birleşik Genişletilebilir Bellek Arabirimi (UEFI) uygulamalarının bir parçasıdır.

İlgili Referanslar

[Tümleşik sistem yönetimi](#) sayfa 58

Tümleşik sistem yönetimi

Dell Lifecycle Controller sistem yaşam döngüsü boyunca gelişmiş tümleşik sistem yönetimi sağlar. Dell Lifecycle Controller önyükleme sırasında başlatılabilir ve işletim sisteminden bağımsız olarak çalışabilir.

NOT: Mevcut platform yapılandırmaları, Yaşam Döngüsü Denetleyicisi tarafından sağlanan tüm özellikleri desteklemeyebilir.

Yaşam Döngüsü Denetleyicisi'nin kurulumu, donanım ve ürün yazılımı yapılandırması ve işletim sisteminin dağıtımı hakkında daha fazla bilgi için [Dell.com/idracmanuals](https://www.dell.com/idracmanuals) adresindeki Dell Yaşam Döngüsü Denetleyicisi belgelerine bakın.

İlgili Referanslar

[Dell Hayat Döngüsü Denetleyicisi](#) sayfa 57

Önyükleme Yöneticisi

Boot Manager ekranı, önbellek seçeneklerini ve tanılama özelliklerini seçmenizi sağlar.

İlgili kavramlar

[Önyükleme Yöneticisi ana menüsü](#) sayfa 58

[Sistem BIOS'u](#) sayfa 33

İlgili Görevler

[Önyükleme Yöneticisini Görüntüleme](#) sayfa 58

Önyükleme Yöneticisini Görüntüleme

Önyükleme Yöneticisi'ne girmek için:

Adımlar

1. sistem açın veya yeniden başlatın.
2. Aşağıdaki mesajı gördüğünüzde F11 tuşuna basın:

```
F11 = Boot Manager
```

F11 tuşuna basmadan önce işletim sisteminiz yüklenmeye başlarsa, sistem önyükleme işlemini bitirmesine izin verin ve sistem yeniden başlatarak tekrar deneyin.

İlgili kavramlar

[Önyükleme Yöneticisi ana menüsü](#) sayfa 58

İlgili Referanslar

[Önyükleme Yöneticisi](#) sayfa 58

Önyükleme Yöneticisi ana menüsü

Menü öğesi

**Continue Normal
Boot (Normal
Önyüklemeye
Devam Et)**

Açıklama

sistem, önyükleme sırasında ilk öğeden başlayarak aygıtlara önyükleme yapmayı dener. Önyükleme denemesi başarısız olursa sistem, önyükleme başarılı oluncaya dek veya başka önyükleme seçeneği bulunamayana kadar bir sonraki öğe ile devam eder.

Menü ögesi	Açıklama
Tek Kararlı Önyüklemeye Menüsü	Önyüklemeye alacağınız bir zamanlı önyüklemeye aygıtını seçebileceğiniz önyüklemeye menüsüne erişmenize olanak tanır.
Launch System Setup (Sistem Kurulumunu Başlat)	Sistem Kurulumuna erişiminizi sağlar.
Launch Lifecycle controller (Yaşam Döngüsü denetleyicisini başlat)	Önyüklemeye Yöneticisinden çıkar ve Dell Yaşam Döngüsü Denetleyicisi programını çalıştırır.
System Utilities (Sistem Yardımcı Programları)	Sistem Tanılama ve UEFI shell gibi Sistem Yardımcı Programları menüsünü başlatmanıza olanak tanır.

İlgili Referanslar

[Önyüklemeye Yöneticisi](#) sayfa 58

İlgili Görevler

[Önyüklemeye Yöneticisini Görüntüleme](#) sayfa 58

Tek çekim BIOS önyüklemeye menüsü

Tek çekim BIOS önyüklemeye menüsü önyüklemeye yapmak için bir önyüklemeye aygıtı seçmenize olanak tanır.

İlgili Referanslar

[Önyüklemeye Yöneticisi](#) sayfa 58

System Utilities (Sistem Yardımcı Programları)

System Utilities (Sistem Yardımcı Programları) başlatılabilecek aşağıdaki yardımcı programları içerir:

- Tanılamaları Başlat
- BIOS/UEFI Update File Explorer (BIOS/UEFI Güncelleme Dosya Gezgini)
- Reboot System (Sistemi Yeniden Başlat)

NOT: Seçtiğiniz önyüklemeye moduna bağlı olarak, BIOS ya da UEFI Update File Explorer'ı (Güncelleme Dosya Gezgini) kullanırsınız.

İlgili Referanslar

[Önyüklemeye Yöneticisi](#) sayfa 58

PXE önyüklemeye

Ağ bağlantılı sistemler uzaktan önyüklemeye ve yapılandırmak için Preboot Execution Environment (PXE) seçeneğini kullanabilirsiniz.

NOT: PXE boot (PXE önyüklemeye) seçeneğine erişmek için sistem yeniden başlatın ve F12 tuşuna basın. sistem, etkin ağa bağlı sistemler tarar ve görüntüler.

Sistem bileşenlerini takma ve çıkarma

Konular:

- Güvenlik talimatları
- sistem içinde çalışmadan önce
- sistem içinde çalıştıktan sonra
- Önerilen araçlar
- Sistem kapağı
- Sistemin İçi
- Soğutma fanları
- Sabit sürücüler
- SSD ve SSD tutucusu
- SATADOM
- Güç kaynağı birimleri
- Sistem kartı tepsisi
- Sistem kartı aksamı
- Soğutma örtüsü
- Isı emiciler
- İşlemciler
- Genişletme kartı aksamı ve genişletme kartı
- PCI-E yuva önceliği
- PERC kartları
- Yükseltici kart
- İsteğe bağlı ara kat kartları
- Mezzanine kartı köprü kartı
- Sistem belleği
- Sistem pili
- Sistem kartı
- Güvenilir Platform Modülü
- Güç dağıtım kartları
- Orta düzlemler
- Sabit sürücü arka panelleri
- 2,5-inç sabit sürücü genişletici yapılandırma
- Kontrol paneli
- Sensör kartı

Güvenlik talimatları

NOT: sistem kaldırmanız gerektiğinde başkalarından yardım isteyin. Yaralanmamak için sistem tek başınıza kaldırmaya çalışmayın.

UYARI: sistem açıkken sistem kapağının açılması veya çıkarılması elektrik çarpması riski oluşturabilir.

DİKKAT: sistem kapağı olmadığında beş dakikadan uzun süreyle çalıştırmayın.

DİKKAT: Pek çok tamir işlemi yalnızca sertifikalı servis teknisyeni tarafından gerçekleştirilmelidir. Sorun giderme işlemlerini ve basit tamirleri sadece ürün belgenizde belirtildiği gibi veya destek ekibinin çevrimiçi olarak ya da telefonla belirttiği gibi gerçekleştirmelisiniz. Dell'den yetkili olmayan kişilerden alınan servisten kaynaklanan hasarlar garanti kapsamında değildir. Ürününüzle birlikte verilen güvenlik talimatlarını okuyun ve uygulayın.

NOT: sistem içindeki bileşenler üzerinde çalışırken her zaman antistatik bir minder ve antistatik şerit kullanmanız tavsiye edilir.

NOT: Doğru çalışma ve soğutmayı sağlamak için sistem tüm yuvalar ve sistem fanları ya bir bileşen ya da bir kapak ile her zaman dolu tutulmalıdır.

Kendinize ya da sisteme zarar vermektan kaçınmak için aşağıdaki yönergeleri izleyin:

- Sistemin içinde çalışırken her zaman sistemin güç çıkışına olan bağlantısını kesin.
- Mümkünse, sistem içinde çalışırken, topraklanmış bileklik kayışı takın. Ya da sistem kutusunun çıplak metal kasasına veya başka bir topraklanmış cihazın çıplak metal bölümüne dokunarak statik elektriği boşaltın.
- Elektronik devre kartlarını sadece kenarlarından tutun. Gerekli olmadığı sürece, kartın üzerindeki bileşenlere dokunmayın. Devre kartını bükmeyin veya germeyin.
- Bileşenleri takmak üzere kullanıma hazır hale gelinceye kadar statığe karşı dayanıklı ambalajlarından tutun.

sistem içinde çalışmadan önce

Önkoşullar

Güvenlik talimatları bölümünde listelenen güvenlik yönergelerini uygulayın.

Adımlar

1. Bağlı tüm çevre birimleri dahil sistem kapatın.
2. sistem elektrik prizinden çıkarın ve çevre birimlerini çıkarın.
3. Varsa sistem raftan çıkarın.
Daha fazla bilgi için bkz. *Dell PowerEdge C6320 Başlarken Kılavuzu*, Dell.com/poweredgemanuals.
4. sistem kapağını çıkarın.

İlgili Referanslar

[Güvenlik talimatları](#) sayfa 60

İlgili Görevler

[Sistem Kapağını Çıkarma](#) sayfa 62

sistem içinde çalıştıktan sonra

Önkoşullar

Güvenlik talimatları bölümünde listelenen güvenlik yönergelerini uygulayın.

Adımlar

1. sistem takın.
2. Varsa sistem rafa takın.
Daha fazla bilgi için bkz. *Dell PowerEdge C6320 Başlarken Kılavuzu*, Dell.com/poweredgemanuals.
3. Çevre birimlerine yeniden bağlanın ve sistem elektrik prizine bağlayın.
4. Bağlı tüm çevre birimleri dahil sistem açın.

İlgili Görevler

[Sistem kapağını takma](#) sayfa 63

Önerilen araçlar

Çıkarma ve takma prosedürlerini gerçekleştirmek için aşağıdaki araçlara ihtiyacınız olacaktır:

- Phillips 1 numaralı yıldız tornavida
- Phillips 2 numaralı yıldız tornavida
- Torx #T20 tornavida
- Kenetleyici
- Topraklama bilekliği

Sistem kapağı

Sistem kapağı, sistem içindeki bileşenleri korur ve sistemin içindeki hava akışının korunmasına yardımcı olur.

Sistem Kapağını Çıkarma

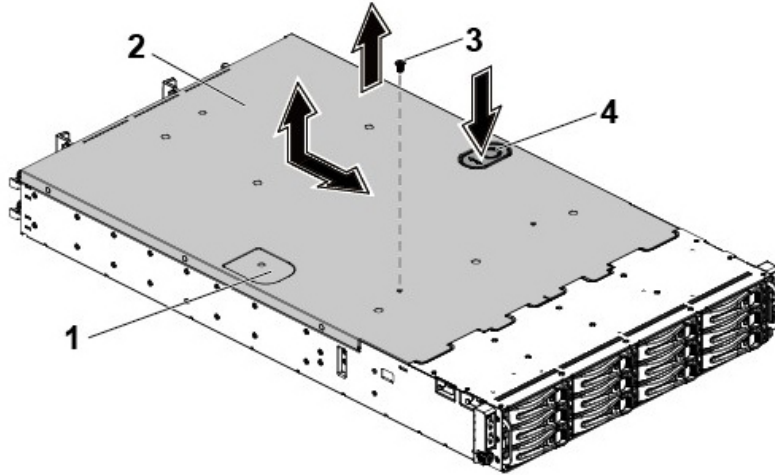
Önkoşullar

⚠ DİKKAT: Pek çok tamir işlemi yalnızca sertifikalı servis teknisyeni tarafından gerçekleştirilmelidir. Sorun giderme işlemlerini ve basit tamirleri sadece ürün belgenizde belirtildiği gibi veya destek ekibinin çevrimiçi olarak ya da telefonla belirttiği gibi gerçekleştirmelisiniz. Dell'den yetkili olmayan kişilerden alınan servisten kaynaklanan hasarlar garanti kapsamında değildir. Ürününüzle birlikte verilen güvenlik talimatlarını okuyun ve uygulayın.

1. Güvenlik talimatları bölümünde listelenen güvenlik yönergelerini uygulayın.
2. Bağlı tüm çevre birimler dahil sistemdeki her bir kazağı kapatın.
3. Sistemin elektrik prizi ve çevre birimleri bağlantılarını çıkarın.
4. 2 numaralı Phillips yıldız tornavidayı hazır bulundurun.

Adımlar

1. Tutucu vidayı sistem kapağından çıkarın.
2. Kapak ayırma mandalı kilidine bastırın.
3. Avuç içiniz gezinme yüzeyinde olacak şekilde sistem kapağını her iki yanından tutun ve sistem kapağını dışarı doğru kaydırın.
4. Kapağı kaldırarak sistemden çıkarın.



Rakam 18. Sistemin Kapağını Çıkarma ve Takma

- | | |
|------------------|---|
| 1. izleme paneli | 2. sistem kapağı |
| 3. tutucu vida | 4. kapak serbest bırakma mandalı kilidi |

Sonraki Adımlar

Sistem kapağını takın.

İlgili Referanslar

[Güvenlik talimatları](#) sayfa 60

İlgili Görevler

[Sistem kapağını takma](#) sayfa 63

Sistem kapağını takma

Önkoşullar

⚠ DİKKAT: Pek çok tamir işlemi yalnızca sertifikalı servis teknisyeni tarafından gerçekleştirilmelidir. Sorun giderme işlemlerini ve basit tamirleri sadece ürün belgenizde belirtildiği gibi veya destek ekibinin çevrimiçi olarak ya da telefonla belirttiği gibi gerçekleştirmelisiniz. Dell'den yetkili olmayan kişilerden alınan servisten kaynaklanan hasarlar garanti kapsamında değildir. Ürününüzle birlikte verilen güvenlik talimatlarını okuyun ve uygulayın.

1. Güvenlik talimatları bölümünde listelenen güvenlik yönergelerini uygulayın.
2. 2 numaralı Phillips yıldız tornavidayı hazır bulundurun.

Adımlar

1. Sistem kapağını kasaya yerleştirin ve yerine oturuncaya kadar kasanın önüne doğru kaydırın.
2. Sistem kapağını bir vidayla yerine sabitleyin.

Sonraki Adımlar

1. Sistemi elektrik prizine yeniden bağlayın.
2. Bağlı tüm çevre birimleri dahil sistemdeki her bir kızağı açın.

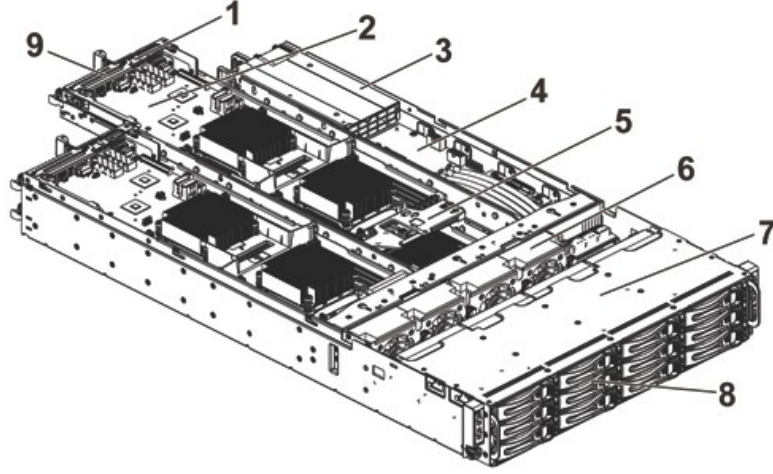
İlgili Referanslar

[Güvenlik talimatları](#) sayfa 60

Sistemin İçi

⚠ DİKKAT: Pek çok tamir işlemi yalnızca sertifikalı servis teknisyeni tarafından gerçekleştirilmelidir. Sorun giderme işlemlerini ve basit tamirleri sadece ürün belgenizde belirtildiği gibi veya destek ekibinin çevrimiçi olarak ya da telefonla belirttiği gibi gerçekleştirmelisiniz. Dell'den yetkili olmayan kişilerden alınan servisten kaynaklanan hasarlar garanti kapsamında değildir. Ürününüzle birlikte verilen güvenlik talimatlarını okuyun ve uygulayın.

⚠ DİKKAT: Bu sistem, sağlıklı bir soğutma için sistem kapağı takılı şekilde çalıştırılmalıdır.



Rakam 19. Sistemin İçi

- | | |
|---------------------------------------|----------------------------|
| 1. mezzanine kartı braketi | 2. sistem kartı aksamı (4) |
| 3. güç kaynağı birimi (2) | 4. güç dağıtım kartı (2) |
| 5. Pil yedekleme birimi (BBU) braketi | 6. soğutma fanı (4) |
| 7. sabit sürücü yuvası | 8. sabit sürücü (12) |
| 9. yükseltici kartı braketi | |

Soğutma fanları

Sunucular çalışırken çok fazla güç kullanırlar ve bu da çok fazla ısı üretir. Isıyı dağıtmak için bir soğutma sistemi olmazsa sunucunun elektronik ve mekanik parçaları zarar görebilir. Çoğu durumda, bu ısıyı dağıtmanın en basit ve en verimli yolu fan kullanmaktır.

Soğutma Fanını Çıkarma

Önkoşullar

⚠ UYARI: Sistemi, soğutma fanları olmadan çalıştırmaya teşebbüs etmeyin.

⚠ UYARI: Soğutma fanı, sistem kapatıldıktan sonra bir süre daha dönmeye devam edebilir. Sistemden çıkarmadan önce fanın dönmesini bitirmesini bekleyin.

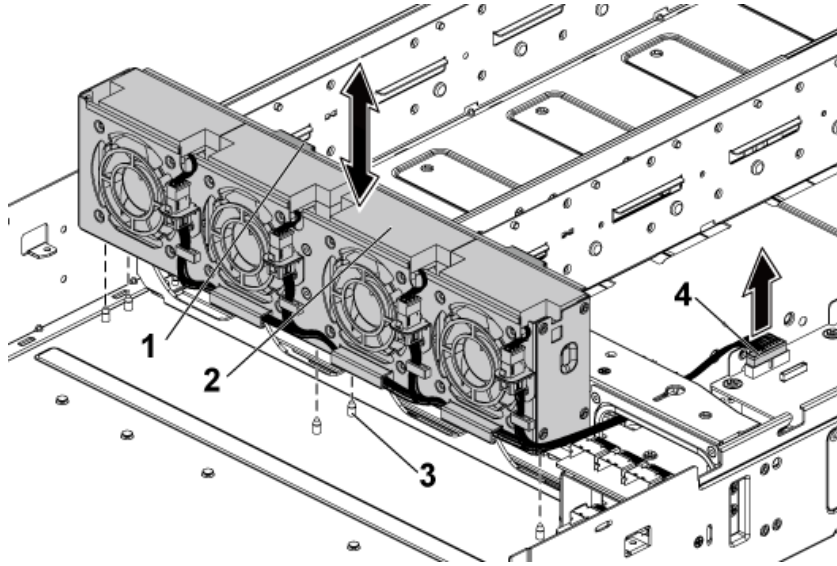
⚠ DİKKAT: Pek çok tamir işlemi yalnızca sertifikalı servis teknisyeni tarafından gerçekleştirilmelidir. Sorun giderme işlemlerini ve basit tamirleri sadece ürün belgenizde belirtildiği gibi veya destek ekibinin çevrimiçi olarak ya da telefonla belirttiği gibi gerçekleştirmelisiniz. Dell'den yetkili olmayan kişilerden alınan servisten kaynaklanan hasarlar garanti kapsamında değildir. Ürününüzle birlikte verilen güvenlik talimatlarını okuyun ve uygulayın.

ⓘ NOT: Kabloların sistemden çıkarılması sırasında kabloların nasıl yönlendirildiğini gözlemleyin. Kabloların sıkışmasını veya kıvrılmasını engellemek için bu kabloları takarken doğru şekilde yönlendirin.

1. Güvenlik talimatları bölümünde listelenen güvenlik yönergelerini uygulayın.
2. Sisteminizin içinde çalışmadan Önce bölümünde listelenen prosedürü takip edin.

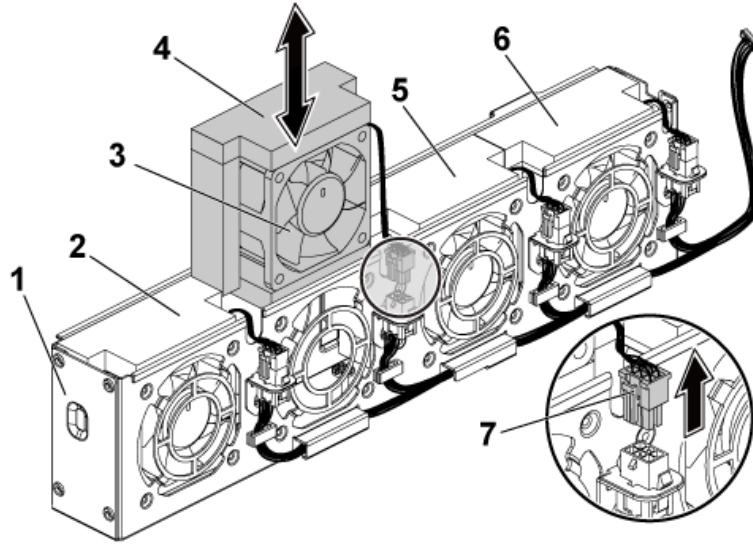
Adımlar

1. Fanın güç kablosunu güç dağıtım kartı 1'den ayırın.
2. Soğutma fanı kafesini kasadan kaldırın.



Rakam 20. Soğutma fanını çıkarma ve takma

- | | |
|--------------------------|------------------------|
| 1. emniyet klipsleri (2) | 2. Soğutma fanı kafesi |
| 3. sabitleme pimi (6) | 4. güç konektörü |



Rakam 21. Soğutma fanını çıkarma ve takma

- | | |
|------------------------|-------------------|
| 1. soğutma fanı kafesi | 2. soğutma fanı 1 |
| 3. soğutma fanı 2 | 4. sünger |
| 5. soğutma fanı 3 | 6. soğutma fanı 4 |
| 7. fan kablosu | |

Sonraki Adımlar

İlgili Referanslar

[Güvenlik talimatları](#) sayfa 60

İlgili Görevler

[Sistem Kapağını Çıkarma](#) sayfa 62

[sistem içinde çalışmadan önce](#) sayfa 61

Soğutma fanını takma

Önkoşullar

⚠ DİKKAT: Pek çok tamir işlemi yalnızca sertifikalı servis teknisyeni tarafından gerçekleştirilmelidir. Sorun giderme işlemlerini ve basit tamirleri sadece ürün belgenizde belirtildiği gibi veya destek ekibinin çevrimiçi olarak ya da telefonla belirttiği gibi gerçekleştirmelisiniz. Dell'den yetkili olmayan kişilerden alınan servisten kaynaklanan hasarlar garanti kapsamında değildir. Ürününüzle birlikte verilen güvenlik talimatlarını okuyun ve uygulayın.

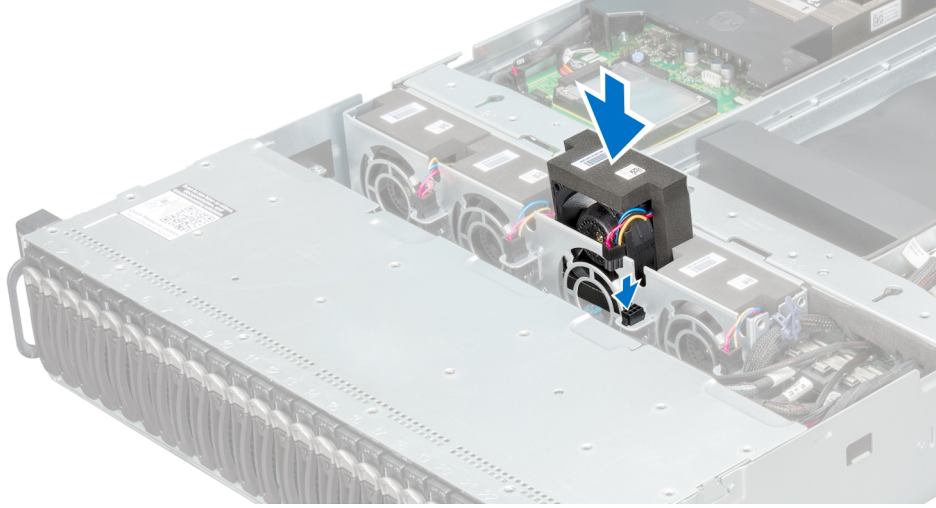
1. Güvenlik talimatları bölümünde listelenen güvenlik yönergelerini uygulayın.
2. Sisteminizin içinde çalışmadan Önce bölümünde listelenen prosedürü takip edin.

Adımlar

1. Soğutma fanını sünger ile hizalayın ve soğutma fanı tamamen oturuncaya kadar soğutma fanı kafesine kaydırın.

i | NOT: Fan bıçakları, sistemin kontrol paneline bakmalıdır.

2. Fan kablosunu soğutma fanı kafesi üzerindeki konektöre bağlayın.



Rakam 22. Soğutma fanını takma

3. Soğutma fanı kafesini yerleştirme pinleriyle kasaya hizalayın ve yerine tamamen oturuncaya kadar kasaya yerleştirin.
4. Fanın güç kablosunu güç dağıtım kartı 1 üzerindeki konektöre bağlayın.
Kabloların sıkışmasını veya kıvrılmasını önlemek için bu kabloları doğru şekilde geçirin.

Sonraki Adımlar

1. Sisteminizin içinde çalıştıktan Sonra bölümünde listelenen prosedürü takip edin.
2. Fan, optimum hızda döner olup olmadığını görmek için yönetim yazılımını kontrol edin.

İlgili Referanslar

[Güvenlik talimatları](#) sayfa 60

İlgili Görevler

[sistem içinde çalıştıktan sonra](#) sayfa 61

Sabit sürücüler

Bir sabit sürücü, dijital bilgileri saklamak ve almak için kullanılan bir veri depolama aygıtıdır.

⚠ DİKKAT: Yalnızca SAS/SATA arka paneliyle kullanım için test edilmiş ve onaylanmış sabit sürücülerini kullanın.

SAS sabit sürücülerini, SATA sabit sürücülerini ve SSD'leri içeren bir karışımı yüklemek için olan yönergeler aşağıda verilmiştir:

- Her bir kızak, altı adet 2,5 inç sabit sürücüyü ya da Katı Hal Sürücüsünü destekler.
- Her düğüm iki sürücü türü karışık kullanılabilir.
- 0 ve 1 numaralı sürücüler aynı türde olmalıdır.
- Kalan sürücüler aynı türde olmalıdır.
- SAS sabit sürücü desteği eklenti kartını temel alır ve kart üstü yapılandırma yalnızca SATA sabit sürücülerini destekler.

3,5-inç sabit sürücü kapağını çıkarma

Önkoşullar

⚠ DİKKAT: Pek çok tamir işlemi yalnızca sertifikalı servis teknisyeni tarafından gerçekleştirilmelidir. Sorun giderme işlemlerini ve basit tamirleri sadece ürün belgenizde belirtildiği gibi veya destek ekibinin çevrimiçi olarak ya da telefonla belirttiği gibi gerçekleştirmelisiniz. Dell'den yetkili olmayan kişilerden alınan servisten kaynaklanan hasarlar garanti kapsamında değildir. Ürününüzle birlikte verilen güvenlik talimatlarını okuyun ve uygulayın.

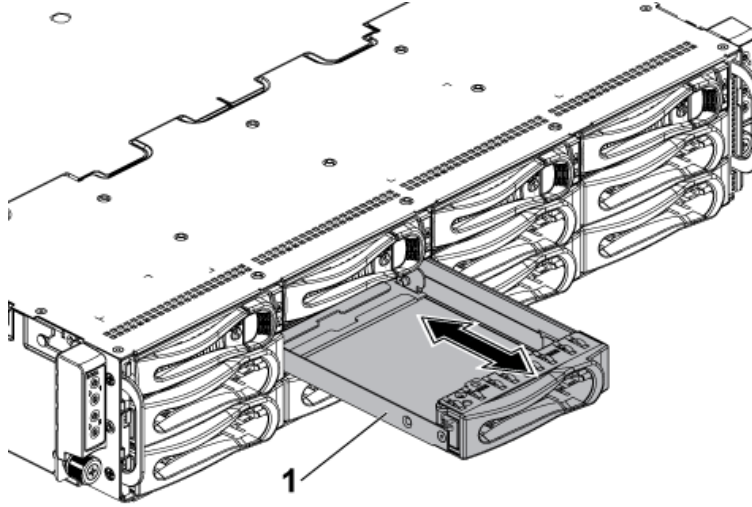
⚠ DİKKAT: Uygun sistem soğutması için tüm boş sabit sürücü yuvalarında sürücü kapaklarının takılı olması gerekir.

i NOT: Bu kısım yalnızca çalışırken takılabilir sabit sürücülere sahip sistemlere uygulanabilir.

Güvenlik talimatları bölümünde listelenen güvenlik yönergelerini uygulayın.

Adımlar

Sabit sürücü kapağını sabit sürücü yuvasından çekerek çıkarın.



Rakam 23. 3,5 inç sabit sürücü kapağını çıkarma veya takma

- a. 3,5 inç boş sabit sürücü

İlgili Referanslar

Güvenlik talimatları sayfa 60

3,5-inç sabit sürücü kapağını takma

Önkoşullar

⚠ DİKKAT: Pek çok tamir işlemi yalnızca sertifikalı servis teknisyeni tarafından gerçekleştirilmelidir. Sorun giderme işlemlerini ve basit tamirleri sadece ürün belgenizde belirtildiği gibi veya destek ekibinin çevrimiçi olarak ya da telefonla belirttiği gibi gerçekleştirmelisiniz. Dell'den yetkili olmayan kişilerden alınan servisten kaynaklanan hasarlar garanti kapsamında değildir. Ürününüzle birlikte verilen güvenlik talimatlarını okuyun ve uygulayın.

Güvenlik talimatları bölümünde listelenen güvenlik yönergelerini uygulayın.

Adımlar

Boş sabit sürücü yerine oturana kadar boş sabit sürücüyü sürücü yuvasına kaydırarak yerleştirin.

İlgili Referanslar

[Güvenlik talimatları](#) sayfa 60

2,5 inç sabit sürücü kapağını çıkarma

Önkoşullar

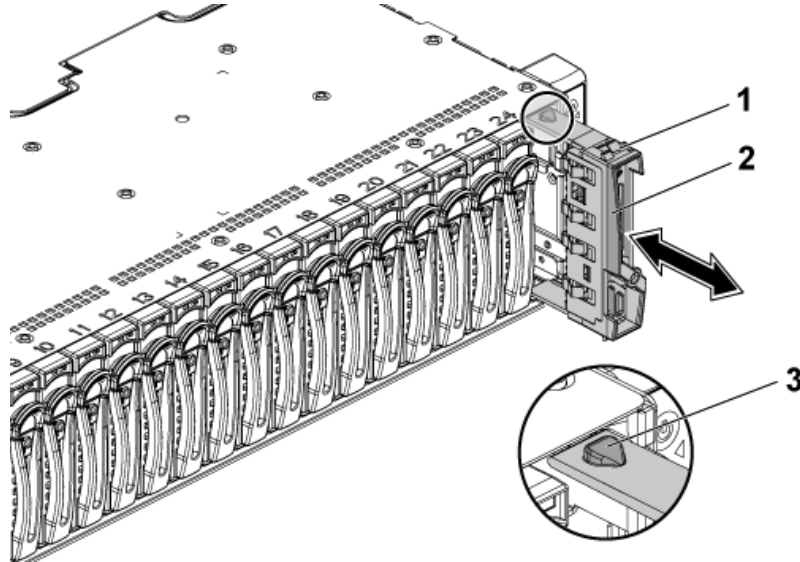
⚠ DİKKAT: Pek çok tamir işlemi yalnızca sertifikalı servis teknisyeni tarafından gerçekleştirilmelidir. Sorun giderme işlemlerini ve basit tamirleri sadece ürün belgenizde belirtildiği gibi veya destek ekibinin çevrimiçi olarak ya da telefonla belirttiği gibi gerçekleştirmelisiniz. Dell'den yetkili olmayan kişilerden alınan servisten kaynaklanan hasarlar garanti kapsamında değildir. Ürününüzle birlikte verilen güvenlik talimatlarını okuyun ve uygulayın.

⚠ DİKKAT: Düzgün sistem soğutmasını korumak için tüm boş sabit sürücü yuvalarında sabit sürücü kapakları takılı olmalıdır.

Güvenlik talimatları bölümünde listelenen güvenlik yönergelerini uygulayın.

Adımlar

2,5 inç sabit sürücü kapağı üzerindeki kolu, 2,5 inç sabit sürücü kapağını sabit sürücü yuvasından çıkarmak için çekin.



Rakam 24. 2,5 inç sabit sürücü kapağını çıkarma veya takma

- 2,5 inç sabit sürücü kapağı
- sap
- mandal

Sonraki Adımlar

2,5 inç sabit sürücü kapağını takın.

İlgili Referanslar

[Güvenlik talimatları](#) sayfa 60

2,5 inç sabit sürücü kapağını takma

Önkoşullar

⚠ DİKKAT: Pek çok tamir işlemi yalnızca sertifikalı servis teknisyeni tarafından gerçekleştirilmelidir. Sorun giderme işlemlerini ve basit tamirleri sadece ürün belgenizde belirtildiği gibi veya destek ekibinin çevrimiçi olarak ya da telefonla belirttiği gibi gerçekleştirmelisiniz. Dell'den yetkili olmayan kişilerden alınan servisten kaynaklanan hasarlar garanti kapsamında değildir. Ürününüzle birlikte verilen güvenlik talimatlarını okuyun ve uygulayın.

Güvenlik talimatları bölümünde listelenen güvenlik yönergelerini uygulayın.

Adımlar

1. Yukarı bakacak şekilde mandalı sabit sürücü bölmesinin içine doğru kaydırın.
2. 2,5 inç sabit sürücü kapağını, 2,5 inç sabit sürücü kapağı yerine oturana kadar yuvaya doğru hafif bir eğim ile itin.

İlgili Referanslar

[Güvenlik talimatları](#) sayfa 60

Sabit sürücü taşıyıcısını çıkarma

3,5 inç sabit sürücü ile 2,5 inç sabit sürücüyü takma ve çıkarma yordamları benzerdir.

Önkoşullar

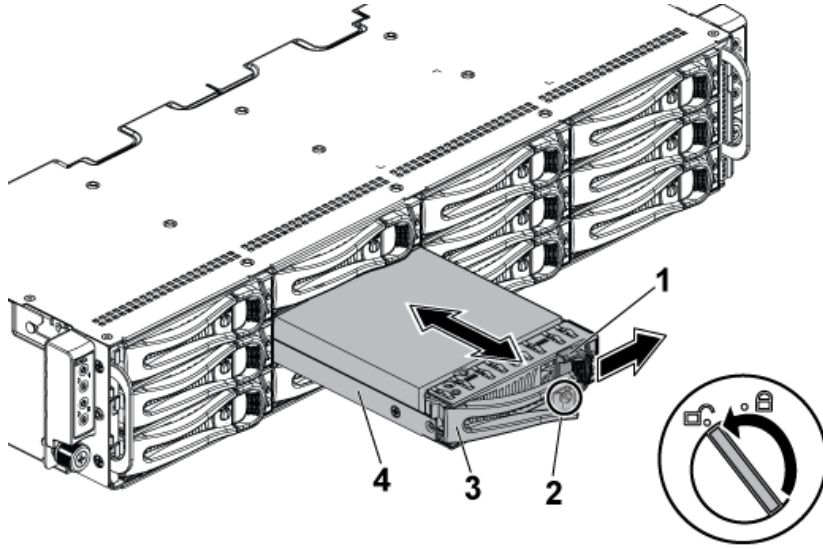
⚠ DİKKAT: Pek çok tamir işlemi yalnızca sertifikalı servis teknisyeni tarafından gerçekleştirilmelidir. Sorun giderme işlemlerini ve basit tamirleri sadece ürün belgenizde belirtildiği gibi veya destek ekibinin çevrimiçi olarak ya da telefonla belirttiği gibi gerçekleştirmelisiniz. Dell'den yetkili olmayan kişilerden alınan servisten kaynaklanan hasarlar garanti kapsamında değildir. Ürününüzle birlikte verilen güvenlik talimatlarını okuyun ve uygulayın.

⚠ DİKKAT: Düzgün sistem soğutmasını korumak için tüm boş sabit sürücü yuvalarında sabit sürücü kapakları takılı olmalıdır.

Güvenlik talimatları bölümünde listelenen güvenlik yönergelerini uygulayın.

Adımlar

1. Kilit açık simgesini işaret edinceye dek, kilitleme kolunu saat yönünün tersine çevirin.
2. Serbest bırakma kolunu açmak için, serbest bırakma düğmesini kaydırın.
3. Serbest bırakma kolunu kullanarak, sabit sürücü taşıyıcısını çekerek sabit sürücü yuvasından çıkartın.



Rakam 25. Sabit sürücü taşıyıcısını çıkarma ve takma

1. serbest bırakma düğmesi
2. kilit kolu
3. serbest bırakma kolu
4. sabit sürücü taşıyıcı

Sonraki Adımlar

Sabit sürücü taşıyıcısını takın.

İlgili Referanslar

Güvenlik talimatları sayfa 60

Sabit sürücü taşıyıcısını takma

Önkoşullar

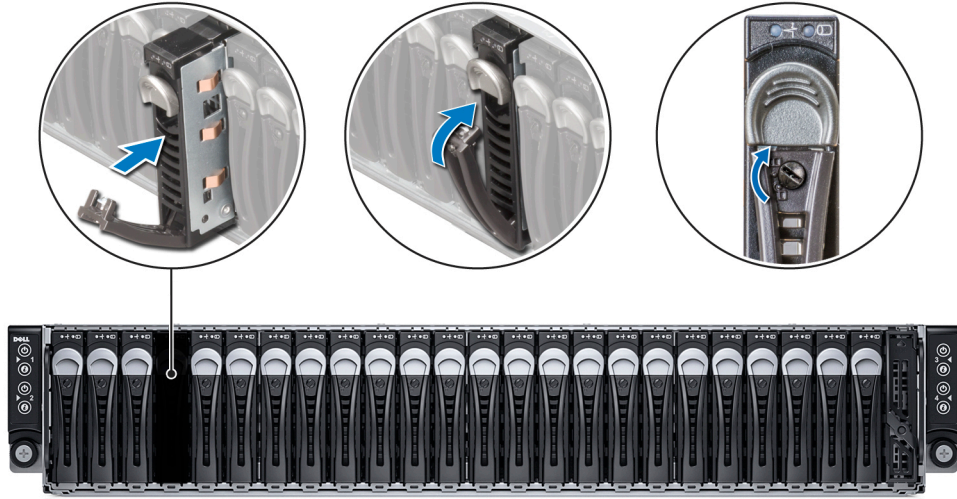
⚠ DİKKAT: Pek çok tamir işlemi yalnızca sertifikalı servis teknisyeni tarafından gerçekleştirilmelidir. Sorun giderme işlemlerini ve basit tamirleri sadece ürün belgenizde belirtildiği gibi veya destek ekibinin çevrimiçi olarak ya da telefonla belirttiği gibi gerçekleştirmelisiniz. Dell'den yetkili olmayan kişilerden alınan servisten kaynaklanan hasarlar garanti kapsamında değildir. Ürününüzle birlikte verilen güvenlik talimatlarını okuyun ve uygulayın.

⚠ DİKKAT: Düzgün sistem soğutmasını korumak için tüm boş sabit sürücü taşıyıcısı yuvalarında sabit sürücü taşıyıcısı kapakları takılı olmalıdır.

Güvenlik talimatları bölümünde listelenen güvenlik yönergelerini uygulayın.

Adımlar

1. Sabit sürücü taşıyıcısının üzerinde bulunan serbest bırakma kolunu açın ve sabit sürücü konektörü arka düzleme oturana dek sabit sürücü taşıyıcısını sabit sürücü yuvasına doğru kaydırın.
2. Sabit sürücü taşıyıcısını yerine kilitlemek için serbest bırakma kolunu itin.
3. Kol kilidini saat yönünde çevirerek kilit sembolüne getirin.



Rakam 26. Sabit sürücü taşıyıcısını takma

Sonraki Adımlar

1. Sabit sürücü durumunu kontrol etmek için sabit sürücü etkinliğine ve durum göstergelerine bakın.
2. Takılı sabit sürücünün durumunu doğrulamak için yönetim yazılımını kontrol edin.

İlgili Referanslar

[Güvenlik talimatları](#) sayfa 60

[Sabit disk sürücüsü gösterge desenleri](#) sayfa 11

Sabit sürücünün sabit sürücü taşıyıcısından çıkarılması

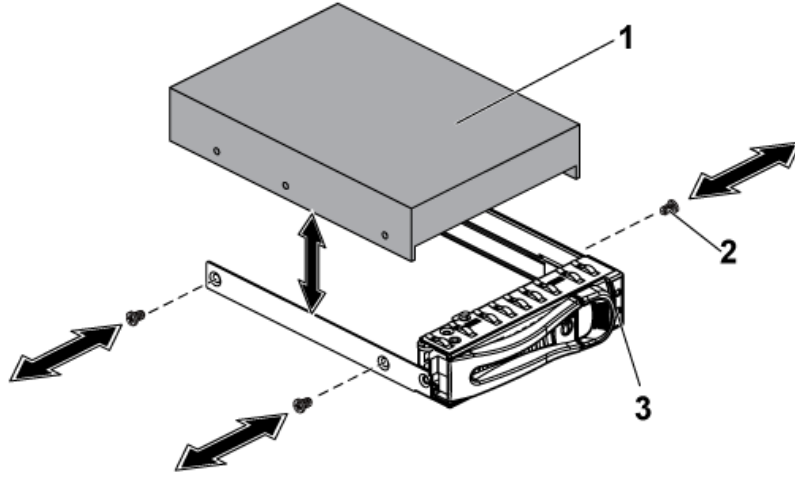
Önkoşullar

- ⚠ **DİKKAT:** Pek çok tamir işlemi yalnızca sertifikalı servis teknisyeni tarafından gerçekleştirilmelidir. Sorun giderme işlemlerini ve basit tamirleri sadece ürün belgenizde belirttiği gibi veya destek ekibinin çevrimiçi olarak ya da telefonla belirttiği gibi gerçekleştirmelisiniz. Dell'den yetkili olmayan kişilerden alınan servisten kaynaklanan hasarlar garanti kapsamında değildir. Ürününüzle birlikte verilen güvenlik talimatlarını okuyun ve uygulayın.
- ⚠ **DİKKAT:** Sabit sürücü taşıyıcısını takarken bitişiğindeki sürücülerin tam olarak takılı olduğundan emin olun. Sabit sürücü taşıyıcısı takılırken kolunun yanındaki kısmen takılı olan taşıyıcıya sabitlenmeye çalışılması, kısmen takılı olan taşıyıcının koruyucu yayına zarar verip kullanılmaz hale getirebilir.
- ⚠ **DİKKAT:** Veri kaybını önlemek için işletim sisteminizin çalışırken değiştirilebilir sürücü kurulumunu desteklediğinden emin olun. İşletim sistemi ile birlikte verilen belgelere bakın.

1. Güvenlik talimatları bölümünde listelenen güvenlik yönergelerini uygulayın.
2. Sabit sürücü taşıyıcısını sistemden çıkarın.
3. 2 numaralı Phillips yıldız tornavidayı hazır bulundurun.

Adımlar

1. Sabit sürücüyü kasaya sabitleyen vidaları çıkarın.
2. Sabit sürücüyü kaldırarak sabit sürücü taşıyıcısından çıkarın.



Rakam 27. Sabit sürücü taşıyıcıdan sabit sürücü çıkarma ve takma

- sabit sürücü
- vida (4)
- sabit sürücü taşıyıcı

Sonraki Adımlar

- Sabit sürücüyü sabit sürücü taşıyıcısına takın.
- Sabit sürücü taşıyıcısını sabit sürücü yuvasına takın.

İlgili Referanslar

Güvenlik talimatları sayfa 60

Sabit sürücüyü sabit sürücü taşıyıcısına takma

Önkoşullar

⚠ DİKKAT: Pek çok tamir işlemi yalnızca sertifikalı servis teknisyeni tarafından gerçekleştirilmelidir. Sorun giderme işlemlerini ve basit tamirleri sadece ürün belgenizde belirtildiği gibi veya destek ekibinin çevrimiçi olarak ya da telefonla belirttiği gibi gerçekleştirmelisiniz. Dell'den yetkili olmayan kişilerden alınan servisten kaynaklanan hasarlar garanti kapsamında değildir. Ürününüzle birlikte verilen güvenlik talimatlarını okuyun ve uygulayın.

- Güvenlik talimatları bölümünde listelenen güvenlik yönergelerini uygulayın.
- Sabit sürücü taşıyıcısını sistemden çıkarın.
- Takılıysa sabit sürücü kapağını çıkarın. Bir kapağın çıkarılmasına dair yordam sabit sürücü taşıyıcısını çıkarmayla aynıdır.
- 2 numaralı Phillips yıldız tornavidayı hazır bulundurun.

Adımlar

- Sabit sürücüyü sabit sürücü taşıyıcısına yerleştirin.
- Sabit sürücüyü vidalarla sabit sürücü taşıyıcısına sabitleyin.



Rakam 28. Sabit sürücüyü sabit sürücü taşıyıcısına takma

NOT: Sabit sürücünün, etiketli yüzü yukarı bakacak şekilde takıldığından emin olun. Bu, sabit sürücü konektörünün arka paneldeki konektörle hizalandığından emin olmak içindir.

Sonraki Adımlar

1. Sabit sürücü taşıyıcısını sabit sürücü yuvasına takın.
2. Sabit sürücü durumunu kontrol etmek için sabit sürücü etkinliğine ve durum göstergelerine bakın.
3. Takılı sabit sürücünün durumunu doğrulamak için yönetim yazılımını kontrol edin.

İlgili Referanslar

[Güvenlik talimatları](#) sayfa 60

2,5 inç SSD'yi 3,5 inç sabit sürücü taşıyıcısına takma

Önkoşullar

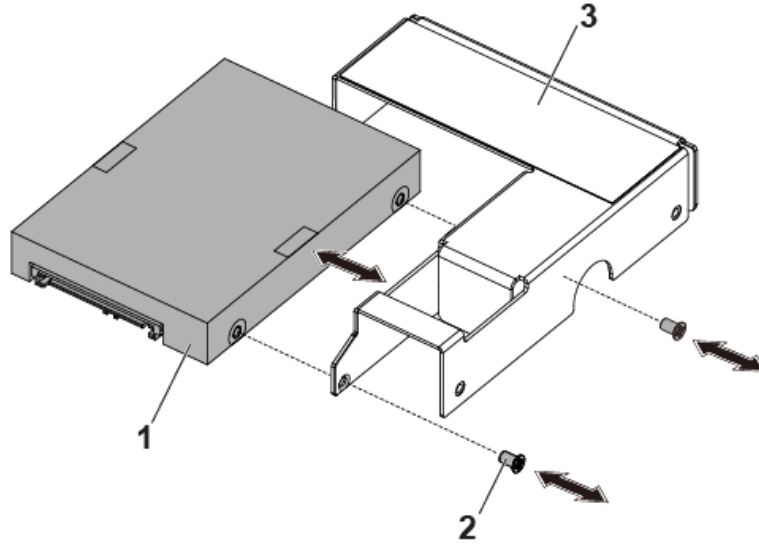
DİKKAT: Pek çok tamir işlemi yalnızca sertifikalı servis teknisyeni tarafından gerçekleştirilmelidir. Sorun giderme işlemlerini ve basit tamirleri sadece ürün belgenizde belirtildiği gibi veya destek ekibinin çevrimiçi olarak ya da telefonla belirttiği gibi gerçekleştirmelisiniz. Dell'den yetkili olmayan kişilerden alınan servisten kaynaklanan hasarlar garanti kapsamında değildir. Ürününüzle birlikte verilen güvenlik talimatlarını okuyun ve uygulayın.

DİKKAT: Bu kaldırma ve takma yordamı yalnızca 2,5 inç SSD içindir. Adaptöre 2,5 inç sabit disk sürücünün takılması performans sorununa neden olabilir.

Güvenlik talimatları bölümünde listelenen güvenlik yönergelerini uygulayın.

Adımlar

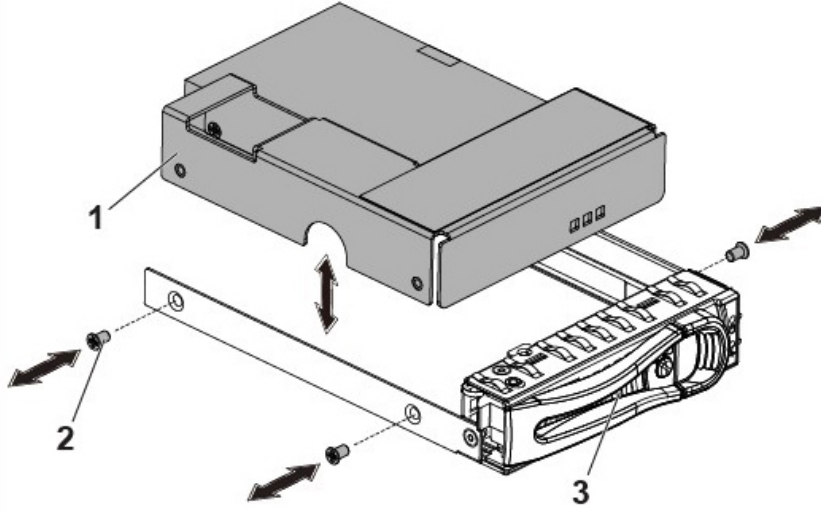
1. 2,5 inç SSD'yi 2,5 inç adaptör braketine yerleştirin.
2. 2,5 inç SSD'yi 2,5 inç adaptör braketine M3 vidalarla sabitleyin.



Rakam 29. 2,5 inç SSD'yi 2,5 inç adaptör braketinden çıkarma ve takma

- a. 2,5 inç SSD
- b. M3 vida (2)
- c. 2,5 inç adaptör

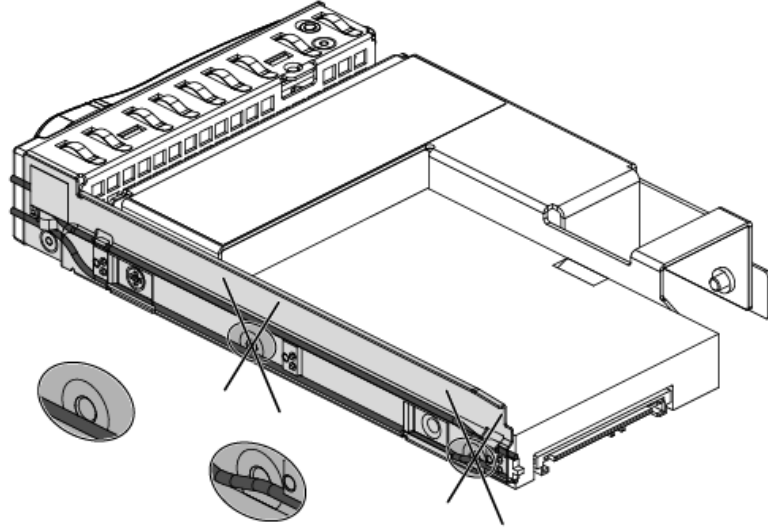
3. Adaptör aksamını 3,5 inç sabit sürücü taşıyıcısına yerleştirin.
4. Adaptör aksamını 3,5 inç sabit sürücü taşıyıcısına vidalarla sabitleyin.



Rakam 30. Sabit sürücü taşıyıcısından adaptör aksamının çıkarılması ve takılması

- a. adaptör aksamı
- b. vida (3)
- c. sabit sürücü taşıyıcı

(i) NOT: Vidaları ışık borusu ile dolu olan SSD'nin yan tarafındaki vida deliklerine takmayın.



Rakam 31. SSD'nin yan tarafındaki ışık borusuyla dolu olan vida delikleri

İlgili Referanslar

Güvenlik talimatları sayfa 60

SSD ve SSD tutucusu

Katı hal sürücüsü (gerçek bir disk veya diski döndürmek için sürücü motoru içermemesine rağmen aynı zamanda katı hal diski olarak bilinen SSD), verilerin kalıcı olarak depolanacağı bellek olarak tümleşik devre aksamı kullanan bir katı hal depolama cihazıdır. SSD'ler hareketli (mekanik) parçalara sahip değildir. SSD'ler genellikle fiziksel darbeye daha dayanıklıdır, sessiz çalışır, daha az erişim süresine ve daha az gecikme süresine sahiptir.

SSD'yi ve SSD Tutucusunu kaldırma

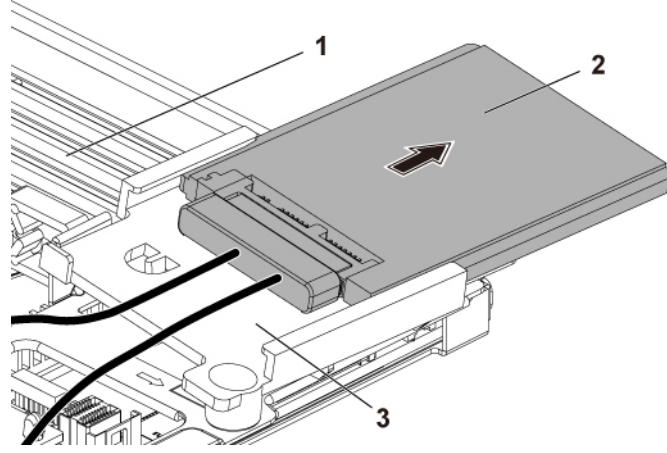
Önkoşullar

⚠ DİKKAT: Pek çok tamir işlemi yalnızca sertifikalı servis teknisyeni tarafından gerçekleştirilmelidir. Sorun giderme işlemlerini ve basit tamirleri sadece ürün belgenizde belirtildiği gibi veya destek ekibinin çevrimiçi olarak ya da telefonla belirttiği gibi gerçekleştirmelisiniz. Dell'den yetkili olmayan kişilerden alınan servisten kaynaklanan hasarlar garanti kapsamında değildir. Ürününüzle birlikte verilen güvenlik talimatlarını okuyun ve uygulayın.

1. Güvenlik talimatları bölümünde listelenen güvenlik yönergelerini uygulayın.
2. Herhangi bir bağlı çevre birimi dahil sistemi kapatın.
3. Sistemin elektrik prizi ve çevre birimleri bağlantılarını çıkarın.
4. Sistem kartı aksamını çıkarın.

Adımlar

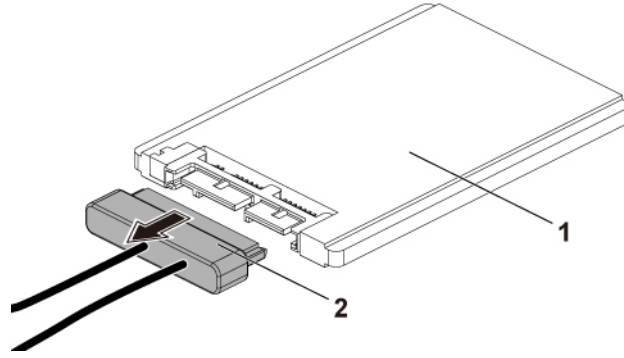
1. MicroSATA kablolarını sistem kartından çıkarın.
2. SSD'yi, MicroSATA kablo ile SSD tutucu'nun dışına kaydırın.



Rakam 32. SSD'yi MicroSATA kablosu ile çıkarma

- a. sistem kartı aksamı
- b. MicroSATA kablosu ile SSD
- c. SSD tutucu

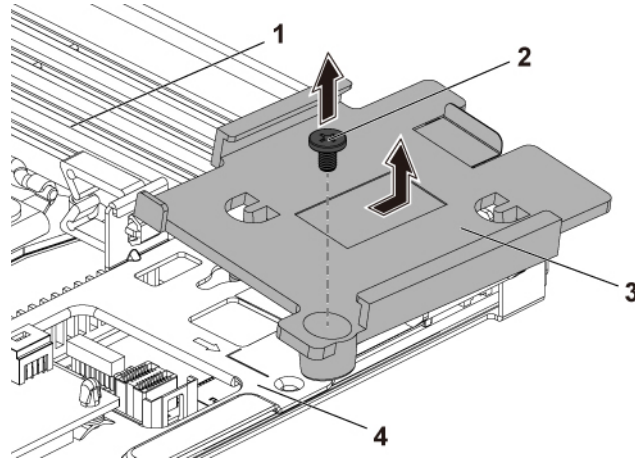
3. MicroSATA kablosunu SSD'den çıkartın.



Rakam 33. MicroSATA kablosunu çıkarma

- a. SSD
- b. MicroSATA kablosu

- 4. SSD tutucusunu pil yedek birimi (BBU) braketine sabitleyen vidayı çıkarın.
- 5. SSD tutucusunu BBU braketinden çıkarın.



Rakam 34. SSD Tutucusunu çıkarma

- | | |
|------------------------|----------------|
| 1. sistem kartı aksamı | 2. vida |
| 3. SSD tutucu | 4. BBU Braketi |

İlgili Referanslar

[Güvenlik talimatları](#) sayfa 60

İlgili Görevler

[Bir kızak çıkarma](#) sayfa 85

SSD'yi ve SSD Tutucusunu takma

Önkoşullar

⚠ DİKKAT: Pek çok tamir işlemi yalnızca sertifikalı servis teknisyeni tarafından gerçekleştirilmelidir. Sorun giderme işlemlerini ve basit tamirleri sadece ürün belgenizde belirtildiği gibi veya destek ekibinin çevrimiçi olarak ya da telefonla belirttiği gibi gerçekleştirmelisiniz. Dell'den yetkili olmayan kişilerden alınan servisten kaynaklanan hasarlar garanti kapsamında değildir. Ürününüzle birlikte verilen güvenlik talimatlarını okuyun ve uygulayın.

Güvenlik talimatları bölümünde listelenen güvenlik yönergelerini uygulayın.

Adımlar

1. SSD tutucuyu pil yedekleme birimi (BBU) braketine yerleştirin.
2. SSD tutucusunu BBU braketine sabitleyen vidayı yerine takın.
3. MicroSATA kablosunu SSD'ye takın.
4. MicroSATA kablo ile SSD'yi SSD tutucusunun içine doğru kaydırın.
5. Tüm kabloları yeniden takın.

Sonraki Adımlar

1. Sistem kartı aksamını takın.
2. Çevre birimlerine yeniden bağlanın ve sistemi elektrik prizine bağlayın.
3. Takılı çevre birimleri de dahil sistemi açın.

İlgili Referanslar

[Güvenlik talimatları](#) sayfa 60

İlgili Görevler

Bir kızak takma sayfa 87

DC kartına DC

DC-DC kartı, 1,8 İnç SSD'ye güç sağlayan bir güç düzenleme kartıdır.

DC kartında DC çıkarma

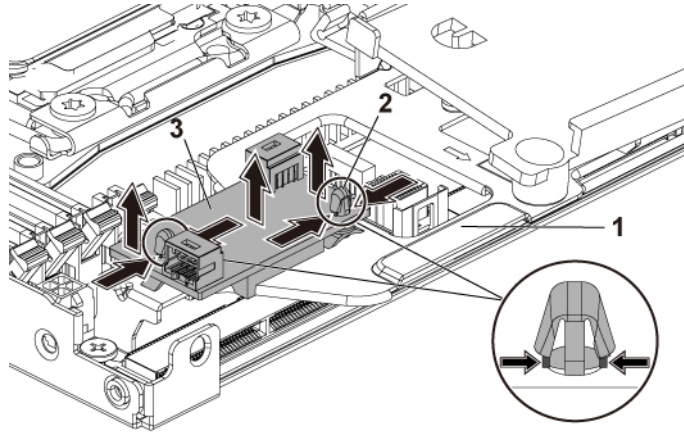
Önkoşullar

⚠ DİKKAT: Pek çok tamir işlemi yalnızca sertifikalı servis teknisyeni tarafından gerçekleştirilmelidir. Sorun giderme işlemlerini ve basit tamirleri sadece ürün belgenizde belirtildiği gibi veya destek ekibinin çevrimiçi olarak ya da telefonla belirttiği gibi gerçekleştirmelisiniz. Dell'den yetkili olmayan kişilerden alınan servisten kaynaklanan hasarlar garanti kapsamında değildir. Ürününüzle birlikte verilen güvenlik talimatlarını okuyun ve uygulayın.

1. Güvenlik talimatları bölümünde listelenen güvenlik yönergelerini uygulayın.
2. Herhangi bir bağlı çevre birimi dahil sistemi kapatın.
3. Sistemin elektrik prizi ve çevre birimleri bağlantılarını çıkarın.
4. Sistem kartı aksamını çıkarın.

Adımlar

1. Tüm kabloların bağlantısını kesin.
2. Kenetleyici kullanarak alan desteğine bastırın ve DC'nin bir tarafını DC kartına kaldırın.
3. Diğer alan desteği için 2. adımı tekrarlayın ve DC kartında DC'nin diğer tarafını kaldırın.
4. DC kartında DC'yi BBU braketinden çıkarın.



Rakam 35. DC kartında DC çıkarma

- a. BBU Braketi
- b. Alan desteği (2)
- c. DC kartına DC

DC kartına DC takma

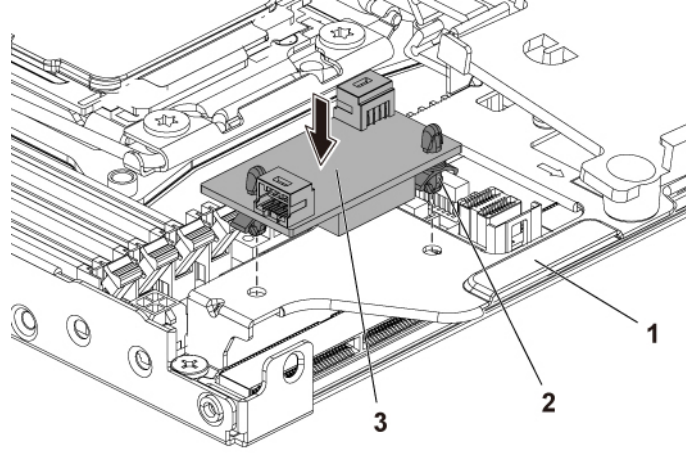
Önkoşullar

⚠ DİKKAT: Pek çok tamir işlemi yalnızca sertifikalı servis teknisyeni tarafından gerçekleştirilmelidir. Sorun giderme işlemlerini ve basit tamirleri sadece ürün belgenizde belirtildiği gibi veya destek ekibinin çevrimiçi olarak ya da telefonla belirttiği gibi gerçekleştirmelisiniz. Dell'den yetkili olmayan kişilerden alınan servisten kaynaklanan hasarlar garanti kapsamında değildir. Ürününüzle birlikte verilen güvenlik talimatlarını okuyun ve uygulayın.

Güvenlik talimatları bölümünde listelenen güvenlik yönergelerini uygulayın.

Adımlar

1. BBU braketini üzerindeki deliklerle alan desteğini hizalayın ve tutma klipsleri çevrilene kadar DC'yi DC kartına itin.



Rakam 36. DC kartına DC takma

- a. BBU Braketi
 - b. alan desteği (2)
 - c. DC kartına DC
2. Tüm kabloları yeniden takın.

Sonraki Adımlar

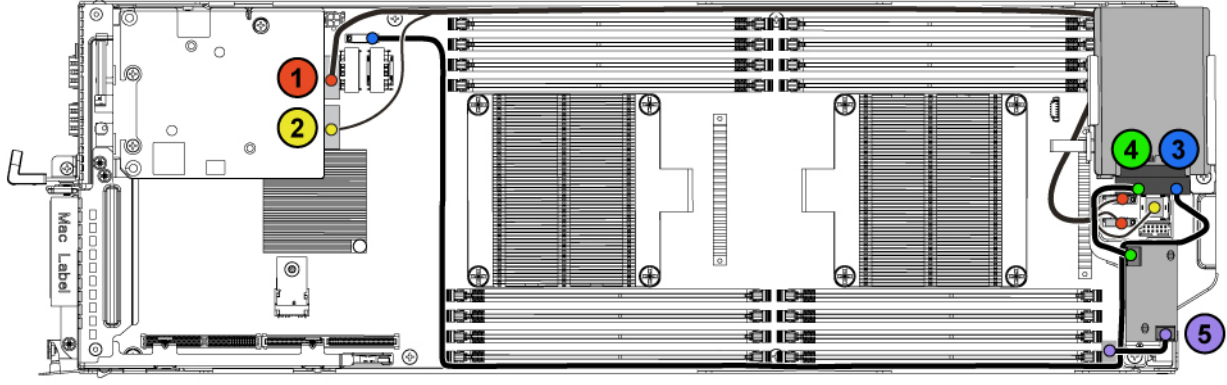
1. Sistem kartını takın.
2. Çevre birimlerine yeniden bağlanın ve sistemi elektrik prizine bağlayın.
3. Takılı çevre birimleri de dahil sistemi açın.

SSD ve DC'nin DC kartına ve LSI 2008'e kablo giriş yolları

Bu görev ile ilgili

Tablo 25. SSD ve DC'nin DC kartına ve LSI 2008'e kablo giriş yolları

Öğe	Kablo	LSI 2008 SAS Mezzanine kartından	Sistem kartına
1	Mini-SAS kablosu	Mini-SAS konektörü 4-7 (J4) LSI 2008 SAS Mezzanine Kartı üzerinde	SAS/SATA konektörleri 4&5
2		Mini-SAS konektörü 0 - 3 (J3) LSI 2008 SAS Mezzanine Kartı üzerinde	Mini-SAS HD Konektörü 0-3
3	MicroSATA kablosu	1,8 inç SSD	Sistem kartı üzerindeki yerleşik SATA Konektörü 5
4		1,8 inç SSD	DC kartı'na DC (J2)
5	1x4 güç kablosu	DC kartına DC'ye DC (J1)	Sistem kartındaki Yüksek Güç Konektörü



Rakam 37. SSD ve DC'nin DC kartına ve LSI 2008'e kablo giriş yolları

Tablo 26. SSD ve DC'nin DC kartına ve LSI 2008'e kablo giriş yolları

Öge	Kablo	LSI 2008 SAS Mezzanine kartından	Sistem kartına
1	Mini-SAS kablosu	Mini-SAS konektörü 4-7 (J4) LSI 2008 SAS Mezzanine Kartı üzerinde	SAS/SATA konektörleri 4&5
2		Mini-SAS konektörü 0-3 (J3) LSI 2008 SAS Mezzanine Kartı üzerinde	Mini-SAS HD Konektörü 0-3
3	MicroSATA kablosu	1,8 inç SSD	Sistem kartı üzerindeki yerleşik SATA Konektörü 5
4		1,8 inç SSD	DC kartı'na DC (J2)
5	1x4 güç kablosu	DC kartına DC'ye DC (J1)	Sistem kartındaki Yüksek Güç Konektörü

SATADOM

SATADOM'u Çıkarma

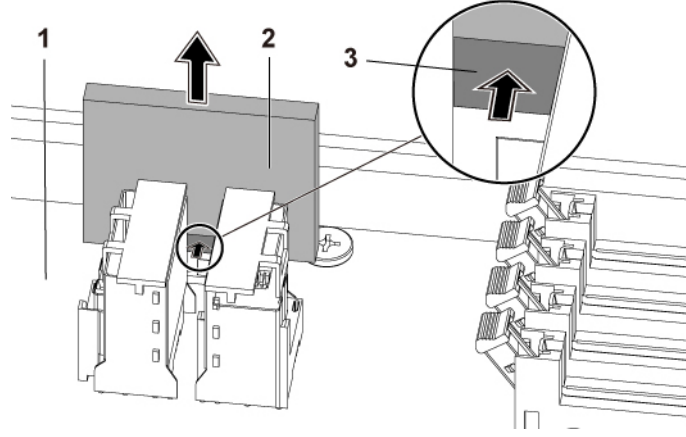
Önkoşullar

⚠ DİKKAT: Pek çok tamir işlemi yalnızca sertifikalı servis teknisyeni tarafından gerçekleştirilmelidir. Sorun giderme işlemlerini ve basit tamirleri sadece ürün belgenizde belirtildiği gibi veya destek ekibinin çevrimiçi olarak ya da telefonla belirttiği gibi gerçekleştirmelisiniz. Dell'den yetkili olmayan kişilerden alınan servisten kaynaklanan hasarlar garanti kapsamında değildir. Ürününüzle birlikte verilen güvenlik talimatlarını okuyun ve uygulayın.

1. Güvenlik talimatları bölümünde listelenen güvenlik yönergelerini uygulayın.
2. Herhangi bir bağlı çevre birimi dahil sistemi kapatın.
3. Sistemin elektrik prizi ve çevre birimleri bağlantılarını çıkarın.

Adımlar

1. SATADOM ve sistem kartından güç kablosunu çıkarın.
2. Bir tornavida kullanarak SATADOM'u serbest bırakmak için metal mandala basın.
3. SATADOM'u kenarlarından tutarak, kart kenar konektörünü sistem kartı üzerindeki yerleşik SATA konektörü 5 ayrılarına kadar SATADOM'u çekin.



Rakam 38. SATADOM'u Çıkarma

- sistem kartı aksamı
- SATADOM
- metal mandal

İlgili Referanslar

[Güvenlik talimatları](#) sayfa 60

İlgili Görevler

[Bir kızak çıkarma](#) sayfa 85

SATADOM'u Takma

Önkoşullar

⚠ DİKKAT: Pek çok tamir işlemi yalnızca sertifikalı servis teknisyeni tarafından gerçekleştirilmelidir. Sorun giderme işlemlerini ve basit tamirleri sadece ürün belgenizde belirtildiği gibi veya destek ekibinin çevrimiçi olarak ya da telefonla belirttiği gibi gerçekleştirmelisiniz. Dell'den yetkili olmayan kişilerden alınan servisten kaynaklanan hasarlar garanti kapsamında değildir. Ürününüzle birlikte verilen güvenlik talimatlarını okuyun ve uygulayın.

Güvenlik talimatları bölümünde listelenen güvenlik yönergelerini uygulayın.

Adımlar

- PSU takarken SATADOM kenarlarından tutarak, kart kenar konektörünü sistem kartı üzerindeki yerleşik SATA konektörü 5 ile aynı hizaya gelecek şekilde konumlandırın.
- Tam olarak yerine oturana kadar baş parmaklarınızla SATADOM'a basın.
- Tüm kabloları yeniden takın.

Sonraki Adımlar

- Çevre birimlerine yeniden bağlanın ve sistemi elektrik prizine bağlayın.
- Takılı çevre birimleri de dahil sistemi açın.

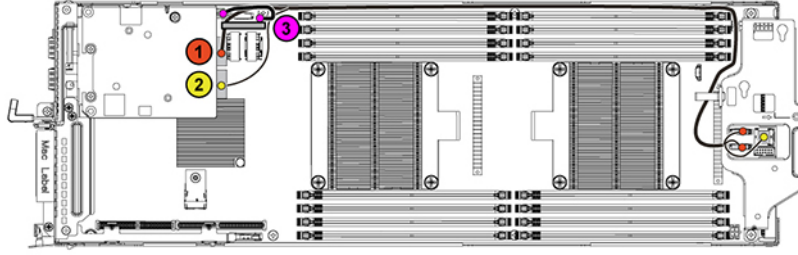
İlgili Referanslar

[Güvenlik talimatları](#) sayfa 60

İlgili Görevler

[Bir kızak takma](#) sayfa 87

SATADOM ve LSI 2008 için kablo yerleşimi



Rakam 39. SATADOM ve LSI 2008 için Kablo Yerleşimi

Tablo 27. SATADOM ve LSI 2008 için Kablo Yerleşimi

Öge	Kablo	LSI 2008 SAS Mezzanine Kartından	Sistem Kartına
1	Mini-SAS kablosu	Mini-SAS konektörü 4-7 (J4) LSI 2008 SAS Mezzanine Kartı üzerinde	SAS/SATA konektörleri 4&5
2		Mini-SAS konektörü 0-3 (J3) LSI 2008 SAS Mezzanine Kartı üzerinde	Mini-SAS HD Konektörü 0-3
3	SATADOM güç kablosu	SATADOM	Sistem kartındaki HDD Güç Konektörü

Güç kaynağı birimleri

i **NOT:** Tabloda belirtilenden daha yüksek yapılandırmalar kullanmak, güç kaynağı üniteleri (PSU) modunu yedeksiz hale getirebilir. Yedeksiz moddayken güç gereksinimi, sistemde yüklü güç kapasitesini aşarsa BIOS, işlemcilerin performansını azaltacaktır. Ayrıca **İşlemci Güç Başlığı** etkinse işlemci güç azaltması, başlık sınır değerini aşan yapılandırmalarda gerçekleşir.

i **NOT:** Sistem güç azaltma özelliği etkinleştirilmişse her iki PSU da çalışır durumda değiştirilebilir.

Aşağıdaki tablo güç kaynağı birimi (PSU) yedekliliğinin garanti edildiği, desteklenen maksimum yapılandırmayı listeler:

Tablo 28. PSU yapılandırması

PSU	Dört sistem kartları
1400 W	Sistem kartı başına en fazla iki 120 W işlemci, sistem kartı başına üç sabit sürücü ve sistem kartı başına dört bellek modülü
1600 W	Sistem kartı başına en fazla iki 120 W işlemci, sistem kartı başına üç sabit sürücü ve sistem kartı başına sekiz bellek modülü

Bir güç kaynağı ünitesini çıkarma

Önkoşullar

⚠ DİKKAT: Pek çok tamir işlemi yalnızca sertifikalı servis teknisyeni tarafından gerçekleştirilmelidir. Sorun giderme işlemlerini ve basit tamirleri sadece ürün belgenizde belirtildiği gibi veya destek ekibinin çevrimiçi olarak ya da telefonla belirttiği gibi gerçekleştirmelisiniz. Dell'den yetkili olmayan kişilerden alınan servisten kaynaklanan hasarlar garanti kapsamında değildir. Ürününüzle birlikte verilen güvenlik talimatlarını okuyun ve uygulayın.

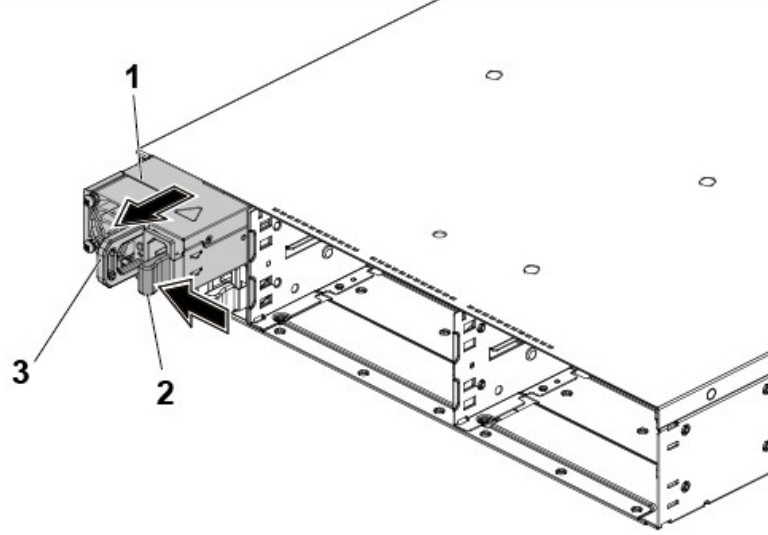
⚠ DİKKAT: Sistemin çalışması için en az bir çalışan güç kaynağı birimi (PSU) gerekir.

1. Güvenlik talimatları bölümünde listelenen güvenlik yönergelerini uygulayın.
2. Sisteminizin içinde çalışmadan Önce bölümünde listelenen prosedürü takip edin.
3. Güç kablosunu güç kaynağından ve PSU'dan ayırın ve çevre birimlerinin bağlantısını kesin.

Adımlar

Serbest bırakma koluna basın ve kolu kullanarak PSU'yu sistemden dışarı kaydırın.

NOT: PSU'yu çıkarmak için önemli ölçüde güç gerekebilir.



Rakam 40. Bir PSU'yu çıkarma ve takma

- a. PSU
- b. serbest bırakma kolu
- c. sap

Sonraki Adımlar

1. PSU'yu takın.
2. Çıkarılan tüm kabloları ve çevre birimlerini yeniden bağlayın.
3. Sisteminizin içinde çalıştıktan Sonra bölümünde listelenen prosedürü takip edin.

İlgili Referanslar

[Güvenlik talimatları](#) sayfa 60

Bir güç kaynağı ünitesini takma

Önkoşullar

⚠ DİKKAT: Pek çok tamir işlemi yalnızca sertifikalı servis teknisyeni tarafından gerçekleştirilmelidir. Sorun giderme işlemlerini ve basit tamirleri sadece ürün belgenizde belirtildiği gibi veya destek ekibinin çevrimiçi olarak ya da telefonla belirttiği gibi gerçekleştirmelisiniz. Dell'den yetkili olmayan kişilerden alınan servisten kaynaklanan hasarlar garanti kapsamında değildir. Ürününüzle birlikte verilen güvenlik talimatlarını okuyun ve uygulayın.

⚠ DİKKAT: Sistemin normal çalışması için en az bir güç kaynağı birimi (PSU) gerekir.

ⓘ NOT: İki PSU içeren bir sisteme yeni PSU takarken, sistemin PSU'yu tanması ve durumunu belirlemesi için birkaç saniye bekleyin.

ⓘ NOT: Maksimum çıkış gücü, PSU etiketinde yazılıdır.

1. Güvenlik talimatları bölümünde listelenen güvenlik yönergelerini uygulayın.

2. Sisteminizin içinde çalışmadan Önce bölümünde listelenen prosedürü takip edin.
3. Her iki PSU'nun da aynı türde ve aynı maksimum çıkış gücüne sahip olduğundan emin olun.

Adımlar

PSU yerine tam oturuncaya ve serbest bırakma kolu kilitlenene kadar PSU'yu kasanın içine doğru kaydırın.

Sonraki Adımlar

Sisteminizin içinde çalıştıktan Sonra bölümünde listelenen prosedürü takip edin.

İlgili Referanslar

[Güvenlik talimatları](#) sayfa 60

Sistem kartı tepsisi

Sistem kartı tepsisini çıkarma

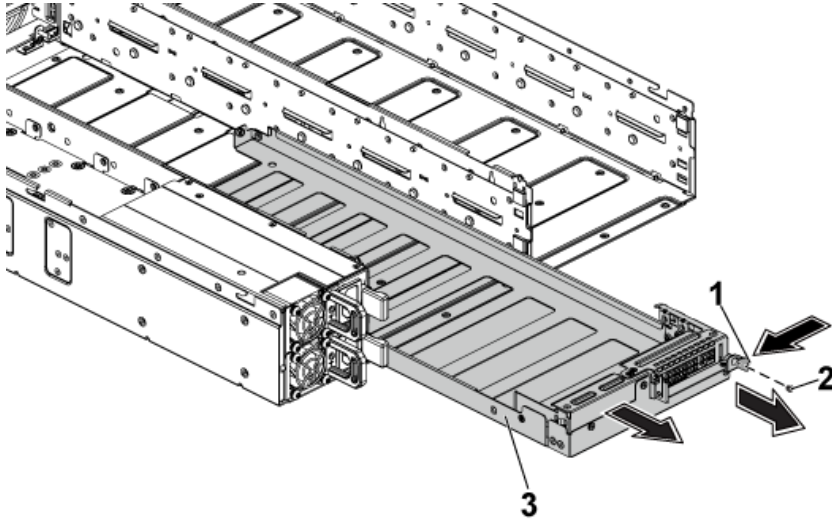
Önkoşullar

⚠ DİKKAT: Pek çok tamir işlemi yalnızca sertifikalı servis teknisyeni tarafından gerçekleştirilmelidir. Sorun giderme işlemlerini ve basit tamirleri sadece ürün belgenizde belirtildiği gibi veya destek ekibinin çevrimiçi olarak ya da telefonla belirttiği gibi gerçekleştirmelisiniz. Dell'den yetkili olmayan kişilerden alınan servisten kaynaklanan hasarlar garanti kapsamında değildir. Ürününüzle birlikte verilen güvenlik talimatlarını okuyun ve uygulayın.

Güvenlik talimatları bölümünde listelenen güvenlik yönergelerini uygulayın.

Adımlar

1. Sabitleme mandalını tutan vidayı çıkarın.
2. Sabitleme mandalina basın ve sistem kartı tepsisini kasanın dışına kaydırın.



Rakam 41. Sistem kartı tepsisini çıkarma ve takma

- a. sabitleme mandalı
- b. vida
- c. sistem kartı tepsisi

İlgili Referanslar

[Güvenlik talimatları](#) sayfa 60

Sistem kartı tepsisini takma

Önkoşullar

⚠ DİKKAT: Pek çok tamir işlemi yalnızca sertifikalı servis teknisyeni tarafından gerçekleştirilmelidir. Sorun giderme işlemlerini ve basit tamirleri sadece ürün belgenizde belirtildiği gibi veya destek ekibinin çevrimiçi olarak ya da telefonla belirttiği gibi gerçekleştirmelisiniz. Dell'den yetkili olmayan kişilerden alınan servisten kaynaklanan hasarlar garanti kapsamında değildir. Ürünüze birlikte verilen güvenlik talimatlarını okuyun ve uygulayın.

Güvenlik talimatları bölümünde listelenen güvenlik yönergelerini uygulayın.

Adımlar

1. Yerine oturuncaya kadar sistem kartı tepsisini kasanın içine kaydırın.
2. Sabitleme mandalını tutan vidayı geri takın.

İlgili Referanslar

[Güvenlik talimatları](#) sayfa 60

Sistem kartı aksanı

Bir kızak çıkarma

Önkoşullar

⚠ DİKKAT: Pek çok tamir işlemi yalnızca sertifikalı servis teknisyeni tarafından gerçekleştirilmelidir. Sorun giderme işlemlerini ve basit tamirleri sadece ürün belgenizde belirtildiği gibi veya destek ekibinin çevrimiçi olarak ya da telefonla belirttiği gibi gerçekleştirmelisiniz. Dell'den yetkili olmayan kişilerden alınan servisten kaynaklanan hasarlar garanti kapsamında değildir. Ürünüze birlikte verilen güvenlik talimatlarını okuyun ve uygulayın.

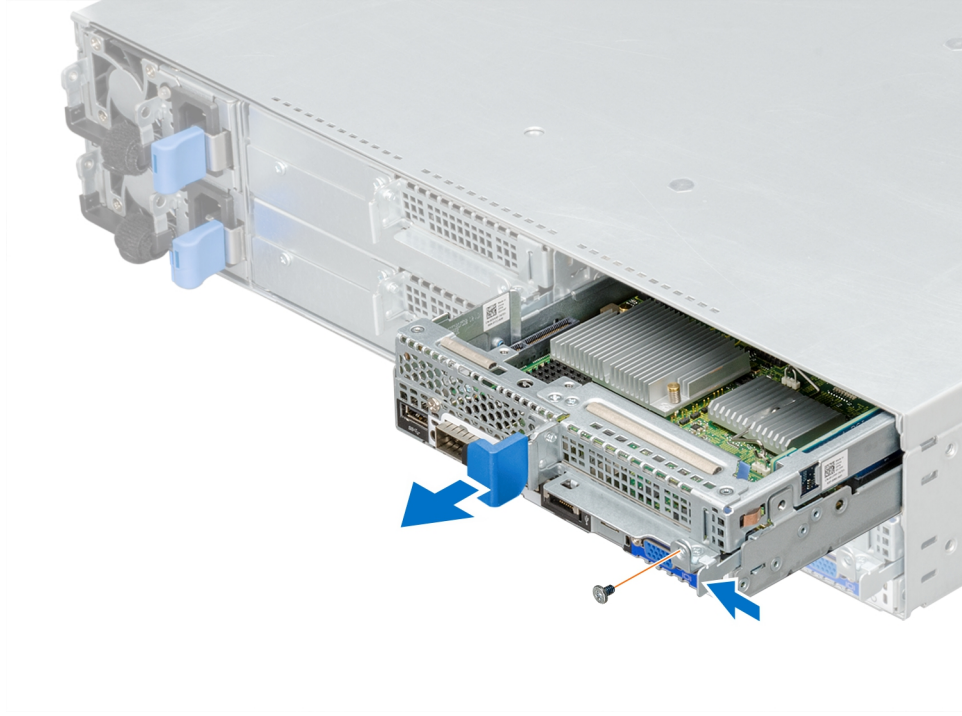
1. Güvenlik talimatları bölümünde listelenen güvenlik yönergelerini uygulayın.
2. Sisteminizin içinde çalışmadan Önce bölümünde listelenen prosedürü takip edin.
3. 2 numaralı Phillips yıldız tornavidayı hazır bulundurun.

i NOT: Kızağın hemen yeniden takılmaması durumunda sistemin doğru havalandırmasını sağlamak adına bir kızak kapağının takılması gerekir.

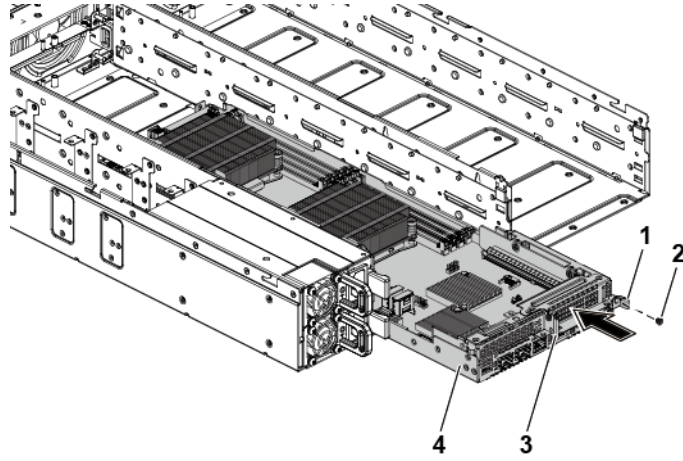
i NOT: Kızak kapağının çıkarılması işlemi, kızacağın çıkarılması ile aynıdır.

Adımlar

1. Sabitleme mandalını tutan vidayı çıkarın.
2. Tutma mandalına basın, kolu kullanarak kızığı kasadan kaydırarak çıkarın.



Rakam 42. Bir kızak çıkarma



Rakam 43. Sistem kartı aksamının çıkarılması ve takılması

1. sabitleme mandalı
2. vida
3. sap
4. sistem kartı aksamı

Sonraki Adımlar

1. Kızağı veya kızak kapağını kasaya takın.
2. Sisteminizin içinde çalıştıktan Sonra bölümünde listelenen prosedürü takip edin.

İlgili Referanslar

[Güvenlik talimatları](#) sayfa 60

Bir kızak takma

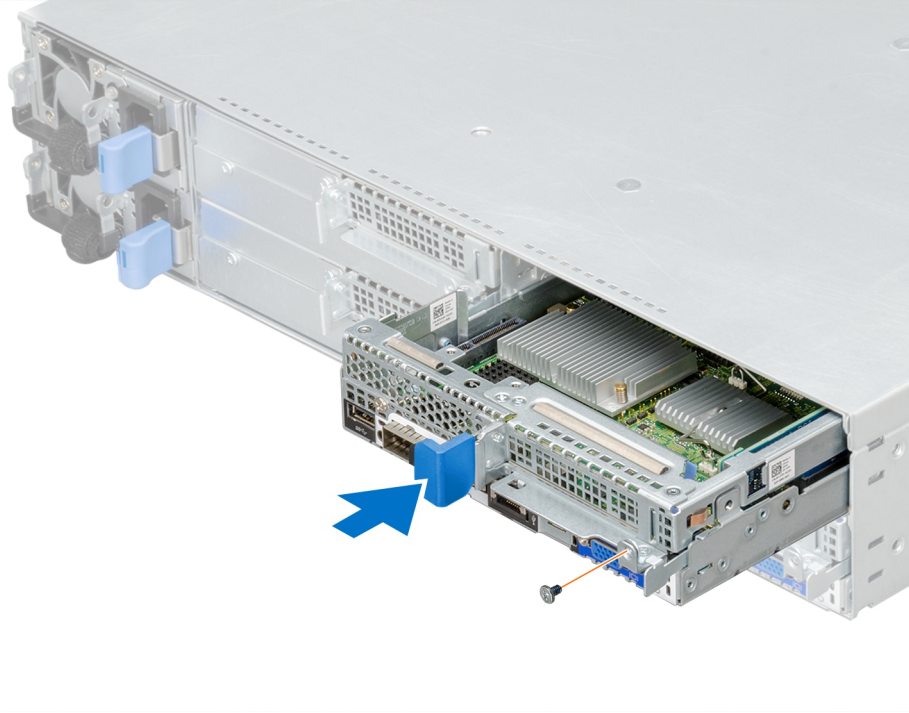
Önkoşullar

⚠ DİKKAT: Pek çok tamir işlemi yalnızca sertifikalı servis teknisyeni tarafından gerçekleştirilmelidir. Sorun giderme işlemlerini ve basit tamirleri sadece ürün belgenizde belirtildiği gibi veya destek ekibinin çevrimiçi olarak ya da telefonla belirttiği gibi gerçekleştirmelisiniz. Dell'den yetkili olmayan kişilerden alınan servisten kaynaklanan hasarlar garanti kapsamında değildir. Ürünüze birlikte verilen güvenlik talimatlarını okuyun ve uygulayın.

1. Güvenlik talimatları bölümünde listelenen güvenlik yönergelerini uygulayın.
2. Sisteminizin içinde çalışmadan Önce bölümünde listelenen prosedürü takip edin.
3. Takılıysa kızak kapağını kasadan çıkarın.
i NOT: Kızak kapağını çıkarma işlemi, kızak çıkarma ile aynıdır.
4. 2 numaralı Phillips yıldız tornavidayı hazır bulundurun.

Adımlar

1. Yerine kilitlenene kadar kızığı kasaya kaydırın.
2. Sabitleme mandalını tutan vidayı geri takın.



Rakam 44. Bir kızak takma

Sonraki Adımlar

Sisteminizin içinde çalıştıktan Sonra bölümünde listelenen prosedürü takip edin.

i NOT: Fiziksel düğümün Servis Etiketine uygun sistem kartı Servis Etiketini eklemek için Dell Teknik Desteğe başvurun.

İlgili Referanslar

[Güvenlik talimatları](#) sayfa 60

Soğutma örtüsü

Soğutma örtüsü hava akışını aerodinamik olarak sistem tamamına yönlendirir. Hava akışı, vakumun ısı emicisinin tüm yüzeyinde havayı çekip soğutmanın artırılmasını sağlayarak sistem tüm kritik bölümlerinden geçer.

Soğutma örtüsünü çıkarma

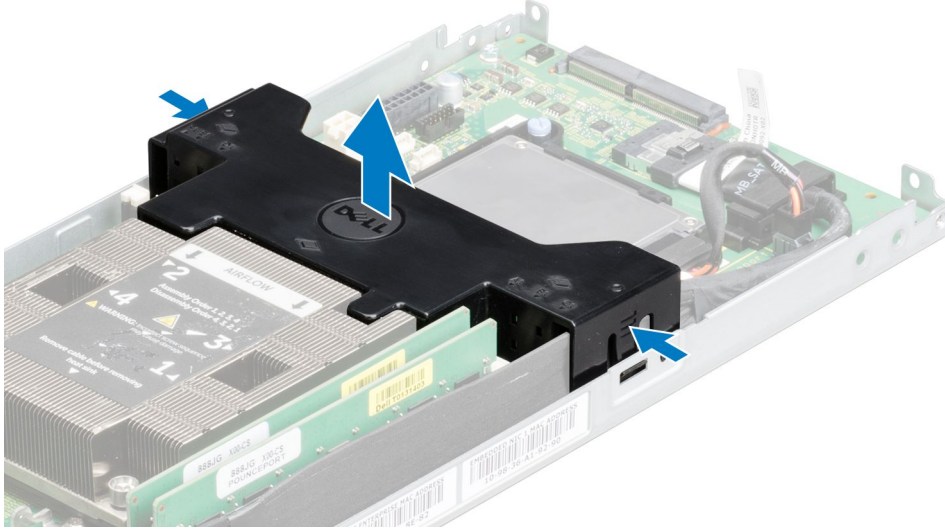
Önkoşullar

⚠ DİKKAT: Pek çok tamir işlemi yalnızca sertifikalı servis teknisyeni tarafından gerçekleştirilmelidir. Sorun giderme işlemlerini ve basit tamirleri sadece ürün belgenizde belirtildiği gibi veya destek ekibinin çevrimiçi olarak ya da telefonla belirttiği gibi gerçekleştirmelisiniz. Dell'den yetkili olmayan kişilerden alınan servisten kaynaklanan hasarlar garanti kapsamında değildir. Ürününüzle birlikte verilen güvenlik talimatlarını okuyun ve uygulayın.

1. Güvenlik talimatları bölümünde listelenen güvenlik yönergelerini uygulayın.
2. Sisteminizin içinde çalışmadan Önce bölümünde listelenen prosedürü takip edin.
3. Kızağı kasadan çıkarın.

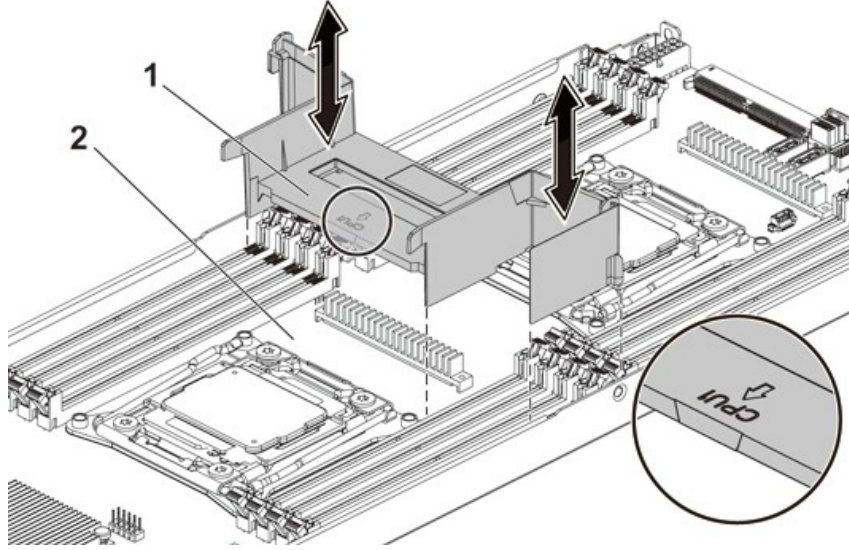
Adımlar

1. Soğutma örtüsünün iki tarafından birindeki kilitlere basarak soğutma örtüsünü, kızaktan kaldırarak çıkarın.



Rakam 45. Soğutma örtüsünü çıkarma

2. Dört mandala okların yönünde bastırıp, ardından soğutma örtüsünü kaldırarak sistem kartı aksamının dışına çıkarın.



Rakam 46. Soğutma örtüsünü çıkarma

- soğutma örtüsü
- sistem kartı aksamı

Sonraki Adımlar

- Soğutma örtüsünü takın.
- Kızağı kasaya takın.
- Sisteminizin içinde çalıştıktan Sonra bölümünde listelenen prosedürü takip edin.

İlgili Referanslar

[Güvenlik talimatları](#) sayfa 60

İlgili Görevler

[Bir kızak çıkarma](#) sayfa 85

Soğutma örtüsünü takma

Önkoşullar

⚠ DİKKAT: Pek çok tamir işlemi yalnızca sertifikalı servis teknisyeni tarafından gerçekleştirilmelidir. Sorun giderme işlemlerini ve basit tamirleri sadece ürün belgenizde belirtildiği gibi veya destek ekibinin çevrimiçi olarak ya da telefonla belirttiği gibi gerçekleştirmelisiniz. Dell'den yetkili olmayan kişilerden alınan servisten kaynaklanan hasarlar garanti kapsamında değildir. Ürününüzle birlikte verilen güvenlik talimatlarını okuyun ve uygulayın.

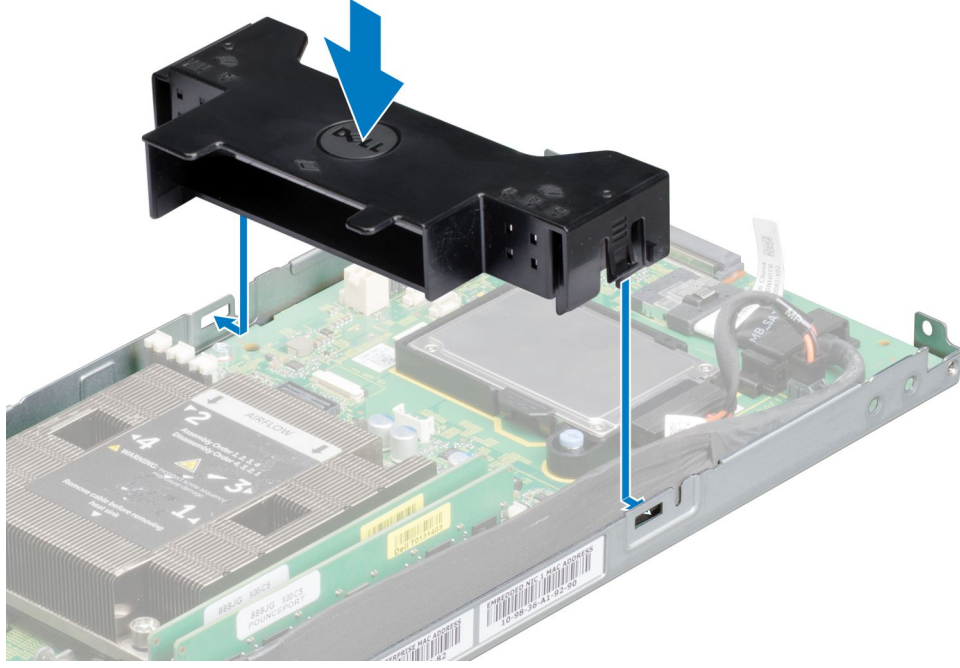
- Güvenlik talimatları bölümünde listelenen güvenlik yönergelerini uygulayın.
- Sisteminizin içinde çalışmadan Önce bölümünde listelenen prosedürü takip edin.

Adımlar

- Soğutma örtüsünü, mandalları kızak kasasındaki kilit yuvalarıyla hizalayarak kızağa takın.

i NOT: SATA kablosunun, soğutma örtüsü kablo kılavuzu yuvası boyunca ilerletildiğinden emin olun.

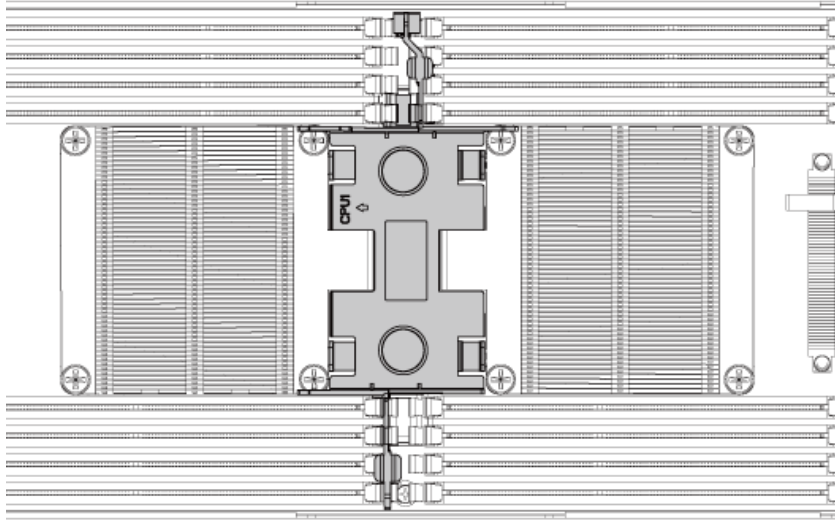
- Kilitler, yerine oturana kadar soğutma örtüsüne basın.



Rakam 47. Soğutma örtüsünü takma

3. Soğutma örtüsünü sistem kartı aksamına takın. Dört mandalın ısı emicisi tabanları ile düzgün bir şekilde kenetlendiğinden ve mandalların yerine oturduğundan emin olun.

i **NOT:** Soğutma örtüsünü takarken, soğutma örtüsünün üzerindeki işaretin okunun işlemci 1'e işaret ettiğinden emin olun ve soğutma örtüsünün düz yüzeyini yatay tutun.



Rakam 48. Takılan soğutma örtüsünün üstten görünümü

Sonraki Adımlar

1. Sistem kartı aksamını takın.
2. Çevre birimlerine yeniden bağlanın ve sistemi elektrik prizine bağlayın.
3. Takılı çevre birimleri de dahil sistemi açın.

İlgili Referanslar

Güvenlik talimatları sayfa 60

İlgili Görevler

Bir kızak takma sayfa 87

Isı emiciler

İşlemci bu sıcaklığı hafifletmek için yeterli ısıyı dağıtamadığından ısı emici ısıyı işlemciden dışarı aktarır. Isı emici, yüzey alanını çevreleyen hava gibi soğutma ortamıyla temas halindeyken yüzey alanını maksimuma çıkarmak için tasarlanmıştır. Isıl gres, ısı emici ile işlemci üzerindeki ısı yayıcı arasındaki hava boşluklarını doldurarak ısı emicinin performansını iyileştirmek üzere tasarlanmıştır.

Isı emicisini çıkarma

Önkoşullar

⚠ DİKKAT: Pek çok tamir işlemi yalnızca sertifikalı servis teknisyeni tarafından gerçekleştirilmelidir. Sorun giderme işlemlerini ve basit tamirleri sadece ürün belgenizde belirtildiği gibi veya destek ekibinin çevrimiçi olarak ya da telefonla belirttiği gibi gerçekleştirmelisiniz. Dell'den yetkili olmayan kişilerden alınan servisten kaynaklanan hasarlar garanti kapsamında değildir. Ürününüzle birlikte verilen güvenlik talimatlarını okuyun ve uygulayın.

ⓘ NOT: İki işlemcinin sağlam pimlerini ısı emici içeri bakacak şekilde yerleştirin.

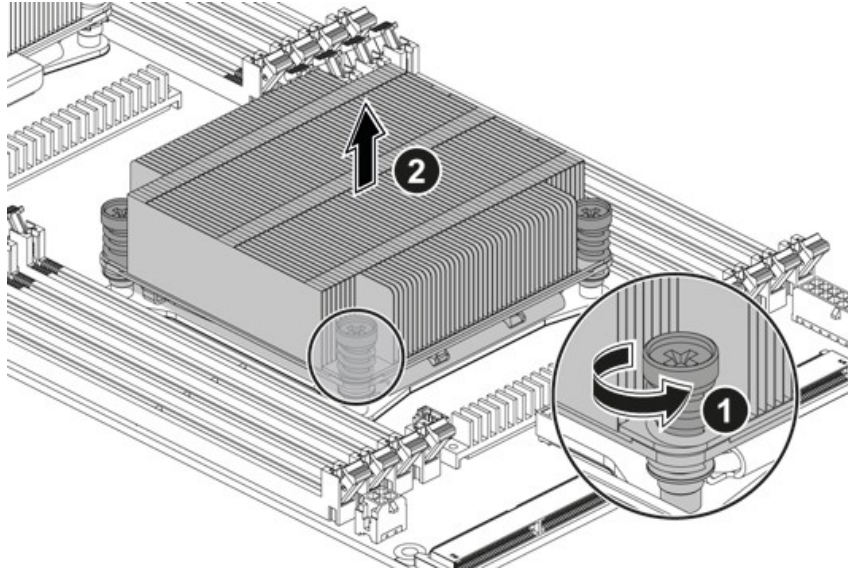
1. Güvenlik talimatları bölümünde listelenen güvenlik yönergelerini uygulayın.
2. Herhangi bir bağlı çevre birimi dahil sistemi kapatın.
3. Sistemin elektrik prizi ve çevre birimleri bağlantılarını çıkarın.
4. Sistem kartı aksamını çıkarın.

⚠ UYARI: Sistem kapatıldıktan sonra, ısı emicisi çok sıcak olacağından bir süre dokunulmamalıdır. Isı emicisini çıkarmadan önce soğumasını bekleyin.

⚠ DİKKAT: İşlemciyi çıkarmayı planlamıyorsanız, ısı emicisini asla işlemciden ayırmayın. Uygun sıcaklık şartlarının korunması için ısı emicisi gereklidir.

Adımlar

1. Bir Phillips tornavida kullanarak, ısı emicinin tutma vidalarından birisini gevşetin. Isı emicisinin işlemciden gevşemesi için 30 saniye bekleyin.
2. Diğer ısı emici tutma vidasını çıkarın.
3. Isı emiciyi kaldırarak işlemciden çıkarın ve ısıl gres kaplı tarafı yukarıya bakacak şekilde ayarlayın.



Rakam 49. Isı emiciyi çıkarma ve takma

- vida (4)
- ısı emicisi

İlgili Referanslar

[Güvenlik talimatları](#) sayfa 60

İlgili Görevler

[Bir kızak çıkarma](#) sayfa 85

Isı emicisini takma

Önkoşullar

⚠ DİKKAT: Pek çok tamir işlemi yalnızca sertifikalı servis teknisyeni tarafından gerçekleştirilmelidir. Sorun giderme işlemlerini ve basit tamirleri sadece ürün belgenizde belirtildiği gibi veya destek ekibinin çevrimiçi olarak ya da telefonla belirttiği gibi gerçekleştirmelisiniz. Dell'den yetkili olmayan kişilerden alınan servisten kaynaklanan hasarlar garanti kapsamında değildir. Ürününüzle birlikte verilen güvenlik talimatlarını okuyun ve uygulayın.

Güvenlik talimatları bölümünde listelenen güvenlik yönergelerini uygulayın.

Adımlar

- Temiz ve havsız bir bez kullanarak, termal gresi ısı emiciden çıkarın.
- Yeni işlemcinin üst kısmının ortasında yeni termal gresi eşit şekilde uygulayın.

⚠ DİKKAT: Fazla ısı gres kullanmak gresin işlemcinin koruyucusuna temas etmesine neden olabilir, bu da işlemci soketinin kirlenmesine yol açabilir.

- Isı emiciyi işlemcinin üzerine yerleştirin.
- Bir Phillips tornavida kullanarak ısı emicinin tutma vidalarını sıkın.

Sonraki Adımlar

Sistem kartı aksamını geri takın.

İlgili Referanslar

[Güvenlik talimatları](#) sayfa 60

İlgili Görevler

Bir kızak takma sayfa 87

İşlemciler

İşlemci, sistemin bellek, çevre birimi arabirimleri ve diğer bileşenlerini içerir. Birden çok çekirdeğe sahip olabilir. Sistemde birden fazla işlemci mevcut olabilir. C6320 sistem kartı E5-2600 v3 ve E5-2600 v4 işlemci serisini destekler.

İşlemciyi çıkarma

Önkoşullar

⚠ DİKKAT: Pek çok tamir işlemi yalnızca sertifikalı servis teknisyeni tarafından gerçekleştirilmelidir. Sorun giderme işlemlerini ve basit tamirleri sadece ürün belgenizde belirtildiği gibi veya destek ekibinin çevrimiçi olarak ya da telefonla belirttiği gibi gerçekleştirmelisiniz. Dell'den yetkili olmayan kişilerden alınan servisten kaynaklanan hasarlar garanti kapsamında değildir. Ürününüzle birlikte verilen güvenlik talimatlarını okuyun ve uygulayın.

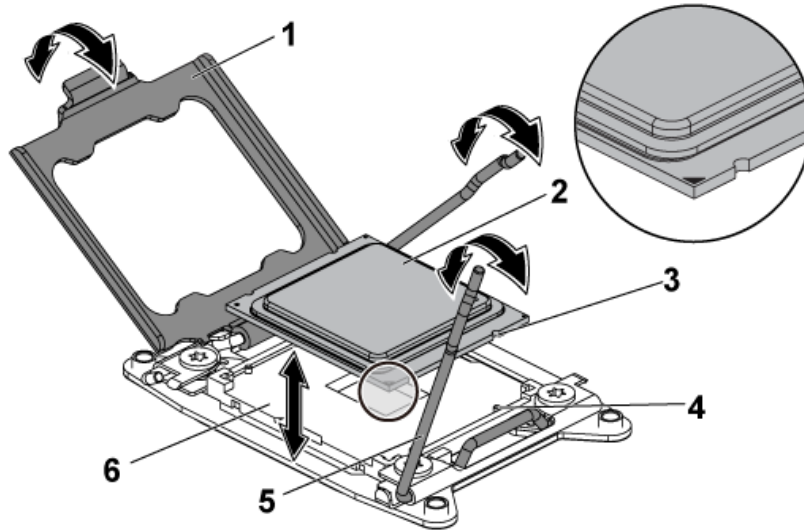
1. Güvenlik talimatları bölümünde listelenen güvenlik yönergelerini uygulayın.
2. Sistem kartı aksamını çıkarın.
3. Isı emiciyi çıkarın.

⚠ DİKKAT: İşlemci, soketinde büyük baskı altında tutulur. Sıkıca tutulmazsa açma kolunun aniden yerinden çıkabileceğini unutmayın.

Adımlar

1. Başparmağınızı işlemci soket serbest bırakma kolu üzerinde sıkıca yerleştirin ve kolu kilitli konumdan çıkarın. İşlemci soketten serbest kalana kadar kolu yukarı doğru 90 derece döndürün.
2. İşlemci koruyucusunu yukarı doğru döndürün ve çıkarın.
3. İşlemciyi soketinden ayırın ve soketin yeni işlemci için hazır olması için soket serbest bırakma kolları yukarıda bırakın.

⚠ DİKKAT: İşlemciyi çıkarırken, herhangi bir CPU soket üzerindeki pimleri eğmemeye dikkat edin. Pimlerin kıvrılması, sistem kartının kalıcı olarak zarar görmesine neden olabilir. İşlemi düzgün bir şekilde aynı hizaya getirin veya sokete çentik olduğundan emin olun ve dümdüz aşağıya takın. Bir taraftan diğer tarafa hareket ettirmeyin.



Rakam 50. Bir işlemciyi çıkarma ve takma

1. işlemci koruyucusu
2. işlemci
3. işlemci çentiği (4)
4. yuva anahtarı (4)

İlgili Referanslar

[Güvenlik talimatları](#) sayfa 60

İlgili Görevler

[Bir kızak çıkarma](#) sayfa 85

[Isı emicisini çıkarma](#) sayfa 91

İşlemci takma

Önkoşullar

⚠ DİKKAT: Pek çok tamir işlemi yalnızca sertifikalı servis teknisyeni tarafından gerçekleştirilmelidir. Sorun giderme işlemlerini ve basit tamirleri sadece ürün belgenizde belirtildiği gibi veya destek ekibinin çevrimiçi olarak ya da telefonla belirttiği gibi gerçekleştirmelisiniz. Dell'den yetkili olmayan kişilerden alınan servisten kaynaklanan hasarlar garanti kapsamında değildir. Ürününüzle birlikte verilen güvenlik talimatlarını okuyun ve uygulayın.

ⓘ NOT: Yalnızca bir işlemci takılırken işlemcinin işlemci 0'a takılması gerekir (soket konumu için Sistem kartı konektörleri bölümüne bakın).

ⓘ NOT: İşlemcilerinizi yükseltiyorsanız, sisteminizi yükseltmeden önce, en son sistem BIOS'u sürümünü [Dell.com/support/home](https://www.dell.com/support/home) adresinden yükleyin ve kurun. Güncellemeyi sisteminize kurmak için indirdiğiniz dosyada bulunan yönergeleri izleyin.

1. Güvenlik talimatları bölümünde listelenen güvenlik yönergelerini uygulayın.

2. Önceden kullanılmadıysa işlemciyi paketinden çıkarın.

ⓘ NOT: İşlemci önceden kullanıldıysa tiftiksiz bir bez kullanarak varsa işlemcinin üzerindeki ısıl gresi temizleyin.

3. Sistem kartı aksamını çıkarın.

Adımlar

1. İşlemciyi CPU soketi üzerindeki soket anahtarları ile hizalayın.

⚠ DİKKAT: İşlemcinin yanlış yerleştirilmesi, sistem kartı veya işlemcinin kalıcı olarak zarar görmesine neden olabilir. CPU soketindeki pimlerin kıvrılmamasına dikkat edin.

2. İşlemci yuvası üzerindeki serbest bırakma kolu açık konumda iken, işlemciyi yuva anahtarları ile hizalayın ve işlemciyi hafifçe yuvasına yerleştirin.

⚠ DİKKAT: İşlemciyi yerine oturtmak için zorlamayın. İşlemci doğru yerleştirildiğinde, sokete kolayca oturur.

3. İşlemci korumasını kapatın.

4. Soket serbest bırakma kolunu yerine oturuncaya kadar döndürün.

5. Temiz ve havsız bir bez kullanarak, termal gresi ısı emiciden çıkarın.

6. İşlemcinin üst kısmının ortasına eşit şekilde ısıl gres sürün.

⚠ DİKKAT: Fazla ısıl gres kullanmak gresin işlemcinin koruyucusuna temas etmesine neden olabilir, bu da işlemci soketinin kirlenmesine yol açabilir.

7. Isı emiciyi işlemcinin üzerine yerleştirin.

8. Bir Phillips tornavida kullanarak ısı emicinin tutma vidalarını sıkın.

Sonraki Adımlar

1. Sistem kartı aksamını geri takın.

2. Sistemi elektrik prizine yeniden bağlayın ve takılı olan çevre birimleri de dahil olmak üzere sistemi açın.

3. Sistem Kurulumu programına girmek için F2 tuşuna basın ve işlemci bilgisinin yeni sistem yapılandırması ile uyumlu olduğunu doğrulayın. Önyüklemede Sistem kurulumu seçenekleri bölümüne bakın.

İlgili kavramlar

Sistem Kurulumu sayfa 32

İlgili Referanslar

Güvenlik talimatları sayfa 60

C6320 sistem kartı konektörleri sayfa 160

İlgili Görevler

Bir kızak çıkarma sayfa 85

Isı emicisini takma sayfa 92

Bir kızak takma sayfa 87

Genişletme kartı aksamı ve genişletme kartı

Sistemdeki genişletme kartı, genişletme veri yolu aracılığıyla sisteme ek işlevsellik kazandırmak üzere sistem kartı yükseltici kartı üzerindeki bir genişletme kartına takılabilir.

NOT: Eksik veya desteklenmeyen bir genişletme kartı yükselticisi, Sistem Olay Günlüğü (SEL) olayını günlüğe kaydeder. Sisteminizin açılmasını engellemez ve hiçbir BIOS POST mesajı veya F1/F2 duraklatması görüntülenmez.

Genişletme Kartını Çıkarma

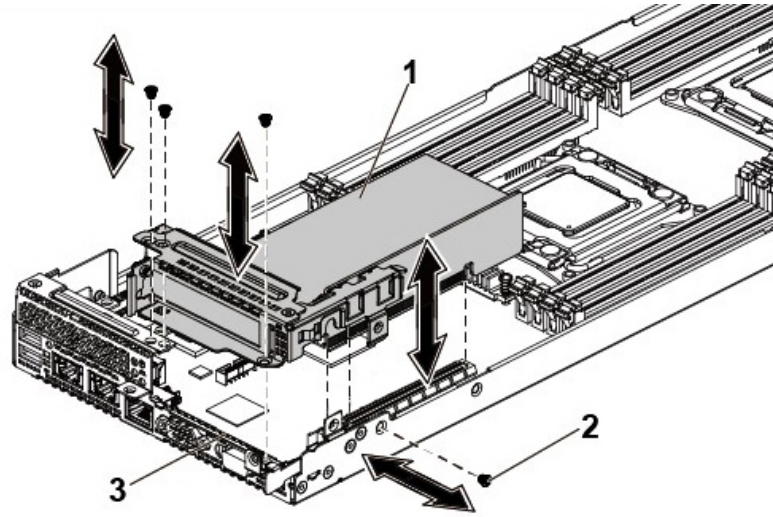
Önkoşullar

⚠ DİKKAT: Pek çok tamir işlemi yalnızca sertifikalı servis teknisyeni tarafından gerçekleştirilmelidir. Sorun giderme işlemlerini ve basit tamirleri sadece ürün belgenizde belirtildiği gibi veya destek ekibinin çevrimiçi olarak ya da telefonla belirttiği gibi gerçekleştirmelisiniz. Dell'den yetkili olmayan kişilerden alınan servisten kaynaklanan hasarlar garanti kapsamında değildir. Ürününüzle birlikte verilen güvenlik talimatlarını okuyun ve uygulayın.

1. Güvenlik talimatları bölümünde listelenen güvenlik yönergelerini uygulayın.
2. Herhangi bir bağlı çevre birimi dahil sistemi kapatın.
3. Sistemin elektrik prizi ve çevre birimleri bağlantılarını çıkarın.
4. Sistem kartı aksamını çıkarın.

Adımlar

1. Genişletme kartı aksamını sabitleyen vidaları çıkarın.
2. Genişletme kartı aksamını sistem kartı aksamından dışarı kaldırın.



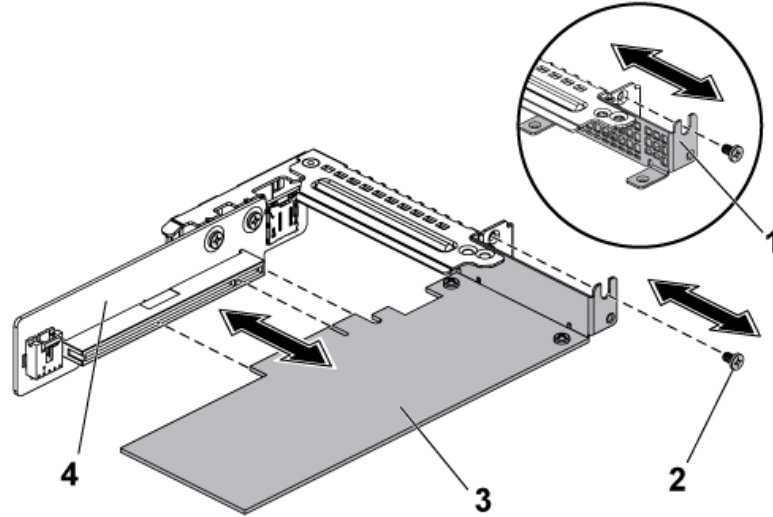
Rakam 51. Genişletme kartı aksamını çıkarma

- a. genişletme kartı aksamı
- b. vida (4)
- c. sistem kartı aksamı

3. Genişletme kartını sabitleyen vidayı çıkarın.
4. Genişletme kartını kenarlarından tutun ve yükseltici karttan dikkatlice çıkarın.

i **NOT:** Kartı kalıcı olarak çıkarıyorsanız boş genişletme yuvası ağızına bir genişletme kartı yuvası kapağı takip genişletme kartı mandalını kapatın.

i **NOT:** Sistemin Federal İletişim Komisyonu (FCC) sertifikasının geçerliliğini koruması için boş genişletme yuvasına dolgu desteği takmanız gerekir. Destekler toz ve kiri sistemden uzak tutar. Sistemin düzgün soğutulmasına ve içindeki hava akışına yardımcı olur.



Rakam 52. Genişletme Kartını Çıkarma

- 1. genişletme kartı yuvası kapağı
- 2. vida
- 3. genişletme kartı
- 4. yükseltici kartı

İlgili Referanslar

[Güvenlik talimatları](#) sayfa 60

İlgili Görevler

[Bir kızak çıkarma](#) sayfa 85

Genişletme Kartını Takma

Önkoşullar

⚠ DİKKAT: Pek çok tamir işlemi yalnızca sertifikalı servis teknisyeni tarafından gerçekleştirilmelidir. Sorun giderme işlemlerini ve basit tamirleri sadece ürün belgenizde belirtildiği gibi veya destek ekibinin çevrimiçi olarak ya da telefonla belirttiği gibi gerçekleştirmelisiniz. Dell'den yetkili olmayan kişilerden alınan servisten kaynaklanan hasarlar garanti kapsamında değildir. Ürününüzle birlikte verilen güvenlik talimatlarını okuyun ve uygulayın.

⚠ DİKKAT: Genişletme kartları yalnızca genişletme kartı yükselticisinin üzerindeki yuvalara takılabilir. Genişletme kartlarını doğrudan sistem kartı üzerindeki yükseltici konektörlerine takmayı denemeyin.

1. Güvenlik talimatları bölümünde listelenen güvenlik yönergelerini uygulayın.
2. Genişletme kartını paketinden çıkarın ve montaj için hazırlayın. Yönergeler için, kart ile birlikte gelen belgelere bakın.

Adımlar

1. Genişletme kartı aksamını sabitleyen vidaları çıkarın.
2. Genişletme kartı aksamını sistem kartı aksamından dışarı kaldırın.
3. Dolgu braketini sabitleyen vidayı çıkarın.
4. Dolgu braketini kenarlarından tutun ve genişletme kartından dikkatlice çıkarın.
i NOT: Genişletme kartını çıkarma ihtimaline karşı bu braketi saklayın. Sistemin FCC sertifikasını korumak için dolgu braketleri boş genişletme kartı yuvalarına takılmalıdır. Braketler tozu ve kiri sistemden uzak tutar ve sistemin düzgün bir şekilde soğutulmasına ve bilgisayarın içerisindeki hava akışına yardımcı olur.
5. Kartı kenarlarından tutarak kartın kenarındaki konektör, yükseltici karttaki genişletme kartı konektörü ile aynı hizaya gelecek şekilde yerleştirin.
6. Kart tamamen yerine oturana kadar, kartın kenarındaki konektörü yavaşça genişletme kartı konektörüne takın.
7. Genişletme kartını sabitleyen vidayı yerine takın.
8. Genişletme kartı aksamını sistem kartı aksamının içine yerleştirin.
9. Genişletme kartı aksamını sabitleyen vidaları takın.

Sonraki Adımlar

1. Sistem kartı aksamını takın.
2. Çevre birimlerine yeniden bağlanın ve sistemi elektrik prizine bağlayın.
3. Takılı çevre birimleri de dahil sistemi açın.

İlgili Referanslar

[Güvenlik talimatları](#) sayfa 60

İlgili Görevler

[Bir kızak çıkarma](#) sayfa 85

[Bir kızak takma](#) sayfa 87

PCI-E yuva önceliği

C6320 sistem kartında yalnızca bir PCI-E Gen 3 x8 mezzanine kartı yuvası olduğundan PowerEdge C6320 için bir yuva önceliği yoktur.

1U C6320 sistem kartı aksamına sahip sistem için PCI-E Gen3 x16 yuva 1'e yalnızca bir PCI-E kartı takılabilir.

PERC kartları

Dell PowerEdge C6320, H330 ve 12 Gbps SAS HBA kartları destekler. Dell PowerEdge C6320 ayrıca termal kısıtlamalar için 105 W altında işlemci ile H730'u destekler.

PERC kartını çıkarma

Önkoşullar

⚠ DİKKAT: Pek çok tamir işlemi yalnızca sertifikalı servis teknisyeni tarafından gerçekleştirilmelidir. Sorun giderme işlemlerini ve basit tamirleri sadece ürün belgenizde belirtildiği gibi veya destek ekibinin çevrimiçi olarak ya da telefonla belirttiği gibi gerçekleştirmelisiniz. Dell'den yetkili olmayan kişilerden alınan servisten kaynaklanan hasarlar garanti kapsamında değildir. Ürünüze birlikte verilen güvenlik talimatlarını okuyun ve uygulayın.

1. Güvenlik talimatları bölümünde listelenen güvenlik yönergelerini uygulayın.
2. Sisteminizin içinde çalışmadan Önce bölümünde listelenen prosedürü takip edin.

Adımlar

1. Sistem kartı üzerinde PERC kartını belirleyin.
2. Depo denetleyicisi kablosunun bağlantısını kesmek için:
 - a. Kabloyu karta sabitleyen vidaları çıkarın.
 - b. Kablo konektörünün iki tarafındaki kabloları tutun, kabloyu PERC kartından dışarı çekin.
3. Kartın diğer ucu sistem kartındaki depolama denetleyicisi kart tutucusundan ayrılacak şekilde kartı açılın.

İlgili Referanslar

[Güvenlik talimatları](#) sayfa 60

İlgili Görevler

[sistem içinde çalışmadan önce](#) sayfa 61

[PERC kartını takma](#) sayfa 98

PERC kartını takma

Önkoşullar

⚠ DİKKAT: Pek çok tamir işlemi yalnızca sertifikalı servis teknisyeni tarafından gerçekleştirilmelidir. Sorun giderme işlemlerini ve basit tamirleri sadece ürün belgenizde belirtildiği gibi veya destek ekibinin çevrimiçi olarak ya da telefonla belirttiği gibi gerçekleştirmelisiniz. Dell'den yetkili olmayan kişilerden alınan servisten kaynaklanan hasarlar garanti kapsamında değildir. Ürünüze birlikte verilen güvenlik talimatlarını okuyun ve uygulayın.

Güvenlik talimatları bölümünde listelenen güvenlik yönergelerini uygulayın.

Adımlar

1. PERC kart konektörünün sistem kartı üzerindeki yerini saptayın ve kartın bir ucunu sistem kartı üzerindeki kart tutucu ile hizalayın.

⚠ DİKKAT: Kartı, zarar görmesini önlemek için, kenarlarından tutmalısınız.

2. Kartın diğer ucunu sistem kartı üzerindeki depolama denetleyicisi kart tutucusuna alçaltın.
3. Depo denetleyici kablosunu bağlayın:
 - a. Kablo konektörünün her iki tarafındaki kabloyu kavrayın ve PERC kartına bağlayın.
 - b. Kabloyu karta sabitleyen vidaları takın.
4. SAS veri kablosu konektörünü karta takın.
5. SAS veri kablosunu kart üzerindeki klipsten ve kasasının iç kısmındaki kanaldan geçirin.

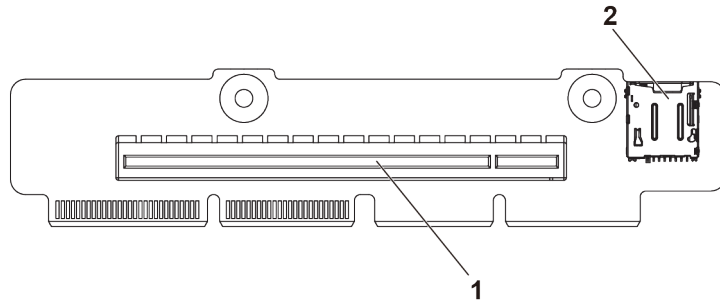
- "SAS A" etiketli konektörü arka panel üzerindeki SAS A konektörüne ve "SAS B" etiketli konektörü arka panel üzerindeki SAS B konektörüne takın.

Sonraki Adımlar

Sisteminizin içinde çalıştıktan Sonra bölümünde listelenen prosedürü takip edin.

Yükseltici kart

İsteğe bağlı yükseltici kartları



Rakam 53. 1U düğüm için 1U yükseltici kartı

- PCI-E Gen 3 x16
- mikroSD kart soketi

Yükseltici kartı çıkarma

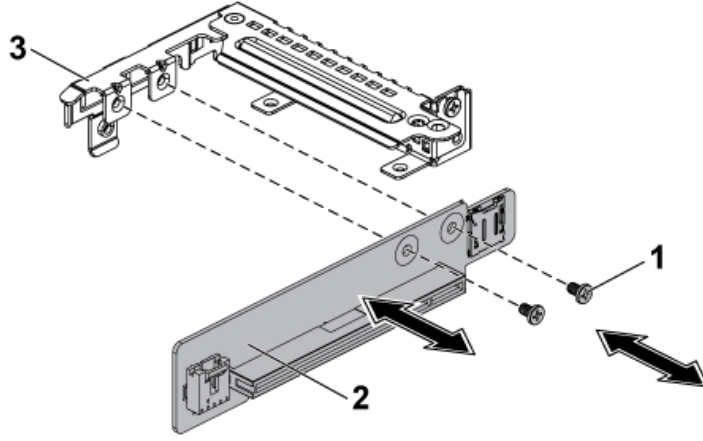
Önkoşullar

⚠ DİKKAT: Pek çok tamir işlemi yalnızca sertifikalı servis teknisyeni tarafından gerçekleştirilmelidir. Sorun giderme işlemlerini ve basit tamirleri sadece ürün belgenizde belirtildiği gibi veya destek ekibinin çevrimiçi olarak ya da telefonla belirttiği gibi gerçekleştirmelisiniz. Dell'den yetkili olmayan kişilerden alınan servisten kaynaklanan hasarlar garanti kapsamında değildir. Ürününüzle birlikte verilen güvenlik talimatlarını okuyun ve uygulayın.

- Güvenlik talimatları bölümünde listelenen güvenlik yönergelerini uygulayın.
- Sisteminizin içinde çalışmadan Önce bölümünde listelenen prosedürü takip edin.
- Kızağı kasadan çıkarın.
- Genişletme kartı yükselticisi aksamını çıkarın.
- Takılıysa, genişletme kartını çıkarın.
- 2 numaralı Phillips yıldız tornavidayı hazır bulundurun.

Adımlar

- Yükseltici kartını genişletme kartı braketine sabitleyen vidaları çıkarın.
- Yükseltici kartını genişletme kartı braketinden kaldırarak çıkarın.



Rakam 54. Yükseltici kartının çıkarılması ve takılması

- vida (2)
- yükseltici kartı
- genişletme kartı braketi

Sonraki Adımlar

- Yükseltici kartını takın.
- Çıkarılmışsa genişletme kartını takın.
- Genişletme kartı yükselticisi aksamını takın.
- Kızağı kasaya takın.
- Sisteminizin içinde çalıştıktan Sonra bölümünde listelenen prosedürü takip edin.

İlgili Referanslar

[Güvenlik talimatları](#) sayfa 60

İlgili Görevler

[Bir kızak çıkarma](#) sayfa 85

[Genişletme Kartını Çıkarma](#) sayfa 95

Yükseltici kartı takma

Önkoşullar

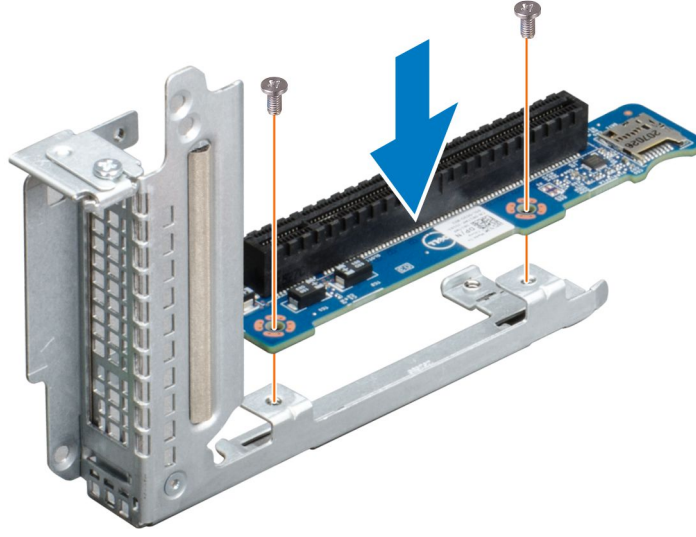
⚠ DİKKAT: Pek çok tamir işlemi yalnızca sertifikalı servis teknisyeni tarafından gerçekleştirilmelidir. Sorun giderme işlemlerini ve basit tamirleri sadece ürün belgenizde belirtildiği gibi veya destek ekibinin çevrimiçi olarak ya da telefonla belirttiği gibi gerçekleştirmelisiniz. Dell'den yetkili olmayan kişilerden alınan servisten kaynaklanan hasarlar garanti kapsamında değildir. Ürününüzle birlikte verilen güvenlik talimatlarını okuyun ve uygulayın.

- Güvenlik talimatları bölümünde listelenen güvenlik yönergelerini uygulayın.
- Sisteminizin içinde çalışmadan Önce bölümünde listelenen prosedürü takip edin.
- Kızağı kasadan çıkarın.
- Genişletme kartı yükselticisi aksamını çıkarın.
- Takılıysa, genişletme kartını çıkarın.
- 2 numaralı Phillips yıldız tornavidayı hazır bulundurun.

Adımlar

- Yükseltici kartını genişletme kartı braketine yerleştirin.

2. Yükseltici kartını genişletme kartı braketine sabitleyen vidaları geri takın.



Rakam 55. Yükseltici kartı takma

Sonraki Adımlar

1. Çıkarılmışsa genişletme kartını takın.
2. Genişletme kartı yükselticisi aksamını takın.
3. Kızağı kasaya takın.
4. Sisteminizin içinde çalıştıktan Sonra bölümünde listelenen prosedürü takip edin.

İlgili Referanslar

[Güvenlik talimatları](#) sayfa 60

İlgili Görevler

[Genişletme Kartını Takma](#) sayfa 97

[Bir kızak takma](#) sayfa 87

İsteğe bağlı ara kat kartları

C6320 desteklenen isteğe bağlı mezzanine kartları şunlardır:

Tablo 29. Desteklenen ara kartlar

Tip	Kart
HBA/RAID	LSI 2008 mezzanine
Çift Bağlantı Noktalı 1GbE	Powerville
Çift Bağlantı Noktalı 10GbE	Twinville
Tek bağlantı noktalı FDR	ConnectX3 VPI
Çift Bağlantı Noktalı QSFP+	ConnectX3 VPI
Çift Bağlantı Noktalı SFP+	ConnectX3-Pro
Çift Bağlantı Noktalı 10GbE	Intel 82599 ara kart
Çift Bağlantı Noktalı QSFP+	ConnectX4 VPI

Tablo 29. Desteklenen ara kartlar (devamı)

Tip	Kart
Tek Bağlantı Noktalı QSFP+	ConnectX4 VPI
Çift Bağlantı Noktalı SFP	ConnectX4 LX

İsteğe bağlı LSI 2008 SAS mezzanine kartı çıkarma

Önkoşullar

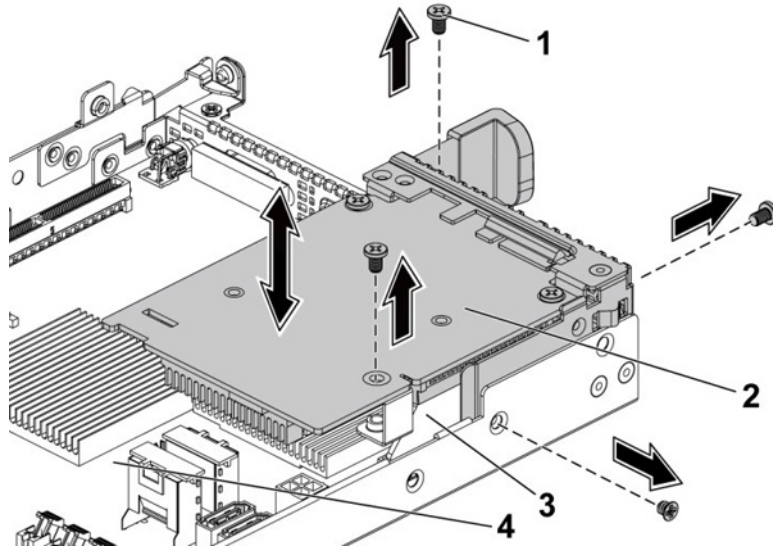
⚠ DİKKAT: Pek çok tamir işlemi yalnızca sertifikalı servis teknisyeni tarafından gerçekleştirilmelidir. Sorun giderme işlemlerini ve basit tamirleri sadece ürün belgenizde belirtildiği gibi veya destek ekibinin çevrimiçi olarak ya da telefonla belirttiği gibi gerçekleştirmelisiniz. Dell'den yetkili olmayan kişilerden alınan servisten kaynaklanan hasarlar garanti kapsamında değildir. Ürününüzle birlikte verilen güvenlik talimatlarını okuyun ve uygulayın.

ⓘ NOT: LSI 2008 SAS mezzanine kartı, sistem kartı üzerindeki PCI-E Gen3 x8 mezzanine yuvası 3'e yerleştirilmiştir, burası 1 işlemcili yapılandırmada etkin değildir. C6320 sistem kartı konektörleri bölümüne bakın.

1. Güvenlik talimatları bölümünde listelenen güvenlik yönergelerini uygulayın.
2. Herhangi bir bağlı çevre birimi dahil sistemi kapatın.
3. Sistemin elektrik prizi ve çevre birimleri bağlantılarını çıkarın.
4. Sistem kartı aksamını çıkarın.

Adımlar

1. Bütün kabloları mezzanine kartından ayırın.
2. LSI 2008 SAS mezzanine kartını sabitleyen vidaları çıkarın.
3. Ara kat kartını sistem kartı aksamından çıkarın.



Rakam 56. LSI 2008 SAS mezzanine kartı çıkarma ve takma

1. vida (3)
2. LSI 2008 SAS mezzanine kartı
3. kartı köprü kartı
4. sistem kartı aksamı

İlgili Referanslar

[Güvenlik talimatları](#) sayfa 60

[C6320 sistem kartı konektörleri](#) sayfa 160

İsteğe bağlı LSI 2008 SAS mezzanine kartı takma

Önkoşullar

⚠ DİKKAT: Pek çok tamir işlemi yalnızca sertifikalı servis teknisyeni tarafından gerçekleştirilmelidir. Sorun giderme işlemlerini ve basit tamirleri sadece ürün belgenizde belirtildiği gibi veya destek ekibinin çevrimiçi olarak ya da telefonla belirttiği gibi gerçekleştirmelisiniz. Dell'den yetkili olmayan kişilerden alınan servisten kaynaklanan hasarlar garanti kapsamında değildir. Ürününüzle birlikte verilen güvenlik talimatlarını okuyun ve uygulayın.

Güvenlik talimatları bölümünde listelenen güvenlik yönergelerini uygulayın.

Adımlar

1. LSI 2008 SAS mezzanine kartını sistem kartı aksamına yerleştirin.
2. LSI 2008 SAS mezzanine kartını sabitleyen vidaları takın.
3. Tüm kabloları LSI 2008 SAS mezzanine kartına yeniden bağlayın.

Sonraki Adımlar

1. Sistem kartı aksamını takın.
2. Çevre birimlerine yeniden bağlanın ve sistemi elektrik prizine bağlayın.
3. Takılı çevre birimleri de dahil sistemi açın.

İlgili Referanslar

[Güvenlik talimatları](#) sayfa 60

İlgili Görevler

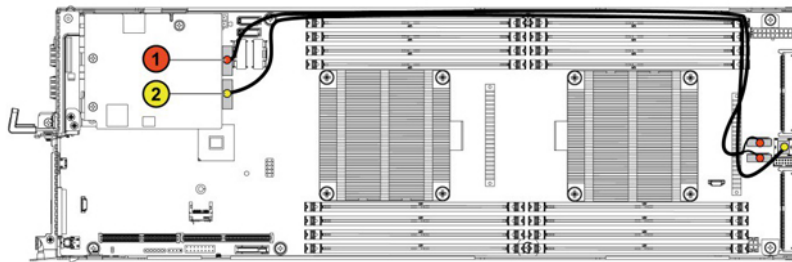
[Bir kızak takma](#) sayfa 87

LSI 2008 SAS mezzanine kartı için kablo yerleşimi

Adımlar

1. Mini-SAS/SGPIO kablosunu LSI 2008 SAS Mezzanine karta bağlayın ve kablunun diğer ucunu, sistem kartındaki ilgili konektörlere bağlayın.
2. Mini-SAS&SGPIO kablosunu LSI 2008 Mezzanine karta bağlayın ve kablunun diğer ucunu, sistem kartındaki ilgili konektörlere bağlayın.

ⓘ NOT: SGPIO kablosu, LSI 2008 SAS ara kart kartı takılmadan önce bağlı olmalıdır.

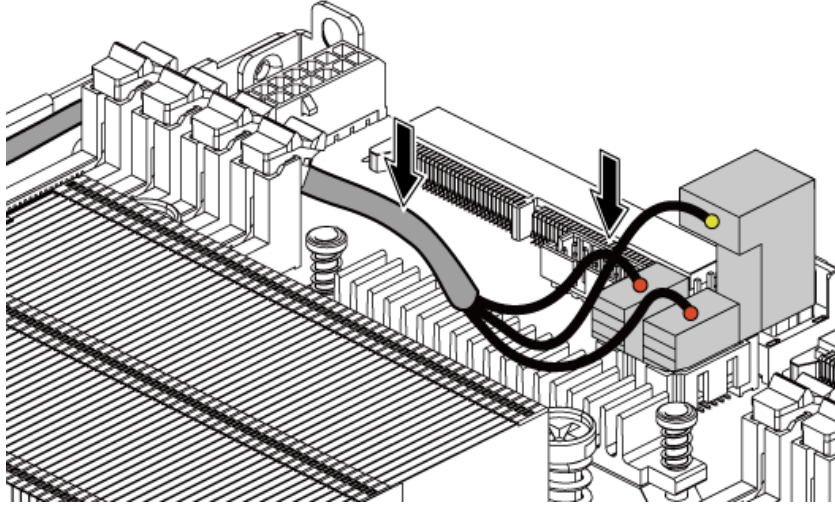


Rakam 57. LSI 2008 SAS mezzanine kartı için kablo yerleşimi

Tablo 30. LSI 2008 SAS mezzanine kartı için kablo yerleşimi

Öge	Kablo	LSI 2008 SAS mezzanine kartından	Sistem kartına
1	Mini-SAS/SGPIO kablosu	Mini-SAS konektörü 4-7 (J4)	SAS/SATA giriş konektörü 4 ve SAS/SATA giriş konektörü 5
2	Mini-SAS kablosu	Mini-SAS konektörü 0-3 (J3)	Mini-SAS konektörü 0-3

3. Kabloları aşağı bastırın ve kabloların geçirilen CPU ısı emiciler yüksekliğinden daha düşük olduğundan emin olun.



Rakam 58. LSI 2008 SAS mezzanine kartı (1U Dügüm) için kablo yerleşimi

1GbE mezzanine kartını çıkarma

Önkoşullar

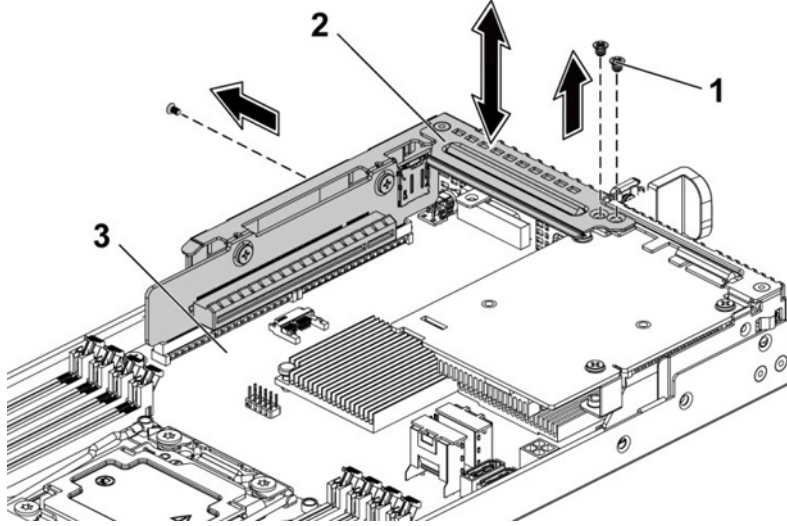
⚠ DİKKAT: Pek çok tamir işlemi yalnızca sertifikalı servis teknisyeni tarafından gerçekleştirilmelidir. Sorun giderme işlemlerini ve basit tamirleri sadece ürün belgenizde belirtildiği gibi veya destek ekibinin çevrimiçi olarak ya da telefonla belirttiği gibi gerçekleştirmelisiniz. Dell'den yetkili olmayan kişilerden alınan servisten kaynaklanan hasarlar garanti kapsamında değildir. Ürününüzle birlikte verilen güvenlik talimatlarını okuyun ve uygulayın.

ⓘ NOT: 1GbE mezzanine kartı, sistem kartı üzerindeki PCI-E Gen3 x8 mezzanine yuvası 3'e yerleştirilmiştir, burası tek işlemcili yapılandırmada etkin değildir. C6320 sistem kartı konektörleri bölümüne bakın.

1. Güvenlik talimatları bölümünde listelenen güvenlik yönergelerini uygulayın.
2. Herhangi bir bağlı çevre birimi dahil sistemi kapatın.
3. Sistemin elektrik prizi ve çevre birimleri bağlantılarını çıkarın.
4. Sistem kartı aksamını çıkarın.
5. Bütün kabloları 1GbE mezzanine kartından ayırın.

Adımlar

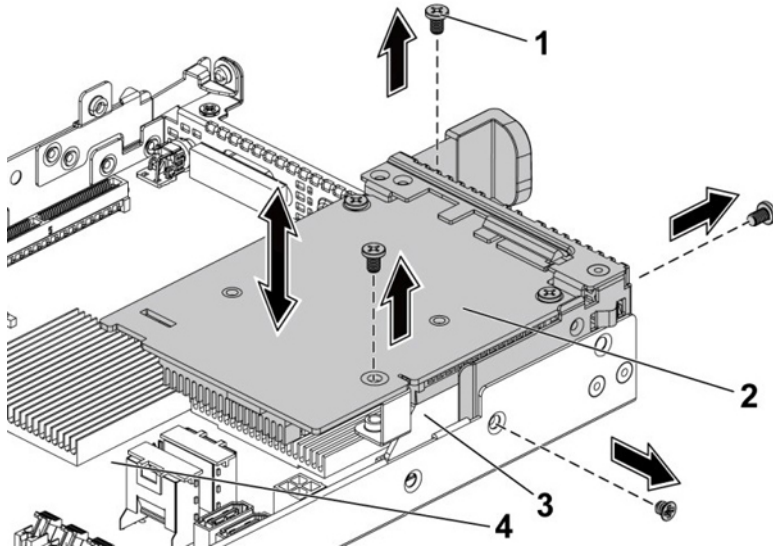
1. Genişletme kartı braketini sabitleyen vidaları çıkarın.
2. Genişletme kartı braketini sistem kartı aksamından kaldırın.



Rakam 59. Genişletme kartı braketini çıkarma ve takma

- a. vida (3)
- b. genişletme kartı braketi
- c. sistem kartı aksamı

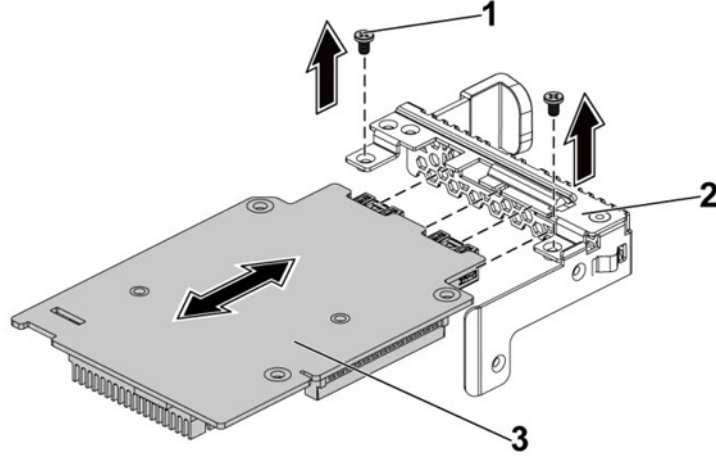
3. 1GbE mezzanine kart aksamını sabitleyen vidaları çıkarın.
4. 1GbE mezzanine kart aksamını sistem kartı üzerindeki kart köprüsü kartından kaldırın.



Rakam 60. 1GbE mezzanine kart aksamının çıkarılması ve takılması

- 1. vida (4)
- 2. 1GbE mezzanine kartı aksamı
- 3. ara kat kartı köprü kartı
- 4. sistem kartı aksamı

5. 1GbE mezzanine kartını brakete sabitleyen vidaları çıkarın.
6. 1GbE mezzanine kartını braketten çıkartın.



Rakam 61. 1GbE mezzanine kartının çıkarılması ve takılması

- vida (2)
- mezzanine kartı braketi
- 1GbE mezzanine kartı

İlgili Referanslar

Güvenlik talimatları sayfa 60

C6320 sistem kartı konektörleri sayfa 160

İlgili Görevler

Bir kızak çıkarma sayfa 85

1GbE mezzanine kartını takma

Önkoşullar

⚠ DİKKAT: Pek çok tamir işlemi yalnızca sertifikalı servis teknisyeni tarafından gerçekleştirilmelidir. Sorun giderme işlemlerini ve basit tamirleri sadece ürün belgenizde belirtildiği gibi veya destek ekibinin çevrimiçi olarak ya da telefonla belirttiği gibi gerçekleştirmelisiniz. Dell'den yetkili olmayan kişilerden alınan servisten kaynaklanan hasarlar garanti kapsamında değildir. Ürününüzle birlikte verilen güvenlik talimatlarını okuyun ve uygulayın.

Güvenlik talimatları bölümünde listelenen güvenlik yönergelerini uygulayın.

Adımlar

- Dört bağlantı noktasını braket üzerinde karşılık gelen bağlantı noktası yuvalarıyla hizalayarak 1GbE mezzanine kartını brakete takın.
- 1GbE mezzanine kartını brakete sabitleyen vidaları takın.
- 1GbE mezzanine kartı aksamını sistem kartı aksamındaki kart köprüsü kartına takın.
- 1GbE mezzanine kartı aksamını sistem kartı aksamına sabitleyen vidaları takın.
- Genişletme kartı braketi sistem kartı aksamının içine yerleştirin.
- Genişletme kartı braketi sabitleyen vidaları takın.

i NOT: VLAN 1GbE mezzanine kartındaki VMware'de ayarı hakkında daha fazla bilgi için, bkz. [VMware* vSphere ESX 5.x iSCSI Önyükleme Destekli VLAN'lar](#).

Sonraki Adımlar

- Bütün kabloları 1GbE mezzanine kartına geri bağlayın.
- Sistem kartı aksamını geri takın.

3. Çevre birimlerine yeniden bağlanın ve sistemi elektrik prizine bağlayın.
4. Takılı çevre birimleri de dahil sistemi açın.

İlgili Referanslar

Güvenlik talimatları sayfa 60

İlgili Görevler

Bir kızak takma sayfa 87

10GbE mezzanine kartının çıkartılması

Önkoşullar

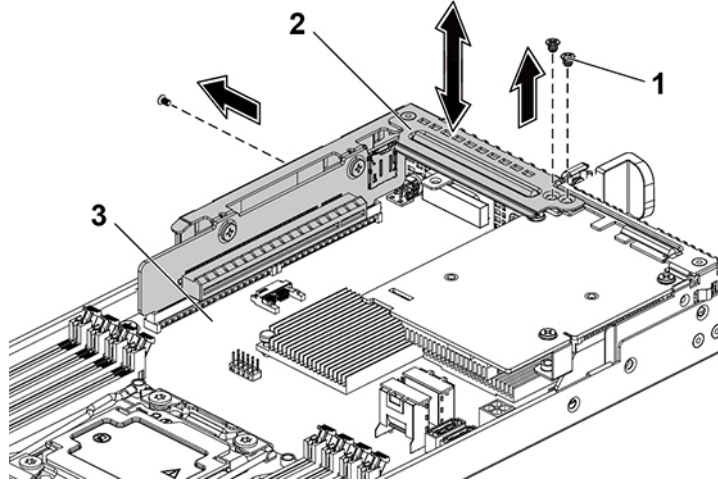
⚠ DİKKAT: Pek çok tamir işlemi yalnızca sertifikalı servis teknisyeni tarafından gerçekleştirilmelidir. Sorun giderme işlemlerini ve basit tamirleri sadece ürün belgenizde belirtildiği gibi veya destek ekibinin çevrimiçi olarak ya da telefonla belirttiği gibi gerçekleştirmelisiniz. Dell'den yetkili olmayan kişilerden alınan servisten kaynaklanan hasarlar garanti kapsamında değildir. Ürününüzle birlikte verilen güvenlik talimatlarını okuyun ve uygulayın.

i NOT: 10GbE mezzanine kartı, sistem kartı üzerindeki PCI-E Gen3 x8 mezzanine yuva 3'e yerleştirilmiştir, burası 1 işlemcili yapılandırmada etkin değildir. C6320 sistem kartı konektörleri bölümüne bakın.

1. Güvenlik talimatları bölümünde listelenen güvenlik yönergelerini uygulayın.
2. Herhangi bir bağlı çevre birimi dahil sistemi kapatın.
3. Sistemin elektrik prizi ve çevre birimleri bağlantılarını çıkarın.
4. Sistem kartı aksamını çıkarın.

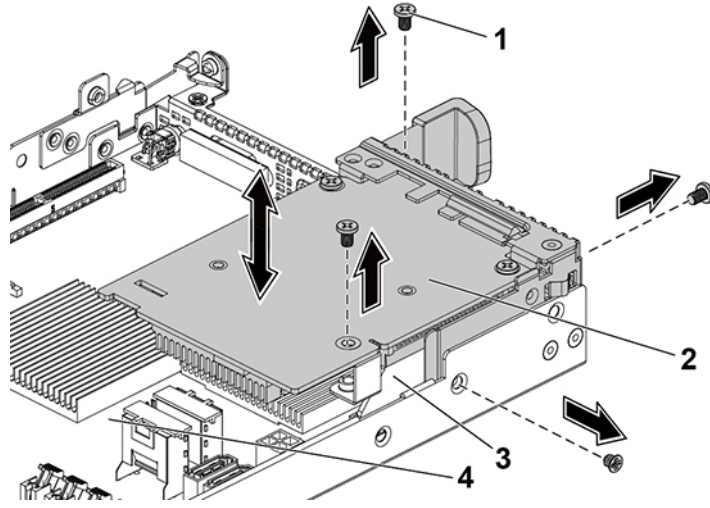
Adımlar

1. Bütün kabloları 10GbE mezzanine kartından ayırın.
2. Genişletme kartı braketini sabitleyen vidaları çıkarın.
3. Genişletme kartı braketini sistem kartı aksamından kaldırın.



Rakam 62. Genişletme kartı braketini çıkarma ve takma

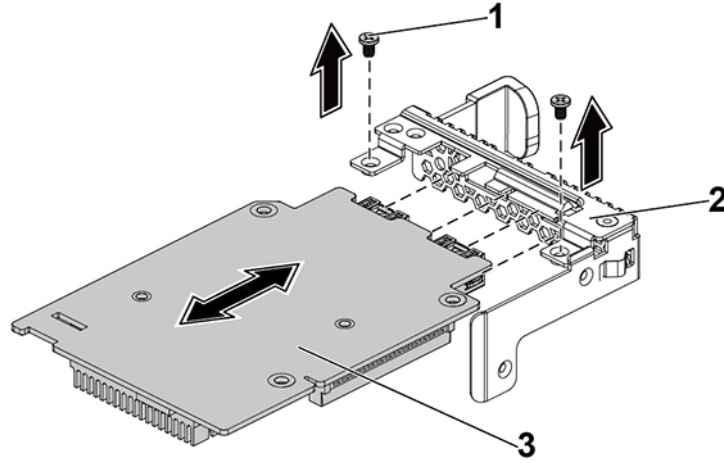
- a. vida (3)
 - b. genişletme kartı braketi
 - c. sistem kartı aksamı
4. 10GbE mezzanine kartı aksamını sabitleyen vidaları sökün.
 5. 10GbE mezzanine kartı aksamını sistem kartı üzerindeki kart köprüsü kartından kaldırın.



Rakam 63. 10GbE mezzanine kart aksamının çıkarılması ve takılması

1. vida (4)
2. 10GbE mezzanine kartı aksamı
3. ara kat kartı köprü kartı
4. sistem kartı aksamı

6. 10GbE mezzanine kartını braketle sabitleyen vidaları çıkarın.
7. 10GbE mezzanine kartını braketten çıkartın.



Rakam 64. 10GbE mezzanine kartın çıkarılması ve takılması

- a. vida (2)
- b. mezzanine kartı braketi
- c. 10GbE mezzanine kartı

İlgili Referanslar

[Güvenlik talimatları](#) sayfa 60

[C6320 sistem kartı konektörleri](#) sayfa 160

İlgili Görevler

[Bir kızak çıkarma](#) sayfa 85

10 GbE mezzanine kartının takılması

Önkoşullar

⚠ DİKKAT: Pek çok tamir işlemi yalnızca sertifikalı servis teknisyeni tarafından gerçekleştirilmelidir. Sorun giderme işlemlerini ve basit tamirleri sadece ürün belgenizde belirtildiği gibi veya destek ekibinin çevrimiçi olarak ya da telefonla belirttiği gibi gerçekleştirmelisiniz. Dell'den yetkili olmayan kişilerden alınan servisten kaynaklanan hasarlar garanti kapsamında değildir. Ürününüzle birlikte verilen güvenlik talimatlarını okuyun ve uygulayın.

Güvenlik talimatları bölümünde listelenen güvenlik yönergelerini uygulayın.

Adımlar

1. Dört bağlantı noktasını braket üzerinde karşılık gelen bağlantı noktası yuvalarıyla hizalayarak, 10 GbE mezzanine kartını brakete takın.
2. 10GbE mezzanine kartını brakete sabitleyen vidaları takın.
3. 10 GbE mezzanine kartı aksamını sistem kartı aksamı üzerindeki kart köprüsü kartına takın.
4. 10 GbE mezzanine kartı aksamını sistem kartı aksamına sabitlemek için vidaları takın.
5. Genişletme kartı braketini sistem kartı aksamının içine yerleştirin.
6. Genişletme kartı braketini sabitleyen vidaları takın.

i **NOT:** VLAN VMware'de 10 GbE mezzanine kartı için ayarlama konusunda daha fazla bilgi için, bkz. [VMware* vSphere ESX 5.x iSCSI Önyükleme Destekli VLAN'lar](#).

Sonraki Adımlar

1. Bütün kabloları 10 GbE mezzanine kartına geri bağlayın.
2. Sistem kartı aksamını takın.
3. Çevre birimlerine yeniden bağlanın ve sistemi elektrik prizine bağlayın.
4. Takılı çevre birimleri de dahil sistemi açın.

İlgili Referanslar

[Güvenlik talimatları](#) sayfa 60

İlgili Görevler

[Bir kızak takma](#) sayfa 87

Mezzanine kartı köprü kartı

Mezzanine kartı köprü kartını çıkarma

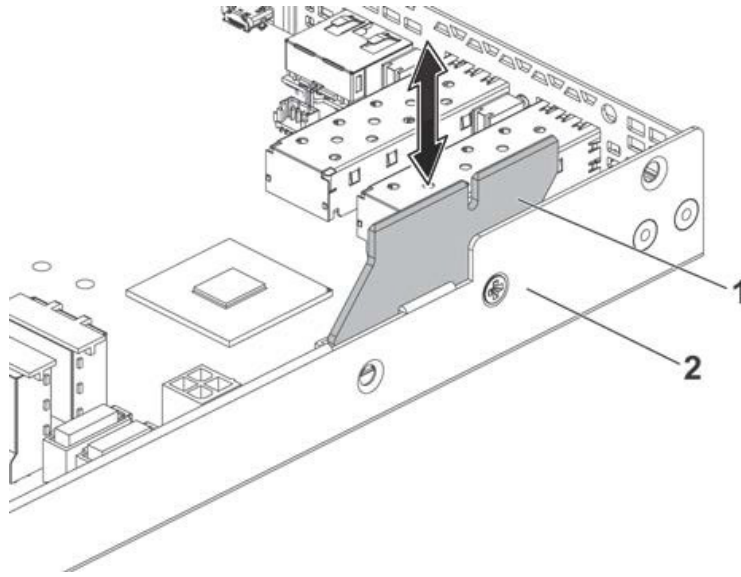
Önkoşullar

⚠ DİKKAT: Pek çok tamir işlemi yalnızca sertifikalı servis teknisyeni tarafından gerçekleştirilmelidir. Sorun giderme işlemlerini ve basit tamirleri sadece ürün belgenizde belirtildiği gibi veya destek ekibinin çevrimiçi olarak ya da telefonla belirttiği gibi gerçekleştirmelisiniz. Dell'den yetkili olmayan kişilerden alınan servisten kaynaklanan hasarlar garanti kapsamında değildir. Ürününüzle birlikte verilen güvenlik talimatlarını okuyun ve uygulayın.

1. Güvenlik talimatları bölümünde listelenen güvenlik yönergelerini uygulayın.
2. Herhangi bir bağlı çevre birimi dahil sistemi kapatın.
3. Sistemin elektrik prizi ve çevre birimleri bağlantılarını çıkarın.
4. Sistem kartı aksamını çıkarın.
5. Mezzanine kartını çıkartın.

Adımlar

Ara kat kartı köprü kartını sistem kartındaki ara kat kartı yuvasından çekip çıkarın.



Rakam 65. Mezzanine kartı köprü kartının çıkarılması ve takılması

- sistem kartı aksamı
- ara kat kartı köprü kartı

Sonraki Adımlar

- Ara kat kartı köprü kartını takın.
- Mezzanine kartını takın.
- Bir ara kat kartı kullanılmıyorsa ara kat braketini takın.
- Genişletme kartı yükselticisi aksamını takın.
- Kızağı kasaya takın.
- Sisteminizin içinde çalıştıktan Sonra bölümünde listelenen prosedürü takip edin.

İlgili Referanslar

[Güvenlik talimatları](#) sayfa 60

İlgili Görevler

[Bir kızak çıkarma](#) sayfa 85

[İsteğe bağlı LSI 2008 SAS mezzanine kartı çıkarma](#) sayfa 102

[1GbE mezzanine kartını çıkarma](#) sayfa 104

[10GbE mezzanine kartının çıkartılması](#) sayfa 107

Mezzanine kartı köprü kartını takma

Önkoşullar

⚠ DİKKAT: Pek çok tamir işlemi yalnızca sertifikalı servis teknisyeni tarafından gerçekleştirilmelidir. Sorun giderme işlemlerini ve basit tamirleri sadece ürün belgenizde belirtildiği gibi veya destek ekibinin çevrimiçi olarak ya da telefonla belirttiği gibi gerçekleştirmelisiniz. Dell'den yetkili olmayan kişilerden alınan servisten kaynaklanan hasarlar garanti kapsamında değildir. Ürününüzle birlikte verilen güvenlik talimatlarını okuyun ve uygulayın.

Güvenlik talimatları bölümünde listelenen güvenlik yönergelerini uygulayın.

Adımlar

Ara kat kartı köprü kartını sistem kartı üzerindeki ara kat yuvasına takın.

Sonraki Adımlar

1. Mezzanine kartını takın.
2. Sistem kartı aksamını takın.
3. Çevre birimlerine yeniden bağlanın ve sistemi elektrik prizine bağlayın.
4. Takılı çevre birimleri de dahil sistemi açın.

İlgili Referanslar

[Güvenlik talimatları](#) sayfa 60

İlgili Görevler

[İsteğe bağlı LSI 2008 SAS mezzanine kartı takma](#) sayfa 103

[1GbE mezzanine kartını takma](#) sayfa 106

[10 GbE mezzanine kartının takılması](#) sayfa 109

[Sistem kartını takma](#) sayfa 119

[Bir kızak takma](#) sayfa 87

Sistem belleği

Sistem belleği işlemci tarafından yürütülen talimatları saklar. İşlemci 1 ve işlemci 2'yi desteklemek için her bir sistem kartında on altı adede kadar DDR4-2400 MHz (kanal başına 2 bellek modülünde 2400 MHz) bellek modülü takılabilmesi için on altı adet DDR4 bellek modülü soketi mevcuttur. Bellek modüllerinin konumu için C6320 sistem kartı konektörleri bölümüne bakın.

İlgili Referanslar

[C6320 sistem kartı konektörleri](#) sayfa 160

Bellek yuvası özellikleri

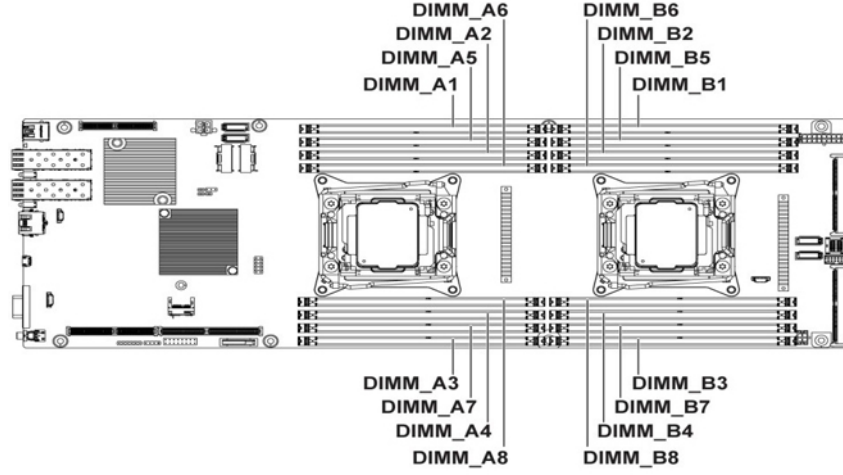
- 8 kanalı, 16 DDR4 kayıtlı DIMM'i (RDIMM) destekler
- En fazla 2400 MT/s hız
- Maksimum kapasite: 32 GB RDIMM ile 512 GB
- DDR4'ü destekler
- Hata Düzeltme Kodu'nu (ECC) destekler

NOT: Farklı hız ve kapasitelerdeki bellek modülleri karıştırılamaz.

NOT: Linux işletim sistemi S4 (uyku) modunu desteklemiyor.

Desteklenen bellek modülü yapılandırması

On altı bellek modülü soketinin sırasında, sistemin çalışması için, işlemci 1'in DIMM yuvası 1'de en az bir bellek modülü takılı olması gerekir. Bellek modülünü(lerini) taktığınızda, her zaman CHA_A1 ile başlayın. En uygun bellek modülü takma sırası 1, 2, 3, 4, 5, 6, 7 ve 8 şeklindedir.



Rakam 66. DIMM yuvası konumları

Tablo 31. Tek işlemci için bellek modülü yapılandırmaları

Bellek modülleri	İşlemci 1							
	CHA		CHB		CHC		CHD	
	A1	A5	A2	A6	A3	A7	A4	A8
1	✓	–	–	–	–	–	–	–
2	✓	–	✓	–	–	–	–	–
3	✓	–	✓	–	✓	–	–	–
4	✓	–	✓	–	✓	–	✓	–
6	✓	✓	✓	✓	✓	–	✓	–
8	✓	✓	✓	✓	✓	✓	✓	✓

Tablo 32. Çift işlemci için bellek modülü yapılandırmaları

Bellek modülleri	İşlemci 1							
	CHA		CHB		CHC		CHD	
	A1	A5	A2	A6	A3	A7	A4	A8
2	✓	–	–	–	–	–	–	–
6	✓	–	✓	–	✓	–	–	–
8	✓	–	✓	–	✓	–	✓	–
12	✓	✓	✓	✓	✓	–	✓	–
16	✓	✓	✓	✓	✓	✓	✓	✓

Tablo 33. Çift işlemci için bellek modülü yapılandırmaları

Bellek modülleri	İşlemci 2							
	CHA		CHB		CHC		CHD	
	B1	B5	B2	B6	B3	B7	B4	B8
2	✓	–	–	–	–	–	–	–
6	✓	–	✓	–	✓	–	–	–

Tablo 33. Çift işlemci için bellek modülü yapılandırılmaları (devamı)

	İşlemci 2							
8	√	–	√	–	√	–	√	–
12	√	√	√	√	√	–	√	–
16	√	√	√	√	√	√	√	√

Bellek modüllerinin çıkarma

Önkoşullar

⚠ UYARI: Sistem kapatıldıktan sonra bellek modülleri bir süre dokunulamayacak kadar sıcak kalır. Tutmadan önce bellek modüllerinin soğuması için bir süre bekleyin. Bellek modüllerini kart kenarlarından tutun ve bellek modülleri üzerindeki bileşenlere dokunmaktan kaçının.

⚠ DİKKAT: Pek çok tamir işlemi yalnızca sertifikalı servis teknisyeni tarafından gerçekleştirilmelidir. Sorun giderme işlemlerini ve basit tamirleri sadece ürün belgenizde belirtildiği gibi veya destek ekibinin çevrimiçi olarak ya da telefonla belirttiği gibi gerçekleştirmelisiniz. Dell'den yetkili olmayan kişilerden alınan servisten kaynaklanan hasarlar garanti kapsamında değildir. Ürününüzle birlikte verilen güvenlik talimatlarını okuyun ve uygulayın.

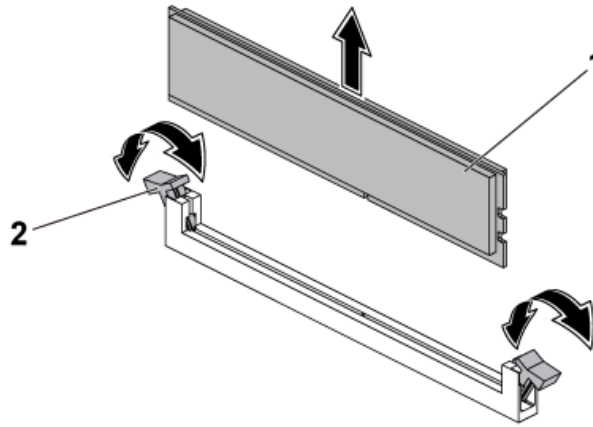
1. Güvenlik talimatları bölümünde listelenen güvenlik yönergelerini uygulayın.
2. Sisteminizin içinde çalışmadan Önce bölümünde listelenen prosedürü takip edin.
3. Kızağı kasadan çıkarın.
4. Herhangi bir bağlı çevre birimi dahil sistemi kapatın.
5. Sistemin elektrik prizi ve çevre birimleri bağlantılarını çıkarın.
6. Sistem kartı aksamını çıkarın.
7. Soğutma örtüsünü çıkarın.

Adımlar

1. Uygun bellek modül soketini bulun.

⚠ DİKKAT: Bellek modülünü yalnızca kartın iki kenarından tutun, bellek modülünün ortasına dokunmadığınızdan emin olun. Bellek modülü üzerindeki bileşenlere zarar vermemek için tek seferde yalnızca bir bellek modülünü çıkarın.

2. Bellek modülünü yuvadan çıkarmak için, bellek modülü yuvasının iki ucundaki ejektörlere aynı anda bastırın.
3. Bellek modülünü yalnızca kenarlarından tutarak soketten dışarı kaldırın.



Rakam 67. Bellek modülünü çıkarma

- a. bellek modülü

- b. bellek modülü soket ejektörü (2)

İlgili Referanslar

[Güvenlik talimatları](#) sayfa 60

İlgili Görevler

[Bir kızak çıkarma](#) sayfa 85

[Soğutma örtüsünü çıkarma](#) sayfa 88

Bellek modülünü takma

Önkoşullar

UYARI: Sistem kapatıldıktan sonra bellek modülleri bir süre dokunulamayacak kadar sıcak kalır. Tutmadan önce bellek modüllerinin soğuması için bir süre bekleyin. Bellek modüllerini kart kenarlarından tutun ve bellek modülleri üzerindeki bileşenlere dokunmaktan kaçının.

DİKKAT: Pek çok tamir işlemi yalnızca sertifikalı servis teknisyeni tarafından gerçekleştirilmelidir. Sorun giderme işlemlerini ve basit tamirleri sadece ürün belgenizde belirtildiği gibi veya destek ekibinin çevrimiçi olarak ya da telefonla belirttiği gibi gerçekleştirmelisiniz. Dell'den yetkili olmayan kişilerden alınan servisten kaynaklanan hasarlar garanti kapsamında değildir. Ürününüzle birlikte verilen güvenlik talimatlarını okuyun ve uygulayın.

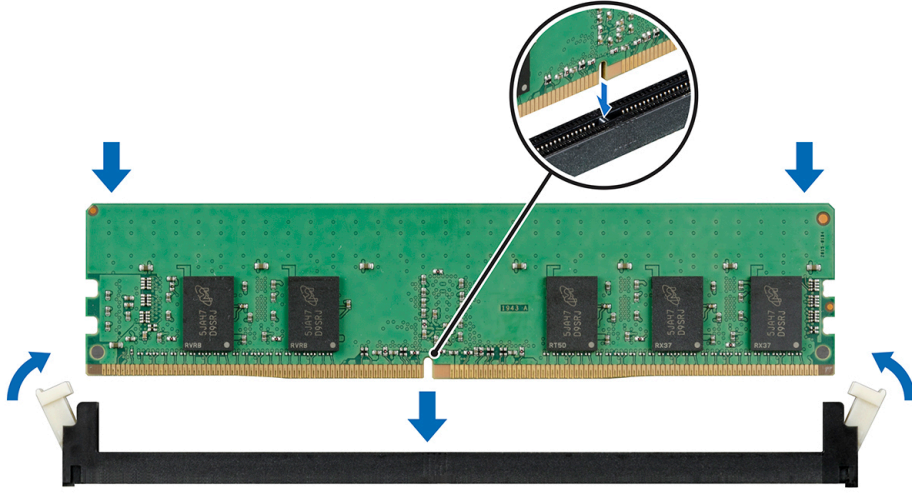
1. Güvenlik talimatları bölümünde listelenen güvenlik yönergelerini uygulayın.
2. Sisteminizin içinde çalışmadan Önce bölümünde listelenen prosedürü takip edin.
3. Kızağı kasadan çıkarın.
4. Soğutma örtüsünü çıkarın.

Adımlar

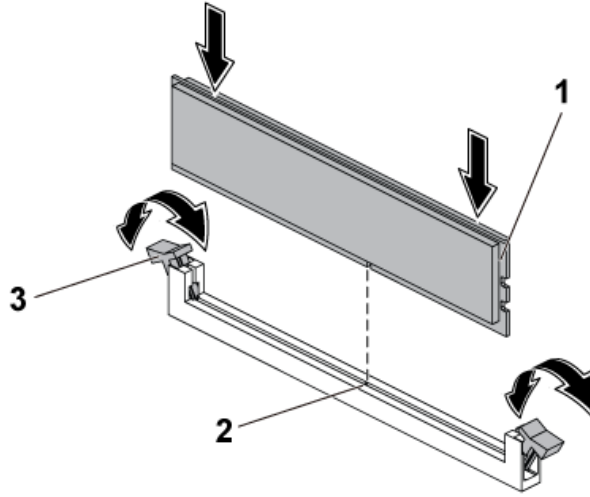
1. Uygun bellek modül soketini bulun.
2. Bellek modülü soketinin her bir ucundaki ejektörleri itin.
3. Bellek modülünü bellek modülü soketinin hizalama anahtarıyla doğru bir şekilde hizalayın.
4. Modül yerine oturana kadar başparmaklarınızla bellek modülünün her iki ucuna eşzamanlı olarak sertçe bastırın.

DİKKAT: Soketin zarar görmesini önlemek için modül takılırken her iki ucuna aynı anda eşit basınç uygulanmalıdır. Modülün ortasına herhangi bir basınç uygulanmamalıdır.

5. Ejektörlerin kilitli bir konumda olmasını sağlamak için soket ejektörlerine içe doğru basınç uygulayarak modülün yuvaya takılma işlemini tamamlayın. Bellek modülü düzgün bir şekilde sokete yerleştiğinde, bellek modülü soketindeki ejektörler, bellek modülleri takılı olan diğer aynı soketlerdeki ejektörlerle aynı hizaya gelir.



Rakam 68. Bellek modülünü takma



Rakam 69. Bellek modülünü takma

- a. bellek modülü
- b. hizalama dişi
- c. bellek modülü soket ejektörü (2)

Sonraki Adımlar

1. Soğutma örtüsünü takın.
2. Sisteminizin içinde çalıştıktan Sonra bölümünde listelenen prosedürü takip edin.
3. Sistem kartı aksamını takın.
4. **System Setup**'a (Sistem Kurulumu) girmek için F2'ye basın ve **System Memory** (Sistem Belleği) ayarını kontrol edin.
5. Değer hatalıysa bir veya daha fazla bellek modülü düzgün şekilde takılmamış olabilir. Bellek modüllerinin soketlere sıkı bir şekilde yerleştiğinden emin olun.
6. Sistem tanılmasında sistem bellek testini yürütün.

İlgili Referanslar

[Güvenlik talimatları](#) sayfa 60

İlgili Görevler

Soğutma örtüsünü takma sayfa 89

Bir kızak takma sayfa 87

Sistem pili

Sistem pili, gerçek zamanlı saati çalıştırmak ve sistem BIOS ayarlarını saklamak için kullanılır.

Sistem pilini değiştirme

Önkoşullar

UYARI: Yanlış takılan yeni pillerin patlama tehlikesi vardır. Pili yalnızca üretici tarafından önerilen veya buna eşdeğer türde bir pille değiştirin. Ek bilgi için güvenlik bilgilerinize bakın.

DİKKAT: Pek çok tamir işlemi yalnızca sertifikalı servis teknisyeni tarafından gerçekleştirilmelidir. Sorun giderme işlemlerini ve basit tamirleri sadece ürün belgenizde belirtildiği gibi veya destek ekibinin çevrimiçi olarak ya da telefonla belirttiği gibi gerçekleştirmelisiniz. Dell'den yetkili olmayan kişilerden alınan servisten kaynaklanan hasarlar garanti kapsamında değildir. Ürününüzle birlikte verilen güvenlik talimatlarını okuyun ve uygulayın.

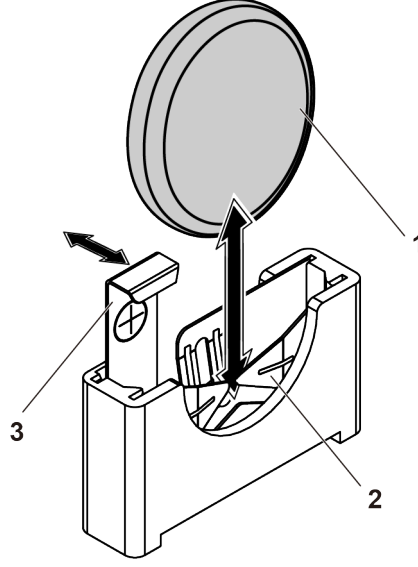
1. Güvenlik talimatları bölümünde listelenen güvenlik yönergelerini uygulayın.
2. Herhangi bir bağlı çevre birimi dahil sistemi kapatın.
3. Sistemin elektrik prizi ve çevre birimleri bağlantılarını ayırın.
4. Sistem kartı aksamını çıkarın.
5. Soğutma örtüsünü çıkarın.
6. Genişletme kartı aksamını çıkarın.

Adımlar

1. Pil mandalını itin ve pili konektörden dışarı kaldırın.

DİKKAT: Pil konektörünün zarar görmemesi için, pili takarken ya da çıkarırken, konektörü sıkıca desteklemeniz gerekir.

2. Yeni pili, "+" pil konektörü pozitif tarafına bakacak şekilde tutun.
3. Pili, pil bölmesinde yerine oturuncaya kadar takın.



Rakam 70. Sistem pilini deęiřtirme

- sistem pili
- pil konektörünün negatif tarafı
- pil mandalı

Sonraki Adımlar

- Sistem kartı aksamını geri takın.
- Sistemi elektrik prizine yeniden baęlayın.
- Takılı çevre birimleri de dahil sistemi açın.
- Pilin düzgün çalıştığını onaylamak için **Sistem Kurulumu** menüsüne girin. Sistem kurulumu bölümüne bakın.
- Sistem Kurulumu** bölümünde **Saat** ve **Tarih** alanlarına doğru saat ve tarihi girin.
- Sistem Kurulumu**'ndan çıkın.

İlgili kavramlar

[Sistem Kurulumu](#) sayfa 32

İlgili Referanslar

[Güvenlik talimatları](#) sayfa 60

İlgili Görevler

[Bir kızak çıkarma](#) sayfa 85

[Soęutma örtüsünü çıkarma](#) sayfa 88

[Geniřletme Kartını Çıkarma](#) sayfa 95

[Bir kızak takma](#) sayfa 87

Sistem kartı

Bir Sistem Kartını çıkarma

Önkosullar

⚠ DİKKAT: Pek çok tamir işlemi yalnızca sertifikalı servis teknisyeni tarafından gerçekleştirilmelidir. Sorun giderme işlemlerini ve basit tamirleri sadece ürün belgenizde belirtildięi gibi veya destek ekibinin çevrimiçi olarak ya da telefonla

belirttiği gibi gerçekleştirmelisiniz. Dell'den yetkili olmayan kişilerden alınan servisten kaynaklanan hasarlar garanti kapsamında değildir. Ürünüze birlikte verilen güvenlik talimatlarını okuyun ve uygulayın.

⚠ DİKKAT: TPM eklenti modülünü sistem kartından çıkarmaya çalışmayın. TPM eklenti modülü takıldıktan sonra, takıldığı sistem kartına şifreli olarak bağlanır. Takılı bir TPM eklenti modülünü çıkarmaya yönelik herhangi bir girişim, şifreleme bağı kırar ve yeniden yüklenemez veya başka bir sistem kartına yüklenemez.

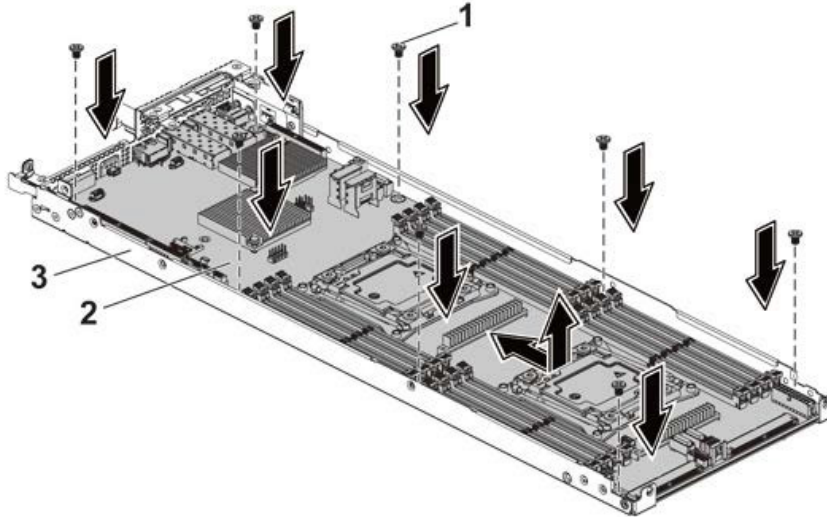
1. Güvenlik talimatları bölümünde listelenen güvenlik yönergelerini uygulayın.
2. Sisteminizin içinde çalışmadan Önce bölümünde listelenen prosedürü takip edin.
3. Kızağı kasadan çıkarın.
4. Hava örtüsünü çıkarın.
5. Genişletme kartı yükselticisi aksamını çıkarın.
6. Isı emicileri çıkarın.
7. Bellek modüllerini çıkarın.
8. Takılıysa, ara kat kartını çıkarın.
9. Sistem kartına bağlı bütün kabloları çıkarın.
10. 1 numaralı yıldız tornavidayı hazır bulundurun.

Adımlar

1. Sistem kartını kızak aksamına sabitleyen vidaları çıkarın.

⚠ DİKKAT: Sistem kartını; bir bellek modülü yuvasını, herhangi bir başka konektörü ya da bileşeni tutarak kaldırmayın.

2. Sistem kartını kenarlarından tutun ve sistem kartını sistem kartı aksamından kaldırarak çıkarın.



Rakam 71. Sistem kartını çıkarma ve takma

- a. vida (8)
- b. sistem kartı
- c. sistem kartı aksamı

Sonraki Adımlar

1. Sistem kartı yeniden takılıyorsa eski sistem kartının SAS konektör koruyucusunu yeniden kullanın.
ⓘ NOT: SAS konektör koruyucusu yeni veya değiştirilen bir sistem kartında bulunmaz. Eski sistem kartını SAS konektör koruyucusuyla birlikte iade etmeyin.
2. Sistem kartını takın.
3. Çıkarılan tüm bileşenleri ve kabloları takın.
4. Sisteminizin içinde çalıştıktan Sonra bölümünde listelenen prosedürü takip edin.

İlgili Referanslar

[Güvenlik talimatları](#) sayfa 60

İlgili Görevler

[Bir kızak çıkarma](#) sayfa 85

[Soğutma örtüsünü çıkarma](#) sayfa 88

[Genişletme Kartını Çıkarma](#) sayfa 95

[Isı emicisini çıkarma](#) sayfa 91

[Bellek modüllerinin çıkarma](#) sayfa 113

[İsteğe bağlı LSI 2008 SAS mezzanine kartı çıkarma](#) sayfa 102

[1GbE mezzanine kartını çıkarma](#) sayfa 104

[10GbE mezzanine kartının çıkartılması](#) sayfa 107

Sistem kartını takma

Önkoşullar

⚠ DİKKAT: Pek çok tamir işlemi yalnızca sertifikalı servis teknisyeni tarafından gerçekleştirilmelidir. Sorun giderme işlemlerini ve basit tamirleri sadece ürün belgenizde belirttiği gibi veya destek ekibinin çevrimiçi olarak ya da telefonla belirttiği gibi gerçekleştirmelisiniz. Dell'den yetkili olmayan kişilerden alınan servisten kaynaklanan hasarlar garanti kapsamında değildir. Ürününüzle birlikte verilen güvenlik talimatlarını okuyun ve uygulayın.

Güvenlik talimatları bölümünde listelenen güvenlik yönergelerini uygulayın.

Adımlar

1. Sistem kartını kenarlarından tutarak sistem kartını sistem kartı aksamının içine kaydırın.
2. Sistem kartını sistem kart aksamına sabitleyen vidaları takın.

Sonraki Adımlar

1. Güvenilir Platform Modülü'nü (Trusted Platform Module - TPM) kurun. TPM'nin nasıl takılacağına ilişkin daha fazla bilgi için Güvenilir Platform Modülünü Takma bölümüne bakın. TPM hakkında daha fazla bilgi için Güvenilir Platform Modülü bölümüne bakın.
i NOT: TPM eklenti modülü sistem kartına bağlıdır ve çıkarılmaz. Bir TPM eklenti modülünün kurulu olduğu tüm sistem kartı değiştirmeleri için bir TPM eklentisi modülü sağlanacaktır.
2. İşlemcileri yeni sistem kartına aktarın.
3. Bellek modüllerini çıkarın ve yeni kart üzerinde aynı konumlarına aktarın.
4. Isı emicileri takın.
5. Genişletme kartı aksamını takın.
6. Varsa, SAS mezzanine kartı,1GbE mezzanine kartı veya 10GbE mezzanine kartını takın.
7. Tüm kabloları sistem kartına takın.
8. Soğutma örtüsünü takın.
9. Sisteminizin içinde çalıştıktan sonra bölümünde sıralanan prosedürü takip edin.
10. Yeni veya mevcut iDRAC Kurumsal lisansınızı içeri aktarın. Daha fazla bilgi için, bkz. Integrated Dell Remote Access Controller Kullanıcı Kılavuzu (Dell.com/esmanuals.)
11. Aşağıdakileri yaptığınızdan emin olun:
 - a. Servis etiketini geri yüklemek için Easy Restore (Kolay Geri Yükleme) özelliğini kullanın. Daha fazla bilgi için Yardım Alma bölümüne bakın.
 - b. Servis Etiketini yedekleme flash cihazına yedeklenmemişse sistem Servis Etiketini manuel olarak girin. Daha fazla bilgi için Sistem Servis Etiketini Girme bölümüne bakın.
 - c. BIOS ve iDRAC sürümlerini güncelleyin.
 - d. Güvenilir Platform Modülü'nü (TPM) yeniden etkinleştirin. Daha fazla bilgi için, bkz. Yeniden etkinleştirme Güvenilir Platform Modülü (TPM) bölümü.

İlgili Referanslar


[Güvenlik talimatları](#) sayfa 60

İlgili Görevler

- [İşlemciyi çıkarma](#) sayfa 93
- [İşlemci takma](#) sayfa 94
- [Bellek modüllerinin çıkarma](#) sayfa 113
- [Bellek modülünü takma](#) sayfa 114
- [Isı emicisini takma](#) sayfa 92
- [Genişletme Kartını Takma](#) sayfa 97
- [İsteğe bağlı LSI 2008 SAS mezzanine kartı takma](#) sayfa 103
- [1GbE mezzanine kartını takma](#) sayfa 106
- [10 GbE mezzanine kartının takılması](#) sayfa 109
- [Soğutma örtüsünü takma](#) sayfa 89
- [Bir kızak takma](#) sayfa 87

sistem Servis Etiketine Sistem Kurulumunu kullanarak girme

Adımlar

1. sistem açın.
2. Sistem Kurulumu'na girmek için F2 tuşuna basın.
3. **Servis Etiket Ayarları**'na tıklayın.
4. Servis Etiketini girin.
 -  **NOT:** Servis etiketini ancak **Service Tag** (Servis Etiket) alanı boşken girebilirsiniz. Doğru Servis Etiketini girdiğinizden emin olun. Servis Etiketini girildikten sonra güncellenemez veya değiştirilemez.
5. **OK (Tamam)**'e tıklayın.

Servis Etiketini Kolay Kurtarma özelliğini kullanarak kurtarma

Sistem kartını değiştirdikten sonra Kolay Geri Yükleme Özelliğini kullanarak Servis Etiketini, lisansı, UEFI yapılandırmasını ve sistem yapılandırma verilerini eski haline geri getirebilirsiniz. Tüm veriler otomatik olarak bir yedekleme flash aygıtında yedeklenir. BIOS yedekleme flash aygıtında yeni bir sistem kartı ve Servis Etiketini algıladıysa BIOS kullanıcıdan yedekleme bilgilerini geri yüklemesini ister.

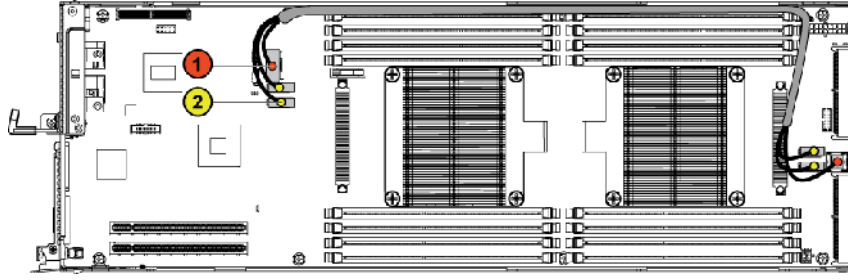
Adımlar

1. sistemi açın.
Eğer BIOS yeni bir sistem kartı tespit ederse ve servis sekmesi kurtarma harici aygıtı içinde mevcutsa BIOS servis sekmesini, lisansın durumunu ve **UEFI Diagnostics** sürümünü görüntüler.
2. Aşağıdaki adımlardan birini uygulayın:
 - Servis Etiketini, lisansını ve tanılama bilgisini geri yüklemek için **Y**'ye basın.
 - Dell Yaşam Döngüsü Denetleyicisi temelli kurtarma seçeneklerine girmek için **N**'ye basın.
 - Önceden oluşturulmuş bir **Donanım Sunucu Profilinden** bir veri kurtarmak için F10'a basın.Kurtarma işlemi tamamlandıktan sonra, BIOS sistem yapılandırma verisini kurtarma girişiminde bulunur.
3. Aşağıdaki adımlardan birini uygulayın:
 - sistem yapılandırma verisini eski haline getirmek için **Y**'ye basın.
 - Varsayılan yapılandırma ayarlarını kullanmak için **N** 'ye basın.İşlem tamamlandıktan sonra sistem yeniden başlatılır.

Yerleşik SATA kabloları için kablo yerleşimi (1U düğüm)

Adımlar

1. Yerleşik SATA kablolarını sistem kartına bağlayın ve kablunun diğer ucunu, sistem kartındaki ilgili konektörlere bağlayın.

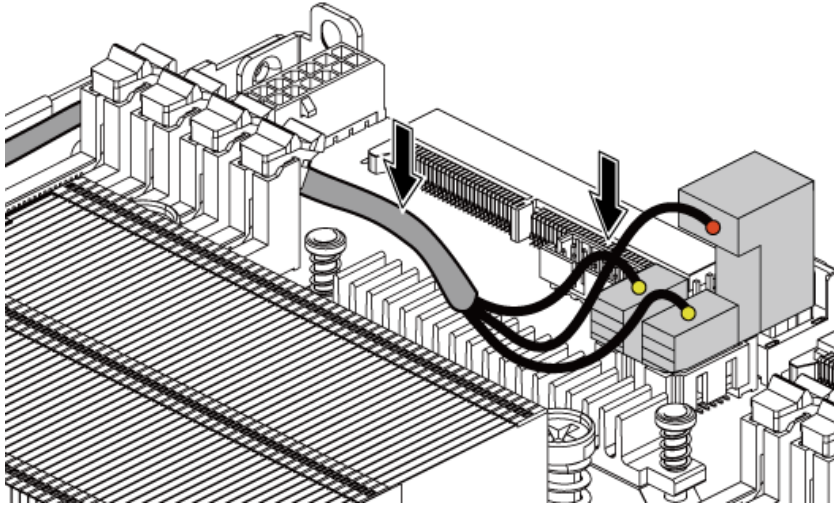


Rakam 72. Yerleşik SATA kabloları için kablo yerleşimi (1U düğüm)

Tablo 34. Yerleşik SATA kabloları için kablo yerleşimi (1U düğüm)

Öge	Kablo	Sistem kartından	Sistem kartına
1	Yerleşik SATA kablosu	Yerleşik SATA çıkış konektörü 0	SAS/SATA giriş konektörü 0
2	Yerleşik SATA kablosu	Yerleşik SATA konektörleri 4&5.	SAS/SATA giriş konektörleri 4&5.

2. Kabloları aşağı bastırın ve kabloların geçirilen işlemci ısı emicilerin yüksekliğinden daha düşük olduğundan emin olun.



Rakam 73. Yerleşik SATA kabloları için kablo yerleşimi (1U düğüm)

Güvenilir Platform Modülü

Güvenilir Platform Modülü (TPM), şifreleme anahtarlarını aygıtlarla tümleştirerek donanımın güvenliğini sağlamak üzere tasarlanmış özel bir mikroişlemcidir. Bir yazılım, donanım aygıtlarını doğrulamak için Güvenilir Platform Modülü kullanabilir. Üretilen her TPM yongası, benzersiz ve gizli bir RSA anahtarı içerdiği için platform kimlik doğrulaması gerçekleştirebilir.

⚠ DİKKAT: Güvenilir Platform Modülünü (TPM) sistem kartından çıkarmaya çalışmayın. TPM, takıldıktan sonra şifreleme ile sistem kartına bağlanır. Yüklü bir TPM'i kaldırmaya yönelik herhangi bir girişim şifreli bağı kırar TPM sistem kartına yeniden yüklenemez veya başka bir sistem kartına yüklenemez.

ⓘ NOT: Bu, Saha Tarafından Değiştirilebilir Bir Birimdir (FRU). Çıkarma ve takma işlemleri, yalnızca sertifikalı Dell sertifikalı servis teknisyenleri tarafından gerçekleştirilmelidir.

Güvenilir Platform Modülünü Kurma

Önkoşullar

⚠ DİKKAT: Pek çok tamir işlemi yalnızca sertifikalı servis teknisyeni tarafından gerçekleştirilmelidir. Sorun giderme işlemlerini ve basit tamirleri sadece ürün belgenizde belirtildiği gibi veya destek ekibinin çevrimiçi olarak ya da telefonla belirttiği gibi gerçekleştirmelisiniz. Dell'den yetkili olmayan kişilerden alınan servisten kaynaklanan hasarlar garanti kapsamında değildir. Ürününüzle birlikte verilen güvenlik talimatlarını okuyun ve uygulayın.

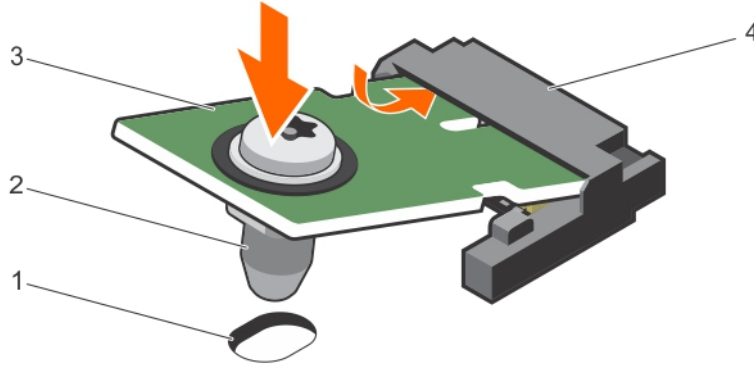
1. Güvenlik talimatları bölümünde listelenen güvenlik yönergelerini uygulayın.
2. sistem içinde çalışmadan Önce bölümünde listelenen prosedürü uygulayın.

Adımlar

1. Sistem kartı üzerinde TPM konektörünün yerini belirleyin.

i NOT: Sistem kartındaki TPM konektörünü bulmak için Sistem kartı konektörleri bölümüne bakın.

2. TPM üzerindeki köşe konektörlerini TPM konektörü üzerindeki yuvaya hizalayın.
3. TPM'i, plastik perçin sistem kartı üzerindeki yuvaya hizalanacak şekilde TPM konektörünün içine yerleştirin.
4. Perçin yerine oturuncaya dek plastik perçine bastırın.



Rakam 74. TPM'i kurma

1. sistem kartındaki perçin yuvası
2. plastik perçin
3. TPM
4. TPM konektörü

Sonraki Adımlar

1. Sistem kartını takın.
2. sistem içinde çalışmadan Sonra bölümünde listelenen prosedürü uygulayın.

BitLocker kullanıcıları için TPM'yi başlatma

Adımlar

TPM'yi başlatın.

TPM'nin başlatılması hakkında daha fazla bilgi için bkz. <https://technet.microsoft.com/en-us/library/cc753140.aspx>.

TPM Durumu Etkinleştirilmiş, Aktive Edilmiş olarak değişir.

TXT kullanıcılar için TPM'yi başlatma

Adımlar

1. sistem yeniden başlatırken Sistem Kurulumuna girmek için F2 tuşuna basın.
2. **System Setup Main Menu** (Sistem Kurulumu Ana Menüsü) ekranında **System BIOS** (Sistem BIOS'u) > **System Security Settings** (Sistem Güvenliği Ayarları) öğelerine tıklayın.
3. **TPM Security** seçeneğinde **On with Pre-boot Measurements**'i seçin.
4. **TPM Command** seçeneğinde, **Activate**'yi seçin.
5. Ayarları kaydedin.
6. sistem yeniden başlatın.
7. **System Setup** (Sistem Kurulumu) öğesine tekrar girin.
8. **System Setup Main Menu** (Sistem Kurulumu Ana Menüsü) ekranında **System BIOS** (Sistem BIOS'u) > **System Security Settings** (Sistem Güvenliği Ayarları) öğelerine tıklayın.
9. **Intel TXT** seçeneğinde, **On**'u seçin.

Güç dağıtım kartları

Güç dağıtım kartı (PDB), yedek güç kaynağı ünitelerini sistem kartına bağlayan bir karttır. Fan Kontrol Kartı, PDB1'in bir parçasıdır. PDB yalnızca yedek güç kaynağı ünitelerini destekleyen sistemlerde bulunur. Bu sistemde iki PDB vardır. Her iki PDB'yi de çıkarma ve takma yordamı benzerdir. PDB 2'ye erişmek için PDB 1'i çıkarın.

Güç dağıtım kart 1 çıkarma

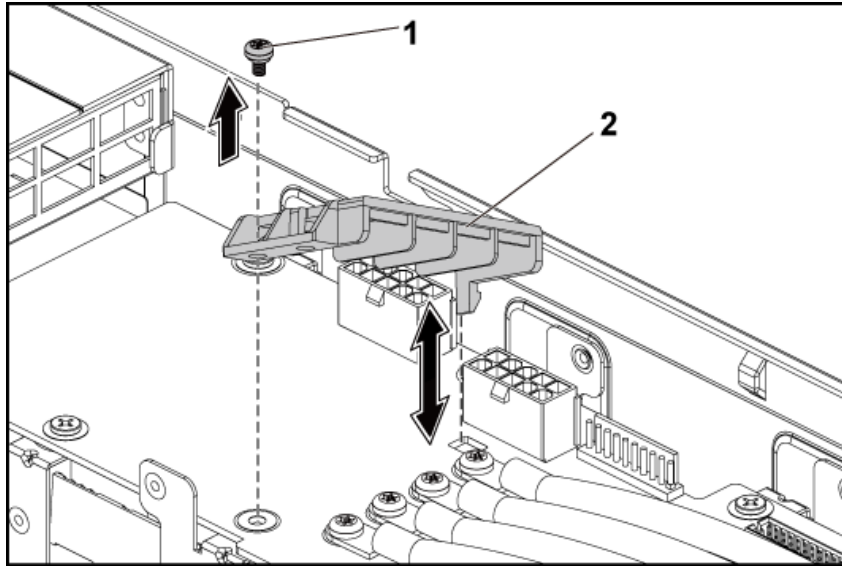
Önkoşullar

⚠ DİKKAT: Pek çok tamir işlemi yalnızca sertifikalı servis teknisyeni tarafından gerçekleştirilmelidir. Sorun giderme işlemlerini ve basit tamirleri sadece ürün belgenizde belirtildiği gibi veya destek ekibinin çevrimiçi olarak ya da telefonla belirttiği gibi gerçekleştirmelisiniz. Dell'den yetkili olmayan kişilerden alınan servisten kaynaklanan hasarlar garanti kapsamında değildir. Ürününüzle birlikte verilen güvenlik talimatlarını okuyun ve uygulayın.

1. Güvenlik talimatları bölümünde listelenen güvenlik yönergelerini uygulayın.
2. Sisteminizin içinde çalışmadan Önce bölümünde listelenen prosedürü takip edin.
3. Güç kaynağı birimlerini (PSU'lar) çıkarın.
4. Philips No 2 ve Torx T20 tornavidaları hazır bulundurun.

Adımlar

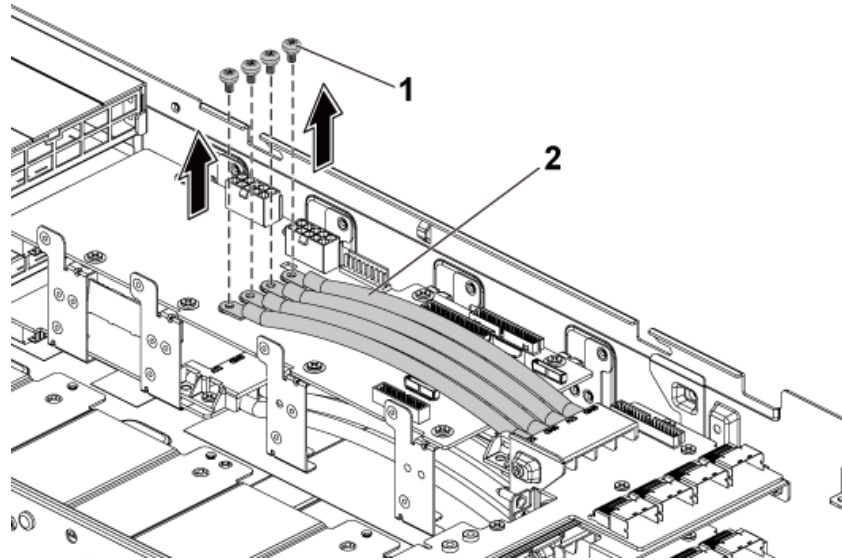
1. Güç dağıtım kartı 1'den (PDB 1) bütün kabloları ayırın.
Kasadaki kabloları sistemden çıkarırken nasıl yönlendirildiklerini gözlemleyin. Kabloların sıkışmasını veya kıvrılmasını engellemek için bu kabloları takarken doğru şekilde yönlendirin.
2. Güç kablosu kapağını PDB 1'e sabitleyen vidayı çıkarın.
3. Güç kablosu kapağını PDB 1'deki kilitleme deliğinden düz bir şekilde kaldırın. Ardından, PDB 1'den kaldırarak çıkarın.



Rakam 75. Kablo kapağının çıkarılması ve takılması

- a. vida
- b. güç kablosu kapağı

4. Güç kablolarını PDB 1'e sabitleyen vidaları çıkarın.

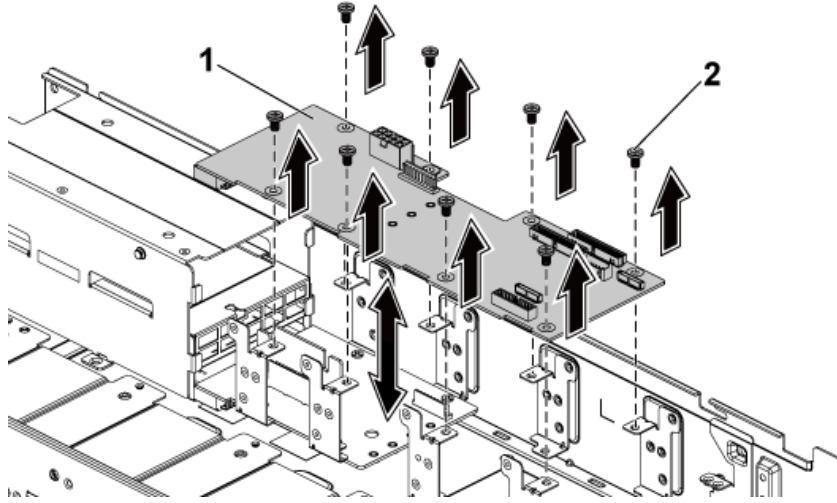


Rakam 76. Güç kablolarını çıkarma ve takma

- a. vida (4)
- b. güç kabloları (4)

5. PDB 1'i sisteme sabitleyen vidaları çıkarın.

6. PDB 1'i kaldırarak sistemden çıkarın.



Rakam 77. PDB 1'i çıkarma ve takma

- a. PDB 1
- b. vida (8)

7. PDB konektörünün köprü kartını sistemden kaldırın.
8. PDB 2'den tüm kabloları çıkarın.
9. Güç kablosu kapağını PDB 2'ye sabitleyen vidayı çıkarın.
10. Güç kablosu kapağını PDB 2'deki kilitleme deliğinden düz bir şekilde kaldırın. Ardından, PDB 2'den kaldırarak çıkarın.
11. Dört güç kablosunu sabitleyen vidaları PDB 2'den çıkarın
12. PDB 2'den dört güç kablosunu çıkarın.
13. PDB 2'yi sisteme sabitleyen vidaları çıkarın.
14. PDB 2'yi sistemden kaldırın.

Sonraki Adımlar

1. PDBs'yu takın.
2. PSUs'yi takın.
3. Sisteminizin içinde çalıştıktan Sonra bölümünde listelenen prosedürü takip edin.

İlgili Referanslar

[Güvenlik talimatları](#) sayfa 60

İlgili Görevler

[sistem içinde çalışmadan önce](#) sayfa 61

[Sistem Kapağını Çıkarma](#) sayfa 62

[Güç dağıtım kartı 1'i takma](#) sayfa 127

Güç dağıtım kartı 2'yi çıkarma

Önkoşullar

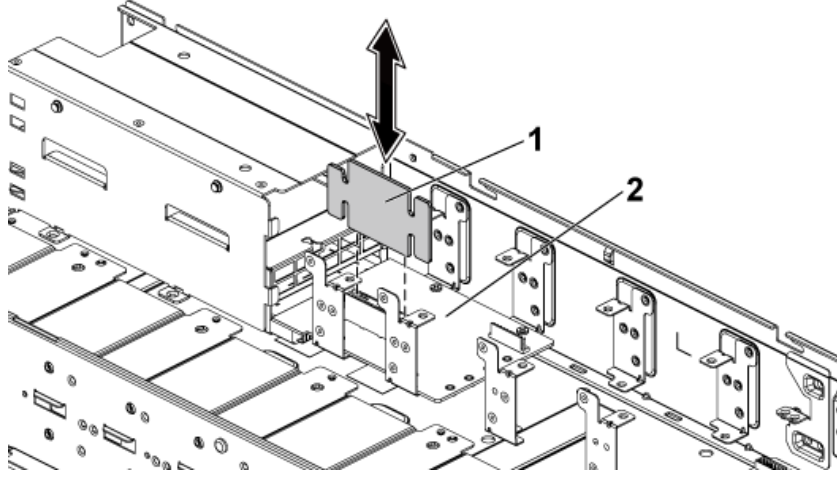
⚠ DİKKAT: Pek çok tamir işlemi yalnızca sertifikalı servis teknisyeni tarafından gerçekleştirilmelidir. Sorun giderme işlemlerini ve basit tamirleri sadece ürün belgenizde belirtildiği gibi veya destek ekibinin çevrimiçi olarak ya da telefonla belirttiği gibi gerçekleştirmelisiniz. Dell'den yetkili olmayan kişilerden alınan servisten kaynaklanan hasarlar garanti kapsamında değildir. Ürününüzle birlikte verilen güvenlik talimatlarını okuyun ve uygulayın.

1. Güvenlik talimatları bölümünde listelenen güvenlik yönergelerini uygulayın.

2. Sisteminizin içinde çalışmadan Önce bölümünde listelenen prosedürü takip edin.
3. Güç kaynağı birimlerini çıkarın.
4. Güç dağıtım kartı 1'i (PDB 1) çıkarma

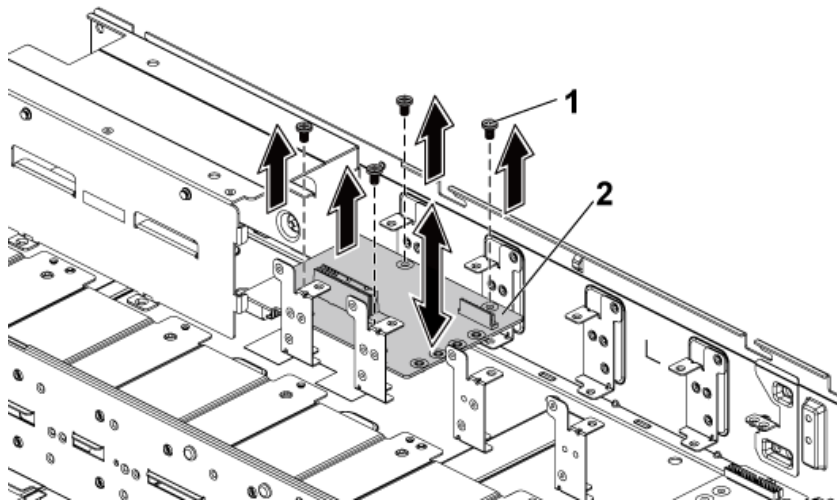
Adımlar

1. PDB konektörünü sistemden kaldırın.



Rakam 78. PDB konektörünü çıkarma ve takma

- a. PDB konektörü
 - b. PDB 2
2. PDB 2'den tüm kabloları çıkarın.
 3. Güç kablosu kapağını PDB'ye sabitleyen vidayı çıkarın.
 4. PDB 2'den güç kablosu kapağını çıkarın.
 5. Güç kablolarını PDB 2'ye sabitleyen vidaları çıkarın
 6. PDB 2'yi sisteme sabitleyen vidaları çıkarın.
 7. PDB 2'yi sistemden kaldırın.



Rakam 79. PDB 2'yi çıkarma ve takma

- a. vida (4)
- b. PDB 2

İlgili Referanslar

Güvenlik talimatları sayfa 60

İlgili Görevler

sistem içinde çalışmadan önce sayfa 61

Sistem Kapağını Çıkarma sayfa 62

Güç dağıtım kartı 2'yi çıkarma sayfa 125

Güç dağıtım kartı 2'i takma

Önkoşullar

⚠ DİKKAT: Pek çok tamir işlemi yalnızca sertifikalı servis teknisyeni tarafından gerçekleştirilmelidir. Sorun giderme işlemlerini ve basit tamirleri sadece ürün belgenizde belirtildiği gibi veya destek ekibinin çevrimiçi olarak ya da telefonla belirttiği gibi gerçekleştirmelisiniz. Dell'den yetkili olmayan kişilerden alınan servisten kaynaklanan hasarlar garanti kapsamında değildir. Ürününüzle birlikte verilen güvenlik talimatlarını okuyun ve uygulayın.

⚠ DİKKAT: Çıkarılmışsa, güç dağıtım kartı 1'i (PDB 1) değiştirmeden önce güç dağıtım kartı 2'yi (PDB 1) ve güç dağıtım kartı konektörünü değiştirmeniz gerekir.

Güvenlik talimatları bölümünde listelenen güvenlik yönergelerini uygulayın.

Adımlar

1. PDB 2'nin üzerindeki vida deliklerini kasanın üzerindeki vida delikleriyle aynı hizaya getirin.

ⓘ NOT: PDB 2'yi takmak için takma sırasında kartı açılındırın.

2. PDB 2'i sisteme sabitleyen vidaları takın.

3. Güç dağıtım kartı konektörünü takın.

4. Vidaları kullanarak güç kablolarını PDB 2'ye bağlayın.

5. Diğer tüm kabloları PDB 2'ye bağlayın.

Bu kabloları, sıkışmalarını veya kıvrılmalarını engellemek için kasadaki tırnaklardan düzgünce geçirmeniz gerekir.

Sonraki Adımlar

PDB 1'i takma

İlgili Referanslar

Güvenlik talimatları sayfa 60

İlgili Görevler

Güç dağıtım kartı 1'i takma sayfa 127

sistem içinde çalıştıktan sonra sayfa 61

Güç dağıtım kartı 1'i takma

Önkoşullar

⚠ DİKKAT: Pek çok tamir işlemi yalnızca sertifikalı servis teknisyeni tarafından gerçekleştirilmelidir. Sorun giderme işlemlerini ve basit tamirleri sadece ürün belgenizde belirtildiği gibi veya destek ekibinin çevrimiçi olarak ya da telefonla belirttiği gibi gerçekleştirmelisiniz. Dell'den yetkili olmayan kişilerden alınan servisten kaynaklanan hasarlar garanti kapsamında değildir. Ürününüzle birlikte verilen güvenlik talimatlarını okuyun ve uygulayın.

⚠ DİKKAT: Çıkarılmışsa, güç dağıtım kartı 1'i (PDB 1) değiştirmeden önce güç dağıtım kartı 2'yi (PDB 2) ve güç dağıtım kartı konektörünü değiştirmeniz gerekir.

Güvenlik talimatları bölümünde listelenen güvenlik yönergelerini uygulayın.

Adımlar

1. PDB 1'i, PDB 1'in altındaki yuva PDB 2 üzerindeki PDB konnektörüne yerleşecek şekilde indirin.
PDB 1'in alt kısmındaki yuva PDB 2 üzerindeki PDB konnektörüne takıldığında vida delikleri kasa üzerindeki deliklerle hizalanır.
2. PDB 1'i sisteme sabitleyen vidaları takın.
3. Vidaları kullanarak güç kablolarını PDB 1'e sabitleyin.
4. Tüm kabloları PDB 1'e bağlayın.
Bu kabloları, sıkışmalarını veya kıvrılmalarını engellemek için kasadaki tırnaklardan düzgünce geçirmeniz gerekir.

Sonraki Adımlar

1. Güç kaynağı birimlerini takın.
2. Sisteminizin içinde çalıştıktan sonra bölümünde sıralanan prosedürü takip edin.

İlgili Referanslar

[Güvenlik talimatları](#) sayfa 60

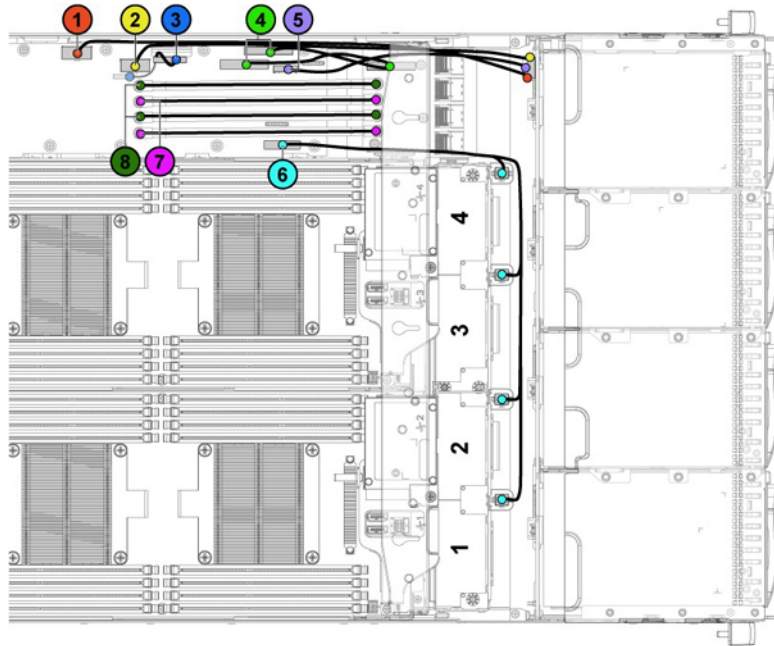
İlgili Görevler

[Sistem kapağını takma](#) sayfa 63

[sistem içinde çalıştıktan sonra](#) sayfa 61

Güç dağıtım kartlarının kablo yerleşimi

Bu görev ile ilgili



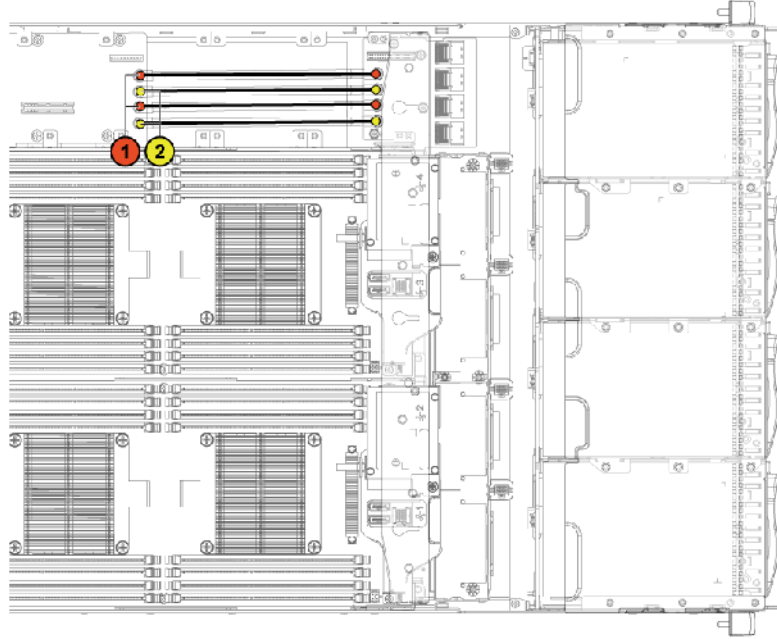
Rakam 80. Kablo yönlendirme-güç dağıtım kartı 1 (üstten görünüm)

Tablo 35. Kablo yönlendirme-güç dağıtım kartı 1 (üstten görünüm)

Öge	Kablo	Başlangıç (güç dağıtım kartları)	Bitiş
1	Sabit sürücü arka panel güç kablosu	Sabit sürücü arka panel güç konnektörü (J84)	Arka panel

Tablo 35. Kablo yönlendirme-güç dağıtım kartı 1 (üstten görünüm) (devamı)

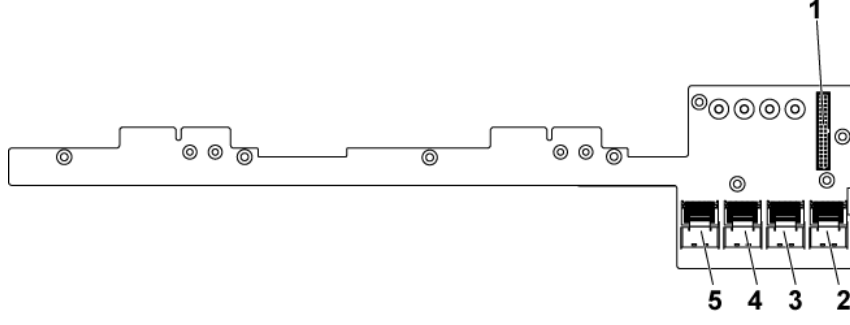
Öge	Kablo	Başlangıç (güç dağıtım kartları)	Bitiş
2	Sabit sürücü arka panel güç kablosu	Sabit sürücü arka panel güç konektörü (J29)	Arka panel
3	Güç dağıtım kartı kablosu	Kontrol konektörü (J31)	Güç dağıtım kartı 2
4	I2C kabloları	Sistem kartı kontrol konektörleri (J5&J6)	Orta düzlemler
5	Arka panel kontrol kablosu	Sabit sürücü arka panel güç konektörü (J17)	Arka panel
6	Sistem fanı kablosu	Sistem fanı konektörü (J9)	Soğutma fanları
7	12 V güç kabloları	Güç dağıtım kartı 2	Orta düzlemler
8	Güç kablolarını topraklama	Güç dağıtım kartı 2	Orta düzlemler

**Rakam 81. Kablo yönlendirme-güç dağıtım kartı 2 (üst)****Tablo 36. Kablo yönlendirme-güç dağıtım kartı 2 (üst)**

Öge	Kablo	Güç dağıtım kartı 2	Bitiş
1	Güç kablolarını topraklama	Güç dağıtım kartı 2	Orta düzlemler
2	12V güç kabloları	Güç dağıtım kartı 2	Orta düzlemler

Orta düzlemler

3,5 inç bir sabit sürücü yapılandırmasında iki orta panel, sistem kartını 3,5 inç sabit sürücü arka paneline bağlar. 2,5 inç sabit sürücü yapılandırmasında iki orta panel, sistem kartlarını genişletici yapılandırması için 2,5 inç sabit sürücü arka paneline bağlar.



Rakam 82. Orta düzlem konektörleri

1. 2X17pim güç dağıtım kartı 1 için kontrol konektörü
2. sistem kartları 3 ve 4 için mini-SAS konektörü (sabit sürücü 5 ve 6)
3. sistem kartları 3 ve 4 için mini-SAS konektörü (sabit sürücü 1, 2, 3, 4 ve 4)
4. sistem kartları 1 ve 2 için mini-SAS konektörü (sabit sürücü 5 ve 6)
5. sistem kartları 1 ve 2 için mini-SAS konektörü (sabit sürücü 1, 2, 3 ve 4)

Orta düzlemleri çıkarma

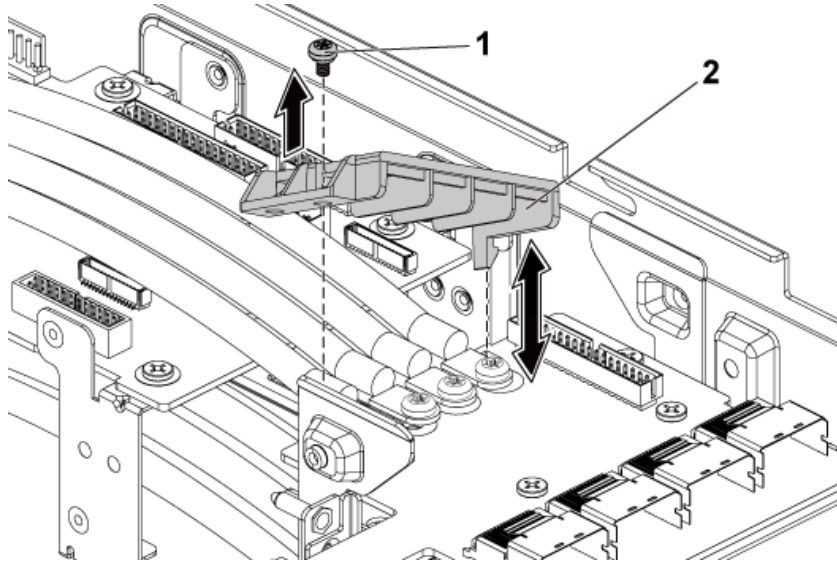
Önkoşullar

⚠ DİKKAT: Pek çok tamir işlemi yalnızca sertifikalı servis teknisyeni tarafından gerçekleştirilmelidir. Sorun giderme işlemlerini ve basit tamirleri sadece ürün belgenizde belirtildiği gibi veya destek ekibinin çevrimiçi olarak ya da telefonla belirttiği gibi gerçekleştirmelisiniz. Dell'den yetkili olmayan kişilerden alınan servisten kaynaklanan hasarlar garanti kapsamında değildir. Ürününüzle birlikte verilen güvenlik talimatlarını okuyun ve uygulayın.

1. Güvenlik talimatları bölümünde listelenen güvenlik yönergelerini uygulayın.
2. Sisteminizin içinde çalışmadan Önce bölümünde listelenen prosedürü takip edin.
3. Sistem kartlarını çıkarın.
4. Soğutma fanı kafesini çıkarın.
5. Philips No 2 ve Torx T20 tornavidaları hazır bulundurun.

Adımlar

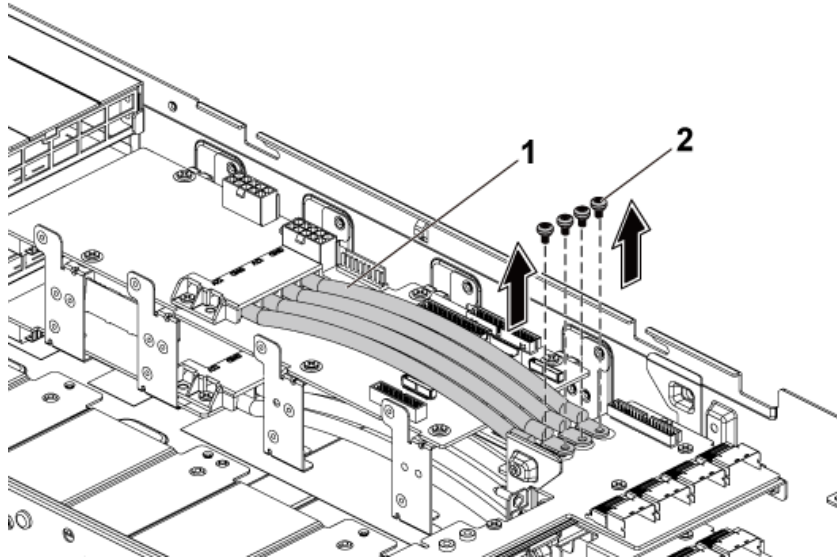
1. Orta duvar braketini sabitleyen vidaları çıkarın ve braket, kasadan kaldırın.
2. Bütün kabloları üst orta düzlemden ayırın.
i **NOT:** Kasadaki kabloları sistemden çıkarırken nasıl yönlendirildiklerini gözlemleyin. Kabloların sıkışmasını veya kıvrılmasını engellemek için bu kabloları takarken doğru şekilde yönlendirin.
3. Güç kablosu kapağını üst orta düzleme sabitleyen vidayı çıkarın ve güç kablosunu kaldırıp çıkarın.



Rakam 83. Kablo kapağının çıkarılması ve takılması

- a. vida
- b. güç kablosu kapağı

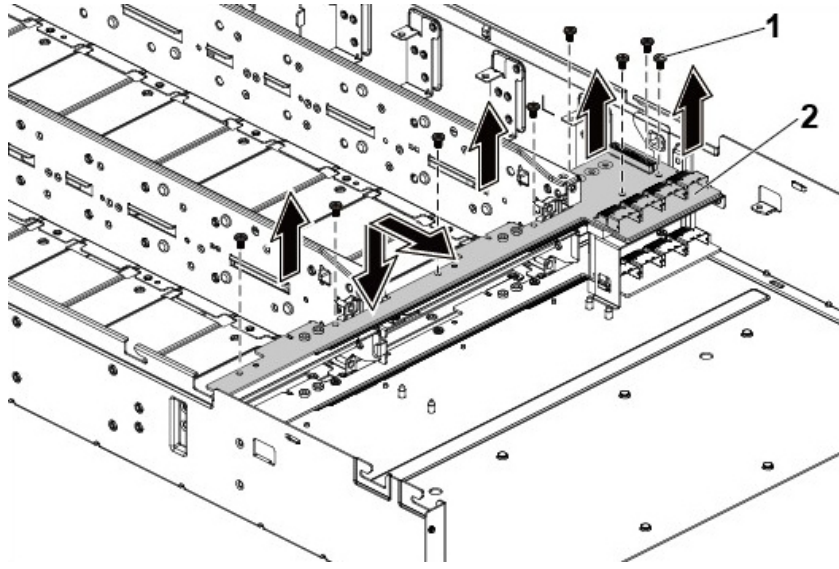
4. Güç kablolarını üst orta düzleme sabitleyen vidaları çıkarın.



Rakam 84. Güç kablolarını çıkarma ve takma

- a. güç kabloları (4)
- b. vida (4)

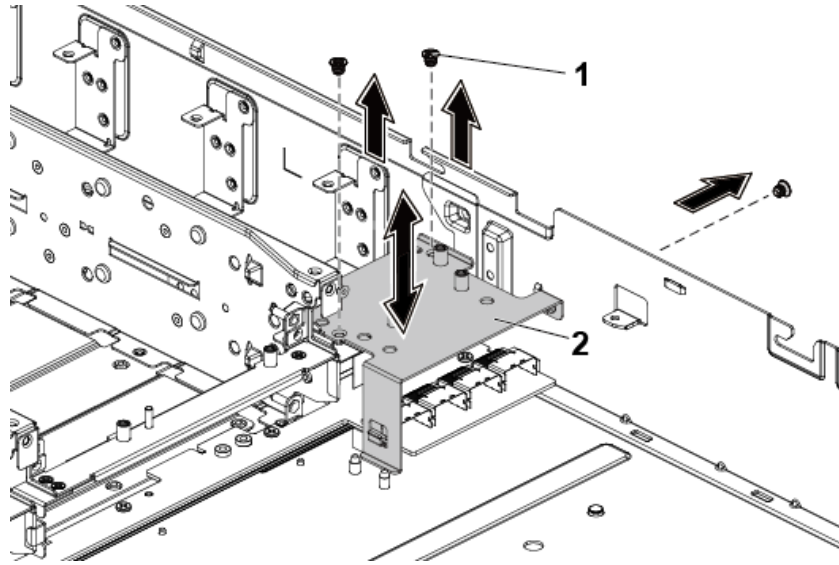
- 5. Üst orta düzlemi orta düzlem tutucuya sabitleyen vidaları çıkarın.
- 6. Üst orta düzlemi dışarı kaldırın.



Rakam 85. Üst orta düzlemi çıkarma ve takma

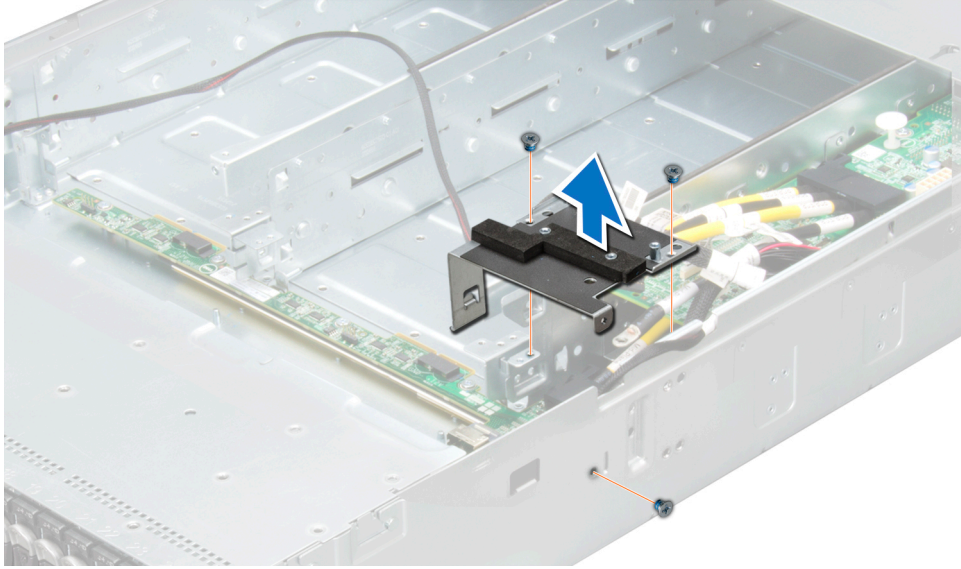
- a. vida (8)
- b. üst orta düzlem

7. Orta düzlem tutucu desteğini kasaya sabitleyen vidaları çıkarın.
8. Orta düzlem tutucu desteğini kasadan dışarı kaldırın.



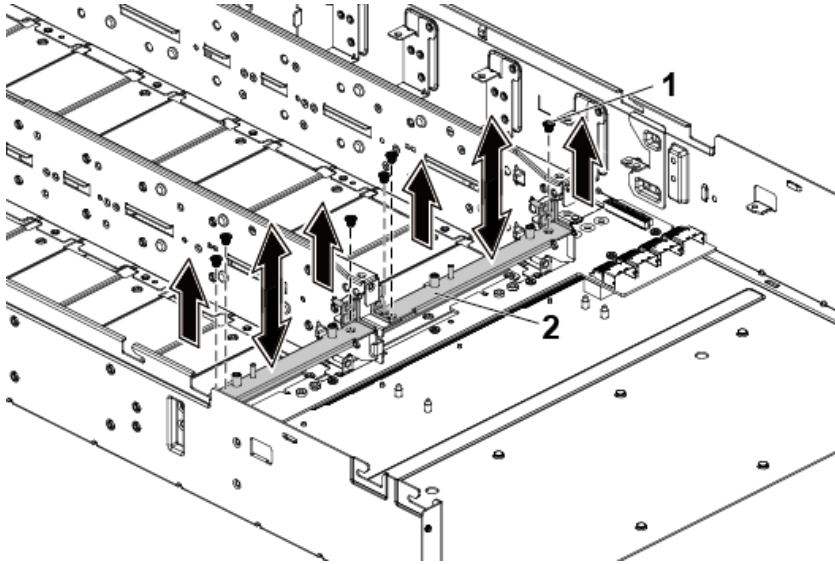
Rakam 86. Orta düzlem tutucu desteğinin çıkarılması ve takılması

- a. vida (3)
- b. orta düzlem tutucu desteği



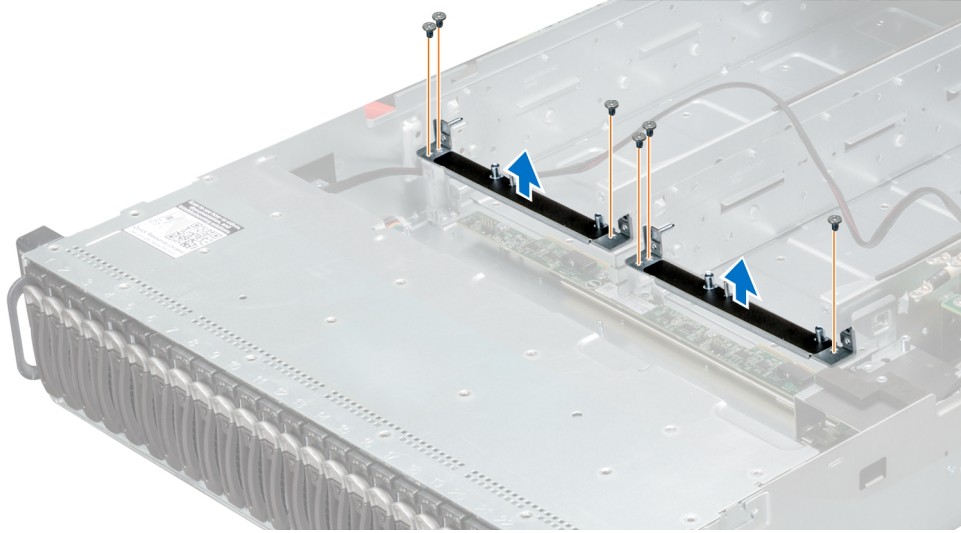
Rakam 87. Orta düzlem tutucu desteğini çıkarma

9. Orta düzlem tutucuyu kasaya sabitleyen vidaları çıkarın.
10. Orta düzlem tutucuyu kasadan dışarı kaldırın.



Rakam 88. Orta düzlem tutucuyu çıkarma ve takma

- a. vida (6)
- b. orta düzlem tutucusu



Rakam 89. Orta düzlem tutucuyu çıkarma

11. Bütün kabloları alt orta düzlemden ayırın.

i **NOT:** Kasadaki kabloları sistemden çıkarırken nasıl yönlendirildiklerini not edin. Kabloların sıkışmasını veya kıvrılmasını engellemek için bu kabloları takarken doğru şekilde yönlendirin.

12. Güç kablosu kapağını alt orta düzleme sabitleyen vidayı çıkarın.

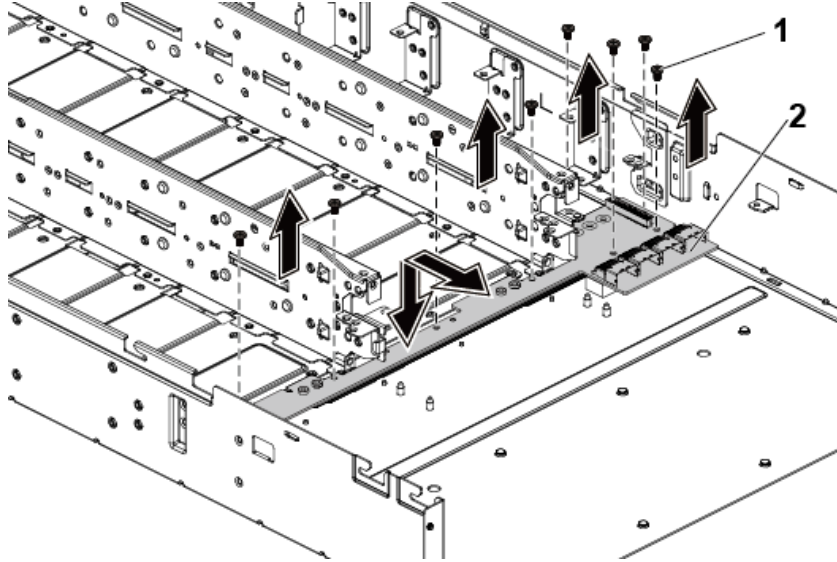
13. Alt orta düzlemde güç kablosu kapağını çıkarın.

14. Güç kablolarını alt orta düzleme sabitleyen vidaları çıkarın.

15. Alt orta düzlemde dört güç kablosunu çıkarın.

16. Alt orta düzlemi kasaya sabitleyen vidaları çıkarın.

17. Alt orta düzlemi kasadan dışarı kaldırın.



Rakam 90. Alt orta düzlemi çıkarma ve takma

- a. vida (8)
- b. alt orta düzlem

Sonraki Adımlar

1. Orta düzlemleri takın.
2. Soğutma fanı kafesini takın.
3. Sistem kartlarını geri takın.

4. Sisteminizin içinde çalıştıktan Sonra bölümünde listelenen prosedürü takip edin.

İlgili Referanslar

Güvenlik talimatları sayfa 60

İlgili Görevler

sistem içinde çalışmadan önce sayfa 61

Sistem Kapağını Çıkarma sayfa 62

Bir kızak çıkarma sayfa 85

Soğutma Fanını Çıkarma sayfa 64

Orta düzlemleri takma

Önkoşullar

⚠ DİKKAT: Pek çok tamir işlemi yalnızca sertifikalı servis teknisyeni tarafından gerçekleştirilmelidir. Sorun giderme işlemlerini ve basit tamirleri sadece ürün belgenizde belirtildiği gibi veya destek ekibinin çevrimiçi olarak ya da telefonla belirttiği gibi gerçekleştirmelisiniz. Dell'den yetkili olmayan kişilerden alınan servisten kaynaklanan hasarlar garanti kapsamında değildir. Ürününüzle birlikte verilen güvenlik talimatlarını okuyun ve uygulayın.

i NOT: Alt orta düzlemi çıkarma prosedürü, üst orta düzlemi çıkarma ile benzerdir.

i NOT: Kabloları, sıkışmalarını veya kıvrılmalarını engellemek için kasadan düzgünce geçirmeniz gerekir.

1. Güvenlik talimatları bölümünde listelenen güvenlik yönergelerini uygulayın.
2. Sisteminizin içinde çalışmadan Önce bölümünde listelenen prosedürü takip edin.
3. Sistem kartlarını çıkarın.
4. Soğutma fanı kafesini çıkarın.
5. Philips No 2 ve Torx T20 tornavidaları hazır bulundurun.

Adımlar

1. Alt orta düzlemi kasanın içine yerleştirin.
2. Alt orta düzlemi kasaya sabitleyen vidaları geri takın.
3. Bütün kabloları alt orta düzleme bağlayın.
4. Güç kablolarını alt orta düzleme sabitleyen vidaları sabitleyin.
5. Güç kablosu kapağını alt orta düzleme geri takın.
6. Güç kablosu kapağını bir vidayla sabitleyin.
7. Alt orta düzlem tutucuyu kasanın içine yerleştirin.
8. Orta düzlem tutucuyu kasaya sabitleyen vidaları geri takın.
9. Orta düzlem tutucu desteğini kasanın içine yerleştirin.
10. Orta düzlem tutucu desteğini kasaya sabitleyen vidaları geri takın.
11. Üst orta düzlemi orta düzlem tutucuya yerleştirin.
12. Orta düzlemi orta düzlem tutucuya sabitleyen vidaları geri takın.
13. Bütün kabloları üst orta düzleme bağlayın.
14. Güç kablolarını vidalarla üst orta düzleme sabitleyin.
15. Güç kablosu kapağını üst orta düzleme geri takın.
16. Güç kablosu kapağını bir vidayla sabitleyin.
17. Orta panel braketini kasaya yerleştirin.
18. Orta panel braketini kasaya sabitleyen vidaları geri takın.
19. Soğutma fanı kafesini geri takın.
Soğutma fanlarını geri takın.

Sonraki Adımlar

1. Sistem kartlarını geri takın.
2. Sisteminizin içinde çalıştıktan Sonra bölümünde listelenen prosedürü takip edin.

İlgili Referanslar

Güvenlik talimatları sayfa 60

İlgili Görevler

Soğutma fanını takma sayfa 66

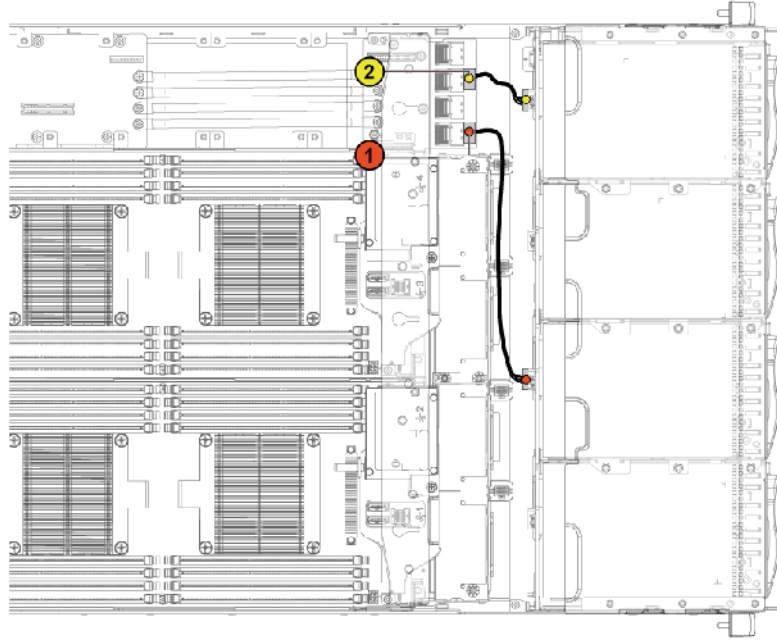
Bir kızak takma sayfa 87

Sistem kapağını takma sayfa 63

sistem içinde çalıştıktan sonra sayfa 61

Sabit sürücü arka panelinde kablo yerleşimi-orta düzlem

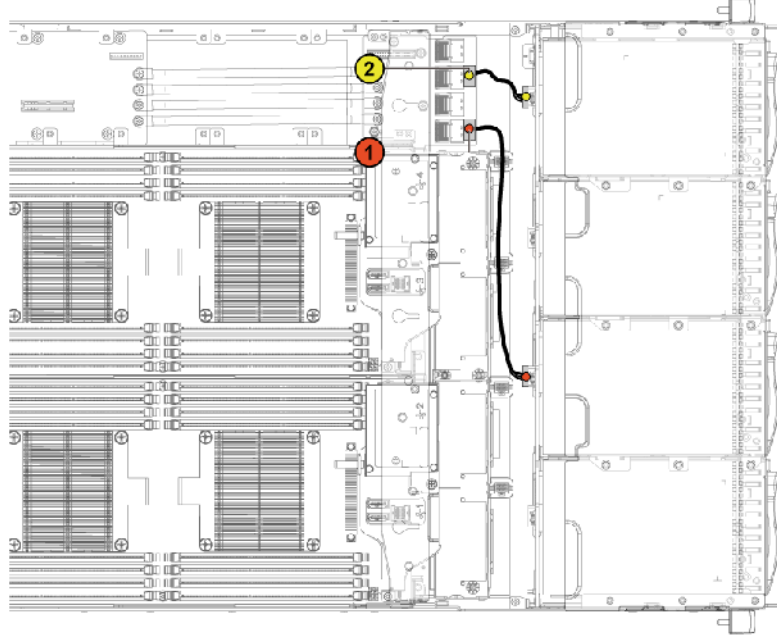
Bu görev ile ilgili



Rakam 91. Kablo yerleşimi-12 x3,5 inç sabit sürücü yapılandırması için üst orta düzlemden arka panele

Tablo 37. Kablo yerleşimi-12 x3,5 inç sabit sürücü yapılandırması için üst orta düzlemden arka panele

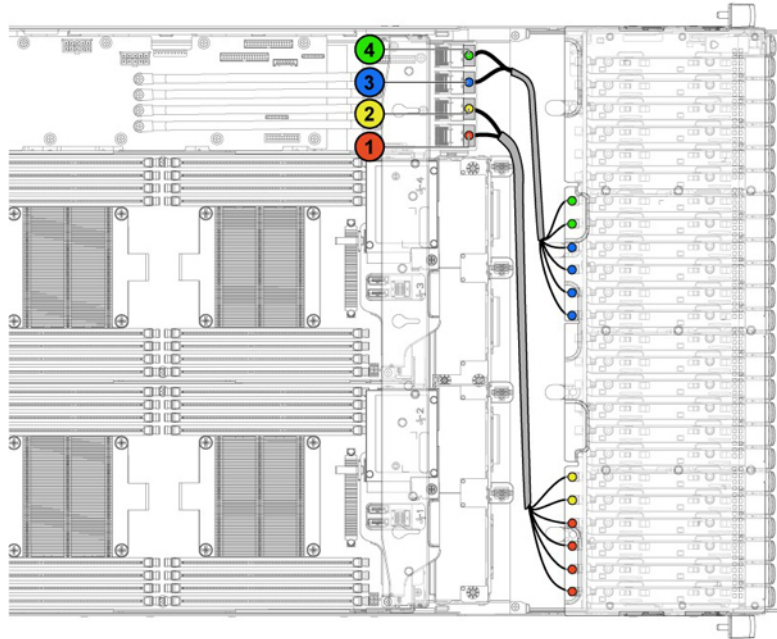
Öğe	Kablo	Başlangıç (üst orta düzlem)	Bitiş (arka panel)
1	Sabit sürücü arka panel kablosu	Sistem kartı 1 için mini-SAS konektörü (sabit sürücü 1, 2, 3 ve 4) (J1)	Sistem kartı 1 için SATA2 sabit sürücü konektörleri 1, 2 ve 3 (üstten alta)
2	Sabit sürücü arka panel kablosu	Sistem kartı 3 için mini-SAS konektörü (sabit sürücü 1, 2, 3 ve 4) (J3)	Sistem kartı 3 için SATA2 sabit sürücü konektörleri 1, 2 ve 3 (üstten alta)



Rakam 92. Kablo yerleşimi-12 x3,5 inç sabit sürücü yapılandırmaları için alt orta düzlemden arka panele

Tablo 38. Kablo yerleşimi-12 x3,5 inç sabit sürücü yapılandırmaları için alt orta düzlemden arka panele

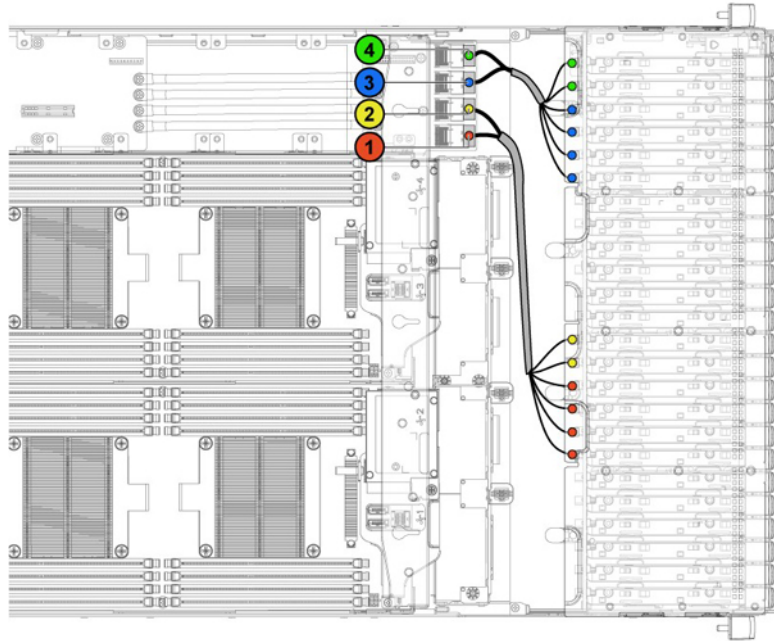
Öge	Kablo	Başlangıç (alt orta düzlem)	Bitiş (arka panel)
1	Sabit sürücü arka panel kablosu	Sistem kartı 2 için mini-SAS konektörü (sabit sürücü 1, 2, 3 ve 4) (J1)	Sistem kartı 2 için SATA2 sabit sürücü konektörleri 1, 2 ve 3 (üstten alta)
2	Sabit sürücü arka panel kablosu	Sistem kartı 4 için mini-SAS konektörü (sabit sürücü 1, 2, 3 ve 4) (J3)	Sistem kartı 4 için SATA2 sabit sürücü konektörleri 1, 2 ve 3 (üstten alta)



Rakam 93. Kablo yerleşimi-24 x2,5 inç sabit sürücü yapılandırması için üst orta düzlemden arka panele

Tablo 39. Kablo yerleşimi-24 x2,5 inç sabit sürücü yapılandırması için üst orta düzlemden arka panele

Öge	Kablo	Başlangıç (üst orta düzlem)	Bitiş (arka panel)
1	Sabit sürücü arka panel kablosu	Sistem kartı 1 için mini-SAS konektörü (sabit sürücü 1, 2, 3 ve 4) (J1)	Sistem kartı 1 için SATA2 sabit sürücü konektörleri 1 ila 4 (sağdan sola)
2	Sabit sürücü arka panel kablosu	Sistem kartı 1 için mini-SAS konektörü (sabit sürücü 5 ve 6) (J2)	Sistem kartı 5 için SATA2 sabit sürücü konektörleri 1 ila 6 (sağdan sola)
3	Sabit sürücü arka panel kablosu	Sistem kartı 3 için mini-SAS konektörü (sabit sürücü 1, 2, 3 ve 4) (J3)	Sistem kartı 3 için SATA2 sabit sürücü konektörleri 1 ila 4 (sağdan sola)
4	Sabit sürücü arka panel kablosu	Sistem kartı 3 için mini-SAS konektörü (sabit sürücü 5 ve 6) (J4)	Sistem kartı 5 için SATA2 sabit sürücü konektörleri 3 ila 6 (sağdan sola)



Rakam 94. Kablo yerleşimi-24 x2,5 inç sabit sürücü yapılandırması için alt orta düzlemden arka panele

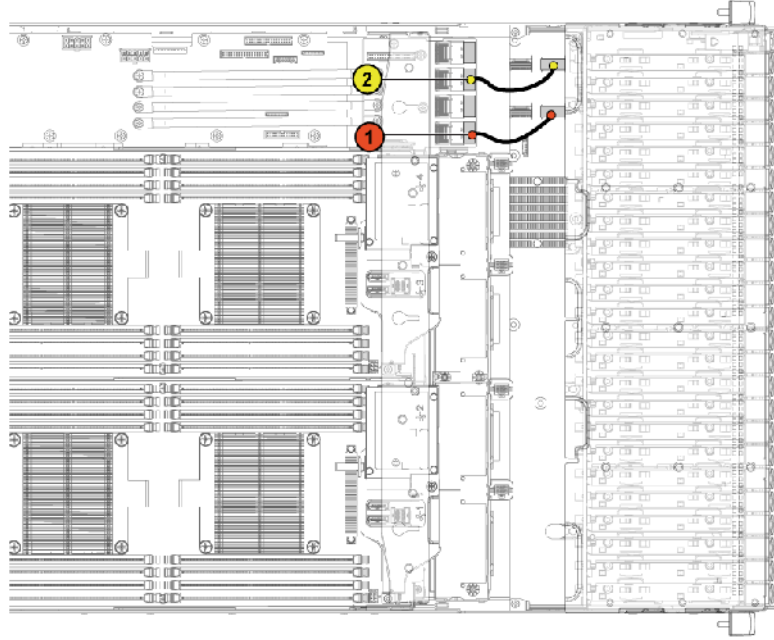
Tablo 40. Kablo yerleşimi-24 x2,5 inç sabit sürücü yapılandırması için alt orta düzlemden arka panele

Öge	Kablo	Başlangıç (alt orta düzlem)	Bitiş (arka panel)
1	Sabit sürücü arka panel kablosu	Sistem kartı 2 için mini-SAS konektörü (sabit sürücü 1, 2, 3 ve 4) (J1)	Sistem kartı 2 için SATA2 sabit sürücü konektörleri 1 ila 4 (sağdan sola)
2	Sabit sürücü arka panel kablosu	Sistem kartı 2 için mini-SAS konektörü (sabit sürücü 5 ve 6) (J2)	Sistem kartı 5 için SATA2 sabit sürücü konektörleri 2 ila 6 (sağdan sola)
3	Sabit sürücü arka panel kablosu	Sistem kartı 4 için mini-SAS konektörü (sabit sürücü 1, 2, 3 ve 4) (J3)	Sistem kartı 4 için SATA2 sabit sürücü konektörleri 1 ila 4 (sağdan sola)

Tablo 40. Kablo yerleşimi-24 x2,5 inç sabit sürücü yapılandırması için alt orta düzlemden arka panele (devamı)

Öge	Kablo	Başlangıç (alt orta düzlem)	Bitiş (arka panel)
4	Sabit sürücü arka panel kablosu	Sistem kartı 4 için mini-SAS konektörü (sabit sürücü 5 ve 6) (J4)	Sistem kartı 5 için SATA2 sabit sürücü konektörleri 4 ila 6 (sağdan sola)

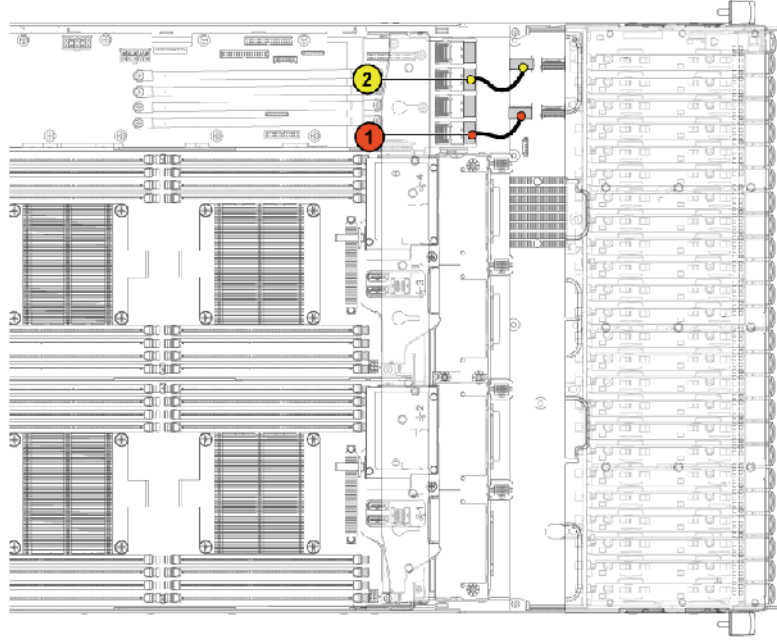
Genişletici yapılandırması için orta düzlemin 2,5 inç sabit sürücü arka paneline bağlandığı kablo yerleşimi



Rakam 95. Kablo yerleşimi-genişletici yapılandırması için üst orta düzlemden 2,5 inç sabit sürücüye

Tablo 41. Kablo yerleşimi-genişletici yapılandırması için üst orta düzlemden 2,5 inç sabit sürücüye

Öge	Kablo	Üst orta düzlemden	Genişletme kartına
1	Sabit sürücü arka panel kablosu	Sistem kartı 1 için Mini-SAS konektörü (J3)	Sistem kartı 1 için Mini-SAS konektörü (0-3)
2	Sabit sürücü arka panel kablosu	Sistem kartı 3 için Mini-SAS konektörü (J5)	Sistem kartı 3 için Mini-SAS konektörü (8-11)



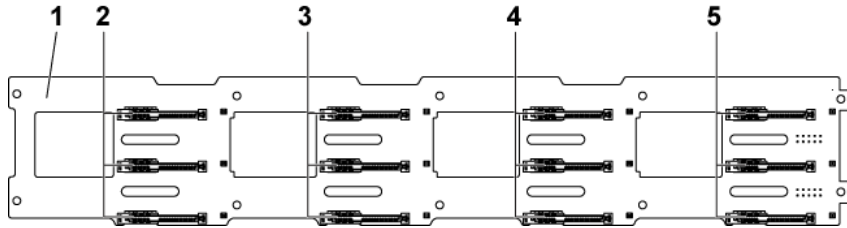
Rakam 96. Kablo yerleşimi-genişletici yapılandırması için alt orta düzlemden 2,5 inç sabit sürücüye

Tablo 42. Kablo yerleşimi-genişletici yapılandırması için alt orta düzlemden 2,5 inç sabit sürücüye

Öge	Kablo	Alt orta düzlemden	Genişletme kartına
1	Sabit sürücü arka panel kablosu	Sistem kartı 2 için Mini-SAS konektörü (J4)	Sistem kartı 2 için Mini-SAS konektörü (4-7)
2	Sabit sürücü arka panel kablosu	Sistem kartı 4 için Mini-SAS konektörü (J6)	Sistem kartı 4 için Mini-SAS konektörü (12-15)

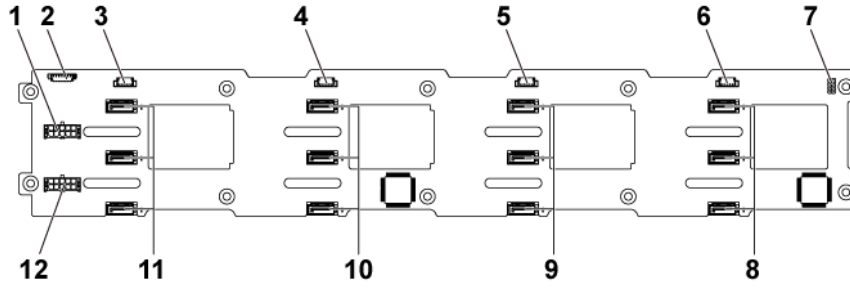
Sabit sürücü arka panelleri

Sunucular, çalışırken değiştirilebilir sabit sürücüleri takmak için bir arka panel kullanır. Bir arka panelin kablolar olmadan sabit sürücü soketlerine doğrudan geçen pimleri vardır. Bir disk dizisi denetleyicisine bağlanmak için tek konektör veya bir veya daha fazla denetleyiciye bağlanabilen birden çok konektör içerebilirler.



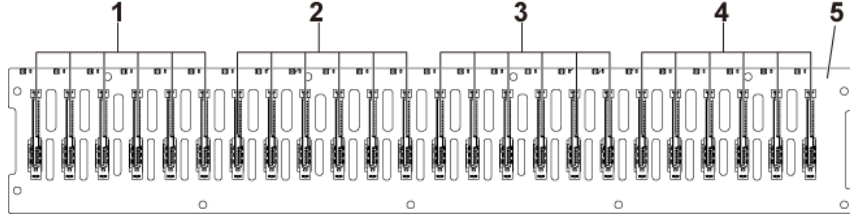
Rakam 97. 3,5 inç sabit sürücü arka panelinin önden görünümü

- 3,5 inç arka panel
- sistem kartı 1 için sabit sürücü konektörleri 1, 2 ve 3 (üstten alta)
- sistem kartı 2 için sabit sürücü konektörleri 1, 2 ve 3 (üstten alta)
- sistem kartı 3 için sabit sürücü konektörleri 1, 2 ve 3 (üstten alta)
- sistem kartı 4 için sabit sürücü konektörleri 1, 2 ve 3 (üstten alta)



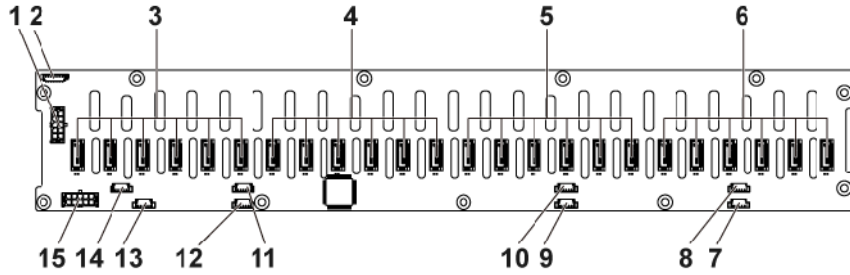
Rakam 98. 3,5 inç sabit sürücü arka panelinin arkadan görünümü

1. güç kaynağı birimi 1 için arka panel güç konektörü
2. 1x8pim fan denetleyici kartı konektörü
3. Sistem kartı 4 için SGPIO konektörü 4
4. Sistem kartı 3 için SGPIO konektörü 3
5. Sistem kartı 2 için SGPIO konektörü 2
6. Sistem kartı 1 için SGPIO konektörü 1
7. arka panel atlama teli
8. Sistem kartı 1 için SATA2 ve SAS konektörleri 1, 2 ve 3 (üstten alta)
9. Sistem kartı 2 için SATA2 ve SAS konektörleri 1, 2 ve 3 (üstten alta)
10. Sistem kartı 3 için SATA2 ve SAS konektörleri 1, 2 ve 3 (üstten alta)
11. Sistem kartı 4 için SATA2 ve SAS konektörleri 1, 2 ve 3 (üstten alta)
12. güç kaynağı birimi 2 için arka panel güç konektörü



Rakam 99. 2,5 inç sabit sürücü arka panelinin önden görünümü

1. sistem kartı 1 için 1 ila 6 konektörleri (soldan sağa)
2. sistem kartı 2 için 1 ila 6 konektörleri (soldan sağa)
3. sistem kartı 3 için 1 ila 6 konektörleri (soldan sağa)
4. sistem kartı 4 için 1 ila 6 konektörleri (soldan sağa)
5. 2,5 inç arka panel



Rakam 100. 2,5 inç sabit sürücü arka panelinin arkadan görünümü

1. güç kaynağı 1 için arka panel güç konektörü
2. sistem fan kartı konektörü
3. sistem kartı 4 için SATA2 ve SAS konektörleri 1 ila 6 (sağdan sola)
4. sistem kartı 3 için SATA2 ve SAS konektörleri 1 ila 6 (sağdan sola)
5. sistem kartı 2 için SATA2 ve SAS konektörleri 1 ila 6 (sağdan sola)
6. sistem kartı 1 için SATA2 ve SAS konektörleri 1 ila 6 (sağdan sola)
7. Sistem kartı 1 için SGPIO konektörü A
8. Sistem kartı 1 için SGPIO konektörü B
9. Sistem kartı 2 için SGPIO konektörü A
10. Sistem kartı 2 için SGPIO konektörü B
11. Sistem kartı 3 için SGPIO konektörü A
12. Sistem kartı 3 için SGPIO konektörü B
13. Sistem kartı 4 için SGPIO konektörü A
14. Sistem kartı 4 için SGPIO Konektörü B
15. güç kaynağı 2 için arka panel güç konektörü

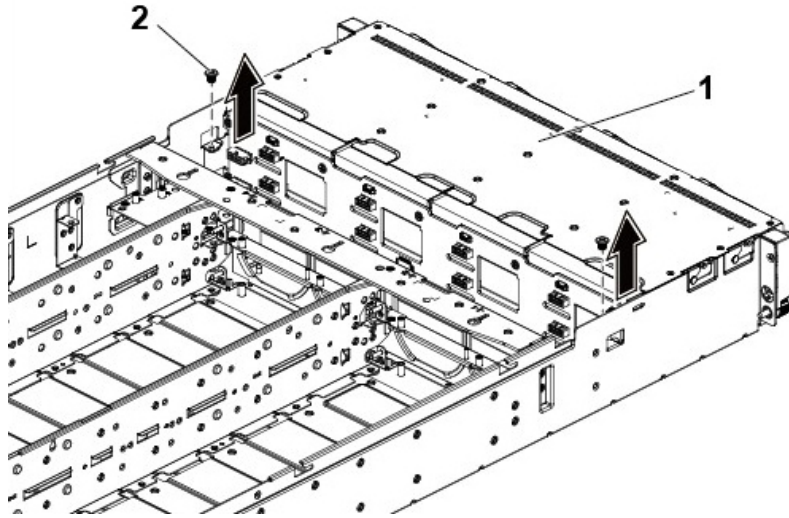
Sabit sürücü arka panelini çıkarma

Önkoşullar

- ⚠ DİKKAT:** Pek çok tamir işlemi yalnızca sertifikalı servis teknisyeni tarafından gerçekleştirilmelidir. Sorun giderme işlemlerini ve basit tamirleri sadece ürün belgenizde belirtildiği gibi veya destek ekibinin çevrimiçi olarak ya da telefonla belirttiği gibi gerçekleştirmelisiniz. Dell'den yetkili olmayan kişilerden alınan servisten kaynaklanan hasarlar garanti kapsamında değildir. Ürününüzle birlikte verilen güvenlik talimatlarını okuyun ve uygulayın.
 - ⚠ DİKKAT:** Sürücülerin ve arka panelin hasar görmesini önlemek için, arka paneli sökmeden önce sabit sürücülerini sistemden çıkarmanız gerekir.
 - ⚠ DİKKAT:** Çıkarmadan önce her sabit sürücünün numarasını not etmeli ve geçici olarak etiketlemelisiniz, böylece bunları yeniden aynı konumlara yerleştirebilirsiniz.
 - ℹ NOT:** 2,5 inç SATA2 ve SAS arka panelini çıkarma yordamı 3,5 inç sabit sürücü sistemlerinin arka paneline benzerdir.
 - ℹ NOT:** Kasadaki kabloları sistemden çıkarırken nasıl yönlendirildiklerini gözlemleyin. Kabloların sıkışmasını veya kıvrılmasını engellemek için bu kabloları takarken doğru şekilde yönlendirmeniz gerekir.
1. Güvenlik talimatları bölümünde listelenen güvenlik yönergelerini uygulayın.
 2. Sisteminizin içinde çalışmadan Önce bölümünde listelenen prosedürü takip edin.
 3. Tüm sabit sürücülerini çıkarın.
 4. 2 numaralı Phillips yıldız tornavidayı hazır bulundurun.

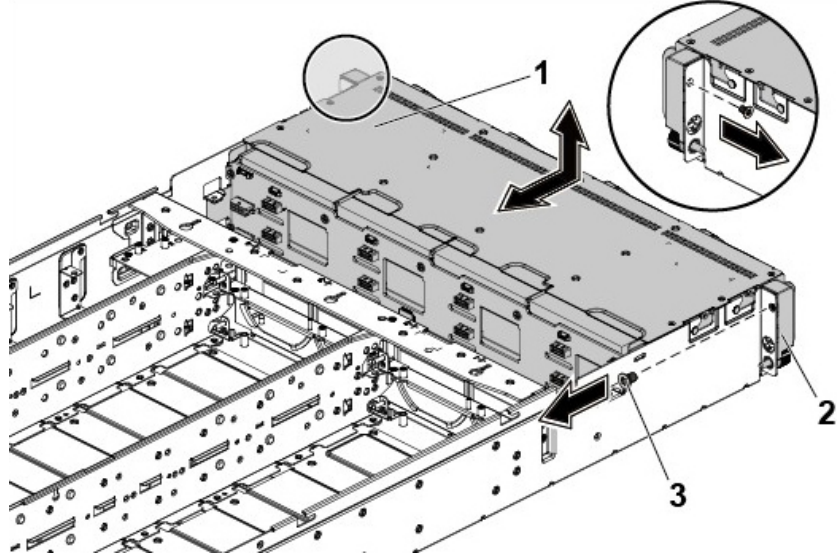
Adımlar

1. Kontrol paneli kablolarını güç dağıtım kartından çıkarın.
2. Sabit sürücü kafesini kasaya sabitleyen vidaları çıkarın.



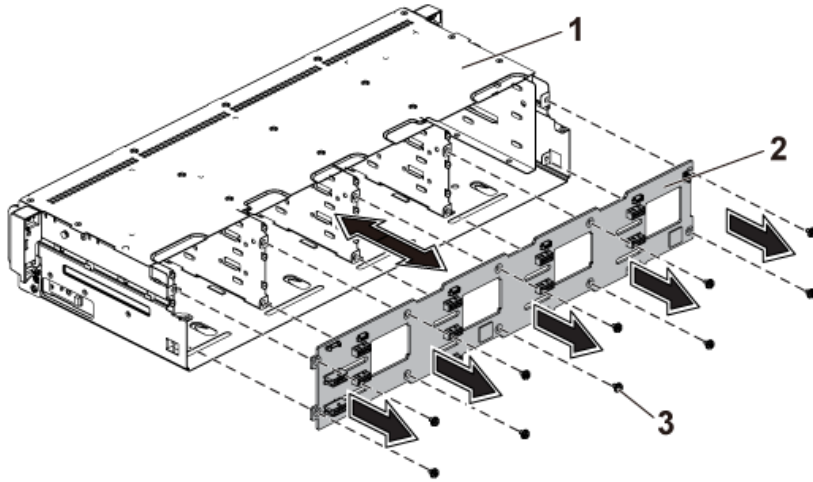
Rakam 101. Arka paneli çıkarma ve takma

- a. sabit sürücü kafesi
 - b. vida (2)
3. Kontrol panelini kasaya bağlayan vidaları çıkarın.
 4. Sabit sürücü kafesini kasadan çıkarın.



Rakam 102. Sabit sürücü kafesini çıkarma ve takma

- a. sabit sürücü kafesi
 - b. kontrol paneli aksamı (2)
 - c. vida (2)
5. Sabit sürücü arka düzleme bağlı tüm kabloları çıkarın.
 6. Arka paneli sabit sürücü kafesine sabitleyen vidaları çıkarın.
 7. Arka paneli sabit sürücü kafesinden çıkarın.



Rakam 103. Arka paneli sabit sürücü kafesinden çıkarma ve takma

- a. sabit sürücü kafesi
- b. 3,5 inç arka panel
- c. vida (10)

Sonraki Adımlar

1. Sabit sürücü arka panelini takın.
2. Sabit sürücüleri takın.
3. Sisteminizin içinde çalıştıktan Sonra bölümünde listelenen prosedürü takip edin.

İlgili Referanslar

Güvenlik talimatları sayfa 60

İlgili Görevler

sistem içinde çalışmadan önce sayfa 61

Sabit sürücü taşıyıcısını çıkarma sayfa 69

Sistem Kapağını Çıkarma sayfa 62

Sabit sürücü arka panelini takma

Önkoşullar

- ⚠ DİKKAT:** Pek çok tamir işlemi yalnızca sertifikalı servis teknisyeni tarafından gerçekleştirilmelidir. Sorun giderme işlemlerini ve basit tamirleri sadece ürün belgenizde belirtildiği gibi veya destek ekibinin çevrimiçi olarak ya da telefonla belirttiği gibi gerçekleştirmelisiniz. Dell'den yetkili olmayan kişilerden alınan servisten kaynaklanan hasarlar garanti kapsamında değildir. Ürününüzle birlikte verilen güvenlik talimatlarını okuyun ve uygulayın.
- ⚠ DİKKAT:** Sürücülerin ve arka panelin hasar görmesini önlemek için, arka paneli sökmeden önce sabit sürücülerini sistemden çıkarmanız gerekir.
- ⚠ DİKKAT:** Çıkarmadan önce her sabit sürücünün numarasını not etmeli ve geçici olarak etiketlemelisiniz, böylece bunları yeniden aynı konumlara yerleştirebilirsiniz.
- ℹ NOT:** Kabloları, sıkışmalarını veya kıvrılmalarını engellemek için kasadaki tırnaklardan düzgünce geçirmeniz gerekir.

- Güvenlik talimatları bölümünde listelenen güvenlik yönergelerini uygulayın.
- Sisteminizin içinde çalışmadan Önce bölümünde listelenen prosedürü takip edin.
- Tüm sabit sürücülerini çıkarın.
- Phillips No 2 tornavidayı hazır bulundurun.

Adımlar

- Arka paneli sabit sürücü kafesinin içine takın.
- Arka paneli sabit sürücü kafesine sabitleyen vidaları takın.
- Tüm kabloları arka panele bağlayın.
- Sabit sürücü kafesini kasaya sabitleyen vidaları takın.
- Kontrol panelini kasaya sabitleyen vidaları takın.
- Kabloları orta düzlemlere ve PDB 1'e yeniden bağlayın.

Sonraki Adımlar

- Sabit sürücülerini takın.
- Sisteminizin içinde çalıştıktan Sonra bölümünde listelenen prosedürü takip edin.

İlgili Referanslar

Güvenlik talimatları sayfa 60

İlgili Görevler

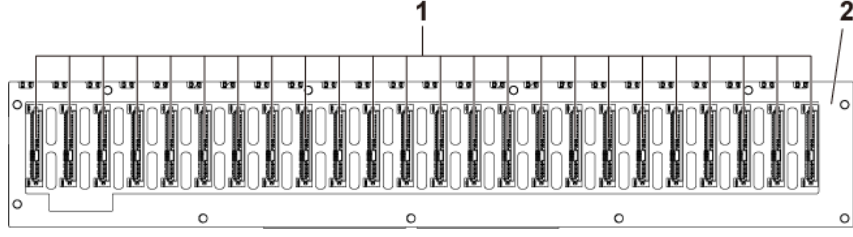
Sistem kapağını takma sayfa 63

Sabit sürücüyü sabit sürücü taşıyıcısına takma sayfa 72

sistem içinde çalıştıktan sonra sayfa 61

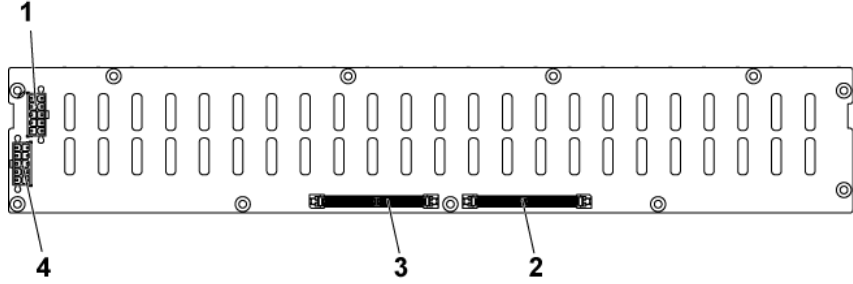
2,5-inç sabit sürücü genişletici yapılandırma

2,5 inç sabit sürücü yapılandırmasında bir genişletici kart sistem kartlarını orta düzlem üzerinden 2,5 inch sabit sürücü arka paneline bağlar.



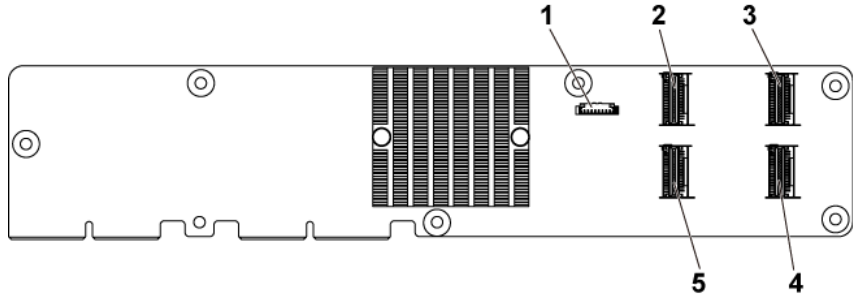
Rakam 104. Arka panelin önden görünümü

1. Sabit sürücü konektörleri 1 ila 24 (soldan sağa)
2. Genişletici yapılandırma için 2,5 inç arka panel



Rakam 105. Arka panelin arkadan görünümü

1. güç kaynağı 1 için arka panel güç konektörü
2. Genişletme kartı konektörü 1
3. Genişletme kartı konektörü 2
4. güç kaynağı 2 için arka panel güç konektörü



Rakam 106. 2,5 inç sabit sürücü genişletme kartı üst görünüşü

1. Güç kontrolü konektörü
2. mini-SAS konektörü (4-7)
3. mini-SAS konektörü (12-15)
4. mini-SAS konektörü (8-11)
5. mini-SAS konektörü (0-3)

2,5 inç sabit sürücü genişletme yapılandırması için SATA2 ve SAS arka panelinin değiştirme yordamı aşağıda verilmiştir. Daha fazla bilgi için Dell.com/support sayfasındaki **Sürücüler ve indirmeler** altında HDD Zoning yapılandırma aracına bakın.

Genişletici yapılandırması için 2,5 inç sabit sürücü arka panelini çıkarma

Önkoşullar

- ⚠ **DİKKAT:** Pek çok tamir işlemi yalnızca sertifikalı servis teknisyeni tarafından gerçekleştirilmelidir. Sorun giderme işlemlerini ve basit tamirleri sadece ürün belgenizde belirtildiği gibi veya destek ekibinin çevrimiçi olarak ya da telefonla belirttiği gibi gerçekleştirmelisiniz. Dell'den yetkili olmayan kişilerden alınan servisten kaynaklanan hasarlar garanti kapsamında değildir. Ürününüzle birlikte verilen güvenlik talimatlarını okuyun ve uygulayın.
- ⚠ **DİKKAT:** Sürücülerin ve arka panelin hasar görmesini önlemek için, arka paneli sökmeden önce sabit sürücülerini sistemden çıkarmanız gerekir.

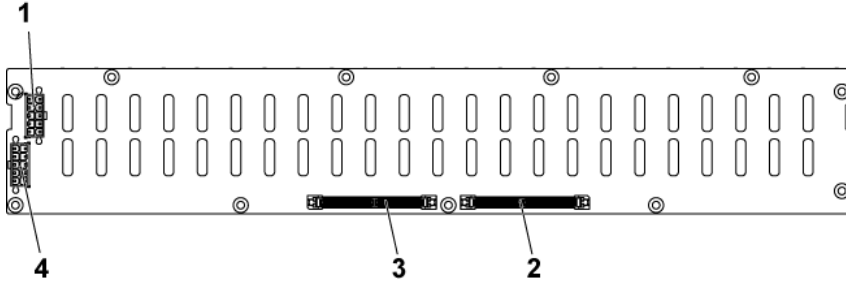
⚠ DİKKAT: Çıkarmadan önce her sabit sürücünün numarasını not etmeli ve geçici olarak etiketlemelisiniz, böylece bunları yeniden aynı konumlara yerleştirebilirsiniz.

i NOT: Sistemden çıkarırken kasadaki kablo yerleşimine dikkat edin. Kabloların sıkışmasını veya kıvrılmasını engellemek için, kabloları takarken doğru şekilde geçirmeniz gerekir.

1. Güvenlik talimatları bölümünde listelenen güvenlik yönergelerini uygulayın.
2. Sisteminizin içinde çalışmadan Önce bölümünde listelenen prosedürü takip edin.
3. Tüm sabit sürücülerini çıkarın.

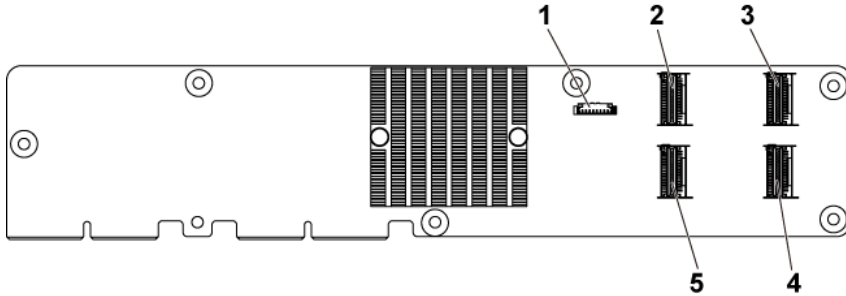
Adımlar

1. Tüm kabloları arka panelden ve genişletme kartı çıkarın.



Rakam 107. Genişletici yapılandırması için 2,5 inç sabit sürücü arka panelinin arkadan görünümü

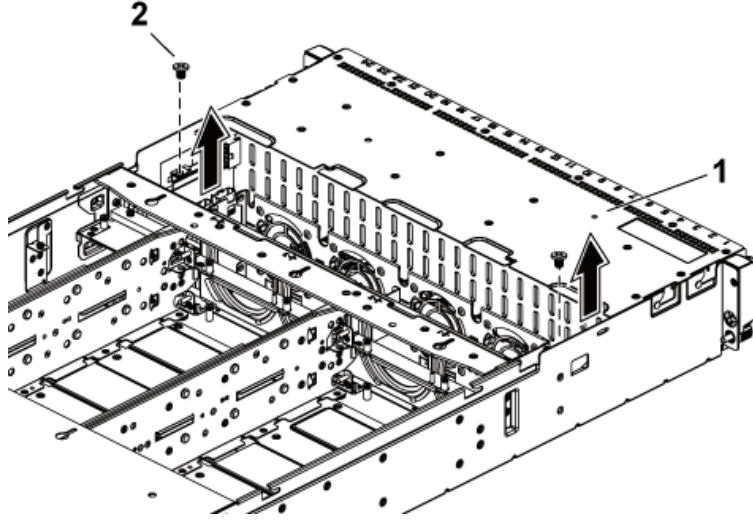
1. güç kaynağı 1 için arka panel güç konektörü
2. Genişletme kartı konektörü 1
3. Genişletme kartı konektörü 2
4. güç kaynağı 2 için arka panel güç konektörü



Rakam 108. Genişletme kartı üstten görünüm

1. Güç kontrolü konektörü
2. mini-SAS konektörü (4-7)
3. mini-SAS konektörü (12-15)
4. mini-SAS konektörü (8-11)
5. mini-SAS konektörü (0-3)

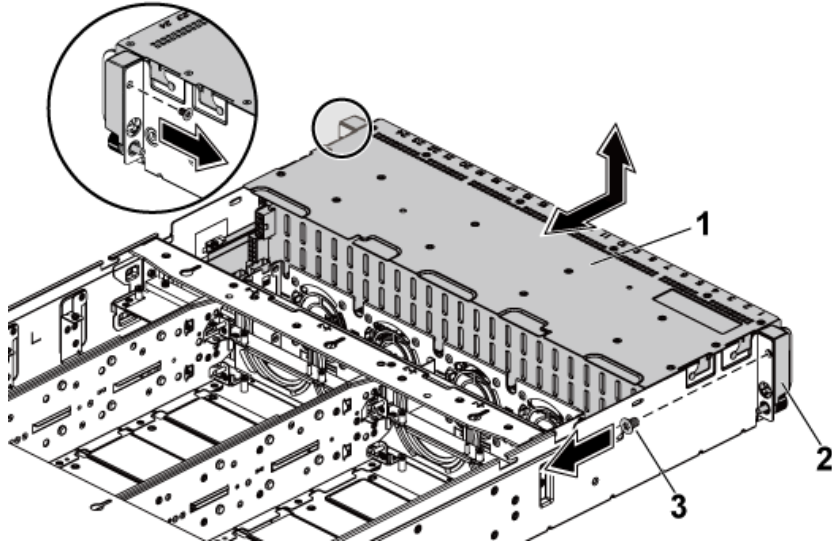
2. Kontrol paneli kablolarını güç dağıtım kartından çıkarın.
3. Sabit sürücü kafesini kasaya sabitleyen vidaları çıkarın.



Rakam 109. Geniřletici yapılandırması için 2,5 inç sabit sürücü arka panelini çıkarma ve takma

- a. sabit sürücü kafesi
- b. vida (2)

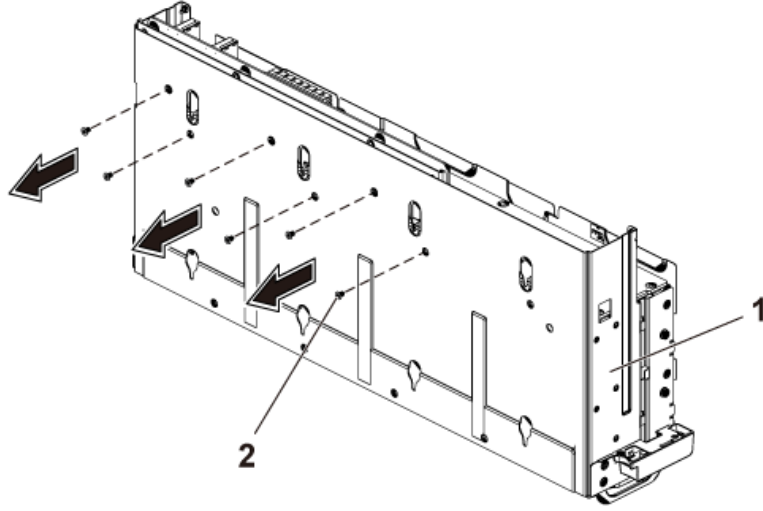
4. Kontrol panelini kasaya bağlayan vidaları çıkarın.
5. Sabit sürücü kafesini kasadan çıkarın.



Rakam 110. Geniřletici yapılandırması için 2,5 inç sabit sürücü kafesini çıkarma ve takma

- a. sabit sürücü kafesi
- b. kontrol paneli aksamı (2)
- c. vida (2)

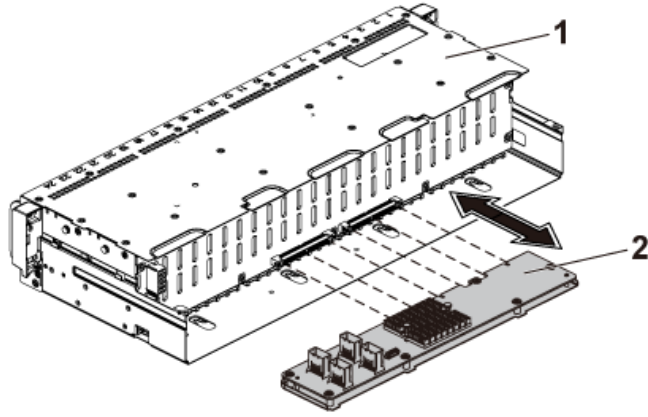
6. Geniřletme kartı aksamını sabit sürücü kafesine sabitleyen vidaları sökün.



Rakam 111. Geniřletme kartı aksamını sabit sürücü kafesine sabitleyen vidaları çıkarma ve takma

- a. sabit sürücü kafesi
- b. vida (6)

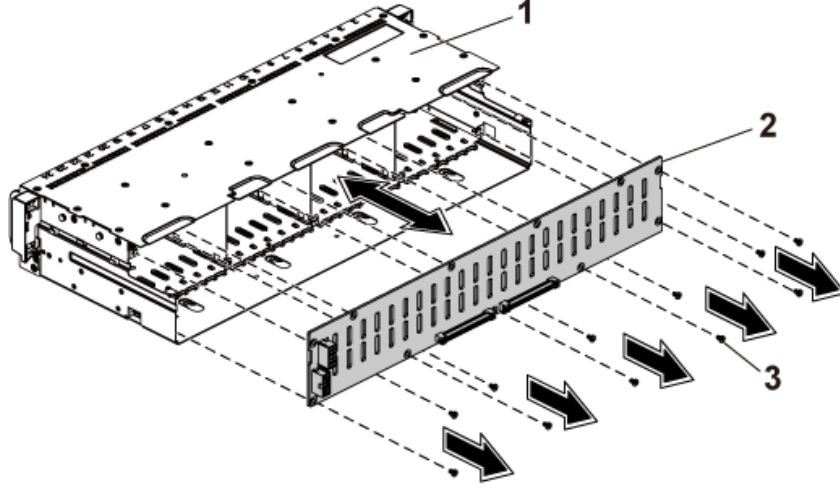
7. Geniřletme kartı aksamını sabit sürücü kafesinden çıkarın.



Rakam 112. 2.5 inç sabit sürücü geniřletme kartı aksamını sabit sürücü kafesinden çıkarma ve takma

- a. sabit sürücü kafesi
- b. geniřletici kart aksamı

- 8. Geniřletici yapılandırması arka panelini sabit sürücü kafesine sabitleyen vidaları sökün.
- 9. Geniřletici yapılandırması arka panelini sabit sürücü kafesinden çıkarın.



Rakam 113. Genişletici yapılandırma için arka paneli sabit sürücü kafesinden çıkarma ve kafese takma

- sabit sürücü kafesi
- Genişletici yapılandırması için 2,5 inç sabit sürücü arka paneli
- vida (11)

İlgili Referanslar

Güvenlik talimatları sayfa 60

İlgili Görevler

sistem içinde çalışmadan önce sayfa 61

Sabit sürücü taşıyıcısını çıkarma sayfa 69

Sistem Kapağını Çıkarma sayfa 62

Genişletici yapılandırma için 2,5 inç sabit sürücü arka paneli takma

Önkosullar

⚠ DİKKAT: Pek çok tamir işlemi yalnızca sertifikalı servis teknisyeni tarafından gerçekleştirilmelidir. Sorun giderme işlemlerini ve basit tamirleri sadece ürün belgenizde belirtildiği gibi veya destek ekibinin çevrimiçi olarak ya da telefonla belirttiği gibi gerçekleştirmelisiniz. Dell'den yetkili olmayan kişilerden alınan servisten kaynaklanan hasarlar garanti kapsamında değildir. Ürününüzle birlikte verilen güvenlik talimatlarını okuyun ve uygulayın.

ⓘ NOT: Bu kabloları, sıkışmalarını veya kıvrılmalarını engellemek için kasadaki tırnaklardan düzgünce geçirmeniz gerekir.

Güvenlik talimatları bölümünde listelenen güvenlik yönergelerini uygulayın.

Adımlar

- Genişletici yapılandırması arka panelini sabit sürücü kafesine takın.
- Genişletici yapılandırması arka panelini sabit sürücü kafesine sabitleyen vidaları takın.
- Genişletme kartı aksamını sabit sürücü kafesine takın.
- Genişletme kartı aksamını sabit sürücü kafesine sabitleyen vidaları takın.
- Sabit sürücü kafesini kasanın içine takın.
- Kontrol paneli aksamını kasaya sabitleyen vidaları takın.
- Genişletici yapılandırma ve genişletme kartı için tüm kabloları arka panele bağlayın.
- Kontrol paneli kablolarını güç dağıtım kartına takın.
- Sabit sürücü kafesini sabitleyen vidaları geri takın.

Sonraki Adımlar

1. Sabit sürücüleri takın.
2. Sisteminizin içinde çalıştıktan Sonra bölümünde listelenen prosedürü takip edin.

İlgili Referanslar

Güvenlik talimatları sayfa 60

İlgili Görevler

Sistem kapağını takma sayfa 63

Sabit sürücüyü sabit sürücü taşıyıcısına takma sayfa 72

sistem içinde çalıştıktan sonra sayfa 61

Kontrol paneli

Kontrol paneli, sunucuya girişleri el ile kontrol etmenizi sağlar. Normalde kontrol panelinde NMI düğmesi, güç düğmesi ve isteğe bağlı bir LCD ekran ünitesi veya tanılama göstergelerinin yanı sıra USB ve VGA bağlantı noktaları bulunur.

Kontrol panelini çıkarma

Önkoşullar

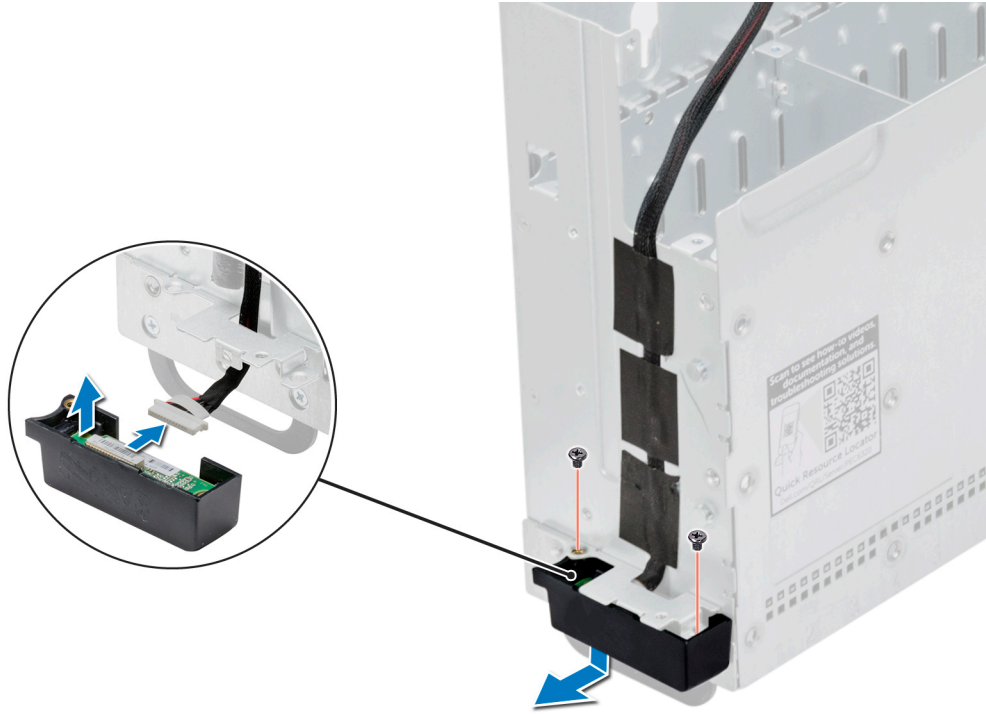
⚠ DİKKAT: Pek çok tamir işlemi yalnızca sertifikalı servis teknisyeni tarafından gerçekleştirilmelidir. Sorun giderme işlemlerini ve basit tamirleri sadece ürün belgenizde belirtildiği gibi veya destek ekibinin çevrimiçi olarak ya da telefonla belirttiği gibi gerçekleştirmelisiniz. Dell'den yetkili olmayan kişilerden alınan servisten kaynaklanan hasarlar garanti kapsamında değildir. Ürününüzle birlikte verilen güvenlik talimatlarını okuyun ve uygulayın.

ⓘ NOT: Kabloyu çıkarırken muhafazadaki kablo yönlendirmesine dikkat edin. Kabloların sıkışmasını veya kıvrılmasını engellemek için bu kabloları takarken doğru şekilde yönlendirmeniz gerekir.

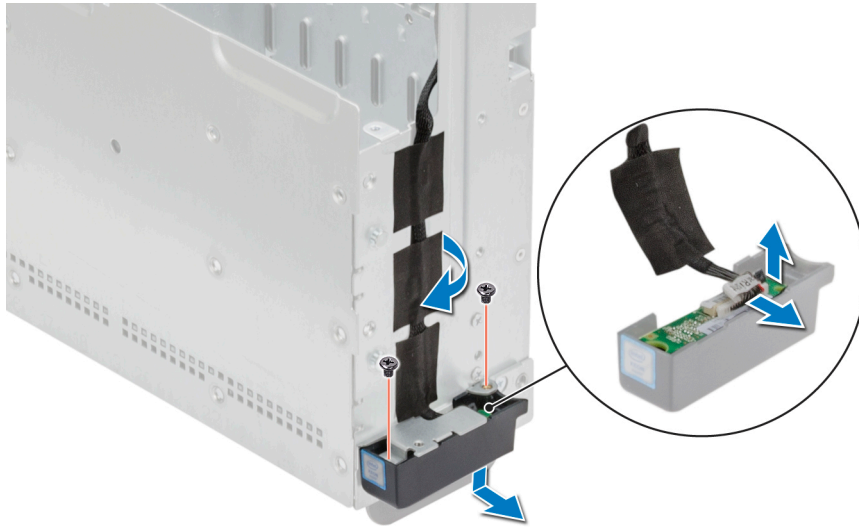
1. Güvenlik talimatları bölümünde listelenen güvenlik yönergelerini uygulayın.
2. Sisteminizin içinde çalışmadan Önce bölümünde listelenen prosedürü takip edin.
3. Tüm sabit sürücüleri çıkarın.
4. Tüm kabloları arka panelden ayırın.
5. Kontrol paneli kablolarını güç dağıtım kartından çıkarın.
6. Sabit sürücü kafesini muhafazadan çıkarın. Sabit sürücü kafesini çıkarmak için kullanılan yordam Arka panelin çıkarılmasına benzer.
7. 1 numaralı yıldız tornavidayı hazır bulundurun.

Adımlar

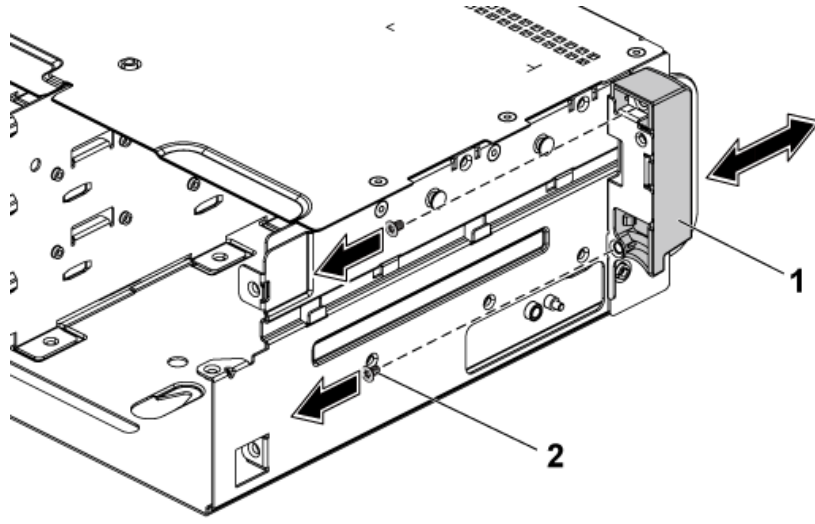
1. Kontrol paneli aksamalarını kasaya sabitleyen vidaları çıkarın.
2. Kontrol paneli aksamını sabit sürücü kafesine sabitleyen vidaları çıkarın.
3. Kontrol paneli aksamını sabit sürücü kafesinden çıkarın.



Rakam 114. Sol kontrol paneli aksamını çıkarma



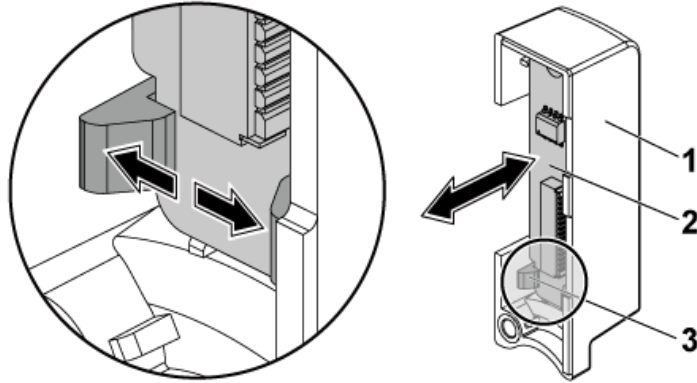
Rakam 115. Sağ kontrol paneli aksamını çıkarma



Rakam 116. Kontrol paneli aksamını çıkarma ve takma

- a. kontrol paneli düzeneği
- b. vida (2)

4. Kontrol paneli aksamındaki sabitleme kancalarını bir kenara itin.
5. Kontrol panelini kontrol paneli aksamından çıkarın.
6. Kontrol paneli kablosunu çıkarın.



Rakam 117. Kontrol panelini çıkarma ve takma

- a. kontrol paneli düzeneği
- b. denetim masası
- c. sabitleme kancaları

Sonraki Adımlar

1. Kontrol paneli aksamını takın.
2. Sabit sürücü kafesini kasaya takın. Sabit sürücü kafesini takmak için kullanılan yordam Arka panelin takılmasına benzer.
3. Çıkarılan tüm kabloları yeniden bağlayın.
4. Çıkarılan tüm sabit sürücüleri takın.
5. Sisteminizin içinde çalıştıktan Sonra bölümünde listelenen prosedürü takip edin.

İlgili Referanslar

Güvenlik talimatları sayfa 60

İlgili Görevler

sistem içinde çalışmadan önce sayfa 61

Sabit sürücü taşıyıcısını çıkarma sayfa 69

Sistem Kapağını Çıkarma sayfa 62

Kontrol panelini takma

Önkoşullar

⚠ DİKKAT: Pek çok tamir işlemi yalnızca sertifikalı servis teknisyeni tarafından gerçekleştirilmelidir. Sorun giderme işlemlerini ve basit tamirleri sadece ürün belgenizde belirtildiği gibi veya destek ekibinin çevrimiçi olarak ya da telefonla belirttiği gibi gerçekleştirmelisiniz. Dell'den yetkili olmayan kişilerden alınan servisten kaynaklanan hasarlar garanti kapsamında değildir. Ürününüzle birlikte verilen güvenlik talimatlarını okuyun ve uygulayın.

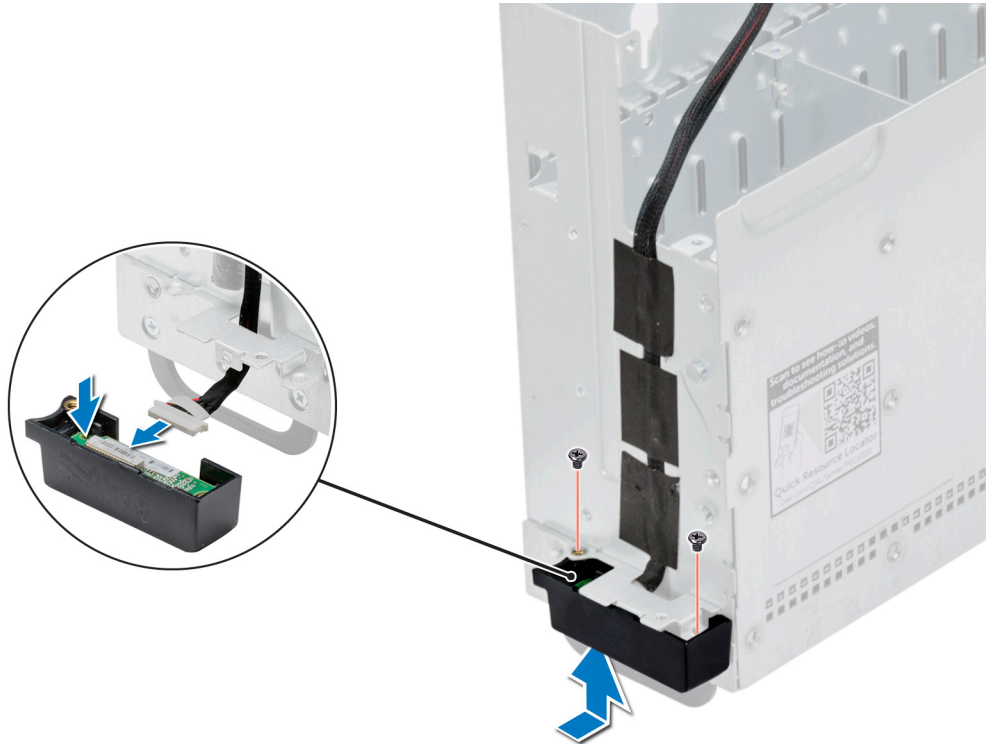
ⓘ NOT: Kabloyu sistemden çıkarırken kablunun kasa içindeki yönlendirmesini gözlemleyin. Kabloların sıkışmasını veya kıvrılmasını engellemek için bu kabloları takarken doğru şekilde yönlendirmeniz gerekir.

ⓘ NOT: Kabloları sabitlemek için ek bant gerekli olabilir.

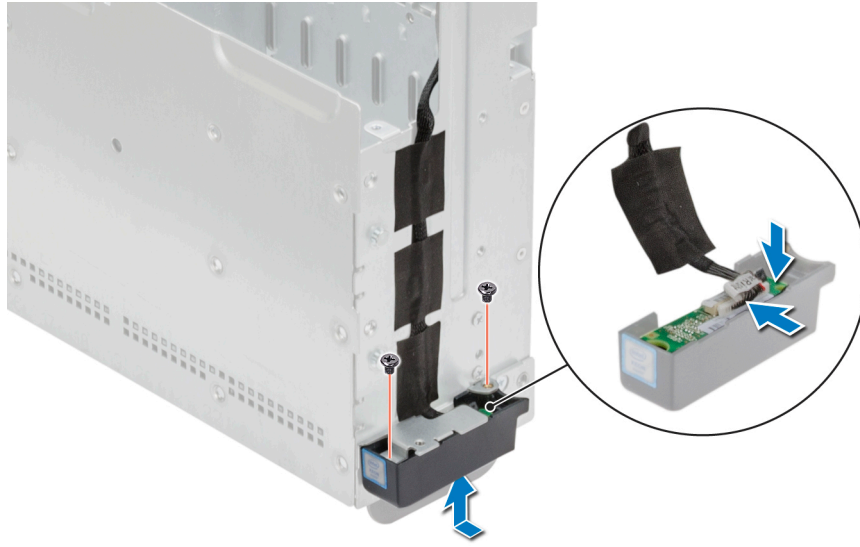
1. Güvenlik talimatları bölümünde listelenen güvenlik yönergelerini uygulayın.
2. Sisteminizin içinde çalışmadan Önce bölümünde listelenen prosedürü takip edin.
3. Kontrol panelini çıkarın.
4. 1 numaralı yıldız tornavidayı hazır bulundurun.

Adımlar

1. Kontrol paneli kablosunu kontrol paneline takın.
2. Kontrol paneli aksamındaki sabitleme kancalarını bir kenara itin ve kontrol panelini ön panel aksamı içine yerleştirin.
3. Kontrol paneli aksamını sabit sürücü kafesinin içine takın.



Rakam 118. Sol kontrol panelini takma



Rakam 119. Sağ kontrol panelini takma

4. Kontrol paneli aksamını sabit sürücü kafesine sabitleyen vidaları takın.
5. Kontrol paneli aksamını kasaya sabitleyen vidaları takın.

Sonraki Adımlar

1. Sabit sürücü kafesini kasaya takın.
2. Tüm kabloları arka panele bağlayın.
3. Kontrol paneli kablolarını güç dağıtım kartına takın.
4. Çıkarılan tüm sabit sürücüleri takın.
5. Sisteminizin içinde çalıştıktan Sonra bölümünde listelenen prosedürü takip edin.

İlgili Referanslar

[Güvenlik talimatları](#) sayfa 60

İlgili Görevler

[Sistem kapağını takma](#) sayfa 63

[Sabit sürücüyü sabit sürücü taşıyıcısına takma](#) sayfa 72

[sistem içinde çalıştıktan sonra](#) sayfa 61

Sensör kartı

Termal sensör kartı, kasa çevresindeki ortam sıcaklığını izlemek için kullanılır.

3,5 inç sabit sürücü sistemi için sensör kartını çıkarma

Önkoşullar

⚠ DİKKAT: Pek çok tamir işlemi yalnızca sertifikalı servis teknisyeni tarafından gerçekleştirilmelidir. Sorun giderme işlemlerini ve basit tamirleri sadece ürün belgenizde belirtildiği gibi veya destek ekibinin çevrimiçi olarak ya da telefonla belirttiği gibi gerçekleştirmelisiniz. Dell'den yetkili olmayan kişilerden alınan servisten kaynaklanan hasarlar garanti kapsamında değildir. Ürününüzle birlikte verilen güvenlik talimatlarını okuyun ve uygulayın.

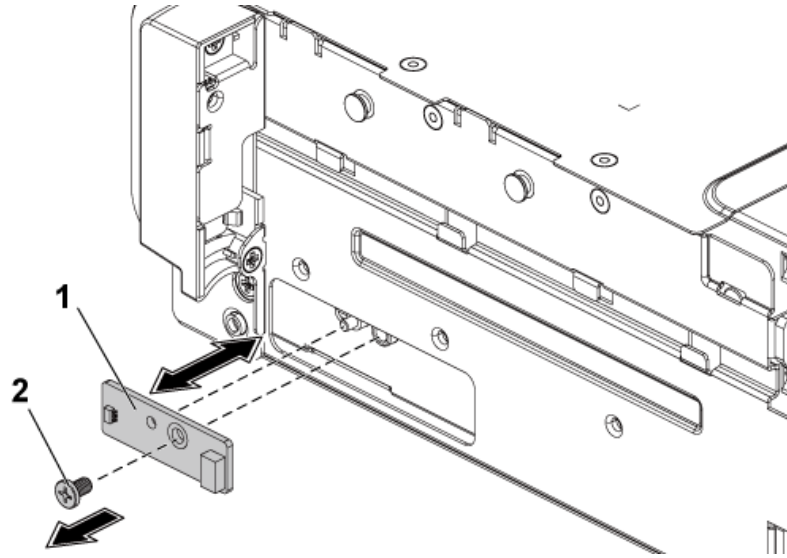
ⓘ NOT: Sistemden çıkarırken kasadaki kablo yerleşimine dikkat edin. Kabloların sıkışmasını veya kıvrılmasını engellemek için, kabloları takarken doğru şekilde geçirmeniz gerekir.

1. Güvenlik talimatları bölümünde listelenen güvenlik yönergelerini uygulayın.

2. Sisteminizin içinde çalışmadan Önce bölümünde listelenen prosedürü takip edin.
3. Tüm sabit sürücülerini çıkarın.
4. Tüm kabloları arka panelden ayırın.
5. Ön panel kablolarını güç dağıtım kartından çıkarın.

Adımlar

1. Sabit sürücü kafesini kasadan çıkarın.
2. Kabloyu sensör kartından çıkarın.
3. Sensör kartını sabit sürücü kafesine sabitleyen vidayı çıkarın.
4. Sensör kartını sabit sürücü kafesinden çıkarın.



Rakam 120. Sensör kartını çıkarma ve takma

- a. sensör kartı
- b. vida

İlgili Referanslar

Güvenlik talimatları sayfa 60

İlgili Görevler

sistem içinde çalışmadan önce sayfa 61

Sabit sürücü taşıyıcısını çıkarma sayfa 69

Sistem Kapağını Çıkarma sayfa 62

3,5 inç sabit sürücü sistemi için sensör kartını takma

Önkoşullar

⚠ DİKKAT: Pek çok tamir işlemi yalnızca sertifikalı servis teknisyeni tarafından gerçekleştirilmelidir. Sorun giderme işlemlerini ve basit tamirleri sadece ürün belgenizde belirtildiği gibi veya destek ekibinin çevrimiçi olarak ya da telefonla belirttiği gibi gerçekleştirmelisiniz. Dell'den yetkili olmayan kişilerden alınan servisten kaynaklanan hasarlar garanti kapsamında değildir. Ürününüzle birlikte verilen güvenlik talimatlarını okuyun ve uygulayın.

ⓘ NOT: Bu kabloları, sıkışmalarını veya kıvrılmalarını engellemek için kasadan düzgünce geçirmeniz gerekir.

Güvenlik talimatları bölümünde listelenen güvenlik yönergelerini uygulayın.

Adımlar

1. Sensör kartını sabit sürücü kafesine takın.
2. Sensör kartını sabit sürücü kafesine sabitleyen vidayı takın.
3. Sensör kartı kablosunu sistem kartına takın.

Sonraki Adımlar

1. Sabit sürücü kafesini kasanın içine takın.
2. Sabit sürücü kafesini kasaya sabitleyen vidaları takın.
3. Tüm kabloları arka panele bağlayın.
4. Ön panel kablolarını güç dağıtım kartına bağlayın.
5. Sabit sürücüleri takın.
6. Sisteminizin içinde çalıştıktan Sonra bölümünde listelenen prosedürü takip edin.

İlgili Referanslar

[Güvenlik talimatları](#) sayfa 60

İlgili Görevler

[Sistem kapağını takma](#) sayfa 63

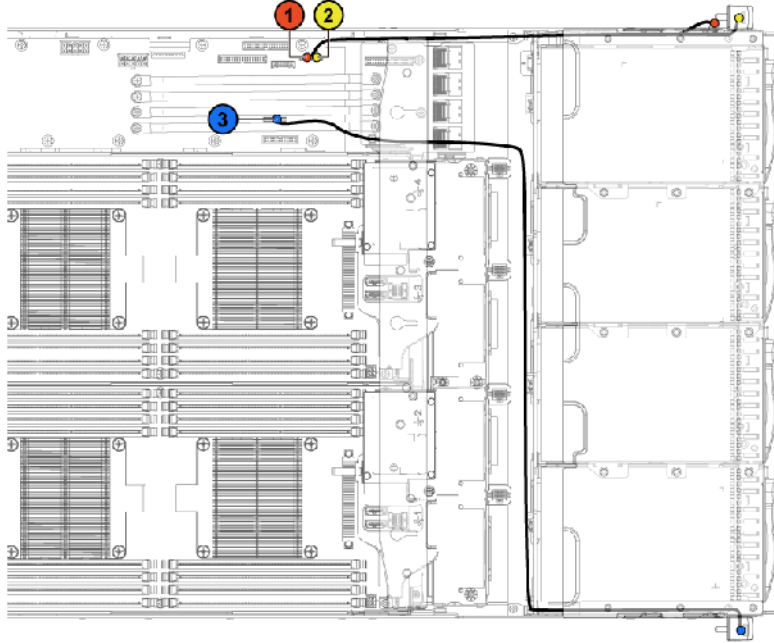
[Sabit sürücüyü sabit sürücü taşıyıcısına takma](#) sayfa 72

[sistem içinde çalıştıktan sonra](#) sayfa 61

3,5 inç sabit sürücü sistemi için sensör kartı ve kontrol panelinin kablo yerleşimi

Adımlar

1. Sensör kartı ve kontrol paneli 2 için Y şeklindeki kabloyu güç dağıtım kartı 1 üzerindeki konektöre bağlayın, ardından diğer iki ucu sırasıyla sensör kartı ve kontrol paneli 2 üzerindeki konektörlere bağlayın.
2. Kontrol paneli kablosunu güç dağıtım kartı 1 üzerindeki konektöre bağlayın ve kablunun diğer ucunu, kontrol paneli 1 üzerindeki konektöre bağlayın.



Rakam 121. Kablo yönlendirme-sensörü kartı ve kontrol paneli

Tablo 43. 3,5 inç sabit sürücü sistemi için sensör kartı ve kontrol panelinin kablo yerleşimi

Öge	Kablo	Güç dağıtım kartından	Bitiş (sensör kartı ve kontrol panelleri)
1	Sensör kartı kablosu	Sensör kartı güç konektörü (J1)	Sensör kartı
2	Ön panel kablosu	Ön panel konektörü (J16)	Ön panel 2
3	Ön panel kablosu	Ön panel konektörü (J18)	Ön panel 1

2,5 inç sabit sürücü sistemi için sensör kartını çıkarma

Önkosullar

- ⚠ DİKKAT:** Pek çok tamir işlemi yalnızca sertifikalı servis teknisyeni tarafından gerçekleştirilmelidir. Sorun giderme işlemlerini ve basit tamirleri sadece ürün belgenizde belirtildiği gibi veya destek ekibinin çevrimiçi olarak ya da telefonla belirttiği gibi gerçekleştirmelisiniz. Dell'den yetkili olmayan kişilerden alınan servisten kaynaklanan hasarlar garanti kapsamında değildir. Ürününüzle birlikte verilen güvenlik talimatlarını okuyun ve uygulayın.
- ⚠ DİKKAT:** Sürücülerin ve arka panelin hasar görmesini önlemek için, arka paneli sökmeden önce sabit sürücülerini sistemden çıkarmanız gerekir.
- ⚠ DİKKAT:** Çıkarmadan önce her sabit sürücünün numarasını not etmeli ve geçici olarak etiketlemelisiniz, böylece bunları yeniden aynı konumlara yerleştirebilirsiniz.
- i NOT:** Kasadaki kabloları sistemden çıkarırken nasıl yönlendirildiklerini gözlemleyin. Kabloların sıkışmasını veya kıvrılmasını engellemek için bu kabloları takarken doğru şekilde yönlendirmeniz gerekir.

1. Güvenlik talimatları bölümünde listelenen güvenlik yönergelerini uygulayın.
2. Sisteminizin içinde çalışmadan Önce bölümünde listelenen prosedürü takip edin.
3. Tüm sabit sürücülerini çıkarın.
4. Tüm kabloları arka panelden ayırın.
5. Kontrol paneli kablolarını güç dağıtım kartından çıkarın.
6. Sabit sürücü kafesini kasadan çıkarın.
7. 2 numaralı Phillips yıldız tornavidayı hazır bulundurun.

Adımlar

1. Sensör kartı aksamını sabit sürücü kafesine sabitleyen vidayı çıkarın.
2. Kabloyu, sensör kartı aksamından çıkarın.
3. Sensör kartı aksamını sabit sürücü kafesinden çıkarın.
4. Sensör kartını sensör kartı tutucusuna sabitleyen vidayı sökün.
5. Sensör kartını sensör kartı tutucusundan çıkarın.

Sonraki Adımlar

1. Sensör kartını takın
2. Sabit sürücü kafesini takın.
3. Tüm bağlı kabloları yeniden takın.
4. Sabit sürücülerini takın
5. Sisteminizin içinde çalıştıktan Sonra bölümünde listelenen prosedürü takip edin.

İlgili Referanslar

[Güvenlik talimatları](#) sayfa 60

İlgili Görevler

[sistem içinde çalışmadan önce sayfa 61](#)

[Sabit sürücü taşıyıcısını çıkarma sayfa 69](#)

[Sistem Kapağını Çıkarma sayfa 62](#)

2,5 inç sabit sürücü sistemi için sensör kartını takma

Önkoşullar

⚠ DİKKAT: Pek çok tamir işlemi yalnızca sertifikalı servis teknisyeni tarafından gerçekleştirilmelidir. Sorun giderme işlemlerini ve basit tamirleri sadece ürün belgenizde belirtildiği gibi veya destek ekibinin çevrimiçi olarak ya da telefonla belirttiği gibi gerçekleştirmelisiniz. Dell'den yetkili olmayan kişilerden alınan servisten kaynaklanan hasarlar garanti kapsamında değildir. Ürününüzle birlikte verilen güvenlik talimatlarını okuyun ve uygulayın.

ⓘ NOT: Bu kabloları, sıkışmalarını veya kıvrılmalarını engellemek için kasadan düzgünce geçirmeniz gerekir.

1. Güvenlik talimatları bölümünde listelenen güvenlik yönergelerini uygulayın.
2. Sisteminizin içinde çalışmadan Önce bölümünde listelenen prosedürü takip edin.
3. Tüm sabit sürücülerini çıkarın.
4. Sabit sürücü kafesini çıkarın.
5. Arka düzlem ve sensör kartına bağlı olan tüm kabloları çıkarın.
6. 1 numaralı yıldız tornavidayı hazır bulundurun.

Adımlar

1. Sensör kartını sensör kartı tutucusuna takın ve vida ile sabitleyin.
2. Sensör kartı kablosunu sistem kartına takın.
3. Sensör kartı aksamını sabit sürücü kafesine takın.
4. Sensör kartını sabit sürücü kafesine sabitleyen vidaları takın.

Sonraki Adımlar

1. Sabit sürücü kafesini kasanın içine geri takın.
2. Tüm kabloları arka panele bağlayın.
3. Kontrol paneli kablolarını güç dağıtım kartına takın.
4. Sabit sürücülerini takın.
5. Sisteminizin içinde çalıştıktan Sonra bölümünde listelenen prosedürü takip edin.

İlgili Referanslar

[Güvenlik talimatları sayfa 60](#)

İlgili Görevler

[Sistem kapağını takma sayfa 63](#)

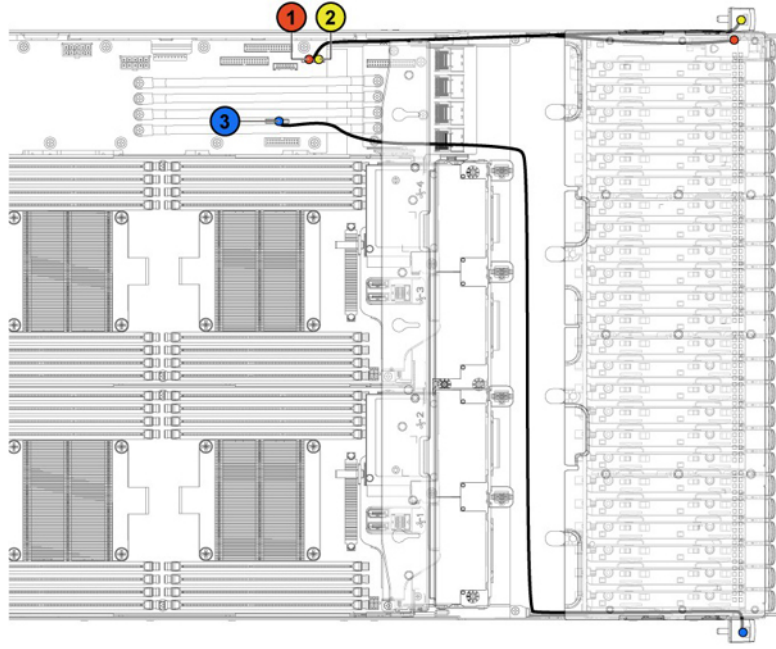
[Sabit sürücüyü sabit sürücü taşıyıcısına takma sayfa 72](#)

[sistem içinde çalıştıktan sonra sayfa 61](#)

2,5 inç sabit sürücü sistemi için sensör kartı ve kontrol panelinin kablo yerleşimi

Adımlar

1. Sensör kartı ve kontrol paneli 2 için Y şeklindeki kabloyu güç dağıtım kartı 1 üzerindeki konnektöre bağlayın, ardından diğer iki ucu sırasıyla sensör kartı ve kontrol paneli 2 üzerindeki konnektörlere bağlayın.
2. Kontrol paneli kablosunu güç dağıtım kartı 1 üzerindeki konnektöre bağlayın ve kablunun diğer ucunu, kontrol paneli 1 üzerindeki konnektöre bağlayın.



Rakam 122. Kablo yönlendirme-sensörü kartı ve kontrol paneli

Tablo 44. Kablo yönlendirme-sensörü kartı ve kontrol paneli

Öge	Kablo	Güç dağıtım kartından	Bitiş (sensör kartı ve kontrol panelleri)
1	Sensör kartı kablosu	Sensör kartı güç konektörü (J1)	Sensör kartı
2	Ön panel kablosu	Ön panel konektörü (J16)	Ön panel 2
3	Ön panel kablosu	Ön panel konektörü (J18)	Ön panel 1

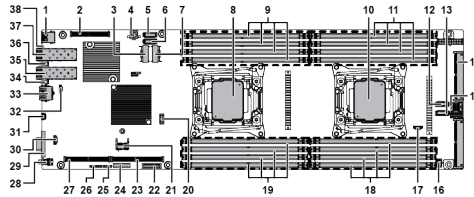
Atlama Telleri ve konektörler

Bu konu, anahtarlar hakkında özel bilgiler sağlar. Ayrıca, anahtarlar ve düğmeler hakkında bazı temel bilgiler sağlar ve sistem çeşitli kartlar üzerinde bulunan konektörleri açıklar. Sistem kartı üzerindeki anahtarlar sistem ve kurulum parolalarını devre dışı bırakmaya yardımcı olur. Bileşenleri ve kabloları doğru takmak için sistem kartı üzerindeki konektörleri bilmeniz gerekir.

Konular:

- C6320 sistem kartı konektörleri
- LSI 2008 SAS mezzanine kartı konektörleri
- Powerville çift bağlantı noktalı 1GbE
- Twinville çift bağlantı noktalı 10GbE
- Güç dağıtım kartı 1 konektörleri
- Güç dağıtım kartı 2 konektörleri
- Sensör kartı konektörleri
- Atlama teli ayarları

C6320 sistem kartı konektörleri



Rakam 123. C6320 sistem kartı konektörleri

Tablo 45. Sistem kartı konektörleri

Öğe	Konektör	Açıklama
1	USB1	Arka USB konektörü 1
2	PCIE_G3_X8 (CPU1)	PCI-E Gen3 x8 mezzanine yuva 3 (işlemci 1)
3	miniSAS0-3	Mini-SAS konektörü 0-3
4	HDD GÜÇ KON	Sabit sürücü güç konektörü
5	SATA4	Yerleşik SATA konektörü 4
6	SATA5	Yerleşik SATA konektörü 5
7	miniSAS6-9	Mini-SAS konektörü 6-9
8	CPU1	İşlemci 1
9	DIMM_A1, DIMM_A5, DIMM_A2, DIMM_A6	İşlemci 1 için DIMM soketleri
10	CPU2	İşlemci 2
11	DIMM_B1, DIMM_B5, DIMM_B2, DIMM_B6	İşlemci 2 için DIMM soketleri
12	SATA5	SAS/SATA konektörü 5
13	SATA4	SAS/SATA konektörü 4
14	CONTROL_PANEL	Orta düzlem konektörü

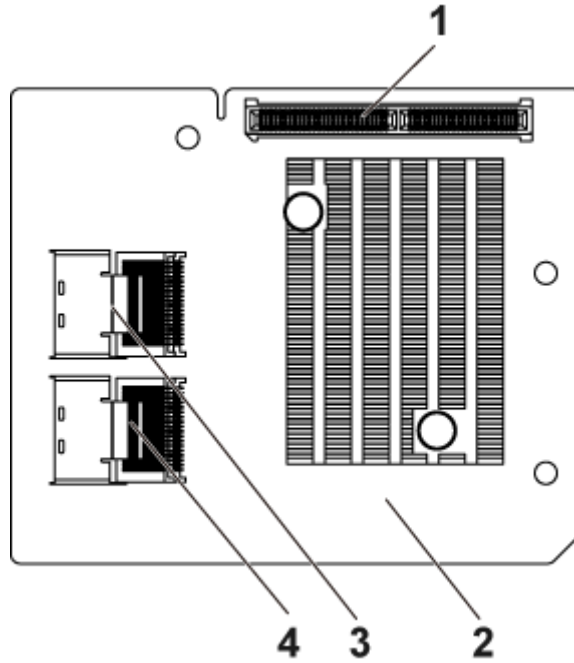
Tablo 45. Sistem kartı konektörleri (devamı)

Öge	Konektör	Açıklama
15	miniSAS0-3	Mini-SAS HD konektörü 0-3
16	HI_PWR_CONN	Yüksek güç konektörü
17	SGPIO	Seri Genel Amaçlı Giriş/Çıkış (SGPIO) konektörü
18	DIMM_B8, DIMM_B4, DIMM_B7, DIMM_B3	işlemci 2 için DIMM soketleri
19	DIMM_A8, DIMM_A4, DIMM_A7, DIMM_A3	işlemci 1 için DIMM soketleri
20	/J106	Dahili USB konektörü 2 (sol) ve USB konektörü 3 (sağ)
21	TPM	Güvenilir Platform Modülü (TPM) konektörü
22	BHI	Sistem pili
23	PCIE_G3_X16 (CPU1)	PCI-E Gen3 x16 yuva 1 (işlemci 1)
24	CPLD_DBG	CPLD hata ayıklama konektörü
25	UART	Evrensel Zaman Uyumsuz Alıcı/Verici (UART) konektörü
26	CPLD_JTAG	Karmaşık Programlanabilir Mantık Aygıtı (CPLD) JTAG konektörü
27	PCIE_G3_X16 (CPU1)	PCI-E Gen3 x16 Yuvası 2 (işlemci 1)
28	/SW2	Güç düğmesi
29	/VGA1	VGA bağlantı noktası
30	INT_TTL	Dahili TTL COM konektörü
31	/USB_DBG1	Seri bağlantı noktası USB'si
32	MGMT	LAN yönetim konektörü
33	LAN3 (BMC)	Yönetim bağlantı noktası
34	/CR21	LAN 2 LED'i
35	/LAN2	LAN 2 bağlantı noktası
36	/CR20	LAN 1 LED'i
37	/LAN1	LAN 1 bağlantı noktası
38	/CR3	UID LED'i

İlgili Görevler

[Sistem belleği](#) sayfa 111

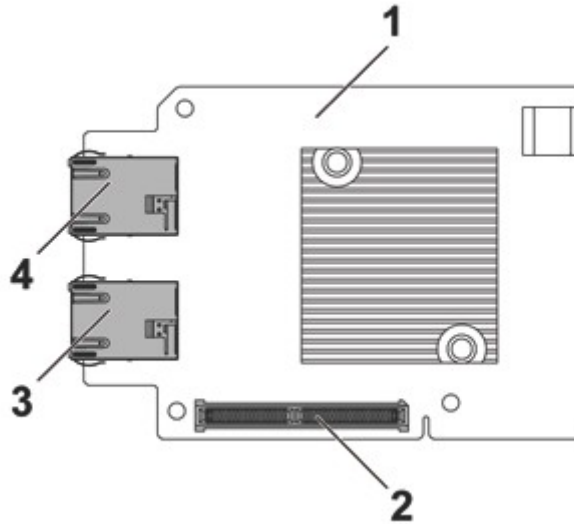
LSI 2008 SAS mezzanine kartı konektörleri



Rakam 124. LSI 2008 SAS mezzanine kartı konektörleri

1. mezzanine kartı konektörleri
2. LSI 2008 mezzanine kartı
3. mini-SAS konektörü (bağlantı noktası 4-7)
4. mini-SAS konektörü (bağlantı noktası 0-3)

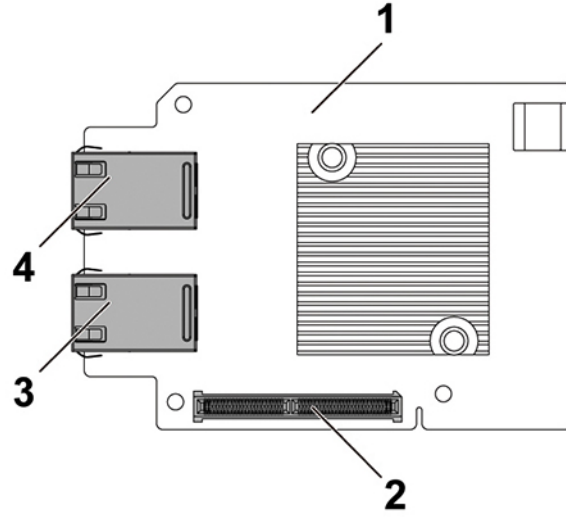
Powerville çift bağlantı noktalı 1GbE



Rakam 125. Powerville çift bağlantı noktalı 1GbE konektörleri

1. Powerville çift bağlantı noktalı 1GbE kartı
2. mezzanine kartı konektörü
3. NIC 1 konektörü
4. NIC 2 konektörü

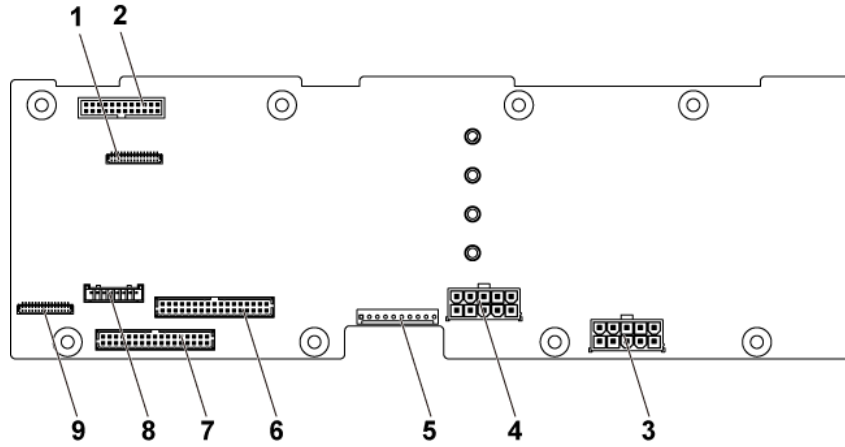
Twinville çift bağlantı noktalı 10GbE



Rakam 126. Twinville çift bağlantı noktalı 10GbE konektörler

1. Twinville çift bağlantı noktalı 10GbE kartı
2. mezzanine kartı konektörü
3. NIC 1 konektörü
4. NIC 2 konektörü

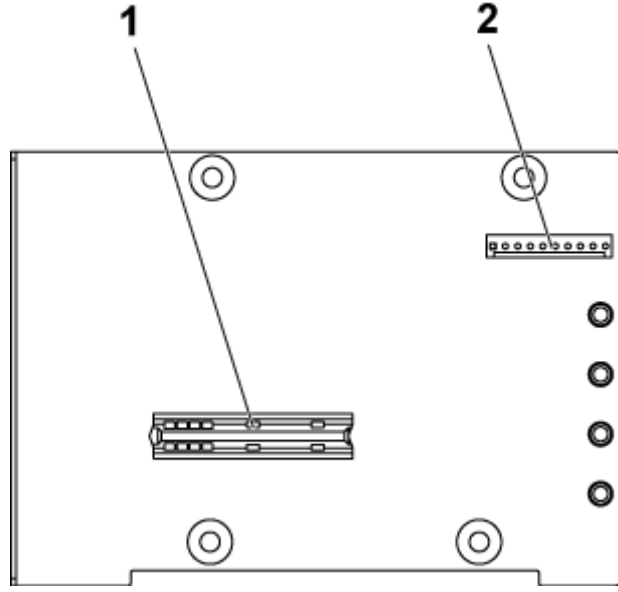
Güç dağıtım kartı 1 konektörleri



Rakam 127. Güç dağıtım kartı 1 konektörleri

1. sistem kartı 1 ve 2 için kontrol paneli konektörü
2. sistem fanı konektörü
3. sabit sürücü arka paneli güç konektörü 1
4. sabit sürücü arka paneli güç konektörü 2
5. bir adet 10 pimli kontrol konektörü
6. sistem kartı 2 ve 4 için iki adet 17 pimli kontrol konektörü
7. iki adet 17 pimli kontrol konektörü: sistem kartı 1 ve 3
8. sabit sürücü arka paneli için bir adet 8 pimli kontrol konektörü
9. sistem kartı 3 ve 4 için kontrol paneli konektörü

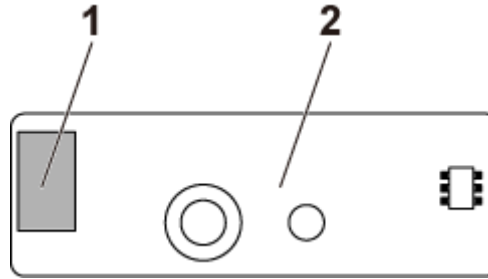
Güç dağıtım kartı 2 konektörleri



Rakam 128. Güç dağıtım kartı 2 konektörleri

1. köprü kartı konektörü
2. bir adet 10 pimli kontrol konektörü

Sensör kartı konektörleri



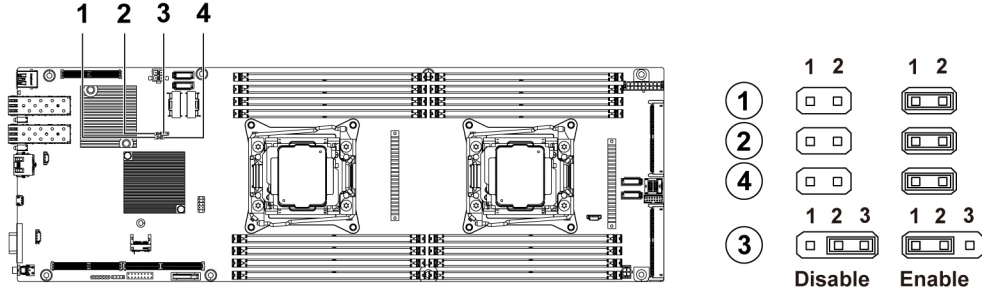
Rakam 129. Sensör kartı konektörleri

1. güç konektörü
2. sensör kartı

Atlama teli ayarları

PowerEdge C6320 sistem kartındaki atlaticı ayarları

Her bir PowerEdge C6320 sistem kartına takılı olan sistem yapılandırma atlaticılarının işlevi aşağıda gösterilmektedir:



Rakam 130. C6320 sistem kartı üzerindeki sistem yapılandırma atlama teli ayarları

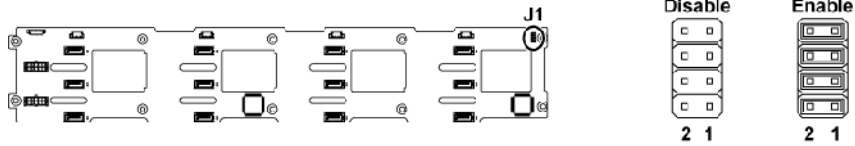
Tablo 46. C6320 sistem kartı üzerindeki sistem yapılandırma atlama teli ayarları

Atlama Telleri	İşlev	Devre dışı (Varsayılan durum)	Enabled (Etkin)
1	BIOS Recovery	Pim yok	Pim 1-2
2	NVRAM Clear (TPM Temizleme)	Pim yok	Pim 1-2
3	PWRD_EN	Pim 1-2	Pim 2-3
4	ME_FM Kurtarma	Pim yok	Pim 1-2

Arka panel atlama teli ayarları

⚠ DİKKAT: Pek çok tamir işlemi yalnızca sertifikalı servis teknisyeni tarafından gerçekleştirilmelidir. Sorun giderme işlemlerini ve basit tamirleri sadece ürün belgenizde belirtildiği gibi veya destek ekibinin çevrimiçi olarak ya da telefonla belirttiği gibi gerçekleştirmelisiniz. Dell'den yetkili olmayan kişilerden alınan servisten kaynaklanan hasarlar garanti kapsamında değildir. Ürününüzle birlikte verilen güvenlik talimatlarını okuyun ve uygulayın.

3,5 inç sabit sürücü arka paneline ve 2,5 inç sabit sürücü arka paneline takılan atlama tellerinin işlevi aynıdır. 3,5 inç HDD arka paneline takılan atlama tellerini kullanma örneği aşağıda verilmiştir.



Rakam 131. Arka panel atlama teli ayarları

Tablo 47. Arka panele takılan atlama telleri

Atlama Teli	İşlev	Kapalı	Açık
SW1 (pim1-2)	Ayrılmış	Disable (Devre dışı bırak)	Enable (Etkinleştir)
SW2 (pim3-4)	Ayrılmış	Disable (Devre dışı bırak)	Enable (Etkinleştir)
SW3 (pim5-6)	SGPIO I ² C seçin	Disable (Devre dışı bırak)	Enable (Etkinleştir)
SW4 (pim7-8)	MFG Testi	Disable (Devre dışı bırak)	Enable (Etkinleştir)

i NOT: Varsayılan olarak, arka paneldeki atlama telleri devre dışıdır.

sistem sorun giderme

sistem ve sizin için önce güvenlik

⚠ DİKKAT: Pek çok tamir işlemi yalnızca sertifikalı servis teknisyeni tarafından gerçekleştirilmelidir. Sorun giderme işlemlerini ve basit tamirleri sadece ürün belgenizde belirtildiği gibi veya destek ekibinin çevrimiçi olarak ya da telefonla belirttiği gibi gerçekleştirmelisiniz. Dell'den yetkili olmayan kişilerden alınan servisten kaynaklanan hasarlar garanti kapsamında değildir. Ürününüzle birlikte verilen güvenlik talimatlarını okuyun ve uygulayın.

i NOT: Çözüm geçerliliği, fabrikadan gelen donanım yapılandırması kullanılarak gerçekleştirilir.

Konular:

- Kurulum Problemleri
- POST için minimum yapılandırma
- sistem başlangıç arızasında sorun giderme
- Harici Bağlantılarda Sorun Giderme
- Video alt sisteminde sorun giderme
- USB aygıtında sorun giderme
- Seri giriş ve çıkış aygıtındaki sorunları giderme
- NIC'de Sorun Giderme
- Islak sistemde sorun giderme
- Hasarlı sistem sorun giderme
- sistem pili sorunlarını giderme
- Güç kaynağı ünitelerinde sorun giderme
- Soğutma sorunlarında sorun giderme
- Soğutma fanlarında sorun giderme
- Sistem belleğinde sorun giderme
- Bir sürücüde veya SSD'de sorun giderme
- Depolama denetleyicisine yönelik sorun giderme
- Genişletme kartlarında sorun giderme
- İşlemcilerle yönelik sorun giderme

Kurulum Problemleri

Kurulum sorunları giderirken aşağıdaki kontrolleri gerçekleştirin:

- Tüm kabloları ve güç bağlantılarını kontrol edin (tüm raf kablo bağlantıları dahil).
- Güç kablosunu prizden çıkarın ve bir dakika bekleyin. Güç kablosunu tekrar takın ve tekrar deneyin.
- Ağ hata veriyorsa, sistemin yeterli belleğe ve disk alanına sahip olduğunu doğrulayın.
- Tüm çevre birimlerini sırayla çıkarın ve sistemi açmayı deneyin. Bir çevre birimi çıkardıktan sonra sistem çalışırsa, çevre birimiyle ilgili bir sorun veya çevre birim ile sistem arasında bir yapılandırma sorunu olabilir. Yardım için çevre birim satıcısıyla iletişime geçin.
- Sistem açılmıyorsa, LED ekranını kontrol edin. Güç LED'i yanmıyorsa, AC güç almıyor olabilir. Güvenle bağlandığından emin olmak için AC güç kablosunu kontrol edin.

POST için minimum yapılandırma

Aşağıda belirtilen üç bileşen POST için minimum yapılandırmadır:

- Bir güç kaynağı ünitesi

- CPU1 soketinde bir işlemci (CPU) (sorun giderme için minimum)
- A1 soketinde takılı olan Bir Bellek Modülü (DIMM)

NOT: PCI-E yuva 1 ve Mezzanine yuvası kullanılacaksa işlemci 1 takılmalıdır; PCI-E yuva 3 kullanılacaksa hem işlemci 1 hem de işlemci 2 takılmalıdır.

sistem başlangıç arızasında sorun giderme

UEFI Önyükleme Yöneticisi ile işletim sistemi yükledikten sonra sistem BIOS önyükleme moduna önyüklediyseniz, sistem yanıt vermeyi keser. Bu sorunu önlemek için işletim sistemini yüklediğiniz aynı önyükleme moduna önyükleme yapmanız gerekmektedir.

Diğer tüm başlatma sorunları için ekranda görünen sistem iletilerini not edin.

Harici Bağlantılarda Sorun Giderme

Herhangi bir harici aygıtta sorun gidermeden önce tüm harici kabloların sistem harici konnektörlere güveli şekilde sabitlendiğinden emin olun.

- Uyumluluğu kontrol etmek için sistemin teknik özelliklerini harici aygıtla karşılaştırın.
- Aygıtın iyi çalıştığından emin olmak için harici aygıt işlevselliğini başka bir benzer sistemle kontrol edin.
- Sistem bağlantı noktasının düzgün çalıştığından emin olmak için bu sistemle benzer başka harici aygıtları kontrol edin.

Diğer sorularınız için [Global Teknik Destek](#) ile irtibat kurun.

Video alt sisteminde sorun giderme

Önkoşullar

NOT: iDRAC Grafik Kullanıcı Arayüzü'nde (GUI) **Yerel Sunucu Video Etkin** seçeneğinin **Sanal Konsol** altında belirlendiğinden emin olun. Bu seçenek belirlenmemişse yerel video devre dışı bırakılır.

NOT: VGA bağlantı noktaları çalışırken takılabilir değildir.

Adımlar

1. Monitöre giden kablo bağlantılarını (güç ve ekran) kontrol edin.
2. sistem monitöre giden video arayüz kablosunu kontrol edin.

Sonuçlar

Sinema işlemleri başarılı bir şekilde çalışıyorsa, sorun video donanımı ile ilgili değildir.

Sonraki Adımlar

Testler başarısız olurlarsa, Yardım Alma bölümüne bakın.

İlgili Referanslar

[Yardım alma](#) sayfa 178

USB aygıtında sorun giderme

Önkoşullar

NOT: USB klavye veya fare sorunu gidermek için 1 - 6 arası adımları izleyin. Diğer USB aygıtları için 7. adıma gidin.

Adımlar

1. Klavye ve/veya fare kablolarını sistem çıkartın ve tekrar takın.

2. Sorun devam ederse klavye ve/veya fareyi sistem başka bir USB bağlantı noktasına takın.
3. Sorun çözülmürse sistem yeniden başlatın, System Setup'a (Sistem Kurulumu) girin ve çalışmayan USB bağlantı noktalarının etkin olup olmadığına bakın.

NOT: Eski işletim sistemleri USB 3.0'ı desteklemeyebilir.

4. Sistem Kurulumunda, USB 3.0'ın etkin olup olmadığını kontrol edin. Etkinse devre dışı bırakın ve sorunun çözümlenip çözülmediğini kontrol edin.
5. **IDRAC Ayarları Yardımcı Programında, USB Management Port Mode** seçeneğinin **Automatic** veya **Standard OS Use** olarak yapılandırıldığından emin olun.
6. Sorun çözülmürse, klavye ve/veya fareyi çalışan bir klavye veya fare ile değiştirin.
Sorun devam ediyorsa sistem bağlı diğer USB aygıtlarda sorun gidermeye başlamak için 7. adıma geçin.
Sorun çözülmürse sistem bağlı diğer USB aygıtlarda sorun gidermeye geçin.
7. Bağlı olan tüm USB aygıtlarını kapatın ve sistem bağlantılarını kesin.
8. sistem yeniden başlatın.
9. Klavyeniz çalışıyorsa, System Setup'a girin, **Integrated Devices** ekranında tüm USB bağlantı noktalarının etkin olduğunu doğrulayın. Klavyeniz çalışmıyorsa USB seçeneklerini etkinleştirmek veya devre dışı bırakmak için uzaktan erişimi kullanın.
10. Sistem Kurulumunda, USB 3.0'ın etkin olup olmadığını kontrol edin. Etkinse devre dışı bırakın ve sistem yeniden başlatın.
11. sistem erişilemiyorsa NVRAM_CLR atlama parçasını sistem yeniden yerleştirin ve BIOS'u varsayılan ayarlara geri yükleyin. Sistem kartı atlama parçası ayarı bölümüne bakın
12. **IDRAC Ayarları Yardımcı Programında, USB Management Port Mode** seçeneğinin **Automatic** veya **Standard OS Use** olarak yapılandırıldığından emin olun.
13. Her USB aygıtını teker teker takın ve çalıştırın.
14. Aynı soruna neden olan bir USB aygıtı varsa, aygıtı kapatın, USB kablosunu iyi çalıştığı bilinen başka bir kabloyla değiştirin ve aygıtı çalıştırın.

Sonraki Adımlar

Tüm sorun giderme işlemleri başarısız olursa Yardım Alma bölümüne bakın.

Seri giriş ve çıkış aygıtındaki sorunları giderme

Önkoşullar

Adımlar

1. Seri bağlantı noktasına bağlı tüm çevre birimlerini ve sistem kapatın.
2. Seri arayüz kablosunu çalıştığı bilinen bir kablo ile değiştirin ve sistem ile G/Ç seri aygıtını açın.
Sorun çözülmürse, arayüz kablosunu çalıştığı bilinen bir kabloyla değiştirin.
3. sistem ve G/Ç seri aygıtını kapatın ve seri aygıtı uyumlu bir aygıt ile değiştirin.
4. sistem ve G/Ç seri aygıtını açın.

Sonraki Adımlar


Sorun devam ederse, Yardım Alma bölümüne bakın.

İlgili Referanslar

[Yardım alma](#) sayfa 178

NIC'de Sorun Giderme

Önkoşullar

 **NOT:** Ağ Çekme Kartı (NDC) yuvası çalışırken takılabilir değildir.

Adımlar

1. Uygun tanılama sınama işlemini çalıştırın. Daha fazla bilgi için, Mevcut tanılama sınamaları için sistem tanılamayı kullanma bölümüne bakın.
2. Sistem yeniden başlatın ve NIC Denetleyicisi ile ilgili tüm sistem mesajlarını kontrol edin.
3. NIC konektörü üzerindeki uygun göstergelyi kontrol edin:
 - Mürekkep göstergesi yanmazsa, bağlı kablo ayrılmış olabilir.
 - Etkinlik göstergesi yanmıyorsa, ağ sürücüsü dosyaları zarar görmüş ya da eksik olabilir. Sürücülerini gerektiği gibi takın veya değiştirin. Daha fazla bilgi için NIC belgelerine bakın.
 - Çalıştığı bilinen başka bir ağ kablosu kullanmayı deneyin.
 - Sorun devam ederse, sviç ya da hub üzerinde başka bir konektör kullanın.
4. Uygun sürücülerin takılı olduğundan ve protokollerin bağlı olduğundan emin olun. Daha fazla bilgi için NIC belgelerine bakın.
5. Sistem Kurulumuna girin ve NIC bağlantı noktalarının **Tümleşik Aygıtlar** ekranında etkin olduğunu doğrulayın.
6. Ağdaki tüm NIC'lerin, hub'ların ve anahtarların aynı veri aktarım hızına ve çift yönlü ayarlandığına emin olun. Daha fazla bilgi için her ağ aygıtının belgelerine bakın.
7. Ağdaki tüm NIC'lerin ve anahtarların aynı veri aktarım hızına ve çift yönlü ayarlandığına emin olun. Daha fazla bilgi için her ağ aygıtının belgelerine bakın.
8. Tüm ağ kablolarının aynı tür olduğundan ve maksimum uzunluğu aşmadığından emin olun.

Sonraki Adımlar

Sorun devam ederse, Yardım Alma bölümüne bakın.

İlgili Referanslar

[LAN gösterge kodları](#) sayfa 14


[Yardım alma](#) sayfa 178

İlgili Görevler

[Tümleşik Aygıt detayları](#) sayfa 47

Islak sistemde sorun giderme

Önkoşullar

 **DİKKAT:** Pek çok tamir işlemi yalnızca sertifikalı servis teknisyeni tarafından gerçekleştirilmelidir. Sorun giderme işlemlerini ve basit tamirleri sadece ürün belgenizde belirtildiği gibi veya destek ekibinin çevrimiçi olarak ya da telefonla belirttiği gibi gerçekleştirmelisiniz. Dell'den yetkili olmayan kişilerden alınan servisten kaynaklanan hasarlar garanti kapsamında değildir. Ürününüzle birlikte verilen güvenlik talimatlarını okuyun ve uygulayın.

Adımlar

1. Sistemi ve bağlı çevre birimlerini kapatın, sistemin elektrik priziyle bağlantısını kesin.
2. Sistem kapağını çıkarın.
3. Aşağıdaki bileşenleri (takılıysa) sistemden çıkarın:
 - Güç kaynağı üniteleri
 - Optik sürücü
 - Sabit sürücüler

- Sabit sürücü arka paneli
- Sabit sürücü tepsisi
- Soğutma örtüsü
- Genişletme kartı yükselticileri (takılıysa)
- Genişletme kartları
- Soğutma fanı takımı (takılıysa)
- Soğutma fan(lar)ı
- Bellek modülleri
- İşlemciler ve ısı emiciler
- Sistem kartı

4. Sistemin en az 24 saat süreyle iyice kurumasını sağlayın.
5. Genişleme kartları haricinde adım 3'te çıkardığınız bileşenleri yerine takın.
6. Sistem kapağını takın.
7. Sistemi ve bağlı çevre birimlerini açın.

Sorun devam ederse, Yardım Alma bölümüne bakın.

8. Sistem düzgün başlıyorsa, sistemi kapatın ve çıkardığınız tüm genişletme kartlarını yeniden takın.
9. Uygun tanılama sınama işlemini çalıştırın. Daha fazla bilgi için, Sistem tanılmasını kullanma bölümüne bakın.

Sonraki Adımlar

Testler başarısız olurlarsa, Yardım Alma bölümüne bakın.

İlgili Referanslar

[Yardım alma](#) sayfa 178

Hasarlı sistem sorun giderme

Önkoşullar

⚠ DİKKAT: Pek çok tamir işlemi yalnızca sertifikalı servis teknisyeni tarafından gerçekleştirilmelidir. Sorun giderme işlemlerini ve basit tamirleri sadece ürün belgenizde belirtildiği gibi veya destek ekibinin çevrimiçi olarak ya da telefonla belirttiği gibi gerçekleştirmelisiniz. Dell'den yetkili olmayan kişilerden alınan servisten kaynaklanan hasarlar garanti kapsamında değildir. Ürününüzle birlikte verilen güvenlik talimatlarını okuyun ve uygulayın.

Adımlar

1. sistem ve bağlı çevre birimlerini kapatın, sistem elektrik priziyle bağlantısını kesin.
2. sistem kapağını çıkarın.
3. Aşağıdaki bileşenlerin doğru şekilde takıldığından emin olun:
 - soğutma örtüsü
 - genişletme kartı yükselticileri (takılıysa)
 - genişletme kartları
 - güç kaynağı üniteleri
 - soğutma fanı takımı (takılıysa)
 - soğutma fan(lar)ı
 - işlemciler ve ısı emiciler
 - bellek modülleri
 - sürücü kutuları veya kafesi
 - sürücü arka paneli
4. Tüm kabloların doğru şekilde takıldığından emin olun.
5. sistem kapağını takın.
6. Uygun tanılama sınama işlemini çalıştırın. Daha fazla bilgi için, Sistem tanılmasını kullanma bölümüne bakın.

Sonraki Adımlar

Sorun devam ederse, Yardım Alma bölümüne bakın.

İlgili Referanslar

[Yardım alma](#) sayfa 178

sistem pili sorunlarını giderme

Önkoşullar

⚠ DİKKAT: Pek çok tamir işlemi yalnızca sertifikalı servis teknisyeni tarafından gerçekleştirilmelidir. Sorun giderme işlemlerini ve basit tamirleri sadece ürün belgenizde belirtildiği gibi veya destek ekibinin çevrimiçi olarak ya da telefonla belirttiği gibi gerçekleştirmelisiniz. Dell'den yetkili olmayan kişilerden alınan servisten kaynaklanan hasarlar garanti kapsamında değildir. Ürününüzle birlikte verilen güvenlik talimatlarını okuyun ve uygulayın.

ⓘ NOT: Bazı yazılımlar sistem saatinin hızlanmasına ya da yavaşlamasına sebep olabilir. Sistem Kurulumunda ayarlı saat haricinde sistem normal şekilde çalışıyorsa sorun arızalı pilden değil, yazılımdan kaynaklanıyor olabilir.

Adımlar

1. Sistem Kurulumunda saati ve tarihi tekrar girin.
2. sistem kapatın ve prizini en az bir saatliğine çıkarın.
3. sistem prize yeniden bağlayın ve sistem açın.
4. Sistem Kurulumu programına girin:

Sistem Kurulumundaki tarih ve saat doğru değilse, sistem pil mesajları için Sistem Hata Günlüğünü (SEL) kontrol edin.

Sonraki Adımlar

Sorun devam ederse, Yardım Alma bölümüne bakın.

İlgili kavramlar

[Sistem Kurulumu](#) sayfa 32

İlgili Referanslar

[Yardım alma](#) sayfa 178

Güç kaynağı ünitelerinde sorun giderme

Önkoşullar

⚠ DİKKAT: Pek çok tamir işlemi yalnızca sertifikalı servis teknisyeni tarafından gerçekleştirilmelidir. Sorun giderme işlemlerini ve basit tamirleri sadece ürün belgenizde belirtildiği gibi veya destek ekibinin çevrimiçi olarak ya da telefonla belirttiği gibi gerçekleştirmelisiniz. Dell'den yetkili olmayan kişilerden alınan servisten kaynaklanan hasarlar garanti kapsamında değildir. Ürününüzle birlikte verilen güvenlik talimatlarını okuyun ve uygulayın.

Aşağıdaki bölümler güç kaynağı sorunlarını giderme ve güç kaynağı üniteleri sorunları hakkında bilgi verir.

ⓘ NOT: Güç Kaynağı Üniteleri (PSU 'lar) çalışırken takılabilir.

Güç kaynağı sorunlarını giderme

Adımlar

1. sistem açık olduğundan emin olmak için güç düğmesine basın. Güç göstergesi yanmıyorsa, güç düğmesine basarken düğmeye sıkıca basın.
2. Sistem kartının hatalı olmadığından emin olmak için çalışan başka bir güç kaynağı ünitesine takın.
3. Gevşek bağlantı olmadığından emin olun.
Örneğin, gevşek güç kabloları.
4. Güç kaynağının uygulanabilir standartları karşıladığından emin olun.
5. Kısa devre olmadığından emin olun.
6. Hattın geriliminin gerekli spesifikasyonları karşıladığından emin olmak için deneyimli bir elektrikçiye kontrol ettirin.

Sonuçlar

i **NOT:** Bazı güç kaynağı üniteleri, nominal kapasitelerini sağlamak için 200-240V AC gerektirir. Daha fazla bilgi için www.dell.com/poweredgemanuals adresindeki Kurulum ve Servis Kılavuzunda bulunan sistem Teknik Özellikleri bölümüne bakın .

İlgili Referanslar

[Yardım alma](#) sayfa 178

Güç kaynağı ünitesi sorunları

Adımlar

1. Gevşek bağlantı olmadığından emin olun.
Örneğin, gevşek güç kabloları.
2. Güç kaynağı ünitesi (PSU) kolunun veya LED'in, PSU'nun düzgün olarak çalıştığını gösterdiğinden emin olun.
PSU göstergeleri hakkında daha fazla bilgi için Güç göstergesi kodları bölümüne bakın.
3. sistem yakın zamanda donanımını yükselttiyseniz PSU'nun yeni sistem yetecek gücü olduğundan emin olun.
4. Yedek PSU yapılandırması kullanıyorsanız, iki PSU'nun aynı watt değerine ve türe sahip olduklarından emin olun.
Daha yüksek Watt değerine sahip bir PSU'ya yükseltmeye ihtiyacınız olabilir.
5. Arkasında Genişletilmiş Güç Performansı (EPP) etiketi olan güç kaynağı üniteleri kullandığınızdan emin olun.
6. PSU'yu çıkartıp tekrar takın.
i **NOT:** Bir PSU'yu taktıktan sonra sistem PSU'yu tanınması ve düzgün çalışıp çalışmadığını belirlemesi için birkaç saniye bekleyin.
Sorun devam ederse, Yardım Alma bölümüne bakın.

İlgili Referanslar

[Güç Kaynağı Birimi gösterge kodları](#) sayfa 16

[Güç kaynağı birimleri](#) sayfa 82

[Yardım alma](#) sayfa 178

Soğutma sorunlarında sorun giderme

⚠ DİKKAT: Pek çok tamir işlemi yalnızca sertifikalı servis teknisyeni tarafından gerçekleştirilmelidir. Sorun giderme işlemlerini ve basit tamirleri sadece ürün belgenizde belirtildiği gibi veya destek ekibinin çevrimiçi olarak ya da telefonla belirttiği gibi gerçekleştirmelisiniz. Dell'den yetkili olmayan kişilerden alınan servisten kaynaklanan hasarlar garanti kapsamında değildir. Ürününüzle birlikte verilen güvenlik talimatlarını okuyun ve uygulayın.

Aşağıdaki koşulların mevcut olduğundan emin olun:

- Sistem kapağı, soğutma tabakası, EMI dolgu paneli veya arka dolgu desteğinin çıkarılmış olması.
- Ortam sıcaklığı sistem için belirtilen spesifik ortam sıcaklığından yüksek değildir.

- Harici hava çıkışının önünün kapalı olmaması.
- Bir soğutma fanının çıkarılmış veya arızalı olmaması.
- Genişletme kartı kurulum yönergelerinin takip edilmesi.

Aşağıdaki yöntemlerden biriyle ilave soğutma eklenebilir:

iDRAC web GUI'den:

1. **Donanım > Fanlar > Kurulum**'a tıklayın.
2. Açılan **Fan Hızı Dengelemesi** listesinden gereken soğutma seviyesi veya minimum fan hızını özel isteğe uyarlanmış bir değer olarak seçin.

F2 Sistem Kurulumundan:

1. **iDRAC Ayarları > Termal**'i seçin ve fan hızı konumundan daha yüksek bir fan hızını veya minimum fan hızını ayarlayın.

RACADM komutlarından:

1. `racadm help system.thermalsettings` komutunu çalıştırın

Daha fazla bilgi için, şu adresteki *Tümleşik Dell Uzaktan Erişim Denetleyicisi Kullanıcı Kılavuzu*'na bakın: www.dell.com/poweredge manuals.

İlgili Referanslar

[Yardım alma](#) sayfa 178

Soğutma fanlarında sorun giderme

Önkoşullar

⚠ DİKKAT: Pek çok tamir işlemi yalnızca sertifikalı servis teknisyeni tarafından gerçekleştirilmelidir. Sorun giderme işlemlerini ve basit tamirleri sadece ürün belgenizde belirtildiği gibi veya destek ekibinin çevrimiçi olarak ya da telefonla belirttiği gibi gerçekleştirmelisiniz. Dell'den yetkili olmayan kişilerden alınan servisten kaynaklanan hasarlar garanti kapsamında değildir. Ürününüzle birlikte verilen güvenlik talimatlarını okuyun ve uygulayın.

i NOT: Fan numarası, sistem yönetim yazılımı tarafından gösterilir. Belli bir fanda sorun olması durumunda bunu kolayca tespit edip, soğutma fan aksamındaki fan numaralarını not ederek değiştirebilirsiniz.

1. Güvenlik talimatları bölümünde listelenen güvenlik yönergelerini uygulayın.
2. sistem içinde çalışmadan önce bölümünde listelenen prosedürü takip edin.

Adımlar

1. Fanı veya fanın güç kablosunu yeniden yerleştirin.
2. sistem yeniden başlatın.

Sonraki Adımlar

1. sistem içinde çalıştıktan sonra bölümünde listelenen prosedürü takip edin.
2. Sorun devam ederse, Yardım Alma bölümüne bakın.

İlgili Referanslar

[Yardım alma](#) sayfa 178

Sistem belleğinde sorun giderme

Önkoşullar

⚠ DİKKAT: Pek çok tamir işlemi yalnızca sertifikalı servis teknisyeni tarafından gerçekleştirilmelidir. Sorun giderme işlemlerini ve basit tamirleri sadece ürün belgenizde belirtildiği gibi veya destek ekibinin çevrimiçi olarak ya da telefonla belirttiği gibi gerçekleştirmelisiniz. Dell'den yetkili olmayan kişilerden alınan servisten kaynaklanan hasarlar garanti kapsamında değildir. Ürününüzle birlikte verilen güvenlik talimatlarını okuyun ve uygulayın.

NOT: Bellek yuvaları çalışırken takılabilir değildir.

NOT: NVDIMM-N pili çalışırken takılabilir değildir.

Adımlar

1. sistem çalışıyorsa, uygun tanılama testini çalıştırın. Mevcut tanılama sınamaları için Sistem tanılamayı kullanma bölümüne bakın. Tanılama testleri bir hata gösteriyorsa, tanılama programı tarafından sağlanan düzeltici işlemleri uygulayın.
2. sistem çalışmıyorsa sistem ve bağlı çevre birimlerini kapatın, sistem güç kaynağından çıkartın. En az 10 saniye bekleyin ve sistem tekrar güç kaynağına bağlayın.
3. sistem ve bağlı çevre birimlerini kapatın, ekrandaki mesajları not edin. Bellek modülü ile ilgili bir hata mesajı görüntülenirse adım 12'ye gidin.
4. Sistem Kurulumu'na girin ve sistem belleği ayarını kontrol edin. Gerekirse, bellek ayarlarında değişiklik yapın. Bellek ayarlarıyla kurulu bellek uyuşuyor ama sorun hala devam ediyorsa, adım 12'ye gidin.
5. sistem ve bağlı çevre birimlerini kapatın, sistem elektrik priziyle bağlantısını kesin.
6. sistem kapağını çıkarın.
7. Bellek kanallarını kontrol edin ve doğru yerleştirildiklerinden emin olun.
NOT: Arızalı bellek modülünün konumu için sistem olay günlüğüne veya sistem mesajlarına bakın. Bellek aygıtını tekrar takın.
8. Bellek modüllerini tekrar yuvalarına oturtun.
9. sistem kapağını takın.
10. Sistem Kurulumu'na girin ve sistem belleği ayarını kontrol edin. Sorun çözülmemişse, adım 11 ile devam edin.
11. sistem kapağını çıkarın.
12. Tanılama testi veya hata mesajı bellek modülünün arızalı olduğunu belirtiyorsa modülü iyi çalıştığı bilinen bir bellek modülüyle değiştirin.
13. Belirli olmayan arızalı bir bellek modülüyle ilgili sorunu gidermek için ilk DIMM soketindeki bellek modülünü aynı tür ve kapasitede olan bir modül ile değiştirin. Hata mesajı ekranda görüntülenirse, takılı bir veya daha fazla DIMM tipleri, yanlış DIMM takma veya arızalı DIMM'lerle ilgili bir sorun olabilir. Sorunu çözmek için ekrandaki yönergeleri izleyin.
14. sistem kapağını takın.
15. sistem önyükleme yaparken görüntülenen hata iletilerini ve sistem önündeki tanılama göstergelerini gözleyin.
16. Bellek sorunu hala devam ediyorsa, her takılı bellek modülü için adım 12'den adım 15'e kadar tekrar edin.

Sonraki Adımlar

Sorun devam ederse, Yardım Alma bölümüne bakın.

İlgili Referanslar

[Yardım alma](#) sayfa 178

Bir sürücüde veya SSD'de sorun giderme

Önkoşullar

DİKKAT: Bu sorun giderme prosedürü, sürücüde depolanan verileri silebilir. Devam etmeden önce sürücüde bulunan tüm dosyaları yedekleyin.

DİKKAT: Pek çok tamir işlemi yalnızca sertifikalı servis teknisyeni tarafından gerçekleştirilmelidir. Sorun giderme işlemlerini ve basit tamirleri sadece ürün belgenizde belirtildiği gibi veya destek ekibinin çevrimiçi olarak ya da telefonla belirttiği gibi gerçekleştirmelisiniz. Dell'den yetkili olmayan kişilerden alınan servisten kaynaklanan hasarlar garanti kapsamında değildir. Ürününüzle birlikte verilen güvenlik talimatlarını okuyun ve uygulayın.

Adımlar

1. Uygun tanılama sınama işlemini çalıştırın. Sistem tanılmasını kullanma bölümüne bakın.
Tanılamalar testinin sonuçlarına bağlı olarak aşağıdaki adımları gerektiği gibi izleyin.
2. sistem bir RAID denetleyicisi bulunuyorsa ve sürücüleriniz bir RAID dizisi halinde yapılandırıldıysa aşağıdaki adımları uygulayın:
 - a. sistem yeniden başlatın ve Dell Lifecycle Controller'ını çalıştırmak için sistem başlatılırken F10 tuşuna basın, ardından RAID yapılandırmasını kontrol etmek üzere Donanım Yapılandırma Sihirbazını çalıştırın.
RAID yapılandırması hakkında bilgi için Dell Lifecycle Controller belgelerine veya çevrimiçi yardıma bakın.
 - b. Sürücülerin RAID dizisi için doğru yapılandırıldığından emin olun.
 - c. Sürücüyü çevrimdışına alın ve yerine tekrar oturtun.
 - d. Yapılandırma programından çıkın ve sistem işletim sistemini önyüklemesini sağlayın.
3. Denetleyici kartınız için gerekli aygıt sürücülerin yüklendiğinden ve doğru şekilde yapılandırıldığından emin olun. Daha fazla bilgi için işletim sistemi belgelerine bakın.
4. sistem yeniden başlatın ve Sistem Kurulumu'na girin.
5. Denetleyicinin etkinleştirildiğini ve sürücülerin Sistem Kurulumu'nda görüntülendiğini doğrulayın.

Sonraki Adımlar

Sorun devam ederse, Yardım Alma bölümüne bakın.

İlgili Referanslar

[Yardım alma](#) sayfa 178

[Sabit disk sürücüsü gösterge desenleri](#) sayfa 11

İlgili Görevler

[Sabit sürücü taşıyıcısını çıkarma](#) sayfa 69

[Sabit sürücü taşıyıcısını takma](#) sayfa 70

Depolama denetleyicisine yönelik sorun giderme

⚠ DİKKAT: Pek çok tamir işlemi yalnızca sertifikalı servis teknisyeni tarafından gerçekleştirilmelidir. Sorun giderme işlemlerini ve basit tamirleri sadece ürün belgenizde belirtildiği gibi veya destek ekibinin çevrimiçi olarak ya da telefonla belirttiği gibi gerçekleştirmelisiniz. Dell'den yetkili olmayan kişilerden alınan servisten kaynaklanan hasarlar garanti kapsamında değildir. Ürününüzle birlikte verilen güvenlik talimatlarını okuyun ve uygulayın.

i NOT: Bir denetleyicinin sorununu giderirken bkz. işletim sistemi ve denetleyici belgeleriniz.

i NOT: Mini PERC soketi çalışırken takılabilir değildir.

1. Uygun tanılama sınama işlemini çalıştırın. Sistem tanılmasını kullanma bölümüne bakın.
2. sistem ve bağlı çevre birimlerini kapatın, sistem elektrik priziyle bağlantısını kesin.
3. sistem kapağını çıkarın.
4. Takılan genişletme kartlarının genişletme kartı takma yönergelerine uygun olduğundan emin olun.
5. Her genişletme kartının konektörüne sıkıca oturduğundan emin olun.
6. sistem kapağını takın.
7. sistem elektrik prizine yeniden bağlayın, sistem ve bağlı çevre birimlerini açın.
8. Sorun devam ediyorsa, sistem ve çevre birimlerinizi kapatın, sistem elektrik prizinden ayırın.
9. sistem kapağını çıkarın.
10. sistem takılı olan tüm genişletme kartlarını çıkarın.
11. sistem kapağını takın.
12. sistem elektrik prizine yeniden bağlayın, sistem ve bağlı çevre birimlerini açın.
13. Uygun tanılama sınama işlemini çalıştırın. Sistem tanılmasını kullanma bölümüne bakın.

Testler başarısız olurlarsa, Yardım Alma bölümüne bakın.

14. Adım 10'da çıkardığınız her genişletme kartı için aşağıdaki adımları izleyin:

- sistem ve bağılı çevre birimlerini kapatın, sistem elektrik prizine bağlantısını kesin.
- sistem kapağını çıkarın.
- Genişletme kartlarından birini yeniden takın.
- sistem kapağını takın.
- Uygun tanılama sınavı işlemini çalıştırın. Sistem tanılamasını kullanma bölümüne bakın.

Sorun devam ederse, Yardım Alma bölümüne bakın.

Genişletme kartlarında sorun giderme

Önkoşullar

⚠ DİKKAT: Pek çok tamir işlemi yalnızca sertifikalı servis teknisyeni tarafından gerçekleştirilmelidir. Sorun giderme işlemlerini ve basit tamirleri sadece ürün belgenizde belirtildiği gibi veya destek ekibinin çevrimiçi olarak ya da telefonla belirttiği gibi gerçekleştirmelisiniz. Dell'den yetkili olmayan kişilerden alınan servisten kaynaklanan hasarlar garanti kapsamında değildir. Ürününüzle birlikte verilen güvenlik talimatlarını okuyun ve uygulayın.

ⓘ NOT: Genişletme kartıyla ilgili sorun giderirken işletim sisteminizin ve genişletme kartınızın belgelerine bakın.

ⓘ NOT: Yükseltici yuvaları çalışırken takılabilir değildir.

Adımlar

- Uygun tanılama sınavı işlemini çalıştırın. Sistem tanılamasını kullanma bölümüne bakın.
- sistem ve bağılı çevre birimlerini kapatın, sistem elektrik prizine bağlantısını kesin.
- sistem kapağını çıkarın.
- Her genişletme kartının konektörüne sıkıca oturduğundan emin olun.
- sistem kapağını takın.
- sistem ve bağılı çevre birimlerini açın.
- Sorun devam ediyorsa, sistem ve çevre birimlerinizi kapatın, sistem elektrik prizinden ayırın.
- sistem kapağını çıkarın.
- sistem takılı olan tüm genişletme kartlarını çıkarın.
- sistem kapağını takın.
- Uygun tanılama sınavı işlemini çalıştırın. Sistem tanılamasını kullanma bölümüne bakın.
Testler başarısız olurlarsa, Yardım Alma bölümüne bakın.
- Adım 8'de çıkardığınız her genişletme kartı için aşağıdaki adımları izleyin:
 - sistem ve bağılı çevre birimlerini kapatın, sistem elektrik prizine bağlantısını kesin.
 - sistem kapağını çıkarın.
 - Genişletme kartlarından birini yeniden takın.
 - sistem kapağını takın.
 - Uygun tanılama sınavı işlemini çalıştırın. Sistem tanılamasını kullanma bölümüne bakın.

Sonraki Adımlar

Sorun devam ederse, Yardım Alma bölümüne bakın.

İşlemcilerle yönelik sorun giderme

Önkoşullar

⚠ DİKKAT: Pek çok tamir işlemi yalnızca sertifikalı servis teknisyeni tarafından gerçekleştirilmelidir. Sorun giderme işlemlerini ve basit tamirleri sadece ürün belgenizde belirtildiği gibi veya destek ekibinin çevrimiçi olarak ya da telefonla belirttiği gibi gerçekleştirmelisiniz. Dell'den yetkili olmayan kişilerden alınan servisten kaynaklanan hasarlar garanti kapsamında değildir. Ürününüzle birlikte verilen güvenlik talimatlarını okuyun ve uygulayın.

NOT: İşlemci soketleri çalışırken takılabilir değildir.

Adımlar

1. Uygun tanılama testini çalıştırın. Sistem tanılamasını kullanma bölümüne bakın.
2. sistem ve bağlı çevre birimlerini kapatın, sistem elektrik priziyle bağlantısını kesin.
3. sistem kapağını çıkarın.
4. İşlemci ve ısı emici doğru takıldıklarından emin olun.
5. sistem kapağını takın.
6. Uygun tanılama sınama işlemini çalıştırın. Sistem tanılamasını kullanma bölümüne bakın.
7. Sorun devam ederse, Yardım Alma bölümüne bakın.

İlgili Referanslar

[Yardım alma](#) sayfa 178

Yardım alma

Konular:

- [Dell EMC ile iletişime geçme](#)
- [Belge geri bildirimi](#)
- [Sistem bilgilerine QRL kullanarak erişim](#)
- [C6320 için Hızlı Kaynak Bulucu](#)

Dell EMC ile iletişime geçme

Dell EMC, çeşitli çevrimiçi ve telefonla destek ve hizmet seçenekleri sağlar. Aktif bir İnternet bağlantınız yoksa başvuru bilgilerinizi satış faturanızda, irsaliyede, fişte veya Dell EMC ürün kataloğunda bulabilirsiniz. Bulunabilirlik durumu ülkeye ve ürüne göre değişiklik gösterebilir ve bazı hizmetler bölgenizde sunulmayabilir. Satış, teknik destek veya müşteri hizmetleri konularında Dell EMC'ye başvurmak için:

Adımlar

1. www.dell.com/support/home adresine gidin.
2. Sayfanın sağ alt köşesindeki aşağı açılan menüden ülkenizi seçin.
3. Size özel destek için:
 - a. **Hizmet Etiketinizi girin** alanına sistem hizmet etiketinizi girin.
 - b. **Gönder** seçeneğini tıklayın.
Çeşitli destek kategorilerinin listelendiği destek sayfası görüntülenir.
4. Genel destek için:
 - a. Ürün kategorinizi seçin.
 - b. Ürün segmentinizi seçin.
 - c. Ürününüzü seçin.
Çeşitli destek kategorilerinin listelendiği destek sayfası görüntülenir.
5. Dell EMC Global Teknik Destek iletişim bilgileri için:
 - a. [Global Teknik Destek](#) üzerine tıklayın.
 - b. **Teknik Desteğe Başvurun** sayfası Dell EMC Global Teknik Destek ekibi ile arama, sohbet veya e-posta yoluyla iletişim kurmak için gerekli bilgileri görüntüler.

Belge geri bildirimi

Dell EMC dokümantasyonunu değerlendirebilir veya geri bildirimde bulunabilirsiniz. Geri bildirim göndermek için **Send Feedback (Geri Bildirim Gönder)** düğmesine tıklayın.

Sistem bilgilerine QRL kullanarak erişim

PowerEdge sistemi hakkındaki bilgilere erişmek için sistemin önündeki bilgi etiketinde bulunan Hızlı Kaynak Bulucu'yu (QRL) kullanabilirsiniz.QRL, sistem kapağının üstündedir.

Önkoşullar

Akıllı telefonunuzda veya tabletinizde QR kodu tarayıcısının kurulu olduğundan emin olun.

QRL sisteminiz hakkında aşağıdaki bilgileri içerir:

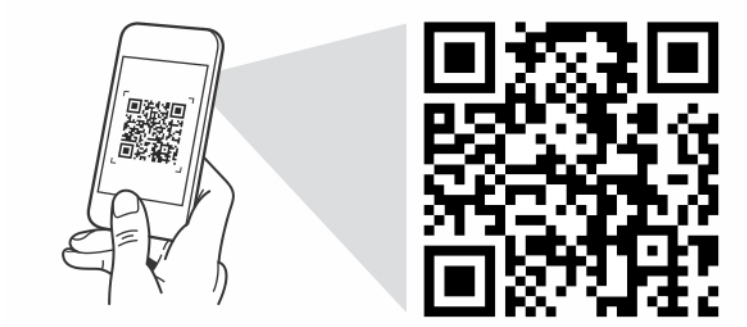
- Nasıl Yapılır videoları
- Kurulum ve Servis Kılavuzu, LCD tanılamaları ve mekanik genel bakış gibi referans belgeleri

- Özel donanım yapılandırmanıza ve garanti bilgilerine hızlıca erişmek için sistem servis etiketiniz
- Teknik yardım ve satış ekipleri ile iletişime geçmek için Dell ile doğrudan bağlantı

Adımlar

1. www.dell.com/qrl adresine gidin ve söz konusu ürününüzü bulun veya
2. Sisteminizdeki veya Quick Resource Locator [Hızlı Kaynak Bulucu] bölümündeki modele özgü Quick Resource (QR) [Hızlı Kaynak] kodunu taramak için akıllı telefonunuzu veya tabletinizi kullanın.

C6320 için Hızlı Kaynak Bulucu



Quick Resource Locator
Dell.com/QRL/Server/PEC6320