

Dell PowerEdge C6320

소유자 매뉴얼

참고, 주의 및 경고

 **노트:** 참고"는 제품을 보다 효율적으로 사용하는 데 도움이 되는 중요 정보를 제공합니다.

 **주의:** 주의사항은 하드웨어의 손상 또는 데이터 유실 위험을 설명하며, 이러한 문제를 방지할 수 있는 방법을 알려줍니다.

 **경고:** 경고는 재산 손실, 신체적 상해 또는 사망 위험이 있음을 알려줍니다.

장 1: Dell PowerEdge C6320 제품 개요	8
PowerEdge C6320 시스템이 지원하는 구성	8
시작하는 동안 시스템 기능에 액세스하기	9
전면 패널 구조 및 표시등	10
하드 디스크 드라이브 표시등 패턴	11
후면 패널 구조 및 표시등	12
LAN 표시등 코드	14
전원 및 시스템 보드 표시등 코드	15
전원 공급 장치 표시등 코드	15
1400W AC 또는 HVDC 전원 공급 장치	16
1600W AC 또는 HVDC 전원 공급 장치	17
베이스보드 관리 컨트롤러(BMC) 하트비트 LED	17
Intel Xeon 프로세서 E5-2600 v3 및 E5-2600 v4 제품군의 시스템 구성 제한 사항	18
시스템 서비스 태그 찾기	21
장 2: 설명서 리소스	23
장 3: 기술 사양	25
새시 크기	25
프로세서 사양	26
PSU 사양	26
시스템 배터리 사양	26
메모리 사양	26
환경 사양	27
장 4: 초기 시스템 설정 및 구성	29
시스템 설정	29
iDRAC 구성	29
iDRAC IP 주소 설정 옵션	29
운영 체제 설치 옵션	30
펌웨어 및 드라이버 다운로드 방법	30
장 5: 사전 운영 체제 관리 응용프로그램	32
사전 운영 체제 응용프로그램을 관리할 수 있는 옵션	32
시스템 설치 프로그램	32
시스템 설정 보기	32
시스템 설정 세부 정보	33
System BIOS(시스템 BIOS)	33
iDRAC 설정 유틸리티	57
장치 설정	58
Dell Lifecycle Controller	58
내장형 시스템 관리	58
부팅 관리자	59
부팅 관리자 보기	59

부팅 관리자 기본 메뉴.....	59
PXE 부팅.....	60
장 6: 시스템 구성 요소 설치 및 분리.....	61
안전 지침.....	61
시스템 내부 작업을 시작하기 전에.....	62
시스템 내부 작업을 마친 후에.....	62
권장 도구.....	62
시스템 덮개.....	63
시스템 덮개 분리.....	63
시스템 덮개 장착.....	64
시스템 내부.....	64
냉각 팬.....	65
냉각 팬 분리.....	65
냉각 팬 설치.....	67
하드 드라이브.....	67
3.5인치 하드 드라이브 보호물 분리.....	68
3.5인치 하드 드라이브 보호물 설치.....	68
2.5인치 하드 드라이브 보호물 분리.....	69
2.5인치 하드 드라이브 보호물 설치.....	70
하드 드라이브 캐리어 분리.....	70
하드 드라이브 캐리어 설치.....	71
하드 드라이브 캐리어에서 하드 드라이브 분리.....	72
하드 드라이브 캐리어에 하드 드라이브 설치.....	73
3.5인치 하드 드라이브 캐리어에 2.5인치 SSD 설치.....	74
SSD 및 SSD 홀더.....	76
SSD 및 SSD 홀더 분리.....	76
SSD 및 SSD 홀더 설치.....	78
DC - DC 보드.....	79
SSD 및 DC - DC 보드와 LSI 2008의 케이블 라우팅.....	80
SATADOM.....	81
SATADOM 분리.....	81
SATADOM 설치.....	82
SATADOM 및 LSI 2008을 위한 케이블 라우팅.....	83
전원 공급 장치.....	83
전원 공급 장치 분리.....	83
전원 공급 장치(PSU) 설치.....	84
시스템 보드 트레이.....	85
시스템 보드 트레이 분리.....	85
시스템 보드 트레이 설치.....	86
시스템 보드 조립품.....	86
슬레드 분리.....	86
슬레드 설치.....	88
냉각 덮개.....	89
냉각 덮개 분리.....	89
냉각 덮개 설치.....	90
방열판.....	92
방열판 분리.....	92
방열판 설치.....	93
프로세서.....	94

프로세서 분리	94
프로세서 설치	95
확장 카드 조립품 및 확장 카드	96
확장 카드 분리.....	96
확장 카드 설치.....	98
PCI-E 슬롯 우선 순위.....	98
PERC 카드.....	99
PERC 카드 분리	99
PERC 카드 설치	99
라이저 카드	100
선택사양 라이저 카드.....	100
라이저 카드 분리.....	100
라이저 카드 설치.....	101
선택 사양 메자닌 카드.....	102
선택 사양인 LSI 2008 SAS 메자닌 카드 분리.....	103
선택 사양인 LSI 2008 SAS 메자닌 카드 설치	104
LSI 2008 SAS 메자닌 카드를 위한 케이블 라우팅.....	104
1GbE 메자닌 카드 분리.....	105
1GbE 메자닌 카드 설치	107
10GbE 메자닌 카드 분리	108
10GbE 메자닌 카드 설치	110
메자닌 카드 브리지 보드	110
메자닌 카드 브리지 보드 분리	110
메자닌 카드 브리지 보드 설치.....	111
시스템 메모리.....	112
메모리 슬롯 기능	112
지원되는 메모리 모듈 구성	112
메모리 모듈 분리	114
메모리 모듈 설치.....	115
시스템 배터리	116
시스템 배터리 장착	116
시스템 보드	118
시스템 보드 분리	118
시스템 보드 설치.....	119
온보드 SATA 케이블을 위한 케이블 라우팅(1U 노드)	121
TPM(Trusted Platform Module).....	121
TPM(Trusted Platform Module)설치.....	122
BitLocker 사용자를 위한 TPM 초기화.....	122
TXT 사용자를 위한 TPM 초기화.....	123
배전 보드.....	123
배전 보드 1 분리.....	123
배전 보드 2 분리.....	125
배전 보드 2 설치.....	127
배전 보드 1 설치.....	127
배전판의 케이블 배선	128
중앙판.....	129
중앙판 분리.....	130
중앙판 설치.....	135
케이블 라우팅 - 중앙판에서 하드 드라이브 후면판으로	136
중앙판에서 확장기 구성을 위한 2.5인치 하드 드라이브 후면판으로 케이블 라우팅	139

하드 드라이브 후면판.....	140
하드 드라이브 후면판 분리.....	142
하드 드라이브 후면판 설치.....	144
2.5인치 하드 드라이브 확장기 구성.....	144
확장기 구성을 위한 2.5인치 하드 드라이브 후면판 분리.....	145
확장기 구성을 위한 2.5인치 하드 드라이브 후면판 설치.....	149
제어판.....	150
제어판 분리.....	150
제어판 설치.....	153
센서 보드.....	154
3.5인치 하드 드라이브 시스템 센서 보드 분리.....	154
3.5인치 하드 드라이브 시스템 센서 보드 설치.....	155
3.5인치 하드 드라이브 시스템 센서 보드 및 제어판의 케이블 라우팅.....	156
2.5인치 하드 드라이브 시스템 센서 보드 분리.....	157
2.5인치 하드 드라이브 시스템 센서 보드 설치.....	158
2.5인치 하드 드라이브 시스템 센서 보드 및 제어판의 케이블 라우팅.....	158
장 7: 점퍼 및 커넥터	160
C6320 시스템 보드 커넥터.....	160
LSI 2008 SAS 메자닌 카드 커넥터.....	162
Powerville 이중 포트 1GbE	162
Twinville 이중 포트 10GbE	163
배전 보드 1 커넥터	163
배전 보드 2 커넥터	164
센서 보드 커넥터	164
점퍼 설정.....	164
PowerEdge C6320 시스템 보드의 점퍼 설정.....	164
후면판 점퍼 설정	165
장 8: 시스템 문제 해결.....	166
설치 문제	166
POST를 위한 최소 구성	166
시스템 시작 오류 문제 해결.....	167
외부 연결 문제 해결.....	167
비디오 서브시스템 문제 해결.....	167
USB 디바이스 문제 해결.....	167
직렬 입력 및 출력 디바이스 문제 해결.....	168
NIC 문제 해결.....	168
침수된 시스템 문제 해결.....	169
손상된 시스템 문제 해결.....	170
시스템 배터리 문제 해결.....	171
전원 공급 장치 문제 해결.....	171
전원 공급 문제 해결.....	171
전원 공급 장치 문제.....	172
냉각 문제 해결.....	172
냉각 팬 문제 해결.....	173
시스템 메모리 문제 해결.....	173
드라이브 또는 SSD 문제 해결.....	174
스토리지 컨트롤러 문제 해결.....	175

확장 카드 문제 해결.....	175
프로세서 문제 해결.....	176
장 9: 도움말 보기.....	177
Dell EMC에 문의하기.....	177
설명서에 대한 사용자 의견.....	177
QRL을 사용하여 시스템 정보에 액세스.....	177
C6320 QRL(Quick Resource Locator).....	178

Dell PowerEdge C6320 제품 개요

Dell PowerEdge C6320은 최대 4개의 독립적 2소켓(2S) 서버를 지원할 수 있는 초집적 2U 서버입니다. 각각의 독립 서버는 최대 22개 코어의 듀얼 Intel Xeon E5- 2600v3 또는 Intel Xeon E5- 2600v4 시리즈 프로세서, I/O 연결용 C612 칩셋, DDR4 메모리, 듀얼 포트 내장 10기가비트 이더넷 컨트롤러(SFP+), 전용 RJ45 연결이 포함된 통합 iDRAC8 시스템 관리를 갖추고 있습니다.

주제:

- PowerEdge C6320 시스템이 지원하는 구성
- 시작하는 동안 시스템 기능에 액세스하기
- 전면 패널 구조 및 표시등
- 하드 디스크 드라이브 표시등 패턴
- 후면 패널 구조 및 표시등
- LAN 표시등 코드
- 전원 및 시스템 보드 표시등 코드
- 전원 공급 장치 표시등 코드
- 베이스보드 관리 컨트롤러(BMC) 하트비트 LED
- Intel Xeon 프로세서 E5-2600 v3 및 E5-2600 v4 제품군의 시스템 구성 제한 사항
- 시스템 서비스 태그 찾기

PowerEdge C6320 시스템이 지원하는 구성

Dell PowerEdge C6320 시스템은 다음과 같은 구성을 지원합니다.

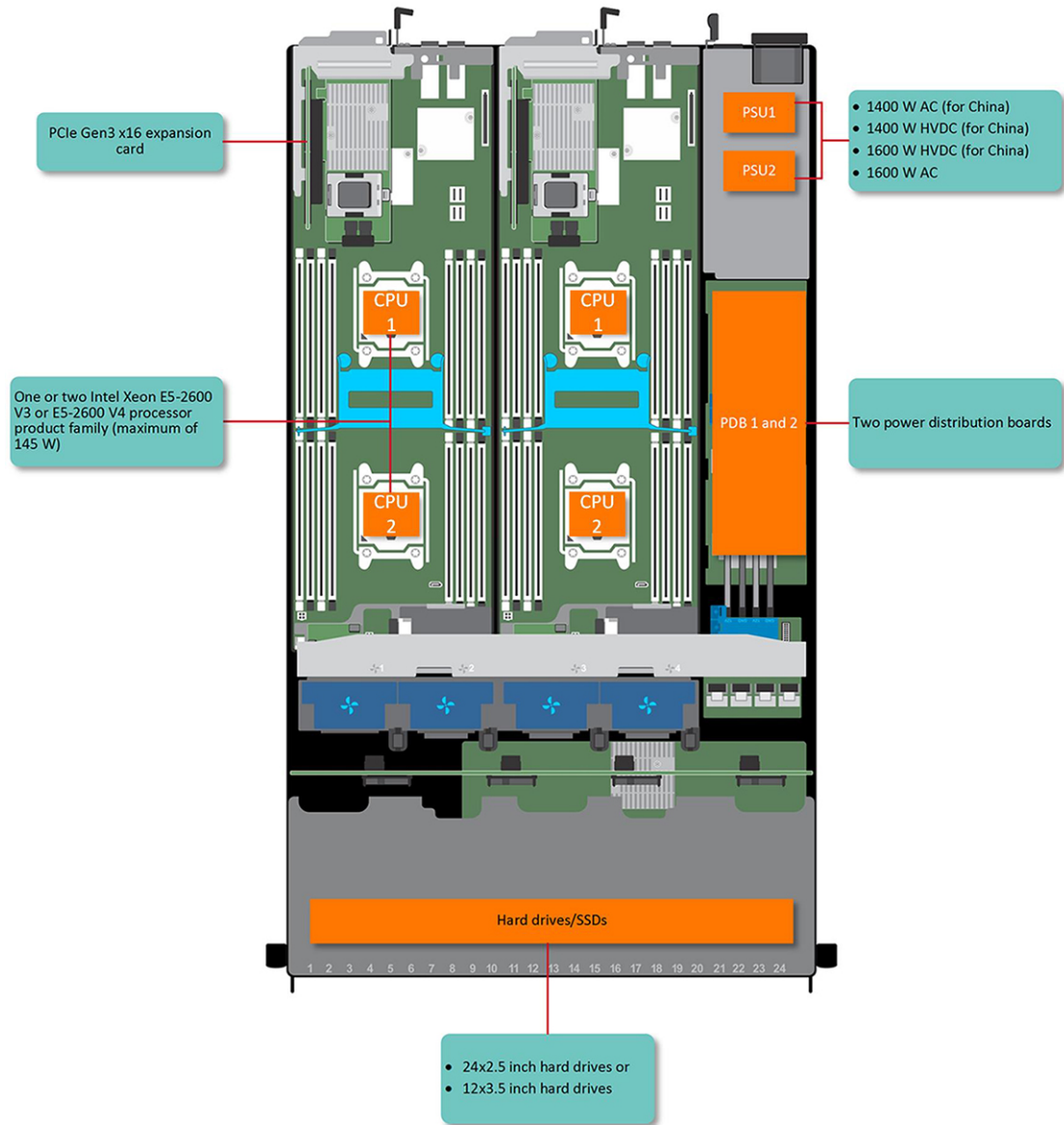


그림 1. C6320이 지원하는 구성

시작하는 동안 시스템 기능에 액세스하기

시작하는 동안 시스템 기능에 액세스하려면 다음 키를 입력합니다.

① 노트: SAS 또는 SATA 카드 또는 PXE 지원용 핫 키는 BIOS 부팅 모드에서만 사용할 수 있습니다. UEFI 모드에서는 부팅할 수 있는 핫 키가 없습니다.

키입력	설명
<F2>	시스템 설정 프로그램을 시작합니다.
<F11>	BIOS Boot Manager(BIOS 부팅 관리자)를 시작합니다.
<F12>	PXE(Preboot eXecution Environment)/iSCSI 부팅을 시작합니다.
Ctrl+C 키	LSI 2008 SAS 메자닌 카드 구성 유틸리티를 시작합니다. 자세한 내용은 SAS 어댑터 설명서를 참조하십시오.
Ctrl+R 키	PERC 9 카드 구성 유틸리티를 시작합니다. 자세한 내용은 SAS RAID 카드 설명서를 참조하십시오.
Ctrl+Y 키	MegaPCLSI SAS RAID 관리 도구를 시작합니다.

키입력

설명

Ctrl+S 키

PXE 부팅을 위한 온보드 LAN 설정을 구성하는 유틸리티를 시작합니다. 자세한 내용은 내장형 LAN 설명서를 참조하십시오.

Ctrl+I 키

온보드 SATA 컨트롤러의 구성 유틸리티를 시작합니다.

Ctrl+D 키

Intel iSCSI 설정 메뉴를 시작합니다.

전면 패널 구조 및 표시등

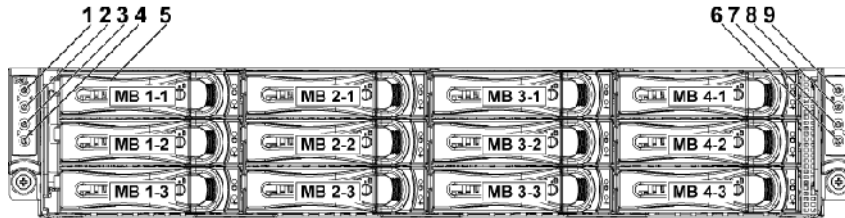


그림 2. 전면 패널 - 시스템 보드 4개가 장착된 3.5인치 하드 드라이브 12개(C6320 RAID 카드 및 온보드 SATA 컨트롤러)

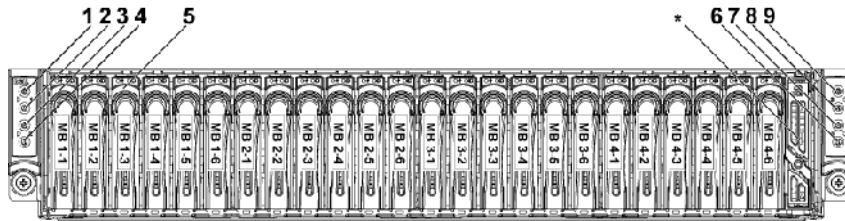


그림 3. 전면 패널 - 시스템 보드 4개가 장착된 2.5인치 하드 드라이브 24개(C6320 RAID 카드 및 온보드 SATA 컨트롤러)

노트: 2.5인치 하드 드라이브 확장기 구성 지원의 방향 세부사항에 대해서는 Dell.com/support에서 HDD 조닝 구성 툴을 참조하십시오.

표 1. 전면 패널 구조 및 표시등

항목	표시등, 버튼 또는 커넥터	아이콘	설명
1	시스템 보드 1의 전원 켜짐 표시등이나 시스템 상태 표시등, 또는 전원 버튼		전원 켜짐 표시등은 시스템 전원이 켜지면 녹색으로 켜집니다.
3	시스템 보드 2의 전원 켜짐 표시등이나 시스템 상태 표시등, 또는 전원 버튼		시스템의 치명적 이벤트가 발생하면 전원 켜짐 표시등이 호박색으로 켜집니다. 전원 버튼은 시스템에 대한 DC 전원 공급 장치의 출력을 제어합니다.
7	시스템 보드 4의 전원 켜짐 표시등이나 시스템 상태 표시등, 또는 전원 버튼		노트: 시스템에 설치된 DIMM 수와 용량에 따라, 시스템 전원을 켤 때 비디오 모니터에 이미지가 표시되는데 몇 초에서 2분 이상까지 걸릴 수 있습니다.
9	시스템 보드 3의 전원 켜짐 표시등이나 시스템 상태 표시등, 또는 전원 버튼		노트: ACPI를 지원하는 운영 체제(OS)에서 전원 버튼을 사용하여 시스템을 끄면 시스템에 대한 전원 공급이 끊어지기 전에 점진적 종료 수행됩니다. 노트: 점진적 종료를 강제로 실행하려면 전원 버튼을 5초 동안 누릅니다.
2	시스템 보드 1의 시스템 식별 표시등 또는 버튼		식별 버튼은 새시 내의 특정 시스템 및 시스템 보드를 찾는 데 사용할 수 있습니다. 버튼을 누르면, 전면과 후면의 파란색 시스템 상태 표시등이 버튼을 다시 누를 때까지 깜박입니다.
4	시스템 보드 2의 시스템 식별 표시등 또는 버튼		

표 1. 전면 패널 구조 및 표시등 (계속)

항목	표시등, 버튼 또는 커넥터	아이콘	설명
6	시스템 보드 4의 시스템 식별 표시등 또는 버튼		
8	시스템 보드 3의 시스템 식별 표시등 또는 버튼		
5	하드 드라이브		핫 스왑 가능 3.5인치 하드 드라이브 최대 12개. 핫 스왑 가능 2.5인치 하드 드라이브 최대 24개.
*	드라이브 커버		2.5" 하드 드라이브 시스템에만 적용됩니다. 사용할 수 없는 드라이브 슬롯입니다.

하드 디스크 드라이브 표시등 패턴

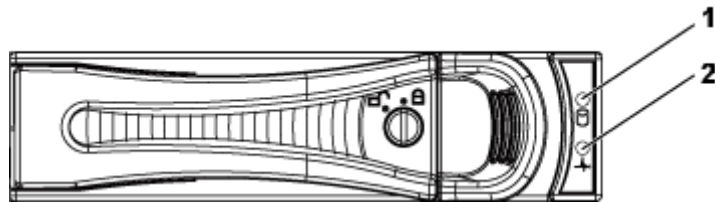


그림 4. 3.5인치 하드 드라이브 표시등

1. 하드 드라이브 작동 표시등(녹색)
2. 하드 드라이브 상태 표시등(녹색 및 황색)



그림 5. 2.5인치 하드 드라이브 표시등

1. 하드 드라이브 상태 표시등(녹색 및 황색)
2. 하드 드라이브 작동 표시등(녹색)

표 2. 하드 디스크 드라이브 표시등 패턴

컨트롤러	하드 드라이브 유형	기능	작동 LED	상태 LED	
			녹색	녹색	호박색
온보드 컨트롤러	SATA2	드라이브 온라인	작동 시 꺼짐/깜박임	켜짐	꺼짐
		실패	꺼짐	켜짐	꺼짐
PERC 9/LSI 2008	SAS/SATA2	슬롯이 비어 있음	꺼짐	꺼짐	꺼짐
		드라이브 온라인/액세스	작동 시 깜박임	켜짐	꺼짐
		드라이브 식별/분리 준비 상태	작동 시 깜박임	250ms 켜짐 250ms 꺼짐	꺼짐
		드라이브 실패	꺼짐	꺼짐	150ms 켜짐 150ms 꺼짐
		드라이브 재구축	작동 시 깜박임	400ms 켜짐 100ms 꺼짐	꺼짐
		예상된 실패 (SMART)	작동 시 깜박임	500ms 켜짐 500ms 꺼짐 1000ms 꺼짐	500ms 꺼짐 500ms 켜짐 1000ms 꺼짐
		재구축 중단	꺼짐	3000ms 켜짐 9000ms 꺼짐	6000ms 꺼짐 3000ms 켜짐 000ms 꺼짐

후면 패널 구조 및 표시등

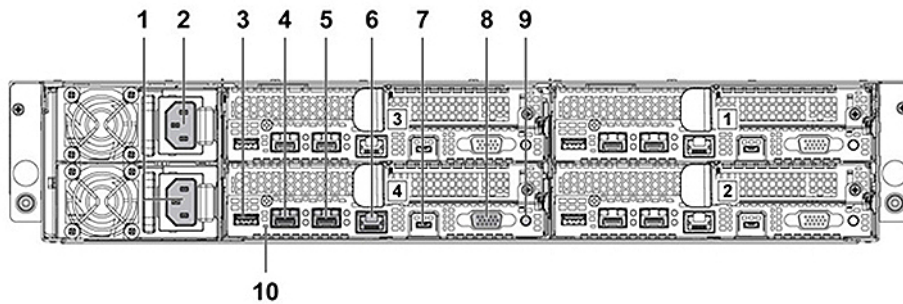









그림 6. 4개의 시스템 보드가 장착된 후면 패널

표 3. 후면 패널 구조 및 표시등

항목	표시등, 단추 또는 커넥터	아이콘	설명
1	PSU 2		최대 1400W AC, 1600W AC 또는 1400 HVDC PSU.
2	PSU 1		최대 1400W AC, 1600W AC 또는 1400 HVDC PSU.

표 3. 후면 패널 구조 및 표시등 (계속)

항목	표시등, 단추 또는 커넥터	아이콘	설명
3	USB 포트		시스템에 USB 장치를 연결할 수 있습니다. 포트는 USB 3.0 규격입니다.
4	이더넷 커넥터		10G NIC 1 커넥터.
5	이더넷 커넥터		10G NIC 2 커넥터.
6	관리 포트		전용 관리 포트입니다.
7	USB - 직렬 포트		시스템을 호스트에 연결합니다.
8	VGA 포트		VGA 디스플레이를 시스템에 연결합니다.
9	전원 단추/전원 및 시스템 LED		<p>시스템 전원이 켜지면 전원 켜짐 표시등이 녹색으로 켜집니다.</p> <p>시스템에 위험 이벤트가 발생하면 전원 켜짐 표시등이 황색으로 켜집니다.</p> <p>전원 단추는 시스템에 대한 DC PSU 출력을 제어합니다.</p> <p>i 노트: 시스템에서 사용 가능한 디스크 공간에 따라 시스템 전원을 켤 때 비디오 모니터에 이미지가 표시되는 데 몇 초에서 2분 이상까지 걸릴 수 있습니다.</p> <p>i 노트: ACPI를 지원하는 운영 체제에서 전원 단추를 사용하여 시스템을 끄면 시스템이 꺼지기 전에 점진적 종료가 수행됩니다.</p> <p>i 노트: 강제 종료하려면 전원 단추를 5초 동안 누릅니다.</p>
10	시스템 식별 표시등		시스템 및 전면에 있는 식별 단추의 관리 소프트웨어는 특정 시스템 및 시스템보드를 식별할 때 표시등이 청색으로 깜박이게 합니다. 시스템에 문제가 있어 주의가 필요할 때는 표시등이 황색으로 켜집니다.

LAN 표시등 코드



그림 7. QSPF 캐리어 카드의 LAN 표시등

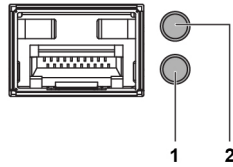


그림 8. LAN 표시등

1. 작동 표시등
2. 링크 및 네트워크 속도 표시등

이 노트: LED 점멸 속도는 트래픽 대역폭에 따라 다릅니다.

표 4. LAN 표시등 코드

구성 요소	표시등	상태
링크 및 네트워크 속도 표시등	황색으로 켜짐	1Gbps 속도로 연결
	녹색으로 켜짐	10Gbps 속도로 연결
작동 표시등	녹색으로 깜빡거림	현재 작동 중: <ul style="list-style-type: none"> • OS POST 이전 • 드라이버가 없는 OS • 드라이버가 있는 OS 패킷 밀도에 상대적인 속도로 깜빡입니다.
	꺼짐	현재 링크/작동 없음 <ul style="list-style-type: none"> • D0(초기화되지 않음) • D3(콜드) • S4(최대 절전)

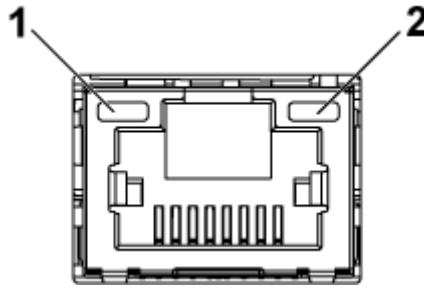


그림 9. LAN 표시등(관리 포트)

1. 속도 표시등
2. 링크 및 작동 표시등

표 5. LAN 표시등(관리 포트)

구성 요소	표시등	상태
속도 표시등	녹색으로 켜짐	1Gbps 속도로 연결
	황색으로 켜짐	10/100Mbps 속도로 연결
링크 및 작동 표시등	꺼짐	액세스 없음 또는 유휴 상태
	녹색으로 깜빡거림	LAN 액세스 또는 링크업

전원 및 시스템 보드 표시등 코드

시스템 전면 패널과 후면 패널의 LED는 시스템 시작 및 작동 중의 상태 코드를 표시합니다. 전면 패널의 LED 위치는 전면 패널 기능 및 표시등 섹션을 참조하십시오. 후면 패널의 LED 위치는 후면 패널 기능 및 표시등 섹션을 참조하십시오.

표 6. 상태 표시등 코드

구성 요소	표시등		상태
전원 켜짐 표시등(전원 버튼의 2색 LED)	녹색	켜짐	전원 켜짐(S0)
	호박색	꺼짐	
	녹색	꺼짐	전원 꺼짐 모드(S4/S5)에서 BMC 치명적 상태 이벤트
	황색등	깜박임	
	녹색	꺼짐	전원 켜짐 모드(S0)에서 BMC 치명적 상태 이벤트
	황색등	깜박임	
시스템 식별 표시등	파란색으로 유지		새시 식별 명령 켜짐 또는 ID 단추 누름 ID 켜짐을 사용하는 IPMI
	파란색으로 깜박임		새시 식별 명령 깜박임 켜짐을 사용하는 IPMI만
	꺼짐		새시 식별 명령 꺼짐 또는 ID 단추 누름 ID 꺼짐을 사용하는 IPMI

관련 참조

전면 패널 구조 및 표시등 페이지 10

후면 패널 구조 및 표시등 페이지 12

전원 공급 장치 표시등 코드

각 전원 공급 장치(PSU)에는 불빛이 비치는 반투명 핸들이 있고, 이 핸들은 전원 공급 여부 또는 전원 오류 발생 여부를 나타냅니다.

1400W AC 또는 HVDC 전원 공급 장치

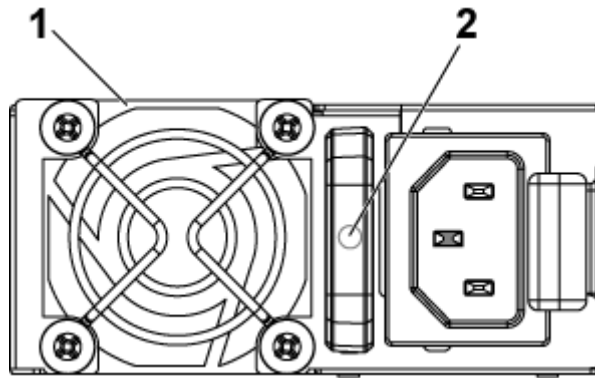


그림 10. PSU 상태 표시등

1. PSU
2. AC 전원 표시등

표 7. 1400W AC/1400W HVDC PSU 표시등

구성 요소	표시등	표시등
AC 또는 DC 전원 표시등	황색으로 켜짐	오류(모든 종류의 오류)
	녹색으로 켜짐	DC_OK(전원 상태 양호)
	녹색으로 깜빡거림	AC_OK

표 8. 1400W AC 또는 HVDC PSU 표시등

전원 표시등 패턴	상태
녹색	전원 공급 장치에 유효한 전원이 연결되어 있으며 해당 전원 공급 장치가 작동 중입니다.
녹색 점멸	PSU 펌웨어를 업데이트하는 경우, PSU LED가 녹색으로 깜박입니다. ⚠ 주의: PSU의 전원 코드를 뽑거나 분리하지 마십시오. 펌웨어 업데이트가 실행 도중 중단되면 PSU가 작동하지 않게 됩니다. Dell Lifecycle Controller를 사용해 PSU 펌웨어를 롤백해야 합니다. 자세한 내용은 Dell Lifecycle Controller 사용 설명서(Dell.com/esmmanuals)를 참조하십시오.
녹색 점멸 및 꺼짐	PSU를 핫 애드할 때 PSU LED가 녹색으로 4Hz에서 5회의 속도로 깜박인 후 꺼집니다. 이는 PSU가 효율성, 기능 집합, 상태 및 지원되는 전압과 관련해 불일치가 발생했음을 의미합니다. 📌 노트: 두 PSU의 용량이 동일한지 확인해야 합니다. 📌 노트: 이전 세대의 Dell PowerEdge 서버의 PSU를 혼합하여 사용하면 PSU에 불일치가 발생하고 시스템 전원 오류가 발생할 수 있습니다.
호박색 점멸	PSU 문제가 있음을 나타냅니다. ⚠ 주의: PSU의 불일치를 수정하는 경우 표시등이 점멸 상태일 때만 PSU를 교체하십시오. 쌍을 맞추기 위해 다른 쪽 PSU를 바꾸면 오류가 발생하여 시스템이 예기치 않게 종료될 수 있습니다. 고출력 구성에서 저출력 구성으로 또는 이와 반대로 변경하려면 시스템의 전원을 꺼야 합니다. ⚠ 주의: 두 개의 PSU를 사용하는 경우 종류와 최대 출력 전원이 동일해야 합니다.

표 8. 1400W AC 또는 HVDC PSU 표시등 (계속)

전원 표시등 패턴	상태
	⚠ 주의: AC와 DC PSU를 결합하여 사용할 수 없으며 이러한 경우 불일치가 발생합니다.
꺼짐	전원이 연결되어 있지 않습니다.

1600W AC 또는 HVDC 전원 공급 장치

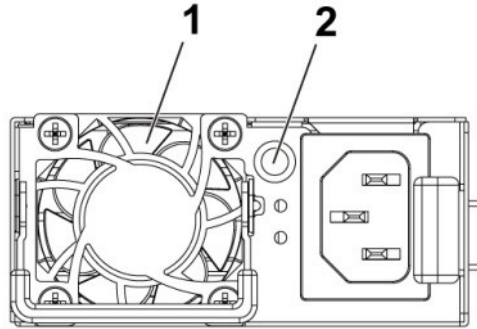


그림 11. 전원 공급 장치(PSU) 상태 표시등

1. PSU
2. AC 전원 표시등

표 9. 1600W AC/1600W HVDC PSU 표시등

구성 요소	표시등	상태
AC 전원 표시등	황색으로 켜짐	15초간 팬 잠금 대기 모드 OTP 범위 대기 모드 +12V DC 오류 활성 모드 15초간 팬 잠금 활성 모드
	녹색으로 켜짐	DC_OK(전원 상태 양호)
	녹색으로 깜빡거림	대기 모드 정상
	꺼짐	AC 전원이 없는 장치

베이스보드 관리 컨트롤러(BMC) 하트비트 LED

시스템 보드는 BMC 디버깅을 위한 BMC 하트 비트 LED(CR17)를 제공합니다. BMC 하트 비트 LED는 녹색입니다. 전원이 연결되면 LED가 켜집니다. BMC 펌웨어가 준비되면 BMC 하트 비트 LED가 깜박입니다.

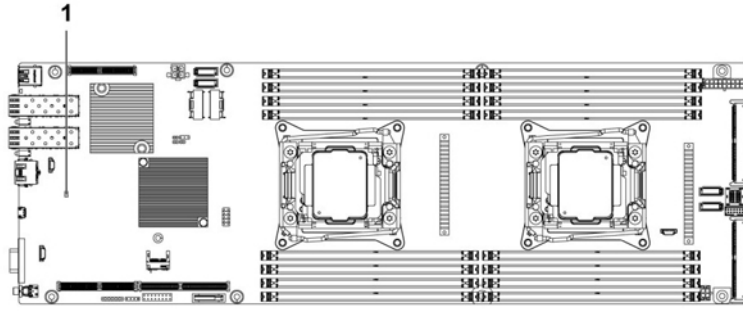


그림 12 . C6320 시스템 보드의 BMC 하트 비트 LED

1. BMC 하트 비트 LED

Intel Xeon 프로세서 E5-2600 v3 및 E5-2600 v4 제품군의 시스템 구성 제한 사항

이 노트: 일부 시스템 하드웨어 구성은 상위 온도 제한 수준을 감소해야 할 수도 있습니다.

이 노트: 30°C 이상의 환경에서 또는 팬 오류가 발생한 상태에서 작동 시 시스템 성능이 저하될 수 있습니다.

표 10. Intel Xeon 프로세서 E5-2600 v3 및 E5-2600 v4 제품군의 구성 제한 사항

프로세서	3.5인치 하드 드라이브 새시	2.5인치 하드 드라이브 새시
55W E5-2630L v3 E5-2630L v4	구성 제한 없음	구성 제한 없음
60W E5-2650L v3		
65 W E5-2650L v4		
85W E5-2603 v3 E5-2630 v3 E5-2620 v3 E5-2630 v4 E5-2623 v4 E5-2620 v4 E5-2609 v4 E5-2603 v4		
90 W E5-2640 v3 E5-2640 v4		
105W		

표 10. Intel Xeon 프로세서 E5-2600 v3 및 E5-2600 v4 제품군의 구성 제한 사항 (계속)

프로세서	3.5인치 하드 드라이브 새시	2.5인치 하드 드라이브 새시
E5-2660 v3 E5-2650 v3 E5-2623 v3 E5-2660 v4 E5-2650 v4		
120W E5-2683 v3 E5-2685 v3 E5-2695 v3 E5-2680 v3 E5-2670 v3 E5-2695 v4 E5-2683 v4 E5-2680 v4	PERC H730이 지원되지 않음	PERC H730이 지원되지 않음
135 W (16 코어 및 12 코어) E5-2698 v3 E5-2690 v3	PERC H730/H330이 지원되지 않음	PERC H730/H330이 지원되지 않음
135 W (14 코어 및 20 코어) E5-2698 v4 E5-2690 v4	PERC H730/330이 지원되지 않음	
135 W(8 코어) 및 145 W E5-2667 v3	<ul style="list-style-type: none"> PERC H730/H330이 지원되지 않음 총 8개의 하드 드라이브로 제한됨 	
145W(14 코어) E5-2697 v3		
145W(18 코어) E5-2699 v3		
135W(8/6/4 코어) 및 145W(22/18/16 코어) E5-2667 v4 E5-2643 v4 E5-2637 v4 E5-2699 v4 E5-2697 v4 E5-2697A v4	<ul style="list-style-type: none"> PERC H730/H330이 지원되지 않음 총 8개의 하드 드라이브로 제한됨 	PERC H730/330이 지원되지 않음

표 11. 외부 공기 냉각 구성 제한

프로세서	3.5인치 하드 드라이브 새시	2.5인치 하드 드라이브 새시
55W	PERC H730이 지원되지 않음	PERC H730이 지원되지 않음

표 11. 외부 공기 냉각 구성 제한 (계속)

프로세서	3.5인치 하드 드라이브 새시	2.5인치 하드 드라이브 새시		
E5-2630L v4				
65W E5-2650L v4				
85W E5-2630 v3 E5-2620 v3 E5-2603 v3 E5-2630 v4 E5-2623 v4 E5-2620 v4 E5-2609 v4 E5-2603 v4				
90 W E5-2640 v3 E5-2640 v4				
105W E5-2660 v3 E5-2650 v3 E5-2623 v3 E5-2660 v4 E5-2650 v4				
120W E5-2695 v3 E5-2680 v3 E5-2670 v3 E5-2695 v4 E5-2683 v4 E5-2680 v4			최대 8개의 하드 드라이브 지원 PERC H730/H330이 지원되지 않음	최대 12개의 하드 드라이브 지원 PERC H730/H330이 지원되지 않음
135 W (16 코어 및 12 코어) E5-2698 v3 E5-2690 v3			지원되지 않음	지원되지 않음
135 W (20 코어 및 14 코어) E5-2698 v4 E5-2690 v4				
135 W(8 코어) 및 145 W E5-2699 v3				
145W(14 코어)				

표 11. 외부 공기 냉각 구성 제한 (계속)

프로세서	3.5인치 하드 드라이브 새시	2.5인치 하드 드라이브 새시
E5-2697 v3		
135W(8/6/4 코어) 및 145W(22/18/16 코어)		
E5-2667 v4		
E5-2643 v4		
E5-2637 v4		
E5-2699 v4		
E5-2697 v4		
E5-2697A v4		

시스템 서비스 태그 찾기

사용자의 시스템은 고유한 특급 서비스 코드 및 서비스 태그 번호로 식별됩니다. 특급 서비스 코드는 시스템의 전면에서 확인할 수 있으며, 서비스 태그는 시스템의 전면에서 찾을 수 있습니다. 또는 시스템의 새시에 있는 스티커에서 해당 정보를 확인할 수도 있습니다. 이 정보는 Dell에서 지원 전화를 적절한 담당자에게 연결하는 데 사용됩니다. 새시의 서비스 태그 위치는 다음과 같습니다.

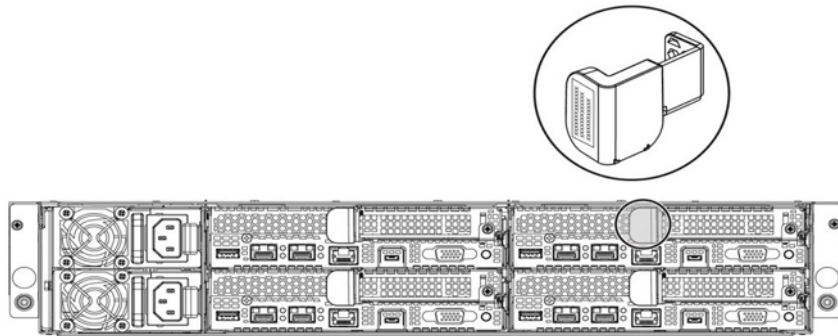


그림 13. 서비스 태그 위치

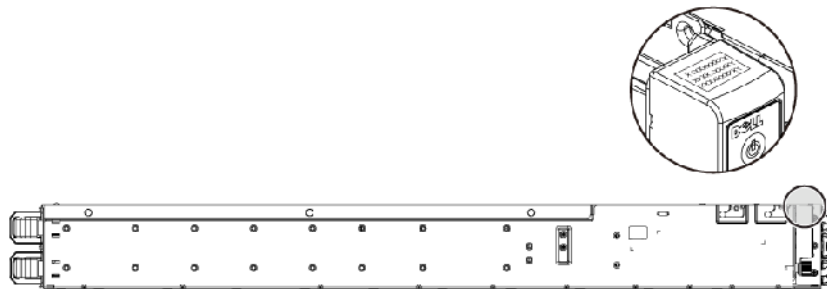


그림 14. 좌측 전면 패널의 서비스 태그 위치

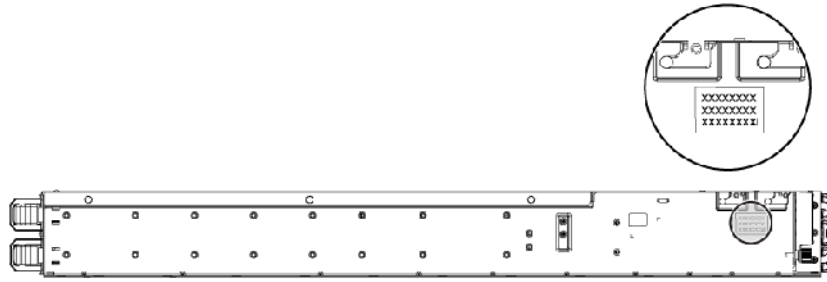


그림 15 . 새시의 서비스 태그 위치

보증 대상 하드 드라이브는 적절한 서비스 태그로 각 노드에 연결되어 있습니다. 노드에 연결된 하드 드라이브들은 아래 그림에 나와 있습니다.

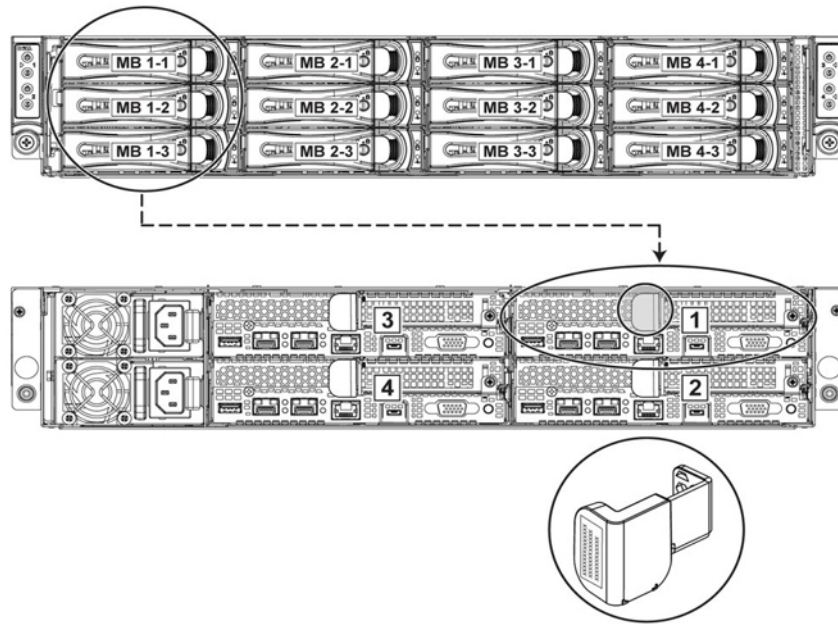


그림 16 . 서비스 태그 연결

① **노트:** 보증 대상 하드 드라이브는 노드의 해당 서비스 태그에 연결되어 있습니다.

설명서 리소스

이 섹션은 시스템의 설명서 리소스에 대한 정보를 제공합니다.

문서 자료 리소스 표에 나열된 문서를 보려면 다음을 수행하십시오.

- Dell EMC 지원 사이트:
 1. 표의 위치 열에 있는 문서 자료 링크를 클릭합니다.
 2. 필요한 제품 또는 제품 버전을 클릭합니다.
 - ① **노트:** 제품 이름 및 모델을 찾으려면 시스템의 전면을 참조하십시오.
 3. 제품 지원 페이지에서 **매뉴얼 및 문서**를 클릭합니다.
- 검색 엔진 사용:
 - 검색 상자에 문서 이름 및 버전을 입력합니다.

표 12. 시스템에 대한 추가 설명서 리소스

작업	문서	위치
시스템 설정	랙에 시스템을 설치하는 방법에 대한 정보는 랙 솔루션과 함께 제공되는 랙 문서 자료를 참조하거나 시스템과 함께 배송된 <i>시작 가이드</i> 를 참조하십시오.	www.dell.com/poweredgemanuals
시스템 구성	iDRAC 기능, iDRAC 구성 및 로그인, 원격 시스템 관리에 대한 정보는 Integrated Dell Remote Access Controller 사용자 가이드를 참조하십시오. RACADM(Remote Access Controller Admin) 하위 명령 및 지원되는 RACADM 인터페이스 이해에 대한 자세한 정보는 iDRAC용 RACADM CLI 가이드를 참조하십시오. Redfish 및 해당 프로토콜, 지원되는 스키마, iDRAC에 구현된 Redfish 이벤트에 대한 정보는 Redfish API 가이드를 참조하십시오. iDRAC 속성 데이터베이스 그룹 및 오브젝트 설명에 대한 정보는 속성 레지스트리 가이드를 참조하십시오.	www.dell.com/poweredgemanuals
	이전 버전의 iDRAC 문서에 대한 자세한 정보는 iDRAC 문서 자료를 참조하십시오. 시스템에서 사용할 수 있는 iDRAC의 버전을 식별하려면 iDRAC 웹 인터페이스에서 ? > About 을 클릭합니다.	www.dell.com/idracmanuals
	운영 체제를 설치하는 방법에 대한 자세한 내용은 운영 체제 설명서를 참조하십시오.	www.dell.com/operatingsystemmanuals
	드라이버 및 펌웨어 업데이트에 대한 자세한 내용은 이 문서의 펌웨어	www.dell.com/support/drivers

표 12. 시스템에 대한 추가 설명서 리소스 (계속)

작업	문서	위치	
	및 드라이버 다운로드 방법 섹션을 참조하십시오.		
시스템 관리	Dell에서 제공하는 시스템 관리 소프트웨어에 대한 자세한 내용은 Dell OpenManage 시스템 관리 개요 안내서를 참조하십시오.	www.dell.com/poweredgemanuals	
	OpenManage 설정, 사용, 문제 해결에 대한 자세한 내용은 Dell OpenManage Server Administrator 사용자 가이드를 참조하십시오.	www.dell.com/openmanagemanuals > OpenManage Server Administrator	
	Dell OpenManage Essentials 설치, 사용, 문제 해결에 대한 자세한 내용은 Dell OpenManage Essentials 사용자 가이드를 참조하십시오.	www.dell.com/openmanagemanuals > OpenManage Essentials	
	Dell OpenManage Enterprise 설치, 사용, 문제 해결에 대한 정보는 Dell OpenManage Enterprise 사용자 가이드를 참조하십시오.	www.dell.com/openmanagemanuals > OpenManage Enterprise	
	Dell SupportAssist 설치 및 사용에 대한 정보는 Dell EMC SupportAssist Enterprise 사용자 가이드를 참조하십시오.	https://www.dell.com/serviceabilitytools	
	파트너 프로그램 엔터프라이즈 시스템 관리에 대한 자세한 내용은 OpenManage Connections 엔터프라이즈 시스템 관리 설명서를 참조하십시오.	www.dell.com/openmanagemanuals	
	Dell PowerEdge RAID 컨트롤러 작업	Dell PowerEdge PERC(PowerEdge RAID Controllers), 소프트웨어 RAID 컨트롤러 또는 BOSS 카드의 기능 이해 및 카드 배포에 대한 정보는 스토리지 컨트롤러 문서 자료를 참조하십시오.	www.dell.com/storagecontrollermanuals
이벤트 및 오류 메시지 이해	시스템 구성 요소를 모니터링하는 시스템 펌웨어 및 에이전트에서 생성된 이벤트 및 오류 메시지에 대한 정보는 Error Code Lookup 페이지를 참조하십시오.	www.dell.com/qrl	
시스템 문제 해결	PowerEdge 서버 문제를 식별하여 해결하는 방법에 대한 자세한 내용은 서버 문제 해결 설명서를 참조하십시오.	www.dell.com/poweredgemanuals	

기술 사양

이 섹션에는 시스템의 기술 및 환경 사양이 설명되어 있습니다.

주제:

- 새시 크기
- 프로세서 사양
- PSU 사양
- 시스템 배터리 사양
- 메모리 사양
- 환경 사양

새시 크기

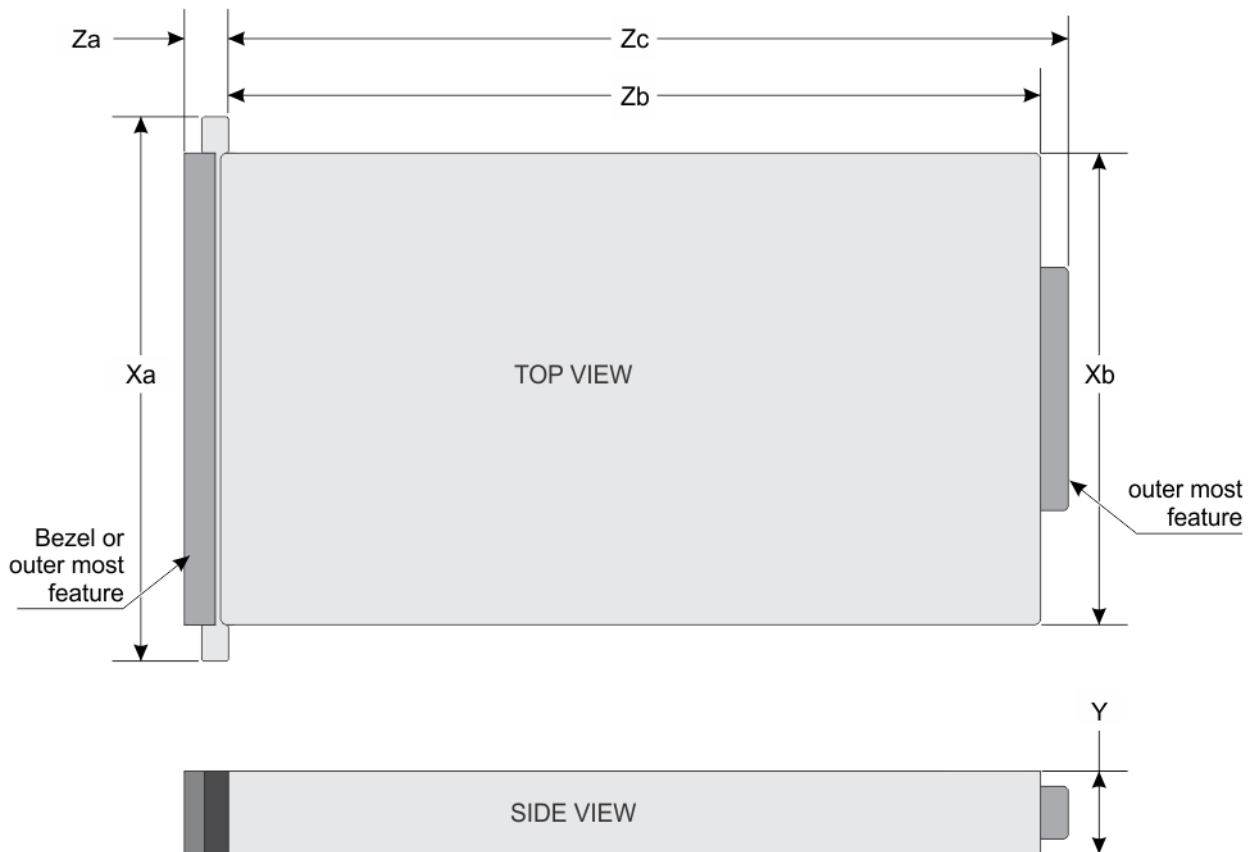


그림 17 . PowerEdge C6300 인클로저의 새시 크기

표 13. Dell PowerEdge C6300 인클로저의 크기

Xa	Xb	Y	Za(베젤 포함)	Za(베젤 미포함)	Zb	Zc
482.3mm	448.0 mm	86.8mm	N/A(해당 없음)	41.4 mm	762.1 mm	795.9mm

프로세서 사양

Dell PowerEdge C6320은 4개의 독립 서버에서 최대 2개의 Intel Xeon E5-2600 v3 또는 Intel Xeon E5-2600 v4 제품군 프로세서를 지원합니다.

PSU 사양

Dell PowerEdge C6320 시스템은 최대 2개의 AC 또는 HVDC 전원 공급 장치(PSU)를 지원합니다. Dell PowerEdge C6320은 1400W 및 1600W 전원 공급 장치의 혼합 설치를 지원하지 않습니다. 1400W 및 1600W 전원 공급 장치는 핫 스왑이 가능하며, 시스템에 전력 사용량 조절 기능이 있는 경우에는 어떤 조건에서도 핫 스왑을 지원합니다.

표 14. PSU 사양

PSU	열 손실(최대)	주파수	전압	최대 입력 전류	최대 유입 전류(피크)
1400W AC	5220.763 BTU/hr	50/60Hz	200-240 V AC	9 A	초기 유입 전류는 55A(피크)를 초과할 수 없습니다. 보조 유입 전류는 25A(피크)를 초과할 수 없습니다.
1600W AC	5966.586 BTU/hr	50/60Hz	100-120 V AC 200-240 V AC	12 A 10 A	초기 유입 전류와 보조 유입 전류는 35A(피크)를 초과할 수 없습니다.
1400W HVDC(중국만 해당)	5220.763 BTU/hr	-	240 V DC	9 A	초기 유입 전류는 55A(피크)를 초과할 수 없습니다. 보조 유입 전류는 25A(피크)를 초과할 수 없습니다.

시스템 배터리 사양

Dell PowerEdge C6320 시스템은 CR 2032 3.0V 리튬 코인 셀 배터리를 지원합니다.

메모리 사양

Dell PowerEdge C6320 시스템은 DDR4 RDIMM(Registered DIMM)을 지원합니다.

표 15. 메모리 사양

메모리 모듈 소켓	아키텍처	메모리 용량	최소 RAM	최대 RAM
288핀 16개	1600MT/s, 1866MT/s, 2133MT/s 또는 2400MT/s DDR4 RDIMM과 고급 ECC 또는 메모리 최적화 작업 지원	8GB, 16GB 및 32GB 이중 랭크	16GB	최대 512GB

환경 사양

이 | **노트:** 특정 시스템 구성을 위한 환경 측정에 대한 추가 정보는 Dell.com/environmental_datasheets를 참조하십시오.

표 16. 온도 사양

온도	사양
보관 시	-40°C ~ 65°C(-40°F ~ 149°F), 시간당 최고 20°C의 온도 변화 기준
연속 작동(950m 또는 3117ft 미만의 고도에서)	장비가 직사광선을 받지 않는 상태에서 10°C ~ 35°C(50°F ~ 95°F)
신선한 공기	신선한 공기에 관한 자세한 내용은 확대된 작동 온도 섹션을 참조하십시오.
최대 온도 그레이디언트(작동 및 보관 시)	20°C/h(36°F/h)

표 17. 확대된 작동 온도 사양

확대된 작동 온도	사양
<p>이 노트: 확대된 온도 범위에서 작동하는 경우 시스템 성능에 영향을 줄 수 있습니다.</p> <p>이 노트: 확대된 온도 범위에서 작동하는 경우 주위 온도 경고가 LCD 및 시스템 이벤트 로그에 보고될 수 있습니다.</p>	
연속 작동	<p>RH 5% ~ 85%에서 5°C ~ 40°C, 이슬점 29°C</p> <p>이 노트: 실외 표준 작동 온도(10°C ~ 35°C) 범위를 벗어나는 경우에도(최저 5°C, 최대 40°C) 시스템이 작동할 수 있습니다.</p> <p>온도가 35°C - 40°C인 경우 허용되는 최대 건구 온도는 950m를 넘는 고도에서 1°C/175m(1°F/319피트)로 감소합니다.</p>
연간 작동 시간의 ≤ 1%	<p>RH 5% ~ 90%에서 -5°C ~ 45°C, 이슬점 26°C</p> <p>이 노트: 실외 표준 작동 온도(10°C ~ 35°C) 범위를 벗어나는 경우에도(최저 5°C, 최고 45°C) 연간 작동 시간의 최대 1% 동안 시스템이 계속 작동할 수 있습니다.</p> <p>온도가 40°C ~ 45°C인 경우 허용되는 최대 건구 온도는 950m 이상의 고도에서 1°C/125m(1°F/228피트)로 감소합니다.</p>
확대된 운영 온도 제한 사항	<ul style="list-style-type: none"> 온도가 5°C 미만인 경우 콜드 부팅을 수행하지 마십시오. 최대 120 W 프로세서가 지원됩니다. 120W 프로세서는 최대 8개의 3.5인치 또는 12개의 2.5인치 하드 드라이브가 지원됩니다. <p>다음은 확대된 작동 온도 범위를 지원하지 않습니다.</p> <ul style="list-style-type: none"> CPU TDP가 85W 이상인 PERC(PowerEdge RAID Controller) H730/H730P 카드. CPU TDP가 120W 이상인 PERC(PowerEdge RAID Controller) H330 카드. Dell에서 공인하지 않은 주변 기기 카드 및/또는 25W를 넘는 주변 기기 카드는 지원되지 않습니다.

표 18. 상대 습도 사양

상대 습도	사양
작동 시	20%~80%(비응축), 시간 당 최고 10%의 습도 변화 기준
보관 시	5% ~ 95%(비응축)

표 19. 최대 진동 사양

최대 진동	사양
작동 시	5 ~ 350Hz에서 0.26Grms
보관 시	10Hz ~ 500Hz에서 15분 동안 1.88Grms

표 20. 최대 충격 사양

최대 충격	사양
작동 시	작동 방향으로 2.6ms 동안 (+) z축으로 31G의 충격 펄스 1회(시스템 각 면에 1회의 펄스)
보관 시	최대 2ms 동안 (+/-) x, y, z축으로 71G의 연속 충격 펄스 6회(시스템 각 면에 1회의 펄스) 속도 변화가 597cm/초(235인치/초)인 27G 구형파의 (+/-) x, y, z축으로 연속 충격 펄스 6회(시스템 각 면에 1회의 펄스)

표 21. 최대 고도 사양

최대 고도	사양
작동 시	-15.2m ~ 3,048m(-50ft ~ 10,000ft)
보관 시	-15.2m ~ 10,668m(-50ft ~ 35,000ft)

표 22. 공기 중 오염 물질 수준 사양

	사양
공기 중 오염 물질 수준(Class)	ISA-S71.04-1985의 규정에 따른 G1

초기 시스템 설정 및 구성

주제:

- 시스템 설정
- iDRAC 구성
- 운영 체제 설치 옵션

시스템 설정

시스템을 설정하려면 다음 단계를 완료하십시오.

단계

1. 시스템 포장을 풉니다.
2. 랙에 시스템을 장착합니다. 랙에 시스템을 설치하는 방법에 대한 자세한 내용은 [Dell PowerEdge C6320 시작 안내서](#)를 참조하십시오. [Dell.com/poweredgemanuals](#).
3. 주변 장치를 시스템에 연결합니다.
4. 시스템을 전원 콘센트에 연결합니다.
5. 전원 단추를 누르거나 iDRAC를 사용하여 시스템을 켭니다.
6. 연결된 주변 장치를 켭니다.

iDRAC 구성

iDRAC(Integrated Dell Remote Access Controller)는 시스템 관리자가 Dell EMC 시스템을 보다 생산적으로 활용하고 전반적인 가용성을 향상시킬 수 있도록 설계되었습니다. iDRAC는 시스템 문제를 관리자에게 알려주어 원격으로 시스템을 관리하고 시스템에 물리적으로 액세스해야 하는 횟수를 줄여줍니다.

iDRAC IP 주소 설정 옵션

iDRAC와의 통신을 활성화하려면 네트워크 인프라스트럭처에 따라 초기 네트워크 설정을 구성해야 합니다. 다음 인터페이스 중 하나를 사용하여 iDRAC IP 주소를 설정할 수 있습니다.

인터페이스 문서/섹션

iDRAC 설정 유틸리티 [Dell.com/idracmanuals](#)에서 *Dell Integrated Dell Remote Access Controller 사용 설명서* 참조

Dell Deployment Toolkit [Dell.com/openmanagemanuals](#)에서 *Dell Deployment Toolkit 사용 설명서* 참조

Dell Lifecycle Controller [Dell.com/idracmanuals](#)에서 *Dell Lifecycle Controller 사용 설명서* 참조

새시 또는 서버 LCD 패널 LCD 패널 섹션 참조

기본 iDRAC IP 주소 192.168.0.120을 사용하여 DHCP 설정 또는 iDRAC에 대한 고정 IP와 같은 초기 네트워크 설정을 구성해야 합니다.

① 노트: iDRAC에 액세스하려면 iDRAC 포트 카드가 설치되어 있거나 네트워크 케이블이 시스템 보드의 이더넷 커넥터 1에 연결되어 있는지 확인합니다.

① 노트: iDRAC IP 주소를 설정한 후 기본 사용자 이름과 암호를 변경해야 합니다.

iDRAC에 로그인

iDRAC에 다음과 같이 로그인할 수 있습니다.

- iDRAC 사용자
- Microsoft Active Directory 사용자
- Lightweight Directory Access Protocol(LDAP) 사용자

기본 사용자 이름과 암호는 root 및 calvin입니다. SSO(Single Sign-On) 또는 스마트 카드를 사용하여 로그인할 수도 있습니다.

이 노트: iDRAC에 로그인하려면 iDRAC 자격 증명이 있어야 합니다.

iDRAC 및 iDRAC 로그인 라이선스에 대한 자세한 내용은 Dell.com/idracmanuals에서 최신 Integrated Dell Remote Access Controller 사용 설명서를 참조하십시오.

운영 체제 설치 옵션

시스템에 운영 체제가 제공되어 있지 않은 경우 다음 리소스 중 하나를 사용하여 지원되는 운영 체제를 설치하십시오.

표 23. 운영 체제를 설치할 수 있는 리소스

리소스	위치
Dell Systems Management Tools and Documentation 매체	Dell.com/operatingsystemmanuals
Dell Lifecycle Controller	Dell.com/idracmanuals
Dell OpenManage Deployment Toolkit	Dell.com/openmanagemanuals
Dell 공인 VMware ESXi	Dell.com/virtualizationsolutions
Dell PowerEdge 시스템에서 지원되는 운영 체제	Dell.com/ossupport
Dell PowerEdge 시스템에서 지원되는 운영 체제의 설치 및 방법을 보여주는 동영상	Dell PowerEdge 시스템에서 지원되는 운영 체제

펌웨어 및 드라이버 다운로드 방법

다음 방법 중 하나로 펌웨어 및 드라이버를 다운로드할 수 있습니다.

표 24. 펌웨어 및 드라이버

방법	위치
Dell 지원 사이트	전역 기술 지원
Dell Remote Access Controller Lifecycle Controller(iDRAC with LC) 사용	Dell.com/idracmanuals
Dell Repository Manager(DRM) 사용	Dell.com/openmanagemanuals > OpenManage Deployment Toolkit
Dell OpenManage Essentials(OME) 사용	Dell.com/openmanagemanuals > OpenManage Deployment Toolkit
Dell Server Update Utility(SUU) 사용	Dell.com/openmanagemanuals > OpenManage Deployment Toolkit
Dell OpenManage Deployment Toolkit(DTK) 사용	Dell.com/openmanagemanuals > OpenManage Deployment Toolkit


드라이버 및 펌웨어 다운로드

Dell EMC는 시스템에 최신 BIOS, 드라이버 및 시스템 관리 펌웨어를 다운로드하여 설치할 것을 권장합니다.

전제조건

드라이버 및 펌웨어를 다운로드하기 전에 웹 브라우저 캐시를 지우기되어 있는지 확인합니다.

단계

1. 다음으로 이동합니다. Dell.com/support/drivers.
2. **Drivers & Downloads(드라이버 및 다운로드)** 섹션 아래에서, **Service Tag or Express Service Code(서비스 태그 또는 특급 서비스 코드)** 상자에 시스템 서비스 태그를 입력한 후 **Submit(제출)**를 클릭합니다.
 **노트:** 서비스 태그가 없는 경우 **Detect My Product(내 제품 찾기)**를 선택하여 시스템이 자동으로 서비스 태그를 감지하도록 하거나 **일반 지원** 아래에서 제품을 검색합니다.
3. **Drivers & Downloads(드라이버 및 다운로드)**를 클릭합니다.
선택 항목에 해당하는 드라이버가 표시됩니다.
4. 드라이버를 USB 드라이브, CD 또는 DVD로 다운로드합니다.

사전 운영 체제 관리 응용프로그램

시스템 펌웨어를 사용하여 운영 체제로 부팅하지 않고 시스템의 기본 설정 및 기능을 관리할 수 있습니다.

주제:

- 사전 운영 체제 응용프로그램을 관리할 수 있는 옵션
- 시스템 설치 프로그램
- Dell Lifecycle Controller
- 부팅 관리자
- PXE 부팅

사전 운영 체제 응용프로그램을 관리할 수 있는 옵션

이 시스템에는 다음과 같은 사전 운영 체제 응용프로그램을 관리할 수 있는 옵션이 있습니다.

- 시스템 설치 프로그램
- 부팅 관리자
- Dell Lifecycle Controller
- 사전 부팅 실행 환경(PXE)

관련 개념

[시스템 설치 프로그램](#) 페이지 32

관련 참조

[부팅 관리자](#) 페이지 59

[Dell Lifecycle Controller](#) 페이지 58

[PXE 부팅](#) 페이지 60

시스템 설치 프로그램

시스템 설정 화면을 사용하여 시스템의 BIOS 설정, iDRAC 설정, 및 장치 설정을 구성할 수 있습니다.

① 노트: 선택한 필드에 대한 도움말 텍스트는 기본적으로 그래픽 브라우저에 표시됩니다. 텍스트 브라우저에서 도움말 텍스트를 보려면 F1을 누르십시오.

다음 두 가지 방법으로 시스템 설정에 액세스할 수 있습니다.

- 표준 그래픽 브라우저 - 이 옵션은 기본적으로 활성화되어 있습니다.
- 텍스트 브라우저 - 브라우저는 콘솔 리디렉션을 사용하여 활성화됩니다.

관련 참조

[시스템 설정 세부 정보](#) 페이지 33

관련 태스크

[시스템 설정 보기](#) 페이지 32


시스템 설정 보기

System Setup(시스템 설정) 화면을 보려면 다음 단계를 수행하십시오.

단계

1. 시스템을 켜거나 재시작합니다.
2. 다음 메시지가 표시되면 즉시 <F2> 키를 누릅니다.

F2 = System Setup

 **노트:** F2를 누르기 전에 운영 체제가 로드되기 시작하면 시스템가 부팅을 완료한 다음 시스템을 재시작하고 다시 시도합니다.

관련 개념

[시스템 설치 프로그램](#) 페이지 32

관련 참조

[시스템 설정 세부 정보](#) 페이지 33

시스템 설정 세부 정보

System Setup Main Menu(시스템 설정 기본 메뉴) 화면 세부 정보는 다음과 같습니다.

옵션	설명
System BIOS	BIOS 설정을 구성할 수 있습니다.
iDRAC 설정	iDRAC 설정을 구성할 수 있습니다. iDRAC 설정 유틸리티는 UEFI(Unified Extensible Firmware Interface)를 사용하여 iDRAC 매개 변수를 설정하고 구성할 수 있는 인터페이스입니다. iDRAC 설정 유틸리티를 사용하여 다양한 iDRAC 매개 변수를 활성화하거나 비활성화할 수 있습니다. 이 유틸리티에 대한 자세한 내용은 Dell.com/idracmanuals 에서 <i>Dell Integrated Dell Remote Access Controller 사용 설명서</i> 를 참조하십시오.
장치 설정	장치 설정을 구성할 수 있습니다.

관련 개념

[시스템 설치 프로그램](#) 페이지 32

[System BIOS\(시스템 BIOS\)](#) 페이지 33

관련 참조

[iDRAC 설정 유틸리티](#) 페이지 57

[장치 설정](#) 페이지 58

관련 태스크

[시스템 설정 보기](#) 페이지 32

System BIOS(시스템 BIOS)

System BIOS(시스템 BIOS) 화면을 사용하여 부팅 순서, 시스템 암호, 설정 암호, RAID 모드 설정 및 USB 포트 활성화 또는 비활성화와 같은 특정 기능을 편집할 수 있습니다.

관련 개념

[부팅 설정](#) 페이지 42

[네트워크 설정](#) 페이지 45

[시스템 정보](#) 페이지 35

[메모리 설정](#) 페이지 37

[프로세서 설정](#) 페이지 38

[SATA 설정](#) 페이지 40

- [내장형 장치 페이지 47](#)
- [직렬 통신 페이지 49](#)
- [시스템 프로필 설정 페이지 50](#)
- [기타 설정 페이지 56](#)

관련 참조

- [iDRAC 설정 유틸리티 페이지 57](#)
- [장치 설정 페이지 58](#)

관련 태스크

- [시스템 BIOS 설정 세부 정보 페이지 34](#)
- [시스템 BIOS 보기 페이지 34](#)

시스템 BIOS 보기

System BIOS(시스템 BIOS) 화면을 보려면 다음 단계를 수행하십시오.

단계

1. 시스템을 켜거나 재시작합니다.
2. 다음 메시지가 표시되면 즉시 F2를 누릅니다.

```
F2 = System Setup
```

노트: F2를 누르기 전에 운영 체제가 로드되기 시작하면 시스템이 부팅을 완료한 다음 시스템을 재시작하고 다시 시도합니다.

3. **System Setup Main Menu(시스템 설정 기본 메뉴)** 화면에서 **System BIOS(시스템 BIOS)**를 클릭합니다.

관련 개념

- [System BIOS\(시스템 BIOS\) 페이지 33](#)

관련 태스크

- [시스템 BIOS 설정 세부 정보 페이지 34](#)

시스템 BIOS 설정 세부 정보

이 작업 정보

다음은 **System BIOS Settings(시스템 BIOS 설정)** 화면 세부 정보에 대한 설명입니다.

옵션	설명
System Information(시스템 정보)	시스템 모델 이름, BIOS 버전, 서비스 태그 등의 시스템에 대한 정보를 표시합니다.
Memory Settings(메모리 설정)	설치된 메모리와 관련된 정보 및 옵션을 표시합니다.
Processor Settings(프로세서 설정)	프로세서와 관련된 속도, 캐시 크기 등의 정보 및 옵션을 표시합니다.
SATA Settings(SATA 설정)	내장형 SATA 컨트롤러 및 포트를 활성화하거나 비활성화하는 옵션을 표시합니다.

옵션	설명
Boot Settings(부팅 설정)	부팅 모드(BIOS 또는 UEFI)를 지정하는 옵션을 표시합니다. UEFI 및 BIOS 부팅 설정을 수정할 수 있습니다.
Network Settings(네트워크 설정)	네트워크 설정을 변경하려면 다음 옵션을 지정합니다.
Integrated Devices(내장형 장치)	내장형 장치 컨트롤러 및 포트를 관리하고 관련 기능 및 옵션 지정 내용을 표시합니다.
Serial Communication(직렬 통신)	직렬 포트를 관리하고 관련 기능 및 옵션을 지정하는 옵션을 표시합니다.
System Profile Settings(시스템 프로파일 설정)	프로세서 전원 관리 설정, 메모리 주파수 등을 변경하는 옵션을 표시합니다.
System Security(시스템 보안)	시스템 암호, 설정 암호, TPM(Trusted Platform Module) 보안 등의 시스템 보안 설정을 구성하는 옵션을 표시합니다. 또한 시스템의 전원 및 NMI 단추를 관리합니다.
Micellaneous Settings(기타 설정)	시스템 날짜, 시간 등을 변경하는 옵션을 표시합니다.

관련 개념

[System BIOS\(시스템 BIOS\) 페이지 33](#)

관련 태스크

[시스템 BIOS 보기 페이지 34](#)

시스템 정보

System Information(시스템 정보) 화면을 사용하여 서비스 태그, 시스템 모델 이름 및 BIOS 버전과 같은 시스템 속성을 볼 수 있습니다.

관련 개념

[System BIOS\(시스템 BIOS\) 페이지 33](#)

관련 태스크

[시스템 정보 세부 정보 페이지 36](#)

[시스템 정보 보기 페이지 35](#)

시스템 정보 보기

System Information(시스템 정보) 화면을 보려면 다음 단계를 수행하십시오.

단계

1. 시스템을 켜거나 재시작합니다.
2. 다음 메시지가 표시되면 즉시 F2를 누릅니다.

F2 = System Setup

노트: F2를 누르기 전에 운영 체제가 로드되기 시작하면 시스템가 부팅을 완료한 다음 시스템을 재시작하고 다시 시도합니다.

3. **System Setup Main Menu(시스템 설정 기본 메뉴)** 화면에서 **System BIOS(시스템 BIOS)**를 클릭합니다.
4. **System BIOS(시스템 BIOS)** 화면에서 **System Information(시스템 정보)**을 클릭합니다.

관련 개념

[시스템 정보](#) 페이지 35

관련 태스크

[시스템 정보 세부 정보](#) 페이지 36

시스템 정보 세부 정보

이 작업 정보

System Information(시스템 정보) 화면 세부 정보는 다음과 같습니다.

옵션	설명
System Model Name(시스템 모델 이름)	시스템 모델 이름을 표시합니다.
System BIOS Version(시스템 BIOS 버전)	시스템에 설치된 BIOS 버전을 표시합니다.
System Management Engine Version(시스템 관리 엔진 버전)	관리 엔진 펌웨어의 현재 버전을 표시합니다.
System Service Tag(시스템 서비스 태그)	시스템 서비스 태그를 표시합니다.
System Manufacturer(시스템 제조업체)	시스템 제조업체 이름을 표시합니다.
System Manufacturer Contact Information(시스템 제조업체 연락처 정보)	시스템 제조업체의 연락처 정보를 표시합니다.
System CPLD Version(시스템 CPLD 버전)	시스템 CPLD(복잡한 프로그래밍 가능 논리 장치) 펌웨어의 현재 버전을 표시합니다.
UEFI Compliance Version(UEFI 준수 버전)	시스템 펌웨어의 UEFI 규정 준수 수준을 표시합니다.

관련 개념

[시스템 정보](#) 페이지 35

관련 태스크

[시스템 정보 세부 정보](#) 페이지 36

[시스템 정보 보기](#) 페이지 35

메모리 설정

Memory Settings(메모리 설정) 화면을 사용하면 모든 메모리 설정을 볼 수 있을 뿐 아니라 메모리 테스트 및 노드 인터리빙과 같은 특정 메모리 기능을 활성화 또는 비활성화할 수 있습니다.

관련 개념

[System BIOS\(시스템 BIOS\) 페이지 33](#)

관련 태스크

[메모리 설정 세부 정보 페이지 37](#)

[메모리 설정 보기 페이지 37](#)


메모리 설정 보기

Memory Settings(메모리 설정) 화면을 보려면 다음 단계를 수행하십시오.

단계

1. 시스템을 켜거나 재시작합니다.
2. 다음 메시지가 표시되면 즉시 F2를 누릅니다.

```
F2 = System Setup
```

 **노트:** F2를 누르기 전에 운영 체제가 로드되기 시작하면 시스템이 부팅을 완료한 다음 시스템을 재시작하고 다시 시도합니다.

3. **System Setup Main Menu(시스템 설정 기본 메뉴)** 화면에서 **System BIOS(시스템 BIOS)**를 클릭합니다.
4. **System BIOS(시스템 BIOS)** 화면에서 **Memory Settings(메모리 설정)**를 클릭합니다.

관련 개념

[메모리 설정 페이지 37](#)

관련 태스크

[메모리 설정 세부 정보 페이지 37](#)

메모리 설정 세부 정보

이 작업 정보

Memory Settings(메모리 설정) 화면 내용은 다음과 같이 설명됩니다.

옵션	설명
시스템 메모리 크기	시스템의 메모리 크기를 표시합니다.
시스템 메모리 종류	시스템에 설치된 메모리 종류를 표시합니다.
시스템 메모리 속도	메모리 속도를 표시합니다.
시스템 메모리 전압	메모리 전압을 표시합니다.
비디오 메모리	비디오 메모리 크기를 표시합니다.
시스템 메모리 테스트	시스템 부팅 중에 시스템 메모리 테스트가 실행되는지 여부를 지정합니다. 옵션으로 Enabled(활성화) 및 Disabled(비활성화) 가 있습니다. 기본적으로 이 옵션은 Disabled(비활성화) 로 설정됩니다.
메모리 작동 모드	메모리 작동 모드를 지정합니다. 를 사용할 수 있습니다 옵션은 Optimizer Mode(옵티마이저 모드) .
Node Interleaving	NUMA(Non-Uniform Memory Architecture) 지원 여부를 지정합니다. 이 필드를 Enabled(활성화) 로 설정하는 경우 대칭 메모리 구성이 설치되어 있으면 메모리 인터리빙이 지원됩니다. Disabled(비활성화) 로 설정된 경

옵션	설명
	우 시스템에서 NUMA(비대칭)메모리 구성을 지원합니다. 기본적으로 이 옵션은 Disabled(비활성화) 로 설정됩니다.
Snoop Mode	스noop 모드 옵션을 지정합니다. 사용 가능한 스noop 모드 옵션은 홈 스noop , 조기 스noop , 클러스터 온 다이 및 편의적 스noop 브로드캐스트 입니다. 기본적으로 이 옵션은 OFF(꺼짐) 로 설정됩니다. 이 필드를 Disabled(비활성화) 로 이 노드 인터리빙가 설정된 경우에만 사용할 수 있습니다.

관련 개념

[메모리 설정](#) 페이지 37

관련 태스크

[메모리 설정 보기](#) 페이지 37

프로세서 설정

프로세서 설정 화면을 사용하면 프로세서 설정을 보고 가상화 기술, 하드웨어 프리페처 및 논리 프로세서 아이들링과 같은 특수 기능을 수행할 수 있습니다.

관련 개념

[System BIOS\(시스템 BIOS\)](#) 페이지 33

관련 태스크

[프로세서 설정 세부 정보](#) 페이지 38

[프로세서 설정 보기](#) 페이지 38

프로세서 설정 보기

Processor Settings(프로세서 설정) 화면을 보려면 다음 단계를 수행하십시오.

단계

1. 시스템을 켜거나 재시작합니다.
2. 다음 메시지가 표시되면 즉시 F2를 누릅니다.

F2 = System Setup

노트: F2를 누르기 전에 운영 체제가 로드되기 시작하면 시스템가 부팅을 완료한 다음 시스템을 재시작하고 다시 시도합니다.

3. **System Setup Main Menu(시스템 설정 기본 메뉴)** 화면에서 **System BIOS(시스템 BIOS)**를 클릭합니다.
4. **System BIOS(시스템 BIOS)** 화면에서 **Processor Settings(프로세서 설정)**를 클릭합니다.

관련 개념

[프로세서 설정](#) 페이지 38

관련 태스크

[프로세서 설정 세부 정보](#) 페이지 38

프로세서 설정 세부 정보

이 작업 정보

Processor Settings(프로세서 설정) 화면 세부 정보는 다음과 같습니다.

옵션	설명
Logical Processor(논리 프로세서)	논리 프로세서를 활성화하거나 비활성화하고 논리 프로세서의 개수를 표시합니다. 이 옵션이 Enabled(활성화) 로 설정되는 경우, BIOS는 모든 논리 프로세서를 표시합니다. 이 옵션이 Disabled(비활성화) 로 설정되는 경우, BIOS는 코어당 1개의 논리 프로세서만 표시합니다. 기본적으로 이 옵션은 Enabled(활성화) 로 설정됩니다.
QPI Speed(QPI 속도)	QPI(QuickPath Interconnect) 데이터 속도 설정을 활성화합니다.
Alternate RTID(Requestor Transaction ID) Setting(다른 RTID(거래 ID 설정 요청자))	이 설정은 QPI 리소스에 해당하는 요청자 트랜잭션 ID를 수정합니다. 기본적으로 이 옵션은 Disabled(비활성화) 로 설정됩니다. 이 노트: 이 옵션을 활성화하면 전반적인 시스템 성능에 부정적인 영향을 줄 수 있습니다.
Virtualization Technology(가상화 기술)	가상화를 위해 제공되는 추가 하드웨어 성능을 활성화하거나 비활성화합니다. 기본적으로 이 옵션은 Enabled(활성화) 로 설정됩니다.
Address Translation Service(ATS)(주소 변환 서비스(ATS))	장치를 DMA 트랜잭션에 캐시하여 주소 변환 캐시(ATC)를 정의합니다. 이 옵션은 DMA 주소를 호스트 주소로 변환하도록 CPU 및 DMA 메모리 사이의 인터페이스를 칩셋의 주소 변환 및 보호 표에 제공합니다. 기본적으로 이 옵션은 Enabled(활성화) 로 설정됩니다.
Adjacent Cache Line Prefetch(인접 캐시 라인 프리페치)	순차적 메모리 액세스를 많이 사용해야 하는 애플리케이션을 위해 시스템을 최적화합니다. 기본적으로 이 옵션은 Enabled(활성화) 로 설정됩니다. 임의 메모리 액세스를 많이 사용해야 하는 애플리케이션에 대해서는 이 옵션을 비활성화할 수 있습니다.
Hardware Prefetcher(하드웨어 프리페처)	하드웨어 프리페처를 활성화 또는 비활성화할 수 있습니다. 기본적으로 이 옵션은 Enabled(활성화) 로 설정됩니다.
DCU Streamer Prefetcher(DCU 스트리머 프리페처)	DCU(Data Cache Unit) 스트리머 프리페처를 활성화하거나 비활성화할 수 있습니다. 기본적으로 이 옵션은 Enabled(활성화) 로 설정됩니다.
DCU IP Prefetcher(DCU IP 프리페처)	DCU(Data Cache Unit) IP 프리페처를 활성화하거나 비활성화할 수 있습니다. 기본적으로 이 옵션은 Enabled(활성화) 로 설정됩니다.
Logical Processor Idling(논리 프로세서 유휴)	시스템 운영 체제 Core 파킹 알고리즘을 사용하여 시스템에 일부 논리 프로세서를 심어 놓습니다. 그러면 일치하는 프로세서 코어가 저전력 유휴 상태로 전환됩니다. 이 옵션은 운영 체제가 이를 지원하는 경우에만 활성화될 수 있습니다. 기본적으로 이 옵션은 Disabled(비활성화) 로 설정됩니다.
Configurable TDP(구성 가능 TCP)	시스템의 전원 및 열 전달 기능에 따라 POST 중에 프로세서 열 설계 전력(TDP) 레벨을 재구성할 수 있습니다. TDP는 냉각 시스템이 소실시켜야 할 최대 열을 확인시켜 줍니다. 기본적으로 이 옵션은 Nominal(공칭) 로 설정됩니다. 이 노트: 이 옵션은 프로세서의 특정 SKU(stock keeping unit)에서만 사용할 수 있습니다.
X2Apic Mode(X2Apic 모드)	X2Apic 모드를 활성화 또는 비활성화합니다.
Number of Cores per Processor(프로세서당 코어 개수)	각 프로세서에서 활성화되는 코어의 수를 제어합니다. 기본적으로 이 옵션은 Nominal(공칭) 로 설정됩니다.
Processor 64-bit Support(프로세서 64비트 지원)	프로세서에서 64비트 확장을 지원하는지 여부를 지정합니다.
Processor Core Speed(프로세서 코어 속도)	프로세서의 최대 코어 주파수를 표시합니다.

옵션

설명

Process Bus

Speed(프로세서 버스 속도)

프로세서의 버스 속도를 표시합니다.

이 노트: Processor Bus Speed(프로세서 버스 속도) 옵션은 두 프로세서가 모두 설치되어 있는 경우에만 표시됩니다.

Processor 1(프로세서 1)

이 노트: CPU 수에 따라 최대 4개의 프로세서가 나열될 수 있습니다.

시스템에 설치된 각 프로세서에 대해 다음 설정이 표시됩니다.

옵션

설명

Family-Model-Stepping(제품군-모델-스텝핑)

Intel에서 정의한 대로 프로세서의 제품군, 모델 및 스텝핑을 표시합니다.

Brand(브랜드)

브랜드 이름을 표시합니다.

Level 2 Cache(레벨 2 캐시)

전체 L2 캐시를 표시합니다.

Level 3 Cache(레벨 3 캐시)

전체 L3 캐시를 표시합니다.

Number of Cores(코어 수)

프로세서당 코어 수를 표시합니다.

관련 개념

[프로세서 설정](#) 페이지 38

관련 태스크

[프로세서 설정 보기](#) 페이지 38

SATA 설정

SATA 설정 화면을 사용하여 SATA 장치의 SATA 설정을 보고 시스템에서 RAID를 활성화할 수 있습니다.

관련 개념

[System BIOS\(시스템 BIOS\)](#) 페이지 33

관련 태스크

[SATA 설정 세부 정보](#) 페이지 41

[SATA 설정 보기](#) 페이지 40

SATA 설정 보기

SATA Settings(SATA 설정) 화면을 보려면 다음 단계를 수행하십시오.

단계

1. 시스템을 켜거나 재시작합니다.
2. 다음 메시지가 표시되면 즉시 F2를 누릅니다.

F2 = System Setup

이 노트: F2를 누르기 전에 운영 체제가 로드되기 시작하면 시스템가 부팅을 완료한 다음 시스템을 재시작하고 다시 시도합니다.

3. **System Setup Main Menu(시스템 설정 기본 메뉴)** 화면에서 **System BIOS(시스템 BIOS)**를 클릭합니다.

4. System BIOS(시스템 BIOS) 화면에서 SATA Settings(SATA 설정)를 클릭합니다.

관련 개념

SATA 설정 페이지 40

관련 태스크

SATA 설정 세부 정보 페이지 41

SATA 설정 세부 정보

이 작업 정보

SATA Settings(SATA 설정) 화면 내용은 다음과 같이 설명됩니다.

옵션	설명								
Embedded SATA(내장형 SATA)	내장형 SATA 옵션을 Off(꺼짐) , ATA,AHCI 또는 RAID 모드로 설정하십시오. 기본적으로 이 옵션은 AHCI 로 설정됩니다.								
Security Freeze Lock(보안 잠금 장치)	POST 중 Security Freeze Lock 명령을 내장형 SATA 드라이브로 전송합니다. 이 옵션은 ATA 및 AHCI 모드에만 적용할 수 있습니다.								
Write Cache(쓰기 캐시)	POST 중 내장형 SATA 드라이브에 대한 명령을 활성화하거나 비활성화합니다.								
Port A(포트 A)	선택한 장치에 대한 드라이브 종류를 설정합니다. ATA 모드의 Embedded SATA settings(내장형 SATA 설정) 에서 BIOS 지원을 활성화하려면 이 필드를 Auto(자동) 로 설정합니다. BIOS 지원을 끄려면 OFF(끄기) 로 설정합니다. AHCI 또는 RAID 모드에 대한 BIOS 지원을 항상 사용할 수 있습니다.								
	<table><thead><tr><th>옵션</th><th>설명</th></tr></thead><tbody><tr><td>모델</td><td>선택한 장치의 드라이브 모델을 표시합니다.</td></tr><tr><td>드라이브 유형</td><td>SATA 포트에 연결된 드라이브의 종류를 표시합니다.</td></tr><tr><td>용량</td><td>하드 드라이브의 전체 용량을 표시합니다. 옵티컬 드라이브와 같은 이동식 미디어 장치에 대해서는 이 필드가 정의되지 않습니다.</td></tr></tbody></table>	옵션	설명	모델	선택한 장치의 드라이브 모델을 표시합니다.	드라이브 유형	SATA 포트에 연결된 드라이브의 종류를 표시합니다.	용량	하드 드라이브의 전체 용량을 표시합니다. 옵티컬 드라이브와 같은 이동식 미디어 장치에 대해서는 이 필드가 정의되지 않습니다.
옵션	설명								
모델	선택한 장치의 드라이브 모델을 표시합니다.								
드라이브 유형	SATA 포트에 연결된 드라이브의 종류를 표시합니다.								
용량	하드 드라이브의 전체 용량을 표시합니다. 옵티컬 드라이브와 같은 이동식 미디어 장치에 대해서는 이 필드가 정의되지 않습니다.								
Port B(포트 B)	선택한 장치에 대한 드라이브 종류를 설정합니다. ATA 모드의 Embedded SATA settings(내장형 SATA 설정) 에서 BIOS 지원을 활성화하려면 이 필드를 Auto(자동) 로 설정합니다. BIOS 지원을 끄려면 OFF(끄기) 로 설정합니다. AHCI 또는 RAID 모드에 대한 BIOS 지원을 항상 사용할 수 있습니다.								
	<table><thead><tr><th>옵션</th><th>설명</th></tr></thead><tbody><tr><td>모델</td><td>선택한 장치의 드라이브 모델을 표시합니다.</td></tr><tr><td>드라이브 유형</td><td>SATA 포트에 연결된 드라이브의 종류를 표시합니다.</td></tr><tr><td>용량</td><td>하드 드라이브의 전체 용량을 표시합니다. 옵티컬 드라이브와 같은 이동식 미디어 장치에 대해서는 이 필드가 정의되지 않습니다.</td></tr></tbody></table>	옵션	설명	모델	선택한 장치의 드라이브 모델을 표시합니다.	드라이브 유형	SATA 포트에 연결된 드라이브의 종류를 표시합니다.	용량	하드 드라이브의 전체 용량을 표시합니다. 옵티컬 드라이브와 같은 이동식 미디어 장치에 대해서는 이 필드가 정의되지 않습니다.
옵션	설명								
모델	선택한 장치의 드라이브 모델을 표시합니다.								
드라이브 유형	SATA 포트에 연결된 드라이브의 종류를 표시합니다.								
용량	하드 드라이브의 전체 용량을 표시합니다. 옵티컬 드라이브와 같은 이동식 미디어 장치에 대해서는 이 필드가 정의되지 않습니다.								
Port C(포트 C)	선택한 장치에 대한 드라이브 종류를 설정합니다. ATA 모드의 Embedded SATA settings(내장형 SATA 설정) 에서 BIOS 지원을 활성화하려면 이 필드를 Auto(자동) 로 설정합니다. BIOS 지원을 끄려면 OFF(끄기) 로 설정합니다. AHCI 또는 RAID 모드에 대한 BIOS 지원을 항상 사용할 수 있습니다.								
	<table><thead><tr><th>옵션</th><th>설명</th></tr></thead><tbody><tr><td>모델</td><td>선택한 장치의 드라이브 모델을 표시합니다.</td></tr><tr><td>드라이브 유형</td><td>SATA 포트에 연결된 드라이브의 종류를 표시합니다.</td></tr></tbody></table>	옵션	설명	모델	선택한 장치의 드라이브 모델을 표시합니다.	드라이브 유형	SATA 포트에 연결된 드라이브의 종류를 표시합니다.		
옵션	설명								
모델	선택한 장치의 드라이브 모델을 표시합니다.								
드라이브 유형	SATA 포트에 연결된 드라이브의 종류를 표시합니다.								

옵션	설명
옵션	설명
용량	하드 드라이브의 전체 용량을 표시합니다. 옵티컬 드라이브와 같은 이동식 미디어 장치에 대해서는 이 필드가 정의되지 않습니다.
Port D(포트 D)	<p>선택한 장치에 대한 드라이브 종류를 설정합니다. ATA 모드의 Embedded SATA settings(내장형 SATA 설정)에서 BIOS 지원을 활성화하려면 이 필드를 Auto(자동)로 설정합니다. BIOS 지원을 끄려면 OFF(끄기)로 설정합니다.</p> <p>AHCI 또는 RAID 모드에 대한 BIOS 지원을 항상 사용할 수 있습니다.</p>
옵션	설명
모델	선택한 장치의 드라이브 모델을 표시합니다.
드라이브 유형	SATA 포트에 연결된 드라이브의 종류를 표시합니다.
용량	하드 드라이브의 전체 용량을 표시합니다. 옵티컬 드라이브와 같은 이동식 미디어 장치에 대해서는 이 필드가 정의되지 않습니다.
Port E(포트 E)	<p>선택한 장치에 대한 드라이브 종류를 설정합니다. ATA 모드의 Embedded SATA settings(내장형 SATA 설정)에서 BIOS 지원을 활성화하려면 이 필드를 Auto(자동)로 설정합니다. BIOS 지원을 끄려면 OFF(끄기)로 설정합니다.</p> <p>AHCI 또는 RAID 모드에 대한 BIOS 지원을 항상 사용할 수 있습니다.</p>
옵션	설명
모델	선택한 장치의 드라이브 모델을 표시합니다.
드라이브 유형	SATA 포트에 연결된 드라이브의 종류를 표시합니다.
용량	하드 드라이브의 전체 용량을 표시합니다. 옵티컬 드라이브와 같은 이동식 미디어 장치에 대해서는 이 필드가 정의되지 않습니다.
Port F(포트 F)	<p>선택한 장치에 대한 드라이브 종류를 설정합니다. ATA 모드의 Embedded SATA settings(내장형 SATA 설정)에서 BIOS 지원을 활성화하려면 이 필드를 Auto(자동)로 설정합니다. BIOS 지원을 끄려면 OFF(끄기)로 설정합니다.</p> <p>AHCI 또는 RAID 모드에 대한 BIOS 지원을 항상 사용할 수 있습니다.</p>
옵션	설명
모델	선택한 장치의 드라이브 모델을 표시합니다.
드라이브 유형	SATA 포트에 연결된 드라이브의 종류를 표시합니다.
용량	하드 드라이브의 전체 용량을 표시합니다. 옵티컬 드라이브와 같은 이동식 미디어 장치에 대해서는 이 필드가 정의되지 않습니다.

관련 개념

[SATA 설정](#) 페이지 40

관련 태스크

[SATA 설정 보기](#) 페이지 40

부팅 설정

Boot Settings(부팅 설정) 화면을 사용하여 부팅 모드를 **BIOS** 또는 **UEFI**로 설정할 수 있습니다. 또한 부팅 순서를 지정할 수도 있습니다.

관련 개념

[System BIOS\(시스템 BIOS\)](#) 페이지 33

관련 참조

시스템 부팅 모드 선택 페이지 44

관련 태스크

부팅 설정 세부 정보 페이지 43

부팅 설정 보기 페이지 43

부팅 순서 변경 페이지 45

부팅 설정 보기

Boot Settings(부팅 설정) 화면을 보려면 다음 단계를 수행하십시오.

단계

1. 시스템을 켜거나 재시작합니다.
2. 다음 메시지가 표시되면 즉시 F2를 누릅니다.

F2 = System Setup

노트: F2를 누르기 전에 운영 체제가 로드되기 시작하면 시스템이 부팅을 완료한 다음 시스템을 재시작하고 다시 시도합니다.

3. **System Setup Main Menu(시스템 설정 기본 메뉴)** 화면에서 **System BIOS(시스템 BIOS)**를 클릭합니다.
4. **System BIOS(시스템 BIOS)** 화면에서 **Boot Settings(부팅 설정)**를 클릭합니다.

관련 개념

부팅 설정 페이지 42

관련 참조

시스템 부팅 모드 선택 페이지 44

관련 태스크

부팅 설정 세부 정보 페이지 43

부팅 순서 변경 페이지 45

부팅 설정 세부 정보

이 작업 정보

Boot Settings(부팅 설정) 화면 세부 정보는 다음과 같습니다.

옵션	설명
Boot Mode(부팅 모드)	시스템의 부팅 모드를 설정할 수 있습니다. 주의: 운영 체제가 설치된 부팅 모드가 아닌 다른 부팅 모드로 전환하면 시스템이 부팅되지 않을 수 있습니다. 운영 체제에서 UEFI를 지원하는 경우 이 옵션을 UEFI 로 설정할 수 있습니다. 이 필드를 BIOS 로 설정하면 UEFI를 지원하지 않는 운영 체제와의 호환성을 유지할 수 있습니다. 기본적으로 이 옵션은 BIOS 로 설정됩니다. 노트: 이 필드를 UEFI 로 설정하는 경우 BIOS Boot Settings(UEFI 부팅 설정) 메뉴가 비활성화됩니다. 이 필드를 BIOS 로 설정하는 경우 UEFI Boot Settings(UEFI 부팅 설정) 메뉴가 비활성화됩니다.
Boot Sequence Retry(부팅 순서 재시도)	Boot Sequence Retry(부팅 순서 재시도) 기능을 활성화하거나 비활성화합니다. 이 필드가 Enabled(활성화) 되고 시스템이 부팅에 실패하는 경우 시스템은 30초 후에 부팅 순서를 다시 시도합니다. 기본적으로 이 옵션은 Enabled(활성화) 로 설정됩니다.

옵션	설명
Hard-Disk Failover(하드 디스크 결함)	하드 드라이브에 결함이 있을 때 부팅된 하드 드라이브를 지정합니다. 장치는 Boot Option Setting(부팅 옵션 설정) 메뉴에서 Hard-Disk Drive Sequence(하드 디스크 드라이브 순서) 에서 선택됩니다. 이 옵션이 Disabled(비활성화) 로 설정되면 목록의 첫 번째 하드 드라이브만 부팅을 시도합니다. 이 옵션을 Enabled(활성화) 로 설정하면, 모든 하드 드라이브는 Hard-Disk Drive Sequence(하드 디스크 드라이브 순서) 에서 선택한 순서대로 부팅됩니다. UEFI 부팅 모드에 대해 이 옵션을 사용할 수 없습니다.
Boot Option Settings(부팅 옵션 설정)	부팅 순서 및 부팅 장치를 구성합니다.
BIOS Boot Settings(BIOS 부팅 설정)	BIOS 부팅 옵션을 활성화 또는 비활성화합니다. 📌 노트: 이 옵션은 부팅 모드가 BIOS인 경우에만 활성화됩니다.
UEFI Boot Settings(UEFI 부팅 설정)	UEFI 부팅 옵션을 활성화 또는 비활성화합니다. 부팅 옵션에는 IPV4 PXE 및 Ipv6 PXE 가 포함되어 있습니다. 기본적으로 이 옵션은 OFF(꺼짐) 로 설정됩니다. 📌 노트: 이 옵션은 부팅 모드가 UEFI인 경우에만 활성화됩니다.

관련 개념

부팅 설정 페이지 42

관련 참조

시스템 부팅 모드 선택 페이지 44

관련 태스크

부팅 설정 보기 페이지 43

부팅 순서 변경 페이지 45

시스템 부팅 모드 선택

시스템 설정을 사용하면 운영 체제를 설치하는 경우 다음의 부팅 모드를 지정할 수 있습니다.

- 기본값인 BIOS 부팅 모드는 표준 BIOS 레벨 부팅 인터페이스입니다.
- UEFI(Unified Extensible Firmware Interface)(기본값) 부팅 모드는 향상된 64비트 부팅 인터페이스입니다. UEFI 모드로 시스템이 부팅되도록 구성된 경우 시스템 BIOS가 교체됩니다.

1. **System Setup Main Menu(시스템 설정 기본 메뉴)**에서 **Boot Settings(부팅 설정)**를 클릭한 후 **Boot Mode(부팅 모드)**를 선택합니다.
2. 시스템을 부팅할 부팅 모드를 선택합니다.
⚠️ 주의: 운영 체제가 설치된 부팅 모드가 아닌 다른 부팅 모드로 전환하면 시스템이 부팅되지 않을 수 있습니다.
3. 시스템이 지정된 부팅 모드에서 부팅된 후 해당 모드에서 운영 체제를 설치합니다.

📌 노트:

- UEFI 부팅 모드에서 운영 체제를 설치하려면 운영 체제가 UEFI와 호환되어야 합니다. DOS 및 32비트 운영 체제는 UEFI를 지원하지 않으며 BIOS 부팅 모드에서만 설치될 수 있습니다.
- 지원되는 운영 체제에 대한 최신 정보를 보려면 다음으로 이동하십시오. Dell.com/ossupport.

관련 개념

부팅 설정 페이지 42

관련 태스크

부팅 설정 세부 정보 페이지 43

부팅 설정 보기 페이지 43

부팅 순서 변경

이 작업 정보

USB 키 또는 광학 드라이브에서 부팅하려는 경우 부팅 순서를 변경해야 할 수도 있습니다. 아래의 지침은 **Boot Mode(부팅 모드)**에 대해 **BIOS**를 선택한 경우 다를 수 있습니다.

단계

1. **System Setup Main Menu(시스템 설정 기본 메뉴)** 화면에서 **System BIOS(시스템 BIOS) > Boot Settings(부팅 설정)**을 클릭합니다.
2. **Boot Option Settings(부팅 옵션 설정) > Boot Sequence(부팅 순서)**를 클릭합니다.
3. 화살표 키를 사용하여 부팅 장치를 선택하고 + 및 - 키를 사용하여 순서대로 장치를 아래 또는 위로 이동합니다.
4. **Exit(종료)**를 클릭하고 **Yes(예)**를 클릭하여 설정을 저장합니다.

관련 개념

[부팅 설정](#) 페이지 42

관련 태스크

[부팅 설정 세부 정보](#) 페이지 43

[부팅 설정 보기](#) 페이지 43

네트워크 설정

Network Settings(네트워크 설정) 화면을 사용하여 PXE 장치 설정을 수정할 수 있습니다. 네트워크 설정 옵션은 UEFI 모드에서만 사용할 수 있습니다.

이 노트: BIOS는 BIOS 모드의 네트워크 설정을 제어하지 않습니다. BIOS 부팅 모드의 경우 네트워크 컨트롤러의 부팅 ROM 옵션이 네트워크 설정을 처리합니다.

관련 개념

[UEFI iSCSI 설정](#) 페이지 46

[System BIOS\(시스템 BIOS\)](#) 페이지 33

관련 참조

[UEFI iSCSI 설정 세부 정보](#) 페이지 47

관련 태스크

[네트워크 설정 화면 세부 정보](#) 페이지 46

[네트워크 설정 보기](#) 페이지 45

[UEFI iSCSI 설정 보기](#) 페이지 46

네트워크 설정 보기

Network Settings(네트워크 설정) 화면을 보려면 다음 단계를 수행하십시오.

단계

1. 시스템을 켜거나 재시작합니다.
2. 다음 메시지가 표시되면 즉시 F2를 누릅니다.

F2 = System Setup

이 노트: F2를 누르기 전에 운영 체제가 로드되기 시작하면 시스템이 부팅을 완료한 다음 시스템을 재시작하고 다시 시도합니다.

3. **System Setup Main Menu(시스템 설정 기본 메뉴)** 화면에서 **System BIOS(시스템 BIOS)**를 클릭합니다.

4. **System BIOS(시스템 BIOS)** 화면에서 **Network Settings(네트워크 설정)**를 클릭합니다.

관련 개념

[네트워크 설정](#) 페이지 45

관련 태스크

[네트워크 설정 화면 세부 정보](#) 페이지 46

네트워크 설정 화면 세부 정보

Network Settings(네트워크 설정) 화면의 세부 정보는 다음과 같이 설명됩니다.

이 작업 정보

옵션	설명
PXE Device n(PXE 장치 n)(n = 1 ~ 4)	장치를 활성화 또는 비활성화합니다. 활성화된 경우 UEFI 부팅 옵션이 장치에 대해 생성됩니다.
PXE Device n Settings(PXE 장치 n 설정)(n = 1 ~ 4)	PXE 장치의 구성을 제어할 수 있습니다.

관련 개념

[네트워크 설정](#) 페이지 45

관련 태스크

[네트워크 설정 보기](#) 페이지 45

UEFI iSCSI 설정

iSCSI Settings(iSCSI 설정) 화면에서 iSCSI 장치 설정을 수정할 수 있습니다. iSCSI Settings(iSCSI 설정) 옵션은 UEFI 부팅 모드에서만 사용할 수 있습니다. BIOS는 BIOS 부팅 모드의 네트워크 설정을 제어하지 않습니다. BIOS 부팅 모드의 경우 네트워크 컨트롤러의 ROM 옵션이 네트워크 설정을 처리합니다.

관련 개념

[UEFI iSCSI 설정](#) 페이지 46

관련 참조

[UEFI iSCSI 설정 세부 정보](#) 페이지 47

관련 태스크

[UEFI iSCSI 설정 보기](#) 페이지 46

UEFI iSCSI 설정 보기

UEFI iSCSI Settings(UEFI iSCSI 설정) 화면을 보려면 다음 단계를 수행하십시오.

단계

1. 시스템을 켜거나 재시작합니다.
2. 다음 메시지가 표시되면 즉시 F2를 누릅니다.

F2 = System Setup

노트: F2를 누르기 전에 운영 체제가 로드되기 시작하면 시스템가 부팅을 완료한 다음 시스템을 재시작하고 다시 시도합니다.

3. **System Setup Main Menu(시스템 설정 기본 메뉴)** 화면에서 **System BIOS(시스템 BIOS)**를 클릭합니다.
4. **System BIOS(시스템 BIOS)** 화면에서 **Network Settings(네트워크 설정)**를 클릭합니다.
5. **Network Settings(네트워크 설정)** 화면에서 **UEFI iSCSI Settings(UEFI iSCSI 설정)**를 클릭합니다.

관련 개념

[UEFI iSCSI 설정](#) 페이지 46

UEFI iSCSI 설정 세부 정보

UEFI iSCSI Settings(UEFI iSCSI 설정) 화면 세부 정보는 다음과 같습니다.

옵션	설명
ISCSI 초기자 이름	iSCSI 초기자의 이름(iqn 형식)을 지정합니다.
ISCSI 장치1	SCSI 장치를 활성화 또는 비활성화합니다. 비활성화로 설정되면, UEFI 부팅 옵션이 iSCSI 장치를 위해 자동으로 생성됩니다.

내장형 장치

Integrated Devices(내장형 장치) 화면을 사용하여 비디오 컨트롤러, 통합 RAID 컨트롤러 및 USB 포트를 포함한 모든 내장형 장치의 설정을 보고 구성할 수 있습니다.

관련 개념

[System BIOS\(시스템 BIOS\)](#) 페이지 33

관련 태스크

[내장형 장치 세부 정보](#) 페이지 48

[내장형 장치 보기](#) 페이지 47

내장형 장치 보기

Integrated Devices(내장형 장치) 섹션을 보려면 다음 단계를 수행하십시오.

단계

1. 시스템을 켜거나 재시작합니다.
2. 다음 메시지가 표시되면 즉시 <F2> 키를 누릅니다.

```
F2 = System Setup
```

노트: F2를 누르기 전에 운영 체제가 로드되기 시작하면 시스템가 부팅을 완료한 다음 시스템을 재시작하고 다시 시도합니다.

3. **System Setup Main Menu(시스템 설정 기본 메뉴)** 화면에서 **System BIOS(시스템 BIOS)**를 클릭합니다.
4. **System BIOS(시스템 BIOS)** 화면에서 **Integrated Devices(내장형 장치)**를 클릭합니다.

관련 개념

[내장형 장치](#) 페이지 47


관련 태스크

[내장형 장치 세부 정보](#) 페이지 48

내장형 장치 세부 정보

이 작업 정보

Integrated Devices(내장형 장치) 화면 세부 정보는 다음과 같습니다.

옵션	설명
USB 3.0 Setting(USB 3.0 설정)	USB 3.0 지원을 활성화 또는 비활성화합니다. 이 옵션은 운영 체제가 USB 3.0을 지원하는 경우에만 사용할 수 있습니다. 이 옵션을 비활성화하면 장치가 USB 2.0 속도로 작동합니다. USB 3.0은 기본적으로 활성화됩니다.
User Accessible USB Port(사용자 접근 가능한 USB 포트)	USB 포트를 활성화 또는 비활성화할 수 있습니다. All Ports On(모든 포트 켜기) 을 선택하면 전면 USB 포트가 활성화되고 All Ports Off(모든 포트 끄기) 를 선택하면 모든 USB 포트가 비활성화됩니다. USB 키보드 및 마우스는 부팅 과정 중에 특정 운영 체제에서 작동합니다. 포트를 비활성화하면 부팅 프로세스가 완료된 후 USB 키보드 및 마우스가 작동하지 않습니다.
Internal USB Port 1(내장형 USB 포트 1)	내부 USB 포트를 활성화하거나 비활성화합니다.
Internal USB Port 2(내장형 USB 포트 2)	내부 USB 포트를 활성화하거나 비활성화합니다.
Embedded NIC1 and NIC2(내장형 NIC1 및 NIC2)	<p> 노트: 내장형 NIC1 및 NIC2 옵션은 Integrated Network Card 1(내장형 네트워크 카드 1)이 없는 시스템에서만 사용 가능합니다.</p> <p>내장형 NIC1 및 NIC2 옵션을 활성화하거나 비활성화합니다. Disabled(비활성화)로 설정할 경우에도 내장형 관리 컨트롤러에 의해 NIC가 공유 네트워크 액세스를 사용할 수 있습니다. 내장형 NIC1 및 NIC2 옵션은 NDC(네트워크 도터 카드)가 없는 시스템에서만 사용할 수 있습니다. 내장형 NIC1 및 NIC2 옵션은 내장형 네트워크 카드 1 옵션과 함께 사용할 수 없습니다. 시스템의 NIC 관리 유틸리티를 사용하여 내장형 NIC1 및 NIC2 옵션을 구성합니다.</p>
I/OAT DMA Engine(I/OAT DMA 엔진)	I/OAT 옵션을 활성화 또는 비활성화할 수 있습니다. 하드웨어 및 소프트웨어가 해당 기능을 지원하는 경우에만 활성화할 수 있습니다.
I/O Snoop Holdoff Response(I/O 스누프 요청에 응답)	LLC에 대한 자체 쓰기를 완료할 시간을 허용하기 위해 PCI I/O가 CPU의 스누프 요청에 응답하지 않을 수 있는 주기 수를 선택합니다. 이 설정은 처리량 및 대기 시간이 중요한 워크로드의 성능을 향상시키는 데 도움이 될 수 있습니다.
Embedded Video Controller(내장형 비디오 컨트롤러)	Embedded Video Controller(내장형 비디오 컨트롤러) 옵션을 활성화하거나 비활성화합니다. 기본적으로 이 옵션은 Enabled(활성화) 로 설정됩니다.
Current State of Embedded Video Controller(내장형 비디오 컨트롤러의 현재 상태)	내장형 비디오 컨트롤러의 현재 상태를 보여줍니다. Current State of Embedded Video Controller(내장형 비디오 컨트롤러의 현재 상태) 옵션은 읽기 전용 필드입니다. 내장형 비디오 컨트롤러가 시스템의 유일한 디스플레이 기능인 경우(즉, 추가 그래픽 카드가 설치되어 있지 않은 경우) Embedded Video Controller(내장형 비디오 컨트롤러) 가 Disabled(비활성화) 로 설정되어도 Embedded Video Controller(내장형 비디오 컨트롤러)가 자동으로 기본 디스플레이로 사용됩니다.
SR-IOV Global Enable(SR-IOV Global 활성화)	SR-IOV(Single Root I/O Virtualization) 장치의 BIOS 구성을 활성화 또는 비활성화합니다. 기본적으로 이 옵션은 Disabled(비활성화) 로 설정됩니다.
OS Watchdog Timer(OS 감시 타이머)	시스템이 응답을 멈추는 경우, 이러한 감시 타이머가 운영 체제 복구에 도움을 줍니다. 이 옵션이 Enabled(활성화) 로 설정되는 경우, 운영 체제가 타이머를 초기화합니다. 이 옵션이 Disabled(비활성화) (기본값)로 설정되면 타이머는 시스템에 영향을 주지 않습니다.
Memory Mapped I/O above 4 GB(4GB 이상의 메모리 매핑 I/O)	대용량 메모리가 필요한 PCIe 장치 지원을 활성화하거나 비활성화합니다. 기본적으로 이 옵션은 Enabled(활성화) 로 설정됩니다.
Slot Disabling(슬롯 비활성화)	시스템에서 사용 가능한 PCIe 슬롯을 활성화하거나 비활성화합니다. 슬롯 비활성화 기능은 지정된 슬롯에 설치된 PCIe 카드의 구성을 제어합니다. 슬롯 비활성화는 설치된 주변 장치 카드로 인해 운영 체제에 부팅할 수 없거나 시스템 시작이 지연되는 경우에만 사용해야 합니다. 슬롯이 비활성화되면 옵션 ROM과 UEFI 드라이버가 모두 비활성화됩니다.

관련 개념

내장형 장치 페이지 47

관련 태스크

내장형 장치 보기 페이지 47

직렬 통신

Serial Communication(직렬 통신) 화면을 사용하면 직렬 통신 포트 속성을 볼 수 있습니다.

관련 개념

System BIOS(시스템 BIOS) 페이지 33

관련 태스크

직렬 통신 세부 정보 페이지 49

직렬 통신 보기 페이지 49

직렬 통신 보기

Serial Communication(직렬 통신) 화면을 보려면 다음 단계를 수행하십시오.

단계

1. 시스템을 켜거나 재시작합니다.
2. 다음 메시지가 표시되면 즉시 F2를 누릅니다.

F2 = System Setup

노트: F2를 누르기 전에 운영 체제가 로드되기 시작하면 시스템이 부팅을 완료한 다음 시스템을 재시작하고 다시 시도합니다.

3. **System Setup Main Menu(시스템 설정 기본 메뉴)** 화면에서 **System BIOS(시스템 BIOS)**를 클릭합니다.
4. **System BIOS(시스템 BIOS)** 화면에서 **Serial Communication(직렬 통신)**을 클릭합니다.

관련 개념

직렬 통신 페이지 49

관련 태스크

직렬 통신 세부 정보 페이지 49

직렬 통신 세부 정보

이 작업 정보

직렬 통신 화면 세부 정보는 다음과 같습니다.

옵션	설명
직렬 통신	BIOS에서 직렬 통신 장치(직렬 장치 1 및 직렬 장치 2)를 선택합니다. BIOS 콘솔 리디렉션을 활성화하고 포트 주소를 지정할 수도 있습니다. 이 옵션은 기본값으로 Auto(자동) 로 설정됩니다.
직렬 포트 주소	직렬 장치의 포트 주소를 설정할 수 있습니다. 이 옵션은 기본적으로 Serial Device 1=COM2, Serial Device 2=COM1(직렬 장치 1=COM2, 직렬 장치 2=COM1) 로 설정되어 있습니다. 노트: Serial Over LAN(SOL) 기능으로는 직렬 장치 2만 사용할 수 있습니다. SOL을 통한 콘솔 재지정을 사용하려면 콘솔 재지정 및 직렬 디바이스에 대해 동일한 포트 주소를 구성합니다.

옵션

설명

이 노트: 시스템을 부팅할 때마다 BIOS가 iDRAC의 직렬 MUX 설정을 동기화합니다. 직렬 MUX 설정은 iDRAC에서 독립적으로 변경할 수 있습니다. BIOS 설정 유틸리티에서 BIOS 기본 설정을 로드해도 직렬 MUX 설정이 직렬 디바이스 1의 기본 설정으로 되돌아가는 것은 아닙니다.

외부 직렬 커넥터

이 옵션으로 외부 직렬 커넥터를 사용해 Serial Device 1(직렬 디바이스 1), Serial Device 2(직렬 디바이스 2) 또는 Remote Access Device(원격 액세스 디바이스)에 연결할 수 있습니다.

이 노트: SOL(Serial Over LAN)에는 직렬 디바이스 2만 사용할 수 있습니다. SOL을 통한 콘솔 재지정을 사용하려면 콘솔 재지정 및 직렬 디바이스에 대해 동일한 포트 주소를 구성합니다.

이 노트: 시스템을 부팅할 때마다 BIOS가 iDRAC의 직렬 MUX 설정을 동기화합니다. 직렬 MUX 설정은 iDRAC에서 독립적으로 변경할 수 있습니다. BIOS 설정 유틸리티에서 BIOS 기본 설정을 로드해도 이 설정이 직렬 디바이스 1의 기본 설정으로 되돌아가는 것은 아닙니다.

안전 보드 레이드

콘솔 재지정에 사용되는 안전 보드 레이드를 지정합니다. BIOS에서는 보드 레이드를 자동으로 결정하려고 합니다. 이 시도가 실패한 경우에만 이 안전 보드 레이드가 사용되며, 안전 보드 레이드 값은 변경되지 않아야 합니다. 이 옵션은 기본적으로 115200으로 설정됩니다.

원격 터미널 유형

원격 콘솔 터미널 유형을 설정할 수 있습니다. 기본적으로 이 옵션은 vt 100/vt 220으로 설정됩니다.

부팅 후 재지정

운영 체제 로딩 시 BIOS 콘솔 재지정을 활성화하거나 비활성화합니다. 이 옵션은 기본적으로 **Enabled(활성화)**로 설정됩니다.

관련 개념

[직렬 통신](#) 페이지 49

관련 태스크

[직렬 통신 보기](#) 페이지 49

시스템 프로파일 설정

System Profile Settings(시스템 프로파일 설정) 화면을 사용하면 전원 관리와 같은 특정 시스템 성능 설정을 활성화할 수 있습니다.

관련 개념

[System BIOS\(시스템 BIOS\)](#) 페이지 33

관련 태스크

[시스템 프로파일 설정 세부 정보](#) 페이지 51

[시스템 프로파일 설정 보기](#) 페이지 50

시스템 프로파일 설정 보기

System Profile Settings(시스템 프로파일 설정) 화면을 보려면 다음 단계를 수행하십시오.

단계

1. 시스템을 켜거나 재시작합니다.
2. 다음 메시지가 표시되면 즉시 <F2> 키를 누릅니다.

F2 = System Setup

이 노트: F2를 누르기 전에 운영 체제가 로드되기 시작하면 시스템이 부팅을 완료한 다음 시스템을 재시작하고 다시 시도합니다.

3. **System Setup Main Menu(시스템 설정 기본 메뉴)** 화면에서 **System BIOS(시스템 BIOS)**를 클릭합니다.
4. **System BIOS(시스템 BIOS)** 화면에서 **System Profile Settings(시스템 프로파일 설정)**를 클릭합니다.

관련 개념

시스템 프로파일 설정 페이지 50

관련 태스크

시스템 프로파일 설정 세부 정보 페이지 51

시스템 프로파일 설정 세부 정보

이 작업 정보

System Profile Settings(시스템 프로파일 설정) 화면 내용은 다음과 같이 설명됩니다.

옵션	설명
System Profile(시스템 프로파일)	시스템 암호를 설정할 수 있습니다. System Profile(시스템 프로파일) 옵션을 Custom(사용자 정의) 이외의 다른 모드로 설정하는 경우, BIOS가 자동으로 나머지 옵션을 설정합니다. 모드가 Custom(사용자 정의) 로 설정된 경우에만 사용자가 나머지 옵션을 변경할 수 있습니다. 이 옵션은 기본적으로 Performance Per Watt Optimized (DAPC)(와트당 성능 최적화) 로 설정됩니다. DAPC는 Dell Active Power Controller의 약자입니다. ① 노트: System Profile(시스템 프로파일) 옵션이 Custom(사용자 정의) 로 설정된 경우에만 시스템 프로파일 설정 화면에 모든 매개 변수가 표시됩니다.
CPU Power Management(CPU 전원 관리)	CPU 전원 관리를 설정합니다. 이 옵션은 기본적으로 System DBPM (DAPC)(시스템 DMPM) 으로 설정되어 있습니다.
Memory Frequency(메모리 주파수)	메모리의 속도를 설정합니다. 기본적으로 Maximum Performance(최대 성능) , Maximum Reliability(최대 안정성) 또는 특정 속도를 선택할 수 있습니다.
Turbo Boost(터보 부스트)	프로세서가 터보 부스트 모드에서 작동하거나 작동하지 않도록 설정합니다. 기본적으로 이 옵션은 Enabled(활성화) 로 설정됩니다.
Energy Efficient Turbo(에너지 효율적 터보)	Energy Efficient Turbo(에너지 효율적 터보) 옵션을 활성화 또는 비활성화합니다. 에너지 효율적 터보(EET)는 한 프로세서의 코어 주파수를 터보 범위 내에서 작업 부하에 따라 자동으로 조정하는 작동 모드입니다.
C1E	유휴 상태에 있는 프로세서가 최소 성능 상태로 전환하거나 전환하지 않도록 설정합니다. 기본적으로 이 옵션은 Enabled(활성화) 로 설정됩니다.
C States(C 상태)	프로세서가 사용 가능한 모든 전원 상태에서 작동하거나 작동하지 않도록 설정합니다. 기본적으로 이 옵션은 Enabled(활성화) 로 설정됩니다.
Collaborative CPU Performance Control(협력적 CPU 성능 제어)	CPU Power Management(CPU 전원 관리) 옵션을 활성화하거나 비활성화합니다. Enabled(활성화) 로 설정되면 CPU 전원 관리가 OS DBPM 및 시스템 DBPM (DAPC)에 의해 제어됩니다. 기본적으로 이 옵션은 Disabled(비활성화) 로 설정됩니다.
Memory Patrol Scrub(메모리 패트롤 스크럽)	메모리 패트롤 스크럽 주파수를 설정합니다. 기본적으로 이 옵션은 OFF(꺼짐) 로 설정됩니다.
Memory Refresh Rate(메모리 새로 고침)	1x 또는 2x 중 하나로 메모리 갱신율을 설정합니다. 기본적으로 이 옵션은 Nominal(공칭) 로 설정됩니다.
Uncore Frequency(언코어 빈도)	Processor Uncore Frequency(프로세서 언코어 빈도) 옵션을 선택할 수 있습니다. Dynamic mode(동적 모드)를 사용하면 프로세서가 진행 시간 동안 코어 및 언코어 전반의 전원 리소스를 최적화할 수 있습니다. 전력을 절약하거나 성능을 최적화하기 위해 언코어 빈도를 최적화하는 것은 Energy Efficiency Policy(에너지 효율 정책) 옵션의 설정에 따라 영향을 받습니다.
Energy Efficient Policy(에너지 효율 정책)	Energy Efficient Policy(에너지 효율 정책) 옵션을 선택할 수 있습니다. CPU가 프로세서의 내부 동작을 조작하는 설정을 사용하며 높은 성능 또는 전력 절감을 목표로 하는지 여부를 결정합니다.

옵션

설명

Number of Turbo Boot Enabled Cores for Processor 1(터보 부스트를 지원하는 프로세서 1 활성화 코어 수):

이 노트: 시스템에 두 개의 프로세서가 설치되어 있는 경우, **Number of Turbo Boost Enabled Cores for Processor 2(터보 부스트를 지원하는 프로세서 2 활성화 코어 수)**에 대한 입력 항목이 표시됩니다.

프로세서 1에 대해 터보 부스트를 지원하는 프로세서 활성화 코어의 수를 제어합니다. 기본적으로 최대 수의 코어가 활성화됩니다.

Monitor/Mwait

프로세서의 Monitor/Mwait 명령어를 활성화할 수 있습니다. 이 옵션은 기본적으로 **Custom(사용자 정의)**을 제외한 모든 시스템 프로필에 대해 **Enabled(활성화)**로 설정됩니다.

이 노트: 이 옵션은 **Custom(사용자 정의)** 모드에서 **C States(C 상태)** 옵션이 **Disabled(비활성화)**로 설정된 경우에만 비활성화할 수 있습니다.

이 노트: **C States(C 상태)**가 **Custom(사용자 정의)** 모드에서 **Enabled(활성화)**로 설정된 경우 Monitor/Mwait 설정 변경은 시스템 전력/성능에 영향을 주지 않습니다.

Write Data CRC(쓰기 데이터 CRC)

Enabled(활성화)로 설정되어 있는 경우 DDR4 데이터 버스 문제가 감지되어 write 작업 중에 수정됩니다. 시스템 성능에 영향을 미치는 CRC(Cyclic Redundancy Check) 비트 세대를 위해 2개의 주기가 추가로 필요합니다. 이 옵션의 경우 시스템 프로필이 기본적으로 Custom(사용자 지정)으로 설정되어 있지 않는 한 **Read-Only(읽기 전용)**로 설정되어 있습니다.

관련 개념

[시스템 프로필 설정](#) 페이지 50

관련 태스크

[시스템 프로필 설정 보기](#) 페이지 50

시스템 보안

System Security(시스템 보안) 화면을 사용하면 시스템 암호, 설정 암호 설정 및 전원 단추를 비활성화하는 것과 같은 특정 기능을 수행할 수 있습니다.

관련 개념

[System BIOS\(시스템 BIOS\)](#) 페이지 33

관련 참조

[활성화된 설정 암호를 사용하여 시스템 작동](#) 페이지 56

관련 태스크

[시스템 보안 설정 세부 정보](#) 페이지 53

[시스템 보안 보기](#) 페이지 52

[시스템 및 설정 암호 생성](#) 페이지 54

[시스템 암호를 사용하여 시스템 보호](#) 페이지 55

[시스템 및 설정 암호를 삭제 또는 변경](#) 페이지 55


시스템 보안 보기

System Security(시스템 보안) 화면을 보려면 다음 단계를 수행하십시오.

단계

1. 시스템을 켜거나 재시작합니다.
2. 다음 메시지가 표시되면 즉시 F2를 누릅니다.

F2 = System Setup

 **노트:** F2를 누르기 전에 운영 체제가 로드되기 시작하면 시스템가 부팅을 완료한 다음 시스템을 재시작하고 다시 시도합니다.

3. **System Setup Main Menu(시스템 설정 기본 메뉴)** 화면에서 **System BIOS(시스템 BIOS)**를 클릭합니다.

4. **System BIOS(시스템 BIOS)** 화면에서 **System Security(시스템 보안)**를 클릭합니다.

관련 개념

시스템 보안 페이지 52



관련 태스크

시스템 보안 설정 세부 정보 페이지 53

시스템 보안 설정 세부 정보

이 작업 정보

System Security Settings(시스템 보안 설정) 화면 내용은 다음과 같이 설명됩니다.

옵션	설명
Intel AES-NI(인텔 AES-NI)	고급 암호화 표준 명령 집합(AES-NI)을 사용해 암호화 및 암호 해독을 수행하여 애플리케이션의 속도를 향상시키며 기본적으로 Enabled(활성화) 로 설정됩니다. 기본적으로 이 옵션은 Enabled(활성화) 로 설정됩니다.
System Password(시스템 암호)	시스템 암호를 설정할 수 있습니다. 기본적으로 이 옵션은 Enabled(활성화) 로 설정되며, 시스템에 암호 점퍼가 설치되어 있지 않은 경우 읽기 전용입니다.
Setup Password(설치 암호)	설치 암호를 설정합니다. 시스템에 암호 점퍼가 설치되지 않은 경우 이 옵션은 Read-only(읽기 전용) 입니다.
Password Status(암호 상태)	시스템 암호를 설정할 수 있습니다. 기본적으로 이 옵션은 OFF(꺼짐) 로 설정됩니다.
TPM Security(TPM 보안)	 노트: TPM 메뉴는 TPM 모듈이 설치되어 있는 경우에만 사용할 수 있습니다. 시스템의 부팅 모드를 설정할 수 있습니다. 기본적으로 TPM Security(TPM 보안) 옵션은 Off(끄기) 로 설정됩니다. TPM Status(TPM 상태) 필드가 On with Pre-boot Measurements(사전 부팅 검사를 통해 켜기) 또는 On without Pre-boot Measurements(사전 부팅 검사 없이 켜기) 로 설정된 경우에만 TPM Status(TPM 상태) , TPM Activation(TPM 활성화) Intel TXT 필드를 수정할 수 있습니다.
TPM Information(TPM 정보)	TPM의 작동 상태를 변경합니다. 이 옵션은 기본적으로 No Change(변경 없음) 로 설정됩니다.
TPM Status(TPM 상태)	TPM 상태를 표시합니다.
TPM Command(TPM 명령)	 주의: TPM을 지우면 TPM의 모든 키가 손실됩니다. TPM 키가 손실되면 운영 체제로의 부팅에 영향을 줄 수 있습니다. TPM의 모든 콘텐츠를 지웁니다. 기본적으로 TPM Clear(TPM 지우기) 옵션은 No(아니요) 로 설정됩니다.
Intel TXT(인텔 TXT)	Intel Trusted Execution Technology(TXT) 옵션을 활성화하거나 비활성화합니다. Intel TXT(인텔 TXT) 옵션을 활성화하려면 사전 부팅 측정을 사용해 가상 기술 및 TPM 보안을 활성화해야 합니다. 기본적으로 이 옵션은 OFF(꺼짐) 로 설정됩니다.
Power Button(전원 단추)	시스템 전면에 있는 전원 단추를 활성화하거나 비활성화합니다. 기본적으로 이 옵션은 Enabled(활성화) 로 설정됩니다.
NMI Button(NMI 단추)	시스템 전면에 있는 NMI 단추를 활성화하거나 비활성화합니다. 기본적으로 이 옵션은 Disabled(비활성화) 로 설정됩니다.
AC Power Recovery(AC 전원 복구)	시스템의 AC 전원이 복구된 후 시스템가 어떻게 반응할지 설정합니다. 기본적으로 이 옵션은 OFF(꺼짐) 로 설정됩니다.

옵션

설명

AC Power Recovery Delay(AC 전원 복구 지연)

AC 전원이 시스템에 복구된 후 시스템 전원을 켤 때 지연되는 시간을 설정합니다. 이 옵션은 기본적으로 Immediate(즉시)로 설정됩니다. 기본적으로 이 옵션은 **OFF(꺼짐)**로 설정됩니다.

User Defined Delay(사용자 정의 지연)(60초 ~ 240초)

AC Power Recovery Delay(AC 전원 복구 지연)에 대한 **User Defined(사용자 정의)** 옵션이 선택되어 있는 경우 **User Defined Delay(사용자 정의 지연)** 옵션을 설정합니다.

UEFI Variable Access(UEFI 변수 이용)

다양한 수준의 고정 UEFI 변수를 제공합니다. **Standard(표준)**(기본값)로 설정하면 UEFI 변수 UEFI 사양에 따라 운영 체제에 액세스할 수 있습니다. **Controlled(제어됨)**으로 설정하면 선택한 UEFI 변수가 환경에서 보호되고 새 UEFI 부팅 항목이 현재 부팅 순서의 끝으로 가게 됩니다.

Secure Boot Policy(보안 부팅 정책)

보안 부팅 정책이 **Standard(표준)**인 경우 BIOS에서 시스템 제조업체의 키 및 인증서를 사용하여 사전 부팅 이미지를 인증할 수 있습니다. 보안 부팅 정책이 **Custom(사용자 정의)**인 경우 BIOS가 사용자 정의 키 및 인증서를 사용합니다. 기본적으로 보안 부팅 정책은 **Standard(표준)**로 설정되어 있습니다.

Secure Boot Policy Summary(보안 부팅 정책 요약)

보안 부팅이 인증된 이미지에 사용할 인증서 및 해시 목록을 표시합니다.

관련 개념

[시스템 보안](#) 페이지 52

관련 태스크

[시스템 보안 보기](#) 페이지 52

시스템 및 설정 암호 생성


전제조건

암호 점퍼가 활성화되어 있는지 확인합니다. 암호 점퍼는 시스템 암호 및 설정 암호 기능을 활성화하거나 비활성화합니다. 자세한 내용은 시스템 보드 점퍼 설정 섹션을 참조하십시오.

① **노트:** 암호 점퍼 설정이 비활성화되어 있는 경우 기존 시스템 암호 및 설치 암호가 삭제되고 시스템을 부팅하기 위해 시스템 암호를 제공하지 않아도 됩니다.

단계

1. 시스템 설정을 시작하려면 전원 켜기 또는 시스템을 재시작한 후에 F2를 누릅니다.
2. **System Setup Main Menu(시스템 설정 기본 메뉴)** 화면에서 **System BIOS(시스템 BIOS) > System Security(시스템 보안)**를 클릭합니다.
3. **System Security(시스템 보안)** 화면에서 **Password Status(암호 상태)**가 **Unlocked(잠금 해제)**로 설정되었는지 확인합니다.
4. **System Password(시스템 암호)** 필드에 시스템 암호를 입력한 후 Enter 또는 Tab을 누릅니다.
다음 지침을 따라 시스템 암호를 할당합니다.
 - 암호 길이는 최대 32글자입니다.
 - 암호에는 0부터 9까지의 숫자가 포함될 수 있습니다.
 - 다음 특수 문자만 사용할 수 있습니다: 공백, ("), (+), (.), (-), (:), (/), (;), (D), (\), (I), (').시스템 암호를 다시 입력하라는 메시지가 나타납니다.
5. 시스템 암호를 다시 입력하고 **OK(확인)**를 클릭합니다.
6. **Setup Password(암호 설정)** 필드에 설정 암호를 입력한 후 Enter 또는 Tab 키를 누릅니다.
설정 암호를 다시 입력하라는 메시지가 나타납니다.
7. 설정 암호를 다시 입력하고 **OK(확인)**를 클릭합니다.
8. System BIOS(시스템 BIOS) 화면으로 돌아가려면 Esc를 누릅니다. Esc를 다시 누릅니다.
변경 내용을 저장하라는 메시지가 표시됩니다.

 **노트:** 암호 보호 기능은 시스템을 재부팅해야만 적용됩니다.

관련 개념

시스템 보안 페이지 52

시스템 암호를 사용하여 시스템 보호

이 작업 정보


설정 암호를 지정하면 시스템 암호 대신 설정 암호를 시스템 사용할 수 있습니다.

단계

1. 시스템을 켜거나 재부팅합니다.
2. 시스템 암호를 입력하고 Enter를 누릅니다.

다음 단계

Password Status(암호 상태)를 **Locked(잠금)**로 설정한 경우, 재부팅 시 메시지가 나타나면 시스템 암호를 입력하고 Enter를 누릅니다.


 **노트:** 잘못된 시스템 암호를 입력하면 시스템가 메시지를 표시하며 암호를 다시 입력하라고 묻습니다. 올바른 암호 입력을 세 번까지 시도할 수 있습니다. 세 번째 시도가 실패하면 시스템에서 시스템가 작동을 멈췄으며 꺼야 한다는 오류 메시지를 표시합니다. 시스템을 종료하고 다시 시작해도 올바른 암호를 입력할 때까지 오류 메시지가 계속 표시됩니다.

관련 개념

시스템 보안 페이지 52

시스템 및 설정 암호를 삭제 또는 변경

전제조건

 **노트:** **Password Status(암호 상태)**가 **Locked(잠금)**인 경우에는 기존 시스템 암호 또는 설정 암호를 삭제하거나 변경할 수 없습니다.

단계

1. 시스템 설정을 시작하려면 시스템을 켜거나 재시작한 직후에 F2를 누릅니다.
2. **System Setup Main Menu(시스템 설정 기본 메뉴)** 화면에서 **System BIOS(시스템 BIOS) > System Security(시스템 보안)**를 클릭합니다.
3. **System Security(시스템 보안)** 화면에서 **Password Status(암호 상태)**가 **Unlocked(잠금 해제)**로 설정되었는지 확인합니다.
4. **Setup Password(설정 암호)** 필드에서 기존 시스템 암호를 변경 또는 삭제한 후 Enter 또는 탭을 누릅니다.
5. **Setup Password(설정 암호)** 필드에서, 기존 시스템 암호를 변경 또는 삭제한 후 Enter 또는 탭을 누릅니다.
시스템 및 설정 암호를 변경하면 새 암호를 다시 입력하라는 메시지가 표시됩니다. 시스템 및 설정 암호를 삭제하면 삭제 여부를 확인하는 메시지가 표시됩니다.
6. **System BIOS(시스템 BIOS)** 화면으로 돌아가려면 Esc를 누릅니다. Esc를 다시 누르면 변경 내용을 저장하라는 메시지가 표시됩니다.

관련 개념

시스템 보안 페이지 52

활성화된 설정 암호를 사용하여 시스템 작동

Setup Password(설정 암호)를 **Enabled(활성화)**로 설정한 경우 시스템 설정 프로그램의 옵션을 수정하기 전에 정확한 설정 암호를 입력합니다.

세 번 이상 잘못된 암호를 입력하면 시스템에 다음과 같은 메시지가 나타납니다.

```
Password Invalid. Number of unsuccessful password attempts: <x> Maximum number of password attempts exceeded.System halted.
```

시스템을 종료하고 다시 시작해도 올바른 암호를 입력할 때까지 오류 메시지가 계속 표시됩니다. 다음과 같이 옵션이 설정된 경우는 예외입니다.

- **System Password(시스템 암호)** 설정이 **Enabled(활성화)**가 아니고 시스템 암호가 **Password Status(암호 상태)** 옵션을 통해 잠기지 않은 경우에는 시스템 암호를 지정할 수 있습니다. 자세한 내용은 시스템 보안 설정 화면 섹션을 참조하십시오.
- 그러나 이 경우에도 기존의 시스템 암호를 변경하거나 비활성화할 수는 없습니다.

① | 노트: 시스템 암호가 무단으로 변경되지 않도록 방지하려면 설정 암호 옵션과 암호 상태 옵션을 함께 사용할 수 있습니다.

관련 개념

[시스템 보안](#) 페이지 52

기타 설정

Miscellaneous Settings(기타 설정) 화면을 사용하여 자산 태그의 갱신, 시스템 날짜 및 시간의 변경과 같은 특정 기능을 수행할 수 있습니다.

관련 개념

[System BIOS\(시스템 BIOS\)](#) 페이지 33

관련 태스크

[기타 설정 세부 정보](#) 페이지 57

[기타 설정 보기](#) 페이지 56

기타 설정 보기

Miscellaneous Settings(기타 설정) 화면을 보려면 다음 단계를 수행하십시오.

단계

1. 시스템을 켜거나 재시작합니다.
2. 다음 메시지가 표시되면 즉시 F2를 누릅니다.

```
F2 = System Setup
```

① | 노트: F2를 누르기 전에 운영 체제가 로드되기 시작하면 시스템가 부팅을 완료한 다음 시스템을 재시작하고 다시 시도합니다.

3. **System Setup Main Menu(시스템 설정 기본 메뉴)** 화면에서 **System BIOS(시스템 BIOS)**를 클릭합니다.
4. **System BIOS(시스템 BIOS)** 화면에서 **Miscellaneous Settings(기타 설정)**를 클릭합니다.

관련 개념

[기타 설정](#) 페이지 56

관련 태스크

[기타 설정 세부 정보](#) 페이지 57

기타 설정 세부 정보

이 작업 정보

Miscellaneous Settings(기타 설정) 화면에 다음과 같은 내용이 표시됩니다.

옵션	설명
System Time(시스템 시간)	시스템의 시간을 설정합니다.
System Date(시스템 날짜)	시스템의 날짜를 설정합니다.
Asset Tag(자산 태그)	자산 태그를 표시하며, 보안 및 추적 용도로 자산 태그를 수정할 수 있습니다.
Keyboard NumLock(키보드 NumLock)	시스템이 부팅할 때 NumLock이 활성화될지 또는 비활성화될지 설정합니다. 기본적으로 이 옵션은 Nominal(공칭) 로 설정됩니다. 이 노트: 84 키 키보드에는 이 옵션이 적용되지 않습니다.
F1/F2 Prompt on Error(오류 시 F1/F2 프롬프트)	오류 시 F1/F2 프롬프트를 활성화하거나 비활성화합니다. 기본적으로 이 옵션은 Enabled(활성화) 로 설정됩니다. F1/F2 프롬프트는 키보드 오류 또한 포함합니다.
Load Legacy Video Option ROM(기본 비디오 옵션 ROM 로드)	시스템 BIOS가 비디오 컨트롤러에서 기존 비디오(INT 10H)를 로딩할지 결정할 수 있습니다. 운영 체제에서 Enabled(활성화) 를 선택하면 UEFI 비디오 출력 표준을 지원하지 않습니다. 이 필드는 UEFI 부팅 모드에 대해서만 사용할 수 있습니다. UEFI Secure Boot(UEFI 보안 부팅) 모드가 활성화되어 있는 경우 이 옵션을 Enabled(활성화) 로 설정할 수 없습니다.

관련 개념

[기타 설정](#) 페이지 56

관련 태스크

[기타 설정 보기](#) 페이지 56

iDRAC 설정 유틸리티

iDRAC 설정 유틸리티는 UEFI를 사용하여 iDRAC 매개변수를 설정하고 구성하는 인터페이스입니다. iDRAC 설정 유틸리티를 사용하여 다양한 iDRAC 매개 변수를 활성화하거나 비활성화할 수 있습니다.

이 노트: iDRAC 설정 유틸리티의 일부 기능에 액세스하려면 iDRAC Enterprise 라이선스를 업그레이드해야 합니다.

iDRAC 사용에 대한 자세한 내용은 다음에서 *Dell Integrated Dell Remote Access Controller 사용자 가이드*를 참조하십시오. Dell.com/idracmanuals.

관련 개념

[System BIOS\(시스템 BIOS\)](#) 페이지 33

관련 참조

[장치 설정](#) 페이지 58

[열 설정 변경](#) 페이지 58

관련 태스크

[iDRAC 설정 유틸리티 시작](#) 페이지 58

iDRAC 설정 유틸리티 시작

단계

1. 관리되는 시스템을 켜거나 재시작합니다.
2. POST(Power-On Self-Test) 중에 F2 키를 누릅니다.
3. **System Setup Main Menu(시스템 설정 기본 메뉴)** 페이지에서 **iDRAC Settings(iDRAC 설정)**를 클릭합니다. **iDRAC Settings(iDRAC 설정)** 화면이 표시됩니다.

관련 참조

[iDRAC 설정 유틸리티](#) 페이지 57

열 설정 변경

iDRAC 설정 유틸리티는 시스템의 열 제어 설정을 선택하여 사용자 지정할 수 있도록 해줍니다.

1. **iDRAC Settings(iDRAC 설정) > Thermal(열)**을 클릭합니다.
2. **SYSTEM THERMAL PROFILE(시스템 열 프로필) > Thermal Profile(열 프로필)**에서 다음 옵션 중 하나를 선택합니다.
 - 기본 열 프로필 설정
 - 최대 성능(성능 최적화)
 - 최소 전력(와트당 성능 최적화)
3. **USER COOLING OPTIONS(사용자 냉각 옵션)**에서 **Minimum Fan Speed(최소 팬 속도)**, **Custom Minimum Fan Speed(사용자 정의 최소 팬 속도)**를 설정합니다.
4. **Back(뒤로) > Finish(완료) > Yes(예)**를 클릭합니다.

관련 참조

[iDRAC 설정 유틸리티](#) 페이지 57

장치 설정

Device Settings(장치 설정)를 통해 장치 매개 변수를 구성할 수 있습니다.

관련 개념

[System BIOS\(시스템 BIOS\)](#) 페이지 33

Dell Lifecycle Controller

Dell Lifecycle Controller(LC)는 시스템 배포, 구성, 업데이트, 유지 관리, 진단 등의 고급 내장형 시스템 관리 기능을 제공합니다. LC는 iDRAC 대역외 솔루션 및 Dell EMC 시스템 내장형 UEFI(Unified Extensible Firmware Interface) 응용프로그램의 일부로 제공됩니다.

관련 참조

[내장형 시스템 관리](#) 페이지 58

내장형 시스템 관리

Dell Lifecycle Controller는 시스템의 수명 주기 전체에 걸쳐 고급 내장형 시스템 관리를 제공합니다. Dell Lifecycle Controller는 부팅 순서 시작될 수 있으며 운영 체제와 독립적으로 작동할 수 있습니다.

이 노트: 특정 플랫폼 구성에서는 Lifecycle Controller가 제공하는 일부 기능이 지원되지 않을 수 있습니다.

Lifecycle Controller 설정, 하드웨어 및 펌웨어 구성, 운영 체제 배포 등에 대한 자세한 내용은 Dell.com/idracmanuals에서 Lifecycle Controller 설명서를 참조하십시오.

관련 참조

[Dell Lifecycle Controller](#) 페이지 58

부팅 관리자

Boot Manager(부팅 관리자) 화면에서 부팅 옵션과 진단 유틸리티를 선택할 수 있습니다.

관련 개념

[부팅 관리자 기본 메뉴](#) 페이지 59

[System BIOS\(시스템 BIOS\)](#) 페이지 33

관련 태스크

[부팅 관리자 보기](#) 페이지 59

부팅 관리자 보기

부팅 관리자를 시작하려면 다음을 수행하십시오.

단계

1. 시스템을 켜거나 재시작합니다.
2. 다음과 같은 메시지가 나타나면 F11을 누릅니다.

```
F11 = Boot Manager
```

F11을 누르기 전에 운영 체제가 로드되기 시작하면 시스템이 부팅을 완료하게 한 다음 시스템을 재시작하고 다시 시도합니다.

관련 개념

[부팅 관리자 기본 메뉴](#) 페이지 59

관련 참조

[부팅 관리자](#) 페이지 59

부팅 관리자 기본 메뉴

메뉴 항목	설명
일반 부팅 계속	시스템은 먼저 부팅 순서의 첫 번째 항목에 해당하는 장치로 부팅을 시도합니다. 부팅 시도가 실패하면 부팅 순서의 다음 항목에 해당하는 시스템으로 부팅을 계속 시도합니다. 이러한 부팅 시도는 부팅에 성공하거나 시도할 부팅 옵션이 더 이상 없을 때까지 계속됩니다.
일회용 부팅 메뉴	부팅할 일회용 부팅 장치를 선택할 수 있는 부팅 메뉴에 액세스할 수 있습니다.
시스템 설정 시작	시스템 설정에 액세스할 수 있습니다.
출시 주기 컨트롤러	Boot Manager를 종료하고 Dell Lifecycle Controller 프로그램을 호출합니다.
시스템 유틸리티	시스템 진단 및 UEFI 셸과 같은 시스템 유틸리티 메뉴를 실행할 수 있습니다.

관련 참조

[부팅 관리자](#) 페이지 59

관련 태스크

[부팅 관리자 보기](#) 페이지 59

일회용 BIOS 부팅 메뉴

일회용 BIOS 부팅 메뉴를 사용하면 부팅할 부팅 장치를 선택할 수 있습니다.

관련 참조

부팅 관리자 페이지 59

시스템 유틸리티

System Utilities(시스템 유틸리티)에는 실행할 수 있는 다음과 같은 유틸리티가 포함되어 있습니다.

- 진단 프로그램 시작
- BIOS/UEFI 업데이트 파일 탐색기
- 시스템 재부팅

① | 노트: 선택한 부팅 모드에 따라 BIOS 또는 UEFI 업데이트 파일 탐색기가 있을 것입니다.

관련 참조

부팅 관리자 페이지 59

PXE 부팅

PXE(preboot eXecution Environment) 옵션을 사용하여 네트워크에 연결된 시스템을 원격으로 부팅하고 구성할 수 있습니다.

① | 노트: PXE 부팅 옵션에 액세스하려면, 시스템을 부팅한 다음 F12를 누릅니다. 시스템 검사하고 네트워크로 연결된 활성 시스템을 표시합니다.

시스템 구성 요소 설치 및 분리

주제:

- 안전 지침
- 시스템 내부 작업을 시작하기 전에
- 시스템 내부 작업을 마친 후에
- 권장 도구
- 시스템 덮개
- 시스템 내부
- 냉각 팬
- 하드 드라이브
- SSD 및 SSD 홀더
- SATADOM
- 전원 공급 장치
- 시스템 보드 트레이
- 시스템 보드 조립품
- 냉각 덮개
- 방열판
- 프로세서
- 확장 카드 조립품 및 확장 카드
- PCI-E 슬롯 우선 순위
- PERC 카드
- 라이저 카드
- 선택 사양 메자닌 카드
- 메자닌 카드 브리지 보드
- 시스템 메모리
- 시스템 배터리
- 시스템 보드
- TPM(Trusted Platform Module)
- 배전 보드
- 중앙판
- 하드 드라이브 후면판
- 2.5인치 하드 드라이브 확장기 구성
- 제어판
- 센서 보드

안전 지침

- ① **노트:** 시스템을 들어 올려야 할 경우에는 다른 사람의 도움을 받으십시오. 부상을 방지하려면 혼자 시스템을 들어 올리지 마십시오.
- ⚠ **경고:** 시스템가 켜져 있는 상태에서 시스템 커버를 열거나 분리하면 감전의 위험에 노출될 수 있습니다.
- ⚠ **주의:** 커버가 없는 상태에서 시스템을 5분 이상 작동하지 마십시오.
- ⚠ **주의:** 대부분의 수리는 인증받은 서비스 기술자가 수행해야 합니다. 문제 해결이나 간단한 수리에 한해 제품 문서에 승인된 대로 또는 온라인/전화 서비스 및 지원팀이 안내하는 대로 사용자가 직접 처리할 수 있습니다. Dell의 승인을 받지 않은 서비스 작업으로 인한 손상에 대해서는 보상을 받을 수 없습니다. 제품과 함께 제공된 안전 지침을 읽고 따르십시오.
- ① **노트:** 시스템 내부 구성 요소를 다룰 때는 항상 정전기 방지 매트와 정전기 방지 스트랩을 사용하는 것이 좋습니다.

이 **노트:** 적절한 작동 및 냉각을 유지하려면 시스템 팬 및 시스템의 모든 베이에 구성 요소 또는 보호물이 항상 장착되어 있어야 합니다.

부상이나 시스템 손상을 방지하려면 다음 지침을 따르십시오.

- 시스템 내부 작업을 할 때마다 항상 시스템을 전원 콘센트에서 분리합니다.
- 가능하면 시스템 내부 작업 시 손목 접지대를 착용합니다. 또는 시스템 케이스의 베어 메탈 새시나 접지된 다른 어플라이언스의 베어 메탈 본체를 만져서 정전기를 방전합니다.
- 전자 회로 기판은 가장자리로만 잡으십시오. 필요한 경우가 아니면 보드의 구성요소를 만지지 마십시오. 회로 기판을 구부리거나 압력을 가하지 마십시오.
- 설치에 사용할 준비가 될 때까지 모든 구성 요소를 정전기 방지 포장에 넣어 보관합니다.

시스템 내부 작업을 시작하기 전에

전제조건

안전 지침 섹션에 나열된 안전 지침을 따릅니다.

단계

1. 연결된 주변장치와 시스템을 끄십시오.
2. 전원 콘센트에서 시스템을 분리하고 주변 장치도 분리합니다.
3. 해당하는 경우, 랙에서 시스템을 분리합니다.
자세한 내용은 [Dell.com/poweredgemanuals](https://www.dell.com/poweredgemanuals)의 *Dell PowerEdge C6320 시작 안내서*를 참조하십시오.
4. 시스템 덮개를 분리합니다.

관련 참조

[안전 지침](#) 페이지 61

관련 태스크

[시스템 덮개 분리](#) 페이지 63

시스템 내부 작업을 마친 후에

전제조건

안전 지침 섹션에 나열된 안전 지침을 따릅니다.

단계

1. 시스템 덮개를 장착합니다.
2. 해당하는 경우, 랙에 시스템을 장착합니다.
자세한 내용은 [Dell.com/poweredgemanuals](https://www.dell.com/poweredgemanuals)의 *Dell PowerEdge C6320 시작 안내서*를 참조하십시오.
3. 주변 장치를 다시 장착하고 시스템을 전원 콘센트에 연결합니다.
4. 연결된 주변장치와 시스템을 켜십시오.

관련 태스크

[시스템 덮개 장착](#) 페이지 64

권장 도구

분리 및 설치 절차를 수행하려면 다음과 같은 도구가 필요합니다.

- #1 십자 드라이버
- #2 십자 드라이버

- Torx #T20 십자 드라이버
- 집게
- 손목 접지대

시스템 덮개

시스템 덮개를 시스템 내부의 구성 요소를 보호하고 시스템 내부의 공기 흐름을 유지 관리합니다.

시스템 덮개 분리

전제조건

△ 주의: 대부분의 수리는 인증받은 서비스 기술자가 수행해야 합니다. 문제 해결이나 간단한 수리에 한해 제품 문서에 승인된 대로 또는 온라인/전화 서비스 및 지원팀이 안내하는 대로 사용자가 직접 처리할 수 있습니다. Dell의 승인을 받지 않은 서비스 작업으로 인한 손상에 대해서는 보상을 받을 수 없습니다. 제품과 함께 제공된 안전 지침을 읽고 따르십시오.

1. 안전 지침 섹션에 나열된 안전 지침을 따릅니다.
2. 연결된 모든 주변 장치를 포함하여 시스템의 각 슬래드 전원을 끕니다.
3. 전원 콘센트에서 시스템을 분리하고 주변 장치도 분리합니다.
4. 십자 드라이버(# 2)를 준비합니다.

단계

1. 시스템 덮개에서 고정 나사를 분리합니다.
2. 덮개 분리 래치 잠금 장치를 누릅니다.
3. 손바닥으로 마찰 패드 양쪽의 시스템 덮개를 잡고 시스템 덮개를 밀어 꺼냅니다.
4. 시스템에서 덮개를 들어 올립니다.

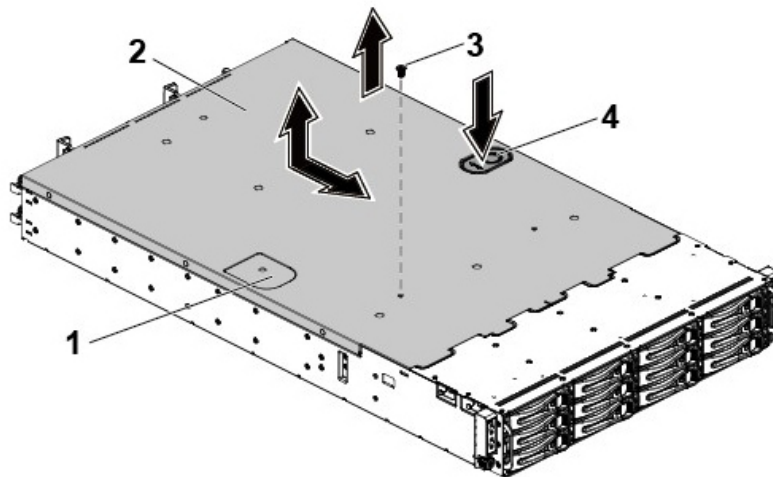


그림 18. 시스템 덮개 분리 및 설치

- | | |
|----------|-------------------|
| 1. 마찰 패드 | 2. 시스템 덮개 |
| 3. 고정 나사 | 4. 덮개 분리 래치 잠금 장치 |

다음 단계

시스템 덮개를 장착합니다.

관련 참조

[안전 지침](#) 페이지 61

관련 태스크

[시스템 덮개 장착](#) 페이지 64

시스템 덮개 장착

전제조건

△ 주의: 대부분의 수리는 인증받은 서비스 기술자가 수행해야 합니다. 문제 해결이나 간단한 수리에 한해 제품 문서에 승인된 대로 또는 온라인/전화 서비스 및 지원팀이 안내하는 대로 사용자가 직접 처리할 수 있습니다. Dell의 승인을 받지 않은 서비스 작업으로 인한 손상에 대해서는 보상을 받을 수 없습니다. 제품과 함께 제공된 안전 지침을 읽고 따르십시오.

1. 안전 지침 섹션에 나열된 안전 지침을 따릅니다.
2. 십자 드라이버(# 2)를 준비합니다.

단계

1. 시스템 덮개를 새시 위에 놓고 제자리에 고정될 때까지 새시 전면으로 밀니다.
2. 시스템 덮개를 나사로 제자리에 고정합니다.

다음 단계

1. 시스템을 전원 콘센트에 다시 연결합니다.
2. 연결된 모든 주변 장치를 포함하여 시스템의 각 슬래드 전원을 켭니다.

관련 참조

[안전 지침](#) 페이지 61

시스템 내부

△ 주의: 대부분의 수리는 인증받은 서비스 기술자가 수행해야 합니다. 문제 해결이나 간단한 수리에 한해 제품 문서에 승인된 대로 또는 온라인/전화 서비스 및 지원팀이 안내하는 대로 사용자가 직접 처리할 수 있습니다. Dell의 승인을 받지 않은 서비스 작업으로 인한 손상에 대해서는 보상을 받을 수 없습니다. 제품과 함께 제공된 안전 지침을 읽고 따르십시오.

△ 주의: 올바른 냉각을 위해 본 시스템은 반드시 시스템 덮개가 설치된 상태에서 작동해야 합니다.

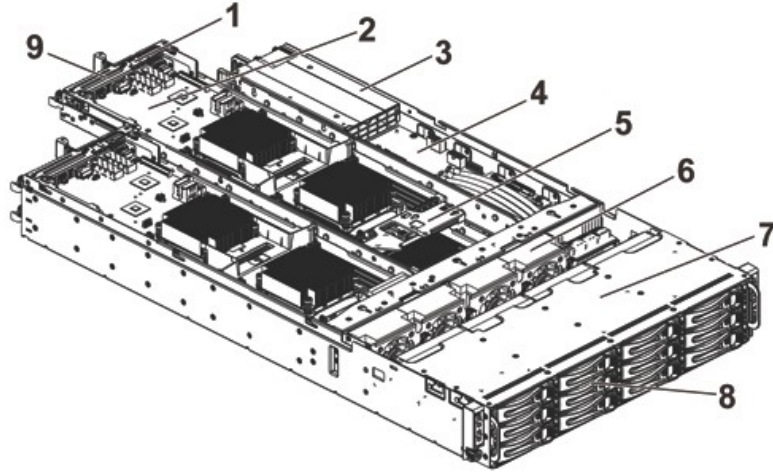


그림 19. 시스템 내부

- | | |
|-----------------------|-------------------|
| 1. 메자닌 카드 브래킷 | 2. 시스템 보드 조립품(4개) |
| 3. 전원 공급 장치(2개) | 4. 배전 보드(2개) |
| 5. BBU(배터리 백업 장치) 브래킷 | 6. 냉각 팬(4개) |
| 7. 하드 드라이브 베이 | 8. 하드 드라이브(12개) |
| 9. 라이저 카드 브래킷 | |

냉각 팬

서버는 작동을 위해 많은 전력을 사용하며 이로 인해 많은 열이 발생합니다. 냉각 시스템을 배치해 이 열을 제거하지 않으면 이 열로 인해 서버의 전자 및 기계 부품이 파괴될 수 있습니다. 대부분의 경우, 이 열을 제거하는 가장 단순하고 효율적인 방법은 팬을 사용하는 것입니다.

냉각 팬 분리

전제조건

- ⚠ 경고:** 냉각 팬이 없을 때 시스템을 작동하지 마십시오.
 - ⚠ 경고:** 냉각 팬은 시스템 전원이 꺼진 후에 얼마간 계속 돌아갈 수 있습니다. 운영 체제에서 팬을 제거하기 전에 팬이 멈출 때까지 잠시 기다리십시오.
 - ⚠ 주의:** 대부분의 수리는 인증받은 서비스 기술자가 수행해야 합니다. 문제 해결이나 간단한 수리에 한해 제품 문서에 승인된 대로 또는 온라인/전화 서비스 및 지원팀이 안내하는 대로 사용자가 직접 처리할 수 있습니다. Dell의 승인을 받지 않은 서비스 작업으로 인한 손상에 대해서는 보상을 받을 수 없습니다. 제품과 함께 제공된 안전 지침을 읽고 따르십시오.
 - ℹ 노트:** 시스템에서 케이블을 분리할 때 케이블의 라우팅을 관찰하십시오. 이러한 케이블을 장착할 때 조여지거나 구겨지지 않도록 적절하게 라우팅합니다.
1. 안전 지침 섹션에 나열된 안전 지침을 따릅니다.
 2. 시스템 내부에서 작업하기 전에 섹션의 절차를 따릅니다.

단계

1. 팬의 전원 케이블을 배전 보드 1에서 분리합니다.
2. 냉각 팬 케이스를 들어 올려 새시에서 꺼냅니다.

냉각 팬 설치

전제조건

△ 주의: 대부분의 수리는 인증받은 서비스 기술자가 수행해야 합니다. 문제 해결이나 간단한 수리에 한해 제품 문서에 승인된 대로 또는 온라인/전화 서비스 및 지원팀이 안내하는 대로 사용자가 직접 처리할 수 있습니다. Dell의 승인을 받지 않은 서비스 작업으로 인한 손상에 대해서는 보상을 받을 수 없습니다. 제품과 함께 제공된 안전 지침을 읽고 따르십시오.

1. 안전 지침 섹션에 나열된 안전 지침을 따릅니다.
2. 시스템 내부에서 작업하기 전에 섹션의 절차를 따릅니다.

단계

1. 냉각 팬을 스폰지에 맞추고 냉각 팬이 단단히 장착될 때까지 냉각 팬 케이스로 밀니다.

① | 노트: 팬 블레이드가 시스템의 제어판을 향해야 합니다.

2. 팬 케이블을 냉각 팬 케이스의 커넥터에 연결합니다.

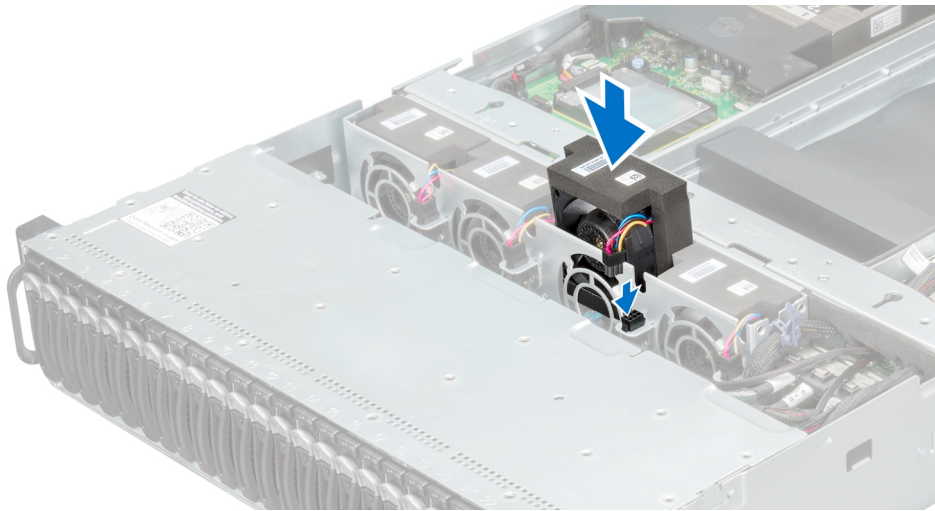


그림 22. 냉각 팬 설치

3. 냉각 팬 케이스를 새시의 고정 핀에 맞추고 제자리에 단단히 장착될 때까지 새시로 밀니다.
4. 팬의 전원 케이블을 배전 보드 1의 커넥터에 연결합니다.
케이블이 조이거나 구겨지지 않도록 타이를 통해 적절히 배선합니다.

다음 단계

1. 시스템 내부 작업을 마친 후에 섹션의 절차를 따릅니다.
2. 팬이 최적의 속도로 회전하는지를 확인하기 위해 관리 소프트웨어를 확인합니다.

관련 참조

[안전 지침](#) 페이지 61

관련 태스크

[시스템 내부 작업을 마친 후에](#) 페이지 62

하드 드라이브

하드 드라이브는 디지털 정보를 저장하고 검색하는 데 사용되는 데이터 스토리지 디바이스입니다.

△ 주의: SAS/SATA 백플레인에서 사용할 수 있도록 검사 및 승인된 하드 드라이브만 사용하십시오.

다음은 SAS 하드 드라이브, SATA 하드 드라이브 및 SSD의 혼합 설치 시 지침입니다.

- 각 슬레드는 6개의 2.5인치 하드 드라이브 또는 솔리드 스테이트 드라이브를 지원합니다.
- 노드당 2가지 드라이브 유형만 혼합할 수 있습니다.
- 드라이브 0과 1은 같은 유형이어야 합니다.
- 나머지 드라이브는 같은 유형이어야 합니다.
- SAS 하드 드라이브 지원은 애드온 카드를 기반으로 하며, 온보드 구성은 SATA 하드 드라이브만 지원합니다.

3.5인치 하드 드라이브 보호물 분리

전제조건

△ 주의: 대부분의 수리는 인증받은 서비스 기술자가 수행해야 합니다. 문제 해결이나 간단한 수리에 한해 제품 문서에 승인된 대로 또는 온라인/전화 서비스 및 지원팀이 안내하는 대로 사용자가 직접 처리할 수 있습니다. Dell의 승인을 받지 않은 서비스 작업으로 인한 손상에 대해서는 보상을 받을 수 없습니다. 제품과 함께 제공된 안전 지침을 읽고 따르십시오.

△ 주의: 적절한 시스템 냉각을 유지하려면 모든 빈 하드 드라이브 베이에 드라이브 보호물을 설치해야 합니다.

① 노트: 이 항목은 핫 스왑 가능 하드 드라이브가 있는 시스템에만 적용됩니다.

안전 지침 섹션에 나열된 안전 지침을 따릅니다.

단계

하드 드라이브 보호물을 하드 드라이브 베이에서 당겨 꺼냅니다.

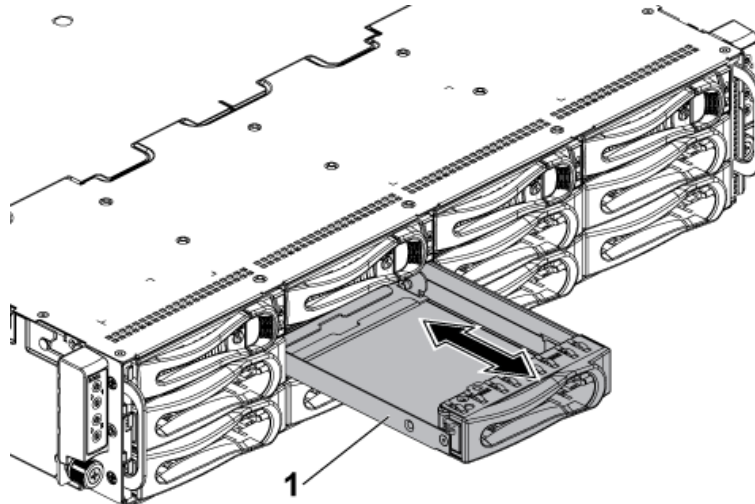


그림 23. 3.5인치 하드 드라이브 보호물 분리 및 설치

a. 3.5인치 하드 드라이브 보호물

관련 참조

안전 지침 페이지 61

3.5인치 하드 드라이브 보호물 설치

전제조건

△ 주의: 대부분의 수리는 인증받은 서비스 기술자가 수행해야 합니다. 문제 해결이나 간단한 수리에 한해 제품 문서에 승인된 대로 또는 온라인/전화 서비스 및 지원팀이 안내하는 대로 사용자가 직접 처리할 수 있습니다. Dell의 승인을 받지 않은 서비스 작업으로 인한 손상에 대해서는 보상을 받을 수 없습니다. 제품과 함께 제공된 안전 지침을 읽고 따르십시오.

안전 지침 섹션에 나열된 안전 지침을 따릅니다.

단계

하드 드라이브 보호물이 제자리에 장착될 때까지 드라이브 베이에 밀어 넣습니다.

관련 참조

[안전 지침](#) 페이지 61

2.5인치 하드 드라이브 보호물 분리

전제조건

⚠ **주의:** 대부분의 수리는 인증받은 서비스 기술자가 수행해야 합니다. 문제 해결이나 간단한 수리에 한해 제품 문서에 승인된 대로 또는 온라인/전화 서비스 및 지원팀이 안내하는 대로 사용자가 직접 처리할 수 있습니다. Dell의 승인을 받지 않은 서비스 작업으로 인한 손상에 대해서는 보상을 받을 수 없습니다. 제품과 함께 제공된 안전 지침을 읽고 따르십시오.

⚠ **주의:** 적절한 시스템 냉각 상태를 유지하려면 모든 빈 하드 드라이브 베이에 하드 드라이브 보호물이 설치되어 있어야 합니다.

안전 지침 섹션에 나열된 안전 지침을 따릅니다.

단계

2.5인치 하드 드라이브 보호물의 핸들을 당겨 2.5인치 하드 드라이브 보호물을 하드 드라이브 베이에서 빼냅니다.

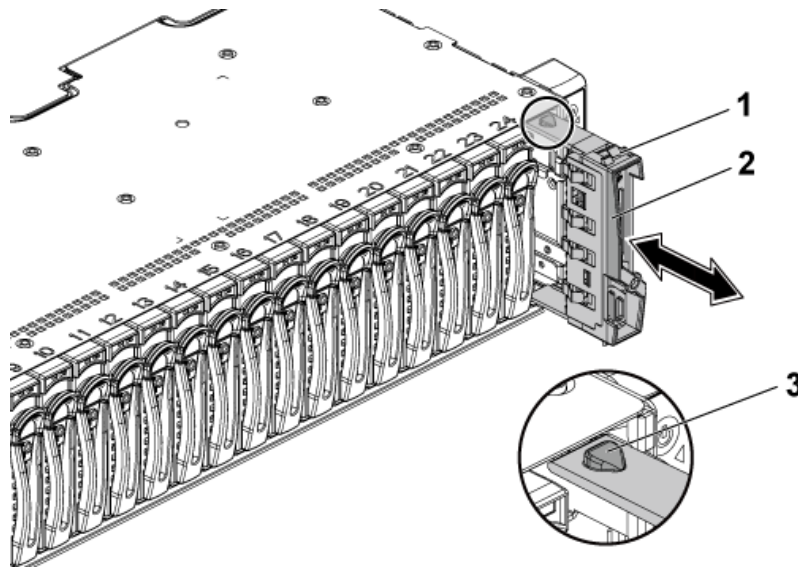


그림 24. 2.5인치 하드 드라이브 보호물 분리 및 설치

- a. 2.5인치 하드 드라이브 보호물
- b. 핸들
- c. 래치

다음 단계

2.5인치 하드 드라이브 보호물을 설치합니다.

관련 참조

[안전 지침](#) 페이지 61

2.5인치 하드 드라이브 보호물 설치

전제조건

△ **주의:** 대부분의 수리는 인증받은 서비스 기술자가 수행해야 합니다. 문제 해결이나 간단한 수리에 한해 제품 문서에 승인된 대로 또는 온라인/전화 서비스 및 지원팀이 안내하는 대로 사용자가 직접 처리할 수 있습니다. Dell의 승인을 받지 않은 서비스 작업으로 인한 손상에 대해서는 보상을 받을 수 없습니다. 제품과 함께 제공된 안전 지침을 읽고 따르십시오.

안전 지침 섹션에 나열된 안전 지침을 따릅니다.

단계

1. 래치가 위를 향한 상태에서 하드 드라이브 베이에 래치를 밀어 넣습니다.
2. 2.5인치 하드 드라이브 보호물이 딸깍 소리를 내며 제자리에 들어갈 때까지 2.5인치 하드 드라이브 보호물을 약간 기울여 베이 안으로 누릅니다.

관련 참조

[안전 지침](#) 페이지 61

하드 드라이브 캐리어 분리

3.5인치 하드 드라이브와 2.5인치 하드 드라이브의 설치 및 분리 절차는 비슷합니다.

전제조건

△ **주의:** 대부분의 수리는 인증받은 서비스 기술자가 수행해야 합니다. 문제 해결이나 간단한 수리에 한해 제품 문서에 승인된 대로 또는 온라인/전화 서비스 및 지원팀이 안내하는 대로 사용자가 직접 처리할 수 있습니다. Dell의 승인을 받지 않은 서비스 작업으로 인한 손상에 대해서는 보상을 받을 수 없습니다. 제품과 함께 제공된 안전 지침을 읽고 따르십시오.

△ **주의:** 적절한 시스템 냉각 상태를 유지하려면 모든 빈 하드 드라이브 베이에 하드 드라이브 보호물이 설치되어 있어야 합니다.

안전 지침 섹션에 나열된 안전 지침을 따릅니다.

단계

1. 잠금 레버가 잠금 해제 기호를 가리킬 때까지 시계 반대 방향으로 돌립니다.
2. 분리 단추를 밀어 분리 핸들을 엽니다.
3. 분리 핸들을 사용하여 하드 드라이브 캐리어를 하드 드라이브 베이에서 당겨 꺼냅니다.

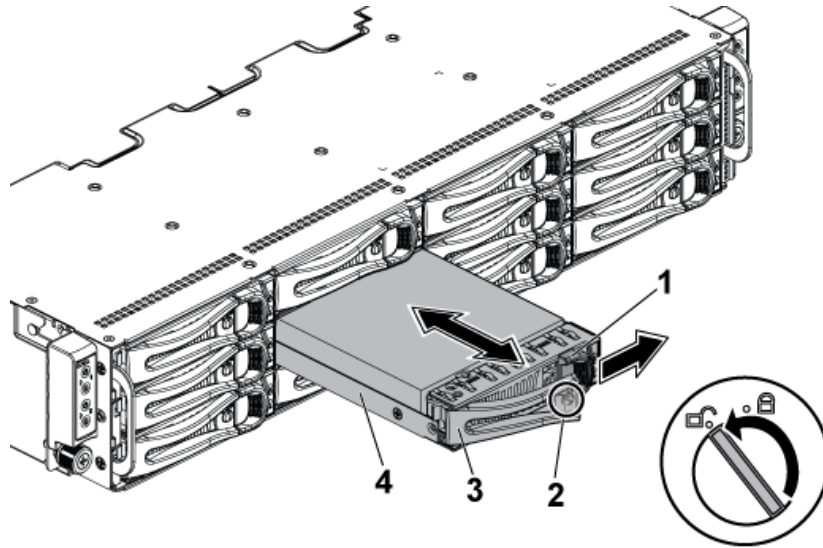


그림 25 . 하드 드라이브 캐리어 분리 및 설치

- | | |
|----------|----------------|
| 1. 분리 단추 | 2. 잠금 레버 |
| 3. 분리 핸들 | 4. 하드 드라이브 캐리어 |

다음 단계

하드 드라이브 캐리어를 장착합니다.

관련 참조

[안전 지침](#) 페이지 61

하드 드라이브 캐리어 설치

전제조건

△ 주의: 대부분의 수리는 인증받은 서비스 기술자가 수행해야 합니다. 문제 해결이나 간단한 수리에 한해 제품 문서에 승인된 대로 또는 온라인/전화 서비스 및 지원팀이 안내하는 대로 사용자가 직접 처리할 수 있습니다. Dell의 승인을 받지 않은 서비스 작업으로 인한 손상에 대해서는 보상을 받을 수 없습니다. 제품과 함께 제공된 안전 지침을 읽고 따르십시오.

△ 주의: 적절한 시스템 냉각 상태를 유지하려면 모든 빈 하드 드라이브 캐리어 베이에 하드 드라이브 캐리어 보호물이 설치되어 있어야 합니다.

안전 지침 섹션에 나열된 안전 지침을 따릅니다.

단계

1. 하드 드라이브 캐리어의 해제 레버를 열고 하드 드라이브 커넥터가 후면판에 맞물릴 때까지 하드 드라이브 캐리어를 드라이브 베이로 밀어 넣습니다.
2. 분리 핸들을 눌러 하드 드라이브 캐리어를 제자리에 고정합니다.
3. 레버 잠금 장치가 잠금 표시를 가리키도록 시계 방향으로 돌립니다.

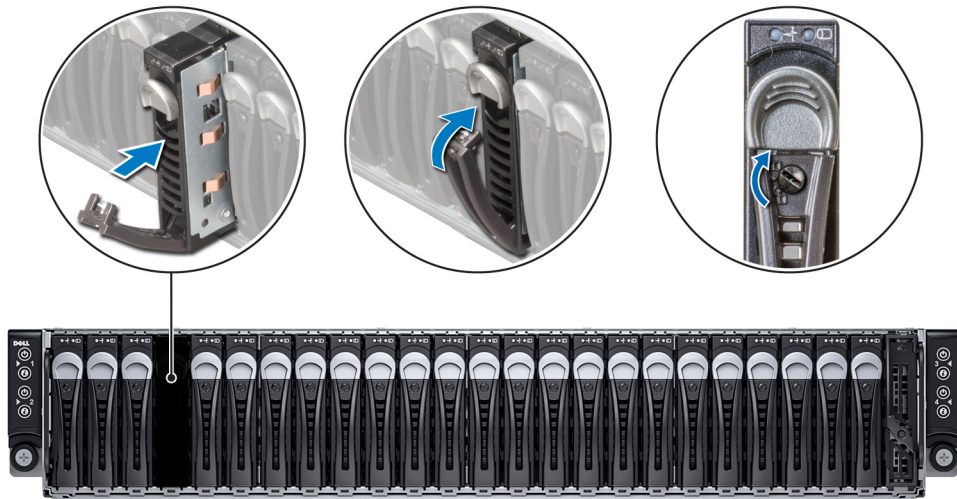


그림 26 . 하드 드라이브 캐리어 설치

다음 단계

1. 하드 드라이브의 상태를 확인하려면 하드 드라이브 작동 및 상태 표시등을 확인합니다.
2. 설치된 하드 드라이브의 상태를 확인하려면 관리 소프트웨어를 확인하십시오.

관련 참조

안전 지침 페이지 61

하드 디스크 드라이브 표시등 패턴 페이지 11

하드 드라이브 캐리어에서 하드 드라이브 분리

전제조건

- △ **주의:** 대부분의 수리는 인증받은 서비스 기술자가 수행해야 합니다. 문제 해결이나 간단한 수리에 한해 제품 문서에 승인된 대로 또는 온라인/전화 서비스 및 지원팀이 안내하는 대로 사용자가 직접 처리할 수 있습니다. Dell의 승인을 받지 않은 서비스 작업으로 인한 손상에 대해서는 보상을 받을 수 없습니다. 제품과 함께 제공된 안전 지침을 읽고 따르십시오.
- △ **주의:** 하드 드라이브 캐리어를 설치할 때 인접 드라이브가 완전히 설치되어 있는지 확인합니다. 하드 드라이브 캐리어를 삽입하고 부분적으로 설치된 캐리어 옆에 있는 해당 핸들을 잠그도록 시도하면 부분적으로 설치된 캐리어의 실드 스프링이 손상되어 사용할 수 없게 될 수 있습니다.
- △ **주의:** 데이터 유실을 방지하려면 해당 운영 체제에서 핫 스왑 가능 드라이브의 설치를 지원하는지 확인하십시오. 운영 체제와 함께 제공된 설명서를 참조하십시오.

1. 안전 지침 섹션에 나열된 안전 지침을 따릅니다.
2. 시스템에서 하드 드라이브 캐리어를 분리합니다.
3. 십자 드라이버(# 2)를 준비합니다.

단계

1. 새시에 하드 드라이브를 고정시키고 있는 나사를 분리합니다.
2. 하드 드라이브 캐리어에서 하드 드라이브를 들어냅니다.

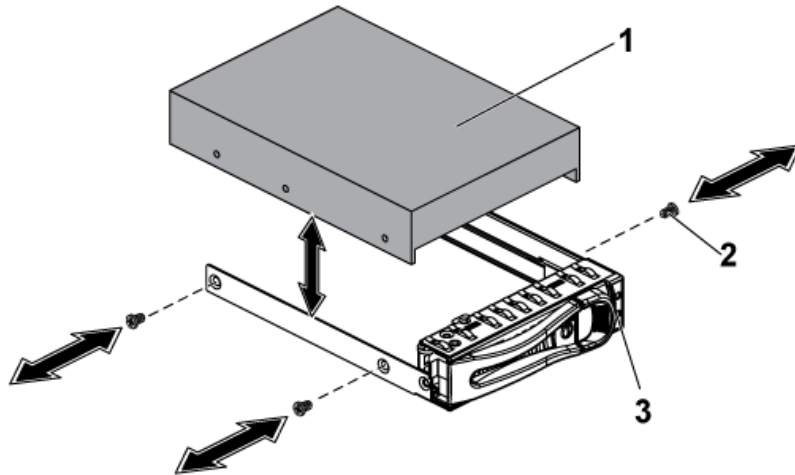


그림 27. 하드 드라이브 캐리어에서 하드 드라이브 분리 및 설치

- a. </Z2>
- b. 나사(4개)
- c. 하드 드라이브 캐리어

다음 단계

1. 하드 드라이브 캐리어에 하드 드라이브를 삽입합니다.
2. 하드 드라이브 베이에 하드 드라이브 캐리어를 설치합니다.

관련 참조

[안전 지침](#) 페이지 61

하드 드라이브 캐리어에 하드 드라이브 설치

전제조건

△ 주의: 대부분의 수리는 인증받은 서비스 기술자가 수행해야 합니다. 문제 해결이나 간단한 수리에 한해 제품 문서에 승인된 대로 또는 온라인/전화 서비스 및 지원팀이 안내하는 대로 사용자가 직접 처리할 수 있습니다. Dell의 승인을 받지 않은 서비스 작업으로 인한 손상에 대해서는 보상을 받을 수 없습니다. 제품과 함께 제공된 안전 지침을 읽고 따르십시오.

1. 안전 지침 섹션에 나열된 안전 지침을 따릅니다.
2. 시스템에서 하드 드라이브 캐리어를 분리합니다.
3. 하드 드라이브 보호물이 설치된 경우 분리합니다. 보호물을 분리하는 절차는 하드 드라이브 캐리어를 분리하는 절차와 동일합니다.
4. 십자 드라이버(# 2)를 준비합니다.

단계

1. 하드 드라이브 캐리어에 하드 드라이브를 놓습니다.
2. 나사를 사용하여 하드 드라이브를 하드 드라이브 캐리어에 고정합니다.



그림 28. 하드 드라이브 캐리어에 하드 드라이브 설치

이 노트: 레이블이 위를 향하도록 하드 드라이브를 설치해야 합니다. 즉, 하드 드라이브 커넥터가 후면판의 커넥터와 정렬되는지 확인해야 합니다.

다음 단계

1. 하드 드라이브 베이에 하드 드라이브 캐리어를 설치합니다.
2. 하드 드라이브의 상태를 확인하려면 하드 드라이브 작동 및 상태 표시등을 확인합니다.
3. 설치된 하드 드라이브의 상태를 확인하려면 관리 소프트웨어를 확인하십시오.

관련 참조

안전 지침 페이지 61

3.5인치 하드 드라이브 캐리어에 2.5인치 SSD 설치

전제조건

△ 주의: 대부분의 수리는 인증받은 서비스 기술자가 수행해야 합니다. 문제 해결이나 간단한 수리에 한해 제품 문서에 승인된 대로 또는 온라인/전화 서비스 및 지원팀이 안내하는 대로 사용자가 직접 처리할 수 있습니다. Dell의 승인을 받지 않은 서비스 작업으로 인한 손상에 대해서는 보상을 받을 수 없습니다. 제품과 함께 제공된 안전 지침을 읽고 따르십시오.

△ 주의: 이 분리 및 설치 절차는 2.5인치 SSD에만 해당됩니다. 2.5인치 하드 디스크 드라이브를 어댑터에 설치하면 성능 문제가 발생할 수 있습니다.

안전 지침 섹션에 나열된 안전 지침을 따릅니다.

단계

1. 2.5인치 SSD를 2.5인치 어댑터 브래킷 안에 놓습니다.
2. M3 나사를 사용하여 2.5인치 SSD를 2.5인치 어댑터 브래킷에 고정합니다.

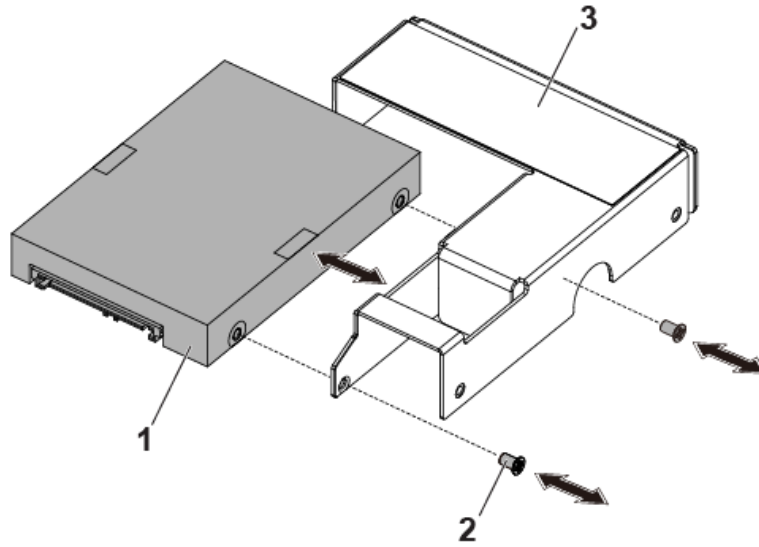


그림 29 . 2.5인치 SSD 설치 및 2.5인치 어댑터 브래킷에서 분리하기

- a. 2.5인치 SSD
- b. M3 나사(2개)
- c. 2.5인치 어댑터

3. 어댑터 조립품을 3.5인치 하드 드라이브 캐리어에 넣습니다.
4. 어댑터 조립품을 3.5인치 하드 드라이브 캐리어에 나사로 고정합니다.

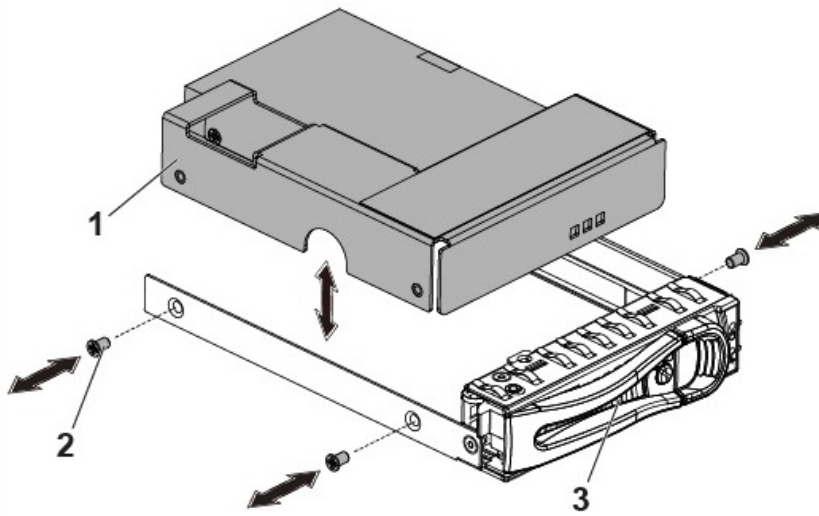


그림 30 . 어댑터 조립품 설치 및 하드 드라이브 캐리어에서 분리하기

- a. 어댑터 조립품
- b. 나사(3개)
- c. 하드 드라이브 캐리어

① **노트:** 광 파이프가 있는 SSD 측면의 나사 구멍에는 나사를 설치하지 마십시오.

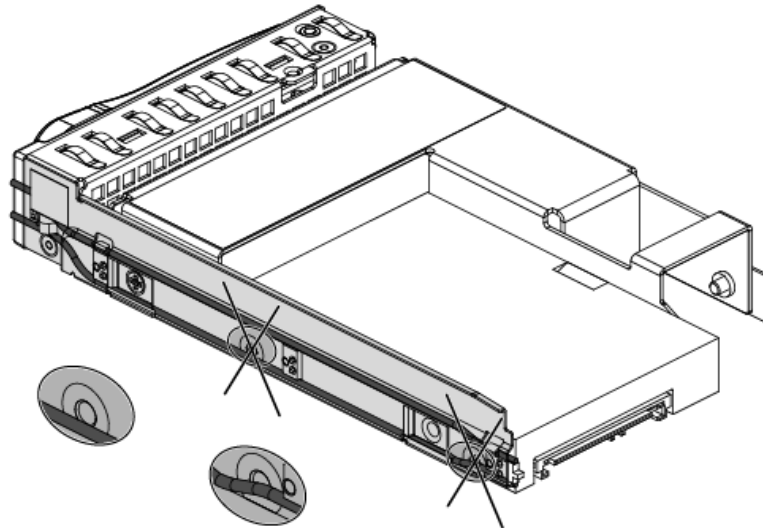


그림 31. 광 파이프가 있는 SSD 측면의 나사 구멍

관련 참조

안전 지침 페이지 61

SSD 및 SSD 홀더

솔리드 스테이트 드라이브(SSD, 실제 디스크나 디스크를 회전시키는 모터가 포함되어 있지 않지만 솔리드 스테이트 디스크라고도 합니다)는 집적 회로 조립품을 메모리로 사용하여 데이터를 지속적으로 저장하는 반도체 저장 장치입니다. SSD에는 가동(기계적) 구성 요소가 없습니다. SSD는 일반적으로 물리적 충격에 대한 내성이 더 뛰어나며, 액세스 시간과 지연 시간이 더 짧습니다.

SSD 및 SSD 홀더 분리

전제조건

△ 주의: 대부분의 수리는 인증받은 서비스 기술자가 수행해야 합니다. 문제 해결이나 간단한 수리에 한해 제품 문서에 승인된 대로 또는 온라인/전화 서비스 및 지원팀이 안내하는 대로 사용자가 직접 처리할 수 있습니다. Dell의 승인을 받지 않은 서비스 작업으로 인한 손상에 대해서는 보상을 받을 수 없습니다. 제품과 함께 제공된 안전 지침을 읽고 따르십시오.

1. 안전 지침 섹션에 나열된 안전 지침을 따릅니다.
2. 연결된 주변장치와 시스템을 끄십시오.
3. 전원 콘센트에서 시스템을 분리하고 주변 장치도 분리합니다.
4. 시스템 보드 조립품을 분리합니다.

단계

1. 시스템 보드에서 MicroSATA 케이블을 분리합니다.
2. MicroSATA 케이블이 SSD 홀더 밖에 있는 상태에서 SSD를 밀니다.

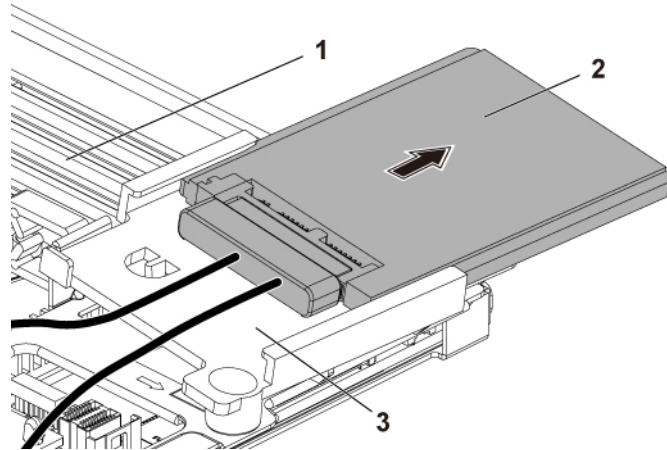


그림 32 . MicroSATA 케이블이 장착된 SSD 분리

- a. 시스템 보드 조립품
 - b. MicroSATA 케이블이 장착된 SSD
 - c. SSD 홀더
3. SSD에서 MicroSATA 케이블을 분리합니다 .

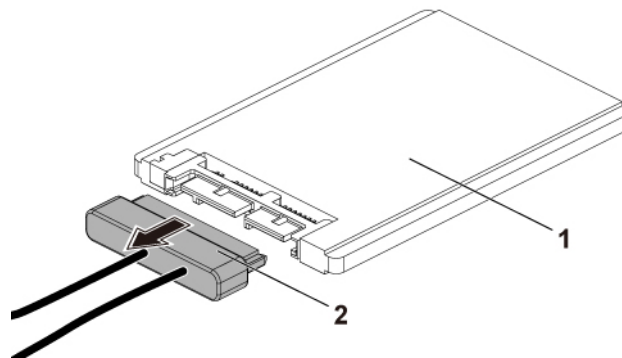


그림 33 . MicroSATA 케이블 분리

- a. SSD
 - b. MicroSATA 케이블
4. SSD 홀더를 배터리 백업 장치(BBU) 브래킷에 고정하는 나사를 분리합니다.
 5. BBU 브래킷에서 SSD 홀더를 분리합니다.

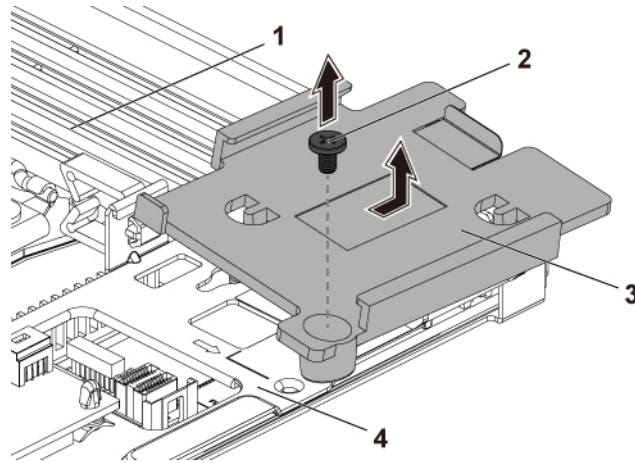


그림 34. SSD 홀더 분리

- | | |
|---------------|------------|
| 1. 시스템 보드 조립품 | 2. 나사 |
| 3. SSD 홀더 | 4. BBU 브래킷 |

관련 참조

[안전 지침](#) 페이지 61

관련 태스크

[슬래드 분리](#) 페이지 86

SSD 및 SSD 홀더 설치

전제조건

△ 주의: 대부분의 수리는 인증받은 서비스 기술자가 수행해야 합니다. 문제 해결이나 간단한 수리에 한해 제품 문서에 승인된 대로 또는 온라인/전화 서비스 및 지원팀이 안내하는 대로 사용자가 직접 처리할 수 있습니다. Dell의 승인을 받지 않은 서비스 작업으로 인한 손상에 대해서는 보상을 받을 수 없습니다. 제품과 함께 제공된 안전 지침을 읽고 따르십시오.

안전 지침 섹션에 나열된 안전 지침을 따릅니다.

단계

1. SSD 홀더를 배터리 백업 장치(BBU) 브래킷에 놓습니다.
2. SSD 홀더를 BBU 브래킷에 고정시키는 나사를 장착합니다.
3. MicroSATA 케이블을 SSD에 연결합니다.
4. MicroSATA 케이블이 장착된 SSD를 SSD 홀더 안으로 밀습니다.
5. 모든 케이블을 다시 연결합니다.

다음 단계

1. 시스템 보드 조립품을 설치합니다.
2. 주변 장치를 다시 장착하고 시스템을 전원 콘센트에 연결합니다.
3. 연결된 주변장치와 시스템을 켜십시오.

관련 참조

[안전 지침](#) 페이지 61

관련 태스크

[슬래드 설치](#) 페이지 88

DC - DC 보드

DC-DC 보드는 1.8인치 SSD에 전원을 공급하는 전원 조절 보드입니다.

DC - DC 보드 분리

전제조건

△ 주의: 대부분의 수리는 인증받은 서비스 기술자가 수행해야 합니다. 문제 해결이나 간단한 수리에 한해 제품 문서에 승인된 대로 또는 온라인/전화 서비스 및 지원팀이 안내하는 대로 사용자가 직접 처리할 수 있습니다. Dell의 승인을 받지 않은 서비스 작업으로 인한 손상에 대해서는 보상을 받을 수 없습니다. 제품과 함께 제공된 안전 지침을 읽고 따르십시오.

1. 안전 지침 섹션에 나열된 안전 지침을 따릅니다.
2. 연결된 주변장치와 시스템을 끄십시오.
3. 전원 콘센트에서 시스템을 분리하고 주변 장치도 분리합니다.
4. 시스템 보드 조립품을 분리합니다.

단계

1. 모든 케이블을 분리합니다.
2. 집게를 사용하여 공간 서포트를 누르고 DC - DC 보드의 한쪽을 들어 올립니다.
3. 다른 공간 서포트에 대해서 2단계를 반복하고 DC - DC 보드의 다른 쪽을 들어 올립니다.
4. DC - DC 보드를 BBU 브래킷에서 분리합니다.

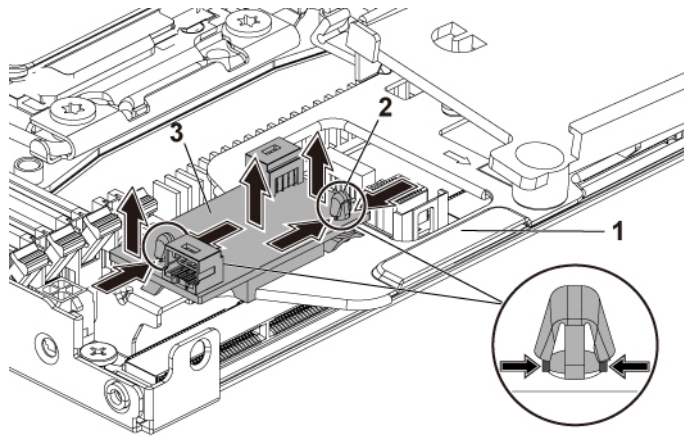


그림 35. DC - DC 보드 분리

- a. BBU 브래킷
- b. 공간 서포트(2개)
- c. DC - DC 보드

DC - DC 보드 설치

전제조건

△ 주의: 대부분의 수리는 인증받은 서비스 기술자가 수행해야 합니다. 문제 해결이나 간단한 수리에 한해 제품 문서에 승인된 대로 또는 온라인/전화 서비스 및 지원팀이 안내하는 대로 사용자가 직접 처리할 수 있습니다. Dell의 승인을 받지 않은 서비스 작업으로 인한 손상에 대해서는 보상을 받을 수 없습니다. 제품과 함께 제공된 안전 지침을 읽고 따르십시오.

안전 지침 섹션에 나열된 안전 지침을 따릅니다.

단계

1. 공간 서포트를 BBU 브래킷의 구멍에 맞추고 고정 클립이 젖혀질 때까지 DC - DC 보드를 누릅니다.

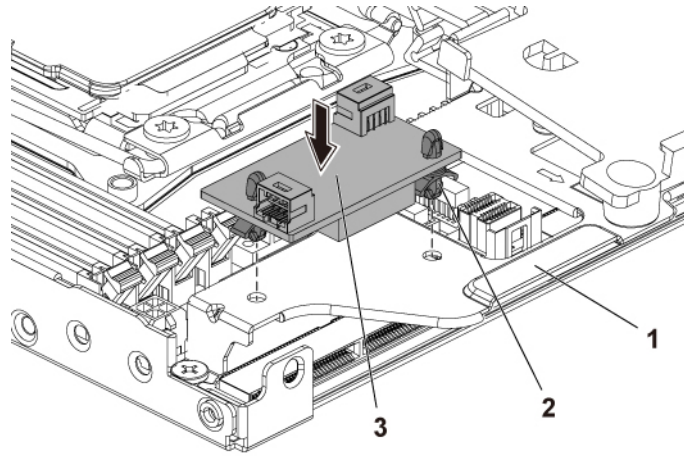


그림 36. DC - DC 보드 설치

- a. BBU 브래킷
- b. 공간 서포트(2개)
- c. DC - DC 보드

2. 모든 케이블을 다시 연결합니다.

다음 단계

1. 시스템 보드를 설치합니다.
2. 주변 장치를 다시 장착하고 시스템을 전원 콘센트에 연결합니다.
3. 연결된 주변장치와 시스템을 켜십시오.

SSD 및 DC - DC 보드와 LSI 2008의 케이블 라우팅

이 작업 정보

표 25. SSD 및 DC - DC 보드와 LSI 2008의 케이블 라우팅

항목	케이블	시작(LSI 2008 SAS 메자닌 카드)	종료(시스템 보드)
1	미니 SAS 케이블	미니 SAS 커넥터 4 ~ 7(J4) LSI 2008 SAS 메자닌 카드	SAS/SATA 커넥터 4, 5
2		미니 SAS 커넥터 0 ~ 3(J3) LSI 2008 SAS 메자닌 카드	미니 SAS HD 커넥터 0 ~ 3
3	MicroSATA 케이블	1.8인치 SSD	시스템 보드의 온보드 SATA 커넥터 5
4		1.8인치 SSD	DC - DC 보드(J2)
5	1x4 전원 케이블	DC - DC - DC 보드(J1)	시스템 보드의 하이 파워 커넥터

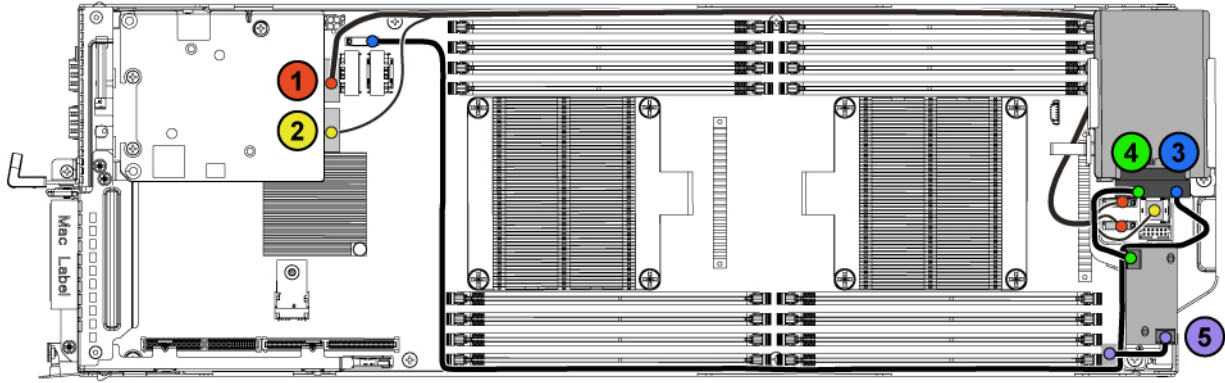


그림 37 . SSD 및 DC - DC 보드와 LSI 2008의 케이블 라우팅

표 26. SSD 및 DC - DC 보드와 LSI 2008의 케이블 라우팅

항목	케이블	시작(LSI 2008 SAS 메자닌 카드)	종료(시스템 보드)
①	미니 SAS 케이블	미니 SAS 커넥터 4 ~ 7(J4) LSI 2008 SAS 메자닌 카드	SAS/SATA 커넥터 4, 5
②		미니 SAS 커넥터 0 ~ 3(J3) LSI 2008 SAS 메자닌 카드	미니 SAS HD 커넥터 0 ~ 3
③	MicroSATA 케이블	1.8인치 SSD	시스템 보드의 온보드 SATA 커넥터 5
④		1.8인치 SSD	DC - DC 보드(J2)
⑤	1x4 전원 케이블	DC - DC - DC 보드(J1)	시스템 보드의 하이 파워 커넥터

SATADOM

SATADOM 분리

전제조건

△ 주의: 대부분의 수리는 인증받은 서비스 기술자가 수행해야 합니다. 문제 해결이나 간단한 수리에 한해 제품 문서에 승인된 대로 또는 온라인/전화 서비스 및 지원팀이 안내하는 대로 사용자가 직접 처리할 수 있습니다. Dell의 승인을 받지 않은 서비스 작업으로 인한 손상에 대해서는 보상을 받을 수 없습니다. 제품과 함께 제공된 안전 지침을 읽고 따르십시오.

1. 안전 지침 섹션에 나열된 안전 지침을 따릅니다.
2. 연결된 주변장치와 시스템을 끄십시오.
3. 전원 콘센트에서 시스템을 분리하고 주변 장치도 분리합니다.

단계

1. SATADOM 및 시스템 보드에서 전원 케이블을 분리합니다.
2. 십자 드라이버를 사용하여 금속 래치를 누르고 SATADOM을 분리합니다.
3. SATADOM의 가장자리를 잡고 카드 에지 커넥터가 시스템 보드의 온보드 SATA 커넥터 5로부터 분리될 때까지 SATADOM을 당깁니다.

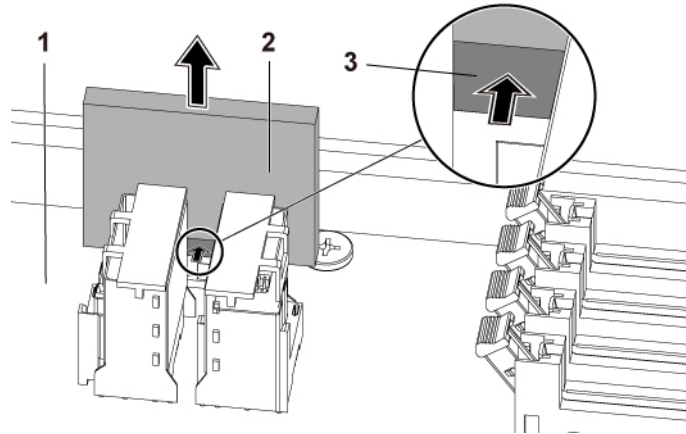


그림 38 . SATADOM 분리

- a. 시스템 보드 조립품
- b. SATADOM
- c. 금속 래치

관련 참조

안전 지침 페이지 61

관련 태스크

슬레드 분리 페이지 86

SATADOM 설치

전제조건

⚠ 주의: 대부분의 수리는 인증받은 서비스 기술자가 수행해야 합니다. 문제 해결이나 간단한 수리에 한해 제품 문서에 승인된 대로 또는 온라인/전화 서비스 및 지원팀이 안내하는 대로 사용자가 직접 처리할 수 있습니다. Dell의 승인을 받지 않은 서비스 작업으로 인한 손상에 대해서는 보상을 받을 수 없습니다. 제품과 함께 제공된 안전 지침을 읽고 따르십시오.

안전 지침 섹션에 나열된 안전 지침을 따릅니다.

단계

1. SATADOM의 가장자리를 잡고 카드 에지 커넥터가 시스템 보드의 SATA 커넥터 5에 맞춰지도록 배치합니다.
2. 완전히 장착될 때까지 SATADOM을 엄지 손가락으로 누릅니다.
3. 모든 케이블을 다시 연결합니다.

다음 단계

1. 주변 장치를 다시 장착하고 시스템을 전원 콘센트에 연결합니다.
2. 연결된 주변장치와 시스템을 켜십시오.

관련 참조

안전 지침 페이지 61

관련 태스크

슬레드 설치 페이지 88

SATADOM 및 LSI 2008을 위한 케이블 라우팅

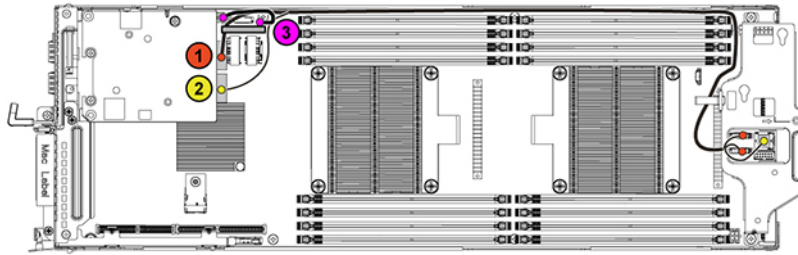


그림 39. SATADOM 및 LSI 2008을 위한 케이블 라우팅

표 27. SATADOM 및 LSI 2008을 위한 케이블 라우팅

항목	케이블	시작(LSI 2008 SAS 메자닌 카드)	종료(시스템 보드)
1	미니 SAS 케이블	미니 SAS 커넥터 4 ~ 7(J4) LSI 2008 SAS 메자닌 카드	SAS/SATA 커넥터 4, 5
2		미니 SAS 커넥터 0 ~ 3(J3) LSI 2008 SAS 메자닌 카드	미니 SAS HD 커넥터 0 ~ 3
3	SATADOM 전원 케이블	SATADOM	시스템 보드의 HDD 전원 커넥터

전원 공급 장치

이 노트: 이 표에 제시된 수준을 초과하여 구성하면 전원 공급 장치(PSU) 모드가 비중복으로 변경될 수 있습니다. 비중복 모드에서 전원 요구량이 설치된 시스템 전원 용량을 초과하면 BIOS가 프로세서 성능을 제한합니다. 또한, **Processor Power Capping(프로세서 전력 제한)**이 활성화되어 있는 경우 상한 값을 초과하는 구성에서 프로세서 스로틀링이 발생합니다.

이 노트: 시스템에 전원 스로틀링 기능이 활성화되어 있는 경우, 두 PSU 모두 핫 스왑이 가능합니다.

다음 표에는 전원 공급 장치(PSU) 중복을 보장하는 지원되는 최대 구성이 나열되어 있습니다.

표 28. PSU 구성

PSU	시스템 4개 보드
1400W	시스템 보드당 최대 2개의 120W 프로세서, 시스템 보드당 3개의 하드 드라이브, 시스템 보드당 4개의 메모리 모듈
1600W	시스템 보드당 최대 2개의 120W 프로세서, 시스템 보드당 3개의 하드 드라이브 및, 시스템 보드당 8개의 메모리 모듈

전원 공급 장치 분리

전제조건

주의: 대부분의 수리는 인증받은 서비스 기술자가 수행해야 합니다. 문제 해결이나 간단한 수리에 한해 제품 문서에 승인된 대로 또는 온라인/전화 서비스 및 지원팀이 안내하는 대로 사용자가 직접 처리할 수 있습니다. Dell의 승인을 받지 않은 서비스 작업으로 인한 손상에 대해서는 보상을 받을 수 없습니다. 제품과 함께 제공된 안전 지침을 읽고 따르십시오.

주의: 시스템이 작동하기 위해서는 적어도 하나의 전원 공급 장치(PSU)가 필요합니다.

1. 안전 지침 섹션에 나열된 안전 지침을 따릅니다.

2. 시스템 내부에서 작업하기 전에 섹션의 절차를 따릅니다.
3. 전원 및 PSU에서 전원 케이블을 분리하고 주변 장치를 분리합니다.

단계

분리 레버를 누르고 핸들을 사용하여 시스템에서 PSU를 밀어 꺼냅니다.

① | 노트: PSU를 분리하려면 상당한 힘이 필요할 수도 있습니다.

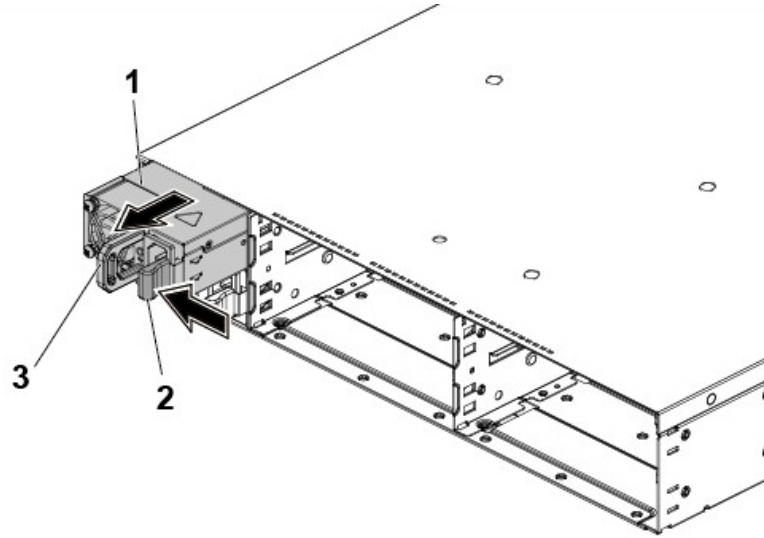


그림 40 . PSU 분리 및 설치

- a. PSU
- b. 분리 레버
- c. 핸들

다음 단계

1. PSU를 장착합니다.
2. 분리된 케이블과 주변 장치를 모두 다시 연결합니다.
3. 시스템 내부 작업을 마친 후에 섹션의 절차를 따릅니다.

관련 참조

[안전 지침](#) 페이지 61

전원 공급 장치(PSU) 설치

전제조건

⚠ 주의: 대부분의 수리는 인증받은 서비스 기술자가 수행해야 합니다. 문제 해결이나 간단한 수리에 한해 제품 문서에 승인된 대로 또는 온라인/전화 서비스 및 지원팀이 안내하는 대로 사용자가 직접 처리할 수 있습니다. Dell의 승인을 받지 않은 서비스 작업으로 인한 손상에 대해서는 보상을 받을 수 없습니다. 제품과 함께 제공된 안전 지침을 읽고 따르십시오.

⚠ 주의: 시스템이 정상적으로 작동하기 위해서는 적어도 하나의 전원 공급 장치(PSU)가 필요합니다.

① | 노트: 2개의 PSU를 사용하는 시스템에 새 PSU를 설치하는 경우, 시스템이 PSU를 인식하고 상태를 확인할 때까지 몇 초 동안 기다립니다.

① | 노트: 최대 출력 전원은 PSU 레이블에 인쇄되어 있습니다.

1. 안전 지침 섹션에 나열된 안전 지침을 따릅니다.
2. 시스템 내부에서 작업하기 전에 섹션의 절차를 따릅니다.
3. 두 PSU의 유형과 최대 출력 전원이 동일한지 확인합니다.

단계

PSU가 완전히 장착되고 분리 레버가 제자리에 걸릴 때까지 PSU를 새시에 밀어 넣습니다.

다음 단계

시스템 내부 작업을 마친 후에 섹션의 절차를 따릅니다.

관련 참조

[안전 지침](#) 페이지 61

시스템 보드 트레이

시스템 보드 트레이 분리

전제조건

△ 주의: 대부분의 수리는 인증받은 서비스 기술자가 수행해야 합니다. 문제 해결이나 간단한 수리에 한해 제품 문서에 승인된 대로 또는 온라인/전화 서비스 및 지원팀이 안내하는 대로 사용자가 직접 처리할 수 있습니다. Dell의 승인을 받지 않은 서비스 작업으로 인한 손상에 대해서는 보상을 받을 수 없습니다. 제품과 함께 제공된 안전 지침을 읽고 따르십시오.

안전 지침 섹션에 나와 있는 안전 지침을 따릅니다.

단계

1. 고정 래치를 고정하는 나사를 분리합니다.
2. 고정 래치를 누르고 시스템 보드 트레이를 새시에서 밀어 꺼냅니다.

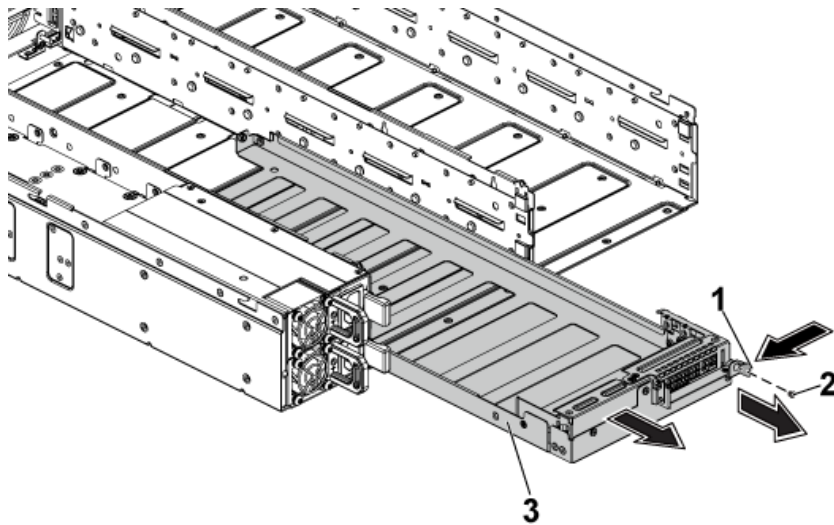


그림 41. 시스템 보드 트레이 분리 및 설치

- a. 고정 래치
- b. 나사
- c. 시스템 보드 트레이

관련 참조

[안전 지침](#) 페이지 61

시스템 보드 트레이 설치

전제조건

△ 주의: 대부분의 수리는 인증받은 서비스 기술자가 수행해야 합니다. 문제 해결이나 간단한 수리에 한해 제품 문서에 승인된 대로 또는 온라인/전화 서비스 및 지원팀이 안내하는 대로 사용자가 직접 처리할 수 있습니다. Dell의 승인을 받지 않은 서비스 작업으로 인한 손상에 대해서는 보상을 받을 수 없습니다. 제품과 함께 제공된 안전 지침을 읽고 따르십시오.

안전 지침 섹션에 나열된 안전 지침을 따릅니다.

단계

1. 시스템 보드 트레이가 제자리에 고정될 때까지 새시에 밀어 넣습니다.
2. 고정 래치를 고정하는 나사를 장착합니다.

관련 참조

안전 지침 페이지 61

시스템 보드 조립품

슬레드 분리

전제조건

△ 주의: 대부분의 수리는 인증받은 서비스 기술자가 수행해야 합니다. 문제 해결이나 간단한 수리에 한해 제품 문서에 승인된 대로 또는 온라인/전화 서비스 및 지원팀이 안내하는 대로 사용자가 직접 처리할 수 있습니다. Dell의 승인을 받지 않은 서비스 작업으로 인한 손상에 대해서는 보상을 받을 수 없습니다. 제품과 함께 제공된 안전 지침을 읽고 따르십시오.

1. 안전 지침 섹션에 나열된 안전 지침을 따릅니다.
2. 시스템 내부에서 작업하기 전에 섹션의 절차를 따릅니다.
3. 십자 드라이버(# 2)를 준비합니다.

① 노트: 슬레드를 즉시 교체하지 않는 경우, 시스템의 적절한 냉각 상태를 유지하기 위해 슬레드 보호물을 설치해야 합니다.

① 노트: 슬레드 보호물을 분리하는 과정은 슬레드와 동일합니다.

단계

1. 고정 래치를 고정하는 나사를 분리합니다.
2. 고정 래치를 누르고 핸들을 사용하여 슬레드를 인클로저 밖으로 밀니다.

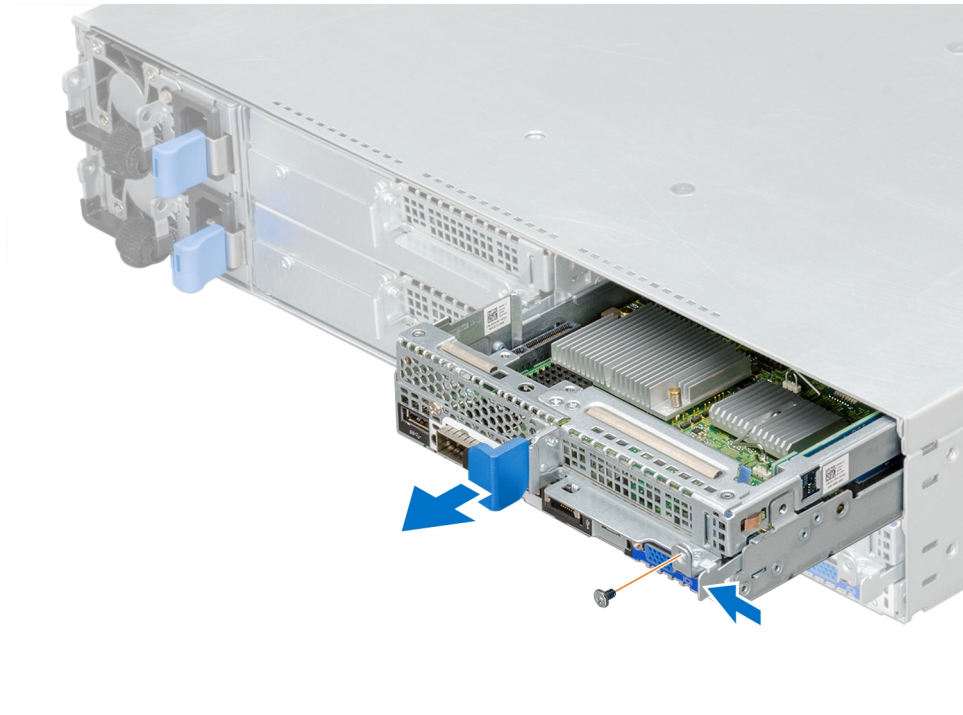


그림 42. 슬레드 분리

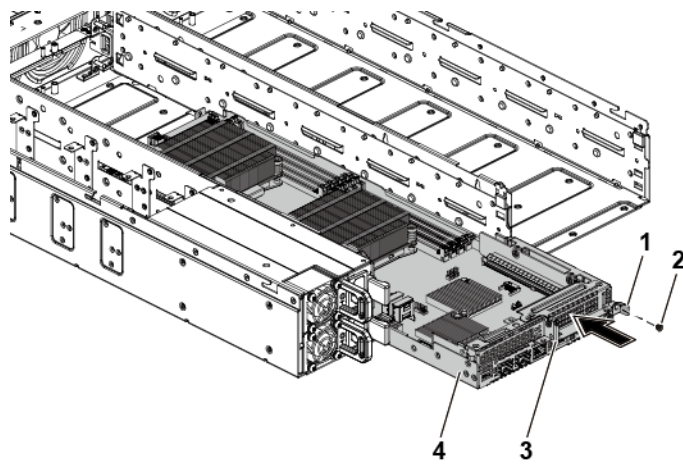


그림 43. 시스템 보드 조립품 분리 및 설치

- | | |
|----------|---------------|
| 1. 고정 래치 | 2. 나사 |
| 3. 핸들 | 4. 시스템 보드 조립품 |

다음 단계

1. 슬레드 또는 슬레드 보호물을 인클로저에 설치합니다.
2. 시스템 내부 작업을 마친 후에 섹션의 절차를 따릅니다.

관련 참조

[안전 지침](#) 페이지 61

슬레드 설치

전제조건

△ 주의: 대부분의 수리는 인증받은 서비스 기술자가 수행해야 합니다. 문제 해결이나 간단한 수리에 한해 제품 문서에 승인된 대로 또는 온라인/전화 서비스 및 지원팀이 안내하는 대로 사용자가 직접 처리할 수 있습니다. Dell의 승인을 받지 않은 서비스 작업으로 인한 손상에 대해서는 보상을 받을 수 없습니다. 제품과 함께 제공된 안전 지침을 읽고 따르십시오.

1. 안전 지침 섹션에 나열된 안전 지침을 따릅니다.
2. 시스템 내부에서 작업하기 전에 섹션의 절차를 따릅니다.
3. 설치된 경우 인클로저에서 슬레드 보호물을 분리합니다.
ⓘ 노트: 슬레드 보호물을 분리하는 과정은 슬레드를 분리하는 과정과 동일합니다.
4. 십자 드라이버(# 2)를 준비합니다.

단계

1. 제자리에 잠길 때까지 슬레드를 인클로저에 밀어 넣습니다.
2. 고정 래치를 고정하는 나사를 장착합니다.

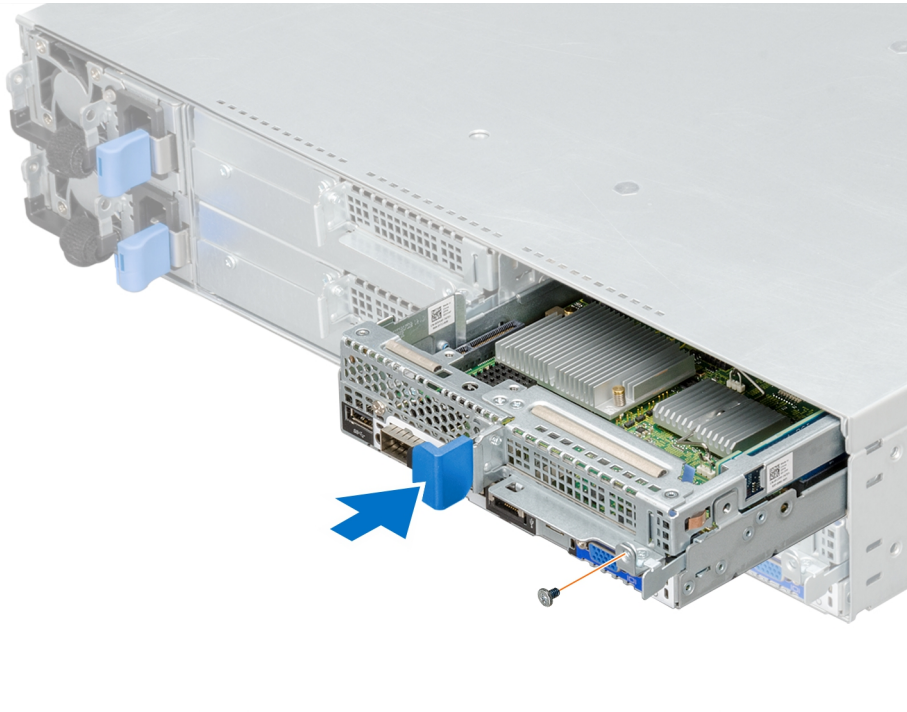


그림 44. 슬레드 설치

다음 단계

시스템 내부 작업을 마친 후에 섹션의 절차를 따릅니다.

ⓘ 노트: 실제 노드의 서비스 태그와 일치하는 시스템 보드의 서비스 태그를 추가하려면 기술 지원팀에 문의하십시오.

관련 참조

[안전 지침](#) 페이지 61

냉각 덮개

냉각 덮개는 공기역학적으로 전체 시스템에 걸쳐 공기를 통과시킵니다. 시스템의 모든 중요 부품에 공기가 통과되고 진공기가 방열판 전체 표면에서 공기를 빨아 들여 빠르게 냉각되도록 합니다.

냉각 덮개 분리

전제조건

주의: 대부분의 수리는 인증받은 서비스 기술자가 수행해야 합니다. 문제 해결이나 간단한 수리에 한해 제품 문서에 승인된 대로 또는 온라인/전화 서비스 및 지원팀이 안내하는 대로 사용자가 직접 처리할 수 있습니다. Dell의 승인을 받지 않은 서비스 작업으로 인한 손상에 대해서는 보상을 받을 수 없습니다. 제품과 함께 제공된 안전 지침을 읽고 따르십시오.

1. 안전 지침 섹션에 나열된 안전 지침을 따릅니다.
2. 시스템 내부에서 작업하기 전에 섹션의 절차를 따릅니다.
3. 인클로저에서 슬레드를 분리합니다.

단계

1. 냉각 덮개의 한쪽 면에 있는 잠금 장치를 누르고 냉각 덮개를 들어 올려 슬레드에서 분리합니다.

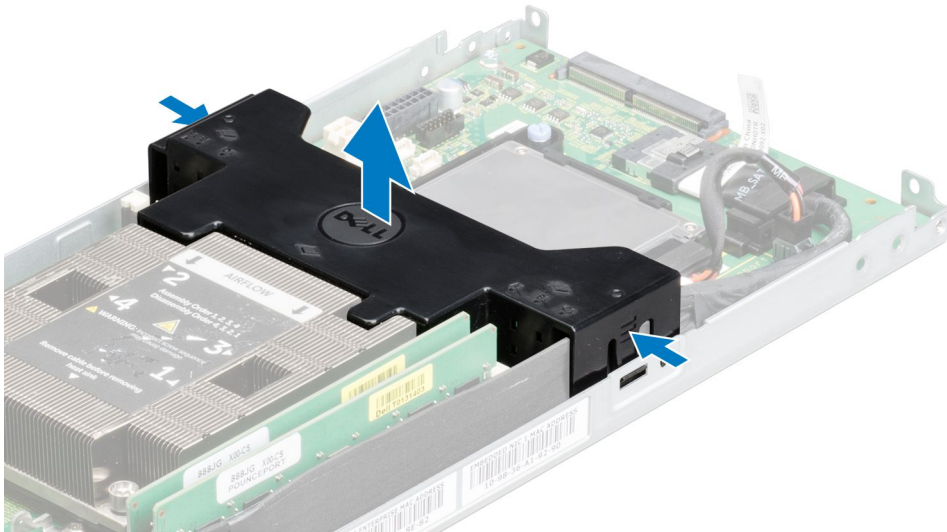


그림 45. 냉각 덮개 분리

2. 화살표 방향으로 4개의 래치를 누른 다음 시스템 보드 조립품에서 냉각 덮개를 들어 올립니다.

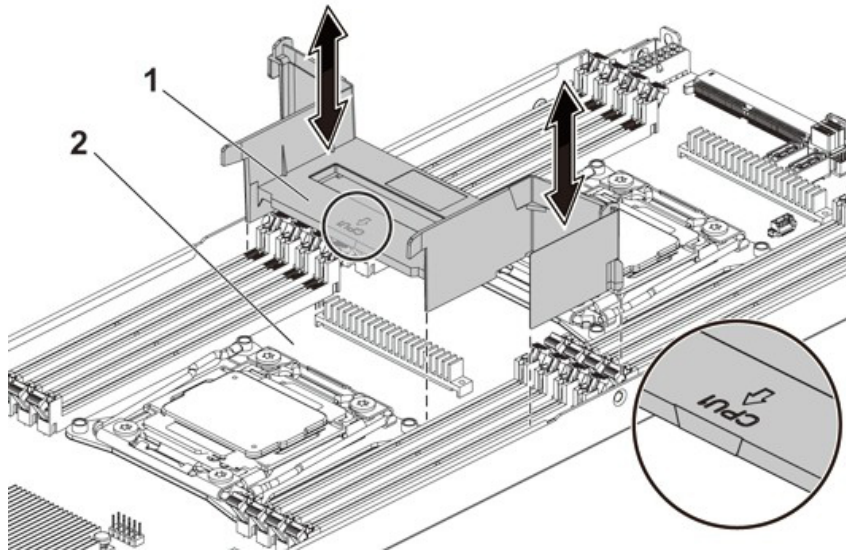


그림 46. 냉각 덮개 분리

- a. 냉각 덮개
- b. 시스템 보드 조립품

다음 단계

1. 냉각 덮개를 설치합니다.
2. 슬레드를 인클로저에 설치합니다.
3. 시스템 내부 작업을 마친 후에 섹션의 절차를 따릅니다.

관련 참조

[안전 지침](#) 페이지 61

관련 태스크

[슬레드 분리](#) 페이지 86

냉각 덮개 설치

전제조건

⚠ 주의: 대부분의 수리는 인증받은 서비스 기술자가 수행해야 합니다. 문제 해결이나 간단한 수리에 한해 제품 문서에 승인된 대로 또는 온라인/전화 서비스 및 지원팀이 안내하는 대로 사용자가 직접 처리할 수 있습니다. Dell의 승인을 받지 않은 서비스 작업으로 인한 손상에 대해서는 보상을 받을 수 없습니다. 제품과 함께 제공된 안전 지침을 읽고 따르십시오.

1. 안전 지침 섹션에 나열된 안전 지침을 따릅니다.
2. 시스템 내부에서 작업하기 전에 섹션의 절차를 따릅니다.

단계

1. 냉각 덮개를 슬레드에 삽입하고 래치를 슬레드 새시의 잠금 슬롯과 정렬합니다.
 - i | 노트:** SATA 케이블이 냉각 덮개 케이블 가이드 슬롯을 통해 배선되었는지 확인합니다.
2. 냉각 덮개가 딸깍 소리가 나면서 제자리에 끼워질 때까지 누릅니다.

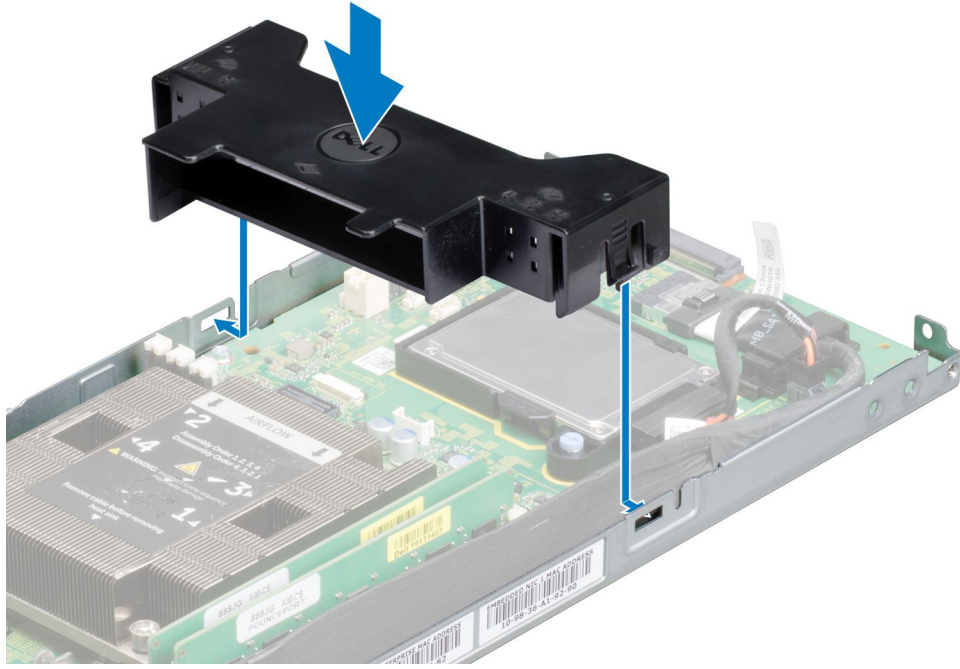


그림 47. 냉각 덮개 설치

3. 냉각 덮개를 시스템 보드 조립품에 장착합니다. 4개의 래치가 방열판 베이스에 제대로 맞물리고 래치가 딸깍 소리를 내며 제자리에 고정되었는지 확인합니다.
 - ① **노트:** 냉각 덮개를 설치할 때 냉각 덮개의 화살표가 프로세서 1을 가리켜야 하며, 냉각 덮개의 평평한 면이 수평을 유지해야 합니다.

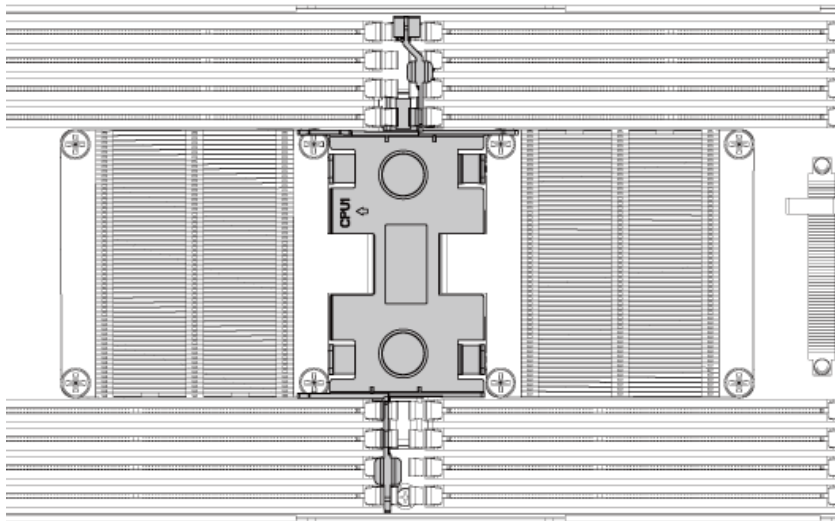


그림 48. 설치된 냉각 덮개의 평면도

다음 단계

1. 시스템 보드 조립품을 설치합니다.
2. 주변 장치를 다시 장착하고 시스템을 전원 콘센트에 연결합니다.
3. 연결된 주변장치와 시스템을 켜십시오.

관련 참조

안전 지침 페이지 61

관련 태스크

슬레드 설치 페이지 88

방열판

프로세서가 이 온도를 적절히 낮출 만큼 열을 충분히 분산시킬 수 없기 때문에 방열판이 프로세서로부터 열을 전달받아 분산시킵니다. 방열판은 공기 등 주위의 냉각 매체와 접촉하는 표면적을 극대화하도록 설계됩니다. 열 그리스는 방열판과 프로세서의 히트 스프레더 사이의 에어 갭을 메움으로써 방열판 성능을 향상시킵니다.

방열판 분리

전제조건

△ 주의: 대부분의 수리는 인증받은 서비스 기술자가 수행해야 합니다. 문제 해결이나 간단한 수리에 한해 제품 문서에 승인된 대로 또는 온라인/전화 서비스 및 지원팀이 안내하는 대로 사용자가 직접 처리할 수 있습니다. Dell의 승인을 받지 않은 서비스 작업으로 인한 손상에 대해서는 보상을 받을 수 없습니다. 제품과 함께 제공된 안전 지침을 읽고 따르십시오.

① 노트: 2개의 프로세서 방열판에 있는 풀프루프 핀이 안쪽을 향하도록 놓습니다.

1. 안전 지침 섹션에 나열된 안전 지침을 따릅니다.
2. 연결된 주변장치와 시스템을 끄십시오.
3. 전원 콘센트에서 시스템을 분리하고 주변 장치도 분리합니다.
4. 시스템 보드 조립품을 분리합니다.

⚠ 경고: 시스템의 전원을 끈 후에도 방열판이 매우 뜨거우므로 만지지 마십시오. 방열판을 분리하기 전에 충분히 냉각시켜야 합니다.

△ 주의: 프로세서를 분리할 의도가 아니라면 프로세서에서 방열판을 분리하지 마십시오. 방열판은 적절한 열 상태를 유지하는데 필요합니다.

단계

1. 십자 드라이버를 사용하여 방열판 고정 나사 중 하나를 풀니다. 방열판이 프로세서에서 풀릴 때까지 30초 정도 기다립니다.
2. 나머지 방열판 고정 나사를 분리합니다.
3. 프로세서에서 방열판을 조심스럽게 들어 올려 떼어낸 후 열 그리즈 면이 위쪽을 향하도록 하여 방열판을 한쪽에 놓습니다.

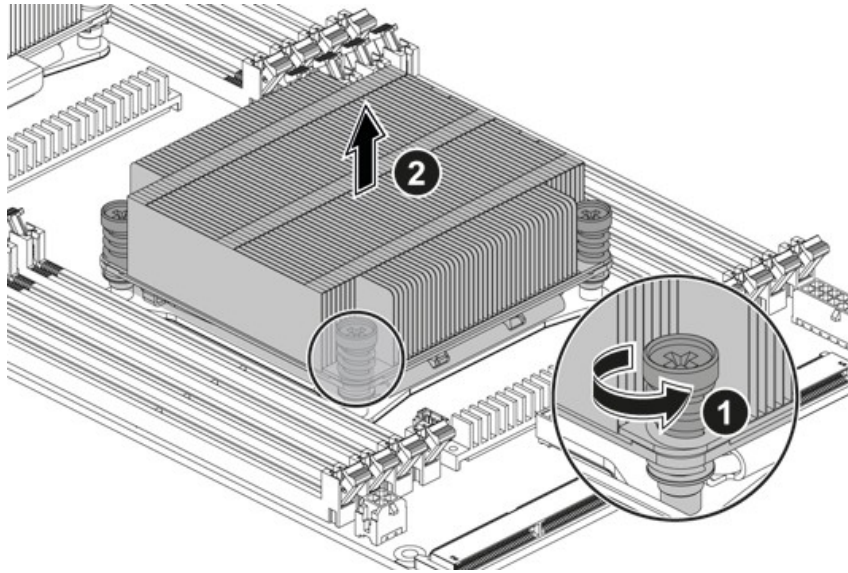


그림 49 . 방열판 분리 및 설치

- a. 나사(4개)
- b. 방열판

관련 참조

안전 지침 페이지 61

관련 태스크

슬레드 분리 페이지 86

방열판 설치

전제조건

△ 주의: 대부분의 수리는 인증받은 서비스 기술자가 수행해야 합니다. 문제 해결이나 간단한 수리에 한해 제품 문서에 승인된 대로 또는 온라인/전화 서비스 및 지원팀이 안내하는 대로 사용자가 직접 처리할 수 있습니다. Dell의 승인을 받지 않은 서비스 작업으로 인한 손상에 대해서는 보상을 받을 수 없습니다. 제품과 함께 제공된 안전 지침을 읽고 따르십시오.

안전 지침 섹션에 나열된 안전 지침을 따릅니다.

단계

1. 깨끗하고 보풀이 없는 천을 사용하여 방열판에 묻어 있는 내열 그리즈를 닦아냅니다.
2. 새 프로세서 중앙 상단에 새 열 그리즈를 고르게 바릅니다.

△ 주의: 열 그리즈를 지나치게 많이 사용하면 프로세서 실드에 열 그리즈가 묻어 프로세서 소켓이 오염될 수 있습니다.

3. 프로세서에 방열판을 놓습니다.
4. 십자 드라이버를 사용하여 방열판 고정 나사를 조입니다.

다음 단계

시스템 보드 조립품을 장착합니다.

관련 참조

안전 지침 페이지 61

프로세서

프로세서에는 메모리, 주변 장치 인터페이스 및 시스템의 기타 구성 요소가 포함되어 있습니다. 프로세서에는 여러 개의 코어가 있을 수 있습니다. 시스템에 여러 개의 프로세서가 있을 수 있습니다. C6320 시스템 보드는 E5-2600 v3 및 E5-2600 v4 프로세서 시리즈를 지원합니다.

프로세서 분리

전제조건

주의: 대부분의 수리는 인증받은 서비스 기술자가 수행해야 합니다. 문제 해결이나 간단한 수리에 한해 제품 문서에 승인된 대로 또는 온라인/전화 서비스 및 지원팀이 안내하는 대로 사용자가 직접 처리할 수 있습니다. Dell의 승인을 받지 않은 서비스 작업으로 인한 손상에 대해서는 보상을 받을 수 없습니다. 제품과 함께 제공된 안전 지침을 읽고 따르십시오.

1. 안전 지침 섹션에 나열된 안전 지침을 따릅니다.
2. 시스템 보드 조립품을 분리합니다.
3. 방열판을 분리합니다.

주의: 프로세서는 강한 압력으로 소켓 안에 고정되어 있습니다. 단단히 잡지 않으면 분리 레버가 갑자기 튕겨 나올 수 있습니다.

단계

1. 엄지 손가락을 프로세서 소켓 분리 레버 위에 단단히 대고 레버를 잠금 위치에서 풀니다. 프로세서가 소켓에서 분리될 때까지 레버를 90도 각도로 위로 돌립니다.
2. 프로세서 실드를 위로 돌려 꺼냅니다.
3. 프로세서를 소켓에서 들어 올려 꺼내고 소켓 분리 레버를 위로 올린 상태로 두어 소켓에 새 프로세서를 설치할 수 있도록 준비합니다.

주의: 프로세서를 분리할 때 CPU 소켓의 핀이 구부러지지 않도록 주의합니다. 핀이 구부러지면 시스템 보드가 영구적으로 손상될 수 있습니다. 프로세서 또는 노치를 소켓에 제대로 맞추고 아래 방향으로 똑바로 삽입하십시오. 좌우로 이동하지 마십시오.

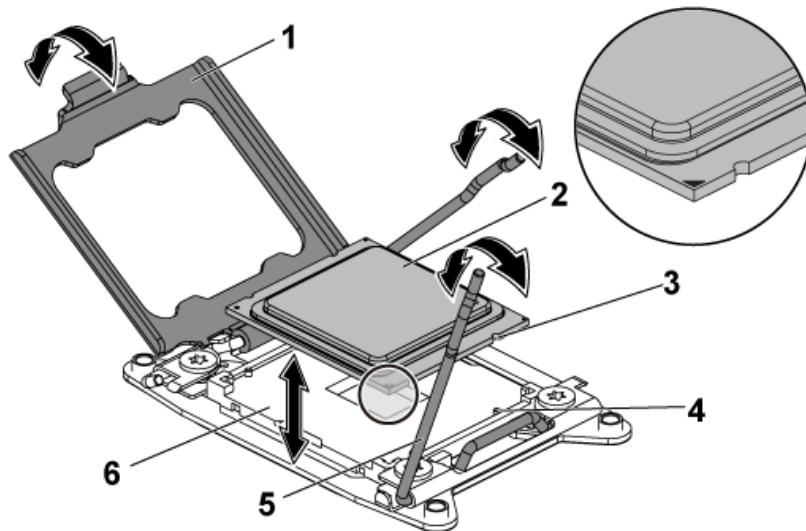


그림 50. 프로세서 분리 및 설치

- | | |
|----------------|-------------|
| 1. 프로세서 실드 | 2. 프로세서 |
| 3. 프로세서 노치(4개) | 4. 소켓 키(4개) |

관련 참조

안전 지침 페이지 61

관련 태스크

슬레드 분리 페이지 86

방열판 분리 페이지 92

프로세서 설치

전제조건

△ 주의: 대부분의 수리는 인증받은 서비스 기술자가 수행해야 합니다. 문제 해결이나 간단한 수리에 한해 제품 문서에 승인된 대로 또는 온라인/전화 서비스 및 지원팀이 안내하는 대로 사용자가 직접 처리할 수 있습니다. Dell의 승인을 받지 않은 서비스 작업으로 인한 손상에 대해서는 보상을 받을 수 없습니다. 제품과 함께 제공된 안전 지침을 읽고 따르십시오.

① 노트: 프로세서를 하나만 설치하는 경우, 해당 프로세서는 반드시 프로세서 0에 설치해야 합니다(소켓 위치는 시스템 보드 커넥터 섹션 참조).

① 노트: 프로세서를 업그레이드하는 경우, 시스템을 업그레이드하기 전에 **Dell.com/support/home**에서 최신 시스템 BIOS 버전을 다운로드하여 설치합니다. 시스템에 업데이트를 설치하려면, 파일 다운로드에 포함된 지침을 따릅니다.

1. 안전 지침 섹션에 나열된 안전 지침을 따릅니다.

2. 사용한 적이 없는 프로세서인 경우에는 포장을 풉니다.

① 노트: 사용한 적이 있는 프로세서인 경우에는 보풀이 없는 천을 사용하여 프로세서 상단에 묻어 있는 열 그리즈를 닦아냅니다.

3. 시스템 보드 조립품을 분리합니다.

단계

1. 프로세서를 CPU 소켓의 소켓 키에 맞춥니다.

△ 주의: 프로세서를 잘못 장착하면 시스템 보드 또는 프로세서에 영구적인 손상을 입힐 수 있습니다. CPU 소켓의 핀이 구부러지지 않도록 주의하십시오.

2. 프로세서 소켓의 분리 레버를 열림 위치로 둔 채 프로세서를 소켓 키에 맞춘 다음 프로세서를 소켓에 가볍게 올려놓습니다.

△ 주의: 프로세서를 장착하는데 너무 많은 힘을 가하지 마십시오. 프로세서가 올바르게 위치하면 소켓에 쉽게 장착됩니다.

3. 프로세서 실드를 닫습니다.

4. 소켓 분리 레버가 제자리에 고정될 때까지 아래로 돌립니다.

5. 깨끗하고 보풀이 없는 천을 사용하여 방열판에 묻어 있는 내열 그리즈를 닦아냅니다.

6. 새 프로세서 상단 중앙에 열 그리즈를 고르게 바릅니다.

△ 주의: 열 그리즈를 지나치게 많이 사용하면 프로세서 실드에 열 그리즈가 묻어 프로세서 소켓이 오염될 수 있습니다.

7. 프로세서에 방열판을 놓습니다.

8. 십자 드라이버를 사용하여 방열판 고정 나사를 조입니다.

다음 단계

1. 시스템 보드 조립품을 장착합니다.

2. 시스템을 전원 콘센트에 다시 연결하고 시스템 및 장착된 주변 장치의 전원을 모두 켭니다.

3. F2 키를 눌러 시스템 설정 프로그램을 시작하고 프로세서 정보가 새로운 시스템 구성과 일치하는지 확인합니다. 부팅 섹션에서 시스템 설정 옵션을 참조하십시오.

관련 개념

시스템 설치 프로그램 페이지 32

관련 참조

안전 지침 페이지 61

C6320 시스템 보드 커넥터 페이지 160

관련 태스크

슬레드 분리 페이지 86

방열판 설치 페이지 93

슬레드 설치 페이지 88

확장 카드 조립품 및 확장 카드

시스템의 확장 카드는 시스템 보드 라이저 카드의 확장 슬롯에 삽입하여 확장 버스를 통해 시스템에 기능을 추가할 수 있는 인쇄 회로 기판입니다.

이 노트: 누락되거나 지원되지 않는 확장 카드 라이저가 시스템 이벤트 로그(SEL) 이벤트를 기록합니다. 이는 시스템 전원이 켜지는 데 영향을 미치지 않으며 BIOS POST 메시지 또는 F1/F2 일시 중지가 표시되지 않습니다.

확장 카드 분리

전제조건

주의: 대부분의 수리는 인증받은 서비스 기술자가 수행해야 합니다. 문제 해결이나 간단한 수리에 한해 제품 문서에 승인된 대로 또는 온라인/전화 서비스 및 지원팀이 안내하는 대로 사용자가 직접 처리할 수 있습니다. Dell의 승인을 받지 않은 서비스 작업으로 인한 손상에 대해서는 보상을 받을 수 없습니다. 제품과 함께 제공된 안전 지침을 읽고 따르십시오.

1. 안전 지침 섹션에 나와 있는 안전 지침을 따릅니다.
2. 연결된 주변장치와 시스템을 끄십시오.
3. 전기 콘센트에서 시스템을 분리하고 주변 기기도 분리합니다.
4. 시스템 보드 어셈블리를 분리합니다.

단계

1. 확장 카드 어셈블리를 고정하는 나사를 분리합니다.
2. 확장 카드 어셈블리를 시스템 보드 어셈블리에서 들어 올려 꺼냅니다.

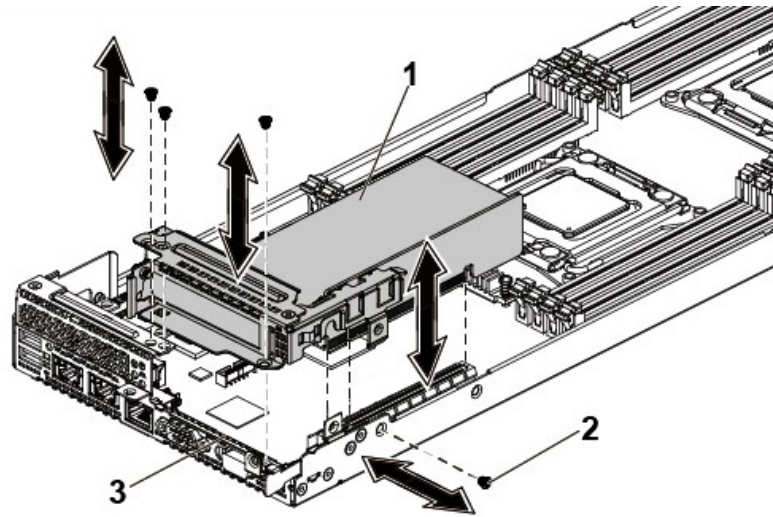


그림 51. 확장 카드 어셈블리 분리

- a. 확장 카드 어셈블리
- b. 나사(4개)
- c. 시스템 보드 어셈블리

3. 확장 카드를 고정하는 나사를 분리합니다.
4. 확장 카드의 모서리를 잡고 조심스럽게 라이저 카드에서 분리합니다.

이 노트: 카드를 영구적으로 분리하는 경우, 빈 확장 슬롯 입구에 확장 카드 슬롯 커버를 설치한 다음 확장 카드 래치를 닫습니다.

이 노트: 시스템의 미국 연방 통신위원회(FCC) 인증을 유지하려면 필러 브래킷을 빈 확장 슬롯에 설치해야 합니다. 브래킷은 또한 시스템 안으로 먼지 및 이물질이 들어오는 것을 막고 시스템 내부의 적절한 냉각 및 공기 흐름을 도와줍니다.

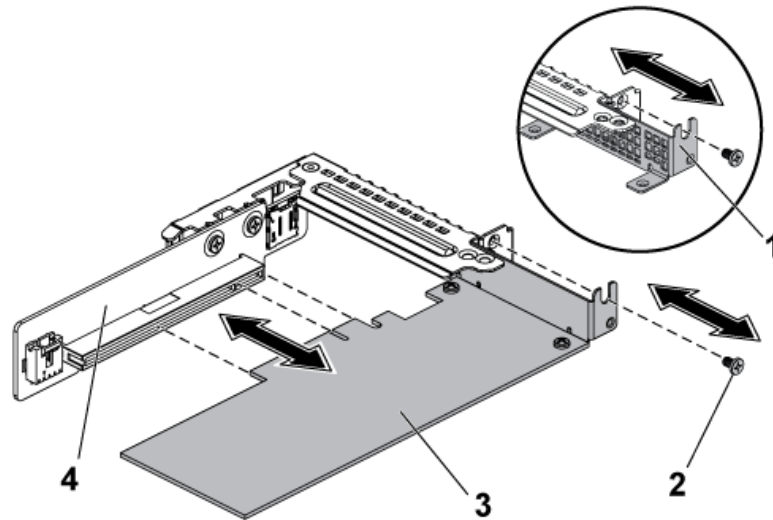


그림 52. 확장 카드 분리

- 1. 확장 카드 슬롯 커버
- 2. 나사
- 3. 확장 카드
- 4. 라이저 카드

관련 참조

안전 지침 페이지 61

관련 태스크

[슬래드 분리](#) 페이지 86

확장 카드 설치

전제조건

△ **주의:** 대부분의 수리는 인증받은 서비스 기술자가 수행해야 합니다. 문제 해결이나 간단한 수리에 한해 제품 문서에 승인된 대로 또는 온라인/전화 서비스 및 지원팀이 안내하는 대로 사용자가 직접 처리할 수 있습니다. Dell의 승인을 받지 않은 서비스 작업으로 인한 손상에 대해서는 보상을 받을 수 없습니다. 제품과 함께 제공된 안전 지침을 읽고 따르십시오.

△ **주의:** 확장 카드는 확장 카드 라이저의 슬롯에만 설치할 수 있습니다. 확장 카드를 시스템 보드의 라이저 커넥터에 직접 설치하려 하지 마십시오.

1. 안전 지침 섹션에 나열된 안전 지침을 따릅니다.
2. 확장 카드의 포장을 풀고 설치 준비를 합니다. 지침은 카드와 함께 제공된 설명서를 참조하십시오.

단계

1. 확장 카드 조립품을 고정하는 나사를 분리합니다.
2. 확장 카드 조립품을 시스템 보드 조립품에서 들어 올려 빼냅니다.
3. 필러 브래킷을 고정하는 나사를 분리합니다.
4. 필러 브래킷의 모서리를 잡고 조심스럽게 라이저 카드에서 분리합니다.
 - ① **노트:** 확장 카드를 분리해야 할 경우를 위해 이 브래킷을 보관해 둡니다. 시스템의 FCC 인증을 유지하려면 필러 브래킷을 빈 확장 카드 슬롯에 설치해야 합니다. 브래킷은 또한 시스템 안으로 먼지 및 이물질이 들어오는 것을 막고 시스템 내부의 적절한 냉각 및 공기 흐름을 도와줍니다.
5. 확장 카드의 모서리를 잡고 카드 에지 커넥터가 라이저의 라이저 카드에 맞춰지도록 카드를 놓습니다.
6. 카드가 완전히 장착될 때까지 카드 에지 커넥터를 라이저 카드에 단단히 삽입합니다.
7. 확장 카드를 고정하는 나사를 장착합니다.
8. 확장 카드 조립품을 시스템 보드 조립품에 넣습니다.
9. 확장 카드 조립품을 고정하는 나사를 설치합니다.

다음 단계

1. 시스템 보드 조립품을 설치합니다.
2. 주변 장치를 다시 장착하고 시스템을 전원 콘센트에 연결합니다.
3. 연결된 주변장치와 시스템을 켜십시오.

관련 참조

[안전 지침](#) 페이지 61

관련 태스크

[슬래드 분리](#) 페이지 86

[슬래드 설치](#) 페이지 88

PCI-E 슬롯 우선 순위

PowerEdge C6320은 C6320 시스템 보드에 PCI-E Gen 3 x8 메자닌 카드 슬롯이 하나뿐이므로 슬롯 우선 순위가 없습니다.

1U C6320 시스템 보드 어셈블리의 경우에는 PCI-E Gen3 x16 슬롯 1에 단 하나의 PCI-E 카드만 설치할 수 있습니다.

PERC 카드

Dell PowerEdge C6320은 H330 및 12Gbps SAS HBA 카드를 지원합니다. Dell PowerEdge C6320은 열 제한 105W 이하의 프로세서의 경우, H730도 지원합니다.

PERC 카드 분리

전제조건

△ 주의: 대부분의 수리는 인증받은 서비스 기술자가 수행해야 합니다. 문제 해결이나 간단한 수리에 한해 제품 문서에 승인된 대로 또는 온라인/전화 서비스 및 지원팀이 안내하는 대로 사용자가 직접 처리할 수 있습니다. Dell의 승인을 받지 않은 서비스 작업으로 인한 손상에 대해서는 보상을 받을 수 없습니다. 제품과 함께 제공된 안전 지침을 읽고 따르십시오.

1. 안전 지침 섹션에 나열된 안전 지침을 따릅니다.
2. 시스템 내부에서 작업하기 전에 섹션의 절차를 따릅니다.

단계

1. 시스템 보드에서 PERC 카드를 찾습니다.
2. 스토리지 컨트롤러 케이블을 분리하려면:
 - a. 케이블을 카드에 고정하는 나사를 분리합니다.
 - b. 케이블 커넥터 양쪽에서 케이블을 잡고 당겨 PERC 카드에서 분리합니다.
3. 카드의 다른 쪽 끝이 시스템 보드의 저장소 컨트롤러 카드 홀더에서 분리되도록 카드의 각도를 조정합니다.

관련 참조

[안전 지침](#) 페이지 61

관련 태스크

[시스템 내부 작업을 시작하기 전에](#) 페이지 62

[PERC 카드 설치](#) 페이지 99

PERC 카드 설치

전제조건

△ 주의: 대부분의 수리는 인증받은 서비스 기술자가 수행해야 합니다. 문제 해결이나 간단한 수리에 한해 제품 문서에 승인된 대로 또는 온라인/전화 서비스 및 지원팀이 안내하는 대로 사용자가 직접 처리할 수 있습니다. Dell의 승인을 받지 않은 서비스 작업으로 인한 손상에 대해서는 보상을 받을 수 없습니다. 제품과 함께 제공된 안전 지침을 읽고 따르십시오.

안전 지침 섹션에 나열된 안전 지침을 따릅니다.

단계

1. 시스템 보드에서 PERC 카드 커넥터를 찾아 카드의 한쪽 끝을 시스템 보드의 카드 홀더에 맞춥니다.

△ 주의: 카드의 손상을 방지하려면 카드 모서리를 잡아야 합니다.

2. 카드의 다른 쪽 끝을 시스템 보드의 카드 홀더 안에 내려 놓습니다.
3. 스토리지 컨트롤러 케이블을 연결합니다.
 - a. 케이블 커넥터의 양쪽에 있는 케이블을 잡고 PERC 카드에 연결합니다.
 - b. 나사를 끼워 케이블을 카드에 고정합니다.
4. SAS 데이터 케이블 커넥터를 카드에 연결합니다.
5. 카드의 클립과 쉘 안쪽의 채널을 통과하도록 SAS 데이터 케이블을 배선합니다.
6. "SAS A"로 표시된 커넥터를 후면판의 SAS A 커넥터에 연결하고 "SAS B"로 표시된 커넥터를 후면판의 SAS B 커넥터에 연결합니다.

다음 단계

시스템 내부 작업을 마친 후에 섹션의 절차를 따릅니다.

라이저 카드

선택사양 라이저 카드

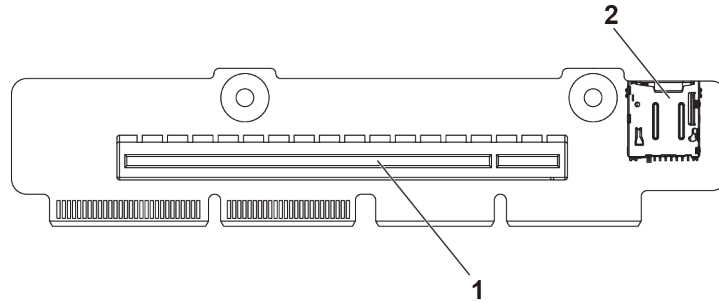


그림 53. 1U 노드용 1U 라이저 카드

1. PCI-E Gen 3 x16
2. microSD 카드 소켓

라이저 카드 분리

전제조건

△ 주의: 대부분의 수리는 인증받은 서비스 기술자가 수행해야 합니다. 문제 해결이나 간단한 수리에 한해 제품 문서에 승인된 대로 또는 온라인/전화 서비스 및 지원팀이 안내하는 대로 사용자가 직접 처리할 수 있습니다. Dell의 승인을 받지 않은 서비스 작업으로 인한 손상에 대해서는 보상을 받을 수 없습니다. 제품과 함께 제공된 안전 지침을 읽고 따르십시오.

1. 안전 지침 섹션에 나열된 안전 지침을 따릅니다.
2. 시스템 내부에서 작업하기 전에 섹션의 절차를 따릅니다.
3. 인클로저에서 슬레드를 분리합니다.
4. 확장 카드 라이저 조립품을 분리합니다.
5. 확장 카드가 설치되어 있는 경우 분리합니다.
6. 십자 드라이버(# 2)를 준비합니다.

단계

1. 라이저 카드를 확장 카드 브래킷에 고정하는 나사를 분리합니다.
2. 라이저 카드를 확장 카드 브래킷에서 들어 올려 빼냅니다.

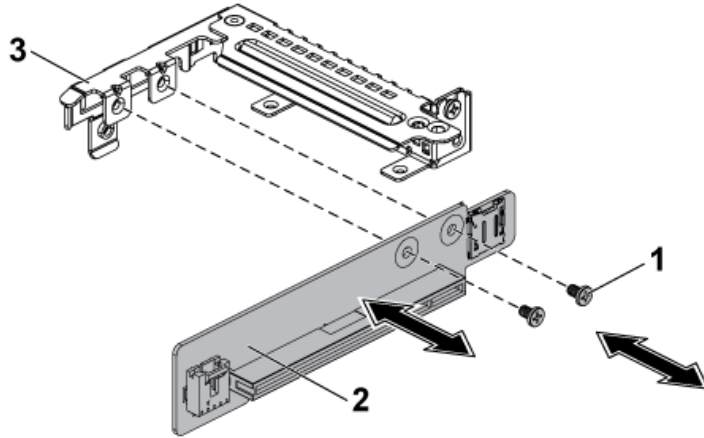


그림 54. 라이저 카드 분리 및 설치

- a. 나사(2개)
- b. 라이저 카드
- c. 확장 카드 브래킷

다음 단계

1. 라이저 카드를 설치합니다.
2. 확장 카드가 분리된 경우 설치합니다.
3. 확장 카드 라이저 조립품을 설치합니다.
4. 슬래드를 인클로저에 설치합니다.
5. 시스템 내부 작업을 마친 후에 섹션의 절차를 따릅니다.

관련 참조

[안전 지침](#) 페이지 61

관련 태스크

[슬래드 분리](#) 페이지 86

[확장 카드 분리](#) 페이지 96

라이저 카드 설치

전제조건

△ 주의: 대부분의 수리는 인증받은 서비스 기술자가 수행해야 합니다. 문제 해결이나 간단한 수리에 한해 제품 문서에 승인된 대로 또는 온라인/전화 서비스 및 지원팀이 안내하는 대로 사용자가 직접 처리할 수 있습니다. Dell의 승인을 받지 않은 서비스 작업으로 인한 손상에 대해서는 보상을 받을 수 없습니다. 제품과 함께 제공된 안전 지침을 읽고 따르십시오.

1. 안전 지침 섹션에 나열된 안전 지침을 따릅니다.
2. 시스템 내부에서 작업하기 전에 섹션의 절차를 따릅니다.
3. 인클로저에서 슬래드를 분리합니다.
4. 확장 카드 라이저 조립품을 분리합니다.
5. 확장 카드가 설치되어 있는 경우 분리합니다.
6. 십자 드라이버(# 2)를 준비합니다.

단계

1. 라이저 카드를 확장 카드 브래킷에 넣습니다.
2. 라이저 카드를 확장 카드 브래킷에 고정하는 나사를 장착합니다.

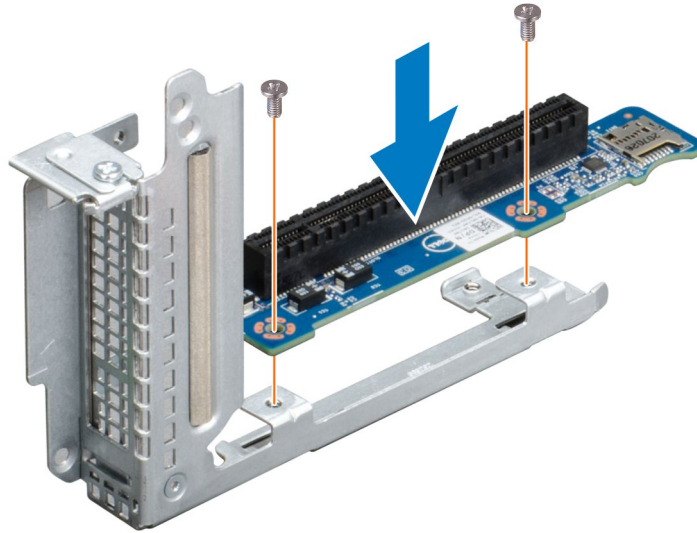


그림 55 . 라이저 카드 설치

다음 단계

1. 확장 카드가 분리된 경우 설치합니다.
2. 확장 카드 라이저 조립품을 설치합니다.
3. 슬레드를 인클로저에 설치합니다.
4. 시스템 내부 작업을 마친 후에 섹션의 절차를 따릅니다.

관련 참조

[안전 지침](#) 페이지 61

관련 태스크

[확장 카드 설치](#) 페이지 98

[슬레드 설치](#) 페이지 88

선택 사양 메자닌 카드

C6320에서 지원되는 메자닌 카드 선택 사양은 다음과 같습니다.

표 29. 지원되는 메자닌 카드

유형	Card
HBA/RAID	LSI 2008 메자닌
듀얼 포트 1GbE	Powerville
듀얼 포트 10GbE	Twinville
단일 포트 FDR	ConnectX3 VPI
듀얼 포트 QSFP+	ConnectX3 VPI
이중 포트 SFP+	ConnectX3-Pro
듀얼 포트 10GbE	Intel 82599 메자닌
듀얼 포트 QSFP+	ConnectX4 VPI
단일 포트 QSFP+	ConnectX4 VPI

표 29. 지원되는 메자닌 카드 (계속)

유형	Card
듀얼 포트 SFP	ConnectX4 LX

선택 사양인 LSI 2008 SAS 메자닌 카드 분리

전제조건

△ 주의: 대부분의 수리는 인증받은 서비스 기술자가 수행해야 합니다. 문제 해결이나 간단한 수리에 한해 제품 문서에 승인된 대로 또는 온라인/전화 서비스 및 지원팀이 안내하는 대로 사용자가 직접 처리할 수 있습니다. Dell의 승인을 받지 않은 서비스 작업으로 인한 손상에 대해서는 보상을 받을 수 없습니다. 제품과 함께 제공된 안전 지침을 읽고 따르십시오.

ⓘ 노트: LSI 2008 SAS 메자닌 카드는 1 프로세서 구성에서는 활성화되지 않는 시스템 보드의 PCI-E Gen3 x8 메자닌 슬롯 3에 장착되어 있습니다. C6320 시스템 보드 커넥터 섹션을 참조하십시오.

1. 안전 지침 섹션에 나열된 안전 지침을 따릅니다.
2. 연결된 주변장치와 시스템을 끄십시오.
3. 전원 콘센트에서 시스템을 분리하고 주변 장치도 분리합니다.
4. 시스템 보드 조립품을 분리합니다.

단계

1. 메자닌 카드에서 모든 케이블을 분리합니다.
2. LSI 2008 SAS 메자닌 카드를 고정하는 나사를 분리합니다.
3. 메자닌 카드를 시스템 보드 조립품에서 들어 꺼냅니다.

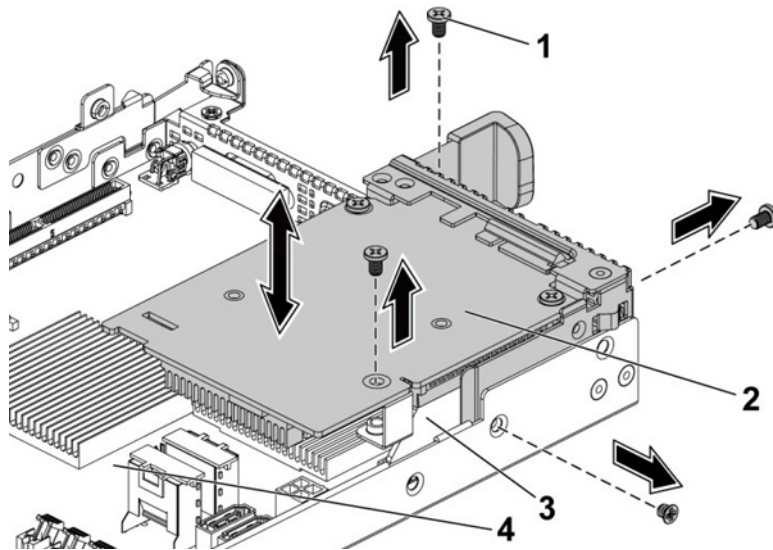


그림 56. LSI 2008 SAS 메자닌 카드 분리 및 설치

- | | |
|--------------|------------------------|
| 1. 나사(3개) | 2. LSI 2008 SAS 메자닌 카드 |
| 3. 카드 브리지 카드 | 4. 시스템 보드 조립품 |

관련 참조

- 안전 지침 페이지 61
- C6320 시스템 보드 커넥터 페이지 160

선택 사양인 LSI 2008 SAS 메자닌 카드 설치

전제조건

주의: 대부분의 수리는 인증받은 서비스 기술자가 수행해야 합니다. 문제 해결이나 간단한 수리에 한해 제품 문서에 승인된 대로 또는 온라인/전화 서비스 및 지원팀이 안내하는 대로 사용자가 직접 처리할 수 있습니다. Dell의 승인을 받지 않은 서비스 작업으로 인한 손상에 대해서는 보상을 받을 수 없습니다. 제품과 함께 제공된 안전 지침을 읽고 따르십시오.

안전 지침 섹션에 나열된 안전 지침을 따릅니다.

단계

1. 시스템 보드 조립품에 LSI 2008 SAS 메자닌 카드를 놓습니다.
2. LSI 2008 SAS 메자닌 카드를 고정하는 나사를 설치합니다.
3. 모든 케이블을 LSI 2008 SAS 메자닌 카드에 다시 연결합니다.

다음 단계

1. 시스템 보드 조립품을 설치합니다.
2. 주변 장치를 다시 장착하고 시스템을 전원 콘센트에 연결합니다.
3. 연결된 주변장치와 시스템을 켜십시오.

관련 참조

[안전 지침](#) 페이지 61

관련 태스크

[슬레드 설치](#) 페이지 88

LSI 2008 SAS 메자닌 카드를 위한 케이블 라우팅

단계

1. LSI 2008 SAS/SGPIO 메자닌 카드에 미니 SAS/SGPIO 케이블을 연결하고, 케이블의 다른 쪽 끝을 해당하는 시스템 보드 커넥터에 연결합니다.
2. LSI 2008 SAS 메자닌 카드에 미니 SAS 케이블을 연결하고, 케이블의 다른 쪽 끝을 해당하는 시스템 보드 커넥터에 연결합니다.

노트: LSI 2008 SAS 메자닌 카드를 설치하기 전에 SGPIO 케이블이 연결되어 있어야 합니다.

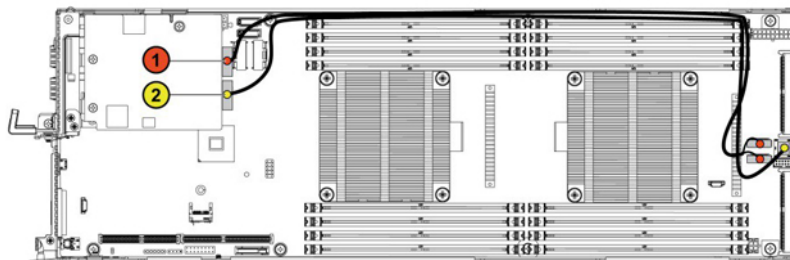


그림 57. LSI 2008 SAS 메자닌 카드를 위한 케이블 라우팅

표 30. LSI 2008 SAS 메자닌 카드를 위한 케이블 라우팅

항목	케이블	시작(LSI 2008 SAS 메자닌 카드)	종료(시스템 보드)
1	미니 SAS/SGPIO 케이블	미니 SAS 커넥터 4 ~ 7(J4)	SAS/SATA 입력 커넥터 4 및 SAS/SATA 입력 커넥터 5

표 30. LSI 2008 SAS 메자닌 카드를 위한 케이블 라우팅 (계속)

항목	케이블	시작(LSI 2008 SAS 메자닌 카드)	종료(시스템 보드)
2	미니 SAS 케이블	미니 SAS 커넥터 0 ~ 3(J3)	미니 SAS HD 커넥터 0 ~ 3

3. 케이블을 아래로 누르고, 케이블이 CPU 방열판의 높이보다 낮게 라우팅되는지 확인합니다.

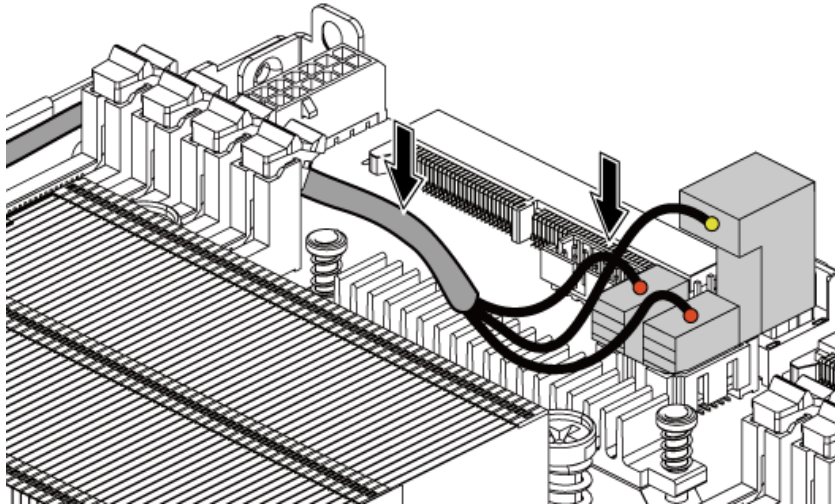


그림 58. LSI 2008 SAS 메자닌 카드를 위한 하향 케이블 라우팅(1U 노트)

1GbE 메자닌 카드 분리

전제조건

△ 주의: 대부분의 수리는 인증받은 서비스 기술자가 수행해야 합니다. 문제 해결이나 간단한 수리에 한해 제품 문서에 승인된 대로 또는 온라인/전화 서비스 및 지원팀이 안내하는 대로 사용자가 직접 처리할 수 있습니다. Dell의 승인을 받지 않은 서비스 작업으로 인한 손상에 대해서는 보상을 받을 수 없습니다. 제품과 함께 제공된 안전 지침을 읽고 따르십시오.

ⓘ 노트: 1GbE 메자닌 카드는 1 프로세서 구성에서는 활성화되지 않는 시스템 보드의 PCI-E Gen3 x8 메자닌 슬롯 3에 장착되어 있습니다. C6320 시스템 보드 커넥터 섹션을 참조하십시오.

1. 안전 지침 섹션에 나열된 안전 지침을 따릅니다.
2. 연결된 주변장치와 시스템을 끄십시오.
3. 전원 콘센트에서 시스템을 분리하고 주변 장치도 분리합니다.
4. 시스템 보드 조립품을 분리합니다.
5. 1GbE 메자닌 카드에서 모든 케이블을 분리합니다.

단계

1. 확장 카드 브래킷을 고정하는 나사를 분리합니다.
2. 확장 카드 브래킷을 시스템 보드 조립품에서 들어 올려 분리합니다.

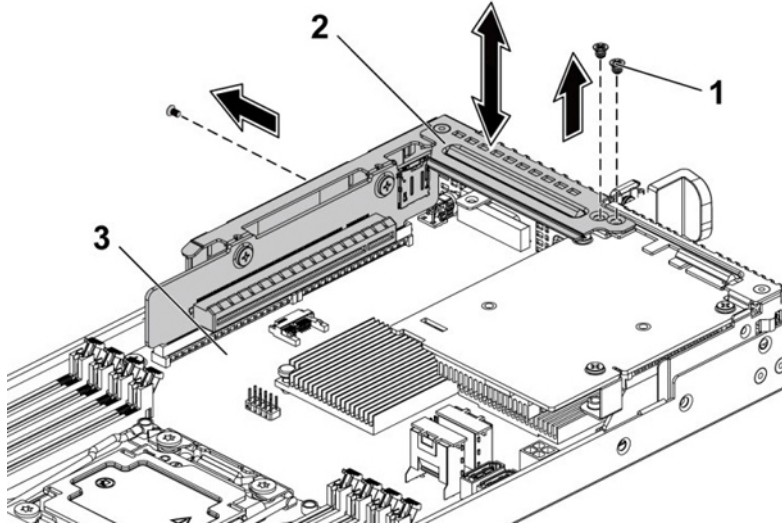


그림 59 . 확장 카드 브래킷 분리 및 설치

- a. 나사(3개)
- b. 확장 카드 브래킷
- c. 시스템 보드 조립품

3. 1GbE 메자닌 카드 조립품을 고정시키는 나사를 분리합니다.
4. 시스템 보드의 카드 브리지 보드에서 1GbE 메자닌 카드 조립품을 들어 올립니다.

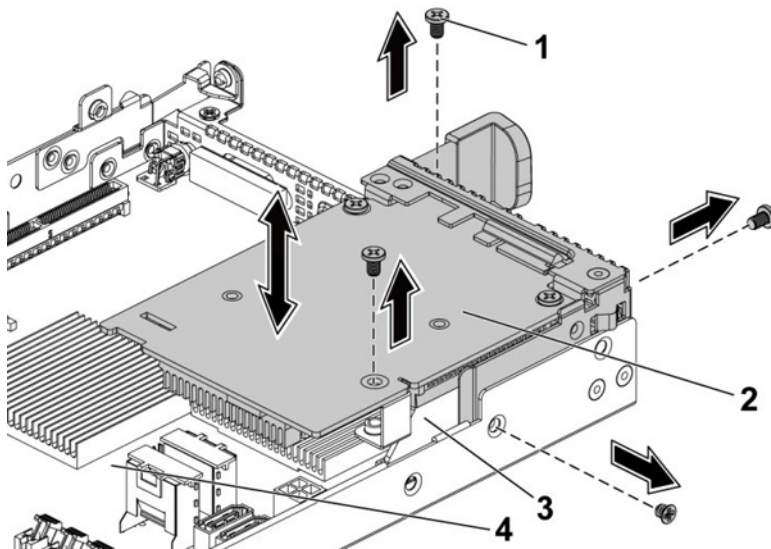


그림 60 . 1GbE 메자닌 카드 조립품 분리 및 설치

- 1. 나사(4개)
- 2. 1GbE 메자닌 카드 조립품
- 3. 메자닌 카드 브리지 보드
- 4. 시스템 보드 조립품

5. 1GbE 메자닌 카드를 브래킷에 고정하는 나사를 분리합니다.
6. 1GbE 메자닌 카드를 브래킷에서 분리합니다.

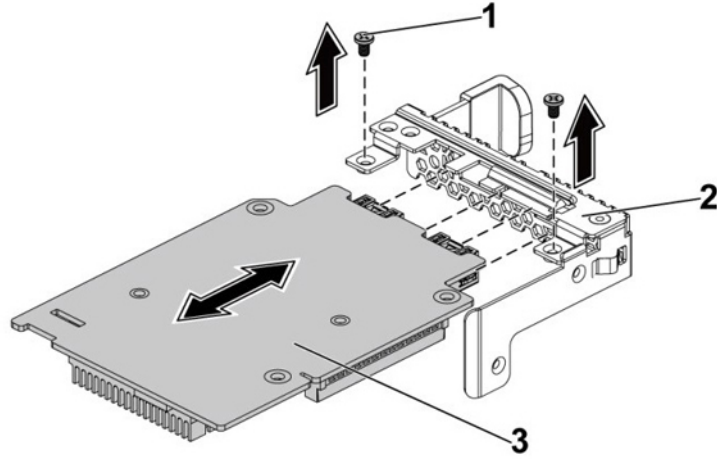


그림 61. 1GbE 메자닌 카드 분리 및 설치

- a. 나사(2개)
- b. 메자닌 카드 브래킷
- c. 1GbE 메자닌 카드

관련 참조

안전 지침 페이지 61
 C6320 시스템 보드 커넥터 페이지 160

관련 태스크

슬레드 분리 페이지 86

1GbE 메자닌 카드 설치

전제조건

주의: 대부분의 수리는 인증받은 서비스 기술자가 수행해야 합니다. 문제 해결이나 간단한 수리에 한해 제품 문서에 승인된 대로 또는 온라인/전화 서비스 및 지원팀이 안내하는 대로 사용자가 직접 처리할 수 있습니다. Dell의 승인을 받지 않은 서비스 작업으로 인한 손상에 대해서는 보상을 받을 수 없습니다. 제품과 함께 제공된 안전 지침을 읽고 따르십시오.

안전 지침 섹션에 나열된 안전 지침을 따릅니다.

단계

1. 4개의 포트를 브래킷의 해당 포트 슬롯에 정렬하여 1GbE 메자닌 카드를 브래킷에 연결합니다.
2. 1GbE 메자닌 카드를 브래킷에 고정하는 나사를 설치합니다.
3. 1GbE 메자닌 카드 조립품을 시스템 보드 조립품의 카드 브리지 보드에 설치합니다.
4. 1GbE 메자닌 카드 조립품을 시스템 보드 조립품에 고정하는 나사를 설치합니다.
5. 확장 카드 브래킷을 시스템 보드 조립품에 넣습니다.
6. 확장 카드 브래킷을 고정하는 나사를 장착합니다.

노트: 1GbE 메자닌 카드를 위한 VMware의 VLAN 설정에 대한 자세한 내용은 [VLAN을 통한 VMware* vSphere ESX 5.x iSCSI 부팅 지원](#)을 참조합니다.

다음 단계

1. 모든 케이블을 1GbE 메자닌 카드에 다시 연결합니다.
2. 시스템 보드 조립품을 장착합니다.
3. 주변 장치를 다시 장착하고 시스템을 전원 콘센트에 연결합니다.

4. 연결된 주변장치와 시스템을 켜십시오.

관련 참조

안전 지침 페이지 61

관련 태스크

슬래드 설치 페이지 88

10GbE 메자닌 카드 분리

전제조건

△ 주의: 대부분의 수리는 인증받은 서비스 기술자가 수행해야 합니다. 문제 해결이나 간단한 수리에 한해 제품 문서에 승인된 대로 또는 온라인/전화 서비스 및 지원팀이 안내하는 대로 사용자가 직접 처리할 수 있습니다. Dell의 승인을 받지 않은 서비스 작업으로 인한 손상에 대해서는 보상을 받을 수 없습니다. 제품과 함께 제공된 안전 지침을 읽고 따르십시오.

① 노트: 10GbE 메자닌 카드는 1 프로세서 구성에서는 활성화되지 않는 시스템 보드의 PCI-E Gen3 x8 메자닌 슬롯 3에 장착되어 있습니다. C6320 시스템 보드 커넥터 섹션을 참조하십시오.

1. 안전 지침 섹션에 나열된 안전 지침을 따릅니다.
2. 연결된 주변장치와 시스템을 끄십시오.
3. 전원 콘센트에서 시스템을 분리하고 주변 장치도 분리합니다.
4. 시스템 보드 조립품을 분리합니다.

단계

1. 10GbE 메자닌 카드에서 모든 케이블을 분리합니다.
2. 확장 카드 브래킷을 고정하는 나사를 분리합니다.
3. 확장 카드 브래킷을 시스템 보드 조립품에서 들어 올려 분리합니다.

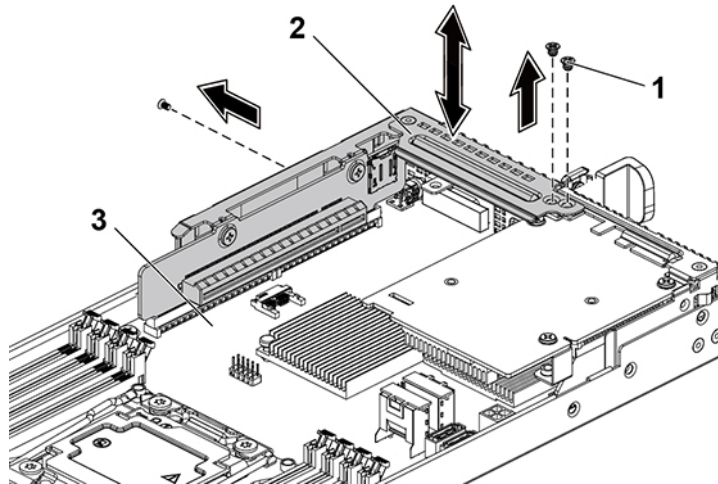


그림 62. 확장 카드 브래킷 분리 및 설치

- a. 나사(3개)
 - b. 확장 카드 브래킷
 - c. 시스템 보드 조립품
4. 10GbE 메자닌 카드 조립품을 고정시키는 나사를 분리합니다.
 5. 시스템 보드의 카드 브리지 보드에서 10GbE 메자닌 카드 조립품을 들어 올립니다.

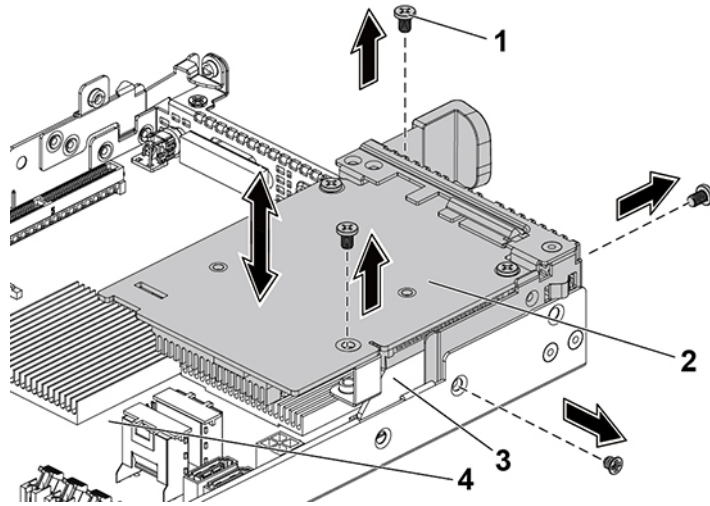


그림 63 . 10GbE 메자닌 카드 조립품 분리 및 설치

- | | |
|------------------|---------------------|
| 1. 나사(4개) | 2. 10GbE 메자닌 카드 조립품 |
| 3. 메자닌 카드 브리지 보드 | 4. 시스템 보드 조립품 |

6. 10GbE 메자닌 카드를 브래킷에 고정하는 나사를 분리합니다.
7. 10GbE 메자닌 카드를 브래킷에서 분리합니다.

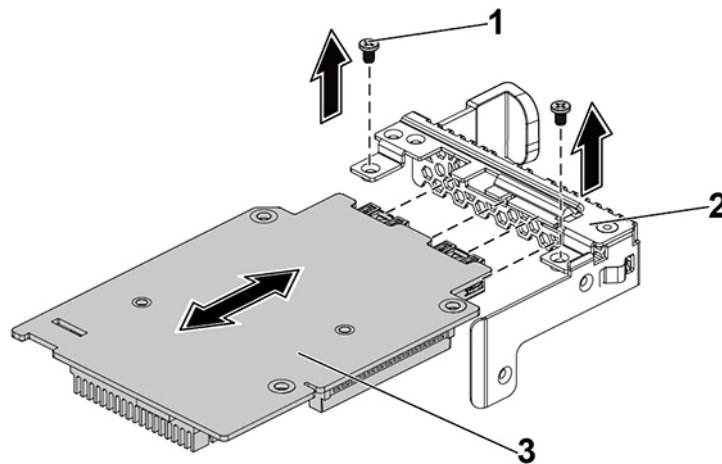


그림 64 . 10GbE 메자닌 카드 분리 및 설치

- a. 나사(2개)
- b. 메자닌 카드 브래킷
- c. 10GbE 메자닌 카드

관련 참조

- [안전 지침](#) 페이지 61
- [C6320 시스템 보드 커넥터](#) 페이지 160

관련 태스크

- [슬레드 분리](#) 페이지 86

10GbE 메자닌 카드 설치

전제조건

△ 주의: 대부분의 수리는 인증받은 서비스 기술자가 수행해야 합니다. 문제 해결이나 간단한 수리에 한해 제품 문서에 승인된 대로 또는 온라인/전화 서비스 및 지원팀이 안내하는 대로 사용자가 직접 처리할 수 있습니다. Dell의 승인을 받지 않은 서비스 작업으로 인한 손상에 대해서는 보상을 받을 수 없습니다. 제품과 함께 제공된 안전 지침을 읽고 따르십시오.

안전 지침 섹션에 나열된 안전 지침을 따릅니다.

단계

1. 4개의 포트를 브래킷의 해당 포트 슬롯에 정렬하여 10GbE 메자닌 카드를 브래킷에 연결합니다.
2. 10GbE 메자닌 카드를 브래킷에 고정하는 나사를 설치합니다.
3. 10GbE 메자닌 카드 조립품을 시스템 보드 조립품의 카드 브리지 보드에 설치합니다.
4. 10GbE 메자닌 카드 조립품을 시스템 보드 조립품에 고정하는 나사를 설치합니다.
5. 확장 카드 브래킷을 시스템 보드 조립품에 놓습니다.
6. 확장 카드 브래킷을 고정시키는 나사를 설치합니다.

① 노트: 10GbE 메자닌 카드를 위한 VMware의 VLAN 설정에 대한 자세한 내용은 [VLAN을 통한 VMware* vSphere ESX 5.x iSCSI 부팅 지원](#)을 참조하십시오.

다음 단계

1. 모든 케이블을 10GbE 메자닌 카드에 다시 연결합니다.
2. 시스템 보드 조립품을 설치합니다.
3. 주변 장치를 다시 장착하고 시스템을 전원 콘센트에 연결합니다.
4. 연결된 주변장치와 시스템을 켜십시오.

관련 참조

[안전 지침](#) 페이지 61

관련 태스크

[슬레드 설치](#) 페이지 88

메자닌 카드 브리지 보드

메자닌 카드 브리지 보드 분리

전제조건

△ 주의: 대부분의 수리는 인증받은 서비스 기술자가 수행해야 합니다. 문제 해결이나 간단한 수리에 한해 제품 문서에 승인된 대로 또는 온라인/전화 서비스 및 지원팀이 안내하는 대로 사용자가 직접 처리할 수 있습니다. Dell의 승인을 받지 않은 서비스 작업으로 인한 손상에 대해서는 보상을 받을 수 없습니다. 제품과 함께 제공된 안전 지침을 읽고 따르십시오.

1. 안전 지침 섹션에 나열된 안전 지침을 따릅니다.
2. 연결된 주변장치와 시스템을 끄십시오.
3. 전원 콘센트에서 시스템을 분리하고 주변 장치도 분리합니다.
4. 시스템 보드 조립품을 분리합니다.
5. 메자닌 카드를 분리합니다.

단계

시스템 보드의 메자닌 카드 슬롯에서 메자닌 카드 브리지 보드를 당겨 빼냅니다.

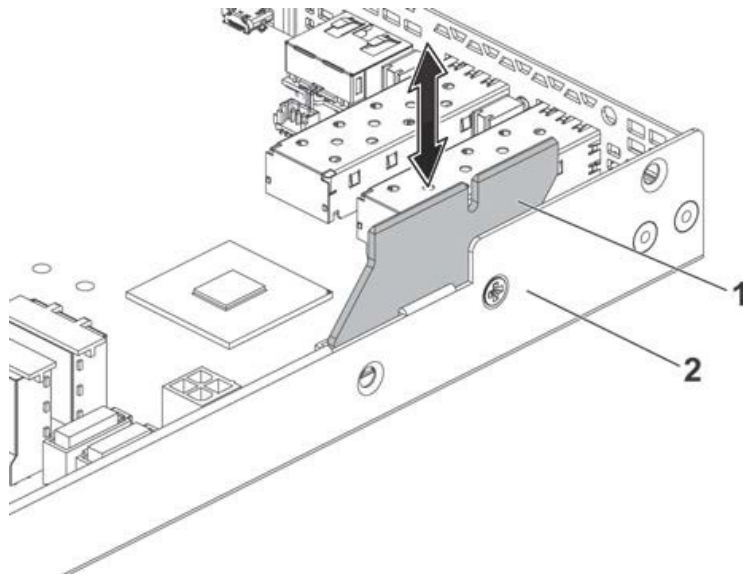


그림 65. 메자닌 카드 브리지 보드 분리 및 설치

- a. 시스템 보드 조립품
- b. 메자닌 카드 브리지 보드

다음 단계

1. 메자닌 카드 브리지 보드를 설치합니다.
2. 메자닌 카드를 설치합니다.
3. 메자닌 카드를 사용하지 않는 경우, 메자닌 브래킷을 설치합니다.
4. 확장 카드 라이저 조립품을 설치합니다.
5. 슬레드를 인클로저에 설치합니다.
6. 시스템 내부 작업을 마친 후에 섹션의 절차를 따릅니다.

관련 참조

[안전 지침](#) 페이지 61

관련 태스크

- [슬레드 분리](#) 페이지 86
- [선택 사양인 LSI 2008 SAS 메자닌 카드 분리](#) 페이지 103
- [1GbE 메자닌 카드 분리](#) 페이지 105
- [10GbE 메자닌 카드 분리](#) 페이지 108

메자닌 카드 브리지 보드 설치

전제조건

△ 주의: 대부분의 수리는 인증받은 서비스 기술자가 수행해야 합니다. 문제 해결이나 간단한 수리에 한해 제품 문서에 승인된 대로 또는 온라인/전화 서비스 및 지원팀이 안내하는 대로 사용자가 직접 처리할 수 있습니다. Dell의 승인을 받지 않은 서비스 작업으로 인한 손상에 대해서는 보상을 받을 수 없습니다. 제품과 함께 제공된 안전 지침을 읽고 따르십시오.

안전 지침 섹션에 나열된 안전 지침을 따릅니다.

단계

시스템 보드의 메자닌 슬롯에 메자닌 카드 브리지 보드를 삽입합니다.

다음 단계

1. 메자닌 카드를 설치합니다.

2. 시스템 보드 조립품을 설치합니다.
3. 주변 장치를 다시 장착하고 시스템을 전원 콘센트에 연결합니다.
4. 연결된 주변장치와 시스템을 켜십시오.

관련 참조

[안전 지침](#) 페이지 61

관련 태스크

[선택 사양인 LSI 2008 SAS 메자닌 카드 설치](#) 페이지 104

[1GbE 메자닌 카드 설치](#) 페이지 107

[10GbE 메자닌 카드 설치](#) 페이지 110

[시스템 보드 설치](#) 페이지 119

[슬레드 설치](#) 페이지 88

시스템 메모리

시스템 메모리는 프로세서가 실행되는 지침을 보유하고 있습니다. 각 시스템 보드에는 프로세서 1 및 프로세서 2의 지원을 위한 최대 16개의 레지스터드 DDR4-2400MHz(채널당 2개의 메모리 모듈에서 2400MHz) 메모리 모듈 설치를 위한 16개의 DDR4 메모리 모듈 소켓이 있습니다. 메모리 모듈의 위치는 C6320 시스템 보드 커넥터 섹션을 참조하십시오.

관련 참조

[C6320 시스템 보드 커넥터](#) 페이지 160

메모리 슬롯 기능

- 8 채널 16개의 DDR4 RDIMM(Registered DIMM) 지원
- 최대 속도 2400MT/s
- 최대 용량: 512GB(32GB RDIMM)
- DDR4 지원
- 오류 수정 코드(ECC) 지원

이 노트: 속도와 용량이 다른 메모리 모듈은 혼합할 수 없습니다.

이 노트: Linux 운영 체제는 S4(최대 절전) 모드를 지원하지 않습니다.

지원되는 메모리 모듈 구성

16개 메모리 모듈 소켓 시퀀스의 경우, 시스템은 부팅을 위해 프로세서 1의 DIMM 슬롯 1에 설치된 적어도 하나의 메모리 모듈을 필요로 합니다. 메모리 모듈(들)을 삽입할 때는 항상 CHA_A1부터 시작합니다. 최적화된 메모리 모듈 설치 순서는 1, 2, 3, 4, 5, 6, 7, 8입니다.

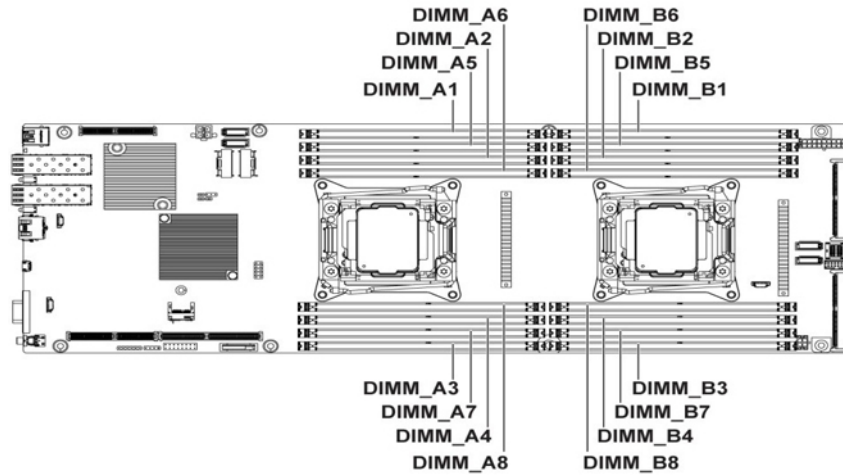


그림 66 . DIMM 슬롯 위치

표 31. 단일 프로세서를 위한 메모리 모듈 구성

메모리 모듈	프로세서 1							
	CHA		CHB		CHC		CHD	
	A1	A5	A2	A6	A3	A7	A4	A8
1	√	-	-	-	-	-	-	-
2	√	-	√	-	-	-	-	-
3	√	-	√	-	√	-	-	-
4	√	-	√	-	√	-	√	-
6	√	√	√	√	√	-	√	-
8	√	√	√	√	√	√	√	√

표 32. 듀얼 프로세서를 위한 메모리 모듈 구성

메모리 모듈	프로세서 1							
	CHA		CHB		CHC		CHD	
	A1	A5	A2	A6	A3	A7	A4	A8
2	√	-	-	-	-	-	-	-
6	√	-	√	-	√	-	-	-
8	√	-	√	-	√	-	√	-
12	√	√	√	√	√	-	√	-
16	√	√	√	√	√	√	√	√

표 33. 듀얼 프로세서를 위한 메모리 모듈 구성

메모리 모듈	프로세서 2							
	CHA		CHB		CHC		CHD	
	B1	B5	B2	B6	B3	B7	B4	B8
2	√	-	-	-	-	-	-	-
6	√	-	√	-	√	-	-	-
8	√	-	√	-	√	-	√	-

표 33. 듀얼 프로세서를 위한 메모리 모듈 구성 (계속)

	프로세서 2							
12	√	√	√	√	√	-	√	-
16	√	√	√	√	√	√	√	√

메모리 모듈 분리

전제조건

⚠ 경고: 시스템의 전원을 끈 후에도 한참 동안 메모리 모듈이 뜨거우므로 만지지 마십시오. 메모리 모듈을 다루기 전에 냉각될 때까지 기다립니다. 메모리 모듈을 다룰 때에는 카드 모서리를 잡고 메모리 모듈의 구성 요소를 만지지 않도록 하십시오.

⚠ 주의: 대부분의 수리는 인증받은 서비스 기술자가 수행해야 합니다. 문제 해결이나 간단한 수리에 한해 제품 문서에 승인된 대로 또는 온라인/전화 서비스 및 지원팀이 안내하는 대로 사용자가 직접 처리할 수 있습니다. Dell의 승인을 받지 않은 서비스 작업으로 인한 손상에 대해서는 보상을 받을 수 없습니다. 제품과 함께 제공된 안전 지침을 읽고 따르십시오.

1. 안전 지침 섹션에 나열된 안전 지침을 따릅니다.
2. 시스템 내부에서 작업하기 전에 섹션의 절차를 따릅니다.
3. 인클로저에서 슬래드를 분리합니다.
4. 연결된 주변장치와 시스템을 끄십시오.
5. 전원 콘센트에서 시스템을 분리하고 주변 장치도 분리합니다.
6. 시스템 보드 조립품을 분리합니다.
7. 냉각 덮개를 분리합니다.

단계

1. 해당하는 메모리 모듈 소켓을 찾습니다.

⚠ 주의: 메모리 모듈의 중간 부분을 건드리지 않도록 주의하면서 메모리 모듈의 양쪽 카드 모서리만 잡습니다. 메모리 모듈 구성 요소의 손상을 방지하려면 메모리 모듈을 한 번에 하나씩만 분리합니다.

2. 소켓에서 메모리 모듈을 분리하려면 메모리 모듈 소켓 양쪽 끝에 있는 배출기를 동시에 누릅니다.
3. 메모리 모듈의 모서리만을 잡고 메모리 모듈을 들어 올려 소켓에서 꺼냅니다.

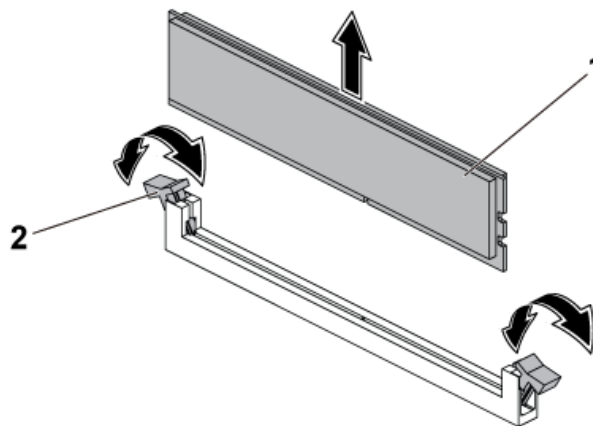


그림 67. 메모리 모듈 분리

- a. 메모리 모듈
- b. 메모리 모듈 소켓 배출기(2)

관련 참조

안전 지침 페이지 61

관련 태스크

슬래드 분리 페이지 86

냉각 덮개 분리 페이지 89

메모리 모듈 설치

전제조건

경고: 시스템의 전원을 끈 후에도 한참 동안 메모리 모듈이 뜨거우므로 만지지 마십시오. 메모리 모듈을 다루기 전에 냉각될 때까지 기다립니다. 메모리 모듈을 다룰 때에는 카드 모서리를 잡고 메모리 모듈의 구성 요소를 만지지 않도록 하십시오.

주의: 대부분의 수리는 인증받은 서비스 기술자가 수행해야 합니다. 문제 해결이나 간단한 수리에 한해 제품 문서에 승인된 대로 또는 온라인/전화 서비스 및 지원팀이 안내하는 대로 사용자가 직접 처리할 수 있습니다. Dell의 승인을 받지 않은 서비스 작업으로 인한 손상에 대해서는 보상을 받을 수 없습니다. 제품과 함께 제공된 안전 지침을 읽고 따르십시오.

1. 안전 지침 섹션에 나열된 안전 지침을 따릅니다.
2. 시스템 내부에서 작업하기 전에 섹션의 절차를 따릅니다.
3. 샤페에서 슬래드를 분리합니다.
4. 냉각 덮개를 분리합니다.

단계

1. 해당하는 메모리 모듈 소켓을 찾습니다.
2. 메모리 모듈 소켓의 각 끝에 있는 배출기를 밀어 분리합니다.
3. 메모리 모듈을 메모리 모듈 소켓의 맞춤 키에 정확히 맞춥니다.
4. 모듈이 제자리에 고정될 때까지 엄지 손가락으로 메모리 모듈의 양쪽 끝을 동시에 단단히 누릅니다.

- 주의:** 소켓의 손상을 방지하기 위해 삽입 시 모듈의 양 끝에 고른 압력을 동시에 가해야 합니다. 모듈 중심에는 압력을 가해서는 안 됩니다.
5. 소켓 배출기가 잠금 위치에 놓이도록 소켓 배출기의 안쪽 방향으로 압력을 가하여 모듈의 래치가 완전히 소켓에 걸리도록 합니다. 메모리 모듈이 소켓에 올바르게 장착된 경우 메모리 모듈 소켓의 배출기는 메모리 모듈이 설치된 다른 동일한 소켓의 배출기와 맞춰집니다.

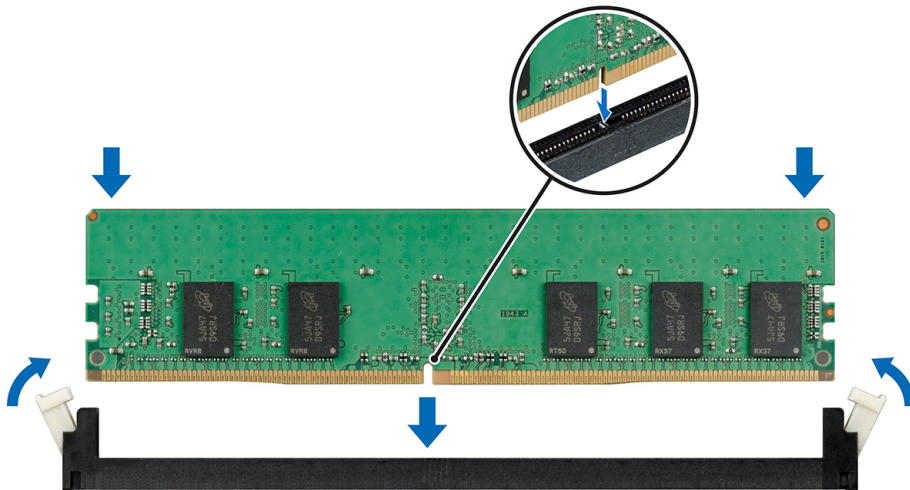


그림 68 . 메모리 모듈 설치

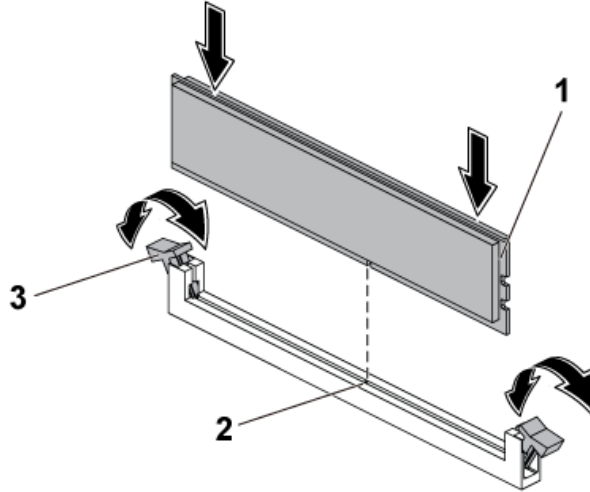


그림 69 . 메모리 모듈 설치

- a. 메모리 모듈
- b. 맞춤 키
- c. 메모리 모듈 소켓 배출기(2)

다음 단계

1. 냉각 덮개를 설치합니다.
2. 시스템 내부 작업을 마친 후에 섹션의 절차를 따릅니다.
3. 시스템 보드 조립품을 설치합니다.
4. **System Setup(시스템 설정)**을 시작하려면 F2를 누르고 **System Memory(시스템 메모리)** 설정을 확인합니다.
5. 값이 올바르지 않은 경우 메모리 모듈이 하나 이상 제대로 설치되지 않을 수 있습니다. 메모리 모듈이 해당 소켓에 단단히 장착되었는지 확인합니다.
6. 시스템 진단 프로그램에서 시스템 메모리 검사를 실행합니다.

관련 참조

[안전 지침](#) 페이지 61

관련 태스크

[냉각 덮개 설치](#) 페이지 90

[슬래드 설치](#) 페이지 88

시스템 배터리

시스템 배터리는 실시간 클럭에 전원을 공급하고 시스템의 BIOS 설정을 저장하는 데 사용됩니다.

시스템 배터리 장착

전제조건

⚠ 경고: 새 배터리를 잘못 설치하면 폭발할 수 있습니다. 배터리를 교체할 때에는 제조업체가 권장하는 것과 동일하거나 동등한 종류의 배터리 만을 사용하십시오. 추가 정보는 안전 정보를 참조하십시오.

⚠ 주의: 대부분의 수리는 인증받은 서비스 기술자가 수행해야 합니다. 문제 해결이나 간단한 수리에 한해 제품 문서에 승인된 대로 또는 온라인/전화 서비스 및 지원팀이 안내하는 대로 사용자가 직접 처리할 수 있습니다. Dell의 승인을 받지 않은 서비스 작업으로 인한 손상에 대해서는 보상을 받을 수 없습니다. 제품과 함께 제공된 안전 지침을 읽고 따르십시오.

1. 안전 지침 섹션에 나열된 안전 지침을 따릅니다.
2. 연결된 주변장치와 시스템을 끄십시오.
3. 전원 콘센트 및 주변 장치에서 시스템을 분리합니다.
4. 시스템 보드 조립품을 분리합니다.
5. 냉각 덮개를 분리합니다.
6. 확장 카드 조립품을 분리합니다.

단계

1. 배터리 래치를 밀고 커넥터에서 배터리를 들어 올려 빼냅니다.

△ 주의: 배터리 커넥터의 손상을 방지하려면 배터리를 설치하거나 분리하는 경우 커넥터를 단단히 잡아야 합니다.

2. "+"가 배터리 커넥터의 양극 쪽을 향한 상태에서 새 배터리를 잡습니다.
3. 제자리에 장착될 때까지 배터리를 배터리 홀더에 삽입합니다.

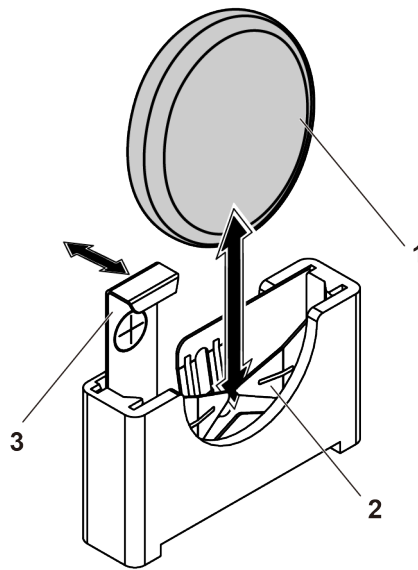


그림 70 . 시스템 배터리 장착

- a. 시스템 배터리
- b. 전지 커넥터의 음극 쪽
- c. 전지 래치

다음 단계

1. 시스템 보드 조립품을 장착합니다.
2. 시스템을 전원 콘센트에 다시 연결합니다.
3. 연결된 주변장치와 시스템을 켜십시오.
4. **시스템 설정 프로그램**을 시작하여 배터리가 올바르게 작동하는지 확인합니다. 시스템 설정 섹션을 참조하십시오.
5. **시스템 설정**에서 **Time(시간)** 및 **Date(날짜)** 필드에 올바른 날짜와 시간을 입력합니다.
6. **시스템 설정**을 종료합니다.

관련 개념

[시스템 설치 프로그램](#) 페이지 32

관련 참조

[안전 지침](#) 페이지 61

관련 태스크

[슬레드 분리](#) 페이지 86

시스템 보드

시스템 보드 분리

전제조건

△ **주의:** 대부분의 수리는 인증받은 서비스 기술자가 수행해야 합니다. 문제 해결이나 간단한 수리에 한해 제품 문서에 승인된 대로 또는 온라인/전화 서비스 및 지원팀이 안내하는 대로 사용자가 직접 처리할 수 있습니다. Dell의 승인을 받지 않은 서비스 작업으로 인한 손상에 대해서는 보상을 받을 수 없습니다. 제품과 함께 제공된 안전 지침을 읽고 따르십시오.

△ **주의:** 시스템 보드에서 TPM 플러그인 모듈을 분리하려고 하지 마십시오. TPM 플러그인 모듈이 일단 설치된 후에는 해당 특정 시스템 보드에 암호화로 바인딩됩니다. 설치된 TPM 플러그인 모듈을 제거하려고 시도하면 암호화된 바인딩이 망가지며, 다시 설치하거나 다른 시스템 보드에 설치할 수 없습니다.

1. 안전 지침 섹션에 나열된 안전 지침을 따릅니다.
2. 시스템 내부에서 작업하기 전에 섹션의 절차를 따릅니다.
3. 새시에서 슬레드를 분리합니다.
4. 공기 덮개를 분리합니다.
5. 확장 카드 라이저 조립품을 분리합니다.
6. 방열판을 분리합니다.
7. 메모리 모듈을 분리합니다.
8. 메자닌 카드가 설치되어 있는 경우, 분리합니다.
9. 시스템 보드에서 모든 케이블을 분리합니다.
10. 십자 드라이버(# 1)를 준비합니다.

단계

1. 시스템 보드를 슬레드 조립품에 고정시키는 나사를 분리합니다.
 △ **주의:** 메모리 모듈 슬롯, 기타 커넥터 또는 구성 요소를 잡고 시스템 보드를 들어 올리지 마십시오.
2. 시스템 보드의 모서리를 잡고 시스템 보드 조립품에서 시스템 보드를 들어 올려 꺼냅니다.

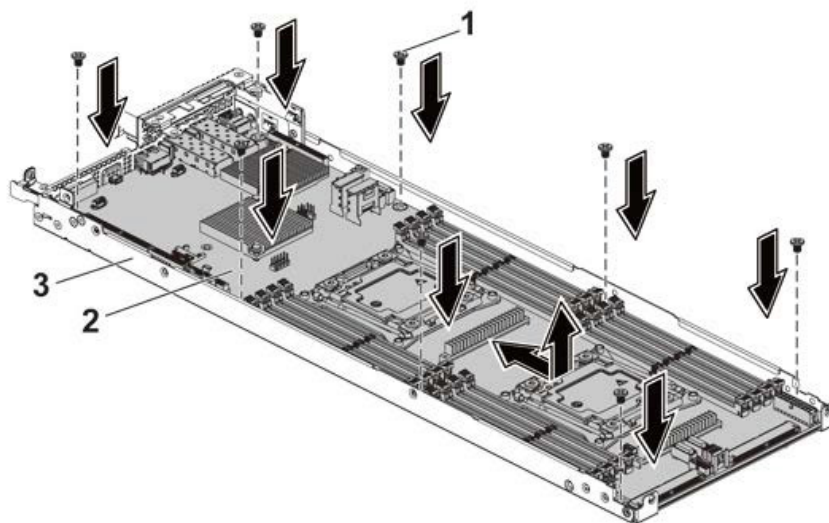


그림 71. 시스템 보드 분리 및 설치

- a. 나사(8개)

- b. 시스템 보드
- c. 시스템 보드 조립품

다음 단계

1. 시스템 보드를 교체하는 경우, 이전 시스템 보드의 SAS 커넥터 프로텍터를 재사용합니다.
 ⓘ **노트:** 새 시스템 보드 또는 교체용 시스템 보드에서는 SAS 커넥터 프로텍터가 제공되지 않습니다.. SAS 커넥터 프로텍터와 함께 이전 시스템 보드를 반환하지 마십시오.
2. 시스템 보드를 장착합니다.
3. 분리한 모든 구성 요소 및 케이블을 설치합니다.
4. 시스템 내부 작업을 마친 후에 섹션의 절차를 따릅니다.

관련 참조

[안전 지침](#) 페이지 61

관련 태스크

- [슬래드 분리](#) 페이지 86
- [냉각 덮개 분리](#) 페이지 89
- [확장 카드 분리](#) 페이지 96
- [방열판 분리](#) 페이지 92
- [메모리 모듈 분리](#) 페이지 114
- [선택 사양인 LSI 2008 SAS 메자닌 카드 분리](#) 페이지 103
- [1GbE 메자닌 카드 분리](#) 페이지 105
- [10GbE 메자닌 카드 분리](#) 페이지 108

시스템 보드 설치

전제조건

⚠ **주의:** 대부분의 수리는 인증받은 서비스 기술자가 수행해야 합니다. 문제 해결이나 간단한 수리에 한해 제품 문서에 승인된 대로 또는 온라인/전화 서비스 및 지원팀이 안내하는 대로 사용자가 직접 처리할 수 있습니다. Dell의 승인을 받지 않은 서비스 작업으로 인한 손상에 대해서는 보상을 받을 수 없습니다. 제품과 함께 제공된 안전 지침을 읽고 따르십시오.

안전 지침 섹션에 나와 있는 안전 지침을 따릅니다.

단계

1. 시스템 보드의 모서리를 잡고 시스템 보드 어셈블리 안으로 시스템 보드를 밀어 넣습니다.
2. 나사로 시스템 보드를 시스템 보드 어셈블리에 고정합니다.

다음 단계

1. TPM(Trusted Platform Module)을 설치합니다. TPM 설치 방법에 대한 자세한 내용은 TPM(Trusted Platform Module) 설치 섹션을 참조하십시오. TPM에 대한 자세한 내용은 TPM(Trusted Platform Module) 섹션을 참조하십시오.
 ⓘ **노트:** TPM 플러그인 모듈이 시스템 보드에 연결되어 있으며 제거할 수 없습니다. TPM 플러그인 모듈이 TPM 플러그인 모듈이 설치되어 있는 모든 시스템 보드 교체를 위해 제공됩니다.
2. 프로세서를 새 시스템 보드로 이동합니다.
3. 메모리 모듈을 분리하여 새 보드의 동일한 위치로 이동합니다.
4. 방열판을 장착합니다.
5. 확장 카드 어셈블리를 설치합니다.
6. 해당되는 경우, SAS 메자닌 카드, 1GbE 메자닌 카드 또는 10GbE 메자닌 카드를 설치합니다.
7. 시스템 보드에 케이블을 모두 연결합니다.
8. 냉각 덮개를 설치합니다.
9. 시스템 내부 작업을 마친 후에 섹션의 절차를 따릅니다.
10. 신규 또는 기존 iDRAC Enterprise 라이선스를 가져옵니다. 자세한 내용은 Integrated Dell Remote Access Controller 사용자 가이드 (Dell.com/esmmanuals)를 참조하십시오.
11. 다음과 같은 사항을 확인합니다.

- 간편 복원 기능을 사용하여 서비스 태그를 복원할 수 있습니다. 자세한 내용은 도움말 얻기 섹션을 참조하십시오.
- 서비스 태그를 백업 플래시 디바이스에 백업하지 않은 경우 시스템 서비스 태그를 수동으로 입력합니다. 자세한 내용은 시스템 서비스 태그 입력 섹션을 참조하십시오.
- BIOS 및 iDRAC 버전을 업데이트합니다.
- TPM(Trusted Platform Module)을 재활성화합니다. 자세한 내용은 [dell.com/ TPM\(Trusted Platform Module\)을 재활성화](http://dell.com/TPM(Trusted Platform Module)을 재활성화) 섹션을 참조하십시오.

관련 참조

[안전 지침](#) 페이지 61

관련 태스크

[프로세서 분리](#) 페이지 94

[프로세서 설치](#) 페이지 95

[메모리 모듈 분리](#) 페이지 114

[메모리 모듈 설치](#) 페이지 115

[방열판 설치](#) 페이지 93

[확장 카드 설치](#) 페이지 98

[선택 사양인 LSI 2008 SAS 메자닌 카드 설치](#) 페이지 104

[1GbE 메자닌 카드 설치](#) 페이지 107

[10GbE 메자닌 카드 설치](#) 페이지 110

[냉각 덮개 설치](#) 페이지 90

[슬레드 설치](#) 페이지 88

시스템 설정을 사용하여 시스템 서비스 태그 입력

단계

- 시스템의 전원을 켭니다.
- F2 키를 눌러 시스템 설정을 시작합니다.
- 서비스 태그 설정**을 클릭합니다.
- 서비스 태그를 입력합니다.

노트: 서비스 태그 필드가 비어있는 경우에만 서비스 태그를 입력할 수 있습니다. 올바른 서비스 태그를 입력했는지 확인합니다. 서비스 태그를 입력한 후에는 업데이트하거나 변경할 수 없습니다.

- 확인**을 클릭합니다.

간편한 복원 기능을 사용하여 서비스 태그를 복원

간편 복구 기능을 사용하면 시스템 보드를 교체한 후에 서비스 태그, 라이선스, UEFI 구성, 시스템 구성 데이터를 복원할 수 있습니다. 모든 데이터는 백업 플래시 장치 백업됩니다. BIOS가 백업 플래시 장치에서 새 시스템 보드와 서비스 태그를 감지하는 경우 BIOS는 사용자에게 백업 정보를 복원하라는 메시지를 표시합니다.

단계

- 시스템의 전원을 켭니다.
BIOS가 새 시스템 보드를 감지하고 백업 플래시 장치에 서비스 태그가 존재하는 경우 BIOS가 서비스 태그, 라이선스 상태, **UEFI 진단 프로그램** 버전을 표시합니다.
- 다음 단계 중 하나를 수행합니다.
 - Y**를 눌러 서비스 태그, 라이선스 및 진단 정보를 복구합니다.
 - N**을 눌러 Dell Lifecycle Controller 기반 복구 옵션을 탐색합니다.
 - F10 키를 눌러 이전에 생성된 **하드웨어 서버 프로파일**에서 데이터를 복원할 수 있습니다.
 복구 프로세스가 완료되면 BIOS가 시스템 구성 데이터를 복구하라는 메시지를 표시합니다.
- 다음 단계 중 하나를 수행합니다.
 - Y**를 눌러 시스템 구성 데이터를 복원합니다.
 - N**을 눌러 기본 구성 설정을 사용합니다.

복구 프로세스가 완료되면 시스템이 재시작됩니다.

온보드 SATA 케이블을 위한 케이블 라우팅(1U 노드)

단계

1. 온보드 SATA 케이블을 시스템 보드에 연결하고, 케이블의 다른 쪽 끝을 해당되는 시스템 보드 커넥터에 연결합니다.

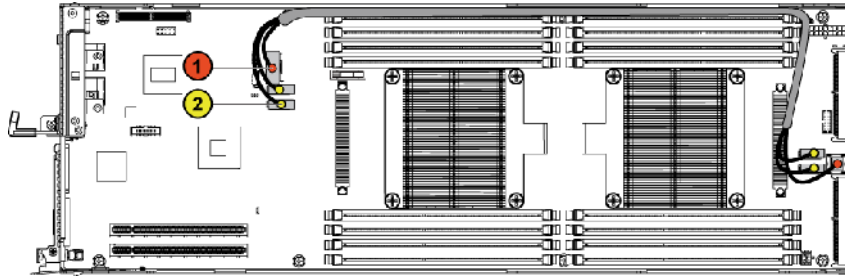


그림 72. 온보드 SATA 케이블을 위한 케이블 라우팅(1U 노드)

표 34. 온보드 SATA 케이블을 위한 케이블 라우팅(1U 노드)

항목	케이블	시작(시스템 보드)	종료(시스템 보드)
1	온보드 SATA 케이블	온보드 SATA 출력 커넥터 0	SAS/SATA 입력 커넥터 0
2	온보드 SATA 케이블	온보드 SATA 커넥터 4, 5	SAS/SATA 입력 커넥터 4, 5

2. 케이블을 아래로 눌러 케이블이 프로세서 방열판의 높이보다 낮게 라우팅해야 합니다.

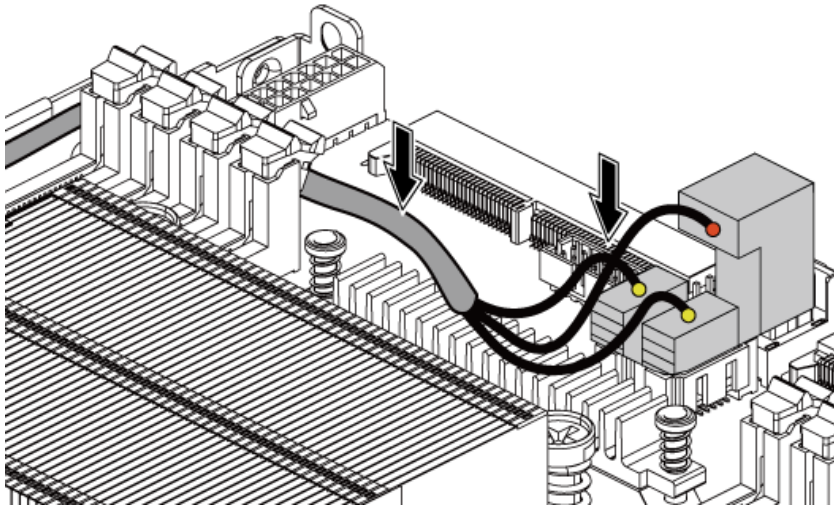


그림 73. 온보드 SATA 케이블을 위한 하향 케이블 라우팅(1U 노드)

TPM(Trusted Platform Module)

TPM(Trusted Platform Module)은 암호화 키를 장치에 통합하여 하드웨어를 보호하도록 설계된 전용 마이크로프로세서입니다. 소프트웨어는 TPM(Trusted Platform Module)을 사용하여 하드웨어 장치를 인증할 수 있습니다. 각 TPM 칩에는 생성 시 버닝된 고유한 비밀 RSA 키가 포함되어 플랫폼 인증을 수행할 수 있습니다.

△ **주의:** 시스템 보드에서 신용 플랫폼 모듈(TPM)을 분리하려고 하지 마십시오. TPM은 설치된 후 암호화되어 특정 시스템 보드에 바인딩됩니다. 설치된 TPM을 제거하려고 시도하면 암호화된 바인딩이 망가지며, 다시 설치하거나 다른 시스템 보드에 설치할 수 없습니다.

① **노트:** 이 제품은 현장 교체 가능 장치(FRU)입니다. 분리 및 설치 절차는 Dell 공인 서비스 기술자만 수행할 수 있습니다.

TPM(Trusted Platform Module)설치

전제조건

△ **주의:** 대부분의 수리는 인증받은 서비스 기술자가 수행해야 합니다. 문제 해결이나 간단한 수리에 한해 제품 문서에 승인된 대로 또는 온라인/전화 서비스 및 지원팀이 안내하는 대로 사용자가 직접 처리할 수 있습니다. Dell의 승인을 받지 않은 서비스 작업으로 인한 손상에 대해서는 보상을 받을 수 없습니다. 제품과 함께 제공된 안전 지침을 읽고 따르십시오.

1. 안전 지침 섹션에 나열된 안전 지침을 따릅니다.
2. 시스템 내부에서 작업하기 전에 섹션의 절차를 따릅니다.

단계

1. 시스템 보드에서 TPM 커넥터를 찾습니다.

① **노트:** 시스템 보드에서 TPM 커넥터를 찾으려면 시스템 보드 커넥터 섹션을 참조하십시오.

2. TPM의 가장자리 커넥터를 TPM 커넥터 슬롯에 맞춥니다.
3. 플라스틱 리벳이 시스템 보드의 슬롯에 맞춰지도록 TPM을 TPM 커넥터에 삽입합니다.
4. 리벳이 제자리에 고정될 때까지 플라스틱 리벳을 누릅니다.

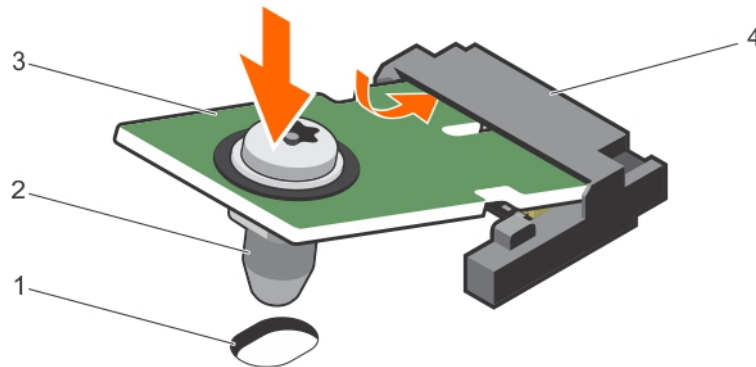


그림 74. TPM 설치

- | | |
|------------------|------------|
| 1. 시스템 보드의 리벳 슬롯 | 2. 플라스틱 리벳 |
| 3. TPM | 4. TPM 커넥터 |

다음 단계

1. 시스템 보드를 장착합니다.
2. 시스템 내부 작업을 마친 후에 섹션의 절차를 따릅니다.

BitLocker 사용자를 위한 TPM 초기화

단계

TPM을 초기화합니다.

TPM 초기화에 대한 자세한 내용은 <https://technet.microsoft.com/en-us/library/cc753140.aspx>을 참조하십시오.

TPM Status(TPM 상태)는 **Enabled, Activated(사용 가능, 활성화)** 로 변경됩니다.

TXT 사용자를 위한 TPM 초기화

단계

1. 시스템을 부팅하는 동안 F2를 눌러 시스템 설정으로 들어갑니다.
2. **System Setup Main Menu(시스템 설정 기본 메뉴)** 화면에서 **System BIOS(시스템 BIOS) > System Security Settings(시스템 보안 설정)**를 클릭합니다.
3. **TPM Security(TPM 보안)** 옵션에서 **On with Pre-boot Measurements(사전 부팅으로 켜기)**를 선택합니다.
4. **TPM Command(TPM 명령)** 옵션에서 **Activate(활성화)**를 선택합니다.
5. 설정을 저장합니다.
6. 시스템을 다시 시작합니다.
7. **System Setup(시스템 설정)**으로 다시 전환됩니다.
8. **System Setup Main Menu(시스템 설정 기본 메뉴)** 화면에서 **System BIOS(시스템 BIOS) > System Security Settings(시스템 보안 설정)**를 클릭합니다.
9. **Intel TXT** 옵션에서 **On(켜기)**을 선택합니다.

배전 보드

배전 보드(PDB)는 중복 전원 공급 장치를 시스템 보드에 연결하는 보드입니다. 팬 제어 보드는 PDB1의 일부입니다. PDB는 중복 전원 공급 장치를 지원하는 시스템에서만 사용할 수 있습니다. 이 시스템에는 2개의 PDB가 있습니다. 이 두 PDB의 분리 및 설치 절차는 모두 비슷합니다. PDB 1을 분리하여 PDB 2에 액세스합니다.

배전 보드 1 분리

전제조건

△ 주의: 대부분의 수리는 인증받은 서비스 기술자가 수행해야 합니다. 문제 해결이나 간단한 수리에 한해 제품 문서에 승인된 대로 또는 온라인/전화 서비스 및 지원팀이 안내하는 대로 사용자가 직접 처리할 수 있습니다. Dell의 승인을 받지 않은 서비스 작업으로 인한 손상에 대해서는 보상을 받을 수 없습니다. 제품과 함께 제공된 안전 지침을 읽고 따르십시오.

1. 안전 지침 섹션에 나열된 안전 지침을 따릅니다.
2. 시스템 내부에서 작업하기 전에 섹션의 절차를 따릅니다.
3. 전원 공급 장치를 분리합니다.
4. 십자 드라이버 #2 및 Torx T20 드라이버를 준비하십시오.

단계

1. 배전 보드 1(PDB 1)에서 모든 전원 케이블을 분리합니다.
시스템에서 케이블을 분리할 때 새시 케이블의 라우팅을 관찰하십시오. 이러한 케이블을 장착할 때 조여지거나 구겨지지 않도록 적절하게 라우팅합니다.
2. 전원 케이블 덮개를 PDB 1에 고정하는 나사를 분리합니다.
3. PDB 1의 잠금 구멍에서 수직으로 전원 케이블 덮개를 들어 올립니다. 그런 다음, PDB 1을 들어 올려 빼냅니다.

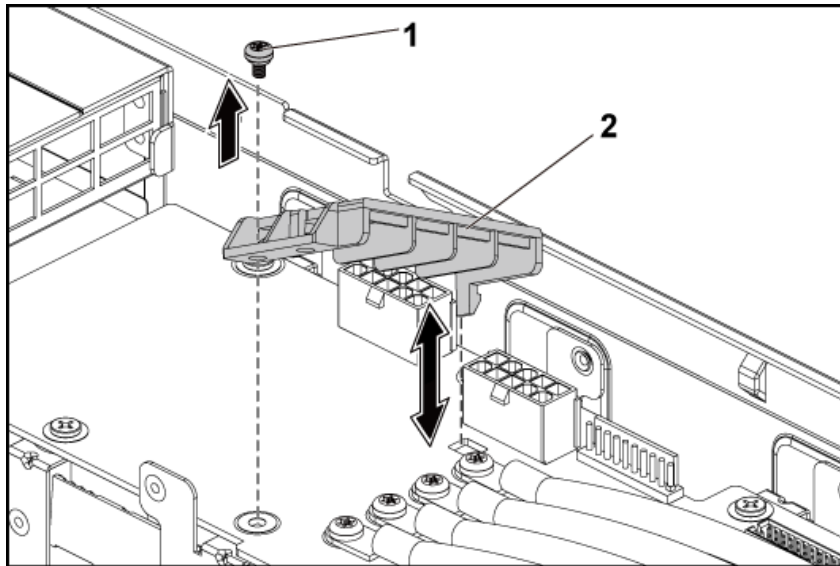


그림 75. 전원 케이블 덮개 분리 및 설치

- a. 나사
- b. 전원 케이블 덮개

4. 전원 케이블을 PDB 1에 고정하는 나사를 분리합니다.

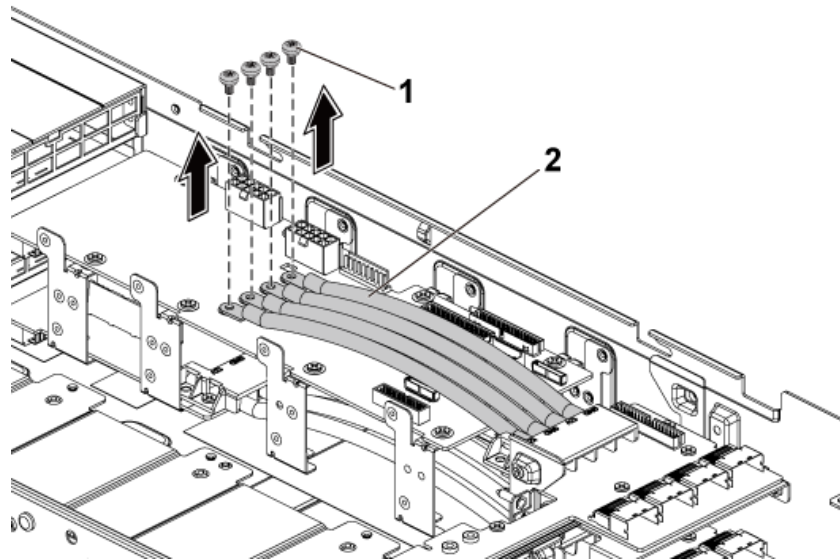


그림 76. 전원 케이블 분리 및 설치

- a. 나사(4개)
- b. 전원 케이블(4개)

5. PDB 1을 시스템에 고정하는 나사를 분리합니다.
 6. 시스템에서 PDB 1을 들어 올립니다.

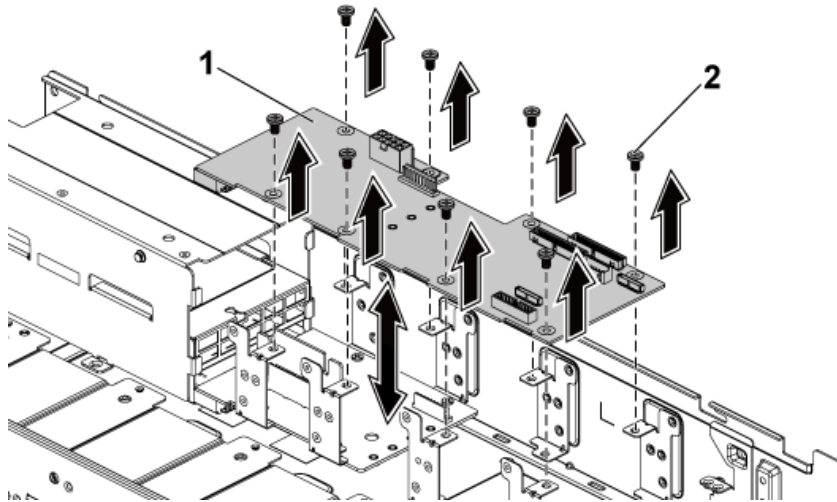


그림 77 . PDB 1 분리 및 설치

- a. PDB 1
- b. 나사(8개)

7. PDB 커넥터 브리지 보드를 시스템에서 들어 올립니다.
8. PDB 2에서 모든 케이블을 분리합니다.
9. 전원 케이블 덮개를 PDB 2에 고정하는 나사를 분리합니다.
10. PDB 2의 잠금 구멍에서 수직으로 전원 케이블 덮개를 들어 올립니다. 그런 다음, PDB 2를 들어 올려 빼냅니다.
11. PDB 2에서 4개의 전원 케이블을 고정하는 나사를 분리합니다.
12. PDB 2에서 4개의 전원 케이블을 분리합니다.
13. PDB 2를 시스템에 고정하는 나사를 분리합니다.
14. PDB 2를 들어 올려 시스템에서 꺼냅니다.

다음 단계

1. PDB를 장착합니다.
2. PSUs를 장착합니다.
3. 시스템 내부 작업을 마친 후에 섹션의 절차를 따릅니다.

관련 참조

[안전 지침](#) 페이지 61

관련 태스크

[시스템 내부 작업을 시작하기 전에](#) 페이지 62

[시스템 덮개 분리](#) 페이지 63

[배전 보드 1 설치](#) 페이지 127

배전 보드 2 분리

전제조건

△ 주의: 대부분의 수리는 인증받은 서비스 기술자가 수행해야 합니다. 문제 해결이나 간단한 수리에 한해 제품 문서에 승인된 대로 또는 온라인/전화 서비스 및 지원팀이 안내하는 대로 사용자가 직접 처리할 수 있습니다. Dell의 승인을 받지 않은 서비스 작업으로 인한 손상에 대해서는 보상을 받을 수 없습니다. 제품과 함께 제공된 안전 지침을 읽고 따르십시오.

1. 안전 지침 섹션에 나열된 안전 지침을 따릅니다.
2. 시스템 내부에서 작업하기 전에 섹션의 절차를 따릅니다.

3. 전원 공급 장치를 분리합니다.
4. 배전 보드 1(PDB 1)을 분리합니다.

단계

1. PDB 커넥터를 시스템에서 들어 올립니다.

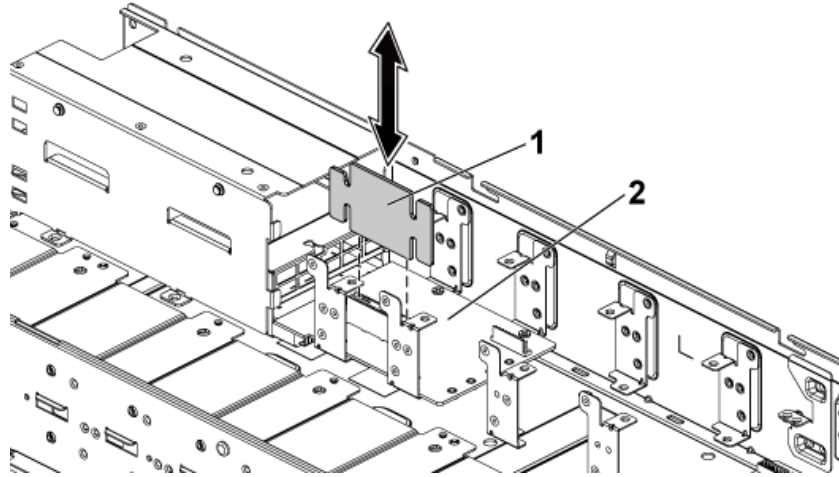


그림 78 . PDB 커넥터 분리 및 설치

- a. PDB 커넥터
 - b. PDB 2
2. PDB 2에서 모든 케이블을 분리합니다.
 3. 전원 케이블 덮개를 PDB에 고정하는 나사를 분리합니다.
 4. PDB 2에서 전원 케이블 덮개를 분리합니다.
 5. 전원 케이블을 PDB 2에 고정하는 나사를 분리합니다.
 6. PDB 2를 시스템에 고정하는 나사를 분리합니다.
 7. PDB 2를 들어 올려 시스템에서 꺼냅니다.

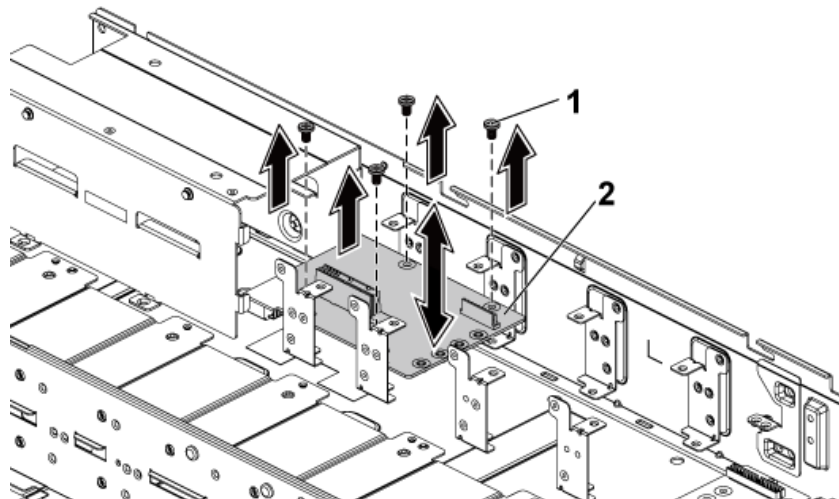


그림 79 . PDB 2 분리 및 설치

- a. 나사(4개)
- b. PDB 2

관련 참조

[안전 지침](#) 페이지 61

관련 태스크

[시스템 내부 작업을 시작하기 전에](#) 페이지 62

[시스템 덮개 분리](#) 페이지 63

[배전 보드 2 분리](#) 페이지 125

배전 보드 2 설치

전제조건

△ 주의: 대부분의 수리는 인증받은 서비스 기술자가 수행해야 합니다. 문제 해결이나 간단한 수리에 한해 제품 문서에 승인된 대로 또는 온라인/전화 서비스 및 지원팀이 안내하는 대로 사용자가 직접 처리할 수 있습니다. Dell의 승인을 받지 않은 서비스 작업으로 인한 손상에 대해서는 보상을 받을 수 없습니다. 제품과 함께 제공된 안전 지침을 읽고 따르십시오.

△ 주의: 분리한 경우, 배전 보드 1(PDB 1)을 장착하기 전에 배전 보드 2(PDB 2)와 배전 보드 커넥터를 장착해야 합니다.

안전 지침 섹션에 나열된 안전 지침을 따릅니다.

단계

1. PDB 2의 나사 구멍을 새시의 나사 구멍에 맞춥니다.

i | 노트: PDB 2를 설치하려면 설치 중에 보드의 각도를 맞춥니다.

2. PDB 2를 시스템 보드에 고정하는 나사를 설치합니다.

3. 배전 보드 커넥터를 설치합니다.

4. 나사를 사용하여 PDB 2에 전원 케이블을 연결합니다.

5. 그 밖의 모든 케이블을 PDB 2에 연결합니다.

케이블이 조이거나 구겨지지 않도록 새시의 탭을 통해 케이블을 제대로 배선해야 합니다.

다음 단계

PDB 1을 설치합니다

관련 참조

[안전 지침](#) 페이지 61

관련 태스크

[배전 보드 1 설치](#) 페이지 127

[시스템 내부 작업을 마친 후에](#) 페이지 62

배전 보드 1 설치

전제조건

△ 주의: 대부분의 수리는 인증받은 서비스 기술자가 수행해야 합니다. 문제 해결이나 간단한 수리에 한해 제품 문서에 승인된 대로 또는 온라인/전화 서비스 및 지원팀이 안내하는 대로 사용자가 직접 처리할 수 있습니다. Dell의 승인을 받지 않은 서비스 작업으로 인한 손상에 대해서는 보상을 받을 수 없습니다. 제품과 함께 제공된 안전 지침을 읽고 따르십시오.

△ 주의: 분리한 경우, 배전 보드 1(PDB 1)을 장착하기 전에 배전 보드 2(PDB 2)와 배전 보드 커넥터를 장착해야 합니다.

안전 지침 섹션에 나와 있는 안전 지침을 따릅니다.

단계

1. PDB 1의 하단에 있는 슬롯이 PDB 2의 PDB 커넥터에 삽입되도록 PDB 1을 낮춥니다.
PDB 1의 하단에 있는 슬롯이 PDB 2의 PDB 커넥터에 삽입되면 나사 구멍이 새시 구멍에 맞춰집니다.
2. PDB 1을 시스템 보드에 고정하는 나사를 설치합니다.
3. 나사를 사용하여 전원 케이블을 PDB 1에 고정합니다.
4. 모든 케이블을 PDB 1에 연결합니다.
케이블이 조이거나 구겨지지 않도록 새시의 탭을 통해 케이블을 제대로 배선해야 합니다.

다음 단계

1. 전원 공급 장치를 설치합니다.
2. 시스템 내부 작업을 마친 후에 섹션의 절차를 따릅니다.

관련 참조

[안전 지침](#) 페이지 61

관련 태스크

[시스템 덮개 장착](#) 페이지 64

[시스템 내부 작업을 마친 후에](#) 페이지 62

배전판의 케이블 배선

이 작업 정보

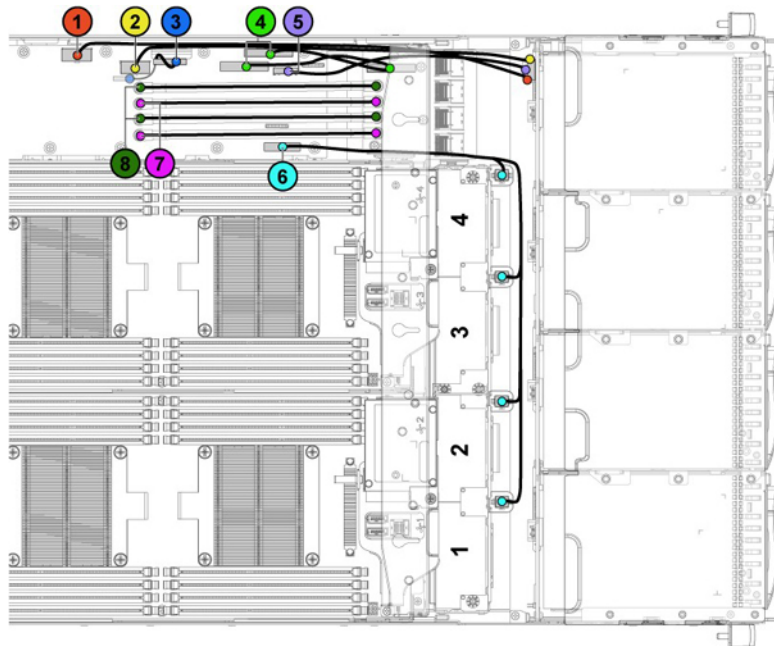


그림 80. 케이블 라우팅 - 배전 보드 1(상단)

표 35. 케이블 라우팅 - 배전 보드 1(상단)

항목	케이블	시작(배전 보드)	범위
①	하드 드라이브 후면판 전원 케이블	하드 드라이브 후면판 전원 커넥터(J84)	후면판
②	하드 드라이브 후면판 전원 케이블	하드 드라이브 후면판 전원 커넥터(J29)	후면판

표 35. 케이블 라우팅 - 배전 보드 1(상단) (계속)

항목	케이블	시작(배전 보드)	범웨어
3	배전 보드 케이블	제어 커넥터(J31)	배전 보드 2
4	I2C 케이블	시스템 보드 제어 커넥터(J5, J6)	중앙판
5	후면판 제어 케이블	하드 드라이브 후면판 제어 커넥터(J17)	후면판
6	시스템 팬 케이블	시스템 팬 커넥터(J9)	냉각 팬
7	12 V 전원 케이블	배전 보드 1/2	중앙판
8	접지 전원 케이블	배전 보드 1/2	중앙판

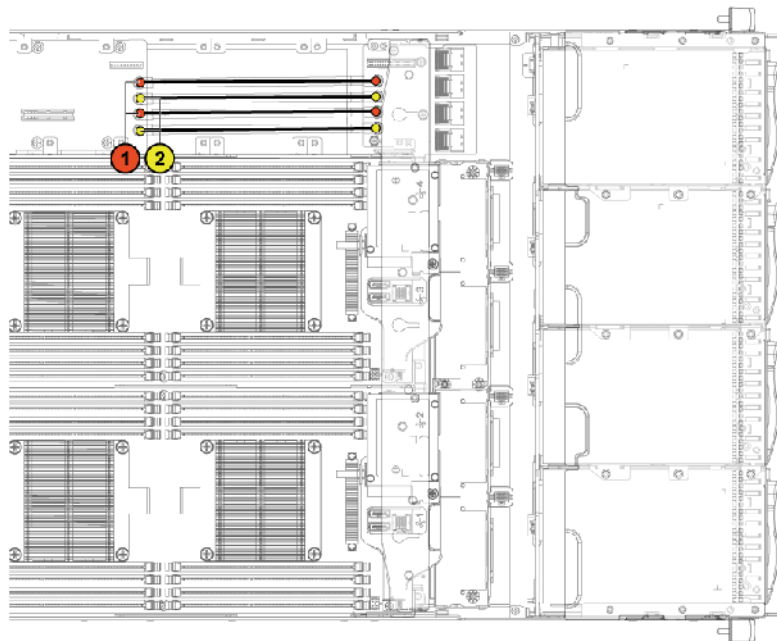


그림 81. 케이블 라우팅-배전 보드 2(하단)

표 36. 케이블 라우팅-배전 보드 2(하단)

항목	케이블	시작(배전 보드 2)	범웨어
1	접지 전원 케이블	배전 보드 1/2	중앙판
2	12V 전원 케이블	배전 보드 1/2	중앙판

중앙판

3.5인치 하드 드라이브 구성에서 2개의 중앙판은 시스템 보드를 3.5인치 하드 드라이브 후면판에 연결합니다. 2.5인치 하드 드라이브 구성에서 2개의 중앙판은 시스템 보드를 확장기 구성용 2.5인치 하드 드라이브 후면판에 연결합니다.

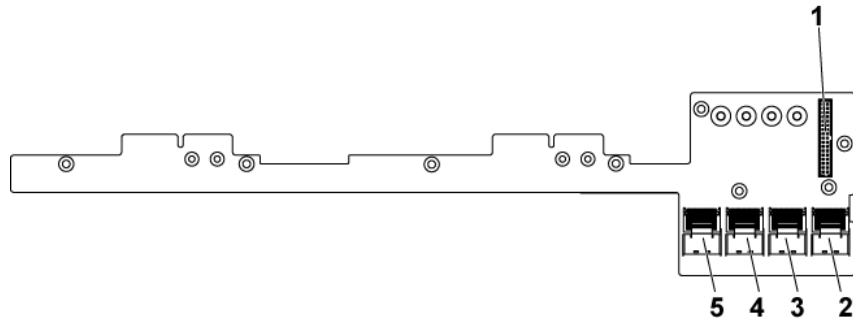


그림 82. 중앙판 커넥터

- | | |
|---|---|
| 1. 배전 보드 1용 2x17핀 제어 커넥터 | 2. 시스템 보드 3 및 4용 미니 SAS 커넥터(하드 드라이브 5, 6) |
| 3. 시스템 보드 3 및 4용 미니 SAS 커넥터(하드 드라이브 1, 2, 3, 4) | 4. 시스템 보드 1 및 2용 미니 SAS 커넥터(하드 드라이브 5, 6) |
| 5. 시스템 보드 1 및 2용 미니 SAS 커넥터(하드 드라이브 1, 2, 3, 4) | |

중앙판 분리

전제조건

△ 주의: 대부분의 수리는 인증받은 서비스 기술자가 수행해야 합니다. 문제 해결이나 간단한 수리에 한해 제품 문서에 승인된 대로 또는 온라인/전화 서비스 및 지원팀이 안내하는 대로 사용자가 직접 처리할 수 있습니다. Dell의 승인을 받지 않은 서비스 작업으로 인한 손상에 대해서는 보상을 받을 수 없습니다. 제품과 함께 제공된 안전 지침을 읽고 따르십시오.

1. 안전 지침 섹션에 나열된 안전 지침을 따릅니다.
2. 시스템 내부에서 작업하기 전에 섹션의 절차를 따릅니다.
3. 시스템 보드를 분리합니다.
4. 냉각 팬 케이스를 분리합니다.
5. 십자 드라이버 #2 및 Torx T20 드라이버를 준비하십시오.

단계

1. 중간 벽 브래킷을 고정하는 나사를 분리하고 브래킷을 들어 올려 새시에서 분리합니다.
2. 모든 케이블을 상단 중앙판에서 분리합니다.
 - i 노트:** 시스템에서 케이블을 분리할 때 새시 케이블의 라우팅을 관찰하십시오. 이러한 케이블을 장착할 때 조여지거나 구겨지지 않도록 적절하게 라우팅합니다.
3. 전원 케이블 덮개를 상단 중앙판에 고정하는 나사를 분리하고 전원 케이블을 들어 올려 꺼냅니다.

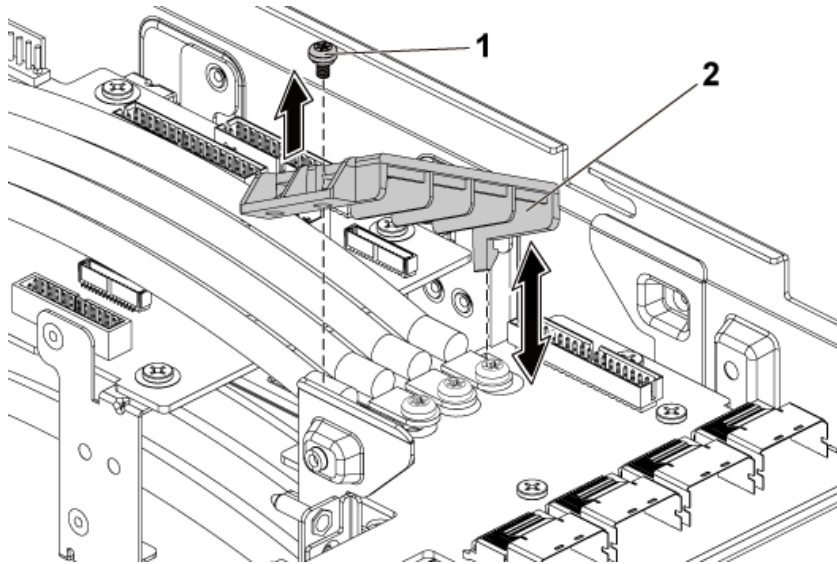


그림 83. 전원 케이블 덮개 분리 및 설치

- a. 나사
- b. 전원 케이블 덮개

4. 상단 중앙판에 전원 케이블을 고정하는 나사를 분리합니다.

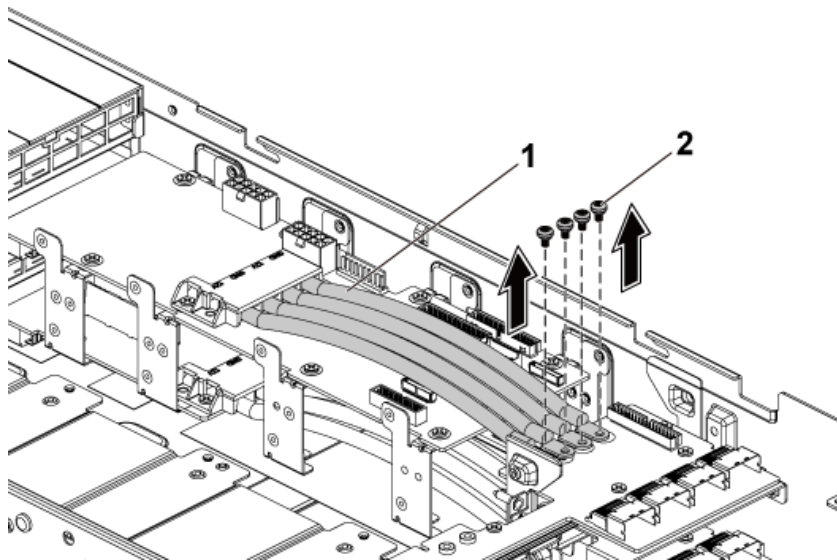


그림 84. 전원 케이블 분리 및 설치

- a. 전원 케이블(4개)
- b. 나사(4개)

- 5. 상단 중앙판을 중앙판 홀더에 고정하는 나사를 분리합니다.
- 6. 상단 중앙판을 들어 꺼냅니다.

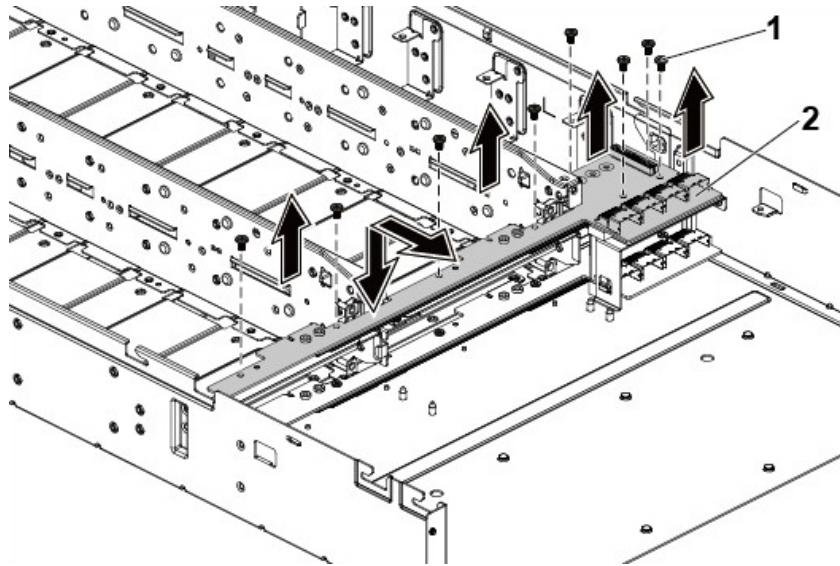


그림 85. 상단 중앙판 분리 및 설치

- a. 나사(8개)
- b. 상단 중앙판

7. 중앙판 홀더 지지대를 쉐시에 고정하는 나사를 분리합니다.
8. 중앙판 홀더 지지대를 쉐시에서 들어 꺼냅니다.

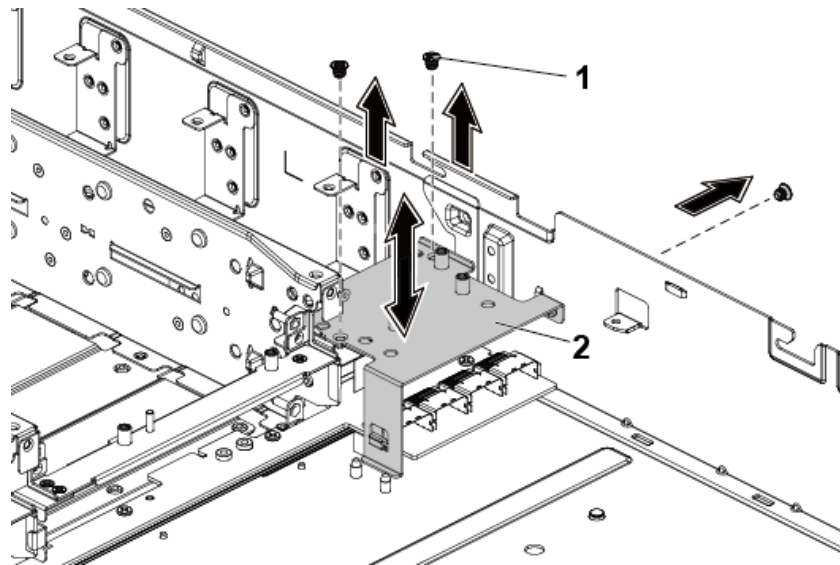


그림 86. 중앙판 홀더 지지대 분리 및 설치

- a. 나사(3개)
- b. 중앙판 홀더 지지대

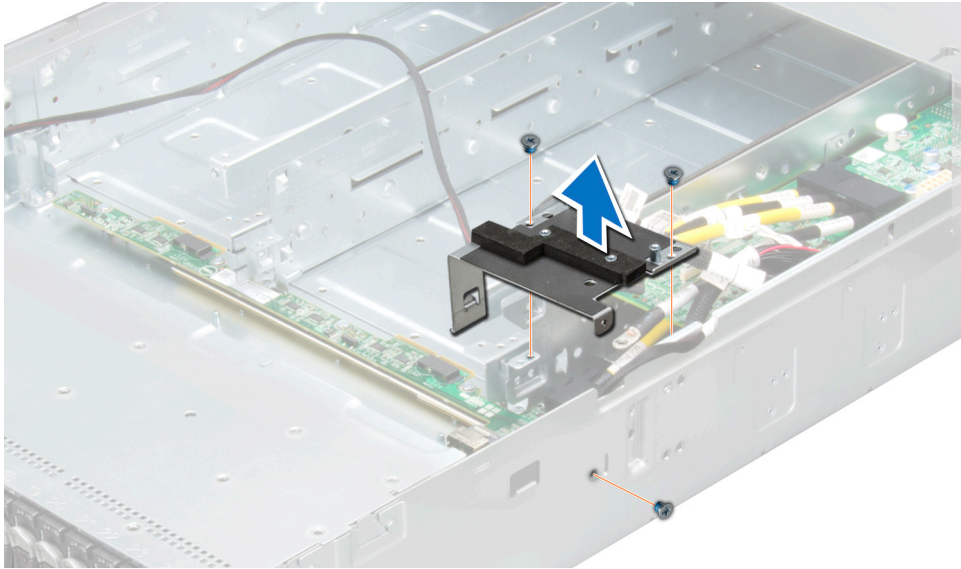


그림 87. 중앙판 홀더 지지대 분리

9. 중앙판 홀더를 쉐시에 고정하는 나사를 분리합니다.
10. 중앙판 홀더를 쉐시에서 들어 꺼냅니다.

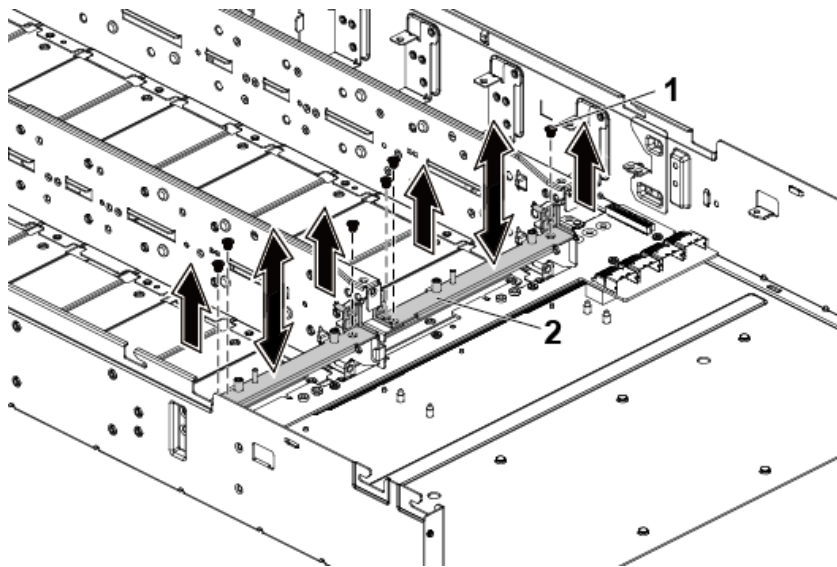


그림 88. 중앙판 홀더 분리 및 설치

- a. 나사(6개)
- b. 중앙판 홀더

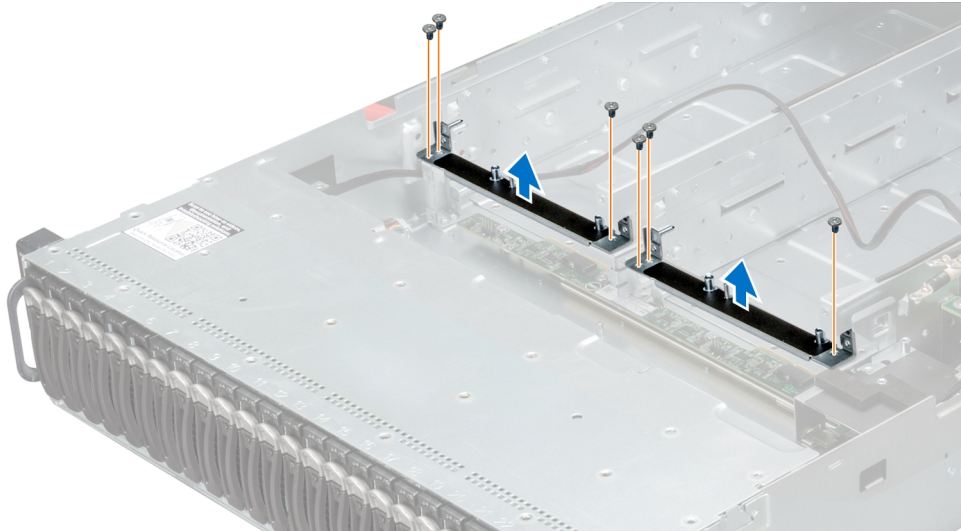


그림 89. 중앙판 홀더 분리

11. 모든 케이블을 하단 중앙판에서 분리합니다.

이 **노트:** 시스템에서 케이블을 분리할 때 채시의 케이블 라우팅에 주목하십시오. 이러한 케이블을 장착할 때 조여지거나 구겨지지 않도록 적절하게 라우팅합니다.

- 12. 전원 케이블 덮개를 하단 중앙판에 고정하는 나사를 분리합니다.
- 13. 하단 중앙판에서 전원 케이블 덮개를 분리합니다.
- 14. 전원 케이블을 하단 중앙판에 고정하는 나사를 분리합니다.
- 15. 하단 중앙판에서 4개의 전원 케이블을 분리합니다.
- 16. 하단 중앙판을 채시에 고정하는 나사를 분리합니다.
- 17. 하단 중앙판을 채시에서 들어 꺼냅니다.

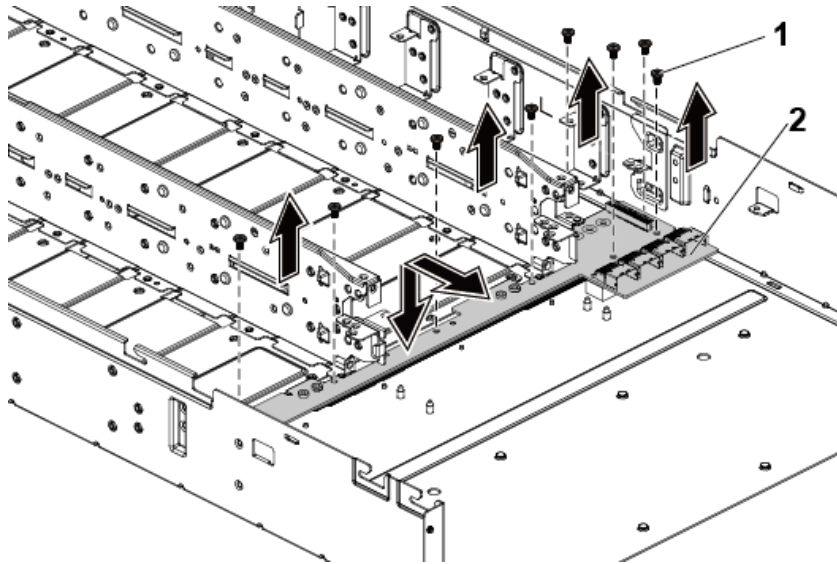


그림 90. 하단 중앙판 분리 및 설치

- a. 나사(8개)
- b. 하단 중앙판

다음 단계

- 1. 중앙판을 설치합니다.
- 2. 냉각 팬 케이지를 설치합니다.
- 3. 시스템 보드를 장착합니다.

4. 시스템 내부 작업을 마친 후에 섹션의 절차를 따릅니다.

관련 참조

[안전 지침](#) 페이지 61

관련 태스크

[시스템 내부 작업을 시작하기 전에](#) 페이지 62

[시스템 덮개 분리](#) 페이지 63

[슬레드 분리](#) 페이지 86

[냉각 팬 분리](#) 페이지 65

중앙판 설치

전제조건

△ 주의: 대부분의 수리는 인증받은 서비스 기술자가 수행해야 합니다. 문제 해결이나 간단한 수리에 한해 제품 문서에 승인된 대로 또는 온라인/전화 서비스 및 지원팀이 안내하는 대로 사용자가 직접 처리할 수 있습니다. Dell의 승인을 받지 않은 서비스 작업으로 인한 손상에 대해서는 보상을 받을 수 없습니다. 제품과 함께 제공된 안전 지침을 읽고 따르십시오.

ⓘ 노트: 하단 중앙판을 분리하는 절차는 상단 중앙판을 분리하는 절차와 비슷합니다.

ⓘ 노트: 케이블이 조여지거나 구겨지지 않도록 새시에 케이블을 제대로 배선해야 합니다.

1. 안전 지침 섹션에 나열된 안전 지침을 따릅니다.
2. 시스템 내부에서 작업하기 전에 섹션의 절차를 따릅니다.
3. 시스템 보드를 분리합니다.
4. 냉각 팬 케이지를 분리합니다.
5. 십자 드라이버 #2 및 Torx T20 드라이버를 준비하십시오.

단계

1. 하단 중앙판을 새시에 놓습니다.
2. 하단 중앙판을 새시에 고정하는 나사를 장착합니다.
3. 모든 케이블을 하단 중앙판에 연결합니다.
4. 전원 케이블을 하단 중앙판에 고정하는 나사를 조입니다.
5. 하단 중앙판에 전원 케이블 덮개를 장착합니다.
6. 나사로 전원 케이블 덮개를 고정합니다.
7. 중앙판 홀더를 새시에 놓습니다.
8. 중앙판 홀더를 새시에 고정하는 나사를 장착합니다.
9. 중앙판 홀더를 새시에 놓습니다.
10. 중앙판 홀더 지지대를 새시에 고정하는 나사를 장착합니다.
11. 상단 중앙판을 중앙판 홀더에 놓습니다.
12. 중앙판을 중앙판 홀더에 고정하는 나사를 장착합니다.
13. 모든 케이블을 상단 중앙판에 연결합니다.
14. 나사로 상단 중앙판에 전원 케이블을 고정합니다.
15. 상하단 중앙판에 전원 케이블 덮개를 장착합니다.
16. 나사로 전원 케이블 덮개를 고정합니다.
17. 중간 벽 브래킷을 새시에 놓습니다.
18. 중간 벽 브래킷을 새시에 고정하는 나사를 장착합니다.
19. 냉각 팬 케이지를 장착합니다.
냉각 팬을 장착합니다.

다음 단계

1. 시스템 보드를 장착합니다.

2. 시스템 내부 작업을 마친 후에 섹션의 절차를 따릅니다.

관련 참조

안전 지침 페이지 61

관련 태스크

냉각 팬 설치 페이지 67

슬레드 설치 페이지 88

시스템 덮개 장착 페이지 64

시스템 내부 작업을 마친 후에 페이지 62

케이블 라우팅 - 중앙판에서 하드 드라이브 후면판으로

이 작업 정보

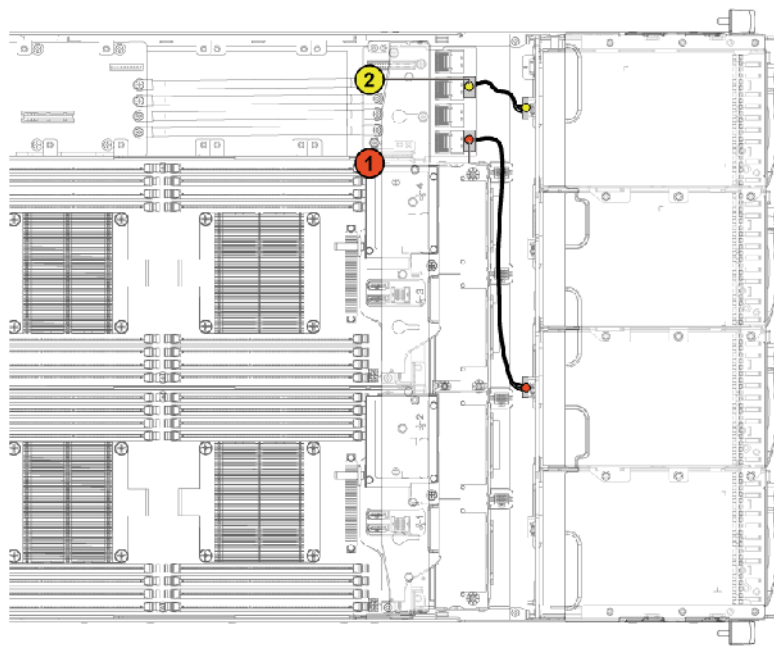


그림 91. 케이블 라우팅 - 상단 중앙판에서 12 x 3.5인치 하드 드라이브 구성용 후면판으로

표 37. 케이블 라우팅 - 상단 중앙판에서 12 x 3.5인치 하드 드라이브 구성용 후면판으로

항목	케이블	시작(상단 중앙판)	종료(후면판)
1	하드 드라이브 후면판 케이블	시스템 보드 1용 미니 SAS 커넥터(하드 드라이브 1, 2, 3, 4)(J1)	시스템 보드 1용 SATA2 하드 드라이브 커넥터 1, 2, 3(상단 ~ 하단)
2	하드 드라이브 후면판 케이블	시스템 보드 3용 미니 SAS 커넥터(하드 드라이브 1, 2, 3, 4)(J3)	시스템 보드 3용 SATA2 하드 드라이브 커넥터 1, 2, 3(상단 ~ 하단)

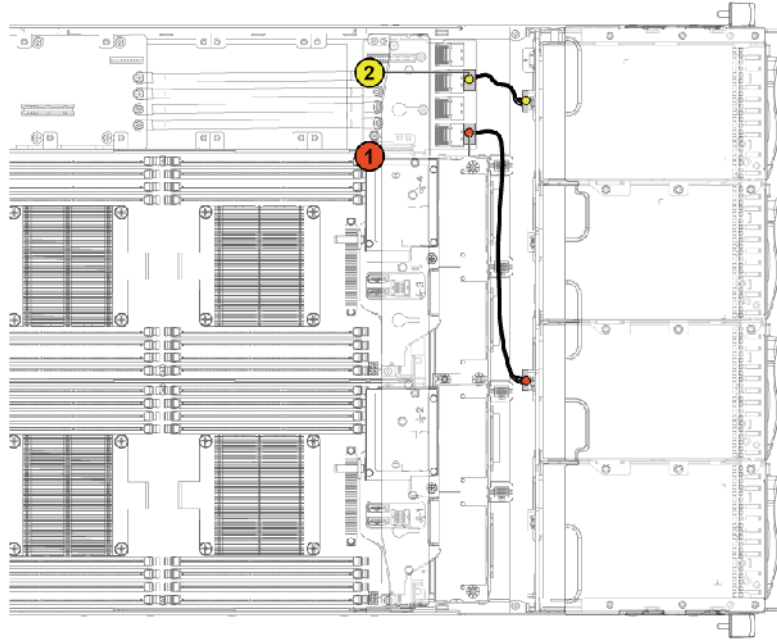


그림 92. 케이블 라우팅 - 하단 중앙판에서 12 x 3.5인치 하드 드라이브 구성용 후면판으로

표 38. 케이블 라우팅 - 하단 중앙판에서 12 x 3.5인치 하드 드라이브 구성용 후면판으로

항목	케이블	시작(하단 중앙판)	종료(후면판)
①	하드 드라이브 후면판 케이블	시스템 보드 2용 미니 SAS 커넥터(하드 드라이브 2, 2, 3, 4)(J1)	시스템 보드 2용 SATA2 하드 드라이브 커넥터 1, 2, 3(상단 ~ 하단)
②	하드 드라이브 후면판 케이블	시스템 보드 4용 미니 SAS 커넥터(하드 드라이브 1, 2, 4, 4)(J3)	시스템 보드 4용 SATA2 하드 드라이브 커넥터 1, 2, 3(상단 ~ 하단)

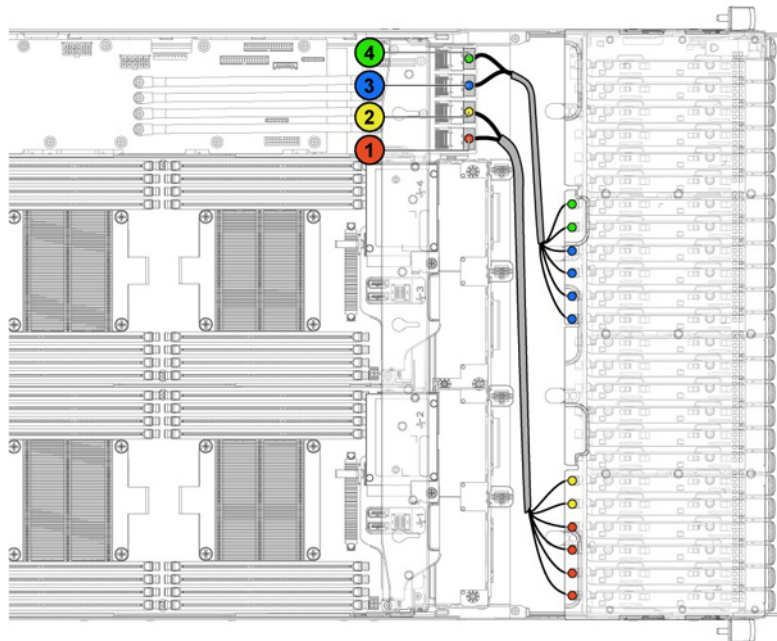


그림 93. 케이블 라우팅 - 상단 중앙판에서 24 x 2.5인치 하드 드라이브 구성용 후면판으로

표 39. 케이블 라우팅 - 상단 중앙판에서 24 x 2.5인치 하드 드라이브 구성용 후면판으로

항목	케이블	시작(상단 중앙판)	종료(후면판)
①	하드 드라이브 후면판 케이블	시스템 보드 1용 미니 SAS 커넥터(하드 드라이브 1, 2, 3, 4)(J1)	시스템 보드 1용 SATA2 하드 드라이브 커넥터 1~4(오른쪽 ~ 왼쪽)
②	하드 드라이브 후면판 케이블	시스템 보드 1용 미니 SAS 커넥터(하드 드라이브 5와 6)(J2)	시스템 보드 1용 SATA2 하드 드라이브 커넥터 5~6(오른쪽 ~ 왼쪽)
③	하드 드라이브 후면판 케이블	시스템 보드 3용 미니 SAS 커넥터(하드 드라이브 1, 2, 3, 4)(J3)	시스템 보드 3용 SATA2 하드 드라이브 커넥터 1~4(오른쪽 ~ 왼쪽)
④	하드 드라이브 후면판 케이블	시스템 보드 3용 미니 SAS 커넥터(하드 드라이브 5와 6)(J3)	시스템 보드 3용 SATA2 하드 드라이브 커넥터 5~6(오른쪽 ~ 왼쪽)

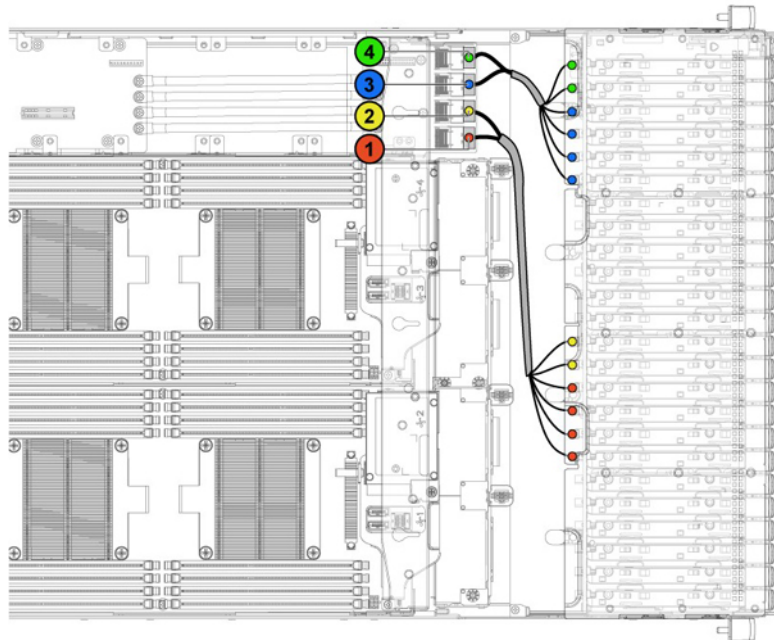


그림 94. 케이블 라우팅 - 하단 중앙판에서 24 x 2.5인치 하드 드라이브 구성용 후면판으로

표 40. 케이블 라우팅 - 하단 중앙판에서 24 x 2.5인치 하드 드라이브 구성용 후면판으로

항목	케이블	시작(하단 중앙판)	종료(후면판)
①	하드 드라이브 후면판 케이블	시스템 보드 2용 미니 SAS 커넥터(하드 드라이브 1, 2, 3, 4)(J1)	시스템 보드 2용 SATA2 하드 드라이브 커넥터 1~4(오른쪽 ~ 왼쪽)
②	하드 드라이브 후면판 케이블	시스템 보드 2용 미니 SAS 커넥터(하드 드라이브 5와 6)(J2)	시스템 보드 2용 SATA2 하드 드라이브 커넥터 5~6(오른쪽 ~ 왼쪽)
③	하드 드라이브 후면판 케이블	시스템 보드 4용 미니 SAS 커넥터(하드 드라이브 1, 2, 3, 4)(J3)	시스템 보드 4용 SATA2 하드 드라이브 커넥터 1~4(오른쪽 ~ 왼쪽)

표 40. 케이블 라우팅 - 하단 중앙판에서 24 x 2.5인치 하드 드라이브 구성용 후면판으로 (계속)

항목	케이블	시작(하단 중앙판)	종료(후면판)
④	하드 드라이브 후면판 케이블	시스템 보드 4용 미니 SAS 커넥터(하드 드라이브 5와 6)(J4)	시스템 보드 4용 SATA2 하드 드라이브 커넥터 5 ~ 6(오른쪽 ~ 왼쪽)

중앙판에서 확장기 구성을 위한 2.5인치 하드 드라이브 후면판으로 케이블 라우팅

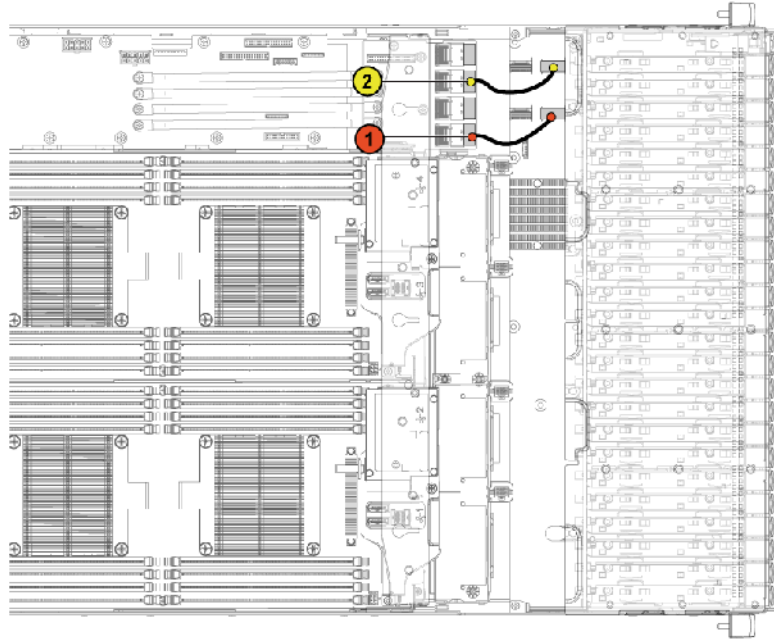


그림 95. 케이블 라우팅 - 상단 중앙판에서 확장기 구성을 위한 2.5인치 하드 드라이브까지

표 41. 케이블 라우팅 - 상단 중앙판에서 확장기 구성을 위한 2.5인치 하드 드라이브까지

항목	케이블	시작(상단 중앙판)	종료(확장기 카드)
①	하드 드라이브 후면판 케이블	시스템 보드 1용 미니 SAS 커넥터(J3)	시스템 보드 1용 미니 SAS 커넥터(0~3)
②	하드 드라이브 후면판 케이블	시스템 보드 3용 미니 SAS 커넥터(J5)	시스템 보드 3용 미니 SAS 커넥터(8~11)

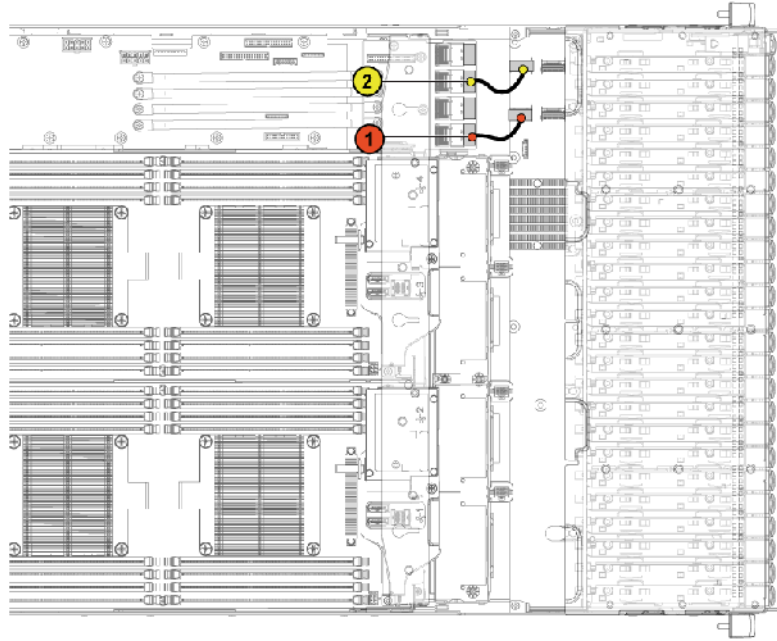


그림 96 . 케이블 라우팅 - 하단 중앙판에서 확장기 구성을 위한 2.5인치 하드 드라이브까지

표 42. 케이블 라우팅 - 하단 중앙판에서 확장기 구성을 위한 2.5인치 하드 드라이브까지

항목	케이블	시작(하단 중앙판)	종료(확장기 카드)
①	하드 드라이브 후면판 케이블	시스템 보드 2용 미니 SAS 커넥터(J4)	시스템 보드 2용 미니 SAS 커넥터(4 ~ 7)
②	하드 드라이브 후면판 케이블	시스템 보드 4용 미니 SAS 커넥터(J6)	시스템 보드 4용 미니 SAS 커넥터(12 ~ 15)

하드 드라이브 후면판

서버는 후면판을 이용하여 핫 스왑 가능한 하드 드라이브를 연결합니다. 후면판에는 케이블 없이 하드 드라이브 소켓에 직접 연결되는 핀이 있습니다. 여기에는 하나의 디스크 어레이 컨트롤러를 연결할 수 있는 단일 커넥터 또는 하나 이상의 컨트롤러에 연결할 수 있는 여러 커넥터가 있을 수 있습니다.

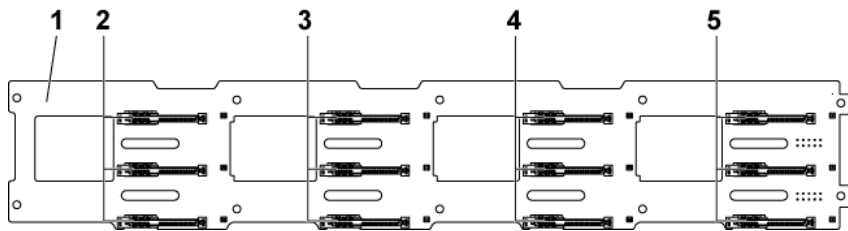


그림 97 . 3.5인치 하드 드라이브 후면판의 전면

1. 3.5인치 후면판
2. 시스템 보드 1용 하드 드라이브 커넥터 1, 2, 3(상단 ~ 하단)
3. 시스템 보드 2용 하드 드라이브 커넥터 1, 2, 3(상단 ~ 하단)
4. 시스템 보드 3용 하드 드라이브 커넥터 1, 2, 3(상단 ~ 하단)
5. 시스템 보드 4용 하드 드라이브 커넥터 1, 2, 3(상단 ~ 하단)

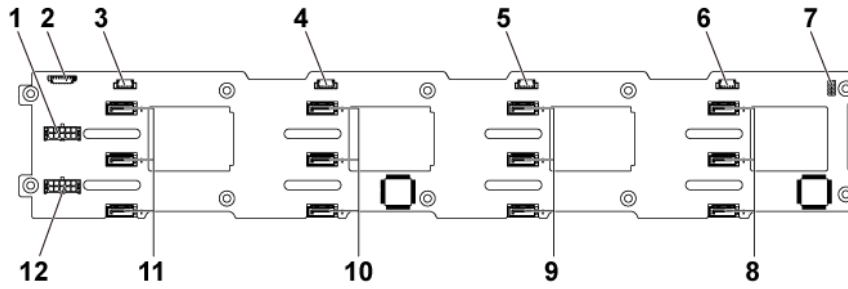


그림 98 . 3.5인치 하드 드라이브 후면판의 후면

- | | |
|--|--|
| 1. 전원 공급 장치 1용 후면판 전원 커넥터 | 2. 1x8핀 팬 컨트롤러 보드 커넥터 |
| 3. 시스템 보드 4용 SGPIO 커넥터 4 | 4. 시스템 보드 3용 SGPIO 커넥터 3 |
| 5. 시스템 보드 2용 SGPIO 커넥터 2 | 6. 시스템 보드 1용 SGPIO 커넥터 1 |
| 7. 후면판 점퍼 | 8. 시스템 보드 1용 SATA2 및 SAS 커넥터 1, 2, 3(상단 ~ 하단) |
| 9. 시스템 보드 2용 SATA2 및 SAS 커넥터 1, 2, 3(상단 ~ 하단) | 10. 시스템 보드 3용 SATA2 및 SAS 커넥터 1, 2, 3(상단 ~ 하단) |
| 11. 시스템 보드 4용 SATA2 및 SAS 커넥터 1, 2, 3(상단 ~ 하단) | 12. 전원 공급 장치 2용 후면판 전원 커넥터 |

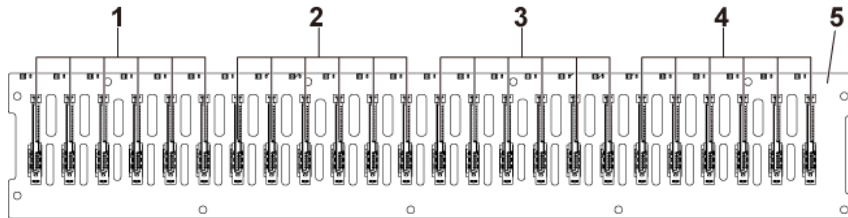


그림 99 . 2.5인치 하드 드라이브 후면판의 전면

- | | |
|--|--|
| 1. 시스템 보드 1용 하드 드라이브 커넥터 1~6(왼쪽 ~ 오른쪽) | 2. 시스템 보드 2용 하드 드라이브 커넥터 1~6(왼쪽 ~ 오른쪽) |
| 3. 시스템 보드 3용 하드 드라이브 커넥터 1~6(왼쪽 ~ 오른쪽) | 4. 시스템 보드 4용 하드 드라이브 커넥터 1~6(왼쪽 ~ 오른쪽) |
| 5. 2.5인치 후면판 | |

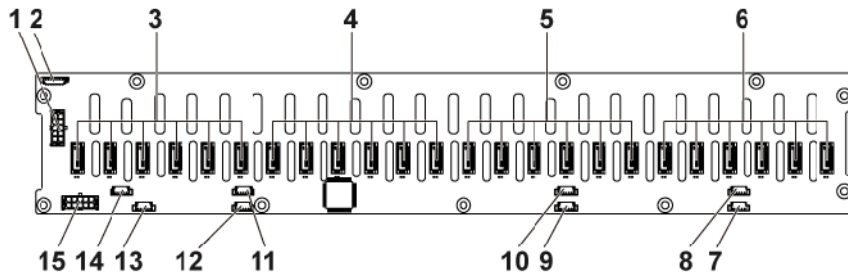


그림 100 . 2.5인치 하드 드라이브 후면판의 후면

- | | |
|--|--|
| 1. 전원 공급 장치 1용 후면판 전원 커넥터 | 2. 시스템 팬 보드 커넥터 |
| 3. 시스템 보드 4용 SATA2 및 SAS 커넥터 1~6(오른쪽 ~ 왼쪽) | 4. 시스템 보드 3용 SATA2 및 SAS 커넥터 1~6(오른쪽 ~ 왼쪽) |
| 5. 시스템 보드 2용 SATA2 및 SAS 커넥터 1~6(오른쪽 ~ 왼쪽) | 6. 시스템 보드 1용 SATA2 및 SAS 커넥터 1~6(오른쪽 ~ 왼쪽) |
| 7. 시스템 보드 1용 SGPIO 커넥터 A | 8. 시스템 보드 1용 SGPIO 커넥터 B |
| 9. 시스템 보드 2용 SGPIO 커넥터 A | 10. 시스템 보드 2용 SGPIO 커넥터 B |
| 11. 시스템 보드 3용 SGPIO 커넥터 A | 12. 시스템 보드 3용 SGPIO 커넥터 B |
| 13. 시스템 보드 4용 SGPIO 커넥터 A | 14. 시스템 보드 4용 SGPIO 커넥터 B |
| 15. 전원 공급 장치 2용 후면판 전원 커넥터 | |

하드 드라이브 후면판 분리

전제조건

△ 주의: 대부분의 수리는 인증받은 서비스 기술자가 수행해야 합니다. 문제 해결이나 간단한 수리에 한해 제품 문서에 승인된 대로 또는 온라인/전화 서비스 및 지원팀이 안내하는 대로 사용자가 직접 처리할 수 있습니다. Dell의 승인을 받지 않은 서비스 작업으로 인한 손상에 대해서는 보상을 받을 수 없습니다. 제품과 함께 제공된 안전 지침을 읽고 따르십시오.

△ 주의: 드라이브 및 후면판의 손상을 방지하려면 후면판을 분리하기 전에 시스템에서 하드 드라이브를 분리해야 합니다.

△ 주의: 하드 드라이브를 동일한 위치에 장착할 수 있도록 분리하기 전에 각 하드 드라이브의 번호를 기록하고 임시적으로 레이블을 붙여야 합니다.

① 노트: 2.5인치 SATA2 및 SAS 후면판 분리 절차는 3.5인치 하드 드라이브 시스템용 후면판 분리 절차와 비슷합니다.

① 노트: 시스템에서 케이블을 분리할 때 새시 케이블의 라우팅을 관찰하십시오. 이러한 케이블을 장착할 때 조여지거나 구겨지지 않도록 적절하게 라우팅해야 합니다.

1. 안전 지침 섹션에 나열된 안전 지침을 따릅니다.
2. 시스템 내부에서 작업하기 전에 섹션의 절차를 따릅니다.
3. 모든 하드 드라이브를 분리합니다.
4. 십자 드라이버(# 2)를 준비합니다.

단계

1. 배전 보드에서 제어판 케이블을 분리합니다.
2. 하드 드라이브 케이지를 새시에 고정시키는 나사를 분리합니다.

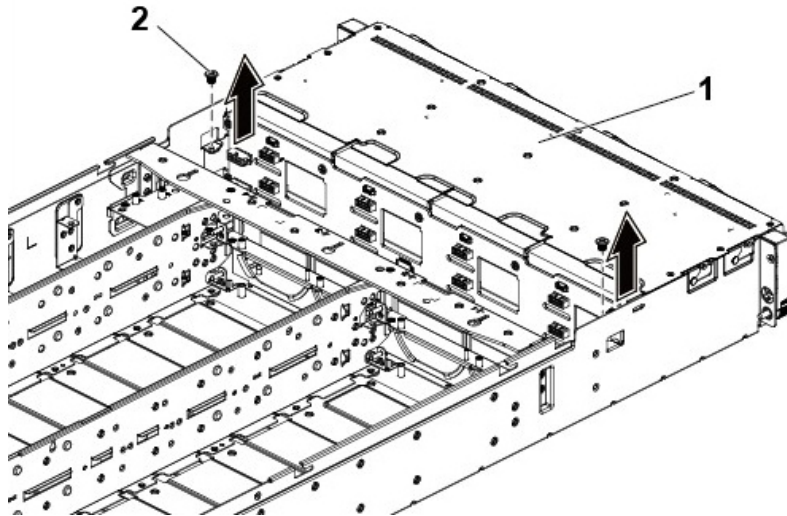


그림 101. 후면판 분리 및 설치

- a. 하드 드라이브 케이지
 - b. 나사(2개)
3. 제어판을 새시에 고정시키는 나사를 제거합니다.
 4. 새시에서 하드 드라이브 케이지를 분리합니다.

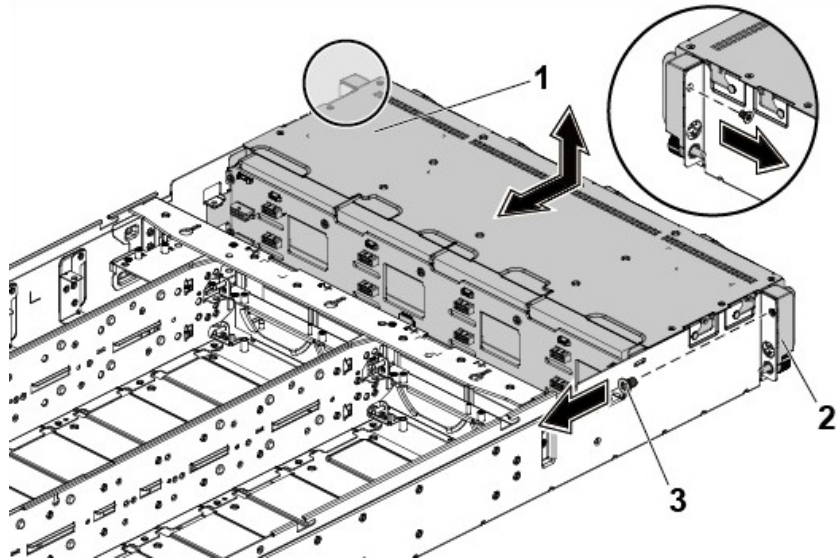


그림 102. 하드 드라이브 케이지 분리 및 설치

- a. 하드 드라이브 케이지
 - b. 제어판 조립품(2개)
 - c. 나사(2개)
5. 하드 드라이브 후면판에 연결된 모든 케이블을 분리합니다.
 6. 후면판을 하드 드라이브 케이지에 고정하는 나사를 분리합니다.
 7. 하드 드라이브 케이지에서 후면판을 분리합니다.

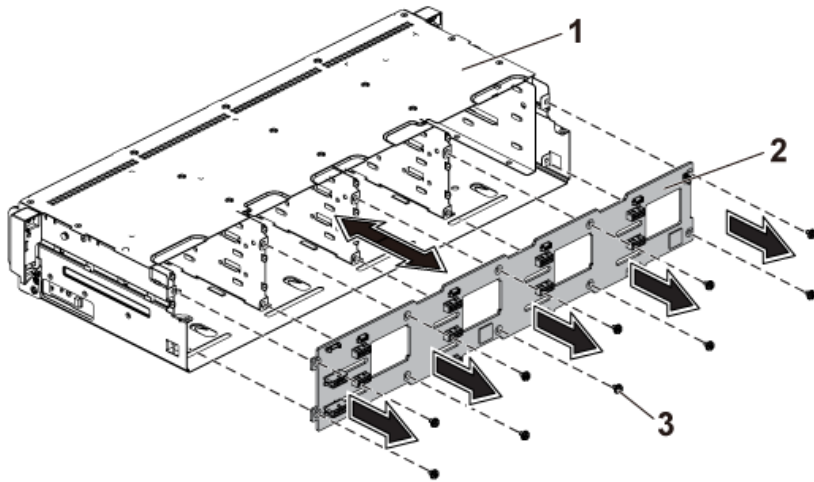


그림 103. 하드 드라이브 케이지에서 후면판 분리 및 설치

- a. 하드 드라이브 케이지
- b. 3.5인치 후면판
- c. 나사(10개)

다음 단계

1. 하드 드라이브 후면판을 설치합니다.
2. 하드 드라이브를 설치합니다.
3. 시스템 내부 작업을 마친 후에 섹션의 절차를 따릅니다.

관련 참조

[안전 지침](#) 페이지 61

관련 태스크

[시스템 내부 작업을 시작하기 전에](#) 페이지 62

[하드 드라이브 캐리어 분리](#) 페이지 70

[시스템 덮개 분리](#) 페이지 63

하드 드라이브 후면판 설치

전제조건

△ 주의: 대부분의 수리는 인증받은 서비스 기술자가 수행해야 합니다. 문제 해결이나 간단한 수리에 한해 제품 문서에 승인된 대로 또는 온라인/전화 서비스 및 지원팀이 안내하는 대로 사용자가 직접 처리할 수 있습니다. Dell의 승인을 받지 않은 서비스 작업으로 인한 손상에 대해서는 보상을 받을 수 없습니다. 제품과 함께 제공된 안전 지침을 읽고 따르십시오.

△ 주의: 드라이브 및 후면판의 손상을 방지하려면 후면판을 분리하기 전에 시스템에서 하드 드라이브를 분리해야 합니다.

△ 주의: 하드 드라이브를 동일한 위치에 장착할 수 있도록 분리하기 전에 각 하드 드라이브의 번호를 기록하고 임시적으로 레이블을 붙여야 합니다.

① 노트: 케이블이 조여지거나 구겨지지 않도록 새시의 탭을 통해 케이블을 적절하게 배선해야 합니다.

1. 안전 지침 섹션에 나열된 안전 지침을 따릅니다.
2. 시스템 내부에서 작업하기 전에 섹션의 절차를 따릅니다.
3. 모든 하드 드라이브를 분리합니다.
4. 십자 드라이버 # 2를 준비합니다.

단계

1. 후면판을 하드 드라이브 케이스에 설치합니다.
2. 후면판을 하드 드라이브 케이스에 고정하는 나사를 설치합니다.
3. 모든 케이블을 후면판에 연결합니다.
4. 하드 드라이브 케이스를 새시에 고정하는 나사를 설치합니다.
5. 제어판을 새시에 고정하는 나사를 설치합니다.
6. 중앙판 및 PDB 1에 케이블을 다시 연결합니다.

다음 단계

1. 하드 드라이브를 설치합니다.
2. 시스템 내부 작업을 마친 후에 섹션의 절차를 따릅니다.

관련 참조

[안전 지침](#) 페이지 61

관련 태스크

[시스템 덮개 장착](#) 페이지 64

[하드 드라이브 캐리어에 하드 드라이브 설치](#) 페이지 73

[시스템 내부 작업을 마친 후에](#) 페이지 62

2.5인치 하드 드라이브 확장기 구성

2.5인치 하드 드라이브 구성에서는 확장기 카드가 중앙판을 통해 시스템 보드를 2.5인치 하드 드라이브 후면판에 연결합니다.

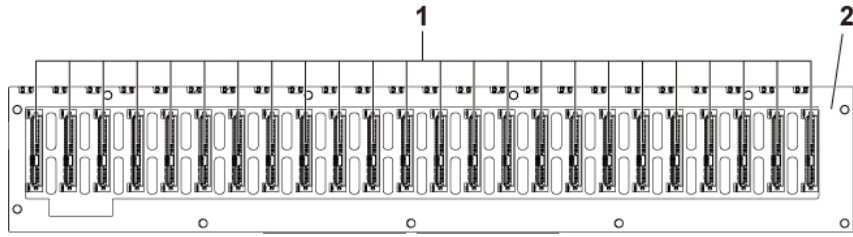


그림 104 . 후면판 전면

1. 하드 드라이브 커넥터 1~24(왼쪽 ~ 오른쪽)
2. 확장기 구성을 위한 2.5인치 후면판

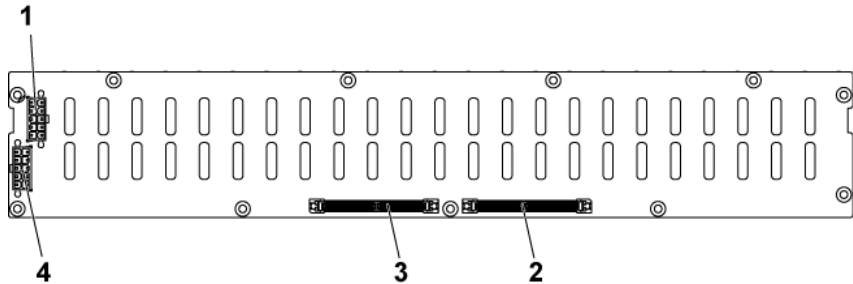


그림 105 . 후면판 후면

1. 전원 공급 장치 1용 후면판 전원 커넥터
2. 확장기 - 카드 커넥터 1
3. 확장기 - 카드 커넥터 2
4. 전원 공급 장치 2용 후면판 전원 커넥터

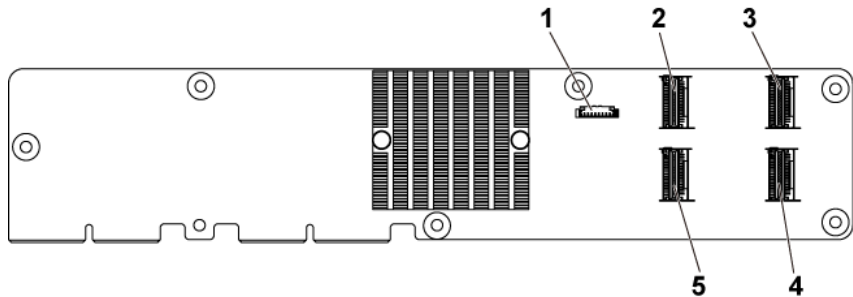


그림 106 . 2.5인치 하드 드라이브 확장기 카드의 평면도

1. 전력 제어 커넥터
2. 미니 SAS 커넥터(4~7)
3. 미니 SAS 커넥터(12~15)
4. 미니 SAS 커넥터(8~11)
5. 미니 SAS 커넥터(0~3)

다음은 2.5인치 하드 드라이브 확장기 구성을 위한 SATA2 및 SAS 후면판의 교체 절차입니다. 이 구성은 최대 4개의 시스템 보드에 적용 가능하며, 최대 24개의 하드 드라이브를 지원합니다. 자세한 내용은 Dell.com/support의 **Drivers & Downloads(드라이버 및 다운로드)**에 있는 HDD 조닝 구성 도구를 참조하십시오.

확장기 구성을 위한 2.5인치 하드 드라이브 후면판 분리

전제조건

- ⚠ **주의:** 대부분의 수리는 인증받은 서비스 기술자가 수행해야 합니다. 문제 해결이나 간단한 수리에 한해 제품 문서에 승인된 대로 또는 온라인/전화 서비스 및 지원팀이 안내하는 대로 사용자가 직접 처리할 수 있습니다. Dell의 승인을 받지 않은 서비스 작업을 통한 손상에 대해서는 보상을 받을 수 없습니다. 제품과 함께 제공된 안전 지침을 읽고 따르십시오.
- ⚠ **주의:** 드라이브 및 후면판의 손상을 방지하려면 후면판을 분리하기 전에 시스템에서 하드 드라이브를 분리해야 합니다.
- ⚠ **주의:** 하드 드라이브를 동일한 위치에 장착할 수 있도록 분리하기 전에 각 하드 드라이브의 번호를 기록하고 임시적으로 레이블을 붙여야 합니다.

이 **노트:** 시스템에서 케이블을 분리할 때 새시에서 케이블의 라우팅을 관찰합니다. 장착을 할 때는 케이블이 조이거나 구겨지지 않도록 올바르게 라우팅을 해야 합니다.

1. 안전 지침 섹션에 나열된 안전 지침을 따릅니다.
2. 시스템 내부에서 작업하기 전에 섹션의 절차를 따릅니다.
3. 모든 하드 드라이브를 분리합니다.

단계

1. 후면판과 확장 카드에서 모든 케이블을 분리합니다.

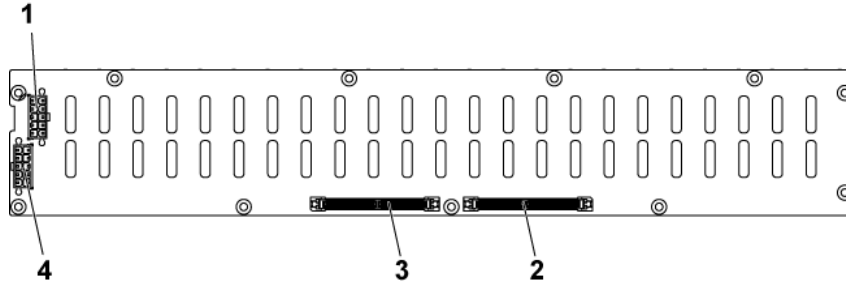


그림 107 . 확장기 구성을 위한 2.5인치 하드 드라이브 후면판의 후면

- | | |
|---------------------------|---------------------------|
| 1. 전원 공급 장치 1용 후면판 전원 커넥터 | 2. 확장기 - 카드 커넥터 1 |
| 3. 확장기 - 카드 커넥터 2 | 4. 전원 공급 장치 2용 후면판 전원 커넥터 |

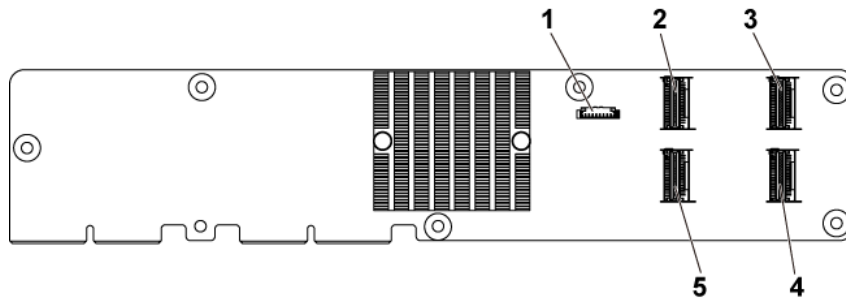


그림 108 . 확장기 카드의 평면도

- | | |
|------------------------|-----------------------|
| 1. 전력 제어 커넥터 | 2. 미니 SAS 커넥터(4 ~ 7) |
| 3. 미니 SAS 커넥터(12 ~ 15) | 4. 미니 SAS 커넥터(8 ~ 11) |
| 5. 미니 SAS 커넥터(0 ~ 3) | |

2. 배전 보드에서 제어판 케이블을 분리합니다.
3. 하드 드라이브 케이스를 새시에 고정시키는 나사를 분리합니다.

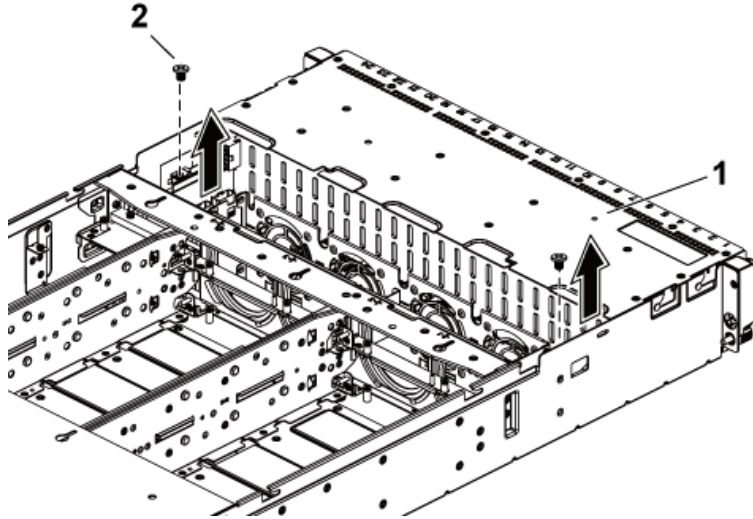


그림 109 . 확장기 구성을 위한 2.5인치 하드 드라이브 후면판 분리 및 설치

- a. 하드 드라이브 케이징
 - b. 나사(2개)
4. 제어판을 새시에 고정시키는 나사를 제거합니다.
 5. 새시에서 하드 드라이브 케이징을 분리합니다.

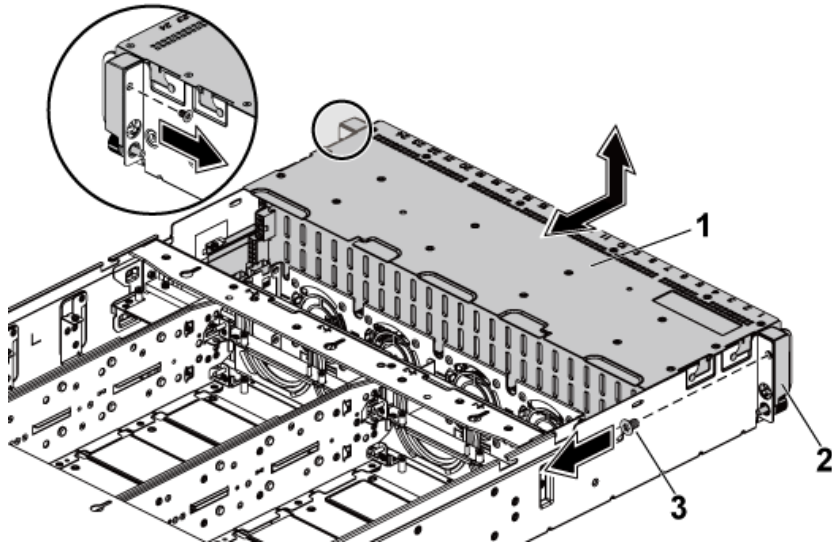


그림 110 . 확장기 구성을 위한 2.5인치 하드 드라이브 케이징의 분리 및 설치

- a. 하드 드라이브 케이징
 - b. 제어판 조립품(2개)
 - c. 나사(2개)
6. 확장기 카드 조립품을 하드 드라이브 케이징에 고정하는 나사를 분리합니다.

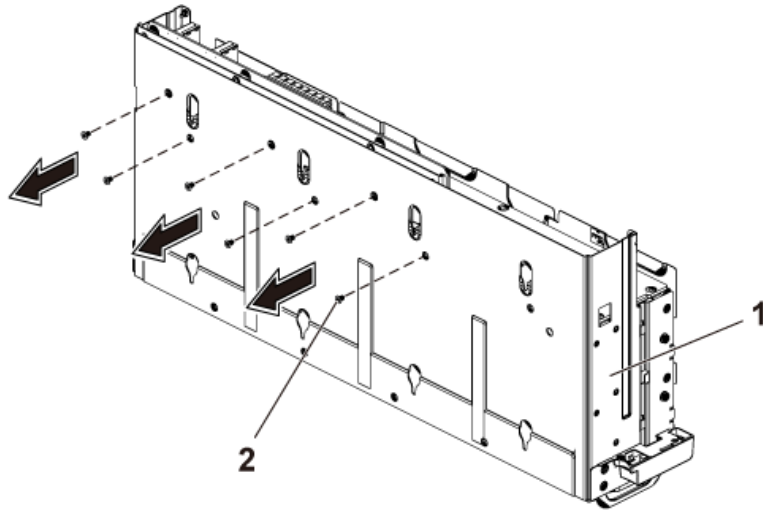


그림 111 . 확장기 카드 조립품을 하드 드라이브 케이스에 고정하는 나사의 분리 및 설치

- a. 하드 드라이브 케이스
- b. 나사(6개)

7. 확장기 카드 조립품을 하드 드라이브 케이스에서 분리합니다.

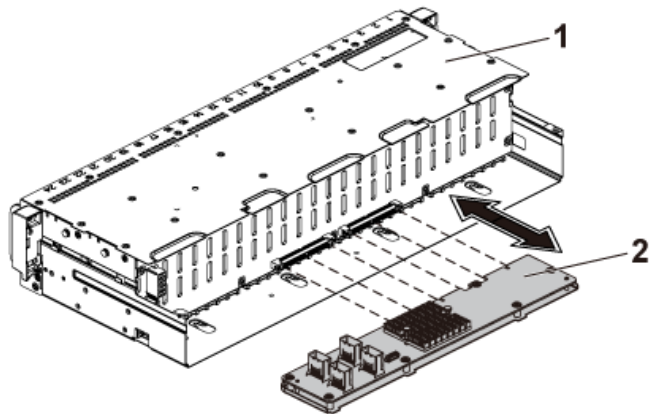


그림 112 . 하드 드라이브 케이스에서 2.5인치 하드 드라이브 확장기 카드 조립품 분리 및 설치

- a. 하드 드라이브 케이스
- b. 확장기 카드 조립품

- 8. 확장기 구성을 위한 후면판을 하드 드라이브 케이스에 고정하는 나사를 분리합니다.
- 9. 하드 드라이브 케이스에서 확장기 구성을 위한 후면판을 분리합니다.

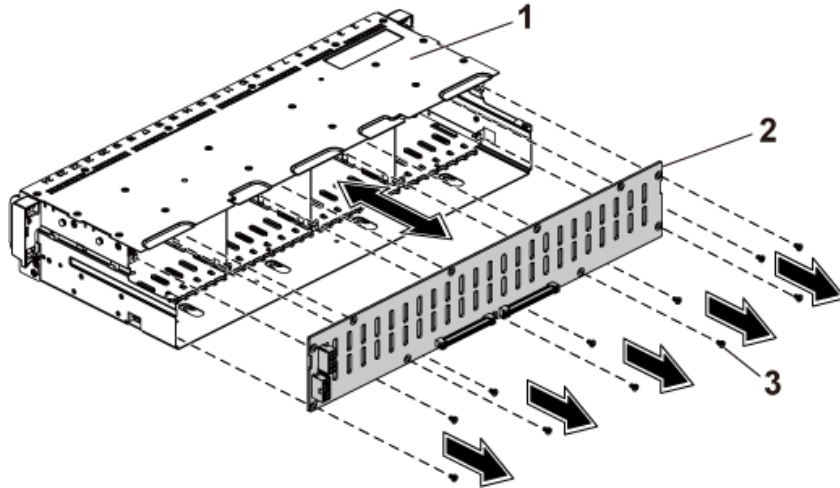


그림 113. 확장기 구성을 위한 후면판을 설치하고 하드 드라이브 캐이지에서 분리하기

- a. 하드 드라이브 캐이지
- b. 확장기 구성을 위한 2.5인치 하드 드라이브 후면판
- c. 나사(11개)

관련 참조

안전 지침 페이지 61

관련 태스크

시스템 내부 작업을 시작하기 전에 페이지 62

하드 드라이브 캐리어 분리 페이지 70

시스템 덮개 분리 페이지 63

확장기 구성을 위한 2.5인치 하드 드라이브 후면판 설치

전제조건

△ 주의: 대부분의 수리는 인증받은 서비스 기술자가 수행해야 합니다. 문제 해결이나 간단한 수리에 한해 제품 문서에 승인된 대로 또는 온라인/전화 서비스 및 지원팀이 안내하는 대로 사용자가 직접 처리할 수 있습니다. Dell의 승인을 받지 않은 서비스 작업으로 인한 손상에 대해서는 보상을 받을 수 없습니다. 제품과 함께 제공된 안전 지침을 읽고 따르십시오.

ⓘ 노트: 케이블이 조이거나 구겨지지 않도록 새시의 탭을 통해 케이블을 제대로 배선해야 합니다.

안전 지침 섹션에 나열된 안전 지침을 따릅니다.

단계

1. 하드 드라이브 캐이지에 확장기 구성을 위한 후면판을 설치합니다.
2. 확장기 구성을 위한 후면판을 하드 드라이브 캐이지에 고정하는 나사를 설치합니다.
3. 하드 드라이브 캐이지에 확장기 카드 조립품을 설치합니다.
4. 확장기 카드 조립품을 하드 드라이브 캐이지에 고정하는 나사를 설치합니다.
5. 하드 드라이브 캐이지를 새시에 설치합니다.
6. 제어판 조립품을 새시에 고정하는 나사를 설치합니다.
7. 모든 케이블을 확장기 구성을 위한 후면판과 확장기 카드에 연결합니다.
8. 배전 보드에 제어판 케이블을 연결합니다.
9. 하드 드라이브 캐이지를 고정하는 나사를 설치합니다.

다음 단계

1. 하드 드라이브를 설치합니다.
2. 시스템 내부 작업을 마친 후에 섹션의 절차를 따릅니다.

관련 참조

[안전 지침](#) 페이지 61

관련 태스크

[시스템 덮개 장착](#) 페이지 64

[하드 드라이브 캐리어에 하드 드라이브 설치](#) 페이지 73

[시스템 내부 작업을 마친 후에](#) 페이지 62

제어판

제어판을 사용하여 서버에 대한 입력을 수동으로 제어할 수 있습니다. 일반적으로 제어판에는 USB 및 VGA 포트와 함께 NMI 단추, 전원 단추 및 LCD 디스플레이 장치(옵션) 또는 진단 표시등이 있습니다.

제어판 분리

전제조건

⚠ 주의: 대부분의 수리는 인증받은 서비스 기술자가 수행해야 합니다. 문제 해결이나 간단한 수리에 한해 제품 문서에 승인된 대로 또는 온라인/전화 서비스 및 지원팀이 안내하는 대로 사용자가 직접 처리할 수 있습니다. Dell의 승인을 받지 않은 서비스 작업으로 인한 손상에 대해서는 보상을 받을 수 없습니다. 제품과 함께 제공된 안전 지침을 읽고 따르십시오.

ℹ 노트: 인클로저를 분리할 때 인클로저 케이블의 라우팅을 관찰하십시오. 이러한 케이블을 장착할 때 조여지거나 구겨지지 않도록 적절하게 라우팅해야 합니다.

1. 안전 지침 섹션에 나열된 안전 지침을 따릅니다.
2. 시스템 내부에서 작업하기 전에 섹션의 절차를 따릅니다.
3. 모든 하드 드라이브를 분리합니다.
4. 후면판에서 모든 케이블을 분리합니다.
5. 배전 보드에서 제어판 케이블을 분리합니다.
6. 인클로저에서 하드 드라이브 케이스를 분리합니다. 하드 드라이브 케이스를 분리하는 절차는 후면판을 분리하는 절차와 유사합니다.
7. 십자 드라이버(# 1)를 준비합니다.

단계

1. 제어판 조립품을 인클로저에 고정하는 나사를 분리합니다.
2. 제어판 조립품을 하드 드라이브 케이스에 고정하는 나사를 분리합니다.
3. 하드 드라이브 케이스에서 제어판 조립품을 분리합니다.

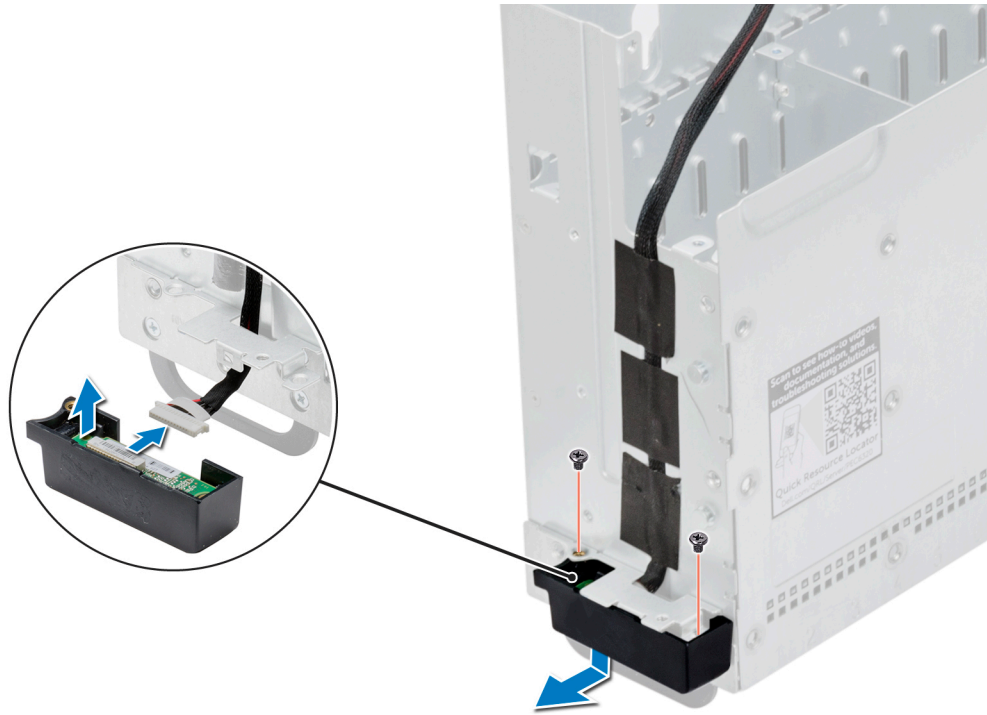


그림 114 . 왼쪽 제어판 조립품 분리

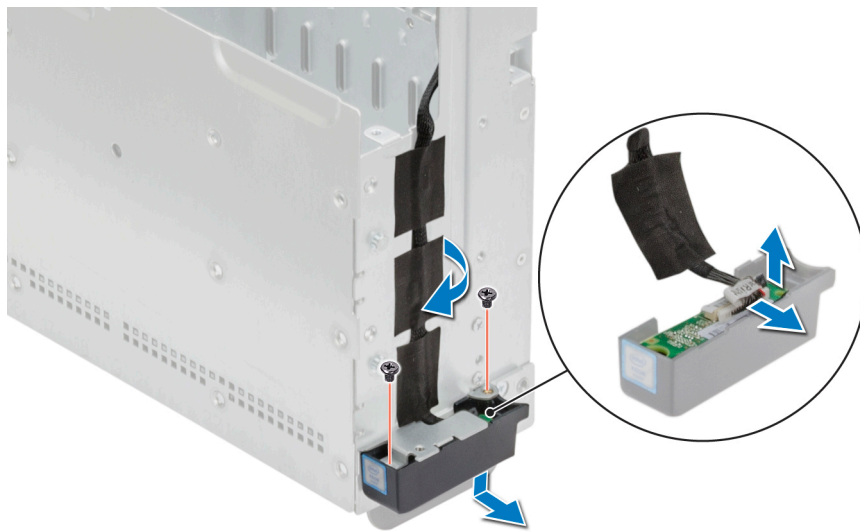


그림 115 . 오른쪽 제어판 조립품 분리

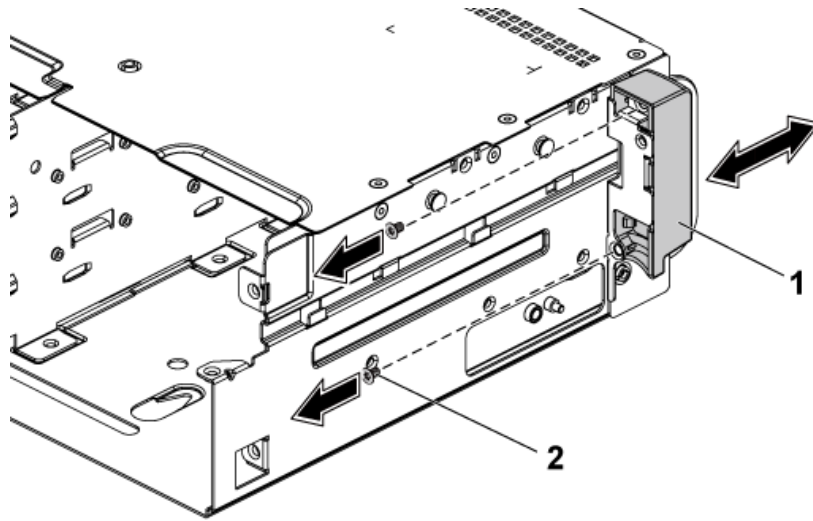


그림 116 . 제어판 조립품 분리 및 설치

- a. 제어판 조립품
- b. 나사(2개)

4. 제어판 조립품의 고정 고리를 한쪽으로 밀어줍니다.
5. 제어판 조립품에서 제어판을 분리합니다.
6. 제어판 케이블을 분리하십시오.

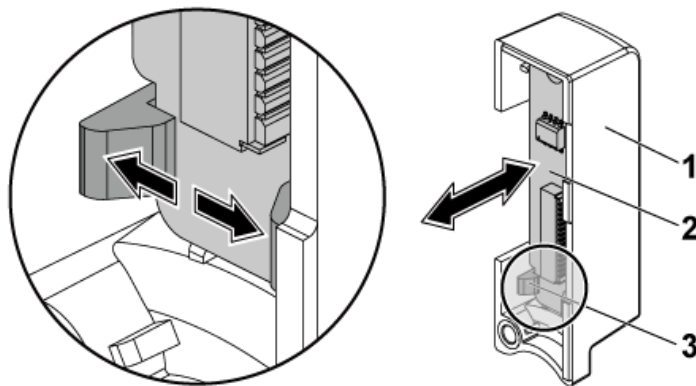


그림 117 . 제어판 분리 및 설치

- a. 제어판 조립품
- b. 제어판
- c. 고정 고리

다음 단계

1. 제어판 조립품을 설치합니다.
2. 하드 드라이브 케이스를 인클로저에 설치합니다. 하드 드라이브 케이스를 설치하는 절차는 후면판을 설치하는 절차와 유사합니다.
3. 분리된 케이블을 다시 연결합니다.
4. 분리한 모든 하드 드라이브를 설치합니다.
5. 시스템 내부 작업을 마친 후에 섹션의 절차를 따릅니다.

관련 참조

안전 지침 페이지 61

관련 태스크

시스템 내부 작업을 시작하기 전에 페이지 62

하드 드라이브 캐리어 분리 페이지 70

시스템 덮개 분리 페이지 63

제어판 설치

전제조건

△ 주의: 대부분의 수리는 인증받은 서비스 기술자가 수행해야 합니다. 문제 해결이나 간단한 수리에 한해 제품 문서에 승인된 대로 또는 온라인/전화 서비스 및 지원팀이 안내하는 대로 사용자가 직접 처리할 수 있습니다. Dell의 승인을 받지 않은 서비스 작업으로 인한 손상에 대해서는 보상을 받을 수 없습니다. 제품과 함께 제공된 안전 지침을 읽고 따르십시오.

ⓘ 노트: 시스템에서 케이블을 분리할 때 새시 케이블의 라우팅을 관찰하십시오. 이러한 케이블을 장착할 때 조여지거나 구겨지지 않도록 적절하게 라우팅해야 합니다.

ⓘ 노트: 케이블을 고정하는 데 추가 테이프가 필요할 수 있습니다.

1. 안전 지침 섹션에 나열된 안전 지침을 따릅니다.
2. 시스템 내부에서 작업하기 전에 섹션의 절차를 따릅니다.
3. 제어판을 분리합니다.
4. 십자 드라이버(# 1)를 준비합니다.

단계

1. 제어판 케이블을 제어판에 연결합니다.
2. 제어판 조립품에서 고정 고리를 한쪽으로 민 다음 제어판을 제어판 조립품에 넣습니다.
3. 제어판 조립품을 하드 드라이브 케이지에 설치합니다.

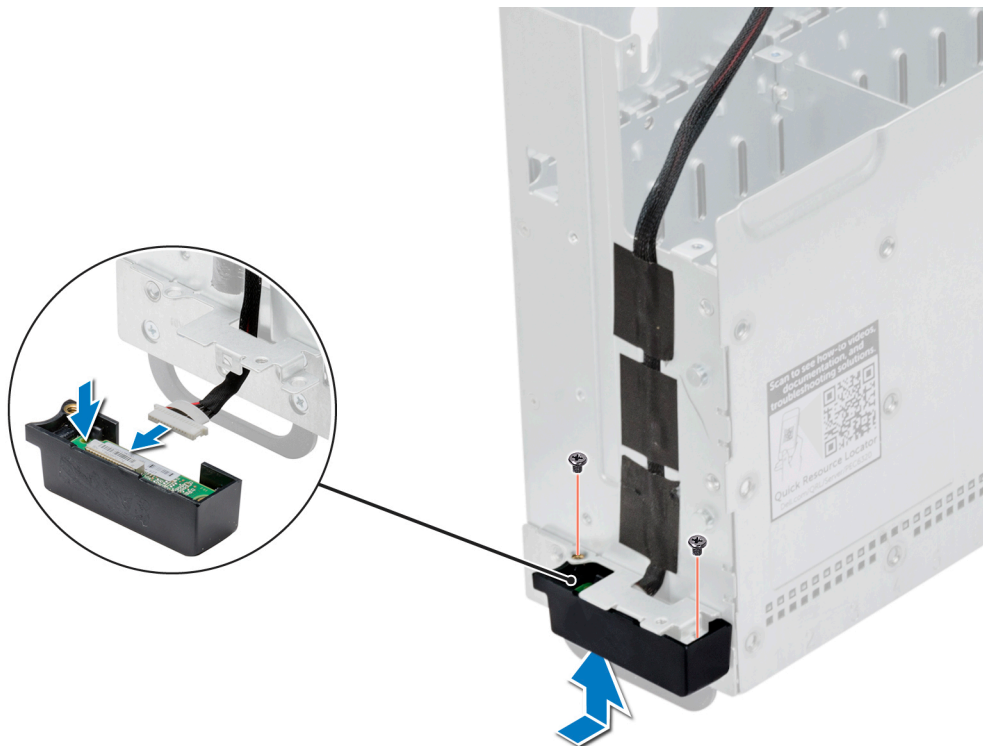


그림 118 . 왼쪽 제어판 설치

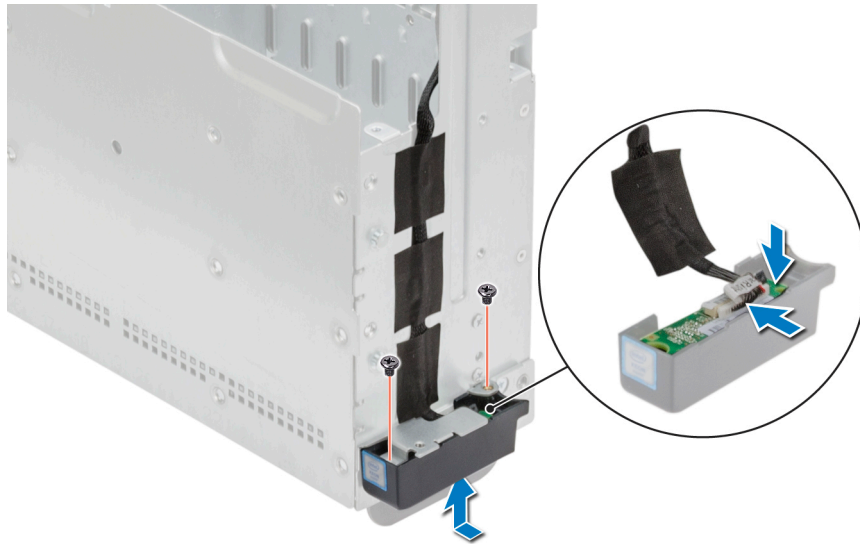


그림 119 . 오른쪽 제어판 설치

4. 제어판 조립품을 하드 드라이브 케이지에 고정하는 나사를 설치합니다.
5. 제어판 조립품을 새시에 고정하는 나사를 설치합니다.

다음 단계

1. 하드 드라이브 케이지를 인클로저에 설치합니다.
2. 모든 케이블을 후면판에 연결합니다.
3. 배전 보드에 제어판 케이블을 연결합니다.
4. 분리한 모든 하드 드라이브를 설치합니다.
5. 시스템 내부 작업을 마친 후에 섹션의 절차를 따릅니다.

관련 참조

[안전 지침](#) 페이지 61

관련 태스크

[시스템 덮개 장착](#) 페이지 64

[하드 드라이브 캐리어에 하드 드라이브 설치](#) 페이지 73

[시스템 내부 작업을 마친 후에](#) 페이지 62

센서 보드

열 센서 보드는 인클로저 주변의 온도를 모니터링하는 데 사용됩니다.

3.5인치 하드 드라이브 시스템 센서 보드 분리

전제조건

⚠ 주의: 대부분의 수리는 인증받은 서비스 기술자가 수행해야 합니다. 문제 해결이나 간단한 수리에 한해 제품 문서에 승인된 대로 또는 온라인/전화 서비스 및 지원팀이 안내하는 대로 사용자가 직접 처리할 수 있습니다. Dell의 승인을 받지 않은 서비스 작업으로 인한 손상에 대해서는 보상을 받을 수 없습니다. 제품과 함께 제공된 안전 지침을 읽고 따르십시오.

ℹ 노트: 시스템에서 케이블을 분리할 때 새시에서 케이블의 라우팅을 관찰합니다. 장착을 할 때는 케이블이 조이거나 구겨지지 않도록 올바르게 라우팅을 해야 합니다.

1. 안전 지침 섹션에 나열된 안전 지침을 따릅니다.
2. 시스템 내부에서 작업하기 전에 섹션의 절차를 따릅니다.

- 모든 하드 드라이브를 분리합니다.
- 후면판에서 모든 케이블을 분리합니다.
- 배전 보드에서 전면 패널 케이블을 분리합니다.

단계

- 새시에서 하드 드라이브 케이지를 분리합니다.
- 센서 보드에서 케이블을 분리합니다.
- 하드 드라이브 케이지에 센서 보드를 고정하는 나사를 분리합니다.
- 하드 드라이브 케이지에서 센서 보드를 분리합니다.

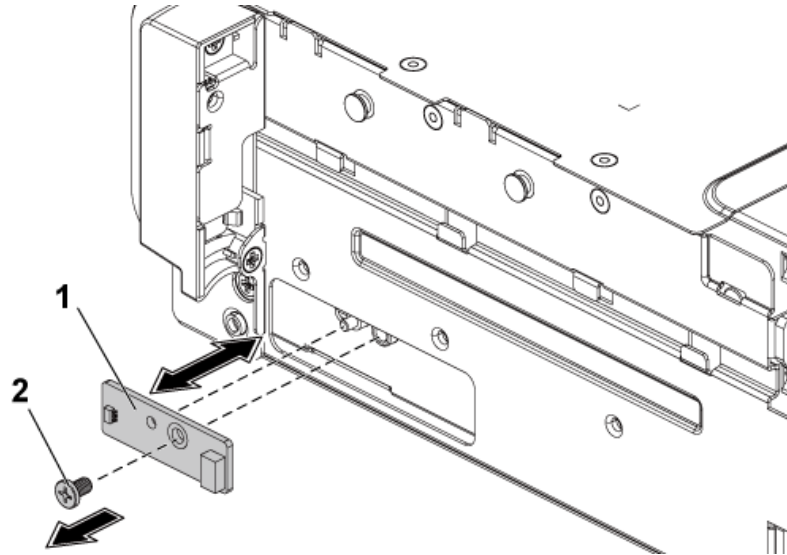


그림 120. 센서 보드 분리 및 설치

- 센서 보드
- 나사

관련 참조

안전 지침 페이지 61

관련 태스크

시스템 내부 작업을 시작하기 전에 페이지 62

하드 드라이브 캐리어 분리 페이지 70

시스템 덮개 분리 페이지 63

3.5인치 하드 드라이브 시스템 센서 보드 설치

전제조건

△ 주의: 대부분의 수리는 인증받은 서비스 기술자가 수행해야 합니다. 문제 해결이나 간단한 수리에 한해 제품 문서에 승인된 대로 또는 온라인/전화 서비스 및 지원팀이 안내하는 대로 사용자가 직접 처리할 수 있습니다. Dell의 승인을 받지 않은 서비스 작업으로 인한 손상에 대해서는 보상을 받을 수 없습니다. 제품과 함께 제공된 안전 지침을 읽고 따르십시오.

① 노트: 케이블이 조이거나 구겨지지 않도록 새시에 케이블을 제대로 배선해야 합니다.

안전 지침 섹션에 나열된 안전 지침을 따릅니다.

단계

- 하드 드라이브 케이지에 센서 보드를 설치합니다.
- 센서 보드를 하드 드라이브 케이지에 고정하는 나사를 설치합니다.

3. 센서 보드 케이블을 센서 보드에 연결합니다.

다음 단계

1. 하드 드라이브 케이스를 새시에 설치합니다.
2. 하드 드라이브 케이스를 새시에 고정하는 나사를 설치합니다.
3. 모든 케이블을 후면판에 연결합니다.
4. 배전 보드에 전면 패널 케이블을 연결합니다.
5. 하드 드라이브를 설치합니다.
6. 시스템 내부 작업을 마친 후에 섹션의 절차를 따릅니다.

관련 참조

[안전 지침](#) 페이지 61

관련 태스크

[시스템 덮개 장착](#) 페이지 64

[하드 드라이브 캐리어에 하드 드라이브 설치](#) 페이지 73

[시스템 내부 작업을 마친 후에](#) 페이지 62

3.5인치 하드 드라이브 시스템 센서 보드 및 제어판의 케이블 라우팅

단계

1. 배전 보드 1의 커넥터에 센서 보드와 제어판 2를 위한 Y형 케이블을 연결하고, 센서 보드와 제어판 2의 커넥터 각각에 케이블의 반대쪽 양 끝을 연결합니다.
2. 배전 보드 1의 커넥터에 제어판 케이블을 연결하고, 제어판 1의 커넥터에 케이블의 다른 쪽 끝을 연결합니다.

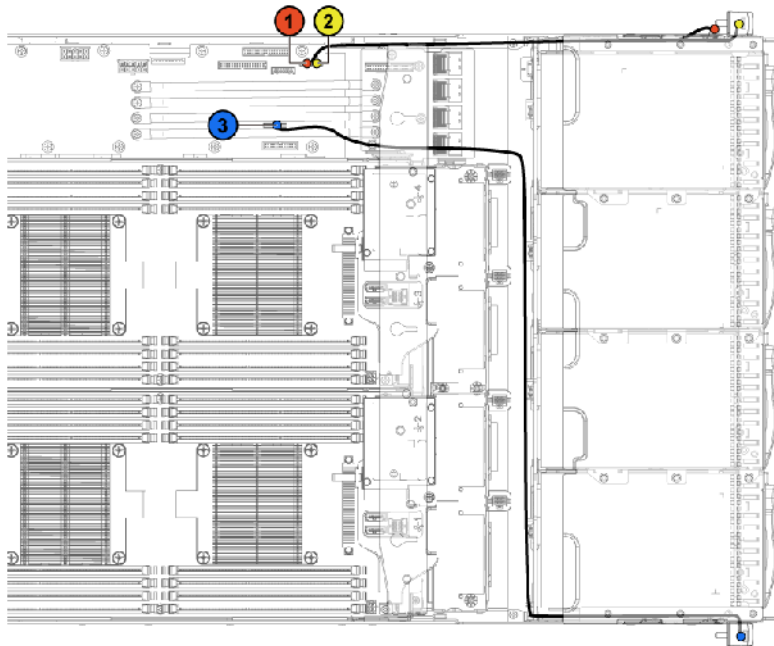


그림 121. 케이블 라우팅 - 센서 보드 및 제어판

표 43. 3.5인치 하드 드라이브 시스템 센서 보드 및 제어판의 케이블 라우팅

항목	케이블	시작(배전 보드)	종료(센서 보드 및 제어판)
1	센서 보드 케이블	센서 보드 전원 커넥터(J1)	센서 보드

표 43. 3.5인치 하드 드라이브 시스템 센서 보드 및 제어판의 케이블 라우팅 (계속)

항목	케이블	시작(배전 보드)	종료(센서 보드 및 제어판)
2	전면 패널 케이블	전면 패널 커넥터(J16)	전면 패널 2
3	전면 패널 케이블	전면 패널 커넥터(J18)	전면 패널 1

2.5인치 하드 드라이브 시스템 센서 보드 분리

전제조건

- △ **주의:** 대부분의 수리는 인증받은 서비스 기술자가 수행해야 합니다. 문제 해결이나 간단한 수리에 한해 제품 문서에 승인된 대로 또는 온라인/전화 서비스 및 지원팀이 안내하는 대로 사용자가 직접 처리할 수 있습니다. Dell의 승인을 받지 않은 서비스 작업으로 인한 손상에 대해서는 보상을 받을 수 없습니다. 제품과 함께 제공된 안전 지침을 읽고 따르십시오.
- △ **주의:** 드라이브 및 후면판의 손상을 방지하려면 후면판을 분리하기 전에 시스템에서 하드 드라이브를 분리해야 합니다.
- △ **주의:** 하드 드라이브를 동일한 위치에 장착할 수 있도록 분리하기 전에 각 하드 드라이브의 번호를 기록하고 임시적으로 레이블을 붙여야 합니다.
- ① **노트:** 시스템에서 케이블을 분리할 때 새시 케이블의 라우팅을 관찰하십시오. 이러한 케이블을 장착할 때 조여지거나 구겨지지 않도록 적절하게 라우팅해야 합니다.

1. 안전 지침 섹션에 나열된 안전 지침을 따릅니다.
2. 시스템 내부에서 작업하기 전에 섹션의 절차를 따릅니다.
3. 모든 하드 드라이브를 분리합니다.
4. 후면판에서 모든 케이블을 분리합니다.
5. 배전 보드에서 제어판 케이블을 분리합니다.
6. 새시에서 하드 드라이브 케이지를 분리합니다.
7. 십자 드라이버(# 2)를 준비합니다.

단계

1. 센서 보드 조립품을 하드 드라이브 케이지에 고정하는 나사를 분리합니다.
2. 센서 보드 조립품에서 케이블을 분리합니다.
3. 하드 드라이브 케이지에서 센서 보드 조립품을 분리합니다.
4. 센서 보드를 센서 보드 홀더에 고정하는 나사를 분리합니다.
5. 센서 보드 홀더에서 센서 보드를 분리합니다.

다음 단계

1. 센서 보드를 설치합니다.
2. 하드 드라이브 케이지를 설치합니다.
3. 분리된 케이블을 모두 다시 연결합니다.
4. 하드 드라이브를 설치합니다.
5. 시스템 내부 작업을 마친 후에 섹션의 절차를 따릅니다.

관련 참조

안전 지침 페이지 61

관련 태스크

시스템 내부 작업을 시작하기 전에 페이지 62

하드 드라이브 캐리어 분리 페이지 70

시스템 덮개 분리 페이지 63

2.5인치 하드 드라이브 시스템 센서 보드 설치

전제조건

△ 주의: 대부분의 수리는 인증받은 서비스 기술자가 수행해야 합니다. 문제 해결이나 간단한 수리에 한해 제품 문서에 승인된 대로 또는 온라인/전화 서비스 및 지원팀이 안내하는 대로 사용자가 직접 처리할 수 있습니다. Dell의 승인을 받지 않은 서비스 작업으로 인한 손상에 대해서는 보상을 받을 수 없습니다. 제품과 함께 제공된 안전 지침을 읽고 따르십시오.

ⓘ 노트: 케이블이 조이거나 구겨지지 않도록 새시에 케이블을 제대로 배선해야 합니다.

1. 안전 지침 섹션에 나열된 안전 지침을 따릅니다.
2. 시스템 내부에서 작업하기 전에 섹션의 절차를 따릅니다.
3. 모든 하드 드라이브를 분리합니다.
4. 하드 드라이브 케이지를 분리합니다.
5. 후면판과 센서 보드에 연결된 모든 케이블을 분리합니다.
6. 십자 드라이버(# 1)를 준비합니다.

단계

1. 센서 보드를 센서 보드 홀더에 설치하고 나사로 고정합니다.
2. 센서 보드 케이블을 센서 보드에 연결합니다.
3. 센서 보드 조립품을 하드 드라이브 케이지에 설치합니다.
4. 센서 보드를 하드 드라이브 케이지에 고정하는 나사를 삽입합니다.

다음 단계

1. 하드 드라이브 케이지를 새시에 장착합니다.
2. 모든 케이블을 후면판에 연결합니다.
3. 배전 보드에 제어판 케이블을 연결합니다.
4. 하드 드라이브를 설치합니다.
5. 시스템 내부 작업을 마친 후에 섹션의 절차를 따릅니다.

관련 참조

[안전 지침](#) 페이지 61

관련 태스크

[시스템 덮개 장착](#) 페이지 64

[하드 드라이브 캐리어에 하드 드라이브 설치](#) 페이지 73

[시스템 내부 작업을 마친 후에](#) 페이지 62

2.5인치 하드 드라이브 시스템 센서 보드 및 제어판의 케이블 라우팅

단계

1. 배전 보드 1의 커넥터에 센서 보드 및 제어판 2를 위한 Y형 케이블을 연결하고, 센서 보드와 제어판 2의 커넥터 각각에 케이블의 반대쪽 양 끝을 연결합니다.
2. 배전 보드 1의 커넥터에 제어판 케이블을 연결하고, 제어판 1의 커넥터에 케이블의 다른 쪽 끝을 연결합니다.

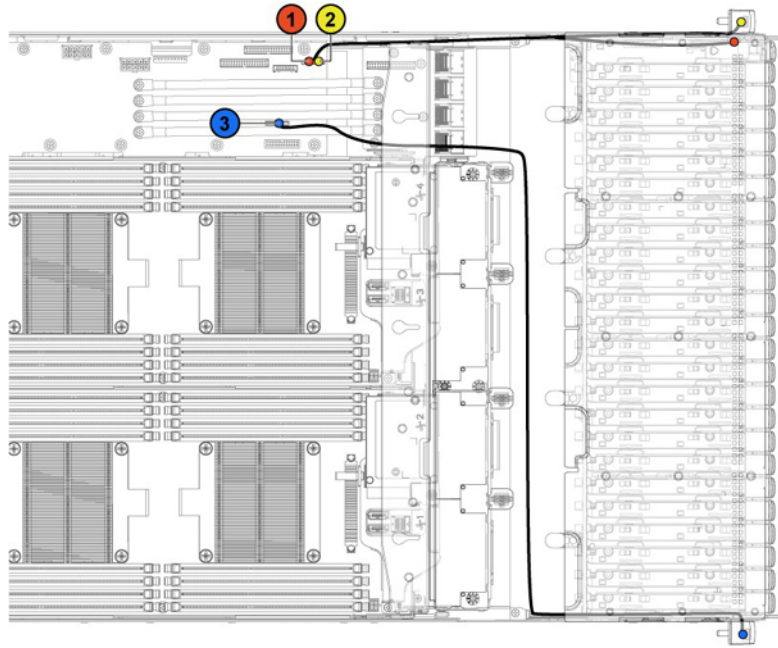


그림 122 . 케이블 라우팅 - 센서 보드 및 제어판

표 44. 케이블 라우팅 - 센서 보드 및 제어판

항목	케이블	시작(배전 보드)	종료(센서 보드 및 제어판)
①	센서 보드 케이블	센서 보드 전원 커넥터(J1)	센서 보드
②	전면 패널 케이블	전면 패널 커넥터(J16)	전면 패널 2
③	전면 패널 케이블	전면 패널 커넥터(J18)	전면 패널 1

점퍼 및 커넥터

이 주제에서는 점퍼에 대한 특정 정보를 제공합니다. 또한 점퍼 및 스위치에 대한 몇 가지 기본 정보를 제공하고 시스템의 다양한 보드에 있는 커넥터에 대해 설명합니다. 시스템 보드의 점퍼는 시스템 및 설정 암호를 비활성화하는 데 도움이 됩니다. 구성 요소와 케이블을 올바르게 설치하려면 시스템 보드의 커넥터를 알고 있어야 합니다.

주제:

- C6320 시스템 보드 커넥터
- LSI 2008 SAS 메자닌 카드 커넥터
- Powerville 이중 포트 1GbE
- Twinville 이중 포트 10GbE
- 배전 보드 1 커넥터
- 배전 보드 2 커넥터
- 센서 보드 커넥터
- 점퍼 설정

C6320 시스템 보드 커넥터

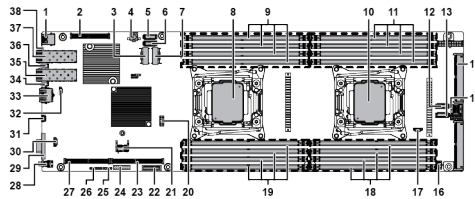


그림 123 . C6320 시스템 보드 커넥터

표 45. 시스템 보드 커넥터

항목	커넥터	설명
1	USB1	후면 USB 커넥터 1
2	PCIE_G3_X8(CPU1)	PCI-E Gen3 x8 메자닌 슬롯 3(프로세서 1)
3	miniSAS0-3	미니 SAS 커넥터 0 ~ 3
4	HDD POWER CON	하드 드라이브 전원 커넥터
5	SATA4	온보드 SATA 커넥터 4
6	SATA5	온보드 SATA 커넥터 5
7	miniSAS6-9	미니 SAS 커넥터 6 ~ 9
8	CPU1	프로세서 1
9	DIMM_A1, DIMM_A5, DIMM_A2, DIMM_A6	프로세서 1용 DIMM 소켓
10	CPU2	프로세서 2
11	DIMM_B1, DIMM_B5, DIMM_B2, DIMM_B6	프로세서 2용 DIMM 소켓
12	SATA5	SAS/SATA 커넥터 5
13	SATA4	SAS/SATA 커넥터 4
14	CONTROL_PANEL	중앙판 커넥터

표 45. 시스템 보드 커넥터 (계속)

항목	커넥터	설명
15	miniSAS0-3	미니 SAS HD 커넥터 0 ~ 3
16	HI_PWR_CONN	하이 파워 커넥터
17	SGPIO	SGPIO(Serial General Purpose Input/Output) 커넥터
18	DIMM_B8, DIMM_B4, DIMM_B7, DIMM_B3	프로세서 2용 DIMM 소켓
19	DIMM_A8, DIMM_A4, DIMM_A7, DIMM_A3	프로세서 1용 DIMM 소켓
20	J106	내장 USB 커넥터 2(좌측) 및 USB 커넥터 3(우측)
21	TPM	TPM(신뢰할 수 있는 플랫폼 모듈) 커넥터
22	BHI	시스템 배터리
23	PCIE_G3_X16(CPU1)	PCI-e Gen3 x16 슬롯 1(프로세서1)
24	CPLD_DBG	CPLD 디버그 커넥터
25	UART	UART(Universal Asynchronous Receiver/Transmitter) 커넥터
26	CPLD_JTAG	CPLD(복잡한 프로그래밍 가능 논리 장치) JTAG 커넥터
27	PCIE_G3_X16(CPU1)	PCI-E Gen3 x16 슬롯 2(프로세서1)
28	SW2	전원 단추
29	VGA1	VGA 포트
30	INT_TTL	내장 TTL COM 커넥터
31	USB_DBG1	USB - 직렬 포트
32	MGMT	LAN 관리 커넥터
33	LAN3(BMC)	관리 포트
34	CR21	LAN 2 LED
35	LAN2	LAN 2 포트
36	CR20	LAN 1 LED
37	LAN1	LAN 1 포트
38	CR3	UID LED

관련 태스크

시스템 메모리 페이지 112

LSI 2008 SAS 메자닌 카드 커넥터

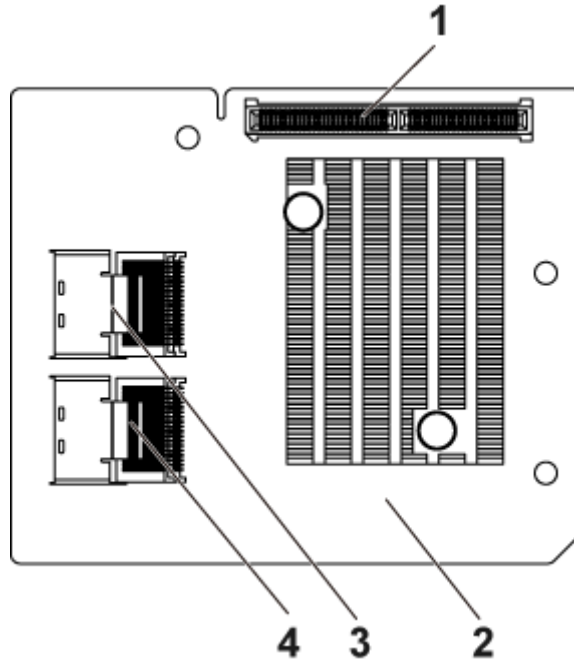


그림 124 . LSI 2008 SAS 메자닌 카드 커넥터

- 1. 메자닌 카드 커넥터
- 2. LSI 2008 메자닌 카드
- 3. 미니 SAS 커넥터(포트 4 ~ 7)
- 4. 미니 SAS 커넥터(포트 0 ~ 3)

Powerville 이중 포트 1GbE

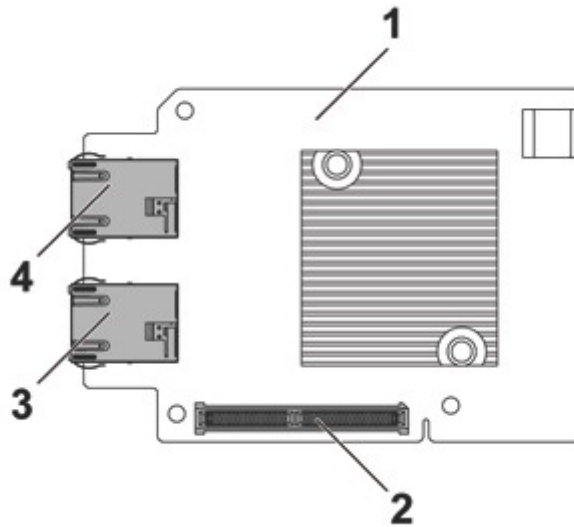


그림 125 . Powerville 이중 포트 1GbE 커넥터

- 1. Powerville 이중 포트 1GbE 카드
- 2. 메자닌 카드 커넥터
- 3. NIC 1 커넥터
- 4. NIC 2 커넥터

Twinville 이중 포트 10GbE

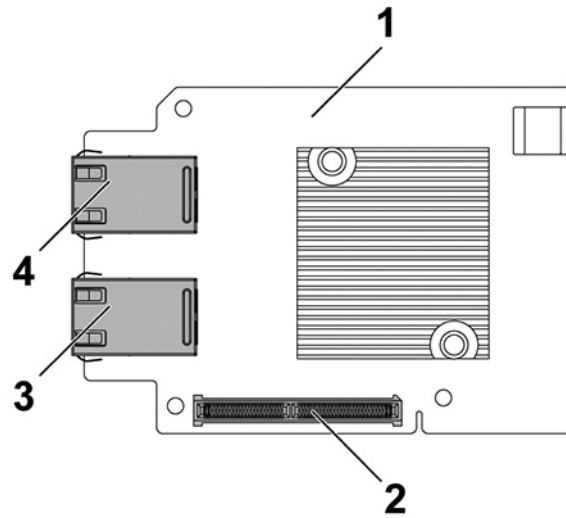


그림 126 . Twinville 이중 포트 10GbE 커넥터

- 1. Twinville 이중 포트 10GbE 카드
- 2. 메자닌 카드 커넥터
- 3. NIC 1 커넥터
- 4. NIC 2 커넥터

배전 보드 1 커넥터

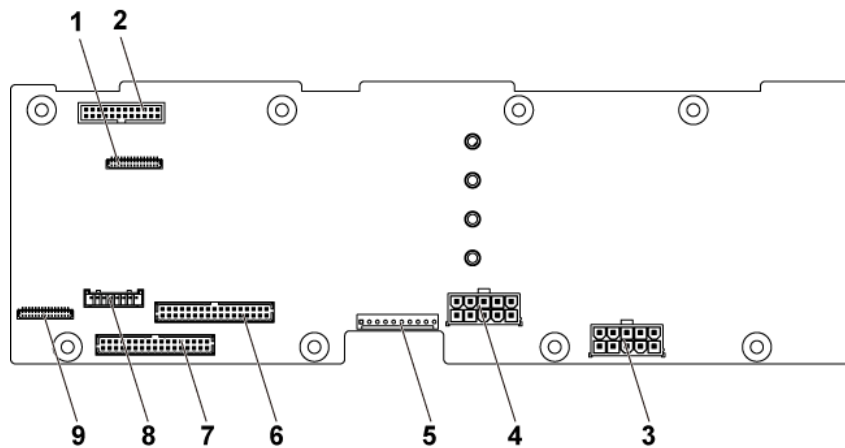


그림 127 . 배전 보드 1 커넥터

- 1. 시스템 보드 1 및 2용 제어판 커넥터
- 2. 시스템 팬 커넥터
- 3. 하드 드라이브 후면판 전원 커넥터 1
- 4. 하드 드라이브 후면판 전원 커넥터 2
- 5. 10핀 제어 커넥터 1개
- 6. 시스템 보드 2 및 4용 17핀 제어 커넥터 2개
- 7. 시스템 보드용 17핀 제어 커넥터 2개
- 8. 하드 드라이브 후면판에 연결되는 8핀 제어 커넥터 1개 및 3
- 9. 시스템 보드 3 및 4용 제어판 커넥터

배전 보드 2 커넥터

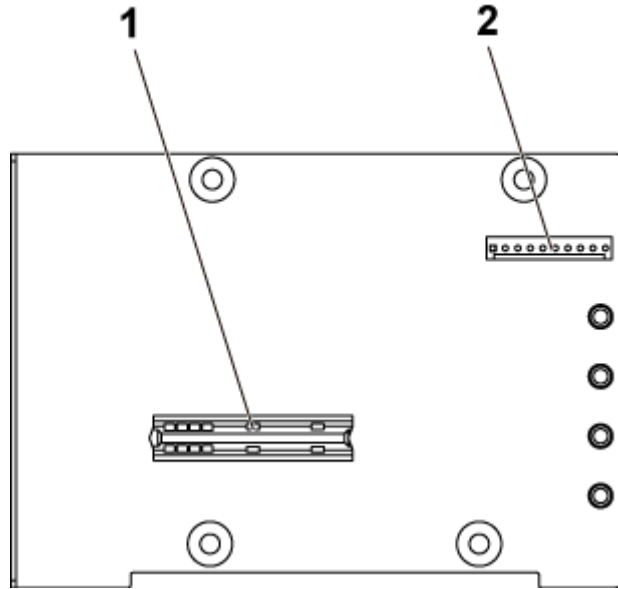


그림 128. 배전 보드 2 커넥터

1. 브리지 카드 커넥터
2. 10핀 제어 커넥터 1개

센서 보드 커넥터

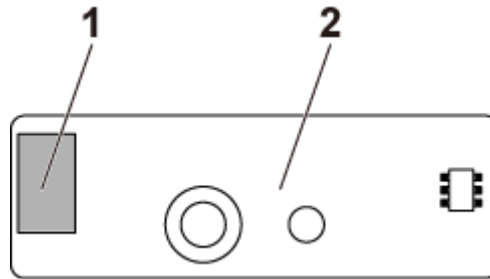


그림 129. 센서 보드 커넥터

1. 전원 커넥터
2. 센서 보드

점퍼 설정

PowerEdge C6320 시스템 보드의 점퍼 설정

각 PowerEdge C6320 시스템 보드에 설치된 시스템 구성 점퍼의 기능은 다음과 같습니다.

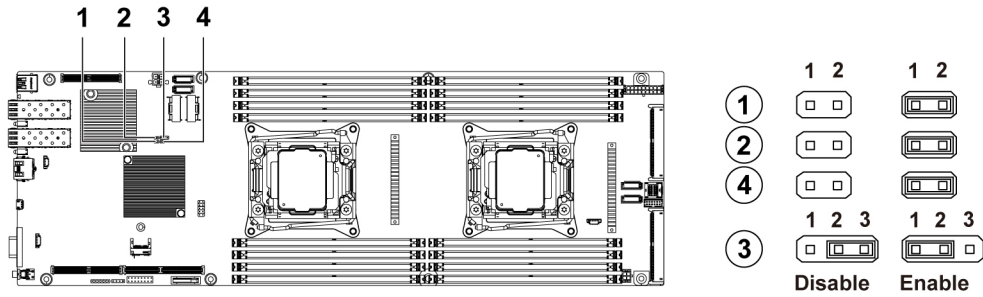


그림 130 . C6320 시스템 보드의 시스템 구성 점퍼

표 46. C6320시스템 보드의 시스템 구성 점퍼

점퍼	기능	사용 안 함(기본 상태)	활성 상태
1	BIOS Recovery	핀 없음	핀 1-2
2	NVRAM 지우기	핀 없음	핀 1-2
3	PWRD_EN	핀 1-2	핀 2-3
4	ME_FM 복구	핀 없음	핀 1-2

후면판 점퍼 설정

△ 주의: 대부분의 수리는 인증받은 서비스 기술자가 수행해야 합니다. 문제 해결이나 간단한 수리에 한해 제품 문서에 승인된 대로 또는 온라인/전화 서비스 및 지원팀이 안내하는 대로 사용자가 직접 처리할 수 있습니다. Dell의 승인을 받지 않은 서비스 작업으로 인한 손상에 대해서는 보상을 받을 수 없습니다. 제품과 함께 제공된 안전 지침을 읽고 따르십시오.

3.5인치 하드 드라이브 후면판과 2.5인치 하드 드라이브 후면판에 설치된 점퍼의 기능은 동일합니다. 다음은 3.5-인치 HDD 후면판에 설치된 점퍼 사용의 예시입니다.

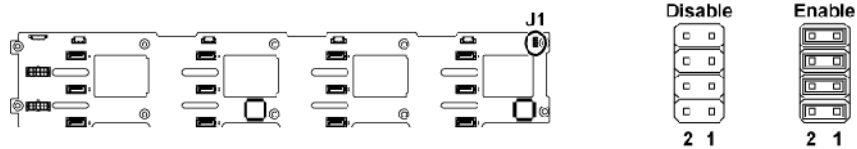


그림 131. 후면판 점퍼 설정

표 47. 후면판에 설치된 점퍼

점퍼	기능	꺼짐	켜짐
SW1(핀 1 ~ 2)	예약됨	사용 안 함	사용
SW2(핀 3 ~ 4)	예약됨	사용 안 함	사용
SW3(핀 5 ~ 6)	SGPIO I ² C 선택	사용 안 함	사용
SW4(핀 7 ~ 8)	MFG 검사	사용 안 함	사용

! **노트:** 기본적으로 후면판의 점퍼는 비활성화되어 있습니다.

시스템 문제 해결

안전 제일 - 사용자 및 시스템

△ 주의: 대부분의 수리는 인증받은 서비스 기술자가 수행해야 합니다. 문제 해결이나 간단한 수리에 한해 제품 문서에 승인된 대로 또는 온라인/전화 서비스 및 지원팀이 안내하는 대로 사용자가 직접 처리할 수 있습니다. Dell의 승인을 받지 않은 서비스 작업으로 인한 손상에 대해서는 보상을 받을 수 없습니다. 제품과 함께 제공된 안전 지침을 읽고 따르십시오.

① 노트: 해결 방법에 대한 검증은 출하 시 제공되는 하드웨어 구성을 사용하여 수행되었습니다.

주제:

- 설치 문제
- POST를 위한 최소 구성
- 시스템 시작 오류 문제 해결
- 외부 연결 문제 해결
- 비디오 서브시스템 문제 해결
- USB 디바이스 문제 해결
- 직렬 입력 및 출력 디바이스 문제 해결
- NIC 문제 해결
- 침수된 시스템 문제 해결
- 손상된 시스템 문제 해결
- 시스템 배터리 문제 해결
- 전원 공급 장치 문제 해결
- 냉각 문제 해결
- 냉각 팬 문제 해결
- 시스템 메모리 문제 해결
- 드라이브 또는 SSD 문제 해결
- 스토리지 컨트롤러 문제 해결
- 확장 카드 문제 해결
- 프로세서 문제 해결

설치 문제

설치 문제를 해결하려면 다음과 같은 검사를 수행하십시오.

- 모든 랙 케이블 연결을 포함하여 모든 케이블 및 전원 연결을 확인합니다.
- 전원 코드를 뽑고 1분 동안 기다린 다음 전원 코드를 다시 연결하고 다시 시도합니다.
- 네트워크 오류가 보고될 경우, 시스템에 충분한 메모리 및 디스크 공간이 있는지 확인합니다.
- 추가된 모든 주변 장치를 하나씩 분리하고 시스템을 켜 봅니다. 주변 장치를 분리한 후에 시스템이 작동하면, 해당 문제는 주변 장치의 문제이거나 주변 장치와 시스템 간의 구성 문제일 수 있습니다. 주변 장치 공급 업체에 문의하여 도움을 받습니다.
- 시스템의 전원이 켜지지 않는 경우, LED 디스플레이를 확인합니다. 전원 LED가 켜지지 않을 경우, AC 전원이 공급되지 않기 때문일 수 있습니다. AC 전원 코드가 제대로 연결되어 있는지 확인합니다.

POST를 위한 최소 구성

아래에 언급된 3개의 구성 요소는 POST를 위한 최소 구성입니다.

- 단일 전원 공급 장치
- 소켓 CPU1의 단일 프로세서(CPU)(문제 해결을 위한 최소 사항)

- 소켓 A1에 설치된 단일 메모리 모듈(DIMM)

이 노트: PCI-E 슬롯 1과 메자닌 슬롯을 사용하려면 프로세서 1이 설치되어야 합니다. PCI-E 슬롯 3을 사용하려면 프로세서 1과 프로세서 2가 모두 설치되어야 합니다.

시스템 시작 오류 문제 해결

UEFI 부팅 관리자에서 운영 체제를 설치한 후 시스템을 BIOS 부팅 모드로 부팅하면 시스템가 응답을 중지합니다. 이 문제를 방지하려면 운영 체제를 설치한 모드와 동일한 부팅 모드로 부팅해야 합니다.

기타 모든 시작 문제는 화면에 표시되는 시스템 메시지를 참고하십시오.

외부 연결 문제 해결

외부 디바이스의 문제를 해결하기 전에 모든 외부 케이블이 시스템의 외부 커넥터에 안전하게 연결되어 있는지 확인하십시오.

- 시스템의 기술 사양과 외부 디바이스를 비교하여 호환성을 확인하십시오.
- 외부 디바이스 기능을 일부 유사한 다른 시스템과 함께 점검하여 디바이스가 정상적으로 작동하고 있는지 확인하십시오.
- 이 시스템과 유사한 다른 외부 디바이스를 함께 점검하여 시스템 포트가 정상적으로 작동하고 있는지 확인하십시오.

추가로 궁금한 사항이 있으면 [전역 기술 지원](#)에 문의하십시오.

비디오 서브시스템 문제 해결

전제조건

이 노트: **Local Server Video Enabled** 옵션이 iDRAC GUI(Graphical User Interface)의 **Virtual Console** 아래에 선택되어 있는지 확인하십시오. 이 옵션이 선택되어 있지 않으면 로컬 비디오를 사용할 수 없습니다.

이 노트: 이 VGA 포트는 핫 플러그를 지원하지 않습니다.

단계

1. 모니터에 대한 케이블 연결(전원 및 디스플레이)을 확인합니다.
2. 시스템과 모니터 사이의 비디오 인터페이스 케이블 연결을 확인합니다.

결과

검사가 성공적으로 완료되는 경우 비디오 하드웨어와 관련된 문제가 아닙니다.

다음 단계

검사에 실패하는 경우 도움말 얻기 섹션을 참조하십시오.

관련 참조

[도움말 보기](#) 페이지 177

USB 디바이스 문제 해결

전제조건

이 노트: 1~6단계를 따라 USB 키보드 또는 마우스의 문제를 해결합니다. 다른 USB 디바이스의 경우 7단계로 이동하십시오.

단계

1. 키보드 및/또는 마우스 케이블을 시스템에서 연결 해제한 후 다시 연결합니다.
2. 문제가 지속되면 키보드 및/또는 마우스를 시스템의 다른 USB 포트에 연결합니다.

3. 문제가 해결되면 시스템을 재시작하고 System Setup으로 들어가 작동하지 않는 USB 포트가 활성화되었는지 확인합니다.
이 노트: 이전 운영 체제에서는 USB 3.0이 지원되지 않을 수 있습니다.
4. 시스템 설정에서 USB 3.0이 활성화되어 있는지 확인하십시오. 활성화되어 있으면 이를 비활성화하고 문제가 해결되는지 확인하십시오.
5. **iDRAC Settings Utility(iDRAC 설정 유틸리티)**에서 **USB Management Port Mode(USB 관리 포트 모드)**가 **Automatic(자동)** 또는 **Standard OS Use(표준 OS 사용)**로 구성되어 있는지 확인합니다.
6. 문제가 해결되지 않으면, 올바르게 작동하는 키보드 또는 마우스로 교체하십시오.
 문제가 해결되지 않으면 7단계로 진행하여 시스템에 연결된 다른 USB 디바이스의 문제를 해결합니다.
 문제가 해결되지 않으면 문제 해결을 진행하여 시스템에 연결된 다른 USB 디바이스의 문제를 해결합니다.
7. 연결된 모든 USB 디바이스의 전원을 끄고 시스템에서 연결 해제합니다.
8. 시스템을 재시작합니다.
9. 키보드가 작동하는 경우 모든 시스템 설정 프로그램을 실행하여 **Integrated Devices(내장형 장치)** 화면에서 USB 포트가 활성화되어 있는지 확인합니다. 키보드가 작동하지 않는 경우 원격 액세스를 사용하여 USB 옵션을 활성화 또는 비활성화할 수 있습니다.
10. 시스템 설정에서 USB 3.0이 활성화되어 있는지 확인하십시오. 활성화되어 있으면 이를 비활성화하고 시스템을 재시작합니다.
11. 시스템에 액세스할 수 없으면 시스템 내 NVRAM_CLR 점퍼를 재설정하고 BIOS를 기본 설정으로 복원합니다. 시스템 보드 점퍼 설정 섹션을 참조하십시오.
12. **iDRAC Settings Utility(iDRAC 설정 유틸리티)**에서 **USB Management Port Mode(USB 관리 포트 모드)**가 **Automatic(자동)** 또는 **Standard OS Use(표준 OS 사용)**로 구성되어 있는지 확인합니다.
13. 각 USB 디바이스를 하나씩 다시 연결하고 전원을 켭니다.
14. USB 장치에 동일한 문제가 발생하면 해당 디바이스의 전원을 끄고 USB 케이블을 상태가 양호한 케이블로 교체한 후 장치의 전원을 켭니다.

다음 단계

모든 문제 해결 방법에 실패하는 경우 도움말 얻기 섹션을 참조하십시오.

직렬 입력 및 출력 디바이스 문제 해결

전제조건

단계

1. 시스템 및 직렬 포트에 연결된 모든 주변 기기를 끕니다.
2. 직렬 인터페이스 케이블을 올바르게 작동하는 케이블로 교체하고 시스템 및 I/O 직렬 디바이스의 전원을 켭니다.
 문제가 해결되면 인터페이스 케이블을 상태가 양호한 케이블로 교체합니다.
3. 시스템 및 I/O 직렬 디바이스를 끄고 직렬 디바이스를 호환 디바이스로 교체합니다.
4. 시스템 및 I/O 직렬 디바이스를 켭니다.

다음 단계

문제가 지속되는 경우 도움말 얻기 섹션을 참조하십시오.

관련 참조

[도움말 보기](#) 페이지 177

NIC 문제 해결

전제조건

이 노트: NDC(Network Daughter Card) 슬롯은 핫 플러깅을 지원하지 않습니다.

단계

1. 적절한 진단 테스트를 실행합니다. 자세한 내용은 수행 가능한 진단 테스트에 대한 시스템 진단 프로그램 사용 섹션을 참조하십시오.
2. 시스템을 재시작하고 NIC 컨트롤러와 관련된 시스템 메시지를 확인합니다.
3. NIC 커넥터에서 해당 표시등을 확인합니다.
 - 연결 표시등이 켜지지 않는 경우 연결된 케이블이 해제되었을 수 있습니다.
 - 작동 표시등에 빛이 나지 않은 경우 네트워크 드라이버 파일이 손상되었거나 누락되었을 수 있습니다. 필요에 따라 드라이버를 설치하거나 교체합니다. 자세한 내용은 NIC 설명서를 참조하십시오.
 - 상태가 양호한 다른 네트워크 케이블을 시도해 보십시오.
 - 문제가 지속되는 경우 스위치 또는 허브의 다른 커넥터를 사용합니다.
4. 적절한 드라이버가 설치되어 있고 프로토콜이 바인딩되는지 확인합니다. 자세한 내용은 NIC 설명서를 참조하십시오.
5. 시스템 설치 프로그램을 시작하고 **Integrated Devices**(내장형 장치) 화면에서 NIC 포트가 활성화되어 있는지 확인합니다.
6. 네트워크의 NIC, 허브 및 스위치가 모두 동일한 데이터 전송 속도 및 듀플렉스로 설정되어 있는지 확인합니다. 자세한 내용은 각 네트워크 디바이스에 대한 설명서를 참조하십시오.
7. 네트워크의 NIC 및 스위치가 모두 동일한 데이터 전송 속도 및 듀플렉스로 설정되어 있는지 확인합니다. 자세한 내용은 각 네트워크 디바이스에 대한 설명서를 참조하십시오.
8. 모든 네트워크 케이블이 올바른 유형이고 최대 길이를 초과하지 않았는지 확인합니다.

다음 단계

문제가 지속되는 경우 도움말 얻기 섹션을 참조하십시오.

관련 참조

[LAN 표시등 코드](#) 페이지 14


[도움말 보기](#) 페이지 177

관련 태스크

[내장형 장치 세부 정보](#) 페이지 48

침수된 시스템 문제 해결

전제조건

 **주의:** 대부분의 수리는 인증받은 서비스 기술자가 수행해야 합니다. 문제 해결이나 간단한 수리에 한해 제품 문서에 승인된 대로 또는 온라인/전화 서비스 및 지원팀이 안내하는 대로 사용자가 직접 처리할 수 있습니다. Dell의 승인을 받지 않은 서비스 작업으로 인한 손상에 대해서는 보상을 받을 수 없습니다. 제품과 함께 제공된 안전 지침을 읽고 따르십시오.

단계

1. 시스템 및 장착된 주변 기기를 끄고 전기 콘센트에서 시스템을 연결 해제합니다.
2. 시스템 커버를 제거합니다.
3. 시스템에서 다음 구성요소(설치된 경우)를 분리합니다.
 - 전원 공급 장치
 - 옵티컬 드라이브
 - 하드 드라이브
 - 하드 드라이브 후면판
 - 하드 드라이브 트레이
 - 냉각 덮개
 - 확장 카드 라이저(설치된 경우)
 - 확장 카드
 - 냉각 팬 조립품(설치된 경우)
 - 냉각 팬
 - 메모리 모듈

- 프로세서 및 방열판
- 시스템 보드

4. 최소한 하루 이상 시스템을 건조시킵니다.
5. 3단계에서 분리한 구성 요소를 다시 설치합니다(확장 카드 제외).
6. 시스템 커버를 설치합니다.
7. 시스템 및 장착된 주변 기기를 켵니다.
문제가 지속되는 경우 도움말 얻기 섹션을 참조하십시오.
8. 시스템이 올바르게 시작되면 시스템을 종료하고 분리한 모든 확장 카드를 다시 설치합니다.
9. 적절한 진단 테스트를 실행합니다. 자세한 내용은 시스템 진단 프로그램 사용 섹션을 참조하십시오.

다음 단계

검사에 실패하는 경우 도움말 얻기 섹션을 참조하십시오.

관련 참조

[도움말 보기](#) 페이지 177

손상된 시스템 문제 해결

전제조건

△ 주의: 대부분의 수리는 인증받은 서비스 기술자가 수행해야 합니다. 문제 해결이나 간단한 수리에 한해 제품 문서에 승인된 대로 또는 온라인/전화 서비스 및 지원팀이 안내하는 대로 사용자가 직접 처리할 수 있습니다. Dell의 승인을 받지 않은 서비스 작업으로 인한 손상에 대해서는 보상을 받을 수 없습니다. 제품과 함께 제공된 안전 지침을 읽고 따르십시오.

단계

1. 시스템 및 장착된 주변 기기를 끄고 전기 콘센트에서 시스템을 연결 해제합니다.
2. 시스템 커버를 제거합니다.
3. 다음 구성부품이 올바르게 설치되어 있는지 확인합니다.
 - 냉각 덮개
 - 확장 카드 라이저(설치된 경우)
 - 확장 카드
 - 전원 공급 장치
 - 냉각 팬 조립품(설치된 경우)
 - 냉각 팬
 - 프로세서 및 방열판
 - 메모리 모듈
 - 드라이브 캐리어 또는 케이징
 - 드라이브 백플레인
4. 모든 케이블이 올바르게 연결되었는지 확인합니다.
5. 시스템 커버를 설치합니다.
6. 적절한 진단 테스트를 실행합니다. 자세한 내용은 시스템 진단 프로그램 사용 섹션을 참조하십시오.

다음 단계

문제가 지속되는 경우 도움말 얻기 섹션을 참조하십시오.

관련 참조

[도움말 보기](#) 페이지 177

시스템 배터리 문제 해결

전제조건

△ 주의: 대부분의 수리는 인증받은 서비스 기술자가 수행해야 합니다. 문제 해결이나 간단한 수리에 한해 제품 문서에 승인된 대로 또는 온라인/전화 서비스 및 지원팀이 안내하는 대로 사용자가 직접 처리할 수 있습니다. Dell의 승인을 받지 않은 서비스 작업으로 인한 손상에 대해서는 보상을 받을 수 없습니다. 제품과 함께 제공된 안전 지침을 읽고 따르십시오.

ⓘ 노트: 일부 소프트웨어로 인해 시스템의 시간이 빨라지거나 느려질 수 있습니다. 시스템 설치에 설정된 시간을 제외하고 시스템의 모든 기능이 정상적으로 작동하는 경우 배터리 결함이 아닌 소프트웨어로 인한 문제일 수 있습니다.

단계

1. 시스템 설정을 통해 시간 및 날짜를 다시 입력합니다.
2. 시스템을 끄고 최소 한 시간 동안 전원 콘센트에서 시스템을 분리한 상태로 둡니다.
3. 시스템을 전원 콘센트에 다시 연결하고 시스템을 켭니다.
4. 시스템 설정을 실행합니다.

시스템 설정에 표시된 시간 및 날짜가 정확하지 않은 경우 SEL(System Error Log)의 시스템 배터리 메시지를 확인합니다.

다음 단계

문제가 지속되는 경우 도움말 얻기 섹션을 참조하십시오.

관련 개념

[시스템 설치 프로그램](#) 페이지 32

관련 참조

[도움말 보기](#) 페이지 177

전원 공급 장치 문제 해결

전제조건

△ 주의: 대부분의 수리는 인증받은 서비스 기술자가 수행해야 합니다. 문제 해결이나 간단한 수리에 한해 제품 문서에 승인된 대로 또는 온라인/전화 서비스 및 지원팀이 안내하는 대로 사용자가 직접 처리할 수 있습니다. Dell의 승인을 받지 않은 서비스 작업으로 인한 손상에 대해서는 보상을 받을 수 없습니다. 제품과 함께 제공된 안전 지침을 읽고 따르십시오.

다음 섹션에서는 전원 및 전원 공급 장치 문제 해결에 관한 정보를 제공합니다.

ⓘ 노트: PSU(Power Supply Unit)는 핫 플러그를 지원하지 않습니다.

전원 공급 문제 해결

단계

1. 전원 버튼을 눌러 시스템이 켜져 있는지 확인합니다. 전원 버튼을 눌렀을 때 전원 표시등이 켜지지 않으면 전원 버튼을 세게 누르십시오.
2. 올바르게 작동하는 다른 전원 공급 장치를 연결하고 시스템 보드에 결함이 없는지 확인합니다.
3. 느슨한 연결이 없는지 확인합니다.
예를 들어 전원 케이블이 느슨하게 연결되었습니다.
4. 전원이 관련 표준을 충족하는지 확인합니다.
5. 단락이 없는지 확인합니다.
6. 라인 전압이 필요한 사양을 만족하는지 자격이 있는 전기 기사가 확인합니다.

결과

이 노트: 일부 전원 공급 장치에는 정격 용량을 제공하려면 200~240V AC가 필요합니다. 자세한 내용은 www.dell.com/poweredge manuals에서 설치 및 서비스 매뉴얼의 시스템 기술 사양 섹션을 참조하십시오.

관련 참조

도움말 보기 페이지 177

전원 공급 장치 문제

단계

1. 느슨한 연결이 없는지 확인합니다.
예를 들어 전원 케이블이 느슨하게 연결되었습니다.
2. PSU(전원 공급 장치) 핸들 또는 LED에서 PSU가 올바르게 작동하고 있다고 나타나는지 확인합니다.
PSU 표시등에 대한 자세한 내용은 전원 표시등 코드 섹션을 참조하십시오.
3. 최근에 시스템을 업그레이드한 경우 PSU가 새로운 시스템을 지원하는 충분한 전력이 되는지 확인하십시오.
4. 중복 PSU 구성을 사용하는 경우 두 PSU의 유형과 와트가 동일한지 확인합니다.
더 높은 와트의 전원 공급 장치로 업그레이드해야 할 수 있습니다.
5. 후면에 Extended Power Performance(EPP) 레이블이 있는 PSU를 사용하고 있는지 확인하십시오.
6. PSU를 재장착합니다.
이 노트: PSU를 설치한 후, 시스템에서 PSU를 인식하고 올바르게 작동하는지 확인하는 데 몇 초간의 시간이 소요됩니다.
문제가 지속되는 경우 도움말 연기 섹션을 참조하십시오.

관련 참조

- 전원 공급 장치 표시등 코드 페이지 15
- 전원 공급 장치 페이지 83
- 도움말 보기 페이지 177

냉각 문제 해결

주의: 대부분의 수리는 인증받은 서비스 기술자가 수행해야 합니다. 문제 해결이나 간단한 수리에 한해 제품 문서에 승인된 대로 또는 온라인/전화 서비스 및 지원팀이 안내하는 대로 사용자가 직접 처리할 수 있습니다. Dell의 승인을 받지 않은 서비스 작업으로 인한 손상에 대해서는 보상을 받을 수 없습니다. 제품과 함께 제공된 안전 지침을 읽고 따르십시오.

다음과 같은 조건이 충족되어야 합니다.

- 시스템 커버, 냉각 덮개, EMI 필터 패널 또는 후면 필터 브래킷이 제거되지 않았습니다.
- 주위 온도가 시스템별 주위 온도보다 높지 않아야 합니다.
- 외부 공기 흐름이 막히지 않아야 합니다.
- 냉각 팬이 분리되어 있거나 장애가 있지 않아야 합니다.
- 확장 카드 설치 지침을 따라야 합니다.

다음 방법 중 하나를 사용하여 냉각을 추가할 수 있습니다.

iDRAC 웹 GUI에서 다음 단계를 따르십시오.

1. **Hardware > Fans > Setup**을 클릭합니다.
2. **Fan Speed Offset** 드롭다운 목록에서 필요한 냉각 수준을 선택하거나 사용자 정의 값으로 최소 팬 속도를 설정합니다.

F2 시스템 설정에서 다음 단계를 따르십시오.

1. **iDRAC Settings > Thermal**을 선택하고 팬 속도 오프셋 또는 최소 팬 속도에서 더 높은 팬 속도를 설정할 수 있습니다.

RACADM 명령에서 다음 단계를 따르십시오.

1. `racadm help system.thermalsettings` 명령을 실행합니다.

자세한 정보는 www.dell.com/poweredge manuals에서 *Integrated Dell Remote Access 사용자 가이드*를 참조하십시오.

관련 참조

[도움말 보기](#) 페이지 177

냉각 팬 문제 해결

전제조건

△ 주의: 대부분의 수리는 인증받은 서비스 기술자가 수행해야 합니다. 문제 해결이나 간단한 수리에 한해 제품 문서에 승인된 대로 또는 온라인/전화 서비스 및 지원팀이 안내하는 대로 사용자가 직접 처리할 수 있습니다. Dell의 승인을 받지 않은 서비스 작업으로 인한 손상에 대해서는 보상을 받을 수 없습니다. 제품과 함께 제공된 안전 지침을 읽고 따르십시오.

① 노트: 시스템의 관리 소프트웨어에서 팬 번호를 참조하고 있습니다. 특정 팬에 문제가 발생한 경우, 냉각 팬 어셈블리의 팬 번호를 메모하여 쉽게 확인하고 교체할 수 있습니다.

1. 안전 지침 섹션에 나와 있는 안전 지침을 따릅니다.
2. 시스템 내부에서 작업하기 전에 섹션의 절차를 따릅니다.

단계

1. 팬 또는 팬의 전원 케이블을 다시 장착합니다.
2. 시스템을 재시작합니다.

다음 단계

1. 시스템 내부 작업을 마친 후에 섹션의 절차를 따릅니다.
2. 문제가 지속되는 경우 [도움말 얻기](#) 섹션을 참조하십시오.

관련 참조

[도움말 보기](#) 페이지 177

시스템 메모리 문제 해결

전제조건

△ 주의: 대부분의 수리는 인증받은 서비스 기술자가 수행해야 합니다. 문제 해결이나 간단한 수리에 한해 제품 문서에 승인된 대로 또는 온라인/전화 서비스 및 지원팀이 안내하는 대로 사용자가 직접 처리할 수 있습니다. Dell의 승인을 받지 않은 서비스 작업으로 인한 손상에 대해서는 보상을 받을 수 없습니다. 제품과 함께 제공된 안전 지침을 읽고 따르십시오.

① 노트: 메모리 슬롯은 핫 플러깅을 지원하지 않습니다.

① 노트: NVDIMM-N 배터리는 핫 플러깅을 지원하지 않습니다.

단계

1. 시스템이 작동하는 경우 적절한 진단 테스트를 실행합니다. 수행 가능한 진단 테스트에 대한 시스템 진단 프로그램 사용 섹션을 참조하십시오.
진단 테스트에서 오류가 있음을 나타내면 진단 테스트에서 제공한 개선 조치를 따릅니다.
2. 시스템이 작동하지 않는 경우 시스템 및 연결된 주변 기기를 끄고 전원에서 시스템을 분리합니다. 최소한 10초 동안 기다린 후 시스템을 다시 연결하여 전원을 켭니다.
3. 시스템 및 연결된 주변 기기를 켜고 화면에 표시되는 메시지를 참고합니다.
특정 메모리 모듈에 결함이 있음을 나타내는 오류 메시지가 표시되면 12단계로 이동합니다.
4. 시스템 설치를 시작하고 시스템 메모리 설정을 확인합니다. 필요한 경우 메모리 설정을 변경하십시오.
메모리 설정이 설치된 메모리와 일치하지만 문제가 계속 나타나는 경우 12단계로 이동합니다.
5. 시스템 및 장착된 주변 기기를 끄고 전기 콘센트에서 시스템을 연결 해제합니다.

6. 시스템 커버를 제거합니다.
7. 메모리 채널이 제대로 설치되었는지 확인합니다.
 - ① **노트:** 시스템 이벤트 로그 또는 시스템 메시지를 참조하여 오류가 있는 메모리의 모듈의 위치를 확인하십시오. 메모리 디바이스를 다시 설치합니다.
8. 메모리 모듈을 해당 소켓에 다시 장착합니다.
9. 시스템 커버를 설치합니다.
10. 시스템 설치를 시작하고 시스템 메모리 설정을 확인합니다.
문제가 해결되지 않으면 11단계를 진행합니다.
11. 시스템 커버를 제거합니다.
12. 진단 검사 또는 오류 메시지에 특정 메모리 모듈에 결함이 있는 것으로 나타나는 경우 모듈을 상태가 양호한 메모리 모듈로 교체합니다.
13. 지정되지 않은 결함이 있는 메모리 모듈의 문제를 해결하려면 첫 번째 DIMM 소켓에 있는 메모리 모듈을 유형 및 용량이 같은 모듈로 교체합니다.
화면에 오류 메시지가 표시되는 경우 설치한 1개 이상의 DIMM 유형에 문제가 있거나, DIMM이 올바르게 설치되지 않았거나, DIMM에 결함이 있을 수 있습니다. 문제를 해결하려면 화면에 표시되는 지침을 따릅니다.
14. 시스템 커버를 설치합니다.
15. 시스템이 부팅될 때 표시되는 오류 메시지 및 시스템 전면의 진단 표시등을 확인합니다.
16. 계속해서 메모리 문제가 나타나면 설치된 각 메모리 모듈에 대해 12단계에서 15단계를 반복하십시오.

다음 단계

문제가 지속되는 경우 도움말 얻기 섹션을 참조하십시오.

관련 참조

[도움말 보기](#) 페이지 177

드라이브 또는 SSD 문제 해결

전제조건

- △ **주의:** 이 문제 해결 절차를 수행하면 드라이브에 저장된 데이터가 삭제될 수 있습니다. 계속하기 전에 드라이브에 있는 모든 파일을 백업하십시오.
- △ **주의:** 대부분의 수리는 인증받은 서비스 기술자가 수행해야 합니다. 문제 해결이나 간단한 수리에 한해 제품 문서에 승인된 대로 또는 온라인/전화 서비스 및 지원팀이 안내하는 대로 사용자가 직접 처리할 수 있습니다. Dell의 승인을 받지 않은 서비스 작업으로 인한 손상에 대해서는 보상을 받을 수 없습니다. 제품과 함께 제공된 안전 지침을 읽고 따르십시오.

단계

1. 적절한 진단 테스트를 실행합니다. 시스템 진단 사용 섹션을 참조하십시오.
진단 검사 결과에 따라 필요한 경우 다음 단계를 수행합니다.
2. 시스템에 RAID 컨트롤러가 있고 드라이브가 RAID 어레이로 구성되어 있는 경우 다음 단계를 수행하십시오.
 - a. 시스템을 재시작하고 시스템을 시작하는 동안 F10 키를 눌러 Dell Lifecycle Controller를 실행한 후 Hardware Configuration(하드웨어 구성) 마법사를 실행하여 RAID 구성을 확인합니다.
RAID 구성에 대한 정보는 Dell Lifecycle Controller 설명서 또는 온라인 도움말을 참조하십시오.
 - b. 드라이브가 RAID 어레이로 올바르게 구성되어 있는지 확인합니다.
 - c. 드라이브를 오프라인으로 전환하고 드라이브를 다시 장착합니다.
 - d. 구성 유틸리티를 종료하고 시스템이 운영 체제로 부팅되도록 합니다.
3. 컨트롤러 카드에 필요한 디바이스 드라이버가 올바르게 설치 및 구성되었는지 확인합니다. 자세한 정보는 운영 체제 문서 자료를 참조하십시오.
4. 시스템을 재시작한 후 System Setup(시스템 설정)으로 들어갑니다.
5. 컨트롤러가 활성화되어 있고 드라이브가 시스템 설정에 표시되는지 확인합니다.

다음 단계

문제가 지속되는 경우 도움말 얻기 섹션을 참조하십시오.

관련 참조

[도움말 보기](#) 페이지 177

[하드 디스크 드라이브 표시등 패턴](#) 페이지 11

관련 태스크

[하드 드라이브 캐리어 분리](#) 페이지 70

[하드 드라이브 캐리어 설치](#) 페이지 71

스토리지 컨트롤러 문제 해결

△ 주의: 대부분의 수리는 인증받은 서비스 기술자가 수행해야 합니다. 문제 해결이나 간단한 수리에 한해 제품 문서에 승인된 대로 또는 온라인/전화 서비스 및 지원팀이 안내하는 대로 사용자가 직접 처리할 수 있습니다. Dell의 승인을 받지 않은 서비스 작업으로 인한 손상에 대해서는 보상을 받을 수 없습니다. 제품과 함께 제공된 안전 지침을 읽고 따르십시오.

ⓘ 노트: 컨트롤러의 문제를 해결하는 경우 운영 체제 및 컨트롤러의 설명서를 참조하십시오.

ⓘ 노트: 미니 PERC 소켓은 핫 플러깅을 지원하지 않습니다.

1. 적절한 진단 테스트를 실행합니다. 시스템 진단 사용 섹션을 참조하십시오.
2. 시스템 및 장착된 주변 기기를 끄고 전기 콘센트에서 시스템을 연결 해제합니다.
3. 시스템 커버를 제거합니다.
4. 설치된 확장 카드가 확장 카드 설치 지침을 준수하는지 확인합니다.
5. 각 확장 카드가 해당 커넥터에 단단히 연결되어 있는지 확인합니다.
6. 시스템 커버를 설치합니다.
7. 시스템을 전기 콘센트에 다시 연결하고 시스템 및 연결된 주변 기기를 켵니다.
8. 문제가 해결되지 않을 경우 시스템 및 장착된 주변 기기를 끄고 전기 콘센트에서 시스템을 분리합니다.
9. 시스템 커버를 제거합니다.
10. 시스템에 설치된 확장 카드를 모두 분리합니다.
11. 시스템 커버를 설치합니다.
12. 시스템을 전기 콘센트에 다시 연결하고 시스템 및 연결된 주변 기기를 켵니다.
13. 적절한 진단 테스트를 실행합니다. 시스템 진단 사용 섹션을 참조하십시오.
 검사에 실패하는 경우 도움말 얻기 섹션을 참조하십시오.
14. 10단계에서 분리한 각 확장 카드에 대해 다음 단계를 수행합니다.
 - a. 시스템 및 장착된 주변 기기를 끄고 전기 콘센트에서 시스템을 연결 해제합니다.
 - b. 시스템 커버를 제거합니다.
 - c. 확장 카드 중 하나를 다시 설치합니다.
 - d. 시스템 커버를 설치합니다.
 - e. 적절한 진단 테스트를 실행합니다. 시스템 진단 사용 섹션을 참조하십시오.


문제가 지속되는 경우 도움말 얻기 섹션을 참조하십시오.

확장 카드 문제 해결

전제조건

△ 주의: 대부분의 수리는 인증받은 서비스 기술자가 수행해야 합니다. 문제 해결이나 간단한 수리에 한해 제품 문서에 승인된 대로 또는 온라인/전화 서비스 및 지원팀이 안내하는 대로 사용자가 직접 처리할 수 있습니다. Dell의 승인을 받지 않은 서비스 작업으로 인한 손상에 대해서는 보상을 받을 수 없습니다. 제품과 함께 제공된 안전 지침을 읽고 따르십시오.

ⓘ 노트: 확장 카드의 문제를 해결하는 경우 운영 체제 및 확장 카드 설명서를 참조하십시오.

 **노트:** 라이저 슬롯은 핫 플러깅을 지원하지 않습니다.

단계


1. 적절한 진단 테스트를 실행합니다. 시스템 진단 사용 섹션을 참조하십시오.
2. 시스템 및 장착된 주변 기기를 끄고 전기 콘센트에서 시스템을 연결 해제합니다.
3. 시스템 커버를 제거합니다.
4. 각 확장 카드가 해당 커넥터에 단단히 연결되어 있는지 확인합니다.
5. 시스템 커버를 설치합니다.
6. 시스템 및 장착된 주변 기기를 켭니다.
7. 문제가 해결되지 않을 경우 시스템 및 장착된 주변 기기를 끄고 전기 콘센트에서 시스템을 분리합니다.
8. 시스템 커버를 제거합니다.
9. 시스템에 설치된 확장 카드를 모두 분리합니다.
10. 시스템 커버를 설치합니다.
11. 적절한 진단 테스트를 실행합니다. 시스템 진단 사용 섹션을 참조하십시오.
 검사에 실패하는 경우 도움말 얻기 섹션을 참조하십시오.
12. 8단계에서 분리한 각 확장 카드에 대해 다음 단계를 수행합니다.
 - a. 시스템 및 장착된 주변 기기를 끄고 전기 콘센트에서 시스템을 연결 해제합니다.
 - b. 시스템 커버를 제거합니다.
 - c. 확장 카드 중 하나를 다시 설치합니다.
 - d. 시스템 커버를 설치합니다.
 - e. 적절한 진단 테스트를 실행합니다. 시스템 진단 사용 섹션을 참조하십시오.


다음 단계

문제가 지속되는 경우 도움말 얻기 섹션을 참조하십시오.

프로세서 문제 해결

전제조건

 **주의:** 대부분의 수리는 인증받은 서비스 기술자가 수행해야 합니다. 문제 해결이나 간단한 수리에 한해 제품 문서에 승인된 대로 또는 온라인/전화 서비스 및 지원팀이 안내하는 대로 사용자가 직접 처리할 수 있습니다. Dell의 승인을 받지 않은 서비스 작업으로 인한 손상에 대해서는 보상을 받을 수 없습니다. 제품과 함께 제공된 안전 지침을 읽고 따르십시오.

 **노트:** 프로세서 소켓은 핫 플러깅을 지원하지 않습니다.

단계

1. 적절한 진단 테스트를 실행합니다. 시스템 진단 사용 섹션을 참조하십시오.
2. 시스템 및 장착된 주변 기기를 끄고 전기 콘센트에서 시스템을 연결 해제합니다.
3. 시스템 커버를 제거합니다.
4. 프로세서 및 방열판 이 올바르게 설치되어 있는지 확인합니다.
5. 시스템 커버를 설치합니다.
6. 적절한 진단 테스트를 실행합니다. 시스템 진단 사용 섹션을 참조하십시오.
7. 문제가 지속되는 경우 도움말 얻기 섹션을 참조하십시오.

관련 참조

[도움말 보기](#) 페이지 177

도움말 보기

주제:

- Dell EMC에 문의하기
- 설명서에 대한 사용자 의견
- QRL을 사용하여 시스템 정보에 액세스
- C6320 QRL(Quick Resource Locator)

Dell EMC에 문의하기

Dell EMC는 다양한 온라인 및 전화 기반의 지원 및 서비스 옵션을 제공합니다. 인터넷에 연결되어 있지 않은 경우 구매 송장, 포장 명세서, 청구서 또는 Dell EMC 제품 카탈로그에서 연락처 정보를 확인할 수 있습니다. 제공 여부는 국가/지역 및 제품에 따라 다르며 일부 서비스는 소재 지역에 제공되지 않을 수 있습니다. 판매, 기술 지원 또는 고객 서비스 문제에 대해 Dell EMC에 문의하려면

단계

1. www.dell.com/support/home 페이지로 이동합니다.
2. 페이지 우측 하단에 있는 드롭다운 메뉴에서 국가를 선택합니다.
3. 맞춤형 지원:
 - a. **Enter your Service Tag(서비스 태그 입력)** 필드에 시스템 서비스 태그를 입력합니다.
 - b. **제출**을 클릭합니다.
여러 가지 지원 범주가 나열되어 있는 지원 페이지가 표시됩니다.
4. 일반 지원:
 - a. 제품 범주를 선택합니다.
 - b. 제품 세그먼트를 선택합니다.
 - c. 제품을 선택합니다.
여러 가지 지원 범주가 나열되어 있는 지원 페이지가 표시됩니다.
5. Dell EMC 전역 기술 지원에 대한 연락처 세부 정보를 보려면
 - a. **전역 기술 지원**을 클릭합니다.
 - b. Dell EMC 전역 기술 지원팀의 전화, 채팅 또는 이메일에 대한 세부 정보가 포함된 **기술 지원에 문의** 페이지가 표시됩니다.

설명서에 대한 사용자 의견

Dell EMC 설명서 페이지에서 설명서를 평가하거나 **Send Feedback(피드백 보내기)**을 클릭해 피드백을 남길 수 있습니다.

QRL을 사용하여 시스템 정보에 액세스

시스템 전면의 정보 태그에 있는 QRL(Quick Resource Locator)을 사용하여 PowerEdge 시스템에 대한 정보에 액세스할 수 있습니다. QRL은 시스템 커버 상단에 있습니다.

전제조건

스마트폰 또는 태블릿에 QR 코드 스캐너가 설치되어 있는지 확인합니다.

QRL에는 시스템에 대한 다음 정보가 포함되어 있습니다.

- 방법 동영상
- 설치 및 서비스 매뉴얼, LCD 진단 및 기계 개요를 포함한 참조 자료
- 특정 하드웨어 구성 및 보증 정보에 빠르게 액세스하기 위한 시스템 서비스 태그
- 기술 지원 및 영업팀에 직접 연락할 수 있는 Dell 링크

단계

1. www.dell.com/qrl 페이지로 이동하여 특정 제품을 탐색하거나
2. 스마트폰 또는 태블릿을 사용하여 시스템 또는 QRL 섹션에서 모델별 QR(Quick Resource) 코드를 스캔합니다.

C6320 QRL(Quick Resource Locator)



Quick Resource Locator
Dell.com/QRL/Server/PEC6320