

Alienware Area-51 R4 서비스 매뉴얼

참고, 주의 및 경고

① 노트: 참고"는 제품을 보다 효율적으로 사용하는 데 도움이 되는 중요 정보를 제공합니다.

△ 주의: 주의사항은 하드웨어의 손상 또는 데이터 유실 위험을 설명하며, 이러한 문제를 방지할 수 있는 방법을 알려줍니다.

⚠ 경고: 경고는 재산 손실, 신체적 상해 또는 사망 위험이 있음을 알려줍니다.

© 2018 Dell Inc. 또는 자회사. 저작권 본사 소유. Dell, EMC 및 기타 상표는 Dell Inc. 또는 자회사의 상표입니다. 기타 상표는 각 소유자의 상표일 수 있습니다.

목차

1 컴퓨터 내부 작업을 시작하기 전에.....	10
시작하기 전에	10
안전 지침.....	10
권장 도구.....	10
나사 목록.....	10
2 컴퓨터 내부 작업을 마친 후에.....	14
3 기술 개요.....	15
컴퓨터 내부 보기.....	15
좌측 모습.....	15
우측 모습.....	16
시스템 보드 구성 요소.....	17
I/O 보드 구성 요소.....	18
4 컴퓨터 들어 올리기.....	19
절차.....	19
5 안정 받침 분리.....	20
절차.....	20
6 안정 받침 교체.....	22
절차.....	22
7 측면 패널 분리.....	23
절차.....	23
8 측면 패널 장착.....	24
절차.....	24
9 배터리 분리.....	25
필수 구성 요소.....	25
절차.....	25
10 배터리 장착.....	26
절차.....	26
작업후 필수 조건.....	26
11 배터리 케이스 분리.....	27
필수 구성 요소.....	27
절차.....	27

12 배터리 케이스 장착.....	28
절차.....	28
작업후 필수 조건.....	28
13 하드 드라이브 분리.....	29
필수 구성 요소.....	29
절차.....	29
14 하드 드라이브 장착.....	31
절차.....	31
작업후 필수 조건.....	31
15 광학 드라이브 제거.....	32
필수 구성 요소.....	32
절차.....	32
16 광학 드라이브 교체.....	34
절차.....	34
작업후 필수 조건.....	34
17 오른쪽 AlienFX 측면 패널 커넥터 분리.....	35
필수 구성 요소.....	35
절차.....	35
18 오른쪽 AlienFX 측면 패널 커넥터 장착.....	37
절차.....	37
작업후 필수 조건.....	37
19 왼쪽 AlienFX 측면 패널 커넥터 분리.....	38
필수 구성 요소.....	38
절차.....	38
20 왼쪽 AlienFX 측면 패널 커넥터 장착.....	40
절차.....	40
작업후 필수 조건.....	40
21 I/O 보드 제거.....	41
필수 구성 요소.....	41
절차.....	41
22 I/O 보드 장착.....	43
절차.....	43
작업후 필수 조건.....	43
23 드라이브 베이 열 센서 케이블 분리.....	44

필수 구성 요소.....	44
절차.....	44
24 드라이브 베이 열 센서 케이블 장착.....	46
절차.....	46
작업후 필수 조건.....	46
25 메모리 모듈 분리.....	47
필수 구성 요소.....	47
절차.....	47
26 메모리 모듈 장착.....	48
절차.....	48
작업후 필수 조건.....	48
27 그래픽 카드 분리.....	49
필수 구성 요소.....	49
절차.....	49
28 그래픽 카드 장착.....	51
절차.....	51
작업후 필수 조건.....	51
29 다중 그래픽 카드 분리.....	52
필수 구성 요소.....	52
절차.....	52
30 다중 그래픽 카드 장착.....	54
절차.....	54
작업후 필수 조건.....	54
31 전체 길이 그래픽 카드 분리.....	55
필수 구성 요소.....	55
절차.....	55
32 전체 길이 그래픽 카드 장착.....	57
절차.....	57
작업후 필수 조건.....	57
33 무선 카드 분리.....	58
필수 구성 요소.....	58
절차.....	58
34 무선 카드 장착.....	59
절차.....	59
작업후 필수 조건.....	59

35 코인 셀 배터리 분리	60
필수 구성 요소.....	60
절차.....	60
36 코인 셀 배터리 장착	61
절차.....	61
작업후 필수 조건.....	61
37 상단 팬 분리	62
필수 구성 요소.....	62
절차.....	62
38 상단 팬 장착	63
절차.....	63
작업후 필수 조건.....	63
39 로고 보드 분리	64
필수 구성 요소.....	64
절차.....	64
40 로고 보드 장착	66
절차.....	66
작업후 필수 조건.....	66
41 솔리드 상태 드라이브 분리	67
필수 구성 요소.....	67
절차.....	67
42 솔리드 상태 드라이브 장착	68
절차.....	68
작업후 필수 조건.....	68
43 PCI 팬 분리	69
필수 구성 요소.....	69
절차.....	69
44 PCI 팬 장착	72
절차.....	72
작업후 필수 조건.....	72
45 전면 베젤 열 센서 케이블 분리	73
필수 구성 요소.....	73
절차.....	73
46 전면 베젤 열 센서 케이블 장착	74

절차.....	74
작업후 필수 조건.....	74
47 프로세서 수냉 조립품 분리.....	75
필수 구성 요소.....	75
절차.....	75
48 프로세서 수냉 조립품 장착.....	77
절차.....	77
작업후 필수 조건.....	77
49 프로세서 제거.....	78
필수 구성 요소.....	78
절차.....	78
50 프로세서 장착.....	79
절차.....	79
작업후 필수 조건.....	79
51 전원 공급 장치 제거.....	81
필수 구성 요소.....	81
절차.....	81
52 전원 공급 장치 장착.....	83
절차.....	83
작업후 필수 조건.....	83
53 시스템 보드 제거.....	84
필수 구성 요소.....	84
절차.....	84
54 시스템 보드 장착.....	86
절차.....	86
작업후 필수 조건.....	86
55 핸들 바 분리.....	87
필수 구성 요소.....	87
절차.....	87
56 핸들 바 장착.....	91
절차.....	91
작업후 필수 조건.....	91
57 전면 베젤 분리.....	92
필수 구성 요소.....	92
절차.....	92

58 전면 베젤 장착.....	94
절차.....	94
작업후 필수 조건.....	94
59 광학 드라이브 꺼내기 버튼 보드 분리.....	95
필수 구성 요소.....	95
절차.....	95
60 광학 드라이브 꺼내기 버튼 보드 장착.....	97
절차.....	97
작업후 필수 조건.....	97
61 후면 베젤 분리.....	98
필수 구성 요소.....	98
절차.....	98
62 후면 베젤 장착.....	102
절차.....	102
작업후 필수 조건.....	102
63 베이스 패널 분리.....	103
필수 구성 요소.....	103
절차.....	103
64 베이스 패널 장착.....	106
절차.....	106
작업후 필수 조건.....	106
65 상단 트론등 케이블 분리.....	107
필수 구성 요소.....	107
절차.....	107
66 상단 트론등 케이블 장착.....	109
절차.....	109
작업후 필수 조건.....	109
67 하단 트론등 케이블 분리.....	110
필수 구성 요소.....	110
절차.....	110
68 하단 트론등 케이블 장착.....	112
절차.....	112
작업후 필수 조건.....	112
69 안테나 케이블 분리.....	113

필수 구성 요소.....	113
절차.....	113
70 안테나 케이블 장착.....	116
절차.....	116
작업후 필수 조건.....	116
71 드라이버 다운로드.....	117
오디오 드라이버 다운로드.....	117
그래픽 드라이버 다운로드.....	117
USB 3.0 드라이버 다운로드.....	117
Wi-Fi 드라이버 다운로드.....	117
칩셋 드라이버 다운로드.....	118
네트워크 드라이버 다운로드.....	118
72 BIOS 설치 프로그램.....	119
부팅 순서.....	119
탐색 키.....	119
BIOS 개요.....	119
BIOS 설정 프로그램 시작하기.....	119
시스템 설치 옵션.....	120
시스템 및 설정 암호.....	123
시스템 및 설정 암호 할당.....	123
기존 시스템 및/또는 설정 암호 삭제 또는 변경.....	124
잊은 암호 삭제.....	124
CMOS 설정 지우기.....	124
73 문제 해결.....	126
BIOS 플래싱.....	126
BIOS 플래시(USB 키).....	126
강화된 사전 부팅 시스템 평가(ePSA) 진단.....	126
ePSA 진단 실행.....	126
진단.....	127
Wi-Fi 전원 주기.....	127
74 도움말 보기 및 Alienware에 문의하기.....	128

컴퓨터 내부 작업을 시작하기 전에

① 노트: 이 문서의 이미지는 주문한 컴퓨터의 구성에 따라 조금씩 다를 수 있습니다.

시작하기 전에

1. 열려 있는 파일을 모두 저장하고 닫은 다음 사용 중인 응용 프로그램을 모두 종료합니다.
2. 컴퓨터를 종료하십시오. **Start(시작) > ⏻ Power(전원) > Shut down(종료)**을 클릭합니다.
① 노트: 다른 운영 체제를 사용하고 있는 경우 해당 운영 체제의 설명서에서 종료 지침을 참조하십시오.
3. 컴퓨터 및 모든 연결된 장치를 전원 콘센트에서 분리하십시오.
4. 키보드, 마우스, 모니터 등과 같은 연결된 모든 네트워크 장치 및 주변 장치를 컴퓨터에서 분리합니다.
5. 해당하는 경우, 모든 미디어 카드 및 광학 디스크를 컴퓨터에서 분리합니다.
6. 컴퓨터를 콘센트에서 분리한 후 전원 단추를 5초 정도 길게 눌러 시스템 보드를 접지합니다.

안전 지침

컴퓨터의 손상을 방지하고 안전하게 작업하기 위해 다음 안전 지침을 따르십시오.

- ① 노트: 컴퓨터 내부 작업을 시작하기 전에 컴퓨터와 함께 제공된 안전 정보를 읽어보십시오. 추가 안전 모범 사례는 **Regulatory Compliance(규정 준수) 홈페이지(www.dell.com/regulatory_compliance)**를 참조하십시오.
- ① 노트: 컴퓨터 덮개 및 패널을 열기 전에 전원을 모두 분리합니다. 컴퓨터 내부에서 작업한 후 전기 콘센트에 연결하기 전에 덮개, 패널 및 나사를 모두 장착합니다.
- △ 주의: 컴퓨터의 손상을 방지하려면 작업 표면이 평평하고 깨끗한지 확인합니다.
- △ 주의: 구성 요소 및 카드의 손상을 방지하려면 구성 요소 및 카드를 잡을 때 핀이나 단자를 잡지 말고 모서리를 잡습니다.
- △ 주의: Dell 기술 지원 팀에서 승인하거나 지시한 경우에만 문제 해결 및 수리 작업을 수행해야 합니다. Dell사에서 공인하지 않은 서비스로 인한 손상에 대해서는 보상하지 않습니다. 제품과 함께 제공된 안전 지침 또는 www.dell.com/regulatory_compliance의 지침을 참조하십시오.
- △ 주의: 컴퓨터 내부의 부품을 만지기 전에 컴퓨터 뒷면 금속처럼 도색되지 않은 금속 표면을 만져 접지하십시오. 작업하는 동안 컴퓨터의 도색되지 않은 금속 표면을 주기적으로 만져 내부 구성부품을 손상시킬 수 있는 정전기를 제거하십시오.
- △ 주의: 케이블을 분리할 때는 케이블을 직접 잡아 당기지 말고 커넥터나 당김 탭을 잡고 분리하십시오. 일부 케이블에는 잠금 탭이나 손잡이 나사가 있는 커넥터가 달려 있으므로 이와 같은 종류의 케이블을 분리하기 전에 이러한 탭이나 손잡이 나사를 해제해야 합니다. 케이블을 분리하는 경우 커넥터 핀이 구부러지지 않도록 평평하게 두어야 합니다. 케이블을 연결하는 경우 포트 및 커넥터가 올바르게 정렬되었는지 확인하십시오.
- △ 주의: 매체 카드 판독기에서 설치된 카드를 모두 눌러 꺼냅니다.

권장 도구

이 문서의 절차를 수행하기 위해 다음 도구가 필요할 수 있습니다.

- 십자 드라이버 #1
- 십자 드라이버 #2
- 앨런 렌치 드라이버 2.5mm(소켓형 육각)
- 일자 드라이버
- 플라스틱 스크라이브





나사 목록

다음 표는 다양한 구성 부품을 고정하기 위해 사용되는 나사의 목록을 제공합니다.

표 1. 나사 목록

구성 요소	고정 위치	나사 유형	수량	나사 이미지
안정 받침대	컴퓨터	#6-32x6	2	
보안 케이블 슬롯 래치	컴퓨터	M2x3	1	
배터리 케이스 도어	배터리 케이스	M2x5.7	1	
배터리 케이스	새시	#6-32x5.2	2	
하드 드라이브 조립품	새시	#6-32x6	1	
하드 드라이브	하드 드라이브 브래킷	#6-32x3.6	4	
광학 드라이브 조립품	새시	#6-32x6	1	
광학 드라이브 브래킷	광학 드라이브	M2x3	2	
오른쪽 AlienFX 측면 패널 커넥터 조립품	새시	#6-32x6	2	
오른쪽 AlienFX 측면 패널 커넥터	브래킷	#6-32x6	1	
왼쪽 AlienFX 측면 패널 커넥터 조립품	새시	#6-32x6	2	
왼쪽 AlienFX 측면 패널 커넥터	브래킷	#6-32x6	1	
I/O 보드	새시	#6-32x6	5	
그래픽 카드(다중, 전체 길이)	새시	#6-32x6	2	
그래픽 카드 브래킷	새시	#6-32x6	4	
무선 카드	새시	M2x3	1	

구성 요소	고정 위치	나사 유형	수량	나사 이미지
상단 팬	새시	#6-32x6	1	
로고 보드	새시	#6-32x6	1	
로고 보드	브래킷	#6-32x6	6	
SSD	시스템 보드	M2x2.5	1	
PCI 팬	새시	M3x5.25	2	
팬 슈라우드	PCI 팬	M5x10	4	
프로세서 수냉 조립품	새시	#6-32x6	4	
전원 공급 장치	새시	#6-32x6	4	
시스템 보드	새시	#6-32x6	9	
후면 핸들 바	새시	#6-32x6.5	14	
전면 핸들 바	새시	#6-32x6.5	14	
하단 핸들 바	새시	#6-32x6.5	14	
전면 베젤	새시	#6-32x6	4	
전면 베젤	새시	6-32x5.2	3	
광학 드라이브 꺼내기 버튼 보드	새시	#6-32x6	2	
후면 베젤	새시	#6-32x6	4	

구성 요소	고정 위치	나사 유형	수량	나사 이미지
후면 베젤	새시	M3x5	2	
베이스 패널	새시	#6-32x6	4	
베이스 패널	새시	#6-32x6	5	
안테나	새시	#6-32x6	6	

컴퓨터 내부 작업을 마친 후에

△ 주의: 컴퓨터 내부에 나사가 남아 있거나 느슨한 나사가 존재하는 경우 컴퓨터가 심각하게 손상될 수 있습니다.

1. 나사를 모두 장착하고 컴퓨터 내부에 남아 있는 나사가 없는지 확인합니다.
2. 컴퓨터 작업을 시작하기 전에 분리한 모든 외부 장치, 주변 장치 및 케이블을 컴퓨터에 연결합니다.
3. 컴퓨터 작업을 시작하기 전에 분리한 모든 미디어 카드, 디스크 및 기타 부품을 다시 장착합니다.
4. 전원 콘센트에 컴퓨터와 연결된 모든 장치를 연결합니다.
5. 컴퓨터를 켭니다.

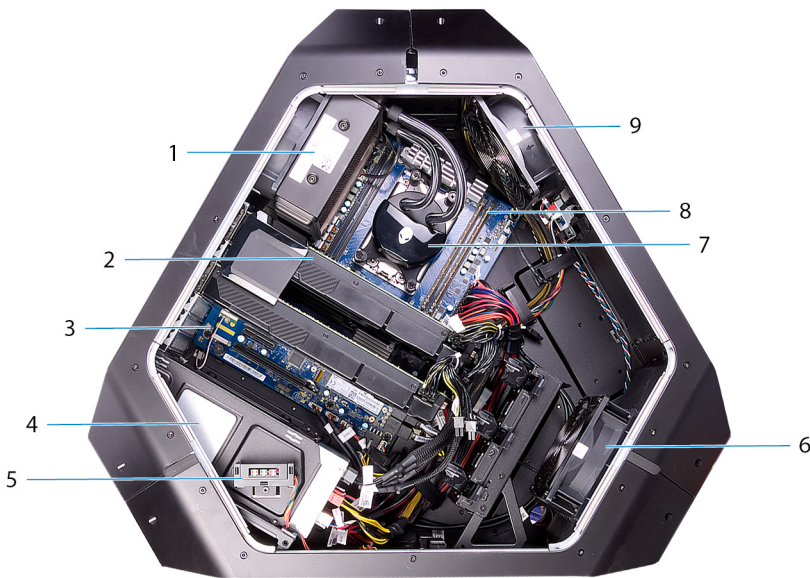
기술 개요

① 노트: 컴퓨터 내부에서 작업하기 전에 컴퓨터와 함께 제공된 안전 정보를 읽어 보고 [컴퓨터 내부 작업을 시작하기 전에](#)의 단계를 따르십시오. 컴퓨터 내부 작업을 마친 후에 [컴퓨터 내부 작업을 마친 후에](#)의 지침을 따르십시오. 추가 안전 모범 사례는 [Regulatory Compliance\(규정 준수\) 홈페이지\(\[www.dell.com/regulatory_compliance\]\(http://www.dell.com/regulatory_compliance\)\)](#)를 참조하십시오.

컴퓨터 내부 보기

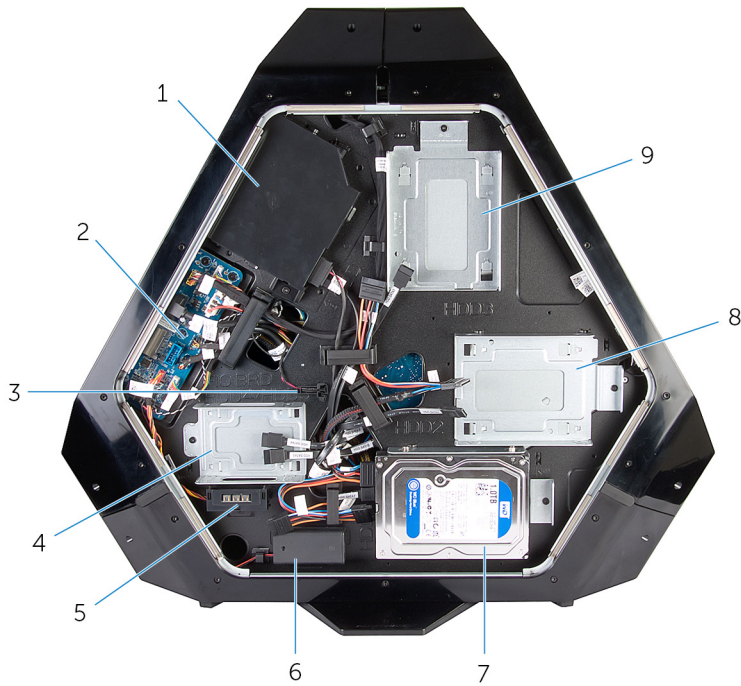
컴퓨터에 설치된 다른 구성 요소를 보려면 "[좌측 모습](#)" 및 "[우측 모습](#)"을 참조하십시오.

좌측 모습



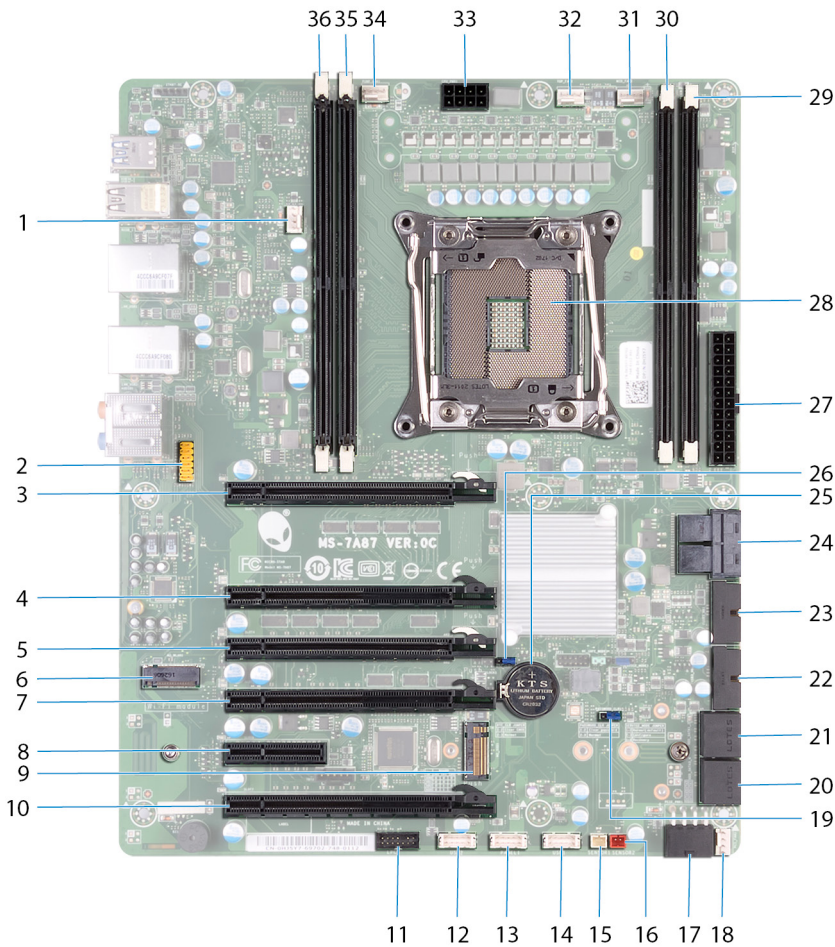
- | | |
|----------------------|-------------|
| 1. 프로세서 수냉 조립품 팬 | 2. 그래픽 카드 |
| 3. 시스템 보드 | 4. 전원 공급 장치 |
| 5. AlienFX 측면 패널 커넥터 | 6. PCI 팬 |
| 7. 프로세서 수냉 조립품 펌프 | 8. 메모리 모듈 |
| 9. 상단 팬 | |

우측 모습



- 1. 광학 드라이브(ODD)
- 2. I/O 보드(IO BRD)
- 3. 드라이브 베이 열 센서
- 4. 2.5인치 드라이브 브래킷(HDD4/HDD5)
- 5. AlienFX 측면 패널 커넥터
- 6. 후면 I/O 접근가능성 조명 배터리
- 7. 3.5인치 드라이브 브래킷(HDD1)
- 8. 3.5인치 드라이브 브래킷(HDD2)
- 9. 3.5인치 드라이브 브래킷(HDD3)

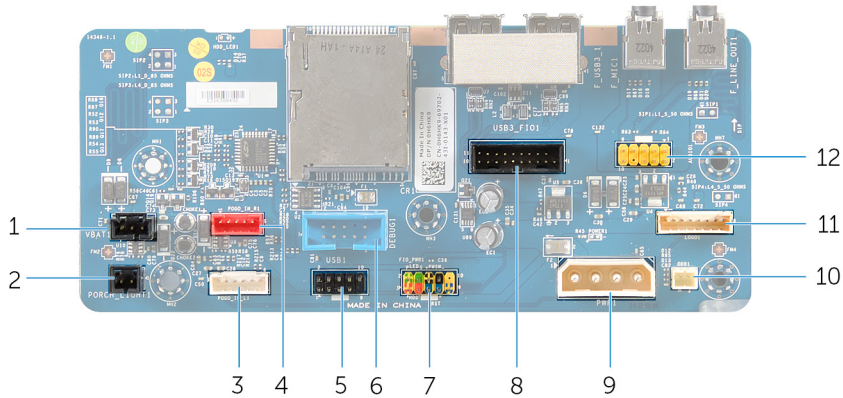
시스템 보드 구성 요소



- | | |
|---|-------------------------------------|
| 1. 프로세서 수냉 조립품 팬(LCM_FAN1) | 2. 오디오 커넥터 |
| 3. PCI-Express 슬롯(SLOT1) | 4. PCI-Express 슬롯(SLOT3) |
| 5. PCI-Express 슬롯(SLOT4) | 6. 무선 카드 슬롯(M2_WLAN1) |
| 7. PCI-Express 슬롯(SLOT5) | 8. PCI-Express 슬롯(SLOT6) |
| 9. 솔리드 스테이트 드라이브 슬롯(M2_SSD1) | 10. PCI-Express 슬롯(SLOT7) |
| 11. 적은 핀 개수 디버그 헤더(LPC1) | 12. USB 커넥터(USB2) |
| 13. LED 전원 스위치(PANEL1) | 14. USB 커넥터(USB1) |
| 15. 드라이브 베이 열 센서 커넥터(SENSOR1) | 16. 새시 열 센서 커넥터(SENSOR2) |
| 17. PCI-Express 전원 커넥터(PCIE_PWR1) | 18. PCI-Express 팬 1 커넥터(PCI_FAN1) |
| 19. 암호 재설정 점퍼(PASSWORD_CLR1) | 20. SATA 드라이브 커넥터(HDD_SATA3_4) |
| 21. SATA 드라이브 커넥터(HDD_SATA1_2) | 22. USB 커넥터(FUSB3_MB2) |
| 23. USB 커넥터(FUSB3_MB1) | 24. U.2 SSD 커넥터(지원되지 않음) |
| 25. 코인 셀 전지 소켓(BAT1) | 26. CMOS 재설정 점퍼(RTC_CLR1) |
| 27. 고급 기술 xTended(ATX) 전원 커넥터(ATX PWR1) | 28. 프로세서 소켓(CPU1) |
| 29. 메모리 모듈 슬롯(DIMM3) | 30. 메모리 모듈 슬롯(DIMM4) |
| 31. 프로세서 수냉 조립품 팬 커넥터(MID_FAN1) | 32. 상단 팬 커넥터(TOP_FAN1) |
| 33. 프로세서 전원 커넥터(CPU PWR1) | 34. 프로세서 수냉 조립품 펌프 팬 커넥터(PUMP_FAN1) |
| 35. 메모리 모듈 슬롯(DIMM2) | 36. 메모리 모듈 슬롯(DIMM1) |

I/O 보드 구성 요소

① 노트: 커넥터의 위치는 구입 시 선택 사항에 따라 달라질 수 있습니다.



- | | |
|-----------------------------------|--------------------------------------|
| 1. 후면 I/O 접근가능성 조명 배터리 커넥터(VBAT1) | 2. 후면 I/O 접근가능성 조명 커넥터(PORCH_LIGHT1) |
| 3. 왼쪽 시어터 조명 커넥터(POGO_IN_L1) | 4. 후면 시어터 조명 커넥터(POGO_IN_R1) |
| 5. USB 커넥터(USB1) | 6. 디버그 커넥터(DEBUG1) |
| 7. 전면 I/O 제어 커넥터(FIO_PWR1) | 8. 전면 I/O 커넥터(USB3_FIO1) |
| 9. 주 전원 커넥터(PWR1) | 10. 광학 드라이브 전원 커넥터(ODD1) |
| 11. 로고 보드 커넥터(LOGO1) | 12. 오디오 커넥터(AUDIOIO1) |

컴퓨터 들어 올리기

절차

1. 양손으로 컴퓨터 상단에 있는 핸들을 잡습니다.
2. 컴퓨터를 들어 올립니다.



- a. 핸들
- b. 컴퓨터

안정 받침 분리

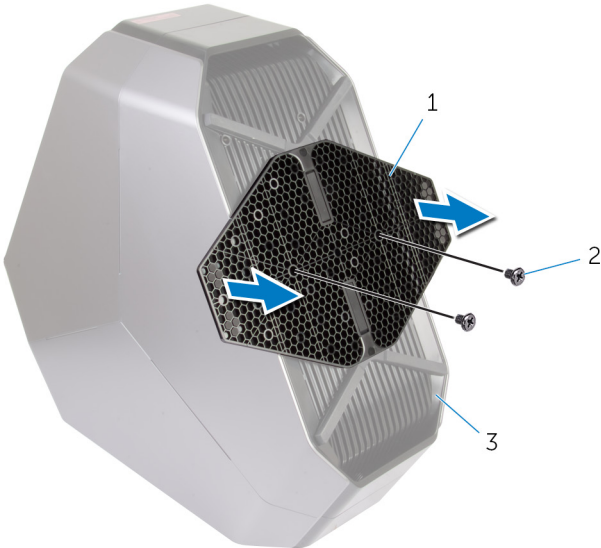
① 노트: 컴퓨터 내부에서 작업하기 전에 컴퓨터와 함께 제공된 안전 정보를 읽어 보고 [컴퓨터 내부 작업을 시작하기 전에](#)의 단계를 따르십시오. 컴퓨터 내부 작업을 마친 후에 [컴퓨터 내부 작업을 마친 후에](#)의 지침을 따르십시오. 추가 안전 모범 사례는 [Regulatory Compliance\(규정 준수\) 홈페이지\(\[www.dell.com/regulatory_compliance\]\(http://www.dell.com/regulatory_compliance\)\)](#)를 참조하십시오.

절차

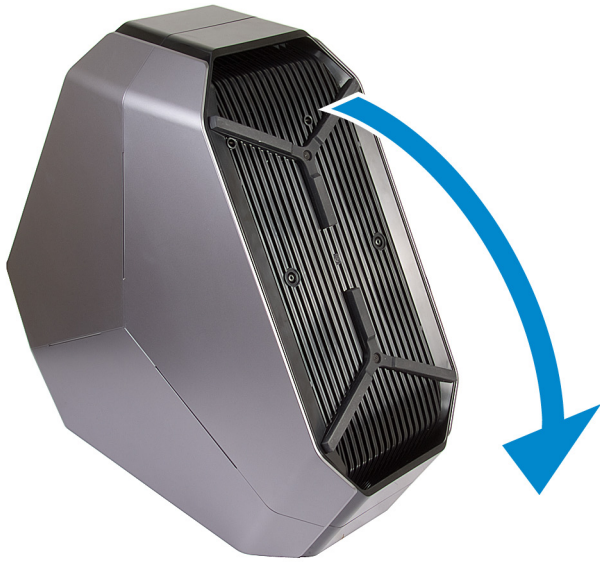
1. 컴퓨터 베이스가 위를 향하도록 컴퓨터를 전면 쪽으로 기울입니다.



- 2. 안정 받침대를 컴퓨터에 고정하는 나사(#6-32x6) 2개를 분리합니다.
- 3. 안정 받침대를 들어 올려 컴퓨터에서 분리합니다.



- a. 안정 받침대
 - b. 나사(2개)
 - c. 컴퓨터
4. 컴퓨터가 똑바로 서도록 뒤로 기울입니다.



안정 받침 교체

① 노트: 컴퓨터 내부에서 작업하기 전에 컴퓨터와 함께 제공된 안전 정보를 읽어 보고 [컴퓨터 내부 작업을 시작하기 전에](#)의 단계를 따르십시오. 컴퓨터 내부 작업을 마친 후에 [컴퓨터 내부 작업을 마친 후에](#)의 지침을 따르십시오. 추가 안전 모범 사례는 [Regulatory Compliance\(규정 준수\) 홈페이지\(\[www.dell.com/regulatory_compliance\]\(http://www.dell.com/regulatory_compliance\)\)](#)를 참조하십시오.

절차

1. 컴퓨터 베이스가 위를 향하도록 컴퓨터를 전면 쪽으로 기울입니다.
2. 안정 받침대의 나사 구멍을 컴퓨터 베이스의 나사 구멍과 맞추고 나사(#6-32x6) 2개를 장착합니다.
3. 컴퓨터가 똑바로 서도록 뒤로 기울입니다.

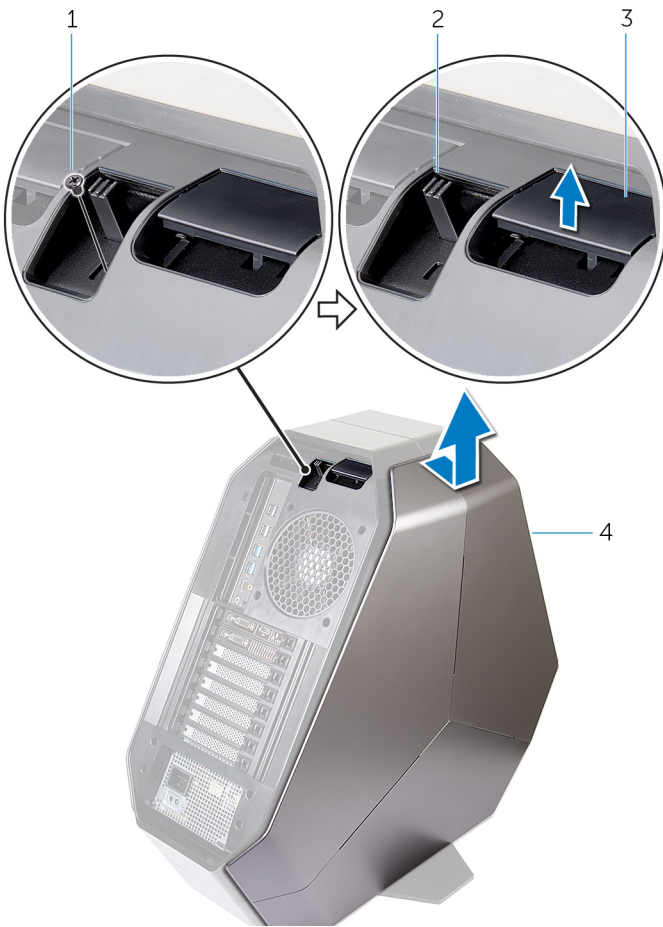
측면 패널 분리

① 노트: 컴퓨터 내부에서 작업하기 전에 컴퓨터와 함께 제공된 안전 정보를 읽어 보고 [컴퓨터 내부 작업을 시작하기 전에](#)의 단계를 따르십시오. 컴퓨터 내부 작업을 마친 후에 [컴퓨터 내부 작업을 마친 후에](#)의 지침을 따르십시오. 추가 안전 모범 사례는 [Regulatory Compliance\(규정 준수\) 홈페이지\(www.dell.com/regulatory_compliance\)](#)를 참조하십시오.

절차

① 노트: 보안 케이블 슬롯에서 보안 케이블을 제거했는지 확인합니다(해당하는 경우).

1. 보안 케이블 슬롯 래치를 고정하는 나사(M2x3)를 분리합니다.
보안 케이블 슬롯 래치가 잠금 해제 위치로 밀립니다.
2. 분리 패널을 들어 올려 오른쪽 패널을 엽니다.
3. 오른쪽 패널을 당겨 올려 새시에서 분리합니다.



1. 나사
 2. 보안 케이블 슬롯 래치
 3. 분리 패널
 4. 오른쪽 패널
4. 왼쪽 패널에 대해 2~3단계의 절차를 반복합니다.

측면 패널 장착

① 노트: 컴퓨터 내부에서 작업하기 전에 컴퓨터와 함께 제공된 안전 정보를 읽어 보고 [컴퓨터 내부 작업을 시작하기 전에](#)의 단계를 따르십시오. 컴퓨터 내부 작업을 마친 후에 [컴퓨터 내부 작업을 마친 후에](#)의 지침을 따르십시오. 추가 안전 모범 사례는 [Regulatory Compliance\(규정 준수\) 홈페이지\(\[www.dell.com/regulatory_compliance\]\(http://www.dell.com/regulatory_compliance\)\)](#)를 참조하십시오.

절차

1. 오른쪽 패널의 탭을 컴퓨터 오른쪽의 슬롯과 맞추고 패널을 제자리에 끼웁니다.
2. 1단계를 반복하여 왼쪽 패널을 장착합니다.
3. 보안 케이블 슬롯 래치를 잠금 위치에 밀어 둡니다.
4. 보안 케이블 슬롯 래치를 고정하는 나사(M2x3)를 장착합니다.

배터리 분리

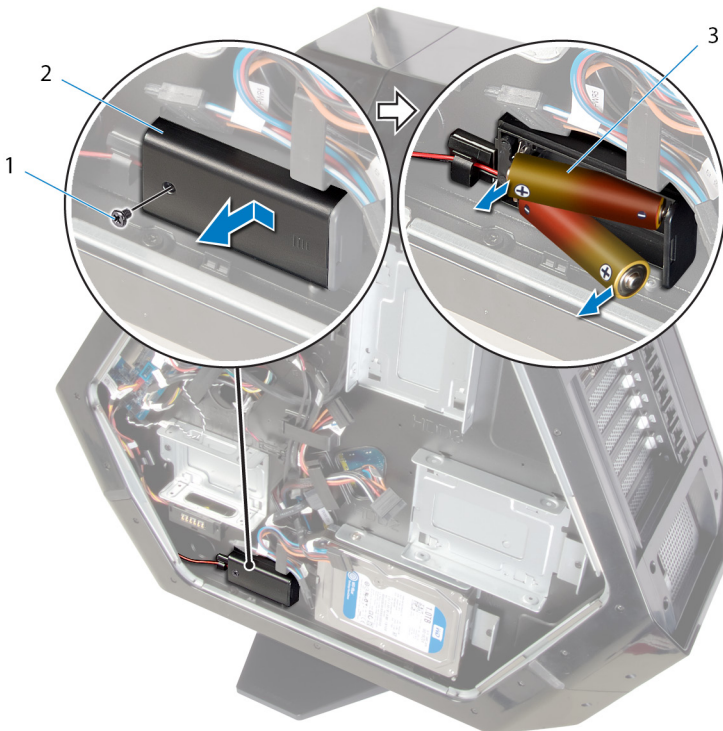
① 노트: 컴퓨터 내부에서 작업하기 전에 컴퓨터와 함께 제공된 안전 정보를 읽어 보고 [컴퓨터 내부 작업을 시작하기 전에](#)의 단계를 따르십시오. 컴퓨터 내부 작업을 마친 후에 [컴퓨터 내부 작업을 마친 후에](#)의 지침을 따르십시오. 추가 안전 모범 사례는 [Regulatory Compliance\(규정 준수\) 홈페이지\(\[www.dell.com/regulatory_compliance\]\(http://www.dell.com/regulatory_compliance\)\)](#)를 참조하십시오.

필수 구성 요소

오른쪽 측면 패널을 분리합니다. "[측면 패널 분리](#)"를 참조하십시오.

절차

1. 배터리 케이스 도어를 배터리 케이스에 고정하는 나사(M2x5.7)를 분리합니다.
2. 배터리 케이스 도어를 밀어 연 다음 배터리 케이스에서 배터리를 분리합니다.



- a. 나사
- b. 배터리 케이스 도어
- c. AA 배터리(2개)

배터리 장착

① 노트: 컴퓨터 내부에서 작업하기 전에 컴퓨터와 함께 제공된 안전 정보를 읽어 보고 [컴퓨터 내부 작업을 시작하기 전에](#)의 단계를 따르십시오. 컴퓨터 내부 작업을 마친 후에 [컴퓨터 내부 작업을 마친 후에](#)의 지침을 따르십시오. 추가 안전 모범 사례는 [Regulatory Compliance\(규정 준수\) 홈페이지\(\[www.dell.com/regulatory_compliance\]\(http://www.dell.com/regulatory_compliance\)\)](#)를 참조하십시오.

절차

1. 배터리를 배터리 케이스에 삽입합니다.
2. 배터리 케이스 도어를 밀어서 닫습니다.
3. 배터리 케이스 도어를 배터리 케이스에 고정하는 나사(M2x5.7)를 장착합니다.

작업후 필수 조건

오른쪽 측면 패널을 장착합니다. "[측면 패널 장착](#)"을 참조하십시오.

배터리 케이스 분리

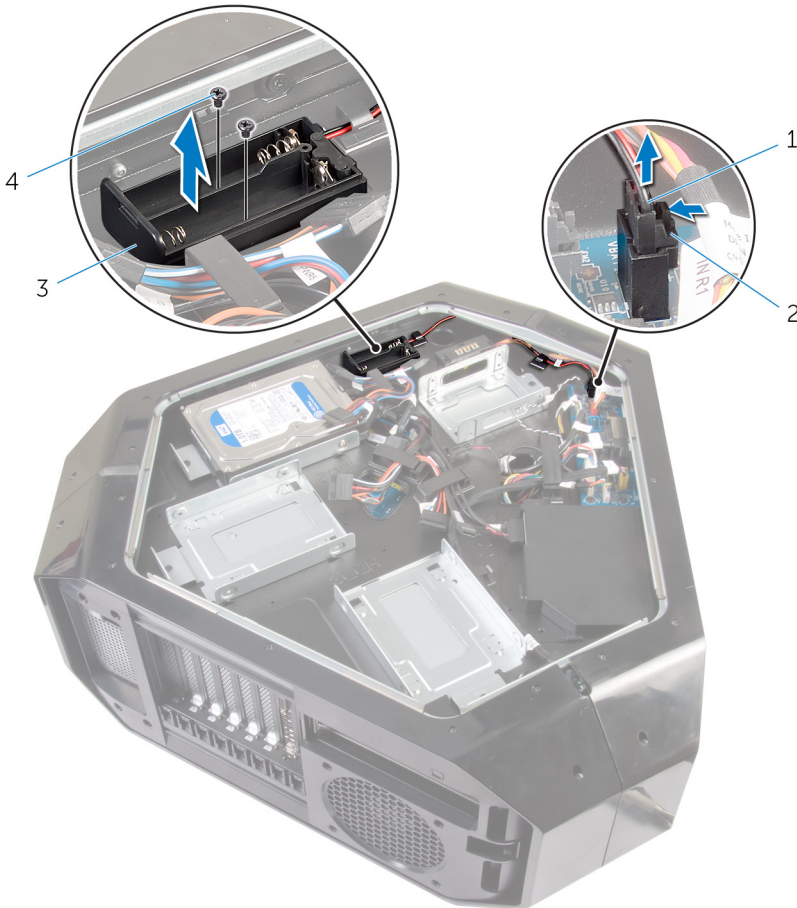
① 노트: 컴퓨터 내부에서 작업하기 전에 컴퓨터와 함께 제공된 안전 정보를 읽어 보고 [컴퓨터 내부 작업을 시작하기 전에](#)의 단계를 따르십시오. 컴퓨터 내부 작업을 마친 후에 [컴퓨터 내부 작업을 마친 후에](#)의 지침을 따르십시오. 추가 안전 모범 사례는 [Regulatory Compliance\(규정 준수\) 홈페이지\(www.dell.com/regulatory_compliance\)](#)를 참조하십시오.

필수 구성 요소

1. [안전 받침대](#)를 분리합니다.
2. 오른쪽 측면 패널을 분리합니다. "[측면 패널 분리](#)"를 참조하십시오.
3. [배터리](#)를 분리합니다.

절차

1. 새시를 왼쪽으로 눕힙니다.
2. 케이블 커넥터의 분리 탭을 눌러 I/O 보드에서 배터리 케이스 케이블을 분리합니다.
3. 배터리 케이스를 새시에 고정하는 나사(#6-32x5.2) 2개를 분리합니다.
4. 배터리 케이스를 들어 올려 새시에서 분리합니다.



1. 배터리 케이스 케이블
3. 배터리 케이스

2. 배터리 케이블 커넥터
4. 나사(2개)

배터리 케이스 장착

① 노트: 컴퓨터 내부에서 작업하기 전에 컴퓨터와 함께 제공된 안전 정보를 읽어 보고 [컴퓨터 내부 작업을 시작하기 전에](#)의 단계를 따르십시오. 컴퓨터 내부 작업을 마친 후에 [컴퓨터 내부 작업을 마친 후에](#)의 지침을 따르십시오. 추가 안전 모범 사례는 [Regulatory Compliance\(규정 준수\) 홈페이지\(\[www.dell.com/regulatory_compliance\]\(http://www.dell.com/regulatory_compliance\)\)](#)를 참조하십시오.

절차

1. 배터리 케이스의 나사 구멍을 새시의 나사 구멍에 맞춥니다.
2. 배터리 케이스를 새시에 고정하는 나사(#6-32x5.2) 2개를 장착합니다.
3. 배터리 케이스 케이블을 I/O 보드에 연결합니다.

작업후 필수 조건

1. [배터리](#)를 장착합니다.
2. 오른쪽 측면 패널을 장착합니다. "[측면 패널 장착](#)"을 참조하십시오.
3. [안정 받침대](#)를 장착합니다.

하드 드라이브 분리

① 노트: 컴퓨터 내부에서 작업하기 전에 컴퓨터와 함께 제공된 안전 정보를 읽어 보고 [컴퓨터 내부 작업을 시작하기 전에](#)의 단계를 따르십시오. 컴퓨터 내부 작업을 마친 후에 [컴퓨터 내부 작업을 마친 후에](#)의 지침을 따르십시오. 추가 안전 모범 사례는 [Regulatory Compliance\(규정 준수\) 홈페이지\(www.dell.com/regulatory_compliance\)](#)를 참조하십시오.

△ 주의: 하드 드라이브는 쉽게 손상될 수 있습니다. 하드 드라이브를 조심스럽게 다룹니다.

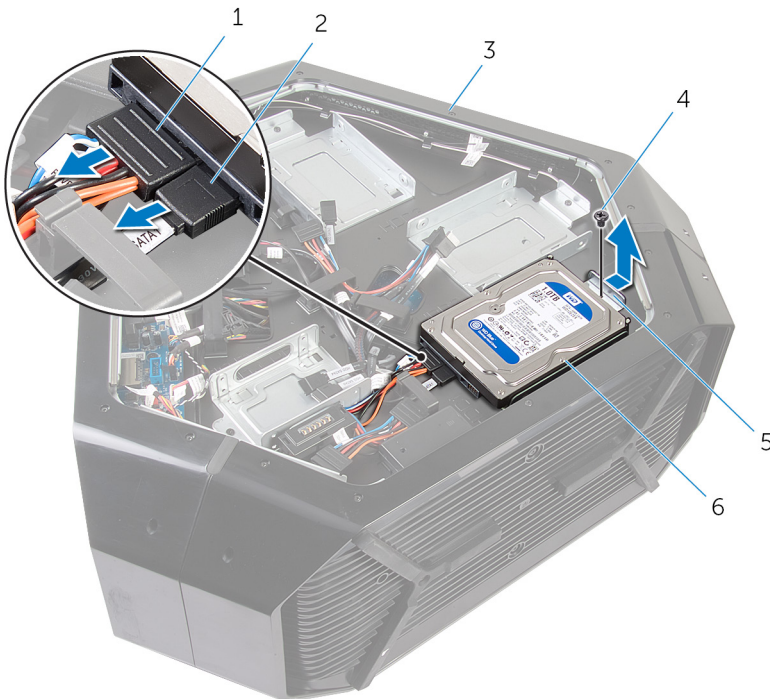
△ 주의: 데이터 손실 위험이 있으므로 컴퓨터가 켜져 있거나 절전 모드인 상태에서 하드 드라이브를 분리하지 마십시오.

필수 구성 요소

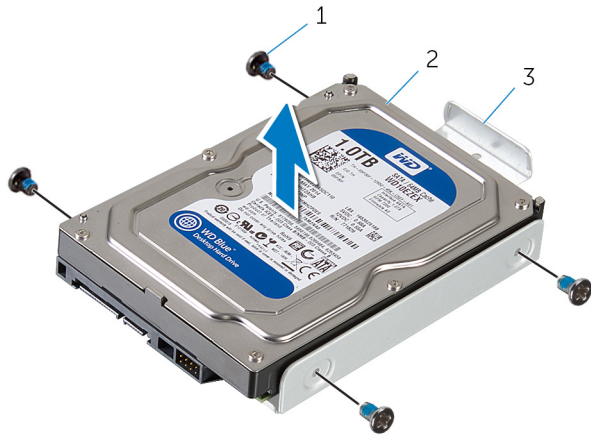
1. [안정 받침대](#)를 분리합니다.
2. 왼쪽과 오른쪽 측면 패널을 분리합니다. "[측면 패널 분리](#)"를 참조하십시오.

절차

1. 새시를 왼쪽으로 눕힙니다.
2. 전원 케이블 및 데이터 케이블을 하드 드라이브 조립품(HDD1)에서 분리합니다.
3. 하드 드라이브 조립품(HDD1)을 새시에 고정하는 나사(#6-32x6)를 제거합니다.
4. 탭을 사용하여 하드 드라이브 조립품(HDD1)을 밀어 새시에서 분리합니다.



- | | |
|-----------|----------------------|
| 1. 전원 케이블 | 2. 데이터 케이블 |
| 3. 새시 | 4. 나사 |
| 5. 탭 | 6. 하드 드라이브 조립품(HDD1) |
5. 하드 드라이브 브래킷을 하드 드라이브에 고정시키는 나사(#6-32x3.6) 4개를 분리합니다.
 6. 하드 드라이브를 밀어 하드 드라이브 브래킷에서 분리합니다.
- ① 노트: 컴퓨터에 설치된 다른 하드 드라이브(HDD2 및 HDD3)를 분리하려면 2~6단계를 반복합니다.



- a. 나사(4개)
- b. 하드 드라이브
- c. 하드 드라이브 브래킷

하드 드라이브 장착

① 노트: 컴퓨터 내부에서 작업하기 전에 컴퓨터와 함께 제공된 안전 정보를 읽어 보고 [컴퓨터 내부 작업을 시작하기 전에](#)의 단계를 따르십시오. 컴퓨터 내부 작업을 마친 후에 [컴퓨터 내부 작업을 마친 후에](#)의 지침을 따르십시오. 추가 안전 모범 사례는 [Regulatory Compliance\(규정 준수\) 홈페이지\(\[www.dell.com/regulatory_compliance\]\(http://www.dell.com/regulatory_compliance\)\)](#)를 참조하십시오.

△ 주의: 하드 드라이브는 쉽게 손상될 수 있습니다. 하드 드라이브를 조심스럽게 다룹니다.

절차

1. 하드 드라이브(HDD1) 브래킷의 나사 구멍을 하드 드라이브의 나사 구멍에 맞춥니다.
2. 하드 드라이브를 하드 드라이브 브래킷에 고정하는 나사(#6-32x3.6) 4개를 장착합니다.
3. 하드 드라이브 조립품(HDD1)을 새시에 놓습니다.
4. 하드 드라이브 조립품(HDD1)을 새시에 고정하는 나사(#6-32x6)를 장착합니다.
5. 하드 드라이브(HDD1)에 전원 케이블 및 데이터 케이블을 연결합니다.

① 노트: 컴퓨터에 설치된 다른 하드 드라이브(HDD2 및 HDD3)를 장착하려면 2~5단계를 반복합니다.

작업후 필수 조건

1. 왼쪽과 오른쪽 측면 패널을 장착합니다. "[측면 패널 장착](#)"을 참조하십시오.
2. [안정 받침대](#)를 장착합니다.

광학 드라이브 제거

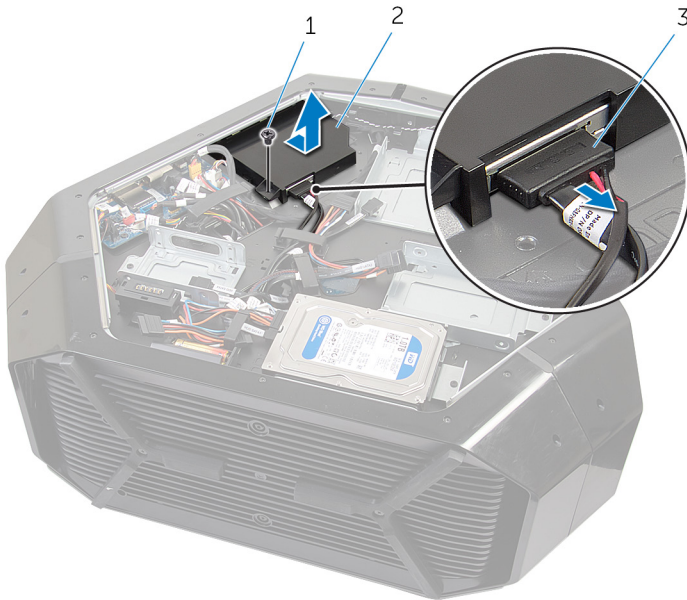
① 노트: 컴퓨터 내부에서 작업하기 전에 컴퓨터와 함께 제공된 안전 정보를 읽어 보고 [컴퓨터 내부 작업을 시작하기 전에](#)의 단계를 따르십시오. 컴퓨터 내부 작업을 마친 후에 [컴퓨터 내부 작업을 마친 후에](#)의 지침을 따르십시오. 추가 안전 모범 사례는 [Regulatory Compliance\(규정 준수\) 홈페이지\(\[www.dell.com/regulatory_compliance\]\(http://www.dell.com/regulatory_compliance\)\)](#)를 참조하십시오.

필수 구성 요소

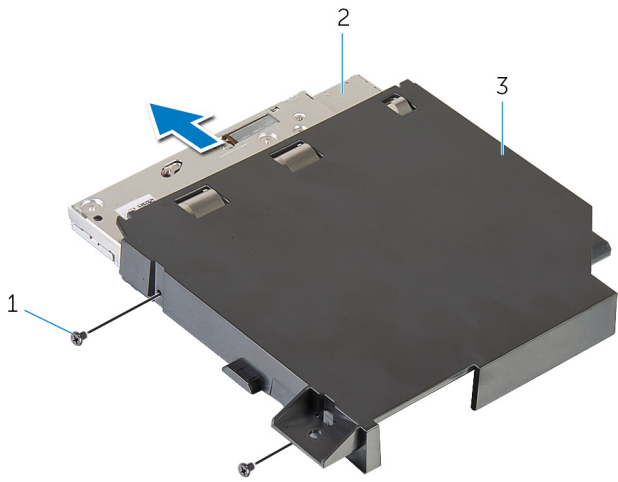
1. [안정 받침대](#)를 분리합니다.
2. 왼쪽과 오른쪽 측면 패널을 분리합니다. "[측면 패널 분리](#)"를 참조하십시오.

절차

1. 새시를 왼쪽으로 눕힙니다.
2. 전원 및 데이터 케이블을 광학 드라이브에서 분리합니다.
3. 광학 드라이브 조립품을 새시에 고정하는 나사(#6-32x6)를 분리합니다.
4. 광학 드라이브 조립품을 밀어 올려 새시에서 분리합니다.



- a. 나사
 - b. 광학 드라이브 조립품
 - c. 데이터 케이블 및 전원 케이블
5. 광학 드라이브 브래킷을 광학 드라이브에 고정하는 나사(M2x3) 2개를 분리합니다.
 6. 광학 드라이브를 밀어 광학 드라이브 브래킷에서 분리합니다.



- a. 나사(2개)
- b. 광학 드라이브
- c. 광학 드라이브 브래킷

광학 드라이브 교체

① 노트: 컴퓨터 내부에서 작업하기 전에 컴퓨터와 함께 제공된 안전 정보를 읽어 보고 [컴퓨터 내부 작업을 시작하기 전에](#)의 단계를 따르십시오. 컴퓨터 내부 작업을 마친 후에 [컴퓨터 내부 작업을 마친 후에](#)의 지침을 따르십시오. 추가 안전 모범 사례는 [Regulatory Compliance\(규정 준수\) 홈페이지\(\[www.dell.com/regulatory_compliance\]\(http://www.dell.com/regulatory_compliance\)\)](#)를 참조하십시오.

절차

1. 광학 드라이브 브래킷의 나사 구멍을 광학 드라이브의 나사 구멍에 맞춥니다.
2. 광학 드라이브를 광학 드라이브 브래킷에 고정하는 나사(M2x3) 2개를 장착합니다.
3. 광학 드라이브 조립품의 나사 구멍을 새시의 나사 구멍에 맞춥니다.
4. 광학 드라이브 베이 조립품을 새시에 고정하는 나사(#6-32x6)를 장착합니다.
5. 광학 드라이브에 전원 케이블 및 데이터 케이블을 꽂습니다.

작업후 필수 조건

1. 왼쪽과 오른쪽 측면 패널을 장착합니다. "[측면 패널 장착](#)"을 참조하십시오.
2. [안정 받침대](#)를 장착합니다.

오른쪽 AlienFX 측면 패널 커넥터 분리

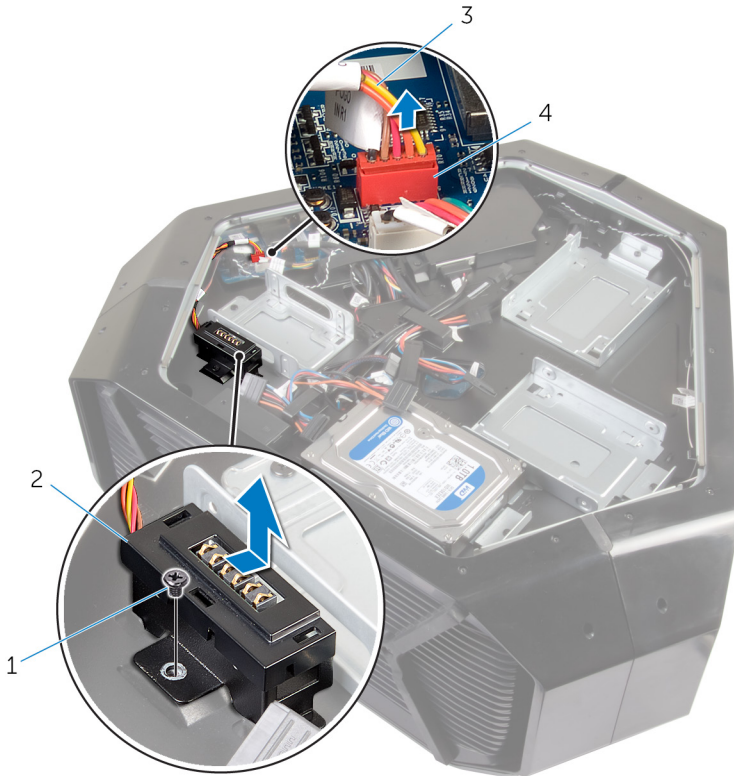
① 노트: 컴퓨터 내부에서 작업하기 전에 컴퓨터와 함께 제공된 안전 정보를 읽어 보고 [컴퓨터 내부 작업을 시작하기 전에](#)의 단계를 따르십시오. 컴퓨터 내부 작업을 마친 후에 [컴퓨터 내부 작업을 마친 후에](#)의 지침을 따르십시오. 추가 안전 모범 사례는 [Regulatory Compliance\(규정 준수\) 홈페이지\(www.dell.com/regulatory_compliance\)](#)를 참조하십시오.

필수 구성 요소

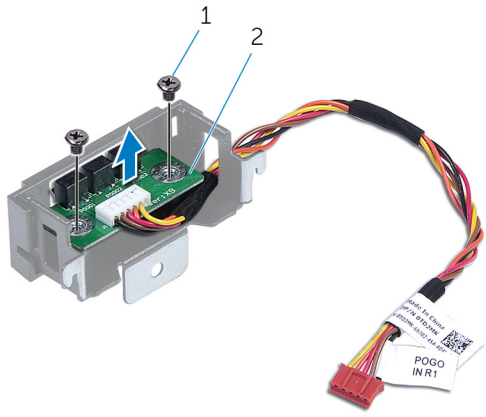
1. [안전 받침대](#)를 분리합니다.
2. 왼쪽과 오른쪽 측면 패널을 분리합니다. "[측면 패널 분리](#)"를 참조하십시오.

절차

1. 새시를 왼쪽으로 눕힙니다.
2. 오른쪽 AlienFX 측면 패널 커넥터를 I/O 보드에 연결하는 오른쪽 AlienFX 측면 패널 케이블을 분리합니다. "[I/O 보드 구성 요소](#)"를 참조하십시오.
3. 오른쪽 AlienFX 측면 패널 커넥터 조립품을 새시에 고정하는 나사(#6-32x6)를 분리합니다.
4. 새시에서 오른쪽 AlienFX 측면 패널 커넥터 조립품을 분리합니다.



1. 나사
2. 오른쪽 AlienFX 측면 패널 커넥터 조립품
3. 오른쪽 AlienFX 측면 패널 케이블
4. 오른쪽 AlienFX 측면 패널 커넥터
5. 오른쪽 AlienFX 측면 패널 커넥터를 브래킷에 고정하는 나사(#6-32x6) 2개를 분리합니다.
6. 브래킷의 슬롯을 통과하는 케이블 라우팅을 분리하고 오른쪽 AlienFX 측면 패널 커넥터를 들어 올려 브래킷에서 분리합니다.



- a. 나사(2개)
- b. 오른쪽 AlienFX 측면 패널 커넥터

오른쪽 AlienFX 측면 패널 커넥터 장착

① 노트: 컴퓨터 내부에서 작업하기 전에 컴퓨터와 함께 제공된 안전 정보를 읽어 보고 [컴퓨터 내부 작업을 시작하기 전에](#)의 단계를 따르십시오. 컴퓨터 내부 작업을 마친 후에 [컴퓨터 내부 작업을 마친 후에](#)의 지침을 따르십시오. 추가 안전 모범 사례는 [Regulatory Compliance\(규정 준수\) 홈페이지\(www.dell.com/regulatory_compliance\)](#)를 참조하십시오.

절차

1. 브래킷의 슬롯을 통해 케이블을 라우팅한 후 오른쪽 AlienFX 측면 패널의 나사 구멍과 브래킷의 나사 구멍을 맞춥니다.
2. 오른쪽 AlienFX 측면 패널 커넥터를 브래킷에 고정하는 나사(#6-32x6) 2개를 장착합니다.
3. 오른쪽 AlienFX 측면 패널 커넥터 조립품의 나사 구멍을 새시의 나사 구멍과 맞춥니다.
4. 오른쪽 AlienFX 측면 패널 커넥터 조립품을 새시에 고정하는 나사(#6-32x6)를 장착합니다.
5. 오른쪽 AlienFX 측면 패널 커넥터를 I/O 보드를 연결하는 케이블을 연결합니다. "[I/O 보드 구성 요소](#)"를 참조하십시오.

작업후 필수 조건

1. 왼쪽과 오른쪽 측면 패널을 장착합니다. "[측면 패널 장착](#)"을 참조하십시오.
2. [안정 받침대](#)를 장착합니다.

왼쪽 AlienFX 측면 패널 커넥터 분리

① 노트: 컴퓨터 내부에서 작업하기 전에 컴퓨터와 함께 제공된 안전 정보를 읽어 보고 [컴퓨터 내부 작업을 시작하기 전에](#)의 단계를 따르십시오. 컴퓨터 내부 작업을 마친 후에 [컴퓨터 내부 작업을 마친 후에](#)의 지침을 따르십시오. 추가 안전 모범 사례는 [Regulatory Compliance\(규정 준수\) 홈페이지\(www.dell.com/regulatory_compliance\)](#)를 참조하십시오.

필수 구성 요소

1. [안정 받침대](#)를 분리합니다.
2. 왼쪽과 오른쪽 측면 패널을 분리합니다. "[측면 패널 분리](#)"를 참조하십시오.

절차

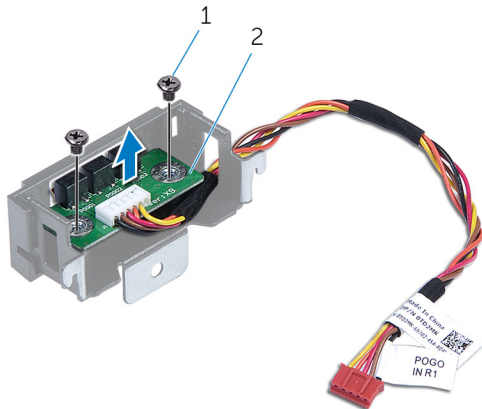
1. 새시를 왼쪽으로 눕힙니다.
2. 왼쪽 AlienFX 측면 패널 커넥터를 I/O 보드에 연결하는 케이블을 분리합니다. "[I/O 보드 구성 요소](#)"를 참조하십시오.



- a. 왼쪽 AlienFX 측면 패널 커넥터
 - b. 왼쪽 AlienFX 측면 패널 케이블
 - c. I/O 보드
3. 새시를 뒤집어 놓습니다.
 4. 새시의 라우팅 가이드를 통과하는 AlienFX 측면 패널 케이블을 분리합니다.
 5. 왼쪽 AlienFX 측면 패널 커넥터 조립품을 새시에 고정하는 나사(#6-32x6)를 분리합니다.
 6. 새시에서 왼쪽 AlienFX 측면 패널 커넥터 조립품을 분리합니다.



- a. 나사
 - b. 왼쪽 AlienFX 측면 패널 커넥터 조립품
7. AlienFX 측면 패널 커넥터를 브래킷에 고정하는 나사(#6-32x6) 2개를 분리합니다.
 8. 브래킷의 슬롯을 통과하는 케이블 라우팅을 분리하고 왼쪽 AlienFX 측면 패널 커넥터를 들어 올려 브래킷에서 분리합니다.



- a. 나사
- b. 왼쪽 AlienFX 측면 패널 커넥터

왼쪽 AlienFX 측면 패널 커넥터 장착

① 노트: 컴퓨터 내부에서 작업하기 전에 컴퓨터와 함께 제공된 안전 정보를 읽어 보고 [컴퓨터 내부 작업을 시작하기 전에](#)의 단계를 따르십시오. 컴퓨터 내부 작업을 마친 후에 [컴퓨터 내부 작업을 마친 후에](#)의 지침을 따르십시오. 추가 안전 모범 사례는 [Regulatory Compliance\(규정 준수\) 홈페이지\(www.dell.com/regulatory_compliance\)](#)를 참조하십시오.

절차

1. 브래킷의 슬롯을 통해 케이블을 라우팅한 후 왼쪽 AlienFX 측면 패널의 나사 구멍과 브래킷의 나사 구멍을 맞춥니다.
2. AlienFX 측면 패널 커넥터를 브래킷에 고정하는 나사(#6-32x6) 2개를 장착합니다.
3. 왼쪽 AlienFX 측면 패널 커넥터의 나사 구멍을 새시의 나사 구멍과 맞춥니다.
4. 왼쪽 AlienFX 측면 패널 커넥터를 새시에 고정하는 나사(#6-32x6)를 장착합니다.
5. 왼쪽 AlienFX 측면 패널 커넥터를 시스템 보드에 연결하는 케이블을 연결합니다. "[I/O 보드 구성 요소](#)"를 참조하십시오.

작업후 필수 조건

1. 왼쪽과 오른쪽 측면 패널을 장착합니다. "[측면 패널 장착](#)"을 참조하십시오.
2. [안정 받침대](#)를 장착합니다.

I/O 보드 제거

① 노트: 컴퓨터 내부에서 작업하기 전에 컴퓨터와 함께 제공된 안전 정보를 읽어 보고 [컴퓨터 내부 작업을 시작하기 전에](#)의 단계를 따르십시오. 컴퓨터 내부 작업을 마친 후에 [컴퓨터 내부 작업을 마친 후에](#)의 지침을 따르십시오. 추가 안전 모범 사례는 [Regulatory Compliance\(규정 준수\) 홈페이지\(www.dell.com/regulatory_compliance\)](#)를 참조하십시오.

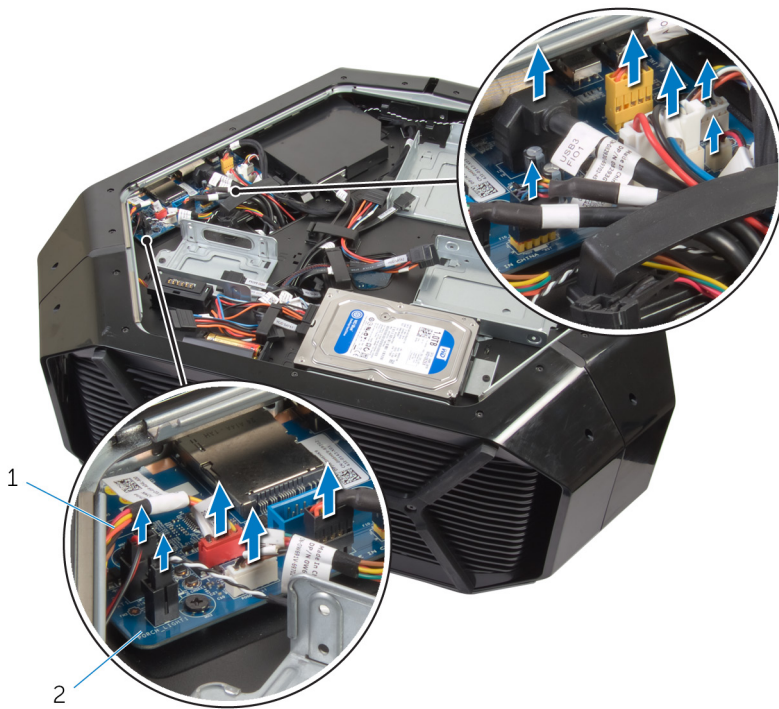
필수 구성 요소

1. [안전 받침대](#)를 분리합니다.
2. 왼쪽과 오른쪽 측면 패널을 분리합니다. "[측면 패널 분리](#)"를 참조하십시오.

절차

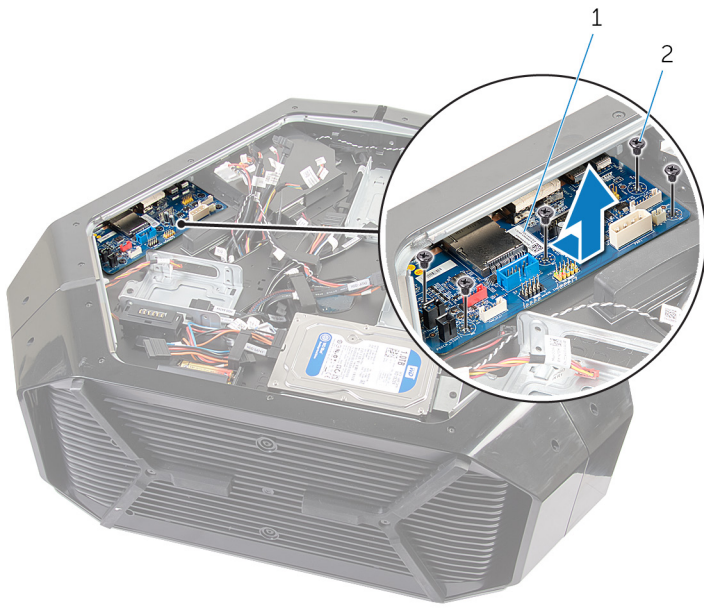
1. 새시를 왼쪽으로 눕힙니다.
2. I/O 보드에서 모든 케이블을 분리합니다.

① 노트: 분리할 때 모든 라우팅 경로를 기록해 놓으면, I/O 보드를 교체한 후에도 케이블을 올바르게 다시 연결할 수 있습니다.



- a. 케이블
- b. I/O 보드

3. I/O 보드를 새시에 고정하는 나사(#6-32x6) 5개를 분리합니다.
4. I/O 보드를 밀어 새시에서 분리합니다.



- a. I/O 보드
- b. 나사(5개)

I/O 보드 장착

① 노트: 컴퓨터 내부에서 작업하기 전에 컴퓨터와 함께 제공된 안전 정보를 읽어 보고 [컴퓨터 내부 작업을 시작하기 전에](#)의 단계를 따르십시오. 컴퓨터 내부 작업을 마친 후에 [컴퓨터 내부 작업을 마친 후에](#)의 지침을 따르십시오. 추가 안전 모범 사례는 [Regulatory Compliance\(규정 준수\) 홈페이지\(\[www.dell.com/regulatory_compliance\]\(http://www.dell.com/regulatory_compliance\)\)](#)를 참조하십시오.

절차

1. I/O 보드의 포트를 새시의 해당 슬롯과 맞추고 제자리에 밀어 넣습니다.
2. I/O 보드의 나사 구멍을 새시의 나사 구멍에 맞춥니다.
3. I/O 보드를 새시에 고정하는 나사(#6-32x6) 5개를 장착합니다.
4. I/O 보드에 케이블을 연결합니다.

① 노트: I/O 보드의 커넥터는 색상으로 구분되어 있습니다. I/O 보드 커넥터의 색상이 케이블 커넥터와 일치하는지 확인합니다. I/O 커넥터에 대한 자세한 내용은 "[I/O 보드 구성 요소](#)"를 참조하십시오.

작업후 필수 조건

1. 왼쪽과 오른쪽 측면 패널을 장착합니다. "[측면 패널 장착](#)"을 참조하십시오.
2. [안정 받침대](#)를 장착합니다.

드라이브 베이 열 센서 케이블 분리

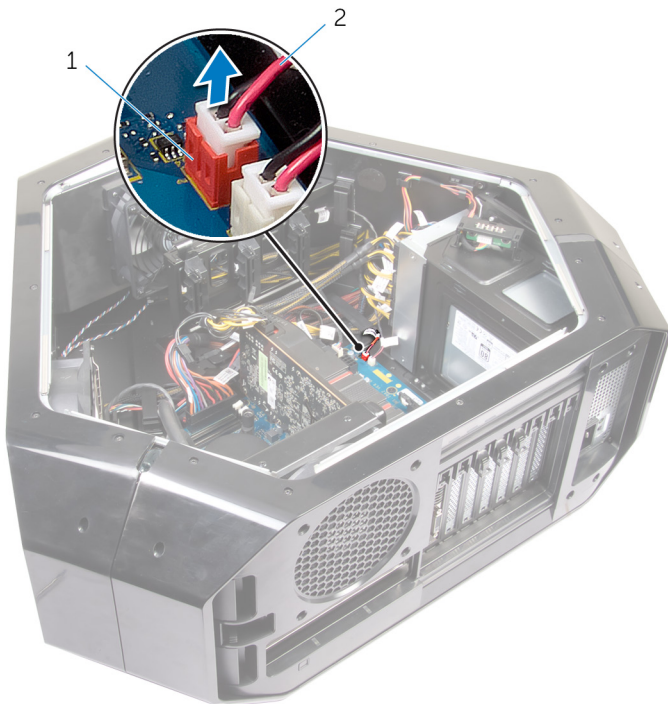
① 노트: 컴퓨터 내부에서 작업하기 전에 컴퓨터와 함께 제공된 안전 정보를 읽어 보고 [컴퓨터 내부 작업을 시작하기 전에](#)의 단계를 따르십시오. 컴퓨터 내부 작업을 마친 후에 [컴퓨터 내부 작업을 마친 후에](#)의 지침을 따르십시오. 추가 안전 모범 사례는 [Regulatory Compliance\(규정 준수\) 홈페이지\(www.dell.com/regulatory_compliance\)](#)를 참조하십시오.

필수 구성 요소

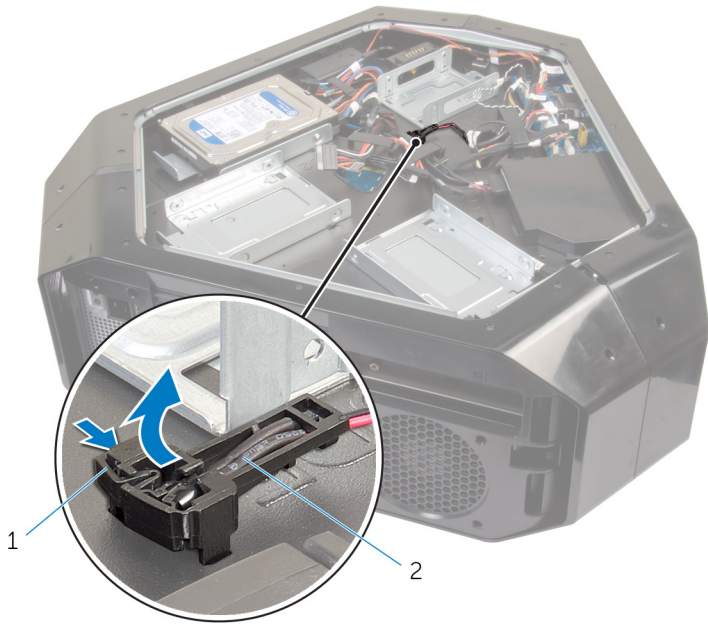
1. [안전 받침대](#)를 분리합니다.
2. 왼쪽과 오른쪽 측면 패널을 분리합니다. "[측면 패널 분리](#)"를 참조하십시오.

절차

1. 새시를 오른쪽으로 눕힙니다.
2. 드라이브 베이 열 센서 케이블을 시스템 보드에서 분리합니다.



- a. 드라이브 베이 열 센서 커넥터
 - b. 드라이브 베이 열 센서 케이블
3. 새시를 뒤집어 놓습니다.
 4. 새시의 슬롯을 통과하는 케이블을 분리합니다.
 5. 드라이브 베이 열 센서를 찾습니다. "[우측 모습](#)"을 참조하십시오.
 6. 분리 탭을 누르고 드라이브 베이 열 센서 케이블을 살짝 들어 새시에서 분리합니다.



- a. 분리 탭
- b. 드라이브 베이 열 센서 케이블

드라이브 베이 열 센서 케이블 장착

① 노트: 컴퓨터 내부에서 작업하기 전에 컴퓨터와 함께 제공된 안전 정보를 읽어 보고 [컴퓨터 내부 작업을 시작하기 전에](#)의 단계를 따르십시오. 컴퓨터 내부 작업을 마친 후에 [컴퓨터 내부 작업을 마친 후에](#)의 지침을 따르십시오. 추가 안전 모범 사례는 [Regulatory Compliance\(규정 준수\) 홈페이지\(\[www.dell.com/regulatory_compliance\]\(http://www.dell.com/regulatory_compliance\)\)](#)를 참조하십시오.

절차

1. 새시의 슬롯을 통해 드라이브 베이 열 센서 케이블을 라우팅합니다.
2. 드라이브 베이 열 센서 케이블의 탭을 새시에 맞춥니다.
3. 드라이브 베이 열 센서 케이블의 분리 탭을 눌러 제자리에 밀어 넣습니다.
4. 새시를 왼쪽으로 눕힙니다.
5. 드라이브 베이 열 센서 케이블을 시스템 보드에 연결합니다. "[시스템 보드 구성 요소](#)"를 참조하십시오.

작업후 필수 조건

1. 왼쪽과 오른쪽 측면 패널을 장착합니다. "[측면 패널 장착](#)"을 참조하십시오.
2. [안정 받침대](#)를 장착합니다.

메모리 모듈 분리

① 노트: 컴퓨터 내부에서 작업하기 전에 컴퓨터와 함께 제공된 안전 정보를 읽어 보고 [컴퓨터 내부 작업을 시작하기 전에](#)의 단계를 따르십시오. 컴퓨터 내부 작업을 마친 후에 [컴퓨터 내부 작업을 마친 후에](#)의 지침을 따르십시오. 추가 안전 모범 사례는 [Regulatory Compliance\(규정 준수\) 홈페이지\(www.dell.com/regulatory_compliance\)](#)를 참조하십시오.

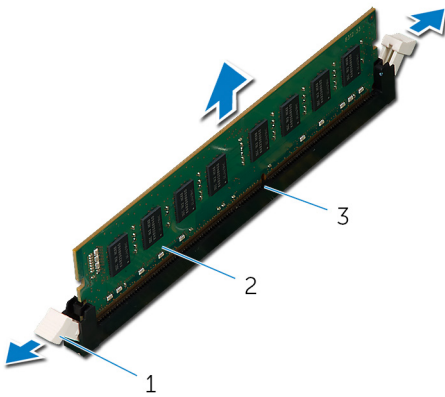
필수 구성 요소

1. [안전 받침대](#)를 분리합니다.
2. 왼쪽과 오른쪽 측면 패널을 분리합니다. "[측면 패널 분리](#)"를 참조하십시오.

절차

1. 새시를 왼쪽으로 눕힙니다.
2. 시스템 보드에서 메모리 모듈을 찾습니다. 메모리 모듈에 대한 자세한 내용은 "[시스템 보드 구성 요소](#)"를 참조하십시오.
3. 메모리 모듈 슬롯의 양쪽 끝에 있는 고정 클립을 손끝으로 조심스럽게 벌립니다.
4. 고정 클립 옆의 메모리 모듈을 잡고 천천히 메모리 모듈 슬롯에서 빼냅니다.

① 노트: 컴퓨터에 설치된 다른 메모리 모듈을 분리하려면 2, 3단계를 반복합니다.



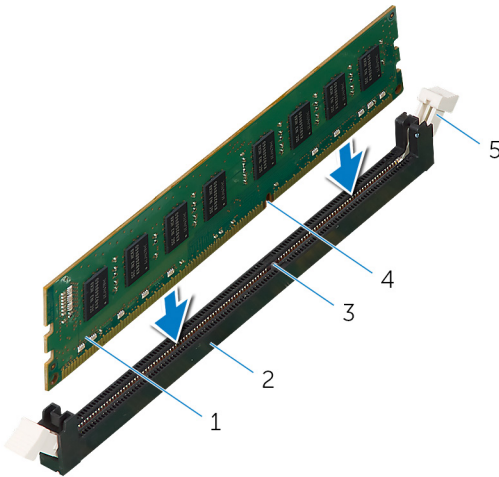
- a. 고정 클립(2)
- b. 메모리 모듈
- c. 메모리 모듈 슬롯

메모리 모듈 장착

① 노트: 컴퓨터 내부에서 작업하기 전에 컴퓨터와 함께 제공된 안전 정보를 읽어 보고 [컴퓨터 내부 작업을 시작하기 전에](#)의 단계를 따르십시오. 컴퓨터 내부 작업을 마친 후에 [컴퓨터 내부 작업을 마친 후에](#)의 지침을 따르십시오. 추가 안전 모범 사례는 [Regulatory Compliance\(규정 준수\) 홈페이지\(\[www.dell.com/regulatory_compliance\]\(http://www.dell.com/regulatory_compliance\)\)](#)를 참조하십시오.

절차

1. 메모리 모듈의 노치를 메모리 모듈 슬롯의 탭에 맞춥니다.
 2. 메모리 모듈이 올바르게 끼워지고 고정 클립이 제자리에 잠길 때까지 메모리 모듈 커넥터에 밀어 넣습니다.
- ① 노트: 고정 클립이 잠금 위치로 돌아갑니다. 소리가 나지 않으면 메모리 모듈을 분리했다가 다시 설치합니다.



- | | |
|-----------|--------------|
| 1. 메모리 모듈 | 2. 메모리 모듈 슬롯 |
| 3. 노치 | 4. 탭 |
| 5. 고정 클립 | |

작업후 필수 조건

1. 왼쪽과 오른쪽 측면 패널을 장착합니다. "[측면 패널 장착](#)"을 참조하십시오.
2. [안정 받침대](#)를 장착합니다.

그래픽 카드 분리

① 노트: 컴퓨터 내부에서 작업하기 전에 컴퓨터와 함께 제공된 안전 정보를 읽어 보고 [컴퓨터 내부 작업을 시작하기 전에](#)의 단계를 따르십시오. 컴퓨터 내부 작업을 마친 후에 [컴퓨터 내부 작업을 마친 후에](#)의 지침을 따르십시오. 추가 안전 모범 사례는 [Regulatory Compliance\(규정 준수\) 홈페이지\(\[www.dell.com/regulatory_compliance\]\(http://www.dell.com/regulatory_compliance\)\)](#)를 참조하십시오.

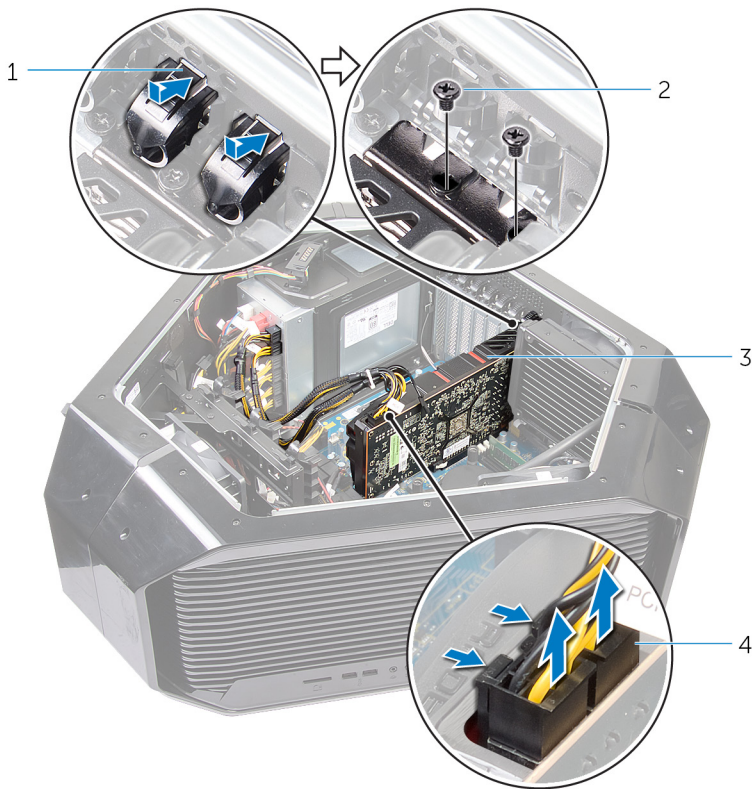
필수 구성 요소

1. [안정 받침대](#)를 분리합니다.
2. 왼쪽과 오른쪽 측면 패널을 분리합니다. "[측면 패널 분리](#)"를 참조하십시오.

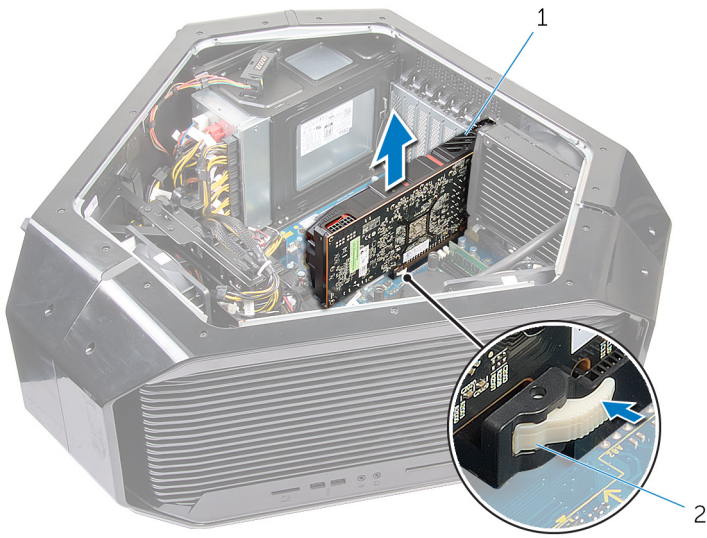
절차

1. 새시를 오른쪽으로 눕힙니다.
2. 전원 케이블 커넥터의 분리 클립을 누르고 그래픽 카드에서 전원 케이블을 분리합니다.
3. 그래픽 카드를 새시에 고정하는 나사를 덮고 있는 나사 덮개를 밀어 누릅니다.
4. 그래픽 카드를 새시에 고정하는 나사(#6-32x6) 2개를 분리합니다.
5. 전원 케이블 커넥터의 분리 탭을 눌러 그래픽 카드에서 전원 케이블을 분리합니다.

① 노트: 전원 공급 장치 커넥터의 위치(PCIE1, PCIE2 및 PCIE3)는 설치되어 있는 비디오 카드에 따라 다릅니다.



- | | |
|-----------|---------------|
| 1. 나사 덮개 | 2. 나사(2개) |
| 3. 그래픽 카드 | 4. 전원 케이블(2개) |
6. 그래픽 카드 커넥터의 고정 탭을 누른 상태로 카드 상단 모서리를 잡은 후 카드를 슬롯에서 빼냅니다.



- a. 그래픽 카드
- b. 고정 탭

그래픽 카드 장착

① 노트: 컴퓨터 내부에서 작업하기 전에 컴퓨터와 함께 제공된 안전 정보를 읽어 보고 [컴퓨터 내부 작업을 시작하기 전에](#)의 단계를 따르십시오. 컴퓨터 내부 작업을 마친 후에 [컴퓨터 내부 작업을 마친 후에](#)의 지침을 따르십시오. 추가 안전 모범 사례는 [Regulatory Compliance\(규정 준수\) 홈페이지\(\[www.dell.com/regulatory_compliance\]\(http://www.dell.com/regulatory_compliance\)\)](#)를 참조하십시오.

절차

1. 시스템 보드의 PCI-Express 카드 커넥터에 그래픽 카드를 맞춥니다.
2. 카드를 커넥터에 끼우고 아래로 힘을 주어 누릅니다. 카드가 확실히 장착되었는지 확인하십시오.
3. 그래픽 카드를 새시에 고정하는 나사(#6-32x6) 2개를 장착합니다.
4. 그래픽 카드에 전원 케이블을 연결합니다.
① 노트: 전원 공급 장치 커넥터의 위치(PCI-E1, PCI-E2 및 PCI-E3)는 설치되어 있는 비디오 카드에 따라 다릅니다.
5. 새시 외부에서 나사 덮개를 안쪽으로 밀어 그래픽 카드를 새시에 고정하는 나사를 덮습니다.
6. 그래픽 카드에 전원 케이블을 연결합니다.

작업후 필수 조건

1. 왼쪽과 오른쪽 측면 패널을 장착합니다. "[측면 패널 장착](#)"을 참조하십시오.
2. [안정 받침대](#)를 장착합니다.

다중 그래픽 카드 분리

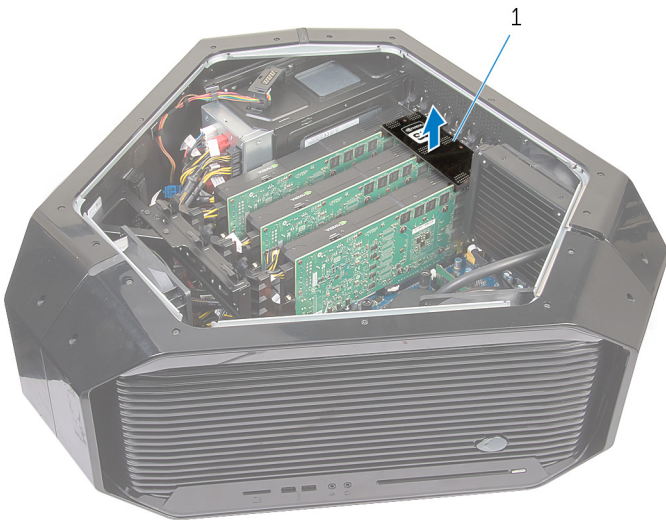
① 노트: 컴퓨터 내부에서 작업하기 전에 컴퓨터와 함께 제공된 안전 정보를 읽어 보고 [컴퓨터 내부 작업을 시작하기 전에](#)의 단계를 따르십시오. 컴퓨터 내부 작업을 마친 후에 [컴퓨터 내부 작업을 마친 후에](#)의 지침을 따르십시오. 추가 안전 모범 사례는 [Regulatory Compliance\(규정 준수\) 홈페이지\(www.dell.com/regulatory_compliance\)](#)를 참조하십시오.

필수 구성 요소

1. [안정 받침대](#)를 분리합니다.
2. 왼쪽과 오른쪽 측면 패널을 분리합니다. "[측면 패널 분리](#)"를 참조하십시오.

절차

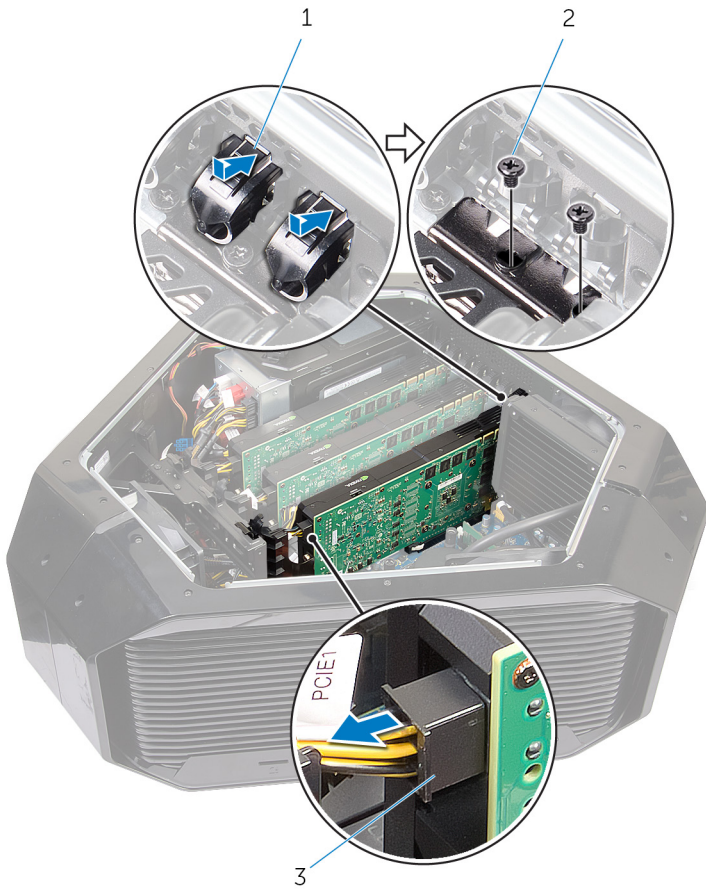
1. 새시를 오른쪽으로 눕힙니다.
2. 그래픽 카드를 연결하는 그래픽 브리지를 들어 올립니다.



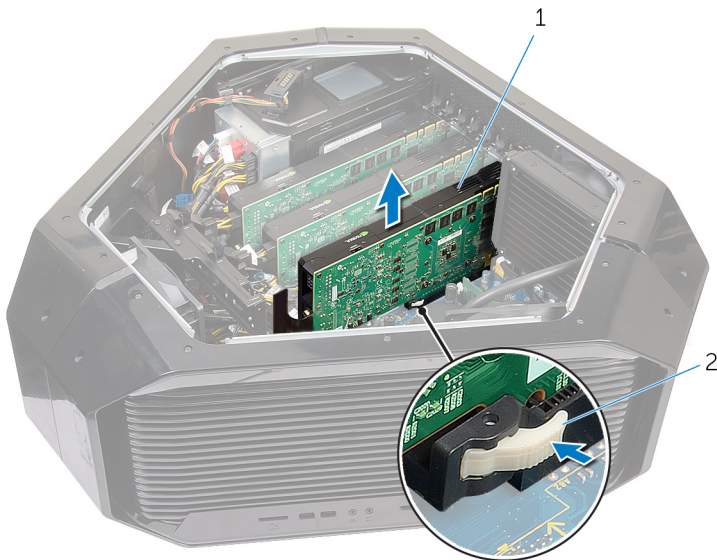
a. 그래픽 브리지

3. PCI-Express 카드 커넥터(SLOT1)의 그래픽 카드부터 그래픽 카드를 고정하는 나사를 뒹고 있는 나사 덮개를 눌러 밟니다.
4. 그래픽 카드를 새시에 고정하는 나사(#6-32x6) 2개를 분리합니다.
5. 전원 케이블 커넥터의 분리 탭을 눌러 그래픽 카드에서 전원 케이블을 분리합니다.

① 노트: 전원 공급 장치 커넥터의 위치(PCIE1, PCIE2 및 PCIE3)는 설치되어 있는 비디오 카드에 따라 다릅니다.



- a. 나사 덮개
 - b. 나사(2개)
 - c. 전원 케이블(2개)
6. 카드 커넥터의 고정 탭을 누른 채 카드 상단 모서리를 잡은 후 카드를 카드 커넥터에서 빼냅니다.



- a. 그래픽 카드
 - b. 고정 탭
7. PCI-Express 카드 커넥터(SLOT4) 및 PCI-Express x16 카드 커넥터(SLOT7)에서 그래픽 카드를 분리하려면 2~7단계를 반복합니다.

다중 그래픽 카드 장착

① 노트: 컴퓨터 내부에서 작업하기 전에 컴퓨터와 함께 제공된 안전 정보를 읽어 보고 [컴퓨터 내부 작업을 시작하기 전에](#)의 단계를 따르십시오. 컴퓨터 내부 작업을 마친 후에 [컴퓨터 내부 작업을 마친 후에](#)의 지침을 따르십시오. 추가 안전 모범 사례는 [Regulatory Compliance\(규정 준수\) 홈페이지\(\[www.dell.com/regulatory_compliance\]\(http://www.dell.com/regulatory_compliance\)\)](#)를 참조하십시오.

절차

1. 카드를 커넥터에 놓고 아래로 힘을 주어 누릅니다. 카드가 슬롯에 확실히 장착되었는지 확인하십시오.
2. 그래픽 카드를 새시에 고정하는 나사(#6-32x6) 2개를 장착합니다.
3. 그래픽 카드를 연결하는 그래픽 브리지를 놓습니다.
4. 그래픽 카드에 전원 케이블을 연결합니다.
① 노트: 전원 공급 장치 커넥터의 위치(PCIE1, PCIE2 및 PCIE3)는 설치되어 있는 비디오 카드에 따라 다릅니다.
5. 새시 외부에서 나사 덮개를 안쪽으로 밀어 그래픽 카드를 고정하는 나사를 덮습니다.

작업후 필수 조건

1. 왼쪽과 오른쪽 측면 패널을 장착합니다. "[측면 패널 장착](#)"을 참조하십시오.
2. [안정 받침대](#)를 장착합니다.

전체 길이 그래픽 카드 분리

① 노트: 컴퓨터 내부에서 작업하기 전에 컴퓨터와 함께 제공된 안전 정보를 읽어 보고 [컴퓨터 내부 작업을 시작하기 전에](#)의 단계를 따르십시오. 컴퓨터 내부 작업을 마친 후에 [컴퓨터 내부 작업을 마친 후에](#)의 지침을 따르십시오. 추가 안전 모범 사례는 [Regulatory Compliance\(규정 준수\) 홈페이지\(www.dell.com/regulatory_compliance\)](#)를 참조하십시오.

필수 구성 요소

1. [안정 받침대](#)를 분리합니다.
2. 왼쪽과 오른쪽 측면 패널을 분리합니다. "[측면 패널 분리](#)"를 참조하십시오.

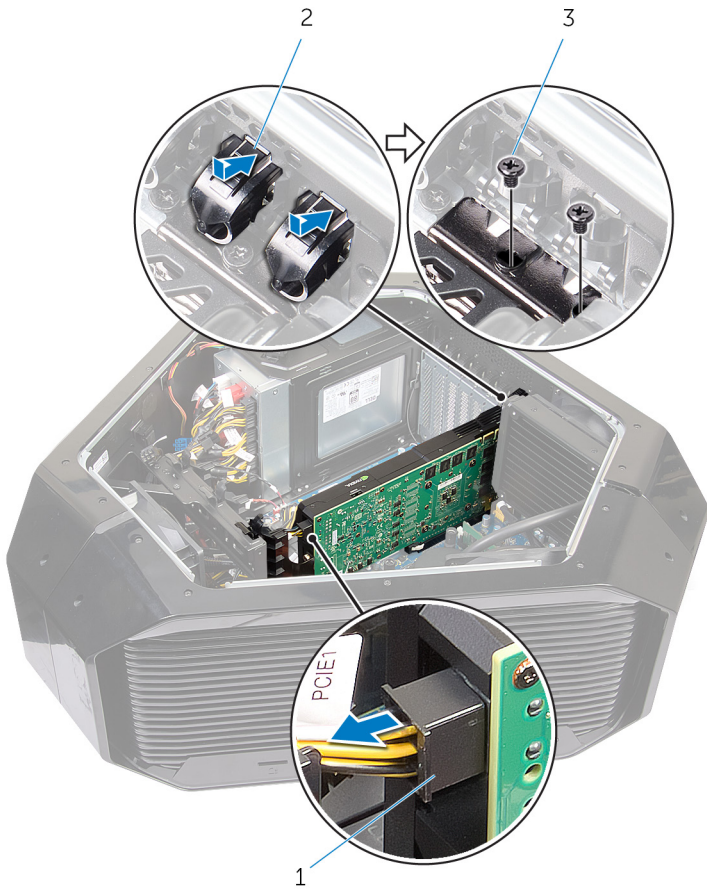
절차

1. 새시를 오른쪽으로 눕힙니다.
2. 시스템 보드에서 그래픽 카드(PCI-Express 카드 커넥터)를 찾습니다. 그래픽 커넥터에 대한 자세한 내용은 "[시스템 보드 구성 요소](#)"를 참조하십시오.
3. 클램프의 고정 탭을 길게 누릅니다.
4. 클램프를 브래킷에서 당겨 빼냅니다.



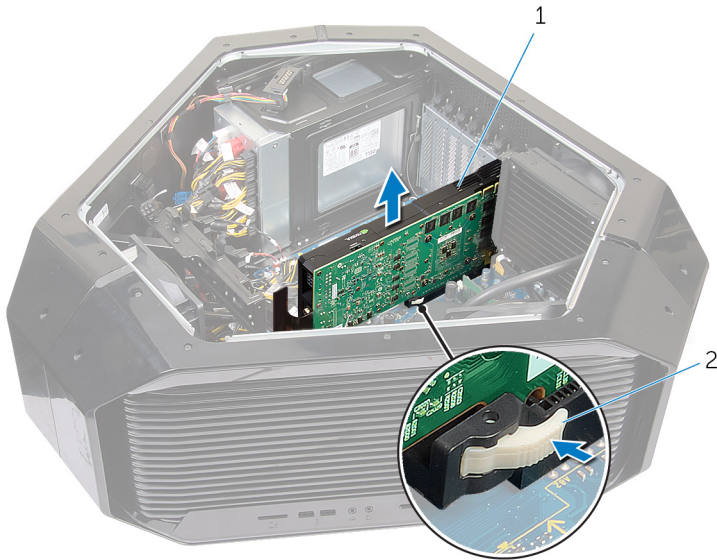
- a. 클램프
 - b. 고정 탭
 - c. 브래킷
5. 그래픽 카드를 새시에 고정하는 나사를 덮고 있는 나사 덮개를 밀어 누릅니다.
 6. 그래픽 카드를 새시에 고정하는 나사(#6-32x6) 2개를 분리합니다.
 7. 전원 케이블 커넥터의 분리 탭을 눌러 그래픽 카드에서 전원 케이블을 분리합니다.

① 노트: 전원 공급 장치 커넥터의 위치(PCI-E1, PCI-E2 및 PCI-E3)는 설치되어 있는 비디오 카드에 따라 다릅니다.



- a. 나사 덮개
- b. 나사(2개)
- c. 전원 케이블(2개)

8. 카드 커넥터의 고정 탭을 누른 채 카드 상단 모서리를 잡은 후 카드를 카드 커넥터에서 빼냅니다.



- a. 그래픽 카드
- b. 고정 탭

전체 길이 그래픽 카드 장착

① 노트: 컴퓨터 내부에서 작업하기 전에 컴퓨터와 함께 제공된 안전 정보를 읽어 보고 [컴퓨터 내부 작업을 시작하기 전에](#)의 단계를 따르십시오. 컴퓨터 내부 작업을 마친 후에 [컴퓨터 내부 작업을 마친 후에](#)의 지침을 따르십시오. 추가 안전 모범 사례는 [Regulatory Compliance\(규정 준수\) 홈페이지\(\[www.dell.com/regulatory_compliance\]\(http://www.dell.com/regulatory_compliance\)\)](#)를 참조하십시오.

절차

1. 시스템 보드의 PCI-Express 카드 커넥터에 그래픽 카드를 맞춥니다.
2. 카드를 커넥터에 놓고 아래로 힘을 주어 누릅니다. 카드가 확실히 장착되었는지 확인하십시오.
3. 클램프의 고정 탭을 길게 누릅니다.
4. 클램프를 다시 브래킷 쪽으로 밀습니다.
5. 그래픽 카드를 새시에 고정하는 나사(#6-32x6) 2개를 장착합니다.
6. 그래픽 카드에 전원 케이블을 연결합니다.

① 노트: 전원 공급 장치 커넥터의 위치(PCIE1, PCIE2 및 PCIE3)는 설치되어 있는 비디오 카드에 따라 다릅니다.

7. 새시 외부에서 나사 덮개를 안쪽으로 밀어 그래픽 카드를 고정하는 나사를 덮습니다.

작업후 필수 조건

1. 왼쪽과 오른쪽 측면 패널을 장착합니다. "[측면 패널 장착](#)"을 참조하십시오.
2. [안정 받침대](#)를 장착합니다.

무선 카드 분리

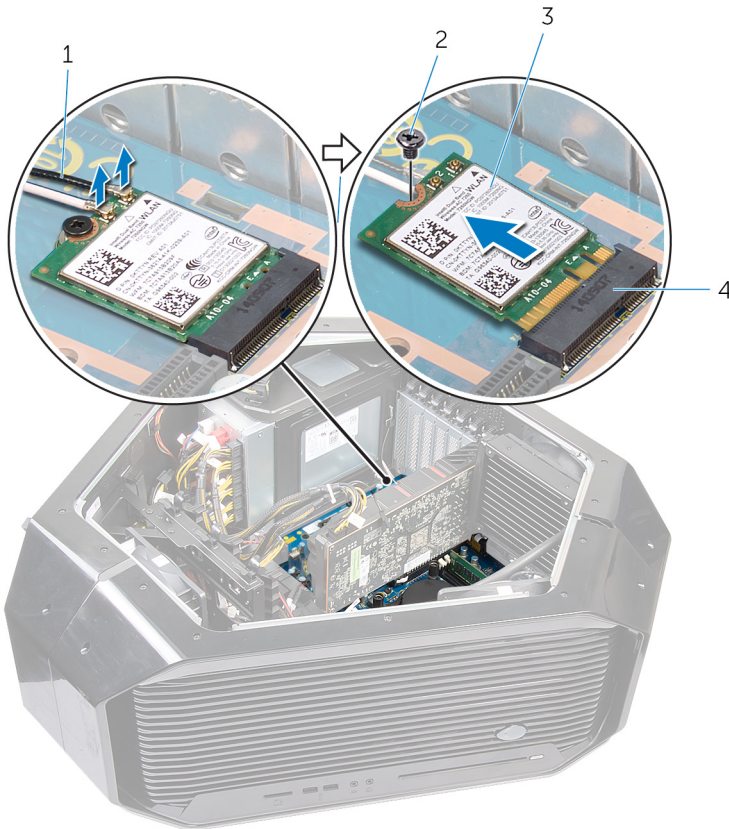
① 노트: 컴퓨터 내부에서 작업하기 전에 컴퓨터와 함께 제공된 안전 정보를 읽어 보고 [컴퓨터 내부 작업을 시작하기 전에](#)의 단계를 따르십시오. 컴퓨터 내부 작업을 마친 후에 [컴퓨터 내부 작업을 마친 후에](#)의 지침을 따르십시오. 추가 안전 모범 사례는 [Regulatory Compliance\(규정 준수\) 홈페이지\(www.dell.com/regulatory_compliance\)](#)를 참조하십시오.

필수 구성 요소

1. 안정 받침대를 분리합니다. "[안정 받침대 분리](#)"를 참조하십시오.
2. 왼쪽과 오른쪽 측면 패널을 분리합니다. "[측면 패널 분리](#)"를 참조하십시오.
3. 다중 그래픽 카드가 설치되어 있는 경우 해당 그래픽 카드를 분리하십시오. "[다중 그래픽 카드 분리](#)"를 참조하십시오.

절차

1. 새시를 오른쪽으로 눕힙니다.
2. 무선 카드에서 안테나 케이블을 분리합니다.
3. 무선 카드를 새시에 고정하는 나사(M2x3)를 분리합니다.
4. 무선 카드를 밀어서 무선 카드 슬롯 밖으로 빼냅니다.



1. 안테나 케이블
3. 무선 카드

2. 나사
4. 무선 카드 슬롯

무선 카드 장착

① 노트: 컴퓨터 내부에서 작업하기 전에 컴퓨터와 함께 제공된 안전 정보를 읽어 보고 [컴퓨터 내부 작업을 시작하기 전에](#)의 단계를 따르십시오. 컴퓨터 내부 작업을 마친 후에 [컴퓨터 내부 작업을 마친 후에](#)의 지침을 따르십시오. 추가 안전 모범 사례는 [Regulatory Compliance\(규정 준수\) 홈페이지\(www.dell.com/regulatory_compliance\)](#)를 참조하십시오.

절차

1. 무선 카드에 안테나 케이블을 연결합니다.
2. 무선 카드의 노치를 무선 카드 슬롯의 탭에 맞춥니다.
3. 무선 카드를 일정한 각도로 커넥터에 삽입합니다.
4. 무선 카드를 새시에 고정하는 나사(M2x3)를 장착합니다.
안테나 케이블 끝단의 레이블은 컴퓨터에서 지원되는 무선 카드에 대한 색상표를 나타냅니다.

표 2. 안테나 케이블 색상표

무선 카드의 커넥터	안테나 케이블 스티커 색상
보조(1개)	검정색
주(2개)	흰색

작업후 필수 조건

1. 다중 그래픽 카드가 있는 경우 그래픽 카드를 장착하십시오. "[다중 그래픽 카드 장착](#)"을 참조하십시오.
2. 왼쪽과 오른쪽 측면 패널을 장착합니다. "[측면 패널 장착](#)"을 참조하십시오.
3. [안정 받침대](#)를 장착합니다.

코인 셀 배터리 분리

① 노트: 컴퓨터 내부에서 작업하기 전에 컴퓨터와 함께 제공된 안전 정보를 읽어 보고 [컴퓨터 내부 작업을 시작하기 전에](#)의 단계를 따르십시오. 컴퓨터 내부 작업을 마친 후에 [컴퓨터 내부 작업을 마친 후에](#)의 지침을 따르십시오. 추가 안전 모범 사례는 [Regulatory Compliance\(규정 준수\) 홈페이지\(www.dell.com/regulatory_compliance\)](#)를 참조하십시오.

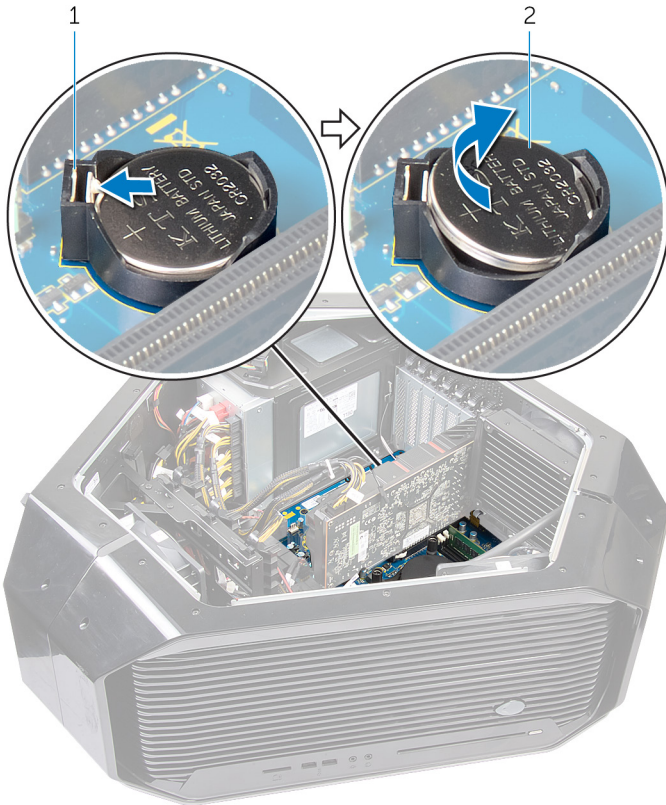
△ 주의: 코인 셀 배터리를 분리하면 BIOS 설정 프로그램 설정을 기본값으로 재설정합니다. 코인 셀 배터리를 제거하기 전에 BIOS 설정 프로그램 설정을 기록하는 것이 좋습니다.

필수 구성 요소

1. [안정 받침대](#)를 분리합니다.
2. 왼쪽과 오른쪽 측면 패널을 분리합니다. "[측면 패널 분리](#)"를 참조하십시오.
3. 다중 그래픽 카드가 설치되어 있는 경우 해당 그래픽 카드를 분리하십시오. "[다중 그래픽 카드 분리](#)"를 참조하십시오.

절차

1. 새시를 오른쪽으로 눕힙니다.
2. 코인 셀 배터리 분리 레버를 눌러 코인 셀 배터리를 분리합니다.



- a. 코인 셀 배터리 분리 레버
- b. 코인 셀 전지

코인 셀 배터리 장착

① 노트: 컴퓨터 내부에서 작업하기 전에 컴퓨터와 함께 제공된 안전 정보를 읽어 보고 [컴퓨터 내부 작업을 시작하기 전에](#)의 단계를 따르십시오. 컴퓨터 내부 작업을 마친 후에 [컴퓨터 내부 작업을 마친 후에](#)의 지침을 따르십시오. 추가 안전 모범 사례는 [Regulatory Compliance\(규정 준수\) 홈페이지\(\[www.dell.com/regulatory_compliance\]\(http://www.dell.com/regulatory_compliance\)\)](#)를 참조하십시오.

절차

+로 표시된 면이 위를 향하도록 코인 셀 배터리를 소켓에 끼우고 코인 셀 배터리를 소켓으로 눌러 넣습니다.

작업후 필수 조건

1. 다중 그래픽 카드가 설치되어 있는 경우 그래픽 카드를 장착하십시오. "[다중 그래픽 카드 장착](#)"을 참조하십시오.
2. 왼쪽과 오른쪽 측면 패널을 장착합니다. "[측면 패널 장착](#)"을 참조하십시오.
3. [안정 받침대](#)를 분리합니다.

상단 팬 분리

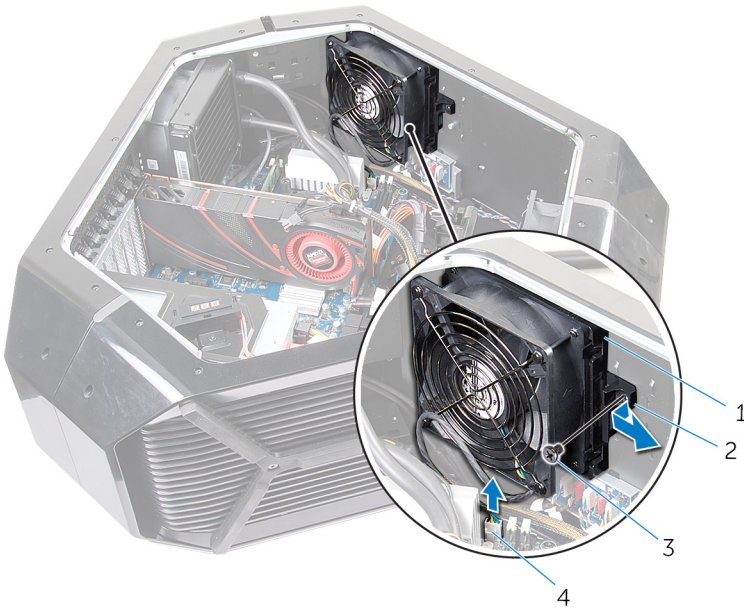
① 노트: 컴퓨터 내부에서 작업하기 전에 컴퓨터와 함께 제공된 안전 정보를 읽어 보고 [컴퓨터 내부 작업을 시작하기 전에](#)의 단계를 따르십시오. 컴퓨터 내부 작업을 마친 후에 [컴퓨터 내부 작업을 마친 후에](#)의 지침을 따르십시오. 추가 안전 모범 사례는 [Regulatory Compliance\(규정 준수\) 홈페이지\(\[www.dell.com/regulatory_compliance\]\(http://www.dell.com/regulatory_compliance\)\)](#)를 참조하십시오.

필수 구성 요소

1. [안정 받침대](#)를 분리합니다.
2. 왼쪽과 오른쪽 측면 패널을 분리합니다. "[측면 패널 분리](#)"를 참조하십시오.

절차

1. 새시를 오른쪽으로 눕힙니다.
2. 새시에 상단 팬을 고정하는 나사(#6-32x6)를 분리합니다.
3. 분리 탭을 새시에서 당기고 상단 팬을 오른쪽으로 옮깁니다.
4. 상단 팬을 들어 올려 새시에서 분리합니다.



- | | |
|---------|--------------|
| 1. 상단 팬 | 2. 분리 탭 |
| 3. 나사 | 4. 메모리 팬 케이블 |

상단 팬 장착

① 노트: 컴퓨터 내부에서 작업하기 전에 컴퓨터와 함께 제공된 안전 정보를 읽어 보고 [컴퓨터 내부 작업을 시작하기 전에](#)의 단계를 따르십시오. 컴퓨터 내부 작업을 마친 후에 [컴퓨터 내부 작업을 마친 후에](#)의 지침을 따르십시오. 추가 안전 모범 사례는 [Regulatory Compliance\(규정 준수\) 홈페이지\(\[www.dell.com/regulatory_compliance\]\(http://www.dell.com/regulatory_compliance\)\)](#)를 참조하십시오.

절차

1. 상단 팬의 탭을 새시의 슬롯에 맞추고 제자리에 끼워질 때까지 팬을 밀어 넣습니다.
2. 새시에 상단 팬을 고정하는 나사(#6-32x6)를 장착합니다.

작업후 필수 조건

1. 왼쪽과 오른쪽 측면 패널을 장착합니다. "[측면 패널 장착](#)"을 참조하십시오.
2. [안정 받침대](#)를 장착합니다.

로고 보드 분리

① 노트: 컴퓨터 내부에서 작업하기 전에 컴퓨터와 함께 제공된 안전 정보를 읽어 보고 [컴퓨터 내부 작업을 시작하기 전에](#)의 단계를 따르십시오. 컴퓨터 내부 작업을 마친 후에 [컴퓨터 내부 작업을 마친 후에](#)의 지침을 따르십시오. 추가 안전 모범 사례는 [Regulatory Compliance\(규정 준수\) 홈페이지\(www.dell.com/regulatory_compliance\)](#)를 참조하십시오.

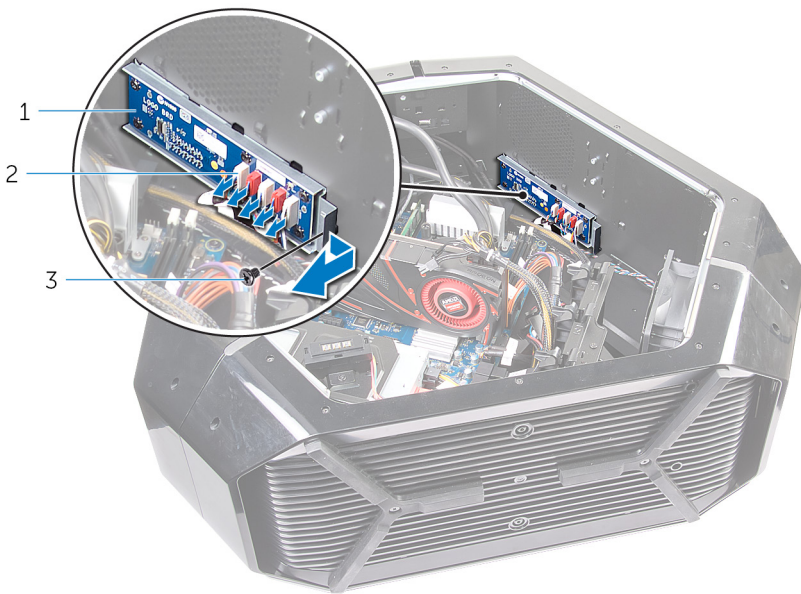
필수 구성 요소

1. [안정 받침대](#)를 분리합니다.
2. 왼쪽과 오른쪽 측면 패널을 분리합니다. "[측면 패널 분리](#)"를 참조하십시오.
3. [상단 팬](#)을 분리합니다.

절차

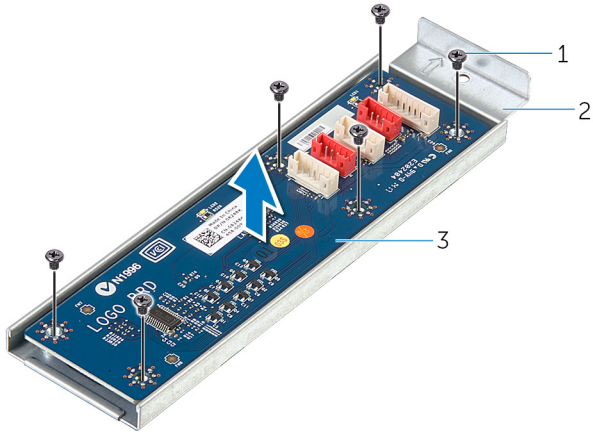
① 노트: 분리할 때 모든 라우팅 경로를 기록해 놓으면, 로고 보드를 교체한 후에도 케이블을 올바르게 다시 연결할 수 있습니다.

1. 새시를 오른쪽으로 눕힙니다.
2. 로고 보드에서 모든 케이블을 분리합니다.
3. 로고 보드를 새시에 고정하는 나사(#6-32x6)를 분리합니다.
4. 로고 보드를 밀어 새시에서 분리합니다.



- a. 로고 보드
- b. 커넥터
- c. 나사

5. 로고 보드를 브래킷에 고정하는 나사(# 6-32x6) 6개를 분리합니다.
6. 브래킷에서 로고 보드를 분리합니다.



- a. 나사(6개)
- b. 로고 보드 브래킷
- c. 로고 보드

로고 보드 장착

① 노트: 컴퓨터 내부에서 작업하기 전에 컴퓨터와 함께 제공된 안전 정보를 읽어 보고 [컴퓨터 내부 작업을 시작하기 전에](#)의 단계를 따르십시오. 컴퓨터 내부 작업을 마친 후에 [컴퓨터 내부 작업을 마친 후에](#)의 지침을 따르십시오. 추가 안전 모범 사례는 [Regulatory Compliance\(규정 준수\) 홈페이지\(\[www.dell.com/regulatory_compliance\]\(http://www.dell.com/regulatory_compliance\)\)](#)를 참조하십시오.

절차

1. 로고 보드의 나사 구멍을 브래킷의 나사 구멍에 맞추고 로고 보드를 제자리에 밀어 넣습니다.
2. 로고 보드를 브래킷에 고정하는 나사(#6-32x6) 6개를 장착합니다.
3. 로고 보드를 새시 안쪽에 밀어 넣습니다.
4. 로고 보드를 브래킷에 고정하는 나사(# 6-32x6)를 장착합니다.
5. 로고 보드에 해당 케이블을 배선 및 연결합니다.

작업후 필수 조건

1. 왼쪽과 오른쪽 측면 패널을 장착합니다. "[측면 패널 장착](#)"을 참조하십시오.
2. [안정 받침대](#)를 장착합니다.

솔리드 상태 드라이브 분리

① 노트: 컴퓨터 내부에서 작업하기 전에 컴퓨터와 함께 제공된 안전 정보를 읽어 보고 [컴퓨터 내부 작업을 시작하기 전에](#)의 단계를 따르십시오. 컴퓨터 내부 작업을 마친 후에 [컴퓨터 내부 작업을 마친 후에](#)의 지침을 따르십시오. 추가 안전 모범 사례는 [Regulatory Compliance\(규정 준수\) 홈페이지\(www.dell.com/regulatory_compliance\)](#)를 참조하십시오.

△ 주의: 솔리드 상태 드라이브는 충격에 약합니다. 솔리드 상태 드라이브를 다룰 때는 주의합니다.

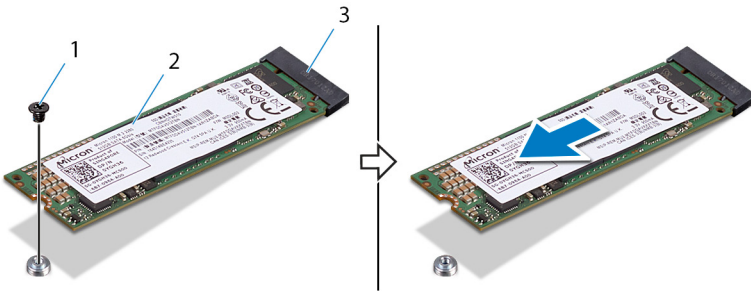
△ 주의: 데이터 손실 위험이 있으므로 컴퓨터가 켜져 있거나 절전 모드인 상태에서 고정 상태 드라이브를 분리하지 마십시오.

필수 구성 요소

1. [안정 받침대](#)를 분리합니다.
2. 왼쪽과 오른쪽 측면 패널을 분리합니다. "[측면 패널 분리](#)"를 참조하십시오.

절차

1. 새시를 오른쪽으로 눕힙니다.
2. 시스템 보드에서 솔리드 스테이트 드라이브를 찾습니다. 솔리드 스테이트 드라이브에 대한 자세한 내용은 "[시스템 보드 구성 요소](#)"를 참조하십시오.
3. 솔리드 스테이트 드라이브를 시스템 보드에 고정하는 나사(M2x2.5)를 분리합니다.
4. 솔리드 스테이트 드라이브를 시스템 보드의 솔리드 스테이트 드라이브 슬롯에서 밀어 분리합니다.



- a. 나사
- b. SSD
- c. SSD 슬롯

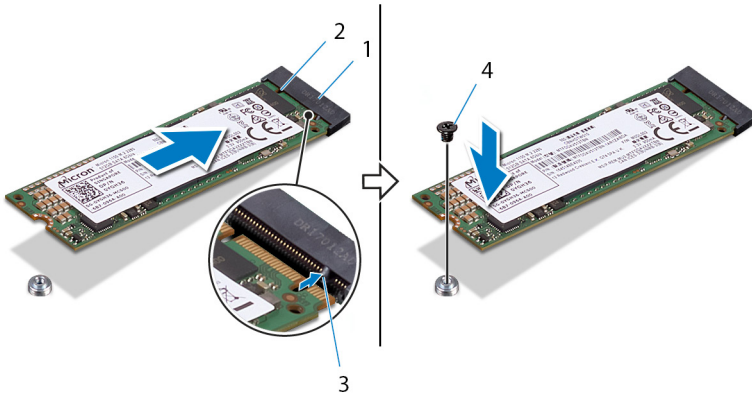
솔리드 상태 드라이브 장착

① 노트: 컴퓨터 내부에서 작업하기 전에 컴퓨터와 함께 제공된 안전 정보를 읽어 보고 [컴퓨터 내부 작업을 시작하기 전에](#)의 단계를 따르십시오. 컴퓨터 내부 작업을 마친 후에 [컴퓨터 내부 작업을 마친 후에](#)의 지침을 따르십시오. 추가 안전 모범 사례는 [Regulatory Compliance\(규정 준수\) 홈페이지\(www.dell.com/regulatory_compliance\)](#)를 참조하십시오.

△ 주의: 솔리드 상태 드라이브는 충격에 약합니다. 솔리드 상태 드라이브를 다룰 때는 주의합니다.

절차

1. SSD의 노치를 SSD 슬롯의 탭에 맞추고 SSD를 해당 슬롯으로 밀어 넣습니다.
2. 솔리드 스테이트 드라이브의 나사 구멍을 시스템 보드의 나사 구멍에 맞춥니다.
3. 솔리드 스테이트 드라이브를 시스템 보드에 고정하는 나사(M2x2.5)를 장착합니다.



1. SSD 슬롯
3. 탭

2. 노치
4. 나사

작업후 필수 조건

1. 왼쪽과 오른쪽 측면 패널을 장착합니다. "[측면 패널 장착](#)"을 참조하십시오.
2. [안정 받침대](#)를 장착합니다.

PCI 팬 분리

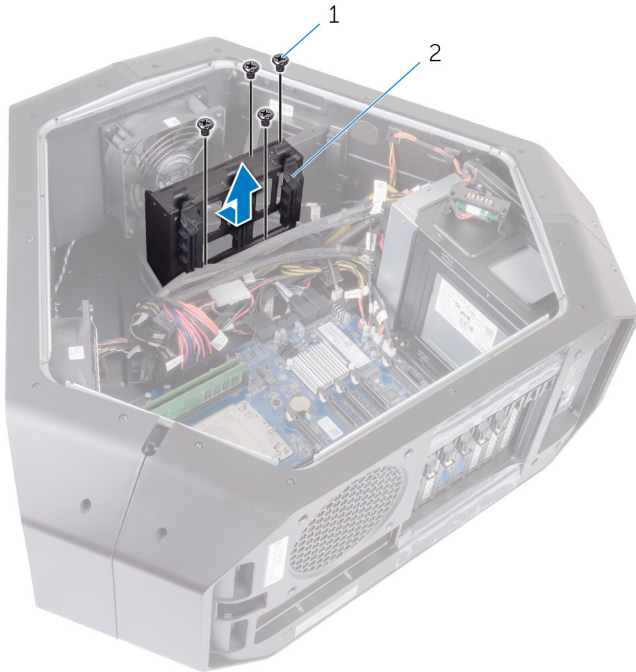
① 노트: 컴퓨터 내부에서 작업하기 전에 컴퓨터와 함께 제공된 안전 정보를 읽어 보고 [컴퓨터 내부 작업을 시작하기 전에](#)의 단계를 따르십시오. 컴퓨터 내부 작업을 마친 후에 [컴퓨터 내부 작업을 마친 후에](#)의 지침을 따르십시오. 추가 안전 모범 사례는 [Regulatory Compliance\(규정 준수\) 홈페이지\(\[www.dell.com/regulatory_compliance\]\(http://www.dell.com/regulatory_compliance\)\)](#)를 참조하십시오.

필수 구성 요소

1. [안전 받침대](#)를 제거합니다.
2. 왼쪽 및 오른쪽 측면 패널을 제거합니다. "[측면 패널 제거](#)"를 참조하십시오.

절차

1. 새시를 오른쪽으로 눕힙니다.
2. 그래픽 카드 브래킷을 새시에 고정하는 나사(#6-32x6) 4개를 분리합니다.
3. 그래픽 카드 브래킷을 밀어 새시에서 분리합니다.

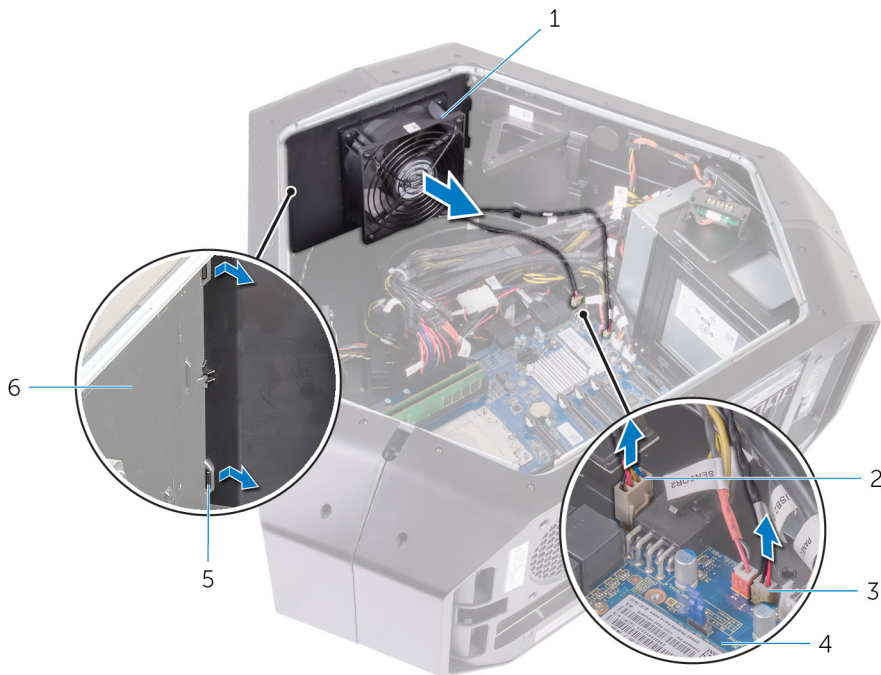


- a. 나사(4개)
 - b. 그래픽 카드 브래킷
4. PCI 팬을 새시에 고정하는 나사(M3x5.25) 2개를 분리합니다.



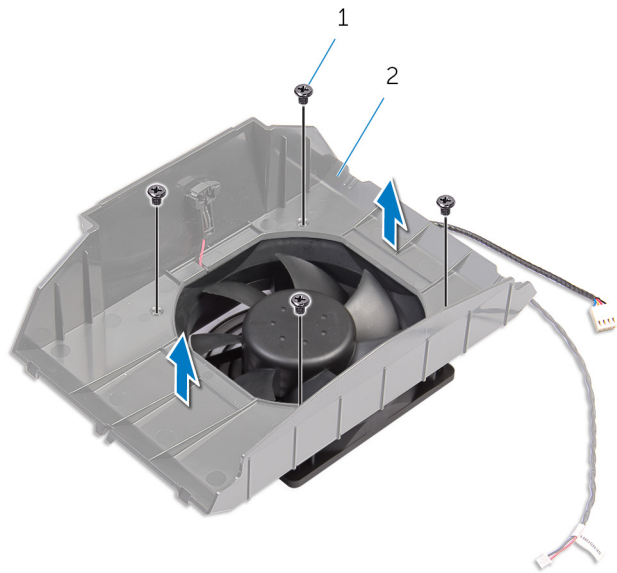
- a. PCI 팬
- b. 나사(2개)

5. 시스템 보드의 해당 커넥터에서 PCI 팬 케이블 및 전면 베젤 열 센서 케이블을 분리합니다.
6. PCI 팬을 샤페에 고정하고 있는 탭에서 분리합니다.



- 1. PCI 팬
- 2. 전면 베젤 열 센서 케이블
- 3. PCI-fan 케이블
- 4. 시스템 보드
- 5. 탭
- 6. 샤페

7. PCI 팬에 팬 슈라우드를 고정하는 나사(M5x10) 4개를 분리합니다.
8. 팬 슈라우드를 PCI 팬에서 들어 올려 분리합니다.



- a. 나사(4개)
- b. 팬 슈라우드

PCI 팬 장착

① 노트: 컴퓨터 내부에서 작업하기 전에 컴퓨터와 함께 제공된 안전 정보를 읽어 보고 [컴퓨터 내부 작업을 시작하기 전에](#)의 단계를 따르십시오. 컴퓨터 내부 작업을 마친 후에 [컴퓨터 내부 작업을 마친 후에](#)의 지침을 따르십시오. 추가 안전 모범 사례는 [Regulatory Compliance\(규정 준수\) 홈페이지\(\[www.dell.com/regulatory_compliance\]\(http://www.dell.com/regulatory_compliance\)\)](#)를 참조하십시오.

절차

1. 팬 슈라우드의 탭을 PCI 팬의 슬롯에 맞춥니다.
2. 팬 슈라우드를 PCI 팬에 고정하는 나사(M5x10) 4개를 장착합니다.
3. PCI 팬 슈라우드의 탭을 새시의 슬롯에 맞추고 제자리에 끼워질 때까지 팬을 밀어 넣습니다.
4. PCI 팬 케이블과 전면 베젤 열 센서 케이블을 시스템 보드의 커넥터에 연결합니다.
5. PCI 팬을 새시에 고정하는 나사(M3x5.25) 2개를 장착합니다.
6. 그래픽 카드 브래킷의 나사 구멍을 새시의 나사 구멍에 놓고 맞춥니다.
7. 그래픽 카드 브래킷을 새시에 고정하는 나사(#6-32x6) 4개를 장착합니다.

작업후 필수 조건

1. 왼쪽 및 오른쪽 측면 패널을 장착합니다. "[측면 패널 장착](#)"을 참조하십시오.
2. [안정 받침대](#)를 장착합니다.

전면 베젤 열 센서 케이블 분리

① 노트: 컴퓨터 내부에서 작업하기 전에 컴퓨터와 함께 제공된 안전 정보를 읽어 보고 [컴퓨터 내부 작업을 시작하기 전에](#)의 단계를 따르십시오. 컴퓨터 내부 작업을 마친 후에 [컴퓨터 내부 작업을 마친 후에](#)의 지침을 따르십시오. 추가 안전 모범 사례는 [Regulatory Compliance\(규정 준수\) 홈페이지\(www.dell.com/regulatory_compliance\)](#)를 참조하십시오.

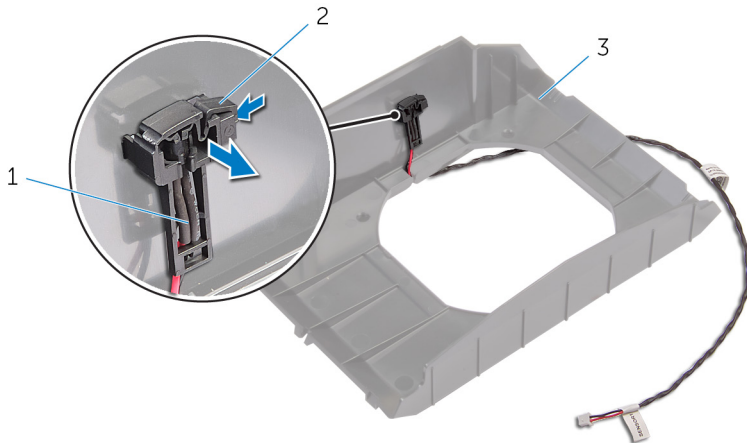
필수 구성 요소

1. [안정 받침대](#)를 제거합니다.
2. 왼쪽 및 오른쪽 측면 패널을 제거합니다. "[측면 패널 제거](#)"를 참조하십시오.
3. [PCI 팬](#)을 제거합니다.

절차

① 노트: PCI 팬 분리 후, 팬 슈라우드에서 센서를 찾습니다.

1. 새시를 오른쪽으로 눕힙니다.
2. 분리 탭을 누르고 전면 베젤 열 센서 케이블을 살짝 들어 새시에서 분리합니다.



- a. 전면 베젤 열 센서 케이블
- b. 분리 탭
- c. 팬 슈라우드

전면 베젤 열 센서 케이블 장착

① 노트: 컴퓨터 내부에서 작업하기 전에 컴퓨터와 함께 제공된 안전 정보를 읽어 보고 [컴퓨터 내부 작업을 시작하기 전에](#)의 단계를 따르십시오. 컴퓨터 내부 작업을 마친 후에 [컴퓨터 내부 작업을 마친 후에](#)의 지침을 따르십시오. 추가 안전 모범 사례는 [Regulatory Compliance\(규정 준수\) 홈페이지\(\[www.dell.com/regulatory_compliance\]\(http://www.dell.com/regulatory_compliance\)\)](#)를 참조하십시오.

절차

1. 전면 베젤 열 센서 케이블을 브래킷을 통해 라우팅합니다.
2. 전면 베젤 열 센서 케이블의 탭을 새시에 맞춥니다.
3. 전면 베젤 열 센서 케이블의 분리 탭을 눌러 제자리에 밀어 넣습니다.

작업후 필수 조건

1. [PCI 팬](#)을 장착합니다.
2. 왼쪽 및 오른쪽 측면 패널을 장착합니다. "[측면 패널 장착](#)"을 참조하십시오.
3. [안정 받침대](#)를 장착합니다.

프로세서 수냉 조립품 분리

① 노트: 컴퓨터 내부에서 작업하기 전에 컴퓨터와 함께 제공된 안전 정보를 읽어 보고 [컴퓨터 내부 작업을 시작하기 전에](#)의 단계를 따르십시오. 컴퓨터 내부 작업을 마친 후에 [컴퓨터 내부 작업을 마친 후에](#)의 지침을 따르십시오. 추가 안전 모범 사례는 [Regulatory Compliance\(규정 준수\) 홈페이지\(www.dell.com/regulatory_compliance\)](#)를 참조하십시오.

필수 구성 요소

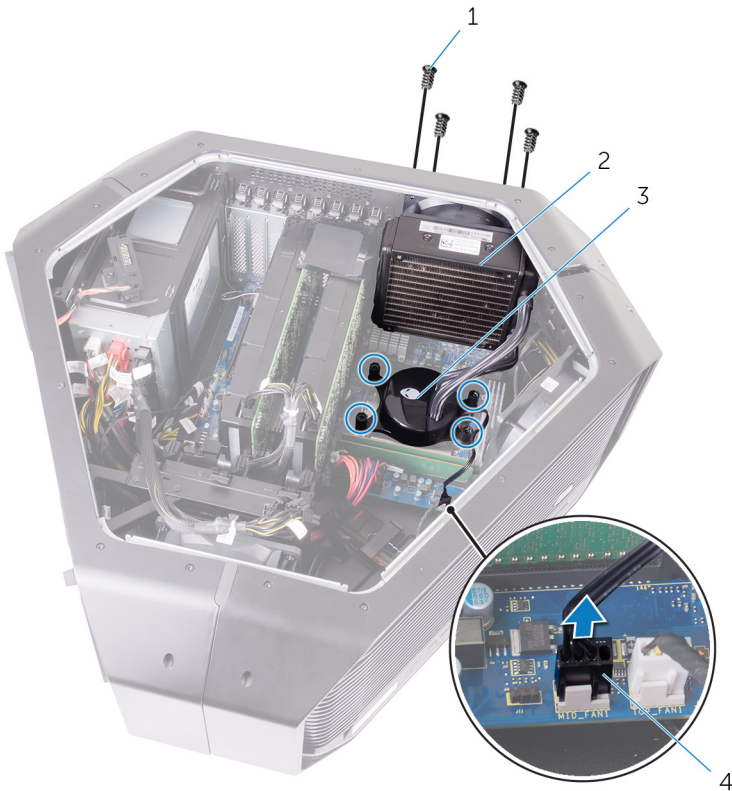
1. [안정 받침대](#)를 분리합니다.
2. 왼쪽과 오른쪽 측면 패널을 분리합니다. "[측면 패널 분리](#)"를 참조하십시오.
3. [메모리 모듈](#)을 분리합니다.

절차

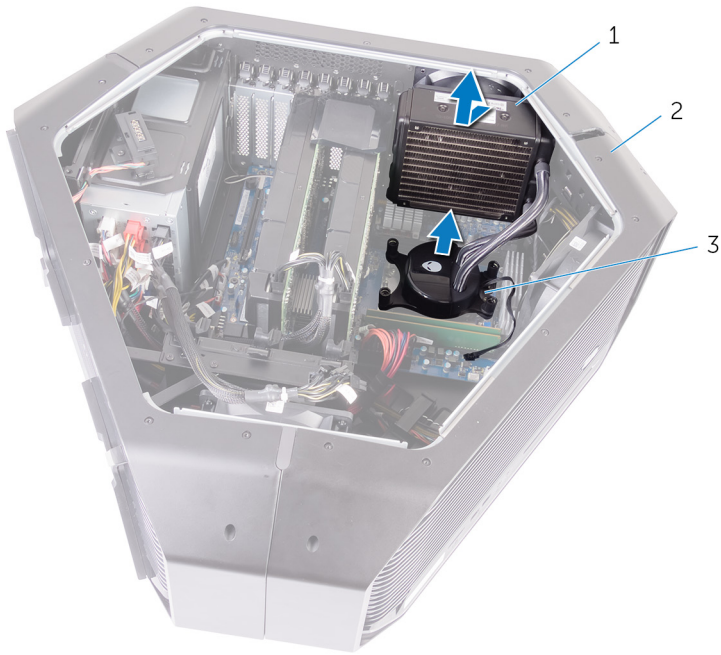
⚠ 경고: 플라스틱 실드가 있더라도, 프로세서 수냉 조립품은 정상적인 작동 중에 심하게 뜨거워질 수 있습니다. 충분한 시간 동안 식힌 후에 만지도록 하십시오.

⚠ 주의: 프로세서의 최대 냉각 기능을 보장하려면 프로세서 수냉 조립품의 열 전달 영역을 만지지 마십시오. 피부에 묻어있는 오일은 열 그리스의 열 전달 기능을 저하시킬 수 있습니다.

1. 새시를 오른쪽으로 눕힙니다.
2. 프로세서 냉각 조립품 펌프에 표시된 순서대로 프로세서 수냉 조립품 펌프를 시스템 보드에 고정하는 조임 나사를 풉니다.
3. 프로세서 수냉 조립품 팬을 새시에 고정하는 나사(#6-32x6) 4개를 분리합니다.



- | | |
|-------------------|----------------------|
| 1. 나사(4개) | 2. 프로세서 수냉 조립품 팬 |
| 3. 프로세서 수냉 조립품 펌프 | 4. 프로세서 수냉 조립품 팬 케이블 |
4. 프로세서 수냉 조립품 팬과 프로세서 수냉 조립품 펌프를 밀어 올려 새시에서 분리합니다.



- a. 프로세서 수냉 조립품 팬
- b. 샤페
- c. 프로세서 수냉 조립품 펌프

프로세서 수냉 조립품 장착

① 노트: 컴퓨터 내부에서 작업하기 전에 컴퓨터와 함께 제공된 안전 정보를 읽어 보고 [컴퓨터 내부 작업을 시작하기 전에](#)의 단계를 따르십시오. 컴퓨터 내부 작업을 마친 후에 [컴퓨터 내부 작업을 마친 후에](#)의 지침을 따르십시오. 추가 안전 모범 사례는 [Regulatory Compliance\(규정 준수\) 홈페이지\(www.dell.com/regulatory_compliance\)](#)를 참조하십시오.

절차

△ 주의: 프로세서 수냉 조립품을 잘못 정렬하면 시스템 보드와 프로세서가 손상될 수 있습니다.

1. 프로세서 수냉 조립품 펌프와 프로세서 사이에 열 그리스를 바릅니다.

① 노트: 원래 프로세서 및 프로세서 수냉 조립품을 함께 다시 설치할 경우 원래 열 그리스를 다시 사용할 수 있습니다. 프로세서 또는 프로세서 수냉 조립품을 장착할 경우 열 전도성을 확보하기 위해 키트에 제공된 열 그리스를 사용합니다.

2. 한 손에는 프로세서 수냉 조립품 펌프, 다른 한 손에는 프로세서 수냉 조립품 팬을 잡습니다.

3. 새시 외부에서 수냉 조립품 팬을 잡은 상태로 프로세서 위에 프로세서 수냉 조립품 펌프를 맞추고 프로세서 수냉 조립품 펌프를 고정합니다.

4. 프로세서 수냉 조립품 팬과 프로세서 수냉 조립품 펌프 팬 케이블을 시스템 보드의 커넥터에 연결합니다.

5. 프로세서 수냉 조립품 팬의 나사 구멍을 새시의 나사 구멍에 맞춥니다.

6. 프로세서 수냉 조립품 팬을 새시에 고정하는 나사(#6-32x6) 4개를 장착합니다.

7. 프로세서 냉각 조립품에 표시된 순서대로 프로세서 수냉 조립품을 시스템 보드에 고정하는 조임 나사를 조입니다.

작업후 필수 조건

1. [메모리 모듈](#)을 장착합니다.

2. 왼쪽과 오른쪽 측면 패널을 장착합니다. "[측면 패널 분리](#)"를 참조하십시오.

3. [안정 받침대](#)를 장착합니다.

프로세서 제거

① 노트: 컴퓨터 내부에서 작업하기 전에 컴퓨터와 함께 제공된 안전 정보를 읽어 보고 [컴퓨터 내부 작업을 시작하기 전에](#)의 단계를 따르십시오. 컴퓨터 내부 작업을 마친 후에 [컴퓨터 내부 작업을 마친 후에](#)의 지침을 따르십시오. 추가 안전 모범 사례는 [Regulatory Compliance\(규정 준수\) 홈페이지\(www.dell.com/regulatory_compliance\)](#)를 참조하십시오.

필수 구성 요소

1. [안전 받침대](#)를 분리합니다.
2. 왼쪽과 오른쪽 측면 패널을 분리합니다. "[측면 패널 분리](#)"를 참조하십시오.
3. [프로세서 수냉 조립품 팬](#)을 분리합니다.

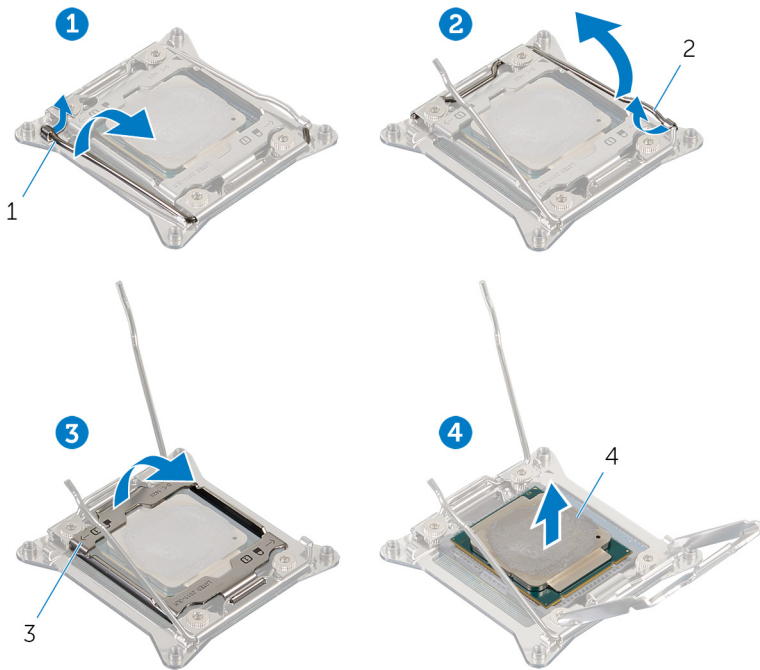
절차

⚠ 경고: 컴퓨터를 종료한 후에도 프로세서가 여전히 뜨거울 수 있습니다. 프로세서를 분리하기 전에 냉각시켜야 합니다.

1. 컴퓨터를 왼쪽으로 눕힙니다.
2. 왼쪽 분리 레버를 아래로 누르고 프로세서에서 먼 쪽으로 밀어내어 레버를 고정 탭에서 풀습니다.
3. 오른쪽 분리 레버를 아래로 누르고 프로세서에서 먼 쪽으로 밀어내어 레버를 고정 탭에서 풀습니다.
4. 오른쪽 분리 레버를 완전히 밀어서 프로세서 덮개를 엽니다.

⚠ 주의: 프로세서를 분리할 때 소켓 안쪽의 핀을 건드리거나 소켓의 핀에 물체를 떨어뜨리지 마십시오.

5. 프로세서 덮개를 열고 프로세서 소켓에서 프로세서를 천천히 들어 올립니다.



1. 왼쪽 분리 레버
3. 프로세서 덮개

2. 오른쪽 분리 레버
4. 프로세서

프로세서 장착

① 노트: 컴퓨터 내부에서 작업하기 전에 컴퓨터와 함께 제공된 안전 정보를 읽어 보고 [컴퓨터 내부 작업을 시작하기 전에](#)의 단계를 따르십시오. 컴퓨터 내부 작업을 마친 후에 [컴퓨터 내부 작업을 마친 후에](#)의 지침을 따르십시오. 추가 안전 모범 사례는 [Regulatory Compliance\(규정 준수\) 홈페이지\(www.dell.com/regulatory_compliance\)](#)를 참조하십시오.

△ 주의: 프로세서 또는 방열판을 설치할 경우 키트에 제공된 열 패드를 사용하여 열 전도성을 확보합니다.

① 노트: 새 프로세서는 패키지에 열 패드와 함께 배송됩니다. 경우에 따라 열 패드가 프로세서에 부착된 채로 배송되기도 합니다.

절차

1. 오른쪽 분리 레버가 개방 위치로 완전히 펼쳐져 있는지 확인합니다.

△ 주의: 프로세서 손상을 방지하기 위해 프로세서를 프로세서 소켓에 올바르게 배치해야 합니다.

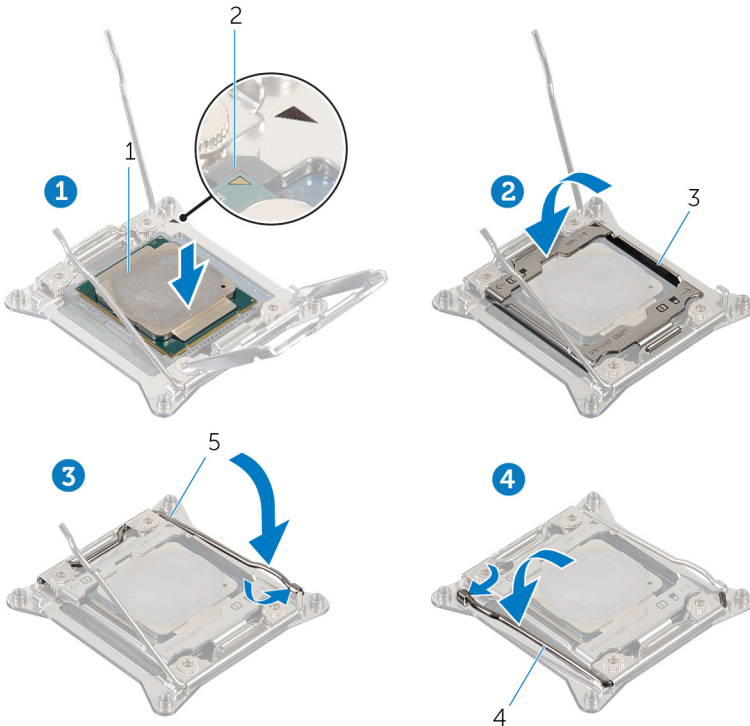
2. 프로세서의 1핀 모서리를 프로세서 소켓의 1핀 모서리에 맞춘 후 프로세서를 프로세서 소켓에 놓습니다.

① 노트: 프로세서의 1핀 모서리의 삼각형과 프로세서 소켓 1핀 모서리의 삼각형을 맞춥니다. 프로세서가 올바르게 장착되면 모서리 4개가 모두 동일한 높이로 맞춰집니다. 프로세서의 모서리 하나 이상이 다른 모서리보다 높으면 프로세서가 올바르게 장착되지 않은 것입니다.

3. 프로세서가 제대로 소켓에 위치했으면 프로세서 덮개를 닫으십시오.

4. 왼쪽 분리 레버를 아래로 눌러 밀습니다. 프로세서 덮개의 탭 아래에 놓습니다.

5. 오른쪽 분리 레버를 아래로 눌러 밀습니다. 프로세서 덮개의 탭 아래에 놓습니다.



1. 프로세서

3. 프로세서 덮개

5. 오른쪽 분리 레버

2. 프로세서 핀 1 커넥터

4. 왼쪽 분리 레버

작업후 필수 조건

1. [프로세서 수냉 조립품 팬](#)을 장착합니다.

2. 왼쪽과 오른쪽 측면 패널을 장착합니다. "[측면 패널 장착](#)"을 참조하십시오.
3. [안정 받침대](#)를 장착합니다.

전원 공급 장치 제거

① 노트: 컴퓨터 내부에서 작업하기 전에 컴퓨터와 함께 제공된 안전 정보를 읽어 보고 [컴퓨터 내부 작업을 시작하기 전에](#)의 단계를 따르십시오. 컴퓨터 내부 작업을 마친 후에 [컴퓨터 내부 작업을 마친 후에](#)의 지침을 따르십시오. 추가 안전 모범 사례는 [Regulatory Compliance\(규정 준수\) 홈페이지\(www.dell.com/regulatory_compliance\)](#)를 참조하십시오.

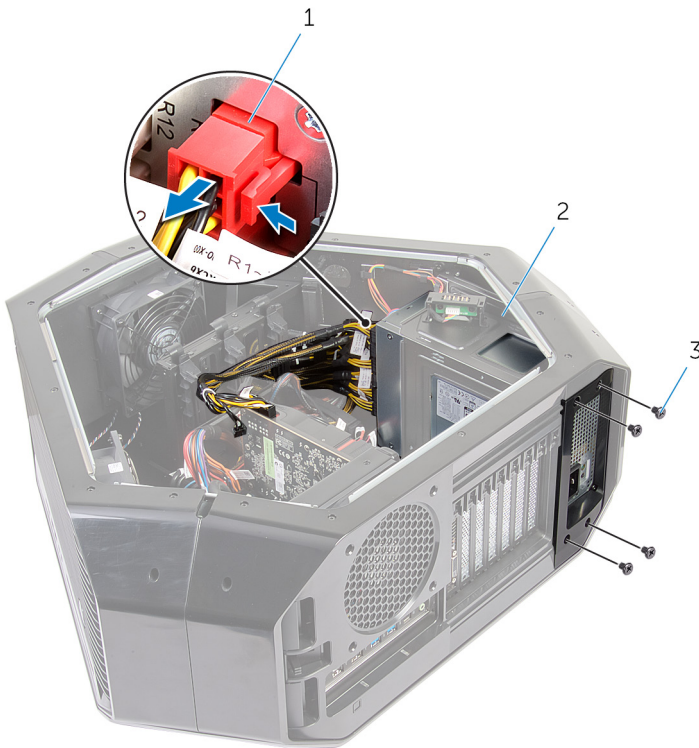
필수 구성 요소

1. [안정 받침대](#)를 분리합니다.
2. 왼쪽과 오른쪽 측면 패널을 분리합니다. "[측면 패널 분리](#)"를 참조하십시오.
3. [다중 그래픽 카드](#) 또는 [전체 길이 그래픽 카드](#)를 분리합니다.

절차

① 노트: 분리할 때 모든 라우팅 경로를 기록해 놓으면, 전원 공급 장치를 교체한 후에도 케이블을 올바르게 다시 연결할 수 있습니다.

1. 새시를 오른쪽으로 눕힙니다.
2. 전원 케이블의 분리 탭을 누르고 전원 공급 장치에서 모든 케이블을 분리합니다.
3. 전원 공급 장치를 새시 후면에 고정하는 나사(#6-32x6) 4개를 분리합니다.



- a. 전원 케이블
 - b. 전원 공급 장치
 - c. 나사(4개)
4. 전원 공급 장치 덮개를 들어 올려 새시에서 분리합니다.



- a. 전원 공급 장치
- b. 전원 공급 장치 덮개

5. 전원 공급 장치를 쉐시의 후면 쪽으로 밀어 컴퓨터에서 분리합니다.



- a. 쉐시
- b. 전원 공급 장치

6. 전원 공급 장치에서 금속 브래킷을 밀어 분리합니다.

전원 공급 장치 장착

① 노트: 컴퓨터 내부에서 작업하기 전에 컴퓨터와 함께 제공된 안전 정보를 읽어 보고 [컴퓨터 내부 작업을 시작하기 전에](#)의 단계를 따르십시오. 컴퓨터 내부 작업을 마친 후에 [컴퓨터 내부 작업을 마친 후에](#)의 지침을 따르십시오. 추가 안전 모범 사례는 [Regulatory Compliance\(규정 준수\) 홈페이지\(\[www.dell.com/regulatory_compliance\]\(http://www.dell.com/regulatory_compliance\)\)](#)를 참조하십시오.

절차

⚠ 경고: 전원 공급 장치의 후면에 있는 케이블 및 포트는 서로 다른 전원 와트를 표시하도록 색상으로 코딩되어 있습니다. 케이블을 올바른 포트에 꽂았는지 확인하십시오. 그렇지 않을 경우 전원 공급 장치 및/또는 시스템 구성 요소가 손상될 수 있습니다.

1. 전원 공급 장치를 금속 브래킷에 밀어 넣습니다.
2. 새시의 고정 탭을 누른 상태에서 제자리에 끼워질 때까지 전원 공급 장치를 새시에 밀어 넣습니다.



- a. 고정 탭
 - b. 전원 공급 장치
3. 전원 공급 장치 뒷개의 노치를 새시의 탭에 맞춥니다.
 4. 전원 공급 장치 뒷개를 제자리에 고정될 때까지 탭 쪽으로 밀습니다.
 5. 전원 공급 장치를 베젤에 고정하는 나사(#6-32x6) 4개를 장착합니다.
 6. 전원 공급 장치에 전원 케이블을 연결합니다.

작업후 필수 조건

1. [다중 그래픽 카드](#) 또는 [전체 길이 그래픽 카드](#)를 장착합니다.
2. 왼쪽과 오른쪽 측면 패널을 장착합니다. "[측면 패널 분리](#)"를 참조하십시오.
3. [안정 받침대](#)를 장착합니다.

시스템 보드 제거

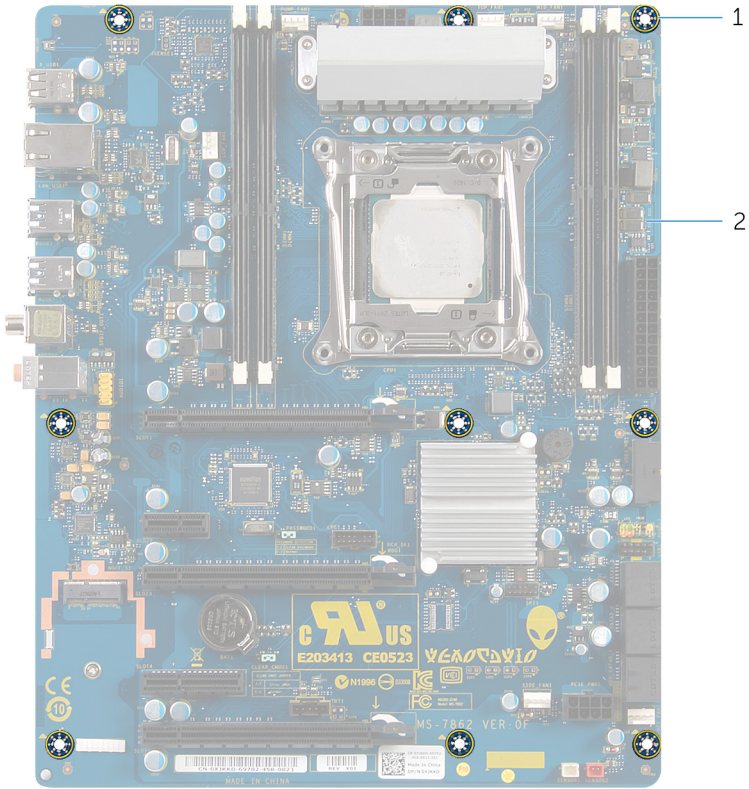
- ① 노트: 컴퓨터 내부에서 작업하기 전에 컴퓨터와 함께 제공된 안전 정보를 읽어 보고 [컴퓨터 내부 작업을 시작하기 전에](#)의 단계를 따르십시오. 컴퓨터 내부 작업을 마친 후에 [컴퓨터 내부 작업을 마친 후에](#)의 지침을 따르십시오. 추가 안전 모범 사례는 [Regulatory Compliance\(규정 준수\) 홈페이지\(www.dell.com/regulatory_compliance\)](#)를 참조하십시오.
- ① 노트: 해당 컴퓨터의 서비스 태그는 시스템 보드에 저장되어 있습니다. 시스템 보드를 장착한 후 BIOS 설정 프로그램에서 서비스 태그를 입력해야 합니다.
- ① 노트: 시스템 보드를 교체하면 BIOS 설정 프로그램을 사용하여 변경된 BIOS 변경사항이 모두 제거됩니다. 시스템 보드를 교체한 후에는 적절히 변경해야 합니다.
- ① 노트: 시스템 보드에서 케이블을 분리하기 전에 커넥터의 위치를 기록하여 시스템 보드를 교체한 후에 정확하게 다시 연결할 수 있도록 합니다.

필수 구성 요소

1. 왼쪽과 오른쪽 측면 패널을 분리합니다. "[측면 패널 분리](#)"를 참조하십시오.
2. [상단 팬](#)을 분리합니다.
3. [그래픽 카드](#), [다중 그래픽 카드](#) 또는 [전체 길이 그래픽 카드](#)를 분리합니다.
4. [메모리 모듈](#)을 분리합니다.
5. [프로세서 수냉 조립품](#)을 분리합니다.
6. [무선 카드](#)를 분리합니다.

절차

- ① 노트: 분리할 때 모든 라우팅 경로를 기록해 놓으면, 시스템 보드를 교체한 후에도 케이블을 올바르게 다시 연결할 수 있습니다. 시스템 보드 커넥터에 대한 자세한 내용은 "[시스템 보드 구성 요소](#)"를 참조하십시오.
1. 새시를 오른쪽으로 눕힙니다.
 2. 시스템 보드 조립품에 연결된 모든 케이블을 분리합니다.
 3. 시스템 보드 조립품을 새시에 고정하는 나사(#6-32x6) 9개를 분리합니다.
 4. 시스템 보드 조립품을 들어 올려 새시에서 분리합니다.



- a. 나사(9개)
 - b. 시스템 보드
5. 프로세서를 분리합니다.

시스템 보드 장착

- ① 노트: 컴퓨터 내부에서 작업하기 전에 컴퓨터와 함께 제공된 안전 정보를 읽어 보고 [컴퓨터 내부 작업을 시작하기 전에](#)의 단계를 따르십시오. 컴퓨터 내부 작업을 마친 후에 [컴퓨터 내부 작업을 마친 후에](#)의 지침을 따르십시오. 추가 안전 모범 사례는 **Regulatory Compliance**(규정 준수) 홈페이지(www.dell.com/regulatory_compliance)를 참조하십시오.
- ① 노트: 해당 컴퓨터의 서비스 태그는 시스템 보드에 저장되어 있습니다. 시스템 보드를 장착한 후 BIOS 설정 프로그램에서 서비스 태그를 입력해야 합니다.
- ① 노트: 시스템 보드를 교체하면 BIOS 설정 프로그램을 사용하여 변경된 BIOS 변경사항이 모두 제거됩니다. 시스템 보드를 교체한 후에는 적절히 변경해야 합니다.

절차

1. [프로세서](#)를 장착합니다.
 2. 시스템 보드 조립품의 포트를 새시의 슬롯에 맞추고 시스템 보드 조립품을 제자리에 맞춥니다.
 3. 시스템 보드 조립품을 새시에 고정하는 나사(#6-32x6) 9개를 장착합니다.
 4. 시스템 보드 조립품에서 분리한 케이블을 라우팅하고 연결합니다.
- ① 노트: 시스템 보드 커넥터에 대한 자세한 내용은 "[시스템 보드 구성 요소](#)"를 참조하십시오.

작업후 필수 조건

1. [프로세서 수냉 조립품 팬](#)을 장착합니다.
2. [메모리 모듈](#)을 장착합니다.
3. [그래픽 카드](#), [다중 그래픽 카드](#) 또는 [전체 길이 그래픽 카드](#)를 장착합니다.
4. [상단 팬](#)을 장착합니다.
5. [무선 카드](#)를 장착합니다.
6. 왼쪽과 오른쪽 측면 패널을 장착합니다. "[측면 패널 장착](#)"을 참조하십시오.
7. [안정 받침대](#)를 장착합니다.

핸들 분리

① 노트: 컴퓨터 내부에서 작업하기 전에 컴퓨터와 함께 제공된 안전 정보를 읽어 보고 [컴퓨터 내부 작업을 시작하기 전에](#)의 단계를 따르십시오. 컴퓨터 내부 작업을 마친 후에 [컴퓨터 내부 작업을 마친 후에](#)의 지침을 따르십시오. 추가 안전 모범 사례는 [Regulatory Compliance\(규정 준수\) 홈페이지\(www.dell.com/regulatory_compliance\)](#)를 참조하십시오.

필수 구성 요소

1. [안정 받침대](#)를 분리합니다.
2. 왼쪽과 오른쪽 측면 패널을 분리합니다. "[측면 패널 분리](#)"를 참조하십시오.

절차

1. 후면 핸들 바를 새시 왼쪽에 고정하는 나사(#6-32x6.5) 7개를 분리합니다.



- a. 나사(7개)
 - b. 새시
 - c. 후면 핸들 바
2. 후면 핸들 바를 새시 오른쪽에 고정하는 나사(#6-32x6.5) 7개를 분리합니다.
 3. 후면 핸들 바를 눌러 고정 탭을 분리하고 후면 핸들 바를 분리합니다.



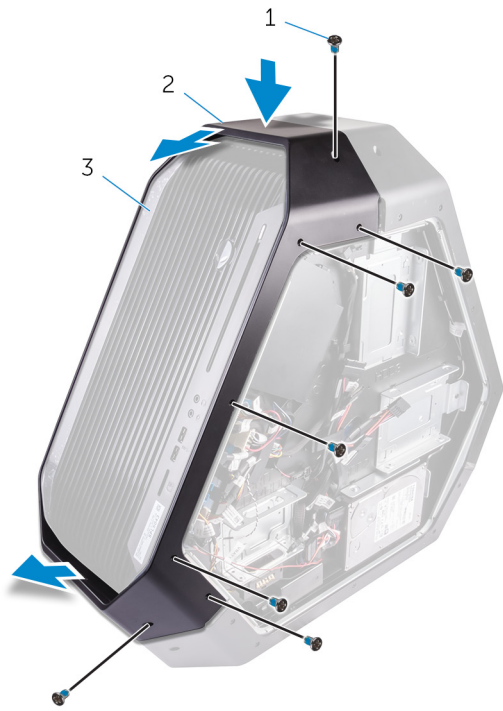
- a. 나사(7개)
- b. 후면 핸들 바
- c. 새시

4. 전면 핸들 바를 새시 왼쪽에 고정하는 나사(#6-32x6.5) 7개를 분리합니다.



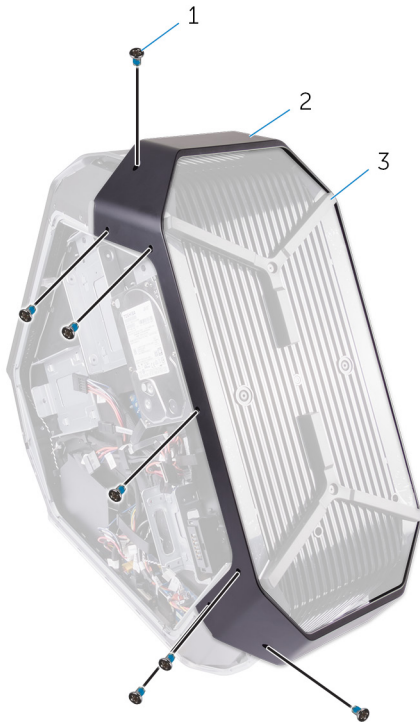
- a. 나사(7개)
- b. 새시
- c. 전면 핸들 바

5. 전면 핸들 바를 새시 오른쪽에 고정하는 나사(#6-32x6.5) 7개를 분리합니다.
 6. 전면 핸들 바를 눌러 고정 탭을 분리하고 전면 핸들 바를 분리합니다.



- a. 나사(7개)
- b. 전면 핸들 바
- c. 새시

7. 하단 핸들 바를 새시 왼쪽에 고정하는 나사(#6-32x6.5) 7개를 분리합니다.



- a. 나사(7개)
- b. 하단 핸들 바
- c. 새시

8. 하단 핸들 바를 새시 오른쪽에 고정하는 나사(#6-32x6.5) 7개를 분리합니다.

9. 하단 핸들 바를 눌러 고정 탭을 분리하고 하단 핸들 바를 분리합니다.



- a. 나사(7개)
- b. 새시
- c. 하단 핸들 바

핸들 바 장착

① 노트: 컴퓨터 내부에서 작업하기 전에 컴퓨터와 함께 제공된 안전 정보를 읽어 보고 [컴퓨터 내부 작업을 시작하기 전에](#)의 단계를 따르십시오. 컴퓨터 내부 작업을 마친 후에 [컴퓨터 내부 작업을 마친 후에](#)의 지침을 따르십시오. 추가 안전 모범 사례는 [Regulatory Compliance\(규정 준수\) 홈페이지\(\[www.dell.com/regulatory_compliance\]\(http://www.dell.com/regulatory_compliance\)\)](#)를 참조하십시오.

절차

1. 슬롯에 하단 핸들 바를 맞춰 놓고 하단 핸들 바를 새시에 끼웁니다.
2. 하단 핸들 바를 새시의 왼쪽에 고정하는 나사(#6-32x6.5) 7개를 장착합니다.
3. 하단 핸들 바를 새시의 오른쪽에 고정하는 나사(#6-32x6.5) 7개를 장착합니다.
4. 슬롯에 전면 핸들 바를 맞춰 놓고 전면 핸들 바를 새시에 끼웁니다.
5. 전면 핸들 바를 새시의 왼쪽에 고정하는 나사(#6-32x6.5) 7개를 장착합니다.
6. 전면 핸들 바를 새시의 오른쪽에 고정하는 나사(#6-32x6.5) 7개를 장착합니다.
7. 슬롯에 후면 핸들 바를 맞춰 놓고 후면 핸들 바를 새시에 끼웁니다.
8. 후면 핸들 바를 새시의 왼쪽에 고정하는 나사(#6-32x6.5) 7개를 장착합니다.
9. 후면 핸들 바를 새시의 오른쪽에 고정하는 나사(#6-32x6.5) 7개를 장착합니다.

작업후 필수 조건

1. 왼쪽과 오른쪽 측면 패널을 장착합니다. "[측면 패널 장착](#)"을 참조하십시오.
2. [안정 받침대](#)를 장착합니다.

전면 베젤 분리

① 노트: 컴퓨터 내부에서 작업하기 전에 컴퓨터와 함께 제공된 안전 정보를 읽어 보고 [컴퓨터 내부 작업을 시작하기 전에](#)의 단계를 따르십시오. 컴퓨터 내부 작업을 마친 후에 [컴퓨터 내부 작업을 마친 후에](#)의 지침을 따르십시오. 추가 안전 모범 사례는 [Regulatory Compliance\(규정 준수\) 홈페이지\(www.dell.com/regulatory_compliance\)](#)를 참조하십시오.

필수 구성 요소

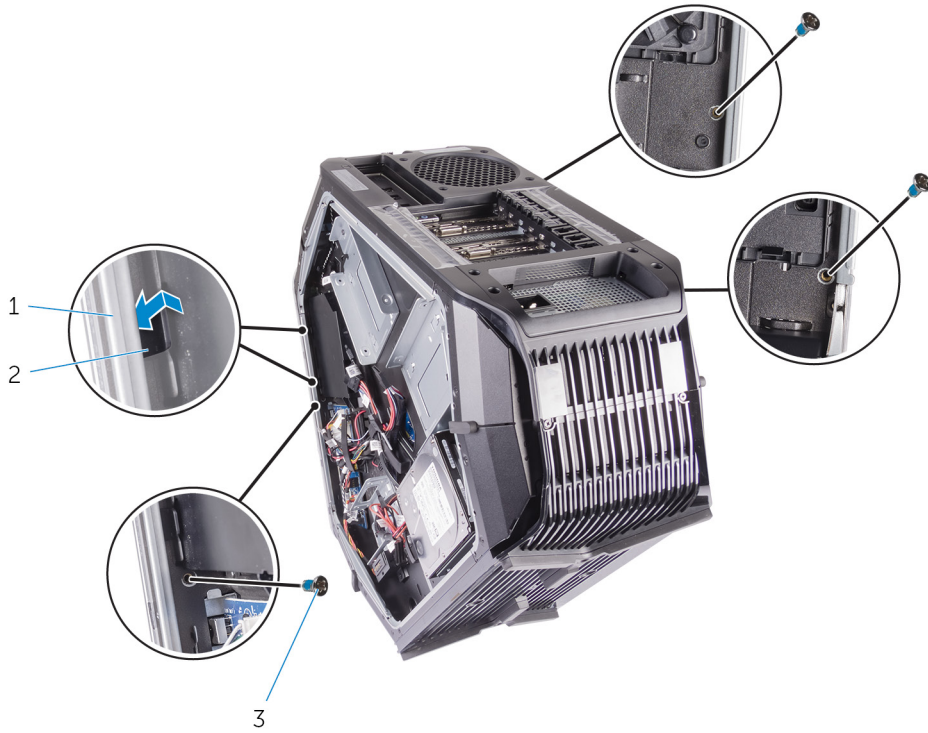
1. [안정 받침대](#)를 분리합니다.
2. 왼쪽과 오른쪽 측면 패널을 분리합니다. "[측면 패널 분리](#)"를 참조하십시오.
3. [핸들 바](#)를 분리합니다.

절차

1. 전면 베젤을 새시의 하단 및 상단에 고정하는 나사(#6-32x6) 4개를 분리합니다.



- a. 나사(4개)
 - b. 전면 베젤
2. 안쪽에서 전면 베젤을 새시 왼쪽에 고정하는 나사(6-32x5.2) 2개를 분리합니다.
 3. 안쪽에서 전면 베젤을 새시 오른쪽에 고정하는 나사(6-32x5.2)를 분리합니다.
 4. 오른쪽의 새시 안쪽에서 전면 베젤을 새시에 고정하는 탭을 분리합니다.



- a. 새시
- b. 탭(2개)
- c. 나사(3개)

5. 커넥터를 아래로 당긴 후 전면 베젤에서 하단 트론등 케이블을 분리합니다.
6. 커넥터를 아래로 당긴 후 전면 베젤에서 상단 트론등 케이블을 분리합니다.
7. 전면 베젤을 당겨 새시에서 분리합니다.



- a. 전면 베젤
- b. 트론등 케이블

전면 베젤 장착

① 노트: 컴퓨터 내부에서 작업하기 전에 컴퓨터와 함께 제공된 안전 정보를 읽어 보고 [컴퓨터 내부 작업을 시작하기 전에](#)의 단계를 따르십시오. 컴퓨터 내부 작업을 마친 후에 [컴퓨터 내부 작업을 마친 후에](#)의 지침을 따르십시오. 추가 안전 모범 사례는 [Regulatory Compliance\(규정 준수\) 홈페이지\(\[www.dell.com/regulatory_compliance\]\(http://www.dell.com/regulatory_compliance\)\)](#)를 참조하십시오.

절차

1. 오른쪽 및 왼쪽의 새시 안쪽에서 탭을 맞춰 전면 패널을 놓은 다음 제자리에 끼웁니다.
2. 상단 트론등 케이블을 전면 베젤에 연결합니다.
3. 하단 트론등 케이블을 전면 패널에 연결합니다.
4. 안쪽에서 전면 베젤을 새시의 오른쪽에 고정하는 나사(6-32x5.2)를 장착합니다.
5. 안쪽에서 전면 베젤을 새시의 왼쪽에 고정하는 나사(6-32x5.2) 2개를 장착합니다.
6. 전면 베젤을 새시 하단 및 상단에 고정하는 나사(#6-32x6) 4개를 장착합니다.

작업후 필수 조건

1. [핸들 바](#)를 장착합니다.
2. 왼쪽과 오른쪽 측면 패널을 장착합니다. "[측면 패널 장착](#)"을 참조하십시오.
3. [안정 받침대](#)를 장착합니다.

광학 드라이브 꺼내기 버튼 보드 분리

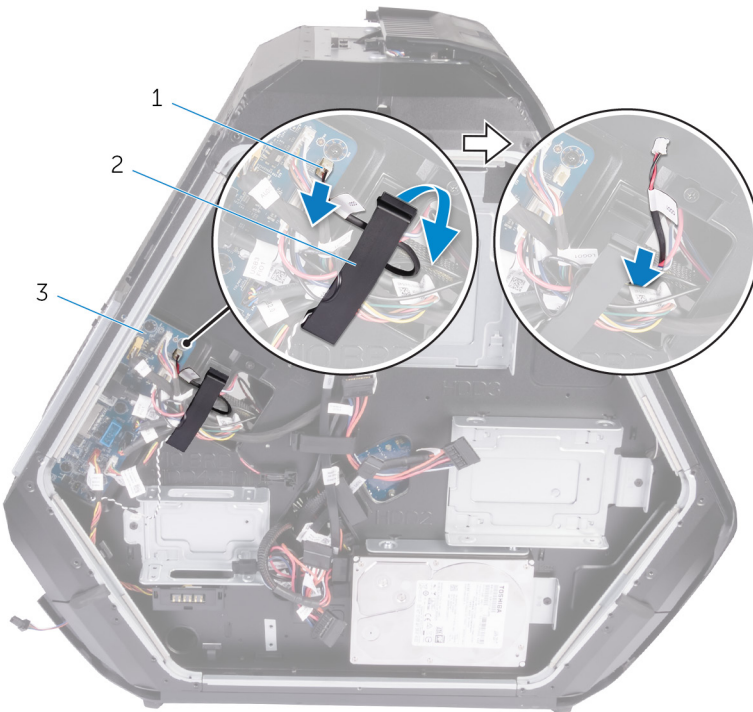
① 노트: 컴퓨터 내부에서 작업하기 전에 컴퓨터와 함께 제공된 안전 정보를 읽어 보고 [컴퓨터 내부 작업을 시작하기 전에](#)의 단계를 따르십시오. 컴퓨터 내부 작업을 마친 후에 [컴퓨터 내부 작업을 마친 후에](#)의 지침을 따르십시오. 추가 안전 모범 사례는 [Regulatory Compliance\(규정 준수\) 홈페이지\(\[www.dell.com/regulatory_compliance\]\(http://www.dell.com/regulatory_compliance\)\)](#)를 참조하십시오.

필수 구성 요소

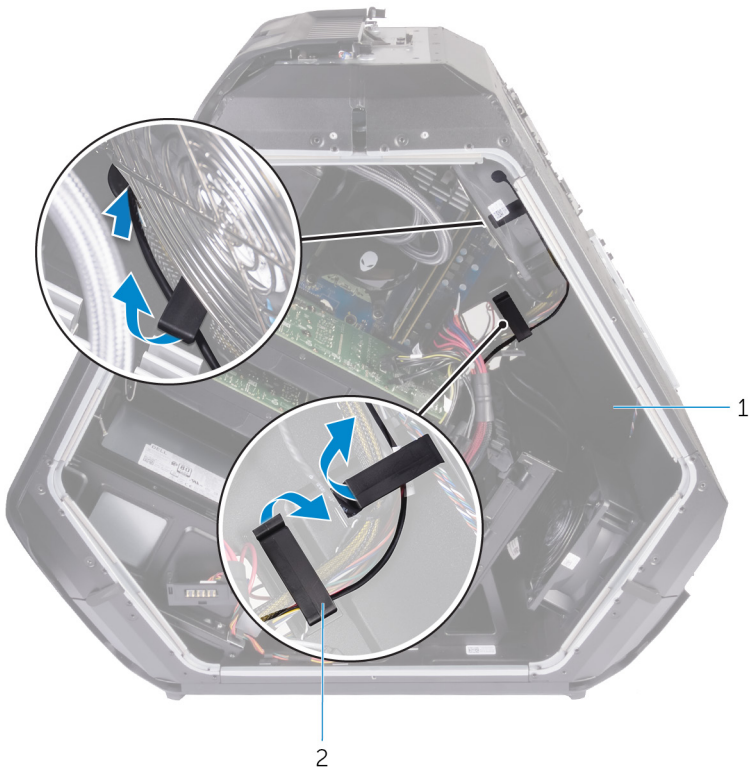
1. [안전 받침대](#)를 분리합니다.
2. 왼쪽과 오른쪽 측면 패널을 분리합니다. "[측면 패널 분리](#)"를 참조하십시오.
3. [핸들 바](#)를 분리합니다.
4. [전면 베젤](#)을 분리합니다.

절차

1. I/O 보드에서 광학 드라이브 꺼내기 버튼 보드 케이블을 분리합니다.



- a. 광학 드라이브 꺼내기 버튼 보드 케이블
 - b. 고정 클립
 - c. I/O 보드
2. 광학 드라이브 꺼내기 버튼 보드 케이블을 새시에 고정하는 고정 클립을 엽니다.

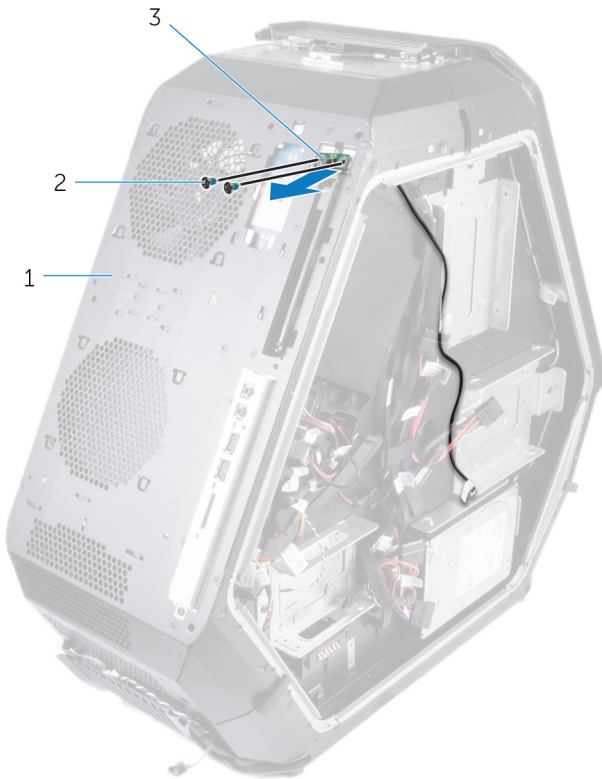


a. 쉐시

b. 고정 클립

3. 광학 드라이브 꺼내기 버튼 보드를 쉐시에 고정하는 나사(#6-32x6) 2개를 분리합니다.

4. 케이블과 함께 광학 드라이브 꺼내기 버튼 보드를 쉐시에서 분리합니다.



a. 광학 드라이브 꺼내기 버튼 보드

b. 나사(2개)

c. 쉐시

광학 드라이브 꺼내기 버튼 보드 장착

① 노트: 컴퓨터 내부에서 작업하기 전에 컴퓨터와 함께 제공된 안전 정보를 읽어 보고 [컴퓨터 내부 작업을 시작하기 전에](#)의 단계를 따르십시오. 컴퓨터 내부 작업을 마친 후에 [컴퓨터 내부 작업을 마친 후에](#)의 지침을 따르십시오. 추가 안전 모범 사례는 [Regulatory Compliance\(규정 준수\) 홈페이지\(\[www.dell.com/regulatory_compliance\]\(http://www.dell.com/regulatory_compliance\)\)](#)를 참조하십시오.

절차

1. 광학 드라이브 꺼내기 버튼 보드를 새시의 케이블과 나란히 맞춰 놓습니다.
2. 광학 드라이브 꺼내기 버튼 보드를 새시에 고정하는 나사(#6-32x6) 2개를 장착합니다.
3. 광학 드라이브 꺼내기 버튼 보드 케이블을 고정 클립을 사용하여 새시에 고정합니다.
4. 광학 드라이브 꺼내기 버튼 보드 케이블을 I/O 보드에 연결합니다.

작업후 필수 조건

1. [전면 베젤](#)을 장착합니다.
2. [핸들 바](#)를 장착합니다.
3. 왼쪽과 오른쪽 측면 패널을 장착합니다. "[측면 패널 장착](#)"을 참조하십시오.
4. [안정 받침대](#)를 장착합니다.

후면 베젤 분리

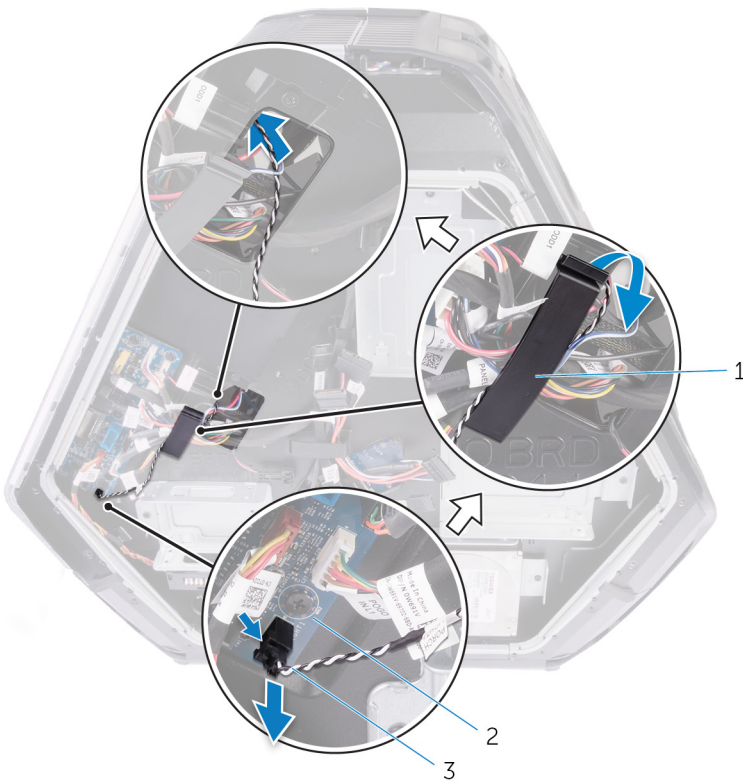
① 노트: 컴퓨터 내부에서 작업하기 전에 컴퓨터와 함께 제공된 안전 정보를 읽어 보고 [컴퓨터 내부 작업을 시작하기 전에](#)의 단계를 따르십시오. 컴퓨터 내부 작업을 마친 후에 [컴퓨터 내부 작업을 마친 후에](#)의 지침을 따르십시오. 추가 안전 모범 사례는 [Regulatory Compliance\(규정 준수\) 홈페이지\(www.dell.com/regulatory_compliance\)](#)를 참조하십시오.

필수 구성 요소

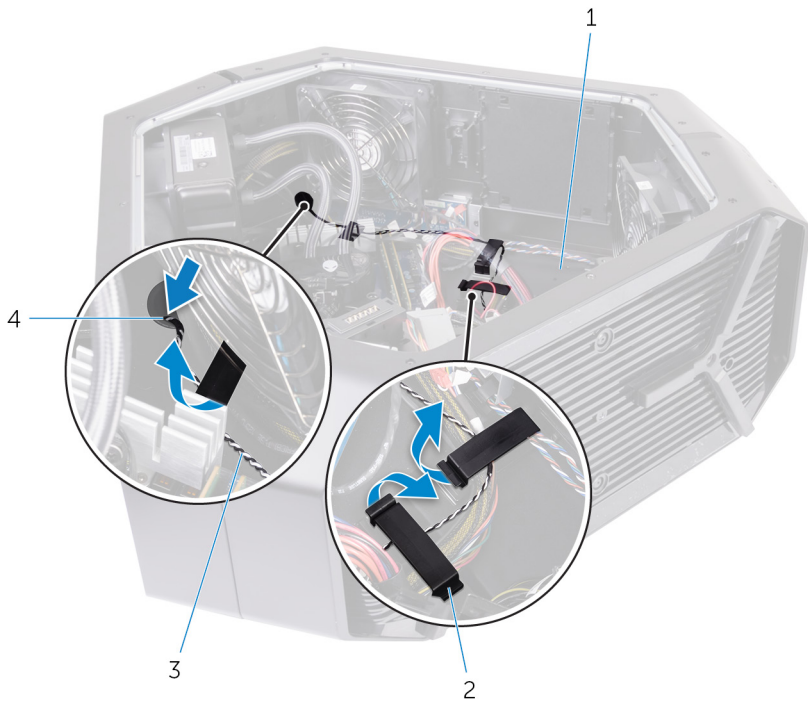
1. [안전 받침대](#)를 분리합니다.
2. 왼쪽과 오른쪽 측면 패널을 분리합니다. "[측면 패널 분리](#)"를 참조하십시오.
3. [핸들 바 분리](#)에 있는 1~3단계의 절차에 따라 후면 핸들 바를 분리합니다.

절차

1. I/O 보드에서 후면 I/O 접근가능성 조명 케이블을 분리합니다.



- a. 고정 클립
 - b. I/O 보드
 - c. 후면 I/O 접근가능성 조명 케이블
2. 후면 I/O 접근가능성 조명 케이블을 새시에 고정하는 고정 클립을 엽니다.
 3. 새시의 슬롯으로 통과하는 후면 I/O 접근가능성 조명 케이블을 분리합니다.



- 1. 쉐시
 - 2. 고정 클립
 - 3. 후면 I/O 접근가능성 조명 케이블
 - 4. 슬롯
4. 전원 공급 장치를 쉐시 후면에 고정하는 나사(#6-32x6) 4개를 분리합니다.
 5. 전원 공급 장치 덮개를 들어 올려 쉐시에서 분리합니다.
 6. 쉐시의 라우팅 가이드에서 후면 I/O 접근가능성 조명 케이블을 분리합니다.

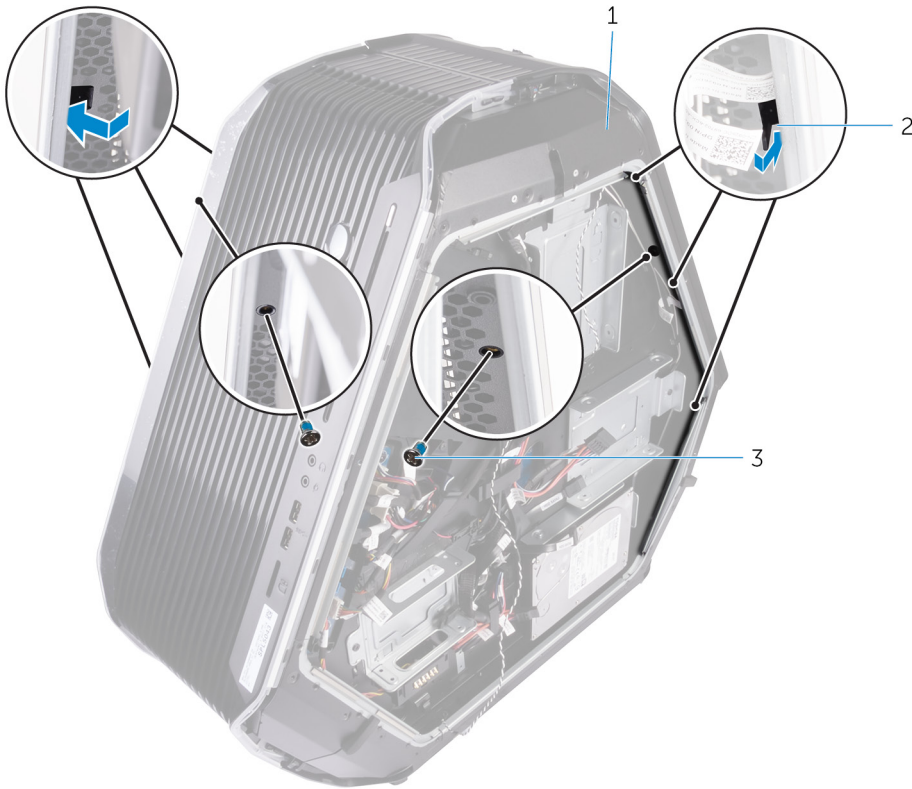


- 1. 후면 베젤
 - 2. 전원 공급 장치 덮개
 - 3. 나사(4개)
 - 4. 후면 I/O 접근가능성 조명 케이블
 - 5. 라우팅 가이드(2개)
 - 6. 쉐시
7. 쉐시의 상단 및 하단에 후면 베젤을 고정하는 나사(#6-32x6) 4개를 분리합니다.



- a. 나사(4개)
- b. 후면 베젤

8. 안쪽에서 새시 오른쪽 및 왼쪽에 후면 베젤을 고정하는 나사(M3x5) 2개를 분리합니다.
9. 오른쪽 및 왼쪽 새시 내부에서 후면 베젤을 새시에 고정하는 탭을 분리합니다.



- a. 새시
- b. 탭(6개)
- c. 나사(2개)

10. 새시에서 후면 베젤을 분리하고 새시의 슬롯에서 후면 I/O 접근가능성 조명 케이블을 분리합니다.



- a. 후면 베젤
- b. 새시

후면 베젤 장착

① 노트: 컴퓨터 내부에서 작업하기 전에 컴퓨터와 함께 제공된 안전 정보를 읽어 보고 [컴퓨터 내부 작업을 시작하기 전에](#)의 단계를 따르십시오. 컴퓨터 내부 작업을 마친 후에 [컴퓨터 내부 작업을 마친 후에](#)의 지침을 따르십시오. 추가 안전 모범 사례는 [Regulatory Compliance\(규정 준수\) 홈페이지\(\[www.dell.com/regulatory_compliance\]\(http://www.dell.com/regulatory_compliance\)\)](#)를 참조하십시오.

절차

1. 후면 I/O 접근가능성 조명 케이블을 새시의 슬롯을 통해 라우팅합니다.
2. 오른쪽 및 왼쪽의 새시 안쪽에서 후면 베젤을 새시에 고정하는 탭을 맞춰 후면 베젤을 제자리에 끼웁니다.
3. 안쪽에서 새시 오른쪽 및 왼쪽에 후면 베젤을 고정하는 나사(M3x5) 2개를 장착합니다.
4. 새시 상단 및 하단에 후면 베젤을 고정하는 나사(#6-32x6) 4개를 장착합니다.
5. 후면 I/O 접근가능성 조명 케이블을 새시의 라우딩 가이드에 통해 라우팅합니다.
6. 새시에 전원 공급 장치 덮개를 맞춰 놓습니다.
7. 전원 공급 장치를 새시 후면에 고정하는 나사(#6-32x6) 4개를 장착합니다.
8. 후면 I/O 접근가능성 조명 케이블을 새시의 슬롯에 끼웁니다.
9. 고정 클립을 사용하여 후면 I/O 접근가능성 조명 케이블을 새시에 고정합니다.
10. 후면 I/O 접근가능성 조명 케이블을 I/O 보드에 연결합니다.

작업후 필수 조건

1. [핸들 바 장착](#)에 있는 7~9단계의 절차에 따라 후면 핸들 바를 장착합니다.
2. 왼쪽과 오른쪽 측면 패널을 장착합니다. "[측면 패널 장착](#)"을 참조하십시오.
3. [안정 받침대](#)를 장착합니다.

베이스 패널 분리

① 노트: 컴퓨터 내부에서 작업하기 전에 컴퓨터와 함께 제공된 안전 정보를 읽어 보고 [컴퓨터 내부 작업을 시작하기 전에](#)의 단계를 따르십시오. 컴퓨터 내부 작업을 마친 후에 [컴퓨터 내부 작업을 마친 후에](#)의 지침을 따르십시오. 추가 안전 모범 사례는 [Regulatory Compliance\(규정 준수\) 홈페이지\(www.dell.com/regulatory_compliance\)](#)를 참조하십시오.

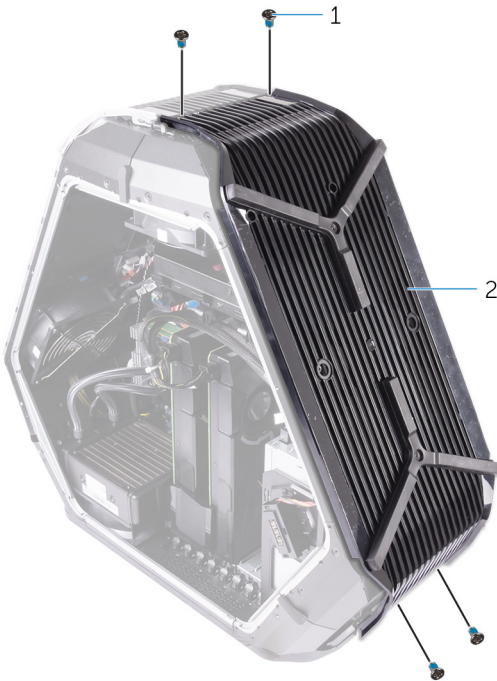
필수 구성 요소

1. [안정 받침대](#)를 분리합니다.
2. 왼쪽과 오른쪽 측면 패널을 분리합니다. "[측면 패널 분리](#)"를 참조하십시오.
3. [배터리 케이스](#)를 분리합니다.
4. [하드 드라이브\(HDD1\)](#)를 분리합니다.

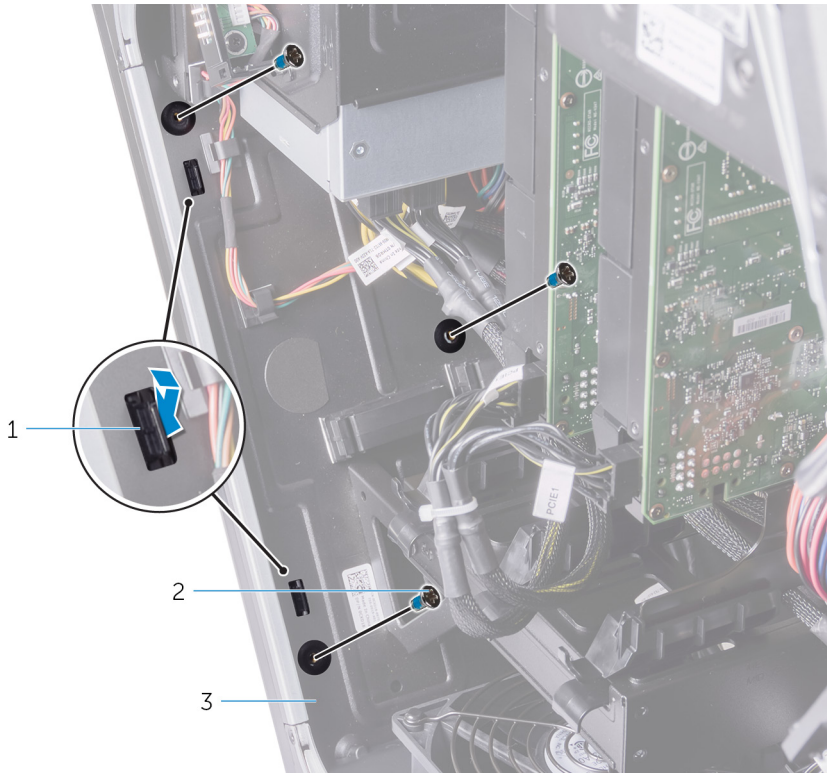
절차

△ 주의: 전면 베젤 및 후면 베젤이 분리된 경우 I/O 포트가 손상되지 않도록 새시를 평평한 바닥에 주의하여 놓습니다.

1. 베이스 패널을 새시에 고정하는 나사(#6-32x6) 4개를 분리합니다.

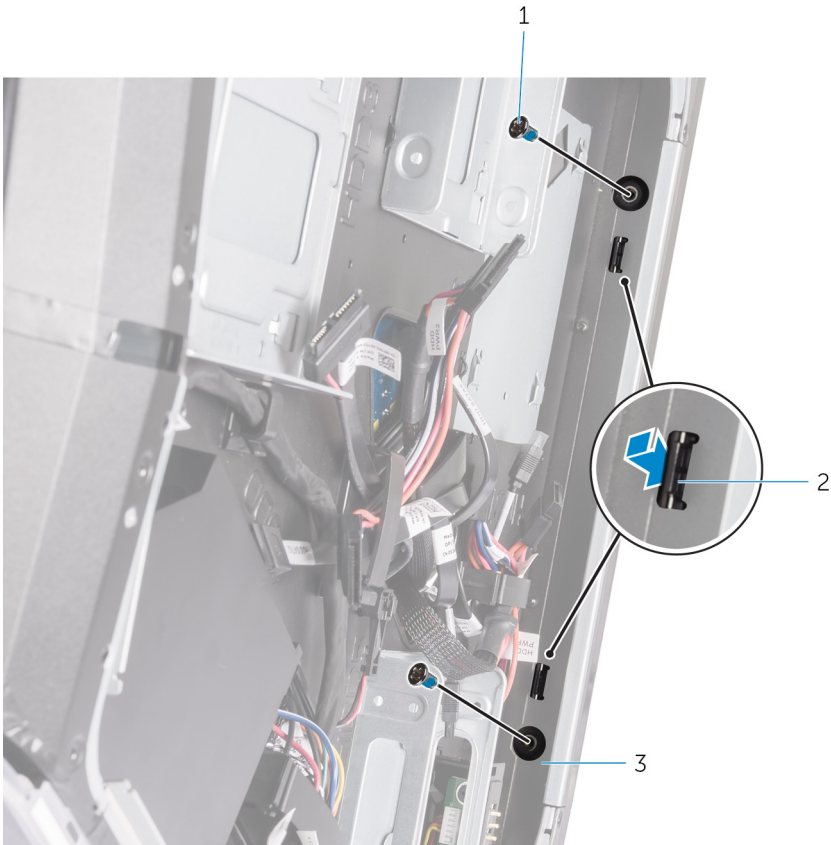


- a. 나사(4개)
 - b. 베이스 패널
2. 안쪽에서 베이스 패널을 새시 왼쪽에 고정하는 나사(#6-32x6) 3개를 분리합니다.
 3. 왼쪽의 새시 안쪽에서 베이스 패널을 새시 왼쪽에 고정하는 탭을 분리합니다.



- a. 탭(2개)
- b. 나사(3개)
- c. 새시

4. 안쪽에서 베이스 패널을 새시 오른쪽에 고정하는 나사(#6-32x6) 2개를 분리합니다.
5. 오른쪽의 새시 안쪽에서 베이스 패널을 새시 오른쪽에 고정하는 탭을 분리합니다.



- a. 나사(2개)

- b. 탭(2개)
 - c. 샤페
6. 베이스 패널을 샤페에서 분리합니다.



- a. 베이스 패널
- b. 샤페

베이스 패널 장착

① 노트: 컴퓨터 내부에서 작업하기 전에 컴퓨터와 함께 제공된 안전 정보를 읽어 보고 [컴퓨터 내부 작업을 시작하기 전에](#)의 단계를 따르십시오. 컴퓨터 내부 작업을 마친 후에 [컴퓨터 내부 작업을 마친 후에](#)의 지침을 따르십시오. 추가 안전 모범 사례는 [Regulatory Compliance\(규정 준수\) 홈페이지\(www.dell.com/regulatory_compliance\)](#)를 참조하십시오.

절차

1. 오른쪽 및 왼쪽의 새시 안쪽에서 베이스 패널을 새시에 고정하는 탭을 맞춰 베이스 패널을 제자리에 끼웁니다.
2. 안쪽에서 베이스 패널을 새시 오른쪽에 고정하는 2개의 나사(#6-32x6)를 장착합니다.
3. 안쪽에서 베이스 패널을 새시 왼쪽에 고정하는 3개의 나사(#6-32x6)를 장착합니다.
4. 베이스 패널을 새시에 고정하는 나사(#6-32x6) 4개를 장착합니다.

작업후 필수 조건

1. [하드 드라이브\(HDD1\)](#)를 장착합니다.
2. [배터리 케이스](#)를 장착합니다.
3. 왼쪽과 오른쪽 측면 패널을 장착합니다. "[측면 패널 장착](#)"을 참조하십시오.
4. [안정 받침대](#)를 장착합니다.

상단 트론등 케이블 분리

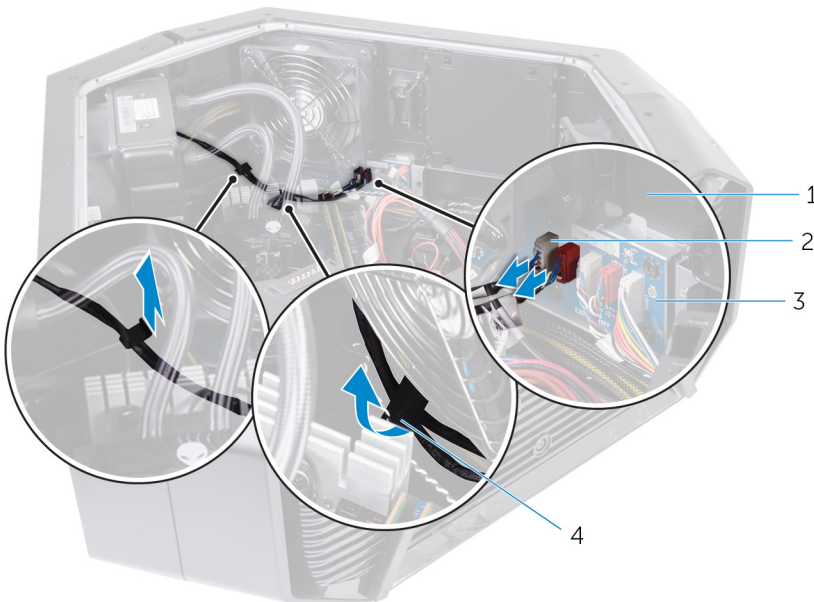
① 노트: 컴퓨터 내부에서 작업하기 전에 컴퓨터와 함께 제공된 안전 정보를 읽어 보고 **컴퓨터 내부 작업을 시작하기 전에**의 단계를 따르십시오. 컴퓨터 내부 작업을 마친 후에 **컴퓨터 내부 작업을 마친 후에**의 지침을 따르십시오. 추가 안전 모범 사례는 **Regulatory Compliance(규정 준수)** 홈페이지(www.dell.com/regulatory_compliance)를 참조하십시오.

필수 구성 요소

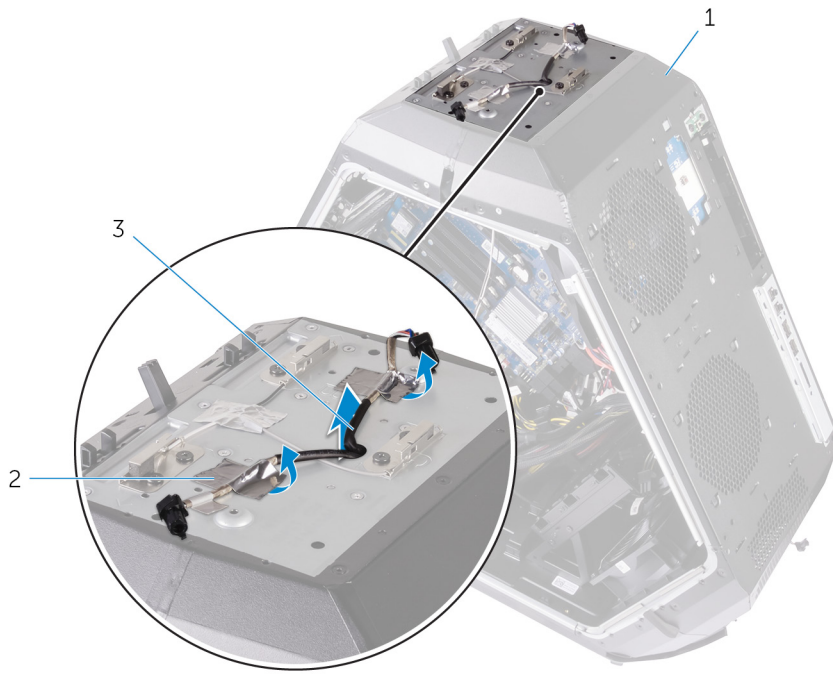
1. [안정 받침대](#)를 제거합니다.
2. 왼쪽 및 오른쪽 측면 패널을 제거합니다. "[측면 패널 제거](#)"를 참조하십시오.
3. [상단 팬](#)을 제거합니다.
4. [핸들 바](#)를 제거합니다.
5. [전면 베젤](#)을 분리합니다.
6. [후면 베젤](#)을 제거합니다.
7. [베이스 패널](#)을 분리합니다.

절차

1. 로고 보드에서 상단 트론등 케이블을 분리합니다.
2. 새시의 라우팅 가이드에서 상단 트론등 케이블을 분리합니다.



1. 새시
 2. 트론등 케이블
 3. 로고 보드
 4. 배선 가이드
3. 새시에 상단 트론등 케이블을 고정하는 테이프를 떼어내고 상단 트론등 케이블을 들어 올립니다.



- a. 새시
- b. 테이프
- c. 상단 트론등 케이블

상단 트론등 케이블 장착

① 노트: 컴퓨터 내부에서 작업하기 전에 컴퓨터와 함께 제공된 안전 정보를 읽어 보고 [컴퓨터 내부 작업을 시작하기 전에](#)의 단계를 따르십시오. 컴퓨터 내부 작업을 마친 후에 [컴퓨터 내부 작업을 마친 후에](#)의 지침을 따르십시오. 추가 안전 모범 사례는 [Regulatory Compliance\(규정 준수\) 홈페이지\(www.dell.com/regulatory_compliance\)](#)를 참조하십시오.

절차

1. 새시에 상단 트론등 케이블을 맞추어 놓습니다.
2. 상단 트론등 케이블을 새시에 고정하는 테이프를 부착합니다.
3. 새시의 라우팅 가이드를 통해 상단 트론등 케이블을 배선합니다.
4. 로고 보드에 상단 트론등 케이블을 연결합니다.

작업후 필수 조건

1. [베이스 패널](#)을 장착합니다.
2. [후면 베젤](#)을 장착합니다.
3. [전면 베젤](#)을 장착합니다.
4. [핸들 바](#)를 장착합니다.
5. [상단 팬](#)을 장착합니다.
6. 왼쪽 및 오른쪽 측면 패널을 장착합니다. "[측면 패널 장착](#)"을 참조하십시오.
7. [안정 받침대](#)를 장착합니다.

하단 트론등 케이블 분리

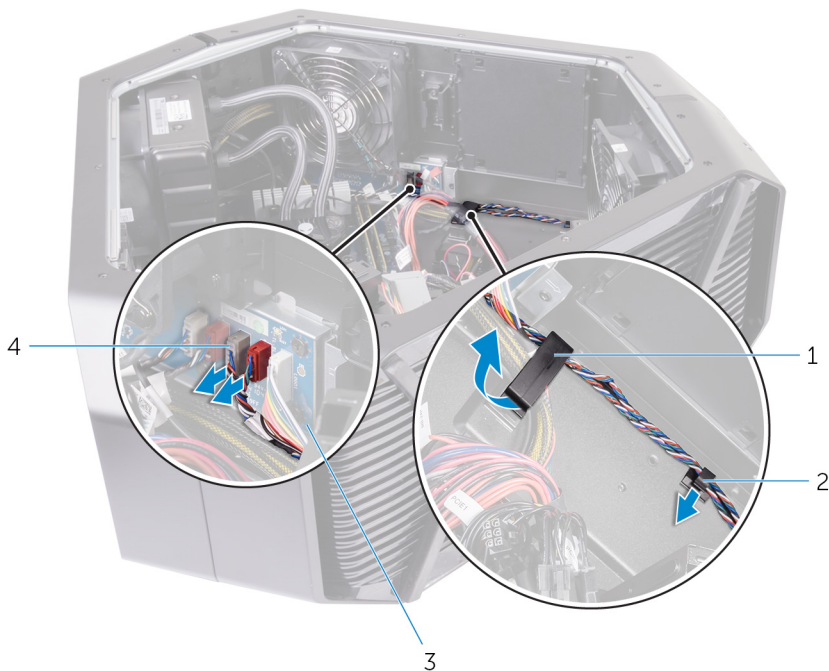
① 노트: 컴퓨터 내부에서 작업하기 전에 컴퓨터와 함께 제공된 안전 정보를 읽어 보고 [컴퓨터 내부 작업을 시작하기 전에](#)의 단계를 따르십시오. 컴퓨터 내부 작업을 마친 후에 [컴퓨터 내부 작업을 마친 후에](#)의 지침을 따르십시오. 추가 안전 모범 사례는 [Regulatory Compliance\(규정 준수\) 홈페이지\(www.dell.com/regulatory_compliance\)](#)를 참조하십시오.

필수 구성 요소

1. [안전 받침대](#)를 제거합니다.
2. 왼쪽 및 오른쪽 측면 패널을 제거합니다. "[측면 패널 제거](#)"를 참조하십시오.
3. [상단 팬](#)을 제거합니다.
4. [PCI 팬](#)을 제거합니다.
5. [핸들 바](#)를 제거합니다.
6. [전면 베젤](#)을 분리합니다.
7. [후면 베젤](#)을 제거합니다.
8. [베이스 패널](#)을 분리합니다.

절차

1. 로고 보드에서 하단 트론등 케이블을 분리합니다.
2. 하단 트론등 케이블을 새시에 고정하는 고정 클립을 엽니다.
3. 새시의 라우팅 가이드에서 하단 트론등 케이블을 분리합니다.



- | | |
|----------|------------|
| 1. 고정 클립 | 2. 라우팅 가이드 |
| 3. 로고 보드 | 4. 트론등 케이블 |
4. 새시의 슬롯에서 하단 트론등 케이블을 분리합니다.



- a. 상단 트론등 케이블
- b. 슬롯

하단 트론등 케이블 장착

① 노트: 컴퓨터 내부에서 작업하기 전에 컴퓨터와 함께 제공된 안전 정보를 읽어 보고 [컴퓨터 내부 작업을 시작하기 전에](#)의 단계를 따르십시오. 컴퓨터 내부 작업을 마친 후에 [컴퓨터 내부 작업을 마친 후에](#)의 지침을 따르십시오. 추가 안전 모범 사례는 [Regulatory Compliance\(규정 준수\) 홈페이지\(\[www.dell.com/regulatory_compliance\]\(http://www.dell.com/regulatory_compliance\)\)](#)를 참조하십시오.

절차

1. 하단 트론등 케이블을 새시의 슬롯을 통해 라우팅합니다.
2. 하단 트론등 케이블을 새시의 라우팅 슬롯을 통해 라우팅합니다.
3. 하단 트론등 케이블을 고정 클립을 사용하여 새시에 고정합니다.
4. 하단 트론등 케이블을 로고 보드에 연결합니다.

작업후 필수 조건

1. [베이스 패널](#)을 장착합니다.
2. [후면 베젤](#)을 장착합니다.
3. [전면 베젤](#)을 장착합니다.
4. [핸들 바](#)를 장착합니다.
5. [PCI 팬](#)을 장착합니다.
6. [상단 팬](#)을 장착합니다.
7. 왼쪽 및 오른쪽 측면 패널을 장착합니다. "[측면 패널 장착](#)"을 참조하십시오.
8. [안정 받침대](#)를 장착합니다.

안테나 케이블 분리

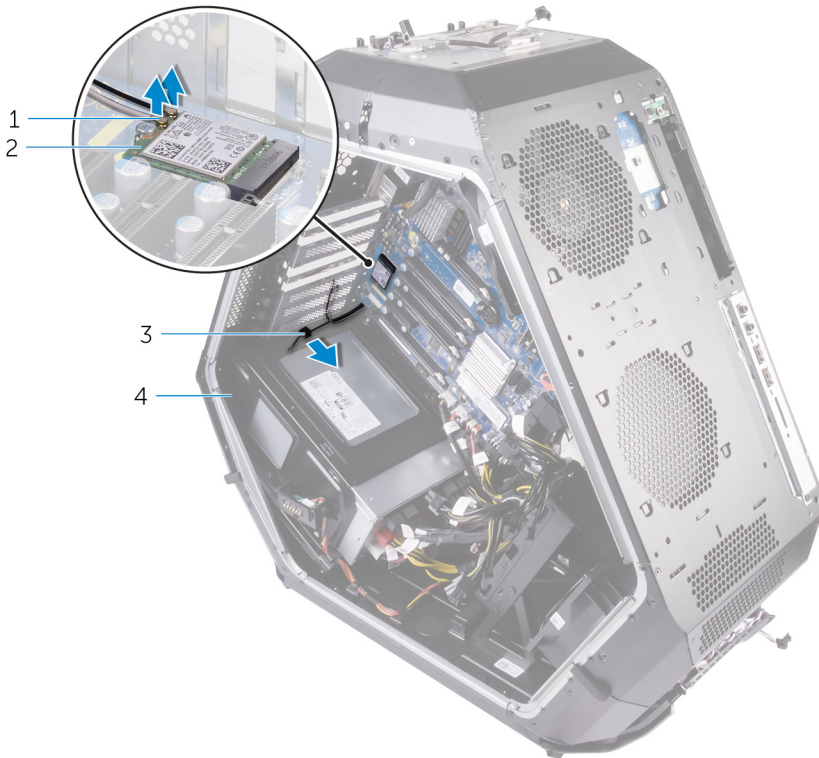
① 노트: 컴퓨터 내부에서 작업하기 전에 컴퓨터와 함께 제공된 안전 정보를 읽어 보고 [컴퓨터 내부 작업을 시작하기 전에](#)의 단계를 따르십시오. 컴퓨터 내부 작업을 마친 후에 [컴퓨터 내부 작업을 마친 후에](#)의 지침을 따르십시오. 추가 안전 모범 사례는 [Regulatory Compliance\(규정 준수\) 홈페이지\(www.dell.com/regulatory_compliance\)](#)를 참조하십시오.

필수 구성 요소

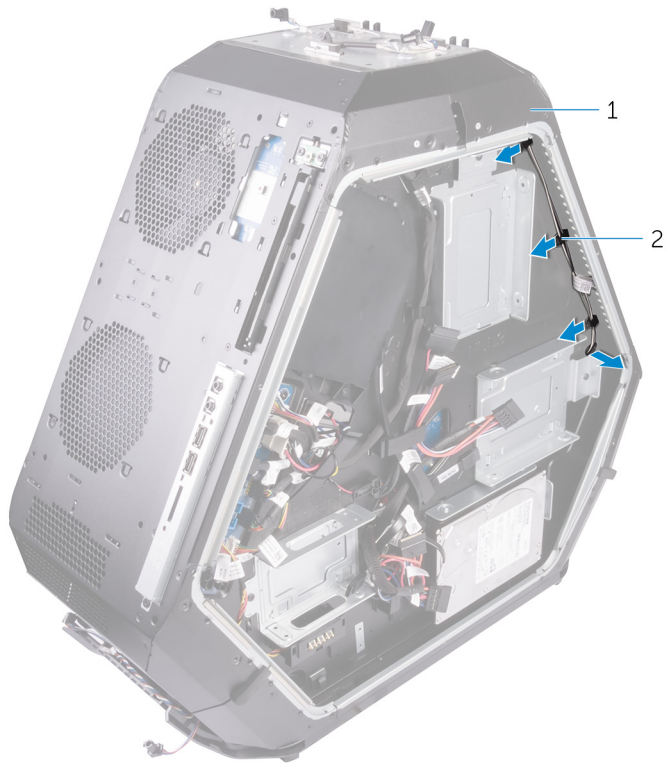
1. [안정 받침대](#)를 제거합니다.
2. 왼쪽 및 오른쪽 측면 패널을 제거합니다. "[측면 패널 제거](#)"를 참조하십시오.
3. [핸들 바](#)를 제거합니다.
4. [그래픽 카드](#)를 제거합니다.
5. [무선 카드](#)를 분리합니다.
6. [전면 베젤](#)을 분리합니다.
7. [후면 베젤](#)을 제거합니다.

절차

1. 무선 카드에서 안테나 케이블을 분리합니다.
2. 새시의 라우팅 가이드에서 회색 안테나 케이블을 분리합니다.

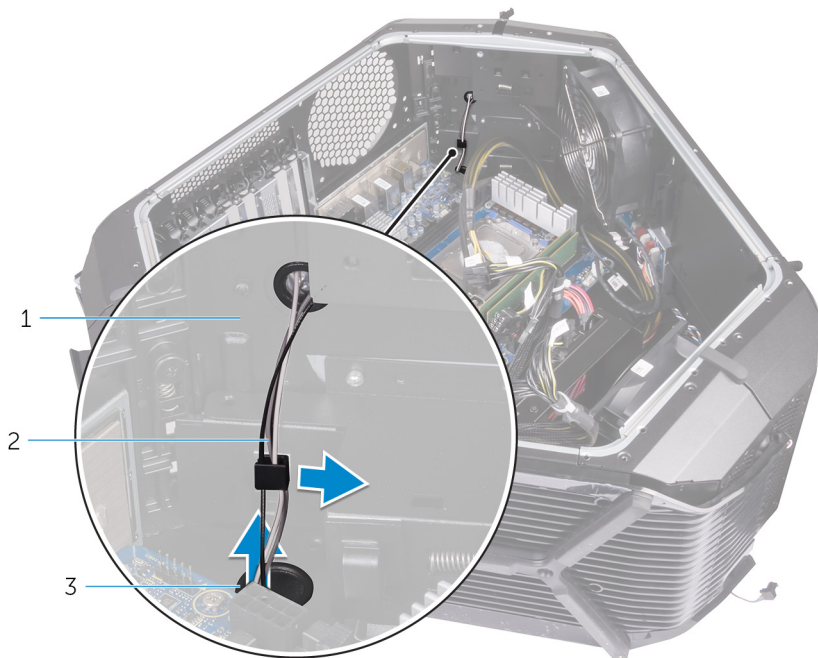


1. 안테나 케이블
2. 무선 카드
3. 새시의 라우팅 가이드에서 안테나 케이블을 분리합니다.
3. 라우팅 가이드
4. 새시



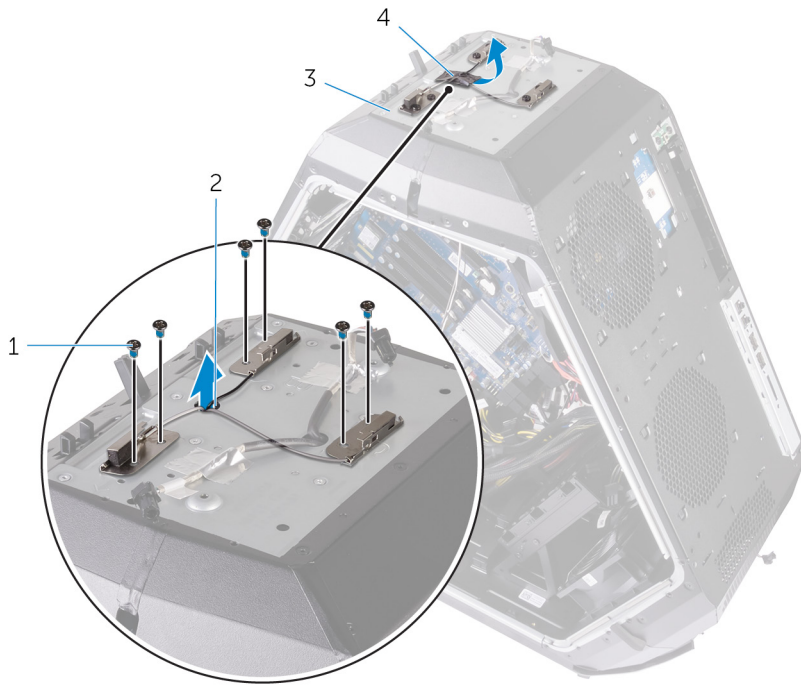
- a. 쉐시
- b. 배선 가이드

4. 쉐시의 라우팅 가이드에서 안테나 케이블을 분리하고 쉐시의 슬롯으로 안테나 케이블을 밀어 넣습니다.



- a. 안테나 케이블
- b. 라우팅 가이드
- c. 슬롯

- 5. 안테나 케이블을 쉐시에 고정하는 테이프를 떼어냅니다.
- 6. 안테나 케이블을 쉐시에 고정하는 나사(#6-32x6) 6개를 분리합니다.
- 7. 안테나 케이블을 쉐시의 슬롯에서 당겨 분리합니다.



- 1. 나사
- 3. 샤페

- 2. 슬롯
- 4. 안테나 케이블

안테나 케이블 장착

① 노트: 컴퓨터 내부에서 작업하기 전에 컴퓨터와 함께 제공된 안전 정보를 읽어 보고 [컴퓨터 내부 작업을 시작하기 전에](#)의 단계를 따르십시오. 컴퓨터 내부 작업을 마친 후에 [컴퓨터 내부 작업을 마친 후에](#)의 지침을 따르십시오. 추가 안전 모범 사례는 [Regulatory Compliance\(규정 준수\) 홈페이지\(\[www.dell.com/regulatory_compliance\]\(http://www.dell.com/regulatory_compliance\)\)](#)를 참조하십시오.

절차

1. 안테나 케이블을 제자리에 놓고 안테나 케이블을 새시의 슬롯으로 밀어 넣습니다.
2. 안테나 케이블을 새시에 고정하는 나사(#6-32x6) 6개를 장착합니다.
3. 안테나 케이블을 새시에 고정하는 테이프를 부착합니다.
4. 안테나 케이블을 새시의 슬롯과 새시의 라우팅 가이드를 통해 차례로 라우팅합니다.
5. 회색 안테나 케이블을 새시의 라우팅 가이드를 통해 라우팅합니다.
6. 무선 카드에서 안테나 케이블을 연결합니다.

작업후 필수 조건

1. [후면 베젤](#)을 장착합니다.
2. [전면 베젤](#)을 장착합니다.
3. [무선 카드](#)를 장착합니다.
4. [그래픽 카드](#)를 장착합니다.
5. [핸들 바](#)를 장착합니다.
6. 왼쪽 및 오른쪽 측면 패널을 장착합니다. "[측면 패널 장착](#)"을 참조하십시오.
7. [안정 받침대](#)를 장착합니다.

드라이버 다운로드

오디오 드라이버 다운로드

1. 컴퓨터를 켭니다.
2. www.dell.com/support로 이동합니다.
3. **Product Support(제품 지원)**를 클릭해 컴퓨터의 서비스 태그를 입력한 후 **Submit(제출)**을 클릭합니다.
 ⓘ 노트: 서비스 태그가 없는 경우 수동으로 자동 검색 기능을 사용하여 컴퓨터 모델을 찾습니다.
4. **Drivers & Downloads(드라이버 및 다운로드) > Find it myself(직접 찾기)**를 클릭합니다.
5. 페이지를 아래로 스크롤하여 **Audio(오디오)**를 확장합니다.
6. **Download(다운로드)**를 클릭하고 컴퓨터의 오디오 드라이버를 다운로드합니다.
7. 다운로드가 완료된 후 오디오 드라이버 파일을 저장한 폴더로 이동합니다.
8. 오디오 드라이버 파일 아이콘을 두 번 클릭하고 화면의 지침에 따라 드라이버를 설치합니다.

그래픽 드라이버 다운로드

1. 컴퓨터를 켭니다.
2. www.dell.com/support로 이동합니다.
3. **Product Support(제품 지원)**를 클릭해 컴퓨터의 서비스 태그를 입력한 후 **Submit(제출)**을 클릭합니다.
 ⓘ 노트: 서비스 태그가 없는 경우 수동으로 자동 검색 기능을 사용하여 컴퓨터 모델을 찾습니다.
4. **Drivers & Downloads(드라이버 및 다운로드) > Find it myself(직접 찾기)**를 클릭합니다.
5. 페이지를 아래로 스크롤하여 **Video(비디오)**를 확장합니다.
6. **Download(다운로드)**를 클릭하고 컴퓨터의 그래픽 드라이버를 다운로드합니다.
7. 다운로드가 완료된 후 그래픽 드라이버 파일을 저장한 폴더로 이동합니다.
8. 그래픽 드라이버 파일 아이콘을 두 번 클릭하고 화면의 지침에 따라 드라이버를 설치합니다.

USB 3.0 드라이버 다운로드

1. 컴퓨터를 켭니다.
2. www.dell.com/support로 이동합니다.
3. **Product Support(제품 지원)**를 클릭해 컴퓨터의 서비스 태그를 입력한 후 **Submit(제출)**을 클릭합니다.
 ⓘ 노트: 서비스 태그가 없는 경우 수동으로 자동 검색 기능을 사용하여 컴퓨터 모델을 찾습니다.
4. **Drivers & Downloads(드라이버 및 다운로드) > Find it myself(직접 찾기)**를 클릭합니다.
5. 페이지를 아래로 스크롤하여 **Chipset(칩셋)**을 확장합니다.
6. **Download(다운로드)**를 클릭하여 컴퓨터에 USB 3.0 드라이버를 다운로드합니다.
7. 다운로드가 완료된 후 USB 3.0 드라이버 파일을 저장한 폴더로 이동합니다.
8. USB 3.0 드라이버 파일 아이콘을 두 번 클릭하고 화면의 지침에 따라 드라이버를 설치합니다.

Wi-Fi 드라이버 다운로드

1. 컴퓨터를 켭니다.
2. www.dell.com/support로 이동합니다.
3. **Product support(제품 지원)**을 클릭해 제품의 서비스 태그를 입력한 후 **Submit(제출)**을 클릭합니다.
 ⓘ 노트: 서비스 태그가 없는 경우 수동으로 자동 검색 기능을 사용하여 컴퓨터 모델을 찾습니다.
4. **Drivers & Downloads(드라이버 및 다운로드) > Find it myself(직접 찾기)**를 클릭합니다.
5. 페이지를 아래로 스크롤하여 **네트워크**를 확장합니다.
6. **Download(다운로드)**를 클릭하여 컴퓨터의 Wi-Fi 드라이버를 다운로드합니다.
7. 다운로드가 완료된 후 Wi-Fi 드라이버 파일을 저장한 폴더로 이동합니다.
8. 드라이버 파일 아이콘을 두 번 클릭하고 화면의 지침을 따릅니다.

칩셋 드라이버 다운로드

1. 컴퓨터를 켭니다.
2. www.dell.com/support로 이동합니다.
3. **Product Support(제품 지원)**를 클릭해 컴퓨터의 서비스 태그를 입력한 후 **Submit(제출)**을 클릭합니다.
① 노트: 서비스 태그가 없는 경우 수동으로 자동 검색 기능을 사용하여 컴퓨터 모델을 찾습니다.
4. **Drivers & Downloads(드라이버 및 다운로드) > Find it myself(직접 찾기)**를 클릭합니다.
5. 페이지를 아래로 스크롤하여 **Chipset(칩셋)**을 확장합니다.
6. **Download(다운로드)**를 클릭하고 컴퓨터의 적절한 칩셋 드라이버를 다운로드합니다.
7. 다운로드가 완료된 후 칩셋 드라이버 파일을 저장한 폴더로 이동합니다.
8. 칩셋 드라이버 파일 아이콘을 두 번 클릭하고 화면의 지침에 따라 드라이버를 설치합니다.

네트워크 드라이버 다운로드

1. 컴퓨터를 켭니다.
2. www.dell.com/support로 이동합니다.
3. **Product support(제품 지원)**를 클릭해 제품의 서비스 태그를 입력한 후 **Submit(제출)**을 클릭합니다.
① 노트: 서비스 태그가 없는 경우 수동으로 자동 검색 기능을 사용하여 컴퓨터 모델을 찾습니다.
4. **Drivers & Downloads(드라이버 및 다운로드) > Find it myself(직접 찾기)**를 클릭합니다.
5. 페이지를 아래로 스크롤하여 **Network(네트워크)**를 확장합니다.
6. **Download(다운로드)**를 클릭하고 컴퓨터의 네트워크 드라이버를 다운로드합니다.
7. 다운로드가 완료된 후 파일을 저장하고, 네트워크 드라이버 파일을 저장한 폴더로 이동합니다.
8. 네트워크 드라이버 파일 아이콘을 두 번 클릭하고 화면의 지침을 따릅니다.

BIOS 설치 프로그램

부팅 순서

부팅 순서를 사용하여 시스템 설치가 정의하는 부팅 장치 순서를 생략하고 직접 특정 장치(예: 광학 드라이브 또는 하드 드라이브)로 부팅할 수 있습니다. 전원 켜기 자체 테스트(POST) 중에 Dell 로고가 나타나면 다음 작업을 수행할 수 있습니다.

- F2 키를 눌러 시스템 설정에 액세스
- F12 키를 눌러 1회 부팅 메뉴 실행

부팅할 수 있는 장치가 진단 옵션과 함께 원타임 부팅 메뉴에 표시됩니다. 부팅 메뉴 옵션은 다음과 같습니다:

- 이동식 드라이브(사용 가능한 경우)
- STXXXX 드라이브
 - ① **노트:** XXX는 SATA 드라이브 번호를 표시합니다.
- 광학 드라이브(사용 가능한 경우)
- SATA 하드 드라이브(사용 가능한 경우)
- 진단
 - ① **노트:** 진단을 선택하면, ePSA 진단 화면이 표시됩니다.

시스템 설정에 액세스 하기 위한 옵션도 부팅 시퀀스 화면에 표시됩니다.

탐색 키

① **노트:** 대부분의 변경한 시스템 설정 옵션과 변경 사항은 기록되지만, 시스템을 다시 시작하기 전까지는 적용되지 않습니다.

키	탐색
위쪽 화살표	이전 필드로 이동합니다.
아래쪽 화살표	다음 필드로 이동합니다.
Enter	선택한 필드에서 값을 선택하거나(해당하는 경우) 필드의 링크로 이동합니다.
스페이스바	드롭다운 목록을 확장 또는 축소합니다(해당하는 경우).
탭	다음 작업 영역으로 이동합니다. ① 노트: 표준 그래픽 브라우저에만 해당됩니다.
Esc	기본 화면이 보일 때까지 이전 페이지로 이동합니다. 기본 화면에서 <Esc> 키를 누르면 저장하지 않은 변경 사항을 저장하고 시스템을 다시 시작하라는 메시지가 표시됩니다.

BIOS 개요

△ **주의:** 컴퓨터 전문가가 아닌 경우 BIOS 설정 프로그램의 설정을 변경하지 마십시오. 설정을 변경할 경우, 컴퓨터가 제대로 작동하지 않을 수 있습니다.

① **노트:** BIOS 설정 프로그램을 변경하기 전에 나중에 참조할 수 있도록 BIOS 설정 프로그램 화면 정보를 기록해 두는 것이 좋습니다.

BIOS 설정 프로그램을 사용하여 다음과 같은 작업을 수행합니다.

- 해당 컴퓨터에 설치된 하드웨어 정보 찾기(예: RAM 크기, 하드 드라이브 크기 등)
- 시스템 구성 정보를 변경합니다
- 사용자 선택 가능한 옵션 설정 또는 변경(예: 사용자 암호, 설치된 하드 드라이브 유형, 기본 장치 사용 또는 사용 안 함 등)

BIOS 설정 프로그램 시작하기

1. 컴퓨터를 켜거나 다시 시작합니다.
2. POST 중에 DELL 로고가 표시되면 F2 프롬프트가 표시되는 즉시 F2 키를 누릅니다.

i 노트: F2 프롬프트는 키보드가 초기화되었다는 것을 나타냅니다. 이 프롬프트는 잠깐만 나타나므로, 표시되는지 잘 살폈다가 F2키를 누릅니다. F2 프롬프트가 나타나기 전에 F2 키를 누르면 이 키 입력이 손실됩니다. 시간이 초과되어 운영 체제 로고가 나타나면 바탕화면이 표시될 때까지 기다린 다음 컴퓨터를 끄고 다시 시도합니다.

시스템 설치 옵션

i 노트: 해당 컴퓨터나 설치된 장치에 따라 이 섹션에 나열된 항목이 표시될 수도 있고 표시되지 않을 수도 있습니다.

표 3. 시스템 설치 옵션—기본 메뉴

Main	
System Date	현재 날짜를 mm/dd/yyyy 형식으로 표시합니다.
System Time	현재 시간을 hh:mm:ss 형식으로 표시합니다.
BIOS Information	
BIOS Version	BIOS 버전 번호를 표시합니다.
Build Date	BIOS 릴리스 날짜를 표시합니다.
Product Information	
Product Name	제품 이름을 표시합니다. 기본값: Alienware Area-51 R4
Set Service Tag	컴퓨터의 서비스 태그를 입력할 수 있습니다.
Asset Tag	컴퓨터의 자산 태그를 표시합니다.
ME Information	
ME Firmware version	관리 엔진 펌웨어 버전을 표시합니다.
EC Information	
EC Firmware Version	내장형 컨트롤러 펌웨어 버전을 표시합니다.
Memory Information	
Total Memory	설치된 총 컴퓨터 메모리를 표시합니다.
Memory Available	컴퓨터의 사용 가능한 메모리를 표시합니다.
Memory Technology	사용된 메모리 기술 유형을 나타냅니다.
Memory Speed	메모리 속도를 표시합니다.
CPU Information	
Processor Type	프로세서 유형을 표시합니다.
Processor ID	프로세서 확인 코드를 표시합니다.
CPU Speed	CPU 속도를 표시합니다.
Cache L2	프로세서 L2 캐시 크기를 표시합니다.
Cache L3	프로세서 L3 캐시 크기를 표시합니다.
Device Information	
First HDD	첫 번째 HDD 장치 정보를 표시합니다.
PCIe SSD-1	PCIe SSD 장치 정보를 표시합니다.

표 4. 시스템 설치 옵션—고급 메뉴

Advanced	
Advanced BIOS Features	
BIOS Recovery via Hard Drive	기본 하드 드라이브에 복구 이미지 파일을 저장할 수 있습니다. 기본값: 활성화
BIOS Auto-Recovery	사용자가 사용자 기본 하드 드라이브의 복구 파일을 통해 손상된 BIOS 조건을 복구할 수 있습니다. 기본값: 비활성화

Advanced

Always Perform Integrity Check	무결성 검사를 수행할 수 있습니다. 기본값: 비활성화
CPU 구성	
Hyper-Threading Technology	프로세서의 하이퍼스레드를 활성화 또는 비활성화합니다. 기본값: 활성화
Intel (R) SpeedStep (TM)	Intel SpeedStep 기술을 활성화 또는 비활성화합니다. 기본값: 활성화 ① 노트: 활성화하는 경우, 프로세서 클럭 속도와 코어 전력이 프로세서 부하에 따라 동적으로 조정됩니다.
Virtualization	Intel 가상화 기술을 활성화 또는 비활성화할 수 있습니다. 기본값: 사용
VT for Direct I/O	VMM(Virtual Machine Monitor)이 Direct I/O용 Intel 가상화 기술이 제공하는 추가 하드웨어 기능을 활용할지 여부를 지정합니다. 기본값: 활성화
Active Processor Cores	
Integrated Devices	
Front USB Port	전면 USB 포트를 활성화 또는 비활성화할 수 있습니다. 기본값: 활성화
Rear USB Port	후면 USB 포트를 활성화 또는 비활성화할 수 있습니다. 기본값: 활성화
ASMedia XHC 컨트롤러	XHC 컨트롤러를 활성화 또는 비활성화할 수 있습니다. 기본값: 활성화
HD Audio	내장형 오디오 컨트롤러를 활성화 또는 비활성화할 수 있습니다. 기본값: 활성화
Integrated NIC1	NIC1을 활성화 또는 비활성화할 수 있습니다. 기본값: 활성화
Integrated NIC2	NIC2을 활성화 또는 비활성화할 수 있습니다. 기본값: 활성화
Pxe Option	레거시 네트워크 장치에 대한 부팅 옵션을 활성화 또는 비활성화할 수 있습니다. 기본값: 비활성화
SATA Mode	통합 SATA 하드 드라이브 컨트롤러의 작동 모드를 구성할 수 있습니다. 기본값: Intel Smart Response Technology(Intel Smart Response 기술)
PCIe GEN3	PCIe GEN3 기능을 활성화 또는 비활성화할 수 있습니다. 기본값: 비활성화
Power Management Setup	
AC Recovery	전원 복구 후 컴퓨터가 실행할 작업을 설정합니다. 기본값: Last State(마지막 상태)
Deep Sleep Control	최대 절전 옵션이 활성화될 때 컨트롤을 정의할 수 있습니다. 기본값: Enabled in S5 Only(S5에서만 활성화됨)
Auto Power On	매일 또는 미리 선택한 날짜 및 시간에 컴퓨터가 자동으로 켜지도록 설정할 수 있습니다. 이 옵션은 자동 켜짐 시간이 매일, 평일 또는 선택한 요일로 설정된 경우에만 구성할 수 있습니다. 기본값: 비활성화
Numlock Key	Numlock 기능을 활성화 또는 비활성화합니다. 기본: Numlock 활성화

표 5. 시스템 설치 옵션—OC 메뉴

OC	
Intel CPU	CPU용 OC 모드 및 사용자 지정 Pstate0을 설정할 수 있습니다.
Intel Memory	오버클럭을 설정할 수 있습니다.

표 6. 시스템 설치 옵션—보안 메뉴

보안	
Unlock Setup	설치 상태가 잠금 해제되었는지 표시합니다.
Admin Password	관리자 암호를 설정할 수 있습니다. 관리자 암호는 시스템 설정 유틸리티에 대한 액세스를 제어합니다.
System Password	시스템 암호를 설정할 수 있습니다. 시스템 암호는 부팅 시 컴퓨터에 대한 액세스를 제어합니다.
HDD Password Status	HDD 암호가 삭제 또는 설정되었는지 표시합니다. 기본값: 미설정
HDD1 Password Status	HDD 암호가 삭제 또는 설정되었는지 표시합니다. 기본값: 미설정
HDD2 Password Status	HDD 암호가 삭제 또는 설정되었는지 표시합니다. 기본값: 미설정
HDD3 Password Status	HDD 암호가 삭제 또는 설정되었는지 표시합니다. 기본값: 미설정
Password Change	시스템 암호 또는 HDD 암호 변경을 허용하거나 거부할 수 있습니다. 기본: 허용
Computrace	Absolute Software에서 제공하는 Computrace 서비스 옵션의 BIOS 모듈 인터페이스를 활성화 또는 비활성화합니다.
Firmware TPM	Firmware TPM을 활성화 또는 비활성화합니다. 기본값: 활성화
UEFI Firmware Capsule Updates	UEFI 캡슐 업데이트 패키지를 통한 BIOS 업데이트를 활성화 또는 비활성화합니다. 기본값: 활성화

표 7. System setup options—Boot menu

Boot	
Boot Configuration	
Wait for 'F1' If Error	F1 화면을 활성화 또는 비활성화할 수 있습니다. 기본값: All, But KB(키보드를 제외한 모든 오류 시 정지)
Secure Boot Control	보안 부팅 제어를 활성화하거나 비활성화할 수 있습니다. 기본값: 비활성화
Load Legacy OPROM	기본값: 활성화
Set Boot Priority	
Boot List Option	부팅 목록 옵션을 변경할 수 있습니다. 기본값: 레거시.
USB Boot Support	USB 부팅 지원을 활성화 또는 비활성화할 수 있습니다. 기본값: 활성화

Boot

1st Boot	첫 번째 우선순위 부팅 장치를 활성화 또는 비활성화할 수 있습니다. 기본값: Hard Disk(하드 디스크)
2nd Boot	두 번째 우선순위 부팅 장치를 활성화 또는 비활성화할 수 있습니다. 기본값: USB Hard Disk(USB 하드 디스크)
3rd Boot	세 번째 우선순위 부팅 장치를 활성화 또는 비활성화할 수 있습니다. 기본값: CD/DVD
4th Boot	네 번째 우선순위 부팅 장치를 활성화 또는 비활성화할 수 있습니다. 기본값: Floppy(플로피)
5th Boot(다섯 번째 부팅)	다섯 번째 우선순위 부팅 장치를 활성화 또는 비활성화할 수 있습니다. 기본값: Network(네트워크)

표 8. System setup options—Exit menu

Save & Exit

Save Changes and Reset	시스템 설정을 종료하고 변경 사항을 저장할 수 있습니다.
Discard Changes and Reset	시스템 설정을 종료하고 모든 시스템 설정 옵션에 대해 이전 값을 복원합니다.
Restore Defaults	모든 시스템 설정 옵션에 대해 기본값을 로드할 수 있습니다.

시스템 및 설정 암호

컴퓨터 보안을 위해 시스템 및 설정 암호를 생성할 수 있습니다.

암호 유형 설명

시스템 암호	시스템 로그인하기 위해 입력해야 하는 암호.
설정 암호	컴퓨터의 BIOS 설정에 액세스하고 변경하기 위해 입력해야 하는 암호.

△ 주의: 암호 기능은 컴퓨터 데이터에 기본적인 수준의 보안을 제공합니다.

△ 주의: 컴퓨터가 잠겨 있지 않고 사용하지 않는 경우에는 컴퓨터에 저장된 데이터에 누구라도 액세스할 수 있습니다.

ⓘ 노트: 시스템 및 설정 암호 기능은 비활성화되어 있습니다.

시스템 및 설정 암호 할당

Not Set(설정 안 됨) 상태일 때에만 새 시스템 암호를 할당할 수 있습니다.

시스템 설정에 들어가려면 컴퓨터의 전원이 켜진 직후, 또는 재부팅 직후에 F2 키를 누릅니다.

- System BIOS (시스템 BIOS)** 또는 **System Setup(시스템 설정)** 화면에서 **Security(보안)**을 선택하고 <Enter>를 누릅니다. **Security (보안)** 화면이 표시됩니다.
- 시스템 암호** 를 선택하고 **새 암호 입력** 필드에서 암호를 생성합니다.
다음 지침을 따라 시스템 암호를 할당합니다:
 - 암호 길이는 최대 32글자입니다.
 - 암호에는 0부터 9까지의 숫자가 포함될 수 있습니다.
 - 소문자만 유효하며 대문자는 사용할 수 없습니다.
 - 다음 특수 문자만 사용할 수 있습니다: 공백, ("), (+), (,), (-), (.), (/), (;), (I), (\), (]), (').
- 새 암호 확인** 필드에 입력했던 시스템 암호를 입력하고 **OK(확인)**를 클릭합니다.
- Esc와 변경 내용을 저장하라는 메시지를 누릅니다.
- 변경 사항을 저장하려면 Y를 누릅니다.
컴퓨터를 다시 부팅합니다.

기존 시스템 및/또는 설정 암호 삭제 또는 변경

기존 시스템 및/또는 설정 암호를 삭제하거나 변경하려 시도하기 전에 **Password Status(암호 상태)**가 Unlocked(잠금 해제)되어 있는지(시스템 설정에서) 확인합니다. **Password Status(암호 상태)**가 Locked(잠금)인 경우에는 기존 시스템 또는 설정 암호를 삭제하거나 변경할 수 없습니다.

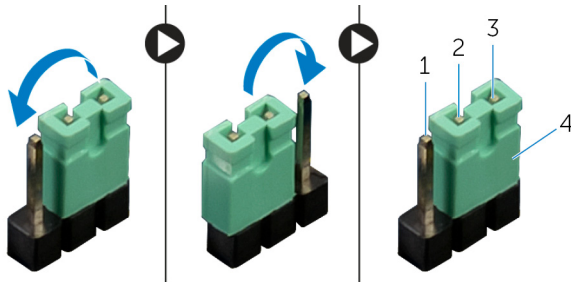
시스템 설정을 실행하려면 컴퓨터의 전원이 켜진 직후, 또는 재부팅 직후에 F2를 누릅니다.

1. **System BIOS(시스템 BIOS)** 또는 **System Setup(시스템 설정)** 화면에서 **System Security(시스템 보안)**을 선택하고 Enter를 누릅니다.
System Security(시스템 보안) 화면이 표시됩니다.
2. **System Security(시스템 보안)** 화면에서 **Password Status(암호 상태)**를 **Unlocked(잠금 해제)**합니다.
3. **System Password(시스템 암호)**를 선택하고, 기존 시스템 암호를 변경 또는 삭제한 후 Enter 또는 Tab을 누릅니다.
4. **Setup Password(설정 암호)**를 선택하고, 기존 설정 암호를 변경 또는 삭제한 후 Enter 또는 Tab을 누릅니다.
① 노트: 시스템 및/또는 설정 암호를 변경하는 경우 메시지가 나타나면 새 암호를 다시 입력합니다. 시스템 및/또는 설정 암호를 삭제하는 경우 메시지가 나타나면 삭제를 확인합니다.
5. Esc와 변경 내용을 저장하라는 메시지를 누릅니다.
6. 변경 내용을 저장하고 시스템 설정에서 나가려면 Y를 누릅니다.
컴퓨터를 다시 부팅합니다.

잊은 암호 삭제

① 노트: 컴퓨터 내부에서 작업하기 전에 컴퓨터와 함께 제공된 안전 정보를 읽어 보고 **컴퓨터 내부 작업을 시작하기 전에**의 단계를 따르십시오. 컴퓨터 내부 작업을 마친 후에 **컴퓨터 내부 작업을 마친 후에**의 지침을 따르십시오. 추가 안전 모범 사례는 **Regulatory Compliance(규정 준수)** 홈페이지(www.dell.com/regulatory_compliance)를 참조하십시오.

1. 새시를 왼쪽으로 눕힙니다.
2. **안정 받침대**를 분리합니다.
3. 왼쪽과 오른쪽 측면 패널을 분리합니다. "**측면 패널 분리**"를 참조하십시오.
4. 시스템 보드에서 암호 재설정 점퍼(PASSWORD_CLR1)를 찾습니다. "**시스템 보드 구성 요소**"를 참조하십시오.
5. 핀 2와 핀 3의 점퍼 플러그를 분리하여 핀 1과 핀 2에 고정합니다.
6. 대략 5초 동안 기다려 암호 설정을 지웁니다.
7. 핀 1과 2의 점퍼 플러그를 분리하여 핀 2와 3에 끼웁니다.



1. 핀 1
2. 핀 2
3. 핀 3
4. 점퍼 플러그

8. 왼쪽과 오른쪽 측면 패널을 장착합니다. "**측면 패널 장착**"을 참조하십시오.
9. **안정 받침대**를 장착합니다.

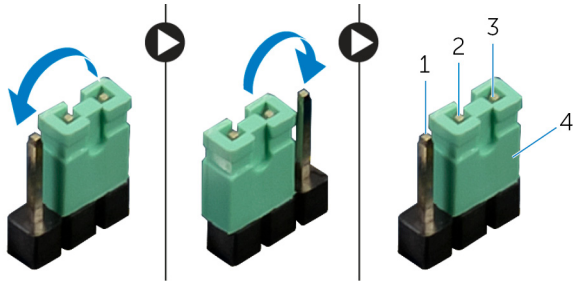
CMOS 설정 지우기

① 노트: 컴퓨터 내부에서 작업하기 전에 컴퓨터와 함께 제공된 안전 정보를 읽어 보고 **컴퓨터 내부 작업을 시작하기 전에**의 단계를 따르십시오. 컴퓨터 내부 작업을 마친 후에 **컴퓨터 내부 작업을 마친 후에**의 지침을 따르십시오. 추가 안전 모범 사례는 **Regulatory Compliance(규정 준수)** 홈페이지(www.dell.com/regulatory_compliance)를 참조하십시오.

① 노트: CMOS 설정을 지우려면 전원 콘센트에서 컴퓨터를 분리해야 합니다.

1. 시스템을 오른쪽으로 눕힙니다.
2. **안정 받침대**를 분리합니다.
3. 왼쪽과 오른쪽 측면 패널을 분리합니다. "**측면 패널 분리**"를 참조하십시오.

4. 시스템 보드에서 CMOS 점퍼(RTC_CLR1)를 찾습니다. "[시스템 보드 구성 요소](#)"를 참조하십시오.
5. 핀 2와 핀 3의 점퍼 플러그를 분리하여 핀 1과 핀 2에 고정합니다.
6. 약 5초 동안 기다려 CMOS 설정을 지웁니다.
7. 핀 1과 2의 점퍼 플러그를 분리하여 핀 2와 3에 끼웁니다.



- | | |
|--------|-----------|
| 1. 핀 1 | 2. 핀 2 |
| 3. 핀 3 | 4. 점퍼 플러그 |

8. 왼쪽과 오른쪽 측면 패널을 장착합니다. "[측면 패널 장착](#)"을 참조하십시오.
9. [안정 받침대](#)를 장착합니다.

문제 해결

BIOS 플래싱

사용 가능한 업데이트가 있거나 시스템 보드 교체 후 BIOS를 플래싱(업데이트)해야 할 수 있습니다.

BIOS를 업데이트하려면 다음 단계를 따릅니다.

1. 컴퓨터를 켭니다.
2. www.dell.com/support로 이동합니다.
3. **Product support(제품 지원)**을 클릭해 제품의 서비스 태그를 입력한 후 **Submit(제출)**을 클릭합니다.
① **노트:** 서비스 태그가 없는 경우 수동으로 자동 검색 기능을 사용하여 컴퓨터 모델을 찾습니다.
4. **Drivers & Downloads(드라이버 및 다운로드) > Find it myself(직접 찾기)**를 클릭합니다.
5. 컴퓨터에 설치된 운영 체제를 선택합니다.
6. 페이지를 아래로 스크롤하여 **BIOS**를 확장할 수 있습니다.
7. **Download(다운로드)**을 클릭하여 컴퓨터 BIOS의 최신 버전을 다운로드합니다.
8. 다운로드가 완료된 후 BIOS 업데이트 파일을 저장한 폴더로 이동합니다.
9. BIOS 업데이트 파일 아이콘을 두 번 클릭하고 화면의 지침을 따릅니다.

BIOS 플래시(USB 키)

1. "**BIOS 플래시**"에 있는 1~7단계의 절차에 따라 최신 BIOS 설정 프로그램 파일을 다운로드합니다.
2. 부팅 가능한 USB 드라이브를 생성합니다. 자세한 내용은 www.dell.com/support의 기술 문서 [SLN143196](#)을 참조하십시오.
3. BIOS 설정 프로그램 파일을 부팅 가능한 USB 드라이브에 복사합니다.
4. 부팅 가능한 USB 드라이브를 BIOS 업데이트가 필요한 컴퓨터에 연결합니다.
5. 컴퓨터를 재시작하고 Dell 로고가 화면에 표시되면 **F12** 키를 누릅니다.
6. **One Time Boot Menu(일회성 부팅 메뉴)**에서 USB 드라이브로 부팅합니다.
7. BIOS 설정 프로그램 파일 이름을 입력하고 **Enter** 키를 누릅니다.
8. **BIOS Update Utility(BIOS 업데이트 유틸리티)**가 나타납니다. 화면의 지시사항에 따라 BIOS 업데이트를 완료합니다.

강화된 사전 부팅 시스템 평가(ePSA) 진단

△ **주의: ePSA 진단 프로그램은 해당 컴퓨터를 테스트하는 데만 사용됩니다. 이 프로그램을 다른 컴퓨터에 사용하면 유효하지 않은 결과 또는 오류 메시지가 표시될 수 있습니다.**

ePSA 진단(시스템 진단이라고도 함) 프로그램은 하드웨어에 대해 완전한 검사를 수행합니다. ePSA는 BIOS에 내장되어 있으며 BIOS에 의해 내부적으로 실행됩니다. 내장형 시스템 진단 프로그램은 특정 장치 그룹 또는 장치에 대해 일련의 옵션을 제공하여 사용자가 다음을 수행할 수 있게 합니다.

- 자동으로 테스트 또는 상호 작용 모드를 실행합니다.
- 테스트를 반복합니다.
- 테스트 결과를 표시 또는 저장합니다.
- 오류가 발생한 장치에 대한 추가 정보를 제공하기 위해 추가 테스트 옵션으로 세부 검사를 실행합니다.
- 테스트가 성공적으로 완료되었음을 알리는 상태 메시지를 봅니다.
- 테스트 중 발생하는 문제를 알리는 오류 메시지를 봅니다.

① **노트:** 특정 장치를 위한 일부 테스트는 사용자 상호 작용을 요구합니다. 진단 테스트를 수행할 때는 항상 컴퓨터 터미널 앞을 지켜야 합니다.

자세한 내용은 [Dell ePSA 진단 3.0](#)을 참조하십시오.

ePSA 진단 실행

1. 컴퓨터를 켭니다.
2. 컴퓨터가 부팅될 때 Dell 로고가 나타나면 F12 키를 누릅니다.
3. 부팅 메뉴 화면에서 **Diagnostics(진단)** 옵션을 선택합니다.
4. 왼쪽 하단의 화살표를 클릭합니다.

진단 전면 페이지가 표시됩니다.

- 오른쪽 하단 모서리의 화살표를 클릭하여 페이지 목록으로 이동합니다.
감지된 항목이 나열됩니다.
- 특정 장치에서만 진단 테스트를 실행하려면 Esc를 누른 다음 **Yes(예)**를 눌러 진단 테스트를 중지합니다.
- 왼쪽 창에서 장치를 선택하고 **Run Tests(테스트 실행)**을 클릭합니다.
- 문제가 발생하면 오류 코드가 표시됩니다.
오류 코드와 인증 번호를 확인하고 Dell사에 문의하십시오.

진단

다음 표에서는 다양한 경고음 코드와 의미를 설명합니다.

표 9. 진단

경고음 코드	문제 설명
1	마더보드: BIOS ROM 오류
2	메모리/RAM이 감지되지 않음
3	칩셋 오류
4	메모리 또는 RAM 장애
5	CMOS 배터리 오류
6	비디오 카드/칩 오류

Wi-Fi 전원 주기

Wi-Fi 연결 문제로 인해 컴퓨터에서 인터넷에 액세스할 수 없는 경우 Wi-Fi 전원 주기 절차를 수행할 수 있습니다. 다음과 같은 절차는 Wi-Fi 전원 주기를 수행하는 방법에 대한 지침을 제공합니다.

① 노트: 일부 ISP(인터넷 서비스 공급자)는 모뎀/라우터 콤보 장치를 제공합니다.



- 컴퓨터를 끕니다.
- 모뎀을 끕니다.
- 무선 라우터를 끕니다.
- 약 30초간 기다립니다.
- 무선 라우터를 켵니다.
- 모뎀을 켵니다.
- 컴퓨터를 켵니다.

도움말 보기 및 Alienware에 문의하기

자체 도움말 리소스

다음과 같은 온라인 자체 도움말 리소스를 이용해 Alienware 제품 및 서비스에 관한 정보 및 도움말을 얻을 수 있습니다.

표 10. Alienware 제품 및 온라인 자체 도움말 리소스

Alienware 제품 및 서비스 정보	www.alienware.com
Dell 도움말 및 지원 앱	
추가 정보	
지원 문의	Windows 검색에서 지원 문의 를 입력한 다음 Enter 를 누릅니다.
운영 체제에 대한 온라인 도움말	www.dell.com/support/windows www.dell.com/support/linux
문제 해결 정보, 사용자 설명서, 설치 지침서, 제품 사양, 기술 지원 블로그, 드라이버, 소프트웨어 업데이트 등	www.alienware.com/gamingservices
VR 지원	www.dell.com/vrsupport
컴퓨터를 수리하는 단계별 지침을 제공하는 비디오	www.youtube.com/alienwareservices

Alienware 문의

판매, 기술 지원 또는 고객 서비스 문제에 관하여 Alienware에 문의하려면 www.alienware.com을 참조하십시오.

- ① 노트: 제공 여부는 국가/지역 및 제품에 따라 다르며 일부 서비스는 소재 지역에 제공되지 않을 수 있습니다.
- ① 노트: 인터넷 연결을 사용할 수 없는 경우에는 제품 구매서, 포장 명세서, 청구서 또는 Dell 제품 카탈로그에서 연락처 정보를 찾을 수 있습니다.