

Alienware Area-51 R4

サービスマニュアル

メモ、注意、警告

① | メモ: 製品を使いやすくするための重要な情報を説明しています。

△ | 注意: ハードウェアの損傷やデータの損失の可能性を示し、その危険を回避するための方法を説明しています。

⚠ | 警告: 物的損害、けが、または死亡の原因となる可能性があることを示しています。

© 2018 Dell Inc. またはその子会社。無断転載を禁じます。Dell、EMC、およびその他の商標は、Dell Inc. またはその子会社の商標です。その他の商標は、それぞれの所有者の商標である場合があります。

目次

1 コンピュータ内部の作業を始める前に	10
作業を開始する前に	10
安全にお使いいただくために.....	10
推奨ツール.....	10
ネジのリスト.....	11
2 コンピュータ内部の作業を終えた後に	14
3 技術的概要	15
コンピュータの内面図.....	15
左面図.....	15
右面図.....	16
システム基板のコンポーネント.....	17
I/O ボードのコンポーネント.....	18
4 コンピュータを持ち上げる	19
手順.....	19
5 スタビリティフットの取り外し	20
手順.....	20
6 スタビリティフットの取り付け	22
手順.....	22
7 サイドパネルの取り外し	23
手順.....	23
8 サイドパネルの取り付け	24
手順.....	24
9 バッテリーの取り外し	25
前提条件.....	25
手順.....	25
10 バッテリーの取り付け	26
手順.....	26
作業を終えた後に.....	26
11 バッテリーケースの取り外し	27
前提条件.....	27
手順.....	27

12	バッテリーケースの取り付け	28
	手順.....	28
	作業を終えた後に.....	28
13	ハードドライブの取り外し	29
	前提条件.....	29
	手順.....	29
14	ハードドライブの取り付け	31
	手順.....	31
	作業を終えた後に.....	31
15	オプティカルドライブの取り外し	32
	前提条件.....	32
	手順.....	32
16	オプティカルドライブの取り付け	34
	手順.....	34
	作業を終えた後に.....	34
17	右側の AlienFX サイドパネルコネクタの取り外し	35
	前提条件.....	35
	手順.....	35
18	右側の AlienFX サイドパネルコネクタの取り付け	37
	手順.....	37
	作業を終えた後に.....	37
19	左側の AlienFX サイドパネルコネクタの取り外し	38
	前提条件.....	38
	手順.....	38
20	左側の AlienFX サイドパネルコネクタの取り付け	40
	手順.....	40
	作業を終えた後に.....	40
21	I/O ボードの取り外し	41
	前提条件.....	41
	手順.....	41
22	I/O ボードの取り付け	43
	手順.....	43
	作業を終えた後に.....	43
23	ドライブベイ熱センサーケーブルの取り外し	44

前提条件.....	44
手順.....	44
24 ドライブベイ熱センサーケーブルの取り付け.....	46
手順.....	46
作業を終えた後に.....	46
25 メモリモジュールの取り外し.....	47
前提条件.....	47
手順.....	47
26 メモリモジュールの取り付け.....	48
手順.....	48
作業を終えた後に.....	48
27 グラフィックスカードの取り外し.....	49
前提条件.....	49
手順.....	49
28 グラフィックスカードの取り付け.....	51
手順.....	51
作業を終えた後に.....	51
29 複数のグラフィックスカードの取り外し.....	52
前提条件.....	52
手順.....	52
30 複数のグラフィックスカードの取り付け.....	54
手順.....	54
作業を終えた後に.....	54
31 フルレンジスグラフィックスカードの取り外し.....	55
前提条件.....	55
手順.....	55
32 フルレンジスのグラフィックスカードの取り付け.....	57
手順.....	57
作業を終えた後に.....	57
33 ワイヤレスカードの取り外し.....	58
前提条件.....	58
手順.....	58
34 ワイヤレスカードの取り付け.....	59
手順.....	59
作業を終えた後に.....	59

35 コイン型電池の取り外し	60
前提条件.....	60
手順.....	60
36 コイン型電池の取り付け	61
手順.....	61
作業を終えた後に.....	61
37 上部ファンの取り外し	62
前提条件.....	62
手順.....	62
38 上部ファンの取り付け	63
手順.....	63
作業を終えた後に.....	63
39 ログボードの取り外し	64
前提条件.....	64
手順.....	64
40 ログボードの取り付け	66
手順.....	66
作業を終えた後に.....	66
41 ソリッドステートドライブの取り外し	67
前提条件.....	67
手順.....	67
42 ソリッドステートドライブの取り付け	68
手順.....	68
作業を終えた後に.....	68
43 PCI ファンの取り外し	69
前提条件.....	69
手順.....	69
44 PCI ファンの取り付け	72
手順.....	72
作業を終えた後に.....	72
45 前面ベゼル熱センサーケーブルの取り外し	73
前提条件.....	73
手順.....	73
46 前面ベゼル熱センサーケーブルの取り付け	74

手順.....	74
作業を終えた後に.....	74
47 プロセッサ液体冷却アセンブリの取り外し.....	75
前提条件.....	75
手順.....	75
48 プロセッサ液体冷却アセンブリの取り付け.....	77
手順.....	77
作業を終えた後に.....	77
49 プロセッサの取り外し.....	78
前提条件.....	78
手順.....	78
50 プロセッサの取り付け.....	79
手順.....	79
作業を終えた後に.....	80
51 電源装置ユニットの取り外し.....	81
前提条件.....	81
手順.....	81
52 電源装置ユニットの取り付け.....	83
手順.....	83
作業を終えた後に.....	83
53 システム基板の取り外し.....	84
前提条件.....	84
手順.....	84
54 システム基板の取り付け.....	86
手順.....	86
作業を終えた後に.....	86
55 ハンドルバーの取り外し.....	87
前提条件.....	87
手順.....	87
56 ハンドルバーの取り付け.....	91
手順.....	91
作業を終えた後に.....	91
57 前面ベゼルの取り外し.....	92
前提条件.....	92
手順.....	92


58 前面ベゼルの取り付け	94
手順.....	94
作業を終えた後に.....	94
59 オプティカルドライブ取り出しボタンボードの取り外し	95
前提条件.....	95
手順.....	95
60 オプティカルドライブ取り出しボタンボードの取り付け	97
手順.....	97
作業を終えた後に.....	97
61 背面ベゼルの取り外し	98
前提条件.....	98
手順.....	98
62 背面ベゼルの取り付け	102
手順.....	102
作業を終えた後に.....	102
63 ベースパネルの取り外し	103
前提条件.....	103
手順.....	103
64 ベースパネルの取り付け	106
手順.....	106
作業を終えた後に.....	106
65 上部トロンライトケーブルの取り外し	107
前提条件.....	107
手順.....	107
66 上部トロンライトケーブルの取り付け	109
手順.....	109
作業を終えた後に.....	109
67 下部トロンライトケーブルの取り外し	110
前提条件.....	110
手順.....	110
68 下部トロンライトケーブルの取り付け	112
手順.....	112
作業を終えた後に.....	112
69 アンテナケーブルの取り外し	113

前提条件.....	113
手順.....	113
70 アンテナケーブルの取り付け.....	116
手順.....	116
作業を終えた後に.....	116
71 ドライバのダウンロード.....	117
オーディオドライバのダウンロード.....	117
グラフィックドライバのダウンロード.....	117
USB 3.0 ドライバのダウンロード.....	117
Wi-Fi ドライバのダウンロード.....	117
チップセットドライバのダウンロード.....	118
ネットワークドライバのダウンロード.....	118
72 BIOS セットアッププログラム.....	119
起動順序.....	119
ナビゲーションキー.....	119
BIOS の概要.....	119
BIOS セットアッププログラムの起動.....	120
セットアップユーティリティのオプション.....	120
システムパスワードおよびセットアップパスワード.....	123
システムパスワードおよびセットアップパスワードの割り当て.....	124
既存のシステムパスワードおよび / またはセットアップパスワードの削除または変更.....	124
忘れたパスワードの取り消し.....	124
CMOS 設定のクリア.....	125
73 トラブルシューティング.....	126
BIOS のフラッシュ.....	126
BIOS のフラッシュ (USB キー)	126
ePSA (強化された起動前システムアセスメント) 診断.....	126
ePSA 診断の実行.....	126
診断.....	127
Wi-Fi 電源サイクル.....	127
74 「困ったときは」と「Alienware へのお問い合わせ」.....	128

コンピュータ内部の作業を始める前に

① メモ: 本書の画像は、ご注文の構成によってお使いのコンピュータと異なる場合があります。

作業を開始する前に

1. 開いているファイルをすべて保存してから閉じ、実行中のアプリケーションをすべて終了します。
2. コンピュータをシャットダウンします。 **Start (スタート)** >  **Power (電源)** > **Shut down (シャットダウン)** とクリックします。
① メモ: 他のおペレーティングシステムを使用している場合は、お使いのおペレーティングシステムのシャットダウン方法に関するマニュアルを参照してください。
3. コンピュータおよび取り付けられているすべてのデバイスをコンセントから外します。
4. キーボード、マウス、モニタなど取り付けられているすべてのネットワークデバイスや周辺機器をコンピュータから外します。
5. すべてのメディアカードと光ディスクをコンピュータから取り外します (取り付けられている場合)。
6. コンピュータの電源を抜いたら、5秒ほど電源ボタンを押し続けてシステム基板の静電気を放電させます。

安全にお使いいただくために

身体の安全を守り、コンピュータを損傷から保護するために、次の安全に関する注意に従ってください。

- ① メモ: コンピューター内部の作業を始める前に、お使いのコンピューターに付属しているガイドの安全にお使いいただくための注意事項をお読みください。安全にお使いいただくためのベストプラクティスの詳細については、規制順守ホームページ (www.dell.com/regulatory_compliance) をご覧ください。
- ① メモ: コンピューターのカバーまたはパネルを開ける前に、すべての電源を外してください。コンピュータ内部の作業を終えた後は、電源コンセントを接続する前にカバー、パネル、およびネジをすべて取り付けてください。
- △ 注意: コンピュータの損傷を避けるため、平らで清潔な場所で作業を行うようにしてください。
- △ 注意: コンポーネントおよびカードは、損傷を避けるために端を持つようにしてください。ピンおよび接合部には触れないでください。
- △ 注意: 許可されている、あるいは Dell テクニカルサポートチームによって指示を受けた内容のトラブルシューティングと修理のみを行うようにしてください。デルが許可していない修理による損傷は、保証できません。製品に付属している「安全にお使いいただくための注意事項」、または www.dell.com/regulatory_compliance を参照してください。
- △ 注意: コンピュータ内部の部品に触れる前に、コンピュータ背面の金属部など塗装されていない金属面に触れて、身体の静電気を除去してください。作業中も、定期的に塗装されていない金属面に触れて、内蔵コンポーネントを損傷するおそれのある静電気を逃がしてください。
- △ 注意: ケーブルを外すときは、コネクタまたはコネクタのプルタブを持ち、ケーブル自身を引っ張らないでください。一部のケーブルのコネクター部には、ロックタブや蝶ネジが付いています。該当するケーブルを外す際には、これらを外す必要があります。ケーブルを外すときは、コネクターピンを曲げないように、まっすぐ引き抜いてください。ケーブルを接続するときは、ポートとコネクタの向きが合っていることを確認してください。
- △ 注意: メディアカードリーダーに取り付けられたカードは、押して取り出します。

推奨ツール
















この文書で説明する操作には、以下のツールが必要です。

















- ・ プラスドライバー #1
- ・ プラスドライバー #2
- ・ 六角ドライバー 2.5 mm (ソケット式六角)
- ・ マイナスドライバー
- ・ プラスチックスクライバ






ネジのリスト

次の表には、さまざまなコンポーネントを固定するために使用されるネジのリストが記載されています。

表 1. ネジのリスト

コンポーネント	固定先	ネジの種類	数	ネジの画像
スタビリティフット	コンピュータ	#6-32x6	2	
セキュリティケーブルスロットのラッチ	コンピュータ	M2x3	1	
バッテリーケースのドア	バッテリーケース	M2x5.7	1	
バッテリーケース	シャーシ	#6-32x5.2	2	
ハードドライブアセンブリ	シャーシ	#6-32x6	1	
ハードドライブ	ハードドライブブラケット	#6-32x3.6	4	
オプティカルドライブアセンブリ	シャーシ	#6-32x6	1	
オプティカルドライブブラケット	オプティカルドライブ	M2x3	2	
右側の AlienFX サイドパネルコネクタアセンブリ	シャーシ	#6-32x6	2	
右側の AlienFX サイドパネルコネクタ	ブラケット	#6-32x6	1	
左側の AlienFX サイドパネルコネクタアセンブリ	シャーシ	#6-32x6	2	
左側の AlienFX サイドパネルコネクタ	ブラケット	#6-32x6	1	
I/O ボード	シャーシ	#6-32x6	5	
グラフィックスカード (複数、フルレングス)	シャーシ	#6-32x6	2	
グラフィックスカードブラケット	シャーシ	#6-32x6	4	

コンポーネント	固定先	ネジの種類	数	ネジの画像
ワイヤレスカード	シャーシ	M2x3	1	
上部ファン	シャーシ	#6-32x6	1	
ロゴボード	シャーシ	#6-32x6	1	
ロゴボード	ブラケット	#6-32x6	6	
ソリッドステートドライブ	システム基板	M2x2.5	1	
PCI ファン	シャーシ	M3x5.25	2	
ファンエアフローカバー	PCI ファン	M5x10	4	
プロセッサ液体冷却アセンブリ	シャーシ	#6-32x6	4	
電源装置ユニット	シャーシ	#6-32x6	4	
システム基板	シャーシ	#6-32x6	9	
背面ハンドルバー	シャーシ	#6-32x6.5	14	
前面ハンドルバー	シャーシ	#6-32x6.5	14	
下部ハンドルバー	シャーシ	#6-32x6.5	14	
前面ベゼル	シャーシ	#6-32x6	4	
前面ベゼル	シャーシ	6-32x5.2	3	
オプティカルドライブ取り出しボタンボード	シャーシ	#6-32x6	2	

コンポーネント	固定先	ネジの種類	数	ネジの画像
背面ベゼル	シャーシ	#6-32x6	4	
背面ベゼル	シャーシ	M3x5	2	
ベースパネル	シャーシ	#6-32x6	4	
ベースパネル	シャーシ	#6-32x6	5	
アンテナ	シャーシ	#6-32x6	6	

コンピュータ内部の作業を終えた後に

△注意: コンピュータ内部にネジが残っていたり、緩んでいたりとすると、コンピュータに深刻な損傷を与える恐れがあります。

1. すべてのネジを取り付けて、コンピュータ内部に外れたネジが残っていないことを確認します。
2. コンピュータでの作業を始める前に、取り外したすべての外付けデバイス、周辺機器、ケーブルを接続します。
3. コンピュータでの作業を始める前に、取り外したすべてのメディアカード、ディスク、その他のパーツを取り付けます。
4. コンピュータ、および取り付けられているすべてのデバイスをコンセントに接続します。
5. コンピュータの電源を入れます。

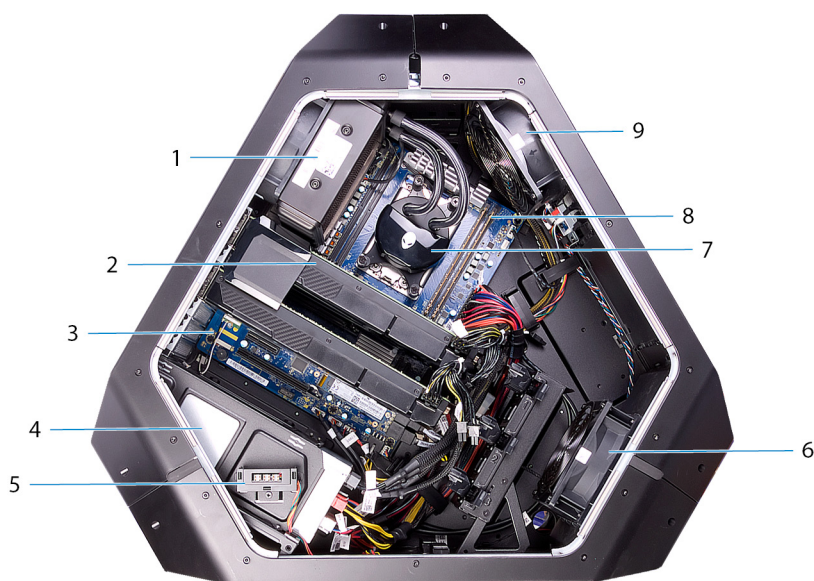
技術的概要

① メモ: コンピュータ内部の作業を始める前に、お使いのコンピュータに付属している「安全にお使いいただくための注意事項」を読んで、「[コンピュータ内部の作業を始める前に](#)」の手順を実行してください。コンピュータ内部の作業を終えた後は、「[コンピュータ内部の作業を終えた後に](#)」の指示に従ってください。安全にお使いいただくためのベストプラクティスの詳細については、規制順守ホームページ (www.dell.com/regulatory_compliance) をご覧ください。

コンピュータの内面図

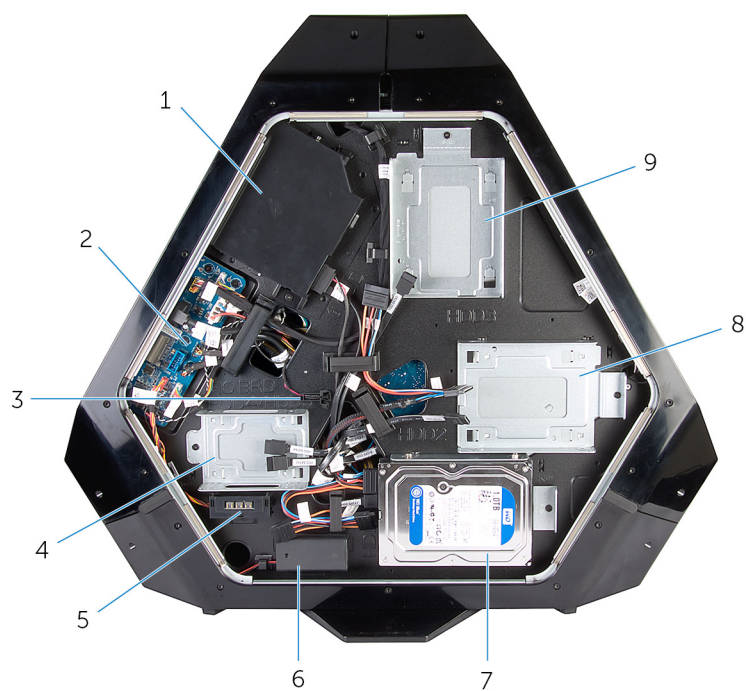
お使いのコンピュータに取り付けられているさまざまなコンポーネントを見ることができます。「[左面図](#)」と「[右面図](#)」を参照してください。

左面図



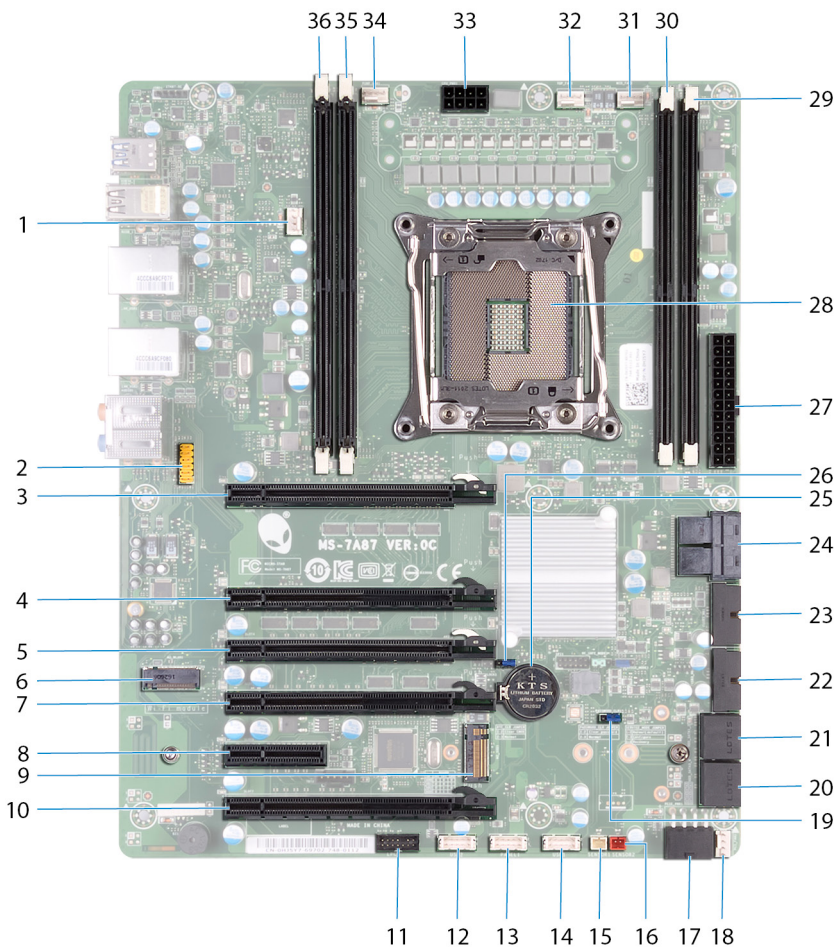
- | | |
|-----------------------|---------------|
| 1. プロセッサ液体冷却アセンブリファン | 2. グラフィックスカード |
| 3. システム基板 | 4. 電源装置ユニット |
| 5. AlienFX サイドパネルコネクタ | 6. PCI ファン |
| 7. プロセッサ液体冷却アセンブリポンプ | 8. メモリモジュール |
| 9. 上部ファン | |

右面図



- | | |
|------------------------------|-----------------------------------|
| 1. オプティカルドライブ (ODD) | 2. I/O ボード (IO BRD) |
| 3. ドライブベイ熱センサー | 4. 2.5 インチドライブブラケット (HDD4/HDD5) |
| 5. AlienFX サイドパネルコネクタ | 6. 背面 I/O アクセシビリティ照明バッテリー |
| 7. 3.5 インチドライブブラケット (HDD1) | 8. 3.5 インチドライブブラケット (HDD2) |
| 9. 3.5 インチドライブブラケット (HDD3) | |

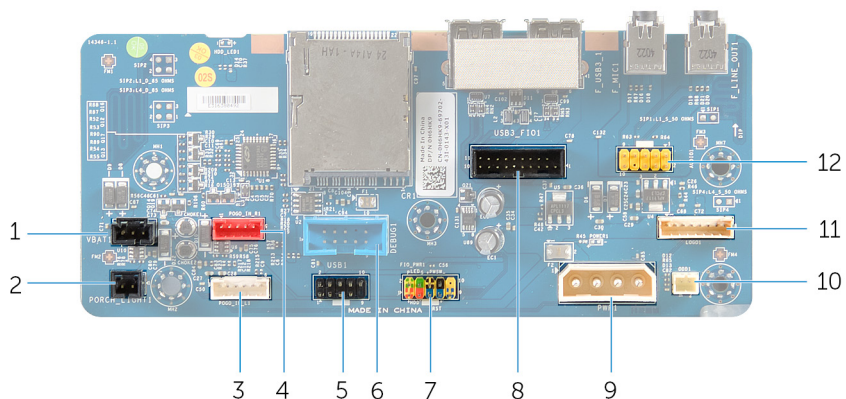
システム基板のコンポーネント



- | | |
|---|--|
| 1. プロセッサ液体冷却アセンブリファン (LCM_FAN1) | 2. オーディオコネクタ |
| 3. PCI-Express スロット (SLOT1) | 4. PCI-Express スロット (SLOT3) |
| 5. PCI-Express スロット (SLOT4) | 6. ワイヤレスカードスロット (M2_WLAN1) |
| 7. PCI-Express スロット (SLOT5) | 8. PCI-Express スロット (SLOT6) |
| 9. ソリッドステートドライブスロット (M2_SSD1) | 10. PCI-Express スロット (SLOT7) |
| 11. 低ピンカウントデバッグヘッダ (LPC1) | 12. USB コネクタ (USB2) |
| 13. LED 電源スイッチ (PANEL1) | 14. USB コネクタ (USB1) |
| 15. ドライブバイ熱センサーコネクタ (SENSOR1) | 16. シャーシ熱センサーコネクタ (SENSOR2) |
| 17. PCI-Express 電源コネクタ (PCIE_PWR1) | 18. PCI-Express ファン1コネクタ (PCI_FAN1) |
| 19. パスワードリセットジャンパ (PASSWORD_CLR1) | 20. SATA ドライブコネクタ (HDD_SATA3_4) |
| 21. SATA ドライブコネクタ (HDD_SATA1_2) | 22. USB コネクタ (FUSB3_MB2) |
| 23. USB コネクタ (FUSB3_MB1) | 24. U.2 SSD コネクタ (非対応) |
| 25. コイン型電池ソケット (BAT1) | 26. CMOS リセットジャンパ (RTC_CLR1) |
| 27. Advanced Technology xTended (ATX) 電源コネクタ (ATX PWR1) | 28. プロセッサソケット (CPU1) |
| 29. メモリモジュールスロット (DIMM3) | 30. メモリモジュールスロット (DIMM4) |
| 31. プロセッサ液体冷却アセンブリファンコネクタ (MID_FAN1) | 32. 上部ファンコネクタ (TOP_FAN1) |
| 33. プロセッサ電源コネクタ (CPU PWR1) | 34. プロセッサ液体冷却アセンブリポンプファンコネクタ (PUMP_FAN1) |
| 35. メモリモジュールスロット (DIMM2) | 36. メモリモジュールスロット (DIMM1) |

I/O ボードのコンポーネント

① | メモ: コネクタの位置は、購入時の選択内容に基づいて異なる場合があります。



1. 背面 I/O アクセシビリティ照明バッテリーコネクタ (VBAT1)
2. 背面 I/O アクセシビリティ照明コネクタ (PORCH_LIGHT1)
3. 左側のシアター照明コネクタ (POGO_IN_L1)
4. 右側のシアター照明コネクタ (POGO_IN_R1)
5. USB コネクタ (USB1)
6. デバッグコネクタ (DEBUG1)
7. 前面 I/O コントロールコネクタ (FIO_PWR1)
8. 前面 I/O コネクタ (USB3_FIO1)
9. 主電源コネクタ (PWR1)
10. オプティカルドライブの電源コネクタ (ODD1)
11. ログボードコネクタ (LOGO1)
12. オーディオコネクタ (AUDIOIO1)

コンピュータを持ち上げる

手順

1. コンピュータの上部にあるハンドルを両手で持ちます。
2. コンピュータを持ち上げます。



- a. ハンドル
- b. コンピュータ

スタビリティフットの取り外し

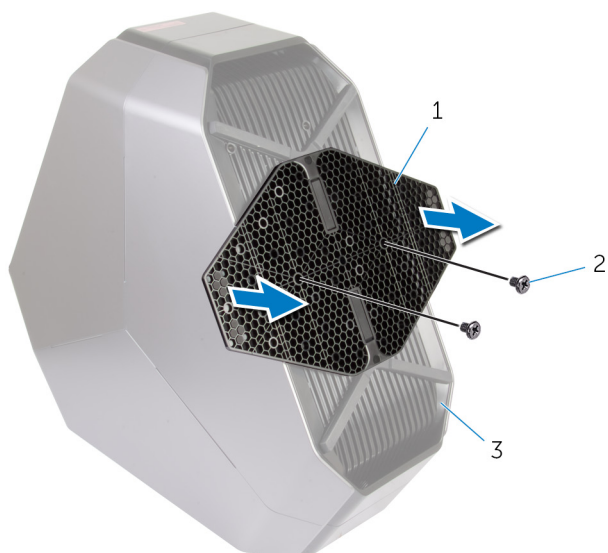
- ① メモ: コンピュータ内部の作業を始める前に、お使いのコンピュータに付属している「安全にお使いいただくための注意事項」を読んで、「[コンピュータ内部の作業を始める前に](#)」の手順を実行してください。コンピュータ内部の作業を終えた後は、「[コンピュータ内部の作業を終えた後に](#)」の指示に従ってください。安全にお使いいただくためのベストプラクティスの詳細については、規制順守ホームページ (www.dell.com/regulatory_compliance) をご覧ください。

手順

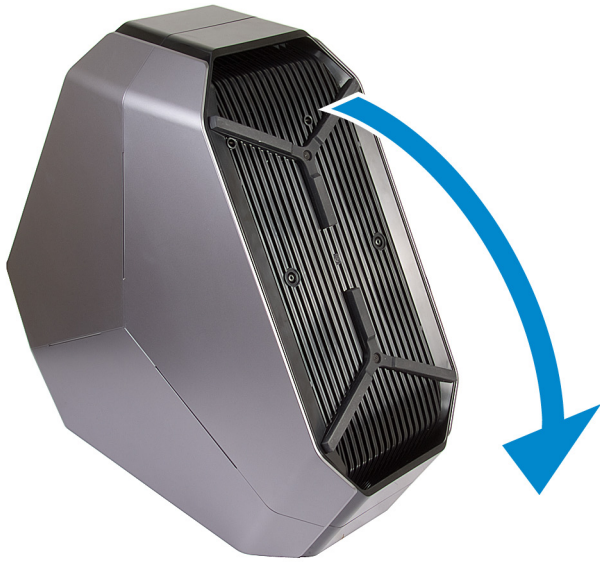
1. 底面が上向きになるまで、コンピュータを前方に傾けます。



2. スタビリティフットをコンピュータに固定している 2 本のネジ (#6-32x6) を外します。
3. スタビリティフットを持ち上げて、コンピュータから取り外します。



- a. スタビリティフット
 - b. ネジ (2)
 - c. コンピュータ
4. コンピュータを直立の位置に戻します。



スタビリティフットの取り付け

① メモ: コンピュータ内部の作業を始める前に、お使いのコンピュータに付属している「安全にお使いいただくための注意事項」を読んで、「[コンピュータ内部の作業を始める前に](#)」の手順を実行してください。コンピュータ内部の作業を終えた後は、「[コンピュータ内部の作業を終えた後に](#)」の指示に従ってください。安全にお使いいただくためのベストプラクティスの詳細については、規制順守ホームページ (www.dell.com/regulatory_compliance) をご覧ください。

手順

1. 底面が上向きになるまで、コンピュータを前方に傾けます。
2. スタビリティフットのネジ穴をコンピュータ底面のネジ穴に合わせ、2本のネジ (#6-32x6) を取り付けます。
3. コンピュータを直立の位置に戻します。

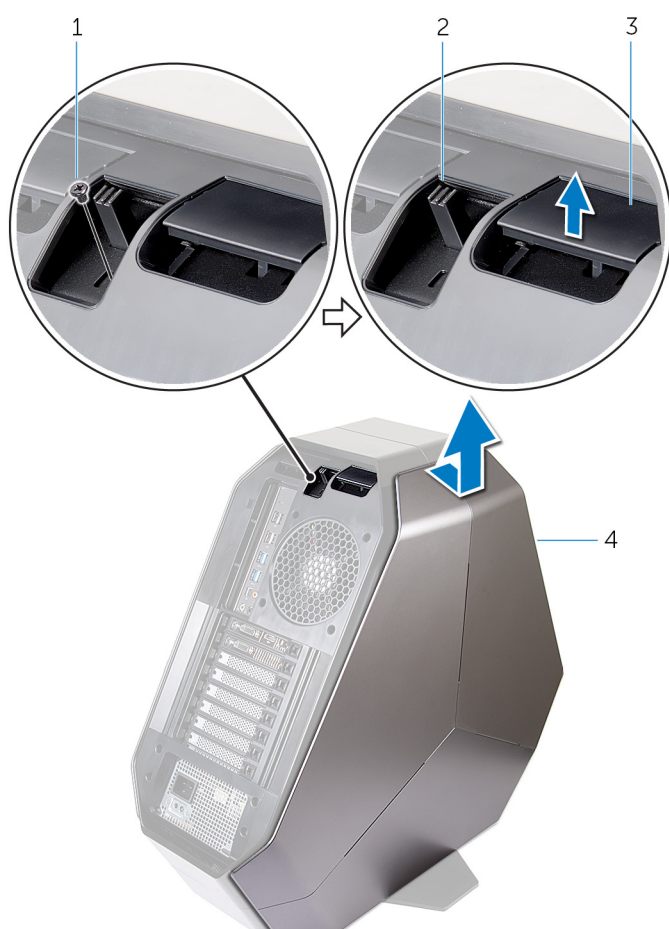
サイドパネルの取り外し

- ① メモ: コンピュータ内部の作業を始める前に、お使いのコンピュータに付属している「安全にお使いいただくための注意事項」を読んで、「[コンピュータ内部の作業を始める前に](#)」の手順を実行してください。コンピュータ内部の作業を終えた後は、「[コンピュータ内部の作業を終えた後に](#)」の指示に従ってください。安全にお使いいただくためのベストプラクティスの詳細については、規制順守ホームページ (www.dell.com/regulatory_compliance) をご覧ください。

手順

- ① メモ: 必ず、セキュリティケーブルスロットからセキュリティケーブルを取り外してください (取り付けられている場合)。

1. セキュリティケーブルスロットのラッチを固定しているネジ (M2x3) を外します。
セキュリティケーブルスロットのラッチをアンロック位置にスライドします。
2. リリースパネルを持ち上げて、右サイドパネルを開きます。
3. 右サイドパネルをシャーシから引き抜いて持ち上げます。



1. ネジ
 2. セキュリティケーブルスロットのラッチ
 3. リリースパネル
 4. 右サイドパネル
4. 左サイドパネルに対して手順2と手順3を繰り返します。

サイドパネルの取り付け

① メモ: コンピュータ内部の作業を始める前に、お使いのコンピュータに付属している「安全にお使いいただくための注意事項」を読んで、「[コンピュータ内部の作業を始める前に](#)」の手順を実行してください。コンピュータ内部の作業を終えた後は、「[コンピュータ内部の作業を終えた後に](#)」の指示に従ってください。安全にお使いいただくためのベストプラクティスの詳細については、規制順守ホームページ (www.dell.com/regulatory_compliance) をご覧ください。

手順

1. 右側のサイドパネルのタブをコンピュータ右側のスロットに合わせて、パネルを所定の位置にカチッとはめ込みます。
2. 手順1を繰り返して、左側のサイドパネルを取り付けます。
3. セキュリティケーブルスロットラッチをロック位置までスライドさせます。
4. セキュリティケーブルスロットラッチを固定するネジ (M2x3) を取り付けます。

バッテリーの取り外し

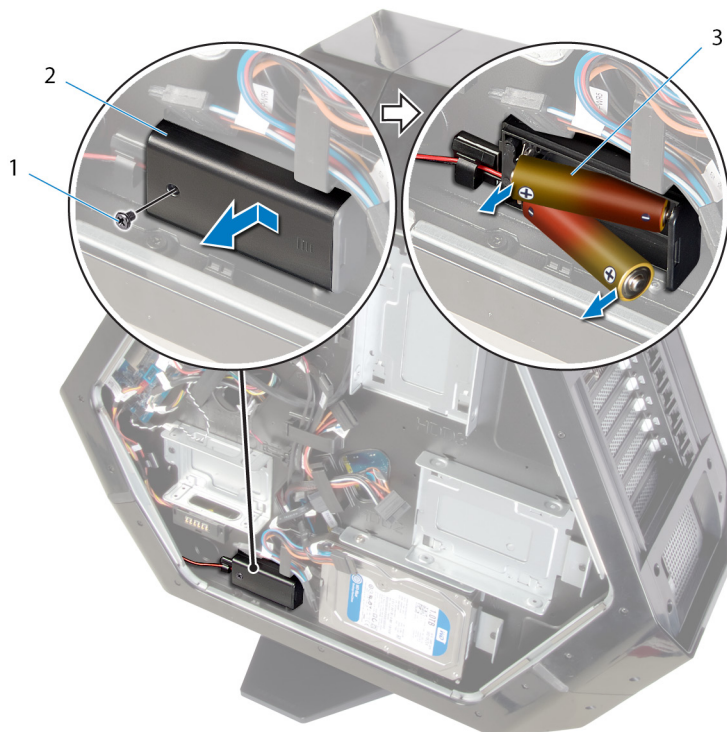
- ① メモ: コンピュータ内部の作業を始める前に、お使いのコンピュータに付属している「安全にお使いいただくための注意事項」を読んで、「[コンピュータ内部の作業を始める前に](#)」の手順を実行してください。コンピュータ内部の作業を終えた後は、「[コンピュータ内部の作業を終えた後に](#)」の指示に従ってください。安全にお使いいただくためのベストプラクティスの詳細については、規制順守ホームページ (www.dell.com/regulatory_compliance) をご覧ください。

前提条件

右側のサイドパネルを取り外します。「[サイドパネルの取り外し](#)」を参照してください。

手順

1. バッテリーケースのドアをバッテリーケースに固定しているネジ (M2x5.7) を外します。
2. バッテリーケースのドアをスライドさせて開き、バッテリーをバッテリーケースから取り外します。



- a. ネジ
- b. バッテリーケースのドア
- c. AA バッテリー (2)

バッテリーの取り付け

① メモ: コンピュータ内部の作業を始める前に、お使いのコンピュータに付属している「安全にお使いいただくための注意事項」を読んで、「[コンピュータ内部の作業を始める前に](#)」の手順を実行してください。コンピュータ内部の作業を終えた後は、「[コンピュータ内部の作業を終えた後に](#)」の指示に従ってください。安全にお使いいただくためのベストプラクティスの詳細については、規制順守ホームページ (www.dell.com/regulatory_compliance) をご覧ください。

手順

1. バッテリーをバッテリーケースに挿入します。
2. バッテリーケースのドアスライドさせて閉じます。
3. バッテリーケースのドアをバッテリーケースに固定するネジ (M2x5.7) を取り付けます。

作業を終えた後に

右側のサイドパネルを取り付けます。「[サイドパネルの取り付け](#)」を参照してください。

バッテリーケースの取り外し

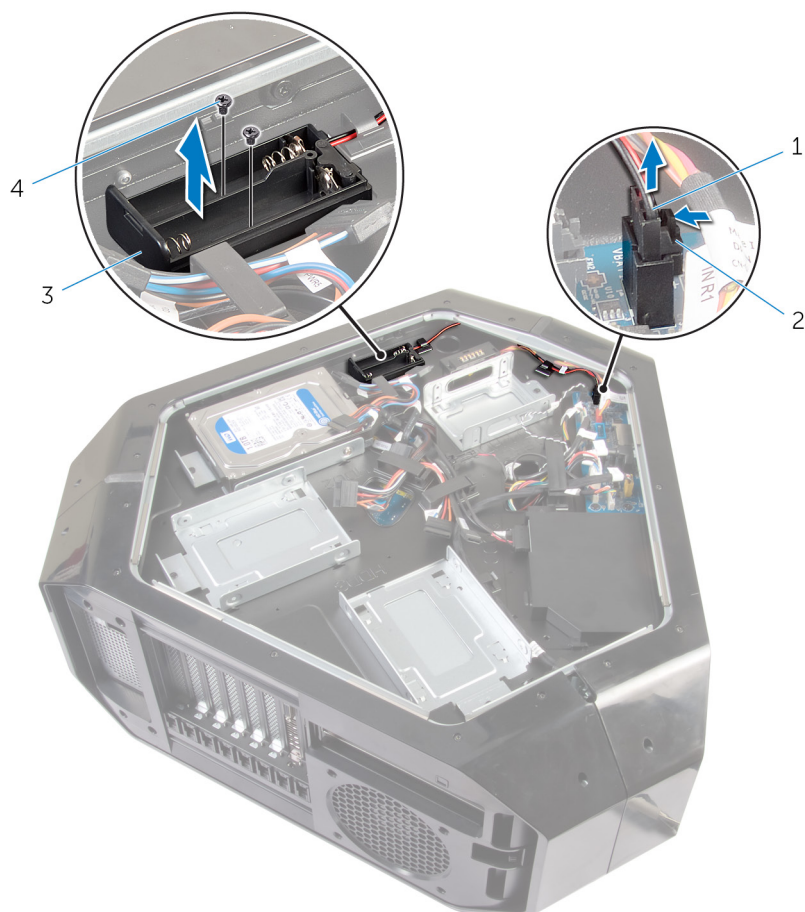
① メモ: コンピュータ内部の作業を始める前に、お使いのコンピュータに付属している「安全にお使いいただくための注意事項」を読んで、「[コンピュータ内部の作業を始める前に](#)」の手順を実行してください。コンピュータ内部の作業を終えた後は、「[コンピュータ内部の作業を終えた後に](#)」の指示に従ってください。安全にお使いいただくためのベストプラクティスの詳細については、規制順守ホームページ (www.dell.com/regulatory_compliance) をご覧ください。

前提条件

1. [スタビリティフット](#)を取り外します。
2. 右側のサイドパネルを取り外します。「[サイドパネルの取り外し](#)」を参照してください。
3. [バッテリー](#)を取り外します。

手順

1. 左側を下にしてシャーシを倒します。
2. ケーブルコネクタのリリースタブを押して、バッテリーケースケーブルをI/O ボードから外します。
3. バッテリーケースをシャーシに固定している2本のネジ (#6-32x5.2) を外します。
4. バッテリーケースを持ち上げてシャーシから取り外します。



1. バッテリーケースケーブル
3. バッテリーケース

2. バッテリーケースコネクタ
4. ネジ (2)

バッテリーケースの取り付け

① メモ: コンピュータ内部の作業を始める前に、お使いのコンピュータに付属している「安全にお使いいただくための注意事項」を読んで、「[コンピュータ内部の作業を始める前に](#)」の手順を実行してください。コンピュータ内部の作業を終えた後は、「[コンピュータ内部の作業を終えた後に](#)」の指示に従ってください。安全にお使いいただくためのベストプラクティスの詳細については、規制順守ホームページ (www.dell.com/regulatory_compliance) をご覧ください。

手順

1. バッテリーケースのネジ穴をシャーシのネジ穴に合わせます。
2. バッテリーケースをシャーシに固定する 2 本のネジ (#6-32x5.2) を取り付けます。
3. バッテリーケースケーブルを I/O ボードに接続します。

作業を終えた後に

1. [バッテリー](#) を取り付けます。
2. 右側のサイドパネルを取り付けます。「[サイドパネルの取り付け](#)」を参照してください。
3. [スタビリティフット](#) を取り付けます。

ハードドライブの取り外し

① メモ: コンピュータ内部の作業を始める前に、お使いのコンピュータに付属している「安全にお使いいただくための注意事項」を読んで、「[コンピュータ内部の作業を始める前に](#)」の手順を実行してください。コンピュータ内部の作業を終えた後は、「[コンピュータ内部の作業を終えた後に](#)」の指示に従ってください。安全にお使いいただくためのベストプラクティスの詳細については、規制順守ホームページ (www.dell.com/regulatory_compliance) をご覧ください。

△ 注意: ハードドライブは壊れやすい部品です。ハードディスクドライブの取り扱いには注意してください。

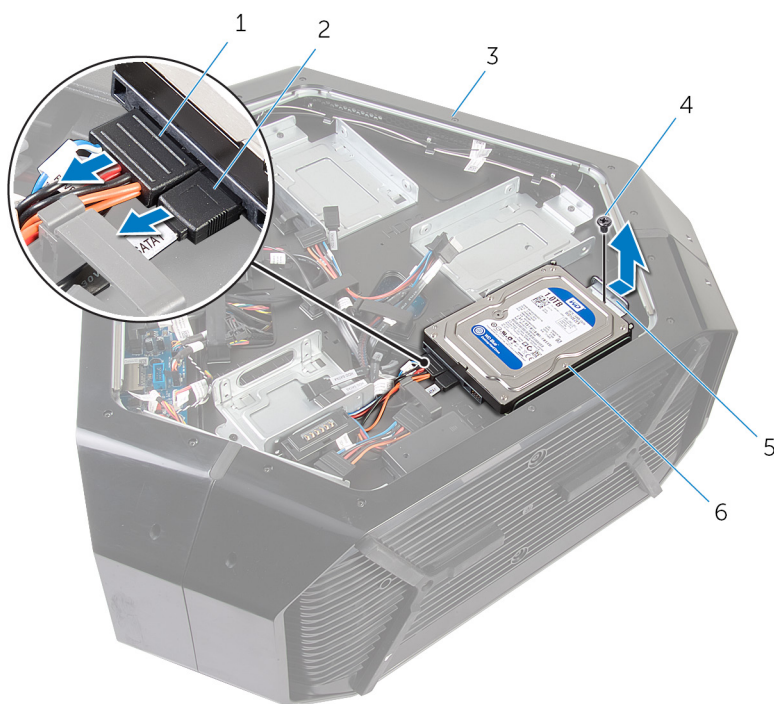
△ 注意: データの損失を防ぐため、コンピュータの電源が入っている状態、またはスリープ状態のときにハードドライブを取り外さないでください。

前提条件

1. [スタビリティフット](#)を取り外します。
2. 左右のサイドパネルを取り外します。「[サイドパネルの取り外し](#)」を参照してください。

手順

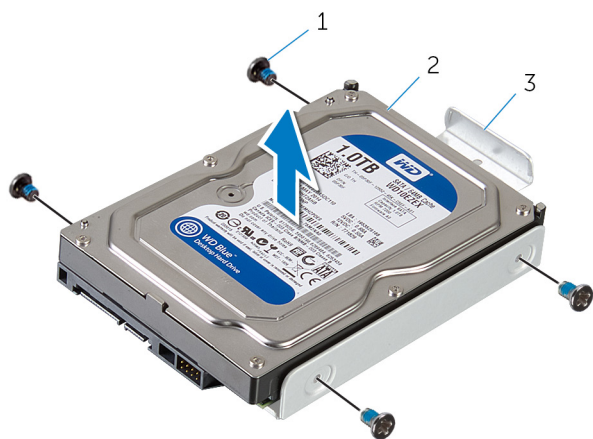
1. 左側を下にしてシャーシを倒します。
2. 電源ケーブルとデータケーブルをハードドライブアセンブリ (HDD1) から外します。
3. ハードドライブアセンブリ (HDD1) をシャーシに固定しているネジ (#6-32x6) を外します。
4. タブを使用して、ハードドライブアセンブリ (HDD1) をスライドさせてシャーシから取り外します。



- | | |
|-----------|------------------------|
| 1. 電源ケーブル | 2. データケーブル |
| 3. シャーシ | 4. ネジ |
| 5. タブ | 6. ハードドライブアセンブリ (HDD1) |

5. ハードドライブブラケットをハードドライブに固定している4本のネジ (32x3.6) を外します。
6. ハードドライブをスライドさせて、ハードドライブブラケットから取り外します。

① メモ: 手順 2 ~ 6 を繰り返して、お使いのコンピュータに取り付けられている他のハードドライブ (HDD2 と HDD3) を取り外します。



- a. ネジ (4)
- b. ハードドライブ
- c. ハードドライブブラケット

ハードドライブの取り付け

① メモ: コンピュータ内部の作業を始める前に、お使いのコンピュータに付属している「安全にお使いいただくための注意事項」を読んで、「[コンピュータ内部の作業を始める前に](#)」の手順を実行してください。コンピュータ内部の作業を終えた後は、「[コンピュータ内部の作業を終えた後に](#)」の指示に従ってください。安全にお使いいただくためのベストプラクティスの詳細については、規制順守ホームページ (www.dell.com/regulatory_compliance) をご覧ください。

△ 注意: ハードドライブは壊れやすい部品です。ハードディスクドライブの取り扱いには注意してください。

手順

1. ハードドライブブラケットのネジ穴をハードドライブ (HDD1) のネジ穴に合わせます。
2. ハードドライブをハードドライブブラケットに固定する 4 本のネジ (#6-32x3.6) を取り付けます。
3. ハードドライブアセンブリ (HDD1) をシャーシに挿入します。
4. ハードドライブアセンブリ (HDD1) をシャーシに固定するネジ (#6-32x6) を取り付けます。
5. 電源ケーブルとデータケーブルをハードドライブ (HDD1) に接続します。

① メモ: 手順 2 ~ 5 を繰り返して、お使いのコンピュータに他のハードドライブ (HDD2 と HDD3) を取り付けます。

作業を終えた後に

1. 左右のサイドパネルを取り付けます。「[サイドパネルの取り付け](#)」を参照してください。
2. [スタビリティフット](#)を取り付けます。

オプティカルドライブの取り外し

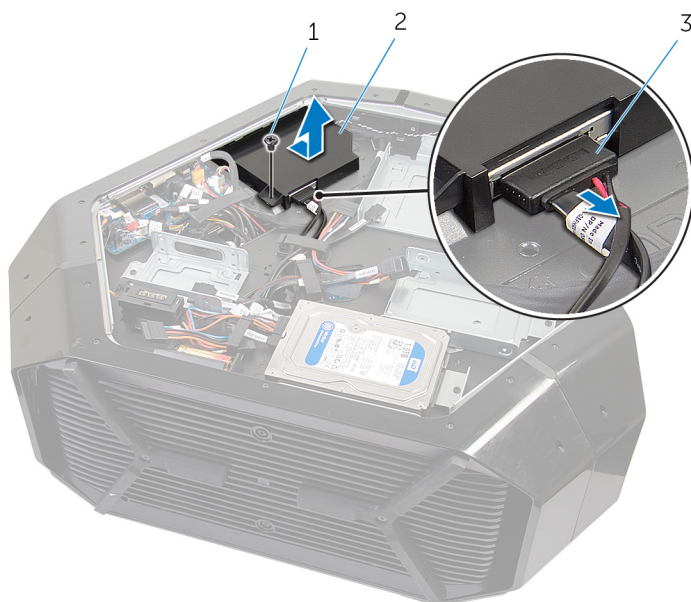
- ① メモ: コンピュータ内部の作業を始める前に、お使いのコンピュータに付属している「安全にお使いいただくための注意事項」を読んで、「[コンピュータ内部の作業を始める前に](#)」の手順を実行してください。コンピュータ内部の作業を終えた後は、「[コンピュータ内部の作業を終えた後に](#)」の指示に従ってください。安全にお使いいただくためのベストプラクティスの詳細については、規制順守ホームページ (www.dell.com/regulatory_compliance) をご覧ください。

前提条件

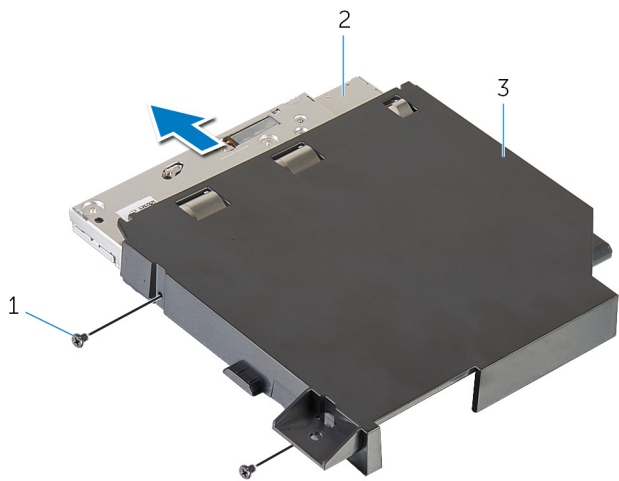
1. [スタビリティフット](#)を取り外します。
2. 左右のサイドパネルを取り外します。「[サイドパネルの取り外し](#)」を参照してください。

手順

1. 左側を下にしてシャーシを倒します。
2. 電源 / データケーブルをオプティカルドライブから外します。
3. オプティカルドライブアセンブリをシャーシに固定しているネジ (#6-32x6) を外します。
4. オプティカルドライブアセンブリをスライドさせて持ち上げ、シャーシから取り外します。



- a. ネジ
 - b. オプティカルドライブアセンブリ
 - c. データケーブルと電源ケーブル
5. オプティカルドライブブラケットをオプティカルドライブに固定している2本のネジ (M2x3) を外します。
 6. オプティカルドライブをスライドさせて、オプティカルドライブブラケットから取り外します。



- a. ネジ (2)
- b. オプティカルドライブ
- c. オプティカルドライブブラケット

オプティカルドライブの取り付け

① メモ: コンピュータ内部の作業を始める前に、お使いのコンピュータに付属している「安全にお使いいただくための注意事項」を読んで、「[コンピュータ内部の作業を始める前に](#)」の手順を実行してください。コンピュータ内部の作業を終えた後は、「[コンピュータ内部の作業を終えた後に](#)」の指示に従ってください。安全にお使いいただくためのベストプラクティスの詳細については、規制順守ホームページ (www.dell.com/regulatory_compliance) をご覧ください。

手順

1. オプティカルドライブブラケットのネジ穴をオプティカルドライブのネジ穴に合わせます。
2. オプティカルドライブをオプティカルドライブブラケットに固定する 2 本のネジ (M2x3) を取り付けます。
3. オプティカルドライブアセンブリのネジ穴をシャーシのネジ穴に合わせます。
4. オプティカルドライブベアアセンブリをシャーシに固定するネジ (#6-32x6) を取り付けます。
5. 電源ケーブルとデータケーブルをオプティカルドライブに接続します。

作業を終えた後に

1. 左右のサイドパネルを取り付けます。「[サイドパネルの取り付け](#)」を参照してください。
2. [スタビリティフット](#)を取り付けます。

右側の AlienFX サイドパネルコネクタの取り外し

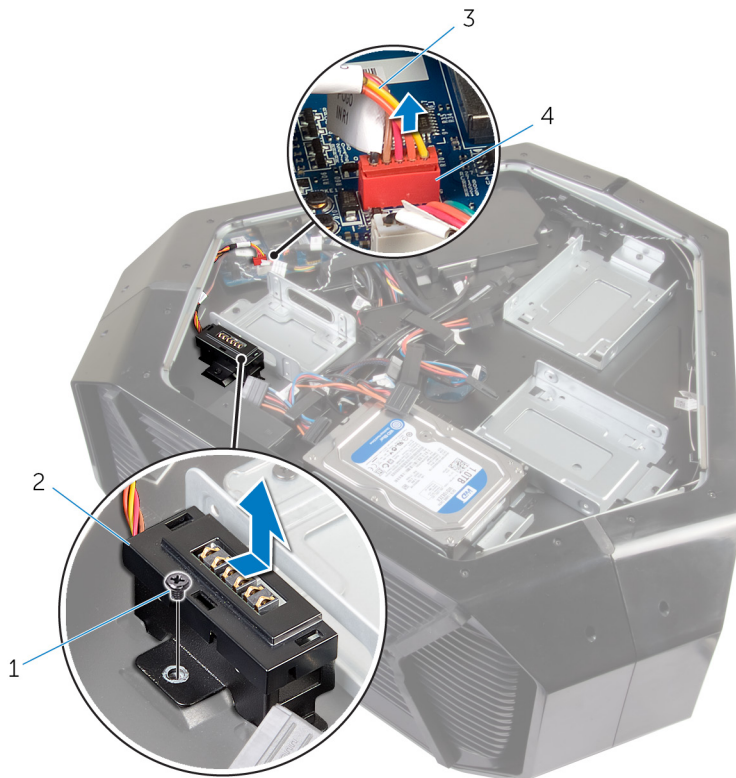
- ① メモ: コンピュータ内部の作業を始める前に、お使いのコンピュータに付属している「安全にお使いいただくための注意事項」を読んで、「[コンピュータ内部の作業を始める前に](#)」の手順を実行してください。コンピュータ内部の作業を終えた後は、「[コンピュータ内部の作業を終えた後に](#)」の指示に従ってください。安全にお使いいただくためのベストプラクティスの詳細については、規制順守ホームページ (www.dell.com/regulatory_compliance) をご覧ください。

前提条件

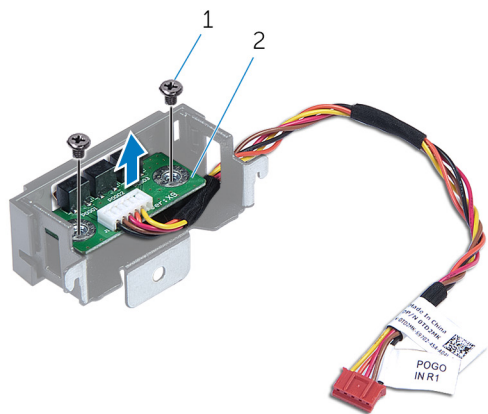
1. [スタビリティフット](#)を取り外します。
2. 左右のサイドパネルを取り外します。「[サイドパネルの取り外し](#)」を参照してください。

手順

1. 左側を下にしてシャーシを倒します。
2. 右側の AlienFX サイドパネルコネクタを I/O ボードに接続している右側の AlienFX サイドパネルケーブルを外します。「[I/O ボードのコンポーネント](#)」を参照してください。
3. 右側の AlienFX サイドパネルコネクタアセンブリをシャーシに固定しているネジ (#6-32x6) を外します。
4. 右側の AlienFX サイドパネルコネクタアセンブリをシャーシから取り外します。



1. ネジ
2. 右側の AlienFX サイドパネルコネクタアセンブリ
3. 右側の AlienFX サイドパネルケーブル
4. 右側の AlienFX サイドパネルコネクタ
5. 右側の AlienFX サイドパネルコネクタをブラケットに固定している 2 本のネジ (#6-32x6) を外します。
6. ケーブルの配線をブラケットのスロットから外し、右側の AlienFX サイドパネルコネクタを持ち上げてブラケットから取り外します。



- a. ネジ (2)
- b. 右側の AlienFX サイドパネルコネクタ

右側の AlienFX サイドパネルコネクタの取り付け

① メモ: コンピュータ内部の作業を始める前に、お使いのコンピュータに付属している「安全にお使いいただくための注意事項」を読んで、「[コンピュータ内部の作業を始める前に](#)」の手順を実行してください。コンピュータ内部の作業を終えた後は、「[コンピュータ内部の作業を終えた後に](#)」の指示に従ってください。安全にお使いいただくためのベストプラクティスの詳細については、規制順守ホームページ (www.dell.com/regulatory_compliance) をご覧ください。

手順

1. ケーブルをブラケットのスロットを通して配線し、右側の AlienFX サイドパネルコネクタのネジ穴をブラケットのネジ穴に合わせます。
2. 右側の AlienFX サイドパネルコネクタをブラケットに固定する 2 本のネジ (#6-32x6) を取り付けます。
3. 右側の AlienFX サイドパネルコネクタアセンブリのネジ穴をシャーシのネジ穴に合わせます。
4. 右側の AlienFX サイドパネルコネクタアセンブリをシャーシに固定するネジ (#6-32x6) を取り付けます。
5. 右側の AlienFX サイドパネルコネクタを I/O ボードに接続するケーブルを接続します。「[I/O ボードのコンポーネント](#)」を参照してください。

作業を終えた後に

1. 左右のサイドパネルを取り付けます。「[サイドパネルの取り付け](#)」を参照してください。
2. [スタビリティフット](#)を取り付けます。

左側の AlienFX サイドパネルコネクタの取り外し

① メモ: コンピュータ内部の作業を始める前に、お使いのコンピュータに付属している「安全にお使いいただくための注意事項」を読んで、「[コンピュータ内部の作業を始める前に](#)」の手順を実行してください。コンピュータ内部の作業を終えた後は、「[コンピュータ内部の作業を終えた後に](#)」の指示に従ってください。安全にお使いいただくためのベストプラクティスの詳細については、規制順守ホームページ (www.dell.com/regulatory_compliance) をご覧ください。

前提条件

1. [スタビリティフット](#)を取り外します。
2. 左右のサイドパネルを取り外します。「[サイドパネルの取り外し](#)」を参照してください。

手順

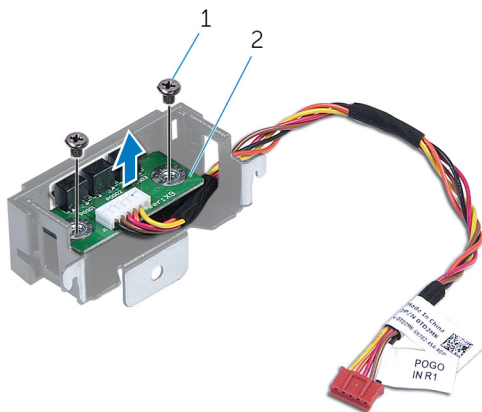
1. 左側を下にしてシャーシを倒します。
2. 左側の AlienFX サイドパネルコネクタを I/O ボードに接続しているケーブルを外します。「[I/O ボードのコンポーネント](#)」を参照してください。



- a. 左側の AlienFX サイドパネルコネクタ
 - b. 左側の AlienFX サイドパネルケーブル
 - c. I/O ボード
3. シャーシを裏返します。
 4. AlienFX サイドパネルケーブルをシャーシの配線ガイドから外します。
 5. 左側の AlienFX サイドパネルコネクタアセンブリをシャーシに固定しているネジ (#6-32x6) を外します。
 6. 左側の AlienFX サイドパネルコネクタアセンブリをシャーシから取り外します。



- a. ネジ
 - b. 左側の AlienFX サイドパネルコネクタアセンブリ
7. AlienFX サイドパネルコネクタをブラケットに固定している 2 本のネジ (#6-32x6) を外します。
 8. ケーブルの配線をブラケットのスロットから外し、AlienFX サイドパネルコネクタを持ち上げてブラケットから取り外します。



- a. ネジ
- b. 左側の AlienFX サイドパネルコネクタ

左側の AlienFX サイドパネルコネクタの取り付け

① メモ: コンピュータ内部の作業を始める前に、お使いのコンピュータに付属している「安全にお使いいただくための注意事項」を読んで、「[コンピュータ内部の作業を始める前に](#)」の手順を実行してください。コンピュータ内部の作業を終えた後は、「[コンピュータ内部の作業を終えた後に](#)」の指示に従ってください。安全にお使いいただくためのベストプラクティスの詳細については、規制順守ホームページ (www.dell.com/regulatory_compliance) をご覧ください。

手順

1. ケーブルをブラケットのスロットを通して配線し、左側の AlienFX サイドパネルコネクタのネジ穴をブラケットのネジ穴に合わせます。
2. AlienFX サイドパネルコネクタをブラケットに固定する 2 本のネジ (#6-32x6) を取り付けます。
3. 左側の AlienFX サイドパネルコネクタのネジ穴をシャーシのネジ穴に合わせます。
4. 左側の AlienFX サイドパネルコネクタをシャーシに固定するネジ (#6-32x6) を取り付けます。
5. 左側の AlienFX サイドパネルコネクタをシステム基板に接続するケーブルを接続します。「[I/O ボードのコンポーネント](#)」を参照してください。

作業を終えた後に

1. 左右のサイドパネルを取り付けます。「[サイドパネルの取り付け](#)」を参照してください。
2. [スタビリティフット](#)を取り付けます。

I/O ボードの取り外し

- ① メモ: コンピュータ内部の作業を始める前に、お使いのコンピュータに付属している「安全にお使いいただくための注意事項」を読んで、「[コンピュータ内部の作業を始める前に](#)」の手順を実行してください。コンピュータ内部の作業を終えた後は、「[コンピュータ内部の作業を終えた後に](#)」の指示に従ってください。安全にお使いいただくためのベストプラクティスの詳細については、規制順守ホームページ (www.dell.com/regulatory_compliance) をご覧ください。

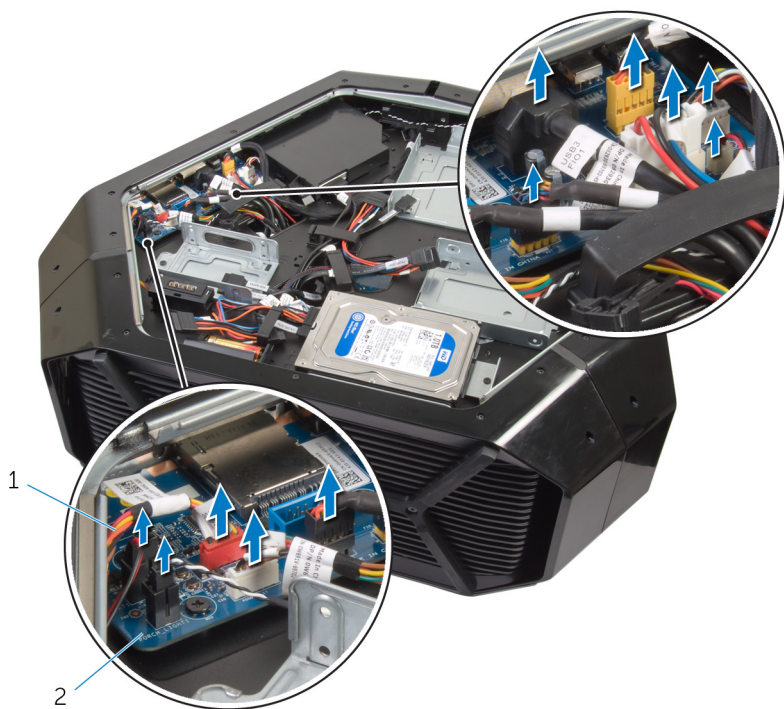
前提条件

1. [スタビリティフット](#)を取り外します。
2. 左右のサイドパネルを取り外します。「[サイドパネルの取り外し](#)」を参照してください。

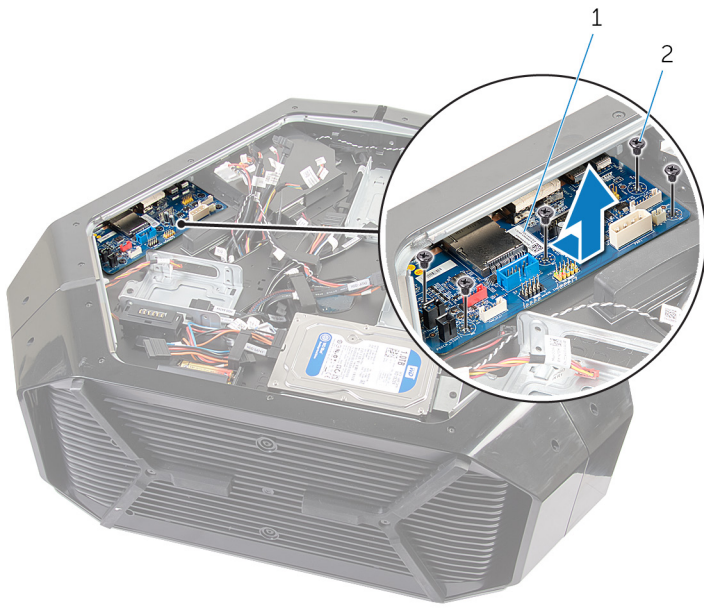
手順

1. 左側を下にしてシャーシを倒します。
2. I/O ボードからすべてのケーブルを外します。

- ① メモ: I/O ボードを取り付けた後でケーブルを正しく配線できるように、取り外しの際にはケーブルの配線をすべてメモしてください。



- a. ケーブル
 - b. I/O ボード
3. I/O ボードをシャーシに固定している 5 本のネジ (#6-32x6) を外します。
 4. I/O ボードをスライドさせて持ち上げて、シャーシから取り外します。



- a. I/O ボード
- b. ネジ (5)

I/O ボードの取り付け

- ① メモ: コンピュータ内部の作業を始める前に、お使いのコンピュータに付属している「安全にお使いいただくための注意事項」を読んで、「[コンピュータ内部の作業を始める前に](#)」の手順を実行してください。コンピュータ内部の作業を終えた後は、「[コンピュータ内部の作業を終えた後に](#)」の指示に従ってください。安全にお使いいただくためのベストプラクティスの詳細については、規制順守ホームページ (www.dell.com/regulatory_compliance) をご覧ください。

手順

1. I/O ボードの各ポートを、それぞれに対応するシャーシの各スロットの位置に合わせ、I/O ボードを所定の位置までスライドさせます。
2. I/O ボードのネジ穴をシャーシのネジ穴に合わせます。
3. I/O ボードをシャーシに固定する 5 本のネジ (#6-32x6) を取り付けます。
4. ケーブルを I/O ボードに接続します。

- ① メモ: I/O ボードのコネクタは色分けされます。I/O ボードのコネクタの色がケーブルコネクタと一致していることを確認します。I/O コネクタの詳細については、「[I/O ボードのコンポーネント](#)」を参照してください。

作業を終えた後に

1. 左右のサイドパネルを取り付けます。「[サイドパネルの取り付け](#)」を参照してください。
2. [スタビリティフット](#)を取り付けます。

ドライブベイ熱センサーケーブルの取り外し

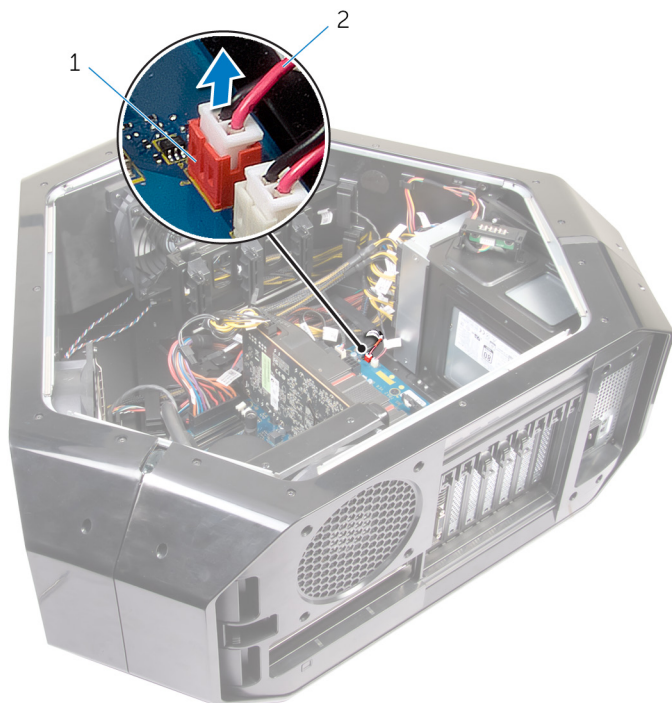
- ① メモ: コンピュータ内部の作業を始める前に、お使いのコンピュータに付属している「安全にお使いいただくための注意事項」を読んで、「[コンピュータ内部の作業を始める前に](#)」の手順を実行してください。コンピュータ内部の作業を終えた後は、「[コンピュータ内部の作業を終えた後に](#)」の指示に従ってください。安全にお使いいただくためのベストプラクティスの詳細については、規制順守ホームページ (www.dell.com/regulatory_compliance) をご覧ください。

前提条件

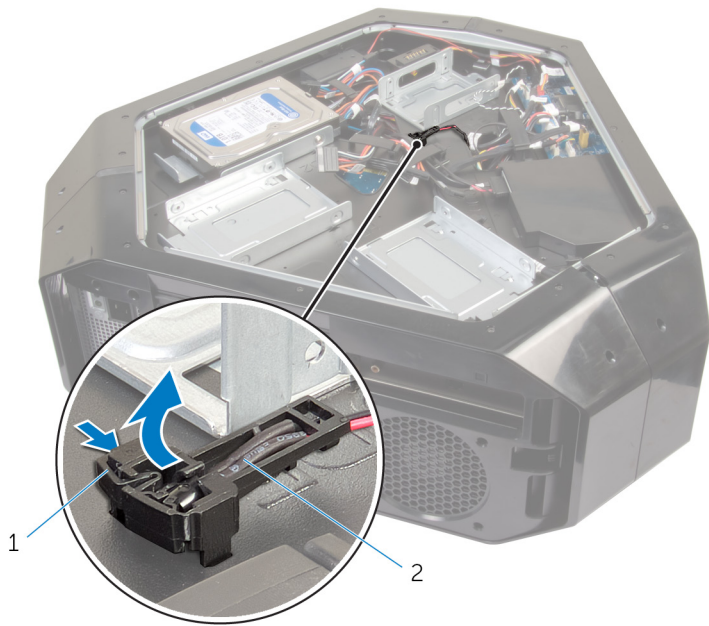
1. [スタビリティフット](#)を取り外します。
2. 左右のサイドパネルを取り外します。「[サイドパネルの取り外し](#)」を参照してください。

手順

1. 右側を下にしてシャーシを倒します。
2. ドライブベイ熱センサーケーブルをシステム基板から取り外します。



- a. ドライブベイ熱センサーコネクタ
 - b. ドライブベイ熱センサーケーブル
3. シャーシを裏返します。
 4. ケーブルをシャーシのロットから外します。
 5. ドライブベイ熱センサーの位置を確認します。「[右面図](#)」を参照してください。
 6. リリースタブを押し、てこの作用でドライブベイ熱センサーケーブルを持ち上げてシャーシから取り外します。



- a. リリースタブ
- b. ドライブベイ熱センサーケーブル

ドライブベイ熱センサーケーブルの取り付け

- ① メモ: コンピュータ内部の作業を始める前に、お使いのコンピュータに付属している「安全にお使いいただくための注意事項」を読んで、「[コンピュータ内部の作業を始める前に](#)」の手順を実行してください。コンピュータ内部の作業を終えた後は、「[コンピュータ内部の作業を終えた後に](#)」の指示に従ってください。安全にお使いいただくためのベストプラクティスの詳細については、規制順守ホームページ (www.dell.com/regulatory_compliance) をご覧ください。

手順

1. ドライブベイ熱センサーケーブルを、シャーシのスロットを通して配線します。
2. ドライブベイ熱センサーケーブルのタブをシャーシ上に揃えます。
3. ドライブベイ熱センサーケーブルのリリースタブを所定の位置まで押します。
4. 左側を下にしてシャーシを倒します。
5. ドライブベイ熱センサーケーブルをシステム基板に接続します。「[システム基板のコンポーネント](#)」を参照してください。

作業を終えた後に

1. 左右のサイドパネルを取り付けます。「[サイドパネルの取り付け](#)」を参照してください。
2. [スタビリティフット](#)を取り付けます。

メモリモジュールの取り外し

- ① メモ: コンピュータ内部の作業を始める前に、お使いのコンピュータに付属している「安全にお使いいただくための注意事項」を読んで、「[コンピュータ内部の作業を始める前に](#)」の手順を実行してください。コンピュータ内部の作業を終えた後は、「[コンピュータ内部の作業を終えた後に](#)」の指示に従ってください。安全にお使いいただくためのベストプラクティスの詳細については、規制順守ホームページ (www.dell.com/regulatory_compliance) をご覧ください。

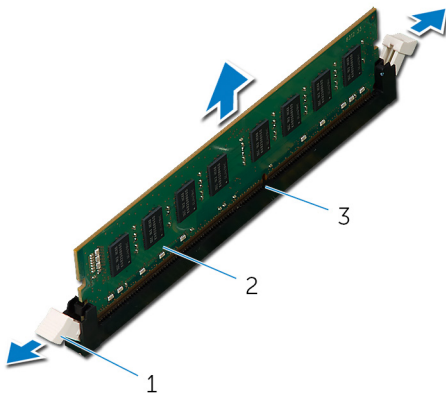
前提条件

1. [スタビリティフット](#)を取り外します。
2. 左右のサイドパネルを取り外します。「[サイドパネルの取り外し](#)」を参照してください。

手順

1. 左側を下にしてシャーシを倒します。
2. システム基板のメモリモジュールの位置を確認します。メモリモジュールの詳細については、「[システム基板のコンポーネント](#)」を参照してください。
3. メモリモジュールスロットの両端にある固定クリップを指先で慎重に広げます。
4. 固定クリップの近くのメモリモジュールをつかんで、メモリモジュールをゆっくりとメモリモジュールスロットから外します。

① | メモ: 手順 2 から 3 を繰り返して、お使いのコンピュータに取り付けられている他のメモリモジュールを取り外します。



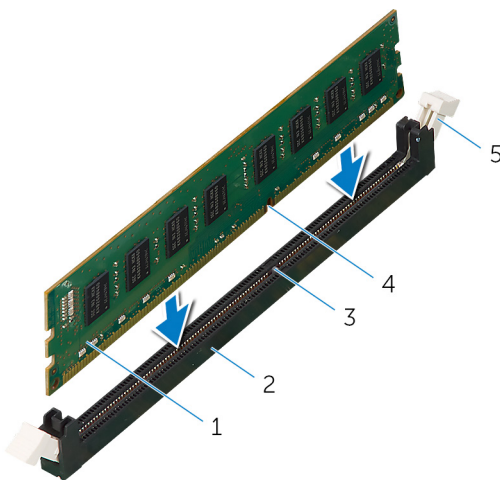
- a. 固定クリップ (2)
- b. メモリモジュール
- c. メモリモジュールスロット

メモリモジュールの取り付け

- ① メモ: コンピュータ内部の作業を始める前に、お使いのコンピュータに付属している「安全にお使いいただくための注意事項」を読んで、「[コンピュータ内部の作業を始める前に](#)」の手順を実行してください。コンピュータ内部の作業を終えた後は、「[コンピュータ内部の作業を終えた後に](#)」の指示に従ってください。安全にお使いいただくためのベストプラクティスの詳細については、規制順守ホームページ (www.dell.com/regulatory_compliance) をご覧ください。

手順

1. メモリモジュールの切り込みをメモリモジュールスロットのタブに合わせます。
 2. メモリモジュールが所定の位置にカチッとはめ込まれ、固定クリップが固定されるまで、モジュールをメモリモジュールコネクタに挿入します。
- ① メモ: 固定クリップがロック位置に戻ります。カチッという感触がない場合は、メモリモジュールを取り外して、もう一度差し込んでください。



- | | |
|-------------|-----------------|
| 1. メモリモジュール | 2. メモリモジュールスロット |
| 3. 切り込み | 4. タブ |
| 5. 固定クリップ | |

作業を終えた後に

1. 左右のサイドパネルを取り付けます。「[サイドパネルの取り付け](#)」を参照してください。
2. [スタビリティフット](#)を取り付けます。

グラフィックスカードの取り外し

- ① メモ: コンピュータ内部の作業を始める前に、お使いのコンピュータに付属している「安全にお使いいただくための注意事項」を読んで、「[コンピュータ内部の作業を始める前に](#)」の手順を実行してください。コンピュータ内部の作業を終えた後は、「[コンピュータ内部の作業を終えた後に](#)」の指示に従ってください。安全にお使いいただくためのベストプラクティスの詳細については、規制順守ホームページ (www.dell.com/regulatory_compliance) をご覧ください。

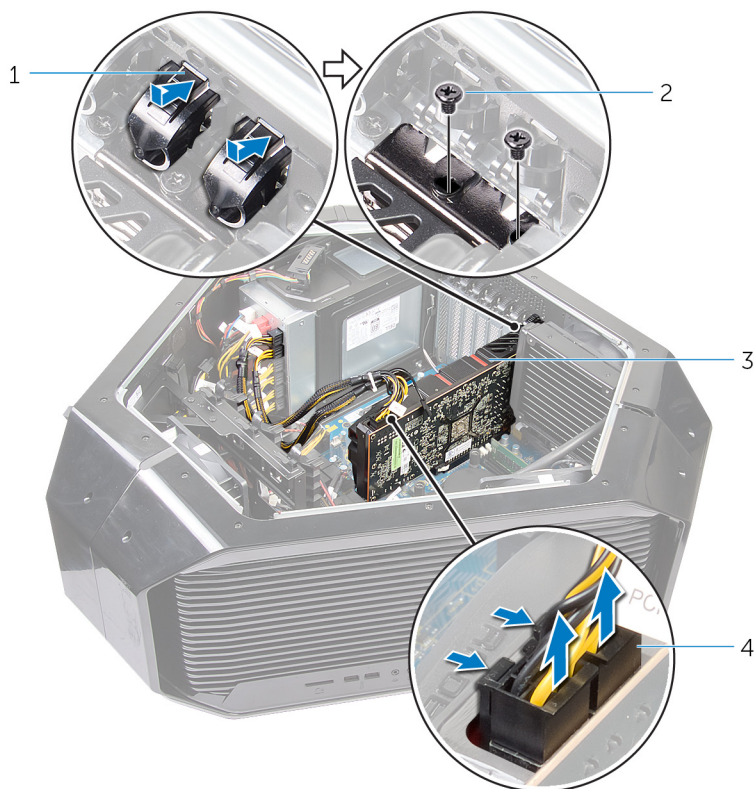
前提条件

1. [スタビリティフット](#)を取り外します。
2. 左右のサイドパネルを取り外します。「[サイドパネルの取り外し](#)」を参照してください。

手順

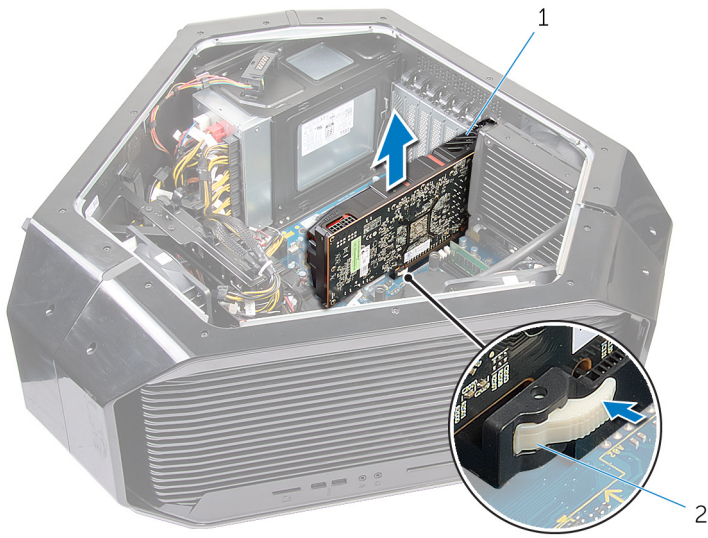
1. 右側を下にしてシャーシを倒します。
2. 電源ケーブルコネクタの解除クリップを押し、グラフィックスカードから電源ケーブルを外します。
3. グラフィックスカードをシャーシに固定しているネジを覆っているネジカバーを押し込みます。
4. グラフィックスカードをシャーシに固定している2本のネジ (#6-32x6) を外します。
5. 電源ケーブルコネクタのリリースタブを押して、電源ケーブルをグラフィックスカードから外します。

① メモ: 電源装置コネクタ (PCI E1、PCI E2、PCI E3) の位置は、取り付けられているビデオカードによって異なります。



- | | |
|---------------|---------------|
| 1. ネジカバー | 2. ネジ (2) |
| 3. グラフィックスカード | 4. 電源ケーブル (2) |

6. グラフィックスカードコネクタの固定タブを押したまま、カードの上端の角を持ち、カードをスロットから取り外します。



- a. グラフィックスカード
- b. 固定タブ

グラフィックスカードの取り付け

- ① メモ: コンピュータ内部の作業を始める前に、お使いのコンピュータに付属している「安全にお使いいただくための注意事項」を読んで、「[コンピュータ内部の作業を始める前に](#)」の手順を実行してください。コンピュータ内部の作業を終えた後は、「[コンピュータ内部の作業を終えた後に](#)」の指示に従ってください。安全にお使いいただくためのベストプラクティスの詳細については、規制順守ホームページ (www.dell.com/regulatory_compliance) をご覧ください。

手順

1. グラフィックスカードをシステム基板の PCI-Express カードコネクタの位置に合わせます。
2. カードをコネクタに置き、しっかりと押し下げます。カードがしっかりと装着されていることを確認します。
3. グラフィックスカードをシャーシに固定する 2 本のネジ (#6-32x6) を取り付けます。
4. 電源ケーブルをグラフィックスカードに接続します。

① メモ: 電源装置コネクタ (PCIE1、PCIE2、PCIE3) の位置は、取り付けられているビデオカードによって異なります。
5. シャーシの外側からネジカバーを内側に押し、グラフィックスカードをシャーシに固定しているネジを覆います。
6. 電源ケーブルをグラフィックスカードに接続します。

作業を終えた後に

1. 左右のサイドパネルを取り付けます。「[サイドパネルの取り付け](#)」を参照してください。
2. [スタビリティフット](#)を取り付けます。

複数のグラフィックスカードの取り外し

- ① メモ: コンピュータ内部の作業を始める前に、お使いのコンピュータに付属している「安全にお使いいただくための注意事項」を読んで、「[コンピュータ内部の作業を始める前に](#)」の手順を実行してください。コンピュータ内部の作業を終えた後は、「[コンピュータ内部の作業を終えた後に](#)」の指示に従ってください。安全にお使いいただくためのベストプラクティスの詳細については、規制順守ホームページ (www.dell.com/regulatory_compliance) をご覧ください。

前提条件

1. [スタビリティフット](#)を取り外します。
2. 左右のサイドパネルを取り外します。「[サイドパネルの取り外し](#)」を参照してください。

手順

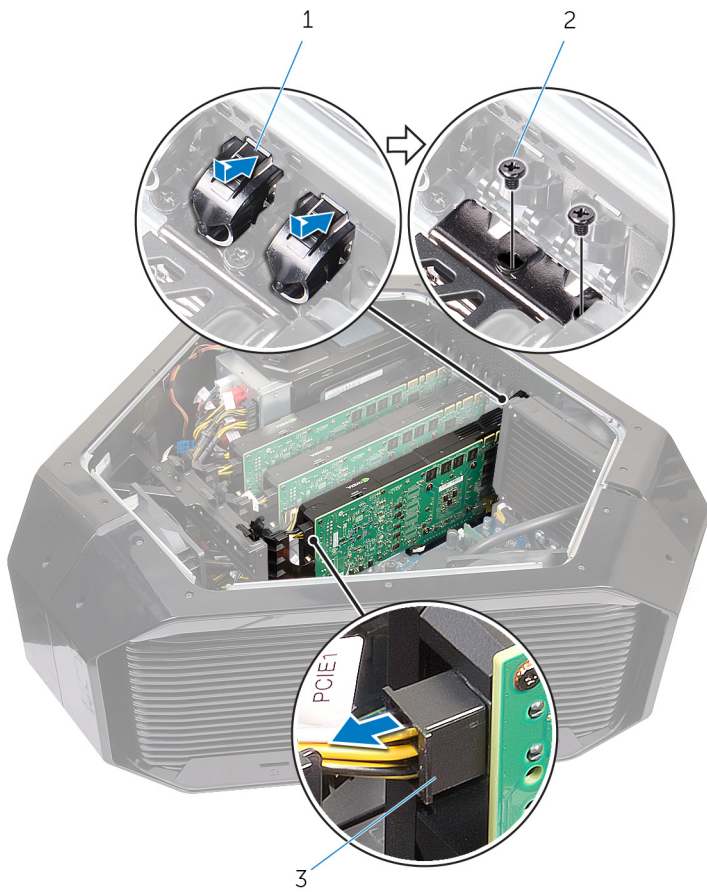
1. 右側を下にしてシャーシを倒します。
2. グラフィックスカードを接続するグラフィックスブリッジを持ち上げます。



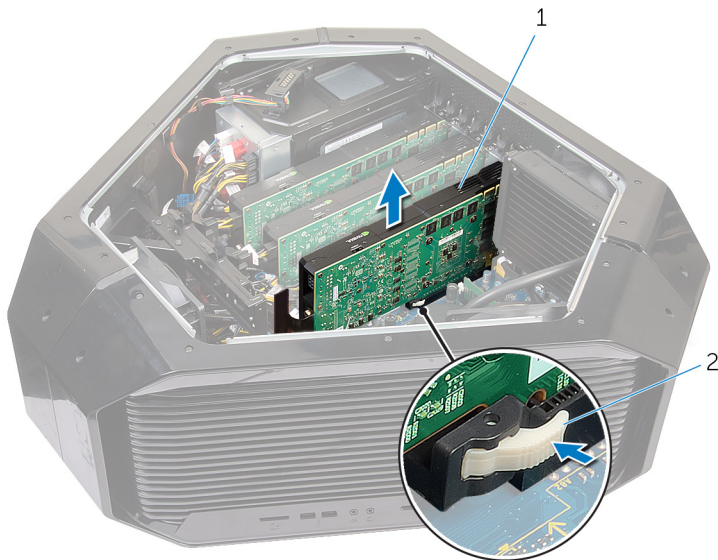
a. グラフィックスブリッジ

3. 最初に、PCI-Express カードコネクタ (SLOT1) に装着されているグラフィックスカードで、グラフィックスカードを固定するネジを覆っているネジカバーを押し込みます。
4. グラフィックスカードをシャーシに固定している 2 本のネジ (#6-32x6) を外します。
5. 電源ケーブルコネクタのリリースタブを押して、電源ケーブルをグラフィックスカードから外します。

- ① メモ: 電源装置コネクタ (PCIE1、PCIE2、PCIE3) の位置は、取り付けられているビデオカードによって異なります。



- a. ネジカバー
 - b. ネジ (2)
 - c. 電源ケーブル (2)
6. カードコネクタの固定タブを長押しして、上部の角を持ちながら、カードコネクタから取り外します。



- a. グラフィックスカード
 - b. 固定タブ
7. 手順2～7を繰り返して、PCI Express カードコネクタ (SLOT4) および PCI Express x16 カードコネクタ (SLOT7) に装着されているグラフィックカードを取り外します。

複数のグラフィックスカードの取り付け

- ① メモ: コンピュータ内部の作業を始める前に、お使いのコンピュータに付属している「安全にお使いいただくための注意事項」を読んで、「[コンピュータ内部の作業を始める前に](#)」の手順を実行してください。コンピュータ内部の作業を終えた後は、「[コンピュータ内部の作業を終えた後に](#)」の指示に従ってください。安全にお使いいただくためのベストプラクティスの詳細については、規制順守ホームページ (www.dell.com/regulatory_compliance) をご覧ください。

手順

1. カードをコネクタに置き、しっかりと下に押し込みます。カードがスロットにしっかりと装着されていることを確認します。
2. グラフィックスカードをシャーシに固定する 2 本のネジ (#6-32x6) を取り付けます。
3. グラフィックスカードを接続するグラフィックスブリッジをセットします。
4. 電源ケーブルをグラフィックスカードに接続します。

① メモ: 電源装置コネクタ (PCI E1、PCI E2、PCI E3) の位置は、取り付けられているビデオカードによって異なります。

5. シャーシの外側からネジカバーを内側に押して、グラフィックスカードを固定するネジを覆います。

作業を終えた後に

1. 左右のサイドパネルを取り付けます。「[サイドパネルの取り付け](#)」を参照してください。
2. [スタビリティフット](#)を取り付けます。

フルレングスグラフィックスカードの取り外し

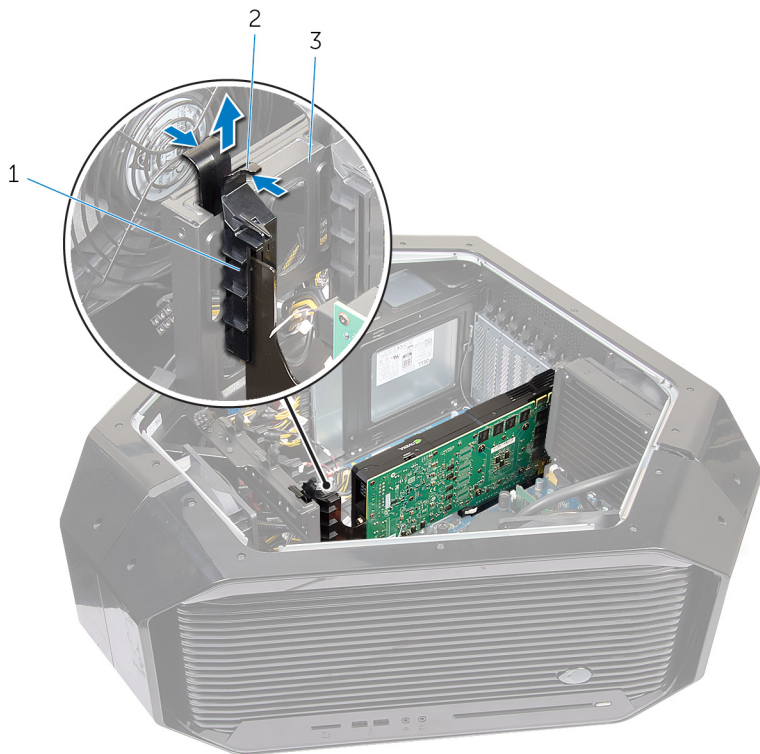
- ① メモ: コンピュータ内部の作業を始める前に、お使いのコンピュータに付属している「安全にお使いいただくための注意事項」を読んで、「[コンピュータ内部の作業を始める前に](#)」の手順を実行してください。コンピュータ内部の作業を終えた後は、「[コンピュータ内部の作業を終えた後に](#)」の指示に従ってください。安全にお使いいただくためのベストプラクティスの詳細については、規制順守ホームページ (www.dell.com/regulatory_compliance) をご覧ください。

前提条件

1. [スタビリティフット](#)を取り外します。
2. 左右のサイドパネルを取り外します。「[サイドパネルの取り外し](#)」を参照してください。

手順

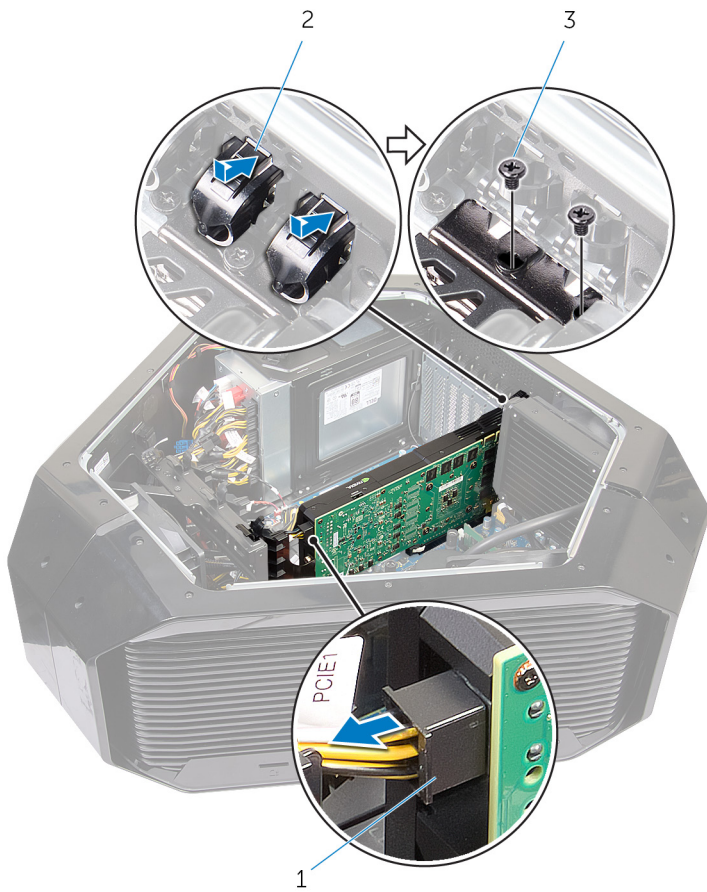
1. 右側を下にしてシャーシを倒します。
2. システム基板のグラフィックスカード (PCI-Express カードコネクタ) の位置を確認します。グラフィックスコネクタの詳細については、「[システム基板のコンポーネント](#)」を参照してください。
3. クランプの固定タブを押したままにします。
4. クランプを引っ張り、ブラケットから外します。



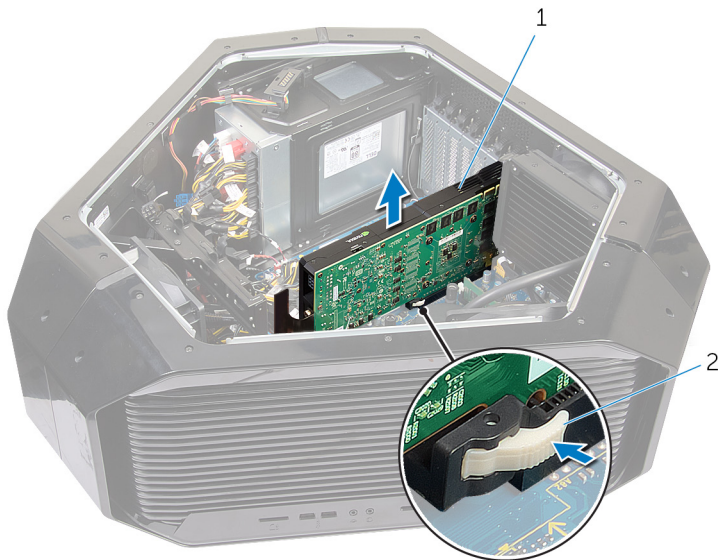
- a. クランプ
- b. 固定タブ
- c. ブラケット

5. グラフィックスカードをシャーシに固定しているネジを覆っているネジカバーを押し込みます。
6. グラフィックスカードをシャーシに固定している2本のネジ (#6-32x6) を外します。
7. 電源ケーブルコネクタのリリースタブを押して、電源ケーブルをグラフィックスカードから外します。

- ① メモ: 電源装置コネクタ (PCIE1、PCIE2、PCIE3) の位置は、取り付けられているビデオカードによって異なります。



- a. ネジカバー
 - b. ネジ (2)
 - c. 電源ケーブル (2)
8. カードコネクターの固定タブを長押しして、上部の角を持ちながら、カードコネクターから取り外します。



- a. グラフィックスカード
- b. 固定タブ

フルレングスのグラフィックスカードの取り付け

① メモ: コンピュータ内部の作業を始める前に、お使いのコンピュータに付属している「安全にお使いいただくための注意事項」を読んで、「[コンピュータ内部の作業を始める前に](#)」の手順を実行してください。コンピュータ内部の作業を終えた後は、「[コンピュータ内部の作業を終えた後に](#)」の指示に従ってください。安全にお使いいただくためのベストプラクティスの詳細については、規制順守ホームページ (www.dell.com/regulatory_compliance) をご覧ください。

手順

1. グラフィックスカードをシステム基板の PCI-Express カードコネクタの位置に合わせます。
2. カードをコネクタに置き、しっかりと下に押し込みます。カードがしっかりと装着されていることを確認します。
3. クランプの固定タブを押したままにします。
4. クランプをブラケットの方向に押し戻します。
5. グラフィックスカードをシャーシに固定する 2 本のネジ (#6-32x6) を取り付けます。
6. 電源ケーブルをグラフィックスカードに接続します。

① メモ: 電源装置コネクタ (PCIE1、PCIE2、PCIE3) の位置は、取り付けられているビデオカードによって異なります。

7. シャーシの外側からネジカバーを内側に押し、グラフィックスカードを固定するネジを覆います。

作業を終えた後に

1. 左右のサイドパネルを取り付けます。「[サイドパネルの取り付け](#)」を参照してください。
2. [スタビリティフット](#)を取り付けます。

ワイヤレスカードの取り外し

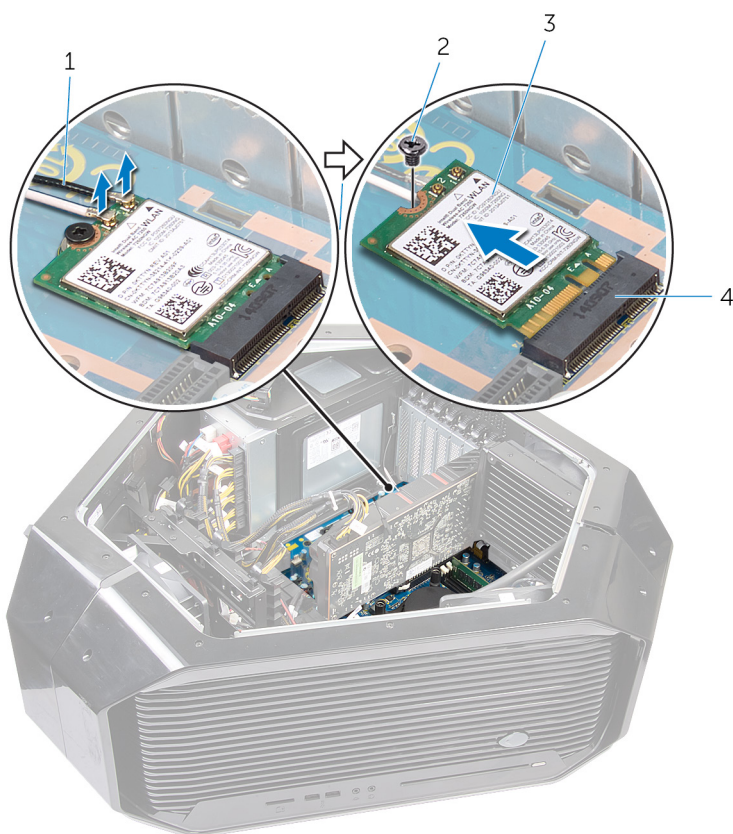
① メモ: コンピュータ内部の作業を始める前に、お使いのコンピュータに付属している「安全にお使いいただくための注意事項」を読んで、「[コンピュータ内部の作業を始める前に](#)」の手順を実行してください。コンピュータ内部の作業を終えた後は、「[コンピュータ内部の作業を終えた後に](#)」の指示に従ってください。安全にお使いいただくためのベストプラクティスの詳細については、規制順守ホームページ (www.dell.com/regulatory_compliance) をご覧ください。

前提条件

1. スタビリティフットを取り外します。「[スタビリティフットの取り外し](#)」を参照してください。
2. 左右のサイドパネルを取り外します。「[サイドパネルの取り外し](#)」を参照してください。
3. 複数のグラフィックカードが取り付けられている場合は、目的のグラフィックスカードを取り外します。「[複数のグラフィックカードの取り外し](#)」を参照してください。

手順

1. 右側を下にしてシャーシを倒します。
2. アンテナケーブルをワイヤレスカードから外します。
3. ワイヤレスカードをシャーシに固定しているネジ (M2x3) を外します。
4. ワイヤレスカードをスライドさせて、ワイヤレスカードスロットから取り外します。



1. アンテナケーブル
3. ワイヤレスカード

2. ネジ
4. ワイヤレスカードスロット

ワイヤレスカードの取り付け

- ① メモ: コンピュータ内部の作業を始める前に、お使いのコンピュータに付属している「安全にお使いいただくための注意事項」を読んで、「[コンピュータ内部の作業を始める前に](#)」の手順を実行してください。コンピュータ内部の作業を終えた後は、「[コンピュータ内部の作業を終えた後に](#)」の指示に従ってください。安全にお使いいただくためのベストプラクティスの詳細については、規制順守ホームページ (www.dell.com/regulatory_compliance) をご覧ください。

手順

1. アンテナケーブルをワイヤレスカードに接続します。
2. ワイヤレスカードの切り込みをワイヤレスカードスロットのタブに合わせます。
3. ワイヤレスカードをコネクタに斜めに挿入します。
4. ワイヤレスカードをシャーシに固定するネジ (M2x3) を取り付けます。
アンテナケーブルの先端にあるラベルには、お使いのコンピュータが対応するワイヤレスカードの色分けが示されています。

表 2. アンテナケーブルの色分け

ワイヤレスカードのコネクタ	アンテナケーブルステッカーの色
補助 (1)	黒色
メイン (2)	白色

作業を終えた後に

1. 複数のグラフィックカードがある場合は、目的のグラフィックカードを取り付けます。「[複数のグラフィックカードの取り付け](#)」を参照してください。
2. 左右のサイドパネルを取り付けます。「[サイドパネルの取り付け](#)」を参照してください。
3. [スタビリティフット](#)を取り付けます。

コイン型電池の取り外し

① **メモ:** コンピュータ内部の作業を始める前に、お使いのコンピュータに付属している「安全にお使いいただくための注意事項」を読んで、「[コンピュータ内部の作業を始める前に](#)」の手順を実行してください。コンピュータ内部の作業を終えた後は、「[コンピュータ内部の作業を終えた後に](#)」の指示に従ってください。安全にお使いいただくためのベストプラクティスの詳細については、規制順守ホームページ (www.dell.com/regulatory_compliance) をご覧ください。

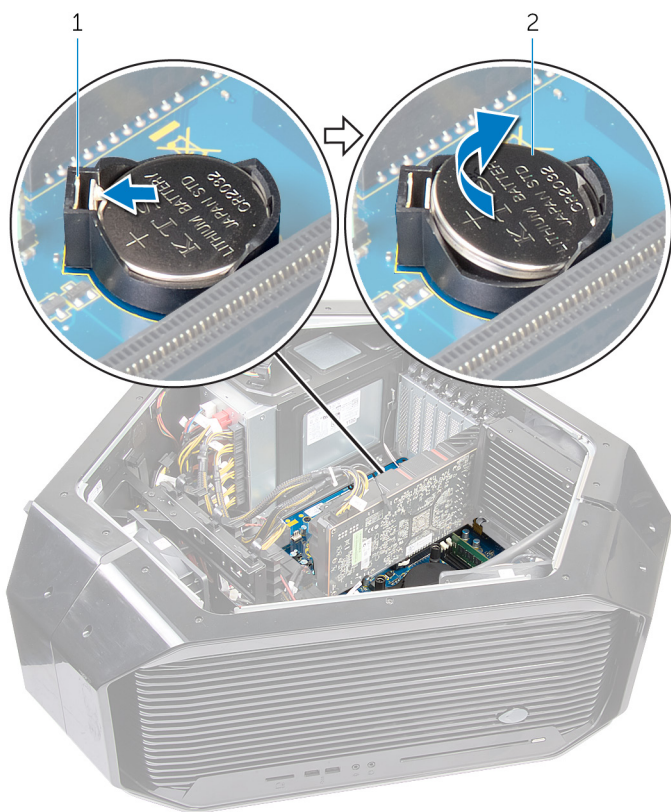
△ **注意:** コイン型電池を取り外すと、BIOS セットアッププログラムの設定がデフォルト状態にリセットされます。コイン型電池を取り外す前に、BIOS セットアッププログラムの設定を書き留めておくことをお勧めします。

前提条件

1. [スタビリティフット](#)を取り外します。
2. 左右のサイドパネルを取り外します。「[サイドパネルの取り外し](#)」を参照してください。
3. 複数のグラフィックカードが取り付けられている場合は、目的のグラフィックスカードを取り外します。「[複数のグラフィックカードの取り外し](#)」を参照してください。

手順

1. 右側を下にしてシャーシを倒します。
2. コイン型電池のリリースレバーを押して、コイン型電池を取り外します。



- a. コイン型電池のリリースレバー
- b. コイン型電池

コイン型電池の取り付け

① メモ: コンピュータ内部の作業を始める前に、お使いのコンピュータに付属している「安全にお使いいただくための注意事項」を読んで、「[コンピュータ内部の作業を始める前に](#)」の手順を実行してください。コンピュータ内部の作業を終えた後は、「[コンピュータ内部の作業を終えた後に](#)」の指示に従ってください。安全にお使いいただくためのベストプラクティスの詳細については、規制順守ホームページ (www.dell.com/regulatory_compliance) をご覧ください。

手順

コイン型電池を「+」側を上に向けてソケットに差し込み、所定の位置まで押し込みます。

作業を終えた後に

1. 複数のグラフィックカードが取り付けられていた場合は、目的のグラフィックカードを取り付けます。「[複数のグラフィックカードの取り付け](#)」を参照してください。
2. 左右のサイドパネルを取り付けます。「[サイドパネルの取り付け](#)」を参照してください。
3. [スタビリティフット](#)を取り外します。

上部ファンの取り外し

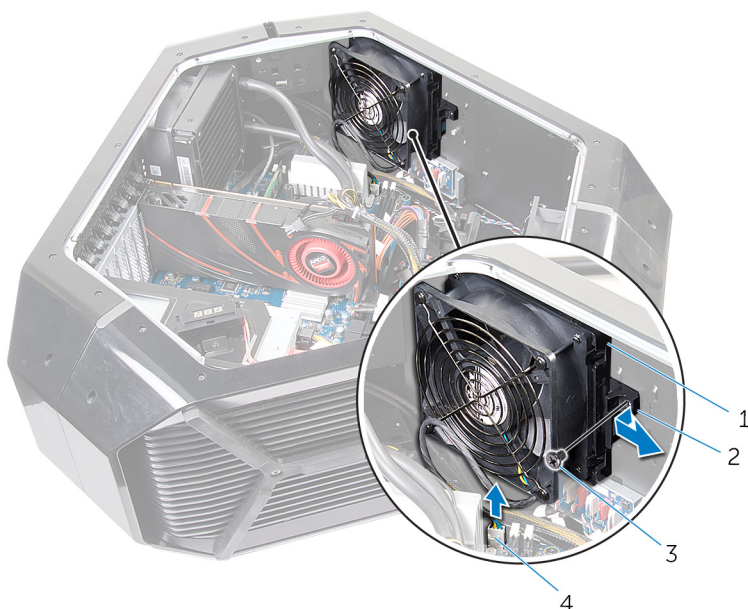
① メモ: コンピュータ内部の作業を始める前に、お使いのコンピュータに付属している「安全にお使いいただくための注意事項」を読んで、「[コンピュータ内部の作業を始める前に](#)」の手順を実行してください。コンピュータ内部の作業を終えた後は、「[コンピュータ内部の作業を終えた後に](#)」の指示に従ってください。安全にお使いいただくためのベストプラクティスの詳細については、規制順守ホームページ (www.dell.com/regulatory_compliance) をご覧ください。

前提条件

1. [スタビリティフット](#)を取り外します。
2. 左右のサイドパネルを取り外します。「[サイドパネルの取り外し](#)」を参照してください。

手順

1. 右側を下にしてシャーシを倒します。
2. 上部ファンをシャーシに固定しているネジ (#6-32x6) を外します。
3. リリースタブをシャーシから引き離し、上部ファンを右側に動かします。
4. 上部ファンを持ち上げてシャーシから取り外します。



1. 上部ファン
3. ネジ

2. リリースタブ
4. メモリファンケーブル

上部ファンの取り付け

① メモ: コンピュータ内部の作業を始める前に、お使いのコンピュータに付属している「安全にお使いいただくための注意事項」を読んで、「[コンピュータ内部の作業を始める前に](#)」の手順を実行してください。コンピュータ内部の作業を終えた後は、「[コンピュータ内部の作業を終えた後に](#)」の指示に従ってください。安全にお使いいただくためのベストプラクティスの詳細については、規制順守ホームページ (www.dell.com/regulatory_compliance) をご覧ください。

手順

1. 上部ファンのタブをシャーシのスロットに合わせ、ファンをスライドさせて所定の位置にカチッとはめ込みます。
2. 上部ファンをシャーシに固定するネジ (#6-32x6) を取り付けます。

作業を終えた後に

1. 左右のサイドパネルを取り付けます。「[サイドパネルの取り付け](#)」を参照してください。
2. [スタビリティフット](#)を取り付けます。

ロゴボードの取り外し

- ① メモ: コンピュータ内部の作業を始める前に、お使いのコンピュータに付属している「安全にお使いいただくための注意事項」を読んで、「[コンピュータ内部の作業を始める前に](#)」の手順を実行してください。コンピュータ内部の作業を終えた後は、「[コンピュータ内部の作業を終えた後に](#)」の指示に従ってください。安全にお使いいただくためのベストプラクティスの詳細については、規制順守ホームページ (www.dell.com/regulatory_compliance) をご覧ください。

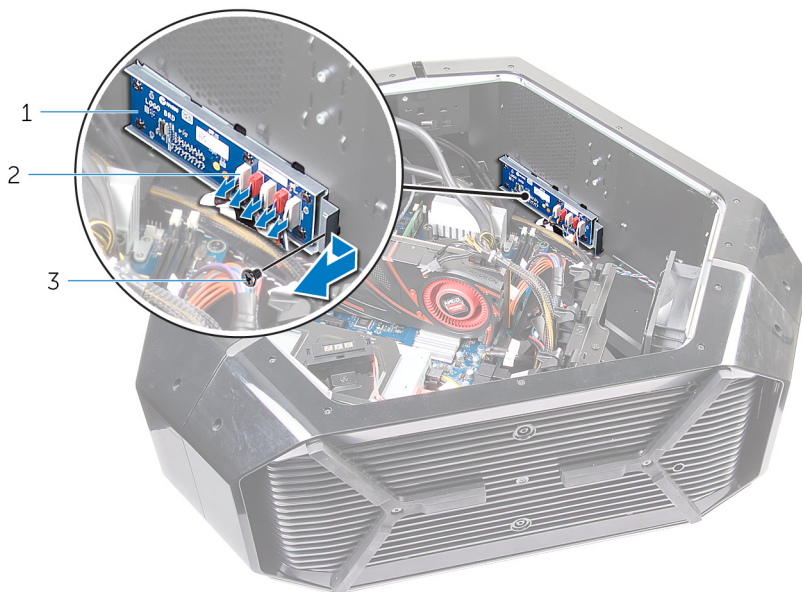
前提条件

1. [スタビリティフット](#)を取り外します。
2. 左右のサイドパネルを取り外します。「[サイドパネルの取り外し](#)」を参照してください。
3. [上部ファン](#)を取り外します。

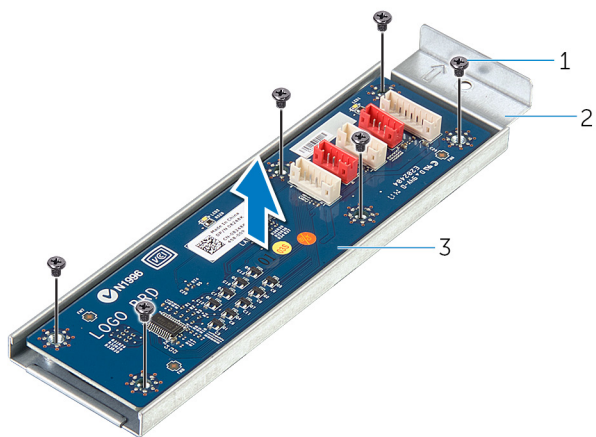
手順

- ① メモ: ロゴボードを取り付けた後でケーブルを正しく配線できるように、取り外しの際にはケーブルの配線をすべてメモしてください。

1. 右側を下にしてシャーシを倒します。
2. ロゴボードからすべてのケーブルを外します。
3. ロゴボードをシャーシに固定しているネジ (#6-32x6) を外します。
4. ロゴボードをスライドさせて、シャーシから取り外します。



- a. ロゴボード
 - b. コネクタ
 - c. ネジ
5. ロゴボードをブラケットに固定している 6 本のネジ (#6-32x6) を取り外します。
 6. ロゴボードをブラケットから取り外します。



- a. ネジ (6)
- b. ロゴボードブラケット
- c. ロゴボード

ロゴボードの取り付け

① メモ: コンピュータ内部の作業を始める前に、お使いのコンピュータに付属している「安全にお使いいただくための注意事項」を読んで、「[コンピュータ内部の作業を始める前に](#)」の手順を実行してください。コンピュータ内部の作業を終えた後は、「[コンピュータ内部の作業を終えた後に](#)」の指示に従ってください。安全にお使いいただくためのベストプラクティスの詳細については、規制順守ホームページ (www.dell.com/regulatory_compliance) をご覧ください。

手順

1. ロゴボードのネジ穴をブラケットのネジ穴に合わせ、ロゴボードを所定の位置までスライドさせます。
2. ロゴボードをブラケットに固定する 6 本のネジ (#6-32x6) を取り付けます。
3. ロゴボードをシャーシ内にスライドさせます。
4. ロゴボードをブラケットに固定するネジ (#6-32x6) を取り付けます。
5. 対応するケーブルを配線し、ロゴボードに接続します。

作業を終えた後に

1. 左右のサイドパネルを取り付けます。「[サイドパネルの取り付け](#)」を参照してください。
2. [スタビリティフット](#)を取り付けます。

ソリッドステートドライブの取り外し

① メモ: コンピュータ内部の作業を始める前に、お使いのコンピュータに付属している「安全にお使いいただくための注意事項」を読んで、「[コンピュータ内部の作業を始める前に](#)」の手順を実行してください。コンピュータ内部の作業を終えた後は、「[コンピュータ内部の作業を終えた後に](#)」の指示に従ってください。安全にお使いいただくためのベストプラクティスの詳細については、規制順守ホームページ (www.dell.com/regulatory_compliance) をご覧ください。

△ 注意: ソリッドステートドライブは非常に壊れやすいものです。取り扱う場合は細心の注意を払ってください。

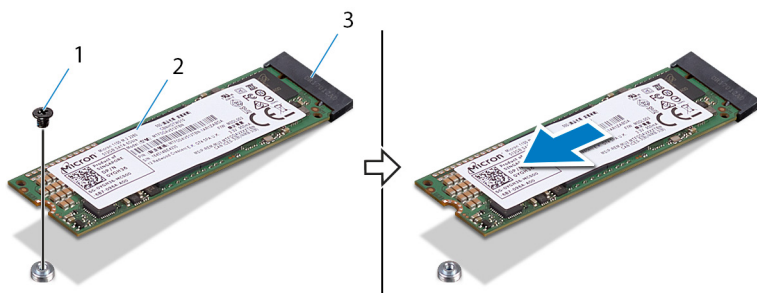
△ 注意: データの損失を防ぐため、コンピュータの電源が入っている状態、またはスリープ状態のときに SSD を取り外さないでください。

前提条件

1. [スタビリティフット](#) を取り外します。
2. 左右のサイドパネルを取り外します。「[サイドパネルの取り外し](#)」を参照してください。

手順

1. 右側を下にしてシャーシを倒します。
2. システム基板のソリッドステートドライブの位置を確認します。ソリッドステートドライブの詳細については、「[システム基板のコンポーネント](#)」を参照してください。
3. ソリッドステートドライブをシステム基板に固定しているネジ (M2x2.5) を外します。
4. ソリッドステートドライブをスライドさせて、システム基板のソリッドステートドライブスロットから取り外します。



- a. ネジ
- b. ソリッドステートドライブ
- c. ソリッドステートドライブスロット

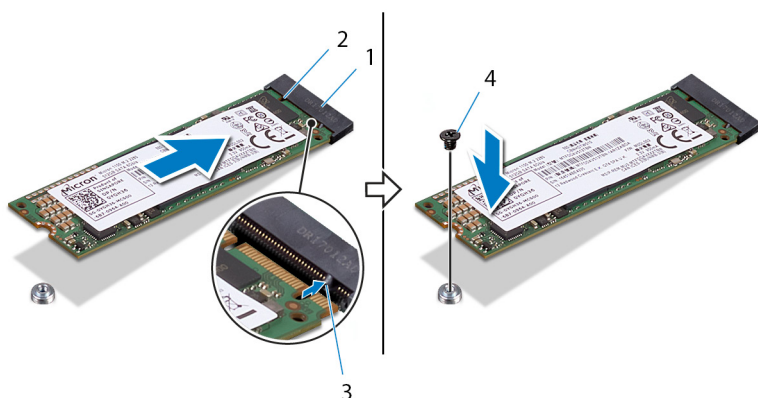
ソリッドステートドライブの取り付け

① **メモ:** コンピュータ内部の作業を始める前に、お使いのコンピュータに付属している「安全にお使いいただくための注意事項」を読んで、「[コンピュータ内部の作業を始める前に](#)」の手順を実行してください。コンピュータ内部の作業を終えた後は、「[コンピュータ内部の作業を終えた後に](#)」の指示に従ってください。安全にお使いいただくためのベストプラクティスの詳細については、規制順守ホームページ (www.dell.com/regulatory_compliance) をご覧ください。

△ **注意:** ソリッドステートドライブは非常に壊れやすいものです。取り扱う場合は細心の注意を払ってください。

手順

1. ソリッドステートドライブの切り込みをソリッドステートドライブスロットのタブに合わせて、ソリッドステートドライブをソリッドステートドライブスロットに差し込みます。
2. ソリッドステートドライブのネジ穴をシステム基板のネジ穴に合わせます。
3. ソリッドステートドライブをシステム基板に固定するネジ (M2x2.5) を取り付けます。



1. ソリッドステートドライブスロット
3. タブ

2. 切り込み
4. ネジ

作業を終えた後に

1. 左右のサイドパネルを取り付けます。「[サイドパネルの取り付け](#)」を参照してください。
2. [スタビリティフット](#)を取り付けます。

PCI ファンの取り外し

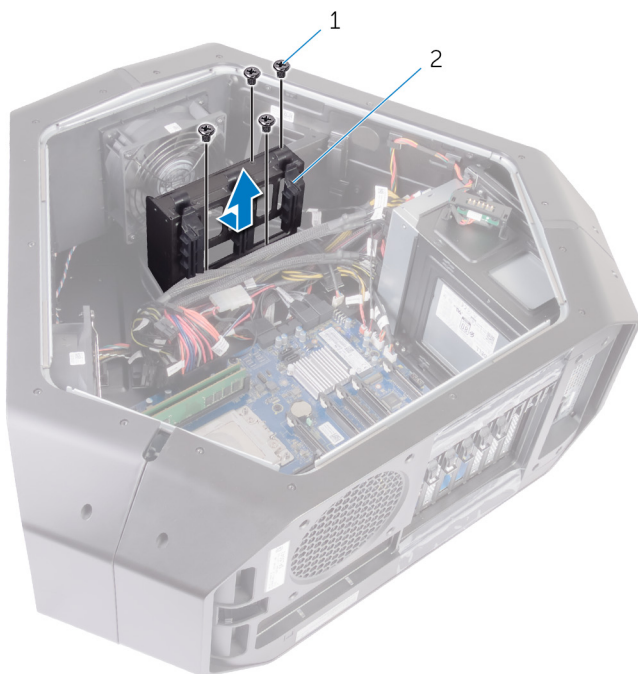
- ① メモ: コンピュータ内部の作業を始める前に、お使いのコンピュータに付属している「安全にお使いいただくための注意事項」を読んで、「[コンピュータ内部の作業を始める前に](#)」の手順を実行してください。コンピュータ内部の作業を終えた後は、「[コンピュータ内部の作業を終えた後に](#)」の指示に従ってください。安全にお使いいただくためのベストプラクティスの詳細については、規制順守ホームページ (www.dell.com/regulatory_compliance) をご覧ください。

前提条件

1. [スタビリティーフット](#)を取り外します。
2. 左右のサイドパネルを取り外します。「[サイドパネルの取り外し](#)」を参照してください。

手順

1. 右側を下にしてシャーシを倒します。
2. グラフィックスカードブラケットをシャーシに固定している 4 本のネジ (#6-32x6) を外します。
3. グラフィックスカードブラケットをスライドさせて、シャーシから取り外します。

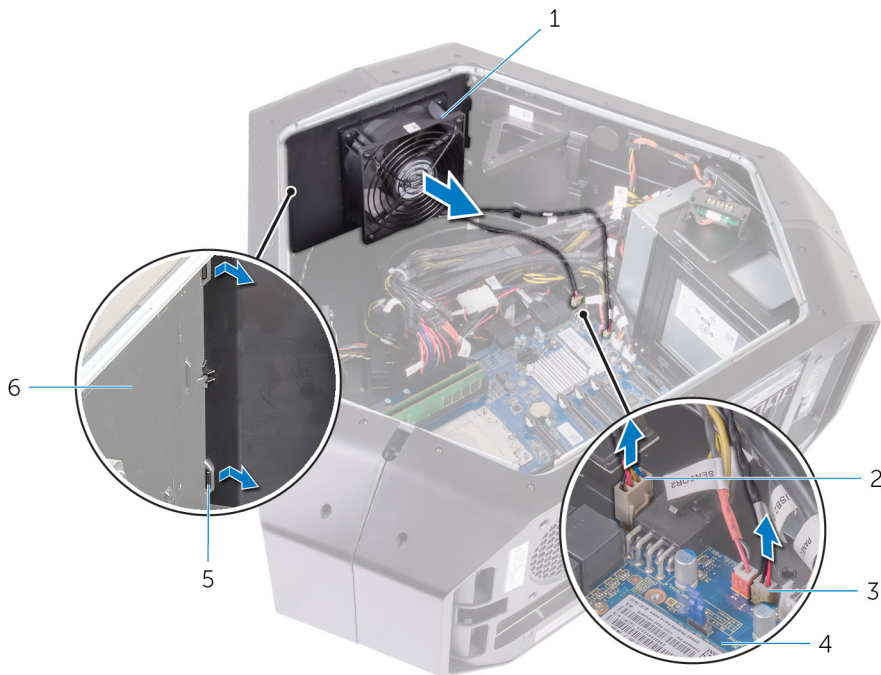


- a. ネジ (4)
 - b. グラフィックスカードブラケット
4. PCI ファンをシャーシに固定している 2 本のネジ (M3x5.25) を外します。



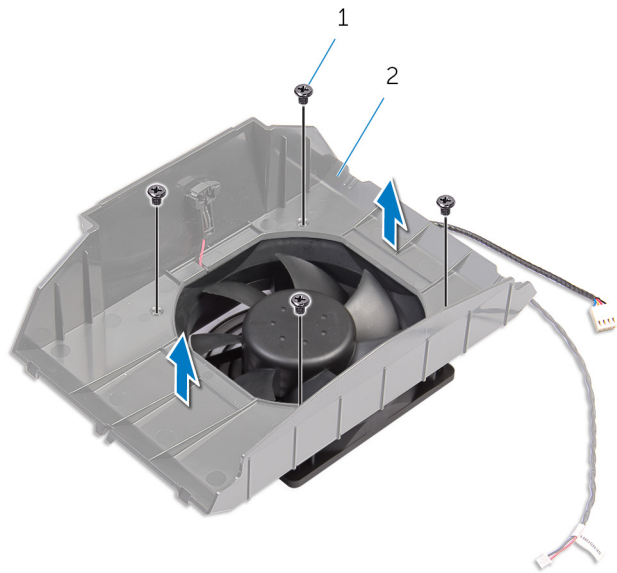
- a. PCI ファン
- b. ネジ (2)

5. PCI ファンケーブルと前面ベゼル熱センサーケーブルを、システム基板のそれぞれのコネクタから外します。
6. PCI ファンを、シャーシに固定しているタブから取り外します。



- 1. PCI ファン
- 2. 前面ベゼル熱センサーケーブル
- 3. PCI ファンケーブル
- 4. システム基板
- 5. タブ
- 6. シャーシ

7. ファンエアフローカバーを PCI ファンに固定している 4 本のネジ (M5x10) を外します。
8. ファンエアフローカバーを持ち上げて、PCI ファンから取り外します。



- a. ネジ (4)
- b. ファンエアフローカバー

PCI ファンの取り付け

① メモ: コンピュータ内部の作業を始める前に、お使いのコンピュータに付属している「安全にお使いいただくための注意事項」を読んで、「[コンピュータ内部の作業を始める前に](#)」の手順を実行してください。コンピュータ内部の作業を終えた後は、「[コンピュータ内部の作業を終えた後に](#)」の指示に従ってください。安全にお使いいただくためのベストプラクティスの詳細については、規制順守ホームページ (www.dell.com/regulatory_compliance) をご覧ください。

手順

1. ファンエアフローカバーのタブを PCI ファンのスロットの位置に合わせます。
2. ファンエアフローカバーを PCI ファンに固定する 4 本のネジ (M5x10) を取り付けます。
3. PCI ファンエアフローカバーのタブをシャーシのスロットの位置に合わせ、ファンをスライドさせて所定の位置にカチッとハマります。
4. PCI ファンケーブルと前面ベゼル熱センサーケーブルをシステム基板のコネクタに接続します。
5. PCI ファンをシャーシに固定する 2 本のネジ (M3x5.25) を取り付けます。
6. グラフィックスカードブラケットを置いて、そのネジ穴がシャーシのネジ穴に合うようにします。
7. グラフィックスカードブラケットをシャーシに固定する 4 本のネジ (#6-32x6) を取り付けます。

作業を終えた後に

1. 左右のサイドパネルを取り付けます。「[サイドパネルの取り付け](#)」を参照してください。
2. [スタビリティーフット](#)を取り付けます。

前面ベゼル熱センサーケーブルの取り外し

- ① メモ: コンピュータ内部の作業を始める前に、お使いのコンピュータに付属している「安全にお使いいただくための注意事項」を読んで、「[コンピュータ内部の作業を始める前に](#)」の手順を実行してください。コンピュータ内部の作業を終えた後は、「[コンピュータ内部の作業を終えた後に](#)」の指示に従ってください。安全にお使いいただくためのベストプラクティスの詳細については、規制順守ホームページ (www.dell.com/regulatory_compliance) をご覧ください。

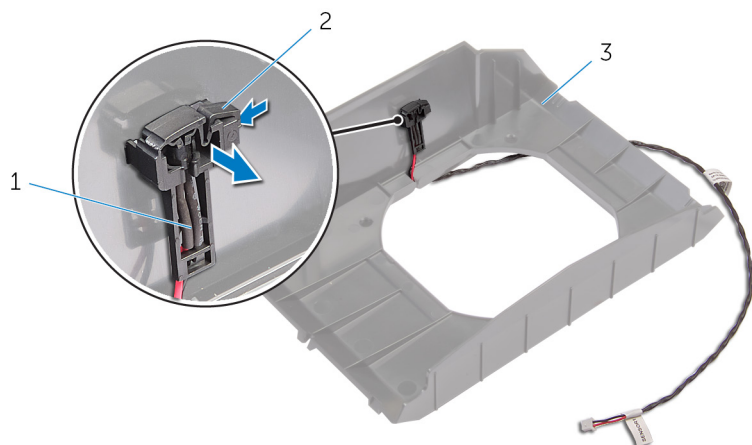
前提条件

1. [スタビリティーフット](#)を取り外します。
2. 左右のサイドパネルを取り外します。「[サイドパネルの取り外し](#)」を参照してください。
3. [PCIファン](#)を取り外します。

手順

- ① メモ: PCIファンを取り外した後、ファンエアフローカバーのセンサーの位置を確認します。

1. 右側を下にしてシャーシを倒します。
2. リリースタブを押し、てこの作用で前面ベゼル熱センサーケーブルを持ち上げてシャーシから取り外します。



- a. 前面ベゼル熱センサーケーブル
- b. リリースタブ
- c. ファンエアフローカバー

前面ベゼル熱センサーケーブルの取り付け

① メモ: コンピュータ内部の作業を始める前に、お使いのコンピュータに付属している「安全にお使いいただくための注意事項」を読んで、「[コンピュータ内部の作業を始める前に](#)」の手順を実行してください。コンピュータ内部の作業を終えた後は、「[コンピュータ内部の作業を終えた後に](#)」の指示に従ってください。安全にお使いいただくためのベストプラクティスの詳細については、規制順守ホームページ (www.dell.com/regulatory_compliance) をご覧ください。

手順

1. 前面ベゼル熱センサーケーブルをブラケットに沿って配線します。
2. 前面ベゼル熱センサーケーブルのタブをシャーシ上に揃えます。
3. 前面ベゼル熱センサーケーブルのリリースタブを押して、所定の位置に押し込みます。

作業を終えた後に

1. [PCI ファン](#)を取り付けます。
2. 左右のサイドパネルを取り付けます。「[サイドパネルの取り付け](#)」を参照してください。
3. [スタビリティーフット](#)を取り付けます。

プロセッサ液体冷却アセンブリの取り外し

- ① メモ: コンピュータ内部の作業を始める前に、お使いのコンピュータに付属している「安全にお使いいただくための注意事項」を読んで、「[コンピュータ内部の作業を始める前に](#)」の手順を実行してください。コンピュータ内部の作業を終えた後は、「[コンピュータ内部の作業を終えた後に](#)」の指示に従ってください。安全にお使いいただくためのベストプラクティスの詳細については、規制順守ホームページ (www.dell.com/regulatory_compliance) をご覧ください。

前提条件

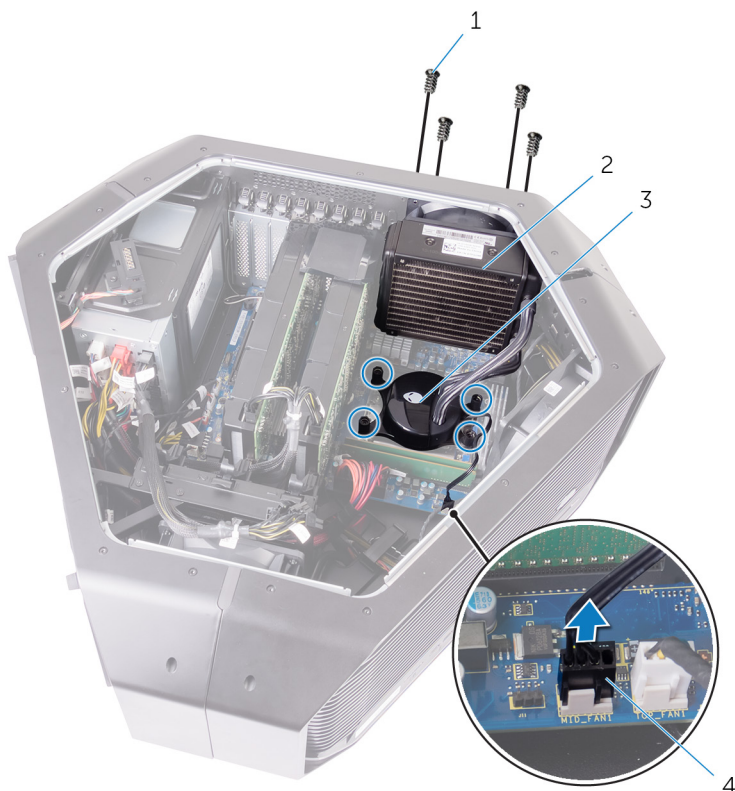
1. [スタビリティフット](#)を取り外します。
2. 左右のサイドパネルを取り外します。「[サイドパネルの取り外し](#)」を参照してください。
3. [メモリモジュール](#)を取り外します。

手順

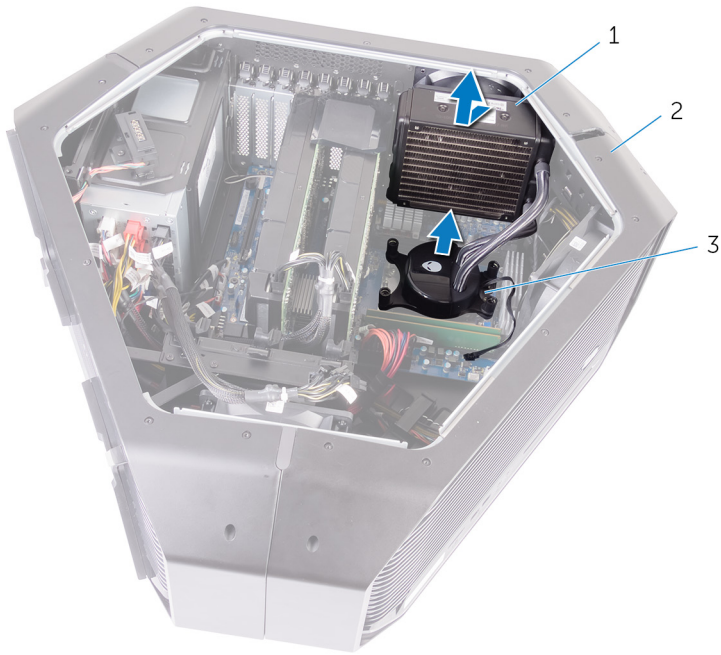
⚠ **警告:** プラスチックシールドが取り付けられていても、プロセッサ液体冷却アセンブリは、通常の稼働時に非常に高温になることがあります。プロセッサ液体冷却アセンブリに触れる前には十分な時間をおいて、アセンブリが冷えていることを確認してください。

⚠ **注意:** プロセッサの冷却効果を最大限にするために、プロセッサ液体冷却アセンブリの放熱部分には触れないでください。皮脂が付着すると、サーマルグリースの放熱能力が低下する場合があります。

1. 右側を下にしてシャーシを倒します。
2. プロセッサ冷却アセンブリポンプ上に表示されている順番で、プロセッサ液体冷却アセンブリポンプをシステム基板に固定している拘束ネジを締めます。
3. プロセッサ液体冷却アセンブリファンをシャーシに固定している4本のネジ (#6-32x6)を取り外します。



1. ネジ (4)
 2. プロセッサ液体冷却アセンブリファン
 3. プロセッサ液体冷却アセンブリポンプ
 4. プロセッサ液体冷却アセンブリファンケーブル
4. プロセッサ液体冷却アセンブリファンとプロセッサ液体冷却アセンブリポンプをスライドさせて持ち上げ、シャーシから取り外します。



- a. プロセッサ液体冷却アセンブリファン
- b. シャーシ
- c. プロセッサ液体冷却アセンブリポンプ

プロセッサ液体冷却アセンブリの取り付け

- ① メモ: コンピュータ内部の作業を始める前に、お使いのコンピュータに付属している「安全にお使いいただくための注意事項」を読んで、「[コンピュータ内部の作業を始める前に](#)」の手順を実行してください。コンピュータ内部の作業を終えた後は、「[コンピュータ内部の作業を終えた後に](#)」の指示に従ってください。安全にお使いいただくためのベストプラクティスの詳細については、規制順守ホームページ (www.dell.com/regulatory_compliance) をご覧ください。

手順

△ 注意: プロセッサ液体冷却アセンブリが正しく位置合わせされていないと、システム基板およびプロセッサに損傷を与える恐れがあります。

1. プロセッサ液体冷却アセンブリポンプとプロセッサの間にサーマルグリースを塗布します。

① メモ: 元のプロセッサとプロセッサ液体冷却をもう一度一緒に取り付ける場合は、元のサーマルグリースを再利用できます。プロセッサまたはプロセッサ液体冷却のいずれかを交換する場合は、熱伝導性を確実にするために、キットに付属するサーマルグリースを使用してください。
2. 一方の手でプロセッサ液体冷却アセンブリポンプを持ち、もう一方の手でプロセッサ液体冷却アセンブリファンを持ちます。
3. プロセッサ液体冷却アセンブリファンをシャーシの外側で持ちながら、プロセッサ液体冷却アセンブリポンプをプロセッサの上に揃えて固定します。
4. プロセッサ液体冷却アセンブリファンとプロセッサ液体冷却アセンブリポンプファンのケーブルをシステム基板のコネクタに接続します。
5. プロセッサ液体冷却アセンブリファンのネジ穴をシャーシのネジ穴に合わせます。
6. プロセッサ液体冷却アセンブリファンをシャーシに固定する 4 本のネジ (#6-32x6) を取り付けます。
7. プロセッサ冷却アセンブリ上に表示されている順番で、プロセッサ液体冷却アセンブリをシステム基板に固定する拘束ネジを締めます。

作業を終えた後に

1. [メモリモジュール](#) を取り付けます。
2. 左右のサイドパネルを取り付けます。「[サイドパネルの取り外し](#)」を参照してください。
3. [スタビリティフット](#) を取り付けます。

プロセッサの取り外し

- ① メモ: コンピュータ内部の作業を始める前に、お使いのコンピュータに付属している「安全にお使いいただくための注意事項」を読んで、「[コンピュータ内部の作業を始める前に](#)」の手順を実行してください。コンピュータ内部の作業を終えた後は、「[コンピュータ内部の作業を終えた後に](#)」の指示に従ってください。安全にお使いいただくためのベストプラクティスの詳細については、規制順守ホームページ (www.dell.com/regulatory_compliance) をご覧ください。

前提条件

1. [スタビリティフット](#)を取り外します。
2. 左右のサイドパネルを取り外します。「[サイドパネルの取り外し](#)」を参照してください。
3. [プロセッサ液体冷却アセンブリファン](#)を取り外します。

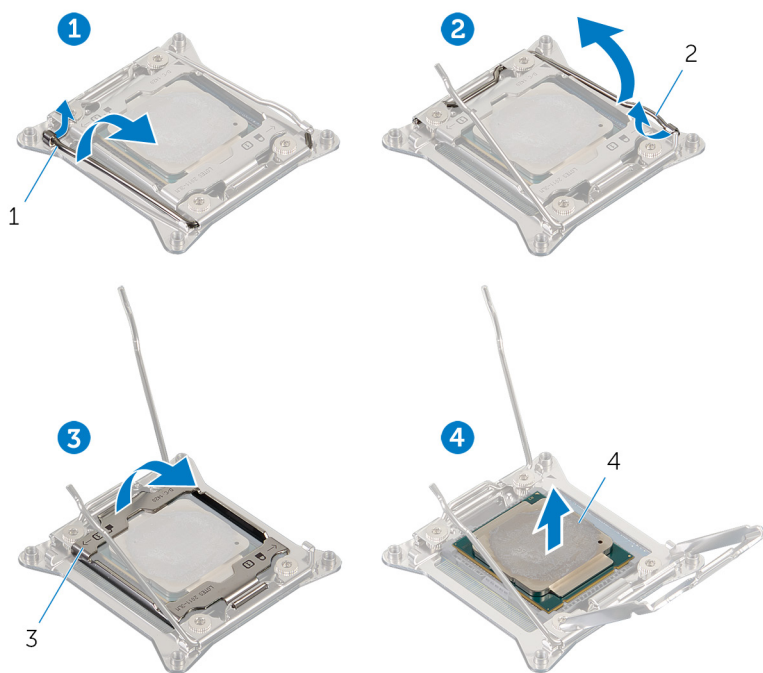
手順

⚠ 警告: プロセッサは、コンピュータをシャットダウンした後も、しばらくは高温の場合があります。プロセッサは、冷えるのを待ってから取り外すようにしてください。

1. 左を下にしてコンピュータを倒します。
2. 左側のリリースレバーを押し下げてプロセッサから離し、固定タブから外します。
3. 右側のリリースレバーを押し下げてプロセッサから離し、固定タブから外します。
4. 右側のリリースレバーを完全に広げて、CPU カバーを開きます。

⚠ 注意: プロセッサを取り外す際は、ソケット内側のピンに触れたり、ピンの上に物を落とさないようにしてください。

5. CPU カバーを開き、プロセッサソケットからプロセッサをゆっくり持ち上げて、取り外します。



1. 左側のリリースレバー
3. プロセッサカバー

2. 右側のリリースレバー
4. プロセッサ

プロセッサの取り付け

① メモ: コンピュータ内部の作業を始める前に、お使いのコンピュータに付属している「安全にお使いいただくための注意事項」を読んで、「[コンピュータ内部の作業を始める前に](#)」の手順を実行してください。コンピュータ内部の作業を終えた後は、「[コンピュータ内部の作業を終えた後に](#)」の指示に従ってください。安全にお使いいただくためのベストプラクティスの詳細については、規制順守ホームページ (www.dell.com/regulatory_compliance) をご覧ください。

△ 注意: プロセッサまたはヒートシンクのいずれかを交換する場合は、熱伝導性を確実にするために、キット内のサーマルグリスを使用します。

① メモ: 新しいプロセッサはパッケージにサーマルパッドを標準装備しています。プロセッサにサーマルパッドが取り付けられている場合もあります。

手順

1. 右側のリリースレバーが所定の位置まで完全に開いていることを確認します。

△ 注意: プロセッサを損傷しないように、プロセッサを正しくプロセッサソケットに置いてください。

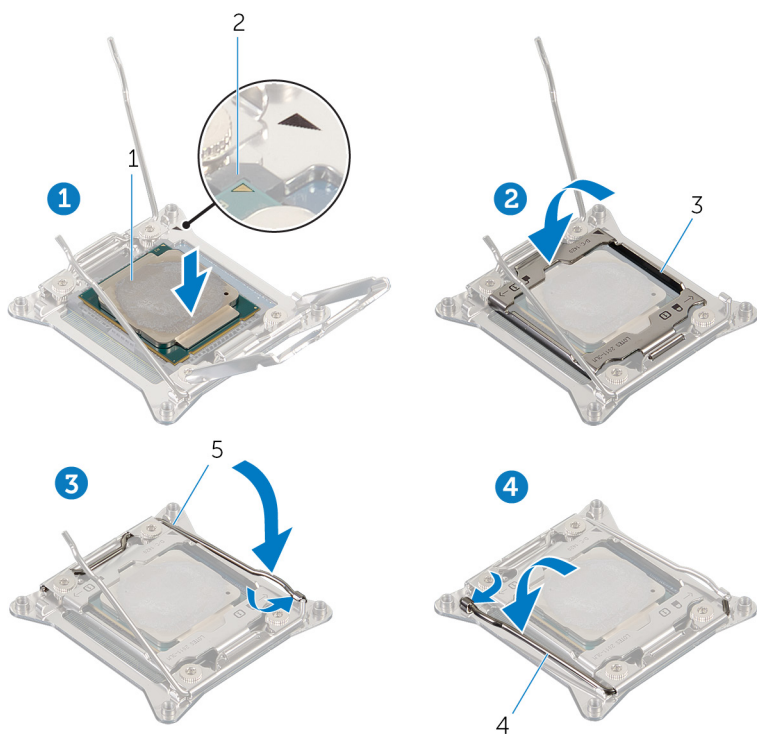
2. プロセッサの1ピンコーナーとプロセッサソケットの1ピンコーナーの位置を合わせ、プロセッサをプロセッサソケットに配置します。

① メモ: プロセッサの1ピンコーナーには、プロセッサソケットの1ピンコーナーの三角に合わせるための三角があります。プロセッサが適切に装着されると、4つの角がすべて同じ高さになります。プロセッサの角が1つでも他の角より高い場合、プロセッサは適切に装着されていません。

3. プロセッサがソケットに完全に装着されたら、プロセッサカバーを閉じます。

4. 左側のリリースレバーを押し下げます。左側のリリースレバーをプロセッサカバーのタブの下に位置させます。

5. 右側のリリースレバーを押し下げます。左側のリリースレバーをプロセッサカバーのタブの下に位置させます。



1. プロセッサ

3. プロセッサカバー

5. 右側のリリースレバー

2. プロセッサのピン1コネクタ

4. 左側のリリースレバー

作業を終えた後に

1. [プロセッサ液体冷却アセンブリファン](#)を取り付けます。
2. 左右のサイドパネルを取り付けます。「[サイドパネルの取り付け](#)」を参照してください。
3. [スタビリティフット](#)を取り付けます。

電源装置ユニットの取り外し

- ① メモ: コンピュータ内部の作業を始める前に、お使いのコンピュータに付属している「安全にお使いいただくための注意事項」を読んで、「[コンピュータ内部の作業を始める前に](#)」の手順を実行してください。コンピュータ内部の作業を終えた後は、「[コンピュータ内部の作業を終えた後に](#)」の指示に従ってください。安全にお使いいただくためのベストプラクティスの詳細については、規制順守ホームページ (www.dell.com/regulatory_compliance) をご覧ください。

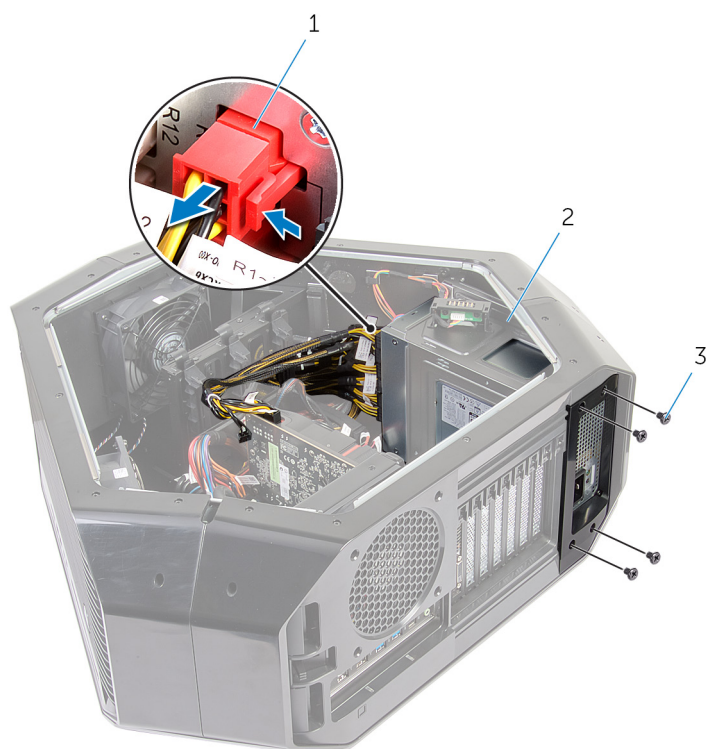
前提条件

1. [スタビリティフット](#)を取り外します。
2. 左右のサイドパネルを取り外します。「[サイドパネルの取り外し](#)」を参照してください。
3. [マルチグラフィックスカード](#)または[フルレンジスグラフィックスカード](#)を取り外します。

手順

- ① メモ: 電源装置ユニットを取り付けた後でケーブルを正しく配線できるように、取り外しの際にはケーブルの配線をすべてメモしてください。

1. 右側を下にしてシャーシを倒します。
2. 電源ケーブルのリリースタブを押し、電源装置ユニットからすべてのケーブルを外します。
3. 電源装置ユニットをシャーシの背面に固定している4本のネジ (#6-32x6)を外します。



- a. 電源ケーブル
 - b. 電源装置ユニット
 - c. ネジ (4)
4. 電源装置ユニットカバーを持ち上げて、シャーシから取り外します。



- a. 電源装置ユニット
- b. 電源装置ユニットカバー

5. 電源装置ユニットをスライドさせてシャーシの背面から取り出し、コンピュータから取り外します。



- a. シャーシ
- b. 電源装置ユニット

6. 金属製ブラケットをスライドさせて、電源装置ユニットから取り外します。

電源装置ユニットの取り付け

- ① **メモ:** コンピュータ内部の作業を始める前に、お使いのコンピュータに付属している「安全にお使いいただくための注意事項」を読んで、「[コンピュータ内部の作業を始める前に](#)」の手順を実行してください。コンピュータ内部の作業を終えた後は、「[コンピュータ内部の作業を終えた後に](#)」の指示に従ってください。安全にお使いいただくためのベストプラクティスの詳細については、規制順守ホームページ (www.dell.com/regulatory_compliance) をご覧ください。

手順

- ⚠ **警告:** 電源装置ユニットの背面にあるケーブルとポートは、異なる電力ワット数を示すために色分けされています。ケーブルは必ず正しいポートに接続してください。正しいポートに接続しないと、電源装置ユニットやシステムコンポーネントに損傷を与える恐れがあります。

1. 電源装置ユニットをスライドさせて金属製ブラケットに入れます。
2. シャーシの固定タブを押したまま、電源装置ユニットをシャーシ内にスライドさせて所定の位置にカチッとはめ込みます。



- a. 固定タブ
 - b. 電源装置ユニット
3. 電源装置ユニットカバーの切り込みをシャーシのタブの位置に合わせます。
 4. 電源装置ユニットカバーをタブの方向にスライドさせて、所定の位置に固定します。
 5. 電源装置ユニットをベゼルに固定する 4 本のネジ (#6-32x6) を取り付けます。
 6. 電源ケーブルを電源装置ユニットに接続します。

作業を終えた後に

1. [マルチグラフィックスカード](#)または[フルレンジグラフィックスカード](#)を取り付けます。
2. 左右のサイドパネルを取り付けます。「[サイドパネルの取り外し](#)」を参照してください。
3. [スタビリティフット](#)を取り付けます。

システム基板の取り外し

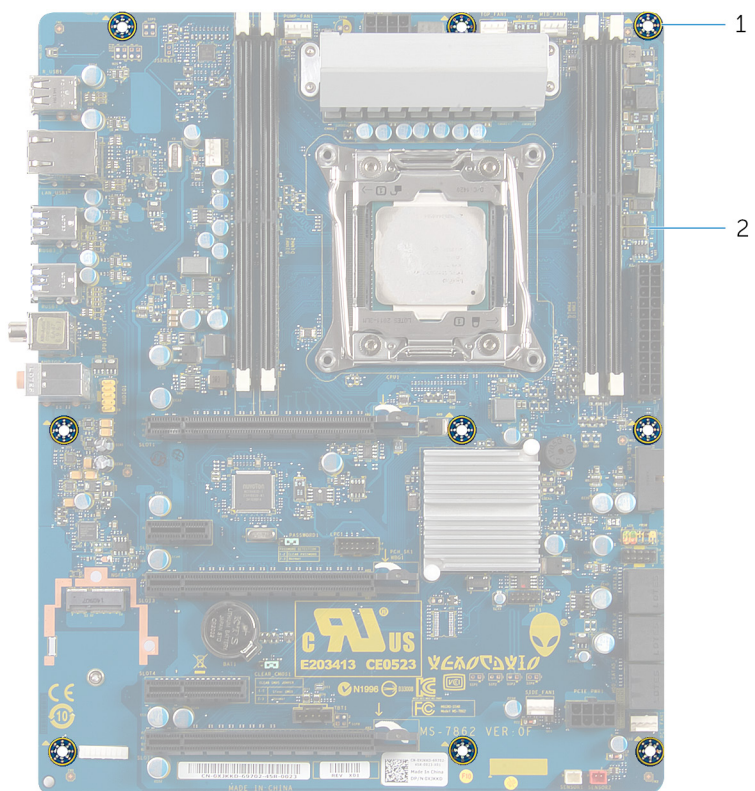
- ① メモ: コンピュータ内部の作業を始める前に、お使いのコンピュータに付属している「安全にお使いいただくための注意事項」を読んで、「[コンピュータ内部の作業を始める前に](#)」の手順を実行してください。コンピュータ内部の作業を終えた後は、「[コンピュータ内部の作業を終えた後に](#)」の指示に従ってください。安全にお使いいただくためのベストプラクティスの詳細については、規制順守ホームページ (www.dell.com/regulatory_compliance) をご覧ください。
- ① メモ: システム基板には、コンピューターのサービスタグが保存されています。システム基板を取り付けた後、BIOS セットアッププログラムでこのサービスタグを入力する必要があります。
- ① メモ: システム基板を取り付けると、BIOS セットアッププログラムで行った BIOS への変更はすべて削除されます。システム基板を取り付けた後に、再度適切な変更を行う必要があります。
- ① メモ: システム基板からケーブルを外す前に、各コネクタの位置をメモしておき、システム基板の取り付け後に正しく元の場所に戻すことができるようにしてください。

前提条件

1. 左右のサイドパネルを取り外します。「[サイドパネルの取り外し](#)」を参照してください。
2. [上部ファン](#)を取り外します。
3. [グラフィックスカード](#)、[マルチグラフィックスカード](#)、または[フルレンジグラフィックスカード](#)を取り外します。
4. [メモリモジュール](#)を取り外します。
5. [プロセッサ液体冷却アセンブリ](#)を取り外します。
6. [ワイヤレスカード](#)を取り外します。

手順

- ① メモ: システム基板を取り付けた後でケーブルを正しく配線できるように、取り外しの際にはケーブルの配線をすべてメモしてください。システム基板のコネクタの詳細に関しては、「[システム基板のコンポーネント](#)」を参照してください。
1. 右側を下にしてシャーシを倒します。
 2. システム基板アセンブリに接続されているすべてのケーブルを外します。
 3. システム基板アセンブリをシャーシに固定している9本のネジ (#6-32x6) を外します。
 4. システム基板アセンブリを持ち上げて、シャーシから取り外します。



- a. ネジ (9)
 - b. システム基板
5. プロセッサを取り外します。

システム基板の取り付け

- ① メモ: コンピュータ内部の作業を始める前に、お使いのコンピュータに付属している「安全にお使いいただくための注意事項」を読んで、「[コンピュータ内部の作業を始める前に](#)」の手順を実行してください。コンピュータ内部の作業を終えた後は、「[コンピュータ内部の作業を終えた後に](#)」の指示に従ってください。安全にお使いいただくためのベストプラクティスの詳細については、規制順守ホームページ (www.dell.com/regulatory_compliance) をご覧ください。
- ① メモ: システム基板には、コンピューターのサービスタグが保存されています。システム基板を取り付けた後、BIOS セットアッププログラムでこのサービスタグを入力する必要があります。
- ① メモ: システム基板を取り付けると、BIOS セットアッププログラムで行った BIOS への変更はすべて削除されます。システム基板を取り付けた後に、再度適切な変更を行う必要があります。

手順

1. [プロセッサ](#)を取り付けます。
 2. システム基板アセンブリのポートをシャーシのスロットの位置に合わせ、システム基板アセンブリを所定の位置に揃えます。
 3. システム基板アセンブリをシャーシに固定する9本のネジ (#6-32x6) を取り付けます。
 4. システム基板アセンブリから外したケーブルを配線して接続します。
- ① メモ: システム基板コネクタの詳細に関しては、「[システム基板のコンポーネント](#)」を参照してください。

作業を終えた後に

1. [プロセッサ液体冷却アセンブリファン](#)を取り付けます。
2. [メモリモジュール](#)を取り付けます。
3. [グラフィックスカード](#)、[マルチグラフィックスカード](#)、または[フルレンジグラフィックスカード](#)を取り付けます。
4. [上部ファン](#)を取り付けます。
5. [ワイヤレスカード](#)を取り付けます。
6. 左右のサイドパネルを取り付けます。「[サイドパネルの取り付け](#)」を参照してください。
7. [スタビリティフット](#)を取り付けます。

ハンドルバーの取り外し

- ① メモ: コンピュータ内部の作業を始める前に、お使いのコンピュータに付属している「安全にお使いいただくための注意事項」を読んで、「[コンピュータ内部の作業を始める前に](#)」の手順を実行してください。コンピュータ内部の作業を終えた後は、「[コンピュータ内部の作業を終えた後に](#)」の指示に従ってください。安全にお使いいただくためのベストプラクティスの詳細については、規制順守ホームページ (www.dell.com/regulatory_compliance) をご覧ください。

前提条件

1. [スタビリティフット](#)を取り外します。
2. 左右のサイドパネルを取り外します。「[サイドパネルの取り外し](#)」を参照してください。

手順

1. 背面ハンドルバーをシャーシの左側に固定している7本のネジ (#6-32x6.5) を外します。



- a. ネジ (7)
 - b. シャーシ
 - c. 背面ハンドルバー
2. 背面ハンドルバーをシャーシの右側に固定している7本のネジ (#6-32x6.5) を外します。
 3. 背面ハンドルバーを押して固定タブを外し、背面ハンドルバーを取り外します。



- a. ネジ (7)
- b. 背面ハンドルバー
- c. シャーシ

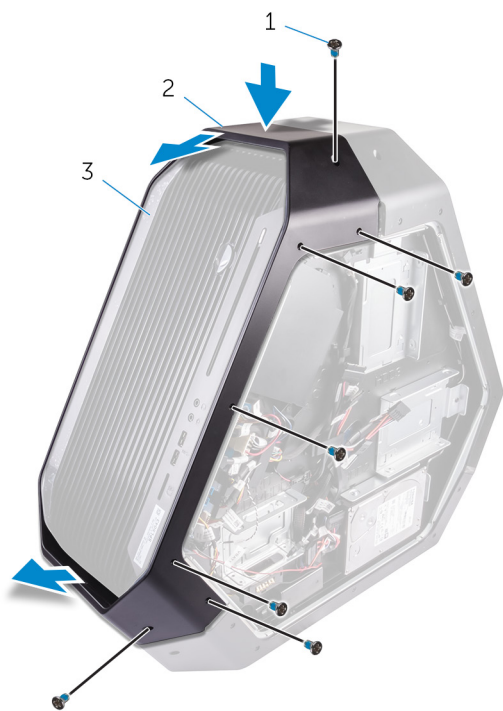
4. 前面ハンドルバーをシャーシの左側に固定している7本のネジ (#6-32x6.5)を外します。



- a. ネジ (7)
- b. シャーシ
- c. 前面ハンドルバー

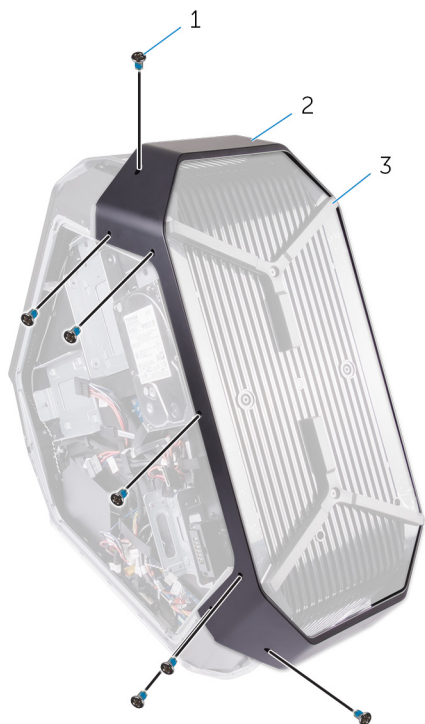
5. 前面ハンドルバーをシャーシの右側に固定している7本のネジ (#6-32x6.5)を外します。

6. 前面ハンドルバーを押して固定タブを外し、前面ハンドルバーを取り外します。



- a. ネジ (7)
- b. 前面ハンドルバー
- c. シャーシ

7. 下部ハンドルバーをシャーシの左側に固定している7本のネジ (#6-32x6.5) を外します。



- a. ネジ (7)
- b. 下部ハンドルバー
- c. シャーシ

8. 下部ハンドルバーをシャーシの右側に固定している7本のネジ (#6-32x6.5) を外します。

9. 下部ハンドルバーを押して固定タブを外し、下部ハンドルバーを取り外します。



- a. ネジ (7)
- b. シャーシ
- c. 下部ハンドルバー

ハンドルバーの取り付け

① メモ: コンピュータ内部の作業を始める前に、お使いのコンピュータに付属している「安全にお使いいただくための注意事項」を読んで、「[コンピュータ内部の作業を始める前に](#)」の手順を実行してください。コンピュータ内部の作業を終えた後は、「[コンピュータ内部の作業を終えた後に](#)」の指示に従ってください。安全にお使いいただくためのベストプラクティスの詳細については、規制順守ホームページ (www.dell.com/regulatory_compliance) をご覧ください。

手順

1. 下部ハンドルバーをスロットの位置に合わせて、カチッとシャーシにはめ込みます。
2. 下部ハンドルバーをシャーシの左側に固定する7本のネジ (#6-32x6.5) を取り付けます。
3. 下部ハンドルバーをシャーシの右側に固定する7本のネジ (#6-32x6.5) を取り付けます。
4. 前面ハンドルバーをスロットの位置に合わせて、カチッとシャーシにはめ込みます。
5. 前面ハンドルバーをシャーシの左側に固定する7本のネジ (#6-32x6.5) を取り付けます。
6. 前面ハンドルバーをシャーシの右側に固定する7本のネジ (#6-32x6.5) を取り付けます。
7. 背面ハンドルバーをスロットの位置に合わせて、カチッとシャーシにはめ込みます。
8. 背面ハンドルバーをシャーシの左側に固定する7本のネジ (#6-32x6.5) を取り付けます。
9. 背面ハンドルバーをシャーシの右側に固定する7本のネジ (#6-32x6.5) を取り付けます。

作業を終えた後に

1. 左右のサイドパネルを取り付けます。「[サイドパネルの取り付け](#)」を参照してください。
2. [スタビリティフット](#)を取り付けます。

前面ベゼルの取り外し

- ① メモ: コンピュータ内部の作業を始める前に、お使いのコンピュータに付属している「安全にお使いいただくための注意事項」を読んで、「[コンピュータ内部の作業を始める前に](#)」の手順を実行してください。コンピュータ内部の作業を終えた後は、「[コンピュータ内部の作業を終えた後に](#)」の指示に従ってください。安全にお使いいただくためのベストプラクティスの詳細については、規制順守ホームページ (www.dell.com/regulatory_compliance) をご覧ください。

前提条件

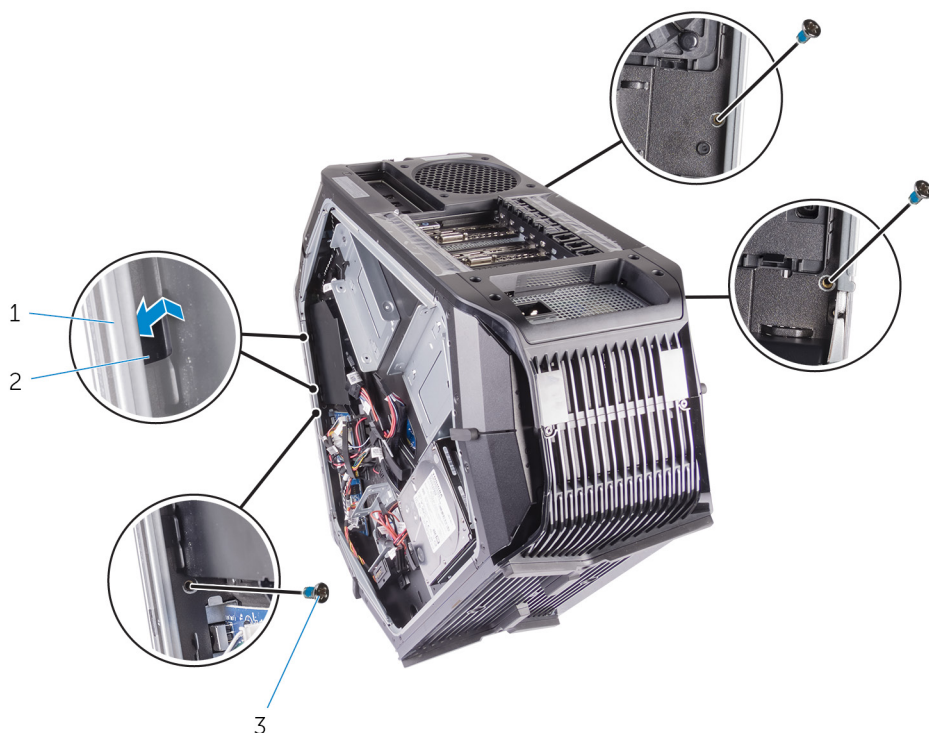
1. [スタビリティフット](#)を取り外します。
2. 左右のサイドパネルを取り外します。「[サイドパネルの取り外し](#)」を参照してください。
3. [ハンドルバー](#)を取り外します。

手順

1. 前面ベゼルをシャーシの上部と下部に固定している 4 本のネジ (#6-32x6) を外します。



- a. ネジ (4)
 - b. 前面ベゼル
2. 前面ベゼルをシャーシの左側に固定している 2 本のネジ (6-32x5.2) を内側から外します。
 3. 前面ベゼルをシャーシの右側に固定しているネジ (6-32x5.2) を内側から外します。
 4. シャーシの内部から、前面ベゼルをシャーシに固定している右側のタブを外します。



- a. シャーシ
- b. タブ (2)
- c. ネジ (3)

5. コネクタを下に引き、下部トロンライトケーブルを前面ベゼルから外します。
6. コネクタを下に引き、上部トロンライトケーブルを前面ベゼルから外します。
7. 前面ベゼルを引っ張って、シャーシから取り外します。



- a. 前面ベゼル
- b. トロンライトケーブル

前面ベゼルの取り付け

① メモ: コンピュータ内部の作業を始める前に、お使いのコンピュータに付属している「安全にお使いいただくための注意事項」を読んで、「[コンピュータ内部の作業を始める前に](#)」の手順を実行してください。コンピュータ内部の作業を終えた後は、「[コンピュータ内部の作業を終えた後に](#)」の指示に従ってください。安全にお使いいただくためのベストプラクティスの詳細については、規制順守ホームページ (www.dell.com/regulatory_compliance) をご覧ください。

手順

1. シャーシの内部からの左側と右側のタブの位置を合わせ、前面ベゼルを置いて所定の位置にカチっとはめ込みます。
2. 上部トロンライトケーブルを前面ベゼルに接続します。
3. 下部トロンライトケーブルを前面ベゼルに接続します。
4. 前面ベゼルをシャーシの右側に固定するネジ (6-32x5.2) を内側から取り付けます。
5. 前面ベゼルをシャーシの左側に固定する 2 本のネジ (6-32x5.2) を内側から取り付けます。
6. 前面ベゼルをシャーシの下部と上部に固定する 4 本のネジ (#6-32x6) を取り付けます。

作業を終えた後に

1. [ハンドルバー](#) を取り付けます。
2. 左右のサイドパネルを取り付けます。「[サイドパネルの取り付け](#)」を参照してください。
3. [スタビリティフット](#) を取り付けます。

オプティカルドライブ取り出しボタンボードの取り外し

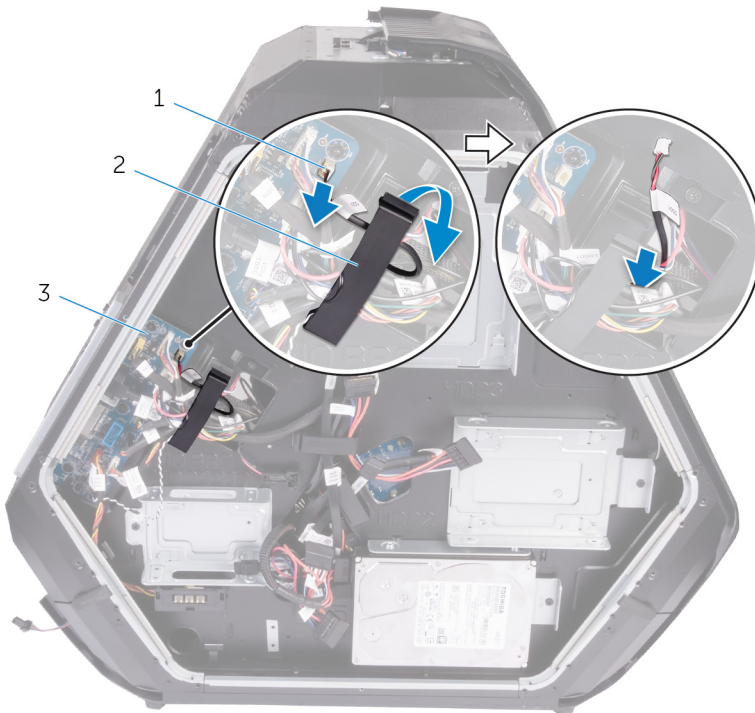
① メモ: コンピュータ内部の作業を始める前に、お使いのコンピュータに付属している「安全にお使いいただくための注意事項」を読んで、「[コンピュータ内部の作業を始める前に](#)」の手順を実行してください。コンピュータ内部の作業を終えた後は、「[コンピュータ内部の作業を終えた後に](#)」の指示に従ってください。安全にお使いいただくためのベストプラクティスの詳細については、規制順守ホームページ (www.dell.com/regulatory_compliance) をご覧ください。

前提条件

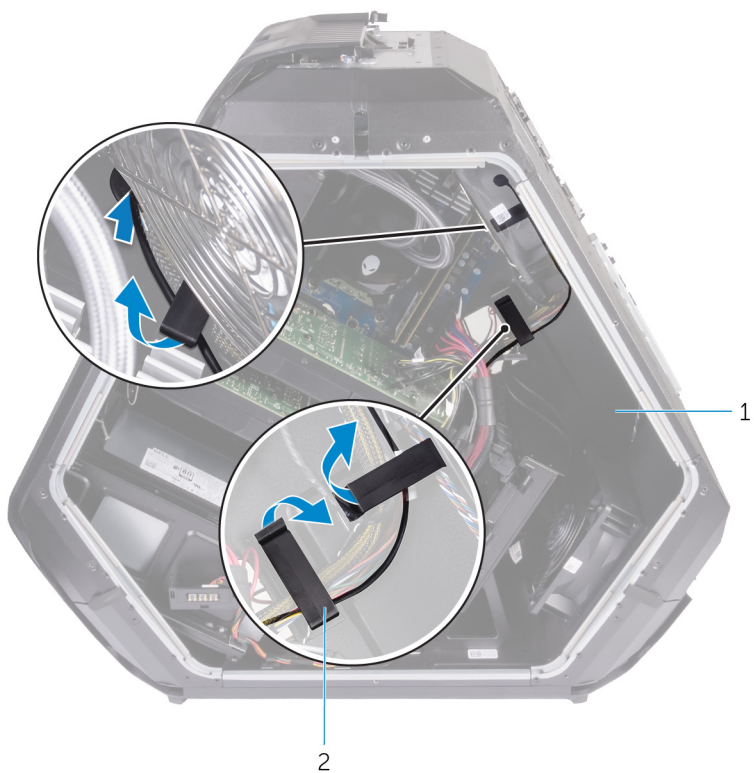
1. [スタビリティフット](#)を取り外します。
2. 左右のサイドパネルを取り外します。「[サイドパネルの取り外し](#)」を参照してください。
3. [ハンドルバー](#)を取り外します。
4. [前面ベゼル](#)を取り外します。

手順

1. オプティカルドライブ取り出しボタンボードケーブルを I/O ボードから外します。



- a. オプティカルドライブ取り出しボタンボードケーブル
 - b. 固定クリップ
 - c. I/O ボード
2. オプティカルドライブ取り出しボタンボードケーブルをシャーシに固定している固定クリップを開きます。

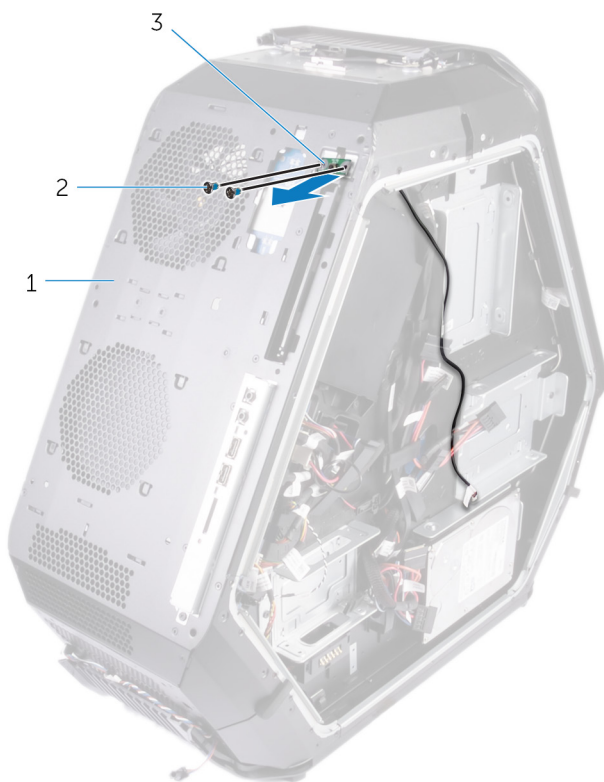


a. シャーシ

b. 固定クリップ

3. オプティカルドライブ取り出しボタンボードをシャーシに固定している2本のネジ (#6-32x6)を外します。

4. オプティカルドライブ取り出しボタンボードをケーブルと一緒にシャーシから取り外します。



a. オプティカルドライブ取り出しボタンボード

b. ネジ (2)

c. シャーシ

オプティカルドライブ取り出しボタンボードの取り付け

- ① メモ: コンピュータ内部の作業を始める前に、お使いのコンピュータに付属している「安全にお使いいただくための注意事項」を読んで、「[コンピュータ内部の作業を始める前に](#)」の手順を実行してください。コンピュータ内部の作業を終えた後は、「[コンピュータ内部の作業を終えた後に](#)」の指示に従ってください。安全にお使いいただくためのベストプラクティスの詳細については、規制順守ホームページ (www.dell.com/regulatory_compliance) をご覧ください。

手順

1. オプティカルドライブ取り出しボタンボードをシャーシ上のケーブルに合わせて置きます。
2. オプティカルドライブ取り出しボタンボードをシャーシに固定する 2 本のネジ (#6-32x6) を取り付けます。
3. 固定クリップを使用して、オプティカルドライブ取り出しボタンボードケーブルをシャーシに固定します。
4. オプティカルドライブ取り出しボタンボードケーブルを I/O ボードに接続します。

作業を終えた後に

1. [前面ベゼル](#) を取り付けます。
2. [ハンドルバー](#) を取り付けます。
3. 左右のサイドパネルを取り付けます。「[サイドパネルの取り付け](#)」を参照してください。
4. [スタビリティフット](#) を取り付けます。

背面ベゼルの取り外し

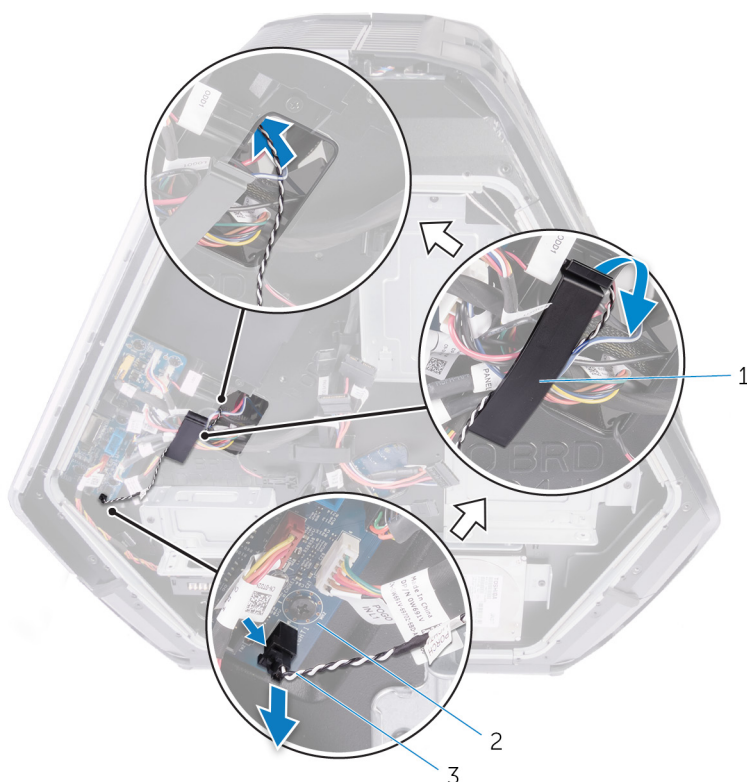
① メモ: コンピュータ内部の作業を始める前に、お使いのコンピュータに付属している「安全にお使いいただくための注意事項」を読んで、「[コンピュータ内部の作業を始める前に](#)」の手順を実行してください。コンピュータ内部の作業を終えた後は、「[コンピュータ内部の作業を終えた後に](#)」の指示に従ってください。安全にお使いいただくためのベストプラクティスの詳細については、規制順守ホームページ (www.dell.com/regulatory_compliance) をご覧ください。

前提条件

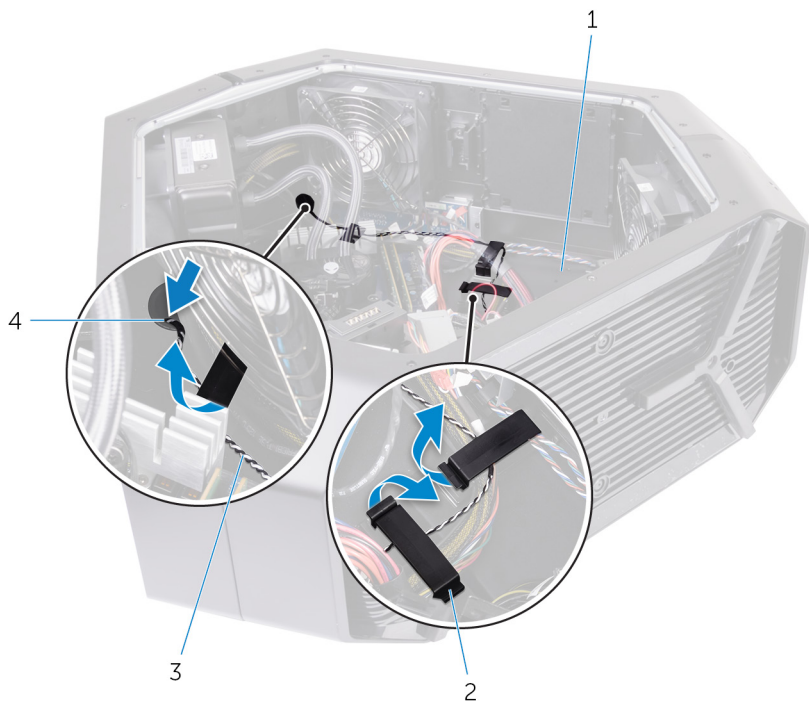
1. [スタビリティフット](#)を取り外します。
2. 左右のサイドパネルを取り外します。「[サイドパネルの取り外し](#)」を参照してください。
3. 「[ハンドルバーの取り外し](#)」の手順1～3に従って、背面ハンドルバーを取り外します。

手順

1. 背面 I/O アクセシビリティ照明ケーブルを I/O ボードから外します。



- a. 固定クリップ
 - b. I/O ボード
 - c. 背面 I/O アクセシビリティ照明ケーブル
2. 背面 I/O アクセシビリティ照明ケーブルをシャーシに固定している固定クリップを開きます。
 3. 背面 I/O アクセシビリティ照明ケーブルをシャーシのロットから取り外します。



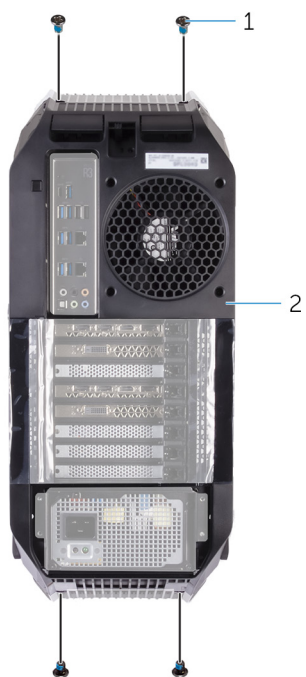
- 1. シャーシ
- 2. 固定クリップ
- 3. 背面 I/O アクセシビリティ照明ケーブル
- 4. スロット

4. 電源装置ユニットをシャーシの背面に固定している 4 本のネジ (#6-32x6) を外します。
5. 電源装置ユニットカバーを持ち上げて、シャーシから取り外します。
6. 背面 I/O アクセシビリティ照明ケーブルをシャーシの配線ガイドから外します。



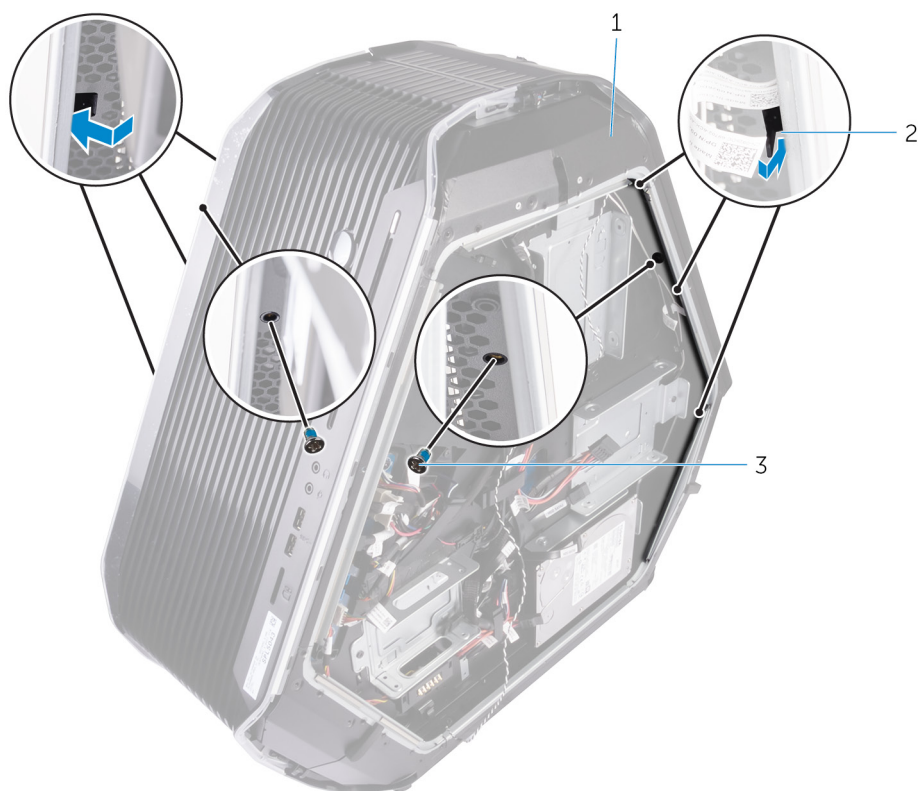
- 1. 背面ベゼル
- 2. 電源装置ユニットカバー
- 3. ネジ (4)
- 4. 背面 I/O アクセシビリティ照明ケーブル
- 5. 配線ガイド (2)
- 6. シャーシ

7. 背面ベゼルをシャーシの上部と下部に固定している 4 本のネジ (#6-32x6) を外します。



- a. ネジ (4)
- b. 背面ベゼル

8. 背面ベゼルをシャーシの左側と右側に固定している 2 本のネジ (M3x5) を内側から外します。
9. シャーシの内部から、背面ベゼルをシャーシに固定している左側と右側のタブを外します。



- a. シャーシ
- b. タブ (6)
- c. ネジ (2)

10. 背面ベゼルをシャーシから取り外し、背面 I/O アクセシビリティ照明ケーブルをシャーシのロットから取り外します。



- a. 背面ベゼル
- b. シャーシ

背面ベゼルの取り付け

① メモ: コンピュータ内部の作業を始める前に、お使いのコンピュータに付属している「安全にお使いいただくための注意事項」を読んで、「[コンピュータ内部の作業を始める前に](#)」の手順を実行してください。コンピュータ内部の作業を終えた後は、「[コンピュータ内部の作業を終えた後に](#)」の指示に従ってください。安全にお使いいただくためのベストプラクティスの詳細については、規制順守ホームページ (www.dell.com/regulatory_compliance) をご覧ください。

手順

1. 後部 I/O アクセシビリティ照明ケーブルを、シャーシのスロットを通して配線します。
2. シャーシの内部から左側と右側のタブの位置を合わせ、背面ベゼルをシャーシに固定して所定の位置にカチっとはめ込みます。
3. 背面ベゼルをシャーシの右側と左側に固定する 2 本のネジ (M3x5) を内側から取り付けます。
4. 背面ベゼルをシャーシの上部と下部に固定する 4 本のネジ (#6-32x6) を取り付けます。
5. 後部 I/O アクセシビリティ照明ケーブルをシャーシの配線ガイドに沿って配線します。
6. 電源装置カバーを、位置を合わせてシャーシの上に置きます。
7. 電源装置ユニットをシャーシの背面に固定する 4 本のネジ (#6-32x6) を取り付けます。
8. 後部 I/O アクセシビリティ照明ケーブルをシャーシのスロットに差し込みます。
9. 固定クリップを使用して、後部 I/O アクセシビリティ照明ケーブルをシャーシに固定します。
10. 後部 I/O アクセシビリティ照明ケーブルを I/O ボードに接続します。

作業を終えた後に

1. 「[ハンドルバーの取り付け](#)」の手順 7 ~ 9 に従って、背面ハンドルバーを取り付けます。
2. 左右のサイドパネルを取り付けます。「[サイドパネルの取り付け](#)」を参照してください。
3. [スタビリティフット](#)を取り付けます。

ベースパネルの取り外し

- ① メモ: コンピュータ内部の作業を始める前に、お使いのコンピュータに付属している「安全にお使いいただくための注意事項」を読んで、「[コンピュータ内部の作業を始める前に](#)」の手順を実行してください。コンピュータ内部の作業を終えた後は、「[コンピュータ内部の作業を終えた後に](#)」の指示に従ってください。安全にお使いいただくためのベストプラクティスの詳細については、規制順守ホームページ (www.dell.com/regulatory_compliance) をご覧ください。

前提条件

1. [スタビリティフット](#)を取り外します。
2. 左右のサイドパネルを取り外します。「[サイドパネルの取り外し](#)」を参照してください。
3. [バッテリーケース](#)を取り外します。
4. [ハードドライブ](#) (HDD1) を取り外します。

手順

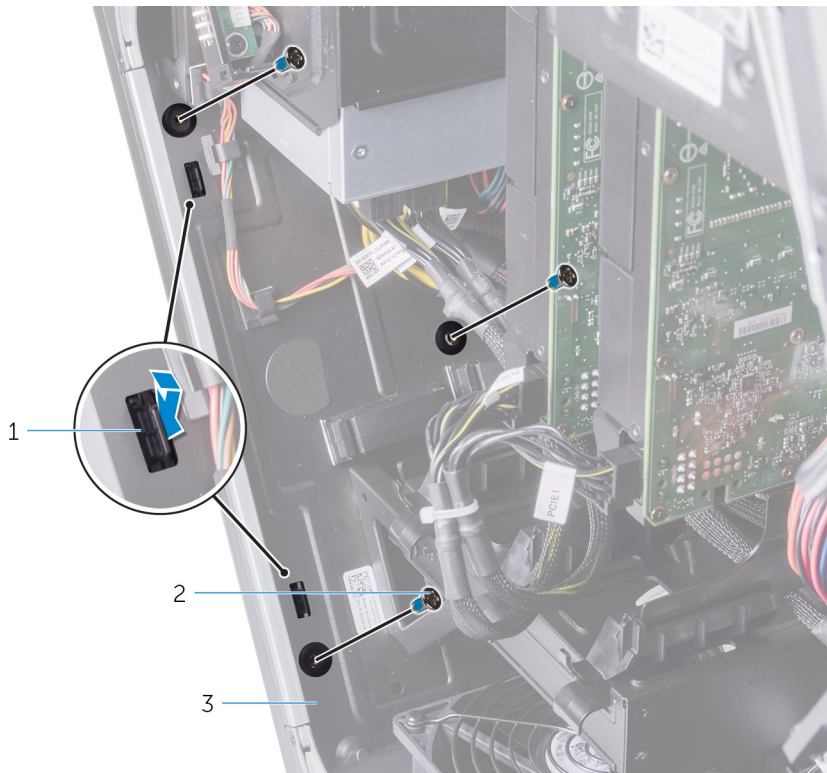
- △ 注意: 前面ベゼルと背面のベゼルを取り外した場合は、I/Oポートへの損傷を防ぐために、シャーシを平らな面に慎重に置いてください。

1. ベースパネルをシャーシに固定している4本のネジ (#6-32x6) を外します。



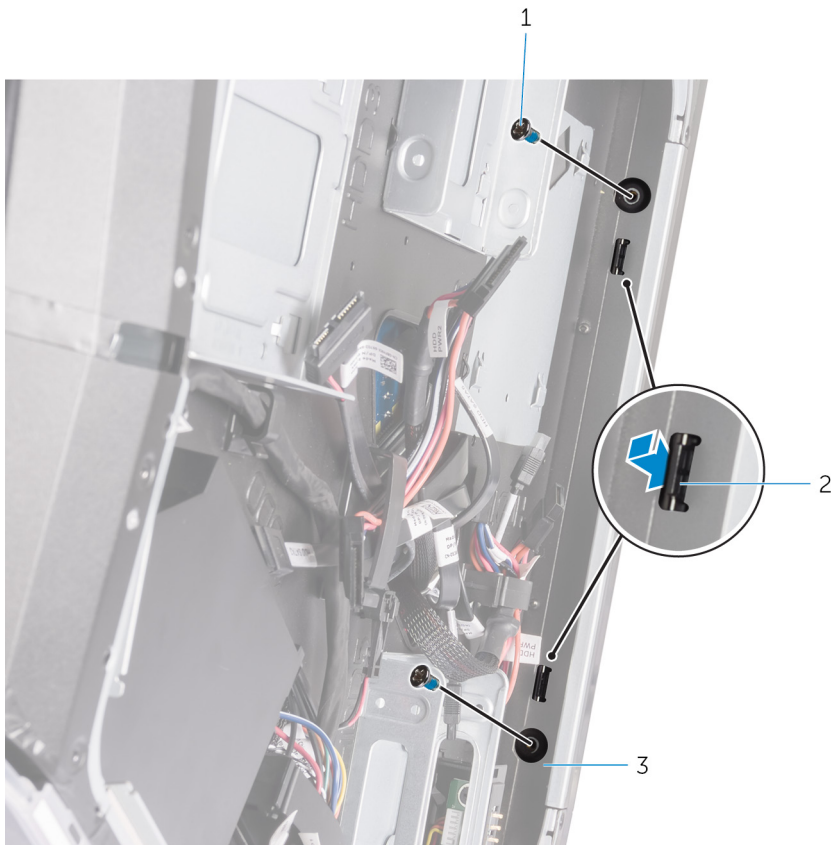
- a. ネジ (4)
- b. ベースパネル

2. ベースパネルをシャーシの左側に固定している3本のネジ (#6-32x6) を内側から外します。
3. シャーシの内部から、ベースパネルをシャーシの左側に固定している左側のタブを外します。



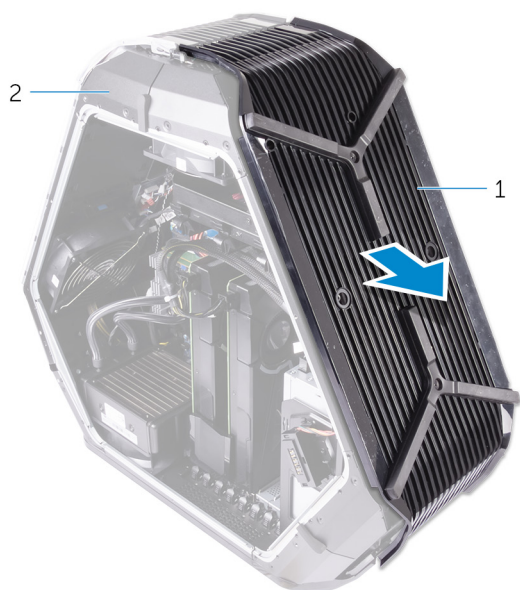
- a. タブ (2)
- b. ネジ (3)
- c. シャーシ

4. ベースパネルをシャーシの右側に固定している 2 本のネジ (#6-32x6) を内側から外します。
5. シャーシの内部から、ベースパネルをシャーシの右側に固定している右側のタブを外します。



- a. ネジ (2)

- b. タブ (2)
 - c. シャーシ
6. ベースパネルをシャーシから取り外します。



- a. ベースパネル
- b. シャーシ

ベースパネルの取り付け

① メモ: コンピュータ内部の作業を始める前に、お使いのコンピュータに付属している「安全にお使いいただくための注意事項」を読んで、「[コンピュータ内部の作業を始める前に](#)」の手順を実行してください。コンピュータ内部の作業を終えた後は、「[コンピュータ内部の作業を終えた後に](#)」の指示に従ってください。安全にお使いいただくためのベストプラクティスの詳細については、規制順守ホームページ (www.dell.com/regulatory_compliance) をご覧ください。

手順

1. シャーシの内部から左側と右側のタブの位置を合わせ、ベースパネルをシャーシに固定して所定の位置にカチっとはめ込みます。
2. ベースパネルをシャーシの右側に固定する 2 本のネジ (#6-32x6) を内部から取り付けます。
3. ベースパネルをシャーシの左側に固定する 3 本のネジ (#6-32x6) を内部から取り付けます。
4. ベースパネルをシャーシに固定する 4 本のネジ (#6-32x6) を取り付けます。

作業を終えた後に

1. [ハードドライブ](#) (HDD1) を取り付けます。
2. [バッテリーケース](#) を取り付けます。
3. 左右のサイドパネルを取り付けます。「[サイドパネルの取り付け](#)」を参照してください。
4. [スタビリティフット](#) を取り付けます。

上部トロンライトケーブルの取り外し

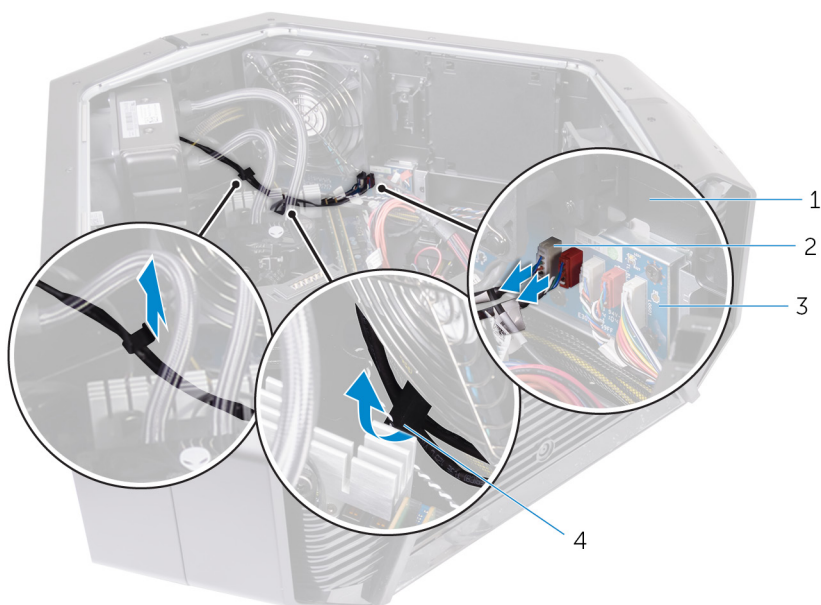
① メモ: コンピュータ内部の作業を始める前に、お使いのコンピュータに付属している「安全にお使いいただくための注意事項」を読んで、「[コンピュータ内部の作業を始める前に](#)」の手順を実行してください。コンピュータ内部の作業を終えた後は、「[コンピュータ内部の作業を終えた後に](#)」の指示に従ってください。安全にお使いいただくためのベストプラクティスの詳細については、規制順守ホームページ (www.dell.com/regulatory_compliance) をご覧ください。

前提条件

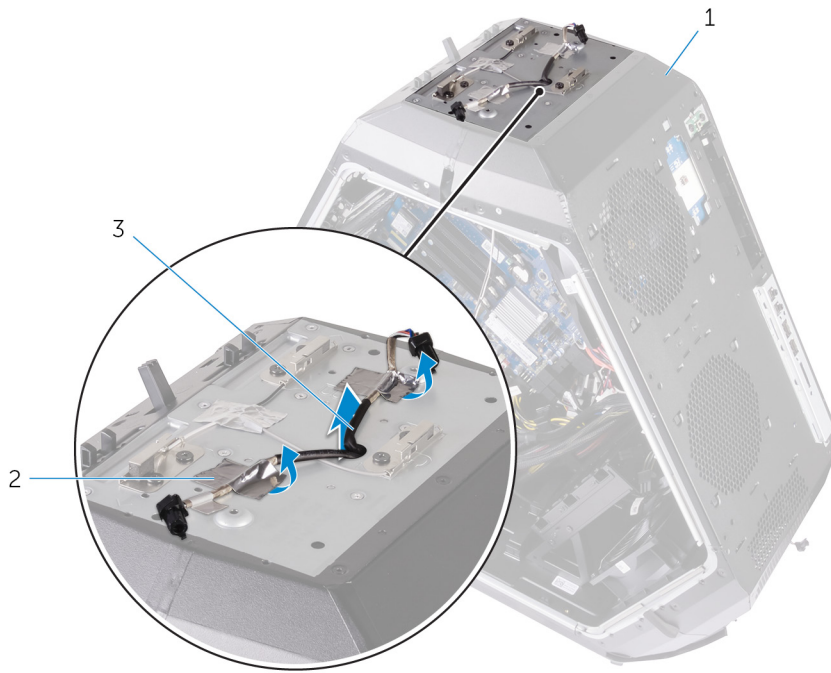
1. [スタビリティーフット](#)を取り外します。
2. 左右のサイドパネルを取り外します。「[サイドパネルの取り外し](#)」を参照してください。
3. [上部ファン](#)を取り外します。
4. [ハンドルバー](#)を取り外します。
5. [前面ベゼル](#)を取り外します。
6. [背面ベゼル](#)を取り外します。
7. [ベースパネル](#)を取り外します。

手順

1. 上部トロンライトケーブルをロゴボードから外します。
2. 上部トロンライトケーブルをシャーシの配線ガイドから外します。



- | | |
|----------|---------------|
| 1. シャーシ | 2. トロンライトケーブル |
| 3. ロゴボード | 4. 配線ガイド |
3. 上部トロンライトケーブルをシャーシに固定しているテープを剥がし、上部トロンライトケーブルを持ち上げて取り外します。



- a. シャーシ
- b. テープ
- c. 上部トロンライトケーブル

上部トロンライトケーブルの取り付け

① メモ: コンピュータ内部の作業を始める前に、お使いのコンピュータに付属している「安全にお使いいただくための注意事項」を読んで、「[コンピュータ内部の作業を始める前に](#)」の手順を実行してください。コンピュータ内部の作業を終えた後は、「[コンピュータ内部の作業を終えた後に](#)」の指示に従ってください。安全にお使いいただくためのベストプラクティスの詳細については、規制順守ホームページ (www.dell.com/regulatory_compliance) をご覧ください。

手順

1. 上部トロンライトケーブルの位置を合わせてシャーシの上に置きます。
2. 上部トロンライトケーブルをシャーシに固定するテープを貼り付けます。
3. 上部トロンライトケーブルをシャーシの配線ガイドに沿って配線します。
4. 上部トロンライトケーブルをロゴボードに接続します。

作業を終えた後に

1. [ベースパネル](#)を取り付けます。
2. [背面ベゼル](#)を取り付けます。
3. [前面ベゼル](#)を取り付けます。
4. [ハンドルバー](#)を取り付けます。
5. [上部ファン](#)を取り付けます。
6. 左右のサイドパネルを取り付けます。「[サイドパネルの取り付け](#)」を参照してください。
7. [スタビリティーフット](#)を取り付けます。

下部トロンライトケーブルの取り外し

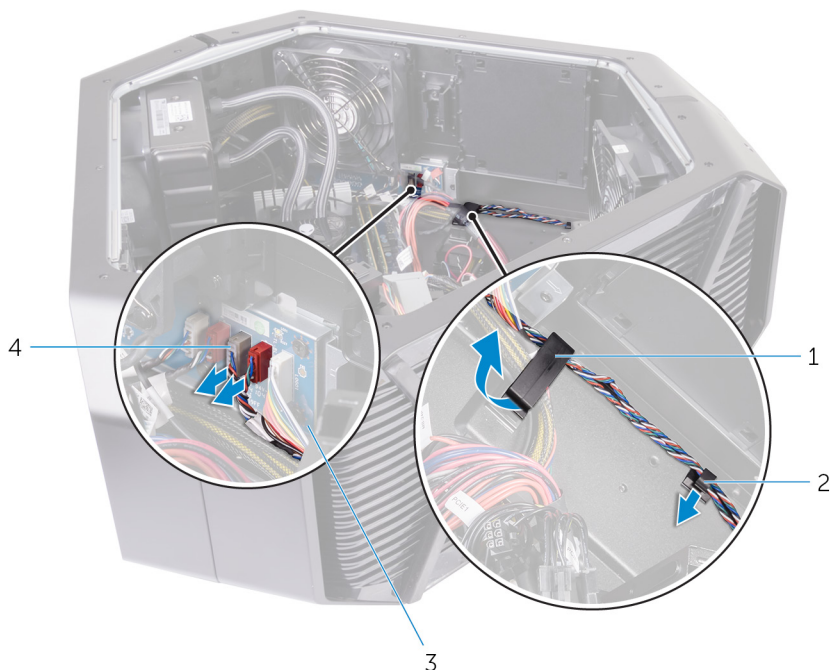
① メモ: コンピュータ内部の作業を始める前に、お使いのコンピュータに付属している「安全にお使いいただくための注意事項」を読んで、「[コンピュータ内部の作業を始める前に](#)」の手順を実行してください。コンピュータ内部の作業を終えた後は、「[コンピュータ内部の作業を終えた後に](#)」の指示に従ってください。安全にお使いいただくためのベストプラクティスの詳細については、規制順守ホームページ (www.dell.com/regulatory_compliance) をご覧ください。

前提条件

1. [スタビリティーフット](#)を取り外します。
2. 左右のサイドパネルを取り外します。「[サイドパネルの取り外し](#)」を参照してください。
3. [上部ファン](#)を取り外します。
4. [PCIファン](#)を取り外します。
5. [ハンドルバー](#)を取り外します。
6. [前面ベゼル](#)を取り外します。
7. [背面ベゼル](#)を取り外します。
8. [ベースパネル](#)を取り外します。

手順

1. 下部トロンライトケーブルをロゴボードから外します。
2. 下部トロンライトケーブルをシャーシに固定している固定クリップを開きます。
3. 下部トロンライトケーブルをシャーシの配線ガイドから外します。



1. 固定クリップ
 2. 配線ガイド
 3. ロゴボード
 4. トロンライトケーブル
4. 下部トロンライトケーブルをシャーシの-slotから外します。



- a. 上部トロンライトケーブル
- b. スロット

下部トロンライトケーブルの取り付け

- ① メモ: コンピュータ内部の作業を始める前に、お使いのコンピュータに付属している「安全にお使いいただくための注意事項」を読んで、「[コンピュータ内部の作業を始める前に](#)」の手順を実行してください。コンピュータ内部の作業を終えた後は、「[コンピュータ内部の作業を終えた後に](#)」の指示に従ってください。安全にお使いいただくためのベストプラクティスの詳細については、規制順守ホームページ (www.dell.com/regulatory_compliance) をご覧ください。

手順

1. 下部トロンライトケーブルをシャーシのスロットを通して配線します。
2. 下部トロンライトケーブルをシャーシの配線ガイドに沿って配線します。
3. 固定クリップを使用して、下部トロンライトケーブルをシャーシに固定します。
4. 下部トロンライトケーブルをロゴボードに接続します。

作業を終えた後に

1. [ベースパネル](#)を取り付けます。
2. [背面ベゼル](#)を取り付けます。
3. [前面ベゼル](#)を取り付けます。
4. [ハンドルバー](#)を取り付けます。
5. [PCIファン](#)を取り付けます。
6. [上部ファン](#)を取り付けます。
7. 左右のサイドパネルを取り付けます。「[サイドパネルの取り付け](#)」を参照してください。
8. [スタビリティーフット](#)を取り付けます。

アンテナケーブルの取り外し

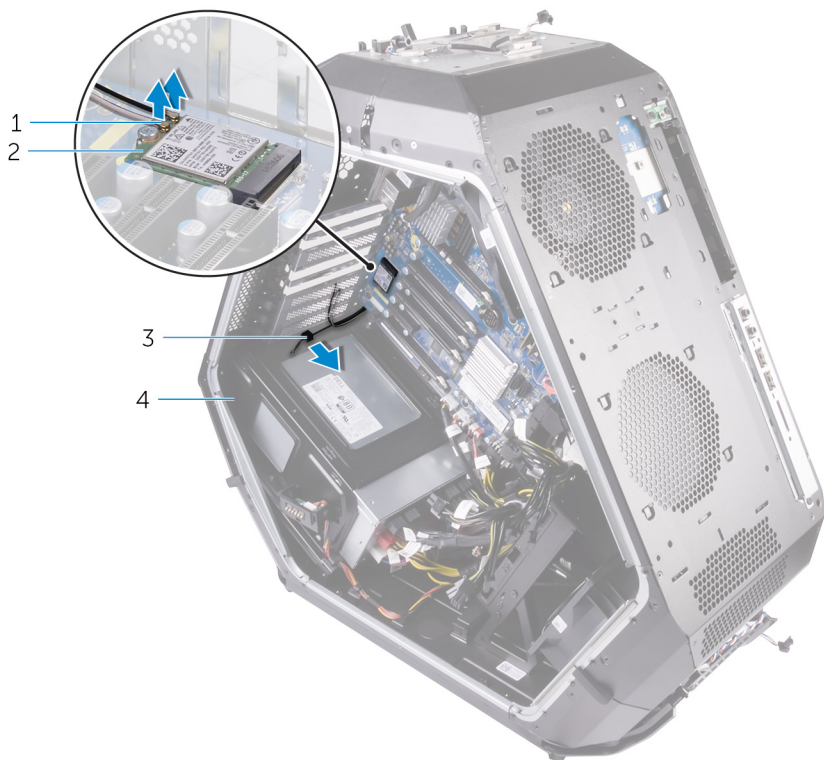
- ① メモ: コンピュータ内部の作業を始める前に、お使いのコンピュータに付属している「安全にお使いいただくための注意事項」を読んで、「[コンピュータ内部の作業を始める前に](#)」の手順を実行してください。コンピュータ内部の作業を終えた後は、「[コンピュータ内部の作業を終えた後に](#)」の指示に従ってください。安全にお使いいただくためのベストプラクティスの詳細については、規制順守ホームページ (www.dell.com/regulatory_compliance) をご覧ください。

前提条件

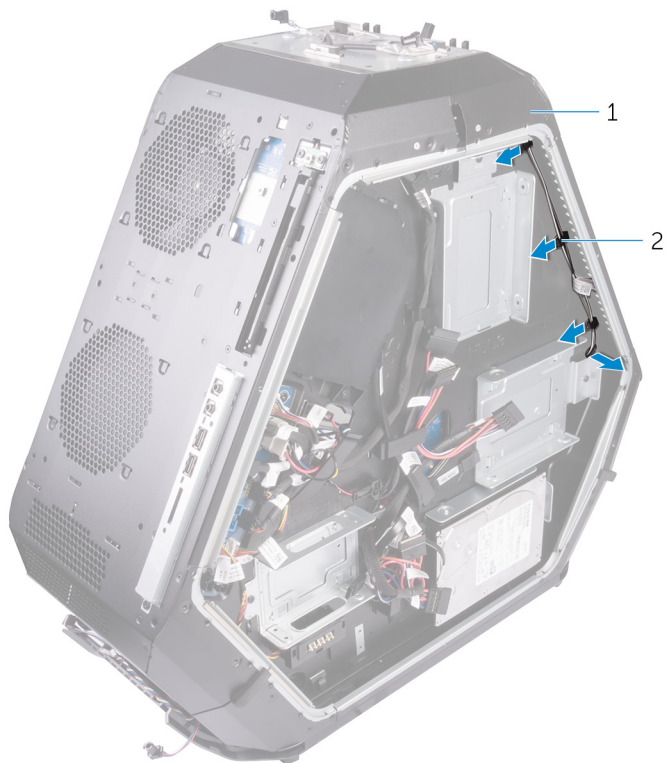
1. [スタビリティーフット](#)を取り外します。
2. 左右のサイドパネルを取り外します。「[サイドパネルの取り外し](#)」を参照してください。
3. [ハンドルバー](#)を取り外します。
4. [グラフィックスカード](#)を取り外します。
5. [ワイヤレスカード](#)を取り外します。
6. [前面ベゼル](#)を取り外します。
7. [背面ベゼル](#)を取り外します。

手順

1. アンテナケーブルをワイヤレスカードから外します。
2. 灰色のアンテナケーブルをシャーシの配線ガイドから外します。

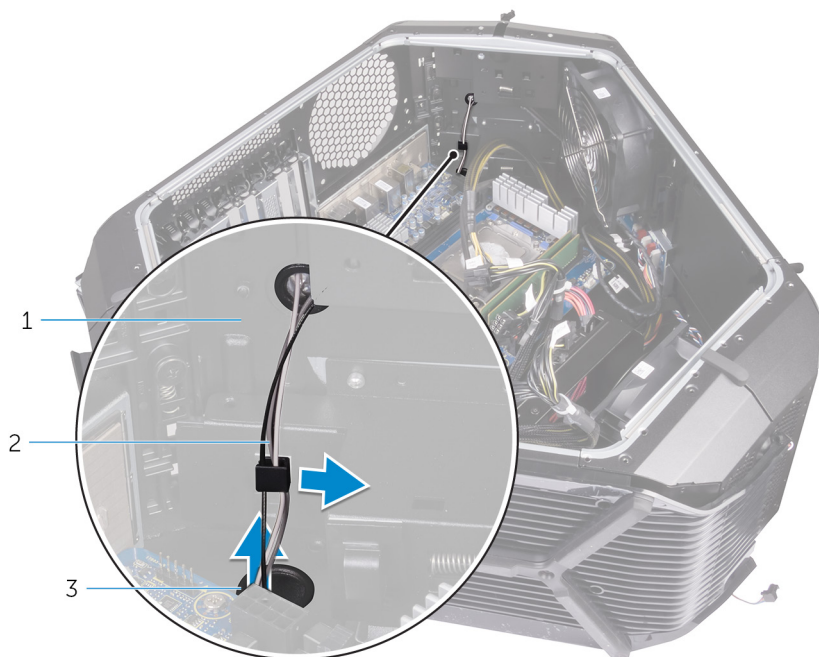


- | | |
|-------------|-------------|
| 1. アンテナケーブル | 2. ワイヤレスカード |
| 3. 配線ガイド | 4. シャーシ |
3. アンテナケーブルをシャーシの配線ガイドから外します。



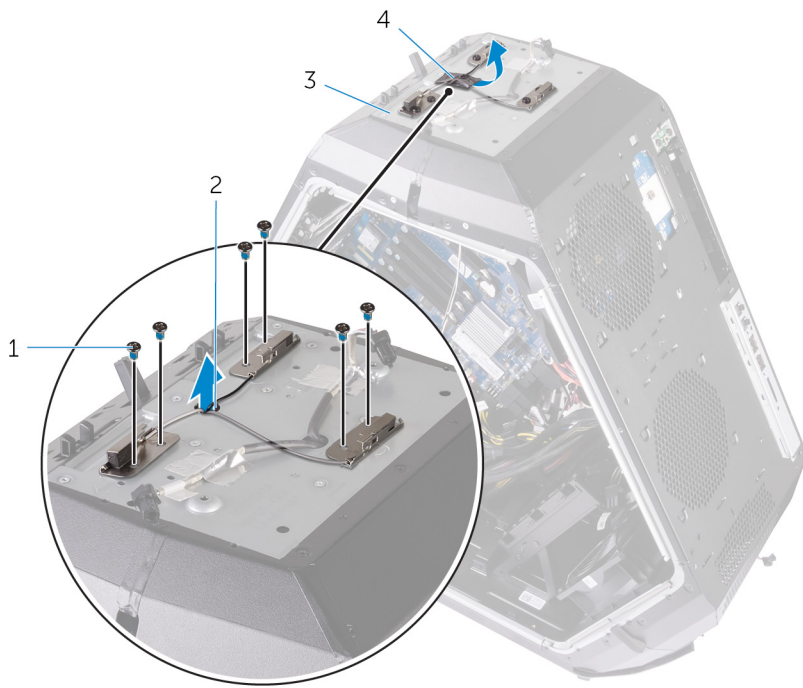
- a. シャーシ
- b. 配線ガイド

4. アンテナケーブルをシャーシの配線ガイドから外し、さらにシャーシのロットからスライドさせます。



- a. アンテナケーブル
- b. 配線ガイド
- c. スロット

- 5. アンテナケーブルをシャーシに固定しているテープを剥がします。
- 6. アンテナケーブルをシャーシに固定している6本のネジ (#6-32x6)を外します。
- 7. アンテナケーブルをシャーシのロットから引き抜いて、取り外します。



- 1. ネジ
- 3. シャーシ

- 2. スロット
- 4. アンテナケーブル

アンテナケーブルの取り付け

① メモ: コンピュータ内部の作業を始める前に、お使いのコンピュータに付属している「安全にお使いいただくための注意事項」を読んで、「[コンピュータ内部の作業を始める前に](#)」の手順を実行してください。コンピュータ内部の作業を終えた後は、「[コンピュータ内部の作業を終えた後に](#)」の指示に従ってください。安全にお使いいただくためのベストプラクティスの詳細については、規制順守ホームページ (www.dell.com/regulatory_compliance) をご覧ください。

手順


1. アンテナケーブルを所定の位置に置き、スライドさせてシャーシのスロットに入れます。
2. アンテナケーブルをシャーシに固定する 6 本のネジ (#6-32x6) を取り付けます。
3. アンテナケーブルをシャーシに固定するテープを貼り付けます。
4. アンテナケーブルをシャーシのスロットを通して配線し、さらにシャーシの配線ガイドに沿って配線します。
5. 灰色のアンテナケーブルをシャーシの配線ガイドに沿って配線します。
6. ワイヤレスカードからのアンテナケーブルを接続します。

作業を終えた後に


1. [背面ベゼル](#) を取り付けます。
2. [前面ベゼル](#) を取り付けます。
3. [ワイヤレスカード](#) を取り付けます。
4. [グラフィックスカード](#) を取り付けます。
5. [ハンドルバー](#) を取り付けます。
6. 左右のサイドパネルを取り付けます。「[サイドパネルの取り付け](#)」を参照してください。
7. [スタビリティーフット](#) を取り付けます。

ドライバのダウンロード


オーディオドライバのダウンロード

1. コンピュータの電源を入れます。
2. www.dell.com/support にアクセスします。
3. **Product Support (製品サポート)** をクリックし、お使いのコンピュータのサービスタグを入力して、**Submit (送信)** をクリックします。
 **メモ:** サービスタグがない場合は、自動検出機能を使用するか、お使いのコンピュータのモデルを手動で参照してください。
4. **Drivers & Downloads (ドライバとダウンロード) > Find it myself (自分で検索)** をクリックします。
5. ページを下にスクロールして、**Audio (オーディオ)** を展開します。
6. **Download (ダウンロード)** をクリックして、お使いのコンピュータ用のオーディオドライバをダウンロードします。
7. ダウンロードが完了したら、オーディオドライバファイルを保存したフォルダに移動します。
8. オーディオドライバファイルのアイコンをダブルクリックし、画面の指示に従ってドライバをインストールします。


グラフィックドライバのダウンロード

1. コンピュータの電源を入れます。
2. www.dell.com/support にアクセスします。
3. **Product Support (製品サポート)** をクリックし、お使いのコンピュータのサービスタグを入力して、**Submit (送信)** をクリックします。
 **メモ:** サービスタグがない場合は、自動検出機能を使用するか、お使いのコンピュータのモデルを手動で参照してください。
4. **Drivers & downloads (ドライバとダウンロード) > Find it myself (自分で検索)** をクリックします。
5. ページを下にスクロールして、**Video (ビデオ)** を展開します。
6. **Download (ダウンロード)** をクリックして、お使いのコンピュータ用のグラフィックドライバをダウンロードします。
7. ダウンロードが完了したら、グラフィックドライバファイルを保存したフォルダに移動します。
8. グラフィックドライバファイルのアイコンをダブルクリックし、画面の指示に従ってドライバをインストールします。

USB 3.0 ドライバのダウンロード

1. コンピュータの電源を入れます。
2. www.dell.com/support にアクセスします。
3. **Product Support (製品サポート)** をクリックし、お使いのコンピュータのサービスタグを入力して、**Submit (送信)** をクリックします。
 **メモ:** サービスタグがない場合は、自動検出機能を使用するか、お使いのコンピュータのモデルを手動で参照してください。
4. **Drivers & Downloads (ドライバとダウンロード) > Find it myself (自分で検索)** をクリックします。
5. ページを下にスクロールして、**Chipset (チップセット)** を展開します。
6. **Download (ダウンロード)** をクリックして、お使いのコンピュータ用の USB 3.0 ドライバをダウンロードします。
7. ダウンロードが完了したら、USB 3.0 ドライバファイルを保存したフォルダに移動します。
8. USB 3.0 ドライバファイルアイコンをダブルクリックし、画面の指示に従ってドライバをインストールします。

Wi-Fi ドライバのダウンロード

1. コンピュータの電源を入れます。
2. www.dell.com/support にアクセスします。
3. **Product Support (製品サポート)** をクリックし、お使いのコンピュータのサービスタグを入力して、**Submit (送信)** をクリックします。
 **メモ:** サービスタグがない場合は、自動検出機能を使用するか、お使いのコンピュータのモデルを手動で参照してください。
4. **Drivers & downloads (ドライバとダウンロード) > Find it myself (自分で検索)** をクリックします。
5. ページを下にスクロールして、**Network (ネットワーク)** を展開します。

6. **Download** (ダウンロード) をクリックして、お使いのコンピュータ用の Wi-Fi ドライバをダウンロードします。
7. ダウンロードが完了したら、Wi-Fi ドライバファイルを保存したフォルダに移動します。
8. ドライバファイルのアイコンをダブルクリックし、画面の指示に従います。

チップセットドライバのダウンロード

1. コンピュータの電源を入れます。
2. www.dell.com/support にアクセスします。
3. **Product Support** (製品サポート) をクリックし、お使いのコンピュータのサービスタグを入力して、**Submit** (送信) をクリックします。
① | メモ: サービスタグがない場合は、自動検出機能を使用するか、お使いのコンピュータのモデルを手動で参照してください。
4. **Drivers & downloads** (ドライバとダウンロード) > **Find it myself** (自分で検索) をクリックします。
5. ページを下にスクロールして、**Chipset** (チップセット) を展開します。
6. **Download** (ダウンロード) をクリックして、お使いのコンピュータに適したチップセットドライバをダウンロードします。
7. ダウンロードが完了したら、チップセットドライバファイルを保存したフォルダに移動します。
8. チップセットドライバファイルのアイコンをダブルクリックし、画面の指示に従ってドライバをインストールします。

ネットワークドライバのダウンロード

1. コンピュータの電源を入れます。
2. www.dell.com/support にアクセスします。
3. **Product Support** (製品サポート) をクリックし、お使いのコンピュータのサービスタグを入力し、**Submit** (送信) をクリックします。
① | メモ: サービスタグがない場合は、自動検出機能を使用するか、お使いのコンピュータのモデルを手動で参照してください。
4. **Drivers & downloads** (ドライバとダウンロード) > **Find it myself** (自分で検索) をクリックします。
5. ページを下にスクロールして、**Network** (ネットワーク) を展開します。
6. **Download** (ダウンロード) をクリックして、お使いのコンピュータ用のネットワークドライバをダウンロードします。
7. ファイルを保存し、ダウンロードが完了したら、ネットワークドライバファイルを保存したフォルダに移動します。
8. ネットワークドライバファイルのアイコンをダブルクリックし、画面の指示に従います。

BIOS セットアッププログラム

起動順序

起動順序を利用すると、セットアップユーティリティで定義されたデバイス起動順序をバイパスし、特定のデバイス（例：オプティカルドライブまたはハードドライブ）から直接起動することができます。パワーオンセルフテスト（POST）中にデルのロゴが表示されたら、以下の操作が可能です。

- ・ <F2> を押してセットアップユーティリティにアクセスする
- ・ <F12> を押して 1 回限りの起動メニューを立ち上げる

1 回限りの起動メニューでは診断オプションを含むオプションから起動可能なデバイスを表示します。起動メニューのオプションは以下のとおりです。

- ・ リムーバブルドライブ(利用可能な場合)
- ・ STXXXX ドライブ
 - ① メモ: XXX は、SATA ドライブの番号を意味します。
- ・ オプティカルドライブ (利用可能な場合)
- ・ SATA ハードドライブ (利用可能な場合)
- ・ 診断
 - ① メモ: Diagnostics (診断) を選択すると ePSA 診断画面が表示されます。

起動順序画面ではシステムセットアップ画面にアクセスするオプションを表示することも可能です。

ナビゲーションキー

- ① メモ: ほとんどのセットアップユーティリティオプションで、変更内容は記録されますが、システムを再起動するまでは有効になりません。

キー	ナビゲーション
上矢印	前のフィールドに移動します。
下矢印	次のフィールドへ移動します。
<Enter>	選択したフィールドの値を選択するか（該当する場合）、フィールド内のリンクに移動します。
スペースバー	ドロップダウンリストがある場合は、展開したり折りたたんだりします。
Tab	次のフォーカス対象領域に移動します。 ① メモ: 標準グラフィックブラウザ用に限られます。
<Esc>	メイン画面が表示されるまで、前のページに戻ります。メイン画面で <Esc> を押すと、未保存の変更の保存を促すメッセージが表示され、システムが再起動します。

BIOS の概要

- △ 注意: コンピュータの専門知識がない場合は、BIOS セットアッププログラムでの設定変更は避けてください。設定を間違えるとコンピュータが正常に動作しなくなる可能性があります。

- ① メモ: BIOS セットアッププログラムを変更する前に、今後の参照用に、BIOS セットアッププログラム画面の情報を控えておくことをお勧めします。

BIOS セットアッププログラムは、次のような目的で使用します。

- ・ RAM の容量やハードドライブのサイズなど、コンピュータに取り付けられているハードウェアに関する情報の取得。
- ・ システム設定情報の変更。
- ・ ユーザーパスワード、取り付けられたハードドライブの種類、基本デバイスの有効化または無効化など、ユーザー選択可能オプションの設定または変更。

BIOS セットアッププログラムの起動

1. コンピューターの電源を入れます (または再起動します)。
2. POST 実行中に、DELL のロゴが表示されたら、F2 プロンプトが表示されるのを待ち、表示直後に <F2> を押します。

① メモ: F2 プロンプトは、キーボードが初期化されていることを示します。このプロンプトは短時間しか表示されないため、表示を注意して待ち、<F2>を押してください。F2 プロンプトが表示される前に <F2> を押した場合、そのキーストロークは無視されます。キーを押すタイミングが遅れて、オペレーティングシステムのロゴが表示されたら、デスクトップが表示されるまでそのまま待機します。その後、コンピュータの電源を切り、操作をやり直してください。

セットアップユーティリティのオプション

① メモ: お使いのコンピュータおよび取り付けられているデバイスによっては、このセクションに記載されている項目の一部が表示されない場合があります。

表 3. セットアップユーティリティのオプション — メインメニュー

メイン	
System Date	現在の日付を mm/dd/yyyy 形式で表示します。
System Time	現在の時刻を hh:mm:ss 形式で表示します。
BIOS 情報	
BIOS Version	BIOS のバージョン番号を表示します。
Build Date	BIOS のリリース日付が表示されます。
製品情報	
Product Name	製品名を表示します。デフォルトは Alienware Area-51 R4 です。
Set Service Tag	コンピュータのサービスタグを入力できます。
Asset Tag	コンピュータのアセットタグを表示します。
ME 情報	
ME Firmware version	管理エンジンのファームウェアバージョンを表示します。
EC 情報	
EC Firmware Version	Embedded Controller のファームウェアバージョンを表示します。
メモリ情報	
Total Memory	インストールされているコンピュータメモリの合計を表示します。
Memory Available	コンピュータで利用可能なメモリ量を表示します。
Memory Technology	使用されているメモリテクノロジーの種類を表示します。
Memory Speed	メモリ速度を表示します。
CPU 情報	
Processor Type	プロセッサの種類を表示します。
Processor ID	プロセッサの識別コードを表示します。
CPU Speed	CPU のスピードを表示します。
Cache L2	プロセッサの L2 キャッシュサイズを表示します。
Cache L3	プロセッサの L3 キャッシュサイズを表示します。
デバイス情報	
First HDD	最初の HDD デバイスの情報を表示します。
PCIe SSD-1	PCIe SSD デバイスの情報を表示します。

表 4. セットアップユーティリティのオプション — 詳細メニュー

詳細	
BIOS 拡張機能	
BIOS Recovery via Hard Drive	プライマリハードドライブ上のリカバリイメージファイルを保存することができます。デフォルト：Enabled (有効)
BIOS Auto-Recovery	ユーザーは、ユーザーのプライマリハードドライブのリカバリファイルから、特定の破損した BIOS 状況をリカバリできます。デフォルト：Disabled (無効)
Always perform Integrity Check	整合性チェックを実行できます。デフォルト：Disabled (無効)
CPU 設定	
Hyper-threading Technology	プロセッサのハイパースレディングを有効または無効にします。デフォルト：Enabled (有効)
Intel (R) SpeedStep (TM)	Intel SpeedStep Technology を有効または無効にします。デフォルト：Enabled (有効) ①メモ:有効にすると、プロセッサのクロックスピードとコア電圧がプロセッサ負荷に基づいて動的に調整されます。
Virtualization	Intel Virtualization Technology を有効または無効にすることができます。デフォルト：Enabled (有効)
VT for Direct I/O	ダイレクト I/O 用 Intel Virtualization Technology によって提供される追加のハードウェア機能を、Virtual Machine Monitor (VMM) で使用できるようにするかどうかを指定します。デフォルト：Enabled (有効)
Active Processor Cores	
内蔵デバイス	
Front USB Port	前面 USB ポートを有効または無効にすることができます。デフォルト：Enabled (有効)
Rear USB Port	背面 USB ポートを有効または無効にすることができます。デフォルト：Enabled (有効)
ASMedia XHC Controller	XHC コントローラを有効または無効に設定できます。デフォルト：Enabled (有効)
HD Audio	内蔵オーディオコントローラを有効または無効にすることができます。デフォルト：Enabled (有効)
Integrated NIC1	NIC1 を有効または無効にできます。デフォルト：Enabled (有効)
Integrated NIC2	NIC2 を有効または無効にできます。デフォルト：Enabled (有効)
Pxe Option	レガシーネットワークデバイスの起動オプションを有効または無効に設定できます。デフォルト：Disabled (無効)
SATA Mode	統合 SATA ハードドライブコントローラの動作モードを設定することができます。 デフォルトは Intel Smart Response Technology です。
PCIe GEN3	PCIe GEN3 を有効または無効にすることができます。デフォルト：Disabled (無効)
電源管理セットアップ	
AC Recovery	電源が回復した場合のコンピュータの動作を設定します。デフォルト：Last State (最後の状態)
Deep Sleep Control	ディープスリープを有効にするタイミングの制御を定義することができます。デフォルト：Enabled in S5 only (S5 のみで有効)
Auto Power On	毎日または事前に選択した日付および時刻に自動的に電源をオンにするようにコンピュータを設定できます。Auto on Time (自動オ

	ン) が Everyday (毎日)、Weekdays (平日)、または Selected Day (選択した日) に設定されている場合のみ、このオプションを設定できます。
	デフォルト : Disabled (無効)
Numlock Key	Numlock を有効または無効にします。
	デフォルト : Enable Numlock (Numlock を有効にする)

表 5. セットアップユーティリティのオプション — OC メニュー

OC	
Intel CPU	OC モードとカスタム Pstate0 を CPU に設定できます。
Intel Memory	オーバークロックを設定できます。

表 6. セットアップユーティリティのオプション — セキュリティメニュー

セキュリティ	
Unlock Setup	セットアップのステータスがアンロックされているかどうかを表示します。
Admin Password	管理者パスワードを設定できます。管理者パスワードはセットアップユーティリティへのアクセスを管理します。
System Password	システムパスワードを設定できます。システムパスワードは起動時のコンピュータへのアクセスを管理します。
HDD Password Status	HDD パスワードが消去または設定されているかどうかを表示します。 デフォルト : Not Set (未設定)
HDD1 Password Status	HDD パスワードが消去または設定されているかどうかを表示します。 デフォルト : Not Set (未設定)
HDD2 Password Status	HDD パスワードが消去または設定されているかどうかを表示します。 デフォルト : Not Set (未設定)
HDD3 Password Status	HDD パスワードが消去または設定されているかどうかを表示します。 デフォルト : Not Set (未設定)
Password Change	システムパスワードまたは HDD パスワードの変更を、許可または拒否することができます。デフォルト : Permitted (許可)
Computrace	オプションの Absolute Software 社製 Computrace Service の BIOS モジュールインタフェースを有効または無効にします。
Firmware TPM	ファームウェア TPM を有効または無効にします。 デフォルト : Enabled (有効)
UEFI Firmware Capsule Updates	UEFI カプセルアップデートパッケージで BIOS アップデートを有効または無効にします。 デフォルト : Enabled (有効)

表 7. セットアップユーティリティのオプション — 起動メニュー

起動	
Boot Configuration	
Wait for 'F1' If Error	F1 画面を有効または無効にすることができます。デフォルト：All, but KB (KB 以外すべて)。
Secure Boot Control	セキュアブートコントロールを有効または無効にすることができます。デフォルト：Disabled (無効)
Load Legacy OPROM	デフォルト：Enabled (有効)
Set Boot Priority	
Boot List Option	起動リストオプションを選択することができます。 デフォルト：Legacy (レガシー)
USB Boot Support	USB Boot (USB 起動) サポートを有効または無効にできます。デフォルト：Enabled (有効)
1st Boot	最初の起動デバイスを有効または無効に設定できます。デフォルト：Hard Disk (ハードディスク)。
2nd Boot	2 番目の起動デバイスを有効または無効に設定できます。デフォルト：USB Hard Disk (USB ハードディスク)。
3rd Boot	3 番目の起動デバイスを有効または無効に設定できます。デフォルト：CD/DVD。
4th Boot	4 番目の起動デバイスを有効または無効に設定できます。デフォルト：Floppy (フロッピー)。
5th Boot	5 番目の起動デバイスを有効または無効に設定できます。デフォルト：Network (ネットワーク)。

表 8. セットアップユーティリティのオプション — 終了メニュー

保存して終了	
Save Changes and Reset	セットアップユーティリティを終了して、変更を保存できます。
Discard Changes and Reset	セットアップユーティリティを終了して、すべてのセットアップユーティリティオプションの前の値をロードできます。
Restore Defaults	すべてのセットアップユーティリティオプションのデフォルト値をロードできます。

システムパスワードおよびセットアップパスワード

システムパスワードとセットアップパスワードを作成してお使いのコンピュータを保護することができます。

パスワードの種類 説明

システムパスワード システムにログオンする際に入力が必要なパスワードです。

セットアップパスワード お使いのコンピュータの BIOS 設定にアクセスして変更をする際に入力が必要なパスワードです。

△ **注意:** パスワード機能は、コンピュータ内のデータに対して基本的なセキュリティを提供します。

△ **注意:** コンピュータをロックせずに放置すると、コンピュータ上のデータにアクセスされる可能性があります。

ⓘ **メモ:** システムパスワードおよびセットアップパスワードの機能は無効になっています。

システムパスワードおよびセットアップパスワードの割り当て

ステータスが**未設定**の場合のみ、新しいシステムパスワードを割り当てることができます。

セットアップユーティリティを起動するには、電源投入または再起動の直後に <F2> を押します。

1. システム BIOS 画面またはセットアップユーティリティ画面で、**セキュリティ**を選択し、<Enter> を押します。
セキュリティ画面が表示されます。
2. システムパスワードを選択し、**新しいパスワードを入力**フィールドでパスワードを作成します。
以下のガイドラインに従ってシステムパスワードを設定します。
 - ・ パスワードの文字数は 32 文字までです。
 - ・ 0 から 9 までの数字を含めることができます。
 - ・ 小文字のみ有効です。大文字は使用できません。
 - ・ 特殊文字は、次の文字のみが利用可能です：スペース、() (+) (,) (-) (.) (/) (;) ([) (\) (]) (`)
3. **新しいパスワードの確認**フィールドで以前入力したシステムパスワードを入力し、**OK** をクリックします。
4. <Esc> を押すと、変更の保存を求めるメッセージが表示されます。
5. <Y> を押して変更を保存します。
コンピュータが再起動します。

既存のシステムパスワードおよび / またはセットアップパスワードの削除または変更

既存のシステムパスワードおよび / またはセットアップパスワードを削除または変更する前に **Password Status** (パスワードステータス) がロック解除 (システムセットアップで) になっていることを確認します。**Password Status** (パスワードステータス) がロックされている場合、既存のシステムパスワードまたはセットアップパスワードを削除または変更することはできません。

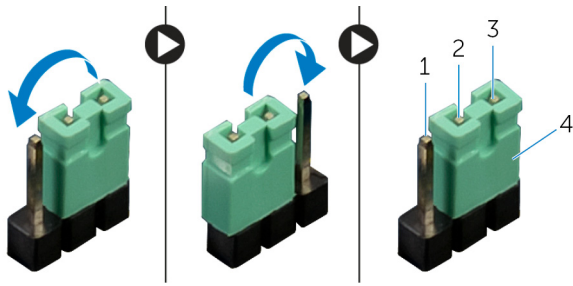
セットアップユーティリティを起動するには、電源投入または再起動の直後に <F2> を押します。

1. システム BIOS 画面またはセットアップユーティリティ画面で、**システムセキュリティ**を選択し、<Enter> を押します。
システムセキュリティ画面が表示されます。
2. システムセキュリティ画面でパスワードステータスが**ロック解除**に設定されていることを確認します。
3. **System Password** (システムパスワード) を選択し、既存のシステムパスワードを変更または削除して、<Enter> または <Tab> を押します。
4. **Setup Password** (セットアップパスワード) を選択し、既存のセットアップパスワードを変更または削除して、<Enter> または <Tab> を押します。
 - ① **メモ:** システムパスワードおよび / またはセットアップパスワードを変更する場合、プロンプトが表示されたら新しいパスワードを再度入力してください。システムパスワードおよび / またはセットアップパスワードを削除する場合、プロンプトが表示されたら削除を確認してください。
5. <Esc> を押すと、変更の保存を求めるメッセージが表示されます。
6. <Y> を押して変更を保存しセットアップユーティリティを終了します。
コンピュータが再起動します。

忘れたパスワードの取り消し

① **メモ:** コンピュータ内部の作業を始める前に、お使いのコンピュータに付属している「安全にお使いいただくための注意事項」を読んで、「[コンピュータ内部の作業を始める前に](#)」の手順を実行してください。コンピュータ内部の作業を終えた後は、「[コンピュータ内部の作業を終えた後に](#)」の指示に従ってください。安全にお使いいただくためのベストプラクティスの詳細については、[規制順守ホームページ \(www.dell.com/regulatory_compliance \)](http://www.dell.com/regulatory_compliance) をご覧ください。

1. 左側を下にしてシャーシを倒します。
2. [スタビリティフット](#)を取り外します。
3. 左右のサイドパネルを取り外します。「[サイドパネルの取り外し](#)」を参照してください。
4. システム基板のパスワードリセットジャンパ (PASSWORD_CLR1) の位置を確認します。「[システム基板のコンポーネント](#)」を参照してください。
5. ジャンププラグを 2 番ピンと 3 番ピンから外し、1 番ピンと 2 番ピンに取り付けます。
6. パスワード設定がクリアされるまで約 5 秒間待ちます。
7. ジャンププラグを 1 番ピンと 2 番ピンから外し、2 番ピンと 3 番ピンに取り付けます。



1. 1 番ピン
3. 3 番ピン

2. 2 番ピン
4. ジャンププラグ

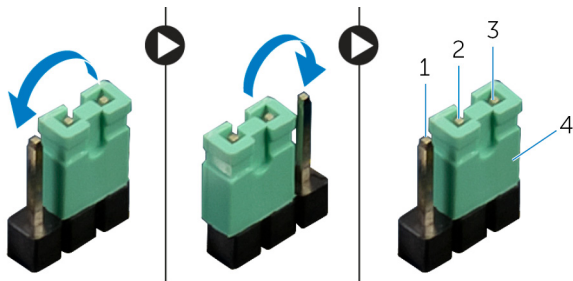
8. 左右のサイドパネルを取り付けます。「[サイドパネルの取り付け](#)」を参照してください。
9. [スタビリティフット](#)を取り付けます。

CMOS 設定のクリア

① メモ: コンピュータ内部の作業を始める前に、お使いのコンピュータに付属している「安全にお使いいただくための注意事項」を読んで、「[コンピュータ内部の作業を始める前に](#)」の手順を実行してください。コンピュータ内部の作業を終えた後は、「[コンピュータ内部の作業を終えた後に](#)」の指示に従ってください。安全にお使いいただくためのベストプラクティスの詳細については、規制順守ホームページ (www.dell.com/regulatory_compliance) をご覧ください。

① メモ: CMOS 設定をクリアするために、コンピュータを電源コンセントから外す必要があります。

1. 右側を下にしてシステムを倒します。
2. [スタビリティフット](#)を取り外します。
3. 左右のサイドパネルを取り外します。「[サイドパネルの取り外し](#)」を参照してください。
4. システム基板の CMOS ジャンパ (RTC_CLR1) の位置を確認します。「[システム基板のコンポーネント](#)」を参照してください。
5. ジャンププラグを 2 番ピンと 3 番ピンから外し、1 番ピンと 2 番ピンに取り付けます。
6. CMOS 設定がクリアされるまで約 5 秒お待ちください。
7. ジャンププラグを 1 番ピンと 2 番ピンから外し、2 番ピンと 3 番ピンに取り付けます。



1. 1 番ピン
3. 3 番ピン

2. 2 番ピン
4. ジャンププラグ


8. 左右のサイドパネルを取り付けます。「[サイドパネルの取り付け](#)」を参照してください。
9. [スタビリティフット](#)を取り付けます。

トラブルシューティング

BIOS のフラッシュ

更新がある場合やシステム基板を取り付けるときに BIOS のフラッシュ (更新) を行う必要があります。


BIOS をフラッシュするには、次の手順を実行します。

1. コンピュータの電源を入れます。
2. www.dell.com/support にアクセスします。
3. **Product Support (製品サポート)** をクリックし、お使いのコンピュータのサービスタグを入力して、**Submit (送信)** をクリックします。
 **メモ:** サerviスタグがない場合は、自動検出機能を使用するか、お使いのコンピュータのモデルを手動で参照してください。
4. **Drivers & downloads (ドライバとダウンロード) > Find it myself (自分で検索)** をクリックします。
5. お使いのコンピュータにインストールされているオペレーティングシステムを選択します。
6. ページを下にスクロールして、**BIOS** を展開します。
7. **Download (ダウンロード)** をクリックして、お使いのコンピュータの BIOS の最新バージョンをダウンロードします。
8. ダウンロードが完了したら、BIOS アップデートファイルを保存したフォルダに移動します。
9. BIOS アップデートファイルのアイコンをダブルクリックし、画面に表示される指示に従います。

BIOS のフラッシュ (USB キー)


1. 「[BIOS のフラッシュ](#)」の手順 1 ~ 7 に従って、最新の BIOS セットアッププログラムファイルをダウンロードします。
2. ブータブル USB ドライブを作成します。詳細については、技術情報記事 [SLN143196 \(www.dell.com/support\)](https://www.dell.com/support/SLN143196) を参照してください。
3. BIOS セットアッププログラムファイルをブータブル USB ドライブにコピーします。
4. BIOS アップデートを必要とするコンピュータに、ブータブル USB ドライブを接続します。
5. Dell のロゴが画面に表示されたら、コンピュータを再起動して **F12** を押します。
6. **One Time Boot Menu (1 回限りの起動メニュー)** で、USB ドライブからの起動を選択します。
7. BIOS セットアッププログラムのファイル名を入力し、**Enter** を押します。
8. **BIOS Update Utility (BIOS アップデートユーティリティ)** が表示されます。画面の指示に従って、BIOS アップデートを完了させます。

ePSA (強化された起動前システムアセスメント) 診断

 **注意:** ePSA 診断は、お使いのコンピュータをテストする場合にのみ使用してください。このプログラムを他のコンピュータで使用すると、無効な結果やエラーメッセージが発生する場合があります。

ePSA 診断 (システム診断とも呼ばれます) では、ハードウェアの完全なチェックが行われます。ePSA は BIOS に組み込まれており、内部的に BIOS によって起動されます。内蔵されたシステム診断プログラムには、特定のデバイスやデバイスグループ用の一連のオプションが用意されており、以下の処理が可能です。

- テストを自動的に、または対話モードで実行
- テストの繰り返し
- テスト結果の表示または保存
- 詳細なテストで追加のテストオプションを実行し、障害の発生したデバイスに関する詳しい情報を得る
- テストが問題なく終了したかどうかを知らせるステータスメッセージを表示
- テスト中に発生した問題を通知するエラーメッセージを表示

 **メモ:** 一部のデバイス用のテストでは、ユーザーの操作が必要な場合があります。診断テストを実行する際には、コンピュータ端末の前に必ずいるようにしてください。

詳細については、「[Dell EPSA 診断 3.0](#)」を参照してください。

ePSA 診断の実行

1. コンピュータの電源を入れます。

2. コンピュータが起動し、Dell のロゴが表示されたら <F12> キーを押します。
3. 起動メニュー画面で、**診断** オプションを選択します。
4. 左下隅にある矢印をクリックします。
診断のトップページが表示されます。
5. 右上隅にある矢印をクリックして、ページのリストに移動します。
検知されたアイテムが一覧表示されます。
6. 特定のデバイスで診断テストを実行するには、<Esc> を押して **はい** をクリックし、診断テストを中止します。
7. 左のパネルからデバイスを選択し、**テストの実行** をクリックします。
8. 問題がある場合、エラーコードが表示されます。
エラーコードと検証番号をメモしてデルに連絡してください。

診断


次の表は、各種ビープコードとその意味を示します。

表 9. 診断

ビープコード	問題の内容
1	マザーボード：BIOS ROM の障害です
2	メモリ / RAM が検知されません
3	チップセットエラー
4	メモリまたは RAM の障害です
5	CMOS バッテリーの障害です
6	ビデオカード / チップの障害です

Wi-Fi 電源サイクル

Wi-Fi 接続の問題により、お使いのコンピュータがインターネットにアクセスできない場合は、Wi-Fi 電源サイクルの手順の実行が必要となることがあります。Wi-Fi 電源サイクルを実行するには、次の手順の指示に従います。

 **メモ:** 一部の ISP (インターネットサービスプロバイダ) はモデム / ルーターコンボデバイスを提供しています。

1. コンピュータの電源を切ります。
2. モデムの電源を切ります。
3. ワイヤレスルーターの電源を切ります。
4. 30 秒待ちます。
5. ワイヤレスルーターの電源を入れます。
6. モデムの電源を入れます。
7. コンピュータの電源を入れます。

「困ったときは」と「Alienware へのお問い合わせ」

セルフヘルプリソース

オンラインのセルフヘルプリソースを使って Alienware の製品とサービスに関するヘルプ情報を取得できます。

表 10. Alienware 製品とオンラインのセルフヘルプリソース

Alienware 製品とサービスに関する情報は、 Dell ヘルプとサポート アプリ	www.alienware.com 
ヒント	
サポートへのお問い合わせ	Windows 検索に、 Contact Support (サポートへのお問い合わせ) と入力し、 Enter (エンター) を押します。
オペレーティングシステムのオンラインヘルプ	www.dell.com/support/windows www.dell.com/support/linux
トラブルシューティング情報、ユーザーズガイド、セットアップ方法、製品仕様、テクニカルサポートブログ、ドライバ、ソフトウェアのアップデートなどは	www.alienware.com/gamingservices
VR サポート	www.dell.com/VRsupport
お使いのコンピュータの保守に関する段階的な手順が分かるビデオは、	www.youtube.com/alienwareservices

Alienware へのお問い合わせ

販売、テクニカルサポート、カスタマーサービスに関する Alienware へのお問い合わせは、www.alienware.com を参照してください。

① メモ: 各種サービスのご提供は国や製品によって異なり、国によってはご利用いただけないサービスもございます。

① メモ: お使いのコンピュータがインターネットに接続されていない場合は、購入時の納品書、出荷伝票、請求書、またはデルの製品カタログで連絡先をご確認ください。