

# Alienware Area-51 R4

## دليل الخدمة

## الملاحظات والتنبيهات والتحذيرات

ⓘ ملاحظة: تشير كلمة "ملاحظة" إلى معلومات هامة تساعدك على تحقيق أقصى استفادة من المنتج الخاص بك.

⚠ تنبيه: تشير كلمة "تنبيه" إلى احتمال حدوث تلف بالأجهزة أو فقد للبيانات وتُعلمك بكيفية تجنب المشكلة.

⚠ تحذير: تشير كلمة "تحذير" إلى احتمال حدوث تلف بالممتلكات أو وقوع إصابة شخصية أو الوفاة.

حقوق النشر © 2018 لشركة Dell Inc. أو الشركات التابعة لها. جميع الحقوق محفوظة. علامة Dell و EMC والعلامات التجارية الأخرى هي علامات تجارية لشركة Dell Inc. أو الشركات التابعة لها. والعلامات التجارية الأخرى قد تكون علامات تجارية لملاكها.

# جدول المحتويات

10	1 قبل العمل داخل جهاز الكمبيوتر الخاص بك
10	قبل البدء
10	تعليمات السلامة
10	الأدوات الموصى باستخدامها
10	قائمة المسامير اللولبية
14	2 بعد العمل داخل جهاز الكمبيوتر الخاص بك
15	3 معاينة فنية
15	المنظر الداخلي لجهاز الكمبيوتر الخاص بك
15	المنظر من اليسار
16	المنظر من اليمين
17	مكونات لوحة النظام
18	مكونات لوحة الإدخال/الإخراج (I/O)
19	4 رفع الكمبيوتر
19	الإجراء
20	5 إزالة قدم الاستقرار
20	الإجراء
22	6 إعادة تركيب قدم الاستقرار
22	الإجراء
23	7 إزالة اللوحين الجانبيين
23	الإجراء
24	8 إعادة وضع اللوحين الجانبيين
24	الإجراء
25	9 إخراج البطارية
25	المتطلبات الأساسية
25	الإجراء
26	10 إعادة وضع البطارية
26	الإجراء
26	المتطلبات التالية
27	11 إزالة حقيبتي البطارية
27	المتطلبات الأساسية
27	الإجراء

**12 إعادة وضع علبة البطارية** ..... 28  
الإجراء ..... 28  
المتطلبات التالية ..... 28

**13 إزالة محرك الأقراص الثابتة** ..... 29  
المتطلبات الأساسية ..... 29  
الإجراء ..... 29

**14 إعادة وضع محرك الأقراص الثابتة** ..... 31  
الإجراء ..... 31  
المتطلبات التالية ..... 31

**15 إزالة محرك القرص الضوئي** ..... 32  
المتطلبات الأساسية ..... 32  
الإجراء ..... 32

**16 إعادة تركيب محرك الأقراص الضوئية** ..... 34  
الإجراء ..... 34  
المتطلبات التالية ..... 34

**17 إزالة موصل اللوحة الجانبية اليمنى لنظام AlienFX** ..... 35  
المتطلبات الأساسية ..... 35  
الإجراء ..... 35

**18 إعادة وضع موصل اللوحة الجانبية اليمنى لنظام AlienFX** ..... 37  
الإجراء ..... 37  
المتطلبات التالية ..... 37

**19 إزالة موصل اللوحة الجانبية اليسرى لنظام AlienFX** ..... 38  
المتطلبات الأساسية ..... 38  
الإجراء ..... 38

**20 إعادة وضع موصل اللوحة الجانبية اليسرى لنظام AlienFX** ..... 40  
الإجراء ..... 40  
المتطلبات التالية ..... 40

**21 إزالة لوحة I/O (الإدخال/الإخراج)** ..... 41  
المتطلبات الأساسية ..... 41  
الإجراء ..... 41

**22 إعادة وضع لوحة الإدخال/الإخراج** ..... 43  
الإجراء ..... 43  
المتطلبات التالية ..... 43

**23 إزالة كابل مستشعر الحرارة في فتحة إضافة محرك الأقراص** ..... 44

44	.....	المتطلبات الأساسية
44	.....	الإجراء
<b>46</b>	.....	<b>24 إعادة وضع كابل مستشعر الحرارة في فتحة إضافة محرك الأقراص</b>
46	.....	الإجراء
46	.....	المتطلبات التالية
<b>47</b>	.....	<b>25 إزالة وحدات الذاكرة</b>
47	.....	المتطلبات الأساسية
47	.....	الإجراء
<b>48</b>	.....	<b>26 إعادة وضع وحدات الذاكرة</b>
48	.....	الإجراء
48	.....	المتطلبات التالية
<b>49</b>	.....	<b>27 إزالة بطاقة الرسومات</b>
49	.....	المتطلبات الأساسية
49	.....	الإجراء
<b>51</b>	.....	<b>28 إعادة تركيب بطاقة الرسومات</b>
51	.....	الإجراء
51	.....	المتطلبات التالية
<b>52</b>	.....	<b>29 إزالة بطاقات الرسومات المتعددة</b>
52	.....	المتطلبات الأساسية
52	.....	الإجراء
<b>54</b>	.....	<b>30 إعادة وضع بطاقات الرسومات المتعددة</b>
54	.....	الإجراء
54	.....	المتطلبات التالية
<b>55</b>	.....	<b>31 إزالة بطاقات الرسومات كاملة الطول</b>
55	.....	المتطلبات الأساسية
55	.....	الإجراء
<b>57</b>	.....	<b>32 إعادة وضع بطاقات الرسومات كاملة الطول</b>
57	.....	الإجراء
57	.....	المتطلبات التالية
<b>58</b>	.....	<b>33 إزالة البطاقة اللاسلكية</b>
58	.....	المتطلبات الأساسية
58	.....	الإجراء
<b>59</b>	.....	<b>34 إعادة تركيب البطاقة اللاسلكية</b>
59	.....	الإجراء
59	.....	المتطلبات التالية

**35 إزالة البطارية الخلوية المصغرة.....**  
60..... المتطلبات الأساسية.  
60..... الإجراءات.

**36 إعادة تركيب البطارية الخلوية المصغرة.....**  
61..... الإجراءات.  
61..... المتطلبات التالية.

**37 إزالة المروحة العلوية.....**  
62..... المتطلبات الأساسية.  
62..... الإجراءات.

**38 إعادة وضع المروحة العلوية.....**  
63..... الإجراءات.  
63..... المتطلبات التالية.

**39 إزالة لوحة الشعار.....**  
64..... المتطلبات الأساسية.  
64..... الإجراءات.

**40 إعادة وضع لوحة الشعار.....**  
66..... الإجراءات.  
66..... المتطلبات التالية.

**41 إزالة محرك الحالة الثابتة.....**  
67..... المتطلبات الأساسية.  
67..... الإجراءات.

**42 إعادة وضع محرك الحالة الثابتة.....**  
68..... الإجراءات.  
68..... المتطلبات التالية.

**43 إزالة مروحة PCI.....**  
69..... المتطلبات الأساسية.  
69..... الإجراءات.

**44 إعادة وضع مروحة PCI.....**  
72..... الإجراءات.  
72..... المتطلبات التالية.

**45 إزالة كابل مستشعر الحرارة في إطار التثبيت الأمامي.....**  
73..... المتطلبات الأساسية.  
73..... الإجراءات.

**46 إعادة وضع كابل مستشعر الحرارة في إطار التثبيت الأمامي.....**

74.....الإجراء  
74.....المتطلبات التالية

**47 إزالة مجموعة تبريد المعالج بالسوائل**

75.....المتطلبات الأساسية  
75.....الإجراء

**48 إعادة وضع مجموعة تبريد المعالج بالسوائل**

77.....الإجراء  
77.....المتطلبات التالية

**49 إزالة المعالج**

78.....المتطلبات الأساسية  
78.....الإجراء

**50 إعادة وضع المعالج**

79.....الإجراء  
79.....المتطلبات التالية

**51 إزالة وحدة الإمداد بالتيار**

81.....المتطلبات الأساسية  
81.....الإجراء

**52 إعادة وضع وحدة الإمداد بالتيار**

83.....الإجراء  
83.....المتطلبات التالية

**53 إزالة لوحة النظام**

84.....المتطلبات الأساسية  
84.....الإجراء

**54 إعادة تركيب لوحة النظام**

86.....الإجراء  
86.....المتطلبات التالية

**55 إزالة أذرع التوجيه**

87.....المتطلبات الأساسية  
87.....الإجراء

**56 إعادة وضع أذرع التوجيه**

91.....الإجراء  
91.....المتطلبات التالية

**57 إزالة الإطار الأمامي**

92.....المتطلبات الأساسية  
92.....الإجراء

**58 إعادة تركيب الإطار الأمامي.....94**

الإجراء.....94  
المتطلبات التالية.....94

**59 إزالة لوحة زر إخراج محرك الأقراص الضوئية.....95**

المتطلبات الأساسية.....95  
الإجراء.....95

**60 إعادة وضع لوحة زر إخراج محرك الأقراص الضوئية.....97**

الإجراء.....97  
المتطلبات التالية.....97

**61 إزالة إطار التثبيت الخلفي.....98**

المتطلبات الأساسية.....98  
الإجراء.....98

**62 إعادة وضع إطار التثبيت الخلفي.....102**

الإجراء.....102  
المتطلبات التالية.....102

**63 إزالة لوحة القاعدة.....103**

المتطلبات الأساسية.....103  
الإجراء.....103

**64 إعادة تركيب لوحة القاعدة.....106**

الإجراء.....106  
المتطلبات التالية.....106

**65 إزالة كابل نظام الإضاءة tron العلوي.....107**

المتطلبات الأساسية.....107  
الإجراء.....107

**66 إعادة وضع كابل نظام الإضاءة tron.....109**

الإجراء.....109  
المتطلبات التالية.....109

**67 إزالة كابل نظام الإضاءة tron السفلي.....110**

المتطلبات الأساسية.....110  
الإجراء.....110

**68 إعادة وضع كابل نظام الإضاءة tron السفلي.....112**

الإجراء.....112  
المتطلبات التالية.....112

**69 إزالة كابلات الهوائي.....113**

113.....المتطلبات الأساسية.  
113.....الإجراء.

## 70 إعادة وضع كابلات الهوائي..... 116

116.....الإجراء.  
116.....المتطلبات التالية.

## 71 تنزيل برامج التشغيل..... 117

117.....تنزيل برنامج تشغيل الصوت.  
117.....تنزيل برنامج تشغيل الرسومات.  
117.....تنزيل برنامج تشغيل USB 3.0.  
117.....تنزيل برنامج تشغيل Wi-Fi.  
118.....تنزيل برنامج تشغيل مجموعة الشرائح.  
118.....تنزيل برنامج تشغيل الشبكة.

## 72 برنامج إعداد BIOS..... 119

119.....تسلسل التمهيد.  
119.....مفاتيح التنقل.  
119.....نظرة عامة على نظام الإدخال والإخراج الأساسي (BIOS).  
119.....الدخول إلى برنامج إعداد BIOS.  
120.....خيارات إعداد النظام.  
123.....كلمة مرور النظام والضبط.  
123.....تعيين كلمة مرور للنظام وكلمة مرور للضبط.  
123.....حذف أو تغيير كلمة مرور نظام و/أو إعداد موجود.  
124.....مسح كلمات المرور المنسية.  
124.....مسح إعدادات CMOS.

## 73 استشكاف الأخطاء وإصلاحها..... 125


125.....تحديث نظام الإدخال والإخراج الأساسي (BIOS).  
125.....تحديث نظام الإدخال/الإخراج الأساسي (BIOS) (مفتاح USB).  
125.....تشخيصات التقييم المحسن للنظام قبل التمهيد (ePSA).  
125.....تشغيل تشخيصات ePSA (تقييم النظام المحسن لما قبل التمهيد).  
126.....التشخيصات.  
126.....دورة تشغيل شبكة Wi-Fi.

## 74 الحصول على المساعدة والاتصال بشركة Alienware..... 127

# قبل العمل داخل جهاز الكمبيوتر الخاص بك

❶ ملاحظة: قد تختلف الصور الموجودة في هذا المستند عن جهاز الكمبيوتر الخاص بك وذلك حسب التكوين الذي طلبته.

## قبل البدء

1. احفظ جميع الملفات المفتوحة وأغلقها وقم بإنهاء جميع التطبيقات المفتوحة.
  2. قم بإيقاف تشغيل جهاز الكمبيوتر الخاص بك. انقر فوق **Start (ابدأ)** <  < **التشغيل** < إيقاف التشغيل.
- ❶ ملاحظة: إذا كنت تستخدم نظام تشغيل آخر، فانظر مستندات نظام التشغيل لديك لمعرفة تعليمات إيقاف التشغيل.
3. افصل جهاز الكمبيوتر الخاص بك وكافة الأجهزة المتصلة به من مأخذ التيار الكهربائي الخاصة بهم.
  4. افصل كل أجهزة الشبكة والملحقات الطرفية المتصلة، مثل لوحة المفاتيح والماوس والشاشة من جهاز الكمبيوتر الخاص بك.
  5. قم بإزالة أي بطاقة وسائط وأي أقراص ضوئية من جهاز الكمبيوتر الخاص بك، إن وجدت.
  6. بعد فصل الكابلات عن جهاز الكمبيوتر، اضغط مع الاستمرار على زر التشغيل لمدة تصل إلى 5 ثوانٍ تقريبًا لعزل لوحة النظام أرضيًا.

## تعليمات السلامة

استعن بتوجيهات السلامة التالية لمساعدتك على حماية جهاز الكمبيوتر الخاص بك من أي تلف محتمل، وللمساعدة كذلك على ضمان سلامتك الشخصية.

❶ ملاحظة: قبل أن تبدأ العمل بداخل الكمبيوتر، يرجى قراءة معلومات الأمان الواردة مع جهاز الكمبيوتر. لمزيد من أفضل ممارسات السلامة، انظر الصفحة الرئيسية الخاصة بالتوافق التنظيمي على [www.dell.com/regulatory\\_compliance](http://www.dell.com/regulatory_compliance).

❶ ملاحظة: قم بفصل جميع مصادر الطاقة قبل فتح غطاء الكمبيوتر أو اللوحات. بعد الانتهاء من العمل داخل جهاز الكمبيوتر، قم بإعادة وضع جميع الأغطية واللوحات والمسامير اللولبية قبل التوصيل بمأخذ تيار كهربائي.

⚠ تنبيه: لتجنب إتلاف جهاز الكمبيوتر، تأكد من أن سطح العمل مستويًا ونظيفًا.

⚠ تنبيه: لتجنب إتلاف المكونات والبطاقات، تعامل معها من الحواف وتجنب لمس السنون ونقاط التلامس.

⚠ تنبيه: ينبغي لك فقط إجراء استكشاف الأخطاء وحلها والإصلاحات كما هو مصرح به أو موجه من قبل فريق المساعدة الفنية التابع لشركة Dell. فالتلف الناتج عن إجراء الصيانة بمعرفة شخص غير مصرح له من شركة Dell لا يغطيه الضمان. انظر تعليمات السلامة الواردة مع المنتج أو على [www.dell.com/regulatory\\_compliance](http://www.dell.com/regulatory_compliance).

⚠ تنبيه: قبل لمس أي شيء بداخل الكمبيوتر، قم بتأريض نفسك عن طريق لمس سطح معدني غير مطلي، مثل السطح المعدني الموجود في الجزء الخلفي من الكمبيوتر. أثناء العمل، قم بلمس سطح معدني غير مطلي من وقت لآخر لتبديد الكهرباء الإستاتيكية، والتي قد تضر بالمكونات الداخلية.

⚠ تنبيه: عندما تقوم بفصل أحد الكابلات، قم بسحبها من الموصّل أو لسان الجذب، وليس من الكابل نفسه. تحتوي بعض الكابلات على موصلات مزودة بألسنة قفل أو مسامير لولبية إبهامية يلزم فكها قبل فصل الكابل. وعند فصل الكابلات، حافظ على محاذاتها بالتساوي لتجنب ثني أي من سنون الموصلات. وعند توصيل الكابلات، تأكد من أن المنافذ والموصلات قد تم توجيهها ومحاذاتها بشكل صحيح.

⚠ تنبيه: اضغط على أي بطاقات مُركبة وأخرجها من قارئ بطاقات الوسائط.

## الأدوات الموصى باستخدامها

قد تحتاج الإجراءات الواردة في هذا المستند إلى وجود الأدوات التالية:

- مفك فيليبس رقم 1
- مفك فيليبس رقم 2
- مفك براغي لمفاتيح Allen مقاس 2.5 ملم (سداسي التجويفات)
- مفك مسطح
- مخطاط بلاستيكي





## قائمة المسامير اللولبية

يعرض الجدول التالي قائمة المسامير اللولبية التي يتم استخدامها لتثبيت المكونات المختلفة.

جدول 1. قائمة المسامير اللولبية

المكون	مثبت بـ	نوع المسمار اللولبي	الكمية	صورة مسمار لولبي
قدم التثبيت	الكمبيوتر	المسامير اللولبية #6-32×6	2	
مزلاج فتحة كابل الأمان	الكمبيوتر	M2x3	1	
باب علبة البطارية	علبة البطارية	M2x5.7	1	
علبة البطارية	الهيكل	المسامير اللولبية #6-32×5.2	2	
مجموعة محرك الأقراص الثابتة	الهيكل	المسامير اللولبية #6-32×6	1	
محرك الأقراص الثابتة	حامل محرك الأقراص الثابتة	المسامير اللولبية #6-32×3.6	4	
مجموعة محرك الأقراص الضوئية	الهيكل	المسامير اللولبية #6-32×6	1	
حامل محرك الأقراص الضوئية	محرك الأقراص الضوئية	M2x3	2	
مجموعة موصل لوحة نظام AlienFX الجانبية اليمنى	الهيكل	المسامير اللولبية #6-32×6	2	
موصل لوحة نظام AlienFX الجانبية اليمنى	الدعامة	المسامير اللولبية #6-32×6	1	
مجموعة موصل لوحة نظام AlienFX الجانبية اليسرى	الهيكل	المسامير اللولبية #6-32×6	2	
موصل لوحة نظام AlienFX الجانبية اليسرى	الدعامة	المسامير اللولبية #6-32×6	1	
لوحة الإدخال/الإخراج	الهيكل	المسامير اللولبية #6-32×6	5	
بطاقة الرسومات (المتعددة، وكاملة الطول)	الهيكل	المسامير اللولبية #6-32×6	2	
دعامة بطاقة الرسومات	الهيكل	المسامير اللولبية #6-32×6	4	
البطاقة اللاسلكية	الهيكل	M2x3	1	

صورة مسمار لولبي	الكمية	نوع المسمار اللولبي	مثبت بـ	المكون
	1	المسامير اللولبية #6-32x6	الهيكل	المروحة العلوية
	1	المسامير اللولبية #6-32x6	الهيكل	لوحة الشعار
	6	المسامير اللولبية #6-32x6	الدعامة	لوحة الشعار
	1	M2x2.5	لوحة النظام	محرك أقراص الحالة الثابتة
	2	M3x5.25	الهيكل	مروحة PCI
	4	المسامير اللولبية M5x10	مروحة PCI	غطاء المروحة
	4	المسامير اللولبية #6-32x6	الهيكل	مجموعة تبريد المعالج بالسوائل
	4	المسامير اللولبية #6-32x6	الهيكل	وحدة الإمداد بالتيار
	9	المسامير اللولبية #6-32x6	الهيكل	لوحة النظام
	14	المسامير اللولبية #6-32x6.5	الهيكل	ذراع التوجيه الخلفي
	14	المسامير اللولبية #6-32x6.5	الهيكل	ذراع التوجيه الأمامي
	14	المسامير اللولبية #6-32x6.5	الهيكل	القضيب المقبضي السفلي
	4	المسامير اللولبية #6-32x6	الهيكل	الإطار الأمامي
	3	المسامير اللولبية 6-32x5.2	الهيكل	الإطار الأمامي
	2	المسامير اللولبية #6-32x6	الهيكل	لوحة زر إخراج محرك الأقراص الضوئية
	4	المسامير اللولبية #6-32x6	الهيكل	إطار التثبيت الخلفي

صورة مسمار لولبي	الكمية	نوع المسمار اللولبي	مثبت به	المكون
	2	M3x5	الهيكل	إطار التثبيت الخلفي
	4	المسامير اللولبية #6-32x6	الهيكل	لوحة القاعدة
	5	المسامير اللولبية #6-32x6	الهيكل	لوحة القاعدة
	6	المسامير اللولبية #6-32x6	الهيكل	الهوائيات

## بعد العمل داخل جهاز الكمبيوتر الخاص بك

⚠️ **تنبيه:** قد يؤدي ترك المسامير اللولبية المنتثرة أو المفكوكة داخل جهاز الكمبيوتر إلى إلحاق الضرر بجهاز الكمبيوتر الخاص بك بشدة.

1. قم بإعادة تركيب جميع المسامير اللولبية وتأكد من عدم وجود مسامير لولبية مفكوكة بداخل جهاز الكمبيوتر الخاص بك.
2. قم بتوصيل أي أجهزة خارجية أو أجهزة طرفية أو كابلات قمت بإزالتها قبل العمل داخل جهاز الكمبيوتر الخاص بك.
3. قم بإعادة وضع أي بطاقات وسائط أو أقراص أو أي أجزاء أخرى قمت بإزالتها قبل العمل داخل جهاز الكمبيوتر الخاص بك.
4. قم بتوصيل جهاز الكمبيوتر الخاص بك وجميع الأجهزة المتصلة بالمنافذ الكهربائية الخاصة بها.
5. قم بتشغيل جهاز الكمبيوتر الخاص بك.

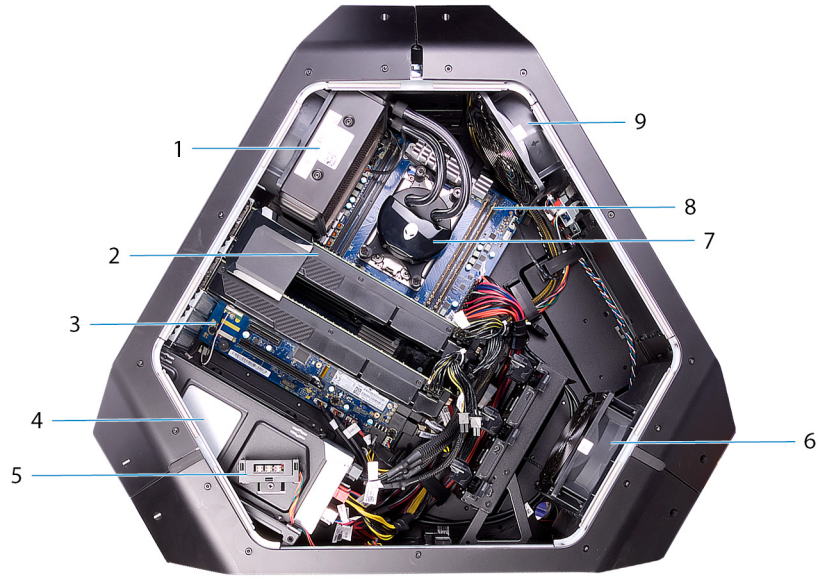
## معاينة فنية

ⓘ ملاحظة: قبل أن تبدأ العمل بداخل جهاز الكمبيوتر، اقرأ معلومات الأمان الواردة مع جهاز الكمبيوتر واتبع الخطوات الواردة في قبل العمل داخل جهاز الكمبيوتر الخاص بك. بعد الانتهاء من العمل بداخل جهاز الكمبيوتر، اتبع التعليمات الواردة في بعد العمل داخل جهاز الكمبيوتر الخاص بك. لمزيد من أفضل ممارسات السلامة، انظر الصفحة الرئيسية الخاصة بالتوافق التنظيمي على [www.dell.com/regulatory\\_compliance](http://www.dell.com/regulatory_compliance).

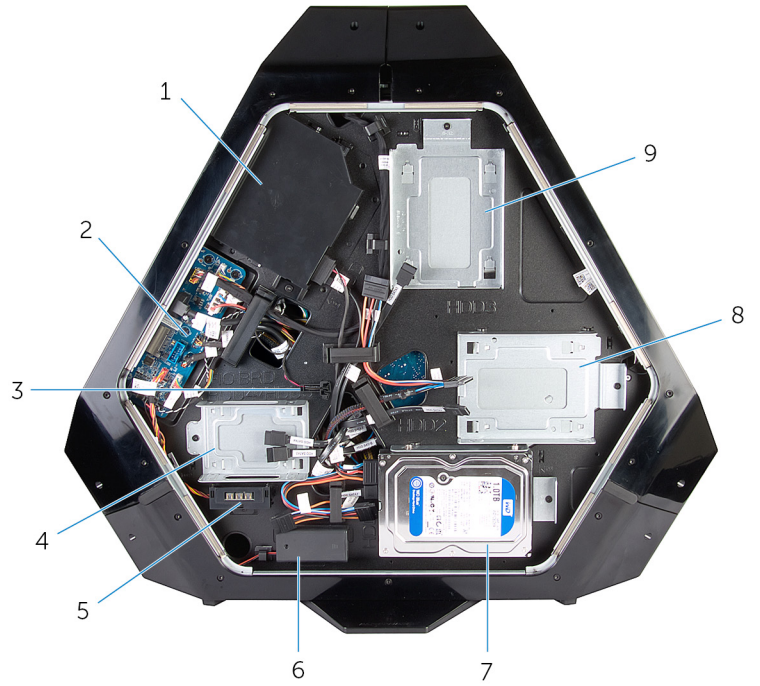
### المنظر الداخلي لجهاز الكمبيوتر الخاص بك

لعرض المكونات المختلفة المثبتة في الكمبيوتر، راجع "منظر من الجانب الأيسر" و"منظر من الجانب الأيمن".

#### المنظر من اليسار

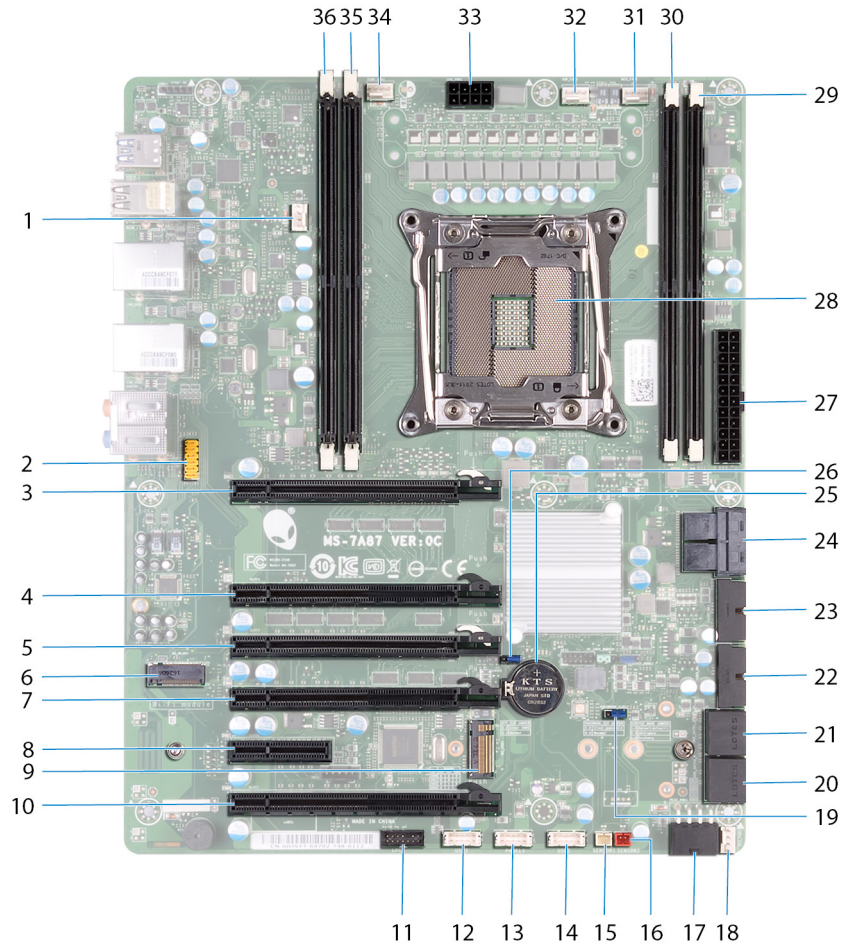


1. مروحة مجموعة تبريد المعالج بالسوائل
2. بطاقة الرسومات
3. لوحة النظام
4. وحدة الإمداد بالتيار
5. موصل اللوحة الجانبية AlienFX
6. مروحة PCI
7. مضخة مروحة مجموعة تبريد المعالج بالسوائل
8. وحدات الذاكرة
9. المروحة العلوية



1. محرك الأقراص الضوئية (ODD)
2. لوحة وحدة الإدخال/الإخراج (IO BRD)
3. مستشعر الحرارة في فتحة إضافة محرك الأقراص
4. دعامة محرك الأقراص مقاس 2.5 بوصة (HDD4/HDD5)
5. موصل اللوحة الجانبية AlienFX
6. بطاريات نظام الإضاءة الذي يدعم قابلية الوصول إلى وحدة الإدخال/الإخراج (I/O) الخلفية
7. دعامة محرك الأقراص مقاس 3.5 بوصة (HDD1)
8. دعامة محرك الأقراص مقاس 3.5 بوصة (HDD2)
9. دعامة محرك الأقراص مقاس 3.5 بوصة (HDD3)

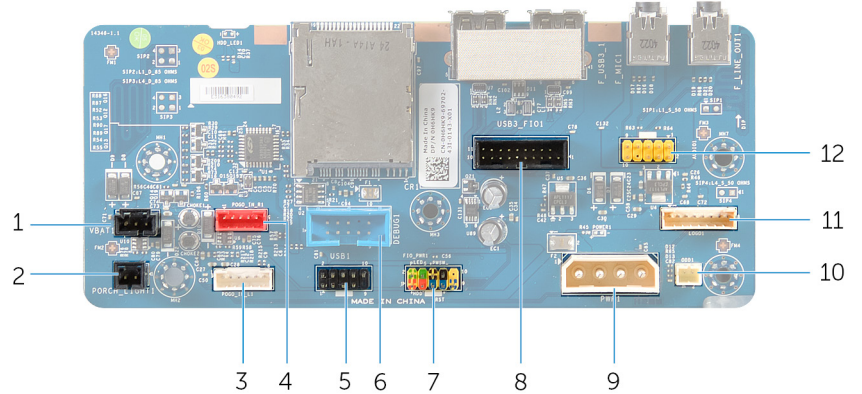
## مكونات لوحة النظام



- |   |  |
|---|--|
| 2. موصل   | 1. مروحة مجموعة تبريد المعالج بالسوائل (LCM_FAN1)            |
| 4. فتحة بطاقة PCI-Express (SLOT3)                             | 3. فتحة بطاقة PCI-Express (SLOT1)                            |
| 6. فتحة البطاقة اللاسلكية (M2_WLAN1)                          | 5. فتحة بطاقة PCI-Express (SLOT4)                            |
| 8. فتحة بطاقة PCI-Express (SLOT6)                             | 7. فتحة بطاقة PCI-Express (SLOT5)                            |
| 10. فتحة بطاقة PCI-Express (SLOT7)                            | 9. فتحة محرك أقراص الحالة الصلبة (M2_SSD1)                   |
| 12. موصل USB (منفذ USB2)                                      | 11. رأس تصحيح أخطاء عدد المسامير المنخفضة (LPC1)             |
| 14. موصل USB (منفذ USB1)                                      | 13. مفتاح تشغيل LED (لوحة PANEL1)                            |
| 16. موصل مستشعر الحرارة في الهيكل (SENSOR2)                   | 15. موصل مستشعر الحرارة في فتحة إضافة محرك الأقراص (SENSOR1) |
| 18. موصل PCI-Express للمروحة 1 (PCI_FAN1)                     | 17. موصل الطاقة PCI-Express (PCIE_PWR1)                      |
| 20. موصل محرك أقراص SATA (HDD_SATA3_4)                        | 19. وصلة إعادة تعيين كلمة المرور (PASSWORD_CLR1)             |
| 22. موصل USB (منفذ FUSB3_MB2)                                 | 21. موصل محرك أقراص SATA (HDD_SATA1_2)                       |
| 24. موصل U.2 SSD (غير مدعوم)                                  | 23. موصل USB (منفذ FUSB3_MB1)                                |
| 26. موصل إعادة تعيين CMOS (RTC_CLR1)                          | 25. مقبس البطارية الخلية المصغرة (BAT1)                      |
| 28. حاوية المعالج (CPU1)                                      | 27. موصل الطاقة (ATX PWR1) بتقنية xTended (ATX) المتقدمة     |
| 30. فتحة وحدة الذاكرة (DIMM4)                                 | 29. فتحة وحدة الذاكرة (DIMM3)                                |
| 32. موصل المروحة العلوية (TOP_FAN1)                           | 31. موصل مروحة مجموعة تبريد المعالج بالسوائل (MID_FAN1)      |
| 34. موصل مروحة مضخة مجموعة تبريد المعالج بالسوائل (PUMP_FAN1) | 33. موصل تيار المعالج (CPU_PWR1)                             |
| 36. فتحة وحدة الذاكرة (DIMM1)                                 | 35. فتحة وحدة الذاكرة (DIMM2)                                |

## مكونات لوحة الإدخال/الإخراج (I/O)

❶ ملاحظة: قد يختلف موقع الموصلات باختلاف الاختيارات التي قمت بإجرائها وقت الشراء.



1. موصل (VBAT1) لبطارية نظام الإضاءة الذي يدعم قابلية الوصول إلى وحدة الإدخال/الإخراج (I/O) الخلفية
2. موصل (PORCH\_LIGHT1) لنظام الإضاءة الذي يدعم قابلية الوصول إلى وحدة الإدخال/الإخراج (I/O) الخلفية
3. موصل (POGO\_IN\_L1) لنظام إضاءة المسرح الأيسر
4. موصل (POGO\_IN\_R1) لنظام إضاءة المسرح الأيمن
5. موصل USB (منفذ USB1)
6. موصل تصحيح الأخطاء (DEBUG1)
7. موصل التحكم في وحدة الإدخال/الإخراج (I/O) الأمامية (FIO\_PWR1)
8. موصل وحدة الإدخال/الإخراج (I/O) الأمامية (USB3\_FIO1)
9. موصل التيار الرئيسي (PWR1)
10. موصل طاقة محرك الأقراص الضوئية (موصل ODD1)
11. موصل لوحة الشعار (LOGO1)
12. موصل الصوت (AUDIOIO1)

# رفع الكمبيوتر

## الإجراء

1. بكلتا يديك، أمسك المقبض الموجود في الجزء العلوي من الكمبيوتر.
2. ارفع الكمبيوتر.



- a. المقبض  
b. جهاز كمبيوتر

# إزالة قدم الاستقرار

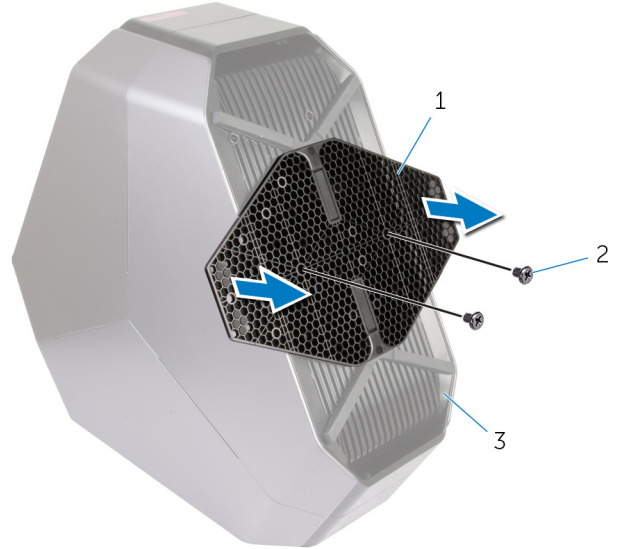
① ملاحظة: قبل أن تبدأ العمل بداخل جهاز الكمبيوتر، اقرأ معلومات الأمان الواردة مع جهاز الكمبيوتر واتبع الخطوات الواردة في قبل العمل داخل جهاز الكمبيوتر الخاص بك. بعد الانتهاء من العمل بداخل جهاز الكمبيوتر، اتبع التعليمات الواردة في بعد العمل داخل جهاز الكمبيوتر الخاص بك. لمزيد من أفضل ممارسات السلامة، انظر الصفحة الرئيسية الخاصة بالتوافق التنظيمي على [www.dell.com/regulatory\\_compliance](http://www.dell.com/regulatory_compliance).

## الإجراء

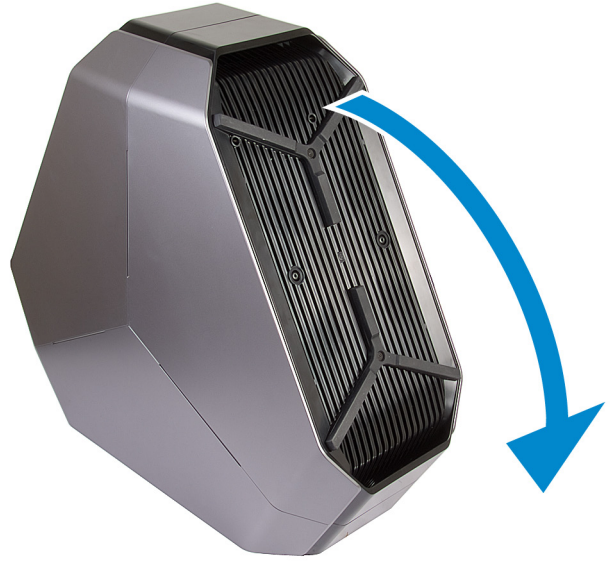
1. قم بإمالة الكمبيوتر نحو الجزء الأمامي حتى تصبح القاعدة متجهة لأعلى.



2. قم بإزالة المسامير اللولبية (#6-32x6) المثبتين لقدم التثبيت في الكمبيوتر.  
3. ارفع قدم التثبيت خارج الكمبيوتر.



a. قدم التثبيت  
b. المسامير اللولبية (2)  
c. جهاز كمبيوتر  
4. قم بإمالة الكمبيوتر للخلف إلى الوضع القائم.



# إعادة تركيب قدم الاستقرار

ⓘ ملاحظة: قبل أن تبدأ العمل بداخل جهاز الكمبيوتر، اقرأ معلومات الأمان الواردة مع جهاز الكمبيوتر واتبع الخطوات الواردة في [قبل العمل داخل جهاز الكمبيوتر الخاص بك](#). بعد الانتهاء من العمل بداخل جهاز الكمبيوتر، اتبع التعليمات الواردة في [بعد العمل داخل جهاز الكمبيوتر الخاص بك](#). لمزيد من أفضل ممارسات السلامة، انظر الصفحة الرئيسية الخاصة بالتوافق التنظيمي على [www.dell.com/regulatory\\_compliance](http://www.dell.com/regulatory_compliance).

## الإجراء

1. قم بإزالة الكمبيوتر نحو الجزء الأمامي حتى تصبح القاعدة متجهة لأعلى.
2. قم بمحاذاة فتحات المسامير اللولبية الموجودة على قدم التثبيت مع فتحات المسامير اللولبية الموجودة في قاعدة الكمبيوتر وأعد وضع المسامير اللولبية (#6-32x6).
3. قم بإزالة الكمبيوتر للخلف إلى الوضع القائم.

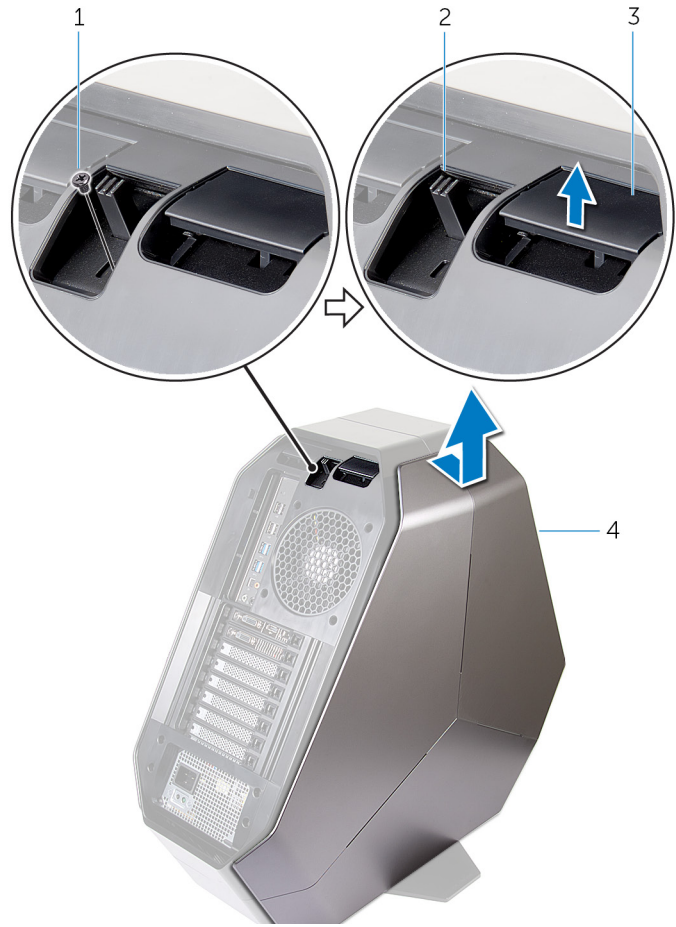
## إزالة اللوحتين الجانبيتين

ملاحظة: قبل أن تبدأ العمل بداخل جهاز الكمبيوتر، اقرأ معلومات الأمان الواردة مع جهاز الكمبيوتر واتبع الخطوات الواردة في [قيل العمل داخل جهاز الكمبيوتر الخاص بك](#). بعد الانتهاء من العمل بداخل جهاز الكمبيوتر، اتبع التعليمات الواردة في [بعد العمل داخل جهاز الكمبيوتر الخاص بك](#). لمزيد من أفضل ممارسات السلامة، انظر الصفحة الرئيسية الخاصة بالتوافق التنظيمي على [www.dell.com/regulatory\\_compliance](http://www.dell.com/regulatory_compliance).

### الإجراء

ملاحظة: تأكد من إزالة كابل الأمان من فتحة كابل الأمان (إذا أمكن).

1. قم بإزالة المسمار اللولبي (M2x3) الذي يثبت مزلاج فتحة كابل الأمان. ينزلق مزلاج فتحة كابل الأمان إلى موضع الفتح.
2. ارفع لوحة التحرير لفتح اللوحة الجانبية اليمنى.
3. اسحب اللوحة الجانبية اليمنى وارفعها بعيدًا عن الهيكل.



2. مزلاج فتحة كابل الأمان
4. اللوحة الجانبية اليمنى

1. المسمار اللولبي
3. لوحة التحرير
4. كرر الإجراء في الخطوات من 2 إلى 3 على اللوحة الجانبية اليسرى.

# إعادة وضع اللوحتين الجانبيتين

ⓘ ملاحظة: قبل أن تبدأ العمل بداخل جهاز الكمبيوتر، اقرأ معلومات الأمان الواردة مع جهاز الكمبيوتر واتبع الخطوات الواردة في [قيل العمل داخل جهاز الكمبيوتر الخاص بك](#). بعد الانتهاء من العمل بداخل جهاز الكمبيوتر، اتبع التعليمات الواردة في [بعد العمل داخل جهاز الكمبيوتر الخاص بك](#). لمزيد من أفضل ممارسات السلامة، انظر الصفحة الرئيسية الخاصة بالتوافق التنظيمي على [www.dell.com/regulatory\\_compliance](http://www.dell.com/regulatory_compliance).

## الإجراء

1. قم بمحاذاة الألسنة الموجودة على اللوحة الجانبية اليمنى مع الفتحات الموجودة على الجانب الأيمن من الكمبيوتر واضغط على اللوحة لإحكام قفلها في مكانها.
2. كرر الخطوة 1 لإعادة وضع اللوحة الجانبية اليسرى.
3. قم بإزاحة مزلاج فتحة كابل الأمان باستمرار حتى يستقر في موضع القفل.
4. أعد وضع المسامير اللولبية (M2x3) الذي يثبت مزلاج فتحة كابل الأمان.

# إخراج البطارية

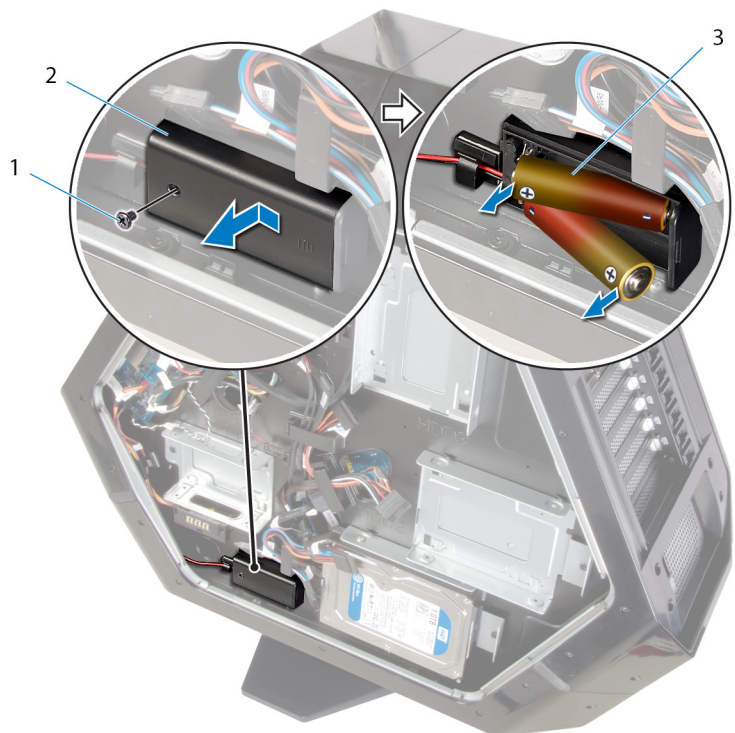
ⓘ ملاحظة: قبل أن تبدأ العمل بداخل جهاز الكمبيوتر، اقرأ معلومات الأمان الواردة مع جهاز الكمبيوتر واتبع الخطوات الواردة في قبل العمل داخل جهاز الكمبيوتر الخاص بك. بعد الانتهاء من العمل بداخل جهاز الكمبيوتر، اتبع التعليمات الواردة في بعد العمل داخل جهاز الكمبيوتر الخاص بك. لمزيد من أفضل ممارسات السلامة، انظر الصفحة الرئيسية الخاصة بالتوافق التنظيمي على [www.dell.com/regulatory\\_compliance](http://www.dell.com/regulatory_compliance).

## المتطلبات الأساسية

قم بإزالة اللوحة الجانبية اليمنى. راجع "إزالة اللوحين الجانبيين".

## الإجراء

1. قم بإزالة المسمار اللولبي (M2x5.7) الذي يثبت باب علبة البطارية في علبة البطارية.
2. قم بإزاحة باب علبة البطارية وإزالة البطاريات من علبة البطارية.



- a. المسمار اللولبي
- b. باب علبة البطارية
- c. بطاريات AA (2)

# إعادة وضع البطارية

ⓘ ملاحظة: قبل أن تبدأ العمل بداخل جهاز الكمبيوتر، اقرأ معلومات الأمان الواردة مع جهاز الكمبيوتر واتبع الخطوات الواردة في [قبل العمل داخل جهاز الكمبيوتر الخاص بك](#). بعد الانتهاء من العمل بداخل جهاز الكمبيوتر، اتبع التعليمات الواردة في [بعد العمل داخل جهاز الكمبيوتر الخاص بك](#). لمزيد من أفضل ممارسات السلامة، انظر الصفحة الرئيسية الخاصة بالتوافق التنظيمي على [www.dell.com/regulatory\\_compliance](http://www.dell.com/regulatory_compliance).

## الإجراء

1. أدخل البطاريات داخل علبة البطارية.
2. قم بإزالة باب علبة البطارية وإغلاقه.
3. أعد وضع المسمار اللولبي (M2x5.7) الذي يثبت باب علبة البطارية في علبة البطارية.

## المتطلبات التالية

أعد وضع اللوحة الجانبية اليمنى. راجع "[إعادة وضع اللوحتين الجانبيتين](#)".

# إزالة حقيبة البطارية

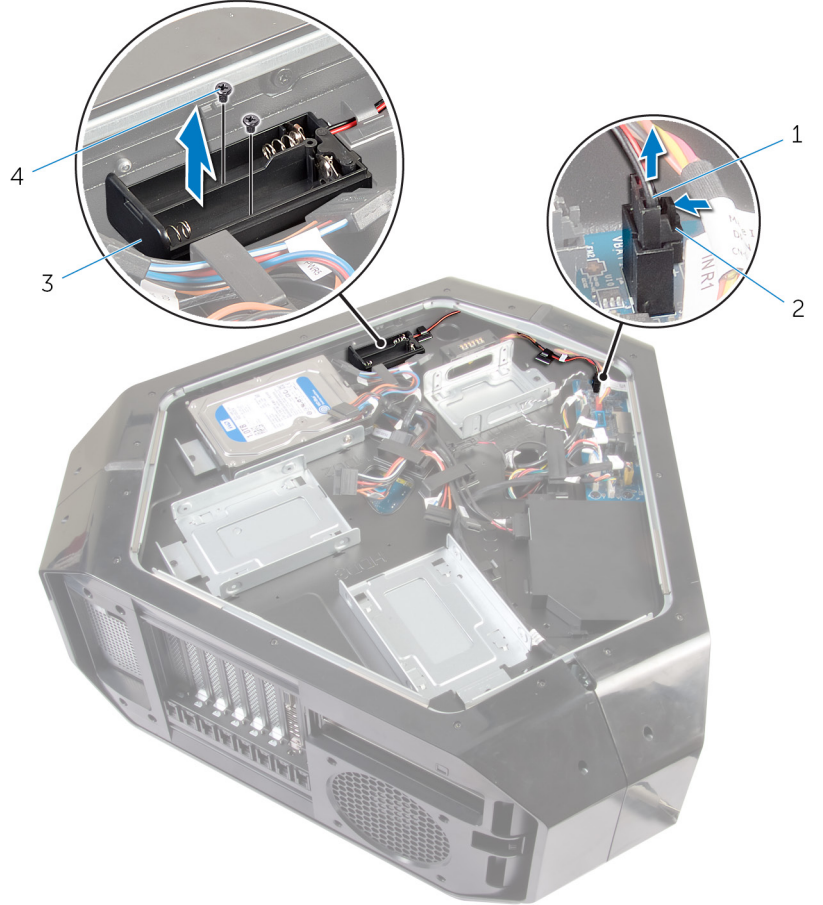
ⓘ ملاحظة: قبل أن تبدأ العمل بداخل جهاز الكمبيوتر، اقرأ معلومات الأمان الواردة مع جهاز الكمبيوتر واتبع الخطوات الواردة في **قبل العمل داخل جهاز الكمبيوتر الخاص بك**. بعد الانتهاء من العمل بداخل جهاز الكمبيوتر، اتبع التعليمات الواردة في **بعد العمل داخل جهاز الكمبيوتر الخاص بك**. لمزيد من أفضل ممارسات السلامة، انظر الصفحة الرئيسية الخاصة بالتوافق التنظيمي على [www.dell.com/regulatory\\_compliance](http://www.dell.com/regulatory_compliance).

## المتطلبات الأساسية

1. قم بإزالة **قدم التثبيت**.
2. قم بإزالة اللوحة الجانبية اليمنى. راجع "**إزالة اللوحين الجانبيين**".
3. قم بإزالة **البطارية**.

## الإجراء

1. قم بإزالة الهيكل على الجانب الأيسر.
2. اضغط على أسنة التحرير الموجودة على موصل الكابل لفصل كابل علبة البطارية عن لوحة الإدخال/الإخراج (I/O).
3. قم بإزالة المسامير اللولبية (#6-32x6) المثبتين لعلبة البطارية في الهيكل.
4. ارفع علبة البطارية بعيدًا عن الهيكل.



2. موصل علبة البطارية
4. المسامير اللولبية (2)

1. كابل علبة البطارية
3. علبة البطارية

# إعادة وضع علبة البطارية

ⓘ ملاحظة: قبل أن تبدأ العمل بداخل جهاز الكمبيوتر، اقرأ معلومات الأمان الواردة مع جهاز الكمبيوتر واتبع الخطوات الواردة في [قبل العمل داخل جهاز الكمبيوتر الخاص بك](#). بعد الانتهاء من العمل بداخل جهاز الكمبيوتر، اتبع التعليمات الواردة في [بعد العمل داخل جهاز الكمبيوتر الخاص بك](#). لمزيد من أفضل ممارسات السلامة، انظر الصفحة الرئيسية الخاصة بالتوافق التنظيمي على [www.dell.com/regulatory\\_compliance](http://www.dell.com/regulatory_compliance).

## الإجراء

1. قم بمحاذاة فتحات المسامير اللولبية الموجودة في علبة البطارية مع فتحات المسامير اللولبية الموجودة في الهيكل.
2. قم بإزالة المسامير اللولبية (#6-32x5.2) المثبتين لعلبة البطارية في الهيكل.
3. قم بتوصيل كابل علبة البطارية بلوحة وحدة الإدخال/الإخراج (I/O).

## المتطلبات التالية

1. أعد وضع [البطارية](#).
2. أعد وضع اللوحة الجانبية اليمنى. راجع "[إعادة وضع اللوحتين الجانبيتين](#)".
3. أعد وضع [قدم التثبيت](#).

# إزالة محرك الأقراص الثابتة

ⓘ ملاحظة: قبل أن تبدأ العمل بداخل جهاز الكمبيوتر، اقرأ معلومات الأمان الواردة مع جهاز الكمبيوتر واتبع الخطوات الواردة في قبل العمل داخل جهاز الكمبيوتر الخاص بك. بعد الانتهاء من العمل بداخل جهاز الكمبيوتر، اتبع التعليمات الواردة في بعد العمل داخل جهاز الكمبيوتر الخاص بك. لمزيد من أفضل ممارسات السلامة، انظر الصفحة الرئيسية الخاصة بالتوافق التنظيمي على [www.dell.com/regulatory\\_compliance](http://www.dell.com/regulatory_compliance).

⚠ تنبيه: محركات الأقراص الثابتة قابلة للكسر. لذا، توخ الحذر الشديد عند مناولة محرك الأقراص الثابتة.

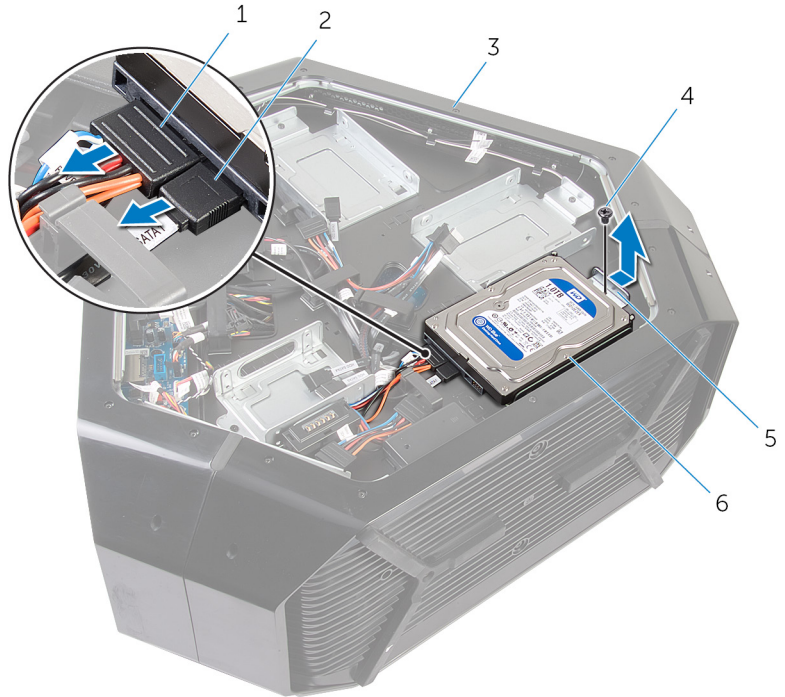
⚠ تنبيه: لتجنب فقد البيانات، لا تقم بإزالة محرك الأقراص الثابتة عندما يكون جهاز الكمبيوتر في حالة سكون أو في حالة تشغيل.

## المتطلبات الأساسية

1. قم بإزالة قدم التنبيت.
2. قم بإزالة اللوحين الجانبيين اليمنى واليسرى. راجع "إزالة اللوحين الجانبيين".

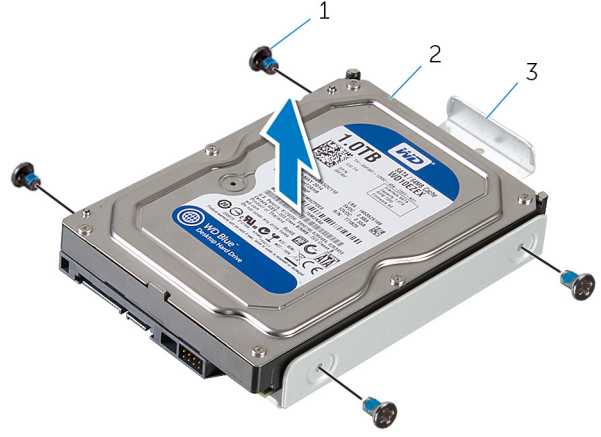
## الإجراء

1. قم بإزالة الهيكل على الجانب الأيسر.
2. افصل كابل الطاقة وكابل البيانات عن مجموعة محرك الأقراص الثابتة (HDD1).
3. قم بإزالة المسامير اللولبية (#6-32x6) التي تثبت مجموعة محرك الأقراص الثابتة (HDD1) في الهيكل.
4. باستخدام اللسان، قم بإزاحة مجموعة محرك الأقراص الثابتة (HDD1) وإزالتها من الهيكل.



1. كابل الطاقة
  2. كبل البيانات
  3. الهيكل
  4. المسمار اللولبي
  5. لسان
  6. مجموعة محرك الأقراص الثابتة (HDD1)
5. قم بإزالة المسامير اللولبية الأربعة، التي تثبت حامل محرك الأقراص الثابتة في محرك الأقراص الثابتة (#6-32x3.6)
  6. قم بإزاحة محرك الأقراص الثابتة وإزالته من دعامة محرك الأقراص الثابتة.

ⓘ ملاحظة: كرر الإجراءات من الخطوة 2 إلى الخطوة 6 لإزالة أي محركات أقراص ثابتة أخرى (HDD2 و HDD3) مركبة في جهاز الكمبيوتر الخاص بك.



- a. المسامير اللولبية (4)
- b. محرك الأقراص الثابتة
- c. حامل محرك الأقراص الثابتة

# إعادة وضع محرك الأقراص الثابتة

ملاحظة: قبل أن تبدأ العمل بداخل جهاز الكمبيوتر، اقرأ معلومات الأمان الواردة مع جهاز الكمبيوتر واتبع الخطوات الواردة في قبل العمل داخل جهاز الكمبيوتر الخاص بك. بعد الانتهاء من العمل بداخل جهاز الكمبيوتر، اتبع التعليمات الواردة في بعد العمل داخل جهاز الكمبيوتر الخاص بك. لمزيد من أفضل ممارسات السلامة، انظر الصفحة الرئيسية الخاصة بالتوافق التنظيمي على [www.dell.com/regulatory\\_compliance](http://www.dell.com/regulatory_compliance).

تنبيه: محركات الأقراص الثابتة قابلة للكسر. لذا، توخ الحذر الشديد عند مناولة محرك الأقراص الثابتة.

## الإجراء

1. قم بمحاذاة فتحات المسامير اللولبية الموجودة في دعامة محرك الأقراص الثابتة مع فتحات المسامير اللولبية الموجودة في محرك الأقراص الثابتة (HDD1).
  2. أعد وضع المسامير اللولبية الأربعة (#6-32x3.6) التي تثبت محرك الأقراص الثابتة في دعامة محرك الأقراص الثابتة.
  3. ضع مجموعة محرك الأقراص الثابتة (HDD1) داخل الهيكل.
  4. أعد وضع المسامير اللولبية (#6-32x6) التي تثبت مجموعة محرك الأقراص الثابتة (HDD1) في الهيكل.
  5. قم بتوصيل كابل الطاقة وكابل البيانات بمحرك الأقراص الثابتة (HDD1).
- ملاحظة: كرر الإجراءات من الخطوة 2 إلى الخطوة 5 لإعادة وضع أي محركات أقراص ثابتة أخرى (HDD2 و HDD3) مثبتة في جهاز الكمبيوتر.

## المتطلبات التالية

1. أعد وضع اللوحين الجانبيين اليمنى واليسرى. راجع "[إعادة وضع اللوحين الجانبيين](#)".
2. أعد وضع [قدم التثبيت](#).

# إزالة محرك القرص الضوئي

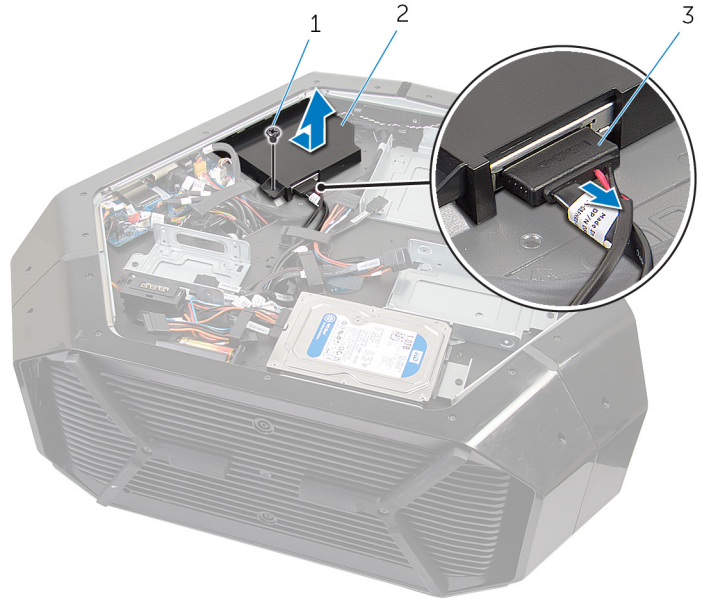
❶ ملاحظة: قبل أن تبدأ العمل بداخل جهاز الكمبيوتر، اقرأ معلومات الأمان الواردة مع جهاز الكمبيوتر واتبع الخطوات الواردة في قبل العمل داخل جهاز الكمبيوتر الخاص بك. بعد الانتهاء من العمل بداخل جهاز الكمبيوتر، اتبع التعليمات الواردة في بعد العمل داخل جهاز الكمبيوتر الخاص بك. لمزيد من أفضل ممارسات السلامة، انظر الصفحة الرئيسية الخاصة بالتوافق التنظيمي على [www.dell.com/regulatory\\_compliance](http://www.dell.com/regulatory_compliance).

## المتطلبات الأساسية

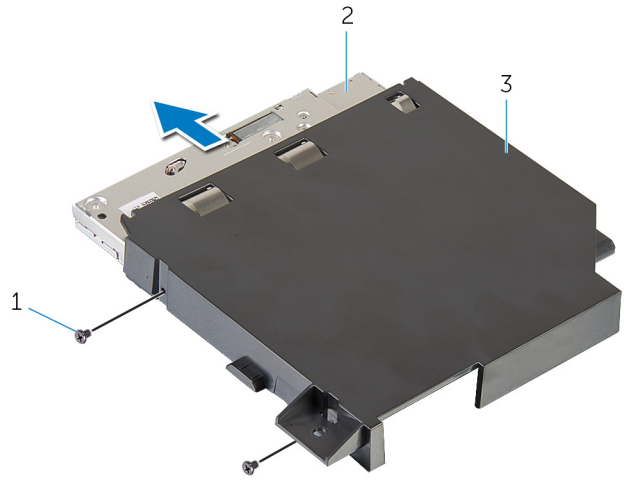
1. قم بإزالة قدم التنبيت.
2. قم بإزالة اللوحتين الجانبيتين اليمنى واليسرى. راجع "إزالة اللوحتين الجانبيتين".

## الإجراء

1. قم بإزالة الهيكل على الجانب الأيسر.
2. افصل كابلي الطاقة والبيانات عن محرك الأقراص الضوئية.
3. قم بإزالة المسامير اللولبية (#6-32x6) الذي يثبت مجموعة محرك الأقراص الضوئية في الهيكل.
4. قم بإزاحة مجموعة محرك الأقراص الضوئية ورفعها بعيداً عن الهيكل.



- a. المسامير اللولبية
  - b. مجموعة محرك الأقراص الضوئية
  - c. كابل البيانات وكابل التيار
5. قم بإزالة المسامير اللولبيين (M2x3) اللذين يثبتان دعامة محرك الأقراص الضوئية بمحرك الأقراص الضوئية.
  6. قم بإزاحة محرك الأقراص الضوئية وإزالته من الدعامة الخاصة به.



- .a المسامير اللولبية (2)
- .b محرك الأقراص الضوئية
- .c حامل محرك الأقراص الضوئية

# إعادة تركيب محرك الأقراص الضوئية

ملاحظة: قبل أن تبدأ العمل بداخل جهاز الكمبيوتر، اقرأ معلومات الأمان الواردة مع جهاز الكمبيوتر واتبع الخطوات الواردة في [قبل العمل داخل جهاز الكمبيوتر الخاص بك](#). بعد الانتهاء من العمل بداخل جهاز الكمبيوتر، اتبع التعليمات الواردة في [بعد العمل داخل جهاز الكمبيوتر الخاص بك](#). لمزيد من أفضل ممارسات السلامة، انظر الصفحة الرئيسية الخاصة بالتوافق التنظيمي على [www.dell.com/regulatory\\_compliance](http://www.dell.com/regulatory_compliance).

## الإجراء

1. قم بمحاذاة فتحات المسامير اللولبية الموجودة في حامل محرك الأقراص الضوئية مع فتحات المسامير اللولبية الموجودة في محرك الأقراص الضوئية.
2. أعد وضع المسامير اللولبية (M2x3) اللذين يثبتان محرك الأقراص الضوئية بالدعامة الخاصة به.
3. قم بمحاذاة فتحة المسامير اللولبية الموجودة في مجموعة محرك الأقراص الضوئية مع فتحة المسامير اللولبية الموجودة في الهيكل.
4. أعد وضع المسامير اللولبية (6-32x6) الذي يثبت مجموعة فتحة إضافة محرك الأقراص الضوئية في الهيكل.
5. قم بتوصيل كابل الطاقة وكابل البيانات بمحرك الأقراص الضوئية.

## المتطلبات التالية

1. أعد وضع اللوحين الجانبيين اليمنى واليسرى. راجع "[إعادة وضع اللوحين الجانبيين](#)".
2. أعد وضع [قلم التثبيت](#).

# إزالة موصل اللوحة الجانبية اليمنى لنظام AlienFX

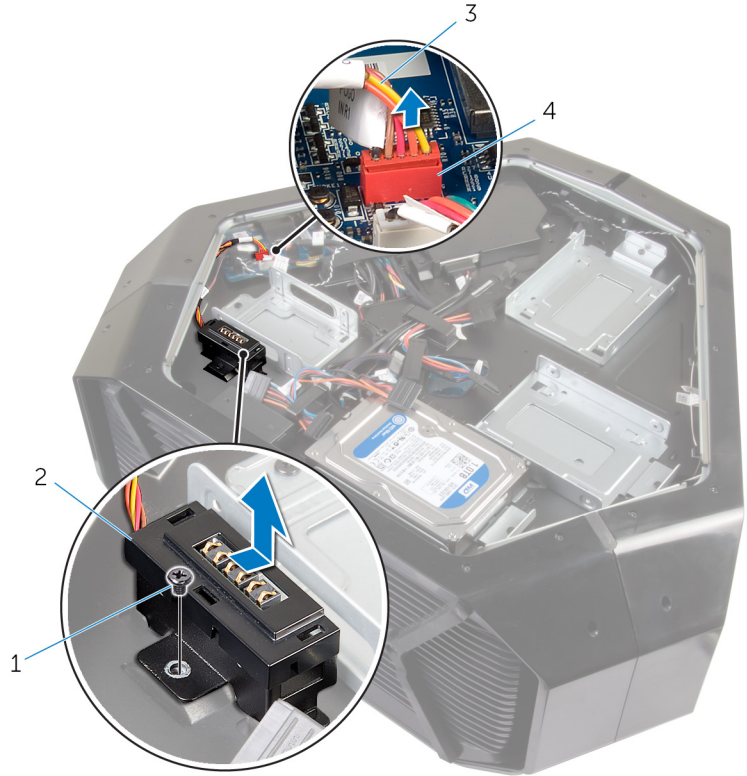
ملاحظة: قبل أن تبدأ العمل بداخل جهاز الكمبيوتر، اقرأ معلومات الأمان الواردة مع جهاز الكمبيوتر واتبع الخطوات الواردة في قبل العمل داخل جهاز الكمبيوتر الخاص بك. بعد الانتهاء من العمل بداخل جهاز الكمبيوتر، اتبع التعليمات الواردة في بعد العمل داخل جهاز الكمبيوتر الخاص بك. لمزيد من أفضل ممارسات السلامة، انظر الصفحة الرئيسية الخاصة بالتوافق التنظيمي على [www.dell.com/regulatory\\_compliance](http://www.dell.com/regulatory_compliance).

## المتطلبات الأساسية

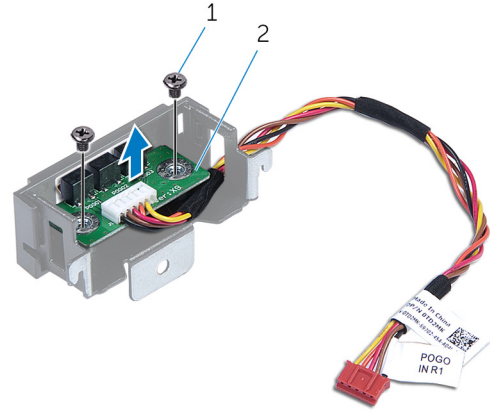
1. قم بإزالة قدم التثبيت.
2. قم بإزالة اللوحين الجانبيين اليمنى واليسرى. راجع "إزالة اللوحين الجانبيين".

## الإجراء

1. قم بإزالة الهيكل على الجانب الأيسر.
2. افصل كابل اللوحة الجانبية اليمنى لنظام AlienFX، والذي يوصل موصل اللوحة اليسرى لنظام AlienFX بلوحة وحدة الإدخال/الإخراج (I/O). راجع "مكونات لوحة وحدة الإدخال/الإخراج (I/O)".
3. قم بإزالة المسامير اللولبي (#6-32x6) الذي يثبت مجموعة موصل لوحة نظام AlienFX الجانبية اليسرى بالهيكل.
4. قم بإزالة مجموعة موصل لوحة نظام AlienFX الجانبية اليمنى من الهيكل.



1. المسامير اللولبي
2. مجموعة موصل لوحة نظام AlienFX الجانبية اليمنى
3. كابل لوحة نظام AlienFX الجانبية اليمنى
4. موصل لوحة نظام AlienFX الجانبية اليمنى
5. قم بإزالة المسامير اللولبيين (#6-32x6) اللذين يثبتان موصل لوحة نظام AlienFX الجانبية اليمنى بالدعامة.
6. قم بإزالة الكابل الذي يتم توجيهه خلال الفتحة الموجودة على الدعامة، وارفع موصل لوحة نظام AlienFX الجانبية اليمنى بعيداً عن الدعامة.



- a. المسامير اللولبية (2)
- b. موصل لوحة نظام AlienFX الجانبية اليمنى

# إعادة وضع موصل اللوحة الجانبية اليمنى لنظام AlienFX

ملاحظة: قبل أن تبدأ العمل بداخل جهاز الكمبيوتر، اقرأ معلومات الأمان الواردة مع جهاز الكمبيوتر واتبع الخطوات الواردة في [قبل العمل داخل جهاز الكمبيوتر الخاص بك](#). بعد الانتهاء من العمل بداخل جهاز الكمبيوتر، اتبع التعليمات الواردة في [بعد العمل داخل جهاز الكمبيوتر الخاص بك](#). لمزيد من أفضل ممارسات السلامة، انظر الصفحة الرئيسية الخاصة بالتوافق التنظيمي على [www.dell.com/regulatory\\_compliance](http://www.dell.com/regulatory_compliance).

## الإجراء

1. قم بتوجيه الكابل من خلال الفتحة الموجودة على الدعامة ومحاذاة فتحات المسامير اللولبية الموجودة على موصل اللوحة الجانبية اليمنى لنظام AlienFX مع فتحات المسامير اللولبية الموجودة في الدعامة.
2. أعد وضع المسامير اللولبيين (#6-32) اللذين يثبتان موصل لوحة نظام AlienFX الجانبية اليمنى بالدعامة.
3. قم بمحاذاة فتحة المسامير اللولبي الموجودة في مجموعة موصل اللوحة الجانبية اليمنى لنظام AlienFX مع فتحة المسامير اللولبي الموجودة في الهيكل.
4. أعد وضع المسامير اللولبي (#6-32) الذي يثبت مجموعة موصل اللوحة الجانبية اليمنى لنظام AlienFX في الهيكل.
5. قم بتوصيل الكبل الذي يوصل موصل اللوحة الجانبية اليمنى لنظام AlienFX بلوحة وحدة الإدخال/الإخراج (I/O). راجع "[مكونات لوحة الإدخال/الإخراج \(I/O\)](#)".

## المتطلبات التالية

1. أعد وضع اللوحتين الجانبيتين اليمنى واليسرى. راجع "[إعادة وضع اللوحتين الجانبيتين](#)".
2. أعد وضع [قدم التثبيت](#).

# إزالة موصل اللوحة الجانبية اليسرى لنظام AlienFX

ملاحظة: قبل أن تبدأ العمل بداخل جهاز الكمبيوتر، اقرأ معلومات الأمان الواردة مع جهاز الكمبيوتر واتبع الخطوات الواردة في قبل العمل داخل جهاز الكمبيوتر الخاص بك. بعد الانتهاء من العمل بداخل جهاز الكمبيوتر، اتبع التعليمات الواردة في بعد العمل داخل جهاز الكمبيوتر الخاص بك. لمزيد من أفضل ممارسات السلامة، انظر الصفحة الرئيسية الخاصة بالتوافق التنظيمي على [www.dell.com/regulatory\\_compliance](http://www.dell.com/regulatory_compliance).

## المتطلبات الأساسية

1. قم بإزالة قدم التثبيت.
2. قم بإزالة اللوحتين الجانبيتين اليمنى واليسرى. راجع "إزالة اللوحتين الجانبيتين".

## الإجراء

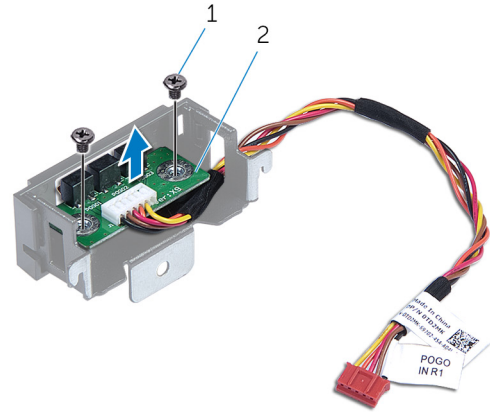
1. قم بإزالة الهيكل على الجانب الأيسر.
2. افصل الكابل الذي يوصل موصل اللوحة الجانبية اليسرى بلوحة الإدخال/الإخراج (I/O). راجع "مكونات لوحة الإدخال/الإخراج (I/O)".



- a. رفع موصل لوحة نظام AlienFX الجانبية اليسرى
  - b. رفع كابل لوحة نظام AlienFX الجانبية اليسرى
  - c. لوحة الإدخال/الإخراج
3. اقلب الهيكل.
  4. قم بإزالة كابل لوحة نظام AlienFX الجانبية من خلال أدلة التوجيه الموجودة على الهيكل.
  5. قم بإزالة المسامير اللولبي (#6-32x6) الذي يثبت مجموعة موصل لوحة نظام AlienFX الجانبية اليسرى بالهيكل.
  6. قم بإزالة مجموعة موصل لوحة نظام AlienFX الجانبية اليسرى من الهيكل.



- a.** المسمار اللولبي
- b.** رفع مجموعة موصل لوحة نظام AlienFX الجانبية اليسرى
- 7.** قم بإزالة المسمارين اللولبيين (#6-32x6) اللذين يثبتان موصل لوحة نظام AlienFX الجانبية بالهيكل.
- 8.** قم بإزالة الكابل الذي يتم توجيهه من خلال الفتحة الموجودة على الدعامة وارفع موصل لوحة نظام AlienFX الجانبية اليسرى بعيدًا عن الدعامة.



- a.** المسمار اللولبي
- b.** رفع موصل لوحة نظام AlienFX الجانبية اليسرى

# إعادة وضع موصل اللوحة الجانبية اليسرى لنظام AlienFX

ملاحظة: قبل أن تبدأ العمل بداخل جهاز الكمبيوتر، اقرأ معلومات الأمان الواردة مع جهاز الكمبيوتر واتبع الخطوات الواردة في قبل العمل داخل جهاز الكمبيوتر الخاص بك. بعد الانتهاء من العمل بداخل جهاز الكمبيوتر، اتبع التعليمات الواردة في بعد العمل داخل جهاز الكمبيوتر الخاص بك. لمزيد من أفضل ممارسات السلامة، انظر الصفحة الرئيسية الخاصة بالتوافق التنظيمي على [www.dell.com/regulatory\\_compliance](http://www.dell.com/regulatory_compliance).

## الإجراء

1. قم بتوجيه الكابل من خلال الفتحة الموجودة على الدعامه ومحاذاة فتحات المسامير اللولبية الموجودة على موصل اللوحة الجانبية اليسرى لنظام AlienFX مع فتحات المسامير اللولبية الموجودة في الدعامه.
2. أعد وضع المسامير اللولبيين (#6-32x6) اللذين يثبتان موصل لوحة نظام AlienFX الجانبية بالدعامه.
3. قم بمحاذاة فتحة المسامير اللولبي الموجود في موصل اللوحة الجانبية لنظام AlienFX مع فتحة المسامير اللولبي الموجود في الهيكل.
4. أعد وضع المسامير اللولبي (#6-32x6) الذي يثبت موصل اللوحة الجانبية اليسرى لنظام AlienFX في الهيكل.
5. قم بتوصيل الكابل الذي يوصل موصل اللوحة الجانبية اليسرى لنظام AlienFX بلوحة النظام. راجع "مكونات لوحة وحدة الإدخال/الإخراج (I/O)".

## المتطلبات التالية

1. أعد وضع اللوحتين الجانبيتين اليمنى واليسرى. راجع "إعادة وضع اللوحتين الجانبيتين".
2. أعد وضع قدم التثبيت.

# إزالة لوحة I/O (الإدخال/الإخراج)

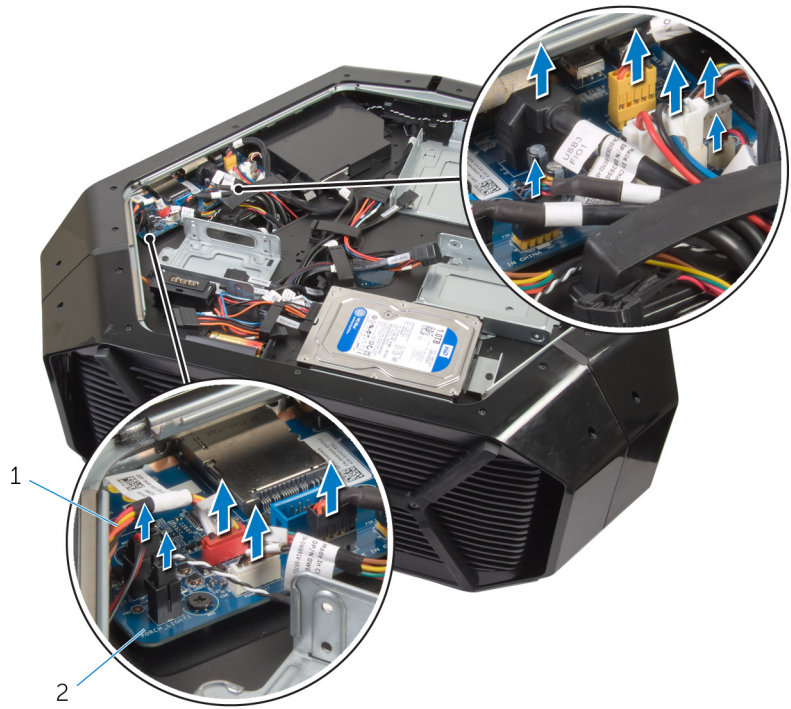
ⓘ ملاحظة: قبل أن تبدأ العمل بداخل جهاز الكمبيوتر، اقرأ معلومات الأمان الواردة مع جهاز الكمبيوتر واتبع الخطوات الواردة في قبل العمل داخل جهاز الكمبيوتر الخاص بك. بعد الانتهاء من العمل بداخل جهاز الكمبيوتر، اتبع التعليمات الواردة في بعد العمل داخل جهاز الكمبيوتر الخاص بك. لمزيد من أفضل ممارسات السلامة، انظر الصفحة الرئيسية الخاصة بالتوافق التنظيمي على [www.dell.com/regulatory\\_compliance](http://www.dell.com/regulatory_compliance).

## المتطلبات الأساسية

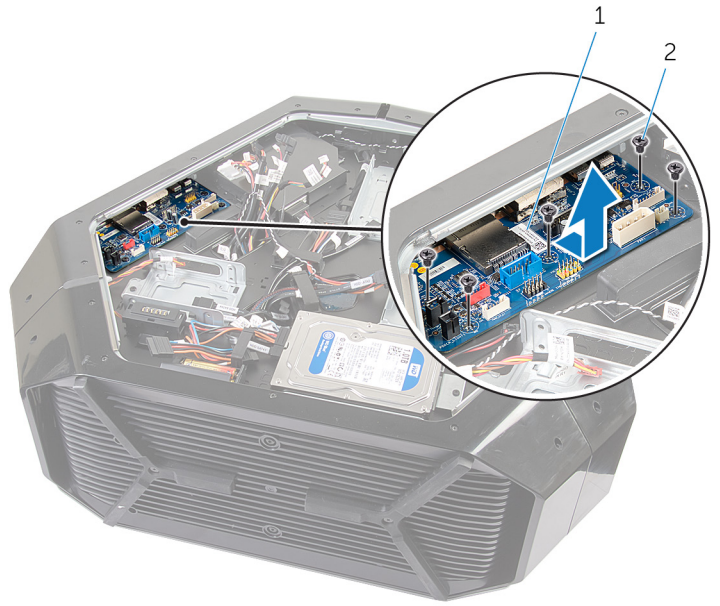
1. قم بإزالة قدم التثبيت.
2. قم بإزالة اللوحين الجانبيين اليميني واليسرى. راجع "إزالة اللوحين الجانبيين".

## الإجراء

1. قم بإزالة الهيكل على الجانب الأيسر.
  2. افصل كل الكابلات عن لوحة وحدة الإدخال/الإخراج (I/O).
- ⓘ ملاحظة: لاحظ اتجاه جميع الكابلات أثناء إزالتها حتى تتمكن من توجيهها بشكل صحيح بعد إعادة وضع لوحة وحدة الإدخال/الإخراج (I/O).



- a. الكابلات
- b. لوحة الإدخال/الإخراج
3. قم بإزالة المسامير اللولبية الخمسة (#6-32x6) التي تثبت لوحة وحدة الإدخال/الإخراج (I/O) في الهيكل.
4. قم بإزالة لوحة وحدة الإدخال/الإخراج (I/O) ورفعها خارج الهيكل.



- a. لوحة الإدخال/الإخراج
- b. المسامير اللولبية (5)

# إعادة وضع لوحة الإدخال/الإخراج

① ملاحظة: قبل أن تبدأ العمل بداخل جهاز الكمبيوتر، اقرأ معلومات الأمان الواردة مع جهاز الكمبيوتر واتبع الخطوات الواردة في قبل العمل داخل جهاز الكمبيوتر الخاص بك. بعد الانتهاء من العمل بداخل جهاز الكمبيوتر، اتبع التعليمات الواردة في بعد العمل داخل جهاز الكمبيوتر الخاص بك. لمزيد من أفضل ممارسات السلامة، انظر الصفحة الرئيسية الخاصة بالتوافق التنظيمي على [www.dell.com/regulatory\\_compliance](http://www.dell.com/regulatory_compliance).

## الإجراء

1. قم بمحاذاة المنافذ الموجودة في لوحة وحدة الإدخال/الإخراج (I/O) مع الفتحات الخاصة بها على الهيكل، وقم بإزاحتها حتى تستقر في مكانها.
  2. قم بمحاذاة فتحات المسامير اللولبية الموجودة في لوحة وحدة الإدخال/الإخراج (I/O) مع فتحات المسامير اللولبية الموجودة في الهيكل.
  3. أعد وضع المسامير اللولبية الخمسة (#6-32) التي تثبت لوحة وحدة الإدخال/الإخراج (I/O) في الهيكل.
  4. قم بتوصيل الكابلات بلوحة وحدة الإدخال/الإخراج (I/O).
- ① ملاحظة: الموصلات الموجودة في لوحة وحدة الإدخال/الإخراج (I/O) مميزة بألوان. تأكد من مطابقة لون موصل لوحة وحدة الإدخال/الإخراج (I/O) مع موصل الكابل. لمزيد من المعلومات حول موصلات وحدة الإدخال/الإخراج (I/O)، راجع مكونات لوحة وحدة الإدخال/الإخراج (I/O).

## المتطلبات التالية

1. أعد وضع اللوحتين الجانبيتين اليمنى واليسرى. راجع "إعادة وضع اللوحتين الجانبيتين".
2. أعد وضع قدم التثبيت.

# إزالة كابل مستشعر الحرارة في فتحة إضافة محرك الأقراص

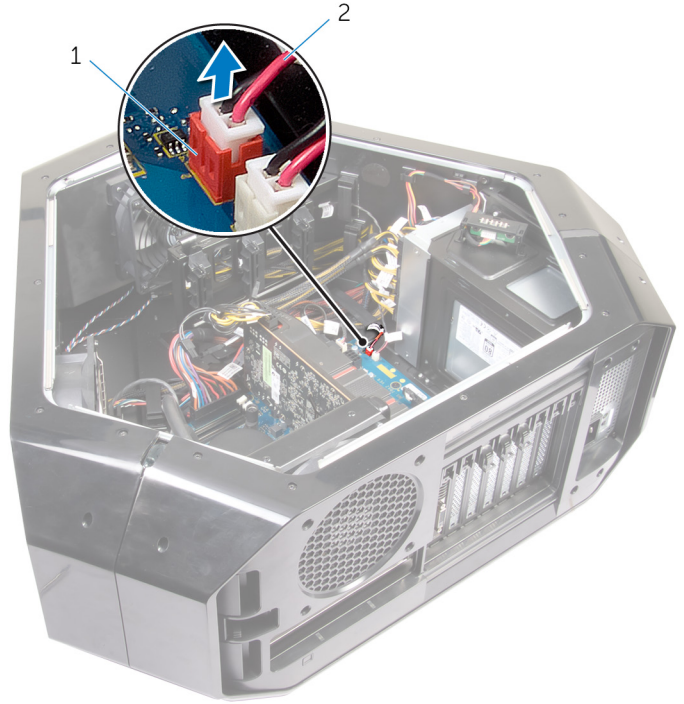
ملاحظة: قبل أن تبدأ العمل بداخل جهاز الكمبيوتر، اقرأ معلومات الأمان الواردة مع جهاز الكمبيوتر واتبع الخطوات الواردة في [قبل العمل داخل جهاز الكمبيوتر الخاص بك](#). بعد الانتهاء من العمل بداخل جهاز الكمبيوتر، اتبع التعليمات الواردة في [بعد العمل داخل جهاز الكمبيوتر الخاص بك](#). لمزيد من أفضل ممارسات السلامة، انظر الصفحة الرئيسية الخاصة بالتوافق التنظيمي على [www.dell.com/regulatory\\_compliance](http://www.dell.com/regulatory_compliance).

## المتطلبات الأساسية

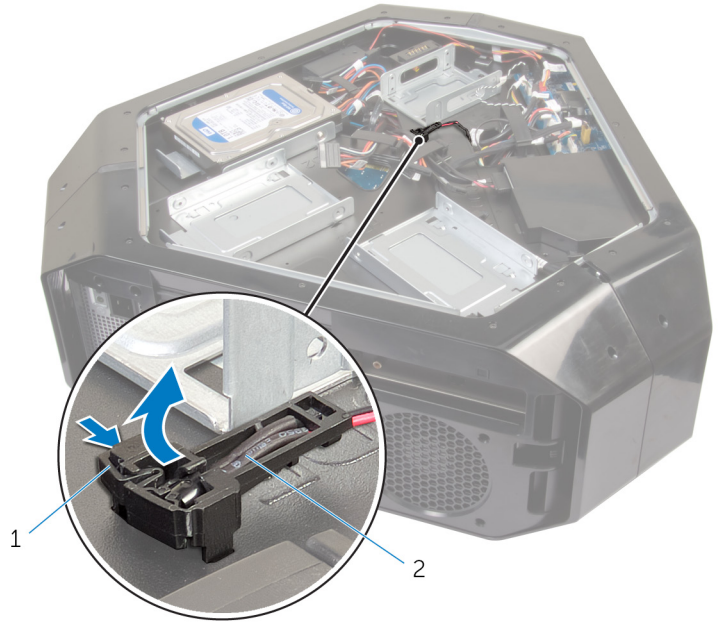
1. قم بإزالة قدم التثبيت.
2. قم بإزالة اللوحتين الجانبيتين اليمنى واليسرى. راجع "إزالة اللوحتين الجانبيتين".

## الإجراء

1. قم بإزالة الهيكل على الجانب الأيمن.
2. افصل كابل مستشعر الحرارة في فتحة إضافة محرك الأقراص عن لوحة النظام.



- a. موصل مستشعر الحرارة في فتحة إضافة محرك الأقراص
- b. كابل مستشعر الحرارة في فتحة إضافة محرك الأقراص
3. اقلب الهيكل.
4. قم بإزالة الكابل من خلال الفتحة الموجودة على الهيكل.
5. حدد موقع مستشعر الحرارة في فتحة إضافة محرك الأقراص. راجع "منظر من الجانب الأيمن".
6. ادفع لسان التحرير وارف كابل مستشعر الحرارة في فتحة إضافة محرك الأقراص بعيدًا عن الهيكل.



- .a** لسان التحرير
- .b** كابل مستشعر الحرارة في فتحة إضافة محرك الأقراص

# إعادة وضع كابل مستشعر الحرارة في فتحة إضافة محرك الأقراص

ملاحظة: قبل أن تبدأ العمل بداخل جهاز الكمبيوتر، اقرأ معلومات الأمان الواردة مع جهاز الكمبيوتر واتبع الخطوات الواردة في [قبل العمل داخل جهاز الكمبيوتر الخاص بك](#). بعد الانتهاء من العمل بداخل جهاز الكمبيوتر، اتبع التعليمات الواردة في [بعد العمل داخل جهاز الكمبيوتر الخاص بك](#). لمزيد من أفضل ممارسات السلامة، انظر الصفحة الرئيسية الخاصة بالتوافق التنظيمي على [www.dell.com/regulatory\\_compliance](http://www.dell.com/regulatory_compliance).

## الإجراء

1. قم بتوجيه كابل مستشعر الحرارة في فتحة إضافة محرك الأقراص خلال الفتحة الموجودة في الهيكل.
2. قم بمحاذاة اللسان الموجود على كابل مستشعر الحرارة في فتحة إضافة محرك الأقراص الموجودة في الهيكل.
3. ادفع لسان التحرير الموجود على كابل مستشعر الحرارة في فتحة محرك الأقراص واضغط عليه حتى يستقر في مكانه.
4. قم بإمالة الهيكل على الجانب الأيسر.
5. قم بتوصيل كابل مستشعر الحرارة في فتحة إضافة محرك الأقراص بلوحة النظام. راجع "[مكونات لوحة النظام](#)".

## المتطلبات التالية

1. أعد وضع اللوحين الجانبيين اليمنى واليسرى. راجع "[إعادة وضع اللوحين الجانبيين](#)".
2. أعد وضع [قلم التثبيت](#).

# إزالة وحدات الذاكرة

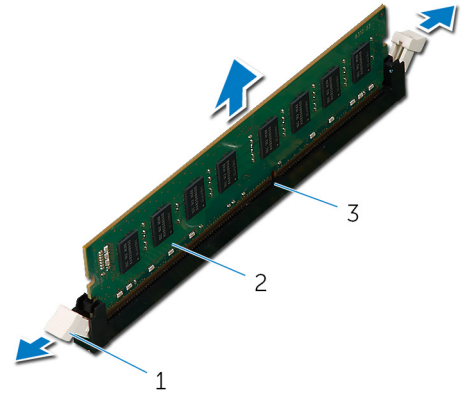
ملاحظة: قبل أن تبدأ العمل بداخل جهاز الكمبيوتر، اقرأ معلومات الأمان الواردة مع جهاز الكمبيوتر واتبع الخطوات الواردة في قبل العمل داخل جهاز الكمبيوتر الخاص بك. بعد الانتهاء من العمل بداخل جهاز الكمبيوتر، اتبع التعليمات الواردة في بعد العمل داخل جهاز الكمبيوتر الخاص بك. لمزيد من أفضل ممارسات السلامة، انظر الصفحة الرئيسية الخاصة بالتوافق التنظيمي على [www.dell.com/regulatory\\_compliance](http://www.dell.com/regulatory_compliance).

## المتطلبات الأساسية

1. قم بإزالة قدم التثبيت.
2. قم بإزالة اللوحتين الجانبيتين اليمنى واليسرى. راجع "إزالة اللوحتين الجانبيتين".

## الإجراء

1. قم بإمالة الهيكل على الجانب الأيسر.
  2. حدد موقع وحدات الذاكرة على لوحة النظام. لمزيد من المعلومات عن وحدات الذاكرة، راجع "مكونات لوحة النظام".
  3. استخدم أطراف أصابعك لفصل مشابك التثبيت الموجودة على طرفي فتحة وحدة الذاكرة بعناية.
  4. امسك وحدة الذاكرة بالقرب من مشبك التثبيت، ثم برفق أخرج وحدة الذاكرة خارج فتحة وحدة الذاكرة.
- ملاحظة: كرر الخطوة 2 والخطوة 3 لإزالة أي وحدات ذاكرة أخرى مثبتة في جهاز الكمبيوتر الخاص بك.



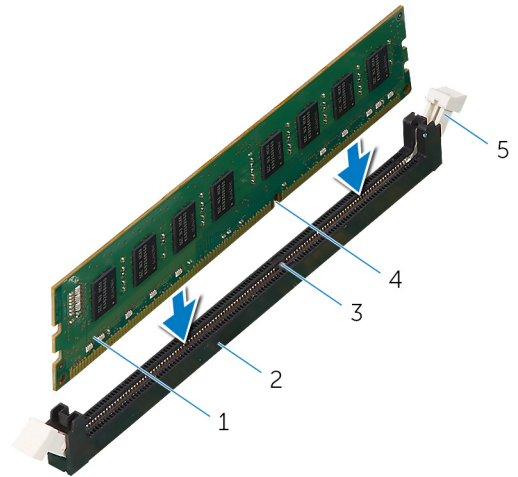
- a. مشابك التثبيت (2)
- b. وحدة الذاكرة
- c. فتحة وحدة الذاكرة

# إعادة وضع وحدات الذاكرة

❶ ملاحظة: قبل أن تبدأ العمل بداخل جهاز الكمبيوتر، اقرأ معلومات الأمان الواردة مع جهاز الكمبيوتر واتبع الخطوات الواردة في [قبل العمل داخل جهاز الكمبيوتر الخاص بك](#). بعد الانتهاء من العمل بداخل جهاز الكمبيوتر، اتبع التعليمات الواردة في [بعد العمل داخل جهاز الكمبيوتر الخاص بك](#). لمزيد من أفضل ممارسات السلامة، انظر الصفحة الرئيسية الخاصة بالتوافق التنظيمي على [www.dell.com/regulatory\\_compliance](http://www.dell.com/regulatory_compliance).

## الإجراء

1. قم بمحاذاة الفتحة الموجودة في وحدة الذاكرة مع اللسان الموجود في فتحة وحدة الذاكرة.
  2. أدخل وحدة الذاكرة في موصل وحدة الذاكرة حتى تستقر وحدة الذاكرة في مكانها ويصدر مشبك الاحتجاز صوت تكة في مكانه.
- ❶ ملاحظة: تعود مشابك التثبيت إلى وضع القفل. إذا لم تسمع صوت استقرار وحدة الذاكرة في موضعها، فقم بإزالتها وإعادة تركيبها.



1. وحدة الذاكرة
2. فتحة وحدة الذاكرة
3. السن
4. لسان
5. مشبك تثبيت

## المتطلبات التالية

1. أعد وضع اللوحين الجانبيين اليمنى واليسرى. راجع "[إعادة وضع اللوحين الجانبيين](#)".
2. أعد وضع [قدم التثبيت](#).

# إزالة بطاقة الرسومات

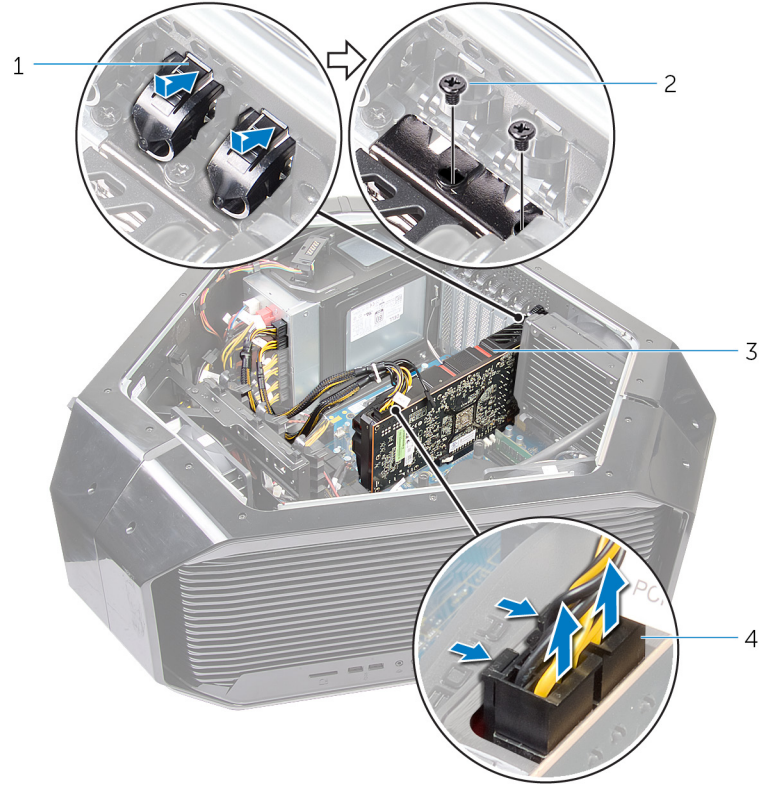
❶ ملاحظة: قبل أن تبدأ العمل بداخل جهاز الكمبيوتر، اقرأ معلومات الأمان الواردة مع جهاز الكمبيوتر واتبع الخطوات الواردة في قبل العمل داخل جهاز الكمبيوتر الخاص بك. بعد الانتهاء من العمل بداخل جهاز الكمبيوتر، اتبع التعليمات الواردة في بعد العمل داخل جهاز الكمبيوتر الخاص بك. لمزيد من أفضل ممارسات السلامة، انظر الصفحة الرئيسية الخاصة بالتوافق التنظيمي على [www.dell.com/regulatory\\_compliance](http://www.dell.com/regulatory_compliance).

## المتطلبات الأساسية

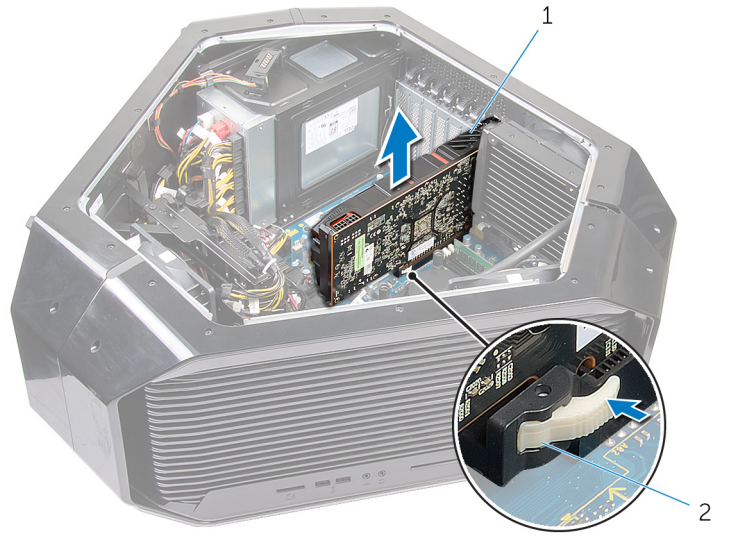
1. قم بإزالة قدم التثبيت.
2. قم بإزالة اللوحتين الجانبيتين اليمنى واليسرى. راجع "إزالة اللوحتين الجانبيتين".

## الإجراء

1. قم بإزالة الهيكل على الجانب الأيمن.
  2. اضغط على مشبك التحرير الموجود في موصلات كابلات التيار وافصل كابلات التيار من بطاقة الرسومات.
  3. اضغط على أغطية المسامير اللولبية التي تغطي المسامير اللولبية المثبتة لبطاقة الرسومات بالهيكل.
  4. قم بإزالة المسامير اللولبية (#6-32x6) اللذين يثبتان بطاقة الرسومات بالهيكل.
  5. اضغط على أسنة التحرير الموجودة في موصلات كابلات التيار لفصل كابلات التيار عن بطاقة الرسومات.
- ❶ ملاحظة: يختلف موقع موصل وحدة الإمداد بالطاقة (PCIE1 و PCIE2 و PCIE3) على حسب بطاقة الفيديو المركبة.



1. غطاء المسامير اللولبي
2. المسامير اللولبية (2)
3. بطاقة الرسومات
4. كبلات التيار (2)
6. اضغط مع الاستمرار على لسان التثبيت الموجود في موصل بطاقة الرسومات، وأمسك البطاقة من جوانبها العلوية، ثم أخرج البطاقة من الفتحة.



- a. بطاقة الرسومات
- b. لسان التثبيت

# إعادة تركيب بطاقة الرسومات

ⓘ ملاحظة: قبل أن تبدأ العمل بداخل جهاز الكمبيوتر، اقرأ معلومات الأمان الواردة مع جهاز الكمبيوتر واتبع الخطوات الواردة في قبل العمل داخل جهاز الكمبيوتر الخاص بك. بعد الانتهاء من العمل بداخل جهاز الكمبيوتر، اتبع التعليمات الواردة في بعد العمل داخل جهاز الكمبيوتر الخاص بك. لمزيد من أفضل ممارسات السلامة، انظر الصفحة الرئيسية الخاصة بالتوافق التنظيمي على [www.dell.com/regulatory\\_compliance](http://www.dell.com/regulatory_compliance).

## الإجراء

1. قم بمحاذاة بطاقة الرسومات مع موصل بطاقة PCI-Express في لوحة النظام.
  2. ضع البطاقة في الموصل واضغط لأسفل بقوة. تأكد من أن البطاقة مثبتة بإحكام.
  3. أعد وضع المسامير اللولبية (#6-32x6) اللذين يثبتان بطاقة الرسومات بالهيكل.
  4. قم بتوصيل كابلات التيار ببطاقة الرسومات.
- ⓘ ملاحظة: يختلف موقع موصل وحدة الإمداد بالطاقة (PCI-E1 و PCI-E2 و PCI-E3) على حسب بطاقة الفيديو المركبة.
5. من خارج الهيكل، ادفع أغطية المسامير اللولبية إلى الداخل لتغطية المسامير اللولبية التي تثبت بطاقة الرسومات بالهيكل.
  6. قم بتوصيل كابلات التيار ببطاقة الرسومات.

## المتطلبات التالية

1. أعد وضع اللوحيتين الجانبيتين اليمنى واليسرى. راجع "إعادة وضع اللوحيتين الجانبيتين".
2. أعد وضع قدم التثبيت.

# إزالة بطاقات الرسومات المتعددة

❶ ملاحظة: قبل أن تبدأ العمل بداخل جهاز الكمبيوتر، اقرأ معلومات الأمان الواردة مع جهاز الكمبيوتر واتبع الخطوات الواردة في قبل العمل داخل جهاز الكمبيوتر الخاص بك. بعد الانتهاء من العمل بداخل جهاز الكمبيوتر، اتبع التعليمات الواردة في بعد العمل داخل جهاز الكمبيوتر الخاص بك. لمزيد من أفضل ممارسات السلامة، انظر الصفحة الرئيسية الخاصة بالتوافق التنظيمي على [www.dell.com/regulatory\\_compliance](http://www.dell.com/regulatory_compliance).

## المتطلبات الأساسية

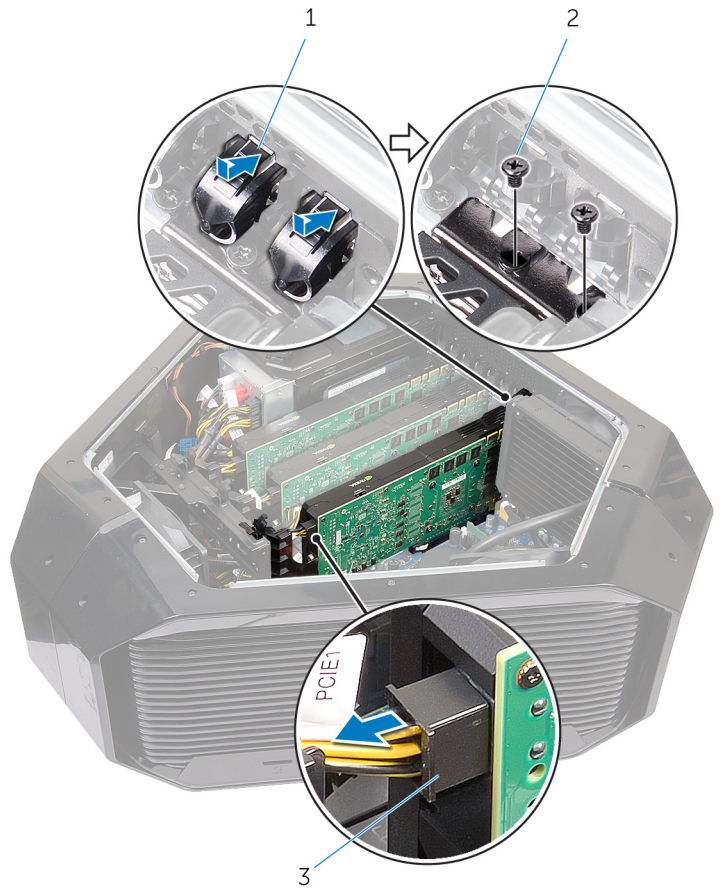
1. قم بإزالة قدم التثبيت.
2. قم بإزالة اللوحين الجانبيين اليمنى واليسرى، راجع "إزالة اللوحين الجانبيين".

## الإجراء

1. قم بإزالة الهيكل على الجانب الأيمن.
2. ارفع قنطرة الرسومات التي يتم من خلالها توصيل بطاقات الرسومات.

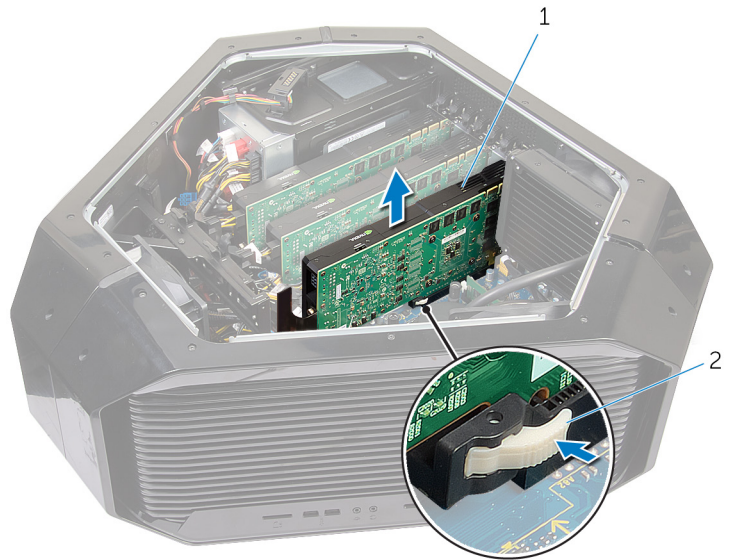


- a. قنطرة الرسومات
  3. بدءاً ببطاقة الرسومات الموجودة في الفتحة (SLOT1) عبر موصل بطاقة PCI-Express، اضغط على أغطية المسامير اللولبية التي تغطي المسامير اللولبية المثبتة لبطاقة الرسومات وادفعها.
  4. قم بإزالة المسامير اللولبيين (#6-32) اللذين يثبتان بطاقة الرسومات بالهيكل.
  5. اضغط على أسنة التحرير الموجودة في موصلات كابلات التيار لفصل كابلات التيار عن بطاقة الرسومات.
- ❶ ملاحظة: يختلف موقع موصل وحدة الإمداد بالطاقة (PCI1 و PCI2 و PCI3) على حسب بطاقة الفيديو المركبة.



- a. غطاء المسامير اللولبي
- b. المسامير اللولبية (2)
- c. كبلات التيار (2)

6. اضغط مطولاً على عروة التثبيت في موصل البطاقة، وأمسك البطاقة من جوانبها العلوية، ثم أخرج البطاقة من موصل البطاقة.



- a. بطاقة الرسومات
- b. لسان التثبيت

7. كرر الخطوات من 2 إلى 7 لإزالة بطاقة الرسومات في موصل بطاقة PCI-Express (الفتحة SLOT4) وموصل بطاقة PCI-Express x16 (الفتحة SLOT7).

## إعادة وضع بطاقات الرسومات المتعددة

❶ ملاحظة: قبل أن تبدأ العمل بداخل جهاز الكمبيوتر، اقرأ معلومات الأمان الواردة مع جهاز الكمبيوتر واتبع الخطوات الواردة في [قيل العمل داخل جهاز الكمبيوتر الخاص بك](#). بعد الانتهاء من العمل بداخل جهاز الكمبيوتر، اتبع التعليمات الواردة في [بعد العمل داخل جهاز الكمبيوتر الخاص بك](#). لمزيد من أفضل ممارسات السلامة، انظر الصفحة الرئيسية الخاصة بالتوافق التنظيمي على [www.dell.com/regulatory\\_compliance](http://www.dell.com/regulatory_compliance).

### الإجراء

1. ضع البطاقة في الموصل واضغط عليها لأسفل بإحكام. تأكد أن البطاقة مثبتة بقوة في الفتحة.
  2. أعد وضع المسامير اللولبية (#6-32) اللذين يثبتان بطاقة الرسومات بالهيكل.
  3. ضع قنطرة الرسومات التي يتم من خلالها توصيل بطاقات الرسومات.
  4. قم بتوصيل كابلات التيار بطاقة الرسومات.
- ❶ ملاحظة: يختلف موقع موصل وحدة الإمداد بالطاقة (PCIE1 و PCIE2 و PCIE3) على حسب بطاقة الفيديو المركبة.
5. من خارج الهيكل، ادفع أغطية المسامير اللولبية إلى الداخل لتغطية المسامير اللولبية التي تثبت بطاقة الرسومات.

### المتطلبات التالية

1. أعد وضع اللوحين الجانبيين اليمنى واليسرى. راجع "[إعادة وضع اللوحين الجانبيين](#)".
2. أعد وضع [قدم التثبيت](#).

# إزالة بطاقات الرسومات كاملة الطول

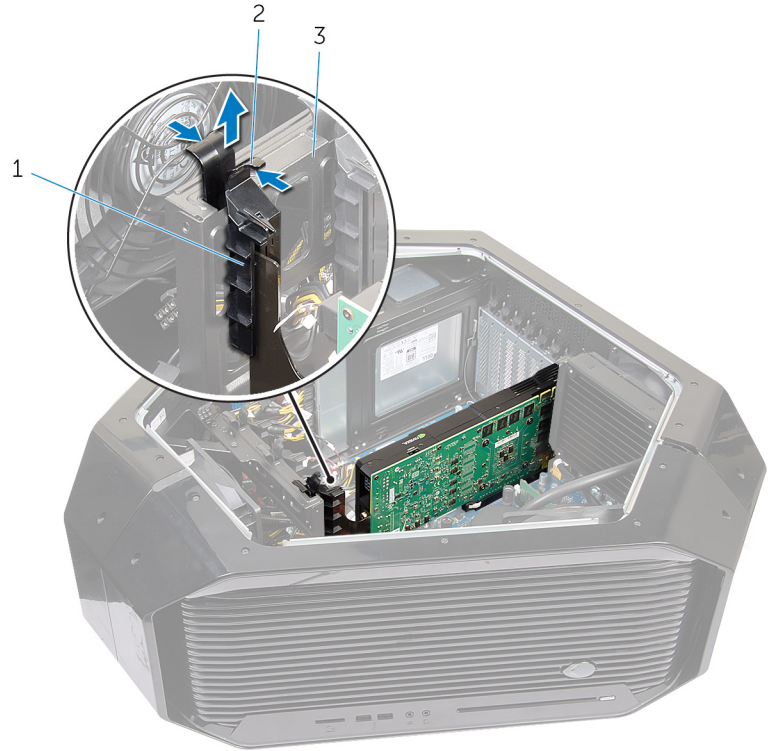
ⓘ ملاحظة: قبل أن تبدأ العمل بداخل جهاز الكمبيوتر، اقرأ معلومات الأمان الواردة مع جهاز الكمبيوتر واتبع الخطوات الواردة في قبل العمل داخل جهاز الكمبيوتر الخاص بك. بعد الانتهاء من العمل بداخل جهاز الكمبيوتر، اتبع التعليمات الواردة في بعد العمل داخل جهاز الكمبيوتر الخاص بك. لمزيد من أفضل ممارسات السلامة، انظر الصفحة الرئيسية الخاصة بالتوافق التنظيمي على [www.dell.com/regulatory\\_compliance](http://www.dell.com/regulatory_compliance).

## المتطلبات الأساسية

1. قم بإزالة قدم التثبيت.
2. قم بإزالة اللوحتين الجانبيتين اليمنى واليسرى، راجع "إزالة اللوحتين الجانبيتين".

## الإجراء

1. قم بإزالة الهيكل على الجانب الأيمن.
2. حدد موقع بطاقة الرسومات (موصل بطاقة PCI-Express) على لوحة النظام. لمزيد من المعلومات حول موصل الرسومات، راجع "مكونات لوحة النظام".
3. اضغط مع الاستمرار على لسان التثبيت الموجود على المشبك.
4. اسحب المشبك بعيداً عن الدعامة.

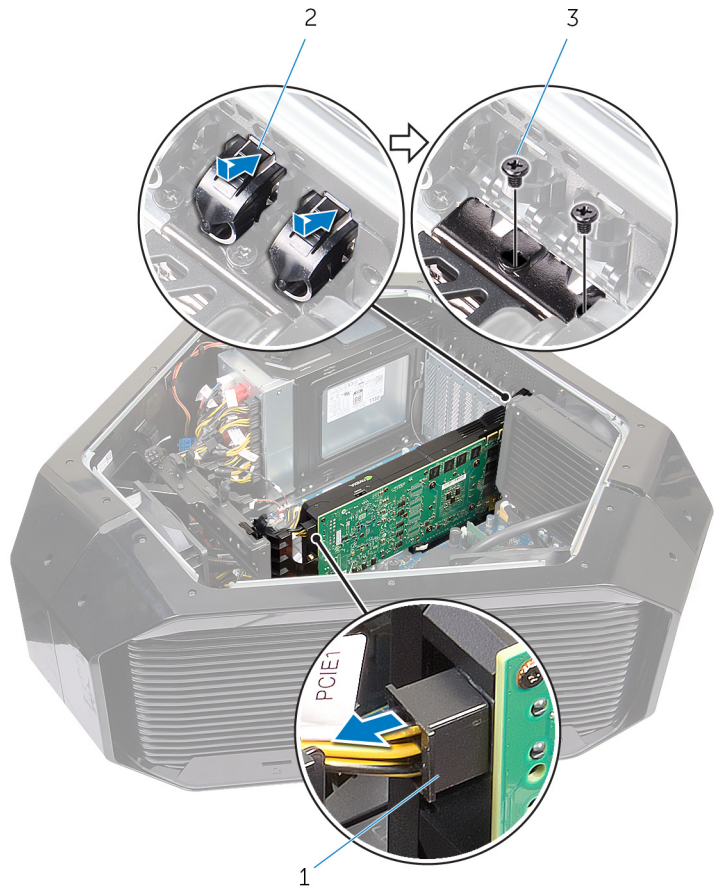


a. مشبك

b. لسان التثبيت

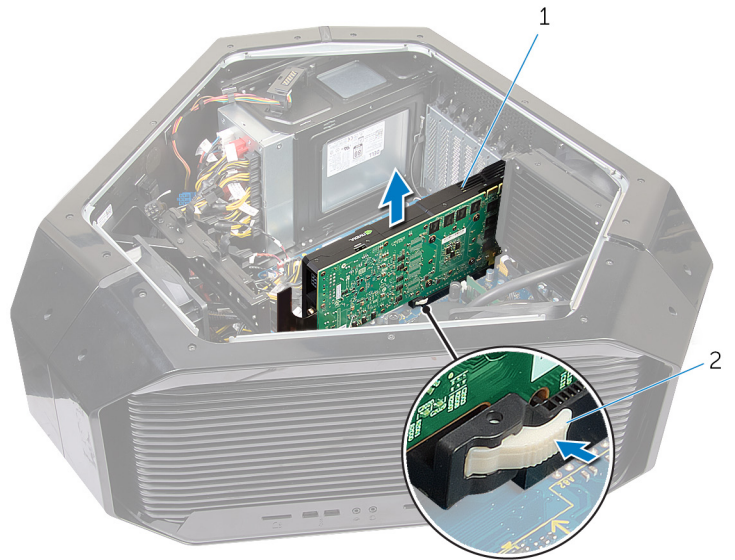
c. الحامل

5. اضغط على أغطية المسامير اللولبية التي تغطي المسامير اللولبية المثبتة لبطاقة الرسومات بالهيكل.
  6. قم بإزالة المسامير اللولبية (#6-32x6) اللذين يثبتان بطاقة الرسومات بالهيكل.
  7. اضغط على أسنة التحرير الموجودة في موصلات كابلات التيار لفصل كابلات التيار عن بطاقة الرسومات.
- ⓘ ملاحظة: يختلف موقع موصل وحدة الإمداد بالطاقة (PCI1 و PCI2 و PCI3) على حسب بطاقة الفيديو المركبة.



- a. غطاء المسامير اللولبي
- b. المسامير اللولبية (2)
- c. كبلات التيار (2)

8. اضغط مطولاً على عروة التثبيت في موصل البطاقة، وأمسك البطاقة من جوانبها العلوية، ثم أخرج البطاقة من موصل البطاقة.



- a. بطاقة الرسومات
- b. لسان التثبيت

# إعادة وضع بطاقات الرسومات كاملة الطول

❶ ملاحظة: قبل أن تبدأ العمل بداخل جهاز الكمبيوتر، اقرأ معلومات الأمان الواردة مع جهاز الكمبيوتر واتبع الخطوات الواردة في قبل العمل داخل جهاز الكمبيوتر الخاص بك. بعد الانتهاء من العمل بداخل جهاز الكمبيوتر، اتبع التعليمات الواردة في بعد العمل داخل جهاز الكمبيوتر الخاص بك. لمزيد من أفضل ممارسات السلامة، انظر الصفحة الرئيسية الخاصة بالتوافق التنظيمي على [www.dell.com/regulatory\\_compliance](http://www.dell.com/regulatory_compliance).

## الإجراء

1. قم بمحاذاة بطاقة الرسومات مع موصل بطاقة PCI-Express في لوحة النظام.
  2. ضع البطاقة في الموصل واضغط عليها لأسفل بإحكام. تأكد من أن البطاقة مثبتة بإحكام.
  3. اضغط مع الاستمرار على لسان التثبيت الموجود على المشبك.
  4. ادفع المشبك باتجاه الجزء الخلفي من الدعامة.
  5. أعد وضع المسامير اللولبية (#6-32x6) اللذين يثبتان بطاقة الرسومات بالهيكل.
  6. قم بتوصيل كابلات التيار بطاقة الرسومات.
- ❶ ملاحظة: يختلف موقع موصل وحدة الإمداد بالطاقة (PCI-E1 و PCI-E2 و PCI-E3) على حسب بطاقة الفيديو المركبة.
7. من خارج الهيكل، ادفع أغشية المسامير اللولبية إلى الداخل لتغطية المسامير اللولبية التي تثبت بطاقة الرسومات.

## المتطلبات التالية

1. أعد وضع اللوحيتين الجانبيتين اليمنى واليسرى. راجع "إعادة وضع اللوحيتين الجانبيتين".
2. أعد وضع قدم التثبيت.

# إزالة البطاقة اللاسلكية

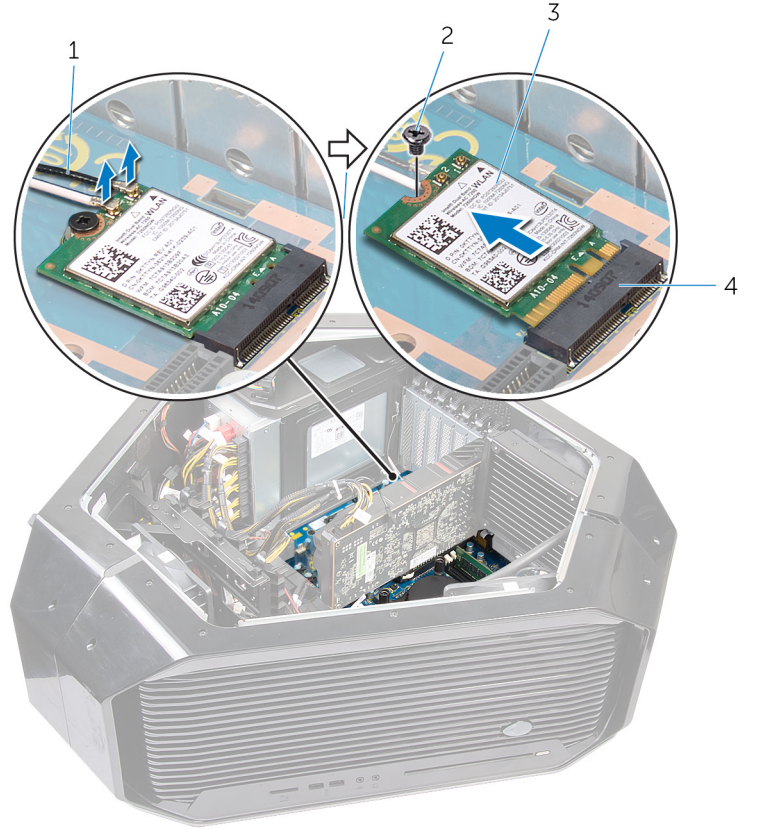
❶ ملاحظة: قبل أن تبدأ العمل بداخل جهاز الكمبيوتر، اقرأ معلومات الأمان الواردة مع جهاز الكمبيوتر واتبع الخطوات الواردة في قبل العمل داخل جهاز الكمبيوتر الخاص بك. بعد الانتهاء من العمل بداخل جهاز الكمبيوتر، اتبع التعليمات الواردة في بعد العمل داخل جهاز الكمبيوتر الخاص بك. لمزيد من أفضل ممارسات السلامة، انظر الصفحة الرئيسية الخاصة بالتوافق التنظيمي على [www.dell.com/regulatory\\_compliance](http://www.dell.com/regulatory_compliance).

## المتطلبات الأساسية

1. قم بإزالة قدم التثبيت. راجع "إزالة قدم التثبيت".
2. قم بإزالة اللوحتين الجانبيتين اليمنى واليسرى. راجع "إزالة اللوحتين الجانبيتين".
3. إذا كانت لديك بطاقات رسومات متعددة مركبة، فقم بإزالة بطاقة الرسومات. راجع "إزالة بطاقات الرسومات المتعددة".

## الإجراء

1. قم بإزالة الهيكل على الجانب الأيمن.
2. قم بفصل كابلات الهوائي من البطاقة اللاسلكية.
3. قم بإزالة المسمار اللولبي (M2x3) الذي يثبت البطاقة اللاسلكية في الهيكل.
4. قم بإزاحة البطاقة اللاسلكية وأخرجها من فتحة البطاقة اللاسلكية.



1. كابلات الهوائي
2. المسمار اللولبي
3. البطاقة اللاسلكية
4. فتحة البطاقة اللاسلكية

# إعادة تركيب البطاقة اللاسلكية.

ملاحظة: قبل أن تبدأ العمل بداخل جهاز الكمبيوتر، اقرأ معلومات الأمان الواردة مع جهاز الكمبيوتر واتبع الخطوات الواردة في قبل العمل داخل جهاز الكمبيوتر الخاص بك. بعد الانتهاء من العمل بداخل جهاز الكمبيوتر، اتبع التعليمات الواردة في بعد العمل داخل جهاز الكمبيوتر الخاص بك. لمزيد من أفضل ممارسات السلامة، انظر الصفحة الرئيسية الخاصة بالتوافق التنظيمي على [www.dell.com/regulatory\\_compliance](http://www.dell.com/regulatory_compliance).

## الإجراء

1. قم بتوصيل كابلات الهوائي بالبطاقة اللاسلكية.
2. قم بمحاذاة السن الموجود على البطاقة اللاسلكية مع اللسان الموجود في فتحة البطاقة اللاسلكية.
3. أدخل البطاقة اللاسلكية بزاوية في الموصل.
4. أعد وضع المسامير اللولبية (M2x3) الذي يثبت البطاقة اللاسلكية بالهيكل. يشير الملصق الموجود في طرف كابلات الهوائي إلى نظام ألوان البطاقة اللاسلكية التي يدعمها جهاز الكمبيوتر الخاص بك.

### جدول 2. نظام ألوان كابلات الهوائي

لون ملصق كبل الهوائي	الموصلات الموجودة في البطاقة اللاسلكية
أسود	الكابل الإضافي (1)
أبيض	الكابل الرئيسي (2)

## المتطلبات التالية

1. إذا كانت لديك بطاقات رسومات متعددة، فأعد وضع بطاقة الرسومات. راجع "إعادة وضع بطاقات الرسومات المتعددة".
2. أعد وضع اللوحين الجانبيين اليمنى واليسرى. راجع "إعادة وضع اللوحين الجانبيين".
3. أعد وضع قدم التثبيت.

# إزالة البطارية الخلية المصغرة

ⓘ ملاحظة: قبل أن تبدأ العمل بداخل جهاز الكمبيوتر، اقرأ معلومات الأمان الواردة مع جهاز الكمبيوتر واتبع الخطوات الواردة في قبل العمل داخل جهاز الكمبيوتر الخاص بك. بعد الانتهاء من العمل بداخل جهاز الكمبيوتر، اتبع التعليمات الواردة في بعد العمل داخل جهاز الكمبيوتر الخاص بك. لمزيد من أفضل ممارسات السلامة، انظر الصفحة الرئيسية الخاصة بالتوافق التنظيمي على [www.dell.com/regulatory\\_compliance](http://www.dell.com/regulatory_compliance).

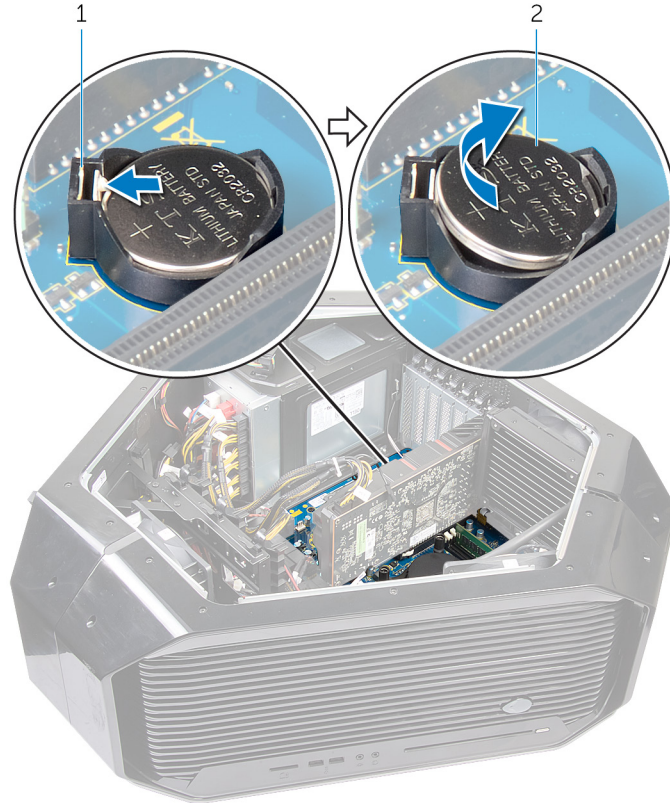
⚠ تنبيه: تؤدي إزالة البطارية الخلية المصغرة إلى إعادة ضبط إعدادات برنامج إعداد BIOS إلى الإعدادات الافتراضية. يُوصى بأن تلاحظ إعدادات برنامج إعداد BIOS قبل إزالة البطارية الخلية المصغرة.

## المتطلبات الأساسية

1. قم بإزالة قدم التثبيت.
2. قم بإزالة اللوحين الجانبيين اليمنى واليسرى. راجع "إزالة اللوحين الجانبيين".
3. إذا كانت لديك بطاقات رسومات متعددة مركبة، فقم بإزالة بطاقة الرسومات. راجع "إزالة بطاقات الرسومات المتعددة".

## الإجراء

1. قم بإزالة الهيكل على الجانب الأيمن.
2. ادفع ذراع تحرير البطارية الخلية المصغرة لإزالة البطارية الخلية المصغرة.



- a. ذراع تحرير البطارية الخلية المصغرة
- b. البطارية الخلية المصغرة

# إعادة تركيب البطارية الخلوية المصغرة.

ملاحظة: قبل أن تبدأ العمل بداخل جهاز الكمبيوتر، اقرأ معلومات الأمان الواردة مع جهاز الكمبيوتر واتبع الخطوات الواردة في [قبل العمل داخل جهاز الكمبيوتر الخاص بك](#). بعد الانتهاء من العمل بداخل جهاز الكمبيوتر، اتبع التعليمات الواردة في [بعد العمل داخل جهاز الكمبيوتر الخاص بك](#). لمزيد من أفضل ممارسات السلامة، انظر الصفحة الرئيسية الخاصة بالتوافق التنظيمي على [www.dell.com/regulatory\\_compliance](http://www.dell.com/regulatory_compliance).

## الإجراء

أدخل البطارية الخلوية المصغرة في الحاوية مع جعل الجانب الموجود عليه المصق "+" متجهًا لأعلى واضغط على البطارية الخلوية المصغرة في الحاوية.

## المتطلبات التالية

1. إذا كانت لديك بطاقات رسومات متعددة مثبتة، فأعد وضع بطاقات الرسومات. راجع "[إعادة وضع بطاقات الرسومات المتعددة](#)".
2. أعد وضع اللوحيتين الجانبيتين اليمنى واليسرى. راجع "[إعادة وضع اللوحيتين الجانبيتين](#)".
3. قم بإزالة [قدم التثبيت](#).

# إزالة المروحة العلوية

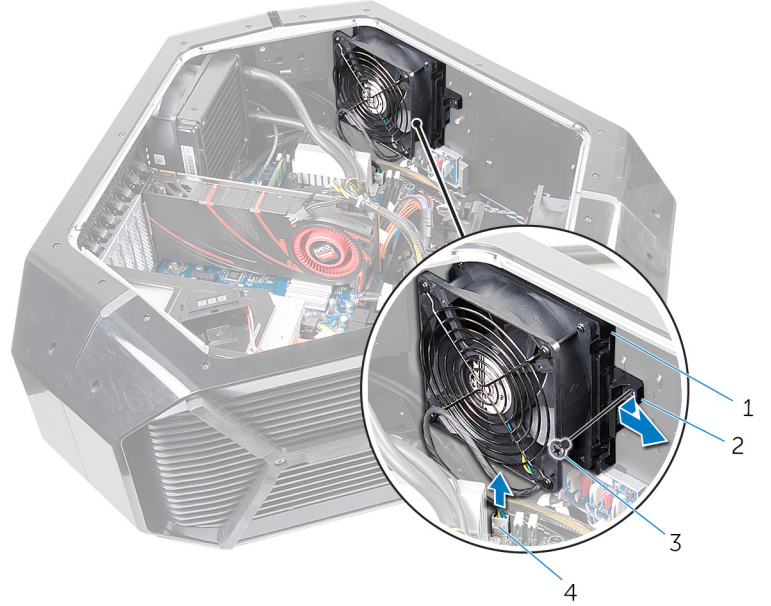
ⓘ ملاحظة: قبل أن تبدأ العمل بداخل جهاز الكمبيوتر، اقرأ معلومات الأمان الواردة مع جهاز الكمبيوتر واتبع الخطوات الواردة في قبل العمل داخل جهاز الكمبيوتر الخاص بك. بعد الانتهاء من العمل بداخل جهاز الكمبيوتر، اتبع التعليمات الواردة في بعد العمل داخل جهاز الكمبيوتر الخاص بك. لمزيد من أفضل ممارسات السلامة، انظر الصفحة الرئيسية الخاصة بالتوافق التنظيمي على [www.dell.com/regulatory\\_compliance](http://www.dell.com/regulatory_compliance).

## المتطلبات الأساسية

1. قم بإزالة قدم التثبيت.
2. قم بإزالة اللوحتين الجانبيتين اليمنى واليسرى، راجع "إزالة اللوحتين الجانبيتين".

## الإجراء

1. قم بإزالة الهيكل على الجانب الأيمن.
2. قم بإزالة المسمار اللولبي (#6-32x6) الذي يثبت المروحة العلوية في الهيكل.
3. اسحب اللسان وحزره بعيداً عن الهيكل وقم بتحريك المروحة العلوية باتجاه الجانب الأيمن.
4. ارفع المروحة العلوية إلى خارج الهيكل.



1. المروحة العلوية
2. لسان التحرير
3. المسمار اللولبي
4. كابل مروحة الذاكرة

# إعادة وضع المروحة العلوية

ملاحظة: قبل أن تبدأ العمل بداخل جهاز الكمبيوتر، اقرأ معلومات الأمان الواردة مع جهاز الكمبيوتر واتبع الخطوات الواردة في [قبل العمل داخل جهاز الكمبيوتر الخاص بك](#). بعد الانتهاء من العمل بداخل جهاز الكمبيوتر، اتبع التعليمات الواردة في [بعد العمل داخل جهاز الكمبيوتر الخاص بك](#). لمزيد من أفضل ممارسات السلامة، انظر الصفحة الرئيسية الخاصة بالتوافق التنظيمي على [www.dell.com/regulatory\\_compliance](http://www.dell.com/regulatory_compliance).

## الإجراء

1. قم بمحاذاة الألسنة الموجودة في المروحة العلوية مع الفتحات الموجودة في الهيكل وقم بإزاحة المروحة حتى تستقر في موضعها.
2. أعد وضع المسمار اللولبي (#6-32) الذي يثبت المروحة العلوية في الهيكل.

## المتطلبات التالية

1. أعد وضع اللوحين الجانبيين اليمنى واليسرى. راجع "[إعادة وضع اللوحين الجانبيين](#)".
2. أعد وضع [قدم التثبيت](#).

# إزالة لوحة الشعار

ⓘ ملاحظة: قبل أن تبدأ العمل بداخل جهاز الكمبيوتر، اقرأ معلومات الأمان الواردة مع جهاز الكمبيوتر واتبع الخطوات الواردة في قبل العمل داخل جهاز الكمبيوتر الخاص بك. بعد الانتهاء من العمل بداخل جهاز الكمبيوتر، اتبع التعليمات الواردة في بعد العمل داخل جهاز الكمبيوتر الخاص بك. لمزيد من أفضل ممارسات السلامة، انظر الصفحة الرئيسية الخاصة بالتوافق التنظيمي على [www.dell.com/regulatory\\_compliance](http://www.dell.com/regulatory_compliance).

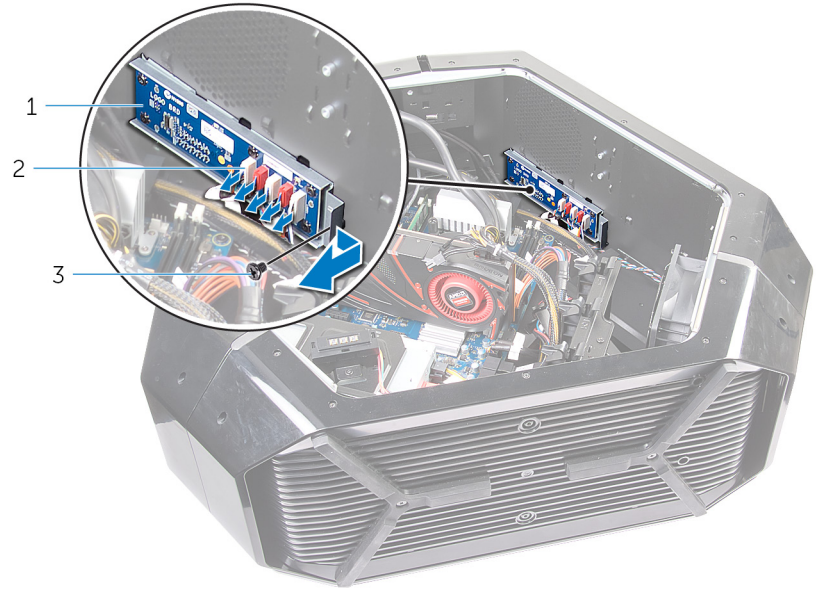
## المتطلبات الأساسية

1. قم بإزالة قدم التثبيت.
2. قم بإزالة اللوحين الجانبيين اليمنى واليسرى. راجع "إزالة اللوحين الجانبيين".
3. قم بإزالة المروحة العلوية.

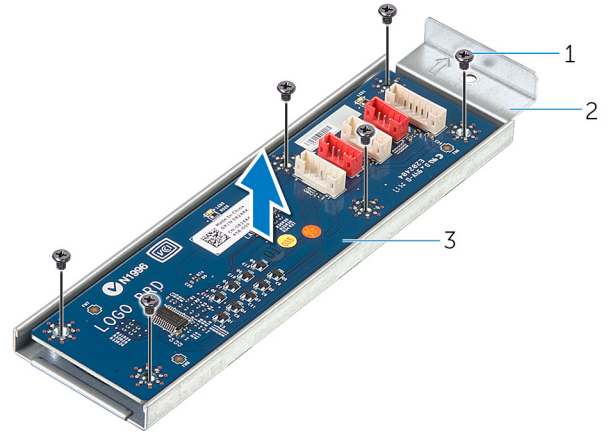
## الإجراء

ⓘ ملاحظة: لاحظ اتجاه جميع الكابلات أثناء إزالتها حتى تتمكن من توجيهها بشكل صحيح بعد إعادة وضع لوحة الشعار.

1. قم بإزالة الهيكل على الجانب الأيمن.
2. افصل جميع الكابلات عن لوحة الشعار.
3. قم بإزالة المسامير اللولبية (6-32x6) الذي يثبت لوحة الشعار بالهيكل.
4. ارفع لوحة الشعار خارج الهيكل.



- a. لوحة الشعار
- b. الموصل
- c. المسامير اللولبية
5. قم بإزالة المسامير اللولبية الستة (6-32x6) التي تثبت لوحة الشعار بالدعامة.
6. قم بإزالة لوحة الشعار من الدعامة.



- a. المسامير اللولبية (6)
- b. دعامة لوحة الشعار
- c. لوحة الشعار

# إعادة وضع لوحة الشعار

ⓘ ملاحظة: قبل أن تبدأ العمل بداخل جهاز الكمبيوتر، اقرأ معلومات الأمان الواردة مع جهاز الكمبيوتر واتبع الخطوات الواردة في قبل العمل داخل جهاز الكمبيوتر الخاص بك. بعد الانتهاء من العمل بداخل جهاز الكمبيوتر، اتبع التعليمات الواردة في بعد العمل داخل جهاز الكمبيوتر الخاص بك. لمزيد من أفضل ممارسات السلامة، انظر الصفحة الرئيسية الخاصة بالتوافق التنظيمي على [www.dell.com/regulatory\\_compliance](http://www.dell.com/regulatory_compliance).

## الإجراء

1. قم بمحاذاة فتحات المسامير اللولبية الموجودة في لوحة الشعار مع فتحات المسامير اللولبية الموجودة في الدعامة، وقم بإزاحة لوحة الشعار حتى تستقر في مكانها.
2. أعد وضع المسامير اللولبية الستة (#6-32x6) التي تثبت لوحة الشعار بالدعامة.
3. قم بإزاحة لوحة الشعار إلى داخل الهيكل.
4. أعد وضع المسامير اللولبية (#6-32x6) الذي تثبت لوحة الشعار بالدعامة.
5. قم بتوجيه الكابلات الخاصة بلوحة الشعار وتوصيلها بها.

## المتطلبات التالية

1. أعد وضع اللوحتين الجانبيتين اليمنى واليسرى. راجع "إعادة وضع اللوحتين الجانبيتين".
2. أعد وضع قدم التثبيت.

# إزالة محرك الحالة الثابتة

ملاحظة: قبل أن تبدأ العمل بداخل جهاز الكمبيوتر، اقرأ معلومات الأمان الواردة مع جهاز الكمبيوتر واتبع الخطوات الواردة في قبل العمل داخل جهاز الكمبيوتر الخاص بك. بعد الانتهاء من العمل بداخل جهاز الكمبيوتر، اتبع التعليمات الواردة في بعد العمل داخل جهاز الكمبيوتر الخاص بك. لمزيد من أفضل ممارسات السلامة، انظر الصفحة الرئيسية الخاصة بالتوافق التنظيمي على [www.dell.com/regulatory\\_compliance](http://www.dell.com/regulatory_compliance).

تنبيه: محركات الأقراص المزودة بذاكرة مصنوعة من مكونات صلبة قابلة للكسر. ولذا توخ الحذر عند التعامل معها.

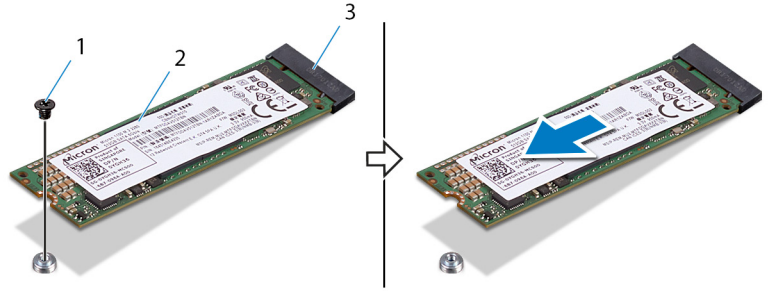
تنبيه: لتجنب فقد البيانات، لا تقم بإزالة محرك الأقراص الثابتة عندما يكون جهاز الكمبيوتر في حالة سكون أو في حالة تشغيل.

## المتطلبات الأساسية

1. قم بإزالة قدم التثبيت.
2. قم بإزالة اللوحتين الجانبيتين اليمنى واليسرى. راجع "إزالة اللوحتين الجانبيتين".

## الإجراء

1. قم بإزالة الهيكل على الجانب الأيمن.
2. حدد موقع محرك الأقراص في الحالة الصلبة في لوحة النظام. لمزيد من المعلومات حول محرك الأقراص في الحالة الصلبة، راجع "مكونات لوحة النظام".
3. قم بإزالة المسمار اللولبي (M2x2.5) الذي يثبت محرك الأقراص في الحالة الصلبة بلوحة النظام.
4. قم بإزالة محرك الأقراص في الحالة الصلبة وإزالته من الفتحة الخاصة به في لوحة النظام.



- a. المسمار اللولبي
- b. محرك أقراص الحالة الثابتة
- c. فتحة محرك أقراص الحالة الثابتة

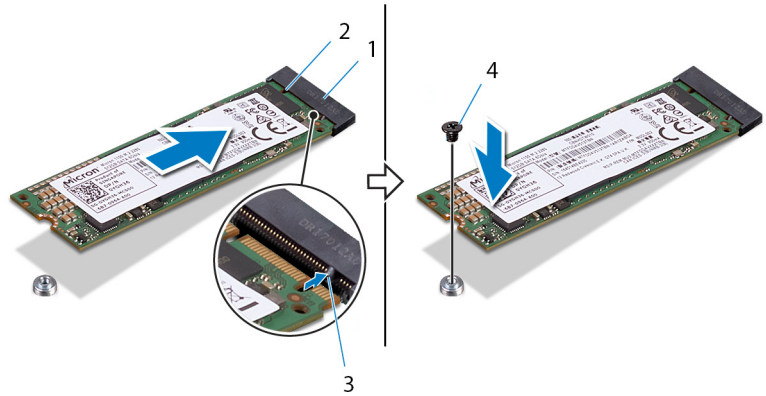
# إعادة وضع محرك الحالة الثابتة

ملاحظة: قبل أن تبدأ العمل بداخل جهاز الكمبيوتر، اقرأ معلومات الأمان الواردة مع جهاز الكمبيوتر واتبع الخطوات الواردة في [قبل العمل داخل جهاز الكمبيوتر الخاص بك](#). بعد الانتهاء من العمل بداخل جهاز الكمبيوتر، اتبع التعليمات الواردة في [بعد العمل داخل جهاز الكمبيوتر الخاص بك](#). لمزيد من أفضل ممارسات السلامة، انظر الصفحة الرئيسية الخاصة بالتوافق التنظيمي على [www.dell.com/regulatory\\_compliance](http://www.dell.com/regulatory_compliance).

تنبيه: محركات الأقراص المزودة بذاكرة مصنوعة من مكونات صلبة قابلة للكسر. ولذا توخ الحذر عند التعامل معها. ⚠

## الإجراء

1. قم بمحاذاة السن الموجود في محرك أقراص الحالة الثابتة مع اللسان الموجود في فتحة محرك أقراص الحالة الثابتة وقم بإزاحة محرك أقراص الحالة الثابتة في فتحة محرك أقراص الحالة الثابتة.
2. قم بمحاذاة فتحة المسمار اللولبي الموجودة في محرك أقراص الحالة الثابتة مع فتحة المسمار اللولبي الموجودة في لوحة النظام.
3. أعد وضع المسمار اللولبي (M2x2.5) الذي يثبت محرك أقراص الحالة الصلبة في لوحة النظام.



1. فتحة محرك أقراص الحالة الثابتة
2. السن
3. لسان
4. المسمار اللولبي

## المتطلبات التالية

1. أعد وضع اللوحيتين الجانبيتين اليمنى واليسرى. راجع "[إعادة وضع اللوحيتين الجانبيتين](#)".
2. أعد وضع [قدم التثبيت](#).

# إزالة مروحة PCI

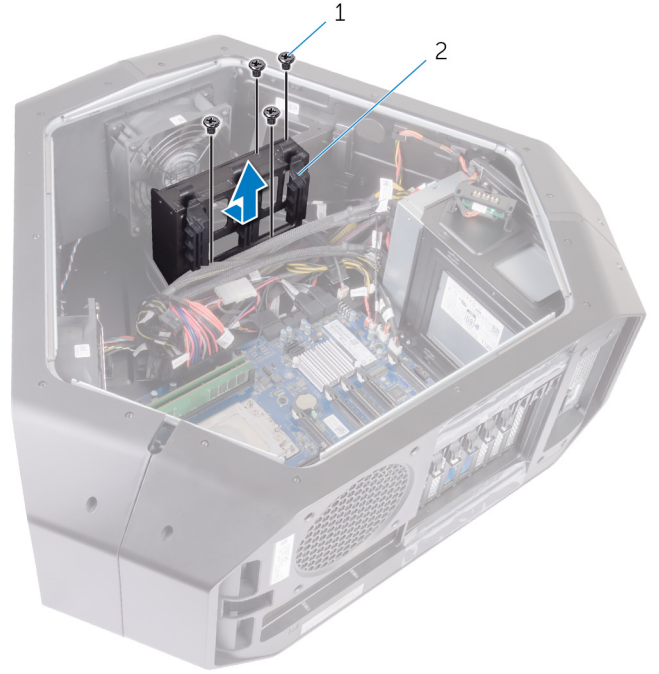
ⓘ ملاحظة: قبل أن تبدأ العمل بداخل جهاز الكمبيوتر، اقرأ معلومات الأمان الواردة مع جهاز الكمبيوتر واتبع الخطوات الواردة في قبل العمل داخل جهاز الكمبيوتر الخاص بك. بعد الانتهاء من العمل بداخل جهاز الكمبيوتر، اتبع التعليمات الواردة في بعد العمل داخل جهاز الكمبيوتر الخاص بك. لمزيد من أفضل ممارسات السلامة، انظر الصفحة الرئيسية الخاصة بالتوافق التنظيمي على [www.dell.com/regulatory\\_compliance](http://www.dell.com/regulatory_compliance).

## المتطلبات الأساسية

1. قم بإزالة قدم التثبيت.
2. قم بإزالة اللوحتين الجانبيتين اليمنى واليسرى. راجع "إزالة اللوحتين الجانبيتين".

## الإجراء

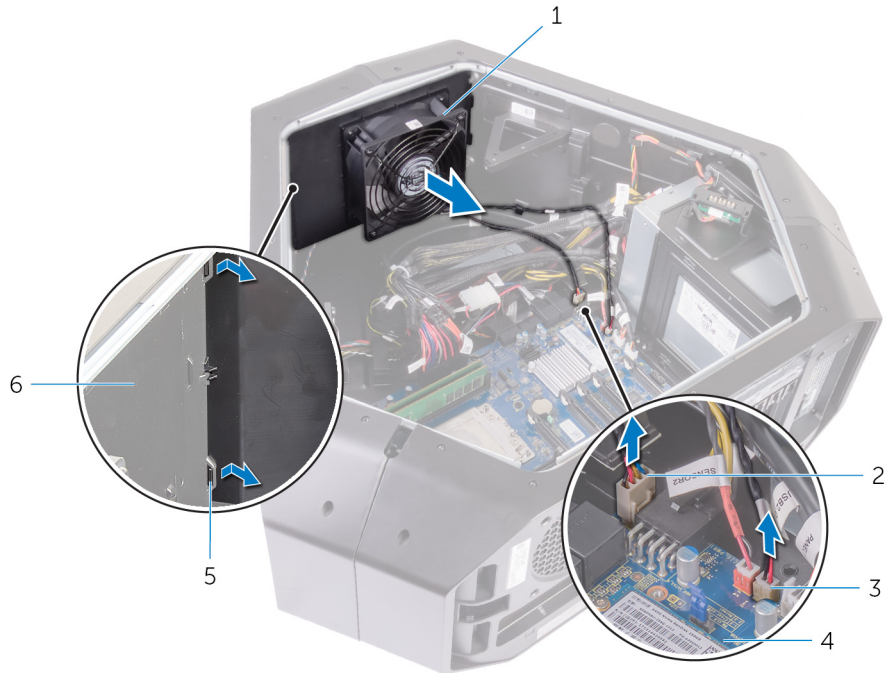
1. قم بإزالة الهيكل على الجانب الأيمن.
2. قم بإزالة المسامير اللولبية الأربعة (#6-32x6) التي تثبت دعامة بطاقة الرسومات بالهيكل.
3. ارفع دعامة بطاقة الرسومات خارج الهيكل.



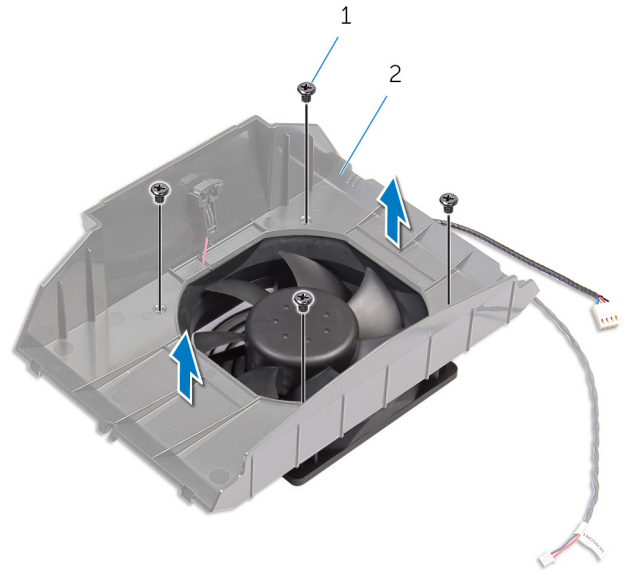
- a. المسامير اللولبية (4)
- b. حامل بطاقة الرسومات
4. قم بإزالة المسامير اللولبية (M3x5.25) اللذين يثبتان مروحة PCI بالهيكل.



- a. مروحة PCI  
 b. المسامير اللولبية (2)  
 5. افصل كابل مروحة PCI وكابل مستشعر الحرارة في إطار تثبيت الشاشة الأمامي عن الموصلين الخاصين بهما في لوحة النظام.  
 6. قم بإزالة مروحة PCI عن الألسنة المثبتة لها في الهيكل.



1. مروحة PCI  
 2. كابل مستشعر الحرارة في إطار تثبيت الشاشة الأمامي  
 3. كابل مروحة PCI  
 4. لوحة النظام  
 5. الألسنة  
 6. الهيكل  
 7. قم بإزالة المسامير اللولبية الأربعة (M5x10) المثبتة لغطاء المروحة في مروحة PCI.  
 8. ارفع غطاء المروحة وأزله بعيدًا عن مروحة PCI.



- .a المسامير اللولبية (4)
- .b غطاء المروحة

# إعادة وضع مروحة PCI

❶ ملاحظة: قبل أن تبدأ العمل بداخل جهاز الكمبيوتر، اقرأ معلومات الأمان الواردة مع جهاز الكمبيوتر واتبع الخطوات الواردة في قبل العمل داخل جهاز الكمبيوتر الخاص بك. بعد الانتهاء من العمل بداخل جهاز الكمبيوتر، اتبع التعليمات الواردة في بعد العمل داخل جهاز الكمبيوتر الخاص بك. لمزيد من أفضل ممارسات السلامة، انظر الصفحة الرئيسية الخاصة بالتوافق التنظيمي على [www.dell.com/regulatory\\_compliance](http://www.dell.com/regulatory_compliance).

## الإجراء

1. قم بمحاذاة الألسنة الموجودة في غطاء المروحة مع الفتحات الموجودة في مروحة PCI.
2. أعد وضع المسامير اللولبية الأربعة (M5x10) التي تثبت غطاء المروحة بمروحة PCI.
3. قم بمحاذاة الألسنة الموجودة في غطاء مروحة PCI مع الفتحات الموجودة في الهيكل وقم بإزاحة المروحة حتى تستقر في موضعها.
4. قم بتوصيل كابل مروحة PCI وكابل مستشعر الحرارة في إطار التثبيت الأمامي بالموصلات الموجودة على لوحة النظام.
5. أعد وضع المسامير اللولبيين (M3x5.25) اللذين يثبتان مروحة PCI بالهيكل.
6. قم بوضع ومحاذاة فتحات المسامير اللولبية الموجودة في دعامة بطاقة الرسومات مع فتحات المسامير اللولبية الموجودة في الهيكل.
7. أعد وضع المسامير اللولبية الأربعة (#6-32x6) المثبتة لدعامة بطاقة الرسومات بالهيكل.

## المتطلبات التالية

1. أعد وضع اللوحتين الجانبيتين اليمنى واليسرى. راجع "إعادة وضع اللوحتين الجانبيتين".
2. أعد وضع قدم التثبيت.

# إزالة كابل مستشعر الحرارة في إطار التثبيت الأمامي

ⓘ ملاحظة: قبل أن تبدأ العمل بداخل جهاز الكمبيوتر، اقرأ معلومات الأمان الواردة مع جهاز الكمبيوتر واتبع الخطوات الواردة في قبل العمل داخل جهاز الكمبيوتر الخاص بك. بعد الانتهاء من العمل بداخل جهاز الكمبيوتر، اتبع التعليمات الواردة في بعد العمل داخل جهاز الكمبيوتر الخاص بك. لمزيد من أفضل ممارسات السلامة، انظر الصفحة الرئيسية الخاصة بالتوافق التنظيمي على [www.dell.com/regulatory\\_compliance](http://www.dell.com/regulatory_compliance).

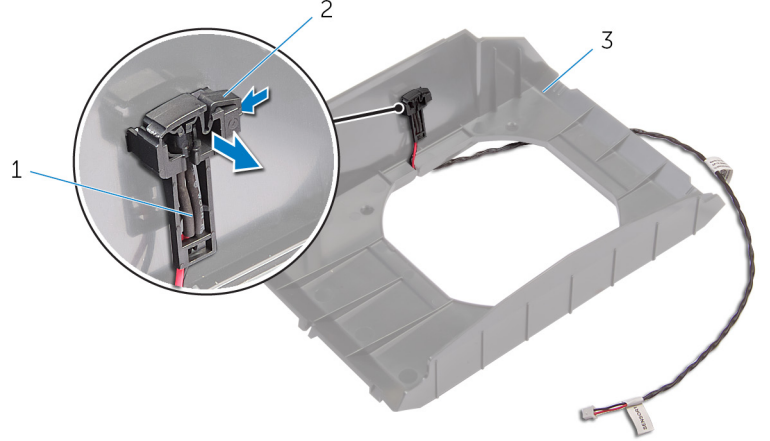
## المتطلبات الأساسية

1. قم بإزالة قدم التثبيت.
2. قم بإزالة اللوحتين الجانبيتين اليمنى واليسرى. راجع "إزالة اللوحتين الجانبيتين".
3. قم بإزالة مروحة PCI.

## الإجراء

ⓘ ملاحظة: بعد إزالة مروحة PCI، حدد موقع المستشعر الموجود في غطاء المروحة.

1. قم بإزالة الهيكل على الجانب الأيمن.
2. ادفع لسان التحرير وارف كابل مستشعر الحرارة في إطار التثبيت الأمامي بعيدًا عن الهيكل.



- a. كابل مستشعر الحرارة في إطار تثبيت الشاشة الأمامي
- b. لسان التحرير
- c. غطاء المروحة

# إعادة وضع كابل مستشعر الحرارة في إطار التثبيت الأمامي

ملاحظة: قبل أن تبدأ العمل بداخل جهاز الكمبيوتر، اقرأ معلومات الأمان الواردة مع جهاز الكمبيوتر واتبع الخطوات الواردة في [قيل العمل داخل جهاز الكمبيوتر الخاص بك](#). بعد الانتهاء من العمل بداخل جهاز الكمبيوتر، اتبع التعليمات الواردة في [بعد العمل داخل جهاز الكمبيوتر الخاص بك](#). لمزيد من أفضل ممارسات السلامة، انظر الصفحة الرئيسية الخاصة بالتوافق التنظيمي على [www.dell.com/regulatory\\_compliance](http://www.dell.com/regulatory_compliance).

## الإجراء

1. قم بتوجيه كابل مستشعر الحرارة في إطار التثبيت الأمامي من خلال الدعامة.
2. قم بمحاذاة اللسان الموجود على كابل مستشعر الحرارة في إطار التثبيت الأمامي في الهيكل.
3. ادفع لسان التحرير الموجود على كابل مستشعر الحرارة في إطار التثبيت الأمامي واضغط عليه حتى يستقر في مكانه.

## المتطلبات التالية

1. أعد وضع مروحة PCI.
2. أعد وضع اللوحيتين الجانبيتين اليمنى واليسرى. راجع "[إعادة وضع اللوحيتين الجانبيتين](#)".
3. أعد وضع [قدم التثبيت](#).

# إزالة مجموعة تبريد المعالج بالسوائل

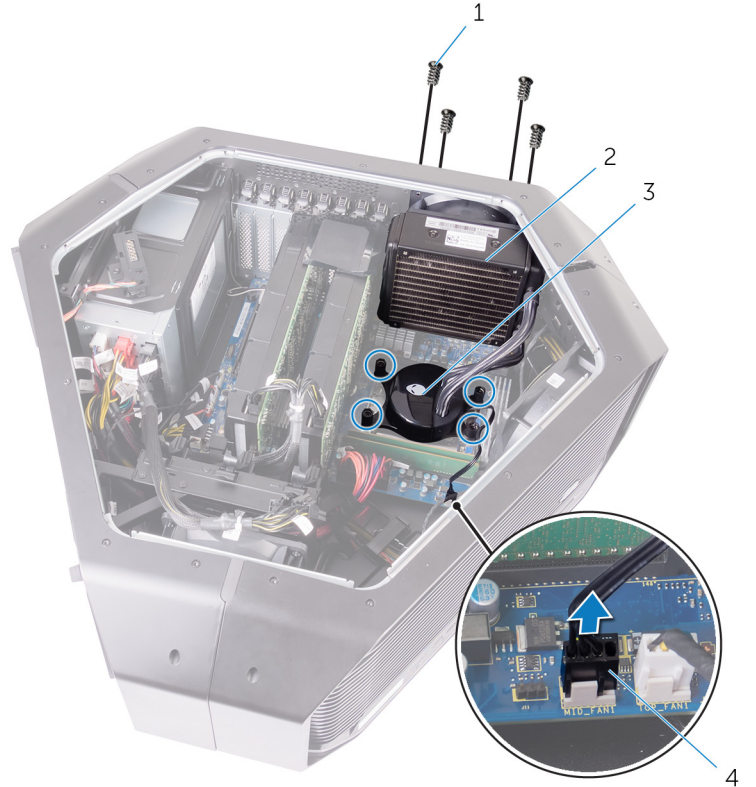
ملاحظة: قبل أن تبدأ العمل بداخل جهاز الكمبيوتر، اقرأ معلومات الأمان الواردة مع جهاز الكمبيوتر واتبع الخطوات الواردة في قبل العمل داخل جهاز الكمبيوتر الخاص بك. بعد الانتهاء من العمل بداخل جهاز الكمبيوتر، اتبع التعليمات الواردة في بعد العمل داخل جهاز الكمبيوتر الخاص بك. لمزيد من أفضل ممارسات السلامة، انظر الصفحة الرئيسية الخاصة بالتوافق التنظيمي على [www.dell.com/regulatory\\_compliance](http://www.dell.com/regulatory_compliance).

## المتطلبات الأساسية

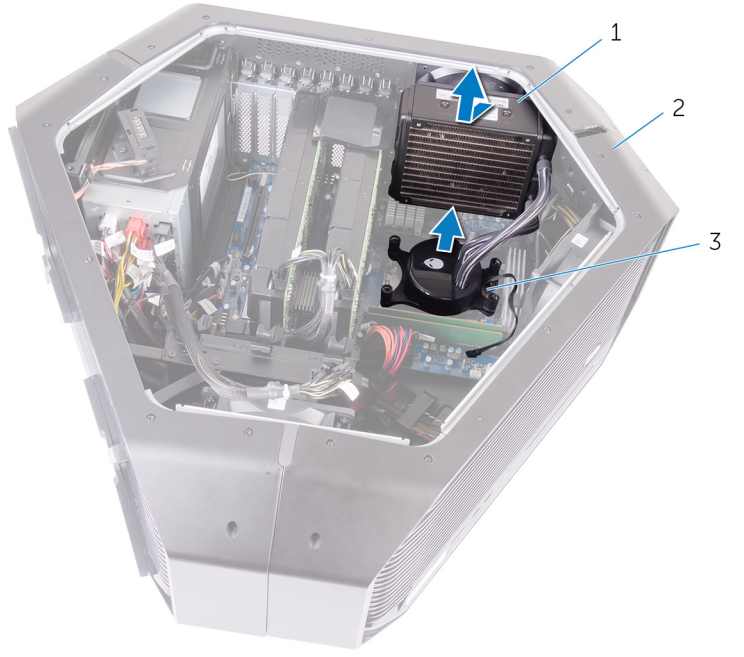
1. قم بإزالة قدم التثبيت.
2. قم بإزالة اللوحين الجانبيين اليميني واليسرى. راجع "إزالة اللوحين الجانبيين".
3. قم بإزالة وحدات الذاكرة.

## الإجراء

- تحذير: على الرغم من وجود واقي بلاستيكي، قد تصبح مجموعة تبريد المعالج بالسوائل ساخنة للغاية خلال التشغيل العادي. ولذا، تأكد من تركها لمدة كافية حتى تبرد قبل أن تلمسها.
- تنبيه: لضمان أقصى تبريد للمعالج، لا تلمس مناطق نقل الحرارة الموجودة على مجموعة تبريد المعالج بالسوائل. يمكن أن تتسبب الزيوت الموجودة في بشرتك في الحد من قدرة الشحم الحراري على نقل الحرارة.
1. قم بإزالة الهيكل على الجانب الأيمن.
  2. بالترتيب التسلسلي الموضح على مضخة مجموعة تبريد المعالج، قم بفك المسامير اللولبية المثبتة لمضخة مجموعة تبريد المعالج بالسوائل في لوحة النظام.
  3. قم بإزالة المسامير اللولبية الأربعة (#6-32x6) المثبتة لمروحة مجموعة تبريد المعالج بالهيكل.



1. المسامير اللولبية (4)
2. مروحة مجموعة تبريد المعالج بالسوائل
3. مضخة مروحة مجموعة تبريد المعالج بالسوائل
4. قلم بإزاحة مروحة مجموعة تبريد المعالج بالسوائل ومضخة مجموعة تبريد المعالج بالسوائل ورفعها خارج الهيكل.



- .a** مروحة مجموعة تبريد المعالج بالسوائل
- .b** الهيكل
- .c** مضخة مروحة مجموعة تبريد المعالج بالسوائل

# إعادة وضع مجموعة تبريد المعالج بالسوائل

ⓘ ملاحظة: قبل أن تبدأ العمل بداخل جهاز الكمبيوتر، اقرأ معلومات الأمان الواردة مع جهاز الكمبيوتر واتبع الخطوات الواردة في قبل العمل داخل جهاز الكمبيوتر الخاص بك. بعد الانتهاء من العمل بداخل جهاز الكمبيوتر، اتبع التعليمات الواردة في بعد العمل داخل جهاز الكمبيوتر الخاص بك. لمزيد من أفضل ممارسات السلامة، انظر الصفحة الرئيسية الخاصة بالتوافق التنظيمي على [www.dell.com/regulatory\\_compliance](http://www.dell.com/regulatory_compliance).

## الإجراء

⚠ تنبيه: قد تؤدي المحاذاة غير الصحيحة لمجموعة تبريد المعالج بالسوائل إلى تلف لوحة النظام والمعالج.

1. ضع الشحم الحراري بين مضخة مجموعة تبريد المعالج بالسوائل والمعالج.  
ⓘ ملاحظة: يمكن إعادة استخدام الشحوم الحرارية الأصلية في حالة إعادة تركيب المعالج وسائل تبريد المعالج الأصليين معاً. أما إذا تم استبدال المعالج أو سائل تبريد المعالج، فاستخدم الشحوم الحرارية التي يتم توفيرها في عبوة المنتج لضمان توصيل الحرارة.
2. أمسك بمضخة مجموعة تبريد المعالج بالسوائل بإحدى اليدين ومروحة مجموعة تبريد المعالج بالسوائل باليد الأخرى.
3. قم بمحاذاة مضخة مجموعة تبريد المعالج بالسوائل فوق المعالج، مع الاحتفاظ بمروحة مجموعة تبريد المعالج بالسوائل خارج الهيكل وتثبيت مضخة مجموعة تبريد المعالج بالسوائل.
4. قم بتوصيل مروحة مجموعة تبريد المعالج بالسوائل وكابل مروحة مضخة مجموعة تبريد المعالج بالسوائل بالموصلات الموجودة في لوحة النظام.
5. قم بمحاذاة فتحات المسامير اللولبية الموجودة على مروحة مجموعة تبريد المعالج بالسوائل مع فتحات المسامير اللولبية الموجودة على الهيكل.
6. أعد وضع المسامير اللولبية الأربعة (#6-32x6) التي تثبت مروحة مجموعة تبريد المعالج بالسوائل في الهيكل.
7. بالترتيب التسلسلي الموضح على مجموعة تبريد المعالج، أحكم ربط المسامير اللولبية المثبتة لمجموعة تبريد المعالج بالسوائل في لوحة النظام.

## المتطلبات التالية

1. أعد وضع وحدات الذاكرة.
2. أعد وضع اللوحيتين الجانبيتين اليمنى واليسرى. راجع "[إزالة اللوحيتين الجانبيتين](#)".
3. أعد وضع قدم التثبيت.

# إزالة المعالج

ملاحظة: قبل أن تبدأ العمل بداخل جهاز الكمبيوتر، اقرأ معلومات الأمان الواردة مع جهاز الكمبيوتر واتبع الخطوات الواردة في قبل العمل داخل جهاز الكمبيوتر الخاص بك. بعد الانتهاء من العمل بداخل جهاز الكمبيوتر، اتبع التعليمات الواردة في بعد العمل داخل جهاز الكمبيوتر الخاص بك. لمزيد من أفضل ممارسات السلامة، انظر الصفحة الرئيسية الخاصة بالتوافق التنظيمي على [www.dell.com/regulatory\\_compliance](http://www.dell.com/regulatory_compliance).

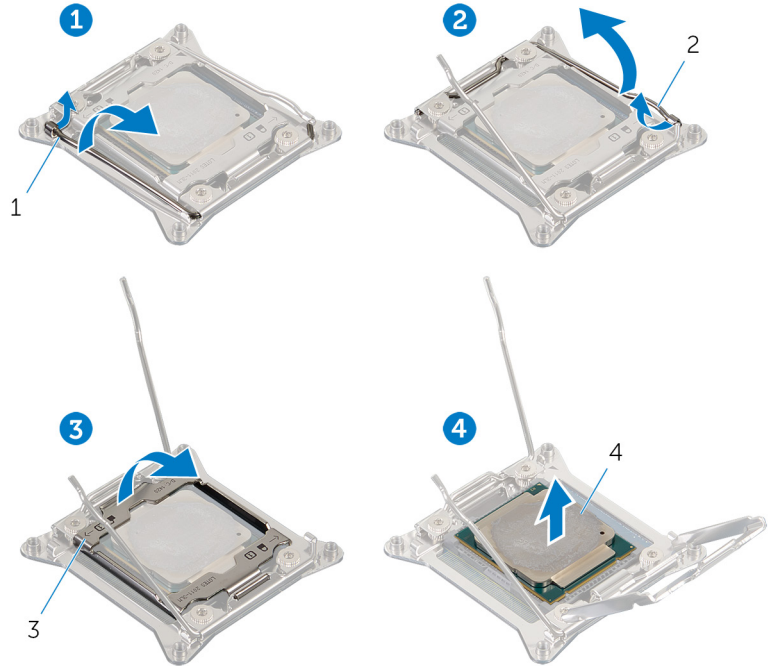
## المتطلبات الأساسية

1. قم بإزالة قدم التنبيت.
2. قم بإزالة اللوحتين الجانبيتين اليمنى واليسرى، راجع "إزالة اللوحتين الجانبيتين".
3. قم بإزالة مروحة مجموعة تبريد المعالج بالسوائل.

## الإجراء

تحذير: قد يستمر المعالج ساخنًا بعد إيقاف تشغيل الكمبيوتر. ولذا، دع المعالج يبرد قبل إزالته.

1. قم بإمالة جهاز الكمبيوتر على الجانب الأيسر.
  2. اضغط لأسفل وادفع ذراع التحرير الأيسر بعيدًا عن المعالج لتحريره من لسان التنبيت.
  3. اضغط لأسفل وادفع ذراع التحرير الأيمن بعيدًا عن المعالج لتحريره من لسان التنبيت.
  4. قم بتمديد ذراع التحرير الأيمن تمامًا لفتح غطاء المعالج.
- تنبيه: عند إزالة المعالج، لا تلمس أيًا من السنون الموجودة داخل المقبس أو تسمح بسقوط أية عناصر فوق السنون الموجودة داخل المقبس.
5. افتح غطاء المعالج وارفع المعالج من مقبس المعالج.



2. ذراع التحرير الأيمن
4. المعالج

1. ذراع التحرير الأيسر
3. غطاء المعالج

## إعادة وضع المعالج

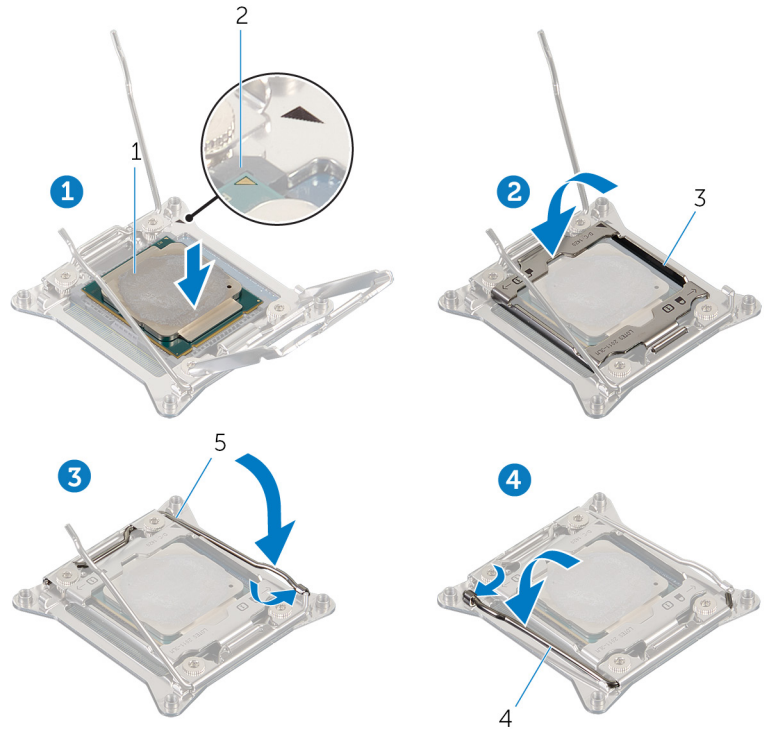
ملاحظة: قبل أن تبدأ العمل بداخل جهاز الكمبيوتر، اقرأ معلومات الأمان الواردة مع جهاز الكمبيوتر واتبع الخطوات الواردة في [قيل العمل داخل جهاز الكمبيوتر الخاص بك](#). بعد الانتهاء من العمل بداخل جهاز الكمبيوتر، اتبع التعليمات الواردة في [بعد العمل داخل جهاز الكمبيوتر الخاص بك](#). لمزيد من أفضل ممارسات السلامة، انظر الصفحة الرئيسية الخاصة بالتوافق التنظيمي على [www.dell.com/regulatory\\_compliance](http://www.dell.com/regulatory_compliance).

تنبيه: إذا تم إعادة تركيب أي من المعالج أو المبرد الحراري، فاستخدم الشحم الحراري المرفق ضمن الطاقم لضمان استمرار التوصيل الحراري.

ملاحظة: يرد المعالج الجديد مع وسادة حرارية في العبوة. في بعض الحالات، ربما يرد المعالج مع وسادة حرارية مرفقة به.

### الإجراء

1. تأكد من تمديد ذراع التحرير الأيمن إلى أبعد نقطة في موضع الفتح.
2. **تنبيه:** يجب وضع المعالج بطريقة صحيحة في مقبس المعالج لتجنب إتلافه. قم بمحاذاة زاوية المسمار 1 في المعالج مع زاوية المسمار 1 في مأخذ المعالج، ثم ضع المعالج في مأخذ المعالج.
3. **ملاحظة:** يحتوي ركن السن 1 بالمعالج على مثلث يتحاذى مع المثلث الموجود بركن السن 1 في مقبس المعالج. عند وضع المعالج في مكانه بطريقة صحيحة، تتم محاذاة الأركان الأربعة جميعها على نفس الارتفاع. في حالة ارتفاع ركن أو أكثر من المعالج عن الأركان الأخرى، فهذا يعني أن المعالج غير مستقر في مكانه بشكل صحيح.
3. عند استقرار المعالج بشكل تام في الحاوية، قم بإغلاق غطاء المعالج.
4. اضغط لأسفل وادفع ذراع التحرير الأيسر. ضعه تحت اللسان الموجود في غطاء المعالج.
5. اضغط لأسفل وادفع ذراع التحرير الأيمن. ضعه تحت اللسان الموجود في غطاء المعالج.



2. موصل المسمار 1 للمعالج
4. ذراع التحرير الأيسر

1. المعالج
3. غطاء المعالج
5. ذراع التحرير الأيمن

### المتطلبات التالية

1. أعد وضع مروحة مجموعة تبريد المعالج بالسوائل.
2. أعد وضع اللوحين الجانبيين اليمنى واليسرى. راجع "إعادة وضع اللوحين الجانبيين".



# إزالة وحدة الإمداد بالتيار

❶ ملاحظة: قبل أن تبدأ العمل بداخل جهاز الكمبيوتر، اقرأ معلومات الأمان الواردة مع جهاز الكمبيوتر واتبع الخطوات الواردة في قبل العمل داخل جهاز الكمبيوتر الخاص بك. بعد الانتهاء من العمل بداخل جهاز الكمبيوتر، اتبع التعليمات الواردة في بعد العمل داخل جهاز الكمبيوتر الخاص بك. لمزيد من أفضل ممارسات السلامة، انظر الصفحة الرئيسية الخاصة بالتوافق التنظيمي على [www.dell.com/regulatory\\_compliance](http://www.dell.com/regulatory_compliance).

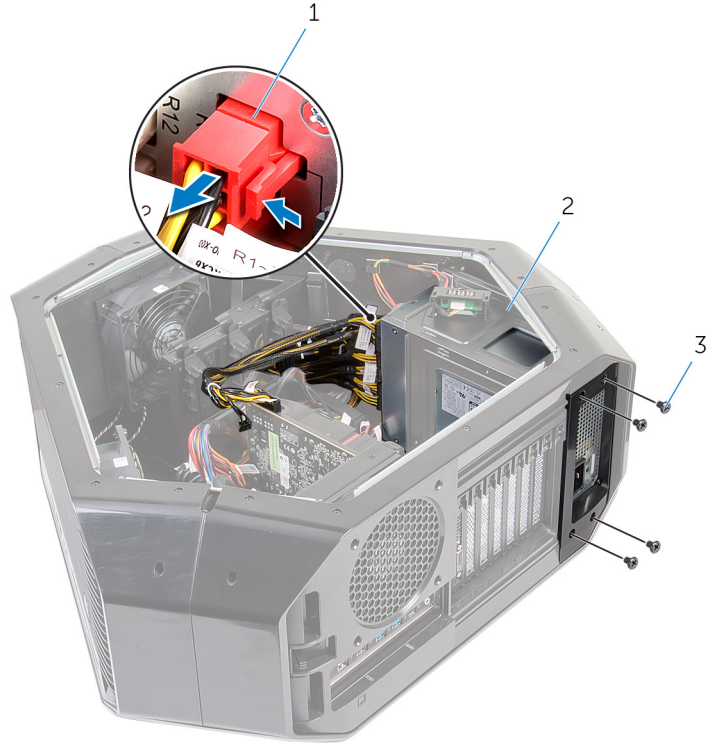
## المتطلبات الأساسية

1. قم بإزالة قدم التثبيت.
2. قم بإزالة اللوحتين الجانبيتين اليمنى واليسرى، راجع "إزالة اللوحتين الجانبيتين".
3. قم بإزالة بطاقات الرسومات المتعددة أو بطاقات الرسومات كاملة الطول.

## الإجراء

❶ ملاحظة: لاحظ اتجاه جميع الكابلات أثناء إزالتها حتى تتمكن من توجيهها بشكل صحيح بعد إعادة وضع وحدة الإمداد بالتيار.

1. قم بإزالة الهيكل على الجانب الأيمن.
2. اضغط على أسنة التحرير الموجودة على كبلات الطاقة وافصل جميع الكابلات عن وحدة الإمداد بالتيار.
3. قم بإزالة المسامير اللولبية الأربعة (#6-32x6) التي تثبت وحدة الإمداد بالتيار في الجزء الخلفي من الهيكل.



- a. كابل الطاقة
  - b. وحدة الإمداد بالتيار
  - c. المسامير اللولبية (4)
4. ارفع غطاء وحدة الإمداد بالتيار بعيداً عن الهيكل.



- a.** وحدة الإمداد بالتيار  
**b.** غطاء وحدة الإمداد بالتيار  
**5.** قم بإزاحة وحدة الإمداد بالتيار إلى خارج الجزء الخلفي من الهيكل وإزالته من الكمبيوتر.



- a.** الهيكل  
**b.** وحدة الإمداد بالتيار  
**6.** قم بإزاحة الدعامة المعدنية وإزالتها من وحدة الإمداد بالتيار.

# إعادة وضع وحدة الإمداد بالتيار

ⓘ ملاحظة: قبل أن تبدأ العمل بداخل جهاز الكمبيوتر، اقرأ معلومات الأمان الواردة مع جهاز الكمبيوتر واتبع الخطوات الواردة في قبل العمل داخل جهاز الكمبيوتر الخاص بك. بعد الانتهاء من العمل بداخل جهاز الكمبيوتر، اتبع التعليمات الواردة في بعد العمل داخل جهاز الكمبيوتر الخاص بك. لمزيد من أفضل ممارسات السلامة، انظر الصفحة الرئيسية الخاصة بالتوافق التنظيمي على [www.dell.com/regulatory\\_compliance](http://www.dell.com/regulatory_compliance).

## الإجراء

⚠ تحذير: الكابلات والمنافذ الموجودة في الجزء الخلفي من وحدة الإمداد بالتيار مميزة بالألوان للإشارة إلى القوة الكهربائية المختلفة بوحدة الوات. تأكد من توصيل الكابلات بالمنفذ الصحيح. تؤدي مخالفة ذلك إلى إتلاف وحدة الإمداد بالتيار و/أو مكونات النظام.

1. قم بإزاحة وحدة الإمداد بالتيار إلى الدعامة المعدنية.
2. اضغط مع الاستمرار على لسان التثبيت الموجود على الهيكل، و قم بإزاحة وحدة الإمداد بالتيار إلى الهيكل حتى يستقر في موضعه.



- a. لسان التثبيت
  - b. وحدة الإمداد بالتيار
3. قم بمحاذاة السن الموجود في غطاء وحدة الإمداد بالتيار مع اللسان الموجود في الهيكل.
  4. قم بإزاحة غطاء وحدة الإمداد بالتيار نحو الألسنة حتى يستقر في مكان قفله.
  5. أعد وضع المسامير اللولبية الأربعة (#6-32x6) المثبتة لوحدة الإمداد بالطاقة في إطار التثبيت.
  6. قم بتوصيل كابل الطاقة بوحدة الإمداد بالطاقة.

## المتطلبات التالية

1. أعد وضع بطاقات الرسومات المتعددة أو بطاقات الرسومات كاملة الطول.
2. أعد وضع اللوحتين الجانبيتين اليمنى واليسرى. راجع "إزالة اللوحتين الجانبيتين".
3. أعد وضع قدم التثبيت.

# إزالة لوحة النظام

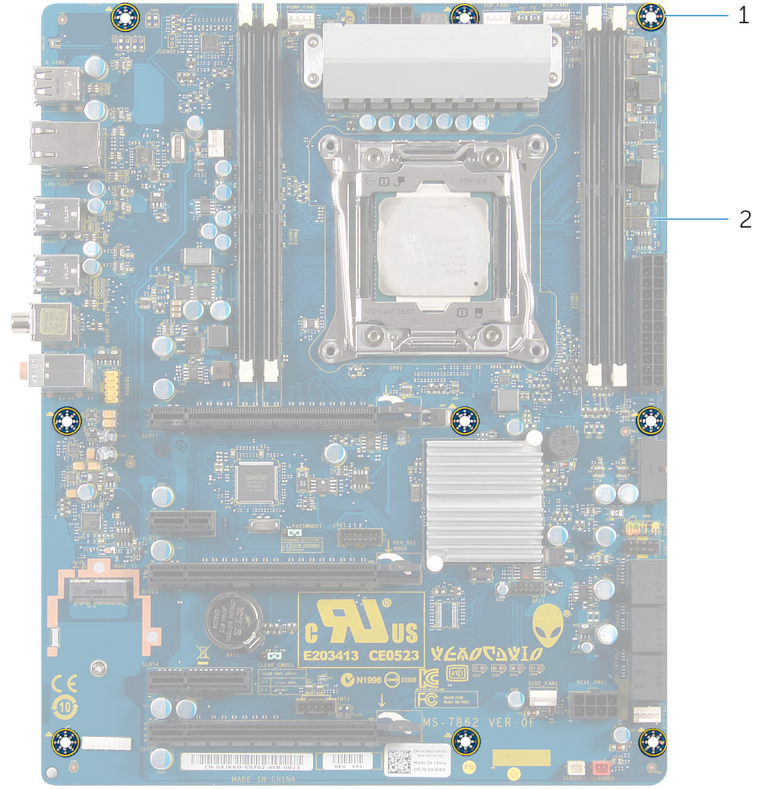
- ❶ ملاحظة: قبل أن تبدأ العمل بداخل جهاز الكمبيوتر، اقرأ معلومات الأمان الواردة مع جهاز الكمبيوتر واتبع الخطوات الواردة في قبل العمل داخل جهاز الكمبيوتر الخاص بك. بعد الانتهاء من العمل بداخل جهاز الكمبيوتر، اتبع التعليمات الواردة في بعد العمل داخل جهاز الكمبيوتر الخاص بك. لمزيد من أفضل ممارسات السلامة، انظر الصفحة الرئيسية الخاصة بالتوافق التنظيمي على [www.dell.com/regulatory\\_compliance](http://www.dell.com/regulatory_compliance).
- ❷ ملاحظة: تم تخزين رمز الخدمة الخاص بجهاز الكمبيوتر لديك في لوحة النظام. يجب عليك إدخال "رمز الخدمة" في برنامج إعداد BIOS بعد إعادة وضع لوحة النظام.
- ❸ ملاحظة: إعادة وضع لوحة النظام تؤدي إلى إزالة أي تغييرات قمت بإجرائها على BIOS باستخدام برنامج إعداد BIOS. يجب عليك إجراء التغييرات المناسبة مرة أخرى بعد إعادة وضع لوحة النظام.
- ❹ ملاحظة: قبل فصل الكابلات من لوحة النظام، لاحظ موقع الموصلات بحيث يمكنك إعادة توصيل الكابلات بطريقة صحيحة بعد إعادة وضع لوحة النظام.

## المتطلبات الأساسية

1. قم بإزالة اللوحيتين الجانبيتين اليمنى واليسرى. راجع "إزالة اللوحيتين الجانبيتين".
2. قم بإزالة المروحة العلوية.
3. قم بإزالة بطاقة الرسومات، أو بطاقات الرسومات المتعددة، أو بطاقات الرسومات كاملة الطول.
4. قم بإزالة وحدات الذاكرة.
5. قم بإزالة مجموعة تبريد المعالج بالسوائل.
6. قم بإزالة البطاقة اللاسلكية.

## الإجراء

- ❶ ملاحظة: لاحظ اتجاه جميع الكابلات أثناء إزالتها حتى تتمكن من توجيهها بشكل صحيح بعد إعادة وضع لوحة النظام. للحصول على معلومات حول موصلات لوحة النظام، راجع "مكونات لوحة النظام".
1. قم بإزالة الهيكل على الجانب الأيمن.
  2. افصل جميع الكابلات المتصلة بمجموعة لوحة النظام.
  3. قم بإزالة المسامير اللولبية التسعة (6-32x6) التي تثبت مجموعة لوحة النظام بالهيكل.
  4. ارفع مجموعة لوحة النظام خارج الهيكل.



- a. المسامير اللولبية (9)  
b. لوحة النظام  
5. قم بإزالة المعالج.

# إعادة تركيب لوحة النظام

❶ ملاحظة: قبل أن تبدأ العمل بداخل جهاز الكمبيوتر، اقرأ معلومات الأمان الواردة مع جهاز الكمبيوتر واتبع الخطوات الواردة في قبل العمل داخل جهاز الكمبيوتر الخاص بك. بعد الانتهاء من العمل بداخل جهاز الكمبيوتر، اتبع التعليمات الواردة في بعد العمل داخل جهاز الكمبيوتر الخاص بك. لمزيد من أفضل ممارسات السلامة، انظر الصفحة الرئيسية الخاصة بالتوافق التنظيمي على [www.dell.com/regulatory\\_compliance](http://www.dell.com/regulatory_compliance).

❶ ملاحظة: تم تخزين رمز الخدمة الخاص بجهاز الكمبيوتر لديك في لوحة النظام. يجب عليك إدخال "رمز الخدمة" في برنامج إعداد BIOS بعد إعادة وضع لوحة النظام.

❶ ملاحظة: إعادة وضع لوحة النظام تؤدي إلى إزالة أي تغييرات قمت بإجرائها على BIOS باستخدام برنامج إعداد BIOS. يجب عليك إجراء التغييرات المناسبة مرة أخرى بعد إعادة وضع لوحة النظام.

## الإجراء

1. أعد وضع المعالج.
2. قم بمحاذاة المنافذ الموجودة على مجموعة لوحة النظام مع الفتحات الموجودة على الهيكل، ثم قم بمحاذاة مجموعة لوحة النظام في مكانها.
3. أعد وضع المسامير اللولبية التسعة (6-32x6) التي تثبت مجموعة لوحة النظام بالهيكل.
4. قم بتوجيه الكابلات التي قمت بفصلها عن مجموعة لوحة النظام وتوصيلها.

❶ ملاحظة: للحصول على معلومات حول موصلات لوحة النظام، راجع "مكونات لوحة النظام".

## المتطلبات التالية

1. أعد وضع مروحة مجموعة تبريد المعالج بالسوائل.
2. أعد وضع وحدات الذاكرة.
3. أعد وضع بطاقة الرسومات، أو بطاقات الرسومات المتعددة، أو بطاقات الرسومات كاملة الطول.
4. أعد وضع المروحة العلوية.
5. أعد وضع البطاقة اللاسلكية.
6. أعد وضع اللوحين الجانبيين اليمنى واليسرى. راجع "إعادة وضع اللوحين الجانبيين".
7. أعد وضع قدم التثبيت.

# إزالة أذرع التوجيه

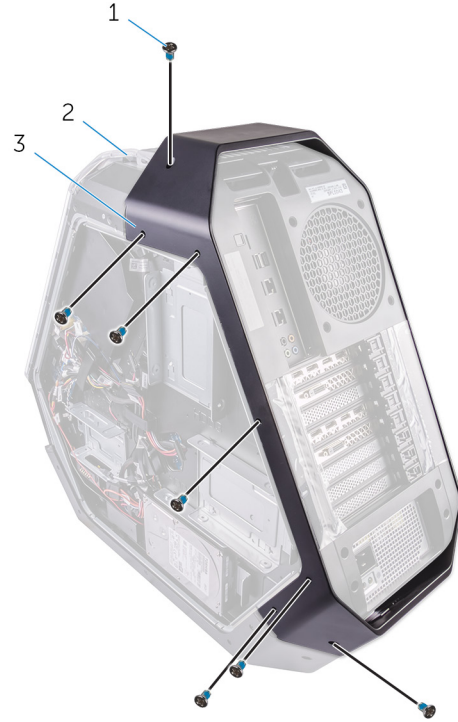
ⓘ ملاحظة: قبل أن تبدأ العمل بداخل جهاز الكمبيوتر، اقرأ معلومات الأمان الواردة مع جهاز الكمبيوتر واتبع الخطوات الواردة في قبل العمل داخل جهاز الكمبيوتر الخاص بك. بعد الانتهاء من العمل بداخل جهاز الكمبيوتر، اتبع التعليمات الواردة في بعد العمل داخل جهاز الكمبيوتر الخاص بك. لمزيد من أفضل ممارسات السلامة، انظر الصفحة الرئيسية الخاصة بالتوافق التنظيمي على [www.dell.com/regulatory\\_compliance](http://www.dell.com/regulatory_compliance).

## المتطلبات الأساسية

1. قم بإزالة قدم التثبيت.
2. قم بإزالة اللوحين الجانبيين اليمنى واليسرى. راجع "إزالة اللوحين الجانبيين".

## الإجراء

1. قم بإزالة المسامير اللولبية السبعة (#6-32x5.2) التي تثبت ذراع التوجيه الخلفي بالجانب الأيسر من الهيكل.

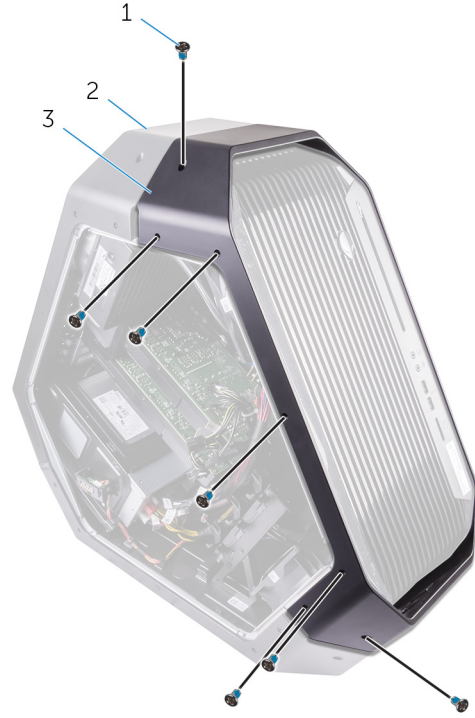


- a. المسامير (7)
  - b. الهيكل
  - c. ذراع التوجيه الخلفي
2. قم بإزالة المسامير اللولبية السبعة (#6-32x6.2) التي تثبت ذراع التوجيه الخلفي بالجانب الأيمن من الهيكل.
  3. اضغط على ذراع التوجيه الخلفي لتحرير لسان التثبيت وإزالة ذراع التوجيه الخلفي.



- a. المسامير (7)
- b. ذراع التوجيه الخلفي
- c. الهيكل

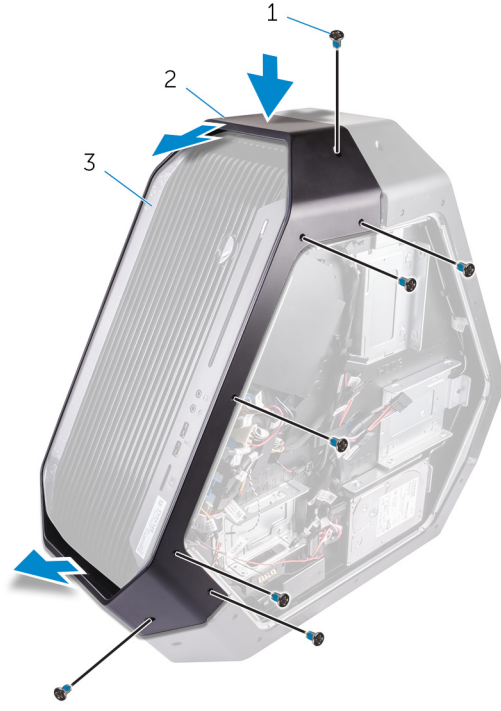
4. قم بإزالة المسامير اللولبية السبعة (#6.5×32-6) التي تثبت ذراع التوجيه الأمامي بالجانب الأيسر من الهيكل.



- a. المسامير (7)
- b. الهيكل
- c. ذراع التوجيه الأمامي

5. قم بإزالة المسامير اللولبية السبعة التي تثبت القضيبة المقبضي الأمامي بالجانب الأيمن من الهيكل. (#6-32x6.5)

6. اضغط على القضيبة المقبضي الأمامي لتحرير لسان التثبيت وإزالة القضيبة المقبضي الأمامي.



- a. المسامير (7)
- b. ذراع التوجيه الأمامي
- c. الهيكل

7. قم بإزالة المسامير اللولبية السبعة (#6-32x6.5) التي تثبت ذراع التوجيه السفلي بالجانب الأيسر من الهيكل.



- a. المسامير (7)
- b. ذراع التوجيه السفلي
- c. الهيكل

8. قم بإزالة المسامير اللولبية السبعة (#6-32x6.5) التي تثبت ذراع التوجيه السفلي بالجانب الأيمن من الهيكل.

9. اضغط على ذراع التوجيه السفلي لتحرير لسان التثبيت وإزالة ذراع التوجيه السفلي.



- a. المسامير (7)
- b. الهيكل
- c. ذراع التوجيه السفلي

# إعادة وضع أذرع التوجيه

ملاحظة: قبل أن تبدأ العمل بداخل جهاز الكمبيوتر، اقرأ معلومات الأمان الواردة مع جهاز الكمبيوتر واتبع الخطوات الواردة في قبل العمل داخل جهاز الكمبيوتر الخاص بك. بعد الانتهاء من العمل بداخل جهاز الكمبيوتر، اتبع التعليمات الواردة في بعد العمل داخل جهاز الكمبيوتر الخاص بك. لمزيد من أفضل ممارسات السلامة، انظر الصفحة الرئيسية الخاصة بالتوافق التنظيمي على [www.dell.com/regulatory\\_compliance](http://www.dell.com/regulatory_compliance).

## الإجراء

1. قم بمحاذاة ذراع التوجيه السفلي الموجود في الفتحة وأطبق عليه لتثبيته بالهيكل.
2. أعد وضع المسامير اللولبية السبعة (#6-32x6.5) التي تثبت ذراع التوجيه السفلي بالجانب الأيسر من الهيكل.
3. أعد وضع المسامير اللولبية السبعة (#6-32x6.5) التي تثبت ذراع التوجيه السفلي بالجانب الأيمن من الهيكل.
4. قم بمحاذاة ذراع التوجيه الأمامي ووضعه في الفتحة وأطبق عليه لتثبيته بالهيكل.
5. أعد وضع المسامير اللولبية السبعة (#6-32x6.5) التي تثبت ذراع التوجيه الأمامي بالجانب الأيسر من الهيكل.
6. أعد وضع المسامير اللولبية السبعة (#6-32x6.5) التي تثبت ذراع التوجيه الأمامي بالجانب الأيمن من الهيكل.
7. قم بمحاذاة ذراع التوجيه الأمامي ووضعه في الفتحة وأطبق عليه لتثبيته بالهيكل.
8. أعد وضع المسامير اللولبية السبعة (#6-32x6.5) التي تثبت ذراع التوجيه الخلفي بالجانب الأيسر من الهيكل.
9. أعد وضع المسامير اللولبية السبعة (#6-32x6.5) التي تثبت ذراع التوجيه الخلفي بالجانب الأيمن من الهيكل.

## المتطلبات التالية

1. أعد وضع اللوحين الجانبيين اليمنى واليسرى. راجع "إعادة وضع اللوحين الجانبيين".
2. أعد وضع قدم التثبيت.

# إزالة الإطار الأمامي

ⓘ ملاحظة: قبل أن تبدأ العمل بداخل جهاز الكمبيوتر، اقرأ معلومات الأمان الواردة مع جهاز الكمبيوتر واتبع الخطوات الواردة في قبل العمل داخل جهاز الكمبيوتر الخاص بك. بعد الانتهاء من العمل بداخل جهاز الكمبيوتر، اتبع التعليمات الواردة في بعد العمل داخل جهاز الكمبيوتر الخاص بك. لمزيد من أفضل ممارسات السلامة، انظر الصفحة الرئيسية الخاصة بالتوافق التنظيمي على [www.dell.com/regulatory\\_compliance](http://www.dell.com/regulatory_compliance).

## المتطلبات الأساسية

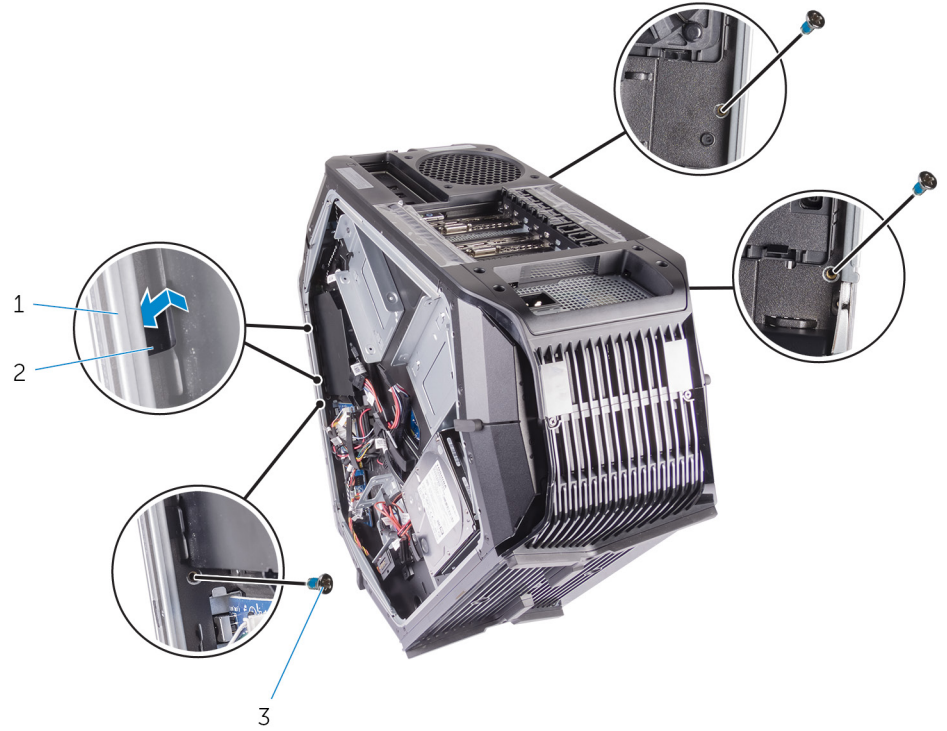
1. قم بإزالة قدم التثبيت.
2. قم بإزالة اللوحتين الجانبيتين اليمنى واليسرى. راجع "إزالة اللوحتين الجانبيتين".
3. قم بإزالة أذرع التوجيه.

## الإجراء

1. أعد وضع المسامير اللولبية الأربعة (#6-32x6) التي تثبت إطار التثبيت الأمامي بالجانبيين السفلي والعلوي من الهيكل.



- a. المسامير اللولبية (4)
- b. الإطار الأمامي
2. قم بإزالة المسامير اللولبيين (6-32x5.2) من الداخل، والذين يثبتان إطار التثبيت الأمامي بالجانبيين الأيسر من الهيكل.
3. قم بإزالة المسامير اللولبية (6-32x5.2) من الداخل، والذي يثبت إطار التثبيت الأمامي بالجانبيين الأيمن من الهيكل.
4. قم بتحريك الألسنة من داخل الهيكل على الجانب الأيمن، والتي تثبت إطار التثبيت الأمامي بالهيكل.



.a الهيكل

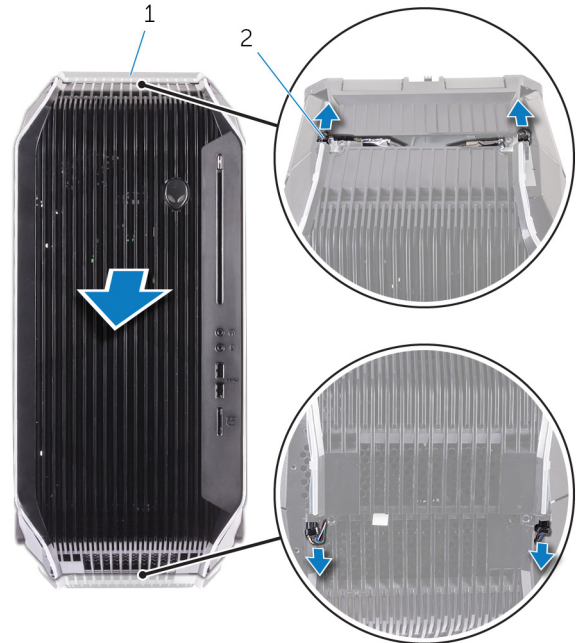
.b الألسنة (2)

.c المسامير اللولبية (3)

.5 اسحب الموصل لأسفل، ثم افصل كابلات نظام الإضاءة tron السفلي عن إطار التثبيت الأمامي.

.6 اسحب الموصل لأسفل، ثم افصل كابلات نظام الإضاءة tron العلوي عن إطار التثبيت الأمامي.

.7 اسحب إطار التثبيت الأمامي خارج الهيكل.



.a الإطار الأمامي

.b كابلات نظام الإضاءة tron

# إعادة تركيب الإطار الأمامي

❶ ملاحظة: قبل أن تبدأ العمل بداخل جهاز الكمبيوتر، اقرأ معلومات الأمان الواردة مع جهاز الكمبيوتر واتبع الخطوات الواردة في [قيل العمل داخل جهاز الكمبيوتر الخاص بك](#). بعد الانتهاء من العمل بداخل جهاز الكمبيوتر، اتبع التعليمات الواردة في [بعد العمل داخل جهاز الكمبيوتر الخاص بك](#). لمزيد من أفضل ممارسات السلامة، انظر الصفحة الرئيسية الخاصة بالتوافق التنظيمي على [www.dell.com/regulatory\\_compliance](http://www.dell.com/regulatory_compliance).

## الإجراء

1. قم بمحاذاة الألسنة من داخل الهيكل على الجانب الأيمن والجانب الأيسر وضع إطار التثبيت الأمامي وأطبق عليه حتى يستقر في مكانه.
2. قم بتوصيل كابلات مصباح tron العلوي بإطار التثبيت الأمامي.
3. قم بتوصيل كابلات مصباح tron السفلي بإطار التثبيت الأمامي.
4. أعد وضع المسامير اللولبية (6-32x5.2) من الداخل، والذي يثبت إطار التثبيت الأمامي بالجانب الأيمن من الهيكل.
5. أعد وضع المسامير اللولبيين (6-32x5.2) من الداخل، واللذين يثبتان إطار التثبيت الأمامي بالجانب الأيسر من الهيكل.
6. أعد وضع المسامير اللولبية الأربعة (6-32x6) التي تثبت إطار التثبيت الأمامي بالجانب السفلي والعلوي من الهيكل.

## المتطلبات التالية

1. أعد وضع [أذرع التوجيه](#).
2. أعد وضع اللوحيتين الجانبيتين اليمنى واليسرى. راجع "[إعادة وضع اللوحيتين الجانبيتين](#)".
3. أعد وضع [قدم التثبيت](#).

# إزالة لوحة زر إخراج محرك الأقراص الضوئية

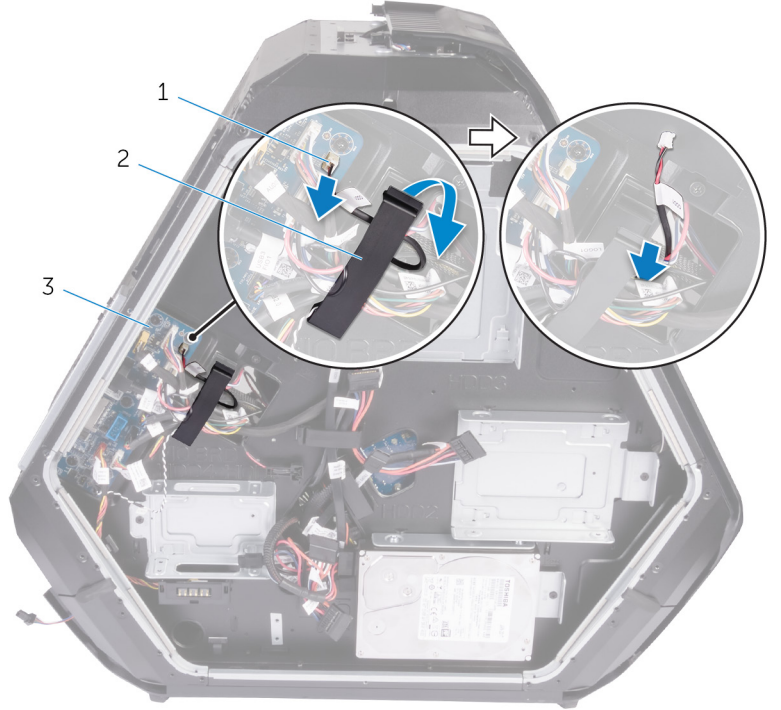
① ملاحظة: قبل أن تبدأ العمل بداخل جهاز الكمبيوتر، اقرأ معلومات الأمان الواردة مع جهاز الكمبيوتر واتبع الخطوات الواردة في قبل العمل داخل جهاز الكمبيوتر الخاص بك. بعد الانتهاء من العمل بداخل جهاز الكمبيوتر، اتبع التعليمات الواردة في بعد العمل داخل جهاز الكمبيوتر الخاص بك. لمزيد من أفضل ممارسات السلامة، انظر الصفحة الرئيسية الخاصة بالتوافق التنظيمي على [www.dell.com/regulatory\\_compliance](http://www.dell.com/regulatory_compliance).

## المتطلبات الأساسية

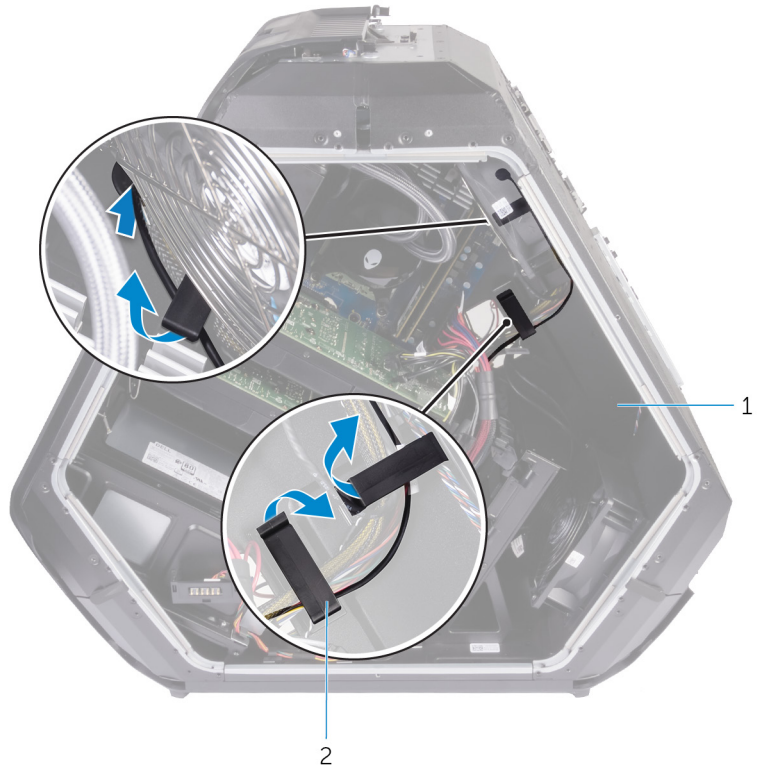
1. قم بإزالة قدم التثبيت.
2. قم بإزالة اللوحتين الجانبيتين اليمنى واليسرى. راجع "إزالة اللوحتين الجانبيتين".
3. قم بإزالة أذرع التوجيه.
4. قم بإزالة الإطار الأمامي.

## الإجراء

1. افصل كابل لوحة زر إخراج محرك الأقراص الضوئية عن لوحة الإدخال/الإخراج (I/O).



- a. كابل لوحة زر إخراج محرك الأقراص الضوئية  
b. مشبك تثبيت  
c. لوحة الإدخال/الإخراج
2. افتح مشابك التثبيت التي تثبت كابل لوحة زر إخراج محرك الأقراص الضوئية في الهيكل.

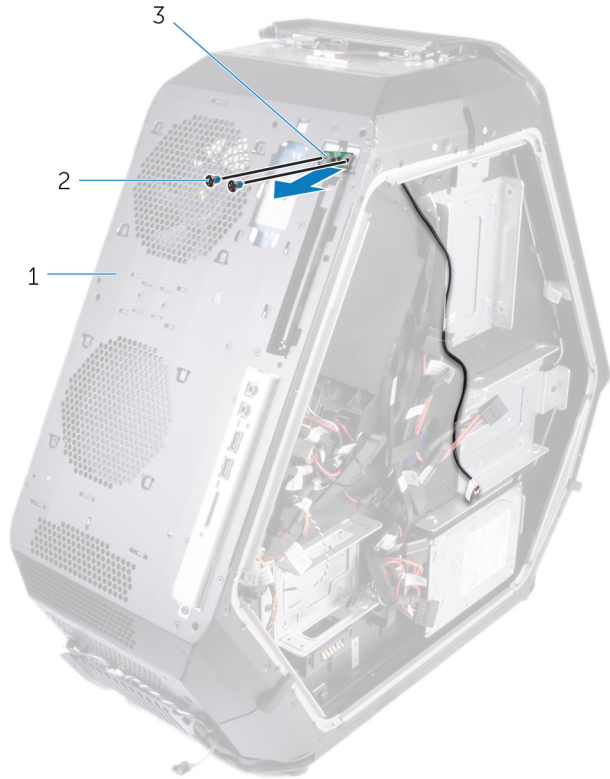


**a.** الهيكل

**b.** مشابك التثبيت

**3.** قم بإزالة المسامير اللولبية (#6-32x6) اللذين يثبتان لوحة زر إخراج محرك الأقراص الضوئية في الهيكل.

**4.** قم بإزالة لوحة زر إخراج محرك الأقراص الضوئية، جنبًا إلى جنب مع الكابل، خارج الهيكل.



**a.** لوحة زر إخراج محرك الأقراص الضوئية

**b.** المسامير اللولبية (2)

**c.** الهيكل

# إعادة وضع لوحة زر إخراج محرك الأقراص الضوئية

ⓘ ملاحظة: قبل أن تبدأ العمل بداخل جهاز الكمبيوتر، اقرأ معلومات الأمان الواردة مع جهاز الكمبيوتر واتبع الخطوات الواردة في [قبل العمل داخل جهاز الكمبيوتر الخاص بك](#). بعد الانتهاء من العمل بداخل جهاز الكمبيوتر، اتبع التعليمات الواردة في [بعد العمل داخل جهاز الكمبيوتر الخاص بك](#). لمزيد من أفضل ممارسات السلامة، انظر الصفحة الرئيسية الخاصة بالتوافق التنظيمي على [www.dell.com/regulatory\\_compliance](http://www.dell.com/regulatory_compliance).

## الإجراء

1. قم بمحاذاة لوحة زر إخراج محرك الأقراص الضوئية ووضعها - مع الكابل - في الهيكل.
2. أعد وضع المسمارين اللولبيين (#6-32x6) اللذين يثبتان لوحة زر إخراج محرك الأقراص الضوئية النظام بالهيكل.
3. قم بتهيئة كابل لوحة زر إخراج محرك الأقراص الضوئية في الهيكل باستخدام مشابك التثبيت.
4. قم بتوصيل كابل لوحة زر إخراج محرك الأقراص الضوئية بلوحة وحدة الإدخال/الإخراج (I/O).

## المتطلبات التالية

1. أعد وضع [الإطار الأمامي](#).
2. أعد وضع [أذرع التوجيه](#).
3. أعد وضع اللوحين الجانبيين اليمنى واليسرى. راجع "[إعادة وضع اللوحين الجانبيين](#)".
4. أعد وضع [قدم التثبيت](#).

# إزالة إطار التثبيت الخلفي

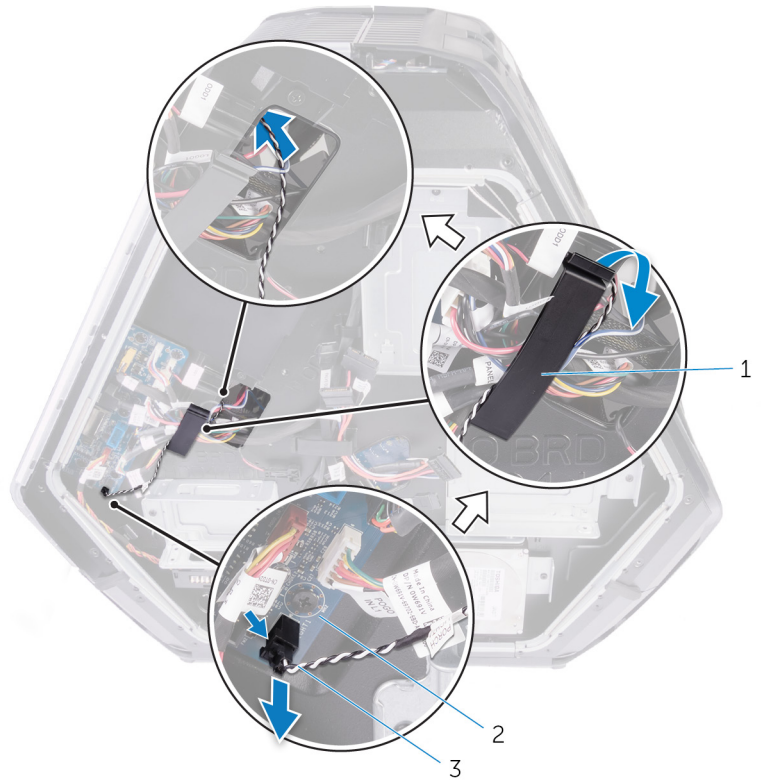
ملاحظة: قبل أن تبدأ العمل بداخل جهاز الكمبيوتر، اقرأ معلومات الأمان الواردة مع جهاز الكمبيوتر واتبع الخطوات الواردة في قبل العمل داخل جهاز الكمبيوتر الخاص بك. بعد الانتهاء من العمل بداخل جهاز الكمبيوتر، اتبع التعليمات الواردة في بعد العمل داخل جهاز الكمبيوتر الخاص بك. لمزيد من أفضل ممارسات السلامة، انظر الصفحة الرئيسية الخاصة بالتوافق التنظيمي على [www.dell.com/regulatory\\_compliance](http://www.dell.com/regulatory_compliance).

## المتطلبات الأساسية

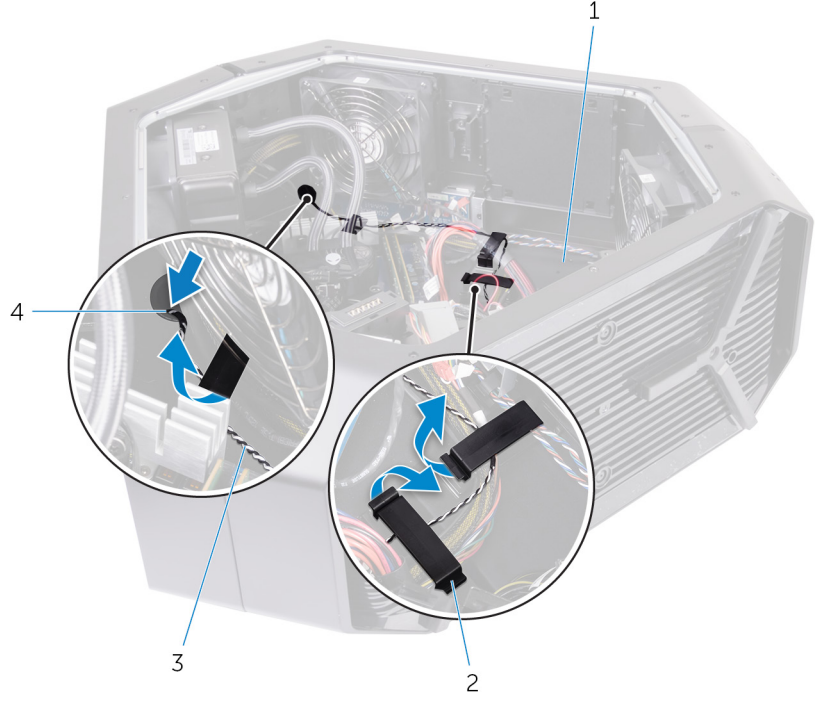
1. قم بإزالة قدم التثبيت.
2. قم بإزالة اللوحتين الجانبيتين اليمنى واليسرى، راجع "إزالة اللوحتين الجانبيتين".
3. اتبع الاجراءات من الخطوة 1 إلى الخطوة 3 الواردة في إزالة أذرع التوجيه لإزالة ذراع التوجيه الخلفي.

## الإجراء

1. افصل كابل نظام الإضاءة الذي يدعم قابلية الوصول إلى وحدة الإدخال/الإخراج (I/O) الخلفية من لوحة وحدة الإدخال/الإخراج (I/O).



- a. مشبك تثبيت
  - b. لوحة الإدخال/الإخراج
  - c. كابل نظام الإضاءة الذي يدعم قابلية الوصول إلى وحدة الإدخال/الإخراج (I/O) الخلفية
2. افتح مشبك التثبيت الذي يثبت كابل نظام الإضاءة الذي يدعم قابلية الوصول إلى وحدة الإدخال/الإخراج (I/O) الخلفية في الهيكل.
  3. قم بإزالة كابل نظام الإضاءة الذي يدعم قابلية الوصول إلى وحدة الإدخال/الإخراج (I/O) الخلفية من خلال الفتحة الموجودة على الهيكل.

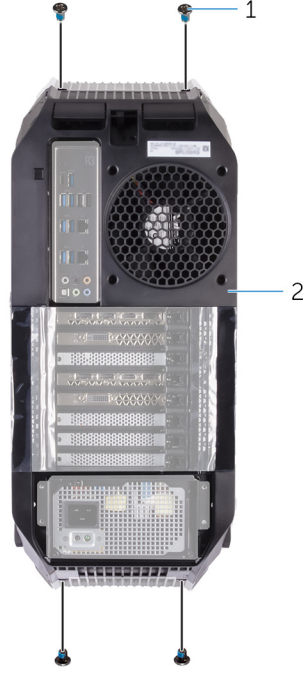


1. الهيكل
2. مشبك تثبيت
3. كابل نظام الإضاءة الذي يدعم قابلية الوصول إلى وحدة الإدخال/الإخراج (I/O) الخلفية
4. قم بإزالة المسامير اللولبية الأربعة (#6-32x6) التي تثبت وحدة الإمداد بالتيار في الجزء الخلفي من الهيكل.
5. ارفع غطاء وحدة الإمداد بالتيار بعيداً عن الهيكل.
6. قم بإزالة كابل نظام الإضاءة الذي يدعم قابلية الوصول إلى وحدة الإدخال/الإخراج (I/O) الخلفية من أدلة التوجيه الموجودة على الهيكل.



1. إطار التثبيت الخلفي
2. غطاء وحدة الإمداد بالتيار
3. المسامير اللولبية (4)
4. كابل نظام الإضاءة الذي يدعم قابلية الوصول إلى وحدة الإدخال/الإخراج (I/O) الخلفية
5. أدلة التوجيه (2)
6. الهيكل

7. قم بإزالة المسامير اللولبية الأربعة (#6-32x6) التي تثبت إطار التثبيت الخلفي بالجزأين العلوي والسفلي من الهيكل.

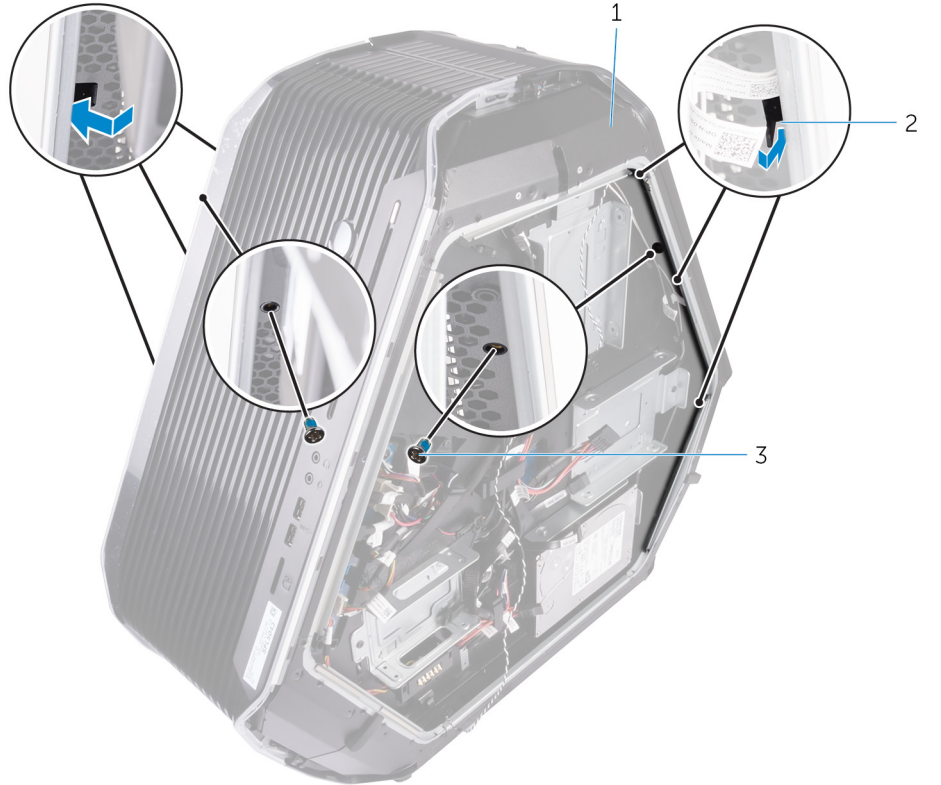


a. المسامير اللولبية (4)

b. إطار التثبيت الخلفي

8. قم بإزالة المسامير اللولبية (M3x5) من الداخل، والذين يثبتان إطار التثبيت الخلفي بالجانب الأيمن والجانب الأيسر من الهيكل.

9. قم بتحرير الألسنة من داخل الهيكل على الجانب الأيمن والجانب الأيسر، والتي تثبت إطار التثبيت الخلفي بالهيكل.



a. الهيكل

b. الألسنة (6)

c. المسامير اللولبية (2)

10. قم بإزالة إطار التثبيت الخلفي من الهيكل وإزالة كابل نظام الإضاءة الذي يدعم قابلية الوصول إلى وحدة الإدخال/الإخراج (I/O) الخلفية من الفتحة الموجودة على الهيكل.



- .a** إطار التثبيت الخلفي
- .b** الهيكل

# إعادة وضع إطار التثبيت الخلفي

ملاحظة: قبل أن تبدأ العمل بداخل جهاز الكمبيوتر، اقرأ معلومات الأمان الواردة مع جهاز الكمبيوتر واتبع الخطوات الواردة في [قبل العمل داخل جهاز الكمبيوتر الخاص بك](#). بعد الانتهاء من العمل بداخل جهاز الكمبيوتر، اتبع التعليمات الواردة في [بعد العمل داخل جهاز الكمبيوتر الخاص بك](#). لمزيد من أفضل ممارسات السلامة، انظر الصفحة الرئيسية الخاصة بالتوافق التنظيمي على [www.dell.com/regulatory\\_compliance](http://www.dell.com/regulatory_compliance).

## الإجراء

1. قم بتوجيه كابل نظام الإضاءة الذي يدعم قابلية الوصول إلى وحدة الإدخال/الإخراج (I/O) الخلفية خلال الفتحة الموجودة على الهيكل.
2. قم بمحاذاة الألسنة من داخل الهيكل على الجانب الأيمن والجانب الأيسر، والتي تثبت إطار تثبيت الشاشة الخلفي بالهيكل وأطبق عليها حتى تستقر في مكانها.
3. أعد وضع المسامير اللولبية (M3x5) من الداخل، واللذين يثبتان إطار التثبيت الخلفي بالجانب الأيمن والجانب الأيسر من الهيكل.
4. أعد وضع المسامير اللولبية الأربعة (6-32x6) التي تثبت إطار التثبيت الخلفي بالجزأين العلوي والسفلي من الهيكل.
5. قم بتوجيه كابل نظام الإضاءة الذي يدعم قابلية الوصول إلى وحدة الإدخال/الإخراج (I/O) الخلفية خلال أدلة التوجيه الموجودة على الهيكل.
6. قم بمحاذاة غطاء وحدة إمداد التيار ووضعه على الهيكل.
7. أعد وضع المسامير اللولبية الأربعة (6-32x6) التي تثبت وحدة إمداد التيار في الجزء الخلفي من الهيكل.
8. قم بإدخال كابل نظام الإضاءة الذي يدعم قابلية الوصول إلى وحدة الإدخال/الإخراج (I/O) الخلفية من خلال الفتحة الموجودة على الهيكل.
9. قم بتثبيت كابل نظام الإضاءة الذي يدعم قابلية الوصول إلى وحدة الإدخال/الإخراج (I/O) الخلفية في الهيكل باستخدام مشبك التثبيت.
10. قم بتوصيل كابل نظام الإضاءة الذي يدعم قابلية الوصول إلى وحدة الإدخال/الإخراج (I/O) الخلفية بلوحة وحدة الإدخال/الإخراج (I/O).

## المتطلبات التالية

1. اتبع الإجراءات من الخطوة 7 إلى الخطوة 9 الواردة في [إعادة وضع أذرع التوجيه](#) لإعادة وضع أذرع التوجيه الخلفية.
2. أعد وضع اللوحين الجانبيين اليمنى واليسرى. راجع ["إعادة وضع اللوحين الجانبيين"](#).
3. أعد وضع [قدم التثبيت](#).

# إزالة لوحة القاعدة

ⓘ ملاحظة: قبل أن تبدأ العمل بداخل جهاز الكمبيوتر، اقرأ معلومات الأمان الواردة مع جهاز الكمبيوتر واتبع الخطوات الواردة في قبل العمل داخل جهاز الكمبيوتر الخاص بك. بعد الانتهاء من العمل بداخل جهاز الكمبيوتر، اتبع التعليمات الواردة في بعد العمل داخل جهاز الكمبيوتر الخاص بك. لمزيد من أفضل ممارسات السلامة، انظر الصفحة الرئيسية الخاصة بالتوافق التنظيمي على [www.dell.com/regulatory\\_compliance](http://www.dell.com/regulatory_compliance).

## المتطلبات الأساسية

1. قم بإزالة قدم التثبيت.
2. قم بإزالة اللوحتين الجانبيتين اليمنى واليسرى. راجع "إزالة اللوحتين الجانبيتين".
3. قم بإزالة علبة البطارية.
4. قم بإزالة محرك الأقراص الثابتة (HDD).

## الإجراء

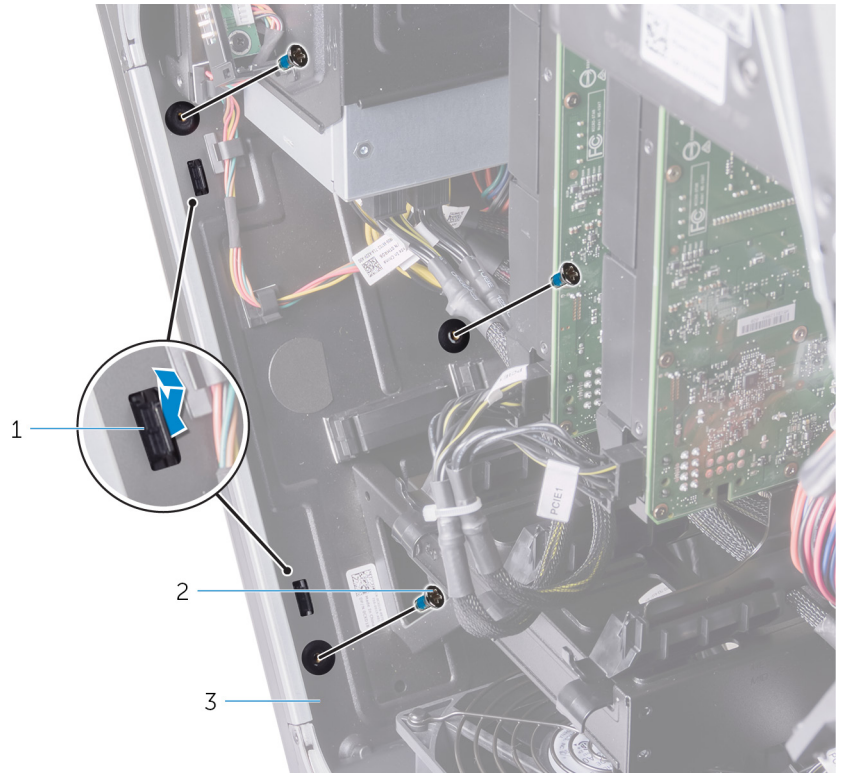
⚠ تنبيه: إذا تمت إزالة إطار التثبيت الأمامي والخلفي، فضع الهيكل بعناية على سطح مستو لتجنب إتلاف منافذ وحدة الإدخال/الإخراج (I/O).

1. قم بإزالة المسامير اللولبية الأربعة (#6-32x6) التي تثبت لوحة القاعدة بالهيكل.



- a. المسامير اللولبية (4)
- b. لوحة القاعدة

2. قم بإزالة المسامير اللولبية الثلاثة (#6-32x6) من الداخل، والتي تثبت لوحة القاعدة بالجانب الأيسر من الهيكل.
3. قم بتحرير الألسنة من داخل الهيكل على الجانب الأيسر، والتي تثبت لوحة القاعدة بالجانب الأيسر من الهيكل.



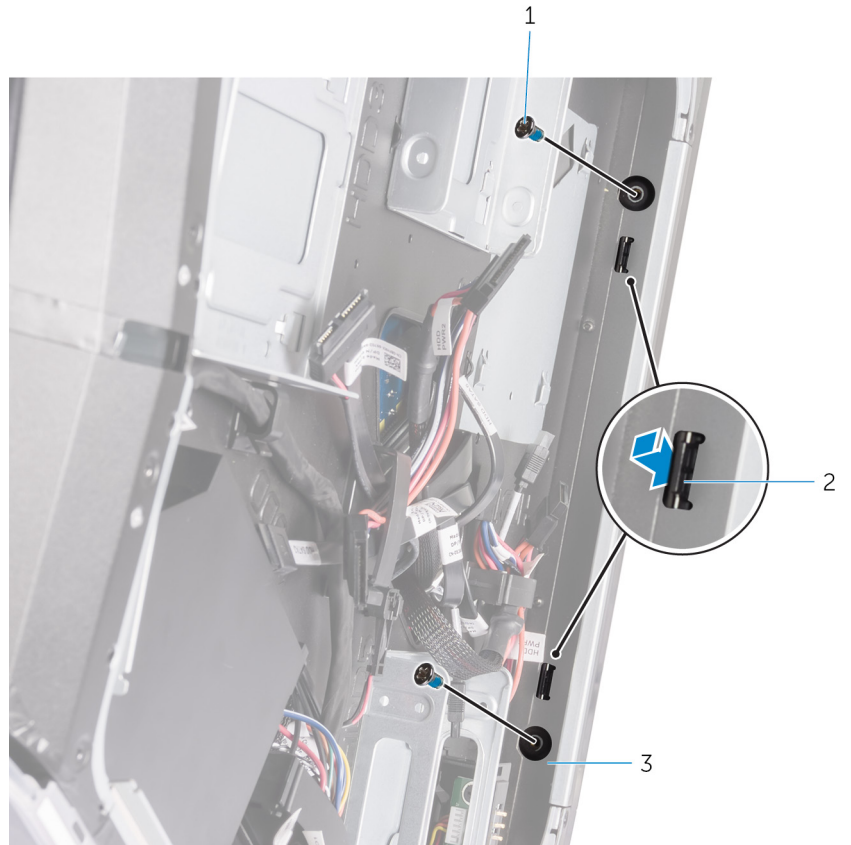
a. الألسنة (2)

b. المسامير اللولبية (3)

c. الهيكل

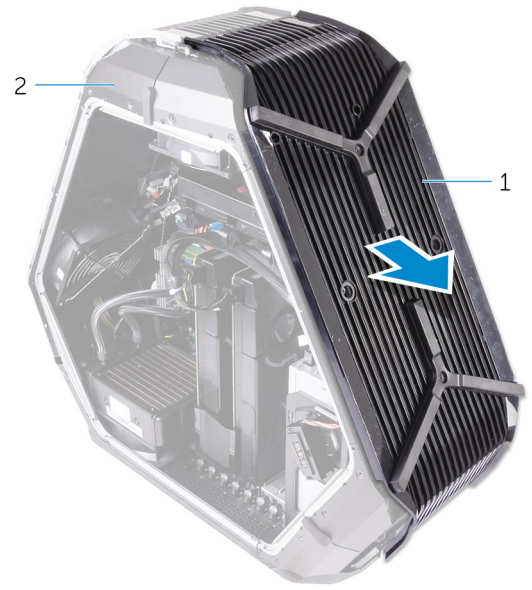
4. قم بإزالة المسامير اللولبيين (#6-32x6) من الداخل، واللذين يثبتان لوحة القاعدة بالجانب الأيمن من الهيكل.

5. قم بتحرير الألسنة من داخل الهيكل على الجانب الأيمن، والتي تثبت لوحة القاعدة بالجانب الأيمن من الهيكل.



a. المسامير اللولبية (2)

- b.** الألسنة (2)  
**c.** الهيكل  
**6.** قم بإزالة لوحة القاعدة من الهيكل.



- a.** لوحة القاعدة  
**b.** الهيكل

# إعادة تركيب لوحة القاعدة

❶ ملاحظة: قبل أن تبدأ العمل بداخل جهاز الكمبيوتر، اقرأ معلومات الأمان الواردة مع جهاز الكمبيوتر واتبع الخطوات الواردة في قبل العمل داخل جهاز الكمبيوتر الخاص بك. بعد الانتهاء من العمل بداخل جهاز الكمبيوتر، اتبع التعليمات الواردة في بعد العمل داخل جهاز الكمبيوتر الخاص بك. لمزيد من أفضل ممارسات السلامة، انظر الصفحة الرئيسية الخاصة بالتوافق التنظيمي على [www.dell.com/regulatory\\_compliance](http://www.dell.com/regulatory_compliance).

## الإجراء

1. قم بمحاذاة الألسنة من داخل الهيكل على الجانب الأيمن والجانب الأيسر، والتي تثبت لوحة القاعدة بالهيكل وأطبق عليها حتى تستقر في مكانها.
2. أعد وضع المسامير اللولبية (6-32x6) من الداخل، واللذين يثبتان لوحة القاعدة بالجانب الأيمن من الهيكل.
3. أعد وضع المسامير اللولبية الثلاثة (6-32x6) من الداخل، والتي تثبت لوحة القاعدة بالجانب الأيسر من الهيكل.
4. أعد وضع المسامير اللولبية الأربعة (6-32x6) التي تثبت لوحة القاعدة بالهيكل.

## المتطلبات التالية

1. أعد وضع محرك الأقراص الثابتة (HDD1).
2. أعد وضع علبة البطارية.
3. أعد وضع اللوحين الجانبيين اليمنى واليسرى. راجع "إعادة وضع اللوحين الجانبيين".
4. أعد وضع قدم التثبيت.

# إزالة كابل نظام الإضاءة tron العلوي

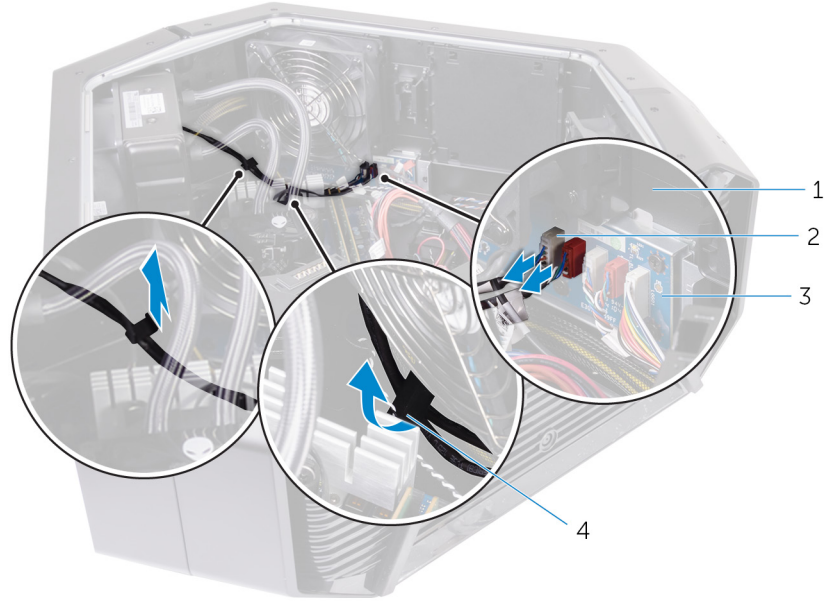
ملاحظة: قبل أن تبدأ العمل بداخل جهاز الكمبيوتر، اقرأ معلومات الأمان الواردة مع جهاز الكمبيوتر واتبع الخطوات الواردة في قبل العمل داخل جهاز الكمبيوتر الخاص بك. بعد الانتهاء من العمل بداخل جهاز الكمبيوتر، اتبع التعليمات الواردة في بعد العمل داخل جهاز الكمبيوتر الخاص بك. لمزيد من أفضل ممارسات السلامة، انظر الصفحة الرئيسية الخاصة بالتوافق التنظيمي على [www.dell.com/regulatory\\_compliance](http://www.dell.com/regulatory_compliance).

## المتطلبات الأساسية

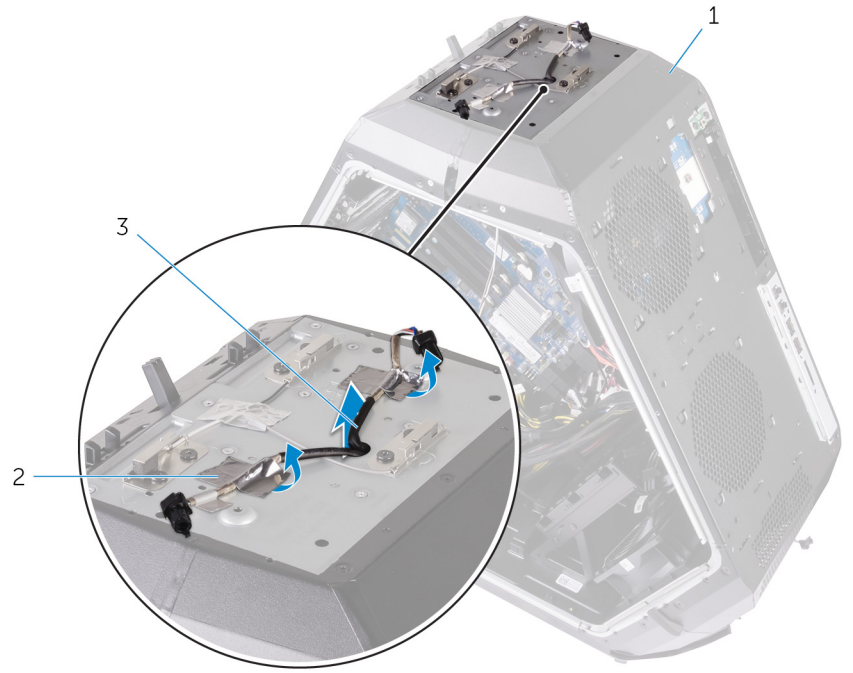
1. قم بإزالة قدم التثبيت.
2. قم بإزالة اللوحين الجانبيين اليميني واليسرى. راجع "إزالة اللوحين الجانبيين".
3. قم بإزالة المروحة العلوية.
4. قم بإزالة أذرع التوجيه.
5. قم بإزالة الإطار الأمامي.
6. قم بإزالة إطار التثبيت الخلفي.
7. قم بإزالة لوحة القاعدة.

## الإجراء

1. افصل كابلات نظام الإضاءة tron العلوي عن لوحة الشعار.
2. قم بإزالة كابلات نظام الإضاءة tron العلوي من أدلة التوجيه الموجودة على الهيكل.



1. الهيكل
2. كابلات نظام الإضاءة tron
3. لوحة الشعار
4. أدلة التوجيه
3. انزع الشريط الذي يثبت كابلات نظام الإضاءة tron العلوي بالهيكل، وارفع كابلات نظام الإضاءة tron العلوي.



- .a الهيكل
- .b شريط
- .c كابلات نظام الإضاءة tron العلوي

# إعادة وضع كابل نظام الإضاءة tron

❶ ملاحظة: قبل أن تبدأ العمل بداخل جهاز الكمبيوتر، اقرأ معلومات الأمان الواردة مع جهاز الكمبيوتر واتبع الخطوات الواردة في قبل العمل داخل جهاز الكمبيوتر الخاص بك. بعد الانتهاء من العمل بداخل جهاز الكمبيوتر، اتبع التعليمات الواردة في بعد العمل داخل جهاز الكمبيوتر الخاص بك. لمزيد من أفضل ممارسات السلامة، انظر الصفحة الرئيسية الخاصة بالتوافق التنظيمي على [www.dell.com/regulatory\\_compliance](http://www.dell.com/regulatory_compliance).

## الإجراء

1. قم بمحاذاة كابلات نظام الإضاءة tron العلوي في الهيكل.
2. الصق الشريط الذي يثبت كابلات نظام الإضاءة tron العلوي بالهيكل.
3. قم بتوجيه كابلات نظام الإضاءة tron العلوي خلال أدلة التوجيه الموجودة على الهيكل.
4. قم بتوصيل كابلات نظام الإضاءة tron العلوي بلوحة الشعار.

## المتطلبات التالية

1. أعد وضع لوحة القاعدة.
2. أعد وضع إطار التثبيت الخلفي.
3. أعد وضع الإطار الأمامي.
4. أعد وضع أذرع التوجيه.
5. أعد وضع المروحة العلوية.
6. أعد وضع اللوحيتين الجانبيتين اليمنى واليسرى. راجع "إعادة وضع اللوحيتين الجانبيتين".
7. أعد وضع قدم التثبيت.

# إزالة كابل نظام الإضاءة tron السفلي

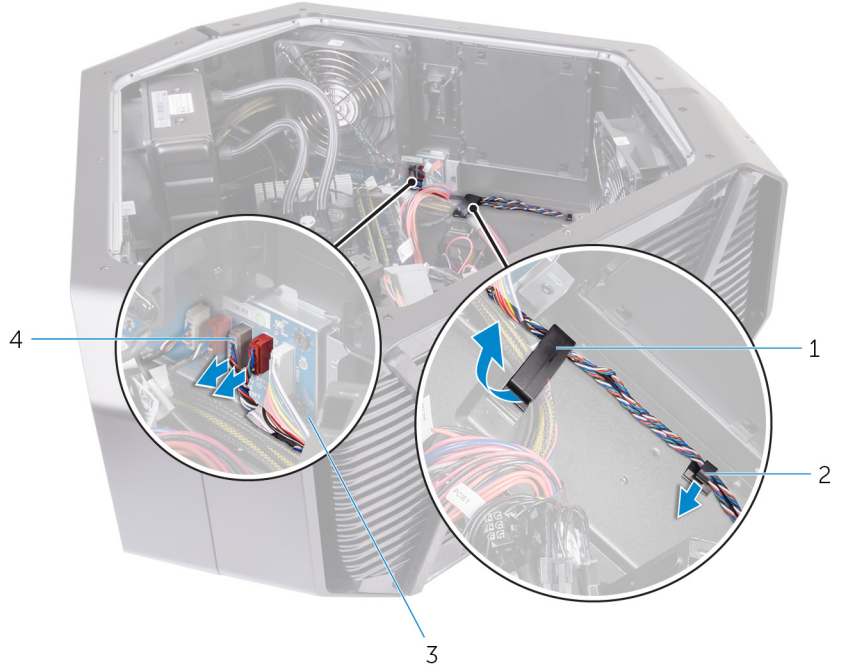
❶ ملاحظة: قبل أن تبدأ العمل بداخل جهاز الكمبيوتر، اقرأ معلومات الأمان الواردة مع جهاز الكمبيوتر واتبع الخطوات الواردة في قبل العمل داخل جهاز الكمبيوتر الخاص بك. بعد الانتهاء من العمل بداخل جهاز الكمبيوتر، اتبع التعليمات الواردة في بعد العمل داخل جهاز الكمبيوتر الخاص بك. لمزيد من أفضل ممارسات السلامة، انظر الصفحة الرئيسية الخاصة بالتوافق التنظيمي على [www.dell.com/regulatory\\_compliance](http://www.dell.com/regulatory_compliance).

## المتطلبات الأساسية

1. قم بإزالة قدم التثبيت.
2. قم بإزالة اللوحين الجانبيين اليمنى واليسرى. راجع "إزالة اللوحين الجانبيين".
3. قم بإزالة المروحة العلوية.
4. قم بإزالة مروحة PCI.
5. قم بإزالة أذرع التوجيه.
6. قم بإزالة الإطار الأمامي.
7. قم بإزالة إطار التثبيت الخلفي.
8. قم بإزالة لوحة القاعدة.

## الإجراء

1. افصل كابلات نظام الإضاءة tron السفلي عن لوحة الشعار.
2. افتح مشبك التثبيت الذي يثبت كابلات نظام الإضاءة tron في الهيكل.
3. قم بإزالة كابلات نظام الإضاءة tron من دليل التوجيه الموجود على الهيكل.



1. مشبك تثبيت
  2. دليل التوجيه
  3. لوحة الشعار
  4. كابلات نظام الإضاءة tron
4. قم بإزالة كابلات نظام الإضاءة tron السفلي من الفتحة الموجودة على الهيكل.



- .a** كابلات نظام الإضاءة tron العلوي
- .b** فتحة

# إعادة وضع كابل نظام الإضاءة tron السفلي

ملاحظة: قبل أن تبدأ العمل بداخل جهاز الكمبيوتر، اقرأ معلومات الأمان الواردة مع جهاز الكمبيوتر واتبع الخطوات الواردة في [قيل العمل داخل جهاز الكمبيوتر الخاص بك](#). بعد الانتهاء من العمل بداخل جهاز الكمبيوتر، اتبع التعليمات الواردة في [بعد العمل داخل جهاز الكمبيوتر الخاص بك](#). لمزيد من أفضل ممارسات السلامة، انظر الصفحة الرئيسية الخاصة بالتوافق التنظيمي على [www.dell.com/regulatory\\_compliance](http://www.dell.com/regulatory_compliance).

## الإجراء

1. قم بتوجيه كابلات نظام الإضاءة tron السفلي خلال الفتحة الموجودة على الهيكل.
2. قم بتوجيه كابلات نظام الإضاءة tron خلال دليل التوجيه الموجود على الهيكل.
3. قم بتهيئة كابلات نظام الإضاءة tron السفلي في الهيكل باستخدام مشبك التثبيت.
4. قم بتوصيل كابلات نظام الإضاءة tron السفلي بلوحة الشعار.

## المتطلبات التالية

1. أعد وضع لوحة القاعدة.
2. أعد وضع إطار التثبيت الخلفي.
3. أعد وضع الإطار الأمامي.
4. أعد وضع أذرع التوجيه.
5. أعد وضع مروحة PCI.
6. أعد وضع المروحة العلوية.
7. أعد وضع اللوحين الجانبيين اليمنى واليسرى. راجع "[إعادة وضع اللوحين الجانبيين](#)".
8. أعد وضع قدم التثبيت.

# إزالة كابلات الهوائي

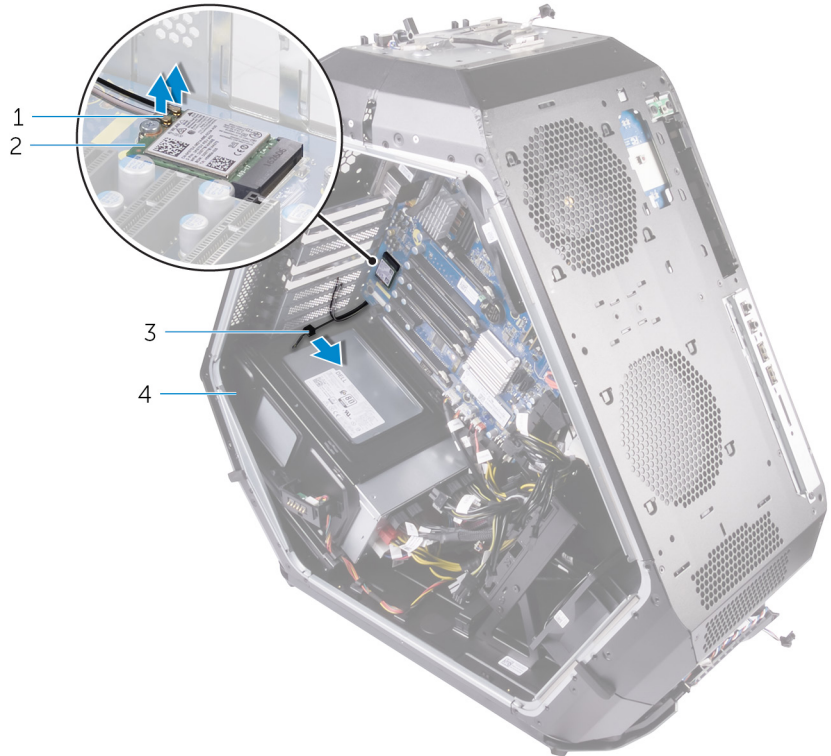
❶ ملاحظة: قبل أن تبدأ العمل بداخل جهاز الكمبيوتر، اقرأ معلومات الأمان الواردة مع جهاز الكمبيوتر واتبع الخطوات الواردة في قبل العمل داخل جهاز الكمبيوتر الخاص بك. بعد الانتهاء من العمل بداخل جهاز الكمبيوتر، اتبع التعليمات الواردة في بعد العمل داخل جهاز الكمبيوتر الخاص بك. لمزيد من أفضل ممارسات السلامة، انظر الصفحة الرئيسية الخاصة بالتوافق التنظيمي على [www.dell.com/regulatory\\_compliance](http://www.dell.com/regulatory_compliance).

## المتطلبات الأساسية

1. قم بإزالة قدم التثبيت.
2. قم بإزالة اللوحين الجانبيين اليميني واليسرى. راجع "إزالة اللوحين الجانبيين".
3. قم بإزالة أذرع التوجيه.
4. قم بإزالة بطاقة الرسومات.
5. قم بإزالة البطاقة اللاسلكية.
6. قم بإزالة الإطار الأمامي.
7. قم بإزالة إطار التثبيت الخلفي.

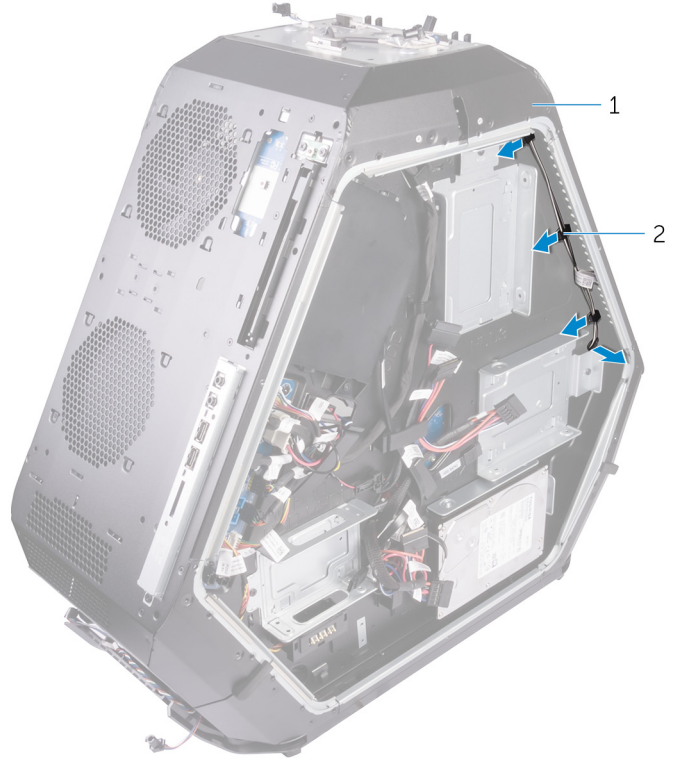
## الإجراء

1. قم بفصل كابلات الهوائي من البطاقة اللاسلكية.
2. قم بإزالة كابل الهوائي الرمادي من دليل التوجيه الموجود في الهيكل.



2. البطاقة اللاسلكية
4. الهيكل

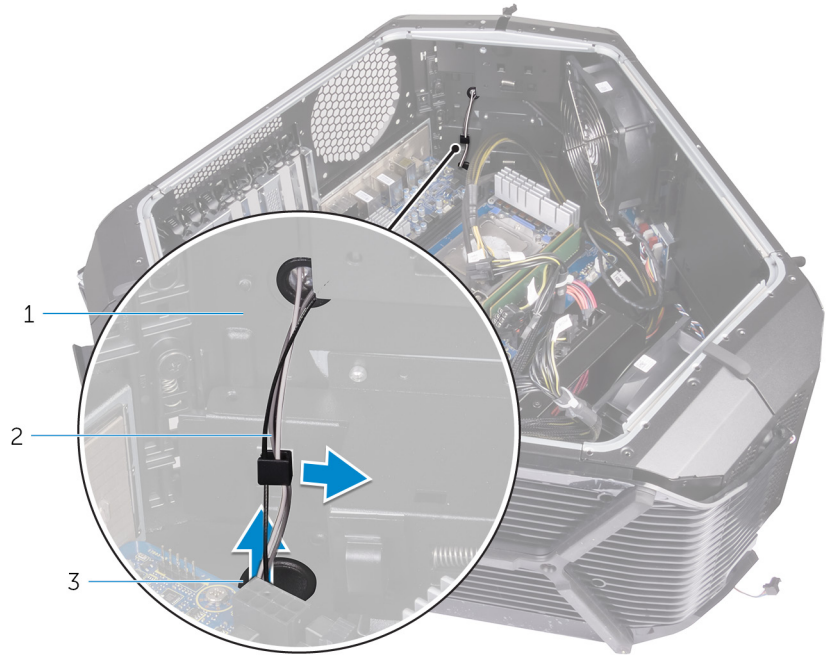
1. كابلات الهوائي
3. دليل التوجيه
3. قم بإزالة كابلات الهوائي من أدلة التوجيه الموجودة على الهيكل.



**a.** الهيكل

**b.** أدلة التوجيه

**4.** قم بإزالة كابلات الهوائي من دليل التوجيه الموجود على الهيكل، ثم قم بإزاحة كابل الهوائي من خلال الفتحة الموجودة في الهيكل.



**a.** كابلات الهوائي

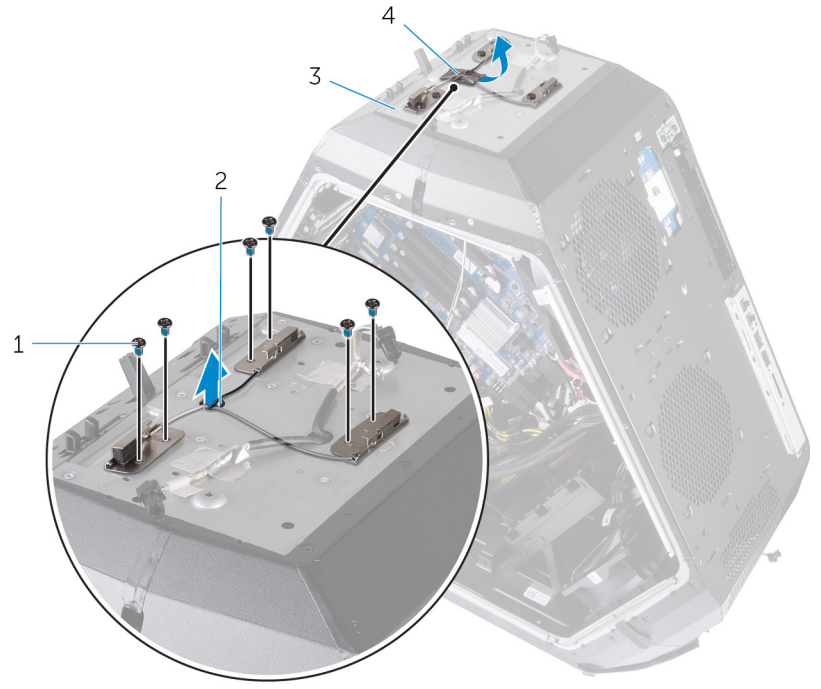
**b.** دليل التوجيه

**c.** فتحة

**5.** قم بإزالة الشريط الذي يثبت كابلات الهوائي بالهيكل.

**6.** قم بإزالة المسامير اللولبية الستة (#6-32x6) التي تثبت كابلات الهوائي بالهيكل.

**7.** اسحب كابلات الهوائي من الفتحة الموجودة في الهيكل وقم بإزالتها.



2. فتحة  
4. كابلات الهوائي

1. المسماران اللولبيان  
3. الهيكل

# إعادة وضع كابلات الهوائي

ملاحظة: قبل أن تبدأ العمل بداخل جهاز الكمبيوتر، اقرأ معلومات الأمان الواردة مع جهاز الكمبيوتر واتبع الخطوات الواردة في قبل العمل داخل جهاز الكمبيوتر الخاص بك. بعد الانتهاء من العمل بداخل جهاز الكمبيوتر، اتبع التعليمات الواردة في بعد العمل داخل جهاز الكمبيوتر الخاص بك. لمزيد من أفضل ممارسات السلامة، انظر الصفحة الرئيسية الخاصة بالتوافق التنظيمي على [www.dell.com/regulatory\\_compliance](http://www.dell.com/regulatory_compliance).

## الإجراء

1. ضع كابلات الهوائي في مكانها وقم بإزاحتها خلال الفتحة الموجودة في الهيكل.
2. أعد وضع المسامير اللولبية الستة (6-32x6) التي تثبت كابلات الهوائي بالهيكل.
3. الصق الشريط الذي يثبت كابلات الهوائي بالهيكل.
4. قم بتوجيه كابل الهوائي خلال الفتحة الموجودة في الهيكل ثم خلال أدلة التوجيه الموجودة على الهيكل.
5. قم بتوجيه الكابل الرمادي خلال أدلة التوجيه الموجودة على الهيكل.
6. قم بتوصيل كابلات الهوائي من البطاقة اللاسلكية.

## المتطلبات التالية

1. أعد وضع إطار التثبيت الخلفي.
2. أعد وضع الإطار الأمامي.
3. أعد وضع البطاقة اللاسلكية.
4. أعد وضع بطاقة الرسومات.
5. أعد وضع أذرع التوجيه.
6. أعد وضع اللوحين الجانبيين اليمنى واليسرى. راجع "إعادة وضع اللوحين الجانبيين".
7. أعد وضع قدم التثبيت.

# تنزيل برامج التشغيل

## تنزيل برنامج تشغيل الصوت

1. قم بتشغيل جهاز الكمبيوتر الخاص بك.
2. قم بالانتقال إلى [www.dell.com/support](http://www.dell.com/support).
3. قم بالنقر على **Product Support (دعم المنتج)** وأدخل علامة الخدمة الخاصة بجهاز الكمبيوتر الخاص بك ثم انقر على **Submit (إرسال)**.
4. **ملاحظة:** إذا لم يكن لديك رمز الخدمة، فاستخدم ميزة الكشف التلقائي أو استعرض يدويًا طراز جهاز الكمبيوتر الخاص بك.
5. قم بالنقر على **Drivers & Downloads (برامج التشغيل والتنزيلات) < Find it myself (العثور عليها بنفسك)**.
6. قم بتمرير الصفحة لأسفل وقم بتوسيع **Audio (الصوت)**.
7. قم بالنقر على **Download (تنزيل)** لتنزيل برنامج تشغيل الصوت لجهاز الكمبيوتر الخاص بك.
8. بعد اكتمال التنزيل، انتقل إلى المجلد الذي حفظت ملف برنامج تشغيل الصوت بداخله.
9. قم بالنقر نقرًا مزدوجًا على أيقونة ملف برنامج تشغيل الصوت واتبع التعليمات التي تظهر على الشاشة لتنصيب برنامج التشغيل.

## تنزيل برنامج تشغيل الرسومات

1. قم بتشغيل جهاز الكمبيوتر الخاص بك.
2. قم بالانتقال إلى [www.dell.com/support](http://www.dell.com/support).
3. قم بالنقر على **Product Support (دعم المنتج)** وأدخل علامة الخدمة الخاصة بجهاز الكمبيوتر الخاص بك ثم انقر على **Submit (إرسال)**.
4. **ملاحظة:** إذا لم يكن لديك رمز الخدمة، فاستخدم ميزة الكشف التلقائي أو استعرض يدويًا طراز جهاز الكمبيوتر الخاص بك.
5. قم بالنقر على **Drivers & downloads (برامج التشغيل والتنزيلات) < Find it myself (العثور عليها بنفسك)**.
6. قم بتمرير الصفحة لأسفل وقم بتوسيع **Video (الفيديو)**.
7. قم بالنقر على **Download (تنزيل)** لتنزيل برنامج تشغيل الرسومات لجهاز الكمبيوتر الخاص بك.
8. بعد اكتمال التنزيل، انتقل إلى المجلد الذي حفظت ملف برنامج تشغيل الرسومات بداخله.
9. قم بالنقر نقرًا مزدوجًا على أيقونة ملف برنامج تشغيل الرسومات واتبع التعليمات التي تظهر على الشاشة لتنصيب برنامج التشغيل.

## تنزيل برنامج تشغيل USB 3.0

1. قم بتشغيل جهاز الكمبيوتر الخاص بك.
2. قم بالانتقال إلى [www.dell.com/support](http://www.dell.com/support).
3. قم بالنقر على **Product Support (دعم المنتج)** وأدخل علامة الخدمة الخاصة بجهاز الكمبيوتر الخاص بك ثم انقر على **Submit (إرسال)**.
4. **ملاحظة:** إذا لم يكن لديك رمز الخدمة، فاستخدم ميزة الكشف التلقائي أو استعرض يدويًا طراز جهاز الكمبيوتر الخاص بك.
5. قم بالنقر على **Drivers & Downloads (برامج التشغيل والتنزيلات) < Find it myself (العثور عليها بنفسك)**.
6. قم بتمرير الصفحة لأسفل وقم بتوسيع **Chipset (مجموعة الشرائح)**.
7. قم بالنقر على **Download (تنزيل)** لتنزيل برنامج تشغيل USB 3.0 لجهاز الكمبيوتر الخاص بك.
8. بعد اكتمال التنزيل، انتقل إلى المجلد الذي حفظت ملف برنامج تشغيل USB 3.0 بداخله.
9. قم بالنقر نقرًا مزدوجًا على أيقونة ملف برنامج تشغيل USB 3.0 واتبع التعليمات التي تظهر على الشاشة لتنصيب برنامج التشغيل.

## تنزيل برنامج تشغيل Wi-Fi

1. قم بتشغيل الكمبيوتر.
2. قم بالانتقال إلى [www.dell.com/support](http://www.dell.com/support).
3. انقر على **Product support (دعم المنتج)**، وأدخل علامة الخدمة الخاصة بجهاز الكمبيوتر لديك، ثم انقر على **Submit (إرسال)**.
4. **ملاحظة:** إذا لم يكن لديك رمز الخدمة، فاستخدم ميزة الكشف التلقائي أو استعرض يدويًا طراز جهاز الكمبيوتر الخاص بك.
5. قم بالنقر على **Drivers & downloads (برامج التشغيل والتنزيلات) < Find it myself (العثور عليها بنفسك)**.
6. قم بتمرير الصفحة لأسفل وقم بتوسيع **Network (الشبكة)**.
7. انقر فوق **Download (تنزيل)** لتنزيل برنامج تشغيل Wi-Fi لجهاز الكمبيوتر الخاص بك.
8. بعد اكتمال التنزيل، انتقل إلى المجلد الذي حفظت ملف برنامج تشغيل Wi-Fi بداخله.
9. انقر نقرًا مزدوجًا على أيقونة ملف برنامج التشغيل واتبع التعليمات التي تظهر على الشاشة.

## تنزيل برنامج تشغيل مجموعة الشرائح

1. قم بتشغيل جهاز الكمبيوتر الخاص بك.
2. قم بالانتقال إلى [www.dell.com/support](http://www.dell.com/support).
3. قم بالنقر على **Product Support (دعم المنتج)** وأدخل علامة الخدمة الخاصة بجهاز الكمبيوتر الخاص بك ثم انقر على **Submit (إرسال)**.  
**i** ملاحظة: إذا لم يكن لديك رمز الخدمة، فاستخدم ميزة الكشف التلقائي أو استعرض يدويًا طراز جهاز الكمبيوتر الخاص بك.
4. قم بالنقر على **Drivers & downloads (برامج التشغيل والتنزيلات) < Find it myself (العثور عليها بنفسك)**.
5. قم بتمرير الصفحة لأسفل وقم بتوسيع **Chipset (مجموعة الشرائح)**.
6. قم بالنقر على **Download (تنزيل)** لتنزيل برنامج تشغيل مجموعة الشرائح المناسب لجهاز الكمبيوتر الخاص بك.
7. بعد اكتمال التنزيل، انتقل إلى المجلد الذي حفظت ملف برنامج تشغيل مجموعة الشرائح بداخله.
8. قم بالنقر نقرًا مزدوجًا على أيقونة ملف برنامج تشغيل مجموعة الشرائح واتبع التعليمات التي تظهر على الشاشة لتنصيب برنامج التشغيل.

## تنزيل برنامج تشغيل الشبكة

1. قم بتشغيل جهاز الكمبيوتر الخاص بك.
2. قم بالانتقال إلى [www.dell.com/support](http://www.dell.com/support).
3. قم بالنقر على **Product support (دعم المنتج)** وأدخل علامة الخدمة لجهاز الكمبيوتر الخاص بك وانقر على **Submit (إرسال)**.  
**i** ملاحظة: إذا لم يكن لديك رمز الخدمة، فاستخدم ميزة الكشف التلقائي أو استعرض يدويًا طراز جهاز الكمبيوتر الخاص بك.
4. قم بالنقر على **Drivers & downloads (برامج التشغيل والتنزيلات) < Find it myself (العثور عليها بنفسك)**.
5. قم بتمرير الصفحة لأسفل وقم بتوسيع **Network (الشبكة)**.
6. قم بالنقر على **Download (تنزيل)** لتنزيل برنامج تشغيل الشبكة لجهاز الكمبيوتر الخاص بك.
7. قم بحفظ الملف، وبعد اكتمال التنزيل، انتقل إلى المجلد الذي حفظت فيه ملف برنامج تشغيل الشبكة.
8. قم بالنقر نقرًا مزدوجًا على أيقونة ملف برنامج تشغيل الشبكة واتبع التعليمات التي تظهر على الشاشة.

# برنامج إعداد BIOS

## تسلسل التمهيد

يتيح لك "تسلسل التمهيد" إمكانية تجاوز ترتيب جهاز التمهيد المعرف بواسطة إعداد النظام والتمهيد مباشرة إلى جهاز محدد (على سبيل المثال: محرك الأقراص الضوئية أو محرك الأقراص الثابتة). أثناء اختبار التشغيل الذاتي (POST)، عند ظهور شعار Dell، يمكنك:

- الوصول إلى إعداد النظام من خلال الضغط على المفتاح F2
  - إظهار قائمة تمهيد تظهر لمرة واحدة عن طريق الضغط على المفتاح F12
- تعرض قائمة التمهيد التي تظهر لمرة واحدة للأجهزة التي يمكنك التمهيد منها بما في ذلك خيار التشخيص. خيارات قائمة التمهيد هي:
- محرك الأقراص القابلة للإزالة (في حالة توفره)
  - محرك الأقراص STXXXX
- ⓘ ملاحظة:** يشير XXX إلى رقم محرك أقراص SATA.
- محرك الأقراص الضوئية (في حالة توفره)
  - محرك الأقراص الثابتة SATA (في حالة توفره)
  - التشخيصات
- ⓘ ملاحظة:** عند اختيار تشخيصات ستظهر شاشة تشخيصات ePSA.
- يعرض أيضًا تسلسل التمهيد الخيار الخاص بالوصول إلى شاشة ضبط النظام.

## مفاتيح التنقل

**ⓘ ملاحظة:** بالنسبة لمعظم خيارات إعداد النظام، فإن التغييرات التي تقوم بها يتم تسجيلها ولكن لا تسري حتى تعيد تشغيل النظام.

المفاتيح	الانتقال
السهم لأعلى	ينتقل إلى الحقل السابق.
السهم لأسفل	ينتقل إلى الحقل التالي.
Enter (إدخال)	يتيح لك إمكانية تحديد قيمة في الحقل المحدد (في حالة تطبيقه) أو اتباع الارتباط الموجود في الحقل.
شريط المسافة	تقوم بتوسيع أو طي قائمة منسدلة، في حالة تطبيقها.
Tab	تنتقل إلى منطقة التركيز التالية.
Esc	<b>ⓘ ملاحظة:</b> بالنسبة لمستعرض الرسومات القياسية فقط.
	للانتقال إلى الصفحة السابقة حتى تعرض الشاشة الرئيسية. يؤدي الضغط على المفتاح Esc في الشاشة الرئيسية إلى عرض رسالة تطالبك بحفظ أي تغييرات غير محفوظة وإعادة تشغيل النظام.

## نظرة عامة على نظام الإدخال والإخراج الأساسي (BIOS)

**⚠ تنبيه:** إذا لم تكن مستخدمًا خبيرًا في الكمبيوتر، فلا تقم بتغيير الإعدادات في برنامج إعداد BIOS. فقد تؤدي بعض التغييرات إلى عدم تشغيل الكمبيوتر على النحو الملائم.

**ⓘ ملاحظة:** قبل تغيير برنامج إعداد BIOS، يوصى بتدوين معلومات شاشة برنامج إعداد BIOS كمرجع في المستقبل.

استخدم برنامج إعداد BIOS للأغراض التالية:

- الحصول على معلومات حول الأجهزة المثبتة بالكمبيوتر، مثل عدد مقدار وحدة ذاكرة الوصول العشوائي (RAM) وسعة محرك الأقراص الثابتة.
- تغيير معلومات تهيئة النظام.
- تعيين أو تغيير خيار يتم تحديده بمعرفة المستخدم، مثل كلمة مرور المستخدم، أو نوع محرك الأقراص الثابتة المثبت، أو تمكين أجهزة القاعدة أو تعطيلها.

## الدخول إلى برنامج إعداد BIOS

1. قم بتشغيل (أو إعادة تشغيل) الكمبيوتر الخاص بك.

2. أثناء اختبار التشغيل الذاتي (POST)، وعند ظهور شعار DELL، انتظر لحين ظهور الموجه F2، ثم اضغط على F2 على الفور.

**ⓘ ملاحظة:** بوضوح موجه F2 أن لوحة المفاتيح تمت تهيئتها. قد يظهر هذا الموجه بشكل سريع، لذلك يجب عليك مراقبته، ثم الضغط على F2. في حالة قيامك بالضغط على F2 قبل الموجه F2، يتم فقدان ضغط المفاتيح هذا. في حالة انتظارك طويلاً وظهور شعار نظام التشغيل، تابع الانتظار حتى ترى سطح مكتب نظام التشغيل. ثم قم بإيقاف تشغيل الكمبيوتر لديك وأعد المحاولة.

## خيارات إعداد النظام

① ملاحظة: بناءً على جهاز الكمبيوتر والأجهزة التي تم تركيبها، قد تظهر العناصر المدرجة في هذا القسم أو قد لا تظهر.

جدول 3. خيارات إعداد النظام—القائمة الرئيسية

الرئيسية	
يعرض التاريخ الحالي بتنسيق شهر/يوم/سنة.	تاريخ النظام
يعرض الوقت الحالي بتنسيق ساعة:دقيقة:ثانية.	وقت النظام
<b>معلومات BIOS</b>	
يعرض رقم إصدار BIOS.	نسخة BIOS
لعرض تاريخ إصدار نظام الإدخال والإخراج الأساسي (BIOS).	تاريخ البناء
<b>معلومات المنتج</b>	
يعرض اسم المنتج. الإعداد الافتراضي: منطقة Alienware -51 R4	إسم المنتج
يتيح لك إدخال علامة الخدمة الخاصة بجهاز الكمبيوتر الخاص بك.	أضافة تعيين الخدمة
يعرض رمز الأصل الخاص بالكمبيوتر.	أضافة الأصول
<b>معلومات ME</b>	
يعرض إصدار البرنامج الثابت Management Engine.	إصدار البرنامج الثابت ME
<b>معلومات EC</b>	
يعرض إصدار البرنامج الثابت Embedded Controller.	إصدار البرنامج الثابت EC
<b>معلومات الذاكرة</b>	
تعرض إجمالي مساحة الذاكرة المثبتة على جهاز الكمبيوتر.	الذاكرة الإجمالية
تعرض حجم الذاكرة المتاحة في الكمبيوتر.	الذاكرة المتاحة
تعرض نوع تقنية الذاكرة المستعملة.	تقنية الذاكرة
تعرض سرعة الذاكرة.	سرعة الذاكرة
<b>معلومات CPU</b>	
يعرض نوع المعالج	نوع المعالج
يعرض رمز تعريف المعالج.	تعريف المعالج
يعرض سرعة CPU.	سرعة CPU
يعرض حجم ذاكرة التخزين المؤقتة من المستوى الثاني للمعالج.	ذاكرة التخزين المؤقتة من المستوى الثاني
يعرض حجم ذاكرة التخزين المؤقتة من المستوى الثالث للمعالج.	ذاكرة التخزين المؤقتة من المستوى الثالث
<b>معلومات الجهاز</b>	
يعرض معلومات أول جهاز محرك أقراص ثابتة (HDD).	أول جهاز محرك أقراص ثابتة (HDD)
يعرض معلومات جهاز محرك الأقراص المزود بذاكرة مصنوعة من مكونات صلبة PCIe (SSD) من نوع	SSD-1 بسرعة PCIe

جدول 4. خيارات إعداد النظام—القائمة المتقدمة

خيارات متقدمة	
<b>ميزات BIOS المتقدمة</b>	
يتيح لك تخزين ملف نسخة الاسترداد على محرك الأقراص الثابتة الرئيسي. الحالة الافتراضية: ممكن.	استرداد نظام الإدخال والإخراج الأساسي (BIOS) عبر محرك الأقراص الثابتة
يمكن المستخدم من الاسترداد من بعض حالات BIOS التالفة من ملف استرداد على محرك الأقراص الثابتة الرئيسي للمستخدم. الحالة الافتراضية: معطل.	استرداد تلقائي لنظام الإدخال والإخراج الأساسي (BIOS)
يتيح لك تنفيذ فحص السلامة. الحالة الافتراضية: معطل.	قم دائماً بتنفيذ فحص السلامة
<b>تكوين CPU</b>	

يقوم بتمكين أو تعطيل تقنية خيوط المعالجة الفائقة (HyperThreading) في المعالج. الحالة الافتراضية: ممكن.	Hyper-threading Technology (التقنية متعددة الترابط)
يُمكن تقنية Intel Speedstep أو يُعطّلها. الحالة الافتراضية: ممكن. ① ملاحظة: عند تمكينه، يتم ضبط سرعة ساعة المعالج والجهد الكهربائي للنواة بشكل ديناميكي وفقاً لحمولة المعالج.	تقنية Intel Speedstep (علامة تجارية مسجلة)
يتيح لك تمكين أو تعطيل تقنية المحاكاة الافتراضية من Intel. الحالة الافتراضية: ممكن	المحاكاة الافتراضية
يحدد ما إذا كانت شاشة الجهاز الافتراضي (VMM) يمكنها استخدام الإمكانيات الإضافية للأجهزة المتاحة بواسطة تقنية المحاكاة الافتراضية من Intel للإدخال/الإخراج المباشر. الحالة الافتراضية: ممكن.	الجهاز الافتراضي للإدخال/الإخراج المباشر
	مراكز المعالجات النشطة
	الأجهزة المنمجة
تتيح لك تمكين أو تعطيل منافذ USB الأمامية. الحالة الافتراضية: ممكن.	منفذ USB أمامي
تتيح لك تمكين أو تعطيل منافذ USB الخلفية. الحالة الافتراضية: ممكن.	منفذ USB خلفي
تسمح لك بتمكين أو تعطيل وحدة التحكم بـ XHC. الحالة الافتراضية: ممكن.	وحدة التحكم في ASMedia XHC
يسمح لك هذا الخيار بتمكين أو تعطيل وحدة التحكم المدمجة. الحالة الافتراضية: ممكن.	HD Audio (الصوت عالي الدقة)
تسمح لك بتمكين أو تعطيل NIC1. الحالة الافتراضية: ممكن.	NIC1 متكامل
تسمح لك بتمكين أو تعطيل NIC2. الحالة الافتراضية: ممكن.	NIC2 متكامل
تسمح لك بتمكين أو تعطيل خيار التمهيد لأجهزة الشبكة القديمة. الحالة الافتراضية: معطل.	خيار Pxe
يسمح لك بتهيئة وضع تشغيل وحدة تحكم محرك الأقراص الثابتة SATA المدمجة. الإعداد الافتراضي: تقنية الاستجابة الذكية.	وضع SATA
تتيح لك تمكين أو تعطيل PCIE من الجيل الثالث. الحالة الافتراضية: معطل.	فتحة PCIE من الجيل الثالث
	إعداد إدارة الطاقة
يقوم بتعيين الإجراء الذي يقوم به جهاز الكمبيوتر عندما يتم استعادة التيار. الإعداد الافتراضي: الحالة الأخيرة	استعادة التيار
يتيح لك إمكانية تحديد عناصر التحكم عند تمكين Deep Sleep. الإعداد الافتراضي: تمكين في S5 فقط.	عناصر التحكم Deep Sleep
يقوم بتمكين ضبط الكمبيوتر لكي يعمل تلقائياً كل يوم أو في تاريخ ووقت محددين مسبقاً. يمكن تهيئة هذا الخيار فقط في حالة تعيين وضع التشغيل التلقائي في وقت محدد على "كل يوم" أو "أيام العطلات الأسبوعية" أو "في الأيام المحددة".	تفعيل التشغيل التلقائي
الحالة الافتراضية: معطل.	
يقوم بتمكين أو تعطيل مفتاح Numlock.	مفتاح Numlock
الحالة الافتراضية: تمكين مفتاح Numlock.	

## جدول 5. خيارات إعداد النظام—قائمة OC

### OC

يتيح لك إمكانية ضبط وضع OC وتخصيص Pstate0 لوحدة المعالجة المركزية (CPU).	Intel CPU
يسمح لك بتعيين حدود الأداء والسرعة المحددة افتراضياً في المصنع.	ذاكرة Intel
	جدول 6. خيارات إعداد النظام—قائمة الأمان
	الأمان

يعرض ما إذا كانت حالة الإعداد غير مغلقة.

إلغاء قفل الإعداد

يتيح لك تعيين كلمة مرور المسؤول. كلمة مرور المسؤول تتحكم في الوصول إلى الأداة المساعدة في إعداد النظام.

كلمة مرور المسؤول

كلمة مرور النظام	يُتيح لك تعيين كلمة مرور النظام. كلمة مرور النظام تتحكم في الوصول إلى الكمبيوتر عند التمهيد.
كلمة مرور محرك الأقراص الثابتة (HDD)	يعرض ما إذا كانت كلمة مرور محرك الأقراص الثابتة (HDD) واضحة أو معينة. الحالة الافتراضية: لم يتم التعيين.
حالة كلمة مرور HDD1	يعرض ما إذا كانت كلمة مرور محرك الأقراص الثابتة (HDD) واضحة أو معينة. الحالة الافتراضية: لم يتم التعيين.
حالة كلمة مرور HDD2	يعرض ما إذا كانت كلمة مرور محرك الأقراص الثابتة (HDD) واضحة أو معينة. الحالة الافتراضية: لم يتم التعيين.
حالة كلمة مرور HDD3	يعرض ما إذا كانت كلمة مرور محرك الأقراص الثابتة (HDD) واضحة أو معينة. الحالة الافتراضية: لم يتم التعيين.
تغيير كلمة المرور	يُتيح لك السماح بتغييرات كلمة مرور النظام أو كلمة مرور محرك الأقراص الثابتة (HDD) أو رفضها. الحالة الافتراضية: مسموح
Computrace	يقوم بتمكين أو تعطيل واجهة وحدة BIOS الخاصة بخدمة Computrace الاختيارية من Absolute Software.
وحدة البرنامج الأساسي الموثوق به (TPM) للبرامج الثابتة	تمكين أو تعطيل وحدة البرنامج الأساسي الموثوق به (TPM) للبرامج الثابتة. الحالة الافتراضية: ممكن.
UEFI Firmware Capsule Updates	يقوم بتمكين أو تعطيل تحديثات نظام BIOS من خلال حزم تحديثات كبسولة واجهة البرامج الثابتة القابلة للتجديد الموحدة (UEFI). الحالة الافتراضية: ممكن.

## جدول 7. خيارات إعداد النظام—قائمة التمهيد

التمهيد	تهيئة التمهيد
انتظر "F1" في حالة وجود خطأ التحكم في التمهيد الأمان	تتيح لك تمكين أو تعطيل شاشة F1. الإعداد الافتراضي: الكل، باستثناء KB
حمل تراثي OPROM	يُتيح لك تمكين أو تعطيل التحكم في التمهيد الأمان. الحالة الافتراضية: معطل.
ضبط أولوية التمهيد	الحالة الافتراضية: ممكن.
ضبط خيارات التمهيد	يُتيح لك إمكانية تحديد خيار قائمة التمهيد. الإعداد الافتراضي: تراثي.
دعم تمهيد USB	تسمح لك بتمكين أو تعطيل دعم تمهيد USB. الحالة الافتراضية: ممكن.
1st Boot (التمهيد الأول)	يُتيح لك تمكين أو تعطيل جهاز التمهيد الأول. الإعداد الافتراضي: محرك الأقراص الثابتة.
2nd Boot (التمهيد الثاني)	يُتيح لك تمكين أو تعطيل جهاز التمهيد الثاني. الإعداد الافتراضي: محرك أقراص ثابتة USB.
3rd Boot (التمهيد الثالث)	يُتيح لك تمكين أو تعطيل جهاز التمهيد الثالث. الإعداد الافتراضي: CD/DVD.
4th Boot (التمهيد الرابع)	يُتيح لك تمكين أو تعطيل جهاز التمهيد الرابع. الإعداد الافتراضي: قرص مرن.
5th Boot (التمهيد الخامس)	يُتيح لك تمكين أو تعطيل جهاز التمهيد الخامس. الإعداد الافتراضي: الشبكة.

## جدول 8. خيارات إعداد النظام—قائمة الخروج

حفظ وخروج	حفظ التغييرات وإعادة الضبط
تجاهل التغييرات وإعادة الضبط	يُتيح لك إمكانية الخروج من إعداد النظام وحفظ التغييرات.
	يُتيح لك إمكانية الخروج من إعداد النظام وتحميل القيم السابقة لجميع خيارات إعداد النظام.

## كلمة مرور النظام والضبط

يمكنك إنشاء كلمة مرور النظام وكلمة مرور الضبط لتأمين الكمبيوتر.

نوع كلمة المرور	الوصف
كلمة مرور النظام	كلمة المرور التي يجب عليك إدخالها لتسجيل الدخول إلى النظام.
كلمة مرور الضبط	كلمة المرور التي يجب عليك إدخالها للوصول إلى ضبط BIOS وإحداث تغيير فيها والخاصة بالكمبيوتر.

⚠ تنبيه: توفر ميزات كلمة المرور مستوى رئيسي من الأمان للبيانات الموجودة على الكمبيوتر.

⚠ تنبيه: أي شخص يمكنه الوصول إلى البيانات المخزنة على الكمبيوتر في حالة عدم تأمينها وتركها غير مراقبة.

ⓘ ملاحظة: تم تعطيل ميزة كلمة مرور النظام والإعداد.

### تعيين كلمة مرور للنظام وكلمة مرور للضبط

يمكنك تخصيص كلمة مرور نظام جديدة فقط عندما تكون الحالة في وضع غير محددة.

للدخول إلى إعداد النظام، اضغط على F2 على الفور بعد بدء التشغيل أو إعادة التمهيد.

1. في شاشة BIOS للنظام أو إعداد النظام، حدد الأمان واضغط على Enter. يتم عرض شاشة الأمان.

2. حدد كلمة مرور النظام وقم بإنشاء كلمة مرور في حقل أدخل كلمة المرور الجديدة. استخدم الإرشادات التالية لتعيين كلمة مرور النظام:

- يمكن أن تتكون كلمة المرور ما يصل إلى 32 حرف.
- يمكن أن تحتوي كلمة المرور على أرقام من 0 إلى 9.
- يُسمح بالكتابة بحروف صغيرة، حيث لا يُسمح بالكتابة بحروف كبيرة.
- يُسمح فقط بكتابة الحروف الخاصة فقط: المسافة (" "), (+), (-), (/), (:), (|), (\), (], (,).  
3. اكتب كلمة مرور النظام التي أدخلتها سابقًا في حقل تأكيد كلمة المرور الجديدة واضغط على موافق.

4. اضغط على Esc وستظهر رسالة تطالبك بحفظ التغييرات.

5. اضغط على Y لحفظ التغييرات.

يقوم الكمبيوتر بإعادة التمهيد.

### حذف أو تغيير كلمة مرور نظام و/أو إعداد موجود

تأكد أن **Password Status** (حالة كلمة المرور) غير مؤمنة (في ضبط النظام) قبل محاولة حذف أو تغيير النظام الحالي و/أو كلمة مرور الإعداد. لا يمكنك حذف أو تغيير كلمة المرور الحالية للنظام أو الإعداد، إذا كانت **Password Status** (حالة كلمة المرور) مقفلة.

للدخول إلى إعداد النظام، اضغط على F2 بعد التشغيل أو إعادة التمهيد مباشرة.

1. في BIOS للنظام أو شاشة **System Setup** (إعداد النظام)، حدد **System Security** (حماية النظام) واضغط على Enter. يتم عرض الشاشة **System Security** (تأمين النظام).

2. في الشاشة **System Security** (تأمين النظام) تأكد أن **Password Status** (حالة كلمة المرور) **Unlocked** (غير مؤمنة).

3. حدد **System Password** (كلمة مرور النظام)، وقم بتعديل أو حذف كلمة مرور النظام الحالية واضغط على Enter أو Tab.

4. حدد **Setup Password** (كلمة مرور الإعداد) وقم بتعديل أو حذف كلمة مرور النظام الحالية واضغط على Enter أو Tab.

ⓘ ملاحظة: في حالة قيامك بتغيير كلمة مرور النظام و/أو الإعداد، أعد إدخال كلمة المرور الجديدة عند المطالبة. إذا قمت بحذف كلمة مرور النظام و/أو الإعداد، فقم بتأكيد الحذف عند المطالبة.

5. اضغط على Esc وستظهر رسالة تطالبك بحفظ التغييرات.

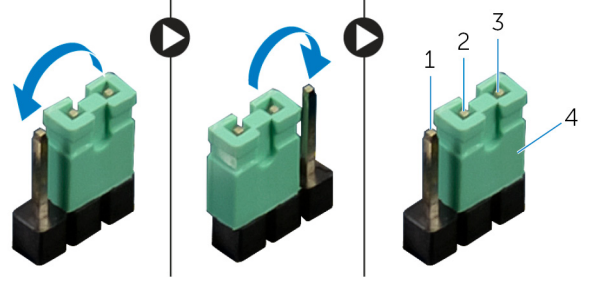
6. اضغط على Y لحفظ التغييرات والخروج من ضبط النظام.

يقوم الكمبيوتر بإعادة التمهيد.

## مسح كلمات المرور المنسية

ملاحظة: قبل أن تبدأ العمل بداخل جهاز الكمبيوتر، اقرأ معلومات الأمان الواردة مع جهاز الكمبيوتر واتبع الخطوات الواردة في قبل العمل داخل جهاز الكمبيوتر الخاص بك. بعد الانتهاء من العمل بداخل جهاز الكمبيوتر، اتبع التعليمات الواردة في بعد العمل داخل جهاز الكمبيوتر الخاص بك. لمزيد من أفضل ممارسات السلامة، انظر الصفحة الرئيسية الخاصة بالتوافق التنظيمي على [www.dell.com/regulatory\\_compliance](http://www.dell.com/regulatory_compliance).

1. قم بإمالة الهيكل على الجانب الأيسر.
2. قم بإزالة قدم التثبيت.
3. قم بإزالة اللوحتين الجانبيتين اليمنى واليسرى. راجع "إزالة اللوحتين الجانبيتين".
4. حدد موقع وصلة إعادة تعيين كلمة المرور (PASSWORD\_CLR1) بلوحة النظام. راجع "مكونات لوحة النظام".
5. قم بإزالة قابس وصلة المرور من السنين 2 و3 وتركيبه في السنين 1 و2.
6. انتظر لمدة خمس ثوان تقريبًا لمسح إعداد كلمة المرور.
7. قم بإزالة قابس وصلة المرور ثنائية السنون من السنين 1 و2 وتركيبه في السنين 2 و3.



2. السن رقم 2
4. مقبس الوصلة

1. السن رقم 1
3. السن رقم 3

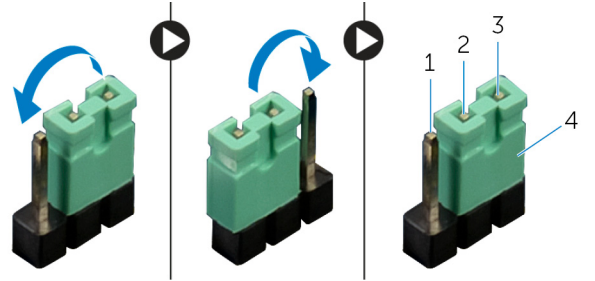
8. أعد وضع اللوحتين الجانبيتين اليمنى واليسرى. راجع "إعادة وضع اللوحتين الجانبيتين".
9. أعد وضع قدم التثبيت.

## مسح إعدادات CMOS

ملاحظة: قبل أن تبدأ العمل بداخل جهاز الكمبيوتر، اقرأ معلومات الأمان الواردة مع جهاز الكمبيوتر واتبع الخطوات الواردة في قبل العمل داخل جهاز الكمبيوتر الخاص بك. بعد الانتهاء من العمل بداخل جهاز الكمبيوتر، اتبع التعليمات الواردة في بعد العمل داخل جهاز الكمبيوتر الخاص بك. لمزيد من أفضل ممارسات السلامة، انظر الصفحة الرئيسية الخاصة بالتوافق التنظيمي على [www.dell.com/regulatory\\_compliance](http://www.dell.com/regulatory_compliance).

ملاحظة: يجب فصل الكمبيوتر عن مأخذ التيار الكهربائي لمسح إعداد CMOS.

1. قم بإمالة النظام على الجانب الأيمن.
2. قم بإزالة قدم التثبيت.
3. قم بإزالة اللوحتين الجانبيتين اليمنى واليسرى. راجع "إزالة اللوحتين الجانبيتين".
4. حدد موقع وصلة المرور CMOS (RTC\_CLR1) في لوحة النظام. راجع "مكونات لوحة النظام".
5. قم بإزالة قابس وصلة المرور من السنين 2 و3 وتركيبه في السنين 1 و2.
6. انتظر لمدة خمس ثوان تقريبًا لمسح إعداد CMOS.
7. قم بإزالة قابس وصلة المرور ثنائية السنون من السنين 1 و2 وتركيبه في السنين 2 و3.



2. السن رقم 2
4. مقبس الوصلة

1. السن رقم 1
3. السن رقم 3

8. أعد وضع اللوحتين الجانبيتين اليمنى واليسرى. راجع "إعادة وضع اللوحتين الجانبيتين".
9. أعد وضع قدم التثبيت.

# استشكاف الأخطاء وإصلاحها

## تحديث نظام الإدخال والإخراج الأساسي (BIOS)

قد تحتاج إلى تحديث نظام الإدخال والإخراج الأساسي (BIOS) عندما يكون هناك تحديثًا متاحًا أو بعد إعادة تركيب لوحة النظام. اتبع الخطوات التالية لتحديث نظام الإدخال والإخراج الأساسي (BIOS):

1. قم بتشغيل جهاز الكمبيوتر الخاص بك.
2. قم بالانتقال إلى [www.dell.com/support](http://www.dell.com/support).
3. انقر على **Product support (دعم المنتج)**، وأدخل علامة الخدمة الخاصة بجهاز الكمبيوتر لديك، ثم انقر على **Submit (إرسال)**.
4. **ملاحظة:** إذا لم يكن لديك رمز الخدمة، فاستخدم ميزة الكشف التلقائي أو استعرض يدويًا طراز جهاز الكمبيوتر الخاص بك.
4. قم بالنقر على **Drivers & downloads (برامج التشغيل والتحديثات) < Find it myself (العثور عليها بنفسك)**.
5. حدد نظام التشغيل المثبت على جهاز الكمبيوتر الخاص بك.
6. مرر الصفحة لأسفل وقم بتوسيع **BIOS**.
7. انقر على **Download (تنزيل)** لتنزيل أحدث إصدار من BIOS لجهاز الكمبيوتر الخاص بك.
8. بعد اكتمال التنزيل، انتقل إلى المجلد الذي حفظت ملف تحديث BIOS بداخله.
9. انقر نقرًا مزدوجًا فوق رمز ملف تحديث نظام BIOS واتبع الإرشادات التي تظهر على الشاشة.

## تحديث نظام الإدخال/الإخراج الأساسي (BIOS) (مفتاح USB)

1. اتبع الإجراءات من الخطوة 1 إلى الخطوة 7 في "تحديث نظام الإدخال/الإخراج الأساسي (BIOS)" لتنزيل أحدث ملف لبرنامج إعداد نظام الإدخال/الإخراج الأساسي (BIOS).
2. أنشئ محرك أقراص USB قابلاً للتهيئة. لمزيد من المعلومات، راجع مقالة قاعدة معارف [www.dell.com/support](http://www.dell.com/support) على موقع [www.dell.com/support](http://www.dell.com/support) SLN143196.
3. انسخ ملف برنامج إعداد نظام الإدخال/الإخراج الأساسي (BIOS) إلى محرك أقراص USB القابل للتهيئة.
4. قم بتوصيل محرك أقراص USB القابل للتهيئة بالكمبيوتر الذي يحتاج إلى تحديث نظام الإدخال/الإخراج الأساسي (BIOS).
5. أعد تشغيل الكمبيوتر واضغط على **F12** عند عرض شعار Dell على الشاشة.
6. قم بتهيئة التشغيل إلى محرك USB من قائمة التمهيد لمرة واحدة.
7. اكتب اسم ملف برنامج إعداد نظام الإدخال والإخراج الأساسي (BIOS)، ثم اضغط على **Enter**.
8. تظهر الأداة المساعدة لتحديث نظام الإدخال/الإخراج الأساسي (BIOS). اتبع التعليمات التي تظهر على الشاشة لإكمال تحديث نظام الإدخال/الإخراج الأساسي (BIOS).

## تشخيصات التقييم المحسن للنظام قبل التمهيد (ePSA)

⚠️ **تنبيه:** استخدم تشخيصات ePSA لاختبار الكمبيوتر الخاص بك فقط. قد يتسبب استخدام هذا البرنامج مع أجهزة كمبيوتر أخرى في نتائج غير صالحة أو رسائل خطأ.

تقوم تشخيصات ePSA (المعروفة أيضًا بتشخيصات النظام) بفحص كامل لجهازك. يتم تضمين ePSA بنظام الإدخال والإخراج الأساسي (BIOS) ويتم تشغيلها داخليًا بواسطة نظام الإدخال والإخراج الأساسي (BIOS). توفر تشخيصات النظام المضمنة مجموعة من الخيارات لأجهزة أو مجموعات أجهزة معينة تتيح لك:

- تشغيل الاختبارات تلقائيًا أو في وضع متفاعل
  - تكرار الاختبارات
  - عرض نتائج الاختبار أو حفظها
  - تشغيل اختبارات شاملة لتقديم خيارات اختبارية إضافية لتوفير معلومات إضافية حول الجهاز (الأجهزة) المعطل (المعطلة)
  - عرض رسائل حالة تخبرك بما إذا كانت الاختبارات قد تمت بنجاح
  - عرض رسائل الخطأ التي تخبرك بالمشكلات التي تطرأ أثناء الاختبار
- ⓘ **ملاحظة:** تتطلب بعض الاختبارات لأجهزة معينة تفاعل المستخدم. تأكد دائمًا من وجودك بالقرب من جهاز الكمبيوتر عند إجراء اختبارات التشخيص.

لمزيد من المعلومات، راجع [www.dell.com](http://www.dell.com) **EPSA Diagnostic 3.0**.

## تشغيل تشخيصات ePSA (تقييم النظام المحسن لما قبل التمهيد)

1. قم بتشغيل جهاز الكمبيوتر الخاص بك.
2. بينما يتم تهيئة جهاز الكمبيوتر، اضغط على المفتاح **F12** عند ظهور شعار Dell.
3. في شاشة قائمة التمهيد، حدد الخيار **Diagnostics (تشخيصات)**.
4. انقر فوق السهم الموجود في الزاوية السفلية اليسرى.
5. انقر فوق السهم الموجود في الزاوية السفلية اليسرى للانتقال إلى قوائم الصفحة.

يتم سرد العناصر المكتشفة.

6. لتشغيل اختبار تشخيصي على جهاز محدد، اضغط على Esc وانقر على **Yes (نعم)** لإيقاف الاختبار التشخيصي.
7. حدد الجهاز من الجزء الأيسر وانقر على **Run Tests (تشغيل الاختبارات)**.
8. في حالة وجود أي مشكلات، يتم عرض أكواد الخطأ. لاحظ كود الخطأ ورقم التحقق واتصل بشركة Dell.

## التشخيصات

يعرض الجدول التالي رموز الإشارات الصوتية المختلفة وما تشير إليه.

### جدول 9. التشخيصات

وصف المشكلة	كود الإشارة الصوتية
اللوحة الأم؛ عطل في ذاكرة القراءة فقط (ROM) بنظام الإدخال والإخراج الأساسي (BIOS)	1
لم يتم اكتشاف الذاكرة/ذاكرة الوصول العشوائي (RAM)	2
خطأ في مجموعة الرقاقات	3
عطل في الذاكرة أو ذاكرة الوصول العشوائي (RAM)	4
عطل في بطارية CMOS	5
عطل في بطاقة الفيديو/الشريحة	6

## دورة تشغيل شبكة Wi-Fi

إذا تعذر على الكمبيوتر الوصول إلى الإنترنت بسبب وجود مشكلات في الاتصال بشبكة Wi-Fi، فيمكن تنفيذ إجراء دورة تشغيل شبكة Wi-Fi. يعرض الإجراء التالي تعليمات حول كيفية تنفيذ دورة تشغيل شبكة Wi-Fi:

① ملاحظة: يقدم بعض موفري خدمة الإنترنت (ISP) جهازًا مدمجًا للمودم والموجة.

1. قم بإيقاف تشغيل جهاز الكمبيوتر الخاص بك.
2. قم بإيقاف تشغيل المودم.
3. قم بإيقاف تشغيل جهاز التوجيه اللاسلكي.
4. انتظر لمدة 30 ثانية.
5. قم بتشغيل جهاز التوجيه اللاسلكي.
6. قم بتشغيل المودم.
7. قم بتشغيل جهاز الكمبيوتر الخاص بك.

# الحصول على المساعدة والاتصال بشركة Alienware

## موارد المساعدة الذاتية

يمكنك الحصول على المعلومات والمساعدة بشأن منتجات Alienware والخدمات التي تقدمها باستخدام موارد المساعدة الذاتية عبر الإنترنت:

جدول 10. منتجات Alienware وموارد المساعدة الذاتية عبر الإنترنت

معلومات حول منتجات Alienware والخدمات التي تقدمها

تطبيق Dell Help & Support

تلميحات

الاتصال بالدعم

المساعدة عبر الإنترنت لنظام التشغيل

معلومات استكشاف الأخطاء وإصلاحها، وأدلة المستخدم، وتعليمات الإعداد، ومواصفات المنتج، ومدونات التعليمات الفنية، وبرامج التشغيل، وتحديثات البرامج، وما إلى ذلك

دعم VR

مقاطع فيديو توفر تعليمات لخدمة جهاز الكمبيوتر الخاص بك خطوة بخطوة

[www.alienware.com](http://www.alienware.com)



في بحث Windows، اكتب **Contact Support**، ثم اضغط على **Enter** (إدخال).

[www.dell.com/support/windows](http://www.dell.com/support/windows)

[www.dell.com/support/linux](http://www.dell.com/support/linux)

[www.alienware.com/gamingservices](http://www.alienware.com/gamingservices)

[www.dell.com/VRsupport](http://www.dell.com/VRsupport)

[www.youtube.com/alienwareservices](http://www.youtube.com/alienwareservices)

## الاتصال بشركة Alienware

للاتصال بشركة Alienware بشأن المبيعات أو الدعم الفني أو مشكلات في خدمة العملاء، راجع الموقع [www.alienware.com](http://www.alienware.com).

ملاحظة: وتختلف حالة التوافر وفقاً للدولة والمنتج، وقد لا تتوفر بعض الخدمات في بلدك.

ملاحظة: إذا لم يكن لديك اتصال نشط بالإنترنت، فيمكنك العثور على معلومات الاتصال على فاتورة الشراء الخاصة بك أو إيصال الشحن أو الفاتورة أو كتالوج منتج Dell.