

# Rack Installation Guide

## A21 Rails

机架安装指南

A21 导轨

Guide d'installation du rack

Rails A21

Rack Installation Guide (Rack-Installationsanleitung)

A21-Schienen

ラック取り付けガイド

A21レール

Rack Installation Guide (Guía de instalación del rack)

Rieles A21



[www.Dell.com/QRL/Servers/A21rails](http://www.Dell.com/QRL/Servers/A21rails)

### Before you begin

开始之前 | Avant de commencer | Bevor Sie beginnen  
作業を開始する前に | Antes de comenzar

**⚠ WARNING: Follow the safety instructions included in the Safety, Environmental, and Regulatory information document shipped with the system.**

**⚠ WARNING: To avoid injury, do not attempt to lift the system by yourself.**

① NOTE: The illustrations in this document do not represent a specific system.

① NOTE: The performance of the rails and system are only certified in the Pelican Custom Rack 25-036329-01 transit case.

⚠ 警告：请按照系统附带的安全、环境与法规信息文档中的安全说明进行操作。

⚠ 警告：为避免受伤，请勿试图独自抬起系统。

① 注意：本说明文件中的插图并不代表特定的系统。

① 注意：导轨和系统的性能仅在 Pelican 定制机架 25-036329-01 传输案例中进行了认证。

**⚠ AVERTISSEMENT : suivez les consignes de sécurité mentionnées dans le document informatif expédié avec le système et relatif à la sécurité, à l'environnement et aux réglementations.**

**⚠ AVERTISSEMENT : pour éviter les blessures, ne tentez pas de soulever le système par vous-même.**

① REMARQUE : les illustrations qui figurent dans ce document ne représentent pas un système spécifique.

① Remarque : les performances des rails et du système ne sont certifiées que dans le cas de Rack personnalisé Pelican 25-036329-01.

**⚠ WARNUNG: Befolgen Sie die Sicherheitshinweise im Dokument zu Sicherheits-, Umgebungs- und Betriebsbestimmungen, das mit dem System geliefert wurde.**

**⚠ WARNUNG: Um Verletzungen zu vermeiden, sollten Sie nicht versuchen, das System allein zu bewegen.**

① ANMERKUNG: Die Abbildungen in diesem Dokument zeigen kein spezifisches System.

① ANMERKUNG: Die Leistung der Schienen und des Systems ist nur im Pelican Custom-Rack 25-036329-01-Versandfall zertifiziert.

⚠ 警告：システムと同梱の『Safety, Environmental, and Regulatory Information (安全、環境、および規制情報)』マニュアルの「安全にお使いいただくために」をお読みにになり、指示に従ってください。

⚠ 警告：けがを防ぐため、決してシステムを一人で持ち上げようとししないでください。

① メモ：本書の図は、特定のシステムを表すものではありません。

① メモ：レールとシステムのパフォーマンスは、Pelicanカスタム ラック25-036329-01移動ケース内でのみ認定されています。

**⚠ ADVERTENCIA: Siga las instrucciones de seguridad incluidas en el documento de información reglamentaria, ambiental y de seguridad enviado con el sistema.**

**⚠ ADVERTENCIA: Con el fin de evitar lesiones, no intente mover el sistema solo.**

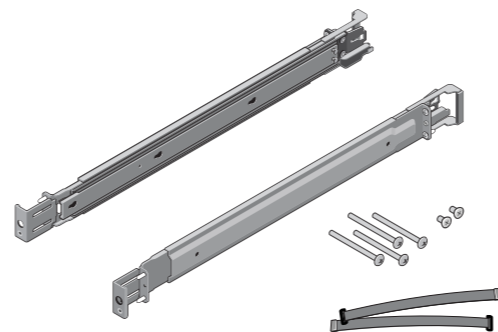
① NOTA: Las ilustraciones de este documento no representan un sistema específico.

① NOTA: el rendimiento de los rieles y del sistema solo está certificado en el estuche de transporte Rack personalizado Pelican 25-036329-01.

### 1 Identifying the rail kit contents

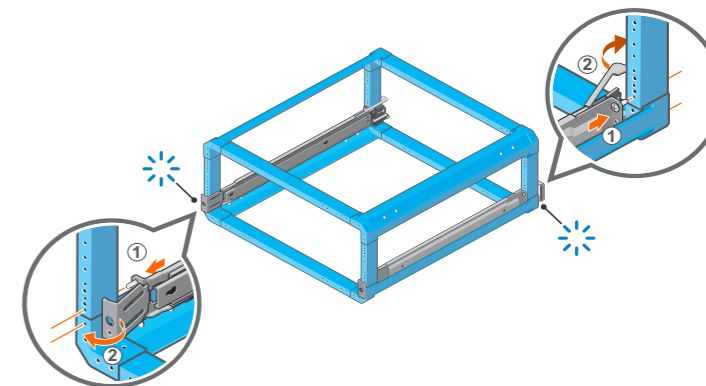
识别导轨套件内容 | Identification du contenu du kit de rails | Identifizieren des Inhalts des Schienen-Kits  
レールキットの内容を確認 | Identificación del contenido del kit de rieles

1U	✓
2U	✓



### 2 Installing the rail

安装导轨 | Installation des rails | Installieren der Schiene | レールの取り付け | Instalación del riel



### 3 Installing optional supplied hardware to secure rails to the rack

安装可选的随附硬件，将导轨固定到机架 | Installation du matériel fourni (en option) pour fixer les rails sur un rack

Installieren der optionalen mitgelieferten Hardware zur Sicherung der Schienen am Rack | レールをラックに固定するためのオプションの付属ハードウェアの取り付け | Instalación de los herrajes opcionales suministrados para fijar los rieles al rack

**⚠ WARNING: To secure the rails to round hole rack for shipping or in unstable environments, install supplied hardware to the rails.**

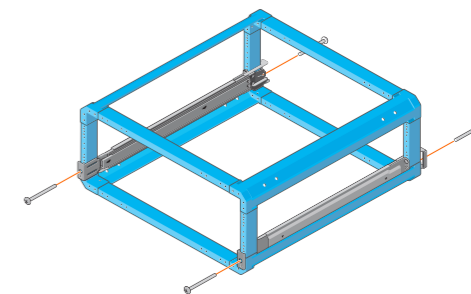
⚠ 警告：要将导轨固定到圆孔机架以便在不稳定的环境中装运，请将提供的硬件安装到导轨上。

**⚠ AVERTISSEMENT : pour fixer les rails sur un rack avec un orifice de forme ronde en vue d'un transport ou dans des environnements instables, installez le matériel fourni sur les rails.**

**⚠ WARNUNG: Zur Befestigung der Schienen an einem Rack mit Rundlöchern für den Versand oder in instabilen Umgebungen montieren Sie die mitgelieferte Hardware an den Schienen.**

⚠ 警告：輸送または不安定な環境のためにレールを丸穴ラックに固定する場合は、付属のハードウェアをレールに取り付けてください。

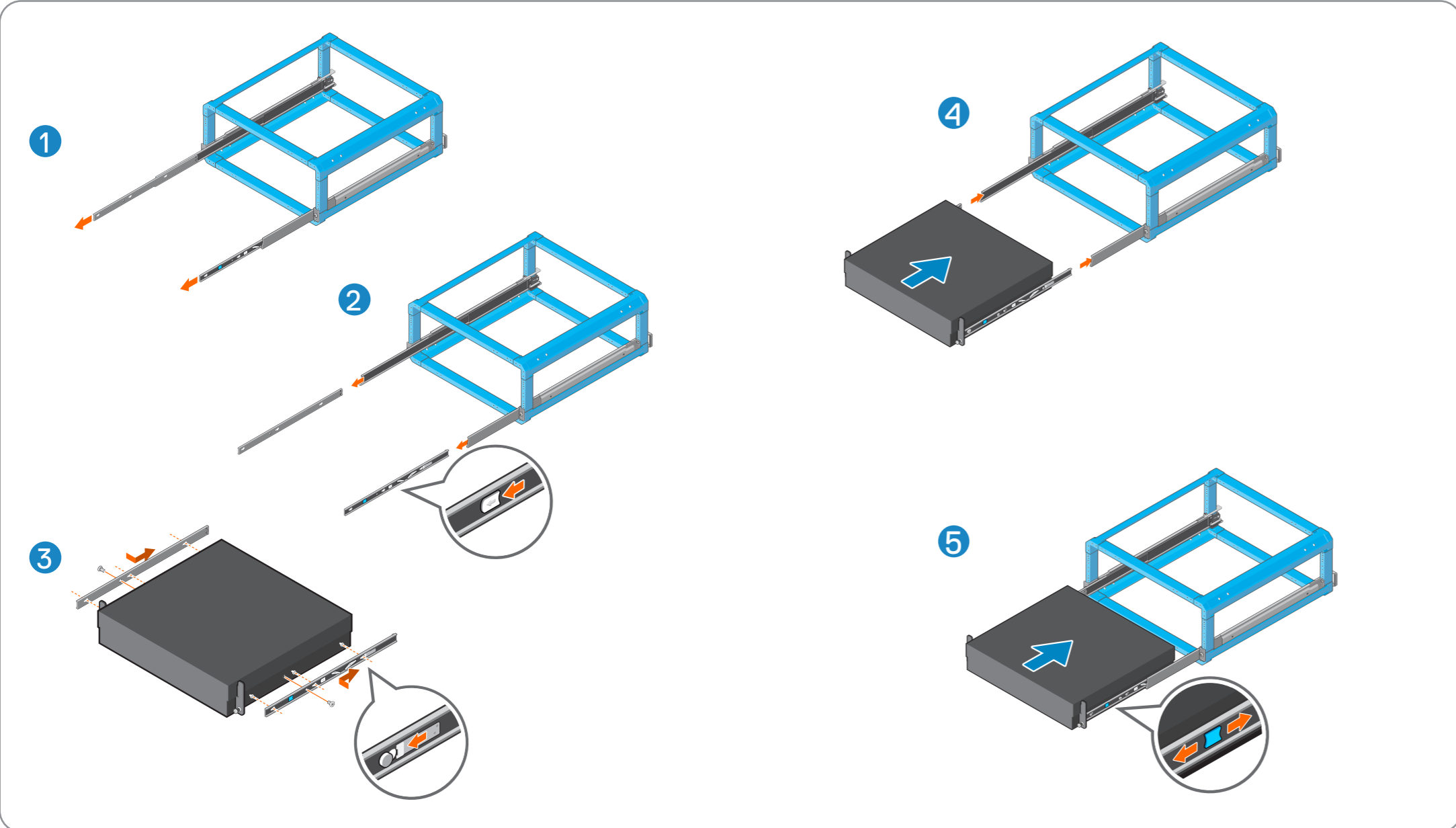
**⚠ ADVERTENCIA: Con el fin de fijar los rieles en un rack de orificios redondos para su envío o para ambientes inestables, instale los herrajes suministrados en los rieles.**



#### 4 Installing the system into rail

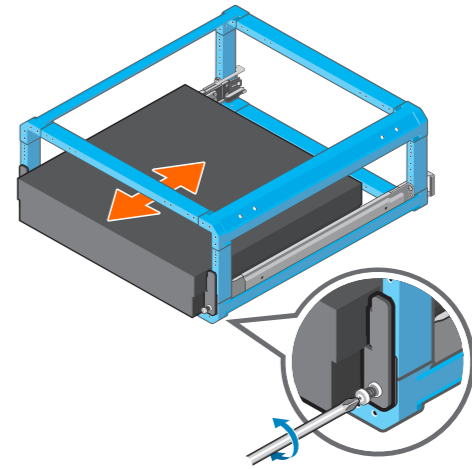
将系统安装到导轨 | Installation du système dans rail  
Einbauen des Systems in die Schiene | レールへのシステム取り付け  
Instalación del sistema en el riel

① **NOTE:** You can remove the system from the rails by performing the installation procedure in reverse order.  
① **注意:** 通过按相反的顺序执行安装步骤, 可以从导轨中卸下系统。  
① **REMARQUE:** vous pouvez retirer le système des rails en effectuant la procédure d'installation dans l'ordre inverse.  
① **ANMERKUNG:** Sie können das System aus den Schienen entfernen, indem Sie das Installationsverfahren in umgekehrter Reihenfolge durchführen.  
① **メモ:** 取り付け手順を逆順で実行することで、レールからシステムを取り外すことができます。  
① **NOTA:** Puede seguir el procedimiento de instalación en orden inverso para quitar el sistema de los rieles.



#### 5 Securing or releasing the system from the rails

在导轨中固定或从中释放系统 | Fixation ou libération du système de ses rails  
Befestigen oder Lösen des Systems aus den Schienen | システムとレールの固定または切り離し  
Fijación del sistema a los rieles o liberación del sistema de los rieles



#### 6 Securing cables

固定线缆 | Fixation des câbles  
Sichern der Kabel | ケーブルの固定  
Fijación de los cables

