

Rail Installation Guide

Guide d'installation des rails
レール取り付けガイド
滑軌安裝指南
Schieneninstallationshandbuch
Guía de instalación del riel

Before you begin

Avant de commencer | 作業を開始する前に | 开始之前 | Bevor Sie beginnen | Antes de comenzar

⚠ WARNING: Before you begin, read and follow the safety instructions in your Safety, Environmental, and Regulatory information document shipped with your system.

⚠ WARNING: To avoid injury, do not attempt to lift the system by yourself.

📌 NOTE: The illustrations in this document do not represent a specific system.

📌 NOTE: The procedures to install the 1U and 2U rails are identical.

📌 NOTE: This rail kit is compatible with square, unthreaded round, and threaded round hole racks.

⚠ AVERTISSEMENT : avant de commencer, lisez les consignes de sécurité mentionnées dans le document informatif relatif à la sécurité, l'environnement et les réglementations livré avec votre système.

⚠ AVERTISSEMENT : pour éviter les blessures, ne tentez pas de soulever le système par vous-même.

📌 REMARQUE : les illustrations qui figurent dans ce document ne représentent pas un système spécifique.

📌 REMARQUE : les procédures pour installer les rails 1U et 2U sont identiques.

📌 REMARQUE : ce kit de rails est compatible avec les racks à trous carrés, ronds non filetés et ronds filetés.

⚠ 警告：作業を開始する前に、システムに付属の安全、環境、および規制情報文書に記載の安全性に関する指示を読んで従ってください。

⚠ 警告：けがを防ぐため、決してシステムを一人で持ち上げようとしないでください。

📌 メモ：本書の図は、特定のシステムを表すものではありません。

📌 メモ：1U レールと 2U レールの取り付け手順は同一です。

📌 メモ：このレールキットは、角穴、ネジ穴なし、ネジ穴ありのラックに対応しています。

⚠ WARNING: A WARNING indicates a potential for property damage, personal injury, or death.

📌 NOTE: A NOTE indicates important information that helps you make better use of your system.

⚠ AVERTISSEMENT : un AVERTISSEMENT signale un risque d'endommagement du matériel, de blessure corporelle ou de mort.

📌 REMARQUE : une REMARQUE fournit des informations importantes qui vous aident à mieux utiliser votre ordinateur.

⚠ 警告：物的損害、けが、または死亡の原因となる可能性があることを示しています。

📌 メモ：コンピュータを使いやすくするための重要な情報を説明しています。

⚠ 警告：开始之前，请阅读并遵循系统附带的安全、环境与监管信息说明文件中的安全说明。

⚠ 警告：为避免受伤，请勿试图独自抬起系统。

📌 注意：本说明文件中的插图并不代表特定的系统。

📌 注意：安装 1U 和 2U 滑轨的过程完全相同。

📌 注意：此滑轨套件与方孔机架、无螺纹圆孔机架以及螺纹圆孔机架兼容。

⚠ WARNUNG: Bevor Sie beginnen, lesen und befolgen Sie die Sicherheitshinweise im Dokument mit den Sicherheits-, Rechts- und Umweltinformationen, das mit dem System mitgeliefert wurde.

⚠ WARNUNG: Um Verletzungen zu vermeiden, sollten Sie nicht versuchen, das System allein zu bewegen.

📌 HINWEIS: Die Abbildungen in diesem Dokument zeigen kein spezifisches System.

📌 HINWEIS: Die Vorgehensweisen für die Installation der 1-HE- und 2-HE-Schienen sind identisch.

📌 HINWEIS: Dieses Schienen-Kit ist kompatibel mit Vierkantlöchern sowie Rundlöchern mit und ohne Gewindebohrung.

⚠ ADVERTENCIA: Antes de comenzar, lea y siga las instrucciones de seguridad en el documento informativo sobre normativa, medioambiente y seguridad que se le envió junto con el sistema.

⚠ ADVERTENCIA: Con el fin de evitar lesiones, no intente mover el sistema usted solo.

📌 NOTA: Las ilustraciones de este documento no representan un sistema específico.

📌 NOTA: Los procedimientos necesarios para instalar rieles de 1 U y 2 U son idénticos.

📌 NOTA: Este kit de rieles es compatible con orificios para rack cuadrados, redondos sin rosca y redondos roscados.

⚠ 警告：“警告”表示可能会导致财产损失、人身伤害甚至死亡。

📌 注意：“注意”表示可以帮助您更好地使用系统的重要信息。

⚠ WARNUNG: Eine WARNUNG weist auf eine potenziell gefährliche Situation hin, die zu Sachschäden, Verletzungen oder zum Tod führen könnte.

📌 HINWEIS: Ein HINWEIS macht auf wichtige Informationen aufmerksam, mit denen Sie das System besser nutzen können.

⚠ ADVERTENCIA: Un mensaje de ADVERTENCIA indica el riesgo de daños materiales, lesiones corporales o incluso la muerte.

📌 NOTA: Una NOTA indica información importante que le ayuda a hacer un mejor uso del sistema.

1 Identifying the rail kit contents

Identification du contenu du kit de rails | レールキットの内容を確認 | 识别滑轨套件内容

Identifizieren des Inhalts des Schienen-Kits | Identificación del contenido del kit de riel

A10 sliding rail assembly - 1U systems

Assemblage de rails coulissants A10 - systèmes 1U | A10 スライド式レールアセンブリ - 1U システム

A10 滑軌部件 - 1U 系統 | A10-Gleitschienenbaugruppe - 1-HE-Systeme

Ensamblaje del riel de deslizamiento A10: sistemas de 1 U



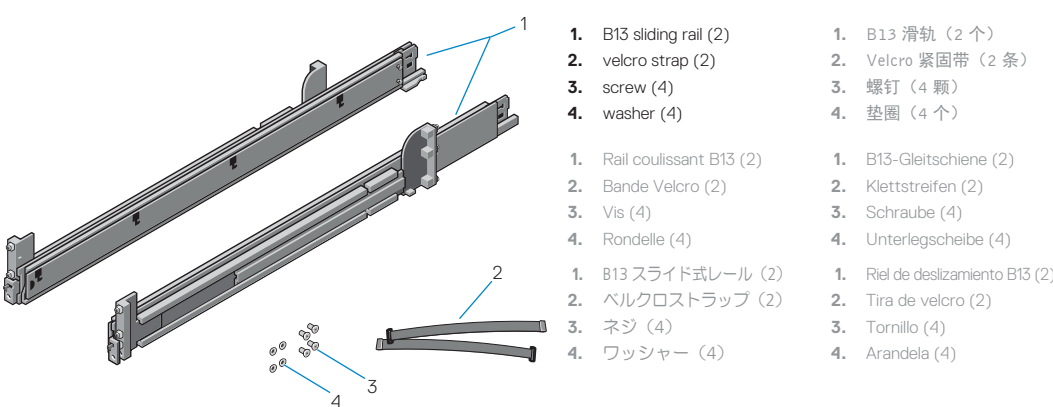
Or | Ou | または | 或者 | Oder | O bien

B13 sliding rail assembly - 2U systems

Assemblage de rails coulissants B13 - systèmes 2U | B13 スライド式レールアセンブリ - 2U システム

B13 滑軌部件 - 2U 系統 | B13-Gleitschienenbaugruppe - 2-HE-Systeme

Ensamblaje del riel de deslizamiento B13: sistemas de 2 U



2 Installing the rails

Installation des rails | レールの取り付け | 安裝滑軌

Installieren der Schienen | Instalación de los rieles

To install the left rail:

1. Fully extend the rear sliding bracket of the rail so that the rail is as long as possible.
2. Position the rail end piece labeled FRONT facing inward and orient the rear end piece to align with the holes on the rear rack flanges.
3. Push the rail straight toward the rear of the rack until the latch locks into place.
4. For the front end piece, rotate the latch outward and pull the rail forward until the pins slide into the flange, and release the latch to secure the rail in place.
5. Repeat the preceding steps to install the right rail.

Pour installer le rail gauche :

1. Tirez jusqu'au bout la glissière arrière du rail de manière à rallonger le rail au maximum.
2. Placez l'extrémité du rail étiquetée FRONT (AVANT) en l'orientant vers l'intérieur, puis orientez l'extrémité arrière de manière à l'aligner avec les trous des collerettes arrière du rack.
3. Poussez le rail tout droit vers l'arrière du rack jusqu'à ce que le loquet s'enclenche.
4. Pour l'extrémité avant, faites tourner le loquet vers l'extérieur et tirez le rail vers l'avant jusqu'à ce que les broches glissent dans la collerette, puis relâchez le loquet pour fixer le rail en place.
5. Répétez les étapes précédentes pour installer le rail droit.

左のレールを取り付けるには：

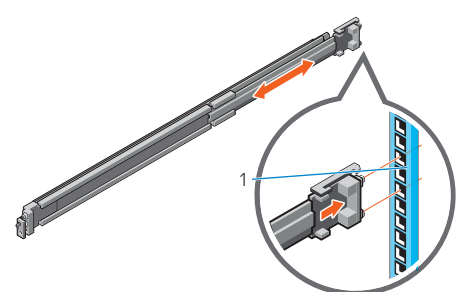
1. レール背面のスライドブラケットを完全に引き出し、レールをできるだけ長くします。
2. 「FRONT (前面)」とラベル表記されたレールのエンドピースを内側に向けて、背面のエンドピースを背面のラックフランジの穴に合わせます。
3. レールをラッチが所定の位置にロックされるまで、真っ直ぐラックの背面に向かって押し込みます。
4. 前面エンドピースは、ラッチを外側に回転させ、フランジにピンが差し込むまでレールを前方に引き、ラッチをリリースして所定の位置にレールを固定します。
5. 上記の手順を繰り返して右のレールを取り付けます。

Installing the rear end of the rail

Installation de l'extrémité arrière du rail | レール背面端の取り付け

安裝滑軌的後端 | Installieren des hinteren Endstücks der Schiene

Instalación del extremo posterior del riel



要安裝左滑軌，請執行以下操作：

1. 完全拉出滑軌的後滑动支架，以使滑軌尽可能長。
2. 放置標有 FRONT 的滑軌端件，使其面朝內，並調整後端件的方向，使其對准後机架凸緣上的孔。
3. 朝着机架的後面徑直推動滑軌，直到門鎖鎖定到位。
4. 對於前端件，向外旋轉門鎖並將滑軌向前拉，直到插銷滑入凸緣，然後釋放門鎖以使滑軌固定到位。
5. 重復上述步驟以安裝右滑軌。

So installieren Sie die linke Schiene:

1. Fahren Sie den hinteren verschiebbaren Bügel der Schiene aus, sodass die Schiene so lange wie möglich ist.
2. Positionieren Sie das Schienenendstück mit der Kennzeichnung FRONT (Vorne) nach innen und richten Sie das hintere Endstück an den Löchern in den hinteren Rack-Flanschen aus.
3. Drücken Sie die Schiene gerade in Richtung der Rückseite des Racks, bis der Riegel einrastet.
4. Drehen Sie beim vorderen Endstück den Riegel nach außen und ziehen Sie die Schiene nach vorn, bis die Stifte in den Flansch gleiten. Entriegeln Sie anschließend den Riegel, um die Schiene zu befestigen.
5. Wiederholen Sie die obigen Schritte, um die rechte Schiene zu installieren.

Para instalar el riel izquierdo:

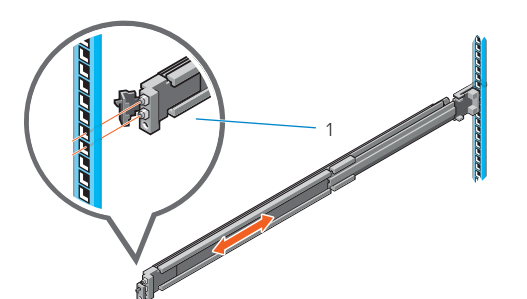
1. Extienda completamente el soporte de deslizamiento posterior del riel para que el riel sea lo más largo posible.
2. Coloque el extremo del riel con la etiqueta FRONT mirando hacia el interior y oriente el extremo posterior para que quede alineado con los orificios en la parte posterior de la pestaña del rack.
3. Empuje el riel hacia la parte trasera del rack hasta que los seguros de pestillo encajen en su lugar.
4. Para el extremo frontal, gire el pestillo hacia afuera y tire el riel hacia adelante hasta que los pines se deslicen dentro de la pestaña, y libere el pestillo para fijar el riel en su lugar.
5. Repita los pasos anteriores para instalar el riel derecho.

Installing the front end of the rail

Installation de l'extrémité avant du rail | レール前面端の取り付け

安裝滑軌的前端 | Installieren des vorderen Endstücks der Schiene

Instalación del extremo frontal del riel



3 Removing the rails

Retrait des rails | レールの取り外し | 卸下滑軌

Ausbauen der Schienen | Extracción de los rieles

To remove the rails:

1. Open the front latch and disengage the rail from the flange.
2. Pull the entire rail forward to release the rear end of the rail from the flange.

Pour retirer les rails :

1. Ouvrez le loquet avant et dégagez le rail de la collerette.
2. Tirez le rail entier vers l'avant pour libérer l'extrémité arrière du rail de la collerette.

So bauen Sie die Schienen aus:

1. Öffnen Sie den vorderen Riegel und lösen Sie die Schiene aus dem Flansch.
2. Ziehen Sie die gesamten Schiene nach vorn, um das Schienenendstück vom Flansch zu lösen.

要卸下滑軌，請執行以下操作：

1. 打開前門鎖，使滑軌脫離凸緣。
2. 向前拉動整個滑軌，從凸緣上松开滑軌的後端。

Para extraer los rieles:

1. Abra el pestillo frontal y saque el riel de la pestaña.
2. Tire todo el riel hacia adelante para liberar el extremo posterior del riel de la pestaña.



4 Installing the system into the rack (option A: Drop-In)

Installation du système dans le rack (option A) | ラックへのシステムの取り付け (オプション A : ドロップイン)

将系统安装到机架中 (选项 A: 从上面安装) | Installieren des Systems im Rack (Option A: Drop-In)

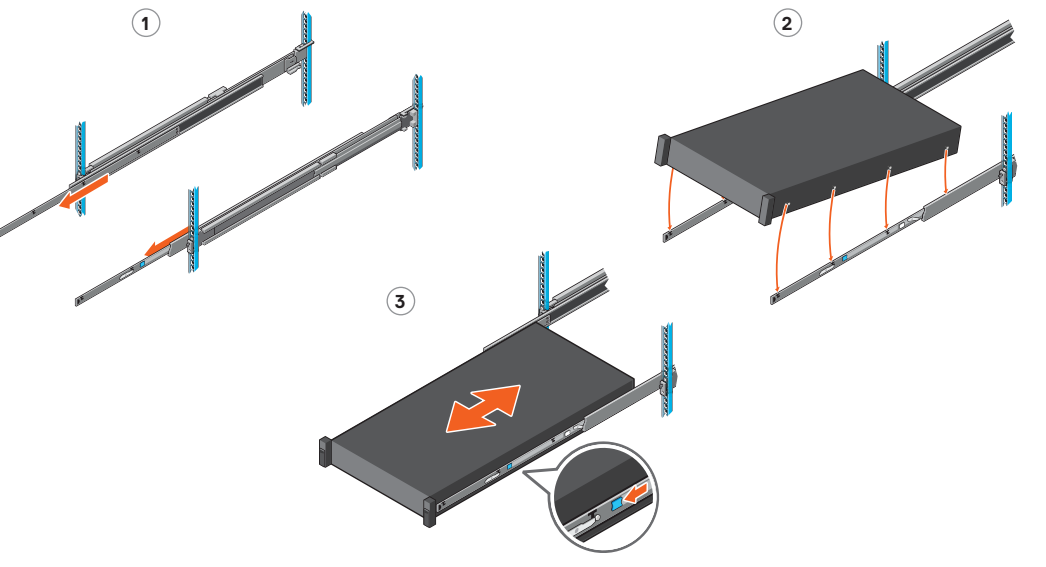
Instalación del sistema en el rack (opción A: caída)

1. Pull the inner rails out of the rack until they lock into place.
2. Locate the rear rail standoff on each side of the system and lower them into the rear J-slots on the side assemblies.
3. Rotate the system downward until all the rail standoffs are seated in the J-slots.
4. Push the system inward until the lock levers click into place.
5. Pull the blue slide release lock tabs forward on both rails and slide the system into the rack until the system is in the rack.

1. Tirez les rails intérieurs hors du rack jusqu'à ce qu'ils s'enclenchent.
2. Localisez les fixations arrière des rails, de chaque côté du système, et abaissez-les pour les insérer dans les logements en J des glissières.
3. Faites pivoter le système vers le bas jusqu'à ce que toutes les fixations des rails soient insérées dans les logements en J.
4. Poussez le système vers l'intérieur jusqu'à ce que les leviers de verrouillage s'enclenchent.

5. Tirez la languette bleue de dégagement vers l'avant sur chaque rail, puis glissez le système dans le rack jusqu'à ce qu'il soit en place.

1. 所定の位置にロックされるまで、ラックから内側レールを引き出します。
2. システムの各側面 で背面レールの突起の位置を確認し、それらを下に下げてスライドアセンブリの背面 J スロットに入れます。
3. すべてのレールの突起が J スロットに装着されるまで、システムを下に回します。
4. ロックレバーがカチッと鳴るまで、システムを内側に押し込みます。
5. 青色のスライドリリースロックタブを両方のレールの前方に引き、システムがラック内に入るまでスライドさせます。



5 Installing the system into the rack (Option B: Stab-In)

Installation du système dans le rack (Option B) | システムのラックへの取り付け (オプション B : スタブイン)

将系统安装到机架中 (选项 B: 从侧面安装) | Installieren des Systems im Rack (Option B: Stab-In)

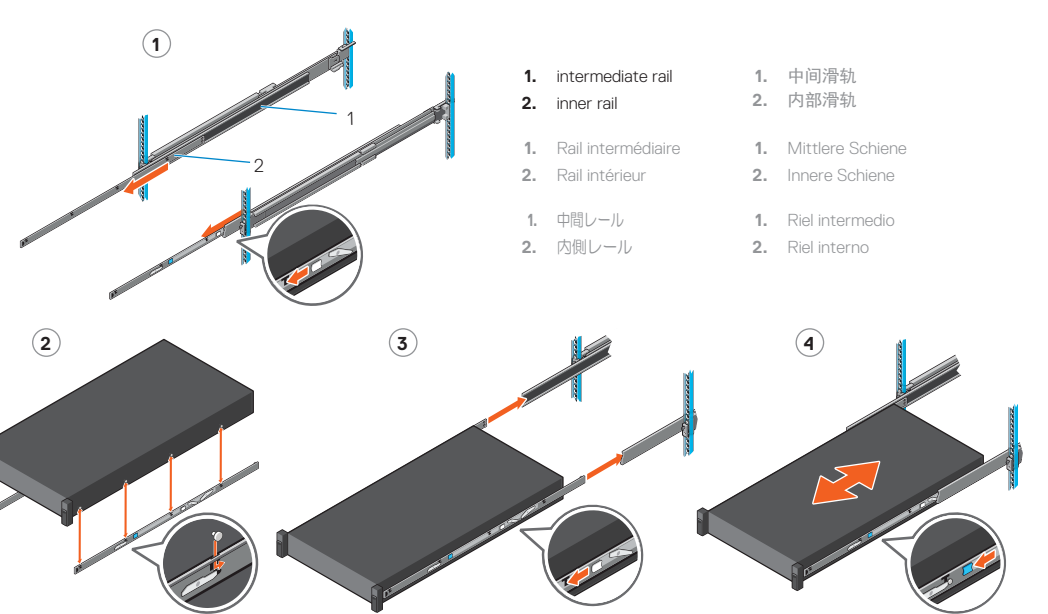
Instalación del sistema en el rack (opción B: caída)

1. Pull the intermediate rails out of the rack until they lock into place.
2. Release the inner rail lock by pulling forward on the white tabs and sliding the inner rail out of the intermediate rails.
3. Attach the inner rails to the sides of the system by aligning the J-slots on the rail with the standoffs on the system and sliding forward on the system until they lock into place.
4. With the intermediate rails extended, install the system into the extended rails.
5. Pull the blue slide release lock tabs forward on both the rails, and slide the system into the rack.

1. Tirez les rails intermédiaires hors du rack jusqu'à ce qu'ils s'enclenchent.
2. Poussez la languette blanche pour libérer les rails intérieurs, puis faites-les glisser hors des rails intermédiaires.
3. Alignez les logements en J des rails intérieurs avec les fixations du système, puis faites glisser les fixations jusqu'à ce que les rails s'enclenchent.
4. Alignez les rails intérieurs avec les rails intermédiaires, puis insérez-les dans les rails intermédiaires.
5. Tirez la languette bleue de déverrouillage vers l'avant sur chaque rail, puis glissez le système dans le rack.

1. Gire el sistema hacia abajo hasta que todos los separadores de riel estén introducidos en las ranuras en J.
2. Empuje el sistema hacia dentro hasta que las palancas de cierre hagan clic en su lugar.
3. Tire hacia adelante las lengüetas de liberación azules en ambos rieles y deslice el sistema dentro del rack hasta que el sistema se encuentre en el rack.

1. 所定の位置にロックされるまで、ラックから中間レールを引き出します。
2. 白色のタブを押して、内側レールをリリースし、中間レールの外へスライドします。
3. 内側レールの J スロットをシステムの突起に合わせて、レールが所定の位置にロックされるまで突起をスライドします。
4. 青色のスライドリリースロックタブを両方のレールの前方に引き、システムをラック内にスライドさせます。



- 1. intermediate rail
 - 2. inner rail
- 1. 中間滑軌
 - 2. 内部滑軌
- 1. Rail intermédiaire
 - 2. Rail intérieur
- 1. Mittlere Schiene
 - 2. Innere Schiene
- 1. 中間レール
 - 2. 内側レール
- 1. Riel intermedio
 - 2. Riel interno

6 Securing or releasing the system

Fixation ou libération du système | システムの固定または取り出し | 固定或釋放系統

Befestigen oder Lösen des Systems | Fijación o liberación del sistema

1. To secure the system, push the system into the rack until the slam latches engage and lock into the rack.
2. Release the system from the rack by lifting the slam latches and sliding the system out of the rack.

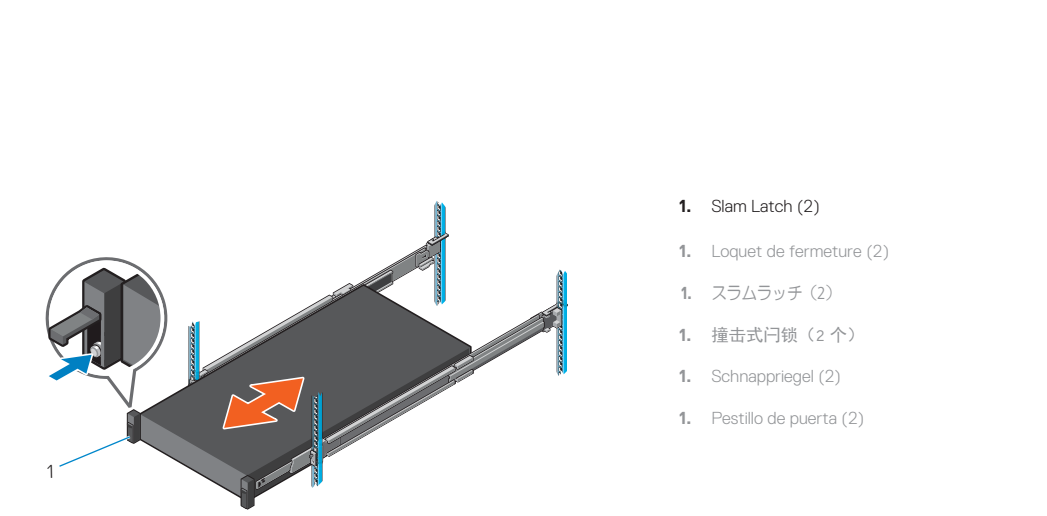
1. Pour fixer le système, poussez le système dans le rack jusqu'à ce que les loquets de fermeture soient engagés et qu'ils soient verrouillés dans le rack.
2. Sortez le système du rack en soulevant les loquets de fermeture et en faisant glisser le système hors du rack.

3. Richten Sie die J-Steckplätze auf den inneren Schienen an den Stiften am System aus und schieben Sie die Stifte, bis die Schienen einrasten.

1. Empuje hacia afuera los rieles de deslizamiento intermedios del rack hasta que encajen en su lugar.
2. Presione la lengüeta blanca para liberar los rieles internos y deslícelos hacia afuera de los rieles intermedios.
3. Alinee las ranuras en J en los rieles internos con los separadores en el sistema y deslice los separadores hasta que los rieles encajen en su lugar.
4. Alinee e inserte los rieles internos en los rieles intermedios.
5. Tire hacia adelante las lengüetas de liberación azules en ambos los rieles y deslice el sistema en el bastidor.

1. システムを固定するには、スラムラッチがかみ合い、ラックにロックされるまでシステムをラックに押し込みます。
2. システムをラックからリリースするには、スラムラッチをゆるめてシステムをラックからスライドします。

1. 所定の位置にロックされるまで、ラックから中間レールを引き出します。
2. 白色のタブを押して、内側レールをリリースし、中間レールの外へスライドします。
3. 内側レールの J スロットをシステムの突起に合わせて、レールが所定の位置にロックされるまで突起をスライドします。
4. 青色のスライドリリースロックタブを両方のレールの前方に引き、システムをラック内にスライドさせます。



- 1. Slam Latch (2)
- 1. Loquet de fermeture (2)
- 1. スラムラッチ (2)
- 1. 撞击式门锁 (2 个)
- 1. Schnappriegel (2)
- 1. Pestillo de puerta (2)

7 Securing rails to the rack

Fixation des rails sur le rack | レールをラックに固定する | 将滑軌固定到机架

Befestigen der Schienen am Rack | Fijación de rieles en el rack

To secure the rails to the rack for shipping or in unstable environments, install the supplied screws to the rails.

1. To secure the system, push the system into the rack until the slam latches engage and lock into the rack.
2. Release the system from the rack by lifting the slam latches and sliding the system out of the rack.

1. Um das System zu befestigen, schieben Sie das System in das Rack, bis die Schnappriegel im System einrasten.
2. Sortez le système du rack en soulevant les loquets de fermeture et en faisant glisser le système hors du rack.

3. Richten Sie die J-Steckplätze auf den inneren Schienen an den Stiften am System aus und schieben Sie die Stifte, bis die Schienen einrasten.

To secure the rails to the rack for shipping or in unstable environments, install the supplied screws to the rails.

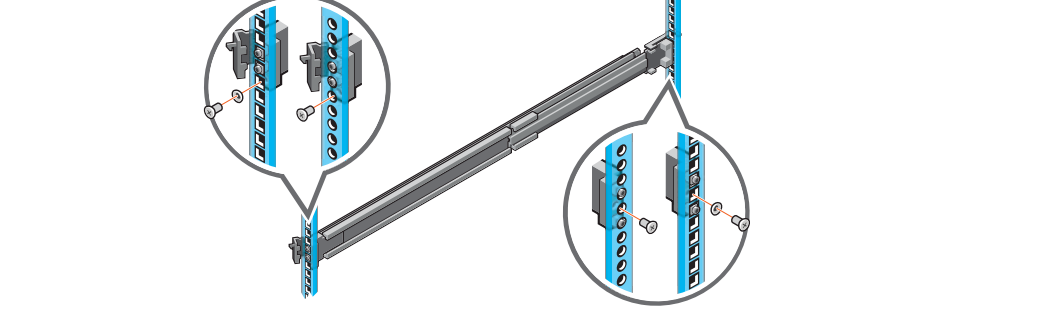
1. Align the screws with the designated U spaces on the front and rear rack flanges.
2. Insert and tighten the two screws using the Phillips #2 screwdriver to secure the rails to the rack.

1. Para fijar el sistema, empuje el sistema en el rack hasta que los pestillos de puerta encajen y se cierren en el rack.
2. Sortez le système du rack en soulevant les pestillos de fermeture et en faisant glisser le système hors du rack.

3. Richten Sie die J-Steckplätze auf den inneren Schienen an den Stiften am System aus und schieben Sie die Stifte, bis die Schienen einrasten.

1. Empuje hacia afuera los rieles de deslizamiento intermedios del rack hasta que encajen en su lugar.
2. Presione la lengüeta blanca para liberar los rieles internos y deslícelos hacia afuera de los rieles intermedios.
3. Alinee las ranuras en J en los rieles internos con los separadores en el sistema y deslice los separadores hasta que los rieles encajen en su lugar.
4. Alinee e inserte los rieles internos en los rieles intermedios.
5. Tire hacia adelante las lengüetas de liberación azules en ambos los rieles y deslice el sistema en el bastidor.

1. システムを固定するには、スラムラッチがかみ合い、ラックにロックされるまでシステムをラックに押し込みます。
2. システムをラックからリリースするには、スラムラッチをゆるめてシステムをラックからスライドします。



8 Routing the cables

Passage des câbles | ケーブルの配線 | 電纜布线

Verlegen der Kabel | Tendido de los cables

1. To secure the system, push the system into the rack until the slam latches engage and lock into the rack.
2. Release the system from the rack by lifting the slam latches and sliding the system out of the rack.

1. Um das System zu befestigen, schieben Sie das System in das Rack, bis die Schnappriegel im System einrasten.
2. Sortez le système du rack en soulevant les loquets de fermeture et en faisant glisser le système hors du rack.

3. Richten Sie die J-Steckplätze auf den inneren Schienen an den Stiften am System aus und schieben Sie die Stifte, bis die Schienen einrasten.

To secure the rails to the rack for shipping or in unstable environments, install the supplied screws to the rails.

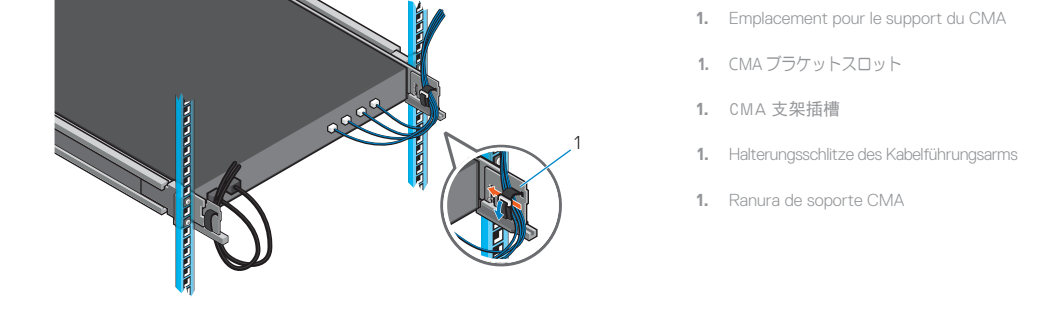
1. Align the screws with the designated U spaces on the front and rear rack flanges.
2. Insert and tighten the two screws using the Phillips #2 screwdriver to secure the rails to the rack.

1. Para fijar el sistema, empuje el sistema en el rack hasta que los pestillos de puerta encajen y se cierren en el rack.
2. Sortez le système du rack en soulevant les pestillos de fermeture et en faisant glisser le système hors du rack.

3. Richten Sie die J-Steckplätze auf den inneren Schienen an den Stiften am System aus und schieben Sie die Stifte, bis die Schienen einrasten.

1. Empuje hacia afuera los rieles de deslizamiento intermedios del rack hasta que encajen en su lugar.
2. Presione la lengüeta blanca para liberar los rieles internos y deslícelos hacia afuera de los rieles intermedios.
3. Alinee las ranuras en J en los rieles internos con los separadores en el sistema y deslice los separadores hasta que los rieles encajen en su lugar.
4. Alinee e inserte los rieles internos en los rieles intermedios.
5. Tire hacia adelante las lengüetas de liberación azules en ambos los rieles y deslice el sistema en el bastidor.

1. システムを固定するには、スラムラッチがかみ合い、ラックにロックされるまでシステムをラックに押し込みます。
2. システムをラックからリリースするには、スラムラッチをゆるめてシステムをラックからスライドします。



- 1. CMA bracket slot
- 1. Emplacement pour le support du CMA
- 1. CMA ブラケットスロット
- 1. CMA 支架插槽
- 1. Halterungsschlitz des Kabelführungsarms
- 1. Ranura de soporte CMA