



Dell EqualLogic PS6610 Depolama Dizileri

Kurulum ve Ayarlama Kılavuzu

Sürüm 1.0

Düzenleyici Model Serisi E11J

Telif Hakkı © 2016 Dell Inc. Tüm hakları saklıdır. Bu ürün A.B.D. ve uluslararası telif hakkı ve fikri mülkiyet yasaları tarafından korunmaktadır. Dell ve Dell logosu, Amerika Birleşik Devletlerindeki ve/veya diğer ülkelerdeki Dell Inc.'e ait ticari markalardır. Burada adı geçen diğer tüm markalar ve isimler, ilgili firmaların ticari markalarıdır.

Bu belgedeki bilgiler önceden bildirilmeksizin değiştirilebilir.

Yayın tarihi: Haziran 2016

Parça Numarası: 95C47-TR-A01

İçindekiler

Önsöz	v
1 Dizi Kurulum Prosedürüne Genel Bakış	1
2 Diziye Rafa Monte Etme	3
Başlamadan Önce	3
Donanımı Koruma	4
Bir Diziye Bir Rafa Monte Etme Adımları	6
3 Sürücü Takma	9
Sürücü Kullanım Gereksinimleri	9
Desteklenen Sürücüler ve Sürücü Türleri	9
Sürücü Kurulum Önergeleri ve Kısıtlamaları	9
4 Dizi Kablolarını Bağlama	15
Ağ Gereksinimleri ve Öneriler	15
Minimum ve Önerilen Kablo Yapılandırmaları	16
Güç Kablolarını Bağlayın ve Sabitleyin	18
Diziye Ağa Bağlama	20
Diziyle Seri Bağlantı Kurma	21
5 Yazılım Yapılandırması	25
Yapılandırma Yöntemi Seçme	25
Yapılandırma Bilgilerini Toplama	25
Yazılım Yapılandırmasını Başlatma	26
Üye RAID Politikasını Ayarlama	29
6 Depolama Alanı Tahsisi	31
Birim Oluşturma	31
Bir Bilgisayarı Birime Bağlama	36
7 Grup Kurduktan Sonra Hareket Şekli	39
Ortak Grup Özelleştirme Görevleri	39
8 İhtiyacınız Olabilecek Diğer Bilgiler	41
NOM Bilgisi (Yalnızca Meksika İçin)	41
Teknik Özellikler	41
Teknik Destek ve Müşteri Hizmeti Alma	42
Dizin	43

Önsöz

Bu el kitabı, Dell™ EqualLogic® PS6610 depolama dizisi donanımını monte etme, yazılımı yapılandırma ve iSCSI SAN dizisini kullanmaya başlamaya açıklamaktadır.

Bir veya daha fazla PS Serisi depolama dizisi ile, ölçekten bağımsız olarak, ekonomik ve kullanımı kolay, kendi başına yönetilebilen iSCSI depolama alan ağına (SAN) sahip bir PS Serisi grup oluşturabilirsiniz.

Hedef Kitle

Bu kılavuzdaki bilgiler dizi donanımını yüklemekle sorumlu yöneticilere yöneliktir. Yöneticilerin geniş ağ veya depolama sistemi deneyimine sahip olmaları gerekli değildir. Bununla birlikte, aşağıdakilerin anlaşılması yararlı olur:

- Temel ağ iletişimi konseptleri
- Mevcut ağ ortamı
- Kullanıcı disk depolama gereksinimleri
- RAID yapılandırmaları
- Disk depolama yönetimi

Not: Bu el kitabı PS Serisi dizilerin bazı genel ağ yapılandırmalarında kullanımına yönelik örnekler içermesine karşın, ağ oluşturmayla ilgili ayrıntılı bilgiler bu el kitabının kapsamı dışındadır.

İlgili Belgeler

FS Serisi aletler, PS Serisi diziler, gruplar, birimler, dizi yazılımı ve ana bilgisayar yazılımı hakkında ayrıntılı bilgi için, müşteri destek sitesindeki (eqsupport.dell.com) Belge sayfasında oturum açın.

Dell EqualLogic Depolama Çözümleri

Dell EqualLogic ürünleri ve yeni sürümler hakkında daha fazla bilgi almak için, Dell EqualLogic Teknoloji Merkezi sitesini ziyaret edin: delltechcenter.com/page/EqualLogic. Bu sitede ayrıca makaleler, örnek gösterimler, çevrimiçi tartışmalar ve ürün ailenize yönelik avantajlar sağlayacak daha fazla ayrıntı bulabilirsiniz.

Dell'e başvurma

Dell, çeşitli çevrimiçi ve telefonla destek ve hizmet seçenekleri sağlar. Bu hizmetlerin kullanılabilirliği ülkeye ve ürüne göre değişir ve bölgenizde bazı hizmetler verilemiyor olabilir.

Dell EqualLogic Teknik Destek'e telefonla ulaşmak için, Amerika Birleşik Devletleri'nde veya Kanada'da bulunuyorsanız, 800-945-3355 numaralı telefonu arayın. Uluslararası Dell EqualLogic destek numaraları listesi için bkz. support.dell.com/support/topics/global.aspx/support/enterprise_support/en/equal_logic. Bu web sitesinden, farklı bir ülke seçebilirsiniz. İnternet bağlantınız yoksa, iletişim bilgileri satış faturanızda, irsaliyede, fişte veya Dell ürün kataloğunda basılıdır.

EqualLogic müşteri destek hesabı oluşturmak, olayları web üzerinden kaydetmek ve yazılım güncellemeleri, daha fazla belge ve kaynak edinmek için aşağıdaki prosedürü izleyin.

1. Dell ürünü ile sağlanan bilgilerde belirtilen Dell destek URL'sini veya eqsupport.dell.com adresini ziyaret edin.

2. Gerekli hizmeti seçin. [Contact Us](#) (Bize Ulaşın) bağlantısını tıklayın veya verilen hizmet listesinden Dell destek hizmetini seçin.
3. Dell destek birimi ile iletişime geçerken e-posta veya telefon gibi tercih ettiğiniz yöntemi seçin.

Çevrimiçi Hizmetler

dell.com adresini (veya Dell ürün bilgisinde belirtilen herhangi bir URL'yi) ziyaret ederek Dell ürünleri hakkında bilgi edinebilirsiniz.

Garanti Bilgileri

Dizi garantisi nakliye kutusunun içinde yer alır. Garanti kaydı oluşturma hakkında bilgi için onlineregister.com/dell adresini ziyaret edin.

Daha Fazla Bilgi

Temel depolama dizisi bilgileri, bakım bilgileri ve sorun giderme bilgileri için Hardware Owner's ManualPS Serisi donanımınızın belgesine bakın.

Notlar, Dikkat Edilecek Noktalar ve Uyarılar

- NOT sembolü donanım veya yazılımınızdan daha iyi şekilde yararlanmanıza yardımcı olacak önemli bilgileri gösterir.
- DİKKAT sembolü, yönergelere uyulmadığında donanımın zarar görebileceğini veya veri kaybı olabileceğini belirtir.
- UYARI sembolü meydana gelebilecek olası maddi hasar, kişisel yaralanma veya ölüm tehlikesi anlamına gelir.



>128 kg (282,2 lb)

Ağır yük uyarısı. Tam olarak yapılandırılmış bir PS6610 kasa'nın ağırlığı 131 kg'a (288 lb) kadar çıkabilir. Dolu olmayan bir kasa 64 kg (141 lb) ağırlığındadır. Uygun kaldırma yöntemlerini kullanın.



Yüksek sıcaklık uyarısı. Kasa içindeki çalışma sıcaklığı 60°C'ye (140°F) kadar çıkabilir. Çekmeceleri açarken ve taşıyıcıları çıkarırken dikkatli olun.



Elektrik bağlantısı kesme uyarısı. Devam etmeden önce, kasaya gelen elektrik kaynağı bağlantılarının çıkarılması gerektiğini gösterir.

1 Dizi Kurulum Prosedürüne Genel Bakış

Dizinizi ayarlamak ve iSCSI SAN dizisini kullanmaya başlamak için şu adımları izleyin:

1. Diziyi bir rafa monte edin. Bkz. [Diziyi Rafa Monte Etme Sayfa: 3](#).
2. Diziyi elektriğe ve ağa bağlayın. Bkz. [Güç Kablolarını Bağlayın ve Sabitleyin Sayfa: 18](#) ve [Diziyi Ağa Bağlama Sayfa: 20](#).
3. PS Serisi yazılımı yapılandırın ve diziyi ağda erişilebilmesi için başlatın. Bkz. [Yazılım Yapılandırması Sayfa: 25](#).
4. İlk grup üyesi olarak diziyi içeren yeni bir grup yaratmayı veya diziyi mevcut bir gruba eklemeyi belirtin.
Not: Bir grubu genişlettiğinizde, kapasite ve performans otomatik olarak artar. Bkz. [Yapılandırma Yöntemi Seçme Sayfa: 25](#).
5. iSCSI SAN dizisini kullanmaya başlayın. Birimler oluşturarak kullanıcılara ve uygulamalara grup depolama alanı tahsis edin. Bir birim ağda bir iSCSI hedefi olarak görünür. Bir birime bağlanmak için bilgisayarın iSCSI başlatıcısını kullanın. Birime bağlandıktan sonra, birim bilgisayardaki normal bir disk gibi görünür. Bkz. [Depolama Alanı Tahsisi Sayfa: 31](#).

Başladıktan sonra, grubu özelleştirebilir ve grubun daha gelişmiş özelliklerini kullanabilirsiniz. Bkz. [Grup Kurduktan Sonra Hareket Şekli Sayfa: 39](#).

2 Diziyi Rafa Monte Etme

Düzgün çalışma için, PS Serisi depolama dizisi bir rafa düzgün şekilde monte edilmelidir. Bu bölüm PS Serisi diziler için genel elektrostatik, güvenlik, ağ ve montaj bilgilerini içermektedir.

Diziyi bir rafa monte ettikten sonra, güç ve ağ kablolarını [Bölüm 4](#)'te açıklandığı gibi bağlayın.

Başlamadan Önce

Diziyi monte etmeden önce:

- Bir Dell EqualLogic® Müşteri Destek Hesabı'na kaydolun. Müşteri hizmet desteği hesabınız yoksa eqlsupport.dell.com adresine gidip oluşturun.
- Destek sitesinden Sürüm Notları'nı indirip okuyun. *PS Serisi Depolama Dizileri Sürüm Notları* en yeni ürün bilgilerini içerir.
- Kurulum emniyet tedbirlerini okuyun. Bkz. [Montaj Güvenlik Önlemleri Sayfa: 3](#).
- Rafın, raf gereksinimlerini karşıladığından emin olun. Bkz. [Raf Gereksinimleri Sayfa: 4](#).
- Dizinin ve montaj konumunun ortam gereksinimlerinin karşıladığından emin olun. Bkz. [Ortam Gereksinimleri Sayfa: 4](#).
- Ray kitini açın ve gerekli olan tüm parça ve aletlere sahip olduğunuzdan emin olun. Ray kiti, dizi sevkiyat kutusunun içinde yer alır. Aletleri kendiniz temin etmelisiniz. Bkz. [Sevkiyat Kutusu İçeriği ve Gerekli Donanım Sayfa: 5](#).

Montaj Güvenlik Önlemleri

Aşağıdaki emniyet tedbirlerini uygulayın:

- Dell, diziyi yalnızca raf montaj deneyimine sahip kişilerin rafa kurmasını önerir.
- Dizi kasasını nakliye kutusundan kaldırmak ve rafa kurmak için *en az* üç kişi gerekir. Boş kasa yaklaşık 64 kg (141 lb) ağırlığındadır.
- Dizi güvenli bir şekilde rafa monte edilene kadar sürücülerini takmayın. Yüklü durumdaki dizi özel kaldırma ekipmanı olmadan taşınamayacak kadar ağırdır.
- Elektrostatik boşalımdan kaynaklanabilecek hasarları önlemek için dizinin daima tam olarak topraklanmış durumda olduğundan emin olun.
- Dizi donanımını tutarken, elektrostatik koruyucu bileklik (birlikte gelmez) veya benzer bir koruyucu kullanmanız gerekir.

Kasa rafa monte edilmiş *olmalıdır*. Kasa monte edilirken aşağıdaki güvenlik gereksinimleri göz önünde bulundurulmalıdır:

- Raf yapısı kurulan kasaların toplam ağırlığını destekleyebilecek kadar sağlam olmalıdır ve tasarımı, kurulum veya normal kullanım sırasında rafın devrilmesini veya itilmesini önleyecek şekilde uygun sabitleme özelliklerine sahip olmalıdır.
- Bir rafa kasaları yüklerken, rafı aşağıdan yukarı doğru doldurun; yukarıdan aşağıya doğru boşaltın.
- Rafın devrilme tehlikesini önlemek için, bir kerede yalnızca bir kasayı raf dışına çekin.
- Sistem düşük basınçlı arka egzoz kurulumuyla çalıştırılmalıdır (raf kapakları ve engellerden kaynaklanan arka basınç 5 Pascal'ı (0,5 mm şamandıra) geçmemelidir).
- Raf tasarımında ünitenin 35°C olan maksimum çalışma ortamı sıcaklığı dikkate alınmalıdır.

- Rafin güvenli bir elektrik dağıtım sistemi olmalıdır. Ünite için aşırı akım koruması sağlaması gerekir ve rafta kurulu toplam ünite sayısı ile aşırı yüklenmemelidir. Bu önemli noktalar ele alınırken, ad plakası üzerinde gösterilen elektrik güç tüketim oranına dikkat edilmelidir.
- Elektrik dağıtım sistemi raftaki her ünite için güvenilir topraklama sağlamalıdır.

Not: Sistem erişimin kısıtlı olduğu yerlerde kullanıma yöneliktir.

Raf Gereksinimleri

Raf ve dizi kurulumu aşağıdaki gereksinimleri karşılamalıdır:

- Endüstri standardı IEC60297 uyumlu, dört direkli, universal kare delikli veya yivsiz yuvarlak delikli 19 inç raf kullanın.
- Raf (diziler kurulmuş halde) ulstandardsinfonet.ul.com/scopes/scopes.asp?fn=60950-1.html adresinde bulunan UL 60950-1 ve IEC 60950-1 yönetmeliklerinin güvenlik gereksinimlerini karşılamaktadır.
- Raf (ve altındaki zemin) minimum 680 kg (1500 lb) statik yük veya daha fazlası için uygundur.

Not: 680 kg (1500 lb) için uygun bir raf maksimum 5 adet tam yüklü diziyi destekler.
1135 kg (2500 lb) için uygun bir raf maksimum 8 adet tam yüklü diziyi destekler.
- Minimum raf derinliği rafın önünden arkasına 1070 mm'dir (42 inç).
- Daha dayanıklı yapı sağlamak için raf zemine sabitlenir.
- Rafa dizileri aşağıdan yukarı doğru takın. PS6610 dizi raftaki en alt dizi olmalıdır.
- Dizileri raf katlarına monte edin. Dizi toplam ağırlık ve uzunluk nedeniyle flanş montajı için uygun değildir.
- Dizinin ön çerçevesini yerleştirebilmek için, raf kapısı ve dizinin ön tarafı arasında en az 4,1 cm (1,6 inç) olduğundan emin olun.
- Diziyi yatay doğrultuda monte edin, aksi takdirde dizinin garanti ve destek sözleşmesi geçersiz olur.

Ortam Gereksinimleri

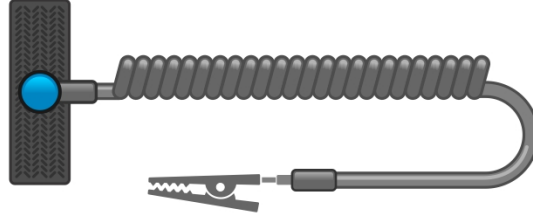
Rafın konumu aşağıdaki ortam gereksinimlerini karşılamalıdır:

- Güç kaynağı 200–240V AC arası voltaj sağlayabilir.
- Güç kaynağı yeterli elektriksel aşırı yük korumasına sahip olmalıdır:
 - Kuzey Amerika'da kasayı 20 A veya daha düşük akımlı çift kutuplu aşırı akım korumalı bir aygıt (UL489 devre kesiciler) sahip bir elektrik kaynağına bağlayın.
 - Avrupa'da, aşırı akım koruması 20 A veya daha düşük değerdeki bir aygıt (IEC devre kesiciler) tarafından sağlanmalıdır.
- Dizinin önünde ve arkasında hava akışı için yeterli alan vardır.
- Ortamınız [Teknik Özellikler Sayfa: 41](#) içinde belirtilen tüm gereksinimleri karşılamalıdır.

Donanımı Koruma

Bir dizi donanımını tutarken, PS Serisi dizinizi elektrostatik boşalımdan korumak için elektrostatik bileklik (birlikte verilmez) veya benzer bir koruyucu kullanın. Bileklik kullanmak için:

1. Sargılı kabloda bulunan çelik kopçayı esnek banttaki çiviye takın. Bkz. [Şekil 1](#).

Şekil 1: Elektrostatik Bilekliği Kullanma

2. Bandı bileğinize sıkıca takın.
3. Bandı toprağa bağlayın. Muz konektörü uygun bir topraklı prize bağlayın veya uygun timsah klipse bağlayıp klipsi topraklı aygıtta bağlayın. Uygun topraklama için örnek olarak, ESD altlığı veya topraklı bir ekipmanın metal bir bölümü verilebilir.

Sevkiyat Kutusu İçeriği ve Gerekli Donanım

Tablo 1'de açıklanan, sevkiyat kutusunda gönderilen tüm öğelerin bulunduğundan emin olun. Ortamınıza özel, nakliye kutusunda bulunmayan ilave donanımı edinmeniz gerekir. Bkz. **Tablo 2**.

Tablo 1: Nakliye Kutusunun İçeriği

Bileşen	Açıklama
PS serisi dizi	PS Serisi 6610 dizisi şunları içerir: <ul style="list-style-type: none"> • İki adet Tip 18 denetim modülü • İki adet güç kaynağı • Beş adet soğutma modülü • Taşıyıcılarda 42 veya 84 SAS ya da SATA 2,5 inç veya 3,5 inç sabit disk sürücüsü
Çerçeveler	Her dizi çekmecesinin ön tarafında bir tane olmak üzere önceden takılı iki çerçeve vardır. Çerçeveler dizi modelini tanımlamaktan başka dizilere düzgün bir görünüm kazandırır. Çerçeveler diziyeye uygun şekilde hava akışı sağlar ve içerlek çekmece tutamaklarına erişim sağlar. Çekmeceleri açmak için çerçeveleri çıkarmanız gerekmez ve çekmeceler erişimi kısıtlamak üzere kilitlenebilir.
Güç kabloları	Dizinin güç kaynağını elektrik kaynağına bağlar. Sevkiyat kutusu, dizinin kullanılacağı ülkenin elektrik gereksinimlerini karşılamak için farklı türde güç kabloları içerebilir. Ortamınıza uygun kablo türünü kullanın. Güç kabloları sevkiyat kutusuna eklenmediyse PS Serisi dizi destek sağlayıcınızla veya bayinizle iletişime geçin.
İki adet seri kablo	Bir dizi ile bir konsol veya terminal benzetici arasında seri bir bağlantı oluşturur. Dizi veya grubun ağ erişimi yoksa, kurulumu çalıştırmak için seri kabloyu kullanın.
T-20 Torx anahtar	Tepsi çekmecelerindeki kilitleme mekanizmalarını etkinleştirmek/devre dışı bırakmak için gereklidir.
Dört direkli raf için ağır hizmet tipi ray montaj kiti	Diziyi uygun dört direkli bir rafa monte etmenizi sağlar. Diziyi rafa monte etmek için kit ile birlikte verilen montaj talimatlarını izleyin.

Bileşen	Açıklama
Belgeler	Aşağıdaki belgeler sevkiyat kutusunda bulunur: <ul style="list-style-type: none"> Kurulum posteri Kurulum ve Ayarlama Kılavuzu (bu belge) Lisans bilgileri, düzenleyici bilgiler ve garanti bilgileri Güvenlik, Çevre ve Düzenleyici Bilgiler kitapçığı

Tablo 2: Gerekli Ek Donanım (Pakete Dahil Değildir)

Bileşen	Açıklama
Standart 19 inç dört direkli raf	Bilgi işlem ortamınızda dizilere ve diğer donanıma kolay erişmenizi sağlar.
10/100 Mbps Ethernet kabloları	Özel bir yönetim ağı ile kullanım için. Dizinin üzerindeki yönetim bağlantı noktasını bir 10/100 Mbps ağ anahtarına bağlar. RJ45 konektörlere sahip Kategori 5E veya Kategori 6 kablolar kullanın. TIA/EIA TSB95 standartlarını karşılaması durumunda Kategori 5 kablo da kullanabilirsiniz.
Ağ anahtarı	Aygıtları (diziye) bir ağa bağlar. Birden fazla anahtar önerilir. Anahtar, 10GBASE-T bağlantı noktalarını kullanmak için 10GBASE-T arabirimler veya SFP+ bağlantı noktalarını kullanmak için SFP+ anahtar sunar.
CAT6 veya CAT6A kablolar	10GBASE-T bağlantı noktası için, 55 metreye kadar Kategori 6 (veya daha iyi) kablo kullanın. 100 metreye kadar mesafeler için Category 6A kablo kullanın.
Optik veya bakır kablolar	SFP+ bağlantı noktası için optik kablo ya da bakır SFP+ kablo kullanın.

İsteğe Bağlı Donanım

İsteğe bağlı olarak, bir diziyi ileri düzeyde kullanılabilir elektrik kaynağı sağlamak için bir kesintisiz güç kaynağı sistemi (UPS) kullanabilirsiniz. Her UPS (birlikte gelmez) farklı bir devrede bulunmalı ve yeterli bir süre boyunca doğru voltaj türünü sağlamalıdır.

Bir Diziye Bir Rafa Monte Etme Adımları

Bir diziyi rafa monte etmek için şu adımları izleyin:

1. Montaj raylarını rafın neresine yerleştireceğinizi belirleyin.
2. Montaj raylarını rafa takın.
3. Kasayı raylara kaydırın.
4. Kasayı montaj raylarının ön kısmına takın.
5. Arka tutma köşebentlerini kasaya takın.

Rafın Hazırlanması

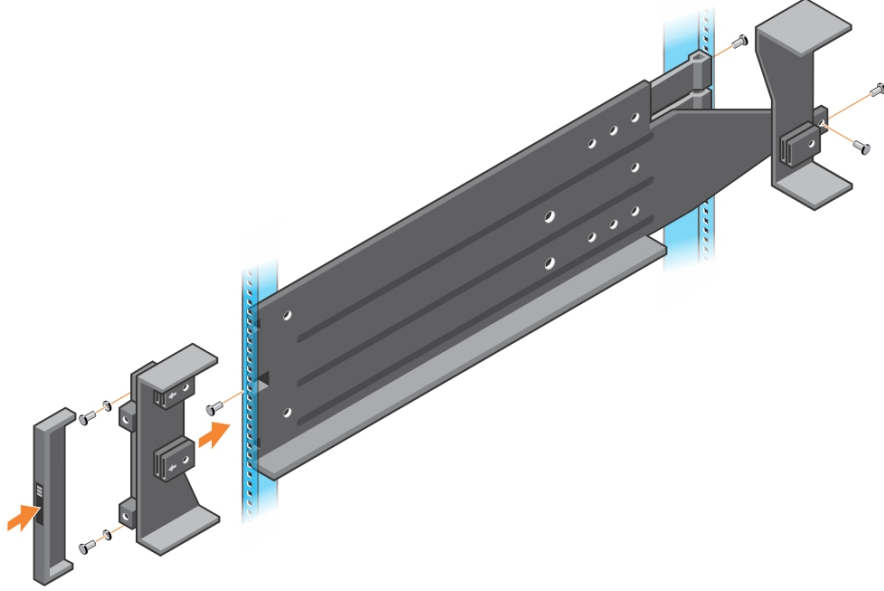
Rafta kasa için yeterli alan bulunduğundan emin olun. Standart bir rafta 5U kasa 15 delik kaplar.

Rayların ve katların rafa montajını ray kitiyle birlikte verilen güvenlik yönergelerini ve raf montaj yönergelerini izleyerek gerçekleştirin. Bkz. [Şekil 2](#).

Dikkat: PS6610 toplam ağırlık ve uzunluk nedeniyle flanş montajı için uygun değildir. Sürücü çekmeceleri dolu değilken kurulum için en az 3 kişi gerekir.

Kapalı veya birden fazla birim içeren bir raf aksamına monte edilmişse, raf ortamının çalışma ortam sıcaklığı oda ortamından daha yüksek olabilir. Bu nedenle, ekipmanı *Teknik Özellikler Sayfa: 41*'da belirtilen maksimum ortam sıcaklığı ile uyumlu bir ortama kurduğunuzdan emin olun.

Şekil 2: Montaj Raylarını Rafa Takma



Diziye Rafın İçine Monte Etme

Dikkat: Dizi kasasını kaldırırken dikkatli olun. Sürücü çekmeceleri dolu değilken kurulum için en az 3 kişi gerekir.

1. Yardım alarak, diziye kaldırın (seviyede tutun) ve dizi kilitlenene kadar montaj raylarının üzerine doğru kaydırın.
2. Diziye, arka tarafı arka tutma köşebentlerinden geçene kadar raylar boyunca kaydırın.
3. Dizin ön kısmındaki tutucu bağlayıcılarının montaj raylarının önündeki yivli deliklerle hizalandığından emin olun ve tutucu bağlayıcıları *elinizle* raylara sabitleyin. Somunlu vidaları aşırı sıkmayın.
4. Arka tarafta, tutma köşebendini kasaya cıvatayla monte edin.

3 Sürücü Takma

Sürücü Kullanım Gereksinimleri

Sabit disk sürücüleriyle çalışırken, aşağıdaki uyarılara dikkat edin:

- Sürücüleri elektrostatik boşalmaya karşı koruyun. Bir sürücüyü tutarken elektrostatik bilek kayışı takın. Bkz. [Donanımı Koruma Sayfa: 4](#).
- Sürücüleri uygun şekilde depolayın. Değişen sürücüleri gönderildikleri paket içerisine yerleştirin. Sürücüleri üst üste dizmeyin veya bir sürücü üzerine herhangi bir malzeme koymayın.
- Sürücüyü dikkatlice kullanın. Sürücüyü sadece tutamağından veya taşıyıcının plastik parçasından tutun. Sürücüyü yuvaya düşürmeyin, çarpmayın veya zorla takmayın.
- Değiştirilecek olan sürücüleri takmadan önce oda sıcaklığına ulaşması için bekleyin. (Yeni takılacak bir sürücüyü diziyeye takmadan önce bir gece bekletmeniz iyi olur.)
- Sürücüyü taşıyıcısından çıkarmayın. Sürücünün çıkarılması, garantinizi ve destek sözleşmenizi geçersiz kılar.
- Sevkiyat malzemelerini saklayın. Arızalı bir sürücüyü destek sağlayıcınıza gönderirken değiştirilmek üzere yeni gelen sürücünün gönderildiği paketi kullanın. Sürücülerin onaysız paket ile gönderilmesi garantinizi geçersiz kılabilir.

Desteklenen Sürücüler ve Sürücü Türleri

Yapılandırmanıza bağlı olarak, diziniz iç sürücü bölmelerinde 42 veya 84 adet 2,5 inç veya 3,5 inç SAS, NL-SAS ve SSD sürücülerini destekler.

Sürücüler orta panellere ve arka panele sürücü taşıyıcıları ile bağlanır ve çalışırken takılabilirler.

Sürücüler, belli dizilere uyması için ve diğer Dell dizilerine ya da Dell'in olmayan dizilere takılmaması için kodlanmış taşıyıcılar içinde sunulur.

Not: Dell, EqualLogic depolama sistemleri için özel olarak yetkin ve test edilmiş sabit sürücüler kullanır ve sabit sürücü kalitesini ve ürün yazılımını yalnızca bu sürücüler için yönetir. Sonuç olarak, PS Serisi dizilerde yalnızca Dell'in sağladığı sabit sürücüler desteklenir. PS6610 dizide onaylanmamış diğer sabit sürücülerin kullanılması başarılı olmaz.

Sürücü Kurulum Yönergeleri ve Kısıtlamaları

Dizinin en iyi şekilde çalışması için disk sürücülerin düzgün takılması ve disk sürücülerin performansının korunması son derece önemlidir.

Yalnızca iki sürücü yapılandırması desteklenir: yarı doldurulmuş dizi (42 sürücü) ve tam doldurulmuş dizi (84 sürücü).

Uyarı: Yarı doldurulmuş bir dizide, sürücüler aşağıda açıklandığı gibi dizinin her iki çekmecesinde belirli sıralara takılmalıdır. Tam doldurulmuş bir karma dizide, SSD'ler aşağıda açıklandığı gibi belirli bir sıraya takılmalıdır.

Disk sürücüler takılırken aşağıdaki kısıtlamalar söz konusudur:

- 42 sürücü takılırken, üst çekmecedeki (0-27 arası yuvalar) 2 tam sıra HD olmalıdır ve alt çekmecedeki (42-55 arası yuvalar) 1 tam sıra HD olmalıdır. Bkz. [Disk Sürücü Yuva Numaraları Sayfa: 10](#).

- 84 sürücü takılırken, tam olarak 14 SSD'yi 70 dönüşlü sürücüyle (HD) bir araya getiren isteğe bağlı bir karma yapılandırma satın alınabilir. Karma dizilerde, 14 SSD üst çekmecenin ön sırasına yerleştirilmelidir (0-13 arası yuva konumları). SSD'lerin HD'lere oranı değiştirilemez. Bkz. [Disk Sürücü Yuva Numaraları Sayfa: 10](#).
- Doldurulmuş bir sırada herhangi bir sürücü yuvasını boş bırakmayın. Dizinin boş bir yuvayla çalıştırılması garantiniz ve destek sözleşmenizin geçersiz olmasına neden olacaktır.

Disk Sürücü Çekmecesini Açma

Bir disk sürücü çekmecesini açmak için

Not: Çekmeceleri açmak için çerçeveyi çıkarmanız gerekmez. Bir çekmece kilitliyse, devam etmeden önce çekmece kilidini açmak için T-20 Torx anahtar (birlikte gelir) kullanın.

1. Doğrudan dizi kasasının önüne geçin.
2. Ön çerçevedeki gömülü tutamaçların her birinin içine bir elinizi yerleştirin.
3. Kilitleme mekanizmasını serbest bırakmak için tutamaçları içeri doğru bastırın (ünitenin ortasına doğru) ve çekmeceyi ileri doğru çekin.

Not: Çerçeve kasadan çıktıktan sonra tutamaçları sıkıştırmanız gerekmez.

4. Çekmeceyi tamamen açılana kadar dışarı çekin. Çekmece en dış konumuna ulaştığında otomatik olarak kilitlenir.

Dikkat: Sürücülerin bakımını yaparken, her zaman sürücünün tam olarak açık ve yerinde kilitli olduğundan emin olun.

Disk Sürücü Çekmecesini Kapatma

Bir disk sürücü çekmecesini kapatmak için

1. Doğrudan açık çekmecenin önünde durun.
2. Çekmecenin her iki tarafında bulunan kızakların ortasındaki iki serbest bırakma düğmesini bulun.
3. Serbest bırakma düğmelerini içeri doğru bastırın ve bedeninizi kullanarak çekmeceyi serbestçe yerine oturana kadar kasaya doğru itin.
4. Ellerinizi ön çerçevenin üstüne yerleştirin ve çerçeve kasayla hizalanana ve ön çekmece kilitlenene kadar çekmeceyi içeri itin.

Uyarı: Çekmece kapanırken parmaklarınızı kasadan uzak tutun.

Disk Sürücü Yuva Numaraları

Üst çekmecedeki disk sürücü yuvaları [Tablo 3](#)'te gösterildiği gibi numaralandırılmıştır. Alt çekmecedeki disk sürücü yuvaları [Tablo 4](#)'te gösterildiği gibi numaralandırılmıştır.

Tablo 3: Üst Çekmece Sürücü Numaraları

28	29	30	31	32	33	34	35	36	37	38	39	40	41
14	15	16	17	18	19	20	21	22	23	24	25	26	27
0	1	2	3	4	5	6	7	8	9	10	11	12	13
Çekmece Önü													

Tablo 4: Alt Çekmece Sürücü Numaraları

70	71	72	73	74	75	76	77	78	79	80	81	82	83
56	57	58	59	60	61	62	63	64	65	66	67	68	69
42	43	44	45	46	47	48	49	50	51	52	53	54	55
Çekmece Önü													

Disk Sürücüleri Takma ve Çıkarma

Sabit disk sürücülerin kasa çekmecelerine düzgün takılması ve oturması dizinin çalışması için çok önemlidir. Düzgün soğutma için, arızalı sürücüyü yenisiyle değiştirilebileceği zamana kadar çıkarmayın.

Not: Bir sürücüyü tutarken her zaman elektrostatik koruyucu takmanız gerekir. Bkz. [Donanımı Koruma Sayfa: 4](#).

Disk Sürücüleri Takma

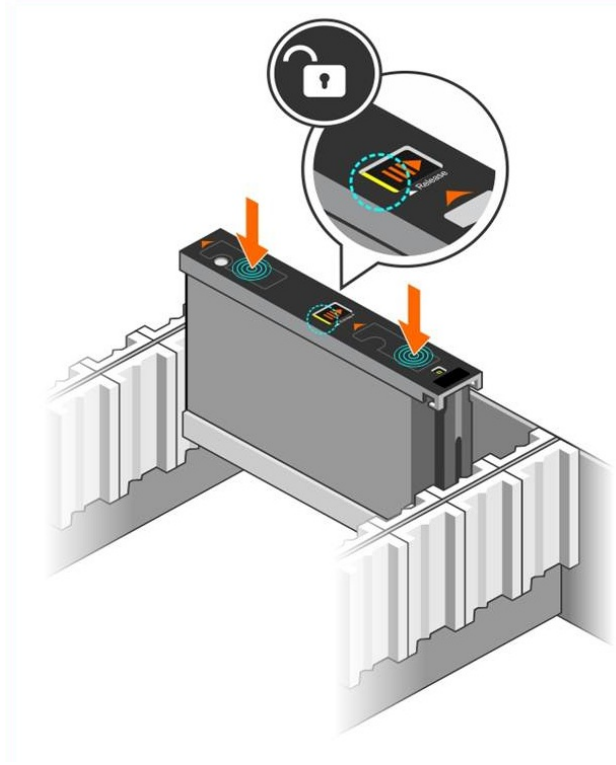
3,5 inç sürücüler ve 2,5 inç sürücüler taşıyıcıları (DDIC'ler) içinde önceden yapılandırılmış olarak gelir ve kasanın arka tarafını gösteren büyük bir ok bulunan açık çekmecenin üst tarafına dikey olarak takılırlar.

Not: Açık çekmecenin yanından çalışıyorsanız, bir sürücü takmak daha kolay olur.

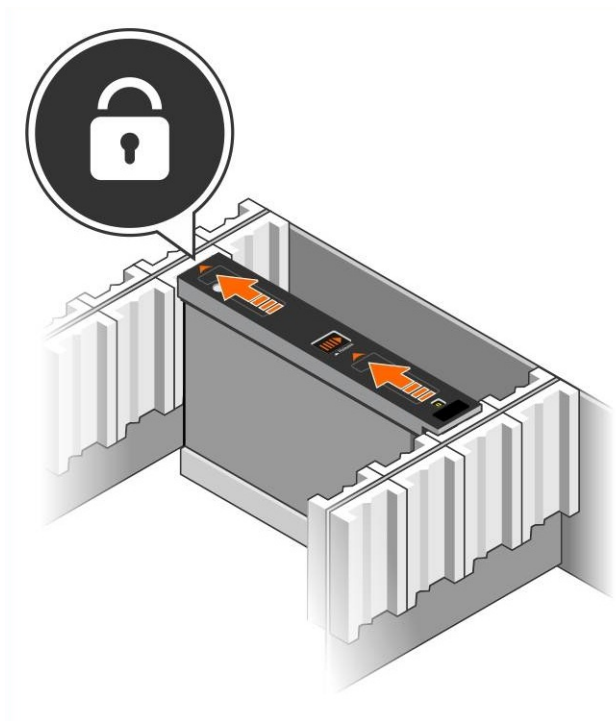
1. Sürücüyü taşıyıcıyla tutun ve sürücüyü yuvadan içeriye itin.
2. Her iki elinizi (baş parmaklarınızı ve işaret parmaklarınızı) kullanarak, aşağı doğru hafifçe ve taşıyıcının tamamına eşit şekilde bastırın (bkz. [Şekil 3](#)).
3. Aşağı doğru bastırmaya devam ederken, sürücü taşıyıcısının üst plakasını, ortadaki serbest bırakma düğmesi yerine oturana kadar çekmecenin arkasına doğru kaydırın. (bkz. [Şekil 4](#)).

Not: Bir sürücünün yerine oturmuş gibi görünüp tam olarak oturmaması ve sonuçta yerinden çıkması mümkündür. Bir sürücüyü taktıktan sonra, taşıyıcının ortasındaki serbest bırakma düğmesini kontrol edin. Sürücü tam olarak yerine *oturmamışsa*, ok düğmesinin altında sarı bir çizgi görünür. Sarı çizgi görünüyorsa, sürücüyü çıkarıp yeniden düzgün şekilde takın.

Şekil 3: Sürücü Bölmesine Sürücü Takma



Şekil 4: Sürücüyü Sürücü Bölmesine Sabitleme



- DDIC'in üstündeki LED'e bakarak yeni sürücünün çalıştığını doğrulayın. (Sarı renkli LED sürücünün düzgün çalıştığını gösterir.) Ayrıca, GUI Member Disks penceresini ve CLI `member select show disks` komut çıktısını inceleyerek sistemdeki tüm sürücülerin durumunu denetleyebilirsiniz.

Disk Sürücüleri Çıkarma

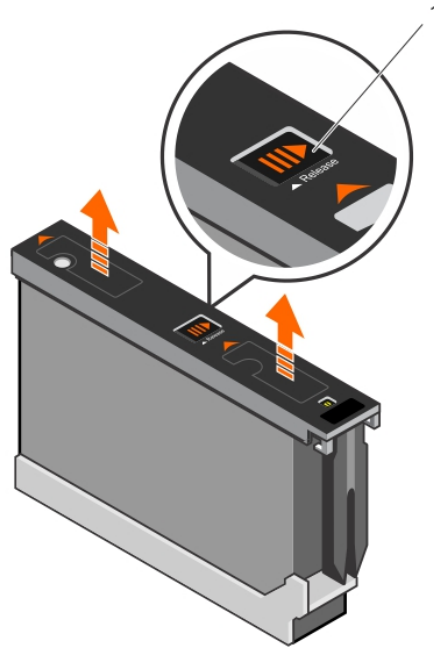
Not: Açık çekmecenin yanından çalışıyorsanız, sürücü çıkarmak daha kolay olur.

- İki elinizi kullanarak, sürücü taşıyıcısının üst yüzeyine aşağı doğru hafifçe bastırın.
- Aşağı doğru bastırmaya devam ederken, bir parmağınızla taşıyıcının ortasındaki serbest bırakma düğmesine basın ve ok yönünde itin (belirtme çizgisi 1, [Şekil 5](#)). Sürücü mandalı açılır ve sürücü diziden yarıya kadar çıkar.

Dikkat: Etkin olan bir dönüşlü sürücüyü çıkarırken, sürücü bölmesinden tamamen çıkarmadan önce birkaç dakika için sürücünün dönmesinin durmasını bekleyin.

- Sürücüyü sürücü bölmesinden çıkana kadar taşıyıcısıyla birlikte dışarı çekin.

Şekil 5: Bir Disk Sürücüyü Çıkarma



4 Dizi Kablolarını Bağlama

Diziyi rafa taktikten sonra ağ ve güç kablolarını ve isteğe bağlı olarak yedek kabloyu bağlamalısınız.

Önce, *Minimum ve Önerilen Kablo Yapılandırmaları Sayfa: 16*deki önerileri gözden geçirin.

Aşağıdaki listede diziyi güce ve ağa bağlama için genel adımlar açıklanmaktadır.

1. Güç kablolarını bağlayın. Bu noktada diziyi güce giden gücü *açmayın*. Bkz. *Güç Kablolarını Bağlayın ve Sabitleyin Sayfa: 18*.
2. Diziyi ağa bağlayın. Bkz. *Diziyi Ağa Bağlama Sayfa: 20*.
3. Diziyi güce giden gücü açın. Bkz. *Diziyi Açma Sayfa: 20*.

Aşağıdaki bölümlerde bu adımlar ayrıntılı olarak açıklanmaktadır. Bu adımları tamamladıktan sonra bkz. *Yazılım Yapılandırması Sayfa: 25*.

Ağ Gereksinimleri ve Öneriler

Bir PS Serisi dizinin minimum ağ yapılandırması her iki kontrol modülündeki Ethernet 0 bağlantı noktası ile bir ağ anahtarına bağlı bir bilgisayar arasındaki bağlantıdan oluşur. Performansı ve kullanılabilirliği artırmak için, bir dizide birden fazla ağ arabirimini yapılandırın ve bunları birden fazla anahtara bağlayın.

Ağ önerileri *Tablo 5*'de açıklanmıştır. Ayrıca, uygun ağ yapılandırması için geçerli tüm genel kurallar PS Serisi diziler için de geçerlidir. Ağ gereksinimleri hakkında daha fazla bilgi için en.community.dell.com/techcenter/storage/w/wiki/2639.equallogic-configuration-guide.aspx adresindeki *Dell TechCenter*'da bulunan Dell EqualLogic Yapılandırma Kılavuzu'na bakın.

Genel ağ yapılandırması konusu bu el kitabının kapsamı dışındadır.

Tablo 5: Ağ ile İlgili Tavsiyeler

Tavsiye	Açıklama
Anahtarlı 10GbE ağ	Dizileri ve bilgisayarları bir anahtarlı ağa bağlayın ve bilgisayarlar ile diziler arasındaki tüm ağ bağlantılarının 10GE olduğundan emin olun. Optik SFP+ eklenti modüllerine sahip optik kablolar veya entegre SFP+ modüllerine sahip bakır kablolar kullanın. 10GBASE-T için en az Cat6 gerekmekle birlikte, Cat6A önerilir. 10GBASE-T bağlantı noktasını kullanmak için 10GBASE-T arabirimlerine sahip bir anahtar veya SFP+ bağlantı noktasını kullanmak için bir SFP+ anahtarı gerektirir.
Farklı ağ anahtarlarına yapılan birden fazla ağ bağlantısı	Daha yüksek bant genişliği ve kullanılabilirlik için her kontrol modülünü iki farklı anahtara bağlayın. Anahtarlar, anahtarlar arası bağlantılar kullanılarak veya yığılma yeteneğiyle bağlanmalıdır. Bağlantılar iSCSI trafiğini karşılayabilmek için yeterli bant genişliğine sahip olmalıdır. Anahtarlar arası bağlantı boyutlandırma önerileri için EqualLogic Yapılandırma Kılavuzu'nu inceleyin. Ağ arabirimlerinin bağlantısı yapıldıktan sonra, her arabirime IP adresi, ağ maskesi ve ağ geçidi atamak için Grup Yöneticisi GUI veya CLI kullanın.
Yönetim Ağı (isteğe bağlı)	Yönetim bağlantı noktalarını yönetim trafiğini iSCSI trafiğinden ayırmak için iki modüldeki 10/100 Mbps ağ anahtarına bağlayın.
Grup IP adresine erişim (ana bilgisayarlar)	Birden fazla alt ağı bulunan bir grupta, yapılandırılan her ağ arabiriminin üzerinde grup IP adresinin bulunduğu alt ağa erişimi olmalıdır. Tüm alt ağların birbirleriyle bağlantısının olması gerekir.

Tavsiye	Açıklama
Replikasyon için güvenilir, yeterli boyuta sahip bir ağ bağlantısı	Verimli ve tahmin edilebilir çoğaltma için birincil ve ikincil grupların arasındaki ağ bağlantısı güvenilir olmalıdır ve veri kopyalama için gereken bant genişliğini sağlamalıdır.
Kapsama ağacı protokolünün kullanımı	Mümkünse, uç düğümlerine (iSCSI başlatıcıları veya dizi ağ arabirimleri) bağlanan anahtar bağlantı noktalarında Kapsama Ağacı Protokolü (STP) kullanmayın. Dell aşağıdaki kurulumu önerir: <ul style="list-style-type: none"> • STP, dizi iSCSI ve yönetim bağlantı noktalarına dönük anahtar bağlantı noktalarında "kapalı" olmalıdır. • Herhangi bir türde kapsayan ağaç protokolü kullanmanız gerekiyorsa, varsa, geleneksel STP yerine RSTP kullanın. • Diziye dönük anahtar bağlantı noktaları "edge-port" veya "portfast" olarak ayarlanmalıdır. Özel ayar anahtar satıcısına ve/veya etkin STP tipine bağlıdır.
Anahtarlar ve NIC'ler üzerinde akış denetiminin etkinleştirilmesi	iSCSI trafiğini ele alan her anahtar bağlantı noktası ve NIC üzerinde akış denetimini etkinleştirin. PS Serisi diziler akış denetimine doğru şekilde yanıt verecektir.
Anahtarlar üzerinde unicast storm (unicast fırtınası) kontrolünün devre dışı bırakılması	Anahtar bu özelliği sağlıyorsa iSCSI trafiğini kontrol eden her anahtarda tek yönlü fırtına kontrolünü devre dışı bırakın. Ancak, anahtarlar üzerinde broadcast ve multicast fırtına kontrolünün kullanılması tavsiye edilir.
Jumbo frames (Büyük Çerçeveler) etkin	Her anahtarda ve iSCSI trafiğini kontrol eden NIC'te jumbo çerçeveleri etkinleştirin.
VLAN'lar	DCB (veri merkezi köprüleme) kullanmak için, anahtarları, iSCSI SAN trafiğini diğer ağ trafiğinden ayırmak üzere VLAN'ları kullanacak şekilde yapılandırın.
DCB	VLANs'larınızı etkin olmalıdır. DCB hakkında daha fazla bilgi için <i>Dell EqualLogic Grup Yöneticisi Yönetici Kılavuzu</i> ve <i>Dell EqualLogic Grup Yöneticisi CLI Başvuru Kılavuzu</i> 'na bakın.

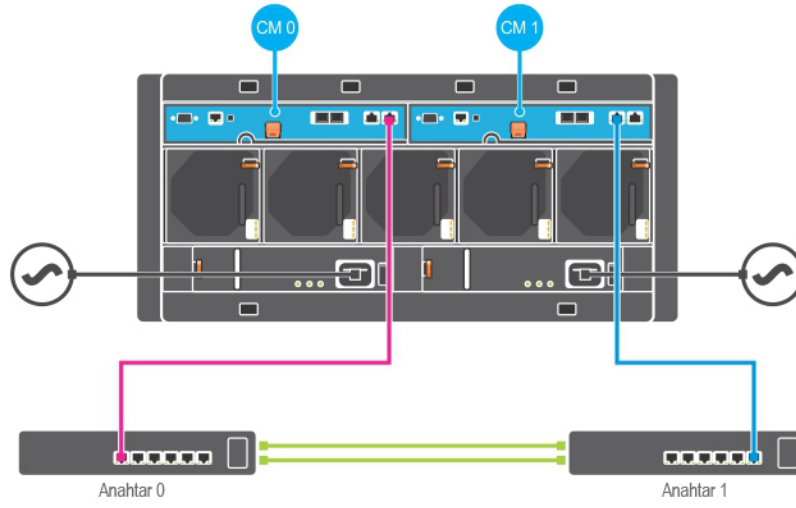
Minimum ve Önerilen Kablo Yapılandırmaları

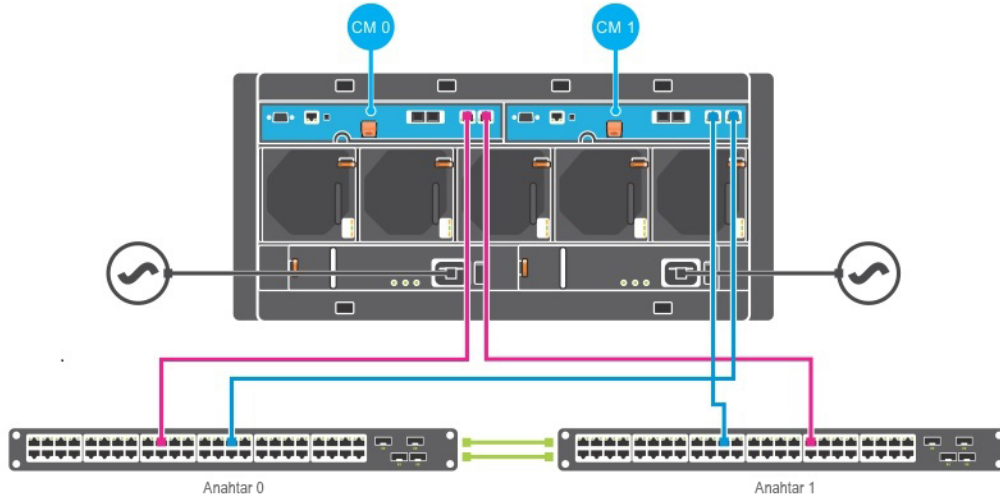
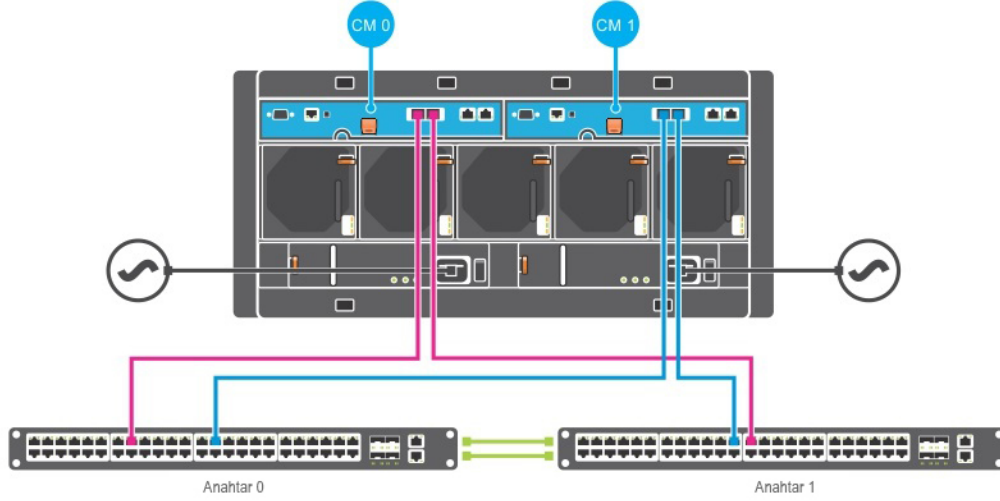
Çift kontrol modüllü bir dizi için, minimum yapılandırma, ağ kablolarını her iki kontrol modülündeki Ethernet 0'a ve her kontrol modülünü bir ağ anahtarına bağlamaktır. Bkz. [Minimum Ağ Yapılandırması Sayfa: 17](#).

Yüksek performans ve güvenilirlik için, önerilen yapılandırma Ethernet 0 ve Ethernet 1 bağlantılarını birden fazla ağ anahtarı arasında dağıtmaktır. Bkz. [Önerilen Ağ Yapılandırması Sayfa: 18](#).

Anahtarlar, iSCSI trafiğini işlemek için yeterli bant genişliğine sahip anahtarlar arası bağlantılar veya yığılma yeteneği kullanılarak bağlanmalıdır. Dell, mümkün olduğunda yığılma yapılandırmaları kullanılmasını önerir.

Not: [Şekil 6](#) ve [Şekil 7](#) RJ45 konektörleri gösterir, ancak alternatif olarak SFP+ konektörleri de kullanılabilir. Dell, RJ45 ve SFP+ konektörlerin aynı anda kullanılmasını önermez.

Şekil 6: Minimum Ağ Yapılandırması

Şekil 7: Önerilen Ağ Yapılandırması

Güç Kablolarını Bağlayın ve Sabitleyin

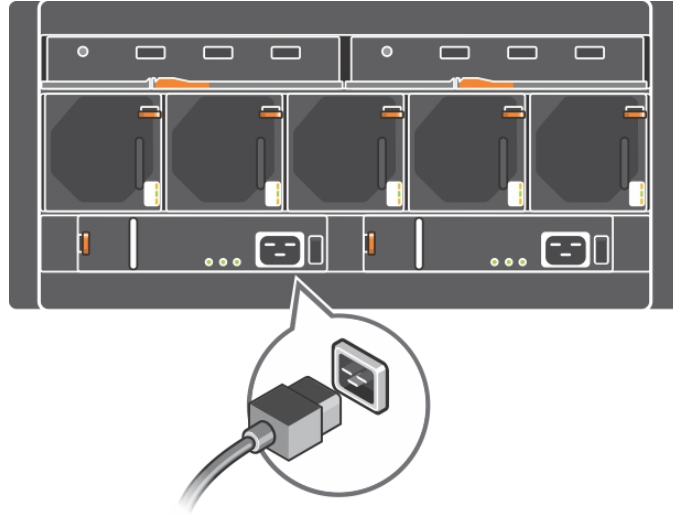
Diziyle birlikte gönderilen güç kablolarını bulun. Dizi güç kablolarıyla birlikte gönderilmediyse, güç kablolarıyla ilgili bilgi almak için PS Serisi destek sağlayıcımızla veya bayinizle görüşün.

1. Güç kablolarını bağlamadan önce güç anahtarının KAPALI konumda olduğundan emin olun.
2. Güç kablolarını [Şekil 8](#)'de gösterildiği gibi güç kaynaklarına bağlayın.
3. Güç kablolarını [Şekil 9](#)'de görüldüğü gibi sisteme bağlayın:
 - a. Güç kablolarını, birlikte gelen kancalı sabitleyici kayışı kullanarak, sistemin güç prizinin yanındaki dirseğe sıkıca sabitleyin.
 - b. Kayışın dirsekteki sabitleme noktasına sıkıca bağlandığından emin olun (gevşeklik varsa giderin).

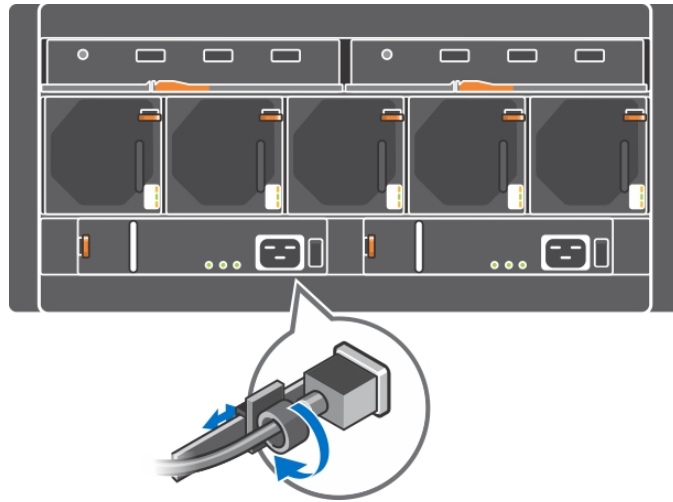
- c. Güç kablosunu kayışa doğru çapraz geçirin ve kayışı güç kablosu konektörünün omzuna dayanacak şekilde kablonun etrafından sıkıca sarın.
4. Güç kablolarını güç kaynağına bağlayın:
- Güç kablolarını topraklanmış bir elektrik prizine veya kesintisiz güç kaynağı (UPS) ya da güç dağıtım birimi (PDU) gibi ayrı bir güç kaynağına bağlayın. Güç kabloları bağlandığında güç kaynağının alt taraftaki LED'i yeşil yanar (bu, gücün mevcut olduğunu gösterir).
 - Her UPS (verilmemiştir) farklı bir devrede bulunmalı ve yeterli bir süre boyunca doğru voltaj türünü sağlamalıdır.
 - Sırayla, UPS sistemine bir adet güç kaynağını ve soğutma modülünü bağlayın ve diğer modülü farklı bir elektrik kaynağına bağlayın.

Dikkat: Diziye giden gücü henüz açmayın.

Şekil 8: AC Güç Kablolarını Bağlama



Şekil 9: AC Güç Kablosunu Sabitleme



Diziyi Ağa Bağlama

PS6610 dizi modeli iki adet Tip 18 denetim modülü içerir. Her Tip 18 denetim modülünde iki adet 10GBASE-T bağlantı noktası ve iki adet 10Gbe SFP+ bağlantı noktası bulunur. Her çiftte bir bağlantı noktası Ethernet 0 ve diğeri Ethernet 1 olarak etiketlenmiştir.

Not: Optik kablolar verileri ışık darbeleri aracılığıyla gönderir. Tüm optik kabloları dizi ile anahtar arasında herhangi bir noktada 4 inçlik büküm yarıçapını aşmayacak şekilde geçirmek önem taşır. Bakır kabloların da kategorisine göre, uyulması gereken büküm yarıçapı kısıtlamaları vardır.

Dizinin çalışması için bir adet çalışan ağ bağlantısı gereklidir. Bkz. [Minimum ve Önerilen Kablo Yapılandırması Sayfa: 16](#).

Diziyi Açma

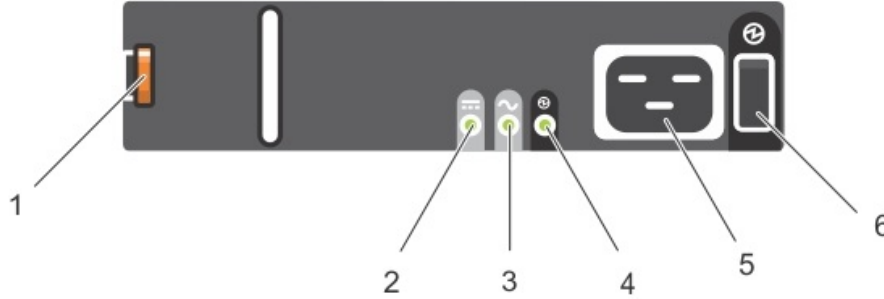
Gücü açmadan önce, dizinin ortam sıcaklığını ayarlaması için yeterli süre boyunca bekleyin (örneğin, gece boyunca).

Not: Güç kaynaklarından birinin (herhangi biri) gücünü önce açabilir veya ikisini birden aynı anda açabilirsiniz.

1. PSU ünitesinin arkasındaki güç düğmesini bulun. Bkz. [Tablo 6](#).
2. Güç anahtarını ON konuma getirin. Güç göstergeleri yanar.

Güç geldiğinde, piller şarj olmaya başlar ve bazı donanım bileşenleri senkronizasyona başlar. LED'ler bu normal etkinlikleri gösterir. Her denetleyicide bir pil yedek ünitesi takılıdır, ancak kısmen deşarj olmuş durumda gelir. Sistem ilk kez açıldığında, pil çalışma kapasitesine dolana kadar 30 dakikalık bir önyükleme gecikmesi yaşanabilir.

Şekil 10: AC Güç Kaynağı Anahtarı ve LED'leri



Tablo 6: Güç Kaynağı LED'leri ile İlgili Açıklamalar

Öge	LED/Denetim	Renk (Durum)	Açıklama
1	Serbest bırakma mandalı	yok	Diziden PSU'yu çıkarmak için kullanın.
2	PSU hatası	Sarı (sabit)	PSU hatası. PSU güç sağlamıyor.
		Sarı (yanıp sönmüyor)	PSU ürün yazılımı indiriliyor.

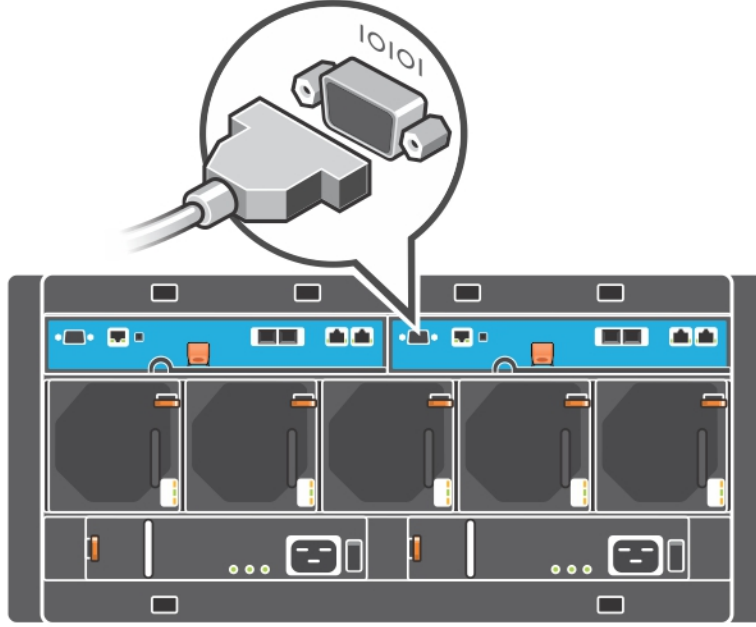
Öge	LED/Denetim	Renk (Durum)	Açıklama
3	AC hatası	Sarı (sabit)	AC güç algılanmadı.
		Sarı (yanıp sönüyor)	PSU ürün yazılımı indiriliyor.
4	Güç Tamam	Yeşil (sabit)	Bu PSU güç sağlıyor.
		Yeşil (yanıp sönüyor)	AC güç var, ancak PSU bekleme modunda. Diğer PSU güç sağlıyor.
5	Elektrik kablosu konektörü	yok	Verilen güç kablosunu buraya bağlayın.
6	Güç anahtarı	(Kapalı)	Üniteye güç sağlanmıyor.
		(Açık)	Ünitenin gücü açık ve çalışıyor.

Diziyile Seri Bağlantı Kurma

Yazılımı yapılandırmak için `setup` (kurulum) yardımcı programını kullanmayı planlıyorsanız, dizi ile bir bilgisayar veya terminal sunucusu arasında seri bağlantı oluşturmanız gerekir. Uzaktan Kurulum Sihirbazını kullanmayı düşünüyorsanız, seri bağlantıya ihtiyacınız yoktur. Uzak Kurulum Sihirbazı gereksinimleri için eqlsupport.dell.com adresinde bulunan *Microsoft® için Ana Makine Entegrasyon Aracı Kurulum ve Kullanıcı Kılavuzu* veya *Linux® için Ana Makine Entegrasyon Aracı Kurulum ve Kullanıcı Kılavuzu*'na bakın.

Dizi ile birlikte gönderilen seri kablolar her iki ucunda dişi DB9 konektörleri bulunan standart boş modem kablolarıdır. Diziyi bazı terminal sunucusu modellerine bağlamak için adaptör kablolar (DB9 konektörleri ve RJ45 konektörleri) yapmanız veya satın almanız gerekebilir. Bkz. *Seri Kablo Pinleme Bilgileri Sayfa: 22*.

Kabloyu etkin denetim modülündeki seri bağlantı noktasına (ACT LED'i yeşil olur) ve bir konsol terminaline veya bir terminal emülatörü çalıştıran bir bilgisayara bağlayın (bkz. [Şekil 11](#)). Etkin denetim modülünde iki adet yeşil LED ve ikincil denetim modülünde bir adet yeşil, bir adet sarı LED bulunur.

Şekil 11: Seri Kabloyu Bağlama

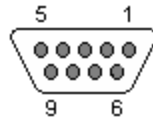
Seri bağlantı aşağıdaki özelliklere sahip olmalıdır:

- 9600 baud
- Bir STOP biti
- Eşlik yok
- 8 veri biti
- Akış denetimi yok

Not: Seri kabloyu saklayın. Ağ bağlantısı yoksa grubu veya belirli bir diziyi yönetmek için seri kabloyu kullanmalısınız.

Seri Kablo Pinleme Bilgileri

Şekil 12 diziyle birlikte gönderilen seri kablo üzerindeki DB9 konektörlerinde bulunan pin konumlarını gösterir, Tablo 7 ise kabloya ilişkin pinleme bilgilerini listeler.

Şekil 12: Seri Kablo DB9 Konektörü - Pin Konumları

Not: PS6610'un denetim modüllerindeki DB9 konektörü yukarıda gösterildiği gibi 180° açıyla soldan sağa çevrilir. Pin numaralarını uygun şekilde çevirin.

Tablo 7: DB9 - DB9 Pinleme Bilgileri

DB9-1		DB9-2	
İşlev	Pin	Pin	İşlev
Veri Alma	2	3	Veri Gönderme
Veri Gönderme	3	2	Veri Alma
Veri Terminali Hazır	4	6+1	Veri Takımı Hazır + Taşıyıcı Algılama
Sistem Topraklaması	5	5	Sistem Topraklaması
Veri Takımı Hazır + Taşıyıcı Algılama	6+1	4	Veri Terminali Hazır
Gönderme İsteği	7	8	Göndermek İçin Temizleme
Göndermek İçin Temizleme	8	7	Gönderme İsteği

5 Yazılım Yapılandırması

Dizi donanım montajını tamamladıktan sonra, diziyi başlatabilir ve ilk grup üyesi olarak diziyi içeren bir PS Seri grubu oluşturabilirsiniz. Alternatif olarak, diziyi var olan bir gruba da ekleyebilirsiniz. Bir grubu genişlettiğinizde, kapasite ve performans kullanıcılar üzerinde hiçbir etki yaratmadan otomatik olarak ölçeklenir.

Yazılım yapılandırmasını tamamladıktan sonra, depolamayı tahsis edip iSCSI SAN'yi kullanmaya başlayabilirsiniz. Bkz. [Depolama Alanı Tahsisi Sayfa: 31](#).

Yapılandırma Yöntemi Seçme

Yazılımı yapılandırmak için iki yöntem vardır. *Bir* yöntemi seçin:

- Windows ve Linux için Uzaktan Kurulum Sihirbazı'nı kullanın. Uzaktan Kurulum sihirbazını kullanmayla ilgili talimatlar için bkz. *Microsoft Kurulumu için Dell EqualLogic Ana Bilgisayar Entegrasyon Araçları ve Kullanıcı Kılavuzu* veya *Linux Kurulumu için Dell EqualLogic Ana Bilgisayar Entegrasyon Araçları ve Kullanıcı Kılavuzu*, eqlsupport.dell.com.
- setup yardımcı programını kullanın. setup yardımcı programı dizi ve grup yapılandırması hakkında bilgi isteminde bulunan interaktif, komut satırı yardımcı programıdır.
Setup yardımcı programını kullanmak için, dizi ile bir konsol terminali veya bir terminal emülatörü çalıştıran bilgisayar arasında seri bağlantınız olmalıdır.

Bir yöntemi seçtikten sonra, dizi yapılandırması için gereken bilgileri toplayın.

Yapılandırma Bilgilerini Toplama

Yazılımı yapılandırmak için kullandığınız yöntemden bağımsız olarak, [Tablo 8](#) ve [Tablo 9](#)'daki bilgileri toplamalısınız. Gerekirse IP adreslerini ağ yöneticinizden alın.

Ayrıca, [Ağ Gereksinimleri ve Öneriler Sayfa: 15](#)'teki ağ önerilerini uygulamaya dikkat edin.

Tablo 8: Dizi Yapılandırma Bilgileri

Bilgi İstemi	Açıklama
Üye adı	Gruptaki dizinin benzersiz adı (63 veya daha az harf, numara veya tire). İlk karakter bir harf veya rakam olmalıdır.
Ağ Arabirimi	Bir ağ anahtarında bulunan çalışan bir bağlantı noktasına bağlı dizideki bir ağ arabiriminin (örneğin, eth0) adı.
IP adresi	Dizi ağ arabiriminin ağ adresi. Not: Her üyenin grup IP adresi gibi aynı alt ağda en az bir ağ arabirimi bulunmalıdır. En az bir eth0 IP adresi ve bir grup IP adresi gereklidir.
Ağ Maskesi	Dizi ağ arabiriminin bulunduğu alt ağı tanımlamak için IP adresi ile birleşen adres (varsayılan 255.255.255.0'dır).
Varsayılan ağ geçidi (isteğe bağlı)	Alt ağları ve ileri ağ trafiğini yerel ağın dışında bağlamak için kullanılan aygıtın ağ adresi. Dell, iSCSI ağında yönlendirilen erişim kullanmanızı önermese de, bazen aşağıdaki nedenlerden dolayı bu gereklidir: <ul style="list-style-type: none">Bir yönetim ağı tanımlı değilse, uzaktan yönetim erişimiNTP sunucularına erişim (genellikle dizi ve başlatıcılarla aynı alt ağda değildir)

Bilgi İstemi	Açıklama
	<ul style="list-style-type: none"> • Çoğaltma için diğer dizilere erişim • Posta bildirimleri için SMTP sunucusu erişimi (ayrı bir yönetim ağı yoksa) <p>Not: Varsayılan ağ geçidi dizi ağ arabirimi ile aynı alt ağda bulunmalıdır.</p>
RAID politikası	<p>Dizinin RAID düzeyi ve yedek sürücü yapılandırması. RAID takımlarının ve yedek sürücülerin gerçek sayısı dizideki sürücü sayısına bağlıdır.</p> <ul style="list-style-type: none"> • RAID 6 – Dağıtılan çift eşlikli setlerdeki tüm disklerde depolanan verileri veya eşlik verilerini ayırma. • RAID 6 İvmeli – SSD ve HDD'nin her ikisi için ayrı RAID 6 yapılandırmaları oluşturur. Bu seçenek sadece PS6610XS dizi modeli içindir; PS6610E ve PS6610X modelleri için kullanılamaz. • RAID 10 – Birden fazla RAID 1 (aynalanmış) takımının en üstündeki şeritler. • RAID 50 – Çoklu RAID 5 setlerindeki tüm disklerde depolanan verileri veya eşlik verilerini ayırma.

Tablo 9: Grup Yapılandırma Bilgileri

Bilgi İstemi	Açıklama
Grup adı	Grubu tanımlayan benzersiz ad (54 veya daha az harf, numara veya tire). İlk karakter harf veya numara olmalıdır.
Grubun IP adresi	Grubun ağ adresi. Grubun IP adresi grup yönetimi ve grupta depolanan verilere bilgisayar erişimi için kullanılır.
Bir gruba üye eklemek için kullanılan şifre	Bir gruba üye eklerken gereken şifre. Şifrede 3 - 16 harf veya numara bulunmalıdır ve şifre büyük-küçük harf duyarlıdır.
grpadmin hesabının şifresi	grpadmin hesabına ait fabrikada belirlenen grup yönetim şifresinin (grpadmin) yerini alan şifre. Şifrede 3 - 16 harf veya numara bulunmalıdır ve şifre büyük-küçük harf duyarlıdır. Yalnızca yeni bir grup oluştururken gereklidir.
Microsoft hizmeti kullanıcı adı ve şifresi (isteğe bağlı)	<p>CHAP kullanıcı adı ve parolası, VSS (Birim Gölge Kopyası Hizmeti) veya VDS (Sanal Disk Hizmeti) gibi Microsoft hizmetlerinin gruba erişmesini sağlamak için kullanılır. Kullanıcı adında 3 - 63 alfa sayısal karakter bulunmalıdır. Şifrede 12 - 16 alfa sayısal karakter bulunmalıdır ve şifre büyük-küçük harf duyarlıdır.</p> <p>Grupta VSS anlık görüntüleri oluşturmak veya VDS kullanmak için bir bilgisayarda çalışan Microsoft hizmetlerinin gruba erişimine izin verilmelidir.</p> <p>Yalnızca Uzaktan Kurulum Sihirbazı ile bir grup oluştururken uygulanabilir.</p>

Yazılım Yapılandırmasını Başlatma

Diziyi başlatmak ve ilk grup üyesi olarak diziyi içeren bir grup oluşturmak veya diziyi mevcut bir gruba eklemek için `setup` yardımcı programını veya Uzaktan Kurulum Sihirbazını kullanın.

Yazılım yapılandırmasını tamamladıktan sonra, dizi grubun bir üyesi olur ve diziyi ait depolama alanı kapasitesi kullanıma açılır.

Yazılımı Yapılandırmak İçin Kurulum Yardımcı Programını Kullanma

Bir diziyi başlatmak ve bir grubu oluşturmak veya genişletmek üzere `setup` yardımcı programını kullanmak için:

1. Diziyi seri bağlantısı bulunan konsol veya terminal benzeticisinde `Enter` tuşuna basın.

Not: Dizi yanıt vermezse, seri bağlantı noktası yapılandırmasının doğru olduğundan emin olun. Sorun böylece çözülmezse, nasıl devam edeceğiniz konusunda bilgi için PS Serisi destek sağlayıcınıza başvurun.

2. Oturum açma bilgi isteminde, hem hesap (oturum açma) adı hem de şifre için `grpadmin` ifadesini girin. Şifreler ekranda görünmez.
3. İstendiğinde, `setup` yardımcı programını çalıştırmak için `e` girin.
4. Sorulduğunda, [Yapılandırma Bilgilerini Toplama Sayfa: 25](#)'teki dizi ve grup yapılandırma bilgilerini girin. Varsayılan bir değeri kabul etmek için `Enter` tuşuna basın. Yardım almak için bir soru işareti (?) girin.

Not: Grup IP adresi girildikten sonra, dizi adresin zaten kullanımda olmadığını doğrulamak üzere ağda arama yaptığından kısa bir gecikme olabilir.

`setup` tamamlandıktan sonra, disk depolama alanını kullanmak için üyenin RAID politikasını girmelisiniz. Bkz. [Üye RAID Politikasını Ayarlama Sayfa: 29](#).

Aşağıdaki örnekte, kurulum yardımcı programını kullanarak dizi başlatma ve grup oluşturma gösterilmektedir.

ÖRNEK - Kurulum Yardımcı Programını Kullanma

```
Login: grpadmin
Password: xxxxxxxx
```

```
The setup utility establishes the initial network and storage configuration for a storage array
and then configures the array as a member of a new or existing group of arrays.
For help, enter a question mark (?) at a prompt.
```

```
Welcome to Group Manager
Copyright 2015 Dell Inc.
```

```
It appears that the storage array has not been configured.
Would you like to configure the array now? (y/n) [n] y
Group Manager Setup Utility
Do you want to proceed (yes | no) [no]? yes
Initializing. This may take several minutes to complete.
Enter the network configuration for the array:
Member name []: member1
Network interface [eth0]: eth0
IP address for network interface []: 192.17.2.41
Netmask [255.255.255.0]:
Default gateway [192.17.2.1]:
Enter the name and IP address of the group that the array will join.
Group name []: group1
Group IP address []: 192.17.2.20
Searching to see if the group exists. This may take a few minutes.
The group does not exist or currently cannot be reached. Make sure you have entered the correct
group IP address and group name.
Do you want to create a new group (yes | no) [yes]? yes
Group Configuration
```

```

Group Name: group1
Group IP address: 192.17.2.20
Do you want to use the group settings shown above (yes | no) [yes]: yes
Password for managing group membership:
Retype password for verification:
Password for the default group administration account:
Retype password for verification:
Saving the configuration ...
Waiting for configuration to become active.....Done
Group member member1 now active in the group.
Group group1 has been created with one member.
Use the Group Manager GUI or CLI to set the RAID policy for the member. You can then create a
volume that a host can connect to using an iSCSI initiator.
group1>

```

Yazılımı Yapılandırmak İçin Uzaktan Kurulum Sihirbazını Kullanma

Uzaktan Kurulum sihirbazı Ana Makine Entegrasyon Araçları CD-ROM'unda bulunur (veya destek sitesinden indirilebilir) ve bir Windows veya Linux bilgisayarına yüklenmesi gerekir. *Ana Makine Entegrasyon Araçları Kullanıcı Kılavuzu*, Uzaktan Kurulum Sihirbazı'nın tüm özelliklerini kullanma hakkında ayrıntılı bilgiler sunar.

Uzaktan Kurulum Sihirbazını çalıştırmak için, şu adımları izleyin:

1. *Yapılandırma Yöntemi Seçme Sayfa: 25*'teki gereksinimleri karşılayan bir bilgisayar kullanın.
2. Ana Makine Entegrasyon Araçları CD-ROM'unu sevkiyat kutusundan alın veya destek sitesinden Ana Makine Entegrasyon Araçları kitini indirin.
3. Uzaktan Kurulum Sihirbazını Ana Makine Entegrasyon Araçları belgelerinde bulunan yönergeleri izleyerek yükleyin.
4. Şunları tıklayarak Uzaktan Kurulum Sihirbazı'nı başlatın:
Start, Programs, EqualLogic, Remote Setup Wizard (Başlat, Programlar, EqualLogic, Uzaktan Kurulum Sihirbazı)
5. Hoş Geldiniz iletişim kutusunda, Initialize a PS Series array'i (Bir PS Serisi dizisi başlat) seçin ve Next'i (İleri) tıklayın.
Not: Diziyi bağlanamazsanız, ağ yapılandırmasını kontrol edin. Yazılımı yapılandırmak için setup yardımcı programını kullanmanız gerekebilir.
6. Başlatmak istediğiniz diziyi seçin ve Next'i (İleri) tıklayın.
7. Initialize Array (Dizi Başlat) iletişim kutusunda, [Tablo 8](#)'den dizi yapılandırmasını girin ve bir grup oluşturmayı ya da mevcut bir gruba katılmayı seçin. Ardından, Next'i (İleri) tıklayın.
8. Create a New Group or Join an Existing Group (Yeni Grup Oluştur veya Mevcut Gruba Katıl) iletişim kutusunda, [Tablo 9](#)'dan grup yapılandırmasını girin ve Next'i (İleri) tıklayın.
9. Sihirbazdan çıkmak için Finish'i (Son) tıklayın.

Diziyi mevcut bir gruba eklediyseniz, disk depolama alanını kullanabilmek için üyenin RAID politikasını belirlemelisiniz. Bkz. *Üye RAID Politikasını Ayarlama Sayfa: 29*.

Yeni bir grup oluşturduysanız bkz. *Bölüm 6, Depolama Alanı Tahsisi*.

Üye RAID Politikasını Ayarlama

Yeni bir grup üyesindeki (dizi) depolama alanı üyenin RAID politikası yapılandırılana kadar kullanılamaz.

Bir RAID politikası bir RAID düzeyinden ve yedek disk yapılandırmasından oluşur. Bir RAID politikasını seçtiğinizde, üyeye ait diskler otomatik olarak seçilen RAID düzeyi ve uygun sayıda yedek diskle yapılandırılır.

Bir grup oluşturmak için Uzaktan Kurulum Sihirbazını kullandıysanız, ilk üyeye ait RAID politikası, yazılımı yapılandırırken seçtiğiniz RAID politikasına göre belirlenir ve depolama alanı kullanıma hazır hale gelir. Bkz. [Depolama Alanı Tahsisi Sayfa: 31](#).

Bir grubu oluşturmak veya genişletmek için `setup` yardımcı programını kullandıysanız veya diziyi Uzaktan Kurulum Sihirbazı ile mevcut bir gruba eklediyseniz, grup üyesine ait RAID politikasını belirlemelisiniz.

RAID politikasını belirlemek için Grup Yöneticisi komut satırı arabirimini (CLI) veya grafiksel kullanıcı arabirimini (GUI) kullanın.

RAID Politikasını Belirlemek için Group Manager GUI (Grup Yöneticisi GUI) Kullanma

Grup Yöneticisi GUI'sı için tarayıcı desteği hakkında en son bilgiler için, bkz. PS Serisi *Sürüm Notları*.

Bir PS Serisi grubuna üye ekledikten sonra, üye için RAID ilkesini ayarlamamız ve depolama havuzunu seçmeniz gerekir. Üye içindeki depolama, RAID ilkesi ayarlandıktan sonra kullanılabilir hale gelir.

Bir üye için RAID ilkesini belirlemek için GUI'yi kullanmak isterseniz aşağıdaki prosedürü kullanın.

Prosedür

1. `Group` (Grup) öğesini tıklayın ve sonra `Grup Özeti` penceresini açmak için grup adını tıklayın.
2. `Members` (Üyeler) öğesini genişletin ve üye adını çift tıklayın. Grafik kullanıcı arabiriminde (GUI) bir üyenin yapılandırılıp yapılandırılmadığı gösterilir.
3. Üye Yapılandırma – Genel Ayalar iletişim kutusunu açmak için uyarı iletişim kutusunda `Yes` (Evet) öğesini tıklayın.
4. Havuzu seçin ve `Next` (İleri) öğesini tıklayın. İstenirse üyeyi bu havuza atamak istediğinizi teyit edin.
5. Üye Yapılandırma – RAID yapılandırması iletişim kutusunda RAID ilkesini seçin.
6. (İsteğe Bağlı) `Wait until the member storage initialization completes` (Üye depolama başlatma işlemi tamamlanana kadar bekle) öğesini seçin.
7. `Next` (İleri) 'yi tıklayın.
8. Üye Yapılandırma – Özet iletişim kutusunda `Finish` (Son) öğesini tıklayın.

Not: İlk RAID yapılandırmasından sonra, Grup Yöneticisi'nin toplam kullanılabilir kapasiteyi görüntülenmesi birkaç sürebilir. İşlem tamamlanana kadar Grup Yöneticisi'nde daha küçük bir değer gösterilebilir.

RAID Politikasını Belirlemek İçin CLI'yı Kullanma

Yeni bir grup üyesine ait RAID politikasını belirlemek üzere Grup Yöneticisi CLI'sını kullanmak için:

1. Önceden oturum açmadıysanız, grupta oturum açın. (Setup yardımcı programı tamamlandıktan sonra, grupta oturumunuz açık kalır.) Gruba bağlanmak için aşağıdaki yöntemlerden birini kullanın:
 - Bir üyeye seri bağlantı. Bkz. [Diziyle Seri Bağlantı Kurma Sayfa: 21](#).
 - Grubun IP adresine Telnet veya ssh bağlantısı.
2. Oturum açma bilgi isteminde, grubu oluştururken belirttiğiniz `grpadmin` hesap adını ve şifresini girin.
3. Grup Yöneticisi komut satırında aşağıdaki komutu girin ve `policy` (ilke) değişkeni için RAID6 veya RAID6 hızlandırılmış (sadece PS6610-XS dizi modellerinde mevcuttur), RAID10 veya RAID50 belirtin:

```
member select member_name raid-policy policy
```

Not: RAID 50 yalnızca CLI ile yapılandırılabilir. Örneğin, aşağıdaki komut üye1'i RAID 6 ile yapılandırır:

```
member select member1 raid-policy raid6
```

6 Depolama Alanı Tahsisi

Aşağıdaki adımlarla ilgili kullanıcılara grup depolama alanı tahsis etme:

1. *Birim Oluşturma Sayfa: 31.*
2. *Bir Bilgisayarı Birime Bağlama Sayfa: 36.*

Depolama alanını tahsis ettikten sonra, grubu özelleştirebilir ve daha gelişmiş özelliklerini kullanabilirsiniz. Bkz. *Grup Kurduktan Sonra Hareket Şekli Sayfa: 39.*

Birim Oluşturma

Kullanıcılara ve uygulamalara grup depolama alanı tahsis etmek için, birimler oluşturmak üzere Grup Yöneticisi CLI'sını veya GUI'sını kullanın. Bir birim ağda bir iSCSI hedefi olarak görünür. Bir birim oluşturduğunuzda, [Tablo 10](#)'de açıklanan bilgileri belirtin.

Tablo 10: Birim Yapılandırma Bilgileri

Bileşen	Açıklama
Birim adı	63 veya daha az karakterden oluşan benzersiz bir addır (harfler, sayılar, noktalar, tireler ve iki nokta üst üste içerir). Birim adı birim için otomatik olarak oluşturulan iSCSI hedef adının sonuna eklenir. Birime erişim her zaman hedef adı aracılığıyla yapılır.
Birim boyutu	Birimin, iSCSI başlatıcıları tarafından görülen bildirilen boyutudur. Minimum birim boyutu 15 MB'tır. Maksimum birim boyutu 15 TB'tır. Birim boyutları 15 MB'ın sonraki katına yuvarlanır.

İsteğe bağlı olarak, birim anlık görüntüleri için alan ayırabilir veya ince provizyonla yapılandırabilirsiniz. Ancak, ince provizyon tüm depolama ortamlar için uygun değildir. Gelişmiş birim işlevselliği hakkında bilgi için bkz. *Dell EqualLogic Grup Yöneticisi Yönetici Kılavuzu*. Kılavuz, eqsupport.dell.com adresindeki destek sitesinde mevcuttur.

Birim Oluşturmak İçin CLI'yi Kullanma

1. Grupta oturum açın.

Gruba bağlanmak için aşağıdaki yöntemlerden birini kullanın:

- Bir üyeye seri bağlantı. Bkz. *Diziyle Seri Bağlantı Kurma Sayfa: 21.*
- Grubun IP adresine Telnet veya ssh bağlantısı.

Oturum açma bilgi isteminde, grubu oluştururken belirttiğiniz `grpadmin` hesap adını ve şifresini girin.

2. Grup Yöneticisi komut bilgi istemi penceresinde, birimi oluşturmak için aşağıdaki komutu kullanın:

```
volume create birim_adi size[GB] (volume create birim_adi size [GB])
```

Birim adını ve boyutunu belirtin (varsayılan ölçü birimi megabayttır). Sayı ve birimler arasında bir boşluk kullanmayın.

3. Birime ait bir erişim denetimi kaydı oluşturmak için aşağıdaki komutu kullanın:

```
volume select volume_name access create access_control (volume select birim_adi access create erişim_denetimi)
```

erişim_denetimi parametresi aşağıdaki seçeneklerden biri veya birkaçı olabilir:

- *apply-to type* (burada *type* birim, anlık görüntü veya her ikisi olabilir)
- *initiator initiator_name* (initiatorbaşlatıcı_adi)
- *ipaddress address*
- kullanıcı adı *chap_name* (kullanıcıadıchap_name)

Bir birim için en fazla 16 erişim denetimi kaydı oluşturabilirsiniz.

Aşağıdaki örnek 50 GB'lık bir birim ve bir adet erişim denetimi kaydı oluşturur. Yalnızca belirtilen başlatıcı adına sahip bir bilgisayar birime erişebilir.

```
group1> volume create staff1 50GB
group1> volume select staff1 access create initiator iqn.1991-05.com.microsoft:WIN2008Server.company.com
```

Birim Oluşturmak İçin GUI'yi Kullanma

Son kullanıcılara depolama alanı sağlamak için kullanıcıların ana makinelerden erişebilecekleri standart birimler oluşturmanız gerekir.

Standart birim oluşturmadan önce anlamanız gereken noktalar:

- Birim öznitelikleri ve grubun grup çapındaki varsayılan ayarları birime uygulanır.
- Birim güvenliği ve erişim kontrolleri. Özellikle:
 - Birime ve onun anlık görüntülerine bağlanabilmesi için bilgisayarın karşılması gereken koşullar. CHAP kullanıcı adı, IP adresi veya iSCSI başlatıcı adı belirtin. Bu bilgiler ile birime ve onun anlık görüntülerine uygulanan bir erişim kontrol kaydı oluşturulur.
 - Birim izinleri; okuma-yazma (varsayılan) veya salt okunur.
 - Birime ve onun anlık görüntülerine farklı iSCSI nitelenmiş adlarına (IQN'ler) sahip başlatıcılar tarafından erişime izin verme veya vermeme (varsayılan) seçeneği.
- Bir birime ince provizyon uygulamanın getirdiği riskler ve avantajlar.
- Birim oluşturma sonucunda havuz kapasitesi aşıldığında, boş havuz alanı negatif değer alır. Birim boyutunu azaltma.

İnce provizyonu etkinleştirdiğinizde, ince provizyonu birim özelliklerine ilişkin varsayılan ayarları değiştirebilirsiniz. Bu ayarlar için bildirilen boyutun yüzdesi baz alınır.

Standart birim oluşturmak sonraki bölümde açıklanan için Birim Oluşturma Sihirbazını kullanın.

Birim Oluşturma Sihirbazı

Birim Oluşturma Sihirbazı yeni bir birim tanımlama ve ad, boyut, havuz ataması, kesim boyutu, anlık görüntü alanı, iSCSI seçenekleri ve erişim kontrolü seçenekleri gibi çeşitli seçeneklerin ayarlanması konusunda size yol gösterir.

Adım 1: Birim Ayarları

Alan	Açıklama	Kısayol Tuşu
Ad	(Gerekli) Birimi benzersiz olarak tanımlayan ad. Maksimum 63 adet ASCII karakter uzunluğunda olabilir (nokta, tire ve iki nokta üst üste işaretleri dahildir).	Alt+A
Açıklama	(İsteğe Bağlı) Birimin kullanım amacı ve diğer ayırt edici özellikleri hakkında açıklayıcı metin. Maksimum uzunluk 127 karakterdir.	Alt+D
Klasör içinde birim oluştur	Grupta birim klasörleri varsa bu onay kutusunu işaretleyin ve birimi bu klasörde oluşturmak için açılır listeden klasör seçin. Klasörler büyük birim koleksiyonlarını mantıksal gruplar halinde organize etmenize yardımcı olur. Birimleri oluşturduktan sonra da klasörlere taşıyabilirsiniz..	Alt+F
Depolama havuzu ataması	Grupta birden çok depolama havuzu varsa, birimi içinde oluşturmak istediğiniz depolama havuzunu seçin. Seçmek istediğiniz havuz adının yanındaki radyo düğmesini tıklayın. Aksi belirtilmediği sürece varsayılan depolama havuzu kullanılır.	Yok

Adım 2: Alan

Alan	Açıklama	Kısayol Tuşu
Birim boyutu	Yeni birimin boyutu belirten sayısal değer. Aşağı açılan listeden uygun ölçü birimini seçin (MB, GB veya TB). Minimum birim boyutu 1 MB'tır. Maksimum birim boyutu, depolama havuzunuzun fiziksel kapasitesine göre verilir.	Boyut: Alt+S Ölçü birimi: yukarı ve aşağı ok tuşları
İnce provizyonlu birim	Birimde ince provizyonu etkinleştirir. İnce provizyonda, alan tahsis edilirken fiilen kullanılan alan baz alınır ancak tüm birim boyutunun kullanılabilir olduğu izlenimi verilir. Örneğin, 100 GB'lık bir birime sadece 20 GB'lık kısmı fiziksel olarak tahsis edilecek şekilde ince provizyon uygulanabilir; geriye kalan 80 GB'lık alan depolama havuzunda hala kullanılabilir olan <i>Tahsis Edilmemiş alan</i> olarak kalır. Gerekirse birime ek alan tahsis edilebilir.	Alt+T
Anlık görüntü ayrımı	Bu birimin anlık görüntülerinin depolanması için ne kadar ek alan ayrılması gerektiğini belirtir. Varsayılan ayar maksimum birim boyutunun %100'üdür. %100'de, 20 GB'lık birim 40 GB depolama alanı kullanır; bunun 20 GB'si depolama, 20 GB'si anlık görüntüler içindir.	Alt+R

Alan	Açıklama	Kısayol Tuşu
Bildirilen Birim Boyutu	<p>Birimdeki alan tahsisinin grafik gösterimidir. İnce provizyon etkinleştirildiğinde, burada sırasıyla mor, sarı ve kırmızı renkli üç kayan işaretçi kontrolü içeren bir alan tahsis etme aracı görüntülenir. İşaretçileri tıkladıp sürükleyerek ileri veya geri kaydırabilirsiniz.</p> <ul style="list-style-type: none"> • Mor = Minimum Birim Ayrımı. Birim boyutunun yüzdesi olarak, birim üzerinde tahsis edilen kullanılabilir alanı belirtir. • Sarı = Kullanımda uyarı sınırı. Minimum birim ayrımının belirtilen yüzdesi kullanıldığında bir uyarı mesajı oluşturur. Örneğin, minimum birim ayrımı 20 GB ve uyarı sınırı %80 olduğunda, 16 GB'lık alan kullanıldığında (veya boş alan 4 GB'nin altına düştüğünde) uyarı mesajı verilir. • Kırmızı = Maksimum kullanımda alan. Birim üzerinde tahsis edilebilecek maksimum alanın miktarıdır. Varsayılan değer %100'dür (birim boyutunun tamamı) ancak istenirse azaltılabilir. 	Boşluk tuşuna basıldığında İşaretçi değerlerini ayarlayın adlı bir iletişim kutusu açılır
Depolama havuzu varsayılanındaki tahmini değişiklikler	Bu tabloda şu anda önerilen birim boyutu ve anlık görüntü ayarlarının ilgili depolama havuzundaki mevcut alanı nasıl etkileyeceğine ilişkin tahminler verilir.	Yok

Adım 3: iSCSI Erişimini Yapılandırın

Alan	Açıklama	Kısayol Tuşu
Bu birim için hangi erişim türünün kullanılmasını istiyorsunuz?	<p>Birim için erişim kontrollerini ayarlamanıza olanak tanır. İsteddiğiniz erişim türünün radyo düğmesini seçin:</p> <ul style="list-style-type: none"> • Erişim kontrollerini farklı bir birimden kopyalayın (Tablo 11) • Erişim kontrolü ilkelerini seçin veya tanımlayın • Bir veya daha fazla temel erişim noktası tanımlayın • Yok (erişim izni yok) 	<ul style="list-style-type: none"> • Alt+P • Alt+L • Alt+I • Alt+N
Birden çok iSCSI başlatıcısının bu birime eşzamanlı olarak erişmesine izin vermek istiyor musunuz?	<p>Varsayılan ayar Hayır'dır. Farklı IQN'lere sahip başlatıcılar tarafından birime eşzamanlı olarak erişilmesine izin vermek için Evet'i seçin.</p> <p>Dikkat: Küme özellikli olmayan işletim sistemlerinde, eş zamanlı erişimi etkinleştirmek verilerin bozulmasına neden olabilir.</p>	Yok

Tablo 11: Erişim kontrollerini başka bir birimden kopyalayın

Alan	Açıklama	Kısayol Tuşu
Erişim kontrollerinin hangi birimden kopyalanacağını seçin	Erişim kontrolünü başka bir birimden alarak uygulamak için fareyi veya aşağı/yukarı ok tuşlarını kullanarak istediğiniz birimi seçin.	Alt+V
Erişim denetimleri	Seçilen birimin erişim kontrolü özelliklerini görüntüler. Bu bilgi, birimin erişim kontrollerinden hangilerinin yeni birime kopyalanacağını seçmenize yardımcı olur.	Yok

Tablo 12: Erişim kontrollerini seçin veya tanımlayın

Alan	Açıklama	Kısayol Tuşu
Bir veya daha fazla erişim ilkesi veya ilke grubu seçin.	Seçebileceğiniz kullanılabilir erişim ilkeleri ve ilke gruplarını gösterir. Listeyi değiştirmek için Erişim İlkesi ve Erişim İlkesi Grubu radyo düğmelerini tıklayın. Mevcut bir ilkeyi veya ilke grubunu kullanmak için, istediğiniz öğeyi çift tıklayın veya Kullanılabilir listesinden seçin ve Seçilen listesine taşımak için Ekle'yi tıklayın. Mevcut ilkelerin ve ilke gruplarının tümünü kullanmak için Tümünü Ekle'yi tıklayın.	Kullanılabilir listesi: Alt+A Ekle: Alt+A Tümünü Ekle: Alt+D Seçilen Listesi: Alt+S Kaldır: Alt+R Tümünü Kaldır: Alt+M
Yeni	Yeni erişim ilkesi veya ilke grubu tanımlamak için Yeni'yi tıklayın.	Yok
Düzenle	Üzerinde değişiklik yapmak istediğiniz erişim ilkesini veya ilke grubunu Kullanılabilir listesinden veya Seçilen listesinden seçin ve Düzenle'yi tıklayın.	Yok

Adım 4: Kesim Boyutu

Alan	Açıklama	Kısayol Tuşu
Kesim Boyutu	512 bayt veya 4 Kbayt kesimler kullanan birimler oluşturabilirsiniz. Bir birimin kesim boyutu, dizideki fiziksel sürücülerin kesim boyutundan bağımsızdır. Fiziksel sürücülerin kesim boyutu 4 Kbayt olsa da, varsayılan birim ayarı olan 512 bayt neredeyse her durumda uygundur. 4 Kbayt'lık kesim kullanan bir birim oluşturmadan önce işletim sisteminizin 4 Kbayt'lık kesimleri desteklediğini doğrulayın. 4 Kbayt'lık kesimlerin desteklenip desteklenmediği hakkında bilgi almak için işletim sisteminizin belgelerine bakın. Birim oluşturulduktan sonra kesim boyutunu değiştiremezsiniz.	512 bayt: Alt+5 4 K bayt: Alt+4

Adım 5: Özet

Yeni birime uygulanacak ayarları gözden geçirmek için bu sayfayı kullanabilirsiniz. Bu ayarlardan bazıları sihirbazı kullanarak az önce belirttiğiniz ayarlardır, diğerleri yazılımdaki varsayılan değerlerdir. **Son** ögesini tıklatarak birimi oluşturmadan önce bu ayarları gözden geçirin.

Alan	Açıklama
Genel Ayarlar	Birim adını, depolama havuzu atamasını, birim boyutunu, kesim boyutunu ve açıklamayı görüntüler.
Anlık Görüntü ayarları	Anlık görüntü ayırma alanının boyutunu, alan uyarılarının görüntülenmesi ve alan kurtarma yönetimiyle ilgili geçerli varsayılan ayarları görüntüler.
iSCSI Erişimi	Erişim türü ve uygulanacak erişim kontrolü kuralları dahil olmak üzere birimin iSCSI ayarlarını görüntüler.
Kopyala	Özet ayarları metin olarak bilgisayarın panosuna kopyalamak için bu bağlantıyı tıklayın.

- Gerekirse ayarlarda değişiklik yapmak amacıyla önceki ekranlara geri dönmek için **Geri** düğmesini kullanın.
- Geçerli ayarlarla birimi oluşturmak için **Son** düğmesini tıklayın.
- Birimi oluşturmadan iletişim kutusunu kapatmak için **İptal** düğmesini tıklayın.

Bir Bilgisayarı Birime Bağlama

Bir birim oluşturduğunuzda, PS Serisi grubu otomatik olarak hedef adının sonuna eklenen birimin adına sahip bir iSCSI hedef adı üretir. Her birim ağda bir iSCSI hedefi olarak görünür.

dbvol adındaki bir birimin iSCSI hedef adı için bir örnek aşağıdadır:

```
iqn.2001-05.com.equallogic.5-4a0900-2f00000-007eca92d654f160-dbvol
```

Bir bilgisayarı bir birime bağlamak için:

1. Bilgisayardaki bir iSCSI başlatıcısını kurun ve yapılandırın. Donanım ve yazılım başlatıcıları farklı satıcılarda bulunabilir. Satıcı tarafından verilen yönergeleri kullanarak başlatıcınızı yapılandırın.

Not: Dell, PS Series grup birimlerine erişmek üzere başlatıcıları kullanma konusunda önemli bilgileri almak için, <https://eqlsupport.dell.com/support/> adresindeki Teknik Destek web sitesini ziyaret etmenizi önerir.
2. Bilgisayarınızın birimin erişim denetimi kayıtlarından birine uyduğundan emin olun. Bir birime ait kayıtları görüntülemek için:
 - CLI'yı kullanarak şu komutu girin:
volume select volume_name access show (volume select birim_adi access show)
 - GUI'yı kullanarak, solda uzakta bulunan panelde **Volumes**'ü (Birimler) genişletin, birim adını seçin ve **Access** (Erişim) sekmesini tıklayın.

Gerekirse, bilgisayarın uyacağı bir erişim denetimi kaydı oluşturmak için CLI'yı veya GUI'yı kullanın.

3. Birime ait iSCSI hedef adını görüntülemek için:

- CLI'den şu komutu girin:
`volume select volume_name show (volume select birim_adi show)`
- GUI'den, solda bulunan panelde Volumes'ü (Birimler) genişletin, birim adını seçin ve Connections (Bağlantılar) sekmesini tıklayın.

4. Bilgisayarda, grubun IP adresini iSCSI keşif adresi olarak belirtmek için iSCSI başlatıcısı yardımcı programını kullanın. Başlatıcı, keşif işlemini destekliyse, bilgisayarın erişebileceği iSCSI hedeflerinin listesini verir.

Başlatıcı, keşif işlemini desteklemiyorsa, hedef adını ve bazı durumlarda standart iSCSI bağlantı noktası numarasını da (3260) belirtmeniz gerekir.

5. İstedığınız hedefi seçip hedefte oturum açmak için iSCSI başlatıcısı yardımcı programını kullanın.

Bilgisayar iSCSI hedefine bağlandığında, birimi normal işletim sistemi yardımcı programları kullanılarak biçimlendirilebilen normal bir disk gibi görür. Örneğin, diski kısımlara ayırabilir ve bir dosya sistemi oluşturabilirsiniz.

7 Grup Kurduktan Sonra Hareket Şekli

Grup kurduktan sonra, depo ortamınızı daha etkili bir biçimde yönetmek amacıyla grubu özelleştirebilirsiniz. Ayrıca, ürün özelliklerinin tümünü de kullanmaya başlayabilirsiniz. Aşağıdaki belgeler ve ek ürünler satın aldığınız diziye dahildir ve herhangi bir zamanda temin edilebilir.

- *Donanım Kullanıcı El Kitabı* PS Serisi depolama dizisi donanımınızla ilgili olarak temel depolama dizisi bilgileri, bakım bilgileri ve sorun giderme bilgileri sağlar.
- *Dell EqualLogic Grup Yöneticisi Yönetici Kılavuzu* her diziye yüklenen PS Serisi ürün yazılımını yapılandırma ve kullanmayla ilgili ayrıntılı bilgi içerir. Depolama kavramları ve grupları yönetmek üzere Grup Yöneticisi GUI'sinin nasıl kullanılacağı konusunda bilgi içerir.
- *Dell EqualLogic Grup Yöneticisi CLI Referans Kılavuzu* bir grubu ve bağımsız olarak bir diziyi yönetmek için Grup Yöneticisi CLI kullanımını açıklar.
- El ile Aktarma Yardımcı Programı birim verilerinin ağ dışında çoğaltılmasını destekler.
- VMware® ortamında, PS Serisi grup üzerinde anlık görüntüleri ve kopyaları yönetmek için sanal makineleri bağımsız olarak veya VMware ortamının tamamını geri yükleyebilen Dell EqualLogic Virtual Storage Manager (VSM) for VMware yazılımını kullanabilirsiniz.
- Tam SRM entegrasyonu için SRM'nin PS Serisi kopyaları anlamasını ve tanımasını sağlayan Dell EqualLogic Storage Replication Adapter for VMware Site Recovery Manager® (SRM) yazılımını kullanabilirsiniz.
- Dell EqualLogic Multipathing Extension Module (MEM), VMware çok yolluluk işlevselliğine yönelik geliştirmeler sağlar.
- Bir Microsoft ortamında, SQL Server, Exchange Server, Hyper-V, SharePoint ve NTFS dosya paylaşımları gibi uygulamaları geri yükleyebilen PS Serisi grubundaki anlık görüntüleri, klonları ve çoğaltma Akıllı Kopyaları oluşturmak ve yönetmek için Auto-Snapshot Manager/Microsoft Edition yazılımını kullanabilirsiniz.
- PS Serisi gruplar Dell EqualLogic SAN Headquarters ile izlenmeli ve yönetilmelidir.

Ortak Grup Özelleştirme Görevleri

Tablo 13 genel grup özelleştirme görevlerini açıklar. Bu görevler *Dell EqualLogic Grup Yöneticisi Yönetici Kılavuzu* içinde eksiksiz olarak belirtilmiştir.

Tablo 13: Ortak Grup Özelleştirme Görevleri

Görev	Açıklama
Ağ bağlantılarını bir grup üyesine ekleyin	Birden fazla ağ bağlantısı performansı ve kullanılabilirliği artırır, ayrıca çok yönlü G/Ç için gereklidir. Dell iki kontrol modülünde de bulunan tüm ağ arabirimlerini birden fazla ağ anahtarına bağlamanızı ve ardından arabirimlere birer IP adresi ve ağ maskesi atamak için GUI veya CLI'yi kullanmanızı ve arabirimleri etkinleştirmenizi önerir.
Yönetim hesapları oluşturun	grpadmin hesabı varsayılan yönetim hesabıdır. Dell, her bir yönetici için ek hesaplar oluşturmanızı ve varsayılan grpadmin hesabını ürün yazılımı yükseltmeleri gibi bakım işlemlerine tahsis etmenizi önerir. Hesaplar PS Serisi grubu veya RADIUS yoluyla kimlik doğrulaması yapılacak şekilde ya da Active Directory kimlik doğrulaması kullanılacak şekilde yapılandırılabilir.

Görev	Açıklama
Olay bildirimini ayarlayın	Önemli olayları hakkında zamanında bilgi sahibi olmak için e-posta veya syslog bildirimini ayarlayın.
SNMP'yi Yapılandırın	Tuzakları gruptan izlemek için, SNMP'yi kullanabilirsiniz. Ayrıca, Elle Aktarım Yardımcı Programını veya diğer üçüncü taraf izleme araçlarını kullanabilmek için SNMP'yi yapılandırmanız gerekir.
iSNS'yi yapılandırın.	iSCSI hedef keşfini otomatikleştirmek için, grubu bir iSNS sunucusu kullanacak şekilde yapılandırabilirsiniz.
CHAP hesaplarını yapılandırın	Birimlere bilgisayar erişimini kısıtlamak için CHAP'yi kullanabilirsiniz. Hem başlatıcı hem de hedef CHAP kimlik doğrulaması desteklenir.
Tarihi, saati veya saat dilimini değiştirin veya NTP'yi yapılandırın	Grup saati, grup için yönetim sağlayan birinci üyedeki saati temel alır ve bu da fabrikada ayarlanır. Varsayılan zaman dilimi EST'dir. Ayrıca grubu bir NTP sunucusu kullanacak şekilde yapılandırabilirsiniz.
Gruba bir üye ekleyin	Tek üyeli bir grup tamamen işlevsel olsa da, daha fazla dizi eklemek kapasiteyi genişletir, ağ bant genişliğini artırır ve veri kullanılabilirliğinde bozulma olmaksızın genel grup performansını iyileştirir.
Havuzlar oluşturun	Çok üyeli gruplar sayesinde, birden fazla havuz oluşturabilir, kademeli bir depolama çözümü için havuzlara üyeler ve birimler atayabilirsiniz.
Özel bir yönetim ağı kurun	Güvenlik nedeniyle ayrı bir yönetim ağı kurabilirsiniz.
Birimin anlık görüntülerini oluşturun	Anlık görüntüler, veri kurtarma için kullanılabilen anlık birim verisi kopyalarıdır.
Anlık görüntüler veya kopyalar için programlar oluşturun	Programlar düzenli olarak bir birimin anlık görüntülerini veya kopyalarını oluşturmanızı sağlar.
Koleksiyonlar oluşturun	Koleksiyonlar, anlık görüntüler ve kopyalar oluşturmak amacıyla birden fazla, ilişkili birimi gruplandırmanıza olanak sağlar. Böylece yönetici tek bir işlemde veya tek bir program aracılığıyla çok birimli bir anlık görüntü veya çok birimli bir kopya oluşturabilir.
Bir birim için ince provizyonu etkinleştirin	Bazı ortamlar, kullanım modellerine göre bir birime alan tahsis etmenizi sağlayan ince provizyondan faydalanabilir.
Farklı gruplar arasında kopyalama işlemi ayarlayın	Kopyalar, farklı bir grupta depolanan anlık birim verisi kopyalarıdır.
Bir birimi veya anlık görüntüyü klonlayın	Klonlama işlemi, grupta orijinal nesneyle aynı verileri içeren yeni bir birim oluşturur.
Anlık görüntülerden veya kopyalardan veri kurtarın	Anlık görüntülerden veya kopyalardan veri kurtarman için çeşitli seçenekler bulunmaktadır.

8 İhtiyacınız Olabilecek Diğer Bilgiler

Sisteminizle birlikte gelen güvenlik ve düzenleme bilgilerine bakın. Garanti bilgileri bu belgeye dahil edilmiş veya ayrı bir belge olarak eklenmiş olabilir.

- Raf çözümünüze dahil edilmiş olan raf belgeleri sisteminizi bir rafa nasıl kuracağınızı açıklar.
- Hardware Owner's Manual sistem özellikleri üzerine bilgiler içermekte ve sistemde sorun giderme, sistem bileşenlerinin yüklenmesi veya değiştirilmesi işlemlerinin nasıl yapılacağını anlatmaktadır. Bu belge çevrimiçi olarak eqsupport.dell.com adresinde bulunmaktadır.

NOM Bilgisi (Yalnızca Meksika İçin)

Bu bölümdeki bilgiler, resmi Meksika standartları (NOM) gerekliliklerine uygun olarak bu belgede belirtilen aygıt için verilmiştir:

Meksika için AC Güç Kaynağı NOM Bilgileri	
İthalatçı	Dell México S.A. de C.V. Paseo de la Reforma 2620 - 11° Piso Col. Lomas Altas 11950 México, D.F.
Model numarası: E11J	Kaynak voltajı: 200–240 V CA Frekans: 50/60 Hz Akım tüketimi: 16 A

Teknik Özellikler

Güç Kaynakları	
Watt değeri	2 x 2800 Watt yedekli, yalnızca yüksek hatlı, çalışırken değiştirilebilir PSU'lar
Isı dağıtımı	- Yedekli güç kaynağı = 416 BTU/saat - Yedeksiz güç kaynağı = 1310 BTU/saat
Giriş voltajı	200–240 VAC
Giriş frekansı	50/60 Hz
Maks. çıkış gücü	Yüksek voltajda 2814 W maksimum sürekli çıkış gücü
Azaltılmış güç	2714W azaltılmış, 200-208 VAC'de

Fiziksel	
Yükseklik	5 EIA ünitesine eşdeğer 220 mm (8.665 inç)
Uzunluk/Derinlik	Ön flanşların arka tarafından ünitenin arkasına kadar 915 mm (36 inç). Ünite toplam 933 mm'dir (36,75 inç)
Genişlik	IEC raf uyumlu 483 mm (19 inç)
Ağırlık (tamamen dolu dizi)	Yaklaşık 128 kg (282 lb)

Ortam	
Çalışma sıcaklığı aralığı	5°C - 35°C (41°F - 95°F) Not: 2133 m (7000 ft) üzeri yükseklikler için, maksimum çalışma sıcaklığını 5°C azaltın.
Çalışma dışı sıcaklık aralığı	-40°C ila 60°C (-40°F ila 140°F)
Çalışma bağıl nemi	%20 - %80 (yoğuşmasız)
Çalışma dışı bağıl nem	%5-100 (yoğunlaşmayan)
Çalışma titreşimi	Rasgele 0,21 g 5-500 Hz
Saklama titreşimi	Rasgele 1,04 g RMS 2-200 Hz
Yeniden konumlama titreşimi	0,3 g 2-200 Hz sinüs yok
Çalışma şoku	5 g 10 ms 0,5 sinüs
Saklama şoku	30 g 10 ms 0,5 sinüs
Çalışma yüksekliği	0 - 3000 m (0 - 10.000 ft)
Akustik	Ses gücü çalışması en çok 8,0 bel LWAD@23°C (95°F)

Teknik Destek ve Müşteri Hizmeti Alma

Dell'in destek hizmetinden PS Serisi dizilere ilişkin sorularınıza yanıt alabilirsiniz. Acele hizmet kodunuz varsa, arama yaptığınızda bu kodu hazırda bulundurun. Bu kod Dell'in otomatik destek telefon sisteminin çağrınızı daha doğru yönlendirmesine yardımcı olur.

Dizin

A

ağ

- birden çok arabirimi yapılandırma 39
- dizi IP adresi 25
- gereksinimler 15
- grup IP adresi 26
- önerileri 15
- performans iyileştirme 15

ağ arabirimleri

- yapılandırma 25

ağ maskesi

- üye ayarı 25

Akış Denetimi önerisi 16

ana bilgisayar

- Jumbo Çerçeveler önerisi 16

Ana Bilgisayar Entegrasyon Araçları

- açıklama 28

ana bilgisayarlar

- akış denetimi önerisi 16

anahtar

- yalnızca yönetim için 6

anahtarlar

- 10/100 Mbps 6
- Akış Denetimi önerisi 16
- bağlantı önerileri 16
- bant genişliği gereksinimi 16
- Jumbo Çerçeveler önerisi 16
- Kapsama Ağacı önerisi 16
- tek noktaya yayın fırtınası denetim önerisi 16
- VLAN önerisi 16

anlık görüntüler

- ayırma alanı 31

B

bakır kablolar 15

başlatıcı (iSCSI)

- bilgisayar gereksinimleri 37
- bir birime erişme 37

birimler

- adlandırma 31
- anlık görüntü alanı 31
- bağlantı kuruyor 36
- bildirilen boyut 31
- bir bilgisayardan erişme 37
- CLI ile oluşturma 31
- erişim denetimi kayıtları
 - oluşturma 32
- erişim denetimleri 32
- hedef adı 37

- ince provizyon ayarları 31
- oluşturma 31
- standart oluşturma 32

Ç

çerçeve

- çıkarma 10
- çevresel gereksinimler 4

C

CHAP hesapları

- yapılandırma 40

CLI

- birimler oluşturma 31
- RAID ilkesi belirleme 30
- RAID ilkesini belirleme 29

D

denetim modülleri 5, 21

disk sürücülerinin çıkarılması 13

diskler

- çalışma durumunu doğrulama 13
- işleme gereksinimleri 9
- koruma 9

dizi

- ağ adresi 25
- başlatma 25
- monte edilecek yeri seçme 6
- rafa monte etme 7
- RAID ilkesi 29
- yazılım yapılandırması 25

donanım

- gereksinimler 5
- sağlanan 5

E

elektrostatik bilek kayışı 4

elektrostatik boşalma 4

erişim denetimi kayıtları 32

- oluşturma 32

G

garanti 41

gereksinimler

- diskler 9

Gigabit Ethernet önerisi 15

grup

- ad 26
- birimlere bir bilgisayardan erişme 37
- CLI'de oturum açma 30
- gelişmiş görevler 39
- genişletme 25
- GUI'de oturum açma 29
- IP adresi 26
- kurulum sonrası özelleştirme 39
- oluşturma 25

güç

- açma 20

güç gereksinimleri 4

GUI

- RAID ilkesi belirleme 29
- RAID ilkesini belirleme 29

güvenlik önlemleri

- takma 3

H

hedef (iSCSI)

- ad alma 37
- bağlantı kuruyor 37

hesaplar

- kurulum sonrası yapılandırma 39

I

ince provizyon

- bir birimde etkinleştirme 31

iSNS

- yapılandırma 40

isteğe bağlı donanım 6

J

jumbo çerçeveler önerisi 16

K

kablolar

- 10 GB bakır 15
- 10 GB, optik 15
- Ethernet 6

Kapsama Ağacı önerisi 16

N

nakliye kutusu içeriği 5

NTP sunucusu

- yapılandırma 40

O

olay bildirimi

- yapılandırma 40

optik kablolar 15

oturum açma

- CLI yöntemi 30
- GUI yöntemi 29

P

pil

- şarj süresi 20

PS Serisi dizi

- ağ gereksinimleri 15
- ağ önerileri 15
- alt ağ erişim önerisi 15
- bant genişliği artırma 15
- elektrostatik boşalmadan koruma 4

PS Serisi sizi

- ağ önerileri 15

R

raf montajı

- gereksinimler 4
- kasayı kurma 7
- kasayı takma 7
- ray konumunu seçme 6

RAID düzeyleri

- desteklenir 29

RAID ilkesi

- açıklama 29
- CLI ile belirleme 30
- GUI ile belirleme 29

S

saat, ayar 40

sağlanan donanım 5

seri kablo

- kablo şema bilgisi 23
- özellikler 22
- pin konumları 22

seri kablosu

- bağlanma 21

setup yardımcı programı

- açıklama 25
- gereksinimler 25
- yazılımı yapılandırma 27

SNMP

- yapılandırma 40

T

takma güvenlik önlemleri 3

tarih

ayar 40

tek noktaya yayın fırtınası denetim önerisi 16

teknik destek v

teknik özellikler 4

Ü

üye

adlandırma 25

ağ adresi 25

ağ maskesi 25

RAID ilkesi 29

varsayılan ağ geçidi 25

U

Uzaktan Kurulum Sihirbazı

yazılımı yapılandırma 28

V

VLAN önerisi 16

Y

yazılım yapılandırması

yöntemler 25

yönetim ağı anahtarı 6

