

Dell EMC PowerEdge MX

Getting Started Guide

入门指南

Panduan Cara Memulai

スタートガイド

시작 안내서



Quick Resource Locator
Dell.com/QL/Server/PEMX7000

Scan to see how-to videos, documentation, and troubleshooting information.

扫描以查看入门视频、文档和故障排除信息。扫描以查看入门视频、文档和故障排除信息。Pindai untuk melihat video cara melakukan, dokumentasi, dan informasi pemecahan masalah. 스캔하여, 작동 비디오, 매뉴얼, 트러블슈팅정보를ご確認ください. 비디오, 문서 및 문제 해결 정보를 확인하려면 스캔하십시오.



Before you begin

开始之前 | Sebelum Anda memulai

作業を開始する前に | 시작하기 전에

⚠ WARNING: Before setting up your system, follow the safety instructions included in the Safety, Environmental, and Regulatory Information document shipped with the system.

⚠ WARNING: To prevent damage to the I/O connectors, ensure that you cover the connectors when you remove the sleds and other modules from the enclosure.

⚠ WARNING: To ensure proper thermal performance install blanks in all unused slots.

📌 NOTE: The documentation set for your system is available at [Dell.com/poweredgemanuals](https://www.dell.com/poweredgemanuals). Ensure that you always check the documentation set for all the latest updates.

📌 NOTE: For detailed instructions pertaining to cabling, refer to the Installation and Service Manual or the User Guide that is available at [Dell.com/poweredgemanuals](https://www.dell.com/poweredgemanuals).

⚠ 警告: 系统设置前, 请遵循系统随附的安全、环境和法规信息文档中的安全说明。

⚠ 警告: 为防止损坏 I/O 连接器, 当您从机柜中卸下底座和其他模块时, 确保为连接器盖好护盖。

⚠ 警告: 为了确保合适的散热性能, 将空挡板安装到所有未使用的插槽中。

📌 注: 系统的说明文件集在 [Dell.com/poweredgemanuals](https://www.dell.com/poweredgemanuals) 上提供。确保始终查看此说明文件集, 了解所有最新更新。

📌 注: 有关布线的详细说明, 请参阅“安装和服务手册”或“用户指南”, 网址: [Dell.com/poweredgemanuals](https://www.dell.com/poweredgemanuals)。

⚠ PERINGATAN: Sebelum menyiapkan sistem Anda, ikuti petunjuk keselamatan yang disertakan dalam dokumen Informasi Keselamatan, Lingkungan, dan Regulatori yang dikirimkan bersama sistem tersebut.

⚠ PERINGATAN: Untuk mencegah kerusakan pada konektor I/O, pastikan Anda menutupi konektor saat Anda melepaskan eretan dan modul lain dari cangkang.

⚠ PERINGATAN: Untuk menentukan kinerja termal yang baik pasang lapisan di semua slot yang tidak digunakan.

📌 CATATAN: Dokumentasi yang ditetapkan untuk sistem Anda tersedia di [Dell.com/poweredgemanuals](https://www.dell.com/poweredgemanuals). Pastikan bahwa Anda selalu memeriksa bahwa dokumen ini sudah diatur untuk semua pembaruan terbaru.

📌 CATATAN: Untuk petunjuk terperinci sehubungan dengan pemasangan kabel, lihat Petunjuk Pemasangan dan Servis atau Panduan Pengguna yang tersedia di [Dell.com/poweredgemanuals](https://www.dell.com/poweredgemanuals).

⚠ 警告: システムをセットアップする前に、システムに同梱の『安全、環境、および規制情報』マニュアルの安全にお使いいただくための注意事項に従ってください。

⚠ 警告: I/Oコネクタへの損傷を防ぐため、エンクロージャからスレッドやその他のモジュールを取り外す際には、コネクタにカバーをしてください。

⚠ 警告: 適切な熱性能を確保するため、使用していないすべてのスロットにダミーを取り付けてください。

📌 メモ: お使いのシステム用のマニュアルは [Dell.com/poweredgemanuals](https://www.dell.com/poweredgemanuals) で入手できます。最新のアップデートについては必ずこのマニュアル セットを確認するようにしてください。

📌 メモ: ケーブルの接続に関する手順の詳細については、[Dell.com/poweredgemanuals](https://www.dell.com/poweredgemanuals)にある『設置およびサービス マニュアル』または『ユーザー ガイド』を参照してください。

⚠ 경고: 시스템을 설치하기 전에 시스템과 함께 제공된 안전, 환경 및 규정 정보 문서에 포함된 안전 수칙을 먼저 따르십시오.

⚠ 경고: I/O 커넥터가 손상되지 않도록 하려면, 엔클로저에서 슬레드와 기타 모듈을 제거할 때 커넥터가 덮여 있는지 확인하십시오.

⚠ 경고: 적절한 방열 성능을 위해서는 사용되지 않는 모든 슬롯에 보호판을 설치하십시오.

📌 주: 시스템에 대한 문서 세트는 [Dell.com/poweredgemanuals](https://www.dell.com/poweredgemanuals)에서 볼 수 있습니다. 최신 업데이트된 내용은 문서 세트에서 확인할 수 있습니다.

📌 참고: 케이블 연결에 관한 자세한 지침은 [Dell.com/poweredgemanuals](https://www.dell.com/poweredgemanuals)에 있는 설치 및 서비스 매뉴얼 또는 사용자 가이드를 참조하십시오.

Setting up your enclosure

设置您的机柜 | Menyiapkan cangkak Anda

エンクロージャのセットアップ | 엔클로저 설정

⚠ WARNING: Before installing the enclosure into the rack, ensure that you remove all installed sleds, I/O modules, and power supplies.

📌 NOTE: Ensure that the system is installed and secured. For more information about installing and securing the enclosure into the rails, see the rail documentation included with your rail kit.

⚠ 警告: 将机柜安装到机架之前, 确保卸下所有已安装的底座、I/O 模块和电源。

📌 注: 确保系统已安装并且固定好。有关将机柜安装和固定到导轨中的更多信息, 请参阅导轨套件随附的导轨文档。

⚠ PERINGATAN: Sebelum memasang cangkak ke dalam rak pastikan Anda melepaskan semua eretan, modul I/O, dan suplai daya.

📌 CATATAN: Pastikan bahwa sistem terpasang dan kencang. Untuk informasi lebih lanjut mengenai pemasangan dan pengamanan cangkak ke dalam rel, lihat dokumentasi rak yang disertakan dengan peralatan rel Anda.

⚠ 警告: エンクロージャをラックに取り付ける前に、取り付けられているスレッド、I/Oモジュール、電源装置をすべて取り外してください。

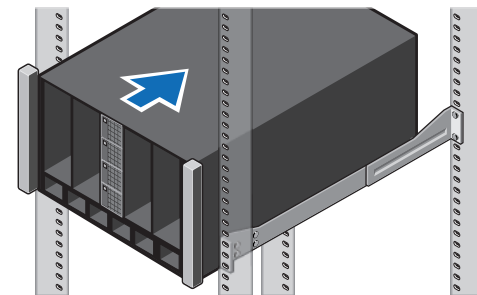
📌 메모: 시스템이取り付けられ, 固定されていることを確認합니다. 엔클로ージャ를 레일에取り付け고 고정하는 방법의詳細については、お使いのレールキットに同梱のレールドキュメントを参照してください。

⚠ 경고: 랙에 엔클로저를 설치하기 전에, 설치된 모든 슬레드, I/O 모듈, 전원 공급 장치를 제거했는지 확인하십시오.

📌 주: 시스템이 설치되고 고정되어 있는지 확인합니다. 레일 안에 엔클로저를 설치하고 고정하는 방법에 대한 자세한 내용은 레일 키트와 함께 제공되는 레일 설명서를 참조하십시오.

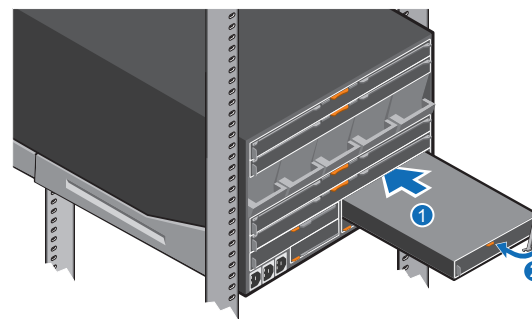
1 Install the enclosure in the rack

将机柜安装到机架中 | Pasang cangkang pada rak | ラックにエンクロージャを取り付けます
Install the enclosure in the rack | 랙에 엔클로저를 설치합니다



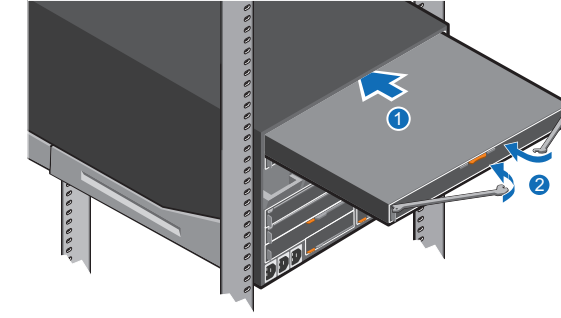
2 Install a half-width I/O module to Fabric C in the enclosure

将半宽 I/O 模块安装到机柜中的结构 C | Pasang modul I/O ukuran setengah lebar ke Fabric C pada cangkang
エンクロージャのファブリックCにハーフ幅のI/Oモジュールを取り付けます | 엔클로저의 패브릭 C에 절반 너비 I/O 모듈을 설치합니다



3 Install a full-width I/O module to Fabric A and/or B in the enclosure

将全宽 I/O 模块安装到机柜中的结构 A 和/或 B
Pasang modul I/O ukuran penuh ke Fabric A dan/atau B pada cangkang
エンクロージャのファブリックAまたはB、もしくははその両方にフル幅のI/Oモジュールを取り付けます
엔클로저의 패브릭 A 및/또는 B에 전체 너비 I/O 모듈을 설치합니다



4 Install a Management Module in the enclosure

将管理模块安装到机柜中 | Pasang Modul Pengelolaan pada rangka
엔클로ージャに管理モジュールを取り付けます | 엔클로저에 관리 모듈을 설치합니다



📌 NOTE: If there are two management modules installed, ensure that both the modules are connected to the network.

📌 注: 如果已安装两种管理模块, 确保两种模块都连接到网络。

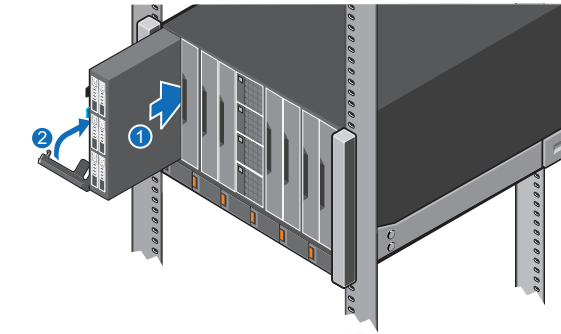
📌 CATATAN: Jika ada dua modul pengelolaan yang dipasang, pastikan kedua modul tersambung ke jaringan.

📌 注: 管理モジュールを2台取り付ける場合は、両方のモジュールをネットワークに接続してください。

📌 참고: 2개의 관리 모듈이 설치된 경우 두 모듈이 모두 네트워크에 연결되어 있는지 확인합니다.

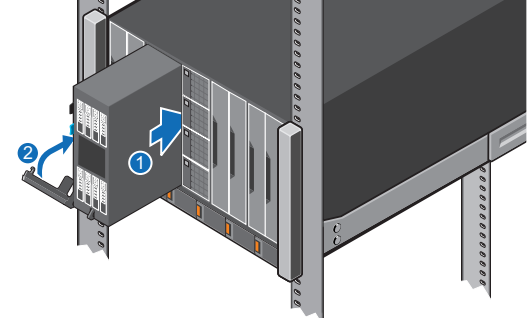
5 Install a single-width compute sled in the enclosure

将单宽计算底座安装到机柜中 | Pasang eretan komputasi ukuran tunggal pada cangkang
엔클로ージャにシングル幅のコンピューティング スレッドを取り付けます | 엔클로저에 단일 너비 컴퓨터 슬레드를 설치합니다



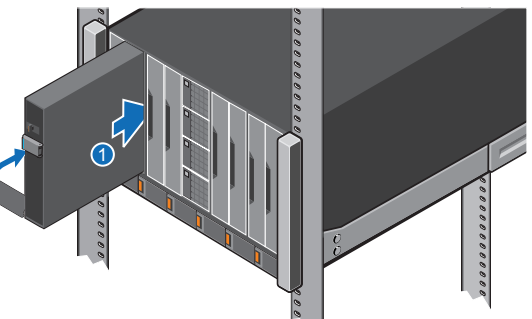
6 Install a double-width compute sled in the enclosure

将双宽计算底座安装到机柜中 | Pasang eretan komputasi ukuran doble pada cangkang
엔클로ージャにダブル幅のコンピューティング スレッドを取り付けます | 엔클로저에 이중 너비 컴퓨터 슬레드를 설치합니다



7 Install a single-width storage sled in the enclosure

将单宽存储底座安装到机柜中 | Pasang eretan penyimpanan ukuran tunggal pada cangkang
엔클로ージャにシングル幅のストレージ スレッドを取り付けます | 엔클로저에 단일 너비 스토리지를 설치합니다



8 Install the PSUs in the enclosure

将 PSU 安装到机柜中 | Pasang PSU pada cangkang
엔클로ージャにPSUを取り付けます | 엔클로저에 PSU를 설치합니다

