

Dell EMC PowerEdge MX

Getting Started Guide

Guide de mise en route
Handbuch zum Einstieg
Руководство по началу работы
Guía de introducción

מדריך לתחילת העבודה



Quick Resource Locator
Dell.com/URL/Server/PEM7000

Scan to see how-to videos, documentation, and troubleshooting information.

Scannez pour voir des didacticiels vidéo, obtenir de la documentation et des informations de dépannage. Hier finden Sie Anleitungsvideos, Dokumentationen und Informationen zur Behebung von Störungen.

Сканируйте, чтобы увидеть видео с практическими рекомендациями, документацию и информацию по устранению неполадок.

Escanear para ver vídeos explicativos, documentación e información para la solución de problemas.

סרוק כדי לראות הדגמות וידאו, תיעוד ומידע לגבי פתרון בעיות.



Before you begin

Avant de commencer | Vorbereitungen | Перед началом работы | Antes de empezar
לפני שתתחיל

⚠ WARNING: Before setting up your system, follow the safety instructions included in the Safety, Environmental, and Regulatory Information document shipped with the system.

⚠ WARNING: To prevent damage to the I/O connectors, ensure that you cover the connectors when you remove the sleds and other modules from the enclosure.

⚠ WARNING: To ensure proper thermal performance install blanks in all unused slots.

✔ NOTE: The documentation set for your system is available at Dell.com/poweredgemanuals. Ensure that you always check the documentation set for all the latest updates.

✔ NOTE: For detailed instructions pertaining to cabling, refer to the Installation and Service Manual or the User Guide that is available at Dell.com/poweredgemanuals.

⚠ AVERTISSEMENT : avant de configurer votre système, suivez les consignes de sécurité mentionnées dans le document informatif livré avec le système et relatif à la sécurité, à l'environnement et aux réglementations.

⚠ AVERTISSEMENT : pour éviter d'endommager les connecteurs d'E/S, assurez-vous de recouvrir les connecteurs lorsque vous retirez les traineaux et les autres modules du boîtier.

⚠ AVERTISSEMENT : afin de garantir de bonnes performances thermiques, installez les caches dans tous les logements vides.

✔ REMARQUE : toute la documentation relative à votre système est disponible sur la page Dell.com/poweredgemanuals. Assurez-vous de toujours vérifier la documentation pour connaître toutes les dernières mises à jour.

✔ REMARQUE : pour obtenir des instructions détaillées concernant le câblage, reportez-vous au Manuel d'entretien et d'installation ou au Guide d'utilisation qui est disponible à l'adresse Dell.com/poweredgemanuals.

⚠ WARNUNG: Befolgen Sie vor der Einrichtung des Systems die Sicherheitshinweise im Dokument mit den Sicherheits-, Umwelt- und Betriebsbestimmungen, das im Lieferumfang des Systems enthalten ist.

⚠ WARNUNG: Um Schäden an den E/A-Anschlüssen zu vermeiden, decken Sie die Anschlüsse ab, nachdem die Schlitzen und anderen Module aus dem Gehäuse entfernt wurden.

⚠ WARNUNG: Um angemessene thermische Bedingungen zu erreichen, sollten Platzhalter in alle nicht verwendeten Steckplätzen eingesetzt werden.

✔ ANMERKUNG:: Die Dokumentation für Ihr System ist unter Dell.com/poweredgemanuals verfügbar. Stellen Sie sicher, dass die Dokumentation dem neuesten Stand entspricht.

✔ ANMERKUNG: Ausführliche Anweisungen zur Verkabelung finden Sie im Installations- und Service-Handbuch oder im Benutzerhandbuch, das unter Dell.com/poweredgemanuals verfügbar ist.

Product	Regulatory model/type
Modèle/type réglementaire Produkt Produkt Producto מוצר	Muster-Modellnummer/-Typnummer Модель и тип согласно нормативной документации Tipo/modelo reglamentario דגם/טוב תקינה
MX7000	E44S/E44S001
MX740c	E04B/E04B001
MX840c	E05B/E05B001
MX5016s	E04B/E04B002
MX5000s	E21M/E21M001
MXG610s	MXG610s
MX9116n	E23/E23M003
MX7116n	E23/E23M005
MX5108n	E23/E23M004
25G Pass-Through Module	E23/E23M001
10G Pass-Through Module	E23/E23M002

⚠ ПРЕДУПРЕЖДЕНИЕ: Перед установкой системы выполните инструкции по технике безопасности, приведенные в прилагаемом к системе документе «Информация по технике безопасности, воздействию на окружающую среду и соответствию нормативным требованиям».

⚠ ПРЕДУПРЕЖДЕНИЕ: Для предотвращения повреждения разъемов ввода-вывода не забудьте закрывать разъемы крышкой при извлечении салазок и других модулей из корпуса.

⚠ ПРЕДУПРЕЖДЕНИЕ: Для обеспечения надлежащего температурного режима установите заглушки во все неиспользуемые слоты.

✔ ПРИМЕЧАНИЕ: Набор документации для вашей системы доступен на странице Dell.com/poweredgemanuals. Всегда проверяйте данный комплект документов и загружайте последние обновления.

✔ ПРИМЕЧАНИЕ: Для получения подробных инструкций по прокладке кабелей обратитесь к руководству по установке и обслуживанию или руководству пользователя, которое доступно по адресу dell.com/poweredgemanuals.

⚠ AVISO: Antes de comenzar a configurar el sistema, siga las instrucciones de seguridad incluidas en el documento informativo sobre seguridad, medioambiente y normativa que se le envió junto con el sistema.

⚠ AVISO: Para evitar que se produzcan daños en los conectores de E/S, asegúrese de cubrirlos cuando extraiga los sleds y otros módulos del gabinete.

⚠ AVISO: Para asegurar un buen rendimiento térmico instale paneles vacíos en todas las ranuras no utilizadas.

✔ NOTA: La documentación sobre el sistema está disponible en Dell.com/poweredgemanuals. Siempre asegúrese de revisar la documentación sobre todas las actualizaciones más recientes.

✔ NOTA: Para obtener instrucciones detalladas relacionadas con el cableado, consulte el Manual de servicio o la Guía del usuario que se encuentra disponible en Dell.com/poweredgemanuals.

⚠ אזהרה: לפני התקנת המערכת, פעל לפי הוראות הבטיחות הכלולות במסמך המידע בנושא בטיחות, תנאי סביבה ומידע רגולטורי שהגיע עם המערכת.

⚠ אזהרה: כדי למנוע נזק למחברי הקלט/פלט, הקפד לכסות את המחברים בעת הוצאת המגירות ומודלים אחרים מהמארז.

⚠ אזהרה: כדי להבטיח ביצועים תרמיים תקינים התקן כיסויים בכל החריצים שאינם בשימוש.

✔ הערה: ערכת התיעוד עבור המערכת שלך זמינה בכתובת Dell.com/poweredgemanuals. הקפד לבדוק תמיד ערכת תיעוד זו כדי לקבל את כל העדכונים האחרונים.

✔ הערה: לקבלת הוראות מפורטות הקשורות לכבלים, עיין ב-Installation and Service Manual (מדריך ההתקנה והשירות) או ב-User Guide (מדריך למשתמש) שזמינים בכתובת Dell.com/poweredgemanuals.

Setting up your enclosure

Configuration de votre boîtier | Einrichten des Gehäuses | Настройка корпуса | Configuración de su gabinete
הרכבת המארז

⚠ WARNING: Before installing the enclosure into the rack, ensure that you remove all installed sleds, I/O modules, and power supplies.
✔ NOTE: Ensure that the system is installed and secured. For more information about installing and securing the enclosure into the rails, see the rail documentation included with your rail kit.

⚠ AVERTISSEMENT : avant d'installer le boîtier dans le rack, supprimez tous les traineaux installés, les modules d'E/S, et les blocs d'alimentation.

✔ REMARQUE : assurez-vous que le système est correctement installé et fixé. Pour en savoir plus sur l'installation et la fixation du boîtier dans les rails, reportez-vous à la documentation relative aux rails fournie avec votre kit de rails.

⚠ WARNUNG: Vor dem Einbau des Gehäuses in das Rack müssen alle installierten Schlitzen, E/A-Module und Netzteile entfernt werden.

✔ ANMERKUNG:: Stellen Sie sicher, dass das System eingesetzt und befestigt ist. Weitere Informationen zum Anbringen und Fixieren des Gehäuses auf den Schienen finden Sie in der mit dem Schienen-Kit bereitgestellten Dokumentation.

⚠ ПРЕДУПРЕЖДЕНИЕ: Перед установкой корпуса в стойку не забудьте извлечь все установленные салазки, модули ввода-вывода и блоки питания.

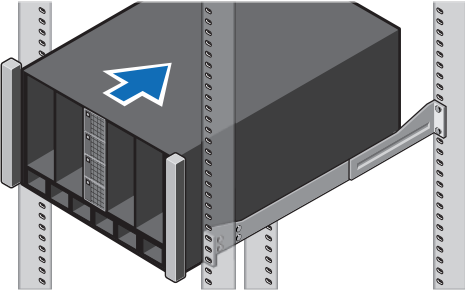
✔ ПРИМЕЧАНИЕ: Убедитесь, что система установлена и надежно закреплена. Для получения дополнительной информации об установке и креплении системы в направляющие см. документацию, прилагаемую к комплекту направляющих.

⚠ AVISO: Antes de instalar el gabinete en el rack, asegúrese de retirar todos los sled instalados, los módulos de E/S y los suministros de alimentación.

✔ NOTE: Asegúrese de que el sistema esté instalado y sujetado. Para obtener más información sobre la instalación y sujeción del sistema en los rieles, consulte la documentación sobre rieles que se incluye en su kit de rieles.

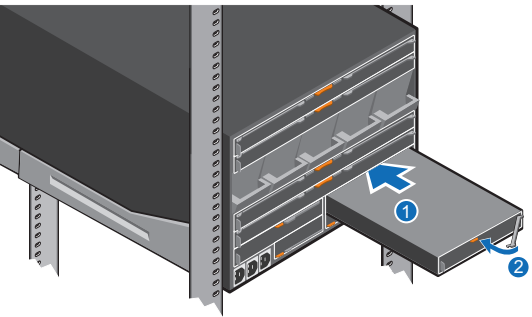
⚠ אזהרה: לפני הרכבת המארז בארון התקשורת, הקפד להסיר את כל המגירות, מודולי הקלט/פלט וספקי הכוח.
✔ הערה: ודא שהמערכת מותקנת ומאוטחנת. לקבלת מידע נוסף בנושא הרכבה ואבטחת המארז במסילות, עיין בתיעוד בנושא מסילות המצורף לערך המסילות שלך.

1 Install the enclosure in the rack
Installez le boîtier dans le rack | Bauen Sie das Gehäuse in das Rack ein | Установите корпус в стойку
Instale el gabinete en el rack | התקן את המארז בארון התקשורת



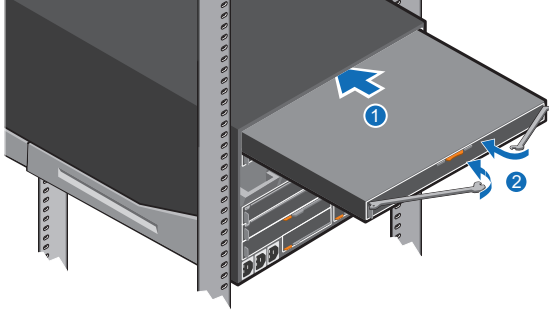
2 Install a half-width I/O module to Fabric C in the enclosure

Installez un module d'E/S demi-largeur pour la structure C dans le boîtier | Setzen Sie ein E/A-Modul mit halber Breite in Fabric C im Gehäuse ein | Установите модуль ввода-вывода половинной ширины в матрицу C в корпусе
Instale un módulo de E/S de altura media a la red Fabric C en el gabinete
התקן מודול קלט/פלט בחצי רוחב במארז C במארז



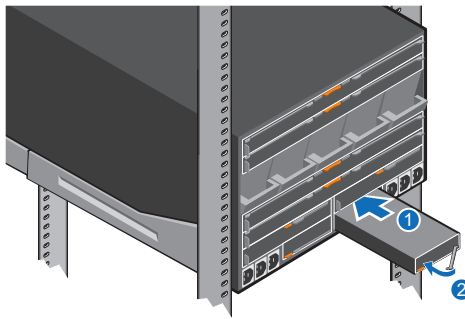
3 Install a full-width I/O module to Fabric A and/or B in the enclosure

Installez un module d'E/S pleine largeur pour les structures A et/ou B dans le boîtier | Setzen Sie ein E/A-Module voller Breite in die Fabric A und/oder B im Gehäuse ein | Установите модуль ввода-вывода полной ширины в матрицы A и (или) B в корпусе
Instale un módulo de E/S de altura completa a las redes Fabric A o B en el gabinete
התקן מודול קלט/פלט ברוחב מלא במארגים A ו/או B במארז



4 Install a Management Module in the enclosure

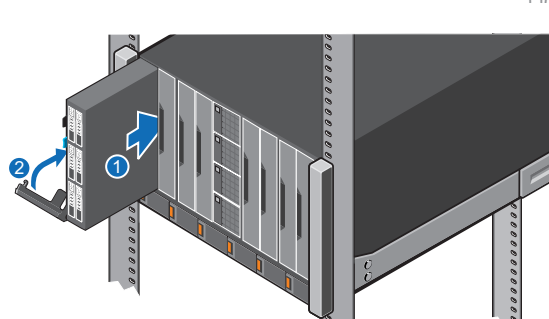
Installez un module de gestion dans le boîtier | Bauen Sie ein Management-Modul in das Gehäuse ein | Установите в корпус модуль управления
Instale un módulo de administración en el gabinete
התקן מודול ניהול במארז



✔ NOTE: If there are two management modules installed, ensure that both the modules are connected to the network.
✔ REMARQUE : s'il y a deux modules de gestion installés, les deux modules doivent être connectés au réseau.
✔ HINWEIS: Wenn zwei Management-Module eingebaut sind, müssen beide mit dem Netzwerk verbunden sein.
✔ ПРИМЕЧАНИЕ: Если установлены два модуля управления, убедитесь, что они оба подключены к сети.
✔ NOTA: Si hay dos módulos de administración instalados, asegúrese de que ambos módulos estén conectados a la red.
✔ הערה: אם מותקנים שני מודולי ניהול, ודא ששני המודולים מחוברים לרשת.

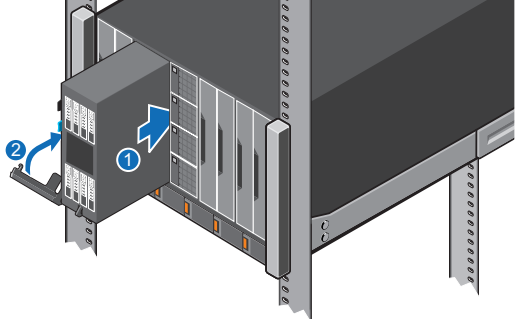
5 Install a single-width compute sled in the enclosure

Installez un traineau de calcul simple largeur dans le boîtier | Bauen Sie einen Rechnerschlitzen mit einfacher Breite in das Gehäuse ein | Установите в корпус выдвижной вычислительный блок одиночной ширины
Instale un sled de computación de ancho simple en el gabinete
התקן מגירת מחשב ברוחב יחיד במארז



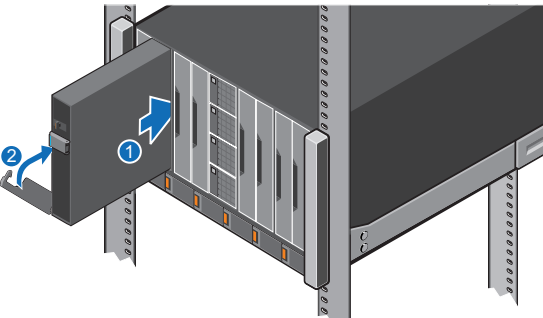
6 Install a double-width compute sled in the enclosure

Installez un traineau de calcul double largeur dans le boîtier | Bauen Sie einen Rechnerschlitzen mit doppelter Breite in das Gehäuse ein | Установите в корпус выдвижной вычислительный блок двойной ширины
Instale un sled de computación de ancho doble en el gabinete
התקן מגירת מחשב ברוחב כפול במארז



7 Install a single-width storage sled in the enclosure

Installez un traineau de stockage simple largeur dans le boîtier | Bauen Sie einen Speicherschlitzen mit einfacher Breite in das Gehäuse ein | Установите в корпус выдвижной блок хранения одиночной ширины
Instale el sled de almacenamiento de ancho simple en el gabinete
התקן מגירת אחסון ברוחב יחיד במארז



8 Install the PSUs in the enclosure

Installez les PSU dans le boîtier | Setzen Sie die Netzteile in das Gehäuse ein | Установите в корпус блоки питания | Coloque la PSU en el gabinete
התקן את יחידות ספקי הכוח במארז

