

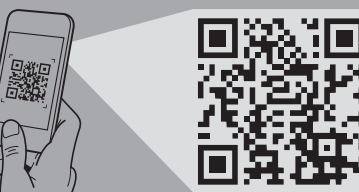
Dell EMC PowerEdge MX

Getting Started Guide

Guide de mise en route

Guia de introdução

Guía de introducción



Quick Resource Locator
Dell.com/QRL/Server/PEMX7000

Scan to see how-to videos, documentation, and troubleshooting information.

Scannez pour voir des didacticiels vidéo, obtenir de la documentation et des informations de dépannage.

Escaneie para ver vídeos de instruções, documentação e informações para solução de problemas.

Escanear para ver vídeos explicativos, documentação e información para la solución de problemas.



Before you begin

Avant de commencer | Antes de começar | Antes de empezar

⚠ WARNING: Before setting up your system, follow the safety instructions included in the Safety, Environmental, and Regulatory Information document shipped with the system.

⚠ WARNING: To prevent damage to the I/O connectors, ensure that you cover the connectors when you remove the sleds and other modules from the enclosure.

⚠ WARNING: To ensure proper thermal performance install blanks in all unused slots.

📌 NOTE: The documentation set for your system is available at Dell.com/poweredgemanuals. Ensure that you always check the documentation set for all the latest updates.

📌 NOTE: For detailed instructions pertaining to cabling, refer to the Installation and Service Manual or the User Guide that is available at Dell.com/poweredgemanuals.

⚠ AVERTISSEMENT : avant de configurer votre système, suivez les consignes de sécurité mentionnées dans le document informatif livré avec le système et relatif à la sécurité, à l'environnement et aux réglementations.

⚠ AVERTISSEMENT : pour éviter d'endommager les connecteurs d'E/S, assurez-vous de recouvrir les connecteurs lorsque vous retirez les traîneaux et les autres modules du boîtier.

⚠ AVERTISSEMENT : afin de garantir de bonnes performances thermiques, installez les caches dans tous les logements vides.

📌 REMARQUE : toute la documentation relative à votre système est disponible sur la page Dell.com/poweredgemanuals. Assurez-vous de toujours vérifier la documentation pour connaître toutes les dernières mises à jour.

📌 REMARQUE : pour obtenir des instructions détaillées concernant le câblage, reportez-vous au Manuel d'entretien et d'installation ou au Guide d'utilisation qui est disponible à l'adresse Dell.com/poweredgemanuals.

⚠ ADVERTÊNCIA: antes de configurar o sistema, siga as instruções de segurança incluídas no documento de Informações de segurança, meio ambiente e normalização fornecido com o sistema.

⚠ AVISO: para evitar danos aos conectores de E/S, certifique-se de que você cobriu os conectores quando os removeu dos suportes deslizantes e de outros módulos do compartimento.

⚠ ADVERTÊNCIA: para garantir o desempenho térmico correto instale painéis em todos os slots não utilizados.

📌 NOTA: a documentação definida para seu sistema está disponível em Dell.com/poweredgemanuals. Certifique-se de verificar sempre esse material no que diz respeito às atualizações mais recentes.

📌 NOTA: para obter instruções detalhadas relativas ao cabeamento, consulte o manual de instalação e serviço ou o guia do usuário que está disponível em Dell.com/poweredgemanuals.

⚠ AVISO: Antes de comenzar a configurar el sistema, siga las instrucciones de seguridad incluidas en el documento informativo sobre seguridad, medioambiente y normativa que se le envió junto con el sistema.

⚠ AVISO: Para evitar que se produzcan daños en los conectores de E/S, asegúrese de cubrirlos cuando extraiga los sleds y otros módulos del gabinete.

⚠ AVISO: Para asegurar un buen rendimiento térmico instale paneles vacíos en todas las ranuras no utilizadas.

📌 NOTA: La documentación sobre el sistema está disponible en Dell.com/poweredgemanuals. Siempre asegúrese de revisar la documentación sobre todas las actualizaciones más recientes.

📌 NOTA: Para obtener instrucciones detalladas relacionadas con el cableado, consulte el Manual de servicio o la Guía del usuario que se encuentra disponible en Dell.com/poweredgemanuals.

Setting up your enclosure

Configuration de votre boîtier | Como configurar seu compartimento | Configuración de su gabinete

⚠ WARNING: Before installing the enclosure into the rack, ensure that you remove all installed sleds, I/O modules, and power supplies.

📌 NOTE: Ensure that the system is installed and secured. For more information about installing and securing the enclosure into the rails, see the rail documentation included with your rail kit.

⚠ AVERTISSEMENT : avant d'installer le boîtier dans le rack, supprimez tous les traîneaux installés, les modules d'E/S, et les blocs d'alimentation.

📌 REMARQUE : assurez-vous que le système est correctement installé et fixé. Pour en savoir plus sur l'installation et la fixation du boîtier dans les rails, reportez-vous à la documentation relative aux rails fournie avec votre kit de rails.

⚠ ADVERTÊNCIA: antes de instalar o rack, certifique-se de remover todos os suportes deslizantes instalados, módulos de E/S e fontes de alimentação.

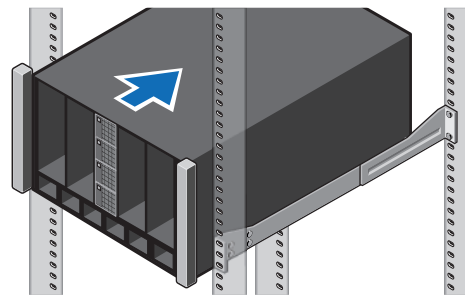
📌 NOTA: verifique se o sistema está instalado e fixado. Para obter mais informações sobre como instalar e fixar o compartimento em um trilho, consulte a documentação do trilho fornecida com o kit do trilho.

⚠ AVISO: Antes de instalar el gabinete en el rack, asegúrese de retirar todos los sled instalados, los módulos de E/S y los suministros de alimentación.

📌 NOTE: Asegúrese de que el sistema esté instalado y sujetado. Para obtener más información sobre la instalación y sujeción del sistema en los rieles, consulte la documentación sobre rieles que se incluye en su kit de rieles.

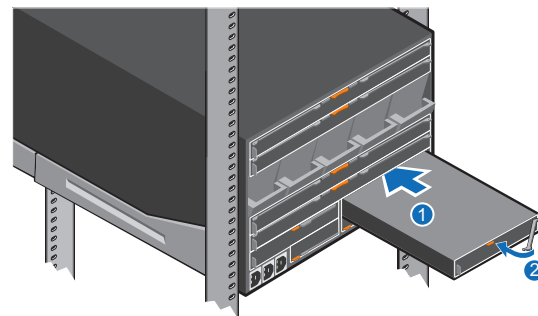
1 Install the enclosure in the rack

Installez le boîtier dans le rack | Instale o compartimento no rack | Instale el gabinete en el rack



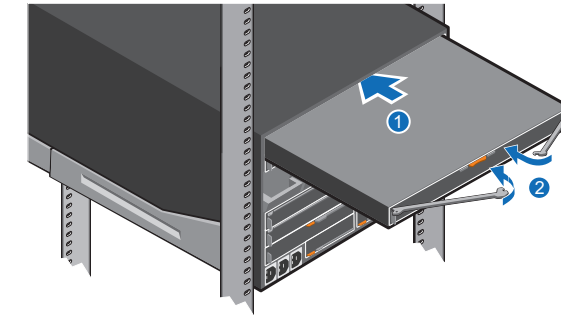
2 Install a half-width I/O module to Fabric C in the enclosure

Installez un module d'E/S demi-largeur pour la structure C dans le boîtier
Instale um módulo de E/S de meia largura para malha C no compartimento
Instale un módulo de E/S de altura media a la red Fabric C en el gabinete



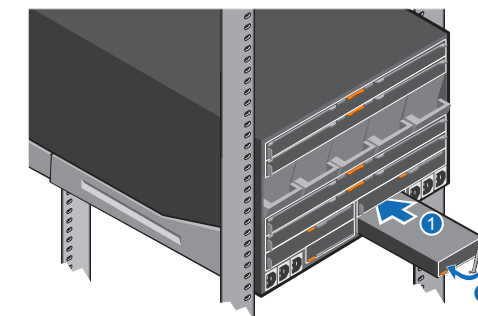
3 Install a full-width I/O module to Fabric A and/or B in the enclosure

Installez un module d'E/S pleine largeur pour les structures A et/ou B dans le boîtier
Instale um módulo de E/S largura inteira para malhas A e/ou B no compartimento
Instale un módulo de E/S de altura completa a las redes Fabric A o B en el gabinete



4 Install a Management Module in the enclosure

Installez un module de gestion dans le boîtier
Instale um módulo de gerenciamento no compartimento
Instale un módulo de administración en el gabinete



📌 NOTE: If there are two management modules installed, ensure that both the modules are connected to the network.

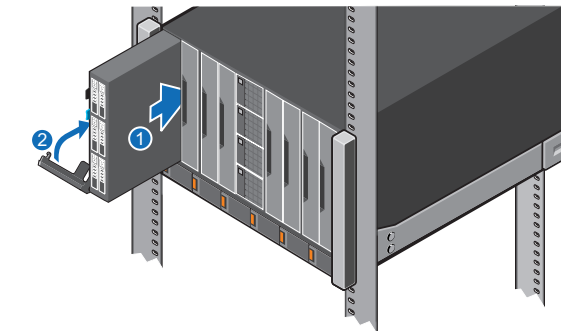
📌 REMARQUE : s'il y a deux modules de gestion installés, les deux modules doivent être connectés au réseau.

📌 NOTA: se há dois módulos de gerenciamento instalados, certifique-se de que ambos os módulos estão conectados à rede.

📌 NOTA: Si hay dos módulos de administración instalados, asegúrese de que ambos módulos estén conectados a la red.

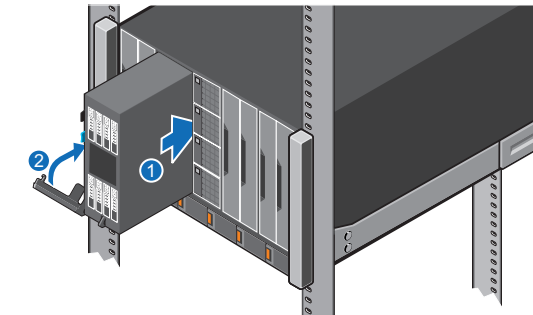
5 Install a single-width compute sled in the enclosure

Installez un traîneau de calcul simple largeur dans le boîtier
Instale um suporte deslizante de cálculo com largura única no compartimento
Instale un sled de computación de ancho simple en el gabinete



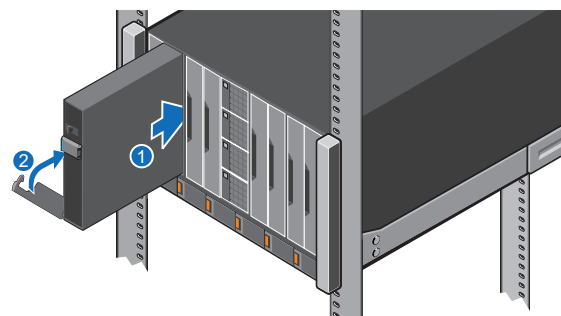
6 Install a double-width compute sled in the enclosure

Installez un traîneau de calcul double largeur dans le boîtier
Instale um suporte deslizante de cálculo com largura dupla no compartimento
Instale un sled de computación de ancho doble en el gabinete



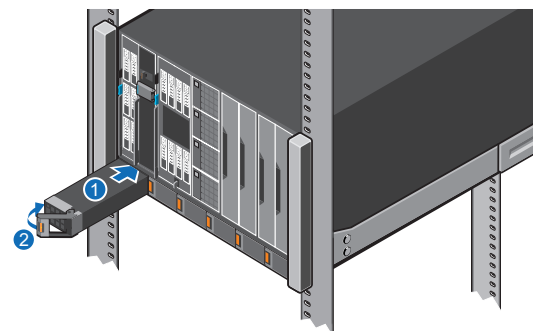
7 Install a single-width storage sled in the enclosure

Installez un traîneau de stockage simple largeur dans le boîtier
Instale um suporte deslizante de armazenamento com largura única no compartimento
Instale el sled de almacenamiento de ancho simple en el gabinete



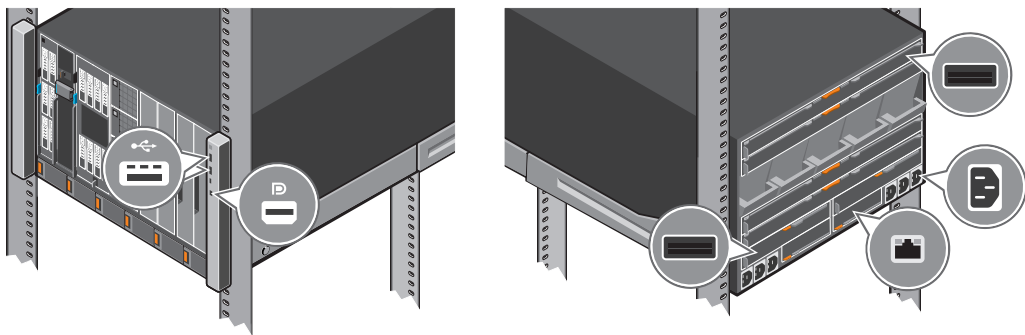
8 Install the PSUs in the enclosure

Installez les PSU dans le boîtier | Instale as fontes de alimentação no compartimento
Coloque la PSU en el gabinete



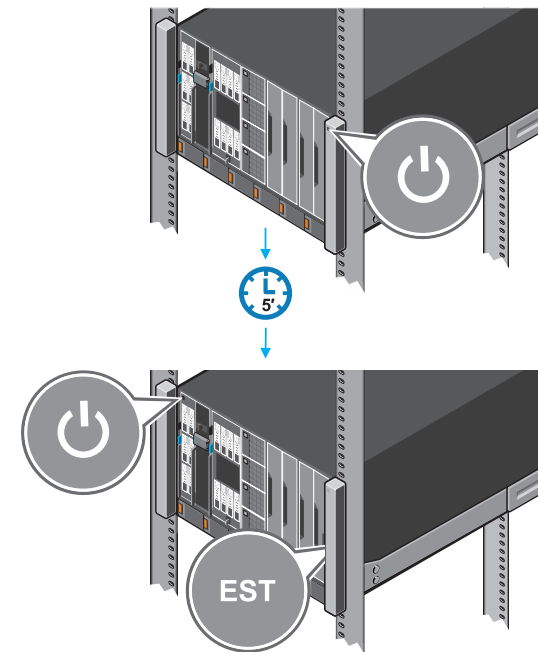
9 Connect the cables to the enclosure

- Branchez les câbles au boîtier
- OpenManage Mobile app.
- Conecte os cabos ao compartimento
- Conecte los cables al gabinete



10 Power on the enclosure and then the sled(s)

- Mettez sous tension le boîtier, puis le(s) traineau(x)
- Ligue o compartimento e, em seguida, os módulos deslizantes
- Encienda el gabinete y, a continuación, el(los) sled(s)



Setting up a Management Module

When the chassis is powered on for the first time the IP address can be viewed or changed with the KVM, (optional) LCD or (optional) OpenManage Mobile app.

By default, the network port on the Management Module is enabled and set to DHCP. To configure additional network settings such as hostname and DNS:

- Open a browser and enter the IP address obtained from the above and login with the credentials provided on the pull-out tag.
- Follow the **Chassis Deployment Wizard** that appears on the first login. **(Or)** Select the **Settings** tab on the home page for more options.

For more information see the OpenManage Enterprise-Modular (OME-M) User Guide at Dell.com/poweredge manuals.

Setting up an I/O module

- In the OME-M interface, click **Devices**→ **I/O Modules**→ *highlight the I/O module to configure*→ click **View Details**.
- In the displayed **Settings** window, select **Network**, and configure the settings.

For more information on setting up the module, see the module's User Guide.

Installation du module de gestion

Lorsque le boîtier est mis sous tension pour la première fois, l'adresse IP peut être consultée ou modifiée avec l'application KVM, LCD (en option) ou OpenManage Mobile (en option).

Par défaut, le port réseau sur le module de gestion est activé et défini sur le protocole DHCP.

Pour configurer d'autres paramètres réseau tels que le nom d'hôte et le DNS :

- Ouvrez un navigateur et entrez l'adresse IP obtenue ci-dessus et ouvrez une session avec les informations d'identification fournies sur l'étiquette extractible.
- Suivez l'**Assistant Déploiement du boîtier** qui apparaît lors de la première ouverture de session. **(Ou)** Sélectionnez l'onglet **Settings (Paramètres)** sur la page d'accueil pour d'autres options.

Pour plus d'informations, reportez-vous au Guide d'utilisation OpenManage Enterprise-Modular (OME-M) sur Dell.com/poweredge manuals.

Configuration d'un module d'E/S

- Dans l'interface OME-M, cliquez sur **Devices (Périphériques)**→ **I/O Modules (Modules d'E/S)**→ *mettez en surbrillance le module d'E/S à configurer*→ cliquez sur **View Details (Afficher les détails)**.
- Dans la fenêtre **Settings (Paramètres)** affichée, sélectionnez **Network (Réseau)**, et configurez les paramètres.

Pour plus d'informations sur la configuration du module, consultez le Guide d'utilisation du module.

Como configurar um módulo de gerenciamento

Quando o chassi é ligado pela primeira vez em que o endereço IP pode ser visualizado ou alterado com o KVM, LCD (opcional) ou aplicativo OpenManage Mobile (opcional).

Por padrão, a porta de rede do módulo de gerenciamento é ativada e configurada para DHCP.

Para definir as configurações de rede adicionais como o nome do host e o DNS:

- Abra o navegador e digite o endereço IP obtido acima e faça login com as credenciais fornecidas na etiqueta de puxar.
- Siga as etapas no **assistente de implementação chassi** que aparece no primeiro login. **(Ou)** Selecione a aba **Configurações** na página inicial para obter mais opções.

Para obter mais informações, veja o Guia de Usuário do OpenManage Enterprise-Modular (OME-M) em Dell.com/poweredge manuals.

Como configurar um módulo de E/S

- Na interface OME-M, clique em **Dispositivos**→**Módulos de E/S**→*destaque o módulo de E/S para configuração*→ clique em **Ver detalhes**.
- Na janela **Configurações** exibida, selecione **Rede**, e defina as configurações.

Para obter mais informações sobre como configurar o módulo, consulte o Guia do usuário do módulo.

Configuración del módulo de administración

Cuando el chasis se enciende por primera vez la dirección IP se puede ver o cambiar con el KVM, (opcional) del LCD o la aplicación OpenManage (opcional).

De manera predeterminada, el puerto de red en el módulo de administración se activa y se establece en DHCP.

Para configurar parámetros de red adicionales tales como el nombre de host y el DNS:

- Abra un explorador e introduzca la dirección IP que se obtuvo de lo anterior e inicie sesión con las credenciales proporcionadas de la etiqueta.
- Siga el **Asistente de implementación del chasis** que aparece en el primer inicio de sesión. **(O)** Seleccione la ficha **Configuración** en la página de inicio para ver más opciones.

Para obtener más información, consulte la Guía del usuario de OpenManage Enterprise-Modular (OME-M) en Dell.com/poweredge manuals.

Configuración de un módulo de E/S

- En la interfaz de OME-M, haga clic en **Dispositivos**→ **Módulos de E/S**→ *resalte el módulo de E/S a configurar*→ haga clic en **Ver detalles**.
- En la ventana **Configuraciones** que se muestra, seleccione **Red** y ajuste la configuración.

Para obtener más información sobre la configuración del módulo, consulte la Guía del usuario del módulo.

Technical specifications

The following specifications are only those required by law to ship with your system. For a complete and current listing of the specifications for your system, see Dell.com/poweredge manuals.

Supply voltage: 100-240 V AC, 50/60 Hz
Current consumption: 16 A (x6)
Power: 3000 W Platinum AC 100-240 V, 50/60 Hz, 16 A - 14 A NOTE: If the system operates at low line 100-120 V AC, then the power rating per PSU is derated to 1400 W.
Temperature: Maximum ambient temperature for continuous operation: 40°C/104°F NOTE: Certain configurations of this enclosure may require a reduction in the maximum ambient temperature limit. The performance of the system may be impacted when operating above the maximum ambient temperature limit or with a faulty fan.
NOTE: These systems are designed to be connected to IT power systems with a phase-to-phase voltage not exceeding 240 V.
For information on Dell Fresh Air and supported expanded operating temperature range, see the Installation and Service Manual at Dell.com/poweredge manuals .

Caractéristiques techniques

Les caractéristiques suivantes se limitent à celles que la législation impose de fournir avec le système. Pour obtenir la liste complète et à jour des caractéristiques du système, rendez-vous sur Dell.com/poweredge manuals.

Tension d'alimentation : 100 à 240 V CA, 50/60 Hz
Consommation électrique : 16 A (x6)
Alimentation : 3000 W Platinum CA 100 à 240 V, 50/60 Hz, 16 A - 14 A REMARQUE : si le système fonctionne à basse tension (100 à 120 V CA), alors la puissance nominale par PSU est réduite à 1400 W.
Température : température ambiante maximale en fonctionnement continu : 40 °C/104 °F REMARQUE : certaines configurations de boîtier peuvent nécessiter une réduction de la limite de température ambiante maximale. Les performances du système peuvent être affectées s'il fonctionne au-delà de la limite de température ambiante maximale ou avec un ventilateur défaillant.
REMARQUE : ces systèmes sont également conçus pour être connectés à des systèmes d'alimentation informatiques avec une tension entre phases inférieure à 240 V.
Pour en savoir plus sur Dell Fresh Air et les plages de température de fonctionnement prises en charge, reportez-vous au Manuel d'installation et de maintenance à l'adresse Dell.com/poweredge manuals .

Especificações técnicas

As especificações a seguir são apenas as exigidas por lei e que serão fornecidas com o sistema. Para obter uma lista completa e atual das especificações do seu sistema, consulte Dell.com/poweredge manuals.

Tensão de alimentação: 100-240 VCA, 50/60 Hz
Consumo de corrente: 16 A (x6)
Alimentação: CA Platinum de 3000 W, 100 a 240 V, 50/60 Hz, 14 A-16 A NOTA: se o sistema operar à linha baixa CA de 100 a 120 V, a classificação de energia por fonte de alimentação será reduzida para 1400 W.
Temperatura: temperatura ambiente máxima para operação contínua: 40 °C/104 °F NOTA: certas configurações de sistema podem exigir redução no limite da temperatura ambiente máxima. O desempenho do sistema pode ser impactado ao operar acima do limite da temperatura ambiente máxima ou com um ventilador defeituoso.
NOTA: estes sistemas também foram desenvolvidos para serem conectados a sistemas de energia de TI com uma tensão fase a fase que não exceda 240 V.
Para obter informações sobre o Dell Fresh Air e a faixa de temperatura operacional expandida compatível, consulte o Manual de instalação e serviços em Dell.com/poweredge manuals .

Especificaciones técnicas

Las especificaciones siguientes son únicamente las que deben incluirse por ley con el envío del equipo. Para obtener una lista completa y actualizada de las especificaciones de su sistema, consulte Dell.com/poweredge manuals.

Tensión de alimentación: 100 a 240 V CA, 50/60 Hz
Consumo eléctrico: 16 A (x6)
Energía: 3000 W (Platinum) de 100 a 240 V CA, 50/60 Hz, 16 A-14 A NOTA: Si el sistema funciona en línea baja de 100-120 V CA, la clasificación de energía por PSU se reduce a 1400 W.
Temperatura: La temperatura ambiente máxima de funcionamiento continuo es de 40 °C/104 °F NOTE: Ciertas configuraciones de este gabinete pueden requerir una reducción de límite de la temperatura ambiente máxima. El rendimiento del sistema puede verse afectado cuando funciona por encima del límite de temperatura ambiente máxima o con un ventilador defectuoso.
NOTA: Estos sistemas también están diseñados para conectarse a sistemas de alimentación de TI con un voltaje entre fases no superior a 240 V.
Para obtener información sobre Dell Fresh Air y el rango de temperatura de funcionamiento expandido admitido, consulte el Manual de instalación y servicio en Dell.com/poweredge manuals .

ANATEL

Res. 506 (Art. 6 °):

Este equipamento opera em caráter secundário, isto é, não tem direito a proteção contra interferência prejudicial, mesmo de estações do mesmo tipo, e não pode causar interferência a sistemas operando em caráter primário.

Información de la NOM	Dell EMC, One Dell Way, Round Rock, TX 78682
Importador:	Dell EMC México, S.A. de C.V. Av. Javier Barros Sierra, no 540, Piso 10, Col. Lomas de Santa Fe Delegación Álvaro Obregón, Ciudad de México. C.P. 01219 R.F.C. DME9204099R6
Número de modelo:	E44S
Voltaje de alimentación:	100 a 240 V CA
Consumo eléctrico:	16 A (x6)
Frecuencia	50/60 Hz

WARNING: A WARNING indicates a potential for property damage, personal injury, or death.

NOTE: A NOTE indicates important information that helps you make better use of your system.

AVERTISSEMENT : un AVERTISSEMENT signale un risque d'endommagement du matériel, de blessure corporelle ou de mort.

REMARQUE : une REMARQUE fournit des informations importantes qui vous aident à mieux utiliser votre système.

WARNING: A WARNING indicates a potential for property damage, personal injury, or death.

NOTE: A NOTE indicates important information that helps you make better use of your system.

Dell End User License Agreement

Before using your system, read the Dell Software License Agreement that shipped with your system. If you do not accept the terms of agreement, see Dell.com/contactdell.

Save all software media that shipped with your system. These media are backup copies of the software installed on your system.

Dell Contrat de licence utilisateur final

Avant d'utiliser le système, lisez le contrat de licence logicielle Dell fourni avec le système. Si vous n'acceptez pas les conditions du contrat, rendez-vous sur Dell.com/contactdell.

Conservez tous les supports de logiciel fournis avec le système.

Ces supports sont des copies de sauvegarde du logiciel installé sur le système.

ADVERTÊNCIA: uma ADVERTÊNCIA indica um potencial de danos à propriedade, risco de lesões corporais ou mesmo risco de vida.

NOTA: uma NOTA fornece informações importantes para ajudar você a usar melhor o sistema.

AVISO: Un mensaje de AVISO indica posibles daños materiales, lesiones corporales o incluso la muerte.

NOTA: Una NOTA indica información importante que le ayuda a hacer un mejor uso del sistema.

Dell Contrato de licença para o usuário final

Antes de usar seu sistema, leia o Contrato de licença do software da Dell fornecido com o sistema. Se você não aceitar os termos do contrato, consulte Dell.com/contactdell.

Guarde toda a mídia do software fornecida com o sistema. Essas mídias são cópias de backup do software instalado no sistema.

Acuerdo de licencia de usuario final

Antes de utilizar el sistema, lea el Acuerdo de licencia de software Dell que se incluye con el sistema. Si no acepta las condiciones del acuerdo, consulte Dell.com/contactdell.

Conserve todos los medios de software que se enviaron con su sistema.

Estos medios son copias de seguridad del software instalado en su sistema.

Product	Regulatory model/type
Produit Produto Producto	Modèle/type réglementaire Modelo/tipo de normas Tipo/modelo reglamentario
MX7000	E44S/E44S001
MX740c	E04B/E04B001
MX840c	E05B/E05B001
MX5016s	E04B/E04B002
MX5000s	E21M/E21M001
MXG610s	MXG610s
MX9116n	E23/E23M003
MX7116n	E23/E23M005
MX5108n	E23/E23M004
25G Pass-Through Module	E23/E23M001
10G Pass-Through Module	E23/E23M002

