

**Dell PowerVault TL1000 Tape Autoloader**

# **사용자 안내서**



---

## 참고

이 문서의 정보는 통지 없이 변경될 수 있습니다.

© 2017-2018 Dell Inc. All rights reserved.

어떠한 방식으로든 Dell Inc.의 서면 승인 없는 복제는 강력하게 금지됩니다. 이 문서에 사용된 상표 Dell, DELL 로고 및 PowerVault는 Dell Inc.의 상표입니다.

기타 상표 및 이름을 사용하는 법인 또는 이들 법인의 제품을 언급하기 위해 타사의 상표 및 이름이 본 문서에서 사용될 수 있습니다. Dell Inc.는 자사의 것이 아닌 상표 또는 상호에 대해 어떠한 소유권도 갖지 않습니다.

유형: 3572 모델: S3H/S4H/S5H/S6H/S7H/S8H

2018년 6월에 인쇄됨



---

## 먼저 읽어야 할 사항

---

### Dell 연락처

미국에 거주하는 고객은 800-WWW-DELL(800-999-3355)로 전화하십시오.

**참고:** 인터넷 연결이 활성화 되어 있지 않은 경우에는 구매 송장, 포장 명세서, 청구서 또는 Dell 제품 카탈로그에서 담당자 정보를 찾을 수 있습니다.

Dell은 온라인, 전화 기반 지원 및 서비스 옵션을 제공합니다. 사용 가능한 서비스는 국가 및 제품에 따라 다르며, 지역에 따라 일부 서비스를 사용하지 못할 수도 있습니다. 영업, 기술 지원 또는 고객 서비스 문제로 Dell에 연락하려면 아래 나열된 단계를 수행하십시오.

1. <http://dell.com/support>에 방문하십시오.
2. 페이지 맨 아래에 있는 **Choose A Country/Region** 메뉴에서 해당 국가 또는 지역을 확인하십시오.
3. 페이지의 왼쪽에서 **Contact Us**를 클릭하십시오.
4. 필요에 따라 적절한 서비스 또는 지원 링크를 선택하십시오.
5. 사용자에게 편리한 Dell 연락 방법을 선택하십시오.



# 목차

참고 . . . . .	iii	서버에 라이브러리 연결 . . . . .	31
먼저 읽어야 할 사항 . . . . .	v	라이브러리 구성 . . . . .	34
Dell 연락처 . . . . .	v	웹 사용자 인터페이스를 사용하여 라이브러리	
		구성 . . . . .	35
그림 . . . . .	xi	웹 사용자 인터페이스에 로그인 . . . . .	36
		펌웨어 레벨 확인 . . . . .	36
표 . . . . .	xiii	라이브러리 설정 구성 . . . . .	37
		네트워크 설정 구성 . . . . .	39
안전 및 환경 주의사항 . . . . .	xv	날짜 및 시간 설정 구성 . . . . .	41
안전 주의사항 . . . . .	xv	암호화 설정 구성 . . . . .	43
레이저 안전성 및 준수사항 . . . . .	xvi	이메일 알림 구성 . . . . .	45
안전 검사 프로시저 수행 . . . . .	xvi	트랩 알림 구성 . . . . .	46
랙 안전 . . . . .	xvii	사용자 액세스 관리 . . . . .	49
		라이브러리 구성 저장 . . . . .	52
서문 . . . . .	xix	운영자 패널을 사용하여 라이브러리 구성 . . . . .	53
		운영자 패널에 로그인 . . . . .	53
제품 설명 . . . . .	1	네트워크 설정 구성 . . . . .	53
앞면 패널 . . . . .	3	라이브러리 설정 구성 . . . . .	55
카트리지 매거진 . . . . .	4	카트리지로 라이브러리 채우기 . . . . .	56
뒷면 패널 . . . . .	5	라이브러리 및 드라이브 작동 확인 . . . . .	58
바코드 판독기 . . . . .	6	라이브러리 온라인 설정 . . . . .	59
SAS 호스트 인터페이스 . . . . .	6	지원 알림 등록 . . . . .	60
암호화 . . . . .	6		
지원되는 인터넷 프로토콜 . . . . .	7	작동 . . . . .	61
단순 네트워크 관리 프로토콜(SNMP) 메시징 . . . . .	7	운영자 패널 . . . . .	62
NTP(Network Time Protocol) . . . . .	8	라이브러리 모니터링 . . . . .	63
Ultrium 테이프 드라이브 . . . . .	8	구성 설정 . . . . .	63
미디어 . . . . .	9	현재 정보 . . . . .	64
논리 장치 번호(LUN) 스캐닝 . . . . .	9	펌웨어 개정 . . . . .	64
위치 좌표 및 요소 주소 . . . . .	10	라이브러리 관리 . . . . .	64
라이브러리 스펙 . . . . .	10	I/O 스테이션 잠금 해제 . . . . .	64
제품 환경 . . . . .	11	카트리지 매거진 잠금 해제 . . . . .	65
지원 장치 드라이버 . . . . .	12	카트리지 이동 . . . . .	66
사용자 인터페이스 . . . . .	13	드라이브 로드 해제 . . . . .	66
운영자 패널 . . . . .	13	드라이브 수동 청소 . . . . .	67
웹 사용자 인터페이스 . . . . .	17	라이브러리 자원 명세 수행 . . . . .	67
설치 및 구성 . . . . .	23	라이브러리 온라인 및 오프라인 설정 . . . . .	67
위치 선택 . . . . .	23	라이브러리 전원 끄기 . . . . .	68
적응 . . . . .	24	라이브러리 운송 . . . . .	68
랙에 설치 . . . . .	25	드라이브 다시 부팅 . . . . .	68
액세서 잠금 나사 제거 . . . . .	31	라이브러리 다시 부팅 . . . . .	69
		라이브러리 로그아웃 . . . . .	69

라이브러리 구성 . . . . .	69	WORM 매체 . . . . .	114
자동 청소 구성 . . . . .	69	WORM 매체의 데이터 보안 . . . . .	115
활성 슬롯 수 구성 . . . . .	70	WORM 매체 오류 . . . . .	115
라이브러리 액세스 모드 구성 . . . . .	70	WORM 기능 요구사항 . . . . .	115
날짜 및 시간 설정 구성 . . . . .	71	청소 카트리지 . . . . .	115
네트워크 설정 구성 . . . . .	72	바코드 레이블 . . . . .	116
운영자 패널 설정 구성 . . . . .	73	바코드 레이블 사용 안내서 . . . . .	117
웹 GUI 설정 구성 . . . . .	74	쓰기 방지 스위치 . . . . .	118
라이브러리를 출하 시 기본값으로 설정 . . . . .	74	카트리지 관리 및 취급 . . . . .	118
라이브러리 서비스 . . . . .	74	교육 제공 . . . . .	119
라이브러리 오류 상태 검사 . . . . .	75	올바른 포장 확인 . . . . .	119
라이브러리 확인 진단 프로시저 실행 . . . . .	75	적합한 적응도 및 환경 조건 제공 . . . . .	120
드라이브 진단 프로시저 실행 . . . . .	76	정밀 검사 수행 . . . . .	120
웹 사용자 인터페이스 . . . . .	77	카트리지 취급 시 주의사항 . . . . .	121
라이브러리 모니터링 . . . . .	78	카트리지 문제점 예 . . . . .	121
시스템 요약 . . . . .	78	테이프 카트리지의 환경 및 운송 스펙 . . . . .	122
라이브러리 맵 . . . . .	79	<b>문제점 해결</b> . . . . .	123
라이브러리 관리 . . . . .	81	라이브러리에서 문제점을 보고하는 방법 . . . . .	123
카트리지 이동 . . . . .	81	라이브러리 오류 메시지 내용 . . . . .	124
드라이브 로드 해제 . . . . .	83	문제점 진단 . . . . .	125
드라이브 수동 청소 . . . . .	83	문제 해결 . . . . .	128
라이브러리 온라인 및 오프라인 설정 . . . . .	84	설치 및 구성 문제점 . . . . .	130
라이브러리 자원 명세 수행 . . . . .	84	앞면 패널 LED 해석 . . . . .	131
카트리지 매거진 잠금 해제 . . . . .	85	케이블 다시 고정 . . . . .	132
라이브러리 구성 . . . . .	86	이메일 전송 로그 . . . . .	133
사용자 액세스 관리 . . . . .	86	<b>서비스 프로시저</b> . . . . .	135
물리적/논리적 라이브러리 설정 구성 . . . . .	90	ITDT-SE . . . . .	135
네트워크 설정 구성 . . . . .	93	Dell 기술 지원 연락처 . . . . .	136
암호화 라이선스가 부여되지 않은 라이브러리의 암호화 설정 . . . . .	95	<b>제거 및 교체 프로시저</b> . . . . .	137
날짜 및 시간 설정 구성 . . . . .	97	필요한 도구 . . . . .	137
이메일 알림 구성 . . . . .	98	결함이 있는 카트리지 매거진 교체 . . . . .	137
트랩 알림 구성 . . . . .	99	카트리지 매거진 수동 잠금 해제 . . . . .	137
SSL 인증서 업로드 및 구성 . . . . .	102	<b>부록 A. 오류 코드</b> . . . . .	139
구성 설정 저장 및 복원 . . . . .	103	라이브러리 오류 코드 . . . . .	139
라이브러리 서비스 . . . . .	105	드라이브 오류 코드 . . . . .	151
라이브러리 로그 . . . . .	105	웹 사용자 인터페이스 오류 메시지 . . . . .	151
로그 다운로드 . . . . .	106	트랩 정의(유형) . . . . .	154
라이브러리 및 드라이브 다시 설정 . . . . .	107	<b>부록 B. TapeAlert 플래그</b> . . . . .	155
라이브러리 및 드라이브 펌웨어 업데이트 . . . . .	108	라이브러리에서 지원하는 TapeAlert 플래그 . . . . .	155
사용량 통계 . . . . .	109	Ultrium 테이프 드라이브에서 지원되는 TapeAlert 플래그 . . . . .	157
<b>미디어</b> . . . . .	111		
데이터 카트리지 . . . . .	112		
카트리지 호환성 . . . . .	113		
LTO M형 카트리지(M8) . . . . .	113		
WORM(Write once, read many) 카트리지 . . . . .	114		



부록 C. 감지 데이터 . . . . .	163
감지 키 정의 . . . . .	163
라이브러리 감지 데이터 . . . . .	163
테이프 드라이브 감지 데이터 . . . . .	165
부록 D. 라이브러리 구성 양식. . . . .	173
부록 E. 내게 필요한 기능 . . . . .	177
용어집 . . . . .	179
색인 . . . . .	203



## 그림

1. TL1000 Tape Autoloader . . . . .	1	42. 사용자 추가 대화 상자 . . . . .	50
2. 앞면 패널 구성요소 . . . . .	3	43. 사용자 수정 . . . . .	51
3. 카트리지 매거진 . . . . .	4	44. 구성 저장 . . . . .	52
4. 카트리지 매거진(평면도) . . . . .	4	45. 카트리지 릴리스 게이트 . . . . .	57
5. 뒷면 패널 구성요소 . . . . .	5	46. 릴리스 게이트의 올바른지 않은 배치(왼쪽) 및 올바른 배치(오른쪽) . . . . .	57
6. Ultrium Half Height 테이프 드라이브	8	47. 카트리지 방향 . . . . .	58
7. 위치 좌표 . . . . .	10	48. 운영자 패널 최상위 메뉴 . . . . .	63
8. 운영자 패널 구성요소 . . . . .	13	49. 구성 설정 . . . . .	63
9. 라이브러리 준비 화면 . . . . .	16	50. 현재 정보 . . . . .	64
10. 비밀번호 입력 화면 . . . . .	16	51. 펌웨어 개정 . . . . .	64
11. 화면 요소 . . . . .	17	52. I/O 스테이션 잠금 해제 명령 . . . . .	64
12. 확인 화면 . . . . .	17	53. I/O 스테이션 잠금 해제 . . . . .	65
13. 로그인 페이지 . . . . .	18	54. 매거진 잠금 해제 명령 . . . . .	65
14. 사용자 계정 창 . . . . .	19	55. Move cartridge 명령 . . . . .	66
15. 슈퍼유저 계정 창 . . . . .	20	56. 로드 해제 명령 . . . . .	66
16. 관리자 계정 창 . . . . .	21	57. 드라이브 청소 명령 . . . . .	67
17. 앞면 수직 레일용 랙 장착 나사 위치	25	58. 자원 명세 명령 . . . . .	67
18. 뒷면 수직 레일용 랙 장착 나사 위치	26	59. 온라인/오프라인 명령 . . . . .	67
19. 앞면 브래킷용 나사 . . . . .	26	60. 배치 위치로 이동 명령 . . . . .	68
20. 앞면 브래킷을 라이브러리 새시에 연결	27	61. 드라이브 다시 부팅 명령 . . . . .	68
21. 뒷면 브래킷을 레일에 연결. . . . .	27	62. 라이브러리 다시 부팅 명령. . . . .	69
22. 레일 조립품 작성 . . . . .	28	63. 로그아웃 명령 . . . . .	69
23. 레일 조립품 설치 . . . . .	29	64. 자동 청소 설정 . . . . .	69
24. 라이브러리 앞면을 랙에 고정 . . . . .	30	65. 활성 슬롯 수 설정. . . . .	70
25. 라이브러리 뒷면을 랙에 고정 . . . . .	30	66. 라이브러리 액세스 모드 설정 . . . . .	70
26. 라이브러리 뒷면의 케이블 . . . . .	31	67. 날짜 및 시간 설정. . . . .	71
27. 액세서 잠금 나사 . . . . .	31	68. 네트워크 설정 . . . . .	72
28. 인터페이스 케이블 연결. . . . .	32	69. 운영자 패널 설정 . . . . .	73
29. 웹 사용자 인터페이스 로그인 화면 . . . . .	36	70. 웹 GUI 설정 구성. . . . .	74
30. 시스템 요약 . . . . .	37	71. 출하 시 기본값 설정 . . . . .	74
31. 카트리지 지정 설정 . . . . .	37	72. 오류 상태 메뉴 . . . . .	75
32. 논리적 라이브러리 모드 설정 . . . . .	38	73. Run Library Verify 명령 . . . . .	75
33. 네트워크 설정 . . . . .	40	74. 드라이브 진단 프로시저 . . . . .	76
34. 날짜 및 시간 설정. . . . .	41	75. 웹 사용자 인터페이스 메뉴. . . . .	77
35. 암호화 라이선스가 부여되지 않은 라이브러 리의 암호화 설정 . . . . .	43	76. 시스템 요약 화면 . . . . .	78
36. 암호화 사용 설정 . . . . .	44	77. Library Map 화면 . . . . .	79
37. 이메일 알림 . . . . .	45	78. Move Cartridges 화면 . . . . .	81
38. 트랩 알림 . . . . .	46	79. Unload Drive 화면 . . . . .	83
39. SNMP 트랩 설정 . . . . .	47	80. Clean Drive 화면. . . . .	83
40. SNMPv3 사용자 설정 . . . . .	48	81. Library State 화면 . . . . .	84
41. 사용자 액세스 설정 . . . . .	49	82. Inventory 화면. . . . .	84

83. Inventory 진행 표시줄 . . . . .	84	101. 쿠키를 사용하여 구성 저장/복원 . . . . .	104
84. 매거진 잠금 해제 . . . . .	85	102. 구성 저장 . . . . .	104
85. User Access 화면 . . . . .	86	103. 라이브러리 로그 보기 화면 . . . . .	105
86. 사용자 액세스 설정 . . . . .	87	104. Download Logs 화면 . . . . .	107
87. 사용자 추가 대화 상자 . . . . .	87	105. 라이브러리 및 드라이브 다시 설정 화면	107
88. 사용자 수정 . . . . .	88	106. Firmware Update 화면 . . . . .	108
89. Password Rules 화면 . . . . .	89	107. Usage Statistics 화면 . . . . .	109
90. 물리적 라이브러리 설정 화면 . . . . .	90	108. LTO Ultrium 데이터 카트리지 . . . . .	111
91. Network settings 화면 . . . . .	93	109. Ultrium 데이터 및 WORM 테이프 카트	
92. 암호화 라이선스가 부여되지 않은 라이브러		리지 . . . . .	114
리의 Encryption Settings 화면 . . . . .	95	110. LTO Ultrium 8 테이프 카트리지의 샘플	
93. 암호화 라이선스 설정 화면 . . . . .	96	바코드 레이블 . . . . .	117
94. 날짜 및 시간 설정 화면 . . . . .	97	111. 쓰기 방지 스위치 설정 . . . . .	118
95. 이메일 알림 . . . . .	98	112. 운송을 위해 테이프 카트리지를 이중으로	
96. 트랩 알림 . . . . .	99	상자에 포장 . . . . .	119
97. SNMP 트랩 설정 . . . . .	100	113. 카트리지 이음새의 틈새 검사 . . . . .	121
98. SNMPv3 사용자 설정 . . . . .	101	114. 앞면 패널 LED . . . . .	131
99. Certificate 화면 . . . . .	102	115. 카트리지 매거진 잠금 해제 액세스 구멍	138
100. 새 인증서 . . . . .	103		

---

## 표

1. 등급 I 레이저 제품 . . . . .	xvi	18. 쓰기 방지 스위치 위치 . . . . .	118
2. 데이터 용량 및 레코드 형식 . . . . .	2	19. LTO Ultrium 테이프 카트리지 작동, 보관 및 운송 환경 . . . . .	122
3. 앞면 패널 구성요소 설명 . . . . .	3	20. 앞면 패널 LED 표시기 . . . . .	131
4. 뒷면 패널 구성요소 설명 . . . . .	5	21. 라이브러리 오류 코드 . . . . .	139
5. Ultrium 테이프 드라이브에 대한 Ultrium 데이터 카트리지 호환성 . . . . .	9	22. 드라이브 오류 코드 . . . . .	151
6. 물리적 스펙 . . . . .	10	23. 웹 사용자 오류 메시지 . . . . .	151
7. 전기 스펙 . . . . .	10	24. 트랩 목록 . . . . .	154
8. 환경 스펙 . . . . .	11	25. 라이브러리에서 지원하는 TapeAlert 플래 그 . . . . .	155
9. 작동 스펙 . . . . .	11	26. Ultrium 테이프 드라이브에서 지원되는 TapeAlert 플래그 . . . . .	157
10. 음향 스펙 . . . . .	11	27. 감지 키 정의 . . . . .	163
11. 운영자 패널 구성요소 설명 . . . . .	13	28. 라이브러리 감지 데이터 . . . . .	164
12. 위치 기준 . . . . .	23	29. Ultrium 테이프 드라이브 감지 데이터 . . . . .	165
13. 기본 라이브러리 구성 설정 . . . . .	34	30. Ultrium 테이프 드라이브 감지 데이터 - 바이트 12 및 13 . . . . .	166
14. 카트리지 유형 및 색상 . . . . .	112	31. 사용자 계정 . . . . .	175
15. 정상 카트리지 수명: 로드/로드 해제 주기 . . . . .	113		
16. LTO7 및 LTO8 카트리지 유형 . . . . .	113		
17. Ultrium 테이프 드라이브와 호환 가능한 카트리지 및 VOLSER . . . . .	116		



## 안전 및 환경 주의사항

이 제품에 대한 안전 주의사항과 환경 주의사항을 표시하고 설명합니다.

### 안전 주의사항

이 제품을 사용할 때 안전 주의사항을 준수하도록 합니다. 안전 주의사항에는 위험 및 경고 주의사항이 있습니다. 이 주의사항에는 안전 상태의 심각도를 나타내는 기호가 표시되기도 합니다.

대부분의 위험 또는 경고 주의사항에는 참조 번호(Dxxx 또는 Cxxx)가 있습니다. 의 번역 내용을 확인하십시오.

다음 절에서는 각 유형의 안전 주의사항이 정의되어 있으며, 그 예를 제공합니다.

### 위험 주의사항

위험 주의사항은 인체에 치명적이거나 극히 해로울 가능성이 있는 상황에 대한 주의를 환기시킵니다. 위험한 전기적 상황을 나타내기 위해 번개 기호에는 위험 주의사항이 항상 동반됩니다. 위험 주의사항 샘플은 다음과 같습니다.







위험: 전기 콘센트가 제대로 연결되지 않으면 시스템이나 시스템에 연결된 장치의 금속 부분에 위험한 전압이 발생할 수 있습니다. 감전 사고를 방지하기 위해 콘센트가 제대로 연결되고 접지되었는지 확인하는 것은 고객의 책임입니다.(D004)

### 경고 주의사항

경고 주의사항은 기존 일부 조건으로 인해 사람에게 해로울 가능성이 있는 상황 또는 일부 안전하지 않은 실행으로 발생할 수 있는 잠재적으로 위험한 상황에 대해 주의를 줍니다. 경고 주의사항에는 다음과 같은 여러 가지 기호 중 하나가 동반됩니다.

기호	의미
	전기적 위험보다는 심각도가 덜한 위험한 전기적 조건
	다른 안전 기호로 표시되지 않는 위험 조건

기호	의미
 <p>Class I</p>	이 제품에는 등급 II 레이저가 포함되어 있습니다. 광선을 응시하지 마십시오(C029). 레이저 기호에는 미국 보건복지부가 정의한 레이저 등급이 항상 동반됩니다(예: 등급 I, 등급 II).
	제품 내부 또는 주위의 기계적 이동으로 인한 위험 조건
 <p>&gt; 18kg (40lb)</p>	이 부품 또는 장치는 무겁지만 18kg(39.7lb) 미만입니다. 이 부품 또는 장치를 들어 올리거나 제거 또는 설치할 때 주의하십시오(C008).
	정전기 발생 위험이 높은 장치로 인한 위험 조건

## 레이저 안전성 및 준수사항

표 1. 등급 I 레이저 제품



이 라이브러리에는 미국 식품의약청이 지정한 등급 I 레이저 제품의 성능 표준을 준수하는 레이저 어셈블리가 포함될 수 있습니다. 1 등급 레이저 제품은 위험한 레이저 방사선을 방출하지 않습니다. 라이브러리에는 보호 하우징 및 스캔 안전 장치가 있어서 작동 중에 방출되는 레이저에 전혀 노출되지 않거나 I 등급 허용치 미만으로 노출됩니다. 외부 안전 기관에서도 라이브러리를 검토하여 해당 기관에서 사용하는 최신 표준을 준수함을 승인했습니다.

## 안전 검사 프로시저 수행

장치를 사용하기 전에 다음 안전 검사 프로시저를 완료하십시오.

1. 호스트와 라이브러리 테이프 드라이브와의 모든 작업을 중지하십시오..
2. 테이프 라이브러리 뒷면에 있는 **Power** 단추를 꺼짐 위치로 전환하여 라이브러리 전원을 끄십시오.
3. 테이프 드라이브의 SAS 케이블 연결을 끊으십시오.
4. 전기 콘센트 및 라이브러리 전원 공급 장치에서 라이브러리의 전원 코드를 분리하십시오.
5. 라이브러리의 전원 코드에서 손상(예: 코드가 끼었거나 절단 또는 닳음) 여부를 확인하십시오.
6. 테이프 드라이브의 SAS 케이블 손상 여부를 확인하십시오.
7. 라이브러리의 커버가 손상되었거나 또는 내부 부품이 노출되어 교체해야 하는지 등을 확인하십시오.
8. 라이브러리 커버가 올바르게 맞추어져 있는지 확인하십시오. 제자리에 고정되어 있어야 합니다.



9. 라이브러리 뒷면에 있는 제품 레이블을 확인하여 콘센트의 전압과 일치하는지 확인하십시오.

## 랙 안전

모든 랙이 장착된 장치에 다음 일반 안전 정보를 준수하십시오.

### 위험



- 항상 랙 캐비닛에서 수평 조절 패드를 내리십시오.
- 항상 랙 캐비닛에서 안정 장치 랙을 설치하십시오.
- 기계적 하중의 불균형으로 인한 위험 조건이 발생하지 않도록 항상 랙 캐비닛 맨 아래에 가장 무거운 장치를 설치하십시오. 항상 랙 캐비닛 맨 아래에서 시작하여 서버 및 옵션 장치를 설치하십시오.
- 랙이 장착된 장치를 선반이나 작업 공간으로 사용하지 마십시오. 랙이 장착된 장치의 상단에 물건을 올려 놓지 마십시오.
- 랙 캐비닛마다 두 개 이상의 전원 코드가 있을 수 있습니다. 랙 캐비닛의 장치를 서비스하기 전에 랙 캐비닛의 모든 전원 코드를 분리하십시오.
- 랙 캐비닛에 설치된 모든 장치를 동일한 랙 캐비닛에 설치된 전원 장치에 연결하십시오. 특정 랙 캐비닛에 설치된 장치의 전원 코드를 다른 랙 캐비닛에 설치된 전원 장치에 연결하지 마십시오.
- 올바르게 않게 배선된 전기 콘센트는 시스템의 금속 부품 또는 시스템에 연결된 장치에 위험 전압을 발생시킬 수 있습니다. 감전되지 않도록 올바르게 콘센트를 배선 및 접지하는 것은 사용자의 책임입니다.

### 주의:



- 모든 랙이 장착된 장치에서 내부 랙 주변 온도가 제조업체가 권장하는 주변 온도를 초과하는 랙에는 장치를 설치하지 마십시오.
- 통풍이 원활하지 못한 랙에는 장치를 설치하지 마십시오. 기류가 장치를 통과하는 데 사용되는 장치의 앞면, 뒷면 또는 측면에서 기류가 차단되거나 줄지 않도록 하십시오.
- 공급 회로에 장비를 연결할 때 회로 과부하로 인해 공급 배선 또는 과전류 보호 기능이 손상되지 않도록 고려해야 합니다. 랙에 올바른 전원을 연결하려면 랙에서 장비에 있는 정격 레이블을 참조하여 공급 회로의 전원 요구량 총계를 결정하십시오.
- (슬라이딩 드로어의 경우) 랙 안정 장치 브래킷이 랙에 부착되지 않은 경우에는 드로어 또는 장치를 당겨 빼내거나 설치하지 마십시오. 한 번에 둘 이상의 드로어를 당겨 빼내지 마십시오. 한 번에 둘 이상의 드로어를 당겨 빼내면 랙이 불안정해질 수 있습니다.
- (고정 드로어의 경우) 이 드로어는 고정 드로어이므로 제조업체에서 지정한 경우가 아니면 서비스를 위해 이동하지 않아야 합니다. 랙에서 드로어의 일부 또는 전체를 빼내면 랙이 불안정해지거나 드로어가 랙에서 떨어질 수 있습니다.

(R001)

## 주의:



랙 캐비닛의 위쪽에 있는 구성요소를 제거하면 장치를 재위치하는 동안 랙의 안정성이 개선됩니다. 장치가 설치된 랙 캐비닛을 실내 또는 건물 내에서 이동할 때 항상 이러한 일반 지침을 준수하십시오.

- 랙 캐비닛 맨 위에서부터 장비를 제거하여 랙 캐비닛의 무게를 줄이십시오. 가능한 경우 처음 수령 시 랙 캐비닛 구성으로 랙 캐비닛을 복원하십시오. 이 구성을 모르는 경우 다음을 수행해야 합니다.
  - 32U 위치 이상의 모든 장치를 제거하십시오.
  - 가장 무거운 장치를 랙 캐비닛 맨 아래에 설치했는지 확인하십시오.
  - 32U 레벨 이하의 랙 캐비닛에 설치된 장치 사이에 빈 U 레벨이 없는지 확인하십시오.
- 재위치 중인 랙 캐비닛이 랙 캐비닛 세트의 일부분인 경우, 이 세트에서 랙 캐비닛을 분리하십시오.
- 잠재적인 위험을 제거시키는 계획을 올바르게 수행했는지 확인하십시오.
- 선택한 경로가 적재된 랙 캐비닛의 무게를 지지하는지 확인하십시오. 적재된 랙 캐비닛의 무게는 랙 캐비닛 문서를 참조하십시오.
- 모든 도어 개방부가 최소 760 x 2032mm(30 x 80인치)인지 확인하십시오.
- 모든 장치, 쉘프, 드로어, 도어 및 케이블이 고정되어 있는지 확인하십시오.
- 4개의 수평 조절 패드를 가장 높은 위치까지 올렸는지 확인하십시오.
- 이동하는 동안 랙 캐비닛에 설치된 안정 장치 브래킷이 없는지 확인하십시오.
- 10°이상 기울어진 램프는 사용하지 마십시오.
- 랙 캐비닛을 새 위치에 놓고 다음을 수행하십시오.
  - 4개의 수평 조절 패드를 내리십시오.
  - 안정 장치 브래킷을 랙 캐비닛에 설치하십시오.
  - 랙 캐비닛에서 장치를 제거한 경우, 가장 낮은 위치에서 가장 높은 위치로 랙 캐비닛에 장치를 다시 설치하십시오.
- 먼 곳에 재위치시켜야 할 경우, 처음 수령 시 랙 캐비닛 구성으로 랙 캐비닛을 복원하십시오. 원래 포장재 또는 동일한 포장재를 사용하여 랙 캐비닛을 포장하십시오. 또한 수평 조절 패드를 내려 팰릿에서 캐스터를 들어올리고 랙 캐비닛을 팰릿에 볼트로 고정하십시오.

(R002)

---

## 서문

이 매뉴얼에는 Dell™ PowerVault™ TL1000 테이프 라이브러리의 설치, 운영 및 서비스에 필요한 정보와 지시사항이 포함되어 있습니다.



---

## 제품 설명

3	페이지의 『앞면 패널』
4	페이지의 『카트리지 매거진』
5	페이지의 『뒷면 패널』
6	페이지의 『바코드 판독기』
6	페이지의 『SAS 호스트 인터페이스』
6	페이지의 『암호화』
7	페이지의 『지원되는 인터넷 프로토콜』
7	페이지의 『단순 네트워크 관리 프로토콜(SNMP) 메시징』
8	페이지의 『NTP(Network Time Protocol)』
8	페이지의 『Ultrium 테이프 드라이브』
9	페이지의 『미디어』
9	페이지의 『논리 장치 번호(LUN) 스캐닝』
10	페이지의 『위치 좌표 및 요소 주소』
10	페이지의 『라이브러리 스펙』
11	페이지의 『제품 환경』
12	페이지의 『지원 장치 드라이버』



그림 1. TL1000 Tape Autoloader

Dell™ PowerVault™ TL1000 Tape Autoloader는 간편하게 무인 데이터 백업을 할 수 있는 고용량 저비용의 컴팩트 솔루션을 제공합니다. 라이브러리에는 이동식 매거진으로 테이프 카트리지에 쉽게 액세스할 수 있도록 컴팩트 1U 폼 팩터가 있습니다. 데이터 전송률이 최대 6.0Gbps인 SAS(Serial Attached SCSI) 호스트 어댑터가 부착되어 제공됩니다. TL1000 Tape Autoloader는 다음을 통합하는 외부 독립형 또는 랙 장착형 장치입니다.

- Ultrium 8 Half Height 테이프 드라이브(모델 S8H)
- Ultrium 7 Half Height 테이프 드라이브(모델 S7H)
- Ultrium 6 Half Height 테이프 드라이브(모델 S6H)
- Ultrium 5 Half Height 테이프 드라이브(모델 S5H)
- Ultrium 4 Half Height 테이프 드라이브(모델 S4H)

TL1000 Tape Autoloader에는 10-위치 이동식 카트리지가 매거진이 있어 최대 9개의 데이터 카트리지가 위치 또는 구성 가능한 1슬롯 I/O 스테이션을 포함하여 최대 8개의 데이터 카트리지 위치를 제공합니다. 위치 하나는 테이프 드라이브 교환 위치로 예약되어 있으며 라이브러리만 액세스할 수 있습니다. 하드웨어 압축을 사용하여 라이브러리 데이터 스토리지 용량을 추가로 늘릴 수 있습니다.

TL1000 Tape Autoloader에서 지원되는 테이프 카트리지에 대한 자세한 내용은 표 2을 참조하십시오. 이상용 WORM도 지원됩니다.

표 2. 데이터 용량 및 레코드 형식

유형	기본 데이터 용량	레코드 형식
Ultrium 8	12TB(2.5:1 압축 시 30TB)	한 번에 32개 트랙씩 6656개 트랙에서 데이터를 읽고 씁니다.
Ultrium M8	9TB(2.5:1 압축 시 22.5TB) <sup>1</sup>	한 번에 32개 트랙씩 3584개 트랙에서 데이터를 읽고 씁니다.
Ultrium 7	6TB(2.5:1 압축 시 15TB)	한 번에 32개 트랙씩 3584개 트랙에서 데이터를 읽고 씁니다.
Ultrium 6	2.5TB(2.5:1 압축 시 6.25TB)	한 번에 16개 트랙씩 2176개 트랙에서 데이터를 읽고 씁니다.
Ultrium 5	1.5TB(2:1 압축 시 3TB)	한 번에 16개 트랙씩 1280개 트랙에서 데이터를 읽고 씁니다.
Ultrium 4	800GB(2:1 압축 시 1.6TB)	한 번에 16개 트랙씩 896개 트랙에서 데이터를 읽고 씁니다.
Ultrium 3	400GB(2:1 압축 시 800GB)	한 번에 16개 트랙씩 704개 트랙에서 데이터를 읽고 씁니다.
Ultrium 2	200GB(2:1 압축 시 400GB)	한 번에 8개 트랙씩 512개 트랙에서 데이터를 읽고 씁니다.
Ultrium 1	100GB(2:1 압축 시 200GB)	한 번에 8개 트랙씩 384개 트랙에서 데이터를 읽고 씁니다.

<sup>1</sup>LTO M8 매체 기능을 지원하려면 라이브러리 펌웨어가 0080 이상이어야 합니다. LTO M8 매체 기능을 지원하려면 드라이브 펌웨어가 HB82 이상이어야 합니다. 장치 드라이버가 라이브러리를 지원하는 데 필요한 최소 레벨인지 확인하십시오.

## 앞면 패널

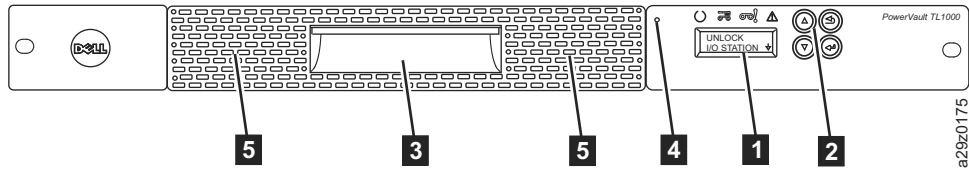
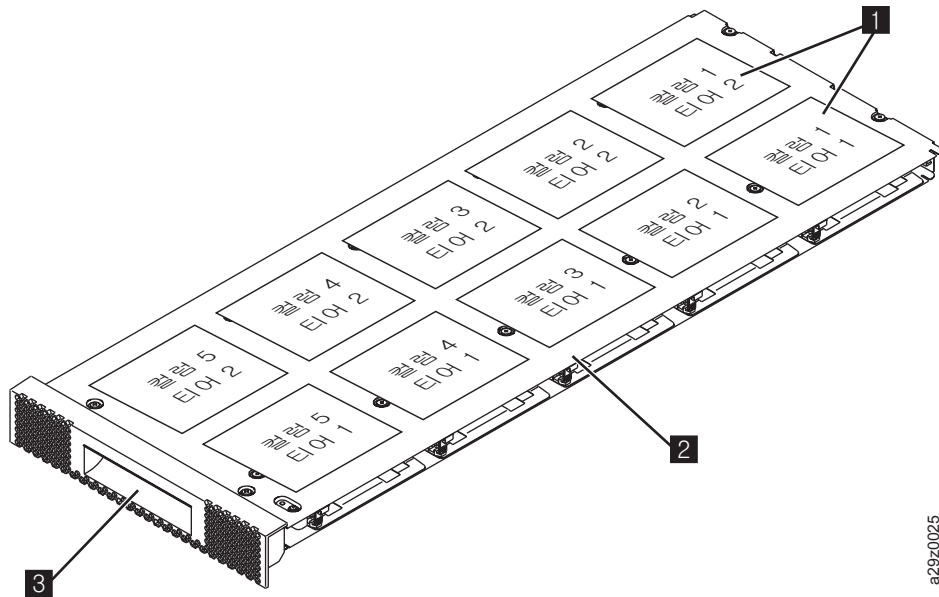


그림 2. 앞면 패널 구성요소

표 3. 앞면 패널 구성요소 설명

번호	구성요소	설명
<b>1</b>	운영자 패널	<p>운영자 패널은 라이브러리 앞면에 있는 단색의 16자 LCD 그래픽 디스플레이가 특징입니다. 라이브러리 조작 및 서비스 기능이 이 화면에서 완료됩니다.</p> <p>웹 사용자 인터페이스는 웹 브라우저를 사용하여 라이브러리에 원격으로 액세스하는 등 운영자 패널과 동일한 일부 기능을 제공합니다. 운영자 패널 및 웹 사용자 인터페이스에 대한 자세한 정보는 13 페이지의 『사용자 인터페이스』를 참조하십시오.</p>
<b>2</b>	제어 키	제어 키는 라이브러리 앞면에 운영자 패널 LCD 디스플레이 오른쪽 쪽에 있습니다.
<b>3</b>	카트리지 매거진	<p>테이프 라이브러리에는 최대 9개의 데이터 카트리지, 또는 1슬롯 I/O 스테이션을 가진 8개의 데이터 카트리지를 보유할 수 있는 싱글 카트리지 매거진이 있습니다. 4 페이지의 그림 3을 참조하십시오.</p> <p>카트리지 매거진의 컬럼 5/티어 1을 1슬롯 I/O 스테이션으로 구성할 수 있습니다. 카트리지 매거진의 컬럼 5/티어 2는 교환 위치용으로 예약되어 있으며 라이브러리만 액세스할 수 있습니다. I/O 스테이션은 정상 라이브러리 조작을 인터럽트하지 않고 카트리지를 가져오고 내보내는 데 사용됩니다. 컬럼 4부터 최소 하나의 컬럼을 청소 카트리지용으로 예약할 수 있습니다. 청소 카트리지는 테이프 드라이브 헤드를 청소하는 데 사용됩니다. 구성 세부사항은 23 페이지의 『설치 및 구성』을 참조하십시오.</p>
<b>4</b>	카트리지 매거진 해제	비상 카트리지 매거진 잠금 해제. I/O 스테이션이 잠긴 경우 I/O 스테이션 잠금 장치에서 카트리지 매거진을 빼면서 종이 클립을 펼쳐서 두 번 삽입하거나 종이 클립을 적절한 위치에 고정시키십시오.
<b>5</b>	환기구	이 환기구를 통해 시원한 공기가 라이브러리 격납장치에 공급되고 더운 공기는 배출되어 라이브러리가 정상 작동 온도를 유지하는데 도움이 됩니다.

## 카트리지 매거진

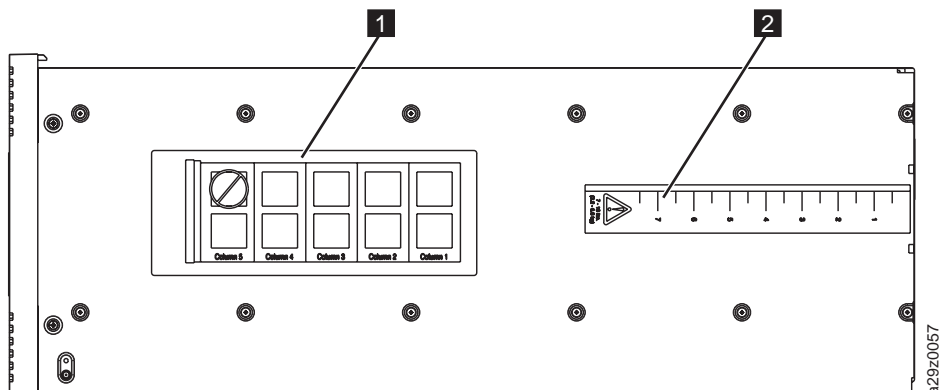


a29z0025

그림 3. 카트리지 매거진

- 1** 라이브러리 맵에 나타나는 카트리지 위치.  
참고: 이 레이블은 참조용일 뿐이며 매거진에는 표시되지 않습니다.
- 2** 카트리지 매거진
- 3** 매거진 핸들

그림 4는 카트리지 매거진에 표시되는 카트리지 위치 레이블(**1**)과 눈금자(**2**)를 보여줍니다. 눈금자는 매거진을 열거나 빼낼 때 라이브러리 전면으로 분리되기 전에 매거진 끝까지의 거리 표시를 제공합니다. 매거진이 떨어지지 않도록 매거진의 양끝을 받치고 라이브러리의 앞면을 분리하십시오.



a29z0057

그림 4. 카트리지 매거진(평면도)



## 뒷면 패널

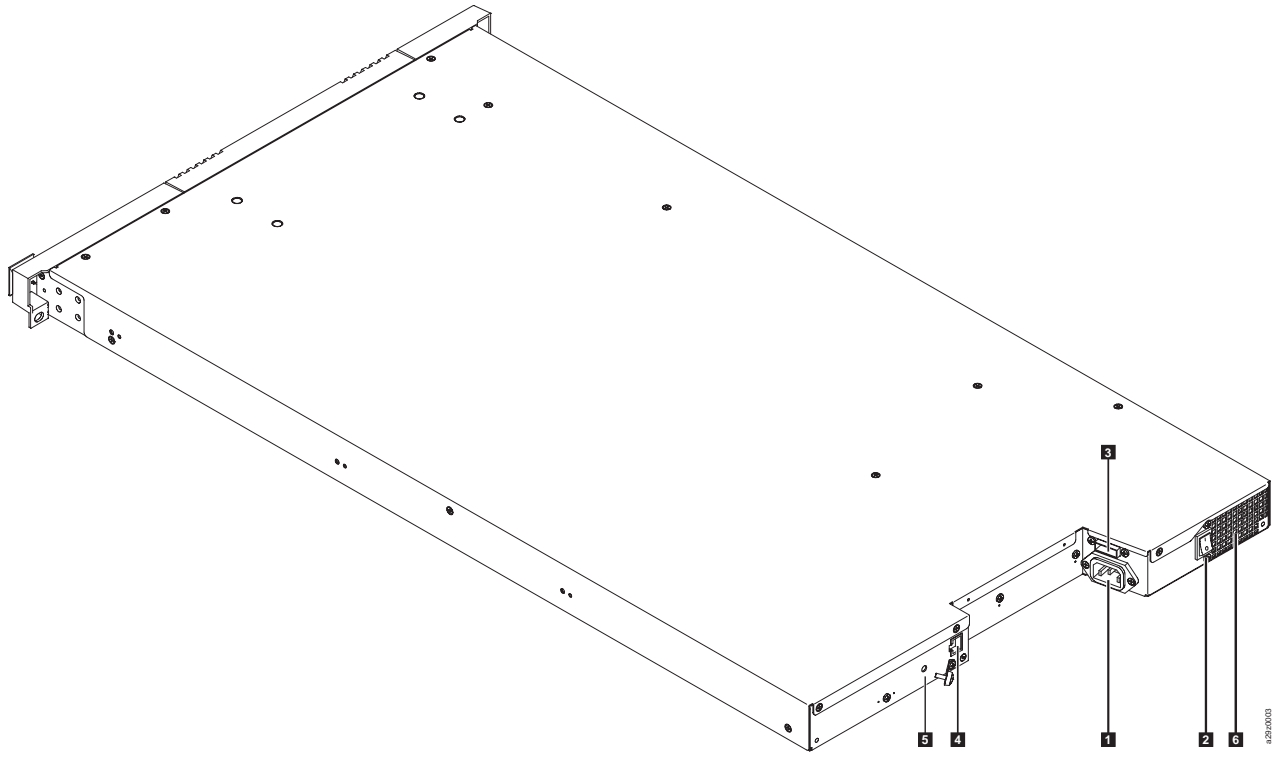


그림 5. 뒷면 패널 구성요소

표 4. 뒷면 패널 구성요소 설명

번호	구성요소	설명
<b>1</b>	전원 커넥터	이 라이브러리는 110/220V AC 전원 공급 장치에 연결됩니다.
<b>2</b>	전원 스위치	뒷면 패널의 전원 공급 장치 스위치가 ON(1)이면 라이브러리에 전원이 공급됩니다. 라이브러리 전면 패널에는 독립된 전원 스위치가 없습니다.
<b>3</b>	SAS 호스트 인터페이스 커넥터	SAS(Serial Attached SCSI) 호스트 인터페이스 케이블 연결. Ultrium 4, 5, 6, 7 SAS 드라이브는 드라이브 측에 SFF-8088 연결을 사용하며, 호스트 어댑터 측에는 SFF-8088 또는 SFF-8470 연결을 사용합니다.
<b>4</b>	이더넷 포트	이 포트는 라이브러리를 네트워크에 연결하는 데 사용됩니다.
<b>5</b>	액세서 잠금 나사	액세서 잠금 나사는 운반하는 동안 액세서를 제자리에 고정하는 데 사용됩니다. <b>중요사항:</b> 라이브러리 전원을 공급하기 전에 액세서 잠금 나사를 제거하십시오.
<b>6</b>	환기구	이 환기구를 통해 공기가 전원 공급장치 및 테이프 드라이브 슬레드에서 배출됩니다.

---

## 바코드 판독기

바코드 판독기는 라이브러리 액세스의 일부입니다. 바코드 판독기는 라이브러리에 설치된 테이프 드라이브와 카트리지 매거진 유형을 식별하는 각 카트리지 바코드 레이블을 읽습니다. 또한 호스트 애플리케이션, 운영자 패널 및 웹 사용자 인터페이스에 자원 명세 피드백을 제공합니다. 이 라이브러리는 사용자 정의된 자원 명세 데이터를 메모리에 저장합니다. 라이브러리 펌웨어는 테이프 카트리지의 바코드 레이블에 6자 또는 8자 볼륨 일련 번호(VOLSER)를 지원합니다.

---

## SAS 호스트 인터페이스

Half Height 테이프 드라이브 및 그 이후의 테이프 드라이브는 SAS(Serial Attached SCSI) 인터페이스를 지원합니다. Ultrium 5 이상 테이프 드라이브의 SFF-8088 SAS 커넥터는 SAS-1 또는 SAS-2 케이블과 호환 가능합니다.

SAS(Serial Attached SCSI) 인터페이스가 있는 드라이브는 제어기에 직접 연결됩니다. SAS는 기존의 SCSI의 성능을 개선합니다. SAS는 더 얇고 긴 케이블을 사용하여 크기와 유형이 다른 여러 개의 장치(최대 128개)를 동시에 연결할 수 있습니다. 전이중 신호 전송은 6.0Gb/s(S4H) 이상을 지원합니다. 또한 필요한 경우 전원이 켜진 상태에서 TL1000 Tape Autoloader를 연결합니다. SAS 드라이브는 자동으로 속도를 조절할 수 있습니다.

---

## 암호화

LTO Ultrium 4 이상의 테이프 드라이브는 SAS 를 지원합니다. 데이터 암호화는 LTO Ultrium 4 이상의 데이터 카트리지에서만 지원됩니다.

**참고:** 애플리케이션 관리 암호화(AME)는 키가 필요 없습니다.

암호화 기능을 사용할 수 있는 드라이브에는 호스트 테이프 애플리케이션 데이터를 암호화하고 복호화하는 데 필요한 하드웨어 및 펌웨어가 있습니다. 암호화 정책 및 암호화 키는 호스트 애플리케이션 또는 호스트 서버에서 제공합니다. 드라이브 디지털 인증서는 제조 시 설치됩니다. 각 드라이브는 고유 일련 번호와 인증서를 수신합니다. T10 애플리케이션은 드라이브의 디지털 인증서를 검사하여 각 드라이브 인스턴스의 유효성을 검증합니다.

LTO Ultrium 암호화 환경은 복잡하며 제품에 대해 교육받은 SSR(Service Support Representative)보다 더 높은 지식이 요구됩니다. 테이프 드라이브의 암호화 기능은 테이프 드라이브가 데스크탑의 독립형 드라이브인지, 라이브러리 내에 있든지간에 고객이 구성하고 관리합니다. 서비스 액세스 또는 서비스 비밀번호 제어 액세스가 필요한 일부의 경우 하드웨어 레벨에서 암호화를 사용하려면 SSR이 필요합니다. 고객 설치 지원은 FTSS(Field Technical Sales Support), 고객 문서, 암호화 소프트웨어 문 제점에 대한 소프트웨어 지원을 통해 제공됩니다. 고객 '방법' 지원도 지원 방법에 관한 계약을 통해 제공됩니다.

암호화 가능 라이브러리 펌웨어를 사용하여 웹 사용자 인터페이스에서 **None** 또는 **Application Managed** 암호화를 선택하십시오. 출하 시 기본값은 **None**입니다.

---

## 지원되는 인터넷 프로토콜

TL1000 Tape Autoloader가 지원하는 인터넷 프로토콜은 다음과 같습니다.

- IPv4
- IPv6

IPv4에 대해 자세히 알려면 <http://www.iana.org/>를 방문하십시오. IPv6에 대해 자세히 알려면 <http://www.ipv6.org/>를 방문하십시오.

---

## 단순 네트워크 관리 프로토콜(SNMP) 메시징

간혹 라이브러리는 라이브러리를 중지시키는 열린 매거진 또는 결함과 같이 사용자가 궁금해 하는 상황에 직면할 수 있습니다. 라이브러리는 SNMP(Simple Network Management Protocol)라는 표준 TCP/IP 프로토콜을 제공합니다. SNMP는 TCP/IP LAN 네트워크를 통해 운영자의 개입이 필요한 경우와 같은 상황에 대한 경보를 SNMP 모니터링 스테이션에 전송합니다. 이러한 경보를 SNMP 트랩이라고 합니다. 각 SNMP 트랩에 제공된 정보를 사용하여 모니터링 스테이션(고객 지원 소프트웨어와 함께)은 발생 가능한 문제점이나 운영자 개입을 운영 담당자에게 경고할 수 있습니다.

모든 자동화 제품은 SNMP(Simple Network Management Protocol)를 지원하며 SNMP 읽기 및 쓰기 기능을 지원합니다.

SNMP 조회의 새로운 구성 기능은 모든 테이프 라이브러리 전체에 공통된 관리 정보 베이스(MIB)를 제공합니다. 제품 관리자는 이 기능으로 모든 테이프 라이브러리의 설정을 감사하여 이러한 설정이 자체 정책을 따르고 있는지 확인할 수 있습니다.

### SNMP 트랩

SNMP 트랩은 SNMP 모니터링 스테이션에 SNMP 프로토콜을 사용하여 연결된 라이브러리를 적극적으로 관리하기 위해 수집, 모니터 및 사용할 수 있는 경보 또는 상태 메시지입니다. 요약하면 각 트랩은 다음 정보를 제공합니다.

- **제품 ID:** 제품 이름, 설명, 제조업체, 모델 번호, 펌웨어 레벨, 트랩에 대해 지정된 URL
- **제품 상태:** 트랩의 심각도, 상태(현재 및 이전), 트랩이 발생한 시간
- **라이브러리 상태(물리적 장치 상태):** 모니터하는 장치의 ID 및 상태. 격납장치, 전원 공급장치, 제어기, 매거진 상태, 드라이브 개수, 카트리지 슬롯 개수 및 I/O 스테이션 개수가 포함됩니다. 특정 라이브러리 통계, 해당하는 경우 해당 결함의 심각도와 설명을 포함한 결함 FSC(Fault Symptom Code)도 포함됩니다.
- **드라이브 상태:** 라이브러리에 있는 각 드라이브의 ID, 펌웨어 레벨, 일련 번호, 기타 주소 및 상태 정보
- **트랩 정의:** 라이브러리 상태 변경, 열린 매거진, I/O 액세스, 하드 결함 정보, 드라이브 청소 요청, 과도한 재시도 및 정상 조작으로 돌아오기

- **SNMP MIB:** 라이브러리의 MIB에는 시스템 이름, 하드웨어 번호 또는 통신 구성과 같은 시스템 측면에 대해 구체적으로 설명하는 정보 단위가 포함되어 있습니다. SNMP를 사용하여 TL1000 Tape Autoloader를 모니터링하는 경우 TL1000 MIB 파일이 SNMP 모니터링 스테이션에 로드되는지 확인하십시오. SNMP 트랩은 라이브러리에 대해 정의된 SNMP 모니터링 스테이션으로 전송됩니다 (46 페이지의 『트랩 알림 구성』 참조).

## NTP(Network Time Protocol)

NTP는 컴퓨터 네트워크에서 컴퓨터 시계 시간이 정확하게 동기화되도록 보장하는 인터넷 표준 프로토콜입니다. 컴퓨터에서 연속적으로 백그라운드 클라이언트 프로그램을 실행하면 NTP가 서버로 주기적 시간 요청을 전송하고 서버 시간소인을 확보하며 이를 사용하여 클라이언트의 시계를 조정합니다.

## Ultrium 테이프 드라이브

TL1000 Tape Autoloader는 이상의 Half-Height 테이프 드라이브를 지원합니다.

이상의 Half-Height 테이프 드라이브는 SAS(Serial Attached SCSI) 인터페이스를 지원합니다. 하나의 미니 SAS(SFF-8088) 커넥터가 있습니다.

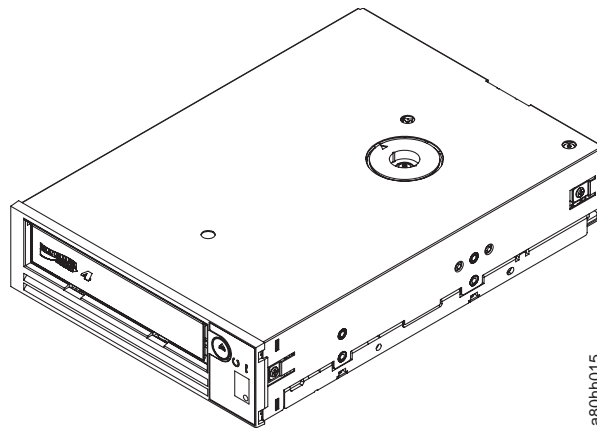


그림 6. Ultrium Half Height 테이프 드라이브

### 속도 조정

시스템 성능 향상을 위해 이상 테이프 드라이브는 속도 조정이라는 기술을 사용합니다. 속도 조정은 기본(비압축) 데이터 속도를 연결된 서버의 더 느린 데이터 속도에 맞게 동적으로 조정합니다.

### 채널 교정

이상 테이프 드라이브의 채널 교정 기능은 최적의 성능을 위해 각각의 읽기/쓰기 데이터 채널을 사용자 정의합니다. 사용자 정의를 통해 레코딩 채널 전송 기능, 매체 특성, 읽기/쓰기 헤드 특성의 차이를 줄일 수 있습니다.

## 전원 관리

이상 테이프 드라이브는 전원 관리 기능을 제공합니다. 이 기능은 드라이브 조작에 회로 기능이 필요하지 않을 때 전자장치의 일부분이 완전히 꺼지도록 드라이브 전자장치를 제어합니다.

## 미디어

TL1000 Tape Autoloader는 Ultrium 테이프 카트리지를 사용하는데, 이 카트리는 Ultrium 8 테이프 드라이브에 최대 12TB 기본 용량(2.5:1 하드웨어 데이터 압축 시 최대 30TB)을 제공합니다.

기본 데이터 용량에 대한 자세한 정보는 2 페이지의 표 2의 내용을 참조하십시오.

표 5. Ultrium 테이프 드라이브에 대한 Ultrium 데이터 카트리지 호환성

테이프 드라이브	LTO Ultrium 데이터 카트리지								
	12TB Ultrium 8	9TB LTO M8 <sup>1</sup>	6TB Ultrium 7	2.5TB Ultrium 6	1.5TB Ultrium 5	800GB Ultrium 4	400GB Ultrium 3	200GB Ultrium 2	100GB Ultrium 1
LTO8	읽기/쓰기	읽기/쓰기	읽기/쓰기						
LTO7			읽기/쓰기	읽기/쓰기	읽기 전용				
LTO6				읽기/쓰기	읽기/쓰기	읽기 전용			
LTO5					읽기/쓰기	읽기/쓰기	읽기 전용		
LTO4						읽기/쓰기	읽기/쓰기	읽기 전용	
LTO3							읽기/쓰기	읽기/쓰기	읽기 전용
LTO2								읽기/쓰기	읽기/쓰기
LTO1									읽기/쓰기

<sup>1</sup>LTO M8 매체 기능을 지원하려면 라이브러리 펌웨어가 0080 이상이어야 합니다. LTO M8 매체 기능을 지원하려면 드라이브 펌웨어가 HB82 이상이어야 합니다. 장치 드라이버가 라이브러리를 지원하는 데 필요한 최소 레벨인지 확인하십시오.

**참고:** TL1000 Tape Autoloader는 이상의테이프 드라이브만 지원합니다.

매체 호환성에 대한 자세한 정보는 111 페이지의 『미디어』를 참조하십시오.

## 논리 장치 번호(LUN) 스캐닝

TL1000 Tape Autoloader는 싱글 SCSI ID와 듀얼 LUN을 사용하여 테이프 드라이브(LUN 0)와 라이브러리 액세스(LUN 1)를 제어합니다. 라이브러리에는 LUN 스캐닝을 지원하는 호스트 버스 어댑터(HBA)가 필요합니다. 이를 사용할 수 없는 경우 호스트 시스템은 LUN 0까지만 스캔하므로 라이브러리를 발견할 수 없습니다. 테이프 드라이브만 확인합니다.

**중요사항:** RAID 제어기와 같은 일부 HBA는 LUN 스캔을 지원하지 않습니다.

## 위치 좌표 및 요소 주소

TL1000 Tape Autoloader는 여러 개의 카트리지를 계층화된 아키텍처로 저장할 수 있는 특허 받은 고밀도(HD) 슬롯 기술을 통합한 것입니다. 고밀도 슬롯에서 카트리지 위치 깊이를 티어라고 합니다. 고밀도 슬롯은 티어 1 및 2에 여러 개의 카트리지를 포함하도록 설계되었습니다.

**참고:** 각 컬럼에는 테이프 카트리지의 유일한 카트리지인 경우 이를 티어 1에 밀어 넣는 스프링 장착 장치가 있습니다. 컬럼의 단일 카트리지는 실제로는 티어 1에 있더라도 티어 2 요소의 주소로 취급합니다.

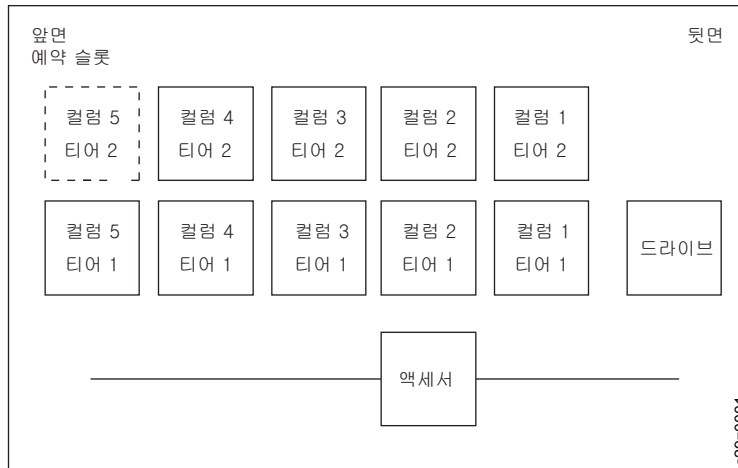


그림 7. 위치 좌표

카트리가 삽입될 때 각 카트리지에 스토리지 요소 주소가 지정됩니다. 스토리지 요소 주소 범위는 I/O 스테이션을 사용할 수 없는 경우 4097 - 4105(0x1001 - 0x1009)이고, I/O 스테이션을 사용할 수 있는 경우 4097 - 4104(0x1001 - 0x1008)입니다.

## 라이브러리 스펙

표 6. 물리적 스펙

매개변수	수치
앞면 패널 너비(새시/베젤)	445mm (17.52인치)/483mm(19.02 인치)
깊이	850mm(33.46인치)
높이	44mm(1.73인치)
무게(라이브러리만)	13kg(28.66lbs)

표 7. 전기 스펙

매개변수	수치
전압	100 - 240Vac.(4.0 - 1.5A)
주파수	50 - 60Hz
소비전력	110W

설치 스펙에 대한 자세한 정보는 23 페이지의 『설치 및 구성』을 참조하십시오.

표 8. 환경 스펙

매개변수	작동(참고 참조)	저장	해운
온도	10 - 38°C(50 - 100°F)	1 - 60°C(34 - 140°F)	-40 - 60°C (-40 - 140°F)
온도 변화	10°C/시간(최대)	10°C/시간(최대)	10°C/시간(최대)
상대 습도	20 - 80%	10 - 90%	10 - 90%
습구 온도	26°C(78.8°F) 최대	29°C(84°F) 최대	29°C(84°F) 최대
고도(미터)	0 - 2,500	0 - 2,500	0 - 2,500

**참고:** 라이브러리 작동 환경은 매체 저장 요구사항과 충돌해서는 안됩니다. 라이브러리를 장기간 고온에서 조작할 수 있습니다. 그러나 온도가 높으면 라이브러리에 저장된 매체의 사용 수명이 줄어들 수 있습니다. 매체를 10시간 넘게 라이브러리에 저장할 경우 매체의 저장 온도 요구사항을 충족해야 합니다. 라이브러리에 저장된 매체는 라이브러리 전원을 켜고 있을 때 주변 온도보다 약 2도 정도 높은 것으로 간주합니다.

표 9. 작동 스펙

매개변수	모델 S8H	모델 S7H	모델 S6H	모델 S5H	모델 S4H
최대 스토리지 용량	108TB(2.5:1 압축 시 270TB)	54TB(135TB 2.5:1 압축 시)	22.5TB(2.5:1 압축 시 56.2TB)	13.5TB(2:1 압축 시 27TB)	7.2TB(2:1 압축 시 14.4TB)
최대 데이터 카트리지 수	9(선택적 I/O 스테이션 포함)				
드라이브 유형	Ultrium 8 Half Height	Ultrium 7 Half Height	Ultrium 6 Half Height	Ultrium 5 Half Height	Ultrium 4 Half Height
지속된 기본 데이터 전송률	300MB/s(2.5:1 압축 시 750MB/s)	300MB/s(2.5:1 압축 시 750MB/s)	160MB/s(2.5:1 압축 시 400MB/s)	140MB/s(2:1 압축 시 280MB/s)	120MB/s(2:1 압축 시 240MB/s)
인터페이스	6Gb/s SAS			3Gb/s SAS	

**참고:** 2011년 3월 이후에 제조된 S4H 라이브러리의 Ultrium 4 Half Height 테이프 드라이브는 120Gb/s의 지속된 기본 데이터 전송률과 6.0Gb/s를 지원합니다.

표 10. 음향 스펙

매개변수	수치
유휴 음향 소음 파워 레벨 LwAD(Bel)(1Bel = 10dB)	6.6
최대 음향 소음 파워 레벨 LwAD(Bel)(1Bel = 10dB)	6.8

## 제품 환경

TL1000 Tape Autoloader는 일반적인 비즈니스 환경에서 작동하도록 설계되었습니다.

이 라이브러리는 일반 비즈니스 영역 카테고리 2D에 대한 음향 요구사항을 충족시킵니다. 카테고리 2D에 따라 워크스테이션과 최소 4m(13피트) 떨어지게 라이브러리를 설치해야 합니다.

서비스 액세스가 가능하도록 모든 장애물과 최소 0.9m(3피트) 떨어지게 라이브러리를 설치하십시오.

라이브러리는 정밀한 컴퓨터 주변 장치입니다. 라이브러리 수명을 최대화하려면 다음과 같이 라이브러리를 먼지, 오염, 분진이 많은 곳에 두지 마십시오.

- 라이브러리를 통행량이 많은 장소(특히, 바닥에 카펫이 깔린 경우)에서 멀리 두십시오. 카펫에는 먼지가 많으므로 사람들이 카펫 위를 걷는 경우 카펫 섬유와 먼지가 공기 중에 날릴 수 있습니다.
- 토너와 종이 가루가 날리므로 라이브러리를 프린터와 복사기에서 멀리 두십시오. 또한 라이브러리 옆에 용지 더미를 보관하지 마십시오.
- 라이브러리를 출입구, 열린 창, 팬 및 에어컨을 통해 공기가 이동하는 장소에 두지 마십시오.

대기 중의 이물질에 의한 오염이 최소화되도록 시스템 커버를 항상 닫아 두십시오.

---

## 지원 장치 드라이버

장치 드라이버는 드라이브가 다양한 서버와 상호작용할 수 있도록 합니다. 장치 드라이버를 사용하는 애플리케이션의 경우 애플리케이션 문서를 참조하여 사용할 드라이버를 판별하십시오.

**참고:** 인터넷에 액세스할 수 없고 장치 드라이버에 대한 정보가 필요한 경우에는 영업 담당자에게 문의하십시오.



# 사용자 인터페이스

『운영자 패널』

17 페이지의 『웹 사용자 인터페이스』

라이브러리는 로컬 인터페이스, 운영자 패널 및 원격 웹 사용자 인터페이스(UI)로 구성됩니다.

운영자 패널은 라이브러리 앞면에 있으며 이를 사용하여 로컬에서 라이브러리에 작업을 수행할 수 있습니다. 웹 사용자 인터페이스를 사용하면 사용자 및 관리자가 원격 사이트에서 일부 라이브러리 기능을 보거나 수행할 수 있습니다.

## 운영자 패널

운영자 패널은 라이브러리의 앞면 베젤에 있습니다. 운영자 패널에는 라이브러리 정보가 표시되며, LCD 디스플레이 오른쪽에 있는 제어키를 누를 때 라이브러리 관리 기능을 실행하기 위해 사용되는 메뉴 명령도 표시됩니다.



그림 8. 운영자 패널 구성요소

표 11. 운영자 패널 구성요소 설명

번호	구성요소	설명
<b>1</b>	LCD 디스플레이	16자의 LCD 6.0 그래픽 디스플레이
<b>2</b>	위로 키(Δ)	메뉴 항목에서 위로(↑) 탐색할 때 사용되는 단추
<b>3</b>	아래로 키(∇)	메뉴 항목에서 아래로(↓) 탐색할 때 사용되는 단추
<b>4</b>	취소 키	사용자 조치를 취소하고 이전 메뉴 항목으로 돌아갈 때 사용되는 단추
<b>5</b>	Enter 키	하위 메뉴를 표시하거나 사용자 조치를 선택할 때 사용되는 단추

표 11. 운영자 패널 구성요소 설명 (계속)

번호	구성요소	설명
<b>6</b>	준비/활성 LED	장치 전원을 켤 때 초록색 LED가 켜집니다. LED는 라이브러리 활동이 있거나 라이브러리가 오프라인인 경우에 깜박입니다.
<b>7</b>	드라이브 청소 LED	드라이브를 청소해야 하는 경우 황색 LED가 켜집니다. 드라이브가 제대로 청소되면 LED가 꺼집니다.
<b>8</b>	주의 LED	카트리지가 드라이브와 호환되지 않거나 손상 또는 올바르게 읽지 않은 경우 황색 LED가 켜집니다. 드라이브에서 매체를 제거하면 LED가 꺼집니다. LED는 전원 공급장치에 문제가 발생해도 켜집니다.
<b>9</b>	오류 LED	복구 불가능한 라이브러리 또는 드라이브 장애가 발생할 때 황색 LED가 켜집니다. 해당하는 오류 메시지가 LCD 디스플레이에 표시됩니다.

운영자 패널은 다음과 같은 두 개의 기본 모드로 작동합니다.

- **사용자 상호작용 모드** - 사용자가 운영자 패널에서 키를 누를 때 이 모드가 사용됩니다.
- **시스템 구동 모드** - 드라이브 내부 인터페이스에서 발행된 명령에 대해서 운영자 패널에 상태가 표시되는 일반 조작 모드입니다.

운영자 패널 키를 누른 다음 놓으면 운영자 패널은 자동으로 사용자 상호작용 모드로 변경됩니다. 사용자 상호작용 모드는 사용자가 키 입력을 중지하거나 요청된 액세스 조치가 중지된 후(둘 중 더 긴 시간) 3분까지 유지됩니다. 그런 다음 운영자 패널이 시스템 구동 모드로 돌아갑니다.

필요한 경우 운영자 패널은 시스템 구동 모드로 자동 변경됩니다. 자동으로 변경되는 경우 디스플레이 모드를 변경하기 전에 사용자가 수행 중이던 작업을 라이브러리에 저장합니다.

호스트 인터페이스나 웹 사용자 인터페이스에서 수신하는 명령과 운영자 패널에 입력한 명령 사이의 조작 충돌은 선착순 처리 예약 메커니즘으로 방지할 수 있습니다. 운영자 패널 명령은 운영자 패널 로 그아웃 또는 제한시간 초과 시에 취소됩니다.

라이브러리 펌웨어는 사용자가 불가능한 요청을 선택하지 못하게 합니다. 이 상황에는 다음이 포함되지만 여기에만 국한되지 않습니다.

- 다른 카트리지가 들어 있는 위치로 카트리지 이동
- 빈 카트리지 위치에서 카트리지 이동
- 가득 찬 드라이브로 카트리지 로드
- 비어 있는 드라이브에서 카트리지 로드 해제

라이브러리 또는 드라이브 제어기에서 발견하고 사전에 결정된 펌웨어 알고리즘으로 복구할 수 없는 오류는 복구 불가능한 오류로 간주합니다. 오류가 발생하면 오류 코드가 운영자 패널 디스플레이에 표시되고 오류 LED가 켜집니다. 오류 코드는 키를 누를 때까지 계속 운영자 패널에 표시되며 키를 누르면 운영자 패널이 홈 화면으로 리턴됩니다. 복구 불가능한 오류에는 숫자 오류 코드가 사용됩니다. 또는 텍스트 상태 메시지가 표시됩니다.

라이브러리에 전원이 공급되거나 다시 설정되면 POST(Power-On-Self-Test) 방식으로 내부 제어 초기화 프로세스가 진행됩니다.

## 앞면 패널 LED

모든 LED는 전원 공급 및 다시 설정 처리 중에 업데이트됩니다. 전원 공급 또는 소프트웨어 다시 설정 시에 모든 LED는 POST가 허용하는 순간 바로 켜집니다. 초기화가 시작되면 모든 LED가 꺼지고 준비/활성화 LED는 주기별로 대략 2초 간격으로 깜박입니다. 기계 초기화가 완료되면 준비/활성화 LED의 깜박임이 중지되고 켜집니다.

라이브러리 장애가 발생하면 준비/활성화 LED가 꺼지고 오류 LED가 켜집니다. 운영자 패널에도 장애를 식별할 수 있는 해당 오류 코드가 표시됩니다.

다음은 LED의 추가 작동 세부사항입니다.

- **준비/활성화 LED**(13 페이지의 그림 8의 **6**)는 장치에 전원이 공급되어 작동할 때마다 켜집니다. 준비/활성화 LED는 라이브러리가 있을 때마다 깜박입니다. 이 LED는 라이브러리가 오프라인일 때도 깜박입니다.
- **드라이브 청소 LED**(13 페이지의 그림 8의 **7**)는 드라이브에서 "cleaning required" 명령이 발행될 때 켜집니다. 드라이브가 제대로 청소되면 LED가 꺼집니다.
- **주의 LED**(13 페이지의 그림 8의 **8**)는 잘못되었거나 손상 또는 올바르게 얹은 매체가 있는 경우 이를 표시하기 위해 켜집니다. 손상되었거나 올바르게 얹은 모든 카트리지를 라이브러리에서 꺼내면 LED가 꺼집니다. 주의 LED는 자동 청소가 사용으로 설정되고 청소 카트리지에 청소 위치가 없는 경우에도 켜집니다.
- **오류 LED**(13 페이지의 그림 8의 **9**)는 복구 불가능한 드라이브 또는 라이브러리 장애가 있는 경우에 켜집니다. 오류 메시지는 화면에 표시되며 오류 상태가 해결될 때까지 LED가 켜져 있습니다.

자세한 정보는 131 페이지의 『앞면 패널 LED 해석』을 참조하십시오.

## 입력 모드

여러 가지 방법으로 다양한 메뉴 항목에 값을 입력할 수 있습니다. 이 값은 선택 가능한 사전 정의된 값, 토클 값(예: ON/OFF) 및 네트워크 주소와 같은 숫자 값입니다.

### 사전 정의된 값 선택

1. 사전 정의된 값을 설정하려면 **Enter** 키를 눌러 메뉴 항목을 선택하십시오.
2. 플러스 및 마이너스 키를 사용하여 해당 항목에 대해 사전 정의된 다양한 값 중 하나를 선택하십시오.
3. 운영자 패널 디스플레이에 올바른 값이 표시되면 바로 **Enter** 키를 눌러 값을 적용하십시오.

## 토글 값

토글 값은 두 개의 다른 상태, 예를 들어, ON 및 OFF 사이에서 전환할 때 사용됩니다.

1. 메뉴 항목으로 이동한 후 **Enter** 키를 눌러 메뉴 항목을 선택하십시오.
2. 플러스와 마이너스 키를 사용하여 해당 항목에 대해 사전 정의된 다양한 상태 중 하나를 선택하십시오.
3. **Enter** 키를 눌러 새 상태를 적용하십시오.

## 숫자 값 입력

숫자 값은 네트워크 주소, 비밀번호 입력, 기타 구성 항목에 필요합니다.

1. 메뉴 항목을 탐색하면 현재 값이 표시되고 커서는 변경할 수 있는 값의 첫 번째 숫자를 강조표시합니다.
2. 값에서 변경할 각 숫자에 대해 다음을 수행하십시오.
  - a. 플러스와 마이너스 키를 사용하여 숫자를 늘리거나 줄이십시오.
  - b. **Enter** 키를 눌러 편집 가능한 다음 숫자를 강조표시하십시오.
3. 전체 항목을 적용하려면 마지막 숫자에서 **Enter** 키를 누르십시오. 전체 편집 프로세스를 취소하고 원래 값을 유지하려면 **Cancel**을 누르십시오.

## 로그인

전원 공급 또는 소프트웨어 다시 설정 시 POST 초기화가 완료되면 라이브러리 준비 화면이 표시됩니다.



그림 9. 라이브러리 준비 화면

운영자 패널에 로그인하려면 Enter 키를 누르십시오. 비밀번호 입력 화면이 표시됩니다.



그림 10. 비밀번호 입력 화면

위로 및 아래로 화살표 키를 눌러서 현재 숫자를 변경하십시오. Enter 키를 눌러서 다음 숫자로 이동하십시오. 기본 비밀번호는 0000입니다. 로그인 후 로그인 비밀번호 변경 명령으로 비밀번호를 변경할 수 있습니다. 73 페이지의 『운영자 패널 설정 구성』을 참조하십시오.

## 화면 요소



그림 11. 화면 요소

운영자 패널은 각 화면에 한 개의 메뉴 항목을 표시합니다(그림 11의 **1**). 현재 표시된 항목 위아래에 다른 메뉴 항목이 있는 경우 화면 오른쪽에 화살표가 표시됩니다(그림 11의 **2**).

**Configuration** 메뉴에서 현재 구성 설정은 화면 오른쪽에 별표로 표시됩니다(그림 11의 **2**). 예를 들어, 그림 11에서 I/O 스테이션을 사용할 수 있습니다. 구성 설정을 변경하면 그림 12에 확인 화면이 표시됩니다. **Enter** 키를 눌러 확인하거나 **Cancel**을 눌러 이전 화면으로 되돌아가십시오.

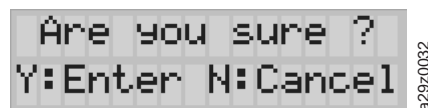


그림 12. 확인 화면

---

## 웹 사용자 인터페이스

웹 사용자 인터페이스를 사용하여 라이브러리 및 드라이브 펌웨어를 업데이트하고 오류 로그, 드라이브 메모리 덤프 및 기타 라이브러리 데이터를 다운로드할 수 있습니다.

웹 사용자 인터페이스를 사용하여 네트워크를 통해 TL1000 Tape Autoloader를 관리하려면 운영자 패널을 사용하여 라이브러리에 대한 초기 네트워크 구성을 설정해야 합니다. 자세한 정보는 53 페이지의 『네트워크 설정 구성』을 참조하십시오.

## 로그인

Internet Explorer에서 웹 사용자 인터페이스에 로그인하려면 라이브러리의 IP 주소를 입력해야 합니다. IP 주소는 운영자 패널의 **View Settings** 명령으로 가져올 수 있습니다. 예: <http://192.168.1.1>.

웹 사용자 인터페이스를 시작하면 로그인 창이 표시됩니다.

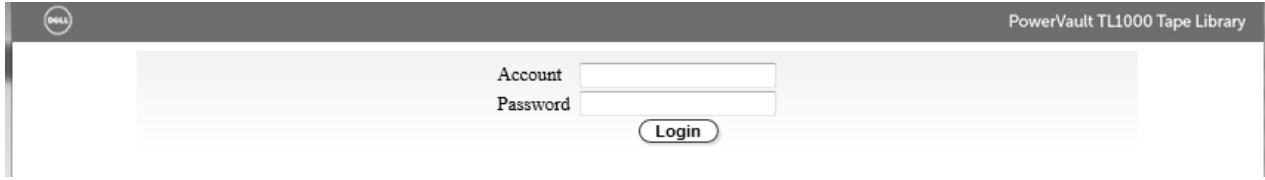


그림 13. 로그인 페이지

관리자 계정에 대한 출하 시의 기본 계정 로그인 및 비밀번호는 다음과 같습니다.

- 계정: **admin**
- 비밀번호: **secure**

계정 이름과 비밀번호는 대소문자를 구분합니다. 계정 이름과 비밀번호를 입력한 후에는 마우스를 사용하여 **Login**을 클릭하거나 **Enter** 키를 누르십시오.

계정 권한에 대한 정보는 21 페이지의 『사용자 권한』을 참조하십시오.

## 공통 머리글 요소

로그인 화면을 제외하고 모든 웹 사용자 인터페이스 창의 머리글에는 다음의 공통 요소가 포함됩니다.

- **로그오프** - 웹 사용자 인터페이스에서 로그아웃하려면 클릭하십시오.
- **도움말** - 연관된 페이지에 대한 컨텍스트 도움말을 읽으려면 클릭하십시오.

## 웹 사용자 인터페이스에서 사용 가능한 메뉴

19 페이지의 그림 14에는 사용자 계정에 대한 **Web User Interface** 창이 표시되고 20 페이지의 그림 15에는 슈퍼유저 계정에 대한 창이 표시되며 21 페이지의 그림 16에는 관리자 계정에 대한 창이 표시됩니다.

PowerVault TL1000 Tape Library

Welcome user [Logoff](#) ?

**Monitor System**

▶ [System Summary](#)  
[Library Map](#)


**Configure Library**

[User Access](#)

**Service Library**

[View Library Logs](#)  
[Download Logs](#)

### System Summary



**Status**


**Library name:**

**Library:**  OK

**Drive:**  Empty

**Magazine:**  Closed

**Front Panel Indicators**



**Configuration and Cartridge Counts**

Drive	Cartridges Slots	
	0	N/A
Storage	4	6
Cleaning / Inactive	1	2
I/O station	1	1
Reserved	N/A	1
<b>Total</b>	6	10

**Versions**

**Library firmware version:** 0101.3000

**Library serial number:** 1315905

**Drive firmware version:** J491

**Service Tag:** 1315905

그림 14. 사용자 계정 창

PowerVault TL1000 Tape Library

Welcome super Logoff ?

**Monitor System**

- ▶ System Summary
- Library Map

**Manage Library**

- Move Cartridges
- Unload Drive
- Clean Drive
- Library State
- Inventory


**Configure Library**

- User Access

**Service Library**

- View Library Logs
- Download Logs

### System Summary



**Status**


**Library name:**

**Library:**  OK

**Drive:**  Empty

**Magazine:**  Closed

**Front Panel Indicators**



**Configuration and Cartridge Counts**

Drive	Cartridges Slots	
	0	N/A
Storage	4	6
Cleaning / Inactive	1	2
I/O station	1	1
Reserved	N/A	1
<b>Total</b>	6	10

**Versions**

**Library firmware version:** 0101.3000

**Library serial number:** 1315905

**Drive firmware version:** J491

**Service Tag:** 1315905

그림 15. 슈퍼유저 계정 창



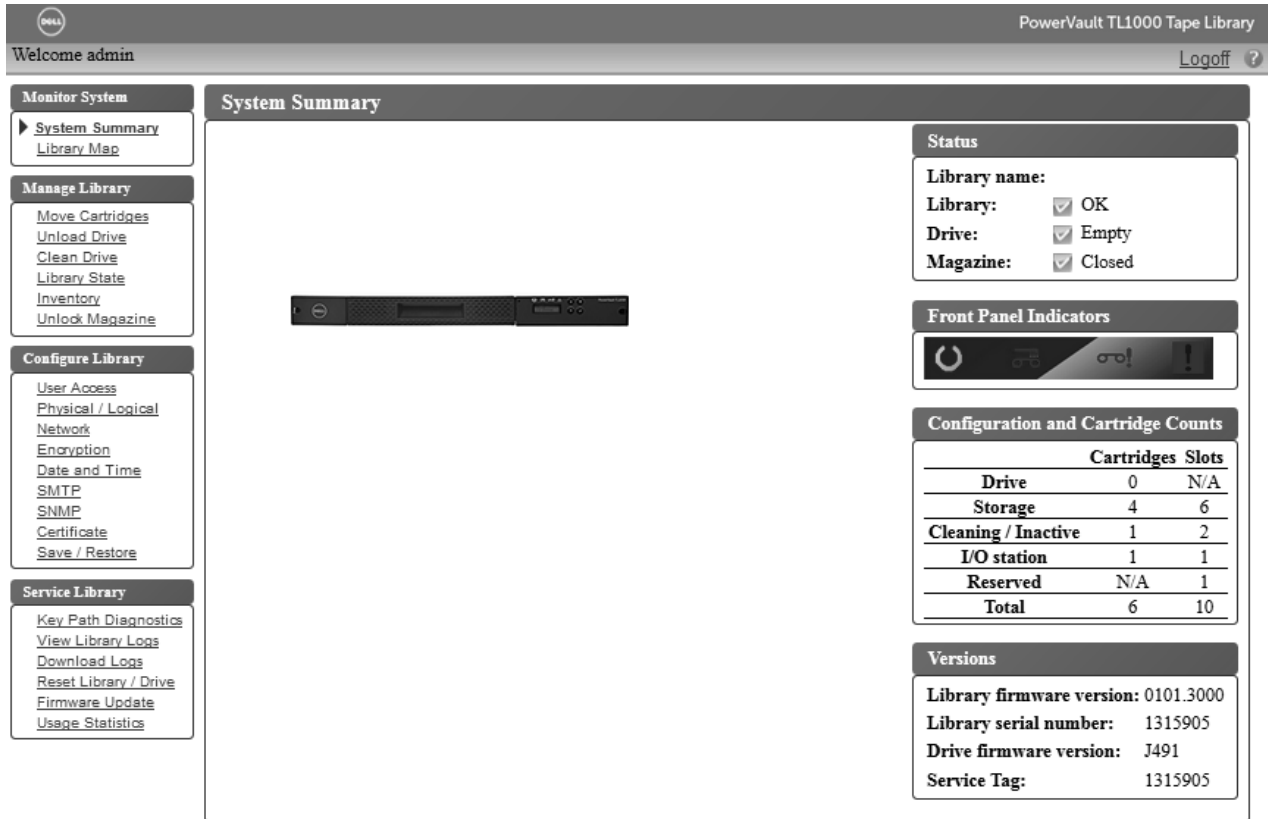


그림 16. 관리자 계정 창

모든 **Web User Interface** 메뉴 옵션에 대한 자세한 설명은 61 페이지의 『작동』을 참조하십시오.

## 사용자 권한

사용자 권한 레벨은 라이브러리에서 작성된 사용자 계정에 수동으로 지정합니다. 라이브러리에서 조작 및 화면에 대한 액세스를 제어하면 라이브러리 및 라이브러리에 저장된 데이터의 무결성을 유지할 수 있습니다.

라이브러리에는 세 가지 유형의 사용자 권한이 있습니다.

- **Users**는 라이브러리를 모니터링할 수 있지만 물리적 라이브러리에 영향을 주는 조치는 완료할 수 없습니다.
- **Superusers**는 물리적 및 논리적 라이브러리를 조작할 수 있지만 라이브러리 구성에 영향을 주는 조치는 완료할 수 없습니다.
- **Administrator**는 구성을 포함하여 물리적 라이브러리와 논리적 라이브러리 전체에 액세스할 수 있습니다. 오직 한 명의 관리자에게만 **admin**이라는 로그인 이름을 지정해야 합니다.

사용자 권한은 다음과 같습니다.

- 여러 사용자가 동시에 웹 사용자 인터페이스에 로그인할 수 있습니다.

- 임의 사용자가 한 번에 하나의 인터페이스에만 로그인할 수 있습니다.

## 설치 및 구성

『위치 선택』	
24 페이지의 『적응』	
25 페이지의 『랙에 설치』	
31 페이지의 『액세서 잠금 나사 제거』	
31 페이지의 『서버에 라이브러리 연결』	
35 페이지의 『웹 사용자 인터페이스를 사용하여 라이브러리 구성』	36 페이지의 『웹 사용자 인터페이스에 로그인』
	36 페이지의 『펌웨어 레벨 확인』
	37 페이지의 『라이브러리 설정 구성』
	39 페이지의 『네트워크 설정 구성』
	41 페이지의 『날짜 및 시간 설정 구성』
	43 페이지의 『암호화 설정 구성』
	45 페이지의 『이메일 알림 구성』
	46 페이지의 『트랩 알림 구성』
	49 페이지의 『사용자 액세스 관리』
	52 페이지의 『라이브러리 구성 저장』
53 페이지의 『운영자 패널을 사용하여 라이브러리 구성』	53 페이지의 『운영자 패널에 로그인』
	53 페이지의 『네트워크 설정 구성』
	55 페이지의 『라이브러리 설정 구성』
56 페이지의 『카트리지로 라이브러리 채우기』	
58 페이지의 『라이브러리 및 드라이브 작동 확인』	
59 페이지의 『라이브러리 온라인 설정』	
60 페이지의 『지원 알림 등록』	

TL1000 Tape Autoloader를 설치 및 구성하려면 해당 프로시저를 순서대로 완료하십시오.

## 위치 선택

표 12. 위치 기준

기준	정의
실내 온도	16 - 32°C(60 - 90°F)
전압	100 - 240Vac.(4.0 - 1.5A) 참고: 전원 스위치는 라이브러리 뒷면에 있으며 쉽게 액세스 할 수 있어야 합니다.
주파수	50 - 60Hz
상대 습도	20 - 80% 비응축

표 12. 위치 기준 (계속)

기준	정의
공기질	미립자 오염원이 가장 적은 곳에 라이브러리를 놓아야 합니다. 자주 사용하는 문 및 통로, 먼지가 쌓이는 보급품 보관 장소, 프린터실, 연기가 가득 찬 실내 근처는 피하십시오. 먼지와 쓰레기가 지나치게 많으면 카트리지와 테이프 드라이브가 손상될 수 있습니다.
간격	<ul style="list-style-type: none"> <li>• 뒷면: 최소 15cm(6인치)</li> <li>• 앞면: 최소 30cm(12인치)</li> <li>• 측면: 최소 5cm(2인치)</li> </ul>
랙 요구사항	표준 EIA 19인치 랙: 1U 간격

## 적응

서버와 보관 장비(랙 및 프레임)를 점차적으로 주변 환경에 적응시켜야 응결을 방지할 수 있습니다.

외부 온도가 목적지(실내 위치)의 이슬점보다 낮은 기후에서 서버와 보관 장비(랙 및 프레임)가 배송된 경우 장비를 실내로 가져왔을 때 장비의 내부와 외부 표면에 응결이 발생할 수 있습니다.

배송 가방을 제거하고 장비에 전원을 공급하기 전에 배송된 장비가 점차적으로 실내 환경과 열평형을 이룰 수 있도록 충분한 시간 동안 두어야 합니다. 장비를 적절하게 적응시키려면 다음 지침을 따르십시오.

- 시스템을 배송 가방에 그대로 두십시오. 설치 환경이나 보관 환경에서 허용할 경우 장비 표면 또는 장비 내의 응결을 최소화하려면 제품을 완전 포장 상태로 두십시오.
- 포장된 제품이 24시간 동안 적응하도록 허용하십시오.<sup>1</sup> 24시간 경과 후에도 응결(제품의 내부 또는 외부)이 보일 경우 배송 가방을 제거한 상태로 시스템을 12 - 24시간 동안 또는 응결이 보이지 않을 때까지 추가로 적응시키십시오.
- 장비 표면 또는 장비 내에 과도한 응결을 최소화하려면 강제 공기 대류가 발생하는 다른 출처 또는 유공 타일과 떨어진 위치에서 제품을 적응시키십시오.

<sup>1</sup> 제품별 설치 지침에 별도로 명시되어 있지 않는 한 이 사항이 적용됩니다.

**참고:** 응결은 정상적인 현상입니다. 특히 추운 기후에서 장비를 배송한 경우에 특히 이 현상이 발생합니다. 모든 IBM® 제품은 이러한 상황에서 발생하는 응결을 견딜 수 있음을 테스트하여 확인했습니다. 하드웨어가 점차적으로 실내 환경에 적응할 수 있는 충분한 시간을 제공한 경우에는 제품의 장기 안정성과 관련된 문제가 발생하지 않아야 합니다.

## 랙에 설치

TL1000 Tape Autoloader는 표준 19인치 랙 시스템에 쉽게 설치할 수 있습니다. 표준 19인치 랙 시스템에는 전자 공업 협회(EIA)에서 정의한 EIA 단위라는 여러 장착 위치가 있습니다. 각 EIA 단위에는 랙 설계 설비를 장착하는 데 사용되는 3개의 사각 또는 둥근 구멍이 있습니다. 라이브러리는 1 EIA 단위(1U)의 랙 간격이 필요합니다. 각 단위는 작은 간격으로 분리됩니다.

랙에서 라이브러리 위치를 결정할 때 운영자 패널에 작은 LCD 화면이 있다는 점을 고려하십시오. 라이브러리를 보기 편한 위치에 두어야 합니다. 라이브러리 뒷면은 전원 스위치 및 기타 뒷면 패널 구성 요소를 쉽게 켜고 끌 수 있도록 장애물이 없어야 합니다.

**참고:** 라이브러리를 랙에 설치하기 전에 xvii 페이지의 『랙 안전』의 안전 정보를 읽으십시오. 데스크탑 발이 라이브러리 맨 아래에 연결되어 있지 않은지도 확인하십시오.

랙에 라이브러리를 설치하려면 다음을 수행하십시오.

1. 랙 키트에 모든 필수 콘텐츠가 포함되어 있는지 확인하십시오.
2. 랙에서 라이브러리를 설치할 위치를 결정하십시오. 연필로 랙의 앞면 수직 레일(그림 17)과 뒷면 수직 레일(26 페이지의 그림 18)에 위치를 표시하십시오.

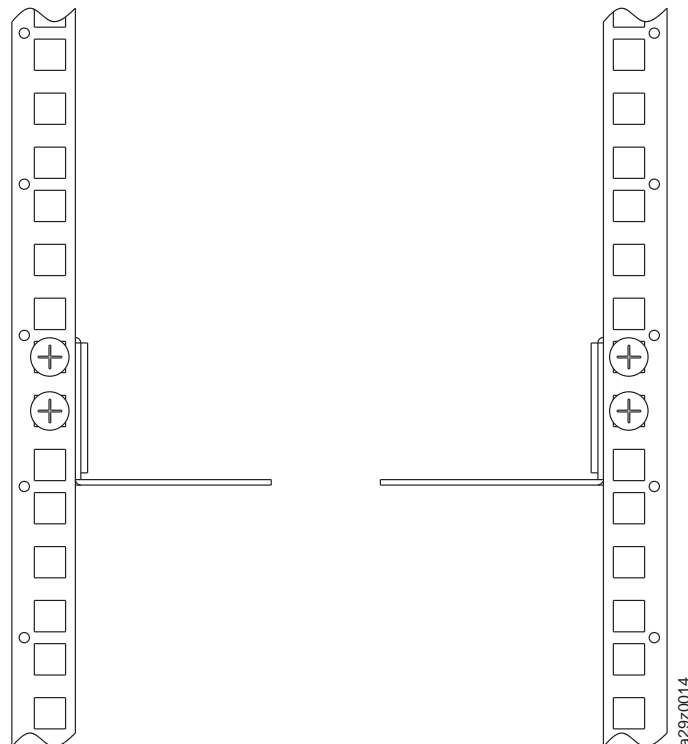


그림 17. 앞면 수직 레일용 랙 장착 나사 위치

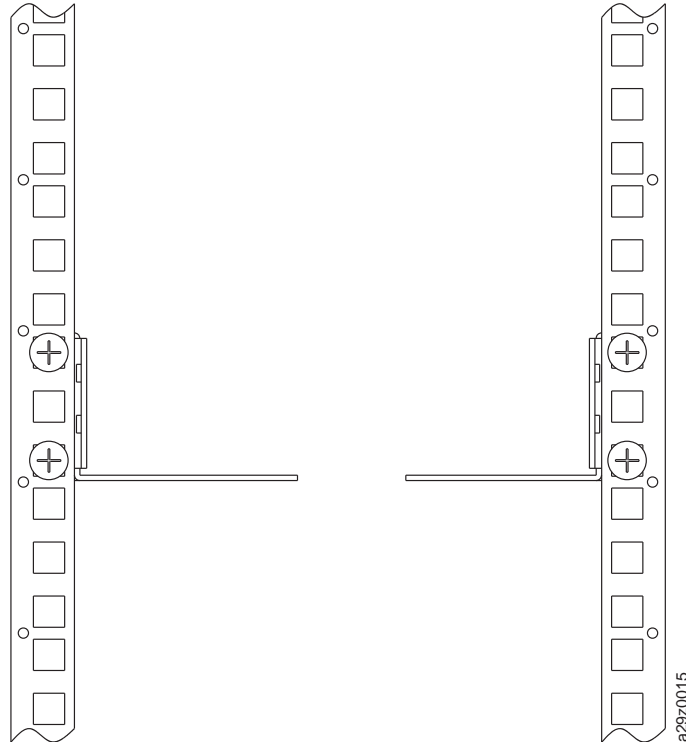


그림 18. 뒷면 수직 레일용 랙 장착 나사 위치

3. 나사 (**11**)를 왼쪽 및 오른쪽 브래킷에 끼우십시오.

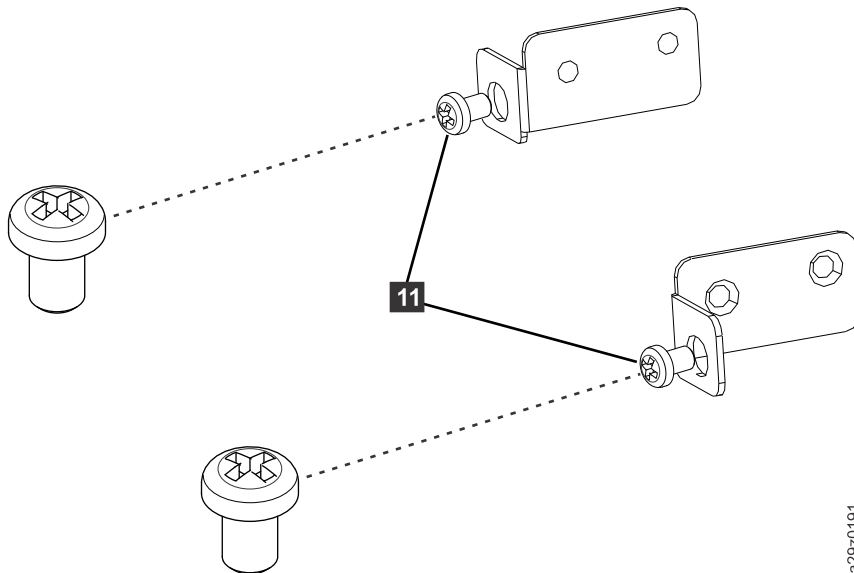
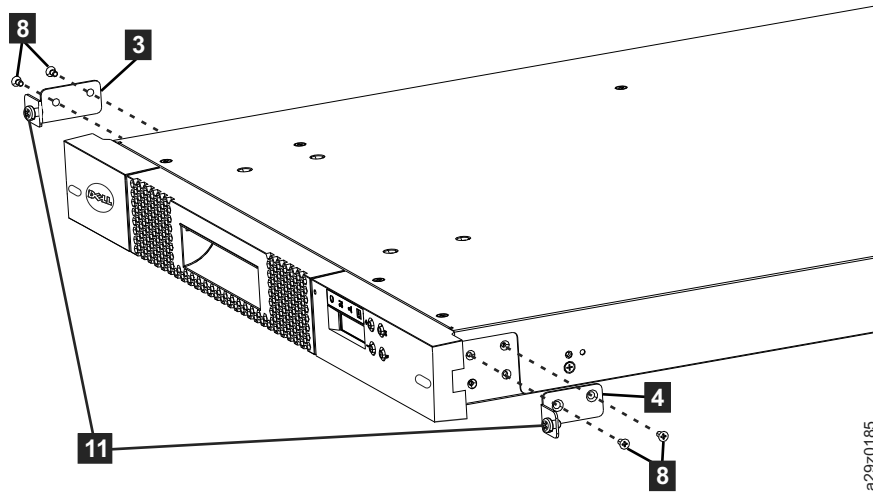


그림 19. 앞면 브래킷용 나사

4. 양쪽에서 각각 두 개의 접시 머리 나사(**8**)를 사용하여 왼쪽(**3**) 및 오른쪽(**4**) (27 페이지의 그림 20) 앞면 브래킷을 라이브러리 새시 앞면에 연결하십시오. 양쪽의 맨 위에 있는 두 개의 나사 구멍을 사용하십시오. 나사(**11**)를 삽입한 각 브래킷의 플랜지를 베젤 양쪽에 있는 컷아웃에

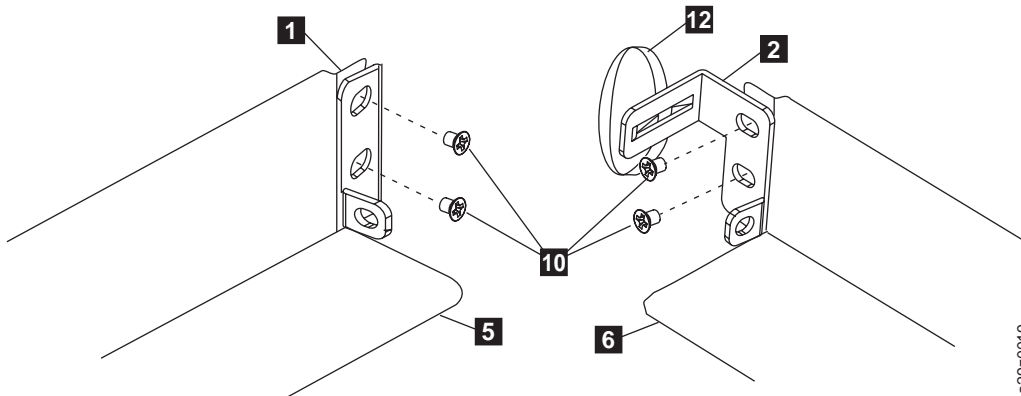
끼웁니다.



a29z0185

그림 20. 앞면 브래킷을 라이브러리 샤페에 연결

5. 왼쪽( **1** ) 및 오른쪽( **2** ) 뒷면 브래킷을 각 측면에 있는 2개의 둥근 머리 나사( **10** )로 왼쪽( **5** ) 및 오른쪽( **6** ) 앞면 레일에 연결하십시오(그림 21).

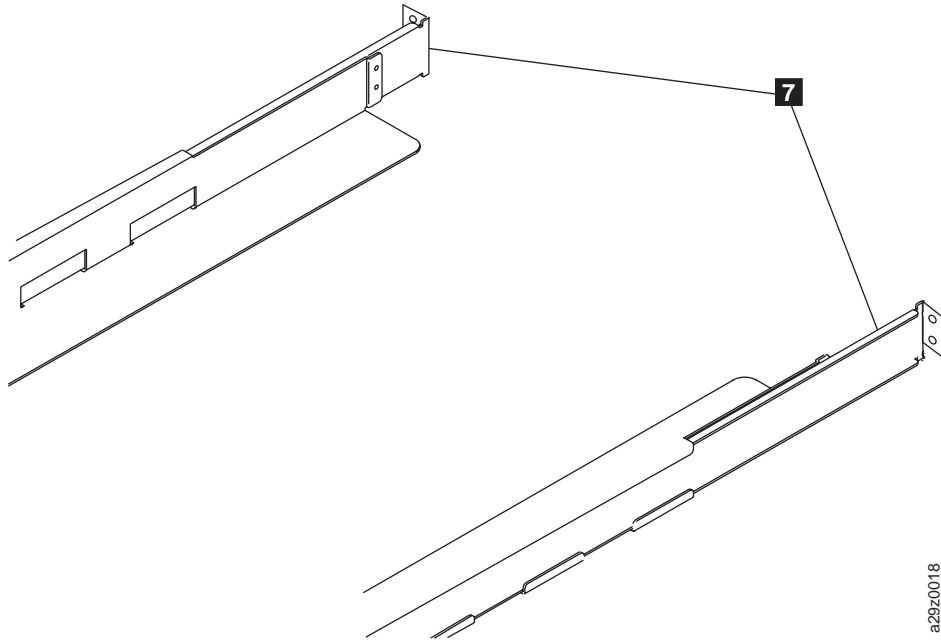


a29z0019

그림 21. 뒷면 브래킷을 레일에 연결

**중요사항:** 이 나사를 단단히 조이지 마십시오.

6. 뒷면 레일 **7** 에서 뒤에서 앞으로 밀어서 레일 조립품을 작성하십시오. 나사 구멍이 밖으로 향하게 하십시오(28 페이지의 그림 22).

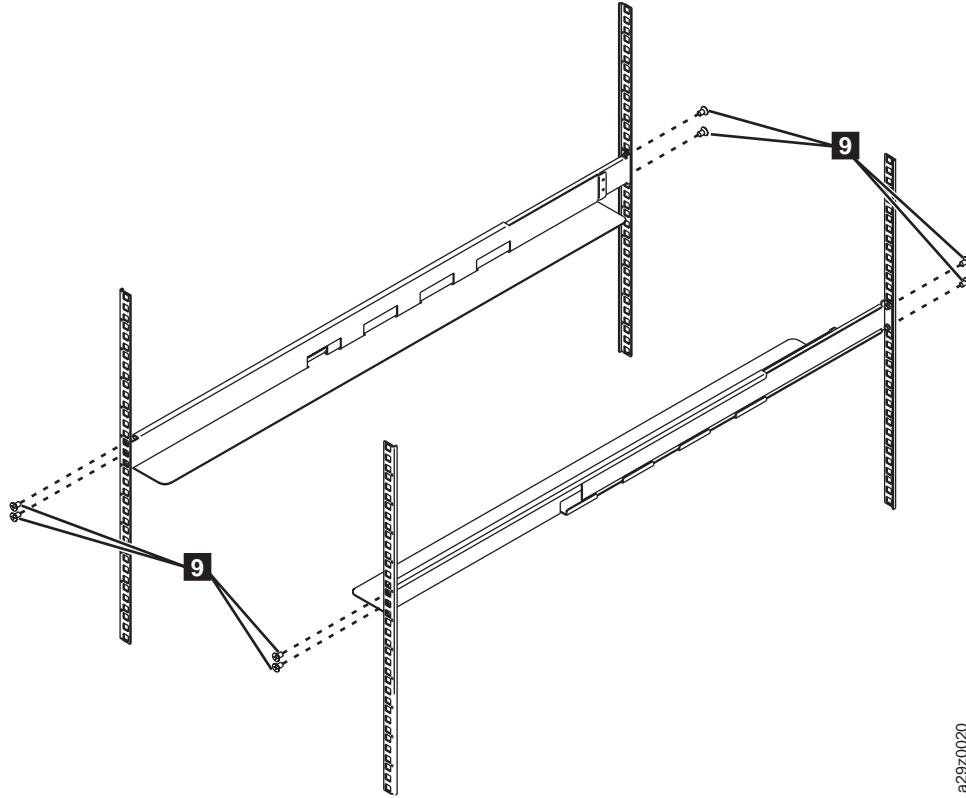


a29z0018

그림 22. 레일 조립품 작성

7. 레일 조립품을 랙에 설치하십시오(29 페이지의 그림 23). 장치 앞에 있는 세 개의 구멍이 2단계에 있는 수직 레일에 표시된 1U 공간에 맞는지 확인합니다. 랙 양쪽에서 각각 4개의 접시 머리 나사( **9** )를 사용하여 랙에 레일을 고정시킵니다. 랙 레일 뒷면에 있는 두 개의 나사 위치를 둘 다 사용하십시오(26 페이지의 그림 18). 랙 레일 앞면에 있는 맨 위 및 중간 나사 위치(25 페이지의 그림 17)를 사용하십시오.

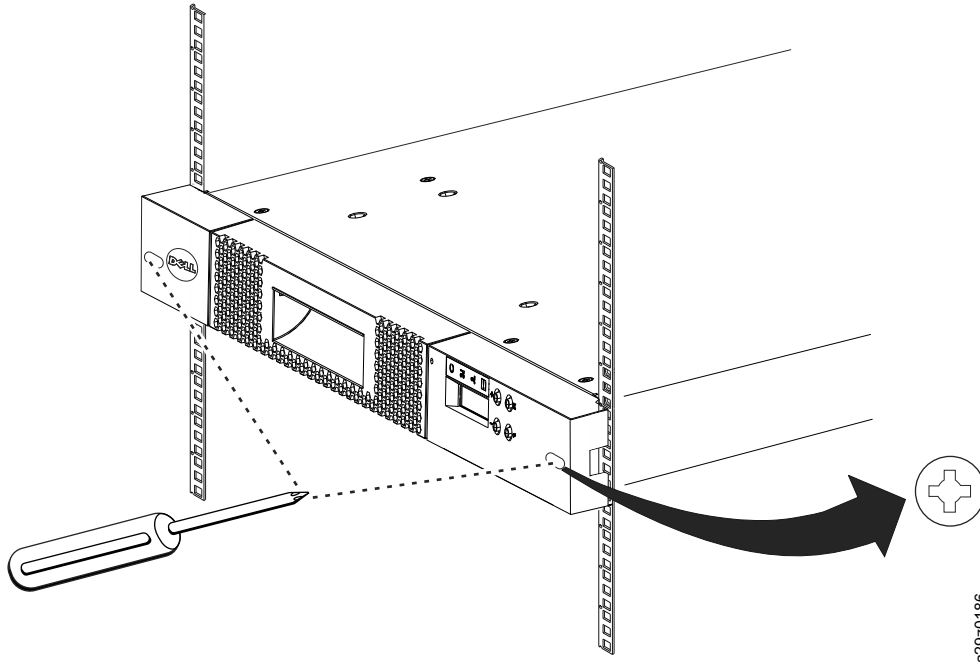




a29z0020

그림 23. 레일 조립품 설치

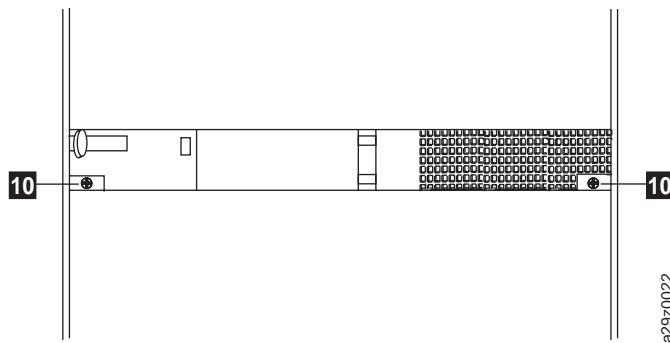
8. 라이브러리 샤페를 랙에 밀어 넣으십시오. 커다란 나사( **11** ) 머리 부분이 베젤 양쪽의 타원형 개방부를 통해 보입니다. 필립스 나사 드라이버를 사용하여 나사를 랙에 부착합니다(30 페이지의 그림 24).



a29z0186

그림 24. 라이브러리 앞면을 랙에 고정

9. 양쪽 뒷면 브래킷에서 동근 머리 나사(**10**)를 사용하여 라이브러리 뒷면을 랙에 고정시키십시오 (그림 25). 반대쪽 뒷면 브래킷 나사를 조여 라이브러리를 랙에 고정시키십시오.



a29z0022

그림 25. 라이브러리 뒷면을 랙에 고정

10. SAS 케이블, 전원 케이블, 이더넷 케이블을 후크 앤 루프형 패스너 스트랩(**12**)을 통과하여 연결하십시오. 해당 커넥터에 닿을 수 있도록 충분히 여유를 두고 스트랩을 조입니다(31 페이지의 그림 26).

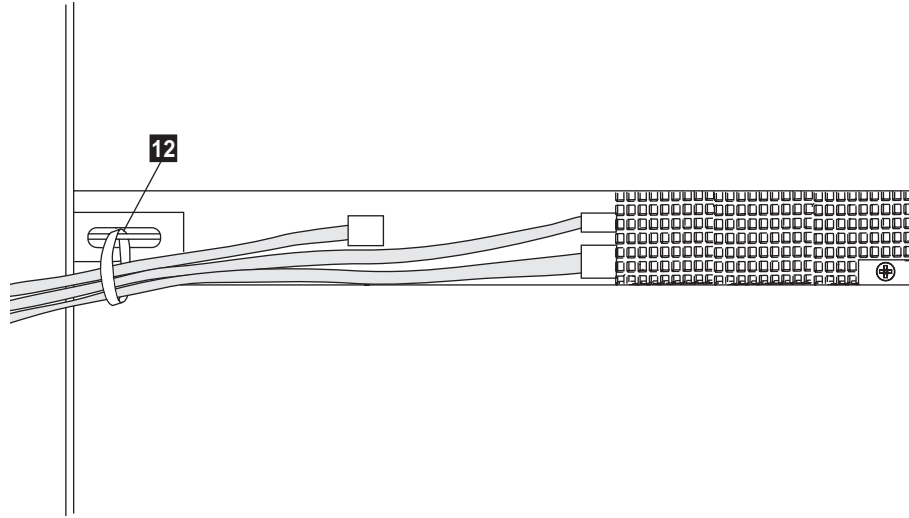


그림 26. 라이브러리 뒷면의 케이블

**참고:** 라이브러리 변환 및 재배치에 대한 정보는 137 페이지의 『제거 및 교체 프로시저』를 참조하십시오.

## 액세서 잠금 나사 제거

**중요사항:** 액세서 잠금 나사는 운반 중에 라이브러리 액세서가 움직이지 않게 하며 라이브러리 전원을 공급하기 전에 제거해야 합니다.

라이브러리 뒷면 패널에 있는 액세서 잠금 나사(그림 27의 **1**)를 제거하십시오.

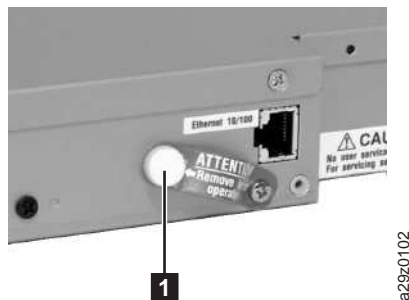


그림 27. 액세서 잠금 나사

## 서버에 라이브러리 연결

이 드라이브는 SAS(Serial Attached SCSI) 인터페이스를 사용하여 서버에 연결됩니다. 웹 사용자 인터페이스는 이더넷 인터페이스를 사용하여 라이브러리에 액세스합니다.

## 호스트 인터페이스 케이블 연결

호스트 인터페이스 케이블을 라이브러리에 연결하려면 다음을 수행하십시오.

**참고:** SAS 인터페이스 케이블에 연결하기 전에 연관된 서버를 종료하고 전원을 끄는 것이 좋습니다. SAS 인터페이스 케이블을 라이브러리 및 서버에 연결하고 라이브러리의 전원을 켜서 라이브러리 초기화가 완료된 후 연결된 서버의 전원을 켜십시오.



그림 28. 인터페이스 케이블 연결

1. 이더넷 포트(그림 28의 **1**)에 이더넷 케이블 연결

**참고:** 랙 장착 설치 시 케이블을 오른쪽 뒷면 브래킷의 후크 앤 루프형 패스너 스트랩에 넣으십시오.

2. SAS 케이블의 호스트 끝을 드라이브의 SAS 커넥터(그림 28의 **2**)에 연결하십시오. 드라이브 연결에 필요한 SAS 커넥터 유형에 대한 정보는 6 페이지의 『SAS 호스트 인터페이스』를 참조하십시오.

**참고:** 랙 장착 설치 시 케이블을 오른쪽 뒷면 브래킷의 후크 앤 루프형 패스너 스트랩에 넣으십시오.

3. 호스트 SAS 인터페이스 케이블의 반대편 끝을 호스트 또는 필요하면 인터포저에 연결하십시오.
4.
  - 방법 1: 웹 사용자 인터페이스에 직접 액세스하려면 이더넷 케이블을 서버 또는 PC에 연결하십시오. 이 방법으로 라이브러리 기본값 설정과 일치하도록 서버 또는 PC 네트워크 설정을 수정합니다. 또한 웹 사용자 인터페이스를 사용하여 라이브러리에 액세스하기 전에 라이브러리 운

영자 패널을 사용하여 서버 또는 PC 네트워크 설정과 일치하도록 라이브러리 네트워크 설정을 변경할 수 있습니다. 이더넷 연결을 서버 또는 PC에 직접 연결할 경우 교차 이더넷 케이블이 필요할 수도 있습니다.

- 방법 2: 근거리 통신망(LAN)의 웹 사용자 인터페이스에 액세스하려면 이더넷 케이블을 이더넷 스위치 또는 라우터에 연결하십시오. 웹 사용자 인터페이스를 사용하여 라이브러리에 액세스하기 전에 운영자 패널을 사용하여 라이브러리 네트워크 설정을 입력해야 합니다.

## 전원 코드 연결

**참고:** 이 제품은 특정 지역에 인가된 전원 코드로만 사용할 수 있습니다. 비인가 전원 코드를 사용하면 다음과 같은 결과를 초래할 수 있습니다.

- 개별 국가별 특정 안전 요구사항을 충족하지 않습니다.
- 과열로 신체적 상해 또는 재산 피해를 초래할 수 있습니다.
- 파손으로 내부 접촉 부위가 노출되어 사용자가 감전될 위험이 있습니다.

전원 코드를 연결하려면 다음을 수행하십시오.

1. 전원 코드 또는 랙 PDU 전원 코드의 한쪽을 라이브러리 뒷면 패널의 전원 커넥터 (32 페이지의 그림 28의 **3**)에 연결하십시오.

**참고:** 랙 장착 설치 시 랙 PDU 전원 코드를 오른쪽 뒷면 브래킷의 후크 앤 루프형 패스너 스트랩에 넣고 스트랩을 조이십시오. 랙 PDU 전원 코드는 랙 전원 스트립에 연결 하는 특수 전원 코드입니다.

2. 전원 코드의 반대쪽 끝을 올바르게 접지된 가장 가까운 전원 콘센트에 연결하십시오. 랙 장착 설치 시 랙 PDU 전원 코드의 반대쪽 끝을 가장 가까운 랙 PDU에 연결하십시오.
3. 전원 공급 장치의 전원 스위치를 ON(I) 위치로 토글하여 라이브러리 전원을 공급하십시오.
4. 라이브러리가 초기화되기를 기다리십시오.

초기화 중에 라이브러리는 POST(Power ON Self Test)를 완료하여 라이브러리 하드웨어가 작동하는지 확인합니다. 라이브러리는 내부 버스를 통해 테이프 드라이브와의 통신도 테스트합니다.

**참고:** 운영자 패널이 초기화되지 않으면 모든 케이블 연결을 확인하고 카트리지가 매거진이 닫혀 있고 잠김 위치에 있는지 확인하십시오. 전원 공급장치 스위치가 ON 위치에 있는지 확인합니다. 운영자 패널이 여전히 초기화되지 않으면 123 페이지의 『문제점 해결』을 참조하십시오.

**중요사항:** 라이브러리의 전원 연결을 모두 끊으려면 전원 스위치를 OFF 위치로 전환한 후 콘센트에서 전원 코드를 제거하십시오. 전원 스위치가 라이브러리와 드라이브에서 전원을 제거하지만 전원 공급 장치에는 여전히 AC 전원이 입력됩니다.

**참고:** 라이브러리 전원을 껐다 다시 켜는 경우에는 전원을 끄고 10초 후에 다시 전원을 켜십시오.

## 라이브러리 구성

웹 사용자 인터페이스 또는 운영자 패널을 사용하여 라이브러리를 구성할 수 있습니다. 라이브러리 구성에 선호되는 방법은 웹 사용자 인터페이스를 사용하는 것입니다. 53 페이지의 『운영자 패널을 사용하여 라이브러리 구성』 및 35 페이지의 『웹 사용자 인터페이스를 사용하여 라이브러리 구성』을 참조하십시오.

운영자 패널과 웹 사용자 인터페이스를 사용하는 라이브러리에서 사용 가능한 모든 기능에 대한 자세한 정보는 61 페이지의 『작동』을 참조하십시오.

기본 라이브러리 구성 설정은 표 13에 나열되어 있습니다.

표 13. 기본 라이브러리 구성 설정

구성 항목	기본 설정
<b>네트워크</b>	
이더넷 링크 속도	자동
SSL 보안	사용 불가능
IPv4 설정	사용 가능
DHCP(Dynamic Host Configuration Protocol)	사용 가능
정적 IP 주소	사용 불가능
IPv4 주소	0.0.0.0
서브넷 마스크	255.255.255.0
게이트웨이	0.0.0.0
IPv6 설정	사용 불가능
DHCP(Dynamic Host Configuration Protocol)	사용 가능
무상태(Stateless) 자동 구성	사용 가능
정적 IP 주소	사용 불가능
IPv6 주소	0:0:0:0:0:0:0
접두부 길이	64
게이트웨이	0:0:0:0:0:0:0
DNS 설정	사용 불가능
DNS IP 주소	0.0.0.0
<b>물리적</b>	
라이브러리 이름	(공백)
자동 청소	사용 불가능
바코드 레이블 길이	8자
<b>논리적</b>	
라이브러리 모드	랜덤
루프	사용 가능
자동 로드	사용 가능
활성 슬롯	9 + 0
<b>암호화(S4H 및 LATER만 해당)</b>	
암호화 방법	없음

표 13. 기본 라이브러리 구성 설정 (계속)

구성 항목	기본 설정
<b>날짜 및 시간</b>	
NTP 서버	사용 불가능
NTP 서버 주소	0.0.0.0
시간대(GMT)	+00:00
날짜(MM/DD/YYYY)	01/08/2008
PC로 자동 조정	1분마다
<b>알림</b>	
SMTP (메일) 설정	
메일 서버 주소	0.0.0.0
메일 이벤트	오류 이벤트 사용
SNMP (트랩) 설정	
커뮤니티	공용
트랩 이벤트	오류 이벤트 사용
SNMPv3 엔진 ID	(라이브러리 펌웨어별 설정)

운영자 패널을 사용하여 정적 라이브러리 네트워크 설정을 입력해야 웹 사용자 인터페이스를 사용하여 원격으로 라이브러리에 액세스할 수 있습니다. 시스템이 DHCP(Dynamic Host Configuration Protocol) 서버를 통해 서비스되는 경우 네트워크 매개변수가 자동으로 설정됩니다. 원격 액세스를 설정하면 라이브러리 구성을 원격으로 완료할 수 있습니다.

운영자 패널을 사용하여 라이브러리를 구성하기로 선택한 경우, 53 페이지의 『운영자 패널을 사용하여 라이브러리 구성』으로 이동하십시오.

### 웹 사용자 인터페이스를 사용하여 라이브러리 구성

웹 사용자 인터페이스를 사용하여 라이브러리를 구성하기로 선택한 경우 운영자 패널을 사용하여 라이브러리 네트워크 설정을 먼저 입력하십시오(72 페이지의 『네트워크 설정 구성』 참조).

웹 사용자 인터페이스를 사용하여 라이브러리를 구성하려면 다음을 수행하십시오.

1. 36 페이지의 『웹 사용자 인터페이스에 로그인』
2. 36 페이지의 『펌웨어 레벨 확인』
3. 37 페이지의 『라이브러리 설정 구성』
4. 39 페이지의 『네트워크 설정 구성』
5. 41 페이지의 『날짜 및 시간 설정 구성』
6. 43 페이지의 『암호화 설정 구성』
7. 45 페이지의 『이메일 알림 구성』
8. 46 페이지의 『트랩 알림 구성』
9. 49 페이지의 『사용자 액세스 관리』

## 10. 52 페이지의 『라이브러리 구성 저장』

### 웹 사용자 인터페이스에 로그인

웹 사용자 인터페이스에 로그인하려면 다음을 수행하십시오.

1. 필요하면 운영자 패널에서 라이브러리의 IP 주소를 확보하십시오.
  - a. 운영자 패널 최상위 메뉴에서 마이너스 키를 눌러 **View Current Information**을 선택하고 **Enter**를 누르십시오.
  - b. **IP Address** 설정이 표시될 때까지 **Minus** 키를 누르고 IP 주소를 적어 두십시오.
  - c. **Cancel** 키를 반복해서 눌러 운영자 패널에서 로그아웃하십시오.
2. 서버 또는 PC에서 Internet Explorer를 열어 웹 사용자 인터페이스에 액세스하십시오.
3. 브라우저 주소 필드에 라이브러리의 IP 주소 URL을 입력하여 브라우저 창에서 웹 사용자 인터페이스 애플릿을 시작하십시오(예: http://192.168.1.1).
4. 웹 사용자 인터페이스 로그인 화면에서 관리자 로그인 계정 이름과 기본 비밀번호를 입력하십시오.
  - 계정: **admin**
  - 비밀번호: **secure**



The image shows a login form with two input fields. The first field is labeled 'Account' and the second is labeled 'Password'. Below the fields is a button labeled 'Login'.

그림 29. 웹 사용자 인터페이스 로그인 화면

5. **Login**을 클릭하십시오.

### 펌웨어 레벨 확인

**System Summary** 페이지의 **Versions** 상자에 표시되는 라이브러리 펌웨어의 현재 레벨을 확인하십시오. 업데이트된 펌웨어 레벨을 사용할 수 있으면, 정상 조작이 시작되기 전에 라이브러리 펌웨어를 다운로드하여 업데이트하십시오. 108 페이지의 『라이브러리 및 드라이브 펌웨어 업데이트』를 참조하십시오.



**Status**


**Library name:**

**Library:**  OK

**Drive:**  Empty

**Magazine:**  Closed

**Front Panel Indicators**



**Configuration and Cartridge Counts**

	Cartridges Slots	
<b>Drive</b>	0	N/A
<b>Storage</b>	4	6
<b>Cleaning / Inactive</b>	1	2
<b>I/O station</b>	1	1
<b>Reserved</b>	N/A	1
<b>Total</b>	6	10

**Versions**

**Library firmware version:** 0101.3000

**Library serial number:** 1315905

**Drive firmware version:** J491

**Service Tag:** 1315905

그림 30. 시스템 요약

## 라이브러리 설정 구성

### 물리적 라이브러리 설정

**Physical Settings**

**Library name:**

**Auto cleaning:**  Enable

**Bar code label length:**  8  6

그림 31. 카트리지 지정 설정

라이브러리 카트리지 지정 설정을 구성하려면 다음 프로시저를 완료하십시오.

1. 웹 사용자 인터페이스의 왼쪽 탐색 분할창에 있는 **Configure Library** 메뉴에서 **Physical/Logical** 을 클릭하십시오.
2. **Physical Settings**에 라이브러리 설정을 입력하십시오.
  - **Library name** - 라이브러리 이름을 입력하십시오.

- **Auto Cleaning** - 드라이브가 청소를 요청하고 청소 카트리지가 라이브러리에 있으면 드라이브를 자동으로 청소합니다. 라이브러리의 매거진에 비활성 위 치가 하나 이상인 경우에만 자동 청소를 사용할 수 있습니다.

**참고:** 라이브러리에서 **Auto Clean** 기능을 사용으로 설정하는 것이 좋습니다. **Auto Clean** 기능을 사용으로 설정할 경우 드라이브 청소가 자동으로 실행됩니다. 백업 애플리케이션에 제어가 필요한 경우에만 자동 청소가 사용 불가능합니다.

- **Bar code label length** - 호스트 컴퓨터에 보고되는 카트리지 바코드의 문자 수를 선택하려면 사용하십시오.

3. 설정값을 사용하려면 **Submit**을 클릭하십시오.

### 논리적 라이브러리 설정

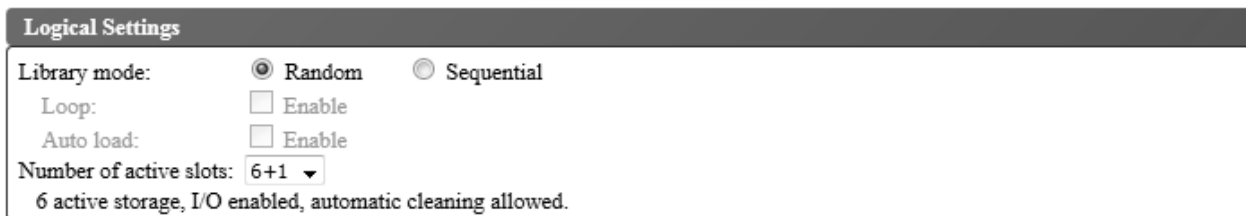


그림 32. 논리적 라이브러리 모드 설정

논리적 라이브러리의 라이브러리 액세스 모드 설정을 구성하려면 다음을 수행하십시오.

1. 웹 사용자 인터페이스의 왼쪽 탐색 분할창에 있는 **Configure Library** 메뉴에서 **Physical/Logical**을 클릭하십시오.
2. **Logical Settings**에서 **Library Mode**를 선택하십시오.
  - **Random** - 임의 모드에서는 라이브러리를 사용하여 서버(호스트)의 애플리케이션 소프트웨어는 임의 순서로 모든 데이터 카트리지를 선택할 수 있습니다.
  - **Sequential** - 순차 모드에서는 라이브러리 펌웨어가 카트리지 선택을 사전에 정의합니다. 초기화 후 펌웨어로 인해 라이브러리가 찾은 사용 가능한 첫 번째 카트리지(라이브러리에서 가장 낮은 컬럼/티어 위치에서 가장 높은 카트리지 위치까지 계산)를 선택하여 드라이브에 로드합니다. 10 페이지의 『위치 좌표 및 요소 주소』를 참조하십시오.
    - **Loop - Library Mode**가 **Sequential**이고 **Loop** 모드가 **Enabled**로 설정된 경우, 가장 높은 컬럼/티어 카트리지 위치의 카트리가 데이터로 채워지고 해당 홈 위치로 다시 전송된 후에 가장 낮은 컬럼/티어 카트리지 위치의 카트리가 로드됩니다. 이 모드를 사용하면 사용자 상호작용 없이도 백업 작업을 계속 수행할 수 있습니다.
    - **Auto load - Library mode**가 **Sequential**이고 **Auto load** 모드가 **Enabled**로 설정된 경우, 빈 드라이브가 포함된 상태로 라이브러리 전원이 켜져 있거나 다시 설정되면 처음으로 사용 가능한 카트리지(카트리가 들어 있는 가장 낮은 컬럼/티어 카트리지 위치)가 자동으로 로드됩니다. 이미 드라이브에 카트리가 있는 상태로 라이브러리 전원이 켜진 경우, 호

스택이 드라이브에 대해 되감기와 로드 해제 명령을 발행하지 않으면 해당 카트리지의 홈 위치에서 순차 모드를 시작합니다. 이런 경우 시퀀스에 있는 다음 카트리지도 드라이브에 로드됩니다.

**Auto load**가 **Enabled**로 설정되지 않은 경우에 순차 모드를 시작하려면 **Move Cartridge** 명령을 사용하여 첫 번째 카트리지를 드라이브에 로드하십시오. 순서는 해당 카트리지의 홈 위치에서 시작됩니다. 카트리지의 연속 슬롯에 있을 필요는 없습니다.

순차 모드를 중지하려면 **Move Cartridge** 명령을 사용하여 드라이브를 로드 해제하십시오. 이 명령은 순차 모드를 취소합니다. 다음 순차 카트리지를 로드하지 않습니다.

순차 모드를 다시 시작하려면 **Move Cartridge** 명령을 다시 사용하여 카트리지를 로드하십시오. 해당 카트리지의 홈 위치에서 순서 로드가 재개됩니다.

- **Number of active slots** - 라이브러리에 지정할 활성 슬롯 수를 선택하십시오. 활성 슬롯 수를 선택하면 스토리지 슬롯 수, 청소/비활성 슬롯 수, I/O 스테이션 사용 여부, 자동 청소 허용 여부가 정의됩니다. 첫 번째 숫자는 활성 저장 공간 위치 수(4, 6, 8 또는 9)를 구성합니다. 두 번째 숫자는 매거진의 컬럼 5, 티어 1을 I/O 스테이션으로 구성합니다(사용 불가능한 경우 0, 사용 가능한 경우 1). **Auto Cleaning** 기능은 매거진에 비활성 위치가 하나 이상 있는 경우에만 사용으로 설정할 수 있습니다. **Auto Cleaning**이 사용으로 설정되면 비활성 위치가 청소 카트리지 위치가 됩니다.

3. 설정값을 사용하려면 **Submit**을 클릭하십시오.

## 네트워크 설정 구성

운영자 패널에 네트워크 설정을 입력하고 나면 웹 사용자 인터페이스를 사용하여 라이브러리의 현재 네트워크 구성을 수정할 수 있습니다. 네트워크 설정 변경사항은 라이브러리를 다시 부팅한 후에 적용됩니다.

Network	
<b>Ethernet</b>	
Link speed:	Auto
<b>Security</b>	
	<input type="checkbox"/> Enable SSL for Web
<b>IPv4 Settings</b>	
	<input checked="" type="checkbox"/> Use IPv4 <input type="checkbox"/> Obtain an IP address automatically (DHCP) <input checked="" type="radio"/> Use static IP address
IPv4 address:	9.11.198.60
Subnet mask:	255.255.254.0
Gateway:	9.11.198.1
<b>IPv6 Settings</b>	
	<input checked="" type="checkbox"/> Use IPv6 <input type="checkbox"/> Obtain an IP address automatically (Stateless Auto Configuration) <input type="radio"/> Obtain an IP address automatically (DHCP) <input checked="" type="radio"/> Use static IP address
IPv6 address:	2002:90b:e006:198:9:11:198:60
Prefix length (0-128):	64
Gateway:	2002:90b:e006:198:9:11:198:1
<b>DNS Settings</b>	
	<input checked="" type="checkbox"/> Use DNS
DNS IP address:	9.11.227.25
<input type="button" value="Submit"/>	

그림 33. 네트워크 설정

네트워크 설정을 수정하려면 다음을 수행하십시오.

1. 웹 사용자 인터페이스의 왼쪽 탐색 분할창에 있는 **Configure Library** 메뉴에서 **Network**를 클릭하십시오.
2. 이더넷 **Link speed**(duplex 모드)를 선택하십시오.
3. **Security**에서 웹 브라우저와 테이프 라이브러리 간에 보안 통신을 제공하려면 **Enable SSL for Web**을 선택하십시오.
4. TCP/IP 설정을 선택하십시오. 듀얼 IPv4/IPv6 프로토콜을 사용하려면 **Use IPv4**와 **Use IPv6**를 모두 선택하고 각각에 대한 매개변수를 입력하십시오.
  - **IPv4 settings** - IPv4 인터넷 프로토콜을 사용하려면 **Use IPv4**를 선택하십시오. 해당 단추를 선택하여 IP 주소를 자동으로 가져오거나(DHCP) 정적 IP 주소 설정을 사용하십시오. DHCP

사용 시 운영자 패널을 사용하여 라이브러리의 지정된 IP 주소를 판별하십시오. 72 페이지의 『네트워크 설정 구성』을 참조하십시오. **Use static IP address**를 선택한 경우 다음 매개변수를 입력하십시오.

- **IPv4 address** - 네트워크에서 라이브러리의 TCP/IPv4 주소를 설정합니다.
  - **Subnet mask** - 로컬 네트워크 내에서 사용자를 정의하고 제한합니다.
  - **Gateway** - 로컬 네트워크 밖에서 액세스를 허용합니다.
  - **IPv6 settings** - IPv6 인터넷 프로토콜을 사용하려면 **Use IPv6**를 선택하십시오. IP 주소를 자동으로 가져오거나(DHCP), 무상태(Stateless) 자동 구성을 사용하여 IP 주소를 가져오거나 정적 IP 주소 설정을 사용하려면 해당 단추 또는 선택란을 선택하십시오. **Use static IP address**를 선택한 경우 다음 매개변수를 입력하십시오.
    - **IPv6 address** - 네트워크에서 라이브러리의 TCP/IPv6 주소를 설정합니다.
    - **Prefix length** - 주소의 네트워크 부분을 구성하는 연속된 최상위 비트 수를 나타내는 10진수 값입니다.
    - **Gateway** - 로컬 네트워크 밖에서 액세스를 허용합니다.
5. **DNS settings**에서 도메인 이름 서버를 사용하려면 **Use DNS**를 선택하십시오. DNS 서버를 입력한 경우 숫자 IP 주소 대신 호스트 이름을 사용하여 암호화, 날짜 및 시간, 알림 IP 주소를 지정할 수 있습니다.
- **DNS IP address** - DNS 서버의 IP 주소를 설정합니다.
6. 설정값을 사용하려면 **Submit**을 클릭하십시오.

**참고:** 네트워크 설정 변경사항은 라이브러리를 다시 부팅한 후에 적용됩니다.

## 날짜 및 시간 설정 구성

The screenshot shows a configuration window titled "Date and Time". At the top, there is a checkbox labeled "Enable NTP Server". Below it, the "NTP server address" is set to "128.138.140.44". The "Time zone (UTC)" is set to "-7:0". The "Date (MM/DD/YYYY)" is "04/20/2018" and the "Time (HH:MM:SS)" is "16:02:58". At the bottom left is a "Submit" button, and at the bottom right is a "Load PC date time" button.

그림 34. 날짜 및 시간 설정

세 가지 방법(네트워크에서 원격 NTP 시간 서버를 사용하여 자동 구성, 호스트 컴퓨터의 시계를 사용하여 자동 구성 또는 수동 구성) 중 하나를 사용하여 날짜 및 시간 설정을 구성하십시오.

**참고:** 날짜 및 시간을 수동으로 설정한 경우 라이브러리 전원을 껐다 켜 후와 라이브러리를 다시 설정한 후에는 날짜 및 시간을 다시 설정해야 합니다.

**참고:** 라이브러리 전원을 껐다 다시 켜는 경우에는 전원을 끄고 10초 후에 다시 전원을 켜십시오.

운영자 패널에 네트워크 설정을 입력하고 나면 웹 사용자 인터페이스를 사용하여 현재 날짜 및 시간을 수정할 수 있습니다.

TL1000 Tape Autoloader는 다음과 같은 조건으로 NTP 서버와 통신합니다.

- 클라이언트/서버 기본 조작
- NTP 서버에 액세스하는 UDP(User Datagram Protocol)
- 인증 키를 사용하지 않음
- 매 12시간 마다 라이브러리 폴링

날짜 및 시간 설정을 수정하려면 다음을 수행하십시오.

1. 웹 사용자 인터페이스의 왼쪽 탐색 분할창에 있는 **Configure Library** 메뉴에서 **Date and Time** 을 클릭하십시오.
2. **Date and Time** 설정을 선택하십시오.
  - 네트워크에서 시간 서버를 사용하여 시간 및 날짜를 제어할 수 있게 하려면 **Enable NTP Server** 선택란을 선택하십시오.
    - **NTP server address** - 시간 서버의 IP 주소를 입력하십시오. IPv4 및 IPv6 주소는 TCP/IP 설정에 따라 지원됩니다. **Network** 설정에서 **Use DNS**를 선택한 경우 숫자 IP 주소 대신 호스트 이름을 입력할 수 있습니다.
    - **Time zone** - 협정 세계시(UTC)에 상대적인 시간대를 입력하십시오.
  - 시간 서버를 사용할 수 없는 경우 로컬 시간 및 날짜를 수동으로 입력하십시오.
    - **Date** - MM/DD/YYYY 형식을 사용하여 날짜를 입력하십시오.
    - **Time** - HH:MM:SS 형식을 사용하여 시간을 입력하십시오.
  - 라이브러리를 호스트 컴퓨터의 시계와 정기적으로 동기화하려면 **Load PC date time**을 클릭하십시오.
3. 설정값을 업데이트하려면 **Submit**을 클릭하십시오.

## 암호화 설정 구성

Encryption	
<b>Encryption Settings</b>	
Encryption method:	None(default) ▼
Encryption policy:	Encrypt All(default) ▼
<b>Security</b>	
SSL:	<input type="checkbox"/> Enable SSL for EKM
<b>Primary EKM Server Settings</b>	
Address:	0.0.0.0
TCP port number:	3801
SSL port number:	443
<b>Secondary EKM Server Settings</b>	
Address:	0.0.0.0
TCP port number:	3801
SSL port number:	443
<input type="button" value="Submit"/>	

그림 35. 암호화 라이선스가 부여되지 않은 라이브러리의 암호화 설정

구매한 제품에 따라 공장에서 암호화가 사용 또는 사용 안함으로 설정되어 있을 수 있습니다. 암호화가 사용으로 설정된 경우 **Encryption method** 메뉴에 **Application Managed** 및 **Library Managed** 암호화 옵션이 포함되어 있습니다. 또한 **Feature Activation Key** 추가 상자에는 "**Encryption is currently licensed**"라는 메시지도 표시됩니다. 암호화가 사용 안함으로 설정된 경우 **Encryption method** 메뉴에서 **Application Managed**만 암호화 옵션으로 허용됩니다.

특정 소프트웨어 및 하드웨어 요구사항을 충족시켜야 테이프 드라이브의 암호화 기능을 사용할 수 있습니다.

**Encryption**

**Feature Activation Key**

Encryption is currently licensed.

**Encryption Settings**

Encryption method: None(default) ▼  
 Encryption policy: Encrypt All(default) ▼

**Security**

SSL:  Enable SSL for EKM

**Primary EKM Server Settings**

Address: 0.0.0.0  
 TCP port number: 3801  
 SSL port number: 443

**Secondary EKM Server Settings**

Address: 0.0.0.0  
 TCP port number: 3801  
 SSL port number: 443

Submit

그림 36. 암호화 사용 설정

암호화 설정을 수정하려면 다음을 수행하십시오.

1. 웹 사용자 인터페이스의 왼쪽 탐색 분할창에 있는 **Configure Library** 메뉴에서 **Encryption**을 클릭하십시오.
2. **Encryption method:** 드롭 다운 메뉴에서 **Application Managed** 또는 **Library Managed**를 선택하여 라이브러리에서 암호화를 사용으로 설정하십시오. 추가 구성 단계는 필요하지 않습니다.

**참고:** 암호화 라이선스가 부여된 라이브러리일 경우 라이브러리 관리 암호화 및 애플리케이션 관리 암호화가 지원됩니다. 암호화 라이선스가 부여되지 않은 라이브러리일 경우 애플리케이션 관리 암호화만 지원됩니다.

3. 설정값을 사용하려면 **Submit**을 클릭하십시오.



## 이메일 알림 구성

**SMTP**

**Send Settings**

SMTP server address:

Sender address:

Subject:

**Mail To**

01  Enable

02  Enable

03  Enable

04  Enable

**Mail Event**

Error Events

Error and Warning Events

Error, Warning, and Information Events

Test

Submit

그림 37. 이메일 알림

참고: 이 프로시저는 선택적입니다.

라이브러리 이벤트의 이메일 알림을 설정하려면 다음을 수행하십시오.

1. 웹 사용자 인터페이스의 왼쪽 탐색 분할창에 있는 **Configure Library** 메뉴에서 **SMTP**를 클릭하십시오.
2. **Send server** 설정을 구성하십시오.
  - **SMTP server address** - SMTP 메일 서버 주소입니다. IPv4 및 IPv6 주소가 지원됩니다. 네트워크 설정에 DNS 서버가 지정된 경우 숫자 IP 주소 대신 호스트 이름을 입력할 수도 있습니다.
  - **Sender address** - 메일 헤더 정보입니다.
  - **Subject** - 메일 헤더 정보입니다.
3. **Mail To** 필드에 이벤트 발생 시 알릴 이메일 주소를 입력하고 **Enable** 선택란을 선택하여 주소를 각각 선택하십시오.
4. **Mail Event** 설정에서 보고할 이벤트 레벨을 선택하십시오.
5. **Test**를 클릭하여 사용 가능한 주소로 테스트 이메일 메시지를 발송하십시오.
6. 설정값을 사용하려면 **Submit**을 클릭하십시오.

## 트랩 알림 구성

**SNMP**

**SNMP Settings**

SNMP Enabled

Community:

Name:

Location:

Contact:

SNMPv3 engine ID: 80 00 00 02 03 00 16 97 72 3A 3B

**Trap Event**

Error Events

Error and Warning Events (Test)

Error, Warning, and Information Events

(Submit)

**Trap List**

Validity	Address	Version	Type	Community	User name	
Disable	0.0.0.0	v1	trap	public	-	(modify)
Disable	0.0.0.0	v1	trap	public	-	(modify)
Disable	0.0.0.0	v1	trap	public	-	(modify)
Disable	0.0.0.0	v1	trap	public	-	(modify)

**SNMPv3 User List**

Validity	User name	Authentication	Privacy	
Disable		disable	disable	(modify)
Disable		disable	disable	(modify)
Disable		disable	disable	(modify)
Disable		disable	disable	(modify)

그림 38. 트랩 알림

**참고:** 이 프로시저는 선택적입니다. **SNMP Enabled** 선택란을 선택하지 않은 경우에는 SNMP 알림을 사용할 수 없습니다. SNMP 알림을 사용하지 않으려면 **SNMP Enable** 선택란을 지우고 **Submit**을 클릭하십시오.

TL1000 Tape Autoloader가 지원하는 트랩이 154 페이지의 『트랩 정의(유형)』에 나열되어 있습니다.

SNMP 서버에 대한 트랩 알림을 설정하려면 다음을 수행하십시오.

1. 웹 사용자 인터페이스의 왼쪽 탐색 분할창에 있는 **Configure Library** 메뉴에서 **SNMP**를 클릭하십시오.

2. **SNMP Enabled** 선택란을 선택하십시오.
3. SNMP 서버 및 헤더 설정을 구성하십시오.
  - **Community** - 라이브러리가 속한 SNMP 커뮤니티 이름입니다.
  - **Name** - 시스템의 고유한 SNMP 이름입니다.
  - **Location** - 시스템의 물리적 위치입니다.
  - **Contact** - 담당자의 이름입니다.
  - **SNMPv3 engine ID** - SNMPv3 엔진을 식별하는 읽기 전용 속성입니다.
4. **Trap List** 상자에서 **modify** 단추를 클릭하여 이벤트 발생 시 알릴 SNMP 모니터링 스테이션의 설정을 입력하십시오.

The image shows a dialog box titled "SNMP Trap Settings" with a "CLOSE" button in the top right corner. The dialog contains the following fields and controls:

- Validity:** A checkbox that is currently unchecked.
- Address:** A text input field containing "0.0.0.0".
- Version:** A dropdown menu set to "v1" and a checkbox labeled "inform" which is checked.
- Community:** A text input field containing "public".
- User name:** An empty text input field.
- Authentication:** A dropdown menu set to "disable".
- Authentication password:** A text input field with a "(0/16)" character count indicator.
- Confirm:** An empty text input field.
- Privacy:** A dropdown menu set to "disable".
- Privacy password:** A text input field with a "(0/16)" character count indicator.
- Confirm:** An empty text input field.

At the bottom of the dialog are two buttons: "Cancel" and "Submit".

그림 39. SNMP 트랩 설정

- **Validity** - 사용으로 설정하려면 선택란을 선택하고, 사용 안함으로 설정하려면 선택란을 선택 취소하십시오.
- **Address** - IPv4 및 IPv6 주소가 지원됩니다. DNS 서버가 지정된 경우 숫자 IP 주소 대신 호스트 이름을 입력할 수도 있습니다.
- **Version** - 트랩 버전 v1, v2c, or v3입니다. v2c 및 v3의 경우 **Inform** 선택란으로 트랩 이벤트 대신 SNMP INFORM 요청을 전송할지 여부를 판별합니다.
- **Community(v1 또는 v2c)** - SNMP 커뮤니티 이름입니다.
- **User name(v3 전용)** - SNMPv3 고유 사용자 이름입니다.
- **Authentication(v3만 해당)** - 인증 알고리즘으로, **disable**, **MD5** 또는 **SHA**입니다.
- **Authentication Password** - **Authentication** 알고리즘이 사용으로 설정된 경우 **Authentication Password**는 필수입니다(51 페이지의 『비밀번호 규칙 설정 구성』 참조).
- **Confirm** - 확인을 위해 인증 비밀번호를 다시 입력하십시오.

- **Privacy**(v3만 해당) - 개인정보 보호정책 서비스 암호화 및 복호화 알고리즘으로, **disable**, **DES** 또는 **AES**입니다. 알고리즘을 지정할 경우 개인정보 보호정책 비밀번호가 필요합니다.
  - **Privacy password** - 비밀번호를 입력하십시오(51 페이지의 『비밀번호 규칙 설정 구성』 참조).
  - **Confirm** - 확인을 위해 **Privacy password**를 다시 입력하십시오.
5. **Submit**을 클릭하여 SNMP 트랩 설정을 저장하십시오. 각 트랩의 설정을 수정하려면 위 단계를 반복하십시오.
  6. **SNMPv3 User List** 상자에서 **modify** 단추를 클릭하여 테이프 라이브러리 액세스가 허용된 SNMPv3 사용자를 입력하십시오.

The image shows a dialog box titled "SNMPv3 User Settings" with a "CLOSE" button in the top right corner. The dialog contains the following fields and controls:

- Validity:** A checkbox.
- User name:** A text input field.
- Authentication:** A dropdown menu currently set to "disable".
- Authentication password:** A text input field with a "(0/16)" character count indicator.
- Confirm:** A text input field.
- Privacy:** A dropdown menu currently set to "disable".
- Privacy password:** A text input field with a "(0/16)" character count indicator.
- Confirm:** A text input field.

At the bottom of the dialog, there are two buttons: "Cancel" and "Submit".

그림 40. SNMPv3 사용자 설정

- **Validity** - 사용으로 설정하려면 선택란을 선택하고, 사용 안함으로 설정하려면 선택란을 선택 취소하십시오.
  - **User name** - SNMPv3 고유 사용자 이름입니다.
  - **Authentication** - 인증 알고리즘으로, **disable**, **MD5** 또는 **SHA**입니다. 알고리즘을 지정할 경우 인증 비밀번호가 필요합니다.
  - **Authentication password** - 비밀번호를 입력하십시오(51 페이지의 『비밀번호 규칙 설정 구성』 참조).
  - **Confirm** - 확인을 위해 **Authentication password**를 다시 입력하십시오.
  - **Privacy** - 개인정보 보호정책 서비스 암호화 및 복호화 알고리즘으로, **disable**, **DES** 또는 **AES**입니다. 개인정보 보호정책 알고리즘을 지정할 경우 개인정보 보호정책 비밀번호가 필요합니다.
  - **Privacy password** - 비밀번호를 입력하십시오(51 페이지의 『비밀번호 규칙 설정 구성』 참조).
  - **Confirm** - 확인을 위해 **Privacy password**를 다시 입력하십시오.
7. **Trap Event** 상자에서 보고할 이벤트 레벨을 선택하십시오.

8. **Test**를 클릭하여 사용 가능한 IP 주소로 테스트 트랩 알림을 발송하십시오.
9. 설정값을 사용하려면 **Submit**을 클릭하십시오.

### 사용자 액세스 관리

웹 사용자 인터페이스를 사용하여 라이브러리에 액세스할 수 있는 사용자를 추가, 수정 또는 제거하려면 다음을 수행하십시오.

1. 웹 사용자 인터페이스의 왼쪽 탐색 분할창에 있는 **Configure Library** 메뉴에서 **User Access**를 클릭하십시오.

**User Access**

**Users**

**Current users:**

User Name	Role	Password	Operation	
admin	Administrator	Available	Modify	Remove
super	Superuser	Available	Modify	Remove
user	User	Available	Modify	Remove

**Password Rules**

**Current rules:**

Minimum number of characters:	8 ▼
Minimum number of upper case alphabetic characters (A-Z):	0 ▼
Minimum number of lower case alphabetic characters (a-z):	1 ▼
Minimum number of numeric characters (0-9):	1 ▼
Minimum number of special characters (!@#\$%^&*()_+={} [];:'">?,./):	0 ▼
Maximum number of identical consecutive characters:	2 ▼
Maximum number of failed logins before password is locked:	5 ▼
Maximum number of days before password must be changed:	90 ▼
Minimum number of days before password can be changed:	1 ▼
Number of password changes before an old password can be used again:	8 ▼

그림 41. 사용자 액세스 설정

2. 사용자 계정을 추가, 변경 또는 제거하려면 다음을 수행하십시오.
  - 사용자 계정 추가:
    - a. **Add**를 추가하십시오.

The screenshot shows a dialog box titled "Add a User" with a "CLOSE" button in the top right corner. The dialog contains the following fields and controls:

- User Name:** A text input field.
- Password:** A text input field with a character count "(0/16)" to its right.
- Confirm:** A text input field.
- Role:** A dropdown menu with "Administrator" selected.
- Buttons:** "Cancel" and "Submit" buttons at the bottom.

그림 42. 사용자 추가 대화 상자

- b. 대화 상자에 **User Name**과 **Password**를 입력하고 사용자 역할을 지정하십시오. **Confirm**에 비밀번호를 다시 입력하십시오.
- c. **Role** 메뉴에서 다음 중 하나를 선택하십시오.
  - **User** - 사용자는 사용자 액세스 권한을 사용하여 라이브러리를 모니터링할 수는 있지만, 라이브러리에 영향을 주는 기능을 수행할 수 없습니다.
  - **Superuser** - 사용자는 슈퍼유저 액세스 권한을 사용하여 물리적 및 논리적 라이브러리를 작동할 수 있지만 구성 설정을 변경할 수 없습니다.
  - **Administrator** - 사용자는 관리자 액세스 권한을 사용하여 테이프 라이브러리 기능을 수행하고 구성 설정을 변경할 수 있습니다.
- d. **Submit**를 클릭하여 새 사용자를 저장하십시오.

**참고:** 새 사용자의 **Password** 상태는 *Expired*로 설정됩니다. 새 사용자에게 **Login failure** 메시지가 표시되며 이때 새 비밀번호를 작성할 수 있습니다.

- 사용자 계정 수정:
  - a. 사용자의 **Password** 상태를 확인하십시오.
    - **Available:** 비밀번호를 변경할 수 있습니다.
    - **Expired:** 최대 비밀번호 기간을 초과했습니다. **비밀번호 입력 화면이 표시됩니다.**
    - **Unchangeable:** 최소 비밀번호 기간을 초과하지 않았습니다. **자신은 제거할 수 없습니다.**
    - **Locked:** 계정에 대한 실패한 최대 로그인 시도 횟수를 초과했습니다.

**참고:** 관리자가 계정을 수정하고 새 비밀번호를 입력하여 계정의 잠금을 해제해야 합니다. **Password** 상태가 *Expired*로 변경됩니다.
  - b. 계정의 사용자 이름 옆에 있는 **Modify**를 클릭하십시오.

그림 43. 사용자 수정

- c. 새 비밀번호를 입력하고 확인하십시오(『비밀번호 규칙 설정 구성』 참조).
  - d. **Role** 메뉴에서 다음 중 하나를 선택하십시오.
    - **User** - 사용자는 사용자 액세스 권한을 사용하여 라이브러리를 모니터할 수는 있지만, 라이브러리에 영향을 주는 기능을 수행할 수 없습니다.
    - **Superuser** - 사용자는 슈퍼유저 액세스 권한을 사용하여 물리적 및 논리적 라이브러리를 작동할 수 있지만 구성 설정을 변경할 수 없습니다.
    - **Administrator** - 사용자는 관리자 액세스 권한을 사용하여 테이프 라이브러리 기능을 수행하고 구성 설정을 변경할 수 있습니다.
  - e. **Submit**를 클릭하여 수정된 사용자 계정을 저장하십시오.
    - 사용자 계정 제거
      - a. 시스템에서 계정을 제거하려면 **User Name** 옆에 있는 **Remove**를 클릭하십시오.
3. 173 페이지의 부록 D 『라이브러리 구성 양식』의 라이브러리 구성 양식에서 모든 사용자 ID 및 암호를 입력합니다.

## 비밀번호 규칙 설정 구성

**Password Rules** 상자에 사용자 비밀번호에 대한 규칙이 표시됩니다.

- **최소 문자 수(Minimum Number Of Characters)** - 최소 비밀번호 길이를 선택합니다. 공장 출하 시 기본값은 8입니다. 최대 비밀번호 길이는 16입니다.
- **최소 알파벳 대문자(A-Z) 개수(Minimum number of upper case alphabetic characters (A-Z))** - 알파벳 대문자의 최소 개수를 선택합니다. 공장 출하 시 기본값은 1입니다.
- **최소 알파벳 소문자(a-z) 개수(Minimum number of lower case alphabetic characters (a-z))** - 알파벳 소문자의 최소 개수를 선택합니다. 공장 출하 시 기본값은 1입니다.
- **최소 숫자(0-9) 개수(Minimum number of numeric characters (0-9))** - 최소 숫자 개수를 선택합니다. 공장 출하 시 기본값은 1입니다.
- **Minimum number of special characters (!@#\$%^&\*()\_+={}|[]\;':"<>?,./)** - 최소 특수 문자 개수를 선택하십시오. 공장 출하 시 기본값은 0입니다.

- 연속으로 사용되는 동일한 문자의 최대 개수(Maximum number of identical consecutive characters) - 연속으로 사용되는 동일한 문자의 최대 개수를 선택합니다. 공장 출하 시 기본값은 2입니다. 0을 선택한 경우 제한이 없습니다.
- 비밀번호가 잠기기 전에 실패한 최대 로그인 수(Maximum number of failed logins before password is locked) - 비밀번호가 잠기기 전에 실패한 최대 로그인 횟수를 선택합니다. 공장 출하 시 기본값은 5입니다. 이 구성 옵션에 가능한 범위는 0 - 10입니다. 0을 선택한 경우 제한이 없습니다.
- 비밀번호를 변경하기 전 최대 경과 기간(일)(Maximum number of days before password must be changed) - 비밀번호를 변경하기 전에 경과될 최대 기간(일)을 선택합니다. 0을 선택한 경우 제한이 없습니다.
- 비밀번호를 변경하기 전 최소 경과 기간(일)(Minimum number of days before password can be changed) - 비밀번호를 변경하기 전에 경과될 최소 기간(일)을 선택합니다. 0을 선택한 경우 비밀번호를 즉시 변경할 수 있습니다.
- 이전 비밀번호를 다시 사용하기 위해 필요한 비밀번호 변경 횟수(Number of password changes before an old password can be used again) - 비밀번호를 다시 사용하기 위해 필요한 비밀번호 변경 횟수를 선택합니다. 0을 선택한 경우 비밀번호를 즉시 재사용할 수 있습니다.

모든 정보를 저장하려면 **Submit**을 클릭하십시오.

## 라이브러리 구성 저장

그림 44. 구성 저장

**참고:** 이 프로시저는 권장사항입니다.

라이브러리 구성을 변경할 때마다 구성을 저장하십시오. 이 기능은 또한 웹 사용자 인터페이스를 사용하여 원할 때 라이브러리에 복원할 수 있는 라이브러리 구성 프로파일을 여러 개 유지보수합니다.

라이브러리 구성을 저장하려면 다음을 수행하십시오.

1. 웹 사용자 인터페이스의 왼쪽 탐색 분할창에 있는 **Configure Library** 메뉴에서 **Save/Restore**를 클릭하십시오.



2. **Save Library Settings** 상자에서 **Save**를 클릭하여 라이브러리의 구성 파일을 컴퓨터에 작성하십시오.

## 운영자 패널을 사용하여 라이브러리 구성

운영자 패널을 사용하여 라이브러리를 구성하려면 다음 프로시저를 완료하십시오.

1. 『운영자 패널에 로그인』
2. 『네트워크 설정 구성』
3. 55 페이지의 『라이브러리 설정 구성』

### 운영자 패널에 로그인

대다수의 환경에서는 네트워크의 테이프 라이브러리에 액세스하는 데 기본 네트워크 설정이면 충분합니다. 운영자 패널을 사용하여 기본 네트워크 설정을 변경하려면 다음 프로시저를 완료하십시오.

1. 라이브러리가 초기화되면 **Enter**를 눌러 Password 화면으로 이동하십시오.
2. 기본 비밀번호인 0000을 입력하십시오. 최상위 메뉴 화면이 표시됩니다.
3. 운영자 패널 사용을 완료했으면 **Cancel**을 눌러 최상위 메뉴 화면으로 돌아가십시오.
4. 완료되면 **Minus** 키를 눌러 **Logout**을 선택하고 **Enter**를 누르십시오.

### 네트워크 설정 구성

대다수의 환경에서는 네트워크의 테이프 라이브러리에 액세스하는 데 기본 네트워크 설정이면 충분합니다. 운영자 패널을 사용하여 기본 네트워크 설정을 변경하려면 다음 프로시저를 완료하십시오.

1. 최상위 메뉴 화면에서 **Minus** 키를 눌러 **Configuration**을 선택하고 **Enter**를 누르십시오.
2. Link speed(기본값: Auto Negotiation)
  - a. **Configure Network Settings > Configure Link Speed**를 선택하십시오.
  - b. 필요한 속도를 선택하고 **Enter**를 누르십시오.
  - c. **Enter**를 다시 눌러 설정을 적용하거나 **Cancel**을 눌러 설정을 거부하십시오.  
  
기가비트 이더넷 네트워크의 경우 속도를 **Set Auto Negotiation**으로 설정해야 합니다.
  - d. **Cancel**을 눌러 메뉴 계층 구조로 돌아가십시오.
3. DHCP IPv4(기본값: Enabled)
  - a. **Configure Network Settings > Configure DHCP > Configure DHCPIPv4**를 선택합니다.
  - b. 사용하려면 **Enable DHCP IPv4**를 선택하고 **Enter**를 누르고, 사용하지 않으려면 **Down**을 누르고 **Disable DHCP IPv4**를 선택하십시오.
  - c. **Enter**를 다시 눌러 설정을 적용하거나 **Cancel**을 눌러 설정을 거부하십시오.
  - d. **Cancel**을 눌러 메뉴 계층 구조로 돌아가십시오.
4. DHCP IPv6(기본값: Disabled)

- a. **Configure Network Settings > Configure DHCP > Configure DHCP IPv6**를 선택합니다.
  - b. 사용하려면 **Enable DHCP IPv6**를 선택하고 **Enter**를 누르고, 사용하지 않으려면 **Down**을 누르고 **Disable DHCP IPv6**를 선택하십시오.
  - c. **Enter**를 다시 눌러 설정을 적용하거나 **Cancel**을 눌러 설정을 거부하십시오.
  - d. **Cancel**을 눌러 메뉴 계층 구조로 돌아가십시오.
5. IPv4/IPv6 Address(기본값: 0.0.0.0). DHCP를 사용할 수 없으면 IP 주소를 수동으로 설정하십시오.
    - a. **Configure Network Settings > Change IP Address**를 선택하십시오.
    - b. **Set IP Address IPv4**를 선택하여 테이프 라이브러리의 IPv4 주소를 입력하십시오. IPv6 IP 주소를 입력하려면 **Set IP Address IPv6**를 선택합니다(4개 화면으로 분할됨).
    - c. **Enter**를 다시 눌러 설정을 적용하거나 **Cancel**을 눌러 설정을 거부하십시오.
    - d. **Cancel**을 눌러 메뉴 계층 구조로 돌아가십시오.
  6. IPv4 Subnet Mask(기본값: 255.255.255.0). DHCP IPv4를 사용할 수 없으면 IPv4 서브넷 마스크를 수동으로 설정하십시오.
    - a. **Configure Network Settings > Change Subnet Mask > Set Subnet Mask**를 선택하십시오.
    - b. IPv4 서브넷 마스크를 입력하십시오.
    - c. **Enter**를 다시 눌러 설정을 적용하거나 **Cancel**을 눌러 설정을 거부하십시오.
    - d. **Cancel**을 눌러 메뉴 계층 구조로 돌아가십시오.
  7. IPv6 Prefix Length(기본값: 64). DHCP IPv6를 사용할 수 없으면 IPv6 접두부 길이를 수동으로 설정하십시오.
    - a. **Configure Network Settings > Change Subnet Mask > Set Prefix Length**를 선택하십시오.
    - b. IPv4 접두부 길이를 입력하십시오.
    - c. **Enter**를 다시 눌러 설정을 적용하거나 **Cancel**을 눌러 설정을 거부하십시오.
    - d. **Cancel**을 눌러 메뉴 계층 구조로 돌아가십시오.
  8. IPv4/IPv6 Gateway(기본값: 0.0.0.0). DHCP를 사용할 수 없으면 IP 주소를 수동으로 설정하십시오.
    - a. **Configure Network Settings > Change Gateway**를 선택하십시오.
    - b. **Set Gateway Address IPv4**를 선택하여 IPv4 게이트웨이 주소를 입력하거나 **Set Gateway Address IPv6**를 선택하여 IPv6 게이트웨이 주소를 입력하십시오(4개 화면으로 분할됨).
    - c. **Enter**를 다시 눌러 설정을 적용하거나 **Cancel**을 눌러 설정을 거부하십시오.
    - d. **Cancel**을 눌러 메뉴 계층 구조로 돌아가십시오.
  9. **Cancel**을 눌러 **Network Settings** 메뉴로 돌아가십시오.

10. **Cancel**을 눌러 **Configuration** 메뉴로 돌아가십시오.
11. **Cancel**을 눌러 최상위 메뉴 화면으로 돌아가십시오.

## 라이브러리 설정 구성

라이브러리 설정을 구성하려면 다음 프로시저를 완료하십시오.

1. 최상위 메뉴 화면에서 **Minus** 키를 눌러 **Configuration**을 선택하고 **Enter**를 누르십시오.
2. **Configure Library State**를 선택하고 **Enter**를 누르십시오.
3. **Active Slots**(기본값: All)
  - a. **Configure Library > Set Active Slots Count**를 선택하십시오.
  - b. 논리적 라이브러리에 지정할 활성 슬롯 수를 선택하십시오.
  - c. I/O 스테이션을 사용하려면 **Active** 및 **I/O X Active + 1 I/O**를 선택합니다.
  - d. I/O 스테이션을 사용하지 않으려면 **Active** 및 **I/O X Active + 0 I/O**를 선택합니다.
  - e. **Enter**를 다시 눌러 설정을 적용하거나 **Cancel**을 눌러 설정을 거부하십시오.
4. **Library Mode**(기본값: Random)
  - a. **Configure Library > Configure Library Mode**를 선택하십시오.
  - b. **Set Random Mode** 또는 **Configure Sequential Mode**를 선택하고 **Enter**를 누르십시오.

**Random** - 임의 모드에서는 라이브러리를 사용하여 서버(호스트)의 애플리케이션 소프트웨어는 임의 순서로 모든 데이터 카트리지를 선택할 수 있습니다.

**Sequential** - 순차 모드에서는 라이브러리 펌웨어가 카트리지 선택을 사전에 정의합니다. 초기화 후 펌웨어로 인해 라이브러리가 찾은 사용 가능한 첫 번째 카트리지(라이브러리에서 가장 낮은 컬럼/티어 위치에서 가장 높은 카트리지 위치까지 계산)를 선택하여 드라이브에 로드합니다.

- **Loop** - 루프 모드가 켜져 있는 순차 모드인 경우 가장 높은 컬럼/티어 카트리지 위치가 데이터로 채워지고 해당 홈 위치로 다시 전송된 후에 가장 낮은 컬럼/티어 카트리지 위치에 카트리지를 로드합니다. 이 프로시저를 사용하면 사용자 작업 없이도 백업 작업을 계속 수행할 수 있습니다.
- **Autoload** - 자동 로드 모드가 켜져 있는 순차 모드인 경우 빈 드라이브가 포함된 상태로 라이브러리 전원이 켜져 있거나 다시 설정되는 경우 사용 가능한 처음 카트리지(카트리지가 들어 있는 가장 낮은 컬럼/티어 카트리지 위치)가 자동으로 로드됩니다. 이미 드라이브에 카트리지가 있는 상태로 라이브러리 전원이 켜진 경우, 호스트가 드라이브에 대해 되감기와 로드 해제 명령을 발행하지 않으면 해당 카트리지의 홈 위치에서 순차 모드를 시작합니다. 이런 경우 시퀀스에 있는 다음 카트리가 드라이브에 로드됩니다.

자동 로드가 해제된 경우 순차 모드를 시작하려면 **Move Cartridge** 명령을 사용하여 첫 번째 카트리지를 드라이브에 로드하십시오. 순서는 해당 카트리지의 홈 위치에서 시작됩니다. 카트리가 연속 슬롯에 있을 필요는 없습니다.

순차 모드를 중지하려면 **Move Cartridge** 명령을 사용하여 드라이브를 로드 해제하십시오. 이 명령은 순차 모드를 취소합니다. 다음 순차 카트리지를 로드하지 않습니다.

순차 모드를 다시 시작하려면 **Move Cartridge** 명령을 다시 사용하여 카트리지를 로드하십시오. 해당 카트리지의 홈 위치에서 순서 로드가 재개됩니다.

- c. **Enter**를 다시 눌러 설정을 적용하거나 **Cancel**을 눌러 설정을 거부하십시오.
  - d. **Cancel**을 눌러 메뉴 계층 구조로 돌아가십시오.
5. Date/Time - 네트워크 기반 시간 서버를 사용하지 않을 경우 로컬 시간 및 날짜를 수동으로 입력하십시오.
- a. **Configure Library > Configure Date/Time**을 선택하십시오.
  - b. **Set Date** 또는 **Set Time**을 선택하고 **Enter**를 누르십시오.
    - **Date** - MM/DD/YYYY 형식을 사용하여 날짜를 입력하십시오.
    - **Time** - HH:MM:SS 형식을 사용하여 시간을 입력하십시오.
  - c. **Cancel**을 눌러 메뉴 계층 구조로 돌아가십시오.
6. Auto Cleaning(기본값: Disabled)
- a. **Cofiguration > Configure Auto Cleaning**을 선택하십시오.
  - b. **Enable Auto Cleaning** 또는 **Disable Auto Cleaning**을 선택하고 **Enter**를 누르십시오. 라이브러리의 매거진에 비활성 위치가 하나 이상인 경우에만 자동 청소 기능을 사용할 수 있습니다.
  - c. **Enter**를 다시 눌러 설정을 적용하거나 **Cancel**을 눌러 설정을 거부하십시오.
  - d. **Cancel**을 눌러 메뉴 계층 구조로 돌아가십시오.

---

## 카트리지로 라이브러리 채우기

매거진은 운영자 패널을 사용하여 열립니다.

라이브러리를 데이터 및 청소 카트리지로 채우려면 다음 프로시저를 완료하십시오.

1. 운영자 패널 최상위 메뉴 화면에서 마이너스 키를 눌러 **Unlock Magazine**을 선택하고 **Enter**를 누르십시오. 또는 웹 사용자 인터페이스에서 **Manage Library > Unlock Magazine**을 선택하십시오.
2. 매거진에 카트리지를 삽입하십시오.

**참고:** 카트리지 매거진에서 각 컬럼의 왼쪽 상단 모서리에 있는 파란색 릴리스 게이트(57 페이지의 그림 45의 **1**)는 각 카트리지가 매거진 정면에서 떨어져 나가지 않게 합니다. 한 손을 사용하여 릴리스 게이트를 직접 여는 경우에는 열려 있는 컬럼을 다른 한 손으로 막아서 내부 컬럼 스프링으로 인해 카트리지가 방출되지 않도록 하십시오.



그림 45. 카트리지 릴리스 게이트

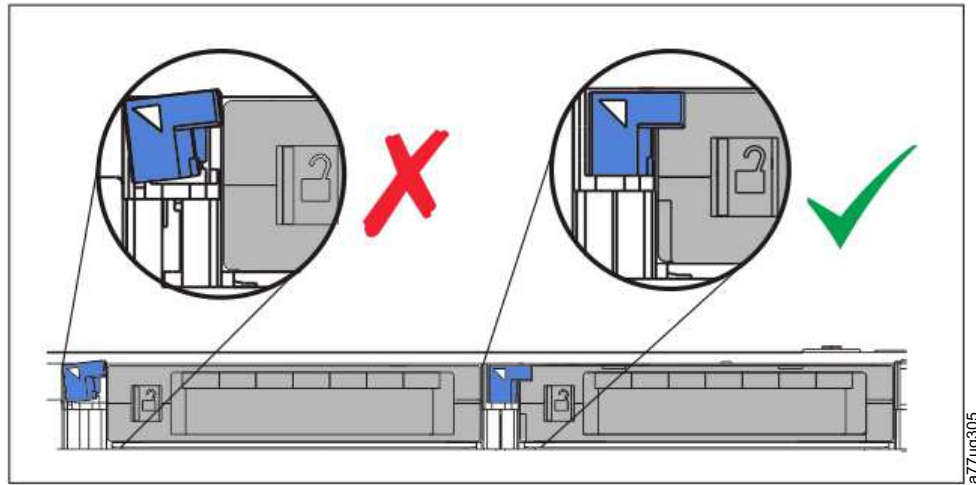


그림 46. 릴리스 게이트의 올바르지 않은 배치(왼쪽) 및 올바른 배치(오른쪽)

**참고:** 컬럼 5 티어 2는 교환 위치용으로 예약되어 있습니다. 라이브러리만 이 위치에 액세스할 수 있습니다. 잠금 장치는 예약된 슬롯에 카트리지가 삽입되지 않게 합니다.

카트리지 상단 표면의 선행 구간에 있는 표시기 화살표(카트리지 매거진 쪽을 가리킴)를 사용하여 각 카트리지를 삽입해야 합니다(58 페이지의 그림 47 참조).

**참고:** 바코드 레이블 방향이 부착된 경우 이에 의존하여 올바른 카트리지 방향 표시를 제공하지 마십시오. 바코드 레이블은 올바르게 부착된 경우 오른쪽이 위로 옵니다.

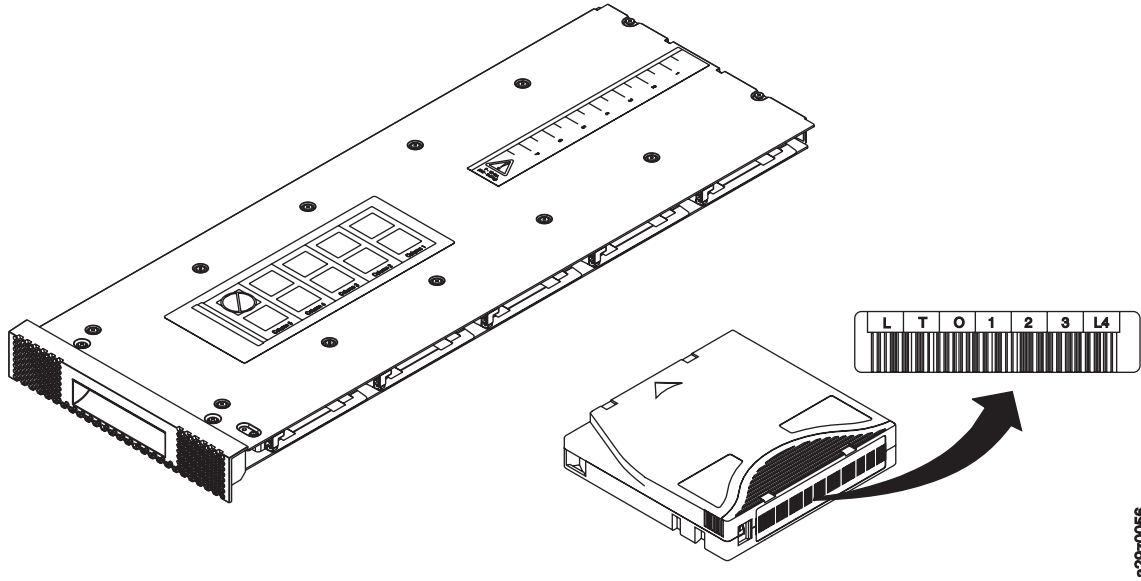


그림 47. 카트리지 방향

활성 슬롯 수가 사용 가능한 최대 슬롯 수 미만인 경우에만 자동 청소 기능을 사용할 수 있습니다. 활성 슬롯은 항상 매거진에서 카트리지 위치 번호가 가장 낮은 슬롯부터 사용할 수 있습니다. 해당 위치는 카트리지 매거진의 드라이브 끝에 있습니다. 자동 청소 기능을 사용하려면 비활성 카트리지 위치에 청소 카트리지를 배치하십시오.

I/O 스테이션을 사용하는 경우 I/O 스테이션(컬럼 5, 티어 1)에 데이터 또는 청소 카트리지를 저장하지 마십시오.

3. 매거진을 라이브러리에 다시 넣고 라이브러리 자원 명세가 완료되기를 기다리십시오. 완료되면 다음 단계를 진행하십시오.
4. **Cancel**을 눌러 최상위 레벨 메뉴로 돌아가십시오.

## 라이브러리 및 드라이브 작동 확인

라이브러리가 올바르게 작동하는지 확인하려면 다음을 수행하십시오.

1. 운영자 패널 최상위 메뉴 화면에서 **Minus** 키를 눌러 **Service**를 선택하고 **Enter**를 누르십시오.
2. **Minus** 키를 눌러 **Diagnostics**를 선택하고 **Enter**를 누르십시오.
3. **Run Library Verify**를 선택하고 **Enter**를 누르십시오. 화면에 표시되는 지시사항에 따라 수행하십시오.

드라이브에 카트리지가 있는 경우, 라이브러리는 카트리지를 홈 위치로 이동하거나 홈 위치를 알 수 없는 경우에는 I/O 스테이션으로 이동합니다.

4. 프롬프트가 표시되면 I/O 스테이션에 고객 제공 스크래치 카트리지를 삽입하십시오.

스크래치 카트리지가 로드될 때 바코드 리더기는 카트리지의 바코드 레이블을 읽고 나중에 비교할 수 있도록 저장합니다. 그런 다음 카트리지가 테이프 드라이브로 이동되며, 여기서 드라이브는 자

체 쓰기/읽기/확인 테스트를 실행합니다. 테스트가 완료되면, 라이브러리는 드라이브에 카트리지 배출을 알리며 카트리지는 다시 I/O 스테이션으로 이동됩니다. 바코드를 다시 읽어 이전에 저장된 값과 비교합니다.

5. 프롬프트가 표시되면 I/O 스테이션에서 카트리지를 꺼내십시오.

테스트 결과가 운영자 패널에 보고됩니다.

오류가 발생하면 오류 코드 번호를 적어두고 139 페이지의 부록 A 『오류 코드』를 참조하십시오.

6. **Cancel**을 눌러 최상위 레벨 메뉴로 돌아가십시오.

---

## 라이브러리 온라인 설정

라이브러리가 구성되면 라이브러리 구성을 저장하고 라이브러리를 온라인 상태로 가져올 준비가 되었습니다.

**참고:** 테이프 드라이브는 라이브러리가 온라인인지 오프라인인지 여부에 관계없이 항상 온라인 상태입니다.

운영자 패널을 사용하여 라이브러리를 온라인 상태로 가져오려면 다음을 수행하십시오.

1. 최상위 메뉴 화면에서 **Minus** 키를 눌러 **Commands**를 선택하고 **Enter** 키를 누르십시오.
2. **Change Library State**를 선택하고 **Enter**를 누르십시오.
3. **Set Library Online**을 선택하고 **Enter**를 누르십시오.
4. **Cancel**을 반복해서 눌러 최상위 레벨 메뉴로 돌아가십시오.
5. **Minus** 키를 눌러 **Logout**을 선택하고 **Enter**를 누르십시오.

웹 사용자 인터페이스를 사용하여 라이브러리를 온라인 상태로 가져오려면 다음을 수행하십시오.

1. 라이브러리 구성을 저장합니다.
  - a. 웹 사용자 인터페이스의 왼쪽 탐색 분할창에 있는 **Configure Library** 메뉴에서 **Save/Restore**를 클릭하십시오.
  - b. **Save**를 클릭한 후 파일 이름을 입력하고 구성 파일을 저장할 위치를 선택하십시오.
2. 라이브러리 상태를 확인하십시오.
  - a. 웹 사용자 인터페이스의 왼쪽 탐색 분할창에 있는 **Manage Library** 메뉴에서 **Library State**를 클릭하십시오.
  - b. 라이브러리가 오프라인 상태이면 **Bring Online**을 클릭하십시오.
  - c. 프롬프트가 표시되면 **Yes**를 클릭하여 확인하십시오.

조작이 완료되면 메시지 대화 상자가 표시됩니다.

3. 창 오른쪽 상단 모서리에 있는 **Logoff**를 클릭하십시오.

---

## 지원 알림 등록

지원 알림 등록은 새 펌웨어 레벨이 업데이트되어 다운로드 및 설치할 수 있을 때 이메일 알림을 제공합니다.

173 페이지의 부록 D 『라이브러리 구성 양식』에 사용자 이름과 비밀번호를 입력하십시오.

**참고:** 라이브러리 펌웨어 및 테이프 드라이브 펌웨어는 확인 후에 함께 릴리스됩니다. 최신 펌웨어로 업데이트할 때 테이프 드라이브와 라이브러리 같은 설치된 모든 구성요소가 지원 웹 사이트에 게시된 최신 레벨인지 확인하십시오. 서로 다른 레벨의 라이브러리 및 테이프 드라이브 펌웨어는 혼합하여 사용할 수 없으며 혼합하여 사용하는 경우 예상치 못한 결과가 발생할 수 있습니다.

새 레벨을 사용할 수 있게 되면 Dell에서 라이브러리 및 드라이브 펌웨어를 업데이트하도록 제안합니다. 라이브러리 및 드라이브 펌웨어 업데이트에 대한 지시사항은 108 페이지의 『라이브러리 및 드라이브 펌웨어 업데이트』를 참조하십시오.

이제 라이브러리를 사용할 준비가 되었습니다.



## 작동

62 페이지의 『운영자 패널』	라이브러리 모니터링	63 페이지의 『구성 설정』
		64 페이지의 『현재 정보』
		64 페이지의 『펌웨어 개정』
라이브러리 관리	라이브러리 관리	64 페이지의 『I/O 스테이션 잠금 해제』
		65 페이지의 『카트리지 매거진 잠금 해제』
		66 페이지의 『카트리지 이동』
		66 페이지의 『드라이브 로드 해제』
		67 페이지의 『드라이브 수동 청소』
		67 페이지의 『라이브러리 자원 명세 수행』
		67 페이지의 『라이브러리 온라인 및 오프라인 설정』
		68 페이지의 『라이브러리 전원 끄기』
		68 페이지의 『라이브러리 운송』
		68 페이지의 『드라이브 다시 부팅』
		69 페이지의 『라이브러리 다시 부팅』
		69 페이지의 『라이브러리 로그아웃』
		라이브러리 구성
70 페이지의 『활성 슬롯 수 구성』		
70 페이지의 『라이브러리 액세스 모드 구성』		
71 페이지의 『날짜 및 시간 설정 구성』		
72 페이지의 『네트워크 설정 구성』		
73 페이지의 『운영자 패널 설정 구성』		
74 페이지의 『웹 GUI 설정 구성』		
74 페이지의 『라이브러리를 출하 시 기본값으로 설정』		
라이브러리 서비스	라이브러리 서비스	75 페이지의 『라이브러리 오류 상태 검사』
		75 페이지의 『라이브러리 확인 진단 프로시저 실행』
		76 페이지의 『드라이브 진단 프로시저 실행』

77 페이지의 『웹 사용자 인터페이스』	라이브러리 모니터링	78 페이지의 『시스템 요약』
		79 페이지의 『라이브러리 맵』
	라이브러리 관리	81 페이지의 『카트리지 이동』
		83 페이지의 『드라이브 로드 해제』
		83 페이지의 『드라이브 수동 청소』
		84 페이지의 『라이브러리 온라인 및 오프라인 설정』
		84 페이지의 『라이브러리 자원 명세 수행』
		85 페이지의 『카트리지 매거진 잠금 해제』
	라이브러리 구성	86 페이지의 『사용자 액세스 관리』
		90 페이지의 『물리적/논리적 라이브러리 설정 구성』
		93 페이지의 『네트워크 설정 구성』
		95 페이지의 『암호화 라이선스가 부여되지 않은 라이브러리의 암호화 설정』
		97 페이지의 『날짜 및 시간 설정 구성』
		45 페이지의 『이메일 알림 구성』
		46 페이지의 『트랩 알림 구성』
		102 페이지의 『SSL 인증서 업로드 및 구성』
		103 페이지의 『구성 설정 저장 및 복원』
105 페이지의 『라이브러리 로그』		
106 페이지의 『로그 다운로드』		
107 페이지의 『라이브러리 및 드라이브 다시 설정』		
108 페이지의 『라이브러리 및 드라이브 펌웨어 업데이트』		
109 페이지의 『사용량 통계』		

## 운영자 패널

63 페이지의 그림 48에는 TL1000 Tape Autoloader 앞면에 있는 운영자 패널의 최상위 레벨 메뉴 트리 구조가 표시됩니다. 명령과 옵션 선택 방법에 대한 자세한 정보는 13 페이지의 『운영자 패널』에 있는 설명을 참조하십시오.

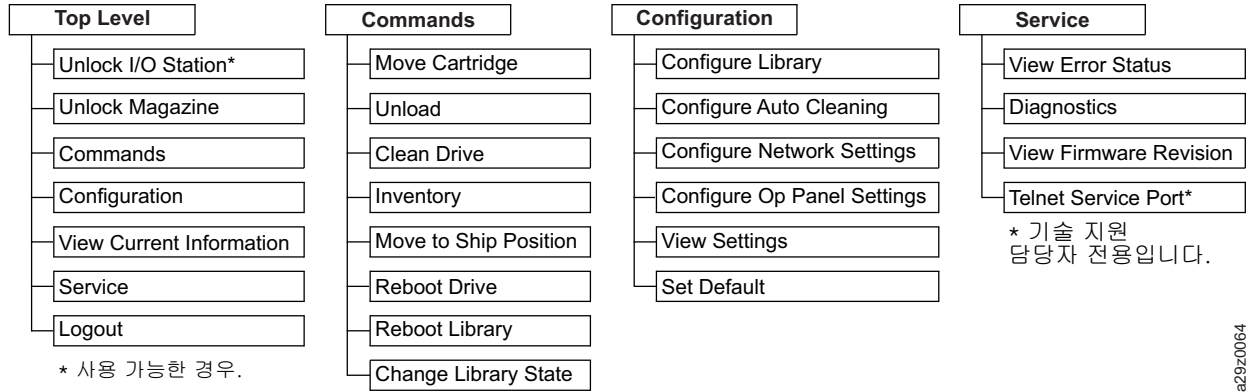


그림 48. 운영자 패널 최상위 메뉴

## 라이브러리 모니터링

### 구성 설정

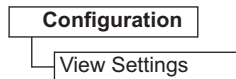


그림 49. 구성 설정

라이브러리 구성 설정 목록을 표시하려면 **Configuration > View Settings**를 사용하십시오.

표시되는 설정은 다음과 같습니다.

- 라이브러리 설정
  - I/O 스테이션(켜짐/꺼짐)
  - 자동 청소(켜짐/꺼짐)
  - 자동 청소가 사용 가능한 경우, 청소할 슬롯 수
  - 운영자 패널 백 라이트 설정
- 네트워크 설정
  - 링크 속도
  - IP 주소 프로토콜
  - IPv4 설정(IP 주소, 서브넷 마스크 주소, 게이트웨이 주소, DHCP)
  - IPv6 설정(IP 주소, 게이트웨이 주소, 접두부 길이, DHCP, 무상태(Stateless) 자동 구성)
- 드라이브 설정
  - 모델 번호

## 현재 정보

**View Current Information**

그림 50. 현재 정보

네트워크 설정 정보를 표시하려면 **View Current Information**을 사용하십시오.

표시되는 설정은 다음과 같습니다.

- 네트워크 설정
  - WWNN(World Wide Node Name)
  - IP 주소 프로토콜 스택
  - IP 주소(IP address)

## 펌웨어 개정

**Service**  
**View Firmware Revision**

그림 51. 펌웨어 개정

현재 라이브러리 펌웨어의 버전을 표시하려면 **Service > View Firmware Revision**을 선택하십시오.

## 라이브러리 관리

### I/O 스테이션 잠금 해제

**Unlock I/O Station**

그림 52. I/O 스테이션 잠금 해제 명령

I/O 스테이션을 잠금 해제하려면 **Unlock I/O Station**을 선택하십시오. 이 메뉴 선택사항은 라이브러리 구성 설정에서 I/O 스테이션을 사용할 수 있는 경우에만 사용할 수 있습니다.

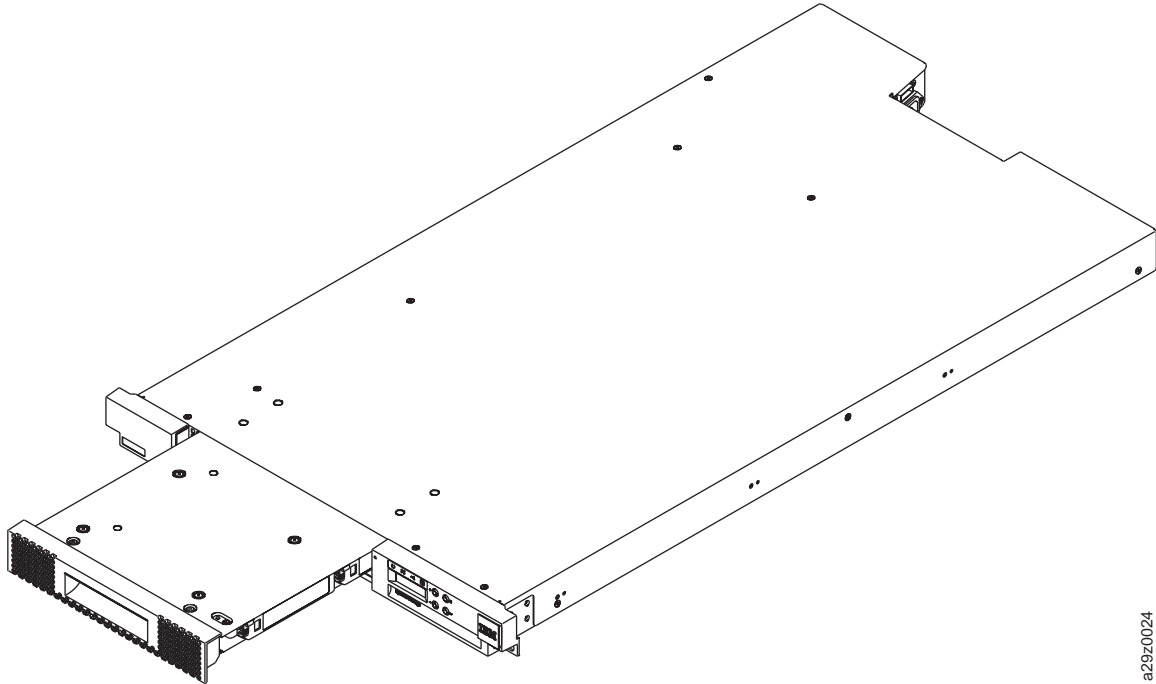


그림 53. I/O 스테이션 잠금 해제

I/O 스테이션을 담은 다음 라이브러리를 정상적으로 조작하기 전에 라이브러리에서 자원 명세가 완료 될 때까지 기다리십시오.

**참고:** 카트리지 매거진의 각 컬럼 상단 왼쪽 모서리에 있는 파란색 릴리스 게이트가 매거진 앞면에서 각 카트리지가 떨어지는 것을 막아줍니다. 한 손을 사용하여 릴리스 게이트를 직접 여는 경우에는 열려 있는 컬럼을 다른 한 손으로 막아서 내부 컬럼 스프링으로 인해 카트리지가 방출되지 않도록 하십시오.

## 카트리지 매거진 잠금 해제

Unlock Magazine

그림 54. 매거진 잠금 해제 명령

카트리지 매거진을 잠금 해제하여 꺼내려면 **Unlock Magazine**을 선택하십시오.

카트리지 매거진을 잠금 해제하면 데이터 및 청소 카트리지를 삽입 또는 꺼내기 위해 라이브러리에서 꺼낼 수 있습니다. 카트리지 매거진을 제대로 삽입하면 제자리에 잠금됩니다.

매거진을 담은 다음 라이브러리를 정상적으로 조작하기 전에 라이브러리에서 자원 명세가 완료될 때까지 기다리십시오.

**참고:** 카트리지가 매거진의 각 컬럼 상단 왼쪽 모서리에 있는 파란색 릴리스 게이트가 매거진 앞면에서 각 카트리지가 떨어지는 것을 막아줍니다. 한 손을 사용하여 릴리스 게이트를 직접 여는 경우에는 열려 있는 컬럼을 다른 한 손으로 막아서 내부 컬럼 스프링으로 인해 카트리지가 방출되지 않도록 하십시오.

## 카트리지 이동

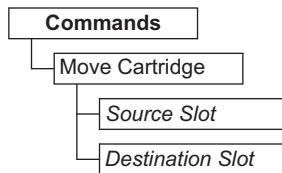


그림 55. Move cartridge 명령

데이터 카트리지와 청소 카트리지를 I/O 스테이션, 스토리지 위치, 테이프 드라이브 사이에서 이동하려면 **Commands > Move Cartridge**를 선택하십시오.

다음과 같은 매개변수를 지정하십시오.

- **Source Slot** - 카트리가 있는 소스를 지정하십시오.
- **Destination Slot** - 목적지를 지정하십시오.

**Enter** 키를 눌러 소스에서 목적지로 카트리를 이동하십시오.

**참고:** 이 명령을 사용하여 액세스러 카트리를 이동할 수는 없지만 예를 들어, 테이프가 픽커에 계속 고정되어 있는 상태에서 라이브러리의 전원이 꺼지면 액세스러에서 카트리를 이동할 수 있습니다.

## 드라이브 로드 해제

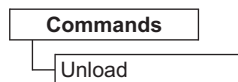


그림 56. 로드 해제 명령

테이프 헤드 장치에서 카트리를 로드 해제하려면 **Commands > Unload**를 선택하십시오.

라이브러리가 임의 모드인 경우 로드 해제: 드라이브에 장착된 카트리는 테이프 헤드 장치에서 로드 해제되지만 테이프 드라이브 하우징 안에 계속 남아 있습니다. **Move Cartridge** 명령을 실행하면 카트리가 드라이브에서 다른 위치로 이동합니다. 드라이브에서 다른 위치로 테이프 카트리를 이동하면 한 번에 카트리가 로드 해제되면서 이동됩니다.

라이브러리가 순차 모드인 경우 로드 해제: 드라이브에 장착된 카트리는 테이프 헤드 장치에서 로드 해제되며 카트리지 홈 위치로 복귀됩니다.

**Enter** 키를 눌러 테이프 헤드 장치에서 카트리를 로드 해제하십시오.

## 드라이브 수동 청소

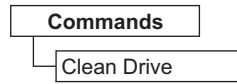


그림 57. 드라이브 청소 명령

카트리지가 스토리지 위치 또는 I/O 스테이션에 있는 청소 카트리지를 사용하여 테이프 드라이브를 수동으로 청소하려면 **Commands > Clean Drive**를 선택하십시오.

**Enter** 키를 눌러 청소 카트리지를 드라이브로 이동하고 드라이브 헤드 청소를 시작하십시오. 드라이브 청소가 완료되면 청소 카트리지가 원래 홈 위치로 복귀됩니다.

## 라이브러리 자원 명세 수행



그림 58. 자원 명세 명령

라이브러리 맵을 새로 고치도록 라이브러리에서 카트리지가 매거진, 액세서, 테이프 드라이브의 자원 명세를 강제 실행하도록 하려면 **Commands > Inventory**를 선택하십시오. 전원을 처음 켤 때 또는 카트리지가 매거진을 뺐다가 다시 넣으면 자원 명세가 자동으로 실행됩니다.

**Enter** 키를 눌러 자원 명세를 수행하십시오.

## 라이브러리 온라인 및 오프라인 설정

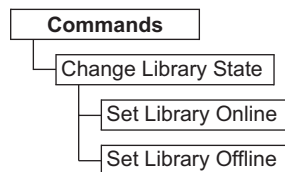


그림 59. 온라인/오프라인 명령

라이브러리를 온라인 또는 오프라인으로 설정하려면 **Commands > Change Library State**를 선택하십시오.

라이브러리에 대한 서비스 기능을 완료하기 전에 라이브러리를 오프라인으로 설정해야 하는 경우도 있습니다. 해당 조작이 완료되면 라이브러리를 다시 온라인으로 설정해야 합니다.

**참고:** 테이프 드라이브는 항상 온라인이며 라이브러리가 오프라인이 되어도 온라인 상태를 유지합니다.

## 라이브러리 전원 끄기

라이브러리의 전원을 끄기 전에 액세서가 기계적으로 이동하지 않는 유힬 상태이며 모든 데이터 조작 (예: 백업 조작, 로그 파일 액세스 등)이 완료되었는지 확인하십시오. 그런 다음 라이브러리 뒷면 패널에 있는 전원 스위치를 사용하여 라이브러리의 전원을 끄십시오.

**중요사항:** 라이브러리에 액세스하는 동안 라이브러리 전원 스위치를 끄면 데이터가 유실될 수 있습니다.

**참고:** 라이브러리 전원을 껐다 다시 켜는 경우에는 전원을 끄고 10초 후에 다시 전원을 켜십시오.

## 라이브러리 운송

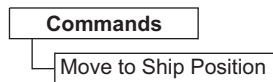


그림 60. 배치 위치로 이동 명령

라이브러리를 새 위치로 이동할 준비가 되면 **Commands > Move to Ship Position**을 선택하십시오. 액세서는 라이브러리 하우징 내에 고정된 위치에 있어야 합니다. **Move to Ship Position**은 호스트 애플리케이션에서 수신한 모든 활성 명령을 완료하지만 새로운 명령은 처리하지 않으며 전원이 꺼지기 전에 고정된 위치로 액세서를 이동합니다.

1. **Unlock Magazine**이 표시되면 **Enter** 키를 눌러 카트리지 매거진을 잠금 해제하십시오. 매거진이 잠금 해제되고 표시장치에 매거진의 제거 여부를 프롬프트합니다.
2. 매거진에서 모든 카트리지를 꺼내고 밀어 넣어서 매거진을 다시 삽입하십시오. 매거진에 카트리가 없는지 확인하기 위해 라이브러리는 자원 명세를 완료합니다.
3. 매거진이 비어 있으면 라이브러리가 액세서를 배치 위치로 이동합니다. 라이브러리 전원을 끌 수 있습니다. 매거진이 비어 있지 않으면 라이브러리가 카트리지 제거 여부를 프롬프트합니다. 모든 카트리지를 꺼내고 매거진을 교체한 후 배치 위치 프로세스를 다시 시작하십시오.

## 드라이브 다시 부팅

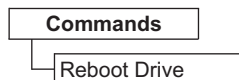


그림 61. 드라이브 다시 부팅 명령

드라이브를 강제로 다시 부팅하려면 **Commands > Reboot Drive**를 선택하십시오. 또한 다시 부팅한 후에 라이브러리가 온라인 또는 오프라인 상태가 될지도 지정합니다.

**Enter** 키를 눌러 드라이브를 다시 부팅하십시오.



## 라이브러리 다시 부팅

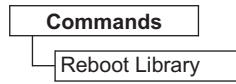


그림 62. 라이브러리 다시 부팅 명령

라이브러리를 강제로 다시 부팅하려면 **Commands > Reboot Library**를 선택하십시오. 또한 다시 부팅한 후에 라이브러리가 온라인 또는 오프라인 상태가 될지도 지정합니다.

**Enter** 키를 눌러 라이브러리를 다시 부팅하십시오.

## 라이브러리 로그아웃



그림 63. 로그아웃 명령

라이브러리를 로그아웃하려면 **Logout**을 선택합니다. 다음 사용자를 위한 로그인 화면이 표시됩니다.

## 라이브러리 구성

### 자동 청소 구성

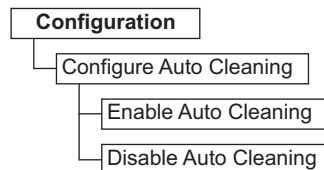


그림 64. 자동 청소 설정

라이브러리의 테이프 드라이브 헤드 자동 청소를 사용 또는 사용 안 함으로 설정하려면 **Configuration > Configure Auto Cleaning**을 선택하십시오.

**참고:** 라이브러리에서는 자동 청소 기능을 사용하는 것이 좋습니다. 자동 청소 기능이 사용 가능하면 자동으로 드라이브가 청소됩니다. 백업 애플리케이션에 제어가 필요한 경우에만 자동 청소가 사용 불가능합니다.

드라이브는 수동으로도 청소할 수 있습니다. 자세한 내용은 67 페이지의 『드라이브 수동 청소』를 참조하십시오.

## 활성 슬롯 수 구성

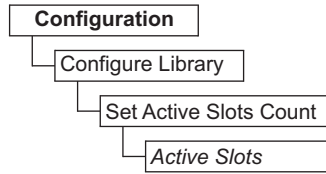


그림 65. 활성 슬롯 수 설정

논리적 라이브러리 내의 활성 데이터 카트리지 위치 수를 설정하려면 **Configuration > Configure Library > Set Active Slots Count**를 선택하십시오.

다음 설정으로 활성 슬롯 수를 구성하십시오.

- **Active Slots** - 설정 가능한 최대 활성 슬롯 수는 I/O 스테이션 구성 및 자동 청소 설정에 따라 다릅니다.

활성 카트리지 슬롯은 항상 논리적 라이브러리 내의 가장 낮은 카트리지 주소의 카트리지 위치부터 시작됩니다.

## 라이브러리 액세스 모드 구성

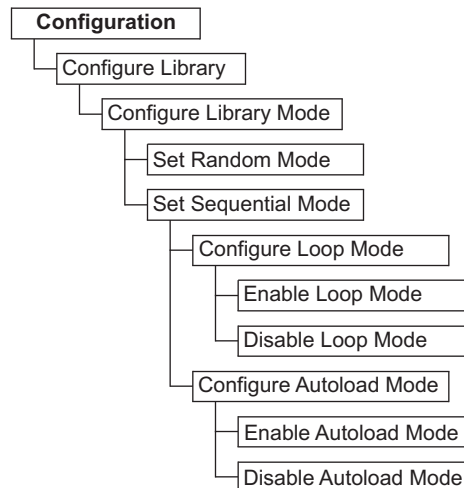


그림 66. 라이브러리 액세스 모드 설정

논리적 라이브러리 액세스 모드를 설정하려면 **Configuration > Configure Library > Configure Library Mode**를 선택하십시오.

다음 설정을 사용하여 라이브러리 액세스 모드를 구성하십시오.

- **Random Mode** - 임의 모드에서는 라이브러리를 사용하여 서버(호스트)의 애플리케이션 소프트웨어는 임의 순서로 모든 데이터 카트리지를 선택할 수 있습니다.

- **Sequential Mode** - 순차 모드에서는 라이브러리 펌웨어가 카트리지를 선택을 사전에 정의합니다. 초기화 후 펌웨어로 인해 라이브러리가 찾은 사용 가능한 첫 번째 카트리지를(라이브러리에서 가장 낮은 컬럼/티어 위치에서 가장 높은 카트리지를 위치까지 계산)를 선택하여 드라이브에 로드합니다.
  - **Loop** - 루프 모드가 켜져 있는 순차 모드인 경우 가장 높은 컬럼/티어 카트리지를 위치가 데이터로 채워지고 해당 홈 위치로 다시 전송된 후에 가장 낮은 컬럼/티어 카트리지를 위치에 카트리지를 로드합니다. 이 모드를 사용하면 사용자 작업 없이도 백업 작업을 계속 수행할 수 있습니다.
  - **Autoload** - 자동 로드 모드가 켜져 있는 순차 모드인 경우 빈 드라이브가 포함된 상태로 라이브러리 전원이 켜져 있거나 다시 설정되는 경우 사용 가능한 처음 카트리지를(카트리지가 들어 있는 가장 낮은 컬럼/티어 카트리지를 위치)가 자동으로 로드됩니다. 드라이브에 카트리지가 이미 있는 상태에서 라이브러리 전원이 공급되는 경우, 호스트가 드라이브에 되감기 및 로드 해제 명령을 발행(이 경우 순서상의 다음 카트리지가 드라이브에 로드됨)하지 않는 한 순차 모드는 해당 카트리지의 홈 위치에서 시작됩니다.

자동 로드가 해제된 경우 순차 모드를 시작하려면 **Move Cartridge** 명령을 사용하여 첫 번째 카트리지를 드라이브에 로드하십시오. 순서는 해당 카트리지의 홈 위치에서 시작됩니다. 카트리지가 연속 슬롯에 있을 필요는 없습니다.

순차 모드를 중지하려면 **Move Cartridge** 명령을 사용하여 드라이브를 로드 해제하십시오. 이 모드는 순차 모드를 취소합니다. 다음 순차 카트리지를 로드하지 않습니다.

순차 모드를 다시 시작하려면 **Move Cartridge** 명령을 다시 사용하여 카트리지를 로드하십시오. 해당 카트리지의 홈 위치에서 순서 로드가 재개됩니다.

## 날짜 및 시간 설정 구성

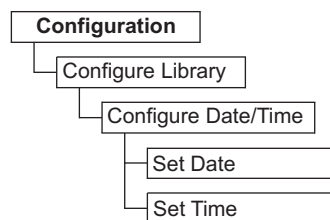


그림 67. 날짜 및 시간 설정

전원이 차단된 후 및 일광절약시간 시작과 종료 시 라이브러리의 날짜 및 시간을 수동으로 설정하려면 **Configuration > Configure Library > Configure Date/Time**을 선택하십시오. 날짜는 MM/DD/YYYY 형식이며 시간은 24시간의 HH:MM:SS 형식으로 설정됩니다.

현재 날짜 및 시간은 네트워크 기반 NTP(Network Time Protocol) 서버를 사용하여 자동으로 제어할 수도 있습니다. 추가 정보는 72 페이지의 『네트워크 설정 구성』의 내용을 참조하십시오.

## 네트워크 설정 구성

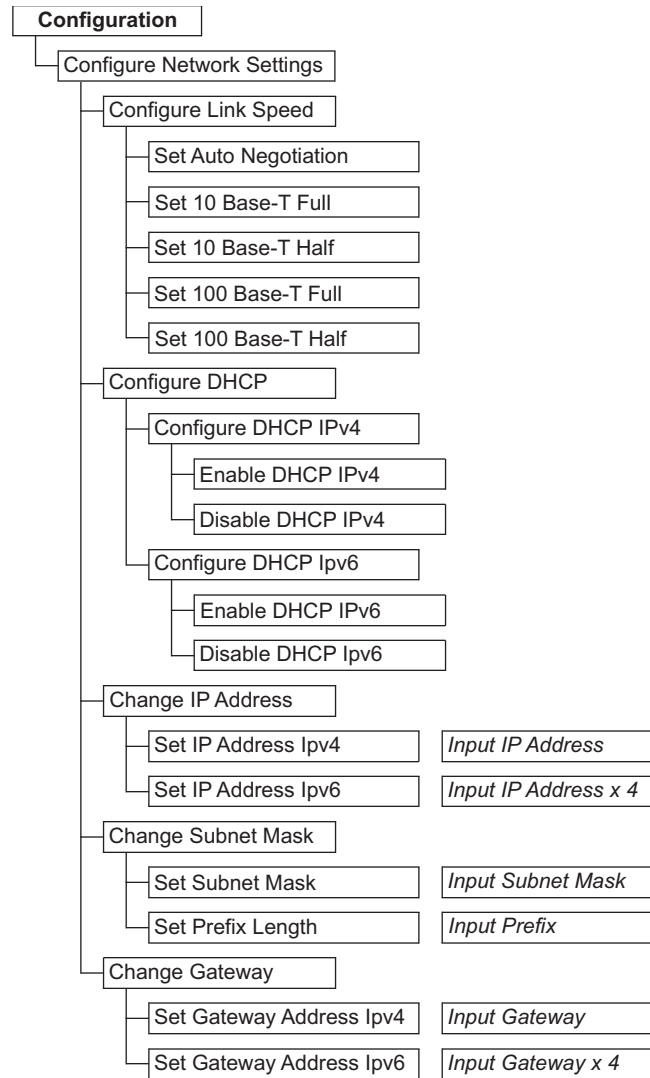


그림 68. 네트워크 설정

라이브러리의 네트워크 설정값을 설정하려면 **Configuration > Configure Network Settings**를 선택하십시오.

**참고:** 인터넷 프로토콜(IPv4, IPv6 또는 듀얼 IPv4/IPv6) 선택사항은 TL1000 Tape Autoloader IP 주소, 서브넷 마스크, 게이트웨이 주소, 시간 서버 주소, 메일 서버 주소, SNMP 트랩 주소, EKM 서버 주소에 사용됩니다.

다음 설정을 사용하여 네트워크를 구성하십시오.

- **Link Speed** - 이더넷 이중 모드(Auto, 10Base-T Full, 10Base-T Half, 100Base-TX Full, 100Base-TX Half).
- **DHCP** - (Dynamic Host Configuration Protocol) DHCP를 사용하여 라이브러리 서버 또는 라우터가 라이브러리와 연결을 교섭(negotiate)할 수 있습니다.

- IPv4 - IPv4 프로토콜을 사용하여 DHCP를 사용하려면 선택하십시오.
- IPv6 - IPv6 프로토콜을 사용하여 DHCP를 사용하려면 선택하십시오.
- **IP Address** - DHCP를 사용하지 않는 경우, 라이브러리 IP 주소를 수동으로 설정하십시오.
  - IPv4 - IPv4 프로토콜을 사용하여 라이브러리 IP 주소를 입력하려면 선택하십시오.
  - IPv6 - IPv6 프로토콜을 사용하여 네 자리의 라이브러리 IP 주소를 입력하려면 선택하십시오.
- **Subnet Mask** - DHCP를 사용하지 않는 경우, 서브넷 마스크의 IP 주소를 설정하십시오.
  - **Subnet Mask** - IPv4 프로토콜을 사용하여 서브넷 마스크 주소를 입력하려면 선택하십시오.
  - **Prefix Length** - IPv6 프로토콜의 접두부 길이를 입력하려면 선택하십시오.
- **Gateway** - DHCP를 사용하지 않는 경우, 게이트웨이 IP 주소를 설정하십시오.
  - IPv4 - IPv4 프로토콜을 사용하여 게이트웨이 IP 주소를 입력하려면 선택하십시오.
  - IPv6 - IPv6 프로토콜을 사용하여 네 자리의 게이트웨이 IP 주소를 입력하려면 선택하십시오.

## 운영자 패널 설정 구성

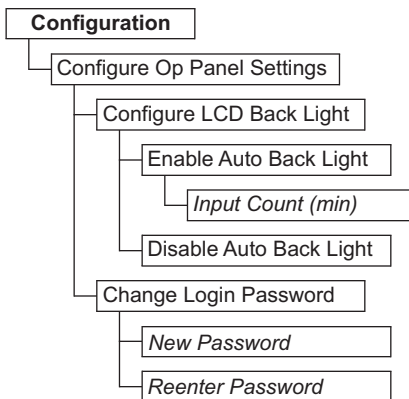


그림 69. 운영자 패널 설정

운영자 패널 사용 시 환경 설정을 수행하려면 **Configuration > Configure Op Panel Settings**를 선택하십시오.

다음 설정을 사용하여 운영자 패널을 구성하십시오.

- **Back light** - 운영자 패널을 사용하는 경우 LCD 백 라이트를 사용하려면 선택하십시오.
  - **Input Count** - 자동 백 라이트가 사용 가능한 경우, 백 라이트가 꺼지기 전까지의 기간을 지정하십시오. 설정은 4자리의 타이머(분)를 사용합니다.
- **Login Password** - 4-문자의 운영자 패널 로그인 비밀번호를 변경하려면 선택하십시오. 암호를 변경하기 전에 확인할 수 있도록 새 비밀번호를 한번 더 입력해야 합니다(기본값: 0000).

## 웹 GUI 설정 구성

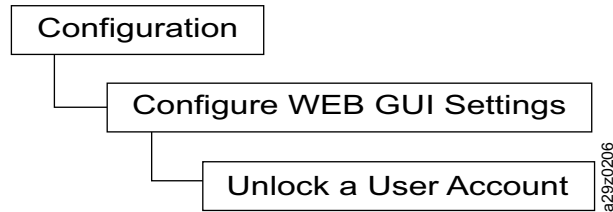


그림 70. 웹 GUI 설정 구성

**Configuration > Configure Web GUI Settings > Unlock a User Account**를 사용하여 사용자 계정을 잠금 해제하십시오.

**Unlock a User Account**로 잠금 해제된 사용자의 비밀번호는 자동으로 보안으로 변경됩니다.

### 라이브러리를 출하 시 기본값으로 설정

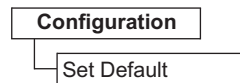


그림 71. 출하 시 기본값 설정

라이브러리를 출하 시 기본값 설정으로 다시 설정하려면 **Configuration > Set Default**를 선택하십시오. 34 페이지의 표 13을 참조하십시오. 출하 시의 기본값 설정으로 복원한 후에는 날짜 및 시간을 다시 설정해야 합니다. 71 페이지의 『날짜 및 시간 설정 구성』을 참조하십시오.

**중요사항:** 이 구성 설정은 현재의 모든 라이브러리 설정을 삭제하기 때문에 최대한 주의하여 사용해야 합니다.

라이브러리 구성을 복원하려면 103 페이지의 『구성 설정 저장 및 복원』을 참조하십시오.

### 라이브러리 서비스

운영자 패널의 **Service** 메뉴를 사용하여 문제점 해결 및 유지보수 진단 도구에 액세스할 수 있습니다.

## 라이브러리 오류 상태 검사

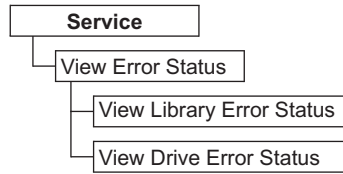


그림 72. 오류 상태 메뉴

주요 라이브러리 구성요소의 상태를 확인하려면 **Service > View Error Status**를 선택하십시오.

구성요소를 선택하여 해당 오류 상태를 확인하십시오.

- **Library** - 라이브러리의 오류 상태를 검사합니다.
- **Drive** - 테이프 드라이브의 오류 상태를 검사합니다.

오류가 발생하면 **Enter** 키를 눌러 특정 오류 정보를 표시하십시오. 139 페이지의 부록 A 『오류 코드』에서 오류 코드 의미를 확인할 수 있습니다.

## 라이브러리 확인 진단 프로시저 실행



그림 73. Run Library Verify 명령

라이브러리와 드라이브 하드웨어, 통신, 라이브러리의 읽기 또는 쓰기 기능을 테스트하려면 **Service > Diagnostics > Run Library Verify**를 선택하십시오. 라이브러리 확인은 가장 중요하고 가장 자주 사용되는 테스트로 모든 유지보수 프로시저 후에 실행하여 라이브러리 성능이 올바른지 확인합니다.

**참고:** 호스트 애플리케이션이 드라이브에 있는 테이프 카트리지를 로드 해제하지 않은 경우에는 Library Verify 진단 테스트를 실행하십시오.

라이브러리 확인 진단 테스트를 실행하려면 다음을 수행하십시오.

1. **Run Library Verify**를 선택하고 **Enter**를 누르십시오. 화면에 표시되는 지시사항에 따라 수행하십시오. 드라이브에 카트리가 있는 경우 라이브러리는 카트리를 해당하는 홈 위치로 이동하거나 홈 위치를 알 수 없는 경우 I/O 스테이션으로 이동합니다.
2. 프롬프트가 표시되면 I/O 스테이션에 스크래치 카트리를 삽입하십시오.

스크래치 카트리가 로드될 때 자원 명세가 수행되고 바코드 리더는 카트리의 바코드 레이블을 읽고 나중에 비교할 수 있도록 저장합니다. 그런 다음 스크래치 카트리는 드라이브가 자체적인 쓰기/읽기/확인 테스트를 실행하는 테이프 드라이브로 이동합니다. 테스트가 완료되면 라이브러리

는 스크래치 카트리지를 꺼내도록 드라이브에 지시하고 카트리는 다시 I/O 스테이션으로 이동합니다. 바코드를 다시 읽어 이전에 저장된 값과 비교합니다.

3. 프롬프트가 표시되면 I/O 스테이션에서 스크래치 카트리를 꺼내십시오.

테스트 결과(성공 또는 오류 메시지)가 운영자 패널에 보고됩니다.

4. **Error Log**를 검토하여 오류가 발생했는지 확인하십시오.

오류가 발생한 경우 문제에 대한 자세한 정보는 139 페이지의 부록 A 『오류 코드』를 참조하십시오.

## 드라이브 진단 프로시저 실행

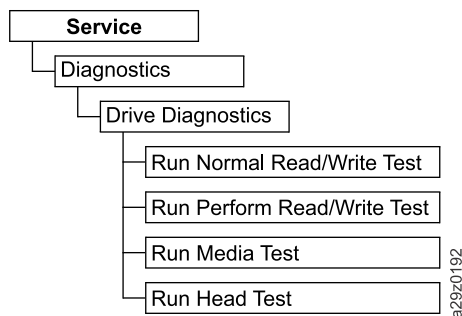


그림 74. 드라이브 진단 프로시저

다양한 드라이브 관련 진단 테스트를 실행하려면 **Service > Diagnostics > Drive Diagnostics**를 선택하십시오.

드라이브 진단 테스트를 실행하려면 다음을 수행하십시오.

1. **Drive Diagnostics**를 선택하고 **Enter**를 누르십시오. 진단 테스트 중 하나를 선택하고 화면에 표시되는 지시사항에 따라 수행하십시오.
2. 프롬프트가 표시되면 I/O 스테이션에 스크래치(빈) 카트리를 삽입하십시오.
  - **Normal R/W Test** - 축약된 버전의 성능 R/W 테스트를 실행합니다. POST 진단, 교정 드라이브 또는 고유한 테이프 동작 테스트는 포함되지 않습니다. 인바운드 및 아웃바운드 테이프의 짧은 부분에서 읽기/쓰기 테스트를 실행하여 모터 및 헤드를 검사합니다. 약 4분에서(오류가 없는 경우) 9분(교정이 필요한 경우) 정도 걸립니다.
  - **Perform R/W Test**(성능 R/W 테스트) - 라이브러리의 전원을 켤 때(POST) 일반적으로 수행되는 대부분의 테스트가 실행됩니다. 프롬프트가 표시되면 CE 스크래치 카트리를 로드하여 교정 드라이브, 읽기/쓰기, 테이프 동작 테스트를 실행하십시오. 이 테스트는 읽기/쓰기 채널을 최적의 설정으로 교정하고 모든 서보(servo) 위치를 사용하는 긴 읽기/쓰기 테스트를 수행하며 드라이브의 테이프 동작 기능을 모두 수행합니다. 약 30분 정도 소요됩니다.
  - 프롬프트가 표시되면 I/O 스테이션에서 카트리를 꺼내십시오.

테스트 결과(성공 또는 오류 메시지)가 운영자 패널에 보고됩니다.

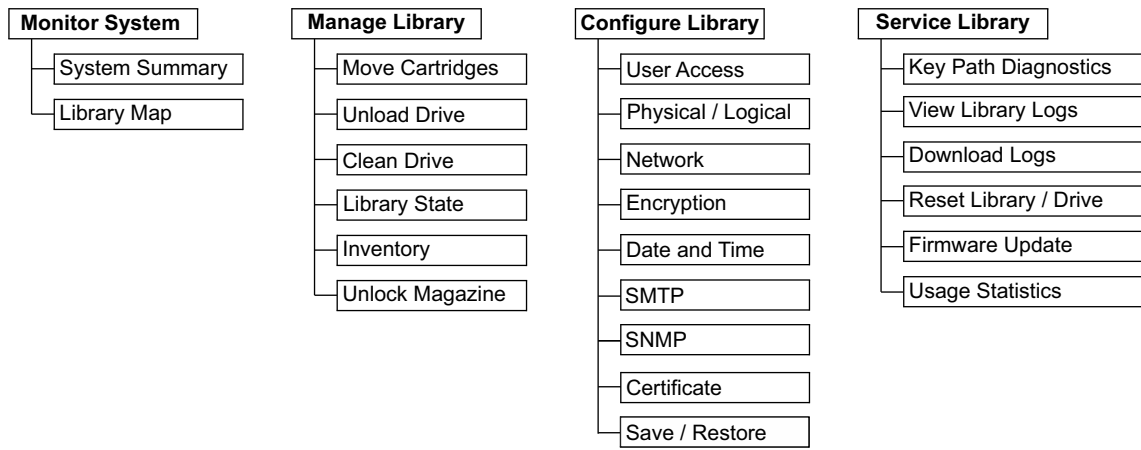


- 오류가 발생했는지 확인하려면 **오류 로그**를 참조하십시오.

오류가 발생한 경우 문제에 대한 자세한 정보는 139 페이지의 부록 A 『오류 코드』를 참조하십시오.

## 웹 사용자 인터페이스

그림 75에는 관리자 계정에 대해 웹 사용자 인터페이스에서 사용할 수 있는 모든 메뉴가 선택사항이 표시됩니다. 사용자, 슈퍼유저, 관리자 계정에 대한 사용자 액세스 권한 메뉴에 대한 자세한 내용은 13 페이지의 『사용자 인터페이스』를 참조하십시오.



a29x0225

그림 75. 웹 사용자 인터페이스 메뉴

## 라이브러리 모니터링

### 시스템 요약

The screenshot displays the 'System Summary' interface with the following sections:

- Status:** Library name: Library:  OK, Drive:  Empty, Magazine:  Closed
- Front Panel Indicators:** A row of four icons: a power button, a drive tray, a keyhole, and an exclamation mark.
- Configuration and Cartridge Counts:** A table with columns for 'Cartridges' and 'Slots'.
- Versions:** Library firmware version: 0101.3000, Library serial number: 1315905, Drive firmware version: J491, Service Tag: 1315905

	Cartridges	Slots
Drive	0	N/A
Storage	4	6
Cleaning / Inactive	1	2
I/O station	1	1
Reserved	N/A	1
<b>Total</b>	<b>6</b>	<b>10</b>

그림 76. 시스템 요약 화면

**Monitor System > System Summary**를 선택하면 테이프 드라이브와 라이브러리의 상태 및 라이브러리의 현재 구성에 관한 요약 정보가 다음과 같이 표시됩니다.

- 라이브러리 이름
- 라이브러리 상태(정상, 성능 저하 또는 실패). 초기화 중에는 준비되지 않음이 표시됩니다.
- 드라이브 상태(정상, 성능 저하 또는 실패). 드라이브가 비어 있거나 매체를 로딩 중 또는 드라이브에서 매체를 꺼냈거나 로드 해제한 경우에는 비어 있음, 로드 중 또는 꺼냄으로 표시됩니다. 청소 카트리지가 드라이브에 있는 경우에는 청소 중이 표시되고 초기화 중에는 초기화 중이 표시됩니다.
- 매거진 상태(매거진이 사용 가능한 경우 Open/Closed)
- 운영자 패널 LED 표시기
- 카트리지 수 및 슬롯 구성
  - 드라이브의 카트리지(0 또는 1), 슬롯 값은 항상 "N/A"

- 활성 슬롯의 카트리지 수, 활성 슬롯 수
- 청소/비활성 슬롯의 카트리지 수, 청소/비활성 슬롯 수
- 사용 가능한 경우 I/O 스테이션의 카트리지 수(0 또는 1), I/O 스테이션 슬롯 수
- 예약된 슬롯의 카트리지 수, 예약된 슬롯 수
- 라이브러리 펌웨어 버전
- 라이브러리 일련 번호
- 드라이브 펌웨어 버전
- 서비스 태그 번호

## 라이브러리 맵

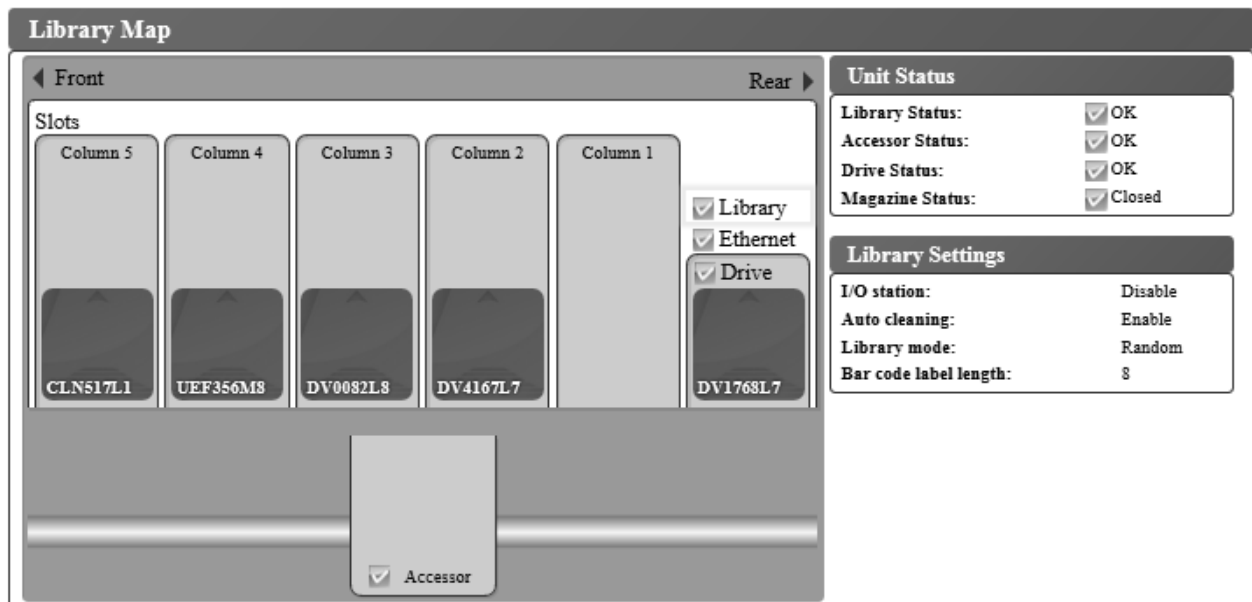


그림 77. Library Map 화면

라이브러리의 그래픽 보기를 표시하려면 **Monitor System > Library Map**을 선택하십시오. 라이브러리의 각 구성요소는 클릭 가능한 아이콘으로 표시됩니다. 페이지 오른쪽 면에 라이브러리의 해당 구성요소의 자세한 정보를 표시하려면 라이브러리 맵의 구성요소를 선택합니다. 회색 컬럼은 I/O 스테이션을 나타냅니다. 표시되는 정보는 선택한 장치 유형에 따라 다릅니다.

- Unit Status
  - Library status(OK, Degraded, Failed)
  - Accessor status(OK, Degraded, Failed)
  - Drive Status(OK, Degraded, Failed). 드라이브가 비어 있거나, 매체를 로드 중이거나, 드라이브에서 매체를 꺼냈거나 로드 해제한 경우에는 드라이브 상태가 Empty, Loading 또는 Ejected로 표시됩니다. 청소 카트리지가 드라이브에 있는 경우에는 Cleaning으로 표시되고, 초기화 중에는 Initializing으로 표시됩니다.

- Magazine status(Closed, Inserted, Open)
- Library Settings
  - I/O station(Enabled 또는 Disabled)
  - Auto cleaning(Enabled 또는 Disabled)
  - Library mode(Random 또는 Sequential). 순차 모드에서는 루프 및 자동 로드 모드도 표시됩니다.
  - Bar code label length
- 이더넷 정보
  - Status(OK)
  - Link speed(Auto)
  - MAC 주소(MAC address)
  - Library WWNN(Worldwide Node Name)
- TCP/IP Settings
  - Protocol(IPv4 Only)
  - SSL for web(Enable 또는 Disable)
- IPv4 Settings
  - IPv4 주소
  - 서브넷 마스크
  - 게이트웨이 주소
  - DHCPv4(Enabled 또는 Disabled)
- Column **n**, Tier **n** Information
  - Slot type(Storage, I/O station, Cleaning)
  - 요소 주소
- Drive Information
  - Status(OK, Degraded, Failed). 드라이브가 비어 있거나, 매체를 로드 중이거나, 드라이브에서 매체를 꺼냈거나 로드 해제한 경우에는 드라이브 상태가 Empty, Loading 또는 Ejected로 표시됩니다. 청소 카트리지가 드라이브에 있는 경우에는 Cleaning으로 표시되고, 초기화 중에는 Initializing으로 표시됩니다.
  - 공급업체 ID
  - 제품 ID
  - 일련 번호
  - F/W version(펌웨어)
  - World Wide ID(노드 이름)
  - Encryption method(None)

- Cartridge Information
  - Media status(OK, Degraded, Failed)
  - 바코드 리더로 발견하는 카트리지 레이블
  - 데이터 카트리지에 대한 암호화 설정(Not encrypted, Encrypted, Unknown)
  - Remain - 청소 카트리지의 남은 사용량입니다. 청소 카트리지를 라이브러리에 추가하면(I/O 스테이션 또는 청소 슬롯) 남은 사용량이 50으로 표시됩니다. 실제 남은 사용량은 청소 카트리지를 테이프 드라이브에 로드할 때 업데이트됩니다. 115 페이지의 『청소 카트리지』를 참조하십시오.
  - Write protect(Yes 또는 No)

참고: 카트릿지가 드라이브에 있는 경우에만 **Write protect** 상태가 감지되어 표시됩니다.
- Accessor Information
  - Status(OK, Degraded, Failed)

## 라이브러리 관리

### 카트리지 이동

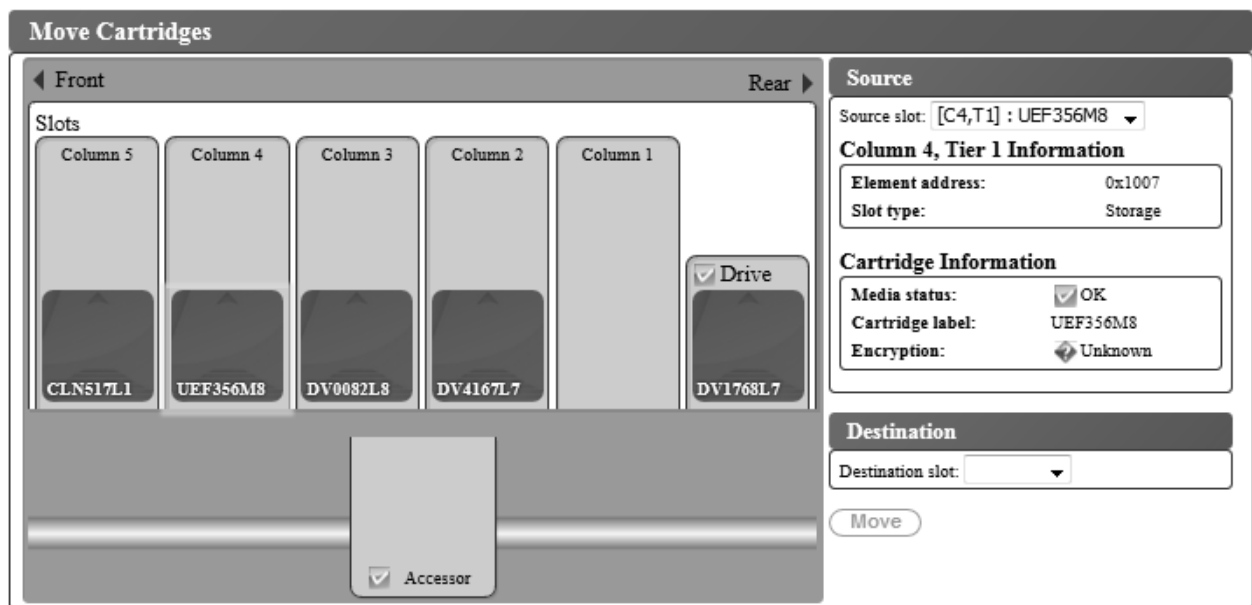


그림 78. Move Cartridges 화면

데이터 및 청소 카트리지를 I/O 스테이션, 스토리지 위치, 비활성 슬롯, 테이프 드라이브 사이에서 이동하려면 **Manage Library > Move Cartridges**를 사용하십시오. 다음 두 가지 방법 중 하나를 사용하여 카트리지를 이동하십시오.

- 카트리지를 클릭하여 한 위치에서 다른 위치로 끄십시오.
- 카트리지를 클릭하여 **Destination slot** 메뉴에서 위치 좌표를 선택한 후 **Move**를 클릭하십시오.

카트리지를 클릭하여 한 위치에서 다른 위치로 끌거나, 카트리지를 클릭하여 Destination slot 메뉴에서 카트리지 좌표를 선택한 후 Move를 클릭하십시오.

카트리지를 선택하면 페이지 오른쪽에 있는 **Source** 분할창에 해당 카트리지에 대한 정보가 표시됩니다. 카트리지를 올바른 대상 위치로 끌면 **Destination** 분할창에 정보가 표시됩니다. 마우스 단추 누르기를 해제하여 이동을 실행하십시오.

다음 정보가 표시됩니다.

- Source

- 라이브러리의 드라이브 또는 위치 좌표(컬럼, 티어)([Cn,Tn]: 카트리지 레이블)
- Column n, Tier n Information
  - Element address
  - Slot type(Storage, I/O station, Cleaning / Inactive)
- Drive Information
  - Status(Ok 또는 Empty)
- Cartridge Information
  - Media status(OK, Degraded, Failed)
  - Cartridge label
  - 스토리지 카트리지의 암호화 기능(Unknown, Encrypted, Not encrypted)
  - Write protect(Yes 또는 No)

**참고:** 카트릿지가 드라이브에 있는 경우에만 **Write protect** 상태가 감지되어 표시됩니다.

- 청소 카트릿지의 남은 사용량. 청소 카트릿지를 라이브러리에 추가하면(I/O 스테이션 또는 청소 슬롯) 남은 사용량이 50으로 표시됩니다. 실제 남은 사용량은 청소 카트릿지를 테이프 드라이브에 로드할 때 업데이트됩니다. 115 페이지의 『청소 카트리지』를 참조하십시오.

- 목적지

- 라이브러리의 드라이브 또는 위치 좌표(컬럼, 티어)([Cn,Tn])
- Column n, Tier n Information
  - 요소 주소
  - Slot type(Storage, I/O station, Cleaning / Inactive)

**참고:** 각 컬럼에는 카트리지를 티어 1로 밀어 넣는 스프링 로드 장치가 있습니다. 두 번째 카트리지를 컬럼으로 이동하면 처음 카트릿지가 티어 2로 이동합니다. 한 번의 이동 조작으로는 한 컬럼의 티어 1에서 다른 컬럼의 티어 2로 카트리지를 바로 이동할 수 없습니다(중간 이동 조작이 필요합니다).

**참고:** 이 명령으로는 카트리지를 액세서로 이동할 수 없습니다. 그러나 카트릿지가 액세서에 있는 동안 라이브러리의 전원을 끄면 이 명령으로 액세서에서 카트리지를 이동할 수 있습니다.

## 드라이브 로드 해제



그림 79. *Unload Drive* 화면

**Manage Library > Unload Drive**를 선택하십시오. **Drive state**(카트리지가 레이블 또는 Empty)를 검토한 후 **Unload**를 클릭하여 테이프 드라이브 헤드에서 테이프 카트리지를 로드 해제하십시오.

라이브러리가 Random 모드인 경우 로드 해제: 드라이브에 장착된 카트리는 테이프 헤드 장치에서 로드 해제되지만, 테이프 드라이브 하우징 안에 계속 남아 있습니다. **Move Cartridges** 명령을 실행하면 카트리가 드라이브에서 다른 위치로 이동합니다(81 페이지의 『카트리지가 이동』 참조). 드라이브에서 다른 위치로 테이프 카트리지를 이동하면 한 번에 카트리가 로드 해제되면서 이동됩니다.

라이브러리가 Sequential 모드인 경우 로드 해제: 드라이브에 장착된 카트리가 테이프 헤드 장치에서 로드 해제되어 카트리지가 홈 위치로 복귀합니다.

## 드라이브 수동 청소



그림 80. *Clean Drive* 화면

드라이브를 수동으로 청소하려면 **Manage Library > Clean Drive**를 선택하십시오.

1. 드라이브가 비어 있는지 확인하십시오. 드라이브에서 카트리지를 이동하려면 81 페이지의 『카트리지가 이동』의 내용을 참조하십시오.
2. (매거진 또는 I/O 스테이션에서) 사용할 청소 카트리지를 선택하십시오.
3. **청소**를 클릭합니다.

드라이브 청소가 완료되면 청소 카트리가 원래 홈 위치로 복귀됩니다.

## 라이브러리 온라인 및 오프라인 설정



그림 81. Library State 화면

라이브러리를 온라인 또는 오프라인으로 설정하려면 **Manage Library > Library State**를 선택하십시오. 라이브러리 상태를 변경하려면 라이브러리 상태를 확인하고 표시되는 단추를 클릭하십시오.

라이브러리 서비스 기능을 완료하기 전에 라이브러리를 오프라인으로 설정해야 하는 경우도 있습니다. 해당 조작이 완료되면 라이브러리를 다시 온라인으로 설정해야 합니다.

**참고:** 테이프 드라이브는 항상 온라인이며 라이브러리가 오프라인이 되어도 온라인 상태를 유지합니다.

## 라이브러리 자원 명세 수행



그림 82. Inventory 화면

라이브러리 맵을 새로 고치기 위해 카트리지를 매거진, 액세서, 테이프 드라이브의 자원 명세를 라이브러리에서 강제 실행하도록 하려면 **Manage Library > Inventory**를 선택하십시오. **Start** 단추를 클릭하여 자원 명세를 수행하십시오. 자원 명세 진행 표시줄은 실행 중인 프로세스를 나타냅니다. 정상적인 라이브러리 조작을 재개하기 전에 조작이 완료될 때까지 기다리십시오.

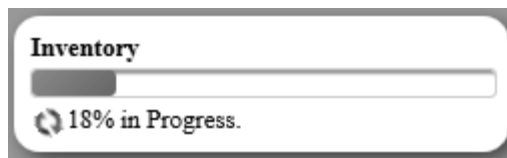


그림 83. Inventory 진행 표시줄

전원을 처음 켤 때 또는 카트리지를 매거진을 삽입하면 자원 명세가 자동으로 실행됩니다.



## 카트리지 매거진 잠금 해제



그림 84. 매거진 잠금 해제

카트리지 매거진을 잠금 해제하여 꺼내려면 **Manage Library > Unlock Magazine**을 선택하십시오. 카트리지 매거진을 잠금 해제하면 데이터 및 청소 카트리지를 삽입 또는 꺼내기 위해 라이브러리에서 꺼낼 수 있습니다. 카트리지 매거진을 제대로 삽입하면 제자리에 잠금됩니다. 매거진을 닫은 다음 정상적인 라이브러리 작동을 재개하기 전에 라이브러리에서 자원 명세가 완료될 때까지 기다리십시오.

**참고:** 카트리지 매거진의 각 컬럼 상단 왼쪽 모서리에 있는 파란색 릴리스 게이트가 매거진 앞면에서 각 카트리지가 떨어지는 것을 막아줍니다. 한 손을 사용하여 릴리스 게이트를 직접 여는 경우에는 열려 있는 컬럼을 다른 한 손으로 막아서 내부 컬럼 스프링으로 인해 카트리지가 방출되지 않도록 하십시오.

**참고:** 카트리지 매거진을 5분 이내에 꺼내지 않으면 자동으로 다시 잠금됩니다.

## 라이브러리 구성

### 사용자 액세스 관리

#### User Access

##### Users

**Current users:**

User Name	Role	Password	Operation	
admin	Administrator	Available	<input type="button" value="Modify"/>	<input type="button" value="Remove"/>
super	Superuser	Available	<input type="button" value="Modify"/>	<input type="button" value="Remove"/>
user	User	Available	<input type="button" value="Modify"/>	<input type="button" value="Remove"/>

##### Password Rules

**Current rules:**

Minimum number of characters:	8 ▼
Minimum number of upper case alphabetic characters (A-Z):	0 ▼
Minimum number of lower case alphabetic characters (a-z):	1 ▼
Minimum number of numeric characters (0-9):	1 ▼
Minimum number of special characters (!@#\$%^&*()_+={} [];:'"<>?,./):	0 ▼
Maximum number of identical consecutive characters:	2 ▼
Maximum number of failed logins before password is locked:	5 ▼
Maximum number of days before password must be changed:	90 ▼
Minimum number of days before password can be changed:	1 ▼
Number of password changes before an old password can be used again:	8 ▼

그림 85. User Access 화면

관리자, 슈퍼유저, 사용자 계정을 추가, 수정 또는 제거하고 비밀번호를 변경하려면 **Configure Library** > **User Access**를 선택하십시오. 웹 사용자 인터페이스를 사용하여 최대 7명의 사용자를 구성할 수 있습니다.

웹 사용자 인터페이스를 사용하여 라이브러리에 액세스할 수 있는 사용자를 추가, 수정 또는 제거하려면 다음을 수행하십시오.

1. 웹 사용자 인터페이스의 왼쪽 탐색 분할창에 있는 **Configure Library** 메뉴에서 **User Access**를 클릭하십시오.

**User Access**

**Users**

**Current users:**

User Name	Role	Password	Operation	
admin	Administrator	Available	Modify	Remove
super	Superuser	Available	Modify	Remove
user	User	Available	Modify	Remove

Add

---

**Password Rules**

**Current rules:**

Minimum number of characters: 8 ▼

Minimum number of upper case alphabetic characters (A-Z): 0 ▼

Minimum number of lower case alphabetic characters (a-z): 1 ▼

Minimum number of numeric characters (0-9): 1 ▼

Minimum number of special characters (!@#\$%^&\*()\_+={}|[];:'">?,./): 0 ▼

Maximum number of identical consecutive characters: 2 ▼

Maximum number of failed logins before password is locked: 5 ▼

Maximum number of days before password must be changed: 90 ▼

Minimum number of days before password can be changed: 1 ▼

Number of password changes before an old password can be used again: 8 ▼

Submit

그림 86. 사용자 액세스 설정

2. 사용자 계정을 추가, 변경 또는 제거하려면 다음을 수행하십시오.
  - 사용자 계정 추가:
    - a. **Add**를 추가하십시오.

CLOSE X

**Add a User**

User Name:

Password:  (0/16)

Confirm:

Role: Administrator ▼

Cancel Submit

그림 87. 사용자 추가 대화 상자

- b. 대화 상자에 **User Name**과 **Password**를 입력하고 사용자 역할을 지정하십시오. **Confirm**에 비밀번호를 다시 입력하십시오.
- c. **Role** 메뉴에서 다음 중 하나를 선택하십시오.
  - **User** - 사용자는 사용자 액세스 권한을 사용하여 라이브러리를 모니터링할 수는 있지만, 라이브러리에 영향을 주는 기능을 수행할 수 없습니다.

- **Superuser** - 사용자는 슈퍼유저 액세스 권한을 사용하여 물리적 및 논리적 라이브러리를 작동할 수 있지만 구성 설정을 변경할 수 없습니다.
- **Administrator** - 사용자는 관리자 액세스 권한을 사용하여 테이프 라이브러리 기능을 수행하고 구성 설정을 변경할 수 있습니다.

d. **Submit**를 클릭하여 새 사용자를 저장하십시오.

**참고:** 새 사용자의 **Password** 상태는 *Expired*로 설정됩니다. 새 사용자에게 **Login failure** 메시지가 표시되며 이때 새 비밀번호를 작성할 수 있습니다.

• 사용자 계정 수정:

a. 사용자의 **Password** 상태를 확인하십시오.

- **Available:** 비밀번호를 변경할 수 있습니다.
- **Expired:** 최대 비밀번호 기간을 초과했습니다. **비밀번호 입력 화면이 표시됩니다.**
- **Unchangeable:** 최소 비밀번호 기간을 초과하지 않았습니다. **자신은 제거할 수 없습니다.**
- **Locked:** 계정에 대한 실패한 최대 로그인 시도 횟수를 초과했습니다.

**참고:** 관리자가 계정을 수정하고 새 비밀번호를 입력하여 계정의 잠금을 해제해야 합니다. **Password** 상태가 *Expired*로 변경됩니다.

b. 계정의 사용자 이름 옆에 있는 **Modify**를 클릭하십시오.

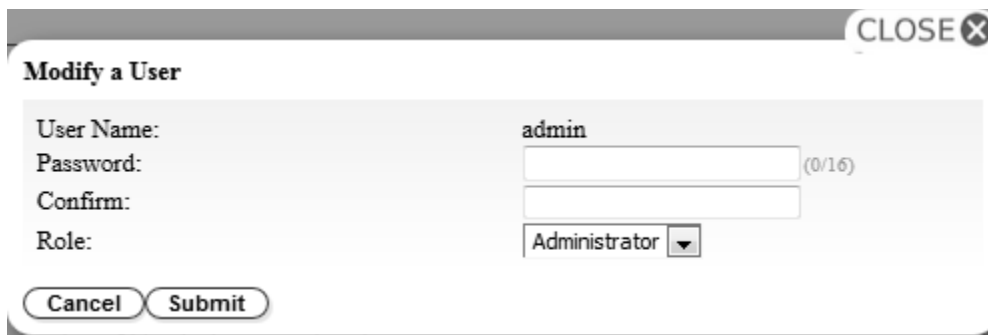


그림 88. 사용자 수정

c. 새 비밀번호를 입력하고 확인하십시오(51 페이지의 『비밀번호 규칙 설정 구성』 참조).

d. **Role** 메뉴에서 다음 중 하나를 선택하십시오.

- **User** - 사용자는 사용자 액세스 권한을 사용하여 라이브러리를 모니터링할 수는 있지만, 라이브러리에 영향을 주는 기능을 수행할 수 없습니다.
- **Superuser** - 사용자는 슈퍼유저 액세스 권한을 사용하여 물리적 및 논리적 라이브러리를 작동할 수 있지만 구성 설정을 변경할 수 없습니다.
- **Administrator** - 사용자는 관리자 액세스 권한을 사용하여 테이프 라이브러리 기능을 수행하고 구성 설정을 변경할 수 있습니다.

- e. **Submit**를 클릭하여 수정된 사용자 계정을 저장하십시오.
- 사용자 계정 제거
  - a. 시스템에서 계정을 제거하려면 **User Name** 옆에 있는 **Remove**를 클릭하십시오.

173 페이지의 부록 D 『라이브러리 구성 양식』의 라이브러리 구성 양식에서 모든 사용자 ID 및 암호를 입력합니다.

라이브러리에 설정을 전송하려면 **Submit**을 클릭하십시오. 설정이 제대로 업데이트되면 대화 상자 메시지가 표시됩니다.

### 비밀번호 규칙 설정 구성

**Password Rules**

**Current rules:**

Minimum number of characters:	8 ▼
Minimum number of upper case alphabetic characters (A-Z):	0 ▼
Minimum number of lower case alphabetic characters (a-z):	1 ▼
Minimum number of numeric characters (0-9):	1 ▼
Minimum number of special characters (!@#\$%^&*()_+={} []\;:'"<>?,./):	0 ▼
Maximum number of identical consecutive characters:	2 ▼
Maximum number of failed logins before password is locked:	5 ▼
Maximum number of days before password must be changed:	90 ▼
Minimum number of days before password can be changed:	1 ▼
Number of password changes before an old password can be used again:	8 ▼

그림 89. Password Rules 화면

**Password Rules** 탭에는 사용자 비밀번호를 위한 규칙이 표시됩니다.

- **최소 문자 수(Minimum Number Of Characters)** - 최소 비밀번호 길이를 선택합니다. 공장 출하 시 기본값은 8입니다. 최대 비밀번호 길이는 16입니다.
- **최소 알파벳 대문자(A-Z) 개수(Minimum number of upper case alphabetic characters (A-Z))** - 알파벳 대문자의 최소 개수를 선택합니다. 공장 출하 시 기본값은 1입니다.
- **최소 알파벳 소문자(a-z) 개수(Minimum number of lower case alphabetic characters (a-z))** - 알파벳 소문자의 최소 개수를 선택합니다. 공장 출하 시 기본값은 1입니다.
- **최소 숫자(0-9) 개수(Minimum number of numeric characters (0-9))** - 최소 숫자 개수를 선택합니다. 공장 출하 시 기본값은 1입니다.
- **Minimum number of special characters (!@#\$%^&\*()\_+={}|[]\;:'"<>?,./)** - 최소 특수 문자 개수를 선택하십시오. 공장 출하 시 기본값은 0입니다.
- **연속으로 사용되는 동일한 문자의 최대 개수(Maximum number of identical consecutive characters)** - 연속으로 사용되는 동일한 문자의 최대 개수를 선택합니다. 공장 출하 시 기본값은 2입니다. 0을 선택한 경우 제한이 없습니다.

- 비밀번호가 잠기기 전에 실패한 최대 로그인 수(Maximum number of failed logins before password is locked) - 비밀번호가 잠기기 전에 실패한 최대 로그인 횟수를 선택합니다. 공장 출하시 기본값은 5입니다. 이 구성 옵션에 가능한 범위는 0 - 10입니다. 0을 선택한 경우 제한이 없습니다.
- 비밀번호를 변경하기 전 최대 경과 기간(일)(Maximum number of days before password must be changed) - 비밀번호를 변경하기 전에 경과될 최대 기간(일)을 선택합니다. 0을 선택한 경우 제한이 없습니다.
- 비밀번호를 변경하기 전 최소 경과 기간(일)(Minimum number of days before password can be changed) - 비밀번호를 변경하기 전에 경과될 최소 기간(일)을 선택합니다. 0을 선택한 경우 비밀번호를 즉시 변경할 수 있습니다.
- 이전 비밀번호를 다시 사용하기 위해 필요한 비밀번호 변경 횟수(Number of password changes before an old password can be used again) - 비밀번호를 다시 사용하기 위해 필요한 비밀번호 변경 횟수를 선택합니다. 0을 선택한 경우 비밀번호를 즉시 재사용할 수 있습니다.

모든 정보를 저장하려면 **Submit**을 클릭하십시오.

## 물리적/논리적 라이브러리 설정 구성

### 물리적 라이브러리 설정

물리적 라이브러리 설정을 구성하려면 **Configure Library > Physical/Logical**을 선택하십시오.

**Physical / Logical**

**Physical Settings**

Library name:

Auto cleaning:  Enable

Bar code label length:  8  6

**Logical Settings**

Library mode:  Random  Sequential

Loop:  Enable

Auto load:  Enable

Number of active slots:  ▼

8 active storage, I/O disabled, automatic cleaning allowed.

그림 90. 물리적 라이브러리 설정 화면

**Physical Settings** 상자에는 라이브러리 이름, 청소 카트리지가 및 카트리지 레이블 바코드에 대한 설정이 있습니다. 다음을 수행하십시오.

- **Library name** - 라이브러리 이름을 입력할 때 사용하십시오.

- **Auto cleaning** - 테이프 드라이브 자동 청소를 사용하려는 경우에 사용하십시오. 자동 청소는 활성 슬롯 수가 라이브러리의 전체 사용 가능 슬롯 수보다 작은 경우에만 사용할 수 있습니다. 활성 슬롯 수를 설정하려면 **Logical Settings** 상자를 사용하십시오.
- **Bar code label length** - 호스트 컴퓨터에 보고되는 카트리지의 바코드의 문자 수를 선택하려면 사용하십시오.

라이브러리에 설정을 전송하려면 **Submit**을 클릭하십시오. 설정이 제대로 업데이트되면 대화 상자 메시지가 표시됩니다.

## 논리적 라이브러리 설정

논리적 라이브러리 설정을 구성하려면 **Configure Library > Physical/Logical**을 선택하십시오.

**Logical Settings** 상자에는 라이브러리 액세스 모드 및 활성 카트리지의 슬롯 수에 대한 설정이 있습니다. 다음을 수행하십시오.

- **Library mode** - 라이브러리 모드는 임의 또는 순차로 설정할 수 있습니다.
  - **Random** - 임의 모드에서는 라이브러리를 사용하여 서버(호스트)의 애플리케이션 소프트웨어는 임의 순서로 모든 데이터 카트리지를 선택할 수 있습니다.
  - **Sequential** - 순차 모드에서는 라이브러리 펌웨어가 카트리지를 선택을 사전에 정의합니다. 초기화 후 펌웨어로 인해 라이브러리가 찾은 사용 가능한 첫 번째 카트리지(라이브러리에서 가장 낮은 컬럼/티어 위치에서 가장 높은 카트리지 위치까지 계산)를 선택하여 드라이브에 로드합니다. 10 페이지의 『위치 좌표 및 요소 주소』를 참조하십시오.

**Loop** - 루프 모드가 **Enabled**로 설정된 Sequential 모드인 경우, 가장 높은 컬럼/티어 카트리지 위치의 카트리가 데이터로 채워지고 해당 홈 위치로 다시 전송된 후에 가장 낮은 컬럼/티어 카트리지 위치의 카트리가 로드됩니다. 이 모드를 사용하면 사용자 작업 없이도 백업 작업을 계속 수행할 수 있습니다.

**Autoload** - 자동 로드 모드가 **Enabled**로 설정된 Sequential 모드인 경우, 빈 드라이브가 포함된 상태로 라이브러리 전원이 켜져 있거나 다시 설정되면 처음으로 사용 가능한 카트리지(카트리가 들어 있는 가장 낮은 컬럼/티어 카트리지 위치)가 자동으로 로드됩니다. 드라이브에 카트리가 이미 있는 상태에서 라이브러리 전원이 공급되는 경우, 호스트가 드라이브에 되감기 및 로드 해제 명령을 발행(이 경우 순서상의 다음 카트리가 드라이브에 로드됨)하지 않는 한 순차 모드는 해당 카트리지의 홈 위치에서 시작됩니다.

자동 로드가 해제된 경우 순차 모드를 시작하려면 **Move Cartridges** 명령을 선택하여 첫 번째 카트리를 드라이브에 로드하십시오. 순서는 해당 카트리지의 홈 위치에서 시작됩니다. 카트리가 연속 슬롯에 있을 필요는 없습니다.

순차 모드를 중지하려면 **Move Cartridges** 명령을 선택하여 드라이브를 로드 해제하십시오. 이 모드는 순차 모드를 취소합니다. 다음 순차 카트리를 로드하지 않습니다.

순차 모드를 다시 시작하려면 **Move Cartridges** 명령을 다시 선택하여 카트리지를 로드하십시오. 해당 카트리지의 홈 위치에서 로드 순서가 재개됩니다.

- **Number of active slots** - 라이브러리에서 지정하려는 활성 슬롯 수를 선택하십시오. 활성 슬롯 수를 선택하면 스토리지 슬롯 수, 청소/비활성 슬롯 수, I/O 스테이션 사용 여부, 자동 청소 허용 여부가 정의됩니다.

첫 번째 숫자는 활성 저장 공간 위치 수(4, 6, 8 또는 9)를 구성합니다. 두 번째 숫자는 매거진의 컬럼 5, 티어 1을 I/O 스테이션으로 구성합니다(사용 불가능한 경우 0, 사용 가능한 경우 1).

매거진에 비활성 위치가 하나 이상인 경우에만 자동 청소 기능을 사용할 수 있습니다. 자동 청소를 사용하는 경우 비활성 위치가 청소 카트리지가 됩니다.

라이브러리에 설정을 전송하려면 **Submit**을 클릭하십시오. 설정이 제대로 업데이트되면 대화 상자 메시지가 표시됩니다.



## 네트워크 설정 구성

**Network**

**Ethernet**

Link speed: Auto

**Security**

Enable SSL for Web

**IPv4 Settings**

Use IPv4  
 Obtain an IP address automatically (DHCP)  
 Use static IP address

IPv4 address: 9.11.198.60  
Subnet mask: 255.255.255.0  
Gateway: 9.11.198.1

**IPv6 Settings**

Use IPv6  
 Obtain an IP address automatically (Stateless Auto Configuration)  
 Obtain an IP address automatically (DHCP)  
 Use static IP address

IPv6 address: ::  
Prefix length (0-128): 64  
Gateway: ::

**DNS Settings**

Use DNS

DNS IP address: 0.0.0.0

**Submit**

그림 91. Network settings 화면

라이브러리에 대한 네트워크 설정값을 설정하려면 **Configure Library > Network**를 사용하십시오.

**참고:** 인터넷 프로토콜(IPv4, IPv6 또는 듀얼 IPv4/IPv6) 선택사항은 TL1000 Tape Autoloader IP 주소, 서브넷 마스크, 게이트웨이 주소, 시간 서버 주소, 메일 서버 주소, SNMP 트랩 주소, EKM 서버 주소에 사용됩니다.

다음 설정을 사용하여 네트워크를 구성하십시오.

- **Ethernet** - 링크 속도 이중 모드(Auto, 10Base-T Full, 10Base-T Half, 100Base-TX Full, 100Base-TX Half)를 선택하십시오.
- **Security** - 웹 브라우저와 테이프 라이브러리 사이에서 안전한 통신을 하려면 **Enable SSL for Web**을 선택하십시오.

- **TCP/IP settings** - IPv4, IPv6, 듀얼 스택 IPv4/IPv6이 지원됩니다. 듀얼 IPv4/IPv6 프로토콜을 사용하려면 **Use IPv4**와 **Use IPv6**를 모두 선택하고 각각에 대한 매개변수를 입력하십시오.
- **IPv4 Settings** - IPv4 인터넷 프로토콜을 사용하려면 **Use IPv4**를 선택하십시오. IP 주소를 자동으로 가져오거나(DHCP), 정적 IP 주소 설정을 사용하려면 해당 옵션을 선택하십시오. DHCP를 사용하는 경우 운영자 패널을 사용하여 라이브러리 IP 주소를 판별하십시오. 64 페이지의 『현재 정보』를 참조하십시오. 정적 IP 주소 설정을 사용하는 경우 다음 매개변수를 입력하십시오.
  - **IPv4 address** - 네트워크에서 라이브러리의 TCP/IPv4 주소를 설정합니다.
  - **Subnet mask** - 로컬 네트워크 내에서 사용자를 정의하고 제한합니다.
  - **Gateway** - 로컬 네트워크 밖에서 액세스를 허용합니다.
- **IPv6 Settings** - IPv6 인터넷 프로토콜을 사용하려면 **Use IPv6**를 선택하십시오. 무상태(Stateless) 자동 구성을 사용하여 IP 주소를 가져오려면 해당 선택란을 선택하십시오. IP 주소를 자동으로 가져오거나(DHCP), 정적 IP 주소를 사용하려면 해당 옵션을 선택하십시오. 정적 IP 주소 설정을 사용하는 경우 다음 매개변수를 입력하십시오.
  - **IPv6 address** - 네트워크에서 라이브러리의 TCP/IPv6 주소를 설정합니다.
  - **Prefix Length** - 주소의 네트워크 부분을 구성하는 인접한 상위 비트 수를 나타내는 0 - 128의 정수값입니다.
  - **Gateway** - 로컬 네트워크 밖에서 액세스를 허용합니다.
- **DNS setting** - 도메인 이름 서버를 사용하려면 **Use DNS**를 선택하십시오. DNS 서버가 입력되면 숫자 IP 주소 대신 호스트 이름을 사용하여 암호화, 날짜 및 시간, 알림 IP 주소를 지정할 수 있습니다.
  - **DNS IP address** - DNS 서버의 IP 주소를 설정합니다.

라이브러리에 설정을 전송하려면 **Submit**을 클릭하십시오. 설정이 제대로 업데이트되면 메시지가 표시됩니다.

## 암호화 라이선스가 부여되지 않은 라이브러리의 암호화 설정

Encryption	
<b>Encryption Settings</b>	
Encryption method:	None(default) ▼
Encryption policy:	Encrypt All(default) ▼
<b>Security</b>	
SSL:	<input type="checkbox"/> Enable SSL for EKM
<b>Primary EKM Server Settings</b>	
Address:	0.0.0.0
TCP port number:	3801
SSL port number:	443
<b>Secondary EKM Server Settings</b>	
Address:	0.0.0.0
TCP port number:	3801
SSL port number:	443
<input type="button" value="Submit"/>	

그림 92. 암호화 라이선스가 부여되지 않은 라이브러리의 *Encryption Settings* 화면

테이프 카트리지에 저장되어 있는 데이터의 암호화 방법을 구성하려면 **Configure Library > Encryption**을 선택하십시오.

참고: 애플리케이션 관리 암호화(AME)는 키가 필요 없습니다.

Encryption	
<b>Feature Activation Key</b>	
Encryption is currently licensed.	
<b>Encryption Settings</b>	
Encryption method:	None(default) ▼
Encryption policy:	Encrypt All(default) ▼
<b>Security</b>	
SSL:	<input type="checkbox"/> Enable SSL for EKM
<b>Primary EKM Server Settings</b>	
Address:	0.0.0.0
TCP port number:	3801
SSL port number:	443
<b>Secondary EKM Server Settings</b>	
Address:	0.0.0.0
TCP port number:	3801
SSL port number:	443
<input type="button" value="Submit"/>	

그림 93. 암호화 라이선스 설정 화면

**참고:** 애플리케이션 관리 암호화는 암호화 라이선스가 부여되지 않은 라이브러리에서만 지원되는 옵션입니다.

암호화 설정을 수정하려면 다음을 수행하십시오.

1. 웹 사용자 인터페이스의 왼쪽 탐색 분할창에 있는 **Configure Library** 메뉴에서 **Encryption**을 클릭하십시오.
2. **Encryption method:** 드롭 다운 메뉴에서 **Application Managed** 또는 **Library Managed**를 선택하여 라이브러리에서 암호화를 사용으로 설정하십시오. 추가 구성 단계는 필요하지 않습니다.
3. 설정값을 사용하려면 **Submit**을 클릭하십시오.

카트리지 암호화 여부를 판별하려면 **Configure Library > Library Map**을 사용하여 카트리지를 선택하십시오. 화면에는 카트리지가 암호화되었는지, 암호화되지 않았는지 또는 알 수 없는 상태인지 표시됩니다.

라이브러리에 설정을 전송하려면 **Submit**을 클릭하십시오. 설정이 제대로 업데이트되면 대화 상자 메시지가 표시됩니다.

## 날짜 및 시간 설정 구성

The image shows a web interface for configuring the date and time. At the top, there is a dark header with the text "Date and Time". Below the header, there is a form with several fields and buttons. On the right side of the form, there is a checkbox labeled "Enable NTP Server" which is currently unchecked. Below this, there are four input fields: "NTP server address:" with the value "128.138.140.44", "Time zone (UTC):" with a dropdown menu showing "-7:0", "Date (MM/DD/YYYY):" with the value "04/20/2018", and "Time (HH:MM:SS):" with the value "16:02:58". Below these fields, there is a button labeled "Load PC date time". At the bottom left of the form, there is a button labeled "Submit".

그림 94. 날짜 및 시간 설정 화면

세 가지 방법(네트워크에서 원격 NTP 시간 서버를 사용하여 자동 구성, 호스트 컴퓨터의 시계를 사용하여 자동 구성 또는 수동 구성) 중 하나를 사용하여 날짜 및 시간 설정을 구성하십시오.

**참고:** 날짜 및 시간을 수동으로 설정한 경우 라이브러리 전원을 껐다 켜고 후와 라이브러리를 다시 설정한 후에는 날짜 및 시간을 다시 설정해야 합니다.

**참고:** 라이브러리 전원을 껐다 다시 켜는 경우에는 전원을 끄고 10초 후에 다시 전원을 켜십시오.

운영자 패널에 네트워크 설정을 입력하고 나면 웹 사용자 인터페이스를 사용하여 현재 날짜 및 시간을 수정할 수 있습니다.

TL1000 Tape Autoloader는 다음과 같은 조건으로 NTP 서버와 통신합니다.

- 클라이언트/서버 기본 조작
- NTP 서버에 액세스하는 UDP(User Datagram Protocol)
- 인증 키를 사용하지 않음
- 매 12시간 마다 라이브러리 폴링

날짜 및 시간 설정을 수정하려면 다음을 수행하십시오.

1. 웹 사용자 인터페이스의 왼쪽 탐색 분할창에 있는 **Configure Library** 메뉴에서 **Date and Time** 을 클릭하십시오.
2. **Date and Time** 설정을 선택하십시오.
  - 네트워크에서 시간 서버를 사용하여 시간 및 날짜를 제어할 수 있게 하려면 **Enable NTP Server** 선택란을 선택하십시오.
    - **NTP server address** - 시간 서버의 IP 주소를 입력하십시오. IPv4 및 IPv6 주소는 TCP/IP 설정에 따라 지원됩니다. **Network** 설정에서 **Use DNS**를 선택한 경우 숫자 IP 주소 대신 호스트 이름을 입력할 수 있습니다.
    - **Time zone** - 협정 세계시(UTC)에 상대적인 시간대를 입력하십시오.
  - 시간 서버를 사용할 수 없는 경우 로컬 시간 및 날짜를 수동으로 입력하십시오.

- **Date** - MM/DD/YYYY 형식을 사용하여 날짜를 입력하십시오.
- **Time** - HH:MM:SS 형식을 사용하여 시간을 입력하십시오.
- 라이브러리를 호스트 컴퓨터의 시계와 정기적으로 동기화하려면 **Load PC date time**을 클릭하십시오.

3. 설정값을 업데이트하려면 **Submit**을 클릭하십시오.

## 이메일 알림 구성

그림 95. 이메일 알림

**참고:** 이 프로시저는 선택적입니다.

라이브러리 이벤트의 이메일 알림을 설정하려면 다음을 수행하십시오.

1. 웹 사용자 인터페이스의 왼쪽 탐색 분할창에 있는 **Configure Library** 메뉴에서 **SMTP**를 클릭하십시오.
2. **Send server** 설정을 구성하십시오.
  - **SMTP server address** - SMTP 메일 서버 주소입니다. IPv4 및 IPv6 주소가 지원됩니다. 네트워크 설정에 DNS 서버가 지정된 경우 숫자 IP 주소 대신 호스트 이름을 입력할 수도 있습니다.
  - **Sender address** - 메일 헤더 정보입니다.
  - **Subject** - 메일 헤더 정보입니다.

3. **Mail To** 필드에 이벤트 발생 시 알릴 이메일 주소를 입력하고 **Enable** 선택란을 선택하여 주소를 각각 선택하십시오.
4. **Mail Event** 설정에서 보고할 이벤트 레벨을 선택하십시오.
5. **Test**를 클릭하여 사용 가능한 주소로 테스트 이메일 메시지를 발송하십시오.
6. 설정값을 사용하려면 **Submit**을 클릭하십시오.

### 트랩 알림 구성

**SNMP**

**SNMP Settings**

**SNMP Enabled**  
 Community:   
 Name:   
 Location:   
 Contact:   
 SNMPv3 engine ID: 80 00 00 02 03 00 16 97 72 3A 3B

**Trap Event**

Error Events  
 Error and Warning Events   
 Error, Warning, and Information Events

**Trap List**

Validity	Address	Version	Type	Community	User name	
Disable	0.0.0.0	v1	trap	public	-	<input type="button" value="modify"/>
Disable	0.0.0.0	v1	trap	public	-	<input type="button" value="modify"/>
Disable	0.0.0.0	v1	trap	public	-	<input type="button" value="modify"/>
Disable	0.0.0.0	v1	trap	public	-	<input type="button" value="modify"/>

**SNMPv3 User List**

Validity	User name	Authentication	Privacy	
Disable		disable	disable	<input type="button" value="modify"/>
Disable		disable	disable	<input type="button" value="modify"/>
Disable		disable	disable	<input type="button" value="modify"/>
Disable		disable	disable	<input type="button" value="modify"/>

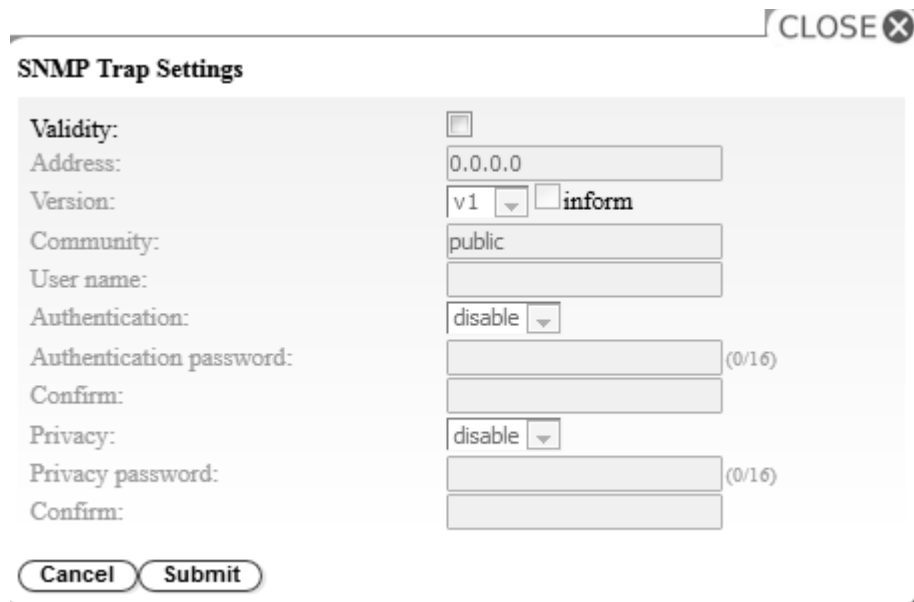
그림 96. 트랩 알림

**참고:** 이 프로시저는 선택적입니다. **SNMP Enabled** 선택란을 선택하지 않은 경우에는 SNMP 알림을 사용할 수 없습니다. SNMP 알림을 사용하지 않으려면 **SNMP Enable** 선택란을 지우고 **Submit**을 클릭하십시오.

TL1000 Tape Autoloader가 지원하는 트랩이 154 페이지의 『트랩 정의(유형)』에 나열되어 있습니다.

SNMP 서버에 대한 트랩 알림을 설정하려면 다음을 수행하십시오.

1. 웹 사용자 인터페이스의 왼쪽 탐색 분할창에 있는 **Configure Library** 메뉴에서 **SNMP**를 클릭하십시오.
2. **SNMP Enabled** 선택란을 선택하십시오.
3. SNMP 서버 및 헤더 설정을 구성하십시오.
  - **Community** - 라이브러리가 속한 SNMP 커뮤니티 이름입니다.
  - **Name** - 시스템의 고유한 SNMP 이름입니다.
  - **Location** - 시스템의 물리적 위치입니다.
  - **Contact** - 담당자의 이름입니다.
  - **SNMPv3 engine ID** - SNMPv3 엔진을 식별하는 읽기 전용 속성입니다.
4. **Trap List** 상자에서 **modify** 단추를 클릭하여 이벤트 발생 시 알릴 SNMP 모니터링 스테이션의 설정을 입력하십시오.



The image shows a dialog box titled "SNMP Trap Settings" with a "CLOSE" button in the top right corner. The dialog contains several fields for configuration:

- Validity:** A checkbox that is currently unchecked.
- Address:** A text input field containing "0.0.0.0".
- Version:** A dropdown menu set to "v1" and a checkbox labeled "inform" which is checked.
- Community:** A text input field containing "public".
- User name:** An empty text input field.
- Authentication:** A dropdown menu set to "disable".
- Authentication password:** A text input field with a "(0/16)" character count indicator.
- Confirm:** An empty text input field.
- Privacy:** A dropdown menu set to "disable".
- Privacy password:** A text input field with a "(0/16)" character count indicator.
- Confirm:** An empty text input field.

At the bottom of the dialog are two buttons: "Cancel" and "Submit".

그림 97. SNMP 트랩 설정

- **Validity** - 사용으로 설정하려면 선택란을 선택하고, 사용 안함으로 설정하려면 선택란을 선택 취소하십시오.
- **Address** - IPv4 및 IPv6 주소가 지원됩니다. DNS 서버가 지정된 경우 숫자 IP 주소 대신 호스트 이름을 입력할 수도 있습니다.
- **Version** - 트랩 버전 v1, v2c, or v3입니다. v2c 및 v3의 경우 **Inform** 선택란으로 트랩 이벤트 대신 SNMP INFORM 요청을 전송할지 여부를 판별합니다.



- **Community**(v1 또는 v2c) - SNMP 커뮤니티 이름입니다.
  - **User name**(v3 전용) - SNMPv3 고유 사용자 이름입니다.
  - **Authentication**(v3만 해당) - 인증 알고리즘으로, **disable**, **MD5** 또는 **SHA**입니다.
  - **Authentication Password** - **Authentication** 알고리즘이 사용으로 설정된 경우 **Authentication Password**는 필수입니다(51 페이지의 『비밀번호 규칙 설정 구성』 참조).
  - **Confirm** - 확인을 위해 인증 비밀번호를 다시 입력하십시오.
  - **Privacy**(v3만 해당) - 개인정보 보호정책 서비스 암호화 및 복호화 알고리즘으로, **disable**, **DES** 또는 **AES**입니다. 알고리즘을 지정할 경우 개인정보 보호정책 비밀번호가 필요합니다.
  - **Privacy password** - 비밀번호를 입력하십시오(51 페이지의 『비밀번호 규칙 설정 구성』 참조).
  - **Confirm** - 확인을 위해 **Privacy password**를 다시 입력하십시오.
5. **Submit**을 클릭하여 SNMP 트랩 설정을 저장하십시오. 각 트랩의 설정을 수정하려면 위 단계를 반복하십시오.
  6. **SNMPv3 User List** 상자에서 **modify** 단추를 클릭하여 테이블 라이브러리 액세스가 허용된 SNMPv3 사용자를 입력하십시오.

The image shows a dialog box titled "SNMPv3 User Settings" with a "CLOSE X" button in the top right corner. The dialog contains the following fields and controls:

- Validity:** A checkbox.
- User name:** A text input field.
- Authentication:** A dropdown menu currently set to "disable".
- Authentication password:** A text input field with a "(0/16)" character count indicator.
- Confirm:** A text input field.
- Privacy:** A dropdown menu currently set to "disable".
- Privacy password:** A text input field with a "(0/16)" character count indicator.
- Confirm:** A text input field.

At the bottom of the dialog, there are two buttons: "Cancel" and "Submit".

그림 98. SNMPv3 사용자 설정

- **Validity** - 사용으로 설정하려면 선택란을 선택하고, 사용 안함으로 설정하려면 선택란을 선택 취소하십시오.
- **User name** - SNMPv3 고유 사용자 이름입니다.
- **Authentication** - 인증 알고리즘으로, **disable**, **MD5** 또는 **SHA**입니다. 알고리즘을 지정할 경우 인증 비밀번호가 필요합니다.
- **Authentication password** - 비밀번호를 입력하십시오(51 페이지의 『비밀번호 규칙 설정 구성』 참조).
- **Confirm** - 확인을 위해 **Authentication password**를 다시 입력하십시오.

- **Privacy** - 개인정보 보호정책 서비스 암호화 및 복호화 알고리즘으로, **disable**, **DES** 또는 **AES** 입니다. 개인정보 보호정책 알고리즘을 지정할 경우 개인정보 보호정책 비밀번호가 필요합니다.
  - **Privacy password** - 비밀번호를 입력하십시오(51 페이지의 『비밀번호 규칙 설정 구성』 참조).
  - **Confirm** - 확인을 위해 **Privacy password**를 다시 입력하십시오.
7. **Trap Event** 상자에서 보고할 이벤트 레벨을 선택하십시오.
  8. **Test**를 클릭하여 사용 가능한 IP 주소로 테스트 트랩 알림을 발송하십시오.
  9. 설정값을 사용하려면 **Submit**을 클릭하십시오.

## SSL 인증서 업로드 및 구성

**Certificate**

Certificate Store (Current):
 

Certificate type	Name	Last Update
Root Certificate	Default Certificate	2017/11/17 00:00:00

Encryption algorithm	Name	Last Update
RSA	Default Private Key	2017/11/17 00:00:00

**Import**

Certificate file (\*.pem):  No file selected.

Private Key file (\*.pem):  No file selected.

**Remove**

그림 99. Certificate 화면

이 라이브러리는 별도의 두 .pem 파일에서 인증서 콘텐츠와 키 콘텐츠를 가져옵니다. 인증서를 변경하거나 업데이트하려면 라이브러리에서 브라우저를 다시 시작하거나 라이브러리 전원을 다시 설정해야 합니다.

1. **Configure Library > Certificate**를 사용하여 SSL 인증서를 업로드하십시오.
2. **Import** 상자에서 **Browse...** 단추를 클릭하여 가져올 인증서 및 개인 키 파일로 이동하십시오.
3. **Certificate** 및 **Private Key** 파일을 선택한 경우 **Import**에서 **Import**를 클릭하십시오.
4. 클릭 상자에서 **Ok**를 클릭하여 인증서 가져오기를 시작하십시오.
5. 가져오기가 완료되면 Import was successful 메시지가 나타납니다. **확인**을 클릭하십시오.

현재 SSL 세션에서 이전 인증서가 그대로 사용될 경우 새 SSL 세션에서 가져온 인증서가 사용됩니다. 로그오프한 후 브라우저를 닫고 다시 시작한 후 가져온 새 인증서를 사용하여 다시 로그인하십시오.

6. 가져온 인증서에 대한 정보가 표시됩니다.

The screenshot shows a 'Certificate' management window. At the top, there is a 'Certificate Store (Current):' section with a checked checkbox. Below it are two tables. The first table lists certificates, and the second lists encryption algorithms. Below the tables are two sections: 'Import' and 'Remove'. The 'Import' section has fields for 'Certificate file (\*.pem):' and 'Private Key file (\*.pem):', each with a 'Browse...' button and the text 'No file selected.'. There is an 'Import' button below these fields. The 'Remove' section has a 'Remove' button.

Certificate type	Name	Last Update
Root Certificate	ts2900cert2048.pem	2018/05/21 15:26:47

Encryption algorithm	Name	Last Update
RSA	ts2900key2048.pem	2018/05/21 15:26:47

그림 100. 새 인증서

7. 인증서 및 개인 키를 제거하려면 **Remove** 상자에서 **Remove**를 클릭하십시오.

**참고:** 사용자가 제공한 인증서와 개인 키를 제거하면 기본적으로 머신과 함께 제공된 자체 서명 인증서와 개인 키로 설정됩니다.

**참고:** Autoloader에서 **Save/Restore** 기능을 실행하는 동안에는 가져온 SSL 인증서/개인 키가 저장되지 않습니다. Dell PowerVault TL1000 Autoloader를 교체할 경우 필요 시 SSL 인증서 및 개인 키를 다시 가져와야 합니다.

### 구성 설정 저장 및 복원

라이브러리 구성은 쿠키를 사용하여 자동으로 저장하고 복원하거나 웹 사용자 인터페이스를 사용하여 수동으로 저장하고 복원할 수 있습니다. 쿠키 메소드 사용 여부에 상관없이 웹 사용자 인터페이스 메소드를 사용하는 것이 좋습니다.

**중요사항:** 라이브러리 구성을 복원한 후에는 모든 구성 설정을 확인하십시오. 라이브러리 날짜 및 시간을 다시 설정하십시오(97 페이지의 『날짜 및 시간 설정 구성』 참조).

### 쿠키를 사용하여 구성을 자동으로 저장 및 복원

사용자의 웹 브라우저 환경 설정에서 허용하는 경우, 라이브러리 네트워크 구성에서 고정 IP 주소를 사용하면 쿠키를 사용하여 자동으로 라이브러리 구성을 호스트 컴퓨터에 저장하고 라이브러리 구성을 자동으로 복원할 수 있습니다. 다음 플로우차트는 쿠키를 사용하여 VPD 데이터가 라이브러리에 저장되고 라이브러리에서 복원되는 방법에 대해 보여줍니다.

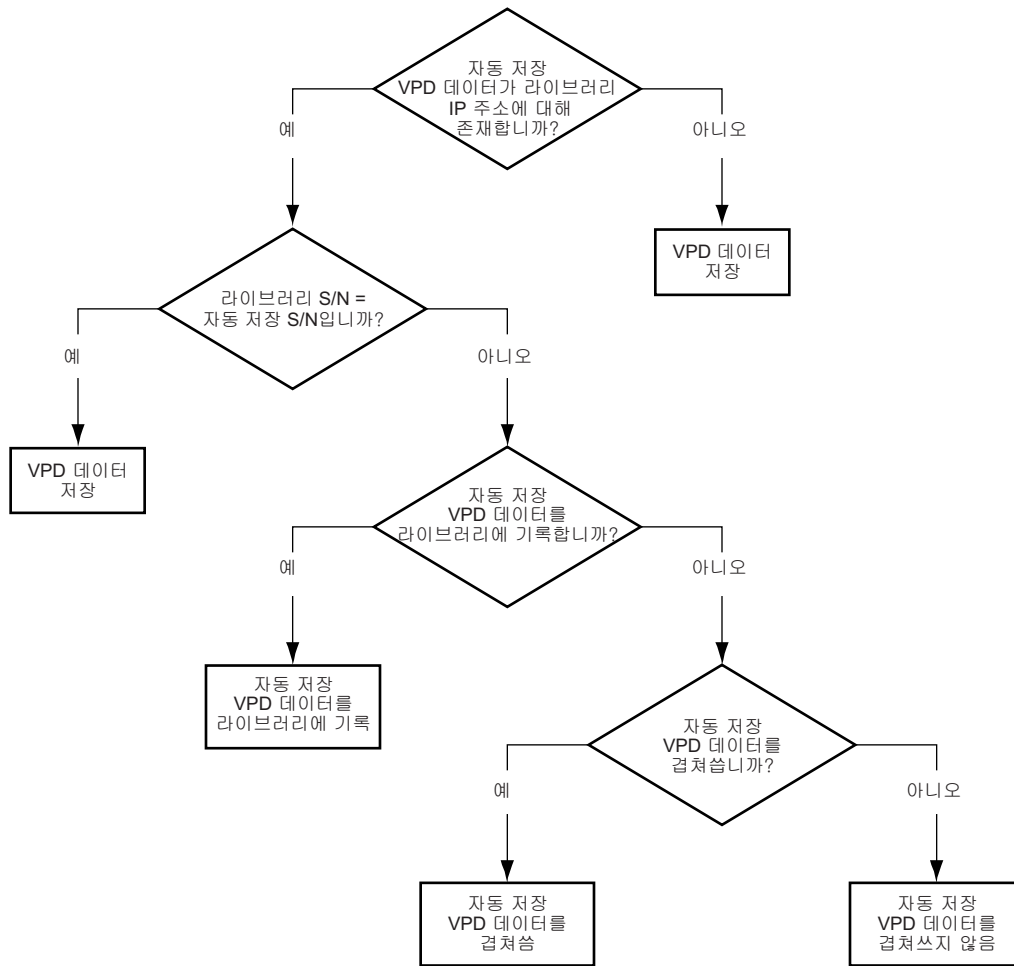


그림 101. 쿠키를 사용하여 구성 저장/복원

### 웹 사용자 인터페이스를 사용하여 수동으로 구성 저장 및 복원

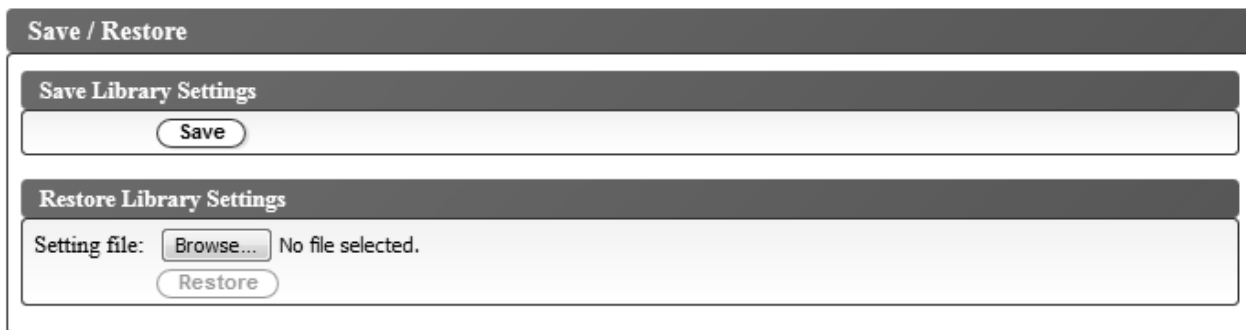


그림 102. 구성 저장

**참고:** 이 프로시저는 권장사항입니다.

라이브러리 구성을 변경할 때마다 구성을 저장하십시오. 이 기능은 또한 웹 사용자 인터페이스를 사용하여 원할 때 라이브러리에 복원할 수 있는 라이브러리 구성 프로파일을 여러 개 유지보수합니다.

라이브러리 구성을 저장하려면 다음을 수행하십시오.

1. 웹 사용자 인터페이스의 왼쪽 탐색 분할창에 있는 **Configure Library** 메뉴에서 **Save/Restore**를 클릭하십시오.
2. **Save Library Settings** 상자에서 **Save**를 클릭하여 라이브러리의 구성 파일을 컴퓨터에 작성하십시오.

라이브러리 구성을 복원하려면 다음을 수행하십시오.

1. **Browse**를 클릭하여 저장된 구성 파일로 이동하여 선택하십시오.
2. **Restore**를 클릭하여 파일에서 설정을 로드하십시오.

## 라이브러리 서비스

### 라이브러리 로그

**View Library Logs**

Select View Log  
Error Log

**Error Log**  
Last update : 05/21/2018 16:48:52  
Date Time  Records 1-15 of Total 95

Library/Drive Error(Check Codes)  Command Error(Sense Keys)  
Sense Key:  
 No Sense(0)  Recovered Error(1)  Not Ready(2)  Medium Error(3)  
 Hardware Error(4)  Illegal Request(5)  Unit Attention(6)  Aborted Command(B)

Index	Date Time	Check Code	Sense Key	ASC/ASCQ	Description	
0	05/08/2018 13:49:15	0000	6	29/01	POWER ON OCCURRED.	<a href="#">detail</a>
1	05/08/2018 13:48:40	0220	4	53/00	Detected medium ejection timeout of drive.	<a href="#">detail</a>
2	05/08/2018 13:48:32	002D	b	41/42	Detected timeout of waiting for Response IU on LDI interface.	<a href="#">detail</a>
3	01/01/2008 00:00:11	0000	6	3f/01	MICROCODE HAS BEEN CHANGED.	<a href="#">detail</a>
4	04/30/2018 20:48:40	0010	0	00/00	Failed in data acquisition from DHCP server.	<a href="#">detail</a>
5	04/30/2018 20:46:37	0010	0	00/00	Failed in data acquisition from DHCP server.	<a href="#">detail</a>
6	04/30/2018 20:44:35	0010	0	00/00	Failed in data acquisition from DHCP server.	<a href="#">detail</a>
7	04/30/2018 19:58:34	0010	0	00/00	Failed in data acquisition from DHCP server.	<a href="#">detail</a>
8	04/30/2018 11:54:10	0000	6	29/01	POWER ON OCCURRED.	<a href="#">detail</a>
9	04/12/2018 12:38:01	0000	6	29/01	POWER ON OCCURRED.	<a href="#">detail</a>
10	12/31/2007 17:00:12	0000	6	3f/01	MICROCODE HAS BEEN CHANGED.	<a href="#">detail</a>
11	04/02/2018 17:06:48	0000	6	29/01	POWER ON OCCURRED.	<a href="#">detail</a>
12	12/31/2007 17:00:12	0000	6	3f/01	MICROCODE HAS BEEN CHANGED.	<a href="#">detail</a>
13	01/01/2008 00:19:05	0000	6	29/01	POWER ON OCCURRED.	<a href="#">detail</a>
14	01/01/2008 00:00:10	0000	6	29/01	POWER ON OCCURRED.	<a href="#">detail</a>

First Previous ... Next Last Page 1 of Total 7 15 Records Per Page

그림 103. 라이브러리 로그 보기 화면

발생한 오류의 로그 내역 요약을 표시하려면 **Service Library > View Library Logs**를 선택하십시오.

오류 로그는 감지 데이터 정보와 함께 표시됩니다. 특정 감지 데이터 코드 유형과 함께 오류를 표시하도록 요약을 필터링할 수 있습니다.

테이프 라이브러리에서 오류 로그를 읽으려면 **Refresh**를 클릭하십시오.

오류에 대한 자세한 정보를 보려면 오류 메시지 색인에서 **detail**을 클릭하십시오.

오류에 대해 표시된 정보는 다음 항목으로 구성됩니다.

**Index**

오류 목록의 색인 번호입니다.

**Date Time**

오류의 시간 소인입니다.

**Check Code**

라이브러리 오류 코드입니다. 문제점 해결을 위한 오류 및 조치에 대한 정보는 139 페이지의 부록 A 『오류 코드』에 나와 있습니다.

**Sense Key**

오류가 발생할 경우 감지 데이터가 드라이브에 의해 생성됩니다. 감지 키에 대한 정보는 163 페이지의 『감지 키 정의』에 나와 있습니다.

**ASC/ASCQ**

추가 감지 코드(ASC)/추가 감지 코드 규정자(ASCQ)입니다. ASC/ASCQ에 대한 정보는 163 페이지의 『라이브러리 감지 데이터』에 나와 있습니다.

**Description**

오류에 대한 설명

**detail**

오류 세부사항에 대한 링크입니다.

**로그 다운로드**

테이프 라이브러리 로그와 드라이브 로그는 지원 담당자가 문제점을 해결하는 데 유용합니다.

**Service Library > Download Logs**를 선택하여 라이브러리 로그를 다운로드하거나 테이프 드라이브 메모리 덤프를 다운로드하십시오.

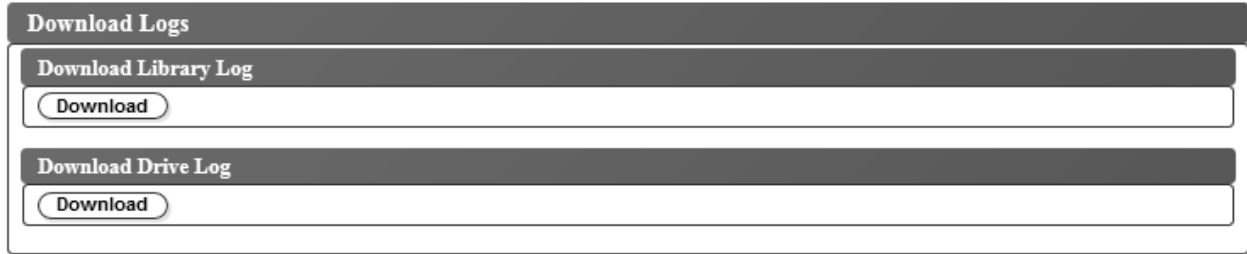


그림 104. Download Logs 화면

라이브러리 로그를 다운로드하려면 다음을 수행하십시오.

1. **Download Library Log** 상자에서 **Download**를 클릭하여 라이브러리 로그를 다운로드하고 파일에 저장하십시오.
2. 확인하면 라이브러리가 오프라인으로 전환되면서 다운로드가 시작됩니다.
3. 대화 상자에서 **Save File**을 클릭하고 파일을 저장하십시오.

드라이브 로그를 다운로드하려면 다음을 수행하십시오.

1. **Download Drive Log** 상자에서 **Download**를 클릭하여 드라이브 로그를 다운로드하고 파일에 저장하십시오.
2. 확인하면 라이브러리가 오프라인으로 전환되면서 다운로드가 시작됩니다.
3. 대화 상자에서 **Save File**을 클릭하고 파일을 저장하십시오.

생성되는 zip 파일에는 메모리 덤프 데이터(ForceDriveLog.dmp) 및 정상 메모리 덤프 데이터(NormalDriveLog.dmp)가 포함되어 있습니다.

## 라이브러리 및 드라이브 다시 설정

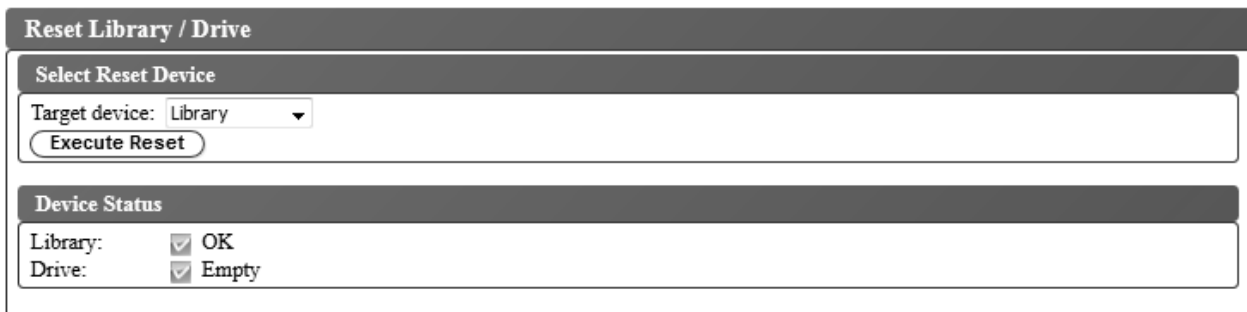


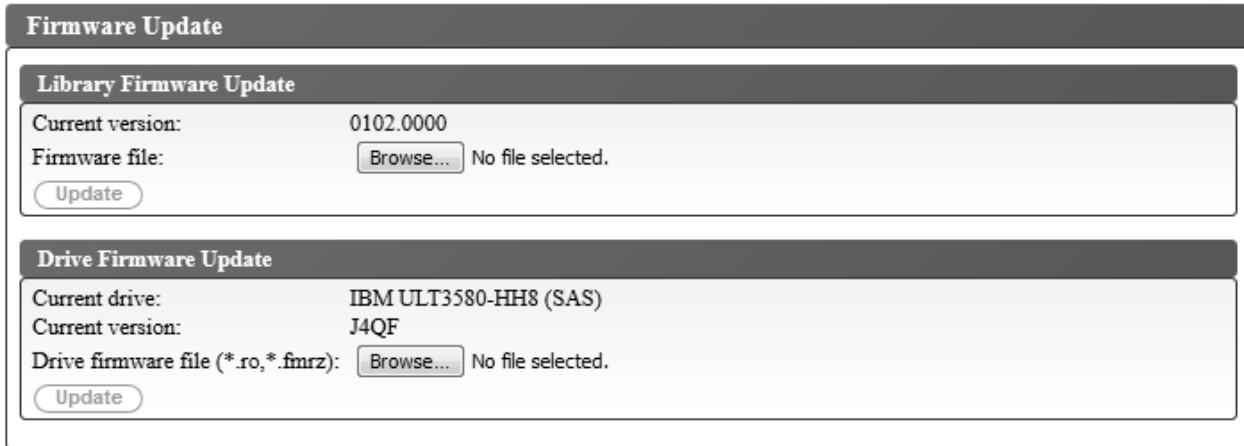
그림 105. 라이브러리 및 드라이브 다시 설정 화면

라이브러리 또는 테이프 드라이브를 다시 설정하려면 **Service Library > Reset Library/Drive**를 선택하십시오.

**Target device**를 선택하고 **Execute Reset**을 클릭하십시오. **OK**를 클릭하여 확인하십시오. 라이브러리 및 테이프 드라이브 상태가 표시됩니다. 장치가 온라인으로 다시 전환될 때까지 **Device Status**가 Failed

로 표시될 수 있습니다. 장치가 다시 설정되면 **Device Status**에 녹색 체크 표시가 나타납니다. 드라이브 또는 테이프 라이브러리가 온라인으로 전환되면 리셋 조작이 완전히 완료됩니다.

## 라이브러리 및 드라이브 펌웨어 업데이트



The screenshot shows a 'Firmware Update' window with two main sections:

- Library Firmware Update:** Shows 'Current version: 0102.0000' and 'Firmware file: Browse... No file selected.' with an 'Update' button.
- Drive Firmware Update:** Shows 'Current drive: IBM ULT3580-HH8 (SAS)', 'Current version: J4QF', and 'Drive firmware file (\*.ro,\*.fmrz): Browse... No file selected.' with an 'Update' button.

그림 106. *Firmware Update* 화면

라이브러리 및 드라이브 펌웨어를 업데이트하려면 **Service Library > Firmware Update**를 선택하십시오.

**참고:** 라이브러리와 드라이브 펌웨어는 항상 최신 레벨로 고객이 직접 유지보수해야 합니다.

최대 성능과 신뢰성을 제공하도록 다음과 같은 권장사항을 고려하십시오.

- 테이프 라이브러리와 장치에 최신 버전의 마이크로코드가 설치되어 있어야 합니다.
- 별도로 명시되지 않은 한 라이브러리 코드를 먼저 업데이트해야 합니다. 그러면 해당 드라이브의 라이브러리 코드에 적용된 변경사항 또는 해당 릴리스의 드라이브에 작성된 모든 변경사항이 지원됩니다.
- 이러한 펌웨어 업데이트는 전체적인 안정성을 높이고, 테이프 처리를 개선하며, 데이터 오류 가능성을 줄이고, 진단 프로그램 기능을 향상합니다.

**Current drive** 및 **Current version**을 판별하려면 **Drive Firmware Update** 상자에서 설정을 확인하십시오.

**참고:** 현재 드라이브 및 현재 버전은 **Monitor System > Library Map**으로 이동하여 찾을 수도 있습니다. 라이브러리 맵에서 **Drive** 구성요소를 선택하면 **Drive Information** 상자가 표시됩니다. **Product ID**는 라이브러리에 설치된 드라이브입니다.

**참고:** 올바른 드라이브 펌웨어를 다운로드하고 설치했는지 확인하십시오.

- ULT3580-HH4 드라이브에 대한 펌웨어는 ULT3580-HH4 V2 드라이브와 호환되지 않습니다.
- ULT3580-HH4 V2 드라이브의 펌웨어는 ULT3580-HH4 드라이브와 호환되지 않습니다.



라이브러리와 드라이브 펌웨어를 업데이트하려면 다음을 수행하십시오.

1. 테이프 드라이브에 카트리지가 있는 경우, 라이브러리와 드라이브 펌웨어를 업데이트하기 전에 테이프 드라이브를 로드 해제하십시오.
2. **Service Library > Firmware Update**를 사용한 후 **Browse**를 클릭하여 Dell 웹 사이트에서 다운로드한 확장자가 ".fmg"(예: TL1000\_31.3000.fmg)인 라이브러리 펌웨어 파일 또는 확장자가 ".ro"(예: 85F0L3AH.ro)인 LTO SAS 드라이브 펌웨어를 찾은 후 **Update**를 클릭하십시오. 웹 사용자 인터페이스에 조작 완료가 표시됩니다. 이는 펌웨어 파일이 호스트 컴퓨터에서 라이브러리로 제대로 이동했음을 나타냅니다.
3. 정상적인 라이브러리 조작을 재개하기 전에 라이브러리가 다시 부팅될 때까지 기다리십시오. 라이브러리가 다시 부팅하려면 몇 분이 소요될 수 있습니다.
4. 웹 사용자 인터페이스의 **System Summary**에서 펌웨어 업데이트가 제대로 완료되었는지 확인하십시오.

**중요사항:** 업데이트 프로세스가 시작된 후에는 라이브러리가 다시 부팅될 때까지 기다려야 합니다. 어떠한 경우에도 프로세스를 중단하지 마십시오. 프로세스를 중단하면 업그레이드에 실패합니다.

## 사용량 통계

Usage Statistics	
Last update : 05/22/2018 16:04:34	
Motion Counts	
Move	42,645
Accessor	99,855
Picker	85,290
X Move	85,290
Retry Counts	
Drive	0
C1,T2	0
C1,T1	0
C2,T2	0
C2,T1	0
C3,T2	0
C3,T1	8
C4,T2	1
C4,T1	1
C5,T1	0
Error Counts	
Picker motion	10
X Move motion	1
Drive loading	2
Drive unloading	2

그림 107. Usage Statistics 화면

라이브러리 로보틱스 이동에 대한 통계 정보를 확인하려면 **Service Library > Usage Statistics**를 선택하십시오.

**Last update**에는 최근 라이브러리 데이터의 새로 고치기 시간이 표시됩니다.

**Motion counts**

모든 이동, 액세서 이동, 픽커 이동, X축 이동에 대해 누적된 조작 횟수가 나열됩니다.

**Retry counts**

드라이브 및 카트리지 위치에서 액세서가 재시도(카트리지 로드 재시도)한 누적 횟수가 나열됩니다.

**Error counts**

액세서, X축 이동, 드라이브 로드 및 로드 해제 조작에 대해 누적된 오류 횟수가 나열됩니다.

## 미디어

112 페이지의 『데이터 카트리지』
114 페이지의 『WORM(Write once, read many) 카트리지』
115 페이지의 『청소 카트리지』
116 페이지의 『바코드 레이블』
118 페이지의 『쓰기 방지 스위치』
118 페이지의 『카트리지 관리 및 취급』
122 페이지의 『테이프 카트리지의 환경 및 운송 스펙』

Ultrium 테이프 드라이브가 Dell의 신뢰성 스펙을 준수하게 하려면 LTO Ultrium 테이프 카트리지만 사용하십시오. 기타 LTO 인증 데이터 카트리지를 사용할 수 있지만 Dell에서 설정한 신뢰성 표준과 일치하지 않을 수 있습니다. LTO Ultrium 데이터 카트리지는 다른 비LTO Ultrium 테이프 제품에서 사용되는 매체로 교체할 수 없습니다.

그림 108는 LTO Ultrium 데이터 카트리지 및 해당 구성요소를 표시합니다.

- |          |              |          |           |
|----------|--------------|----------|-----------|
| <b>1</b> | LTO 카트리지 메모리 | <b>4</b> | 쓰기 방지 스위치 |
| <b>2</b> | 카트리지 도어      | <b>5</b> | 레이블 부분    |
| <b>3</b> | 리더 핀         | <b>6</b> | 삽입 부분     |

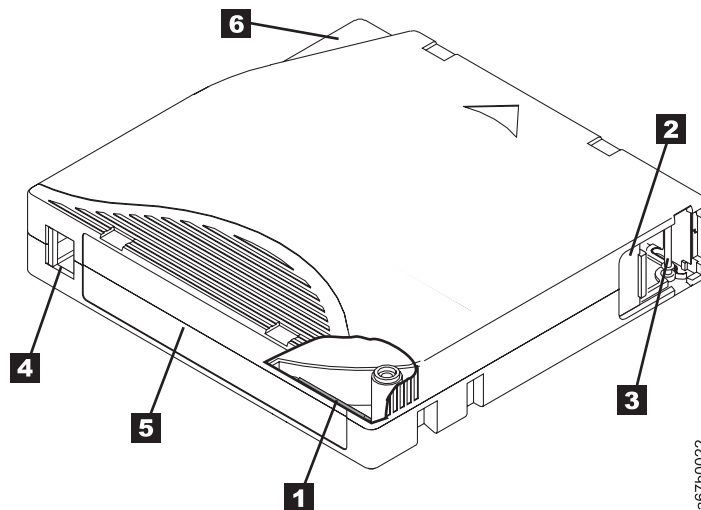


그림 108. LTO Ultrium 데이터 카트리지

참고: 동일한 구성요소는 모든 LTO Ultrium 데이터 카트리지에도 있습니다.

## 데이터 카트리지

Ultrium 데이터 카트리지의 세대별 차이는 다음과 같이 색상으로 식별할 수 있습니다.

표 14. 카트리지 유형 및 색상

유형	색상
Ultrium 8	와인색
Ultrium 8 WORM	은회색
Ultrium M8	심홍색
Ultrium 7	심홍색
Ultrium 7 WORM	와인과 은회색
Ultrium 6	검정색
Ultrium 6 WORM	검은색 및 은회색
Ultrium 5	와인색
Ultrium 5 WORM	와인색 및 은회색
Ultrium 4	녹색
Ultrium 4 WORM	녹색 및 은회색
Ultrium 3	남자주색
Ultrium 3 WORM	남자주색 및 은회색
Ultrium 2	심홍색
Ultrium 1	검정색

모든 세대에는 1/2인치 이중 코팅의 자기 테이프가 있습니다.

바코드 레이블이 포함된 테이프 카트리지를 주문하거나 조정 레이블을 주문할 수 있습니다.

카트리지의 테이프를 처리할 때 Ultrium 테이프 드라이브는 S자 선형 레코드 형식을 사용합니다. Ultrium 데이터 카트리지의 기본 데이터 용량 및 레코드 형식은 2 페이지의 표 2의 내용을 참조하십시오.

트랙의 첫 번째 세트는 테이프 시작 근처에서 테이프 끝까지 기록됩니다. 그런 다음 리턴 패스를 위해 헤드가 다음 트랙 세트로 다시 이동합니다. 이 프로세스는 모든 트랙이 기록되고 카트리지가 가득 차거나 모든 데이터가 기록될 때까지 계속됩니다.

카트리지 도어(111 페이지의 그림 108의 **2**)는 드라이브에서 카트리지를 꺼낼 때 테이프가 오염되지 않도록 보호합니다. 테이프는 도어 뒤의 리더 핀(111 페이지의 그림 108의 **3**)에 연결됩니다. 카트리지를 드라이브에 삽입할 때 스테딩 메커니즘이 카트리지에서 드라이브 헤드를 거쳐 제거가 불가능한 테이크업(take-up) 릴 위로 핀(및 테이프)을 당깁니다. 그런 다음 헤드가 테이프의 데이터를 읽거나 데이터를 테이프에 기록합니다.

쓰기 방지 스위치 (111 페이지의 그림 108의 **4**)는 테이프 카트리지에 데이터가 기록되지 못하도록 합니다. 추가 정보는 118 페이지의 『쓰기 방지 스위치』의 내용을 참조하십시오.

레이블 영역(111 페이지의 그림 108의 **5**)은 레이블을 부착할 위치를 제공합니다.

삽입 부분(111 페이지의 그림 108의 **6**)은 카트리지가 잘못 삽입되지 않도록 하는 큰 톱니 모양으로 된 부분입니다.

표 15. 정상 카트리지 수명: 로드/로드 해제 주기

유형	로드/로드 해제 주기
Ultrium 8	20,000(20k)
Ultrium M8	20,000(20k)
Ultrium 7	20,000(20k)
Ultrium 6	20,000(20k)
Ultrium 5	20,000(20k)
Ultrium 4	20,000(20k)
Ultrium 3	20,000(20k)
Ultrium 2	10,000(10k)
Ultrium 1	5000(5k)

## 카트리지 호환성

Ultrium 테이프 드라이브와의 Ultrium 데이터 카트리지 호환성에 대한 정보는 9 페이지의 표 5의 내용을 참조하십시오.

## LTO M형 카트리지(M8)

LTO 프로그램은 LTO8 테이프 드라이브와 관련한 새로운 기능을 도입했는데, 이는 LTO7 형식에 지정된 6TB(기본) 대신 9TB(기본)를 새로운 LTO Ultrium 7 카트리지에 쓰는 기능입니다. 이 카트리지를 LTO7 초기화된 LTO M형 카트리지라고 합니다. 이러한 LTO M형 카트리지는 마지막 두 자가 "M8"로 끝나는 자동화 바코드 레이블을 사용하여 식별할 수 있습니다.

표 16. LTO7 및 LTO8 카트리지 유형

카트리지/밀도 유형	바코드 레이블	카트리지 패키징/실크스 크린 레이블	기본 용량	테이프 드라이브 호환성
L8	xxxxxxL8	LTO Ultrium 8	12TB	LTO8
M8	xxxxxxM8	LTO Ultrium 7	9TB	LTO8
L7	xxxxxxL7	LTO Ultrium 7	6TB	LTO7, LTO8

지금부터 이러한 카트리지를 L8, M8, L7이라고 지칭합니다.

사용되지 않은 새 LTO Ultrium 7 카트리지만 M8 카트리지로 초기화할 수 있습니다. 카트리지가 M8로 초기화되면 다시 L7로 변경할 수 없습니다. 초기화된 M8 카트리지는 LTO8 테이프 드라이브에서만 읽기/쓰기가 가능합니다. LTO7 테이프 드라이브에서는 초기화된 M8 카트리지를 읽을 수 없습니다.

M8 카트리지는 사전 초기화된("레이블이 있고 초기화됨"이라고도 함) M8 데이터 카트리지 또는 초기화되지 않은 M8 데이터 카트리지(M8 WORM 카트리지는 지원되지 않음)로 구매할 수 있습니다. 어떤 옵션이든 바코드 레이블은 포함되어 있습니다. 그러나 초기화되지 않은 M8 데이터 카트리지는 테

이프 라이브러리에서 먼저 초기화해야 하는데, 이 테이프 라이브러리는 "M8" 바코드 레이블을 인식하는 ISV 애플리케이션의 제어를 받으면서 초기화되지 않은 M8 데이터 카트리지의 자동 초기화를 지원해야 합니다.

테이프 카트리는 먼저 호환되는 테이프 드라이브에 로드되고 ISV 애플리케이션이 테이프의 시작 부분에 데이터를 쓸 때("테이블 레이블 지정" 또는 "BOT에서 쓰기"라고도 함) 초기화됩니다. 그런 다음 테이프 드라이브에서 매체의 밀도를 설정합니다.

초기화되지 않은 M8 카트리가 초기화되지 않은 M8 카트리를 지원하는 테이프 라이브러리에서 초기화되지 않은 경우, 바코드 레이블이 "M8"임에도 카트리가 의도치 않게 자동으로 L7 밀도(즉, 6TB 기본 용량)로 초기화될 수 있습니다. 이 조치는 TL1000이 아닌 Tape Autoloader를 사용할 경우에 발생할 수 있습니다. 독립형 LTO7 테이프 드라이브, 독립형 LTO8 테이프 드라이브, 이전 LTO8 테이프 드라이브 펌웨어, 이전 TL1000 Tape Autoloader 펌웨어 또는 M8 카트리가 인식되지 않는 이전 ISV 소프트웨어는 LTO8 테이프 드라이브에서만 마운트해야 합니다. 실수로 L7 밀도로 초기화된 M8 카트리지도 LTO7 및 LTO8 테이프 드라이브에서 계속 읽고 쓸 수 있습니다. 그러나 6TB 기본 용량으로 제한됩니다.

TL1000 Tape Autoloader 펌웨어 버전 0080에서는 사전 초기화된 M8 카트리에 대한 지원 이외에도 초기화되지 않은 M8 카트리에 대한 지원이 추가되었습니다. M8 카트리가 있는 테이프 제품에서 LTO8 테이프 드라이브 펌웨어의 최소 버전은 HB82입니다.

---

## WORM(Write once, read many) 카트리지

특정 레코드 보유 및 데이터 보안 애플리케이션에는 테이프에 데이터를 저장하는 데 WORM(write once, read many) 메소드가 필요합니다. LTO Ultrium 4 이상의 드라이브는 WORM 테이프 카트리가 드라이브에 로드될 때 WORM 지원을 가능하게 합니다.

### WORM 매체

표준 읽기/쓰기 매체가 WORM 기능과 호환되지 않기 때문에 특별히 포맷된 WORM 테이프 카트리지가(그림 109 참조)가 필요합니다. WORM 카트리지가마다 고유한 CM 칩 일련 번호와 고유한 테이프 매체 일련 번호로 구성된 고유한 WWCID(Worldwide Cartridge Identifier)가 있습니다.

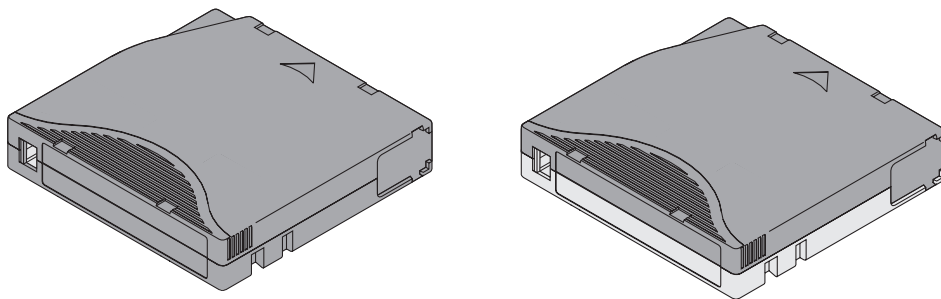


그림 109. Ultrium 데이터 및 WORM 테이프 카트리지

## WORM 매체의 데이터 보안

특정한 내장 보안 장치는 WORM 카트리지에 기록된 데이터의 손상을 방지하는 데 유용하며 그 예는 다음과 같습니다.

- Ultrium 4 이상 WORM 테이프 카트리지의 형식은 표준 읽기/쓰기 매체와 다릅니다. 독특한 이 형식은 WORM 가능 펌웨어가 없는 드라이브가 WORM 테이프 카트리지에 데이터를 기록하지 못하게 합니다. LTO 8의 경우 기본 데이터 용량은 12TB이며 압축 데이터 용량은 30TB입니다.
- 드라이브가 WORM 카트리지를 감지할 경우 펌웨어가 사용자 데이터를 변경 또는 수정하지 못하도록 합니다. 펌웨어는 테이프에서 마지막으로 추가할 수 있는 지점을 추적합니다.

## WORM 매체 오류

다음 조건에서 WORM 매체 오류가 발생합니다.

- 테이프의 서보 제조업체 단어(SMW) 정보가 카트리지의 카트리지 메모리(CM) 모듈 정보와 일치해야 합니다. 일치하지 않을 경우 매체 오류 코드 7이 드라이브의 1바이트 문자 표시장치(SCD)에 나타납니다.
- WORM과 호환되지 않는 드라이브에 WORM 테이프 카트리지를 삽입하면 카트리지 지원되지 않는 매체로 처리됩니다. 드라이브는 매체 오류 코드 7을 보고합니다. 드라이브 펌웨어를 올바른 코드 레벨로 업그레이드하면 이 문제가 해결됩니다.

## WORM 기능 요구사항

LTO Ultrium 드라이브의 WORM 기능을 사용하려면 호환 가능한 WORM 테이프 카트리지를 사용해야 합니다. 카트리지와 VOLSER 호환성은 113 페이지의 『카트리지 호환성』을 참조하고 을 참조하십시오.

---

## 청소 카트리지

테이프 드라이브를 청소하려면 Ultrium 범용 청소 카트리지が必要です. 드라이브 자체에서 청소가 필요한 시기를 판별하고 라이브러리에 알립니다. 라이브러리는 통지를 받으면 라이브러리 앞면 패널에 "Clean Drive" LED를 켜고 라이브러리 디스플레이에 메시지를 표시하여 드라이브 청소가 필요함을 표시합니다.

라이브러리 내의 테이프 드라이브는 테이프 드라이브를 자동 또는 수동으로 청소하려면 라이브러리 메뉴 기능을 사용해야 합니다. 61 페이지의 『작동』을 참조하십시오.

**중요사항:** 드라이브에서 요청하는 경우에만 드라이브를 청소해야 합니다.

Ultrium 범용 청소 카트리지는 50번 사용할 수 있습니다. 이 카트리지의 LTO-CM(Cartridge Memory) 칩이 카트리지 사용 횟수를 추적합니다.

**참고:** 만기된 청소 카트리지는 드라이브에서 자동으로 방출합니다.

## 바코드 레이블

바코드 레이블에는 다음 내용이 있습니다.

- 사람이 읽을 수 있는 볼륨 일련 번호(VOLSER)
- 라이브러리가 읽을 수 있는 바코드

**참고:** LTO 드라이브의 경우 카트리지에 바코드 레이블이 필요하지 않지만 특정 라이브러리 유형 또는 모델에는 카트리지에 바코드 레이블이 필요할 수 있습니다.

라이브러리의 바코드 판독기로 읽으면 바코드를 통해 라이브러리가 카트리지의 VOLSER를 식별합니다. 또한 바코드를 통해 라이브러리는 카트리지가 데이터 카트리지인지 아니면 청소 카트리지인지 알 수 있습니다. 또한 바코드에는 2자의 매체 유형 식별자인 M8 또는 Lx가 포함되어 있습니다. 여기서 x는 1, 2, 3, 4, 5, 6, 7 또는 8입니다. 문자 L은 카트리지를 LTO 카트리지로 식별하고 숫자는 해당 카트리지 유형에 대한 카트리지 세대를 나타냅니다. 117 페이지의 그림 110은 LTO Ultrium 테이프 카트리지에 대한 샘플 바코드 레이블을 보여줍니다.

레이블 또는 조정 레이블이 있는 테이프 카트리지를 주문할 수 있습니다.

표 17. Ultrium 테이프 드라이브와 호환 가능한 카트리지 및 VOLSER

카트리지	VOLSER
Ultrium 8 데이터 카트리지	xxxxxxL8
Ultrium 8 WORM 카트리지	xxxxxxLY
Ultrium M8 데이터 카트리지	xxxxxxM8
Ultrium 7 데이터 카트리지	xxxxxxL7
Ultrium 7 WORM 카트리지	xxxxxxLX
Ultrium 6 데이터 카트리지	xxxxxxL6
Ultrium 6 WORM 카트리지	xxxxxxLW
Ultrium 5 데이터 카트리지	xxxxxxL5
Ultrium 5 WORM 카트리지	xxxxxxLV
Ultrium 4 데이터 카트리지	xxxxxxL4
Ultrium 4 WORM 카트리지	xxxxxxLU
Ultrium 3 데이터 카트리지	xxxxxxL3
Ultrium 3 WORM 카트리지	xxxxxxLT
Ultrium 2 데이터 카트리지	xxxxxxL2
Ultrium 1 데이터 카트리지(읽기 전용)	xxxxxxL1
LTO Ultrium 크리닝 카트리지	CLNxxxLx

바코드 및 바코드 레이블의 전체 스펙을 확인하려면 영업 담당자에게 문의하십시오.

바코드 레이블을 테이프 카트리지에 부착할 경우 홈이 있는 레이블 영역에만 레이블을 부착하십시오 (111 페이지의 그림 108의 **5** 참조). 레이블이 홈 부분을 벗어나면 드라이브에서 로드 문제점이 발생할 수 있습니다.



**경고:** 바코드 끝의 공백에는 어떠한 표시도 하지 마십시오. 이 부분에 표시하면 라이브러리에서 레이블을 읽을 수 없습니다.

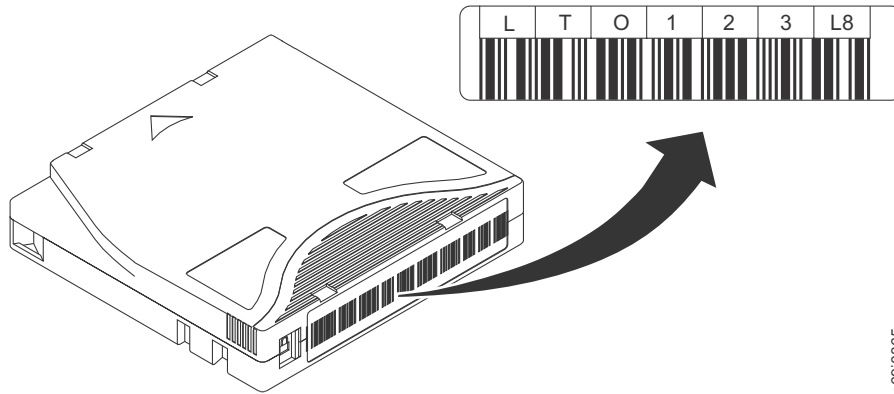


그림 110. LTO Ultrium 8 테이프 카트리지의 샘플 바코드 레이블. 볼륨 일련 번호(LTO123) 및 바코드가 레이블에 인쇄됩니다.


## 바코드 레이블 사용 안내서

바코드 레이블을 사용할 때마다 다음 지침을 적용하십시오.

- 레이블을 다시 사용하거나 사용한 레이블을 기존 레이블 위에 부착하지 마십시오.
- 새 레이블을 부착하기 전에 카트리지 케이스와 직각으로 천천히 당겨 이전 레이블을 제거하십시오.
- 제거 후에 잔여물이 남지 않게 깨끗이 떨어지는 레이블을 사용하십시오. 카트리지에 접착제가 남아 있으면 손가락으로 천천히 문질러 제거하십시오. 날카로운 물체, 물 또는 화학물질을 사용하여 레이블 부분을 세척하지 마십시오.
- 카트리지에 부착하기 전에 레이블을 살펴보십시오. 인쇄된 문자 또는 바코드에 틈 또는 얼룩이 있는 레이블은 사용하지 마십시오(바코드 레이블을 읽을 수 없는 경우 라이브러리의 자원 명세 조작에 시간이 더 많이 소요됨).
- 레이블 시트에서 레이블을 주의하여 제거하십시오. 레이블을 잡아 늘리거나 가장자리가 말리지 않게 하십시오.
- 홈이 있는 레이블 영역에 레이블을 놓으십시오(111 페이지의 그림 108의 **5** 참조).
- 표면에 주름이나 기포가 없도록 손가락으로 살짝 눌러 레이블을 고르게 하십시오.
- 레이블이 고르고 평행하며 말리지 않았는지 확인하십시오. 레이블은 길이 전체에 걸쳐 0.5mm(0.02 인치) 내에서 평탄해야 하고 접힘, 잘려나간 부분 또는 얼룩이 없어야 합니다.
- 카트리지의 다른 표면에 기타 시스템이 읽을 수도 있는 레이블을 두지 마십시오. 드라이브의 카트리지를 로드 기능을 방해할 수 있습니다.

## 쓰기 방지 스위치

테이프 카트리지의 쓰기 방지 스위치 위치( **1** 참조)에 따라 테이프에 쓸 수 있는지 여부가 판별됩니다. 스위치는 다음과 같이 설정할 수 있습니다.

- 잠금 위치  (속이 채워진 빨간색)의 경우 데이터를 테이프에 기록할 수 없습니다.
- 잠금 해제 위치(속이 빈 검정색)에 설정할 경우에는 데이터를 테이프에 기록할 수 있습니다.

가능한 경우 서버의 애플리케이션 소프트웨어를 사용하여 카트리지 쓰기를 방지하십시오(쓰기 방지 스위치의 수동 설정 대신 사용). 이 애플리케이션을 통해 서버 소프트웨어에서 현재 데이터가 더 이상 없고 스크래치(공백) 데이터 카트리지로 적합한 카트리지를 식별할 수 있습니다. 스크래치(공백) 카트리지에 쓰기 방지를 설정하지 마십시오. 테이프 드라이브에서 카트리지에 새 데이터를 쓸 수 없습니다.

쓰기 방지 스위치를 수동으로 설정해야 하는 경우, 왼쪽 또는 오른쪽 해당 위치로 미십시오.

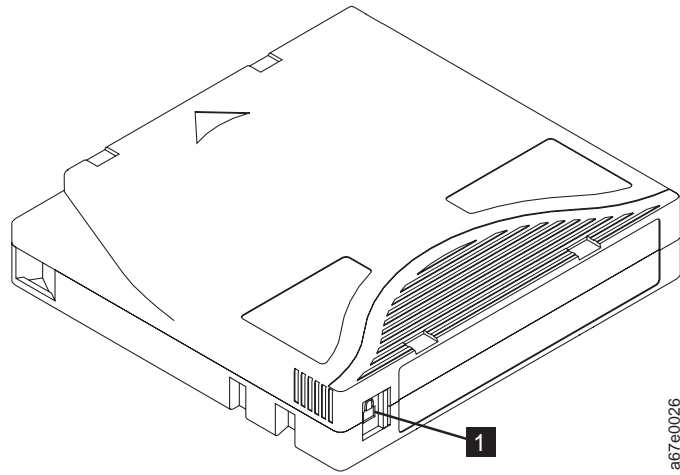


그림 111. 쓰기 방지 스위치 설정

표 18. 쓰기 방지 스위치 위치

<b>1</b>	쓰기 방지 스위치
----------	-----------

## 카트리지 관리 및 취급

**경고:** 손상된 테이프 카트리지를 드라이브에 삽입하지 마십시오. 손상된 카트리는 드라이브의 신뢰성에 방해가 될 수 있으므로 드라이브와 카트리지에 대한 보증이 무효화될 수 있습니다. 테이프 카트리지를 삽입하기 전에 카트리지 케이스, 카트리지 도어 및 중단용 쓰기 방지 스위치를 점검하십시오.

잘못된 처리 또는 올바르지 않은 환경이 카트리지나 자기 테이프를 손상시킬 수 있습니다. 테이프 카트리지의 손상을 방지하고 LTO Ultrium 테이프 드라이브의 지속적인 높은 신뢰성을 보장받으려면 다음 지시사항을 따르십시오.

## 교육 제공

- 여러 사람이 모인 장소에서 올바른 매체 사용법 교육을 위한 사후 프로시저
- 테이프를 취급하는 사람이 취급 및 운반 프로시저에 관해 적절한 교육을 받았는지 확인하십시오. 여기에는 운영자, 사용자, 프로그래머, 아카이브 서비스, 운반 직원이 포함됩니다.
- 아카이브를 수행하는 서비스 또는 계약 담당자가 매체 처리 프로시저에 관해 해당 교육을 이수해야 합니다.
- 모든 서비스 계약의 일부로서 매체 처리 프로시저를 포함하십시오.
- 개인이 데이터 복구 프로시저를 정의하고 작성할 수 있도록 하십시오.

## 올바른 포장 확인

### 이 태스크 정보

- 카트리지를 운반 시 원래의 포장 또는 새 포장을 사용하십시오.
- 카트리는 플라스틱 케이스로 운송 또는 보관하십시오.
- 운송 중에는 카트리를 귀중품 케이스에 안전하게 보관하는 권장된 운반 컨테이너만 사용하십시오.
- 판매용 봉투에 카트리를 보관하지 마십시오. 항상 상자나 패키지에 넣으십시오.
- 카트리를 마분지 상자나 견고한 재료의 상자에 넣어 운반할 경우 다음을 확인하십시오.
  - 먼지, 습기 및 기타 오염물질이 들어가지 않도록 카트리를 폴리에틸렌 플라스틱 랩이나 가방에 넣으십시오.
  - 카트리를 안전하게 포장하십시오. 포장이 벗겨지지 않도록 주의하십시오.
  - 카트리를 이중으로 상자에 포장하고(카트리를 상자 안에 넣은 다음 이 상자를 다시 운송 상자에 넣기) 두 상자 사이의 공간을 채우십시오(그림 112 참조).



그림 112. 운송을 위해 테이프 카트리를 이중으로 상자에 포장

## 적합한 적응도 및 환경 조건 제공

### 이 태스크 정보

- 테이프 카트리지를 사용하기 전에, 24시간 또는 드라이브의 응축을 방지하는 데 필요한 시간(이 시간은 카트리지가 노출된 환경에 따라 다름) 동안 운영 환경에 적응시키십시오.
- 삽입하기 전에 카트리지의 표면 전체가 마른 상태인지 확인하십시오.
- 카트리지를 습기 또는 직사광선에 노출하지 마십시오.
- 기록된 또는 빈 카트리지를 100 에르스텝보다 큰 마그네틱 영역(예: 터미널, 모터, 비디오 장비, X-ray 장비 또는 고전류 케이블이나 전원 공급장치 근처에 지점)에 노출하지 마십시오. 이 경우 기록된 데이터를 손실하거나 사용 안 한 카트리지를 사용할 수 없게 됩니다.
- 122 페이지의 『테이프 카트리지의 환경 및 운송 스펙』에 설명된 조건을 유지하십시오.

### 정밀 검사 수행

### 이 태스크 정보

카트리지를 구입한 후에는 사용하기 전에 다음 단계를 완료하십시오.

- 카트리지 포장을 검사하여 취급 손상이 있는지 확인하십시오.
- 카트리지를 검사할 때는 카트리지 도어만 여십시오. 카트리지 케이스의 다른 부분은 열지 마십시오. 케이스의 상단과 하단 부분은 나사로 고정되어 있습니다. 이들을 분리하면 카트리지를 사용할 수 없습니다.
- 카트리지를 사용하거나 보관하기 전에 손상되지 않았는지 검사하십시오.
- 카트리지의 뒷 부분(처음에 테이프 로드 부분으로 로드한 부분)을 검사하고 카트리지 케이스의 이음새에 틈새가 없는지 확인하십시오. 이음새에 틈이 있으면(121 페이지의 그림 113 참조) 리더 핀이 빠질 수 있습니다.

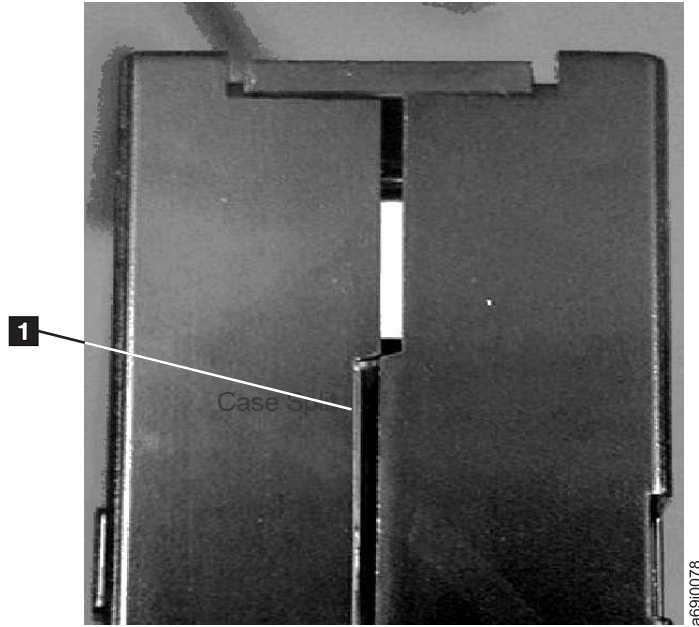


그림 113. 카트리지 이음새의 틈새 검사

- 리더 핀이 제대로 장착되었는지 검사하십시오.
- 카트리지가 잘못 취급되었지만 사용할 수 있는 것으로 보이는 경우 데이터를 복구할 수 있도록 즉시 정상 카트리지에 데이터를 복사하십시오. 잘못 처리된 카트리지를 폐기하십시오.
- 처리 및 운송 절차를 검토하십시오.

## 카트리지 취급 시 주의사항

### 이 태스크 정보

- 카트리지를 떨어뜨리지 마십시오. 카트리지를 떨어뜨린 경우 카트리지 도어를 뒤로 밀어 넣은 다음 리더 핀이 핀 스프링 클립에 제대로 장착되었는지 확인하십시오.
- 카트리지 외부의 테이프에 손대지 마십시오. 이 테이프를 만지면 테이프 표면이나 가장자리가 손상되어 읽기 또는 쓰기 신뢰성이 저하될 수 있습니다. 카트리지 외부에서 테이프를 밀어 넣으면 테이프를 훼손하고 카트리지의 메커니즘이 제대로 작동하지 않습니다.
- 카트리지를 7개 이상 쌓아두지 마십시오.
- 다시 사용하려는 카트리지의 자장을 제거하지 마십시오. 소자하면 테이프를 사용할 수 없습니다.

## 카트리지 문제점 예

### 이 태스크 정보

예: 카트리지 케이스 분리(120 페이지의 『정밀 검사 수행』 참조)

카트리지 케이스가 손상되었습니다. 매체가 손상되어 데이터가 손실되었을 가능성이 높습니다. 다음 단계를 수행하십시오.

## 프로시저

1. 카트리지가 잘못 취급되었는지 살펴 보십시오,
2. 리더 핀 재연결 키트(부품 번호 08L9129)을 사용하여 핀을 올바르게 고정시키십시오. 그런 다음, 즉시 데이터 복구 프로시저를 사용하여 데이터 손실 가능성을 최소화하십시오.
3. 매체 취급 프로시저를 검토하십시오.

## 결과

예: 부적절한 리더 핀 배치

1. 카트리지가 손상되었는지 살펴 보십시오.
2. 리더 핀 재연결 키트(부품 번호 08L9129)을 사용하여 핀을 올바르게 고정시키십시오. 그런 다음, 즉시 데이터 복구 프로시저를 사용하여 데이터 손실 가능성을 최소화하십시오.

---

## 테이프 카트리지의 환경 및 운송 스펙

테이프 카트리지를 사용하기 전에 24시간 또는 드라이브의 응축을 방지하는 데 필요한 시간(이 시간은 카트리지가 노출된 환경에 따라 다름) 동안 운영 환경에 적응시키십시오.

가장 좋은 카트리지 보관 컨테이너(카트리가 개봉될 때까지)는 원래의 운송용 컨테이너입니다. 플라스틱 포장은 카트리지에 먼지가 쌓이는 것을 방지하고 부분적으로는 습도 변화로부터 보호합니다.

카트리지를 운송하는 경우, 플라스틱 케이스나 밀폐된 방습 포장에 넣어 습기, 오염물질 및 물리적 손상으로부터 보호하십시오. 카트리지에 가해지는 충격을 흡수하고 카트리가 컨테이너 내에서 움직이지 않도록 충전재를 충분히 채운 운송용 컨테이너에 카트리지를 넣으십시오.

표 19에는 LTO Ultrium 테이프 카트리지 작동, 보관 및 운송 환경에 대한 정보가 있습니다.

표 19. LTO Ultrium 테이프 카트리지 작동, 보관 및 운송 환경

환경 요인	환경 스펙			
	작동	작동 가능한 보관 <sup>1</sup>	기록 보관용 보관 <sup>2</sup>	해운
온도	10 - 45°C(50 - 113°F)	16 - 32°C(61 - 90°F)	16 - 25°C(61 - 77°F)	-23 - 49°C(-9 - 120°F)
상대 습도(비응축)	10 - 80%	20 - 80%	20 - 50%	5 - 80%
최대 습구 온도	26°C(79°F)	26°C(79°F)	26°C(79°F)	26°C(79°F)
<b>참고:</b>				
1. 단기 또는 작동 가능한 보관 환경의 지속 기간은 최대 6개월입니다.				
2. 장기 또는 기록 보관용 보관 환경의 지속 기간은 6개월에서 최대 10년입니다.				

---

## 문제점 해결

---

『라이브러리에서 문제점을 보고하는 방법』
124 페이지의 『라이브러리 오류 메시지 내용』
125 페이지의 『문제점 진단』
128 페이지의 『문제 해결』
130 페이지의 『설치 및 구성 문제점』
131 페이지의 『앞면 패널 LED 해석』
132 페이지의 『케이블 다시 고정』
133 페이지의 『이메일 전송 로그』

---

TL1000 Tape Autoloader는 고객 교체 유닛(CRU)입니다. 고객이 라이브러리를 설치하고 유지보수해야 합니다. TL1000 Tape Autoloader의 보증 교체는 필요한 경우 이전 장치를 새 장치로 교환하여 보증 교체가 수행됩니다. 서비스 계약을 체결하지 않은 경우에는 고객에게 방문 서비스에 대한 비용이 청구됩니다.

라이브러리 작업 도중 오류가 발생한 경우 라이브러리는 현재 작업을 중지하고 운영자 패널에 오류 코드를 표시합니다. 별도로 언급하지 않는 한, 라이브러리 전원을 껐다 다시 켜 후에 마지막 작업을 재시도하여 문제점을 해결하십시오.

**참고:** 라이브러리 전원을 껐다 다시 켜는 경우에는 전원을 끄고 10초 후에 다시 전원을 켜십시오.

서비스 지원을 요청하거나 Dell 기술 지원 담당자에게 문의하기 전에 앞면 패널의 LED와 운영자 패널의 오류 메시지를 확인하여 정확히 어떤 부품에 문제가 발생했는지 판별하십시오. 131 페이지의 『앞면 패널 LED 해석』의 내용을 참조하십시오. 모든 구성요소의 LED가 제대로 작동하는 경우 125 페이지의 『문제점 진단』을 참조하십시오.

---

## 라이브러리에서 문제점을 보고하는 방법

라이브러리는 문제가 발생하는 순간 바로 고객에게 알리기 위해 고급 문제점 발견, 보고, 알림 기술을 사용합니다. 다양한 자체 테스트를 완료하여 라이브러리 온도, 전압과 전류 및 표준 라이브러리 조작을 모니터링합니다. 이러한 테스트에서는 라이브러리 전원이 켜지고 라이브러리가 대기 상태일 때 정상적으로 작동하는 동안 라이브러리를 모니터링합니다.

테스트로 인해 문제가 발견되면 라이브러리는 문제가 발생한 구성요소를 식별하는 메시지를 생성합니다. 비정상 상태를 표시하기 위해 라이브러리 오류 LED 및 주의 LED가 켜집니다. 문제점이 심각하지 않은 경우 주의 LED가 켜지고 라이브러리는 라이브러리에 대한 전체 기능을 수행하기 위해 계속됩니다. 문제점을 복구할 수 없는 경우 오류 LED가 켜지고 운영자 패널에 오류 메시지가 나타납니다.

라이브러리가 주의 이벤트 또는 오류 이벤트를 생성하는 경우, 이메일 이벤트 알림 또는 SNMP 트랩 알림을 설정하여 즉시 지원 담당자에게 통지할 수 있습니다. 특정 우선순위 레벨로 이벤트 수를 제한하도록 이메일 알림 또는 SNMP 트랩 알림을 생성하는 이벤트 유형을 선택할 수 있습니다.

고객은 125 페이지의 『문제점 진단』에 있는 정보를 사용하여 단순한 문제는 자체적으로 해결할 수도 있습니다. 문제를 복구할 수 없는 경우에는 Dell 기술 지원에 문의해야 합니다 (136 페이지의 『Dell 기술 지원 연락처』 참조).

---

## 라이브러리 오류 메시지 내용

라이브러리 이벤트가 발생하면 이벤트는 라이브러리 제어 보드의 플래시 메모리에 로깅됩니다.

라이브러리 오류 로그는 운영자 패널에서 **Service > View Error Status**를 선택하여 볼 수 있습니다. 로그에는 발생할 순서대로 모든 라이브러리의 오류 메시지가 나와 있습니다. 가장 최근 발생한 로그는 맨 위에 있습니다.

웹 사용자 인터페이스에서 **Service Library > Operator Interventions**를 선택하여 발생한 정보, 경고 및 오류 이벤트에 대한 로그 내역 요약을 표시할 수 있습니다. 특정 하드웨어 구성요소 및 특정 이벤트 레벨의 운영자 개입 로그를 표시하도록 요약을 필터링할 수 있습니다. 로그는 라이브러리 제어 보드의 메모리에 저장됩니다. 메모리 버퍼가 가득 차면 새 이벤트는 가장 오래된 이벤트부터 겹쳐씹니다. 전원을 꺼도 로그는 메모리에서 지워지지 않습니다. 선택한 운영자 개입 이벤트에 대해 **Detail** 패널에 표시되는 정보는 다음으로 구성됩니다.

- 이벤트의 색인 번호
- 이벤트 발생 날짜
- 이벤트 발생 시간
- 이벤트가 발생한 라이브러리의 장치
- 이벤트 레벨
- 이벤트에 대한 설명

웹 사용자 인터페이스에서 **Service Library > View Library Logs**를 선택하여 발생한 오류에 대한 로그 내역 요약도 표시할 수 있습니다. 오류 로그는 감지 데이터 정보와 함께 표시됩니다. 특정 감지 데이터 코드 유형과 함께 오류를 표시하도록 요약을 필터링할 수 있습니다. 선택한 오류에 대해 **Detail** 패널에 표시되는 정보는 다음으로 구성됩니다.

- 오류의 색인 번호
- 오류가 발생한 날짜 및 시간
- 오류 코드
- 오류에 대한 설명



## 문제점 진단

문제점 영역	문제	조치
카트리지	카트리지가 드라이브에서 빠지지 않습니다...	<ol style="list-style-type: none"> <li>1. 드라이브를 로드 해제하십시오(운영자 패널: <b>Commands &gt; Unload</b>).</li> <li>2. 라이브러리의 전원을 껐다 다시 켜십시오.</li> <li>3. 카트리지가 드라이브에서 빠지지 않는 경우에는 136 페이지의 『Dell 기술 지원 연락처』를 참조하십시오.</li> </ol>
	카트리지 케이스 또는 카트리지 안의 테이프가 손상되었습니다...	테이프 카트리지를 교체하십시오.
	청소 카트리지가 만료되었습니다...	클리닝 카트리지를 교체하십시오.
	바코드 리더로 바코드 레이블을 읽을 수 없습니다...	<ol style="list-style-type: none"> <li>1. 라이브러리에서 의심되는 카트리지를 내보내십시오.</li> <li>2. 바코드 레이블이 손상되었거나 없는지 확인하십시오. 바코드 레이블을 교체해야 하는 경우에는 이를 교체하십시오.</li> <li>3. 카트리지를 다시 라이브러리로 가져오십시오.</li> <li>4. 라이브러리에 대해 자원 명세를 수행하십시오. <ol style="list-style-type: none"> <li>a. 오류가 더 이상 보고되지 않으면 정상적인 라이브러리 조작을 재개하십시오.</li> <li>b. 오류가 보고되면 139 페이지의 부록 A 『오류 코드』를 참조하십시오.</li> </ol> </li> </ol>
카트리지 매거진	운영자 패널에서 <b>UnLock Magazine</b> 명령을 실행해도 매거진 잠금이 해제되지 않습니다...	<ol style="list-style-type: none"> <li>1. 라이브러리의 전원을 껐다 다시 켜십시오.</li> <li>2. 매거진을 다시 잠금 해제하십시오(운영자 패널: <b>UnLock Magazine</b>, 웹 사용자 인터페이스: <b>Manage Library &gt; UnLock Magazine</b>) <ol style="list-style-type: none"> <li>a. 매거진이 잠금 해제되지 않으면 137 페이지의 『카트리지 매거진 수동 잠금 해제』를 참조하십시오.</li> <li>b. 매거진의 잠금이 해제되면 정상적인 라이브러리 조작을 재개하십시오.</li> </ol> </li> </ol>
	<p>매거진이 라이브러리 안에서 어딘가 걸린 것 같습니다...</p> <p>매거진이 라이브러리 안에서 어딘가 걸린 것 같습니다...</p>	<ol style="list-style-type: none"> <li>1. I/O 스테이션만이 아니라 전체 매거진을 잠금 해제하도록 라이브러리에 요청했는지 확인하고(가능한 경우) 조작을 다시 시도하십시오.</li> <li>2. 조심스럽게 라이브러리에서 매거진을 꺼내십시오. 무엇인가에 걸린 것 같으면 중지하십시오(라이브러리 안에서 매거진 방출을 막고 있는 느낌).</li> <li>3. 여전히 라이브러리에서 매거진을 꺼낼 수 없다면 136 페이지의 『Dell 기술 지원 연락처』를 참조하십시오.</li> </ol>

문제점 영역	문제	조치
통신 기능	일부 라이브러리 기능 수 행 중에 문제가 발생했습니다(예: 펌웨어 업데이트 또는 라이브러리 원격 로그인)...	<ol style="list-style-type: none"> <li>1. 최근에 구성을 백업한 경우에는 다음 단계를 수행하십시오. 백업하지 않은 경우에는 지금 저장하십시오(웹 사용자 인터페이스: <b>Configure Library &gt; Save/Restore</b>).</li> <li>2. 정적 IP 주소를 사용 중인 경우에는 라이브러리의 IP 주소를 기록해 두십시오. DHCP를 사용 중인 경우에는 다음 단계로 진행하십시오.</li> <li>3. 출하 시 기본값으로 복원하십시오(운영자 패널: <b>Configuration &gt; Set Default</b>).</li> <li>4. 정적 IP 주소를 사용 중인 경우에는 DHCP를 사용하지 말고(기본 설정) 라이브러리 IP 주소를 입력하십시오(웹 사용자 인터페이스: <b>Configure Library &gt; Network</b>, 운영자 패널: <b>Configuration &gt; Configure Network Settings</b>). DHCP를 사용 중인 경우에는 다음 단계로 진행하십시오.</li> <li>5. 라이브러리 구성을 복원하십시오(웹 사용자 인터페이스: <b>Configure Library &gt; Save/Restore</b>).</li> </ol>
Encryption	테이프 드라이브가 테이프에 데이터를 쓰거나 테이프에서 데이터를 읽는 동안 문제가 발생한 경우, 암호화 조작과 연관된 오류를 드라이브가 발견하면 암호화 오류를 표시합니다...	<ol style="list-style-type: none"> <li>1. 호스트 애플리케이션이 올바른 암호화 키를 제공하고 있는지 호스트 애플리케이션을 확인하십시오. <ol style="list-style-type: none"> <li>a. 암호화 조작을 위해 리턴된 감지 데이터에 대해서는 를 참조하십시오.</li> <li>b. 호스트 애플리케이션 문제를 해결한 후 암호화 조작을 재시도하십시오.</li> </ol> </li> <li>2. 드라이브를 다시 설정하십시오. <ol style="list-style-type: none"> <li>a. 드라이브가 다시 설정되고 POST가 실패한 경우에는 운영자 패널에 표시된 오류 코드를 참조하십시오.</li> <li>b. 드라이브가 다시 설정되고 POST가 오류 없이 완료되는 경우 암호화 조작을 재시도하십시오.</li> </ol> </li> <li>3. 올바른 매체를 사용 중인지 확인하십시오. 데이터 암호화는 LTO Ultrium 8, M8, 7, 6, 5, 4 데이터 카트리지에서만 지원됩니다.</li> </ol>
	암호화 연관 오류가 표시됩니다...	암호화와 연관된 항목에 대해 호스트 애플리케이션 오류 로그, 장치 드라이버 로그, 테이프 라이브러리 오류 로그, 테이프 드라이브 오류 로그를 확인하십시오.

문제점 영역	문제	조치
오류 코드 또는 TapeAlert 플래그	라이브러리에서 오류 코드가 표시되었습니다...	1. 오류 코드를 기록하십시오. 2. 라이브러리의 전원을 껐다 다시 켜십시오.
	이메일 알림을 통해 오류 메시지가 수신되었습니다(이메일 알림이 가능한 경우)...	a. 오류가 다시 발생하면 139 페이지의 부록 A 『오류 코드』를 참조하십시오. b. 오류가 다시 발생하지 않으면 정상적인 라이브러리 조작을 재개하십시오.
	TapeAlert 플래그가 수신되었습니다...	1. TapeAlert 플래그를 기록하십시오. 2. 라이브러리의 전원을 껐다 다시 켜십시오. a. TapeAlert가 다시 발생하면 155 페이지의 부록 B 『TapeAlert 플래그』를 참조하십시오. b. TapeAlert가 다시 발생하지 않으면 정상적인 라이브러리 조작을 재개하십시오.
	오류 코드가 복구 불가능한 오류를 표시합니다...	136 페이지의 『Dell 기술 지원 연락처』를 참조하십시오.
	반복된 오류를 수신했습니다...	1. 라이브러리를 다시 설정하십시오. 2. 라이브러리가 여전히 오류를 보고하면 라이브러리의 전원을 껐다 다시 켜십시오. 오류가 더 이상 보고되지 않으면 정상적인 라이브러리 조작을 재개하십시오. 3. 라이브러리가 계속 실패하면 출하 시 기본값으로 다시 설정하십시오. 오류가 더 이상 보고되지 않으면 정상적인 라이브러리 조작을 재개하십시오. 4. 문제점이 지속되면 136 페이지의 『Dell 기술 지원 연락처』를 참조하십시오.
	라이브러리에 문제가 발생했지만 오류 코드가 작성되지 않았습니다...	1. <b>Library Verify</b> 를 실행하여 문제를 식별하고 해결하십시오. 75 페이지의 『라이브러리 확인 진단 프로시저 실행』을 참조하십시오. 2. 문제점이 지속되면 136 페이지의 『Dell 기술 지원 연락처』를 참조하십시오.
펌웨어	라이브러리 펌웨어가 부팅 프로세스를 완료하지 못하게 계속 정지되어 있습니다...	15분 이상 운영자 패널에 로그인 화면이 표시되는 실패는 부팅 프로세스가 완료되지 않는 것을 나타냅니다. 1. 라이브러리의 전원을 끄고 1분 이상 기다린 후 전원을 켜서 문제를 해결하십시오. 2. 라이브러리 펌웨어 업데이트가 완료되면 업데이트 프로시저를 반복하십시오.
	모든 펌웨어(라이브러리 및 드라이브)가 최신 레벨이 아닙니다...	108 페이지의 『라이브러리 및 드라이브 펌웨어 업데이트』를 참조하십시오.
앞면 패널 LED	하나 이상의 앞면 패널 LED가 켜져 있거나 깜박입니다...	131 페이지의 『앞면 패널 LED 해석』의 내용을 참조하십시오.
호스트 접속 인터페이스	호스트 접속 인터페이스 문제가 발생했습니다...	130 페이지의 『호스트 연결 인터페이스 문제 해결』을 참조하십시오.

문제점 영역	문제	조치
설치 및 구성	라이브러리 설치 또는 구성 문제가 발생했습니다...	130 페이지의 『설치 및 구성 문제점』을 참조하십시오.
ITDT-DCR	성능 테스트 기간이 다릅니다...	테스트 지속 기간에 영향을 미치는 항목은 다음과 같습니다. • 어댑터 장치 드라이버 레벨 • 사용 중인 어댑터 모델 및 유형
라이브러리가 부팅되지 않음	빈 운영자 패널/디스플레이가 있습니다...  액세서가 이동하지 않습니다...  오랜 시간 동안 디스플레이가 초기화에 멈춰 있습니다...	15분 이상 운영자 패널에 로그인 화면이 표시되는 실패는 부팅 프로세스가 완료되지 않는 것을 나타냅니다. 1. 라이브러리의 전원을 끄고 1분 이상 기다린 후 전원을 켜서 문제를 해결하십시오. 2. 라이브러리 펌웨어 업데이트가 완료되면 업데이트 프로시저를 반복하십시오.
로그	라이브러리 로그 또는 드라이브 로그를 다운로드해야 합니다...	웹 사용자 인터페이스 사용 • 라이브러리 로그: <b>Service Library &gt; Download Library Logs</b> • 드라이브 로그: <b>Service Library &gt; Download Drive Logs</b>
NTP(Network Time Protocol)	NTP 서버로 라이브러리 시간이 업데이트되지 않습니다...	웹 사용자 인터페이스 사용 1. NTP를 사용하지 마십시오. 2. 시간을 직접 설정하십시오. 3. NTP를 사용하십시오.
전원	전원 공급 장치 스위치가 켜져 있지만 라이브러리는 꺼져 있습니다...	『라이브러리 전원 문제 해결』을 참조하십시오.
웹 사용자 인터페이스	웹 사용자 인터페이스를 시작할 때 HTML 오류 404가 컴퓨터 화면에 표시됩니다.	129 페이지의 『웹 사용자 인터페이스 문제 해결』을 참조하십시오.

## 문제 해결

### 라이브러리 전원 문제 해결

- 전원 공급 장치와 콘센트에 전원 코드를 연결하고 라이브러리 전원을 켜십시오. 라이브러리 뒷면의 냉각 팬 그릴에서 바람이 나오는지 확인하십시오. 냉각 팬 그릴에서 바람이 나오면 전원은 정상입니다.
- 전원이 켜지지 않는 경우 다음을 수행합니다.
  - 전원 코드를 다른 콘센트에 연결하십시오.
  - 콘센트에 다른 장치를 연결하여 테스트하십시오.
  - 콘센트 테스트 결과가 정상이면 다른 전원 코드를 시도하십시오.
- 콘센트와 전원 코드가 제대로 작동하는 것을 확인했지만 여전히 전원이 공급되지 않는다면 라이브러리를 교체하십시오.
- 전원 공급 장치가 라이브러리에 전원을 공급하고 있지만 라이브러리 뒷면에 있는 전원 공급 장치의 냉각 팬 그릴에서 바람이 나오지 않는다면 라이브러리를 교체하십시오.

## 드라이브 문제 해결

1. 드라이브 펌웨어가 최신 레벨인지 확인하십시오 (<http://www.dell.com/support> 참조).
2. 라이브러리를 껐다 다시 켜십시오.
3. 드라이브에 일시적으로 또는 지속된 오류가 발생 또는 라이브러리 앞면 패널에 있는 청소 LED가 깜박이는 경우에는 드라이브를 청소하십시오.
4. **Library Verify**를 실행하십시오.
  - a. 테스트가 실패하면 라이브러리를 교체하십시오.
5. 호스트 인터페이스 테스트 도구인 ITDT로 스캔 기능을 실행하여 호스트 애플리케이션 인터페이스가 드라이브와 라이브러리를 발견할 수 있는지 확인하십시오. 인터페이스 통신 경로를 추가로 테스트하려면 드라이브를 선택한 후에 가능한 경우 장치 테스트 기능을 실행하십시오. 이 기능은 인터페이스에서 데이터를 읽고 쓰며 명령을 드라이브로 전송하여 내부 성능 읽기/쓰기 테스트를 실행합니다.
6. 호스트 도구인 ITDT에서 드라이브나 라이브러리를 발견할 수 없는 경우 호스트 인터페이스 케이블링, HBA, 장치 드라이버 또는 백업 애플리케이션 소프트웨어에 문제점이 있는지 검색하십시오.

## 웹 사용자 인터페이스 문제 해결

1. 계정 이름과 비밀번호를 제대로 입력했는지 확인하십시오. 계정 이름과 비밀번호는 대소문자를 구분합니다.
2. 명령을 실행할 때 다른 라이브러리 사용자가 웹 사용자 인터페이스 또는 운영자 패널을 통해 명령을 입력하고 있는지 확인하십시오.
3. 라이브러리 펌웨어가 최신 레벨인지 확인하십시오 (<http://www.dell.com/support> 참조).
4. 이더넷 케이블이 라이브러리 뒷면에 있는 이더넷 포트에 제대로 연결되어 있는지 확인하십시오.
5. 네트워크 매개변수에 IP, 넷마스크, 게이트웨이 주소를 제대로 입력했는지 확인하십시오.
6. 웹 브라우저에서 올바른 IP 주소를 사용 중인지 확인하십시오.
7. 이더넷을 PC와 라이브러리 사이에서 직접 연결하는 경우에는 특수한 "교차" 이더넷 케이블이 필요합니다.

**참고:** 신형 PC의 경우, 교차 요구사항이 내부적으로 제공되므로 직렬 또는 교차 이더넷 케이블을 사용할 수 있습니다.

8. 이더넷 케이블을 자세히 검사하거나 다른 케이블을 사용하고 케이블이 네트워크 허브 또는 스위치에 연결되는 경우에는 다른 포트를 사용하십시오.
9. 웹 사용자 인터페이스가 여전히 오작동하는 경우에는 136 페이지의 『Dell 기술 지원 연락처』를 참조하십시오.

## 호스트 연결 인터페이스 문제 해결

129 페이지의 『드라이브 문제 해결』을 수행하고 특히, 운영자 패널에서 75 페이지의 『라이브러리 확인 진단 프로시저 실행』을 수행한 후에는(**Service > Library Verify**) 다음 프로시저에 따라 호스트 버스 어댑터(HBA)에 대한 연결을 올바르게 설정하지 못하는 문제를 해결할 수 있습니다.

1. ITDT-DCR 유틸리티를 사용하여 케이블과 드라이브 사이의 HBA 연결을 평가하십시오. ITDT-DCR에는 별도의 장치 드라이버가 없어도 되므로, 운영 체제에서 접속된 모든 LTO 장치를 스캔하여 찾을 수 있습니다.
  - a. ITDT-DCR에서 LTO 드라이브를 제대로 찾지 못하는 경우에는 케이블 연결 또는 HBA 문제가 발생한 것일 수도 있으므로 4단계로 건너뛰십시오.
  - b. ITDT-DCR에서 LTO 드라이브를 찾은 경우에는 3단계로 진행하십시오. ITDT-DCR에 대한 간략한 설명과 웹에서 도구를 다운로드하는 방법에 대한 지침은 135 페이지의 『ITDT-SE』의 내용을 참조하십시오.
2. ITDT-DCR에서 LTO 장치를 찾은 경우 올바른 애플리케이션 장치 드라이버 및 백업 애플리케이션 소프트웨어가 제대로 설치되어 있는지 확인하십시오.
3. 모든 필수 또는 사용 가능한 최신 운영 체제 파일 또는 업데이트(DLL, PTF 등)가 설치되어 적용되었는지 확인하십시오.

---

## 설치 및 구성 문제점

라이브러리 설치 중에 발생한 문제는 잘못된 애플리케이션 소프트웨어 구성 오류 또는 운영 체제 구성 오류로 인해 발생합니다. 사용 중인 애플리케이션 소프트웨어가 설치 후에 라이브러리와 통신되지 않으면 다음을 확인하십시오.

- **액세서 잠금 나사:** 라이브러리를 켜기 전에 라이브러리 뒷면 패널의 액세서 잠금 나사를 제거했는지 확인하십시오. 31 페이지의 『액세서 잠금 나사 제거』를 참조하십시오.
- **HBA LUN 0/1 지원:** 드라이브는 LUN 0이고 라이브러리는 LUN 1이기 때문에 한 개의 ID가 드라이브와 라이브러리 모두의 주소를 지정합니다. 해당 모델은 HBA에서 사용해야 하는 LUN 스캐닝을 지원하는 HBA가 필요합니다. 9 페이지의 『논리 장치 번호(LUN) 스캐닝』을 참조하십시오.
- **케이블 연결:** 케이블에 구부러진 핀이 없는지 확인하고 모든 연결이 확실하게 고정되어 있는지 확인하십시오.
- **SAS 케이블 및 인터포저:** SAS 케이블과 인터포저가 있는 경우 이들은 제대로 연결되어 있어야 합니다. 32 페이지의 『호스트 인터페이스 케이블 연결』을 참조하십시오.
- **백업 애플리케이션 설치:** 설치 방법에 대한 지침은 백업 애플리케이션 소프트웨어에 포함되어 있는 문서를 참조하십시오.
- **장치 드라이버 설치:** 해당하는 경우 올바른 장치 드라이버가 라이브러리에 설치되었는지 확인하십시오.

**참고:** 많은 백업 애플리케이션이 라이브러리 및 드라이브에 고유한 드라이버를 사용합니다. 드라이버를 설치하기 전에 소프트웨어와 충돌하지 않는지 확인하십시오. 이 정보는 백업 애플리케이션 공급업체에 문의하십시오.

23 페이지의 『설치 및 구성』의 정보를 참조하여 누락되었거나 잘못된 단계가 없는지 확인하십시오.

라이브러리 설치 또는 구성 중에 여전히 문제가 있는 경우에는 136 페이지의 『Dell 기술 지원 연락처』를 참조하십시오.

**중요사항:** 라이브러리를 분해하지 마십시오. Dell 기술 지원 부서의 승인 없이 장치를 분해하는 경우 라이브러리에 대한 보증을 받을 수 없습니다.

## 앞면 패널 LED 해석

라이브러리 앞면 패널에 있는 LED(Light emitting diode)는 특정 라이브러리 구성요소 상태를 시각적으로 표시합니다. LED는 운영자 개입이 불가능한 상태에서 문제가 발생할 때 이에 대한 통신 수단으로 사용할 수도 있습니다.

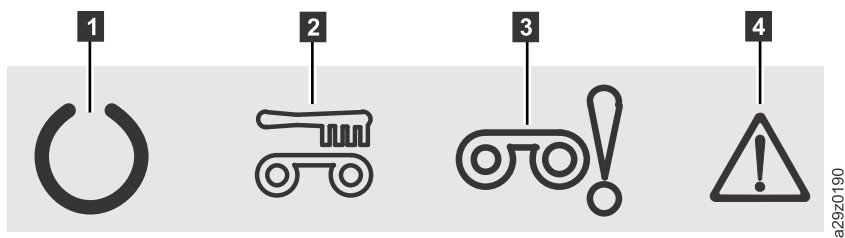


그림 114. 앞면 패널 LED

- |  |   |
|--|---|
| <p><b>1</b> 준비/활성 LED</p> <p><b>2</b> 청소 LED</p> | <p><b>3</b> 주의 LED</p> <p><b>4</b> 오류 LED</p> |
|--|---|

표 20. 앞면 패널 LED 표시기

라이브러리 상태	준비/활성 LED	청소 LED	주의 LED	오류 LED	디스플레이의 메시지
POST(Power ON Self Test)	3초당 2번 깜박임	꺼짐	꺼짐	꺼짐	INITIALIZING... INVENTORY...
매거진 열림	3초당 2번 깜박임	꺼짐	꺼짐	꺼짐	PLEASE INSERT MAGAZINE
매거진 잠금 해제	3초당 2번 깜박임	꺼짐	꺼짐	꺼짐	MAGAZINE UNLOCKED
I/O 스테이션 열림	3초당 2번 깜박임	꺼짐	꺼짐	꺼짐	PLEASE CLOSE I/O STATION
I/O 스테이션 잠금 해제	3초당 2번 깜박임	꺼짐	꺼짐	꺼짐	해당사항 없음

표 20. 앞면 패널 LED 표시기 (계속)

라이브러리 상태	준비/활성 LED	청소 LED	주의 LED	오류 LED	디스플레이의 메시지
라이브러리 펌웨어 업데이트 중	3초당 2번 깜박임	꺼짐	꺼짐	꺼짐	LOADER FIRMWARE UPDATING!
드라이브 펌웨어 업데이트 중	3초당 2번 깜박임	꺼짐	꺼짐	꺼짐	DRIVE FIRMWARE UPDATING!
호스트 컴퓨터에 드라이브 덤프 업로드 중	3초당 2번 깜박임	꺼짐	꺼짐	꺼짐	DRIVE DUMP DATA UPLOADED!
라이브러리가 오프라인	3초당 2번 깜박임	꺼짐	꺼짐	꺼짐	OFFLINE
카트리지가 이동 중	3초당 2번 깜박임	꺼짐	꺼짐	꺼짐	READY
라이브러리 오류 발생	켜짐	꺼짐	꺼짐	켜짐	*** CHK *** CODE: [XXXX]
드라이브 오류 발생	켜짐	꺼짐	꺼짐	켜짐	DRIVE FAULT CODE: [X]
카트리지가 오류 발생	켜짐	꺼짐	켜짐	꺼짐	MEDIA FAULT CODE: [X]
청소 카트리지가 만료	켜짐	꺼짐	켜짐	꺼짐	REPLACE CLEANING MEDIA
드라이브 청소 요청	켜짐	켜짐	꺼짐	꺼짐	CLEAN DRIVE
드라이브 청소 중	켜짐	초당 1번 깜박임	꺼짐	꺼짐	CLEANING...
라이브러리는 온라인 상태로 명령 수신 준비 완료	켜짐	꺼짐	꺼짐	꺼짐	READY

## 케이블 다시 고정

외부 라이브러리 케이블을 다시 고정하려면 다음 단계를 완료하십시오.

1. 라이브러리의 뒷면 패널에서 다음 케이블을 찾으십시오.
  - a. 드라이브용 SAS 접속
  - b. 네트워크 연결용 이더넷 케이블
  - c. 전원 공급 장치 케이블
2. 라이브러리에 모든 케이블이 연결되었는지 확인하고 필요한 경우 다시 고정시키십시오.
3. 커넥터 핀이 손상되지 않았는지 확인하십시오.



---

## 이메일 전송 로그

로그는 라이브러리의 상태, 경고 및 오류에 대한 요약 정보를 제공하며 운영자 개입 시 제공되는 구성 설정 및 정보를 포함합니다.

서비스 담당자가 라이브러리 및 드라이브에 대한 현재 로그를 요청하는 경우 이를 다운로드하십시오. 현재 로그를 이메일로 전송하려면 다음을 수행하십시오.

1. 라이브러리에 액세스 중인 애플리케이션이 없어야 합니다. 라이브러리 조작이 진행 중인 경우 로그를 생성하기 전에 해당 조작이 완료될 때까지 기다리십시오.
2. **Service Library > Download Library Logs**를 선택하고 **Refresh**를 클릭한 후에 **Download**를 클릭하여 웹 사용자 인터페이스에서 현재 라이브러리 로그를 다운로드하십시오.
3. **Service Library > Download Drive Logs**를 선택하고 **Refresh**를 클릭한 후에 **Download**를 클릭하여 웹 사용자 인터페이스에서 현재 드라이브 로그를 다운로드하십시오.
4. Dell 에서 요청하는 경우 로그를 이메일 메시지에 첨부하여 Dell 기술 지원 담당자에게 전송하여 더 자세히 진단할 수 있도록 하십시오.



---

## 서비스 프로시저

---

『ITDT-SE』

136 페이지의 『Dell 기술 지원 연락처』

---

### ITDT-SE

ITDT-SE는 다양한 기능을 갖춘 도구로 드라이브 펌웨어 업데이트를 빠르고 편리하며 효율적으로 수행합니다. 드라이브 덤프 검색도 지원합니다.

다음은 이 도구의 몇 가지 기능입니다.

- 테이프 드라이브에서 빠르거나 확장된 진단 프로시저를 실행합니다. 라이브러리가 도구가 있는 서버/호스트에 대해 온라인 상태인 경우, ITDT-SE는 라이브러리를 통해 드라이브와 통신하여 테스트 카트리지를 로드 및 로드 해제합니다.
- 테이프 드라이브 및 라이브러리에서 펌웨어 메모리 덤프를 검색합니다.
- 테이프 드라이브 또는 라이브러리에서 펌웨어 업데이트를 완료합니다. 라이브러리 펌웨어 업데이트에 대한 참고를 참조하십시오.
- 카트리지를 완전하게 쓰고 성능을 측정하여 환경 성능을 테스트합니다.
- 카트리지 정보를 검색하고 표시합니다.
- 암호화 환경을 확인합니다.
- 특수 장치 드라이버는 필요하지 않습니다.
- 대부분의 주요 플랫폼에서 사용할 수 있습니다. 호스트 인터페이스를 스캔하고 모든 LTO 장치 선택사항을 찾아 표시합니다.

The 테이프 진단 도구(ITDT-SE)는 명령행 유틸리티 및 그래픽 사용자 인터페이스(GUI) 버전으로 제공됩니다.

- 테이프 진단 도구(ITDT-SE)는 명령행 유틸리티입니다. 도구가 있는 디렉토리에서 실행 명령을 입력하여 시작하십시오. 도움말 기능에서는 각 기능에 대한 간단한 설명을 제공하고 필요한 구문을 표시합니다.
- 테이프 진단 도구(ITDT-SE)는 Microsoft Windows용 GUI 버전입니다. Microsoft Windows XP 및 Microsoft Windows Server 2003(IX86, 32비트)이 지원됩니다.

**참고:** 최신 드라이브 유형에서 펌웨어를 업데이트 중인 경우에는 가장 최신 버전의 ITDT-SE가 있어야 합니다. ITDT-SE를 사용하기 전에 라이브러리 호스트 운영 체제 레벨이 최신 릴리스 레벨인지 확인하십시오. 이러한 확인으로 진단 프로시저에 대해 최적의 읽기/쓰기 조작을 수행할 수 있습니다.

**참고:** 9.00 이상의 펌웨어가 필요한 BCR(바코드 판독기)이 라이브러리에 있는 경우 라이브러리 펌웨어의 레벨을 낮추려고 하면 "예상치 않은 데이터"라는 오류 코드와 함께 업데이트 기능이 종료됩니다.

ITDT-SE 도구를 다운로드하고 도구 사용에 대한 지시사항을 보려면 웹 사이트 <http://www.dell.com/support>를 방문하십시오.

---

## Dell 기술 지원 연락처

미국에 거주하는 고객은 800-WWW-DELL(800-999-3355)로 전화하십시오.

**참고:** 인터넷 연결이 활성화 되어 있지 않은 경우에는 구매 송장, 포장 명세서, 청구서 또는 Dell 제품 카탈로그에서 담당자 정보를 찾을 수 있습니다.

Dell은 온라인, 전화 기반 지원 및 서비스 옵션을 제공합니다. 사용 가능한 서비스는 국가 및 제품에 따라 다르며, 지역에 따라 일부 서비스를 사용하지 못할 수도 있습니다. 영업, 기술 지원 또는 고객 서비스 문제로 Dell에 연락하려면 아래 나열된 단계를 수행하십시오.

1. <http://www.dell.com/support>에 방문하십시오.
2. 페이지 맨 아래에 있는 **Choose A Country/Region** 메뉴에서 해당 국가 또는 지역을 확인하십시오.
3. 페이지의 왼쪽에서 **Contact Us**를 클릭하십시오.
4. 필요에 따라 적절한 서비스 또는 지원 링크를 선택하십시오.
5. 사용자에게 편리한 Dell 연락 방법을 선택하십시오.

---

## 제거 및 교체 프로시저

---

『필요한 도구』

---

『결함이 있는 카트리지 매거진 교체』

---

『카트리지 매거진 수동 잠금 해제』

---

### 필요한 도구

라이브러리의 랙 장착 킷 또는 데스크사이드 킷을 설치하거나 재배치하려면 다음과 같은 도구가 필요합니다.

- #2 필립스 나사 드라이버

---

### 결함이 있는 카트리지 매거진 교체

교체 카트리지 매거진을 받으면 다음 단계를 완료하여 결함이 있는 카트리지 매거진을 교체하십시오. 이 프로시저를 수행할 때는 라이브러리 전원을 끌 필요가 없습니다.

#### 프로시저

1. 운영자 패널, 웹 사용자 인터페이스를 사용하거나 직접 제거하는 방법으로 라이브러리에서 결함이 있는 카트리지 매거진을 꺼내십시오.
  - 운영자 패널: **Unlock Magazine** 명령을 사용하십시오. 65 페이지의 『카트리지 매거진 잠금 해제』를 참조하십시오.
  - 웹 UI: **Manage Library > Unlock Magazine**를 선택합니다. 85 페이지의 『카트리지 매거진 잠금 해제』를 참조하십시오.
  - 직접 제거: 『카트리지 매거진 수동 잠금 해제』를 참조하십시오.
2. 라이브러리에서 결함이 있는 매거진을 꺼낸 후 결함이 있는 매거진에서 모든 카트리지를 꺼내 교체 매거진에 모두 넣으십시오.
3. 카트리지가 들어 있는 새 매거진을 라이브러리에 넣으십시오. 정상적인 라이브러리 조작을 재개하기 전에 라이브러리가 자원 명세를 완료할 때까지 기다리십시오.
4. 결함이 발생한 매거진은 적절하게 폐기하십시오.

---

### 카트리지 매거진 수동 잠금 해제

이 프로시저는 카트리지 매거진을 수동으로 제거할 때 사용됩니다. 예를 들어, 전원이 꺼져 있거나 운영자 패널 및 웹 사용자 인터페이스에서 **Unlock Magazine** 명령을 실행해도 매거진이 잠금 해제되지 않는 경우 사용됩니다.

## 시작하기 전에

카트리지 매거진을 수동으로 잠금 해제하려면 다음을 수행하십시오.

### 프로시저

1. 앞면 패널에서 카트리지 매거진 잠금 해제 장치에 사용되는 액세스 구멍이 운영자 패널의 왼쪽에 위치하도록 하십시오(그림 115의 **1**).

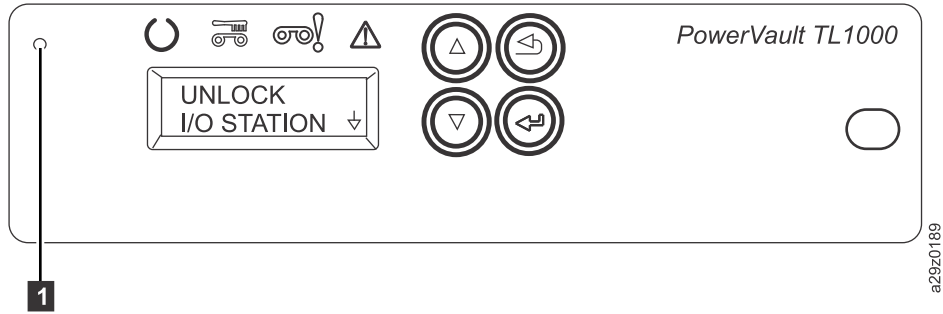


그림 115. 카트리지 매거진 잠금 해제 액세스 구멍

2. 종이 클립과 같은 물건의 끝을 펴서 잠금 해제 액세스 구멍 속으로 넣으십시오. 잠금 장치를 천천히 눌러 잠금을 해제하고 카트리지 매거진을 꺼내십시오.
3. I/O 스테이션을 사용할 수 있는 경우에는 잠금 장치를 두 번 누르거나 I/O 스테이션 잠금이 완전히 해제될 정도로 카트리지를 꺼낼 때까지 잠금 장치를 누르고 있으십시오.
4. 라이브러리 앞에서 카트리지 매거진을 꺼내십시오. 매거진이 라이브러리에 끼어있는 경우에는 136 페이지의 『Dell 기술 지원 연락처』를 참조하십시오.
5. 매거진과 카트리지에 손상된 부분이 있는지 점검하십시오.
  - 카트리지가 손상된 경우 해당 카트리지를 교체하십시오.
  - 매거진이 손상된 경우에는 매거진을 교체하십시오.

## 부록 A. 오류 코드

『라이브러리 오류 코드』
151 페이지의 『드라이브 오류 코드』
151 페이지의 『웹 사용자 인터페이스 오류 메시지』
154 페이지의 『트랩 정의(유형)』

라이브러리 작업 도중 오류가 발생한 경우 라이브러리는 현재 작업을 중지하고 운영자 패널에 오류 코드를 표시합니다. 별도로 언급하지 않는 한, 라이브러리 전원을 껐다 다시 켜고 후에 마지막 작업을 재시도하여 문제점을 해결하십시오.

**참고:** 라이브러리 전원을 껐다 다시 켜는 경우에는 전원을 끄고 10초 후에 다시 전원을 켜십시오.

### 라이브러리 오류 코드

표 21. 라이브러리 오류 코드

코드(H)	설명	패널 표시	필요한 조치
0000	올바른 오류 코드 정보가 없습니다.	-	
0001	전원 공급 초기화 시 펌웨어 오류를 발견했습니다.	4개의 LED가 모두 켜짐	1. 펌웨어를 업그레이드/다시 설치한 후 다시 시도하십시오.
0002	전원 공급 초기화 시 RAM(기본 영역) 오류를 발견했습니다.	준비/활동 LED가 켜지고 오류 LED가 켜짐	2. 전원 공급 장치를 껐다 켜고 후 다시 시도하십시오. • 문제점이 정정되면 정상 라이브러리 조작을 재개하기 전에 라이브러리 확인을 실행하십시오. • 문제점이 지속되면 136 페이지의 『Dell 기술 지원 연락처』를 참조하십시오.
0003	전원 공급 초기화 시 RAM(버퍼 영역) 오류를 발견했습니다.	CHK 0003	
0008	사용 가능한 드라이브를 발견할 수 없습니다.	CHK 0008	1. LED를 관찰하십시오. 131 페이지의 『앞면 패널 LED 해석』의 내용을 참조하십시오. 2. 케이블을 모두 다시 고정시키십시오. 132 페이지의 『케이블 다시 고정』을 참조하십시오. 3. 전원 공급 장치를 껐다 켜고 후 다시 시도하십시오. • 문제점이 정정되면 정상 라이브러리 조작을 재개하기 전에 라이브러리 확인을 실행하십시오. • 문제점이 지속되면 136 페이지의 『Dell 기술 지원 연락처』를 참조하십시오.

표 21. 라이브러리 오류 코드 (계속)

코드(H)	설명	패널 표시	필요한 조치
0009	액세서 잠금 나사가 제거되었습니다.	CHK 0009	<ol style="list-style-type: none"> <li>액세서 잠금 나사를 제거하십시오. 31 페이지의 『액세서 잠금 나사 제거』를 참조하십시오.</li> <li>전원 공급 장치를 껐다 켜 후 다시 시도하십시오. <ul style="list-style-type: none"> <li>문제점이 정정되면 정상 라이브러리 조작을 재개하기 전에 라이브러리 확인을 실행하십시오.</li> <li>문제점이 지속되면 136 페이지의 『Dell 기술 지원 연락처』를 참조하십시오.</li> </ul> </li> </ol>
0010	DHCP 서버에서 정보를 확보하는 데 실패했습니다.	-	<ol style="list-style-type: none"> <li>LED를 관찰하십시오. 131 페이지의 『앞면 패널 LED 해석』의 내용을 참조하십시오.</li> <li>DHCP 서버 설정을 확인하십시오.</li> <li>케이블을 모두 다시 고정시키십시오. 132 페이지의 『케이블 다시 고정』을 참조하십시오.</li> <li>전원 공급 장치를 껐다 켜 후 다시 시도하십시오. <ul style="list-style-type: none"> <li>문제점이 정정되면 정상 라이브러리 조작을 재개하기 전에 라이브러리 확인을 실행하십시오.</li> <li>문제점이 지속되면 136 페이지의 『Dell 기술 지원 연락처』를 참조하십시오.</li> </ul> </li> </ol>
0011	NTP 서버에서 시간을 확보하는 데 실패했습니다.	-	<ol style="list-style-type: none"> <li>LED를 관찰하십시오. 131 페이지의 『앞면 패널 LED 해석』의 내용을 참조하십시오.</li> <li>시간 서버 설정을 확인하십시오.</li> <li>케이블을 모두 다시 고정시키십시오. 132 페이지의 『케이블 다시 고정』을 참조하십시오.</li> <li>전원 공급 장치를 껐다 켜 후 다시 시도하십시오. <ul style="list-style-type: none"> <li>문제점이 정정되면 정상 라이브러리 조작을 재개하기 전에 라이브러리 확인을 실행하십시오.</li> <li>문제점이 지속되면 136 페이지의 『Dell 기술 지원 연락처』를 참조하십시오.</li> </ul> </li> </ol>



표 21. 라이브러리 오류 코드 (계속)

코드(H)	설명	패널 표시	필요한 조치
0020	LDI I/F 오류입니다. 데이터 전송 이상을 발견했습니다 (NAK 수신).	-	<ol style="list-style-type: none"> <li>1. LED를 관찰하십시오. 131 페이지의 『앞면 패널 LED 해석』의 내용을 참조하십시오.</li> <li>2. 케이블을 모두 다시 고정시키십시오. 132 페이지의 『케이블 다시 고정』을 참조하십시오.</li> <li>3. 전원 공급 장치를 껐다 켜 후 다시 시도하십시오. <ul style="list-style-type: none"> <li>• 문제점이 정정되면 정상 라이브러리 조작을 재개하기 전에 라이브러리 확인을 실행하십시오.</li> <li>• 문제점이 지속되면 136 페이지의 『Dell 기술 지원 연락처』를 참조하십시오.</li> </ul> </li> </ol>
0021	LDI I/F 오류입니다. 수신 제한시간 초과를 발견했습니다 (ACK/NAK 수신).	-	
0022	LDI I/F 오류입니다. 응답 패킷 수신 제한시간 초과를 발견했습니다.	-	
0023	LDI I/F 오류입니다. ENQ 수신 제한시간 초과를 발견했습니다.	-	
0024	LDI I/F 오류입니다. 데이터 수신 이상을 발견했습니다.	-	
0029	LDI 명령이 이상 종료됩니다.	-	<ol style="list-style-type: none"> <li>1. 암호화 키 관리자 설정을 확인하십시오.</li> <li>2. 케이블을 모두 다시 고정시키십시오. 132 페이지의 『케이블 다시 고정』을 참조하십시오.</li> <li>3. 전원 공급 장치를 껐다 켜 후 다시 시도하십시오. <ul style="list-style-type: none"> <li>• 문제점이 정정되면 정상 라이브러리 조작을 재개하기 전에 라이브러리 확인을 실행하십시오.</li> <li>• 문제점이 지속되면 136 페이지의 『Dell 기술 지원 연락처』를 참조하십시오.</li> </ul> </li> </ol>
002A	암호화 키 관리자 명령이 재시도 한계를 초과했습니다.	-	
002B	암호화 가능 드라이브 명령이 재시도 한계를 초과했습니다.	-	<ol style="list-style-type: none"> <li>1. 케이블을 모두 다시 고정시키십시오. 132 페이지의 『케이블 다시 고정』을 참조하십시오.</li> <li>2. 전원 공급 장치를 껐다 켜 후 다시 시도하십시오. <ul style="list-style-type: none"> <li>• 문제점이 정정되면 정상 라이브러리 조작을 재개하기 전에 라이브러리 확인을 실행하십시오.</li> <li>• 문제점이 지속되면 136 페이지의 『Dell 기술 지원 연락처』를 참조하십시오.</li> </ul> </li> </ol>

표 21. 라이브러리 오류 코드 (계속)

코드(H)	설명	패널 표시	필요한 조치
002C	LDI I/F 오류입니다. ACK IU 이벤트 제한시간 초과를 발견했습니다.	-	<p>전원 공급 장치를 껐다 켜 후 다시 시도하십시오.</p> <ul style="list-style-type: none"> <li>문제점이 정정되면 정상 라이브러리 조작을 재개하기 전에 라이브러리 확인을 실행하십시오.</li> <li>문제점이 지속되면 136 페이지의 『Dell 기술 지원 연락처』를 참조하십시오.</li> </ul>
002D	LDI I/F 오류입니다. 응답 IU 이벤트 제한시간 초과를 발견했습니다.	-	
002E	LDI I/F 오류입니다. 전송 준비 IU 이벤트 제한시간 초과를 발견했습니다.	-	
002F	LDI I/F 오류입니다. 정의되지 않은 오류를 발견했습니다.	-	
0040	삽입 시 드라이브 매체 오류를 발견했습니다.	CHK 0040	<ol style="list-style-type: none"> <li>카트리지가 라이브러리의 드라이브와 호환 가능한지 확인하십시오. 113 페이지의 『카트리지 호환성』을 참조하십시오.</li> <li>카트리지가 쓰기 방지되어 있지 않은지 확인하십시오. 118 페이지의 『쓰기 방지 스위치』를 참조하십시오.</li> <li>청소 카트리지인 경우 카트리지가 만기되지 않았는지 확인하십시오. 115 페이지의 『청소 카트리지』를 참조하십시오.</li> </ol>
0041	매체 삽입 시 하드웨어 오류를 발견했습니다.	CHK 0041	<ol style="list-style-type: none"> <li>전원 공급 장치를 껐다 켜 후 다시 시도하십시오.</li> <li>문제점이 정정되면 정상 라이브러리 조작을 재개하기 전에 라이브러리 확인을 실행하십시오.</li> <li>문제점이 지속되면 136 페이지의 『Dell 기술 지원 연락처』를 참조하십시오.</li> </ol>
0042	삽입 시 드라이브 로드 제한시간 초과 오류를 발견했습니다.	CHK 0042	<p>전원 공급 장치를 껐다 켜 후 다시 시도하십시오.</p> <ul style="list-style-type: none"> <li>문제점이 정정되면 정상 라이브러리 조작을 재개하기 전에 라이브러리 확인을 실행하십시오.</li> <li>문제점이 지속되면 136 페이지의 『Dell 기술 지원 연락처』를 참조하십시오.</li> </ul>
0048	호환되지 않는 매체가 설치되었습니다.	CHK 0048	<p>카트리지가 라이브러리에 설치된 드라이브와 호환 가능한지 확인하십시오. 113 페이지의 『카트리지 호환성』을 참조하십시오.</p> <ul style="list-style-type: none"> <li>문제점이 정정되면 정상 라이브러리 조작을 재개하기 전에 라이브러리 확인을 실행하십시오.</li> <li>문제점이 지속되면 136 페이지의 『Dell 기술 지원 연락처』를 참조하십시오.</li> </ul>

표 21. 라이브러리 오류 코드 (계속)

코드(H)	설명	패널 표시	필요한 조치
0053	바코드 판독기에서 응답 수신확인 오류를 수신했습니다. 바코드 판독기 케이블 연결을 의심하십시오.	CHK 0053	<ol style="list-style-type: none"> <li>1. 자원 명세를 시작하십시오. 67 페이지의 『라이브러리 자원 명세 수행』 (운영자 패널) 또는 84 페이지의 『라이브러리 자원 명세 수행』 (웹 사용자 인터페이스)을 참조하십시오.</li> <li>2. 전원 공급 장치를 껐다 켜 후 다시 시도하십시오. <ul style="list-style-type: none"> <li>• 문제점이 정정되면 정상 라이브러리 조작을 재개하기 전에 라이브러리 확인을 실행하십시오.</li> <li>• 문제점이 지속되면 136 페이지의 『Dell 기술 지원 연락처』를 참조하십시오.</li> </ul> </li> </ol>
0056	바코드 판독기에서 데이터 수신 체크섬 오류를 수신했습니다. 바코드 판독기 케이블 연결을 의심하십시오.	CHK 0056	
0057	바코드 판독기에서 올바르지 않은 데이터를 수신했습니다. 바코드 판독기 케이블 연결을 의심하십시오.	CHK 0057	
0058	바코드 판독기 읽기 오류를 발견했습니다. 바코드 판독기 케이블 연결을 의심하십시오.	CHK 0058	
0059	바코드 판독기 FLASH 제어 오류를 발견했습니다. 바코드 판독기 케이블 연결을 의심하십시오.	CHK 0059	
005A	바코드 판독기 진단 오류를 발견했습니다. 바코드 판독기 케이블 연결을 의심하십시오.	CHK 005A	
005B	I <sup>2</sup> C I/F 오류입니다. 전송 재시도를 발견했습니다. 바코드 판독기 케이블 연결을 의심하십시오.	CHK 005B	
005C	I <sup>2</sup> C I/F 오류입니다. 인터럽트 제한 시간 초과를 발견했습니다. 바코드 판독기 케이블 연결을 의심하십시오.	CHK 005C	
005D	I <sup>2</sup> C I/F 오류입니다. 올바르지 않은 신호(NAK)를 발견했습니다. 바코드 판독기 케이블 연결을 의심하십시오.	CHK 005D	
005E	I <sup>2</sup> C I/F 오류입니다. 버스 중재 손실 오류를 발견했습니다. 바코드 판독기 케이블 연결을 의심하십시오.	CHK 005E	
005F	I <sup>2</sup> C I/F 오류입니다. 준비 상태가 발생하지 않습니다. 바코드 판독기 케이블 연결을 의심하십시오.	CHK 005F	

표 21. 라이브러리 오류 코드 (계속)

코드(H)	설명	패널 표시	필요한 조치
0070	액세서에 매체가 포함되어 있어 교정에 실패했습니다. 센터링 센서를 의심하십시오.	CHK 0070	<ol style="list-style-type: none"> <li>액세서에서 카트리지를 로드 해제하십시오. 66 페이지의 『카트리지 이동』(운영자 패널) 또는 81 페이지의 『카트리지 이동』(웹 사용자 인터페이스)을 참조하십시오.</li> <li>전원 공급 장치를 껐다 켜 후 다시 시도하십시오. <ul style="list-style-type: none"> <li>문제점이 정정되면 정상 라이브러리 조작을 재개하기 전에 라이브러리 확인을 실행하십시오.</li> <li>문제점이 지속되면 136 페이지의 『Dell 기술 지원 연락처』를 참조하십시오.</li> </ul> </li> </ol>
0071	빈 매거진으로 인해 교정에 실패했습니다. 매거진 세트 센서를 의심하십시오.	CHK 0071	<p>전원 공급 장치를 껐다 켜 후 다시 시도하십시오.</p> <ul style="list-style-type: none"> <li>문제점이 정정되면 정상 라이브러리 조작을 재개하기 전에 라이브러리 확인을 실행하십시오.</li> </ul>
0072	교정 측정 올바르지 않은 데이터 오류입니다. 센터링 센서, X 모터 또는 P 모터를 의심하십시오.	CHK 0072	<ul style="list-style-type: none"> <li>문제점이 지속되면 136 페이지의 『Dell 기술 지원 연락처』를 참조하십시오.</li> </ul>
0074	액세서에 매체가 포함되어 있어 GET, 센터링 검사 또는 바코드 판독기 읽기 조작에 실패했습니다. 센터링 센서를 의심하십시오.	CHK 0074	
0075	액세서에 매체가 포함되어 있지 않아 PUT 조작에 실패했습니다. 센터링 센서를 의심하십시오.	CHK 0075	
007C	GET 명령 실행 후 200초 이내에 드라이브가 EJECT 상태에 진입하지 않고 매체가 배출되지 않습니다. 드라이브를 의심하십시오.	CHK 007C	<ol style="list-style-type: none"> <li>카트리지가 배출되지 않으면 운영자 제어판(Commands &gt; Unload) 또는 웹 사용자 인터페이스(Manage Library &gt; Unload)를 사용하여 드라이브에서 카트리지를 로드 해제하십시오. 카트리지를 드라이브에서 I/O 스테이션으로 이동하십시오. 라이브러리에서 카트리지를 제거하고 손상이 있는지 검사한 후 필요하면 교체하십시오.</li> <li>전원 공급 장치를 껐다 켜 후 다시 시도하십시오. <ul style="list-style-type: none"> <li>문제점이 정정되면 정상 라이브러리 조작을 재개하기 전에 라이브러리 확인을 실행하십시오.</li> <li>문제점이 지속되면 136 페이지의 『Dell 기술 지원 연락처』를 참조하십시오.</li> </ul> </li> </ol>
007D	드라이브가 PUT 명령 실행 후 200초 이내에 MOUNT 상태에 진입하지 않습니다. 드라이브 또는 X 모터를 의심하십시오.	CHK 007D	<p>전원 공급 장치를 껐다 켜 후 다시 시도하십시오.</p> <ul style="list-style-type: none"> <li>문제점이 정정되면 정상 라이브러리 조작을 재개하기 전에 라이브러리 확인을 실행하십시오.</li> </ul>
007E	드라이브가 PUT 명령 실행 후 3초 이내에 SET 상태에 진입하지 않습니다. 드라이브 또는 X 모터를 의심하십시오.	CHK 007E	<ul style="list-style-type: none"> <li>문제점이 지속되면 136 페이지의 『Dell 기술 지원 연락처』를 참조하십시오.</li> </ul>

표 21. 라이브러리 오류 코드 (계속)

코드(H)	설명	패널 표시	필요한 조치
007F	PUT 조작 또는 GET 조작 중에 드라이브 I/F 또는 연결 오류가 발생합니다. 드라이브를 의심하십시오.	CHK 007F	<ol style="list-style-type: none"> <li>1. 케이블을 모두 다시 고정시키십시오. 132 페이지의 『케이블 다시 고정』을 참조하십시오.</li> <li>2. 전원 공급 장치를 껐다 켜 후 다시 시도하십시오. <ul style="list-style-type: none"> <li>• 문제점이 정정되면 정상 라이브러리 조작을 재개하기 전에 라이브러리 확인을 실행하십시오.</li> <li>• 문제점이 지속되면 136 페이지의 『Dell 기술 지원 연락처』를 참조하십시오.</li> </ul> </li> </ol>
0080	X 이동 오류 #1입니다. X 이동 중에 대상 중지 위치의 원점 센서 오류를 발견했습니다. X 원점 센서 또는 X 모터를 의심하십시오.	CHK 0080	<ol style="list-style-type: none"> <li>1. 액세서 잠금 나사를 확인하고 설치된 경우에는 나사를 제거하십시오. 31 페이지의 『액세서 잠금 나사 제거』를 참조하십시오.</li> <li>2. 전원 공급 장치를 껐다 켜 후 다시 시도하십시오. <ul style="list-style-type: none"> <li>• 문제점이 정정되면 정상 라이브러리 조작을 재개하기 전에 라이브러리 확인을 실행하십시오.</li> <li>• 문제점이 지속되면 136 페이지의 『Dell 기술 지원 연락처』를 참조하십시오.</li> </ul> </li> </ol>
0081	X 이동 오류 #2입니다. X 이동 중에 모터 동기화 오류를 발견했습니다. X 인코더 센서 또는 X 모터를 의심하십시오.	CHK 0081	<ul style="list-style-type: none"> <li>• 문제점이 정정되면 정상 라이브러리 조작을 재개하기 전에 라이브러리 확인을 실행하십시오.</li> <li>• 문제점이 지속되면 136 페이지의 『Dell 기술 지원 연락처』를 참조하십시오.</li> </ul>
0082	X 이동 오류 #3입니다. 초기화 중에 모터 동기화 오류를 발견했습니다. X 인코더 센서 또는 X 모터를 의심하십시오.	CHK 0082	
0083	배출 조작 또는 스토리지 위치로 이동 조작 중에 X 원점 센서를 찾을 수 없습니다. X 원점 센서 또는 X 모터를 의심하십시오.	CHK 0083	
0084	초기화 중에 X 원점 위치를 발견할 수 없습니다. X 원점 센서 또는 X 모터를 의심하십시오.	CHK 0084	
0088	X 교정 오류 #1입니다. X 교정 중에 센터링 센서 OFF 조건을 발견할 수 없습니다.	CHK 0088	
0089	X 교정 오류 #2입니다. X 교정 중에 센터링 센서 ON 조건을 발견할 수 없습니다.	CHK 0089	
008F	X 조작 중에 카트리지가 매거진이 제거되었습니다. 매거진 세트 센서를 의심하십시오.	CHK 008F	<ol style="list-style-type: none"> <li>1. 매거진이 닫혔는지 확인하십시오.</li> <li>2. 전원 공급 장치를 껐다 켜 후 다시 시도하십시오. <ul style="list-style-type: none"> <li>• 문제점이 정정되면 정상 라이브러리 조작을 재개하기 전에 라이브러리 확인을 실행하십시오.</li> <li>• 문제점이 지속되면 136 페이지의 『Dell 기술 지원 연락처』를 참조하십시오.</li> </ul> </li> </ol>

표 21. 라이브러리 오류 코드 (계속)

코드(H)	설명	패널 표시	필요한 조치
00B0	GET 조작 완료 시 액세서에서 매체를 발견할 수 없습니다. 센터링 센서, X 모터 또는 P 모터를 의심하십시오.	CHK 00B0	<ol style="list-style-type: none"> <li>매체가 호환 가능한지 확인하십시오.</li> <li>전원 공급 장치를 껐다 켜 후 다시 시도하십시오. <ul style="list-style-type: none"> <li>문제점이 정정되면 정상 라이브러리 조작을 재개하기 전에 라이브러리 확인을 실행하십시오.</li> <li>문제점이 지속되면 136 페이지의 『Dell 기술 지원 연락처』를 참조하십시오.</li> </ul> </li> </ol>
00B1	지정된 셀에 매체가 없습니다(빈 셀). 센터링 센서, X 모터 또는 P 모터를 의심하십시오.	CHK 00B1	<ol style="list-style-type: none"> <li>전원 공급 장치를 껐다 켜 후 다시 시도하십시오. <ul style="list-style-type: none"> <li>문제점이 정정되면 정상 라이브러리 조작을 재개하기 전에 라이브러리 확인을 실행하십시오.</li> <li>문제점이 지속되면 136 페이지의 『Dell 기술 지원 연락처』를 참조하십시오.</li> </ul> </li> </ol>
00B2	센터링 검사 조작 완료 시 액세서에서 매체를 발견했습니다. 센터링 센서를 의심하십시오.	CHK 00B2	<ol style="list-style-type: none"> <li>카트리지가 액세서에 남아 있으면 운영자 패널 또는 웹 사용자 인터페이스를 사용하여 액세서에서 I/O 스테이션으로 카트리지를 이동하십시오. 라이브러리에서 카트리지를 제거하고 손상이 있는지 검사한 후 필요하면 교체하십시오.</li> </ol>
00B3	PUT 조작 완료 시 액세서에서 매체를 발견했습니다. 센터링 센서를 의심하십시오.	CHK 00B3	<ol style="list-style-type: none"> <li>전원 공급 장치를 껐다 켜 후 다시 시도하십시오. <ul style="list-style-type: none"> <li>문제점이 정정되면 정상 라이브러리 조작을 재개하기 전에 라이브러리 확인을 실행하십시오.</li> <li>문제점이 지속되면 136 페이지의 『Dell 기술 지원 연락처』를 참조하십시오.</li> </ul> </li> </ol>

표 21. 라이브러리 오류 코드 (계속)

코드(H)	설명	패널 표시	필요한 조치
00B8	액세서 오류 #1입니다.  역방향 REV 위치(PP1) 오류입니다 (액세서 원점을 발견할 수 없거나 FWD 위치 발견). P 원점 센서, FWD 센서 또는 P 모터를 의심하십시오.	CHK 00B8	1. 액세서 잠금 나사를 확인하고 설치된 경우에는 나사를 제거하십시오. 31 페이지의 『액세서 잠금 나사 제거』를 참조하십시오.  2. 전원 공급 장치를 껐다 켜 후 다시 시도하십시오. <ul style="list-style-type: none"><li>문제점이 정정되면 정상 라이브러리 조작을 재개하기 전에 라이브러리 확인을 실행하십시오.</li><li>문제점이 지속되면 136 페이지의 『Dell 기술 지원 연락처』를 참조하십시오.</li></ul>
00B9	액세서 오류 #2입니다.  정방향 FWD 위치(PP2) 오류입니다 (액세서 원점을 발견했거나 FWD를 발견할 수 없음). P 원점 센서, FWD 센서 또는 P 모터를 의심하십시오.	CHK 00B9	
00BA	액세서 오류 #3입니다.  PUT/GET/바코드 판독기 위치 (PP4/PP5/PPBF/PPBR) 오류입니다(액세서 원점 또는 FWD를 발견했거나 셀이 가득 차 있음). P 원점 센서, FWD 센서 또는 P 모터를 의심하십시오.	CHK 00BA	
00BC	초기화 중에 액세서 원점을 발견할 수 없습니다. P 원점 센서, FWD 센서 또는 P 모터를 의심하십시오.	CHK 00BC	
00BD	액세서 이동 중에 이동 중지 조건을 발견했습니다. P 인코더 센서 또는 P 모터를 의심하십시오.	CHK 00BD	
00BF	액세서 조작 완료 시 갭 조건을 발견하지 못했습니다. 센터링 센서, P 원점 센서, FWD 센서 또는 P 모터를 의심하십시오.	CHK 00BF	
00C0	카트리지가 매거진이 제거되었기 때문에 액세서 조작을 사용할 수 없습니다. 매거진 세트 센서를 의심하십시오.	CHK 00C0	1. 매거진이 닫혔는지 확인하십시오.  2. 전원 공급 장치를 껐다 켜 후 다시 시도하십시오. <ul style="list-style-type: none"><li>문제점이 정정되면 정상 라이브러리 조작을 재개하기 전에 라이브러리 확인을 실행하십시오.</li><li>문제점이 지속되면 136 페이지의 『Dell 기술 지원 연락처』를 참조하십시오.</li></ul>

표 21. 라이브러리 오류 코드 (계속)

코드(H)	설명	패널 표시	필요한 조치
00C8	센터링 교정 오류 #1입니다. 센터링 교정 중에 센터링 센서 OFF 조건을 발견할 수 없습니다. 센터링 센서 또는 P 모터를 의심하십시오.	CHK 00C8	전원 공급 장치를 껐다 켜 후 다시 시도하십시오. • 문제점이 정정되면 정상 라이브러리 조작을 재개하기 전에 라이브러리 확인을 실행하십시오. • 문제점이 지속되면 136 페이지의 『Dell 기술 지원 연락처』를 참조하십시오.
00C9	센터링 교정 오류 #2입니다. 센터링 교정 중에 센터링 센서 ON 조건을 발견할 수 없습니다. 센터링 센서, X 모터 또는 P 모터를 의심하십시오.	CHK 00C9	
00D0	펌웨어 업데이트 중에 체크섬 오류를 발견했습니다.	CHK 00D0	1. 펌웨어 파일 버전을 확인하십시오. 2. 펌웨어 파일을 다시 설치하십시오. 3. 전원 공급 장치를 껐다 켜 후 다시 시도하십시오. • 문제점이 정정되면 정상 라이브러리 조작을 재개하기 전에 라이브러리 확인을 실행하십시오. • 문제점이 지속되면 136 페이지의 『Dell 기술 지원 연락처』를 참조하십시오.
00D1	펌웨어 업데이트 중에 펌웨어 ID 오류를 발견했습니다.	CHK 00D1	
00D2	펌웨어 업데이트 중에 부트 정보 오류를 발견했습니다.	CHK 00D2	
00D3	바코드 판독기 펌웨어 업데이트 중에 바코드 판독기가 유지보수 모드에 있지 않습니다(조작이 인터럽트 됨). 바코드 판독기 케이블 연결을 의심하십시오.	CHK 00D3	1. 자원 명세를 시작하십시오. 67 페이지의 『라이브러리 자원 명세 수행』(운영자 패널) 또는 84 페이지의 『라이브러리 자원 명세 수행』(웹 사용자 인터페이스)을 참조하십시오. 2. 전원 공급 장치를 껐다 켜 후 다시 시도하십시오. • 문제점이 정정되면 정상 라이브러리 조작을 재개하기 전에 라이브러리 확인을 실행하십시오. • 문제점이 지속되면 136 페이지의 『Dell 기술 지원 연락처』를 참조하십시오.
00D9	매거진을 잠금 해제할 수 없습니다. 매거진 또는 매거진 센서를 의심하십시오.	CHK 00D9	1. 전원 공급 장치를 껐다 켜 후 다시 시도하십시오. 2. 매거진을 수동으로 잠금 해제하고 라이브러리에서 매거진을 제거한 후 손상이 있는지 검사하십시오. • 손상되지 않았으면 라이브러리로 돌아가서 정상 라이브러리 조작을 재개하기 전에 라이브러리 확인을 실행하십시오. • 손상된 경우 매거진을 교체하십시오.
00DA	I/O 스테이션을 잠금 해제할 수 없습니다. 매거진 또는 매거진 센서를 의심하십시오.	CHK 00DA	



표 21. 라이브러리 오류 코드 (계속)

코드(H)	설명	패널 표시	필요한 조치
00DD	바코드 판독기 펌웨어 검사 중에 오류를 발견했습니다. 바코드 판독기 케이블 연결을 의심하십시오.	CHK 00DD	<ol style="list-style-type: none"> <li>1. 자원 명세를 시작하십시오. 67 페이지의 『라이브러리 자원 명세 수행』 (운영자 패널) 또는 84 페이지의 『라이브러리 자원 명세 수행』 (웹 사용자 인터페이스)을 참조하십시오.</li> <li>2. 전원 공급 장치를 껐다 켜 후 다시 시도하십시오. <ul style="list-style-type: none"> <li>• 문제점이 정정되면 정상 라이브러리 조작을 재개하기 전에 라이브러리 확인을 실행하십시오.</li> <li>• 문제점이 지속되면 136 페이지의 『Dell 기술 지원 연락처』를 참조하십시오.</li> </ul> </li> </ol>
00E0	플래시 메모리에 데이터를 쓸 때 쓰기 조작을 1ms 이내에 완료할 수 없습니다.	CHK 00E0	<p>전원 공급 장치를 껐다 켜 후 다시 시도하십시오.</p> <ul style="list-style-type: none"> <li>• 문제점이 정정되면 정상 라이브러리 조작을 재개하기 전에 라이브러리 확인을 실행하십시오.</li> </ul>
00E1	플래시 메모리에서 섹터를 지울 때 지우기 조작을 10초 이내에 완료할 수 없습니다.	CHK 00E1	<ul style="list-style-type: none"> <li>• 문제점이 지속되면 136 페이지의 『Dell 기술 지원 연락처』를 참조하십시오.</li> </ul>
00E2	플래시 메모리에 저장된 테이프 라이브러리 구성에서 오류를 발견했습니다.	CHK 00E2	
00E3	플래시 메모리에서 체크섬 오류를 발견했습니다.	CHK 00E3	
00F0	센서 오류 #1입니다. 깜박임 검사 중에 액세스 인코더 센서 B 오류를 발견했습니다. 액세스 인코더 센서 B를 의심하십시오.	CHK 00F0	

표 21. 라이브러리 오류 코드 (계속)

코드(H)	설명	패널 표시	필요한 조치
00F1	센서 오류 #2입니다. 깜박임 검사 중에 액세서 인코더 센서 A 오류를 발견했습니다. 액세서 인코더 센서 A를 의심하십시오.	CHK 00F1	전원 공급 장치를 껐다 켜 후 다시 시도하십시오. • 문제점이 정정되면 정상 라이브러리 조작을 재개하기 전에 라이브러리 확인을 실행하십시오. • 문제점이 지속되면 136 페이지의 『Dell 기술 지원 연락처』를 참조하십시오.
00F2	센서 오류 #3입니다. 깜박임 검사 중에 X 인코더 센서 오류를 발견했습니다. X 인코더 센서를 의심하십시오.	CHK 00F2	
00F3	센서 오류 #4입니다. 깜박임 검사 중에 매거진 센서 오류를 발견했습니다. 매거진 센서를 의심하십시오.	CHK 00F3	
00F8	센서 오류 #5입니다. 깜박임 검사 중에 X 원점 센서 오류를 발견했습니다. X 원점 센서를 의심하십시오.	CHK 00F8	
00F9	센서 오류 #6입니다. 깜박임 검사 중에 카트리지 센서 오류를 발견했습니다. 카트리지 센서를 의심하십시오.	CHK 00F9	
00FA	센서 오류 #7입니다. 깜박임 검사 중에 액세서 전달 센서 오류를 발견했습니다. 액세서 전달 센서를 의심하십시오.	CHK 00FA	
00FB	센서 오류 #8입니다. 깜박임 검사 중에 액세서 원점 센서 오류를 발견했습니다. 액세서 원점 센서를 의심하십시오.	CHK 00FB	

## 드라이브 오류 코드

표 22. 드라이브 오류 코드

코드(H)	설명	패널 표시	필요한 조치
0200	드라이브로 올바르게 읽은 데이터가 전송되었습니다.  NAK를 발견했습니다.	CHK 0200	<ol style="list-style-type: none"> <li>케이블을 모두 다시 고정시키십시오. 132 페이지의 『케이블 다시 고정』을 참조하십시오.</li> <li>전원 공급 장치를 껐다 켜 후 다시 시도하십시오. <ul style="list-style-type: none"> <li>문제점이 정정되면 정상 라이브러리 조작을 재개하기 전에 라이브러리 확인을 실행하십시오.</li> <li>문제점이 지속되면 136 페이지의 『Dell 기술 지원 연락처』를 참조하십시오.</li> </ul> </li> </ol>
0201	드라이브에서 응답을 기다리는 동안 제한시간 초과 오류가 발생했습니다.	CHK 0201	
0203	드라이브 연결이 끊어졌습니다.	CHK 0203	
0205	드라이브가 사용 중입니다.	CHK 0205	
0206	드라이브가 장착되지 않아 명령을 실행할 수 없습니다.	CHK 0206	
020E	드라이브 오류를 발견했습니다.	CHK 020E	
020F	지원되지 않는 드라이브를 발견했습니다.	CHK 020F	
0222	드라이브가 매체 제거 방지 상태라 매체를 배출할 수 없습니다.	CHK 0222	<ol style="list-style-type: none"> <li>호스트에서 드라이브 매체 제거 방지 상태를 해제하십시오.</li> <li>케이블을 모두 다시 고정시키십시오. 132 페이지의 『케이블 다시 고정』을 참조하십시오.</li> <li>전원 공급 장치를 껐다 켜 후 다시 시도하십시오. <ul style="list-style-type: none"> <li>문제점이 정정되면 정상 라이브러리 조작을 재개하기 전에 라이브러리 확인을 실행하십시오.</li> <li>문제점이 지속되면 136 페이지의 『Dell 기술 지원 연락처』를 참조하십시오.</li> </ul> </li> </ol>

## 웹 사용자 인터페이스 오류 메시지

표 23. 웹 사용자 오류 메시지

제목	메시지	해당 패널
오류	Users full.	사용자 액세스
	You cannot remove yourself.	사용자 액세스

표 23. 웹 사용자 오류 메시지 (계속)

제목	메시지	해당 패널
매개변수 오류	Login failure.	로그인
	Unsupported update file.	펌웨어 업데이트
	Invalid parameter found in [***].	라이브러리 구성
	Please input parameter of [***].	라이브러리 구성
	Password parameter error.	사용자 액세스
	User name parameter error.	사용자 액세스
	Not enough role.	사용자 액세스
	A user name unmatched.	사용자 액세스
	A user is already existing.	사용자 액세스
	Users full.	사용자 액세스
	Flush ROM write error detected.	사용자 액세스
	User information access failure.	사용자 액세스
명령 오류	Move command execution failure. (Code:"****")	카트리지 이동
	Unload command execution failure:[***].	드라이브 로드 해제
	Drive not ready.	드라이브 로드 해제, 드라이브 로그 다운로드, 펌웨어 업데이트
	Medium not present.	드라이브 로드 해제
	Online command execution failure:[***].	라이브러리 상태
	Offline command execution failure:[***].	라이브러리 상태
	Reset command execution failure:[***].	라이브러리/드라이브 다시 설정
	Inventory command execution failure:[***].	자원 명세
	"Normal Dump" command execution failure: [***].	드라이브 로그 다운로드
	"Force Dump" command execution failure: [***].	드라이브 로그 다운로드
	Restore failure.	저장/복원
	Library serial number is unmatched	
	Writing to cookie was failure.  The configuration data was not saved to cookie.	모두

표 23. 웹 사용자 오류 메시지 (계속)

제목	메시지	해당 패널
청소 명령 오류	Illegal medium.	드라이브 청소
	Source element empty.	드라이브 청소
	Destination element full.	드라이브 청소
	Drive failure.	드라이브 청소
	Prevent medium removal.	드라이브 청소
	During import/export element access.	드라이브 청소
	Gap detected.	드라이브 청소
	Not loaded.	드라이브 청소
	Expired medium.	드라이브 청소
	Write protect error.	드라이브 청소
	Cleaning execution failure: [****].	드라이브 청소
I/O 오류	File open failure.	드라이브 로그 다운로드, 라이브러리 로그 다운로드, 저장/복원, 펌웨어 업데이트
	Unsupported file.	저장/복원, 펌웨어 업데이트
네트워크 오류	*** command transmission failure.	라이브러리 관리
	*** information access failure.	모두
	Library logs download failure.	라이브러리 로그 다운로드
	Retry download.	
	Email submit failure.	알림
	SNMP trap submit failure.	알림
	Log data access failure.	추적, 라이브러리 로그 보기
	Port open failure [***.***.***].	3회 실패한 후에 표시됩니다.
	Do you want to retry?	
	Port open failure [***.***.***].	3회 실패한 후에 표시됩니다.
	Check the library and the network condition setting.	
Web interface version is not matched between Library and the web application.  Restart the browser.  There is a possibility of malfunctioning if you proceed operation from Web.	모두	
라이브러리 사용 중	Library information updating now.	모두
	Cannot access library information	

## 트랩 정의(유형)

TL1000 이 지원하는 SNMP 트랩 유형은 다음과 같습니다.

표 24. 트랩 목록

트랩 ID	이벤트 유형	설명	드라이브 청소 LED	주의 LED	오류 LED
1	비상	• 드라이브 오류	-	-	켜짐
2		• 라이브러리 오류	-	-	켜짐
21	오류	• 드라이브 오류	-	-	켜짐
22		• 라이브러리 오류	-	-	켜짐
51 (드라이브)	경고	• 드라이브 오류	-	-	켜짐
52 (라이브러리)		• 라이브러리 오류 • 내구 빈도 달성			
53 (드라이브)		• 드라이브에서 청소 요구 수신	켜짐	-	-
54 (라이브러리)		• 청소 카트리지 교환 요구	-	켜짐	-
101 (드라이브)	정보	• 자원 명세 시작	-	-	-
102 (라이브러리)		• 라이브러리 운영 모드 변경 • 매체 이동 시작 • 매체 이동 완료 • 라이브러리/드라이브가 준비되지 않음 • 라이브러리/드라이브를 온라인 상태로 • 매거진 잠금 해제 조작 • I/O 스테이션 잠금 해제 조작			

## 부록 B. TapeAlert 플래그

『라이브러리에서 지원하는 TapeAlert 플래그』

157 페이지의 『Ultrium 테이프 드라이브에서 지원되는 TapeAlert 플래그』

테이프 라이브러리 및 테이프 드라이브에 대한 추가 정보가 판독기에 제공됩니다. 모든 오류 코드 및 진단 정보는 라이브러리의 운영자 패널에서 액세스할 수 없습니다. 그렇지만 운영자 패널은 문제가 발생할 때 다른 라이브러리 오류 코드와 드라이브 오류 코드는 표시할 수 있습니다. 운영자 패널 오류 메시지 목록을 보려면 139 페이지의 부록 A 『오류 코드』를 참조하십시오.

TapeAlert는 테이프 드라이브, 자동 로더 및 라이브러리와 같은 장치에서 발생한 문제점 및 상태 조건을 정의하는 표준입니다. 표준을 사용하여 서버는 테이프 드라이브에서 TapeAlert 메시지(플래그라고 함)를 읽을 수 있습니다. 서버는 로그 감지 페이지 0x2E에서 플래그를 읽습니다.

이 라이브러리는 드라이브 및 라이브러리에 대한 오류 및 진단 정보를 서버에 제공하는 TapeAlert 기술과 호환 가능합니다. 라이브러리 및 드라이브 펌웨어는 정기적으로 변경될 수 있으므로 장치가 현재 지원하지 않는 추가 TapeAlert를 추가하면 라이브러리의 SNMP 인터페이스는 코드 변경을 요청하지 않아도 됩니다. 그러나 SNMP 모니터링 스테이션에 미치는 영향을 최소화하기 위해 MIB를 작성합니다. 이와 같이 작성하는 경우 이 부록의 TapeAlert 플래그는 전송될 TapeAlert를 정확하게 표시합니다. 그러나 MIB 파일을 작성해도 MIB에 정의된 모든 트랩을 라이브러리에서 전송하거나 향후 전송한다는 의미는 아닙니다.

### 라이브러리에서 지원하는 TapeAlert 플래그

표 25. 라이브러리에서 지원하는 *TapeAlert* 플래그

플래그 번호	플래그 이름	설명	필요한 조치	유형 <sup>1</sup>
01	라이브러리 하드웨어 A	라이브러리 장치가 테이프 드라이브와의 통신에 문제가 있습니다.	1. 전원 공급 장치를 껐다 켜 후 다시 시도하십시오. 2. 문제점이 지속되면 136 페이지의 『Dell 기술 지원 연락처』를 참조하십시오.	C
02	라이브러리 하드웨어 B	라이브러리 장치에 하드웨어 결함이 있습니다.		W
03	라이브러리 하드웨어 C	라이브러리 장치에 하드웨어 결함이 있어서 복구하려면 다시 설정해야 합니다.	1. 라이브러리를 다시 설정하십시오. 자세한 내용은 68 페이지의 『드라이브 다시 부팅』을 참조하십시오. 2. 조작을 다시 시작하십시오. 3. 문제점이 지속되면 136 페이지의 『Dell 기술 지원 연락처』를 참조하십시오.	C

표 25. 라이브러리에서 지원하는 TapeAlert 플래그 (계속)

플래그 번호	플래그 이름	설명	필요한 조치	유형 <sup>1</sup>
04	라이브러리 하드웨어 D	라이브러리 장치에 하드웨어 결함이 있으며 이는 장치에 연관된 것이 아니며 복구하려면 전원을 껐다 다시 켜야 합니다.	<ol style="list-style-type: none"> <li>전원 공급 장치를 껐다 켜 후 다시 시도하십시오.</li> <li>문제점이 지속되면 136 페이지의 『Dell 기술 지원 연락처』를 참조하십시오.</li> </ol>	C
06	라이브러리 인터페이스	라이브러리에서 인터페이스 결함을 식별했습니다.	<ol style="list-style-type: none"> <li>모든 케이블과 케이블 연결을 확인하십시오.</li> <li>조작을 다시 시작하십시오.</li> <li>문제점이 지속되면 136 페이지의 『Dell 기술 지원 연락처』를 참조하십시오.</li> </ol>	C
08	라이브러리 유지보수	라이브러리 예방 유지보수가 필요합니다.	라이브러리에 대한 예방 유지보수가 필요합니다. 장치별 예방 유지보수 태스크에 대해서는 라이브러리 사용자 매뉴얼을 참조하십시오.	W
12	라이브러리 이탈 테이프	이전의 하드웨어 결함으로 인해 라이브러리 안에서 카트리지가 드라이브를 이탈했습니다.	<ol style="list-style-type: none"> <li>운영자 패널 또는 웹 사용자 인터페이스를 사용하여 드라이브에서 카트리지를 로드 해제하십시오. <ul style="list-style-type: none"> <li>카트리지가 로드 해제되면 드라이브에서 I/O 스테이션으로 카트리지를 이동하십시오. 카트리지를 꺼낸 다음 손상된 부분이 있는지 점검하십시오. 손상되지 않은 경우에는 카트리지를 다시 라이브러리에 넣으십시오. 정상적인 라이브러리 조작을 재개하기 전에 라이브러리 확인을 실행하십시오.</li> <li>드라이브에서 카트리지가 로드 해제되지 않으면 전원을 껐다 다시 켜십시오.</li> </ul> </li> <li>문제점이 지속되면 136 페이지의 『Dell 기술 지원 연락처』를 참조하십시오.</li> </ol>	C
13	라이브러리 인식 재시도	카트리지를 꺼내는 드라이브 또는 슬롯에서 카트리지를 인식하는 라이브러리 장치에 잠재적인 문제가 있습니다.	필요한 조치가 없습니다.	W
14	라이브러리 배치 재시도	카트리지를 슬롯에 배치하는 라이브러리 장치에 잠재적인 문제가 있습니다.	필요한 조치가 없습니다.	W
16	라이브러리 I/O 스테이션	라이브러리 I/O 스테이션이 열려 있어 조작이 실패했습니다.	I/O 스테이션을 닫으십시오.	W
17	라이브러리 메일 슬롯	I/O 스테이션에 기계적인 문제가 발생했습니다.	라이브러리 I/O 스테이션에 기계적인 문제가 있습니다.	C



표 25. 라이브러리에서 지원하는 TapeAlert 플래그 (계속)

플래그 번호	플래그 이름	설명	필요한 조치	유형 <sup>1</sup>
18	라이브러리 매거진	라이브러리 매거진이 없습니다.	라이브러리는 매거진이 없으면 작동하지 않습니다. 1. 매거진을 라이브러리에 삽입하십시오. 2. 조작을 다시 시작하십시오.	C
21	라이브러리 오프라인	라이브러리가 수동으로 오프라인되었습니다.	라이브러리가 수동으로 오프라인되어 사용할 수 없습니다.	I
22	라이브러리 드라이브 오프라인	라이브러리의 내부 드라이브가 오프라인 상태가 되었습니다.	라이브러리 안의 드라이브가 오프라인이 되었습니다. 이 플래그는 정보용으로만 제공됩니다. 필요한 조치가 없습니다.	I
23	라이브러리 스캔 재시도	라이브러리 장치에서 스캐너 하드웨어의 바코드 레이블에 잠재적인 문제가 있습니다.	필요한 조치가 없습니다.	W
28	전원 공급 장치	라이브러리 서비스 시스템에서 PSU 장애가 발생했습니다.	라이브러리 안에서 전원 공급 장치가 실패했습니다. 136 페이지의 『Dell 기술 지원 연락처』를 참조하십시오.	W

<sup>1</sup> C = 심각: 즉각적인 조치가 필요합니다. W = 경고: 조치를 수행해야 합니다. I = 정보: 사용자를 위한 정보입니다.

## Ultrium 테이프 드라이브에서 지원되는 TapeAlert 플래그

표 26. Ultrium 테이프 드라이브에서 지원되는 TapeAlert 플래그

플래그 번호	플래그 이름	설명	필요한 조치
3	심각한 오류	복구 불가능한 읽기, 쓰기 또는 배치 오류에 대해 설정됩니다(이 플래그는 플래그 4, 5 또는 6과 함께 설정됩니다).	다음 표에서 플래그 번호 4, 5 또는 6(설정된 경우)에 필요한 조치를 참조하십시오.
4	미디어	테이프 카트리지가 결함으로 인해 복구 불가능한 모든 읽기, 쓰기 또는 위치 오류에 대해 설정됩니다.	테이프 카트리지를 교체하십시오.
5	읽기 실패	분류가 정확하지 않고 테이프 카트리지가 결함이나 드라이브 하드웨어 결함으로 장애가 발생한 복구 불가능한 모든 읽기 오류에 대해 설정됩니다.	플래그 번호 4도 설정하는 경우 테이프 카트리지에 결함이 있는 것입니다. 테이프 카트리지를 교체하십시오.
6	쓰기 실패	분류가 정확하지 않고 테이프 카트리지가 결함으로 인해 장애가 발생한 복구 불가능한 모든 쓰기 또는 위치 오류에 대해 설정됩니다.	플래그 번호 9도 설정된 경우, 데이터를 테이프에 기록할 수 있도록 쓰기 방지 스위치가 설정되었는지 확인하십시오. 118 페이지의 『쓰기 방지 스위치』의 내용을 참조하십시오.  플래그 번호 4도 설정하는 경우 테이프 카트리지에 결함이 있는 것입니다. 테이프 카트리지를 교체하십시오.

표 26. Ultrium 테이프 드라이브에서 지원되는 TapeAlert 플래그 (계속)

플래그 번호	플래그 이름	설명	필요한 조치
7	매체 수명	테이프 카트리지가 수명이 다했을 때 (EOL) 설정됩니다.	1. 데이터를 다른 테이프 카트리지로 복사하십시오. 2. 기존(EOL) 테이프를 폐기하십시오.
8	데이터 등급이 아님	테이프 카트리가 데이터 등급이 아닌 경우에 설정됩니다. 테이프에 백업한 모든 데이터가 위험합니다.	테이프 카트리를 데이터 등급의 테이프 카트리지로 교체하십시오.
9	쓰기 방지	테이프 카트리가 쓰기 방지되어 있음을 테이프 드라이브가 발견하는 경우 설정됩니다.	데이터를 테이프에 기록할 수 있도록 카트리지의 쓰기 방지 스위치가 설정되어 있는지 확인하십시오. 118 페이지의 『쓰기 방지 스위치』의 내용을 참조하십시오.
10	제거 안함	테이프 드라이브에서 서버의 테이프 카트리지 제거를 방지한 다음 UNLOAD 명령을 수신할 경우 설정하십시오.	서버의 운영 체제에 대한 문서를 참조하십시오.
11	매체 청소	청소 테이프가 드라이브에 로드될 때 설정됩니다.	필요한 조치가 없습니다. 상태만 표시됩니다.
12	지원되지 않는 형식	지원되지 않는 카트리지 유형이 드라이브에 로드되거나 카트리지 형식이 손상된 경우에 설정됩니다.	올바르지 않은 카트리지를 지원하는 테이프 카트리지로 교체하십시오.
14	복구 불가능한 잠긴 테이프	드라이브에 테이프가 잠겨 있어서 조작이 실패할 때 설정됩니다.	테이프 카트리를 꺼내지 마십시오. 136 페이지의 『Dell 기술 지원 연락처』를 참조하십시오.
15	카트리지 메모리 칩 실패	로드된 테이프 카트리지에서 카트리지 메모리(CM)가 고장이 난 경우 설정됩니다.	테이프 카트리를 교체하십시오.
16	강제 방출 실행	드라이브를 읽고 있거나 쓰는 중에 테이프 카트리가 수동으로 로드 해제된 경우에 설정됩니다.	필요한 조치가 없습니다. 상태만 표시됩니다.
17	로드된 매체 형식이 읽기 전용	읽기 전용으로 표시된 카트리가 드라이브에 로드된 경우에 설정됩니다. 카트리를 꺼내면 플래그가 취소됩니다.	필요한 조치가 없습니다. 상태만 표시됩니다.
18	카트리지 메모리에서 테이프 디렉토리 손상	테이프 드라이브에서 카트리지 메모리의 테이프 드라이브가 손상된 것을 발견할 때 설정됩니다.	테이프의 모든 데이터를 다시 읽어서 테이프 디렉토리를 다시 빌드하십시오.
19	매체 수명에 거의 도달	테이프 카트리가 지정된 수명에 거의 도달한 경우에 설정됩니다. 드라이브에서 카트리를 꺼내면 지워집니다.	1. 다른 테이프 카트리지에 데이터를 복사하십시오. 2. 테이프 카트리를 교체하십시오.
20	지금 청소	테이프 드라이브에 청소가 필요한 경우 설정됩니다.	테이프 드라이브를 청소하십시오.
21	기간별 청소	테이프 드라이브가 주기적 청소 요구를 발견한 경우 설정됩니다.	가능한 빨리 테이프 드라이브를 청소하십시오. 드라이브는 계속 작동하지만 신속한 청소가 필요합니다.

표 26. Ultrium 테이프 드라이브에서 지원되는 TapeAlert 플래그 (계속)

플래그 번호	플래그 이름	설명	필요한 조치
22	청소 매체 만기	테이프 드라이브에서 만기된 청소 카트리지를 발견할 때 설정됩니다.	크리닝 카트리지를 교체하십시오.
23	올바르지 않은 청소 카트리지	드라이브에서 청소 카트리지가 로드된다고 예상했지만 로드된 카트리지가 청소 카트리지가 아닌 경우 설정됩니다.	올바른 청소 카트리지를 사용하십시오.
30	하드웨어 A	복구하기 위해 테이프 드라이브를 다시 설정해야 하는 하드웨어 장애가 발생할 때 설정됩니다.	136 페이지의 『Dell 기술 지원 연락처』를 참조하십시오.
31	하드웨어 B	테이프 드라이브가 내부 POST(Power-On Self-Tests)를 실패하는 경우에 설정됩니다.	단일 문자 디스플레이에서 오류 코드를 기록하고 136 페이지의 『Dell 기술 지원 연락처』를 참조하십시오.
32	인터페이스	테이프 드라이브가 호스트 인터페이스 문제를 발견할 때 설정됩니다.	136 페이지의 『Dell 기술 지원 연락처』를 참조하십시오.
33	매체 방출	드라이브에서 테이프 카트리지를 로드 해제해야 하는 장애가 발생하는 경우 설정됩니다.	테이프 카트리지를 로드 해제하고 다시 넣은 후에 조작을 다시 시작하십시오. 이 프로시저가 실패하면 다른 매체를 사용하십시오.
34	다운로드 실패	FMR 이미지가 SAS 인터페이스를 통해 테이프 드라이브에 제대로 다운로드되지 않은 경우에 설정됩니다.	FMR 이미지가 올바른지 확인하십시오. 필요한 경우 올바른 FMR 이미지를 다운로드하십시오.
36	드라이브 온도	드라이브 온도 감지 센서에서 드라이브 온도가 라이브러리에 대해 권장된 온도를 초과했음을 나타낼 때 설정됩니다.	136 페이지의 『Dell 기술 지원 연락처』를 참조하십시오.
37	드라이브 전압	드라이브에서 전원 공급 장치 전압이 지정한 볼륨 한계에 도달했거나 초과했음을 발견할 때 설정됩니다.	
38	드라이브 하드웨어의 예상된 고장	테이프 드라이브의 하드웨어 고장이 예상될 때 설정하십시오.	
39	진단 프로그램이 요구됨	테이프 드라이브가 분리하기 위해 진단해야 하는 장애를 발견할 때 설정됩니다.	
51	로드 해제된 테이프 디렉토리가 올바르게 읽지 않음	이전에 로드 해제된 테이프 카트리지의 테이프 디렉토리가 손상된 경우 설정됩니다. 파일 검색 성능이 저하됩니다.	백업 소프트웨어를 사용하여 모든 데이터를 읽어 테이프 디렉토리를 다시 빌드하십시오.
52	테이프 시스템 영역 쓰기 오류	이전에 로드 해제된 테이프 카트리지 가 해당 시스템 영역에서 제대로 쓸 수 없는 경우 설정됩니다.	데이터를 다른 테이프 카트리지로 복사한 후에 이전 테이프 카트리지는 폐기하십시오.
53	테이프 시스템 영역 읽기 오류	로드 시 테이프 시스템 영역을 제대로 읽을 수 없는 경우 설정됩니다.	데이터를 다른 테이프 카트리지로 복사한 후에 이전 테이프 카트리지는 폐기하십시오.

표 26. Ultrium 테이프 드라이브에서 지원되는 TapeAlert 플래그 (계속)

플래그 번호	플래그 이름	설명	필요한 조치
55	로드 실패	하드웨어 오작동으로 테이프 카트리지가 드라이브에 로드되지 않거나 테이프 카트리지가 드라이브에 끼이는 경우 설정됩니다.	<p>테이프 카트리지가 드라이브에 로드되지 않는 경우에는 다음을 수행하십시오.</p> <ol style="list-style-type: none"> <li>라이브러리에서 테이프 카트리지를 제거하고 손상이 있는지 조사하십시오. 손상된 경우 폐기하십시오.</li> <li>다른 테이프 카트리지를 테이프 드라이브에 넣으십시오. 문제점이 지속되면 136 페이지의 『Dell 기술 지원 연락처』를 참조하십시오.</li> </ol> <p>테이프 카트리지가 드라이브에 끼이는 경우에는 다음을 수행하십시오.</p> <ol style="list-style-type: none"> <li>드라이브를 사용 중인 호스트 백업 애플리케이션을 사용하거나 원격 또는 로컬 UI를 사용하여 드라이브에서 테이프를 로드 해제하십시오.</li> <li>카트리지가 로드 해제되지 않으면 136 페이지의 『Dell 기술 지원 연락처』를 참조하십시오.</li> </ol>
56	로드 해제 실패	드라이브 하드웨어 오류로 인해 테이프 드라이브에서 테이프 카트리지가 로드 해제되지 않거나 테이프 카트리지가 드라이브에 끼이는 경우 설정됩니다.	<ol style="list-style-type: none"> <li>운영자 패널 또는 웹 사용자 인터페이스를 사용하여 드라이브에서 카트리지를 로드 해제하십시오.</li> <li>전체 라이브러리 전원을 껐다 다시 켜십시오. 그러면 전원이 복원될 때 드라이브가 다시 설정되고 다시 감은 후 로드 해제를 시도합니다. 카트리지가 로드 해제되면 라이브러리에 꺼내서 조사하십시오. 손상된 경우 폐기하십시오.</li> <li>운영자 패널 또는 웹 사용자 인터페이스를 사용하여 드라이브에서 카트리지를 다시 로드 해제하십시오.</li> <li>여전히 카트리지가 드라이브에서 로드 해제되지 않는 경우에는 136 페이지의 『Dell 기술 지원 연락처』를 참조하십시오.</li> </ol>

표 26. Ultrium 테이프 드라이브에서 지원되는 TapeAlert 플래그 (계속)

플래그 번호	플래그 이름	설명	필요한 조치
59	WORM 매체 무결성 검사 실패	테이프의 데이터가 WORM 관점에서 의심스러운 경우에 설정됩니다.	<ol style="list-style-type: none"> <li>1. 데이터를 다른 WORM 테이프 카트리지에 복사하십시오.</li> <li>2. 이전 WORM 테이프는 폐기하십시오.</li> </ol>
60	WORM 매체 겹쳐쓰기 시도	WORM 쓰기를 허용하는 규칙이 충족되지 않아서 드라이브에서 쓰기 작업을 거부할 때 설정됩니다. WORM 매체에는 데이터를 추가만 할 수 있습니다. WORM 매체 겹쳐쓰기는 허용되지 않습니다.	WORM 테이프 카트리지에 대한 정보를 추가하거나 데이터를 비WORM 카트리지에 쓰십시오.



---

## 부록 C. 감지 데이터

---

『감지 키 정의』

---

『라이브러리 감지 데이터』

---

165 페이지의 『테이프 드라이브 감지 데이터』

---

### 감지 키 정의

표 27. 감지 키 정의

SK	정의
00	감지 없음
01	복구된 오류
02	준비되지 않음
03	매체 오류
04	하드웨어 오류
05	잘못된 요청
06	매체 경고
07	데이터 보호
08	공백 검사
09	예약됨
0A	예약됨
0B	중단된 명령
0C	예약됨
0D	볼륨 오버플로우
0E	예약됨
0F	예약됨

---

### 라이브러리 감지 데이터

『라이브러리 감지 데이터』에는 보고된 감지 키와 연관된 ASC(Additional Sense Code) 및 ASCQ(Additional Sense Code Qualifier)가 있습니다.

00h(감지되지 않음)의 감지 키에는 연관된 ASC/ASCQ가 없습니다. 몇몇 ASC/ASCQ는 둘 이상의 감지 키와 연관되어 있습니다. 특정 ASC/ASCQ를 제공할 수 있는 감지 키는 감지 키 컬럼 안에 표시됩니다.

표 28. 라이브러리 감지 데이터

감지 키	ASC	ASCQ	설명
감지 없음(00)	00	00	감지 없음
	30	03	청소 카트리지가 설치
복구된 오류(01)	5B	02	최대 로그 카운터
준비되지 않음(02)	04	00	논리 장치가 준비되지 않음, 보고 불가능
	04	01	논리 장치 준비 중
	04	03	수동 개입 필요
	3A	02	매체 없음(트레이 열림)
	80	05	재프로그래밍 모드 중
하드웨어 오류(04)	15	01	기계적 위치 오류
	40	nn	구성요소 nn에서 진단 실패(80h-ffh)
	44	00	내부 대상 실패
	53	00	매체 로드 또는 꺼내기 실패
	80	07	NVRAM 실패
잘못된 요청(05)	1A	00	매개변수 목록 기간 오류
	20	00	올바르지 않은 명령 조작 코드
	21	01	올바르지 않은 요소 주소
	24	00	CDB에서 올바르지 않은 필드
	25	00	지원되지 않는 논리 장치
	26	00	매개변수 목록의 올바르지 않은 필드
	30	00	호환되지 않은 매체 설치
	3B	0D	매체 대상 요소 가득 참
	3B	0E	매체 소스 요소 비어 있음
	3B	83	소스 드라이브가 로드 해제되지 않음
	53	02	매체 꺼내기 금지
	80	10	드라이브 장애
	80	20	교환 슬롯 가득 참
	80	21	카트리지가 잘못 삽입
	장치 주의(06)	28	00
28		01	액세스한 요소 가져오기 또는 내보내기
29		00	전원 공급 발생
2A		02	로그 매개변수가 변경됨
3F		01	마이크로코드가 변경됨
41		FE	드라이브 오류 메시지 발견*
중지 명령(OB)	41	nn	LDI 명령 실패**

\* 이 코드는 "FID" 또는 "ATTN DRV" 메시지가 테이프 드라이브에서 수신된 경우에만 라이브러리 로그에서 유지됩니다. 호스트 서버에는 이 코드가 보고되지 않습니다.

\*\* 이 코드는 라이브러리 로그에서만 유지됩니다. 호스트 서버에는 이 코드가 보고되지 않습니다.



## 테이프 드라이브 감지 데이터

표 29. Ultrium 테이프 드라이브 감지 데이터

바이트	비트 주소 또는 이름							
	7	6	5	4	3	2	1	0
0	올바른 주소 비트	오류 코드						
1	세그먼트 번호 x'00'							
2	파일 표시	EOM (매체 끝)	ILI (올바르지 않은 길이 표시기)	예약됨	감지 키  163 페이지의 『감지 키 정의』를 참조하십시오.			
3	정보 바이트(가장 중요한 바이트)							
4-5	정보 바이트							
6	정보 바이트(가장 중요하지 않은 바이트)							
7	추가 감지 길이							
8-11	명령 고유의 정보 바이트							
12-13	바이트 12와 13에 대한 Ultrium 테이프 드라이브 감지 데이터는 166 페이지의 표 30을 참조하십시오.							
14	필드 교체 가능 장치(FRU) ID							
15	SKSV	C/D	예약됨	BPV (비트 포인터 유효)	비트 포인터			
16-17	SKSV = 0: 첫 번째 오류 결함 증상 코드 (FSC); SKSV = 1: 필드 포인터							
18-19	첫 번째 오류 플래그 데이터							
20	예약됨(0)							
21				CLN	예약됨	예약됨	예약됨	VolValid
22-28	볼륨 레이블							
29	현재 랩							
30-33	관련 LPOS							
34	SCSI 주소							
35	프레임 번호				드라이브 번호			
36-39	포트 ID(상대 대상 포트 주소) 보고 감지  이는 예약 중인 바이트 36의 드라이브 포트에 대해 해시된 SAS 주소(예: F32A94)입니다.							
40	테이프 디렉토리 유효	예약됨	예약됨	예약됨	예약됨	상대 대상 포트 보고 감지  0: 예약됨  1: 상대 대상 포트 1(포트 0)  2: 상대 대상 포트 2(포트 1)  3: 상대 대상 포트 3(라이브러리 포트)		
41	호스트 명령(SCSI Opcode)							

표 29. Ultrium 테이프 드라이브 감지 데이터 (계속)

바이트	비트 주소 또는 이름							
	7	6	5	4	3	2	1	0
42	밀도 유형 0: 매체 없음 1: Gen1(384트랙) 2: Gen2(512트랙) 3: Gen3(704트랙)				매체 유형(예약된 벤더)			
43-44	볼륨 레이블 카트리지 유형							
45-48	논리 블록 번호 (위치 읽기 명령에 보고될 현재 LBA)							
49-52	데이터 세트 번호							
53-54	첫 번째 오류 FSC							
55-56	첫 번째 오류 플래그 데이터							
57-58	두 번째 오류 FSC							
59-60	두 번째 오류 플래그 데이터							
61-62	마지막 바로 전 오류 FSC							
63-64	마지막 바로 전 오류 플래그 데이터							
65-66	마지막 오류 FSC							
67-68	마지막 오류 플래그 데이터							
69	LPOS 영역							
70-85	ERP 요약 정보							
86-89	제품 개정 레이블: YMDV (표준 요구사항에 정의된 대로 코드 레벨이라고도 함)							
90-95	예약됨(0)							

표 30. Ultrium 테이프 드라이브 감지 데이터 - 바이트 12 및 13

바이트 12 ASC	바이트 13 ASCQ	설명
00	00	추가 감지 없음 - 감지 데이터의 플래그가 명령 실패 이유 표시
00	01	파일 표시 발견 - 읽기 또는 공간 작성 명령이 FM으로 인해 미리 종료되었습니다. FM 플래그가 설정됩니다.
00	02	EOM - 물리적인 테이프 끝이 발견되었거나 읽기 또는 공간 작성 명령에 EOM이 있어서 쓰기 또는 파일 표시 쓰기 명령이 실패했습니다. EOM 플래그가 설정됩니다.
00	04	BOM - 테이프 처음에서 공간 작성 명령이 종료되었습니다. EOM 비트도 설정됩니다.
00	05	EOD - 데이터 끝에 도달에서 읽기 또는 공간 작성 명령이 미리 종료되었습니다.
04	00	원인을 보고할 수 없음 - 카트리지가 드라이브에 있지만 로드 해제 처리 중입니다.
04	01	준비 완료 중 - 앞면 패널이 로드를 시작하는 중 또는 로드 명령 보고 즉시 매체 액세스 명령이 수신되었습니다.

표 30. Ultrium 테이프 드라이브 감지 데이터 - 바이트 12 및 13 (계속)

바이트 12	바이트 13	설명
ASC	ASCQ	
04	02	초기화 명령 필수 - 카트리지가 드라이브에 있지만 논리적으로 로드되지 않았습니다. 로드 명령이 필요합니다.
04	03	수동 개입 필수 - 카트리지가 드라이브에 있지만 수동으로 개입하지 않으면 로드할 수 없거나 로드 해제할 수 없습니다.
0C	00	쓰기 오류 - 쓰기 조적이 실패했습니다. 매체 불량일 가능성이 높지만 하드웨어에 연관된 문제일 수도 있습니다.
11	00	복구되지 않은 읽기 오류 - 읽기 조적이 실패했습니다. 매체 불량일 가능성이 높지만 하드웨어에 연관된 문제일 수도 있습니다.
11	12	보조 메모리 읽기 오류입니다. 드라이브가 WORM 카트리지에 있는 보조 메모리를 읽을 수 없다고 보고했습니다.
14	00	기록된 엔티티를 찾을 수 없음 - 형식 위반으로 대상을 찾을 수 없어서 공간 작성 또는 찾기 명령이 실패했습니다.
14	03	데이터 끝(EOD)을 찾을 수 없음 - 형식 위반이 누락된 EOD 데이터 세트에 연관되어 있어서 읽기 유형 조적이 실패했습니다.
14	10	준비되지 않음 - 보조 메모리에 액세스할 수 없습니다. 드라이브는 WORM 카트리지의 보조 메모리에 액세스할 수 없기 때문에 준비되지 않습니다.
1A	00	매개변수 목록 길이 오류 - 전송된 매개변수 데이터 양이 올바르지 않습니다.
20	00	올바르지 않은 명령 조작 코드 - 명령의 조작 코드가 유효한 조작 코드가 아닙니다.
24	00	CDB에 올바르지 않은 필드 - 명령 디스크립터 블록(CDB)에서 올바르지 않은 필드가 발견되었습니다.
25	00	LUN이 지원되지 않음 - 명령이 존재하지 않는 논리 장치 번호에 지정되었습니다.
26	00	매개변수 목록에 올바르지 않은 필드 - 데이터 단계에서 전송된 데이터에 올바르지 않은 필드가 있습니다.
27	00	쓰기 방지 - 쓰기 방지 처리된 카트리지에서 쓰기 유형 조적이 요청되었습니다.
28	00	준비 전환이 준비되지 않음 - 카트리지가 드라이브에 제대로 로드되었으며 액세스할 수 있습니다.
29	00	다시 설정 - 드라이브 전원이 켜지고 이니시에이터가 마지막으로 액세스한 이후에 다시 설정 신호 또는 버스 장치 다시 설정 신호가 수신되었습니다.
2A	01	모드 매개변수가 변경됨 - 드라이브의 모드 매개변수가 명령을 실행 중인 이니시에이터 이외의 다른 이니시에이터로 변경되었습니다.
30	00	호환되지 않는 매체 설치 - 로드된 카트리지 유형에서 쓰기 유형 조적이 지원되지 않기 때문에 실행되지 않습니다.
30	01	알 수 없는 형식 - 드라이브의 카트리지 드라이브에서 지원되는 형식이 아니기 때문에 조적을 수행하지 못했습니다.
30	02	호환되지 않는 형식 - 논리 형식이 올바르지 않기 때문에 조적이 완료되지 못했습니다.
30	03	청소 카트리지 설치 - 드라이브의 카트리지 청소 카트리지이기 때문에 조적을 수행하지 못했습니다.
30	07	청소 실패 - 청소 조적이 시도되었지만 어떤 이유로 완료되지 못했습니다.
30	0C	데이터 보호 - WORM 겹쳐쓰기가 시도되었습니다. 쓰기 조적으로 인해 겹쳐쓰기가 수행되기 때문에 드라이브가 쓰기 조적으로 거부했습니다. WORM 매체에서는 겹쳐쓰기가 허용되지 않습니다.

표 30. Ultrium 테이프 드라이브 감지 데이터 - 바이트 12 및 13 (계속)

바이트 12	바이트 13	설명
ASC	ASCQ	
30	0D	매체 오류 - WORM 무결성 검사. 카트리지가 의심스러운 WORM 카트리지이기 때문에 드라이브가 읽기 또는 쓰기 작업을 거부했습니다.
31	00	매체 포맷 손상 - 테이프 형식이 유효하지 않지만 알려진 형식이기 때문에 데이터를 읽지 못했습니다. FID 쓰기 시도가 실패했습니다.
37	00	통합된 매개변수 - 드라이브가 명령의 정확성으로 인해 해당 매개변수를 저장할 수 없기 때문에 모드 선택 명령 매개변수가 통합되었습니다.
3A	00	매체 없음 - 로드된 카트리가 없는 상태에서 매체 액세스 명령이 수신되었습니다.
3B	00	순차 배치 오류 - 명령이 실패하고 예기치 않은 위치에서 논리적 위치를 벗어났습니다.
3D	00	식별 메시지에 올바르지 않은 비트 - 명령 시작 시에 드라이브에서 잘못된 식별 메시지가 수신되었습니다.
3E	00	논리 장치에 자체 구성 포함되지 않음 - 드라이브 전원은 바로 전에 켜고 자체 테스트 순서를 완료하지 않았기 때문에 명령을 처리할 수 없습니다.
3F	01	코드 다운로드 - 드라이브의 펌웨어가 쓰기 버퍼 명령으로 변경되었습니다.
40	xx	진단 실패 - 진단 테스트가 실패했습니다. xx(ASCQ)는 실패한 구성요소를 나타내는 공급업체 고유의 코드입니다.
43	00	메시지 오류 - 전송 초과 오류로 인해 메시지를 보내거나 받을 수 없습니다.
44	00	내부 대상 실패 - 드라이브에서 하드웨어 실패가 발생하여 명령이 실패했습니다.
45	00	선택/다시 설정 실패 - 명령을 완료하기 위해 이니시에이터를 다시 선택하려는 시도가 실패했습니다.
4B	00	데이터 위상 오류 - 데이터 위상 중에 너무 많은 패리티 오류가 발생하여 명령을 완료하지 못했습니다.
4E	00	겹침 명령 - 드라이브에서 해결되지 않은 명령이 있지만 이니시에이터가 드라이브를 선택했습니다.
50	00	쓰기 추가 오류 - 데이터 추가 시점이 도달하지 못해서 쓰기 유형 명령이 실패했습니다.
51	00	지우기 실패 - 매체에서 필요한 영역을 지우는 지우기 명령이 실패했습니다.
52	00	카트리지 결함 - 테이프 카트리지 결함으로 인해 명령이 완료되지 못했습니다.
53	00	매체 로드/꺼내기 실패 - (감지 키 03) 카트리지 문제로 인해 카트리지를 로드하거나 꺼내려는 시도가 실패했습니다.
53	00	매체 로드/꺼내기 실패 - (감지 키 04) 드라이브 문제로 인해 카트리지를 로드하거나 꺼내려는 시도가 실패했습니다.
53	02	매체 제거 금지 - 매체 제거가 금지되어 있어서 카트리지 꺼내는 로드 해제 명령이 실패했습니다.
5D	00	장애 예상 임계값 - 장애가 조만간 발생할 것을 나타내는 장애 예상 임계값이 초과되었습니다.
5D	FF	장애 예방 거짓 - 모드 선택 명령을 사용하여 장애 예방 시스템을 테스트했습니다.
82	82	드라이브 청소 필요 - 드라이브가 정상 작업을 유지하기 위해 청소 작업이 필요함을 감지했습니다.
82	83	잘못된 코드 발견 - 펌웨어 업그레이드 중에 드라이브에 전송된 데이터가 손상되었거나 드라이브 하드웨어와 호환되지 않습니다.
<b>감지 키 0(감지 안함)</b>		
EE	13	암호화 - 키 변환

표 30. Ultrium 테이프 드라이브 감지 데이터 - 바이트 12 및 13 (계속)

바이트 12	바이트 13	설명
ASC	ASCQ	
EF	13	암호화 - 키 변환 EKM
<b>감지 키 3(매체 오류)</b>		
30	02	암호화 - 암호화 기능이 사용 가능하지 않으므로 형식화/처리가 지원되지 않습니다.
EE	60	암호화 - 프록시 명령 오류
EE	D0	암호화 - 데이터 읽기 복호화 실패
EE	D1	암호화 - 쓰기 복호화 실패 후에 데이터 읽기
EE	E0	암호화 - 키 변환 실패
EE	E1	암호화 - 키 변환 모호함
EE	F0	암호화 - 암호화 구분(읽기)
EE	F1	암호화 - 암호화 구분(쓰기)
<b>감지 키 4(하드웨어 오류)</b>		
EE	0E	암호화 - 키 서비스 제한시간 초과
EE	0F	암호화 - 키 서비스 실패
40	00	암호화 - 하드웨어 실패, POST 장애 또는 모듈 실패
<b>감지 키 5(잘못된 요청)</b>		
EE	00	암호화 - 키 서비스 사용 불가능
EE	01	암호화 - 키 서비스 구성되지 않음
EE	02	암호화 - 키 서비스를 사용할 수 없음
EE	10	암호화 - 키 필수
EE	20	암호화 - 키 개수 초과
EE	21	암호화 - 키 별명 초과
EE	22	암호화 - 키 예약
EE	23	암호화 - 키 충돌
EE	24	암호화 - 키 메소드 변경
EE	25	암호화 - 키 형식이 지원되지 않음
EE	26	암호화 - 인증되지 않은 요청 - dAK
EE	27	암호화 - 인증되지 않은 요청 - dSK
EE	28	암호화 - 인증되지 않은 요청 - eAK
EE	29	암호화 - 인증 실패
EE	2A	암호화 - 올바르지 않은 RDKi
EE	2B	암호화 - 올바르지 않은 키
EE	2C	암호화 - 키 래핑 실패
EE	2D	암호화 - 순차 실패
EE	2E	암호화 - 지원되지 않는 유형
EE	2F	암호화 - 새 키 암호화 쓰기 보류
EE	30	암호화 - 금지된 요청
EE	31	암호화 - 알 수 없는 키
EE	32	암호화 - 키 저장소 관련 문제점
EE	42	암호화 - EKM 시험 보류 중

표 30. Ultrium 테이프 드라이브 감지 데이터 - 바이트 12 및 13 (계속)

바이트 12	바이트 13	설명
ASC	ASCQ	
EE	E2	암호화 - 키 변환 허용되지 않음
EE	FF	암호화 - 보안 금지 기능
EF	01	암호화 - 키 서비스 구성되지 않음
26	11	암호화 - 불완전 키 - 데이터 세트 연관
26	12	암호화(T10) - 공급업체 고유의 참조 키를 찾을 수 없음
55	08	암호화(T10) - 최대 보충 키 수 초과
<b>감지 키 6(장치 주의)</b>		
EE	12	암호화 - 키 변경 발견
EE	18	암호화 - 변경(읽기)
EE	19	암호화 - 변경(쓰기)
EE	40	암호화 - EKM ID 변경
EE	41	암호화 - EKM 시험 변경
EE	50	암호화 - 이니시에이터 ID 변경
EE	51	암호화 - 이니시에이터 응답 변경
2A	11	암호화 - 다른 I_T Nexus로 데이터 암호화 매개변수 변경
2A	12	암호화 - 공급업체 고유 이벤트로 데이터 암호화 매개변수 변경
<b>감지 키 7(데이터 보호)</b>		
EF	10	암호화 - 키 필수
EF	11	암호화 - 키 생성
EF	13	암호화 - 키 변환
EF	1A	암호화 - 선택적 키
EF	C0	암호화 - 조작 없음
26	10	암호화 - 데이터 복호화 키 실패 한계
2A	13	암호화 - 데이터 암호화 키 인스턴스 카운터 변경
74	00	보안 오류
74	01	암호화 - 데이터를 복호화할 수 없음
74	02	암호화 - 복호화 중 암호화되지 않은 데이터 발견
74	03	암호화 - 올바르지 않은 데이터 암호화 키
74	04	암호화 - 암호화 무결성 유효성 검증 실패
74	05	암호화 - 데이터 복호화 오류

다음 설명은 테이프 드라이브의 감지 보고의 개요로만 제공됩니다. 이 테이프 드라이브는 SCSI 표준에 지정된 모든 감지 필드 보고를 준수합니다.

- 오류 코드 필드(바이트 0)는 가장 최근에 수신된 명령과 연관된 현재 오류를 나타내는 70h로 설정됩니다. 현재 명령과 연관되지 않은 지연된 오류를 표시하기 위해 71h로 설정됩니다.
- 세그먼트 번호(바이트 1)는 복사, 비교, 복사 및 검증 명령이 지원되지 않으므로 0입니다.
- 파일 표시를 읽었기 때문에 공간 작성, 읽기 또는 검증 명령이 완료되지 않은 경우 파일 표시 플래그(바이트 2, 비트 7)가 설정됩니다.

4. 쓰기 또는 파일 표시 쓰기 명령이 조기 경고 영역에서 완료된 경우 EOM 플래그(바이트 2, 비트 6)가 설정됩니다. 또한 BOM으로 공간을 작성해도 이 플래그가 설정됩니다. 이 플래그는 EOD를 지나서 읽기 또는 공간 작성을 시도하거나 BOM에 공간을 작성하는 경우에도 설정됩니다.
5. 잘못된 길이 표시기(ILI) 플래그(바이트 2, 비트 5)는 명령에 요청된 블록 길이가 없는 테이프에서 블록을 읽었기 때문에 Read 또는 Verify 명령이 종료된 경우에 설정됩니다.
6. 유효한 플래그가 설정된 경우에만 정보 바이트(바이트 3-5)가 유효합니다. 이는 지연된 오류가 아닌 현재 오류에 대해서만 발생합니다.
7. 필드 교체 가능 장치(FRU) 필드(바이트 14)는 실패가 발생한 것으로 추정되는 드라이브 파트를 표시하는 벤더 특정 코드로, 0 또는 0 이외의 값으로 설정됩니다.
8. 청소(CLN) 플래그(바이트 21, 비트 3)는 드라이브에서 이물질을 제거하고 드라이브를 청소해야 하는 경우 설정됩니다.
9. 올바른 볼륨 레이블 필드(VolValid) 비트(바이트 21, 비트 0)는 보고된 볼륨 레이블이 올바른 경우 설정됩니다.
10. 볼륨 레이블 필드(바이트 22 - 28)는 드라이브에 카트리지가 로드되고 올바른 볼륨 레이블 필드가 설정된 경우 볼륨 레이블을 보고합니다.
11. 현재 랩 필드(바이트 29)는 테이프의 실제 랩을 보고합니다. 최하위 비트는 현재 실제 방향을 나타냅니다. A0h는 현재 방향이 테이프의 물리적인 시작 부분에서 멀다는 것을 나타냅니다. A1h는 현재 방향이 테이프의 물리적인 시작 부분으로 향하고 있음을 나타냅니다.
12. 상대 LPOS 필드(바이트 30-33)는 테이프에서 현재 실제 위치를 보고합니다.
13. SCSI 주소 필드(바이트 34)는 드라이브의 SCSI 버스 주소를 보고합니다. 00h에서 0Fh 범위의 값이 리턴됩니다.
14. 이 필드(바이트 35)에는 RS-422 일련 인터페이스를 통과한 프레임 및 드라이브 번호가 포함됩니다.





---

## 부록 D. 라이브러리 구성 양식

이 양식을 복사하여 라이브러리 설치 및 구성 시 해당 양식을 기입하십시오. 라이브러리를 변경할 때 마다 양식을 업데이트하십시오. Dell 서비스를 호출해야 하는 경우 이 양식에 포함되어 있는 정보가 중요하고 유용합니다. 이 양식을 안전한 장소에 저장하십시오.

### 물리적 라이브러리

머신 유형	TL1000
일련 번호	
라이브러리 이름	
자동 청소	
바코드 레이블 길이	

### 논리적 라이브러리

라이브러리 액세스 모드	
루프	
자동 로드	
활성 슬롯	

### 테이프 드라이브

일련 번호	
WWNN(World Wide Node Name)	

### 네트워크 설정

이더넷 링크 속도	
SSL 보안	
IPv4	
DHCP	
정적 IP 주소	
서브넷 마스크 주소	
게이트웨이 주소	
IPv6	
DHCP	
무상태(Stateless) 자동 구성	
정적 IP 주소	
접두부 길이	

게이트웨이	
DNS	
DNS IP 주소	
NTP 날짜/시간 서버	
NTP 서버 IP 주소	
시간대	
PC로 자동 조정	
SMTP(메일) 서버	
SMTP 서버 주소	
발신인 주소	
제목	
받는 사람: 01	
받는 사람: 02	
받는 사람: 03	
받는 사람: 04	
메일 이벤트 레벨	
SNMP 서버	
커뮤니티	
이름	
위치	
담당자	
트랩 대상: 01	
트랩 대상: 02	
트랩 대상: 03	
트랩 대상: 04	
사용자 1	
사용자 2	
사용자 3	
사용자 4	
트랩 이벤트 레벨	

## 라이브러리 및 드라이브 펌웨어

펌웨어 유형	현재 펌웨어 레벨				
라이브러리					
드라이브					

## 사용자 계정

관리자(admin) 비밀번호는 175 페이지의 표 31 표에 나와 있습니다. 작성된 추가 관리자, 수퍼유저, 사용자 이름과 비밀번호를 수정하고 추가하십시오. 사용자 이름과 비밀번호는 대소문자를 구분합니다.

표 31. 사용자 계정

사용자 이름	액세스 레벨	비밀번호
admin	관리자	보안

### 지원 알림

사용자 이름	
비밀번호	



---

## 부록 E. 내게 필요한 기능

내게 필요한 기능을 사용하여 거동이 불편하거나 시각 장애 등의 신체 장애가 있는 사용자가 HTML 버전의 고객 문서를 사용할 수 있습니다.

### 기능

*Dell PowerVault TL1000 Tape Autoloader* 사용자 안내서 HTML 버전의 주요 내게 필요한 기능은 다음과 같습니다.

- 화면 판독기 소프트웨어 및 디지털 스피치 신디사이저를 사용하여 화면에 표시되는 내용을 들을 수 있습니다. WebKing 및 Window-Eyes 화면 판독기에 대해 테스트를 마쳤습니다.
- 마우스 대신 키보드를 사용하여 모든 기능을 작동할 수 있습니다.

### 키보드로 탐색

키 또는 키 조합을 사용하여 조작을 수행하고 마우스 조치를 통해 수행할 수도 있는 많은 메뉴 조치를 시작할 수 있습니다. *Dell PowerVault TL1000 Tape Autoloader* 사용자 안내서 HTML 버전의 도움말 시스템을 키보드에서 탐색할 수 있습니다. 다음과 같은 키보드 조합을 사용하십시오.

- <http://www.dell.com/support>
- 다음 링크, 단추 또는 주제로 이동하려면 프레임(페이지)에서 **Tab**을 누르십시오.
- 이전 주제로 이동하려면 **^** 또는 **Shift+Tab**을 누르십시오.
- 화면 맨 위 또는 아래로 이동하려면 **Home** 또는 **End**를 누르십시오.
- 현재 페이지 또는 활성 프레임을 인쇄하려면 **Ctrl+P**를 누르십시오.
- 선택하려면 **Enter**를 누르십시오.

### 서적 액세스

Adobe Acrobat Reader를 사용하여 Adobe PDF(Portable Document Format)로 이 라이브러리의 서적을 볼 수 있습니다. PDF는 웹 사이트 <http://www.dell.com/support>에 있습니다.



---

## 용어집

이 용어집에는 본 서적에 사용되는 특수 용어, 약어 및 두문자어가 정의되어 있습니다. 원하는 용어를 찾을 수 없는 경우 색인 또는 *Dictionary of Computing*, 1994를 참조하십시오.

### 가

#### 개인 키(Private key)

메시지를 비밀번호 해독하는 데 사용하는 암호화 키.

#### 결함 증상 코드(fault symptom code(FSC))

발견된 서브시스템 오류에 대한 응답으로 제어 장치 마이크로코드 또는 드라이브에 의해 생성된 16진 코드.

#### 경고(알림)(caution(notice))

사람이 부상을 입지 않도록 주의를 환기시키는 단어. 주의 및 위험과 대조됩니다.

#### 과수행(overrun)

수신 장치가 전송된 비율로 데이터를 수신할 수 없어 일어나는 데이터의 유실.

#### 기가바이트(GB(gigabyte))

1 000 000 000바이트.

#### 기가비트 인터페이스 변환기(GBIC(Gigabit Interface Converter))

구리 인터페이스를 광 인터페이스로 변환합니다.

#### 기가비트(Gbit(gigabit))

1 000 000 000비트.

#### 기능 마이크로코드(functional microcode)

일반 고객 조작 시 시스템에 상주하는 마이크로코드.

#### 기록 정도(recording density)

기록 매체의 단위 길이당 측정된 단일 선형 트랙의 비트 수.

#### 기준(fiducial)

로봇에 실제 위치를 지시하는 데 사용하는 대상.

### 나

#### 네트워크 주소 변환(NAT)

NAT는 라우터나 방화벽을 통과하면서 IP 패킷의 소스 또는 대상 주소를 다시 씁니다. NAT를 사용하는 대부분의 시스템은 사실 네트워크에서 여러 호스트가 단일 공용 IP 주소를 통해 인터넷에 액세스할 수 있게 합니다.

#### 노드(node)

네트워크에서 하나 이상의 기능 장치와 채널 또는 데이터 회선이 연결되는 지점.

## 다

### 다시 감기(retension)

테이프가 카트리지에 느슨하게 감긴 것으로 감지된 경우 카트리지에 테이프를 단단히 감는 프로세스 또는 기능.

### 다시 자원 명세

다시 자원 명세를 수행하는 것.

### 다운로드(download)

프로그램 또는 데이터를 컴퓨터에서 연결된 장치(보통 개인용 컴퓨터)로 이동하는 것.

컴퓨터에서 연결된 장치(예: 워크스테이션 또는 개인용 컴퓨터)로 데이터를 전송하는 것.

### 단어(word)

일부 목적 상 하나의 엔티티로 고려하기에 편리한 문자 문자열.

### 데이터

의미가 지정되거나 지정될 수 있는 문자 또는 아날로그 양과 같은 표시.

### 데이터 검사(data check)

유효하지 않은 데이터 또는 올바르지 않은 데이터 위치 지정으로 인해 발생하는 조건의 동기식 또는 비동기식 표시.

### 데이터 버퍼(data buffer)

제어 장치의 스토리지 버퍼. 이 버퍼는 제어 장치와 채널 간의 데이터 전송률을 늘리는 데 사용됩니다.

### 데이터 카트리지(data cartridge)

데이터 저장 전용 테이프 카트리지. 청소 카트리지와 대조됩니다.

### 동시 연결(contingent connection)

입/출력(I/O) 조작 중 장치 검사가 수행될 때 이루어지는 채널 경로와 드라이브 간의 연결.

### 동시(concurrent)

하나의 제어 장치에서 실행 가능한 동시에 서브시스템의 나머지는 고객 애플리케이션이 계속해서 사용할 수 있는 진단 프로시저를 의미합니다.

### 드라이브가 구성되지 않음(Drive Not Configured)

이 메시지는 팩토리 설정 복원이 실행된 후에 처음 부트하는 동안 표시됩니다. 라이브러리에서 구성하는 데 시간이 걸리므로 이 메시지는 실제로 문제가 되지 않습니다.

### 드라이브, 자기 테이프(drive, magnetic tape)

자기 테이프를 이동하고 해당 이동을 제어하는 메커니즘.

## 라

### 라이브러리 관리 암호화(library-managed encryption)

테이프 라이브러리에서 제어하는 테이프 암호화.



**라이브러리 인증(library certification)**

암호화에서 라이브러리가 제공하는 인증서.

**랙 마운트 키트(rackmount kit)**

랙 마운트 버전의 라이브러리를 설치하는 데 사용하는 패키지 형태의 품목 집합.

**랙(rack)**

라이브러리와 같이 스토리지 서브시스템의 구성요소를 수납하는 장치.

**랜덤 액세스 메모리(Random access memory)**

데이터를 입력하고 순서와 무관하게 데이터를 검색하는 스토리지 장치.

**레코드(record)**

하나의 단위로 처리되는 관련 데이터 또는 단어 집합.

**로드 가능(loadable)**

로드되는 기능.

**로드 해제**

드라이브에서 제거하도록 테이프 카트리지를 준비합니다.

**로보틱스(robotics)**

선택도구 어셈블리.

**로봇(robot)**

선택도구.

**루트 CA 인증(root CA certification)**

암호화에서 사용되는 인증 기관(CA)의 루트 인증서.

**마****마모(frayed)**

연마 물질에 의한 손상.

**마스크(mask)**

다른 문자 패턴 부분의 보유 또는 제거를 제어하는 문자 패턴. 다른 문자 패턴 부분의 보유 또는 제거를 제어하기 위해 문자 패턴을 사용하는 것.

**마스터 파일(master file)**

작업에서 권한으로 사용되며 내용은 변경 가능하지만 비교적 영구적인 파일. 기본 파일과 같은 뜻입니다.

**마이크로 진단 루틴(microdiagnostic routine)**

수퍼바이저의 제어 하에 실행되는 프로그램으로 보통 필드 교체 가능 장치(FRU)를 식별합니다.

**마이크로 진단 유틸리티(microdiagnostic utility)**

시스템 테스트를 위해 고객 지원 엔지니어가 실행하는 프로그램.

**마이크로명령어(microinstruction)**

기본 또는 기초 기계 명령어.

**마이크로코드(microcode)**

(1) 하나 이상의 마이크로 명령. (2) 명령 세트에 속한 명령을 표시하고 프로그램 주소 지정이 불가능한 스토리지의 일부분으로 구현되는 코드. (3) 하나 이상의 마이크로 명령을 설계, 쓰기 및 테스트하는 것. (4) 관련 참조: 마이크로프로그램.

**마이크로프로그램(microprogram)**

실행 시에 계획된 기능을 수행하는 마이크로명령어 그룹.

마이크로프로그램이란 용어는 실행 시 특정 기능을 수행하는 하나 이상의 마이크로 명령어 그룹의 동적 배열 또는 선택을 나타냅니다. 마이크로코드라는 용어는 프로세서 또는 기타 시스템 구성요소의 특정 기능을 구현하기 위해 하드 와이어된 회로의 대안으로 제품에 사용되는 마이크로명령어를 나타냅니다.

**마이크로(micro)**

백만분의 1.

**매개변수(parameter)**

지정된 애플리케이션에 대해 상수 값이 제공되고 애플리케이션을 나타낼 수 있는 변수.

**매체 용량**

스토리지 매체에 포함되고 데이터 바이트로 표현되는 데이터의 양.

**매체형 식별자(media-type identifier)**

Ultrium 테이프 카트리지의 바코드 레이블에 있는 바코드와 관련하여 카트리지에 대한 정보를 표시하는 2-문자 코드 L1. L은 LTO 기술이 통합된 장치가 읽을 수 있는 카트리지를 식별합니다. 1은 이 유형의 1세대임을 표시합니다.

**멈춤쇠(detented)**

캐치 또는 레버를 사용하여 해당 위치에 고정하는 부품.

**메가(mega)**

백만 배.

**명령(command)**

조치 또는 조치 시퀀스를 시작하는 제어 신호.

**미터(meter)**

미터법에서 길이의 기본 단위. 약 39.37인치에 해당.

**바****바이트(byte)**

단위로 처리되며 문자를 나타내는 비트(보통 8)로 구성된 문자열. 기본 데이터 단위.

**바코드 레이블(bar code label)**

바코드가 있고 뒷면이 접착식으로 되어 있는 종이. 라이브러리가 카트리지 및 볼륨 일련 번호를 식별할 수 있도록 바코드 레이블을 테이프 카트리지에 부착해야 합니다.

**바코드 판독기(bar code reader)**

바코드를 스캔하여 읽은 후 ASCII 또는 EBCDIC 디지털 문자 코드로 변환하는 특수 레이저 장치.

**바코드(bar code)**

두께와 간격을 변화시켜 나란히 배치한 막대 세트로 문자를 나타내는 코드로써 횡 방향으로 스캔하여 광학적으로 판독합니다.

**방출(eject)**

내부에서 제거하거나 포스 아웃.

**백업(backup)**

안전하게 보호할 목적으로 문서 또는 소프트웨어의 추가 사본을 작성하는 것.

**버스(bus)**

두 끝점 사이에 위치한 여러 장치 간에 데이터를 이동하는 설비로, 지정된 순간에 하나의 장치만 전송할 수 있습니다.

**버퍼(buffer)**

장치 간에 데이터를 이동할 때 데이터 플로우 속도 또는 이벤트 발생 시간의 차이를 보정하는데 사용하는 루틴 또는 스토리지.

**베젤(bezel)**

장식 및 안전 덮개.

**변경(alter)**

변경.

**병렬로 변환(deserialize)**

비트별 직렬을 바이트별 병렬로 변경.

**복구 가능한 오류(recoverable error)**

계속해서 프로그램을 실행할 수 있게 하는 오류 조건.

**복수 경로(multipath)**

둘 이상의 경로 사용과 관련됩니다.

**볼륨(volume)**

데이터 캐리어와 함께 하나의 단위로 편리하게 처리할 수 있는 데이터의 특정 부분.

**브라우저(browser)**

웹 서버에 요청을 시작하여 서버가 리턴하는 정보를 표시하는 클라이언트 프로그램.

**비동기(식)(asynchronous)**

특정 이벤트(예: 공통 타이밍 신호)의 발생과 무관한 두 개 이상의 프로세스와 관련됩니다.

**비트(bit)**

2진 시스템에서 사용하는 숫자 0 또는 1.

**비호환 매거진(incompatible magazine)**

이 메시지는 라이브러리 초기화 중에 운영자 패널에 표시될 수 있습니다. 이 메시지는 팩토리 복원 또는 VPD 동안 발생합니다. 라이브러리에서 구성하는 데 시간이 걸리므로 이 메시지는 실제로 문제가 되지 않습니다.

**사****서명(signature)**

암호화에서 사용되는 디지털 서명으로 인증을 위해 한 당사자를 식별합니다.

**서보메커니즘(servomechanism)**

시스템 신호 중 최소 하나가 기계적 작동을 표시하는 피드백 제어 시스템.

**서보(servo, servos)**

서보메커니즘의 일부분 또는 요소를 규정하는 데 사용하는 형용사.

**서브시스템(subsystem)**

제어 시스템과 무관하거나 비동기식으로 작동할 수 있는 보조 또는 하위 시스템.

**설비 검사(equipment check)**

고장의 비동기 표시.

**성능 저하됨(degraded)**

출력 산출량이나 처리량의 품질 저하 또는 시스템 오류율이 증가됨.

**성능 저하(degradation)**

출력 산출량이나 처리량의 품질 저하 또는 시스템 오류율 증가.

**세그먼트(segment)**

파트.

**센티미터(centimeter(cm))**

1m의 1/100(0.01m). 약 0.39인치.

**수정자(modifier)**

의미를 변경하는 것.

**스레드/로드 작동(thread/load operation)**

테이프 경로를 따라 테이프를 위치시키는 프로시저.

**스크래치 카트리지(scratch cartridge)**

유용한 데이터는 없지만 새 데이터를 쓸 수 있는 데이터 카트리지.

**슬롯 차단기(slot blocker)**

슬롯 차단기는 데이터 카트리지를 삽입할 수 없도록 데이터 셀을 제한하거나 차단하는 데 사용됩니다.

**식별자(ID(identifier))**

(1) 프로그래밍 언어에서 언어 오브젝트를 명명하는 어휘 단위. 예를 들어, 변수, 배열, 레코드, 레이블 또는 프로시저명이 있습니다. 식별자는 보통 옵션에 따라 문자, 숫자 또는 기타 문자가

뒤에 따라오는 문자로 구성됩니다. (2) 데이터 요소를 식별하거나 명명하고 데이터 요소의 특정 특성을 표시하는 데 사용하는 하나 이상의 문자. (3) 프로그램, 장치 또는 시스템을 다른 프로그램, 장치 또는 시스템과 식별하는 비트 또는 문자 시퀀스.

**신뢰된 인증(trusted certification)**

암호화에서, 인증 기관에 등록되지 않은 신뢰할 수 있는 인증서.

**쓰기(Write)**

쓰기 명령.

**아**

**아카이브(archive)**

지정된 장소에 파일을 수집하여 저장.

**암페어(ampere(A))**

초당 1쿨롱 또는 1옴의 저항에 1볼트가 공급되어 생성되는 전류의 측정 단위.

**암호화 키 관리자(encryption key manager(EKM))**

암호화 테이프 드라이브가 테이프 매체에 쓴 정보를 암호화하고 테이프 매체에서 읽은 정보를 비밀번호 해독하는 암호화 키를 생성, 보호, 저장 및 유지보수하도록 지원하는 Java™ 소프트웨어 프로그램.

**암호화(encryption)**

실수 또는 고의적인 손상으로부터 데이터를 보호하는 형식으로 데이터를 저장하는 방법. 암호화 가능 드라이브에는 호스트 테이프 애플리케이션 데이터를 암호화하고 비밀번호 해독하는 데 필요한 하드웨어 및 펌웨어가 포함되어 있습니다. 암호화 정책 및 암호화 키는 호스트 애플리케이션 또는 호스트 서버에서 제공합니다.

**압축(compression)**

간격, 빈 필드, 중복 및 불필요한 데이터를 제거하여 레코드 또는 블록의 길이를 줄이는 프로세스.

**애플리케이션 관리 암호화(application-managed encryption)**

애플리케이션에서 제어하는 테이프 암호화.

**액세서**

이 구성요소에는 라이브러리 로봇과 바코드 판독기가 포함됩니다. 액세서는 I/O 스테이션, 스토리지 슬롯, 테이프 드라이브 사이에서 카트리지를 이동합니다.

**액세스 방법(access method)**

기본 스토리지와 입/출력 장치 사이에서 데이터를 이동시키는 기술.

**액정 디스플레이(LCD(Liquid Crystal Display))**

컴퓨터 및 기타 입/출력(I/O) 장치에 사용하는 저전원 표시장치 기술.

**어댑터 카드(adapter card)**

컴퓨터에 기능을 추가한 회선 보드.

**에르스텝(oersted)**

비합리적인 센티미터-그램-초(cgs) 전자기 시스템의 자기 필드 강도 단위. 에르스텝은  $4\pi$  센티미터의 축방향 길이당 1암페어 권선에서 선형 전류 밀도로 여자된 길고 균일하게 감은 솔레노이드 내부의 자기장 강도입니다.

**영숫자(alphanumeric)**

문자, 숫자 및 기타 문자(예: 마침표)를 포함하는 문자 세트와 관련됩니다.

**오류 로그(Error log)**

제품 또는 시스템에서 나중에 액세스하도록 오류 정보가 저장된 데이터 세트 또는 파일.

**오프라인(offline)**

지속적인 컴퓨터 제어가 없는 상태에서 기능 장치의 작동과 관련됩니다. 온라인과 대조됩니다.

**온라인(online)**

지속적인 컴퓨터 제어 상태에서 기능 장치의 작동과 관련됩니다. 오프라인과 대조됩니다.

**용량(capacity)**

스토리지 매체에 포함되고 데이터 바이트로 표현되는 데이터의 양.

**월드 와이드 노드 이름(WWNN)**

파이버 채널 호스트 버스 어댑터(HBA)를 식별하는 고유한 문자열.

**위험(알림)(danger(notice))**

사람이 치명적인 부상을 입지 않도록 주의를 환기시키는 단어. 주의 및 경고와 대조됩니다.

**유틸리티 프로그램(utility programs)**

컴퓨터 프로세스를 일반적으로 지원하는 컴퓨터 프로그램(예: 진단 프로그램).

**유틸리티(utilities)**

유틸리티 프로그램.

**이메일(electronic mail)**

컴퓨터 네트워크 상에서 사용자 터미널 간에 전송되는 메시지 양식의 서신.

**이메일(email)**

이메일(*electronic mail*)의 내용을 참조하십시오.

**이색(bicolored)**

두 가지 색상.

**인터페이스**

공유 경계. 인터페이스는 두 개의 장치를 링크시키는 하드웨어 구성요소이거나 둘 이상의 컴퓨터 프로그램이 액세스하는 레지스터 또는 스토리지의 일부가 될 수 있습니다.

**인터포저(interposer)**

68핀 커넥터를 50핀 D-shell 커넥터로 변환하는 데 사용하는 부품.

**입/출력(I/O) 스테이션**

라이브러리에 카트리지를 삽입하고 제거하는 데 전용으로 사용되는 카트리지 위치.

## 자

### 자격(entitlement)

Entitlement는 테이프 라이브러리에 대한 서비스와 지원을 받을 수 있는 공식적인 권한입니다.

### 자기 테이프(magnetic tape)

자료가 자기 기록으로 저장될 수 있는 자기 표면층이 있는 테이프.

### 자장 제거 장치(degausser)

자기 테이프의 자성을 제거하는 장치.

### 자장 제거(degauss)

테이프의 자성을 중성화시키는 전류가 흐르는 전기 코일을 사용하여 자기 테이프의 자성을 제거하는 것.

### 장치 드라이버(device driver)

연결된 장치를 사용하는 데 필요한 코드가 있는 파일.

### 장치 마운트(mount a device)

작동자에게 요청하여 입/출력(I/O) 장치를 지정하는 것.

### 장치 지정(assigning a device)

실행 중인 작업, 프로세스, 작업 또는 프로그램과 장치 간의 관계 설정.

### 장치(device)

테이프 드라이브 또는 테이프 라이브러리와 같이 데이터의 수신 및 전송이 가능한 하드웨어 구성요소 또는 주변 장치.

### 전송 모드(transport mode)

끝점 컴퓨터가 보안을 처리하는 엔드-투-엔드 통신 보안.

### 전압차(differential)

*HVD(High Voltage Differential)*를 참조하십시오.

### 제어 경로 드라이브(control path drive)

호스트 컴퓨터의 메시지를 드라이브가 설치된 라이브러리로 통신하는 드라이브입니다.

### 제어기(controller)

하나의 시스템과 두 개 이상의 테이프 드라이브 간 인터페이스를 제공하는 장치.

### 주변 온도(ambient temperature)

지정 구역, 특히 설비 주변 구역의 공기 또는 기타 매체 온도.

### 주의(알림)(attention(notice))

프로그램, 장치, 시스템 또는 데이터의 위험 가능성과 관련하여 주의를 환기시키는 단어. 경고 및 위험과 대조됩니다.

### 지나친 조임(overtightening)

너무 많이 조이는 것.

### **지정(assignment)**

기능을 수행하도록 특정 장치의 이름 지정.

### **직렬 변환기(serializer)**

데이터를 표시하는 동시 상태의 영역 분산을 상태의 해당 시간 시퀀스로 변환하는 장치.

### **직렬화(serialize)**

바이트별 병렬을 비트별 직렬로 변경.

### **직접 액세스 스토리지(direct access storage)**

액세스 시간이 데이터 위치와 무관한 스토리지 장치.

## **차**

### **채널 명령(channel command)**

하나의 조작 또는 일련의 조작을 수행하도록 데이터 채널, 제어 장치 또는 장치에 내려지는 명령.

### **청소 카트리지**

테이프 드라이브의 헤드를 청소하기 위해 사용되는 테이프 카트리지. 데이터 카트리지와 대조됩니다.

### **초기 마이크로프로그램 로드(IML(Initial Microprogram Load))**

외부 스토리지에서 쓰기 가능한 제어 스토리지로 마이크로프로그램을 로드하는 조치.

### **초기자(initiator)**

명령을 실행하는 구성요소. 초기자는 호스트 시스템 또는 테이프 제어 장치가 될 수 있습니다.

## **카**

### **카트리지 메모리(CM)**

각 데이터 카트리지 내에서 카트리지의 사용 이력과 기타 정보를 저장 및 검색할 수 있는 임베드된 전자장치 및 인터페이스 모듈.

### **카트리지 수동 되감기 공구(cartridge manual rewind tool)**

카트리지 릴에 결합되어 카트리지 안팎으로 테이프를 되감는 데 사용하는 장치.

### **카트리지 스토리지 슬롯(cartridge storage slot)**

테이프 카트리지를 수납하는 데 사용하는 매거진 내에 있는 개별 슬롯.

### **컴팩트 디스크(CD(Compact Disc))**

레이저를 통해 데이터를 광학적으로 읽을 수 있는 직경이 보통 4.75인치인 디스크.

### **쿠키(cookie)**

구성을 추적하기 위해 라이브러리와 웹 브라우저 사이에 교환되는 데이터 패킷.

### **킬로그램(kilogram(kg))**

1000그램(약 2.2파운드).



## 타

### 타코미터(tachometer, tach)

속도 또는 거리를 측정/검사하는 데 사용하는 펄스 방사 장치.

### 터널 모드(tunnel mode)

단일 노드에서 여러 시스템에 보안을 제공하는 포트 간 통신 보안.

### 테이프 보이드(tape void)

신호를 발견할 수 없는 테이프의 영역.

### 테이프 카트리지

컨테이너에서 분리하지 않고서도 처리할 수 있는 자기 테이프가 있는 컨테이너.

### 특수 기능(special feature)

제품의 기능, 스토리지 용량 또는 성능을 향상시키기 위해 주문할 수는 있지만 기본 작업에 필수는 아닌 기능.

## 파

### 파일 보호(file protection)

파일의 비인가 액세스, 손상 또는 삭제를 금지하도록 정보 시스템에 설정된 프로세스 및 프로시저.

### 파일 전송 규약(FTP(File Transfer Protocol))

Internet 프로토콜에서 TCP 및 Telnet 서비스를 사용하여 시스템 또는 호스트 간에 대용량 데이터 파일을 이동하는 애플리케이션 계층 프로토콜.

### 파일(file)

단위로서 저장되거나 처리되는 이름 지정된 레코드 세트. 데이터 세트라고도 합니다.

### 펌웨어(firmware)

운영 체제의 일부로 마이크로코드로 제공되는 전용 코드. 펌웨어는 변경 가능한 매체로부터 로드된 소프트웨어보다 효율적이며 순수 하드웨어 회로보다 쉽게 변경할 수 있습니다. 예를 들어, PC 시스템 보드의 읽기 전용 메모리(ROM)에 있는 BIOS(Basic input/output system)입니다.

### 포맷 프로그램(formatter)

하나 이상의 테이프 드라이브에 대한 데이터 변환, 속도 일치, 인코딩, 첫 번째 레벨 오류 복구 및 인터페이스를 수행하는 자기 테이프 서브시스템의 일부.

### 포맷(format)

데이터 매체 상의 데이터 배열 또는 배치.

### 포트(port)

3590과 호스트 프로세서 간의 통신을 위한 실제 접속. 3590에는 2개의 SCSI 포트가 있습니다.

### 표시장치 선명도(display contrast)

운영자 패널의 표시장치 밝기.

**표준 기능(standard feature)**

기본 제품의 일부분으로 포함되는 제품의 중요 설계 요소.

**픽커(picker)**

라이브러리 내부에 위치하여 카트리지 스토리지 슬롯과 드라이브 사이에서 카트리지를 이동하는 로봇 메커니즘.

**픽(pick)**

라이브러리와 관련되며 로봇 장치를 사용하여 스토리지 슬롯 또는 드라이브에서 테이프 카트리를 제거하는 것.

**필드 교체 가능 장치(field replaceable unit(FRU))**

구성요소 중 하나라도 결함이 발생한 경우에 전체를 교체하는 어셈블리.

**필수 개입(intervention required)**

수동 조치가 필요합니다.

**하****해당사항 없음**

해당 없음.

**헤르츠(Hz(hertz))**

주파수 단위. 1헤르츠는 초당 1사이클입니다.

**숫자****2:1 압축(2:1 compression)**

압축하지 않고 저장할 수 있는 데이터 양과 비교하여 압축하여 저장할 수 있는 데이터 양의 관계. 2:1 압축에서는 압축하여 저장할 수 있는 데이터 양이 압축하지 않고 저장할 수 있는 데이터 양의 두 배입니다.

**A**

**A** 암페어(Ampere).

**ac** 교류.

**adj** 조정.

**AES** 고급 암호화 표준(AES, Advanced Encryption Standard)입니다. 개선되어 정식으로 데이터 암호화 표준(DES)을 대체한 데이터 암호화 기술입니다.

**AH** 인증 헤더(Authentication Header). IP 데이터그램의 무결성과 데이터 원본 인증을 연결 없이 보장하기 위한 인터넷 프로토콜입니다. 또한 슬라이딩 윈도우(sliding window) 기술을 사용하고 이전 패킷을 버림으로써 선택적으로 반복 공격으로부터 보호할 수 있습니다.

**AIX** Advanced Interactive Executive. IBM이 구현한 UNIX 운영 체제입니다. 이 중에서 System p 시스템은 운영 체제로 AIX를 사용합니다.

**AME** 애플리케이션 관리 암호화(AME).

## **ANSI**

ANSI(American National Standards Institute).

## **ASCII**

ASCII(American National Standard Code for Information Interchange). 제어 문자와 그래픽 문자로 구성된 7비트 코드 문자 세트(패리티 검사를 포함하면 8비트).

## **ATTN**

주의.

## **B**

### **BGP(Border Gateway Protocol)**

BGP는 인터넷의 핵심 라우팅 프로토콜입니다. 이 프로토콜은 자율 시스템(AS) 간에 네트워크 도달 가능성을 지정하는 '접두어' 또는 IP 네트워크 테이블을 유지보수하여 작동합니다.

### **BOM 또는 부품표(BOM or bill of materials)**

특정 작업 또는 출력량을 생성하는 데 사용하는 특정 유형 및 특정 양의 직접자재 목록.

## **BRMS**

백업 복구 및 매체 서비스(Backup Recovery and Media Service).

## **C**

### **CA 인증(CA certification)**

암호화에서 사용되는 인증 기관(CA)의 인증서.

**CE** 고객 지원 엔지니어, 필드 엔지니어, 서비스 담당자.

**char** 문자.

**CHK** 검사.

**COD** 주문형 용량(Capacity On Demand).

**CP** 회로 보호기.

**CPF** 제어 경로 장애 복구(Control Path Failover).

**CRU** 고객 교체 유닛(Customer Replaceable Unit).

**CSA** 캐나다 표준 협회(Canadian Standards Association).

**ctrl** 제어.

**CU** 제어 장치.

## **D**

**dc** 직류.

**DCS** 전용 청소 슬롯(Designated Cleaning Slot).

**DES** 데이터 암호화 표준(DES, Data Encryption Standard)입니다. 개인 키를 사용하여 데이터를 암호화하거나 복호화하도록 설계된 암호화 알고리즘입니다.

**DH 그룹(DH group)**

Diffie-Hellman 그룹.

**DHCPv6**

IPv6용 DHCP(Dynamic Host Configuration Protocol). IPv6의 stateless 주소 자동 구성으로 인해 IPv4의 DHCP를 사용할 주된 이유는 없어졌지만 네트워크 관리자가 주소에 대한 제어력을 강화하려는 경우 stateful하게 주소를 지정하는 데 여전히 DHCPv6을 사용할 수 있습니다.

**DIAG**

유지보수 정보 매뉴얼의 진단 섹션.

**DLL** 동적 링크 라이브러리(Dynamic Link Library). Microsoft가 구현한 공유 라이브러리 개념입니다. 일반적으로 이러한 라이브러리의 파일 확장자는 dll, ocs(activeX 제어를 포함하는 라이브러리의 경우) 또는 drv(레거시 시스템 드라이브의 경우)입니다.

**DNS** 디렉토리 이름 시스템(Directory Name System). 이 DNS를 통해 라이브러리가 숫자 IP 주소가 아니라 텍스트 기반 주소를 인식할 수 있습니다.

**DPF** 데이터 경로 장애 복구(Data Path Failover).

**DRAM**

동적 랜덤 액세스 메모리.

**DRV** 드라이브.

**DSA 키(DSA key)**

암호화 키 유형.

**DSE** 데이터 보안 지우기.

**DSP** 디지털 신호 프로세서.

**E**

**EBCDIC**

확장 BCD 교환용 코드.

**EC** 에지 커넥터. 기술적 업그레이드(EC).

**ECC** 오류 정정 코드.

**EEB** 이더넷 확장 블레이드(Ethernet Expansion Blade)

**EEPROM**

전기적으로 삭제 가능한 프로그램 방식의 읽기 전용 메모리.

**EIA** 전자공업협회(EIA).

**EIA 단위(EIA unit)**

전자공업협회가 지정한 측정 단위로 44.45mm(1.75인치)와 동일.

**EKM** EKM(Encryption Key Manager).

**EPO** 긴급 전력 차단(EPO).

**EPROM**

삭제 가능한 프로그램 방식의 읽기 전용 메모리.

**EQC** 설비 검사.

**ESD** 정전기 방전.

**ESP** 보안 페이로드 캡슐화(Encapsulating Security Payload). 패킷의 원본 신뢰성, 무결성 및 기밀성 보호를 제공하는 인터넷 프로토콜. ESP는 암호화 전용 및 인증 전용 구성도 지원하지만 인증되지 않는 암호화는 안전하지 않으므로 사용하지 않아야 합니다.

**F**

**FC** 기능 코드.

**FCC** 연방통신위원회.

**FE** 필드 엔지니어, 고객 엔지니어 또는 서비스 담당자.

**FLASH EEPROM**

업데이트할 수 있는 전기적으로 삭제 가능한 프로그램 방식의 읽기 전용 메모리(EEPROM).

**FMR** 필드 마이크로코드 교체.

**FP** 파일 보호.

**FRU** 필드 교체 가능 장치.

**FSC** 결함 증상 코드.

**FSI** 결함 증상 색인.

**FTSS** 현장 기술 영업 지원(Field Technical Sales Support).

**G**

**g** 그램.

**GB** 기가바이트(gigabyte).

**Gbi** 기가비트

**GBIC**

기가비트 인터페이스 변환기.

**Gbs** 기가비트/초

**gnd** 접지.

## H

**HBA** 호스트 버스 어댑터(Host Bus Adapter).

### **HD 슬롯 기술(HD Slot Technology)**

고밀도(HD) 슬롯 기술. 여러 카트리지를 계층화된 아키텍처에 저장할 수 있습니다.

**hex** 16진.

**HVD** SCSI 버스 고압 전위차.

### **HVD(High Voltage Differential)**

지원되는 호스트와 라이브러리 간의 데이터 통신을 가능하게 하는 논리 신호 시스템. HVD 신호는 쌍으로 된 (+) 및 (-) 신호 레벨을 사용하여 SCSI 버스의 잡음 효과를 줄입니다. 신호에 주입된 잡음은 (+) 및 (-) 상태로 존재하며 취소됩니다. 전압차와 같은 뜻입니다.

**Hz** 헤르츠(초당 사이클).

## I

**ID** 식별자.

**IEC** 국제 전기 표준 회의(International Electrotechnical Commission).

**IKE** IPsec 프로토콜에서 사용되는 IKE(Internet Key Exchange).

**IML** 초기 마이크로프로그램 로드.

**INST** 설치.

### **INTRO**

소개.

**IOP** 입/출력(I/O) 프로세서.

**IP** 인터넷 프로토콜.

### **IP 스택**

정적 IP 주소를 관리하는 TCP/IP 프로토콜 스택.

### **IP 주소(IP address)**

인터넷 프로토콜(TCP/IP) 네트워크에서 컴퓨터 또는 장치의 ID. TCP/IP 프로토콜을 사용하는 네트워크는 대상의 IP 주소를 기반으로 한 메시지를 라우팅합니다. *IPv4* 및 *IPv6*의 내용을 참조하십시오.

**IPL** 초기 프로그램 로드.

### **IPSec(IP security)**

인증 및 암호화를 통해 IPv6 네트워크 통신을 보호하는 프로토콜 세트.

**IPv4** 패킷 교환 네트워크의 네트워크 계층 프로토콜. IPv4는  $2^{32}$ 개(약 43억 개)의 주소를 지원합니다.

## **IPv4(Internet Protocol Version 4)**

*IPv4*를 참조하십시오.

**IPv6** 패킷 교환 네트워크의 네트워크 계층 프로토콜. 인터넷에서 일반적으로 사용하도록 지정된 IPv4의 후속 프로토콜입니다. IPv6을 통한 주된 개선사항은 네트워크 장치에 사용 가능한 주소의 수가 증가되어 각 휴대전화와 모바일 전자 장치 등이 고유한 주소를 보유할 수 있게 되었다는 점입니다.

## **IPv6(Internet Protocol Version 6)**

*IPv6*의 내용을 참조하십시오.

**ISV** 독립 소프트웨어 벤더.

**ITST** 대기 시간 자체 시험.

**I/O** 입/출력(I/O).

## **K**

### **Kerberos**

Kerberos 인증은 분산 컴퓨팅 환경에서 엔드-투-엔드 보안을 제공하는 표준(RFC 1510) 제3자 인증 프로토콜입니다.

**km** 킬로미터. 1000미터, 약 5/8마일.

## **L**

**LAN** 근거리 통신망. 제한된 구역 내의 컴퓨터 네트워크.

**LCB** 라이브러리 제어 블레이드(Library Control Blade)

**LCD** 액정 표시장치를 참조하십시오.

### **LDAP**

LDAP(Lightweight Directory Access Protocol). 이 프로토콜을 사용하면 라이브러리가 서버에 저장된 로그인 및 비밀번호 정보를 사용하여 라이브러리 기능에 대한 액세스를 부여할 수 있습니다.

### **LDAPS**

SSL을 통한 보안 LDAP.

**LDI** 라이브러리 드라이브 인터페이스(Library Drive Interface).

**LED** 발광 다이오드.

**LME** 라이브러리 관리 암호화(Library Managed Encryption).

### **LTO 카트리지 메모리(LTO-CM(LTO Cartridge Memory))**

각 LTO Ultrium 데이터 카트리지 내에 있는 카트리지의 사용 이력과 기타 정보를 저장 및 검색할 수 있는 임베드된 전자장치 및 인터페이스 모듈.

## **LTO(Linear Tape-Open)**

IBM, Hewlett-Packard 및 Quantum에서 개발한 테이프 스토리지 기술 유형. LTO 기술은 "개방 형식" 기술로 사용자가 여러 제품 및 매체 소스를 보유한다는 의미입니다. LTO 기술의 "개방" 특성은 검증 표준을 준수하는 다양한 벤더의 제품을 호환가능하게 합니다. LTO 기술은 신속한 액세스에 초점을 둔 Accelis 형식 및 대용량에 초점을 둔 Ultrium 형식과 같이 두 가지 형식으로 구현됩니다. Ultrium 형식은 신속한 액세스보다는 용량이 스토리지의 주된 고려 사항인 경우에 선호하는 형식입니다. Ultrium 카트리지의 압축 데이터 용량은 최대 15TB(2.5:1 압축)이고, 기본 데이터 용량은 최대 6TB입니다.

**LUN** 논리 장치 번호(Logical Unit Number).

**LVD** SCSI 버스 LVD(Low Voltage Differential)

## **M**

### **MAC 주소(MAC address)**

컴퓨터 네트워킹 장치의 매체 액세스 제어(Media Access Control) 주소.

**MAP** 유지보수 분석 프로시저.

**MB** 메가바이트(보통 MB/s, MB/초의 데이터 비율로 표시됨).

**MIB** 관리 정보 기반(Management Information Base). SNMP가 사용하는 정보 저장소.

**MIM** 매체 정보 메시지.

**mm** 밀리미터.

**MP** 마이크로프로세서.

**ms** 밀리초.

**MSG** 메시지.

### **MTU(최대전송 단위; Maximum Transmission Unit)**

네트워크 프로토콜이 전송할 수 있는 가장 큰 패킷의 크기.

## **N**

### **NEMA**

미국 전기 제조업체 협회(National Electrical Manufacturers Association).

**NTP** NTP(Network Time Protocol). 이 프로토콜을 사용하여 라이브러리가 서버의 날짜 및 시간을 기반으로 하는 내부 날짜 및 시간을 설정할 수 있습니다.

**NVS** 비휘발성 스토리지. 전원 차단 시에 내용이 손실되지 않는 스토리지 장치.

## **O**

### **OPER**

작동.

**ov** 과전압.



## **P**

### **p 비트(p bit)**

패리티 비트.

**PC** 패리티 검사.

**PCC** 전원 제어 컴파트먼트.

**PDF** 이동 문서 형식.

### **PDF(Portable Document Format)**

Adobe Systems, Incorporated에서 지정한 표준으로 문서의 전자 배포에 사용. PDF 파일은 압축 파일로 글로벌 배포가 가능하며(이메일, 웹, 인트라넷 또는 CD-ROM 이용) Adobe Systems 홈 페이지에서 무료로 다운로드할 수 있는 Adobe Systems 소프트웨어인 Acrobat Reader로 볼 수 있습니다.

**PE** 패리티 오류. 제품 엔지니어.

**PFS** 완전 순방향 전달성(Perfect Forward Secrecy).

**PM** 사전 유지보수.

**POR** 전원 공급 다시 설정.

### **PROM**

프로그램 방식의 읽기 전용 메모리.

**PS** 전원 공급 장치.

**PTF** 프로그램 임시 수정사항. 고객을 위해 설치 준비가 된 양식으로 분배되는 단일 버그 수정 또는 버그 수정 그룹.

**PWR** 전원.

## **R**

**RAM** 랜덤 액세스 메모리.

**RAS** 신뢰성, 가용성 및 유용성.

**ref** 참조.

**reg** 등록.

### **RFC(Request for Comments)**

RFC(Request for Comment) 문서는 인터넷 기술에 적용할 수 있는 새로운 연구조사, 혁신 및 방법을 포함하는 일련의 메모입니다.

**RH** 상대 습도.

### **RID 태그(RID tag)**

수리 ID 태그(Repair Identification Tag).

**RML** 랙 마운트 선(Rack Mount Line).

**RPQ** 견적 요청.

**RSA 키(RSA key)**

암호화 키 유형.

**R/W** 읽기/쓰기.

## **S**

**s** 초.

**SAC** 서비스 조치 코드. 하드웨어 수리를 위해 교체 가능한 하나 이상의 FRU를 표시하도록 개발한 코드.

**SAN** SAN(Storage Area Network).

**SAS** Serial Attached SCSI. 직접 연결된 스토리지 장치를 위한 컴퓨터 버스 기술 및 직렬 통신 프로토콜입니다. SAS는 고속의 병렬 SCSI를 대체하지만 여전히 SCSI 명령을 사용합니다.

### **SAS(Serial Attached SCSI)**

SAS 인터페이스가 있는 드라이브는 제어기에 직접 링크할 수 있습니다. SAS는 크기와 유형이 다른 여러 장치(최대 128개)를 가늘고 긴 케이블로 동시에 연결할 수 있으므로 일반적인 SCSI보다 성능이 뛰어납니다. 전이중 신호 전송은 최대 3Gb/s를 지원합니다. 또한, SAS 드라이브는 핫 플러그할 수 있습니다.

**SCD** 1바이트 문자 표시장치(Single Character Display).

**SCSI** 소형 컴퓨터 시스템 인터페이스(Small Computer System Interface).

### **SCSI(Small Computer Systems Interface)**

컴퓨터(서버)에 주변장치(테이프 드라이브, 하드 디스크, CD-ROM 플레이어, 프린터 및 스캐너 등)를 연결하기 위해 컴퓨터 제조업체에서 사용하는 표준. "스커시"라고 읽습니다. SCSI 인터페이스 변형은 표준 직렬 및 병렬 포트 보다 빠른 데이터 전송률을 제공합니다(초당 최대 320메가바이트). 다음과 같은 종류가 있습니다.

- Fast/Wide SCSI: 16비트 버스를 사용하며 20MBps까지 데이터 전송률을 지원합니다.
- SCSI-1: 8비트 버스를 사용하며, 4MBps의 데이터 비율을 지원합니다.
- SCSI-2: SCSI-1과 동일하지만 25핀 커넥터 대신 50핀 커넥터를 사용하며 여러 개의 장치를 지원합니다.
- Ultra SCSI: 8 또는 16비트 버스를 사용하며 20 또는 40MBps까지 데이터 전송률을 지원합니다.
- Ultra2 SCSI: 8 또는 16비트 버스를 사용하며, 40 또는 80MBps의 데이터 비율을 지원합니다.
- Ultra3 SCSI: 16비트 버스를 사용하며, 80 또는 160MBps의 데이터 비율을 지원합니다.
- Ultra160 SCSI: 16비트 버스를 사용하며 80 또는 160MBps까지 데이터 전송률을 지원합니다.
- Ultra320 SCSI: 16비트 버스를 사용하며, 320MBps의 데이터 전송률을 지원합니다.

**SE** SE(Single-ended)

**sel** 선택.

**SKLM(IBM Security Key Lifecycle Manager)**

암호화 테이프 드라이브가 테이프 매체에 쓴 정보를 암호화하고 테이프 매체에서 읽은 정보를 비밀번호 해독하는 암호화 키를 생성, 보호, 저장 및 유지보수하도록 지원하는 IBM의 EKM 애플리케이션.

**SMI-S**

*SMI-S(Storage Management Initiative Specification)*를 참조하십시오.

**SMI-S(Storage Management Initiative Specification)**

SNIA(Storage Networking Industry Association)에서 개발하여 유지보수하는 스토리지 표준. ISO 표준으로도 승인됩니다. SMI-S의 주된 목적은 이기종 스토리지 공급업체 시스템의 호환성을 광범위하게 관리하는 것입니다.

**SMTP**

SMTP(Simple Mail Transfer Protocol). SMTP는 인터넷 전체에 이메일을 전송하는 표준입니다.

**SMW**

SMW(Servo Manufacturer's Word).

**SNMP**

SNMP(Simple Network Management Protocol). SNMP는 네트워크 관리 시스템에서 확실한 관리를 위해 네트워크 연결된 장치를 모니터링하는 데 사용됩니다.

**SNS** 감지.

**SNTP**

SNTP(Simple Network Time Protocol). 네트워크 연결 장치의 시계를 동기화하는 데 사용됩니다.

**SPI** SPI(Security Parameters Index).

**SR** 서비스 담당자. 관련 참조: *CE*.

**SRAM**

정적 랜덤 액세스 메모리.

**SS** 상태 저장.

**SSL(Secure Sockets Layer)**

웹 브라우징, 이메일, 인터넷 팩스 보내기, 인스턴트 메시징 및 기타 데이터 전송 등의 작업을 위해 인터넷에서 안전하게 통신하는 데 사용하는 암호화 프로토콜 세트. SSL을 사용하면 애플리케이션이 감청, 정보 부당 변경 및 메시지 위조를 방지하도록 설계된 방식으로 네트워크에서 통신할 수 있습니다.

**SSP** 직렬 SCSI 프로토콜(Serial SCSI Protocol).

**ST** 저장.

**START**

유지보수 시작.

**StartTLS**

TLS를 사용하는 보안 LDAP 통신.

**SUPP**

지원.

**sync** 동기, 동기화. 일정 간격으로 발생 또는 예측 가능한 시간 관계.

**T**

**TB** 테라바이트(terabyte)

**TCP/IP**

Transmission Control Protocol/Internet Protocol.

**TCU** 테이프 제어 장치.

**TDT** 테이프 진단 프로그램 도구입니다.

**TH** 열적.

**TM** 테이프 표시.

**U**

**UART**

범용 비동기식 송/수신기.

**UL** 미국 보험협회 시험소(Underwriter's Laboratories).

**Ultrium 테이프 드라이브**

라이브러리 내에 위치하며 LTO Ultrium 테이프 카트리지의 자기 테이프 이동을 제어하는 데이터 스토리지 장치입니다. 드라이브는 테이프에 대해 데이터를 읽고 쓰는 메커니즘(드라이브 헤드)을 제공합니다.

**uv** 저전압.

**V**

**VOLSER**

볼륨 일련 번호.

**VPD** 제품 고유 데이터. 드라이브의 기능 영역에 사용하는 비휘발성 스토리지(NVS)를 필요로 하는 테이프 드라이브 내의 정보와 제조, RAS 및 엔지니어링에 필요한 정보.

## **W**

### **WORM**

WORM(Write Once Read Many).

**WT** 세계 무역(World Trade).

### **WWCID**

WWCID(Worldwide Cartridge Identifier).

### **WWN**

WWN(Worldwide Name).

### **WWNN**

WWNN(Worldwide Node Name).

### **WWPN**

WWPN(Worldwide Port Name).

## **X**

**XR** 외부 레지스터.

**XRA** 외부 레지스터 주소 레지스터.



## 색인

### [가]

게이트웨이 39, 53, 72  
계정 유형 17  
관리자 86  
구성 32, 34, 63, 69, 70, 74, 93, 97, 103  
    웹 사용자 인터페이스 35  
기본값 설정 34, 74  
기술 지원 v

### [나]

날짜 및 시간 설정 97  
날짜 설정 55, 71, 97  
내게 필요한 기능  
    단축키 177  
    위로 및 아래로 단추의 반복 비율 177  
    키보드 177  
네트워크 설정 5, 39, 53, 72, 93  
네트워크(Network)  
    구성 39, 53  
논리 장치 번호(LUN) 스캐닝 9

### [다]

단축키 177  
데이터 카트리지 9  
도구, 필수 137  
뒷면 패널 5  
드라이브 151  
    다시 부팅 68  
드라이브 다시 부팅 68  
드라이브 로그 다운로드 106  
드라이브 로그, 다운로드 106  
드라이브 로드 해제 83  
드라이브 수동 청소 83  
드라이브 진단 76  
드라이브 청소 67  
드라이브 청소 LED 13  
디스플레이 요소 17

### [라]

라이브러리 23, 56, 59, 123, 139, 155  
    구성 34  
    다시 부팅 69  
    로그아웃 69  
    배치 준비 68  
    자동 청소 69  
    전원 끄기 68  
    활성 슬롯 구성 70  
라이브러리 관리 암호화 95  
라이브러리 관리 암호화(LME) 43  
라이브러리 구성  
    저장/복원 52  
라이브러리 구성 양식 173  
라이브러리 깊이 10  
라이브러리 너비 10  
라이브러리 다시 부팅 69  
라이브러리 로그 보기 105  
라이브러리 로그아웃 69  
라이브러리 맵 78  
라이브러리 모드 70  
라이브러리 무게 10  
라이브러리 문제점 보고 123  
라이브러리 및 드라이브 다시 설정 107  
라이브러리 및 드라이브 펌웨어 업데이트 108  
라이브러리 및 드라이브, 다시 설정 107  
라이브러리 상태 84  
라이브러리 설정 70  
    구성 55  
라이브러리 액세스 모드 37  
라이브러리 온라인 및 오프라인 설정 84  
라이브러리 운송 68  
라이브러리 자원 명세 84  
라이브러리 치수 10  
라이브러리 확인 58, 75  
    진단 58  
라이브러리 확인 진단 프로시저 75  
라이브러리, 로그 보기 105  
라이브러리, 문제점 진단 125  
랙 설치  
    안전 xvii  
랙 장착 25

랙 장착 레일 25  
랙에 라이브러리 25  
랙에서의 위치 25  
랩 테스트 76  
레이블  
    바코드 116  
        사용 안내서 117  
레이저  
    안전 xvi  
    준수 xvi  
레일 설치 25  
로그인 17  
    웹 사용자 인터페이스 36  
로그, 이메일 전송 133  
로드 해제 66  
루핑 37  
루핑 액세스 모드 55  
링크 속도 39, 53, 93  
링크 속도(이더넷) 39, 53, 72, 93

### [마]

매체 오류 115  
메뉴 17, 61, 77  
무상태(stateless) DHCP 73  
문제점 보고 123  
문제점 진단 125  
문제점 해결 123  
물리적 스펙 10  
미디어 9, 111

### [바]

바코드 레이블 116  
    사용 안내서 117  
바코드 판독기 6  
백 라이트 73  
보안 36  
보안 인증서 102  
보안 인증서 알림 102  
비밀번호 17  
비밀번호, 변경 17, 73, 86  
비상 해제 4

## [사]

- 사용자 86
- 사용자 계정 86
  - 구성 49
- 사용자 계정 잠금 해제 74
- 사용자 권한 17
- 사용자 액세스, 관리 86
- 사용자 역할 86
- 사용자 인터페이스 13
- 서버 연결 32
- 서브넷 마스크 39, 53, 72
- 서비스 모드 75
- 서비스 프로시저 135
- 설정 보기 78
- 설치 11, 23, 25, 31, 34, 58, 137
  - 랙(rack)
    - 안전 xvii
  - 설치 위치 23, 25
  - 설치 중에 제거 137
  - 소리 73
  - 소비전력 10
  - 속도 조정 8
  - 슈퍼유저 86
  - 순차 액세스 모드 37, 55, 70
  - 스토리지 용량 10
  - 스펙
    - 라이브러리 10
    - 카트리지 122
  - 스펙, 물리적 10
  - 시간 서버 41, 97
  - 시간 설정 55, 71, 97
  - 시스템 요약 78
  - 쓰기 방지 스위치
    - 설정 118

## [아]

- 안전 정보
  - 레이저 안전 xvi
  - 레이저 준수 xvi
- 알림 설정 45, 46, 98, 99
- 알림 설정, 이메일 45, 98
- 암호화 6
  - 구성 43
- 암호화 설정 95
- 암호화 정책 43, 95
- 암호화 키 관리자 43

- 암호화 키 관리자 구성 43
- 암호화 키 관리자(EKM) 43
- 앞면 패널 3
- 애플리케이션 관리 암호화 95
- 애플리케이션 관리 암호화(AME) 43
- 액세서 109
- 액세서 잠금 나사 5
  - 제거 31
- 액세서 잠금 나사 제거 31
- 액세서 통계 보기 109
- 액세서 통계, 보기 109
- 액세스 모드
  - 라이브러리 구성 37
- 오류 로그 124, 133
- 오류 메시지 124, 151
- 오류 메시지 및 해결 방법 124
- 오류 상태 75
- 오류 코드 139, 151
- 오류 LED 13
- 오프라인(offline) 67
- 온라인 또는 오프라인 84
- 온라인 상태로 가져오기 59
- 온라인(online) 67
- 온라인/오프라인 아이콘 13
- 용어집 179
- 운영자 패널 3, 13, 53, 55, 58, 68, 69, 70, 71, 72, 73, 74, 75, 76
  - 드라이브 로드 해제 66
  - 드라이브 수동 청소 67
- 라이브러리 온라인 및 오프라인 설정 67
- 라이브러리 자원 명세 67
- 메뉴 62
- 설정 보기 63, 74
- 카트리지 매거진 잠금 해제 65
- 카트리지 이동 66
- 펌웨어 개정 64
- 현재 정보 64
- I/O 스테이션 잠금 해제 64
- 운영자 패널 설정 73
- 웹 사용자 인터페이스 13, 17, 61, 77, 78, 81, 83, 84, 85, 86, 93, 95, 97, 102, 103, 105, 106, 107, 108, 109, 151
- 웹 GUI 보기 74
- 위치 23
- 유지보수 137
- 유형 154
- 음향 스펙 10

- 의견 보내기 v
- 이더넷 포트 5, 32
- 이동 66
- 이메일 알림 45, 98
- 이메일 전송 133
- 이메일 전송 로그 133
- 이메일(email) 45, 98
- 인증 46, 99
- 인증서 알림 102
- 일련 번호 레이블 3, 4
- 읽기/쓰기 기능 113
- 임의 액세스 모드 37, 55, 70
- 입력 모드 13
- 입/출력(I/O) 스테이션 55, 64

## [자]

- 자동 로드 37, 55
- 자동 청소 37, 55
- 자동 청소 구성 69
- 자원 명세 67, 84
- 작동 스펙 10
- 잠금 해제 65, 85
- 장착 위치, 라이브러리 23
- 장치 드라이버, 지원되는 12
- 저장/복원 103
- 적용 24
- 전기 스펙 10
- 전압 10
- 전원 공급 장치 5
- 전원 관리 8
- 전원 단추 5
- 전원 소켓 5
- 전원 커넥터 5
- 전원 코드, 연결 32
- 정책 구성 43
- 제어 키 3
- 제품 환경 11
- 조작 프로시저
  - 운영자 패널 61
- 주소 41
- 주의 LED 13
- 주파수, 전기 공급 10
- 준비/활성 LED 13
- 지원 알림 v
  - 등록 60
- 진단 75, 76



## [차]

채널 교정 8  
청소 67  
최상위 메뉴 62, 77  
추운 날씨 절차 24

## [카]

카트리지 9, 56, 66, 111  
    데이터 112  
    스펙 122  
    쓰기 방지 스위치 118  
    올바른 처리 118  
    용량 배울 112  
    청소 9, 115  
    호환성 113  
    M8 113  
    M형 113  
카트리지 매거진 3, 4, 65, 137  
카트리지 매거진 잠금 해제 85  
카트리지 매거진, 잠금 해제 85  
카트리지 이동 81  
카트리지 지정 37  
카트리지로 라이브러리 채우기 56  
카트리지, 환경 120  
케이블 132  
케이블 다시 고정 132  
케이블, 다시 고정 132  
키보드 177

## [타]

테이프 경보 플래그 155, 157  
테이프 드라이브 66, 157  
테이프 드라이브 구성 37  
테이프 드라이브 진단 76  
테이프 드라이브, 드라이브 로그 다운로드  
    106  
통신 정보 보기 63  
트랩 알림  
    구성 46, 99  
트랩 정의 154

## [파]

펌웨어(firmware) 64  
펌웨어, 업데이트 108

## [하]

하드웨어 속성, 보기 64  
호스트 버스 어댑터(HBA) 9  
호스트 인터페이스 케이블 32  
호스트 인터페이스 케이블, 연결 32  
환경 스펙 10  
활성 슬롯 37, 55, 70

## C

CE 로그, 덤프 107

## D

DHCP 39, 53, 72  
DNS 서버 IP 주소 39, 53

## E

EKM 43

## I

IP 주소(IP address) 39, 53, 72  
IPv4 설정 73, 93  
IPv4 주소 39, 53  
IPv6 설정 73, 93  
IPv6 접두부 길이 39, 53, 73, 93, 97  
IPv6 주소 39, 53  
ITDT-SE 135  
I/O 스테이션, 구성 37

## J

Java 36

## L

LCD 대비 73, 97  
LCD 디스플레이 3  
LED 131  
LED, 앞면 패널 131  
LED, 해석 131  
LTO M형 카트리지 113  
LUN 스캐닝 9

## M

M8 데이터 카트리지 113

## N

NTP 8  
NTP 서버 97  
    구성 41  
NTP 주소 41, 97  
NTP(Network Time Protocol) 8

## R

RAID 9

## S

SAS 32  
SAS 인터페이스 5  
SAS 호스트 인터페이스 6, 32  
SAS(Serial Attached SCSI) 5  
SCSI ID 9  
Serial Attached SCSI 5  
SNMP 46, 99  
    메시징 7  
SNMP 알림 46, 99  
SNTP 서버 72  
SSL 39, 53  
SSL 인증서 102

## T

TCP/IP 39, 53, 93  
TCP/IP 구성 39, 53

## U

Ultrium 테이프 드라이브 8

## W

WORM 114, 115  
WORM 기능 115  
WORM(Write once, read many 참조)  
    114  
WORM(Write once, read many) 115  
WORM(write once, read many) 114





printed in the USA