

# Dell™ PowerVault™ LTO テープ ユーザーズ・ガイド

## ユーザーズ・ガイド

#### お願い

本書および本書で紹介する製品をご使用になる前に、「*Dell PowerVault LTO テープ・ドライブ ユーザーズ・ガイド*」の『特記事項』に記載されている一般情報をお読みください。

「注」は、システムをよりよく活用する上で役立つ重要な情報を示します。

「注意」は、ハードウェアを損傷する、またはデータを失う可能性が想定されることを示し、問題を回避する方法を説明します。

「警告」は、物的損害を生じる、あるいは「怪我」、や「人が障害を負う」または「死亡をもたらす」可能性があることを示します。

本書の情報は、予告なしに変更される場合があります。

© 2012, 2015 Dell Inc. All rights reserved.

© International Business Machines Corporation, 2012, 2015. All rights reserved.

本書で使用される商標: *Dell*、*DELL* ロゴ、および *PowerVault* は Dell Inc. の商標であり、*Microsoft* および *Windows* は Microsoft Corporation の登録商標です。

他の商標および商標名は、それぞれ各社の商標、商標名、または製品です。 Dell Inc. は、自社以外の商標および商標名の所有権を放棄します。

- 内蔵ドライブ型式番号: LTO Ultrium 7-H、LTO Ultrium 6-H、LTO Ultrium 5-H、LTO Ultrium 4-H、LTO Ultrium 3-H
- 外付けドライブ型式番号: CSEH 001、LTO4-EH1、LTO3-EH1
- ラック・マウント型式番号: 2U ストレージ・ラック A

第 1 回リリース: 2015 年 11 月

# 目次

図	v	診断または保守機能の選択	5-1
表	vii	一般ガイドライン	5-10
第 1 章 概要	1-1	エラーおよびメッセージの受け取り方	5-11
概説	1-1	説明および修正処置	5-11
暗号化	1-2	Drive Status (ドライブの状況)	5-16
仕様およびフィーチャー	1-3	ドライブの保守	5-17
テープ・バックアップ・ソフトウェア	1-4	SAS 接続問題の修正	5-18
フロント・パネル	1-4	メディアに関連した問題の解決	5-19
背面パネル	1-7	内蔵 SAS テープ・ドライブの取り外し	5-19
第 2 章 テープ・ドライブのセットアップ	2-1	TapeAlert	5-20
事前に取り付け済みの内蔵ドライブ	2-1	テープ・カートリッジのリカバリー	5-24
内蔵ドライブの取り付け	2-1	第 6 章 仕様	6-1
内蔵ドライブの取り付け - ステップバイステップの説明	2-2	一般仕様	6-1
外付けドライブおよびラック・マウント・ドライブの取り付け	2-6	内蔵ドライブ	6-1
外付けドライブの取り付け - ステップバイステップの説明	2-6	外付けドライブ	6-2
ドライブ操作の検証	2-8	ラック・マウント・ドライブ	6-3
デバイス・ドライバーのロード	2-9	第 7 章 ヘルプ	7-1
イーサネット・サービス・ポートの手順	2-9	テクニカル サポート	7-1
第 3 章 テープ・ドライブの使用	3-1	Dell 企業向けトレーニングおよび資格認証	7-3
ドライブの操作	3-1	ご注文に関する問題	7-3
カートリッジのロード、アンロード、およびライ ト・プロテクト	3-2	製品情報	7-3
テープ・カートリッジの手入れ	3-6	保証期間中の修理または返金時の返送品について	7-4
テープ機構のクリーニング	3-8	お問い合わせになる前に	7-4
第 4 章 テープ・バックアップ・ソフト ウェアの使用	4-1	第 8 章 Dell の連絡先	8-1
第 5 章 トラブルシューティング	5-1	付録. 規制情報	A-1
ドライバーおよびファームウェア・アップグレード の入手	5-1	用語集	B-1
		索引	X-1





1-1.	PowerVault 内部モデル . . . . .	1-1	2-6.	SAS ケーブルを接続する . . . . .	2-7
1-2.	PowerVault 外部モデル . . . . .	1-2	2-7.	2 つの SAS ホストを 1 つのテープ・ドライブに接続する . . . . .	2-8
1-3.	PowerVault ラック・マウント・モデル	1-2	3-1.	外付けドライブの電源をオンにする	3-1
1-4.	フロント・パネル . . . . .	1-4	3-2.	ラック・マウント・ドライブの電源をオンにする . . . . .	3-1
1-5.	内蔵 SAS テープ・ドライブの背面パネル	1-7	3-3.	ドライブのリセット . . . . .	3-2
1-6.	外付け SAS テープ・ドライブの背面パネル	1-7	3-4.	LTO Ultrium データ・カートリッジ	3-3
1-7.	ラック・マウント・テープ・ドライブの背面パネル . . . . .	1-8	3-5.	ロード . . . . .	3-4
2-1.	空気取り入れ口 . . . . .	2-3	3-6.	書き込み保護スイッチの設定 . . . . .	3-5
2-2.	ドライブを取り付ける . . . . .	2-4	5-1.	ドライブ状況ページ . . . . .	5-16
2-3.	テープ・ドライブ上の取り付け穴 . . . . .	2-4	5-2.	ドライブ状況ページ - 詳細 . . . . .	5-17
2-4.	SAS ケーブルを取り付ける . . . . .	2-5	5-3.	ドライブ保守ページ . . . . .	5-18
2-5.	ドライブを固定する . . . . .	2-5			



---

## 表

1-1.	LTO の世代別仕様 . . . . .	1-3	5-4.	説明および修正処置 . . . . .	5-12
1-2.	SCD、作動可能/アクティビティ LED、および障害 LED の説明 . . . . .	1-5	5-5.	TapeAlert フラグおよび説明 . . . . .	5-20
3-1.	互換メディア・タイプでサポートされる機能	3-2	6-1.	一般仕様 . . . . .	6-1
3-2.	環境の仕様 . . . . .	3-7	6-2.	内蔵ドライブの仕様 . . . . .	6-1
5-1.	診断および保守機能コードおよび説明	5-2	6-3.	外付けドライブの仕様 . . . . .	6-2
5-2.	一般的なトラブルシューティング	5-10	6-4.	ラック・マウント・ドライブの仕様	6-3
5-3.	エラーおよびメッセージの受け取り方	5-11	7-1.	診断チェックリスト . . . . .	7-4





---

## 第 1 章 概要

- 『概説』
  - 1-2 ページの『SAS (Serial Attached SCSI) インターフェース』
- 1-2 ページの『暗号化』
- 1-3 ページの『仕様およびフィーチャー』
- 1-4 ページの『テープ・バックアップ・ソフトウェア』
- 1-4 ページの『フロント・パネル』
- 1-7 ページの『背面パネル』

---

### 概説

LTO PowerVault テープ・ドライブは、高性能/大容量のデータ・ストレージ・デバイスで、オープン・システム環境でのデータのバックアップとリストア、およびファイルのアーカイブと検索を目的として設計されています。このドライブは、システムに統合する (内部モデル) ことも、別個にパッケージされたデスクトップ装置 (外部モデル) として提供することもできます。LTO シリーズの製品には 7 つの世代の Dell PowerVault テープ・ドライブがあります。

図 1-1 に、内部モデルのテープ・ドライブを示します。1-2 ページの図 1-2 に、別個に購入していただく外付け型のテープ・ドライブを示します。1-2 ページの図 1-3 にラック・マウント・モデルを示します。

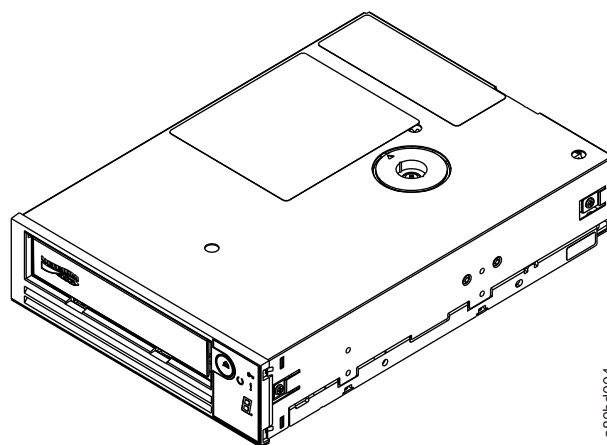


図 1-1. PowerVault 内部モデル

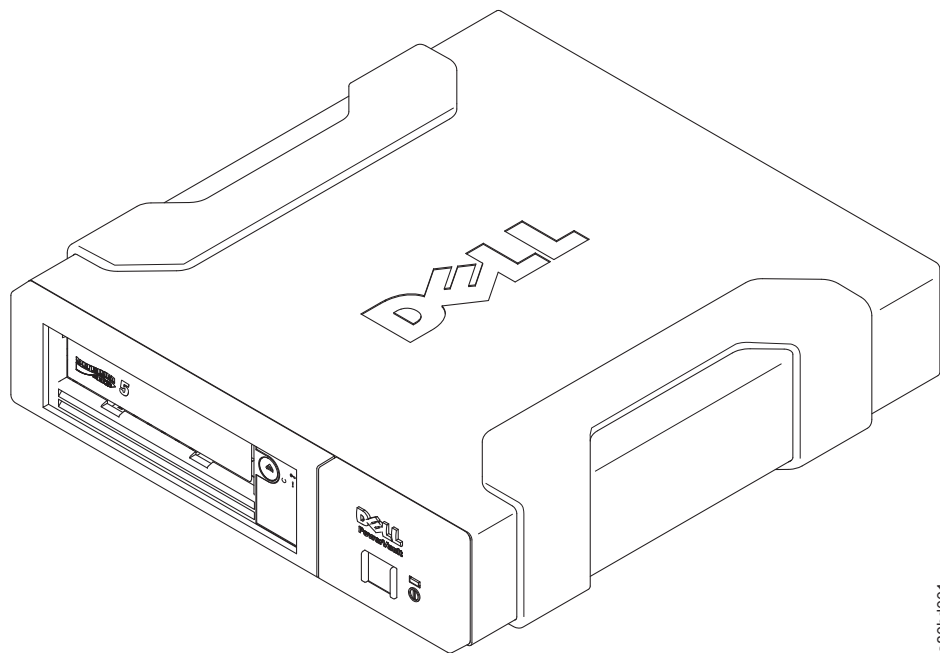


図 1-2. PowerVault 外部モデル

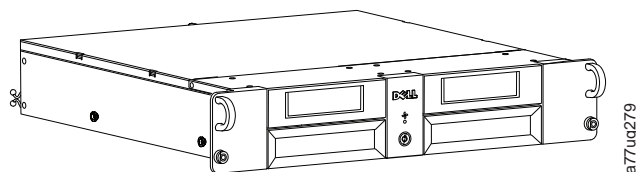


図 1-3. PowerVault ラック・マウント・モデル

## SAS (Serial Attached SCSI) インターフェース

SAS (Serial Attached SCSI) インターフェースを備えたドライブはコントローラーに直接リンクできます。SAS インターフェースは、従来の SCSI インターフェースに比べて次の点で優れています。

- SAS では、サイズとタイプが異なる複数のデバイス (最大 128 台) に、より細くて長いケーブルを使用して同時に接続することができます。
- 全二重信号伝送により最大 6.0 Gb/秒の転送速度をサポートします。
- SAS ドライブはホット・プラグ可能です。

---

## 暗号化

このテープ・ドライブは、T10 暗号化方式を使用する AME (Application Managed Encryption) を備えています。ドライブの暗号化機能を使用するには、暗号化をサポートするアプリケーションが必要です。データ暗号化は、LTO Ultrium 4 以降のデータ・カートリッジのみでサポートされます。詳しくは、ご使用のアプリケーションに対応する資料を参照してください。

## 仕様およびフィーチャー

### 仕様

表 1-1. LTO の世代別仕様

PowerVault の世代					
仕様	LTO7	LTO6	LTO5-140	LTO4-120	LTO3-80
ネイティブ容量	6000 GB	2500 GB	1500 GB	800 GB	400 GB
2.5:1 圧縮時容量	15000 GB	6250 GB	なし	なし	なし
2:1 圧縮時容量	12000 GB	5000 GB	3000 GB	1600 GB	800 GB
非圧縮時最大データ転送	300 MB/s	160 MB/s	140 MB/s	120 MB/s	80 MB/s
圧縮時最大データ転送*	750 MB/s	400 MB/s	280 MB/s	240 MB/s	160 MB/s
メディアのパーティション化**	X	X	X	なし	なし
データ・セーフ・モード***	X	X	X	なし	なし
暗号化状況 LED	X	X	X	なし	なし

\* 圧縮を想定。実際に実現できる容量と転送速度はデータ・セットによって異なり、これは実際の圧縮率に影響します。LTO7 と LTO6 は 2.5:1 の圧縮をサポートします。LTO5-140 以前では 2:1 の圧縮をサポートします。

\*\* このフィーチャーは、ご使用のテープ・バックアップ・ソフトウェアによってサポートされている必要があります。

### 機能

テープ・ドライブには、以下の機構があります。

- 高水準データ保全性のための書き込み後読み取り検証を標準装備
- 600 MB/秒のバースト・データ転送速度
- 512 MB の読み取り/書き込みキャッシュ・メモリー
- インテリジェント LTO-DC デュアル・モード圧縮アルゴリズム
- ピン・ピック・エラー・リカバリーを使用するフェイルセーフ・リーダー・キャプチャー機構
- LTO カートリッジのカートリッジ・メモリーの読み取り
- 効果的な診断とトラブルシューティングのための TapeAlert サポート
- 2 個の 6 Gb Serial Attached SCSI インターフェース
- スピード・マッチング (システムのデータ転送速度に合わせてドライブをスローダウンできる)

- 省電力のためのスリープ・モード
- 世代に依存する、読み取りおよび書き込みの後方互換性
- 正式な Ultrium LTO ロゴが付いている世代に依存するすべてのカートリッジとの互換性。詳しい説明は、3-2 ページの表 3-1 をご覧ください。
- 正式な Ultrium LTO ロゴが付いている他の LTO テープ・ドライブとのテープの交換
- WORM (Write Once Read Many) メディアを使用した WORM のサポート
- LTO Ultrium の 4、5、および 6 のメディアを使用したデータ暗号化機能
- ドライブ・ファームウェアおよびダンプのみを転送するためのイーサネット・インターフェース (iSCSI インターフェースではありません)
- (iSCSI インターフェースではなく) イーサネット・サービス・ポートを介したドライブの診断

## テープ・バックアップ・ソフトウェア

Dell PowerVault テープ・ドライブをサポートするバックアップ・ソフトウェアが必要です。一般的な規則として、ネイティブ・バックアップ・アプリケーション (NTBackup および tar など) は、テープ・ドライブの最高の性能を発揮するのに必要なデータ・ストリーム速度を提供しません。メモリーを高度に管理し、かつ TapeAlert などの便利な機能を提供するバックアップ・アプリケーションを使用することをお勧めします。サポートされる最新のソフトウェア・バージョンについては、Dell サポート Web サイト <http://www.Dell.com/support> を参照するか、バックアップ・ソフトウェア・ベンダーのサポート・サイトを参照してください。

## フロント・パネル

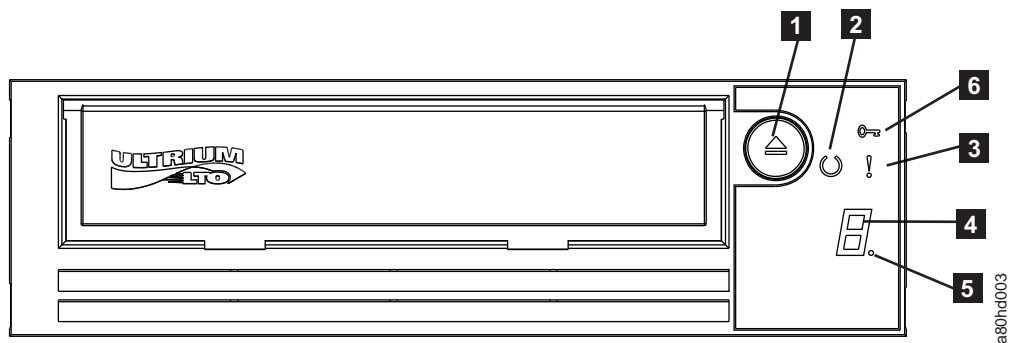


図 1-4. フロント・パネル

<b>1</b>	排出ボタン	<b>4</b>	1 文字ディスプレイ (SCD)
<b>2</b>	作動可能/アクティビティ LED	<b>5</b>	単一ドット
<b>3</b>	障害 LED	<b>6</b>	暗号化状況 LED

1. **排出ボタン**。排出ボタンによって、いくつかの機能を実行できます。これらの機能については、3-1 ページの『第 3 章 テープ・ドライブの使用』に詳しい説明があります。
2. **作動可能/アクティビティ LED**。Dell PowerVault LTO テープ・ドライブのフロント・パネルには、テープ・ドライブの状態に関する情報を提供する緑色の作動可能/アクティビティ LED があります。LED がオンになると、点灯するか明滅します。説明は、表 1-2 をご覧ください。
3. **障害 LED**。Dell PowerVault LTO テープ・ドライブのフロント・パネルには、ドライブにエラーが発生したこと、正常な作動状態にないこと、またはクリーニングが必要なことを示すこはく色の障害 LED があります。詳しい説明は表 1-2 を参照してください。
4. **1 文字ディスプレイ (SCD)**。この LED は、診断/保守機能、エラー状態、および通知メッセージ用の 1 文字コードを表します。
5. **単一ドット**。この 1 文字ディスプレイは、通常の操作時にはブランクです。ディスプレイに単一ドットが明滅しているときは、ドライブが重要な技術データのダンプをドライブ・メモリーに作成したことを示しています。
6. **暗号化状況 LED**。この白色の LED は、カートリッジ上のすべてのデータ (ラベル情報を除く) が暗号化されていることを示します。(LTO Ultrium 5 以上のカートリッジのみ。)

表 1-2. SCD、作動可能/アクティビティ LED、および障害 LED の説明



緑色の作動可能/アクティビティ LED の状態	こはく色の障害 LED の状態	白色の暗号化 LED の状態	SCD パネルの状態	SCD ドットの状態	LED、SCD パネル、および SCD ドットの意味
オフ	オフ	オフ	オフ	オフ	テープ・ドライブに電源が供給されていないか、電源がオフにされています。
点灯	オフ	オフ	オフまたは 	オフ	テープ・ドライブが電源オンまたは (1 文字ディスプレイに  が常時表示される場合) クリーニングが必要。 注: カートリッジをロードすると、カートリッジのすべてのデータ (ラベルを除く) が暗号化されている場合は白色の暗号化状況ライトがオンになります。 LTO Ultrium 5 以上のカートリッジのみ。

表 1-2. SCD、作動可能/アクティビティ LED、および障害 LED の説明 (続き)

緑色の作動可能/アクティビティ LED の状態	こはく色の障害 LED の状態	白色の暗号化 LED の状態	SCD パネルの状態	SCD ドットの状態	LED、SCD パネル、および SCD ドットの意味
1 秒に 1 回明滅	オフ	オンまたはオフ	オフ	オフ	テープ・ドライブがテープから読み取っているか、テープに書き込んでいるか、テープを巻き戻しているか、テープ上のデータを探しているか、テープをロードまたはアンロードしていません。暗号化 LED は、これらのドライブ作動中にカートリッジ上のすべてのデータが暗号化されている場合にオンになります。作動可能/アクティビティ LED は、テープ・ドライブの電源オンの過程でカートリッジが入っている場合も緑色で明滅します。この場合、ドライブは POST を完了し、テープをゆっくりと巻き戻します (この処理には約 13 分かかります)。ドライブがリカバリを完了し、読み取り操作または書き込み操作が可能になると、作動可能/アクティビティ LED は明滅を停止します。カートリッジを排出するには、アンロード・ボタンを押します。 <b>注:</b> カートリッジのすべてのデータ (ラベルを除く) が暗号化されている場合は、白色の暗号化状況ライトがオンになります。LTO Ultrium 5 以上のカートリッジのみ。
オフ	オン/点灯	オフ	点灯	オン/オフ	テープ・ドライブが保守モードであるか、または保守モード・オプション 9 のエラー・コードが SCD に表示されています。
オフ	点灯	オフ	1 秒に 1 回明滅	オン/オフ	保守モード中に選択されたオプションを実行。
オフ	1 秒に 1 回明滅	オフ	点灯	オフ	エラーが発生しました。テープ・ドライブまたはメディアの保守またはドライブのクリーニングが必要です。  1 文字ディスプレイに表示されているコードをメモし、トラブルシューティングのセクションのエラー・コード・テーブルを参照して、エラー・コードの意味を把握してください。  SCD に  が表示された場合、クリーニング・カートリッジをロードする必要があります。

表 1-2. SCD、作動可能/アクティビティ LED、および障害 LED の説明 (続き)

緑色の作動可能/アクティビティ LED の状態	こはく色の障害 LED の状態	白色の暗号化 LED の状態	SCD パネルの状態	SCD ドットの状態	LED、SCD パネル、および SCD ドットの意味
オフ	1 秒に 2 回明滅	オフ	オフ	オフ	ドライブはファームウェアを更新しています。
オフ	2 秒に 1 回明滅	オフ	オフ	オフ	ドライブはエラーを検出し、ファームウェア・リカバリーの実行中です。これは自動的にリセットされます。

## 背面パネル

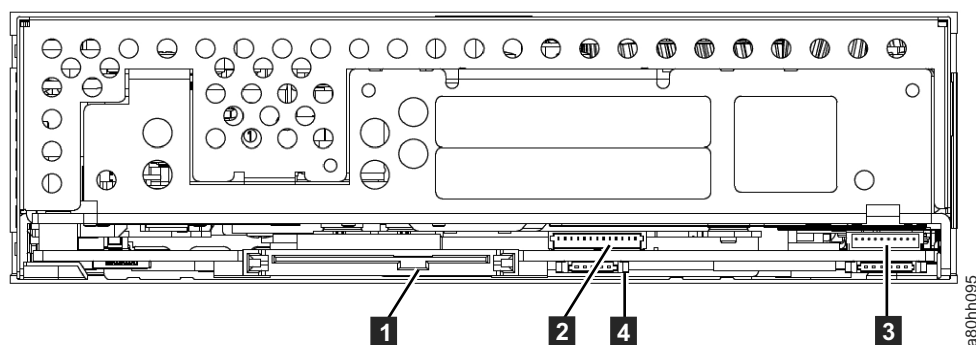


図 1-5. 内蔵 SAS テープ・ドライブの背面パネル

- |          |  |          |                              |
|----------|--|----------|------------------------------|
| <b>1</b> | SAS コネクター                                    | <b>3</b> | ライブラリー・インターフェース              |
| <b>2</b> | ファームウェアおよびデータのみの転送のためのイーサネット (iSCSI ではありません) | <b>4</b> | ライブラリー・ドライブ・スレッドの LED コントロール |

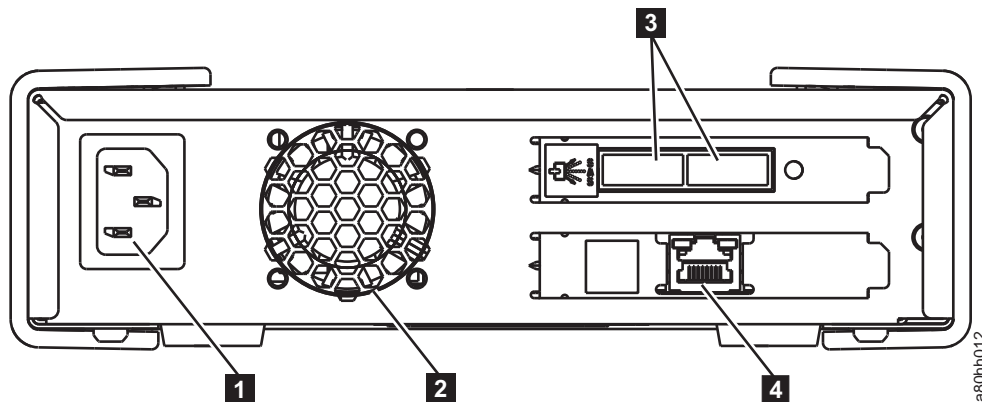


図 1-6. 外付け SAS テープ・ドライブの背面パネル

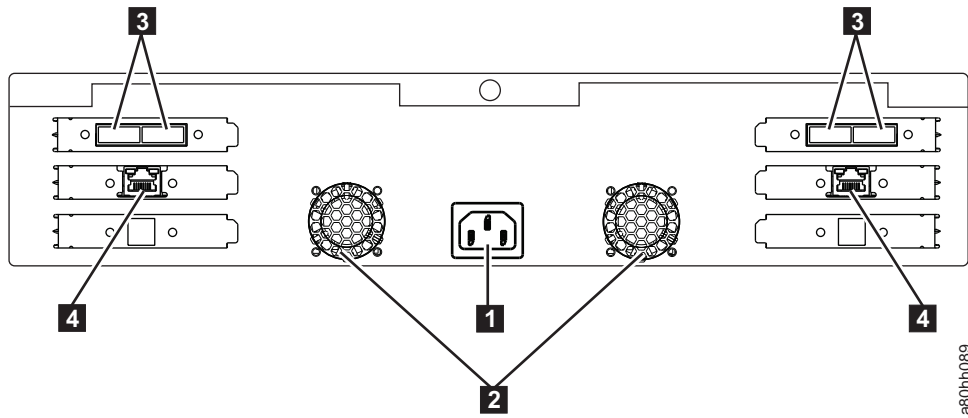
- |          |         |          |           |
|----------|---------|----------|-----------|
| <b>1</b> | 電源コネクター | <b>3</b> | SAS コネクター |
|----------|---------|----------|-----------|

**2**

ファン格納装置

**4**

ファームウェアおよびダンプのみを転送するためのイーサネット (iSCSI ではありません)



a80hr089

図 1-7. ラック・マウント・テープ・ドライブの背面パネル

**1**

電源コネクタ

**3**

SAS コネクタ

**2**

ファン格納装置

**4**

ファームウェアおよびダンプのみを転送するためのイーサネット (iSCSI ではありません)





## ハードウェアの取り付け

ほとんどのシステムでは、テープ・ドライブの取り付けにトレイまたはレールを使用します。取り付け用のハードウェアを事前に取り付けておけば、取り付けベイにドライブを簡単に挿入することができます。一部のシステムでは、スライド機構やレールを使用せずに、ねじでドライブを直接固定します。

## 内蔵ドライブの取り付け - ステップバイステップの説明

### 1. ドライブを開梱する

テープ・ドライブをアンパックして、配送箱を保管します。保守のために装置を戻すとき、この配送箱が必要になる場合があります。

アンパック時のドライブの温度が操作環境の温度 (空気取り入れ口の近くにあるベゼルの前で測定。2-3 ページの図 2-1 の **1** を参照) と異なる場合は、環境に慣らすために一定の時間が必要です。推奨される時間は、ドライブがアンパックされてから 4 時間、または結露が蒸発してから 1 時間のいずれか長い方です。ドライブを新しい環境に合わせるには、以下の項目を調べてください。

- ドライブが操作環境よりも冷えていて、空気中の湿度が高い場合には、ドライブに結露が発生して損傷を与える場合があります。ドライブが操作温度範囲 (10 °C より高い温度) まで温まっていて、結露の危険性がない (空気が乾いている) 場合は、ドライブの電源を 30 分間入れておくことによって、より速くドライブを温められます。データが入っているテープを挿入する前に、スクラッチ・テープを使用してドライブをテストしてください。
- ドライブが操作環境よりも熱い場合は、テープがドライブ・ヘッドに張り付くことがあります。ドライブが操作環境範囲 (40 °C よりも低い温度) まで冷えているときには、30 分間空気をあてておくことによって、より速くドライブが冷やされます。ドライブの電源をオンにし、スクラッチ・テープを使用してドライブをテストしてから、データが入っているテープを挿入してください。

ドライブの温度が推奨される操作範囲内かどうか、湿度が結露を起こす高さかどうか不明な場合は、4 時間完全にドライブを新しい環境に慣らしてください。

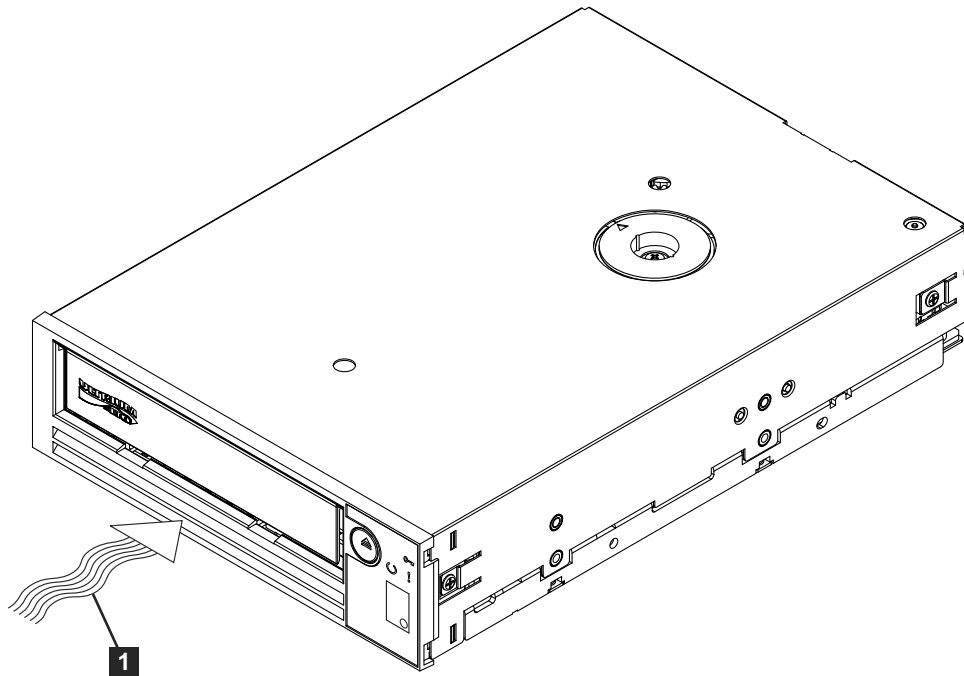


図 2-1. 空気取り入れ口

**1** 空気取り入れ口

2. システムの電源を切る
  - a. システムの電源を切ります。
  - b. 電気コンセントとシステムの両方から電源コードを外します。
3. システムの取り付けベイを準備する

**注意:**

けが、またはシステムやテープ・ドライブへの損傷を避けるために、ドライブを取り付ける前に、システムの電源コードが外れていることを確認してください。

テープ・ドライブを受けるための取り付けベイを準備する方法の説明については、ご使用のシステムの資料を参照してください。

4. 取り付け用ハードウェアを取り付ける

テープ・ドライブを取り付けるためにシステムに特殊なレールや他のハードウェアが必要な場合は、このステップでテープ・ドライブに取り付けてください。

システムにドライブ取り付け用の特殊なハードウェアが必要ない場合は、ステップ 5 に進んでください。

5. ドライブを取り付ける

2-4 ページの図 2-2 に示すように、テープ・ドライブをオープン・ベイに挿入し、トレイまたはレールをベイのスロットと位置合わせします。

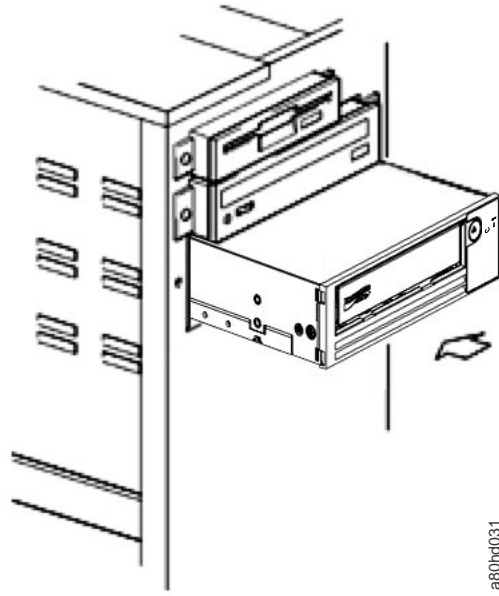


図 2-2. ドライブを取り付ける

ご使用のシステムが取り付け用ハードウェアを使用しない場合は、シャーシの穴がテープ・ドライブの側面にある穴と位置が合っているか確認してください (図 2-3 を参照)。

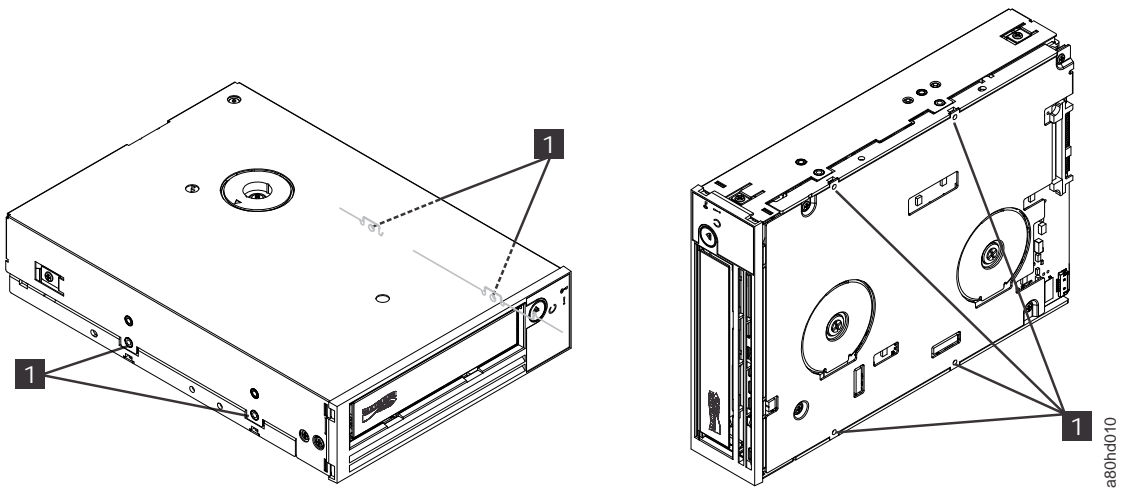


図 2-3. テープ・ドライブ上の取り付け穴

**1**

M-3 取り付けねじ穴

ケーブルを設置するためにドライブを動かす必要があるかもしれませんので、この時点ではドライブをねじで固定しないでください。

#### 6. SAS ケーブルを取り付ける

2-5 ページの図 2-4 に示すように、システムの SAS ケーブルをドライブの SAS コネクターに接続します。

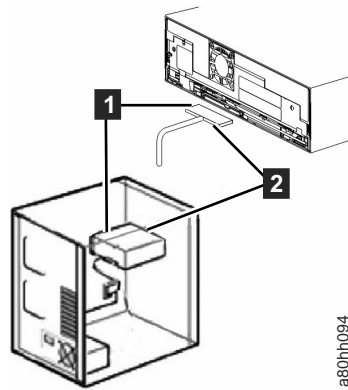


図 2-4. SAS ケーブルを取り付ける

- 1** SAS ケーブル
- 2** 電源ケーブル

7. ドライブを固定する

これで図 2-5 に示すように、テープ・ドライブをシステムに固定することができます。ドライブを固定するにはいくつかの方法があります。ドライブがレール上かスレッド内であれば、所定の位置まで押し込みます。一部のシステムでは、ドライブをメディア・ベイに挿入し、システムにねじで直接固定する必要があります。

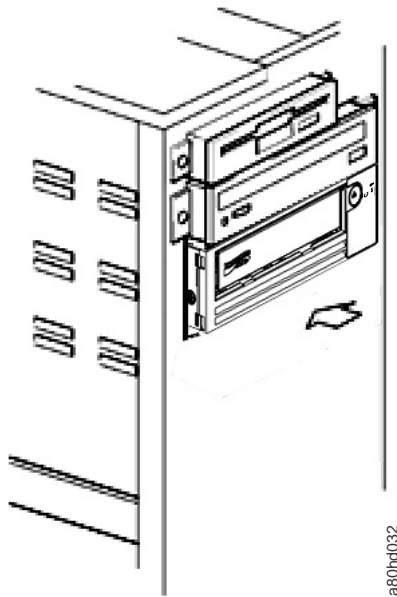


図 2-5. ドライブを固定する

- 8. ホスト・システムの電源を接続して、テープ・ドライブへの電源供給をテストする

電源コードをシステムおよび電気コンセントに接続します。ドライブが受電していることを確認するには、システムへの電源をオンにしたときに、以下の表示を監視してください。

- a. 1 文字ディスプレイが一連のランダム文字を表示する。
- b. 1 文字ディスプレイがブランクになる (点灯しない)。
- c. 障害 LED が一時的に点灯してから、作動可能/アクティビティ LED が常時オンになります。

---

## 外付けドライブおよびラック・マウント・ドライブの取り付け

### ドライブの取り付け — 前提条件

SAS テープ・ドライブのバースト転送速度は 600 MB/秒です。テープ・ドライブには、専用ホスト・バス・アダプターを使用することをお勧めします。

システムには SAS ホスト・アダプターまたはマザーボード上の SAS コントローラー (該当する場合) を適切に取り付け、テープ・ドライブをサポートするドライバー・ソフトウェアで構成する必要があります。RAID コントローラー・チャンネルには接続しないでください。RAID コントローラー・チャンネルはディスク・ドライブ専用です。

### 外付けドライブの取り付け - ステップバイステップの説明

#### 1. テープ・ドライブを設置する

テープ・ドライブは、システムになるべく近い場所に設置します。唯一の制限は、電源コードの長さで SAS ケーブルの長さです。次のような場所が推奨されます。

- 床がカーペット敷きの場合、人通りの多い場所は避ける。
- トナーと用紙によるほこりを防ぐため、コピー室の外に設置する。装置の近くに用紙のストックを保管しないようにしてください。
- 通路や、開いている窓、ファン、エアコンなどの空気が動くところから離す。
- 床に置かない。
- テープ・カートリッジが挿入しやすいところにする。

サポートされる取り付け位置は以下のみです。

- 外付けドライブの場合は水平位置または垂直位置に置く。
- ラック・マウント・ドライブの場合は水平位置に置く。

**注意:** 外付けテープ・ドライブは積み重ねないでください。装置の上には何も置かないでください。

#### 2. 電源を接続する

外付けの Dell PowerVault テープ・ドライブは、100 から 240 ボルト (50 から 60 Hz) の範囲の電圧を使用して作動します。調整は必要ありません。ドライブを電源に接続するには、以下の手順を実行します。

- a. 電源ケーブルをドライブの背面パネルにあるソケットにしっかり差し込みます。

- b. 電源ケーブルのもう一方の端を接地された電源コンセントに差し込みます。
  - c. 電源オン/オフ・ボタンを押してテープ・ドライブの電源をオンにします。テープ・ドライブは POST を実行し、これでドライブ・ヘッド以外のハードウェアのすべてを検査します。
3. SAS ケーブルを接続する

SAS ケーブルの一方の端をシステムに取り付けた SAS ホスト・アダプター・カードに接続します。SAS ケーブルのもう一方の端は、テープ・ドライブの背面パネルにある SAS コネクターに接続します。このケーブルは最長 5 m まで使用できます。この構成を 図 2-6 に示します。

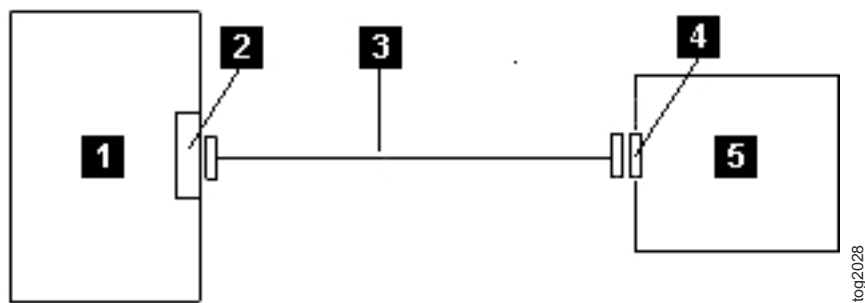


図 2-6. SAS ケーブルを接続する

- |          |                   |          |                 |
|----------|-------------------|----------|-----------------|
| <b>1</b> | システム              | <b>4</b> | ドライブの SAS コネクター |
| <b>2</b> | SAS ホスト・アダプター・カード | <b>5</b> | テープ・ドライブ        |
| <b>3</b> | SAS ケーブル          |          |                 |

2 番目のシステムをテープ・ドライブに接続するには、2 番目の SAS ケーブルの片方の端を 2 番目のシステムに取り付けられている SAS ホスト・アダプターに接続します。2 番目の SAS ケーブルのもう一方の端は、テープ・ドライブの背面パネルにあるもう 1 つの SAS ポートに接続します。この構成を 2-8 ページの図 2-7 に示します。

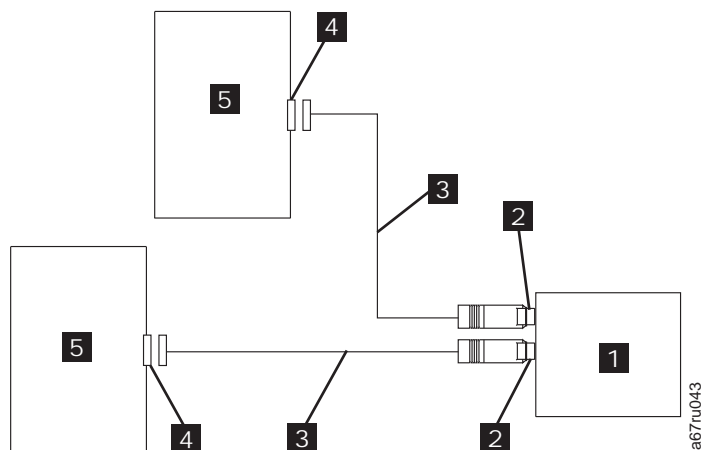


図 2-7. 2 つの SAS ホストを 1 つのテープ・ドライブに接続する

- |          |                |          |                   |
|----------|----------------|----------|-------------------|
| <b>1</b> | テープ・ドライブ       | <b>4</b> | SAS ホスト・アダプター・カード |
| <b>2</b> | ドライブ・シャフト・コネクタ | <b>5</b> | システム              |
| <b>3</b> | SAS ケーブル       |          |                   |

注: SCSI とは異なり、SAS アーキテクチャーはデージー・チェーン接続をサポートしません。

#### 4. ホストにテープ・ドライブを構成する

テープ・ドライブの電源をオンにします。テープ・ドライブを構成して使用するには、ご使用のシステムおよびアプリケーション・ソフトウェアの資料を参照してください。

## ドライブ操作の検証

ドライブ・ハードウェアを取り付けたら、大切なデータを保管する前にドライブが適切に機能することを検証します。システムの電源をオンにします。外付けドライブの場合は、システムの電源をオンにする前にドライブの電源をオンにします。

テープ・ドライブは電源オン自己診断テスト (POST) を実行して、ドライブ・ヘッド以外のすべてのハードウェアを検査します。1 文字ディスプレイは一連のランダム文字を表示してから、ブランクになります (点灯しません)。障害 LED が 1 回明滅してから、作動可能/アクティビティ LED が常時オンになります。

テープ・ドライブが正常に取り付けられたことを検証します。テープ・バックアップ・ソフトウェア・アプリケーションで指定される手順に従って、テープにテスト・データを書き込み、テープからテスト・データを読み取って、テープから読み取ったデータとディスク上の元のデータを比較します。



## デバイス・ドライバーのロード

### Microsoft Windows Server

このセクションでは、テープ・ドライブ用の Microsoft® Windows Server® デバイス・ドライバーのインストール方法について説明します。

**注意:** 一部のバックアップ・ソフトウェア・アプリケーションは、デバイス・ドライバーのロードを必要としません。また場合によっては、デバイス・ドライバーをインストールすると、アプリケーションの正しい機能を妨げることがあります。これらのドライバーをロードする前に、各アプリケーション用の資料を参照してください。最新のドライバーは <http://www.Dell.com/support> から入手できます。

## イーサネット・サービス・ポートの手順

**イーサネット・インターフェースを使用してドライブのファームウェアを更新するには、次のようにします。**

**注:** ドライブは、イーサネット・インターフェースで通信するために制限付きバージョンの FTP プロトコルを使用します。ドライブと通信するときは、DOS コマンド・プロンプトなどの単純なコマンド行 FTP セッションを使用することをお勧めします。本製品は、いかなる方法でも直接的または間接的に公共通信ネットワークのインターフェースに接続されることを意図していません。IP アドレスがお客様の LAN に変更された場合、または DHCP で新規アドレスを取得した場合は、テープ・ドライブのデフォルト・アドレスは引き続き使用できます。これによって LAN の競合が生じることはありません。お客様の LAN アドレスが操作時に優先されるためです。デフォルト・アドレスは、そのデフォルト・アドレスを持つ他のドライブと競合することはありません。ドライブがオンラインになると、デフォルト・アドレスが LAN で使用されているかどうかドライブによってチェックされ、別のドライブがアクティブの間はそのドライブはアクティブになりません。これは許容された動作であり、マルチドライブの LAN で、アクセス可能なデフォルト・アドレスを持つ複数の異なるドライブが検出される場合があります。

1. Web から最新のドライブ・ファームウェアを入手します。  
<http://www.Dell.com/support> に進みます。
2. イーサネット・パッチ・ケーブルをドライブのイーサネット・インターフェースおよびコンピューターに接続します。電磁イミュニティー要件を満たすためには、シールド付きイーサネット・ケーブルが必要です。
3. ドライブとコンピューターの間に FTP セッションを作成します。ドライブのデフォルト IP アドレスは **169.254.0.3** です。
4. ユーザー・プロンプトで、*guest* と入力して **Enter** キーを押します。
5. パスワード・プロンプトで **Enter** キーを押します。応答は必要ありません。
6. 通信モードをバイナリーに設定するために、*bin* と入力します。
7. ファームウェアをドライブに転送するために、*put firmware name* と入力します。*firmware name* は実際のファームウェア・ファイル名に置き換えてください。転送が完了すると、ドライブは自動的にリセットして、FTP セッションは失われます。*quit* と入力して FTP セッションを終了します。

8. ドライブがリセットした後、新しいファームウェアがドライブにロードされません。
9. イーサネット・パッチ・ケーブルをドライブのイーサネット・インターフェースから取り外します。

## イーサネット・インターフェースを使用したドライブ・ダンプの収集

ドライブ・ダンプを収集するもう 1 つの方法は、イーサネット・ポートを使用することです。イーサネット・インターフェースを使用してドライブ上のダンプを収集するには、下記のステップに従います。

**注:** ドライブは、イーサネット・インターフェースで通信するために制限付きバージョンの FTP プロトコルを使用します。ドライブと通信するときは、DOS コマンド・プロンプトなどの単純なコマンド行 FTP セッションを使用することをお勧めします。本製品は、いかなる方法でも直接的または間接的に公共通信ネットワークのインターフェースに接続されることを意図していません。

1. イーサネット・パッチ・ケーブルをドライブのイーサネット・インターフェースおよびコンピューターに接続します。電磁イミュニティー要件を満たすためには、シールド付きイーサネット・ケーブルが必要です。
2. ドライブとコンピューターの間に FTP セッションを作成します。ドライブのデフォルト IP アドレスは **169.254.0.3** です。
3. ユーザー・プロンプトで、*guest* と入力して **Enter** キーを押します。
4. パスワード・プロンプトで **Enter** キーを押します。応答は必要ありません。
5. 通信モードをバイナリーに設定するために、*bin* と入力します。
6. ドライブ・ダンプをコンピューターに転送するために、*mget \*.dmp* と入力します。ダンプが既に存在する場合、ドライブはダンプ名を表示して、それをコンピューターに転送するかどうかを確認します。既存のダンプを転送する場合は *y* と入力して、このダンプ・ファイルをスキップする場合は *n* と入力します。次に、ドライブは強制ダンプが必要であるかどうかを確認します。ダンプを強制実行して強制ダンプをコンピューターに転送する場合は *y* と入力して、ダンプの強制実行をスキップする場合は *n* と入力します。
7. *quit* と入力して FTP セッションを終了します。
8. イーサネット・パッチ・ケーブルをドライブのイーサネット・インターフェースから取り外します。

## 第 3 章 テープ・ドライブの使用

- 『ドライブの操作』
- 3-2 ページの『カートリッジのロード、アンロード、およびライト・プロテクト』
- 3-6 ページの『テープ・カートリッジの手入れ』
- 3-8 ページの『テープ機構のクリーニング』

### ドライブの操作

フロント・パネルの電源オン/オフ・ボタンを押して外付けドライブの電源をオンにします (図 3-1)。フロント・パネルの電源オン/オフ・ボタンを押してラック・マウント・ドライブの電源をオンにします (図 3-2)。テープ・ドライブは電源オン自己診断テスト (POST) を実行します。ハードウェアの自己診断テストが終了すると、作動可能/アクティビティ LED が緑色で点灯します。

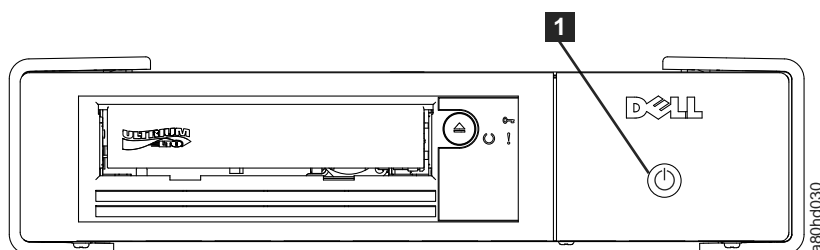


図 3-1. 外付けドライブの電源をオンにする

**1** 電源オン/オフ ボタン

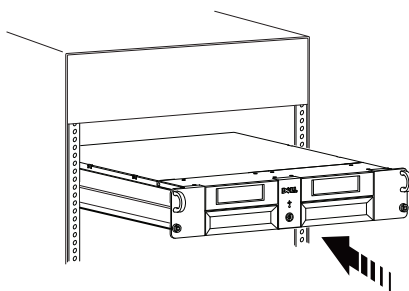


図 3-2. ラック・マウント・ドライブの電源をオンにする

### ドライブのリセット

ドライブおよびシステムの電源をオフにせずにドライブをリセットできます。これは、ドライブが応答しなくなった場合に必要になります。このリセットを行うには、テープ・ドライブのフロント・パネルにある排出ボタンを 10 秒間押し続けます (3-2 ページの図 3-3)。ドライブは、大切な技術データのダンプをドライブ・メモリーに強制的にとり、既存のダンプを上書きします。これで、ドライブがリブート

して通信可能になります。

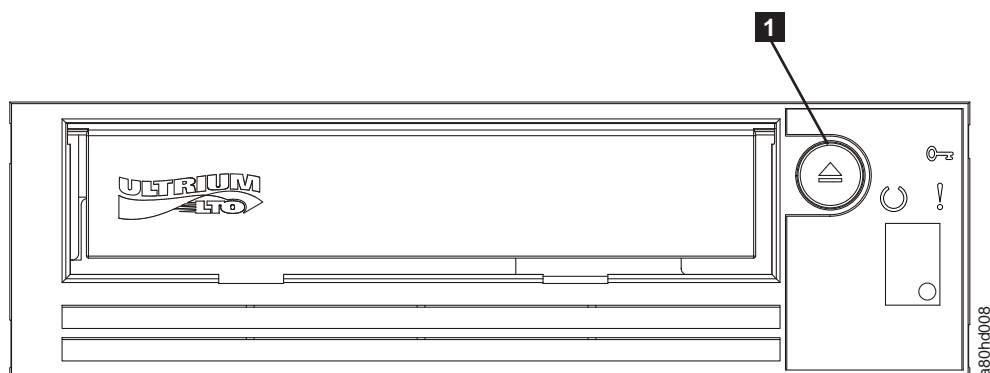


図 3-3. ドライブのリセット

**1** 排出ボタン

## カートリッジのロード、アンロード、およびライト・プロテクト

ドライブには、LTO Ultrium 規格で指定された LTO Ultrium フォーマットのカートリッジのみを使用してください。カートリッジのラベル域に 1 枚のラベルだけが貼られていることを確認してください。絶対に規格外のラベルを使用しないでください。また、カートリッジのラベル域以外の場所には何も貼らないでください。

Dell PowerVault LTO テープ・ドライブは、先行製品のカートリッジと互換性があります (『互換メディア・タイプでサポートされる機能』を参照)。以下は異なった互換メディア タイプでサポートされる機能の説明です。

表 3-1. 互換メディア・タイプでサポートされる機能

LTO カート リッジ 世代	テープ長 公称 (m)	データ 容量 (capacity) 非圧縮時 (GB <sup>1</sup> )	データ 容量 (capacity) 圧縮時 <sup>2</sup> (GB <sup>2</sup> )	Power Vault 世代 LTO7	Power Vault 世代 LTO6	Power Vault 世代 LTO5	Power Vault 世代 LTO4	Power Vault 世代 LTO3
7	960	6000	15000	はい	いいえ	いいえ	いいえ	いいえ
7 WORM	960	6000	15000	はい	いいえ	いいえ	いいえ	いいえ
6	846	2500	6250	はい	はい	いいえ	いいえ	いいえ
6 WORM	846	2500	6250	はい	はい	いいえ	いいえ	いいえ
5	846	1500	3000	RO	はい	はい	いいえ	いいえ
5 WORM	846	1500	3000	RO	はい	はい	いいえ	いいえ
4	820	800	1600	いいえ	RO	はい	はい	いいえ
4 WORM	820	800	1600	いいえ	RO	はい	はい	いいえ
3	680	400	800	いいえ	いいえ	RO	はい	はい
3 WORM	680	400	800	いいえ	いいえ	RO	はい	はい
2	609	200	400	いいえ	いいえ	いいえ	RO	はい
1	609	100	200	いいえ	いいえ	いいえ	いいえ	RO

表 3-1. 互換メディア・タイプでサポートされる機能 (続き)

LTO カート リッジ 世代	テープ長 公称 (m)	データ 容量 (capacity) 非圧縮時 (GB <sup>1</sup> )	データ 容量 (capacity) 圧縮時 <sup>2</sup> (GB <sup>2</sup> )	Power Vault 世代 LTO7	Power Vault 世代 LTO6	Power Vault 世代 LTO5	Power Vault 世代 LTO4	Power Vault 世代 LTO3
1	319	50	100	いいえ	いいえ	いいえ	いいえ	RO
1	203	30	60	いいえ	いいえ	いいえ	いいえ	RO
1	97	10	20	いいえ	いいえ	いいえ	いいえ	RO

<sup>1</sup> 1 GB = 1 000 000 000 バイト。

<sup>2</sup> 圧縮率

- 2.5:1 = LTO6
- 2:1 = LTO5、LTO4、および LTO3

<sup>3</sup> RO = 読み取り専用

図 3-4 は、LTO Ultrium データ・カートリッジとそのコンポーネントです。

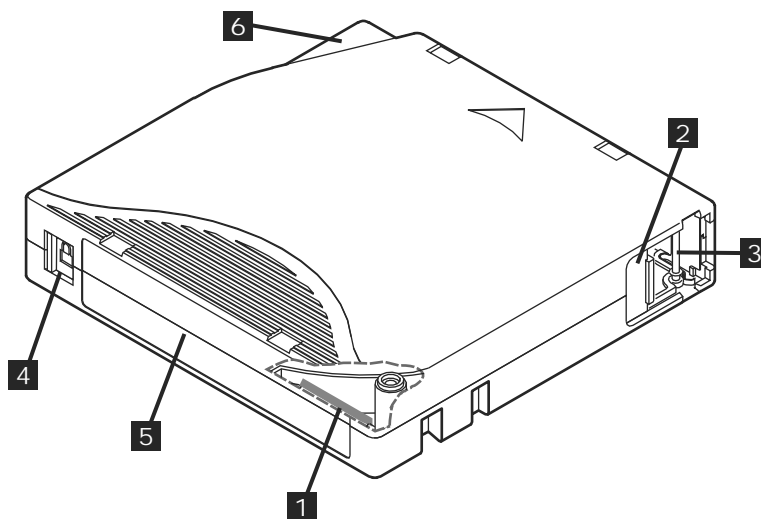


図 3-4. LTO Ultrium データ・カートリッジ

- |          |                 |          |           |
|----------|-----------------|----------|-----------|
| <b>1</b> | LTO カートリッジ・メモリー | <b>4</b> | 挿入ガイド     |
| <b>2</b> | ラベル域            | <b>5</b> | カートリッジ・ドア |
| <b>3</b> | ライト プロテクト スイッチ  | <b>6</b> | リーダー・ピン   |

### テープ カートリッジのロード

1. テープ ドライブの電源がオンになっていることを確認します。(作動可能/アクティビティー LED が緑色で点灯。)

2. ライト・プロテクト・スイッチ (『*Ultrium LTO データ・カートリッジ*』の **3**) が正しくセットされていることを確認します。(3-5 ページの『テープ・カートリッジのライト・プロテクト・スイッチのセット』を参照。)
3. ライト・プロテクト・スイッチが手前に向くように、カートリッジを持ちます。
4. テープ・ロード格納機構にカートリッジをスライドさせて入れます (図 3-5 を参照)。テープ ドライブはカートリッジを自動的にロードします。
  - カートリッジが既に排出位置にあるときに、そのカートリッジを再挿入したい場合は、カートリッジを取り外してから再び挿入します。
  - カートリッジが既にロードされているときに、電源をサイクルする (電源をいったんオフにしてからオンにする) と、カートリッジは自動的に排出されません。ドライブの電源を入れなおすと、カートリッジはロードされた位置に戻されます。

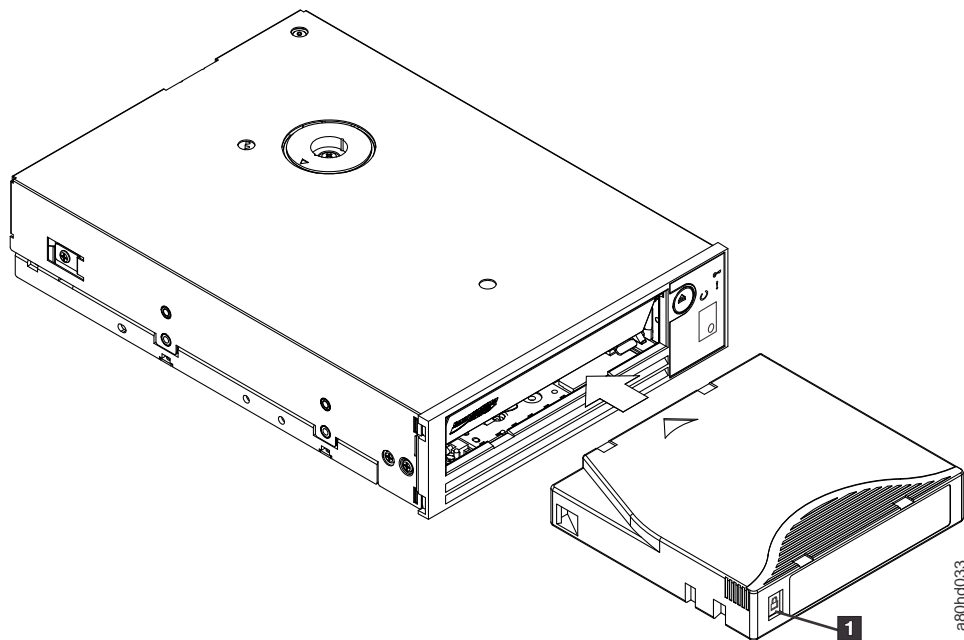


図 3-5. ロード

**1** ライト・プロテクト・スイッチ

### テープ・カートリッジのアンロード

1. テープ ドライブの電源がオンになっていることを確認します。(作動可能/アクティビティ LED が緑色で点灯。)
2. 排出ボタンを押します (3-2 ページの図 3-3 の **1** を参照)。ドライブはテープを巻き戻して、カートリッジを排出します。テープの巻き戻し中は作動可能/アクティビティ LED が緑色で明滅し、カートリッジが排出される前に消灯します。
3. カートリッジが排出されたら、そのカートリッジを持って取り外します。

テープ・カートリッジをアンロードすると、テープ・ドライブは常に、すべての関連情報をカートリッジのメモリーに書き込みます。

**注意:** ドライブ・アクティビティ・インディケータがオンになっている間は、テープ・カートリッジを取り外さないでください。

## テープ・カートリッジのライト・プロテクト・スイッチのセット

**注意:** ライト・プロテクトは、バルク消去や消磁による消去からカートリッジを保護することはできません。 Ultrium フォーマットのカートリッジをバルク消去しないでください。これによって、事前に記録されていたサーボ情報が破棄され、カートリッジが使用できなくなります。カートリッジを消去するには、必ず、バックアップ ソフトウェアの中の、長いまたはクイックな消去コマンドを使用してください。

テープ・カートリッジのライト・プロテクト・スイッチの位置 (図 3-6) によって、テープに書き込むことができるかどうかが決まります。

- このスイッチがロックされている (パッドロックがロックされている) と、テープにデータを書き込むことはできません。
- このスイッチがアンロックされている (パッドロックがアンロックされている、または黒の空洞) と、テープにデータを書き込むことができます。

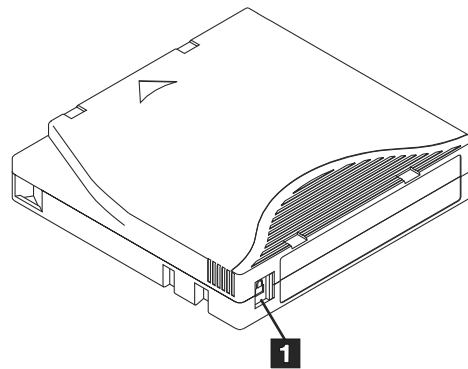


図 3-6. 書き込み保護スイッチの設定

### **1** ライト・プロテクト・スイッチ

スイッチをセットするには、スイッチを左右にスライドさせて希望する位置にします。

**注意:** カートリッジをドライブにロードする前に、必ずライト・プロテクト・タブをセットしてください。ロード後にタブをスライドすると、予測不能な結果が引き起こされて、ドライブに障害が起きたり、バックアップが失敗するおそれがあります。



---

## テープ・カートリッジの手入れ

**注意:** 損傷のあるテープ・カートリッジを、テープ・ドライブに挿入しないでください。損傷したカートリッジを使用すると、ドライブの信頼性を損なうおそれがあり、ドライブとカートリッジの保証が無効になることがあります。テープ・カートリッジを挿入する前に、カートリッジ・ケース、カートリッジ・ドア、およびライト・プロテクト・スイッチを検査して、壊れていないかどうか調べてください。

誤った取り扱いや不適切な環境によって、LTO Ultrium テープ カートリッジやその磁気テープが損傷を受けるおそれがあります。テープ カートリッジへの損傷を防ぐため、またテープ ドライブの高い信頼性を保つために、以下のガイドラインに従ってください。

### トレーニングの実施

- メディアの正しい取り扱い方法を説明した手順を、人が集まる場所に掲示してください。
- テープを取り扱う人はすべて、取り扱い手順と配送手順について十分なトレーニングを受けていることを確認してください。 テープを取り扱う人には、オペレーター、ユーザー、プログラマー、アーカイブ・サービス、および出荷に携わる要員が含まれます。
- アーカイブ作業を実行するサービス要員または契約要員の全員が、メディア取り扱い手順について十分なトレーニングを受けていることを確認してください。
- メディア取り扱い手順を、すべてのサービス契約の一部として組み入れてください。
- データのリカバリー手順を定義し、その手順を要員に徹底してください。

### 正しいパッケージの確認

- カートリッジを輸送するときには、元の梱包箱または同等の梱包箱で輸送してください。
- カートリッジの配送または保管は、必ず、保管ケースを使用してください。
- 輸送時には、推奨される輸送コンテナのみを使用して、カートリッジがケースにしっかり収まるようにしてください。
- カートリッジを市販の配送用封筒に入れて配送しないでください。 カートリッジは、必ず、ボックスまたはパッケージに入れてください。
- 段ボール箱またはしっかりした材料のボックスにカートリッジを入れて配送する場合は、以下のことを守ってください。
  - カートリッジをポリエチレン・プラスチックのラップまたは袋に入れて、ほこり、湿気、および他の汚染物質から保護してください。
  - カートリッジは、移動しないように、きちんと梱包してください。
  - カートリッジを二重の箱に入れて (箱の中に入れてから、その箱を輸送用の箱に入れる)、2 つの箱の間には詰め物を入れます。

### 環境条件と適切な順応

- カートリッジを使う前に、通常の操作環境に 1 時間慣れさせること。カートリッジに結露が見られる場合には、さらに 1 時間待ってください。



- カートリッジを挿入する前に、カートリッジのすべての面が乾いていることを確認します。
- カートリッジを湿気または直射日光にさらさないでください。
- 記録済みまたはブランクのカートリッジを、100 エルステッドを超える浮遊磁界 (例えば、端末、モーター、ビデオ装置、X 線装置、あるいは、高電流ケーブルまたは電源機構の近くに存在する磁界) にさらさないでください。そのような露出によって、記録済みデータが失われるか、ブランク・カートリッジが使用できなくなります。
- 表 3-2 で概説する以下の環境条件を維持してください。

表 3-2. 環境の仕様

環境要因	稼働時	稼働用の保管 <sup>1</sup>	保存用の保管 <sup>2</sup>	配送時
温度	10° から 45°C	16° から 35°C	16° から 25°C	-23° から 49°C
相対湿度 (結露なし)	10% - 80%	20% - 80%	20% - 50%	5% - 80%
最大湿球温度	26°C	26°C	26°C	26°C

<sup>1</sup> 通常保管は 1 年未満の保管のことです。

<sup>2</sup> 長期保管は 1 から 10 年の保管のことです。

## 徹底的な検査の実行

- カートリッジのパッケージを検査して、乱暴に取り扱われた形跡がないかを調べます。
- カートリッジを検査するときは、カートリッジ・ドアのみを開きます。カートリッジ・ケースの他の部分は開かないでください。ケースの上部と下部は、ねじでしっかりと留められています。上部と下部を分離すると、カートリッジは使用できなくなります。
- カートリッジを使用または保管する前に、カートリッジを検査して損傷の有無を調べます。
- カートリッジの背面 (テープのロード コンパートメントに最初にロードする部分) を点検して、カートリッジ ケースの継ぎ目にギャップがないことを確認します。継ぎ目にギャップがある場合には、リーダー・ピンが外れている可能性があります。
- リーダー・ピンが正しく取り付けられているか調べます。
- カートリッジの取り扱いを誤ったと思えるが、使用できるように見える場合は、データをリカバリーできるようにするために、即時にすべてのデータを良好なカートリッジにコピーします。取り扱いを誤ったカートリッジは廃棄してください。
- 取り扱い手順および配送手順を確かめます。

## カートリッジの慎重な取り扱い



- カートリッジを落とさないようにしてください。カートリッジを落とした場合は、カートリッジのドアを後ろにスライドして、リーダー・ピンがピンの保持スプリング クリップに正しく収まっているか確認してください。
- カートリッジの外側に出ているテープに手を触れてはなりません。テープに触れると、テープの表面やエッジの部分に損傷を与えるおそれがあります。これは、


読み取りや書き込みの信頼性を損なうことにつながります。カートリッジの外側に出ているテープを引っ張ると、カートリッジ内のテープとブレーキ機構を損傷するおそれがあります。

- カートリッジは 7 個以上積み重ねないでください。
- 再使用する予定のカートリッジを消磁してはなりません。消磁すると、テープは使用できなくなります。

---


## テープ機構のクリーニング

Dell PowerVault ドライブは、クリーニングが少なくても済むように開発されています。テープ・ドライブは、ドライブのクリーニングが必要になると 1 文字ディスプレイに  を表示し、障害 LED をこはく色で明滅させます。  が表示されたら、クリーニング・カートリッジだけをテープ・ドライブに挿入します。

注意: 「Universal」(ユニバーサル) というラベルが付いた LTO クリーニング・カートリッジだけを使用してください。テープ・ドライブは、LTO Ultrium ユニバーサル・クリーニング・カートリッジとのみ互換性があります。他のタイプのクリーニング・カートリッジまたは方式を使用すると、ドライブの読み取り/書き込みヘッドに損傷を与えるおそれがあります。他のタイプのクリーニング・カートリッジをロードすると、テープ ドライブは SCD に  を表示して、排出ボタンを押して手動で排出するまで、そのカートリッジをドライブ内に保持します。

各テープ・ドライブには、LTO Ultrium ユニバーサル・クリーニング・カートリッジが提供されています。ヘッドのクリーニングに綿棒またはその他のものを使わないでください。クリーニング・カートリッジは、特殊なテープを使用してテープ・ヘッドをクリーニングします。

ユニバーサル・クリーニング・カートリッジは、一般的に 50 回 (製造元によって回数は異なります) のクリーニング操作が可能です。50 回を超えてクリーニング

操作したクリーニング・カートリッジを使用すると、エラー・コード  が表示されます。クリーニング カートリッジを排出し、新しいクリーニング カートリッジに取り替えてください。

LTO Ultrium ユニバーサル・クリーニング・カートリッジを使用するには、次の手順を行います。

1. クリーニング・カートリッジをテープ・ドライブに挿入します。テープ・ドライブは自動的にクリーニングを実行します。クリーニングが終わると、ドライブはカートリッジを排出します。

2. ドライブからクリーニング・カートリッジを取り出します。

---

## 第 4 章 テープ・バックアップ・ソフトウェアの使用

テープ バックアップ ソフトウェアの使用方法の詳細については、ご使用のテープ バックアップ アプリケーションで提供される「ユーザーの操作ガイド」を参照してください。サポートされる最新のソフトウェア・バージョンについては、Dell サポート Web サイト <http://www.Dell.com/support> を参照するか、バックアップ・ソフトウェア・ベンダーのサポート・サイトを参照してください。



---

## 第 5 章 トラブルシューティング

- 『ドライバーおよびファームウェア・アップグレードの入手』
- 『診断または保守機能の選択』
- 5-10 ページの『一般ガイドライン』
- 5-11 ページの『エラーおよびメッセージの受け取り方』
- 5-11 ページの『説明および修正処置』
- 5-16 ページの『Drive Status (ドライブの状況)』
- 5-17 ページの『ドライブの保守』
- 5-18 ページの『SAS 接続問題の修正』
- 5-19 ページの『メディアに関連した問題の解決』
- 5-19 ページの『内蔵 SAS テープ・ドライブの取り外し』
- 5-20 ページの『TapeAlert』
- 5-24 ページの『テープ・カートリッジのリカバリー』

---

### ドライバーおよびファームウェア・アップグレードの入手

**注意:** ファームウェアを更新するときには、更新が完了するまではテープ・ドライブの電源を切らないでください。電源を切ると、ファームウェアが失われるおそれがあります。

ファームウェアの最新バージョンについては、Dell サポート Web サイト <http://www.Dell.com/support> を参照してください。

---

### 診断または保守機能の選択

テープ・ドライブは、診断プログラムを実行し、書き込み/読み取り機能をテストして、問題があると思われるテープ・カートリッジをテストし、他の診断および保守機能を実行することができます。ドライブでこれらの機能を実行するには、保守モードにする必要があります。ドライブを保守モードにして、診断または保守機能を選択するには、『診断および保守機能コードおよび説明』の表を参照してください。

**注:** このテープ・ドライブのホスト・インターフェースは SAS (Serial Attached SCSI) です。このインターフェースによりテープ・ドライブへの SCSI プロトコルが提示されます。このユーザズ・ガイドでは、SCSI に言及する場合は SCSI プロトコルを指しており、SCSI プロトコルが伝送されるシリアル・インターフェースを指しているわけではありません。

**注:** 保守機能は、読み取り操作や書き込み操作と並行して実行できません。保守モードのときには、テープ・ドライブはシステムからの SCSI コマンドを受け入れません。保守モードにする前に、すべてのテープ・ドライブ・アプリケーションを終了してください。

表 5-1. 診断および保守機能コードおよび説明













<p><b>機能コード 1 - テープ・ドライブの診断プログラムの実行</b></p> <p>テープ・ドライブの自己診断テストを実行します。</p> <p><b>重要:</b> このテスト用には、スクラッチ・データ・カートリッジのみを挿入してください。カートリッジのデータは上書きされます。</p> <p><b>注:</b> 無効なテープ・カートリッジを挿入した場合 (3-2 ページの表 3-1を参照) 、SCD にエラー・コード  または  が表示されます。書き込み保護カートリッジまたは読み取り専用互換性のメディア (3-2 ページの表 3-1を参照) を挿入した場合、SCD にエラー・コード  が表示されます。いずれの場合も、テープ・ドライブはカートリッジをアンロードし、カートリッジが取り出されると保守モードを終了します。</p> <ol style="list-style-type: none"> <li>1. カートリッジがドライブに入っていないことを確認します。</li> <li>2. 2 秒以内の間隔で、排出ボタンを 3 回押します。障害 LED がこはく色に点灯します。つまり、ドライブが保守モードになっていることを意味します。</li> <li>3. 1 文字ディスプレイに  が表示されるまで、1 秒ごとに 1 回排出ボタンを押します。  が表示されなくなったら、再表示されるまで排出ボタンを押し続けてください。</li> <li>4. 機能を選択するには、排出ボタンを 3 秒間押したままにします。機能を選択すると、  が明滅し、ドライブは約 90 秒間診断プログラムを実行します。その後で  が明滅します。  が明滅したら、ドライブにカートリッジを挿入します。</li> <li>5. 60 秒以内に、書き込み保護されていないスクラッチ・データ・カートリッジを挿入します。  <b>注:</b> カートリッジのロードまでに 60 秒を経過すると、ドライブは保守モードを自動的に終了します。書き込み保護されているカートリッジを挿入すると、テープ・ドライブは  を表示して、手動で排出するまでそのカートリッジを保持します。カートリッジが排出され取り外されると、テープ・ドライブは保守モードを終了します。</li> </ol> <p>カートリッジを挿入すると、  が明滅し、テストが開始します。</p> <ul style="list-style-type: none"> <li>• 診断テストの実行には約 5 分かかります。テープ・ドライブはテスト中にカートリッジをアンロードしてロードします。カートリッジが最初にアンロードされたとき、取り外さないでください。テストが完了するまで待ちます。</li> <li>• 診断プログラムが正常に完了すると、カートリッジが排出され、1 文字ディスプレイに  が明滅してからブランクになり、テープ・ドライブは保守モードを終了します。診断プログラムが失敗すると、障害 LED が明滅し、エラー・コードが表示されます。カートリッジを手動で排出して取り外すと、テープ・ドライブは自動的に保守モードを終了します。</li> <li>• 診断プログラムを停止してテストを終了させるには、テスト中いつでも排出ボタンを 2 回押します。ドライブは、1 文字ディスプレイの  の明滅回数を毎秒 2 回から毎秒 1 回に減少して要求に応答します。テープ・ドライブはカートリッジの巻き戻しとアンロードを行ってから、保守モードを終了します。</li> </ul>
<p><b>機能コード 2 - 予約済み (サービス機能)</b></p>
<p><b>機能コード 3 - 予約済み (サービス機能)</b></p>

表 5-1. 診断および保守機能コードおよび説明 (続き)








<p><b>機能コード 4 - 重要データのテープ・ドライブ・メモリーへの強制ダンプ</b></p> <p>テープ・ドライブは、重要な技術データを収集 (またはダンプ) して、ドライブ・メモリーに保管します。(ドライブのダンプは、ファームウェア・トレースのセーブとしても利用できます。)</p> <p><b>注意:</b> 保守モードでエラー・コードが表示されるときに、テープ・ドライブはドットも表示して、ダンプが既に存在することを示します。機能コード 4 を実行すると、そのダンプは上書きされ、エラー情報が失われることとなります。</p> <ol style="list-style-type: none"> <li>1. カートリッジがドライブに入っていないことを確認します。</li> <li>2. 2 秒以内の間隔で、排出ボタンを 3 回押します。障害 LED がこはく色に点灯します。つまり、ドライブが保守モードになっていることを意味します。</li> <li>3. 1 文字ディスプレイに  が表示されるまで、1 秒ごとに 1 回排出ボタンを押します。 が表示されなくなったら、再表示されるまで排出ボタンを押し続けてください。</li> <li>4. 機能を選択するには、排出ボタンを 3 秒間押したままにします。機能を選択すると、 が表示され、その後に  が表示されます。1 文字ディスプレイはブランクになり、テープ・ドライブは保守モードを終了します。</li> </ol> <p>テープ・ドライブが通常の操作モードのときに、この操作を実行することもできます。単に、排出ボタンを 10 秒間押したままにします。</p>
<p><b>機能コード 5 - 予約済み (サービス機能)</b></p>
<p><b>機能コード 6 - 予約済み (サービス機能)</b></p>
<p><b>機能コード 7 - 予約済み (サービス機能)</b></p>
<p><b>機能コード 8 - 予約済み (サービス機能)</b></p>
<p><b>機能コード 9 - エラー・コード・ログの表示</b></p> <p>テープ・ドライブは、最新の 10 個のエラー・コードを 1 度に 1 つずつ表示します。(コードは順に並べられ、最新のものが最初に表示され、最も古いもの (10 番目のもの) が最後に表示されます。)</p> <p>ドライブ・エラー・ログを表示するには、次のようにします。</p> <ol style="list-style-type: none"> <li>1. カートリッジがドライブに入っていないことを確認します。</li> <li>2. 2 秒以内の間隔で、排出ボタンを 3 回押します。障害 LED がこはく色に点灯します。つまり、ドライブが保守モードになっていることを意味します。</li> <li>3. 1 文字ディスプレイに  が表示されるまで、1 秒ごとに 1 回排出ボタンを押します。</li> <li>4. 排出ボタンを 3 秒間押したままにして、最新のエラー・コードを表示します。</li> <li>5. コードの意味と行う処置を判断するには、5-11 ページの『説明および修正処置』を参照してください。</li> <li>6. 排出ボタンを押して、次のエラー・コードを表示します。(コードは順に並べられ、最新のものが最初に表示され、最も古いもの (10 番目のもの) が最後に表示されます。)</li> <li>7.  が表示され、もうエラー・コードがないことが示されるまで、排出ボタンを押しつづけます。エラーが発生しなかったか、ログがクリアされたばかりであれば、即時に  が表示され、ドライブは保守モードを終了します。最大 10 個のエラー・コードが保管されます。</li> </ol> <p>エラー・コードを再表示するには、ステップ 1 から 7 を繰り返します。</p>

表 5-1. 診断および保守機能コードおよび説明 (続き)




<p><b>機能コード A - エラー・コード・ログのクリア</b></p> <p>テープ・ドライブは、エラー・コード・ログの内容を消去します。</p> <ol style="list-style-type: none"><li>1. カートリッジがドライブに入っていないことを確認します。</li><li>2. 2 秒以内の間隔で、排出ボタンを 3 回押します。障害 LED がこはく色に点灯します。つまり、ドライブが保守モードになっていることを意味します。</li><li>3. 1 文字ディスプレイに  が表示されるまで、1 秒ごとに 1 回排出ボタンを押します。 が表示されなくなったら、再表示されるまで排出ボタンを押し続けてください。</li><li>4. 機能を選択するには、排出ボタンを 3 秒間押したままにします。機能を選択すると、テープ・ドライブはエラー・コード・ログからすべてのエラーを消去し、 を表示してから、保守モードを終了します。</li></ol>
<p><b>機能コード C - テープ・ドライブへのカートリッジの挿入</b></p> <p>この機能は、これだけでは選択できません。これは、他の保守機能 (テープ・ドライブの診断プログラムの実行など) と関連しており、ライト・プロテクトされていないスクラッチ・テープ・カートリッジを必要とします。</p>



表 5-1. 診断および保守機能コードおよび説明 (続き)

### 機能コード E - カートリッジおよびメディアのテスト

テープ・ドライブは、問題があると思われるカートリッジとその磁気テープが使用可能なものかどうかを確認するために、(エッジ・バンドでの)書き込み/読み取りテストを行います。テープ・ドライブは、1つのループのテストの実行に約15分かかります。テストは完了するまでに10回ループします。

- 何もエラーが検出されない場合でも、テストが再び開始され、最大10回実行されます。10回のループの後で、テストが終了し、ドライブは自動的に保守モードを終了します。
- エラーが検出された場合、テープ・ドライブは1文字ディスプレイに **E** または **F** を表示します。カートリッジを手動で排出して取り外すと、テープ・ドライブは保守モードを終了します。
- 現行の15分テスト・ループの終了時に診断プログラムを停止するには、排出ボタンを1回押します。ドライブは、1文字ディスプレイに現在表示されている文字の明滅時間を遅く(2回/秒から1回/秒に)することで要求に応答します。診断プログラムは、そのループの終わりまで続行してから停止します。テープ・ドライブは次にカートリッジの巻き戻しとアンロードを行って、保守モードを終了します。
- 診断プログラムを即時に停止し、実行中のテストを終了させるには、排出ボタンを2回押します。テープ・ドライブはカートリッジの巻き戻しとアンロードを行って、保守モードを終了します。

**重要:** テスト対象のテープ上のデータは上書きされます。

**注:** 無効なテープ・カートリッジを挿入した場合(3-2ページの表3-1を参照)、SCDにエラー・コード **F** または **G** が表示されます。書き込み保護カートリッジまたは読み取り専用互換性のメディア(3-2ページの表3-1を参照)

を挿入した場合、SCDにエラー・コード **H** が表示されます。いずれの場合も、テープ・ドライブはカートリッジをアンロードし、カートリッジが取り出されると保守モードを終了します。



1. カートリッジがドライブに入っていないことを確認します。
2. 2秒以内の間隔で、排出ボタンを3回押します。障害LEDがこはく色に点灯します。つまり、ドライブが保守モードになっていることを意味します。
3. 1文字ディスプレイに **E** が表示されるまで、1秒ごとに1回排出ボタンを押します。**E** が表示されなくなったら、再表示されるまで排出ボタンを押し続けてください。
4. 機能を選択するには、排出ボタンを3秒間押したままにします。機能を選択すると、**C** が明滅します。**C** が明滅したら、ドライブにカートリッジを挿入します。60秒以内に、テスト対象のデータ・カートリッジを挿入します(そうしないと、テープ・ドライブは保守モードを終了します)。カートリッジを挿入すると、**E** が明滅し、テストが開始します。
  - 何もエラーが検出されない場合でも、テストが再び開始され、最大10回実行されます。10回のループの後で、テストが終了し、ドライブは自動的に保守モードを終了します。テストを停止するには、排出ボタンを押します。すると、テープ・ドライブはカートリッジの巻き戻しとアンロードを行って、**D** を表示し、保守モードを終了します。
  - エラーが検出された場合、テープ・ドライブは **E** または **F** を表示します。カートリッジを手動で排出して取り外すと、テープ・ドライブは保守モードを終了します。


表 5-1. 診断および保守機能コードおよび説明 (続き)

#### 機能コード F - 書き込みパフォーマンス・テスト

テープ・ドライブは、ドライブがテープからの読み取りとテープへの書き込みを行えるかどうかを確認するためのテストを行います。診断プログラムのテスト数は、テープ・ドライブの診断プログラムの実行テスト (機能コード 1) のテスト数よりも少なくなります。テープ・ドライブのテストの実行には、約 3 分かかります。高速読み取り/書き込みテストは、広範囲に及ぶテストではないため、ドライブとメディアの間でのエラーの特定にはお勧めできません。

**重要:** テスト対象のテープ上のデータは上書きされます。

**注:** 無効なテープ・カートリッジを挿入した場合 (3-2 ページの表 3-1を参照)、SCD にエラー・コード  または  が表示されます。書き込み保護カートリッジまたは読み取り専用互換性のメディア (3-2 ページの表 3-1を参照)

を挿入した場合、SCD にエラー・コード  が表示されます。いずれの場合も、テープ・ドライブはカートリッジをアンロードし、カートリッジが取り出されると保守モードを終了します。

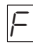


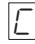
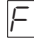
1. カートリッジがドライブに入っていないことを確認します。
2. 2 秒以内の間隔で、排出ボタンを 3 回押します。障害 LED がこはく色に点灯します。つまり、ドライブが保守モードになっていることを意味します。
3. 1 文字ディスプレイに  が表示されるまで、1 秒ごとに 1 回排出ボタンを押します。  が表示されなくなったら、再表示されるまで排出ボタンを押し続けてください。
4. 機能を選択するには、排出ボタンを 3 秒間押したままにします。機能を選択すると、  が明滅します。  が明滅したら、ドライブにカートリッジを挿入します。60 秒以内に、テスト対象のデータ・カートリッジを挿入します (そうしないと、テープ・ドライブは保守モードを終了します)。カートリッジを挿入すると、  が明滅し、テストが開始します。
  - 何もエラーが検出されない場合でも、テストが再び開始され、最大 10 回実行されます。各ループの実行には約 3 分かかります。10 回のループの後で、テストが終了し、ドライブは自動的に保守モードを終了します。
  - エラーを検出すると、テープ・ドライブはエラー・コードを表示します。カートリッジを手動で排出して取り外すと、テープ・ドライブは保守モードを終了します。
  - 現行の 3 分テスト・ループの終了時に診断プログラムを停止するには、排出ボタンを 1 回押します。ドライブは、1 文字ディスプレイに現在表示されている文字の明滅時間を遅く (2 回/秒 から 1 回/秒に) することで要求に応答します。診断プログラムは、そのループの終わりまで続行してから停止します。テープ・ドライブは次にカートリッジの巻き戻しとアンロードを行って、保守モードを終了します。
  - 診断プログラムを即時に停止し、実行中のテストを終了させるには、排出ボタンを 2 回押します。テープ・ドライブはカートリッジの巻き戻しとアンロードを行って、保守モードを終了します。

表 5-1. 診断および保守機能コードおよび説明 (続き)

機能コード H - ヘッドのテスト
<p>テープ・ドライブは、ヘッド耐性測定テストおよび (テープの中央部分での) 書き込み/読み取りテストを行います。ドライブは、これらのテストを実行して、テープ・ドライブのヘッドおよびテープ・カートリッジの機構部分が正しく作動していることを確認します。テープ・ドライブのテストの実行には、約 10 分かかります。</p>
<p>注: 無効なテープ・カートリッジを挿入した場合 (3-2 ページの表 3-1を参照)、SCD にエラー・コード <math>\boxed{J}</math> または <math>\boxed{7}</math> が表示されます。書き込み保護カートリッジまたは読み取り専用互換性のメディア (3-2 ページの表 3-1を参照)</p>
<p>を挿入した場合、SCD にエラー・コード <math>\boxed{P}</math> が表示されます。いずれの場合も、テープ・ドライブはカートリッジをアンロードし、カートリッジが取り出されると保守モードを終了します。</p>
<ol style="list-style-type: none"> <li>1. カートリッジがドライブに入っていないことを確認します。</li> <li>2. 2 秒以内の間隔で、排出ボタンを 3 回押します。障害 LED がこはく色に点灯します。つまり、ドライブが保守モードになっていることを意味します。</li> <li>3. 1 文字ディスプレイに <math>\boxed{H}</math> が表示されるまで、1 秒ごとに 1 回排出ボタンを押します。 <math>\boxed{H}</math> が表示されなくなったら、再表示されるまで排出ボタンを押し続けてください。</li> <li>4. 機能を選択するには、排出ボタンを 3 秒間押したままにします。機能を選択すると、 <math>\boxed{C}</math> が明滅します。 <math>\boxed{C}</math> が明滅したら、ドライブにカートリッジを挿入します。60 秒以内に、スクラッチ・データ・カートリッジを挿入します (そうしないと、テープ・ドライブは保守モードを終了します)。カートリッジを挿入すると、 <math>\boxed{H}</math> が明滅し、テストが開始します。 <ul style="list-style-type: none"> <li>• 何もエラーが検出されない場合でも、テストが再び開始され、最大 10 回実行されます。各ループの実行には約 10 分かかります。10 回のループの後で、テストが終了し、ドライブは自動的に保守モードを終了します。</li> <li>• エラーが検出された場合、テープ・ドライブは <math>\boxed{S}</math> を表示し、テープ・カートリッジをアンロードして、保守モードを終了します。</li> <li>• 現行の 10 分テスト・ループの終了時に診断プログラムを停止するには、排出ボタンを 1 回押します。ドライブは、1 文字ディスプレイに現在表示されている文字の明滅時間を遅く (2 回/秒 から 1 回/秒に) することで要求に応答します。診断プログラムは、そのループの終わりまで続行してから停止します。テープ・ドライブは次にカートリッジの巻き戻しとアンロードを行って、保守モードを終了します。</li> <li>• 診断プログラムを即時に停止し、実行中のテストを終了させるには、排出ボタンを 2 回押します。テープ・ドライブは次にカートリッジの巻き戻しとアンロードを行って、保守モードを終了します。</li> </ul> </li> </ol>

表 5-1. 診断および保守機能コードおよび説明 (続き)

### 機能コード J - 高速読み取り/書き込みテスト



概算実行時間 = 5 分


ループの総数 = 10




機能コード  は、ドライブがテープの読み取りおよび書き込みができることを確認するためのテストを行います。

診断テストは 10 回ループします。排出ボタンを押して診断を停止し、保守モードを終了します。排出ボタンを 1 回押すと、現行のテスト・ループの終了時にテストは中断します。排出ボタンを 2 回押すとテストは即時に中断します。

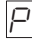
**重要:** このテストでは、スクラッチ (ブランク) データ・カートリッジ、または上書きしても構わないカートリッジのみを挿入してください。テスト中に、ドライブはカートリッジのデータを上書きします。


**注:** 無効なテープ・カートリッジを挿入した場合 (3-2 ページの表 3-1を参照)、SCD にエラー・コード  または  が表示されます。書き込み保護カートリッジまたは読み取り専用互換性のメディア (3-2 ページの表 3-1を参照)


を挿入した場合、SCD にエラー・コード  が表示されます。いずれの場合も、テープ・ドライブはカートリッジをアンロードし、カートリッジが取り出されると保守モードを終了します。

1. カートリッジがドライブに入っていないことを確認します。
2. 2 秒以内の間隔で、排出ボタンを 3 回押します。障害 LED がこはく色に点灯します。つまり、ドライブが保守モードになっていることを意味します。
3. 1 文字ディスプレイに  が表示されるまで、1 秒ごとに 1 回排出ボタンを押します。  が表示されなくなったら、再表示されるまで排出ボタンを押し続けてください。
4. 排出ボタンを 3 秒以上押したままにしてから、排出ボタンを離して機能を選択します。1 文字ディスプレイの表示が変更されて  が明滅します。
5. 60 秒以内に、書き込み保護されていないスクラッチ・データ・カートリッジを挿入します。

**注:** カートリッジのロードまでに 60 秒を経過すると、ドライブは保守モードを自動的に終了します。書き込み保

護されているカートリッジを挿入すると、テープ・ドライブは  を表示して、手動で排出するまでそのカートリッジを保持します。カートリッジを排出して取り外すと、テープ・ドライブは保守モードを終了します。

カートリッジを挿入すると 1 文字ディスプレイの表示が変更されて  が明滅し、テープ・ドライブはテストを実行します。

**注:** 無効なカートリッジが挿入された場合、1 文字ディスプレイにエラー・コード  が表示されます。手動で排出しない限り、テープ・ドライブはそのカートリッジを保持します。カートリッジを排出すると、テープ・ドライブは保守モードを終了します。

- 何もエラーが検出されない場合でも、テストはループして再度開始されます。ループを停止するには排出ボタンを 1 秒押してから離します。ループが停止すると、ドライブはテープの巻き戻しとアンロードを行って、保守モードを終了します。
- エラーが検出された場合、障害 LED がこはく色で明滅した後、テープ・ドライブは 1 文字ディスプレイにエラー・コードを表示します。エラーを判別するには、5-11 ページの『説明および修正処置』でコードを見つけてください。カートリッジを手動で排出して取り外すと、テープ・ドライブは保守モードを終了します。

表 5-1. 診断および保守機能コードおよび説明 (続き)

<p><b>機能コード L - ロード/アンロード・テスト</b></p> <p>概算実行時間 = 1 ループ当たり 15 分</p> <p>ループの総数 = 10</p> <p>機能コード <b>L</b> は、テープ・カートリッジをロード/アンロードするドライブの能力をテストします。</p> <p>診断テストは 10 回ループします。診断を停止し、保守モードを終了するには、排出ボタンを 1 回押してテストを中断します。</p> <p><b>重要:</b> 診断テストは 10 回ループします。診断を停止し、保守モードを終了するには、排出ボタンを 1 回押してテストを中断します。</p> <p><b>注:</b> 無効なテープ・カートリッジを挿入した場合 (3-2 ページの表 3-1を参照)、SCD にエラー・コード <b>LJ</b> または <b>7</b> が表示されます。書き込み保護カートリッジまたは読み取り専用互換性のメディア (3-2 ページの表 3-1を参照) を挿入した場合、SCD にエラー・コード <b>P</b> が表示されます。いずれの場合も、テープ・ドライブはカートリッジをアンロードし、カートリッジが取り出されると保守モードを終了します。</p> <ol style="list-style-type: none"> <li>1. カートリッジがドライブに入っていないことを確認します。</li> <li>2. 2 秒以内の間隔で、排出ボタンを 3 回押します。障害 LED がこはく色に点灯します。つまり、ドライブが保守モードになっていることを意味します。</li> <li>3. 1 文字ディスプレイに <b>L</b> が表示されるまで、1 秒ごとに 1 回排出ボタンを押します。 <b>L</b> が表示されなくなったら、再表示されるまで排出ボタンを押し続けてください。</li> <li>4. 排出ボタンを 3 秒以上押したままにしてから、排出ボタンを離して機能を選択します。1 文字ディスプレイの表示が変更されて <b>C</b> が明滅します。</li> <li>5. 60 秒以内に、書き込み保護されていないスクラッチ・データ・カートリッジを挿入します。 <b>注:</b> カートリッジのロードまでに 60 秒を経過すると、ドライブは保守モードを自動的に終了します。書き込み保護されているカートリッジを挿入すると、テープ・ドライブは <b>P</b> を表示して、手動で排出するまでそのカートリッジを保持します。カートリッジを排出して取り外すと、テープ・ドライブは保守モードを終了します。</li> </ol> <p>カートリッジを挿入すると 1 文字ディスプレイの表示が変更されて <b>L</b> が明滅します。テープ・ドライブはテストを実行します。</p> <ul style="list-style-type: none"> <li>• 何もエラーが検出されない場合でも、テストはループして再度開始されます。ループを停止するには排出ボタンを 1 秒押してから離します。ループが終了すると、1 文字ディスプレイに <b>0</b> が一時的に表示されます。ドライブはテープを巻き戻して、カートリッジをアンロードします。これでドライブの保守モードが終了します。</li> <li>• エラーが検出された場合はテストが停止し、1 文字ディスプレイに <b>7</b> が表示されます。エラーを判別するには、5-11 ページの『説明および修正処置』で <b>7</b> を見つけてください。ドライブはテープ・カートリッジをアンロードし、保守モードを終了します。エラーをクリアするには、テープ・ドライブの電源をオフにしてから再度オンにします。</li> </ul> <p><b>機能コード P または U - 予約済み (サービス機能)</b></p>
--



## 一般ガイドライン

Dell PowerVault テープ・ドライブの実行中に問題が発生した場合、一般的な問題については表 5-2 を参照してください。問題が特定されない場合は、5-11 ページの『エラーおよびメッセージの受け取り方』を参照してください。LED の色および状態によっても問題が示されることがあります。

表 5-2. 一般的なトラブルシューティング

問題の内容	処置
1 文字ディスプレイにコードが表示され、障害 LED がこはく色で明滅している。	テープ・ドライブがエラーを検出したか、ユーザーに通知メッセージを送っています。5-11 ページの『エラーおよびメッセージの受け取り方』を参照してください。
作動可能/アクティビティ LED または 1 文字ディスプレイがオンにならない。	テープ・ドライブに電源が供給されていない。給電部の電源を調べます。電源をテープ・ドライブに接続します。問題が解決しない場合は、Dell のテクニカル・サポートに連絡してください。
テープ・ドライブがテープ・カートリッジをロードしない。	次のいずれかが起こっています。 <ul style="list-style-type: none"> <li>テープ・カートリッジが既にロードされている。カートリッジを取り出すには、排出ボタンを押します。カートリッジが排出されない場合、テープ・ドライブの電源をオフにしてから、オンに戻します。作動可能/アクティビティ LED が緑色で点灯したら、排出ボタンを押してカートリッジを排出します。</li> <li>カートリッジ・トレイが正しい位置にないこともあります。排出ボタンを押してトレイを正しい位置に戻します。</li> <li>テープ・カートリッジが正しくロードされなかった。カートリッジを正しくロードするには、3-2 ページの『カートリッジのロード、アンロード、およびライト・プロテクト』のロードに関するセクションを参照してください。</li> <li>テープ・カートリッジに問題がある。別のテープ・カートリッジをロードしてください。複数のカートリッジで問題が起こる場合は、テープ・ドライブに問題があります。Dell のテクニカル・サポートに連絡してください。</li> <li>テープ・ドライブに電源が供給されていない。電源をテープ・ドライブに接続します。</li> </ul>
テープ・ドライブがテープ・カートリッジをアンロードしない。	テープ・カートリッジが詰まっているか、壊れています。排出ボタンを押します。カートリッジが排出されない場合、テープ・ドライブの電源をオフにしてから、オンに戻します。(ミッド・テープ・リカバリーは完了するまでに最大 10 分かかることがあるので注意してください。) それでもカートリッジが排出されない場合は、手動で取り外してください(5-24 ページの『テープ・カートリッジのリカバリー』を参照)。
システムが TapeAlert フラグを受け取った。	5-20 ページの表 5-5 を参照してください。
システムがシステムの問題 (選択やコマンドのタイムアウト、またはパリティ・エラーなど) を通知した。	5-18 ページの『SAS 接続問題の修正』を参照してください。

表 5-2. 一般的なトラブルシューティング (続き)

問題の内容	処置
1 文字ディスプレイにコードが表示されるが、作動可能/アクティビティ LED がオンにならない。	テープ・ドライブに問題があります。Dell のテクニカル・サポートに連絡してください。
テープ・ドライブがシステム・コマンドに応答しない。	ドライブの排出ボタンを 10 秒間押しただままにして、強制的にドライブのダンプを取ります。ドライブは、ダンプを保管してからリブートし、ドライブへの通信を可能にします。電源をサイクル (オフにしてまたオンにすること) しないでください。そうすると、ダンプの内容が消去されてしまいます。

## エラーおよびメッセージの受け取り方

テープ・ドライブ、場合によりそのコンピューター、またはシステムによって通知されるエラー・コードとメッセージ・コードの識別用のガイドとして表 5-3 を使用してください。


**注:** 1 文字ディスプレイのコードは、表示されたのが通常の操作中か、ドライブが保守モードになっているときかによって、意味が異なります。通常の操作中に生じるコードの定義は、『説明および修正処置』にあります。保守モードになっているときに生じるコードの定義は、5-1 ページの『診断または保守機能の選択』にあります。

表 5-3. エラーおよびメッセージの受け取り方

エラーまたはメッセージの表示場所	処置
システムのディスプレイ (テープ・ドライブがライブラリーまたはオートローダーに収納されている場合)	システムの資料を参照してください。
テープ・ドライブの 1 文字ディスプレイ。障害 LED もこはく色で明滅している。	『説明および修正処置』を参照してください。LED の意味を判別するには、『概要』の 1-4 ページの『フロント・パネル』セクションを参照してください。
テープ・ドライブの 1 文字ディスプレイ。障害 LED もこはく色で点灯している。	5-1 ページの『診断または保守機能の選択』を参照してください。障害 LED の動作の意味を判別するには、『概要』の 1-4 ページの『フロント・パネル』セクションを参照してください。
SCSI ログ・センス・データ (TapeAlert フラグなど) または SCSI ドライブ・センス・データ	5-20 ページの表 5-5 または『説明および修正処置』を参照してください。
テープ・ドライブのエラー・ログ	『説明および修正処置』を参照してください。

## 説明および修正処置

5-12 ページの表 5-4 に、テープ・ドライブに関連するエラーおよびメッセージの説明と、それらを受け取ったときの処置方法を示します。

**注意:** テープ・ドライブが永続エラーを検出し、 以外のエラー・コードを表示すると、ドライブは重要データのドライブ・メモリーへのダンプを実行します。強制的にダンプを行うと、既存のダンプは上書きされ、データは失われ

ます。強制的にダンプを実行した後は、テープ・ドライブへの電源をオフにしないでください。電源をオフにすると、ダンプ・データが失われる場合があります。

表 5-4. 説明および修正処置

ドライブの電源を切ると、1 文字ディスプレイはクリアされます。	
コード	原因と処置
0	<p>エラーは起こっていないため、処置は不要です。このコードは次の場合に表示されます。</p> <ul style="list-style-type: none"> <li>テープ・ドライブの電源をサイクルした (オフにして、オンにする) とき</li> <li>診断プログラムが実行を完了し、何もエラーが検出されなかったとき</li> </ul> <p>注: テープ・ドライブの正常動作中、1 文字ディスプレイには何も表示されません。</p>
1	<p>冷却の問題。テープ・ドライブは、推奨動作温度を超えたことを検出しました。以下の処置を実行してください。</p> <ol style="list-style-type: none"> <li>システムにファンが付いている場合、ファンが回転していて、静かであることを確認します。そうでない場合は、ファンを交換してください。(ファンの交換に関する説明については、ご使用のシステムの資料を参照してください。)</li> <li>テープ・ドライブの通風の妨げになる障害物を除去します。</li> <li>操作時の温度と空気の流れが指定の範囲内であるかどうかを確認します (2-1 ページの『第 2 章 テープ・ドライブのセットアップ』を参照)。</li> <li>適正な電圧が供給されているのに問題が引き続き起こる場合は、Dell のテクニカル・サポートに連絡してください。</li> </ol> <p>テープ・ドライブの電源を切るか、または保守モードにすると、エラー・コードはクリアされます。</p>
2	<p>電源の問題。外部供給電源が指定された電圧の許容範囲外に近づいている (ドライブはまだ作動中) か、指定された電圧の許容範囲を超えた (ドライブは作動していない) ことをテープ・ドライブが検出しました。以下の処置を実行してください。</p> <ol style="list-style-type: none"> <li>電源コネクタが正しくはめられているか確認します。</li> <li>適正な DC 電圧が許容範囲内で供給されているか確認します (2-1 ページの『第 2 章 テープ・ドライブのセットアップ』を参照)。</li> <li>適正な電圧が供給されているのに問題が引き続き起こる場合は、Dell のテクニカル・サポートに連絡してください。</li> </ol> <p>テープ・ドライブの電源を切るか、または保守モードにすると、エラー・コードはクリアされます。</p>
3	<p>ファームウェアの問題。テープ・ドライブは、ファームウェア・エラーが発生したことを判別しました。以下の処置を実行してください。</p> <ol style="list-style-type: none"> <li>テープ・ドライブの電源オフ/オンを行って、エラーを起こした操作を再試行します。テープ・ドライブの電源を切るか、または保守モードにすると、エラー・コードはクリアされます。</li> <li>問題が引き続き起こるときは、最新のファームウェアをダウンロードして、操作を再試行してください。</li> </ol>



表 5-4. 説明および修正処置 (続き)

<p>4</p>	<p>ファームウェアまたはテープ・ドライブの問題。テープ・ドライブは、ファームウェアまたはテープ・ドライブのハードウェアに障害が発生したことを判別しました。以下の処置を実行してください。</p> <ol style="list-style-type: none"> <li>1. テープ・ドライブの電源オフ/オンを行って、エラーを起こした操作を再試行します。テープ・ドライブの電源を切るか、または保守モードにすると、エラー・コードはクリアされます。</li> <li>2. 問題が引き続き起こるときは、最新のファームウェアをダウンロードして、操作を再試行します。新しいファームウェアが入手できないときは、Dell のテクニカル・サポートに連絡してください。</li> </ol>
<p>5</p>	<p>テープ・ドライブのハードウェア問題。ドライブは、テープ・パス・エラーまたは読み取り/書き込みエラーが発生したことを判別しました。ドライブまたはテープへの損傷を防止するために、テープ・ドライブは、現行のカートリッジが正常に排出されると、そのあとカートリッジを挿入できないようにします。テープ・ドライブへの電源をサイクル (オフにしてからオンにする) するか、または保守モードにすると、エラー・コードはクリアされます。問題が解決しない場合は、Dell のテクニカル・サポートに連絡してください。</p>
<p>6</p>	<p>テープ・ドライブまたはメディアのエラー。エラーが発生しているが、ハードウェアの障害に対するエラーであるか、テープ・カートリッジに対するエラーであるかを区別できない、とドライブが判別しました。以下の説明に従って適切な処置を実行してください。</p> <ul style="list-style-type: none"> <li>• カートリッジ・タイプおよび実行しようとしている操作 (読み取りまたは書き込み) を確認し、使用しているテープ・ドライブでそれらがサポートされていることを確認する。 3-2 ページの表 3-1を参照してください。</li> <li>• 別のカートリッジで操作を再試行する。操作が成功した場合は、元のカートリッジが損傷しています。問題のあるカートリッジからデータをコピーして、そのカートリッジを廃棄してください。</li> <li>• 操作が失敗して、使用可能な別のドライブがある場合は、カートリッジを別のドライブに挿入して、操作を再試行する。             <ul style="list-style-type: none"> <li>- その操作が失敗した場合は、損傷したカートリッジを廃棄する。</li> <li>- 操作が成功した場合は、スクラッチ・カートリッジを最初のドライブに挿入し、テープ・ドライブの診断を実行する (5-1 ページの『診断または保守機能の選択』の機能コード 1 を参照)。                 <ul style="list-style-type: none"> <li>- 診断が失敗した場合は、Dell のテクニカル・サポートに連絡してください。</li> <li>- 診断が成功した場合は、エラーは一時的なものです。</li> </ul> </li> </ul> </li> <li>• 操作が失敗し、別のドライブが使用できない場合は、スクラッチ・カートリッジをドライブに挿入し、テープ・ドライブの診断を実行する (5-1 ページの『診断または保守機能の選択』の機能コード 1 を参照)。             <ul style="list-style-type: none"> <li>- 診断が失敗した場合は、Dell のテクニカル・サポートに連絡してください。</li> <li>- 診断が成功した場合は、カートリッジを廃棄する。</li> </ul> </li> </ul>

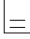
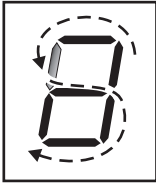
表 5-4. 説明および修正処置 (続き)

<p><b>6</b> (続き)</p>	<p><b>データの書き込みに関する問題:</b></p> <p>ドライブでテープにデータを書き込んでいるときに問題が起こった場合に、問題が起こった時点でロードされていたテープ・カートリッジのボリューム通し番号 (カートリッジ・ラベルに付いている) が分かっている場合は、別のカートリッジを使って操作を再試行してください。</p> <p>複数のテープ・カートリッジで問題が発生した場合、またはテープ・カートリッジのボリューム通し番号が分からない場合は、テープ・ドライブの診断を実行する (5-1 ページの『診断または保守機能の選択』の機能コード 1 を参照)。</p> <ul style="list-style-type: none"> <li>• 診断が失敗した場合は、Dell のテクニカル・サポートに連絡してください。</li> <li>• 診断が成功した場合は、ヘッドのテスト診断を実行する (5-1 ページの『診断または保守機能の選択』の機能コード H を参照)。             <ul style="list-style-type: none"> <li>– ヘッドのテスト診断が失敗した場合は、Dell のテクニカル・サポートに連絡してください。</li> <li>– ヘッドのテスト診断が成功した場合は、問題を起こしたカートリッジを取り替える。</li> </ul> </li> </ul> <p>テープ・カートリッジを取り外すか、ドライブを保守モードにすると、エラー・コードはクリアされます。</p> <p>ドライブでテープからデータを読み取っているときに問題が起こり、そのテープ・カートリッジのボリューム通し番号が分かっている場合は、次のいずれかの手順を実行してください。</p> <ul style="list-style-type: none"> <li>• 使用可能な別のテープ・ドライブがある場合は、カートリッジを別のドライブに挿入して、操作を再試行する。             <ul style="list-style-type: none"> <li>– その操作が失敗した場合は、損傷したカートリッジを廃棄する。</li> <li>– 操作が成功した場合は、スクラッチ・カートリッジを最初のドライブに挿入し、テープ・ドライブの診断を実行する (5-1 ページの『診断または保守機能の選択』の機能コード 1 を参照)。                 <ul style="list-style-type: none"> <li>- 診断が失敗した場合は、Dell のテクニカル・サポートに連絡してください。</li> <li>- 診断が成功した場合は、エラーは一時的なものです。</li> </ul> </li> </ul> </li> <li>• 別のドライブが使用できない場合は、スクラッチ・カートリッジをドライブに挿入し、テープ・ドライブの診断を実行する (5-1 ページの『診断または保守機能の選択』の機能コード 1 を参照)。             <ul style="list-style-type: none"> <li>– 診断が失敗した場合は、Dell のテクニカル・サポートに連絡してください。</li> <li>– 診断が成功した場合は、カートリッジを廃棄する。</li> </ul> </li> </ul> <p><b>データの読み取りに伴う問題の場合</b></p> <p>複数のテープ・カートリッジで問題が発生した場合、またはテープ・カートリッジのボリューム通し番号が分からない場合は、テープ・ドライブの診断を実行する (5-1 ページの『診断または保守機能の選択』の機能コード 1 を参照)。</p> <ul style="list-style-type: none"> <li>• 診断が失敗した場合は、Dell のテクニカル・サポートに連絡してください。</li> <li>• 診断が成功した場合は、ヘッドのテスト診断を実行する (5-1 ページの『診断または保守機能の選択』の機能コード H を参照)。             <ul style="list-style-type: none"> <li>– ヘッドのテスト診断が失敗した場合は、Dell のテクニカル・サポートに連絡してください。</li> <li>– ヘッドのテスト診断が成功した場合は、問題を起こしたカートリッジを取り替える。</li> </ul> </li> </ul> <p>テープ・カートリッジを取り外すか、ドライブを保守モードにすると、エラー・コードはクリアされます。</p>
----------------------	---

表 5-4. 説明および修正処置 (続き)

7	<p>メディア・エラーの確率が高い。テープ・カートリッジの障害のためにエラーが起こったことが、テープ・ドライブによって判明しました。別のテープ・カートリッジを試してください。複数のテープ・カートリッジで問題が発生する場合は、5-19 ページの『メディアに関連した問題の解決』を参照してください。このエラーは、有効期限が切れたクリーナー・カートリッジをロードする場合にも表示されます。</p> <p>テープ・カートリッジを取り外すか、ドライブを保守モードにすると、エラー・コードはクリアされます。</p>
8	<p>テープ・ドライブまたはインターフェースの障害。テープ・ドライブのハードウェアまたはバスで障害が起きたことをテープ・ドライブが判別しました。5-18 ページの『SAS 接続問題の修正』を参照してください。ドライブがこのエラーを検出して 10 秒後か、またはユーザーがドライブを保守モードにすると、エラー・コードはクリアされます。</p>
9	<p>ライブラリーからドライブ・インターフェース (RS-422) へのエラー。PowerVault テープ・ドライブでは、このインターフェースは使用されません。</p>
A	<p>テープ・ドライブのハードウェア問題。テープ・ドライブの操作効率が低下するような問題が起こったことを、テープ・ドライブが判別しましたが、このことで継続使用が制限されることはありませんでした。問題が解決しない場合は、Dell のテクニカル・サポートに連絡してください。ドライブは使用可能ですが、1 文字ディスプレイは、エラーを表示し続け、障害 LED はこはく色で明滅します。</p> <p>テープ・ドライブの電源サイクルを行うか、テープ・ドライブを保守モードに入れると、エラー・コードがクリアされることがあります。</p>
b	<p>エラーやメッセージは割り当てられていません。</p>
C	<p>テープ・ドライブをクリーニングする必要があります。テープ・ドライブをクリーニングします。3-8 ページの『テープ機構のクリーニング』セクションを参照してください。</p> <p>テープ・ドライブの電源をクリーニングするか、または保守モードにすると、エラー・コードはクリアされます。</p>
d	<p>エラーやメッセージは割り当てられていません。</p>
E	<p>SAS ドライブには適用されません。</p>
F	<p>SAS ドライブには適用されません。</p>
J	<p>非互換メディア。テープ・ドライブは、サポートされないカートリッジがロードされたことを検出しました。ロードされたカートリッジの世代がテープ・ドライブにサポートされているか確認してください。3-2 ページの表 3-1 を参照してください。</p>
P	<p>書き込み保護カートリッジに対して書き込み操作を行おうとしました (WORM 保護テープを上書きしようとした場合も含まれます)。テープ・カートリッジが正しいメディア・タイプであることを確認します。ご使用のテープ・ドライブによって書き込み可能なカートリッジを確認するには、3-2 ページの表 3-1 を参照してください。テープ・カートリッジが正しいメディア・タイプである場合は、カートリッジ上の書き込み保護スイッチを検査してください。ドライブは書き込み保護カートリッジには書き込みません。テープ・カートリッジを取り外すかテープ・ドライブを保守モードにすると、エラー・コードはクリアされます。</p>
e	<p>暗号化エラー。暗号化操作を行う前に、ドライブが構成エラーまたはセットアップ・エラーを検出しました。</p>

表 5-4. 説明および修正処置 (続き)

	排出ボタンが押されたままになっています。ボタンを自由に押せることを検査します。
	ミッド・テープ・リカバリー。SCD は、1 つの図 8 の動作を完了するために一度に 1 つのセグメントを明滅してから番号 9 を明滅します。次に、1 つの図 8 の動作を完了するために一度に 1 つのセグメントを明滅してから番号 8 を明滅します。番号 1 が明滅してドライブが完了するまで、この動作が続きます。カウントダウンが終了してから、排出ボタンを押してカートリッジを排出することができます。

## Drive Status (ドライブの状況)

1. イーサネット・ケーブルをドライブまたはブリッジボックスに接続します。
2. Web ブラウザーを使用して <http://169.254.0.3> に接続します。ドライブ状況ページが表示されます。

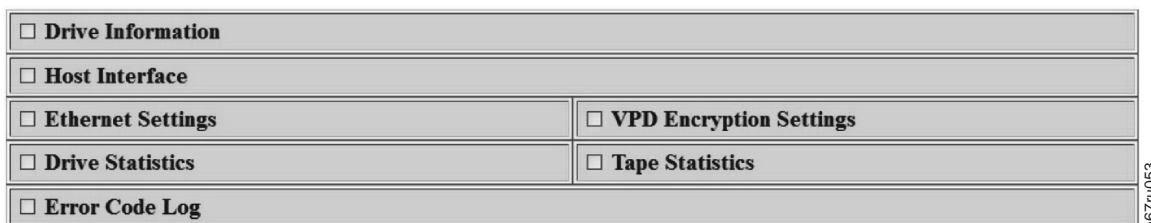


図 5-1. ドライブ状況ページ

3. 該当するボックスを 1 つ以上選択して、そのトピックに関する情報を取得します。

<input checked="" type="checkbox"/> Drive Information			
Serial Number	YR1013000128	Single Character Display	
Model	ULT3580-HH6	Status Indicators	
Code Level	LTO6_C68N	Current Time (origin)	259 seconds (Power On)
Status	idle		
<input checked="" type="checkbox"/> Host Interface			
	<b>Port 0</b>	<b>Port 1</b>	
Status	unknown	unknown	
WWID	50050763124B6B89	50050763128B6B89	
SAS Address			
Speed	unknown	unknown	
Transport Layer Retries this Power-On	0	0	
<input checked="" type="checkbox"/> Ethernet Settings		<input checked="" type="checkbox"/> VPD Encryption Settings	
	<b>Port 0</b>	Encryption Method	None
IP Addresses (Current)	169.254.0.3/24 fe80::221:5effed5:e49d/64	Key Management	Default (by Method)
MAC Address (VPD)	00:21:5E:D5:E4:9D	BOP Encryption	Disabled
Drive IP Address 1 (VPD)	not set		
Drive IP Address 2 (VPD)	not set		
DHCP (VPD)	disabled		
<input checked="" type="checkbox"/> Drive Statistics		<input checked="" type="checkbox"/> Tape Statistics	
Drive Mounts	45	Volume Serial	
Drive MB Written	280830	Tape Mounts	94
Drive MB Read	948131	Tape MB Written	1894168
Power On Hours (current / VPD)	36 / 35	Tape MB Read	1434841
<input type="checkbox"/> Error Code Log			

a67ru054

図 5-2. ドライブ状況ページ - 詳細

注: ページのフォーマットは、ページ上部にあるボックスにチェック・マークを付けるとテキスト専用モードに変更できます。

4. Web ブラウザーの最新表示ボタンを使用すると、ページが更新され、最新のドライブ状況が表示されます。

## ドライブの保守

1. イーサネット・ケーブルをドライブまたはブリッジボックスに接続します。
2. Web ブラウザーを使用して <http://169.254.0.3/service.html> に接続します。ドライブ保守ページが表示されます。

### Select function:

- 1: Run Drive Diagnostics
- 2: Update Drive Firmware from FMR Tape
- 3: Create FMR Tape
- 4: Force a Drive Dump
- 5.1: Copy Drive Dump - copy dump to tape
- 5.2: Copy Drive Dump - copy dump to flash
- 5.3: Copy Drive Dump - erase flash memory
- 6.1: Run Host Interface Wrap Test - primary port
- 6.2: Run Host Interface Wrap Test - secondary port
- 6.3: Run Host Interface Wrap Test - both ports
- 8: Unmake FMR Tape
- 9: Display Error Code Log
- A: Clear Error Code Log
- E: Test Cartridge & Media
- F: Write Performance Test
- H: Test Head
- J: Fast Read/Write Test
- L: Load/Unload Test

### Drive response (press refresh to display current drive status):

Select a test and press run.

a67ru052

図 5-3. ドライブ保守ページ

3. 該当するラジオ・ボタンにチェック・マークを付け、「**Run (実行)**」を押してその保守機能を実行します。ドライブがライブラリー内にある場合、保守の多くは使用できません。保守機能を取り消すには、「**Cancel (キャンセル)**」を押します。これらは、ドライブのフロント・パネルのアンロード・ボタンによって実行されるものと同じ保守機能です。

注: 保守機能の詳細については、5-1 ページの『診断または保守機能の選択』を参照してください。

## SAS 接続問題の修正

ドライブへの接続または通信で問題が生じた場合は、以下の手順を実行します。

1. テープ・ドライブに電源が供給されていることを確認します。
2. SAS ケーブルを交換し、変換コネクタがあればそれも交換して、失敗した操作を再試行します。



3. これらの処置によって問題が訂正されない場合は、Dell のカスタマー・サポートに連絡してください。

---

## メディアに関連した問題の解決

メディアに関連した問題を解決するためのテープ・ドライブのファームウェアには、以下のものがあります。

- カートリッジとメディアの診断プログラム・テスト。問題があると思われるカートリッジとその磁気テープが使用可能なものかどうかを検証します。
- 統計分析および報告書作成システム (SARS)。メディアとハードウェアの間の障害の識別を支援します。障害の原因を判別するために、SARS は、カートリッジ・メモリー (CM) に保管されているカートリッジのパフォーマンス・ヒストリーと、不揮発性ランダム・アクセス・メモリー (NVRAM) 内のドライブの重要プロダクト・データ (VPD) エリアに保持されているドライブのパフォーマンス・ヒストリーを使用します。SARS が検出した障害はすべて、システムの TapeAlert フラグとして報告されます (5-20 ページの表 5-5を参照)。

メディアに関連した問題を検出した場合は、以下の手順を実行してください。

**注意:** 「カートリッジ & メディアのテスト」診断を実行すると、問題があると思われるテープ上のデータは上書きされます。テープに大切なデータがある場合は、このテストを実行する前にデータをコピーしておいてください。

1. 可能な場合、そのテープ・カートリッジを別のテープ・ドライブで実行します。

別のテープ・ドライブでの操作が失敗し、**E** または **7** が表示された場合は、メディアを取り替えてください。操作が成功した場合は、「カートリッジ & メディアのテスト」診断を実行します (5-1 ページの『診断または保守機能の選択』の機能コード E を参照)。

2. カートリッジとメディアの診断プログラム・テストが失敗した場合は、メディアを取り替えます。正常に実行された場合は、テープ・ドライブをクリーニングして、テープ・ドライブの診断を実行します (3-8 ページの『テープ機構のクリーニング』のセクション、および 5-1 ページの『診断または保守機能の選択』の機能コード 1 を参照)。
3. テープ・ドライブの診断が失敗した場合は、Dell のテクニカル・サポートに連絡してください。テープ・ドライブの診断が正常に実行された場合は、最初のメディア・エラーが起こった操作を実行してください。

---

## 内蔵 SAS テープ・ドライブの取り外し

システムから内蔵 SAS テープ・ドライブを取り外すには、以下のステップを実行してください。

1. テープ・ドライブにテープ・カートリッジが入っていないことを確認します。
2. システムからドライブを構成解除します。(手順については、ご使用のシステムの資料を参照してください。)
3. システムの電源をオフにします。電源ケーブルをシステムおよび電気コンセントから外します。
4. システムのカバーを取り外します。

5. テープ・ドライブから内蔵 SAS ケーブルを外します (1-7 ページの『背面パネル』の番号 1 を参照)。
6. システムからテープ・ドライブを取り外し、テープ・ドライブの側面または底部から取り付けねじまたはレールを取り外します。
7. 再組み立てするには、このステップを逆に行ってください。

## TapeAlert

TapeAlert は、テープ・ドライブに関してこれまでに起こった状態や問題について定義したテクノロジーと規格であり、米国規格協会 (ANSI) が特許権を持っています。このテクノロジーを使用すると、システムは SCSI インターフェースを介してテープ・ドライブから TapeAlert フラグを読み取ることができます。システムは、ログ・センス・ページ 0x2E からフラグを読み取ります。

### TapeAlert フラグ

表 5-5 に、Dell PowerVault テープ・ドライブでサポートされる TapeAlert フラグを示します。

表 5-5. TapeAlert フラグおよび説明

テープ・ドライブでサポートされる TapeAlert フラグ				
フラグ番号	フラグ・パラメーター (16 進)	フラグ	説明	必要なアクション
3	03h	Hard error (ハード・エラー)	回復不能の読み取りエラー、書き込みエラー、または位置決めエラーに対してセットされます。(このフラグは、フラグ 4、5、または 6 と関連してセットされます。)	この表のフラグ 4、5、6 の必要な処置の列を参照してください。
4	04h	メディア	テープ・カートリッジの故障が原因となっている、回復不能の読み取りエラー、書き込みエラー、または位置決めエラーに対してセットされます。	Dell のテクニカル・サポートに連絡してください。
5	05h	Read failure (読み取りの失敗)	明確には分離できないが、障害がテープ・カートリッジかドライブ・ハードウェアの故障に起因している可能性がある、回復不能の読み取りエラーに対してセットされます。	フラグ 4 も立てられている場合は、カートリッジに障害があります。Dell のテクニカル・サポートに連絡してください。フラグ 4 がセットされていない場合は、5-11 ページの『説明および修正処置』のエラー・コード 6 を参照してください。



表 5-5. TapeAlert フラグおよび説明 (続き)

テープ・ドライブでサポートされる TapeAlert フラグ				
6	06h	Write failure (書き込みの失敗)	明確には分離できないが、障害がテープ・カートリッジかドライブ・ハードウェアの故障に起因している可能性がある、回復不能の書き込みエラーまたは位置決めエラーに対してセットされます。	フラグ 9 もセットされている場合は、データをテープに書き込めるようにライト・プロテクト・スイッチがセットされていることを確認します (3-5 ページの『テープ・カートリッジのライト・プロテクト・スイッチのセット』セクションを参照)。フラグ 4 も立てられている場合は、カートリッジに障害があります。テープ・カートリッジを取り替えてください。フラグ 4 がセットされていない場合は、5-11 ページの『説明および修正処置』のエラー・コード 6 を参照してください。
8	08h	Not data grade (データ・グレードではない)	テープ・カートリッジをロードしている間に、重大なサーボ・エラーが起こった場合にセットされます。	テープ・カートリッジを取り替えてください。このエラーが複数のテープで起こっている場合は、5-11 ページの『説明および修正処置』のエラー・コード 6 を参照してください。
9	09h	Write protect (ライト・プロテクト)	テープ・カートリッジがライト・プロテクトされていることをテープ・ドライブが検知すると、セットされます。	テープ・ドライブがテープにデータを書き込めるようにカートリッジのライト・プロテクト・スイッチがセットされていることを確認してください (3-5 ページの『テープ・カートリッジのライト・プロテクト・スイッチのセット』セクションを参照)。
10	0Ah	No removal (取り外しなし)	システムがテープ・カートリッジを取り外しできないようにした後で、テープ・ドライブが UNLOAD コマンドを受け取ると、セットされます。	ご使用のシステムのオペレーティング・システムの資料を参照してください。
11	0Bh	Cleaning media (クリーニング・メディア)	ドライブにクリーニング・カートリッジをロードした場合にセットされます。	アクションは不要です。
12	0Ch	Unsupported format (サポートされないフォーマット)	サポートされないカートリッジ・タイプがドライブにロードされたり、カートリッジのフォーマットが壊れているときに、セットされます。	サポートされるテープ・カートリッジを使用します。

表 5-5. TapeAlert フラグおよび説明 (続き)

テープ・ドライブでサポートされる TapeAlert フラグ				
15	0Fh	Cartridge memory chip failure (カートリッジ・メモリー・チップ障害)	カートリッジ・メモリー (CM) 障害が、ロードされたテープ・カートリッジで検出されると、セットされます。	カートリッジを取り替えてください。このエラーが複数のテープで起こっている場合は、5-11 ページの『説明および修正処置』のエラー・コード 6 を参照してください。
16	10h	Forced eject (強制排出)	ドライブの読み取り中または書き込み中に、テープ・カートリッジがユーザーによって手動でアンロードされると、セットされます。	アクションは不要です。
18	12h	Tape directory corrupted in the cartridge memory (カートリッジ・メモリー内のテープ・ディレクトリーの破壊)	カートリッジ・メモリーのテープ・ディレクトリーが破壊されていることが、ドライブによって検出されると、セットされます。	テープからすべてのデータを再読み取りして、テープ・ディレクトリーを再作成してください。
20	14h	Clean now (今すぐクリーニング)	クリーニングが必要であることを磁気テープ・ドライブが検出した場合にセットされます。	テープ・ドライブをクリーニングします。3-8 ページの『テープ機構のクリーニング』セクションを参照してください。
21	15h	Clean periodic (定期クリーニング)	定期的なクリーニングが必要であることをドライブが検出した場合にセットされます。	できるだけ早くテープ・ドライブをクリーニングしてください。ドライブの操作は可能ですが、早いうちにドライブをクリーニングする必要があります。3-8 ページの『テープ機構のクリーニング』セクションを参照してください。
22	16h	Expired clean (クリーニングの期限切れ)	有効期限が切れたクリーニング・カートリッジがテープ・ドライブによって検出されると、セットされます。	クリーニング・カートリッジを取り替えます。
23	17h	Invalid cleaning tape (クリーニング・テープが無効)	ドライブはクリーニング・カートリッジを要求しているが、ロードされたカートリッジがクリーニング・カートリッジでない場合に、セットされます。	有効なクリーニング・カートリッジを使用します。

表 5-5. TapeAlert フラグおよび説明 (続き)

テープ・ドライブでサポートされる TapeAlert フラグ				
30	1Eh	Hardware A (ハードウェア A)	リカバリーのために、テープ・ドライブをリセットする必要があるハードウェア障害が起こると、セットされます。	ドライブをリセットしてもエラーをリカバリーできなければ、1 文字ディスプレイからのエラー・コード、ライブラリー・ユーザー・インターフェース、または SCSI ドライブ・センス・データを使用してください。5-11 ページの『説明および修正処置』を参照してください。
31	1Fh	Hardware B (ハードウェア B)	テープ・ドライブが内部の自己診断テストに失敗すると、セットされます。	1 文字ディスプレイ上のエラー・コード、ライブラリー・ユーザー・インターフェース、または SCSI ドライブ・センス・データを使用してください。5-11 ページの『説明および修正処置』を参照してください。
32	20h	Interface (インターフェース)	テープ・ドライブで、SCSI または LDI (RS-422) インターフェースの問題が検出されると、セットされます。	5-11 ページの『説明および修正処置』でエラー・コードの 8 または 9 を探してください。
33	21h	Eject media (メディアの排出)	ドライブからカートリッジをアンロードする必要がある障害が起こると、セットされます。	テープ・カートリッジをアンロードして、再ロードしてください。
34	22h	Download fail (ダウンロード障害)	FMR (フィールド・マイクロコード交換) イメージが、SAS インターフェース経由でテープ・ドライブに正常にダウンロードできないときに、セットされます。	それが正しいイメージであるか確認します。FMR イメージをダウンロードし直します。
36	24h	Drive temperature (ドライブの温度)	ドライブの温度センサーによって、ドライブの温度がシステムの推奨温度を超えていることが示されると、セットされます (6-1 ページの『一般仕様』を参照)。	5-11 ページの『説明および修正処置』のエラー・コード 1 を参照してください。
37	25h	Drive voltage (ドライブの電圧)	外部から供給される電圧が指定の電圧の許容範囲外に近づいているか電圧の限界を超えていることがドライブによって検出されると、セットされます (6-1 ページの『一般仕様』を参照)。	5-11 ページの『説明および修正処置』のエラー・コード 2 を参照してください。

表 5-5. TapeAlert フラグおよび説明 (続き)

テープ・ドライブでサポートされる TapeAlert フラグ				
39	27h	Diagnostics required (診断が必要)	ドライブで、問題を分離するために診断プログラムが必要な障害が検出されると、セットされます。	5-11 ページの『説明および修正処置』のエラー・コード 6 を参照してください。
51	33h	Tape directory invalid at unload (テープ・ディレクトリーがアンロード時に無効)	アンロードされたテープ・カートリッジ上のテープ・ディレクトリーが壊れていると、セットされます。ファイル検索のパフォーマンスは低下する。	すべてのデータを読み取ってテープ・ディレクトリーを再作成してください。
52	34h	Tape system area write failure (テープ・システム領域の書き込み障害)	以前にアンロードされたテープ・カートリッジがそのシステム領域に正常に書き込みできなかった場合に、セットされます。	データを別のテープ・カートリッジにコピーして、古いカートリッジを廃棄してください。
53	35h	Tape system area read failure (テープ・システム領域の読み取り障害)	ロード時にテープ・システム領域から正常に読み取られなかった場合に、セットされます。	データを別のテープ・カートリッジにコピーして、古いカートリッジを廃棄してください。

## テープ・カートリッジのリカバリー

問題判別手順で問題の原因としてテープ・ドライブが識別された場合で、排出ボタンを使用してテープ・カートリッジを排出できない場合は、以下のステップを実行し、ドライブをリセットしてカートリッジをリカバリーしてください。

1. 排出ボタンを 10 秒間押したままにして、10 秒たったらリリースします。
  - 障害 LED が点灯し、ドライブがハードウェア・テスト・プロセスを開始します。
  - ハードウェア・テストが完了すると、作動可能/アクティビティ LED が点灯します。
  - カートリッジがドライブ内にある場合、カートリッジが巻き戻されるまで、作動可能/アクティビティ LED は緑色で明滅して、SCD は図 8 のパターンの動作で明滅します。
  - 巻き戻しが完了し、テープ・ドライブが作動可能になると、作動可能/アクティビティ LED は点灯して、SCD は図 8 のパターンの明滅を停止します。

**注:** 巻き戻しプロセスが完了するには、少なくとも 10 分かかります。

2. カートリッジを取り出すには、排出ボタンをもう 1 回押します。それでもテープ・カートリッジを排出できない場合は、トレーニングを受けたサービス担当者に支援を依頼してください。

**注意:** トレーニングを受けたサービス担当者以外は、修理のためにドライブを開かないでください。そのようにすると、保証が無効になります。

## 第 6 章 仕様

- 『一般仕様』
- 『内蔵ドライブ』
- 6-2 ページの『外付けドライブ』
- 6-3 ページの『ラック・マウント・ドライブ』

### 一般仕様

表 6-1. 一般仕様

General	
製造元	Dell 社向け
型式番号 (内蔵、外付け、ラック・マウント)	Dell PowerVault テープ・ドライブ LTO Ultrium 7-H LTO Ultrium 6-H LTO Ultrium 5-H LTO Ultrium 4-H LTO Ultrium 3-H CSEH 001、LTO4-EH1、LTO3-EH1 2U ストレージ・ラック A
インターフェース タイプ	6 Gb SAS インターフェース

### 内蔵ドライブ

表 6-2. 内蔵ドライブの仕様

物理仕様	
幅 (ベゼルなし)	146.0 mm (5.75 in)
幅 (ベゼルあり)	148.0 mm (5.83 in)
長さ (ベゼルなし)	205.0 mm (8.09 in)
長さ (ベゼルあり)	210.0 mm (8.29 in)
高さ (ベゼルなし)	41.0 mm (ベゼルなし)
高さ (ベゼルあり)	42.7 mm (ベゼルあり)
重量 (カートリッジなし)	1.61 kg (3 lb 9 oz)
性能	
インターフェース	6 Gb SAS
記録フォーマット	LTO Ultrium 世代
メディア	LTO Ultrium

表 6-2. 内蔵ドライブの仕様 (続き)

物理仕様	
容量	LTO7-6000 GB (非圧縮時) 15000 GB (圧縮時、2.5:1 圧縮を想定) LTO6-2500 GB (非圧縮時) 6250 GB (圧縮時、2.5:1 圧縮を想定) LTO5-1500 GB (非圧縮時) 3000 GB (圧縮時、2:1 圧縮を想定) LTO4-800 GB (非圧縮時) 1600 GB (圧縮時、2:1 圧縮を想定) LTO3-400 GB (非圧縮時) 800 GB (圧縮時、2:1 圧縮を想定)
データ転送速度 (最大)	LTO7-300 MB/秒 (非圧縮時) LTO6-160 MB/秒 (非圧縮時) LTO5-140 MB/秒 (非圧縮時) LTO4-120 MB/秒 (非圧縮時) LTO3-80 MB/秒 (非圧縮時)
バースト転送速度	最高 600 MB/秒 (SAS)
操作時制限	
温度	10°から 38°C
湿度	20% - 80% 相対湿度 (結露なし)
最大湿球温度	26°C
非操作時制限 (保管時)	
温度	-40°から 60°
湿度	10% - 90% 相対湿度 (結露なし)
最大湿球温度	26°C

## 外付けドライブ

表 6-3. 外付けドライブの仕様

物理仕様	
幅	22.2 cm (8.74 in)
長さ	32.7 cm (12.87 in)
高さ	6.5 cm (2.56 in)
重量	4.4 kg (9.7 lb)
電源要件	
AC 電源電圧	100 - 240 VAC
電源周波数	50-60 Hz、自動範囲設定
電源電流 (100 VAC)	0.48 A
電源電流 (240 VAC)	0.20 A

外付けドライブの仕様 (続き)

性能	
インターフェース	6 Gb SAS
記録フォーマット	LTO Ultrium 世代
メディア	LTO Ultrium
容量	LTO7-6000 GB (非圧縮時) 15000 GB (圧縮時、2.5:1 圧縮を想定) LTO6-2500 GB (非圧縮時) 6250 GB (圧縮時、2.5:1 圧縮を想定) LTO5-1500 GB (非圧縮時) 3000 GB (圧縮時、2:1 圧縮を想定) LTO4-800 GB (非圧縮時) 1600 GB (圧縮時、2:1 圧縮を想定) LTO3-400 GB (非圧縮時) 800 GB (圧縮時、2:1 圧縮を想定)
データ転送速度 (最大)	LTO7-300 MB/秒 (非圧縮時) LTO6-160 MB/秒 (非圧縮時) LTO5-140 MB/秒 (非圧縮時) LTO4-120 MB/秒 (非圧縮時) LTO3-80 MB/秒 (非圧縮時)
バースト転送速度	最高 600 MB/秒 (SAS)
操作時制限	
温度	10°から 38°C
湿度	20% - 80% 相対湿度 (結露なし)
最大湿球温度	26°C
非操作時制限 (保管時)	
温度	-40°から 60°
湿度	10% - 90% 相対湿度 (結露なし)
最大湿球温度	26°C

## ラック・マウント・ドライブ

表6-4. ラック・マウント・ドライブの仕様

物理仕様	
幅	48.3 cm (19.0 in)
長さ	44.0 cm (17.32 in)
高さ	9.0 cm (3.54 in)
重量	10.23 kg (22.55 lb) (シャーシが空の場合)
電源要件	

表 6-4. ラック・マウント・ドライブの仕様 (続き)

物理仕様	
AC 電源電圧	100–240 VAC
電源周波数	50–60 Hz、自動範囲設定
電源電流 (100 VAC)	1.9 A
電源電流 (240 VAC)	0.8 A
性能	
Interface (インターフェース)	6 Gb SAS
記録フォーマット	LTO Ultrium 世代
メディア	LTO Ultrium
容量	LTO7-6000 GB (非圧縮時) 15000 GB (圧縮時、2.5:1 圧縮を想定) LTO6-2500 GB (非圧縮時) 6250 GB (圧縮時、2.5:1 圧縮を想定) LTO5-1500 GB (非圧縮時) 3000 GB (圧縮時、2:1 圧縮を想定) LTO4-800 GB (非圧縮時) 1600 GB (圧縮時、2:1 圧縮を想定) LTO3-400 GB (非圧縮時) 800 GB (圧縮時、2:1 圧縮を想定)
データ転送速度 (最大)	LTO7-300 MB/秒 (非圧縮時) LTO6-160 MB/秒 (非圧縮時) LTO5-140 MB/秒 (非圧縮時) LTO4-120 MB/秒 (非圧縮時) LTO3-80 MB/秒 (非圧縮時)
バースト転送速度	最高 600 MB/秒
操作時制限	
温度	10°から 38°C
湿度	20% - 80% 相対湿度 (結露なし)
最大湿球温度	26°C
非操作時制限 (保管時または輸送時)	
温度	-40°から 60°
湿度	10% - 90% 相対湿度 (結露なし)
最大湿球温度	26°C



---

## 第 7 章 ヘルプ

- 『テクニカル サポート』
- 7-3 ページの『Dell 企業向けトレーニングおよび資格認証』
- 7-3 ページの『ご注文に関する問題』
- 7-3 ページの『製品情報』
- 7-4 ページの『保証期間中の修理または返金時の返送品について』
- 7-4 ページの『お問い合わせになる前に』

---

### テクニカル サポート

技術上の問題でサポートが必要なときは、以下の手順に従ってください。

1. 「システムのトラブルシューティング」の手順を最後まで実行します。
2. システム診断プログラムを実行して、表示された情報を記録します。
3. 診断チェックリストをコピーして、必要事項を入力します。
4. Dell サポート・サイト <http://www.Dell.com/support> には、インストールとトラブルシューティングに役立つ各種のオンライン・サービスが用意されています。詳細については、「オンライン サービス」を参照してください。
5. これまでの手順で問題が解決されない場合は、Dell のテクニカル・サポートにお電話ください。

**注:** テクニカル・サポートに電話でお問い合わせの際は、必要な手順をテクニカル・サポートがご案内いたしますので、システムの近く、またはシステムを実際に操作できる場所から電話してください。

**注:** 国によっては、Dell のエクスプレス・サービス・コード・システムをご利用になれない場合があります。

Dell の自動電話システムの音声対応で、エクスプレス サービス コードを入力するように指示されたらコードを入力してください。適切なサポート担当者へ直接電話をおつなぎします。エクスプレス・サービス・コードを取得されていない場合は、Dell アクセサリー・フォルダーを開き、エクスプレス・サービス・コード・アイコンをダブルクリックして、次の手順を実行してください。

テクニカル・サポート・サービスのご利用方法に関しては「テクニカル・サポート・サービス」および「お問い合わせになる前に」を参照してください。

**注:** 以下のサービスには、アメリカ合衆国本土以外ではご利用になれないものが含まれます。ご利用可能かどうかについては、お近くの Dell の販売代理店にご確認ください。

#### オンライン サービス

Dell のサポート・サイトには <http://www.Dell.com/support> からアクセスできます。  
「WELCOME TO DELL SUPPORT」ページでお客様の地域を選択し、必要な情報を入力すると、ヘルプ・ツールおよびヘルプ情報にアクセスすることができます。

以下のアドレスを使用して、オンラインで Dell に問い合わせることができます。

- Web サイト

**[www.dell.com/](http://www.dell.com/)**

**[www.dell.com/ap/](http://www.dell.com/ap/)** (アジア/太平洋諸国)

**[www.dell.com.cn](http://www.dell.com.cn)** (中国)

**[www.dell.com/jp](http://www.dell.com/jp)**(日本)

**[www.euro.dell.com](http://www.euro.dell.com)** (ヨーロッパ諸国)

**[www.dell.com/la](http://www.dell.com/la)** (中南米諸国)

**[www.dell.ca](http://www.dell.ca)** (カナダ)

- 匿名 FTP

**[ftp.dell.com/](ftp://ftp.dell.com/)**

user:anonymous (ユーザー:匿名) でログインして、自分の E メール・アドレスをパスワードとして指定します。

- オンライン・サポート・サービス

**[support@us.dell.com](mailto:support@us.dell.com)**

**[apsupport@dell.com](mailto:apsupport@dell.com)** (アジア/太平洋諸国)

**[cn\\_support@dell.com](mailto:cn_support@dell.com)** (中国)

**[support.jp.dell.com](mailto:support.jp.dell.com)** (日本)

**[support.euro.dell.com](mailto:support.euro.dell.com)** (ヨーロッパ諸国)

- オンライン見積サービス

**[sales@dell.com](mailto:sales@dell.com)**

**[apmarketing@dell.com](mailto:apmarketing@dell.com)** (アジア/太平洋諸国)

**[sales\\_canada@dell.com](mailto:sales_canada@dell.com)** (カナダ)

- オンライン情報サービス

**[info@dell.com](mailto:info@dell.com)**

**AutoTech サービス**

Dell の自動テクニカル・サポート・サービス AutoTech は、Dell のポータブル・コンピュータ・システムやデスクトップ・コンピュータ・システムをお使いのお客様から特に頻繁に寄せられる質問に対する回答をあらかじめ録音し、音声で提供するサービスです。

AutoTech をご利用の際は、プッシュホン式の電話機を使用して質問の内容を番号で選択してください。

AutoTech サービスは、24 時間年中無休でご利用いただけます。テクニカル サポート サービスを介して、このサービスにアクセスすることもできます。お客様の地域の連絡先情報を参照してください。

### 自動注文状況サービス

注文された Dell 製品の納品状況は、<http://www.Dell.com/support> を参照するか、自動注文ステータス・サービスに電話して確認することができます。音声メッセージに従って、注文の追跡および状況の報告に必要な情報を教えてください。お客様の地域の連絡先情報を参照してください。

### テクニカル サポート サービス

Dell のテクニカル・サポート・サービスは、24 時間年中無休体制で、ご購入いただいた Dell のハードウェア製品に関するご質問にお答えします。Dell のテクニカル サポート スタッフは、コンピュータに基づく診断を実行して、迅速かつ的確に対応します。

Dell のテクニカル・サポート・サービスにお問い合わせの際は、「お問い合わせになる前に」をお読みになってから、お客様の地域の連絡先情報を参照してください。

---

## Dell 企業向けトレーニングおよび資格認証

Dell 企業向けトレーニングおよび資格認証プログラムをご利用いただけます。詳細については、[www.dell.com/training](http://www.dell.com/training) をご覧ください。国によっては、本サービスをご利用になれない場合があります。

---

## ご注文に関する問題

部品が足りない、部品が違う、または請求書に誤りがあるなど、注文に関する問題がある場合は、Dell のカスタマ ケアにお問い合わせください。お問い合わせの際には、納品書または送り状をご用意ください。お客様の地域の連絡先情報を参照してください。

---

## 製品情報

Dell 製品に関する情報が必要な場合、または製品を注文したい場合は、Dell のウェブサイト [www.dell.com](http://www.dell.com) をご覧ください。販売スペシャリストとの電話による相談に関しては、お客様の地域の連絡先情報を参照してください。

## 保証期間中の修理または返金時の返送品について

修理と返金のいずれの場合も、返送するものをすべて用意します。

1. Dell にお電話ください。返送品確認番号をお知らせしますので、その番号を、返送するアイテムの箱の外側に明記してください。

お問い合わせ電話番号については、お近くの地域の連絡先情報を参照してください。

2. 返送の際には、納品書の控えと、返品の原因を記したメモを同封してください。
3. また、実行した診断テストを示す診断情報（診断チェックリストも含む）と、システム診断によるエラー・メッセージのコピーも同封してください。
4. 返金を希望される場合は、返送するアイテムに付属のアクセサリ（電源ケーブル、CD、フロッピー・ディスク、ガイドブックなど）もすべて同封の上返送してください。
5. 返送する機器は、購入時と同じ（あるいは同等の）梱包材を使用して梱包してください。

返送の際にかかる送料は、お客様のご負担となります。また、返送品の保険料についてもお客様にご負担いただきます。Dell への輸送中の返送品が紛失した場合は、お客様がその責務を負うものとします。代金引換払い（C.O.D.）の返送品はお引き受けいたしません。

上述したすべての要件が満たされていない返送品については、Dell の受付担当部署でお受けすることはできません。お客様宛てに返送されます。

## お問い合わせになる前に

**注:** お問い合わせの前に、エクスプレス・サービス・コードをお手元にご用意ください。エクスプレス サービス コードを使用すると、電話は Dell の自動サポート電話システムによって適切な担当者に転送されます。

表 7-1 に必ず記入しておいてください。技術的なサポートについて問い合わせる場合は、システムの電源を入れて、実際にコンピュータを操作できる場所、つまりコンピュータの近くから電話してください。電話での問い合わせ中は、キーボードからコマンドを入力したり、操作中の詳細な情報を伝えたり、コンピュータ システムを実際に使用しないと実行できないトラブルシューティングの手順を試すように指示されたりすることがあるためです。システムのマニュアルもご用意ください。

**注意:**

コンピューター内のコンポーネントを修理する前に、システム情報マニュアルを参照して、重要な安全対策情報をご確認ください。

表 7-1. 診断チェックリスト

診断チェックリスト
名前:
日付:
住所:
電話番号:

表 7-1. 診断チェックリスト (続き)

診断チェックリスト
サービス・タグ (コンピューター背面のバーコード):
エキスプレス・サービス・コード:
返送品確認番号 (Dell サポート担当者から提供されている場合):
オペレーティング・システムおよびそのバージョン:
周辺装置:
拡張カード:
ネットワークに接続していますか? はい いいえ
ネットワーク、バージョン、およびネットワーク・カード:
プログラムおよびそのバージョン:
システムの起動ファイルの内容については、使用しているオペレーティング・システムのマニュアルを参照してください。可能な場合は、すべてのファイルを印刷してください。印刷できない場合は、Dell に電話する前に各ファイルの内容を書き留めておいてください。
エラー・メッセージ、ビープ・コード、または診断コード:
問題の内容と実行したトラブルシューティング手順:



## 第 8 章 Dell の連絡先

Dell 社に電子的に問い合わせるには、次のウェブサイトからアクセスできます：

- <http://www.Dell.com>
- <http://www.Dell.com/support>
- [http://www.Dell.com/regulatory compliance](http://www.Dell.com/regulatory_compliance)

国の特定ウェブアドレスについて、下表で適切な国セクションを検索します。

注：フリーコール番号は、記載されている国でのみ利用できます。

注：一部の国では、Dell™ XPS™ コンピューター用のテクニカル・サポートは関係国用に一覧された個別の電話番号でお受けになることができます。Inspiron XPS コンピューター向けに一覧された電話番号が見つからない場合、テクニカル・サポートの番号を通して Dell にお問い合わせください。適切な部署に電話をお返しします。

Dell へのお問い合わせが必要な場合、電子アドレス、電話番号および下表のコードを使います。使用するコードを探す上でサポートが必要な場合は、各国または国際オペレータにお問い合わせください。

注：連絡先情報は本書の印刷時点のものであり、変更される場合があります。

国 (市) の国際アクセス・コード、国コード、市コード	部署名またはサービス・エリア、Web サイト、および E メール・アドレス	市外局番、市内局番、およびフリーコール番号
アンギラ	全般サポート	フリーコール: 800-335-0031
アンティグア・バーブーダ	全般サポート	1-800-805-5924
アルゼンチン (ブエノスアイレス) 国際アクセスコード: <b>00</b> 国コード: <b>54</b> 市コード: <b>11</b>	ウェブサイト: <a href="http://www.dell.com.ar">www.dell.com.ar</a>	
	E-メール: <a href="mailto:us_latam_services@dell.com">us_latam_services@dell.com</a>	
	デスクトップおよびポータブル・コンピューターの E メール・アドレス: <a href="mailto:la-techsupport@dell.com">la-techsupport@dell.com</a>	
	サーバーおよび EMC® ストレージ製品の E メール・アドレス: <a href="mailto:la_enterprise@dell.com">la_enterprise@dell.com</a>	
	カスタマーケア	フリーコール: 0-800-444-0730
	テクニカル・サポート	フリーコール: 0-800-444-0733
	テクニカル・サポート・サービス	フリーコール: 0-800-444-0724
	販売	0-810-444-3355
アルバ	全般サポート	フリーコール: 800-1578
オーストラリア (シドニー) 国際アクセスコード: <b>0011</b> 国コード: <b>61</b> 市コード: <b>2</b>	ウェブサイト: <a href="http://support.ap.dell.com">support.ap.dell.com</a>	
	E-メール: <a href="mailto:support.ap.dell.com/contactus">support.ap.dell.com/contactus</a>	
	全般サポート	13DELL-133355

国 (市) の国際アクセス・コード、国コード、市コード	部署名またはサービス・エリア、Web サイト、および E メール・アドレス	市外局番、市内局番、およびフリーコール番号
オーストリア (ウィーン) 国際アクセスコード: <b>900</b> 国コード: <b>43</b> 市コード: <b>1</b>	ウェブサイト: <b>support.euro.dell.com</b>	
	E-メール: tech_support_central_europe@dell.com	
	在宅/小事業販売	0820 240 530 00
	在宅/小事業 Fax	0820 240 530 49
	在宅/小事業カスタマーケア	0820 240 530 14
	優先取引先/企業カスタマーケア	0820 240 530 16
	XPS コンピュータ専用サポート	0820 240 530 81
	その他すべての Dell コンピュータ用の在宅/小事業サポート	0820 240 530 17
	優先取引先/企業サポート	0660 8779
	電話交換台	0820 240 530 00
バハマ	全般サポート	フリーコール: 1-866-278-6818
バルバドス	全般サポート	1-800-534-3066
ベルギー (ブリュッセル) 国際アクセスコード: <b>00</b> 国コード: <b>32</b> 市コード: <b>2</b>	ウェブサイト: <b>support.euro.dell.com</b>	
	XPS コンピュータ専用テクニカル・サポート	02 481 92 96
	その他すべての Dell コンピュータ用のテクニカル・サポート	02 481 92 88
	テクニカル・サポート Fax	02 481 92 95
	カスタマーケア	02 713 15 65
	企業販売	02 481 91 00
	Fax	02 481 92 99
	電話交換台	02 481 91 00
バミューダ	全般サポート	1-800-342-0671
ボリビア	全般サポート	フリーコール: 800-10-0238
ブラジル 国際アクセスコード: <b>00</b> 国コード: <b>55</b> 市コード: <b>51</b>	ウェブサイト: <b>www.dell.com/br</b>	
	カスタマー・サポート、テクニカル・サポート	0800 90 3355
	テクニカル・サポート Fax	51 481 5470
	カスタマーケア Fax	51 481 5480
	販売	0800 90 3390
英領バージニア諸島	全般サポート	フリーコール: 1-866-278-6820
ブルネイ 国コード: <b>673</b>	テクニカル・サポート (ペナン、マレーシア)	604 633 4966
	カスタマーケア (ペナン、マレーシア)	604 633 4888
	取引販売 (ペナン、マレーシア)	604 633 4955



国 (市) の国際アクセス・コード、国コード、市コード	部署名またはサービス・エリア、Web サイト、および E メール・アドレス	市外局番、市内局番、およびフリーコール番号
カナダ (ノースヨーク、オンタリオ) 国際アクセスコード: <b>011</b>	オンライン注文状況: <a href="http://www.dell.ca/ostatus">www.dell.ca/ostatus</a>	
	オートテック (自動ハードウェアおよび保証サポート)	フリーコール: 1-800-247-9362
	カスタマー・サービス (在宅販売/小事業)	フリーコール: 1-800-847-4096
	カスタマー・サービス (中/大事業、政府)	フリーコール: 1-800-326-9463
	カスタマー・サービス (プリンタ、プロジェクタ、テレビ、ハンドヘルド・コンピュータ、デジタル・ジュエックボックス、ワイヤレス)	フリーコール: 1-800-847-4096
	ハードウェア保証サポート (在宅販売/小事業)	フリーコール: 1-800-906-3355
	ハードウェア保証サポート (中/大事業、政府)	フリーコール: 1-800-387-5757
	ハードウェア保証サポート (プリンタ、プロジェクタ、テレビ、ハンドヘルド・コンピュータ、デジタル・ジュエックボックス、ワイヤレス)	1-877-335-5767
	販売 (在宅販売/小事業)	フリーコール: 1-800-387-5752
	販売 (中/大事業、政府)	フリーコール: 1-800-387-5755
	予備部品および拡張サービス	1 866 440 3355
	ケイマン諸島	全般サポート
チリ (サンティアゴ) 国コード: <b>56</b> 市コード: <b>2</b>	販売およびカスタマー・サポート	フリーコール: 1230-020-4823

国 (市) の国際アクセス・コード、国コード、市コード	部署名またはサービス・エリア、Web サイト、および E メール・アドレス	市外局番、市内局番、およびフリーコール番号
中国 (厦門) 国コード: 86 市コード: 592	テクニカル・サポート・ウェブサイト <b>support.dell.com.cn</b>	
	テクニカル・サポート E-メール: cn_support@dell.com	
	カスタマーケア E-メール: customer_cn@dell.com	
	テクニカル・サポート Fax	592 818 1350
	テクニカル・サポート (Dell™ Dimension™ および Inspiron)	フリーコール: 800 858 2968
	テクニカル・サポート (OptiPlex™、Latitude™、および Dell Precision™)	フリーコール: 800 858 0950
	テクニカル・サポート (サーバおよびストレージ)	フリーコール: 800 858 0960
	テクニカル・サポート (プロジェクト、PDA、スイッチ、ルータなど)	フリーコール: 800 858 2920
	テクニカル・サポート (プリンタ)	フリーコール: 800 858 2311
	カスタマーケア	フリーコール: 800 858 2060
	カスタマーケア Fax	592 818 1308
	在宅および小事業	フリーコール: 800 858 2222
	優先取引先部	フリーコール: 800 858 2557
	大企業取引先 GCP	フリーコール: 800 858 2055
	大企業取引先主要取引先	フリーコール: 800 858 2628
	大企業取引先北	フリーコール: 800 858 2999
	大企業取引先北政府および教育	フリーコール: 800 858 2955
	大企業取引先東	フリーコール: 800 858 2020
	大企業取引先東政府および教育	フリーコール: 800 858 2669
	大企業取引先キューチーム	フリーコール: 800 858 2572
大企業取引先南	フリーコール: 800 858 2355	
大企業取引先西	フリーコール: 800 858 2811	
大企業取引先予備部品	フリーコール: 800 858 2621	
コロンビア	全般サポート	980-9-15-3978
コスタリカ	全般サポート	0800-012-0435
チェコ共和国 (プラハ) 国際アクセスコード: 00 国コード: 420	ウェブサイト: <b>support.euro.dell.com</b>	
	E-メール: czech_dell@dell.com	
	テクニカル・サポート	22537 2727
	カスタマーケア	22537 2707
	Fax	22537 2714
	テクニカル Fax	22537 2728
	電話交換台	22537 2711

国 (市) の国際アクセス・コード、国コード、市コード	部署名またはサービス・エリア、Web サイト、および E メール・アドレス	市外局番、市内局番、およびフリーコール番号
デンマーク (コペンハーゲン) 国際アクセスコード: 00 国コード: 45	ウェブサイト: <b>support.euro.dell.com</b>	
	XPS コンピュータ専用テクニカル・サポート	7010 0074
	その他すべての Dell コンピュータ用のテクニカル・サポート	7023 0182
	カスタマーケア (リレーショナル)	7023 0184
	在宅/小事業カスタマーケア	3287 5505
	電話交換台 (リレーショナル)	3287 1200
	電話交換台 Fax (リレーショナル)	3287 1201
	電話交換台 (在宅販売/小事業)	3287 5000
	電話交換台 Fax (在宅販売/小事業)	3287 5001
ドミニカ	全般サポート	フリーコール: 1-866-278-6821
ドミニカ共和国	全般サポート	1-800-148-0530
エクアドル	全般サポート	フリーコール: 999-119
エルサルバドル	全般サポート	01-899-753-0777
フィンランド (ヘルシンキ) 国際アクセスコード: 990 国コード: 358 市コード: 9	ウェブサイト: <b>support.euro.dell.com</b>	
	E-メール: <b>fi_support@dell.com</b>	
	技術サポート	0207 533 555
	カスタマーケア	0207 533 538
	電話交換台	0207 533 533
	販売 (従業員 500 人未満)	0207 533 540
	Fax	0207 533 530
	販売 (従業員 500 人以上)	0207 533 533
Fax	0207 533 530	
フランス (パリ) (モンペリエ) 国際アクセスコード: 00 国コード: 33 市コード: (1) (4)	ウェブサイト: <b>support.euro.dell.com</b>	
	在宅および小事業	
	XPS コンピュータ専用テクニカル・サポート	0825 387 129
	その他すべての Dell コンピュータ用のテクニカル・サポート	0825 387 270
	カスタマーケア	0825 823 833
	電話交換台	0825 004 700
	電話交換台 (フランス国外からの電話)	04 99 75 40 00
	販売	0825 004 700
	Fax	0825 004 701
	Fax (フランス国外からの電話)	04 99 75 40 01
	企業	
	テクニカル・サポート	0825 004 719
	カスタマーケア	0825 338 339
	電話交換台	01 55 94 71 00
	販売	01 55 94 71 00
	Fax	01 55 94 71 01

国 (市) の国際アクセス・コード、国コード、市コード	部署名またはサービス・エリア、Web サイト、および E メール・アドレス	市外局番、市内局番、およびフリーコール番号
ドイツ (ランゲン) 国際アクセスコード: 00 国コード: 49 市コード: 6103	ウェブサイト: <b>support.euro.dell.com</b>	
	E-メール: tech_support_central_europe@dell.com	
	XPS コンピュータ専用テクニカル・サポート	069 9792 7222
	その他すべての Dell コンピュータ用のテクニカル・サポート	069 9792-7200
	在宅/小事業カスタマーケア	0180-5-224400
	グローバル・セグメント・カスタマーケア	06103 766-9570
	優先取引先カスタマーケア	06103 766-9420
	大企業取引先カスタマーケア	06103 766-9560
	公共取引先カスタマーケア	06103 766-9555
	電話交換台	06103 766-7000
ギリシャ 国際アクセスコード: 00 国コード: 30	ウェブサイト: <b>support.euro.dell.com</b>	
	テクニカル・サポート	00800-44 14 95 18
	ゴールド・サービス・テクニカル・サポート	00800-44 14 00 83
	電話交換台	2108129810
	ゴールド・サービス電話交換台	2108129811
	販売	2108129800
	Fax	2108129812
グレナダ	全般サポート	フリーコール: 1-866-540-3355
グアテマラ	全般サポート	1-800-999-0136
ガイアナ	全般サポート	フリーコール: 1-877-270-4609
香港 国際アクセスコード: 001 国コード: 852	ウェブサイト: <b>support.ap.dell.com</b>	
	テクニカル・サポート E-メール: HK_support@Dell.com	
	テクニカル・サポート (Dimension、Inspiron)	2969 3188
	テクニカル・サポート (OptiPlex、Latitude、Dell Precision)	2969 3191
	テクニカル・サポート (PowerApp™、PowerEdge™、PowerConnect™、および PowerVault™)	2969 3196
	カスタマーケア	3416 0910
	大企業取引先	3416 0907
	グローバル・カスタマー・プログラム	3416 0908
	中堅規模ビジネス事業部	3416 0912
	在宅および中小規模ビジネス事業部	2969 3105
インド	E メール: india_support_desktop@dell.com、 india_support_notebook@dell.com、 india_support_Server@dell.com	
	テクニカル・サポート	1600338045 and 1600448046
	販売 (大企業取引先)	1600 33 8044
	販売 (在宅および小事業)	1600 33 8046

国 (市) の国際アクセス・コード、国コード、市コード	部署名またはサービス・エリア、Web サイト、および E メール・アドレス	市外局番、市内局番、およびフリーコール番号
<b>アイルランド (チェリーウッド)</b> 国際アクセスコード: <b>00</b> 国コード: <b>353</b> 市コード: <b>1</b>	ウェブサイト: <b>support.euro.dell.com</b>	
	E-メール: dell_direct_support@dell.com	
	<b>販売</b>	
	アイルランド販売	01 204 4444
	Dell アウトレット	1850 200 778
	オンライン注文ヘルプ・デスク	1850 200 778
	<b>カスタマーケア</b>	
	在宅ユーザ・カスタマーケア	01 204 4014
	中小規模ビジネス・カスタマーケア	01 204 4014
	企業カスタマーケア	1850 200 982
	<b>テクニカル・サポート</b>	
	XPS コンピュータ専用テクニカル・サポート	1850 200 722
	その他すべての Dell コンピュータ用のテクニカル・サポート	1850 543 543
	在宅サービス - テクニカル・サポート照会	1850 200 889
	<b>一般</b>	
	Fax/販売 Fax	01 204 0103
	電話交換台	01 204 4444
	U.K. テクニカル・サポート (U.K. 国内電話のみ対応)	0870 353 0800
	U.K. カスタマーケア (U.K. 国内電話のみ対応)	0870 353 0202
	企業カスタマーケア (U.K. 国内電話のみ対応)	0870 353 0240
U.K. 販売 (U.K. 国内電話のみ対応)	0870 353 4000	
<b>イタリア (ミラノ)</b> 国際アクセスコード: <b>00</b> 国コード: <b>39</b> 市コード: <b>02</b>	ウェブサイト: <b>support.euro.dell.com</b>	
	<b>在宅および小事業</b>	
	テクニカル・サポート	02 577 826 90
	カスタマーケア	02 696 821 14
	Fax	02 696 821 13
	電話交換台	02 696 821 12
	<b>企業</b>	
	テクニカル・サポート	02 577 826 90
	カスタマーケア	02 577 825 55
	Fax	02 575 035 30
電話交換台	02 577 821	
<b>ジャマイカ</b>	全般サポート (ジャマイカ国内電話のみ対応)	1-800-682-3639

国 (市) の国際アクセス・コード、国コード、市コード	部署名またはサービス・エリア、Web サイト、および E メール・アドレス	市外局番、市内局番、およびフリーコール番号
日本 (川崎) 国際アクセスコード: 001 国コード: 81 市コード: 44	ウェブサイト: <a href="http://support.jp.dell.com">support.jp.dell.com</a>	
	テクニカル・サポート (サーバ)	フリーコール: 0120-198-498
	日本国外のテクニカル・サポート (サーバ)	81-44-556-4162
	テクニカル・サポート (Dimension、Inspiron)	フリーコール: 0120-198-226
	日本国外のテクニカル・サポート (Dimension、Inspiron)	81-44-520-1435
	テクニカル・サポート (Dell Precision、OptiPlex、Latitude)	フリーコール: 0120-198-433
	日本国外のテクニカル・サポート (Dell Precision、OptiPlex、Latitude)	81-44-556-3894
	テクニカル・サポート (PDA、プロジェクタ、プリンタ、ルータ)	フリーコール: 0120-981-690
	日本国外のテクニカル・サポート (PDA、プロジェクター、プリンター、およびルーター)	81-44-556-3468
	ファックスボックス・サービス	044-556-3490
	24時間お届け予定案内電話サービス	044-556-3801
	カスタマーケア	044-556-4240
	事業販売部 (従業員 400 人まで)	044-556-1465
	優先取引先部販売 (従業員400人以上)	044-556-3433
	公共販売 (政府省庁、教育機関および医療機関)	044-556-5963
	韓国 (ソウル) 国際アクセスコード: 001 国コード: 82 市コード: 2	グローバル・セグメント日本
個人ユーザ		044-556-1760
電話交換台		044-556-4300
E-メール: <a href="mailto:krsupport@dell.com">krsupport@dell.com</a>		
テクニカル・サポート		フリーコール: 080-200-3800
テクニカル・サポート (Dimension、PDA、エレクトロニクスおよびアクセサリ)		フリーコール: 080-200-3801
ラテンアメリカ	販売	フリーコール: 080-200-3600
	Fax	2194-6202
	電話交換台	2194-6000
	カスタマー・テクニカル・サポート (オースチン、テキサス、USA)	512 728-4093
	カスタマー・サービス (オースチン、テキサス、USA)	512 728-3619
Fax (テクニカル・サポートおよびカスタマー・サービス) (オースチン、テキサス、USA)	512 728-3883	
販売 (オースチン、テキサス、USA)	512 728-4397	
販売 Fax (オースチン、テキサス、USA)	512 728-4600	
	または 512 728-3772	

国 (市) の国際アクセス・コード、国コード、市コード	部署名またはサービス・エリア、Web サイト、および E メール・アドレス	市外局番、市内局番、およびフリーコール番号
ルクセンブルグ 国際アクセスコード: 00 国コード: 352	ウェブサイト: <b>support.euro.dell.com</b>	
	テクニカル・サポート	342 08 08 075
	在宅/小事業販売	+32 (0)2 713 15 96
	企業販売	26 25 77 81
	カスタマーケア	+32 (0)2 481 91 19
	Fax	26 25 77 82
マカオ 国コード: 853	テクニカル・サポート	フリーコール: 0800 105
	カスタマー・サービス (厦門、中国)	34 160 910
	取引販売 (厦門、中国)	29 693 115
マレーシア (ペナン) 国際アクセスコード: 00 国コード: 60 市コード: 4	ウェブサイト: <b>support.ap.dell.com</b>	
	テクニカル・サポート (Dell Precision、OptiPlex、Latitude)	フリーコール: 1 800 880 193
	テクニカル・サポート (Dimension、Inspiron、エレクトロニクスおよびアクセサリ)	フリーコール: 1 800 881 306
	テクニカル・サポート (PowerApp、PowerEdge、PowerConnect、PowerVault)	フリーコール: 1800 881 386
	カスタマーケア	フリーコール: 1800 881 306 (オプション 6)
	取引販売	フリーコール: 1 800 888 202
	企業販売	フリーコール: 1 800 888 213
メキシコ 国際アクセスコード: 00 国コード: 52	カスタマー・テクニカル・サポート	001-877-384-8979 または 001-877-269-3383
	販売	50-81-8800 または 01-800-888-3355
	カスタマー・サービス	001-877-384-8979 または 001-877-269-3383
	メイン	50-81-8800 または 01-800-888-3355
モントセラート	全般サポート	フリーコール: 1-866-278-6822
オランダ領アンティル諸島	全般サポート	001-800-882-1519

国 (市) の国際アクセス・コード、国コード、市コード	部署名またはサービス・エリア、Web サイト、および E メール・アドレス	市外局番、市内局番、およびフリーコール番号
オランダ (アムステルダム) 国際アクセスコード: 00 国コード: 31 市コード: 20	ウェブサイト: <a href="http://support.euro.dell.com">support.euro.dell.com</a>	
	XPS コンピュータ専用テクニカル・サポート	020 674 45 94
	その他すべての Dell コンピュータ用のテクニカル・サポート	020 674 45 00
	テクニカル・サポート Fax	020 674 47 66
	在宅/小事業カスタマーケア	020 674 42 00
	リレーショナル・カスタマーケア	020 674 4325
	在宅/小事業販売	020 674 55 00
	リレーショナル販売	020 674 50 00
	在宅/小事業販売 Fax	020 674 47 75
	リレーショナル販売 Fax	020 674 47 50
	電話交換台	020 674 50 00
	電話交換台 Fax	020 674 47 50
ニュージーランド 国際アクセスコード: 00 国コード: 64	ウェブサイト: <a href="http://support.ap.dell.com">support.ap.dell.com</a>	
	E-メール: <a href="mailto:support.ap.dell.com/contactus">support.ap.dell.com/contactus</a>	
	全般サポート	0800 441 567
ニカラグア	全般サポート	001-800-220-1006
ノルウェー (ライサカー) 国際アクセスコード: 00 国コード: 47	ウェブサイト: <a href="http://support.euro.dell.com">support.euro.dell.com</a>	
	XPS コンピュータ専用テクニカル・サポート	815 35 043
	その他すべての Dell 製品用のテクニカル・サポート	671 16882
	リレーショナル・カスタマーケア	671 17575
	在宅/小事業カスタマーケア	23162298
	電話交換台	671 16800
	Fax 電話交換台	671 16865
パナマ	全般サポート	001-800-507-0962
ペルー	全般サポート	0800-50-669
ポーランド (ワルシャワ) 国際アクセスコード: 011 国コード: 48 市コード: 22	ウェブサイト: <a href="http://support.euro.dell.com">support.euro.dell.com</a>	
	E-メール: <a href="mailto:pl_support_tech@dell.com">pl_support_tech@dell.com</a>	
	カスタマー・サービス電話	57 95 700
	カスタマーケア	57 95 999
	販売	57 95 999
	カスタマー・サービス Fax	57 95 806
	受付デスク Fax	57 95 998
	電話交換台	57 95 999



国 (市) の国際アクセス・コード、国コード、市コード	部署名またはサービス・エリア、Web サイト、および E メール・アドレス	市外局番、市内局番、およびフリーコール番号
<b>ポルトガル</b> 国際アクセスコード: <b>00</b> 国コード: <b>351</b>	ウェブサイト: <b>support.euro.dell.com</b>	
	テクニカル・サポート	707200149
	カスタマーケア	800 300 413
	販売	800 300 410 または 800 300 411 または 800 300 412 または 21 422 07 10
	Fax	21 424 01 12
<b>プエルトリコ</b>	全般サポート	1-800-805-7545
<b>セントキッツアンドネイビス</b>	全般サポート	フリーコール: 1-877-441-4731
<b>セント・ルチア</b>	全般サポート	1-800-882-1521
<b>セント・ビンセントおよびグレナディーン諸島</b>	全般サポート	フリーコール: 1-877-270-4609
<b>シンガポール (シンガポール)</b> 国際アクセスコード: <b>005</b> 国コード: <b>65</b>	注: このセクションの電話番号はシンガポールまたはマレーシア国内からの電話のみに対応しています。	
	ウェブサイト: <b>support.ap.dell.com</b>	
	テクニカル・サポート (Dimension、Inspiron、エレクトロニクスおよびアクセサリ)	フリーコール: 1 800 394 7430
	テクニカル・サポート (OptiPlex、Latitude、Dell Precision)	フリーコール: 1 800 394 7488
	テクニカル・サポート (PowerApp、PowerEdge、PowerConnect、PowerVault)	フリーコール: 1 800 394 7478
	カスタマーケア	フリーコール: 1 800 394 7430 (オプション 6)
	取引販売	フリーコール: 1 800 394 7412
企業販売	フリーコール: 1 800 394 7419	
<b>スロバキア (プラハ)</b> 国際アクセスコード: <b>00</b> 国コード: <b>421</b>	ウェブサイト: <b>support.euro.dell.com</b>	
	E-メール: <b>czech_dell@dell.com</b>	
	テクニカル・サポート	02 5441 5727
	カスタマーケア	420 22537 2707
	Fax	02 5441 8328
	テクニカル Fax	02 5441 8328
	電話交換台 (販売)	02 5441 7585

国 (市) の国際アクセス・コード、国コード、市コード	部署名またはサービス・エリア、Web サイト、および E メール・アドレス	市外局番、市内局番、およびフリーコール番号
南アフリカ (ヨハネスブルグ) 国際コード: 09/091 国コード: 27 市コード: 11	ウェブサイト: <b>support.euro.dell.com</b>	
	E-メール: dell_za_support@dell.com	
	ゴールド・キュー	011 709 7713
	テクニカル・サポート	011 709 7710
	カスタマーケア	011 709 7707
	販売	011 709 7700
	Fax	011 706 0495
	電話交換台	011 709 7700
東南アジアおよび太平洋諸国	テクニカル・サポート、カスタマー・サポート、および販売 (ペナン、マレーシア)	604 633 4810
スペイン (マドリッド) 国際アクセスコード: 34 市コード: 91	ウェブサイト: <b>support.euro.dell.com</b>	
	在宅および小事業	
	テクニカル・サポート	902 100 130
	カスタマーケア	902 118 540
	販売	902 118 541
	電話交換台	902 118 541
	Fax	902 118 539
	企業	
	テクニカル・サポート	902 100 130
	カスタマーケア	902 115 236
	電話交換台	91 722 92 00
	Fax	91 722 95 83
スウェーデン (ウップランズバスビイ) 国際アクセスコード: 00 国コード: 46 市コード: 8	ウェブサイト: <b>support.euro.dell.com</b>	
	XPS コンピュータ専用テクニカル・サポート	0771 340 340
	その他すべての Dell 製品用のテクニカル・サポート	08 590 05 199
	リレーショナル・カスタマーケア	08 590 05 642
	在宅/小事業カスタマーケア	08 587 70 527
	従業員購入プログラム (EPP) サポート	020 140 14 44
	テクニカル・サポート Fax	08 590 05 594
販売	08 590 05 185	
スイス (ジュネーブ) 国際アクセスコード: 00 国コード: 41 市コード: 22	ウェブサイト: <b>support.euro.dell.com</b>	
	E-メール: Tech_support_central_Europe@dell.com	
	XPS コンピュータ専用テクニカル・サポート	0848 33 88 57
	他のすべての Dell 製品用のテクニカル・サポート (在宅/小事業)	0844 811 411
	テクニカル・サポート (企業)	0844 822 844
	カスタマーケア (在宅/小事業)	0848 802 202
	カスタマーケア (企業)	0848 821 721
	Fax	022 799 01 90
電話交換台	022 799 01 01	

国 (市) の国際アクセス・コード、国コード、市コード	部署名またはサービス・エリア、Web サイト、および E メール・アドレス	市外局番、市内局番、およびフリーコール番号
台湾 国際アクセスコード: <b>002</b> 国コード: <b>886</b>	ウェブサイト: <b>support.ap.dell.com</b>	
	E-メール: ap_support@dell.com	
	テクニカル・サポート (OptiPlex、Latitude、Inspiron、Dimension、エレクトロニクスおよびアクセサリ)	フリーコール: 00801 86 1011
	テクニカル・サポート (PowerApp、PowerEdge、PowerConnect、PowerVault)	フリーコール: 00801 60 1256
	カスタマーケア	フリーコール: 00801 60 1250 (オプション 5)
	取引販売	フリーコール: 00801 65 1228
	企業販売	フリーコール: 00801 651 227
タイ 国際アクセスコード: <b>001</b> 国コード: <b>66</b>	ウェブサイト: <b>support.ap.dell.com</b>	
	テクニカル・サポート (OptiPlex、Latitude、Dell Precision)	フリーコール: 1800 0060 07
	テクニカル・サポート (PowerApp、PowerEdge、PowerConnect、PowerVault)	フリーコール: 1800 0600 09
	カスタマーケア	フリーコール: 1800 006 007 (オプション 7)
	企業販売	フリーコール: 1800 006 009
	取引販売	フリーコール: 1800 006 006
トリニダード/トバゴ	全般サポート	1-800-805-8035
タークス諸島およびカイコス諸島	全般サポート	フリーコール: 1-866-540-3355

国 (市) の国際アクセス・コード、国コード、市コード	部署名またはサービス・エリア、Web サイト、および E メール・アドレス	市外局番、市内局番、およびフリーコール番号
<b>U.K. (ブラックネル)</b> 国際アクセスコード: <b>00</b> 国コード: <b>44</b> 市コード: <b>1344</b>	ウェブサイト: <b>support.euro.dell.com</b>	
	E-メール: dell_direct_support@dell.com	
	カスタマーケア ウェブサイト: <b>support.euro.dell.com/uk/en/ECare/form/home.asp</b>	
	<b>販売</b>	
	在宅および小事業カスタマーケア	0870 907 4000
	企業/公共セクター販売	01344 860 456
	<b>カスタマーケア</b>	
	在宅および小事業カスタマーケア	0870 906 0010
	企業カスタマーケア	01344 373 185
	優先取引先 (従業員 500 から 5000 人) カスタマー・ケア	0870 906 0010
	グローバル取引先カスタマーケア	01344 373 186
	中央政府カスタマーケア	01344 373 193
	地方政府および教育カスタマーケア	01344 373 199
	ヘルス カスタマーケア	01344 373 194
	<b>テクニカル・サポート</b>	
	XPS コンピュータ専用テクニカル・サポート	0870 366 4180
	テクニカル・サポート (企業/優先取引先/PAD [従業員 1000 人以上])	0870 908 0500
<b>一般</b>		
他のすべての製品用のテクニカル・サポート	0870 908 0800	
在宅および小事業 Fax	0870 907 4006	
<b>ウルグアイ</b>	全般サポート	フリーコール: 000-413-598-2521

国 (市) の国際アクセス・コード、国コード、市コード	部署名またはサービス・エリア、Web サイト、および E メール・アドレス	市外局番、市内局番、およびフリーコール番号
USA (オースティン、テキサス) 国際アクセスコード: 011 国コード: 1	自動注文状況サービス	フリーコール: 1-800-433-9014
	オートテック (ポータブルおよびデスクトップ・コンピュータ)	フリーコール: 1-800-247-9362
	ハードウェアおよび保証サポート (Dell TV、プリンター、プロジェクター) (リレーションシップ・カスタマー用)	フリーコール: 1-877-459-7298
	アメリカ消費者 XPS サポート	フリーコール: 1-800-232-8544
	消費者 (在宅および在宅オフィス) 他のすべての Dell 製品用のサポート	フリーコール: 1-800-624-9896
	カスタマー・サービス	フリーコール: 1-800-624-9897
	従業員購入プログラム (EPP) カスタマー	フリーコール: 1-800-695-8133
	財務サービス・ウェブサイト:  <b>www.dellfinancialservices.com</b>	
	財務サービス (リース/ローン)	フリーコール: 1-877-577-3355
	財務サービス (Dell 優先取引先 [DPA])	フリーコール: 1-800-283-2210
	<b>ビジネス</b>	
	カスタマー・サービスおよびテクニカル・サポート	フリーコール: 1-800-456-3355
	従業員購入プログラム (EPP) カスタマー	フリーコール: 1-800-695-8133
	プリンタ、プロジェクタ、PDA、MP3 プレイヤー テクニカル・サポート	フリーコール: 1-877-459-7298
	<b>公共 (政府、教育、ヘルスケア)</b>	
	カスタマー・サービスおよびテクニカル・サポート	フリーコール: 1-800-456-3355
	従業員購入プログラム (EPP) カスタマー	フリーコール: 1-800-695-8133
	Dell 販売	フリーコール: 1-800-289-3355  またはフリーコール: 1-800-879-3355
	Dell アウトレット・ストア (Dell 修理調整コンピュータ)	フリーコール: 1-888-798-7561
	ソフトウェアおよび周辺機器販売	フリーコール: 1-800-671-3355
予備部品販売	フリーコール: 1-800-357-3355	
拡張サービスおよび保証販売	フリーコール: 1-800-247-4618	
Fax	フリーコール: 1-800-727-8320	
聾啞者、難聴者または失語症者用 Dell サービス	フリーコール: 1-877-DELLTTY  (1-877-335-5889)	
米領バージン諸島	全般サポート	1-877-673-3355
ベネズエラ	全般サポート	8001-3605



## 付録. 規制情報

### 台湾向けの規制情報



BSMI 通告 (僅限於台灣)

大多數的 IBM Taiwan 電腦系統被 BSMI (經濟部標準檢驗局) 劃分為乙類數位裝置。但是，使用某些選件會使有些組態的等級變成甲類。若要確定您的電腦系統適用等級，請檢查所有位於電腦底部或背面板、擴充卡安裝托架，以及擴充卡上的 BSMI 註冊標籤。如果其中有一甲類標籤，即表示您的系統為甲類數位裝置。如果只有 BSMI 的檢磁號碼標籤，則表示您的系統為乙類數位裝置。

一旦確定了系統的 BSMI 等級，請閱讀相關的 BSMI 通告。請注意，BSMI 通告規定凡是未經 IBM Taiwan Inc. 明確批准的擅自變更或修改，將導致您失去此設備的使用權。

此裝置符合 BSMI (經濟部標準檢驗局) 的規定，使用時須符合以下兩項條件：

- 此裝置不會產生有害干擾。
- 此裝置必須能夠接受所接收到的干擾，包括可能導致無法正常作業的干擾。

甲類

此設備經測試證明符合 BSMI (經濟部標準檢驗局) 之甲類數位裝置的限制規定。這些限制的目的是為了在商業環境中使用此設備時，能提供合理的保護以防止有害的干擾。此設備會產生、使用並散發射頻能量；如果未遵照製造廠商的指導手冊來安裝和使用，可能會干擾無線電通訊。請勿在住宅區使用此設備。

警告使用者：  
這是甲類的資訊產品，在居住的環境中使用時，可能會造成射頻干擾，  
在這種情況下，使用者會被要求採取某些適當的對策。

公司連絡詳情 (僅限於臺灣)

根據商品檢驗法(Commodity Inspection Act) 第 11 條的規定，IBM 臺灣軟體技術支援 (IBM Taiwan, Inc.) 就本文件所指的產品提供台灣地區認證機構的連絡詳情如下：

IBM 臺灣軟體技術支援  
110 臺北市信義區松仁路 7 號 4 樓

本文件中的資訊如有更改，恕不另行通知。  
© 2007 年 Dell Inc. 版權所有，翻印必究。列印於墨西哥。

未經 Dell Inc. 的書面許可，不得以任何形式進行複製。

本文中使用的商標：Dell 和 DELL 徽標是 Dell Inc. 的商標；IBM 是 International Business Machines Corporation 的註冊商標。

本文件中述及其他商標和產品名稱是指擁有相應商標和名稱的公司實體或其產品。Dell 對本公司之外的商標和產品名稱不擁有任何所有權。

図 17. 台湾の連絡先情報に関する記述





---

## 用語集

この用語集では、本書で使用している特別な用語、省略語、および頭字語について定義しています。探している用語が見つからない場合は、索引または「*Dictionary of Computing*」(1994)を参照してください。

### ア

#### アース (ground)

地表との電気的な接続を持たせるもの。

#### アダプター (adapter)

コンピュータに機能を加える回路ボード。

#### アダプター・カード (adapter card)

コンピュータに機能を加える回路ボード。

#### 圧縮 (compression)

レコードまたはブロックの長さを短縮するために、ギャップ、空フィールド、冗長性、および不要データを除去するプロセス。

#### アンペア (A) (ampere (A))

1 クーロン (C)/秒、または 1 オームの抵抗に 1 ボルトの電圧が加えられて生じる電流の計測単位。

#### インストール、取り付け (install)

(1) 使用または保守のためにセットアップすること。(2) 単一の変更によって、あるいは複数のコンポーネントやデバイスの追加によって、サーバーやデバイスに製品、機構、または機能を追加する処置。

#### インチ (inch)

1/36 ヤードまたは 25.4 mm と同等の長さの単位。

#### エラー・ログ (error log)

テープ・ドライブによって保守され、最新の 10 個のエラー・コードが入っているリスト。このコードによって、ドライブに関連するエラーを識別する。

#### エルステッド (oersted)

有理化されていないセンチメートル - グラム - 秒 (cgs) 電磁気システムにおける磁気フィールドの強さの単位。エルステッドは、軸の長さ 4 パイセンチメートルごとに 1 アプアンペアの巻きのリニア電流密度で誘発される、細長い均一巻きのソレノイド内部の磁場の強さ。

#### オープン・システム (Open Systems)

専有されていない (所有権が主張されていない) 規格に基づくコンピュータシステム。

#### オフライン (offline)

サーバーのアプリケーションがテープ・ドライブと対話できないときに、テープ・ドライブが入っている操作状態。

## オンライン (online)

サーバーのアプリケーションがテープ・ドライブと対話できるときに、テープ・ドライブが入っている操作状態。

## カ

### カートリッジ (cartridge)

「テープ・カートリッジ (tape cartridge)」を参照。

### カートリッジ・ドア (cartridge door)

テープ・カートリッジにおいて、開けるとカートリッジ内の磁気テープにアクセスでき、閉じるとテープを保護できる、ヒンジ付きの障壁。

### カートリッジ・メモリ (cartridge memory)

「LTO カートリッジ・メモリー (LTO cartridge memory)」を参照。

### 書き込み (write)

ストレージ・デバイスまたはデータ・メディアに、永続的または一時的にデータを記録すること。

### 書き込み/読み取りテスト (Write/Read test)

ヘッドのテスト診断の一部で、テープ・ドライブがテープからの読み取りとテープへの書き込みを正しく行っているかどうかを判別する手順。

### 格納装置 (enclosure)

デスクトップ装置、テープ・カートリッジ・オートローダー、またはテープ・ライブラリーなどのテープ・ドライブに取り付けられるデバイス。

### 華氏 (F) (Fahrenheit (F))

温度の目盛りを表し、1 気圧下において、水の凍結点を 32 度とし、212 度を沸騰点とする。

### ギガバイト (gigabyte)。

1,000,000,000 バイト。

### クリーニング・カートリッジ (cleaning cartridge)

テープ・ドライブのヘッドをクリーニングするために使用するテープ・カートリッジ。「データ・カートリッジ (data cartridge)」と対比。

### 構成 (configure)

システムに取り付けられたデバイス、オプション機構、およびプログラムをサーバーに記述すること。

### 後方互換 (backward compatible)

類似の目的で設計された、以前の製品で使用できること。例えば、最新のテープ・ドライブで使用するよう設計されているテープ・カートリッジを、特定の古いテープ・ドライブでも使用できる。「下位互換 (downward compatible)」と同義。

## サ

### サーバー (server)

ネットワークを介して 1 つ以上のクライアントにサービスを提供する機能単位。例えば、ファイル サーバー、プリント サーバー、またはメール サーバーなどがある。ホスト (host) と同義。

**磁気テープ (magnetic tape)**

磁気記録によってデータを保管することのできる磁化可能な表層を持つテープ。

**湿球温度 (wet bulb temperature)**

定常状態の条件の下で大気を飽和させるため、一定の大気のサンプルに一定の圧力で純水を蒸発させる必要がある温度。湿球温度は湿球温度計で読み取る。

**ジャンパー (jumper)**

(1) コネクターから突き出した対のピンに合わさる小さなコネクター。ジャンパは、電気コネクターを変えるために動かすことができる。位置が決まると、ジャンパはピンを電氣的に接続する。(2) コネクター・ピンにジャンパーを配置すること。

**周期電源 (cycle power)**

短い周期内にデバイスへ電力を供給したり、遮断したりすること。

**消磁 (degauss)**

テープの磁気を中性化する電流を出す電気コイルに対して、テープを露出して磁気を消すこと。

**診断プログラム (diagnostic)**

装置の障害やプログラムのエラーを認識し、突き止め、説明するために設計されたソフトウェア プログラム。

**スクラッチ・カートリッジ (scratch cartridge)**

必要なデータが含まれておらず、新しいデータを書き込むことができるデータ・カートリッジのこと。

**スリープ・モード (sleep mode)**

電力を節約するために、テープ ドライブの電子機器を自動的に省電力モードに入らせる電源管理機能。

**摂氏 (C) (Celsius (C))**

水の氷点と沸点の間を 100 度に分割した、自動温度調節スケール。0 度は氷点を表し、100 度は沸点を表す。

**センス・データ (sense data)**

入出力エラーを記述するデータ。センス・データは、センス入出力コマンドへの応答の際にサーバーに渡される。

**操作環境 (operating environment)**

テープ ドライブが日常的に処理を行う室内の温度、相対湿度、および湿球温度。

**相対湿度 (relative humidity)**

同一温度で可能な水蒸気の最大量に対して、大気中に実際に存在する水蒸気の量の比率。

**挿入ガイド (insertion guide)**

ユーザーがカートリッジを誤って挿入することを防ぐ、テープ・カートリッジの表面にある大きな切り込みの入った場所。

**速度マッチング (speed matching)**

テープ・ドライブの非圧縮時データ転送速度をより遅いサーバーのデータ転

送速度に動的に調整するために、テープ・ドライブが使用する技法。スピード マッチングによって、システム パフォーマンスが改善され、バックヒッチが削減される。

#### ソフトウェア (software)

コンピュータ システムの操作に適したプログラム、プロシージャ、ルール、および関連する資料。

## タ

#### ダンプ (dump)

「ドライブ ダンプ (drive dump)」を参照。

#### 直流 (DC) (direct current (DC))

一方向にだけ流れる電流で、実質的には定数の値。

#### データ (data)

意味を割り当てる、あるいは意味を割り当てることのできる、文字やアナログ数量などの任意の表現。

#### データ・カートリッジ (data cartridge)

データの保管専用のテープ・カートリッジ。「クリーニング・カートリッジ (cleaning cartridge)」と対比。

#### データ圧縮 (data compression)

「圧縮 (compression)」を参照。

#### データ転送速度 (data transfer rate)

データ伝送システム内の対応する装置の間で、一定時間当たりに渡されるビット、文字、またはブロックの平均数。速度は、秒、分、または時間当たりの、ビット、文字、またはブロックで表される。

#### テープ・カートリッジ (tape cartridge)

繰出リールとテープ巻き取り機構に巻かれているベルト式の磁気テープを内蔵する、取り外し可能ストレージ・ケース。

#### テープ・ドライブ (tape drive)

テープ・カートリッジ内の磁気テープの動きを制御するデータ・ストレージ・デバイス。Dell PowerVault テープ・ドライブは、テープからのデータの読み取りとテープへのデータの書き込みを行う機構 (ドライブ・ヘッド) を内蔵している。非圧縮時データ容量は、カートリッジごとに 1500 GB。2:1 圧縮時の容量は、最大 3000 GB。

#### テープ・パス (tape path)

テープ・ドライブ内における、メディアの移動先のチャンネル。

#### デバイス (device)

ハードウェア・コンポーネント、またはテープ・ドライブやテープ・ライブラリーといったデータを送受信できる周辺装置。

#### デバイス・ドライバー (device driver)

接続デバイスを使用するのに必要なファームウェアが含まれているファイル。

#### 電源オフ (power-off)

デバイスから電力を遮断すること。

**電源オン (power-on, powered-on)**

(1) デバイスに電力を供給すること。(2) デバイスに電力が提供されている状態。

**電源コード (power cord)**

電源元にデバイスを接続するケーブル。

**電源コネクタ (power connector)**

テープ・ドライブの背面にあり、格納装置の内部電源ケーブルを接続するコネクタ。

**電流 (current)**

一定時間当たりの帯電量。電流はアンペアで計測される。

**時計回り (clockwise)**

正面から見た、時計の針が回る方向。

**ドライブ (drive)**

テープ・カートリッジ内の磁気テープの動きを制御するデータ・ストレージ・デバイス。ドライブは、テープからのデータの読み取りとテープへのデータの書き込みを行う機構 (ドライブ・ヘッド) を内蔵している。

**ドライブ・センス・データ (drive sense data)**

「SCSI ドライブ・センス・データ (SCSI drive sense data)」を参照。

**ドライブ・ダンプ (drive dump)**

特定の瞬間に、1 つのストレージ・デバイスの内容のすべてまたは一部を、別のストレージ・デバイスに記録すること。通常、障害またはエラーに対する安全防護策として、あるいはデバッグと関連付けられて行われる。

**ドライブ・ヘッド (drive head)**

磁気テープに電気信号を記録したり、テープから信号を読み取って電気信号にするコンポーネント。

**ナ****入出力 (I/O) (input/output (I/O))**

コンピュータに提供されるデータ、またはコンピュータ処理の結果によるデータ。

**ネットワーク (network)**

情報交換のために接続される、データ処理デバイスとソフトウェアの構成。

**ハ****バースト データ転送速度 (burst data transfer rate)**

データが転送される最大速度。

**ハードウェア (hardware)**

コンピュータを形成する物理機器またはデバイス。

**排出 (eject)**

中身を除去する、または強制的に取り出すこと。

**バイト (byte)**

1 つの単位として扱われて文字を表す、一定数のビット (通常は 8) で構成されるストリング。バイトはデータの基本単位。

**バックアップ (backups)**

プログラムやサーバーのエラーまたは誤動作のために重要データが失われた際に、重要なビジネスおよびサーバーのファイルを復元するために使用される、レコードの保存操作を表す用語。

**発光ダイオード (light-emitting diode)**

給与電圧を受けたときに光を放ち、電子ディスプレイで使用される半導体ダイオード。

**パリティ (parity)**

偶数または奇数の数値が付けられた状態。パリティ・ビットは、2進数のグループに付加されて、そのグループの合計が常に奇数 (奇数パリティ) または偶数 (偶数パリティ) になるようにするための2進数である。

**パリティ・エラー (parity error)**

受信したデータが受信側システムで期待したパリティではないときに起こる伝送エラー。これは通常、送信側と受信側のシステムが異なるパリティ設定値を持つときに起こる。

**反時計回り (counterclockwise)**

正面から見た、時計の針が回る方向と反対の方向。

**秒 (second)**

1分の1/60。

**ファームウェア (firmware)**

一般的にオペレーティングシステムの一部として送達される所有コード。ファームウェアは、変更可能なメディアからロードされるソフトウェアよりも効率が良く、純粋なハードウェアの回路よりも変更するのが容易である。ファームウェアの例として、PCのマザーボード上の読み取り専用メモリー (ROM) の基本入出力システム (BIOS) がある。

**ファイル (file)**

1つの単位として保管または処理される、レコードの名前付きセット。

**ベゼル (bezel)**

テープ・ドライブの前面を覆う、取り外し可能フレーム。

**ヘッド (head)**

「ドライブ・ヘッド (drive head)」を参照。

**ヘッド耐性測定テスト (Head Resistance Measurements test)**

ヘッドのテスト診断の一部で、テープ・ドライブのヘッドが正しく作動するかどうかを判別する手順。このテストは、破損やその他の損傷に耐えられるかどうかヘッドの能力を測定する。

**変換コネクタ (interposer)**

あるサイズとスタイルのコネクタが別のサイズとスタイルの対のコネクタに接続できるようにする、アダプタに似たデバイス。コンピュータに提供されるデータ、あるいは、コンピュータ処理の結果として得られるデータ。

**ポート (port)**

(1) データが出入りするシステム、またはネットワークのアクセスポイント。(2) 他のデバイス (ディスプレイ端末やプリンタなど) のケーブルが接

続されるデバイス上のコネクタ。 (3) ハードウェアへの物理接続の表現。ポートはアダプタと呼ばれることもある。ただし、アダプタには複数のポートがある可能性がある。

#### **保守モード (maintenance mode)**

テープ・ドライブが診断プログラムを実行し、書き込み/読み取り操作を検証し、問題があると思われるテープ・カートリッジを検証し、自身のファームウェアを更新して、他の診断および保守機能を実行する前に、テープ・ドライブが入っている必要がある操作の状態。

#### **ホスト (host)**

データ通信構成における制御システム、または最高レベル システム。「サーバー (server)」と同義。

#### **ボルト (volt)**

電位差および起電力の SI (国際) 単位。1 アンペアの一定の電流を運ぶ伝導体の 2 つの地点があると、これらの地点の間で消失する電力が 1 ワットであるときの、これらの地点の間の電気的な電位差であると正式に定義されている。

## **マ**

#### **メガバイト (MB) (megabyte (MB))**

1,000,000 バイト。

#### **メディア (media)**

「メディア (medium)」の複数形。

#### **メディア (medium)**

データを表すことのできる物理的な素材 (磁気テープなど)。

## **ヤ**

#### **容量 (capacity)**

ストレージ メディアに入れることができ、バイト単位で表すことができるデータ量。

#### **読み取り (read)**

ストレージ・デバイス、データ・メディア、あるいは別のソースから、データを取得または解釈すること。

## **ラ**

#### **ライト・プロテクト (write protected)**

テープ・カートリッジに適用される、一部の論理または物理機構によってデバイスがそのカートリッジのテープに書き込まれないようにするときに存在する状態。

#### **ライト・プロテクト・スイッチ (write-protect switch)**

テープ カートリッジにあるスイッチで、事故によるデータの消去を防ぐ。ロックおよびアンロックされたパッドロックのピクチャがスイッチに表示される。ロックされたパッドロックにスイッチをスライドさせると、データをテープに書き込めない。アンロックされたパッドロックにスイッチをスライドさせると、データをテープに書き込むことができる。



**ラベル (label)**

裏にのりの付いた紙片で、表面に書き込むことができ、識別や記述の手段としてテープ・カートリッジに貼ることができる。

**ラベル域 (label area)**

LTO Ultrium テープ・カートリッジにおいて、バーコード ラベルを貼らなければならない、ライト・プロテクト・スイッチの横のへこんでいる場所。

**リーダー・ピン (leader pin)**

テープ・カートリッジにおいて、磁気テープの端に接続される小さな金属製の円柱状のもの。テープの処理の際に、リーダー・ピンはスレッド機構によってつかまれる。この機構は、カートリッジからピンとテープを引っ張り出し、ドライブ・ヘッドを通してテープ巻き取り機構まで持って行く。次に、ヘッドはテープからデータを読み取ったり、テープにデータを書き込むことができる。

**リーダー・ブロック (leader block)**

テープ・ドライブ内にあり、LTO Ultrium テープ・カートリッジ内のテープに接続するスチール・ピンをかみ合わせるパーツ。かみ合うと、リーダー・ピン・ブロックはテープをカートリッジから引き出して、ドライブに入れる。

**リセット (reset)**

デバイスまたは回路をクリア状態に戻すこと。

**リニア・テープ・オープン (LTO) (Linear Tape-Open (LTO))**

IBM Corporation、Hewlett-Packard、および Seagate によって最初に開発されたテープ記憶テクノロジーのタイプ。LTO テクノロジーは「オープン フォーマット」テクノロジーである。これは、このテクノロジーのユーザーが、複数のソースの製品とメディアを使用できることを意味する。LTO テクノロジーの「オープン」性によって、ベンダーが確実に検査規格に適合していると、別々のベンダーによって提供されるものの間に互換性が生まれる。

**リブート (reboot)**

初期プログラム ロード (IPL) 操作を繰り返すことで、プログラムの実行を再初期化すること。

**ループ (loop)**

(1) 終了条件に達するまで繰り返される一連の命令。(2) ループを完了するために接続すること。

**レコード (record)**

サーバーから提供され、テープ・ドライブによって処理されて記録されるデータ・バイトを区別する最小のセット、およびテープ・ドライブによってテープから読み取られ、再処理されて、サーバーで使用できるようにするデータを区別する最小のセット。

**ロード (load)**

テープ・ロード格納機構にテープ・カートリッジを挿入した後で、ドライブのヘッドによる読み取りまたは書き込みのために、テープの位置を決める(テープ・ドライブが実行する) 処置。

**ログ・センス・データ (log sense data)**

「SCSI ログ・センス・データ (SCSI log sense data)」を参照。



## 数字

### 1 文字ディスプレイ (single-character display)

テープ・ドライブの前面にあり、英字または数字コードを表示する LED。診断または保守機能、エラー状態、あるいは通知メッセージを表す。

### 2.5:1 圧縮 (2.5:1 compression)

圧縮して保管できるデータ量と、圧縮なしで保管できるデータ量との関係。2.5:1 圧縮は、圧縮なしで保管するデータ量に比べ、圧縮したほうが 2.5 倍の量のデータを保管できることを表す。

### 2:1 圧縮 (2:1 compression)

圧縮して保管できるデータ量と、圧縮なしで保管できるデータ量との関係。2:1 圧縮では、圧縮して保管した場合には、圧縮しない場合に比べて 2 倍の量のデータを保管できる。

## A

A 「アンペア (ampere)」を参照。

## C

C 「摂氏 (Celsius)」を参照。

## D

DC 「直流 (direct current)」を参照。

## F

F 「華氏 (Fahrenheit)」を参照。

## G

GB 「ギガバイト (gigabyte)」を参照。

### Generation 1

Ultrium テープ・ドライブの略名。Generation 2 の先行テープ・ドライブ。Generation 1 ドライブは、非圧縮時記憶容量がカートリッジごとに最大 100 GB、非圧縮時平均データ転送速度が 15 MB/秒である。

### Generation 2

Ultrium 2 テープ・ドライブの略名。Ultrium テープ・ドライブ (Generation 1) の第 2 世代バージョン。Generation 2 ドライブは、非圧縮時記憶容量がカートリッジごとに最大 200 GB、非圧縮時平均データ転送速度が 35 MB/秒である。

### Generation 3

Ultrium 3 テープ・ドライブの略名。Ultrium テープ・ドライブ (Generation 1、2) の第 3 世代バージョン。Generation 3 ドライブは、非圧縮時記憶容量がカートリッジごとに最大 400 GB、非圧縮時平均データ転送速度が 80 MB/秒である。

### Generation 4

Ultrium 4 テープ・ドライブの略名。Ultrium テープ・ドライブ (Generation

1、2、3) の第 4 世代バージョン。Generation 4 ドライブは、非圧縮時記憶容量がカートリッジごとに最大 800 GB、非圧縮時平均データ転送速度が 120 MB/秒である。

#### **Generation 5**

Ultrium 5 テープ・ドライブの略名。Ultrium テープ・ドライブ (Generation 1、2、3、4) の第 5 世代バージョン。Generation 5 ドライブは、非圧縮時記憶容量がカートリッジごとに最大 1500 GB、非圧縮時平均データ転送速度が 140 MB/秒である。

#### **Generation 6**

Ultrium 6 テープ ドライブの略名。Ultrium テープ・ドライブ (Generation 1、2、3、4、5) の第 6 世代バージョン。Generation 6 ドライブは、非圧縮時記憶容量がカートリッジごとに最大 2500 GB、非圧縮時平均データ転送速度が 160 MB/秒である。

#### **Generation 7**

Ultrium テープ・ドライブの第 7 世代バージョンの略名。Generation 7 ドライブは、非圧縮時記憶容量がカートリッジごとに最大 6000 GB、非圧縮時平均データ転送速度が 300 MB/秒である。

### **I**

**I/O** 「入出力 (input/output)」を参照。

**ID** 識別子 (identifier)。

**in** 「インチ (inch)」を参照。

### **L**

**LED** 「発光ダイオード (light-emitting diode)」を参照。

**LTO** 「リニア・テープ・オープン (Linear Tape-Open)」を参照。

### **M**

**MB** 「メガバイト (megabyte)」を参照。

### **S**

**SAS** SAS (Serial Attached SCSI) インターフェース。

#### **SCSI コネクタ (SCSI connector)**

テープ・ドライブの背面にあり、格納装置の内部 SCSI ケーブルを接続する、サーバーとのコマンドのやり取りを容易にするためのコネクタ。

#### **SCSI ドライブ・センス・データ (SCSI drive sense data)**

エラー状態に関するサーバーからの照会に対する応答の際に、エラーに関する情報を含み、ドライブによってサーバーに戻される SCSI センス・バイトのパケット。

#### **SCSI ログ・センス・データ (SCSI log sense data)**

テープ・ドライブのエラー・ログおよびカウンターに関するサーバーからの照会に対する応答の際に、エラーに関する情報を含み、ドライブによってサーバーに戻される SCSI センス・バイトのパケット。ログ・センス・データは、特に再現性のない問題の診断に使用される。

**SCSI** 「Small Computer Systems Interface」を参照。

#### **Small Computer Systems Interface (SCSI)**

コンピューター製造者が周辺装置 (テープ・ドライブ、ハード・ディスク、CD-ROM プレイヤー、プリンター、およびスキャナーなど) をコンピューターに接続するために使用する規格。「スカジー」と読む。SCSI インターフェースのバリエーションとして、標準のシリアルおよびパラレル・ポートよりも高速のデータ伝送速度を実現するものがある (最大 160 MB/秒)。バリエーションには次のものがある。

- Fast/Wide SCSI: 16 ビット・バスを使用し、最大 20 MBps のデータ転送速度をサポートする。
- SCSI-1: 8 ビット・バスを使用し、4 MBps のデータ転送速度をサポートする。
- SCSI-2: SCSI-1 と同様であるが、25 ピン・コネクタではなく 50 ピン・コネクタを使用し、複数のデバイスをサポートする。
- Ultra SCSI: 8 または 16 ビット・バスを使用し、20 または 40 MBps のデータ転送速度をサポートする。
- Ultra2 SCSI: 8 または 16 ビット・バスを使用し、40 または 80 MBps のデータ転送速度をサポートする。
- Ultra3 SCSI: 16 ビット・バスを使用し、80 または 160 MBps のデータ転送速度をサポートする。
- Ultra160 SCSI: 16 ビット・バスを使用し、80 または 160 MBps のデータ転送速度をサポートする。

## **T**

#### **TapeAlert フラグ (TapeAlert flags)**

TapeAlert ユーティリティによって生成される状況メッセージとエラー・メッセージであり、サーバーのコンソールに表示される。

#### **TapeAlert**

テープ・ドライブに関してこれまでに起こった状態や問題を定義する、特許を受けたテクノロジーと ANSI 規格。

## **V**

**VDC** ボルト DC (直流)。



# 索引

日本語, 数字, 英字, 特殊文字の順に配列されています。なお, 濁音と半濁音は清音と同等に扱われています。

## [ア行]

アップグレード 5-1  
暗号化 (encryption) 1-2  
イーサネット, ドライブ・ダンプの収集 2-9  
イーサネット, ファームウェア更新 2-9  
イーサネット・インターフェース 2-9  
一般ガイドライン 5-10  
一般仕様 6-1  
一般的なトラブルシューティング 5-10  
エラー・メッセージ 5-11

## [カ行]

カートリッジ, リカバリー 5-24  
カートリッジおよびメディアのテスト 5-19  
カートリッジのアンロード 3-2  
カートリッジの互換性 1-3, 3-2  
カートリッジの世代 3-2  
カートリッジの手入れ 3-6  
カートリッジの取り扱い 3-6  
カートリッジの容量 1-3  
カートリッジのロード 3-2  
カートリッジをパッケージに入れる 3-6  
カートリッジ・メモリー (CM) 5-19  
概要, 仕様 6-1  
機能コード 5-1  
クリーニング, テープ・ドライブ 3-8  
クリーニング・カートリッジ (cleaning cartridge) 3-8  
コンポーネント, 背面パネル 1-7  
コンポーネント, フロント・パネル 1-4

## [サ行]

修正処置 5-11  
重要プロダクト・データ (VPD) 5-19  
順応 3-6  
仕様 6-1  
仕様, 一般 6-1

状況, ドライブ 5-16  
診断の説明 5-1  
接続問題 5-18  
説明, 背面パネル 1-7  
説明, フロント・パネル 1-4  
操作 2-8  
外付けドライブ 6-2  
外付けドライブ, 取り付け 2-6  
ソフトウェア, テープ・バックアップ 4-1

## [タ行]

データ容量 3-2  
テープ・カートリッジ 5-24  
テープ・ドライブ 2-1  
テープ・ドライブ, 機能の検証 2-8  
テープ・ドライブ, 使用 3-1  
テープ・ドライブ, 操作 3-1  
テープ・ドライブ, 外付け 2-6  
テープ・ドライブ, 取り付け 2-2, 2-6  
テープ・バックアップ 1-4  
デバイス・ドライバー 2-9  
電源オン自己診断テスト (POST) 2-8  
統計分析および報告書作成システム (SARS) 5-19  
ドライバーのアップグレード 5-1  
ドライブ, 検証 2-8  
ドライブ, 通信の問題 5-18  
ドライブのオン/オフ 3-1  
ドライブの状況 5-16  
ドライブの操作 3-1  
ドライブの取り付け 2-2  
ドライブの保守 5-17  
トラブルシューティングの概要 5-1  
取り付け 2-2

## [ナ行]

内蔵 SAS ドライブの取り外し 5-19  
内蔵ドライブ 6-1  
内蔵ドライブ, 事前に取り付け済み 2-1  
内蔵ドライブ, 取り付け 2-1, 2-2

## [ハ行]

バックアップ・ソフトウェア 1-4  
ファームウェア・アップグレード 5-1

不揮発性ランダム・アクセス・メモリー (NVRAM) 5-19  
保守 5-1  
保守, ドライブ 5-17

## [マ行]

問題, メディアに関連した 5-19  
問題コード 5-11  
問題の説明 5-11  
問題判別 5-10, 5-11

## [ヤ行]

用語集 B-1

## [ラ行]

ライト・プロテクト・スイッチ 3-2  
ラック・マウント・ドライブ 6-3  
ラック・マウント・ドライブ, 取り付け 2-6

## A

Application Managed Encryption (AME) 1-2

## L

LTO Ultrium カートリッジ 3-2  
LTO の仕様 1-3

## S

SAS 接続 5-18  
SAS ドライブ, 取り外し 5-19

## T

TapeAlert 1-4, 5-20  
TapeAlert フラグ 5-19, 5-20

## W

Windows Server 2-9