

Dell EMC ML3 테이프 라이브러리

# 사용자 안내서





이 책에 들어 있는 정보는 통지 없이 변경될 수 있습니다.

**Copyright © 2019 Dell Inc. or its subsidiaries. All rights reserved.**

Dell, EMC 및 기타 상표는 Dell Inc. 또는 그 계열사의 상표입니다. 기타 상표는 해당 소유주의 상표일 수 있습니다.

2019년 3월 인쇄



## 먼저 읽어야 할 사항

### 규정 정보

- 라이브러리는 제한된 영역에 설치해야 합니다.
- 기술 및 제품 안전 교육을 받은 직원만 라이브러리에 액세스해야 합니다.
- 규정과 표준을 준수하려면 SAS 인터페이스와 전원 입력을 적절하게 접지하고 보호 케이블을 사용하여 사무실 또는 산업 환경에 제대로 라이브러리를 설치해야 합니다.
- Models: 3555-L3A, 3555-E3A

표 1. 규정 표시



CE 표시는 EEA(European Economic Area)의 단일 시장에 비치된 여러 제품에 필수인 준수 표시입니다. CE 표시가 있으면 제품이 EU 소비자 안전, 성능 또는 환경 요구사항을 만족함을 증명합니다.



CSA C22-2 No.60950-1 - 전기 안전 - UL 60950-1 68475

## 공통 라이브러리 기능을 위한 최소 펌웨어 레벨

표 2. 공통 라이브러리 기능을 위한 최소 펌웨어 레벨

기능	필수 최소 펌웨어 레벨
LTO8 (HH/FH) 테이프 드라이브	LTO8 테이프 드라이브를 지원하려면 라이브러리 펌웨어가 1.1.1.0 이상이어야 합니다. 호스트 애플리케이션과 장치 드라이버가 LTO8 테이프 드라이브를 지원하는 데 필요한 최소 레벨에 있는지 확인하십시오.  특정 비IBM LTO8 매체에는 최소 드라이브 펌웨어 J4D4가 필요합니다. 세부사항은 매체 공급업체에 문의하십시오.
LTO6(HH/FH) 및 LTO7(HH/FH) 테이프 드라이브	LTO6 및 LTO7 테이프 드라이브를 지원하려면 라이브러리 펌웨어가 1.1.0.1-A00 이상이어야 합니다. 호스트 애플리케이션과 장치 드라이버가 LTO6 및 LTO7 테이프 드라이브를 지원하는 데 필요한 최소 레벨에 있는지 확인하십시오.

표 2. 공통 라이브러리 기능을 위한 최소 펌웨어 레벨 (계속)

기능	필수 최소 펌웨어 레벨
라이브러리 관리 암호화	라이브러리 관리 암호화 기능을 지원하려면 라이브러리 펌웨어가 1.1.1.0-A00 이상이어야 합니다. 키 관리자 애플리케이션이 3U 라이브러리를 지원하는 데 필요한 최소 레벨에 있는지 확인하십시오.  SKLM for z/OS 암호화에는 최소 라이브러리 펌웨어 1.2.0.0-B00이 필요합니다.
경로 장애 복구(제어 경로 및 데이터 경로)	경로 장애 복구 기능을 지원하려면 라이브러리 펌웨어가 1.1.1.0-A00 이상이어야 합니다. 장치 드라이버가 3U 라이브러리를 지원하는 데 필요한 최소 레벨에 있는지 확인하십시오.
원격 로깅(rsyslog)	원격 로깅 기능을 지원하려면 라이브러리 펌웨어가 1.1.1.0-A00 이상이어야 합니다. 장치 드라이버가 3U 라이브러리를 지원하는 데 필요한 최소 레벨에 있는지 확인하십시오.
LTO M8 매체	M8 매체 기능을 지원하려면 라이브러리 펌웨어가 1.1.1.1-B00 이상이어야 합니다. M8 매체 기능을 지원하려면 라이브러리 펌웨어가 HB82 이상이어야 합니다. 장치 드라이버가 3U 라이브러리를 지원하는 데 필요한 최소 레벨에 있는지 확인하십시오.
순차 모드	순차 모드를 지원하려면 라이브러리 펌웨어가 1.1.1.2-A00 이상이어야 합니다. 호스트 애플리케이션이 이 모드에서 3U 라이브러리를 지원하는 데 필요한 최소 레벨인지 확인하십시오.
40-슬롯 액세스(로봇 조립품)	40-슬롯 액세스를 지원하려면 일련 번호가 7800K0K 이상이어야 합니다.  40-슬롯 액세스에 대한 필수 최소 라이브러리 펌웨어는 1.2.1.0-A00입니다.

## Dell 연락처

미국에 거주하는 고객은 800-WWW-DELL(800-999-3355)로 전화하십시오.

**참고:** 인터넷 연결이 활성화 되어 있지 않은 경우에는 구매 송장, 포장 명세서, 청구서 또는 Dell 제품 카탈로그에서 담당자 정보를 찾을 수 있습니다.

Dell은 온라인, 전화 기반 지원 및 서비스 옵션을 제공합니다. 사용 가능한 서비스는 국가 및 제품에 따라 다르며, 지역에 따라 일부 서비스를 사용하지 못할 수도 있습니다. 영업, 기술 지원 또는 고객 서비스 문제로 Dell에 연락하려면 아래 나열된 단계를 수행하십시오.

1. [www.Dell.com/support](http://www.Dell.com/support)로 이동하십시오.
2. 페이지 오른쪽 하단에 있는 드롭 다운 메뉴에서 국가를 선택합니다.
3. 사용자 정의 지원:
  - a. 서비스 태그 입력(Enter your Service Tag) 필드에 시스템 서비스 태그를 입력합니다.
  - b. 제출(Submit)을 클릭합니다. 다양한 지원 카테고리가 열거된 지원 페이지가 표시됩니다.

4. 일반 지원:
  - a. 제품 카테고리를 선택합니다.
  - b. 제품 세그먼트를 선택합니다.
  - c. 제품을 선택합니다. 다양한 지원 카테고리가 열거된 지원 페이지가 표시됩니다.
5. Dell 글로벌 기술 지원 담당자 세부사항:
  - a. 글로벌 기술 지원(Global Technical Support)을 클릭합니다.
  - b. Dell 글로벌 기술 지원 팀의 전화, 채팅 또는 이메일 정보가 열거된 기술 지원 서비스에 문의 (**Contact Technical Support**) 페이지가 표시됩니다.



# 목차

	iii	호스트 연결 . . . . .	23
		네트워크 연결 . . . . .	24
먼저 읽어야 할 사항 . . . . .	v	<b>계획.</b> . . . . .	27
공통 라이브러리 기능을 위한 최소 펌웨어 레벨 . v		라이브러리 레이아웃 및 위치 요구사항 . . . . .	27
Dell 연락처 . . . . .	vi	전원 코드. . . . .	32
<b>그림.</b> . . . . .	xi	네트워크 요구사항 . . . . .	36
<b>표.</b> . . . . .	xiii	호스트 요구사항 . . . . .	37
<b>안전 및 환경 주의사항.</b> . . . . .	xv	<b>설치.</b> . . . . .	39
위험 및 경고 주의사항 . . . . .	xv	기본 모듈과 확장 모듈 포장 개봉 . . . . .	40
잠재적인 안전 위험 . . . . .	xviii	라이브러리 모듈 구성요소 식별 . . . . .	45
등급 I 레이저 제품 . . . . .	xix	상단 및 하단 모듈 준비 . . . . .	45
적응 . . . . .	xix	랙에 모듈 설치. . . . .	48
안전 검사 프로시저 수행 . . . . .	xx	테이블 상단 모듈 설치 . . . . .	53
랙 안전 . . . . .	xx	모듈 정렬 및 연결 . . . . .	54
전원 코드 . . . . .	xxiii	테이프 드라이브 설치 유효성 검증. . . . .	57
<b>서문.</b> . . . . .	xxv	케이블 연결 . . . . .	57
<b>개요.</b> . . . . .	1	라이브러리의 전원 켜기. . . . .	60
소개 . . . . .	1	초기 설정 프로세스 . . . . .	60
구조 및 지원되는 라이브러리 구성 . . . . .	2	초기 구성 및 사용자 정의. . . . .	61
구성요소 . . . . .	7	테이프 카트리지 레이블 지정 및 로딩 . . . . .	62
앞면 패널 . . . . .	7	설치 확인. . . . .	63
뒷면 패널 . . . . .	8	고급 라이브러리 구성 . . . . .	64
매거진 . . . . .	9	개요. . . . .	64
액세서 . . . . .	11	라이브러리 파티셔닝. . . . .	66
전원 공급 장치. . . . .	11	호스트 연결 확인 . . . . .	67
사용자 인터페이스 . . . . .	12	<b>관리.</b> . . . . .	69
지원되는 테이프 드라이브 . . . . .	12	관리 GUI. . . . .	69
제어 경로 드라이브 . . . . .	13	운영자 패널 . . . . .	72
혼합 드라이브 . . . . .	13	관리 기능 찾기. . . . .	74
드라이브 슬레드 뒷면 패널 . . . . .	14	기본값 설정 . . . . .	77
드라이브의 물리적 및 논리적 주소. . . . .	16	드라이브 청소 방법 . . . . .	79
지원되는 테이프 카트리지 . . . . .	17	카트리지에 액세스 . . . . .	81
라이브러리 기능 . . . . .	18	라이브러리 관리 암호화 구성. . . . .	81
랜덤 및 순차 논리 라이브러리 모드 . . . . .	18	<b>문제점 해결.</b> . . . . .	85
암호화. . . . .	19	이벤트 정보 찾기 . . . . .	85
라이브러리 공유 . . . . .	20	오류가 발생한 구성요소 식별. . . . .	85
제어 경로 장애 복구, 데이터 경로 장애 복구 및 로드 밸런싱. . . . .	20	라이브러리 테스트 실행. . . . .	85
경보 및 로깅 . . . . .	22	문제점 해결 안내서 . . . . .	86
		문의 전 체크리스트 . . . . .	89

Dell 연락처 . . . . .	90
진단 정보 . . . . .	91
ITDT 펌웨어 업데이트, 덤프 검색 및 드라이브 테스트 도구 . . . . .	91
이벤트 코드 . . . . .	91
기본 오류 코드 . . . . .	93
경고 오류 이벤트 . . . . .	101
구성 변경 이벤트 . . . . .	111
정보 이벤트 . . . . .	112
TapeAlert 플래그 . . . . .	113
라이브러리에서 지원하는 TapeAlert 플래그 . . . . .	114
드라이브에서 지원하는 TapeAlert 플래그 . . . . .	116
감지 데이터 . . . . .	120
드라이브 오류 코드: 1바이트 문자 표시장치 (SCD) . . . . .	120
SCD 점 . . . . .	122
상태 표시등 . . . . .	122
<b>업그레이드 및 서비스 제공 . . . . .</b>	<b>125</b>
라이브러리 내부 보기 . . . . .	125
테이프 드라이브 추가, 제거 또는 교체 . . . . .	126
기본 모듈이나 확장 모듈 추가 또는 교체 . . . . .	130
전원 공급 장치 추가, 제거 또는 교체 . . . . .	137
기본 또는 확장 제어기 카드 교체 . . . . .	139
액세서와 스펀링 메커니즘을 설치, 제거 또는 교체 . . . . .	143
기본 모듈에 액세서 반환 . . . . .	150
스푼링 메커니즘 제거 또는 교체 . . . . .	152
매거진 제거 또는 교체 . . . . .	156
라이브러리 모듈 이동 . . . . .	159

<b>부록 A. 라이브러리 구성 양식 . . . . .</b>	<b>161</b>
라이브러리 정보 . . . . .	162
모듈 및 드라이브 정보 . . . . .	163
논리 라이브러리 정보 . . . . .	164
사용자 계정 정보 . . . . .	165
<b>부록 B. LTO 매체 . . . . .</b>	<b>167</b>
데이터 카트리지 . . . . .	167
카트리지 읽기/쓰기 호환성 . . . . .	168
LTO 유형 M 카트리지(M8) . . . . .	169
WORM(Write Once, Read Many) 카트리지 . . . . .	170
WORM 매체 . . . . .	170
WORM 매체의 데이터 보안 . . . . .	170
WORM 매체 오류 . . . . .	170
청소 카트리지 . . . . .	171
테이프 카트리지 레이블 지정 . . . . .	171
바코드 레이블의 지침 . . . . .	173
쓰기 방지 스위치 . . . . .	174
카트리지 취급 . . . . .	175
교육 제공 . . . . .	175
올바른 포장 확인 . . . . .	175
적합한 적응도 및 환경 조건 . . . . .	176
정밀 검사 완료 . . . . .	177
카트리지 취급 시 주의사항 . . . . .	177
테이프 카트리지의 환경 및 운송 스펙 . . . . .	178
<b>부록 C. 내게 필요한 기능 . . . . .</b>	<b>179</b>
<b>용어집 . . . . .</b>	<b>181</b>
<b>색인 . . . . .</b>	<b>207</b>

## 그림

1. 두 모듈 테이프 라이브러리 . . . . .	1	41. 랙의 라이브러리 . . . . .	53
2. 기본 모듈 . . . . .	3	42. 정렬 핀의 구멍 . . . . .	54
3. 확장 모듈 . . . . .	3	43. 정렬 레버 잠금 . . . . .	55
4. 기본 모듈 . . . . .	3	44. 정렬 레버가 하단 모듈에 잠기거나 고정됨	55
5. 2 모듈 라이브러리 . . . . .	3	45. 정렬 레버 잠금 해제 또는 고정 해제	56
6. 3 모듈 라이브러리 . . . . .	4	46. 뒷면에서 본 랙의 두 모듈 . . . . .	56
7. 4 모듈 라이브러리 . . . . .	4	47. 연결된 모듈 . . . . .	57
8. 5 모듈 라이브러리 . . . . .	5	48. 전체 높이 FC 이중 포트 . . . . .	58
9. 6 모듈 라이브러리 . . . . .	5	49. 절반 높이 FC 단일 포트 . . . . .	58
10. 7 모듈 라이브러리 . . . . .	6	50. 절반 높이 SAS 이중 포트 . . . . .	59
11. 앞면 패널 . . . . .	7	51. IP 주소 선택. . . . .	61
12. 뒷면 패널 . . . . .	8	52. 왼쪽에 보이는 입/출력(I/O) 스테이션 열기	62
13. 모듈의 물리적 번호 지정 . . . . .	9	53. 당겨 빼낸 매거진 . . . . .	63
14. 왼쪽 매거진 . . . . .	10	54. 관리 GUI 기본 화면 . . . . .	70
15. 오른쪽 매거진 . . . . .	10	55. 운영자 패널 기본 화면 . . . . .	72
16. 전원 공급 장치 뒷면 패널 LED . . . . .	12	56. 앞면 패널 LED. . . . .	73
17. 논리 라이브러리의 혼합 드라이브 . . . . .	14	57. 라이브러리 내부 보기 . . . . .	125
18. 드라이브 슬레드 표시기 . . . . .	14	58. 드라이브 베이 덮개 . . . . .	127
19. 절반 높이 SAS 이중 포트 . . . . .	15	59. 정렬 레일 . . . . .	128
20. 절반 높이 FC 단일 포트 . . . . .	15	60. 테이프 드라이브 설치 . . . . .	128
21. 전체 높이 FC 이중 포트 . . . . .	16	61. 드라이브 잠금 해제 . . . . .	129
22. 드라이브의 물리적 번호 지정 . . . . .	17	62. 상호 연결 케이블. . . . .	133
23. 테이프 라이브러리에 대해 허용 가능한 권장 운영 환경을 표시하는 습도 차트. . . . .	30	63. 정렬 레버 잠금 해제 또는 분리. . . . .	134
24. 콘센트 유형 . . . . .	36	64. 손잡이나사 풀기 . . . . .	135
25. 상자에서 모듈 꺼내기 . . . . .	41	65. 랙에서 모듈 밀어 빼기. . . . .	135
26. 상자에서 꺼낸 후의 모듈 . . . . .	42	66. 전원 공급 장치 . . . . .	137
27. 모듈 상단 걸쇠 해제 . . . . .	43	67. 새 전원 공급 장치 밀어 넣기 . . . . .	138
28. 모듈 상단 제거 . . . . .	43	68. 제어기 카드 구성요소 . . . . .	140
29. 모듈이 열리고 폼 포장에 보임 . . . . .	44	69. 제어기 카드 설치. . . . .	141
30. 폼 포장 제거 후 내부 구성요소 표시 - 기본 모듈. . . . .	44	70. 매거진 해제 레버. . . . .	144
31. 상단 덮개의 앞면 내리기 . . . . .	46	71. 로봇 잠금 해제 . . . . .	145
32. 스프링 로드 잠금 해제 . . . . .	47	72. 손가락 구멍. . . . .	145
33. 덮개 제거 . . . . .	47	73. 스프링 케이블을 잠금 해제하여 크래들에 두기 . . . . .	146
34. 덮개를 들어 올려 잠금 . . . . .	48	74. 파킹 위치의 스프링 케이블 . . . . .	147
35. 범용 랙 커넥터 . . . . .	49	75. 핀이 수평으로 정렬됨 . . . . .	148
36. 올바른지 않은 커넥터 위치. . . . .	49	76. 스프링 케이블 설치 . . . . .	149
37. 올바른 커넥터 위치 . . . . .	50	77. 드라이버를 삽입하여 수동으로 액세서 작동	151
38. 커넥터에 레일 장착 . . . . .	51	78. 왼쪽 매거진 개구부 . . . . .	152
39. 측면 레일 설치 . . . . .	52	79. 스프링 메커니즘 잠금 해제 . . . . .	153
40. 랙에 라이브러리 밀어 넣기. . . . .	52	80. 잠금 해제된 스프링 메커니즘 - 확대 보기	154
		81. 잠긴 스프링 메커니즘 - 확대 보기	155

82. 스펀링 메커니즘 제거 . . . . .	156	88. 쓰기 방지 스위치 설정. . . . .	174
83. 오른쪽 매거진을 수동으로 해제. . . . .	157	89. 운송을 위해 테이프 카트리지를 이중으로	
84. 왼쪽 매거진을 수동으로 해제 . . . . .	158	상자에 포장. . . . .	176
85. LTO 데이터 카트리지 . . . . .	167	90. 카트리지 이음새의 틈새 검사 . . . . .	177
86. LTO 데이터 및 WORM 테이프 카트리지	170		
87. LTO8 테이프 카트리지의 샘플 바코드 레			
이블 . . . . .	173		



---

## 표

1. 규정 표시 . . . . .	v	28. 상태 아이콘 . . . . .	71
2. 공통 라이브러리 기능을 위한 최소 펌웨어 레벨 . . . . .	v	29. 운영자 패널 메뉴 트리 . . . . .	73
3. 모듈 지정 . . . . .	1	30. 앞면 패널 LED. . . . .	73
4. 최소 및 최대 스토리지 구성. . . . .	2	31. 관리 기능 찾기 . . . . .	74
5. 라이브러리 구성 . . . . .	3	32. 기본값 설정 . . . . .	77
6. 앞면 패널 설명 . . . . .	7	33. 매거진 상태 . . . . .	81
7. 뒷면 패널 설명 . . . . .	8	34. 오류 해결 . . . . .	86
8. 스토리지 슬롯의 물리적 번호 지정 - 맨 아래 모듈 . . . . .	10	35. 기본 오류 코드 . . . . .	93
9. 전원 공급 장치 LED. . . . .	12	36. 경고 이벤트. . . . .	101
10. 지원되는 테이프 드라이브 . . . . .	12	37. 구성 변경 이벤트. . . . .	111
11. 드라이브 슬레드 표시기. . . . .	14	38. 정보 이벤트. . . . .	112
12. 절반 높이 SAS 이중 포트 . . . . .	15	39. 1바이트 문자 표시장치의 오류 코드	121
13. 절반 높이 FC 단일 포트 . . . . .	15	40. 상태 표시등 및 1바이트 문자 표시장치 (SCD)의 의미 . . . . .	122
14. 전체 높이 FC 이중 포트 . . . . .	16	41. 내부 보기 설명 . . . . .	125
15. CPF와 DPF 간의 차이점 . . . . .	21	42. 끼임 위험 . . . . .	126
16. 위치 요구사항 . . . . .	28	43. 전원 공급 장치 구성요소 . . . . .	137
17. 물리적 스펙 . . . . .	28	44. 제어기 카드 구성요소 . . . . .	141
18. 전기 스펙. . . . .	28	45. 카트리지 데이터 용량 및 레코드 형식	167
19. 테이프 라이브러리에 대한 장비 환경 스펙	29	46. 정상 카트리지 수명: 로드/로드 해제 주기	168
20. 가스 및 미립자 노출 . . . . .	31	47. LTO 테이프 드라이브와 데이터 카트리지 호환성 . . . . .	168
21. 전원 코드 . . . . .	32	48. LTO 카트리지 유형 . . . . .	169
22. 설치 예방조치 . . . . .	39	49. LTO 테이프 드라이브와 호환 가능한 카트리 지 및 VOLSER . . . . .	172
23. 전체 높이 FC 이중 포트 . . . . .	58	50. 쓰기 방지 스위치 위치. . . . .	175
24. 절반 높이 FC 단일 포트 . . . . .	58	51. LTO 테이프 카트리지의 보관 및 운송 환경 . . . . .	178
25. 절반 높이 SAS 이중 포트 . . . . .	59		
26. 기본 화면 요소 . . . . .	70		
27. 탐색 도크 . . . . .	71		



---

## **안전 및 환경 주의사항**

이 제품 사용 시 본 안내서에 포함된 위험, 경고 및 주의사항을 준수하십시오. 이 주의사항에는 안전 조건의 심각도를 나타내는 기호가 있습니다.

다음 섹션에서는 각 유형의 안전 주의사항이 정의되어 있으며, 그 예를 제공합니다.

---


## **위험 및 경고 주의사항**

### **위험 주의사항**

위험 주의사항은 인체에 치명적이거나 극히 해로울 가능성이 있는 상황에 대한 주의를 환기시킵니다. 위험한 전기적 상황을 나타내기 위해 번개 기호에는 위험 주의사항이 항상 동반됩니다.




<p>보호 접지가 서로 다른 두 표면을 만져 감전될 가능성을 방지하기 위해 가능하면 한 손을 사용하여 신호 케이블을 연결하거나 연결을 끊으십시오. (D001)</p>
<p>분기 회로가 과부하되면 특정 조건에서 화재 위험과 감전 위험이 생길 수 있습니다. 이러한 위험을 방지하려면 시스템 전기 요구사항이 분기 회로 보호 요구사항을 초과하지 않게 하십시오. 전기 스펙은 전원 정격 레이블 또는 장치와 함께 제공된 정보를 참조하십시오. (D002)</p>
<p>콘센트에 금속 쉘이 있으면 전압과 접지 검사를 완료할 때까지 쉘을 만지지 마십시오. 배선이나 접지를 잘못 수행하면 금속 쉘의 전압이 위험한 수준이 될 수 있습니다. 조건이 설명된 내용과 다른 경우 중지하십시오. 계속하기 전에 전압 또는 임피던스 조건이 올바른지 확인하십시오. (D003)</p>
<p>올바르지 않게 배선된 전기 콘센트는 시스템의 금속 부품 또는 시스템에 연결된 장치에 위험 전압을 발생시킬 수 있습니다. 감전되지 않도록 올바르게 콘센트를 배선 및 접지하는 것은 사용자의 책임입니다. 위험한 전기적 상황을 나타내기 위해 번개 기호에는 위험 주의사항이 항상 동반됩니다. (D004)</p>
<p>시스템과 관련하여 작업할 때 다음 예방조치를 준수하십시오.</p> <p>전원, 전화 및 통신 케이블의 전압과 전류는 위험합니다. 감전 위험을 방지하려면 다음을 수행하십시오.</p> <ul style="list-style-type: none"> <li>• Dell에서 전원 코드를 제공한 경우 Dell에서 제공한 전원 코드를 사용해서만 이 장치에 전원을 연결하십시오. Dell에서 제공한 전원 코드를 다른 제품에 사용하지 마십시오.</li> <li>• 전원 공급 장치 조립품을 열거나 서비스하지 마십시오.</li> <li>• 심한 뇌우가 있는 동안에는 이 제품의 설치, 유지보수 또는 재구성을 수행하거나 케이블을 연결하거나 연결을 끊지 마십시오.</li> <li>• 제품에 여러 전원 코드가 구비되어 있을 수 있습니다. 위험한 전압을 모두 제거하려면 전원 코드의 연결을 모두 끊으십시오.</li> <li>• 제대로 배선되어 접지된 전기 콘센트에 모든 전원 코드를 연결하십시오. 콘센트에서 시스템 정격 플레이트에 따라 올바른 전압과 상회전을 공급하는지 확인하십시오.</li> <li>• 이 제품에 연결된 장비를 제대로 배선된 콘센트에 연결하십시오.</li> <li>• 가능하면 한 손을 이용해서만 신호 케이블을 연결하거나 연결을 끊으십시오.</li> <li>• 화재, 침수 또는 구조적 손상의 흔적이 있으면 장비를 켜지 마십시오.</li> <li>• 안전하지 않을 수 있는 조건이 모두 해결될 때까지 시스템의 전원을 켜지 마십시오.</li> <li>• 전기 안전 위험이 있다고 가정하십시오. 시스템 설치 프로시저 중에 지정된 도전, 접지 및 전원 검사를 수행하여 서브시스템이 안전 요구사항을 만족하는지 확인하십시오.</li> <li>• 안전하지 않은 조건이 있으면 검사를 진행하지 마십시오.</li> </ul>

	<ul style="list-style-type: none"> <li>• 설치 및 구성 프로시저에 별도로 지시된 경우가 아니면, 장치 덮개를 열기 전에 연결된 전원 코드, 통신 시스템, 네트워크 및 모뎀에서 연결을 끊으십시오.</li> <li>• 이 제품 또는 연결된 장치에 덮개를 설치, 이동 또는 열 때 다음 프로시저에 설명된 대로 케이블을 연결하고 연결을 끊으십시오.</li> </ul> <p>연결을 끊으려면 다음을 수행하십시오.</p> <ol style="list-style-type: none"> <li>1. 모든 장치의 전원을 끕니다(별도로 지시된 경우 제외).</li> <li>2. 콘센트에서 전원 코드를 제거합니다.</li> <li>3. 커넥터에서 신호 케이블을 제거합니다.</li> <li>4. 장치에서 모든 케이블을 제거합니다.</li> </ol> <p>연결하려면 다음을 수행하십시오.</p> <ol style="list-style-type: none"> <li>1. 모든 장치의 전원을 끕니다(별도로 지시된 경우 제외).</li> <li>2. 장치에 모든 케이블을 연결합니다.</li> <li>3. 콘센트에 전원 코드를 연결합니다.</li> <li>4. 장치를 켭니다.</li> </ol> <ul style="list-style-type: none"> <li>• 시스템 내부와 주변의 가장자리, 모서리 및 결합 부분이 날카로울 수 있습니다. 장비를 취급할 때 베이거나, 긁히거나, 끼지 않도록 주의하십시오. (D005)</li> </ul> <p>무거운 장비 - 잘못 취급하는 경우 개인 상해 또는 장비 손상이 발생할 수 있습니다. (D006)</p>
	<p>위험: 여러 개의 전원 코드. 제품에 여러 전원 코드가 구비되어 있을 수 있습니다. 위험한 전압을 모두 제거하려면 전원 코드의 연결을 모두 끊으십시오. (L003)</p>

## 경고 주의사항

경고 주의사항은 기존 일부 조건으로 인해 사람에게 해로울 가능성이 있는 상황 또는 일부 안전하지 않은 실행으로 발생할 수 있는 잠재적으로 위험한 상황에 대해 주의를 줍니다.

	<p>숙련된 서비스 직원이 서비스를 하는 경우를 제외하고, 제품의 도어와 덮개는 항상 닫혀 있어야 합니다. 서비스 조작을 완료하면 모든 덮개를 교체하고 도어를 닫아야 합니다. (C013)</p> <p>이 제품에는 3선식(두 개의 도체와 접지) 전원 케이블과 플러그가 구비되어 있습니다. 감전을 방지하려면 이 전원 케이블과 제대로 접지된 전기 콘센트를 사용하십시오. (C018)</p> <p>이 조립품에는 기계식 이동 부품이 포함되어 있습니다. 이 조립품을 서비스할 때 주의하십시오. (C025)</p>
---	--

경고 주의사항에는 다음과 같은 여러 가지 기호 중 하나가 동반됩니다.

기호	의미
	기타 안전 기호로 표시되지 않는 일반적인 위험 조건
	제품에 레이저를 사용함으로써 생기는 위험 조건. 레이저 기호에는 미국 보건복지부가 정의한 레이저 등급이 항상 동반됩니다(예: 등급 I, 등급 II 등).
	손이 끼일 위험이 있으면 손과 손가락이 걸려 심각한 상해를 입을 수 있습니다. 조작 중에 손을 가까이 두지 마십시오(L012).
	이 부품 또는 장치의 무게는 18.1 ~ 33.6kg(40 ~ 74파운드)입니다. 이 부품이나 장치를 안전하게 들어 올리려면 두 명의 인원이 필요합니다.(C009)  이 부품 또는 장치의 무게는 33.6 ~ 46.3kg(74 ~ 102파운드)입니다. 이 부품이나 장치를 안전하게 들어 올리려면 세 명의 인원이 필요합니다. (C010)
	정전기 발생 위험이 높은 장치로 인한 위험 조건

## 잠재적인 안전 위험

이 제품을 운영할 때 발생할 수 있는 안전 위험은 다음과 같습니다.

**전기** 전기적으로 대전된 프레임으로 인해 심각한 감전 사고가 발생할 수 있습니다.

**기계** 안전 덮개 누락과 같은 위해 요소는 사용자에게 유해할 수 있습니다.

**화학** 이 제품에서의 사용이 승인되지 않은 용제, 세척제 또는 기타 화학물질을 사용하지 마십시오.

라이브러리를 사용하기 전에 이전 문제점을 해결하십시오.

---

## 등급 I 레이저 제품

라이브러리를 사용하기 전에 다음 레이저 안전 정보를 검토하십시오.

이 제품에는 미국 식품의약청이 지정한 등급 I 레이저 제품의 성능 표준을 준수하는 레이저 어셈블리가 포함될 수 있습니다. 등급 I 레이저 제품은 위험한 레이저를 방사하지 않습니다. 제품에는 보호 하우징 및 스캔 안전 장치가 있어서 작동 중에 방출되는 레이저에 전혀 노출되지 않거나 등급 I 허용치 미만으로 노출됩니다. 이 제품은 외부 안전 기관에 의뢰하여 해당 최신 표준에 따라 승인을 받았습니다.

---

## 적응

서버 및 스토리지 장비(랙 및 프레임)가 주변 환경에 서서히 적응하도록 준비해야 응결 현상을 방지할 수 있습니다.

외부 온도가 목적지(실내 위치)의 이슬점보다 낮은 기후에서 서버 및 스토리지 장비(랙 및 프레임)가 배송되는 경우, 장비를 실내로 가져왔을 때 장비의 쿨러 내부 및 외부 표면에 수분 응결이 발생할 수 있습니다.

포장재를 제거하고 장비에 전원을 연결하기 전에 배송된 장비가 점차적으로 실내 환경과 비슷한 온도가 될 때까지 충분한 시간 동안 그대로 두어야 합니다. 다음 지침에 따라 장비가 주변 온도에 적응하도록 배치하십시오.

- 시스템을 배송 상자에 그대로 두십시오. 설치 환경 또는 스테이징 환경에서 허용된다면 제품을 전체 패키지 상태로 두어 장비 표면 또는 내부에서의 응결 발생 가능성을 최소화하십시오.
- 주변 환경에 적응하도록 패키징된 제품을 24시간 동안 그대로 두십시오.<sup>1</sup> 24시간 후에도 (제품의 외부 또는 내부에) 응결 현상이 보이면, 응결이 없어질 때까지 배송 상자를 제거하고 추가적으로 12 ~ 24시간 동안 시스템을 그대로 두십시오.
- 장비 표면 또는 내부에서의 과도한 응결을 최소화하기 위해 천공 타일이나 다른 강제 대류의 직접적인 출처로부터 제품을 멀리 두십시오.

<sup>1</sup> 제품별 설치 지침에 별도로 명시되어 있지 않는 한 이 사항이 적용됩니다.

**참고:** 특히 날씨가 추울 때 장비를 배송하는 경우 응결 현상은 정상입니다. 모든 Dell 제품은 이러한 환경에서 발생하는 응결에 견딜 수 있도록 테스트 및 검증이 완료되었습니다. 하드웨어가 내부 환경에 서서히 적응할 수 있도록 충분한 시간을 제공한 경우라면 제품의 장기적인 안정성에는 문제가 발생하지 않아야 합니다.

---

## 안전 검사 프로시저 수행

장치를 사용하기 전에 다음 안전 검사 프로시저를 완료하십시오.

1. 호스트와 라이브러리의 테이프 드라이브 간에 모든 활동을 중지하십시오.
2. 테이프 라이브러리의 앞면에 있는 전원 단추를 4초 동안 눌러 라이브러리의 전원을 끄십시오.
3. 전기 콘센트 및 라이브러리 전원 공급 장치에서 라이브러리의 전원 코드를 분리하십시오.
4. 라이브러리의 전원 코드에서 손상(예: 코드가 끼었거나 절단 또는 닳음) 여부를 확인하십시오.
5. 드라이브가 FC/SAS에 장착되어 있는 경우, 테이프 드라이브의 FC/SAS 케이블이 손상되었는지 확인하십시오.
6. 라이브러리의 상단 및 하단 덮개가 날카로운지, 손상되었는지, 내부 부품이 노출되어 교체해야 하는지 등을 확인하십시오.
7. 라이브러리의 상단 및 하단 덮개가 올바르게 맞추어져 있는지 확인하십시오. 제 위치에 고정되어 있어야 합니다.
8. 라이브러리 뒷면에 있는 제품 레이블을 확인하여 콘센트의 전압과 일치하는지 확인하십시오.

---

## 랙 안전

모든 랙이 장착된 장치에 다음 일반 안전 정보를 준수하십시오.

### 위험



IT 랙 시스템과 관련하여 작업할 때 다음 예방조치를 준수하십시오.

- 무거운 장비 - 잘못 취급하는 경우 개인 상해 또는 장비 손상이 발생할 수 있습니다.
- 항상 랙 캐비닛에서 수평 조절 패드를 내리십시오.
- 항상 랙 캐비닛에서 안정 장치 랙을 설치하십시오.
- 기계적 하중의 불균형으로 인한 위험 조건이 발생하지 않도록 항상 랙 캐비닛 맨 아래에 가장 무거운 장치를 설치하십시오. 항상 랙 캐비닛 맨 아래에서 시작하여 서버 및 옵션 장치를 설치하십시오.
- 랙이 장착된 장치를 선반이나 작업 공간으로 사용하지 마십시오. 랙이 장착된 장치의 상단에 물건을 올려 놓지 마십시오.



- 랙 캐비닛마다 두 개 이상의 전원 코드가 있을 수 있습니다. 서비스 중에 전원을 분리하도록 지시하면 랙 캐비닛에서 모든 전원 코드를 분리하십시오.
- 랙 캐비닛에 설치된 모든 장치를 동일한 랙 캐비닛에 설치된 전원 장치에 연결하십시오. 하나의 랙 캐비닛에 설치된 장치의 전원 코드를 다른 랙 캐비닛에 설치된 전원 장치에 연결하지 마십시오.
- 올바르게 않게 배선된 전기 콘센트는 시스템의 금속 부품 또는 시스템에 연결된 장치에 위험 전압을 발생시킬 수 있습니다. 감전되지 않도록 올바르게 콘센트를 배선 및 접지하는 것은 사용자의 책임입니다. (R001 2 중 1파트)

## 경고



- 모든 랙이 장착된 장치에서 내부 랙 주변 온도가 제조업체가 권장하는 주변 온도를 초과하는 랙에는 장치를 설치하지 마십시오.
- 통풍이 원활하지 못한 랙에는 장치를 설치하지 마십시오. 기류가 장치를 통과하는 데 사용되는 장치의 앞면, 뒷면 또는 측면에서 기류가 차단되거나 줄지 않도록 하십시오.
- 공급 회로에 장비를 연결할 때 회로 과부하로 인해 공급 배선 또는 과전류 보호 기능이 손상되지 않도록 고려해야 합니다. 랙에 올바른 전원을 연결하려면 랙에서 장비에 있는 정격 레이블을 참조하여 공급 회로의 전원 요구량 총계를 결정하십시오.
- (슬라이딩 드로어의 경우) 랙 안정 장치 브래킷이 랙에 부착되지 않은 경우에는 드로어 또는 장치를 당겨 빼내거나 설치하지 마십시오. 한 번에 둘 이상의 드로어를 당겨 빼내지 마십시오. 한 번에 둘 이상의 드로어를 당겨 빼내면 랙이 불안정해질 수 있습니다.



- (고정 드로어의 경우) 이 드로어는 고정 드로어이므로 제조업체에서 지정한 경우가 아니면 서비스를 위해 이동하지 않아야 합니다. 랙에서 드로어의 일부 또는 전체를 빼내면 랙이 불안정해지거나 드로어가 랙에서 떨어질 수 있습니다.(R001 2 중 2파트)

## 경고



랙 캐비닛의 위쪽에 있는 구성요소를 제거하면 장치를 재위치하는 동안 랙의 안정성이 개선됩니다. 장치가 설치된 랙 캐비닛을 실내 또는 건물 내에서 이동할 때 항상 이러한 일반 지침을 준수하십시오.

- 랙 캐비닛 맨 위에서부터 장비를 제거하여 랙 캐비닛의 무게를 줄이십시오. 가능한 경우 처음 수령 시 랙 캐비닛 구성으로 랙 캐비닛을 복원하십시오. 이 구성을 모르면 다음을 수행해야 합니다.
  - 32U 위치(준수 ID RACK-001) 또는 22U(준수 ID RR001) 이상의 모든 장치를 제거하십시오.
  - 가장 무거운 장치를 랙 캐비닛 맨 아래에 설치했는지 확인하십시오.
  - 받은 구성에서 특별히 허용하는 경우가 아니면 32U(준수 ID RACK-001) 또는 22U(준수 ID RR001) 레벨 미만의 랙-캐비닛에 설치된 장치 사이에 빈 U-레벨이 없거나 거의 없도록 하십시오.
- 재위치 중인 랙 캐비닛이 랙 캐비닛 세트의 일부분인 경우, 이 세트에서 랙 캐비닛을 분리하십시오.
- 재배치 중인 랙 캐비닛에 이동식 아웃트리거(outrigger)가 있으면 캐비닛을 재배치하기 전에 해당 장치를 다시 설치해야 합니다.
- 잠재적인 위험을 제거시키는 계획을 올바르게 수행했는지 확인하십시오.
- 선택한 경로가 적재된 랙 캐비닛의 무게를 지지하는지 확인하십시오. 적재된 랙 캐비닛의 무게는 랙 캐비닛 문서를 참조하십시오.
- 모든 도어 개방부가 최소 760 x 2032mm(30 x 80인치)인지 확인하십시오.
- 모든 장치, 션플, 드로어, 도어 및 케이블이 고정되어 있는지 확인하십시오.
- 4개의 수평 조절 패드를 가장 높은 위치까지 올렸는지 확인하십시오.
- 이동하는 동안 랙 캐비닛에 설치된 안정 장치 브래킷이 없는지 확인하십시오.
- 10°이상 기울어진 램프는 사용하지 마십시오.
- 랙 캐비닛이 새 위치에 있으면 다음 단계를 완료하십시오.
  - 4개의 수평 조절 패드를 내리십시오.
  - 안정 장치 브래킷을 랙 캐비닛에 설치하십시오.
  - 랙 캐비닛에서 장치를 제거한 경우, 가장 낮은 위치에서 가장 높은 위치로 랙 캐비닛에 장치를 다시 설치하십시오.
- 먼 곳에 재위치시켜야 할 경우, 처음 수령 시 랙 캐비닛 구성으로 랙 캐비닛을 복원하십시오. 원래의 포장재 또는 동등한 것으로 랙 캐비닛을 포장하십시오. 또한 수평 조절 패드를 내려 팰릿에서 캐스터를 들어올리고 랙 캐비닛을 팰릿에 볼트로 고정하십시오.(R002)

---

## 전원 코드

안전을 위해 Dell에서는 이 Dell 제품과 함께 사용하도록 접지된 연결 플러그가 있는 전원 코드를 제공합니다. 감전을 방지하려면 언제나 제대로 접지된 콘센트에 전원 코드와 플러그를 사용하십시오.

미국과 캐나다에서 사용하는 Dell 전원 코드는 UL(Underwriter's Laboratories)에서 목록을 지정하며 CSA(Canadian Standards Association)의 인증을 받습니다.

115볼트에서 작동하도록 설계된 장치의 경우: 최소 18AWG, SVT 또는 SJT 유형, 3-도체 코드, 최대 15피트 길이 및 병렬 블레이드, 접지 유형 연결 플러그 15암페어 정격, 125볼트로 구성된 UL에서 나열하고 CSA에서 인증한 코드 세트를 사용하십시오.

230볼트에서 작동하도록 설계된 장치의 경우(미국에서 사용): 최소 18AWG, SVT 또는 SJT 유형, 3-도체 코드, 최대 15피트 길이 및 탠덤 블레이드, 접지 유형 연결 플러그 15암페어 정격, 250볼트로 구성된 UL에서 나열하고 CSA에서 인증한 코드 세트를 사용하십시오.

230볼트에서 작동하도록 설계된 장치의 경우(미국 이외의 지역에서 사용) : 접지 유형 연결 플러그가 있는 코드 세트를 사용합니다. 코드 세트는 장비를 설치할 국가에 맞는 안전 승인을 받아야 합니다.

특정 국가 또는 지역의 Dell 전원 코드는 일반적으로 해당 국가나 지역에서만 사용할 수 있습니다.



---

## 서문

이 매뉴얼에는 Dell™ EMC ML3 테이프 라이브러리의 설치, 운영 및 서비스에 필요한 정보와 지시사항이 포함되어 있습니다.

### 관련 서적

자세한 정보는 다음 서적을 참조하십시오.

- *Dell™ EMC ML3* 테이프 라이브러리 시작하기 안내서에서는 포장 개봉 및 초기 설정 정보를 제공합니다.
- <http://www-01.ibm.com/support/knowledgecenter/SSWPVP/welcome?lang=en>에 있는 *IBM Security Key Lifecycle Manager Knowledge Center*에는 IBM® Security Key Lifecycle Manager를 설치, 구성 및 사용하는 데 유용한 정보가 포함되어 있습니다.



## 개요

Dell™ EMC ML3 테이프 라이브러리의 기능 및 함수에 대한 개요는 제품에 대한 높은 수준의 평가 및 제품 구현 계획에 유용합니다.

## 소개

Dell™ EMC ML3 테이프 라이브러리에서는 간편하게 자동으로 데이터를 백업할 수 있는 고용량 저비용의 컴팩트 솔루션을 제공합니다. 최대 40개의 테이프 카트리지와 3개의 절반 높이 LTO 테이프 드라이브 또는 하나의 전체 높이 및 하나의 절반 높이 테이프 드라이브에 필요한 용량을 사용하여 3U-high 기본 모듈로 설치가 시작됩니다.

각 모듈 유형은 특수하게 지정되어 있습니다.

표 3. 모듈 지정

제품	설명
Dell EMC ML3	기본 모듈
Dell EMC ML3E	확장 모듈

그림 1에서는 테이프 라이브러리의 두 모듈 버전을 보여줍니다. 왼쪽에 있는 라이브러리는 확장 모듈 위의 기본 모듈을 보여줍니다. 오른쪽에 있는 라이브러리는 확장 모듈 아래의 기본 모듈을 보여줍니다. 개별 라이브러리는 하나의 기본 모듈과 최대 여섯 개의 확장 모듈로 구성될 수 있습니다. 지원되는 구성은 2 페이지의 『구조 및 지원되는 라이브러리 구성』의 내용을 참조하십시오.

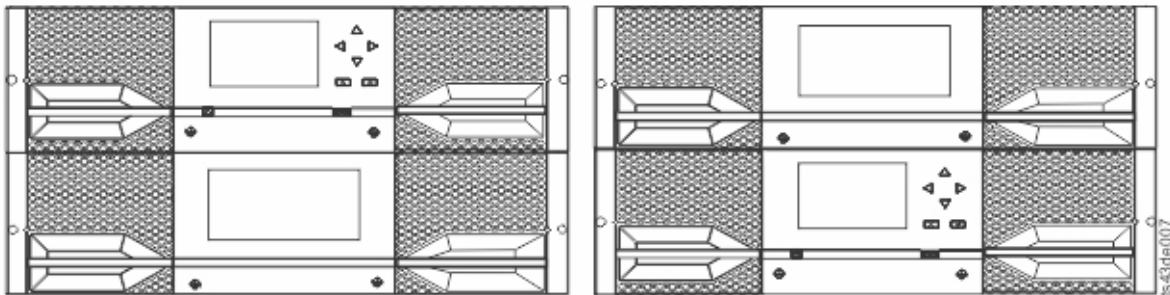


그림 1. 두 모듈 테이프 라이브러리

라이브러리에서 제공하는 기능은 다음과 같습니다.

- 사용성 향상을 위한 새 사용자 인터페이스
- 업데이트된 라이브러리 통신 시스템
- 라이브러리와 무관하게 개별 카트리지를 완료할 수 있는 I/O 매거진
- 혼합 매체 유형

- 통합된 관리 도구
- 7개의 모듈로 확장
- 관리 GUI를 사용하여 원격 관리
- SNMP(Simple Network Management Protocol)로 원격 모니터링
- 다중 경로 아키텍처
- 호스트 기반 경로 장애 복구
- 순차 모드 옵션

표 4. 최소 및 최대 스토리지 구성

Configuration	용량	
<b>최소</b> 1 모듈 라이브러리 기본 모듈만 해당	카트리지	40 <sup>3</sup> 35(5-슬롯 I/O) <sup>1</sup>
	HH <sup>2</sup> 테이프 드라이브	3
	FH <sup>2</sup> 테이프 드라이브	1
	HH/FH 테이프 드라이브 혼합	1/1
<b>최대</b> 7 모듈 라이브러리 기본 모듈 6 확장 모듈	카트리지	280 <sup>3</sup> 275(5-슬롯 I/O) <sup>1</sup>
	HH 테이프 드라이브	21
	FH 테이프 드라이브	7
	HH/FH 테이프 드라이브 혼합	19개의 절반 높이 드라이브 ~ 한 개의 전체 높이 드라이브 또는 7개의 절반 높이 드라이브 ~ 7개의 전체 높이 드라이브
<b>참고:</b> <ul style="list-style-type: none"> <li>• <sup>1</sup>모든 모듈은 5-슬롯 입/출력(I/O) 스테이션을 포함할 수 있습니다. 7 모듈 라이브러리에서 각 모듈에 대해 입/출력(I/O) 스테이션이 있는 경우 입/출력(I/O) 슬롯으로 구성할 수 있는 최대 슬롯 수는 35입니다.</li> <li>• <sup>2</sup>HH = 절반 높이. FH = 전체 높이.</li> <li>• <sup>3</sup>일련 번호가 7800K0K 이전인 라이브러리의 경우, 가장 낮은 모듈의 용량은 슬롯 32개입니다(28에 4-슬롯 입/출력(I/O) 스테이션 포함).</li> </ul>		

## 구조 및 지원되는 라이브러리 구성

Dell™ EMC ML3 라이브러리는 하나의 기본 모듈 테이블 상단 구성 또는 확장 가능 랙 장착 구성을 지원합니다.

### 지원되는 라이브러리 구성

모든 라이브러리는 기본 모듈로 시작합니다. 고객 요구사항을 지원하기 위해 최대 6개의 확장 모듈을 필요한 대로 추가할 수 있습니다. 기본 모듈 위아래에 각각 최대 3개의 확장 모듈을 지원하도록 아키텍처가 설계되었습니다. 3 페이지의 표 5에서는 총 1 ~ 7개의 모듈까지 라이브러리에 지원되는 구성



을 보여줍니다.

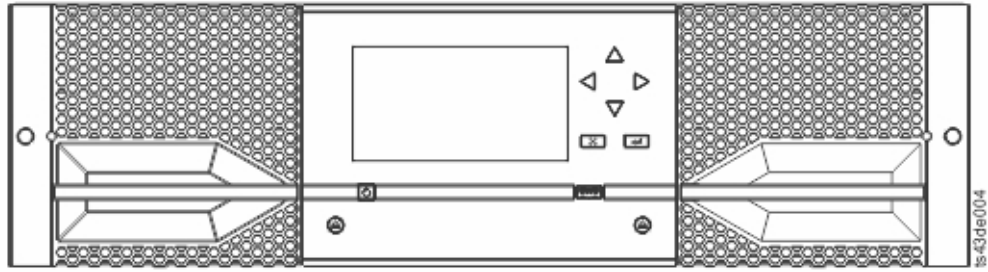


그림 2. 기본 모듈



그림 3. 확장 모듈

표 5. 라이브러리 구성

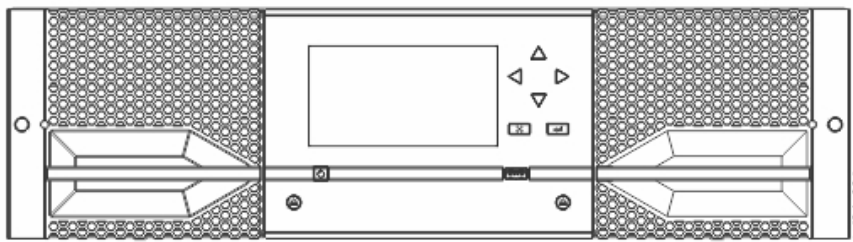
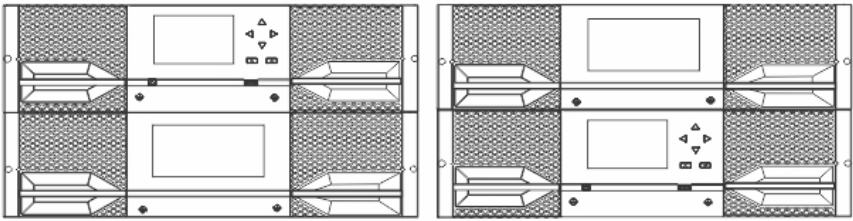
모듈 수량	지원되는 라이브러리 구성
<p>1 모듈 라이브러리 기본 모듈만 해당</p>	 <p>그림 4. 기본 모듈</p>
<p>2 모듈 라이브러리 기본 모듈 및 1 확장 모듈</p>	 <p>그림 5. 2 모듈 라이브러리</p>

표 5. 라이브러리 구성 (계속)

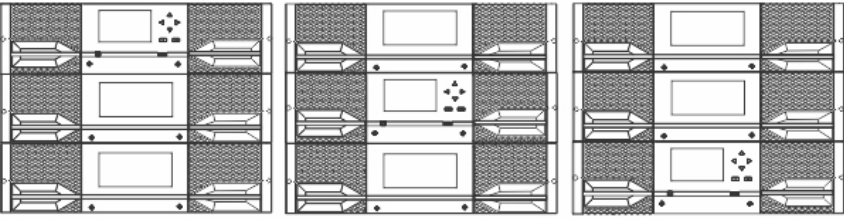
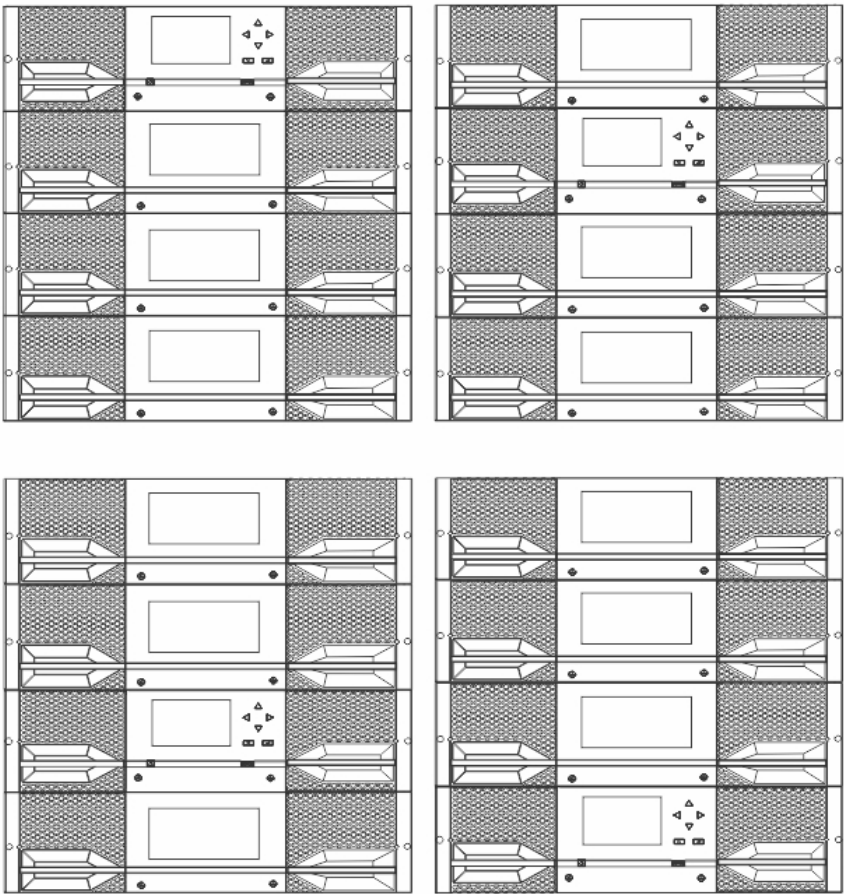
모듈 수량	지원되는 라이브러리 구성
<p>3 모듈 라이브러리 기본 모듈 및 2 확장 모듈</p>	 <p style="text-align: right; font-size: small;">S4-3460018</p> <p>그림 6. 3 모듈 라이브러리</p>
<p>4 모듈 라이브러리 기본 모듈 및 3 확장 모듈</p>	 <p style="text-align: right; font-size: small;">S4-3460019</p> <p>그림 7. 4 모듈 라이브러리</p>

표 5. 라이브러리 구성 (계속)

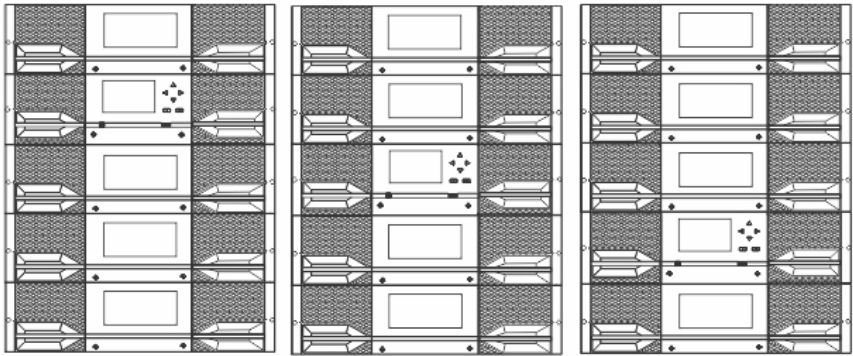
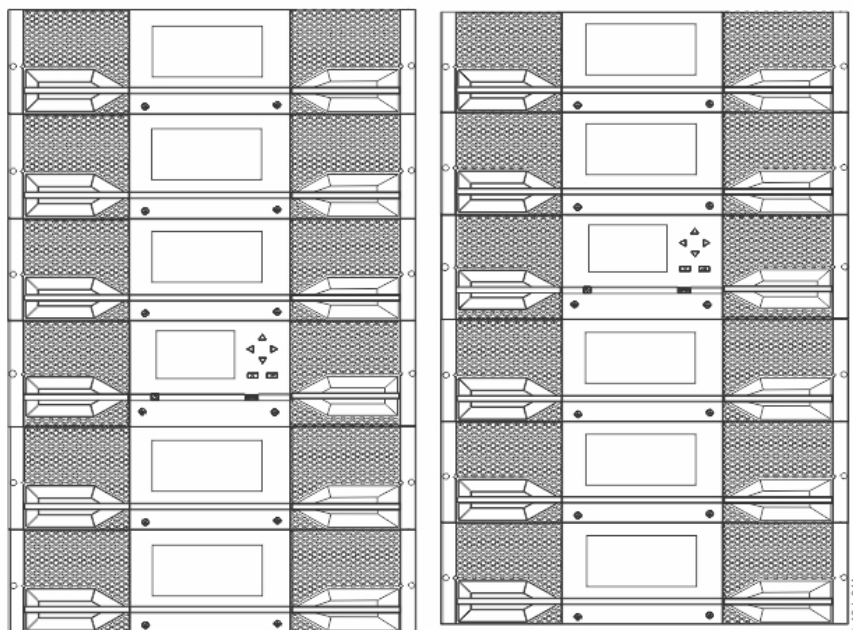
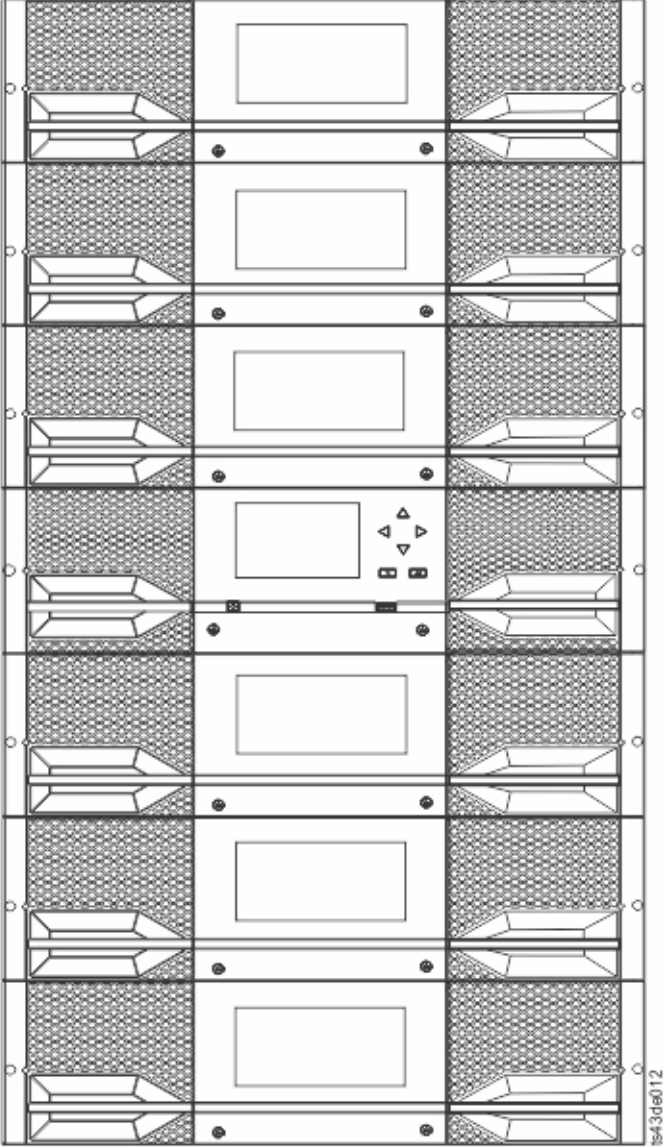
모듈 수량	지원되는 라이브러리 구성
<p>5 모듈 라이브러리 기본 모듈 및 4 확장 모듈</p>	 <p>그림 8. 5 모듈 라이브러리</p>
<p>6 모듈 라이브러리 기본 모듈 및 5 확장 모듈</p>	 <p>그림 9. 6 모듈 라이브러리</p>

표 5. 라이브러리 구성 (계속)

모듈 수량	지원되는 라이브러리 구성
7 모듈 라이브러리 기본 모듈 및 6 확장 모듈	 <p>그림 10. 7 모듈 라이브러리</p>

## 구성요소

### 앞면 패널

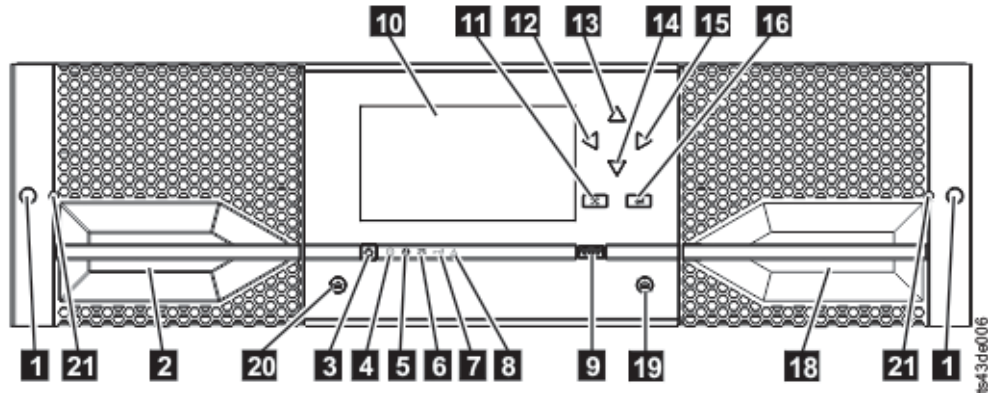


그림 11. 앞면 패널

표 6. 앞면 패널 설명

번호	항목	설명
<b>1</b>	랙에 연결할 나사 구멍	
<b>2</b>	왼쪽 매거진 액세스 핸들	
<b>3</b>	전원	기본 모듈만 해당
<b>4</b>	준비 LED, 녹색	기본 모듈만 해당
<b>5</b>	장치 ID LED, 파란색	기본 모듈만 해당
<b>6</b>	청소 LED, 황색	기본 모듈만 해당
<b>7</b>	주의 LED, 황색	기본 모듈만 해당
<b>8</b>	오류 LED, 황색	기본 모듈만 해당
<b>9</b>	USB 포트	기본 모듈만 해당
<b>10</b>	운영자 패널 표시장치	기본 모듈만 해당
<b>11</b>	이전/반환 단추	기본 모듈만 해당
<b>12</b>	탐색 단추 - 왼쪽	기본 모듈만 해당
<b>13</b>	탐색 단추 - 위로	기본 모듈만 해당
<b>14</b>	탐색 단추 - 아래로	기본 모듈만 해당
<b>15</b>	탐색 단추 - 오른쪽	기본 모듈만 해당
<b>16</b>	Enter 단추	기본 모듈만 해당
<b>18</b>	입/출력(I/O) 스테이션/오른쪽 매거진 액세스 핸들	
<b>19</b>	오른쪽 매거진 단추	
<b>20</b>	왼쪽 매거진 단추	
<b>21</b>	수동 매거진 해제 구멍	

## 뒷면 패널

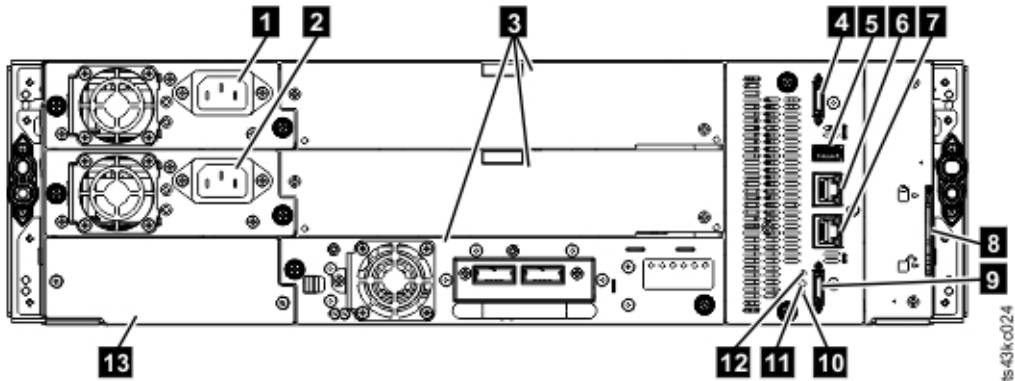


그림 12. 뒷면 패널

표 7. 뒷면 패널 설명

번호	항목	설명
1	전원 공급 장치 1	기본 모듈에서 표준 확장 모듈에서 선택사항(드라이브가 있는 경우 필수)
2	전원 공급 장치 2	기본 모듈과 확장 모듈에서 선택사항
3	테이프 드라이브 베이	
4	상단 확장 모듈 연결 포트	
5	USB 포트	기본 모듈만 해당
6	이더넷 포트 B	기본 모듈만 해당(서비스용 보조 포트)
7	이더넷 포트 A	기본 모듈만 해당
8	모듈 정렬 메커니즘	
9	하단 확장 모듈 연결 포트	
10	장치 ID LED, 파란색	
11	제어기 오류 LED, 노란색	
13	제품 일련 번호, 태그 위치	

## 모듈의 물리적 및 논리적 주소

9 페이지의 그림 13에 표시된 대로 라이브러리에서 각 모듈에 고유 주소를 지정하여 실제 위치를 표시합니다. 물리적 번호는 모든 모듈의 맨 아래에서 위쪽으로 지정됩니다.

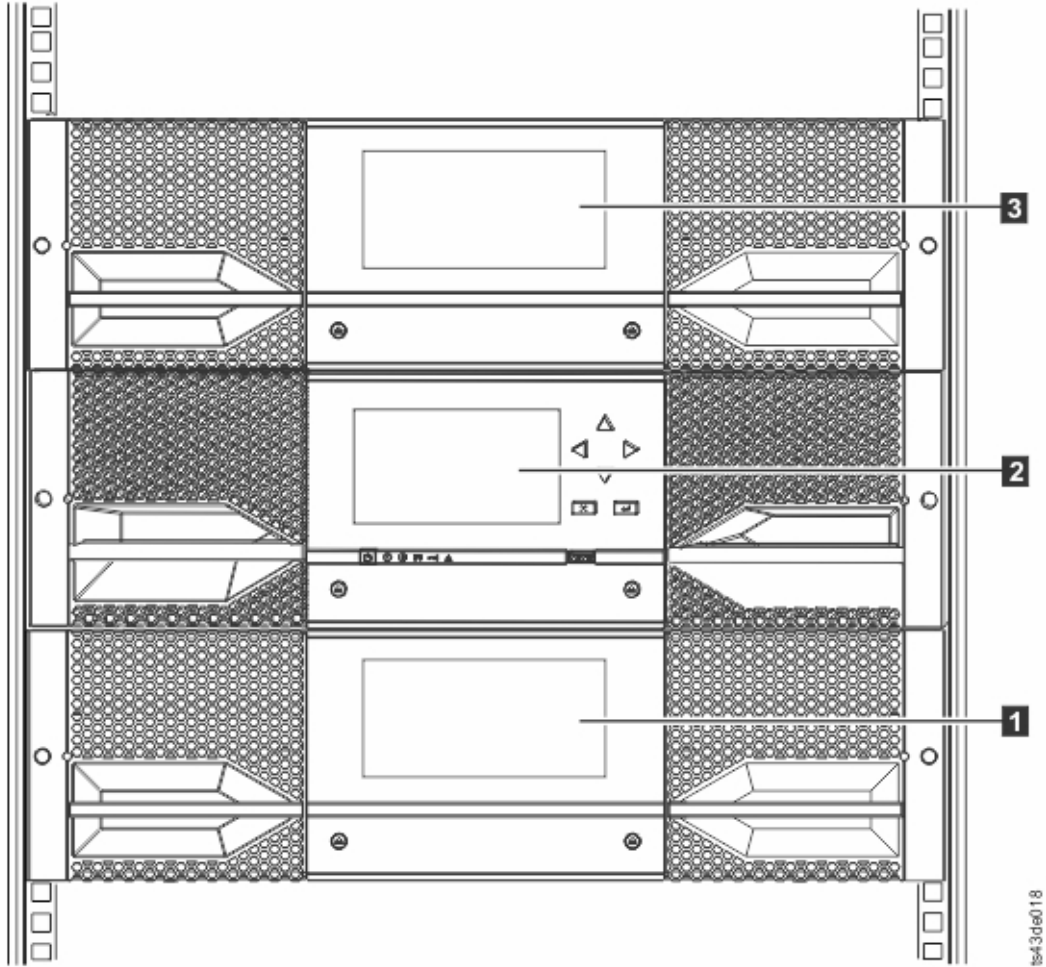


그림 13. 모듈의 물리적 번호 지정

### 매거진

각 모듈에는 두 개의 매거진이 있으며 최대 40개의 카트리지를 보유합니다.

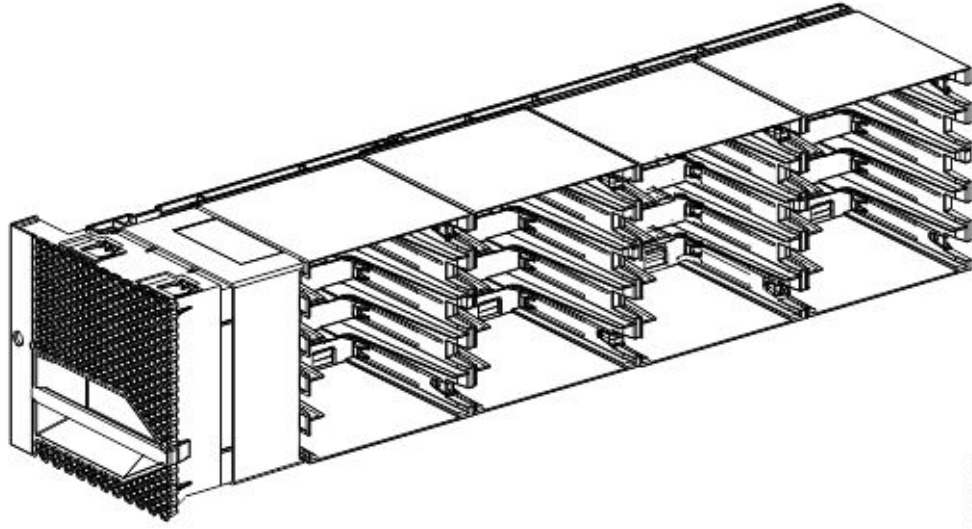


그림 14. 왼쪽 매거진

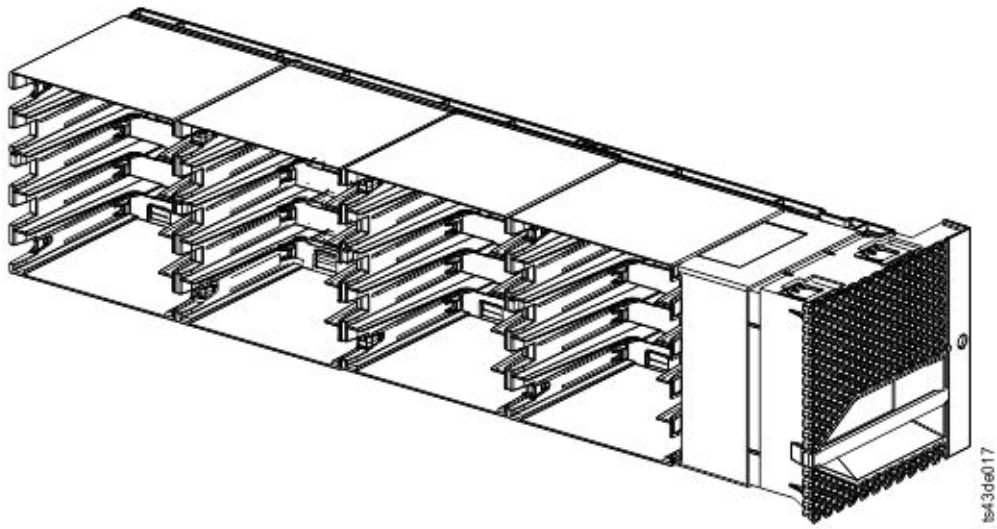


그림 15. 오른쪽 매거진

라이브러리에서 매거진의 각 슬롯에 고유 번호를 지정하여 실제 위치를 나타냅니다. 이 번호 지정은 관리 GUI의 카트리지 페이지에 표시됩니다.

표 8. 스토리지 슬롯의 물리적 번호 지정 - 맨 아래 모듈

왼쪽 매거진의 앞면	5	10	15	20	드라이브	25	30	35	40	오른쪽 매거진의 앞면
	4	9	14	19		24	29	34	39	
	3	8	13	18		23	28	33	38	
	2	7	12	17		22	27	32	37	
	1	6	11	16		21	26	31	36	



스토리지 슬롯의 물리적 번호 지정은 라이브러리 맨 아래 모듈의 왼쪽 매거진부터 시작합니다. 이 모듈 위에 모듈을 추가할 때마다 왼쪽 매거진의 왼쪽 맨 아래 슬롯부터 시작하여 번호가 계속 지정되며, 추가 모듈마다 40개의 스토리지 슬롯을 추가합니다.

**참고:** 7800K0K 이전의 일련 번호를 가진 라이브러리의 경우, 맨 아래 모듈의 가장 낮은 행(1, 6, 11, 16, 21, 26, 31, 36)에 액세스할 수 없으며 4-슬롯 입/출력(I/O) 스테이션만 포함할 수 있습니다.

각 모듈에 입/출력(I/O) 스테이션을 포함하도록 구성할 수 있습니다. 또는 여러 모듈에서 하나의 입/출력(I/O) 스테이션에 액세스할 수 있습니다. 입/출력(I/O) 스테이션은 각 모듈의 오른쪽 매거진에 있는 첫 번째 열에서 5개의 슬롯으로 구성됩니다. 단, 맨 아래 모듈은 제외합니다. 입/출력(I/O) 스테이션을 사용하거나 사용하지 않으려면 관리 GUI에서 **라이브러리 > 모듈 및 매거진 > 조치 > 입/출력(I/O) 스테이션 사용 또는 사용 안함**으로 이동하십시오.

**중요사항:** 입/출력(I/O) 스테이션을 사용 또는 사용 안함으로 설정하기 전에 슬롯에 테이프가 없는지 확인하십시오.

## 액세서

액세서는 로보틱 조립품, 스펀링 메커니즘 및 바코드 판독기 등의 여러 가지 구성요소로 구성됩니다.

- 로보틱 조립품에는 테이프 카트리지를 잡을 수 있고 입/출력(I/O) 스테이션, 스토리지 슬롯 및 드 라이브에서 카트리지를 이동할 수 있는 손가락이 있습니다.
- 스펀링 메커니즘에는 로보틱 조립품의 움직임을 기반으로 하여 꺼내거나 넣을 수 있는 케이블이 있습니다. 이 케이블을 통해 로보틱 조립품 및 라이브러리 메인 보드 간에 통신이 이뤄집니다.
- 고속 바코드 판독기는 기본 모듈의 일부입니다. 바코드 판독기에서는 카트리지를 바코드 레이블을 읽어 인벤토리 피드백을 호스트 애플리케이션, 운영자 패널 표시장치 및 관리 GUI에 제공합니다. 이 라이브러리는 조정된 인벤토리 데이터를 메모리에 저장합니다. 라이브러리 펌웨어는 테이프 카트리지의 바코드 레이블에 6자 또는 8자 볼륨 일련 번호(VOLSER)를 지원합니다. 바코드 레이블 카트리지를 사용하는 것이 좋습니다. 171 페이지의 『테이프 카트리지를 레이블 지정』의 내용을 참조하십시오.

**참고:** S/N 7800K0K 이상의 라이브러리인 경우, v 페이지의 『공통 라이브러리 기능을 위한 최소 펌웨어 레벨』의 내용을 검토하십시오.

## 전원 공급 장치

라이브러리에서는 각 라이브러리에 단일 전원 공급 장치를 제공합니다. 그러나 기본 모듈용으로 보조 이중 전원 공급 장치를 추가할 수 있습니다. 또한 드라이브가 설치된 각 확장 모듈에는 전원 공급 장치가 필요합니다.

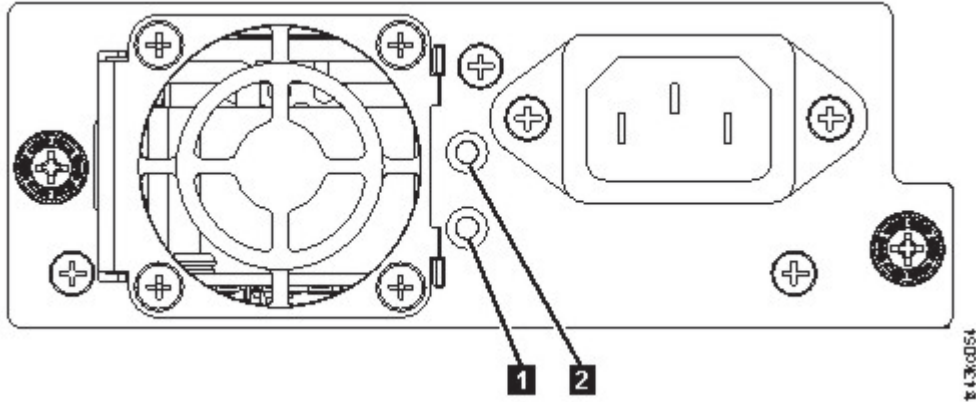


그림 16. 전원 공급 장치 뒷면 패널 LED

표 9. 전원 공급 장치 LED

번호	색상	설명
<b>1</b>	녹색	모듈의 전원이 켜짐
<b>2</b>	흰색	AC 전원이 연결됨

## 사용자 인터페이스

이 라이브러리에는 두 개의 사용자 인터페이스 즉, 관리 GUI 및 운영자 패널이 있습니다.

- 69 페이지의 『관리 GUI』 - 관리 GUI를 사용하여 웹 브라우저에서 라이브러리를 모니터, 구성 및 제어할 수 있습니다. 관리 GUI에서는 라이브러리를 그래픽으로 표시하는 보호된 전용 인터넷 사이트를 호스팅합니다. 네트워크 연결에 대한 정보는 24 페이지의 『네트워크 연결』의 내용을 참조하십시오.
- 72 페이지의 『운영자 패널』 - 운영자 패널을 사용하여 앞면 패널에서 라이브러리를 모니터, 구성 및 제어할 수 있습니다. 사용 가능한 기능은 라이브러리의 앞면에 적용 가능한 기능으로만 제한됩니다.

## 지원되는 테이프 드라이브

라이브러리에서는 LTO6 이상의 테이프 드라이브를 지원합니다.

최소 및 최대 스토리지 구성은 2 페이지의 표 4의 내용을 참조하십시오. 최소 펌웨어 레벨은 v 페이지의 『공통 라이브러리 기능을 위한 최소 펌웨어 레벨』의 내용을 참조하십시오.

나열된 사항은 이 라이브러리에 사용하기 위해 구현되어 규정된 테이프 드라이브입니다.

표 10. 지원되는 테이프 드라이브

유형	폼 팩터(높이)	인터페이스	포트 수	연결 속도	기본 데이터 비율
LTO6	1U(절반 높이)	SAS (Serial Attached SCSI)	2	6Gbps SAS	160MB/s

표 10. 지원되는 테이프 드라이브 (계속)

유형	폼 팩터(높이)	인터페이스	포트 수	연결 속도	기본 데이터 비율
LTO6	1U(절반 높이)	파이버 채널(FC)	1	8Gbps FC	160MB/s
LTO6	2U(전체 높이)	파이버 채널(FC)	2	8Gbps FC	160MB/s
LTO7	1U(절반 높이)	SAS (Serial Attached SCSI)	2	6Gbps SAS	300MB/s
LTO7	1U(절반 높이)	파이버 채널(FC)	1	8Gbps FC	300MB/s
LTO7	2U(전체 높이)	파이버 채널(FC)	2	8Gbps FC	300MB/s
LTO8	1U(절반 높이)	SAS (Serial Attached SCSI)	2	6Gbps SAS	300MB/s
LTO8	1U(절반 높이)	파이버 채널(FC)	1	8Gbps FC	300MB/s
LTO8	2U(전체 높이)	파이버 채널(FC)	2	8Gbps FC	360MB/s

LTO 테이프 드라이브는 내부 이더넷 인터페이스를 통해 라이브러리와 통신합니다. 성능 향상을 위해 LTO 테이프 드라이브에는 속도 일치, 채널 교정 및 전원 관리가 포함됩니다. 속도 일치 기능을 통해 드라이브의 정상 기본(비압축) 데이터 비율을 서버의 더 느린 데이터 비율에 맞게 동적으로 조정합니다. 채널 교정을 통해 각 읽기/쓰기 데이터 채널을 사용자 정의하여 최적의 성능을 구현할 수 있습니다. 이 조정을 통해 레코드 채널 이동 기능, 매체 특성 및 읽기/쓰기 헤드 특성의 차이를 보정할 수 있습니다. 전원 관리를 통해 유휴 전원 기간 동안 드라이브의 소비전력을 줄입니다.

## 제어 경로 드라이브

제어 경로는 라이브러리의 논리 경로입니다.

제어 경로는 특정 논리 라이브러리를 제어하기 위해 서버에서 보낸 **SCSI Medium Changer** 명령의 경로입니다. 라이브러리와 호스트 서버 사이에는 직접 SCSI 연결이 없습니다. 소프트웨어 호스트 서버에서 라이브러리와 통신할 때 테이프 드라이브를 통해 통신을 보냅니다. 테이프 드라이브는 제어 경로 드라이브로 지정됩니다.

## 혼합 드라이브

지원되는 모든 LTO 테이프 드라이브와 카트리지는 동일한 물리적 라이브러리와 단일 모듈에 있을 수 있습니다.

이 라이브러리에서는 논리 라이브러리의 혼합 LTO 드라이브 유형을 지원합니다. 일부 솔루션파트너 (ISV)는 논리 라이브러리에서 혼합 드라이브 유형을 지원하지만 다른 솔루션파트너는 지원하지 않습니다. 혼합 드라이브 유형을 지원하는 일부 ISV에는 제한사항이 있을 수 있습니다. 자세한 내용은 ISV에 문의하십시오.

14 페이지의 그림 17에서는 논리 라이브러리에 LTO 드라이브 유형을 혼합하는 방법의 예를 보여줍니다.

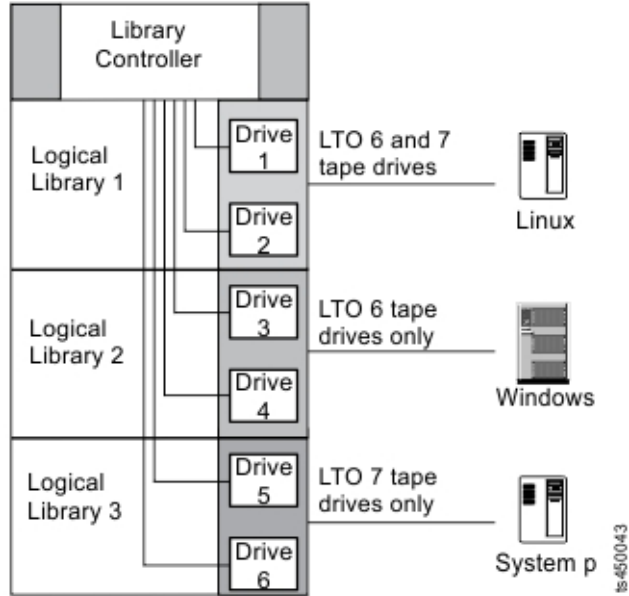


그림 17. 논리 라이브러리의 혼합 드라이브

### 드라이브 슬레드 뒷면 패널

표시기 LED가 모든 드라이브 슬레드의 뒷면 패널에 포함되어 있습니다.

6개의 표시기 LED는 그림 18에 표시된 대로 모든 드라이브 슬레드에 포함되어 있습니다.

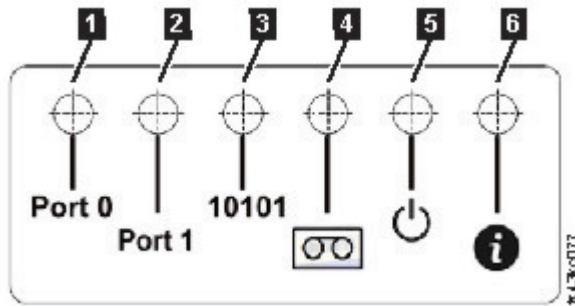


그림 18. 드라이브 슬레드 표시기

표 11. 드라이브 슬레드 표시기

번호	설명
<b>1</b>	포트 0 활동
<b>2</b>	포트 1 활동
<b>3</b>	라이브러리 통신
<b>4</b>	카트리지가 있음
<b>5</b>	전원

표 11. 드라이브 슬레드 표시기 (계속)

번호	설명
<b>6</b>	신호장치 /UID

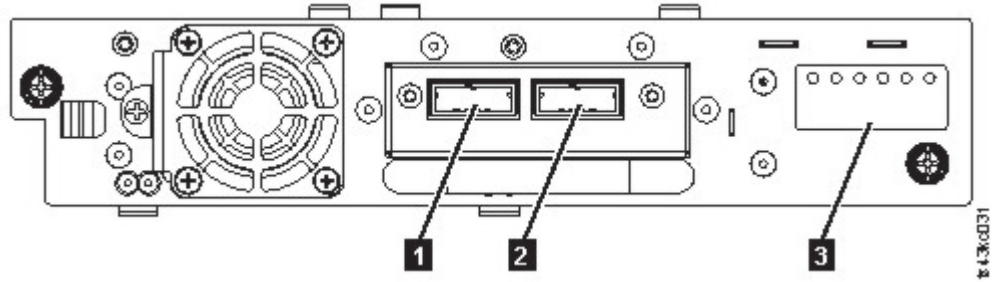


그림 19. 절반 높이 SAS 이중 포트

표 12. 절반 높이 SAS 이중 포트

번호	설명
<b>1</b>	SAS 포트 0
<b>2</b>	SAS 포트 1
<b>3</b>	드라이브 슬레드 표시기(14 페이지의 그림 18 참조).

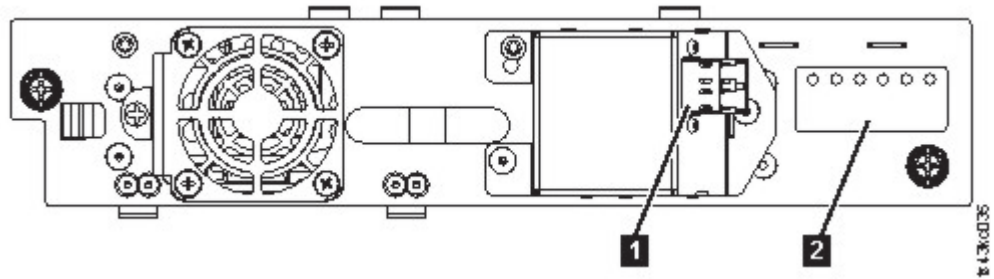


그림 20. 절반 높이 FC 단일 포트

표 13. 절반 높이 FC 단일 포트

번호	설명
<b>1</b>	FC 포트 0
<b>2</b>	드라이브 슬레드 표시기(14 페이지의 그림 18 참조).

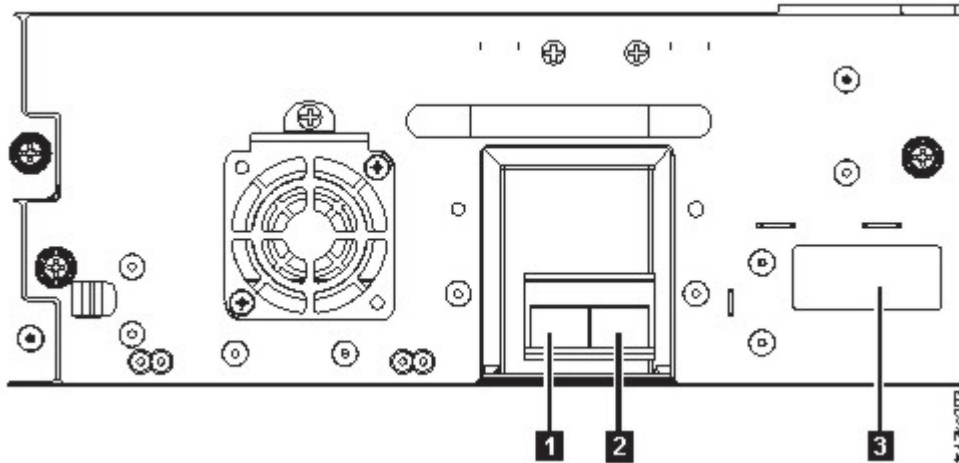


그림 21. 전체 높이 FC 이중 포트

표 14. 전체 높이 FC 이중 포트

번호	설명
<b>1</b>	FC 포트 0
<b>2</b>	FC 포트 1
<b>3</b>	드라이브 슬레드 표시기(14 페이지의 그림 18 참조).

## 드라이브의 물리적 및 논리적 주소

라이브러리가 각 테이프 드라이브에 고유 주소를 지정하여 실제 및 논리 위치를 표시합니다.

17 페이지의 그림 22에 표시된 대로 라이브러리에서 각 테이프 드라이브에 고유 주소를 지정하여 실제 위치를 표시합니다. 물리적 번호는 모든 드라이브의 맨 아래에서 위쪽으로 지정됩니다. 이 정보는 관리 GUI의 **드라이브** 페이지에 표시됩니다.

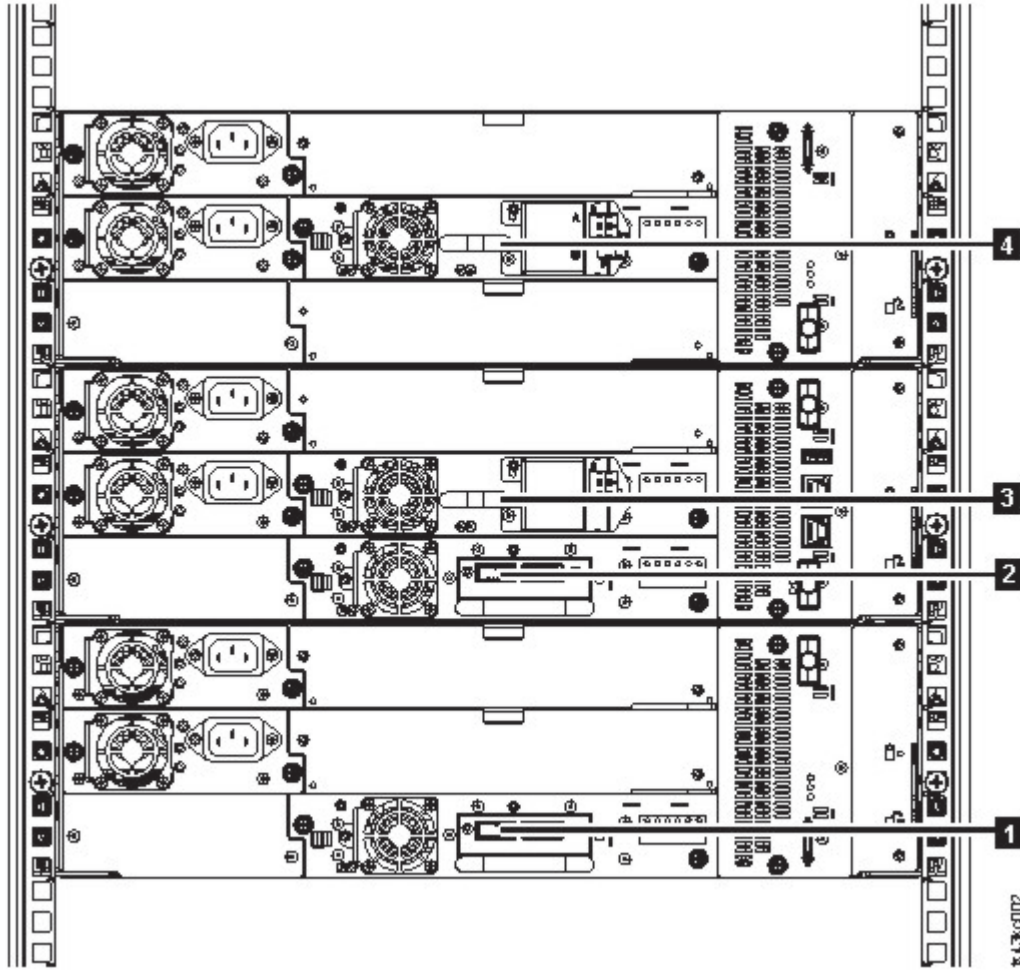


그림 22. 드라이브의 물리적 번호 지정

라이브러리에서는 SCSI 요소 주소를 각 테이프 드라이브에 지정하는데, 이 주소는 라이브러리의 논리 위치를 SCSI 인터페이스에 정의하는 값으로 구성되어 있습니다. 호스트 서버에서 SCSI 명령을 처리할 때 애플리케이션에서 지정하여 사용합니다. 드라이브의 SCSI 요소 주소는 드라이브 위치마다 고유합니다. 라이브러리의 다른 드라이브에 따라 달라지지 않습니다. 66 페이지의 『라이브러리 파티셔닝』의 내용을 참조하십시오.

## 지원되는 테이프 카트리지

이 라이브러리는 LTO 테이프 카트리지를 지원합니다.

라이브러리에서 지원되는 LTO 테이프 드라이브에서는 다음 카트리지 유형을 사용합니다.

- LTO8 데이터 카트리지
- LTO8 WORM 데이터 카트리지
- LTO M8 데이터 카트리지
- LTO7 데이터 카트리지

- LTO7 WORM 데이터 카트리지
- LTO6 데이터 카트리지
- LTO6 WORM 데이터 카트리지
- LTO5 데이터 카트리지
- LTO5 WORM 데이터 카트리지
- LTO4 데이터 카트리지
- LTO4 WORM 데이터 카트리지
- 범용 LTO 청소 카트리지

자세한 정보는 167 페이지의 부록 B 『LTO 매체』의 내용을 참조하십시오.

---

## 라이브러리 기능

라이브러리는 랜덤 또는 순차 작동 모드, 암호화, 라이브러리 공유, 경로 장애 복구, 경보 및 로깅 등의 다양한 기능을 제공합니다.

### 랜덤 및 순차 논리 라이브러리 모드

논리 라이브러리는 두 개의 모드, 즉, 랜덤 및 순차 중 하나로 구성될 수 있습니다.

#### 랜덤 모드

랜덤 모드는 SCSI 매체 체인저 장치를 지원하는 호스트 애플리케이션에서 사용하도록 고안되었습니다. 랜덤 모드가 기본값입니다.

랜덤 모드에서,

- 호스트 애플리케이션은 드라이브로 이동하는 카트리지를 선택합니다.
- 입/출력(I/O) 슬롯은 사용자에게 카트리지를 추가하고 제거할 수 있는 유연성을 제공하며 자동으로 호스트 애플리케이션에 이러한 변경사항을 알립니다.
- 병렬 처리 데이터 연산 및 장애가 발생하는 경우 중복성을 제공하기 위해 여러 드라이브를 지정할 수 있습니다.

#### 순차 모드

순차 모드는 SCSI 매체 체인저 장치를 지원하지는 않지만 현재 카트리가 가득 차면 다른 카트리를 로드해야 하는 호스트 애플리케이션에서 사용하도록 고안되었습니다.

순차 모드에서,

- 라이브러리는 카트리가 드라이브로 이동하는 순서를 사전 정의합니다.
- 순차 모드가 지원되는 논리 라이브러리에 입/출력(I/O) 슬롯을 지정할 수 없으므로 숨겨집니다.
- 순차 모드가 지원되는 논리 라이브러리에는 하나의 드라이브만 지정할 수 있습니다.



- 제어 경로 드라이브가 없고 호스트 서버에 대해 매체 체인저 장치가 구성되어 있지 않습니다.

순차 모드를 선택할 때 고려해야 하는 옵션:

- 기본 기능 - 카트리지를 사용을 시작하기 위해, 사용자가 관리 GUI를 통해 드라이브에 대해 **Move Cartridge** 명령을 실행합니다. 로드하고 나면 호스트 애플리케이션이 데이터 입/출력(I/O) 활동을 시작할 수 있습니다. 호스트 애플리케이션에서 드라이브를 로드 해제하는 경우 라이브러리는 다음 카트리지를 드라이브로 이동합니다. 다른 옵션을 선택하지 않는 한 이 작동이 포함됩니다.
- 루프 옵션 - 현재 논리 라이브러리에서 더 이상 사용 가능한 카트리지가 없어서 이동 순서가 끝나면, 논리 라이브러리의 첫 번째 카트리지를 로드하여 순서를 다시 시작합니다. 자동 로드 기능을 사용 또는 사용하지 않고 이 옵션을 선택할 수 있습니다.
- 자동 로드 옵션 - 사용하도록 설정된 경우, 인벤토리 스캔이 완료되고 나면 라이브러리를 설정하는 동안 라이브러리는 논리 라이브러리의 첫 번째 카트리지를 순차 모드 테이프 드라이브에 로드합니다. 이 옵션은 기본 기능의 내재적 작동을 변경합니다. 이 옵션은 루프 옵션을 사용하거나 사용하지 않고 선택할 수 있습니다.

순차 모드 논리 라이브러리에 지정된 후에 스토리지 슬롯이 입/출력(I/O) 슬롯으로 구성되는 경우 해당 슬롯은 여전히 사용 가능한 유효한 슬롯으로 간주되며 이동에 사용됩니다. 이 옵션은 전문가 마법사를 다시 실행하여 해당 입/출력(I/O) 슬롯이 더 이상 사용 가능한 슬롯 목록에 표시되지 않을 때까지 실행됩니다. 전문가 마법사를 완료한 후에 새 슬롯 지정을 설정하면 해당 입/출력(I/O) 슬롯을 더 이상 이동에 사용할 수 없습니다.

순차 모드를 사용하려면 기본 논리 라이브러리 마법사 또는 전문가 논리 라이브러리 마법사에서 순차 모드 사용 선택란을 클릭하십시오.

## 암호화

이 라이브러리에서 지원되는 모든 테이프 드라이브는 암호화를 지원합니다.

암호화 기능을 사용할 수 있는 드라이브에는 호스트 테이프 애플리케이션 데이터를 암호화하고 복호화하는 데 필요한 하드웨어 및 펌웨어가 있습니다. 암호화 정책 및 암호화 키는 호스트 애플리케이션 또는 호스트 서버에서 제공합니다. 드라이브 디지털 인증서는 제조 시 설치됩니다. 각 드라이브는 고유 일련 번호와 인증서를 수신합니다. T10 애플리케이션은 드라이브의 디지털 인증을 검사하여 각 드라이브 인스턴스의 유효성을 검증할 수 있습니다.

라이브러리에서 제공하는 옵션은 다음과 같습니다.

1. 암호화 사용 안함
2. AME(Application Managed Encryption)
3. LME(Library Managed Encryption). LME는 기본 제공 기능입니다. 구성 세부사항은 81 페이지의 『라이브러리 관리 암호화 구성』의 내용을 참조하십시오.

기본값은 애플리케이션 관리 암호화입니다.

Dell EMC ML3에서 라이브러리 관리 암호화를 사용하는 프로세스는 6단계로 이루어져 있습니다.

1. 라이브러리와 드라이브 펌웨어를 최신 버전으로 업그레이드하십시오. 펌웨어는 [www.Dell.com/support](http://www.Dell.com/support)에 있습니다.
2. 라이브러리에서 라이브러리 관리 암호화는 이미 활성화되어 있으며 비활성화할 수 없습니다.

라이브러리에서 라이브러리 관리 암호화에 문제가 발생하면 <http://www.dell.com/tapeautomation>으로 이동하여 문제 해결 정보를 확인하십시오. 문제가 해결되지 않으면 Dell 기술 지원 센터에 문의하십시오.

3. 라이브러리의 라이브러리 관리 암호화를 구성하십시오.
4. 키 관리자로 지정된 서버에 IBM SKLM 애플리케이션을 설치하십시오. 자세한 정보는 *IBM SKLM Knowledge Center*를 참조하십시오.
5. IBM SKLM 애플리케이션을 구성하십시오. 자세한 정보는 *IBM SKLM Knowledge Center*를 참조하십시오.
6. IBM SKLM 애플리케이션을 시작하십시오. 자세한 정보는 *IBM SKLM Knowledge Center*를 참조하십시오.

**참고:** 모든 암호화 설정값은 모든 라이브러리 또는 드라이브를 다시 설정한 후 드라이브에서 구성하거나 재검증해야 합니다. 새 드라이브를 추가하거나 기존 드라이브를 다른 드라이브와 바꿀 수도 있습니다.

## 라이브러리 공유

라이브러리는 여러 애플리케이션에서 공유할 수 있는 하나 이상의 논리 라이브러리로 구성할 수 있습니다.

이기종 또는 동종 애플리케이션 사이에 하나의 물리적 라이브러리를 공유할 수 있다는 것이 장점입니다. 그러나 일부 애플리케이션(및 일부 서버)에서는 시스템 간에 라이브러리 공유를 허용하지 않습니다.

라이브러리 관리 GUI에서는 논리 라이브러리를 구성하는 두 가지 방법을 제공합니다.

1. 하나의 단순 논리 라이브러리 구성을 위한 빠른 구성
2. 복수의 논리 라이브러리 구성을 위한 고급 구성 조치

두 번째 방법을 사용하면 라이브러리에서 복수의 이기종 애플리케이션(예: Windows 애플리케이션) 및 복수의 동종 애플리케이션(예: 여러 System p 서버에서 실행하는 동일한 애플리케이션)의 명령을 처리할 수 있는 구성을 작성할 수 있습니다. 64 페이지의 『고급 라이브러리 구성』의 내용을 참조하십시오.

## 제어 경로 장애 복구, 데이터 경로 장애 복구 및 로드 밸런싱

경로 장애 복구 기능을 사용하면 기본 경로에 장애가 발생할 때 중복 통신 경로를 사용할 수 있습니다.

명령에 실패하고 제한시간이 초과하면 손실이 큽니다. 사용자는 라이브러리를 원활하고 효과적으로 실행하기 원합니다. 경로 장애 복구 기능을 사용하면 장치 드라이버에서 대체 경로에 명령을 다시 보낼 수 있습니다. 대체 경로에는 다른 호스트 버스 어댑터(HBA), SAN(Storage Area Network) 또는 라이브러리 제어 경로 드라이브가 포함될 수 있습니다. 장치 드라이버에서 오류 복구를 시작하고 애플리케이션을 중단하지 않고 대체 경로에서 작업을 계속합니다.

경로 장애 복구 및 로드 밸런싱은 구매한 라이선스를 사용하여 활성화된 기본 제공 기능입니다. 경로 장애 복구 기능은 공장에서 주문하거나 필드 업그레이드로 주문할 수 있습니다. 경로 장애 복구 기능은 관리 GUI에서 활성화됩니다. 이 기능을 주문하려면 영업 담당자 또는 비즈니스 파트너에게 문의하십시오.

경로 장애 복구 기능은 제어 경로 장애 복구(CPF) 및 데이터 경로 장애 복구(DPF)의 두 가지 유형이 있습니다. 제어는 라이브러리를 제어하는 명령 세트를 나타냅니다(테이프 드라이브의 LUN 1에 있는 **SCSI Medium Changer** 명령 세트). 데이터는 테이프 드라이브로/로부터 고객 데이터를 이동하는 명령 세트를 나타냅니다(테이프 드라이브의 LUN 0에 있는 SSC(SCSI-3 Stream Command) 장치). 경로 장애 복구는 두 유형 모두에서 동일한 의미를 나타냅니다. 경로 장애 복구는 애플리케이션에서 예정된 대상(라이브러리 액세서 또는 드라이브 메커니즘)으로 연결된 경로에 중복성이 있는 경우 활성 경로의 장애에 대응하여 장치 드라이버를 투명하게 다른 경로로 장애 복구하는 것입니다.

스위치에 여러 HBA 포트가 구성된 경우 두 가지 유형의 장애 복구에는 모두 호스트 측 장애 복구가 포함됩니다. CPF에는 두 개 이상의 테이프 드라이브에서 사용되는 제어 경로를 통한 대상 측 장애 복구가 포함됩니다. DPF에는 라이브러리에서 지원하는 이중 포트 테이프 드라이브를 위한 대상 측 장애 복구가 포함됩니다.

채널은 데이터 집약적인 경로이므로 DPF에는 HBA의 로드 밸런싱이 포함됩니다(제어 경로에서는 데이터를 거의 이동하지 않으므로 로드 밸런싱은 문제가 되지 않음). 동적 로드 밸런싱이 지원되면 동일한 시스템에서 여러 HBA에 물리적으로 연결된 장치의 자원을 최적화합니다. 애플리케이션에서 여러 HBA 경로가 구성된 장치를 열면 장치 드라이버에서 HBA 사용량이 가장 낮은 경로를 판별하여 애플리케이션에 지정합니다. 다른 애플리케이션에서 여러 HBA 경로가 있는 다른 장치를 열면 장치 드라이버에서 다시 HBA 사용량이 가장 낮은 경로를 판별하여 두 번째 애플리케이션에 지정합니다. 장치를 닫으면 장치 드라이버에서 애플리케이션에 지정된 HBA에 대한 사용량을 업데이트합니다. 동적 로드 밸런싱에서는 가능할 때마다 모든 HBA를 사용하고 해당 HBA 사이의 로드를 밸런싱하여 시스템의 자원을 최적화합니다.

CPF와 DPF 모두에서 최신 장치 드라이버를 사용해야 합니다. 이 기능은 표 15에 표시된 운영 체제에 Dell 로고가 포함된 제품에서만 지원됩니다.

표 15에서는 CPF, DPF 및 로드 밸런싱 사이의 차이점을 요약합니다.

표 15. CPF와 DPF 간의 차이점

특성	CPF	DPF 및 로드 밸런싱
장치 유형	SMC <sup>1</sup>	SSC <sup>2</sup>
LUN <sup>3</sup>	LUN 1	LUN 0

표 15. CPF와 DPF 간의 차이점 (계속)

특성	CPF	DPF 및 로드 밸런싱
호스트 측 장애 복구	예	예 <sup>6</sup>
대상 측 장애 복구	예	예 <sup>6</sup>
장치 드라이버 필요	예	예
지원되는 운영 체제 <sup>4</sup>	AIX®, SuSE Linux, Red Hat Enterprise Linux, Solaris, Windows	AIX, SuSE Linux, Red Hat Enterprise Linux, Solaris, Windows <sup>5</sup> (DPF만 해당)
라이센스를 구입하기 위한 주문 기능	예	예
<b>참고:</b> 1. SMC = SCSI-3 매체 체인저 스펙(라이브러리) 2. SSC = SCSI-3 스트림 명령(드라이브) 3. LUN = 논리 장치 번호 4. 세부사항은 23 페이지의 『호스트 연결』의 내용을 참조하십시오. 5. 로드 밸런싱은 Windows에서 지원되지 않음 6. 전체 높이 테이프 드라이브만 해당		

## 경보 및 로깅

라이브러리에서 라이브러리와 연결된 테이프 드라이브에 대한 경보를 보내고 사용자 조치를 추적하도록 감사 로깅을 제공합니다.

- TapeAlert 지원:** 테이프 라이브러리는 드라이브 및 라이브러리에 대한 오류 및 진단 정보를 호스트 애플리케이션에 제공하는 TapeAlert 기술과 호환 가능합니다. 라이브러리에서는 **SCSI LOG SENSE** 명령을 통해 애플리케이션에 보고한 TapeAlert 플래그로 이 오류와 진단 정보를 제공합니다. 113 페이지의 『TapeAlert 플래그』의 내용을 참조하십시오.
- 이메일(SMTP - Simple Mail Transfer Protocol) 알림:** 라이브러리에서 라이브러리 이벤트의 이메일 알림을 구성할 수 있습니다. 라이브러리에서 SMTP 서버에 네트워크로 액세스할 수 있어야 합니다. 74 페이지의 『관리 기능 찾기』의 내용을 참조하십시오.
- 원격 로깅(rsyslog):** 라이브러리에서 syslog(시스템 로그) 알림을 구성된 원격(rsyslog) 서버에 보낼 수 있습니다. 시스템 이벤트가 발생하면 ML3 테이프 라이브러리에서 해당 이벤트의 로그를 작성합니다. 이 알림 기능이 구성되어 있으면 라이브러리에서 syslog 서버에 이벤트 알림을 보냅니다. syslog 서버에서 고유한 시스템 이벤트 로그를 유지합니다. (syslog 서버는 고객 제공 서버입니다.) 74 페이지의 『관리 기능 찾기』의 내용을 참조하십시오.
- SNMP 지원:** SNMP(Simple Network Management Protocol)를 사용하면 라이브러리에서 LAN 네트워크를 통해 모니터링 서버에 경보를 보낼 수 있습니다.

간혹 라이브러리에서 사용자가 궁금해 하는 상황이 발생할 수 있습니다. 이러한 상황은 도어가 열려 라이브러리가 중지되게 하는 등의 라이브러리 성능에 영향을 미치는 조건이 될 수 있습니다. 관리 GUI에서 시작된 카트리지를 이동 또는 내보내기와 같은 사용자 조치도 로깅할 수 있습니다. SNMP 메시지를 통해 이러한 조건을 알릴 수 있습니다.

라이브러리에서는 TCP/IP LAN 네트워크를 통해 조건에 대한 경보를 SNMP 모니터링 서버에 보내는 SNMP라는 표준 TCP/IP 프로토콜을 제공합니다. 이러한 경보를 SNMP 트랩이라고 합니다. 각 SNMP 트랩에 제공된 정보를 사용하는 모니터링 서버는 고객 지원 소프트웨어와 함께, 발생 가능한 문제점이나 운영자 개입을 운영 담당자에게 경보할 수 있습니다. SNMP 경보를 받을 때 이메일이나 호출기 알림을 보내는 데 여러 모니터링 서버를 사용할 수 있습니다. 네트워크 관리 애플리케이션의 매뉴얼을 참조하십시오.

모니터링 서버에는 트랩을 수신하고 처리할 수 있는 시스템 관리 소프트웨어를 로드해야 합니다. SNMP에서는 운영자가 문제점에 대한 자세한 정보를 수집하고 라이브러리에 해당 상태를 조회하는 데 사용하는 get 및 get-response 메커니즘을 지원합니다. 모니터링 서버를 통해 운영자가 라이브러리에 대한 정보를 요청하기 위해 SNMP를 사용하여 "get"을 입력합니다. get-response는 가져오기에 대한 응답으로 제공되는 정보입니다. 이 유형의 지원을 제공하려면 일반적으로 최신 라이브러리 MIB(Management Information Base)가 필요합니다. SNMP 서버의 MIB에는 시스템 이름, 하드웨어 번호 또는 통신 구성과 같은 시스템 측면을 구체적으로 설명하는 정보 단위가 들어 있습니다.

### SNMP 알림 레벨

SNMP에서는 특정 라이브러리 이벤트와 사용자 조치에 대한 다양한 레벨의 알림을 제공합니다.

- 비활성 - 이벤트를 보내지 않습니다.
- 심각 - 심각한 이벤트만 보냅니다.
- + 경고 - 심각한 이벤트와 경고 이벤트만 보냅니다.
- + 구성 - 심각, 경고 및 구성 이벤트만 보냅니다.
- + 정보 - 모든 이벤트를 보냅니다.

SNMP(Simple Network Management Protocol) 감사 로깅에서는 특정 테이프 라이브러리 사용자 조치에 대한 로깅 정보를 제공합니다. SNMP를 구성하려면 74 페이지의 『관리 기능 찾기』의 내용을 참조하십시오.

---

## 호스트 연결

라이브러리는 다양한 서버, 운영 체제 및 어댑터에서 지원됩니다. 이 라이브러리를 지원하는 서버와 소프트웨어를 판별하는 방법은 여러가지가 있습니다.

### 호환 가능 서버 및 소프트웨어

이러한 첨부 파일은 제품의 라이프사이클 동안 변경할 수 있습니다. 최신 첨부 파일을 판별하거나 호환 가능 소프트웨어의 포괄적인 목록을 얻으려면 다음 조치 중 하나를 수행하십시오.

- LTO 테이프 드라이브의 호환 가능 소프트웨어, 운영 체제 및 서버는 [www.Dell.com/support](http://www.Dell.com/support)의 내용을 참조하십시오.

참고:

1. Dell에서는 이 라이브러리와 함께 애플리케이션 소프트웨어를 제공하지 않습니다. 소프트웨어를 주문하려면 영업 담당자, 비즈니스 파트너 또는 개별 소프트웨어 제공자에 문의하십시오.
2. 비Dell 소프트웨어가 있는 서버에 라이브러리를 연결하는 경우 소프트웨어 공급업체에 호환 가능 하드웨어, 소프트웨어, 펌웨어 개정판 및 어댑터 카드에 대한 매트릭스를 요청하십시오.

**참고:** 랜덤 모드 또는 순차 모드의 사용 여부에 따라 라이브러리에 HBA 및 다중 LUN 지원이 필요할 수 있습니다. 또한 호스트 컴퓨터에서 여러 LUN 지원을 사용해야 합니다. 여러 LUN 지원을 사용하지 않으면 호스트 컴퓨터에서 테이프 드라이브를 볼 수 있지만 라이브러리는 볼 수 없습니다.18 페이지의 『랜덤 및 순차 논리 라이브러리 모드』의 내용을 참조하십시오.

## 지원 장치 드라이버

Dell에서는 LTO 테이프 드라이브의 장치 드라이버 지원과 이 라이브러리의 로보틱을 제공합니다.

Dell에서는 최신 레벨의 장치 드라이버와 드라이버 문서를 웹에서 유지보수합니다.

[www.Dell.com/support](http://www.Dell.com/support)로 이동하여 단계에 따라 이 자료에 액세스하십시오.

---

## 네트워크 연결

이 라이브러리는 다양한 브라우저 및 인터페이스를 지원합니다.

### 지원되는 브라우저

공급업체에서 제품이 사용하는 기능을 제거하거나 사용 안함으로 설정하지 않았다면, Dell은 상위 버전의 브라우저를 지원합니다. 제품에서 인증된 버전보다 레벨이 높은 브라우저의 경우 고객 지원 센터에서 사용 관련 및 결함 관련 서비스 요청을 승인합니다. 운영 체제 및 가상 환경에서와 같이 Dell 지원 센터 연구소에서 문제를 재현할 수 없는 경우 제품 결함이 있는지 판별하기 위해 클라이언트에게 인증된 브라우저 버전에서 문제점을 재현하도록 요청할 수 있습니다. 제품의 기능 작동에 영향을 미치지 않는 브라우저나 브라우저 버전 사이의 모양 차이로 인한 결함은 승인되지 않습니다. 제품에서 문제점이 발견되면 결함이 승인됩니다. 브라우저에서 문제점이 발견되면 Dell에서는 영구적인 해결책이 제공될 때까지 고객이 구현할 수 있는 임시 해결책 또는 잠재적인 솔루션을 조사할 수 있습니다.

### 지원되는 인터페이스

이 테이프 라이브러리에서는 반이중 또는 전이중을 사용하여 10Mbps, 100Mbps 및 1Gbps의 자동 조정 또는 고정 모드로 기가비트 이더넷 인터페이스를 지원합니다. 라이브러리는 다음 TCP/IP 프로토콜을 지원합니다.

#### IPv4 및 IPv6 지원

이 테이프 라이브러리에서는 IPv4 및 IPv6 형식으로 IP(Internet Protocol) 주소를 지원합니다. 통합 관리 콘솔(IMC)과 관리 GUI 둘 다에서는 IPv4 및 IPv6 주소를 정의할 수 있습니다. 키프록시에서는 사용된 IP 버전을 판별하고 IP 스택에 올바른 IP 주소와 매개변수를 제공합니다.

**SNMP(Simple Network Management Protocol)**

SNMP 트랩은 드라이브와 라이브러리 이벤트에 지원됩니다. SNMP 관리 조회 기능은 표준 MIB(Management Information Block)를 사용하여 지원합니다.

**HTTP(Hyper Text Transfer Protocol)**

임베드된 웹 서버에서는 라이브러리 관리와 조회 기능을 위한 관리 GUI를 제공합니다.

**SSL(Secure Socket Layer)**

테이프 라이브러리에서는 인터넷을 통해 개인용 문서를 전송하는 프로토콜인 SSL을 지원합니다.

**KMIP(Key Management Interoperability Protocol)**

IBM<sup>®</sup> Security Lifecycle Key Manager 및 기타 보안 키 관리 소프트웨어와 통신하는 데 사용됩니다.

**SMTP(Simple Mail Transfer Protocol)**

테이프 라이브러리에서는 이메일 경보를 보내기 위해 SMTP를 지원합니다.

**NTP(Network Time Protocol)**

테이프 라이브러리에서는 외부 시간 및 날짜 동기화를 위해 NTP를 지원합니다.

**LDAP(Lightweight Directory Access Protocol)**

테이프 라이브러리에서는 중앙 집중식 인증을 위해 LDAP을 지원합니다.

**DNS(Domain Name System)**

테이프 라이브러리에서는 유연한 IP 주소 지정을 위해 DNS를 지원합니다.

**DHCP(Dynamic Host Configuration Protocol)**

라이브러리에서는 IP(Internet Protocol) 호스트에 IP 주소 및 기타 관련된 구성 정보(예: 서버넷 마스크 및 기본 게이트웨이)를 자동으로 제공하기 위해 DHCP를 지원합니다.





---

## 계획

라이브러리에는 적절한 공간, 전원, 위치 및 기타 기술 스펙을 수용할 수 있는 환경이 필요합니다. 라이브러리를 최적으로 운영할 수 있도록 이 섹션을 온사이트 요구사항의 참조로 사용하십시오.

161 페이지의 부록 A 『라이브러리 구성 양식』에 설정을 저장하십시오.

---

## 라이브러리 레이아웃 및 위치 요구사항

최적의 성능을 위한 다양한 스펙을 포함하여, 사용자의 라이브러리의 설치와 레이아웃을 계획하기 위한 정보입니다.

테이블 상단에 설치 - 테이블 상단에 설치(하나의 기본 모듈)하는 경우 추가 하드웨어가 필요하지 않습니다.

랙 장착 설치 - 가능한 경우 위아래 각각 3개의 확장 모듈을 설치할 수 있도록 랙의 중간에 기본 모듈을 설치하십시오. 세부사항은 2 페이지의 『구조 및 지원되는 라이브러리 구성』의 내용을 참조하십시오.

## 보안

장비에 대한 액세스를 제어하고 모니터링할 수 있도록 장비를 두어야 합니다. 테이프 라이브러리를 둘 위치를 결정하는 경우 다음의 권장되는 보안 조치를 모두 고려하십시오.

### 라이브러리 위치

이 라이브러리, 라이브러리에 포함된 카트리지와 선반에 있는 카트리지의 보안은 사용자의 책임입니다. 데이터에 무단으로 액세스하지 못하도록 Dell에서는 라이브러리와 모든 선반에 있는 카트리지를 액세스가 제어된 영역에 두도록 권장합니다.

### 온사이트 보안 조치

애플리케이션 시스템 및 통신 설비의 보안 기능, 관리 프로시저 및 적절한 제어를 평가하고 선택하며 구현하는 작업도 사용자의 책임입니다.

### 데이터 보안

데이터 보안은 관리 GUI를 통해 수행합니다. 74 페이지의 『관리 기능 찾기』의 내용을 참조하십시오.

## 위치 요구사항

표 16의 기준을 만족하는 위치를 선택하십시오.

표 16. 위치 요구사항

기준	정의
랙 요구사항	계획된 수량의 모듈을 수용할 적절한 수의 U(랙 유닛)가 있는 표준 19인치 랙(최소 깊이는 1미터)(세부사항은 표 17 참조).
랙 공간 요구사항	기본 모듈의 경우 3U 및 각 확장 모듈의 경우 3U
전원	<ul style="list-style-type: none"> <li>AC 전압: 100 ~ 240VAC</li> <li>전원 주파수: 50 ~ 60Hz</li> <li>라이브러리는 AC 콘센트 근처에 둡니다.</li> </ul> <p>AC 전원 코드는 항상 쉽게 액세스할 수 있어야 합니다.</p>
공기질	<ul style="list-style-type: none"> <li>미립자 오염원이 가장 적은 곳에 라이브러리를 두십시오.</li> <li>자주 사용하는 문과 통로, 먼지가 쌓이는 소모품 보관 장소, 프린터, 연기가 가득 찬 실내 근처는 피하십시오.</li> <li>과다한 먼지와 부스러기는 테이프 및 테이프 드라이브를 손상시킬 수 있습니다.</li> </ul>

이 라이브러리의 기술 스펙은 다음 표에서 참조할 수 있습니다.

## 물리적 스펙

표 17. 물리적 스펙

특성	제품 단독	포장
높이	133mm	330mm
너비	480mm <sup>1</sup>	640mm
깊이	885mm <sup>2</sup>	1160mm
무게	기본 모듈: 20Kg 확장 모듈: 14Kg	기본 모듈: 25Kg 확장 모듈: 19Kg
<sup>1</sup> 매거진 개구부를 위한 여유 공간이 있는 랙 레일의 앞면 덮개를 포함합니다. <sup>2</sup> 앞면 덮개 및 드라이브 팬을 포함합니다.		

## 전기 스펙

표 18. 전기 스펙

특성	스펙
전류	5.0 ~ 3.5A
전압	100 ~ 240V 50/60Hz
전원	350W

## 장비 환경 스펙

표 19. 테이프 라이브러리에 대한 장비 환경 스펙

제품 작동(장비에 전원 공급)						제품 전원 끄기 <sup>1</sup>				
건구 온도			습도 범위, 비응결			최대 습구 온도	최대 고도	건구 온도	상대 습도	최대 습구 온도
허용 가능 <sup>2</sup>	권장됨 <sup>3</sup>	최대 변경율	허용 가능	권장됨	최대 변경율					
16°C ~ 32°C (60°F ~ 90°F)	16°C ~ 25°C (60°F ~ 77°F)	5°C/시 (9°F/시)	20 ~ 80% RH	20 ~ 50% RH	응결 없이 5% RH/시	26°C(79°F)	3,050m(10,000 피트)	5°C ~ 45°C (40°F ~ 113°F)	8 ~ 80% RH	26°C(79°F)

**참고:**

1. 제품 장비가 원래의 운송 컨테이너에서 제거되어 설치되거나 사용되지 않습니다. 예를 들면, 수리, 유지보수 또는 업그레이드 중입니다.
2. 건구 온도를 900m 이상에서 1°C/300m(3,000피트 이상에서 1.8°F/1,000피트)만큼 내립니다.
3. 권장되는 건구 온도를 1,800m 이상에서 1°C/300m(6,000피트 이상에서 1.8°F/1,000피트)만큼 내립니다.

## 습도 차트

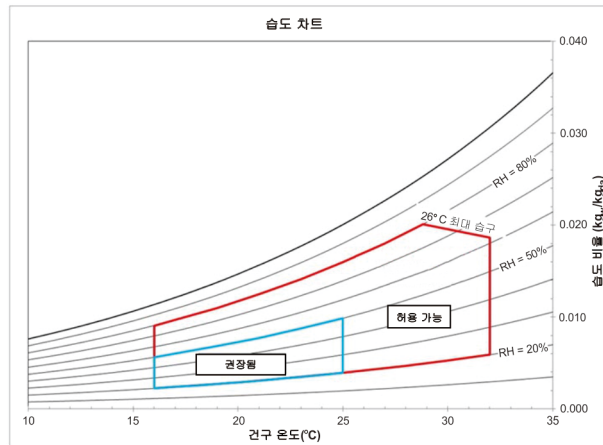


그림 23. 테이프 라이브러리에 대해 허용 가능한 권장 운영 환경을 표시하는 습도 차트

### 참고:

- 차트는 SI(메트릭) 단위 및 101.32kPa의 기압(해수면)으로 표시됩니다.
- 권장되는 운영 환경은 안정성 및 에너지 효율이 뛰어난 장기 운영 환경을 지정합니다.
- 허용 가능한 운영 환경은 장비가 작동하는지 테스트를 완료한 환경을 나타냅니다. 허용 가능한 엔벨로프에서의 운영이 장비에 부과할 수 있는 스트레스로 인해 이러한 엔벨로프는 지속적인 운영이 아닌 단기 운영에만 사용해야 합니다(예: 냉각 실패 등).

## 가스 및 미립자 노출

표 20. 가스 및 미립자 노출

오염	요구사항
기체 오염	ANSI/ISA 71.04-1985 <sup>1</sup> 에 따른 심각도 레벨 G1. 이 레벨은 구리 쿠폰의 반응률이 월별 300옹스트롬 미만( $\text{\AA}/\text{월}$ , $\approx 0.0039\mu\text{g}/\text{cm}^2$ - 시간 증체량) <sup>2</sup> 이어야 함을 나타냅니다. 또한 은색 쿠폰의 반응률은 $300\text{\AA}/\text{월}(\approx 0.0035\mu\text{g}/\text{cm}^2$ - 시간 증체량) <sup>3</sup> 미만이어야 합니다. 공기 흡입구 쪽의 랙 앞에서 약 5cm(2인치) 떨어져 있는 위치에서 바닥으로부터 프레임 높이의 1/4 및 3/4이 떨어져 있거나 풍속이 훨씬 높은 지점에서 기체 부식성 사후 모니터링을 수행해야 합니다.
미립자 오염	<p>데이터 센터는 ISO 14644-1 클래스 8의 청결도 레벨을 준수해야 합니다. 공기 활용 에너지 절약장치(airside economizer)가 없는 데이터 센터의 경우 다음 여과 과정을 선택하여 ISO 14644-1 클래스 8 청결도를 만족시킬 수 있습니다.</p> <ul style="list-style-type: none"> <li>• MERV 8 필터를 사용하여 실내 공기를 계속 여과시켜야 합니다.</li> <li>• 데이터 센터에 들어오는 공기는 MERV 11 필터(또는 MERV 13 필터 권장)를 사용하여 여과시킬 수 있습니다.</li> </ul> <p>공기 활용 에너지 절약장치가 있는 데이터 센터의 경우 ISO 클래스 8 청결도를 준수하기 위해 선택할 수 있는 필터는 해당 데이터 센터의 구체적인 조건에 따라 달라집니다. 미립자 오염의 조해성 상대 습도는 60% RH.3 이상이어야 합니다<sup>4</sup>. 데이터 센터에서는 아연 휘스커(whisker)가 발생하지 않아야 합니다<sup>5</sup>.</p>
<p><b>참고:</b></p> <ol style="list-style-type: none"> <li>1. ANSI/ISA-S71.04. 1985. 프로세스 측정 및 제어 시스템을 위한 환경 조건: 공기 매개 오염물, Instrument Society of America, Research Triangle Park, NC, 1985.</li> <li>2. 구리 부식 제품 두께 증가율(<math>\text{\AA}/\text{월}</math>)과 증체율이 동일하다는 결과는 <math>\text{Cu}_2\text{S}</math>와 <math>\text{Cu}_2\text{O}</math>가 동일한 비율로 증가한다는 가정 하에 유도됩니다.</li> <li>3. 은색 부식 제품 두께 증가율(<math>\text{\AA}/\text{월}</math>)과 증체율이 동일하다는 결과는 <math>\text{Ag}_2\text{S}</math>가 유일한 부식 제품이라는 가정 하에 유도됩니다.</li> <li>4. 미립자 오염의 조해성 상대 습도는 먼지가 충분한 수분을 흡수하여 축축해 지고 이온 전도도가 활성화되는 상대 습도입니다.</li> <li>5. 표면 잔해는 금속 스텝에 있는 지름이 1.5cm인 원형의 전도성 접착 테이프를 사용하여 데이터 센터의 10개 영역에서 무작위로 수집합니다. 스캐닝 전자 현미경으로 접착 테이프를 검사했을 때 아연 휘스커가 나타나지 않으면 데이터 센터에 아연 휘스커가 없는 것으로 간주됩니다.</li> </ol>	

## 전원 코드

전기적 안전 정보 및 전원 코드를 구입하기 위한 피쳐 코드입니다.



감전을 방지하기 위해 접지된 연결 플러그가 포함된 전원 코드가 제공됩니다. 제대로 접지된 콘센트만 사용하십시오.

표 21에는 전원 코드 부품 번호, 기능 코드, 전원 코드가 사용되는 국가 또는 지역 및 플러그의 표준 참조가 나열되어 있습니다. 표의 마지막 열에는 36 페이지의 그림 24의 특정 콘센트 유형과 일치할 수 있는 색인 번호가 들어 있습니다.

모든 전원 코드에서는 IEC(International Electrotechnical Commission) Standard 320, Sheet C13을 준수하는 어플라이언스 커플러를 사용합니다.

받은 전원 코드가 콘센트와 맞지 않으면 로컬 판매자에게 문의하십시오.

미국과 캐나다에서 사용하는 전원 코드는 UL(Underwriter's Laboratories)에서 목록을 지정하며, CSA(Canadian Standards Association)의 인증을 받고 NEMA(National Electrical Manufacturers Association)의 플러그 표준을 준수합니다. 기타 전 세계 지역의 플러그 표준은 표 21에 나열되어 있습니다.

표 21. 전원 코드

설명, 기능 코드(FC) 및 부품 번호(P/N)	플러그 표준 참조	국가 또는 지역	36 페이지의 그림 24의 색인 번호
<b>미국/캐나다</b> <ul style="list-style-type: none"> <li>• 2.8m, 125V</li> <li>• FC 9800</li> <li>• P/N 95P2344</li> </ul>	NEMA 5-15P	아루바, 바하마, 바베이도스, 버뮤다, 볼리비아, 브라질, 캐나다, 케이맨 제도, 콜롬비아, 코스타리카, 큐라소, 도미니카 공화국, 에콰도르, 엘살바도르, 과테말라, 가이아나, 아이티, 온두라스, 자메이카, 일본, 라이베리아, 멕시코, 네덜란드령 안틸 제도, 니카라과, 파나마, 페루, 필리핀, 사우디 아라비아, 대한민국, 수리남, 대만, 트리니다드토바고, 베네수엘라, 미국	1
<b>시카고</b> <ul style="list-style-type: none"> <li>• 1.8m, 125V</li> <li>• FC 9986</li> <li>• P/N 39M5080</li> </ul>	NEMA 5-15P	시카고, 미국	1
<b>미국/캐나다</b> <ul style="list-style-type: none"> <li>• 2.8m, 250V</li> <li>• FC 9833</li> <li>• P/N 95P2353</li> </ul>	NEMA 6-15P	아루바, 바하마, 바베이도스, 버뮤다, 볼리비아, 브라질, 캐나다, 케이맨 제도, 코스타리카, 큐라소, 도미니카 공화국, 에콰도르, 엘살바도르, 과테말라, 가이아나, 아이티, 온두라스, 자메이카, 일본, 라이베리아, 네덜란드령 안틸 제도, 니카라과, 파나마, 페루, 필리핀, 수리남, 대만, 태국, 트리니다드토바고, 베네수엘라, 미국	2

표 21. 전원 코드 (계속)

설명, 기능 코드(FC) 및 부품 번호(P/N)	플러그 표준 참조	국가 또는 지역	36 페이지의 그림 24의 색인 번호
<b>오스트레일리아</b> <ul style="list-style-type: none"> <li>• 2.8m, 250V</li> <li>• FC 9831</li> <li>• P/N 95P2352</li> </ul>	AS 3112  NZS 198	오스트레일리아, 중국, 콜롬비아, 뉴질랜드, 파푸아뉴기니, 파라과이, 우루과이, 서사모아	3
<b>프랑스, 독일</b> <ul style="list-style-type: none"> <li>• 2.8m, 250V</li> <li>• FC 9820</li> <li>• P/N 95P2345</li> </ul>	CEE 7 - VII	아프가니스탄, 알제리, 안도라, 앙골라, 아루바, 오스트리아, 벨기에, 베냉, 브라질, 불가리아, 부르키나 파소, 부룬디, 카메룬, 중앙 아프리카 공화국, 차드, 콩고 - 브라자빌, 큐라소, 체코, 콩고 민주공화국, 덴마크, 이집트, 핀란드, 프랑스, 프랑스령 기아나, 독일, 그리스, 기니, 헝가리, 아이슬란드, 인도네시아, 이란, 코트디부아르, 요르단, 케냐, 한국, 레바논, 룩셈부르크, 마카오, 마다가스카르, 말리, 마르티니크, 모리타니아, 모리셔스, 모나코, 모로코, 모잠비크, 네덜란드, 네덜란드령 안틸레스, 뉴칼레도니아, 니제르, 노르웨이, 폴란드, 포르투갈, 루마니아, 러시아, 사우디 아라비아, 세네갈, 스페인, 스웨덴, 수단, 시리아, 토고, 튀니지, 터키, 유고슬라비아, 자이르, 짐바브웨, 베트남	4
<b>덴마크</b> <ul style="list-style-type: none"> <li>• 2.8m, 250V</li> <li>• FC 9821</li> <li>• P/N 95P2346</li> </ul>	DK2-5A	덴마크	5
<b>남아프리카</b> <ul style="list-style-type: none"> <li>• 2.8m, 250V</li> <li>• FC 9829</li> <li>• P/N 95P2350</li> </ul>	SABS 164	방글라데시, 버마, 파키스탄, 남아프리카, 스리랑카	6
<b>영국</b> <ul style="list-style-type: none"> <li>• 2.8m, 250V</li> <li>• FC 9825</li> <li>• P/N 95P2347</li> </ul>	BS 1363	안티과, 바레인, 버뮤다, 브루나이, 채널 제도, 중국(홍콩 특별행정구), 키프로스, 피지, 가나, 가이아나, 인도, 이라크, 아일랜드, 요르단, 케냐, 쿠웨이트, 말레이시아, 말라위, 몰타, 네팔, 나이지리아, 오만, 폴리네시아, 카타르, 시에라리온, 싱가포르, 탄자니아, 우간다, 영국, 아랍 에미리트(두바이), 예멘, 잠비아	7

표 21. 전원 코드 (계속)

설명, 기능 코드(FC) 및 부품 번호(P/N)	플러그 표준 참조	국가 또는 지역	36 페이지의 그림 24의 색인 번호
<b>스위스</b> • 2.8m, 250V • FC 9828 • P/N 95P2349	SEV S/N 416534	리히텐슈타인, 스위스	8
<b>이탈리아</b> • 2.8m, 250V • FC 9830 • P/N 95P2351	CEI 23- 16	칠레, 에티오피아, 이탈리아, 리비아, 소말리아	9
<b>이스라엘</b> • 2.8m, 250V • FC 9827 • P/N 95P2348	S11-32-1971	이스라엘	10
<b>아르헨티나</b> • 2.8m, 250V • FC 9834 • P/N 95P2354	IEC 83-A5	아르헨티나, 브라질, 콜롬비아, 파라과이, 트리니다드토바고, 우루과이	11
<b>중국</b> • 2.8m, 250V • FC 9840 • P/N 95P2355	CCEE	중화 인민 공화국	12
<b>대만 LV*</b> • 2.8m, 125V • FC 9835 • P/N 23R3263	CNS 10917-3	대만	13
<b>대만 HV**</b> • 2.8m, 250V • FC 9841 • P/N 23R6120	CNS 10917-3	대만	14
<b>일본 LV*</b> • 2.8m, 125V • FC 9842 • P/N 23R6121	JIS C8303, C8306	일본	15
<b>일본 HV**</b> • 2.8m, 250V • FC 9843 • P/N 39M5186	JIS C8303, C8306	일본	16



표 21. 전원 코드 (계속)

설명, 기능 코드(FC) 및 부품 번호(P/N)	플러그 표준 참조	국가 또는 지역	36 페이지의 그림 24의 색인 번호
<b>한국 HV**</b> • 2.8m, 250V • FC 9844 • P/N 23R6123	KS C8305, K60884-1	한국	17
<b>인도 HV**</b> • 2.8m, 250V • FC 9845 • P/N 23R6124	IS 6538	인도	18
<b>브라질 LV*</b> • 2.8m, 125V • FC 9846 • P/N 39M5233	InMetro NBR 6147	브라질	19
<b>브라질 HV**</b> • 2.8m, 250V • FC 9847 • P/N 23R6126	InMetro NBR 14136	브라질	20
<b>랙 PDU</b> • FC 9848 • P/N 23R6328			
* 저압			
** 고압			

36 페이지의 그림 24에서는 32 페이지의 표 21의 전원 코드에서 사용하는 플러그를 보여줍니다. 각 플러그 옆의 색인 번호를 표의 색인 번호와 맞추십시오.

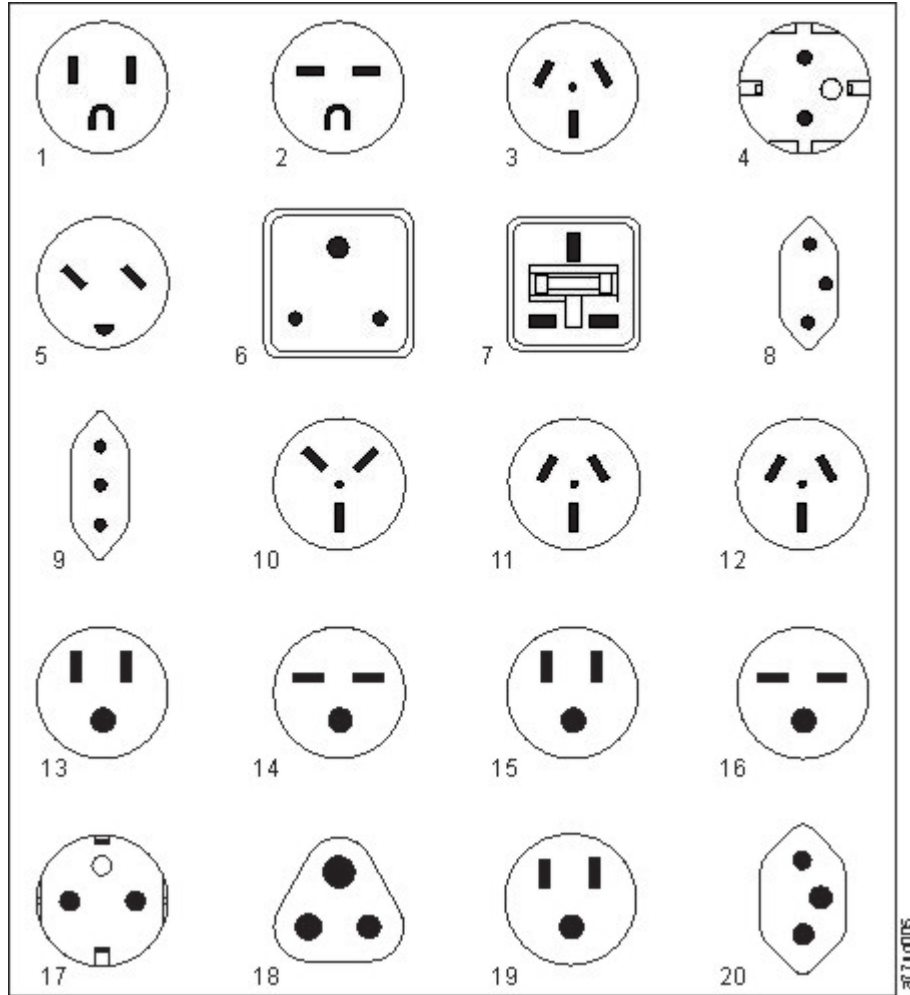


그림 24. 콘센트 유형

## 네트워크 요구사항

라이브러리에서 개별 고객 네트워크를 지원합니다.

이 연결에 사용할 적절한 길이의 이더넷 케이블은 고객이 제공해야 합니다.

기본 모듈 제어기 카드에는 기본 및 중복 고객 네트워크 연결을 제공하는 두 개의 이더넷 포트가 있습니다. 8 페이지의 『뒷면 패널』의 내용을 참조하십시오.

이러한 연결을 사용하면 관리 GUI를 통해 라이브러리의 원격 보기 및 관리가 가능합니다.

**참고:** 운영자 패널에 접근하는 데 사용하기 쉽게 네트워크 설정을 유지하십시오. 네트워크 설정은 161 페이지의 부록 A 『라이브러리 구성 양식』에서 하드카피로도 저장할 수 있습니다.

서비스에 보조 이더넷 포트를 사용할 수 있습니다. 다음과 같은 세 가지 모델을 연결에 사용할 수 있습니다.

- 이더넷 포트가 없음 - 서비스 로그인을 통해 관리 GUI를 사용하도록 서비스 직원이 랩탑을 고객 네트워크에 연결할 수 있습니다.
- 전용 보조 이더넷 포트 - 서비스 직원이 랩탑을 직접 라이브러리에 연결하는 데 전용으로 사용하는 보조 네트워크 포트입니다.
- 보조 이더넷 포트 - 보조 네트워크 포트의 연결을 끊고 서비스 직원이 이 포트를 사용하여 랩탑을 라이브러리에 직접 연결할 수 있습니다.


## IP 범위 선택

모듈 간의 내부 통신을 위해 테이프 라이브러리에서는 내부 IP 주소 범위와 이더넷 연결을 사용합니다. 내부 IP 주소 범위와 외부 IP 주소 사이의 충돌을 방지하려면 내부 IP 범위를 선택해야 합니다. 라이브러리 초기 설정의 일부로 내부 IP 주소 범위를 선택하고 외부 IP 주소 정보도 입력합니다.

## 호스트 요구사항

라이브러리를 지원되는 SAS 또는 FC HBA에 연결해야 합니다.

라이브러리를 지원되는 SAS 또는 FC HBA에 연결해야 합니다. 23 페이지의 『호스트 연결』의 내용을 참조하십시오.

	<p><b>정전기에 민감</b></p> <p>장치 손상 위험</p> <ul style="list-style-type: none"> <li>• 정전기 방전으로 인해 정전기에 민감한 장치 또는 마이크로 회로가 손상됩니다.</li> <li>• 손상을 방지하도록 올바른 포장 및 접지 기술이 필요합니다.</li> </ul>
---	--

다음 일반 지침을 따르십시오.

- 호스트 컴퓨터의 전원을 끄기 전에 시스템 관리자에게 확인하십시오.
- SAS 라이브러리의 경우 가용성을 확인하거나 여러 LUN을 지원하는 SAS HBA를 설치하십시오.
- 직접 연결 파이버 채널 라이브러리의 경우 FC HBA 설치의 가용성을 확인하십시오.
- 호환 가능한 스위치를 통해 파이버 채널 라이브러리에 연결하려면 사용 가능한 포트가 충분한지 확인하십시오.

## SCSI ID 지정을 위한 지속적 바인딩




서버를 부팅하면 장치를 검색하여 SCSI 대상 및 LUN ID를 지정합니다. 이러한 SCSI 지정은 부트할 때마다 변경될 수 있습니다. 일부 운영 체제에서는 다시 부팅한 후 장치가 항상 동일한 SCSI 대상 ID에 할당되지 않을 수 있습니다. 일부 소프트웨어는 이 연관에 따라 달라지므로 이 할당이 변경되지 않아야 합니다. SCSI ID 지정 문제는 지속적 바인딩을 통해 해결합니다.

지속적 바인딩은 검색된 대상의 서브세트를 서버와 장치 사이에 바인드할 수 있는 HBA 기능입니다. 지속적 바인딩은 WWNN(Worldwide Node Name) 또는 WWPN(Worldwide Port Name)으로 구현되므로, 테이프 드라이브의 WWNN이 특정 SCSI 대상 ID에 바인드됩니다. 구성이 설정되고 나면 해당 정보가 유지되므로 다시 시작한 후에도 정보가 계속 유지되어 하드웨어 구성이 변경됩니다. 드라이브를 교체해야 하는 경우 드라이브의 WWNN은 라이브러리 내의 위치에 따라 달라지므로 새 드라이브에서는 이전 드라이브의 WWNN을 사용합니다. WWNN은 달라지지 않으므로 지속적 바인딩을 변경하지 않아도 됩니다. 따라서 정전될 가능성이 방지됩니다.

## 설치

이 절의 프로시저에 따라 라이브러리를 설치하고 구성하십시오.

표 22. 설치 예방조치

 	<p><b>제품 무게</b></p> <p>주의: 이 부품 또는 장치의 무게는 18.1 ~ 33.6kg(40 ~ 74파운드)입니다. 이 부품이나 장치를 안전하게 들어 올리려면 두 명의 인원이 필요합니다.(C009)</p> <p>주의: 이 부품 또는 장치의 무게는 33.6 ~ 46.3kg(74 ~ 102파운드)입니다. 이 부품이나 장치를 안전하게 들어 올리려면 세 명의 인원이 필요합니다.(C010)</p> <p><b>개인 상해 위험</b></p> <p>모듈을 들어 올리거나 이동하기 전에 다음을 수행하십시오.</p> <ul style="list-style-type: none"> <li>• 현지 보건 및 안전 요구사항과 자재 취급 지침을 준수합니다.</li> <li>• 모든 테이프를 제거하여 무게를 줄이고 카트리지가 로보틱 경로에 떨어져 라이브러리를 손상시키지 않게 합니다.</li> <li>• 모든 테이프 드라이브를 제거하여 무게를 줄입니다.</li> <li>• 설치 또는 제거하는 동안 모듈을 들어 올리고 안정시키기 위해 적절한 도움을 받습니다.</li> </ul> <p><b>장치 손상 위험</b></p> <p>모듈을 랙에 두거나 랙에서 제거할 때 다음을 수행하십시오.</p> <ul style="list-style-type: none"> <li>• 랙의 평준화 잭을 바닥까지 확장합니다.</li> <li>• 랙의 전체 무게가 평준화 잭에 실리게 합니다.</li> <li>• 랙에 안정화 받침을 설치합니다.</li> <li>• 한 번에 하나의 랙 구성요소만 확장합니다.</li> </ul>
	<ul style="list-style-type: none"> <li>• 라이브러리를 습기에 노출하지 마십시오.</li> <li>• 모듈이 손상될 수 있으므로 측면 또는 끝에 두지 마십시오.</li> </ul>

라이브러리 하드웨어를 설치하려면 다음 프로시저를 완료하십시오.

1. 40 페이지의 『기본 모듈과 확장 모듈 포장 개봉』
2. 45 페이지의 『라이브러리 모듈 구성요소 식별』 .
3. 45 페이지의 『상단 및 하단 모듈 준비』 .
4. 48 페이지의 『랙에 모듈 설치』 .
5. 53 페이지의 『테이블 상단 모듈 설치』 .

6. 54 페이지의 『모듈 정렬 및 연결』
7. 57 페이지의 『테이프 드라이브 설치 유효성 검증』 .
8. 57 페이지의 『케이블 연결』 .
9. 60 페이지의 『라이브러리의 전원 켜기』

이 프로시저를 완료하여 라이브러리를 구성하십시오.

1. 60 페이지의 『초기 설정 프로세스』
2. 61 페이지의 『초기 구성 및 사용자 정의』
3. 62 페이지의 『테이프 카트리지를 레이블 지정 및 로딩』
4. 63 페이지의 『설치 확인』
5. 64 페이지의 『고급 라이브러리 구성』
6. 67 페이지의 『호스트 연결 확인』

---

## 기본 모듈과 확장 모듈 포장 개봉

기본 모듈과 확장 모듈의 포장을 안전하게 개봉하기 위한 프로시저입니다.

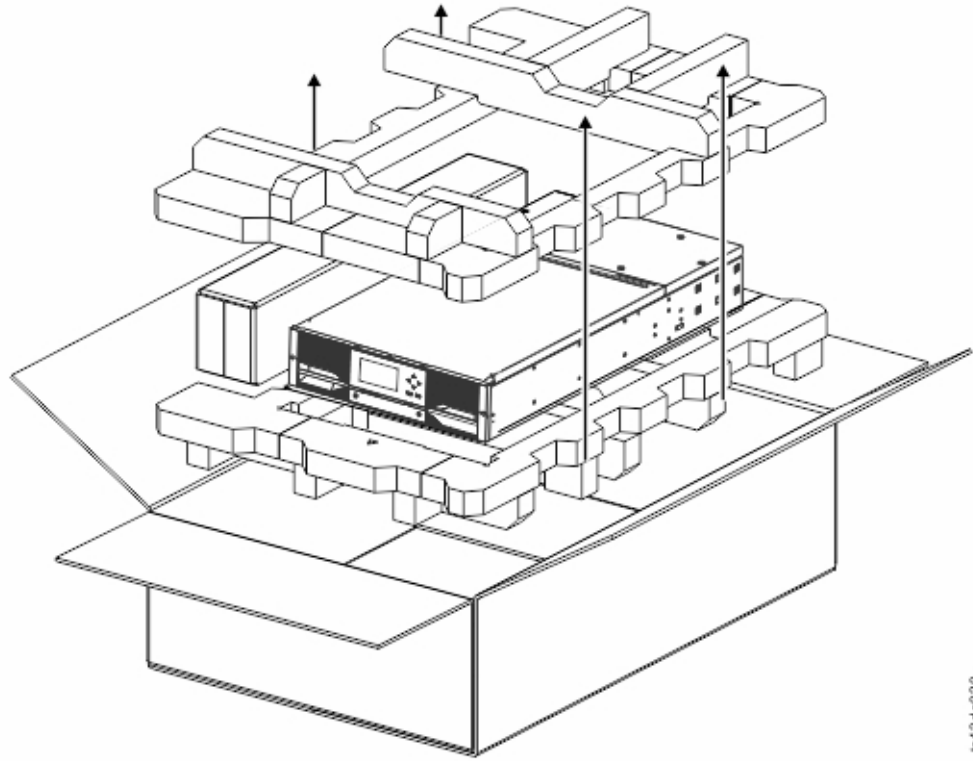
모듈의 포장을 개봉하기 전에 설치할 테이블 또는 대상 랙 주변의 작업대를 치우십시오.

**경고:** 라이브러리가 작동할 실내의 온도가 모듈이 저장된 위치와 15°C(30°F)정도 차이가 나는 경우 포장을 개봉하기 전에 최소 12시간 동안 적응되도록 라이브러리를 두십시오.

기본 모듈 또는 확장 모듈 포장 개봉

1. 상자에서 모듈을 개봉하여 꺼내기 전에 운송 시 손상이 발생했는지 컨테이너를 검사하십시오.
2. 손상이 발견되면 즉시 운송 회사로 통보하십시오.
3. 상자에서 모듈을 꺼냅니다.

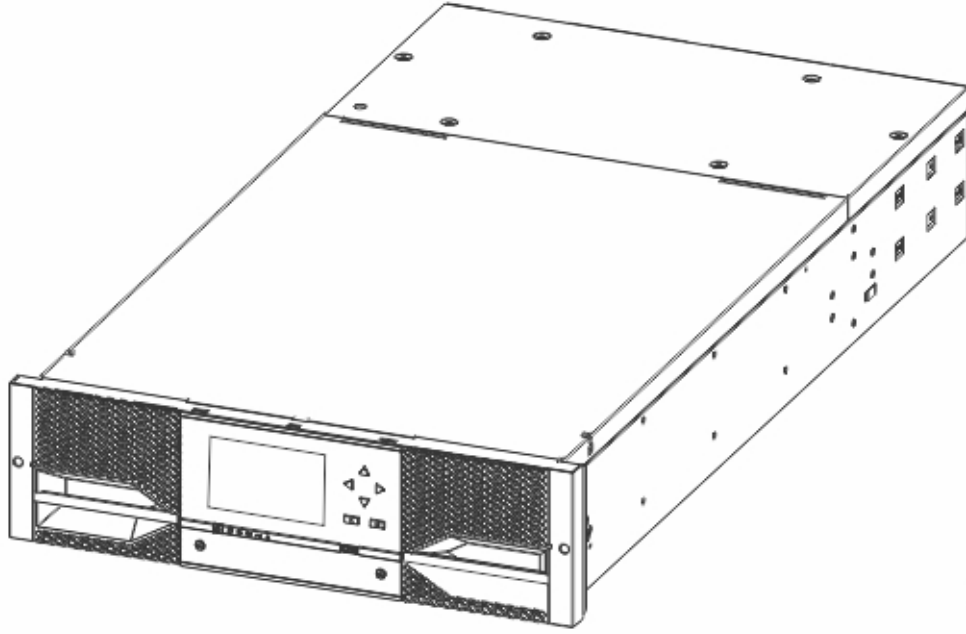
**중요사항:** 표시장치가 아니라 긴 쪽을 잡아 상자에서 모듈을 들어 올리십시오.



ts43re020

그림 25. 상자에서 모듈 꺼내기

4. 모듈을 조립하는 데 필요한 모든 구성요소가 상자에 있는지 확인하십시오. 45 페이지의 『라이브러리 모듈 구성요소 식별』의 내용을 참조하십시오.



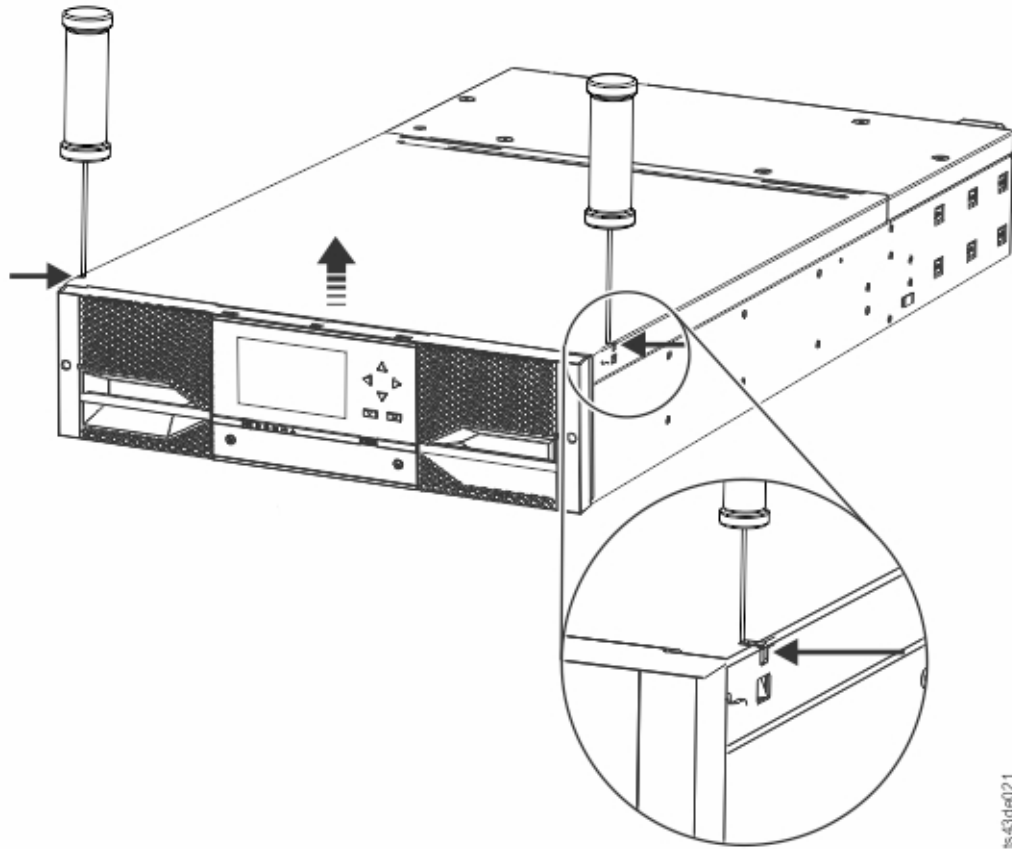
ts43de016

그림 26. 상자에서 꺼낸 후의 모듈

**경고:** 모듈을 옆으로 세워 두면 모듈이 손상될 수 있으므로 옆으로 세워 두지 마십시오.

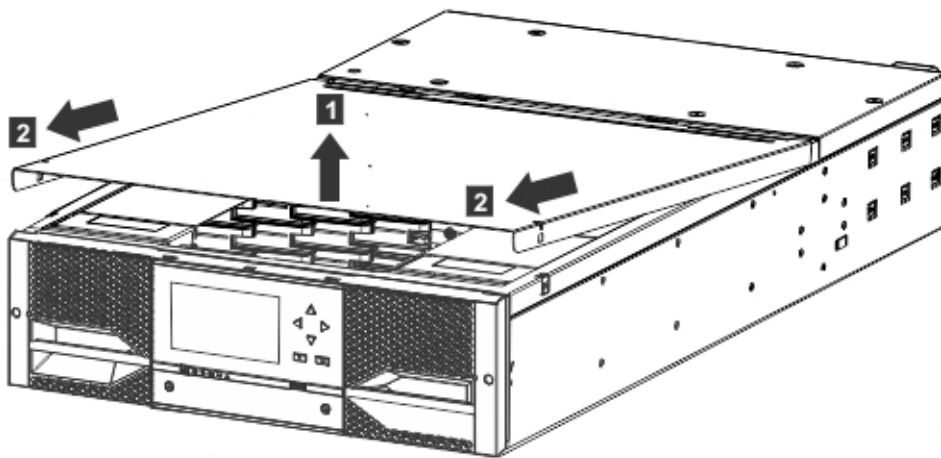
5. 모듈의 상단에서 손가락이나 작은 도구를 이용하여 뚜껑 양쪽에 있는 걸쇠를 해제하고 안쪽으로 누르십시오. 뚜껑이 열리면 앞으로 당겨 빼내십시오. 43 페이지의 그림 27의 내용을 참조하십시오.





ts43de021

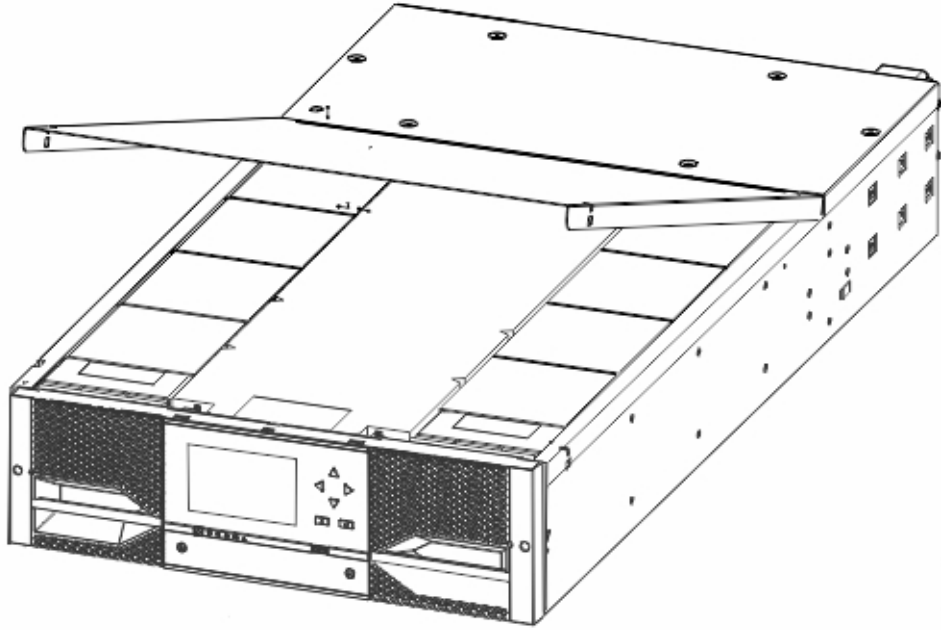
그림 27. 모듈 상단 결쇠 해제



ts43de022

그림 28. 모듈 상단 제거

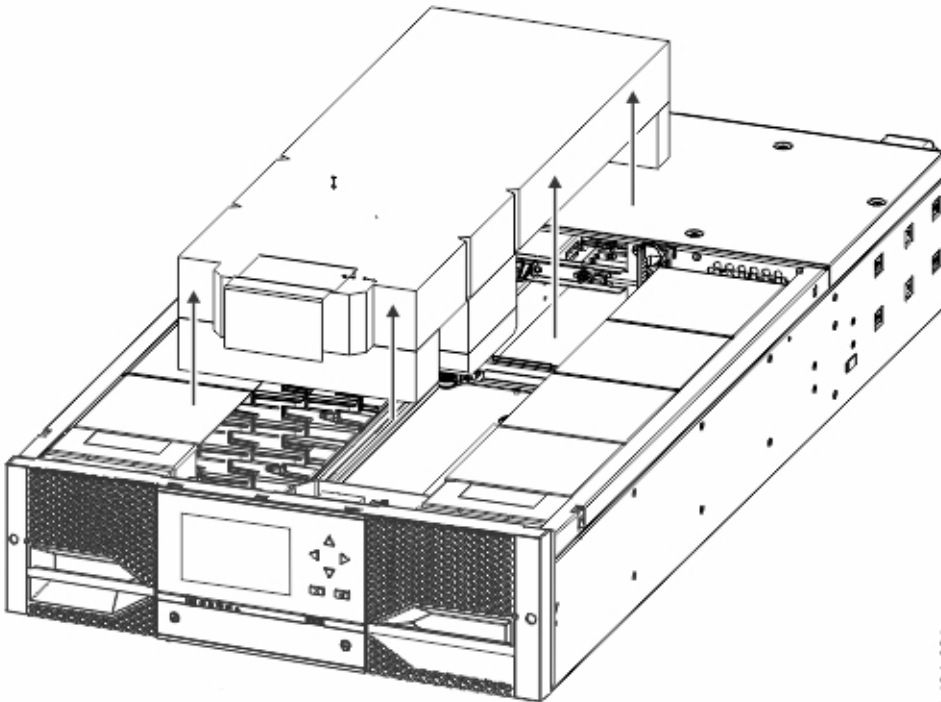
6. 모듈 내부에서 폼 포장을 제거하십시오.



ts43de23

그림 29. 모듈이 열리고 폼 포장에 보임

7. 포장을 제거하고 나면 내부 구성요소가 표시됩니다.



ts43de024

그림 30. 폼 포장 제거 후 내부 구성요소 표시 - 기본 모듈.

8. 이 모듈 위에 모듈을 추가할 계획이 아닌 경우 상단 덮개를 설치하십시오.
9. 나중에 사용할 수 있도록 패키지를 보관하십시오.

10. 모듈을 더 추가하는 경우 『상단 및 하단 모듈 준비』로 이동하십시오.

---

## 라이브러리 모듈 구성요소 식별

모듈에 포함된 포장 명세서를 사용하여 모듈 구성요소를 식별하십시오.

Dell ML3 테이프 라이브러리에는 랙 장착 키트 그리고 모든 케이블(전원 및 인터페이스)이 장치 주문 시 함께 제공됩니다.

1. 모듈의 포장 명세서를 하나 이상 찾습니다.
2. 포장 명세서에 나열된 각 항목을 받았는지 확인합니다.

**참고:** 국가 또는 지역의 전기 요구사항에 맞는 전원 코드를 주문하십시오.

SAS 라이브러리의 경우 HBA에 맞게 올바르게 구성하여 SAS 케이블링을 제공해야 합니다. 파이버 채널 라이브러리의 경우 테이프 드라이브마다 하나의 파이버 채널 케이블을 제공해야 합니다.

---

## 상단 및 하단 모듈 준비

다음 단계를 통해 설치에 필요한 상단 및 하단 모듈을 준비하십시오.

확장 모듈 없이 기본 모듈만 설치하는 경우 이 단계를 건너뛰십시오.

기본 모듈에는 이동식 상단 및 하단 덮개가 있습니다.

### 기본 모듈 위에 확장 모듈 설치

기본 모듈 위에 하나 이상의 확장 모듈을 설치하는 경우 기본 모듈에서 라이브러리의 맨 위에 설치된 확장 모듈로 상단 덮개를 이동하십시오.

기본 모듈에서 확장 모듈로 라이브러리 상단 덮개판 이동

1. 기본 모듈에서 라이브러리 상단 덮개판을 제거하십시오. 40 페이지의 『기본 모듈과 확장 모듈 포장 개봉』의 5단계를 참조하십시오.
2. 라이브러리의 맨 위에 설치된 확장 모듈에 상단 덮개를 설치하십시오.
  - a. 작업 테이블에 확장 모듈을 두십시오.
  - b. 상단 덮개의 앞면을 12cm가량 올린 상태에서 개구부 뒷면에 있는 확장 모듈 피벗점에 덮개의 뒷면을 고정하십시오.
  - c. 걸쇠가 두 면에 모두 고정될 때까지 상단 덮개의 앞면을 내리십시오.

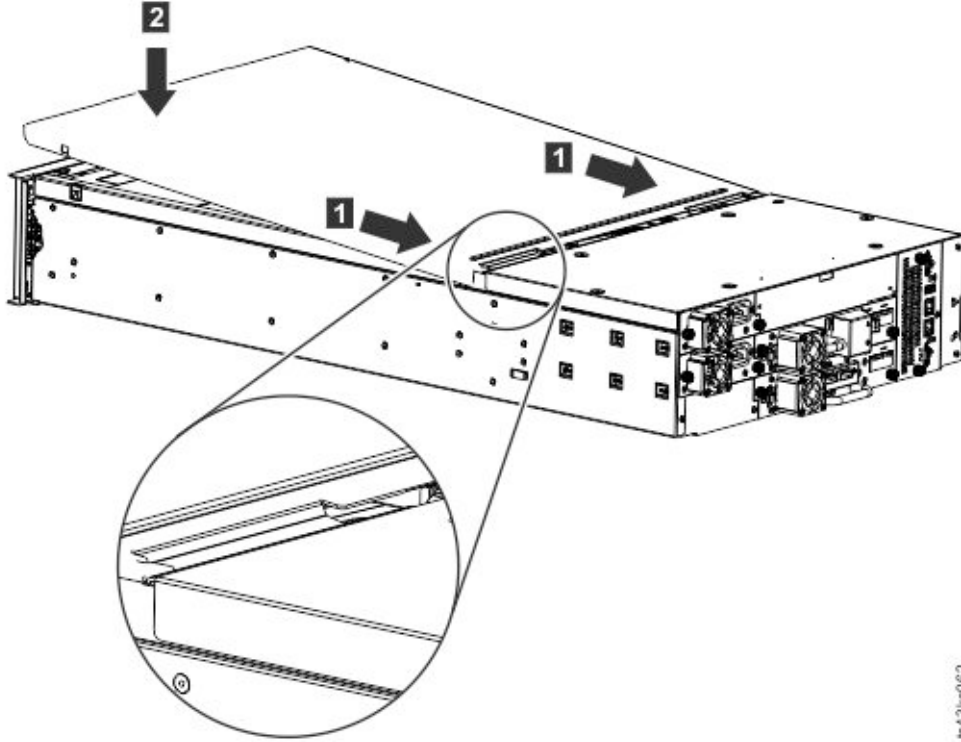


그림 31. 상단 덮개의 앞면 내리기

## 기본 모듈 아래에 확장 모듈 설치

기본 모듈 아래에 하나 이상의 확장 모듈을 설치하는 경우 기본 모듈에서 라이브러리의 맨 아래에 설치된 확장 모듈로 하단 덮개를 이동하십시오.

기본 모듈에서 확장 모듈로 라이브러리 하단 덮개판 이동

1. 기본 모듈에서 라이브러리 하단 덮개판을 제거하십시오.
  - a. 작업 테이블에 기본 모듈을 두십시오.
  - b. 장치의 앞면 끝을 16cm가량 들어 올리십시오(장치 뒷면을 피벗 가장자리로 이용).
  - c. 한 손으로 하단 덮개를 받칩니다. 작은 접시머리 드라이버나 톱스(Torx) 드라이버를 구멍에 삽입한 다음 왼쪽으로 비스듬히 4mm가량 밀어 넣어 스프링 로드 잠금을 해제하십시오. 47 페이지의 그림 32의 내용을 참조하십시오.

**중요사항:** 이 단계를 완료하려면 모듈을 거꾸로 뒤집지 마십시오.

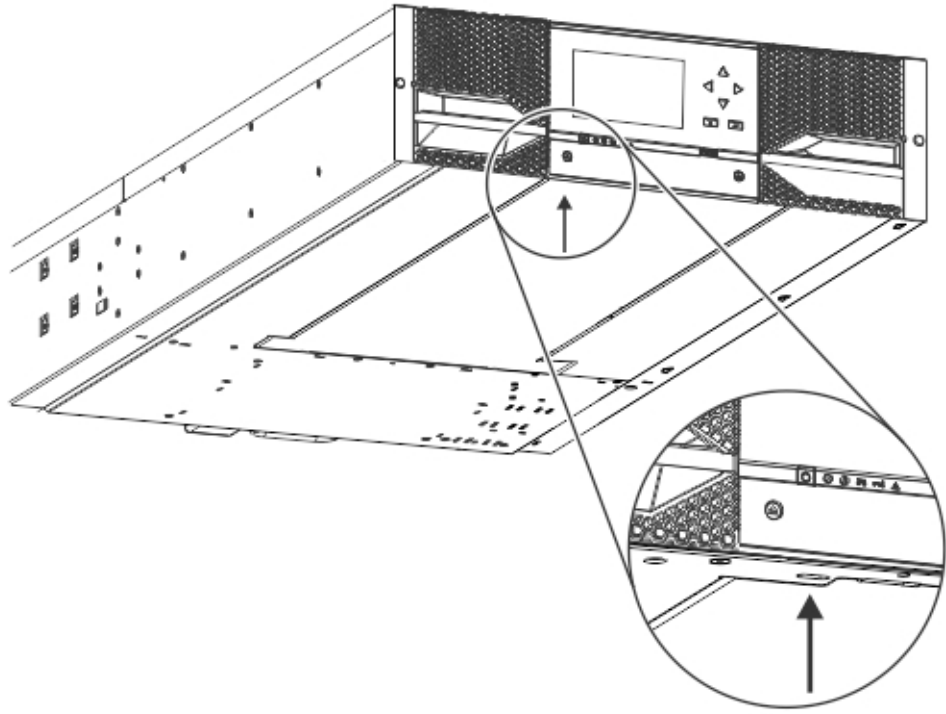


그림 32. 스프링 로드 잠금 해제

- d. 뒷개 앞면 끝을 10cm가량 내리고( **1** ) 천천히 앞으로 당겨( **2** ) 장치 중간에 있는 피벗점에서 분리하십시오.

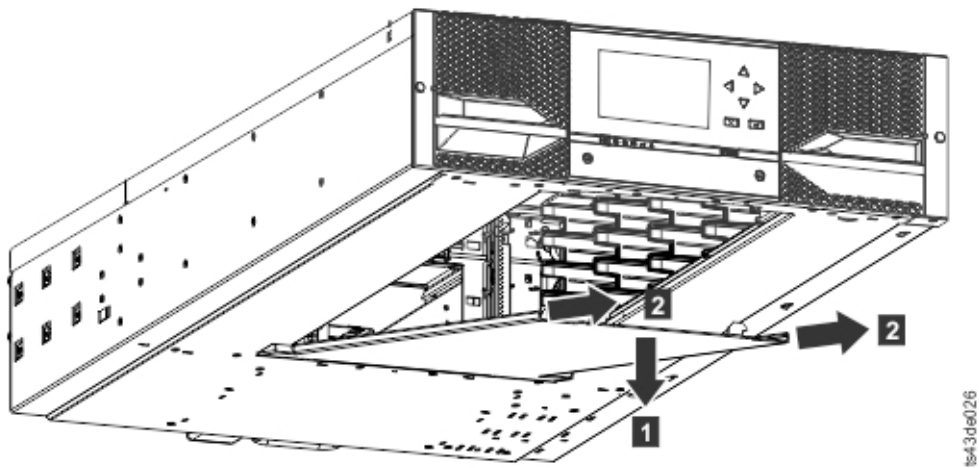


그림 33. 뒷개 제거

- 2. 확장 모듈에 라이브러리 하단 뒷개판을 설치하십시오.
  - a. 작업 테이블에 확장 모듈을 두십시오.
  - b. 장치의 앞면 끝을 16cm가량 들어 올리십시오(장치 뒷면을 피벗 가장자리로 이용).
  - c. 중앙에 하단 뒷개를 삽입하십시오.

- d. 더 이상 움직이지 않고 장치 앞에서 잠길 때까지 덮개 앞면 가장자리를 들어 올리십시오. 하단 덮개는 한 방향으로만 들어갑니다.

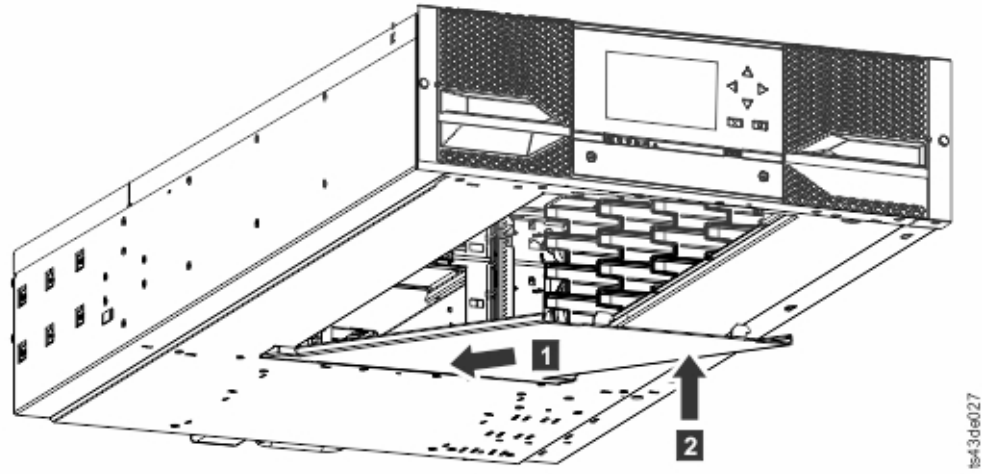


그림 34. 덮개를 들어 올려 잠금

## 랙에 모듈 설치

랙 장착 설치 프로시저입니다.

모듈은 EIA 310A 표준을 준수하며 깊이가 1미터 이상인 랙에 쉽게 설치할 수 있습니다. 이 프로세스를 수행하려면 #2 십자형 드라이버가 필요합니다.

**참고:** 맨 아래에서 위쪽으로 모듈을 설치하십시오. 기본 및 확장 모듈의 올바른 구성은 2 페이지의 『구조 및 지원되는 라이브러리 구성』의 내용을 참조하십시오.

여러 모듈을 설치할 때 레일 위치를 찾으려면 다음을 수행하십시오.

1. 최하단 모듈을 설치할 최하단 전체 U의 맨 아래를 찾습니다.
2. 추가 모듈 3U 이상의 위치를 계속 파악합니다.

랙에 레일을 설치하려면 최하단 랙 위치부터 시작합니다.

- a. 네 개의 범용 랙 커넥터, 네 개의 십자 나사, 두 개의 랙 장착 레일(LH 및 RH)을 찾습니다.

**참고:** 범용 랙 커넥터에는 둥근 구멍과 정사각형 구멍 랙에 사용할 두 개의 면이 있습니다. 정사각형 구멍 쪽에는 페인트칠이 되어 있을 수 있습니다.

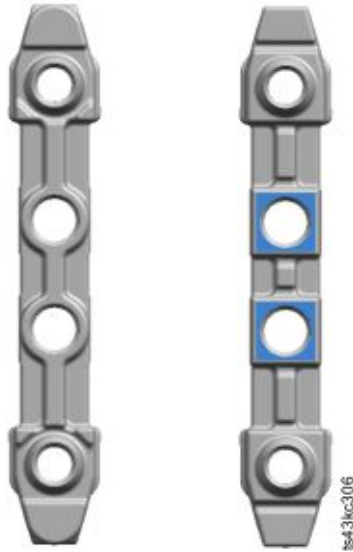


그림 35. 범용 랙 커넥터

- b. 랙 내부에서 랙 기둥의 오른쪽과 왼쪽의 적절한 높이에서 커넥터가 반대편을 향하도록 장착하십시오. 앞면과 뒷면 모두에서 장치의 중간 높이에 있는 구멍에 커넥터를 장착하십시오(장치 중간 높이에 넓은 구분 막대 2개가 인접해 있는데 그 사이에 구멍이 있음). 네 개의 나사 구멍이 랙에 있는 구멍에 맞게 정렬되어야 합니다. 그러지 않으면 블록의 위치가 올바르지 않은 것입니다. 그림 36 및 50 페이지의 그림 37의 내용을 참조하십시오.

**참고:** 커넥터를 잘못 설치하면 커넥터의 나사가 프레임의 구멍과 일치하지 않습니다. 그래픽에 원으로 표시된 내용은 불일치 사항을 강조표시합니다.



그림 36. 올바르지 않은 커넥터 위치



그림 37. 올바른 커넥터 위치

- c. 랙의 뒷면에 있는 오른쪽과 왼쪽 랙 기둥에서 **b** 단계를 반복하십시오.
- d. LH 랙 장착 레일을 커넥터에 장착하십시오. 51 페이지의 그림 38의 내용을 참조하십시오.
- e. RH 랙 장착 레일에서 **d** 단계를 반복하십시오.



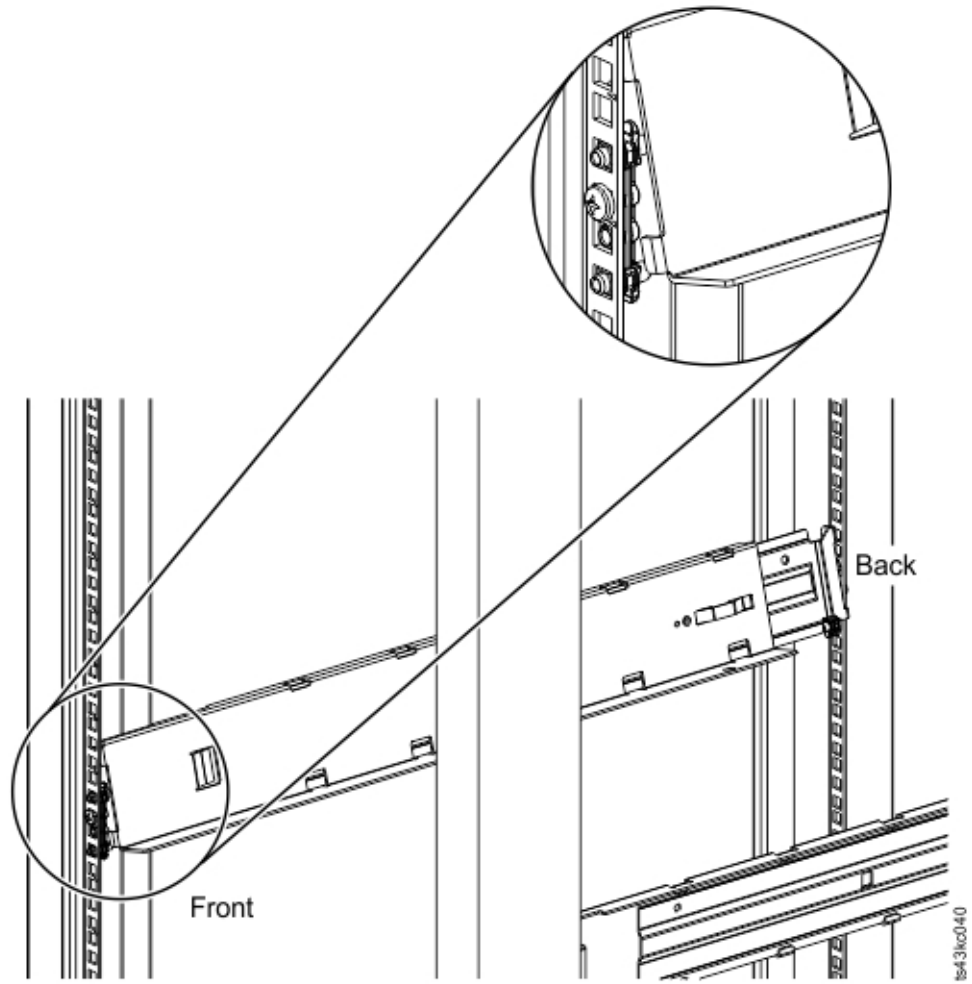


그림 38. 커넥터에 레일 장착

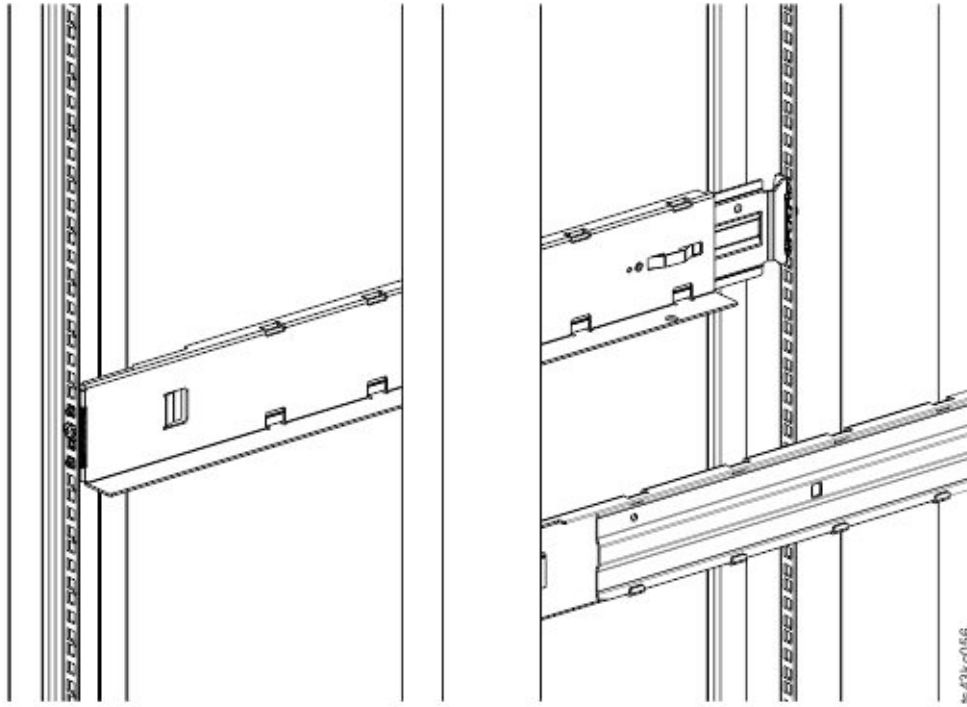


그림 39. 측면 레일 설치

3. 랙의 앞에서 레일의 각진 받침대에 라이브러리를 두고 랙 쪽으로 끝까지 밀어 넣으십시오.

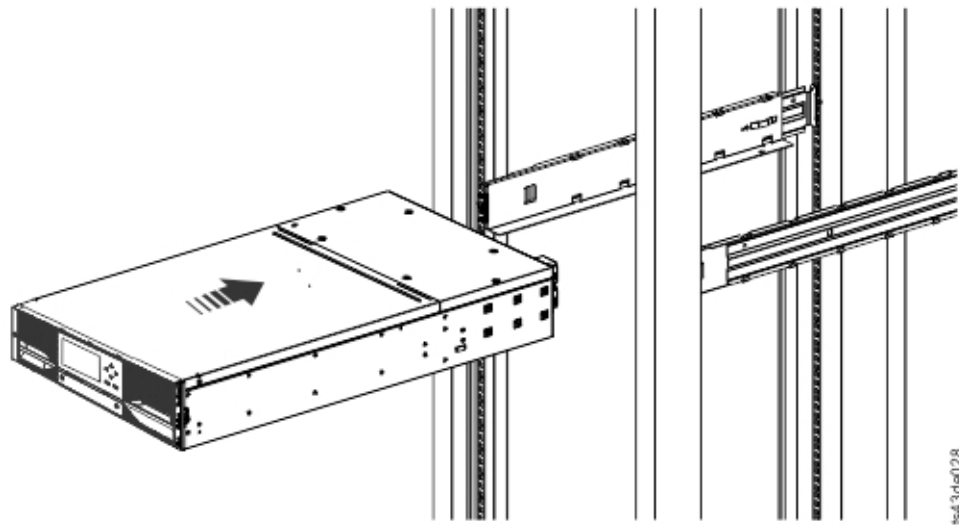


그림 40. 랙에 라이브러리 밀어 넣기

4. 여러 모듈을 설치하는 경우 이 모듈이 인접 모듈 바로 위나 아래에 설치되어 있으며 올바른 3U 볼륨에 포함되어 있는지 확인하십시오. 각 모듈의 뒷면에서 정렬 핀 잠금/잠금 해제 레버를 덮고 있는 테이프를 제거하십시오. 모듈 차이의 격차는 4mm 미만이어야 합니다.

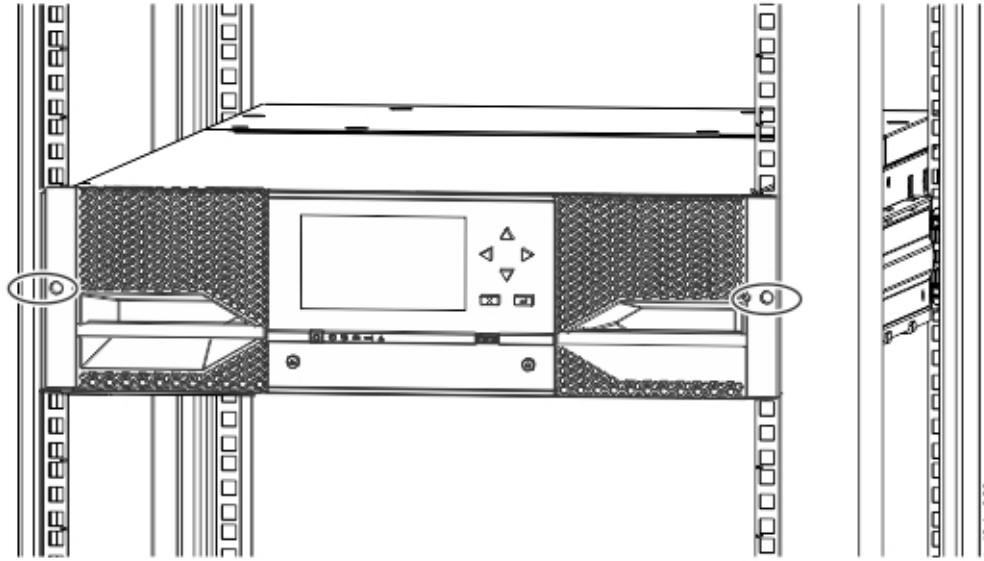


그림 41. 랙의 라이브러리

**중요사항:** 각 모듈은 고유 레일에 있어야 합니다.

5. 십자형 드라이버를 사용하여 랙의 앞면에서 양쪽에 하나씩 느슨하게 나사를 조이십시오. 그림 41에서 원으로 표시된 영역을 확인하십시오.
6. 필요한 대로 모듈을 정렬하십시오. 그런 다음 모듈의 양쪽에서 나사를 단단히 조이십시오. 54 페이지의 『모듈 정렬 및 연결』의 내용을 참조하십시오.
7. 2 ~ 6단계를 반복하여 나머지 모듈을 랙에 설치하십시오.

## 테이블 상단 모듈 설치

한 모듈 라이브러리(기본 모듈만 해당) 설치는 특수 하드웨어 없이 완료할 수 있습니다.

테이블 상단 모듈의 포장을 개봉한 경우 다음 구성요소를 받았는지 확인하십시오.

1. 기본 모듈
2. 액세서리 키트
  - 북미 전원 코드 한 개
  - 유럽 전원 코드 한 개
1. 상자에서 기본 모듈을 꺼내십시오.
2. 덮개를 열고 격납장치 내부에서 폼 포장을 제거하십시오. 40 페이지의 『기본 모듈과 확장 모듈 포장 개봉』의 내용을 참조하십시오.
3. 덮개를 교체하십시오.
4. 원하는 위치에 기본 모듈을 설정하십시오. 수평을 이루는지 확인하십시오.
5. 전원 코드와 연결 케이블을 연결하십시오.

## 모듈 정렬 및 연결

모듈을 정렬하면 모듈 사이에서 액세서가 자유롭게 이동할 수 있습니다.

라이브러리에 확장 모듈이 없으면 이 단계를 건너뛰십시오.

모듈을 정렬하면 모듈 사이에서 액세서가 자유롭게 이동할 수 있습니다. 상단 모듈의 정렬 메커니즘이 잠김 상태에 있고 최하단 모듈의 정렬 메커니즘이 잠금 해제 상태에 있지 않으면 라이브러리가 작동될 수 없습니다.

1. 라이브러리 앞면에서 레일에 연결된 각 모듈의 나사를 끝까지 두 번 돌려 푸십시오.
2. 라이브러리 뒷면에서 모듈의 맨 아래 쌍부터 각 모듈을 아래에 있는 모듈과 정렬하십시오. 각 모듈 쌍에 대해 반복하십시오. 55 페이지의 그림 44를 참조하십시오.
  - a. 상단 모듈 쌍의 정렬 레버를 잠금 또는 고정 위치로 이동하십시오. 저항이 있으면 정렬 메커니즘의 핀이 하단 모듈의 대응하는 구멍으로 이동하도록 상단 모듈의 위치를 조정하십시오. 계속 저항이 발생하면 랙 레일이 올바르게 설치되었는지 확인하십시오. 정렬 핀의 구멍이 (정면에서 볼 때) 랙의 뒷면 방향으로 왼쪽 레일에 있는지 확인하십시오. 그림 42에서 **1** 을 참조하십시오.

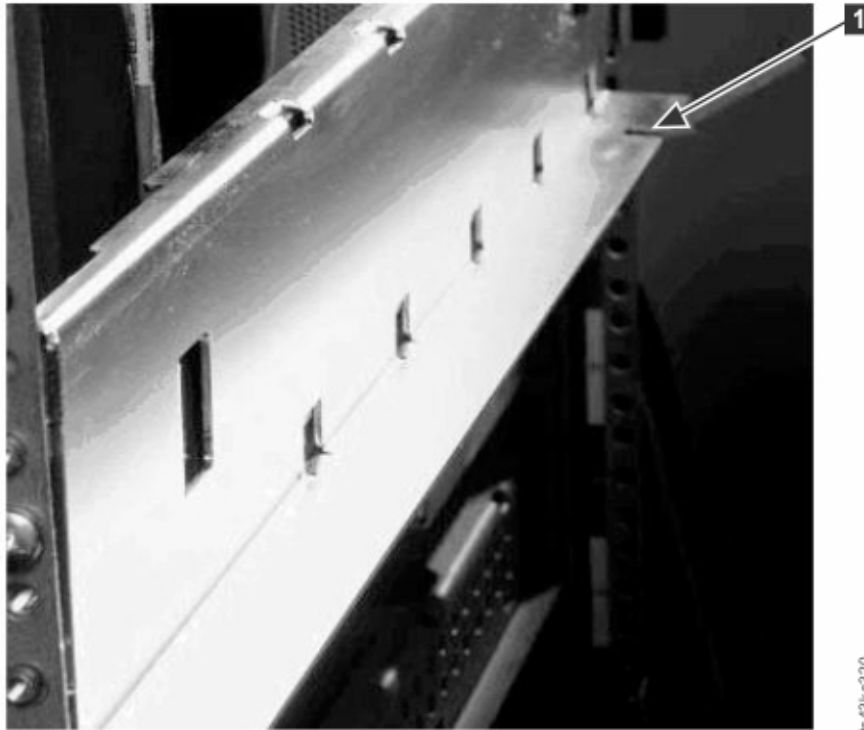


그림 42. 정렬 핀의 구멍

**참고:** 파란색 정렬 레버 잠금이 모듈의 뒷면에 연결되어 있으면 왼쪽으로 민 다음 정렬 레버를 이동하십시오. 레버 잠금에는 내부 스프링이 있으므로 레버를 쥘 상태로 정렬 레버를 이동하십시오. 레버가 이동된 다음 스프링이 제 위치에 자동으로 돌아옵니다. 55 페이지의 그림

43의 내용을 참조하십시오.

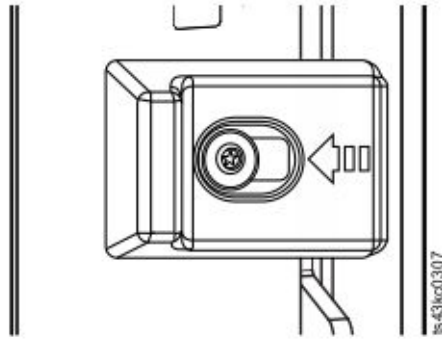


그림 43. 정렬 레버 잠금

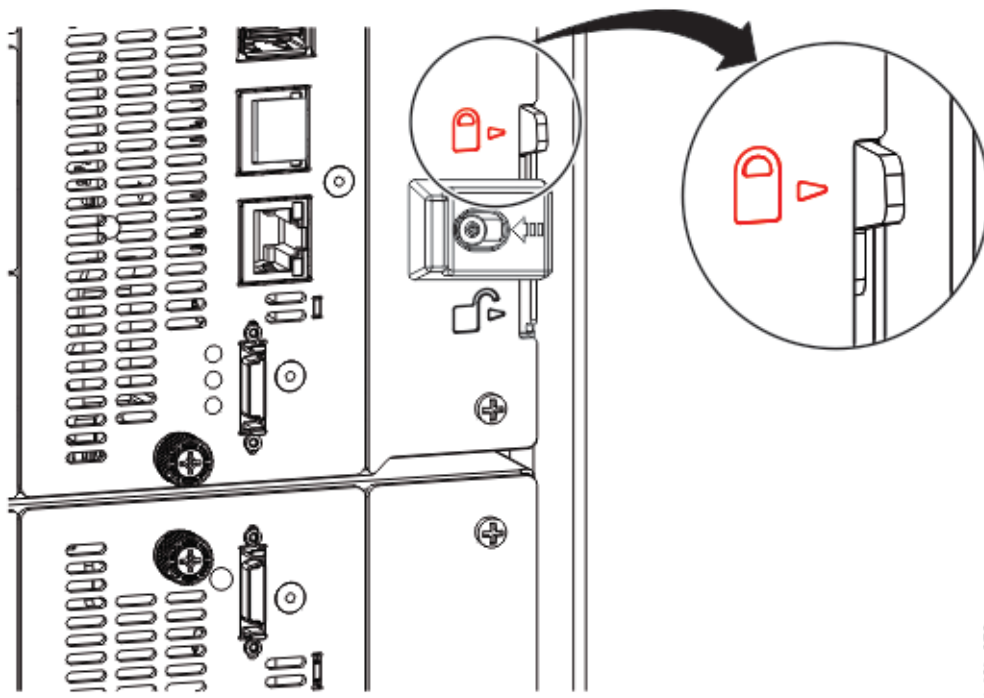
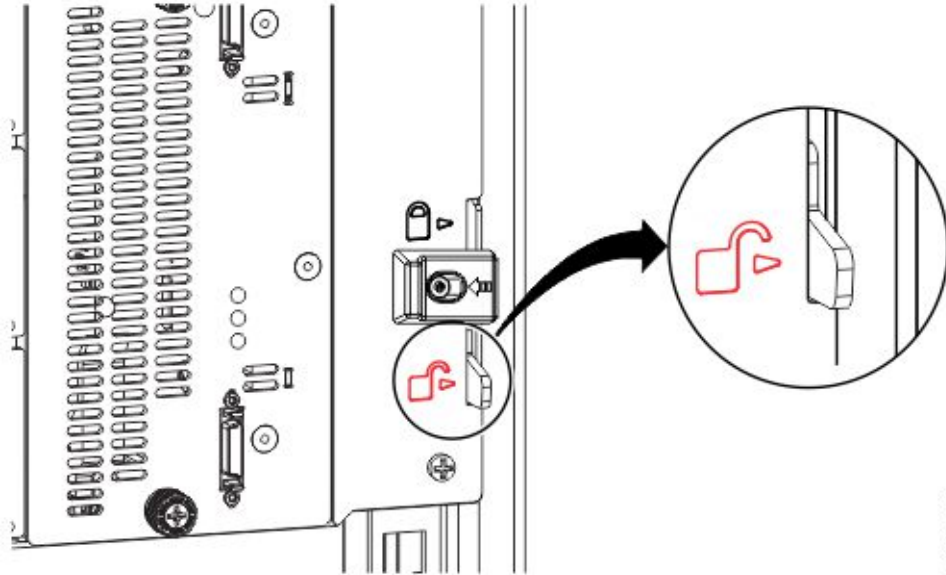


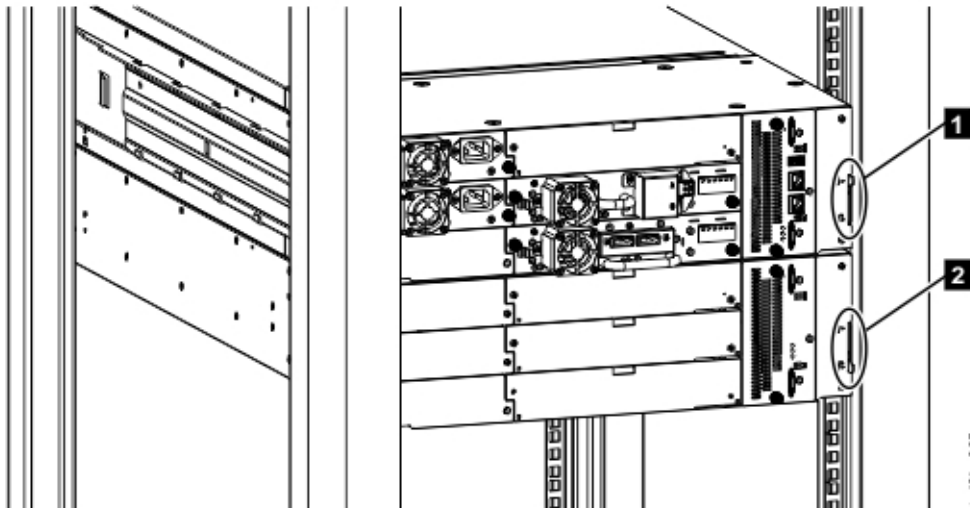
그림 44. 정렬 레버가 하단 모듈에 잠기거나 고정됨



ts-43kc080

그림 45. 정렬 레버 잠금 해제 또는 고정 해제

3. 라이브러리 최하단 모듈의 정렬 레버가 잠금 해제 또는 고정 해제 위치에 있는지 확인하십시오.



ts-43kc065

그림 46. 뒷면에서 본 랙의 두 모듈

- 1** 잠금
- 2** 잠금 해제됨

4. 라이브러리 앞면에서 각 모듈의 십자 나사를 조여 모듈을 랙에 고정하십시오.
5. 57 페이지의 그림 47에 표시된 대로 라이브러리 뒷면에서 확장 상호 연결 케이블(**1**)을 사용하여 각 모듈 쌍을 인접 모듈에 연결하십시오.

**참고:** 상단 모듈의 맨 위 커넥터와 하단 모듈의 맨 아래 커넥터에는 연결된 것이 없습니다.

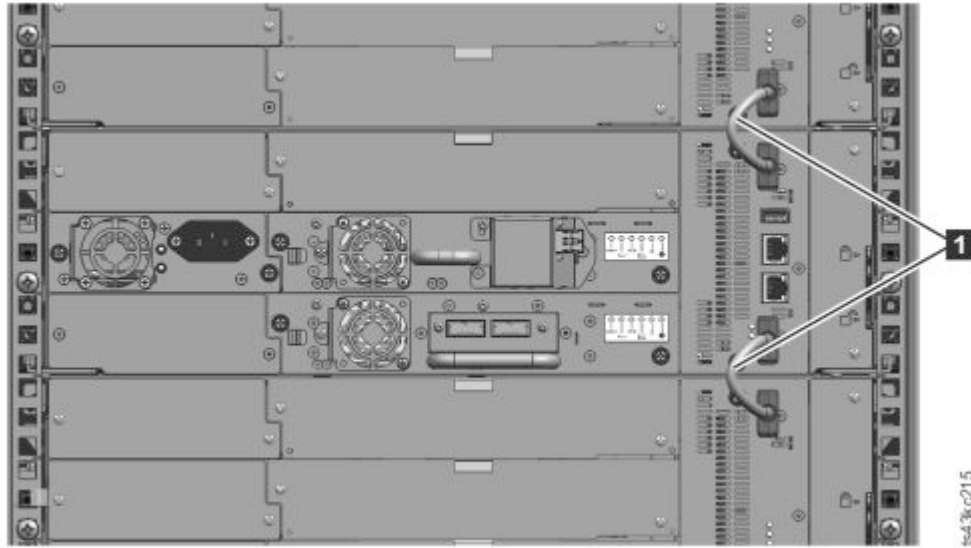


그림 47. 연결된 모듈

---

## 테이프 드라이브 설치 유효성 검증

- 절반 높이 테이프 드라이브는 모듈의 모든 드라이브 베이에 설치할 수 있습니다.
- 전체 높이 테이프 드라이브는 모듈에서 가장 낮은 두 베이에 설치해야 합니다. 모듈 상단에 있는 두 베이에는 전체 높이 드라이브를 설치할 수 없습니다.

---

## 케이블 연결

파이버 채널, SAS, USB 및 이더넷 케이블을 연결하기 위한 프로시저입니다.

### 파이버 채널 케이블 연결

1. 필요한 경우 FC 포트 뚜껑을 제거하십시오. 테이프 드라이브의 포트 0에 FC 케이블의 한쪽 끝을 연결하십시오.

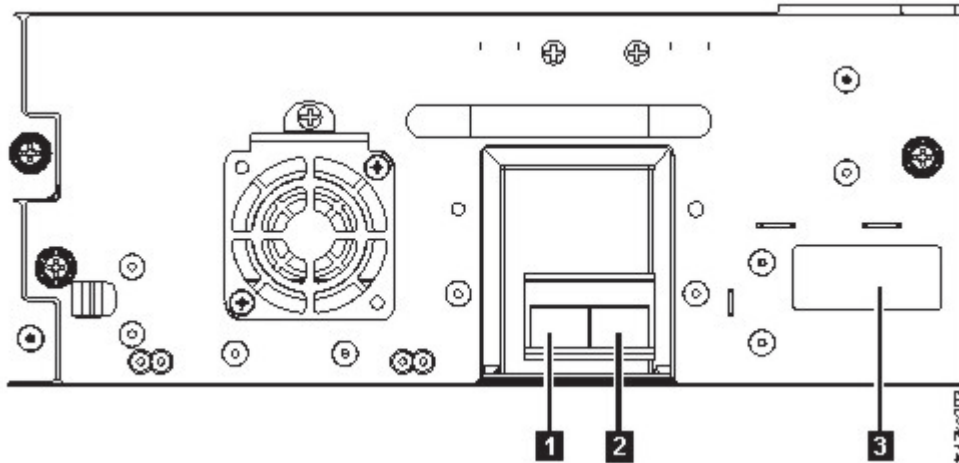


그림 48. 전체 높이 FC 이중 포트

표 23. 전체 높이 FC 이중 포트

번호	설명
<b>1</b>	FC 포트 0
<b>2</b>	FC 포트 1
<b>3</b>	드라이브 슬레드 표시기(14 페이지의 그림 18 참조)

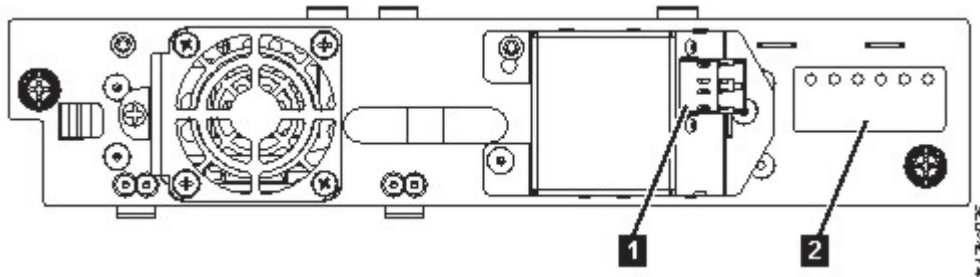


그림 49. 절반 높이 FC 단일 포트

표 24. 절반 높이 FC 단일 포트

번호	설명
<b>1</b>	FC 포트 0
<b>2</b>	드라이브 슬레드 표시기(14 페이지의 그림 18 참조)

2. FC 케이블의 다른 쪽 끝을 스위치나 HBA에 연결하십시오.
3. 이중 포트 드라이브가 있으면 포트 1에서 동일한 프로세스를 반복하십시오.

### SAS 케이블 연결

1. HBA의 커넥터에 SAS 케이블의 끝을 연결하십시오. SAS 팬아웃/인터포저 케이블을 사용하는 경우 하나의 커넥터만 있는 케이블 끝을 HBA에 연결해야 합니다.



2. 드라이브에 케이블의 끝을 연결하십시오.

- 양쪽에 커넥터가 하나씩 있는 케이블을 사용하는 경우 테이프 드라이브의 커넥터에 다른 쪽 끝을 연결하십시오.
- SAS 팬아웃/인터포저 케이블을 사용하는 경우 각 테이프 드라이브의 커넥터에 하나의 소형-SAS 커넥터를 연결하십시오. SAS 팬아웃/인터포저 케이블의 사용되지 않는 쪽은 단일 채널이며 디스크 어레이에 사용하는 데는 적합하지 않습니다. 다른 쪽 끝을 사용하여 테이프 드라이브에 연결하거나 감아서 랙에 고정하여 커넥터에 미치는 응력을 최소화하십시오.

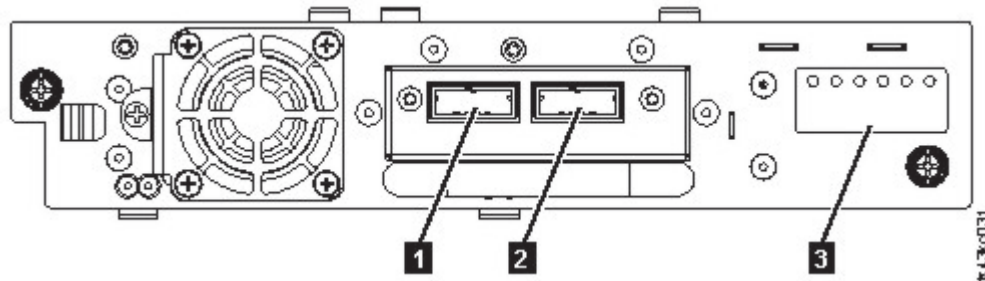


그림 50. 절반 높이 SAS 이중 포트

표 25. 절반 높이 SAS 이중 포트

번호	설명
<b>1</b>	SAS 포트 0
<b>2</b>	SAS 포트 1
<b>3</b>	드라이브 슬레드 표시기(14 페이지의 그림 18 참조)

**참고:** SAS 신호율을 얻으려면 HBA와 테이프 드라이브 사이의 연결이 깨끗해야 합니다. HBA와 테이프 드라이브 사이에 어댑터나 변환기를 사용하지 마십시오. 안정되게 운영하려면 최대 SAS 케이블 길이인 6미터를 사용하십시오.

### USB 케이블 연결

라이브러리에는 두 개의 USB 포트가 있습니다. 하나는 앞면에 있고 다른 하나는 뒷면에 있습니다. USB 연결은 서비스 직원이 진단과 서비스 프로시저를 위해 사용합니다. USB 케이블의 한쪽 끝은 노트북이나 다른 장치에 연결하고 다른 쪽 끝은 라이브러리의 앞면 또는 뒷면 USB 포트에 연결하십시오.

**중요사항:** 길이가 3미터 이상인 USB 케이블은 앞면 또는 뒷면 USB 포트에 지원되지 않습니다.

### 이더넷 케이블 연결

관리 GUI를 사용하려면 기본 모듈 제어기의 맨 아래 이더넷 포트에서 네트워크로 이더넷 케이블을 연결하십시오. 이더넷 포트의 위치는 8 페이지의 『뒷면 패널』의 내용을 참조하십시오.

**참고:** 이더넷 포트 A(맨 아래 이더넷 포트)는 기본 포트입니다. 두 번째 이더넷 포트인 포트 B는 여러분의 포트입니다.

---

## 라이브러리의 전원 켜기

라이브러리 전원을 켜는 단계입니다.

1. 각 모듈의 전원 커넥터와 전원 콘센트에 전원 케이블의 플러그를 연결합니다.

### 참고:

- 라이브러리에 이중 전원 공급 장치가 있습니다. 중복성을 늘리려면 각 전원 코드의 플러그를 다른 AC 전원 회로에 연결하십시오.
  - 드라이브가 설치된 경우 확장 모듈에 전원 공급 장치가 필요합니다.
2. 운영자 패널 바로 아래에서 기본 모듈의 전원 켜기 단추를 5초 간 누른 상태로 유지하여 라이브러리의 전원을 켭니다. 전원 단추의 위치는 7 페이지의 『앞면 패널』의 내용을 참조하십시오. 라이브러리의 전원이 켜지면 다음을 수행합니다.
    - a. 매거진에서 테이프 카트리지의 인벤토리 확인
    - b. 모든 모듈에서 펌웨어 버전 확인
    - c. 테이프 드라이브 구성
    - d. 기존 모듈이 있는지 확인
    - e. 새 모듈 검색
    - f. 처음으로 라이브러리의 전원을 켜는 경우 초기 설정이 시작됩니다. 『초기 설정 프로세스』의 내용을 참조하십시오.

---

## 초기 설정 프로세스

처음으로 라이브러리의 전원을 켜면 초기 설정 프로세스가 자동으로 시작됩니다. 다음을 클릭하여 프로세스를 시작하십시오.

마법사에서 내부 IP 범위 설정, 라이브러리 네트워크 구성 설정, 날짜 및 시간 구성 및 관리자 PIN 설정을 단계별로 안내합니다. 언제든지 항목을 건너뛰고 마법사를 중지할 수 있습니다. 네트워크 설정을 구성한 다음 관리 GUI에서 마법사를 시작하여 추가 구성 항목을 완료할 수 있습니다.

### 탐색 및 운영자 패널에 데이터를 입력하는 데 관한 참고사항

- 앞면 패널의 화살표 키를 사용하여 숫자 및 영숫자 문자와 기호를 선택합니다. 대문자와 소문자, 숫자와 구두점을 사용할 수 있습니다.
- 화살표 아래 오른쪽 단추는 **Enter**이며, 텍스트를 입력하기 전에 누릅니다.
- 화살표 아래 왼쪽 단추는 **이전/리턴**이고, 항목을 삭제하는 데 사용합니다.

72 페이지의 그림 55의 내용을 참조하십시오.

처음으로 라이브러리를 시작하는 경우 초기 설정이 자동으로 시작됩니다.

1. 라이브러리의 IP 주소를 입력하십시오. 37 페이지의 『IP 범위 선택』의 내용을 참조하십시오.

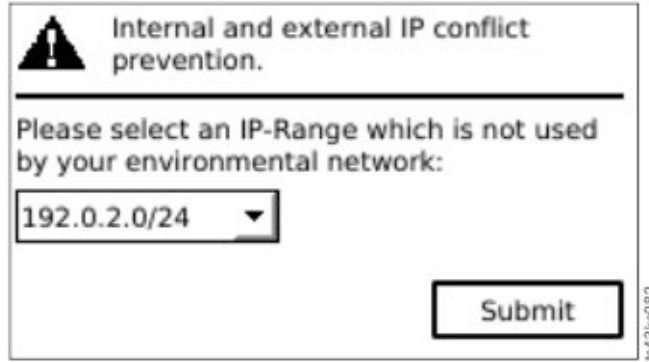


그림 51. IP 주소 선택

2. **Enter**를 눌러 운영자 패널의 잠금을 해제하십시오.

**참고:** 선택하기 위해 너무 오래 대기하는 경우 장치에서 자동으로 교정합니다. 자동 교정이 완료되면 로그인 화면으로 돌아갑니다.

3. 로그인하면 초기 구성 프로세스가 **네트워크 설정**부터 시작됩니다.
4. 프롬프트에 따라 날짜 및 시간과 관리자 PIN을 설정하십시오.
5. 초기 설정이 완료되면 표시장치가 운영자 패널 기본 화면으로 돌아갑니다.

언제든 구성을 확인하려면 운영자 패널에서 **구성 > 초기 시스템 설정**으로 이동하십시오. 관리 GUI에서 **라이브러리**로 이동하십시오.

## 초기 구성 및 사용자 정의

운영자 패널을 사용하여 실제 설치와 초기 설정을 완료하고 나면 관리자가 관리 GUI에 로그인하여 라이브러리 구성과 추가 기능 구성을 완료할 수 있습니다.

사용자 역할 **admin**과 비밀번호 **adm001**을 사용하여 처음 로그인하면 **초기 구성 마법사**에서 기본 구성 설정을 안내합니다.

라이브러리에는 조직에 맞게 사용자 정의할 수 있는 여러 기능이 있습니다. 이러한 기능으로 라이브러리를 사용자 정의하려면 74 페이지의 『관리 기능 찾기』로 이동하십시오.

- 입/출력(I/O) 스테이션 사용 또는 사용 안함.
- 논리 라이브러리 관리 기능을 사용하여 라이브러리의 이름 지정.
- 논리 라이브러리 작성 또는 관리. 자세한 정보는 20 페이지의 『라이브러리 공유』의 내용을 참조하십시오.
- 랜덤 또는 순차 모드 선택. 자세한 정보는 18 페이지의 『랜덤 및 순차 논리 라이브러리 모드』의 내용을 참조하십시오.
- SNMP 네트워크 관리 사용 및 구성.
- 이메일 이벤트 알림 설정.

- 암호화 설정.
- 날짜 및 시간 구성.
- 라이브러리 자동 청소 사용 또는 사용 안함. 79 페이지의 『드라이브 청소 방법』의 내용을 참조하십시오.

## 테이프 카트리지 레이블 지정 및 로딩

카트리지 없이 라이브러리에 전원을 켤 수 있지만, 카트리지가 있어야 데이터 읽기 및 쓰기 조작과 카트리지를 전송하는 조작 또는 테스트를 완료할 수 있습니다.

라이브러리에서 인벤토리 작성 시간을 줄이고 라이브러리 외부에서 카트리지 취급 프로세스를 쉽게 수행하려면 프로덕션 환경에서 바코드 레이블을 사용하는 것이 좋습니다. 171 페이지의 『테이프 카트리지 레이블 지정』의 내용을 참조하십시오.

## 입/출력(I/O) 스테이션

입/출력(I/O) 스테이션을 사용하면 이 스테이션을 사용하여 라이브러리에 카트리지를 로드할 수 있습니다. 매거진 단추를 3초 미만 눌러 단추 LED가 빠르게 깜박거리고 나면 입/출력(I/O) 스테이션을 당겨 빼십시오.

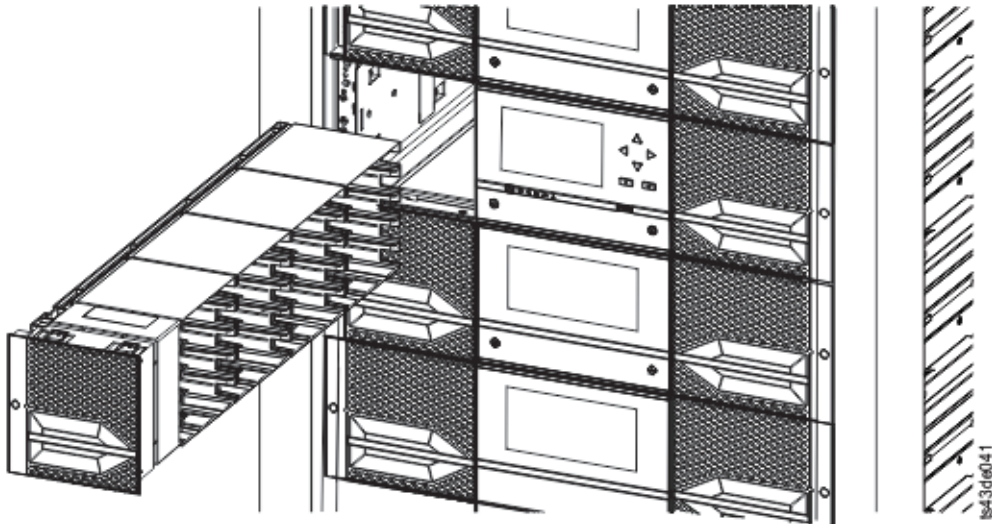


그림 52. 왼쪽에 보이는 입/출력(I/O) 스테이션 열기

## 대량 로딩 매거진

1. 매거진 단추를 3초 이상 눌러 매거진의 잠금을 해제하고 단추가 빠르게 깜박일 때까지 기다린 다음 매거진을 당겨 빼십시오.
  - a. 운영자 패널 또는 관리 GUI에서 모듈을 선택한 다음 매거진 열기를 선택하십시오. 또한 모듈 앞면 패널의 해제 단추를 눌러 매거진을 해제할 수 있습니다.
  - b. 매거진의 잠금이 해제될 때까지 기다린 다음 매거진을 당겨 빼십시오.

**참고:** 매거진을 당겨 빼기 전에 운영자 패널/관리 GUI 메시지에서 매거진의 잠금이 해제되었음을 표시할 때까지 기다리십시오.

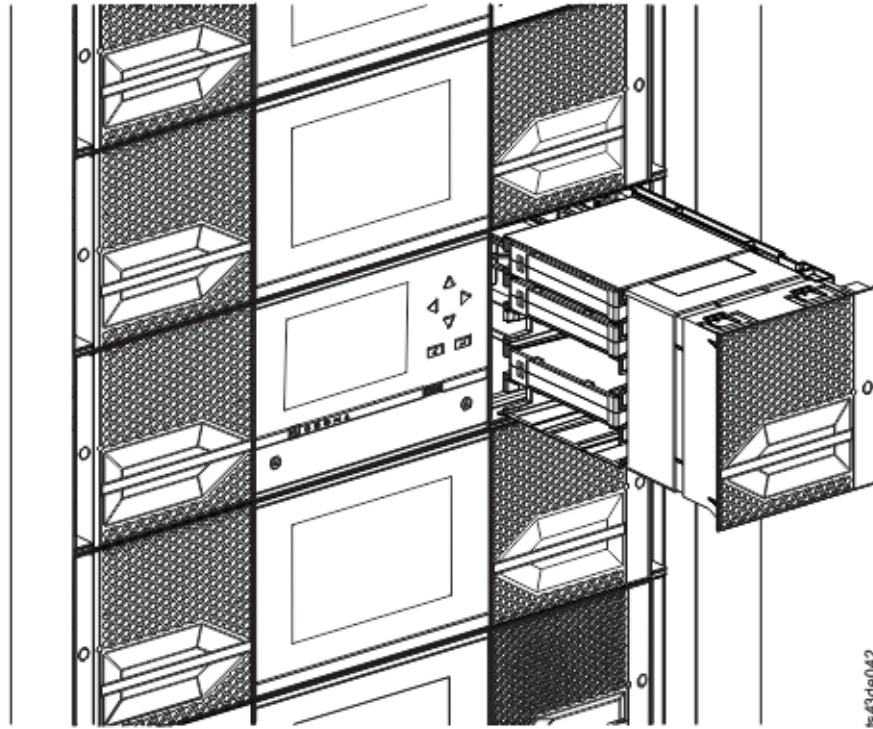


그림 53. 당겨 빼낸 매거진

2. 테이프 카트리지를 매거진에 로드하십시오.

**중요사항:** 7800K0K 이전의 일련 번호를 가진 라이브러리의 경우, 맨 아래 모듈의 가장 낮은 행의 슬롯에는 액세스할 수 없고 4-슬롯 입/출력(I/O) 스테이션만 포함할 수 있으므로, 해당 슬롯에 카트리지를 로드하지 마십시오.

3. 장치에 매거진을 삽입하십시오.
4. 매거진 해제 걸쇠가 제 위치에 딱 고정될 때까지 매거진 핸들을 천천히 누르십시오. 매거진이 제 위치에 고정됩니다.

**중요사항:** 걸쇠가 제 위치에 딱 고정될 때까지 매거진을 제 위치에 완전히 밀어 넣으십시오.

5. 다른 매거진에 대해 각각 1 ~ 3단계를 반복하십시오.

81 페이지의 『카트리지에 액세스』의 내용을 참조하십시오.

---

## 설치 확인

라이브러리에 최신 펌웨어 개정판이 있는지 확인하고 구성 설정을 저장하십시오. 이 조치는 라이브러리에 서비스가 필요한 경우 도움이 될 수 있습니다.

라이브러리에 최신 펌웨어 개정판이 있는지 확인하십시오. 라이브러리 펌웨어 개정판은 **라이브러리 > 조치 > 특성**에 표시됩니다.

1. 라이브러리 펌웨어를 확인하고 필요한 경우 업데이트하십시오(**라이브러리 > 조치 > 라이브러리 펌웨어 업데이트**).
2. **라이브러리 확인**을 실행하십시오.
3. 관리 GUI에서 컴퓨터의 파일에 구성 설정을 저장하십시오(**설정 > 라이브러리 > 고급 > 구성 파일 저장**).

구성 오류에서 라이브러리를 복구하거나 서비스가 필요할 때 라이브러리 구성을 백업하면 유용합니다.

---

## 고급 라이브러리 구성

여러 논리 라이브러리를 작성하고 관리하려면 고급 논리 라이브러리 기능을 활용하십시오.

### 개요

다중 경로 아키텍처, 다중 논리 라이브러리 및 다중 제어 경로와 같은 고급 기능에 대한 개요입니다.

### 다중 경로 아키텍처

이 테이프 라이브러리의 다중 경로 아키텍처 기능을 사용하면 개방형 시스템 애플리케이션에서 라이브러리의 로보틱을 공유할 수 있습니다. 20 페이지의 『라이브러리 공유』를 참조하십시오.

라이브러리에서는 SAN(Storage Area Network) 지원 다중 경로 아키텍처를 제공합니다. 이 아키텍처를 사용하면 라이브러리 관리자 역할을 수행하는 미들웨어나 전용 서버(호스트)가 없어도 동종 또는 이기종 개방형 시스템 애플리케이션에서 라이브러리의 로보틱을 공유할 수 있습니다. SAN 지원 다중 경로 아키텍처를 사용하면 라이브러리의 스토리지 슬롯과 테이프 드라이브를 논리 라이브러리로 파티셔닝하여 공유가 가능합니다. 그러면 서버에서 각 논리 라이브러리에 대해 개별 애플리케이션을 실행할 수 있습니다. 이 파티셔닝 기능을 사용하면 SAN에서 사용할 수 있는 스토리지의 중앙 집중화가 확장됩니다. 파티셔닝을 수행하면 애플리케이션에서 동일한 논리 라이브러리에 드라이브 세대와 매체를 혼합하는 기능을 지원하지 않는 경우 투자를 보호할 수 있습니다.

이 라이브러리의 다중 경로 아키텍처는 라이브러리 로보틱을 공유하는 기능을 제공하도록 설계되어 있습니다. 공유를 하려면 먼저 라이브러리를 여러 논리 라이브러리(설치된 드라이브 수까지)로 파티셔닝해야 합니다. 그런 다음 각 논리 라이브러리를 고유한 개별 드라이브, 스토리지 슬롯 및 제어 경로에 할당합니다. 입/출력(I/O) 슬롯은 입력되는 순서대로 제공하여 공유합니다. 이 유형의 파티셔닝은 이기종 애플리케이션에서 서로 독립적으로 라이브러리 로보틱을 공유할 수 있도록 설계되었습니다. 라이브러리에서 제어하는 카트리지는 논리 라이브러리 간에 공유되지 않고 논리 라이브러리 간에 이동할 수도 없습니다. 이기종 공유의 예로, Microsoft Windows 애플리케이션에서 한 논리 라이브러리의 드라이브와 스토리지 슬롯을 사용하는 동안 UNIX 애플리케이션에서 다른 논리 라이브러리의 드라이브와 슬롯을 사용하는 경우가 있습니다. 13 페이지의 『혼합 드라이브』의 내용을 참조하십시오.

## 다중 논리 라이브러리

여러 다른 애플리케이션에서 동시에 데이터 백업과 복원 작업을 사용할 수 있도록 라이브러리를 여러 논리 라이브러리로 파티셔닝할 수 있습니다. 예를 들어 처리할 논리 라이브러리를 여러 개 작성할 수 있습니다.

- 논리 라이브러리 1의 애플리케이션 1에서의(부서 A에 대한) 명령
- 논리 라이브러리 2의 애플리케이션 2에서의(부서 B에 대한) 명령
- 논리 라이브러리 3에서 순차 모드를 사용하는 (부서 C에 대한) 애플리케이션 3의 명령

이 구성에서 각 논리 라이브러리의 테이프 드라이브와 카트리지는 해당 라이브러리 전용이며 다른 라이브러리와 애플리케이션 사이에 공유되지 않습니다. 애플리케이션에서 실행하는 명령은 고유 제어 경로 또는 라이브러리에 의한 순차 모드 처리를 통해 라이브러리로 이동합니다. 따라서 부서 A의 데이터 처리는 논리 라이브러리 1의 테이프 드라이브와 카트리지에 국한되며 부서 B의 처리는 논리 라이브러리 2의 테이프 드라이브와 카트리지에 국한되는 식입니다.

동일한 논리 라이브러리에서 혼합 드라이브 유형과 매체를 지원하지 않는 애플리케이션의 경우 라이브러리를 여러 개의 논리 라이브러리로 파티셔닝하면 라이브러리를 개별적으로 유지할 수 있습니다. 예를 들어 다음 테이프 드라이브와 해당 매체를 여러 개의 개별 논리 라이브러리로 파티셔닝할 수 있습니다.

- LTO 8
- LTO 7
- LTO 6

## 복수 제어 경로

여러 논리 라이브러리를 작성하는 것 외에도 이 테이프 라이브러리의 다중 경로 아키텍처를 사용하면 제어 경로가 두 개 이상이 되도록 논리 라이브러리를 구성할 수 있습니다. 제어 경로는 라이브러리 조작을 제어하기 위해 라이브러리에서 표준 **SCSI Medium Changer** 명령을 받는 데 사용하는 라이브러리로의 논리 경로입니다.

**참고:** 논리 라이브러리가 순차 모드로 사용될 수 있으면 SCSI 매체 체인저가 구성되지 않습니다.

제어 경로가 여러 개이면 하나의 제어 경로에서 장애가 발생하여 전체 라이브러리를 사용할 수 없게 될 가능성이 줄어듭니다. 또한 제어 경로를 더 많이 구성할수록 더 많은 라이브러리 공유 구성과 옵션을 사용할 수 있습니다. 라이브러리에 대한 액세스는 선착순입니다. 논리 라이브러리의 각 제어 경로는 다른 제어 경로에서 라이브러리를 사용 중일 때 명령을 승인할 수 있습니다.

## 제어 경로 장애 복구를 위한 복수 제어 경로

이 테이프 라이브러리에서는 선택적 제어 경로 장애 복구 기능을 제공합니다. 20 페이지의 『라이브러리 공유』 및 20 페이지의 『제어 경로 장애 복구, 데이터 경로 장애 복구 및 로드 밸런싱』의 내용을 참조하십시오.

제어 경로 장애 복구 기능을 추가로 사용하면 하나의 제어 경로에서 장애가 발생하여 전체 라이브러리를 사용할 수 없게 될 가능성이 줄어듭니다.

제어 경로 장애 복구 기능(기능 코드 1682)을 사용하면 호스트 장치 드라이버에서 동일한 논리 라이브러리의 다른 제어 경로에 명령을 다시 보낼 수 있습니다.

## 라이브러리 파티셔닝

두 개 이상의 드라이브를 포함하는 라이브러리에서는 두 개의 논리 라이브러리를 구성할 수 있습니다. 라이브러리에 최대 21개의 논리 라이브러리를 구성할 수 있습니다(설치된 드라이브 수까지). 파티셔닝된 라이브러리의 경우 운영자 패널에서는 공간 제한으로 인해 기본 메뉴에 논리 라이브러리 1의 상태만 보고합니다. 추가 논리 파티션에 대한 정보를 얻으려면 운영자 패널에서 논리 라이브러리 상태로 이동해야 합니다. 관리 GUI에서 논리 라이브러리 그래픽 보기를 제공합니다.

## 라이브러리 파티셔닝

전체 높이 또는 절반 높이의 물리적 드라이브에서는 모든 드라이브의 맨 아래에서 위로 물리적 번호를 지정합니다. 예를 들어 17 페이지의 그림 22에서 절반 높이 드라이브를 교체하는 경우 드라이브의 번호는 여전히 1~4로 지정됩니다. 1번 ~ 4번 사이의 드라이브에 있는 슬롯에 드라이브를 추가하는 경우 지정된 물리적 번호가 변경되지만 여전히 맨 아래에서 위쪽으로 번호를 지정합니다.

**중요사항:** 전체 높이 드라이브는 모듈 하단에 있는 두 개의 슬롯에만 설치할 수 있습니다.

## 1 논리적 라이브러리 시스템 구성

하나의 논리적 라이브러리 시스템에 드라이브 위치에 있는 모든 드라이브가 포함되며 모든 슬롯이 포함됩니다.

### 여러 논리 라이브러리 구성

복수의 논리 라이브러리가 있는 라이브러리에는 각 논리 라이브러리의 드라이브와 하나 이상의 슬롯이 있어야 합니다. 드라이브는 라이브러리의 모든 위치에 있을 수 있습니다. 액세스 이동을 최소화하고 성능을 최대화하려면 동일한 논리 라이브러리에 지정된 슬롯 근처에 드라이브를 두는 것이 가장 좋습니다.

## SCSI 요소 주소 지정

논리 라이브러리에서는 드라이브, 스토리지 슬롯, 입/출력(I/O) 슬롯 및 액세스에 SCSI 요소 주소를 지정합니다. 각 요소 유형(드라이브, 스토리지, I/O)의 경우 SCSI 요소 주소는 관리 GUI에서 볼 수 있습니다.

SCSI 주소를 지정할 때 물리적 위치 번호 지정과 동일한 방법을 따르면 이 조치는 고급 논리 라이브러리 구성에 따라 달라집니다.



드라이브 번호는 맨 아래에서 위쪽으로 지정합니다. 스토리지 슬롯 번호 지정은 왼쪽 매거진(앞에서 뒤로, 맨 아래에서 위로)에서 오른쪽 매거진(뒤에서 앞으로, 맨 아래에서 맨 위로)으로 수행됩니다. IO 슬롯 번호는 맨 아래에서 위로 지정됩니다. 액세스는 단일 번호를 사용합니다.

**참고:** 라이브러리에 있는 드라이브 수가 줄어들면 논리 라이브러리 구성을 업데이트하십시오. 이 조치를 수행하면 드라이브가 누락되었음을 표시하는 모든 이벤트 알림이 제거됩니다.

논리 라이브러리 구성을 업데이트하면 SCSI 요소 주소가 변경될 수 있습니다.

---

## 호스트 연결 확인

호스트 컴퓨터와 라이브러리 간의 연결을 확인하는 프로시저입니다.

호스트 컴퓨터와 라이브러리 간의 연결을 확인하려면 다음을 수행하십시오.

1. 라이브러리와 호환 가능한 애플리케이션 소프트웨어와 드라이버를 설치합니다. 백업 소프트웨어 패키지에는 로보틱과 통신하기 위한 추가 소프트웨어 또는 라이선스 부여가 필요할 수 있습니다.
2. 호스트 서버의 운영 체제 유틸리티를 사용하여 라이브러리와 호스트 사이의 연결을 확인하십시오. 또는 ITDT(Tape Diagnostic Tool)를 사용하여 라이브러리와 호스트 사이의 통신을 확인하십시오. 91 페이지의 『ITDT 펌웨어 업데이트, 덤프 검색 및 드라이브 테스트 도구』의 내용을 참조하십시오.

호환 가능 서버와 소프트웨어는 23 페이지의 『호스트 연결』의 내용을 참조하십시오.



---

## 관리

네 가지 사용자 역할에 대해 설명하며 각 사용자 역할에는 특정 기능이 있습니다.

- 관리자 역할을 사용하면 서비스 전용으로 제한된 메뉴를 제외한 모든 메뉴에 액세스할 수 있습니다. 기본 비밀번호는 adm001입니다.관리자 계정은 장치 진단을 모니터, 구성 및 실행할 액세스 권한이 있습니다(단, 서비스 직원 전용으로 예약된 고급 진단 프로시저는 제외).
- 슈퍼유저 - 슈퍼유저 역할은 대부분의 섹션에 액세스할 수 있습니다. 기본 비밀번호는 sup001입니다.
- 모니터 - 일반 사용자 레벨 - 모니터 역할은 장치를 볼 수 있는 권한이 있지만 구성을 변경할 수는 없습니다.
- 서비스 - 서비스 직원 사용자 레벨 - 이 레벨에 대한 액세스 권한은 서비스 직원에게만 부여됩니다. 서비스 담당자는 모든 메뉴에 액세스할 수 있습니다. 서비스 계정에는 관리 계정과 동일한 모든 권한이 부여되며 고급 장치 진단 프로시저가 추가됩니다.

**참고:** 사용자 및 슈퍼유저 계정은 라이브러리 관리자가 사용 가능으로 설정해야 합니다. 이 두 계정은 기본적으로 사용 불가능으로 설정되어 있습니다.

---

## 관리 GUI

관리 그래픽 사용자 인터페이스(GUI)를 사용하여 웹 브라우저에서 대부분의 라이브러리 기능을 모니터, 구성 및 운영할 수 있습니다.

가능하면 관리 GUI를 기본 라이브러리 인터페이스로 사용하는 것이 좋습니다. 웹 인터페이스는 더 많은 기능에 대한 액세스를 제공하고 온라인 도움말을 포함하며 더 쉽게 사용할 수 있습니다.

관리 GUI를 사용할 수 있으려면 로그인한 다음 운영자 패널을 통해 라이브러리 네트워크 설정을 구성해야 합니다. 이 조치는 초기 설정 중에 완료할 수 있습니다. 60 페이지의 『초기 설정 프로세스』의 내용을 참조하십시오.

### 관리 GUI로 로그인

1. 지원되는 웹 브라우저를 열고 브라우저의 주소 표시줄에 라이브러리의 IP 주소를 입력하십시오.
2. 사용자 레벨을 선택하고 비밀번호를 입력하십시오. **로그인**을 클릭하십시오.로그인하고 나면 ML3 RMU 화면에 사용자, 슈퍼유저, 관리자 또는 서비스가 표시됩니다. RMU 페이지의 오른쪽 상단에 있는 "로그아웃" 텍스트를 클릭하여 언제든지 로그아웃할 수 있습니다.

**참고:** 초기 로그인인 경우 **관리자**를 선택하십시오. 비밀번호는 adm001입니다.

**참고:** 한 번에 한 명의 사용자(운영자 패널 또는 관리 GUI)만 라이브러리에 로그인할 수 있습니다. 다른 사용자가 이미 로그인된 상태에서 사용자가 로그인하려고 하면 다른 사용자를 로그오프시킬지 묻는 대화 상자가 표시됩니다.

## 관리 GUI의 라이브러리 기본 화면

라이브러리 기본 화면은 다음 영역으로 구성됩니다.

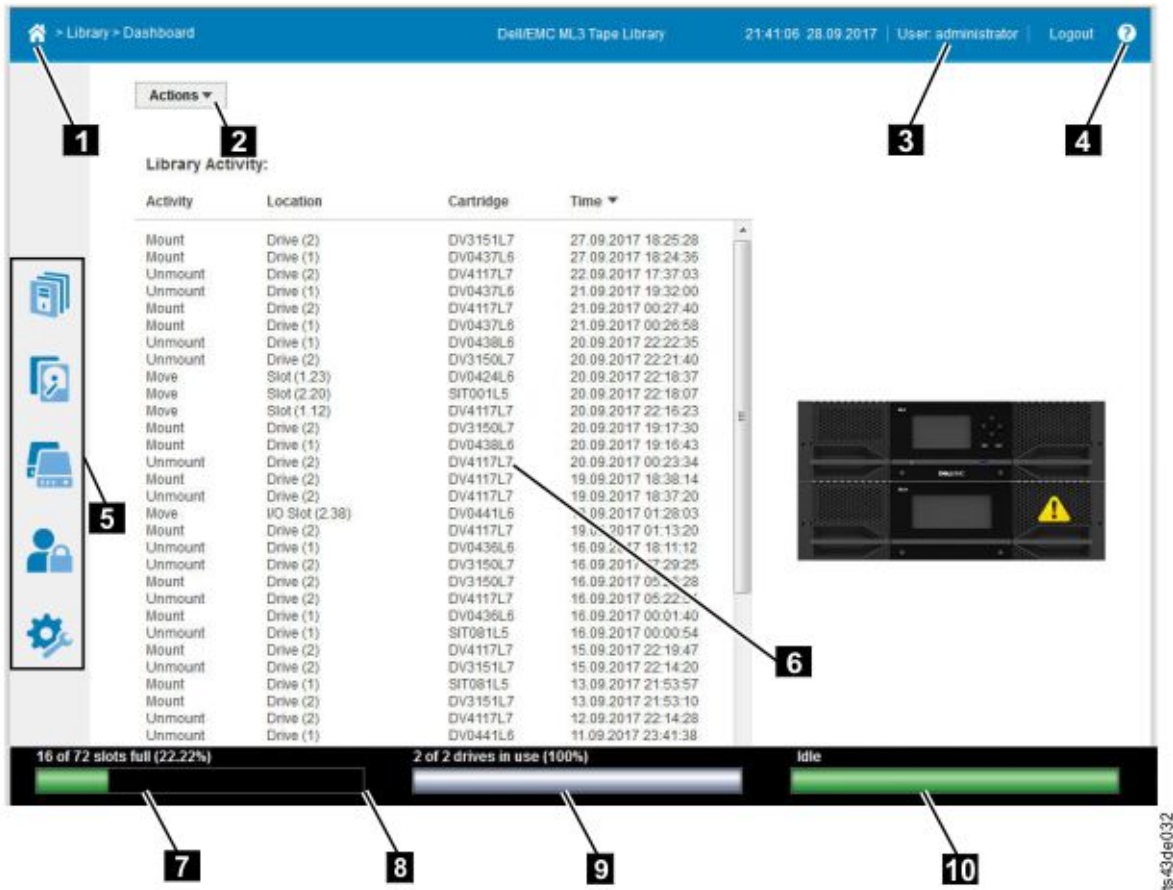


그림 54. 관리 GUI 기본 화면

표 26. 기본 화면 요소

	요소(Element)
<b>1</b>	홈 아이콘 > 현재 탐색
<b>2</b>	조치 > 현재 탐색에 따라 다름
<b>3</b>	사용자 로그인
<b>4</b>	도움말
<b>5</b>	탐색 도크
<b>6</b>	개요 - 현재 탐색에 따라 다름
<b>7</b>	실제 용량
<b>8</b>	상태 표시줄

표 26. 기본 화면 요소 (계속)






	요소(Element)
<b>9</b>	드라이브 활동
<b>10</b>	라이브러리 상태(Library Status)

**팁:**

1. 특정 관리 기능 탐색은 74 페이지의 『관리 기능 찾기』의 내용을 참조하십시오.
2. 추가 정보는 관리 GUI의 온라인 도움말을 확인하십시오. 이 도움말 페이지는 펌웨어 업데이트로 업데이트되며 이 문서에 포함되지 않은 최신 기술 세부사항이 포함된 경우가 많이 있습니다. 관리 GUI 도움말에 액세스하려면 관리 GUI 상단 배너의 오른쪽에 있는 ? 아이콘을 클릭하십시오.

**탐색 도크**

표 27. 탐색 도크

탐색 도크 아이콘	요소(Element)	추가 메뉴
	라이브러리	<ul style="list-style-type: none"> <li>• 대시보드</li> <li>• 모듈 및 매거진</li> <li>• 논리 라이브러리</li> <li>• 이벤트</li> </ul>
	드라이브	드라이브 및 포트
	카트리지	카트리지 및 슬롯
	액세스	사용자
	설정	<ul style="list-style-type: none"> <li>• 라이브러리</li> <li>• 네트워크(Network)</li> <li>• Notifications</li> <li>• 보안</li> </ul>

**상태 아이콘**

상태 아이콘은 다음과 같은 조건을 나타냅니다.

표 28. 상태 아이콘




아이콘	설명
	녹색의 정상 아이콘은 라이브러리가 제대로 작동하고 사용자 상호작용이 필요하지 않음을 나타냅니다.

표 28. 상태 아이콘 (계속)

아이콘	설명
	노란색 느낌표 경고 아이콘은 사용자 주의가 필요하지만 장치에서 여전히 대부분의 조작을 완료할 수 있음을 나타냅니다.
	빨간색 X 오류 아이콘은 사용자 개입이 필요하며 장치에서 일부 조작을 완료할 수 없음을 나타냅니다.

## 운영자 패널

운영자 패널을 사용하여 라이브러리 앞면 패널에서 라이브러리 기능을 모니터, 구성 및 운영할 수 있습니다.

운영자 패널에는 전원 단추, LCD 표시장치, 6개의 탐색 단추 및 5개의 LED가 있습니다. 운영자 패널을 사용하려면 6개의 탐색 단추(위/아래, 왼쪽/오른쪽, Enter, 이전)를 사용해야 합니다. 운영자 패널은 터치스크린이 아닙니다. 탐색 단추의 위치는 7 페이지의 『앞면 패널』의 내용을 참조하십시오.

## 운영자 패널 화면

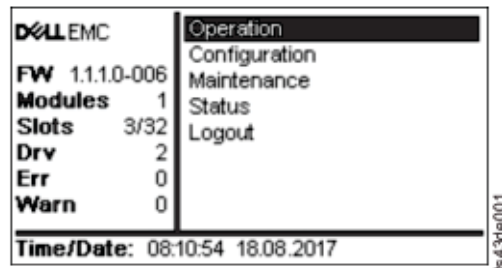


그림 55. 운영자 패널 기본 화면

운영자 패널 기본 화면 레이아웃

- 왼쪽 분할창 - 라이브러리 상태를 표시합니다(펌웨어 개정판, 모듈 수, 슬롯 수, 드라이브 수, 오류 수, 경고 수).
- 중앙 분할창 - 라이브러리를 운영, 구성 및 로그아웃하고 추가 상태 정보(조작, 구성, 유지보수, 상태)를 보는 액세스 권한을 제공합니다.
- 하단 분할창 - 추가 상태 정보를 표시합니다(라이브러리 상태, 시간/날짜, IPv4 또는 IPv6 주소). 상태 분할창에서는 하나의 상태 정보를 10초 간 표시한 후 다음 상태 항목으로 전환합니다.

표 29. 운영자 패널 메뉴 트리

조작	구성	유지보수	상태	로그아웃
드라이브에서 홈 슬롯으로 카트리지를 이동	초기 시스템 설정 날짜 및 시간 네트워크 설정 사용자 계정 다시 설정	라이브러리 테스트 이벤트 보기 드라이브 로그 다운로드 라이브러리 로그 다운로드 드라이브 펌웨어 업그레이드 라이브러리 펌웨어 업그레이드 LCD 조정	네트워크 설정 라이브러리 드라이브	로그아웃

운영자 패널에서는 관리 GUI의 전체 기능과 비교하여 메뉴 항목의 서브세트를 제공합니다. 운영자 패널에서 사용할 수 있는 조작은 74 페이지의 『관리 기능 찾기』의 내용을 참조하십시오.

### 운영자 패널을 사용하여 라이브러리에 액세스

운영자 패널은 PIN을 사용하거나 사용하지 않는 두 가지 방법으로 액세스할 수 있습니다.

1. 운영자 패널 화면 보호기가 켜져 있으면 **Enter**를 누르십시오.
2. PIN이 구성되지 않은 경우 **Enter**를 누르십시오.
3. PIN이 구성된 경우 **PIN**을 입력한 다음 **로그인**을 선택하고 **Enter**를 누르십시오.

### 상태 아이콘



그림 56. 앞면 패널 LED

표 30. 앞면 패널 LED

LED	색상	설명
준비	녹색	전원이 켜진 경우 계속 켜져 있으며, 테이프가 준비되거나 드라이브 또는 라이브러리 로보틱 활동이 있는 경우 깜박입니다.
장치 ID	활성화되면 파란색	장치 ID(UID) LED는 유지보수 > UID LED 제어 화면을 통해 사용자가 제어합니다. 운영자 패널과 기본 모듈 뒷면 패널의 UID는 함께 활성화되고 비활성화됩니다. 드라이브와 확장 모듈 뒷면 패널의 UID는 개별적으로 활성화할 수 있습니다. UID는 데이터 센터에서 라이브러리의 구성요소를 찾는 데 유용합니다.
청소	황색	테이프 드라이브 청소 조작이 권장되는 경우 켜집니다.

표 30. 앞면 패널 LED (계속)

LED	색상	설명
주의	황색	라이브러리에서 사용자 주의가 필요한 조건을 발견했지만 라이브러리에서 대부분의 조작을 여전히 완료할 수 있는 경우 깜박입니다.
오류	황색	복구할 수 없는 테이프 드라이브나 라이브러리 오류가 발생하면 켜집니다. LCD 화면에 해당 오류 메시지가 표시됩니다. 라이브러리에서 일부 조작을 완료할 수 없으므로 사용자 개입이 필요합니다.

## 관리 기능 찾기

이 표는 라이브러리 설정과 구성을 돕기 위한 메뉴 탐색을 제공합니다.

표 31. 관리 기능 찾기

작업	메뉴 탐색	
	운영자 패널	관리 GUI
고급 설정	이 인터페이스에서 사용할 수 없음	설정 > 라이브러리 > 고급
자동 교정	이 인터페이스에서 사용할 수 없음	설정 > 라이브러리 > 자동 교정(서비스 사용자)
자동 청소	이 인터페이스에서 사용할 수 없음	라이브러리 > 논리 라이브러리 > 조치 > 논리 라이브러리 관리(전문가 모드) 79 페이지의 『드라이브 청소 방법』의 내용을 참조하십시오.
카트리지를, 드라이브에서 꺼내기	조작 > 드라이브에서 홈 슬롯으로 카트리지를 이동	드라이브 > 조치 > 드라이브에서 카트리지 꺼내기
카트리지 인벤토리, 다시 스캔	이 인터페이스에서 사용할 수 없음	카트리지 > 조치 > 인벤토리 라이브러리
카트리지, 나열	이 인터페이스에서 사용할 수 없음	카트리지
카트리지, 이동	이 인터페이스에서 사용할 수 없음	카트리지 > 조치 > 카트리지 이동
카트리지, 그래픽 보기	이 인터페이스에서 사용할 수 없음	카트리지 > 조치 > 그래픽 보기
인증서, 작성, 백업, 복원	이 인터페이스에서 사용할 수 없음	설정 > 보안 > GUI
청소, 테이프 드라이브	이 인터페이스에서 사용할 수 없음	드라이브 > 조치 > 드라이브 청소 79 페이지의 『드라이브 청소 방법』의 내용을 참조하십시오.
구성, 저장 및 복원	이 인터페이스에서 사용할 수 없음	설정 > 라이브러리 > 고급
구성, 다시 설정	이 인터페이스에서 사용할 수 없음	설정 > 라이브러리 > 고급
구성 파일, 복원	이 인터페이스에서 사용할 수 없음	설정 > 라이브러리 > 고급
구성 파일, 저장	이 인터페이스에서 사용할 수 없음	설정 > 라이브러리 > 고급
날짜 및 시간, 구성	구성 > 날짜 및 시간	설정 > 라이브러리 > 날짜 및 시간
진단, 데모 모드 실행	유지보수 > 라이브러리 테스트	라이브러리 > 조치 > 테스트
진단, 라이브러리 확인 실행	이 인터페이스에서 사용할 수 없음	라이브러리 > 조치 > 테스트
진단, 드라이브 테스트 실행	유지보수 > 라이브러리 테스트	라이브러리 > 조치 > 테스트
진단, 슬롯 간 연습기 실행	이 인터페이스에서 사용할 수 없음	라이브러리 > 조치 > 테스트



표 31. 관리 기능 찾기 (계속)

작업	메뉴 탐색	
	운영자 패널	관리 GUI
드라이브 펌웨어, 업데이트	유지보수 > 드라이브 펌웨어 업그레이드 (FAT32 형식 USB 드라이브 필요)	드라이브 > 조치 > 드라이브 펌웨어 업데이트
드라이브 및 모듈, 목록 다시 설정	이 인터페이스에서 사용할 수 없음	설정 > 라이브러리 > 고급
드라이브 상태	상태 > 드라이브	드라이브(Drives)
드라이브 서비스 로그, 다운로드	유지보수 > 드라이브 서비스 로그 다운로드 (FAT32 형식 USB 드라이브 필요)	드라이브 > 조치
드라이브, 포트 설정 수정	이 인터페이스에서 사용할 수 없음	드라이브 > 조치
이메일 알림	이 인터페이스에서 사용할 수 없음	설정 > 알림
암호화, 구성	이 인터페이스에서 사용할 수 없음	설정 > 보안 > 암호화 81 페이지의 『라이브러리 관리 암호화 구성』의 내용을 참조하십시오.
암호화 연결 검사	이 인터페이스에서 사용할 수 없음	설정 > 보안 > 암호화
암호화, 다시 설정	이 인터페이스에서 사용할 수 없음	설정 > 보안 > 암호화
공장 출하 상태/제조 시 상태로 다시 설정	구성 > 다시 설정 > 공장 출하 상태로 완전히 다시 설정	설정 > 라이브러리 > 고급
ID 표시등, 켜기 또는 끄기	이 인터페이스에서 사용할 수 없음	라이브러리 > 조치 > ID 표시등 켜기 또는 끄기
초기 설정	구성 > 초기 시스템 설정	설정 > 라이브러리 > 초기 구성 마법사
인벤토리 목록	이 인터페이스에서 사용할 수 없음	카트리지
입/출력(I/O) 스테이션, 사용 또는 사용 안함	이 인터페이스에서 사용할 수 없음	라이브러리 > 모듈 및 매거진 > 조치 > 입/출력(I/O) 스테이션 사용 또는 사용 안함
입/출력(I/O) 스테이션, 열기	81 페이지의 『카트리지에 액세스』의 내용을 참조하십시오.	라이브러리 > 모듈 및 매거진 > 조치 > 입/출력(I/O) 스테이션 잠금 해제
Kerberos 인증, 구성	이 인터페이스에서 사용할 수 없음	설정 > 보안 > Kerberos 인증
LCD 조정	유지보수 > LCD 조정	이 인터페이스에서 사용할 수 없음
LDAP 인증, 구성	이 인터페이스에서 사용할 수 없음	설정 > 보안 > LDAP 인증
라이브러리 펌웨어, 업데이트	유지보수 > 라이브러리 펌웨어 업그레이드 (FAT32 형식 USB 드라이브 필요)	라이브러리 > 조치 > 라이브러리 펌웨어 업데이트
라이브러리 로그, 다운로드	유지보수 > 라이브러리 로그 다운로드 (FAT32 형식 USB 드라이브 필요)	라이브러리 > 조치 > 라이브러리 로그 내 보내기
라이브러리 로그, 보기 또는 지우기	유지보수 > 이벤트 티켓 로그 보기	라이브러리 > 이벤트 > 조치
라이브러리 정보	상태	라이브러리 > 조치
라이브러리 관리 암호화, 구성	이 인터페이스에서 사용할 수 없음	설정 > 보안 > 암호화 81 페이지의 『라이브러리 관리 암호화 구성』의 내용을 참조하십시오.
라이브러리 확인, 실행	유지보수 > 라이브러리 테스트	라이브러리 > 조치 > 테스트 > 라이브러리 확인
알려진 드라이브 및 모듈 목록, 다시 설정	이 인터페이스에서 사용할 수 없음	설정 > 라이브러리 > 고급
논리 라이브러리, 그래픽 보기	이 인터페이스에서 사용할 수 없음	라이브러리 > 논리 라이브러리 > 조치 > 그래픽 보기

표 31. 관리 기능 찾기 (계속)

작업	메뉴 탐색	
	운영자 패널	관리 GUI
논리 라이브러리, 관리(기본 모드)	이 인터페이스에서 사용할 수 없음	라이브러리 > 논리 라이브러리 > 조치 > 논리 라이브러리 관리(기본 모드)
논리 라이브러리, 관리(전문가 모드)	이 인터페이스에서 사용할 수 없음	라이브러리 > 논리 라이브러리 > 조치 > 논리 라이브러리 관리(전문가 모드)
논리 라이브러리, 모드 구성	이 인터페이스에서 사용할 수 없음	라이브러리 > 논리 라이브러리 > 조치 > 논리 라이브러리 관리(기본 모드) 또는 논리 라이브러리 관리(전문가 모드) 18 페이지의 『랜덤 및 순차 논리 라이브러리 모드』의 내용을 참조하십시오.
논리 라이브러리, 모드 상태	이 인터페이스에서 사용할 수 없음	라이브러리 > 논리 라이브러리
매거진, 열기	81 페이지의 『카트리지에 액세스』의 내용을 참조하십시오.	라이브러리 > 모듈 및 매거진 > 조치 > 매거진 잠금 해제
네트워크 설정	구성 > 네트워크 설정	설정 > 네트워크 > 이더넷
알림, 구성	이 인터페이스에서 사용할 수 없음	설정 > 알림
운영자 패널, 세션 잠금 제한시간	이 인터페이스에서 사용할 수 없음	설정 > 보안 > GUI
비밀번호 정책	이 인터페이스에서 사용할 수 없음	설정 > 보안 > 비밀번호 정책
경로 장애 복구 라이선스 키, 추가 또는 삭제	이 인터페이스에서 사용할 수 없음	설정 > 라이브러리 > 라이선스가 부여된 기능
포트 설정, 수정	이 인터페이스에서 사용할 수 없음	드라이브 > 조치 > 포트 설정 수정
원격 로깅(rsyslog), 구성	이 인터페이스에서 사용할 수 없음	설정 > 알림 > 원격 로깅(rsyslog)
다시 설정, 장치 다시 검색	이 인터페이스에서 사용할 수 없음	설정 > 라이브러리 > 고급
내부 IP 범위 다시 설정	구성 > 다시 설정 > 내부 IP 범위 다시 설정	이 인터페이스에서 사용할 수 없음
라이브러리 다시 설정	이 인터페이스에서 사용할 수 없음	라이브러리 > 조치 > 라이브러리 다시 설정
드라이브 다시 설정	이 인터페이스에서 사용할 수 없음	드라이브 > 조치 > 드라이브 다시 설정
순차 모드, 구성	이 인터페이스에서 사용할 수 없음	라이브러리 > 논리 라이브러리 > 조치 > 논리 라이브러리 관리(기본 모드) 또는 논리 라이브러리 관리(전문가 모드) 18 페이지의 『랜덤 및 순차 논리 라이브러리 모드』의 내용을 참조하십시오.
SNMP, 구성	이 인터페이스에서 사용할 수 없음	설정 > 알림 > SNMP
SNTP(Simple Network Time Protocol) 동기화, 구성	이 인터페이스에서 사용할 수 없음	설정 > 라이브러리 > 날짜 및 시간 > SNTP(Simple Network Time Protocol) 동기화
SSL, 사용 또는 사용 안함	이 인터페이스에서 사용할 수 없음	설정 > 보안 > GUI > 보안 통신
세션 제한시간	이 인터페이스에서 사용할 수 없음	설정 > 보안 > GUI > 세션 제한시간
시간대, 설정	이 인터페이스에서 사용할 수 없음	설정 > 라이브러리 > 날짜 및 시간 > 시간대
레이블이 지정되지 않은 매체, 허용	이 인터페이스에서 사용할 수 없음	설정 > 라이브러리 > 고급
사용자, 액세스 권한 복구	구성 > 사용자 계정	이 인터페이스에서 사용할 수 없음
사용자, 사용자 비밀번호 수정	이 인터페이스에서 사용할 수 없음	액세스 > 조치 > 사용자 비밀번호 수정

표 31. 관리 기능 찾기 (계속)

작업	메뉴 탐색	
	운영자 패널	관리 GUI
사용자, 역할 권한 수정	이 인터페이스에서 사용할 수 없음	액세스 > 조치 > 역할 권한 수정
사용자, 운영자 패널 PIN 수정	구성 > 사용자 계정	액세스 > 조치 > 운영자 패널 PIN 수정
사용자, 추가	이 인터페이스에서 사용할 수 없음	액세스 > 사용자 추가
사용자, 제거	이 인터페이스에서 사용할 수 없음	액세스 > 조치

## 기본값 설정

처음 구매하면 라이브러리가 기본 설정으로 지정됩니다. 이러한 설정 중 많은 부분이 사용자 정의될 수 있습니다.

표 32. 기본값 설정

매개변수	기본값	구성 다시 설정 기본 설정
<b>사용자 계정</b>		
"사용자" 모니터	사용자 = 모니터 관리 GUI 비밀번호 = 널	다시 설정하지 않음
"사용자" 슈퍼유저	사용자 = 슈퍼유저 관리 GUI 비밀번호 = sup001	다시 설정하지 않음
관리자 로그인	사용자 = 관리자 관리 GUI 비밀번호 = adm001	다시 설정하지 않음
서비스 로그인	사용자 = 서비스	다시 설정하지 않음
로컬 사용자 계정	로컬 기본 사용자 = 모니터, 슈퍼유저, 관리자 및 서비스 사용자 정의 사용자 수 = 0	x
<b>사용자 계정 설정</b>		
비밀번호 규칙	최소 문자 수 8 최소 알파벳 대문자 수 1 최소 알파벳 소문자 수 1 최소 숫자 수 1 최소 특수 문자 수 0 최대 연속된 동일 문자 수 2 최대 실패한 로그인 수 3 최대 PW를 변경해야 하는 기간(일 수) 90 PW를 다시 사용할 수 있기 위해 PW를 변경해야 하는 횟수 3	x
관리 GUI 제한된 로그인	사용 불가능	x
"사용자" 모니터 계정의 입/출력 (I/O) 스테이션/매거진 액세스 허용	사용 불가능	x
세션 잠금	사용 불가능	x
원격 인증(LDAP) 구성	사용 불가능	다시 설정하지 않음
<b>네트워크 구성(eth0)</b>		
호스트 이름	공백	다시 설정하지 않음
IP 주소(IP address)	(dhcp)	다시 설정하지 않음

표 32. 기본값 설정 (계속)

매개변수	기본값	구성 다시 설정 기본 설정
서브넷 마스크	(dhcp)	다시 설정하지 않음
기본 게이트웨이	(dhcp)	다시 설정하지 않음
자동 조정	사용	다시 설정하지 않음
속도	자동	다시 설정하지 않음
IPv4	사용 가능	다시 설정하지 않음
DHCPv4	사용 가능	다시 설정하지 않음
IPv6		다시 설정하지 않음
IPv6 접두부	사용 가능	다시 설정하지 않음
정적 v6	사용 불가능	다시 설정하지 않음
IPv6 방법	사용 불가능	다시 설정하지 않음
DHCPv6	사용 불가능	다시 설정하지 않음
IPv4에 맞는 DNS1 및 DNS2 구성	(dhcp)	다시 설정하지 않음
IPv6에 맞는 DNS1 및 DNS2 구성	사용 불가능	다시 설정하지 않음
<b>네트워크 액세스 서비스</b>		
기본 네트워크 인터페이스(eth0)	사용 가능	다시 설정하지 않음
보조 네트워크 인터페이스(eth1)	사용 안함	다시 설정하지 않음
HTTPS	사용 불가능	다시 설정하지 않음
자체 서명 SSL 인증서	파일이 없음	다시 설정하지 않음
<b>내부 IP(eth2)</b>		
내부 네트워크 IP	운영자 패널을 사용하여 정의된 IP 범위	다시 설정하지 않음
<b>입/출력(I/O) 스테이션/매거진</b>		
입/출력(I/O) 스테이션	사용 가능	x
입/출력(I/O) 스테이션/매거진을 통해 "사용자" 액세스 모니터 가능	사용 불가능	x
논리 라이브러리	사용 불가능	모든 논리 라이브러리가 삭제됩니다.
NTP/SNTP 설정	사용 안함	다시 설정하지 않음
날짜(Date)	공백 또는 존재	다시 설정하지 않음
시간	공백 또는 존재	다시 설정하지 않음
시간대	GMT	다시 설정하지 않음
순차 모드	사용 불가능	x
이메일 알림(SMTP)	사용 불가능	x
<b>SNMP</b>		
SNMP v1, v2	사용 불가능	x
<b>라이선스가 부여된 기능(사용하려면 라이선스 키 필요)</b>		
경로 장애 복구(Path Failover)	사용 불가능	다시 설정하지 않음
<b>SCSI 기본값</b>		
제품 이름 - 마케팅 이름	ML3	x

표 32. 기본값 설정 (계속)

매개변수	기본값	구성 다시 설정 기본 설정
라이브러리 제품 ID - 조회 제품 ID 문자열	3573-TL	x
라이브러리 공급업체 ID - 조회 공급업체 ID 문자열	Dell	x
SCSI 요소 주소 지정	시작 요소 주소: 드라이브 = 1 I/E 요소 = 101 스토리지 슬롯 = 1001	x
<b>기타 설정</b>		
호스트에 리턴된 바코드 형식	왼쪽 맞추기	x
호스트에 리턴된 바코드 길이	맨 왼쪽에 있는 8개의 문자	x
언어 설정	영어	다시 설정하지 않음
자동 청소	사용 불가능	x
매체 바코드 호환성 검사	사용 가능	x
빈 슬롯/레이블이 지정되지 않은 카트리지를 발견	사용 가능	x
관리 GUI 제한시간	30분	x
<b>드라이브 기본값</b>		
드라이브 속도 및 토폴로지 설정	자동/자동	x
주행거리계	사용 가능	다시 설정하지 않음

## 드라이브 청소 방법

라이브러리에서 테이프 드라이브 자동 청소는 기본적으로 사용하지 않습니다. 그러나 이 라이브러리에는 테이프 드라이브 자동 청소를 사용하는 것이 좋습니다. 수동 또는 호스트 청소 방법도 시작할 수 있습니다.

오염으로 인한 오류를 방지하려면 테이프 라이브러리의 모든 테이프 드라이브 헤드를 깨끗하게 유지해야 합니다. 드라이브를 깨끗한 상태로 유지할 수 있도록 Dell에서 라이브러리와 함께 청소 카트리지를 제공합니다. 라이브러리에서 사용자가 선택한 청소 방법으로 청소 카트리지를 사용하여 드라이브를 청소합니다. 어떤 방법을 사용하든 청소는 드라이브에서 데이터 카트리지를 로드 해제한 후 다음 로드 전에 완료합니다.

청소 카트리지 사용을 모니터하고 필요한 대로 청소 카트리지를 교체하는 것은 운영자의 책임입니다. 이 테이프 라이브러리에서는 청소 카트리지를 모니터하고 관리하는 여러 방법을 제공합니다. SNMP 트랩을 사용하는 경우 청소 카트리지가 만료되면 트랩이 생성됩니다. 관리 GUI를 사용하여 청소 카트리지에 남아 있는 청소 주기를 모니터하고 만료된 청소 카트리지를 자동으로 꺼내는 설정도 사용할 수 있습니다.

사용할 수 있는 청소 방법은 세 가지가 있습니다.

## 자동 청소

자동 청소를 사용하면 라이브러리에서 테이프 드라이브의 청소 요청에 자동으로 응답하고 청소 프로세스를 시작할 수 있습니다. 청소 프로세스는 라이브러리를 사용하는 호스트 애플리케이션에 투명합니다.

**자동 청소**를 선택하여 자동 청소 기능을 사용하십시오. 이 기능을 사용하면 드라이브를 청소해야 할 때 경고 이벤트를 작성하지 않고 청소가 필요한 드라이브에서 매체를 로드 해제할 때 라이브러리에서 자동으로 청소 조작을 시작합니다. 신뢰할 수 있는 조작을 위해 각 논리 라이브러리에서 자동 청소를 사용하고 라이브러리에 올바른 청소 카트리지가 있는지 확인하십시오.

청소 조작이 시작되면 라이브러리에서 테이프 드라이브와 동일한 논리 라이브러리에서 만료되지 않은 청소 카트리지를 먼저 사용하려고 합니다. 논리 라이브러리에 만료되지 않은 청소 카트리지가 없으면 라이브러리에서 논리 라이브러리에 지정되지 않은 스토리지 슬롯에 있는 만료되지 않은 청소 카트리지를 사용하려고 합니다. 라이브러리에서 다른 논리 라이브러리의 청소 카트리지를 사용하지 않습니다. 자동 청소를 사용할 때 각 논리 라이브러리에 만료되지 않은 청소 카트리지가 있는지 확인하십시오. 또는 논리 라이브러리에 지정되지 않은 스토리지 슬롯에 만료되지 않은 청소 카트리지를 한 개 이상 두십시오.

초기 구성 후에 논리 라이브러리 마법사 전문가 모드에 액세스하여 자동 청소를 켜거나 끌 수 있습니다.

1. 라이브러리 > 논리 라이브러리 > 조치 > 논리 라이브러리 관리(전문가 모드)로 이동하십시오.
2. 논리 라이브러리를 선택한 다음 **편집**을 클릭하십시오.
3. 다음을 클릭하여 **일반 설정** 화면으로 이동하십시오.
4. **자동 청소**를 선택하거나 선택 취소한 다음, 후속 화면에서 다음을 클릭하십시오.
5. 변경하고 나면 **완료**를 클릭하십시오. 그러면 논리 라이브러리가 재구성됩니다. 변경되지 않으면 **취소**를 클릭하십시오.

**참고:** Dell에서는 라이브러리에서 자동 청소 기능을 사용하도록 권장합니다. 자동 청소 기능이 사용 가능하면 자동으로 드라이브가 청소됩니다. 백업 애플리케이션에 제어가 필요한 경우에만 자동 청소를 사용하지 않게 설정해야 합니다.

## 수동 청소

수동 청소하려면 관리 GUI에서 메뉴 옵션을 선택하여 하나 이상의 테이프 드라이브를 청소해야 합니다. 수동 청소는 항상 지원됩니다.

## 호스트 청소

호스트 청소를 사용하면 백업 애플리케이션에서 청소 프로세스를 정의하고 제어할 수 있습니다. 자동 및 수동 청소에서는 CLNxxx VOLSER을 사용합니다.

**참고:** 테이프 카트리지는 17 페이지의 『지원되는 테이프 카트리지』의 내용을 참조하십시오.

## 카트리지에 액세스

각 매거진에는 쉽게 매거진을 여는 데 사용할 수 있는 단추가 있습니다.

7 페이지의 『앞면 패널』의 내용을 참조하십시오.

오른쪽 매거진 부분을 입/출력(I/O) 스테이션으로 지정하도록 각 모듈을 구성하거나 이 옵션을 사용하지 않게 설정할 수 있습니다.

- 입/출력(I/O) 스테이션을 열려면 매거진 단추를 3초 미만 동안 누르십시오.
- 전체 매거진을 열려면 매거진 단추를 4초 이상 누르십시오.

### 참고:

1. 매거진이 열리면 다른 매거진이나 입/출력(I/O) 스테이션을 열 수 없습니다.
2. 매거진을 여는 프로세스 중에 매거진이 30초 내에 열리지 않으면 매거진이 잠깁니다.
3. 매거진이 방출되지 않으므로 사용자가 매거진을 당겨 빼야 합니다.

LED에서는 해당 매거진의 현재 상태를 나타내는 표시기도 제공합니다.

표 33. 매거진 상태

매거진 상태	LED 상태	설명
달함	계속 켜져 있음	입/출력(I/O) 스테이션이 사용됩니다.
달함	느리게 깜박임	매거진 열기가 진행 중입니다.
달함	빠르게 깜박임	매거진이 열립니다.
달함	꺼짐	입/출력(I/O) 스테이션이 사용되지 않습니다.
열림	꺼짐	매거진이 열립니다.

## 라이브러리 관리 암호화 구성

LME(Library Managed Encryption)는 구매한 라이선스를 사용하여 활성화할 수 있는 기본 제공 기능입니다.

LME 기능은 공장에서 주문하거나 필드 업그레이드로 주문할 수 있습니다. 기능을 주문하려면 영업 담당자 또는 비즈니스 파트너에게 문의하십시오.

두 가지 버전의 라이브러리 관리 암호화를 구성에 사용할 수 있습니다.

- KMIP 암호화 관리
- SKLM for z/OS 암호화 관리

조치 메뉴에서 암호화 관리 옵션을 사용하여 마법사에 액세스하십시오. 라이브러리 관리 암호화 라이선스 부여된 기능이 라이브러리에서 이미 활성화되어 있으며 비활성화할 수 없습니다. 이 기능을 구성해야 LME를 사용할 수 있습니다.

**참고:** 암호화 마법사를 실행하기 전에 다음을 수행하십시오.

- 라이브러리 관리 암호화 라이선스가 **설정 > 라이브러리 > 라이선스 부여된 기능** 페이지에서 활성화되어 있는지 확인하십시오.
- 네트워크에서 서버를 사용할 수 있으며 이 라이브러리에서 사용하도록 구성되어 있는지 확인하십시오. 라이브러리에서 사용할 서버를 구성하는 데 관한 정보는 서버 문서를 참조하십시오.

**참고:** IBM SKLM(Security Key Lifecycle Manager)을 사용하려는 경우 설정 및 구성에 대한 정보를 보려면 xxv 페이지의 『관련 서적』으로 이동하십시오.

- 라이브러리 암호화 설정이 지워지고 재구성되면, 라이브러리 자체 서명 인증서가 사용될 때 서버에 대한 새 인증서를 승인해야 합니다.

## KMIP 암호화 관리

1. **조치** 메뉴에서 **암호화 관리**를 클릭하여 마법사를 시작하십시오.
2. **마법사 정보** 화면에 마법사에 대한 정보가 표시됩니다. 이 화면에서 **암호화 설정을 다시 설정**할 수도 있습니다. 라이브러리 구성이 완료되고 네트워크에서 KMIP 서버를 사용할 수 있으면 다음을 클릭하십시오.
3. **인증 옵션** 화면에는 KMIP 서버에 대한 보안 통신을 설정하는 데 사용할 수 있는 여러 다른 인증 옵션이 표시됩니다. 다음 옵션 중에서 선택할 수 있습니다.
  - **라이브러리 자체 서명 인증서(기본 옵션)** - 라이브러리에서 생성한 자체 서명 인증서를 사용합니다.
  - **업로드한 인증서** - 인증서와 해당 키를 포함하는 **PKCS #12** 파일을 업로드합니다.
  - **인증서 요청 생성(CSR)** - CSR은 CA 서버에서 서명해야 하는 라이브러리를 통해 생성합니다. 이 방법을 사용하려면 마법사 설정 중에 제공해야 하는 CA 인증서가 필요합니다.
    - a. **인증 구성**
      - **라이브러리 자체 서명 인증서** - 다음 단계로 건너뛰십시오.
      - **업로드된 인증서**
        - 1) **인증서 옵션** 화면의 인증서 영역에서 **PKCS #12** 파일을 업로드하십시오.
        - 2) 이 파일에 비밀번호가 필요하면 **인증서 비밀번호** 입력 필드에 제공해야 합니다. 비밀번호가 없으면 필드를 빈 상태로 둘 수 있습니다.
        - 3) 인증서를 성공적으로 업로드한 후 다음을 클릭하십시오.
      - **인증서 요청 생성(CSR)**
        - 1) **인증 기관 정보** 화면에 KMIP 인증서를 사용하기 위한 전제조건이 표시됩니다. 전제조건이 만족되면 다음을 클릭하십시오.
        - 2) **인증 기관 인증서 항목** 화면에 KMIP 서버에 사용할 CA 인증서를 얻는 지시사항이 표시됩니다. 지시사항에 따라 관리 콘솔에서 CA 인증서를 복사하십시오. 마법사에 CA 인증서를 붙여넣고 다음을 클릭하십시오.
        - 3) **라이브러리 인증 정보** 화면에 다음 마법사 단계에 대한 정보가 표시됩니다. 다음을 클릭하십시오.



- b. **KMIP 클라이언트 구성** 화면에서 두 가지 유형의 서버 인증 옵션을 제공합니다.
- KMIP 서버에서 인증에 클라이언트 사용자 이름과 비밀번호를 사용하는 경우 라이브러리의 KMIP 관리 콘솔에 지정된 사용자 이름과 비밀번호를 입력하십시오.
  - KMIP 서버에서 인증서 유효성 검증만 사용하여 인증하는 경우 **KMIP 인증서만 사용** 인증을 선택하십시오. 클라이언트 사용자 이름과 비밀번호를 지원하지 않는 KMIP 서버를 사용하는 경우에만 이 옵션을 선택하십시오. IBM Security Key Lifecycle Manager에서 KMIP를 사용할 때 이 기본 방법을 사용합니다.
    - 1) **KMIP 서버 구성** 화면에서 최대 10개의 KMIP 서버에 대한 IP 주소와 완전한 호스트 이름 및 포트 번호를 입력하십시오.
    - 2) KMIP 서버에 대한 액세스를 확인하려면 **연결 검사**를 클릭하십시오.
    - 3) 서버에서 라이브러리의 인증서를 승인하는 KMIP 서버 측을 확인하십시오.
    - 4) **설정 요약** 화면에 마법사에서 수집한 설정이 표시됩니다. 설정이 올바르며 **완료** 열에 오류가 없는지 확인하십시오.
      - 설정을 수정하거나 문제를 정정하려면 **이전**을 클릭하여 해당 화면에 접속하거나 **취소**를 클릭하여 문제를 수정하는 마법사를 종료하고 나중에 돌아오십시오.
      - 설정이 올바르고 오류가 보고되지 않은 경우 **완료**를 클릭하십시오.

마법사가 완료되면 라이브러리 > 논리 라이브러리 페이지의 논리 라이브러리 마법사(전문가 모드)에서 라이브러리 관리 암호화(KMIP) 암호화 모드를 선택할 수 있습니다.

### SKLM for z/OS 암호화 관리

1. 라이브러리 메뉴로 이동하십시오. 그런 다음 논리 라이브러리로 이동하십시오. 조치를 선택한 다음 **SKLM for z/OS 암호화 관리**를 선택하십시오. 라이브러리 관리 암호화 라이선스 부여된 기능이 라이브러리에서 이미 활성화되어 있으며 비활성화할 수 없습니다. 이 기능을 구성해야 LME를 사용할 수 있습니다.
2. SKLM z/OS 서버의 IP 주소 및 포트를 입력한 다음 수정을 클릭하십시오.
3. 조치로 다시 이동하여 논리 라이브러리 관리(전문가 모드)를 선택하십시오.
4. 전문가 논리 라이브러리 마법사 화면에서 **일반 설정**을 클릭하십시오.
5. 암호화 모드 옆의 라이브러리 관리 암호화(SKLM for z/OS)(라이선스가 부여됨)를 선택하십시오.
6. 다음을 클릭한 다음 구성 완료를 클릭하십시오.
7. 논리 라이브러리가 SKLM for z/OS에 대해 사용으로 설정되면 메시지가 표시됩니다.
8. **설정 > 보안 > 암호화**로 이동하십시오. 보안 암호화 상태 및 논리 라이브러리 암호화 상태에서 라이브러리 관리 암호화(SKLM for z/OS)가 사용으로 표시됩니다.



---

## 문제점 해결

이 절의 정보를 사용하여 라이브러리 설정 및 구성과 관련된 문제점을 해결할 수 있습니다.

**경고:** 이 라이브러리는 랙 레일 키트가 있는 랙이나 테이블 상단에 설치되면 작동하도록 설계되었습니다. 레일에 올바르게 설치하지 않고 라이브러리를 작동시키면 오류가 발생할 수 있습니다. 라이브러리 위에 무거운 물체를 두어도 오류가 발생할 수 있습니다. 테이블 상단에 확장 라이브러리를 구성하는 기능은 지원되지 않습니다.

---

## 이벤트 정보 찾기

라이브러리 로그 파일을 보고 지원 티켓을 다운로드하여 이벤트 정보를 찾을 수 있습니다.

라이브러리 > 이벤트 화면에서 로그 파일을 보거나 드라이브 > 조치 > 드라이브 로그 내보내기 화면에서 지원 티켓을 다운로드하여 이벤트 정보를 찾을 수 있습니다.

74 페이지의 『관리 기능 찾기』의 내용을 참조하십시오.

---

## 오류가 발생한 구성요소 식별

프로시저에 따라 장애가 발생한 구성요소를 식별하십시오.

1. 관리 GUI: 라이브러리 > 조치 > ID 표시등 켜기 또는 끄기 화면에서 UID LED를 활성화하십시오. 이 조치를 수행하면 기본 모듈의 앞면과 뒷면에 있는 파란색 LED가 밝게 표시되어 오류가 발생한 모듈 또는 구성요소가 포함된 라이브러리를 알 수 있습니다.
2. 라이브러리에서 오류가 발생한 구성요소가 포함된 모듈을 식별하십시오.
  - a. 홈 화면의 왼쪽 상단에서 오류를 표시하는 모듈을 찾으십시오.
  - b. 오류가 발생한 구성요소에 대한 정보를 보려면 모듈을 클릭하거나 탭하십시오.

---

## 라이브러리 테스트 실행

라이브러리에서는 라이브러리 조작을 확인하기 위한 테스트를 제공합니다.

- 관리 GUI에서 라이브러리 > 조치 > 테스트로 이동하여 실행할 라이브러리 테스트를 선택하십시오.
  - 라이브러리 확인
  - 데모 모드
  - 드라이브 테스트
  - 슬롯 간 연습기
- 운영자 패널에서 유지보수 > 라이브러리 테스트로 이동하여 운영자 패널에서 테스트를 실행하십시오.

- 데모 모드
- 드라이브 진단 프로그램

## 문제점 해결 안내서

테이프 라이브러리 및 설치된 테이프 드라이브에 발생할 수 있는 오류나 증상은 이 표를 참조하십시오.

이 표에는 문제점을 정정하는 조치가 나와 있습니다. [www.Dell.com/support](http://www.Dell.com/support)의 내용을 참조하십시오.

표 34. 오류 해결

문제점	솔루션
<b>관리 GUI 또는 라이브러리의 이벤트 코드/주의 정보</b>	
관리 GUI의 이벤트 티켓에 표시되는 이벤트 코드. 85 페이지의 『이벤트 정보 찾기』의 내용을 참조하십시오.	<ul style="list-style-type: none"> <li>오류 코드를 검색하십시오. 이벤트 코드를 참조하십시오.</li> <li>오류를 해결해 보십시오.</li> <li>필요하면 라이브러리를 꺾다가 다시 켜십시오.</li> </ul>
운영자 패널 표시장치의 오류/주의 표시.	관리 GUI의 이벤트 티켓 로그 확인에서 티켓을 검토하십시오.
기본 모듈의 앞면 또는 뒷면에서 주의 LED의 불이 들어옵니다.	관리 GUI의 이벤트 티켓 로그 확인에서 티켓을 검토하십시오.
관리 GUI 라이브러리 대시보드의 오류/주의 표시	아이콘을 탭하여 이벤트에 대한 정보를 확인하십시오.
주의 LED와 청소 LED에 불이 들어옵니다.	이 문제점은 청소가 필요한 드라이브 때문에 발생할 가능성이 큼니다. <ul style="list-style-type: none"> <li>관리 GUI에서 이벤트 티켓 로그 확인을 수행하십시오.</li> </ul>
드라이브에 1바이트 문자 표시장치(SCD)가 표시됩니다.	<ol style="list-style-type: none"> <li>관리 GUI의 이벤트 티켓 로그 확인에서 티켓을 검토하십시오.</li> <li>SCD를 사용하십시오. 드라이브 1바이트 문자 표시장치를 참조하십시오.</li> </ol>
카트리지를 로드 후에 주의 LED에는 불이 들어오지만 청소 LED에는 불이 들어오지 않습니다.	라이브러리에서 선택한 테이프 카트리지를 사용하여 요청된 작업을 완료할 수 없습니다. <ul style="list-style-type: none"> <li>드라이브 유형과 호환되는 카트리지를 사용하십시오.</li> <li>작업에 올바른 유형의 카트리지를 사용하십시오. 예를 들어, 청소에는 청소 카트리지를 사용하십시오.</li> <li>범용 청소 카트리지를 사용하는지 확인하십시오.</li> </ul>
청소 카트리지를 사용하고 나면 청소 LED에 불이 들어옵니다.	청소 카트리지가 만료되었습니다(청소 카트리는 50번의 청소 주기 후에 만료됨). <ul style="list-style-type: none"> <li>청소 카트리지를 교체하십시오.</li> </ul>
특정 카트리지는 주의 LED에 불이 들어오고 청소 LED에도 불이 들어올 수 있습니다.	<p>다른 카트리지로 작업을 재시도하십시오.</p> <p>주의 LED가 꺼진 후 특정 카트리지를 다시 로드할 때마다 즉시 이 LED가 다시 표시되면 해당 카트리에 결함이 있는 것으로 의심해야 합니다.</p> <ul style="list-style-type: none"> <li>카트리지를 내보내고 정상 작동하는 것으로 알려진 카트리지를 로드하십시오. 경우에 따라 카트리가 닳았거나 메모리에 결함이 있거나 펌웨어 업그레이드 카트리로 형식화되었을 수 있습니다.</li> <li>결함 또는 오염이 의심되는 카트리는 드라이브에서 다시 사용하지 않아야 합니다.</li> <li>잘못된 카트리가 청소 카트리지인 경우 해당 카트리가 만료되었을 수 있습니다.</li> </ul>
<b>호스트, SNMP 또는 이메일로 이벤트 알림</b>	

표 34. 오류 해결 (계속)

문제점	솔루션
호스트가 오류 메시지를 수신합니다.	<ul style="list-style-type: none"> <li>ITDT를 사용하십시오. 91 페이지의 『ITDT 펌웨어 업데이트, 덤프 검색 및 드라이브 테스트 도구』의 내용을 참조하십시오.</li> <li>감지 데이터를 사용하십시오. 120 페이지의 『감지 데이터』의 내용을 참조하십시오.</li> </ul>
SNMP 모니터링 시스템이 트랩을 수신합니다.	관리 GUI에서 <b>이벤트 티켓 로그 확인</b> 을 수행하십시오.
이메일 알림을 통해 이벤트를 수신합니다.	관리 GUI에서 <b>이벤트 티켓 로그 확인</b> 을 수행하십시오.
<b>카트리지 이동 문제점</b>	
드라이브에 테이프가 걸렸습니다.	<p>다음 단계를 순서대로 시도하여 걸린 테이프를 제거하십시오.</p> <p><b>참고:</b> 테이프를 꺼내려면 테이프 드라이브에서 먼저 테이프를 되감아야 합니다. 되감아야 하는 테이프 양에 따라 이 프로시저는 최대 10분 이상이 걸릴 수 있습니다. 테이프를 되감으면 꺼내기 주기는 16초 미만이 걸립니다.</p> <p>테이프를 되감을 때 <b>준비</b> 표시등이 깜박입니다. 다른 조작을 시도하기 전에 테이프 되감기가 완료될 때까지 기다리십시오.</p> <ol style="list-style-type: none"> <li>모든 호스트 활동을 중지하십시오.</li> <li>카트리지를 로드 해제하거나 슬롯으로 이동해 보십시오.</li> <li>라이브러리의 전원을 끄고 드라이브에서 케이블의 연결을 끊은 다음 라이브러리의 전원을 켜고 테이프 드라이브가 유휴 또는 준비 상태가 될 때까지 대기하십시오. <b>카트리지를 슬롯으로 이동해 보십시오.</b></li> <li>비상 로드 해제 조작으로 <b>드라이브에서 카트리지 꺼내기</b>를 수행해 보십시오.</li> </ol> <p><b>중요사항:</b> 걸린 테이프 카트리지를 검사하십시오. 카트리지의 손상되거나 위치가 잘못된 레이블 때문에 로드/로드 해제에 실패할 수 있습니다. 문제가 있는 것으로 발견된 테이프 카트리지를 버리십시오.</p>
스토리지 슬롯에서 카트리지를 제거할 수 없습니다.	<ol style="list-style-type: none"> <li>매거진의 잠금을 해제하고 확장하여 스토리지 슬롯에 액세스하십시오.</li> <li>카트리지를 잡아 스토리지 슬롯에서 빼내십시오. 일부 테이프는 매거진 내외로 자유롭게 이동하도록 조정하기 위해 여러 번 넣었다 빼야 합니다.</li> <li>바코드 레이블을 확인하고 카트리지에 고정되어 있는지 확인하십시오.</li> <li>카트리지가 손상되었는지 확인하십시오.</li> </ol>
<b>기타 라이브러리 문제점</b>	
장치의 전원이 켜져 있지 않습니다.	<ul style="list-style-type: none"> <li>모든 전원 코드 연결을 확인하십시오.</li> <li>전원 공급 장치의 LED를 확인하십시오.</li> <li>앞면 패널의 전원 단추를 눌렀으며 녹색의 준비 LED에 불이 들어왔는지 확인하십시오.</li> <li>콘센트에 전원이 공급되는지 확인하십시오. 작동하는 다른 콘센트를 사용해 보십시오.</li> <li>전원 코드를 교체하십시오.</li> </ul>

표 34. 오류 해결 (계속)

문제점	솔루션
운영자 패널 표시장치에 메시지가 표시되지 않습니다.	<ul style="list-style-type: none"> <li>모든 전원 코드 연결을 확인하십시오.</li> <li>전원 공급 장치의 LED를 확인하십시오.</li> <li>앞면 패널의 전원 단추를 눌렀으며 녹색의 준비 LED에 불이 들어왔는지 확인하십시오.</li> <li>콘센트에 전원이 공급되는지 확인하십시오. 작동하는 다른 콘센트를 사용해 보십시오.</li> </ul>
청소 카트리지를 로드할 수 없습니다.	<ul style="list-style-type: none"> <li>LTO 청소 카트리지를 사용 중인지 확인하십시오.</li> <li>청소 카트리가 만료되지 않았는지 확인하십시오. 청소 카트리는 50번의 청소 주기 후에 만료됩니다.</li> </ul>
사용자 계정이 잠겨 있습니다.	구성 > 사용자 계정 > 액세스 복구 페이지에서 관리 GUI에 로그인하는 데 사용할 수 있는 2시간 동안 유효한 임시 관리자 비밀번호를 받을 수 있습니다.
<b>테이프 드라이브 또는 매체 문제점</b>	
다른 환경에서 최근에 가져온 카트리지가 때문에 문제가 발생합니다.	한 환경에서 다른 환경으로 이동되는 매체는 새로운 조건에 적응할 때까지 문제를 초래할 수 있습니다. 특히 온도 또는 습도 레벨이 장치와 상당히 다른 위치에 카트리지를 저장하는 경우, 사용하기 전에 최소 24시간 동안 카트리지를 적응시켜야 합니다.
라이브러리에서 올바르게 읽은 바코드를 표시합니다.	<ul style="list-style-type: none"> <li>레이블이 제대로 적용되었는지 확인하십시오.</li> <li>레이블이 더럽지 않은지 확인하십시오.</li> </ul>
클리너 또는 데이터 카트리가 드라이브와 호환되지 않음	<ul style="list-style-type: none"> <li>이벤트 로그를 검사하여 호환되지 않는 카트리지를 확인하십시오.</li> <li>장치 모델 또는 드라이브와 호환 가능한 데이터 및 청소 카트리지를 사용 중인지 확인하십시오.</li> <li>조작에 올바른 카트리지 유형을 사용 중인지 확인하십시오. 장치에서 호환되지 않는 카트리지를 자동으로 로드 해제하고 주의 LED가 깜박입니다.</li> <li>매체를 내보내십시오.</li> </ul>
<b>연결 문제점</b>	
파이버 채널 연결 문제점	<p><b>드라이브 상태</b> 화면을 확인하여 테이프 드라이브의 링크 연결을 검사하십시오.</p> <ul style="list-style-type: none"> <li>파이버 채널 속도가 HBA/스위치 속도와 일치하도록 설정되어 있거나 자동으로 설정되어 있는지 확인하십시오.</li> <li>케이블이 손상되지 않았는지 확인하십시오.</li> <li>케이블이 양끝에 단단히 연결되어 있는지 확인하십시오.</li> <li>호스트 연결을 확인하십시오.</li> <li>ITDT를 사용하여 문제점을 디버깅하십시오.</li> </ul>
SAS 연결 문제점	<p><b>드라이브 상태</b> 화면을 확인하여 테이프 드라이브의 연결을 검사하십시오.</p> <ul style="list-style-type: none"> <li>케이블이 손상되지 않았는지 확인하십시오.</li> <li>케이블이 양끝에 단단히 연결되어 있는지 확인하십시오.</li> <li>호스트 연결을 확인하십시오.</li> <li>ITDT를 사용하여 문제점을 디버깅하십시오.</li> </ul>

표 34. 오류 해결 (계속)

문제점	솔루션
관리 GUI에 연결할 수 없습니다.	<ul style="list-style-type: none"> <li>• 이더넷 케이블이 기본 모듈의 제어기 카드 또는 LAN에 연결되어 있는지 확인하십시오.</li> <li>• 장치를 켜면 RJ45(LAN) 커넥터의 링크 LED에 불이 들어오는지 확인하십시오. LED에 불이 들어오지 않으면 장치가 LAN과 통신하지 않는 것입니다. 네트워크 관리자에게 도움을 요청하십시오.</li> <li>• 올바른 정적 네트워크 주소로 장치가 구성되어 있거나 장치에서 네트워크 주소를 얻을 수 있도록 DHCP를 사용하는지 확인하십시오. DHCP를 사용하는 경우 운영자 패널 로그인 화면에서 장치의 네트워크 주소를 기록해 두십시오. 올바른 DHCP 주소를 사용할 수 없으면 라이브러리가 DHCP 서버와 통신하지 않습니다. 네트워크 관리자에게 도움을 요청하십시오.</li> <li>• 장치와 동일한 LAN에 연결된 웹 브라우저의 주소 표시줄에 라이브러리의 IP 주소를 입력하십시오. 관리 GUI 페이지가 표시되지 않으면 장치의 IP 주소를 ping하십시오. ping에 실패하면 웹 브라우저가 있는 컴퓨터와 장치 사이의 네트워크 트래픽에 방화벽이나 기타 장애 요소가 없는지 확인하십시오. 네트워크 관리자에게 도움을 요청하십시오.</li> </ul>
LME의 키 관리 서버에 연결할 수 없습니다.	<ul style="list-style-type: none"> <li>• 암호화 연결 검사를 실행하고 결과 메시지를 검토하십시오. 74 페이지의 『관리 기능 찾기』를 참조하십시오.</li> <li>• 서버 구성 특성 파일에 TLS 1.2에 대한 지원이 포함되는지 확인하십시오. 암호화 서버 문서를 참조하십시오.</li> <li>• SKLM v2.7 이상이 사용되고 라이브러리 자체 서명 인증서를 사용하는 경우, 자체 서명된 인증서의 이전 버전을 정리하고 암호화를 재구성한 다음 암호화 서버에서 자체 서명된 새 인증서를 승인하도록 암호화 설정을 한 번만 재설정해야 할 수 있습니다. 81 페이지의 『라이브러리 관리 암호화 구성』의 내용을 참조하십시오.</li> <li>• 인증서 알고리즘이 사용자의 서버 버전에서 지원되는지 확인하십시오.</li> </ul>

## 문의 전 체크리스트

라이브러리에 대한 질문이나 문제점이 있는 경우 기술 지원 센터에 문의하기 전에 다음 단계를 완료하십시오.

**참고:** 웹을 참조하라는 지시사항이 표시되면 [www.Dell.com/support](http://www.Dell.com/support)로 이동하십시오.

1. 모든 문제점 해결 옵션을 모두 시도했는지 확인하십시오. 86 페이지의 『문제점 해결 안내서』를 참조하십시오.
2. 라이브러리와 드라이브 로그를 수집하십시오. 74 페이지의 『관리 기능 찾기』를 참조하십시오.
3. 라이브러리와 드라이브 펌웨어가 최신 레벨인지 확인하십시오. 74 페이지의 『관리 기능 찾기』의 내용을 참조하십시오.
4. 장치 드라이버가 최신 레벨인지 확인하십시오.
  - 장치 드라이버의 최신 릴리스는 지원되는 장치 드라이버를 참조하십시오.

- 솔루션파트너(ISV)가 제공하는 장치 드라이버의 최신 릴리스는 해당 써드파티 웹 사이트로 이동하십시오.
5. 하드웨어와 소프트웨어 구성이 지원되는지 확인하십시오. 23 페이지의 『호스트 연결』의 내용을 참조하십시오.
  6. 하드웨어 및 연결을 확인하십시오.
    - 호스트 인터페이스 케이블 커넥터에 구부러졌거나 오목한 핀이 포함되지 않았는지 확인하십시오.
    - 호스트 인터페이스 케이블과 종단자의 고정 나사가 모두 단단히 조여져 있는지 확인하십시오.
    - 호스트 연결을 확인하십시오. 67 페이지의 『호스트 연결 확인』의 내용을 참조하십시오.

이러한 단계를 완료한 후에도 여전히 문제점이 있으면 vi 페이지의 『Dell 연락처』의 내용을 참조하십시오.

---

## Dell 연락처

미국에 거주하는 고객은 800-WWW-DELL(800-999-3355)로 전화하십시오.

**참고:** 인터넷 연결이 활성화 되어 있지 않은 경우에는 구매 송장, 포장 명세서, 청구서 또는 Dell 제품 카탈로그에서 담당자 정보를 찾을 수 있습니다.

Dell은 온라인, 전화 기반 지원 및 서비스 옵션을 제공합니다. 사용 가능한 서비스는 국가 및 제품에 따라 다르며, 지역에 따라 일부 서비스를 사용하지 못할 수도 있습니다. 영업, 기술 지원 또는 고객 서비스 문제로 Dell에 연락하려면 아래 나열된 단계를 수행하십시오.

1. [www.Dell.com/support](http://www.Dell.com/support)로 이동하십시오.
2. 페이지 오른쪽 하단에 있는 드롭 다운 메뉴에서 국가를 선택합니다.
3. 사용자 정의 지원:
  - a. **서비스 태그 입력(Enter your Service Tag)** 필드에 시스템 서비스 태그를 입력합니다.
  - b. **제출(Submit)**을 클릭합니다. 다양한 지원 카테고리가 열거된 지원 페이지가 표시됩니다.
4. 일반 지원:
  - a. 제품 카테고리를 선택합니다.
  - b. 제품 세그먼트를 선택합니다.
  - c. 제품을 선택합니다. 다양한 지원 카테고리가 열거된 지원 페이지가 표시됩니다.
5. Dell 글로벌 기술 지원 담당자 세부사항:
  - a. 글로벌 기술 지원(Global Technical Support)을 클릭합니다.
  - b. Dell 글로벌 기술 지원 팀의 전화, 채팅 또는 이메일 정보가 열거된 **기술 지원 서비스에 문의(Contact Technical Support)** 페이지가 표시됩니다.



---

## 진단 정보

이 절에서는 다양한 진단 도구 및 정보를 제공합니다.

### ITDT 펌웨어 업데이트, 덤프 검색 및 드라이브 테스트 도구

ITDT에는 여러 기능이 있으며 드라이브 펌웨어 업데이트에 빠르고 편리하며 효율적인 방법입니다. 설 명대로 드라이브 메모리 덤프 검색은 도구를 사용하여 수행할 수도 있습니다.

ITDT에는 여러 기능이 있으며 드라이브 펌웨어 업데이트에 빠르고 편리하며 효율적인 방법입니다. 설 명대로 드라이브 메모리 덤프 검색은 도구를 사용하여 수행할 수도 있습니다.

ITDT 도구:

- 테이프 드라이브에서 빠르거나 확장된 진단 테스트를 실행합니다. 그러나 라이브러리가 도구가 있는 서버/호스트에 대해 온라인 상태일 경우, ITDT는 라이브러리를 통해 드라이브와 통신하여 테스트 카트리지를 로드 및 로드 해제함으로써 일부 라이브러리 기능을 시험합니다.
- 테이프 드라이브 및 라이브러리에서 펌웨어 메모리 덤프를 검색합니다.
- 테이프 드라이브 또는 라이브러리에서 펌웨어 업데이트를 완료합니다. 라이브러리 펌웨어 업데이트에 대한 참고 내용을 확인하십시오.
- 카트리지를 전체를 쓰고 성능을 측정하여 환경 성능을 테스트합니다.
- 카트리지를 정보를 검색 및 표시합니다.
- 암호화 환경을 확인합니다.
- 특수 장치 드라이버가 필요하지 않습니다.
- 대부분의 주요 플랫폼에서 사용할 수 있습니다.

**참고:** 최신 드라이브 유형에서 펌웨어를 업데이트하는 경우 가장 최신 버전의 ITDT가 있어야 합니다. ITDT를 사용하기 전에 라이브러리 호스트 운영 체제 레벨이 최신 릴리스 레벨인지 확인하십시오. 이 조치를 수행하면 진단 테스트를 위한 최적의 읽기/쓰기 조작을 수행할 수 있습니다.

### 이벤트 코드

이벤트는 고유한 이벤트 코드 및 이벤트 설명과 함께 모든 유형의 이벤트를 저장하기 위해 라이브러리 티켓 및 이벤트 시스템에서 사용됩니다.

### 이벤트 보고 시스템

이러한 이벤트 코드는 가장 높은 레벨의 정보에서 이벤트 유형의 결과 코드로 사용자 인터페이스에 표시됩니다. 이 레벨에서는 내부 오류 코드가 표시되지 않습니다.

라이브러리에서 SNMP 대상이나 이메일 알림과 같은 다른 수신인에게 이벤트를 보냅니다. 이러한 이벤트에는 모든 유형의 이벤트에 맞는 공통 구조와 고유 코드가 있습니다.

이벤트 코드 시스템은 다음 이벤트에 사용됩니다.

- 오류 이벤트 (2XXX)
- 경고 이벤트 (4XXX)
- 구성 이벤트 (8XXX)
- 정보 이벤트 (9XXX)

## 이벤트 코드 구조

이벤트 코드 예

Event: 2057 - Robotics shipping lock in incorrect position

라이브러리와 함께 이벤트 로그에는 각 이벤트의 날짜 및 시간소인도 포함됩니다. 연관된 시간소인을 눌러 이벤트 코드와 이벤트 설명을 확인하십시오. 날짜 및 시간 형식은 관리 GUI의 **날짜/시간 형식** 섹션에서 변경할 수 있습니다.

- mm.dd.yyyy
- dd.mm.yyyy
- yyyy.mm.dd

시간 형식은 12시간 또는 24시간 형식으로 설정할 수 있습니다.

- 12시간: hh.mm.ss am/pm
- 24시간: hh.mm.ss

여기서,

- yyyy는 연도입니다.
- mm은 월입니다.
- dd는 현재 날짜(일)입니다.
- hh는 시간입니다.
- mm은 분입니다.
- ss는 초입니다.

## 오류 코드 해결

1. 운영자 패널 표시장치 또는 관리 GUI 화면에 표시되는 오류 정보를 기록하십시오.
2. 가능한 경우 라이브러리 전원을 껐다가 켜 후 조작을 재시도하십시오.
  - 오류가 다시 발생하지 않으면 정상 라이브러리 조작을 계속하기 전에 **라이브러리 확인**을 실행하십시오.
3. 오류가 다시 발생하면 이벤트를 클릭하여 세부사항을 보십시오. 사용 가능한 경우 **이벤트 티켓 세부사항** 화면에서 **문제점 해결**을 클릭하여 오류 해결 방법에 대한 제안사항을 확인하십시오. **확인**을 클릭하여 **이벤트 티켓 세부사항** 화면을 닫으십시오.
4. 제안된 솔루션이 적용된 경우 정상 라이브러리 조작을 계속하기 전에 **라이브러리 확인**을 실행하십시오.

다양한 이벤트 코드에 나열된 사용자 조치를 완료하기 전에 92 페이지의 『오류 코드 해결』의 단계를 완료하십시오.

## 기본 오류 코드

표 35. 기본 오류 코드

이벤트 코드	메시지 텍스트 및 설명	세부사항 및 솔루션
2000	카트리지를 이동하는 데 실패했습니다.	소스와 대상 요소를 확인하고 이동 작업을 재시도하십시오.
2002	초기 모듈 검색(확장 모듈 발견)에 실패했습니다.	모든 모듈에 전원이 공급되며 상호 연결 케이블이 제대로 연결되어 있는지 확인하십시오. (모듈의 뒷면에서) 모듈 정렬 잠금이 올바른 위치에 있는지도 확인하십시오.
2003	라이브러리의 온도가 위험 온도 임계값을 초과했습니다.	다음을 확인하십시오. 1. 드라이브가 없는 위치에 드라이브 덮개판이 설치되어 있습니다. 2. 모든 전원 공급 장치가 설치되어 있습니다. 3. 주변 실내 온도가 한계 내에 있습니다.
2004	라이브러리 시작 프로세스에 실패했습니다.	<ul style="list-style-type: none"> <li>• 매거진이 닫혔으며 카트리지가 완전히 고정되었고 액세서 장애 요소가 없는지 확인하십시오.</li> <li>• 모든 모듈에 전원이 공급되고 상호 연결 케이블로 확장 모듈이 제대로 연결되었는지 확인하십시오.</li> <li>• 라이브러리에 상단 및 하단 덮개가 제대로 설치되어 있는지 확인하십시오.</li> <li>• 모듈 정렬 잠금(모듈의 뒷면)이 적절한 위치에 있는지 확인하십시오.</li> <li>• 액세서를 수직이 아니라 앞에서 뒷면으로 이동하는 경우 액세서 출하 잠금의 위치가 잘못될 수 있으므로 완전히 잠금 위치나 완전히 잠금 해제된 위치로 이동해야 합니다.</li> <li>• 오류가 지속되면 라이브러리 이벤트를 검토하여 정보를 확인하거나 라이브러리를 다시 시작하십시오.</li> </ul>
2005	액세서의 케이블이 끊어져 있습니다.	스프링 케이블이 기본 모듈에 완전히 고정되어 액세서 조립품에 올바르게 연결되었는지 확인하십시오.

표 35. 기본 오류 코드 (계속)

이벤트 코드	메시지 텍스트 및 설명	세부사항 및 솔루션
2009	액세서 문제점 때문에 라이브러리 테스트에 실패했습니다.	<ul style="list-style-type: none"> <li>테스트 요구사항을 검토하고 테스트를 재시도하십시오.</li> <li>테스트에 계속 실패하면 액세서 장애 요소 또는 기타 액세서 문제점이 있는지 확인하십시오.</li> <li>제대로 작동하려면 액세서에서 라이브러리의 맨 아래에 접근할 수 있어야 합니다. 액세서의 경로에서 라이브러리의 맨 아래 덮개 또는 라이브러리의 맨 아래에 장애 요소가 없는지 확인하십시오.</li> </ul> <ol style="list-style-type: none"> <li>라이브러리의 맨 아래에 장애 요소가 있는지 확인하려면 전원을 5 초 간 누른 상태에서 먼저 라이브러리의 전원을 끄고 기본 파킹 위치를 선택하십시오.</li> <li>라이브러리의 전원이 꺼져 있으면 가장 낮은 라이브러리 모듈의 왼쪽 매거진을 제거하고 하단 덮개의 전체 영역에 액세서가 연결되는 경로에 장애가 되는 물체가 없는지 확인하십시오.</li> <li>장애 요소를 제거하고 매거진을 교체하며 라이브러리의 전원을 켜 후 라이브러리에서 초기화와 인벤토리 작성을 완료하고 나면 추가 위험 이벤트가 생성되지 않았는지 확인하십시오.</li> </ol>
2010	스프링 메커니즘 결합 때문에 라이브러리 테스트에 실패했습니다.	스프링 메커니즘이 기본 모듈에 완전히 고정되어 액세서 조립품에 올바르게 설치되었는지 확인하십시오.
2012	하단 덮개가 여러 개 발견되었습니다.	라이브러리의 맨 아래 모듈을 제외하고는 하단 덮개를 모두 제거하십시오.
2013	상단 덮개가 여러 개 발견되었습니다.	라이브러리의 맨 위 모듈을 제외하고 상단 덮개를 모두 제거하십시오.
2014	하단 덮개가 없습니다.	라이브러리의 맨 아래 모듈에 하단 덮개를 설치하고 모듈 상호 연결 케이블링 및 모듈 전원 케이블링도 확인하십시오. 기본 모듈에서 상단 및 하단 덮개를 모두 발견할 수 없으면 액세서가 이동하지 않습니다.
2015	상단 덮개가 없습니다.	라이브러리의 맨 위 모듈에 상단 덮개를 설치하십시오. 모듈 상호 연결 케이블링 및 모듈 전원 케이블링도 확인하십시오. 기본 모듈에서 상단 및 하단 덮개를 모두 발견할 수 없으면 액세서가 이동하지 않습니다.
2016	장치가 서로 잠겨 있지 않습니다.	라이브러리의 다른 모듈 위에 있는 모든 모듈에서 정렬 메커니즘이 제대로 고정되어 있는지 확인하십시오.
2017	스택 검색 프로세스 중에 통신 오류가 발생했습니다.	<ul style="list-style-type: none"> <li>모든 모듈에 전원이 공급되며 상호 연결 케이블이 제대로 연결되어 있는지 확인하십시오.</li> <li>모듈 정렬 잠금(모듈의 뒷면)이 올바른 위치에 있는지 확인하십시오.</li> </ul>
2021	데이터베이스 액세스 오류입니다.	구성 백업을 복원하고 전원을 껐다가 다시 켜십시오.
2022	드라이브가 긴급 제거되었습니다.	제거한 드라이브를 제거한 위치와 동일한 위치에 다시 삽입하십시오.
2023	내부 소프트웨어 오류입니다.	업그레이드할 새 시스템 소프트웨어 버전을 확인하십시오.
2024	처리되지 않은 예외입니다.	업그레이드할 새 시스템 소프트웨어 버전을 확인하십시오.

표 35. 기본 오류 코드 (계속)

이벤트 코드	메시지 텍스트 및 설명	세부사항 및 솔루션
2027	슬롯에서 카트리지를 당기려 했지만 이동에 실패했습니다.	<ul style="list-style-type: none"> <li>• 레이블 또는 카트리지 불량 정렬로 인해 카트리지가 슬롯이나 드 라이브에서 빠져나오지 못하는지 확인하십시오.</li> <li>• 제대로 작동하려면 액세서에서 라이브러리의 맨 아래에 접근할 수 있어야 합니다. 액세서의 경로에서 라이브러리의 맨 아래 덮개 또는 라이브러리의 맨 아래에 장애 요소가 없는지 확인하십시오.</li> </ul> <ol style="list-style-type: none"> <li>1. 라이브러리의 맨 아래에 장애 요소가 있는지 확인하려면 전원을 5 초 간 누른 상태에서 먼저 라이브러리의 전원을 끄고 기본 파킹 위치를 선택하십시오.</li> <li>2. 라이브러리의 전원이 꺼져 있으면 가장 낮은 라이브러리 모듈의 왼쪽 매거진을 제거하고 하단 덮개의 전체 영역에 액세서가 연결되는 경로에 장애가 되는 물체가 없는지 확인하십시오.</li> <li>3. 장애 요소를 제거하고 매거진을 교체하며 라이브러리의 전원을 켜 후 라이브러리에서 초기화와 인벤토리 작성을 완료하고 나면 추가 위험 이벤트가 생성되지 않았는지 확인하십시오.</li> </ol>
2028	슬롯에 카트리지를 삽입하려 했지만 이동에 실패했습니다.	<ul style="list-style-type: none"> <li>• 레이블 또는 카트리지 불량 정렬로 인해 카트리지가 슬롯이나 드 라이브에서 빠져나오지 못하는지 확인하십시오.</li> <li>• 제대로 작동하려면 액세서에서 라이브러리의 맨 아래에 접근할 수 있어야 합니다. 액세서의 경로에서 라이브러리의 맨 아래 덮개 또는 라이브러리의 맨 아래에 장애 요소가 없는지 확인하십시오.</li> </ul> <ol style="list-style-type: none"> <li>1. 라이브러리의 맨 아래에 장애 요소가 있는지 확인하려면 전원을 5 초 간 누른 상태에서 먼저 라이브러리의 전원을 끄고 기본 파킹 위치를 선택하십시오.</li> <li>2. 라이브러리의 전원이 꺼져 있으면 가장 낮은 라이브러리 모듈의 왼쪽 매거진을 제거하고 하단 덮개의 전체 영역에 액세서가 연결되는 경로에 장애가 되는 물체가 없는지 확인하십시오.</li> <li>3. 장애 요소를 제거하고 매거진을 교체하며 라이브러리의 전원을 켜 후 라이브러리에서 초기화와 인벤토리 작성을 완료하고 나면 추가 위험 이벤트가 생성되지 않았는지 확인하십시오.</li> </ol>
2029	액세서 앞면에서 뒷면까지의 위치 지정 오류 때문에 초기화에 실패합니다.	<ol style="list-style-type: none"> <li>1. 튀어 나온 카트리지와 같이 액세서의 경로에 장애가 되는 요소가 있는지 확인하십시오.</li> <li>2. 모듈 정렬 및 프레임 정렬을 확인하십시오. 액세서가 잠금 메커니즘 때문에 움직일 수 없는지 확인하십시오.</li> <li>3. 액세서를 잠금 메커니즘에서 분리하고 잠금 메커니즘을 올바르게 사용하십시오.</li> </ol>
2032	액세서 회전 위치 지정 오류 때문에 초기화에 실패합니다.	액세서의 셔틀에 있는 카트리지 또는 액세서 이동에 방해가 되는 기타 요소와 같이 액세서의 수직 경로에 장애 요소가 있는지 확인하십시오.

표 35. 기본 오류 코드 (계속)

이벤트 코드	메시지 텍스트 및 설명	세부사항 및 솔루션
2033	액세서 수직 위치 지정 오류 때문에 초기화에 실패합니다.	<ul style="list-style-type: none"> <li>• 튀어 나온 카트리지와 같이 액세서의 수직 경로에 장애가 되는 요소가 있는지 확인하십시오.</li> <li>• 제대로 작동하려면 액세서에서 라이브러리의 맨 아래에 접근할 수 있어야 합니다. 액세서의 경로에서 라이브러리의 맨 아래 덮개 또는 라이브러리의 맨 아래에 장애 요소가 없는지 확인하십시오.</li> </ul> <ol style="list-style-type: none"> <li>1. 라이브러리의 맨 아래에 장애 요소가 있는지 확인하려면 전원을 5 초 간 누른 상태에서 먼저 라이브러리의 전원을 끄고 기본 파킹 위치를 선택하십시오.</li> <li>2. 라이브러리의 전원이 꺼져 있으면 가장 낮은 라이브러리 모듈의 왼쪽 매거진을 제거하고 하단 덮개의 전체 영역에 액세서가 연결되는 경로에 장애가 되는 물체가 없는지 확인하십시오.</li> <li>3. 장애 요소를 제거하고 매거진을 교체하며 라이브러리의 전원을 켜 후 라이브러리에서 초기화와 인벤토리 작성을 완료하고 나면 추가 위험 이벤트가 생성되지 않았는지 확인하십시오.</li> </ol>
2034	초기화 중에 스폴링 메커니즘의 케이블이 끊어져 있습니다.	스폴링 메커니즘이 기본 모듈에 완전히 고정되어 액세서에 올바르게 연결되었는지 확인하십시오.
2035	액세서 그리퍼 위치 지정 오류 때문에 초기화에 실패합니다.	액세서의 셔틀에 있는 카트리지 또는 액세서 이동에 방해가 되는 기타 요소와 같이 액세서의 수직 경로에 장애 요소가 있는지 확인하십시오.
2036	의도하지 않게 프로세스가 종료됩니다.	시스템을 다시 시작하거나 전원을 껐다가 다시 켜십시오.
2037	액세서 펌웨어 버전 업그레이드에 실패했습니다.	시스템을 다시 시작하거나 전원을 껐다가 다시 켜십시오.
2038	모듈에 대한 연결이 유실되었습니다.	<ul style="list-style-type: none"> <li>• 모든 모듈에 전원이 공급되며 상호 연결 케이블이 제대로 연결되어 있는지 확인하십시오.</li> <li>• 시스템을 다시 시작하거나 전원을 껐다가 다시 켜십시오.</li> </ul>
2039	액세서 그리퍼에 카트리지가 남겨져 있으며, 열린 위치로 이동할 수 없습니다.	<ul style="list-style-type: none"> <li>• 입/출력(I/O) 스테이션을 사용하고 입/출력(I/O) 스테이션에서 빈 슬롯을 사용할 수 있는지 확인하십시오.</li> <li>• 라이브러리를 껐다가 다시 켜십시오.</li> <li>• 여전히 실패하면 덮개를 열고 그리퍼에서 수동으로 카트리지를 제거하십시오.</li> </ul>
2040	심각한 오류로 인해 라이브러리 확인 테스트에 실패했습니다.	식별되지 않은 실패가 발생했습니다. 서비스 담당자에게 문의하십시오.
2041	실패한 장치 잠금 때문에 라이브러리 확인 테스트에 실패했습니다.	라이브러리의 다른 모듈 위에 있는 모든 모듈에서 정렬 메커니즘이 제대로 고정되어 있는지 확인하십시오.
2042	상단 덮개가 없으므로 라이브러리 확인 테스트에 실패했습니다.	<ul style="list-style-type: none"> <li>• 라이브러리의 맨 위 모듈에 상단 덮개를 설치하십시오.</li> <li>• 모듈 상호 연결 케이블링 및 모듈 전원 케이블링을 확인하십시오.</li> <li>• 기본 모듈에서 상단 및 하단 덮개를 모두 발견할 수 없으면 액세서가 이동하지 않습니다.</li> </ul>

표 35. 기본 오류 코드 (계속)

이벤트 코드	메시지 텍스트 및 설명	세부사항 및 솔루션
2043	하단 덮개가 없으므로 라이브러리 확인 테스트에 실패했습니다.	<ul style="list-style-type: none"> <li>라이브러리의 맨 아래 모듈에 하단 덮개를 설치하십시오.</li> <li>모듈 상호 연결 케이블링 및 모듈 전원 케이블링을 확인하십시오.</li> <li>기본 모듈에서 상단 및 하단 덮개를 모두 발견할 수 없으면 액세스서가 이동하지 않습니다.</li> </ul>
2045	이동 매체 테스트에 실패했으므로 라이브러리 확인 테스트에 실패했습니다.	<p>라이브러리 확인을 위해서는 최소한 하나 이상의 로드 해제된 드라이브와 라이브러리에 설치된 로드 해제된 드라이브와 호환되는 하나 이상의 데이터 카트리지가 있어야 합니다. 드라이브가 로드 해제되지 않았거나 호환 가능한 매체가 없으면 테스트에 실패하고 오류 이벤트가 생성됩니다.</p> <ul style="list-style-type: none"> <li>관리 GUI에서 이벤트 세부사항을 보려면 이벤트를 클릭한 다음 모든 이벤트 세부사항을 확인하여 이동 실패와 관련된 요소를 보십시오.</li> <li>튀어 나온 카트리지와 같이 액세스서의 경로에 장애가 되는 요소가 있는지 확인하십시오.</li> <li>모듈 정렬 및 프레임 정렬을 확인하십시오.</li> <li>액세서가 잠금 메커니즘에 갇혀 있는지 확인하고 액세스서를 잠금 메커니즘에서 분리하고 잠금 메커니즘을 올바르게 사용하십시오.</li> </ul>
2046	드라이브 통신 테스트에 실패했으므로 라이브러리 확인 테스트에 실패했습니다.	<ul style="list-style-type: none"> <li>드라이브가 완전히 고정되었는지 확인하기 위해 드라이브 캐니스터를 제거하고 다시 고정하십시오.</li> <li>문제가 지속되면 드라이브를 다시 설정하십시오.</li> <li>라이브러리 관리 GUI를 사용하여 드라이브 지원 티켓을 가져오고 도움말은 장치 분석 섹션을 확인하십시오(지원 티켓을 보려면 HPE 라이브러리와 테이프 도구를 설치해야 함).</li> </ul>
2047	바코드 스캐닝 테스트에 실패했으므로 라이브러리 확인 테스트에 실패했습니다.	<ul style="list-style-type: none"> <li>액세서의 카트리지 테이블에 있는 바코드 스캐닝 모듈 앞에 장애물이 없는지 확인하십시오.</li> <li>오류가 지속되면 액세스서를 교체하십시오.</li> <li>제대로 작동하려면 액세스서에서 라이브러리의 맨 아래에 접근할 수 있어야 합니다. 액세스서의 경로에서 라이브러리의 맨 아래 덮개 또는 라이브러리의 맨 아래에 장애 요소가 없는지 확인하십시오.</li> </ul> <ol style="list-style-type: none"> <li>라이브러리의 맨 아래에 장애 요소가 있는지 확인하려면 전원을 5 초 간 누른 상태에서 먼저 라이브러리의 전원을 끄고 기본 파킹 위치를 선택하십시오.</li> <li>라이브러리의 전원이 꺼져 있으면 가장 낮은 라이브러리 모듈의 왼쪽 매거진을 제거하고 하단 덮개의 전체 영역에 액세스서가 연결되는 경로에 장애가 되는 물체가 없는지 확인하십시오.</li> <li>장애 요소를 제거하고 매거진을 교체하며 라이브러리의 전원을 켜 후 라이브러리에서 초기화와 인벤토리 작성을 완료하고 나면 추가 위험 이벤트가 생성되지 않았는지 확인하십시오.</li> </ol>

표 35. 기본 오류 코드 (계속)

이벤트 코드	메시지 텍스트 및 설명	세부사항 및 솔루션
2052	하나 이상의 모듈에서 열린 매거진이 발견되었습니다.	모든 매거진을 삽입하여 제대로 잠갔는지 확인하십시오. 라이브러리가 작동 중이고 액세서가 이동 중인 동안 비상 해제를 사용하여 매거진을 열지 마십시오.
2053	열린 상단 덮개가 발견되었습니다.	상단 덮개를 삽입하여 제대로 잠갔는지 확인하십시오. 라이브러리가 작동 중이고 액세서가 이동 중인 동안 비상 해제를 사용하여 상단 덮개를 열지 마십시오.
2054	열린 하단 덮개가 발견되었습니다.	하단 덮개를 삽입하여 제대로 잠갔는지 확인하십시오. 라이브러리가 작동 중이고 액세서가 이동 중인 동안 비상 해제를 사용하여 하단 덮개를 열지 마십시오.
2055	열린 장치 잠금이 발견되었습니다.	모든 장치 잠금을 제대로 잠갔는지 확인하십시오. 라이브러리가 작동 중이고 액세서가 이동 중인 동안 비상 해제를 사용하여 장치 잠금을 열지 마십시오.
2056	선택도구 푸시(push) 풀(pull) 위치 지정 오류로 인해 초기화에 실패했습니다.	튀어 나온 카트리지가 진행에 방해가 되는 케이블과 같이 액세서의 수평 경로에 장애가 되는 요소가 있는지 확인하십시오.
2057	잘못된 위치에 있는 출하 잠금 때문에 시작에 실패합니다.	<ol style="list-style-type: none"> <li>1. 선택도구 조립품에 액세스하여 수동으로 출하 잠금 레버를 잠금 또는 잠금 해제 위치로 이동하십시오.</li> <li>2. 출하 잠금을 올바른 위치 중 하나로 이동하고 나면 라이브러리를 다시 시작하십시오.</li> </ol>
2061	드라이브에서 카트리지를 당기려 했지만 이동에 실패했습니다.	레이블 또는 카트리지가 불량 정렬로 인해 카트리지가 드라이브에서 빠져나오지 못하는지 확인하십시오.
2062	드라이브에 카트리지를 삽입하려 했지만 이동에 실패했습니다.	레이블 또는 카트리지가 불량 정렬로 인해 카트리지가 드라이브로 삽입되지 못하는지 확인하십시오.
2063	드라이브 앞에 선택도구를 두려고 했지만 이동에 실패했습니다.	액세서의 수직 또는 수평 경로에 장애 요소가 있는지 확인하십시오. 예를 들어 슬롯에 완전히 고정되지 않은 카트리지가, 가로 레벨로 고정되지 않은 액세서 또는 진행에 방해가 되는 액세서 스프링 케이블 문제가 있을 수 있습니다.
2064	심각한 오류로 인해 라이브러리 테스트에 실패했습니다.	식별되지 않은 실패가 발생했습니다. 서비스 담당자에게 문의하십시오.
2065	액세서 초기화 문제 때문에 라이브러리 시작 프로세스에 실패했습니다.	<ul style="list-style-type: none"> <li>• 매거진이 닫혔으며 카트리지가 완전히 고정되었고 액세서 장애 요소가 없는지 확인하십시오.</li> <li>• 모든 모듈에 전원이 공급되고 상호 연결 케이블로 확장 모듈이 제대로 연결되었는지 확인하십시오.</li> <li>• 라이브러리에 상단 및 하단 덮개가 제대로 설치되어 있는지 확인하십시오.</li> <li>• 모듈 정렬 잠금(모듈의 뒷면)이 적절한 위치에 있는지 확인하십시오.</li> <li>• 액세서를 수직이 아니라 앞면에서 뒷면으로 이동하는 경우 액세서 출하 잠금의 위치가 잘못될 수 있으므로 완전히 잠금 위치나 완전히 잠금 해제된 위치로 이동해야 합니다.</li> <li>• 오류가 지속되면 라이브러리 이벤트를 검토하여 정보를 확인하거나 라이브러리를 다시 시작하십시오.</li> </ul>



표 35. 기본 오류 코드 (계속)

이벤트 코드	메시지 텍스트 및 설명	세부사항 및 솔루션
2066	인벤토리 스캔 중에 라이브러리 시작 프로세스에 실패했습니다.	<ul style="list-style-type: none"> <li>• 매거진이 닫혔으며 카트리지가 완전히 고정되었고 액세서 장애 요소가 없는지 확인하십시오.</li> <li>• 모든 모듈에 전원이 공급되고 상호 연결 케이블로 확장 모듈이 제대로 연결되었는지 확인하십시오.</li> <li>• 라이브러리에 상단 및 하단 덮개가 제대로 설치되어 있는지 확인하십시오.</li> <li>• 모듈 정렬 잠금(모듈의 뒷면)이 적절한 위치에 있는지 확인하십시오.</li> <li>• 액세서를 수직이 아니라 앞에서 뒷면으로 이동하는 경우 액세서 출하 잠금의 위치가 잘못될 수 있으므로 완전히 잠금 위치나 완전히 잠금 해제된 위치로 이동해야 합니다.</li> <li>• 오류가 지속되면 라이브러리 이벤트를 검토하여 정보를 확인하거나 라이브러리를 다시 시작하십시오.</li> </ul>
2067	안전상의 이유로 액세서 이동이 현재 위치에서 정지되었습니다.	<ul style="list-style-type: none"> <li>• 모든 매거진, 상단 또는 하단 덮개 및 장치 잠금이 삽입되어 제대로 잠겼는지 확인하십시오.</li> <li>• 라이브러리가 작동 중이고 액세서가 이동 중인 동안 비상 해제를 사용하여 매거진을 열거나 덮개 또는 장치 잠금을 제거하지 마십시오.</li> <li>• 모든 모듈에 전원이 공급되며 상호 연결 케이블이 제대로 연결되어 있는지 확인하십시오.</li> </ul>
2068	하나 이상의 모듈에서 비상 중지 조건이 발견되어 액세서 초기화를 방지했습니다.	<ul style="list-style-type: none"> <li>• 모든 매거진, 상단 또는 하단 덮개 및 장치 잠금이 삽입되어 제대로 잠겼는지 확인하십시오.</li> <li>• 라이브러리의 전원을 켜기 전에 열려 있는 모든 매거진을 삽입하고 필요한 모든 덮개와 장치 잠금을 설치하십시오.</li> <li>• 모든 모듈에 전원이 공급되며 상호 연결 케이블이 제대로 연결되어 있는지 확인하십시오.</li> </ul>
2069	바코드 판독기 오류 때문에 초기화에 실패합니다.	라이브러리를 다시 시작하고 오류가 지속되면 액세서 조립품을 교체하십시오.

표 35. 기본 오류 코드 (계속)

이벤트 코드	메시지 텍스트 및 설명	세부사항 및 솔루션
2070	엘리베이터 축 문제점 때문에 인벤토리 스캔에 실패했습니다.	<ul style="list-style-type: none"> <li>• 튀어 나온 카트리지와 같이 액세서의 수직 경로에 장애가 되는 요소가 있는지 확인하십시오.</li> <li>• 모듈 정렬 및 프레임 정렬을 확인하십시오.</li> <li>• 제대로 작동하려면 액세서에서 라이브러리의 맨 아래에 접근할 수 있어야 합니다. 액세서의 경로에서 라이브러리의 맨 아래 덮개 또는 라이브러리의 맨 아래에 장애 요소가 없는지 확인하십시오.</li> </ul> <ol style="list-style-type: none"> <li>1. 라이브러리의 맨 아래에 장애 요소가 있는지 확인하려면 전원을 5 초 간 누른 상태에서 먼저 라이브러리의 전원을 끄고 기본 파킹 위치를 선택하십시오.</li> <li>2. 라이브러리의 전원이 꺼져 있으면 가장 낮은 라이브러리 모듈의 왼쪽 매거진을 제거하고 하단 덮개의 전체 영역에 액세서가 연결되는 경로에 장애가 되는 물체가 없는지 확인하십시오.</li> <li>3. 장애 요소를 제거하고 매거진을 교체하며 라이브러리의 전원을 켜 후 라이브러리에서 초기화와 인벤토리 작성을 완료하고 나면 추가 위험 이벤트가 생성되지 않았는지 확인하십시오.</li> </ol>
2071	스캔하려고 할 때 선택도구의 카트리지에 오류가 발생했습니다.	<ul style="list-style-type: none"> <li>• 액세서에 있는 카트리지 테이블의 바코드 스캐닝 모듈 앞에 장애물이 없는지 확인하십시오.</li> <li>• 오류가 지속되면 액세서를 교체하십시오.</li> </ul>
2072	잘못된 위치에서 하단 덮개가 발견되었습니다.	스택 조립품을 검토하고 적절한 위치에 덮개를 두십시오.
2073	잘못된 위치에서 상단 덮개가 발견되었습니다.	스택 조립품을 검토하고 적절한 위치에 덮개를 두십시오.
2074	GPIO 오류 때문에 라이브러리 시작에 실패했습니다.	시스템을 다시 시작하거나 전원을 껐다가 다시 켜십시오.
2075	액세서 직렬 포트를 열려고 할 때 오류 때문에 라이브러리 시작에 실패했습니다.	시스템을 다시 시작하거나 전원을 껐다가 다시 켜십시오.
2076	I2C 버스 신호가 올바르지 않습니다.	<ul style="list-style-type: none"> <li>• 영향받는 새시의 모든 드라이브 캐니스터를 제거하고 라이브러리를 다시 시작하십시오.</li> <li>• 문제점이 지속되면 새시를 교체하십시오. 문제점이 지속되지 않으면, 문제점이 다시 발생할 때까지 드라이브를 번갈아 추가하십시오.</li> <li>• 다시 실패하기 전에 추가한 마지막 드라이브를 교체하십시오.</li> </ul>
2077	교정 데이터를 새시에 저장하는 데 실패했습니다.	시스템을 다시 시작하거나 전원을 껐다가 다시 켜십시오. <b>참고:</b> 단일 티켓이므로 수동으로 해결해야 합니다.
2079	바코드 판독기 펌웨어를 업그레이드할 수 없습니다.	라이브러리를 다시 시작하고 오류가 지속되면 액세서를 교체하십시오.
2080	슬롯/드라이브에 삽입하는 동안 카트리지가 유실되었습니다.	소스/대상 요소를 확인하고 액세서의 경로에 장애 요소가 없는지 확인하십시오.

표 35. 기본 오류 코드 (계속)

이벤트 코드	메시지 텍스트 및 설명	세부사항 및 솔루션
2087	백플레인 플래시 메모리에 액세스하는 중에 오류가 발생했습니다.	<ul style="list-style-type: none"> <li>라이브러리를 다시 시작하고 오류가 지속되면 새시를 교체하십시오.</li> <li>새시를 교체하기 전에 모든 테이프 카트리지를 제거하십시오.</li> <li>테이프 카트리지에 액세스하기 위해 매거진을 제거해야 하는 경우 먼저 장치의 전원을 끈 다음 각 매거진을 수동으로 해제하십시오. 한 번에 하나의 매거진만 열어야 합니다.</li> </ul>
2089	호환되지 않는 로보틱 조립품이 발견되었습니다.	호환되지 않는 로보틱 조립품이 발견되었습니다. 라이브러리의 손상을 방지하기 위해 로보틱 조립품의 전원을 켜지 않았습니다. 라이브러리의 전원을 끄고 호환 가능한 버전으로 로보틱 조립품을 교체하십시오.
2092	전원 끄기 프로세스 중에 액세서 조립품을 잠그는 데 실패했습니다.	라이브러리의 전원을 켜십시오. 액세서가 실패하는 경우 전원을 켜면 오류 이벤트를 보고합니다. 이러한 새 오류에 대해 제안된 솔루션을 검색하십시오. 새 오류가 보고되지 않으면 2092 이벤트를 무시할 수 있습니다.
2093	액세서 제어기에 대한 통신을 설정할 수 없습니다.	라이브러리를 다시 시작하고 오류가 지속되면 액세서 조립품을 교체하십시오.
2094	하나 이상의 모듈에서 비상 중지 조건이 발견되어 액세서에서 인벤토리 스캔을 실행하지 못했습니다.	<ul style="list-style-type: none"> <li>모든 매거진, 상단 또는 하단 덮개 및 장치 잠금이 완전히 삽입되어 제대로 잠겼는지 확인하십시오.</li> <li>라이브러리의 전원을 켜기 전에 열려 있는 모든 매거진을 삽입하고 필요한 모든 덮개와 장치 잠금을 설치하십시오.</li> <li>모든 모듈에 전원이 공급되며 상호 연결 케이블이 제대로 연결되어 있는지 확인하십시오.</li> </ul>
2095	액세서 위치 지정 문제점 때문에 인벤토리 스캔에 실패했습니다.	카트리지가 액세서 테이블에 있거나 튀어 나온 경우처럼 액세서의 수평 경로에 장애가 되는 요소가 있는지 확인하십시오.
2096	라이브러리 제어기에서 통신 인터페이스를 초기화하는 데 실패했습니다.	라이브러리를 다시 시작하고 오류가 지속되면 라이브러리 제어기를 교체하십시오.
2097	액세서 재초기화가 실패했습니다.	라이브러리를 다시 시작하고 오류가 지속되면 액세서 조립품을 교체하십시오.

## 경고 오류 이벤트

운영자 제어판 및 관리 GUI에 해당 메시지가 표시됩니다.

표 36. 경고 이벤트

이벤트 코드	메시지 텍스트 및 설명	세부사항 및 솔루션
4000	드라이브 슬레드 팬 속도가 너무 느립니다.	팬에 장애물이 없는지 확인하십시오.
4002	드라이브 청소 요청입니다.	승인된 청소 카트리지로 드라이브를 청소하십시오.
4003	드라이브 구성에 실패했습니다.	드라이브 캐니스터를 제거하고 다시 고정한 다음 조작을 재시도하십시오.
4004	드라이브 상태 요청에 실패했습니다.	드라이브가 완전히 고정되었는지 확인하기 위해 드라이브 캐니스터를 제거하고 다시 고정하십시오. 문제가 지속되면 드라이브를 다시 설정하십시오.
4005	드라이브에서 심각한 TapeAlert를 보고합니다.	드라이브를 껐다가 다시 켜고 드라이브에서 동일한 TapeAlert를 보고하는지 확인하십시오.

표 36. 경고 이벤트 (계속)

이벤트 코드	메시지 텍스트 및 설명	세부사항 및 솔루션
4006	드라이브 보고 온도가 임계값을 초과합니다.	<ul style="list-style-type: none"> <li>• 드라이브 팬이 회전 중이며, 장애물이 없고, 주변 온도가 해당 사양을 충족하는지 확인하십시오.</li> <li>• 드라이브가 설치되어 있지 않은 각 위치에 드라이브 베이 덮개판이 있는지 확인하십시오. 드라이브 덮개판은 적절한 기류를 위해 필요합니다.</li> </ul>
4008	청소 테이프가 만료되었습니다.	청소 카트리지를 버리고 새로운 청소 카트리지로 청소 작업을 재시도하십시오.
4009	한 개 또는 여러 확장 모듈의 펌웨어 업그레이드에 실패했습니다.	<p>업그레이드를 완료하려면 기본 모듈에서 전원이 켜지고 연결된 확장 모듈과 통신할 수 있어야 합니다.</p> <ul style="list-style-type: none"> <li>• 확장 제어기를 다시 고정하고 상호 연결 케이블과 전원 연결을 확인하십시오.</li> <li>• 펌웨어 업그레이드를 재시도하십시오.</li> </ul>
4010	호환 불가능한 드라이브입니다.	호환 불가능한 드라이브를 제거하십시오. 라이브러리에서 지원하는 드라이브만 설치하십시오.
4012	카트리지 문제 때문에 카트리지 이동에 실패했습니다.	<ul style="list-style-type: none"> <li>• 이벤트 세부사항을 보고 관련된 카트리지를 판별하십시오.</li> <li>• 기타 이동 조작에서 이 매체의 문제점을 나타낼 수 있는 주변 이벤트를 확인하십시오.</li> <li>• 라이브러리에서 매체를 제거하고 물리적으로 매체를 검사하여 물리적 손상이 없는지 확인하십시오.</li> <li>• 매체가 손상되지 않은 것으로 보이면 라이브러리에 다시 매체를 두고 이동 조작을 재시도하십시오. 문제점이 지속되면 동일한 드라이브에서 다른 카트리지를 사용하여 작업을 재시도하십시오.</li> <li>• 매체에서 문제점이 계속 발생하면 매체를 사용하지 않게 제거하십시오.</li> <li>• 드라이브에서 문제점이 계속 발생하면 라이브러리 관리 GUI를 사용하여 드라이브 지원 티켓을 가져 오고 장치 분석 섹션에서 도움말을 확인하십시오.</li> </ul>
4014	드라이브 문제 때문에 라이브러리 테스트에 실패했습니다.	<ul style="list-style-type: none"> <li>• 테스트 매개변수를 확인하고 테스트를 재시도하십시오.</li> <li>• 테스트에 실패하면 라이브러리 이벤트 로그에서 이 드라이브와 연관된 특정 이벤트가 있는지 확인하십시오.</li> <li>• 관리 GUI를 사용하여 드라이브 지원 티켓을 가져 오고 장치 분석 섹션에서 도움말을 확인하십시오.</li> </ul>
4015	전원 공급 장치에 장애가 발생했습니다. 중복성을 사용할 수 없습니다.	모든 전원 공급 장치가 제대로 설치되었으며(모듈당 두 개) 각 전원 공급 장치가 올바른 전원 소스에 연결되었는지 확인하십시오.

표 36. 경고 이벤트 (계속)

이벤트 코드	메시지 텍스트 및 설명	세부사항 및 솔루션
4016	구성 데이터를 기본 모듈에 백업하는 데 실패했습니다.	라이브러리 구성을 저장해 보고 라이브러리를 꺾다가 다시 켜 후 조작을 재시도하십시오.
4017	새시에서 구성 데이터를 복원하는 데 실패했습니다.	라이브러리 구성을 저장해 보고 라이브러리를 꺾다가 다시 켜 후 조작을 재시도하십시오.
4018	펌웨어 업그레이드에 실패했습니다. 펌웨어 파일을 적용하는 동안 테이프 드라이브에서 오류를 보고했습니다.	드라이브의 펌웨어 파일이 올바른지 확인하고 드라이브에 카트리지가 없으며 드라이브의 상태가 정상인지 확인한 다음 조작을 재시도하십시오.
4019	드라이브 펌웨어 번들 업그레이드에 실패했습니다.	<ol style="list-style-type: none"> <li>1. 드라이브의 펌웨어 파일이 올바른지 확인하십시오.</li> <li>2. 드라이브에 카트리지가 없으며 드라이브의 상태가 정상인지 확인하십시오.</li> <li>3. 조작을 다시 시도하십시오.</li> </ol>
4020	라이브러리의 전원을 켜지 못하게 하는 문제점 때문에 데이터베이스가 다시 설정되었습니다.	<ul style="list-style-type: none"> <li>• 라이브러리가 기본 설정으로 복원된 경우 이전에 저장한 구성 파일을 사용하여 저장된 구성을 복원하십시오.</li> <li>• 구성 파일이 없으면 라이브러리 구성을 진행하십시오.</li> </ul>
4021	데이터 전송 장치로 활성 상태에 있는 동안에 드라이브가 긴급 제거되었습니다.	<ul style="list-style-type: none"> <li>• 드라이브를 다시 라이브러리에 넣으십시오.</li> <li>• 128 페이지의 『테이프 드라이브 제거』 프로시저를 따라 테이프 드라이브를 제거하십시오.</li> </ul>
4025	카트리지 오류 때문에 라이브러리 테스트에 실패했습니다.	카트리지를 제거하고 손상이 있는지 점검하십시오. 다른 카트리지로 조작을 재시도하십시오.
4028	호환 불가능한 카트리지 때문에 라이브러리 테스트에 실패했습니다.	카트리지와 드라이브의 LTO 세대를 확인하십시오. 테이프 드라이브와 호환되지 않는 카트리지를 제거하십시오.
4029	라이브러리 테스트 실패 - 카트리지 바코드에 드라이브와의 비호환성이 표시됩니다.	매체 바코드 레이블이 LTO 세대와 일치하는지 확인하십시오. 레이블을 교체하거나 시스템에서 호환 불가능한 매체를 제거하십시오.
4030	카트리지 오류 때문에 카트리지 이동 조작에 실패했습니다.	카트리지를 제거하고 손상이 있는지 점검하십시오. 다른 카트리지로 조작을 재시도하십시오.
4041	전원 공급 장치 중복성 테스트에 실패했으므로 라이브러리 확인에 실패했습니다.	모든 전원 공급 장치가 제대로 설치되었으며(모듈당 두 개) 각 전원 공급 장치가 올바른 전원 소스에 연결되었는지 확인하십시오.
4044	소스 요소 또는 대상 요소에 액세스할 수 없으므로 라이브러리 테스트 중 하나에 실패했습니다.	소스와 대상 요소를 확인하고 이동 조작을 재시도하십시오.

표 36. 경고 이벤트 (계속)

이벤트 코드	메시지 텍스트 및 설명	세부사항 및 솔루션
4060	KMIP 서버에 연결하지 못했습니다.	<ul style="list-style-type: none"> <li>• 사용자 이름과 비밀번호 및 KMIP 서버에 연결하는 데 필요한 모든 SSL 인증서를 확인하십시오.</li> <li>• 네트워크에서 KMIP 서버에 연결할 수 있는지 확인하십시오.</li> <li>• 마법사에 입력된 KMIP 서버의 IP 주소와 호스트 이름을 확인하십시오.</li> </ul> <p>연결성 검사 동안 이 오류가 발생하면, 추가 정보 매개변수에 Cryptsoft KMIP 라이브러리에서 수신된 추가 오류 정보가 포함됩니다. 서버가 Ping할 수 없는 경우에도 해당 정보가 포함됩니다.</p>
4061	KMIP 서버에서 키를 찾을 수 없습니다.	KMIP 서버에 요청된 키를 사용할 수 있는지 확인하십시오. 자세한 내용은 KMIP 서버 로그를 확인하십시오.
4062	KMIP 서버에서 키를 작성하는 데 실패했습니다.	키 작성에 실패한 이유에 대한 세부사항은 KMIP 서버 로그를 확인하십시오.
4063	KMIP 구성이 올바르지 않습니다.	KMIP 구성 마법사를 사용하여 KMIP 구성을 확인하십시오.
4065	드라이브에서 테이프 경보 플래그를 보고했습니다.	로그된 TapeAlert 플래그를 검색하고 113 페이지의 『TapeAlert 플래그』 섹션에서 해당 설명을 확인하십시오.
4067	청소 카트리지가 곧 만료되므로 교체해야 합니다.	카트리지를 교체하십시오.
4072	자동 청소에 사용할 수 있는 청소 카트리지가 논리 라이브러리에 없습니다.	<ul style="list-style-type: none"> <li>• 자동 청소가 사용되지만 논리 라이브러리에 레이블이 지정된 청소 카트리지가 없습니다. 라이브러리에서 이 논리 라이브러리에 있는 하나 이상의 드라이브에 대해 자동 청소 기능을 완료할 수 없습니다.</li> <li>• 논리 라이브러리에 레이블이 지정된 올바른 청소 카트리지를 설치한 다음 자동 청소를 시작하기 위해 청소해야 하는 드라이브에서 로드 및 로드 해제를 완료하십시오.</li> </ul>
4073	매체 소스 요소가 비어 있습니다.	눈으로 소스 슬롯을 확인하고 인벤토리를 다시 스캔하십시오. 또한 읽을 수 있는 올바른 바코드 레이블이 있는지 확인하십시오.
4074	매체 소스 요소가 비어 있습니다.	눈으로 소스 슬롯을 확인하고 인벤토리를 다시 스캔하십시오. 또한 읽을 수 있는 올바른 바코드 레이블이 있는지 확인하십시오.
4075	슬롯/드라이브에서 추출하는 동안 카트리지가 유실되었습니다.	소스/대상 요소를 확인하고 액세스의 경로에 장애 요소가 없는지 확인하십시오.

표 36. 경고 이벤트 (계속)

이벤트 코드	메시지 텍스트 및 설명	세부사항 및 솔루션
4077	오른쪽 매거진의 잠금을 해제하는 데 실패했습니다.	<ul style="list-style-type: none"> <li>라이브러리를 다시 시작하고 조작을 재시도하십시오.</li> <li>오류가 지속되면 새시를 교체하십시오.</li> <li>테이프 카트리지에 액세스하기 위해 매거진을 제거해야 하는 경우 먼저 장치의 전원을 끈 다음 수동으로 매거진을 해제하십시오. 한 번에 하나의 매거진만 열 수 있습니다.</li> </ul>
4078	왼쪽 매거진의 잠금을 해제하는 데 실패했습니다.	<ul style="list-style-type: none"> <li>라이브러리를 다시 시작하고 조작을 재시도하십시오.</li> <li>오류가 지속되면 새시를 교체하십시오.</li> <li>테이프 카트리지에 액세스하기 위해 매거진을 제거해야 하는 경우 먼저 장치의 전원을 끈 다음 수동으로 매거진을 해제하십시오. 한 번에 하나의 매거진만 열 수 있습니다.</li> </ul>
4079	입/출력(I/O) 스테이션의 잠금을 해제하는 데 실패했습니다.	<ul style="list-style-type: none"> <li>라이브러리를 다시 시작하고 조작을 재시도하십시오.</li> <li>오류가 지속되면 새시를 교체하십시오.</li> <li>테이프 카트리지에 액세스하기 위해 입/출력(I/O) 스테이션을 제거해야 하는 경우 먼저 장치의 전원을 끈 다음 수동으로 매거진을 해제하십시오. 한 번에 하나의 매거진만 열 수 있습니다.</li> </ul>
4080	라이브러리 확인 테스트에 실패하고 경고가 표시됩니다.	식별되지 않은 실패가 발생했습니다. 서비스 담당자에게 문의하십시오.
4085	드라이브 명령 재시도가 만료되었습니다.	<ul style="list-style-type: none"> <li>작동하는 것으로 알려진 카트리지를 사용하여 드라이브 읽기/쓰기 테스트(라이브러리 &gt; 조치 &gt; 테스트 &gt; 드라이브 테스트)를 실행하십시오.</li> <li>드라이브 테스트에 성공하면 호스트에서 재시도와 관련된 오류를 확인하십시오.</li> <li>드라이브 테스트에 실패하면 드라이브를 교체하십시오.</li> </ul>
4086	이동 조작에 실패했습니다.	<ul style="list-style-type: none"> <li>라이브러리가 연결된 네트워크가 정상적으로 작동하는지 확인하십시오.</li> <li>라이브러리에서 최신 펌웨어를 실행 중인지 확인하십시오.</li> <li>라이브러리를 다시 시작하십시오.</li> </ul>

표 36. 경고 이벤트 (계속)

이벤트 코드	메시지 텍스트 및 설명	세부사항 및 솔루션
4089	하나 이상의 모듈을 자동 교정하지 못했습니다. 교정 대상을 조정하는 데 실패했습니다.	<ul style="list-style-type: none"> <li>라이브러리를 다시 교정해야 합니다.</li> <li>라이브러리 펌웨어가 최신 버전인지 확인하십시오.</li> <li>이 이벤트는 라이브러리 매거진에 있는 하나 이상의 회색 교정 대상을 교정에 사용할 수 없음을 나타냅니다.</li> <li>각 모듈의 교정 대상을 검사한 다음 관리 GUI로 자동 교정 루틴을 반복하십시오.</li> </ul>
4090	하나 이상의 모듈을 자동 교정하지 못했습니다. 교정 대상을 찾을 수 없습니다.	<ul style="list-style-type: none"> <li>라이브러리를 다시 교정해야 합니다.</li> <li>라이브러리 펌웨어가 최신 버전인지 확인하십시오.</li> <li>이 이벤트는 라이브러리 매거진에 있는 하나 이상의 회색 교정 대상을 교정에 사용할 수 없음을 나타냅니다.</li> <li>각 모듈의 교정 대상을 검사한 다음 관리 GUI로 자동 교정 루틴을 반복하십시오.</li> </ul>
4091	하나 이상의 모듈을 자동 교정하지 못했습니다. 조정 범위를 벗어납니다.	<ul style="list-style-type: none"> <li>라이브러리를 다시 교정해야 합니다.</li> <li>라이브러리 펌웨어가 최신 버전인지 확인하십시오.</li> <li>이 이벤트는 라이브러리 매거진에 있는 하나 이상의 회색 교정 대상을 교정에 사용할 수 없음을 나타냅니다.</li> <li>각 모듈의 교정 대상을 검사한 다음 관리 GUI로 자동 교정 루틴을 반복하십시오.</li> </ul>
4093	DHCP 서버에서 IP 주소를 얻을 수 없습니다.	<ul style="list-style-type: none"> <li>네트워크 구성 설정을 확인하고 DHCP 서버에 연결할 수 있는지 확인하십시오.</li> <li>네트워크 구성 메뉴를 사용하거나 네트워크 케이블의 플러그를 뽑고 몇 초 후에 다시 연결하여 네트워크 인터페이스의 자동 재구성을 트리거하십시오.</li> </ul>
4095	라이브러리 테스트에 실패했습니다. 테스트에 사용할 수 있는 올바른 카트리지가 충분하지 않습니다.	카트리지를 라이브러리에 로드하십시오.
4098	시스템 시간을 SNTP와 동기화하는 데 실패했습니다.	시간 구성에서 올바른 SNTP 서버 주소를 확인하십시오. 올바른 경우 네트워크에서 서버에 연결할 수 있으며 서버가 방화벽으로 차단되지 않는지 확인하십시오.
4099	예상치 못한 액세서 다시 설정을 발견했습니다.	스플링 케이블이 기본 모듈에 완전히 고정되어 액세서 조립품에 올바르게 연결되었는지 확인하십시오. 오류가 반복되면 액세서 조립품을 교체하십시오.
4113	드라이브에서 이동하는 데 실패했습니다.	레이블 또는 카트리지가 불량 정렬로 인해 카트리지가 슬롯이나 드라이브에서 빠져나오지 못하는지 확인하십시오.



표 36. 경고 이벤트 (계속)

이벤트 코드	메시지 텍스트 및 설명	세부사항 및 솔루션
4117	사용 가능한 전원 공급 장치가 없으므로 드라이브를 사용하지 않습니다.	영향받는 모든 드라이브를 제거하고 오류가 발생한 모듈에 하나 이상의 전원 공급 장치를 삽입한 다음 전원을 켜십시오. 10초 동안 대기한 다음 드라이브를 다시 모듈에 넣으십시오.
4119	내부 IP 주소를 알 수 없으므로 드라이브를 사용하지 않습니다.	<ul style="list-style-type: none"> <li>영향받는 드라이브를 제거하고 10초 동안 대기한 다음 모듈에 다시 넣으십시오.</li> <li>라이브러리 스택을 다시 시작하십시오.</li> </ul>
4120	시스템 테스트에 사용할 수 있는 빈 드라이브가 없습니다.	최소 하나의 빈 드라이브와 하나의 호환 가능 카트리지가 사용 가능한지 확인하십시오.
4121	시스템 테스트에 사용할 수 있는 호환 가능 매체가 없습니다.	최소 하나의 빈 드라이브와 하나의 호환 가능 카트리지가 드라이브에 있는지 확인하십시오.
4122	슬롯 간 연습기 테스트에 사용 가능한 카트리지가 없습니다.	최소 하나의 카트리지와 하나의 빈 슬롯이 라이브러리에 있는지 확인하십시오.
4123	슬롯 간 연습기 테스트에 사용 가능한 빈 슬롯이 없습니다.	최소 하나의 카트리지와 하나의 빈 슬롯이 라이브러리에 있는지 확인하십시오.
4124	테이프를 로드 해제할 때 드라이브 또는 매체 통계를 검색할 수 없습니다.	추가 경고 티켓을 확인하십시오. 매체 관련 테이프 경보 플래그가 보고된 경우 매체를 교체하십시오.
4126	최하단 장치의 액세스할 수 없는 슬롯에서 카트리지가 발견되었습니다.	액세서에서 최하단 장치의 맨 아래에 있는 슬롯에 액세스할 수 없습니다. 상단 슬롯에 카트리지를 두십시오.
4127	캐니스터 다시 설정 때문에 드라이브가 다시 시작되었습니다.	슬롯에 드라이브가 제대로 설치되어 있으며 손잡이나 사가 조여 있는지 확인하십시오. 오류가 지속되면 드라이브를 교체하십시오.
4128	설치된 전원 공급 장치가 발견되었지만 전원을 공급하지 않습니다.	전원 공급 장치가 전원 코드 플러그로 올바른 전원 소스에 연결되어 있는지 확인하십시오. 전원 소스를 사용할 수 없지만 여전히 테이프 스토리지에 이 확장 모듈을 사용할 수 있습니다. 테이프 드라이브를 작동할 수 없습니다.
4129	드라이브에서 이동하는 데 실패했습니다.	드라이브에서 매체를 제거하는 방법은 백업 애플리케이션에서 확인하십시오. 성공하지 못하면 <b>조작</b> 메뉴에서 <b>강제로 드라이브 매체 꺼내기</b> 옵션을 사용해 보십시오.
4133	기본 모듈에서 보호 폼이 제거되지 않습니다.	<ul style="list-style-type: none"> <li>라이브러리의 전원을 끄십시오.</li> <li>상단 덮개를 제거한 다음 보호 폼을 제거하십시오.</li> <li>상단 덮개를 다시 설치하고 라이브러리를 다시 시작하십시오.</li> </ul>
4135	드라이브 진단에 실패했습니다.	다른 진단 테이프를 사용하고 테스트를 한 번 더 실행하십시오. 여전히 실패하면 드라이브 덤프를 다운로드하고 서비스 센터에 문의하십시오.
4136	기본 모듈에서 설치된 전원 공급 장치를 발견했지만 이 전원 공급 장치에서 전원을 공급하지 않습니다.	전원 공급 장치가 전원 코드 플러그로 올바른 전원 소스에 연결되어 있는지 확인하십시오.
4137	진단 테이프가 제거되지 않습니다.	매거진 또는 입/출력(I/O) 스테이션을 열고 OP 또는 관리 GUI를 사용하여 진단 테이프를 제거하십시오.

표 36. 경고 이벤트 (계속)

이벤트 코드	메시지 텍스트 및 설명	세부사항 및 솔루션
4139	매거진 또는 입/출력(I/O) 스테이션 조작에 실패했습니다.	<ul style="list-style-type: none"> <li>장애물로 인해 액세서를 이동할 수 없는지 확인하십시오.</li> <li>라이브러리를 다시 시작하고 조작을 재시도하십시오. 오류가 지속되면 액세서 조립품을 교체하십시오.</li> <li>테이프 카트리지에 액세스하기 위해 매거진을 제거해야 하는 경우 먼저 장치의 전원을 끈 다음 수동으로 매거진을 해제하십시오. 한 번에 하나의 매거진만 열 수 있습니다.</li> </ul>
4140	특성 불일치가 발견되었습니다.	새시나 라이브러리 제어기를 교체하여 스택에 있는 모든 부품이 주 라이브러리 제어기의 특성과 일치하게 하십시오.
4142	매체 대상 요소가 가득 찼습니다.	대상 슬롯 또는 드라이브가 비어 있는지 확인하고 재시도하십시오.
4144	최하단 모듈의 장치 간 잠금이 맞물려 있습니다.	최하단 모듈에서 정렬 메커니즘이 사용되지 않는지 확인하십시오.
4148	하나 또는 다수의 드라이브 덤프 다운로드에 실패했습니다.	선택한 드라이브의 상태를 확인하고 덤프를 다운로드하기 전에 드라이브가 존재하며 최종적으로 초기화되는지 확인하십시오.
4150	순차 모드 이동 조작에 실패했습니다.	추가 정보는 이벤트 세부사항을 확인하십시오.
4151	드라이브 펌웨어 이미지의 다운로드가 완료되었으나 다시 시작 후에 펌웨어 개정판이 변경되지 않았습니다.	<ul style="list-style-type: none"> <li>업로드된 펌웨어 이미지가 드라이브 유형 및 세대와 일치하는지 확인하십시오.</li> <li>이미지 파일이 손상되지 않았는지 확인하십시오.</li> <li>파일 무결성에 대한 확신이 없으면 드라이브 공급업체의 웹 사이트에서 새 이미지를 다운로드하십시오.</li> </ul>
4152	KMIP 연결이 거부되었습니다.	대상 시스템에서 선택된 포트가 열려 있지 않습니다. 연결이 거부됩니다. 서버 애플리케이션이 대상 시스템에서 실행 중인지, 방화벽이 선택된 포트를 차단하지 않는지 확인하십시오. IT 담당자에게 문의하여 포트 설정을 확인하십시오.
4153	KMIP 서버가 클라이언트 인증서를 신뢰하지 않습니다.	신뢰할 수 있는 인증 기관(CA)에서 서명한 클라이언트 인증서를 사용하거나 서버 측에서 신뢰하지 않는 인증서를 수동으로 선택하여 이를 신뢰하도록 설정하십시오.(모든 서버에서 사용할 수 있는 방법은 아닙니다).

표 36. 경고 이벤트 (계속)

이벤트 코드	메시지 텍스트 및 설명	세부사항 및 솔루션
4154	서버에 KMIP Ping을 실행하는 데 실패했습니다.	<p>대상 시스템에 도달할 수 없으므로 네트워크 연결이 불가능합니다.</p> <ul style="list-style-type: none"> <li>• 설정에서 IP 주소가 올바른지 확인하십시오.</li> <li>• 대상 시스템에 전원이 공급되고 있는지, 네트워크에 연결되어 있는지 확인하십시오.</li> <li>• 네트워크 케이블을 확인하십시오.</li> <li>• 대상 시스템의 방화벽 설정이 Ping 요청 및 응답을 허용하는지 확인하십시오.</li> </ul>
4155	KMIP에 호스트에 대한 라우트가 없음	<p>대상 시스템에 도달할 수 없습니다. 시스템에 대한 네트워크 라우트가 사용 가능하지 않습니다.</p> <ul style="list-style-type: none"> <li>• IP 설정(IP 주소, 게이트웨이 및 넷마스크)을 확인한 후 IT 담당자와 해당 정보를 검증하십시오.</li> <li>• 대상 시스템의 방화벽 설정이 올바른지 확인하십시오.</li> </ul>
4156	KMIP 핸드셰이크 실패	<p>인증서 교환 동안 핸드셰이크 오류가 발생하여 TLS 연결을 설정할 수 없습니다.</p> <ul style="list-style-type: none"> <li>• 서버 측 및 클라이언트 측에서 인증서 항목이 올바른지, 아직 유효하고 만기되지 않았는지 확인하십시오.</li> <li>• TLS 1.2가 서버에서 사용 가능하도록 설정되어 있는지 확인하십시오.</li> <li>• 클라이언트 및 서버의 날짜/시간이 현재 시간인지 확인하십시오.</li> <li>• IT 담당자에게 유효한 새 인증서를 요청하십시오.</li> </ul>
4157	알 수 없는 KMIP 인증서	<p>루트 인증서가 누락되었거나 신뢰할 수 없으므로 서버 인증서가 알 수 없음 상태입니다. 서버 또는 인증 기관에 새 인증서 요청을 실행하고 그 결과로 발생하는 인증서 체인을 가져오십시오.</p>
4158	KMIP 호스트 이름 검색에 실패했습니다.	<p>네트워크에서 호스트 이름을 찾을 수 없습니다. 존재하지 않거나, 철자가 올바르지 않습니다.</p> <ul style="list-style-type: none"> <li>• 입력한 호스트 이름이 올바른지 확인하십시오.</li> <li>• 네트워크 설정에서 DNS 주소를 확인하십시오.</li> <li>• 입력한 데이터를 확인하려면 IT 담당자에게 문의하십시오.</li> </ul>
4159	KMIP 인증서 확인에 실패했습니다.	<p>TLS 서버 인증서가 유효하며 신뢰할 수 있는 인증서로 확인할 수 없습니다.</p> <ul style="list-style-type: none"> <li>• 서버 루트 인증서가 변경되었는지 확인하십시오.</li> <li>• 서버에 대해 인증서 요청을 작성하여 변경된 서버 인증서를 기반으로 하여 새 클라이언트 인증서를 생성하십시오.</li> </ul>

표 36. 경고 이벤트 (계속)

이벤트 코드	메시지 텍스트 및 설명	세부사항 및 솔루션
4160	SKLM 서버에 대한 연결이 실패했습니다.	SKLM 서버에 대한 연결을 설정하지 못해서 IPP 암호화 키 검색에 실패했습니다.  서버의 가용성을 확인하고 서버 설정을 확인하십시오. 가능하면 보조 폴백 서버를 추가하십시오.
4161	내부 암호화 키 핸드셰이크에 실패했습니다.	드라이브 및 라이브러리 간의 내부 데이터 전송에 실패하여 IPP 암호화 키 검색에 실패했습니다.  최신 드라이브 소프트웨어가 설치되었는지 확인하십시오. 실패가 다시 발생하면 라이브러리 이벤트 로그에서 이 드라이브와 연관된 특정 이벤트가 있는지 확인하십시오.
4162	SKLM for z/OS 암호화에 대한 라이선스가 없습니다.	SKLM for z/OS 암호화를 사용 안함으로 설정하거나 라이브러리 관리 암호화에 대한 적절한 라이선스를 설치하십시오.
4163	드라이브 슬레드 발견이 제한시간을 초과했습니다.	드라이브 슬레드 발견이 제한시간을 초과하여 드라이브 슬레드의 상태가 현재 사용할 수 없습니다.  1. 모든 모듈에 전원이 공급되며 상호 연결 케이블이 제대로 연결되어 있는지 확인하십시오.  2. 다중 모듈 또는 모든 내부 연결 케이블이 적절히 연결된 것을 확인한 후에 이 이벤트가 보이는 경우, 기본 모듈이 연결된 네트워크에 브로드캐스트 스톱 또는 기타 비정상적인 활동이 없는지 확인하십시오.  3. 시스템을 다시 부팅하거나 전원을 껐다가 다시 켜서 모듈을 다시 발견하십시오.
4164	슬롯이 예상치 못하게 비어 있거나 가득 차서 이벤트리가 업데이트되었습니다.	슬롯이 예상치 못하게 비어 있거나 가득 차서 이동에 실패하면, 슬롯이 다시 스캔되고 이벤트리가 수정됩니다.
4165	가장 낮은 유닛의 맨 아래 매거진 슬롯에 액세스할 수 없습니다.	설치된 로보틱이 가장 낮은 유닛의 40개 슬롯 모두에 대한 액세스를 지원하지 않습니다. 가장 낮은 유닛의 맨 아래 슬롯에 액세스할 수 없어서 32개 슬롯만 사용 가능합니다.  가장 낮은 유닛의 40개 슬롯 모두에 대한 액세스를 지원하는 로보틱을 설치하십시오.
4166	드라이브 자체 테스트 진단에 실패했습니다.	드라이브를 재설정하고 테스트를 다시 실행하십시오. 여전히 실패하면 드라이브 덤프를 다운로드하고 서비스 지원 센터에 문의하십시오.
4167	드라이브 기본 포트 진단에 실패했습니다.	1. 랩 테스트 커넥터가 선택된 포트에 올바르게 연결되었는지 확인하십시오.  2. 드라이브를 재설정하고 테스트를 다시 실행하십시오.  3. 여전히 실패하면 드라이브 덤프를 다운로드하고 서비스 센터에 문의하십시오.

표 36. 경고 이벤트 (계속)

이벤트 코드	메시지 텍스트 및 설명	세부사항 및 솔루션
4168	드라이브 암호화 키 경로 진단에 실패했습니다.	SKLM 서버 구성 및 네트워크 설정을 확인하십시오. 그래도 계속 실패하면 라이브러리 로그를 다운로드하고 서비스 센터에 문의하십시오.

## 구성 변경 이벤트

표 37. 구성 변경 이벤트

이벤트 코드	메시지 텍스트 및 설명
8000	드라이브 구성이 변경되었습니다.
8001	시스템에 드라이브가 추가되었거나 제거되었습니다.
8002	논리 라이브러리가 추가/제거 또는 변경되었습니다.
8003	입/출력(I/O) 스테이션이 사용/사용되지 않습니다.
8004	펌웨어 업그레이드 때문에 드라이브 펌웨어가 변경되었습니다.
8005	호스트 이름/도메인 이름이 변경되었습니다.
8006	이메일 구성 설정이 변경되었습니다.
8007	날짜/시간 형식이 변경되었습니다.
8009	시간대 구성이 변경되었습니다.
8011	네트워크 구성이 변경되었습니다.
8012	확장 모듈이 업그레이드되었습니다.
8013	NTP 시간 서버 설정이 변경되었습니다.
8014	SSH 액세스가 사용/사용되지 않습니다.
8016	사용자가 라이브러리 다시 설정 기본 설정을 시작했습니다.
8017	라이브러리 펌웨어가 변경되었습니다.
8018	레이블이 지정되지 않은 카트리지 지원 구성이 변경되었습니다.
8019	액세서 펌웨어 버전이 업그레이드되었습니다.
8022	관리 GUI/운영자 패널 제한시간 구성이 변경되었습니다.
8024	입/출력(I/O) 스테이션/매거진 액세스 제어 구성이 변경되었습니다.
8026	액세서 변경이 발견되었습니다.
8029	SNMP 구성이 변경되었습니다.
8030	SNMP 대상이 추가되었습니다.
8031	SNMP 대상이 삭제되었습니다.
8033	운영자 패널 모듈이 변경되었습니다.
8034	수동 드라이브 다시 설정이 실행되었습니다.
8036	새 새시가 발견되었습니다.
8037	새시가 제거되었습니다.
8040	LDAP 서버가 추가되었습니다.
8041	LDAP 서버가 수정되었습니다.
8042	LDAP 서버가 삭제되었습니다.
8043	LDAP 사용자가 추가되었습니다.
8044	LDAP 사용자가 수정되었습니다.

표 37. 구성 변경 이벤트 (계속)

이벤트 코드	메시지 텍스트 및 설명
8045	LDAP 사용자가 삭제되었습니다.
8046	로그아웃 방지 구성이 변경되었습니다.
8057	하드웨어 구성요소가 추가되었습니다.
8058	하드웨어 구성요소가 제거되었습니다.
8059	라이브러리의 하드웨어 구성요소가 교체되었습니다.
8060	새 확장 제어기가 발견되었습니다.
8061	새 기본 라이브러리 제어기가 발견되었습니다.
8062	자동 교정이 정상적으로 완료되었습니다.
8064	비밀번호 규칙 구성이 변경되었습니다.
8065	사용자가 추가되었습니다.
8066	사용자가 삭제되었습니다.
8068	원격 로깅 구성이 변경되었습니다.
8069	사용자 비밀번호가 변경되었습니다.
8072	Kerberos 영역이 추가되었습니다.
8073	Kerberos 영역이 수정되었습니다.
8074	Kerberos 영역이 삭제되었습니다.
8075	Kerberos 사용자가 추가되었습니다.
8076	Kerberos 사용자가 수정되었습니다.
8077	Kerberos 사용자가 삭제되었습니다.
8079	SKLM for z/OS 암호화 설정이 수정되었습니다.

## 정보 이벤트

표 38. 정보 이벤트

이벤트 코드	메시지 텍스트 및 설명
9000	드라이브에서 테이프 경보 플래그를 보고했습니다.
9001	드라이브가 있지만 현재 사용하지 않습니다.
9002	라이브러리의 전원이 켜졌습니다.
9003	<b>Move Cartridge</b> 명령이 실행되었습니다.
9004	인벤토리 스캔이 완료되었습니다.
9005	앞면 패널에서 라이브러리의 전원을 껐습니다.
9006	네트워크 인터페이스를 켜습니다.
9007	네트워크 인터페이스를 껐습니다.
9008	시스템 시간이 NTP 서버와 동기화되었습니다.
9009	매거진의 잠금이 해제되고 열렸습니다.
9010	매거진이 닫히고 잠겼습니다.
9011	입/출력(I/O) 스테이션의 잠금이 해제되고 열렸습니다.
9012	입/출력(I/O) 스테이션이 닫히고 잠겼습니다.
9013	관리 GUI에서 사용자가 로그인했습니다.
9014	관리 GUI에서 사용자가 로그아웃했습니다.

표 38. 정보 이벤트 (계속)

이벤트 코드	메시지 텍스트 및 설명
9015	운영자 패널 인터페이스에서 사용자가 로그인했습니다.
9016	운영자 패널 인터페이스에서 사용자가 로그아웃했습니다.
9024	드라이브 지원 티켓이 작성되었습니다.
9025	라이브러리 테스트가 시작되었습니다.
9026	라이브러리 테스트가 정상적으로 완료되었습니다.
9027	사용자가 라이브러리 테스트를 중지했습니다.
9028	새시에 정상적으로 구성을 백업했습니다.
9029	새시에서 정상적으로 구성을 복원했습니다.
9031	라이브러리 성능 상태가 "정상" 상태로 변경되었습니다.
9032	라이브러리 성능 상태가 "경고" 상태로 변경되었습니다.
9033	라이브러리 성능 상태가 "심각" 상태로 변경되었습니다.
9035	새 라이브러리 새시가 발견되었습니다.
9038	사용자 인터페이스를 통해 라이브러리를 다시 부팅했습니다.
9041	KMIP 서버에서 키가 작성되었습니다.
9043	드라이브 청소가 시작되었습니다.
9045	라이브러리 구성 데이터를 기본 모듈에 복제하는 데 실패했습니다.
9060	구성된 하나 이상의 DNS 서버가 응답하지 않습니다.
9061	관리 GUI에서 올바르지 않은 로그인 시도가 너무 많으므로 사용자 계정이 잠겼습니다.
9062	올바르지 않은 비밀번호가 로그인에 사용되었습니다.
9063	암호화 서버에 연결하는 데 사용한 네트워크 포트가 변경되었습니다.
9064	인증서 백업이 작성되었습니다.
9065	인증서가 복원되었습니다.
9066	임시 비밀번호가 생성되었습니다.
9067	유형 M 바코드가 있는 LTO7 형식의 카트리지가 발견되었습니다.
9068	유형 M 바코드가 없는 유형 M 카트리지가 발견되었습니다.
9069	논리 라이브러리의 마지막 스토리지 카트리지가 로드 해제되었으므로 순차 모드 로드 순서가 종료됩니다.
9070	논리 라이브러리의 마지막 스토리지 카트리지가 로드 해제되었으므로 순차 모드 로드 순서가 다시 시작됩니다(루프 모드).

## TapeAlert 플래그

이 절에서는 TapeAlert 기술을 사용하여 테이프 드라이브에 대한 정보를 리더에 제공합니다.

모든 오류 코드 및 진단 정보는 라이브러리의 관리 GUI에서 액세스할 수 있습니다. 관리 GUI의 드라이브 부분에는 드라이브 오류 코드가 포함되어 있습니다. 따라서 드라이브의 단추에 액세스하기 위해 라이브러리를 열 필요가 없습니다. 관리 GUI 기능과 표시장치에 대한 전체 설명은 74 페이지의 『관리 기능 찾기』의 내용을 참조하십시오.

TapeAlert는 테이프 드라이브, 자동 로더 및 라이브러리와 같은 장치에서 발생한 문제점 및 상태 조건을 정의하는 표준입니다. 표준을 사용하여 서버는 SCSI 버스를 통해 테이프 드라이브에서 TapeAlert

메시지(플래그라고도 함)를 읽을 수 있습니다. 서버는 로그 감지 페이지 0x2E에서 플래그를 읽습니다. 라이브러리 및 드라이브 TapeAlert 플래그 정보는 Dell 모델 ML3 테이프 라이브러리 SCSI 참조서를 참조하십시오.

이 라이브러리는 드라이브 및 라이브러리에 대한 오류 및 진단 정보를 서버에 제공하는 TapeAlert 기술과 호환 가능합니다. 라이브러리 및 드라이브 펌웨어는 정기적으로 변경될 수 있으므로 장치가 현재 지원하지 않는 추가 TapeAlert를 추가하면 라이브러리의 SNMP 인터페이스는 코드 변경을 요청하지 않아도 됩니다. 그러나 이 문제가 발생하면 SNMP 모니터링 스테이션에 미치는 영향을 최소화하기 위해 MIB(Management Information Block)를 작성합니다. 이와 같이 작성하는 경우 TapeAlert 플래그는 전송될 TapeAlert를 정확하게 표시합니다. 그러나 MIB 파일을 작성해도 MIB에 정의된 모든 트랩을 라이브러리에서 전송하거나 향후 전송한다는 의미는 아닙니다.

### 라이브러리에서 지원하는 TapeAlert 플래그

매개변수 코드	플래그 이름	유형	설명
01d	라이브러리 하드웨어 A	C	매체 체인저 메커니즘을 통해 드라이브와 통신하는 데 문제점이 있습니다. 다음을 수행하십시오. <ul style="list-style-type: none"> <li>매체 체인저를 끈 다음 켜십시오.</li> <li>조작을 다시 시작하십시오.</li> <li>문제점이 지속되면 기술 지원에 문의하십시오.</li> </ul>
02d	라이브러리 하드웨어 B	W	매체 체인저 메커니즘에 문제점이 있습니다. 문제점이 지속되면 기술 지원에 문의하십시오.
04d	라이브러리 하드웨어 D	C	라이브러리에 하드웨어 결함이 있으며, 이 결함은 기계적으로 관련된 것이 아니며 복구하려면 전원을 껐다 다시 켜야 합니다. <ul style="list-style-type: none"> <li>매체 체인저를 끈 다음 켜십시오.</li> <li>조작을 다시 시작하십시오.</li> <li>문제점이 지속되면 기술 지원에 문의하십시오.</li> </ul>
05d	라이브러리 진단 필요	W	라이브러리 메커니즘에 하드웨어 결함이 있을 수 있습니다. 확장 진단을 실행하여 문제점을 확인하고 진단하십시오. 확장 진단 테스트를 실행하는 데 관한 장치별 지시사항은 라이브러리 사용자 매뉴얼을 확인하십시오.
13d	라이브러리 인식 재시도	W	카트리지를 꺼내는 드라이브 또는 슬롯에서 카트리지를 인식하는 라이브러리에 잠재적인 문제점이 있습니다. <ul style="list-style-type: none"> <li>이 경우 필요한 조치는 없습니다.</li> <li>문제점이 지속되면 기술 지원에 문의하십시오.</li> </ul>
14d	라이브러리 배치 재시도	W	카트리지를 슬롯에 배치하는 라이브러리 메커니즘에 잠재적인 문제가 있습니다. <ul style="list-style-type: none"> <li>이 경우 필요한 조치는 없습니다.</li> <li>문제점이 지속되면 기술 지원에 문의하십시오.</li> </ul>
15d	라이브러리 로드 재시도	W	카트리지를 로드하는 드라이브 또는 라이브러리 메커니즘에 잠재적인 문제점이 있거나 카트리가 호환되지 않을 수 있습니다. 다음 move 명령을 받으면 이 플래그는 지워집니다.



매개변수 코드	플래그 이름	유형	설명
16d	라이브러리 도어	C	라이브러리 도어가 열려 있기 때문에 조작에 실패했습니다. <ul style="list-style-type: none"> <li>라이브러리 도어에서 장애물을 치우십시오.</li> <li>라이브러리 도어를 닫으십시오.</li> <li>문제점이 지속되면 라이브러리 공급업체 지원 센터에 문의하십시오.</li> </ul>
17d	라이브러리 입/출력(I/O) 스테이션	C	라이브러리 매체 입/출력(I/O) 스테이션에 기계적 문제점이 있습니다.
19d	라이브러리 보안	W	라이브러리 보안이 손상되었습니다. 조작 도중 도어가 열렸다가 닫혔습니다.
20d	라이브러리 보안 모드	I	라이브러리 보안 모드가 변경되었습니다. 라이브러리가 보안 모드에 있거나 라이브러리가 보안 모드를 종료했습니다. 이는 정보용으로 제공됩니다. 필요한 조치가 없습니다.
21d	라이브러리 오프라인	I	라이브러리가 수동으로 오프라인되어 사용할 수 없습니다.
22d	라이브러리 드라이브 오프라인	I	라이브러리 내의 드라이브가 오프라인이 되었습니다. 이는 정보용으로 제공됩니다. 필요한 조치가 없습니다.
24d	라이브러리 인벤토리	C	라이브러리 인벤토리에서 불일치 사항이 발견되었습니다. <ul style="list-style-type: none"> <li>라이브러리 인벤토리를 다시 실행하여 불일치 사항을 정정하십시오.</li> <li>조작을 다시 시작하십시오.</li> </ul>
28d	전원 공급 장치	W	라이브러리의 이중 전원 공급 장치에 장애가 발생했습니다. 장애가 발생한 전원 공급 장치를 교체하는 지시사항은 라이브러리 사용자 매뉴얼을 확인하십시오.
33d	라이브러리 용량 초과	C	전체 볼륨 수가 사용 가능한 스토리지 요소 수를 초과합니다. 복구하려면 인벤토리에서 카트리지를 제거하십시오.
<ul style="list-style-type: none"> <li>I = 사용자에게 대한 정보용 제안 사항</li> <li>W = 경고. 정정 조치가 권장됩니다. 데이터 성능이 위험할 수 있습니다.</li> <li>C = 심각. 즉각적인 정정 조치가 필요합니다.</li> </ul>			

## 드라이브에서 지원하는 TapeAlert 플래그

플래그 번호	플래그 이름	16진 코드	설명	필요한 조치	이벤트
1	읽기 경고	01h	테이프 드라이브에서 데이터를 읽는데 문제가 있는 경우 설정됩니다. 데이터가 유실되지 않지만 테이프의 성능이 저하됩니다.	<p>다음 단계를 따라 드라이브와 테이프 사이의 결함을 격리하십시오.</p> <ul style="list-style-type: none"> <li>의심이 가는 드라이브에서 정상 작동하는 것으로 알려진 테이프 카트리지를 사용합니다. 이 드라이브에 오류가 있으면 서비스 담당자에게 문의하십시오.</li> <li>정상 작동하는 것으로 알려진 드라이브에서 의심스러운 테이프 카트리지를 사용합니다. 이 테스트에 실패하면 카트리지를 폐기하십시오.</li> </ul>	경고 이벤트
2	쓰기 경고	02h	테이프 드라이브에서 데이터를 쓰는데 문제가 있는 경우 설정됩니다. 데이터가 유실되지 않지만 테이프의 성능이 저하됩니다.	<p>다음 단계를 따라 드라이브와 테이프 사이의 결함을 격리하십시오.</p> <ul style="list-style-type: none"> <li>의심이 가는 드라이브에서 정상 작동하는 것으로 알려진 테이프 카트리지를 사용합니다. 이 드라이브에 오류가 있으면 서비스 담당자에게 문의하십시오.</li> <li>정상 작동하는 것으로 알려진 드라이브에서 의심스러운 테이프 카트리지를 사용합니다. 이 테스트에 실패하면 카트리지를 폐기하십시오.</li> </ul>	경고 이벤트
3	심각한 오류	03h	복구 불가능한 읽기, 쓰기 또는 위치 오류에 대한 설정(이 플래그는 플래그 4, 5 또는 6으로 설정됨).	<p>이 표에서 플래그 번호 4, 5 또는 6의 <b>필요한 조치</b> 열을 참조하십시오.</p> <p>테이프 드라이브 펌웨어가 최신 버전인지 확인하십시오. v 페이지의 『공통 라이브러리 기능을 위한 최소 펌웨어 레벨』의 내용을 참조하십시오.</p>	경고 이벤트
4	미디어	04h	복구 불가능한 읽기, 쓰기 또는 결함이 있는 테이프 카트리지로 인한 위치 오류에 대해 설정하십시오.	테이프 카트리지를 교체하십시오.	경고 이벤트
5	읽기 실패	05h	확실히 분리되어 있지 않고, 결함이 있는 테이프 카트리지를 교체하십시오. 하드웨어로 인한 실패로 복구 불가능한 읽기 오류에 대해 설정됩니다.	<p>또한 플래그 번호 4가 설정되면 카트리지에 결함이 있습니다. 테이프 카트리를 교체하십시오. 플래그 번호 4가 설정되어 있지 않으면 120 페이지의 『드라이브 오류 코드: 1바이트 문자 표시장치(SCD)』의 오류 코드 6을 참조하십시오.</p>	경고 이벤트

플래그 번호	플래그 이름	16진 코드	설명	필요한 조치	이벤트
6	쓰기 실패	06h	확실히 분리되어 있지 않고, 결함이 있는 테이프 카트리지 또는 드라이브 하드웨어로 인한 실패로 복구 불가능한 쓰기 또는 위치 오류에 대해 설정됩니다.	플래그 번호 9도 설정된 경우, 데이터를 테이프에 기록할 수 있도록 쓰기 방지 스위치가 설정되었는지 확인하십시오. 또한 플래그 번호 4가 설정되면 카트리지에 결함이 있습니다. 테이프 카트리지를 교체하십시오. 플래그 번호 4가 설정되어 있지 않으면 120 페이지의 『드라이브 오류 코드 : 1바이트 문자 표시장치(SCD)』의 오류 코드 6을 참조하십시오.	경고 이벤트
7	매체 수명	07h	테이프 카트리지의 수명이 EOL(End of Life)에 도달할 때 설정하십시오.	1. 다른 테이프 카트리지에 데이터를 복사하십시오. 2. 기존(EOL) 테이프를 폐기하십시오.	경고 이벤트
8	데이터 등급이 아님	08h	카트리지의 데이터 등급이 아닌 경우 설정됩니다. 테이프에 쓴 모든 데이터가 위험합니다.	데이터 등급 테이프로 테이프를 바꾸십시오.	경고 이벤트
9	쓰기 방지	09h	테이프 드라이브에서 테이프 카트리지의 쓰기 방지되는지 검색하고 설정하십시오.	카트리지의 쓰기 방지 스위치를 설정하여 테이프 드라이브가 테이프에 데이터를 쓸 수 있는지 확인하십시오.	경고 이벤트
10	제거 안함	0Ah	서버가 테이프 카트리지 제거를 방지한 다음 테이프 드라이브가 <b>UNLOAD</b> 명령을 수신할 경우 설정됩니다.	서버의 운영 시스템에 관한 문서를 참조하십시오.	정보 이벤트
11	매체 청소	0Bh	청소 카트리지를 드라이브에 로드할 때 설정하십시오.	필요한 조치가 없습니다. 정보 메시지일 뿐입니다.	정보 이벤트
12	지원되지 않는 형식	0Ch	지원되지 않는 카트리지 유형을 드라이브에 로드할 때 또는 카트리지 형식이 손상될 때 설정됩니다.	지원된 테이프 카트리지를 사용하십시오.	정보 이벤트
14	복구 불가능한 잠긴 테이프	0Eh	테이프가 잠김/잘리거나 기계적 오류가 있는 경우 설정합니다.	이전 테이프 카트리지를 추출하지 마십시오. 테이프 드라이브 공급업체의 지원 센터에 문의하십시오.	경고 이벤트
15	카트리지 메모리 칩 실패	0Fh	카트리지 메모리 실패는 로드된 테이프 카트리지에서 발견될 경우 설정하십시오.	테이프 카트리지를 교체하십시오. 이 오류가 여러 개의 카트리지에서 발생하면 120 페이지의 『드라이브 오류 코드: 1바이트 문자 표시장치(SCD)』의 오류 코드 6을 참조하십시오.	경고 이벤트
16	강제 방출 실행	10h	드라이브에서 읽기 또는 쓰기를 수행하는 동안 테이프 카트리지를 수동으로 로드 해제할 때 설정하십시오.	필요한 조치가 없습니다. 정보 메시지일 뿐입니다.	경고 이벤트
17	로드된 매체의 형식이 읽기 전용임	11h	읽기 전용 카트리지에서 쓰려고 할 때 설정됩니다. 이 플래그는 카트리지를 꺼내면 해제됩니다(이 플래그는 Ultrium 1 또는 Ultrium 2에 지원되지 않음).	필요한 조치가 없습니다. 정보 메시지일 뿐입니다.	경고 이벤트

플래그 번호	플래그 이름	16진 코드	설명	필요한 조치	이벤트
18	카트리지 메모리의 테이프 디렉토리가 손상됨	12h	드라이브에서 카트리지 메모리의 테이프 디렉토리가 손상되었음을 발견하면 설정됩니다.	테이프 디렉토리를 다시 구축하려면, 테이프에서 모든 데이터를 다시 읽으십시오.	경고 이벤트
19	매체 수명이 얼마 남지 않음	13h	테이프 카트리지의 수명이 지정된 EOL(End of Life)에 근접할 때 설정하십시오.	1. 다른 테이프 카트리지에 데이터를 복사하십시오. 2. 테이프 카트리지를 교체하십시오.	정보 이벤트
20	지금 청소	14h	테이프 드라이브의 청소가 필요할 경우 설정하십시오.	테이프 드라이브를 청소하십시오.	경고 이벤트
21	기간별 청소	15h	드라이브에서 정기적인 청소가 필요할 경우 설정하십시오.	가능한 빨리 테이프 드라이브를 청소하십시오. 계속해서 드라이브를 작동할 수 있지만 드라이브를 즉시 청소해야 합니다.	경고 이벤트
22	만기된 청소	16h	테이프 드라이브에서 만료된 청소 카트리지를 발견하면 설정됩니다.	청소 카트리지를 교체하십시오.	경고 이벤트
23	올바르지 않은 청소 테이프	17h	드라이브에서 청소 카트리지를 예상한 다음, 로드된 카트리지에 청소 카트리지 아닐 때 설정하십시오.	올바른 청소 카트리지를 사용하십시오.	경고 이벤트
25	인터페이스	19h	테이프 드라이브에서 SCSI, 파이버 채널 또는 RS-422 인터페이스에 문제점을 발견하면 설정됩니다.	120 페이지의 『드라이브 오류 코드 : 1바이트 문자 표시장치(SCD)』의 오류 코드 8 또는 9를 찾으십시오.	경고 이벤트
26	냉각 팬 장애	1Ah	테이프 드라이브 냉각 팬에 장애가 있습니다.	테이프 드라이브 메커니즘 또는 테이프 드라이브 격납장치의 팬에 장애가 있습니다.	경고 이벤트
27	전원 공급 장치	1Bh	테이프 드라이브 격납장치에서 이중 전원 공급 장치에 장애가 발생했습니다. 장애가 발생한 전원 공급 장치를 교체하는 지시사항은 격납장치 사용자 매뉴얼을 확인하십시오.	테이프 드라이브 격납장치에서 이중 전원 공급 장치에 장애가 발생했습니다. 장애가 발생한 전원 공급 장치를 교체하는 지시사항은 격납장치 사용자 매뉴얼을 확인하십시오.	경고 이벤트
30	하드웨어 A	1Eh	하드웨어 실패 시 복구하기 위해 테이프 드라이브를 다시 설정해야 할 경우 설정하십시오.	테이프 드라이브 격납장치에서 이중 전원 공급 장치에 장애가 발생했습니다. 장애가 발생한 전원 공급 장치를 교체하는 지시사항은 격납장치 사용자 매뉴얼을 확인하십시오.	경고 이벤트
31	하드웨어 B	1Fh	테이프 드라이브의 내부 전원 켜기 자체 테스트에 실패한 경우 설정됩니다.	1바이트 문자 표시장치의 오류 코드를 기록하고 120 페이지의 『드라이브 오류 코드: 1바이트 문자 표시장치(SCD)』에서 해당 지시사항을 참조하십시오.	경고 이벤트
32	인터페이스	20h	테이프 드라이브에서 SCSI, 파이버 채널 또는 RS-422 인터페이스에 문제점을 발견하면 설정됩니다.	테이프 드라이브에서 SCSI, 파이버 채널 또는 RS-422 인터페이스에 문제점을 발견하면 설정됩니다.	경고 이벤트
33	매체 방출	21h	드라이브에서 카트리지 로드 해제 요구 시 오류가 발생하면 설정하십시오.	테이프 카트리지를 로드 해제한 후 다시 삽입하고 조작을 다시 시작하십시오.	경고 이벤트

플래그 번호	플래그 이름	16진 코드	설명	필요한 조치	이벤트
34	다운로드 실패	22h	테이프 드라이브에서 SCSI, 파이버 채널 또는 RS-422 인터페이스에 문제점을 발견하면 설정됩니다.	올바른 FMR 이미지인지 확인하십시오. FMR 이미지를 다시 다운로드하십시오.	경고 이벤트
36	드라이브 온도	24h	드라이브 온도 감지 센서에서 드라이브 온도가 라이브러리에 대해 권장된 온도를 초과했음을 나타낼 때 설정됩니다.	120 페이지의 『드라이브 오류 코드 : 1바이트 문자 표시장치(SCD)』의 오류 코드 1을 참조하십시오.	경고 이벤트
37	드라이브 전압	25h	외부에서 공급된 전압이 지정된 전압 한계에 도달하거나 전압 한계를 벗어났음을 드라이브에서 발견한 경우 설정하십시오.	120 페이지의 『드라이브 오류 코드 : 1바이트 문자 표시장치(SCD)』의 오류 코드 2를 참조하십시오.	경고 이벤트
38	예상 장애	26h	테이프 드라이브의 하드웨어 장애가 예상되었습니다. 테이프 드라이브 제조업체의 지원 센터에 문의하십시오.	드라이브 하드웨어의 예상된 고장	경고 이벤트
39	실패	27h	테이프 드라이브에 결함이 있을 수 있습니다. 진단 정보가 있는지 확인하고 해당되는 경우 확장 진단을 실행하십시오. 확장 진단 테스트를 실행하고 진단 데이터를 검색하는 데 관한 지시사항은 테이프 드라이브 사용자 매뉴얼을 확인하십시오.	드라이브에 장애가 있을 수 있으며, 이 장애는 저장된 진단 정보 또는 확장 진단을(진단 보내기) 실행하여 알 수 있습니다.	경고 이벤트
49	기본 용량이 저하됨	31h	기본 용량이 저하되면 설정됩니다.	필요한 조치가 없습니다. 정보 메시지일 뿐입니다.	정보 이벤트
51	로드 해제된 테이프 디렉토리가 올바르게 표시되지 않음	33h	이전에 로드 해제된 테이프 카트리지의 테이프 디렉토리가 손상되면 설정하십시오. 파일 검색 성능의 단계가 낮아졌습니다.	백업 소프트웨어를 사용하여 모든 데이터를 읽어 테이프 디렉토리를 다시 빌드하십시오.	경고 이벤트
52	테이프 시스템 영역 쓰기 오류	34h	이전에 로드 해제된 테이프 카트리지에서 시스템 영역에 쓸 수 없을 경우 설정하십시오.	다른 테이프 카트리지에 데이터를 복사한 다음, 기존의 카트리지를 폐기하십시오.	경고 이벤트
53	테이프 시스템 영역 읽기 오류	35h	테이프 시스템 영역이 로드 시간에 읽을 수 없을 경우 설정하십시오.	다른 테이프 카트리지에 데이터를 복사한 다음, 기존의 카트리지를 폐기하십시오.	경고 이벤트
55	로드 실패	37h	매체를 로드하고 스레딩할 수 없으므로 조작에 실패했습니다.	테이프를 제거하고 재시도하십시오. 문제점이 지속되면 서비스 담당자에게 문의하십시오.  테이프 드라이브 펌웨어가 최신 버전인지 확인하십시오. v 페이지의 『공통 라이브러리 기능을 위한 최소 펌웨어 레벨』의 내용을 참조하십시오.	경고 이벤트
56	복구할 수 없는 로드 해제 장애	38h	매체를 로드 해제할 수 없으므로 조작에 실패했습니다.	서비스 담당자에게 문의하십시오.	경고 이벤트

플래그 번호	플래그 이름	16진 코드	설명	필요한 조치	이벤트
59	WORM 매체 - 무결성 검사 실패	3Bh	드라이브가 WORM 관점에서 테이프의 데이터가 의심되는 것으로 판별할 때 설정하십시오.	1. 데이터를 다른 WORM 테이프 카트리지에 복사하십시오. 2. 결함이 있는 WORM 테이프를 폐기하십시오.	경고 이벤트
60	WORM 매체 - 겹쳐쓰기가 시도됨	3Ch	WORM 쓰기를 허용하는 규칙이 충족되지 않아서 드라이브에서 쓰기 작업을 거부할 때 설정됩니다. WORM 매체에만 데이터를 추가할 수 있습니다. WORM 매체 겹쳐쓰기는 허용되지 않습니다.	WORM 테이프 카트리지에 데이터를 쓰거나 비WORM 테이프 카트리지에 데이터를 쓰십시오.	경고 이벤트

## 감지 데이터

드라이브에서 오류가 발생하면 호스트에 대한 응답으로 감지 데이터를 제공합니다.

라이브러리 감지 데이터 정보는 *Dell* 모델 *ML3* 테이프 라이브러리 *SCSI* 참조서를 참조하십시오. 테이프 드라이브 감지 데이터 정보는 *Dell LTO Ultrium* 테이프 드라이브 *SCSI* 참조서를 확인하십시오.

또한 테이프 진단 프로그램 도구(ITDT)를 사용하여 데이터를 더 자세히 검사하고 오류를 판별할 수 있습니다. 91 페이지의 『ITDT 펌웨어 업데이트, 덤프 검색 및 드라이브 테스트 도구』의 내용을 참조하십시오.

## 드라이브 오류 코드: 1바이트 문자 표시장치(SCD)

SCD 드라이브 오류 코드는 드라이브에 있는 오류와 메시지에 대한 설명을 제공합니다.

테이프 드라이브가 실행 중인 동안 문제점이 발생하면 85 페이지의 『이벤트 정보 찾기』의 내용을 참조하십시오.

설치된 라이브러리 내부의 뒤쪽에 SCD 표시장치가 표시되며 확장 장치의 앞면 창을 통해 볼 수 있습니다. 전체 높이 드라이브의 중앙 아래에 표시됩니다. 각 드라이브에는 상태 표시등과 1바이트 문자 표시장치가 있어, 드라이브 정보 및 오류 조건을 표시합니다. 1바이트 문자 표시장치에서는 1바이트 문자, 점(표시장치의 오른쪽 하단) 또는 둘 다를 표시합니다.

**참고:** SCD는 전체 높이 드라이브에서만 확장 장치의 창을 통해 표시됩니다. 확장 장치가 없이 기본 장치만 있거나 절반 높이 드라이브가 있으면 SCD를 볼 수 없습니다.

121 페이지의 『1바이트 문자 표시장치(SCD) 코드』에는 오류 조건과 정보 메시지의 코드가 나열되어 있습니다. 여러 오류가 발생하면 우선순위가 가장 높은 코드(가장 낮은 번호로 표시)가 먼저 표시됩니다. 오류를 정정하면 남아있는 오류가 더 이상 없을 때까지 우선순위가 다음으로 높은 코드가 표시됩니다.

정상 작동 중에는 SCD가 공백 상태입니다.

## 1바이트 문자 표시장치(SCD) 코드

표 39에서는 드라이브에 있는 오류와 메시지에 대한 설명을 제공합니다. 문제점을 해결하려면 86 페이지의 『문제점 해결 안내서』의 내용을 참조하십시오.

- 카트리지를 제거하거나 SCD 오류 코드가 지워지기 전에 SCD 오류 코드를 기록해 두십시오.
- 드라이브의 카트리지에 오류가 발생하면 라이브러리 관리 GUI를 사용하여 드라이브에서 카트리지를 꺼내십시오(74 페이지의 『관리 기능 찾기』 참조).


**경고:** 드라이브에서 영구적인 오류를 발견하고 SCD  이외의 오류 코드를 표시하면 자동으로 드라이브 덤프를 실행합니다. 드라이브 덤프를 강제 실행하면 기존 덤프를 겹쳐쓰므로 데이터가 손실될 수 있습니다. 드라이브 덤프를 강제로 실행한 다음 드라이브의 전원을 끄지 마십시오. 전원을 끄면 덤프 데이터가 손실될 수 있습니다.

표 39. 1바이트 문자 표시장치의 오류 코드










오류 코드	의미
	오류가 발생하지 않으면 조치가 필요하지 않습니다. 이 코드는 진단 실행을 완료하고 오류가 발생하지 않으면 표시됩니다. 참고: 1바이트 문자 표시장치는 테이프 드라이브의 일반 조작 시 공백 상태입니다.
	온도 문제점. 테이프 드라이브가 권장된 운영 온도를 초과했음을 발견했습니다.
	전원 문제점. 테이프 드라이브에서 외부에서 공급된 전원이 지정된 전압 한계를 벗어났음을(테이프 드라이브가 작동 중이 아님) 발견했습니다.
	펌웨어 문제점. 테이프 드라이브에서 펌웨어 오류가 발생했음을 판별했습니다. 참고: 새 덤프를 강제로 실행하지 마십시오. 테이프 드라이브에서 이미 덤프를 하나 작성했습니다.
	펌웨어 또는 하드웨어 문제점. 테이프 드라이브에서 발생한 펌웨어 또는 테이프 드라이브 하드웨어 오류가 발생했는지 판별합니다. 참고: 새 덤프를 강제로 실행하지 마십시오. 테이프 드라이브에서 이미 덤프를 하나 작성했습니다.
	테이프 드라이브 하드웨어 문제점. 드라이브에서 테이프 경로 또는 읽기/쓰기 오류가 발생했는지 판별합니다. 참고: • 드라이브 또는 테이프 손상을 방지하기 위해, 테이프 드라이브에서는 전류 카트리지가 완전히 제거된 경우 카트리지를 삽입하지 못하도록 합니다. • 새 덤프를 강제로 실행하지 마십시오. 테이프 드라이브에서 이미 덤프를 하나 작성했습니다.
	테이프 드라이브 또는 매체 오류. 테이프 드라이브에서 오류 발생을 발견하고도 오류를 테이프 카트리지 또는 결함이 있는 하드웨어로부터 분리하지 못했습니다. 테이프 카트리지가 올바른 매체 유형인지 확인하십시오. 167 페이지의 부록 B 『LTO 매체』의 내용을 참조하십시오.  테이프 드라이브가 최신 펌웨어 버전인지 확인하십시오. v 페이지의 『공통 라이브러리 기능을 위한 최소 펌웨어 레벨』의 내용을 참조하십시오.
	테이프 드라이브 또는 매체 오류. 테이프 드라이브에서 오류 발생을 발견하고도 오류를 테이프 카트리지 또는 결함이 있는 하드웨어로부터 분리하지 못했습니다. 테이프 카트리지가 올바른 매체 유형인지 확인하십시오. 167 페이지의 부록 B 『LTO 매체』의 내용을 참조하십시오.
	인터페이스 문제점. 테이프 드라이브에서 테이프 드라이브 하드웨어 또는 호스트 버스에 장애가 발생했음을 판별했습니다. 참고: 오류 코드는 드라이브에서 오류를 발견한 후 10초 뒤에 지워집니다.

표 39. 1바이트 문자 표시장치의 오류 코드 (계속)

오류 코드	의미
<b>G</b>	테이프 드라이브 또는 라이브러리-드라이브 통신 오류. 테이프 드라이브에서 테이프 드라이브의 하드웨어 또는 라이브러리-드라이브 연결에 장애가 발생했음을 판별했습니다.
<b>A</b>	성능이 저하된 조작. 테이프 드라이브에서 문제점이 발생했음을 발견했습니다. 이 문제점은 테이프 드라이브의 작동 성능을 저하시키지만 계속 사용하는 데는 제한을 주지 않습니다. 문제점이 지속되면 문제점이 드라이브에 있는지 아니면 매체에 있는지 판별하십시오. <b>참고:</b> 1바이트 문자 표시장치에서 계속 오류를 표시하고 상태 표시등에 황색이 깜박이지만 드라이브를 사용할 수 있습니다.
<b>C</b>	테이프 드라이브가 청소되어야 합니다. 74 페이지의 『관리 기능 찾기』의 내용을 참조하십시오.
<b>D</b>	파이버 AL_PA 충돌. 파이버 루프에 있는 두 드라이브의 AL_PA가 동일합니다.
<b>E</b>	암호화 오류. 드라이브에서 암호화 조작과 관련된 오류를 발견하면 표시됩니다.
<b>F</b>	파이버 포트 오프라인. 드라이브 파이버 포트가 파이버 채널 네트워크의 다른 포트에서 <b>port bypass</b> 명령을 받으면 표시됩니다.
<b>F</b>	파이버 채널 오류. 드라이브 파이버 포트에서 표시등을 발견하지 못하면 표시등이 표시되지 않습니다.
<b>P</b>	쓰기 방지된 카트리지에 쓰기 조작이 시도되었습니다. 이와 같은 조치에는 WORM 보호 테이프에 겹쳐쓰기 시도가 포함됩니다. 테이프 카트리지가 올바른 매체 유형인지 확인하십시오. 167 페이지의 부록 B 『LTO 매체』의 내용을 참조하십시오.

## SCD 점

드라이브가 유지보수 모드인 동안 드라이브 덤프가 있으면 SCD의 오른쪽 하단에 빨간색 점이 하나 밝게 표시됩니다. 드라이브 덤프를 다운로드하려면 74 페이지의 『관리 기능 찾기』 또는 91 페이지의 『ITDT 펌웨어 업데이트, 덤프 검색 및 드라이브 테스트 도구』의 내용을 참조하십시오.

덤프를 가져오거나 드라이브 펌웨어를 업데이트하면 SCD 점이 꺼집니다.

**참고:** ROM 메모리에 드라이브 덤프가 저장된 경우(SCD 점이 계속 켜져 있음) 전원을 끄거나 드라이브를 다시 설정하면 덤프가 유실됩니다.

## 상태 표시등





상태 표시등은 드라이브 상태에 대한 정보를 제공하는 발광 다이오드(LED)입니다. 표시등은 녹색 또는 황색일 수 있으며, 불이 들어온 상태로 고정되거나 깜박일 수 있습니다. 표 40에서는 상태 표시등과 1바이트 문자 표시장치(SCD)의 조건을 나열하고 각 조건의 의미를 설명합니다.

표 40. 상태 표시등 및 1바이트 문자 표시장치(SCD)의 의미

상태 표시등의 상태	SCD의 상태	의미
꺼짐	꺼짐	드라이브에 전원이 없거나 전원이 꺼졌습니다.
녹색	꺼짐	드라이브에 전원이 켜져 있고 유휴 상태입니다.
녹색이 깜박임	꺼짐	드라이브가 테이프에서 읽기, 테이프에 쓰기, 테이프 되감기, 테이프에서 데이터의 위치 찾기, 테이프 로드 및 테이프를 로드 해제하는 중입니다.



표 40. 상태 표시등 및 1바이트 문자 표시장치(SCD)의 의미 (계속)

상태 표시등의 상태	SCD의 상태	의미
녹색이 깜박임	꺼짐	전원 공급 주기 중에 드라이브에 카트리지가 포함되어 있습니다. 이 경우, 드라이브에서 POST를 완료하면 천천히 테이프 되감기가 수행됩니다(이 프로세스를 수행하는 데 최대 10분이 걸릴 수 있음). 드라이브가 복구를 완료하고 읽기 또는 쓰기 조작 준비가 되면 표시등이 깜박임을 중지하고 계속 불이 들어옵니다.
황색이 깜박임	오류 코드 표시	드라이브에서 SCD에 오류 코드 로그의 오류 코드를 표시합니다.
황색	빨간색 번호, 문자 또는 세그먼트	전원 켜기/초기화 및 POST(Power-On Self-Test) 중에 SCD에서 잠깐 동안  을 표시한 다음 POST가 완료되고 POST 오류가 발생하지 않으면 공백이 됩니다(불이 켜지지 않음). POST 오류를 발견하면 SCD에 오류 코드가 표시되고 상태 표시등에 황색이 깜박입니다.
황색	깜박이는 	드라이브가 유지보수 모드를 종료합니다.
황색	깜박임 기능	드라이브에서 유지보수 기능을 실행 중입니다.
황색이 초당 1회 깜박임	오류 코드 표시	오류가 발생한 것이며 드라이브 또는 매체에 서비스가 필요하거나 청소가 필요할 수 있습니다.
황색이 초당 1회 깜박임	 표시	드라이브를 청소해야 합니다.
황색이 초당 2회 깜박임	꺼짐	드라이브가 펌웨어를 갱신하는 중입니다.
황색이 초당 2회 깜박임	꺼짐	드라이브에서 오류를 발견하여 펌웨어 복구를 실행하고 있습니다. 자동으로 다시 설정됩니다.
황색이 초당 2회 깜박임	깜박이는 	드라이브에서 카트리지를 로드하도록 요청합니다.
황색이 초당 2회 깜박임	꺼짐	드라이브 덤프가 플래시 메모리에 있습니다.
마이크로코드 업데이트가 완료될 때까지 드라이브에서 전원을 제거하지 않아야 합니다. 드라이브에서 다시 설정하고 POST를 실행하여 업데이트가 완료되었음을 표시합니다.		



## 업그레이드 및 서비스 제공

이 절에서는 프로시저에 따라 라이브러리 구성요소를 추가, 제거 및 대체할 수 있습니다.

### 권장 도구

- #2 필립스 나사 드라이버
- 작은 일자 드라이버 또는 톱스(Torx) 드라이버

### 오류가 발생한 구성요소 식별

모듈에 오류가 발생한 구성요소가 포함되어 있는지 확인합니다. 85 페이지의 『오류가 발생한 구성요소 식별』의 내용을 참조하십시오.

## 라이브러리 내부 보기

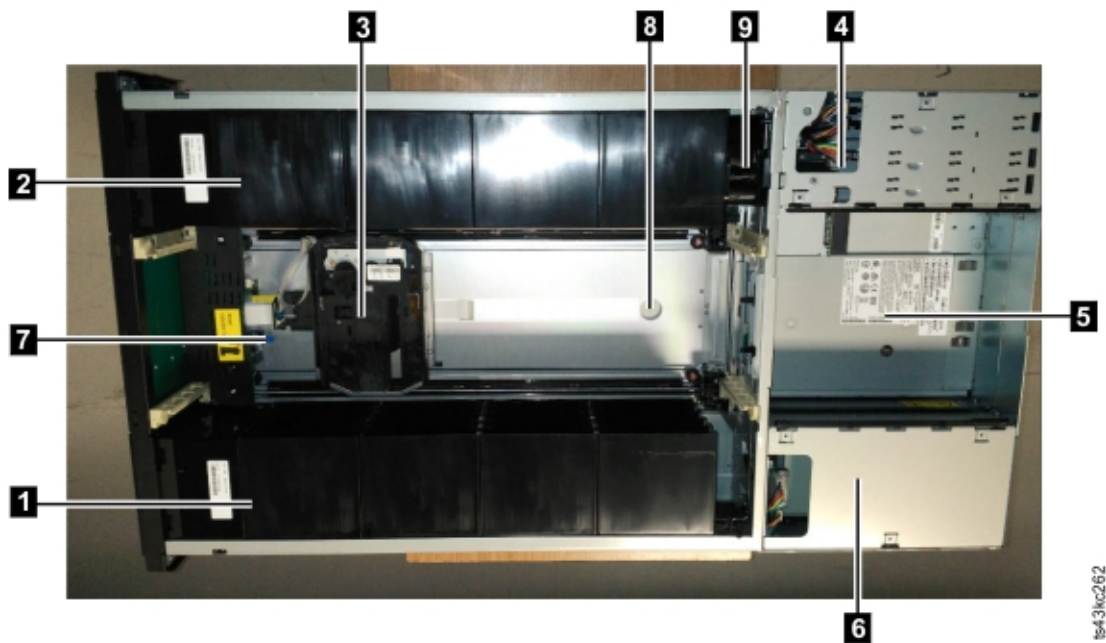


그림 57. 라이브러리 내부 보기

표 41. 내부 보기 설명


번호	항목	설명
1	오른쪽 카트리지 매거진	모듈이 맨 아래에 있으면 오른쪽 카트리지 매거진에서 16개의 카트리지를 보유하며, 라이브러리의 다른 위치에 있으면 20개의 카트리지를 보유할 수 있습니다.
2	왼쪽 카트리지 매거진	모듈이 맨 아래에 있으면 왼쪽 카트리지 매거진에서 16개의 카트리지를 보유하며, 라이브러리의 다른 위치에 있으면 20개의 카트리지를 보유할 수 있습니다.

표 41. 내부 보기 설명 (계속)

번호	항목	설명
3	액세서	이 구성요소에는 라이브러리 액세서와 바코드 판독기가 포함됩니다. 액세서가 다음에서 카트리지를 이동합니다. <ul style="list-style-type: none"> <li>입/출력(I/O) 스테이션</li> <li>스토리지 슬롯</li> <li>테이프 드라이브</li> </ul>
4	제어기 카드	이 구성요소는 고객 교체 유닛(CRU)이며 사용자 구성 정보 또는 가상 제품 데이터(VPD)를 저장합니다.
5	테이프 드라이브	모듈에는 절반 높이 또는 전체 높이 테이프 드라이브가 있을 수 있습니다. 드라이브는 고객 교체 유닛(CRU)이며 쉽게 제거하고 교체할 수 있게 설계되었습니다.
6	전원 공급 장치	전원 공급 장치는 고객 교체 유닛(CRU)이고 모듈에 전원을 제공하는 유일한 전력 원입니다. 모듈에는 하나의 전원 공급 장치가 함께 제공되지만 중복성을 위해 선택적으로 두 번째 전원 공급 장치를 포함할 수 있습니다.
7	로보틱 잠금 레버	이 구성요소는 액세서가 움직이지 않도록 잠그는 데 사용됩니다. 이 조치는 모듈이 움직이거나 로보틱 조립품이 제거될 때 수행합니다.
8	손가락 구멍	액세서 조립품을 들어 올려 빼내는 데 사용하는 두 개의 손가락 구멍 중 하나입니다. 다른 구멍은 사진에서 액세서 아래에 있습니다.
9	스프링 메커니즘	이 구성요소가 액세서를 움직입니다.

## 테이프 드라이브 추가, 제거 또는 교체

표 42. 끼임 위험

	<p><b>주의:</b> 손이나 손가락이 끼임 위험이 있습니다. 손이나 손가락이 끼여 심각한 상해를 입을 수 있습니다. 조작 중에 손을 가까이 대지 마십시오. (L012)</p>
---	---

**참고:** 프로시저와 위험에 대한 정보를 숙지한 사람만 이 테이프 드라이브 조립품을 교체하거나 업그레이드할 수 있습니다. 수리 또는 업그레이드 프로시저를 진행하기 전에 문제점 해결 문서와 프로시저를 모두 읽어 보십시오. 이 제품 내부에는 위험한 가동 부품이 있습니다. 드라이브 베이 개구부에 도구나 몸의 일부가 들어가지 않게 하십시오.

## 테이프 드라이브 추가

1. 테이프 드라이브를 추가하는 경우 드라이브 베이 덮개를 제거하십시오. 십자형 드라이버로 절반 높이 드라이브 베이 덮개를 하나 제거하여 절반 높이 드라이브를 하나 설치하거나 두 개의 드라이브 베이 덮개를 제거하여 전체 높이 테이프 드라이브를 설치하십시오.

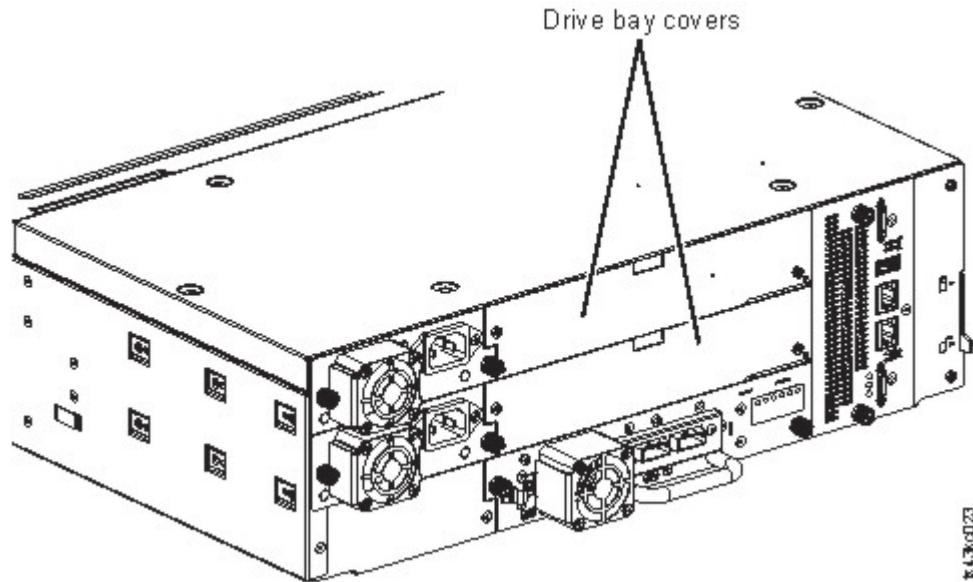


그림 58. 드라이브 베이 덮개

**참고:** 전체 높이 테이프 드라이브는 모듈의 최하단 베이에 설치해야 합니다.

2. 드라이브 조립품을 받친 상태에서 정렬 레일(128 페이지의 그림 59의 **1**)을 따라 드라이브 베이에 새 테이프 드라이브를 맞추고 천천히 삽입합니다. 테이프 드라이브는 라이브러리의 뒷면 패널과 수평을 이루어야 합니다.

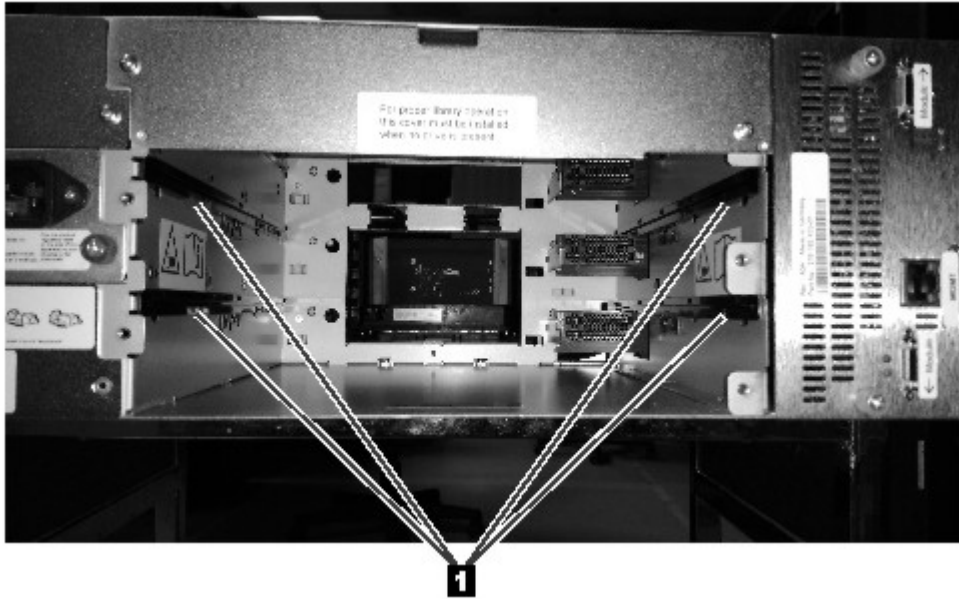


그림 59. 정렬 레일

3. 테이프 드라이브가 고정될 때까지 캡티브 손잡이나사(그림 60의 **1**)를 손가락으로 조이십시오.

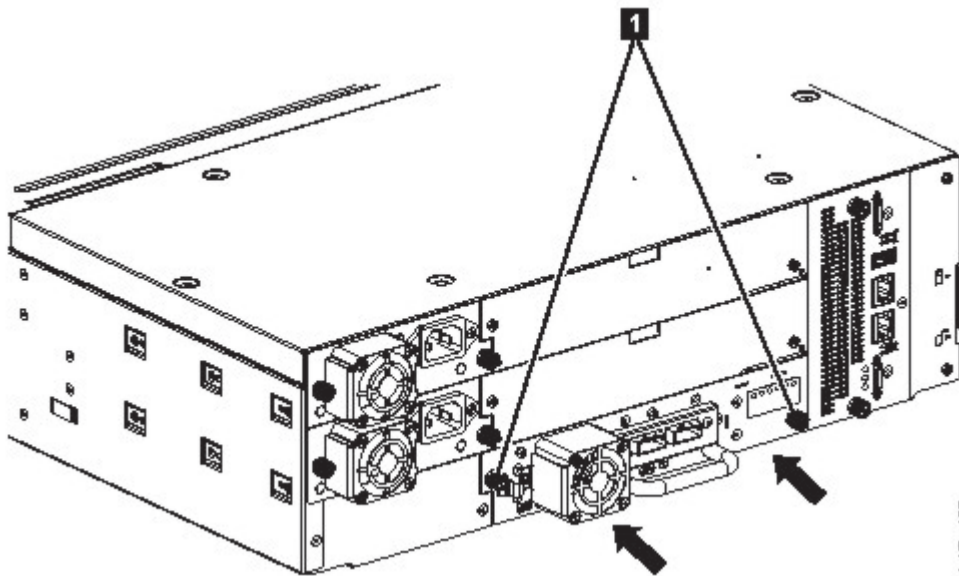


그림 60. 테이프 드라이브 설치

4. 드라이브 조작을 확인하십시오.

### 테이프 드라이브 제거

- 제거할 드라이브에서 라이브러리 조작을 포함하는 모든 호스트 활동이 중지되었는지 확인하십시오.
- 테이프 드라이브에서 테이프 카트리지가 제거되었는지 확인하십시오. 관리 GUI를 사용하여 스토리지 슬롯이나 입/출력(I/O) 스테이션으로 카트리지를 이동하십시오.

- 테이프 드라이브에서 FC 또는 SAS 케이블을 제거하십시오.
- 테이프 드라이브에서 파란색 캡티브 손잡이나사(그림 61의 **1**)를 푸십시오. 잠금 레버(**2** 그림 61)를 오른쪽으로 누르고 드라이브의 바닥을 받친 상태로 테이프 드라이브의 핸들을 뒤로 똑바로 잡아 당겨 장치에서 제거하십시오.

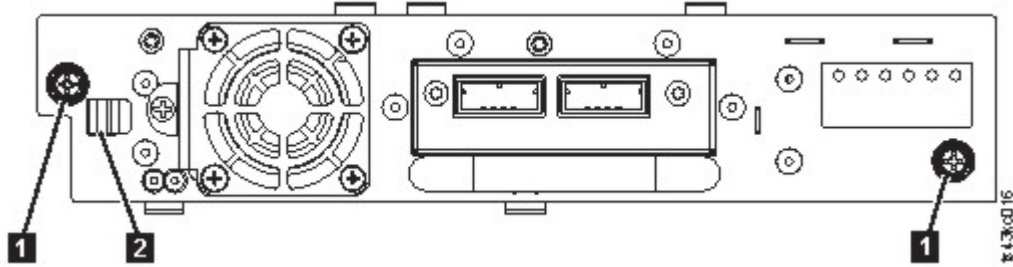


그림 61. 드라이브 잠금 해제

**경고:** 내부 연결이 손상되지 않도록 테이프 드라이브를 제거할 때 바닥을 받친 상태로 제거하십시오.




- 알려진 드라이브와 모듈 목록을 다시 설정하십시오. 74 페이지의 『관리 기능 찾기』의 내용을 참조하십시오.
- 운영자 패널 또는 관리 GUI를 확인하여 드라이브가 논리적으로 제거되었는지 확인하십시오.
- 교체 드라이브가 없으면 드라이브 베이 덮개를 설치하십시오.
- 드라이브를 교체하는 경우 127 페이지의 『테이프 드라이브 추가』를 참조하십시오.

## 드라이브 설치 및 작동 확인

운영자 패널 또는 관리 GUI를 사용하는 경우 다음을 수행하십시오.

1. 운영자 패널 또는 관리 GUI를 확인하여 라이브러리에서 새 테이프 드라이브를 인식하는지 확인합니다. 새 드라이브가 화면 왼쪽의 모듈 상태 개요 영역에 표시됩니다.
2. 관리 GUI 또는 운영자 패널을 사용하여 테이프 드라이브에 최신 펌웨어가 있는지 확인합니다. 필요한 경우 펌웨어를 업데이트합니다.
3. 관리 GUI 또는 운영자 패널을 사용하여 드라이브를 테스트합니다. 74 페이지의 『관리 기능 찾기』의 내용을 참조하십시오.

## 기본 모듈이나 확장 모듈 추가 또는 교체

 	<p><b>참고:</b></p> <p><b>제품 무게</b></p> <p>주의: 이 부품 또는 장치의 무게는 18.1 ~ 33.6kg(40 ~ 74파운드)입니다. 이 부품이나 장치를 안전하게 들어 올리려면 두 명의 인원이 필요합니다.(C009)</p> <p>주의: 이 부품 또는 장치의 무게는 33.6 ~ 46.3kg(74 ~ 102파운드)입니다. 이 부품이나 장치를 안전하게 들어 올리려면 세 명의 인원이 필요합니다. (C010)</p> <p><b>개인 상해 위험</b></p> <p>모듈을 이동하거나 들어 올리기 전에 다음을 수행하십시오.</p> <ul style="list-style-type: none"> <li>• 현지 보건 및 안전 요구사항과 자재 취급 지침을 준수합니다.</li> <li>• 모든 테이프를 제거하여 무게를 줄이고 카트리지가 로보틱 경로에 떨어져 라이브리리를 손상시키지 않게 합니다.</li> <li>• 모든 테이프 드라이브를 제거하여 무게를 줄입니다.</li> <li>• 설치 또는 제거하는 동안 모듈을 들어 올리고 안정시키기 위해 적절한 도움을 받습니다.</li> </ul> <p><b>장치 손상 위험</b></p> <p>모듈을 랙에 두거나 랙에서 제거할 때 다음을 수행하십시오.</p> <ul style="list-style-type: none"> <li>• 랙의 평준화 잭을 바닥까지 확장합니다.</li> <li>• 랙의 전체 무게가 평준화 잭에 실리게 합니다.</li> <li>• 랙에 안정화 받침을 설치합니다.</li> <li>• 한 번에 하나의 랙 구성요소만 확장합니다.</li> </ul>
	<p><b>주의:</b></p> <p>정전기 방전 때문에 부품이 손상될 수 있습니다. 필요할 때까지 부품을 정전기 컨테이너에 보관하십시오. 정전기에 민감한 구성요소를 만질 때 제대로 접지가 이루어지도록 하십시오.</p>

### 모듈 추가: 개요

기존 구성에 모듈을 추가하려면 다음을 수행합니다.

1. 라이브러리의 전원을 끄십시오.
2. 모듈의 상단 또는 하단 플레이트를 제거합니다. 45 페이지의 『상단 및 하단 모듈 준비』의 내용을 참조하십시오.
3. 랙에 모듈을 설치합니다. 48 페이지의 『랙에 모듈 설치』의 내용을 참조하십시오.
4. 모듈을 정렬하고 연결합니다. 54 페이지의 『모듈 정렬 및 연결』의 내용을 참조하십시오.
5. 구성요소와 케이블을 연결합니다. 136 페이지의 『모듈 구성요소 및 케이블 교체』의 내용을 참조하십시오.



6. 전원 코드를 연결하고 라이브러리의 전원을 켜 다음 136 페이지의 『라이브러리 모듈 설치 및 구성 확인』을 완료합니다.
7. 새 모듈에 테이프 카트리지를 추가합니다.

## 모듈 교체: 개요

모듈을 교체하려면 다음을 수행합니다.

1. 라이브러리 구성을 저장합니다. 『구성 저장』의 내용을 참조하십시오.
2. 테이프 카트리지를 제거하고 라이브러리의 전원을 끕니다. 132 페이지의 『매거진 및 카트리지 제거』 및 132 페이지의 『라이브러리 전원 끄기』를 참조하십시오.
3. 모듈에서 모든 구성요소를 제거하고 전원 코드와 케이블의 연결을 끊습니다. 132 페이지의 『모듈 케이블 제거』를 참조하십시오.
4. 랙에서 모듈을 제거합니다. 134 페이지의 『랙에서 모듈 제거』를 참조하십시오.
5. 랙에 교체 모듈을 설치합니다. 136 페이지의 『랙에 모듈 설치』를 참조하십시오.
6. 구성요소와 케이블을 교체합니다. 136 페이지의 『모듈 구성요소 및 케이블 교체』를 참조하십시오.
7. 전원 코드를 연결하고 라이브러리의 전원을 켜 다음 136 페이지의 『라이브러리 모듈 설치 및 구성 확인』을 완료합니다.
8. 테이프 카트리지를 교체합니다.

드라이브 베이 덮개를 제거하기 위한 T-10 톱스(Torx) 드라이버와 작은 일자 드라이버가 필요합니다. 교체 새시로 이동할 보드에 사용할 정전기 방지 백을 여러 개 준비하십시오.

**교체 프로시저를 시작하기 전에 다음을 수행하십시오.**

- 랙의 좌우와 앞뒤가 평평한지 확인합니다.
- 라이브러리를 사용 중인 애플리케이션이 유틸리티 상태에 있는지 확인합니다.

**경고:** 교체 모듈을 설치할 실내 온도가 교체 모듈이 보관되었던 실내와 15C(59F) 정도 차이가 있는 경우, 선적용 컨테이너에서 포장을 개봉하기 전에 최소 12시간 동안 주변 환경에 적응되도록 교체 모듈을 두십시오.

## 구성 저장

관리 GUI 또는 운영자 패널을 사용하여 파일이나 FAT32 형식화된 USB 플래시 드라이브에 구성 설정을 저장하는 데 관한 지시사항은 74 페이지의 『관리 기능 찾기』의 내용을 참조하십시오. 이 조치는 기본 새시 모듈에만 필요하며 새시와 제어기 카드를 모두 교체할 때 추가 안전 예방조치로만 필요합니다.

**참고:** 실패 상태의 라이브러리에서 구성 저장을 수행하지 마십시오. 작동 중인 라이브러리에서만 구성을 저장하십시오.

## 매거진 및 카트리지 제거

매거진을 여는 데 관한 자세한 지시사항은 74 페이지의 『관리 기능 찾기』를 참조하십시오.

**참고:** 애플리케이션이 유휴 상태인 동안 이 프로시저를 완료하는 것이 가장 좋습니다. 매거진을 당기거나 제거한 동안에는 라이브러리 로보틱 조립품을 통해 매체를 이동할 수 없습니다.

## 라이브러리 전원 끄기

앞면 패널에서 라이브러리의 전원을 끄십시오. 전원 단추를 누른 상태로 5초 동안 유지하십시오. 라이브러리에서 소프트 시스템 종료가 완료되지 않으면 전원 단추를 10초 동안 누른 상태로 유지하십시오.

**중요사항:** 일반적인 상황에서 앞면 전원을 사용하여 라이브러리의 전원을 끄면 로봇이 운영자 패널 뒤의 기본 모듈에 자동으로 파킹되어 고정됩니다. 전원 끄기 프로시저 중에 선택사항이 제공되면 기본 파킹 위치를 선택하십시오. 스펀링 케이블이나 기타 민감한 부품을 보호하려면 라이브러리에서 모듈을 제거하기 전에 액세서가 기본 모듈에 있어야 합니다. 그러지 않으면 액세서를 기본 모듈로 반환하는 프로시저를 따라야 합니다. 150 페이지의 『기본 모듈에 액세서 반환』의 내용을 참조하십시오.

모든 호스트 프로세스가 유휴 상태인지 확인하십시오.

## 모듈 케이블 제거

1. 교체된 모듈에서 전원 코드를 제거하십시오.
2. 교체된 모듈과 연결된 모듈에서 확장 상호 연결 케이블(1)을 제거하십시오.

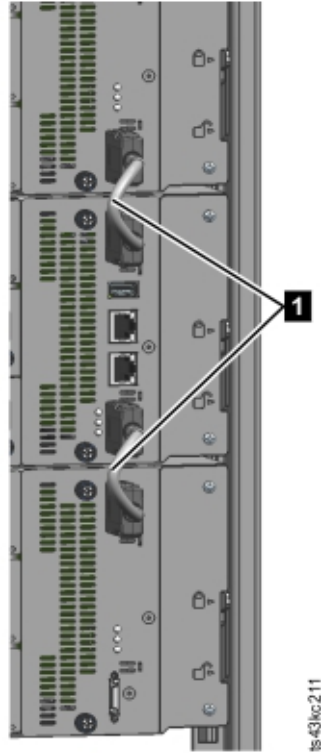


그림 62. 상호 연결 케이블

**참고:** 양쪽 끝에서 모두 케이블을 완전히 제거하면 모듈 제거와 교체 중에 확장 상호 연결 케이블이 손상되는 것을 방지합니다.

3. 교체된 모듈에서 SAS, FC 또는 이더넷 케이블을 제거하십시오.
4. USB 장치가 있으면 제거하십시오.

### 테이프 드라이브 제거

교체된 모듈에서 테이프 드라이브를 제거하십시오. 라이브러리에서 드라이브 위치를 추적하고 드라이브가 예상 위치에 없으면 이벤트를 발행합니다. 동일한 순서로 드라이브 베이에서 교체될 수 있도록 드라이브 위치를 기록해 두십시오.

1. 손가락을 사용하여 테이프 드라이브의 파란색 캡티브 손잡이나사를 푸십시오.
2. 드라이브의 바닥을 받친 상태로 테이프 드라이브 핸들을 뒤로 똑바로 당겨 모듈에서 드라이브를 제거하십시오.

**경고:** 내부 연결이 손상되지 않도록 테이프 드라이브를 제거할 때 바닥을 받친 상태로 제거하십시오.

### 전원 공급 장치 제거

전원 공급 장치는 바닥을 받친 상태로 제거하십시오. 자세한 지시사항은 137 페이지의 『전원 공급 장치 추가, 제거 또는 교체』의 내용을 참조하십시오.

## 기본 또는 확장 제어기 카드 제거

자세한 지시사항은 139 페이지의 『기본 또는 확장 제어기 카드 교체』의 내용을 참조하십시오.

### 랙에서 모듈 제거

설치 또는 교체하는 동안 모듈을 들어 올리고 안정시키기 위해 적절한 도움을 받습니다.

- 바로 위나 아래에 모듈이 있는 모듈을 제거하는 경우,
  1. 라이브러리의 앞면에서 #2 십자형 드라이버를 사용하여 모듈과 인접 모듈의 나사를 끝까지 두 번 돌려 푸십시오.
  2. 라이브러리 뒷면에서 인접 모듈과 모듈을 연결하는 정렬 메커니즘의 잠금을 해제하십시오.

**참고:** 파란색 정렬 레버 잠금이 모듈의 뒷면에 연결되어 있으면 왼쪽으로 민 다음 정렬 레버를 이동하십시오. 레버 잠금에는 내부 스프링이 있으므로 레버를 쥘 상태로 정렬 레버를 이동하십시오. 레버가 이동된 다음 스프링이 제 위치에 자동으로 돌아옵니다. 55 페이지의 그림 43의 내용을 참조하십시오.

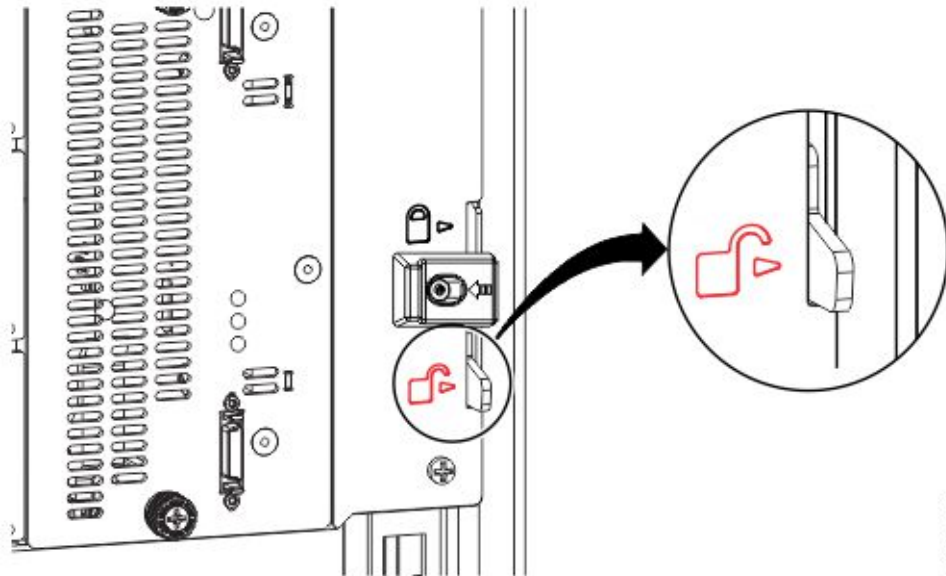


그림 63. 정렬 레버 잠금 해제 또는 분리

라이브러리의 앞면에서 #2 십자형 드라이버와 손가락을 사용하여 제거할 모듈의 캡티브 손잡이나사(135 페이지의 그림 64의 원에 표시됨)를 두 번 완전히 돌려 푸십시오. 그런 다음 랙에서 모듈을 밀어 빼십시오.

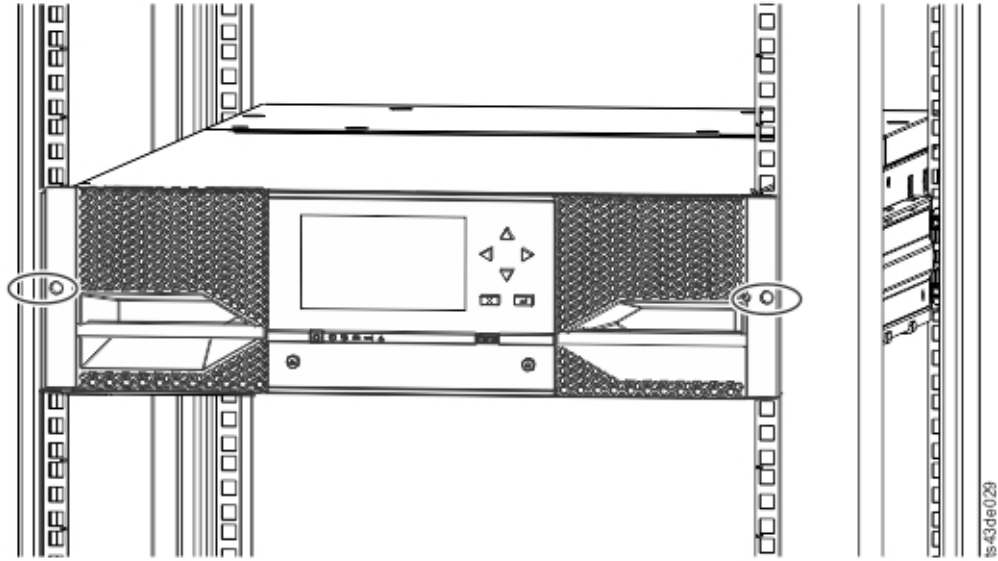


그림 64. 손잡이나사 풀기

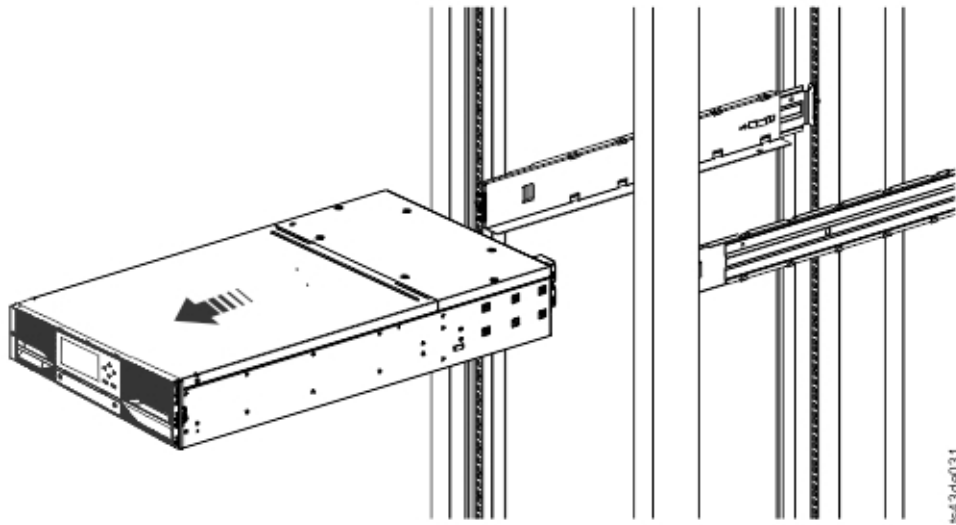


그림 65. 랙에서 모듈 밀어 빼기

## 라이브러리 덮개판 이동

교체 모듈의 포장을 풀고 견고한 작업대에 두십시오. 빈 모듈을 반환하도록 포장 재료를 보관하십시오.

기본 모듈에는 이동식 상단 및 하단 덮개판이 있습니다. 두 덮개는 동일하며 모듈의 상단 및 하단에서 두 덮개를 제거하고 설치하는 프로세스가 같습니다. 세부사항은 45 페이지의 『상단 및 하단 모듈 준비』를 참조하십시오. 이 프로시저에서는 기본 모듈에서 덮개를 이동하는 데 대해 설명하지만 확장 모듈에서 덮개를 이동하는 정보도 동일합니다. 오류가 있는 장치에 덮개가 없는 경우에만(덮개는 다른 모듈에 있음) 덮개를 제거해야 합니다.

교체 모듈에는 하단 덮개판이 함께 제공되며 상단 덮개판은 제공되지 않습니다. 교체 모듈에서 빈 모듈과 동일한 위치에 덮개판을 두고 빈 모듈에 하단 덮개판이 있도록 필요한 대로 덮개판을 이동하십시오.

## 랙에 모듈 설치

세부사항은 48 페이지의 『랙에 모듈 설치』의 내용을 참조하십시오.

## 모듈 구성요소 및 케이블 교체

제거 프로시저를 역으로 수행하여 모듈 구성요소를 교체하십시오. 가이드 슬롯에서 주의하여 구성요소를 정렬하고 손가락을 이용해서만 손잡이나사를 조이십시오. 손잡이나사를 쉽게 조일 수 없으면 구성요소가 제대로 정렬되었는지 확인하십시오.

1. 제어기 카드를 교체하십시오. 139 페이지의 『기본 또는 확장 제어기 카드 교체』의 내용을 참조하십시오.
2. 동일한 위치에서 테이프 드라이브를 교체하십시오.


**팁:** 드라이브를 정렬하려면 한 번에 한 드라이브의 드라이브 베이 덮개를 제거하십시오. 126 페이지의 『테이프 드라이브 추가, 제거 또는 교체』의 내용을 참조하십시오.

3. 동일한 위치에서 매거진을 교체하십시오.
4. 전원 공급 장치를 교체하십시오. 137 페이지의 『전원 공급 장치 추가, 제거 또는 교체』의 내용을 참조하십시오.
5. 이전에 제거한 SAS, FC, 확장 상호 연결 및 이더넷 케이블을 다시 연결하십시오.
6. 이전에 제거한 경우 USB 장치를 다시 삽입하십시오.
7. 전원 코드를 다시 연결하십시오.

## 라이브러리 모듈 설치 및 구성 확인

- 라이브러리의 전원을 켜십시오.
- 라이브러리가 올바르게 시작하고 상태가 준비인지 확인하십시오.
- 라이브러리 확인을 실행하여 운영자 패널 또는 관리 GUI에서 교체 모듈이 표시되는지 확인하십시오.
- 모듈을 교체한 경우 관리 GUI의 라이브러리 > 논리 라이브러리에서 라이브러리 구성의 유효성을 검증하십시오.
- 모듈이 추가된 경우 기본 논리 라이브러리 마법사를 사용하여 논리 라이브러리를 다시 설정해야 합니다. 기본 논리 라이브러리 마법사를 찾아 실행하려면 74 페이지의 『관리 기능 찾기』를 참조하십시오.

## 전원 공급 장치 추가, 제거 또는 교체

	<p>주의:</p> <p>정전기에 민감</p> <p>장치 손상 위험</p> <ul style="list-style-type: none"> <li>• 정전기 방전으로 인해 정전기에 민감한 장치 또는 마이크로 회로가 손상됩니다.</li> <li>• 손상을 방지하도록 올바른 포장 및 접지 기술이 필요합니다.</li> </ul>
---	--

### 전원 공급 장치 제거

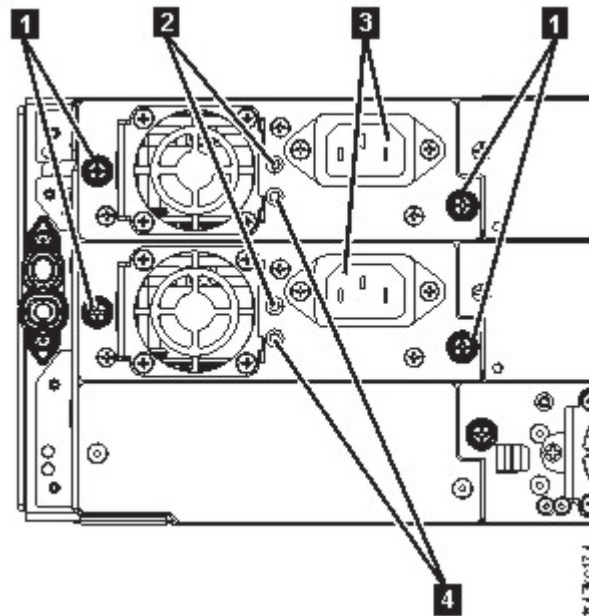


그림 66. 전원 공급 장치

표 43. 전원 공급 장치 구성요소

<b>1</b>	파란색 캡티브 손잡이나사
<b>2</b>	흰색, AC 전원이 연결된 경우 불이 켜짐
<b>3</b>	AC 전원 콘센트
<b>4</b>	녹색, 모듈이 켜진 경우 불이 켜짐

1. UID LED 알림과 전원 공급 장치 LED를 사용하여 라이브러리 뒷면에서 장애가 발생한 전원 공급 장치를 찾습니다. 녹색 LED(**4**)에 불이 들어오거나 두 LED에 모두 불이 들어오지 않습니다.
2. 교체하는 전원 공급 장치에서 AC 전원 코드(**3**)의 플러그를 뽑으십시오.
3. 전원 공급 장치에서 두 개의 파란색 캡티브 손잡이나사(**1**)를 손가락으로 푸십시오.

4. 손잡이나사(양쪽에 하나씩)를 사용하여 전원 공급 장치를 모듈 뒷면에서 10cm(4인치)가량 천천히 당기십시오.
5. 한 손으로 바닥을 받친 상태에서 다른 한 손을 사용하여 모듈에서 전원 공급 장치를 완전히 제거하십시오.

## 전원 공급 장치 추가 또는 교체

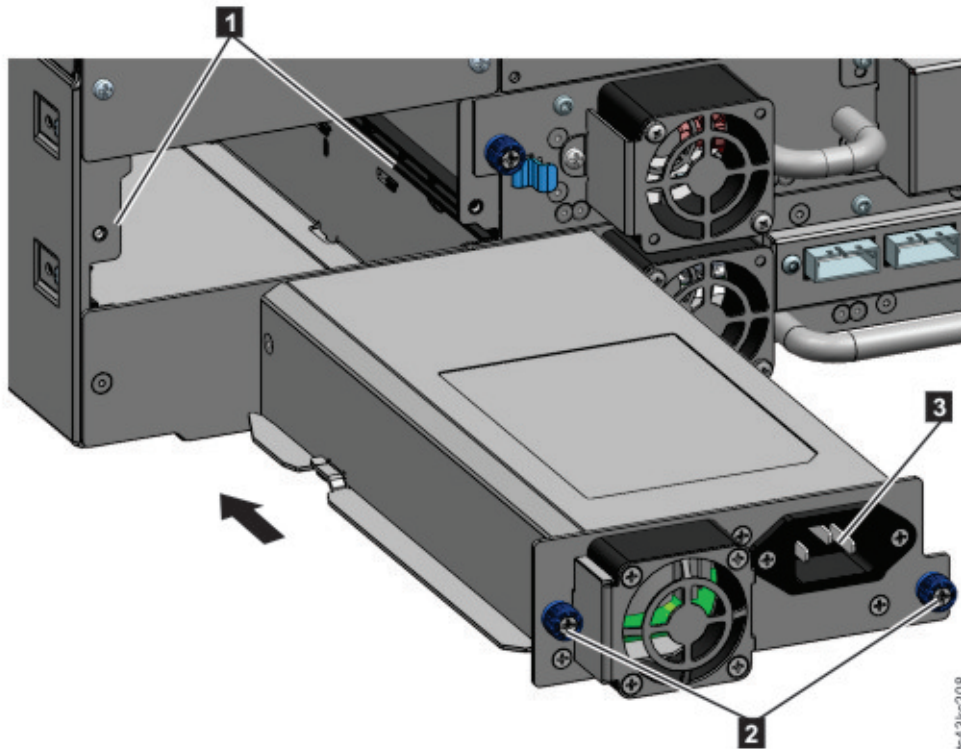


그림 67. 새 전원 공급 장치 밀어 넣기

1. 정렬 레일( **1** )에 새 전원 공급 장치를 둡니다.
2. 모듈의 뒷면 패널과 수평을 이룰 때까지 모듈 쪽으로 천천히 밀어 넣으십시오.
3. 손가락으로 파란색 캡티브 손잡이나사( **2** )를 조여 모듈에 고정하십시오.
4. AC 전원 코드를 새 전원 공급 장치( **3** )에 연결하고 콘센트에 전원 코드를 꽂으십시오.

## 보조 전원 공급 장치 설치

1. 보조 전원 공급 장치를 정렬 레일에 두십시오. 기본 전원 공급 장치와 보조 전원 공급 장치 및 맨 위 베이와 중간 베이의 위치를 기록해 두십시오.
2. 모듈의 뒷면 패널과 수평을 이룰 때까지 모듈 쪽으로 천천히 밀어 넣으십시오.
3. 손가락으로 파란색 캡티브 손잡이나사를 조여 모듈에 고정하십시오.
4. AC 전원 코드를 새 보조 전원 공급 장치에 연결하십시오.



## 전원 공급 장치 설치 및 작동 확인

1. 전원 공급 장치 LED를 확인하여 새 전원 공급 장치가 제대로 작동하는지 확인하십시오.

- 흰색(137 페이지의 그림 66의 **2**) LED의 불이 켜집니다.
- 녹색(137 페이지의 그림 66의 **4**) LED의 불이 꺼집니다.


**참고:** Dell™ EMC ML3의 전원이 켜진 상태에서(동시 MES) 두 번째 전원 공급 장치가 설치되면 녹색 LED의 불이 켜집니다.

운영자 패널 또는 관리 GUI를 사용하여 전원 공급 장치가 제대로 작동하는지 확인하십시오. 전원 공급 장치에 결함이 있음을 표시하는 이벤트가 지워집니다.

2. UID LED가 여전히 밝게 표시되면 운영자 패널 또는 관리 GUI를 사용하여 해당 LED를 비활성화됩니다.

---

## 기본 또는 확장 제어기 카드 교체

	<p>주의:</p> <ul style="list-style-type: none"><li>• 정전기 방전 때문에 부품이 손상될 수 있습니다. 필요할 때까지 부품을 정전기 컨테이너에 보관하십시오. 정전기에 민감한 구성요소를 만질 때 제대로 접지가 이루어지도록 하십시오.</li><li>• 이 부품을 설치하거나 교체하려면 라이브러리의 전원을 꺼야 합니다. 그러지 않으면 손상이 생길 수 있습니다.</li></ul>
---	--

**중요사항:** 동일한 프로시저를 통해 기본 썬시와 기본 모듈 제어기 카드 모두를 수리 구성요소로 교체하지 마십시오. 두 구성요소를 동시에 교체하는 경우 펌웨어에서 라이브러리의 작동을 허용하지 않습니다. 중요한 라이브러리 정보는 제어기 카드와 썬시 내에 저장됩니다. 한 구성요소를 교체하는 경우 원본 구성요소의 데이터가 수리 구성요소로 전송됩니다. 기본 썬시와 기본 모듈 제어를 모두 교체하는 경우 각 구성요소를 교체하는 사이에 라이브러리의 전원을 껐다가 켜야 합니다.

### 구성 저장

관리 GUI 또는 운영자 패널을 사용하여 파일에 구성 설정을 저장하는 데 관한 지시사항은 74 페이지의 『관리 기능 찾기』의 내용을 참조하십시오. 이 프로시저는 기본 모듈 제어기 카드를 교체할 때 수행하거나 제어기 카드와 모듈을 모두 교체할 때 추가적인 예방조치로 수행합니다.

**참고:** 실패 상태의 라이브러리에서 구성 저장을 수행하지 마십시오. 작동 중인 라이브러리에서만 구성을 저장하십시오.

## 라이브러리 전원 끄기

모든 호스트 프로세스가 유휴 상태인지 확인한 다음 전면 패널에서 라이브러리의 전원을 끄십시오. 전원 단추를 누른 상태로 5초 동안 유지하십시오. 라이브러리에서 소프트웨어 종료 작업이 완료되지 않으면 전원 단추를 10초 동안 누른 상태로 유지하십시오.

**중요사항:** 일반적인 상황에서 전면 전원을 사용하여 라이브러리의 전원을 끄면 로봇이 운영자 패널 뒤의 기본 모듈에 자동으로 파킹되어 고정됩니다. 전원 끄기 프로시저 중에 선택사항이 제공되면 기본 파킹 위치를 선택하십시오. 스프링 케이블이나 기타 민감한 부품을 보호하려면 라이브러리에서 모듈 또는 드라이브를 제거하기 전에 액세서가 기본 모듈에 있어야 합니다. 그렇지 않으면 액세서를 기본 모듈로 반환하는 프로시저를 따라야 합니다. 150 페이지의 『기본 모듈에 액세서 반환』의 내용을 참조하십시오.

## 제어기 카드 제거

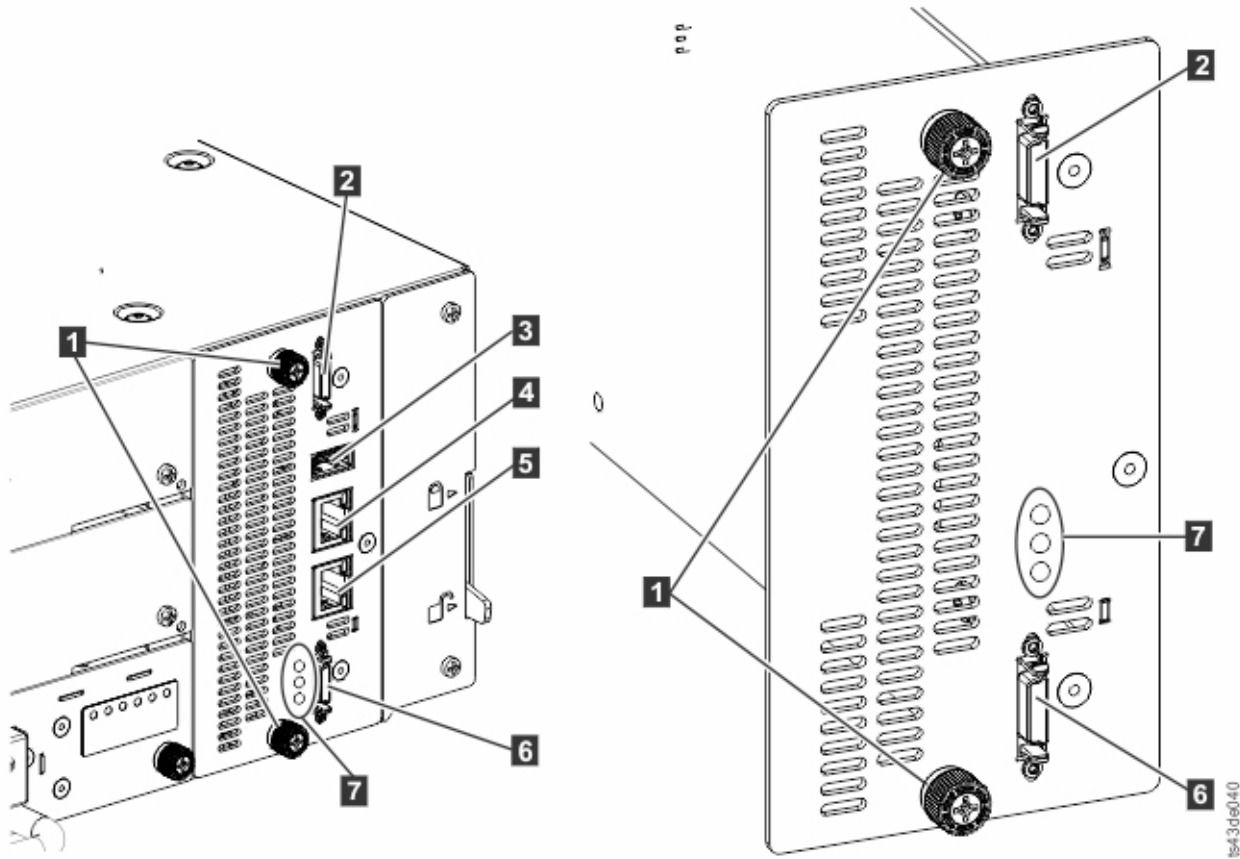


그림 68. 제어기 카드 구성요소

**참고:** 기본 제어기 카드는 왼쪽에 있으며 확장 제어기 카드는 오른쪽에 있습니다.

표 44. 제어기 카드 구성요소

<b>1</b>	파란색 캡티브 손잡이나사
<b>2</b>	상단 확장 모듈 연결 포트
<b>3</b>	USB 포트
<b>4</b>	이더넷 포트 A
<b>5</b>	이더넷 포트 B
<b>6</b>	하단 확장 모듈 연결 포트
<b>7</b>	<p>제어기 카드 LED, 하향식</p> <ul style="list-style-type: none"> <li>• 녹색 제어기 성능 상태. LED가 깜박이면 제어기의 성능이 양호한 상태에 있으며 제대로 작동하는 것입니다.</li> <li>• 노란색 제어기 오류. 제어기에 하드웨어 문제가 있으면 이 LED가 켜집니다. 이 경우 녹색 LED가 더 이상 깜박이지 않습니다.</li> <li>• 파란색 장치 ID. 이 LED는 관리 GUI를 통해 켜거나 끌 수 있는 표시등입니다. 이 LED는 제어기에 주의가 필요함을 나타냅니다. 85 페이지의 『오류가 발생한 구성요소 식별』의 내용을 참조하십시오.</li> </ul>

1. 장애가 있는 제어기 카드를 포함하는 모듈에서 AC 전원 케이블의 플러그를 뽑으십시오.
2. 장애가 발생한 제어기 카드를 포함하는 모듈에서 다른 모듈에 연결하는 확장 상호 연결 케이블(**2** 및 **6**)을 제거하십시오(있는 경우).
3. 이더넷 케이블(**4** 및 **5**)과 USB 케이블(**3**)이 있는 경우 해당 케이블을 제거하십시오. (확장 모듈에는 이더넷이나 USB 포트가 없습니다. 140 페이지의 그림 68의 내용을 참조하십시오).
4. 제어기에서 두 개의 파란색 캡티브 손잡이나사(**1**)를 푸십시오.
5. 손잡이나사를 사용하여 모듈에서 제어기를 천천히 제거하십시오.

### 기본 또는 확장 제어기 카드 설치

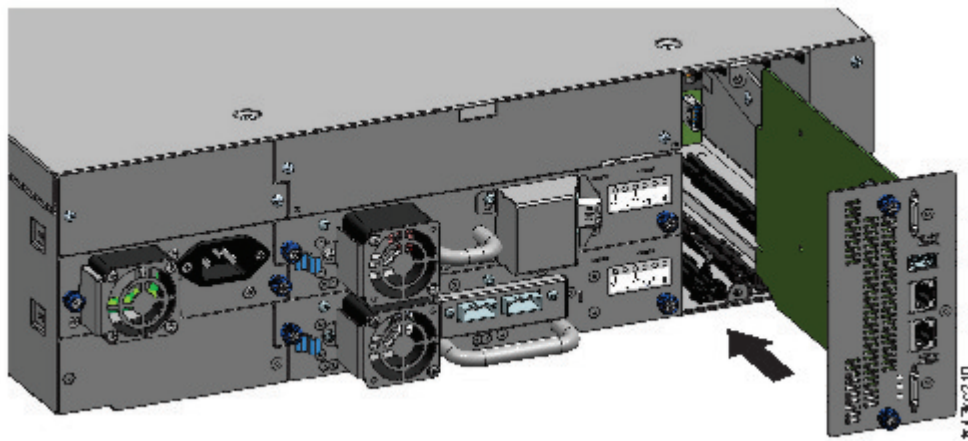


그림 69. 제어기 카드 설치

**중요사항:** 기본 및 확장 모듈 제어기 카드는 각 모듈에만 맞게 조정됩니다. 기본 모듈 제어기 카드는 확장 모듈에 **맞지 않으며** 그 역도 마찬가지입니다. 제어기 카드를 설치할 때 제대로 들어가지 않으면 제어기 카드를 적절한 모듈에 설치 중인지 확인하십시오.

1. 정렬 레일에 새 제어기 카드를 두십시오.
2. 모듈의 뒷면 패널과 수평을 이룰 때까지 제어기 카드를 모듈 쪽으로 천천히 밀어 넣으십시오.
3. 손가락으로 파란색 캡티브 손잡이나사( **1** )를 조여 모듈에 고정하십시오.
4. 이전에 제거한 확장 상호 연결 케이블( **2** 및 **6** ), 하나 이상의 이더넷 케이블( **4** 및 **5** ) 및 USB 케이블( **3** )을 교체하십시오. (확장 모듈에는 이더넷이나 USB 포트가 없습니다. 140 페이지의 그림 68의 내용을 참조하십시오).
5. AC 전원 케이블의 플러그를 연결하십시오.

## 라이브러리의 전원 켜기

운영자 패널 바로 아래에서 기본 모듈의 전원 켜기 단추를 눌러 라이브러리의 전원을 켜십시오. 녹색 표시등이 밝게 표시됩니다. 라이브러리의 전원을 켜면 매거진에 있는 테이프 카트리지의 인벤토리를 작성하고 모든 모듈의 펌웨어 버전을 확인하며 테이프 드라이브를 구성하고 기존 모듈이 있는지 확인한 다음 새 모듈이 있는지 검색합니다.


## 기본 또는 확장 제어기 카드 확인

1. 라이브러리에 최신 펌웨어 개정판이 있는지 확인하십시오. 라이브러리에 설치된 펌웨어 버전을 찾으려면 관리 GUI의 라이브러리 특성 페이지 또는 운영자 패널의 상태 > 라이브러리 페이지를 확인하십시오.
2. 기본 모듈 제어를 교체하는 경우 필요하면 펌웨어를 업그레이드하십시오. 관리 GUI의 라이브러리 > 조치 > 라이브러리 펌웨어 업데이트에서 펌웨어를 업데이트하십시오.

**중요사항:** 일련 번호 유지 여부를 묻는 질문이 표시되면 **예**를 선택하십시오.

3. 앞면 패널에서 주의 표시등을 확인하고 웹 인터페이스에 로그인한 다음 대시보드에서 경보가 있는지 확인하십시오.
4. 운영자 패널 또는 관리 GUI에서 이벤트를 확인하십시오. 제어기에 결함이 있음을 나타내는 이벤트가 지워집니다.
5. 기본 모듈 제어를 교체하는 경우 라이브러리 구성이 자동으로 복원됩니다. 라이브러리 구성의 유효성을 검증하고, 라이브러리 구성이 복원되지 않은 경우 복원을 완료하십시오.
6. UID LED가 여전히 밝게 표시되면 운영자 패널 또는 관리 GUI를 사용하여 해당 LED를 비활성화됩니다.
7. 호스트 애플리케이션을 재개하십시오.

## 액세서와 스펀링 메커니즘을 설치, 제거 또는 교체


	<p><b>주의:</b> 정전기 방전 때문에 부품이 손상될 수 있습니다. 필요할 때까지 부품을 정전기 컨테이너에 보관하십시오. 정전기에 민감한 구성요소를 만질 때 제대로 접지가 이루어지도록 하십시오.</p>
---	---

### 라이브러리 전원 끄기

모든 호스트 프로세스가 유휴 상태인지 확인한 다음 전면 패널에서 라이브러리의 전원을 끄십시오. 전원 단추를 누른 상태로 5초 동안 유지하십시오. 라이브러리에서 소프트웨어 종료 작업이 완료되지 않으면 전원 단추를 10초 동안 누른 상태로 유지하십시오.

**중요사항:** 일반적인 상황에서 전면 전원을 사용하여 라이브러리의 전원을 끄면 로봇이 운영자 패널 뒤의 기본 모듈에 자동으로 파킹되어 고정됩니다. 전원 끄기 프로시저 중에 선택사항이 제공되면 기본 파킹 위치를 선택하십시오. 스펀링 케이블이나 기타 민감한 부품을 보호하려면 라이브러리에서 구성요소를 제거하기 전에 액세서가 기본 모듈에 있어야 합니다. 그렇지 않으면 액세서를 기본 모듈로 반환하는 프로시저를 따라야 합니다. 150 페이지의 『기본 모듈에 액세서 반환』의 내용을 참조하십시오.

### 기본 모듈에서 액세서와 스펀링 메커니즘 제거 준비

	<p><b>참고:</b> 개인 상해나 장비 손상의 위험을 줄이기 위해 라이브러리에서 모듈을 확장하는 경우</p> <ul style="list-style-type: none"> <li>• 랙의 평준화 잭을 바닥까지 확장합니다.</li> <li>• 랙의 전체 무게가 평준화 잭에 실리게 합니다.</li> <li>• 랙의 좌우와 앞뒤가 평평한지 확인합니다.</li> <li>• 랙에 랙 안정장치 킷을 설치합니다.</li> <li>• 한 번에 하나의 랙 구성요소만 확장합니다. 두 개 이상의 구성요소를 확장하는 경우 랙이 불안정해질 수 있습니다.</li> </ul>
---	--

1. 기본 모듈을 랙에 연결하는 전면 캡티브 나사를 끝까지 두 번 돌려 풉니다.
2. 인접 확장 모듈이 있는 경우
  - a. 인접 확장 모듈에서 전면 캡티브 나사를 끝까지 두 번 돌려 풉니다.
  - b. 정렬 레버를 잠금 해제합니다.
  - c. 기본 모듈과 인접 모듈에서 확장 상호 연결 케이블의 연결을 끊고 완전히 제거하십시오. 확장 상호 연결 케이블을 완전히 제거하면 모듈을 랙 내외부로 이동할 때 케이블의 손상을 방지합니다.
3. 기본 모듈에서 전원 공급 장치 케이블의 연결을 끊습니다.
4. 기본 모듈에서 이더넷, SAS 및 파이버 채널 케이블의 연결을 끊습니다.

5. 기본 모듈의 앞면 캡티브 나사를 완전히 풉니다.
6. 랙의 앞면에서 기본 모듈을 천천히 확장하여 랙에서 제거합니다.
7. 테이블과 같이 고른 평면에 기본 모듈을 둡니다.
8. 상단 라이브러리 덮개판이 있으면 제거합니다.
  - a. 두 개의 작은 드라이버로 상단 덮개의 잠금을 해제합니다.
  - b. 모듈에서 덮개를 제거합니다.

### 기본 모듈에서 액세서와 스펙링 메커니즘 제거

1. 매거진 해제 레버(그림 70에서 원 안에 표시)를 사용하여 왼쪽과 오른쪽 매거진을 제거하십시오. 레버를 누른 다음 매거진을 당겨 빼십시오.

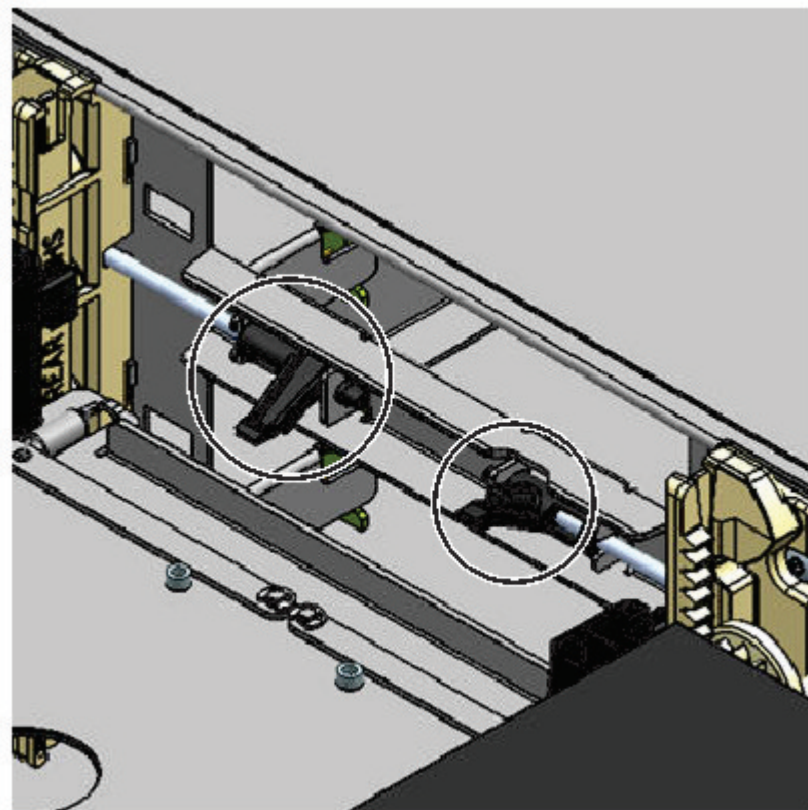


그림 70. 매거진 해제 레버

2. 액세서 가운데 쪽으로 카트리지 캐리어를 밀어 넣어 로봇 잠금 레버에 액세스합니다.
3. 모듈 앞에 서서 파란색 레버를 왼쪽으로 이동한 다음 사용자 쪽으로 이동한 후 오른쪽으로 이동하여 로봇의 잠금을 해제합니다.

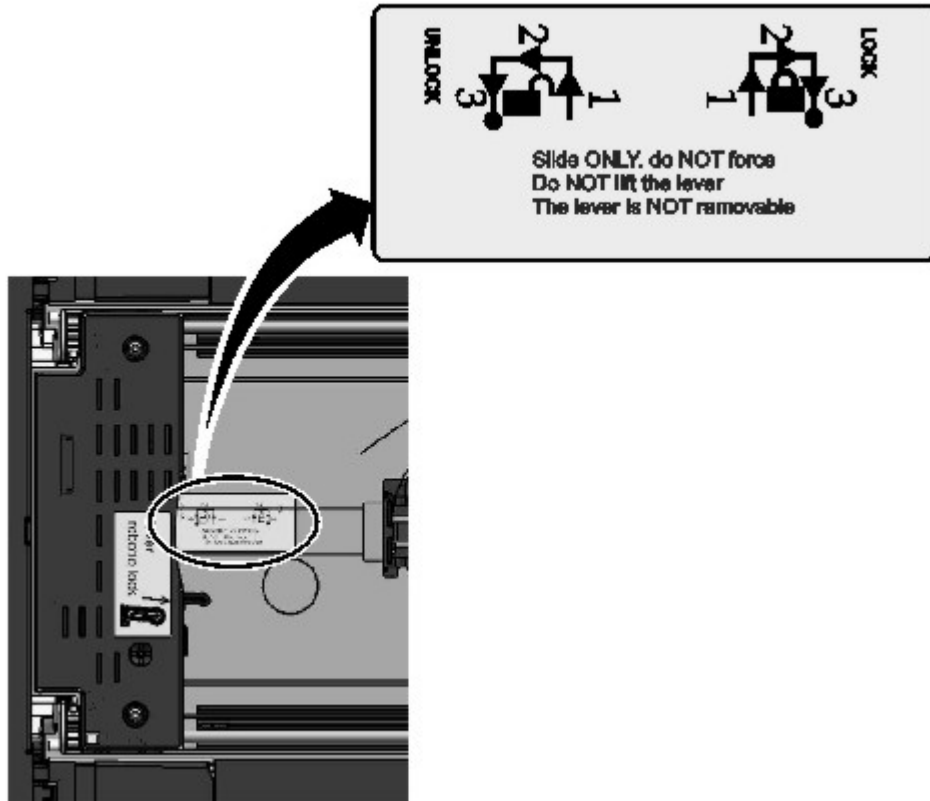


그림 71. 로봇 잠금 해제

4. 액세서리의 큰 구멍에 손가락을 두고 천천히 위로 당깁니다.

**참고:** 그러면 액세서리에서 저항합니다. 액세서를 초당 12mm(0.5인치) 이내의 속도로 들어 올리십시오.

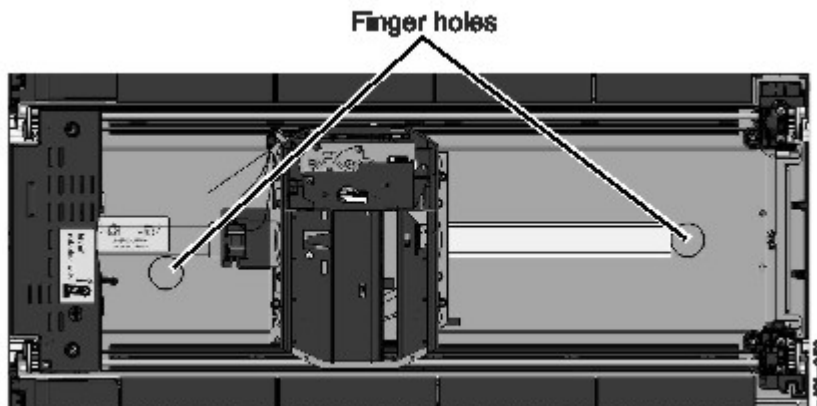


그림 72. 손가락 구멍

5. 모듈에서 천천히 액세서를 들어 올려 기어 메커니즘의 맨 위에 둡니다. 스프링 케이블을 손상시키지 않게 주의하십시오.

6. 로봇이 내려가지 않게 잠급니다.
7. 스프링 케이블이 연결된 액세서의 상단에서 걸쇠(그림 73의 **1**)를 누른 다음 스프링 케이블(**2**)이 있는 부분을 바깥쪽으로 기울입니다.

**참고:** 액세서에서 스프링 케이블의 끝이 회전하는 위치를 기억하십시오. 액세서에 새로운 스프링 케이블을 연결할 때 이 위치를 아는 것이 중요합니다. 147 페이지의 그림 74의 **2**를 참조하십시오.

8. 액세서에서 스프링 케이블을 들어 올려 스프링 메커니즘(그림 73의 **3**)의 상단에 있는 크래들에 둡니다.

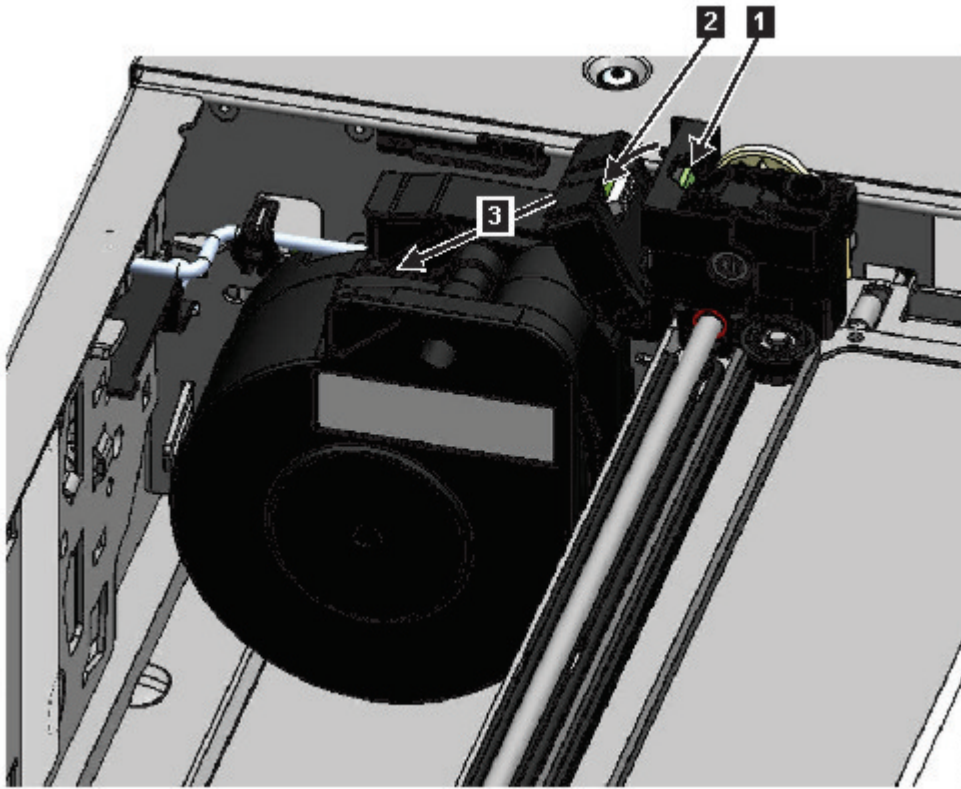


그림 73. 스프링 케이블을 잠금 해제하여 크래들에 두기

9. 스프링 커넥터(147 페이지의 그림 74의 **1**)를 파킹 위치에 둡니다.



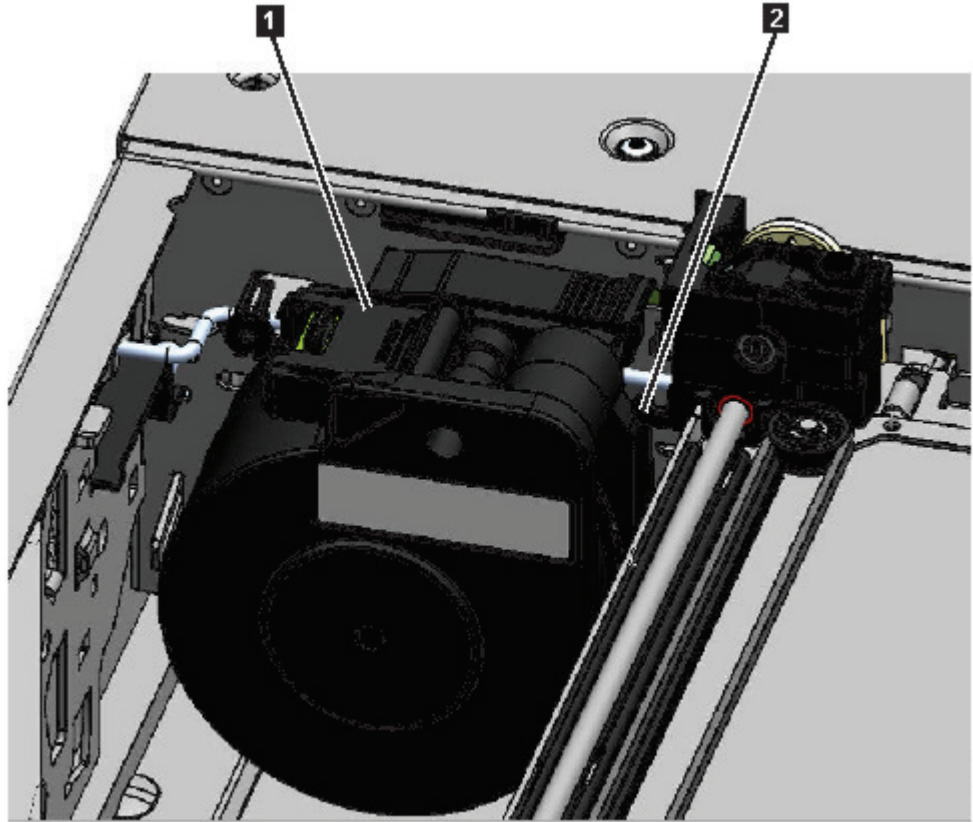


그림 74. 파킹 위치의 스펀링 케이블

10. 레버의 잠금을 해제하고 액세서를 따로 분리해 둡니다. 145 페이지의 그림 71의 내용을 참조하십시오.

**중요사항:** 테이프 카트리지가 여전히 카트리지 캐리어에 있으면 카트리지를 위로 똑바로 들어 올려 카트리지를 제거하십시오. 카트리지를 좌우로 약간 이동해야 할 수도 있습니다.

11. 스펀링 메커니즘을 교체해야 하는 경우 152 페이지의 『스푼링 메커니즘 제거 또는 교체』를 참조하십시오.

### 기본 모듈에 액세서 설치

**참고:** 40-슬롯 액세서 어셈블리는 32-슬롯 액세서로 빌드된 라이브러리에 "적합"하지만 Dell에서는 이러한 전환을 지원하지 않습니다. 32-슬롯 액세서는 32-슬롯 액세서로 대체되어야 합니다. 마찬가지로 40-슬롯 액세서는 40-슬롯 액세서로 대체해야 합니다.

1. 액세서의 각 모서리에는 두 개의 핀이 튀어나온 기어가 있습니다. 두 개의 핀이 수평으로 정렬되도록 액세서의 기어 중 하나를 회전하십시오. 148 페이지의 그림 75의 내용을 참조하십시오.

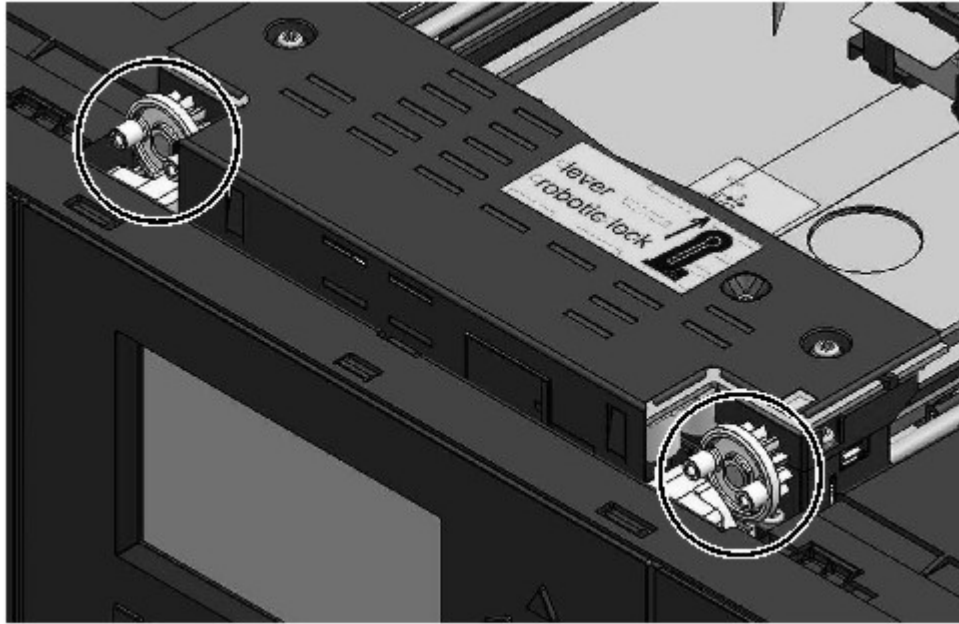


그림 75. 핀이 수평으로 정렬됨

2. 로봇을 잠금 해제 위치에 둔 상태로 액세서가 제공됩니다. 교체 장치가 잠겨있는지 확인한 다음 기어의 상단에 설정합니다.
3. 액세서의 기어를 모듈 내부 모서리의 오목한 실선에 둡니다. 네 개의 핀 모두가 오목한 실선의 외부에 닿아 있는지 확인합니다.
4. 모듈의 오른쪽에 서서 스프링 케이블의 끝을 파킹 위치에서 제거합니다.
5. 액세서에 연결되어 있는 오목한 실선에 스프링 케이블을 두고 제 위치에 딱 맞을 때까지 회전합니다. 149 페이지의 그림 76의 내용을 참조하십시오.

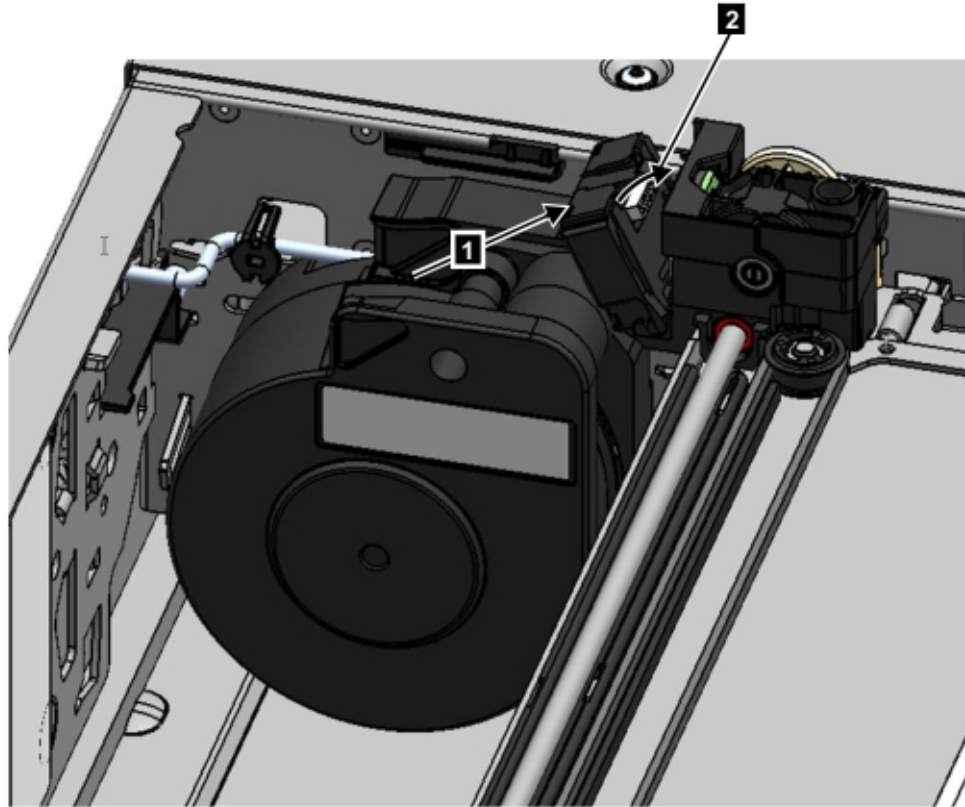


그림 76. 스펀링 케이블 설치

6. 액세서의 잠금을 해제합니다. 액세서가 부드럽게 내려갑니다. 그러지 않으면 기어의 정렬을 확인하십시오.
7. 액세서가 맨 아래에 닿기 전에 로봇을 잠급니다. 모듈 앞에 서서 파란색 레버를 왼쪽으로 이동한 다음 사용자 반대쪽으로 이동한 후 오른쪽으로 이동합니다.

**팁:** 스펀링 케이블의 끝이 모듈 쪽으로 내려가면 액세서를 잠금 해제하여 모듈에서 제거하고, 스펀링 케이블의 끝을 크래들에 반환한 다음 액세서를 모듈의 이전 위치로 되돌리고 액세서를 다시 잠근 다음 프로시저를 반복합니다.

### 액세서와 스펀링 메커니즘을 설치한 후

1. 매거진이 제 위치에 고정될 때까지 모듈 쪽으로 다시 매거진을 누릅니다.
2. 기본 모듈에서 상단 덮개를 제거한 경우 해당 덮개를 교체합니다.
3. 모듈을 랙에 밀어 넣습니다.
4. 인접 모듈이 없으면 앞면 나사를 조입니다.
5. 인접 모듈이 있는 경우
  - a. 정렬 메커니즘을 잠금 위치로 설정합니다. 저항이 있으면 정렬 메커니즘의 핀이 하단 모듈의 구멍으로 이동하도록 상단 모듈을 조정합니다.
  - b. 정렬 메커니즘이 잠금 위치에 있으면 모듈에서 앞면 나사를 조이십시오.

- c. 확장 상호 연결 케이블을 다시 연결합니다.
- 6. 기본 모듈에 이더넷, SAS 및 파이버 채널 케이블을 다시 연결합니다.
- 7. 기본 모듈에 전원 공급 장치 케이블을 다시 연결합니다.
- 8. 오류가 발생한 액세서와 스펀링 메커니즘을 포장하여 서비스 센터에 반환합니다.

### 라이브러리의 전원 켜기

1. 운영자 패널 바로 아래에서 기본 모듈의 전원 켜기 단추를 5초 동안 눌러 라이브러리의 전원을 켭니다.
2. 녹색 표시등이 밝게 표시됩니다.
3. 라이브러리의 전원을 켜면 매거진에 있는 테이프 카트리지의 인벤토리를 작성하고 모든 모듈의 펌웨어 버전을 확인하며 테이프 드라이브를 구성하고 기존 모듈이 있는지 확인한 다음 새 모듈이 있는지 검색합니다.

### 설치 확인

1. 라이브러리의 전원이 켜지고 올바르게 시작하며 상태가 준비인지 확인합니다.
2. UID LED가 여전히 밝게 표시되면 운영자 패널 또는 관리 GUI를 사용하여 해당 LED를 비활성화됩니다.
3. 라이브러리 확인을 실행하여 라이브러리가 올바르게 작동하는지 확인하십시오.

### 기본 모듈에 액세서 반환

**라이브러리의 전원을 끄고 액세서가 운영자 패널 뒤의 기본 모듈에 있는 파킹 위치로 돌아가지 않은 경우.**

1. 운영자 패널 바로 아래에서 기본 모듈의 전원 켜기 단추를 눌러 라이브러리의 전원을 켜십시오.
2. 액세서를 파킹 위치로 되돌리십시오.
3. 기본 모듈의 전원 켜기 단추를 5초 동안 눌러 라이브러리의 전원을 끕니다.

액세서가 여전히 기본 모듈에 없으면 다음 두 섹션의 프로시저 중 하나를 사용하십시오.

**기본 모듈 근처에 있는 확장 모듈에서 액세서가 중지하거나 두 모듈 사이에서 바로 중지된 경우.**

1. 기본 모듈, 액세서를 포함하는 확장 모듈 및 두 모듈 사이의 모듈에서 필요한 대로 앞면 베젤을 제거하십시오.
2. 액세서의 오른쪽 뒷면 베어링 블록에서 드라이버 릴리프에 작은 일자 드라이버를 삽입하십시오.

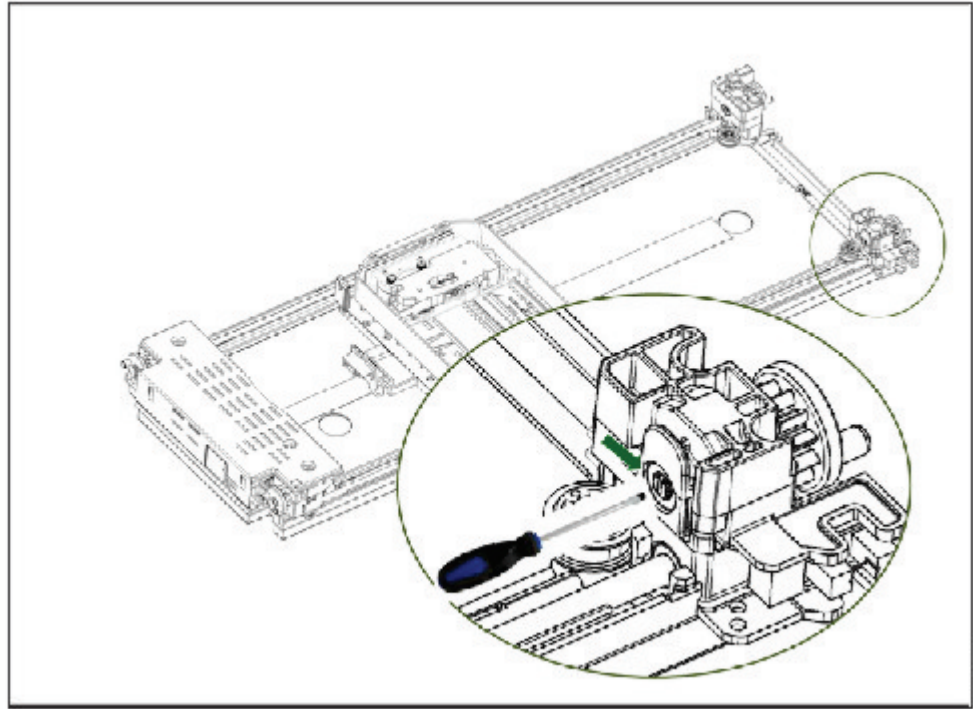


그림 77. 드라이버를 삽입하여 수동으로 액세서 작동

3. 드라이버를 돌려 액세서 기어 트레인을 수동으로 작동시키고 기본 모듈 쪽으로 액세서를 이동하십시오.
4. 액세서를 잠그십시오. 모듈 앞에 서서 파란색 레버를 왼쪽으로 이동한 다음 사용자 반대쪽으로 이동한 후 오른쪽으로 이동합니다.
5. 이전에 제거한 베젤을 다시 설치하십시오.
6. 액세서와 스프링 메커니즘을 제거하십시오. 143 페이지의 『기본 모듈에서 액세서와 스프링 메커니즘 제거 준비』의 내용을 참조하십시오.
7. 새 액세서와 스프링 메커니즘을 설치하십시오. 147 페이지의 『기본 모듈에 액세서 설치』의 내용을 참조하십시오.
8. 기본 모듈을 다시 랙에 밀어 넣어 넣으십시오. 149 페이지의 『액세서와 스프링 메커니즘을 설치한 후』의 내용을 참조하십시오.

**기본 모듈 근처에 없는 확장 모듈에서 액세서가 중지하거나 세로로 움직일 수 없는 경우.**

1. 기본 모듈의 왼쪽 매거진을 제거하십시오. 156 페이지의 『매거진 제거 또는 교체』의 내용을 참조하십시오. 라이브러리의 전원이 이미 꺼져 있어야 합니다. 그러므로 수동 해제를 사용하여 매거진의 잠금을 해제해야 합니다.
2. 모든 모듈에서 전원 공급 장치 케이블의 연결을 끊으십시오.

3. 플라스틱 핸들 가위를 기본 모듈의 왼쪽 매거진 개구부에 넣어 스펀링 케이블을 주의하여 잘라내십시오.

그림 78. 왼쪽 매거진 개구부

4. 고정되지 않고 움직이는 스펀링 케이블을 주의하여 제 위치에 고정하면서 액세서를 포함하는 확장 모듈을 확장하십시오. 143 페이지의 『기본 모듈에서 액세서와 스펀링 메커니즘 제거 준비』의 내용을 참조하십시오. 약간의 차이점이 있을 수 있지만 기본 모듈에 대한 지시사항은 확장 모듈에도 적용됩니다.
5. 144 페이지의 『기본 모듈에서 액세서와 스펀링 메커니즘 제거』의 1단계 ~ 7단계를 사용하여 확장 모듈에서 액세서를 제거하십시오.
6. 확장 모듈을 랙에 밀어 넣으십시오. 149 페이지의 『액세서와 스펀링 메커니즘을 설치한 후』의 내용을 참조하십시오. 약간의 차이점이 있을 수 있지만 기본 모듈에 대한 지시사항은 확장 모듈에도 적용됩니다.
7. 기본 모듈을 확장하십시오. 143 페이지의 『기본 모듈에서 액세서와 스펀링 메커니즘 제거 준비』의 내용을 참조하십시오.
8. 144 페이지의 『기본 모듈에서 액세서와 스펀링 메커니즘 제거』의 8단계 ~ 10단계를 사용하여 기본 모듈에서 스펀링 메커니즘을 제거하십시오.
9. 새 액세서와 스펀링 메커니즘을 설치하십시오. 147 페이지의 『기본 모듈에 액세서 설치』의 내용을 참조하십시오.
10. 기본 모듈을 다시 랙에 밀어 넣으십시오. 149 페이지의 『액세서와 스펀링 메커니즘을 설치한 후』의 내용을 참조하십시오.

---

## 스펀링 메커니즘 제거 또는 교체

가끔 로보틱 스펀링 케이블만 제거하거나 교체해야 합니다. 85 페이지의 『오류가 발생한 구성요소 식별』의 내용을 참조하십시오.

1. 라이브러리의 전원을 끄십시오.

**중요사항:** 일반적인 상황에서 앞면 전원을 사용하여 라이브러리의 전원을 끄면 로봇이 운영자 패널 뒤의 기본 모듈에 자동으로 파킹되어 고정됩니다. 전원 끄기 프로시저 중에 선택사항이 제공되면 기본 파킹 위치를 선택하십시오. 스펀링 케이블이나 기타 민감한 부품을 보호하려면 라이브러리에서 구성요소를 제거하기 전에 액세서가 기본 모듈에 **있어야** 합니다. 그러지 않으면 액세서를 기본 모듈로 반환하는 프로시저를 따라야 합니다. 150 페이지의 『기본 모듈에 액세서 반환』의 내용을 참조하십시오.

2. 라이브러리 준비 단계는 143 페이지의 『기본 모듈에서 액세서와 스펀링 메커니즘 제거 준비』의 내용을 참조하십시오.
3. 스펀링 메커니즘에 액세스하는 데 장애물이 없도록 왼쪽 매거진을 제거하십시오.

4. 144 페이지의 『기본 모듈에서 액세서와 스펀링 메커니즘 제거』의 단계를 따라 액세서를 제거하고 스펀링 케이블의 연결을 끊어 파킹 위치에 둡니다.
5. 스펀링 메커니즘(1)의 상단에 있는 레버를 누르고 중간 쪽(2)으로 약 10mm 밀어 넣어 메커니즘의 잠금을 해제하십시오.

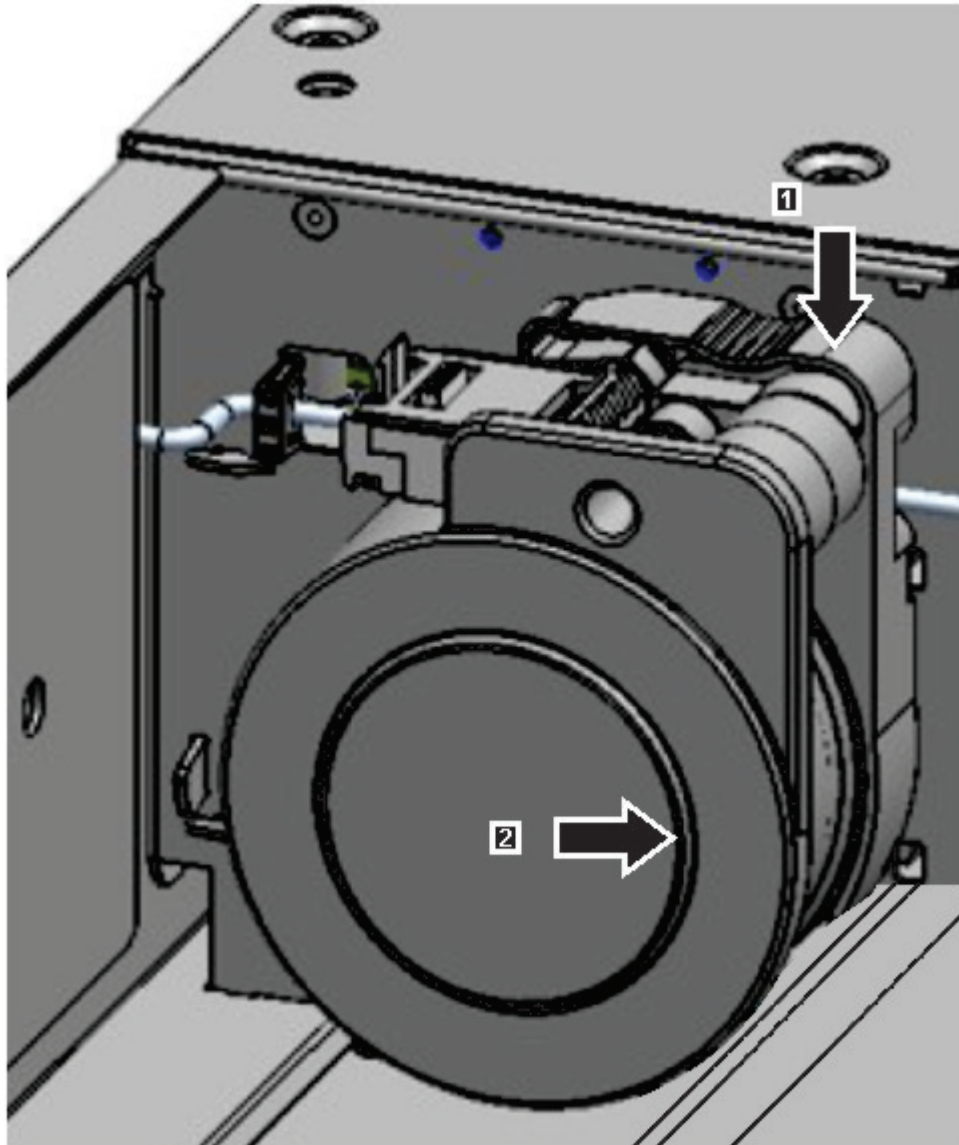


그림 79. 스펀링 메커니즘 잠금 해제

**참고:** 당겨 빼기 전에 스펀링 메커니즘의 잠금이 해제되었는지 확인하십시오. 메커니즘의 잠금이 해제되면 메커니즘 뒷면의 잘린 부분이 가려지므로 메커니즘을 중간 쪽으로 더 밀어 넣을 수 없습니다.



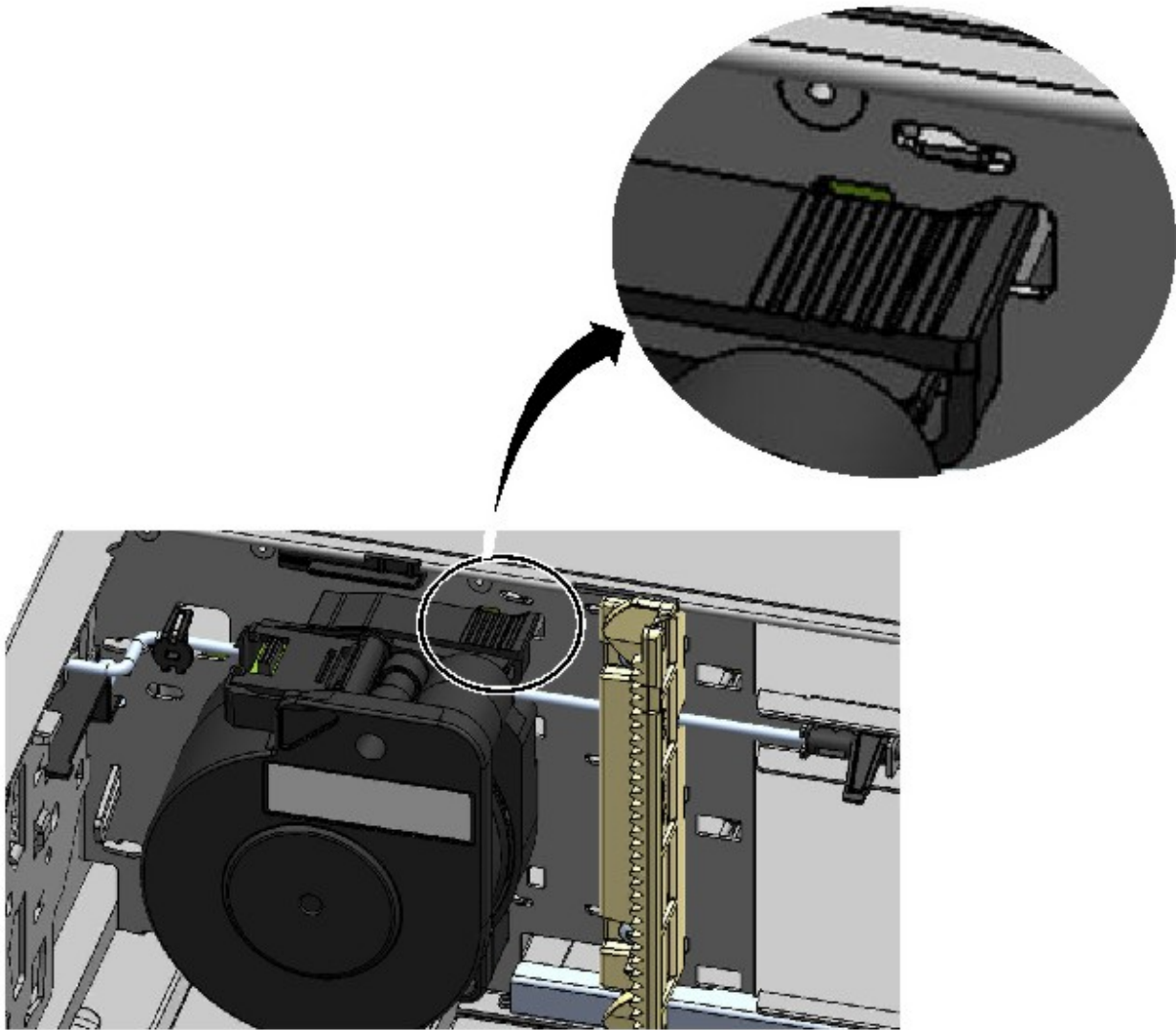
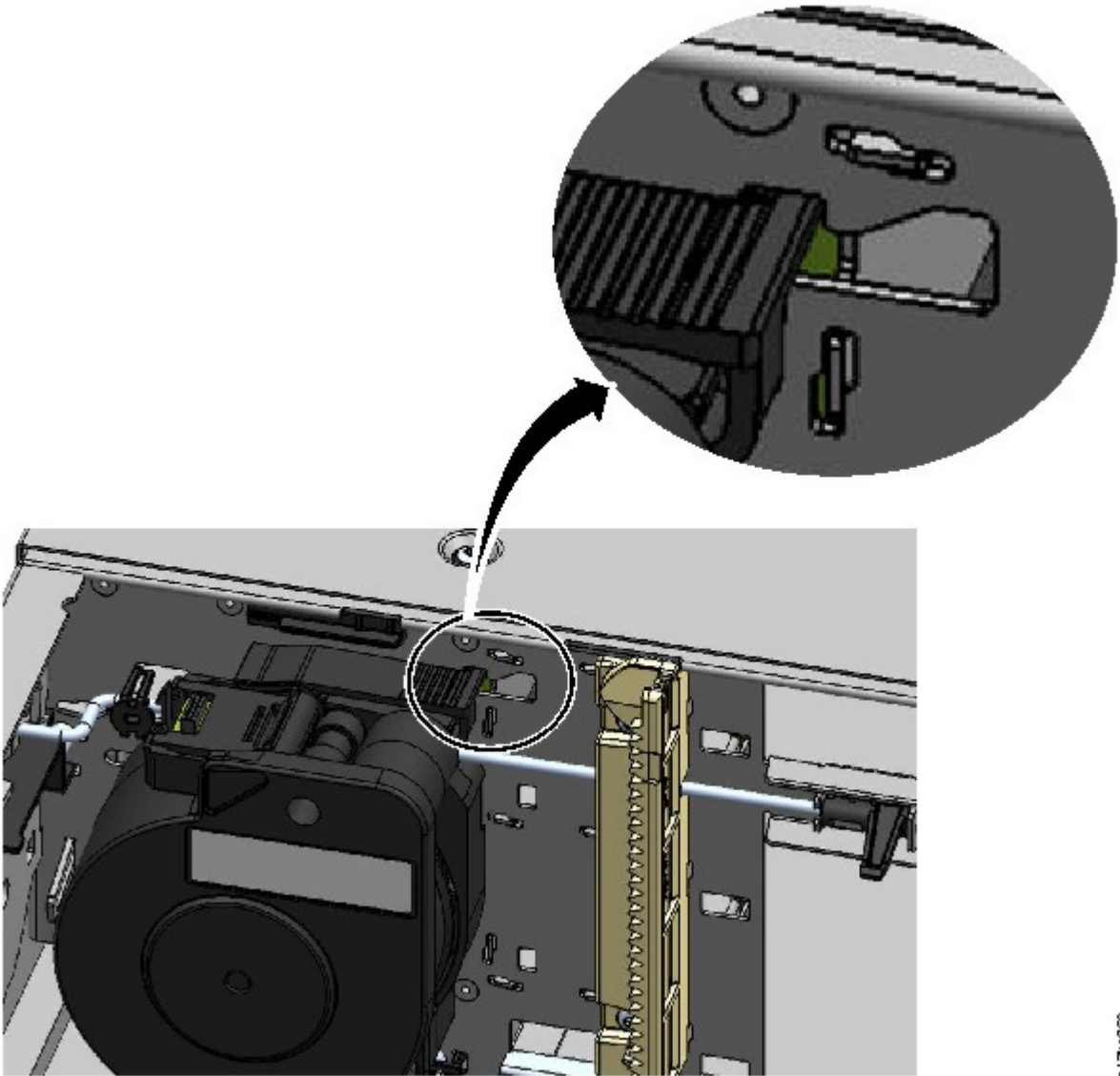


그림 80. 잠금 해제된 스펀링 메커니즘 - 확대 보기

8929114





13K0269

그림 81. 잠긴 스프링 메커니즘 - 확대 보기

6. 모듈 앞면 쪽으로 스프링 메커니즘을 당겨 제거하십시오.

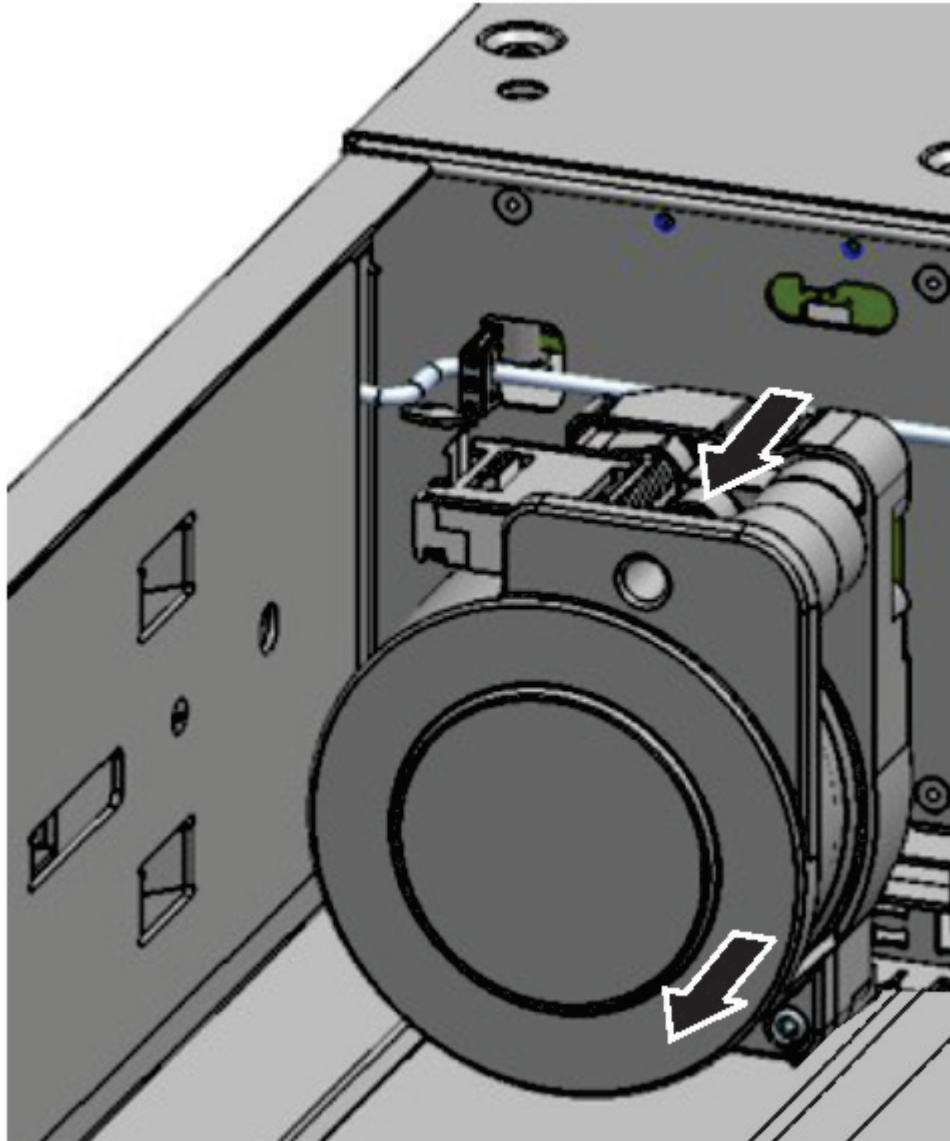


그림 82. 스펴링 메커니즘 제거

7. 단계를 역방향으로 수행하여 실패한 스펴링 메커니즘을 새 장치로 교체하십시오.
8. 147 페이지의 『기본 모듈에 액세스서 설치』 및 149 페이지의 『액세서와 스펴링 메커니즘을 설치한 후』의 단계를 따라 라이브러리를 다시 서비스에 넣으십시오.

## 매거진 제거 또는 교체

운영자 패널, 관리 GUI 또는 앞면 패널의 해제 단추를 사용하여 매거진의 잠금을 해제하는 것이 좋습니다. 이 방법에 실패하거나 장치의 전원을 끌 때 매거진을 제거해야 하는 경우 매거진을 수동으로 해제할 수 있습니다. 한 번에 하나의 매거진 또는 입/출력(I/O) 스테이션만 열 수 있습니다.

**참고:** 이 프로시저는 애플리케이션이 유휴 상태인 동안 더 효율적으로 완료됩니다. 매거진이 확장된 동안에는 라이브러리 로보틱 조립품을 통해 매체를 이동할 수 없습니다.

1. 관리자로 로그인하십시오.
2. 라이브러리 > 모듈 및 매거진으로 이동하십시오.
3. 조치 메뉴에서 매거진 잠금 해제를 클릭하십시오.
4. 열려고 하는 매거진이 포함된 모듈의 왼쪽 또는 오른쪽 매거진 열에서 열기를 클릭하십시오.
5. 매거진이 잠금 해제되면 메시지 상자에 표시됩니다.
6. 매거진이 이제 잠금 해제되었음이 매거진 잠금 해제 화면에 표시됩니다.

**참고:** 제거하지 않으면 매거진과 입/출력(I/O) 스테이션이 30초 후에 다시 잠깁니다.

매거진을 수동으로 꺼내려면 종이 클립이나 작은 일자 드라이버를 해당 매거진 해제 구멍에 삽입하고 천천히 탭을 누르십시오. 그림 83 및 158 페이지의 그림 84의 내용을 참조하십시오.

1. 매거진 액세스 도어를 여십시오.
2. 종이 클립이나 작은 일자 드라이버를 해당 매거진 해제 구멍에 삽입하고 천천히 탭을 누르십시오.

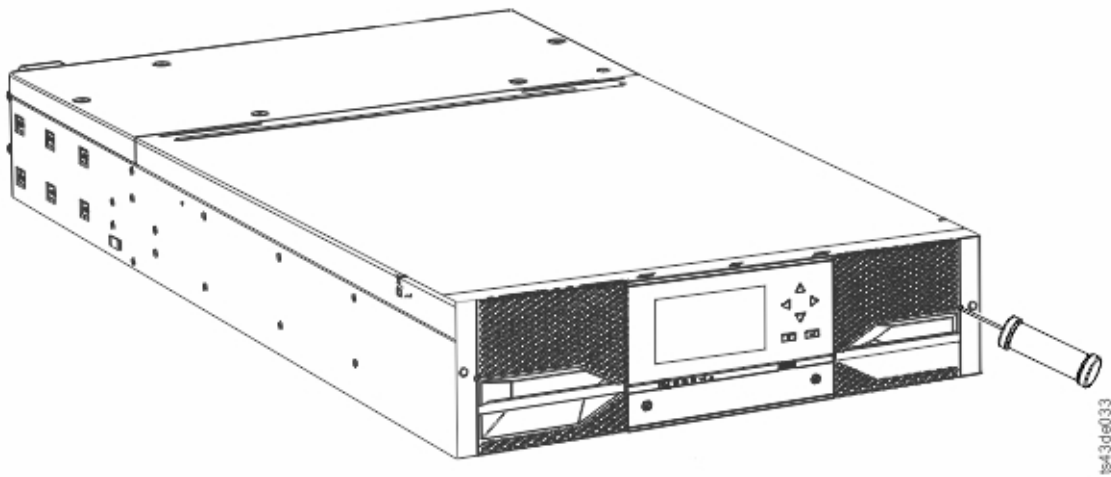


그림 83. 오른쪽 매거진을 수동으로 해제

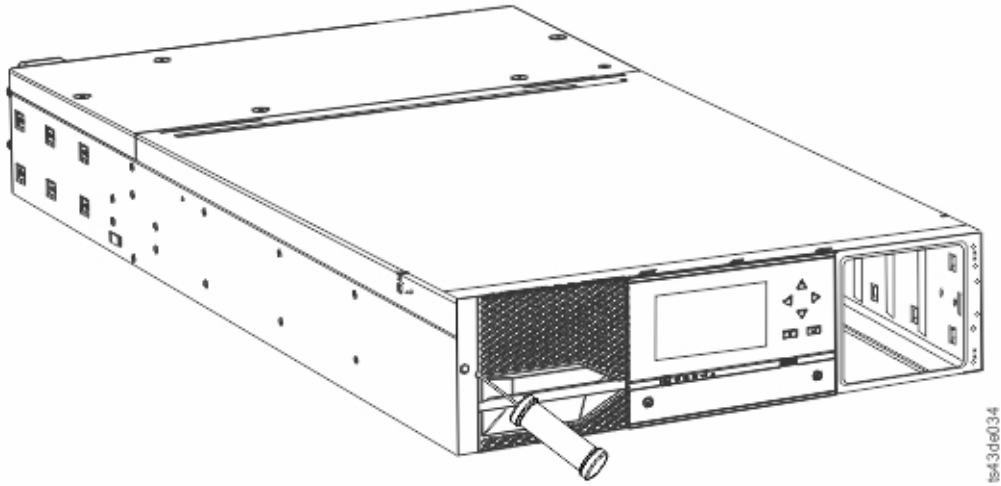




그림 84. 왼쪽 매거진을 수동으로 해제

3. 모듈에서 매거진을 당겨 빼십시오.

## 라이브러리 모듈 이동

라이브러리 모듈을 랙 내부에서 이동, 다른 랙으로 이동 또는 랙에서 다른 물리적 위치로 이동할 때 개인이 상해를 입거나 모듈이 손상되지 않도록 주의해야 합니다.

 	<p><b>참고:</b></p> <p><b>제품 무게</b></p> <p><b>주의:</b> 이 부품 또는 장치의 무게는 18.1 ~ 33.6kg(40 ~ 74파운드)입니다. 이 부품이나 장치를 안전하게 들어 올리려면 두 명의 인원이 필요합니다.(C009)</p> <p><b>주의:</b> 이 부품 또는 장치의 무게는 33.6 ~ 46.3kg(74 ~ 102파운드)입니다. 이 부품이나 장치를 안전하게 들어 올리려면 세 명의 인원이 필요합니다. (C010)</p> <p><b>개인 상해 위험</b></p> <p>모듈을 이동하거나 들어 올리기 전에 다음을 수행하십시오.</p> <ul style="list-style-type: none"> <li>• 현지 보건 및 안전 요구사항과 자재 취급 지침을 준수합니다.</li> <li>• 모든 테이프를 제거하여 무게를 줄이고 카트리지가 로보틱 경로에 떨어져 라이브러리를 손상시키지 않게 합니다.</li> <li>• 모든 테이프 드라이브를 제거하여 무게를 줄입니다.</li> <li>• 설치 또는 제거하는 동안 모듈을 들어 올리고 안정시키기 위해 적절한 도움을 받습니다.</li> </ul> <p><b>장치 손상 위험</b></p> <p>모듈을 랙에 두거나 랙에서 제거할 때 다음을 수행하십시오.</p> <ul style="list-style-type: none"> <li>• 랙의 평준화 잭을 바닥까지 확장합니다.</li> <li>• 랙의 전체 무게가 평준화 잭에 실리게 합니다.</li> <li>• 랙에 안정화 받침을 설치합니다.</li> <li>• 한 번에 하나의 랙 구성요소만 확장합니다.</li> </ul>
---	--

**중요사항:** 일반적인 상황에서 앞면 전원을 사용하여 라이브러리의 전원을 끄면 로봇이 운영자 패널 뒤의 기본 모듈에 자동으로 파킹되어 고정됩니다. 전원 끄기 프로시저 중에 선택사항이 제공되면 기본 파킹 위치를 선택하십시오. 스프링 케이블이나 기타 민감한 부품을 보호하려면 라이브러리에서 드라이브를 제거하기 전에 액세스가 기본 모듈에 있어야 합니다.

모듈을 랙 내에서 이동하거나 다른 랙으로 이동하려면 다음을 수행하십시오.

1. 라이브러리 구성을 저장하십시오.
2. 테이프 드라이브와 매거진에서 테이프 카트리지를 제거하고 라이브러리의 전원을 끕니다.
3. 전원 코드와 케이블의 연결을 끊고 정렬 메커니즘의 잠금을 해제합니다.

**경고:** 모든 케이블의 연결을 끊지 못하면 라이브러리에서 쌍을 이루는 전자 조립품 또는 케이블이 손상될 수 있습니다.

4. 랙에서 모듈을 제거합니다.
5. 랙에서 랙 레일을 제거합니다.
6. 대상 랙의 좌우와 앞뒤가 평평한지 확인합니다.
7. 대상 랙에 랙 레일을 설치합니다.
8. 랙에 모듈을 설치합니다.
9. 케이블을 교체하고 정렬 메커니즘을 잠급니다.
10. 전원 코드를 연결하고 라이브러리의 전원을 켜 다음 조작을 확인합니다.
11. 테이프 카트리지를 교체합니다.

이러한 단계의 지시사항은 130 페이지의 『기본 모듈이나 확장 모듈 추가 또는 교체』 및 39 페이지의 『설치』의 내용을 참조하십시오.

---

## 부록 A. 라이브러리 구성 양식

이 양식을 복사하여 라이브러리를 설치하고 구성할 때 양식을 기입하십시오.

라이브러리 구성을 변경할 때마다 양식을 업데이트하고 안전한 위치에 저장하십시오. 서비스에 문의해야 하는 경우 이 양식의 정보가 있으면 유용합니다.

관리 GUI에서도 라이브러리 구성 데이터를 저장할 수 있습니다. 74 페이지의 『관리 기능 찾기』를 참조하십시오.

## 라이브러리 정보

일반 정보	
라이브러리 유형	Dell ML3
일련 번호	
호스트 이름	
SNTP 서버	
경로 장애 복구 라이선스 키	
네트워크 설정	
도메인 이름(Domain Name)	
네트워크 프로토콜	IPv4/IPv6
최대 링크 속도	
방법	
IP 주소(IP Address)	
게이트웨이	
DNS1	
DNS2	
보안 설정	
비밀번호 정책	
SSL	
인증서	
LDAP 서버(사용자 계정도 참조)	
LDAP 도메인	
암호화 설정	
Encryption Key Manager Server 1/포트	
Encryption Key Manager Server 2/포트	
알림 설정	
SMTP 알림 레벨	
SMTP 서버/포트	
SMTP 보안	
SMTP 이메일 주소	
SNMP 커뮤니티 이름	
SNMP 알림 레벨	
SNMP 서버/포트 1	
SNMP 서버/포트 2	



## 모듈 및 드라이브 정보

모듈이 3개 이상인 경우 이 페이지를 복사하십시오.

번호	
전원 공급 장치 수	
입/출력(I/O) 스테이션 사용	
드라이브 1(맨 아래 슬롯) 유형	
-- 일련 번호	
-- 논리 라이브러리 수/제어 경로	
-- 포트 설정(FC만 해당)	
드라이브 2(중간 슬롯) 유형	
-- 일련 번호	
-- 논리 라이브러리 수/제어 경로	
-- 포트 설정(FC만 해당)	
드라이브 3(맨 위 슬롯) 유형	
-- 일련 번호	
-- 논리 라이브러리 수/제어 경로	
-- 포트 설정(FC만 해당)	

번호	
전원 공급 장치 수	
입/출력(I/O) 스테이션 사용	
드라이브 1(맨 아래 슬롯) 유형	
-- 일련 번호	
-- 논리 라이브러리 수/제어 경로	
-- 포트 설정(FC만 해당)	
드라이브 2(중간 슬롯) 유형	
-- 일련 번호	
-- 논리 라이브러리 수/제어 경로	
-- 포트 설정(FC만 해당)	
드라이브 3(맨 위 슬롯) 유형	
-- 일련 번호	
-- 논리 라이브러리 수/제어 경로	
-- 포트 설정(FC만 해당)	

---

## 논리 라이브러리 정보

논리 라이브러리가 3개 이상인 경우 이 페이지를 복사하십시오.

번호	
이름	
드라이브 수	
슬롯 수	
입/출력(I/O) 슬롯 수	
호스트에 보고한 바코드 레이블 길이	
호스트에 보고한 바코드 레이블 정렬	
자동 청소	
키 관리자 유형	
LTO7+ 멀티 이니시에이터 SCSI 충돌 발견	
순차 모드	

번호	
이름	
드라이브 수	
슬롯 수	
입/출력(I/O) 슬롯 수	
호스트에 보고한 바코드 레이블 길이	
호스트에 보고한 바코드 레이블 정렬	
자동 청소	
키 관리자 유형	
LTO7+ 멀티 이니시에이터 SCSI 충돌 발견	
순차 모드	





## 부록 B. LTO 매체

이 절은 이 라이브러리에서 사용하도록 권장하는 LTO 매체에 대한 개요를 제공합니다.

그림 85에서는 LTO 데이터 카트리지 및 해당 구성요소를 표시합니다.

- |   |  |
|---|--|
| <p><b>1</b> LTO 카트리지 메모리</p> <p><b>2</b> 카트리지 도어</p> <p><b>3</b> 리더 핀</p> | <p><b>4</b> 쓰기 방지 스위치</p> <p><b>5</b> 레이블 부분</p> <p><b>6</b> 삽입 부분</p> |
|---|--|

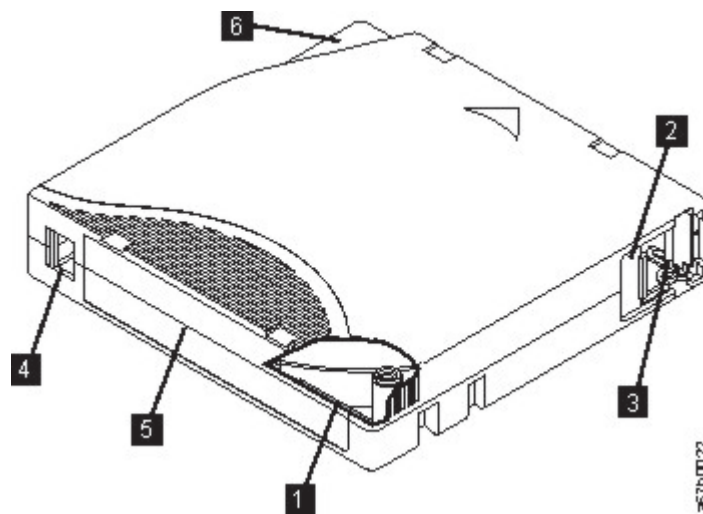


그림 85. LTO 데이터 카트리지

참고: 동일한 구성요소는 모든 LTO 데이터 카트리지에도 있습니다.

## 데이터 카트리지

라이브러리 모델용으로 설계된 LTO 데이터 및 청소 테이프 카트리지를 사용하십시오.

카트리지의 테이프를 처리할 때 LTO 테이프 드라이브는 S자 선형 레코드 형식을 사용합니다. LTO 데이터 카트리지의 기본 데이터 용량 및 레코드 형식은 다음과 같습니다.

표 45. 카트리지 데이터 용량 및 레코드 형식

유형	기본 데이터 용량	레코드 형식
LTO8	12TB(2.5:1 압축 시 30TB)	한 번에 32개 트랙씩 6,656개 트랙에서 데이터를 읽고 씁니다.
LTO M8	9TB(2.5:1 압축 시 22.5TB)	한 번에 32개 트랙씩 3,584개 트랙에서 데이터를 읽고 씁니다.
LTO7	6TB(2.5:1 압축 시 15TB)	한 번에 32개 트랙씩 3,584개 트랙에서 데이터를 읽고 씁니다.

표 45. 카트리지 데이터 용량 및 레코드 형식 (계속)

유형	기본 데이터 용량	레코드 형식
LTO6	2.5TB(2.5:1 압축 시 6.25TB)	한 번에 16개 트랙씩 2,176개 트랙에서 데이터를 읽고 씁니다.
LTO 8 드라이브 및 매체에 대한 최소 펌웨어 레벨을 보려면 v 페이지의 『공통 라이브러리 기능을 위한 최소 펌웨어 레벨』의 내용을 참조하십시오.		

트랙의 첫 번째 세트는 테이프 시작 근처에서 테이프 끝 근처까지 기록됩니다. 그런 다음 리턴 패스를 위해 헤드가 다음 트랙 세트로 다시 이동합니다. 이 프로세스는 모든 트랙이 기록되고 카트리지가 가득 차거나 모든 데이터가 기록될 때까지 계속됩니다.

카트리지 도어(167 페이지의 그림 85의 **2**)는 드라이브에서 카트리지를 꺼낼 때 테이프가 오염되지 않도록 보호합니다. 테이프는 도어 뒤의 리더 핀(167 페이지의 그림 85의 **3**)에 연결됩니다. 카트리지를 드라이브에 삽입할 때 스테딩 메커니즘이 카트리지에서 드라이브 헤드를 거쳐 제거가 불가능한 테이크업(take-up) 릴 위로 핀(및 테이프)을 당깁니다. 그런 다음 헤드가 테이프의 데이터를 읽거나 데이터를 테이프에 기록합니다.

쓰기 방지 스위치(167 페이지의 그림 85의 **4**)는 테이프 카트리지에 데이터가 기록되지 못하도록 합니다. 추가 정보는 174 페이지의 『쓰기 방지 스위치』의 내용을 참조하십시오.

레이블 영역(167 페이지의 그림 85의 **5**)은 레이블을 부착할 위치를 제공합니다. 의 내용을 참조하십시오.

삽입 부분(167 페이지의 그림 85의 **6**)은 카트리가 잘못 삽입되지 않도록 하는 큰 톱니 모양으로 된 부분입니다.

표 46. 정상 카트리지 수명: 로드/로드 해제 주기

유형	로드/로드 해제 주기
LTO8	20,000(20k)
LTO M8	20,000(20k)
LTO7	20,000(20k)
LTO6	20,000(20k)

## 카트리지 읽기/쓰기 호환성

표 47. LTO 테이프 드라이브와 데이터 카트리지 호환성

LTO 테이프 드라이브	LTO 데이터 카트리지					
	LTO 8	LTO M8	LTO 7	LTO 6	LTO 5	LTO 4
LTO8 테이프 드라이브	읽기/쓰기	읽기/쓰기	읽기/쓰기			
LTO7 테이프 드라이브			읽기/쓰기	읽기/쓰기	읽기 전용	
LTO6 테이프 드라이브				읽기/쓰기	읽기/쓰기	읽기 전용

표 47. LTO 테이프 드라이브와 데이터 카트리지 호환성 (계속)

LTO 테이프 드 라이브	LTO 데이터 카트리지					
	LTO 8	LTO M8	LTO 7	LTO 6	LTO 5	LTO 4
LTO 8 드라이브 및 매체에 대한 최소 펌웨어 레벨을 보려면 v 페이지의 『공통 라이브러리 기능을 위한 최소 펌웨어 레벨』의 내용을 참조하십시오.						

## LTO 유형 M 카트리지(M8)

LTO 프로그램은 LTO8 테이프 드라이브의 새 기능을 소개합니다. LTO 7 형식으로 지정된 6TB(기본) 대신 9TB(기본)를 새 LTO Ultrium 7 카트리지에 기록합니다. 이러한 카트리지를 LTO 7 초기화된 LTO 유형 M 카트리지라고 합니다. 이러한 LTO 유형 M 카트리지는 마지막 2자가 "M8"로 끝나는 자동화 바코드 레이블을 사용하여 식별할 수 있습니다.

표 48. LTO 카트리지 유형

카트리지/밀도 유형	바코드 레이블(Bar code label)	카트리지 패키징/실크스 크린 레이블	기본 용량	테이프 드라이브 호환성
L8	xxxxxxL8	LTO Ultrium 8	12TB	LTO 8
M8	xxxxxxM8	LTO Ultrium 7	9TB	LTO 8
L7	xxxxxxL7	LTO Ultrium 7	6TB	LTO 7, LTO 8

지금부터는 해당 카트리지를 L8, M8 및 L7으로 부릅니다.

사용되지 않은 새 LTO Ultrium 7 카트리지만 M8 카트리지로 초기화할 수 있습니다. 카트리지가 M8로 초기화되면 다시 L7으로 변경할 수 없습니다. 초기화된 M8 카트리지는 LTO 8 테이프 드라이브에서만 읽고 쓸 수 있습니다. LTO7 테이프 드라이브는 초기화된 M8 카트리지를 읽을 수 없습니다.

M8 카트리지는 사전에 초기화된("레이블이 지정되고 초기화됨"이라고도 함) M8 데이터 카트리지 또는 초기화되지 않은 M8 데이터 카트리지로 구매할 수 있습니다(M8 WORM 카트리지는 지원되지 않음). 각 옵션의 경우, 바코드 레이블이 포함됩니다. 그러나, "M8" 바코드 레이블을 인식하는 ISV 애플리케이션에서 제어하는 동안에는 초기화되지 않은 M8 데이터 카트리지의 자동 초기화를 지원하는 테이프 라이브러리에서 초기화되지 않은 M8 데이터 카트리지를 먼저 초기화해야 합니다.

테이프 카트리지는 호환 가능한 테이프 드라이브에 처음으로 로드될 때 초기화되며 테이프의 시작 부분에 ISV 애플리케이션이 데이터를 기록합니다("테이프 레이블링" 또는 "BOT에서 쓰기"라고도 함). 그리고 나면 테이프 드라이브가 매체의 밀도를 설정합니다.

초기화되지 않은 M8 카트리지를 지원하는 테이프 라이브러리에서 초기화되지 않은 M8 카트리지가 초기화되지 않은 경우에는 바코드 레이블에 "M8"로 표시되어 있더라도 카트리지가 의도치 않게 자동으로 L7 밀도에서(즉, 6TB 기본 용량에서) 초기화될 수 있습니다. 이 조치는 독립형 LTO7 테이프 드라이브, 독립형 LTO8 테이프 드라이브, 이전 LTO8 테이프 드라이브 펌웨어, 이전 라이브러리 펌웨어 또는 LTO8 테이프 드라이브에서만 M8 카트리지를 마운트해야 함을 인식하지 않는 이전 ISV 소프트웨어를 사용하는 경우에 발생할 수 있습니다. 의도치 않게 L7 밀도에서 초기화된 M8 카트리지는 LTO7 및 LTO8 테이프 드라이브에서 계속 읽거나 쓸 수 있습니다. 단, 6TB 기본 용량으로 제한됩니다.

참고: LTO M8 매체에 대한 최소 펌웨어 레벨은 v 페이지의 『공통 라이브러리 기능을 위한 최소 펌웨어 레벨』의 내용을 참조하십시오.

## WORM(Write Once, Read Many) 카트리지

특정 레코드 리텐션 및 데이터 보안 애플리케이션에는 데이터를 테이프에 저장하는 데 WORM(Write Once, Read Many) 방법이 필요합니다. 라이브러리에서 지원하는 LTO 드라이브를 사용하면 드라이브에 WORM 테이프 카트리지를 로드할 때 WORM을 지원할 수 있습니다.

### WORM 매체

표준 읽기/쓰기 매체가 WORM 기능과 호환되지 않기 때문에 특별히 포맷된 WORM 테이프 카트리지(그림 86 참조)가 필요합니다. WORM 카트리지마다 고유한 CM 칩 일련 번호와 고유한 테이프 매체 일련 번호로 구성된 고유한 WWCID(Worldwide Cartridge Identifier)가 있습니다. Ultrium WORM 매체는 두 가지 색상 및 은회색으로 되어 있습니다.

참고: 모든 Dell 드라이브 펌웨어에서는 WORM 매체를 사용할 수 있습니다.

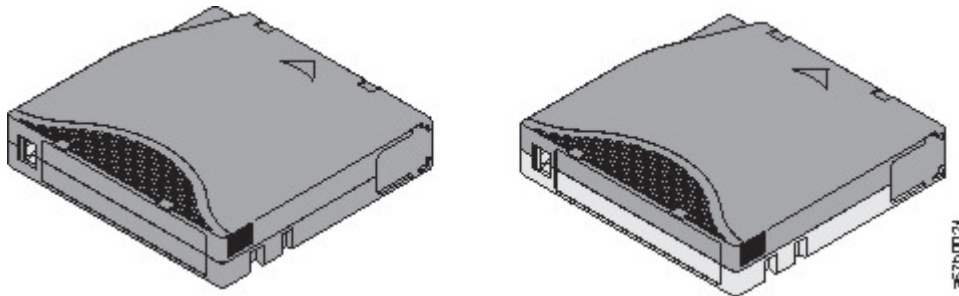


그림 86. LTO 데이터 및 WORM 테이프 카트리지

### WORM 매체의 데이터 보안

특정한 내장 보안 장치를 사용하면 WORM 카트리지에 기록된 데이터의 손상을 방지하는 데 유용합니다. 예를 들어 다음과 같습니다.

- WORM 테이프 카트리지의 형식은 표준 읽기/쓰기 매체의 형식과는 다릅니다. 독특한 이 형식은 WORM 가능 펌웨어가 없는 드라이브가 WORM 테이프 카트리지에 데이터를 기록하지 못하게 합니다. LTO 8의 경우 기본 데이터 용량은 12000GB이며 압축 데이터 용량은 30000GB입니다.
- 드라이브가 WORM 카트리지를 감지하면 펌웨어는 테이프에 이미 기록된 사용자 데이터를 변경하거나 수정하지 못하도록 합니다. 펌웨어는 테이프에서 마지막으로 추가할 수 있는 지점을 추적합니다.

### WORM 매체 오류

다음 조건에서 WORM 매체 오류가 발생합니다.



- 테이프의 서보 제조업체 단어(SMW) 정보가 카트리지의 카트리지 메모리(CM) 모듈 정보와 일치해야 합니다. 일치하지 않을 경우 매체 오류 코드 7이 드라이브의 1바이트 문자 표시장치(SCD)에 나타납니다.
- WORM과 호환되지 않는 드라이브에 WORM 테이프 카트리지를 삽입하면 카트리지가 지원되지 않는 매체로 처리됩니다. 드라이브에서 매체 오류 코드 7을 보고합니다.

---

## 청소 카트리지

각 라이브러리에서 드라이브 헤드를 청소하려면 특수 레이블이 부착된 청소 카트리지가 필요합니다. 드라이브 자체에서 헤드 청소 시기를 판별합니다. 운영자 패널에서 **드라이브 청소**(황색 LED)에 불이 들어와 사용자에게 알립니다. Dell에서는 이 라이브러리에서 자동 청소 기능을 사용하도록 권장합니다. 사용으로 설정된 경우 라이브러리는 청소 카트리지를 검색하여 청소가 필요한 드라이브에 삽입하고, 드라이브를 청소한 후 홈 슬롯에 청소 카트리지를 반환합니다. 헤드를 수동으로 청소하려면 테이프 로드 부분에 청소 카트리지를 삽입하십시오. 드라이브에서 자동으로 청소를 완료합니다. 청소가 완료되면 드라이브에서 카트리지를 꺼내고 라이브러리에서 **드라이브 청소** LED를 끕니다. 79 페이지의 『드라이브 청소 방법』의 내용을 참조하십시오.

**참고:** 만기된 청소 카트리지는 드라이브에서 자동으로 방출합니다.

Dell 청소 카트리지는 50회 사용할 수 있습니다.

---

## 테이프 카트리지 레이블 지정

바코드 판독기는 라이브러리 액세스의 일부입니다. 바코드 판독기는 라이브러리에 설치된 테이프 드라이브와 카트리지 매거진 유형을 식별하는 각 카트리지 바코드 레이블을 읽고 호스트 애플리케이션, 운영자 패널, 관리 GUI에 자원 명세 피드백을 제공합니다. 이 라이브러리는 조정된 인벤토리 데이터를 메모리에 저장합니다. 라이브러리 펌웨어는 테이프 카트리지의 바코드 레이블에 6자 또는 8자 볼륨 일련 번호(VOLSER)를 지원합니다. 각 테이프 카트리지에 바코드 레이블을 두면 바코드 판독기에서 신속하게 카트리지를 식별할 수 있으므로 인벤토리 작성 시간이 단축됩니다. 테이프 카트리지에서 습관적으로 바코드 레이블을 사용하십시오.

바코드 레이블에는 다음 내용이 있습니다.

- 사람이 읽을 수 있는 볼륨 일련 번호(VOLSER)
- 라이브러리가 읽을 수 있는 바코드

**참고:** 라이브러리 환경에서 성능을 향상시키고 쉽게 식별할 수 있도록 바코드 레이블을 사용하는 것이 좋습니다. 이 라이브러리에는 바코드 레이블이 필요합니다.

호스트 소프트웨어에서 연관된 바코드를 사용하여 다음 정보를 추적해야 할 수도 있습니다.

- 형식화 또는 초기화 날짜
- 테이프의 매체 풀

- 테이프에 있는 데이터
- 백업 기간
- 테이프를 사용하는 동안 발생한 오류(테이프에 결함이 있는지 판별하기 위한 용도)

**중요사항:** 바코드 기술을 오용하고 잘못 이해하면 백업과 복원에 실패할 수 있습니다. 품질이 높은 레이블만 사용하십시오. 자체 인쇄 레이블은 바코드 판독 문제의 원인이 되는 경우가 많으므로 사용하지 않는 것이 좋습니다.

라이브러리의 바코드 판독기로 읽으면 바코드를 통해 라이브러리가 카트리지의 VOLSER을 식별합니다. 또한 바코드를 통해 라이브러리는 카트리가 데이터 카트리인지 아니면 청소 카트리인지 알 수 있습니다. 바코드에는 2자의 매체 유형 ID가 포함되어 있습니다.

- L 또는 M은 카트리를 LTO 카트리로 식별합니다.
- 6, 7 또는 8은 카트리가 해당 유형의 여섯 번째, 일곱 번째 또는 여덟 번째 세대임을 나타냅니다. Dell™ EMC ML3 테이프 라이브러리에서는 LTO 6 이상의 카트리지만 지원합니다.
- W는 카트리가 6세대 WORM 카트리임을 표시합니다. X는 카트리가 7세대 WORM 카트리임을 나타내고 Y는 카트리가 8세대 WORM 카트리임을 표시합니다.

173 페이지의 그림 87은 LTO 테이프 카트리지에 대한 샘플 바코드 레이블을 보여줍니다.

포함된 레이블 또는 사용자 정의 레이블을 사용하여 테이프 카트리를 주문할 수 있습니다. 테이프 라이브러리에 대한 바코드 사용은 사전 정의된 스펙을 충족해야 합니다. 다음 내용이 포함되지만 여기에 국한되지 않습니다.

- 6개 또는 8개의 대문자 영숫자 문자. 여기서 마지막 2자는 L6, L7, M8 또는 L8(WORM 카트리지의 경우 LW, LX 또는 LY)이어야 합니다.
- 무광택 인쇄 및 레이블
- 좁은 라인 또는 간격의 너비: 0.423mm(0.017인치)
- 넓은 폭과 좁은 폭의 비율: 2.75:1
- 바의 최소 길이: 11.1mm(0.44인치)

표 49. LTO 테이프 드라이브와 호환 가능한 카트리지 및 VOLSER

카트리지	VOLSER
LTO8 데이터 카트리지	xxxxxxL8
LTO8 WORM 카트리지	xxxxxxLY
LTO M8 카트리지	xxxxxxM8
LTO7 데이터 카트리지	xxxxxxL7
LTO7 WORM 카트리지	xxxxxxLX
LTO6 데이터 카트리지	xxxxxxL6
LTO6 WORM 카트리지	xxxxxxLW
LTO 청소 카트리지	CLNxxxLx

바코드 및 바코드 레이블의 전체 스펙을 판별하려면 영업 담당자에게 문의하십시오.

LTO 테이프 카트리지는 카트리지 앞면의 쓰기 방지 스위치 옆에 홈이 있는 영역이 있습니다. 뒷면이 접착식인 바코드 레이블을 붙이는 데 이 영역을 사용하십시오. 홈이 있는 레이블 영역에만 레이블을 놓으십시오(167 페이지의 그림 85의 **5** 참조). 레이블이 홈 부분을 벗어나면 드라이브에서 로드 문제점이 발생할 수 있습니다.

**경고:** 바코드 끝의 공백에는 어떠한 표시도 하지 마십시오. 이 부분에 표시하면 라이브러리에서 레이블을 읽을 수 없습니다.

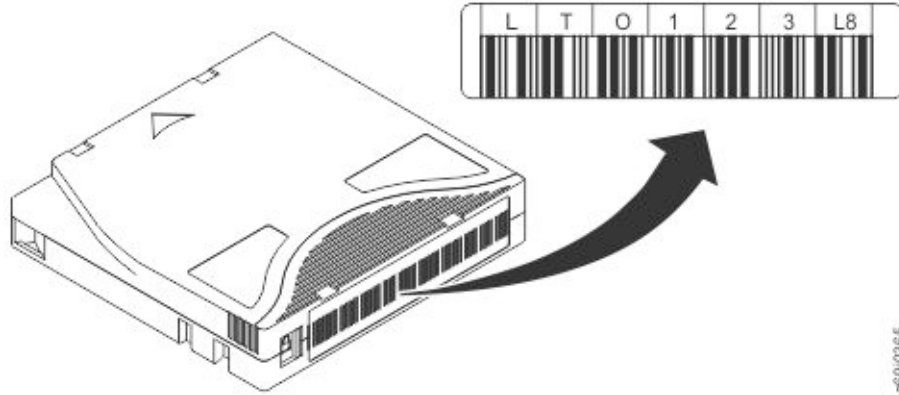


그림 87. LTO8 테이프 카트리지의 샘플 바코드 레이블. 볼륨 일련 번호(LTO123) 및 바코드가 레이블에 인쇄됩니다.

**중요사항:** 바코드 레이블은 표시된 대로 영숫자 문자가 위에 오고 바코드가 허브 쪽(맨 아래)에 오도록 붙여야 합니다. 레이블을 추가하면 카트리지가 테이프 드라이브에 걸릴 수 있으므로 카트리지에 여러 개의 레이블을 붙이지 마십시오.

## 바코드 레이블의 지침

바코드 레이블을 사용할 때마다 다음 지침을 적용하십시오.


- 레이블을 다시 사용하거나 사용한 레이블을 기존 레이블 위에 부착하지 마십시오.
- 새 레이블을 부착하기 전에 카트리지 케이스와 직각으로 천천히 당겨 이전 레이블을 제거하십시오.
- 제거 후에 잔류물이 남지 않는 깨끗하게 떨어지는(peel-clean) 레이블을 사용하십시오. 카트리지에 접착제가 남아 있으면 손가락으로 천천히 문질러 제거하십시오. 날카로운 물체, 물 또는 화학물질을 사용하여 레이블 부분을 세척하지 마십시오.
- 카트리지에 부착하기 전에 레이블을 살펴보십시오. 인쇄된 문자 또는 바코드에 틈 또는 얼룩이 있는 레이블은 사용하지 마십시오. 바코드 레이블을 읽을 수 없는 경우 라이브러리의 인벤토리 조작에 시간이 더 많이 소요됩니다.
- 레이블 시트에서 레이블을 주의하여 제거하십시오. 레이블을 잡아 늘리거나 가장자리가 말리지 않게 하십시오.
- 홈이 있는 레이블 영역에 레이블을 놓으십시오(167 페이지의 그림 85의 **5** 참조).
- 표면에 주름이나 기포가 없도록 손가락으로 살짝 눌러 레이블을 고르게 하십시오.

- 레이블이 고르고 평행하며 말리지 않았는지 확인하십시오. 레이블은 길이 전체에 걸쳐 0.5mm(0.02 인치) 내에서 평탄해야 하고 접힘, 잘려나간 부분 또는 얼룩이 없어야 합니다.
- 카트리지의 다른 표면에 기타 시스템이 읽을 수도 있는 레이블을 두지 마십시오. 드라이브의 카트리지를 로드 기능을 방해할 수 있습니다.

## 쓰기 방지 스위치

실수로 지우거나 데이터를 겹쳐쓰지 않도록 모든 다시 쓰기 가능 데이터 카트리지에는 쓰기 방지 스위치가 있습니다. 카트리지를 장치에 로드하기 전에 카트리지 앞면의 쓰기 방지 스위치가 원하는 위치에 있는지 확인하십시오.

테이프 카트리지의 쓰기 방지 스위치 위치(**1** 참조)에 따라 테이프에 쓸 수 있는지 여부가 판별됩니다. 스위치는 다음과 같이 설정할 수 있습니다.

- 카트리지에서 쓰기를 방지하려면 스위치를 오른쪽으로 미십시오. 빨간색 표시나 작은 자물쇠와 같은 표시기가 나타나 카트리지의 쓰기가 방지되었음을 나타냅니다. 
- 장치에서 카트리지에 데이터를 쓸 수 있도록 스위치를 왼쪽으로 미십시오.

가능한 경우 서버의 애플리케이션 소프트웨어를 사용하여 카트리지 쓰기를 방지하십시오(쓰기 방지 스위치를 수동으로 설정하는 대신 사용). 이 설정을 사용하면 서버 소프트웨어에서 현재 데이터가 더 이상 포함되어 있지 않으며 스크래치(공백) 데이터 카트리지로 될 수 있는 해당 카트리지를 식별할 수 있습니다. 테이프 드라이브가 새 데이터를 카트리지에 기록할 수 없으므로 스크래치(공백) 카트리지를 쓰기 방지하지 마십시오.

쓰기 방지 스위치를 수동으로 설정해야 하는 경우, 원하는 위치의 왼쪽 또는 오른쪽으로 밀어넣으십시오.

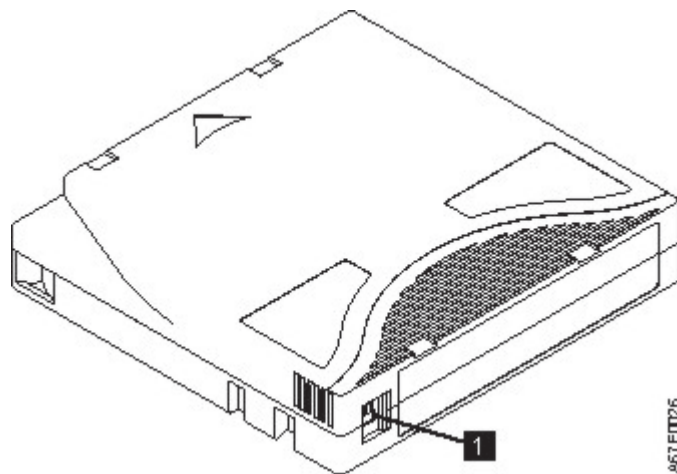


그림 88. 쓰기 방지 스위치 설정

## 카트리지 취급

**경고:** 손상된 테이프 카트리지를 드라이브에 삽입하지 마십시오. 손상된 카트리는 드라이브의 신뢰성에 방해가 될 수 있으므로 드라이브와 카트리지에 대한 보증이 무효화될 수 있습니다. 테이프 카트리를 삽입하기 전에 카트리지 케이스, 카트리지 도어 및 중단용 쓰기 방지 스위치를 점검하십시오.

잘못된 처리 또는 올바르지 않은 환경이 카트리지나 자기 테이프를 손상시킬 수 있습니다. 테이프 카트리지의 손상을 방지하고 LTO Ultrium 테이프 드라이브의 높은 신뢰성을 지속적으로 보장받으려면 다음 지시사항을 따르십시오.

### 교육 제공

- 여러 사람이 모인 장소에 적절한 매체 사용법에 대한 설명 프로시저를 게시하십시오.
- 테이프를 취급하는 사람이 취급 및 운반 프로시저에 관해 적절한 교육을 받았는지 확인하십시오. 이 교육에는 운영자, 사용자, 프로그래머, 아카이브 서비스, 운반 직원이 포함됩니다.
- 아카이브 프로시저를 수행하는 서비스 또는 계약 담당자가 매체 처리 프로시저에 관해 해당 교육을 이수해야 합니다.
- 모든 서비스 계약의 일부로서 매체 처리 프로시저를 포함하십시오.
- 개인이 데이터 복구 프로시저를 정의하고 작성할 수 있도록 하십시오.

### 올바른 포장 확인

- 카트리지 운반 시 원래의 포장 또는 새 포장을 사용하십시오.
- 카트리는 플라스틱 케이스로 운송 또는 보관하십시오.
- 이동시에는 플라스틱 케이스로 카트리지 보안을 유지할 수 있도록 권장된 이동 컨테이너만 사용하십시오.
- 판매용 봉투에 카트리를 보관하지 마십시오. 항상 박스 또는 포장 박스에 보관하십시오.
- 판지 상자 또는 연구 자료 상자에 카트리를 보관할 경우, 다음 사항을 확인하십시오.
  - 카트리를 먼지, 습기 및 다른 오염 물질로부터 보호하기 위해 폴리에틸렌 비닐 랩 또는 가방으로 포장하십시오.
  - 카트리를 안전하게 포장하십시오. 포장이 벗겨지지 않도록 주의하십시오.
  - 카트리를 이중으로 상자에 포장하고(카트리를 상자 안에 넣은 다음 이 상자를 다시 운송 상자에 넣기) 두 상자 사이의 공간을 채우십시오(176 페이지의 그림 89 참조).



그림 89. 운송을 위해 테이프 카트리지를 이중으로 상자에 포장

### 적합한 적응도 및 환경 조건

데이터 카트리지의 수명을 최대한 늘리려면 다음 지침을 따르십시오.

- 테이프 카트리지를 사용하기 전에 24시간 또는 드라이브의 응축을 방지하는 데 필요한 시간 동안 운영 환경에 적응시키십시오(이 시간은 카트리지에 노출된 환경에 따라 다름). 데이터 카트리지에 지정된 범위를 벗어나는 온도에 노출된 경우 극한 기온에 노출된 시간과 동일한 시간 또는 24시간 동안(둘 중 짧은 시간) 실내 온도에서 카트리지를 안정시키십시오.
- 카트리지를 삽입하기 전에 카트리지의 표면 전체가 건조한 상태인지 확인하십시오.
- 데이터 카트리지를 직사광선이나 열원(예: 휴대용 히터 및 열풍 덕트)에 노출하지 마십시오.
- 컴퓨터 모니터, 전기 모터, 스피커 또는 엑스레이(X-Ray) 장비 등의 전자기 에너지 또는 강력한 자기장 소스 근처에 데이터 카트리지를 두지 마십시오. 전자기장 에너지 또는 자기장에 노출되면 카트리지 제조업체에서 매체에 쓴 데이터와 임베드된 서보 코드를 영구적으로 삭제하여 카트리지를 사용할 수 없게 만들 수 있습니다.
- 장치에 지정된 데이터 카트리지만 사용하십시오.
- 드라이브 청소 LED가 밝게 표시되면 테이프 드라이브를 청소하십시오.
- 카트리지를 떨어뜨리지 마십시오. 과도한 충격은 카트리지의 내부 콘텐츠나 카트리지 케이스 자체에 손상을 끼쳐 카트리지를 사용하지 못하게 만들 수 있습니다.
- 카트리지의 지정된 영역에만 ID 레이블을 두십시오.
- 178 페이지의 『테이프 카트리지의 환경 및 운송 스펙』에 설명된 조건을 유지하십시오.

**경고:** LTO 데이터 카트리지의 자장을 제거하지 마십시오! 이러한 데이터 카트리지는 자기 서보 신호로 사전에 기록됩니다. 이 신호는 LTO 테이프 드라이브와 카트리지를 사용하는 데 필요합니다. 카트리지를 자기적으로 대전된 물체로부터 멀리 두십시오.

## 정밀 검사 완료

카트리지를 구매한 후 사용하기 전에 다음 단계를 완료하십시오.

- 잠재적인 잘못된 처리를 판별하기 위해 카트리지의 포장을 검사하십시오.
- 카트리지를 검사할 때는 카트리지 도어만 여십시오. 카트리지 케이스의 다른 부분을 열지 마십시오. 케이스의 윗부분과 아랫부분이 나사로 조여져 있으며, 이 부분을 분리하면 카트리지의 쓸모없게 됩니다.
- 사용하거나 저장하기 전에 카트리지의 손상을 확인하십시오.
- 카트리지의 뒷부분(처음에 테이프 로드 부분으로 로드한 부분)을 검사하고 카트리지 케이스의 이음새에 틈새가 없는지 검사하십시오. . 이음새에 틈이 있으면(그림 90 참조) 리더 핀이 빠질 수 있습니다.

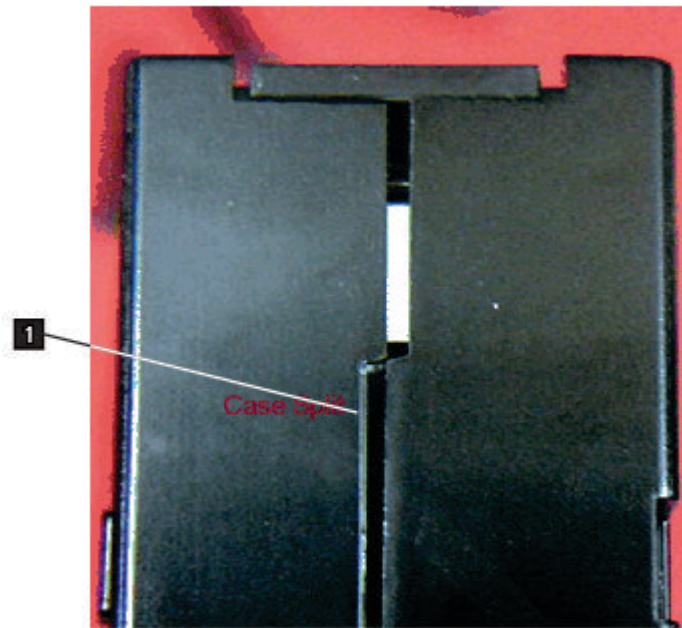


그림 90. 카트리지 이음새의 틈새 검사

- 리더 핀이 제대로 장착되었는지 검사하십시오. .
- 카트리지의 잘못된 취급되었지만 사용할 수 있는 것으로 보이는 경우 데이터를 복구할 수 있도록 즉시 정상 카트리지에 데이터를 복사하십시오. 잘못 처리된 카트리지를 폐기하십시오.
- 처리 및 운송 절차를 검토하십시오.

## 카트리지 취급 시 주의사항

- 카트리지를 떨어뜨리지 마십시오. 카트리지를 떨어뜨린 경우 카트리지 도어를 뒤로 밀어 넣은 다음 리더 핀이 핀 스프링 클립에 제대로 장착되었는지 확인하십시오.의 **2**를 참조하십시오.

- 카트리지 외부의 테이프에 손대지 마십시오. 이 테이프를 만지면 테이프 표면이나 가장자리가 손상되어 읽기 또는 쓰기 신뢰성이 저하될 수 있습니다. 카트리지 외부에서 테이프를 밀어 넣으면 테이프를 훼손하고 카트리지의 메커니즘이 제대로 작동하지 않습니다.
- 카트리지를 7개 이상 쌓아두지 마십시오.
- 다시 사용하려는 카트리지의 자장을 제거하지 마십시오. 자장을 제거하면 테이프를 사용할 수 없게 됩니다.

## 테이프 카트리지의 환경 및 운송 스펙

테이프 카트리지를 사용하기 전에 24시간 또는 드라이브의 응축을 방지하는 데 필요한 시간 동안 운영 환경에 적응시키십시오(이 시간은 카트리지에 노출된 환경에 따라 다름). 데이터 카트리지에 지정된 범위를 벗어나는 온도에 노출된 경우 극한 기온에 노출된 시간과 동일한 시간 또는 24시간 동안(둘 중 짧은 시간) 실내 온도에서 카트리지를 안정시키십시오.

가장 좋은 카트리지 보관 컨테이너(카트리지에 개봉될 때까지)는 원래의 운송용 컨테이너입니다. 플라스틱 포장은 카트리지에 먼지가 쌓이는 것을 방지하고 부분적으로는 습도 변화로부터 보호합니다.

카트리지를 운송하는 경우, 플라스틱 케이스나 밀폐된 방습 포장에 넣어 습기, 오염물질 및 물리적 손상으로부터 보호하십시오. 카트리지에 가해지는 충격을 흡수하고 카트리지에 컨테이너 내에서 움직이지 않도록 충전재를 충분히 채운 운송용 컨테이너에 카트리지를 넣으십시오.

표 51에는 LTO Ultrium 테이프 카트리지 작동, 보관 및 운송 환경에 대한 정보가 있습니다.

표 51. LTO 테이프 카트리지의 보관 및 운송 환경

환경 스펙			
환경 요인	허용되는 보관	권장되는 보관	해운
온도	16 ~ 32°C (61 ~ 90°F)	16 ~ 25°C (61 ~ 77°F)	-23 ~ 49°C (-9 ~ 120°F)
상대 습도(비응축)	20 - 80%	20 - 50%	5 - 80%
최대 습구 온도	26°C (79°F)	26°C (79°F)	26°C (79°F)
자기장	테이프의 모든 지점에서 표류자계가 50 에르스텝(4000 암페어/미터)을 초과하지 않아야 합니다.		



---

## 부록 C. 내게 필요한 기능

내게 필요한 기능을 사용하여 거동이 불편하거나 시각 장애 등의 신체 장애가 있는 사용자가 HTML 버전의 고객 문서를 볼 수 있습니다.

### 기능

이 문서의 HTML 버전에서 주요한 내게 필요한 기능은 다음과 같습니다.

- 화면 판독기 소프트웨어 및 디지털 스피치 신디사이저를 사용하여 화면에 표시되는 내용을 들을 수 있습니다. WebKing 및 Window-Eyes 화면 판독기에 대해 테스트를 마쳤습니다.
- 마우스 대신 키보드를 사용하여 모든 기능을 작동할 수 있습니다.

### 키보드로 탐색

키 또는 키 조합을 사용하여 조작을 완료하고 마우스 조치를 통해 수행할 수 있는 많은 메뉴 조치를 시작할 수 있습니다. 다음 키 조합을 사용하여 키보드에서 HTML 버전의 *Dell PowerVault ML3* 사용자 안내서 도움말 시스템을 탐색할 수 있습니다.

- 다음 링크, 단추 또는 주제로 이동하려면 프레임(페이지)에서 **Tab**을 누르십시오.
- 이전 주제로 이동하려면 **^** 또는 **Shift+Tab**을 누르십시오.
- 화면 맨 위 또는 아래로 이동하려면 **Home** 또는 **End**를 누르십시오.
- 현재 페이지 또는 활성 프레임을 인쇄하려면 **Ctrl+P**를 누르십시오.
- 선택하려면 **Enter**를 누르십시오.

### 서적 액세스

Adobe Acrobat Reader를 사용하여 Adobe PDF 형식의 이 라이브러리 관련 문서를 볼 수 있습니다. PDF는 웹 사이트 [www.Dell.com/support](http://www.Dell.com/support)에 있습니다.



---

## 용어집

이 용어집에는 본 서적에 사용되는 특수 용어, 약어 및 두문자어가 정의되어 있습니다. 원하는 용어를 찾을 수 없는 경우 색인 또는 *Dictionary of Computing*, 1994를 참조하십시오.

### 가

#### 개인 키(Private key)

메시지를 복호화하는 데 사용하는 암호화 키.

#### 개입 필요(Intervention required)

수동 조치가 필요합니다.

#### 결함 증상 코드(FSC)(Fault symptom code(FSC))

발견된 서브시스템 오류에 대한 응답으로 제어 장치 마이크로코드 또는 드라이브에 의해 생성된 16진 코드.

#### 과도 조임(Overtightening)

너무 많이 조이는 것.

#### 과수행(Overrun)

수신 장치가 전송된 비율로 데이터를 수신할 수 없어 일어나는 데이터의 유실.

#### 관리 GUI

웹 사용자 인터페이스, 웹 UI, 웹 GUI입니다.

#### 관리자(Admin)(Administrator(Admin))

관리자 역할에는 서비스 전용으로 제한된 메뉴를 제외한 모든 메뉴에 대해 액세스 권한이 있습니다. 기본 비밀번호는 adm001이고 기본 PIN은 0000입니다.

#### 권한 부여(Entitlement)

Entitlement은 테이프 라이브러리에 대한 서비스와 지원을 받을 수 있는 공식적인 권한입니다.

#### 기가바이트(GB(gigabyte))

1 000 000 000바이트.

#### 기가비트 인터페이스 변환기(GBIC(Gigabit Interface Converter))

구리 인터페이스를 광 인터페이스로 변환합니다.

#### 기가비트(Gbit(gigabit))

1 000 000 000비트.

#### 기능 마이크로코드(Functional microcode)

일반 고객 조작 시 시스템에 상주하는 마이크로코드.

#### 기록 정도(Recording density)

기록 매체의 단위 길이당 측정된 단일 선형 트랙의 비트 수.

**기점(Fiducial)**

로봇에 실제 위치를 지시하는 데 사용하는 대상.

**꺼내기(Eject)**

내부에서 제거하거나 포스 아웃.

**나****네트워크 주소 변환(NAT)**

NAT는 라우터나 방화벽을 통과하면서 IP 패킷의 소스 또는 대상 주소를 다시 씁니다. NAT를 사용하는 대부분의 시스템은 사실 네트워크에서 여러 호스트가 단일 공용 IP 주소를 통해 인터넷에 액세스할 수 있게 합니다.

**노드(Node)**

네트워크에서 하나 이상의 기능 장치와 채널 또는 데이터 회선이 연결되는 지점.

**다****다운로드(Download)**

프로그램 또는 데이터를 컴퓨터에서 연결된 장치(보통 개인용 컴퓨터)로 이동하는 것.

컴퓨터에서 연결된 장치(예: 워크스테이션 또는 개인용 컴퓨터)로 데이터를 전송하는 것.

**다중 경로(Multipath)**

둘 이상의 경로 사용과 관련됩니다.

**단어(Word)**

일부 목적 상 하나의 엔티티로 고려하기에 편리한 문자 문자열.

**데이터 검사(Data check)**

유효하지 않은 데이터 또는 올바르지 않은 데이터 위치 지정으로 인해 발생하는 조건의 동기식 또는 비동기식 표시.

**데이터 버퍼(Data buffer)**

제어 장치의 스토리지 버퍼. 이 버퍼는 제어 장치와 채널 간의 데이터 전송률을 늘리는 데 사용됩니다.

**데이터 카트리지(Data cartridge)**

데이터 저장 전용 테이프 카트리지. 청소 카트리지와 대조됩니다.

**데이터(Data)**

의미가 지정되거나 지정될 수 있는 문자 또는 아날로그 양과 같은 표시.

**동기화(Sync)**

동기, 동기화. 일정 간격으로 발생 또는 예측 가능한 시간 관계.

**동시 연결(Contingent connection)**

입/출력(I/O) 조작 중 장치 검사가 수행될 때 이루어지는 채널 경로와 드라이브 간의 연결.

**동시(Concurrent)**

하나의 제어 장치에서 실행 가능한 동시에 서브시스템의 나머지는 고객 애플리케이션이 계속 해서 사용할 수 있는 진단 프로시저를 의미합니다.

**두 가지 색상(Bicolored)**

두 가지 색상.

**드라이브가 구성되지 않음(Drive Not Configured)**

이 메시지는 팩토리 설정 복원이 실행된 후에 처음 부트하는 동안 표시됩니다. 라이브러리에서 구성하는 데 시간이 걸리므로 이 메시지는 실제로 문제가 되지 않습니다.

**드라이브, 자기 테이프(Drive, magnetic tape)**

자기 테이프를 이동하고 해당 이동을 제어하는 메커니즘.

**라****라이브러리 관리 암호화(Library-managed encryption)**

테이프 라이브러리에서 제어하는 테이프 암호화.

**라이브러리 인증(Library certification)**

암호화에서 라이브러리가 제공하는 인증서.

**랙 마운트 키트(Rackmount kit)**

랙 마운트 버전의 라이브러리를 설치하는 데 사용하는 패키지 형태의 품목 집합입니다.

**랙(Rack)**

라이브러리와 같이 스토리지 서브시스템의 구성요소를 수납하는 장치.

**랜덤 모드(Random Mode)**

랜덤 모드에서는 라이브러리를 통해 서버(호스트)의 애플리케이션 소프트웨어가 임의의 순서로 임의의 데이터 카트리지를 선택할 수 있습니다.

**랜덤 액세스 메모리(Random access memory)**

데이터를 입력하고 순서와 무관하게 데이터를 검색하는 스토리지 장치.

**레코드(Record)**

하나의 단위로 처리되는 관련 데이터 또는 단어 집합.

**로드 가능(Loadable)**

로드되는 기능.

**로드 해제(Unload)**

드라이브에서 제거하도록 테이프 카트리지를 준비합니다.

**로봇틱 조립품(Robotic Assembly)**

선택도구, 선택도구 조립품입니다.

**로봇틱(Robotics)**

선택도구 어셈블리.

**로봇(Robot)**

선택도구.

**루트 CA 인증(Root CA certification)**

암호화에서 사용되는 인증 기관(CA)의 루트 인증서.

**마****마모됨(Frayed)**

연마 물질에 의한 손상.

**마스크(Mask)**

다른 문자 패턴 부분의 보유 또는 제거를 제어하는 문자 패턴. 다른 문자 패턴 부분의 보유 또는 제거를 제어하기 위해 문자 패턴을 사용하는 것.

**마스터 파일(Master file)**

작업에서 권한으로 사용되며 내용은 변경 가능하지만 비교적 영구적인 파일. 기본 파일과 같은 뜻입니다.

**마이크로 명령어(Microinstruction)**

기본 또는 기초 기계 명령어.

**마이크로 진단 루틴(Microdiagnostic routine)**

수퍼바이저의 제어 하에 실행되는 프로그램으로 보통 필드 교체 가능 장치(FRU)를 식별합니다.

**마이크로 진단 유틸리티(Microdiagnostic utility)**

시스템 테스트를 위해 고객 지원 엔지니어가 실행하는 프로그램.

**마이크로 프로그램(Microprogram)**

실행 시 계획된 기능을 완료하는 마이크로 명령어 그룹입니다.

마이크로프로그램이란 용어는 실행 시 특정 기능을 완료하는 하나 이상의 마이크로 명령어 그룹의 동적 배열 또는 선택을 나타냅니다. 마이크로코드라는 용어는 프로세서 또는 기타 시스템 구성요소의 특정 기능을 구현하기 위해 하드 와이어된 회로의 대안으로 제품에 사용되는 마이크로명령어를 나타냅니다.

**마이크로코드(Microcode)**

(1) 하나 이상의 마이크로 명령. (2) 명령 세트에 속한 명령을 표시하고 프로그램 주소 지정이 불가능한 스토리지의 일부분으로 구현되는 코드. (3) 하나 이상의 마이크로 명령을 설계, 쓰기 및 테스트하는 것. (4) 관련 참조: 마이크로프로그램.

**마이크로(Micro)**

백만분의 1.

**매개변수(Parameter)**

지정된 애플리케이션에 대해 상수 값이 제공되고 애플리케이션을 나타낼 수 있는 변수.

**매체 용량(Media capacity)**

스토리지 매체에 포함되고 데이터 바이트로 표현되는 데이터의 양.

**매체 유형 식별자(Media-type identifier)**

Ultrium 테이프 카트리지의 바코드 레이블에 있는 바코드와 관련하여 카트리지에 대한 정보를 표시하는 2자 코드 L1입니다. L은 LTO 기술이 통합된 장치가 읽을 수 있는 카트리지를 식별합니다. 1은 이 유형의 1세대임을 표시합니다.

**메가(Mega)**

백만 배.

**명령(Command)**

조치 또는 조치 시퀀스를 시작하는 제어 신호.

**모니터(Monitor)**

모니터 역할은 사용자 역할과 상호 교환하여 사용할 수 있는 용어입니다. 모니터 역할은 장치를 볼 수 있는 권한이 있지만 구성을 변경할 수는 없습니다.

**문자(Char)**

문자.

**미터(meter)**

미터법에서 길이의 기본 단위이며 약 39.37인치에 해당합니다.

**바****바이트(byte)**

단위로 처리되며 문자를 나타내는 비트(보통 8)로 구성된 문자열. 기본 데이터 단위.

**바코드 레이블(Bar code label)**

바코드가 있고 뒷면이 접착식으로 되어 있는 종이. 라이브러리가 카트리지 및 볼륨 일련 번호를 식별할 수 있도록 바코드 레이블을 테이프 카트리지에 부착해야 합니다.

**바코드 판독기**

바코드를 스캔하여 읽은 후 ASCII 또는 EBCDIC 디지털 문자 코드로 변환하는 특수 레이저 장치.

**바코드(Bar code)**

두께와 간격을 변화시켜 나란히 배치한 막대 세트로 문자를 나타내는 코드로써 횡 방향으로 스캔하여 광학적으로 판독합니다.

**백업(Backup)**

안전하게 보호할 목적으로 문서 또는 소프트웨어의 추가 사본을 작성하는 것.

**버스(Bus)**

두 끝점 사이에 위치한 여러 장치 간에 데이터를 이동하는 설비로, 지정된 순간에 하나의 장치만 전송할 수 있습니다.

**버퍼(Buffer)**

장치 간에 데이터를 이동할 때 데이터 플로우 속도 또는 이벤트 발생 시간의 차이를 보정하는데 사용하는 루틴 또는 스토리지.

**범용 랙 커넥터(Universal rack connector)**

랙 장착 키트는 키트의 일부로 네 개의 범용 랙 커넥터가 포함되어 있습니다. 각 커넥터에는 양면이 있으며, 한 면은 둥근 구멍 랙용이고 다른 면은 정사각형 구멍 랙용입니다. 정사각형 구멍 쪽에는 페인트칠이 되어 있을 수 있습니다. 커넥터는 랙의 내부에서 바깥쪽으로 설치되며 이 커넥터에 레일이 연결됩니다. 49 페이지의 그림 35의 내용을 참조하십시오.

**베젤(Bezel)**

장식 및 안전 덮개.

**변경(Alter)**

변경.

**복구 가능한 오류(Recoverable error)**

계속해서 프로그램을 실행할 수 있게 하는 오류 조건.

**볼륨(Volume)**

데이터 캐리어와 함께 하나의 단위로 편리하게 처리할 수 있는 데이터의 특정 부분.

**브라우저(Browser)**

웹 서버에 요청을 시작하여 서버가 리턴하는 정보를 표시하는 클라이언트 프로그램.

**비동기(Asynchronous)**

특정 이벤트(예: 공통 타이밍 신호)의 발생과 무관한 두 개 이상의 프로세스와 관련됩니다.

**비트(bit)**

2진 시스템에서 사용하는 숫자 0 또는 1.

**사****사용자(User)**

사용자 역할은 모니터 역할과 상호 교환하여 사용할 수 있는 용어입니다. 사용자 역할은 장치를 볼 수 있는 권한이 있지만 구성을 변경할 수는 없습니다.

**서명(Signature)**

암호화에서 사용되는 디지털 서명으로 인증을 위해 한 당사자를 식별합니다.

**서보메커니즘(Servomechanism)**

시스템 신호 중 최소 하나가 기계적 작동을 표시하는 피드백 제어 시스템.

**서보(Servo, servos)**

서보메커니즘의 일부분 또는 요소를 규정하는 데 사용하는 형용사.

**서브시스템(Subsystem)**

제어 시스템과 무관하거나 비동기식으로 작동할 수 있는 보조 또는 하위 시스템.

**서비스 태그(Service tag)**

수리 ID 태그(Repair Identification Tag).



**서비스(Service)**

이 레벨에 대한 액세스 권한은 서비스 직원 전용 - 서비스 직원은 모든 메뉴에 액세스할 수 있습니다. 서비스 사용자는 서비스 비밀번호 외에도 관리자 비밀번호가 필요합니다.

**선택도구(Picker)**

라이브러리 내부에 위치하여 카트리지 스토리지 슬롯과 드라이브 사이에서 카트리지를 이동하는 로봇 메커니즘.

**세그먼트(Segment)**

파트.

**센티미터(cm)(Centimeter(cm))**

1m의 1/100(0.01m). 약 0.39인치입니다.

**수도/전기/가스**

유틸리티 프로그램.

**수정자(Modifier)**

의미를 변경하는 것.

**슈퍼유저(Superuser)**

슈퍼유저 역할은 대부분의 라이브러리 메뉴 섹션에 액세스할 수 있습니다. 기본 비밀번호는 sup001입니다.

**순차 모드(Sequential Mode)**

순차 모드는 SCSI 매체 체인저 장치를 지원하지는 않지만 현재 카트리지가 가득 차면 다른 카트리지를 로드해야 하는 호스트 애플리케이션에서 사용하도록 고안되었습니다.

**스레드/로드 작동(thread/load operation)**

테이프 경로를 따라 테이프를 위치시키는 프로시저.

**스크래치 카트리지(Scratch cartridge)**

유용한 데이터는 없지만 새 데이터를 쓸 수 있는 데이터 카트리지.

**슬롯 차단기(Slot blocker)**

슬롯 차단기는 데이터 카트리지를 삽입할 수 없도록 데이터 셀을 제한하거나 차단하는 데 사용됩니다.

**시리얼라이저(Serializer)**

데이터를 표시하는 동시 상태의 영역 분산을 상태의 해당 시간 시퀀스로 변환하는 장치.

**식별자(ID)(Identifier(ID))**

(1) 프로그래밍 언어에서 언어 오브젝트를 명명하는 어휘 단위입니다. 예를 들어, 변수, 배열, 레코드, 레이블 또는 프로시저명이 있습니다. 식별자는 보통 옵션에 따라 문자, 숫자 또는 기타 문자가 뒤에 따라오는 문자로 구성됩니다. (2) 데이터 요소를 식별하거나 명명하고 데이터 요소의 특정 특성을 표시하는 데 사용하는 하나 이상의 문자. (3) 프로그램, 장치 또는 시스템을 다른 프로그램, 장치 또는 시스템과 식별하는 비트 또는 문자 시퀀스.

### 신뢰된 인증(Trusted certification)

암호화에서, 인증 기관에 등록되지 않은 신뢰할 수 있는 인증서.

### 쓰기(Write)

쓰기 명령.

### 아

### 아카이브(Archive)

지정된 장소에 파일을 수집하여 저장.

### 암페어(ampere(A))

초당 1쿨롱 또는 1옴의 저항에 1볼트가 공급되어 생성되는 전류의 측정 단위.

### 암호화 키 관리자(EKM)(Encryption key manager(EKM))

암호화 테이프 드라이브가 테이프 매체에 쓴 정보를 암호화하고 테이프 매체에서 읽은 정보를 복호화하는 암호화 키를 생성, 보호, 저장 및 유지보수하도록 지원하는 소프트웨어 프로그램.

### 암호화(Encryption)

실수 또는 고의적인 손상으로부터 데이터를 보호하는 형식으로 데이터를 저장하는 방법. 암호화 가능 드라이브에는 호스트 테이프 애플리케이션 데이터를 암호화하고 복호화하는 데 필요한 하드웨어 및 펌웨어가 포함되어 있습니다. 암호화 정책 및 암호화 키는 호스트 애플리케이션 또는 호스트 서버에서 제공됩니다.

### 압축(Compression)

간격, 빈 필드, 중복 및 불필요한 데이터를 제거하여 레코드 또는 블록의 길이를 줄이는 프로세스.

### 애플리케이션 관리 암호화(Application-managed encryption)

애플리케이션에서 제어하는 테이프 암호화.

### 액세서(Accessor)

이 구성요소에는 라이브러리 로봇과 바코드 판독기가 포함됩니다. 액세스 장치는 입/출력(I/O) 스테이션, 스토리지 슬롯 및 테이프 드라이브 사이에서 카트리지를 이동합니다.

### 액세스 방법(Access method)

메인 스토리지와 입력 또는 출력 장치 사이에서 데이터를 이동시키는 기술.

### 액정 표시장치(LCD)(Liquid crystal display(LCD))

컴퓨터 및 기타 입/출력(I/O) 장치에 사용하는 저전원 표시장치 기술.

### 어댑터 카드(Adapter card)

컴퓨터에 기능을 추가한 회선 보드.

### 에르스텝(Oersted)

비합리적인 센티미터-그램-초(cgs) 전자기 시스템의 자기 필드 강도 단위. 에르스텝은  $4\pi$  센티미터의 축방향 길이당 1암페어 권선에서 선형 전류 밀도로 균일하게 감은 솔레노이드 내부의 자기장 강도입니다.

**영숫자(Alphanumeric)**

문자, 숫자 및 기타 문자(예: 마침표)를 포함하는 문자 세트와 관련됩니다.

**오류 로그(Error log)**

제품 또는 시스템에서 나중에 액세스하도록 오류 정보가 저장된 데이터 세트 또는 파일.

**오프라인(Offline)**

지속적인 컴퓨터 제어가 없는 상태에서 기능 장치의 작동과 관련됩니다. 온라인과 대조됩니다.

**온라인(Online)**

지속적인 컴퓨터 제어 상태에서 기능 장치의 작동과 관련됩니다. 오프라인과 대조됩니다.

**용량** 스토리지 매체에 포함되고 데이터 바이트로 표현되는 데이터의 양.

**웹 UI, 웹 GUI, 웹 사용자 인터페이스(Web UI, Web GUI, Web User Interface)**

관리 GUI

**위험(알림)(Danger(notice))**

사람이 치명적인 부상을 입지 않도록 주의를 환기시키는 단어. 주의 및 경고와 대조됩니다.

**유틸리티 프로그램(Utility programs)**

컴퓨터 프로세스를 일반적으로 지원하는 컴퓨터 프로그램입니다(예: 진단 프로그램).

**이니시에이터(Initiator)**

명령을 실행하는 구성요소. 이니시에이터는 호스트 시스템 또는 테이프 제어 장치가 될 수 있습니다.

**이메일(Electronic mail)**

컴퓨터 네트워크 상에서 사용자 터미널 간에 전송되는 메시지 양식의 서신.

**이메일(Email)**

이메일(*electronic mail*)의 내용을 참조하십시오.

**인벤토리 재작성(Reinventory)**

다시 인벤토리를 수행하는 것.

**인터페이스(Interface)**

공유 경계. 인터페이스는 두 개의 장치를 링크시키는 하드웨어 구성요소이거나 둘 이상의 컴퓨터 프로그램이 액세스하는 레지스터 또는 스토리지의 일부가 될 수 있습니다.

**입/출력(I/O) 스테이션**

라이브러리에 카트리지를 삽입하고 제거하는 데 전용으로 사용되는 카트리지 위치.

**자****자기 테이프(Magnetic tape)**

자료가 자기 기록으로 저장될 수 있는 자기 표면층이 있는 테이프.

**자장 제거 장치(Degausser)**

자기 테이프의 자성을 제거하는 장치.

**자장 제거(Degauss)**

테이프의 자성을 중성화시키며 전류가 흐르는 전기 코일을 사용하여 자기 테이프의 자성을 제거합니다.

**장비 검사(Equipment check)**

고장의 비동기 표시.

**장치 드라이버(Device driver)**

연결된 장치를 사용하는 데 필요한 코드가 있는 파일.

**장치 장착(Mount a device)**

작동자에게 요청하여 입/출력(I/O) 장치를 지정하는 것.

**장치 지정(Assigning a device)**

실행 중인 작업, 프로세스, 작업 또는 프로그램과 장치 간의 관계 설정.

**장치(Device)**

테이프 드라이브 또는 테이프 라이브러리와 같이 데이터의 수신 및 전송이 가능한 하드웨어 구성요소 또는 주변 장치.

**저하됨(Degraded)**

출력 산출량이나 처리량의 품질 저하 또는 시스템 오류율이 증가됨.

**저하(Degradation)**

출력 산출량이나 처리량의 품질 저하 또는 시스템 오류율 증가.

**전송 모드(Transport mode)**

끝점 컴퓨터가 보안을 처리하는 엔드-투-엔드 통신 보안.

**전압차(Differential)**

*HVD(High Voltage Differential)*를 참조하십시오.

**제어 경로 드라이브(Control path drive)**

제어기(*Controller*) 시스템과 하나 이상의 테이프 드라이브 사이에 인터페이스를 제공하는 장치. 제어 경로 드라이브(*Control path drive*) 호스트 컴퓨터의 메시지를 드라이브가 설치된 라이브러리로 통신하는 드라이브입니다.

**제어기(Controller)**

하나의 시스템과 두 개 이상의 테이프 드라이브 간 인터페이스를 제공하는 장치.

**조정(Adj)**

조정.

**주변 온도(Ambient temperature)**

지정 구역, 특히 설비 주변 구역의 공기 또는 기타 매체 온도.

**주의(알림)(Attention(notice))**

프로그램, 장치, 시스템 또는 데이터의 위험 가능성과 관련하여 주의를 환기시키는 단어. 경고 및 위험과 대조됩니다.

**주의(알림)(Caution(notice))**

사람이 부상을 입지 않도록 주의를 환기시키는 단어. 주의 및 위험과 대조됩니다.

**지정(Assignment)**

기능을 완료하도록 특정 장치의 이름을 지정합니다.

**직렬화 해제(Deserialize)**

비트별 직렬을 바이트별 병렬로 변경.

**직렬화(Serialize)**

바이트별 병렬을 비트별 직렬로 변경.

**직접 액세스 스토리지(Direct-access storage)**

액세스 시간이 데이터 위치와 무관한 스토리지 장치.

**차****채널 명령(Channel command)**

하나의 조작 또는 일련의 조작을 실행하도록 데이터 채널, 제어 장치 또는 장치에 내리는 명령어입니다.

**청소 카트리지(Cleaning cartridge)**

테이프 드라이브의 헤드를 청소하기 위해 사용되는 테이프 카트리지. 데이터 카트리지와 대조됩니다.

**초기 마이크로프로그램 로드(IML)(Initial microprogram load(IML))**

외부 스토리지에서 쓰기 가능한 제어 스토리지로 마이크로프로그램을 로드하는 조치입니다.

**카****카트리지 메모리(CM)(Cartridge memory(CM))**

각 데이터 카트리지 내에서 카트리지의 사용 이력과 기타 정보를 저장 및 검색할 수 있는 임베드된 전자장치 및 인터페이스 모듈.

**카트리지 수동 되감기 공구(Cartridge manual rewind tool)**

카트리지 릴에 결합되어 카트리지 안팎으로 테이프를 되감는 데 사용하는 장치.

**카트리지 스토리지 슬롯(Cartridge storage slot)**

테이프 카트리지를 수납하는 데 사용하는 매거진 내에 있는 개별 슬롯.

**컴팩트 디스크(CD)(Compact disc(CD))**

레이저를 통해 데이터를 광학적으로 읽을 수 있는 직경이 보통 4.75인치인 디스크입니다.

**쿠키(Cookie)**

구성을 추적하기 위해 라이브러리와 웹 브라우저 사이에 교환되는 데이터 패킷.

**킬로그램(kilogram(kg))**

1000그램(약 2.2파운드).

## 타

### 타코미터(Tachometer, tach)

속도 또는 거리를 측정/검사하는 데 사용하는 펄스 방사 장치.

### 터널 모드(Tunnel mode)

단일 노드에서 여러 시스템에 보안을 제공하는 포트 간 통신 보안.

### 테라바이트(Terabyte)

1테라바이트는 1,000,000,000,000바이트 또는 1,000기가바이트(GB)입니다.

### 테이프 보이드(Tape void)

신호를 발견할 수 없는 테이프의 영역.

### 테이프 카트리지(Tape cartridge)

컨테이너에서 분리하지 않고서도 처리할 수 있는 자기 테이프가 있는 컨테이너입니다.

### 톱니바퀴 멈춤기(Detented)

캐치 또는 레버를 사용하여 해당 위치에 고정하는 부품.

### 특수 기능(Special feature)

제품의 기능, 스토리지 용량 또는 성능을 향상시키기 위해 주문할 수는 있지만 기본 작업에 필수는 아닌 기능.

## 파

### 파이버 채널(Fibre Channel)

데이터 스토리지를 서버에 연결하기 위한 고속 방법입니다. 이 기술을 광섬유 또는 구리 케이블과 함께 사용할 수 있기 때문에 "Fibre"라는 영국식 맞춤법이 사용됩니다. 따라서 이름이 광섬유 케이블만 사용할 수 있음을 암시하지는 않습니다.

### 파일 보호(File protection)

파일의 비인가 액세스, 손상 또는 삭제를 금지하도록 정보 시스템에 설정된 프로세스 및 프로시저.

### 파일 전송 프로토콜(FTP)(File transfer protocol(FTP))

Internet 프로토콜에서 TCP 및 Telnet 서비스를 사용하여 시스템 또는 호스트 간에 대용량 데이터 파일을 이동하는 애플리케이션 계층 프로토콜.

### 파일(File)

단위로서 저장되거나 처리되는 이름 지정된 레코드 세트. 데이터 세트라고도 합니다.

### 팽팽하게 다시 감기(Retension)

테이프가 카트리지에 느슨하게 감긴 것으로 감지된 경우 카트리지에 테이프를 단단히 감는 프로세스 또는 기능.

### 펌웨어(Firmware)

운영 체제의 일부로 마이크로코드로 제공되는 전용 코드. 펌웨어는 변경 가능한 매체로부터 로

드된 소프트웨어보다 효율적이며 순수 하드웨어 회로보다 쉽게 변경할 수 있습니다. 예를 들어, PC 시스템 보드의 읽기 전용 메모리(ROM)에 있는 BIOS(Basic input/output system)입니다.

#### **포맷터(Formatter)**

하나 이상의 테이프 드라이브에 대한 데이터 변환, 속도 일치, 인코딩, 첫 번째 레벨 오류 복구 및 인터페이스를 실행하는 자기 테이프 서브시스템의 일부입니다.

#### **포트(Port)**

3590과 호스트 프로세서 간의 통신을 위한 실제 접속. 3590에는 2개의 SCSI 포트가 있습니다.

#### **표시장치 선명도(Display contrast)**

운영자 패널의 표시장치 밝기.

#### **표준 기능(Standard feature)**

기본 제품의 일부분으로 포함되는 제품의 중요 설계 요소.

#### **피크(Pick)**

라이브러리와 관련되며 로보틱 장치를 사용하여 스토리지 슬롯 또는 드라이브에서 테이프 카트리지를 제거하는 것입니다.

#### **필드 교체 가능 장치(FRU)(Field replaceable unit(FRU))**

구성요소 중 하나라도 결함이 발생한 경우에 전체를 교체하는 어셈블리.

#### **하**

#### **해당사항 없음**

해당 없음.

#### **헤르츠(Hz(hertz))**

주파수 단위. 1헤르츠는 초당 1사이클입니다.

#### **형식(Format)**

데이터 매체 상의 데이터 배열 또는 배치.

#### **호환되지 않는 매거진(Incompatible magazine)**

이 메시지는 라이브러리 초기화 중에 운영자 패널에 표시될 수 있습니다. 이 메시지는 팩토리 복원 또는 VPD 동안 발생합니다. 라이브러리에서 구성하는 데 시간이 걸리므로 이 메시지는 실제로 문제가 되지 않습니다.

#### **숫자**

#### **2:1 압축(2:1 compression)**

압축하지 않고 저장할 수 있는 데이터 양과 비교하여 압축하여 저장할 수 있는 데이터 양의 관계. 2:1 압축에서는 압축하지 않고 저장할 수 있는 데이터 양의 2배를 압축하여 저장할 수 있습니다.

### 2.5:1 압축(2.5:1 compression)

압축하지 않고 저장할 수 있는 데이터 양과 비교하여 압축하여 저장할 수 있는 데이터 양의 관계. 2.5:1 압축에서는 압축하지 않고 저장할 수 있는 데이터 양의 2.5배를 압축하여 저장할 수 있습니다.

**3U** 이 라이브러리는 3 유닛(3U) 랙 공간이 필요합니다.

## A

**A** 암페어(Ampere).

**AC** 교류.

**AH** 인증 헤더(Authentication Header). IP 데이터그램의 무결성과 데이터 원본 인증을 연결 없이 보장하기 위한 인터넷 프로토콜입니다. 또한 슬라이딩 윈도우(sliding window) 기술을 사용하고 이전 패킷을 버림으로써 선택적으로 반복 공격으로부터 보호할 수 있습니다.

### AH(Authentication Header)

IPSec 프로토콜 세트의 멤버입니다. AH는 IP 패킷의 무결성 및 데이터 원본 인증을 연결 없이 제공합니다.

**AME** 애플리케이션 관리 암호화.

## ANSI

ANSI(American National Standards Institute).

**API** API(Application Planning interface)입니다. 다양한 소프트웨어 구성요소 간의 통신 방법을 명확하게 정의한 방법 세트입니다.

## ASCII

ASCII(American National Standard Code for Information Interchange). 제어 문자와 그래픽 문자로 구성된 7비트 코드 문자 세트(패리티 검사를 포함하면 8비트).

## ATTN

주의.

## B

### BGP(Border Gateway Protocol)

BGP는 인터넷의 핵심 라우팅 프로토콜입니다. 이 프로토콜은 자율 시스템(AS) 간에 네트워크 도달 가능성을 지정하는 '접두어' 또는 IP 네트워크 테이블을 유지보수하여 작동합니다.

### BOM 또는 부품표(BOM or bill of materials)

특정 작업 또는 출력량을 생성하는 데 사용하는 특정 유형 및 특정 양의 직접자재 목록.

## BRMS

백업 복구 및 매체 서비스(Backup Recovery and Media Service).

## C

**CA** 인증 기관.



**CA 인증(CA certification)**

암호화에서 사용되는 인증 기관(CA)의 인증서.

**CD** 콤팩트 디스크. 레이저를 통해 데이터를 광학적으로 읽을 수 있는 직경이 보통 4.75인치인 디스크.

**CHK** 검사.

**CM** 카트리지 메모리. 각 데이터 카트리지 내에서 카트리지의 사용 이력과 기타 정보를 저장 및 검색할 수 있는 임베드된 전자장치 및 인터페이스 모듈.

**CoD** CoD(Capacity on-Demand)입니다.

**CP** 회로 보호기.

**CPF** 제어 경로 장애 복구(Control Path Failover).

**CRU** 고객 교체 유닛(Customer Replaceable Unit).

**CSA** 캐나다 표준 협회(Canadian Standards Association).

**Ctrl** 제어.

**CU** 제어 장치.

**D**

**DC** 직류.

**DCS** 전용 청소 슬롯(Designated Cleaning Slot).

**DH 그룹(DH group)**

Diffie-Hellman 그룹.

**DHCPv6**

IPv6용 DHCP(Dynamic Host Configuration Protocol). IPv6의 stateless 주소 자동 구성으로 인해 IPv4의 DHCP를 사용할 주된 이유는 없어졌지만 네트워크 관리자가 주소에 대한 제어력을 강화하려는 경우 stateful하게 주소를 지정하는 데 여전히 DHCPv6을 사용할 수 있습니다.

**DIAG**

유지보수 정보 매뉴얼의 진단 섹션.

**DLL** 동적 링크 라이브러리(Dynamic Link Library). Microsoft가 구현한 공유 라이브러리 개념입니다. 일반적으로 이러한 라이브러리의 파일 확장자는 dll, ocs(activeX 제어를 포함하는 라이브러리의 경우) 또는 drv(레거시 시스템 드라이버의 경우)입니다.

**DNS** 디렉토리 이름 시스템(Directory Name System). 이 시스템을 통해 라이브러리가 숫자 IP 주소가 아니라 텍스트 기반 주소를 인식할 수 있습니다.

**DPF** 데이터 경로 장애 복구(Data Path Failover).

## **DRAM**

동적 랜덤 액세스 메모리.

**DRV** 드라이브.

**DSA 키(DSA key)**

암호화 키 유형.

**DSE** 데이터 보안 지우기.

**DSP** 디지털 신호 프로세서.

## **E**

**EBCDIC**

확장 BCD 교환용 코드.

**EC** 에지 커넥터. 기술적 업그레이드(EC).

**ECC** 오류 정정 코드.

**EEB** 이더넷 확장 블레이드(Ethernet Expansion Blade)입니다.

**EEPROM**

전기적으로 삭제 가능한 프로그램 방식의 읽기 전용 메모리.

**EIA** 전자공업협회(EIA).

**EIA 단위(EIA unit)**

전자공업협회가 지정한 측정 단위로 44.45mm(1.75인치)와 동일.

**EKM** EKM(Encryption Key Manager).

**EPO** 긴급 전력 차단(EPO).

**EPROM**

삭제 가능한 프로그램 방식의 읽기 전용 메모리.

**EQC** 설비 검사.

**ESD** 정전기 방출(ESD).

**ESP** 보안 페이로드 캡슐화(Encapsulating Security Payload). 패킷의 원본 신뢰성, 무결성 및 기밀성 보호를 제공하는 인터넷 프로토콜. ESP는 암호화 전용 및 인증 전용 구성도 지원하지만 인증되지 않는 암호화는 안전하지 않으므로 사용하지 않아야 합니다.

## **F**

**FAT32**

FAT는 파일 할당표를 나타냅니다. FAT32는 32비트 청크에 데이터가 저장됨을 나타내는 확장 자입니다. Dell™ EMC ML3 라이브러리의 펌웨어를 업데이트하거나 로그를 내보내는 데 사용하는 모든 USB 플래시 드라이브는 이 형식이어야 합니다.

**FC** 파이버 채널, 기능 코드입니다.

**FCC** 연방통신위원회.

**FH** 전체 높이입니다.

### **FLASH EEPROM**

업데이트할 수 있는 전기적으로 삭제 가능한 프로그램 방식의 읽기 전용 메모리(EEPROM).

**FMR** 필드 마이크로코드 교체.

**FP** 파일 보호.

**FRU** 필드 교체 가능 장치.

**FSC** 결함 증상 코드.

**FSI** 결함 증상 색인.

**FTSS** 현장 기술 영업 지원(Field Technical Sales Support).

## **G**

**g** 그램.

**GB** 기가바이트(gigabyte).

### **GBIC**

기가비트 인터페이스 변환기.

**Gbit** 기가비트

**Gb/s** 기가비트/초

**Gnd** 접지.

**GUI** 그래픽 사용자 인터페이스(Graphical User Interface)입니다.

## **H**

**HBA** 호스트 버스 어댑터(Host Bus Adapter).

### **HD 슬롯 기술(HD Slot Technology)**

고밀도(HD) 슬롯 기술. 여러 카트리지를 계층화된 아키텍처에 저장할 수 있습니다.

**hex** 16진.

**HH** 절반 높이입니다.

**HVD** SCSI 버스 고압 전위차(High-Voltage Differential)입니다.

### **HVD(High Voltage Differential)**

지원되는 호스트와 라이브러리 간의 데이터 통신을 가능하게 하는 논리 신호 시스템입니다. HVD 신호는 쌍으로 된 (+) 및 (-) 신호 레벨을 사용하여 SCSI 버스의 잡음 효과를 줄입니다. 신호에 주입된 잡음은 (+) 및 (-) 상태로 존재하며 취소됩니다. 전압차와 같은 뜻입니다.

**Hz** 헤르츠(초당 사이클).

# I

## IBM Security Key Lifecycle Manager(SKLM)

암호화 테이프 드라이브가 테이프 매체에 쓴 정보를 암호화하고 테이프 매체에서 읽은 정보를 복호화하는 암호화 키를 생성, 보호, 저장 및 유지보수하도록 지원하는 IBM의 EKM 애플리케이션.

## IBM Spectrum Archive™

이전 명칭은 LTFS(Linear Tape File System™)입니다. 테이프 카트리지에 저장된 데이터에 액세스하기 위해 LTO 세대 테이프 기술로 작동하는 파일 시스템입니다.

**ID** 식별자.

**IEC** 국제 전기 표준 회의(International Electrotechnical Commission).

**IKE** IPsec 프로토콜에서 사용되는 IKE(Internet Key Exchange)입니다.

## IKE(Internet Key Exchange)

IPsec 프로토콜 세트의 SA(security association)를 설정하는 데 사용하는 프로토콜입니다. SA(Security Association) 또한 참조하십시오.

**IML** 초기 마이크로프로그램 로드.

**INST** 설치.

## INTRO

소개.

**IOP** 입/출력(I/O) 프로세서.

**IP** 인터넷 프로토콜.

## IP 스택

정적 IP 주소를 관리하는 TCP/IP 프로토콜 스택.

## IP 주소(IP address)

인터넷 프로토콜(TCP/IP) 네트워크에서 컴퓨터 또는 장치의 ID. TCP/IP 프로토콜을 사용하는 네트워크는 대상의 IP 주소를 기반으로 한 메시지를 라우팅합니다. IPv4 및 IPv6의 내용을 참조하십시오.

**IPL** 초기 프로그램 로드.

## IPSec(IP Security)

인증 및 암호화를 통해 IPv6 네트워크 통신을 보호하는 프로토콜 세트.

**IPv4** 패킷 교환 네트워크의 네트워크 계층 프로토콜. IPv4는 2<sup>32</sup>개(약 43억 개)의 주소를 지원합니다.

## IPv4(Internet Protocol Version 4)

IPv4를 참조하십시오.

**IPv6** 패킷 교환 네트워크의 네트워크 계층 프로토콜. 인터넷에서 일반적으로 사용하도록 지정된 IPv4

의 후속 프로토콜입니다. IPV6의 주된 개선사항은 네트워크 장치에 사용 가능한 주소의 수가 증가되어 각 휴대전화와 모바일 전자 장치 등이 고유한 주소를 보유할 수 있게 되었다는 점입니다.

### **IPv6(Internet Protocol Version 6)**

*IPv6*의 내용을 참조하십시오.

**ISV** 독립 소프트웨어 벤더.

### **ITDT**

펌웨어 업데이트, 덤프 검색 및 드라이브 테스트 도구.

**ITST** 대기 시간 자체 시험.

**I/O** 입/출력(I/O).

## **K**

### **Kerberos**

Kerberos 인증은 분산 컴퓨팅 환경에서 엔드-투-엔드 보안을 제공하는 표준(RFC 1510) 제3자 인증 프로토콜입니다.

**km** 킬로미터. 1000미터, 약 5/8마일.

### **KMIP**

KMIP(Key Management Interoperability Protocol)입니다.

## **L**

**LAN** 근거리 통신망. 제한된 구역 내의 컴퓨터 네트워크.

**LCB** 라이브러리 제어 블레이드(Library Control Blade)입니다.

**LCD** 액정 표시장치를 참조하십시오.

### **LDAP**

LDAP(Lightweight Directory Access Protocol). 이 프로토콜을 사용하면 라이브러리가 서버에 저장된 로그인 및 비밀번호 정보를 사용하여 라이브러리 기능에 대한 액세스를 부여할 수 있습니다.

### **LDAPS**

SSL을 통한 보안 LDAP.

**LDI** 라이브러리 드라이브 인터페이스(Library Drive Interface).

**LED** 발광 다이오드.

**LME** 라이브러리 관리 암호화(Library Managed Encryption).

**LTFS** *IBM Spectrum Archive*를 참조하십시오.

**LTO** *Linear Tape-Open*를 참조하십시오.

### **LTO 카트리지 메모리(LTO-CM(LTO Cartridge Memory))**

각 LTO Ultrium 데이터 카트리지 내에 있는 카트리지의 사용 이력과 기타 정보를 저장 및 검색할 수 있는 임베드된 전자장치 및 인터페이스 모듈.

### **LTO(Linear Tape-Open)**

IBM Corporation, Hewlett-Packard 및 Quantum에서 개발한 테이프 스토리지 기술 유형. LTO 기술은 "오픈 포맷"으로 사용자가 제품 및 매체에 대한 여러 소스를 갖고 있음을 의미합니다. LTO 기술의 "오픈" 특성을 통해 검증 표준을 준수하는 다양한 벤더의 오픈링 간에 호환성을 보장할 수 있습니다. LTO 기술은 신속한 액세스에 초점을 맞춘 Accelis 형식과 대용량에 초점을 맞춘 Ultrium 형식의 두 가지 형식으로 구현됩니다. Ultrium 형식은 신속한 액세스보다는 용량이 스토리지의 주된 고려사항인 경우에 선호하는 형식입니다. Ultrium 카트리지의 압축 데이터 용량은 최대 30TB(2.5:1 압축)이며 기본 데이터 용량은 최대 12TB입니다.

**LUN** 논리 장치 번호(Logical Unit Number).

**LVD** SCSI 버스 저압 전위차(Low Voltage Differential)입니다.

## **M**

**M8** LTO 8 유형 M 카트리지.

### **MAC 주소(MAC address)**

컴퓨터 네트워킹 장치의 매체 액세스 제어(Media Access Control) 주소.

**MAP** 유지보수 분석 프로시저.

**MB** 메가바이트(보통 MB/s, MB/초의 데이터 비율로 표시됨).

**MIB** 관리 정보 기반(Management Information Base). SNMP가 사용하는 정보 저장소.

**MIM** 매체 정보 메시지.

**mm** 밀리미터.

**MP** 마이크로프로세서.

**ms** 밀리초.

**MSG** 메시지.

### **MTU(최대전송 단위; Maximum Transmission Unit)**

네트워크 프로토콜이 전송할 수 있는 가장 큰 패킷의 크기.

## **N**

### **NEMA**

미국 전기 제조업체 협회(National Electrical Manufacturers Association).

### **NTFS**

NTFS(New Technology File System)입니다. Windows에서 사용하는 기본 파일 시스템입니다.

**NTP** NTP(Network Time Protocol). 이 프로토콜을 사용하여 라이브러리가 서버의 날짜 및 시간을 기반으로 하는 내부 날짜 및 시간을 설정할 수 있습니다.

**NVS** 비휘발성 스토리지. 전원 차단 시에 내용이 손실되지 않는 스토리지 장치.

## **O**

**OCP** 운영자 패널(운영자 제어판)입니다.

## **OPER**

작동.

**OV** 과전압.

## **P**

**p 비트(p bit)**

패리티 비트.

**PC** 패리티 검사.

**PCC** Power<sup>®</sup> 제어 구획입니다.

**PDF** 이동 문서 형식.

## **PDF(Portable Document Format)**

Adobe Systems, Incorporated에서 지정한 표준으로 문서의 전자 배포에 사용. PDF 파일은 압축 파일로 글로벌 배포가 가능하며(이메일, 웹, 인트라넷 또는 CD-ROM 이용) Acrobat Reader로 볼 수 있습니다. Acrobat Reader는 Adobe Systems 홈 페이지에서 무료로 다운로드할 수 있는 Adobe Systems 소프트웨어입니다.

**PE** 패리티 오류. 제품 엔지니어.

**PFS** 완전 순방향 전달성(Perfect Forward Secrecy).

**PM** 사전 유지보수.

**POR** 전원 공급 재설정.

## **PROM**

프로그램 방식의 읽기 전용 메모리.

**PS** 전원 공급 장치.

**PTF** 프로그램 임시 수정사항. 고객을 위해 설치 준비가 된 양식으로 분배되는 단일 버그 수정 또는 버그 수정 그룹.

**PWR** 전원.

## **R**

**RAM** 랜덤 액세스 메모리.

**RAS** 신뢰성, 가용성 및 유용성.

**Ref** 참조.

**Reg** 등록.

## **REST**

REST(Representational State Transfer)로서, API의 일부입니다. REST 시스템은 실행 중에도 시스템 전체에 영향을 미치지 않고 관리 및 업데이트할 수 있는 구성요소를 재사용하여 빠른 성능, 안정성 및 성장 가능성을 목표로 합니다.

## **RFC(Request for Comments)**

RFC(Request for Comment) 문서는 인터넷 기술에 적용할 수 있는 새로운 연구조사, 혁신 및 방법을 포함하는 일련의 메모입니다.

**RH** 상대 습도.

**RML** 랙 마운트 선(Rack Mount Line).

**RPQ** 견적 요청.

## **RSA 키(RSA key)**

암호화 키 유형.

**R/W** 읽기/쓰기.

## **S**

**s** 초.

**SAN** SAN(Storage Area Network).

**SAS** Serial Attached SCSI. 직접 연결된 스토리지 장치를 위한 컴퓨터 버스 기술 및 직렬 통신 프로토콜입니다. SAS는 고속의 병렬 SCSI를 대체하지만 여전히 SCSI 명령을 사용합니다.

## **SAS(Serial Attached SCSI)**

SAS 인터페이스가 있는 드라이브는 제어기에 직접 링크할 수 있습니다. SAS는 크기와 유형이 다른 여러 장치(최대 128개)를 가늘고 긴 케이블로 동시에 연결할 수 있으므로 일반적인 SCSI 보다 성능이 뛰어납니다. 전이중 신호 전송은 최대 3Gb/s를 지원합니다. 또한, SAS 드라이브는 핫 플러그할 수 있습니다.

**SCD** 1바이트 문자 표시장치(Single Character Display).

**SCSI** SCSI(Small Computer System Interface).

## **SCSI(Small Computer Systems Interface)**

컴퓨터(서버)에 주변장치(테이프 드라이브, 하드 디스크, CD-ROM 플레이어, 프린터 및 스캐너 등)를 연결하기 위해 컴퓨터 제조업체에서 사용하는 표준. "스커지(scuzzy)"로 발음됩니다. SCSI 인터페이스 변형은 표준 직렬 및 병렬 포트 보다 빠른 데이터 전송률을 제공합니다(초당 최대 320메가바이트). 다음과 같은 변형이 있습니다.

- Fast/Wide SCSI - 16비트 버스를 사용하며 20MBps까지 데이터 전송률을 지원합니다.
- SCSI-1 - 8비트 버스를 사용하며, 4MBps의 데이터 비율을 지원합니다.



- SCSI-2 - SCSI-1과 동일하지만 25핀 커넥터 대신 50핀 커넥터를 사용하며 여러 개의 장치를 지원합니다.
- Ultra-SCSI - 8 또는 16비트 버스를 사용하며 20 또는 40MBps까지 데이터 전송률을 지원합니다.
- Ultra2 SCSI - 8 또는 16비트 버스를 사용하며, 40 또는 80MBps의 데이터 비율을 지원합니다.
- Ultra3 SCSI - 16비트 버스를 사용하며, 80 또는 160MBps의 데이터 비율을 지원합니다.
- Ultra160 SCSI - 16비트 버스를 사용하며, 80 또는 160MBps의 데이터 비율을 지원합니다.
- Ultra320 SCSI - 16비트 버스를 사용하며, 320MBps의 데이터 전송률을 지원합니다.

**SE** SE(Single-ended)

**Sel** 선택.

**SKLM for z/OS®**

IBM System z® 메인프레임에 대한 Security Key Lifecycle Manager.

**SKLM(IBM Security Key Lifecycle Manager)**

암호화 테이프 드라이브가 테이프 매체에 쓴 정보를 암호화하고 테이프 매체에서 읽은 정보를 복호화하는 암호화 키를 생성, 보호, 저장 및 유지보수하도록 지원하는 IBM의 EKM 애플리케이션.

**SMI-S**

*SMI-S(Storage Management Initiative Specification)*를 참조하십시오.

**SMI-S(Storage Management Initiative Specification)**

SNIA(Storage Networking Industry Association)에서 개발하여 유지보수하는 스토리지 표준. ISO 표준으로도 승인됩니다. SMI-S의 주된 목적은 이기종 스토리지 공급업체 시스템의 호환성을 광범위하게 관리하는 것입니다.

**SMTP**

SMTP(Simple Mail Transfer Protocol). SMTP는 인터넷 전체에 이메일을 전송하는 표준입니다.

**SMW**

SMW(Servo Manufacturer's Word).

**SNMP**

SNMP(Simple Network Management Protocol). SNMP는 네트워크 관리 시스템에서 확실한 관리를 위해 네트워크 연결된 장치를 모니터링하는 데 사용됩니다.

**SNS** 감지.

**SNTP**

SNTP(Simple Network Time Protocol). 네트워크 연결 장치의 시계를 동기화하는 데 사용됩니다.

**SPI** SPI(Security Parameters Index).

**SR** 서비스 담당자. 관련 참조: CE.

**SRAM**

정적 랜덤 액세스 메모리.

**SS** 상태 저장.

**SSH** SSH(Secure Shell)입니다.

**SSL(Secure Sockets Layer)**

웹 브라우징, 이메일, 인터넷 팩스 보내기, 인스턴트 메시징 및 기타 데이터 전송 등의 작업을 위해 인터넷에서 안전하게 통신하는 데 사용하는 암호화 프로토콜 세트. SSL을 사용하면 애플리케이션이 감청, 정보 부당 변경 및 메시지 위조를 방지하도록 설계된 방식으로 네트워크에서 통신할 수 있습니다.

**SSP** 직렬 SCSI 프로토콜(Serial SCSI Protocol).

**ST** 저장.

**START**

유지보수 시작.

**StartTLS**

TLS를 사용하는 보안 LDAP 통신.

**SUPP**

지원.

**T**

**TB** 테라바이트.

**TCP/IP**

Transmission Control Protocol/Internet Protocol.

**TCU** 테이프 제어 장치.

**TH** 열적.

**TKLM(IBM Tivoli® Key Lifecycle Manager)**

암호화 테이프 드라이브가 테이프 매체에 쓴 정보를 암호화하고 테이프 매체에서 읽은 정보를 복호화하는 암호화 키를 생성, 보호, 저장 및 유지보수하도록 지원하는 IBM의 EKM 애플리케이션.

**TLS** 전송 계층 보안입니다.

**TM** 테이프 마크(Tapemark), 상표(Trademark)입니다.

## **U**

### **UART**

범용 비동기식 송/수신기.

**UID** 장치 ID입니다.

**UL** 미국 보험협회 시험소(Underwriter's Laboratories).

**UV** 저전압.

## **V**

### **VOLSER**

볼륨 일련 번호.

**VPD** 제품 고유 데이터. 드라이브의 기능 영역에 사용하는 비휘발성 스토리지(NVS)를 필요로 하는 테이프 드라이브 내의 정보와 제조, RAS 및 엔지니어링에 필요한 정보.

## **W**

### **WORM**

WORM(Write Once, Read Many)입니다.

**WT** 세계 무역(World Trade).

### **WWCID**

WWCID(Worldwide Cartridge Identifier).

### **WWN**

WWN(Worldwide Name).

### **WWNN**

WWNN(Worldwide Node Name).

### **WWNN(Worldwide Node Name)**

파이버 채널 호스트 버스 어댑터(HBA)를 식별하는 고유한 문자열입니다.

### **WWPN**

WWPN(Worldwide Port Name).

## **X**

**XR** 외부 레지스터.

**XRA** 외부 레지스터 주소 레지스터.



# 색인

## [가]

- 가스 및 미립자 노출 27
- 감지 데이터
  - 사용 120
- 개요 1
- 경로 장애 복구 라이선스
  - 사용 74
- 경보 및 로깅 22
- 고급 구성 64
- 고급 설정 74
- 공장 출하 상태로 다시 설정 74
- 관리
  - 운영자 패널 72
- 관리 그래픽 사용자 인터페이스 69
- 관리 기능
  - 찾기 74
- 관리 GUI
  - 작동 69
- 관리 GUI 메뉴 항목 69
- 관리 GUI를 사용하여 매거진 잠금 해제 156
- 구성 고급 64
- 구성 저장 130
- 구성 파일
  - 복원 74
  - 저장 74
- 구성요소 7
  - 내부
    - 선택도구 어셈블리 11
    - 액세서 시스템 11
    - 추가, 제거, 교체 125
  - 구성요소 교체 125
  - 구성요소 제거 125
  - 구성요소 추가 125
  - 구성요소 확인 45
  - 구성, 저장 130
  - 규정 스펙 27
  - 규정 정보 v
- 기능
  - 선택적
    - 드라이브 7, 12
  - 기능, 구성 61
  - 기본 모듈 구성요소 27, 45

- 기본 모듈, 설치 45
- 기본 설정 77
- 기본 화면, 관리 GUI 69
- 기본 화면, 운영자 패널 72
- 기술 지원 v

## [나]

- 내게 필요한 기능
  - 단축키 179
  - 위로 및 아래로 단추의 반복 비율 179
  - 키보드 179
- 내부 구성요소
  - 선택도구 어셈블리 11
  - 액세서 시스템 11
- 네트워크 설정 74
- 네트워크 연결 24
- 논리 라이브러리 66
  - 복수 61
- 논리 라이브러리 구성 18
- 논리 라이브러리 모드 18
- 논리 라이브러리(Logical Libraries)
  - 관리(기본 모드) 74
  - 관리(전문가 모드) 74
  - 그래픽 보기 74
- 논리 라이브러리, 구성 18

## [다]

- 다시 설정
  - 드라이브 74
  - 라이브러리 74
  - 장치 재검색 74
- 다중 경로 아키텍처 61
- 단축키 179
- 데이터 경로 장애 복구 21
- 뒷면 패널 8
  - 드라이브 14
- 드라이브
  - 포트 설정 수정 74
  - 드라이브 로그 내보내기 85
  - 드라이브 및 모듈
    - 목록 다시 설정 74

- 드라이브 및 모듈 목록
  - 다시 설정 74
- 드라이브 상태 74
- 드라이브 서비스 로그
  - 다운로드(download) 74
- 드라이브 슬래드 14
  - 설명 7, 12
- 드라이브 청소 79
- 드라이브 펌웨어
  - 업데이트 74
- 드라이브, 논리적 주소 16
- 드라이브, 물리적 주소 16

## [라]

- 라이브러리
  - 구성요소 추가, 제거, 교체 125
  - 필요한 도구 125
  - 라이브러리 공유 20
  - 라이브러리 관리 암호화
    - 구성 81
  - 라이브러리 구성 양식 161
  - 라이브러리 구성요소 식별 45
  - 라이브러리 기능 사용자 정의 61
  - 라이브러리 내부 보기 125
  - 라이브러리 랙 장착 48, 54
  - 라이브러리 레이아웃 27
  - 라이브러리 로그
    - 다운로드(download) 74
    - 보기 또는 지우기 74
  - 라이브러리 문제점 해결 85
  - 라이브러리 정보 74
  - 라이브러리 제어기 보드 125
  - 라이브러리 테스트, 실행 85
  - 라이브러리 펌웨어
    - 업데이트 74
  - 라이브러리 포장 개봉 40
  - 라이브러리 확인 74
  - 라이브러리의 뒷면 패널 8
  - 라이브러리, 테이블 상단 설치 53, 60
  - 라이브러리, 호스트 연결 확인 67
  - 라이선스 키 관리 74
  - 랙 설치 48, 54
  - 안전 xx

- 랜덤 모드 18
- 레이블
  - 바코드 171
  - 사용 안내서 173
- 레이블이 지정되지 않은 매체
  - 허용 74
- 레이저
  - 안전 xix
  - 준수 xix
- 로그 파일
  - 다운로드(download) 74
- 로드 밸런싱 21
- 로보틱 스프링 케이블 152
- 로보틱 잠금 레버 125

## [마]

- 매거진 7, 9, 125
  - 열기 74
- 매거진 잠금
  - 사용 또는 사용 안함 74
- 매거진, 잠금 해제 156
- 매체 17
- 매체 용량 1
- 메뉴 단축키 74
- 모듈 구성요소 125
- 모듈, 교체 130
- 모듈, 추가 130
- 문의 전 체크리스트 89
- 문제점 해결 86
- 문제점 해결, 라이브러리 85
- 물건 포장 40
- 물리적 스펙 27
- 미디어 167

## [바]

- 바코드 레이블 171
  - 사용 안내서 173
- 방법
  - 드라이브 청소 79
- 범용 랙 커넥터 48
- 보안 27
- 비밀번호 정책 74

## [사]

- 사용자
  - 사용자 비밀번호 수정 74
  - 액세스 권한 복구 74
  - 역할 권한 수정 74
  - 운영자 패널 PIN 수정 74
  - 제거 74
  - 추가 74
- 사용자 정의된 기능 64
- 상태 표시등 122
- 선적 컨테이너 40
- 선택도구 어셈블리 11
- 설명 1
- 설치
  - 랙(rack)
    - 안전 xx
  - 설치, 확인 64
  - 세션 제한시간 74
  - 수동으로 매거진 잠금 해제 156
  - 순차 모드 18
  - 순차 모드, 구성 74
  - 순차 모드, 상태 74
  - 스펙 77
    - 카트리지 178
  - 스프링 메커니즘 152
    - 교체 152
    - 제거 152
  - 슬레드, 테이프 드라이브의 설명 7, 12
  - 시간대
    - 설정 74
  - 쓰기 방지 스위치
    - 설정 174

## [아]

- 안전 정보
  - 레이저 안전 xix
  - 레이저 준수 xix
  - 잠재적인 위험 xviii
- 암호화 19, 81
  - 다시 설정 74
  - 라이브러리 관리 암호화 74
  - 사용 또는 사용 안함 74
  - KMIP 74
  - SKLM for z/OS 74
- 암호화 라이선스 74, 81
- 앞면 패널 구성요소 7

- 애플리케이션 관리 암호화 19
- 액세서 11, 125
- 액세서 디자인 11
- 액세서 시스템 11
- 액세서리 키 45
- 액세서, 기본 모듈에 반환 150
- 연결네트워크(Network) 24
- 연결호스트 23
- 오류 로그(Error log) 91
- 오류 코드 91
- 오류가 발생한 구성요소 식별 85, 125, 150
- 오류가 발생한 구성요소, 식별 85, 150
- 요소 주소 66
- 용어집 181
- 운영자 패널
  - 관리 72
    - 세션 잠금 제한시간 74
    - 앞면 패널의 제어 키 7
    - 표시장치 7
  - 운영자 패널 메뉴 항목 72
  - 운영자 패널을 사용하여 매거진 잠금 해제 156
- 원격 로깅(rsyslog)
  - 구성 74
- 원격 인증(LDAP)
  - 구성 74
- 위치 요구사항 27
- 위험, 잠재적 xviii
- 유효성 검증, 테이프 드라이브 설치 57
- 의견 보내기 v
- 이더넷 포트 8
- 이메일 알림
  - 구성 74
- 이벤트 85
- 이벤트 정보 85
- 이벤트 코드 91
- 인벤토리 목록 74
- 인증서
  - 백업(backup) 74
  - 복원 74
  - 작성 74
- 인터페이스, 지원됨 7
- 읽기/쓰기 기능 168
- 입/출력(I/O) 스테이션 7
  - 사용 및 사용 안함 74
  - 열기 74

## [자]

- 자동 교정 74
- 자동 청소 74
- 자동 청소, 구성 79
- 자동 청소, 초기 구성 79
- 작동
  - 관리 GUI 69
- 적응 xix
- 전원 공급 장치 11, 125
- 전원 공급 장치 LED 8
- 전원 단추 7
- 전원 스펙 27
- 전원 커넥터 8
- 전원 코드 32
- 제어 경로
  - 복수 61
- 제어 경로 장애 복구 21
- 제어 경로, 드라이브 13
- 조작 문제점 86
- 주문 매체
  - 주문 WORM 카트리지가 170
- 지원 알림 v
- 직렬 포트 8
- 진단 프로그램
  - 데모 모드 74
  - 드라이브 테스트 74
  - 라이브러리 확인 74
  - 슬롯 간 74

## [차]

- 청소
  - 테이프 드라이브 74
- 초기 설정 74
- 최소 펌웨어 레벨
  - 경로 장애 복구(Path Failover) v
  - 라이브러리 관리 암호화 v
  - LTO M8 v
  - LTO6 v
  - LTO7 v
  - LTO8 v
- 추운 날씨에서의 프로시저 xix

## [카]

- 카트리지가 17, 81, 167
- 그래픽 보기 74

- 카트리지가 (계속)
  - 나열 74
  - 데이터 167
  - 방출(eject) 74
  - 스펙 178
  - 쓰기 방지 스위치 174
  - 액세스 81
  - 올바른 처리 175
  - 용량 배율 167
  - 유형 M 169
  - 이동 74
  - 청소 171
  - 호환성 168
  - M8 169
- 카트리지가 매거진 7, 125
- 카트리지가 인벤토리
  - 다시 스캔 74
- 카트리지가, 레이블 지정 171
- 카트리지가, 적응도 176
- 카트리지가, 환경 176
- 케이블 식별 45
- 키 경로 진단 프로그램 74, 81
- 키보드 179

## [타]

- 테이블 상단 설치 53, 60
- 테이프 드라이브 125
  - 라이브러리에서 수량 7, 12
  - 설명 12
- 테이프 드라이브 슬레드 8
- 테이프 드라이브, 설치 57
- 테이프 카트리지가 17
- 테이프 카트리지가, 레이블 지정 62
- 테이프 카트리지가, 로딩 62

## [파]

- 파이버 채널 케이블 연결 57
- 파이버 채널 케이블링 57
- 파티션 66
- 펌웨어
  - 업데이트
    - ITDT 도구 사용 91
  - 펌웨어 개정판, 확인 64
  - 펌웨어 업데이트
    - ITDT 도구 사용 91

- 표시장치
  - 1바이트 문자 120
  - SCD 점 122

## [하]

- 호스트 연결 23
- 호스트 연결 구성 67
- 호스트 인터페이스 커넥터 8
- 혼합 드라이브 12, 13
- 확장 모듈 구성요소 45
- 확장 모듈, 설치 45
- 환경 스펙 27
- 환기구, 앞면 패널 7

## C

- Configuration
  - 다시 설정 74
  - 복원 74
  - 저장 74
- CPF 21

## D

- Date and Time
  - 구성 74
- DNS 24
- DPF 21

## E

- EKM(Encryption Key Manager)
  - EKM 81

## H

- HTTP 24

## I

- ID 표시등
  - 켜기 및 끄기 74
- IPv4/IPv6 24
- ITDT 도구 91

## K

KMIP 81  
KMIP 마법사 81  
KMIP 암호화 19  
KMIP(Key Management Interoperability Protocol) 81

## L

LCD 조정 74  
LDAP 24  
LED, 앞면 패널 7  
LTO 유형 M 데이터 카트리지 169  
LTO 테이프 드라이브 7, 12

## M

M8 데이터 카트리지 169  
MIB 22, 113

## R

RID 태그(RID tag) 130  
rsyslog 22

## S

SAS 케이블 연결 57  
SAS 케이블링 57  
SCSI 주소  
드라이브 16  
SKLM 81  
SKLM for z/OS 암호화 81  
SKLM(Security Key Lifecycle Manager) 19  
SMTP 24  
SNMP 24, 113  
구성 74  
SNMP 감사 로깅 22  
SNMP 지원 22  
SNTP  
구성 74  
SSL 24  
사용 또는 사용 안함 74

## T

TapeAlert 지원 22  
TapeAlert 플래그  
드라이브용 116  
TapeAlert 플래그, 라이브러리 114

## U

USB 케이블링 57  
USB 포트 8

## W

WORM 170  
WORM 카트리지 171  
WORM(Write Once, Read Many) 170,  
171  
Write Once, Read Many(WORM 참조)  
170  
WWNN  
WWNN(World Wide Node Name) 66  
WWPN  
WWPN(Worldwide Port Name) 66





printed in the USA