

Rack Installation Guide

机架安装指南

Guide d'installation du rack

Rack-Installationshandbuch

ラック取り付けガイド

Rack Installation Guide (Guía de instalación del rack)



www.dell.com/QRL/Server/PEXE7100

Before you begin

开始之前 | Avant de commencer | Bevor Sie beginnen:
作業を開始する前に | Antes de empezar

⚠ WARNING: Follow the safety instructions included in the Safety, Environmental, and Regulatory information document shipped with the system.

⚠ WARNING: To avoid injury, do not attempt to lift the system by yourself.

① **NOTE:** Begin installing the rails in the allotted space that is closest to the bottom of the rack enclosure.

① **NOTE:** The illustrations in this document do not represent a specific system.

① **NOTE:** The rail (tooled) mounting configuration requires cross tip screwdriver.

⚠ **警告:** 请按照系统附带的安全、环境与法规信息文档中的安全说明进行操作。

⚠ **警告:** 为避免受伤, 请勿试图独自抬起系统。

① **注意:** 首先, 将导轨安装在距离机架机柜底部最近的指定空间。

① **注意:** 本说明文件中的插图并不代表特定的系统。

① **注:** 导轨(使用工具)安装配置需要十字螺丝刀。

⚠ AVERTISSEMENT : suivez les consignes de sécurité mentionnées dans le document informatif expédié avec le système et relatif à la sécurité, à l'environnement et aux réglementations.

⚠ AVERTISSEMENT : pour éviter les blessures, ne tentez pas de soulever le système par vous-même.

① **REMARQUE :** commencez par installer les rails dont l'espace attribué est le plus proche du fond du boîtier du rack.

① **REMARQUE :** les illustrations qui figurent dans ce document ne représentent pas un système spécifique.

① **REMARQUE :** la configuration de montage (avec outils) des rails nécessite un tournevis cruciforme.

⚠ WARNUNG: Befolgen Sie die Sicherheitshinweise im Dokument zu Sicherheits-, Umgebungs- und Betriebsbestimmungen, das mit dem System geliefert wurde.

⚠ WARNUNG: Um Verletzungen zu vermeiden, sollten Sie nicht versuchen, das System allein zu bewegen.

① **ANMERKUNG:** Beginnen Sie mit dem Einbauen der Schienen an dem dafür vorgesehenen Platz, der sich am nächsten zum Rack-Gehäuseboden befindet.

① **ANMERKUNG:** Die Abbildungen in diesem Dokument zeigen kein spezifisches System.

① **ANMERKUNG:** Für die Schienenmontagekonfiguration (mit Werkzeug) wird ein Kreuzschlitzschraubendreher benötigt.

⚠ **警告:** システムと同梱の『Safety, Environmental, and Regulatory Information (安全、環境、および規制情報)』マニュアルの「安全にお使いいただくために」をお読みになり、指示に従ってください。

⚠ **警告:** けがを防ぐため、決してシステムを一人で持ち上げようとししないでください。

① **メモ:** ラックエンクロージャの底部に最も近い割り当てられたスペースにレールの取り付けを開始してください。

① **メモ:** 本書の図は、特定のシステムを表すものではありません。

① **メモ:** レール(ツールド)マウント構成ではプラスドライバーが必要です。

⚠ ADVERTENCIA: Siga las instrucciones de seguridad incluidas en el documento de información reglamentaria, ambiental y de seguridad enviado con el sistema.

⚠ ADVERTENCIA: Con el fin de evitar lesiones, no intente mover el sistema solo.

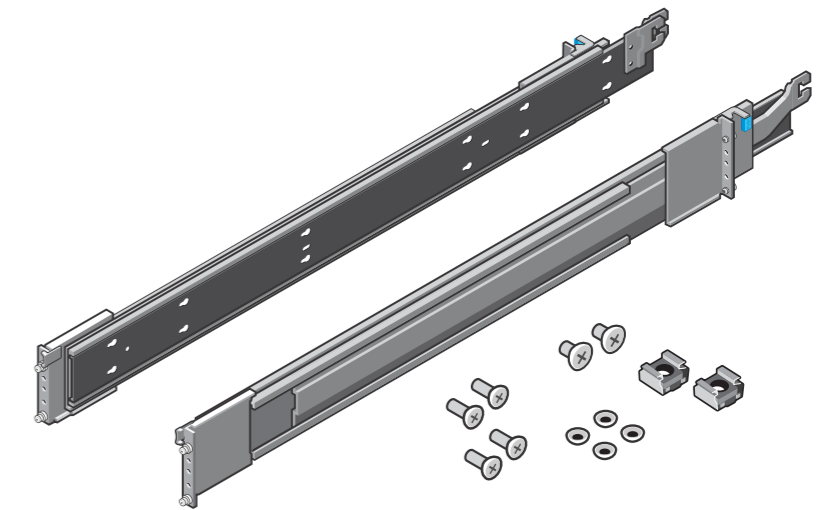
① **NOTA:** Empiece por la instalación de los rieles en el espacio asignado más cercano a la parte inferior del gabinete para racks.

① **NOTA:** Las ilustraciones de este documento no representan un sistema específico.

① **NOTA:** Es necesario un destornillador de estrella para la configuración de montaje en riel (con herramientas).

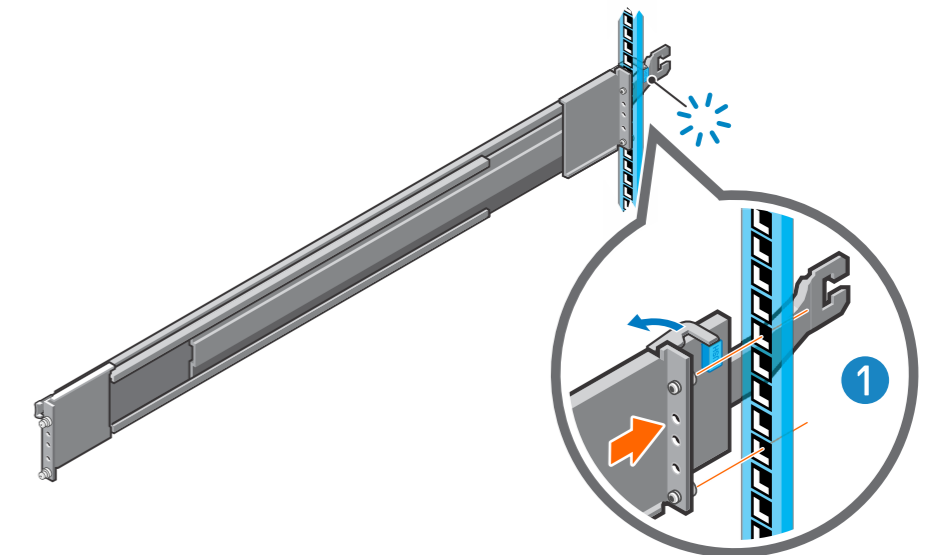
1 Identifying the rail kit contents

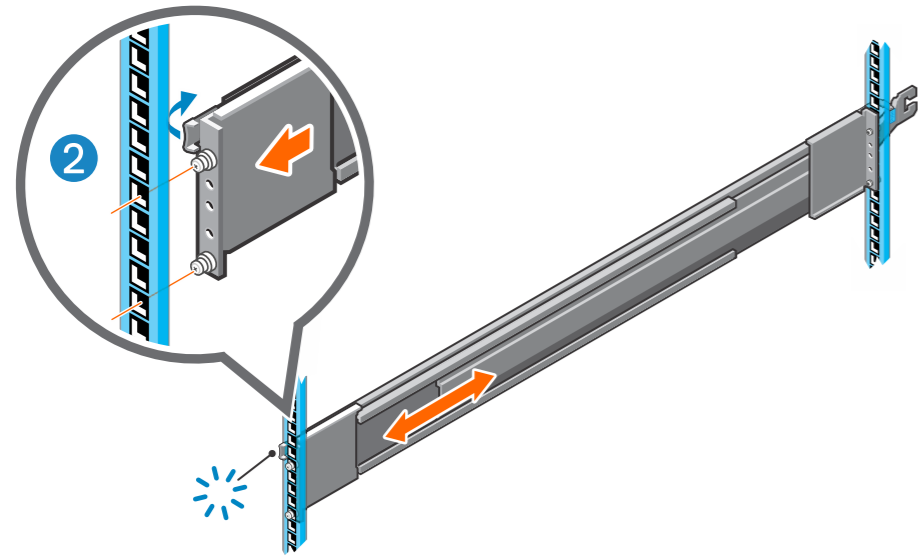
认识轨道套件中的部件 | Identification du contenu du kit de rails | Identifizieren des Schienen-Einbausatzinhalts
レールキットの内容を確認 | Identificación del contenido del kit de riel



2 Installing the rails in the racks and removing the inner rails

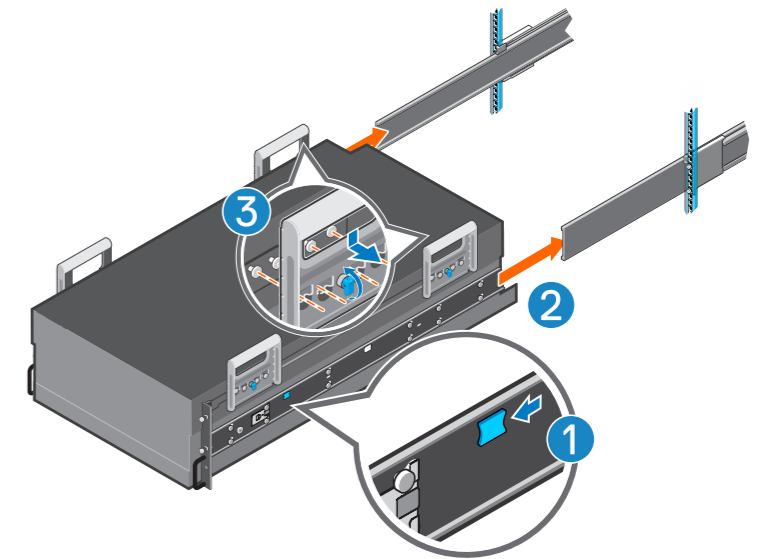
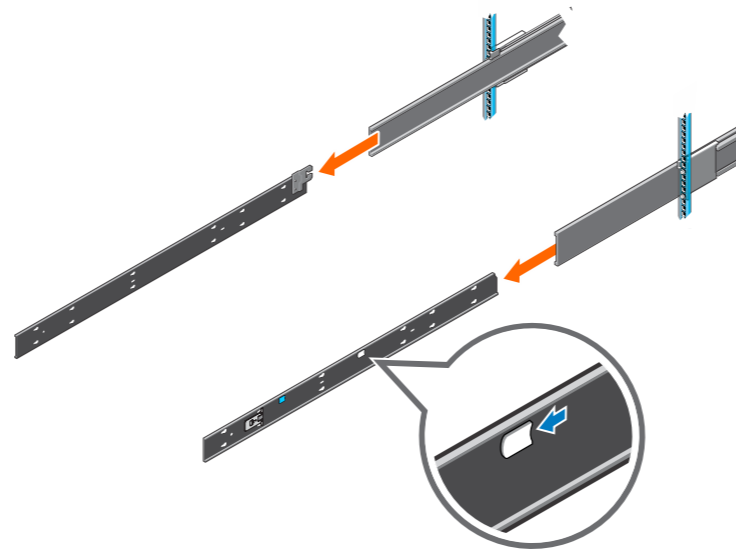
在机架中安装导轨并卸下内导轨 | Installation des rails dans les racks et retrait des rails | Einbau der Schienen in die Racks und Entfernen der inneren Schienen | ラックへのレールの取り付けとインナーレールの取り外し | Instalación de los rieles en los racks y extracción de los rieles internos





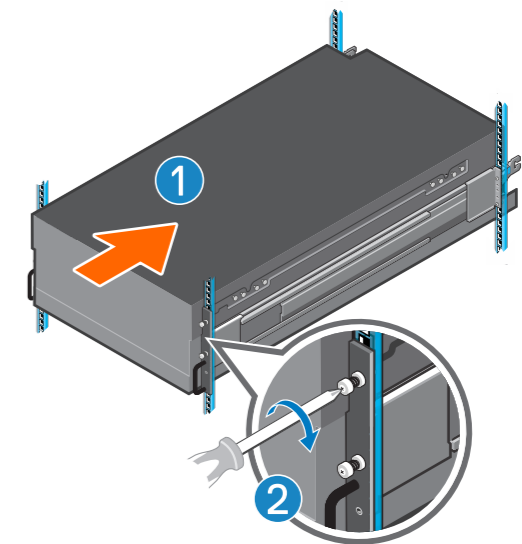
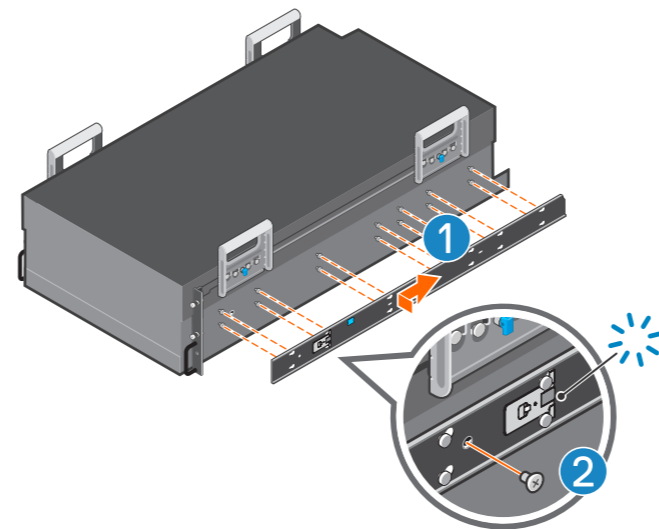
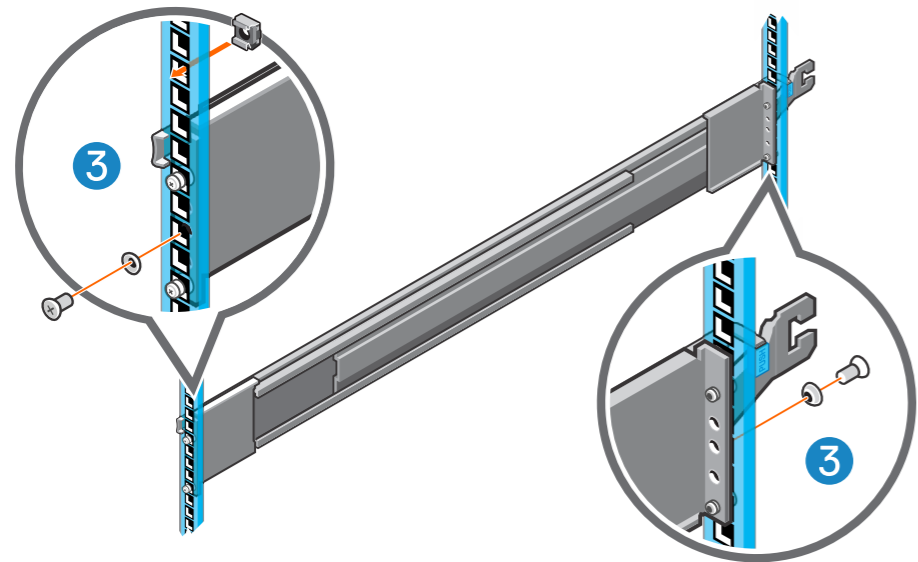
3 Installing the system into the rails

将系统安装到导轨中 | Installation du système dans les rails
 Installieren des Systems in den Schienen | レールへのシステムの取り付け
 Instalación del sistema en los rieles



4 Securing the system to the rails

将系统安全固定到导轨中 | Fixation du système aux rails
 Befestigen des Systems an den Schienen | レールへのシステムの固定
 Cómo asegurar el sistema en los rieles



0CRX35A00