

Rack Installation Guide

机架安装指南

Guide d'installation du rack

Rack-Installationshandbuch

ラック取り付けガイド

Rack Installation Guide (Guía de instalación del rack)



Dell.com/QRL/Server/PEXE2420

Before you begin

开始之前 | Avant de commencer | Bevor Sie beginnen:
作業を開始する前に | Antes de empezar

⚠ WARNING: Follow the safety instructions included in the Safety, Environmental, and Regulatory information document shipped with the system.

⚠ WARNING: To avoid injury, do not attempt to lift the system by yourself.

① **NOTE:** Begin installing the rails in the allotted space that is closest to the bottom of the rack enclosure.

① **NOTE:** The illustrations in this document do not represent a specific system.

① **NOTE:** The rail (tooled) mounting configuration requires cross tip screwdriver.

⚠ 警告：请按照系统附带的安全、环境与法规信息文档中的安全说明进行操作。

⚠ 警告：为避免受伤，请勿试图独自抬起系统。

① 注意：首先，将导轨安装在距离机架机柜底部最近的指定空间。

① 注意：本说明文件中的插图并不代表特定的系统。

① 注：导轨（使用工具）安装配置需要十字螺丝刀。

⚠ AVERTISSEMENT : suivez les consignes de sécurité mentionnées dans le document informatif expédié avec le système et relatif à la sécurité, à l'environnement et aux réglementations.

⚠ AVERTISSEMENT : pour éviter les blessures, ne tentez pas de soulever le système par vous-même.

① **REMARQUE :** commencez par installer les rails dont l'espace attribué est le plus proche du fond du boîtier du rack.

① **REMARQUE :** les illustrations qui figurent dans ce document ne représentent pas un système spécifique.

① **REMARQUE :** la configuration de montage (avec outils) des rails nécessite un tournevis cruciforme.

⚠ WARNUNG: Befolgen Sie die Sicherheitshinweise im Dokument zu Sicherheits-, Umgebungs- und Betriebsbestimmungen, das mit dem System geliefert wurde.

⚠ WARNUNG: Um Verletzungen zu vermeiden, sollten Sie nicht versuchen, das System allein zu bewegen.

① **ANMERKUNG:** Beginnen Sie mit dem Einbauen der Schienen an dem dafür vorgesehenen Platz, der sich am nächsten zum Rack-Gehäuseboden befindet.

① **ANMERKUNG:** Die Abbildungen in diesem Dokument zeigen kein spezifisches System.

① **ANMERKUNG:** Für die Schienenmontagekonfiguration (mit Werkzeug) wird ein Kreuzschlitzschraubendreher benötigt.

⚠ 警告：システムと同梱の『Safety, Environmental, and Regulatory Information（安全、環境、および規制情報）』マニュアルの「安全にお使いいただくために」をお読みになり、指示に従ってください。

⚠ 警告：けがを防ぐため、決してシステムを一人で持ち上げようとししないでください。

① メモ：ラックエンクロージャの底部に最も近い割り当てられたスペースにレールの取り付けを開始してください。

① メモ：本書の図は、特定のシステムを表すものではありません。

① メモ：レール（ツールド）マウント構成ではプラスドライバーが必要です。

⚠ ADVERTENCIA: Siga las instrucciones de seguridad incluidas en el documento de información normativa, ambiental y de seguridad enviado con el sistema.

⚠ ADVERTENCIA: Con el fin de evitar lesiones, no intente mover el sistema solo.

① **NOTA:** Empezar por la instalación de los rieles en el espacio asignado más cercano a la parte inferior del gabinete para racks.

① **NOTA:** Las ilustraciones de este documento no representan un sistema específico.

① **NOTA:** Es necesario un destornillador de estrella para la configuración de montaje en riel (con herramientas).

1 Identifying the rail kit contents

认识轨道套件中的部件 | Identification du contenu du kit de rails | Identifizieren des Schienen-Einbausatzinhalts
レールキットの内容を確認 | Identificación del contenido del kit de riel

① **NOTE:** Both normal and extended inner rail are supported for short and long rail kits.

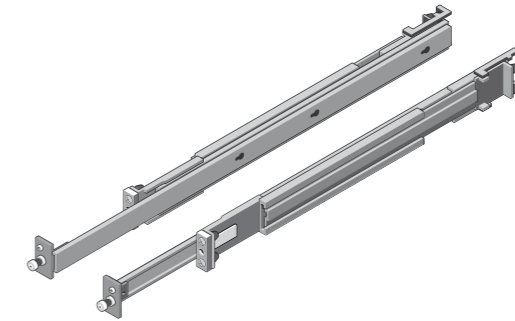
① 注：短和长导轨套件均支持常规和扩展内导轨。

① **REMARQUE :** les rails internes standards et étendus sont pris en charge dans les kits de rails courts et longs.

① **ANMERKUNG:** Sowohl normale als auch erweiterte innere Schienen werden bei kurzen und langen Schienen-Kits unterstützt.

① **メモ：**短いレール キットおよび長いレール キットでは、標準および拡張の両方のインナー レールがサポートされています。

① **NOTA:** Los rieles internos extendido y normal son compatibles con los kits de rieles corto y largo.



Rail kit with extended inner rail

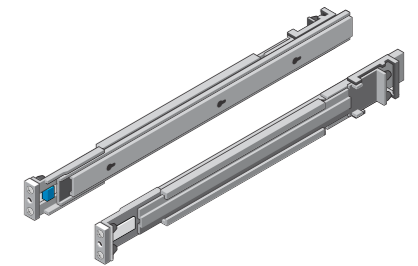
带扩展内导轨的导轨套件

Kit de rails avec rail interne étendu

Schienen-Kit mit erweiterter innerer Schiene

拡張インナー レール付きレール キット

Kit de rieles con riel interno extendido



Rail kit with normal inner rail

带常规内导轨的导轨套件

Kit de rails avec rail interne standard

Schienen-Kit mit normaler innerer Schiene

標準インナー レール付きレール キット

Kit de rieles con riel interno normal

2 Installing the rails in the racks and removing the inner rails

在机架中安装导轨并卸下内导轨 | Installation des rails dans les racks et retrait des rails internes
Einbau der Schienen in die Racks und Entfernen der inneren Schienen | ラックへのレールの取り付けとインナーレールの取り外し | Instalación de los rieles en los racks y extracción de los rieles internos

① **NOTE:** This installation guide shows rail kit with extended inner rail. For normal inner rail, you are not required to remove chassis ear brackets.

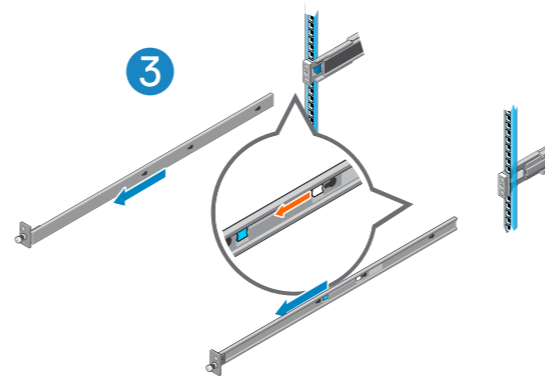
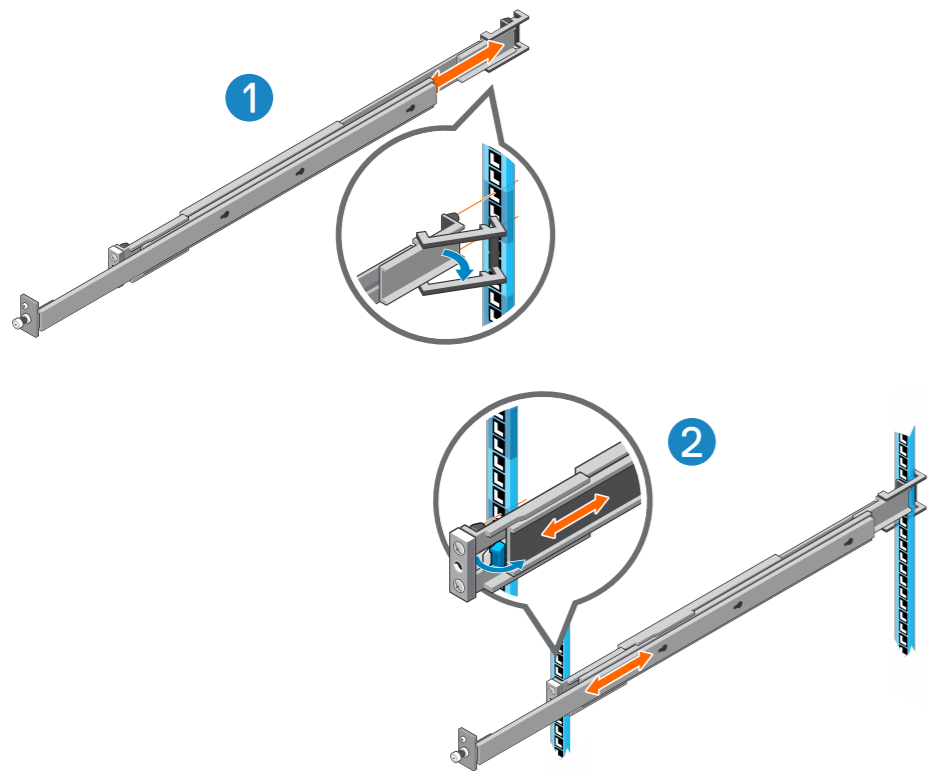
① **注:** 此安装指南显示带扩展内导轨的导轨套件。对于常规内导轨, 您无需卸下机箱吊耳支架。

① **REMARQUE:** ce guide d'installation présente le kit de rails avec rail interne étendu. Pour les rails internes standards, il n'est pas nécessaire de retirer les supports arrière du châssis.

① **ANMERKUNG:** Dieses Installationshandbuch zeigt das Schienen-Kit mit erweiterter innerer Schiene. Bei normaler innerer Schiene müssen Sie nicht die Gehäusewinkelhalterungen entfernen.

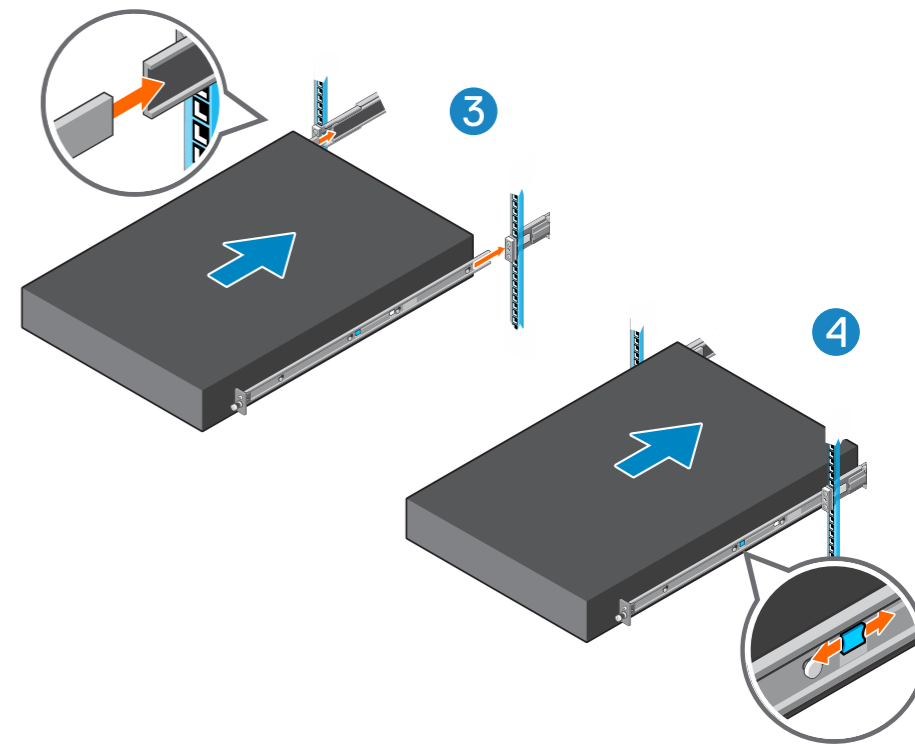
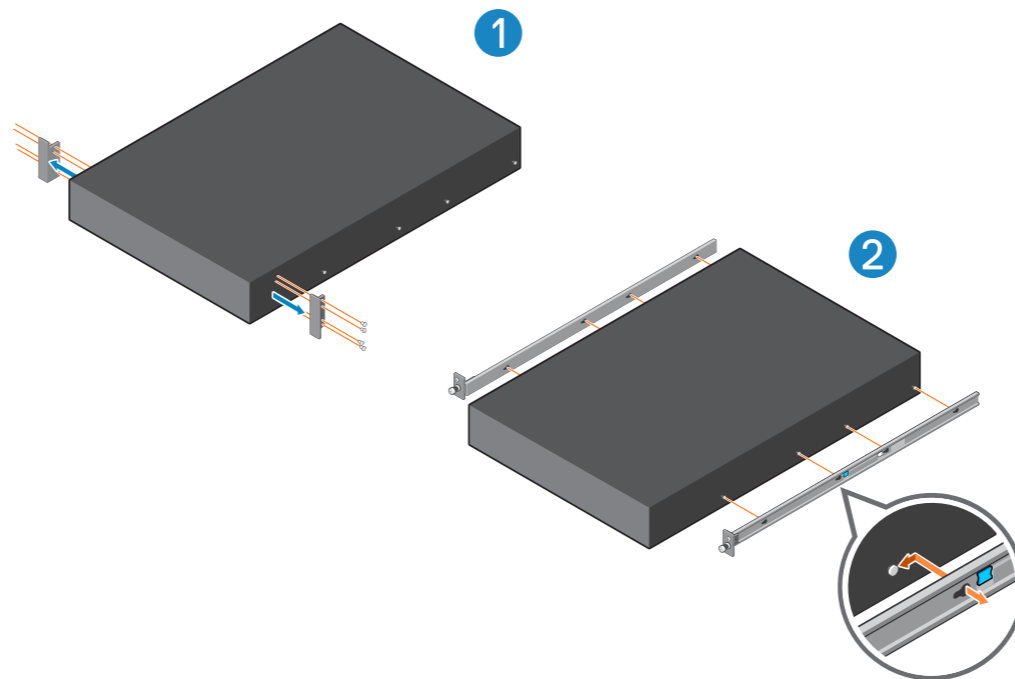
① **メモ:** この取り付けガイドでは、拡張インナーレール付きレールキットについて説明します。標準インナーレールでは、シャーシイヤールケットを取り外す必要はありません。

① **NOTA:** En esta guía de instalación, se muestra el kit de rieles con riel interno extendido. Para el riel interno normal, no es necesario quitar los soportes de orejeta del chasis.



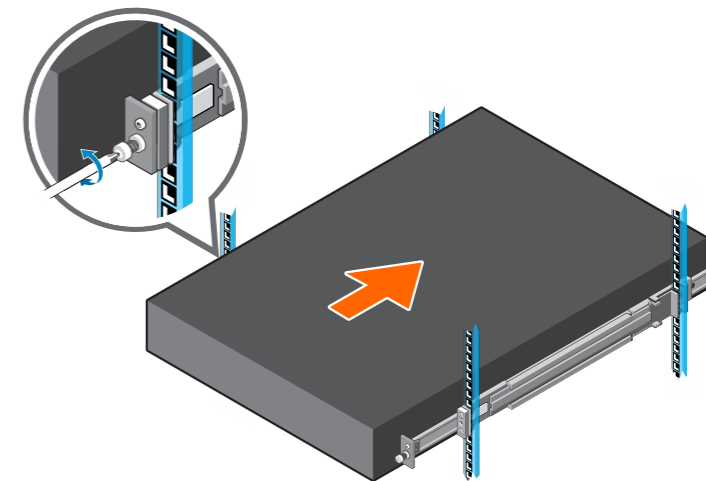
3 Installing the system into the rails

将系统安装到导轨中 | Installation du système dans les rails
Installieren des Systems in den Schienen | レールへのシステムの取り付け
Instalación del sistema en los rieles



4 Securing or releasing the system from the rails

从导轨中固定或释放系统 | Fixation ou libération du système
Befestigen oder Lösen des Systems aus den Schienen | システムとレールの固定または切り離し
Fijación o liberación del sistema de los rieles



00611NA00

2020-03