

Cable Management Arm Installation Guide

电缆固定臂安装指南

Guide d'installation du bras de gestion des câbles

Installationshandbuch für den Kabelführungsarm

ケーブル管理アーム取り付けガイド

Guía de instalación del brazo de administración de cables

Before you begin

开始之前 | Avant de commencer

Vorbereitungen | 作業を開始する前に

Antes de empezar

⚠ WARNING: Follow the safety instructions included in the Safety, Environmental, and Regulatory information document shipped with the system.

⚠ WARNING: To avoid injury, do not attempt to lift the system by yourself.

📌 NOTE: The illustrations in this document do not represent a specific cable management arm (CMA)

⚠ 警告: 请按照系统附带的安全、环境与监管信息文档中的安全说明进行操作。

⚠ 警告: 为避免受伤, 请勿试图独自抬起系统。

📌 注意: 本说明文件中的插图并不代表特定的电缆固定臂 (CMA)

⚠ AVERTISSEMENT : suivez les consignes de sécurité mentionnées dans le document informatif livré avec le système et relatif à la sécurité, à l'environnement et aux réglementations.

⚠ AVERTISSEMENT : pour éviter les blessures, ne tentez pas de soulever le système par vous-même.

📌 REMARQUE : les illustrations qui figurent dans ce document ne représentent pas un bras de gestion des câbles spécifique.

⚠ WARNUNG: Befolgen Sie die Sicherheitshinweise im Dokument zu Sicherheits-, Umgebungs- und Betriebsbestimmungen, das mit dem System geliefert wurde.

⚠ WARNUNG: Um Verletzungen zu vermeiden, sollten Sie nicht versuchen, das System allein zu bewegen.

📌 ANMERKUNG: Die Abbildungen in diesem Dokument zeigen keinen spezifischen Kabelführungsarm.

⚠ 警告: システムと同梱の『Safety, Environmental, and Regulatory Information (安全、環境、および規制情報)』マニュアルの安全にお使いいただくための注意事項をお読みになり、指示に従ってください。

⚠ 警告: けがを防ぐため、決してシステムを一人で持ち上げようとししないでください。

📌 メモ: 本書の図は、特定のケーブル管理アーム (CMA) を表すものではありません

⚠ ADVERTENCIA: Siga las instrucciones de seguridad incluidas en el documento de información normativa, ambiental y de seguridad enviado con el sistema.

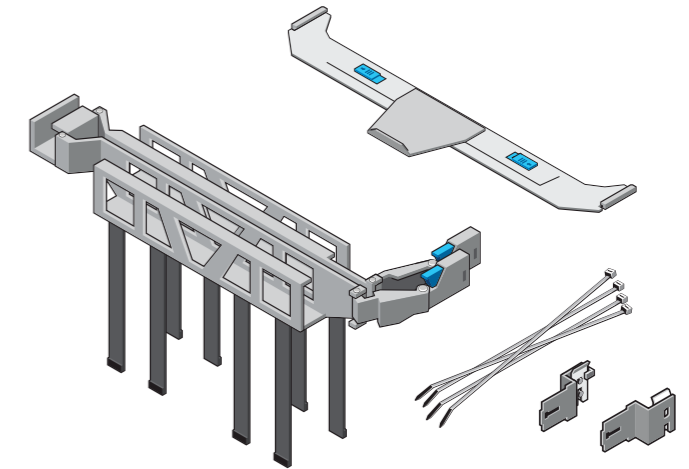
⚠ ADVERTENCIA: Con el fin de evitar lesiones, no intente mover el sistema solo.

📌 NOTA: Las ilustraciones de este documento no representan un brazo de administración de cables (CMA) específico

1 Identify the kit contents

识别套件中的内容 | Identification du contenu du kit | Identifizieren der Komponenten des Kits

キットの内容の確認 | Identificación del contenido del kit

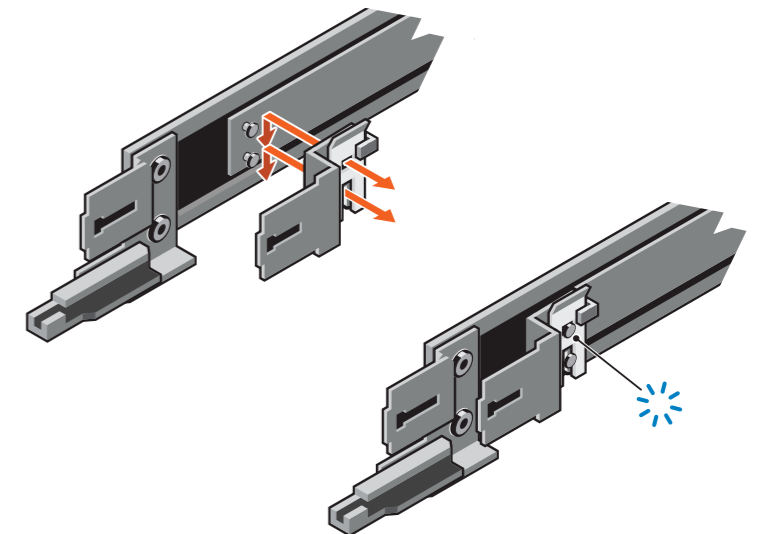


2 Installing or removing the CMA attachment brackets

安装或卸下 CMA 连接支架 | Installation ou retrait des supports de fixation du bras de gestion des câbles

Installieren oder Entfernen der Befestigungshalterungen des Kabelführungsarms

CMAアタッチメント ブラケットの取り付けまたは取り外し | Instalación o extracción de los soportes de fijación del CMA



DELL EMC

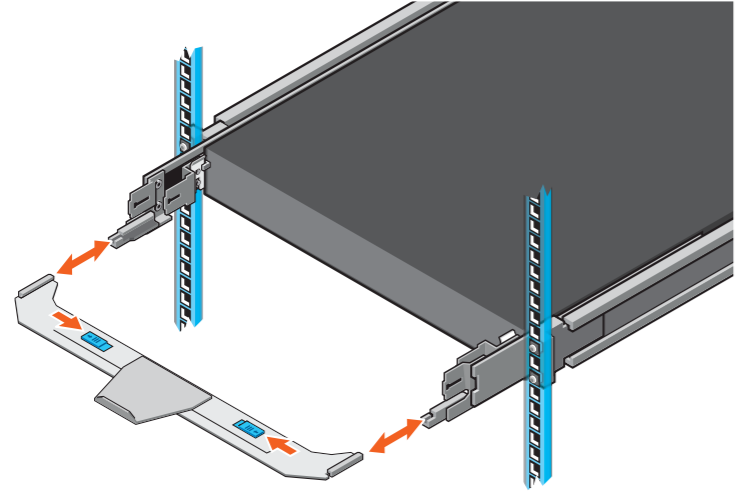
3 Installing or removing CMA kit

安装或卸下 CMA 套件 | Installation ou retrait du kit du bras de gestion des câbles

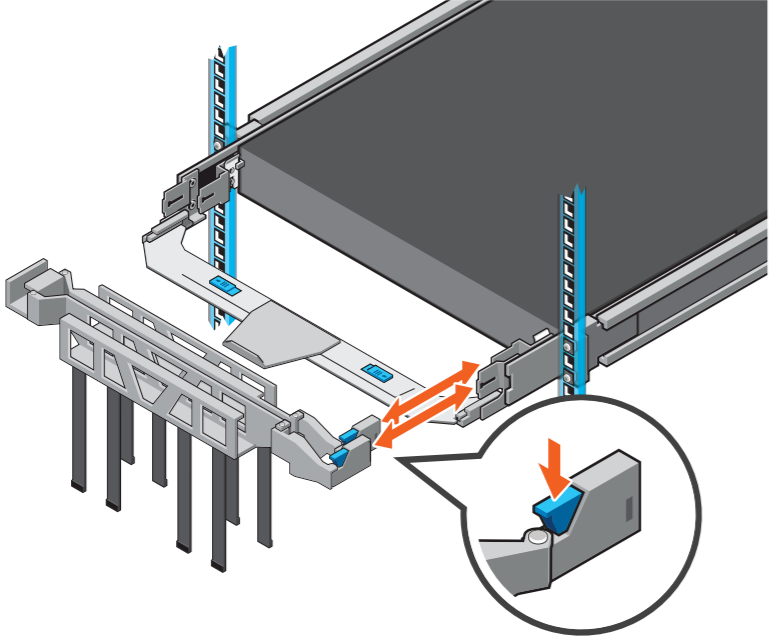
Installieren oder Entfernen des Kabelführungsarm-Kits | CMAキットの取り付けまたは取り外し

Instalación o extracción del kit del CMA

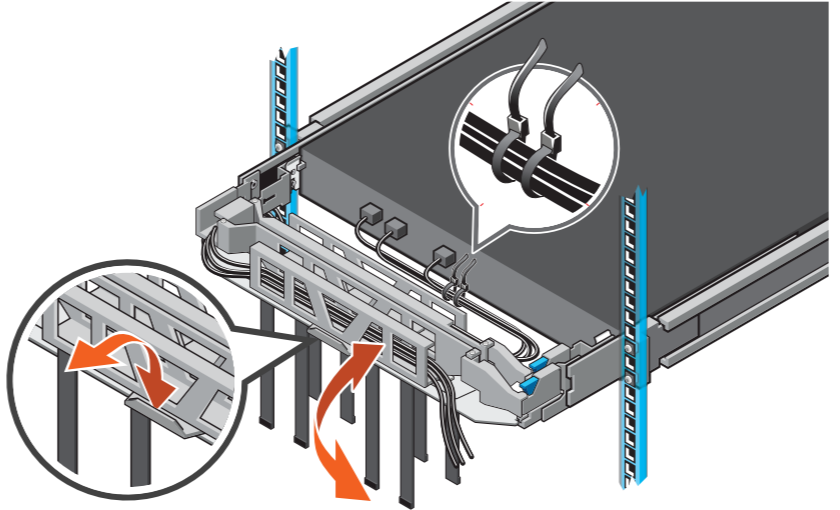
1



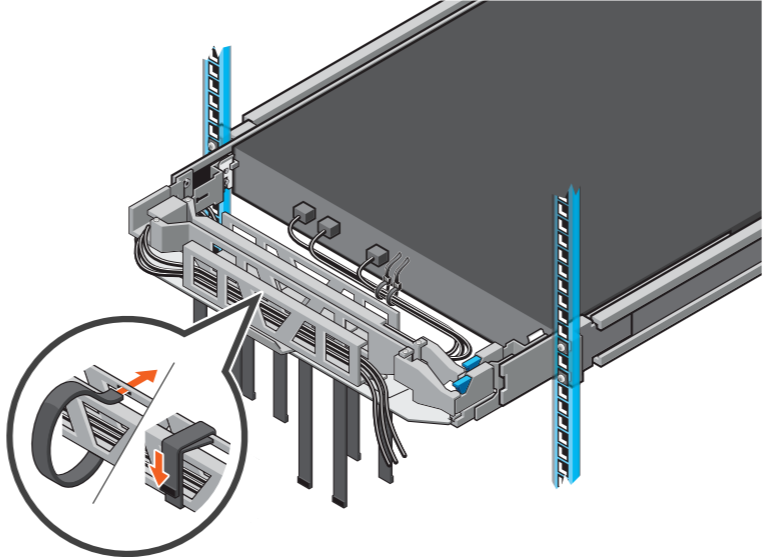
2



3



4



⚠ WARNING: A WARNING indicates a potential for property damage, personal injury, or death.

⚠ CAUTION: A CAUTION indicates potential damage to hardware or loss of data if instructions are not followed.

📌 NOTE: A NOTE indicates important information that helps you make better use of your system.

⚠ 警告: “警告”表示可能会导致财产损失、人身伤害甚至死亡。

⚠ 小心: “小心”表示如果不遵循说明,就有可能损坏硬件或导致数据丢失。

📌 注意: “注意”表示可以帮助您更好地使用系统的重要信息。

⚠ AVERTISSEMENT : un AVERTISSEMENT signale un risque d'endommagement du matériel, de blessure corporelle ou de mort.

⚠ PRÉCAUTION : une PRÉCAUTION vous avertit d'un risque d'endommagement du matériel ou de perte de données si les consignes ne sont pas respectées

📌 REMARQUE : une REMARQUE fournit des informations importantes qui vous aident à mieux utiliser votre système.

⚠ WARNING: Eine WARNUNG weist auf eine potenziell gefährliche Situation hin, die zu Sachschäden, Verletzungen oder zum Tod führen könnte.

⚠ VORSICHTSHINWEIS: Ein VORSICHTSHINWEIS macht darauf aufmerksam, dass bei Nichtbefolgung von Anweisungen eine Beschädigung der Hardware oder Datenverlust droht.

📌 ANMERKUNG: Eine ANMERKUNG macht auf wichtige Informationen aufmerksam, mit denen Sie das System besser nutzen können.

⚠ 警告: 物的損害、けが、または死亡の原因となる可能性があることを示しています。

⚠ 注意: 手順に従わないと、ハードウェアの損傷やデータの損失につながる可能性があることを示しています。

📌 メモ: システムを使いやすくするための重要な情報を説明しています。

⚠ ADVERTENCIA: Un mensaje de ADVERTENCIA indica posibles daños materiales, lesiones corporales o incluso la muerte.

⚠ PRECAUCIÓN: Un mensaje de PRECAUCIÓN indica posibles daños al hardware o la pérdida de datos si no se siguen las instrucciones.

📌 NOTA: Una NOTA indica información importante que le ayuda a hacer un mejor uso del sistema.