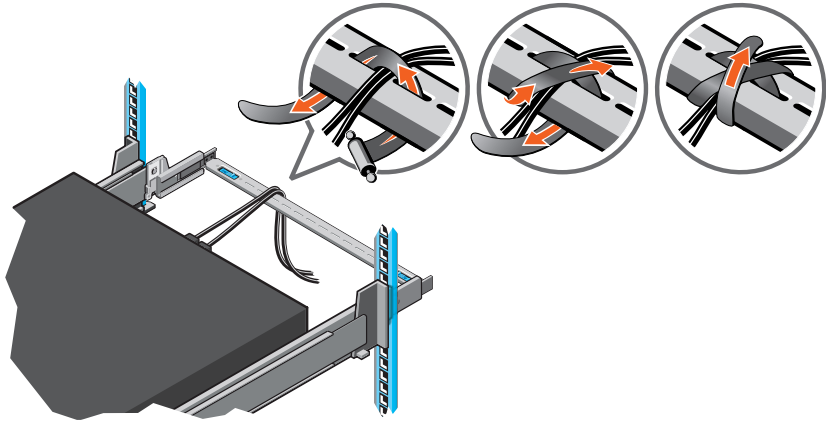


## 5 Securing cables to SRB with straps

使用皮带将电缆固定至 SRB | Fixation des câbles à une barre anti-traction à l'aide de sangles  
Befestigen der Kabel an der Zugentlastungsleiste mit Riemen | ストラップを使用した SRB へのケーブルの固定  
Fijación de cables a la SRB con correas



# Strain Relief Bar Installation Guide

防变形条安装指南 | Guide d'installation de la barre anti-traction  
Zugentlastungsleiste Installationshandbuch | ストレイン リリーフ バー取り付けガイド  
Barra liberadora de tensión Guía de instalación

## Before you begin

开始之前 | Avant de commencer  
Vorbereitungen | 作業を開始する前に  
Antes de empezar

**⚠ WARNING: Follow the safety instructions included in the Safety, Environmental, and Regulatory information document shipped with the system.**

**⚠ WARNING: To avoid injury, do not attempt to lift the system by yourself.**

**📌 NOTE:** The illustrations in this document do not represent a specific strain relief bar (SRB).

**⚠ 警告:** 请按照系统附带的安全、环境与监管信息文档中的安全说明进行操作。

**⚠ 警告:** 为避免受伤, 请勿试图独自抬起系统。

**📌 注意:** 本说明文件中的插图并不代表特定的防变形条 (SRB)。

**⚠ AVERTISSEMENT :** suivez les consignes de sécurité mentionnées dans le document informatif livré avec le système et relatif à la sécurité, à l'environnement et aux réglementations.

**⚠ AVERTISSEMENT :** pour éviter les blessures, ne tentez pas de soulever le système par vous-même.

**📌 REMARQUE :** les illustrations qui figurent dans ce document ne représentent pas une barre anti-traction spécifique.

**⚠ WARNUNG:** Befolgen Sie die Sicherheitshinweise im Dokument zu Sicherheits-, Umgebungs- und Betriebsbestimmungen, das mit dem System geliefert wurde.

**⚠ WARNUNG:** Um Verletzungen zu vermeiden, sollten Sie nicht versuchen, das System allein zu bewegen.

**📌 ANMERKUNG:** Die Abbildungen in diesem Dokument zeigen keine spezifische Zugentlastungsleiste.

**⚠ 警告:** システムと同梱の『Safety, Environmental, and Regulatory Information (安全、環境、および規制情報)』マニュアルの安全にお使いいただくための注意事項をお読みになり、指示に従ってください。

**⚠ 警告:** けがを防ぐため、決してシステムを一人で持ち上げようとししないでください。

**📌 メモ:** 本書の図は、特定のストレイン リリーフ バー (SRB) を表すものではありません。

**⚠ ADVERTENCIA:** Siga las instrucciones de seguridad incluidas en el documento de información normativa, ambiental y de seguridad enviado con el sistema.

**⚠ ADVERTENCIA:** Con el fin de evitar lesiones, no intente mover el sistema solo.

**📌 NOTA:** Las ilustraciones de este documento no representan una barra liberadora de tensión (SRB) específica.

**⚠ WARNING: A WARNING indicates a potential for property damage, personal injury, or death.**

**📌 NOTE:** A NOTE indicates important information that helps you make better use of your system.

**⚠ 警告:** “警告”表示可能会导致财产损失、人身伤害甚至死亡。

**📌 注意:** “注意”表示可以帮助您更好地使用系统的重要信息。

**⚠ AVERTISSEMENT :** un AVERTISSEMENT signale un risque d'endommagement du matériel, de blessure corporelle ou de mort.

**📌 REMARQUE :** une REMARQUE fournit des informations importantes qui vous aident à mieux utiliser votre système.

**⚠ WARNUNG:** Eine WARNUNG weist auf eine potenziell gefährliche Situation hin, die zu Sachschäden, Verletzungen oder zum Tod führen könnte.

**📌 ANMERKUNG:** Eine ANMERKUNG macht auf wichtige Informationen aufmerksam, mit denen Sie das System besser nutzen können.

**⚠ 警告:** 物的損害、けが、または死亡の原因となる可能性があることを示しています。

**📌 メモ:** システムを使いやすくするための重要な情報を説明しています。

**⚠ ADVERTENCIA:** Un mensaje de ADVERTENCIA indica posibles daños materiales, lesiones corporales o incluso la muerte.

**📌 NOTA:** Una NOTA indica información importante que le ayuda a hacer un mejor uso del sistema.

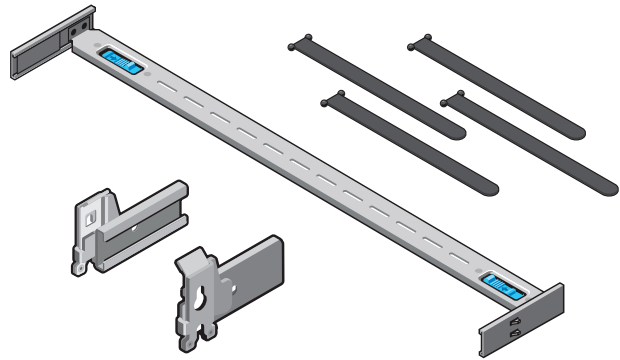


## 1 Identifying the SRB kit components

识别 SRB 套件组件 | Identification des composants du kit de la barre anti-traction

Identifizieren der Komponenten des Zugentlastungsleisten-Kits | SRBキット コンポーネントの確認

Identificación de los componentes del kit de la SRB

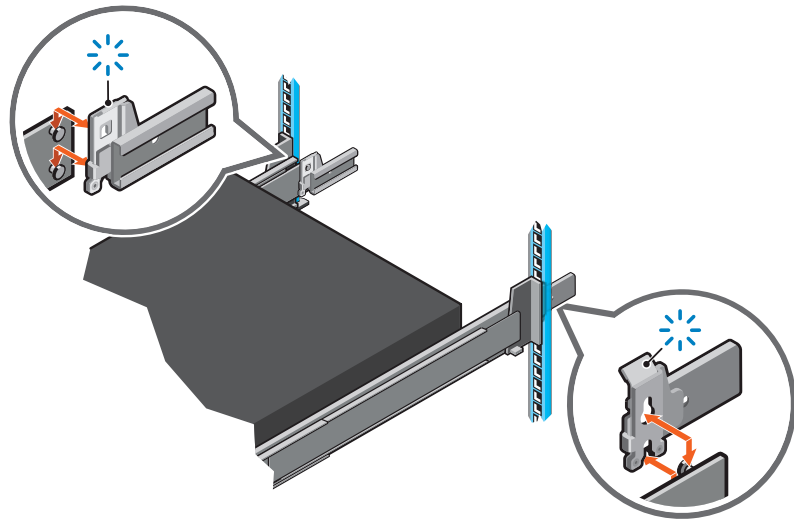


## 2 Installation or removal of SRB attachment brackets

安装或卸下 SRB 连接支架 | Installation ou retrait des supports de fixation de la barre anti-traction

Installieren oder Entfernen der Befestigungshalterungen der Zugentlastungsleiste

SRBアタッチメント ブラケットの取り付けまたは取り外し | Instalación o extracción de los soportes de conexión de la SRB

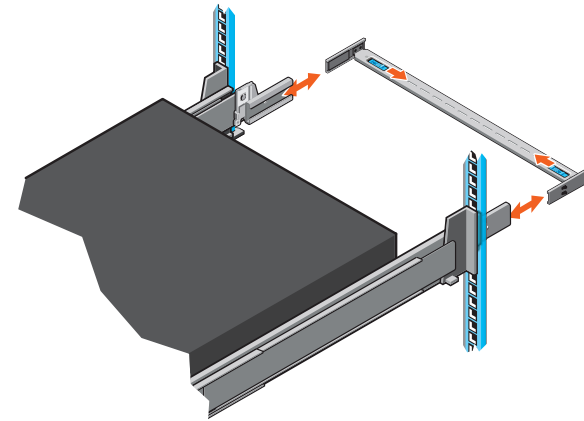


## 3 Installation or removal of SRB

安装或卸下 SRB | Installation ou retrait de la barre anti-traction

Installieren oder Entfernen der Zugentlastungsleiste | SRBの取り付けまたは取り外し

Instalación o extracción de la SRB

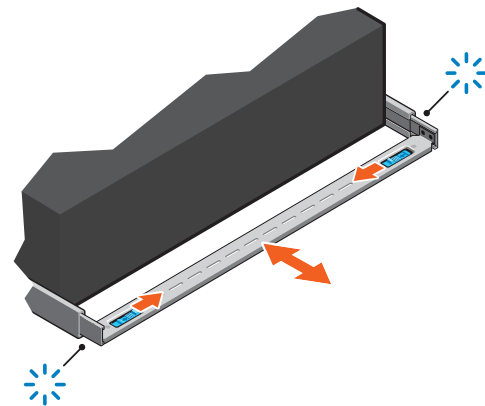


## 4 Adjusting the SRB between position 1 to position 2

在位置 1 和位置 2 之间调整 SRB | Passage de la position 1 à la position 2

Anpassen der Zugentlastungsleiste zwischen Position 1 und Position 2 | SRBの位置1から位置2への調整

Ajuste de la SRB entre la posición 1 y la posición 2



**NOTE:** The SRB has two positions for various rack environments

**注:** SRB 具有两种放置方式, 适用于各种机架环境

**REMARQUE :** la barre anti-traction peut se positionner de deux façons pour s'adapter aux différents environnements de rack

**ANMERKUNG:** Der SRB verfügt über zwei Positionen für verschiedene Rack-Umgebungen

**メモ:** SRBは、さまざまなラック環境に対して2つの位置で対応します。

**NOTA:** La SRB tiene dos posiciones para varios ambientes de rack