

# Dell EMC PowerEdge C6400 and C6420

## Getting Started Guide

- Příručka Začínáme
- Οδηγός «Τα πρώτα βήματα»
- Podręcznik Wprowadzenie
- Uputstvo za početak rada
- Başlangıç Kilavuzu



Quick Resource Locator  
Dell.com/QRL/Server/PEC6400Series

### Scan to see how-to videos, documentation, and troubleshooting information.

Naskenujte kód a podívejte se na instruktážní videa, dokumentaci nebo informace k odstraňování problémů. Αναζητήστε βίντεο για τον τρόπο χρήσης του συστήματος, τεκμηρίωση και πληροφορίες για την αντιμετώπιση προβλημάτων. Zeskanuj, aby wyświetlić filmy instruktażowe, dokumentację i instrukcje rozwiązywania problemów. Skenirajte da biste pogledali video sa uputstvima, dokumentaciju i informacije o rešavanju problema. Nasıl yapılır videoları, belgeleri ve sorun giderme bilgilerinizi incelemek için tarayın.



## Before you begin

Než začnete | Προτού ξεκινήσετε | Przed rozpoczęciem pracy | Pre početka rada | Başlamadan önce

**⚠ WARNING: Before setting up your system, follow the safety instructions included in the Safety, Environmental, and Regulatory Information document shipped with the system.**

**⚠ CAUTION: Use Extended Power Performance (EPP) compliant power supply units, indicated by the EPP label, on your system. For more information on EPP, see the Installation and Service Manual at Dell.com/poweredgemanuals.**

**🔍 NOTE:** For information about installing and securing the system into a rack, see the rack documentation included with your rack solution.

**🔍 NOTE:** The documentation set for your system is available at [Dell.com/poweredgemanuals](https://Dell.com/poweredgemanuals). Ensure that you always check this documentation set for all the latest updates.

**🔍 NOTE:** Ensure that the operating system is installed before installing hardware or software not purchased with the system. For more information about supported operating systems, see [Dell.com/ossupport](https://Dell.com/ossupport).

**🔍 NOTE:** The power supply unit (PSU) connector may vary depending on the PSU type.

**⚠ VAROVÁNÍ:** Než začnete s nastavením systému, přečtěte si bezpečnostní pokyny uvedené v dokumentu s informacemi o bezpečnosti, životním prostředí a právních předpisech, který jste obdrželi společně se systémem.

**⚠ UPOZORNĚNÍ:** Se systémem používejte jednotky zdroje napájení (PSU), které jsou v souladu s normou Extended Power Performance (EPP) vyznačenou štítkem EPP. Podrobnosti ohledně standardu EPP naleznete v instalační a servisní příručce na adrese [Dell.com/poweredgemanuals](https://Dell.com/poweredgemanuals).

**🔍 POZNÁMKA:** Informace o instalaci a upevnění systému do racku najdete v dokumentaci dodané s rackovým řešením.

**🔍 POZNÁMKA:** Dokumentace určená pro váš systém je k dispozici na adrese [Dell.com/poweredgemanuals](https://Dell.com/poweredgemanuals). Tuto sérii dokumentací pravidelně konzultujte, abyste měli přehled o nejnovějších informacích.

**🔍 POZNÁMKA:** Před instalací hardwaru nebo softwaru, které jste nezakoupili se systémem, je třeba nainstalovat operační systém. Další informace o podporovaných operačních systémech naleznete na adrese [Dell.com/ossupport](https://Dell.com/ossupport).

**🔍 POZNÁMKA:** Konektor jednotky zdroje napájení (PSU) se může lišit podle typu.

**⚠ ΠΡΕΙΔΟΠΟΙΗΣΗ:** Πριν τη ρύθμιση του συστήματός σας, ακολουθήστε τις οδηγίες ασφαλείας που περιλαμβάνονται στο έγγραφο με τις πληροφορίες για την ασφάλεια, το περιβάλλον και τις κανονιστικές διατάξεις, το οποίο παραλάβετε μαζί με το σύστημά σας.

**⚠ ΠΡΟΣΟΧΗ:** Χρησιμοποιήστε στο σύστημά σας μονάδες τροφοδοτικών (PSU) που είναι συμβατές με τη δυνατότητα Extended Power Performance (EPP, διευρυμένες επιδόσεις ισχύος), όπως υποδεικνύεται από την ετικέτα EPP. Για περισσότερες πληροφορίες σχετικά με τη δυνατότητα EPP, ανατρέξτε στο έγγραφο Installation and Service Manual (Εγχειρίδιο εγκατάστασης και σέρβις) στην ιστοσελίδα [Dell.com/poweredgemanuals](https://Dell.com/poweredgemanuals).

**🔍 ΣΗΜΕΙΩΣΗ:** Για πληροφορίες σχετικά με την ασφαλή εγκατάσταση του συστήματός σε rack, δείτε την τεκμηρίωση που συνοδεύει τη λύση rack που διαθέτετε.

**🔍 ΣΗΜΕΙΩΣΗ:** Η τεκμηρίωση που αφορά το σύστημά σας είναι διαθέσιμη στην ιστοσελίδα [Dell.com/poweredgemanuals](https://Dell.com/poweredgemanuals). Φροντίστε να ανατρέχετε πάντα στην αντίστοιχη τεκμηρίωση που αφορά όλες τις πιο πρόσφατα ενημερωμένες εκδόσεις.

**🔍 ΣΗΜΕΙΩΣΗ:** Προτού εγκαταστήσετε υλικό ή λογισμικό που δεν έχετε αγοράσει μαζί με το σύστημα, βεβαιωθείτε ότι είναι ήδη εγκατεστημένο το λειτουργικό σύστημα. Για περισσότερες πληροφορίες σχετικά με τα υποστηριζόμενα λειτουργικά συστήματα, ανατρέξτε στην ιστοσελίδα [Dell.com/ossupport](https://Dell.com/ossupport).

**🔍 ΣΗΜΕΙΩΣΗ:** Η υποδοχή του τροφοδοτικού (PSU) μπορεί να διαφέρει ανάλογα με τον τύπο του PSU.

**⚠ OSTRZEŻENIE:** przed rozpoczęciem konfigurowania systemu należy się zapoznać z instrukcjami zawartymi w dokumencie Informacje dot. bezpieczeństwa, środowiska i przepisów dołączonym do systemu.

**⚠ PRZESTROGA:** należy korzystać z zasilaczy PSU zgodnych ze specyfikacją Extended Power Performance (EPP), oznaczonych etykietą EPP, podobną jak na konfigurowanym urządzeniu. Aby uzyskać więcej informacji na temat standardu EPP, należy zapoznać się z Instrukcją instalacji i serwisowania dostępną na stronie internetowej [dell.com/poweredgemanuals](https://Dell.com/poweredgemanuals).

**🔍 UWAGA:** więcej informacji o instalowaniu i zabezpieczaniu systemu w szafie serwerowej można znaleźć w dokumentacji dołączonej do szafy.

**🔍 UWAGA:** pełna dokumentacja systemu jest dostępna na stronie internetowej [Dell.com/poweredgemanuals](https://Dell.com/poweredgemanuals). Należy zawsze konsultować się z tym zestawem dokumentacji w celu zapoznania się z najnowszymi aktualizacjami.

**🔍 UWAGA:** przed zainstalowaniem jakiegokolwiek sprzętu lub oprogramowania innego niż dostarczone z systemem należy się upewnić, że jest zainstalowany system operacyjny. Więcej informacji o obsługiwanych systemach operacyjnych można znaleźć na stronie internetowej [Dell.com/ossupport](https://Dell.com/ossupport).

**🔍 UWAGA:** wejście zasilacza może być różne zależnie od typu zasilacza.

**⚠ UPOZORENJE:** Pre postavljanja sistema sledite bezbednosna uputstva navedena u dokumentu koji sadrži informacije o bezbednosti, zaštiti životne sredine i propisima, a koji se isporučuje sa sistemom.

**⚠ OPREZ:** Koristite jedinice za napajanje koje su kompatibilne sa funkcijom Extended Power Performance (EPP), što je naznačeno na EPP nalepnici na vašem sistemu. Dodatne informacije o funkciji EPP potražite u priručniku za instalaciju i servisiranje na [Dell.com/poweredgemanuals](https://Dell.com/poweredgemanuals).

**🔍 NAPOMENA:** Za više informacija o montiranju sistema i pričvršćivanju na montažnu policu pogledajte dokumentaciju za montažnu policu koju ste dobili uz nju.

**🔍 NAPOMENA:** Komplet dokumentacije za vaš sistem je dostupan na adresi [Dell.com/poweredgemanuals](https://Dell.com/poweredgemanuals). Obavezno uvek proverite ovaj komplet dokumentacije da biste se upoznali sa najnovijim ažuriranjima.

**🔍 NAPOMENA:** Proverite da li je operativni sistem instaliran pre nego što instalirate hardver ili softver koji niste kupili uz sistem. Dodatne informacije o podržanim operativnim sistemima potražite na [Dell.com/ossupport](https://Dell.com/ossupport).

**🔍 NAPOMENA:** Konektor jedinice za napajanje može da se razlikuje u zavisnosti od tipa jedinice za napajanje.

**⚠ UYARI:** Sisteminizi kurmadan önce sisteminizle birlikte verilen Güvenlik, Çevre ve Düzenleyici Bilgiler belgesinde bulunan güvenlik talimatlarını uyun.

**⚠ DİKKAT:** Sisteminizdeki EPP etiketi ile gösterilen Genişletilmiş Güç Performansı (EPP) uyumlu güç kaynaklarını (PSU) kullanın. EPP ile ilgili daha fazla bilgi için, [Dell.com/poweredgemanuals](https://Dell.com/poweredgemanuals) adresindeki Kurulum ve Servis El Kitabı'na bakın.

**🔍 NOT:** Sistemî rafa takma ve sabitleme hakkında bilgi için, raf çözümlünüzle birlikte gelen raf belgelerine bakın.

**🔍 NOT:** Sisteminiz için belirlenen belgeleri [Dell.com/poweredgemanuals](https://Dell.com/poweredgemanuals) adresinde bulabilirsiniz. Son güncellemelerin tamamı için bu dokümantasyon setine başvurduğunuzdan emin olun.

**🔍 NOT:** Sistemle birlikte satın alınmayan donanım ya da yazılım kurmadan önce işletim sisteminin yükü olduğundan emin olun. Desteklenen işletim sistemleri hakkında daha fazla bilgi için bkz. [Dell.com/ossupport](https://Dell.com/ossupport).

**🔍 NOT:** Güç kaynağı ünitesi (PSU) konektörü, PSU türüne göre değişebilir.

## Setting up your system

Instalace systému | Ρύθμιση του συστήματός σας | Konfigurowanie systemu | Podešavanje sistema | Sisteminizi Kurma

**🔍 NOTE:** Go to step 3, if installing sled only.

**🔍 POZNÁMKA:** Pokud pouze vkládáte zásuvný modul, přejděte ke kroku 3.

**🔍 ΣΗΜΕΙΩΣΗ:** Μεταβείτε στο βήμα 3, αν τοποθετείτε μόνο τη συρόμενη θήκη.

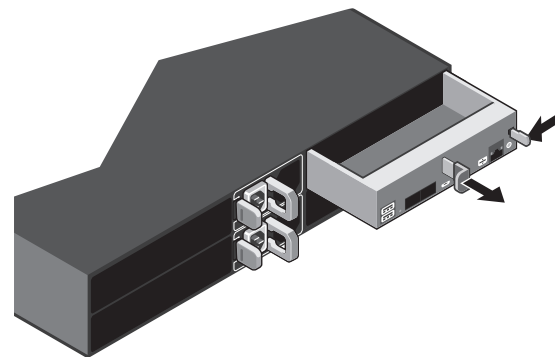
**🔍 UWAGA:** jeśli instalujesz tylko sanki, przejdź do kroku 3.

**🔍 NAPOMENA:** Predite na 3. korak ako montirate samo uložak.

**🔍 NOT:** Yalnızca kizak takiyorsanız, 3. adima gidin.

## 1 Remove the sled(s)

Vyjměte zásuvné moduly | Αφαιρέστε τη συρόμενη θήκη (τις συρόμενες θήκες) | Wymontuj sanki | Uklonite uloške | Kizaklari çikarma



**🔍 NOTE:** Before installing the system into the rack, it is recommended that you remove the sled(s) for ease of installation.

**🔍 POZNÁMKA:** Kvůli usnadnění instalace systému do racku doporučujeme nejprve vyjmout zásuvné moduly.

**🔍 ΣΗΜΕΙΩΣΗ:** Πριν την τοποθέτηση του συστήματός μεία στο rack, συνιστάται να αφαιρέσετε τη συρόμενη θήκη (τις συρόμενες θήκες) για τη διευκόλυνση της τοποθέτησης.

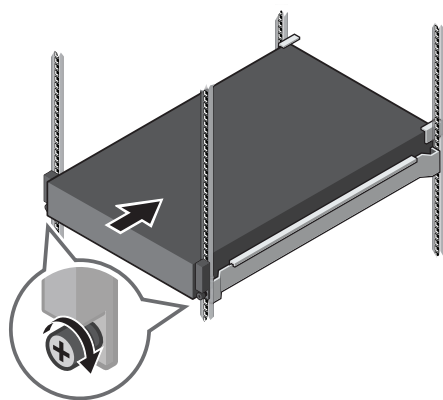
**🔍 UWAGA:** przed zainstalowaniem systemu w szafie serwerowej należy wyjąć sanki w celu ułatwienia instalacji.

**🔍 NAPOMENA:** Pre nego što montirate sistem na montažnu policu, preporučujemo da uklonite uloške radi lakšeg montiranja.

**🔍 NOT:** Sistemî rafa takmadan önce, kolay kurulum için kizakları çikarmanız önerilir.

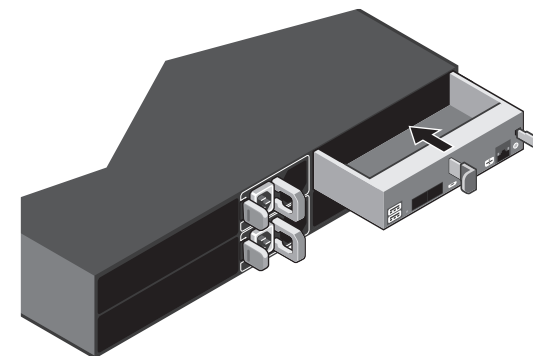
## 2 Install the system into the rack

Zasaďte systém do racku | Τοποθετήστε το σύστημα μεία στο rack | Zainstaluj system w szafie serwerowej | Montirajte sistem na montažnu policu | Sistemî rafa takma



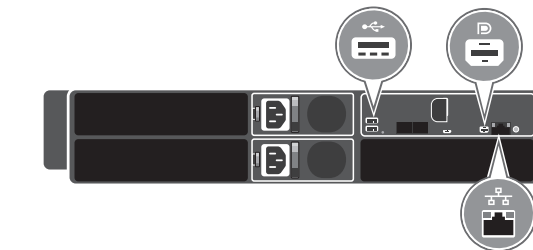
## 3 Install the sled

Vložte zásuvný modul | Τοποθετήστε τη συρόμενη θήκη | Zainstaluj sanki | Montirajte uložak | Kizagi takma



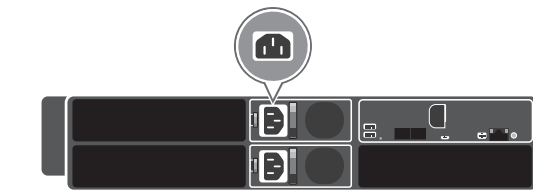
## 4 Connect the network cable and optional I/O devices

Připojte síťový kabel a volitelná zařízení I/O | Συνδέστε το καλώδιο δικτύου και τις προαιρετικές συσκευές εισόδου/εξόδου | Podłącz kabel sieciowy i opcjonalne urządzenia we/wy | Povežite mrežni kabl i opcionalne ulazne/izlazne uređaje | Ağ kablosunu ve isteğe bağlı G/Ç aygıtlarını bağlama



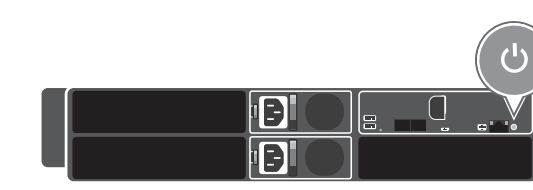
## 5 Connect the system to the power source

Připojte systém ke zdroji napájení | Συνδέστε το σύστημα στην πηγή ισχύος | Podłącz system do źródła zasilania | Povežite sistem na izvor napajanja | Sistemî güç kaynağına bağlama



## 6 Turn on the sled

Zapněte modul | Ενεργοποιήστε τη συρόμενη θήκη | Włącz sanki | Uključite uložak | Kizagi açma



**🔍 NOTE:** Each sled has a separate power button. Alternatively, you can use the power button on the front panel of the system.

**🔍 POZNÁMKA:** Každý zásuvný modul má samostatný vypínač. Také můžete použít tlačítko napájení na předním panelu systému.

**🔍 ΣΗΜΕΙΩΣΗ:** Κάθε συρόμενη θήκη έχει το δικό της κουμπί λειτουργίας. Εναλλακτικά, μπορείτε να χρησιμοποιήσετε το κουμπί λειτουργίας που βρίσκεται στην πρόσοψη του συστήματός.

**🔍 UWAGA:** każde sanki mają oddzielny przycisk zasilania. Można też używać przycisku zasilania na panelu przednim systemu.

**🔍 NAPOMENA:** Svaki uložak ima zasebno dugme za uključivanje. Možete da koristite i dugme za uključivanje na prednjem panelu sistema.

**🔍 NOT:** Her kizagin ayr bir güç düğmesi vardır. Alternatif olarak, sistemî ön panelindeki güç düğmesini da kullanabilirsiniz.

## Technical specifications

The following specifications are only those required by law to ship with your system. For a complete and current listing of the specifications for your system, see **Dell.com/poweredgemanuals**.

<b>Power:</b> <p>2400 W Platinum AC 100–240 V, 50/60 Hz, 16 A</p> <div><span><span> </span></span><span> </span><span><span>🔌</span></span> <b>NOTE:</b> If system operates at low line 100–120 V AC, then the power rating per PSU is derated to 1400 W. <p>2000 W Platinum AC 100–240 V, 50/60 Hz, 11,5 A</p> <div><span><span> </span></span><span> </span><span><span>🔌</span></span> <b>NOTE:</b> If system operates at low line 100–120 V AC, then the power rating per PSU is derated to 1000 W. <p>1600 W Platinum AC 100–240 V, 50/60 Hz, 10 A</p> <div><span><span> </span></span><span> </span><span><span>🔌</span></span> <b>NOTE:</b> If system operates at low line 100–120 V AC, then the power rating per PSU is derated to 800 W.</div></div></div>
<div><span><span> </span></span><span> </span><span><span>🔌</span></span> <b>NOTE:</b> This system is also designed to be connected to IT power systems with a phase-to-phase voltage not exceeding 230 V.</div>
<b>System battery:</b> 3 V CR2032 lithium coin cell
<b>Temperature</b> <p>Maximum ambient temperature for continuous operation: 35°C/95°F.</p> <div><span><span> </span></span><span> </span><span><span>🔌</span></span> <b>NOTE:</b> Certain system configurations may require a reduction in the maximum ambient temperature limit. The performance of the system may be impacted when operating above the maximum ambient temperature limit.</div>
For information about Dell Fresh Air and supported expanded operating temperature range, see the Installation and Service Manual at <b>Dell.com/poweredgemanuals</b> .
For information on Direct Liquid Cooling, see the Owner’s Manual at <b>Dell.com/poweredgemanuals</b> or contact Dell Technical Support.

## Technické údaje

Následující specifikace představují pouze zákonem vyžadované minimum dodávané se systémem. Úplný a aktuální seznam technických údajů k systému naleznete na adrese **Dell.com/poweredgemanuals**.

<b>Napájení:</b> <p>2 400 W (Platinum), 100–240 V stř., 50/60 Hz, 16 A</p> <div><span><span> </span></span><span> </span><span><span>🔌</span></span> <b>POZNÁMKA:</b> Pokud je systém provozován při nízkém napětí 100–120 V stř., pak je příkon na jednu jednotku zdroje napájení (PSU) snižen na 1 400 W.</div> <p>2 000 W Platinum, 100 až 240 V stř., 50/60 Hz, 11,5 A</p> <div><span><span> </span></span><span> </span><span><span>🔌</span></span> <b>POZNÁMKA:</b> Pokud je systém provozován při nízkém napětí 100–120 V stř., pak je příkon na jednu jednotku zdroje napájení (PSU) snižen na 1 000 W.</div> <p>1600 W Platinum, 100 až 240 V stř., 50/60 Hz, 10 A</p> <div><span><span> </span></span><span> </span><span><span>🔌</span></span> <b>POZNÁMKA:</b> Pokud je systém provozován při nízkém napětí 100–120 V stř., pak je příkon na jednu jednotku zdroje napájení (PSU) snižen na 800 W.</div>
<div><span><span> </span></span><span> </span><span><span>🔌</span></span> <b>POZNÁMKA:</b> Tento systém lze také připojit k napájecím systémům IT, u nichž mezifázové napětí nepřekračuje 230 V.</div>
<b>Systémová baterie:</b> 3V lithiová knoflíková baterie CR2032.
<b>Teplota:</b> Maximální okolní teplota při nepřetržitém provozu je 35 <span> </span> °C / 95 <span> </span> °F. <div><span><span> </span></span><span> </span><span><span>🔌</span></span> <b>POZNÁMKA:</b> Některé konfigurace systému mohou vyžadovat snížení limitu maximální okolní teploty. Při provozu nad limitem maximální teploty okolí může být ovlivněn výkon systému.</div>
Informace o standardu Dell Fresh Air a podporovaném rozšířeném rozsahu provozních teplot naleznete v instalační a servisní příručce na adrese <b>Dell.com/poweredgemanuals</b> .
Informace o technologii přímého kapalinového chlazení (Direct Liquid Cooling) získáte z uživatelské příručky na adrese <b>Dell.com/poweredgemanuals</b> nebo od technické podpory společnosti Dell.

## Τεχνικές προδιαγραφές

Οι προδιαγραφές που ακολουθούν είναι μόνο οι απαιτούμενες με βάση τη νομοθεσία κατά την αποστολή του υπολογιστή σας. Για μια ολοκληρωμένη και επικαιροποιημένη λίστα των προδιαγραφών για το σύστημά σας, ανατρέξτε στην ιστοσελίδα **Dell.com/poweredgemanuals**.

<b>Ισχύς:</b> <p>2400 W (Platinum) εναλλασσόμενου ρεύματος (AC) 100–240 V, 50/60 Hz, 16 A</p> <div><span><span> </span></span><span> </span><span><span>🔌</span></span> <b>ΣΗΜΕΙΩΣΗ:</b> Αν το σύστημα λειτουργεί σε χαμηλή γραμμή τάσης 100–120 V AC, τότε η ονομαστική ισχύς ανά PSU αποδιabοθμίζεται στα 1.400 W.</div> <p>2.000 W (Platinum) εναλλασσόμενου ρεύματος (AC) 100–240 V, 50/60 Hz, 11,5 A</p> <div><span><span> </span></span><span> </span><span><span>🔌</span></span> <b>ΣΗΜΕΙΩΣΗ:</b> Αν το σύστημα λειτουργεί σε χαμηλή γραμμή τάσης 100–120 V AC, τότε η ονομαστική ισχύς ανά PSU αποδιabοθμίζεται στα 1.000 W.</div> <p>1.600 W (Platinum) εναλλασσόμενου ρεύματος (AC) 100–240 V, 50/60 Hz, 10 A</p> <div><span><span> </span></span><span> </span><span><span>🔌</span></span> <b>ΣΗΜΕΙΩΣΗ:</b> Αν το σύστημα λειτουργεί σε χαμηλή γραμμή τάσης 100–120 V AC, τότε η ονομαστική ισχύς ανά PSU αποδιabοθμίζεται στα 800 W.</div>
<div><span><span> </span></span><span> </span><span><span>🔌</span></span> <b>ΣΗΜΕΙΩΣΗ:</b> Το συγκεκριμένο σύστημα είναι επίσης σχεδιασμένο για να συνδέεται σε συστήματα ισχύος για εξοπλισμό πληροφορικής (IT) όπου η τάση μεταξύ των φάσεων δεν υπερβαίνει τα 230 V.</div>
<b>Μπαταρία συστήματος:</b> Μπαταρία λίθιο CR2032 3 V σε σχήμα νομίσματος.
<b>Θερμοκρασία:</b> Μέγιστη θερμοκρασία περιβάλλοντος για συνεχή λειτουργία: 35°C/95°F. <div><span><span> </span></span><span> </span><span><span>🔌</span></span> <b>ΣΗΜΕΙΩΣΗ:</b> Για ορισμένες διαμορφώσεις συστήματος ενδέχεται να απαιτείται μείωση του ανώτατου ορίου της θερμοκρασίας περιβάλλοντος. Κατά τη λειτουργία σε θερμοκρασία περιβάλλοντος πάνω από το ανώτατο όριο, ενδέχεται να επηρεαστεί η απόδοση του συστήματος.</div>
Για πληροφορίες σχετικά με την τεχνολογία Dell Fresh Air και το υποστηριζόμενο εκτεταμένο εύρος τιμών θερμοκρασίας λειτουργίας, ανατρέξτε στο έγγραφο Installation and Service Manual (Έγχειρίδιο εγκατάστασης και σέρβις) στην ιστοσελίδα <b>Dell.com/poweredgemanuals</b> .
Για πληροφορίες σχετικά με την τεχνολογία Direct Liquid Cooling, ανατρέξτε στο έγγραφο Owner’s Manual (Έγχειρίδιο κατόχου) στην ιστοσελίδα <b>Dell.com/poweredgemanuals</b> ή επικοινωνήστε με την τεχνική υποστήριξη της Dell.

## Dane techniczne

Poniższe dane techniczne obejmują wyłącznie dane wymagane przez prawo, które muszą być dostarczone z komputerem. Pełne i aktualne dane techniczne systemu są dostępne na stronie internetowej **Dell.com/poweredgemanuals**.

<b>Zasilanie:</b> <p>2400 W (Platinum), prąd przemienny, 100–240 V, 50/60 Hz, 16 A</p> <div><span><span> </span></span><span> </span><span><span>🔌</span></span> <b>UWAGA:</b> jeśli system jest zasilany prądem przemiennym o niskim napięciu (100–120 V), jego moc znamionowa spada do 1400 W.</div> <p>2000 W (Platinum), prąd przemienny, 100–240 V, 50/60 Hz, 11,5 A</p> <div><span><span> </span></span><span> </span><span><span>🔌</span></span> <b>UWAGA:</b> jeśli system jest zasilany prądem przemiennym o niskim napięciu (100–120 V), jego moc znamionowa spada do 1000 W.</div> <p>1600 W (Platinum), prąd przemienny, 100–240 V, 50/60 Hz, 10 A</p> <div><span><span> </span></span><span> </span><span><span>🔌</span></span> <b>UWAGA:</b> jeśli system jest zasilany prądem przemiennym o niskim napięciu (100–120 V), jego moc znamionowa spada do 800 W.</div>
<div><span><span> </span></span><span> </span><span><span>🔌</span></span> <b>UWAGA:</b> system jest także zaprojektowany do pracy w systemach zasilania IT, w których napięcie międzyfazowe nie przekracza 230 V.</div>
<b>Bateria systemowa:</b> litowa bateria pastylkowa CR2032 o napięciu 3 V.
<b>Temperatura</b> <p>maksymalna temperatura otoczenia podczas pracy ciągłej: 35°C/95°F.</p> <div><span><span> </span></span><span> </span><span><span>🔌</span></span> <b>UWAGA:</b> niektóre konfiguracje systemu mogą wymagać obniżenia maksymalnej temperatury otoczenia. Eksploatacja systemu w otoczeniu o wyższej temperaturze może spowodować obniżenie wydajności.</div>
Informacje o systemie chłodzenia Dell Fresh Air oraz o rozszerzonych dopuszczalnych zakresach temperatury zawiera Instrukcja instalacji i serwisowania dostępna na stronie internetowej <b>Dell.com/poweredgemanuals</b> .
Informacje na temat bezpośredniego chłodzenia cieczą znajdują się w Instrukcji użytkownika w witrynie <b>Dell.com/poweredgemanuals</b> . Można je także uzyskać, kontaktując się z pomocą techniczną firmy Dell.

## Tehničke specifikacije

Specifikacije date u nastavku su one koje se prema zakonu moraju isporučivati uz vaš sistem. Potpun i aktuelan spisak specifikacija za vaš sistem potražite na **Dell.com/poweredgemanuals**.

<b>Napajanje:</b> <p>2400 W (platina) AC 100–240 V, 50/60 Hz, 16 A</p> <div><span><span> </span></span><span> </span><span><span>🔌</span></span> <b>NAPOMENA:</b> Ako sistem funkcioniše na mreži niskog napona od 100–120 V AC, maksimalna snaga jedinice za napajanje je ograničena na 1400 W.</div> <p>2000 W (platina) AC 100–240 V, 50/60 Hz, 11,5 A</p> <div><span><span> </span></span><span> </span><span><span>🔌</span></span> <b>NAPOMENA:</b> Ako sistem funkcioniše na mreži niskog napona od 100–120 V AC, maksimalna snaga jedinice za napajanje je ograničena na 1000 W.</div> <p>1600 W (platina) AC 100–240 V, 50/60 Hz, 10 A</p> <div><span><span> </span></span><span> </span><span><span>🔌</span></span> <b>NAPOMENA:</b> Ako sistem funkcioniše na mreži niskog napona od 100–120 V AC, maksimalna snaga jedinice za napajanje je ograničena na 800 W.</div>
<div><span><span> </span></span><span> </span><span><span>🔌</span></span> <b>NAPOMENA:</b> Ovaj sistem je takođe dizajniran za povezivanje sa IT sistemima napajanja sa naponom između faza koji ne prelazi 230 V.</div>
<b>Baterija sistema:</b> 3 V CR2032 litijumska coin cell baterija
<b>Temperatura:</b> Maksimalna temperatura okoline za neprekidan rad: 35°C <div><span><span> </span></span><span> </span><span><span>🔌</span></span> <b>NAPOMENA:</b> Za određene konfiguracije sistema može se zahtevati smanjenje maksimalnog ograničenja temperature okoline. Može doći do promena performansi sistema u slučaju rada iznad maksimalnog ograničenja temperature okoline.</div>
Za informacije o Dell Fresh Air rešenjima i podržanim proširenim opsezima radne temperature, pogledajte priručnik za instalaciju i servisiranje na <b>Dell.com/poweredgemanuals</b> .
Informacije o Direct Liquid Cooling rešenjima potražite u korisničkom priručniku na <b>Dell.com/poweredgemanuals</b> ili kontaktirajte Dell tehničku podršku.

## Teknik özellikler

Aşağıdaki teknik özellikler sadece yasaların sistemizle birlikte gönderilmesini zorunlu kıldığı teknik özelliklerdir. Sisteminizin teknik özelliklerinin tam ve güncel listesi için bkz. **Dell.com/poweredgemanuals**.

<b>Güç:</b> <p>2400 W Platinum AC 100-240 V, 50/60 Hz, 16 A</p> <div><span><span> </span></span><span> </span><span><span>🔌</span></span> <b>NOT:</b> Sistem alçak gerilim hattında (100-120 V AC) çalışıyorsa PSU başına güç derecesi 1400 W'ye azaltılır.</div> <p>2000 W Platinum AC 100-240 V, 50/60 Hz, 11,5 A</p> <div><span><span> </span></span><span> </span><span><span>🔌</span></span> <b>NOT:</b> Sistem alçak gerilim hattında (100-120 V AC) çalışıyorsa PSU başına güç derecesi 1000 W'ye azaltılır.</div> <p>1600 W Platinum AC 100-240 V, 50/60 Hz, 10 A</p> <div><span><span> </span></span><span> </span><span><span>🔌</span></span> <b>NOT:</b> Sistem alçak gerilim hattında (100-120 V AC) çalışıyorsa PSU başına güç derecesi 800 W'ye azaltılır.</div>
<div><span><span> </span></span><span> </span><span><span>🔌</span></span> <b>NOT:</b> Bu sistem 230 V düzeyini aşmayan fazlar arası voltajla BT güç sistemlerine de bağlayacak şekilde tasarlanmıştır.</div>
<b>Sistem pili:</b> 3 V CR2032 lityum düğme pil
<b>Sıcaklık</b> <p>Sürekli çalışma için maksimum ortam sıcaklığı: 35°C/95°F.</p> <div><span><span> </span></span><span> </span><span><span>🔌</span></span> <b>NOT:</b> Belirli sistem yapılandırılmalarında maksimum ortam sıcaklığı sinirnin azaltılması gerekebilir. Maksimum ortam sıcaklığı sinirnin üzerinde sıcaklıklarda çalıştırılması, sistem performansını olumsuz etkilenebilir.</div>
Dell Fresh Air ve desteklenen genişletilmiş çalışma sıcaklığı aralığı hakkında daha fazla bilgi için <b>Dell.com/poweredgemanuals</b> adresindeki Kurulum ve Servis El Kitabı'na bakın.
Doğrudan Sıvı Soğutma hakkında bilgi için, <b>Dell.com/poweredgemanuals</b> adresindeki Kullanım Kılavuzu'na bakın veya Dell Teknik Destek ile iletişim kurun.

## Dell End User License Agreement

Before using your system, read the Dell Software License Agreement that shipped with your system. If you do not accept the terms of agreement, see **Dell.com/contactdell**.

## Dell Licenční smlouva s koncovým uživatelem

Než začnete systém používat, přečtěte si licenční smlouvu společnosti Dell k softwaru dodávanou se systémem. Jestliže podmínky dané smlouvou nepřijímáte, přejděte na adresu **Dell.com/contactdell**.

## Η ονομασία Dell και το λογότυπο της Dell είναι εμπορικά σήματα της Dell Inc. στις Η.Π.Α. και/ή στη δικαιοδοσία άλλων χωρών. Συμφωνία αδειοδότησης τελικού χρήστη

Προτού χρησιμοποιήσετε το σύστημα σας, διαβάστε τη «Συμφωνία αδειοδότησης λογισμικού της Dell» που το συνόδευε όταν το παραλάβετε. Αν δεν αποδέχεστε τους όρους της συμφωνίας, ανατρέξτε στην ιστοσελίδα **Dell.com/contactdell**.

## Dell Umowa licencyjna dla użytkownika końcowego

Przed rozpoczęciem użytkowania systemu należy przeczytać Umowę licencyjną firmy Dell dla użytkownika końcowego, dostarczoną z systemem. Jeśli nie akceptujesz warunków umowy, zobacz informacje na stronie **Dell.com/contactdell**.

## Dell Licencnom ugovoru sa krajnjim korisnikom

Pre korišćenja sistema pročitajte Ugovor o licenciranju softvera kompanije Dell koji ste dobili uz sistem. Ako ne prihvataate uslove ugovora, pogledajte **Dell.com/contactdell**.

## Dell ve Dell logosu, ABD ve diğer ülkelerin yasama alanlarında Dell Inc.'in ticari markalarındır. Son Kullanıcı Lisans Sözleşmesi

Sisteminizi kullanmadan önce, sistemizle birlikte gönderilen Dell Yazılım Lisansı Sözleşmesini okuyun. Sözleşme koşullarını kabul etmiyorsanız bkz. **Dell.com/contactdell**.

  ⚠ **WARNING: A WARNING indicates a potential for property damage, personal injury, or death.**

  ⚠ **CAUTION: A CAUTION indicates potential damage to hardware or loss of data if instructions are not followed.**

  🔌 **NOTE:** A NOTE indicates important information that helps you make better use of your computer.

  ⚠ **VAROVÁNÍ:** VAROVÁNÍ upozorňuje na potenciální nebezpečí poškození majetku, úrazu nebo smrti.

  ⚠ **UPOZORNĚNÍ:** UPOZORNĚNÍ poukazuje na možnost poškození hardwaru nebo ztráty dat v případě nedodržení pokynů.

  🔌 **POZNÁMKA:** POZNÁMKA označuje důležité informace, které umožňují lepší využití počítače.

  ⚠ **ΠΡΕΙΔΟΠΟΙΗΣΗ:** Η ένδειξη «ΠΡΕΙΔΟΠΟΙΗΣΗ» υποδεικνύει ότι υπάρχει κίνδυνος να προκληθεί υλική ζημιά, τραυματισμός ή θάνατος.

  ⚠ **ΠΡΟΣΟΧΗ:** Η ένδειξη «ΠΡΟΣΟΧΗ» υποδεικνύει ότι υπάρχει κίνδυνος να προκληθεί ζημιά στο υλικό ή απώλεια δεδομένων αν δεν ακολουθήσετε τις οδηγίες.

  🔌 **ΣΗΜΕΙΩΣΗ:** Η ένδειξη «ΣΗΜΕΙΩΣΗ» υποδεικνύει σημαντικές πληροφορίες που σας βοηθούν να χρησιμοποιείτε καλύτερα τον υπολογιστή σας.

  ⚠ **OSTRZEŻENIE:** napis OSTRZEŻENIE informuje o sytuacjach, w których występuje ryzyko uszkodzenia sprzętu, obrażeń ciała lub śmierci.

  ⚠ **PRZESTROGA:** napis PRZESTROGA wskazuje na ryzyko uszkodzenia sprzętu lub utraty danych w razie nieprzestrzegania instrukcji.

  🔌 **UWAGA:** napis UWAGA wskazuje ważną informację, która pozwala lepiej wykorzystać posiadany komputer.

  ⚠ **UPOZORENJE:** Oznaka UPOZORENJE ukazuje na mogućnost oštećenja imovine, ličnih povreda ili smrti.

  ⚠ **OPREZ:** Oznaka OPREZ ukazuje na moguća oštećenja hardvera ili gubitak podataka u slučaju nepoštovanja uputstava.

  🔌 **NAPOMENA:** Oznaka NAPOMENA ukazuje na važne informacije koje vam pomažu da bolje koristite računar.

  ⚠ **UYARI:** UYARI, meydana gelebilecek olası maddi hasar, kişisel yaralanma veya ölüm tehlikesi anlamına gelir.

  ⚠ **DİKKAT:** DİKKAT, yönetelere uyulmadığında donanım zarar görebileceği veya veri kaybı olabileceği anlamına gelir.

  🔌 **NOT:** NOT, bilgisayarınızdan daha fazla yararlanmanıza yardım eden önemli bilgilere işaret eder.



0YWJFCA01

<b>Regulatory model/type</b>	E43S Series/E43S001
Směrniceový model/typ   Κανονιστικό μοντέλο/τύπος	
Model i typ wg normy   Regulatorni model/tip	
Yasal model/tür	