

Dell PowerVault NX3500 Systems

Getting Started With Your System

Začínáme se systémem

Mise en route

Handbuch zum Einstieg

Τα πρώτα βήματα με το σύστημά σας

Rozpoczęcie pracy z systemem

Начало работы с системой

Introducción al sistema

Sisteminizi Kullanmaya Başlarken

תחילת עבודה עם המערכת



Dell PowerVault NX3500
Systems

Getting Started With
Your System

**Regulatory Model: E07S Series,
DELL500WLV, and DELL500WHV**



Notes, Cautions, Warnings, and Danger



NOTE: A NOTE indicates important information that helps you make better use of your computer.



CAUTION: A CAUTION indicates potential damage to hardware or loss of data if instructions are not followed.



WARNING: A WARNING indicates a potential for property damage, personal injury, or death.



DANGER: A DANGER indicates an imminently hazardous situation which, if not avoided, will result in death or serious injury.

Information in this publication is subject to change without notice.

© 2011 Dell Inc.; Eaton Corporation. All rights reserved.

Reproduction of these materials in any manner whatsoever without the written permission of Dell Inc. and Eaton Corporation is strictly forbidden.

Trademarks used in this text: Dell™, the DELL logo, and PowerVault™ are trademarks of Dell Inc. Intel® and Xeon® are registered trademarks of Intel Corporation in the U.S. and other countries.

Other trademarks and trade names may be used in this publication to refer to either the entities claiming the marks and names or their products. Dell Inc. disclaims any proprietary interest in trademarks and trade names other than its own.

Regulatory Model: E07S Series, DELL500WLV, and DELL500WHV

January 2011

P/N 9GJH6

Rev. A00

Installation and Configuration

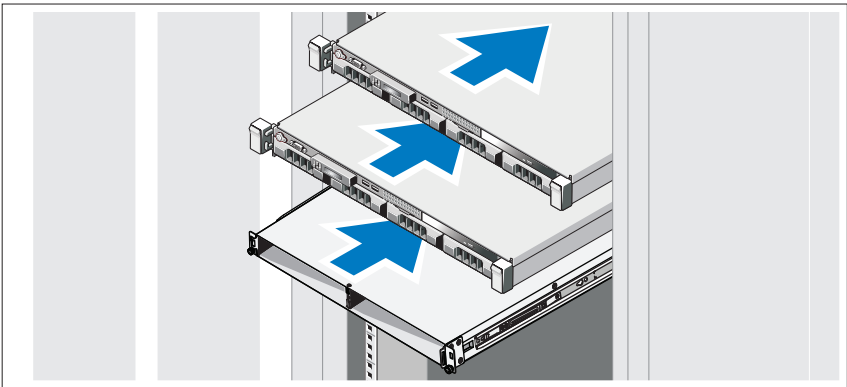
⚡ DANGER: Observe the following instruction to help prevent an imminently hazardous situation which, if not avoided, will result in death or serious injury: The backup power supply contains **LETHAL VOLTAGES**. All repairs and service should be performed by **AUTHORIZED SERVICE PERSONNEL ONLY**. There are **NO USER SERVICEABLE PARTS** inside the backup power supply.

⚠ WARNING: Before performing the following procedure, review the safety instructions that came with the system.

Unpacking the Solution

Unpack the solution and identify each item.

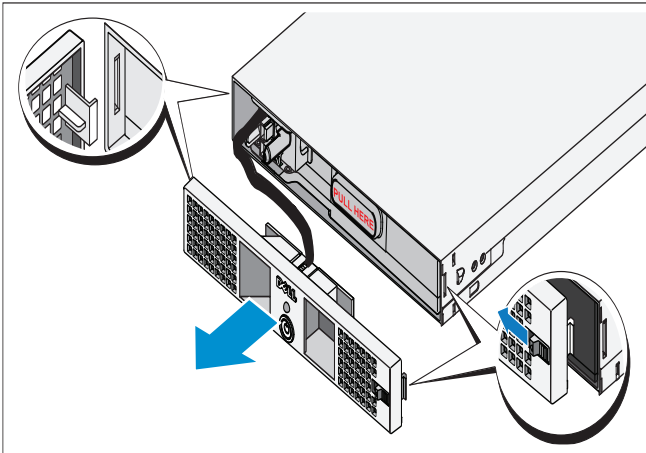
Installing the Rails, the System, and the Backup Power Supply in a Rack



Assemble the rails and install the system and backup power supply (BPS) in the rack. Follow the safety instructions and the rack installation instructions provided with the solution.

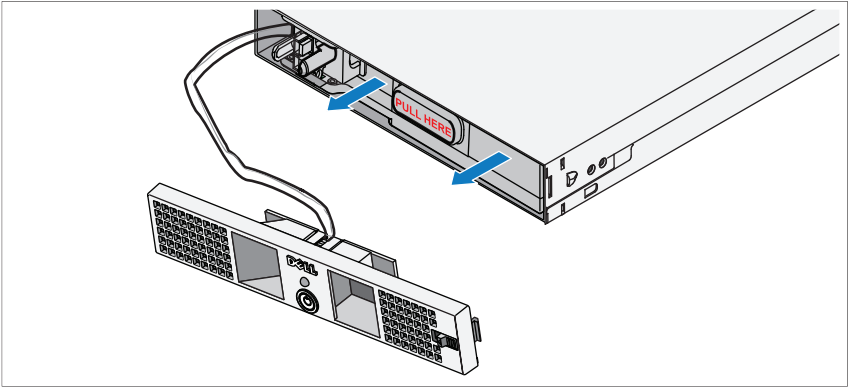
Connecting the Battery in the BPS Power Module

Removing the Power Module Front Cover



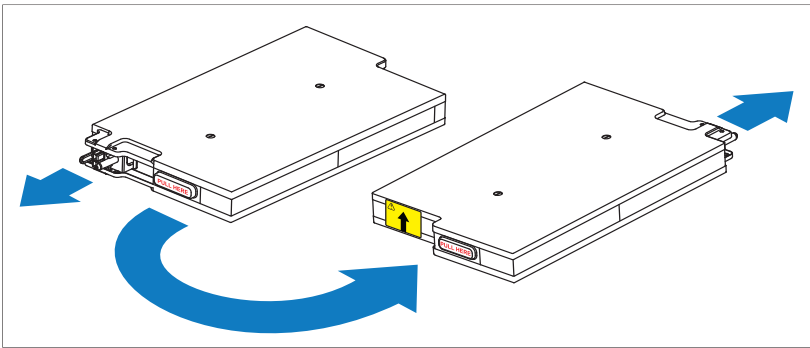
On the right side of the front cover, slide the latch to the left to retract the latch hook. This hook secures the front cover to the right side of the chassis. Pull the right side of the front cover from the chassis. Slide the front cover to the right to disengage the hook. This hook secures the front cover to the left side of the chassis.

Removing the Battery



Pull the battery out of the power module.

Rotating the Battery

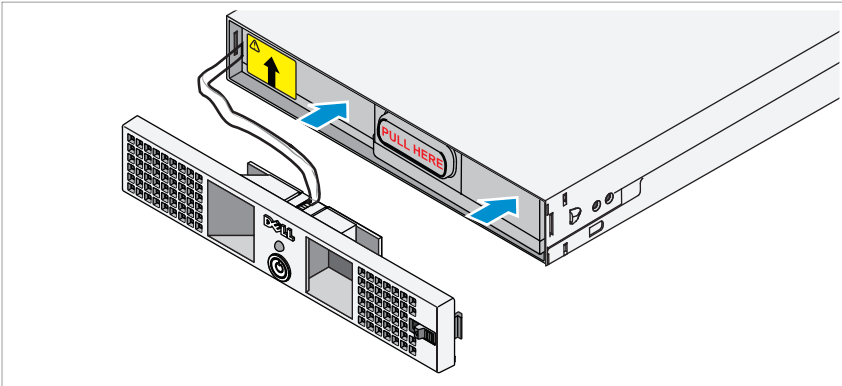


Rotate the battery 180° so the blind mate connector faces toward the back of the power module chassis.



NOTE: Ensure that the arrow on the yellow label is pointing up.

Reinserting the Battery



Align the battery with the power module and reinsert the battery. Ensure that the battery is fully seated in the power module. If the battery is not fully inserted into the power module, the battery front cover will not close properly.

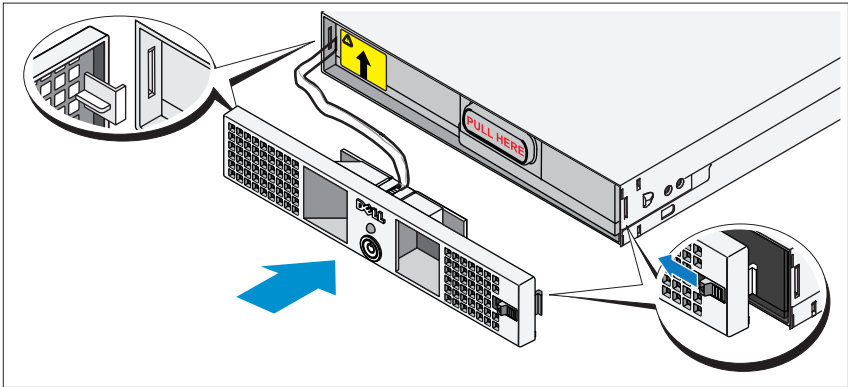


NOTE: Always connect the battery pack before connecting the power cable.



NOTE: You will not observe the blind mate connectors as they plug into the receptacle in the back of the power module, but a small amount of arcing may occur when connecting the battery pack. This is normal and does not damage the unit or present any safety concern.

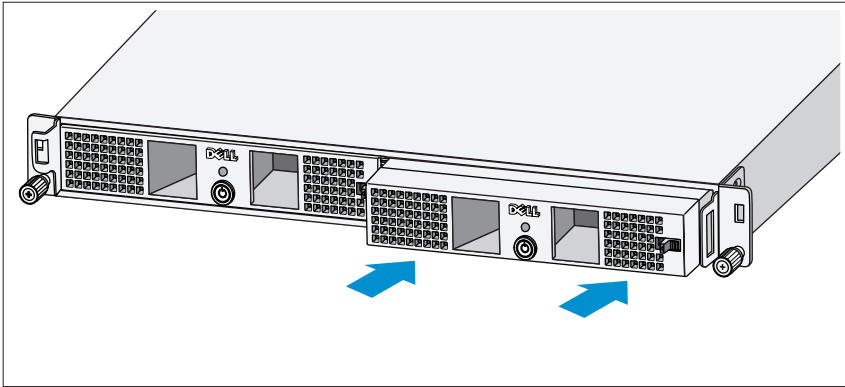
Securing the Power Module Front Cover



- ⚠ WARNING:** For safety, always attach the power module front cover as soon as the battery pack is inserted and connected.
- ⚠ WARNING:** Align the front cover carefully before securing it to the power module. For safety, do not allow the power module front cover to come in contact with the battery pack.

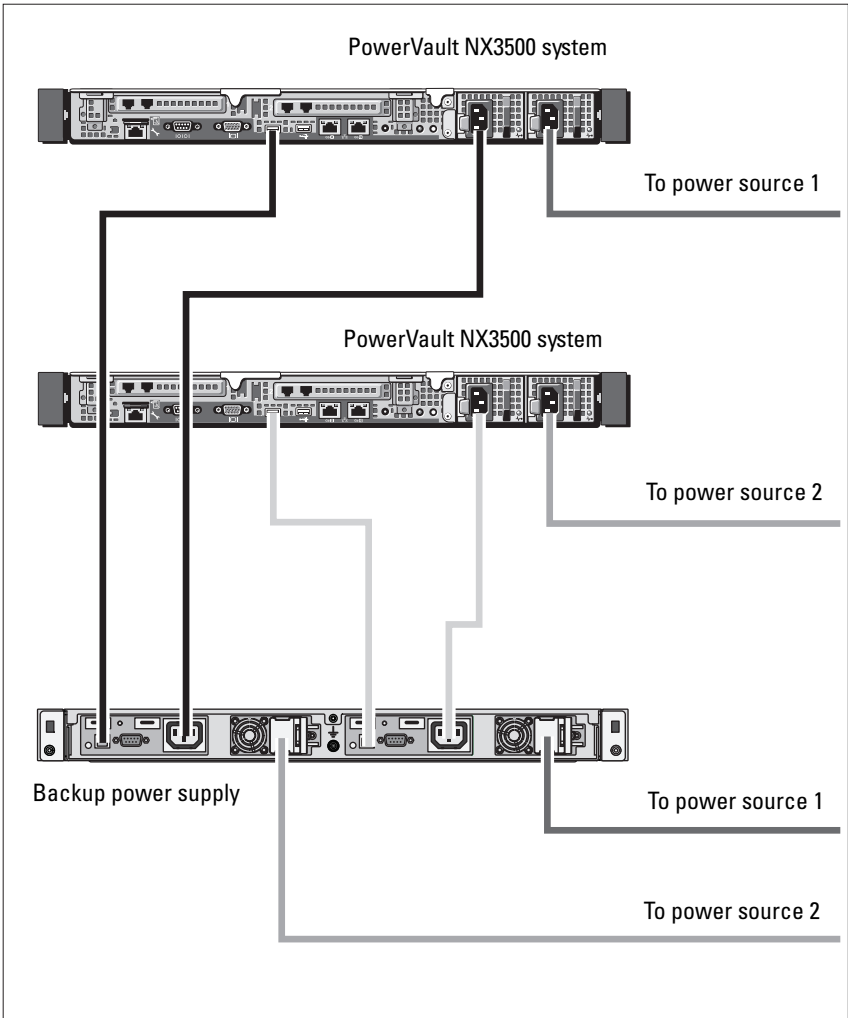
On the left side of the first front cover, insert the hook into the open slot on the left side of the chassis. On the right side of the front cover, slide the latch to the left to retract the latch hook. Push the right side of the front cover forward to the chassis. Release the latch to set the hook into the open slot on the right side of the chassis.

Inserting the Power Modules



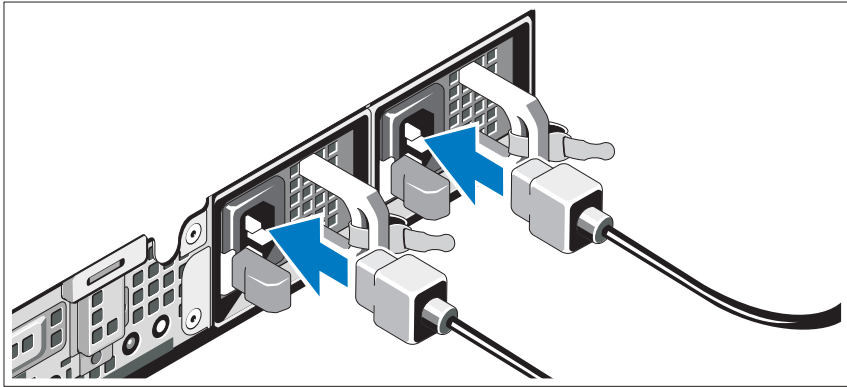
Insert the power modules into the chassis module bay with the back panels toward the back of the chassis.

Cabling the Solution



Cable the solution as shown in the illustration.

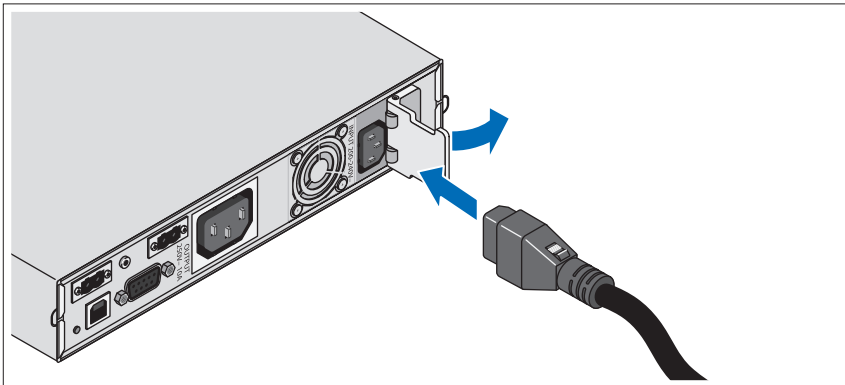
Connecting the Power Cable(s)



Connect the system's power cable(s) to the system.

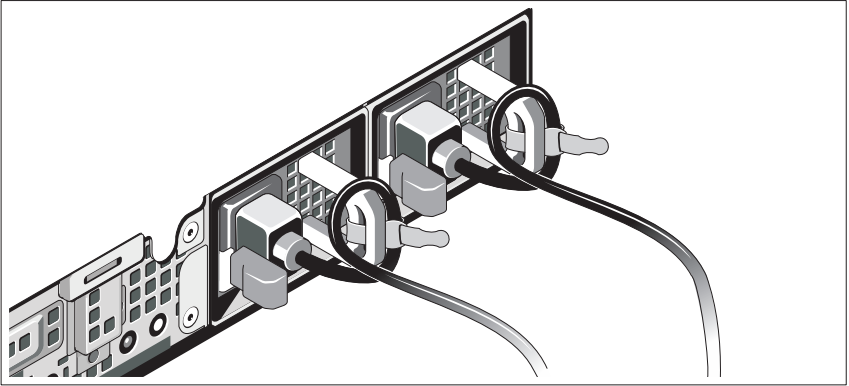
⚠ **CAUTION:** Both the 120 V (LV) and the 230 V (HV) power modules provide IEC 320 C-13 output receptacles. Only use a power cord rated for the input power source rating labeled next to the input connector on the power module back panel.

⚠ **CAUTION:** You must always verify the voltage rating of the BPS. Connecting a 230 Vac into a 120 V BPS will damage the BPS.

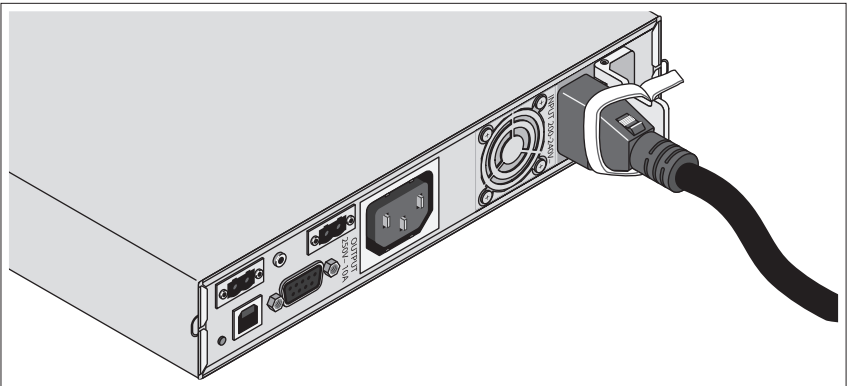


Open the spring-loaded interlock cover for the input connector and connect the power cable to the BPS.

Securing the Power Cable(s)

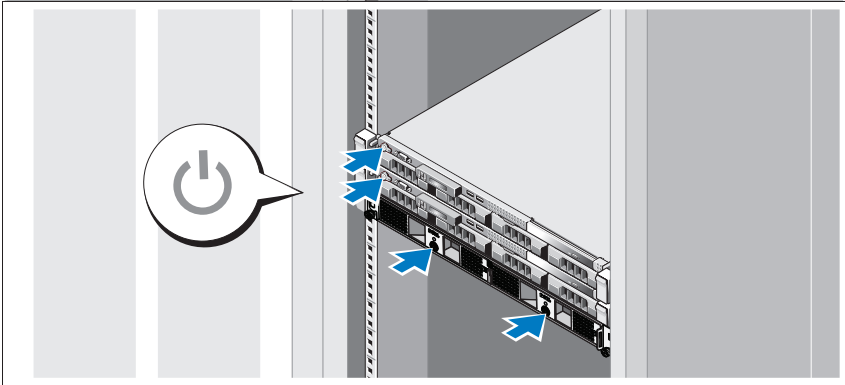


Bend the system power cable(s) into a loop as shown in the illustration and secure the cables to the brackets using the provided strap. Plug the other end of one power cable to a grounded electrical outlet and the other cable to the BPS. For more information, see "Cabling the Solution" on page 9.



Secure the power cable connected to the BPS as shown in the illustration.

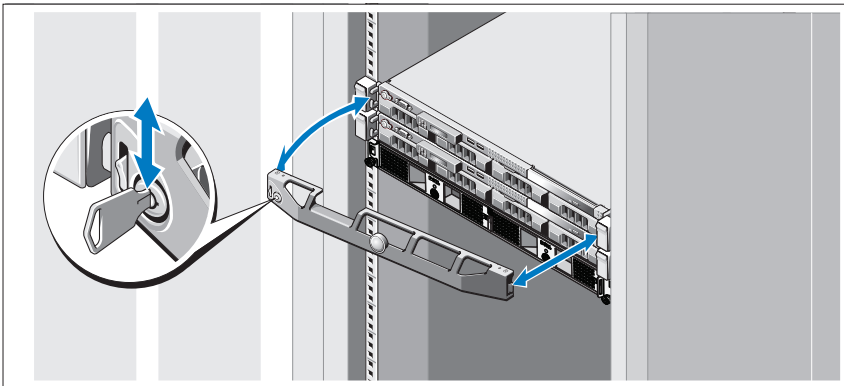
Turning On the Solution



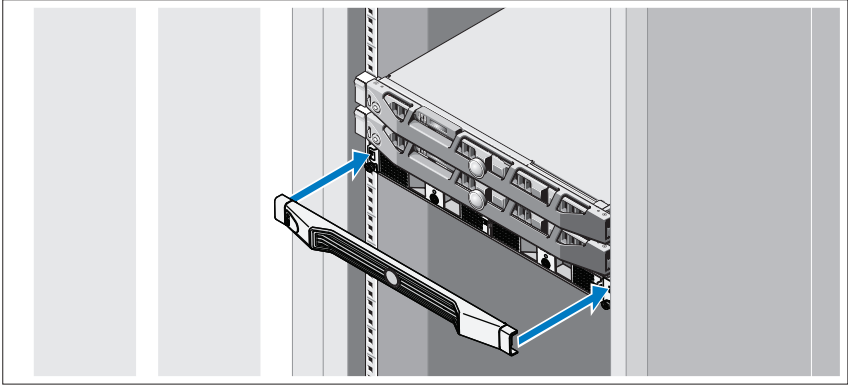
Turn on the components in the following order:

- 1 The BPS
- 2 The PowerVault NX3500 systems

Installing the Optional Bezel



Install the bezel for the system (optional).



Install the bezel for the BPS (optional).

Other Information You May Need

⚠ WARNING: See the safety and regulatory information that shipped with your system. Warranty information may be included within this document or as a separate document.

- The rack documentation included with your rack solution describes how to install your system into a rack.
- The cable management arm instructions included with your rack solution describes how to install the cable management arm into a rack.
- The *Hardware Owner's Manual* provides information about system features and describes how to troubleshoot the system and install or replace system components. This document is available online at support.dell.com/manuals.
- Any media that ships with your system that provides documentation and tools for configuring and managing your system, including those pertaining to the operating system, system management software, system updates, and system components that you purchased with your system.

✍ NOTE: Always check for updates on support.dell.com/manuals and read the updates first because they often supersede information in other documents.

Obtaining Technical Assistance

If you do not understand a procedure in this guide or if the system does not perform as expected, see your *Hardware Owner's Manual*. Dell offers comprehensive hardware training and certification. See dell.com/training for more information. This service may not be offered in all locations.

NOM Information (Mexico Only)

The following information is provided on the device described in this document in compliance with the requirements of the official Mexican standards (NOM):

Importer: Dell Inc. de México, S.A. de C.V.
Paseo de la Reforma 2620 -11º Piso
Col. Lomas Altas
11950 México, D.F.

Model Number	Supply Voltage	Frequency	Current Consumption
E07S	100–240 V CA	50/60 Hz	5.2–2.6 A
DELL500WLV	100–140 V CA	50/60 Hz	15 A
DELL500WHV	200–250 V CA	50/60 Hz	10 A

Technical Specifications

PowerVault NX3500 System Specifications

Processor	
Processor type	Intel Xeon processor 3400 series
Expansion Bus	
Bus type	PCI Express Generation 2
Expansion slots	One x16 half-length slot One x8 half-length slot
	NOTE: Both the slots support x8 routing.

Memory	
Architecture	1333-MHz registered parity and non registered DDR-III memory modules
Memory module sockets	Six 240-pin
Memory module capacities	2 GB
Maximum RAM	12 GB
Drives	
Hard drives	Two 3.5" hot-swappable SATA drives
Optical drive	One internal slimline SATA DVD-ROM NOTE: DVD devices are data only.
Connectors	
Back	
NIC	Two RJ-45 (for integrated 1-GB NICs)
Serial	9-pin, DTE, 16550-compatible
USB	Two 4-pin, USB 2.0-compliant
Video	15-pin VGA
Front	
Video	15-pin VGA
USB	Two 4-pin, USB 2.0-compliant
Internal	
USB	Two 4-pin, USB 2.0-compliant
Video	
Video type	Matrox G200, integrated in BMC
Video memory	8 MB graphics memory

Power

AC power supply (per power supply)

Wattage	400 W
Voltage	100–240 VAC, 50/60 Hz
Heat dissipation	1666 BTU/hr maximum
Maximum inrush current	Under typical line conditions and over the entire system ambient operating range, the inrush current may reach 25 A per power supply for 10 ms or less.

Batteries

System battery	CR 2032 3.0-V lithium coin cell
----------------	---------------------------------

Physical

Height	4.29 cm (1.69 in)
Width	43.4 cm (17.09 in)
Depth	61.26 cm (24.12 in)
Weight (maximum configuration)	15 kg (33.02 lbs)
Weight (empty configuration)	5.96 kg (13.12 lbs)

Environmental

NOTE: For additional information about environmental measurements for specific system configurations, see dell.com/environmental_datasheets.

Temperature

Operating	10 °C to 35 °C (50 °F to 95 °F) with a maximum temperature gradation of 10 °C per hour NOTE: For altitudes above 2950 feet, the maximum operating temperature is derated 1 °F/550 ft.
Storage	–40 °C to 65 °C (–40 °F to 149 °F) with a maximum temperature gradation of 20 °C per hour

Environmental (continued)

Relative humidity

Operating	8% to 85% (noncondensing) with a maximum humidity gradation of 10% per hour
Storage	5% to 95% (noncondensing)

Maximum vibration

Operating	0.25 G at 3–200 Hz for 15 min
Storage	0.5 G at 3–200 Hz for 15 min

Maximum shock

Operating	One shock pulse in the positive z axis (one pulse on each side of the system) of 31 G for 2.6 ms in the operational orientation
Storage	Six consecutively executed shock pulses in the positive and negative x, y, and z axes (one pulse on each side of the system) of 71 G for up to 2 ms

Altitude

Operating	–16 to 3048 m (–50 to 10,000 ft) NOTE: For altitudes above 2950 feet, the maximum operating temperature is derated 1°F/550 ft.
Storage	–16 to 10,600 m (–50 to 35,000 ft)

Airborne Contaminant Level

Class	G1 as defined by ISA-S71.04-1985
-------	----------------------------------

Backup Power Supply Specifications

BPS Model List

120 V Model	Dell BPS 500 W (LV)
230 V Model	Dell BPS 500 W (HV)

Physical (120 V and 230 V Models)

Dimensions (Width x Height x Depth)	434 mm x 42 mm x 723 mm (1.4 in x 0.1 in x 2.4 in) NOTE: Bezel depth 33 mm (0.1 in) not included.
Rack Unit Size	1 U
Weight	30.0 kg (66.1 lb)

Electrical Input

Nominal Voltage	
120 V Model	120 V
230 V Model	230 V
Nominal Voltage Range	
120 V Model	90–140 V
230 V Model	180–264 V
Nominal Frequency	
120 V and 230 V Models	50/60 Hz auto-sensing, ± 3 Hz
Efficiency (Normal Mode)	
120 V and 230 V Models	> 96%
Noise Filtering	
120 V and 230 V Models	Full-time EMI/RFI filtering
Connections	
120 V and 230 V Models	IEC 320-C14, 15 A for UL/CSA, otherwise 10 A

Electrical Output

Power Levels (Rated at Nominal Inputs)	
120 V and 230 V Models	500 W
Regulation (Normal mode)	
120 V Model	88–140 V
230 V Model	176–264 V

Electrical Output *(continued)*

Regulation (Battery Mode), Nominal Voltage $\pm 5\%$

120 V Model 100–140 V

230 V Model 200–250 V

Voltage Waveform

120 V and 230 V Models Sine wave

Output Receptacles

120 V and 230 V Models IEC 320-C13, 15 A for UL/CSA, otherwise 10 A

Environmental and Safety

Operating Temperature

120 V and 230 V Models 0 °C to 40 °C (32 °F to 104 °F)

Transit/Storage Temperature

120 V and 230 V Models Transit: -15 °C to 60 °C (5 °F to 140 °F)

Storage: -15 °C to 45 °C (5 °F to 113 °F)

Relative Humidity

120 V and 230 V Models 0–95% noncondensing

Operating Altitude

120 V and 230 V Models Up to 3,048 m (0–10,000 ft) above sea level

Audible Noise

120 V and 230 V Models Less than 50 dBA typical

Surge Suppression

120 V and 230 V Models ANSI/IEEE C62.41; 1991 Category B3

Safety Conformance

120 V Model UL 1778 4th Edition; CSA C22.2, No. 107.3

230 V Model UL 1778 4th Edition; CSA C22.2, No. 107.3;
IEC/EN 62040-1-1; IEC/EN 60950-1

Environmental and Safety (continued)

Safety Markings

120 V Model	UL, cUL, NOM, BSMI
230 V Model	GS, CE, GOST, NRCS, TISI, KC, CQC, BSMI, UL, cUL, KVALITET, KONCAR, OTAN, UKSERT, Uzbekistan GOST

EMC (Class B)

120 V Model	FCC Part 15, CNS13438, KN22: 2005, VCCI
230 V Model	FCC Part 15, CNS13438, AS/NZS 62040.2, KN22: 2005, GB7260.2, EN62040-2, CISPR 22: 2006

Battery (120 V and 230 V Models)

Configuration	500 W: (4) 6 V, 9.0 Ah internal batteries
Battery Type	9.0 Ah
Voltage	500 W: 24 Vdc internal
Fuses	BPS: (2) 40 A fuses
Type	Sealed, maintenance-free, valve-regulated, lead-acid
Charging	Approximately 8 hours to 90% from a discharge of 50% rated load (usable capacity at nominal line and no supplementary power supply load)
Monitoring	Advanced monitoring for earlier failure detection and warning

Systemy Dell PowerVault

NX3500

Začínáme se systémem

Regulační model: série E07S,
DELL500WLV a DELL500WHV



Poznámky, upozornění a nebezpečí



POZNÁMKA: POZNÁMKA označuje důležité informace, které pomáhají lepšímu využití počítače.



UPOZORNĚNÍ: UPOZORNĚNÍ poukazuje na možnost poškození hardwaru nebo ztráty dat v případě nedodržení pokynů.



VAROVÁNÍ: VAROVÁNÍ upozorňuje na potenciální nebezpečí poškození majetku, úrazu nebo smrti.



NEBEZPEČÍ: NEBEZPEČÍ označuje hrozící riziko. Pokud tomuto riziku nepředejete, může vyústit ve vážné zranění nebo smrt.

Informace v této publikaci se mohou bez předchozího upozornění změnit.

© 2011 Dell Inc.; Eaton Corporation. Všechna práva vyhrazena.

Jakákoliv reprodukce těchto materiálů bez písemného svolení společností Dell Inc. a Eaton Corporation je přísně zakázána.

Ochranné známky použité v tomto textu: Dell™, logo DELL a PowerVault™ jsou ochranné známky společnosti Dell Inc. Intel® a Xeon® jsou registrované ochranné známky společnosti Intel Corporation v USA a dalších zemích.

V této publikaci mohou být použity další ochranné známky a obchodní názvy s odkazem na společnosti vlastnící tyto známky a názvy nebo na jejich produkty. Společnost Dell Inc. nemá vlastnické zájmy vůči ochranným známkám a obchodním názvům jiným než svým vlastním.

Regulační model: série E07S, DELL500WLV a DELL500WHV

Leden 2011 Č. dílu 9GJH6 Rev. A00

Instalace a konfigurace

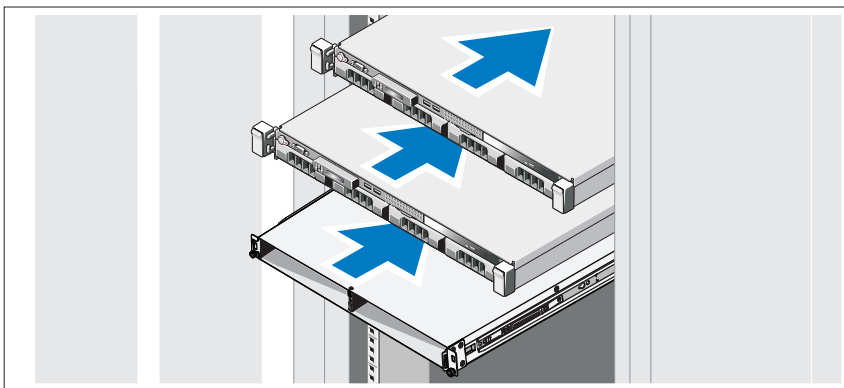
⚡ NEBEZPEČÍ: Chcete-li předejít nebezpečné situaci, která by mohla vyústit ve vážné zranění nebo smrt, řiďte se následujícími pokyny. Záložní zdroj je pod ŽIVOTU NEBEZPEČNÝM NAPĚTÍM. Veškeré opravy a servis by měli provádět **AUTORIZOVANÍ ZAMĚŠTNANCI**. Uvnitř záložního zdroje se **NENACHÁZÍ ŽÁDNÉ UŽIVATELEM OPRAVITELNÉ KOMPONENTY**.

⚠ VAROVÁNÍ: Před provedením následujícího postupu si prostudujte bezpečnostní pokyny dodané se systémem.

Rozbalení systému

Rozbalte systém a zkontrolujte jednotlivé komponenty.

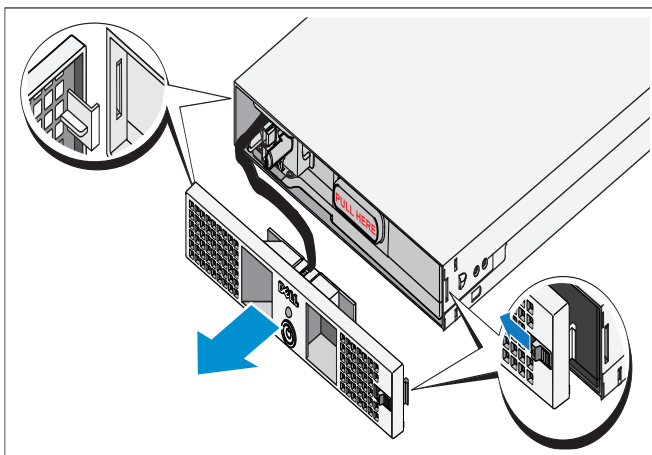
Do stojanu namontujte kolejnice a systémový a záložní zdroj



Smontujte kolejnice a namontujte systémový a záložní zdroj (BPS) do stojanu. Řiďte se bezpečnostními pokyny a pokyny pro montáž do stojanu, které byly dodány společně se systémem.

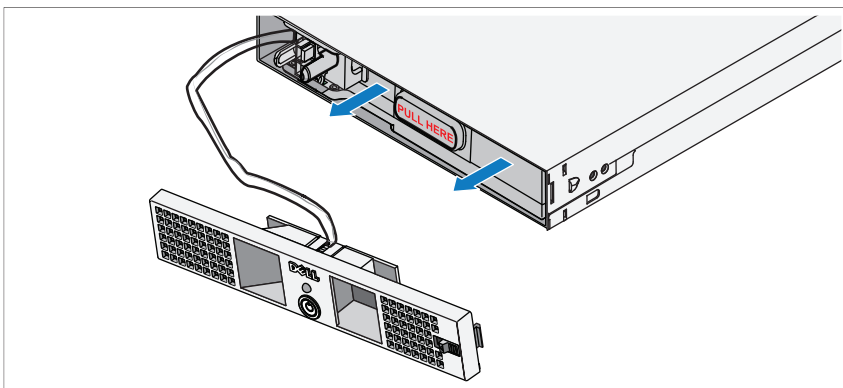
Jak do záložního zdroje zapojit baterii

Jak odstranit přední panel zdroje



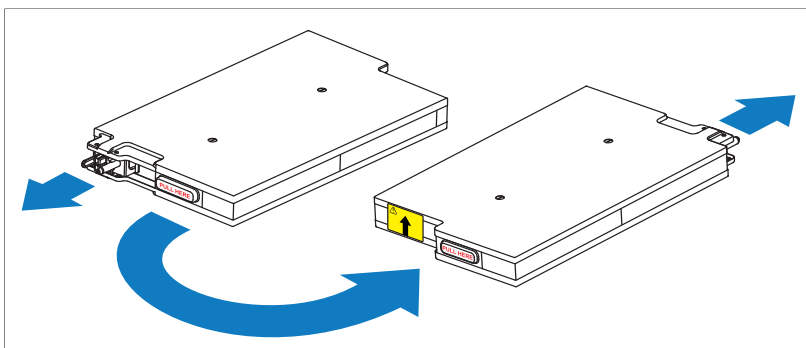
Na pravé straně předního krytu zasuňte západku směrem vlevo. Tato západka zajišťuje přední kryt k pravé straně šasi. Vyjměte z šasi pravou stranu předního krytu. Vysunutím předního krytu směrem doprava se západka uvolní. Tato západka zajišťuje přední kryt k levé straně šasi.

Jak vyjmout baterii



Vyjměte baterii z modulu zdroje.

Jak otočit baterii

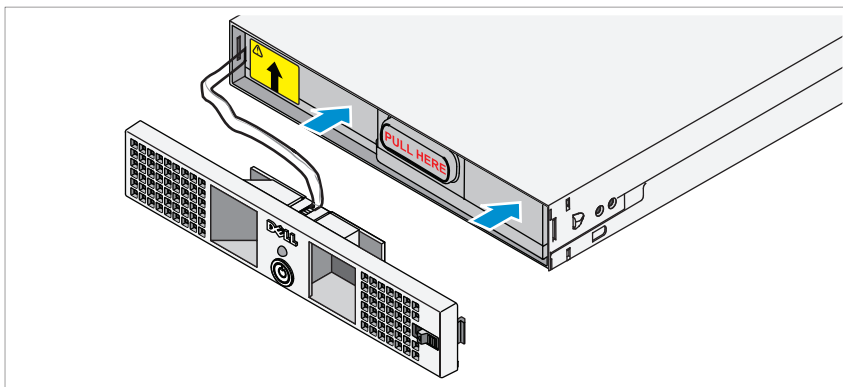


Otočte baterii o 180°, aby byl konektor otočen směrem k zadní části šasi zdroje.



POZNÁMKA: Ujistěte se, že šipka na žluté nálepce směřuje vzhůru.

Jak zasadit baterii

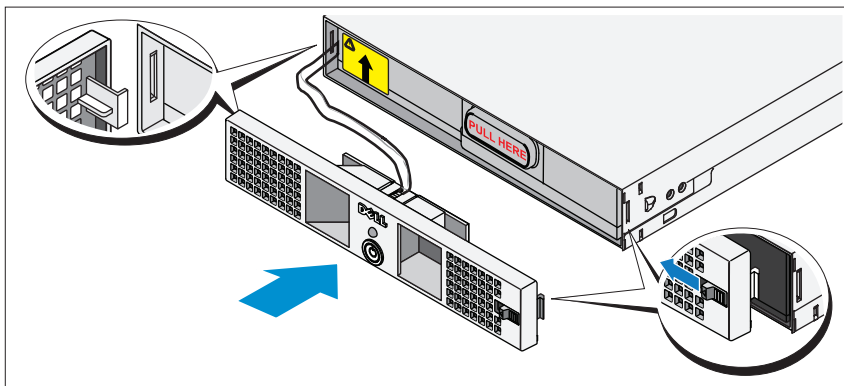


Zarovnejte baterii do modulu zdroje a vložte ji dovnitř. Ujistěte se, že je baterie plně zasazená v modulu zdroje. Pokud baterie není do modulu plně zasazena, nebude možné zavřít přední kryt.

POZNÁMKA: Vždy nejdříve připojte baterii a teprve poté napájecí kabel.

POZNÁMKA: Konektory baterie nebudou při připojování do zadní části šasi viditelné, může ale dojít k mírnému zajiskření. Není to neobvyklé a neznačí to poškození jednotky ani jiné nebezpečí.

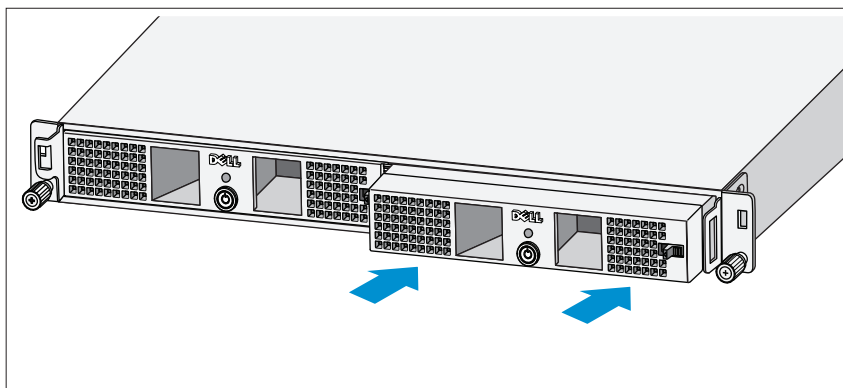
Jak namontovat přední panel zdroje



- VAROVÁNÍ:** Z bezpečnostních důvodů vždy montujte přední kryt zdroje hned po vložení a zapojení baterie.
- VAROVÁNÍ:** Před samotnou montáží přední kryt pečlivě zasaďte. Z bezpečnostních důvodů nikdy nedovolte, aby přední panel modulu zdroje přišel do kontaktu s baterií.

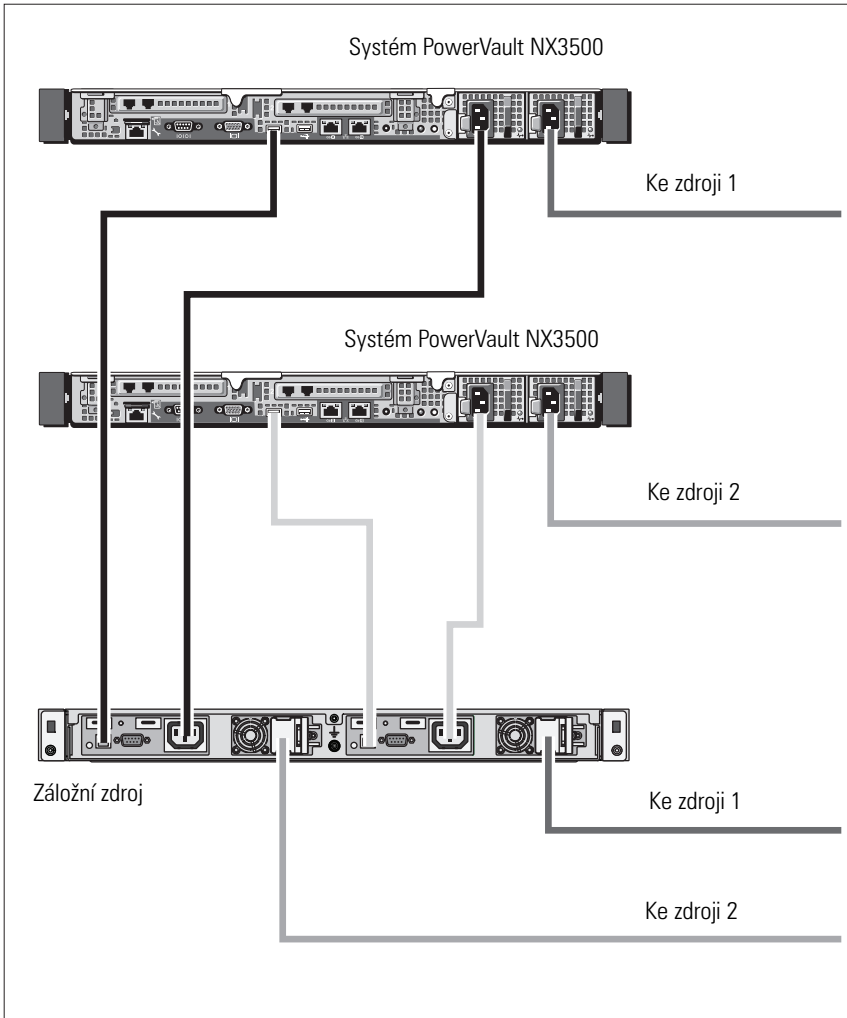
Na levé straně předního krytu vložte západku do otvoru na levé straně šasi. Na pravé straně předního krytu zasuňte západku směrem vlevo. Zatlačte pravou stranu předního krytu vpřed do šasi. Uvolněte západku, čímž dojde k jejímu zasazení do otvoru na pravé straně šasi.

Jak vložit modul zdroje



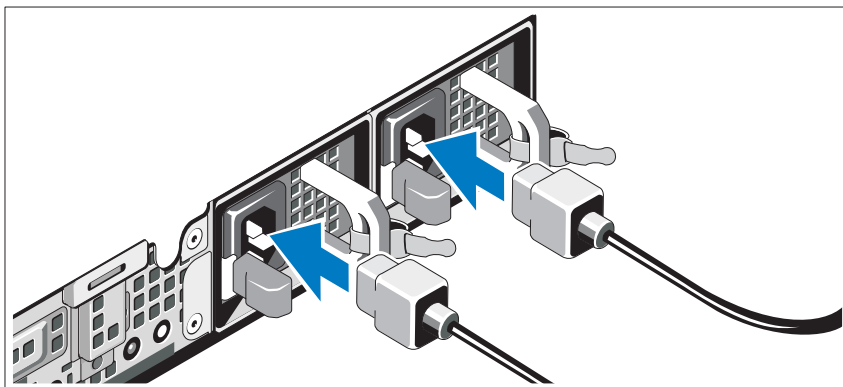
Modul zdroje vložte na příslušnou pozici. Zadní panely musí směřovat do zadní části šasi.

Kabeláž



Kabely ved'te dle obrázku.

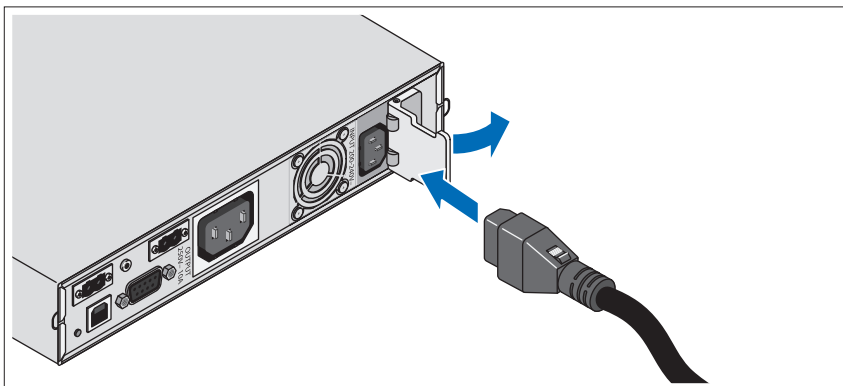
Připojení napájecích kabelů



Připojte napájecí kabel(y) k systému.

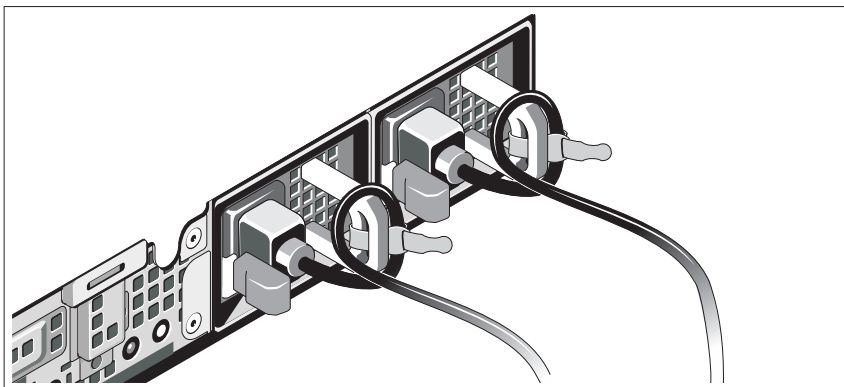
△ **UPOZORNĚNÍ:** Zdroje na 120 V (LV) i 230 V (HV) obsahují zásuvky IEC 320 C-13. Používejte pouze kabely vhodné pro vstupní napájení vyznačené vedle vstupního konektoru na zadním panelu modulu.

△ **UPOZORNĚNÍ:** Vždy je nutno zkontrolovat jmenovité napětí záložního zdroje. Při zapojení 230 V stř. do 120 V dojde k poškození záložního zdroje.

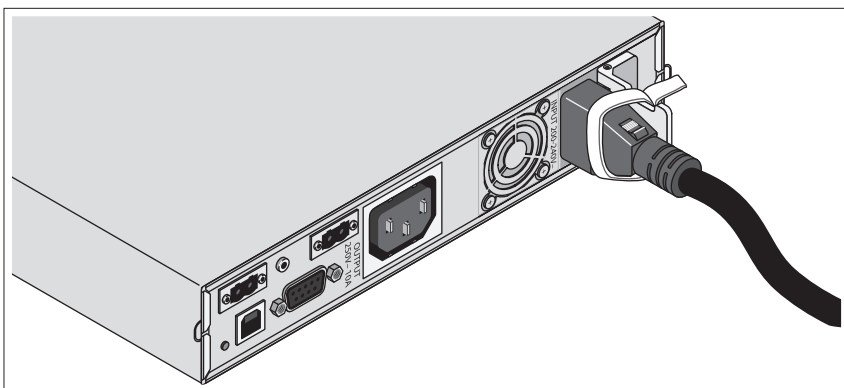


Otevřete kryt konektoru a připojte napájecí kabel k záložnímu zdroji.

Zajištění napájecích kabelů

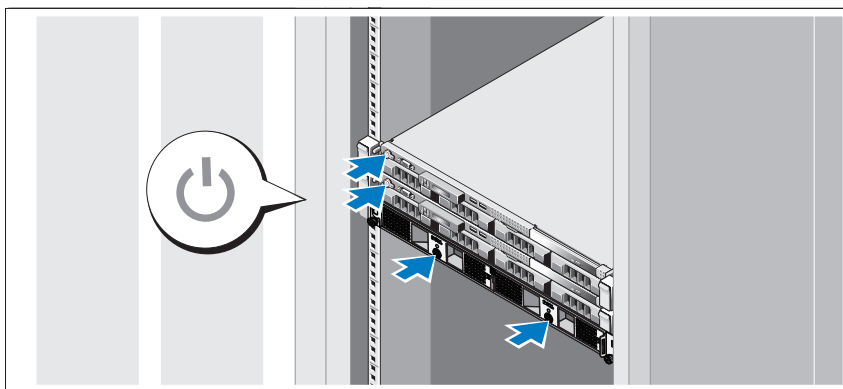


Ohněte napájecí kabely systému do smyčky, jak je znázorněno na obrázku, a připevněte je dodanou páskou k držákům. Opačný konec napájecího kabelu zapojte do uzemněné elektrické zásuvky a druhý kabel k záložnímu zdroji. Další informace najdete v části „Kabeláž“ na straně 29.



Zajistěte napájecí kabel připojený k záložnímu zdroji, jak je vidět na obrázku.

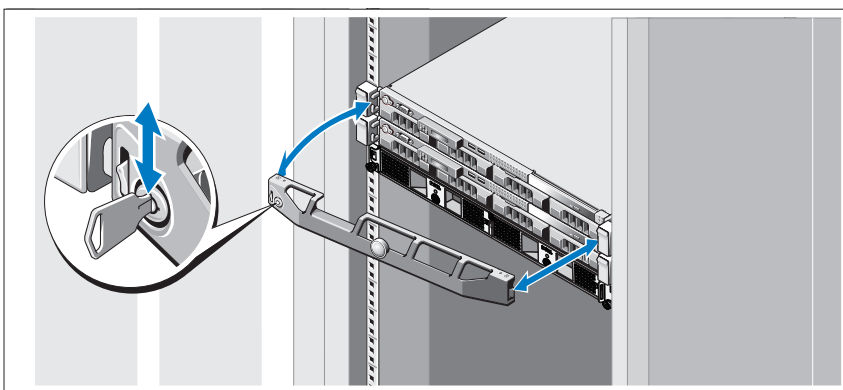
Jak zapnout systém



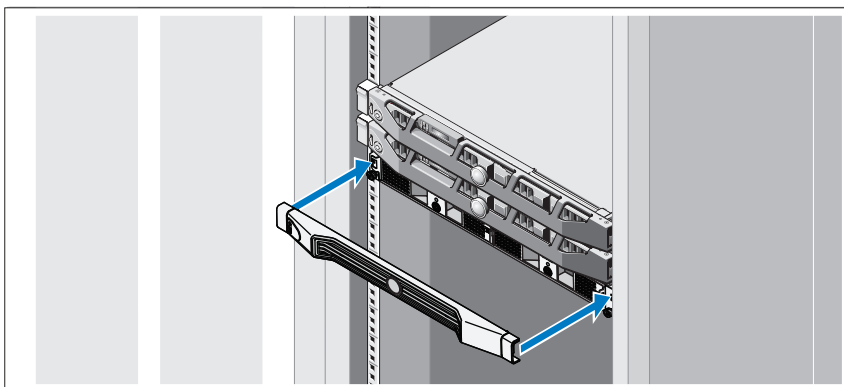
Zapněte komponenty v následujícím pořadí:

- 1 Záložní zdroj
- 2 Systémy PowerVault NX3500

Montáž volitelného rámu



Namontujte rám systému (volitelné).



Namontujte rám záložního zdroje (volitelné).

Další užitečné informace

! **VAROVÁNÍ:** Prostudujte si informace o bezpečnosti a předpisech, které byly dodány se systémem. Informace o záruce jsou součástí tohoto dokumentu nebo jsou přiloženy samostatně.

- Pokyny k instalaci do stojanu dodané se stojanovým řešením popisují instalaci systému do stojanu.
- V dokumentaci týkající se správy kabelů, která byla dodána společně se systémem, naleznete pokyny k montáži ramene pro správu kabelů.
- *Příručka majitele hardwaru* obsahuje informace o funkcích systému a popisuje řešení problémů se systémem a instalaci nebo výměnu komponent. Tento dokument je k dispozici online na adrese support.dell.com/manuals.
- Média dodaná se systémem obsahují dokumentaci a nástroje pro konfiguraci a správu systému. Mohou být dodána například média týkající se operačního systému, softwaru pro správu systému, aktualizací systému a komponent zakoupených se systémem.

✍ **POZNÁMKA:** Vždy nejprve zkontrolujte a přečtěte aktualizované informace uvedené na adrese support.dell.com/manuals, protože tyto aktualizované informace často nahrazují informace v ostatních dokumentech.

Odborná pomoc

Nerozumíte-li některému z postupů popsaných v této příručce nebo nepracuje-li systém podle očekávání, nahlédněte do *Příručky majitele hardwaru*. Společnost Dell nabízí v souvislosti s hardwarem kompletní školení a certifikaci. Další informace naleznete na webových stránkách dell.com/training. Tato služba nemusí být nabízena ve všech regionech.

Informace NOM (jen pro Mexiko)

K zařízení popsanému v tomto dokumentu se vztahují v souladu s požadavky oficiálních mexických norem NOM následující informace:

Dovozce: Dell Inc. de México, S.A. de C.V.
Paseo de la Reforma 2620 -11º Piso
Col. Lomas Altas
11950 México, D.F.

Číslo modelu	Napájecí napětí	Frekvence	Spotřeba proudu
E07S	100 – 240 V stř.	50/60 Hz	5,2 – 2,6 A
DELL500WLV	100 – 140 V stř.	50/60 Hz	15 A
DELL500WHV	200 – 250 V stř.	50/60 Hz	10 A

Technické údaje

Technické údaje systému PowerVault NX3500

Procesor	
Typ procesoru	Procesor řady Intel Xeon 3400
Rozšiřovací sběrnice	
Typ sběrnice	PCI Express 2. generace
Rozšiřovací sloty	Jeden slot x16 poloviční délky Jeden slot x8 poloviční délky
	POZNÁMKA: Oba sloty podporují směrování x8.

Paměť	
Architektura	1333 MHz s registrovanou paritou a neregistrované paměťové moduly DDR-III
Sloty pro paměťové moduly	Šest 240 kolíkových
Kapacity paměťových modulů	2 GB
Maximum paměti RAM	12 GB
Jednotky	
Pevné disky	Dva 3,5 palcové pevné disky SATA vyměnitelné za chodu
Optická jednotka	Jeden interní disk SATA DVD-ROM (tenké provedení) POZNÁMKA: Zařízení DVD jsou určena pouze pro data.
Konektory	
Vzadu	
Sít'ové	Dva konektory RJ-45 (pro integrované sít'ové karty 1 Gb/s)
Sériový	9 kolíkový, DTE, kompatibilní s normou 16550
USB	Dva 4 kolíkové, USB 2.0
Video	15 kolíkový VGA
Vpředu	
Video	15 kolíkový VGA
USB	Dva 4 kolíkové, USB 2.0
Interní	
USB	Dva 4 kolíkové, USB 2.0
Video	
Typ grafiky	Karta Matrox G200, integrovaná v řadiči BMC
Grafická paměť	8 MB grafické paměti

Napájení

Střídavý proud (na jeden napájecí zdroj)

Výkon	400 W
Napětí	100 – 240 V (stř.), 50/60 Hz
Odvod tepla	Max. 1666 BTU/hod
Maximální nárazový proud	V typických podmínkách napájení a v celém provozním rozsahu systému může nárazový proud dosáhnout 25 A na jeden napájecí zdroj po dobu 10 ms nebo méně.

Baterie

Systémová baterie	Lithium-iontová knoflíková baterie CR 2032 3,0 V
-------------------	---

Rozměry

Výška	4,29 cm
Šířka	43,4 cm
Hloubka	61,26 cm
Hmotnost (maximální konfigurace)	15 kg
Hmotnost (prázdná konfigurace)	5,96 kg

Prostředí

POZNÁMKA: Další informace o měřených údajích prostředí najdete pro jednotlivé systémové konfigurace na adrese [dell.com/environmental_datasheets](https://www.dell.com/environmental_datasheets).

Teplota

Provozní	10 až 35 °C s maximálním nárůstem teploty o 10 °C za hodinu POZNÁMKA: V nadmořských výškách nad 900 metrů je maximální provozní teplota snížena o 1 °C na každých 168 metrů.
Skladovací	–40 až 65 °C s maximálním nárůstem teploty o 20 °C za hodinu

Prostředí (pokračování)

Relativní vlhkost

Provozní	8 až 85 % (bez kondenzace) s maximálním nárůstem vlhkosti o 10 % za hodinu
Skladovací	5 až 95 % (bez kondenzace)

Maximální vibrace

Provozní	0,25 G při 3–200 Hz po dobu 15 minut
Skladovací	0,5 G při 3–200 Hz po dobu 15 minut

Maximální ráz

Provozní	Jeden rázový impuls v kladné ose z (jeden impuls na každé straně systému) o síle 31 G v délce do 2,6 ms v provozní orientaci
Skladovací	Šest po sobě jdoucích rázových impulsů v kladné i záporné ose x, y a z (jeden impuls na každé straně systému) o síle 71 G v délce do 2 ms

Nadmořská výška

Provozní	–16 až 3 048 m POZNÁMKA: V nadmořských výškách nad 900 metrů je maximální provozní teplota snížena o 1 °C na každých 167 metrů.
Skladovací	–16 až 10 600 m

Úroveň znečištění vzduchu

Třída	G1 dle normy ISA-S71.04-1985
-------	------------------------------

Technické údaje záložního zdroje

Seznam modelů záložního zdroje

Model 120 V	Dell BPS 500 W (LV)
Model 230 V	Dell BPS 500 W (HV)

Fyzické (modely 120 V a 230 V)

Rozměry (Šířka x Výška x Hloubka)	434 mm x 42 mm x 723 mm POZNÁMKA: Rám o hloubce 33 mm není započítán.
Velikost jednotky stojanu	1 U
Hmotnost	30,0 kg

Elektrický vstup

Jmenovité napětí

Model 120 V	120 V
Model 230 V	230 V

Rozsah jmenovitého napětí

Model 120 V	90 – 140 V
Model 230 V	180 – 264 V

Jmenovitá frekvence

Modely 120 V a 230 V	50/60 Hz automatické rozpoznání, ± 3 Hz
----------------------	---

Výkon (Normální režim)

Modely 120 V a 230 V	> 96%
----------------------	-------

Filtrování šumu

Modely 120 V a 230 V	Neustálé filtrování EMI/RFI
----------------------	-----------------------------

Připojení

Modely 120 V a 230 V	IEC 320-C14, 15 A pro UL/CSA, jinak 10 A
----------------------	--

Elektrický výstup

Úrovně výkonu (při jmenovitých vstupech)

Modely 120 V a 230 V	500 W
----------------------	-------

Regulace (normální režim)

Model 120 V	88 – 140 V
Model 230 V	176 – 264 V

Elektrický výstup (pokračování)

Regulace (Režim s baterií), jmenovité napětí $\pm 5\%$

Model 120 V 100 – 140 V

Model 230 V 200 – 250 V

Napět'ová křivka

Modely 120 V a 230 V Sinusoida

Zásuvky

Modely 120 V a 230 V IEC 320-C13, 15 A pro UL/CSA, jinak 10 A

Životní prostředí a bezpečnost

Provozní teplota

Modely 120 V a 230 V 0 až 40 °C

Přepravní/Skladovací teplota

Modely 120 V a 230 V Přepravní: -15 °C až 60 °C

Skladovací: -15 °C až 45 °C

Relativní vlhkost

Modely 120 V a 230 V 0 – 95% bez kondenzace

Provozní nadmořská výška

Modely 120 V a 230 V Až 3 048 m nad mořem

Slyšitelný hluk

Modely 120 V a 230 V Obvykle méně než 50 dBA

Ochrana proti přepětí

Modely 120 V a 230 V ANSI/IEEE C62.41; 1991 Kategorie B3

Shoda s bezpečnostními předpisy

Model 120 V UL 1778 4. edice; CSA C22.2, č. 107.3

Model 230 V UL 1778 4. edice; CSA C22.2, č. 107.3;
IEC/EN 62040-1-1; IEC/EN 60950-1

Životní prostředí a bezpečnost (pokračování)

Bezpečnostní označení

Model 120 V	UL, cUL, NOM, BSMI
Model 230 V	GS, CE, GOST, NRCS, TISI, KC, CQC, BSMI, UL, cUL, KVALITET, KONCAR, OTAN, UKSERT, GOST v Uzbekistánu

EMC (třída B)

Model 120 V	FCC část 15, CNS13438, KN22: 2005, VCCI
Model 230 V	FCC část 15, CNS13438, AS/NZS 62040.2, KN22: 2005, GB7260.2, EN62040-2, CISPR 22: 2006

Baterie (modely 120 V a 230 V)

Konfigurace	500 W: vnitřní baterie (4) 6 V, 9,0 Ah
Typ baterie	9,0 Ah
Napětí	500 W: vnitřní 24 V stejn
Pojistky	BPS: (2) 40 A pojistky
Typ	Uzavřené, bezúdržbové VRLA baterie (baterie řízené ventilem)
Nabíjení	Přibližně na 90 % za 8 hodin ze stavu vybití pod 50 % jmenovitého zatížení (použitelná kapacita při nominálním napětí a bez doplňkového zdroje)
Monitoring	Pokročilý monitoring pro včasnou detekci selhání a varování

Systèmes Dell PowerVault

NX3500

Mise en route

**Modèle réglementaire : séries E07S,
DELL500WLV et DELL500WHV**



Remarques, précautions, avertissements et danger



REMARQUE : une REMARQUE indique des informations importantes qui peuvent vous aider à mieux utiliser votre ordinateur.



PRÉCAUTION : une PRÉCAUTION vous avertit d'un risque d'endommagement du matériel ou de perte de données en cas de non-respect des instructions données.



AVERTISSEMENT : un AVERTISSEMENT indique un risque d'endommagement du matériel, de blessure corporelle ou de mort.



DANGER : une indication de DANGER indique un risque imminent qui, s'il n'est pas évité, résultera en une grave blessure ou la mort.

Les informations que contient cette publication sont sujettes à modification sans préavis.
© 2011 Dell Inc. ; Eaton Corporation. Tous droits réservés.

La reproduction de ce document, de quelque manière que ce soit, sans l'autorisation écrite de Dell Inc. est strictement interdite.

Marques utilisées dans ce document : Dell™, le logo DELL et PowerVault™ sont des marques de Dell Inc., Intel® et Xeon® sont des marques déposées d'Intel Corporation aux États-Unis et dans d'autres pays.

D'autres marques et noms commerciaux peuvent être utilisés dans ce document pour faire référence aux entités se réclamant de ces marques et de ces noms ou à leurs produits. Dell Inc. rejette tout intérêt propriétaire dans les marques et les noms commerciaux autres que les siens.

Modèle réglementaire : séries E07S, DELL500WLV et DELL500WHV

Janvier 2011 N/P 9GJH6 Rév. A00

Installation et configuration

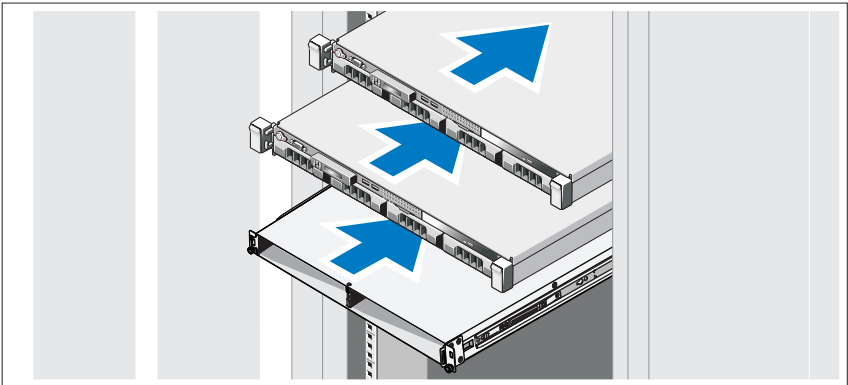
⚡ DANGER : respectez les consignes suivantes afin d'éviter toute situation dangereuse qui, si elle n'est pas évitée, entraînera des blessures graves ou la mort : le bloc d'alimentation de secours contient des **TENSIONS LÉTALES**. Seuls sont habilités à le réparer et à le maintenir les **MEMBRES DU PERSONNEL AGRÉÉS**. Le bloc d'alimentation de secours ne contient **AUCUNE PIÈCE RÉPARABLE PAR L'UTILISATEUR**.

⚠ AVERTISSEMENT : avant d'exécuter la procédure ci-dessous, consultez les consignes de sécurité fournies avec le système.

Déballage de la solution

Déballer la solution et identifier chaque élément.

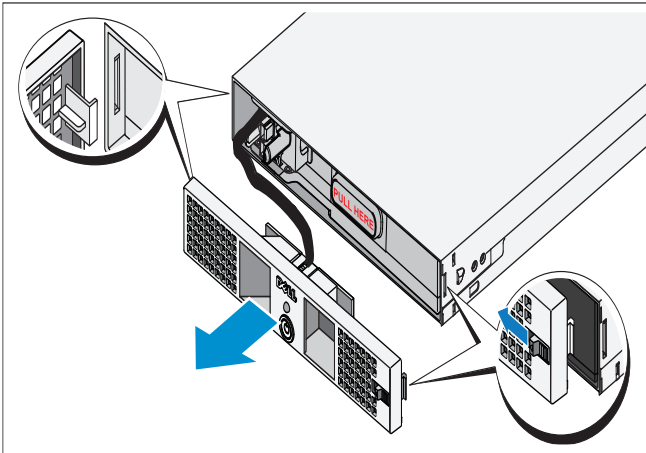
Installation des rails, du système et du bloc d'alimentation de secours dans un rack



Assemblez les rails et installez le système et le bloc d'alimentation de secours (BPS) dans le rack. Respectez les consignes de sécurité et suivez les instructions d'installation dans le rack fournies avec la solution.

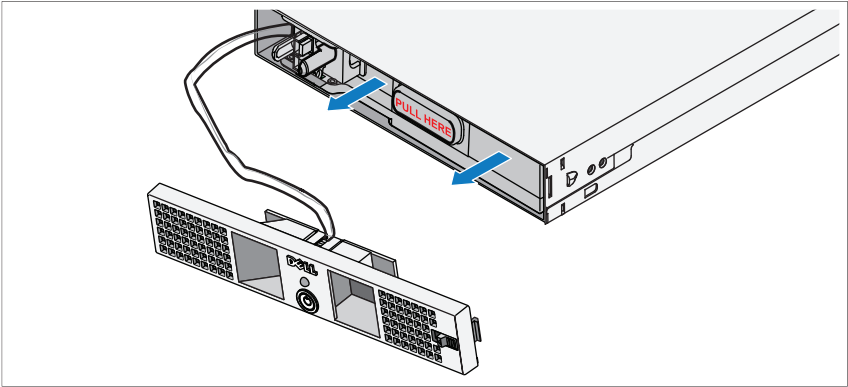
Connexion de la batterie au module d'alimentation BPS

Retrait du cache avant du module d'alimentation



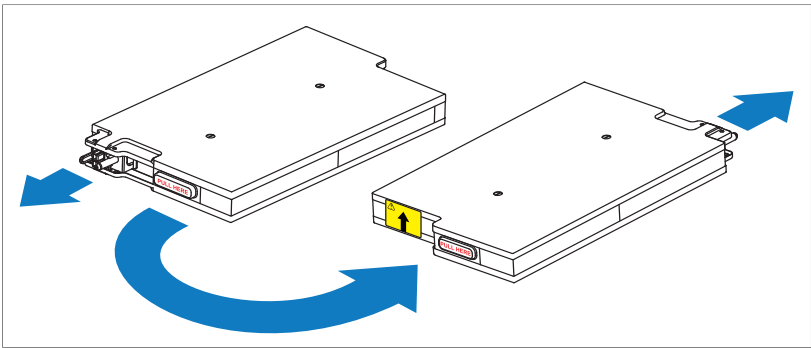
Sur le côté droit du cache avant, faites glisser le loquet vers la gauche afin d'en tirer le crochet. Ce crochet fixe le cache avant au côté droit du châssis. Tirez le côté droit du cache avant à l'écart du châssis. Faites glisser le cache avant vers la droite afin de dégager le crochet. Ce crochet fixe le cache avant au côté gauche du châssis.

Retrait de la pile



Retirez la pile du module d'alimentation.

Rotation de la batterie

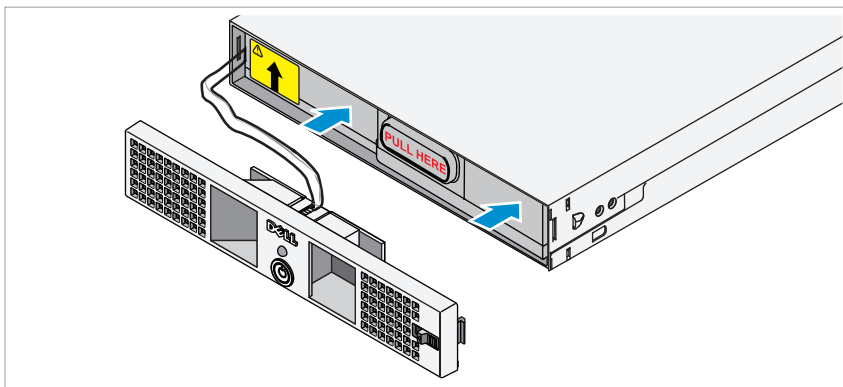


Faites pivoter la batterie de 180° afin que le connecteur permettant un branchement en aveugle soit tourné vers l'arrière du châssis du module d'alimentation.





REMARQUE : assurez-vous que la flèche sur l'étiquette jaune pointe vers le haut.

Réinsertion de la batterie

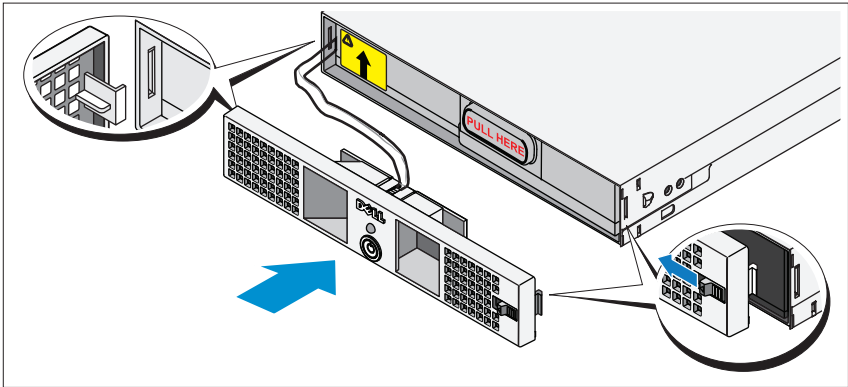


Alignez la batterie avec le module d'alimentation et réinsérez-la. Assurez-vous qu'elle est bien installée dans le module d'alimentation. Si elle n'est pas complètement insérée, son cache avant ne se fermera pas correctement.

 **REMARQUE :** connectez toujours le bloc batterie avant de connecter le câble d'alimentation.

 **REMARQUE :** les connecteurs permettant un branchement en aveugle ne seront pas visibles car ils se branchent dans le réceptacle à l'arrière du module d'alimentation, mais vous pourrez observer une légère formation d'arc lors de la connexion du bloc batterie. Ceci est normal et n'endommage en rien l'unité. Il n'y a aucune raison de s'inquiéter.

Fixation du cache avant du module d'alimentation

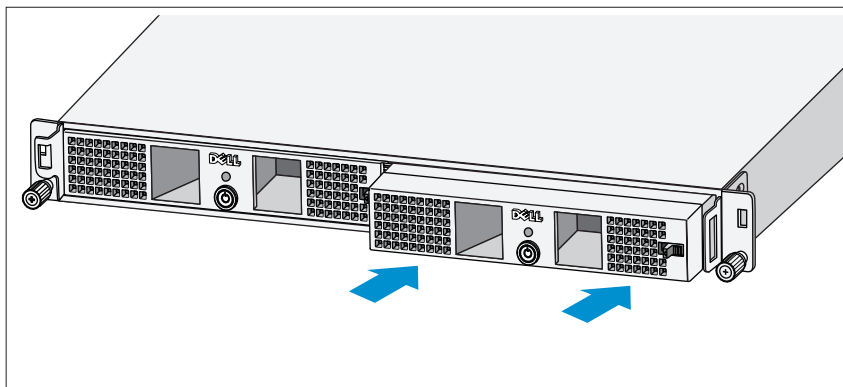


⚠ AVERTISSEMENT : pour des raisons de sécurité, attachez le cache avant du module d'alimentation dès que le bloc batterie est inséré et connecté.

⚠ AVERTISSEMENT : alignez soigneusement le cache avant avant de le fixer au module d'alimentation. Pour des raisons de sécurité, ne laissez pas le cache avant du module d'alimentation entrer en contact avec le bloc batterie.

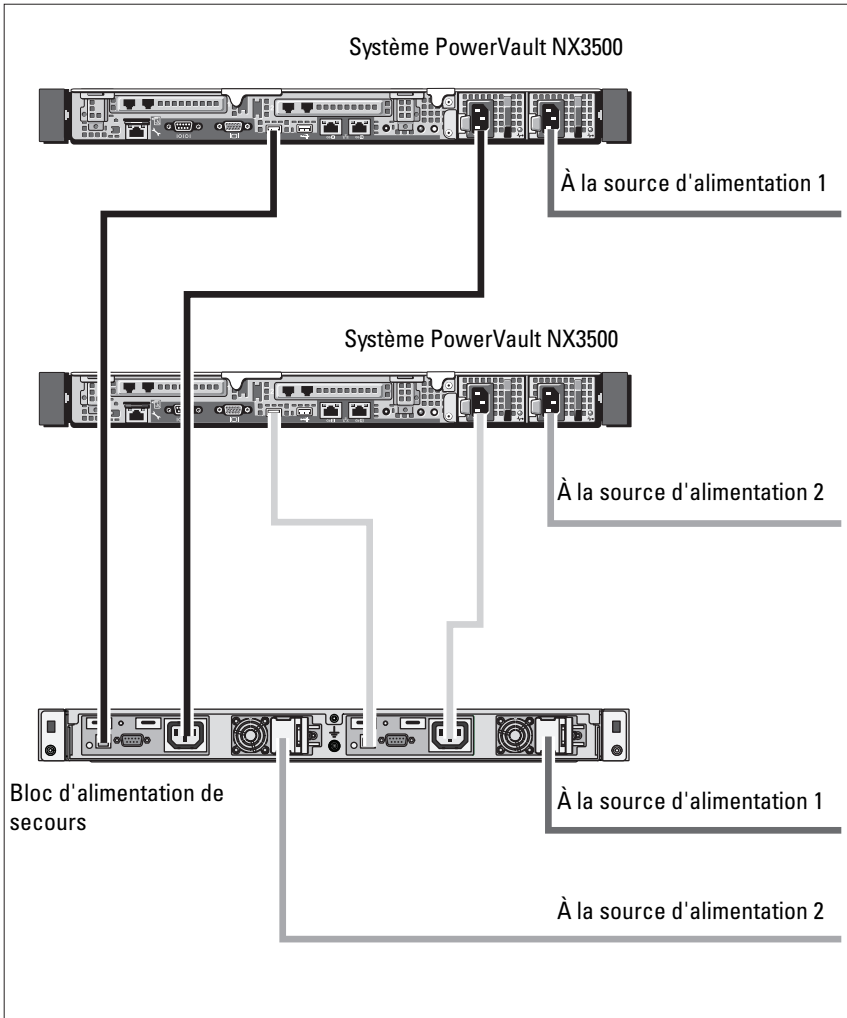
Sur le côté gauche du premier cache avant, insérez le crochet dans le logement ouvert sur le côté gauche du châssis. Sur le côté droit du cache avant, faites glisser le loquet vers la gauche afin d'en tirer le crochet. Poussez le côté droit du cache avant vers l'avant du châssis. Dégagez le loquet pour placer le crochet dans le logement ouvert sur le côté droit du châssis.

Insertion des modules d'alimentation



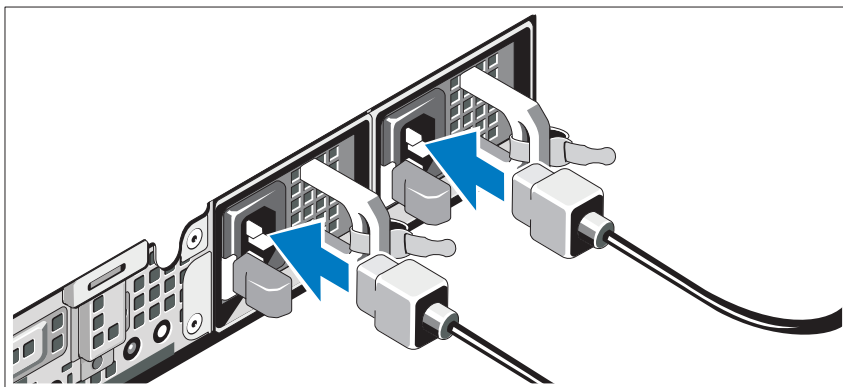
Insérez les modules d'alimentation dans la baie du module de châssis, les panneaux arrière étant tournés vers l'arrière du châssis.

Câblage de la solution



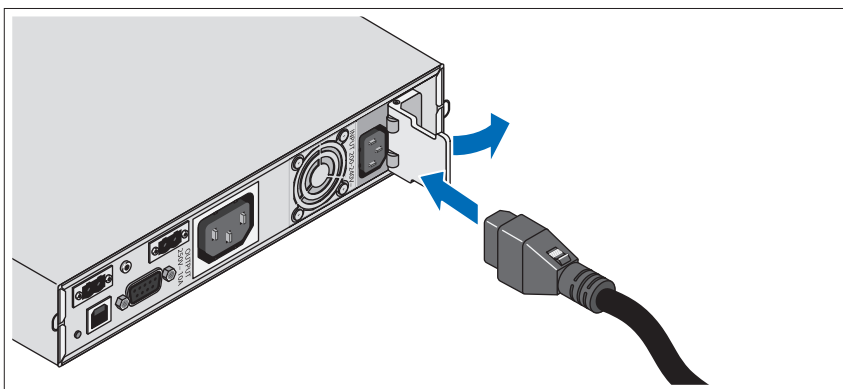
Câblez la solution de la façon illustrée.

Branchement du ou des câbles d'alimentation



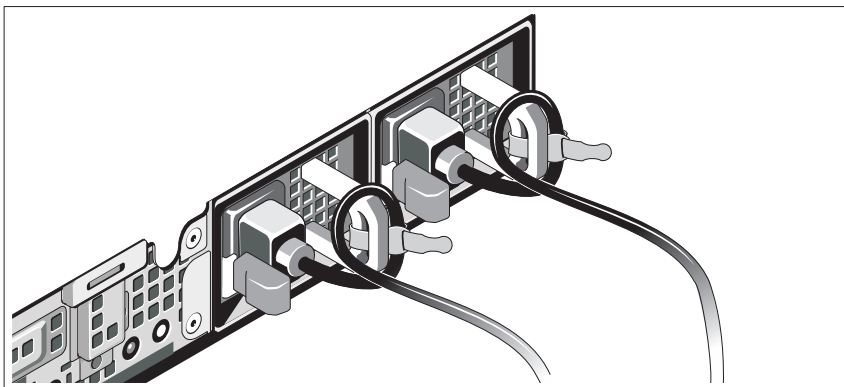
Branchez le ou les câbles d'alimentation sur le système.

- △ **PRÉCAUTION** : I les modules d'alimentation 120 V (LV) et 230 V (HV) fournissent des réceptacles de sortie C-13 IEC 320. Utilisez uniquement un cordon d'alimentation de valeur nominale appropriée pour la source d'alimentation d'entrée proche du connecteur d'entrée situé sur le panneau arrière du module d'alimentation.
- △ **PRÉCAUTION** : il faut toujours vérifier la tension nominale du BPS. Connecter un VCA 230 dans un BPS 120 V endommagera le BPS.

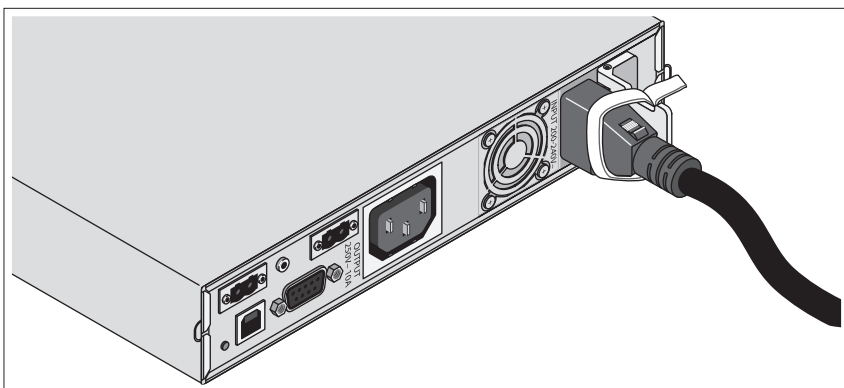


Ouvrez le cache de verrouillage à ressort du connecteur d'entrée et connectez le câble d'alimentation au BPS.

Fixation du ou des câbles d'alimentation

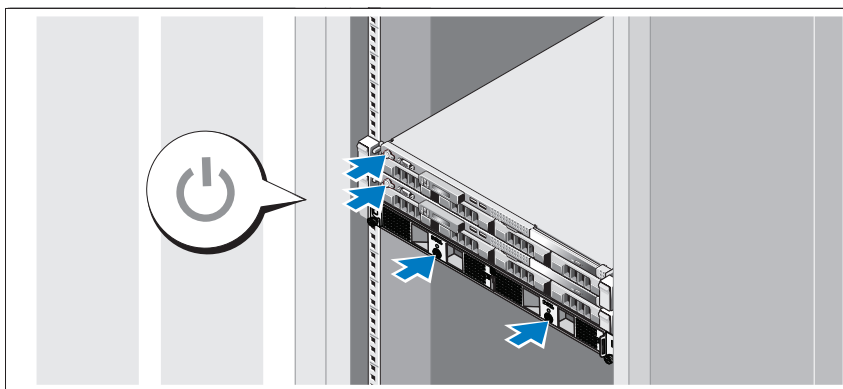


Faites une boucle avec chaque câble (voir l'illustration), puis fixez les câbles à l'aide de l'armature prévue à cet effet. Branchez l'autre extrémité d'un câble d'alimentation à une prise électrique mise à la masse et l'autre câble au BPS. Pour plus d'informations, voir « Câblage de la solution » à la page 49.



Sécurisez le câble d'alimentation connecté au BPS de la façon illustrée.

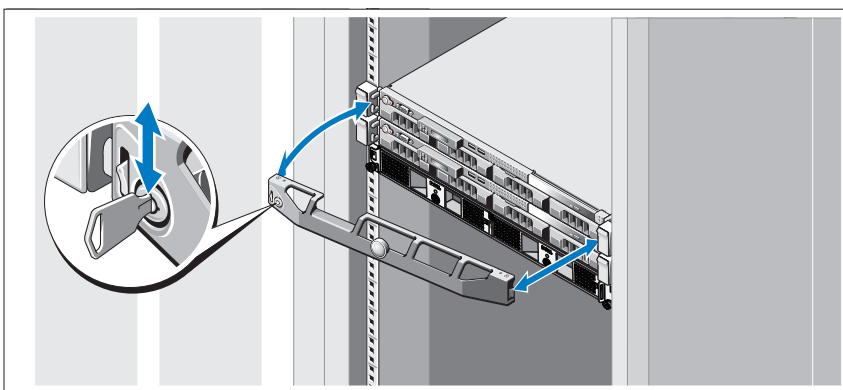
Activation de la solution



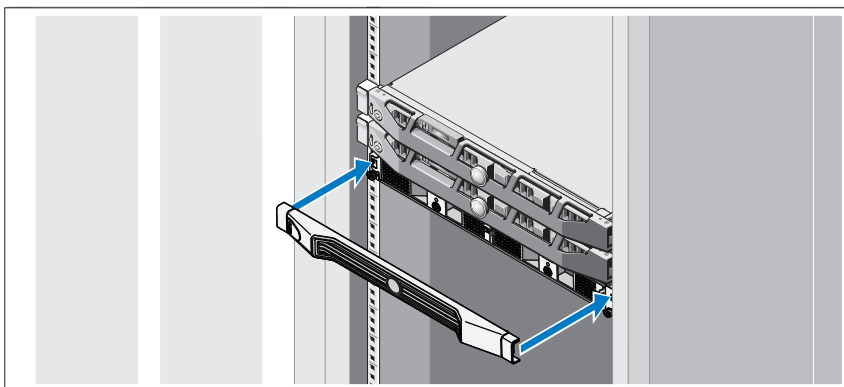
Mettez les composants sous tension dans l'ordre suivant :

- 1 Le BPS
- 2 Les systèmes PowerVault NX3500

Installation du cadre en option



Installez le cadre du système (optionnel).



Installez le cadre du BPS (optionnel).

Autres informations utiles

⚠ AVERTISSEMENT : reportez-vous aux informations sur la sécurité et les réglementations qui accompagnent votre système. Les informations sur la garantie se trouvent dans ce document ou dans un document distinct.

- La documentation fournie avec le rack indique comment installer le système dans un rack.
- Les instructions concernant le bras de gestion des câbles incluses à la solution de rack décrivent l'installation du bras de gestion des câbles dans un rack.
- Le *Manuel du propriétaire du matériel*, qui présente les fonctionnalités du système, contient des informations de dépannage ainsi que des instructions d'installation ou de remplacement des composants du système. Il est disponible en ligne sur support.dell.com/manuals.
- Tous les supports fournis avec le système contenant de la documentation et des outils permettant de configurer et de gérer le système, y compris les supports du système d'exploitation, du logiciel de gestion du système, des mises à jour système et des composants système que vous avez achetés avec le système.



REMARQUE : vérifiez toujours si des mises à jour sont disponibles sur le site support.dell.com/manuals et lisez-les informations de mise à jour en premier, car elles remplacent souvent les informations que contiennent les autres documents.

Assistance technique

Si vous ne comprenez pas une procédure décrite dans ce guide ou si le système ne fonctionne pas comme prévu, voir le *Manuel du propriétaire du matériel*. Dell offre une formation complète avec certification sur le matériel. Consultez dell.com/training pour de plus amples informations. Ce service n'est disponible que dans certains pays.

Informations NOM (Mexique uniquement)

Les informations suivantes, concernant l'appareil décrit dans ce document, sont fournies conformément aux exigences de la Norme Officielle Mexicaine (NOM) :

Importateur : Dell Inc. de México, S.A. de C.V.
Paseo de la Reforma 2620 -11º Piso
Col. Lomas Altas
11950 México, D.F.

Numéro de modèle	Tension d'alimentation :	Fréquence	Consommation de courant
E07S	100 à 240 V CA	50/60 Hz	5,2–2,6 A
DELL500WLV	100–140 V CA	50/60 Hz	15 A
DELL500WHV	200–250 V CA	50/60 Hz	10 A

Caractéristiques techniques

Caractéristiques du système PowerVault NX3500

Processeur	
Type de processeur	Processeur Intel Xeon Série 3400
Bus d'extension	
Type de bus	PCI Express 2ème génération
Logements d'extension	Un logement x16 mi-longueur Un logement x8 mi-longueur
	REMARQUE : les deux logements prennent en charge le routage x8.

Mémoire

Architecture	Barrettes de mémoire DDR-III à registres et avec parité et sans registres, cadencées à 1333 MHz
Connecteurs de barrettes de mémoire	Six de 240 broches
Capacité des barrettes de mémoire	2 Go
RAM maximale	12 Go

Lecteurs

Disques durs	Deux lecteurs SATA de 3,5 pouces remplaçables à chaud
Lecteur optique	Un lecteur DVD-ROM SATA slimline REMARQUE : les périphériques DVD sont prévus uniquement pour l'enregistrement de données.

Connecteurs

Arrière

Carte réseau	Deux connecteurs RJ-45 (pour cartes réseau intégrées de 1 Go)
Série	Un connecteur DTE à 9 broches, compatible 16550
USB	Deux connecteurs à 4 broches, compatibles USB 2.0
Vidéo	Un connecteur VGA à 15 broches

Avant

Vidéo	Un connecteur VGA à 15 broches
USB	Deux connecteurs à 4 broches, compatibles USB 2.0

Interne

USB	Deux connecteurs à 4 broches, compatibles USB 2.0
-----	---

Vidéo

Type de vidéo	Matrox G200, intégré au contrôleur BMC
Mémoire vidéo	Mémoire graphique de 8 Mo

Alimentation

Alimentation secteur (par bloc d'alimentation)

Puissance	400 W
Tension	100 - 240 VCA, 50/60 Hz
Dissipation thermique	1666 BTU/h maximum
Appel de courant maximal	Dans des conditions de lignes typiques et dans toute la gamme ambiante de fonctionnement du système, le courant d'appel peut atteindre 25 A par bloc d'alimentation pendant une durée maximale de 10 ms.

Piles

Pile du système	Pile bouton au lithium CR 2032 (3 V)
-----------------	--------------------------------------

Caractéristiques physiques

Hauteur	4,29 cm (1,69 pouce)
Largeur	43,4 cm (17,09 pouces)
Profondeur	61,26 cm (24,12 pouces)
Poids (configuration maximale)	15 kg (33,02 livres)
Poids (configuration à vide)	5,96 kg (13,12 livres)

Environnement

REMARQUE : pour en savoir plus sur les mesures d'exploitation liées à différentes configurations spécifiques, rendez-vous sur dell.com/environment_datasheets.

Température

En fonctionnement	De 10 à 35 °C (de 50 à 95 °F) avec un gradient thermique maximal de 10 °C par heure
-------------------	---

REMARQUE : Pour les altitudes supérieures à 2 950 pieds, la température maximale de fonctionnement est réduite de 1 °F tous les 550 pieds.

Entreposage	De -40 à 65 °C (de -40 à 149 °F) avec un gradient thermique maximal de 20 °C par heure
-------------	--

Environnement *(suite)*

Humidité relative

En fonctionnement De 8 à 85 % (sans condensation) avec une gradation d'humidité maximale de 10 % par heure.

Entreposage De 5 à 95 % (sans condensation)

Tolérance maximale aux vibrations

En fonctionnement 0,25 G avec un balayage de 3 à 200 Hz pendant 15 minutes

Entreposage 0,5 G avec un balayage de 3 à 200 Hz pendant 15 minutes

Choc maximal

En fonctionnement Une impulsion de choc de 31 G de chaque côté du système, pendant 2,6 ms sur l'axe z positif (système installé dans la position de fonctionnement)

Entreposage Six chocs consécutifs de 71 G pendant un maximum de 2 ms en positif et négatif sur les axes x, y et z (une impulsion de chaque côté du système)

Altitude

En fonctionnement De -16 à 3 048 m (de -50 à 10 000 pieds)

REMARQUE : Pour les altitudes supérieures à 900 mètres (2 950 pieds), la température maximale de fonctionnement est réduite de 0,55 °C (1 °F) tous les 168 mètres (550 pieds).

Entreposage De -16 à 10 600 m (-50 à 35 000 pieds)

Contaminants en suspension dans l'air

Classe G1 selon la norme ISA-S71.04-1985

Caractéristiques du bloc d'alimentation de secours

Liste des modèles de BPS

Modèle 120 V Dell BPS 500 W (LV)

Modèle 230 V Dell BPS 500 W (HV)

Caractéristiques physiques (Modèles 120 V et 230 V)

Dimensions (Largeur x Hauteur x Profondeur)	434 mm x 42 mm x 723 mm (1,4 po x 0,1 po x 2,4 po) REMARQUE : profondeur du cadre 33 mm (0,1 po) non comprise.
Taille de l'unité de rack	1 U
Poids	30,0 kg (66,1 livres)

Consommation d'énergie

Tension nominale	
Modèle 120 V	120 V
Modèle 230 V	230 V
Plage de tensions nominales	
Modèle 120 V	90–140 V
Modèle 230 V	180–264 V
Fréquence nominale	
Modèles 120 V et 230 V	détection automatique 50/60 Hz, ± 3 Hz
Efficacité (Mode normal)	
Modèles 120 V et 230 V	> 96%
Filtrage du bruit	
Modèles 120 V et 230 V	Filtrage EMI/RFI de façon continue
Connexions	
Modèles 120 V et 230 V	IEC 320-C14, 15 A pour UL/CSA, autrement 10 A

Sortie électrique

Niveaux de puissance (Entrées nominales)	
Modèles 120 V et 230 V	500 W
Régulation (Mode normal)	
Modèle 120 V	88–140 V
Modèle 230 V	176–264 V

Sortie électrique (suite)

Régulation (Mode Batterie), Tension nominale $\pm 5\%$

Modèle 120 V 100–140 V

Modèle 230 V 200–250 V

Forme d'onde de tension

Modèles 120 V et 230 V Onde sinusoïdale

Réceptacles de sortie

Modèles 120 V et 230 V IEC 320-C14, 15 A pour UL/CSA, autrement 10 A

Environnement et sécurité

Température de fonctionnement

Modèles 120 V et 230 V de 0 °C à 40 °C (de 32 °F à 104 °F)

Température de transport/entreposage

Modèles 120 V et 230 V Transport : -15 °C to 60 °C (5 °F to 140 °F)

Transport : -15 °C to 45 °C (5 °F to 113 °F)

Humidité relative

Modèles 120 V et 230 V 0–95% sans condensation

Altitude de fonctionnement

Modèles 120 V et 230 V Jusqu'à 3 048 m (0–10 000 pieds) au-dessus du niveau de la mer

Bruit audible

Modèles 120 V et 230 V Typiquement moins de 50 dBA

Élimination des surtensions

Modèles 120 V et 230 V ANSI/IEEE C62.41 ; 1991 Catégorie B3

Environnement et sécurité (suite)

Respect de la sécurité

Modèle 120 V	UL 1778 4e édition ; CSA C22.2, No. 3
Modèle 230 V	UL 1778 4e édition ; CSA C22.2, No. 107.3 ; IEC/EN 62040-1-1 ; IEC/EN 60950-1

Marquage de sécurité

Modèle 120 V	UL, cUL, NOM, BSMI
Modèle 230 V	GS, CE, GOST, NRCS, TISI, KC, CQC, BSMI, UL, cUL, KVALITET, KONCAR, OTAN, UKSERT, Uzbekistan GOST

EMC (Classe B)

Modèle 120 V	FCC Alinéa 15, CNS13438, KN22: 2005, VCCI
Modèle 230 V	FCC Alinéa 15, CNS13438, AS/NZS 62040.2, KN22: 2005, GB7260.2, EN62040-2, CISPR 22: 2006

Batterie (Modèles 120 V et 230 V)

Configuration	500 W: (4) 6 V, batteries internes 9,0 Ah
Type de batterie	9,0 Ah
Tension	500 W : 24 Vcc interne
Fusibles	BPS : (2) fusibles 40 A
Type	Scellé, sans entretien, régulé par valve, au plomb
Charge en cours	Approximativement 8 heures jusqu'à 90% à partir d'un déchargement de charge nominale de 50% (capacité utilisable à ligne nominale et aucune charge de bloc batterie supplémentaire)
Surveillance	Surveillance avancée pour détection d'échec et avertissement accélérés

Dell PowerVault
NX3500-Systeme

Handbuch zum Einstieg

Vorschriftenmodell: E07S-Serie,
DELL500WLV und DELL500WHV



Anmerkungen, Vorsichtshinweise, Warnungen und Gefahr



ANMERKUNG: Eine ANMERKUNG macht auf wichtige Informationen aufmerksam, mit denen Sie den Computer besser einsetzen können.



VORSICHTSHINWEIS: Hiermit werden Sie auf mögliche Gefahrenquellen hingewiesen, die Hardwareschäden oder Datenverlust zur Folge haben können, wenn die Anweisungen nicht befolgt werden.



WARNUNG: Durch eine WARNUNG werden Sie auf Gefahrenquellen hingewiesen, die materielle Schäden, Verletzungen oder sogar den Tod von Personen zur Folge haben können.



GEFAHR: Durch eine GEFAHR wird auf eine bevorstehende Gefahrensituation hingewiesen, die, wenn sie nicht vermieden wird, den Tod oder schwerwiegende Verletzungen zur Folge hat.

Änderungen der Informationen in dieser Publikation sind vorbehalten.

© 2011 Dell Inc.; Eaton Corporation. Alle Rechte vorbehalten.

Die Vervielfältigung dieser Materialien in jeglicher Weise ohne vorherige schriftliche Genehmigung von Dell Inc. und Eaton Corporation ist strengstens untersagt.

In diesem Text verwendete Marken: Dell™, das DELL Logo und PowerVault™ sind Marken von Dell Inc. Intel® und Xeon® sind eingetragene Marken der Intel Corporation in den USA und anderen Ländern.

Andere in diesem Dokument möglicherweise verwendete Marken und Handelsbezeichnungen beziehen sich auf die entsprechenden Eigentümer oder deren Produkte. Dell Inc. erhebt keinen Anspruch auf Markenzeichen und Handelsbezeichnungen mit Ausnahme der eigenen.

Vorschriftenmodell: E07S-Serie, DELL500WLV und DELL500WHV

Januar 2011 Teilenr. 9GJH6 Rev. A00

Installation und Konfiguration

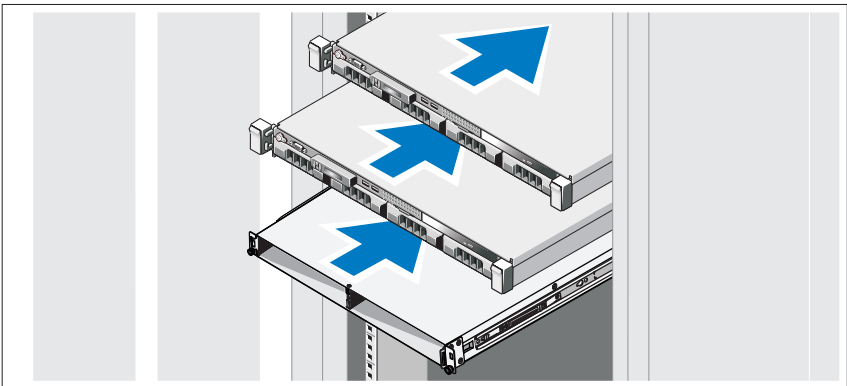
⚡ GEFAHR: Beachten Sie folgende Hinweise, die Ihnen bei der Vorbeugung einer bevorstehenden Gefahrensituation helfen, die, wenn sie nicht vermieden wird, den Tod oder eine schwere Verletzung zur Folge hat: Die Backup-Stromversorgung enthält **LEBENSGEFÄHRLICHE SPANNUNGEN**. Alle Reparaturarbeiten und Service dürfen **NUR VON QUALIFIZIERTEN SERVICE TECHNIKERN** durchgeführt werden. Es gibt **KEINE DURCH DEN BENUTZER ZU WARTENDEN KOMPONENTEN** innerhalb der Backup-Stromversorgung.

⚠ WARNUNG: Lesen Sie vor dem Ausführen der folgenden Schritte die Sicherheitshinweise für das System.

Auspacken der Lösung

Entnehmen Sie die Lösung der Verpackung und identifizieren Sie die einzelnen Komponenten.

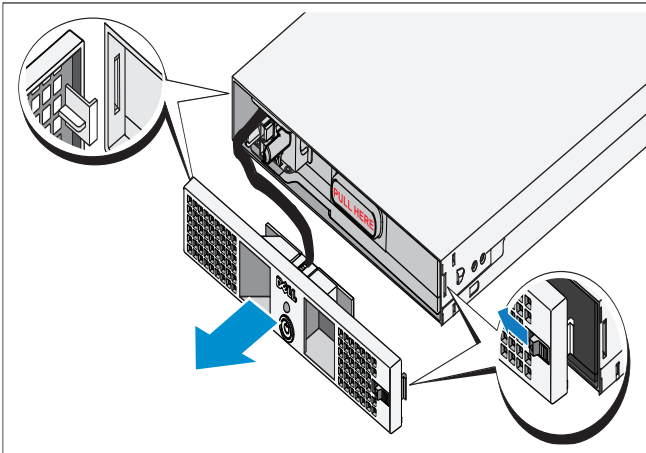
Installation der Schienen, des Systems und der Backup-Stromversorgung in einem Rack



Montieren Sie die Schienen und installieren Sie das System und die Backup-Stromversorgung (BPS) im Rack. Befolgen Sie die Sicherheitshinweise und die mit der Rack-Lösung gelieferten Rack-Installationsanleitung.

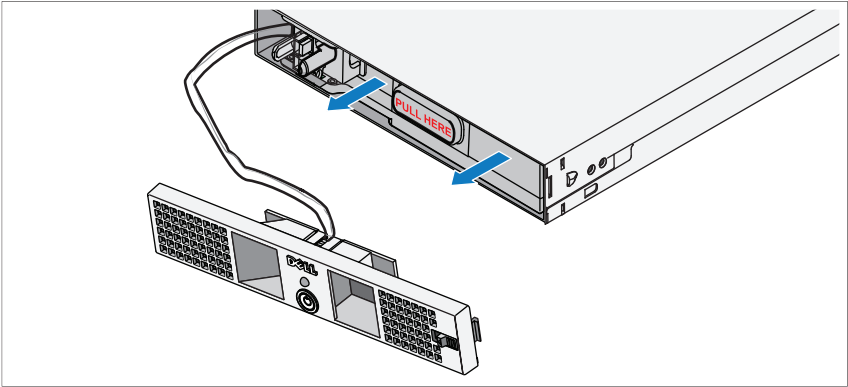
Verbinden des Akkus im BPS-Stromversorgungsmodul

Entfernen der vorderen Stromversorgungsmodul-Abdeckung



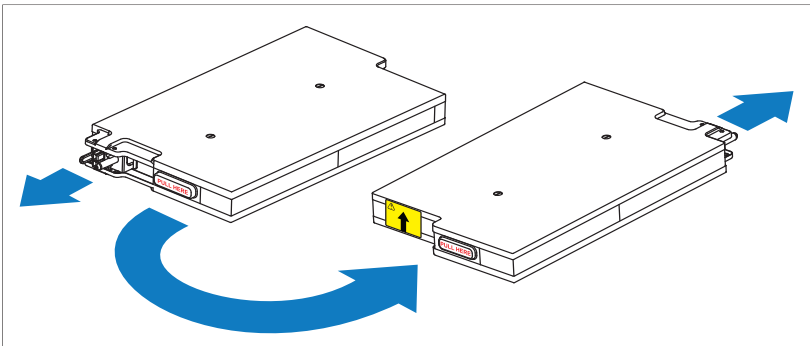
Schieben Sie die Verriegelung auf der rechten Seite der vorderen Abdeckung nach links, um den Verriegelungshaken zurückzuschieben. Der Haken befestigt die Frontverkleidung an der rechten Seite des Gehäuses. Schieben Sie die rechte Seite der vorderen Abdeckung vom Gehäuse weg. Schieben Sie die vordere Abdeckung nach rechts, um den Haken zu lösen. Der Haken befestigt die Frontverkleidung an der linken Seite des Gehäuses.

Entfernen des Akkus



Ziehen Sie den Akku aus dem Stromversorgungsmodul heraus.

Umdrehen des Akkus

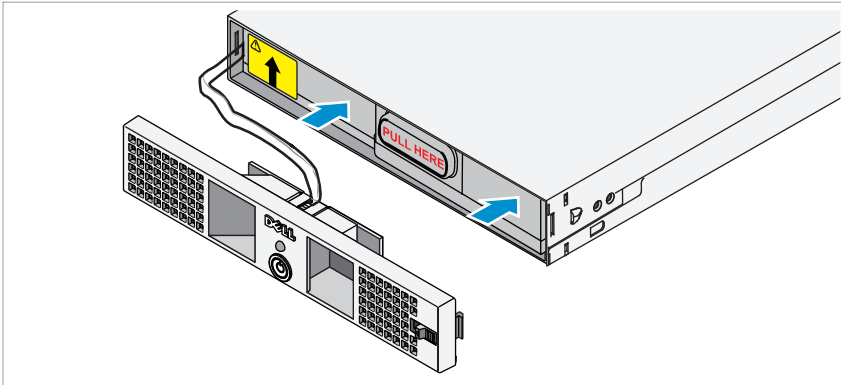


Drehen Sie den Akku um 180 Grad, sodass der Blind-Mate-Anschluss zur Rückseite des Stromversorgungsmodul-Gehäuses weist.



ANMERKUNG: Stellen Sie sicher, dass der Pfeil auf dem Aufkleber nach oben weist.

Erneutes Einsetzen des Akkus



Richten Sie den Akku am Stromversorgungsmodul aus und setzen Sie den Akku wieder ein. Stellen Sie sicher, dass der Akku fest im Stromversorgungsmodul sitzt. Falls der Akku nicht vollständig im Stromversorgungsmodul sitzt, kann die vordere Akku-Abdeckung nicht ordnungsgemäß geschlossen werden.

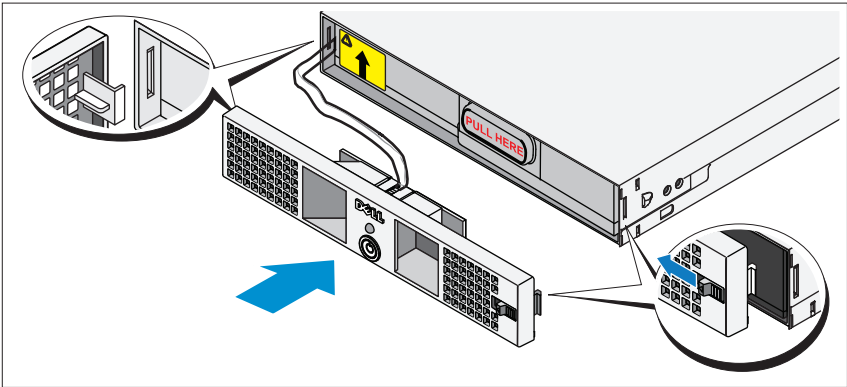


ANMERKUNG: Schließen Sie immer zuerst den Akkupack an, bevor Sie das Stromkabel anschließen.



ANMERKUNG: Sie erkennen die Blind-Mate-Anschlüsse nicht, während sie an der Buchse auf der Rückseite des Stromversorgungsmoduls angeschlossen werden, es kann aber zu einem Elektrodenüberschlag beim Verbinden des Akkupacks kommen. Das ist normal und beschädigt nicht die Einheit und stellt kein Sicherheitsrisiko dar.

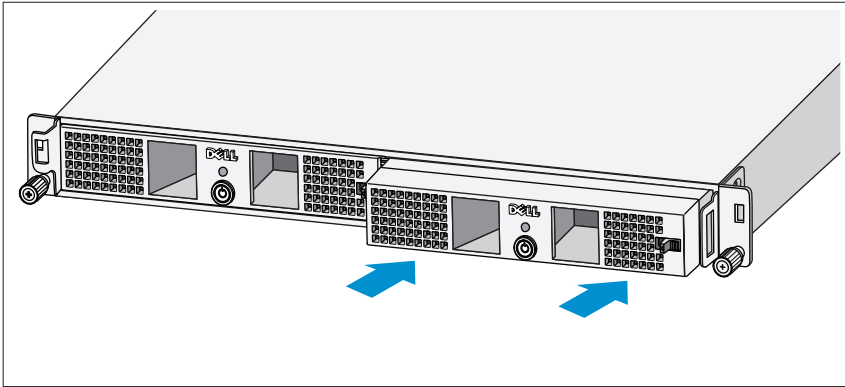
Anbringen der vorderen Stromversorgungsmodul-Abdeckung



- ⚠ WARNUNG:** Sicherheitshalber bringen Sie immer die vordere Stromversorgungsmodul-Abdeckung an, sobald der Akkupack eingesetzt und verbunden ist.
- ⚠ WARNUNG:** Richten Sie vorsichtig die Frontverkleidung aus, bevor Sie sie am Stromversorgungsmodul befestigen. Achten Sie aus Sicherheitsgründen darauf, dass die vordere Stromversorgungsmodul-Abdeckung nicht in Berührung mit dem Akkupack kommt.

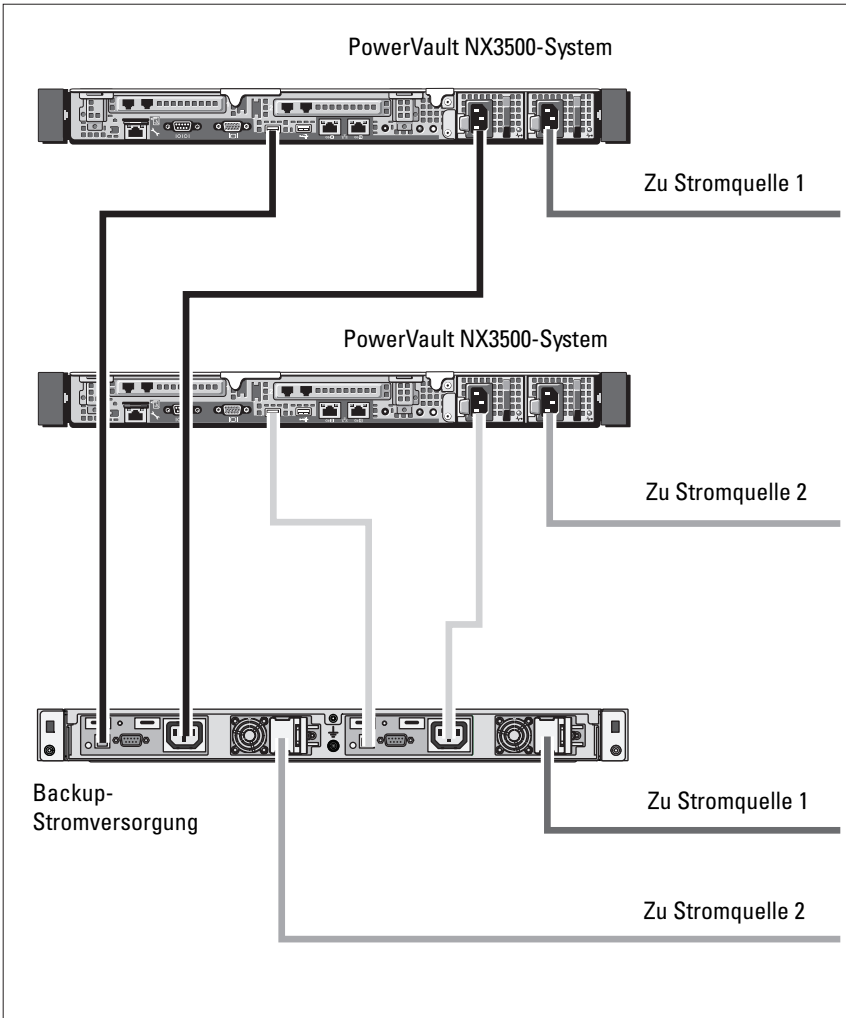
Setzen Sie den Haken auf der linken Seite der ersten Frontverkleidung in den geöffneten Steckplatz auf der linken Seite des Gehäuses ein. Schieben Sie die Verriegelung auf der rechten Seite der vorderen Abdeckung nach links, um den Verriegelungshaken zurückzuschieben. Schieben Sie die rechte Seite der vorderen Abdeckung zum Gehäuse nach vorne. Entriegeln Sie die Verriegelungstaste, um den Haken in den geöffneten Steckplatz auf der rechten Seite des Gehäuses einzustellen.

Einsetzen der Stromversorgungsmodule



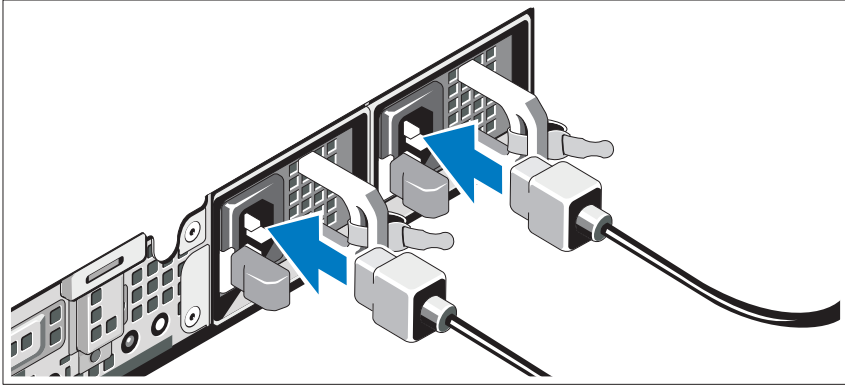
Setzen Sie die Stromversorgungsmodule in den Gehäusemodulschacht so ein, dass die Rückseite der Module zur Gehäuserückseite weist.

Verkabelung der Lösung



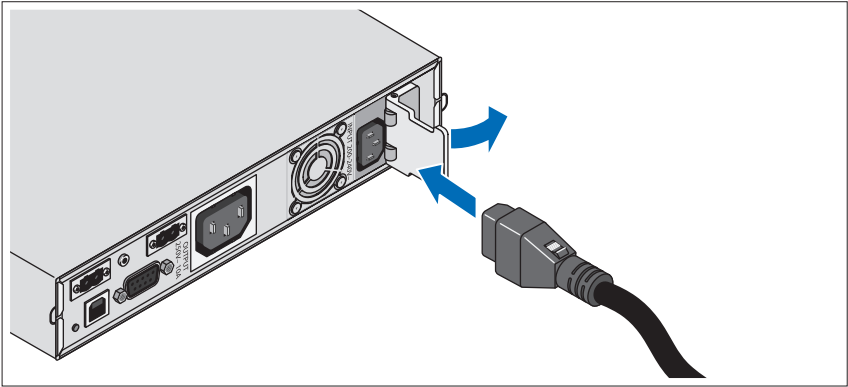
Verkabeln Sie die Lösung wie in der Abbildung dargestellt.

Anschließen des/der Netzstromkabel(s)



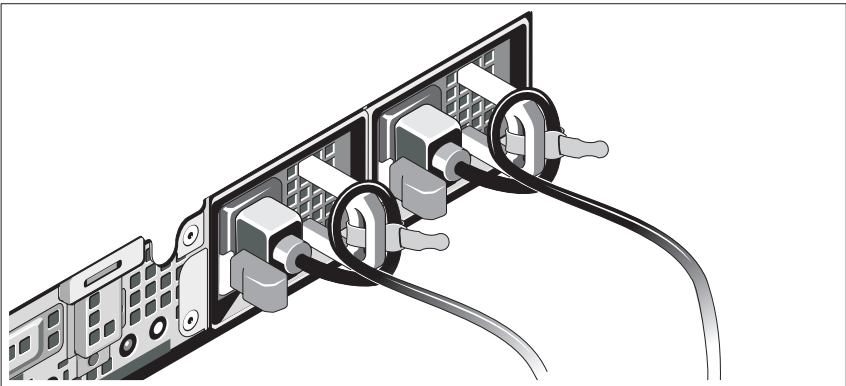
Verbinden Sie das bzw. die Stromversorgungskabel mit dem System.

- △ **VORSICHTSHINWEIS:** Sowohl die 120 V (Niederspannung)- als auch die 230 V (Hochspannung)-Stromversorgungsmodule stellen IEC 320 C-13-Ausgangsbuchsen bereit. Verwenden Sie ausschließlich ein Netzkabel, das für die Betriebsspannung ausgelegt ist, die den Spezifikationen auf dem Aufkleber neben dem Eingangsanschluss auf der Rückseite des Stromversorgungsmoduls entspricht.
- △ **VORSICHTSHINWEIS:** Überprüfen Sie immer die Betriebsspannung der BPS. Durch das Anschließen einer 230 V Wechselspannung an die 120 V BPS wird BPS beschädigt.

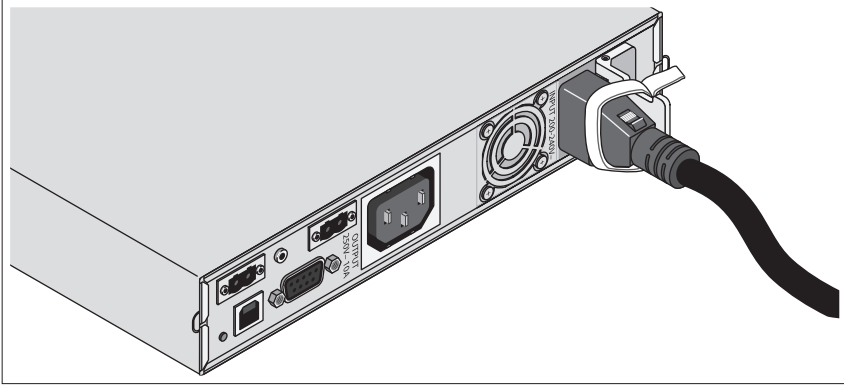


Öffnen Sie den federbelasteten Verriegelungsdeckel für den Eingangsanschluss und schließen sie das Netzkabel an die BPS an.

Befestigen des/der Netzstromkabel(s)

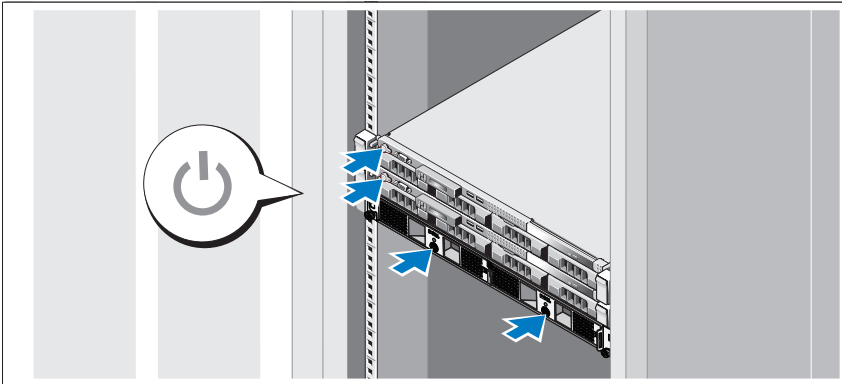


Bilden Sie mit dem(n) System-Netzkabel(n) wie abgebildet eine Schlaufe, und sichern Sie die Kabel mit dem beigefügten Riemen an den Klammern. Stecken Sie das andere Ende des Netzkabels in eine geerdete Steckdose und das andere Kabel in die BPS ein. Weitere Informationen finden Sie unter „Verkabelung der Lösung“ auf Seite 69.



Befestigen Sie das mit der BPS verbundene Netzkabel wie abgebildet.

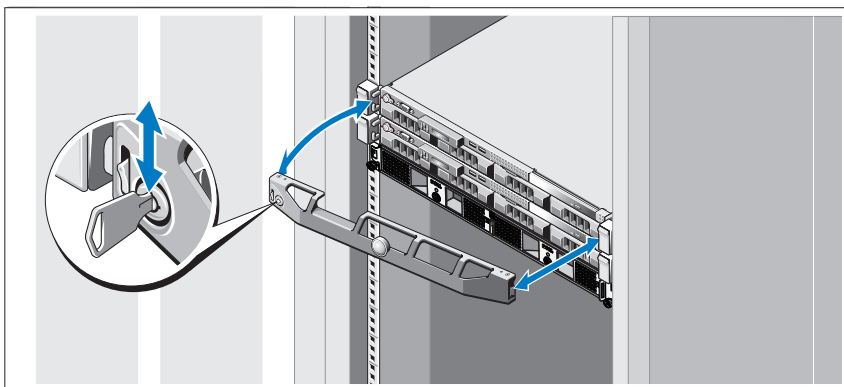
Einschalten der Lösung



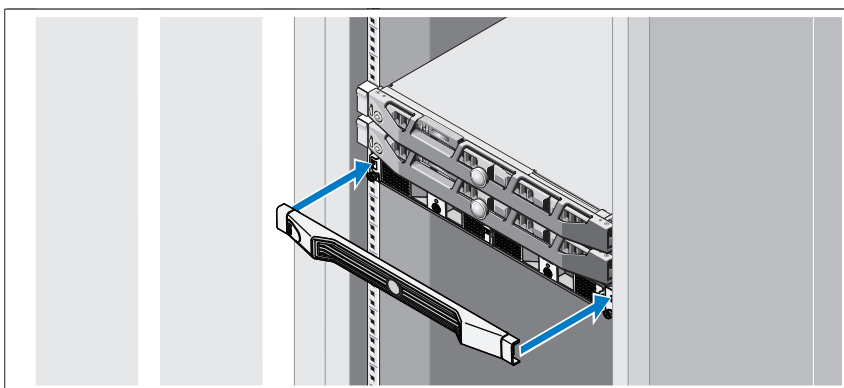
Schalten Sie die Komponenten in der folgenden Reihenfolge ein:

- 1 Die BPS
- 2 Die PowerVault NX3500-Systeme

Anbringen der optionalen Frontblende



Installieren Sie die Verkleidung für das System (optional).



Installieren Sie die Verkleidung für die BPS (optional).

Weitere nützliche Informationen



WARNUNG: Beachten Sie die Sicherheits- und Betriebsbestimmungen, die mit dem Computer geliefert wurden. Garantiebestimmungen können möglicherweise als separates Dokument beigelegt sein.

- In der zusammen mit der Rack-Lösung gelieferten Rack-Dokumentation ist beschrieben, wie das System in einem Rack installiert wird.
- In der zusammen mit der Rack-Lösung gelieferten Hinweisen zum Kabelführungsarm ist beschrieben, wie der Kabelführungsarm in einem Rack installiert wird.
- Im *Hardware-Benutzerhandbuch* finden Sie Informationen über Systemfunktionen, Fehlerbehebung im System und zum Installieren oder Austauschen von Systemkomponenten. Sie finden dieses Dokument online unter support.dell.com/manuals.
- Alle im Lieferumfang Ihres Systems enthaltenen Medien mit Dokumentationen und Hilfsmitteln zur Konfiguration und Verwaltung Ihres Systems, insbesondere in Bezug auf Betriebssystem, Systemverwaltungssoftware, System-Updates und mit dem System erworbene Komponenten.



ANMERKUNG: Wenn auf der Website support.dell.com/manuals aktualisierte Dokumente vorliegen, lesen Sie diese immer zuerst, denn frühere Informationen werden damit gegebenenfalls ungültig.

Anfordern von technischer Unterstützung

Falls Sie einen Vorgang in diesem Handbuch nicht nachvollziehen können oder das System sich nicht wie erwartet verhält, nehmen Sie das *Hardware-Benutzerhandbuch* zur Hand. Dell bietet umfangreiche Hardware-Schulungen und Zertifizierungen an. Nähere Informationen erhalten Sie unter dell.com/training. Diese Dienstleistungen stehen unter Umständen nicht an allen Standorten zur Verfügung.

NOM-Informationen (nur Mexiko)

Die folgenden Informationen beziehen sich auf das in diesem Dokument beschriebene Gerät und entsprechen den mexikanischen Normen (NOM):

Importeur: Dell Inc. de México, S.A. de C.V.
Paseo de la Reforma 2620 -11º Piso
Col. Lomas Altas
11950 México, D.F.

Modellnummer	Netzspannung	Frequenz	Stromverbrauch
E07S	100-240 V Wechselspannung	50/60 Hz	5,2-2,6 A
DELL500WLV	100-140 V Wechselspannung	50/60 Hz	15 A
DELL500WHV	200-250 V Wechselspannung	50/60 Hz	10 A

Technische Daten

Technische Daten des PowerVault NX3500-Systems

Prozessor	
Prozessortyp	Reihe Intel Xeon-Prozessor 3400
Erweiterungsbuss	
Bustyp	PCI-Express (2. Generation)
Erweiterungssteckplätze	Ein x16-Steckplatz, halbe Baulänge Ein x8-Steckplatz, halbe Baulänge ANMERKUNG: Beide Steckplätze unterstützen x8-Routing.
Speicher	
Architektur	1333-MHz registrierte Parität und nicht-registrierte DDR-III-Speichermodule
Speichermodulsockel	6 x 240-polig
Kapazität der Speichermodule	2 GB
RAM (höchstens)	12 GB

Laufwerke

Festplattenlaufwerke	Zwei 3,5-Zoll hot-swap-fähige SATA-Laufwerke
Optisches Laufwerk	Ein internes SATA-DVD-ROM (Slimline) ANMERKUNG: DVD-Geräte sind reine Datenlaufwerke.

Anschlüsse

Rückseite

NIC	Zwei RJ-45 (für integrierte 1-GB-NICs)
Seriell	9-polig, DTE, 16550-kompatibel
USB	Zwei 4-polige Anschlüsse, USB-2.0-konform
Grafikkarte	VGA, 15-polig

Vorderseite

Grafikkarte	VGA, 15-polig
USB	Zwei 4-polige Anschlüsse, USB-2.0-konform

Intern

USB	Zwei 4-polige Anschlüsse, USB-2.0-konform
-----	---

Grafikkarte

Grafikkartentyp	Matrox G200, integriert im BMC
Grafikspeicher	8 MB Grafikspeicher

Leistung

Netzstromversorgung (je Netzteil)

Leistung	400 W
Spannung	100-240 VAC, 50/60 Hz
Wärmeabgabe	Maximal 1666 BTU/h
Maximaler Einschaltstrom	Unter typischen Leitungsbedingungen und über den gesamten Umgebungsbetriebsbereich des Systems kann der Einschaltstrom pro Netzteil (über einen Zeitraum von 10 ms oder weniger) 25 A erreichen.

Batterien

Systembatterie	Lithium-Knopfzelle CR 2032 (3,0 V)
----------------	------------------------------------

Abmessungen

Höhe	4,29 cm
Breite	43,4 cm
Tiefe	61,26 cm
Gewicht (maximale Konfiguration)	15 kg
Gewicht (leere Konfiguration)	5,96 kg

Umgebungsbedingungen

ANMERKUNG: Weitere Informationen zu Umgebungsbedingungen bei verschiedenen Systemkonfigurationen finden Sie unter dell.com/environmental_datasheets.

Temperatur

Betrieb	10 °C bis 35 °C mit einem maximalen Temperaturanstieg von 10 °C pro Stunde ANMERKUNG: Bei Höhen über 900 Meter verringert sich die maximale Betriebstemperatur um 1 °C/300 m.
Lagerung	-40 °C bis 65 °C bei einem maximalen Temperaturverlauf von 20 °C pro Stunde

Umgebungsbedingungen *(fortgesetzt)*

Relative Luftfeuchtigkeit

Betrieb	8% bis 85% (nicht-kondensierend) mit einem Luftfeuchtigkeitsgradienten von 10 % pro Stunde
Lagerung	5 bis 95% (nicht kondensierend)

Zulässige Erschütterung

Betrieb	0,25 G bei 3-200 Hz, 15 Min. lang
Lagerung	0,5 G bei 3-200 Hz, 15 Min. lang

Zulässige Stoßeinwirkung

Betrieb	Ein Stoß von 31 G in der positiven z-Achse (ein Stoß auf jeder Seite des Systems) über einen Zeitraum von 2,6 ms in der Betriebsrichtung
Lagerung	Sechs nacheinander ausgeführte Stöße mit 71 G von bis zu 2 ms Dauer in positiver und negativer X-, Y- und Z-Richtung (ein Stoß auf jeder Seite des Systems)

Höhe über NN

Betrieb	-16 bis 3.048 m ANMERKUNG: Bei Höhen über 900 Meter verringert sich die maximale Betriebstemperatur um 1 °C/300 m.
Lagerung	-16 bis 10.600 m

Luftverschmutzungsklasse

Klasse	G1 gemäß ISA-S71.04-1985
--------	--------------------------

Technische Daten der Backup-Stromversorgung

BPS-Modellliste

120 V-Modell	Dell BPS 500 W (Niederspannung)
230 V-Modell	Dell BPS 500 W (Hochspannung)

Physikalisch (120 V- und 230 V-Modelle)

Dimensionen (Breite x Höhe x Tiefe)	434 mm x 42 mm x 723 mm ANMERKUNG: Tiefe der Frontverkleidung 33 mm nicht im Lieferumfang enthalten.
Rack-Einheitsgröße	1 U
Gewicht	30,0 kg

Elektrischer Eingang

Nennspannung	
120 V-Modell	120 V
230 V-Modell	230 V
Nennspannungsbereich	
120 V-Modell	90–140 V
230 V-Modell	180–264 V
Nennfrequenz	
120 V- und 230 V-Modelle	50/60 Hz Autosensing, ± 3 Hz
Effizienz (Normalbetrieb)	
120 V- und 230 V-Modelle	> 96 %
Geräuschfilterung	
120 V- und 230 V-Modelle	Permanente EMI/RFI-Filterung
Verbindungen	
120 V- und 230 V-Modelle	IEC 320-C14, 15 A für UL/CSA, ansonsten 10 A

Elektrischer Ausgang

Stromstufen (Nenn-Eingangswerte)	
120 V- und 230 V-Modelle	500 W

Elektrischer Ausgang *(fortgesetzt)*

Regelung (Normalbetrieb)

120 V-Modell 88–140 V

230 V-Modell 176–264 V

Regelung (Akkumodus), Nennspannung $\pm 5\%$

120 V-Modell 100–140 V

230 V-Modell 200–250 V

Voltage-Waveform

120 V- und 230 V-Modelle Sinuswelle

Ausgangsbuchsen

120 V- und 230 V-Modelle IEC 320-C13, 15 A für UL/CSA, ansonsten 10 A

Umweltschutz und Sicherheit

Betriebstemperatur

120 V- und 230 V-Modelle 0° C bis 40 °C

Transit-/Lagerungstemperatur

120 V- und 230 V-Modelle Transit: -15 °C bis 60 °C

Lagerung: -15 °C bis 45 °C

Relative Luftfeuchtigkeit

120 V- und 230 V-Modelle 0–95 % nicht kondensierend

Betriebshöhe

120 V- und 230 V-Modelle Bis zu 3.048 m über dem Meeresspiegel

Hörbares Geräusch

120 V- und 230 V-Modelle Weniger als 50 dBA typisch

Überspannungsschutz

120 V- und 230 V-Modelle ANSI/IEEE C62.41; 1991 Kategorie B3

Sicherheitskonformität

120 V-Modell UL 1778 4. Edition; CSA C22.2, Nr. 107.3

230 V-Modell UL 1778 4. Edition; CSA C22.2, Nr. 107.3;
IEC/EN 62040-1-1; IEC/EN 60950-1

Umweltschutz und Sicherheit (fortgesetzt)

Sicherheitsmarkierungen

120 V-Modell	UL, cUL, NOM, BSMI
230 V-Modell	GS, CE, GOST, NRCS, TISI, KC, CQC, BSMI, UL, cUL, KVALITET, KONCAR, OTAN, UKSERT, Uzbekistan GOST

EMC (Klasse B)

120 V-Modell	FCC Part 15, CNS13438, KN22: 2005, VCCI
230 V-Modell	FCC Part 15, CNS13438, AS/NZS 62040.2, KN22: 2005, GB7260.2, EN62040-2, CISPR 22: 2006

Akku (120 V- und 230 V-Modelle)

Konfiguration	500 W: (4) 6 V, 9,0 Ah interne Akkus
Akku-/Batterietyp:	9,0 Ah
Spannung	500 W: 24 V Gleichstrom intern
Sicherungen	BPS: (2) 40 A Sicherungen
Typ	Versiegelt, instandhaltungsfrei, ventilgeregelt, Bleisäure
Wird geladen	Ungefähr 8 Stunden bei 90 % von einer Entladung von 50 % Nennlast (nutzbare Kapazität bei Nennspannung und keine zusätzliche Stromversorgungslast)
Überwachung	Erweiterte Überwachung für Früherkennung von Fehlern und Warnungen

Συστήματα
Dell PowerVault NX3500

Τα πρώτα βήματα με
το σύστημά σας

Μοντέλο κατά τους κανονισμούς: Σειρές E07S,
DELL500WLV και DELL500WHV



Σημειώσεις, Προσοχή, Προειδοποιήσεις και Κίνδυνοι



ΣΗΜΕΙΩΣΗ: Η ΣΗΜΕΙΩΣΗ υποδεικνύει σημαντικές πληροφορίες που σας βοηθούν να χρησιμοποιείτε καλύτερα τον υπολογιστή σας.



ΠΡΟΣΟΧΗ: Η ΠΡΟΣΟΧΗ υποδηλώνει δυνητική υλική ζημιά ή απώλεια δεδομένων, αν δεν ακολουθούνται οι οδηγίες.



ΠΡΟΕΙΔΟΠΟΙΗΣΗ: Η ΠΡΟΕΙΔΟΠΟΙΗΣΗ υποδηλώνει δυνητική υλική ζημιά, σωματική βλάβη ή θάνατο.



ΚΙΝΔΥΝΟΣ: Ο ΚΙΝΔΥΝΟΣ υποδηλώνει επικείμενη επικίνδυνη κατάσταση η οποία, εάν δεν αποφευχθεί, θα οδηγήσει σε θάνατο ή σοβαρή σωματική βλάβη.

**Οι πληροφορίες αυτής της δημοσίευσης υπόκεινται σε αλλαγές χωρίς ειδοποίηση.
© 2011 Dell Inc., Eaton Corporation. Με την επιφύλαξη παντός δικαιώματος.**

Απαγορεύεται αυστηρά η αναπαραγωγή του υλικού με οποιονδήποτε τρόπο, αν δεν υπάρχει σχετική γραπτή άδεια της Dell Inc. και της Eaton Corporation.

Εμπορικά σήματα που χρησιμοποιούνται στο παρόν κείμενο: η ονομασία Dell™, το λογότυπο DELL και η ονομασία PowerVault™ είναι εμπορικά σήματα της Dell Inc. Οι ονομασίες Intel® και Xeon® είναι σήματα κατατεθέντα της Intel Corporation στις Η.Π.Α. και σε άλλες χώρες.

Άλλα εμπορικά σήματα και εμπορικές ονομασίες μπορεί να χρησιμοποιούνται στην παρούσα έκδοση αναφερόμενα είτε στους κατόχους των σημάτων και των ονομάτων είτε στα προϊόντα τους. Η Dell Inc. παραιτείται από κάθε δικαίωμα σε εμπορικά σήματα και εμπορικές ονομασίες τρίτων.

Μοντέλο κατά τους κανονισμούς: Σειρές E07S, DELL500WLV και DELL500WHV

Ιανουάριος 2011 P/N 9GJH6 Αναθ. A00

Εγκατάσταση και ρύθμιση

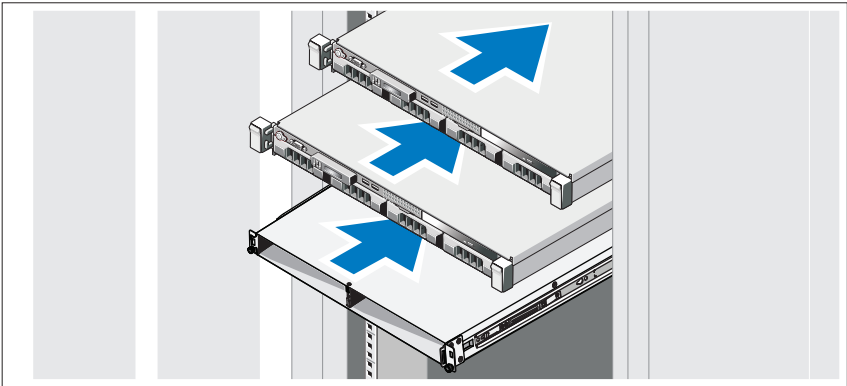
⚡ ΚΙΝΔΥΝΟΣ: Τηρήστε τις ακόλουθες οδηγίες για να αποτρέψετε μια επικείμενη επικίνδυνη κατάσταση η οποία, εάν δεν αποφευχθεί, θα οδηγήσει σε θάνατο ή σοβαρή σωματική βλάβη: Η εφεδρική παροχή τροφοδοσίας περιέχει **ΘΑΝΑΤΗΦΟΡΕΣ ΤΑΣΕΙΣ**. Όλες οι εργασίες επισκευής και συντήρησης θα πρέπει να εκτελούνται από **ΕΞΟΥΣΙΟΔΟΤΗΜΕΝΟ ΠΡΟΣΩΠΙΚΟ ΣΕΡΒΙΣ ΜΟΝΟ**. Δεν υπάρχουν **ΜΕΡΗ ΠΟΥ ΜΠΟΡΟΥΝ ΝΑ ΕΠΙΣΚΕΥΑΣΤΟΥΝ ΑΠΟ ΤΟΝ ΧΡΗΣΤΗ** στο εσωτερικό της εφεδρικής παροχής τροφοδοσίας.

⚠ ΠΡΟΕΙΔΟΠΟΙΗΣΗ: Προτού εκτελέσετε την παρακάτω διαδικασία, συμβουλευθείτε τις οδηγίες ασφαλείας που συνοδεύουν το σύστημά σας.

Άνοιγμα της συσκευασίας της μονάδας

Ανοίξτε τη συσκευασία της μονάδας σας και αναγνωρίστε κάθε αντικείμενο.

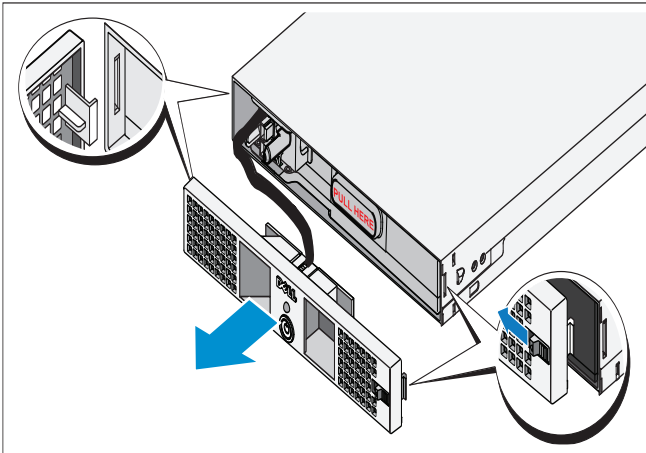
Τοποθέτηση των ραγών, του συστήματος και της εφεδρικής παροχής τροφοδοσίας σε ένα rack



Συναρμολογήστε τις ράγες και τοποθετήστε το σύστημα και την εφεδρική παροχή τροφοδοσίας (BPS) στο rack. Ακολουθήστε τις οδηγίες ασφαλείας και τις οδηγίες εγκατάστασης του rack που στάλθηκαν μαζί με τη μονάδα σας.

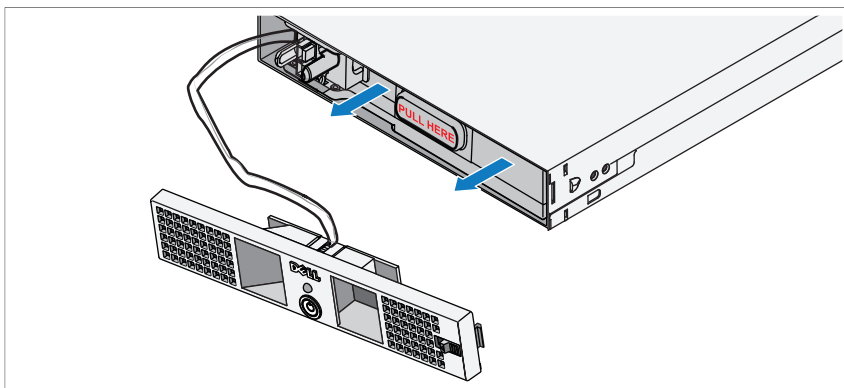
Σύνδεση της μπαταρίας τροφοδοτικού BPS

Αφαίρεση του εμπρός καλύμματος του τροφοδοτικού



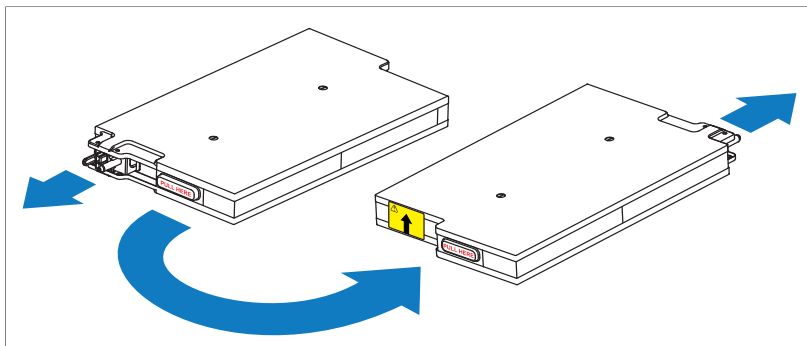
Στη δεξιά πλευρά του εμπρός καλύμματος, σύρετε την ασφάλεια προς τα αριστερά για να υποχωρήσει το άγκιστρο της ασφάλειας. Το άγκιστρο αυτό ασφαλίζει το εμπρός κάλυμμα στη δεξιά πλευρά του πλαισίου. Τραβήξτε τη δεξιά πλευρά του εμπρός καλύμματος από το πλαίσιο. Σύρετε το εμπρός κάλυμμα προς τα δεξιά για να απελευθερώσετε το άγκιστρο. Το άγκιστρο αυτό ασφαλίζει το εμπρός κάλυμμα στην αριστερή πλευρά του πλαισίου.

Αφαίρεση της μπαταρίας



Τραβήξτε την μπαταρία έξω από το τροφοδοτικό.

Περιστροφή της μπαταρίας

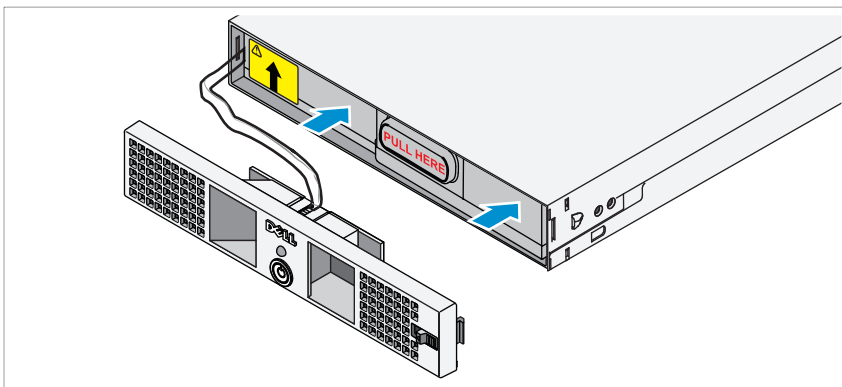


Περιστρέψτε την μπαταρία κατά 180° έτσι ώστε η τυφλή θύρα σύνδεσης να κοιτάει προς το πίσω μέρος του πλαισίου του τροφοδοτικού.





Σημείωση: Βεβαιωθείτε ότι το βέλος στην κίτρινη ετικέτα δείχνει προς τα επάνω.

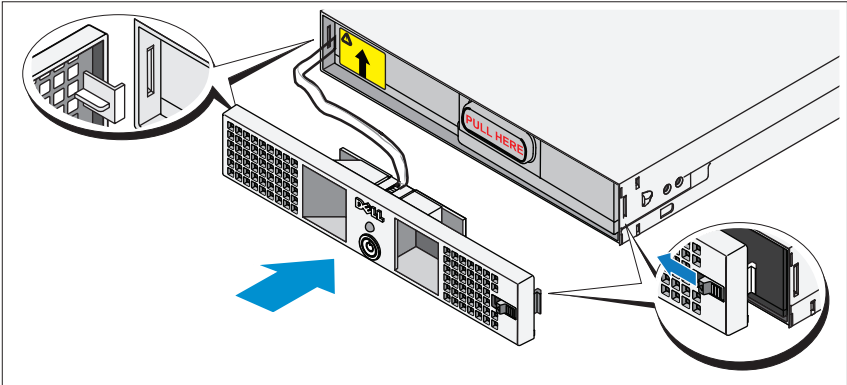
Επανατοποθέτηση της μπαταρίας



Ευθυγραμμίστε την μπαταρία με το τροφοδοτικό και επανατοποθετήστε την. Βεβαιωθείτε ότι η μπαταρία έχει εφαρμόσει καλά στο τροφοδοτικό. Σε περίπτωση που η μπαταρία δεν έχει εισαχθεί πλήρως στο τροφοδοτικό, το εμπρός κάλυμμα της μπαταρίας δεν θα κλείνει σωστά.

-  **Σημείωση:** Συνδέετε πάντα την μπαταρία προτού συνδέσετε το καλώδιο τροφοδοσίας.
-  **Σημείωση:** Δεν θα είστε σε θέση να παρατηρήσετε τις τυφλές θύρες σύνδεσης καθώς αυτές εφαρμόζουν στο πίσω μέρος του τροφοδοτικού, ωστόσο ενδέχεται να δημιουργηθεί ένα μικρό ηλεκτρικό τόξο κατά τη σύνδεση της μπαταρίας. Αυτό είναι φυσιολογικό και δεν προκαλεί βλάβη στη μονάδα ή εγείρει θέμα ασφαλείας.

Ασφάλιση του εμπρός καλύμματος του τροφοδοτικού

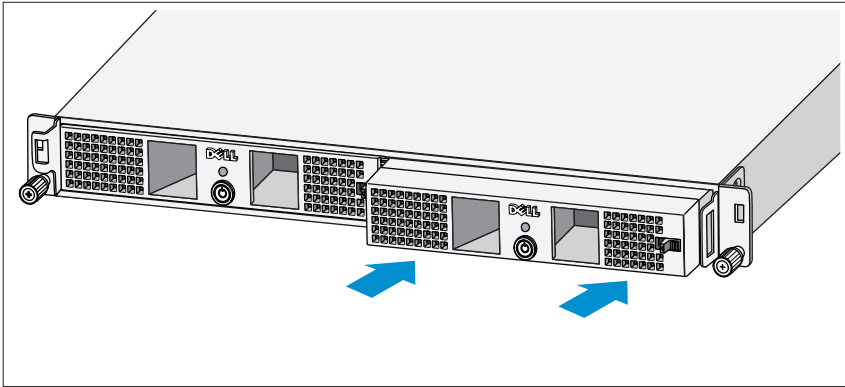


! **ΠΡΟΕΙΔΟΠΟΙΗΣΗ:** Για λόγους ασφαλείας, συνδέετε πάντα το εμπρός κάλυμμα του τροφοδοτικού μόλις εισάγετε και συνδέσετε την μπαταρία.

! **ΠΡΟΕΙΔΟΠΟΙΗΣΗ:** Ευθυγραμμίστε το εμπρός κάλυμμα προσεκτικά προτού το ασφαλίσετε στο τροφοδοτικό. Για λόγους ασφαλείας, μην επιτρέψετε στο εμπρός κάλυμμα του τροφοδοτικού να έρθει σε επαφή με την μπαταρία.

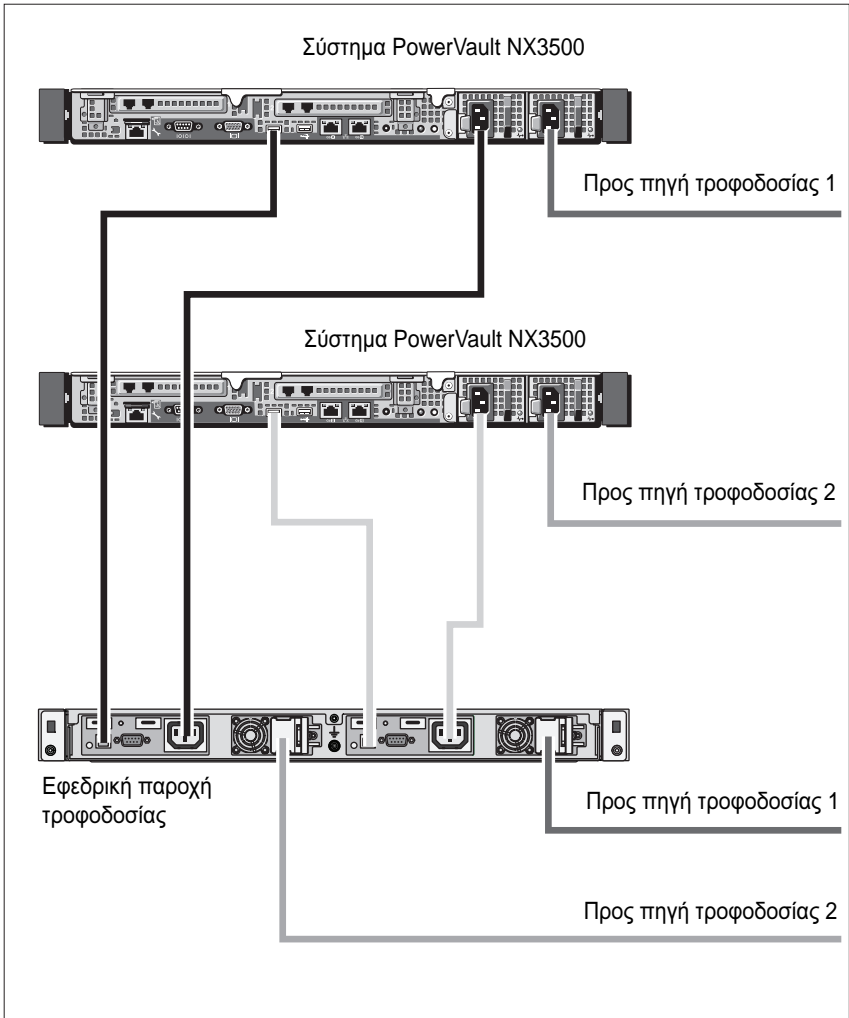
Στην αριστερή πλευρά του πρώτου εμπρός καλύμματος, εισαγάγετε το άγκιστρο στην ανοιχτή υποδοχή στην αριστερή πλευρά του πλαισίου. Στη δεξιά πλευρά του εμπρός καλύμματος, σύρετε την ασφάλεια προς τα αριστερά για να υποχωρήσει το άγκιστρο της ασφάλειας. Πιέστε τη δεξιά πλευρά του εμπρός καλύμματος προς το πλαίσιο. Απελευθερώστε την ασφάλεια ώστε το άγκιστρο να εισέλθει στην ανοιχτή υποδοχή στη δεξιά πλευρά του πλαισίου.

Εισαγωγή των τροφοδοτικών



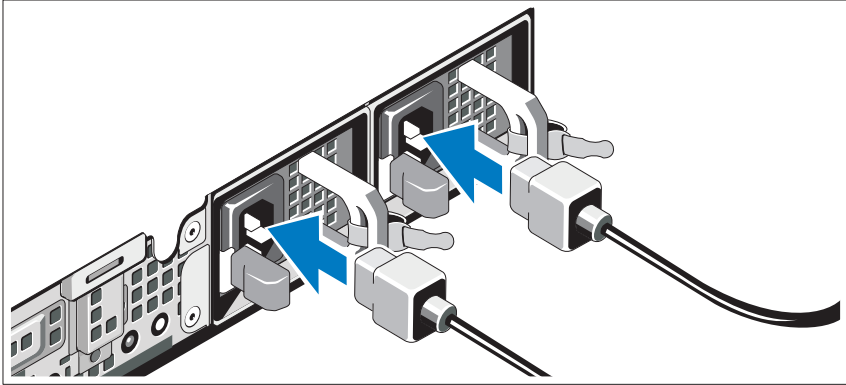
Εισαγάγετε τα τροφοδοτικά στη μονάδα υποδοχής του πλαισίου με τις πίσω πλευρές να κοιτούν προς το πίσω μέρος του πλαισίου.

Καλωδίωση της μονάδας



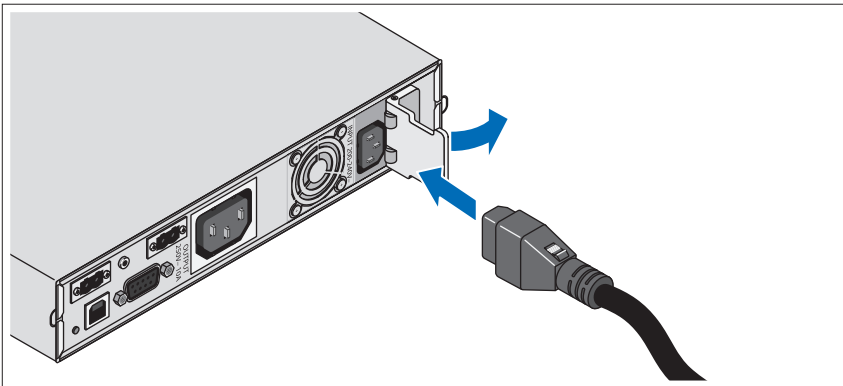
Συνδέστε τα καλώδια της μονάδας όπως φαίνεται στην εικόνα.

Σύνδεση των καλωδίων τροφοδοσίας



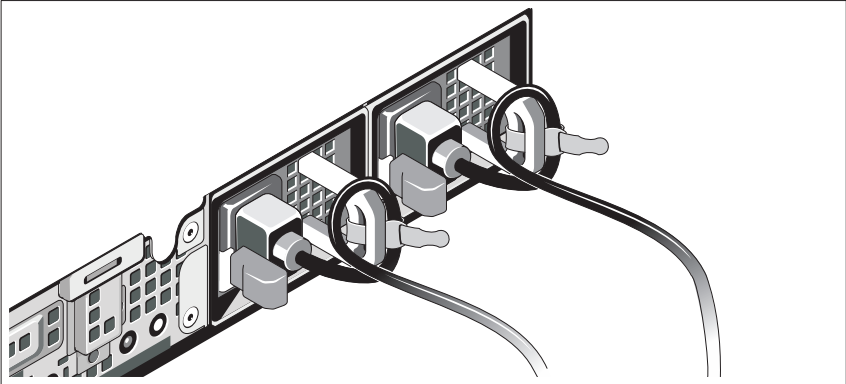
Συνδέστε τα καλώδια τροφοδοσίας στο σύστημα.

- △ **ΠΡΟΣΟΧΗ:** Τα τροφοδοτικά, τόσο για 120 V (LV) όσο και για 230 V (HV), παρέχουν πρίζες εξόδου IEC 320 C-13. Χρησιμοποιείτε μόνο καλώδιο τροφοδοσίας κατάλληλο για την τιμή της πηγής τροφοδοσίας εισόδου, όπως αυτή αναγράφεται δίπλα στη θύρα εισόδου, στην πίσω πλευρά του τροφοδοτικού.
- △ **ΠΡΟΣΟΧΗ:** Επιβεβαιώνετε πάντα την τιμή της τάσης του BPS. Η σύνδεση 230 Vac σε ένα 120 V BPS θα προκαλέσει ζημιά στο BPS.

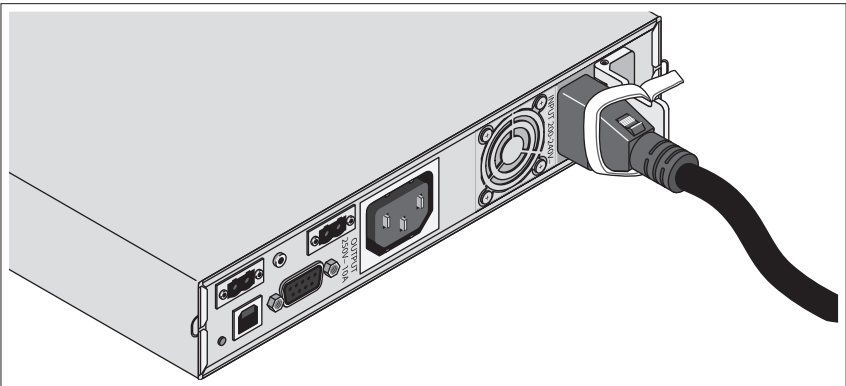


Ανοίξτε το προστατευτικό κάλυμμα με ελατήριο της θύρας εισόδου και συνδέστε το καλώδιο τροφοδοσίας στο BPS.

Ασφάλιση των καλωδίων τροφοδοσίας

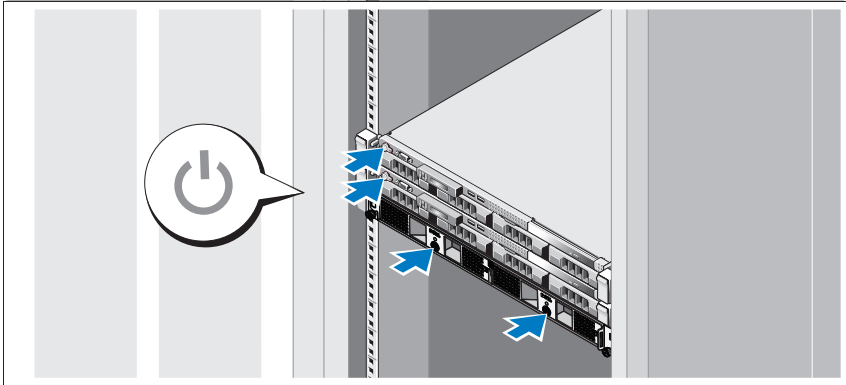


Τυλίξτε τα καλώδια τροφοδοσίας του συστήματος όπως φαίνεται στην εικόνα και στερεώστε τα στα στηρίγματα χρησιμοποιώντας την παρεχόμενη ταινία. Συνδέστε την άλλη άκρη ενός καλωδίου τροφοδοσίας σε μια γειωμένη ηλεκτρική πρίζα και το άλλο καλώδιο στο BPS. Για περισσότερες πληροφορίες, ανατρέξτε στην ενότητα «Καλωδίωση της μονάδας» στη σελίδα 91.



Ασφαλίστε το καλώδιο τροφοδοσίας που είναι συνδεδεμένο στο BPS όπως φαίνεται στην εικόνα.

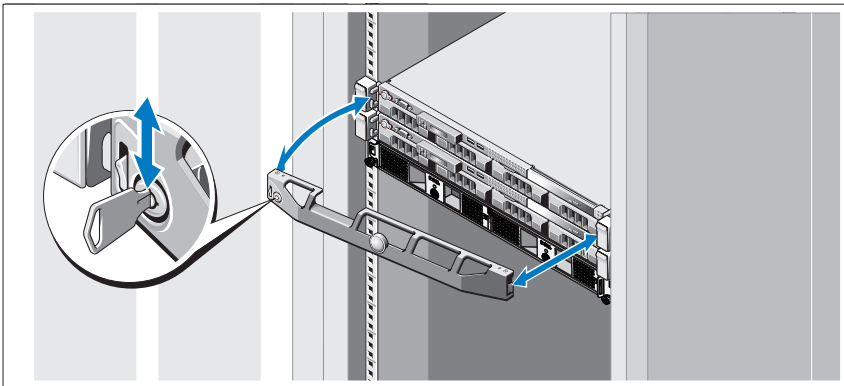
Ενεργοποίηση της μονάδας



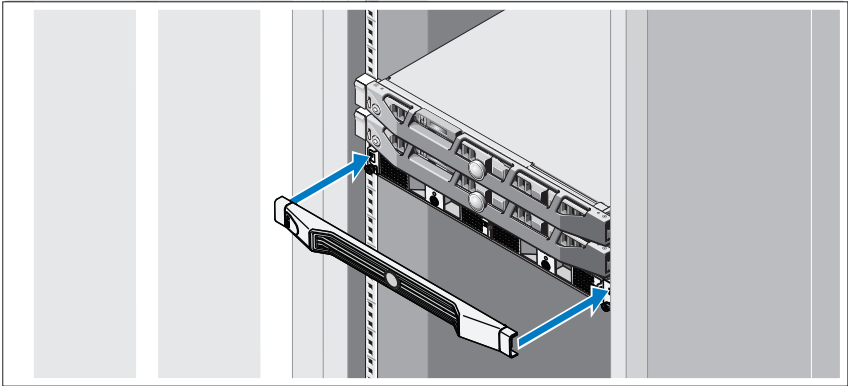
Ενεργοποιήστε τα εξαρτήματα με την εξής σειρά:

- 1 Το BPS
- 2 Τα συστήματα PowerVault NX3500

Τοποθέτηση της προαιρετικής βάσης συγκράτησης



Τοποθετήστε τη βάση συγκράτησης του συστήματος (προαιρετικό).



Τοποθετήστε τη βάση συγκράτησης του BPS (προαιρετικό).

Άλλες πληροφορίες που ενδέχεται να χρειαστείτε



ΠΡΟΕΙΔΟΠΟΙΗΣΗ: Ανατρέξτε στις πληροφορίες σχετικά με την ασφάλεια και τους κανονισμούς που έχουν αποσταλεί με το σύστημά σας. Οι πληροφορίες για την εγγύηση ενδέχεται να συμπεριλαμβάνονται σε αυτό το έγγραφο ή να αποτελούν ξεχωριστό έγγραφο.

- Η αντίστοιχη τεκμηρίωση που συνοδεύει τη δική σας λύση για τοποθέτηση σε rack περιγράφει τον τρόπο τοποθέτησης του συστήματός σας σε rack.
- Οι οδηγίες του βραχίονα διαχείρισης καλωδίων που περιλαμβάνονται στο rack περιγράφουν την εγκατάσταση του βραχίονα διαχείρισης της καλωδίων στο rack.
- Το *Εγχειρίδιο κατόχου υλικού* παρέχει πληροφορίες σχετικά με τα χαρακτηριστικά του συστήματος και περιγράφει την αντιμετώπιση προβλημάτων του συστήματός σας και την εγκατάσταση ή την αντικατάσταση συστατικών στοιχείων του συστήματος. Το παρόν έγγραφο είναι διαθέσιμο ηλεκτρονικά στην τοποθεσία support.dell.com/manuals.
- Τυχόν δίσκοι CD/DVD που συνοδεύουν το σύστημά σας και παρέχουν τεκμηρίωση και εργαλεία για τη διαμόρφωση και τη διαχείριση του συστήματός σας, όπου συμπεριλαμβάνονται η τεκμηρίωση και τα εργαλεία για το λειτουργικό σύστημα, το λογισμικό διαχείρισης συστήματος, οι ενημερώσεις συστήματος και τα εξαρτήματα συστήματος που αγοράσατε μαζί με το σύστημά σας.



ΣΗΜΕΙΩΣΗ: Ελέγχετε πάντοτε για ενημερωμένες εκδόσεις στην τοποθεσία support.dell.com/manuals και να διαβάζετε πρώτα τις ενημερωμένες εκδόσεις επειδή πολύ συχνά αντικαθιστούν τις πληροφορίες άλλων εγγράφων.

Λήψη τεχνικής βοήθειας

Εάν δεν κατανοείτε μια διαδικασία αυτού του οδηγού ή αν το σύστημα δεν λειτουργεί με τον αναμενόμενο τρόπο, ανατρέξτε στο *Εγχειρίδιο κατόχου υλικού*. Η Dell παρέχει ολοκληρωμένη εκπαίδευση και πιστοποίηση υλικού. Για περισσότερες πληροφορίες, ανατρέξτε στη διεύθυνση dell.com/training. Η υπηρεσία αυτή ενδέχεται να μην προσφέρεται σε όλες τις τοποθεσίες.

Πληροφορίες NOM (Μόνο για το Μεξικό)

Οι παρακάτω πληροφορίες παρέχονται για τη συσκευή που περιγράφονται στο παρόν έγγραφο σύμφωνα με τις προδιαγραφές των επίσημων προτύπων του Μεξικού (NOM):

Εισαγωγέας: Dell Inc. de México, S.A. de C.V.
Paseo de la Reforma 2620 -11º Piso
Col. Lomas Altas
11950 México, D.F.

Αριθμός μοντέλου	Τάση παροχής	Συχνότητα	Κατανάλωση ρεύματος
E07S	100–240 V CA	50/60 Hz	5,2–2,6 A
DELL500WLV	100–140 V CA	50/60 Hz	15 A
DELL500WHV	200–250 V CA	50/60 Hz	10 A

Τεχνικές προδιαγραφές

Προδιαγραφές συστήματος PowerVault NX3500

Επεξεργαστής

Τύπος επεξεργαστή Επεξεργαστής Intel Xeon σειρά 3400

Δίαυλος επέκτασης

Τύπος διαύλου PCI Express Generation 2

Υποδοχές επέκτασης Μία υποδοχή x16, μισού μήκους

Μία υποδοχή x8, μισού μήκους

ΣΗΜΕΙΩΣΗ: Και οι δύο υποδοχές υποστηρίζουν δρομολόγηση x8.

Μνήμη	
Αρχιτεκτονική	μονάδες μνήμης DDR-III 1333-MHz registered και non registered
Υποδοχές λειτουργικών μονάδων μνήμης	Έξι των 240 ακίδων
Χωρητικότητα μονάδων μνήμης	2 GB
Μέγιστη μνήμη RAM	12 GB

Μονάδες δίσκων	
Μονάδες σκληρού δίσκου	Δύο μονάδες δίσκων 3,5" άμεσης σύνδεσης, SATA
Μονάδα οπτικών δίσκων	Μία εσωτερική μονάδα slimline SATA DVD-ROM ΣΗΜΕΙΩΣΗ: Οι συσκευές DVD είναι μόνο για δεδομένα.

Θύρες	
Πίσω	
Κάρτα δικτύου	Δύο RJ-45 (για ενσωματωμένες κάρτες διασύνδεσης δικτύου 1-GB)
Σειριακές	9 ακίδων, DTE, συμβατές με 16550
USB	Δύο των 4 ακίδων, συμβατές με USB 2.0
Κάρτα γραφικών	VGA 15 ακίδων
Μπροστά	
Κάρτα γραφικών	VGA 15 ακίδων
USB	Δύο των 4 ακίδων, συμβατές με USB 2.0
Εσωτερικά	
USB	Δύο των 4 ακίδων, συμβατές με USB 2.0

Κάρτα γραφικών	
Τύπος κάρτας γραφικών	Matrox G200, ενσωματωμένη στο BMC
Μνήμη κάρτας γραφικών	μνήμη γραφικών 8 MB

Τροφοδοσία

Τροφοδοσία AC (ανά παροχή τροφοδοσίας)

Ισχύς σε watt	400 W
Τάση	100–240 VAC, 50/60 Hz
Έκλυση θερμότητας	1666 BTU/ώρα το μέγιστο
Μέγιστο ρεύμα εισροής	Κάτω από τυπικές συνθήκες γραμμής και πάνω από την περιοχή λειτουργίας περιβάλλοντος ολόκληρου του συστήματος, το ρεύμα εισροής μπορεί να αγγίξει τα 25 A ανά παροχή τροφοδοσίας για 10 ms ή λιγότερο.

Μπαταρίες

Μπαταρία συστήματος	CR 2032 3,0 V ιόντων λιθίου σε σχήμα νομίσματος
---------------------	---

Φυσικά χαρακτηριστικά

Ύψος	4,29 cm
Πλάτος	43,4 cm
Βάθος	61,26 cm
Βάρος (μέγιστη διαμόρφωση)	15 kg
Βάρος (κενή διαμόρφωση)	5,96 kg

Χαρακτηριστικά περιβάλλοντος

ΣΗΜΕΙΩΣΗ: Για επιπλέον πληροφορίες σχετικά με τις περιβαλλοντικές μετρήσεις για συγκεκριμένες διαμορφώσεις συστήματος, επισκεφτείτε τη διεύθυνση [dell.com/environmental_datasheets](https://www.dell.com/environmental_datasheets).

Θερμοκρασία

Κατά τη λειτουργία	10 °C έως 35 °C, με μέγιστο ρυθμό μεταβολής της θερμοκρασίας τους 10 °C ανά ώρα ΣΗΜΕΙΩΣΗ: Για υψόμετρο άνω των 900 μέτρων, η μέγιστη θερμοκρασία λειτουργίας ελαττώνεται ονομαστικά κατά 7°C ανά 168 μέτρα.
Κατά την αποθήκευση	–40 °C έως 65 °C, με μέγιστο ρυθμό μεταβολής της θερμοκρασίας τους 20 °C ανά ώρα

Χαρακτηριστικά περιβάλλοντος (συνέχεια)

Σχετική υγρασία

Κατά τη λειτουργία 8% έως 85% (χωρίς συμπύκνωση) με μέγιστο ρυθμό μεταβολής της υγρασίας 10% ανά ώρα

Κατά την αποθήκευση 5% έως 95% (χωρίς συμπύκνωση)

Μέγιστη ταλάντευση

Κατά τη λειτουργία 0,25 G στα 3–200 Hz για 15 λεπτά

Κατά την αποθήκευση 0,5 G στα 3–200 Hz για 15 λεπτά

Μέγιστη δόνηση

Κατά τη λειτουργία Ένας παλμός δόνησης στο θετικό τμήμα του άξονα z (ένας παλμός σε κάθε πλευρά του συστήματος) των 31 G για έως και 2,6 ms προς τις κατευθύνσεις λειτουργίας

Κατά την αποθήκευση Έξι διαδοχικά εκτελεσμένοι παλμοί δόνησης στο θετικό και αρνητικό τμήμα των αξόνων x, y και z (ένας παλμός σε κάθε πλευρά του συστήματος) των 71 G για έως και 2 ms

Υψόμετρο

Κατά τη λειτουργία από -16 έως 3.048 μέτρα

ΣΗΜΕΙΩΣΗ: Για υψόμετρο άνω των 900 μέτρων, η μέγιστη θερμοκρασία λειτουργίας ελαττώνεται ονομαστικά κατά 7°C ανά 168 μέτρα.

Κατά την αποθήκευση από -16 έως 10.600 μέτρα

Επίπεδο αερομεταφερόμενων ρύπων

Κατηγορία G1, όπως ορίζεται από το ISA-S71.04-1985

Προδιαγραφές εφεδρικής παροχής τροφοδοσίας

Λίστα μοντέλων BPS

Μοντέλο 120 V Dell BPS 500 W (LV)

Μοντέλο 230 V Dell BPS 500 W (HV)

Φυσικά χαρακτηριστικά (Μοντέλα 120 V και 230 V)

Διαστάσεις (Πλάτος x Ύψος x Βάθος)	434 mm x 42 mm x 723 mm
	ΣΗΜΕΙΩΣΗ: Δεν συμπεριλαμβάνονται τα 33 mm βάθους της βάσης συγκράτησης.
Μέγεθος μονάδας rack	1 U
Βάρος	30,0 kg

Είσοδος ρεύματος

Ονομαστική τάση	
Μοντέλο 120 V	120 V
Μοντέλο 230 V	230 V
Εύρος ονομαστικής τάσης	
Μοντέλο 120 V	90–140 V
Μοντέλο 230 V	180–264 V
Ονομαστική συχνότητα	
Μοντέλα 120 V και 230 V	50/60 Hz αυτόματης ανίχνευσης, ± 3 Hz
Αποδοτικότητα (Κανονική λειτουργία)	
Μοντέλα 120 V και 230 V	> 96%
Φιλτράρισμα θορύβου	
Μοντέλα 120 V και 230 V	Συνεχόμενο φίλτράρισμα EMI/RFI
Συνδέσεις	
Μοντέλα 120 V και 230 V	IEC 320-C14, 15 A για UL/CSA, ειδάλως 10 A

Έξοδος ρεύματος

Επίπεδα ισχύος (Μετρημένα με ονομαστικές εισόδους)	
Μοντέλα 120 V και 230 V	500 W
Ρύθμιση (Κανονική λειτουργία)	
Μοντέλο 120 V	88–140 V
Μοντέλο 230 V	176–264 V

Έξοδος ρεύματος (συνέχεια)

Ρύθμιση (Λειτουργία μπαταρίας), Ονομαστική τάση $\pm 5\%$

Μοντέλο 120 V 100–140 V

Μοντέλο 230 V 200–250 V

Κυματομορφή τάσης

Μοντέλα 120 V και 230 V Ημιτονοειδές κύμα

Πρίζες εξόδου

Μοντέλα 120 V και 230 V IEC 320-C13, 15 A για UL/CSA, ειδάλλως 10 A

Χαρακτηριστικά περιβάλλοντος και ασφάλεια

Θερμοκρασία λειτουργίας

Μοντέλα 120 V και 230 V 0 °C έως 40 °C

Θερμοκρασία μεταφοράς/αποθήκευσης

Μοντέλα 120 V και 230 V Μεταφορά: -15 °C έως 60 °C

Αποθήκευση: -15 °C έως 45 °C

Σχετική υγρασία

Μοντέλα 120 V και 230 V 0–95% χωρίς συμπύκνωση

Υψόμετρο λειτουργίας

Μοντέλα 120 V και 230 V Έως 3.048 m από την επιφάνεια της θάλασσας

Ακουστικός θόρυβος

Μοντέλα 120 V και 230 V Λιγότερο από 50 dBA τυπικά

Καταστολή υπέρτασης

Μοντέλα 120 V και 230 V ANSI/IEEE C62.41; 1991 Κατηγορία B3

Συμμόρφωση ασφαλείας

Μοντέλο 120 V UL 1778 4ης έκδοσης, CSA C22.2, Αρ. 107,3

Μοντέλο 230 V UL 1778 4ης έκδοσης, CSA C22.2, Αρ. 107,3; IEC/EN 62040-1-1; IEC/EN 60950-1

Χαρακτηριστικά περιβάλλοντος και ασφάλεια (συνέχεια)

Σημάνσεις ασφαλείας

Μοντέλο 120 V	UL, cUL, NOM, BSMI
Μοντέλο 230 V	GS, CE, GOST, NRCS, TISI, KC, CQC, BSMI, UL, cUL, KVALITET, KONCAR, OTAN, UKSERT, Ουζμπεκιστάν GOST

EMC (Κλάση B)

Μοντέλο 120 V	FCC Τμήμα 15, CNS13438, KN22: 2005, VCCI
Μοντέλο 230 V	FCC Τμήμα 15, CNS13438, AS/NZS 62040,2, KN22: 2005, GB7260.2, EN62040-2, CISPR 22: 2006

Μπαταρία (Μοντέλα 120 V και 230 V)

Διαμόρφωση	500 W: (4) εσωτερικές μπαταρίες 6 V, 9,0 Ah
Τύπος μπαταρίας	9,0 Ah
Τάση	500 W: 24 Vdc εσωτερικά
Ασφάλειες	BPS: (2) ασφάλειες 40 A
Τύπος	Σφραγισμένες, χωρίς ανάγκη συντήρησης, ρυθμιζόμενες με βαλβίδα, μολύβδου-οξέως
Φόρτιση	Περίπου 8 ώρες για το 90% από αποφόρτιση 50% του ονομαστικού φορτίου (χρησιμοποιήσιμη χωρητικότητα σε ονομαστική γραμμή και χωρίς συμπληρωματικό φορτίο τροφοδοσίας)
Παρακολούθηση	Προηγμένη παρακολούθηση για προγενέστερο εντοπισμό βλάβης και προειδοποίηση

Systemy Dell PowerVault NX3500

Rozpoczęcie pracy z systemem

Dotyczy modelu: E07S, DELL500WLV i
DELL500WHV



Uwagi, przestrogi, ostrzeżenia i niebezpieczeństwa



UWAGA: Napis UWAGA oznacza ważną wiadomość, która pomoże lepiej wykorzystać komputer.



PRZESTROGA: Napis PRZESTROGA wskazuje na ryzyko uszkodzenia sprzętu lub utraty danych w razie nieprzestrzegania instrukcji.



OSTRZEŻENIE: Napis OSTRZEŻENIE informuje o sytuacjach, w których występuje ryzyko uszkodzenia mienia, odniesienia obrażeń ciała lub śmierci.



NIEBEZPIECZEŃSTWO: Napis NIEBEZPIECZEŃSTWO wskazuje sytuację bezpośredniego zagrożenia, która, jeżeli jej się nie zapobiegnie, może spowodować śmierć lub poważne obrażenia.

Informacje zawarte w tym dokumencie mogą zostać zmienione bez uprzedzenia.

© 2011 Dell Inc.; Eaton Corporation. Wszelkie prawa zastrzeżone.

Powielanie tych materiałów w jakiegokolwiek formie bez pisemnej zgody firmy Dell Inc. oraz Eaton Corporation jest surowo zabronione.

Znaki towarowe użyte w tym tekście: Dell™, logo DELL i PowerVault™ są znakami towarowymi firmy Dell Inc. Intel® i Xeon® są zarejestrowanymi znakami towarowymi firmy Intel Corporation w Stanach Zjednoczonych i innych krajach.

Tekst może zawierać także inne znaki i nazwy handlowe, odnoszące się do podmiotów posiadających prawa do tych znaków i nazw lub do ich produktów. Firma Dell Inc. nie rości sobie żadnych praw do znaków i nazw towarowych innych niż jej własne.

Dotyczy modelu: E07S, DELL500WLV i DELL500WHV

Styczeń 2011

Nr ref. 9GJH6

Wersja A00

Instalacja i konfiguracja

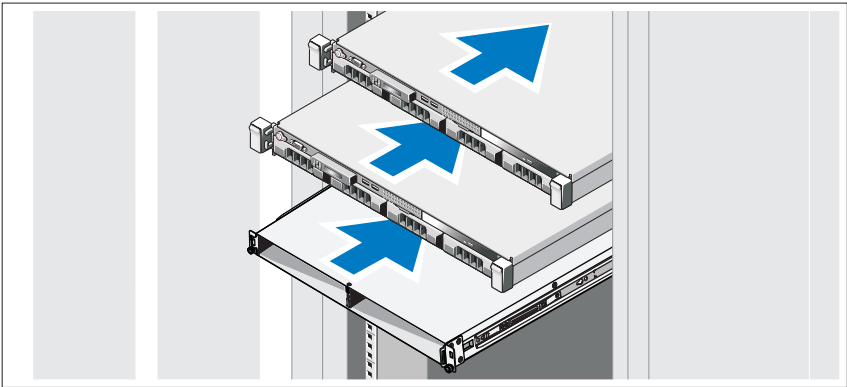
⚡ NIEBEZPIECZEŃSTWO: Należy przestrzegać przedstawionych poniżej instrukcji, aby zapobiec sytuacji bezpośredniego zagrożenia, która, jeżeli jej się nie zapobiegnie, może spowodować śmierć lub poważne obrażenia. We wnętrzu zasilacza zapasowego występuje **ŚMIERTELNE NAPIĘCIE**. Wszystkie naprawy i czynności konserwacyjne powinny być wykonywane wyłącznie przez **PRACOWNIKÓW AUTORYZOWANEGO SERWISU**. We wnętrzu zasilacza zapasowego **NIE MA CZĘŚCI, KTÓRE MOGĄ BYĆ NAPRAWIANE PRZEZ UŻYTKOWNIKA**.

⚠ OSTRZEŻENIE: Przed rozpoczęciem wykonywania poniższej procedury należy zapoznać się z instrukcjami dotyczącymi bezpieczeństwa dołączonymi do systemu.

Rozpakowywanie systemu

Rozpakuj system i zidentyfikuj jego poszczególne elementy.

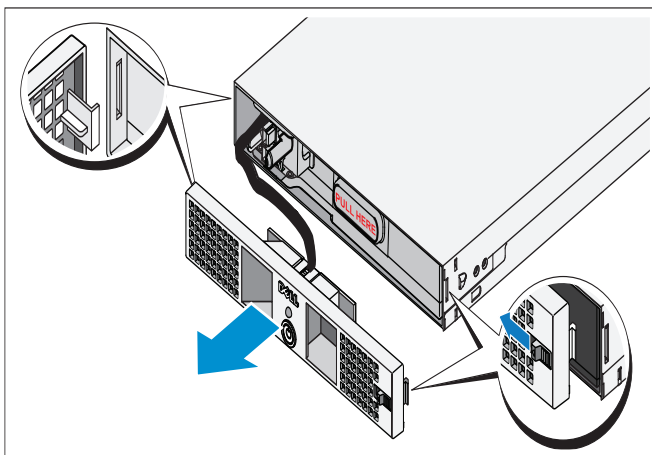
Instalowanie prowadnic, systemu i zasilacza zapasowego w stojaku



Zamontuj prowadnice i zainstaluj system oraz zasilacz zapasowy w stojaku. Postępuj zgodnie z instrukcjami dotyczącymi bezpieczeństwa oraz instrukcjami dotyczącymi montowania systemów w stojaku dostarczonymi wraz z systemem.

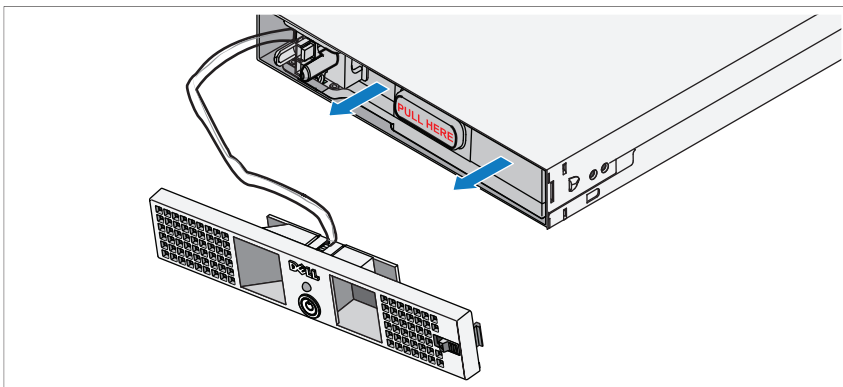
Podłączenie akumulatora w module zasilania zasilacza zapasowego

Zdejmowanie pokrywy przedniej modułu zasilania



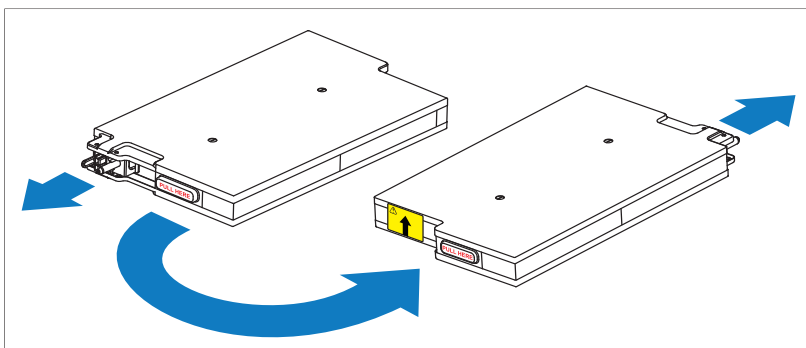
Po prawej stronie pokrywy przedniej przesunąć zatrzask w lewo, aby odcepić jego zaczep. Ten zaczep mocuje pokrywę przednią po prawej stronie obudowy. Oddziel prawą stronę pokrywy przedniej od obudowy. Przesunąć pokrywę przednią w prawo, aby odłączyć zaczep. Ten zaczep mocuje pokrywę przednią po lewej stronie obudowy.

Wymowanie akumulatora



Wyciągnij akumulator z modułu zasilania.

Obracanie akumulatora

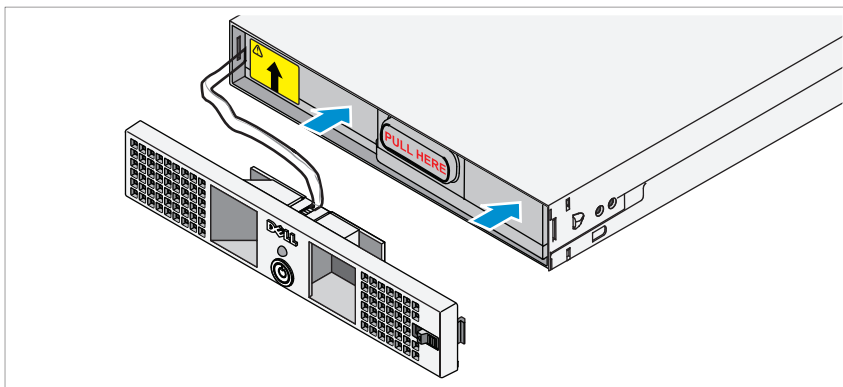


Obróć akumulator o 180° w taki sposób, aby złącze typu blind mate było zwrócone w stronę tylnej części obudowy modułu zasilania.





UWAGA: Upewnij się, że strzałka na żółtej etykiecie jest skierowana do góry.

Ponowne wkładanie akumulatora

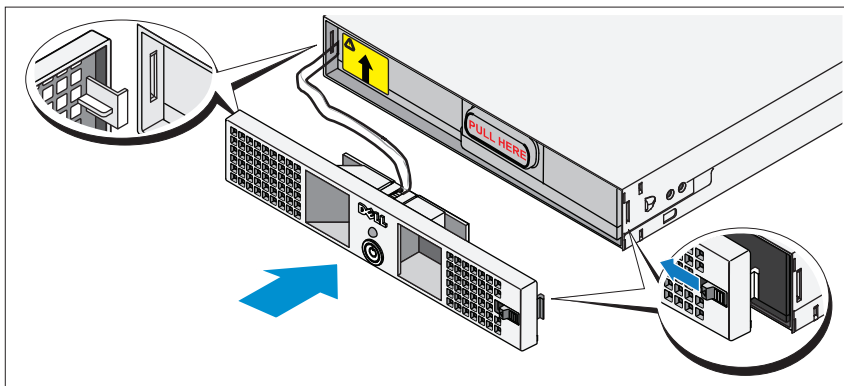


Wyrównaj akumulator względem modułu zasilania i włóż go ponownie. Upewnij się, że akumulator jest dobrze osadzony w module zasilania. Jeżeli akumulator nie jest dobrze włożony do modułu zasilania, nie będzie można poprawnie założyć pokrywy przedniej akumulatora.

 **UWAGA:** Zawsze należy podłączać zestaw akumulatora przed podłączeniem kabla zasilającego.

 **UWAGA:** Złącza typu blind mate nie można obserwować podczas ich podłączania do gniazda w tylnej części modułu zasilania, ale mogą wystąpić niewielkie wyładowania łukowe w trakcie podłączania zestawu akumulatora. Jest to zachowanie normalne i nie powoduje uszkodzenia jednostki ani nie stanowi zagrożenia bezpieczeństwa.

Zakładanie pokrywy przedniej modułu zasilania

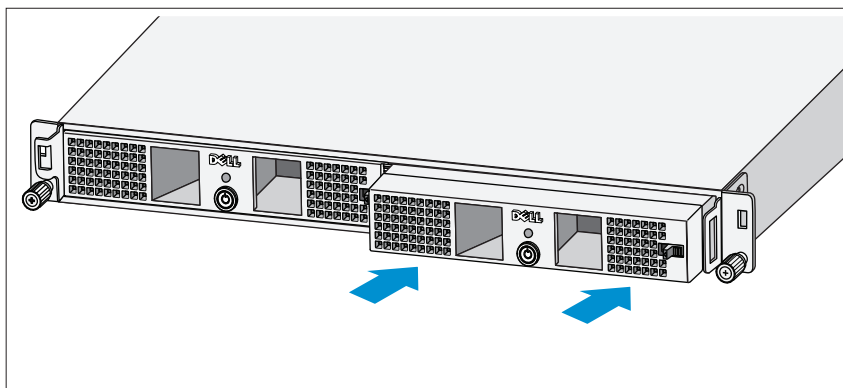


! **OSTRZEŻENIE:** Ze względów bezpieczeństwa zawsze należy zakładać pokrywę przednią modułu zasilania bezpośrednio po włożeniu i podłączeniu zestawu akumulatora.

! **OSTRZEŻENIE:** Przed zamocowaniem pokrywy przedniej na module zasilania należy ją wyrównać względem modułu. Ze względów bezpieczeństwa nie należy dopuścić do kontaktu pokrywy przedniej modułu zasilania i zestawu akumulatora.

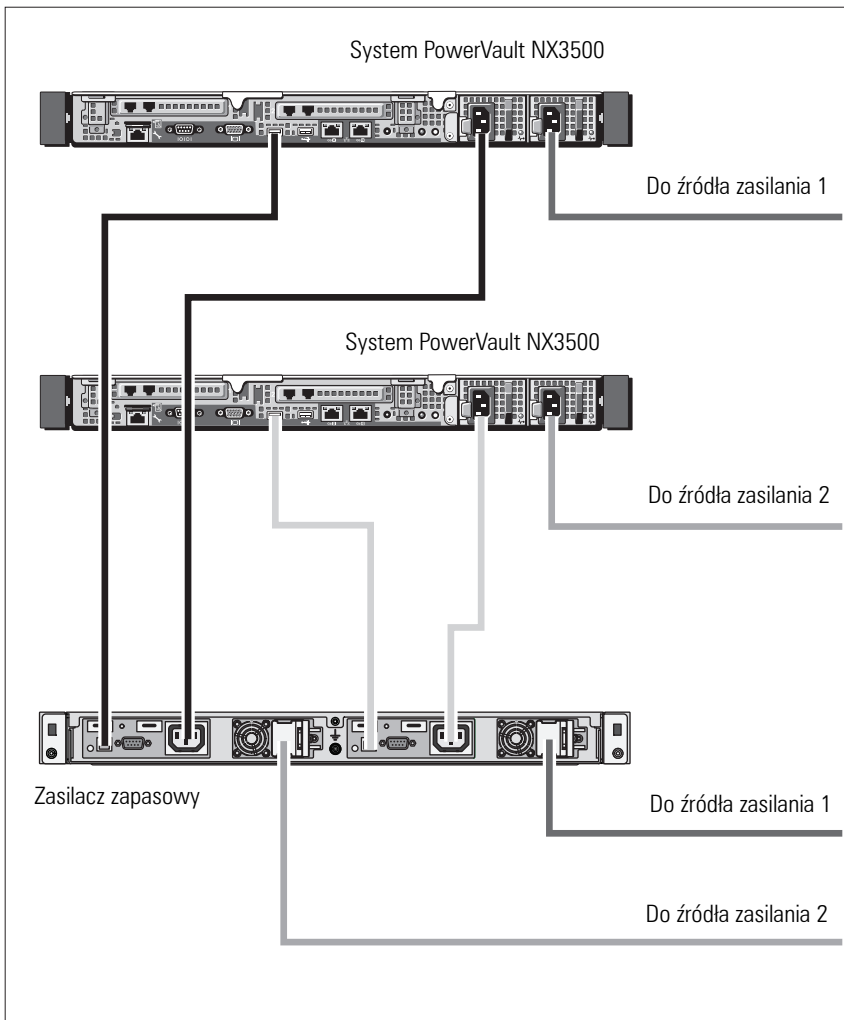
Po lewej stronie pokrywy przedniej włóż zaczep w otwarte gniazdo znajdujące się po lewej stronie obudowy. Po prawej stronie pokrywy przedniej przesunij zatrzask w lewo, aby odczepić jego zaczep. Popchnij prawą stronę pokrywy przedniej w kierunku obudowy. Zwolnij zatrzask, aby zatrzasknął zaczep w otwartym gnieździe po prawej stronie obudowy.

Wkładanie modułów zasilania



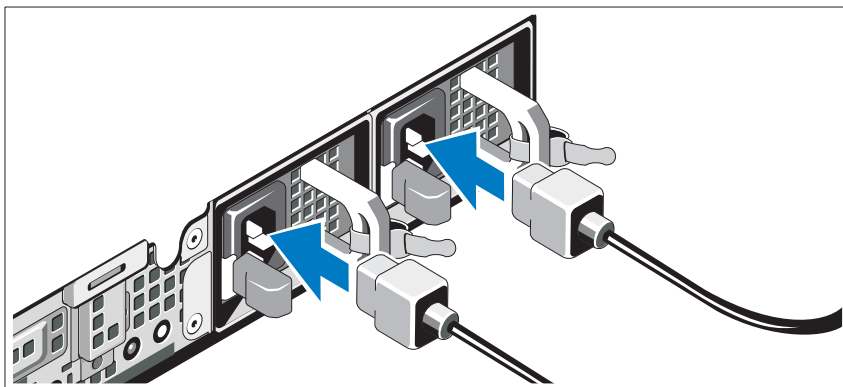
Włóż moduły zasilania do wnętrza modułowej obudowy z panelami tylnymi zwróconymi w kierunku tylnej części obudowy.

Podłączenie systemu



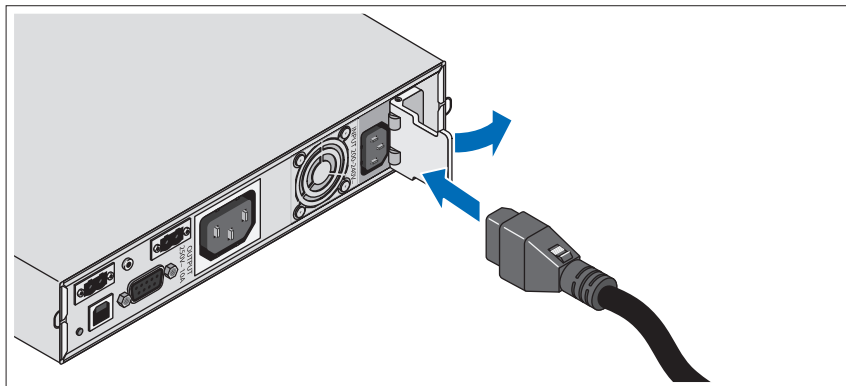
Podłącz system zgodnie z poniższymi rysunkami.

Podłączanie kabli zasilania



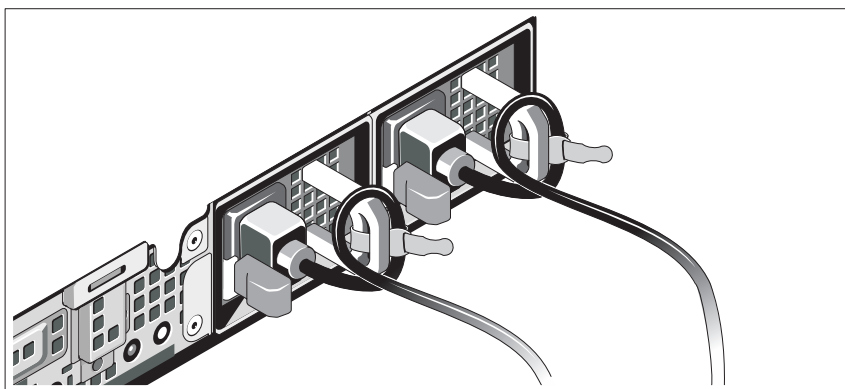
Podłącz kable zasilania do systemu.

- △ **PRZESTROGA:** Zarówno moduł zasilania 120 V (niskonapięciowy), jak i 230 V (wysokonapięciowy) jest wyposażony w gniazda wyjściowe IEC 320 C-13. Należy używać tylko kabla zasilania zgodnego z wartościami znamionowymi wejściowego źródła zasilania przedstawionymi na tabliczce obok złącza wejściowego na panelu tylnym modułu zasilania.
- △ **PRZESTROGA:** Należy zawsze sprawdzać napięcie znamionowe zasilacza zapasowego. Podłączenie zasilacza zapasowego 120 V do sieci o napięciu 230 V prądu zmiennego spowoduje uszkodzenie zasilacza.

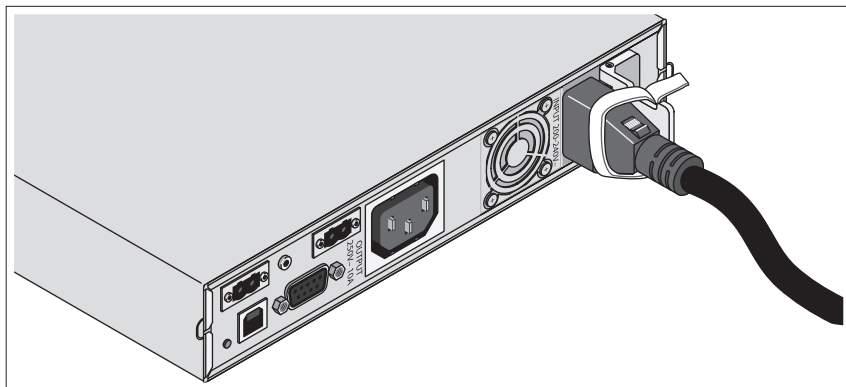


Otwórz sprężynującą pokrywę blokującą złącza wejściowego i podłącz kabel zasilania do zasilacza zapasowego.

Mocowanie kabli zasilania

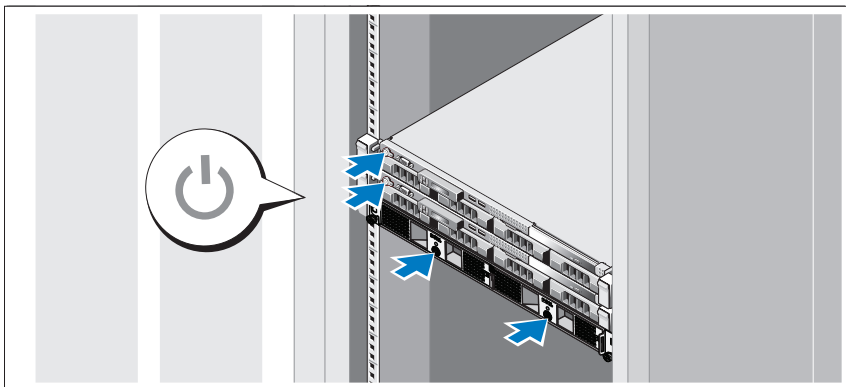


Zegnij kable zasilania systemu w pętłę, jak przedstawiono na rysunku, i zamocuj kabel na wsporniku, używając załączonej opaski. Podłącz drugi koniec jednego kabla zasilania do uziemionego gniazda elektrycznego, a drugi kabel do zasilacza zapasowego. Aby uzyskać dalsze informacje, zobacz „Podłączanie systemu” na stronie 111.



Zabezpiecz kabel zasilania podłączony do zasilacza zapasowego, jak przedstawiono na rysunku.

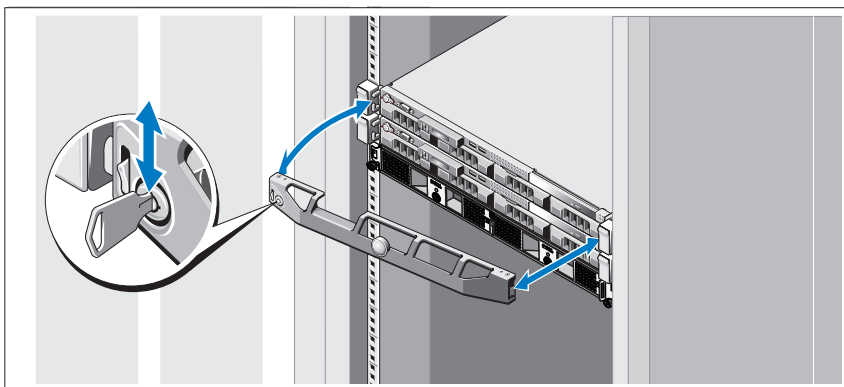
Włączanie systemu



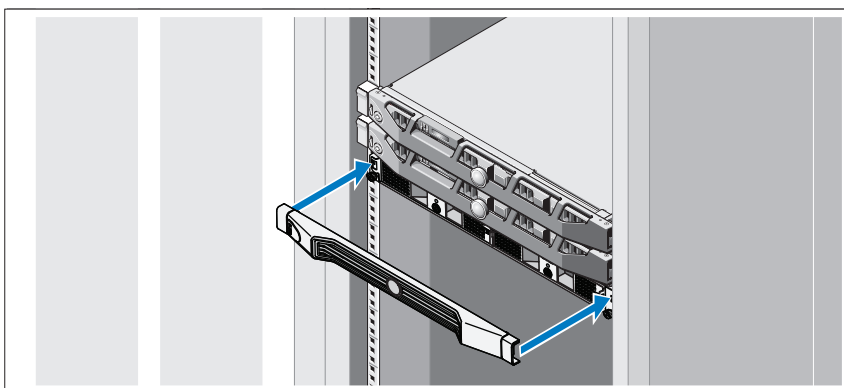
Elementy należy włączać w następującej kolejności:

- 1 Zasilacz zapasowy
- 2 Systemy PowerVault NX3500

Montaż opcjonalnej osłony




Zamontuj osłonę systemu (opcjonalna).



Zamontuj osłonę zasilacza zapasowego (opcjonalna).

Inne przydatne informacje

 **OSTRZEŻENIE:** Zobacz uwagi dotyczące bezpieczeństwa i przepisów prawnych w dokumencie dostarczonym wraz z systemem. Informacje dotyczące gwarancji mogą zostać zamieszczone w tym dokumencie lub dostarczone jako oddzielny dokument.

- Dokumentacja dołączona do stojaka przedstawia sposób montowania w niej systemu.
- Sposób montażu organizatora kabli w stojaku jest opisany w instrukcji montażu organizatora kabli dostarczonej wraz ze stojakiem.
- *Podręcznik użytkownika sprzętu* zawiera informacje o funkcjach systemu i opis sposobów rozwiązywania problemów zaistniałych podczas jego użytkowania, a także instrukcje dotyczące instalacji lub wymiany jego elementów. Dokument ten jest dostępny w trybie online na stronie support.dell.com/manuals.
- Wszystkie nośniki dostarczone z systemem zawierające dokumentację i narzędzia do konfiguracji systemu oraz zarządzania nim, wliczając te, które dotyczą systemu operacyjnego, oprogramowania do zarządzania systemem, aktualizacji systemu oraz elementów nabytych wraz z systemem.



UWAGA: Zawsze sprawdzaj, czy na stronie support.dell.com/manuals pojawiły się uaktualnienia i czytaj je, ponieważ często zastępują one informacje zawarte w innych dokumentach.

Uzyskiwanie pomocy technicznej

Jeżeli procedury opisane w tym podręczniku są niezrozumiałe lub jeśli system nie działa zgodnie z oczekiwaniami, zapoznaj się z *Podręcznikiem użytkownika sprzętu*. Firma Dell oferuje kompleksowe szkolenie w dziedzinie sprzętu i certyfikację. Więcej informacji na ten temat można znaleźć na stronie dell.com/training. Ta usługa może nie być oferowana we wszystkich lokalizacjach.

Informacja NOM (tylko Meksyk)

Poniższe informacje dotyczące urządzenia opisanego w niniejszym dokumencie zostały przedstawione zgodnie z wymogami oficjalnych norm obowiązujących w Meksyku (NOM):

Importer: Dell Inc. de México, S.A. de C.V.
Paseo de la Reforma 2620 -11º Piso
Col. Lomas Altas
11950 México, D.F.

Numer modelu	Napięcie zasilania	Częstotliwość	Pobór prądu
E07S	100–240 V prądu zmiennego	50/60 Hz	5,2–2,6 A
DELL500WLV	100–140 V prądu zmiennego	50/60 Hz	15 A
DELL500WHV	200–250 V prądu zmiennego	50/60 Hz	10 A

Dane techniczne

Dane techniczne systemu PowerVault NX3500

Procesor	
Typ procesora	Procesor Intel Xeon 3400
Szyna rozszerzeń	
Typ magistrali	PCI Express 2.0
Gniazda rozszerzeń	Jedno gniazdo o połówkowej długości x16 Jedno gniazdo o połówkowej długości x8 UWAGA: Oba gniazda obsługują rozmieszczenie kabli x8.

Pamięć	
Architektura	Moduły pamięci DDR III działające przy częstotliwości 1333 MHz; buforowane z kontrolą parzystości oraz niebuforowane
Gniazda modułów pamięci	Sześć 240-stykowych
Pojemność modułów pamięci	2 GB
Maksymalna pojemność pamięci RAM	12 GB

Napędy	
Dyski twarde	Dwa 3,5 calowe napędy SATA wymieniane podczas pracy
Napęd optyczny	Jeden wewnętrzny wąski napęd SATA DVD-ROM UWAGA: Urządzenia DVD są przeznaczone wyłącznie dla danych.

Złącza	
Z tyłu	
Kontroler NIC	Dwa złącza RJ-45 (dla zintegrowanych kart sieciowych o pojemności 1 GB)
Szeregowe	9-stykowe, DTE, kompatybilne z 16550
USB	Dwa 4-stykowe, kompatybilne z USB 2.0
Grafika	15-stykowe złącze VGA
Z przodu	
Grafika	15-stykowe złącze VGA
USB	Dwa 4-stykowe, kompatybilne z USB 2.0
Wewnętrzne	
USB	Dwa 4-stykowe, kompatybilne z USB 2.0

Grafika	
Typ grafiki	Matrox G200, zintegrowana z kontrolerem płyty
Pamięć grafiki	Pamięć grafiki 8 MB

Zasilanie

Zasilacz prądu zmiennego (na zasilacz)

Moc	400 W
Napięcie	100–240 V, prąd zmienny, 50/60 Hz
Emisja ciepła	Maksymalnie 1666 BTU/godz.
Maks. natężenie prądu przy włączeniu	Przy typowym zasilaniu i w całym dozwolonym zakresie warunków pracy systemu natężenie prądu przy włączeniu może osiągnąć 25 A na zasilacz przez 10 ms lub krócej.

Baterie

Bateria systemu	Litowa bateria pastylkowa CR 2032 o napięciu 3,0 V
-----------------	--

Cechy fizyczne

Wysokość	4,29 cm
Szerokość	43,4 cm
Głębokość	61,26 cm
Waga (przy maksymalnej konfiguracji)	15 kg
Ciężar (pusta konfiguracja)	5,96 kg

Warunki otoczenia

UWAGA: W celu uzyskania dodatkowych informacji o warunkach otoczenia przewidzianych dla poszczególnych konfiguracji systemu proszę odwiedzić stronę internetową dell.com/environmental_datasheets.

Temperatura:

W trakcie pracy	Od 10°C do 35°C przy maksymalnym gradiencie temperaturowym 10°C na godzinę UWAGA: W przypadku wysokości powyżej ok. 900 m maksymalna temperatura, w jakiej urządzenie może pracować, obniża się o ok. 0,6°C na każde ok. 167 m.
-----------------	---

Warunki otoczenia (ciąg dalszy)

Przechowywanie	Od -40°C do 65°C przy maksymalnym gradientie temperaturowym wynoszącym 20°C na godzinę
Wilgotność względna	
W trakcie pracy	Od 8 do 85% (bez kondensacji) przy maksymalnym gradientie wilgotności 10% na godzinę
Przechowywanie	Od 5% do 95% (bez kondensacji)
Maksymalne drgania	
W trakcie pracy	0,25 G przy częstotliwości 3 – 200 Hz przez 15 min.
Przechowywanie	0,5 G przy częstotliwości 3 - 200 Hz przez 15 min
Maksymalny wstrząs	
W trakcie pracy	Jeden impuls wstrząsowy na dodatniej osi Z (jeden wstrząs po każdej stronie systemu) o sile 31 G przez maksymalnie 2,6 ms w kierunkach działania
Przechowywanie	Sześć kolejnych impulsów wstrząsowych na dodatniej i ujemnej stronie osi X, Y i Z (jeden wstrząs po każdej stronie systemu) o sile 71 G trwające maksymalnie 2 ms
Wysokość n.p.m.	
W trakcie pracy	Od -16 do 3048 m UWAGA: W przypadku wysokości powyżej ok. 900 m maksymalna temperatura, w jakiej urządzenie może pracować, obniża się o ok. 0,6°C na każde ok. 167 m.
Przechowywanie	Od -16 do 10 600 m
Poziom zanieczyszczeń w powietrzu	
Klasa	G1 wg definicji w ISA-S71.04-1985

Dane techniczne zasilacza zapasowego

Lista modeli zasilaczy zapasowych

Model 120 V	Dell BPS 500 W (niskonapięciowy)
Model 230 V	Dell BPS 500 W (wysokonapięciowy)

Dane fizyczne (modele 120 V i 230 V)

Wymiary (szerokość x wysokość x głębokość)	434 mm x 42 mm x 723 mm UWAGA: Wymiary nie uwzględniają osłony, której głębokość wynosi 33 mm.
Rozmiar stojaka	1 U
Waga	30,0 kg

Wejścia elektryczne

Napięcie znamionowe

Model 120 V	120 V
Model 230 V	230 V

Zakres napięcia znamionowego

Model 120 V	90–140 V
Model 230 V	180–264 V

Częstotliwość znamionowa

Modele 120 V i 230 V	50/60 Hz, automatyczny odczyt, ± 3 Hz
----------------------	---

Wydajność (tryb normalny)

Modele 120 V i 230 V	> 96%
----------------------	-------

Filtrowanie zakłóceń

Modele 120 V i 230 V	Filtrowanie EMI/RFI w trybie ciągłym
----------------------	--------------------------------------

Złącza

Modele 120 V i 230 V	IEC 320-C14, 15 A w przypadku normy UL/CSA, w przeciwnym wypadku 10 A
----------------------	---

Wyjścia elektryczne

Poziomy mocy (przy wejściach nominalnych)

Modele 120 V i 230 V 500 W

Zakres regulacji (tryb normalny)

Model 120 V 88–140 V

Model 230 V 176–264 V

Zakres regulacji (tryb pracy na akumulatorze), napięcie nominalne $\pm 5\%$

Model 120 V 100–140 V

Model 230 V 200–250 V

Kształt fali napięcia

Modele 120 V i 230 V Fala sinusoidalna

Gniazda wyjściowe

Modele 120 V i 230 V IEC 320-C13, 15 A w przypadku normy UL/CSA,
w przeciwnym wypadku 10 A

Środowisko i bezpieczeństwo

Temperatura w trakcie pracy

Modele 120 V i 230 V od 0°C do 40°C

Temperatura w
transportie/podczas
przechowywania

Modele 120 V i 230 V Transport: od -15°C do 60°C
Przechowywanie: od -15°C do 45°C

Wilgotność względna

Modele 120 V i 230 V 0–95% (bez kondensacji)

Wysokość n.p.m. w trakcie pracy

Modele 120 V i 230 V Do 3048 m n.p.m.

Poziom hałasu

Modele 120 V i 230 V Poniżej 50 dBA

Środowisko i bezpieczeństwo (ciąg dalszy)

Redukcja przepięć

Modele 120 V i 230 V ANSI/IEEE C62.41; 1991 kategoria B3

Normy bezpieczeństwa

Model 120 V UL 1778, 4 wydanie; CSA C22.2, nr 107.3

Model 230 V UL 1778, 4 wydanie; CSA C22.2, nr 107.3;
IEC/EN 62040-1-1; IEC/EN 60950-1

Oznaczenia bezpieczeństwa

Model 120 V UL, cUL, NOM, BSMI

Model 230 V GS, CE, GOST, NRCS, TISI, KC, CQC, BSMI,
UL, cUL, KVALITET, KONCAR, OTAN,
UKSERT, GOST w Uzbekistanie

EMC (klasa B)

Model 120 V Część 15 przepisów FCC, CNS13438, KN22:
2005, VCCI

Model 230 V Część 15 przepisów FCC, CNS13438, AS/NZS
62040.2, KN22: 2005, GB7260.2, EN62040-2,
CISPR 22: 2006

Akumulator (modele 120 V i 230 V)

Konfiguracja 500 W: (4) wewnętrzne akumulatory 6 V o
pojemności 9,0 amperogodzin

Typ akumulatora 9,0 amperogodzin

Napięcie 500 W: 24 V, prąd stały

Bezpieczniki BPS: (2) bezpieczniki 40 A

Typ Zamknięte, bezobsługowe, regulowane zaworami,
ołowiowo-kwasowe

Ładowanie W przybliżeniu 8 godzin do pojemności 90% przy
rozładowaniu poniżej 50% pojemności
znamionowej (dostępna pojemność przy napięciu
znamionowym i braku dodatkowego obciążenia
zasilacza)

Monitorowanie Zaawansowane funkcje monitorowania do
wczesnego wykrywania i ostrzegania o awarii

Системы Dell PowerVault NX3500

Начало работы с системой

Нормативная модель: серия E07S,
DELL500WLV и DELL500WHV



Примечания, предостережения, предупреждения и сообщения об опасности



ПРИМЕЧАНИЕ: ПРИМЕЧАНИЕ указывает на важную информацию, которая поможет использовать компьютер более эффективно.



ВНИМАНИЕ: ВНИМАНИЕ указывает на риск повреждения оборудования или потери данных в случае несоблюдения инструкций.



ПРЕДУПРЕЖДЕНИЕ: ОСТОРОЖНО указывает на потенциальную опасность повреждения оборудования, получения легких травм или угрозу для жизни.



ОПАСНО: ОПАСНО указывает на угрожающе опасную ситуацию, которая, если ее не избежать, приведет к смерти или серьезной травме.

Информация, содержащаяся в данной публикации, может быть изменена без уведомления.

© Dell Inc.; Eaton Corporation, 2011. Все права защищены.

Воспроизведение этих материалов в любой форме без письменного разрешения корпораций Dell Inc. и Eaton Corporation строго запрещается.

Товарные знаки, используемые в данном тексте: Dell™, логотип DELL и PowerVault™ являются товарными знаками Dell Inc. Intel® и Xeon® являются охраняемыми товарными знаками Intel Corporation в США и других странах.

Прочие товарные знаки и названия продуктов могут использоваться в данной публикации для обозначения компаний, заявляющих права на эти товарные знаки и названия, или продуктов этих компаний. Dell Inc. не претендует на права собственности в отношении каких-либо товарных знаков и торговых наименований, кроме своих собственных.

Нормативная модель: серия E07S, DELL500WLV и DELL500WHV

Январь 2011 г. P/N 9GJH6 Ред. A00

Установка и конфигурирование

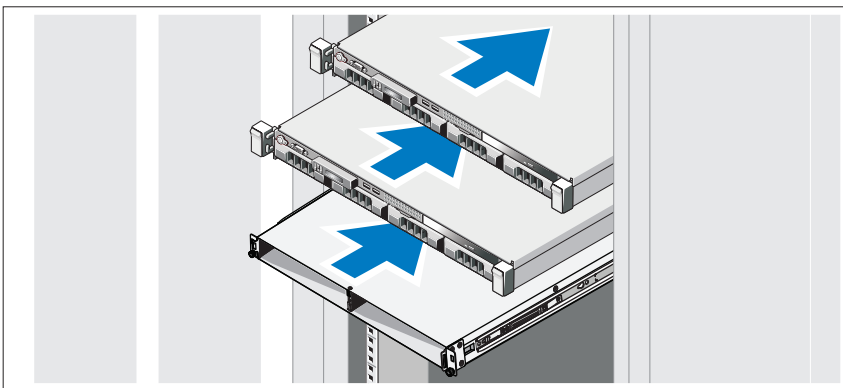
⚡ ОПАСНО: Придерживайтесь следующей инструкции для предотвращения угрожающе опасной ситуации, которая, если ее не избежать, может привести к смерти или серьезной травме: источник резервного питания имеет **СМЕРТЕЛЬНО ОПАСНОЕ НАПРЯЖЕНИЕ**. Весь ремонт и обслуживание должны производиться **ИСКЛЮЧИТЕЛЬНО УПОЛНОМОЧЕННЫМ ОБСЛУЖИВАЮЩИМ ПЕРСОНАЛОМ**. Внутри источника резервного питания **НЕТ ДЕТАЛЕЙ, ОБСЛУЖИВАЕМЫХ ПОЛЬЗОВАТЕЛЕМ**.

⚠ ПРЕДУПРЕЖДЕНИЕ: Перед тем как приступить к выполнению следующей процедуры, прочитайте инструкции по технике безопасности, прилагаемые к системе.

Распаковка решения

Распакуйте решение и идентифицируйте каждый элемент.

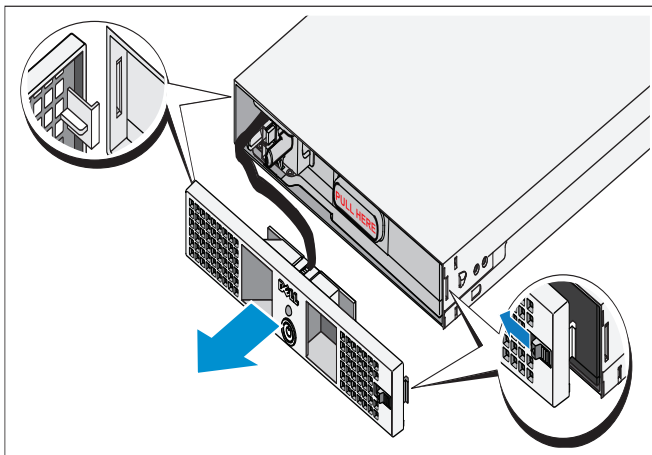
Установка направляющих, системы и источника резервного питания в стойку



Соберите направляющие и установите систему и источник резервного питания (ИРП) в стойку. Придерживайтесь инструкций по безопасности и по установке в стойку, прилагающихся к решению.

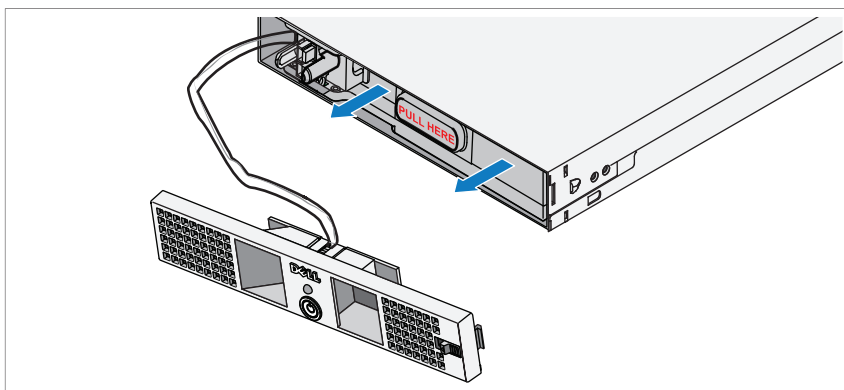
Подключение аккумулятора в модуле питания ИРП

Снятие передней крышки модуля питания



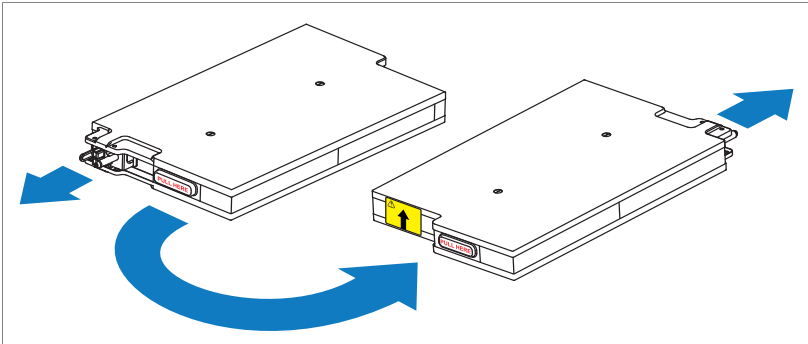
С правой стороны передней крышки сдвиньте защелку влево, чтобы втянуть крючок защелки. Этот крючок прикрепляет переднюю крышку к правой стороне корпуса. Потяните правую сторону передней крышки в направлении от корпуса. Сдвиньте переднюю крышку вправо, чтобы высвободить крючок. Этот крючок прикрепляет переднюю крышку к левой стороне корпуса.

Извлечение аккумулятора



Извлеките аккумулятор из модуля питания.

Поворот аккумулятора

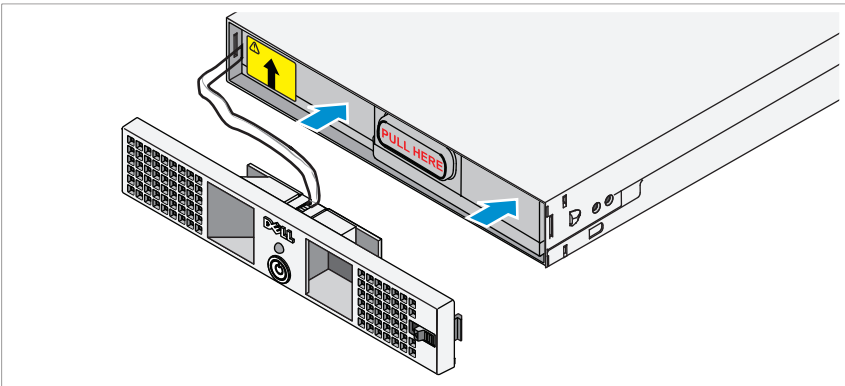


Поверните аккумулятор на 180°, чтобы разъем слепого подключения был направлен в заднюю сторону корпуса модуля питания.





ПРИМЕЧАНИЕ: Убедитесь, что стрелка на желтой этикетке указывает вверх.

Вставка аккумулятора на место

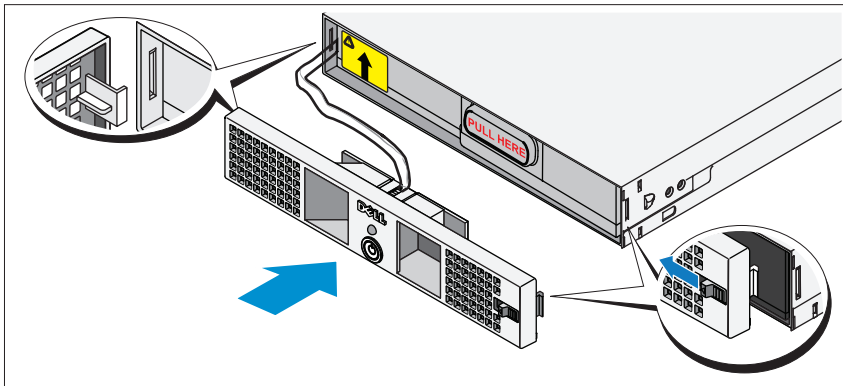



Совместите аккумулятор с модулем питания и вставьте аккумулятор на место. Убедитесь, что аккумулятор полностью размещен в модуле питания. Если аккумулятор не полностью вставлен в модуль питания, передняя крышка аккумулятора не закроется надлежащим образом.


 **ПРИМЕЧАНИЕ:** Аккумуляторный блок всегда следует подключать до подключения кабеля питания.

 **ПРИМЕЧАНИЕ:** Вы не увидите, как разъемы слепого подключения входят в розетку сзади модуля питания, но при подключении аккумуляторного блока может наблюдаться небольшое искрение. Это нормально, не ведет к повреждению устройства и не представляет собой повод для беспокойства о безопасности.

Фиксация передней крышки модуля питания

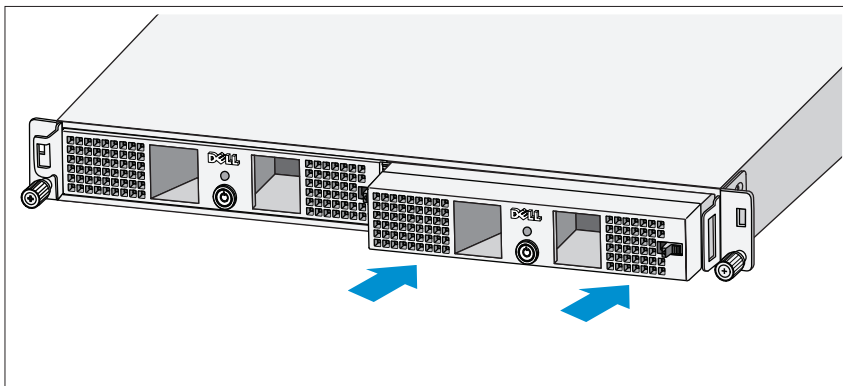


 **ПРЕДУПРЕЖДЕНИЕ:** В целях безопасности переднюю крышку модуля питания следует закреплять сразу же после вставки и подключения аккумуляторного блока.

 **ПРЕДУПРЕЖДЕНИЕ:** Осторожно выровняйте переднюю крышку перед ее креплением к модулю питания. В целях безопасности предотвращайте контакт передней крышки модуля питания с аккумуляторным блоком.

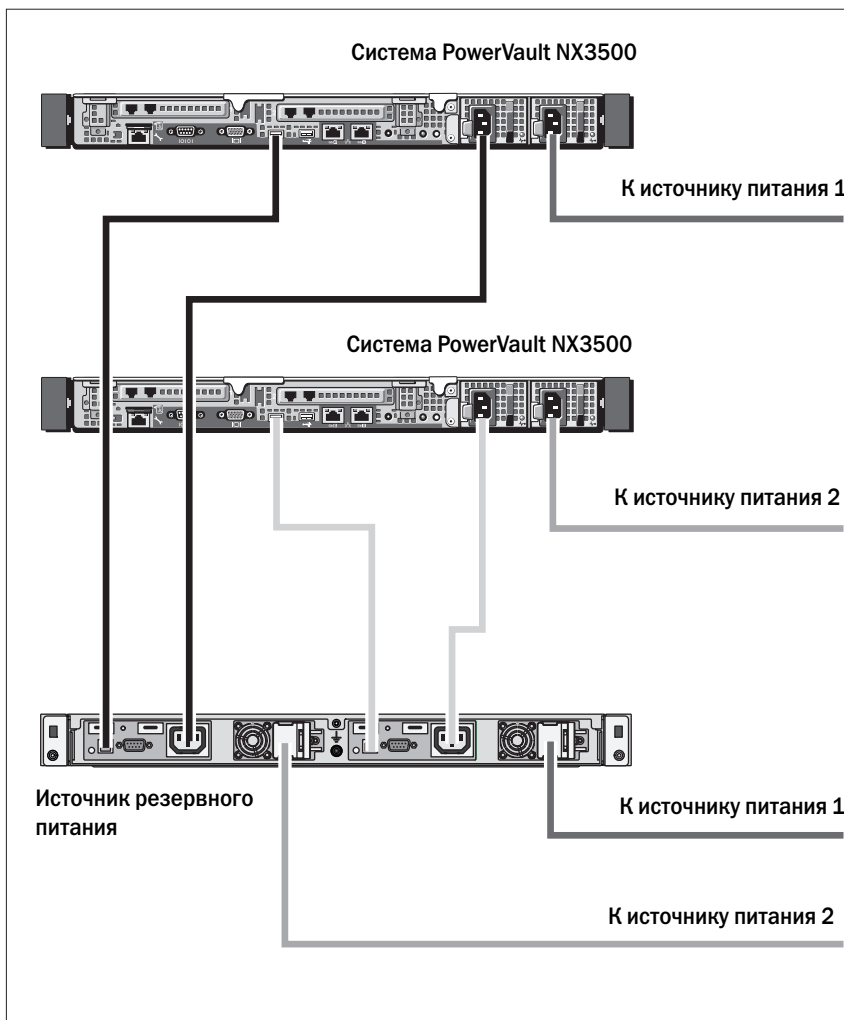
С левой стороны первой передней крышки вставьте крючок в открытое гнездо на левой стороне корпуса. С правой стороны передней крышки сдвиньте защелку влево, чтобы втянуть крючок защелки. Нажмите на правую сторону передней крышки вперед в направлении корпуса. Высвободите защелку, чтобы установить крючок в открытое гнездо с правой стороны корпуса.

Вставка модулей питания



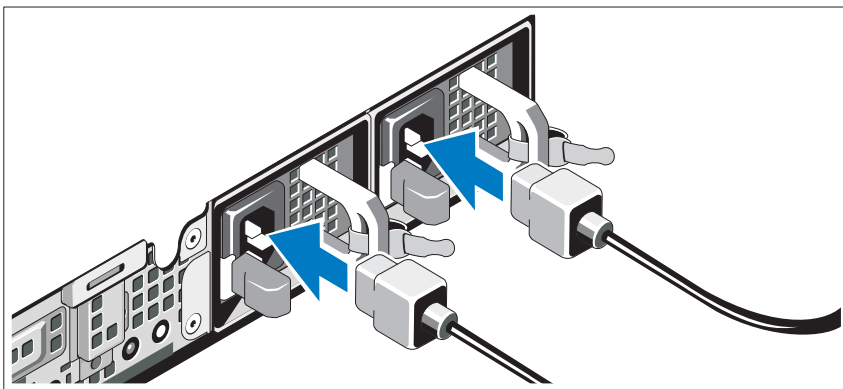
Вставляйте модули питания в отсек корпуса для модулей так, чтобы их задние панели были направлены к задней стороне корпуса.

Подключение кабелей к решению



Подключите к решению кабели, как показано на рисунке.

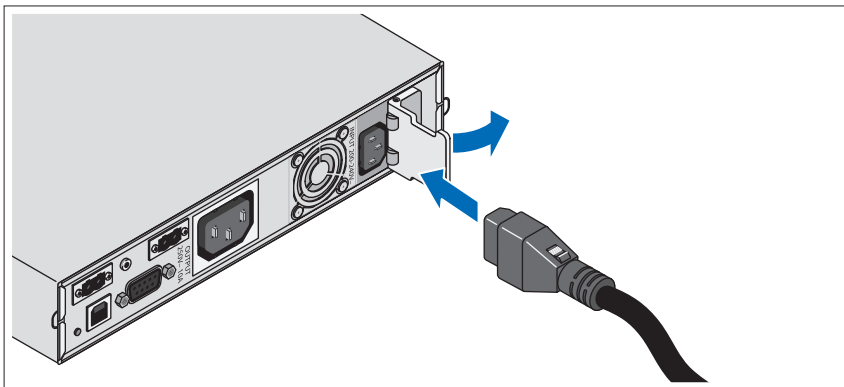
Подключение кабелей питания



Подсоедините шнур(ы) питания к системе.

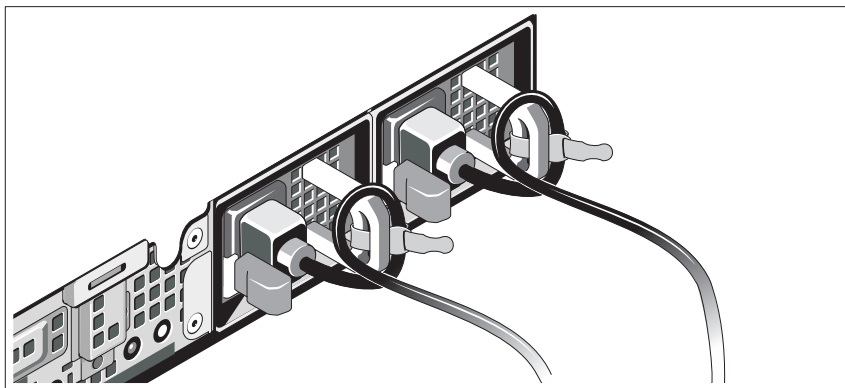
△ **ВНИМАНИЕ:** Модули питания напряжением как 120 В (низкое напряжение, НН), так и 230 В (высокое напряжение, ВН) обеспечивают питанием выходные розетки IEC 320 C-13. Используйте только шнур питания, снабженный рейтингом для источника входного питания, обозначенным возле входного разъема на задней панели модуля питания.

△ **ВНИМАНИЕ:** Необходимо всегда проверять рейтинг напряжения ИРП. Подключение 230 В переменного тока к ИРП напряжением 120 В приведет к повреждению ИРП.

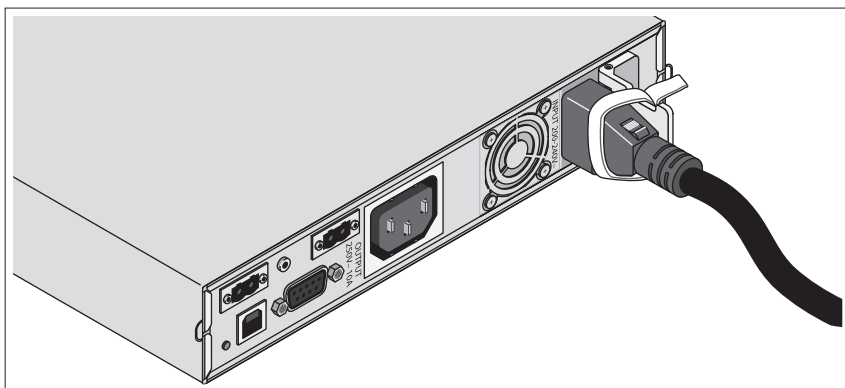


Откройте пружинную крышку взаимоблокировки входного разъема и подключите кабель питания к ИРП.

Фиксация кабелей питания

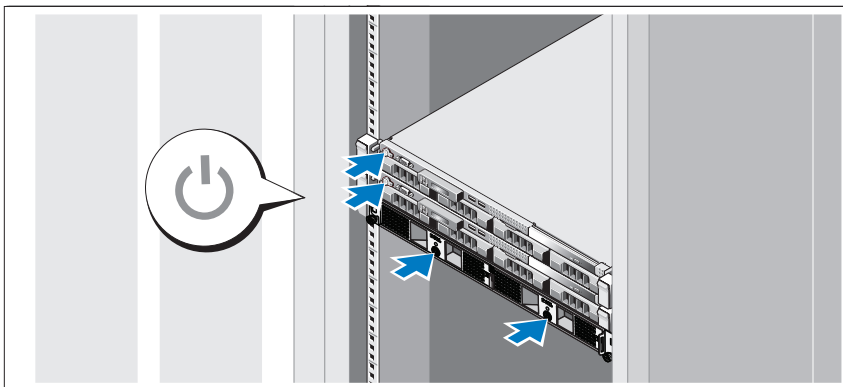


Изогните кабель (кабели) питания системы в форме петли, как показано на рисунке, и прикрепите их к скобам прилагаемой манжеты. Подсоедините другой конец одного кабеля питания к заземленной электрической розетке, а другой кабель — к ИРП. Для получения более подробной информации см. «Подключение кабелей к решению» на стр. 132.



Закрепите подключенный к ИРП кабель питания, как показано на рисунке.

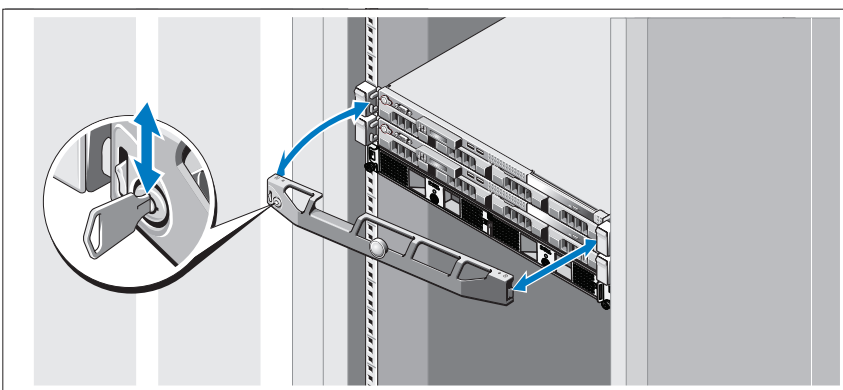
Включение решения



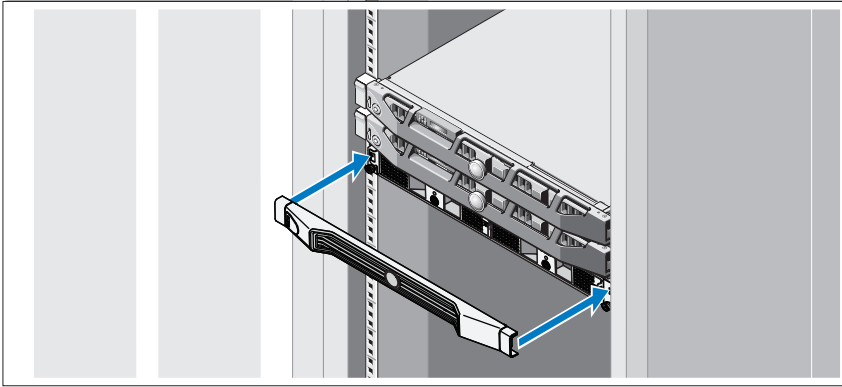
Включите компоненты в следующем порядке:

- 1 ИРП
- 2 Системы PowerVault NX3500

Установка дополнительной лицевой панели



Установите лицевую панель системы (необязательно).



Установите лицевую панель ИРП (необязательно).

Прочая полезная информация

⚠ ПРЕДУПРЕЖДЕНИЕ: Ознакомьтесь с правилами техники безопасности, включенными в комплект поставки системы. Условия гарантийного обязательства приведены в соответствующем разделе данного документа или в отдельном документе.

- В документации на стойку, поставляемой в комплекте со стойкой, содержатся инструкции по установке системы в эту стойку.
- В инструкции по эксплуатации рычага управления кабелями, прилагающейся к стоечному решению, описано, как установить рычаг управления кабелями в стойку.
- В *Руководстве по эксплуатации оборудования* содержится информация о характеристиках системы, порядке устранения неисправностей, установке и замене ее компонентов. Данный документ доступен на веб-странице support.dell.com/manuals.
- Любой носитель в комплекте с системой, содержащий документацию и программные средства для настройки системы и управления ею, включая компоненты, относящиеся к операционной системе, ПО для управления системой и обновления системы, а также компоненты, приобретенные вместе с системой.



ПРИМЕЧАНИЕ: Обязательно проверяйте обновления на веб-странице support.dell.com/manuals и предварительно читайте обновления, поскольку они нередко заменяют информацию, содержащуюся в других документах.

Получение технической поддержки

В случае непонимания приведенной в настоящем руководстве процедуры или если система не работает должным образом, см. *Руководство по эксплуатации оборудования*. Корпорация Dell предлагает пройти полный курс обучения работе с оборудованием и получить сертификат.

Дополнительная информация представлена на веб-сайте dell.com/training.

Службы обучения и сертификации доступны не во всех регионах.

Информация NOM (только для Мексики)

В соответствии с требованиями официальных мексиканских стандартов (NOM), на устройство, описанное в данном документе, указывается следующая информация:

Импортер: Dell Inc. de México, S.A. de C.V.
Paseo de la Reforma 2620 -11º Piso
Col. Lomas Altas
11950 México, D.F.

Номер модели	Напряжение в сети	Частота	Потребляемый ток
E07S	100–240 В переменного тока	50/60 Гц	5,2 – 2,6 А
DELL500WLV	100–140 В переменного тока	50/60 Гц	15 А
DELL500WHV	200–250 В переменного тока	50/60 Гц	10 А

Технические характеристики

Технические характеристики системы PowerVault NX3500

Процессор	
Тип процессора	Процессор Intel Xeon серии 3400
Шина расширения	
Тип шины	PCI Express 2-го поколения
Разъемы расширения	Один слот половинной длины, 16-канальный Один слот половинной длины, 8-канальный ПРИМЕЧАНИЕ: Оба слота поддерживают 8-канальную маршрутизацию.
Память	
Архитектура	Модули регистровой памяти с контролем четности и тактовой частотой 1333 МГц и нерегистровые модули памяти DDR-III
Разъемы для модулей памяти	Шесть 240-контактных разъемов
Емкость модулей памяти	2 ГБ
Максимальный объем ОЗУ	12 ГБ
Накопители	
Жесткие диски	Два 3,5 дюймовых диска SATA с возможностью горячей замены
Оптический дисковод	Один внутренний плоский дисковод SATA DVD-ROM ПРИМЕЧАНИЕ: Устройства DVD предназначены только для данных.
Разъемы	
Задняя панель	
Сетевая интерфейсная плата (NIC)	Два разъема RJ-45 (для встроенных сетевых адаптеров 1 Гб)

Разъемы (продолжение)

Последовательный порт	9-контактный разъем DTE, совместимый с 16550
Шина USB	Два 4-контактных разъема, совместимых с шиной USB 2.0
Видео	15-контактный разъем VGA

Передняя панель

Видео	15-контактный разъем VGA
Шина USB	Два 4-контактных разъема, совместимых с шиной USB 2.0

Внутренние

Шина USB	Два 4-контактных разъема, совместимых с шиной USB 2.0
----------	---

Видео

Тип видео	Matrox G200, встроен в BMC
Видеопамять	8 МБ графической памяти

Power (Питание)

Источник питания переменного тока (для каждого источника питания)

Мощность	400 Вт
Напряжение	100-240 В переменного тока, 50/60Гц
Теплоотдача	1666 БТЕ/ч максимум
Максимальный бросок тока	В условиях стандартной линии и окружающей среды системы бросок тока может достигать не более 25 А на блок питания в течение не более 10 мс

Аккумуляторные батареи

Системная аккумуляторная батарея	Круглая плоская аккумуляторная батарея CR 2032, 3,0 В
----------------------------------	---

Физические характеристики

Высота	4,29 см
Ширина	43,4 см

Физические характеристики (продолжение)

Длина	61,26 см
Масса (макс. конфигурация)	15 кг
Вес (пустая конфигурация)	5,96 кг

Условия эксплуатации

ПРИМЕЧАНИЕ: Дополнительную информацию о параметрах окружающей среды для установки определенных конфигураций системы см. на веб-узле dell.com/environmental_datasheets.

Температура

В процессе работы	От 10 до 35 °С с максимальной скоростью изменения температуры 10 °С в час ПРИМЕЧАНИЕ: Если высота над уровнем моря превышает 2950 футов, максимальная рабочая температура снижается на 1 °F/550 футов.
Во время хранения	От -40 до 65 °С с максимальной скоростью изменения температуры 20 °С в час

Относительная влажность

В процессе работы	От 8% до 85% (без конденсации) с максимальным изменением влажности 10% в час
Во время хранения	От 5% до 95% (без конденсации)

Максимальная вибрация

В процессе работы	0,25 g при частоте от 3 до 200 Гц в течение 15 минут
Во время хранения	0,5 g при частоте от 3 до 200 Гц в течение 15 минут

Максимальная ударная нагрузка

В процессе работы	Один ударный импульс 31 G длительностью не более 2,6 мс в положительном направлении по оси z (по одному импульсу с каждой стороны системы) при рабочей ориентации
-------------------	---

Условия эксплуатации (продолжение)

Во время хранения	Шесть последовательных ударных импульсов 71 Г длительностью не более 2 мс в положительном и отрицательном направлениях по осям X, Y и Z (по одному импульсу с каждой стороны системы)
Высота над уровнем моря	
В процессе работы	От -16 до 3048 м (от -50 до 10 000 футов) ПРИМЕЧАНИЕ: Если высота над уровнем моря превышает 2950 футов, максимальная рабочая температура снижается на 1°F/550 футов.
Во время хранения	От -16 до 10 600 м (от -50 до 35 000 футов)
Уровень загрязняющих веществ в атмосфере	
Класс	G1 согласно классификации ISA-S71.04-1985

Технические характеристики источника резервного питания

Список моделей ИРП

Модель 120 В	ИРП Dell 500 Вт (низкое напряжение, LV)
Модель 230 В	ИРП Dell 500 Вт (высокое напряжение, HV)

Физические характеристики (модели 120 В и 230 В)

Габариты (ширина x высота x глубина)	434 мм x 42 мм x 723 мм ПРИМЕЧАНИЕ: Без учета глубины лицевой панели 33 мм.
Размер устройства в стойке	1 U
Вес	30,0 кг

Электрический вход

Номинальное напряжение	
Модель 120 В	120 В
Модель 230 В	230 В

Электрический вход

Номинальный диапазон
напряжения

Модель 120 В	90–140 В
Модель 230 В	180–264 В

Номинальная частота

Модели 120 В и 230 В	50/60 Гц (автоопределение), ± 3 Гц
----------------------	--

Эффективность (обычный режим)

Модели 120 В и 230 В	> 96%
----------------------	-------

Фильтрация шумов

Модели 120 В и 230 В	Постоянная фильтрация ЭМИ/РЧИ
----------------------	-------------------------------

Подключения

Модели 120 В и 230 В	IEC 320-C14, 15 А для UL/CSA, в противном случае 10 А
----------------------	---

Электрический выход

Уровни мощности (оцененные при номинальных выходах)

Модели 120 В и 230 В	500 Вт
----------------------	--------

Регулирование (обычный режим)

Модель 120 В	88–140 В
Модель 230 В	176–264 В

Регулирование (режим аккумулятора), номинальное напряжение $\pm 5\%$

Модель 120 В	100–140 В
Модель 230 В	200–250 В

Волновая форма напряжения

Модели 120 В и 230 В	Синусоида
----------------------	-----------

Выходные розетки

Модели 120 В и 230 В	IEC 320-C13, 15 А для UL/CSA, в противном случае 10 А
----------------------	---

Характеристики окружающей среды и безопасность

Рабочая температура

Модели 120 В и 230 В От 0 °С до +40 °С

Температура перевозки и хранения

Модели 120 В и 230 В Перевозка: от -15 °С до +60 °С
Хранение: от -15 °С до +45 °С

Относительная влажность

Модели 120 В и 230 В 0—95 % без конденсации

Предельная высота над уровнем моря

Модели 120 В и 230 В До 3048 м над уровнем моря

Слышимый шум

Модели 120 В и 230 В Обычно менее 50 дБА

Подавление скачков

Модели 120 В и 230 В ANSI/IEEE C62.41; 1991 категория В3

Соответствие требованиям безопасности

Модель 120 В UL 1778 (4-е издание); CSA C22.2, № 107.3

Модель 230 В UL 1778 (4-е издание); CSA C22.2, № 107.3;
IEC/EN 62040-1-1; IEC/EN 60950-1

Маркировка безопасности

Модель 120 В UL, cUL, NOM, BSMI

Модель 230 В GS, CE, ГОСТ, NRCS, TISI, KC, CQC, BSMI,
UL, cUL, KVALITET, KONCAR, OTAN,
UKSERT, ГОСТ Узбекистана

EMC (класс В)

Модель 120 В FCC часть 15, CNS13438, KN22: 2005, VCCI

Модель 230 В FCC часть 15, CNS13438, AS/NZS 62040.2,
KN22: 2005, GB7260.2, EN62040-2,
CISPR 22: 2006

Аккумулятор (модели 120 В и 230 В)

Configuration (Конфигурация)	500 Вт: внутренние аккумуляторы (4) 6 В, 9,0 А·ч
Тип аккумулятора	9,0 А·ч
Напряжение	500 Вт: внутренний 24 В постоянного тока
Предохранители	ИРП: предохранители (2) 40 А
Тип	Опечатанные, не подлежащие обслуживанию, с регулируемым клапаном, свинцово-кислотные
Подзарядка	Примерно 8 часов до 90 % от разрядки 50 % номинальной нагрузки (полезная емкость при номинальной линии и без дополнительной нагрузки источника питания)
Мониторинг	Расширенный мониторинг для раннего обнаружения сбоев и предупреждения

Sistemas
Dell PowerVault NX3500
Introducción al sistema

**Modelo reglamentario: Serie E07S,
DELL500WLV y DELL500WHV**



Notas, Precauciones, Avisos y Peligros



NOTA: una NOTA proporciona información importante que le ayudará a utilizar mejor el equipo.



PRECAUCIÓN: un mensaje de PRECAUCIÓN indica la posibilidad de daños en el hardware o la pérdida de datos si no se siguen las instrucciones.



AVISO: un mensaje de AVISO indica la posibilidad de que se produzcan daños materiales, lesiones personales e incluso la muerte.



PELIGRO: un mensaje de PELIGRO indica una situación de peligro inminente que, de no evitarse, resultará en lesiones serias o incluso la muerte.

La información contenida en esta publicación podrá modificarse sin previo aviso.

© 2011 Dell Inc.; Eaton Corporation. Todos los derechos reservados.

Queda estrictamente prohibida la reproducción de estos materiales en cualquier forma sin la autorización por escrito de Dell Inc. y Eaton Corporation.

Marcas comerciales utilizadas en este texto: Dell™, el logotipo de DELL y PowerVault™ son marcas comerciales de Dell Inc. Intel® y Xeon® son marcas comerciales registradas de Intel Corporation en los Estados Unidos y en otros países.

Otras marcas y otros nombres comerciales pueden utilizarse en esta publicación para hacer referencia a las entidades que los poseen o a sus productos. Dell Inc. renuncia a cualquier interés sobre la propiedad de marcas y nombres comerciales que no sean los suyos.

Modelo reglamentario: Serie E07S, DELL500WLV y DELL500WHV

Enero de 2011 N/P 9GJH6 Rev. A00

Instalación y configuración

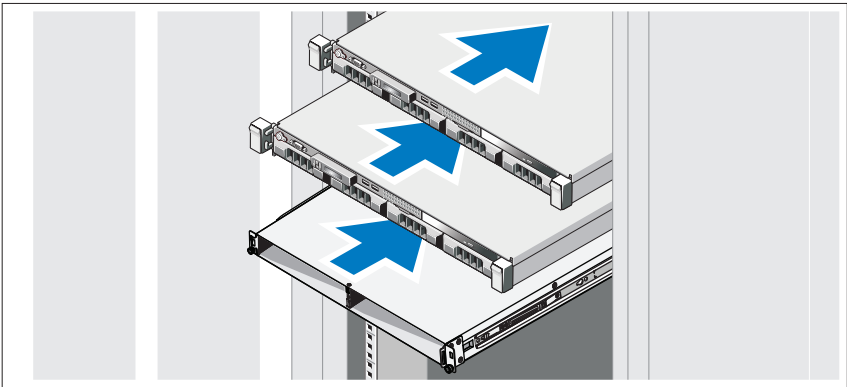
⚡ PELIGRO: cumpla con los requisitos de las siguientes instrucciones para ayudar a prevenir una situación de peligro inminente que, de no evitarse, podría causar heridas graves e incluso la muerte: el suministro de energía de repuesto contiene **VOLTAJES LETALES**. Todas las reparaciones y servicios deberán realizarse **POR PERSONAL DE SERVICIO AUTORIZADO**. Dentro del suministro de energía de repuesto **NO HAY COMPONENTES QUE REQUIERAN MANTENIMIENTO POR PARTE DEL USUARIO**.

⚠ AVISO: antes de realizar el procedimiento siguiente, revise las instrucciones de seguridad incluidas con el sistema.

Desembalaje de la Solución

Desembale la solución e identifique cada componente.

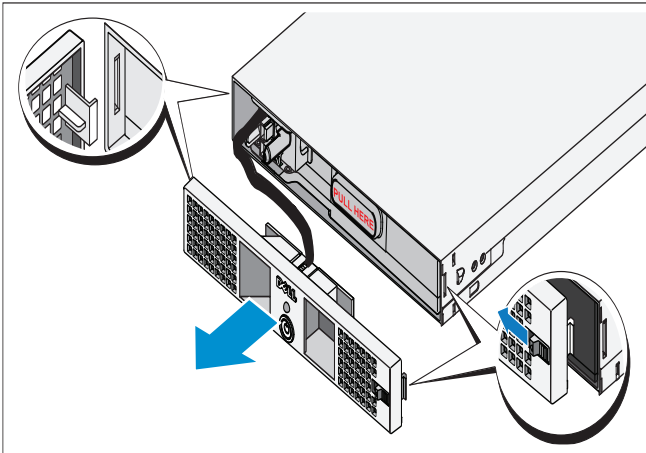
Instalación de los rieles, el sistema y el suministro de energía de repuesto en un bastidor



Monte los rieles e instale el sistema y el suministro de energía de repuesto (BPS, por sus siglas en inglés) en el estante. Siga las instrucciones de seguridad y de instalación del estante proporcionadas con la solución.

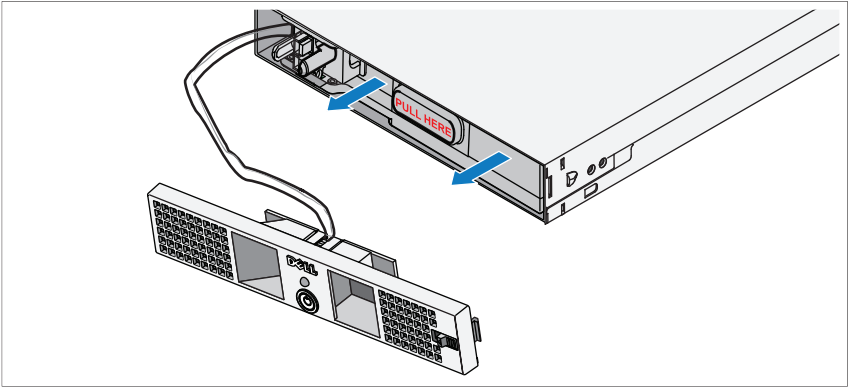
Conexión de la batería en el Módulo de alimentación BPS

Extracción de la cubierta anterior del Módulo de alimentación



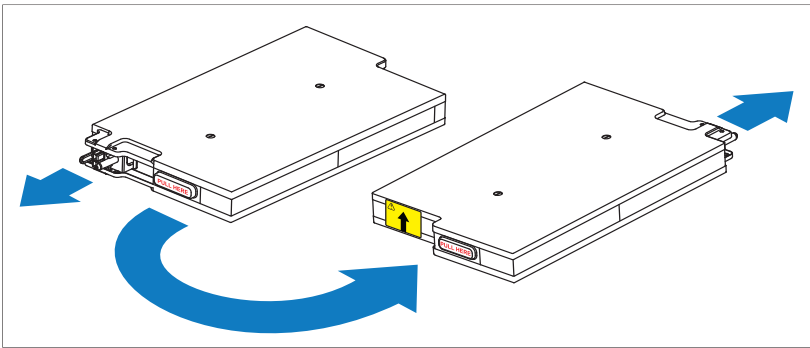
En el lateral derecho de la cubierta anterior, deslice el seguro hacia la izquierda para desengancharlo. El gancho del seguro fija la cubierta anterior al lateral derecho del chasis. Tire del lateral derecho de la cubierta anterior para extraerla del chasis. Deslice la cubierta anterior hacia la derecha para desengancharla. El gancho del seguro fija la cubierta anterior al lateral izquierdo del chasis.

Extracción de la batería



Tire de la batería para sacarla del módulo de alimentación.

Rotación de la batería

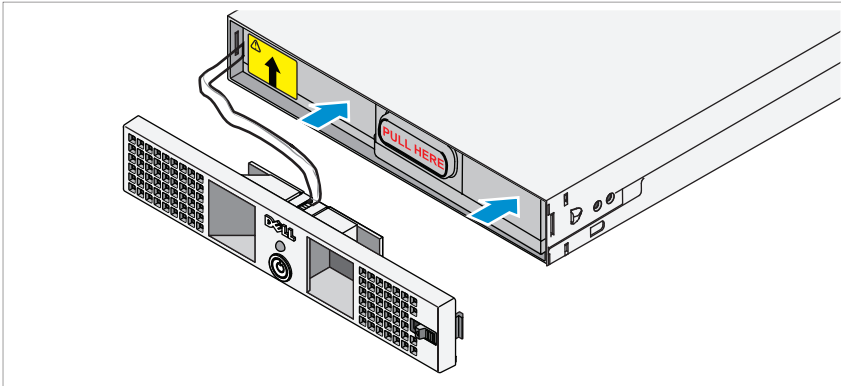


Gire la batería 180° para que el conector pareja ciego se encuentre de cara a la parte posterior del chasis del módulo de alimentación.



NOTA: asegúrese de que la flecha de la etiqueta amarilla indique hacia arriba.

Reintroducción de la batería



Alinee la batería con el módulo de alimentación y vuelva a introducir la batería. Asegúrese de que la batería esté completamente acoplada al módulo de alimentación. Si la batería no está completamente introducida en el módulo de alimentación, la cubierta anterior de la misma no se podrá cerrar correctamente.

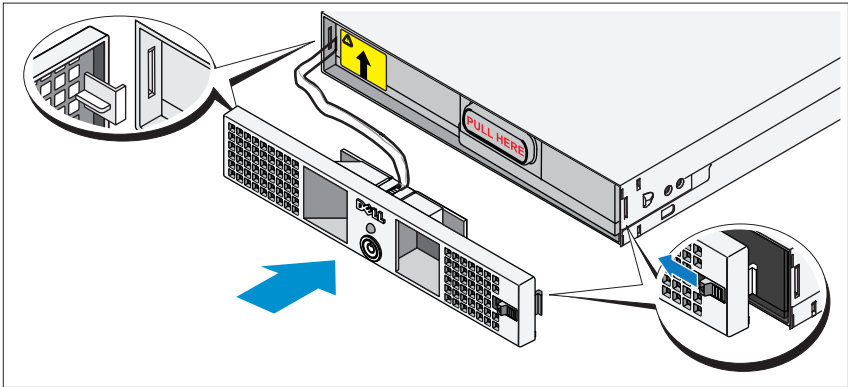


NOTA: conecte siempre el paquete de batería antes de conectar el cable de alimentación.



NOTA: no podrá ver como los conectores de acoplamiento ciego se conectan en el compartimento situado en la parte posterior del módulo de alimentación, pero se producirá un pequeño arco al conectar el paquete de batería. Es algo normal y no daña la unidad o presenta ningún problema de seguridad.

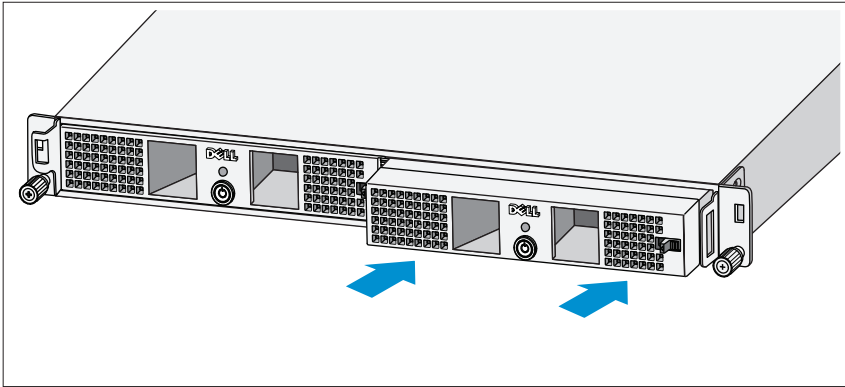
Fijación de la cubierta frontal del Módulo de alimentación



- ⚠ AVISO:** por motivos de seguridad, coloque siempre la cubierta anterior del módulo de alimentación tan pronto se introduzca y conecte el paquete de batería.
- ⚠ AVISO:** alinee la cubierta anterior cuidadosamente antes de fijarla al módulo de alimentación. Por motivos de seguridad, no deje que la cubierta anterior del módulo de alimentación entre en contacto con el paquete de batería.

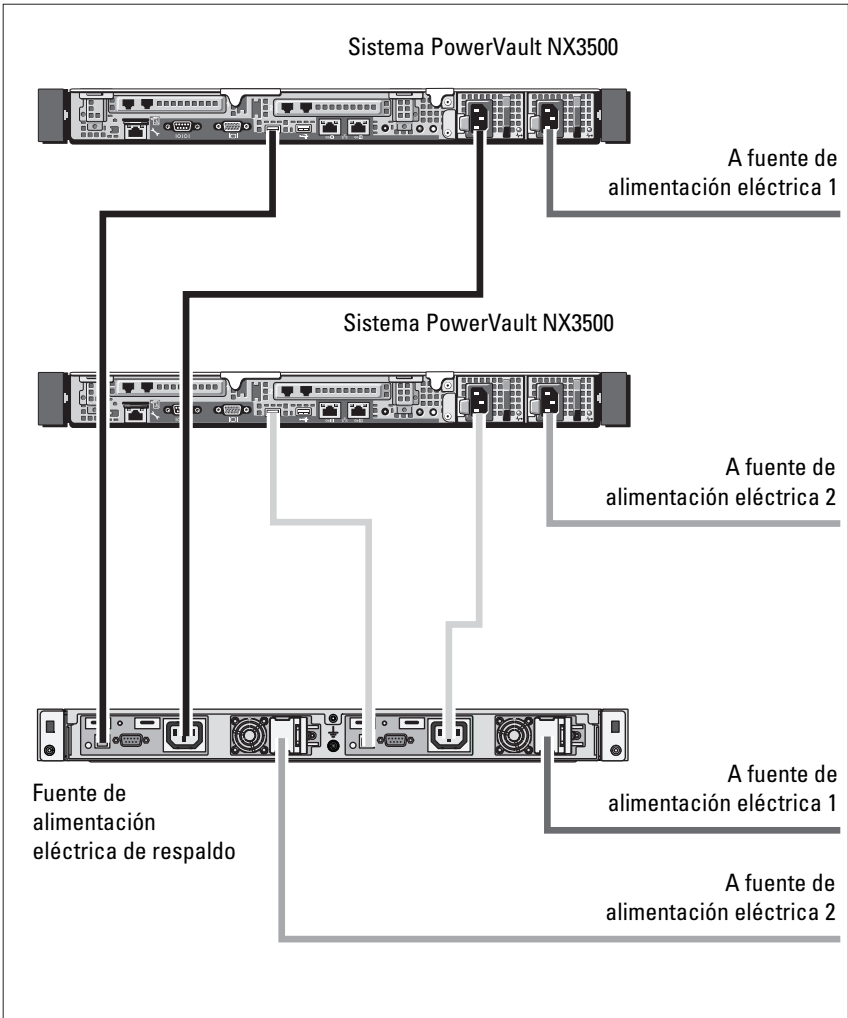
En el lateral izquierdo de la primera cubierta anterior, introduzca el gancho en la ranura del lateral izquierdo del chasis. En el lateral derecho de la cubierta frontal, deslice el seguro hacia la izquierda para desengancharlo. Empuje el lateral derecho de la cubierta anterior hacia delante en dirección al chasis. Suelte el seguro para fijar el gancho en la ranura situada en el lateral derecho del chasis.

Introducción de los módulos de alimentación



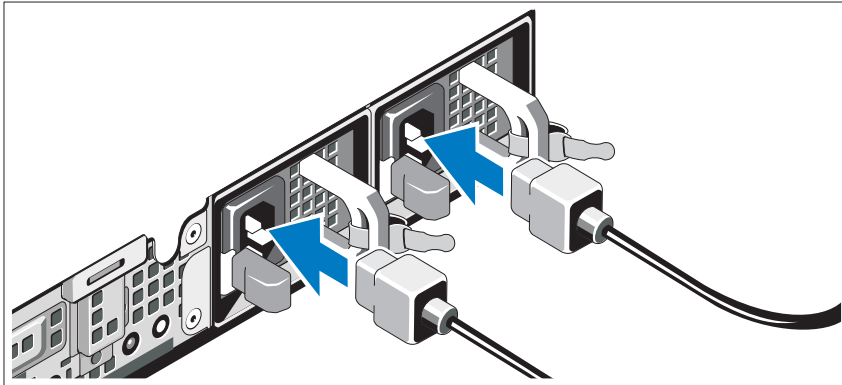
Introduzca los módulos de alimentación en el compartimento para módulos del chasis con los paneles posteriores hacia la parte posterior del chasis.

Cableado de la solución



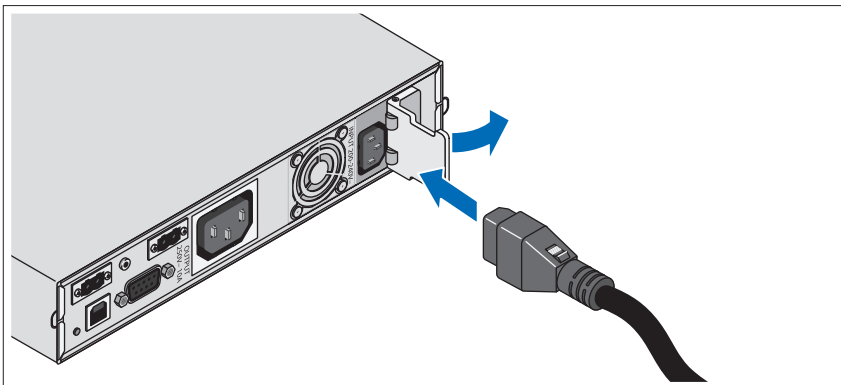
Distribuya los cables de la solución según aparece indicado en la ilustración.

Conexión de los cables de alimentación



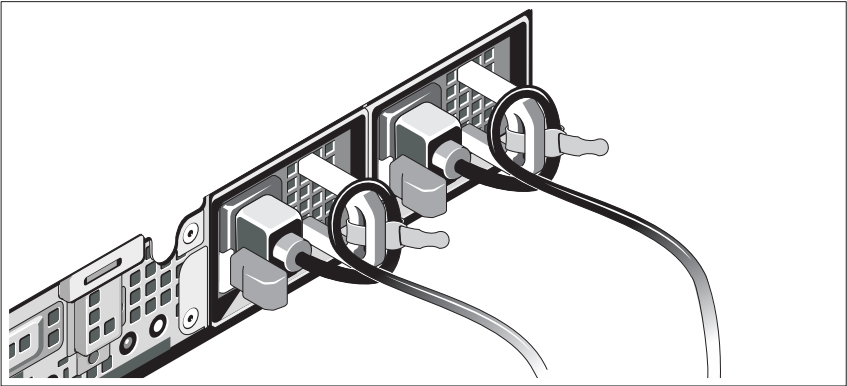
Conecte los cables de alimentación al sistema.

- △ **PRECAUCIÓN:** Tanto el módulo de alimentación de 120 V (LV) como el de 230 V (HV) proporcionan compartimentos de salida IEC 320 C-13. Utilice solamente un cable de alimentación específico a lo indicado en la etiqueta sobre especificación de fuentes de alimentación de entrada que se encuentra junto al conector de entrada en el panel posterior del módulo de alimentación.
- △ **PRECAUCIÓN:** siempre debe comprobar la especificación de voltaje del BPS. La conexión de 230 Vac en un BPS de 120 V dañaría el BPS.

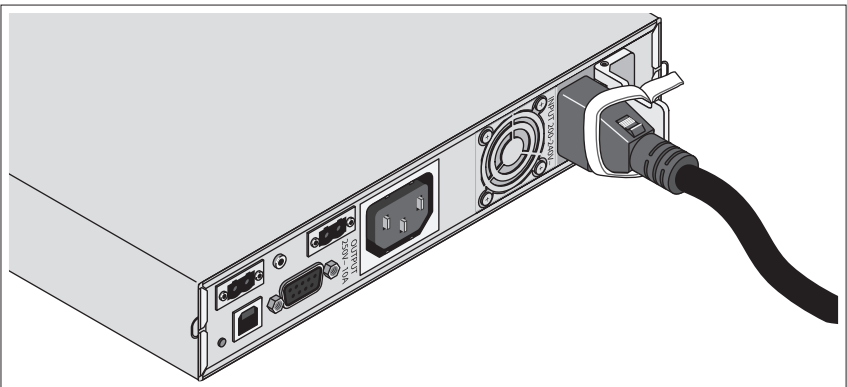


Abra la cubierta de interbloqueo accionada por resorte del conector de entrada y conecte el cable de alimentación al BPS.

Fijación de los cables de alimentación

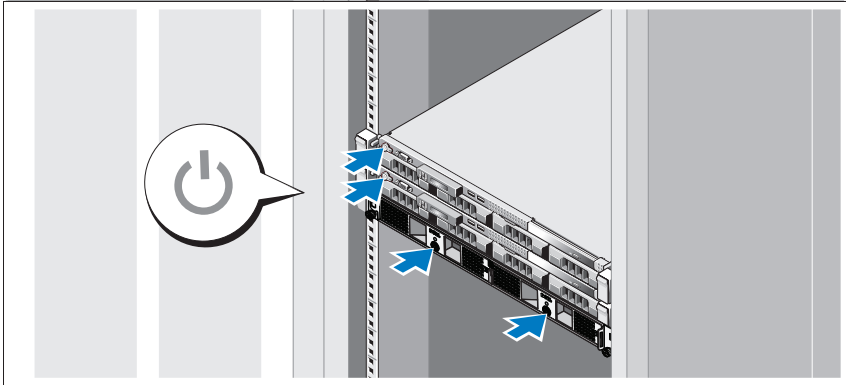


Doble los cables de alimentación del sistema en forma de bucle, como se muestra en la ilustración, y fíjelos a los soportes con la correa proporcionada. Conecte el otro extremo de un cable de alimentación a una toma de corriente con conexión a tierra y el otro cable al BPS. Para obtener más información, ver “Cableado de la solución” en la página 153.



Fije el cable de alimentación conectado al BPS según se indica en la ilustración.

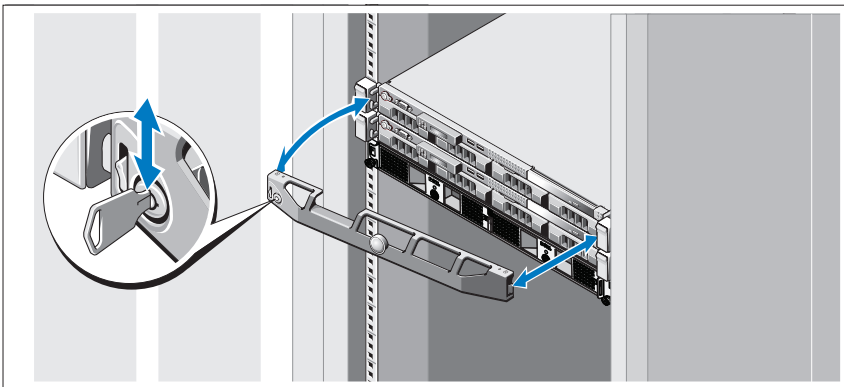
Encendido de la solución



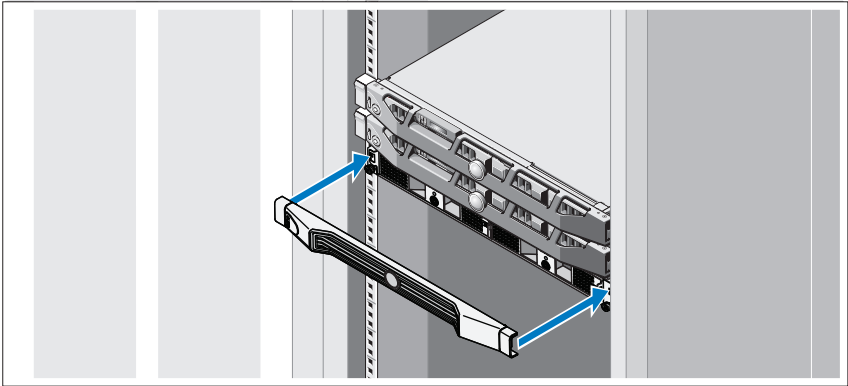
Encienda los componentes en el orden siguiente :

- 1 El BPS
- 2 Los sistemas PowerVault NX3500

Instalación del bisel opcional



Instale el bisel para el sistema (opcional).



Instale el bisel para el BPS (opcional).

Otra información útil

⚠ AVISO: consulte la información sobre normativas y seguridad suministrada con el sistema. La información sobre la garantía puede estar incluida en este documento o en un documento aparte.

- En la documentación del bastidor incluida con la solución de bastidor se describe cómo instalar el sistema en un bastidor.
- Las instrucciones para el brazo administrador de cables incluidas que se incluyen con la solución para instalación en bastidor describe cómo instalar el brazo administrador de cables en un bastidor.
- En el *Manual del propietario de hardware*, se proporciona información acerca de las funciones del sistema y se describe cómo solucionar problemas del sistema e instalar o sustituir componentes. Este documento está disponible en línea en support.dell.com/manuals.
- En los soportes suministrados con el sistema se incluyen documentación y herramientas para configurar y administrar el sistema, incluidas las del sistema operativo, el software de administración del sistema, las actualizaciones del sistema y los componentes del sistema que haya adquirido con el sistema.

✍ NOTA: compruebe si hay actualizaciones en support.dell.com/manuals y, si las hay, léalas antes de proceder a la instalación, puesto que a menudo sustituyen la información contenida en otros documentos.

Obtención de asistencia técnica

Si no comprende alguno de los procedimientos que se describen en esta guía o si el sistema no funciona del modo esperado, consulte el *Manual del propietario de hardware*. Dell cuenta con una amplia oferta de formación y certificación sobre el hardware. Para obtener más información, consulte dell.com/training. Es posible que este servicio no se ofrezca en todas las regiones.

Información de la NOM (sólo para México)

La información que se proporciona a continuación aparece en el dispositivo que se describe en este documento, en cumplimiento con los requisitos de la Norma Oficial Mexicana (NOM):

Importador: Dell Inc. de México, S.A. de C.V.
Paseo de la Reforma 2620 -11º Piso
Col. Lomas Altas
11950 México, D.F.

Número de modelo	Voltaje del suministro	Frecuencia	Consumo eléctrico
E07S	100-240 V CA	50/60 Hz	5,2-2,6 A
DELL500WLV	100-140 V CA	50/60 Hz	15 A
DELL500WHV	200-250 V CA	50/60 Hz	10 A

Especificaciones técnicas

Especificaciones del sistema PowerVault NX3500

Procesador

Tipo de procesador Procesador Intel Xeon serie 3400

Bus de expansión

Tipo de bus PCI Express de segunda generación

Ranuras de expansión Una ranura x16 de media longitud

Una ranura x8 de media longitud

NOTA: ambas ranuras admiten el cableado x8.

Memoria	
Arquitectura	Módulos de memoria DDR-III de paridad registrada y no registrada a 1 333 MHz
Zócalos de módulo de memoria	Seis de 240 patas
Capacidad del módulo de memoria	2 GB
RAM máxima	12 GB
Unidades	
Unidades de disco duro	Dos unidades SATA de intercambio directo de 3,5 pulgadas
Unidad óptica	Una unidad de DVD-ROM SATA slimline interna NOTA: los dispositivos de DVD son sólo de datos.
Conectores	
Parte posterior	
NIC	Dos RJ-45 (para NIC de 1 GB integradas)
Serie	9 patas, DTE, compatible con el estándar 16550
USB	Dos de 4 patas compatibles con USB 2.0
Vídeo	VGA de 15 patas
Parte anterior	
Vídeo	VGA de 15 patas
USB	Dos de 4 patas compatibles con USB 2.0
Internos	
USB	Dos de 4 patas compatibles con USB 2.0
Vídeo	
Tipo de vídeo	Matrox G200, integrado en la BMC
Memoria de vídeo	Memoria gráfica de 8 MB

Alimentación

Suministro de energía de CA (por cada suministro de energía)

Potencia	400 W
Voltaje	100–240 V CA, 50/60 Hz
Disipación de calor	1666 BTU/hr máxima
Corriente de conexión máxima	En condiciones normales de línea y en todo el rango operativo del sistema, la corriente de la conexión puede alcanzar 25 A por cada suministro de energía durante 10 ms o menos.

Baterías

Batería del sistema	Batería de tipo botón de litio CR2032 de 3,0 V
---------------------	--

Características físicas

Altura	4,29 cm (1,69 pulg.)
Ancho	43,4 cm (17,09 pulg.)
Largo	61,26 cm (24,12 pulg.)
Peso (configuración máxima)	15 kg (33,02 lbs)
Peso (vacío)	5,96 kg (13,12 lbs)

Especificaciones ambientales

NOTA: para obtener información adicional sobre medidas ambientales relativas a configuraciones del sistema específicas, vaya a dell.com/environmental_datasheets.

Temperatura

En funcionamiento	De 10 °C a 35 °C (de 50 °F a 95 °F) con una gradación de temperatura máxima de 10 °C por hora NOTA: para altitudes superiores a 900 metros (2950 pies), la temperatura máxima de funcionamiento se reduce 1 °C cada 300 m (1 °F/550 pies).
Almacenamiento	De -40 °C a 65 °C (de -40 °F a 149 °F) con una gradación de temperatura máxima de 20 °C por hora.

Especificaciones ambientales *(continuación)*

Humedad relativa	
En funcionamiento	Del 8% al 85% (sin condensación) con una gradación de humedad máxima del 10% por hora
En almacenamiento	Del 5% al 95% (sin condensación)
Vibración máxima	
En funcionamiento	De 0,25 G a 3-200 Hz durante 15 minutos
En almacenamiento	De 0,5 G a 3-200 Hz durante 15 minutos
Impacto máximo	
En funcionamiento	Un choque en el sentido positivo del eje z (un choque en cada lado del sistema) de 31 G durante 2,6 ms en la orientación de funcionamiento
En almacenamiento	Seis choques ejecutados consecutivamente en los ejes x, y y z positivo y negativo (un choque en cada lado del sistema) de 71 G durante un máximo de 2 ms
Altitud	
En funcionamiento	De -16 m a 3.048 m (de -50 pies a 10.000 pies) NOTA: para altitudes superiores a 900 m, la temperatura máxima de funcionamiento se reduce 1 °C cada 300 m (1 °F/550 pies).
En almacenamiento	De -16 m a 10.600 m (de -50 a 35.000 pies)
Nivel de contaminación atmosférica	
Clase	G1, según lo definido por ISA-S71.04-1985

Especificaciones del suministro de energía de repuesto

Lista de modelos de BPS

Modelo de 120 V	BPS 500 W (LV) de Dell
Modelo de 230 V	BPS 500 W (HV) de Dell

Especificaciones físicas (Modelos de 120 V y 230 V)

Dimensiones (Anchura x Altura x Longitud)	434 mm x 42 mm x 723 mm (1,4 x 0,1 x 2,4 pulgadas) NOTA: longitud del bisel de 33 mm (0,1 pulgadas) no incluida.
Tamaño de la unidad de estante	1 U
Peso	30,0 kg (66,1 libras)

Entrada de corriente eléctrica

Voltaje nominal	
Modelo de 120 V	120 V
Modelo de 230 V	230 V
Rango de voltaje nominal	
Modelo de 120 V	90–140 V
Modelo de 230 V	180–264 V
Frecuencia nominal	
Modelos de 120 V y 230 V	Método de sensor automático de 50/60 Hz, ± 3 Hz
Eficiencia (Modo normal)	
Modelos de 120 V y 230 V	> 96%
Filtrado de ruidos	
Modelos de 120 V y 230 V	Filtrado EMI/RFI a tiempo completo
Conexiones	
Modelos de 120 V y 230 V	IEC 320-C14, 15 A para la normartiva UL/CSA, de lo contrario 10 A

Salida de corriente eléctrica

Niveles de alimentación eléctrica (especificado a entradas nominales)	
Modelos de 120 V y 230 V	500 W
Regulación (Modo normal)	
Modelo de 120 V	88–140 V
Modelo de 230 V	176–264 V

Salida de corriente eléctrica (continuación)

Regulación (Modo batería), Voltaje nominal $\pm 5\%$

Modelo de 120 V 100–140 V

Modelo de 230 V 200–250 V

Forma de onda del voltaje

Modelos de 120 V y 230 V Onda sinusoidal

Compartimentos de salida

Modelos de 120 V y 230 V IEC 320-C13, 15 A para la normativa UL/CSA, de lo contrario 10 A

Entorno y seguridad

Temperatura de funcionamiento

Modelos de 120 V y 230 V De 0 °C a 40 °C (de 32 °F a 104 °F)

Temperatura de almacenamiento/transporte

Modelos de 120 V y 230 V Transporte: de -15 °C a 60 °C (de 5 °F a 140 °F)
Almacenamiento: de -15 °C a 45 °C (de 5 °F a 113 °F)

Humedad relativa

Modelos de 120 V y 230 V 0–95% sin condensación

Altitud de funcionamiento

Modelos de 120 V y 230 V Hasta 3.048 m (0–10.000 pies) por encima del nivel del mar

Ruido audible

Modelos de 120 V y 230 V Menos de 50 dBA típico

Supresión de sobrevoltajes

Modelos de 120 V y 230 V ANSI/IEEE C62.41; 1991 Categoría B3

Conformidad con las normas de seguridad

Modelo de 120 V UL 1778 cuarta edición; CSA C22.2, Núm. 107.3

Modelo de 230 V UL 1778 cuarta edición; CSA C22.2, Núm. 107.3;
IEC/EN 62040-1-1; IEC/EN 60950-1

Entorno y seguridad (continuación)

Marcado de las normas de seguridad

Modelo de 120 V	UL, cUL, NOM, BSMI
Modelo de 230 V	GS, CE, GOST, NRCS, TISI, KC, CQC, BSMI, UL, cUL, KVALITET, KONCAR, OTAN, UKSERT, Uzbekistan GOST

EMC (Clase B)

Modelo de 120 V	FCC Parte 15, CNS13438, KN22: 2005, VCCI
Modelo de 230 V	FCC Parte 15, CNS13438, AS/NZS 62040.2, KN22: 2005, GB7260.2, EN62040-2, CISPR 22: 2006

Batería (Modelos de 120 V y 230 V)

Configuración	Baterías internas de 500 W: (4) 6 V, 9,0 Ah
Tipo de batería	9,0 Ah
Voltaje	500 W: 24 Vdc internol
Fusibles	BPS: (2) fusibles de 40 A
Tipo	Sellada, exenta de mantenimiento, regulada por válvula, plomo-ácido
Carga	Aproximadamente 8 horas al 90% de una descarga de carga nominal del 50% (capacidad de uso en línea nominal y sin carga de suministro de energía suplementario)
Supervisión	Supervisión avanzada para detección temprana de fallos y envío de avisos

Dell PowerVault NX3500
Sistemleri

Sisteminizi Kullanmaya
Başlarken

Düzenleme Modeli: E07S Serisi,
DELL500WLV ve DELL500WHV



Notlar, Dikkat Notları, Uyarılar ve Tehlike Uyarısı



NOT: NOT, bilgisayarınızdan daha iyi şekilde yararlanmanıza yardımcı olacak önemli bilgiler verir.



DİKKAT: DİKKAT, yönergelere uyulmadığında donanımın zarar görebileceğini veya veri kaybı olabileceğini belirtir.



UYARI: UYARI, meydana gelebilecek olası maddi hasar, kişisel yaralanma veya ölüm tehlikesi anlamına gelir.



TEHLİKE UYARISI: TEHLİKE UYARISI, önlenmediğinde ölüme veya ciddi yaralanmalara yol açacak, tehdit oluşturan durumları gösterir.

Bu belgedeki bilgiler önceden bildirilmeksizin değiştirilebilir.

© 2011 Dell Inc.; Eaton Corporation. Tüm hakları saklıdır.

Dell Inc. ve Eaton Corporation'ın yazılı izni olmadan bu belgelerin herhangi bir şekilde çoğaltılması kesinlikle yasaktır.

Bu metinde kullanılan ticari markalar: Dell™, DELL logosu ve PowerVault™, Dell Inc. kurumunun ticari markalarıdır. Intel® ve Xeon® Intel Corporation'ın ABD ve diğer ülkelerdeki tescilli ticari markalarıdır.

Bu yayında, marka ve adların sahiplerine ya da ürünlerine atıfta bulunmak için başka ticari marka ve ticari adlar kullanılabilir. Dell Inc. kendine ait olanların dışındaki ticari markalar ve ticari isimlerle ilgili hiçbir mülkiyet hakkı olmadığını beyan eder.

Düzenleme Modeli: E07S Serisi, DELL500WLV ve DELL500WHV

Ocak 2011 P/N 9GJH6 Rev. A00

Kurulum ve Yapılandırma

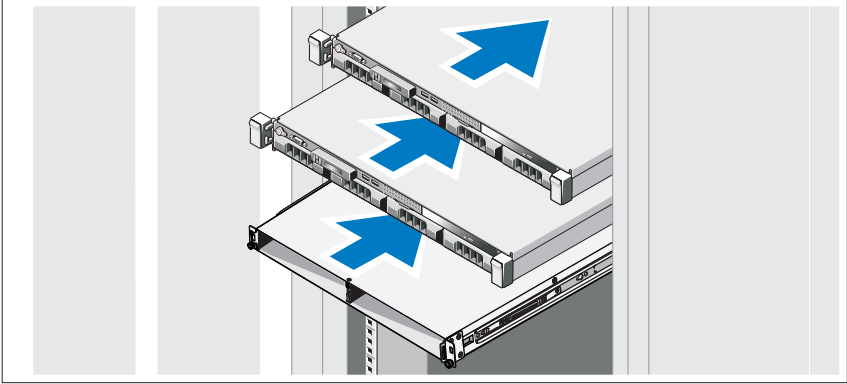
⚡ TEHLİKE UYARISI: Önlenmediğinde ölüme veya ciddi yaralanmalara yol açacak, tehdit oluşturan durumları engellemek için aşağıdaki yönergeyi inceleyin: Yedek güç kaynağı **ÖLÜMCÜL DÜZEYDE VOLTAJ** içerir. Tüm onarımlar ve servisler **YALNIZCA YETKİLİ SERVİS PERSONELİ** tarafından gerçekleştirilmelidir. Yedek güç kaynağının içinde **KULLANICININ SERVİS VEREBİLECEĞİ HİÇBİR PARÇA** yoktur.

⚠ UYARI: İzleyen işlemleri uygulamadan önce sistemle birlikte gelen güvenlik yönergelerini okuyun.

Çözümü Paketinden Çıkarma

Çözümü paketinden çıkarın ve tüm parçaların tamam olup olmadığını kontrol edin.

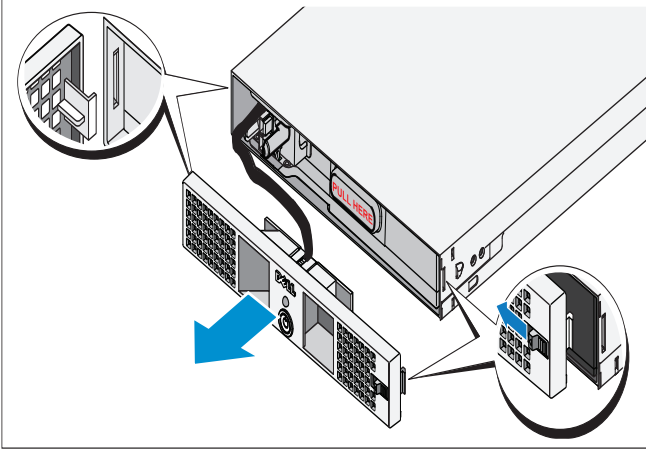
Rayları, Sistemi ve Yedek Güç Ünitesini Rafa Takma



Rayları takın, sistemi ve yedek güç kaynağını (BPS) rafa monte edin. Çözümle birlikte sağlanan güvenlik yönergelerini ve raf montaj yönergelerini izleyin.

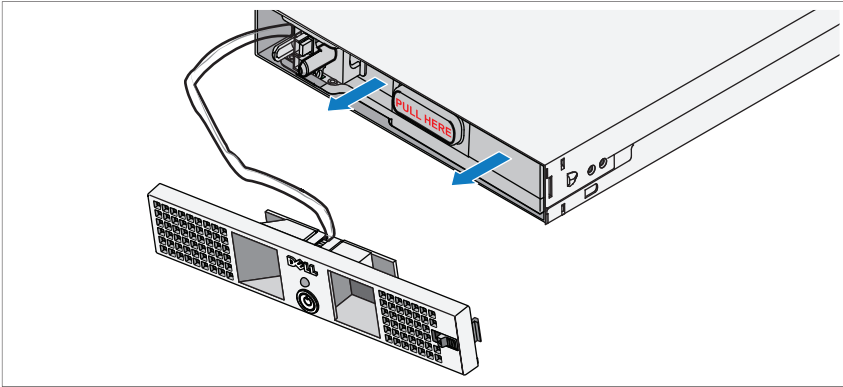
BPS Güç Modülüne Pili Takma

Güç Modülünün Ön Kapağını Çıkarma



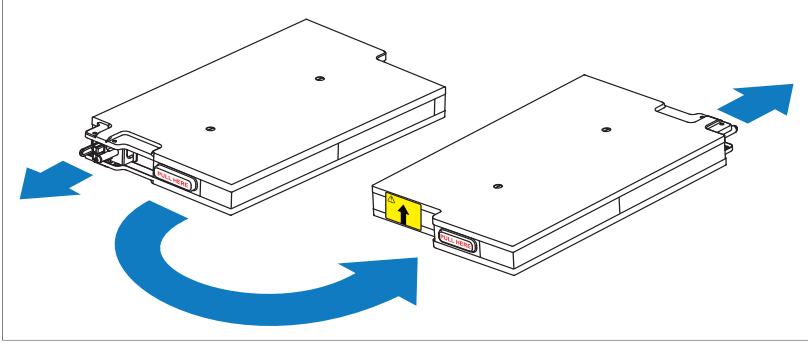
Ön kapağın sağ tarafında, mandalın kancasını içeri çekmek için mandalı kaydırın. Bu kanca ön kapağı kasanın sağ tarafına sabitler. Ön kapağın sağ tarafını kasadan dışarı çekin. Kancayı ayırmak için ön kapağı sağa kaydırın. Bu kanca ön kapağı kasanın sol tarafına sabitler.

Pili Çıkarma



Pili güç modülünden dışarı doğru çekin.

Pili Döndürme

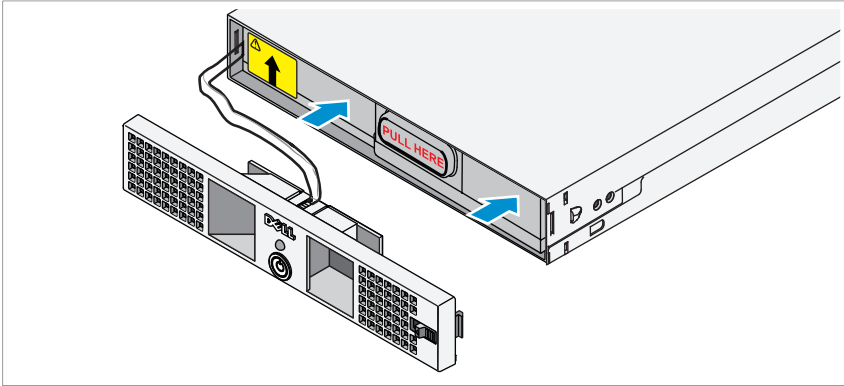


Pili 180° döndürerek blind mate konektörünün güç modülü kasasının arkasına bakmasını sağlayın.



NOT: Sarı etiketteki okun yukarıyı gösterdiğinden emin olun.

Pili Yeniden Takma



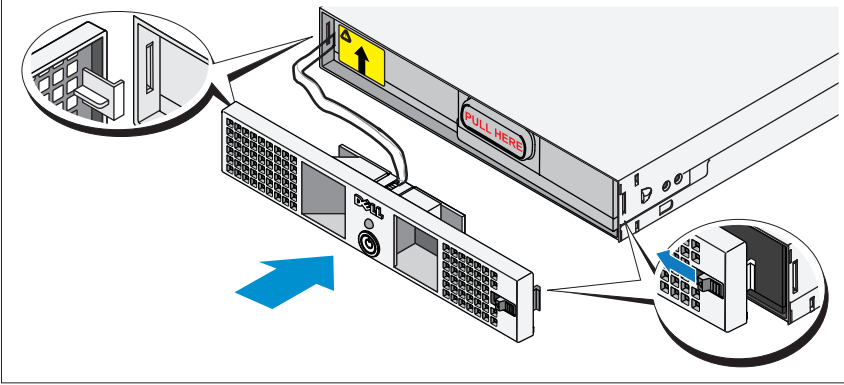
Pili güç modülüyle hizalayan ve yeniden takın. Pilin güç modülünde tam olarak yerine oturduğundan emin olun. Pil güç modülünün içine tam olarak girmezse, pilin ön kapağı düzgün kapanmaz.



NOT: Her zaman güç kablosunu bağlamadan önce pil paketini takın.

NOT: Blind mate konektörler güç modülünün arkasındaki elektrik çıkışına girdiklerinden bunları görmezsiniz, ancak pil paketini takarken küçük bir kavis oluşabilir. Bu normaldir ve birime zarar vermediği gibi hiçbir güvenlik sorunu da oluşturmaz.

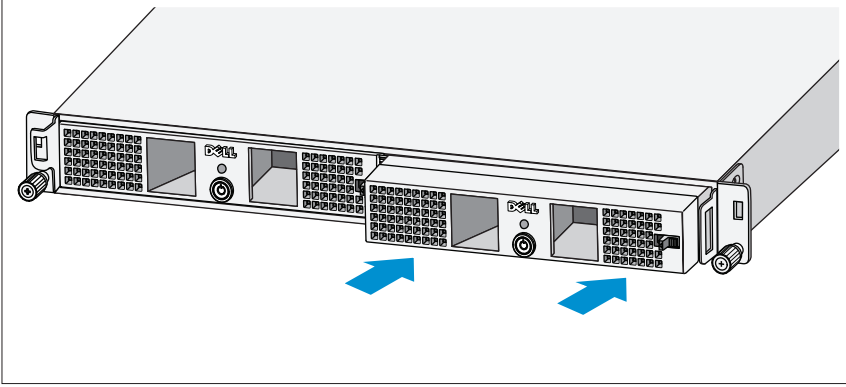
Güç Modülünün Ön Kapağını Sabitleme



- UYARI:** Güvenlik nedeniyle, her zaman pil paketi yerleştirilip bağlandıktan hemen sonra güç modülü ön kapağını takın.
- UYARI:** Ön kapağı güç modülüne sabitlemeden önce dikkatle hizalayın. Güvenlik nedeniyle, güç modülü ön kapağının pil paketiyle temas etmesine izin vermeyin.

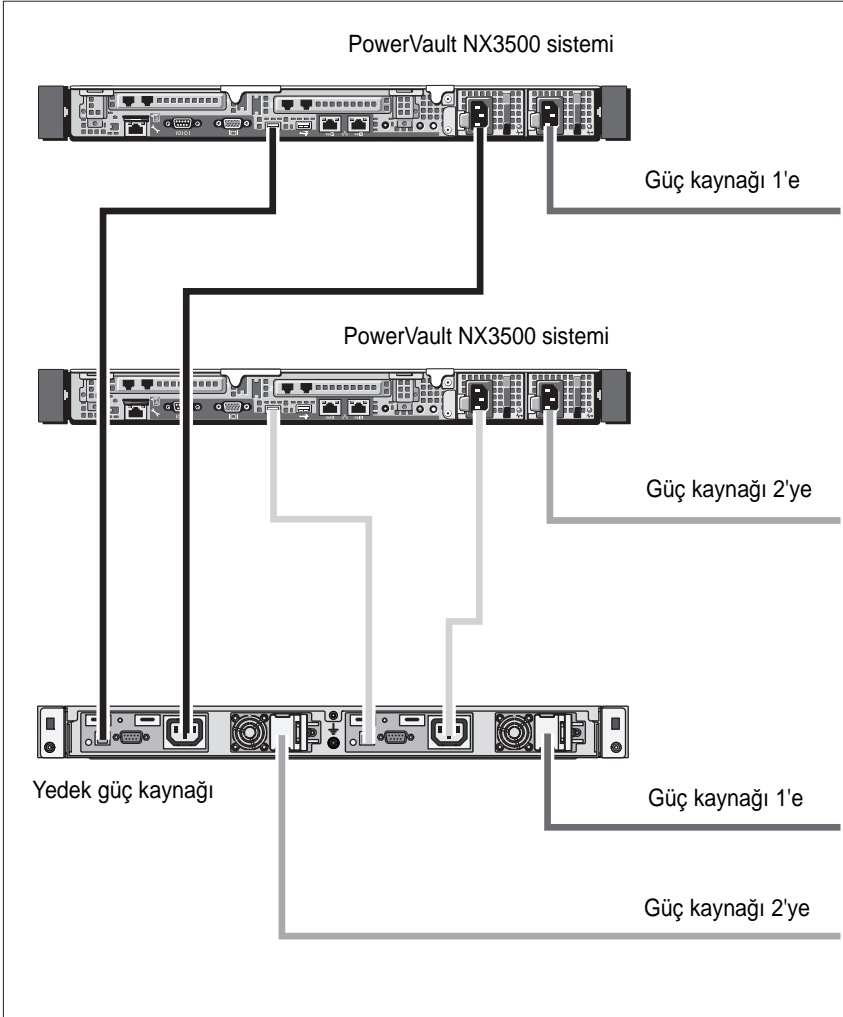
İlk ön kapağın sol tarafında, kancayı kasanın sol tarafındaki açık yuvaya sokun. Ön kapağın sağ tarafında, mandalın kancasını içeri çekmek için mandalı kaydırın. Ön kapağın sağ tarafını kasaya doğru itin. Kancayı kasanın sağ tarafındaki açık yuvaya yerleştirmek için mandalı serbest bırakın.

Güç Modüllerini Takma



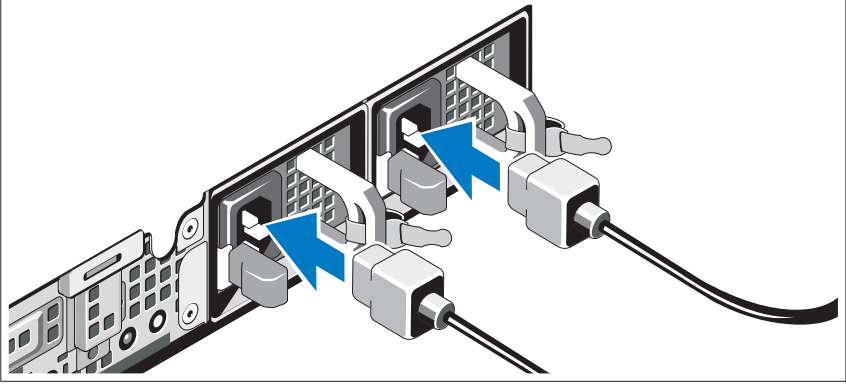
Güç modüllerini, arka paneller kasanın arkasına bakacak şekilde kasa modül yuvasının içine takın.

Çözümü Kablolama



Çözümün kablolarını çizimde gösterildiği gibi takın.

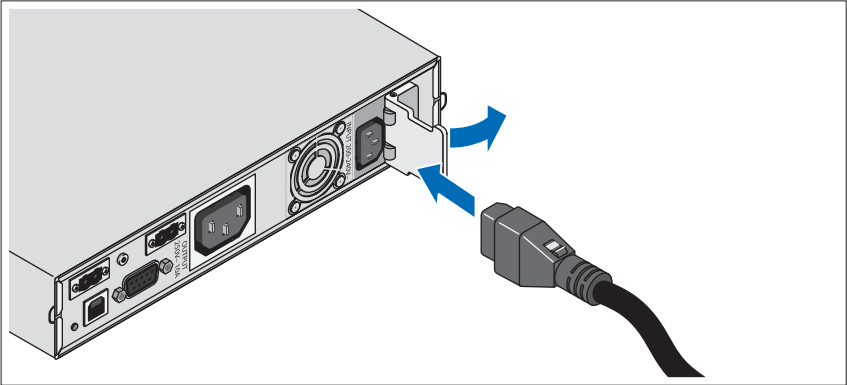
Güç Kablosunun/Kablolarının Bağlanması



Sistemin güç kablolarını sistemin gücüne bağlayın.

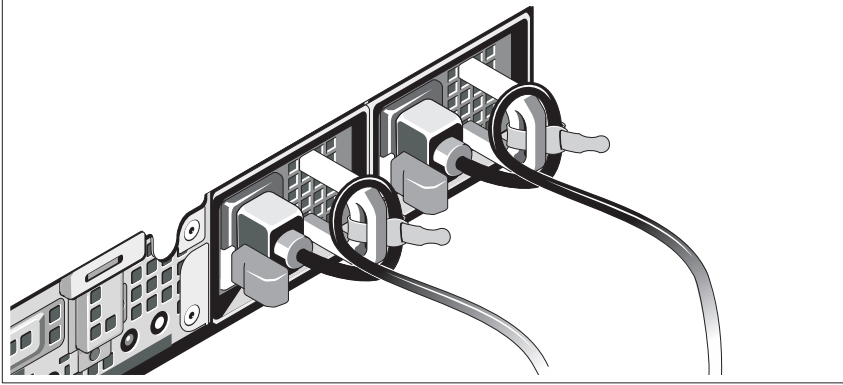
⚠ **DİKKAT:** Hem 120 V (LV) hem de 230 V (HV) güç modülleri IEC 320 C-13 elektrik çıkışı sağlar. Yalnızca, güç modülü arka panelinde yer alan giriş konektörünün yanındaki etikette belirtilen giriş güç kaynağı akım değerine sahip bir güç kablosu kullanın.

⚠ **DİKKAT:** BPS'in voltaj değerini her zaman doğrulamanız gerekir. 120 V BPS'e 230 Vac bağlamak BPS'e zarar verir.

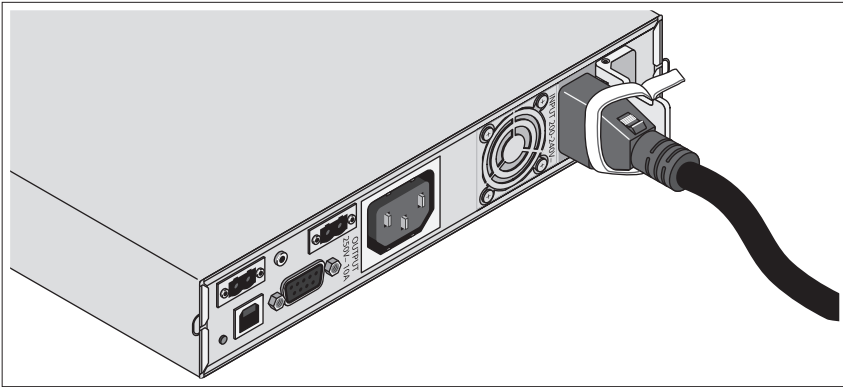


Giriş konektörünün yaylı kilitleme kapağını açın ve güç kablosunu BPS'e bağlayın.

Güç Kablosunun/Kablolarının Sabitlenmesi

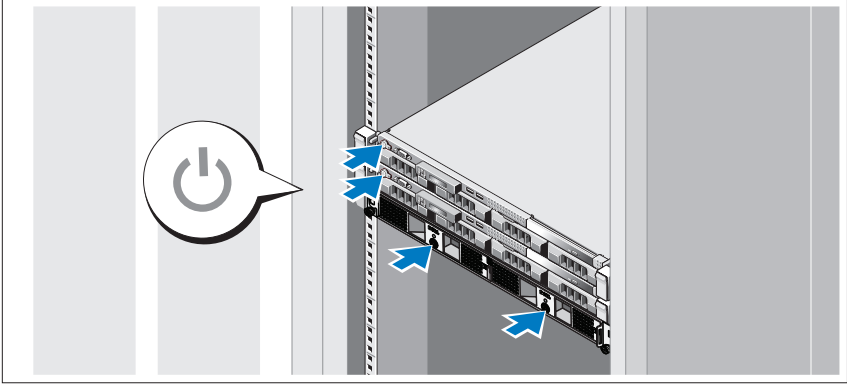


Sistemin güç kablolarını resimde gösterildiği gibi ilmek yapın ve kabloları sistemle birlikte verilen şeridi kullanarak desteklere sabitleyin. Güç kablolarından birinin diğer ucunu topraklı bir elektrik prizine ve diğer kabloyu BPS'e takın. Daha fazla bilgi için, bkz. "Çözümü Kablolama", sayfa: 172.



BPS'e bağlanan güç kablosunu çizimde gösterildiği gibi sabitleyin.

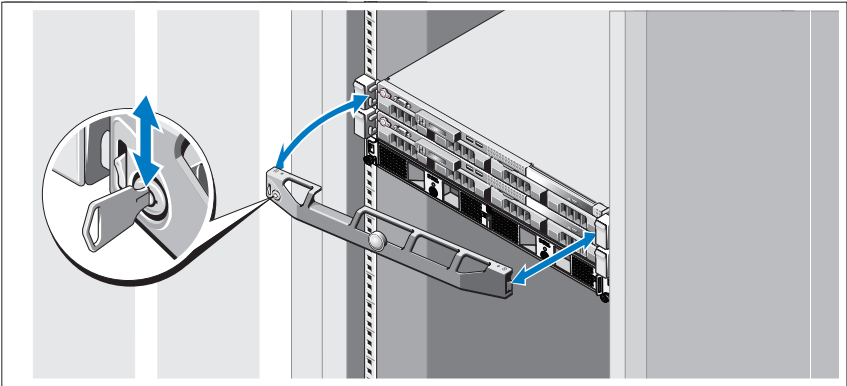
Çözümü Açma



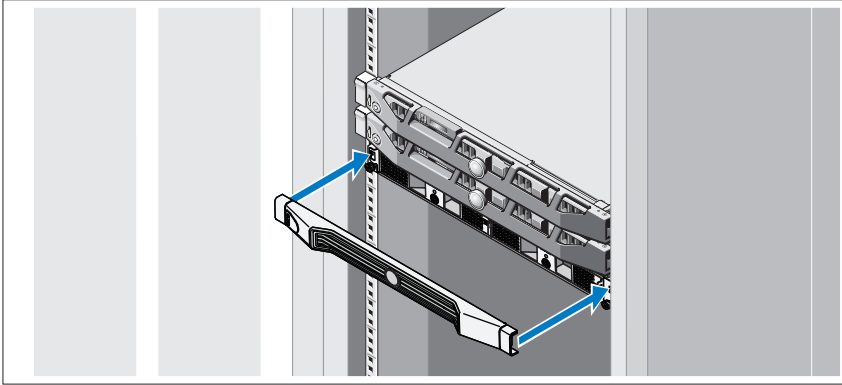
Bileşenleri aşağıdaki sırayla açın:

- 1 BPS
- 2 PowerVault NX3500 sistemleri

İsteğe Bağlı Çerçevesinin Takılması



Sistemin çerçevesini takın (isteğe bağlı).



BPS'in çerçevesini takın (isteğe bağlı).

İhtiyacınız Olabilecek Diğer Bilgiler

⚠ UYARI: Sisteminizle birlikte verilen güvenlik ve düzenleyici bilgilere bakın. Garanti bilgileri bu belgeye dahil edilmiş veya ayrı bir belge olarak eklenmiş olabilir.

- Raf çözümünüze dahil edilmiş olan raf belgeleri sisteminizi bir rafa nasıl kuracağınızı açıklar.
- Raf çözümüyle birlikte verilen kablo yönetim kolu yönergelerinde, kablo yönetim kolunun rafa nasıl kurulacağı açıklanır.
- *Donanım Kullanıcı El Kitabı* sistem özellikleri üzerine bilgiler içermekte ve sistemde sorun giderme, sistem bileşenlerinin yüklenmesi ve değiştirilmesi işlemlerinin nasıl yapılacağını anlatmaktadır. Bu belge çevrimiçi olarak support.dell.com/manuals adresinde bulunmaktadır.
- Sisteminizle birlikte satın aldığınız işletim sistemi, sistem yönetimi yazılımı, sistem güncellemeleri ve sistem bileşenleri ile ilgili olanlar dahil, sisteminizle birlikte gönderilen ve sisteminizin yapılandırılması ve yönetilmesi için belgeler ve araçlar sunan her türlü ortam.



NOT: Her zaman support.dell.com/manuals adresindeki güncellemeleri kontrol edin ve genellikle diğer belgelerdeki bilgileri geçersiz kıldığından önce güncellemeleri okuyun.

Teknik Yardım Alma

Bu kılavuzdaki bir prosedürü anlamazsanız veya sistem beklediğiniz gibi çalışmazsa, bkz. *Donanım Kullanıcı El Kitabı*. Dell kapsamlı donanım eğitimi ve sertifikasyonu sunar. Daha fazla bilgi için bkz. dell.com/training. Bu hizmet tüm bölgelerde sunulmamaktadır.

NOM Bilgisi (Yalnızca Meksika İçin)

Aşağıdaki bilgiler, resmi Meksika standartlarına (NOM) uygun olarak bu belgede açıklanan aygıt için verilmektedir:

İthalatçı: Dell Inc. de México, S.A. de C.V.
Paseo de la Reforma 2620 -11º Piso
Col. Lomas Altas
11950 México, D.F.

Model Numarası	Besleme Gerilimi	Frekans	Akım Tüketimi
E07S	100–240 V CA	50/60 Hz	5,2–2,6 A
DELL500WLV	100–140 V CA	50/60 Hz	15 A
DELL500WHV	200–250 V CA	50/60 Hz	10 A

Teknik Özellikler

PowerVault NX3500 Sistem Özellikleri

İşlemci

İşlemci tipi Intel Xeon işlemci 3400 serisi

Genişletme Veriyolu

Veriyolu türü PCI Express Generation 2

Genişletme yuvaları Bir x16 yarım uzunlukta yuva

Bir x8 yarım uzunlukta yuva

NOT: İki yuva da x8 yönlendirmesini destekler.

Bellek

Mimari	1333 MHz kayıtlı eşlik ve kayıtsız DDR-III bellek modülleri
Bellek modülü soketleri	6 adet 240 pinli
Bellek modülü kapasiteleri	2 GB
Maksimum RAM	12 GB

Sürücüler

Sabit sürücüler	İki adet 3,5" çalışırken değiştirilebilir SATA sürücü
Optik sürücü	Bir adet dahili ince SATA DVD-ROM NOT: DVD aygıtları sadece veriye dayalıdır.

Konektörler

Arka

NIC	İki adet RJ-45 (tümleşik 1 GB NIC'ler için)
Seri	9 pinli, DTE, 16550 uyumlu
USB	İki adet 4 pinli USB 2.0 uyumlu
Video	15 pinli VGA

Ön

Video	15 pinli VGA
USB	İki adet 4 pinli USB 2.0 uyumlu

Dahili

USB	İki adet 4 pinli USB 2.0 uyumlu
-----	---------------------------------

Video

Video türü	Matrox G200, BMC'de tümleşik
Video belleği	8 MB grafik belleği

Power (Güç)

AC güç kaynağı (güç kaynağı başına)

Watt Değeri	400 W
Gerilim	100–240 VAC, 50/60 Hz
Isı dağıtımı	1666 BTU/saat maksimum
Maksimum boşalma akımı	Normal hat koşulları altında ve sistemin ortam çalışma aralığının üzerinde, ani akım 10 ms veya daha kısa bir süre için güç kaynağı başına 25 A'ya ulaşabilir.

Piller

Sistem pili	CR 2032 3,0 V lityum düğme pil
-------------	--------------------------------

Fiziksel

Yükseklik	4,29 cm (1,69 inç)
Genişlik	43,4 cm (17,09 inç)
Derinlik	61,26 cm (24,12 inç)
Ağırlık (maksimum yapılandırma)	15 kg (33,02 lb)
Ağırlık (boş yapılandırma)	5,96 kg (13,12 lb)

Çevre Özellikleri

NOT: Belirli sistem yapılandırmalarına yönelik çevre ölçümleri hakkında ek bilgi için, bkz. dell.com/environmental_datasheets.

Sıcaklık

Çalışma	Saatte maksimum 10°C'lik sıcaklık değişimli 10° - 35°C (50° - 95°F) NOT: 2950 fitin üzerindeki yükseklikler için, maksimum çalışma sıcaklığı 1 °F/550 ft. düşer.
Depolama	Saatte maksimum 20°C'lik sıcaklık değişimli -40° - 65°C (-40° - 149°F)

Çevre Özellikleri (devamı)

Bağıl Nem

Çalışma	Saatte maksimum % 10'luk nem değişimli %8 - %85 (yoğunlaşmasız)
Depolama	%5 - %95 (yoğunlaşmasız)

Maksimum titreşim

Çalışma	15 dk. için 3–200 Hz'de 0,25 G
Depolama	15 dk. için 3–200 Hz'de 0,5 G

Maksimum sarsıntı

Çalışma	Çalışma yönünde 2,6 ms için 31 G'lik pozitif z ekseninde (sistemin her tarafında tek darbe) tek sarsıntı darbesi
Depolama	2 ms'ye kadar 71 G'lik pozitif ve negatif x, y ve z eksenlerinde (sistemin her tarafında tek darbe) art arda uygulanan altı sarsıntı darbesi

Yükseklik

Çalışma	–16 - 3048 m (–50 - 10.000 ft) NOT: 2950 fitten fazla yükseklikler için, maksimum çalışma sıcaklığı 1°F/550 ft. düşer.
Depolama	–16 - 10.600 m (–50 - 35.000 ft)

Havadan Geçen Madde Düzeyi

Sınıf	ISA-S71.04-1985 ile tanımlanan biçimde G1
-------	---

Yedek Güç Kaynağı Özellikleri

BPS Model Listesi

120 V Modeli	Dell BPS 500 W (LV)
230 V Modeli	Dell BPS 500 W (HV)

Fiziksel (120 V ve 230 V Modelleri)

Boyutlar (Geniřlik x Ykseklik x Derinlik)	434 mm x 42 mm x 723 mm (1,4 inç x 0,1 inç x 2,4 inç) NOT: Çerçeve derinliđi 33 mm (0,1 inç) dahil deđildir.
Raf Biriminin Boyutu	1 U
Ađırlık	30,0 kg (66,1 lb)

Elektrik Giriři

Nominal Voltaj	
120 V Modeli	120 V
230 V Modeli	230 V
Nominal Voltaj Aralıđı	
120 V Modeli	90–140 V
230 V Modeli	180–264 V
Nominal Frekans	
120 V ve 230 V Modelleri	50/60 Hz otomatik algılama, ± 3 Hz
Verimlilik (Normal Mod)	
120 V ve 230 V Modelleri	> %96
Grlt Filtreleme	
120 V ve 230 V Modelleri	Tam zamanlı EMI/RFI filtreleme
Bađlantılar	
120 V ve 230 V Modelleri	IEC 320-C14, UL/CSA iin 15 A, bunun dıřında 10 A

Elektrik Çıkışı

Güç Düzeyleri (Nominal Çıkışlarda Sınıflandırıldı)

120 V ve 230 V Modelleri 500 W

Düzenleme (Normal mod)

120 V Modeli 88–140 V

230 V Modeli 176–264 V

Düzenleme (Pil Modu), Nominal Voltaj $\pm 5\%$

120 V Modeli 100–140 V

230 V Modeli 200–250 V

Gerilim Dalga Biçimi

120 V ve 230 V Modelleri Sinüs dalgası

Elektrik Çıkışları

120 V ve 230 V Modelleri IEC 320-C13, UL/CSA için 15 A, bunun dışında 10 A

Çevre ve Güvenlik

Çalışma Sıcaklığı

120 V ve 230 V Modelleri 0°C - 40°C (32°F - 104°F)

İletme/Depolama Sıcaklığı

120 V ve 230 V Modelleri İletme: 15°C - 60°C (5°F - 140°F)

Depolama: 15°C - 45°C (5°F - 113°F)

Bağıl Nem

120 V ve 230 V Modelleri 0–%95 yoğuşmasız

Çalışma Yüksekliği

120 V ve 230 V Modelleri Deniz seviyesinin maksimum 3.048 m (0–10.000 ft) üstünde

İşitilebilir Gürültü

120 V ve 230 V Modelleri Tipik 50 dBA'dan az

Akım Regülatörü

Çevre ve Güvenlik (devamı)

120 V ve 230 V Modelleri	ANSI/IEEE C62.41; 1991 Kategori B3
Güvenlik Uyumluluğu	
120 V Modeli	UL 1778 4. Sürüm; CSA C22.2, No. 107.3
230 V Modeli	UL 1778 4. Sürüm; CSA C22.2, No. 107.3; IEC/EN 62040-1-1; IEC/EN 60950-1
Güvenlik İşaretleri	
120 V Modeli	UL, cUL, NOM, BSMI
230 V Modeli	GS, CE, GOST, NRCS, TISI, KC, CQC, BSMI, UL, cUL, KVALITET, KONCAR, OTAN, UKSERT, Uzbekistan GOST
EMC (Sınıf B)	
120 V Modeli	FCC Bölüm 15, CNS13438, KN22: 2005, VCCI
230 V Modeli	FCC Bölüm 15, CNS13438, AS/NZS 62040.2, KN22: 2005, GB7260.2, EN62040-2, CISPR 22: 2006

Pil (120 V ve 230 V Modelleri)

Yapılandırma	500 W: (4) 6 V, 9,0 Ah dahili piller
Pil Türü	9,0 Ah
Gerilim	500 W: 24 Vdc dahili
Sigortalar	BPS: (2) 40 A sigortaları
Tür	Mühürlü, bakım gerektirmez, vanayla ayarlı, kurşun asidi
Şarj Etme	Şarj düzeyi %50 iken %90'a çıkarmak için yaklaşık 8 saat (nominal hatta ve ek güç kaynağı yükü olmadan kullanılabilir kapasite)
İzleme	Arızayı erken algılamak ve uyarmak için gelişmiş izleme

סביבה ובטיחות (המשך)

	תאימות בטיחות
CSA C22.2, No. 107.3 ;UL 1778 4th Edition	דגם 120 וולט
;CSA C22.2, No. 107.3 ;UL 1778 4th Edition IEC/EN 60950-1 ;IEC/EN 62040-1-1	דגם 230 וולט
	סימוני בטיחות
BSMI ,NOM ,cUL ,UL	דגם 120 וולט
,CQC ,KC ,TISI ,NRCS ,GOST ,CE ,GS ,KONCAR ,KVALITET ,cUL ,UL ,BSMI Uzbekistan GOST ,UKSERT ,OTAN	דגם 230 וולט
	(Class B) EMC
VCCI ,KN22: 2005 ,CNS13438 ,FCC Part 15	דגם 120 וולט
,AS/NZS 62040.2 ,CNS13438 ,FCC Part 15 ,EN62040-2 ,GB7260.2 ,KN22: 2005 CISPR 22: 2006	דגם 230 וולט

סוללה (דגמי 120 וולט ו- 230 וולט)

500 וואט: (4) 6 וולט, 9.0 אמפר שעה סוללות פנימיות	תצורה
9.0 אמפר שעה	סוג סוללה
500 וואט: 24 וולט ז"י פנימי	מתח
ספק זרם לגיבוי: (2) נתיכים של 40 אמפר	נתיכים
אטום, ללא טיפול, ויסות שסתום, עופרת-חומצה	סוג
8 שעות בקירוב ל- 90% מפריקה של עומס מדורג של 50% (קיבולת שמישה בקו נקוב וללא עומס נוסף על אספקת חשמל)	טעינה
ניטור מתקדם לזיהוי ואזהרה של כשל מוקדם	ניטור

יציאת חשמל	
רמות הספק (דירוג בכניסות נקובות)	דגמי 120 וולט ו- 230 וולט
500 וואט	ויסות (מצב רגיל)
140-88 וולט	דגם 120 וולט
264-176 וולט	דגם 230 וולט
	ויסות (מצב סוללה), מתח נקוב $\pm 5\%$
140-100 וולט	דגם 120 וולט
250-200 וולט	דגם 230 וולט
	צורת גל מתח
גל סינוס	דגמי 120 וולט ו- 230 וולט
	שקעים ליציאה
15 אמפר עבור UL/CSA, IEC 320-C13, אהרת 10 אמפר	דגמי 120 וולט ו- 230 וולט

סביבה ובטיחות	
	טמפרטורת הפעלה
0° צ' עד 40° צ' (32° פ' עד 104° פ')	דגמי 120 וולט ו- 230 וולט
	טמפרטורת אחסון/הובלה
הובלה: -15° צ' עד 60° צ' (5° פ' עד 140° פ')	דגמי 120 וולט ו- 230 וולט
אחסון: -15° צ' עד 45° צ' (5° פ' עד 113° פ')	
	לחות יחסית
0-95% ללא התעבות	דגמי 120 וולט ו- 230 וולט
	גובה הפעלה
עד 3048 מטר (0 עד 10,000 רגל) מעל פני הים	דגמי 120 וולט ו- 230 וולט
	רעש נשמע
פחות מ- 50 dBA טיפוסי	דגמי 120 וולט ו- 230 וולט
	הגנה מנחשולים
Category B3 1991 ;ANSI/IEEE C62.41	דגמי 120 וולט ו- 230 וולט

מפרט ספק זרם לגיבוי

רשימת דגמי ספק זרם לגיבוי (BPS)	
(LV) Dell BPS 500 W	דגם 120 וולט
(HV) Dell BPS 500 W	דגם 230 וולט
נתונים פיזיים (דגמי 120 וולט ו- 230 וולט)	
434 מ"מ x 42 מ"מ x 723 מ"מ	ממדים (רוחב x גובה x עומק)
הערה: עומק לוח קדמי 33 מ"מ לא כלול.	
1 U	גודל יחידת מעמד
30.0 ק"ג	משקל
הזנת חשמל	
	מתח נקוב
120 וולט	דגם 120 וולט
230 וולט	דגם 230 וולט
	טווח מתח נקוב
90-140 וולט	דגם 120 וולט
180-264 וולט	דגם 230 וולט
	תדר נקוב
50/60 הרץ עם חיששה אוטומטית, ± 3 הרץ	דגמי 120 וולט ו- 230 וולט
	יעילות (מצב רגיל)
$< 96\%$	דגמי 120 וולט ו- 230 וולט
	סינון רעש
סינון EMI/RFI ללא הפסקה	דגמי 120 וולט ו- 230 וולט
	חיבורים
15 אמפר עבור UL/CSA, IEC 320-C14, אחרת 10 אמפר	דגמי 120 וולט ו- 230 וולט

סביבתי (המשך)

	לחות יחסית
8% עד 85% (ללא התעבות) עם שינוי הדרגתי מרבי בלחות של 10% בשעה	הפעלה
5% עד 95% (ללא התעבות)	אחסון
	מידת תנודה מרבית
0.25 G ב- 200-3 הרץ במשך 15 דקות	הפעלה
0.5 G ב- 200-3 הרץ במשך 15 דקות	אחסון
	מידת זעזועים מרבית
פעימת זעזוע אחת של 31 G בציר Z החיובי (פעימה אחת בכל צד של המערכת) למשך 2.6 מילי-שניות בכיוון ההפעלה	הפעלה
שש פעימות זעזוע של 71 G המופעלות בזו אחר זו בצירי X, Y ו-Z החיוביים והשליליים (פעימה אחת בכל צד של המערכת) למשך עד 2 אלפיות השנייה	אחסון
	גובה
16- עד 3048 מטר (50- עד 10,000 רגל)	הפעלה
הערה: בגבהים שמעל 900 מטר, טמפרטורת ההפעלה המרבית יורדת ב-0.5 מעלות צלזיוס בקירוב לכל 165 מ'. 16- עד 10,600 מטר (50- עד 35,000 רגל)	אחסון
	רמת זיהום אווירי
G1 כמוגדר ב- ISA-S71.04-1985	סיווג

חשמל	
זרם חילופין (לכל ספק זרם)	
הספק	400 וואט
מתח	100-240 וולט ז"ה 50/60 הרץ
פיזור חום	1666 BTU/שעה לכל היותר
זרם נהירה מרבי	בתנאי קו טיפוסיים ובטווח הפעולה של סביבת המערכת כולה, זרם הנהירה (inrush) עשוי להגיע ל- 25 אמפר לכל ספק זרם למשך 10 מ"ש או פחות.
סוללות	
סוללת מערכת	סוללת מטבע ליתיום CR 2032 של 3.0 וולט
פיזי	
גובה	4.29 ס"מ
רוחב	43.4 ס"מ
עומק	61.26 ס"מ
משקל (תצורה מרבית)	15 ק"ג
משקל (תצורה ריקה)	5.96 ק"ג
סביבתי	
הערה: לקבלת מידע נוסף אודות מדידות סביבתיות עבור תצורות מערכת מסוימות, ראה dell.com/environmental_datasheets .	
טמפרטורה	
הפעלה	10° עד 35° צלזיוס (50° עד 95° פרנהייט) עם שינוי הדרגתי מרבי בטמפרטורה של 10° צלזיוס בשעה
	הערה: בגבהים שמעל 900 מטר, טמפרטורת ההפעלה המרבית יורדת ב- 0.5 מעלות צלזיוס בקירוב לכל 165 מטר.
אהסון	-40° עד 65° צלזיוס (-40° עד 149° פרנהייט) עם שינוי הדרגתי מרבי בטמפרטורה של 20° צלזיוס בשעה

זיכרון	
מודולי זיכרון של 1333 MHz עם זוגיות רשומה ו- DDR-III לא רשום	ארכיטקטורה
שישה של 240 פינים	חריצי מודול זיכרון
2 GB	קיבולות מודול זיכרון
12 GB	RAM מרבי
כוננים	
שני כונני SATA של 3.5 אינץ' עם אפשרות להחלפה חמה	כוננים קשיחים
כונן DVD-ROM פנימי דק אחד מסוג SATA הערה: התקני DVD מיועדים לנתונים בלבד.	כונן אופטי
מחברים	
גב	
שני RJ-45 (עבור כרטיסי NIC 1-GB משולבים)	NIC
9 פינים, DTE, תואם 16550	יציאה טורית
שני 4 פינים, תואמי USB 2.0	USB
VGA של 15 פינים	וידיאו
חזית	
VGA של 15 פינים	וידיאו
שני 4 פינים, תואמי USB 2.0	USB
פנימי	
שני 4 פינים, תואמי USB 2.0	USB
וידיאו	
Matrox G200, משולב ב-BMC	סוג וידיאו
זיכרון גרפי 8 MB	זיכרון מסך

קבלת סיוע טכני

אם אינך מבין הליך במדריך זה או אם ביצועי המערכת אינם כמצופה, עיין במדריך למשתמש של החומרה. חברת Dell מציעה הדרכה והסמכה מקיפות בנוגע לחומרה. לקבלת מידע נוסף, ראה dell.com/training. ייתכן ששירות זה לא יוצע בכל המקומות.

מידע NOM (מקסיקו בלבד)

המידע הבא ניתן עבור ההתקן המתואר במסמך זה, בהתאם לדרישות התקנים המקסיקניים הרשמיים (NOM):

Dell Inc. de México, S.A. de C.V.
Paseo de la Reforma 2620 -11º Piso
Col. Lomas Altas
11950 México, D.F.

יבואן:

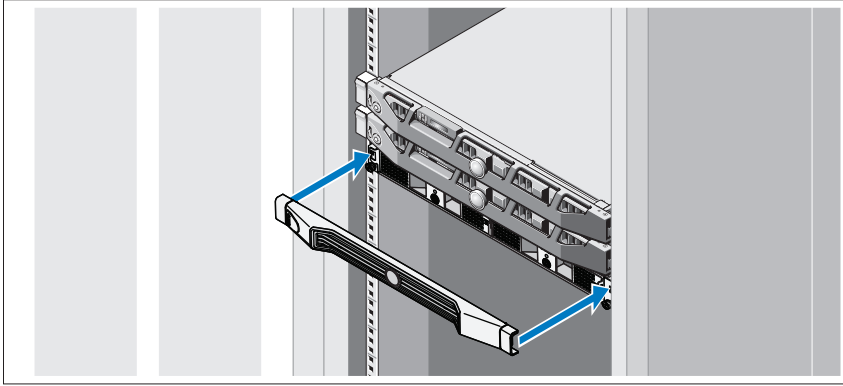
מספר דגם	מתח חשמלי	תדר	צריכת זרם
E07S	100-240 וולט CA	50/60 הרץ	5.2-2.6 אמפר
DELL500WLV	100-140 וולט CA	50/60 הרץ	15 אמפר
DELL500WHV	200-250 וולט CA	50/60 הרץ	10 אמפר

מפרט טכני

מפרט מערכת PowerVault NX3500

מעבד
סוג מעבד מעבד Intel Xeon 3400 series
אפיק הרחבה
סוג אפיק חריצי הרחבה
PCI Express Generation 2 חריץ אחד x16 בחצי אורך חריץ אחד x8 בחצי אורך

הערה: שני החריצים תומכים בנייתוב x8.




התקן את הלוח הקדמי של ספק הזרם לגיבוי (אופציונלי).

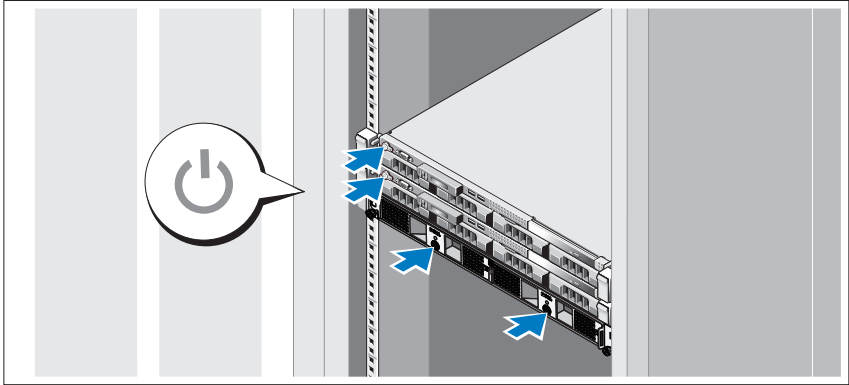
מידע נוסף שאתה עשוי להזדקק לו

אזהרה:  עיין במידע הבטיחות והתקינה המצורף למערכת שברשותך. מידע בנוגע לאחריות עשוי להיות כלול במסמך זה או כמסמך נפרד.

- תיעוד המעמד המצורף לפתרון המעמד שברשותך מתאר את אופן התקנת המערכת במעמד.
- הוראות ההתקנה לזרוע לניהול כבלים המצורפות לפתרון המעמד שברשותך מתארות את אופן התקנת הזרוע לניהול כבלים במעמד.
- המדריך למשתמש של החומרה מספק מידע אודות תכונות מערכת ומתאר כיצד לפתור בעיות במערכת וכן כיצד להתקין או להחליף רכיבי מערכת. מסמך זה זמין בצורה מקוונת באתר support.dell.com/manuals.
- כל מדיה המצורפת למערכת המספקת תיעוד וכלים לקביעת תצורה וניהול של המערכת, כולל אלה השייכים למערכת ההפעלה, תוכנת ניהול המערכת, עדכוני מערכת ורכיבי מערכת שרכשת עם המערכת.

הערה:  בדוק תמיד עדכונים באתר support.dell.com/manuals וקרא את העדכונים תחילה, מכיוון שפעמים רבות הם מחליפים מידע במסמכים אחרים.

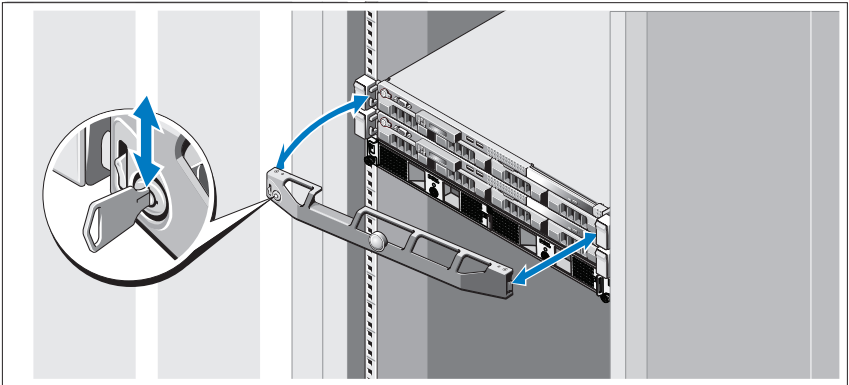
הפעלת הפתרון



הפעל את הרכיבים בסדר הבא:

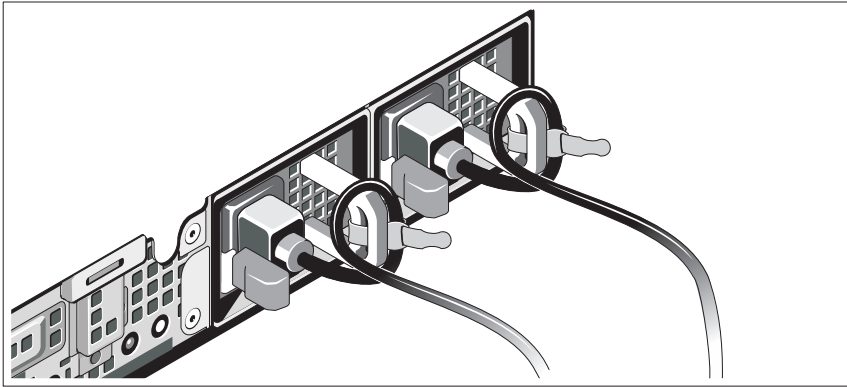
- 1 ספק הזרם לגיבוי
- 2 מערכות PowerVault NX3500

התקנת הלוח הקדמי האופציונלי

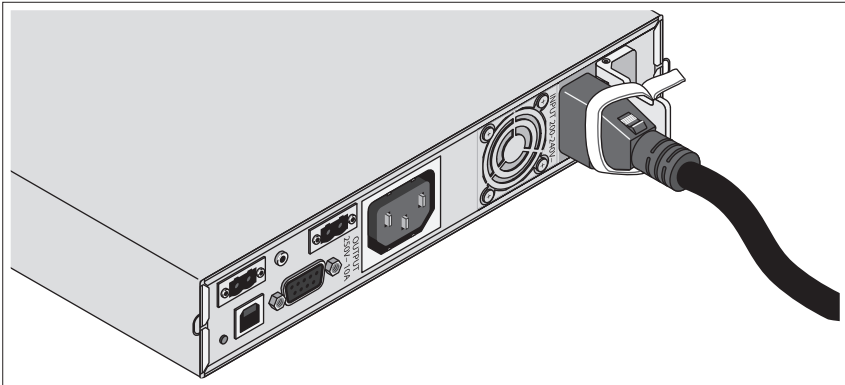


התקן את הלוח הקדמי של המערכת (אופציונלי).

אבטחת כבלי החשמל

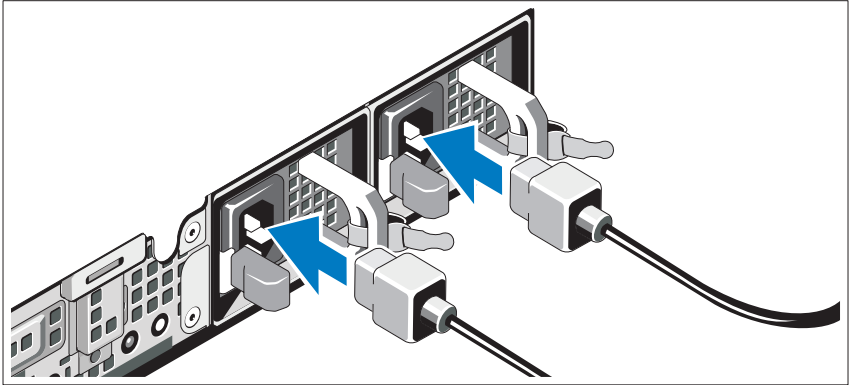


צור לולאה בכבלי החשמל של המערכת, כמוצג באיור, ואבטח את הכבלים לכנים באמצעות הרצועה המצורפת. חבר את הקצה השני של כבל החשמל לשקע חשמל מוארק ואת הקצה השני לספק הזרם לגיבוי. לקבלת מידע נוסף, ראה "חיווט הפתרון" בעמוד 193.



אבטח את כבל החשמל שמחובר לספק הזרם לגיבוי, כפי שמוצג באיור.

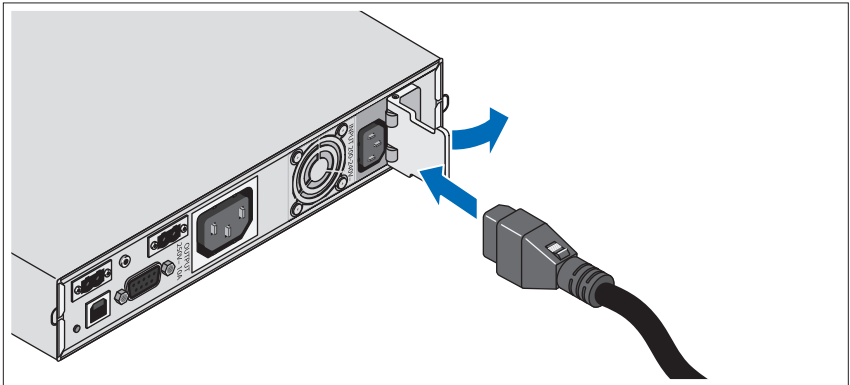
חיבור כבלי החשמל



חבר אל המערכת את כבל(י) החשמל של המערכת.

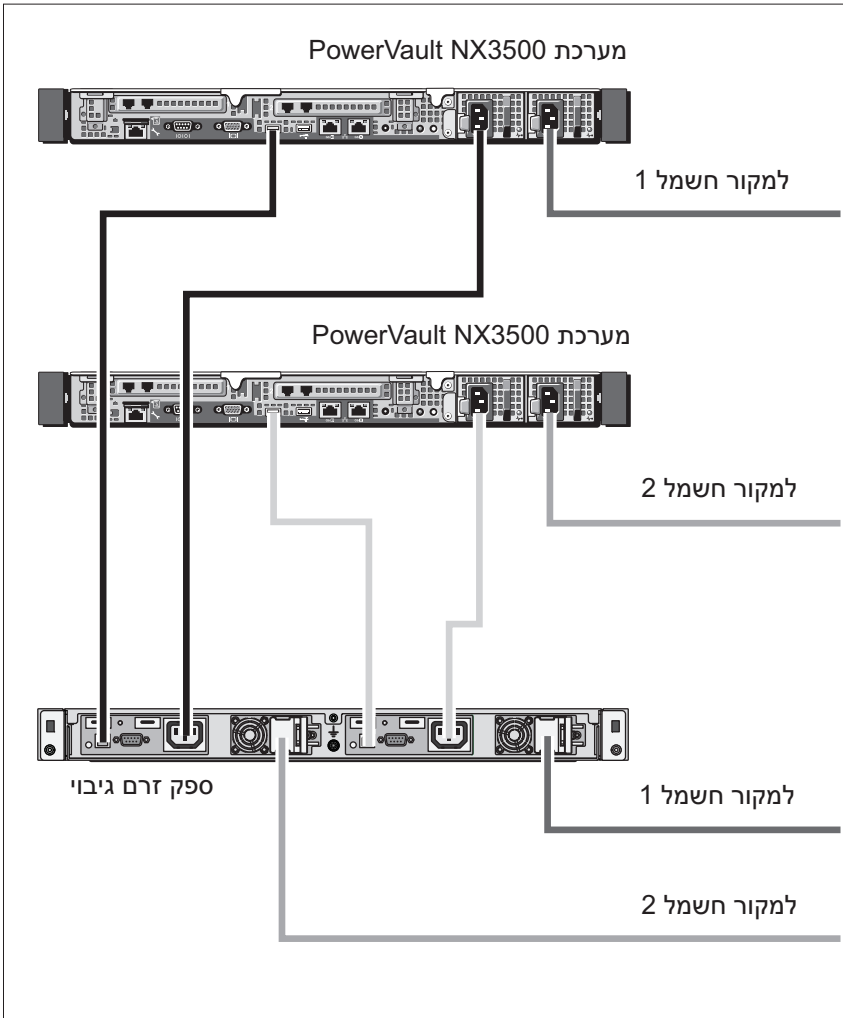
התראה: מודולי ספק הזרם של 120 וולט (LV) ושל 230 וולט (HV) מצוידים בשקעים מסוג IEC 320 C-13. השתמש אך ורק בכבל חשמל המדורג לפי הדירוג של מקור הזנת החשמל המסומן לצד מחבר ההזנה בלוח האחורי של מודול ספק הזרם.

התראה: יש לברר תמיד את דירוג המתח של ספק הזרם לגיבוי. חיבור 230 וולט ז"ח לספק הזרם לגיבוי (BPS) של 120 וולט יגרום נזק לספק הזרם לגיבוי.



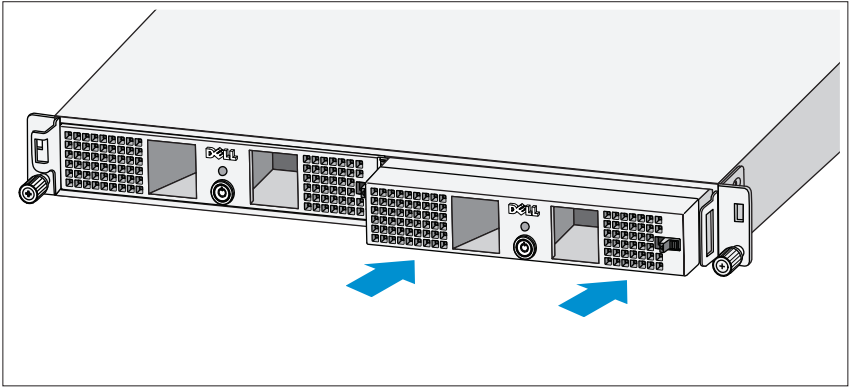
פתח את המכסה הקפיצי של מחבר ההזנה וחבר את כבל החשמל לספק הזרם לגיבוי.

חיווט הפתרון



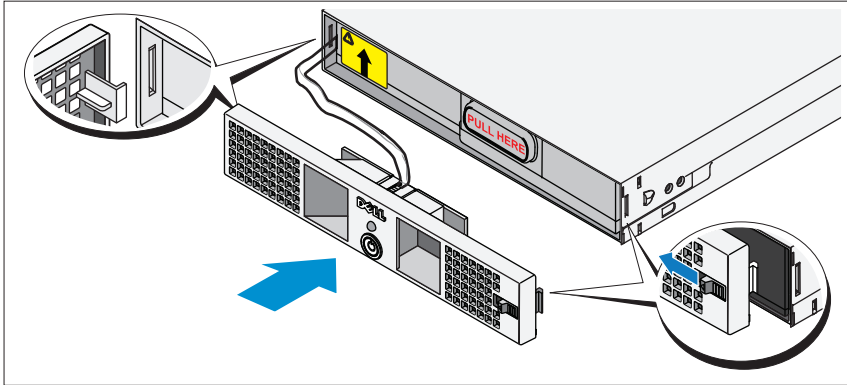
חווט את הפתרון כפי שמוצג באיור.

הכנסה של מודולי ספק הזרם



הכנס את מודולי ספק הזרם לתא מודול התושבת, כאשר הלוחות האחוריים פונים לכיוון החלק האחורי של התושבת.

אבטחת המכסה הקדמי של מודול ספק הזרם

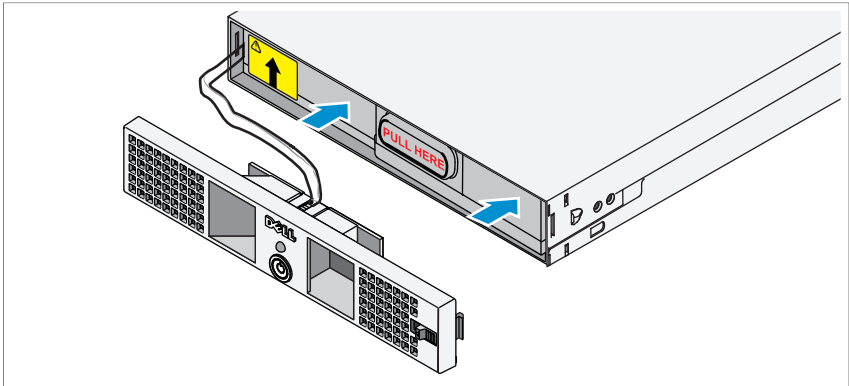


אזהרה: למען הבטיחות, חבר תמיד את המכסה הקדמי של מודול ספק הזרם מיד לאחר ההכנסה והחיבור של מארז הסוללה. 

אזהרה: יישר היטב את המכסה הקדמי לפני שתאבטח אותו למודול ספק הזרם. למען הבטיחות, אל תאפשר למכסה הקדמי של מודול ספק הזרם לבוא במגע עם מארז הסוללה. 


בצד שמאל של המכסה הקדמי הראשון, הכנס את הזיז לתוך חריץ הפתוח בצד שמאל של התושבת. הסט את התפס, שנמצא בצד ימין של המכסה הקדמי, שמאלה כדי לשחרר את זיז התפס. דחף את הצד הימני של המכסה הקדמי לכיוון התושבת. שחרר את התפס כדי להכניס את הזיז בחריץ הפתוח בצד הימני של התושבת.

הכנסה חזרה של הסוללה

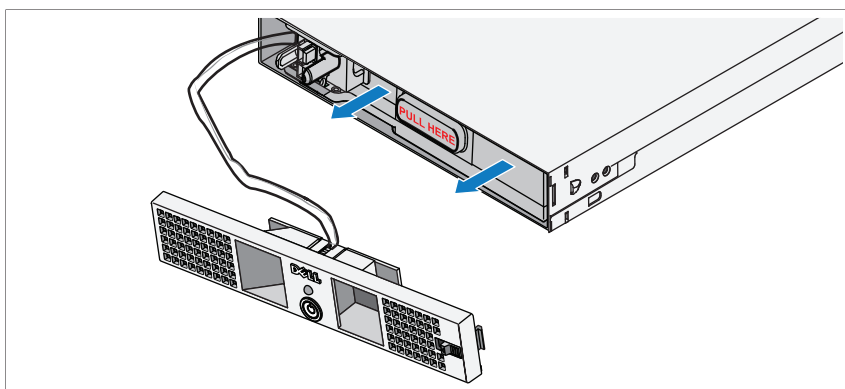


יישר את הסוללה עם מודול ספק הזרם והכנס חזרה את הסוללה. ודא שהסוללה מוכנסת היטב במודול ספק הזרם. אם הסוללה לא תוכנס במלואה לתוך מודול ספק הזרם, המכסה הקדמי של הסוללה לא ייסגר כהלכה.

הערה: חבר תמיד את מארז הסוללה לפני חיבור כבל החשמל. 

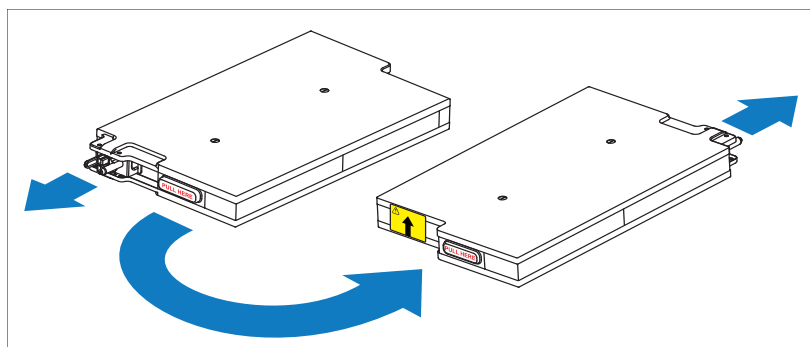
הערה: לא תוכל לראות את המחברים הפנימיים, מכיוון שהם מתחברים לשקע בחלק האחורי של מודול ספק הזרם, אולם הקשתה קלה עשויה להתרחש בעת חיבור מארז הסוללה. זוהי תופעה רגילה שאינה גורמת נזק ליחידה או מהווה בעיה בטיחותית. 

הסרת הסוללה



משוך את הסוללה והוצא אותה ממודול ספק הזרם.

סיבוב הסוללה

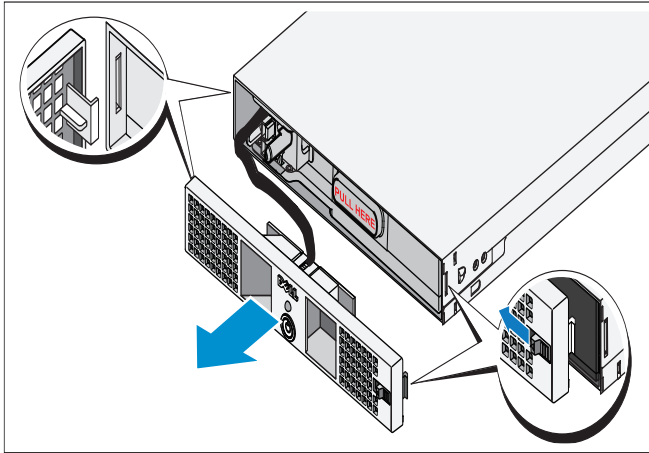


סובב את הסוללה ב- 180° , כך שהמחבר הפנימי יפנה לכיוון החלק האחורי של תושבת מודול ספק הזרם.

הערה: ודא שהחץ שעל התווית הצהובה פונה כלפי מעלה. 

חיבור הסוללה במודול ספק הזרם לגיבוי

הסרת המכסה הקדמי של מודול ספק הזרם



הסט את התפס, שנמצא בצד ימין של המכסה הקדמי, שמאלה כדי לשחרר את זיז התפס. זיז זה מאבטח את המכסה הקדמי לצד הימני של התושבת. משוך את הצד הימני של המכסה הקדמי מהתושבת. החלק את המכסה הקדמי ימינה, כדי לשחרר את הזיז. זיז זה מאבטח את המכסה הקדמי לצד השמאלי של התושבת.

התקנה וקביעת תצורה

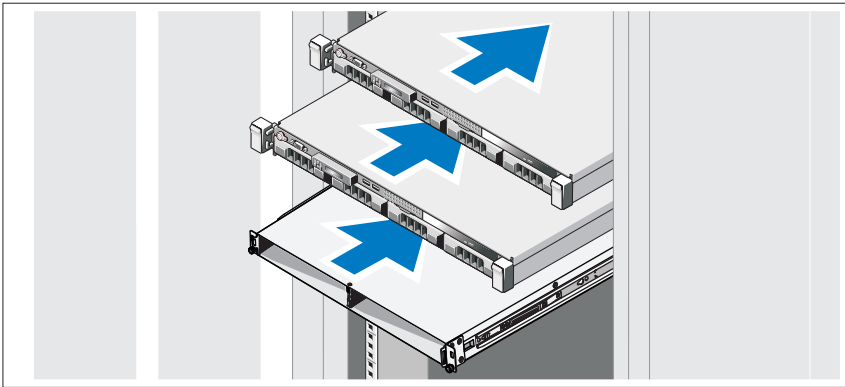
סכנה: הישמע להוראות הבאות כדי לסייע במניעת מצב מסוכן מידי שאם לא יימנע, יגרום למוות או פציעה חמורה: ספק הזרם לגיבוי כולל מתחים קטלניים. כל התיקונים והשירות יבוצעו על-ידי אנשי שירותי מורשים בלבד. אין חלקים לטיפול המשתמש בתוך ספק הזרם לגיבוי.

אזהרה: לפני ביצוע ההליך הבא, עיין בהוראות הבטיחות המצורפות למערכת.

הוצאת הפתרון מהאריזה


הוצא את הפתרון מהאריזה וזהה כל פריט.

התקנת המסילות, המערכת וספק הזרם לגיבוי במעמד



הרכב את המסילות והתקן את המערכת וספק הזרם לגיבוי (BPS) במעמד. הישמע להוראות הבטיחות והוראות התקנת המעמד המצורפים לפתרון.

הערות, התראות, אזהרות וסכנה

הערה:  "הערה" מציינת מידע חשוב המסייע להשתמש במחשב ביתר יעילות.

התראה:  "התראה" מציינת נזק אפשרי לחומרה או אובדן נתונים, במקרה של אי ציות להוראות.

אזהרה:  "אזהרה" מציינת אפשרות של נזק לרכוש, פגיעה גופנית או מוות.

סכנה:  "סכנה" מציינת מצב מסוכן מידי שאם לא יימנע, יגרום למוות או פציעה חמורה.

המידע בפרסום זה עשוי להשתנות ללא הודעה.
© 2011 Dell Inc ; Eaton Corporation. כל הזכויות שמורות.

חל איסור מוחלט על העתקה מכל סוג של חומרים אלה ללא הרשאה בכתב מ-Dell Inc ו-Eaton Corporation.

סימנים מסחריים שבשימוש בטקסט זה: Dell™, הלוגו DELL ו-PowerVault™ הם סימנים מסחריים של Dell Inc ו-Intel®. Intel® ו-Xeon® הם סימנים מסחריים רשומים של Intel Corporation בארה"ב ובמדינות אחרות.

ייתכן שייעשה שימוש בסימנים מסחריים ובשמות מסחריים אחרים בפרסום זה כדי להתייחס לישויות הטוענות לבעלות על הסימנים והשמות, או למוצרים שלהן. Dell Inc מוותרת על כל חלק קנייני בסימנים מסחריים ושמות מסחריים פרט לאלה שבבעלותה.

דגם תקינה: DELL500WHV ו-DELL500WLW, E07S Series

מהדורה A00

מספר חלק 9GJH6

ינואר 2011

מערכות
Dell PowerVault NX3500
תחילת עבודה עם
המערכת

דגם תקינה: E07S Series,
DELL500WHV ו- DELL500WLV



Printed in Poland
Vytishtëno v Polsku
Imprimé en Pologne
Gedruckt in Polen
Εκτύπωση στην Πολωνία
Wydrukowano w Polsce
Напечатано в Польше
Impreso en Polonia
Polonya'da basılmıştır
יהודים ספולין

www.dell.com | support.dell.com



09GJH6A00