

Dell™ PowerVault™ MD1120
Storage Enclosure

Getting Started With Your System

Začínáme se systémem

Mise en route de votre système

Handbuch zum Einstieg

Τα πρώτα βήματα με το σύστημά σας

Rozpoczęcie pracy z systemem

Начало работы с системой

Procedimientos iniciales con el sistema

Sistem Başlangıç Kılavuzu

תחילת העבודה עם המערכת



Dell™ PowerVault™ MD1120

Storage Enclosure

Getting Started With Your System



Notes, Notices, and Cautions



NOTE: A NOTE indicates important information that helps you make better use of your computer.



NOTICE: A NOTICE indicates either potential damage to hardware or loss of data and tells you how to avoid the problem.



CAUTION: A CAUTION indicates a potential for property damage, personal injury, or death.

Information in this document is subject to change without notice.

© 2008 Dell Inc. All rights reserved.

Reproduction of these materials in any manner whatsoever without the written permission of Dell Inc. is strictly forbidden.

Trademarks used in this text: *Dell*, the *DELL* logo, *PowerEdge*, *PowerVault* and *Dell OpenManage* are trademarks of Dell Inc.; *Intel*, *Pentium* and *Celeron* are registered trademarks of Intel Corporation; *Microsoft*, *Windows* and *Windows Server* are either trademarks or registered trademarks of Microsoft Corporation in the United States and/or other countries.

Other trademarks and trade names may be used in this document to refer to either the entities claiming the marks and names or their products. Dell Inc. disclaims any proprietary interest in trademarks and trade names other than its own.

Model AMT

April 2010

P/N HP304

Rev. A02

System Features

This section describes the major hardware and software features of your system. It also provides information about other documents you may need when setting up your system and how to obtain technical assistance.

Major features of your system include:

- Enclosure storage in an efficient rack-mount 2U design
- Capacity for 24 2.5-inch, hot-plug, 3.0-Gbps, SAS hard drives
- Host-based RAID support via a PERC 6/E adapter
- Redundant hot-plug power supply and cooling modules that are combined for easy serviceability
- Optional second enclosure management module (EMM) for redundant system management capability
- Support for either of the following direct-attach configurations:
 - Unified mode for direct connectivity of up to 24 hard drives
 - Split mode (with dual EMMs) providing direct connectivity to drives 0 through 11 on one EMM and a separate direct connectivity to drives 12 through 23 on the second EMM
- Support for up to three daisy-chained storage enclosures in unified mode for a total of 72 hard drives
- In-band enclosure management provided through SCSI enclosure services (SES)
- RAID and system management using Dell OpenManage™ Server Administrator Storage Management Service or OpenManage IT Assistant.
- Four sensors for monitoring ambient temperatures
- Over-temperature shutdown capability
- Audible warning for critical component failure (disabled by default)
- Support for a wide range of servers (See your system's readme file for supported systems. An updated readme can be viewed from the Dell website at support.dell.com)

Other Information You May Need



CAUTION: See the safety and regulatory information that shipped with your system. Warranty information may be included within this document or as a separate document.

- The *Rack Installation Instructions* or *Rack Installation Guide* included with your rack solution describes how to install your system into a rack.
- The *Hardware Owner's Manual* provides information about system features and describes how to troubleshoot the system and install or replace system components.
- CDs included with your system provide documentation and tools for configuring and managing your system.
- Release notes or readme files may be included to provide last-minute updates to the system or documentation or advanced technical reference material intended for experienced users or technicians.

Obtaining Technical Assistance

If you do not understand a procedure in this guide or if the system does not perform as expected, see your *Hardware Owner's Manual*.

Dell Enterprise Training and Certification is available; see dell.com/training for more information. This service may not be offered in all locations.

Installation and Configuration



CAUTION: Before performing the following procedure, read and follow the safety instructions and important regulatory information that shipped with your system. For additional safety best practices information, see www.dell.com/regulatory_compliance.

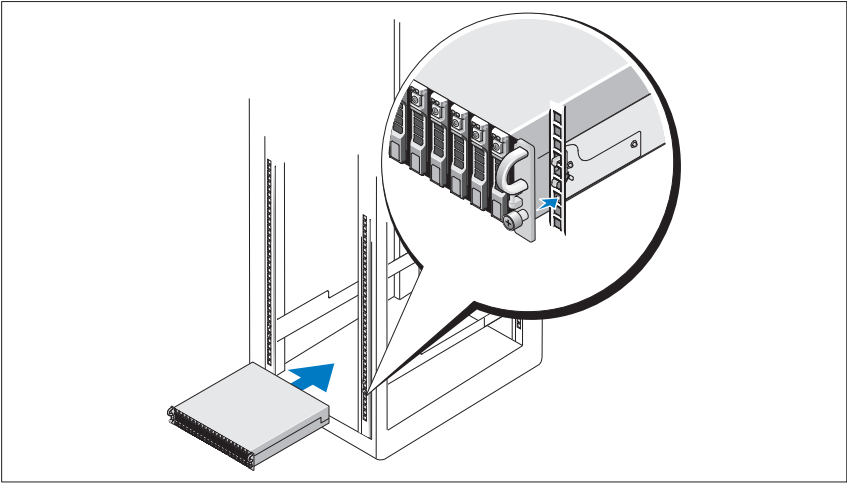
This section describes the steps to set up your system for the first time.

Unpacking the System

Unpack your system and identify each item.

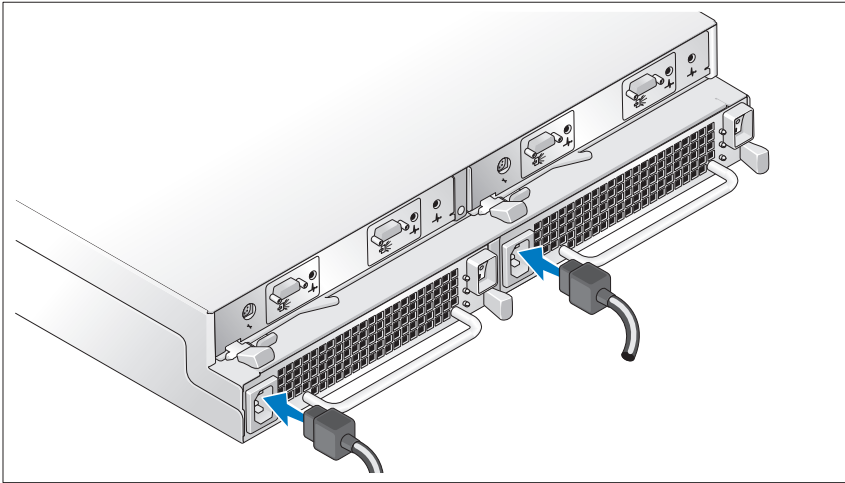
Keep all shipping materials in case you need them later.

Installing the Rails and System in a Rack



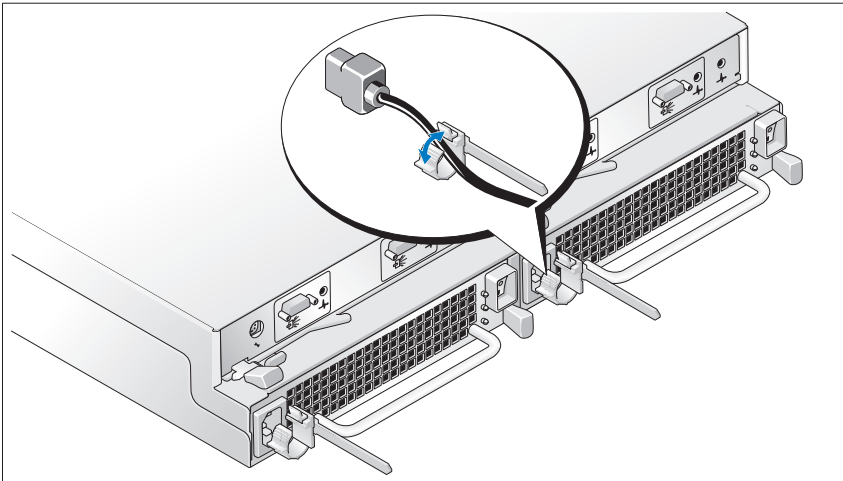
Once you have read the "Safety Instructions" located in the rack installation documentation for your system, install the rails and the system in the rack. See your rack installation documentation for instructions on installing your system in a rack.

Connecting the Power



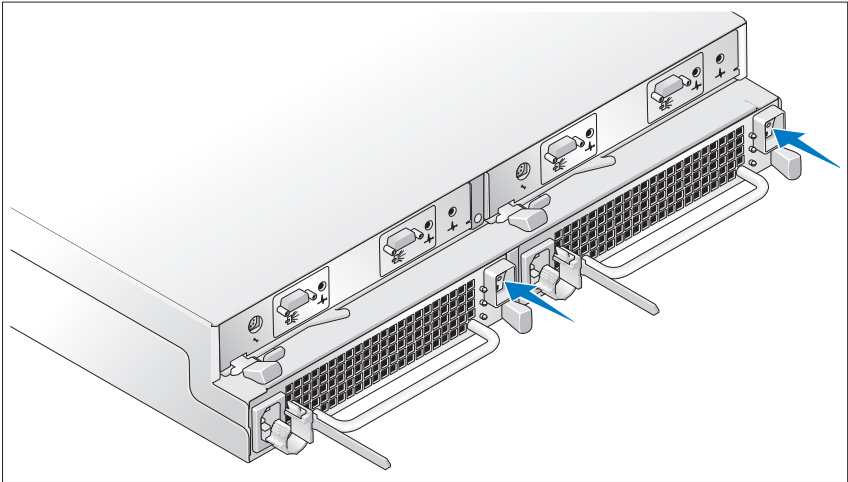
Connect both power cables to the power supply/cooling fan modules.

Attaching the Power Cord Retention Bracket



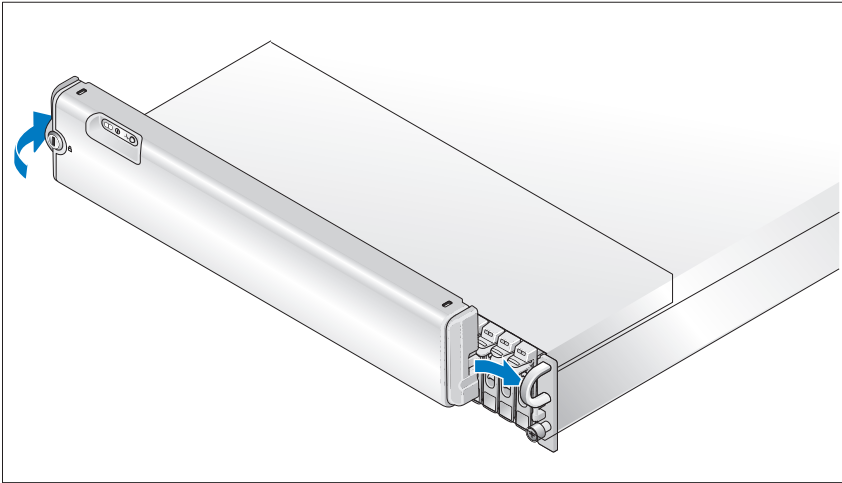
Configure the storage mode for your system by setting the configuration switch on the front of the system and cabling the EMM(s) according to the instructions provided in the *Hardware Owner's Manual*.

Turning on the System



Power on the system by turning on both power supply/cooling fan modules.

Installing the Bezel



Install the bezel, if desired, by inserting the right edge of the bezel into the right front loop on the system, and then pressing the left edge of the bezel to the system until the bezel snaps into place. (Bezel design may vary slightly from the illustration above.)

Technical Specifications

Drives

SAS hard drives	Up to 24 2.5-inch SAS hot-plug hard drives (3.0 Gbps), at speeds of 10K or 15K rpm (See your system readme file for supported disk capacities.)
-----------------	---

Connectivity

Configurations	Support for either of the following configurations: <ul style="list-style-type: none">• Unified mode for direct connectivity to 24 hard drives• Split mode with dual EMMs providing a direct connectivity to drives 0 through 11 and a separate direct connectivity to drives 12 through 23• Up to three daisy-chained storage enclosures in unified mode for a total of 72 hard drives
----------------	---

Enclosure Modules

EMMs	One or two hot-pluggable modules Each EMM has one temperature sensor
------	---

Backplane Board

Connectors	<ul style="list-style-type: none">• 24 SAS hard drive connectors• Two power supply/cooling fan module connectors• Two sets of EMM connectors (6 connectors each EMM)• One control panel connector for front LEDs and enclosure mode switch
Sensors	Two temperature sensors

Back-Panel Connectors

SAS connectors (per EMM)	<ul style="list-style-type: none">• One SAS (SFF 8470) "IN" connector for connection to the host• One SAS (SFF 8470) "OUT" connector for expansion to an additional enclosure
Serial connector (per EMM)	One 6-pin UART mini-DIN connector (for factory use only)

LED Indicators

Front panel	<ul style="list-style-type: none">• One two-color LED indicator for system status• Two single-color LED indicators for power and split mode
Hard-drive carrier	<ul style="list-style-type: none">• One single-color activity LED• One two-color LED status indicator per drive
EMM	Three two-color LED status indicators, one each for the two EMM SAS ports and one for the EMM status
Power supply/cooling fan module	Three LED status indicators for power supply status, power supply/fan fault, and AC status

Power Supplies

Wattage	485 W maximum continuous; 604 W peak
Heat dissipation	200 W
Voltage	100–240 V
Frequency	50/60 Hz
Amperage	7.5–3.75 A

Available Hard Drive Power (Per Slot)

Supported hard drive power consumption (continuous)	Up to 0.5 A at +12 V Up to 1.2 A at +5 V
---	---

Physical

Height	8.60 cm (3.375 inches)
Width	44.50 cm (17.5 inches)
Depth	46.40 cm (18.25 inches)
Weight (maximum configuration kg)	23.60 kg (52 lb)

Environmental

NOTE: For additional information about environmental measurements for specific system configurations, see dell.com/environmental_datasheets. This system is not for use in an office environment.

Temperature

Operating	10° to 35°C (50° to 95°F)
Storage	-40° to 65°C (-40° to 149°F)

Relative humidity

Operating	20% to 80% (noncondensing)
Storage	5% to 95% (noncondensing)

Altitude

Operating	-16 to 3,048 m (-50 to 10,000 ft)
Storage	-16 to 10,600 m (-50 to 35,000 ft)

BTU per hour	1430
--------------	------

Dell™ PowerVault™ MD1120

Uzavřené svazkové úložiště

Začínáme se systémem



Poznámky, upozornění a varování



POZNÁMKA: POZNÁMKA označuje důležitou informaci, s jejíž pomocí lépe využijete svůj počítač.



UPOZORNĚNÍ: UPOZORNĚNÍ poukazuje na možnost poškození hardwaru nebo ztráty dat a poskytuje návod, jak se danému problému vyhnout.



POZOR: POZOR označuje hrozící nebezpečí poškození majetku, poranění nebo usmrcení osob.

**Informace obsažené v tomto dokumentu podléhají změnám bez předchozího upozornění.
© 2008 Dell Inc. Všechna práva vyhrazena.**

Jakákoli reprodukce těchto materiálů bez písemného povolení společnosti Dell Inc. je přísně zakázána.

Ochranné známky použité v tomto textu: *Dell*, logo *DELL*, *PowerEdge*, *PowerVault* a *Dell OpenManage* jsou ochranné známky společnosti Dell Inc. *Intel*, *Pentium* a *Celeron* jsou registrované ochranné známky společnosti Intel Corporation. *Microsoft*, *Windows* a *Windows Server* jsou ochranné známky nebo registrované ochranné známky společnosti Microsoft Corporation v USA a dalších zemích.

V tomto dokumentu mohou být použity další ochranné známky a obchodní názvy buď s odkazem na právnické osoby a organizace, které uplatňují na dané ochranné známky a obchodní názvy nárok, nebo s odkazem na jejich výrobky. Společnost Dell Inc. nemá vlastnické zájmy vůči ochranným známkám a obchodním názvům jiným než svým vlastním.

Model AMT

Duben 2010

Č. dílu HP304

Rev. A02

Systemové funkce

V této části jsou popsány hlavní hardwarové a softwarové funkce systému. Jsou v ní obsaženy i informace o doplňujících dokumentech, které můžete potřebovat při instalaci systému, a informace k odborné pomoci.

Mezi hlavní funkce systému patří:

- Uzavřené svazkové úložiště v účelně řešené konstrukci pro instalaci do stojanu 2U
- Kapacita pro 24 za provozu připojitelných 2,5palcových pevných disků SAS podporujících datové přenosy rychlostí 3,0 Gb/s
- Podpora hostitelského řadiče RAID přes adaptér PERC 6/E
- Záložní napájecí zdroj připojitelný za provozu kombinovaný s chladicími moduly pro snadnou údržbu
- Volitelný druhý modul pro správu svazků EMM (Enclosure Management Module) poskytující redundantní správu systému
- Podpora libovolné z následujících konfigurací přímého připojení:
 - Sjednocený režim pro přímé připojení až 24 pevných disků
 - Rozdělený režim (s dvěma moduly EMM) poskytující přímé připojení disků 0 až 11 k prvnímu modulu EMM a oddělené přímé připojení disků 12 až 23 k druhému modulu EMM
- Podpora až tří zřetězených uzavřených svazkových úložišť ve sjednoceném režimu pro celkem 72 pevných disků
- Vnitřní správa úložiště prostřednictvím služby SES (SCSI Enclosure Services)
- Správa diskového pole RAID a systému pomocí služby Dell OpenManage™ Server Administrator Storage Management Service nebo nástroje OpenManage IT Assistant
- Čtyři senzory pro sledování okolní teploty
- Funkce vypnutí při přehřátí
- Zvukové varování při selhání důležitých komponent (ve výchozím nastavení vypnuté)
- Podpora širokého spektra serverů (informace o podporovaných systémech naleznete v souboru readme k systému. Aktualizovaný soubor readme naleznete na webu společnosti Dell na adrese support.dell.com)

Další užitečné informace



POZOR: Prostudujte si informace o bezpečnosti a předpisech, které byly dodány se systémem. Informace o záruce je součástí tohoto dokumentu nebo je přiložena samostatně.

- *Pokyny pro instalaci do stojanu* nebo *Příručka pro instalaci do stojanu* dodané se stojanovým řešením popisují instalaci systému do stojanu.
- *Příručka majitele hardwaru* obsahuje informace o funkcích systému a popisuje řešení problémů se systémem a instalaci nebo výměnu komponent.
- Disky CD dodané se systémem obsahují dokumentaci a nástroje pro konfiguraci a správu systému.
- Součástí dodávky mohou být také poznámky k verzi nebo soubory readme, které obsahují poslední aktualizace k systému nebo dokumentaci, případně rozšířené technické materiály určené zkušeným uživatelům a technikům.

Odborná pomoc

Nerozumíte-li některému z postupů popsaných v této příručce nebo nepracuje-li systém podle očekávání, nahlédněte do *Příručky majitele hardwaru*.

Společnosti Dell rovněž nabízí školení a certifikaci (Dell Enterprise Training and Certification). Další informace najdete na adrese **dell.com/training**.

Tato služba nemusí být nabízena ve všech regionech.

Instalace a konfigurace

! **POZOR:** Před provedením následujícího postupu si přečtěte bezpečnostní pokyny a důležité informace o plnění norem, které byly dodány se systémem, a postupujte podle těchto pokynů a informací. Další informace o doporučených bezpečnostních opatřeních najdete na adrese www.dell.com/regulatory_compliance.

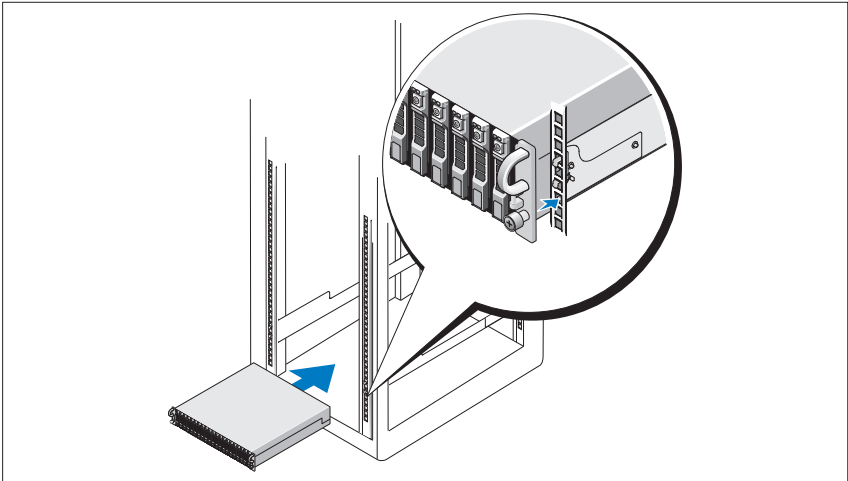
V této části jsou popsány kroky, které je nutné provést při první instalaci systému.

Rozbalení systému

Rozbalte systém a identifikujte jeho jednotlivé součásti.

Veškerý obalový materiál uschovejte pro případ pozdější potřeby.

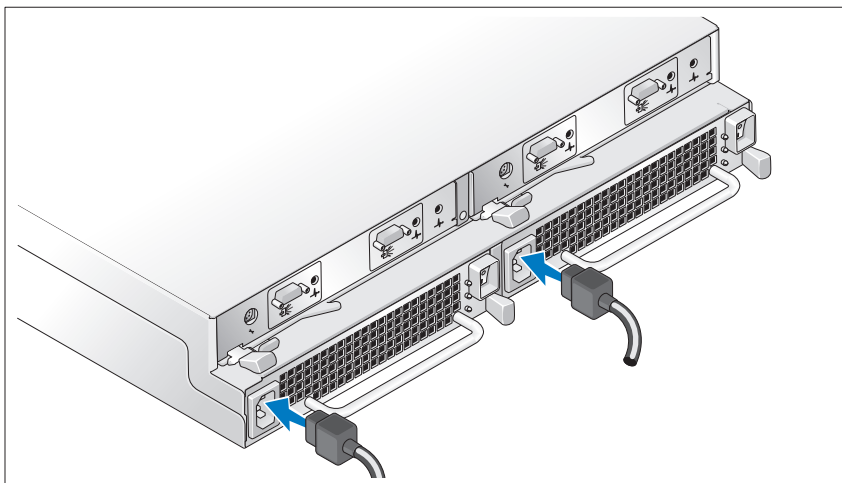
Instalace kolejniček a systému do stojanu



Nejprve si přečtěte Bezpečnostní pokyny uvedené v dokumentaci k instalaci systému do stojanu a potom proveďte instalaci kolejniček a systému do stojanu.

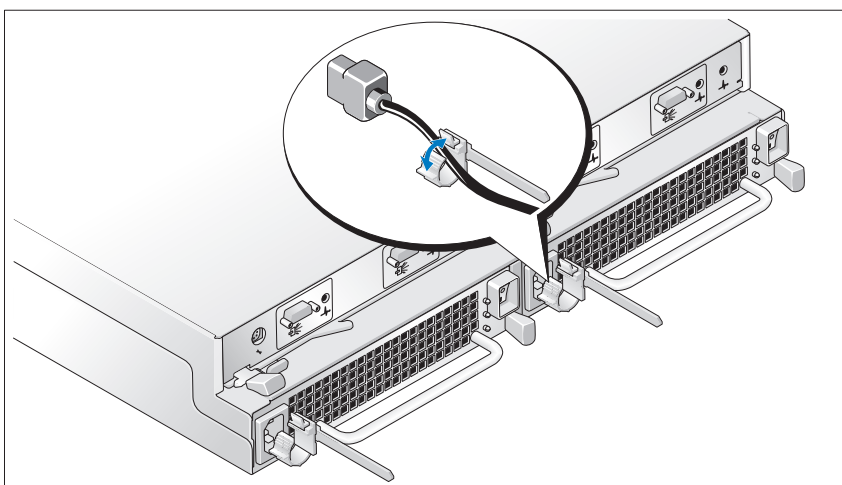
Pokyny k instalaci systému do stojanu naleznete v dokumentaci k instalaci do stojanu.

Připojení ke zdroji napětí



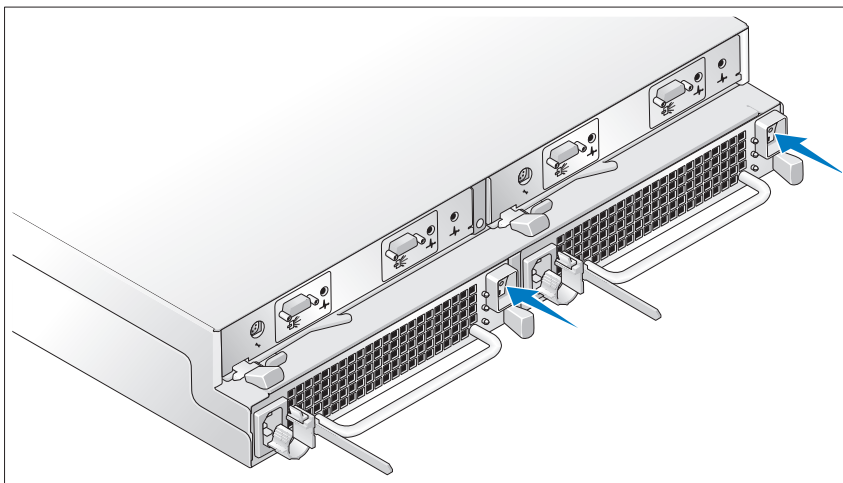
Připojte oba napájecí kabely ke zdrojům napájení kombinovaným s moduly s chladicími ventilátory.

Umístění napájecích kabelů do retenčních svorek



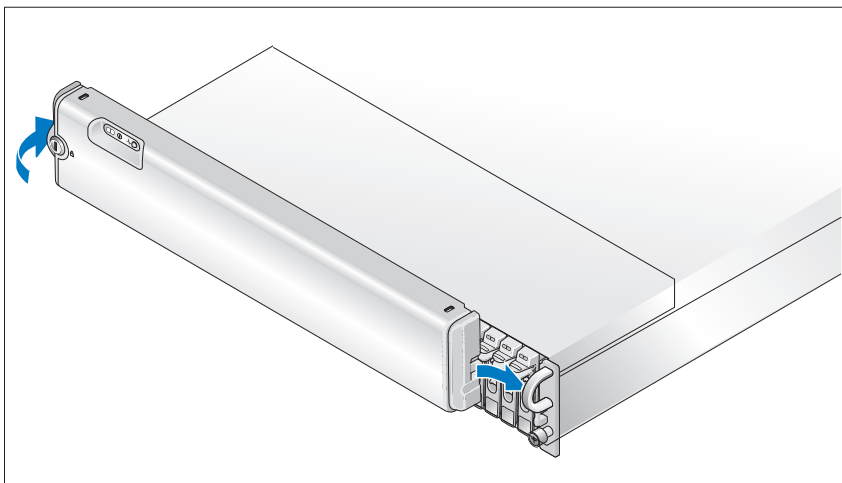
Proveďte konfiguraci ukládacího režimu systému nastavením konfiguračního přepínače na čelním panelu systému a kabelovým propojením modulu či modulů EMM podle pokynů uvedených v *Příručce majitele hardwaru*.

Zapnutí systému



Zapněte systém zapnutím obou napájecích zdrojů kombinovaných s moduly s chladičími ventilátory.

Instalace čelního krytu



Nainstalujte čelní kryt (volitelně) tak, že zasunete pravou hranu krytu do oka na pravé přední straně systému a následně zatlačíte levou hranu krytu směrem k systému, až kryt zapadne do své pozice (vzhled čelního krytu se může od výše uvedené ilustrace mírně lišit).

Technické specifikace

Jednotky

Pevné disky SAS	Až 24 za provozu připojitelných 2,5palcových pevných disků SAS (přenosová rychlost 3,0 Gb/s), rychlosti 10 000 nebo 15 000 ot./min (Informace o podporovaných kapacitách disků najdete v souboru readme k systému)
-----------------	--

Možnosti připojení

Konfigurace	Podpora libovolné z následujících konfigurací: <ul style="list-style-type: none">• Sjedenocný režim pro přímé připojení 24 pevných disků• Rozdělený režim s dvěma moduly EMM poskytující přímé připojení disků 0 až 11 a oddělené přímé připojení disků 12 až 23• Až tři zřetěžená uzavřená svazková úložiště ve sjedenocném režimu pro celkem 72 pevných disků
-------------	---

Svazkové moduly

Moduly EMM	Jeden nebo dva moduly připojitelné za provozu Vlastní senzor teploty pro každý modul EMM
------------	---

Deska zadní plochy

Konektory	<ul style="list-style-type: none">• 24 konektorů pro pevné disky SAS• Dva konektory pro napájecí zdroje kombinované s moduly s chladičnými ventilátory• Dvě sady konektorů modulu EMM (6 konektorů pro každý modul EMM)• Jeden konektor ovládacího panelu pro čelní indikátory LED a přepínač svazkových režimů
Senzory	Dva senzory teploty

Konektory na zadní stěně

Konektory SAS (na každém modulu EMM)	<ul style="list-style-type: none">• Jeden vstupní konektor SAS (SFF 8470) pro připojení k hostitelskému systému• Jeden výstupní konektor SAS (SFF 8470) pro rozšíření o další svazkové úložiště
Sériový konektor (na každém modulu EMM)	Jeden 6kolíkový konektor UART mini-DIN (pouze pro tovární použití)

Indikátory LED

Čelní panel	<ul style="list-style-type: none">• Jeden dvoubarevný indikátor LED pro stav systému• Dva jednobarevné indikátory LED pro napájení a rozdělený režim
Nosič pevných disků	<ul style="list-style-type: none">• Jeden jednobarevný indikátor LED pro aktivitu• Jeden dvoubarevný indikátor LED pro stav každého disku
Modul EMM	Tři dvoubarevné indikátory LED pro stav – po jednom pro každý ze dvou portů SAS modulu EMM a jeden pro stav modulu EMM
Napájecí zdroj kombinovaný s modulem s chladicími ventilátory	Tři indikátory LED pro stav napájecího zdroje, selhání napájecího zdroje nebo ventilátoru a stav napájení střídavým proudem

Napájecí zdroje

Výkon	485 W maximální průběžný, 604 W špičkový
Odvod tepla	200 W
Napětí	100–240 V
Frekvence	50/60 Hz
Proud	7,5–3,75 A

Dostupné napájení pevných disků (na slot)

Podporovaná spotřeba proudu pevného disku (průběžná)	Až 0,5 A při +12 V Až 1,2 A při +5 V
--	---

Rozměry

Výška	8,60 cm
Šířka	44,50 cm
Hloubka	46,40 cm
Hmotnost (maximální konfigurace)	23,60 kg

Prostředí

POZNÁMKA: Další informace o měřených údajích prostředí najdete pro jednotlivé systémové konfigurace na adrese [dell.com/environmental_datasheets](https://www.dell.com/environmental_datasheets). Systém není určen pro použití v kanceláři.

Teplota

Provozní	10 až 35 °C
Skladovací	-40 až 65 °C

Relativní vlhkost

Provozní	20 až 80 % (bez kondenzace)
Skladovací	5 až 95 % (bez kondenzace)

Nadmořská výška

Provozní	-16 až 3 048 m
Skladovací	-16 až 10 600 m

Odvod tepla (BTU za hodinu)	1430
-----------------------------	------

Dell™ PowerVault™ MD1120

Châssis de stockage

**Mise en route
de votre système**



Remarques, avis et précautions



REMARQUE : Une REMARQUE indique des informations importantes qui peuvent vous aider à mieux utiliser votre ordinateur.



AVIS : Un AVIS vous avertit d'un risque de dommage matériel ou de perte de données et vous indique comment éviter le problème.



PRÉCAUTION : Une PRÉCAUTION vous avertit d'un risque d'endommagement du matériel, de blessure corporelle ou de mort.

**Les informations contenues dans ce document sont sujettes à modification sans préavis.
© 2008 Dell Inc. Tous droits réservés.**

La reproduction de ces documents de quelque manière que ce soit sans l'autorisation écrite de Dell Inc. est strictement interdite.

Marques utilisées dans ce document : *Dell*, le logo *DELL*, *PowerEdge*, *PowerVault* et *Dell OpenManage* sont des marques de Dell Inc. ; *Intel*, *Pentium* et *Celeron* sont des marques déposées de Intel Corporation ; *Microsoft*, *Windows* et *Windows Server* sont des marques ou des marques déposées de Microsoft Corporation aux États-Unis et/ou dans d'autres pays.

D'autres marques commerciales et noms de marque peuvent être utilisés dans ce document pour faire référence aux entités se réclamant de ces marques et de ces noms ou de leurs produits. Dell Inc. décline tout intérêt dans l'utilisation des marques commerciales et des noms de marques ne lui appartenant pas.

Modèle AMT

Avril 2010

N/P HP304

Rév. A02

Caractéristiques du système

Cette section décrit les principales caractéristiques matérielles et logicielles du système. Elle contient également des informations relatives à d'autres documents pouvant être utiles à la configuration du système et indique comment obtenir une assistance technique.

Les principales caractéristiques du système sont les suivantes :

- Châssis de stockage à conception optimisée pour montage en rack de 2U
- Possibilité d'installer 24 disques durs à 3 Gbps de 2,5 pouces, de type SAS enfichables à chaud
- Support RAID basé sur l'hôte via un adaptateur PERC 6/E
- Blocs d'alimentation et modules de ventilation redondants et enfichables à chaud, combinés en un seul bloc pour faciliter la maintenance du système
- Second module de gestion du châssis (EMM) en option offrant des fonctions de redondance pour la gestion du système
- Prise en charge de l'une des configurations à connexion directe suivantes :
 - Mode unifié permettant la connexion directe d'un maximum de 24 disques durs
 - Mode divisé permettant la connexion directe des disques 0 à 11 sur un premier module EMM et une connexion directe distincte des disques 12 à 23 sur un second module EMM
- En mode unifié, prise en charge d'un maximum de trois châssis de stockage reliés en série (soit un total de 72 disques durs)
- Gestion intrabande effectuée via des services SCSI de gestion de châssis
- Gestion du système et de la configuration RAID via Dell OpenManage™ Server Administrator Storage Management Service ou OpenManage IT Assistant
- Quatre capteurs assurant le contrôle de la température ambiante
- Fonction d'arrêt en cas de surchauffe
- Alarme sonore signalant les pannes critiques de composants (désactivée par défaut)
- Prise en charge d'une gamme de serveurs très étendue (consultez le fichier readme du système pour obtenir la liste des systèmes pris en charge) ; la version la plus récente de ce fichier se trouve sur le site support.dell.com

Autres informations utiles



PRÉCAUTION : Consultez les informations de sécurité et de garantie fournies avec votre système. Les informations sur la garantie se trouvent soit dans ce document, soit à part.

- Les documents *Rack Installation Guide* (Guide d'installation du rack) ou *Rack Installation Instructions* (Instructions d'installation du rack) fournis avec la solution rack décrivent l'installation du système.
- Le document *Hardware Owner's Manual* (Manuel du propriétaire) contient des informations sur les caractéristiques du système, ainsi que des instructions relatives au dépannage et à l'installation ou au remplacement de composants.
- Les CD fournis avec le système contiennent la documentation et des outils de configuration et de gestion du système.
- Si des notes d'édition ou des fichiers lisez-moi (readme) sont fournis, ils contiennent des mises à jour de dernière minute apportées au système ou à la documentation, ou bien des informations techniques destinées aux utilisateurs expérimentés ou aux techniciens.

Obtention d'une assistance technique

Si vous ne comprenez pas une procédure décrite dans ce guide ou si le système ne réagit pas comme prévu, reportez-vous au document *Hardware Owner's Manual* (Manuel du propriétaire).

Des formations et certifications Dell Enterprise sont disponibles. Pour plus d'informations, consultez le site [dell.com/training](https://www.dell.com/training). Ce service n'est disponible que dans certains pays.

Installation et configuration

⚠ PRÉCAUTION : Avant de commencer la procédure suivante, lisez et respectez les consignes de sécurité et les informations importantes sur les réglementations fournies avec le système. Pour plus d'informations sur les meilleures pratiques en matière de sécurité, voir le site www.dell.com/regulatory_compliance.

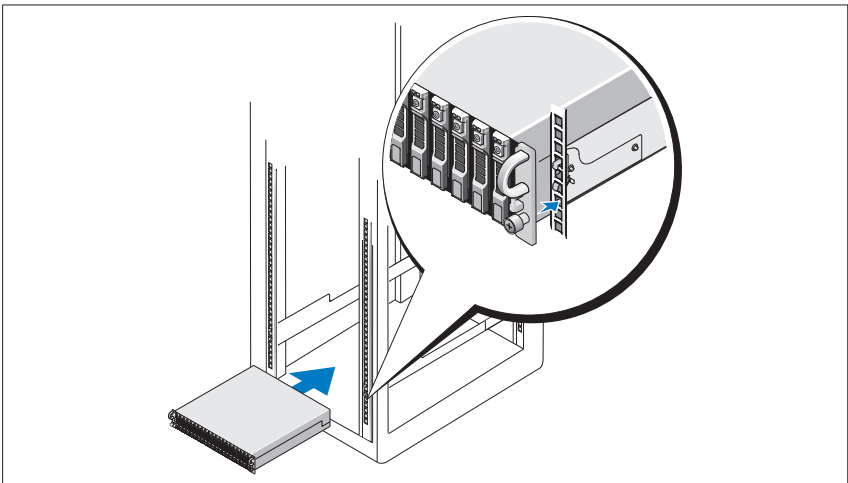
Cette section décrit les opérations à effectuer lors de la configuration initiale du système.

Déballage du système

Sortez le système de son emballage et identifiez chaque élément.

Conservez les matériaux d'emballage au cas où vous en auriez besoin ultérieurement.

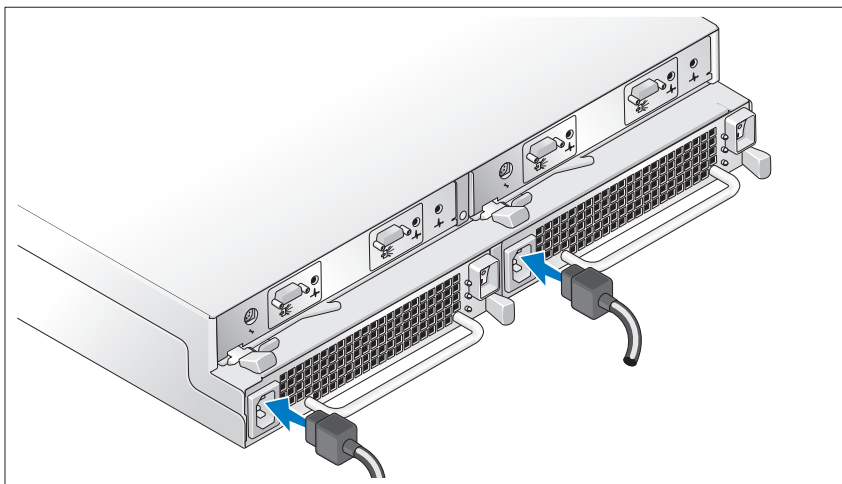
Installation des rails et du système dans un rack



Commencez par lire la section “Safety Instructions” (Consignes de sécurité) qui se trouve dans la documentation d'installation du rack, puis installez les rails et le système dans le rack.

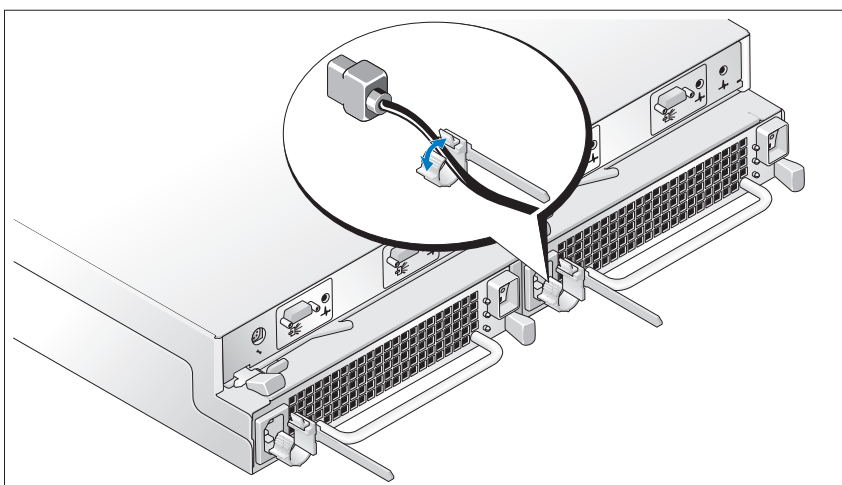
Consultez la documentation d'installation du rack pour obtenir les instructions appropriées.

Branchement des câbles d'alimentation



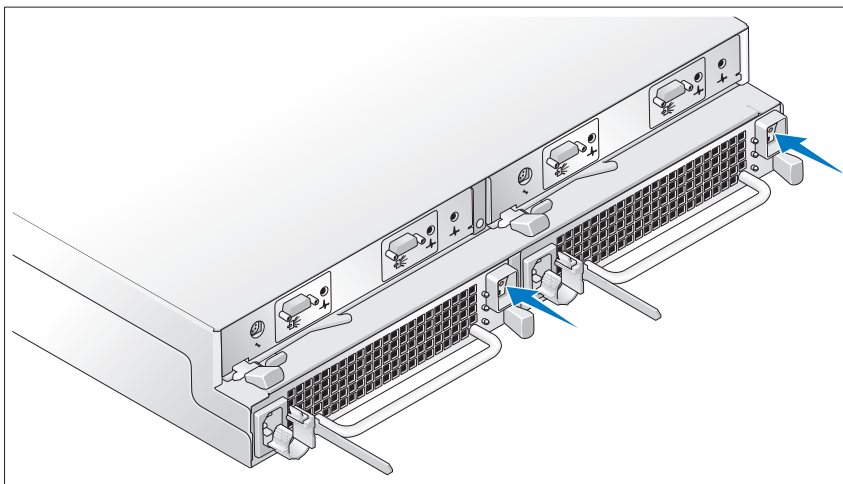
Branchez les deux câbles d'alimentation sur les modules de ventilation/ alimentation.

Fixation du support du câble d'alimentation



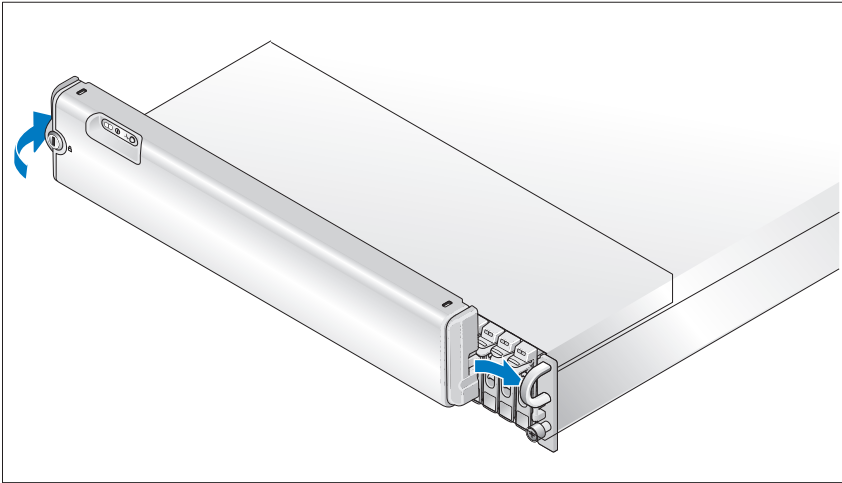
Configurez le mode de stockage du système en réglant le commutateur de configuration situé sur le panneau avant et en câblant le ou les module(s) EMM conformément aux instructions fournies dans le document *Hardware Owner's Manual* (Manuel du propriétaire).

Mise sous tension du système



Mettez le système sous tension en allumant les deux modules de ventilation/alimentation.

Installation du cadre



Installez le cadre (facultatif). Pour ce faire, insérez son côté droit dans la poignée de droite située à l'avant du système, puis appuyez sur le côté gauche du cadre jusqu'à ce qu'il s'emboîte sur le système (le cadre peut être légèrement différent de celui représenté dans l'illustration ci-dessus).

Spécifications techniques

Lecteurs

Disques durs SAS	Maximum de 24 disques durs SAS de 2,5 pouces à 3,0 Gbps, enfichables à chaud, avec une vitesse de rotation de 10 000 à 15 000 tours par minute. Consultez le fichier “Lisez-moi” du système pour les connaître capacités des disques pris en charge.
------------------	--

Connectivité

Configurations	L'une des configurations suivantes est prise en charge : <ul style="list-style-type: none">• Mode unifié permettant la connexion directe de 24 disques durs• Mode divisé avec deux modules EMM, permettant une connexion directe pour les disques 0 à 11 et une connexion directe distincte pour les disques 12 à 23• En mode unifié, prise en charge d'un maximum de trois châssis de stockage reliés en série (soit un total de 72 disques durs)
----------------	--

Modules de châssis

EMM	Un ou deux modules enfichables à chaud Chaque module EMM est équipé d'un capteur de température.
-----	---

Carte de fond de panier

Connecteurs	<ul style="list-style-type: none">• 24 connecteurs de disques durs SAS• Deux connecteurs pour les modules de ventilation/alimentation• Deux groupes de connecteurs pour les modules EMM (six connecteurs par module)• Un connecteur de panneau de commande pour les voyants frontaux et le commutateur de mode du châssis
Capteurs	Deux capteurs de température

Connecteurs du panneau arrière

Connecteurs SAS (pour chaque module EMM)	<ul style="list-style-type: none">• Un connecteur SAS (SFF 8470) “IN” pour la connexion à l’hôte• Un connecteur SAS (SFF 8470) “OUT” pour la connexion d’un châssis supplémentaire
Connecteur série (pour chaque module EMM)	Un connecteur UART mini-DIN à 6 broches (utilisation en usine uniquement)

Voyants

Panneau avant	<ul style="list-style-type: none">• Un voyant bicolore indiquant l’état du système• Deux voyants monochromes (alimentation et mode divisé)
Support du disque dur	<ul style="list-style-type: none">• Un voyant d’activité monochrome• Un voyant d’état bicolore par lecteur
EMM	Trois voyants d’état bicolores (un pour chaque port SAS du module EMM et un troisième indiquant l’état du module)
Module de ventilation/alimentation	Trois voyants d’état (état du bloc d’alimentation, panne du module d’alimentation/ventilation et état de l’alimentation)

Blocs d'alimentation

Puissance	Puissance maximale de 485 W en continu ; puissance de pointe de 604 W
Dissipation thermique	200 W
Tension	100–240 V
Fréquence	50/60 Hz
Intensité	7,5–3,75 A

Alimentation disponible pour les disques durs (par logement)

Consommation prise en charge pour l'alimentation des disques durs (en continu)	Jusqu'à 0,5 A à +12 V Jusqu'à 1,2 A à +5 V
--	---

Caractéristiques physiques

Hauteur	8,60 cm (3,375 pouces)
Largeur	44,50 cm (17,5 pouces)
Profondeur	46,40 cm (18,25 pouces)
Poids (configuration maximale)	23,60 kg (52 livres)

Environnement

REMARQUE : Pour plus d'informations concernant les mesures d'exploitation liées à différentes configurations spécifiques, rendez-vous à l'adresse dell.com/environmental_datasheets. Le système n'est pas conçu pour être utilisé dans un environnement de bureau.

Température

Fonctionnement	De 10° à 35°C (50 à 95°F)
Stockage	De -40° à 65°C (-40° à 149°F)

Humidité relative

Fonctionnement	De 20 à 80% (sans condensation)
Stockage	De 5% à 95% (sans condensation)

Altitude

Fonctionnement	De -16 à 3 048 m (de -50 à 10 000 pieds)
Stockage	De -16 à 10 600 m (de -50 à 35 000 pieds)

BTU par heure (Kcal/h)	1430 (360 kcal/h)
------------------------	-------------------

Dell™ PowerVault™ MD1120

Speichergehäuse

Handbuch zum Einstieg



Anmerkungen, Hinweise und Vorsichtshinweise



ANMERKUNG: Eine ANMERKUNG macht auf wichtige Informationen aufmerksam, mit denen Sie das System besser einsetzen können.



HINWEIS: Ein HINWEIS warnt vor möglichen Beschädigungen der Hardware oder vor Datenverlust und zeigt auf, wie derartige Probleme vermieden werden können.



VORSICHT: Hiermit werden Sie auf eine potenziell gefährliche Situation hingewiesen, die zu Sachschäden, Verletzungen oder zum Tod führen könnte.

Irrtümer und technische Änderungen vorbehalten.

© 2008 Dell Inc. Alle Rechte vorbehalten.

Eine Vervielfältigung oder Wiedergabe dieser Materialien in jeglicher Weise ohne vorherige schriftliche Genehmigung von Dell Inc. ist strengstens untersagt.

In diesem Text verwendete Marken: *Dell*, das *DELL* Logo, *PowerEdge*, *PowerVault* und *Dell OpenManage* sind Marken von Dell Inc.; *Intel*, *Pentium* und *Celeron* sind eingetragene Marken von Intel Corporation; *Microsoft*, *Windows* und *Windows Server* sind Marken oder eingetragene Marken von Microsoft Corporation in den USA und/oder anderen Ländern.

Alle anderen in dieser Dokumentation genannten Marken und Handelsbezeichnungen sind Eigentum der entsprechenden Hersteller und Firmen. Dell Inc. erhebt keinen Anspruch auf Besitzrechte an Marken und Handelsbezeichnungen mit Ausnahme der eigenen.

Modell AMT

April 2010

Teilenr. HP304

Rev. A02

Systemmerkmale

In diesem Kapitel sind die wesentlichen Hardware- und Softwaremerkmale des Systems beschrieben. Ferner erhalten Sie Informationen über weitere nützliche Dokumente, die zur Einrichtung des Systems benötigt werden. Hier erfahren Sie auch, wie Sie technische Unterstützung erhalten können.

Dies sind die wesentlichen Funktionsmerkmale des Systems:

- Speichergehäuse in effizienter Rackmontage-Ausführung (zweifache Bauhöhe)
- Kapazität für 24 SAS-Festplatten (2,5 Zoll, hot-plug-fähig, 3,0 Gb/s)
- Host-basierte RAID-Unterstützung über einen PERC 6/E-Adapter
- Redundante hot-plug-fähige Netzteil- und Lüftermodule, zur vereinfachten Wartung kombiniert
- Optionales zweites Gehäuseverwaltungsmodul (EMM) zur redundanten Systemverwaltung
- Unterstützung für eine der folgenden direkt verbundenen Konfigurationen:
 - Einheitliche Betriebsart für direkten Anschluss von bis zu 24 Festplatten
 - Geteilte Betriebsart (mit zwei EMMs) zum direkten Anschluss der Laufwerke 0 bis 11 an einem EMM und separaten direkten Anschluss der Laufwerke 12 bis 23 an einem zweiten EMM
- Unterstützung für bis zu drei hintereinander geschaltete Speichergehäuse in einheitlicher Betriebsart für insgesamt bis zu 72 Festplatten
- Bandinterne Gehäuseverwaltung durch SCSI-Gehäusedienste (SES)
- RAID- und Systemverwaltung mit Dell OpenManage™ Server Administrator Speicherverwaltungsdienst oder OpenManage IT Assistant.
- Vier Sensoren zur Überwachung von Umgebungstemperaturen
- Funktion für Übertemperaturabschaltung
- Akustischer Alarm bei Ausfall von kritischen Komponenten (Standardeinstellung: deaktiviert)
- Unterstützung für ein breites Spektrum an Servern (die unterstützten Server sind in der Readme-Datei zum System aufgeführt. Eine aktualisierte Version der Readme-Datei erhalten Sie auf der Dell Website unter support.dell.com)

Weitere nützliche Informationen



VORSICHT: Beachten Sie die Sicherheits- und Betriebsbestimmungen, die mit Ihrem Computer geliefert wurden. Garantiebestimmungen können als separates Dokument beigelegt sein.

- In der zusammen mit der Rack-Lösung gelieferten *Rack-Installationsanleitung* oder im *Rack-Installationshandbuch* wird die Installation des Systems in einem Rack erläutert.
- Im *Hardware-Benutzerhandbuch* erhalten Sie Informationen über Systemfunktionen, zur Fehlerbehebung am System und zum Installieren oder Austauschen von Systemkomponenten.
- Mitgelieferte CDs enthalten Dokumentation und Dienstprogramme zum Konfigurieren und Verwalten des Systems.
- Gegebenenfalls sind Versionsinformationen oder Readme-Dateien vorhanden. Diese geben den letzten Stand der Änderungen am System/ an der Dokumentation wieder oder enthalten fortgeschrittenes technisches Referenzmaterial für erfahrene Benutzer oder Techniker.

So erhalten Sie technische Unterstützung

Falls Sie einen Vorgang in diesem Handbuch nicht nachvollziehen können oder das System sich nicht wie erwartet verhält, nehmen Sie das *Hardware-Benutzerhandbuch* zur Hand.

Dell bietet Unternehmenstraining und Zertifizierung an. Weitere Informationen finden Sie unter www.dell.com/training. Diese Dienstleistungen stehen unter Umständen nicht an allen Standorten zur Verfügung.

Installation und Konfiguration

! VORSICHT: Bevor Sie mit dem folgenden Verfahren beginnen, lesen Sie zunächst die Sicherheitshinweise und wichtigen Vorschriften durch, die Sie zusammen mit Ihrem System erhalten haben. Weitere Informationen zu empfohlenen Sicherheitsmaßnahmen finden Sie unter www.dell.com/regulatory_compliance.

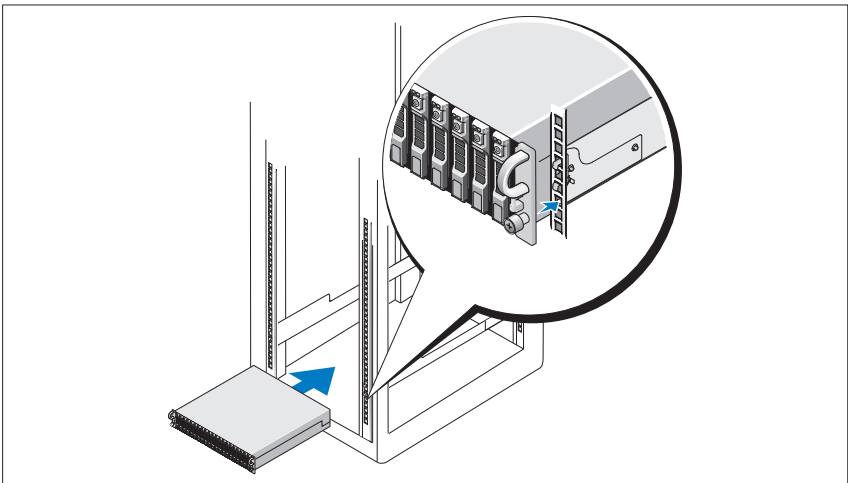
In diesem Abschnitt wird die erstmalige Einrichtung des Systems beschrieben.

Auspacken des Systems

Entnehmen Sie das System der Verpackung, und identifizieren Sie die einzelnen Komponenten.

Bewahren Sie das Verpackungsmaterial für möglichen späteren Gebrauch auf.

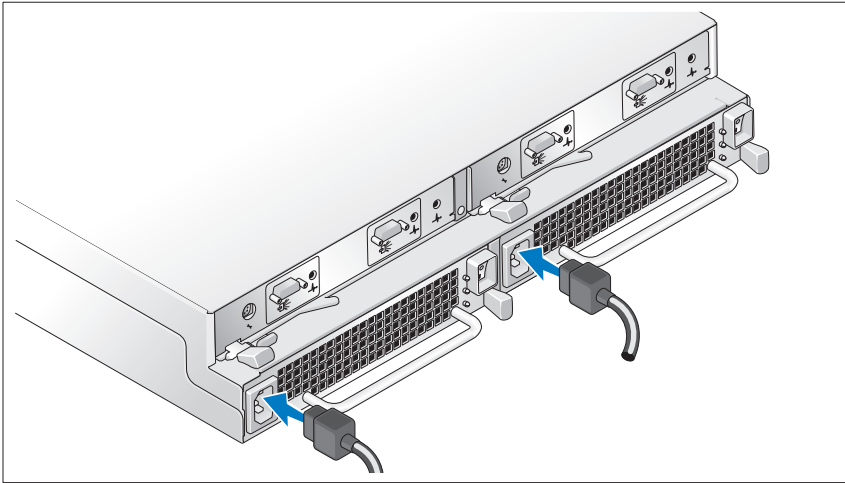
Installation der Schienen und des Systems in einem Rack



Nachdem Sie die Sicherheitshinweise in der Dokumentation zur Rack-Installation für das System gelesen haben, können Sie die Schienen und das System im Rack installieren.

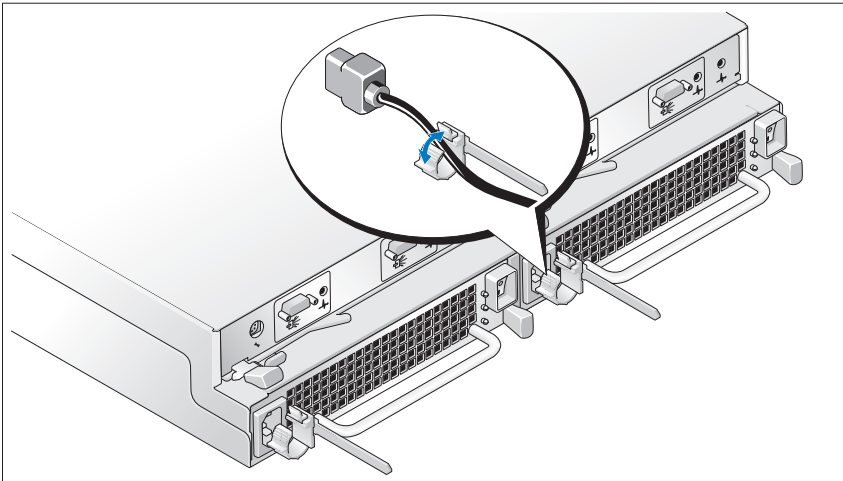
Wie Sie das System in einem Rack installieren, erfahren Sie in der Dokumentation zur Rack-Installation.

Anschließen der Stromversorgung



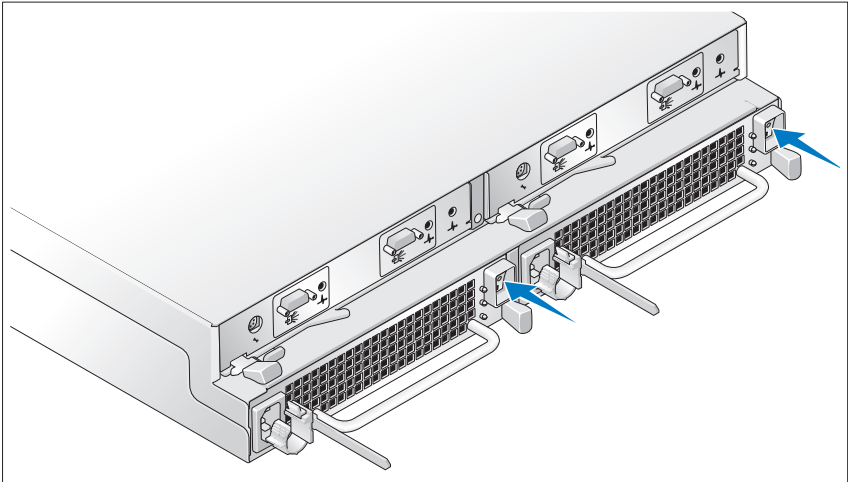
Verbinden Sie beide Netzstromkabel mit den Netzteil-/Lüftermodulen.

Anbringen der Netzkabel-Halteklammer



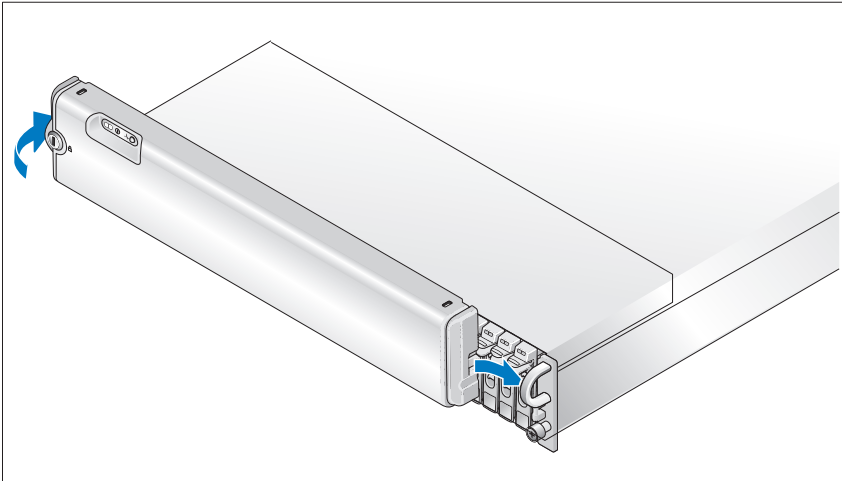
Konfigurieren Sie die Speicherbetriebsart des Systems, indem Sie den Konfigurationsschalter auf der Vorderseite des System einstellen und die EMM(s) nach den Anweisungen im *Hardware-Benutzerhandbuch* verkabeln.

Einschalten des Systems



Aktivieren Sie die Stromversorgung des Systems, indem Sie beide Netzteil-/Lüftermodule einschalten.

Befestigen der Blende



Installieren Sie bei Bedarf die Frontblende. Setzen Sie dazu die rechte Kante der Blende in den Bogen vorn rechts am System ein, und drücken Sie dann die linke Seite der Blende an das System, bis die Blende einrastet (das Aussehen der Frontblende kann von der obenstehenden Zeichnung abweichen).

Technische Daten

Laufwerke

SAS-Festplatten	Bis zu 24 hot-plug-fähige SAS-Festplatten (2,5 Zoll, 3,0 Gb/s) mit einer Drehzahl von 10 000 oder 15 000 U/min. (unterstützte Datenträgergrößen sind in der readme-Datei zum System aufgeführt)
-----------------	--

Verbindungen

Konfigurationen	Unterstützung für jeweils eine der folgenden Konfigurationen: <ul style="list-style-type: none">• Einheitliche Betriebsart für direkten Anschluss von bis zu 24 Festplatten• Geteilte Betriebsart mit zwei EMMs zum direkten Anschluss der Laufwerke 0 bis 11 und separaten direkten Anschluss der Laufwerke 12 bis 23• Unterstützung für bis zu drei hintereinander geschaltete Speichergehäuse in einheitlicher Betriebsart für insgesamt bis zu 72 Festplatten
-----------------	---

Gehäusemodule

EMMs	Ein oder zwei hot-plug-fähige Module Jedes EMM verfügt über einen Temperatursensor
------	---

Rückwandplatine

Anschlüsse	<ul style="list-style-type: none">• 24 Anschlüsse für SAS-Festplattenlaufwerke• Zwei Anschlüsse für Netzteil-/Lüftermodule• Zwei EMM-Anschlusssätze (6 Anschlüsse pro EMM)• Ein Steuerfeldanschluss für vordere LEDs und Gehäusebetriebsartschalter
Sensoren	Zwei Temperatursensoren

Anschlüsse an der Rückseite

SAS-Anschlüsse (pro EMM)	<ul style="list-style-type: none">• Ein SAS „IN“-Anschluss (SFF 8470) zur Verbindung mit dem Host• Ein SAS „OUT“-Erweiterungsanschluss (SFF 8470) zur Verbindung mit einem weiteren Gehäuse
Serieller Anschluss (pro EMM)	Ein 6-poliger UART Mini-DIN-Anschluss (nur zur Nutzung durch den Hersteller)

LED-Anzeigen

Vorderseite	<ul style="list-style-type: none">• Eine zweifarbige LED-Anzeige für den Systemstatus• Zwei einfarbige LED-Anzeigen für Betrieb und geteilte Betriebsart
Festplattenträger	<ul style="list-style-type: none">• Eine einfarbige Aktivitäts-LED• Eine zweifarbige LED-Statusanzeige je Laufwerk
EMM	Drei zweifarbige LED-Statusanzeigen, jeweils eine an den beiden EMM SAS-Ports und eine für den EMM-Status
Netzteil-/Lüftermodul	Drei LED-Statusanzeigen für Netzteilstatus, Netzteil-/Lüfterfehler und Wechselstromstatus

Netzteile

Leistung	Maximal 485 W im Dauerbetrieb; Spitzenbelastung 604 W
Wärmeabgabe	200 W
Spannung	100–240 V
Frequenz	50/60 Hz
Stromstärke	7,5–3,75 A

Verfügbare Leistung für Festplatten (pro Schacht)

Unterstützte Leistungsaufnahme von Festplatten (konstant)	Bis zu 0,5 A bei +12 V Bis zu 1,2 A bei +5 V
---	---

Abmessungen und Gewicht

Höhe	8,60 cm
Breite	44,50 cm
Tiefe	46,40 cm
Gewicht (maximale Konfiguration in kg)	23,60 kg

Umgebungsbedingungen

ANMERKUNG: Weitere Informationen zu Umgebungsbedingungen für bestimmte Systemkonfigurationen finden Sie unter dell.com/environmental_datasheets. Dieses System ist nicht zur Verwendung in Büroumgebungen vorgesehen.

Temperatur

Während des Betriebs	10 bis 35 °C
Lagerung	-40 bis 65 °C

Relative Luftfeuchtigkeit

Während des Betriebs	20 bis 80 % (nicht kondensierend)
Lagerung	5 bis 95 % (nicht kondensierend)

Höhe über NN

Während des Betriebs	-16 bis 3 048 m
Lagerung	-16 bis 10 600 m

BTU pro Stunde	1430
----------------	------

Dell™ PowerVault™ MD1120

Κάλυμμα αποθήκευσης

Τα πρώτα βήματα
με το σύστημά σας



Σημειώσεις, ειδοποιήσεις και προσοχή



ΣΗΜΕΙΩΣΗ: Η ένδειξη ΣΗΜΕΙΩΣΗ υποδεικνύει σημαντικές πληροφορίες που σας βοηθούν να χρησιμοποιήσετε πιο σωστά τον υπολογιστή σας.



ΕΙΔΟΠΟΙΗΣΗ: Η ΕΙΔΟΠΟΙΗΣΗ υποδηλώνει είτε δυνητική βλάβη υλικού είτε απώλεια δεδομένων και υποδεικνύει τον τρόπο με τον οποίο μπορείτε να αποφύγετε το πρόβλημα.



ΠΡΟΣΟΧΗ: Η ΠΡΟΣΟΧΗ υποδηλώνει δυνητική βλάβη υλικού, τραυματισμό ή θάνατο.

Οι πληροφορίες που περιέχονται στο παρόν έγγραφο ενδέχεται να αλλάξουν χωρίς προηγούμενη ειδοποίηση.

© 2008 Dell Inc. Με επιφύλαξη όλων των δικαιωμάτων.

Απαγορεύεται αυστηρά η αναπαραγωγή με οποιονδήποτε τρόπο χωρίς τη γραπτή άδεια της Dell Inc.

Εμπορικά σήματα που χρησιμοποιούνται σε αυτό το κείμενο: Η ονομασία *Dell*, το λογότυπο *DELL*, οι ονομασίες *PowerEdge*, *PowerVault* και *Dell OpenManage* είναι εμπορικά σήματα της Dell Inc. Οι ονομασίες *Intel*, *Pentium* και *Celeron* είναι σήματα κατατεθέντα της Intel Corporation.

Οι ονομασίες *Microsoft*, *Windows* και *Windows Server* είναι είτε εμπορικά σήματα είτε σήματα κατατεθέντα της Microsoft Corporation στις Ηνωμένες Πολιτείες ή/και σε άλλες χώρες.

Άλλα εμπορικά σήματα και εμπορικές ονομασίες μπορεί να χρησιμοποιούνται στο παρόν έγγραφο αναφερόμενα είτε στους κατόχους των σημάτων και των ονομάτων είτε στα προϊόντα τους. Η Dell Inc. παραιτείται από κάθε δικαίωμα σε εμπορικά σήματα και εμπορικές ονομασίες τρίτων.

Πρότυπο AMT

Απρίλιος 2010

P/N HP304

Αναθ. A02

Χαρακτηριστικά συστήματος

Η ενότητα αυτή περιγράφει τα κύρια χαρακτηριστικά λογισμικού και υλικού του συστήματός σας. Παρέχει επίσης πληροφορίες σχετικά με άλλα έγγραφα που ενδέχεται να χρειαστείτε για τη ρύθμιση του συστήματός σας και σχετικά με τον τρόπο λήψης τεχνικής βοήθειας.

Τα κύρια χαρακτηριστικά του συστήματός σας περιλαμβάνουν:

- Αποθήκευση καλύμματος σε αποτελεσματικό σχέδιο εγκατάστασης 2U σε ράφι
- Χωρητικότητα για 24 σκληρούς δίσκους των 2,5 ιντσών, θερμής σύνδεσης, 3,0 Gbps, SAS
- Υποστήριξη RAID επάνω στην κεντρική μονάδα μέσω προσαρμογέα PERC 6/E
- Εφεδρική παροχή τροφοδοσίας θερμής σύνδεσης και μονάδες ψύξης που συνδυάζονται για δυνατότητα εύκολης επισκευής
- Προαιρετική δεύτερη μονάδα διαχείρισης καλύμματος (EMM) για δυνατότητα εφεδρικής διαχείρισης του συστήματος
- Υποστήριξη για οποιαδήποτε από τις παρακάτω άμεσα συνδεδεμένες διαμορφώσεις:
 - Ενοποιημένος τρόπος λειτουργίας για άμεση συνδεσιμότητα έως και 24 σκληρών δίσκων
 - Τρόπος λειτουργίας σε διαχωρισμό (με διπλές μονάδες EMM) που παρέχει άμεση συνδεσιμότητα στις μονάδες 0 έως 11 στην πρώτη μονάδα EMM και ξεχωριστή άμεση συνδεσιμότητα στις μονάδες 12 έως 23 στη δεύτερη μονάδα EMM
- Υποστήριξη για έως και τρία καλύμματα, αποθηκευμένα με αλυσιδωτή σύνδεση, σε ενοποιημένο τρόπο λειτουργίας για 72 σκληρούς δίσκους στο σύνολο
- Ομαδική διαχείριση καλύμματος που παρέχεται μέσω των υπηρεσιών καλύμματος SCSI (SES)
- RAID και διαχείριση συστήματος μέσω της Υπηρεσίας διαχείρισης αποθήκευσης Διαχειριστή διακομιστή OpenManage™ της Dell ή του Βοηθού IT OpenManage.

- Τέσσερις αισθητήρες για την παρακολούθηση της θερμοκρασίας του περιβάλλοντος
- Δυνατότητα απενεργοποίησης σε περίπτωση υπέρβασης θερμοκρασίας
- Ηχητική προειδοποίηση σε περίπτωση αστοχίας εξαρτήματος κρίσιμης σημασίας (απενεργοποιημένη από προεπιλογή)
- Υποστήριξη ευρείας γκάμας διακομιστών (Ανατρέξτε στο αρχείο readme του συστήματός σας για τα συστήματα που υποστηρίζονται. Η προβολή του ενημερωμένου αρχείου readme των σημειώσεων έκδοσης μπορεί να γίνει από την τοποθεσία υποστήριξης της Dell στο Web, στη διεύθυνση support.dell.com)

Άλλες πληροφορίες που ενδέχεται να χρειαστείτε



ΠΡΟΣΟΧΗ: Ανατρέξτε στις πληροφορίες σχετικά με την ασφάλεια και τους κανονισμούς που έχουν αποσταλεί με τον σύστημά σας. Οι πληροφορίες για την εγγύηση ενδέχεται να συμπεριλαμβάνονται μέσα σε αυτό το έγγραφο ή ως ξεχωριστό έγγραφο.

- Οι *Οδηγίες εγκατάστασης σε ράφι* ή ο *Οδηγός εγκατάστασης σε ράφι* που συνοδεύουν τη δική σας λύση σε ράφι περιγράφουν τον τρόπο εγκατάστασης τους συστήματός σας σε ράφι.
- Το *Εγχειρίδιο κατόχου υλικού* παρέχει πληροφορίες σχετικά με τα χαρακτηριστικά του συστήματος και περιγράφει την αντιμετώπιση προβλημάτων του συστήματός σας και την εγκατάσταση ή την αντικατάσταση συστατικών στοιχείων του συστήματος.
- Τα CD που συνοδεύουν το σύστημά σας παρέχουν τεκμηρίωση και εργαλεία για τη ρύθμιση παραμέτρων και τη διαχείριση του συστήματός σας.
- Σημειώσεις έκδοσης ή αρχεία readme ενδέχεται να περιλαμβάνονται για να παρέχουν τις τελευταίες ενημερώσεις για το σύστημα, όπως επίσης τεκμηρίωση ή προχωρημένο υλικό αναφοράς για τεχνικά θέματα που προορίζονται για έμπειρους χρήστες ή τεχνικούς.

Λήψη τεχνικής βοήθειας


Εάν δεν κατανοείτε μια διαδικασία του οδηγού αυτού ή αν το σύστημα δεν λειτουργεί με τον αναμενόμενο τρόπο, ανατρέξτε στο *Εγχειρίδιο κατόχου υλικού*.

Είναι διαθέσιμη η Επιχειρηματική εκπαίδευση και πιστοποίηση της Dell.

Για περισσότερες πληροφορίες, ανατρέξτε στη διεύθυνση dell.com/training.

Η υπηρεσία αυτή ενδέχεται να μην προσφέρεται σε όλες τις τοποθεσίες.

Εγκατάσταση και ρύθμιση παραμέτρων

 **ΠΡΟΣΟΧΗ:** Προτού πραγματοποιήσετε την παρακάτω διαδικασία, διαβάστε και ακολουθήστε τις οδηγίες ασφαλείας και τους σημαντικούς ρυθμιστικούς κανόνες που αποστέλλονται μαζί με το σύστημά σας. Για επιπλέον πληροφορίες σχετικά τις ορθές πρακτικές ασφαλείας, ανατρέξτε στη διεύθυνση www.dell.com/regulatory_compliance.

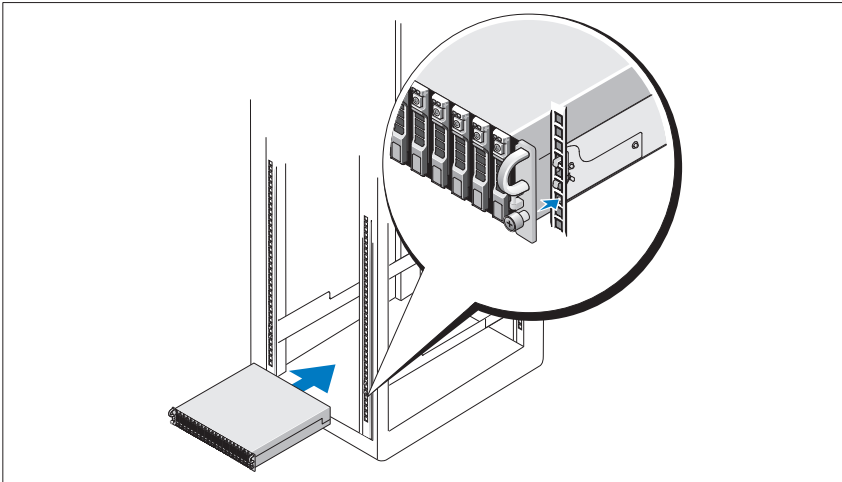
Η ενότητα αυτή περιγράφει τα βήματα για την αρχική ρύθμιση των παραμέτρων του συστήματός σας.

Άνοιγμα της συσκευασίας του συστήματος

Ανοίξτε τη συσκευασία του συστήματός σας και αναγνωρίστε κάθε αντικείμενο.

Φυλάξτε όλα τα υλικά που σας αποστάλθηκαν για την περίπτωση που θα τα χρειαστείτε αργότερα.

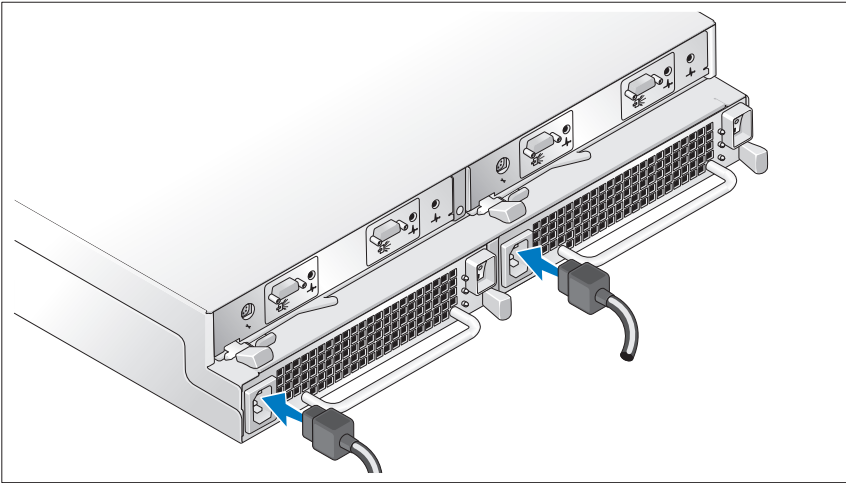
Τοποθέτηση των ραγών και του συστήματος σε ράφι



Μόλις ολοκληρώσετε την ανάγνωση των «Οδηγιών ασφαλείας» που βρίσκονται στην τεκμηρίωση εγκατάστασης σε ράφι για το σύστημά σας, τοποθετήστε τις ράγες και το σύστημα σε ράφι.

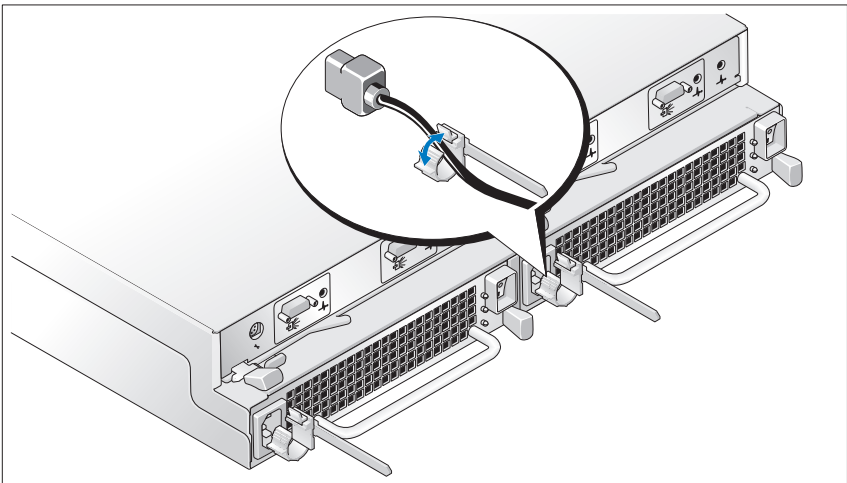
Για οδηγίες σχετικά με την εγκατάσταση του συστήματός σας σε ράφι, ανατρέξτε στην τεκμηρίωση εγκατάστασης σε ράφι.

Σύνδεση της τροφοδοσίας



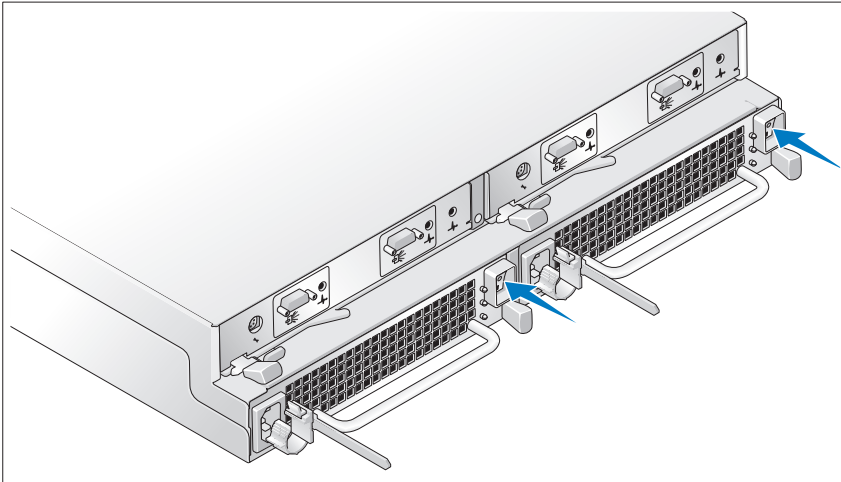
Συνδέστε και τα δύο καλώδια τροφοδοσίας στις μονάδες παροχής τροφοδοσίας / ανεμιστήρων ψύξης.

Σύνδεση του στηρίγματος συγκράτησης του καλωδίου τροφοδοσίας



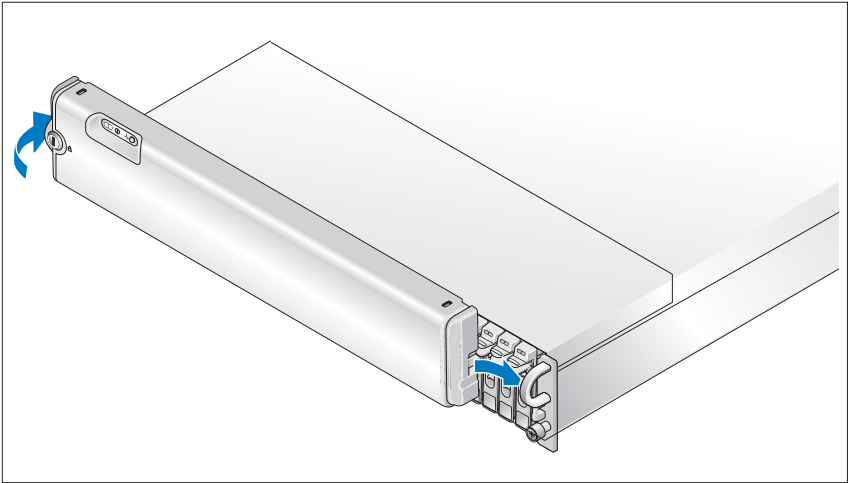
Διαμορφώστε τις παραμέτρους της κατάστασης λειτουργίας αποθήκευσης για το σύστημά σας, ρυθμίζοντας το διακόπτη διαμόρφωσης στο μπροστινό μέρος του συστήματος και συνδέστε τα καλώδια της(των) μονάδας(-ων) EMM σύμφωνα με τις οδηγίες που παρέχονται στο *Εγχειρίδιο κατόχου υλικού*.

Ενεργοποίηση του συστήματος



Ενεργοποιήστε το σύστημα ενεργοποιώντας και τις δύο μονάδες τροφοδοσίας / ανεμιστήρων ψύξης.

Τοποθέτηση της πρόσοψης μονάδας



Τοποθετήστε την πρόσοψη μονάδας εισάγοντας τη δεξιά πλευρά της πρόσοψης στο δεξί μπροστινό βρόχο στο σύστημα και στη συνέχεια, πιέζοντας την αριστερή πλευρά της πρόσοψης στο σύστημα, μέχρις ότου η πρόσοψη να ασφαλίσει στη θέση της (το σχέδιο της πρόσοψης ενδέχεται να διαφέρει ελάχιστα από την παραπάνω εικόνα).

Τεχνικές προδιαγραφές

Μονάδες

Σκληροί δίσκοι SAS

Έως 24 σκληροί δίσκοι SAS 2,5 ιντσών, θερμής σύνδεσης, (3,0 Gbps), σε ταχύτητες των 10K ή 15K σ.α.λ. (Ανατρέξτε στο αρχείο readme του συστήματός σας για τις υποστηριζόμενες χωρητικότητες δίσκου.)

Συνδεσιμότητα

Διαμορφώσεις

Υποστήριξη για οποιαδήποτε από τις παρακάτω διαμορφώσεις:

- Ενοποιημένος τρόπος λειτουργίας για άμεση συνδεσιμότητα 24 σκληρών δίσκων
- Τρόπος λειτουργίας σε διαχωρισμό (με διπλές μονάδες EMM) που παρέχει άμεση συνδεσιμότητα στις μονάδες 0 έως 11 και ξεχωριστή άμεση συνδεσιμότητα στις μονάδες 12 έως 23
- Έως και τρία καλύμματα, αποθηκευμένα με αλυσιδωτή σύνδεση, σε ενοποιημένο τρόπο λειτουργίας για 72 σκληρούς δίσκους στο σύνολο

Μονάδες καλύμματος

Μονάδες EMM

Μία ή δύο μονάδες θερμής σύνδεσης

Κάθε μονάδα EMM διαθέτει έναν αισθητήρα θερμοκρασίας

Πλακέτα βάσης

Συζευκτήρες

- 24 συζευκτήρες σκληρών δίσκων SAS
- Δύο συζευκτήρες μονάδων τροφοδοσίας / ανεμιστήρων ψύξης
- Δύο σετ συζευκτικών μονάδων EMM (6 συζευκτήρες σε κάθε μονάδα EMM)
- Ένας συζευκτήρας πίνακα ελέγχου για τις μπροστινές φωτεινές ενδείξεις LED και διακόπτης κατάστασης λειτουργίας καλύμματος

Αισθητήρες

Δύο αισθητήρες θερμοκρασίας

Συζευκτήρες στο πίσω μέρος

Συζευκτήρες SAS (ανά μονάδα EMM)	<ul style="list-style-type: none">• Ένας συζευκτήρας SAS (SFF 8470) «IN» για σύνδεση στην κεντρική μονάδα• Ένας συζευκτήρας SAS (SFF 8470) «OUT» για επέκταση σε πρόσθετο κάλυμμα
Σειριακός συζευκτήρας (ανά μονάδα EMM)	Ένας συζευκτήρας 6 ακίδων, τύπου UART mini-DIN (για εργοστασιακή χρήση μόνο)

Φωτεινές ενδείξεις LED

Μπροστινό μέρος	<ul style="list-style-type: none">• Μία δίχρωμη φωτεινή ένδειξη LED για την κατάσταση του συστήματος• Δύο μονόχρωμες φωτεινές ενδείξεις LED για την τροφοδοσία και τον τρόπο λειτουργίας σε διαχωρισμό
Κομιστής σκληρού δίσκου	<ul style="list-style-type: none">• Μία μονόχρωμη φωτεινή ένδειξη LED για τη δραστηριότητα• Μία δίχρωμη φωτεινή ένδειξη LED για την κατάσταση για κάθε μονάδα
Μονάδα EMM	Τρεις δίχρωμες φωτεινές ενδείξεις LED για την κατάσταση, δύο από τις οποίες για τις δύο θύρες SAS της μονάδας EMM και μία για την κατάσταση της μονάδας EMM
Μονάδα τροφοδοσίας / ανεμιστήρων ψύξης	Τρεις φωτεινές ενδείξεις LED για την κατάσταση της παροχής τροφοδοσίας, για σφάλμα στην παροχή τροφοδοσίας ή στους ανεμιστήρες και για την κατάσταση AC

Παροχές τροφοδοσίας

Ηλεκτρική ισχύς σε Watt	485 W μέγιστη συνεχόμενη. Κορυφή 604 W
Έκλυση θερμότητας	200 W
Τάση	100–240 V
Συχνότητα	50/60 Hz
Ένταση ηλεκτρικού ρεύματος	7,5–3,75 A

Διαθέσιμη τροφοδοσία σκληρού δίσκου (ανά υποδοχή)

Υποστηριζόμενη κατανάλωση	Έως 0,5 A σε +12 V
τροφοδοσίας σκληρού δίσκου (συνεχής)	Έως και 1,2 A σε +5 V

Φυσικά χαρακτηριστικά

Ύψος	8,60 cm (3,375 ίντσες)
Μήκος	44,50 cm (17,5 ίντσες)
Πλάτος	46,40 cm (18,25 ίντσες)
Βάρος (μέγιστη διαμόρφωση, σε κιλά)	23,60 κιλά (52 λίβρες)

Χαρακτηριστικά περιβάλλοντος

ΣΗΜΕΙΩΣΗ: Για επιπλέον πληροφορίες σχετικά με τις περιβαλλοντικές μετρήσεις για συγκεκριμένες διαμορφώσεις συστήματος, επισκεφτείτε τη διεύθυνση dell.com/environmental_datasheets. Το σύστημα δεν προορίζεται για χρήση σε περιβάλλον γραφείου.

Θερμοκρασία

Λειτουργίας	10° έως 35°C (50° έως 95°F)
Αποθήκευσης	-40° έως 65°C (-40° έως 149°F)

Σχετική υγρασία

Λειτουργίας	20% έως 80% (χωρίς συμπύκνωση)
Αποθήκευσης	5% έως 95% (χωρίς συμπύκνωση)

Υψόμετρο

Λειτουργίας	-16 έως 3.048 μέτρα (-50 έως 10.000 πόδια)
Αποθήκευσης	-16 έως 10.600 μέτρα (-50 έως 35.000 πόδια)

BTU ανά ώρα	1430
-------------	------

Dell™ PowerVault™ MD1120

Obudowa systemu
przechowywania danych

Rozpoczęcie pracy
z systemem



Uwagi, ostrzeżenia i przestrogi



UWAGA: UWAGA oznacza ważną wiadomość, która pomoże lepiej wykorzystać komputer.



OSTRZEŻENIE: OSTRZEŻENIE wskazuje na możliwość uszkodzenia sprzętu lub utraty danych i informuje o sposobie uniknięcia problemu.



PRZESTROGA: PRZESTROGA informuje o sytuacjach, w których występuje ryzyko uszkodzenia sprzętu, obrażeń lub śmierci.

Informacje zawarte w tym dokumencie mogą zostać zmienione bez uprzedzenia.

© 2008 Dell Inc. Wszelkie prawa zastrzeżone.

Powielanie tych materiałów w jakiegokolwiek formie bez pisemnej zgody firmy Dell Inc. jest surowo zabronione.

Znaki towarowe użyte w tym dokumencie: *Dell*, logo *DELL*, *PowerEdge*, *PowerVault*, i *Dell OpenManage* są znakami towarowymi firmy Dell Inc.; *Intel*, *Pentium* i *Celeron* są zarejestrowanymi znakami towarowymi Intel Corporation; *Microsoft*, *Windows* i *Windows Server* są znakami towarowymi lub zarejestrowanymi znakami towarowymi firmy Microsoft Corporation w Stanach Zjednoczonych i/lub innych krajach.

Tekst może zawierać także inne znaki towarowe i nazwy towarowe, odnoszące się do podmiotów posiadających prawa do tych znaków i nazw lub do ich produktów. Firma Dell Inc. nie rości sobie żadnych praw do znaków i nazw towarowych innych niż jej własne.

Model AMT

Kwiecień 2010

Nr ref. HP304

Wersja A02

Funkcje systemu

W tej części opisano najważniejsze cechy sprzętu i oprogramowania wchodzącego w skład systemu. Zawiera ona również informacje o innych dokumentach niezbędnych podczas konfiguracji systemu oraz informuje o sposobie uzyskania pomocy technicznej.

Najważniejsze funkcje systemu to:

- Obudowa systemu przechowywania danych montowana na stabilnym stelażu 2U.
- Pojemność pozwalająca na zamontowanie 24 2,5 -calowych dysków twardych SAS, 3,0 Gb/s z możliwością podłączenia w trakcie pracy systemu.
- Obsługa funkcji RAID opartych na hoście poprzez złącze PERC 6/E.
- Nadmiarowy zasilacz do podłączania urządzeń podczas pracy systemu i moduły chłodzenia umożliwiające łatwą obsługę systemu.
- Opcjonalny drugi moduł zarządzania obudową (EMM) umożliwiający zarządzanie systemem nadmiarowym.
- Obsługa jednej z następujących podłączanych bezpośrednio konfiguracji:
 - Tryb jednolity pozwalający na bezpośrednie podłączenie do 24 twardych dysków.
 - Tryb podziału (z podwójnymi modułami EMM) umożliwiający bezpośrednie podłączenie napędów od 0 do 11 na jednym module EMM i możliwość oddzielnego bezpośredniego podłączenia dla napędów od 12 do 23 na drugim module EMM.
- Obsługa do trzech połączonych łańcuchowo obudów systemu przechowywania danych w trybie jednolitym dla całkowitej ilości 72 twardych dysków.
- Wewnętrzne zarządzanie obudową obsługiwane poprzez obsługę obudowy pamięci SCSI (SES).
- Zarządzanie funkcją RAID i systemem za pomocą funkcji zarządzania pamięcią administratora systemu Dell OpenManage™ lub asystenta IT (OpenManage IT Assistant).

- Cztery czujniki do monitorowania temperatury otoczenia.
- Funkcja wyłączania systemu w przypadku przekroczenia dopuszczalnej temperatury.
- Ostrzeżenie w formie sygnału dźwiękowego w przypadku krytycznej awarii elementu (domyślnie włączone).
- Obsługa szerokiej gamy serwerów (w celu uzyskania informacji o obsługiwanych systemach zapoznaj się z plikiem readme dostarczonym wraz z systemem). Z aktualną wersją pliku readme można się zapoznać na stronie internetowej firmy Dell support.dell.com.

Inne przydatne informacje



PRZESTROGA: Patrz uwagi dotyczące bezpieczeństwa i przepisów prawnych w dokumencie dostarczonym wraz z systemem. Informacje dotyczące gwarancji mogą zostać zamieszczone w tym dokumencie lub dostarczone jako oddzielny dokument.


- *Instrukcja instalacji stelażu* lub *Przewodnik instalacji stelażu* dostarczony wraz ze stelażem opisuje sposób instalacji systemu na stelażu.
- *Podręcznik użytkownika sprzętu* zawiera informacje o funkcjach systemu i opis sposobów rozwiązywania problemów zaistniałych podczas użytkowania systemu, a także instrukcje dotyczące instalacji lub wymiany elementów systemu.
- Dysk CD dołączony do systemu dostarcza dokumentacji i narzędzi niezbędnych do konfigurowania systemu i zarządzania nim.
- Dane o wersji lub pliki readme mogą być dołączone do systemu w celu dostarczenia informacji o uaktualnieniach wprowadzonych w ostatniej chwili do systemu, dokumentacji lub zaawansowanych technicznie materiałów referencyjnych, przeznaczonych dla doświadczonych użytkowników lub personelu technicznego.

Uzyskiwanie pomocy technicznej

Jeżeli procedury opisane w tym podręczniku są niezrozumiałe lub jeśli system nie działa zgodnie z oczekiwaniami, należy zapoznać się z *Podręcznikiem użytkownika sprzętu*.

Dostępne są również szkolenia i certyfikaty firmy Dell; w celu uzyskania dalszych informacji należy odwiedzić stronę internetową **www.dell.com/training**. Ta usługa może nie być dostępna we wszystkich miejscach.

Instalacja i konfiguracja

 **PRZESTROGA:** Przed wykonaniem poniższej procedury należy przeczytać i zastosować się do instrukcji bezpieczeństwa oraz ważnych informacji prawnych zamieszczonych w dokumencie dostarczonym wraz z systemem. Więcej informacji o najlepszych praktykach dotyczących bezpieczeństwa znajduje się pod adresem **www.dell.com/regulatory_compliance**.

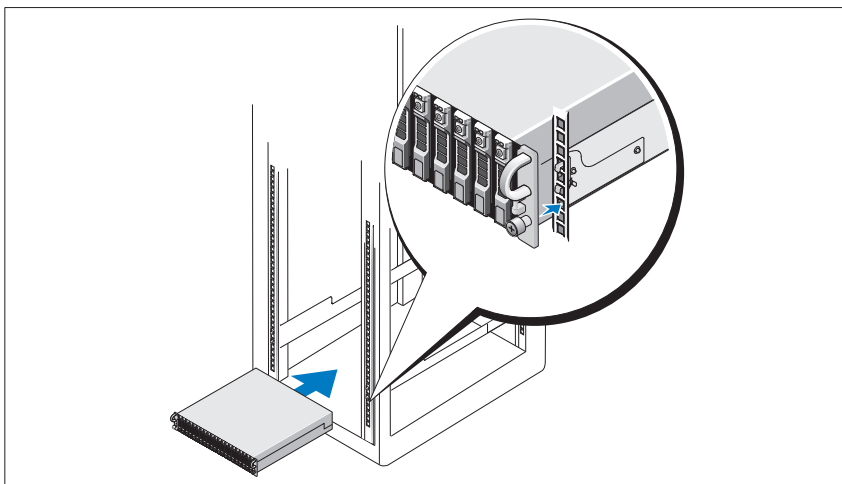
W tej części opisano czynności, które należy wykonać podczas konfigurowania systemu po raz pierwszy.

Rozpakowanie zestawu komputerowego

Rozpakuj komputer i zidentyfikuj jego poszczególne elementy.

Zachowaj wszystkie opakowania na wypadek, gdyby były później potrzebne.

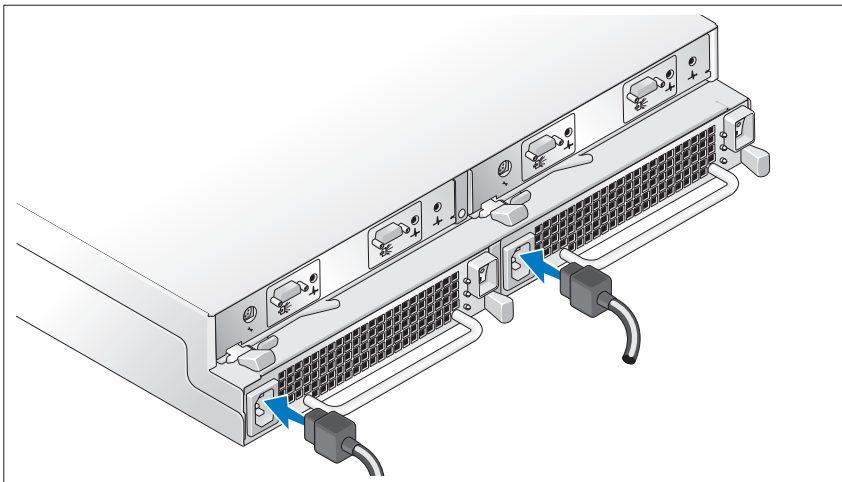
Instalowanie przewodnic i komputera w stelażu



Po przeczytaniu „Instrukcji dotyczących bezpieczeństwa”, przedstawionych w dokumentacji instalacyjnej stelaża przeznaczonego dla systemu, zainstaluj na stelażu prowadnice oraz zestaw.

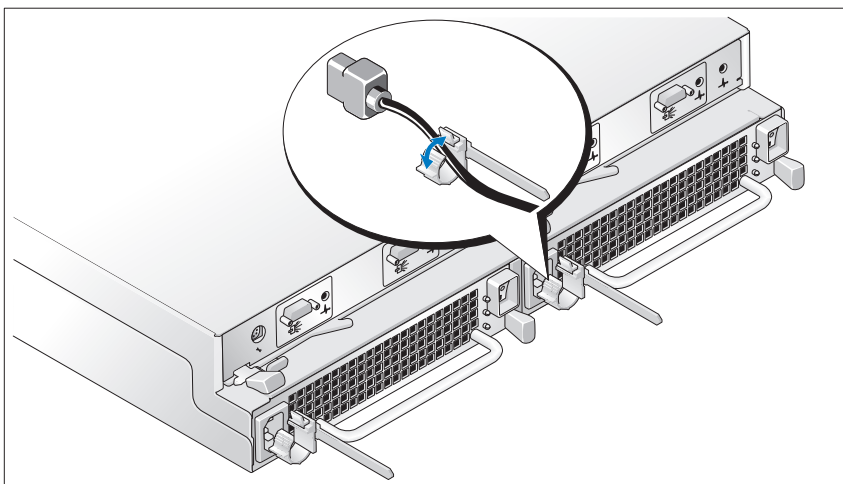
W celu uzyskania instrukcji dotyczących montowania systemu na stelażu należy przejrzeć dokumentację montowania stelaża.

Podłączanie do zasilania



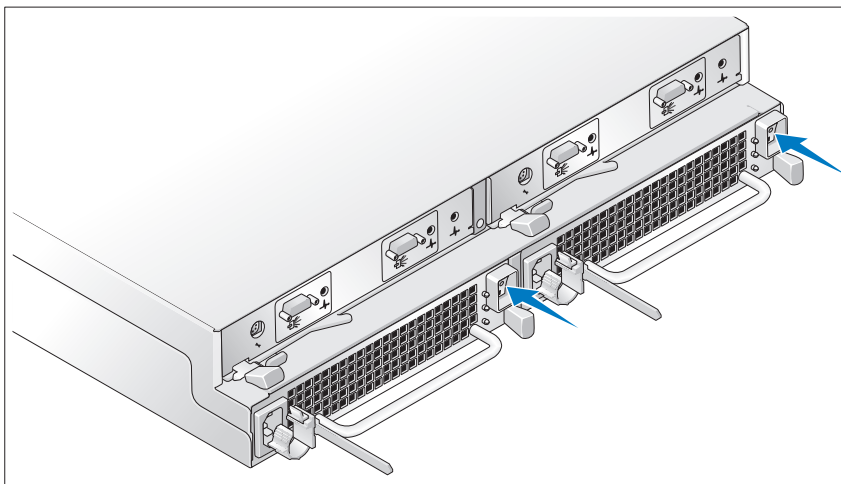
Podłącz oba kable zasilania do zasilacza/modułów wentylatora.

Mocowanie wspornika podtrzymującego kabel zasilania



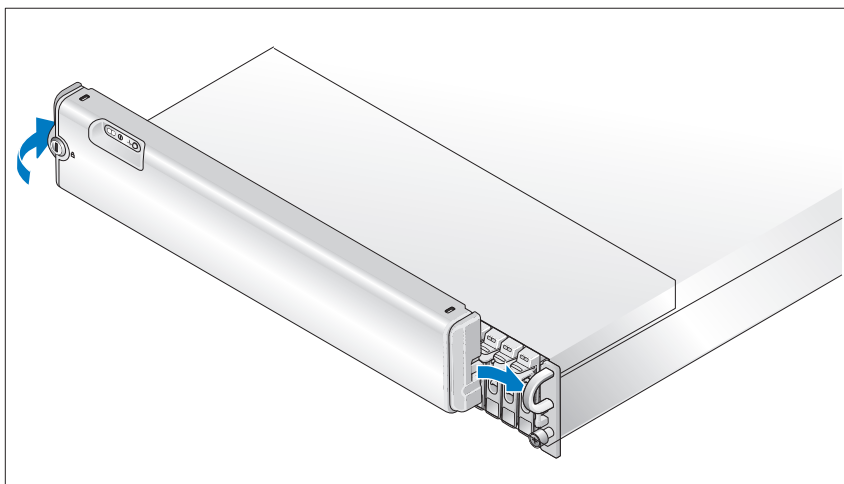
Skonfiguruj system przechowywania danych dla systemu ustawiając przełącznik konfiguracji umieszczony na przedniej części systemu oraz podłączając kable modułów EMM zgodnie z instrukcjami zawartymi w *Podręczniku użytkownika sprzętu*.

Włączanie systemu



Podłącz system do zasilania włączając zarówno zasilacz, jak i moduły wentylatora.

Instalowanie osłony



Zainstaluj ramkę (opcjonalną) wsuwając jej prawą krawędź do prawej przedniej pętli na systemie, a następnie wciskając lewą krawędź ramki do systemu, aż do momentu, w którym ramka wskoczy na miejsce (układ ramki może się nieznacznie różnić od tego przedstawionego na powyższym rysunku).

Specyfikacja techniczna

Napędy

Dyski twarde SAS Do 24 2,5-calowych dysków twardej SAS podłączanych w czasie pracy systemu (3,0 Gb/s) o prędkości obrotowej 10 000 lub 15 000 obr./min (w celu uzyskania informacji o obsługiwanej pojemności dysków patrz plik readme dostarczony z systemem).

Podłączanie

Konfiguracje Obsługa jednej z następujących konfiguracji:

- Tryb jednolity pozwalający na bezpośrednie podłączenie do 24 twardej dysków.
- Tryb podziału z podwójnymi modułami EMM umożliwiającą bezpośrednie podłączenie napędów od 0 do 11 i możliwość oddzielnego bezpośredniego podłączenia dla napędów od 12 do 23.
- Do trzech połączonych łańcuchowo obudów systemu przechowywania danych w trybie jednolitym dla całkowitej ilości 72 twardej dysków.

Moduły obudowy pamięci

EMM Jeden lub dwa moduły podłączane podczas pracy urządzenia. Każdy moduł EMM ma jeden czujnik temperatury.

Tablica połączeń

Złącza

- 24 złącza dysków twardej SAS.
- Dwa złącza dla zasilacza i modułu wentylatora
- 2 zestawy złącz EMM (6 złącz dla każdego modułu EMM).
- 1 złącze panelu sterowania dla diody LED umieszczonej z przodu oraz przełącznik trybu obudowy pamięci.

Czujniki Dwa czujniki temperatury.

Złącza na panelu tylnym

Złącza SAS (dla każdego modułu EMM)	<ul style="list-style-type: none">• 1 złącze SAS (SFF 8470) „IN” (wejście) dla podłączenia do hosta• 1 złącze SAS (SFF 8470) „OUT” (wyjście) pozwalające na rozbudowę przy użyciu dodatkowej obudowy
Złącza szeregowo (dla każdego modułu EMM)	16-stykowe złącze UART mini-DIN (tylko do użytku fabrycznego)

Wskaźniki LED

Panel przedni	<ul style="list-style-type: none">• Jeden dwukolorowy wskaźnik LED informujący o statusie systemu• 2 jednokolorowe wskaźniki LED dla trybu zasilania i podziału
Nośnik dysku twardego	<ul style="list-style-type: none">• Jedna jednokolorowa dioda LED informująca o pracy systemu• 1 dwukolorowy wskaźnik LED informujący o statusie każdego dysku
EMM	3 dwukolorowe wskaźniki statusu LED, jeden dla każdego z dwóch portów EMM SAS i jeden informujący o statusie modułu EMM.
Zasilacz/moduł wentylatora	Trzy wskaźniki statusu LED informujące o statusie zasilacza, awarii zasilacza/wentylatora i statusie zasilania prądem zmiennym.

Zasilacze

Moc	Maksymalna moc zasilania ciągłego – 485; wartość maksymalna – 604 W
Emisja ciepła	200 W
Napięcie	100–240 V
Częstotliwość	50/60 Hz
Amperaż	7,5–3,75 A

Dostępne zasilanie dysku twardego (dla każdego gniazda)

Obsługiwane zużycie prądu dla dysków twardych (ciągłe)	Do 0,5 A przy +12 V Do 1,2 A przy +5 V
--	---

Cechy fizyczne

Wysokość	8,60 cm (3,375 cala)
Szerokość	44,50 cm (17,5 cala)
Głębokość	46,40 cm (18,25 cala)
Szerokość (maksymalna konfiguracja – kg)	23,60 kg (52 funty)

Środowisko pracy

UWAGA: W celu uzyskania dodatkowych informacji o warunkach otoczenia przewidzianych dla poszczególnych konfiguracji systemu należy odwiedzić stronę internetową dell.com/environmental_datasheets. System nie nadaje się do użytku w otoczeniu biurowym.

Temperatura

W trakcie pracy	Od 10° do 35°C (od 50° do 95°F)
Przechowywanie	Od -40°C do 65° C (od -40° C do 149° F)

Wilgotność względna

W trakcie pracy	20% do 80% (bez kondensacji)
Przechowywanie	5% do 95% (bez kondensacji)

Wysokość

W trakcie pracy	Od -16 do 3 048 m (od -50 do 10 000 stóp)
Przechowywanie	Od -16 do 10 600 m (od -50 do 35 000 stóp)

BTU na godzinę	1430
----------------	------

Dell™ PowerVault™ MD1120

Корпус хранилища

Начало работы
с системой



Примечания, замечания и предупреждения



ПРИМЕЧАНИЕ: ПРИМЕЧАНИЕ указывает на важную информацию, которая поможет использовать компьютер более эффективно.



ВНИМАНИЕ: ПРЕДУПРЕЖДЕНИЕ указывает на возможность повреждения оборудования или потери данных и объясняет, как этого избежать.



ПРЕДУПРЕЖДЕНИЕ: ПРЕДОСТЕРЕЖЕНИЕ указывает на потенциальную опасность повреждения, получения легких травм или угрозу для жизни.

Информация в этом документе может быть изменена без предварительного уведомления.
© 2008 Dell Inc. Все права защищены.

Воспроизведение материалов данного руководства в любой форме без письменного разрешения корпорации Dell Inc. строго запрещается.

В данном тексте используются следующие товарные знаки: *Dell*, эмблема *DELL*, *PowerEdge*, *PowerVault* и *Dell OpenManage* являются товарными знаками корпорации Dell Inc.; *Intel*, *Pentium* и *Celeron* являются товарными знаками корпорации Intel Corporation; *Microsoft*, *Windows* и *Windows Server* являются товарными знаками или охраняемыми товарными знаками корпорации Майкрософт в США и/или других странах.

Остальные товарные знаки и названия продуктов могут использоваться в этом руководстве для обозначения компаний, заявляющих права на товарные знаки и названия, или продуктов этих компаний. Корпорация Dell Inc. не заявляет о правах на какие-либо товарные знаки и названия, кроме собственных.

Модель АМТ

Апрель 2010 г.

P/N HP304

Ред. А02

Компоненты системы

В этом разделе описываются основные компоненты аппаратного и программного обеспечения системы. Кроме того, в нем содержится информация о других документах, которые могут быть полезны при настройке системы, и о порядке получения технической поддержки.

Ниже перечислены основные характеристики системы.

- Корпус хранилища разработан в виде удобной монтажной стойки с форм-фактором 2U
- Вмещает 24 жестких диска SAS, 3,0 Гб/с, размером 2,5 дюйма, с возможностью «горячей» замены
- Централизованная поддержка RAID, реализованная посредством адаптера PERC 6/E
- Источник резервного электропитания с возможностью «горячей» замены и модули охлаждения, объединенные в целях облегчения обслуживания
- Дополнительный второй модуль управления корпусом (модуль EMM) для обеспечения избыточности управления системой
- Поддержка любой из следующих конфигураций с прямым подключением:
 - Унифицированный режим для прямого подключения до 24 жестких дисков
 - Раздельный режим (с парными модулями EMM), обеспечивающий прямое подключение к дискам 0-11 на одном модуле EMM и отдельное прямое подключение к дискам 12-23 на втором модуле EMM
- Поддержка до трех последовательно подключенных корпусов хранилищ в унифицированном режиме с возможностью подключения до 72 жестких дисков
- Внутриполосное управление корпусом обеспечивается посредством SCSI-служб корпуса (SES)

- Управление системой и RAID-массивом с помощью службы управления хранилищем администратора сервера Dell OpenManage™ (Dell OpenManage™ Server Administrator Storage Management Service) или OpenManage IT Assistant
- Четыре датчика для контроля температуры окружающего воздуха
- Возможность отключения системы при перегреве
- Звуковой сигнал предупреждения о неисправности критически важного компонента (по умолчанию выключен)
- Поддержка широкого диапазона серверов. (Поддерживаемые серверы перечислены в файле «Readme» к данной системе. Обновленный файл «Readme» можно найти на веб-узле технической поддержки корпорации Dell: support.dell.com)

Прочая полезная информация



ПРЕДУПРЕЖДЕНИЕ: Прочтите документацию по безопасности и соответствию нормативам. Она предоставляется вместе с компьютером. Гарантийная информация может включаться в состав данного документа или в отдельный документ.

- Документ *Rack Installation Instructions* (Инструкции по установке в стойку) или *Rack Installation Guide* (Руководство по установке в стойку), поставляемые с устанавливаемым в стойку устройством, описывают процедуру монтажа системы в стойку.
- В документе *Hardware Owner's Manual* (Руководство пользователя оборудования) предоставляется информация о характеристиках системы и описан порядок устранения неисправностей системы и установки или замены ее компонентов.
- Компакт-диски, поставляемые вместе с системой, предоставляют документацию, а также средства настройки системы и управления ею.
- В комплект поставки могут включаться файлы с информацией о версии или файлы «Readme» с описанием последних обновлений и изменений в системе или с дополнительной технической информацией, предназначенной для опытных пользователей и обслуживающего персонала.

Получение технической поддержки

В случае непонимания приведенной в настоящем руководстве процедуры или если система не работает должным образом, см. документ *Hardware Owner's Manual* (Руководство пользователя оборудования).

Можно воспользоваться программой обучения и сертификации корпорации Dell (Enterprise Training & Certification). Дополнительную информацию см. на веб-узле www.dell.com/training. Услуги обучения и сертификации доступны не во всех регионах.

Установка и конфигурирование



ПРЕДУПРЕЖДЕНИЕ: Перед выполнением описанных ниже процедур ознакомьтесь с инструкциями по технике безопасности и важной нормативной информацией, предоставляемой вместе с системой. Для получения информации о дополнительной безопасности см. www.dell.com/regulatory_compliance.

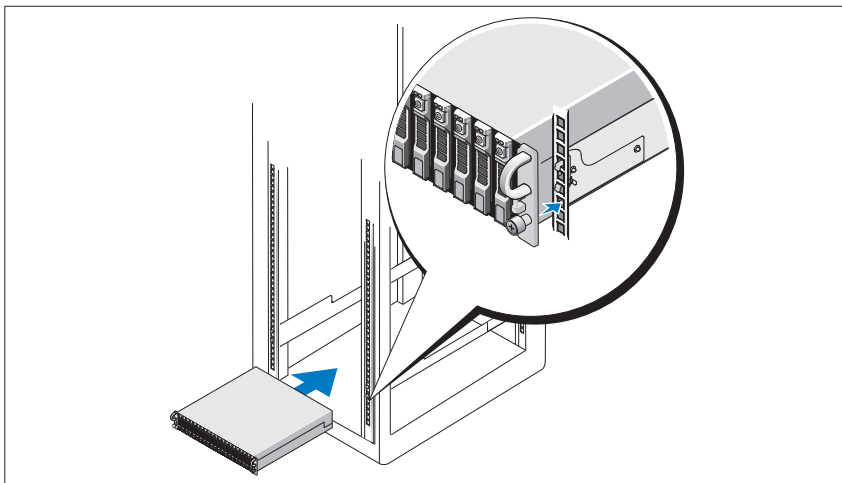
В данном разделе описываются действия по первоначальной установке системы.

Распаковка системы

Распакуйте систему и идентифицируйте каждый элемент.

Сохраните все поставляемые материалы, так как они могут понадобиться в дальнейшем.

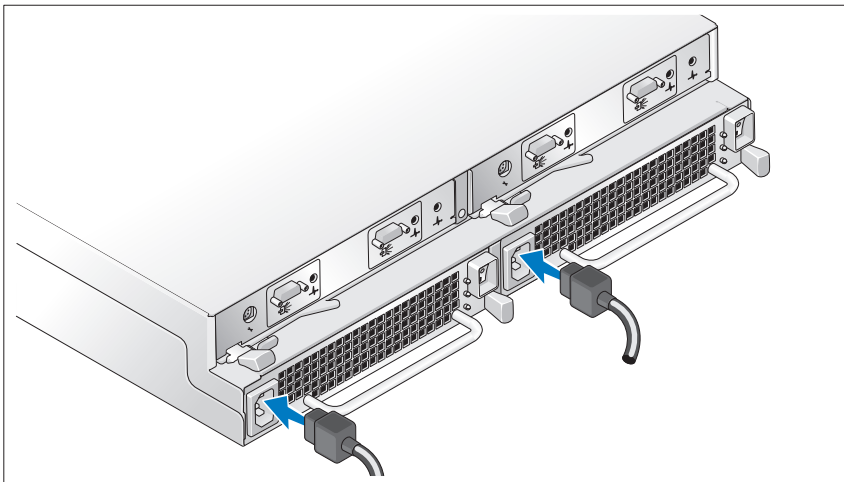
Установка направляющих кронштейнов и системы в стойку



После прочтения «Инструкций по технике безопасности», содержащихся в документации по монтажу системы в стойку, установите направляющие кронштейны и систему в стойку.

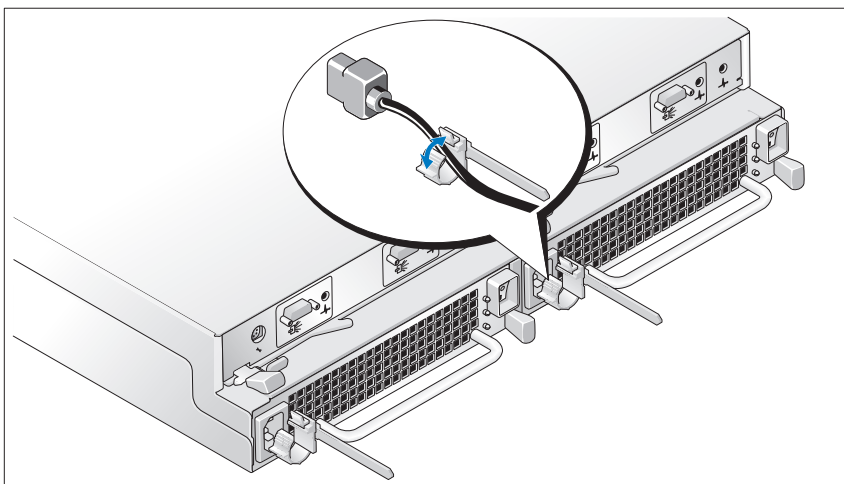
Инструкции по установке системы в стойку можно найти в документации по установке в стойку.

Подключение питания



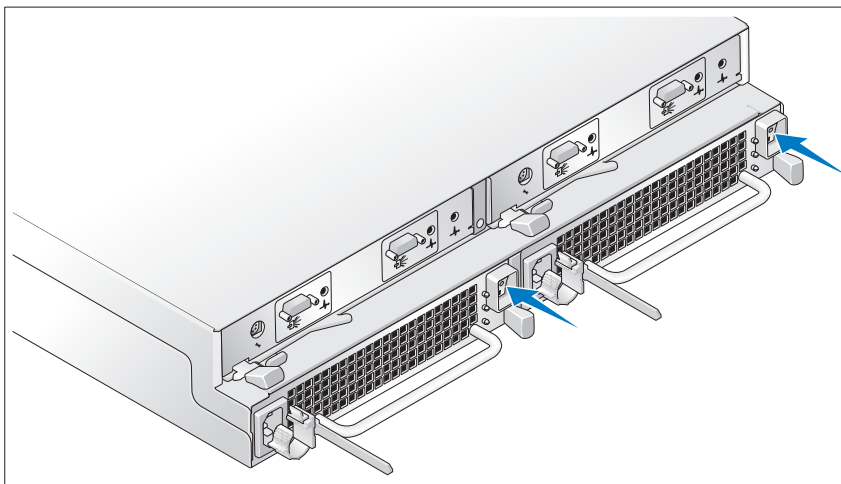
Подключите оба шнура питания к модулям источника питания и охлаждающих вентиляторов.

Присоединение фиксатора шнуров питания



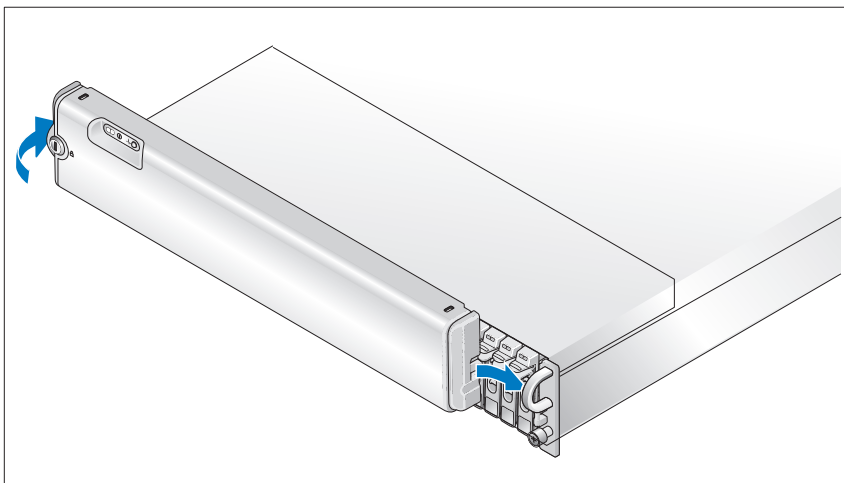
Настройте режим хранения системы с помощью установки переключателя конфигураций на передней панели системы и присоединения кабелей к модулям ЕММ в соответствии с инструкциями в *Hardware Owners Manual* (Руководство владельца оборудования).

Включение системы



Включите электропитание системы, включив модули источника питания и охлаждающих вентиляторов.

Установка лицевой панели



Для установки (необязательной) лицевой фальш-панели вставьте ее правый край в правую петлю спереди системы, а затем нажмите на левый край лицевой фальш-панели до щелчка, свидетельствующего о ее установке по месту (конструкция лицевой фальш-панели может несколько отличаться от изображенной на рисунке выше).

Спецификации

Накопители

Жесткие диски SAS До 24 жестких дисков SAS (3,0 Гб/с) размером 2,5 дюйма с возможностью «горячей» замены и скоростью 10 000 или 15 000 об/мин (информацию по емкости поддерживаемых дисков см. в файле readme соответствующей системы)

Возможности подключения

Конфигурации Поддержка любой из следующих конфигураций:

- Унифицированный режим для прямого подключения до 24 жестких дисков
- Раздельный режим с парными модулями ЕММ, обеспечивающий прямое подключение к дискам 0-11 и отдельное прямое подключение к дискам 12-23
- До трех последовательно подключенных корпусов хранилищ в унифицированном режиме с возможностью подключения до 72 жестких дисков

Корпусные модули

Модули ЕММ Один или два модуля с возможностью «горячей замены»
Каждый модуль ЕММ имеет один датчик температуры

Объединительная плата

Разъемы

- 24 разъема жестких дисков SAS
- 2 разъема для модулей источника питания и охлаждающих вентиляторов
- 2 набора разъемов для модулей ЕММ (по 6 разъемов на каждый модуль ЕММ)
- 1 разъем панели управления для лицевых светодиодных индикаторов и переключателя режима корпуса

Датчики Два датчика температуры

Разъемы на задней панели

Разъемы SAS (для каждого модуля ЕММ)	<ul style="list-style-type: none">• 1 входной разъем SAS (SFF 8470) для подключения к хосту• 1 выходной разъем SAS (SFF 8470) для подключения к дополнительному корпусу
Последовательный разъем (для каждого модуля ЕММ)	Один 6-контактный разъем UART mini-DIN (только для заводского использования)

Светодиодные индикаторы

Передняя панель	<ul style="list-style-type: none">• 1 двухцветный светодиодный индикатор состояния системы• 2 одноцветных светодиодных индикатора питания и раздельного режима
Салазки для жесткого диска	<ul style="list-style-type: none">• 1 одноцветный светодиодный индикатор активности• 1 двухцветный светодиодный индикатор состояния для каждого диска
Модуль ЕММ	3 двухцветных светодиодных индикатора состояния: по одному на каждый из двух SAS-портов модуля ЕММ и один для индикации состояния модуля ЕММ
Модуль источника питания и охлаждающих вентиляторов	3 светодиодных индикатора состояния для индикации состояния источника питания, неисправности источника питания или вентилятора и состояния подачи переменного тока

Источники питания

Мощность в ваттах	485 Вт макс. постоянная мощность; 604 Вт пиковая мощность
Теплоотдача	200 Вт
Напряжение	100–240 В
Частота	50/60 Гц
Сила тока	7,5–3,75 А

Доступное питание жестких дисков (для каждого слота)

Поддерживаемая потребляемая жесткими дисками мощность (постоянная)	До 0,5 А при +12 В До 1,2 А при +5 В
--	---

Габаритные размеры

Высота	8,60 см (3,375 дюймов)
Ширина	44,50 см (17,5 дюймов)
Ширина	46,40 см (18,25 дюймов)
Вес (максимальная конфигурация, кг)	23,60 кг

Условия эксплуатации

ПРИМЕЧАНИЕ: Дополнительную информацию о параметрах окружающей среды для установки определенных конфигураций системы см. на веб-узле dell.com/environmental_datasheets. Система не предназначена для использования в офисах.

Температура

Рабочий режим	От 10° до 35°С (от 50° до 95°F)
Режим хранения	От -40° до 65°С (от -40° до 149°F)

Относительная влажность

Рабочий режим	20-80 % (без конденсации)
Режим хранения	5–95 % (без конденсации)

Высота над уровнем моря

Рабочий режим	От -16 до 3 048 м (от -50 до 10 000 футов)
Режим хранения	От -16 до 10 600 м (от -50 до 35 000 футов)

ВТУ в час	1430
-----------	------

Alojamiento para
almacenamiento
Dell™ PowerVault™ MD1120

Procedimientos iniciales con el sistema



Notas, avisos y precauciones



NOTA: Una NOTA proporciona información importante que le ayudará a utilizar mejor el ordenador.



AVISO: Un AVISO indica la posibilidad de daños en el hardware o la pérdida de datos, e informa de cómo evitar el problema.



PRECAUCIÓN: Un mensaje de PRECAUCIÓN indica el riesgo de daños materiales, lesiones o incluso la muerte.

La información contenida en este documento puede modificarse sin previo aviso.

© 2008 Dell Inc. Todos los derechos reservados.

Queda estrictamente prohibida la reproducción de este material en cualquier forma sin la autorización por escrito de Dell Inc.

Marcas comerciales utilizadas en este texto: *Dell*, el logotipo de *DELL*, *PowerEdge*, *PowerVault* y *Dell OpenManage* son marcas comerciales de Dell Inc.; *Intel*, *Pentium* y *Celeron* son marcas comerciales registradas de Intel Corporation; *Microsoft*, *Windows* y *Windows Server* son marcas comerciales o marcas comerciales registradas de Microsoft Corporation en los Estados Unidos o en otros países.

Otras marcas y otros nombres comerciales pueden utilizarse en este documento para hacer referencia a las entidades que los poseen o a sus productos. Dell Inc. renuncia a cualquier interés sobre la propiedad de marcas y nombres comerciales que no sean los suyos.

Modelo AMT

Abril de 2010

N/P HP304

Rev. A02

Características del sistema

En esta sección se describen las características principales del hardware y el software del sistema. También se ofrece información sobre otros documentos que puede necesitar para instalar el sistema y sobre cómo obtener asistencia técnica.

Las características principales del sistema son:

- Alojamiento para almacenamiento con un eficiente diseño de montaje en rack 2U.
- Capacidad para 24 unidades de disco duro SAS de 2,5 pulgadas, con acoplamiento activo y a 3 Gbps.
- Compatibilidad con RAID basada en host mediante un adaptador PERC 6/E.
- Módulos combinados de fuente de alimentación y refrigeración de acoplamiento activo redundantes para una mayor facilidad de reparación.
- Un segundo módulo de administración de alojamiento (EMM) opcional para permitir la administración de sistemas redundantes.
- Compatibilidad con las configuraciones de conexión directa siguientes:
 - Modo unificado para conectividad directa de hasta 24 unidades de disco duro.
 - Modo dividido (con EMM duales) que proporciona conectividad directa a las unidades de la 0 a la 11 en un EMM y conectividad directa separada a las unidades de la 12 a la 23 en el segundo EMM.
- Compatibilidad con un máximo de tres alojamientos para almacenamiento conectados secuencialmente en modo unificado para un total de 72 unidades de disco duro.
- Administración de alojamiento en banda proporcionado a través de servicios de alojamiento SCSI (SES).
- Administración del sistema y de la RAID mediante Dell OpenManage™ Server Administrator Storage Management Service u OpenManage IT Assistant.

- Cuatro sensores para supervisar la temperatura ambiente.
- Capacidad de apagado del sistema en caso de exceso de temperatura.
- Advertencia sonora para errores críticos de componentes (opción desactivada de forma predeterminada).
- Compatibilidad con una amplia gama de servidores (consulte el archivo Léame del sistema para ver los sistemas admitidos. Encontrará un archivo Léame actualizado en la página web de Dell en support.dell.com).

Otra información útil



PRECAUCIÓN: Consulte la información sobre normativas y seguridad suministrada con el sistema. La información sobre la garantía puede estar incluida en este documento o constar en un documento aparte.

- En los documentos *Instrucciones de instalación del rack* o *Guía de instalación del rack* incluidos con el rack se describe cómo instalar el sistema en un rack.
- En el *Manual del propietario del hardware* se proporciona información sobre las características del sistema y se describe cómo solucionar problemas del sistema e instalar o sustituir componentes.
- Los CD que se facilitan con el sistema contienen documentación y herramientas para configurar y administrar el sistema.
- Es posible que se incluyan notas de la versión o archivos Léame para proporcionar actualizaciones de última hora relativas al sistema o a la documentación, o material avanzado de consulta técnica destinado a técnicos o usuarios experimentados.

Obtención de asistencia técnica

Si no comprende algún procedimiento descrito en esta guía o si el sistema no funciona del modo esperado, consulte el *Manual del propietario del hardware*.

Tiene a su disposición el servicio de formación y certificación Dell para empresas. Para obtener más información, visite www.dell.com/training. Es posible que este servicio no se ofrezca en todas las regiones.

Instalación y configuración

⚠ PRECAUCIÓN: Antes de realizar el procedimiento siguiente, lea y siga las instrucciones de seguridad y la información importante sobre normativas incluidas con el sistema. Para obtener información adicional sobre prácticas recomendadas de seguridad, visite www.dell.com/regulatory_compliance.

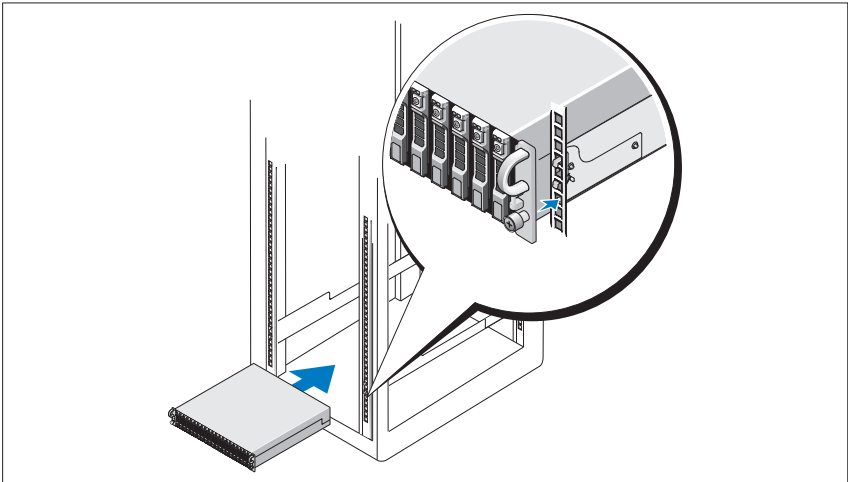
En esta sección se describen los pasos para configurar el sistema por primera vez.

Desembalaje del sistema

Desembale el sistema e identifique cada elemento.

Guarde el material de embalaje por si lo necesita más adelante.

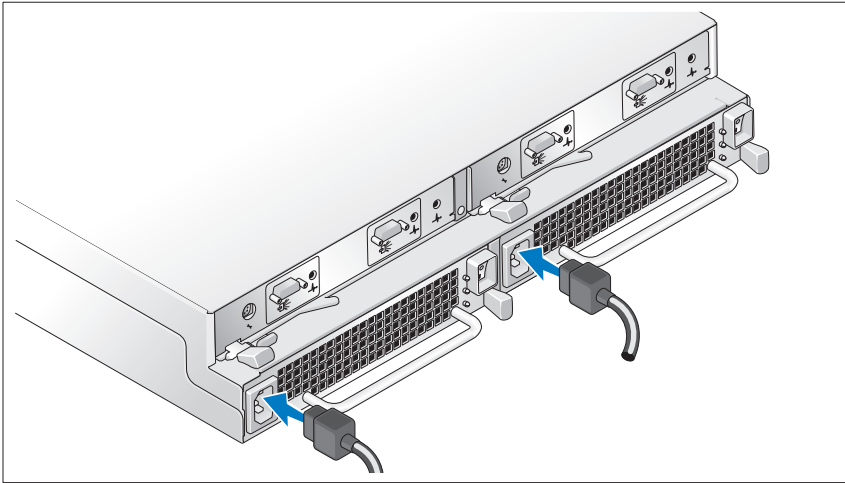
Instalación de los rieles y del sistema en un rack



Después de leer las instrucciones de seguridad incluidas en la documentación del sistema relativa a la instalación del rack, instale los rieles y el sistema en el rack.

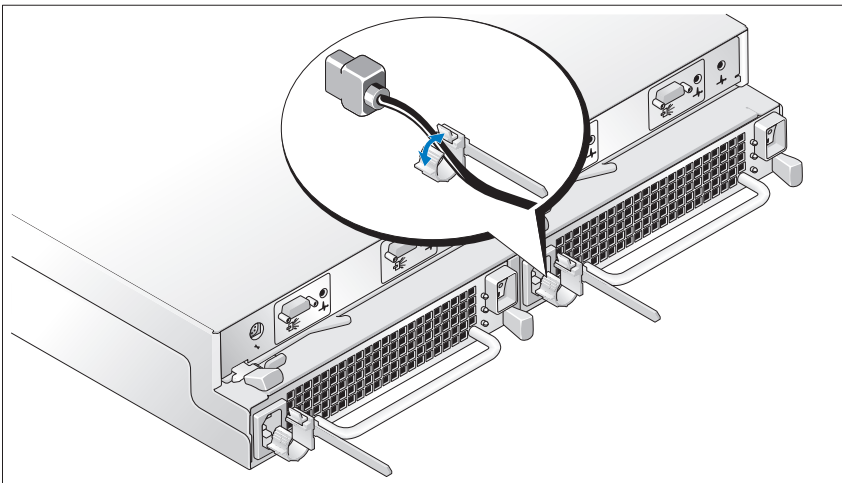
Consulte la documentación de instalación del rack para obtener instrucciones sobre cómo instalar el sistema en un rack.

Conexión de la alimentación



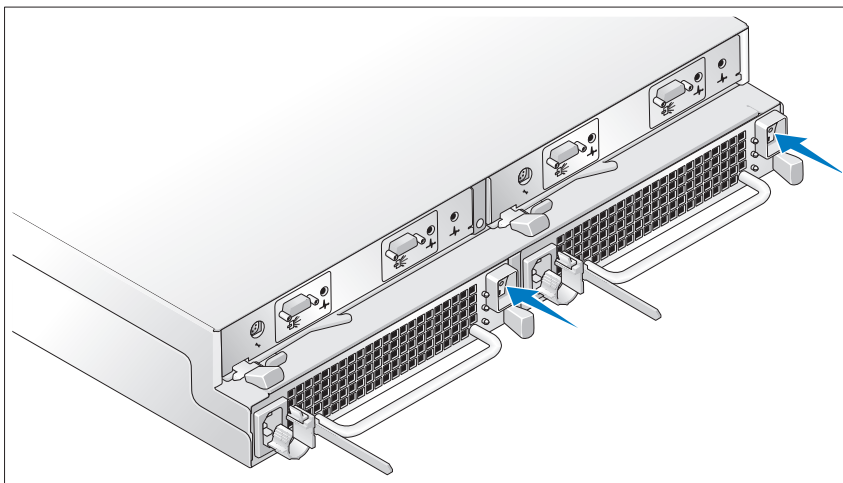
Conecte los dos cables de alimentación a los módulos de fuente de alimentación/ventilador de refrigeración.

Fijación del soporte de retención del cable de alimentación



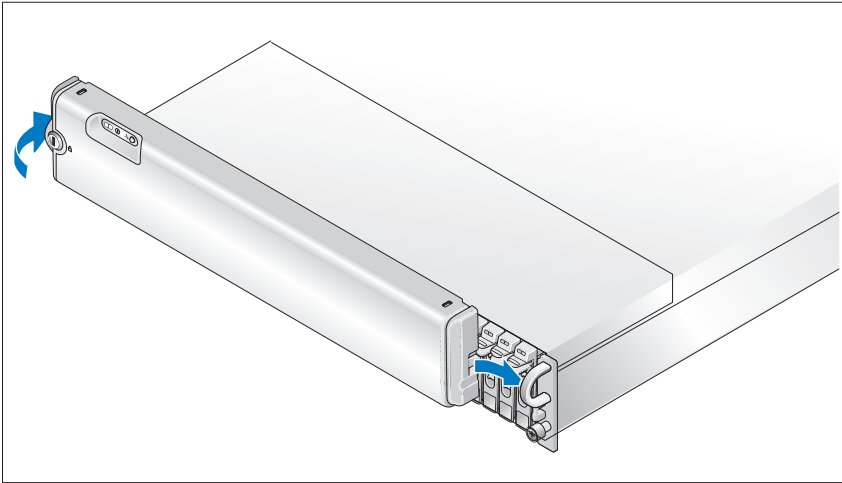
Configure el modo de almacenamiento del sistema colocando el conmutador de configuración de la parte frontal del sistema y conectando los EMM según las instrucciones proporcionadas en el *Manual del propietario del hardware*.

Encendido del sistema



Encienda el sistema activando los dos módulos de fuente de alimentación/ventilador de refrigeración.

Instalación del embellecedor



Instale el embellecedor, si lo desea, insertando el extremo derecho del embellecedor en el asa frontal derecha del sistema y luego presionando el extremo izquierdo del embellecedor contra el sistema hasta que se asiente en su lugar. El diseño del embellecedor puede variar ligeramente respecto a la ilustración.

Especificaciones técnicas

Unidades

Unidades de disco duro SAS	Hasta 24 unidades de disco duro SAS de 2,5 pulgadas con acoplamiento activo (3,0 Gbps), a velocidades de 10 o 15 krpm. Para ver las capacidades de disco admitidas, consulte el archivo Léame del sistema.
----------------------------	--

Conectividad

Configuraciones	<p>Se admiten las configuraciones siguientes:</p> <ul style="list-style-type: none">• Modo unificado para conectividad directa de 24 unidades de disco duro• Modo dividido con EMM duales que proporciona conectividad directa a las unidades de la 0 a la 11 y conectividad directa separada a las unidades de la 12 a la 23• Hasta tres alojamientos para almacenamiento conectados secuencialmente en modo unificado para un total de 72 unidades de disco duro
-----------------	--

Módulos de alojamiento

Módulos EMM	Uno o dos módulos de acoplamiento activo Cada EMM dispone de un sensor de temperatura.
-------------	---

Placa de plano posterior

Conectores	<ul style="list-style-type: none">• 24 conectores de unidad de disco duro SAS• Dos conectores de módulo de fuente de alimentación/ventilador de refrigeración• Dos conjuntos de conectores EMM (seis conectores cada EMM)• Un conector del panel de control para LED frontales y conmutador de modo de alojamiento
Sensores	Dos sensores de temperatura

Conectores del panel posterior

Conectores SAS (por EMM)	<ul style="list-style-type: none">• Un conector SAS (SFF 8470) de entrada para conexión al host• Un conector SAS (SFF 8470) de salida para expansión a un alojamiento adicional
Conector serie (por EMM)	Un miniconector DIN UART de 6 patas (sólo para uso en fábrica)

Indicadores LED

Panel frontal	<ul style="list-style-type: none">• Un indicador LED de dos colores para el estado del sistema• Dos indicadores LED de un solo color para la alimentación y el modo dividido
Portaunidades de disco duro	<ul style="list-style-type: none">• Un indicador LED de un solo color de actividad• Un indicador LED de dos colores de estado por disco
EMM	Tres indicadores LED de dos colores de estado, uno para cada uno de los dos puertos SAS del EMM y otro para el estado del EMM
Módulo de fuente de alimentación/ ventilador de refrigeración	Tres indicadores LED de estado para el estado de la fuente de alimentación, los fallos de la fuente de alimentación/ ventilador y el estado de CA

Fuentes de alimentación

Potencia	485 W continuos como máximo; pico de 604 W
Disipación de calor	200 W
Voltaje	100-240 V
Frecuencia	50/60 Hz
Amperaje	7,5-3,75 A

Alimentación de la unidad de disco duro disponible (por ranura)

Consumo de energía admitido de la unidad de disco duro (continuo)	Hasta 0,5 A a +12 V Hasta 1,2 A a +5 V
---	---

Características físicas

Altura	8,6 cm
Anchura	44,5 cm
Profundidad	46,4 cm
Peso en kg (configuración máxima)	23,6 kg

Especificaciones ambientales

NOTA: Para obtener información adicional sobre medidas ambientales relativas a configuraciones de sistema específicas, vaya a dell.com/environmental_datasheets. Este sistema no debe utilizarse en un entorno de oficina.

Temperatura

En funcionamiento	De 10 a 35 °C
En almacenamiento	De -40 a 65 °C

Humedad relativa

En funcionamiento	Del 20 al 80% (sin condensación)
En almacenamiento	Del 5 al 95% (sin condensación)

Altitud

En funcionamiento	De -16 a 3 048 m
En almacenamiento	De -16 a 10 600 m

BTU/h (W)	1 430 (418)
-----------	-------------

Dell™ PowerVault™ MD1120

Depolama Kasası

Sistem Bařlangıç Kılavuzu



Notlar, Bildirim Notları ve Dikkat Edilecek Noktalar



NOT: NOT, bilgisayarınızdan daha iyi şekilde yararlanmanıza yardımcı olacak önemli bilgiler verir.



BİLDİRİM: BİLDİRİM, donanımda olabilecek hasarları ya da veri kaybını belirtir ve size, bu sorunun nasıl önleneceğini anlatır.



DİKKAT: DİKKAT, olası maddi hasar, yaralanma veya ölüm tehlikesi anlamına gelir.

Bu belgedeki bilgiler önceden bildirilmeksizin değiştirilebilir.

© 2008 Dell Inc. Tüm hakları saklıdır.

Dell Inc.kuruluşunun yazılı izni olmadan bu belgelerin herhangi bir şekilde çoğaltılması kesinlikle yasaktır.

Bu metinde kullanılan ticari markalar: *Dell, DELL* logosu, *PowerEdge, PowerVault* ve *Dell OpenManage* Dell Inc.; *Intel, Pentium* ve *Celeron* Intel Corporation kuruluşunun tescilli ticari markalarıdır; *Microsoft, Windows* ve *Windows Server* ABD ve/veya diğer ülkelerde Microsoft Corporation'ın ticari markaları veya tescilli ticari markalarıdır.

Bu belgede, marka ve adların sahiplerine ya da ürünlerine atıfta bulunmak için başka ticari marka ve ticari adlar kullanılabilir. Dell Inc. kendine ait olanların dışındaki ticari markalar ve ticari isimlerle ilgili hiçbir mülkiyet hakkı olmadığını beyan eder.

Model AMT

Nisan 2010

P/N HP304

Rev. A02

Sistem Özellikleri

Bu bölümde sisteminizin önemli donanım ve yazılım özellikleri açıklanmaktadır. Bu bölüm ayrıca sisteminizi kurma veya teknik yardım alma konularında ihtiyaç duyabileceğiniz diğer belgeler hakkında da bilgi sunmaktadır.

Sisteminizin önemli özellikleri şunlardır:

- Verimli raf montajı 2U tasarımı kasa depolaması
- 24 adet 2,5 inç, çalışırken çıkarılıp takılabilen, 3,0 Gbps, SAS sabit sürücü kapasitesi
- PERC 6/E adaptörü üzerinden ana bilgisayar tabanlı RAID desteği
- Kolayca hizmet verebilmek için bir araya getirilmiş yedekli, çalışırken çıkarılıp takılabilen güç kaynağı ve soğutma modülleri
- Yedekli sistem yönetimi yeteneği için isteğe bağlı ikinci kasa yönetim modülü (EMM)
- Aşağıdaki doğrudan takılan yapılandırmaların herhangi biri için destek:
 - En fazla 24 adet sabit sürücünün doğrudan bağlanabilmesi için birleştirme modu
 - Bir EMM'de 0 - 11. sürücüler için doğrudan bağlanabilme ve ikinci EMM'de 12 - 23. sürücüler için ayrı bir bağlanabilme özelliği sunan bölme modu (çift EMM'ler ile)
- Birleştirme modunda toplam 72 adet sabit sürücüye yönelik en fazla üç adet birbirine bağlanabilen depolama kasası için destek
- SCSI kasa hizmetleri (SES) aracılığıyla sunulan bant içi kasa yönetimi
- Dell OpenManage™ Sunucu Yöneticisi Depolama Yönetimi Hizmeti veya OpenManage IT Assistant kullanılarak RAID ve sistem yönetimi.
- Ortam sıcaklıklarını izlemek için dört sensör
- Aşırı sıcaklıkta kapanma özelliği
- Kritik bileşen arızası için duyulabilir uyarı (varsayılan olarak devre dışı)
- Geniş bir aralıktaki sunucular için destek (Desteklenen sistemler için sisteminizin benioku dosyasına bakın. Güncelleştirilmiş bir benioku dosyasını support.dell.com adresindeki Dell web sitesinde bulabilirsiniz.)

İhtiyacınız Olabilecek Diğer Bilgiler



DİKKAT: Sisteminizle birlikte gelen güvenlik ve düzenleyici bilgilere bakın. Garanti bilgileri bu belgeye dahil edilmiş veya ayrı bir belge olarak eklenmiş olabilir.

- Sisteminizle birlikte verilen *Rafa Montaj Yönergeleri* veya *Rafa Montaj Kılavuzu* sisteminizi bir rafa nasıl kuracağınızı açıklar.
- *Donanım Kullanıcı El Kitabı* sistem özellikleri üzerine bilgiler içermekte ve sistemde sorun giderme, sistem bileşenlerinin yüklenmesi ve değiştirilmesi işlemlerinin nasıl yapılacağını anlatmaktadır.
- Sisteminizle birlikte verilen CD'ler sisteminizi yapılandırma ve yönetmeye yönelik belgeler ve araçlar sunar.
- Sistem için son dakika güncellemeleri ya da deneyimli kullanıcılar veya teknisyenler için tasarlanmış belgeler veya teknik başvuru malzemesi sunmak üzere sürüm notları ve benioku dosyaları eklenmiş olabilir.

Teknik Yardım Alma

Bu kılavuzdaki bir prosedürü anlamazsanız veya sistem beklediğiniz gibi çalışmazsa bkz. *Donanım Kullanıcı El Kitabı*.

Dell Kurumsal Eğitim ve Sertifikasyon hizmetinizdedir; daha fazla bilgi için bkz. dell.com/training. Bu hizmet tüm bölgelerde sunulmamaktadır.

Kurulum ve Yapılandırma



DİKKAT: Aşağıdaki yordamı uygulamadan önce sisteminizle birlikte gönderilen güvenlik yönergelerini ve önemli düzenleyici bilgileri okuyup izleyin. Ek güvenlik en iyi uygulama bilgileri için bkz. www.dell.com/regulatory_compliance.

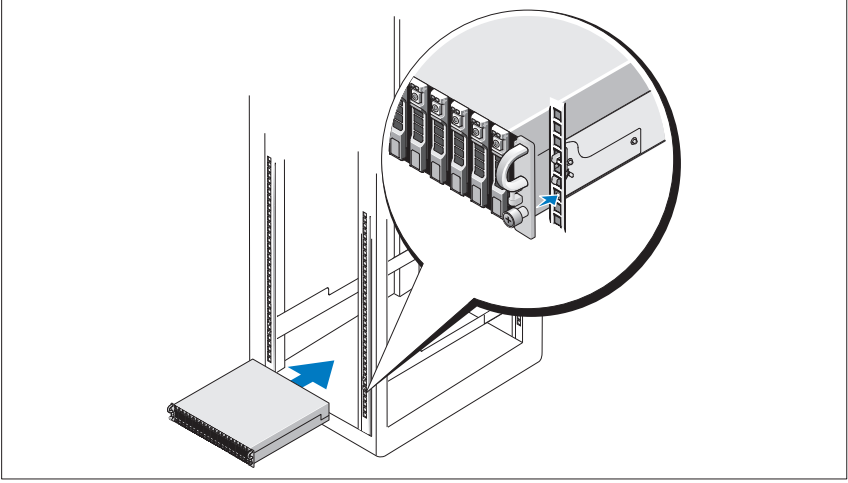
Bu bölümde, sisteminiz ilk kez kurulurken yapmanız gereken işlemler anlatılmaktadır.

Sistemi Paketinden Çıkarma

Sisteminizi paketinden çıkarın ve tüm parçaların tamam olup olmadığını kontrol edin.

İleride ihtiyacınız olması ihtimaline karşı, tüm kutuları saklayın.

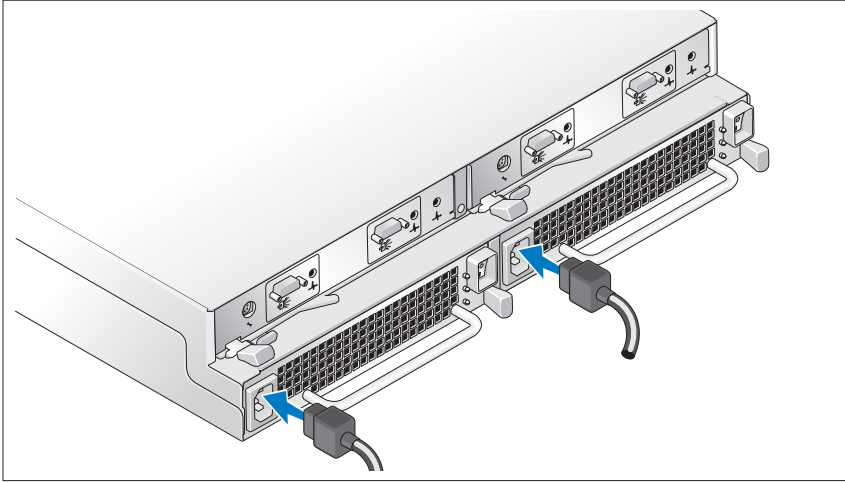
Rayları ve Sistemi Rafa Monte Etme



Sisteminizin raf montaj belgelerinde bulunan "Güvenlik Yönergeleri"ni okuduktan sonra rayları ve sistemi rafa monte edin.

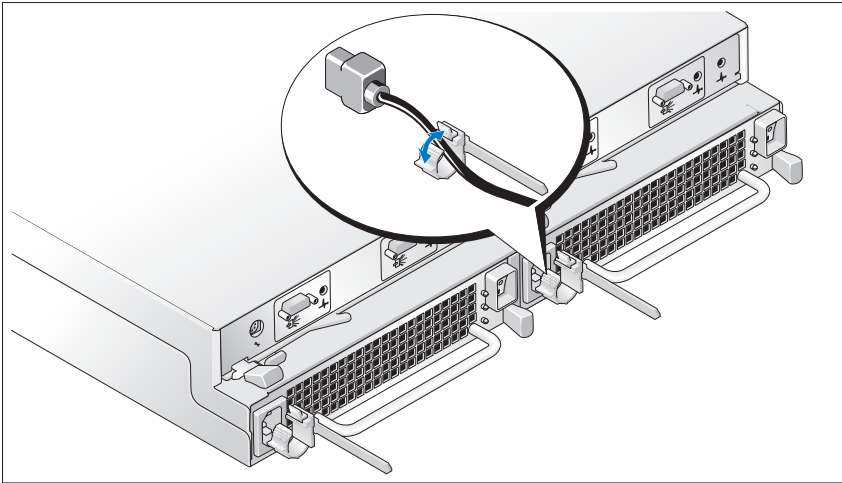
Sisteminizi rafa monte etme ile ilgili yönergeler için rafa montaj belgelerine bakın.

Gücü Baęlama



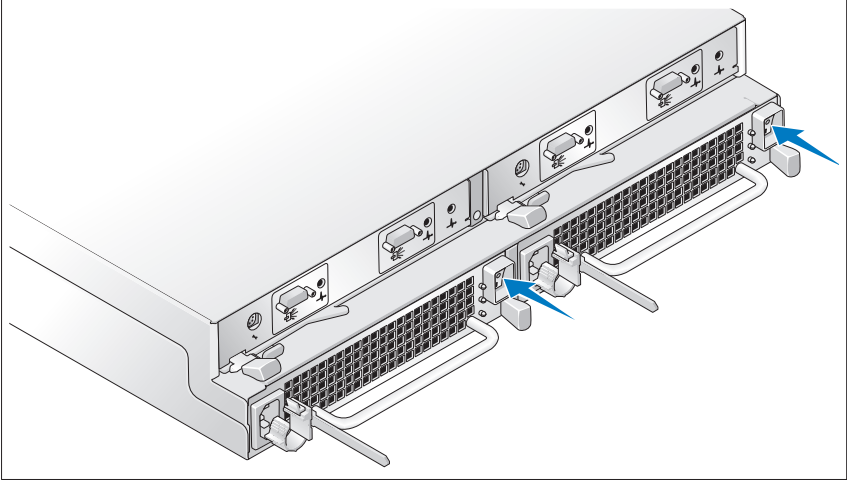
İki güç kablosunu da güç kaynaęı/soęutma fanı modüllerine takın.

Güç Kablosu Sabitleme Desteęini Takma



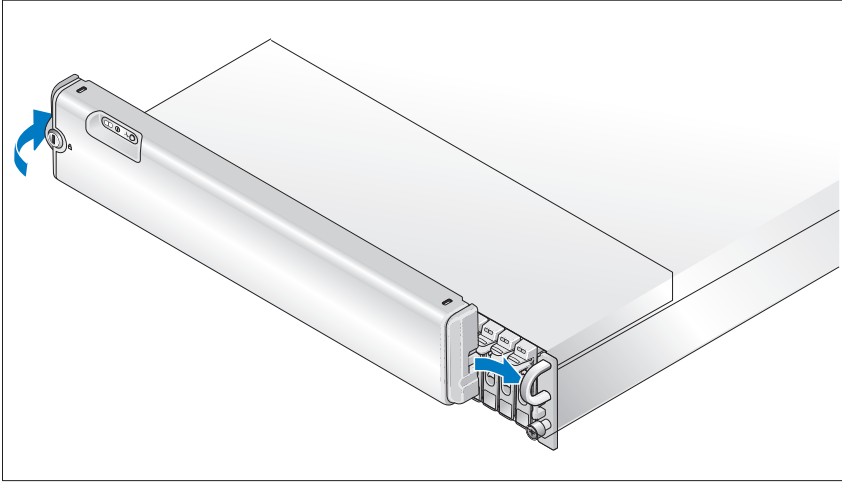
Sisteminizin depolama modunu sistemin önündeki yapılandırma düğmesini ayarlayıp EMM'leri *Donanım Kullanım Kılavuzu*'nda sunulan yönergelere göre bağlayarak yapılandırın.

Sistemi Açma



İki güç kaynağı/soğutma fanı modülünü de açarak sisteme güç verin.

Çerçeveyi Takma



Çerçeveyi, isterseniz, çerçevenin sağ kenarını sistemdeki sağ ön halkaya takıp ardından çerçevenin sol kenarını, çerçeve yerine oturuncaya kadar sisteme doğru bastırarak takın. (Çerçeve tasarımı yukarıdaki resimden biraz farklı olabilir.)

Teknik Özellikler

Sürücüler

SAS sabit sürücüler

10 K veya 15 K rpm hızlarında en fazla 24 adet 2,5 inç SAS çalışırken çıkarılıp takılabilen sabit sürücü (3,0 Gbps)
(Desteklenen disk kapasiteleri için sisteminizin benioku dosyasına bakın.)

Bağlantı

Yapılandırmaları

Aşağıdaki yapılandırmaların herhangi biri için destek:

- 24 adet sabit sürücünün doğrudan bağlanabilmesi için birleştirme modu
- 0 - 11. sürücülere doğrudan bağlanabilme, 12 - 23. sürücülere ise ayrı bir doğrudan bağlanabilme özelliği sunan çift EMM'ye sahip bölme modu
- Birleştirme modunda toplam 72 adet sabit sürücü için en fazla üç adet birbirine bağlanabilen depolama kasası

Kasa Modülleri

EMM'ler

Bir veya iki adet çalışırken çıkarılıp takılabilen modül

Her EMM'de bir adet sıcaklık sensörü bulunur

Arka Panel Kartı

Konektörler	<ul style="list-style-type: none">• 24 adet SAS sabit sürücü konektörü• 2 adet güç kaynağı/soğutma fanı modül konektörü• İki takım EMM konektörü (her EMM'de 6 konektör)• Ön LED'ler ve kasa modu anahtarı için bir adet kontrol paneli konektörü
Algılayıcılar	İki adet sıcaklık sensörü

Arka Panel Konektörleri

SAS konektörleri (EMM başına)	<ul style="list-style-type: none">• Ana bilgisayara bağlantı için bir adet SAS (SFF 8470) "GİRİŞ" konektörü• Ek bir kasaya genişletme için bir adet SAS (SFF 8470) "ÇIKIŞ" konektörü
Seri konektör (EMM başına)	Bir adet 6 pimli UART mini DIN konektörü (yalnızca fabrikada kullanım için)

LED Göstergeler

Ön panel	<ul style="list-style-type: none">• Sistem durumu için bir adet iki renkli LED göstergesi• Güç ve bölme modu için iki adet tek renkli LED göstergesi
Sabit disk taşıyıcısı	<ul style="list-style-type: none">• Bir adet tek renkli etkinlik LED'i• Sürücü başına bir adet iki renkli LED durum göstergesi
EMM	İki EMM SAS bağlantı noktasının her biri için bir adet, EMM durumu için bir adet olmak üzere üç adet iki renkli LED durum göstergesi
Güç kaynağı/soğutma fanı modülü	Güç kaynağı durumu, güç kaynağı/fan arızası ve AC durumu için üç adet LED durumu göstergesi

Güç Kaynakları

Watt Değeri	485 W maksimum sürekli; 604 W güçte zirve
Isı dağıtımı	200 W
Gerilim	100–240 V
Frekans	50/60 Hz
Amper Değeri	7,5–3,75 A

Kullanılabilir Sabit Sürücü Gücü (Yuva Başına)

Desteklenen sabit sürücü güç tüketimi (sürekli)	+12 V'de en fazla 0,5 A +5 V'de en fazla 1,2 A
---	---

Fiziksel

Yükseklik	8,60 cm (3,375 inç)
Genişlik	44,50 cm (17,5 inç)
Derinlik	46,40 cm (18,25 inç)
Ağırlık (maksimum yapılandırma kg)	23,60 kg (52 lb)

Çevre Özellikleri

NOT: Belirli sistem yapılandırmaları için çevre ölçümleri hakkında ek bilgi için, bkz. [dell.com/environmental_datasheets](https://www.dell.com/environmental_datasheets). Bu sistem ofis ortamında kullanım için tasarlanmamıştır.

Sıcaklık

Çalışma	10° - 35°C (50° - 95°F)
Depolama	-40° - 65°C (-40° - 149°F)

Bağıl Nem

Çalışma	%20 - %80 (yoğuşmasız)
Depolama	%5 - %95 (yoğuşmasız)

Çevre Özellikleri (devamı)

Yükseklik

Çalışma

-16 - 3048 m (-50 - 10.000 ft)

Depolama

-16 - 10.600 m (-50 - 35.000 ft)

Saatteki BTU

1430

מתח זמין לכונן הקשיח (לכל חריץ)

צריכת מתח נתמכת עבור הכונן הקשיח עד 0.5 אמפר עבור 12 וולט ומעלה
(רציפה) עד 1.2 אמפר עבור 5 וולט ומעלה

מידות פיזיות

גובה	8.60 ס"מ (3.375 אינץ')
רוחב	44.50 ס"מ (17.5 אינץ')
עומק	46.40 ס"מ (18.25 אינץ')
משקל (תצורה מרבית בק"ג)	23.60 ק"ג (52 ליברות)

תנאי סביבה

הערה: למידע נוסף על מידות סביבתיות לגבי תצורות מערכת מסוימות, ראה www.dell.com/environmental_datasheets. מערכת זו אינה מיועדת לשימוש בסביבה משרדית.

טמפרטורה	
הפעלה	10°C עד 35°C
אחסון	40-° עד 65° צלזיוס (-40° עד 149° פרנהייט)
לחות יחסית	
הפעלה	20% עד 80% (ללא עיבוי)
אחסון	5% עד 95% (ללא עיבוי)
גובה	
הפעלה	16- עד 3,048 מטר (-50 עד 10,000 רגל)
אחסון	16- עד 10,600 מטר (-50 עד 35,000 רגל)
BTU לשעה	1430

מחברי הלוח האחורי	
<ul style="list-style-type: none"> מחבר SAS אחד (8470SFF) "IN" (כניסה) לחיבור למערכת המארחת מחבר SAS אחד (8470SFF) "OUT" (יציאה) לחיבור למארז נוסף 	מחברי SAS (לכל מודול EMM)
מחבר אחד בן שישה פינים מסוג DIN-UART mini (לשימוש על-ידי היצרן בלבד)	מחבר טורי (לכל מודול EMM)
מחונני LED	
<ul style="list-style-type: none"> מחונן LED אחד בעל שני צבעים לחיווי מצב המערכת שני מחונני LED בעלי צבע אחד לחיווי מצב מתח ומצב מפוצל נורית LED אחת בעלת צבע אחד לחיווי פעילות מחונן LED אחד בעל שני צבעים לכל כונן 	לוח קדמי
<ul style="list-style-type: none"> שלושה מחונני מצב LED בעלי שני צבעים, מחונן אחד לכל אחת משתי יציאות EMM SAS ומחונן נוסף לחיווי מצב EMM 	תא לכונן הקשיח
<ul style="list-style-type: none"> שלושה מחונני מצב LED לחיווי מצב ספק הכוח, כשל בספק כוח/מאוורר ומצב ה-AC 	EMM
	מודול ספק כוח/מאוורר
ספקי כוח	
485 ואט לכל היותר ברצף; 604 ואט בשיא	הספק חשמלי
200 ואט	פיזור חום
100-240 וולט	מתח חשמלי
60/50 הרץ	תדר
3.75-7.5 אמפר	עוצמת זרם באמפרים

מפרט טכני

כוננים

כוננים קשיחים מסוג SAS עד 24 כוננים קשיחים מסוג SAS בגודל 2.5 אינץ' בחיבור חם (3.0 ג'יגה-סיביות לשנייה), במהירויות של 10,000 סל"ד או 15,000 סל"ד (למידע על קיבולות הדיסק הנתמכות, עיין בקובץ ה-readme של המערכת).

קישוריות

תצורות תמיכה בכל אחת מהתצורות הבאות:

- מצב מאוחד לקישוריות ישירה של 24 כוננים קשיחים
- מצב מפוצל (עם שני מודולי EMM) המספק קישוריות ישירה לכוננים 0 עד 11 וקישוריות ישירה נפרדת לכוננים 12 עד 23
- חיבור של עד שלושה מארזי אחסון במצב מאוחד, לקבלת מספר כולל של 72 כוננים קשיחים

מודולי המארז

מודולי EMM מודול אחד או שניים התומכים בחיבור חם לכל מודול EMM יש חיישן טמפרטורה אחד

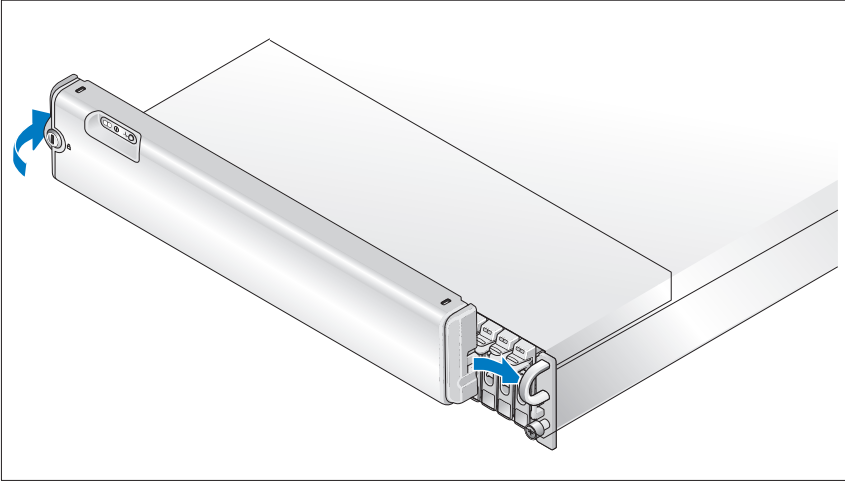
לוח אם

מחברים מחברים

- 24 מחברים לכונן קשיח מסוג SAS
- שני מחברים למודול ספק כוח/מאוורר
- שתי קבוצות של מחברי EMM (6 מחברים בכל מודול EMM)
- מחבר לוח בקרה אחד עבור נורות קדמיות ומתג לבחירת מצב המארז

חיישנים שני חיישני טמפרטורה

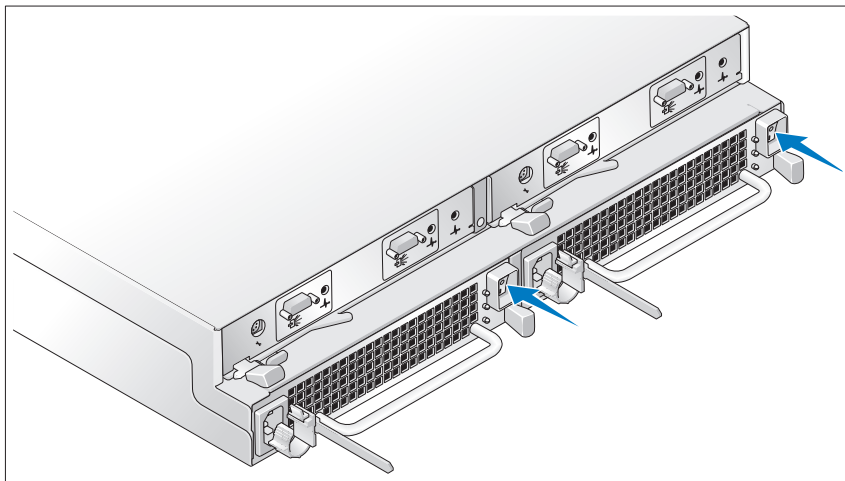
התקנת הלוח הקדמי



אם ברצונך בכך, התקן את הלוח הקדמי. לשם כך, הכנס את הקצה הימני של הלוח הקדמי ללולאה הקדמית הימנית במערכת, ולאחר מכן לחץ על הקצה השמאלי של הלוח הקדמי לכיוון המערכת, עד שהלוח הקדמי ייכנס למקומו (עיצוב הלוח הקדמי עשוי להיות שונה מעט מהאיור שלעיל).

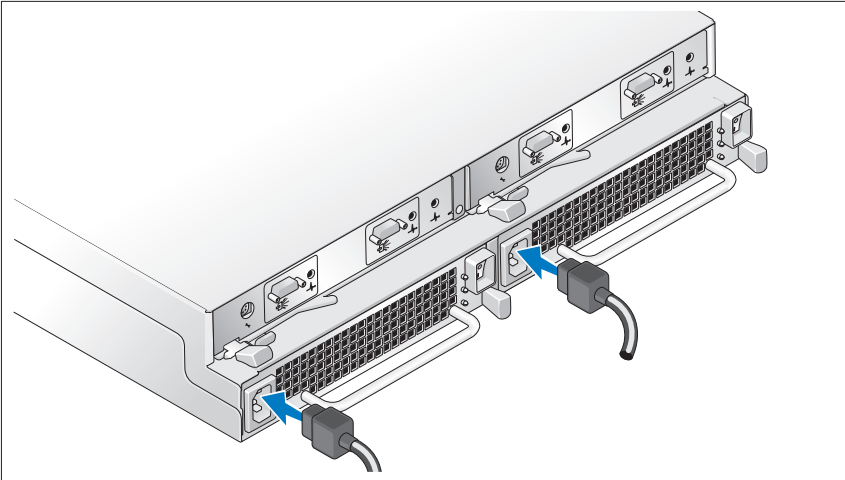
קבע את תצורת מצב האחסון של המערכת על-ידי קביעת מתג התצורה בחזית המערכת וחיבור הכבלים של מודולי ה-EMM בהתאם להוראות המפורטות במדריך למשתמש – חומרה.

הפעלת המערכת



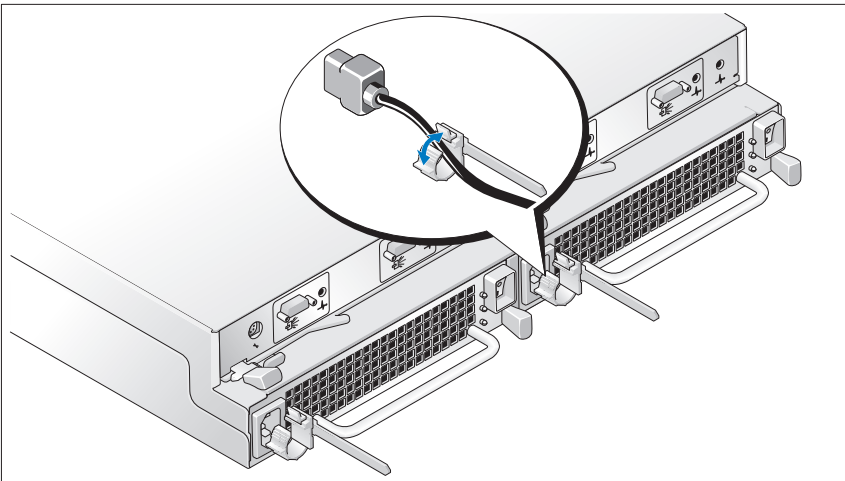
הפעל את המערכת על-ידי הפעלת שני מודולי ספק הכוח/המאוורר.

חיבור החשמל

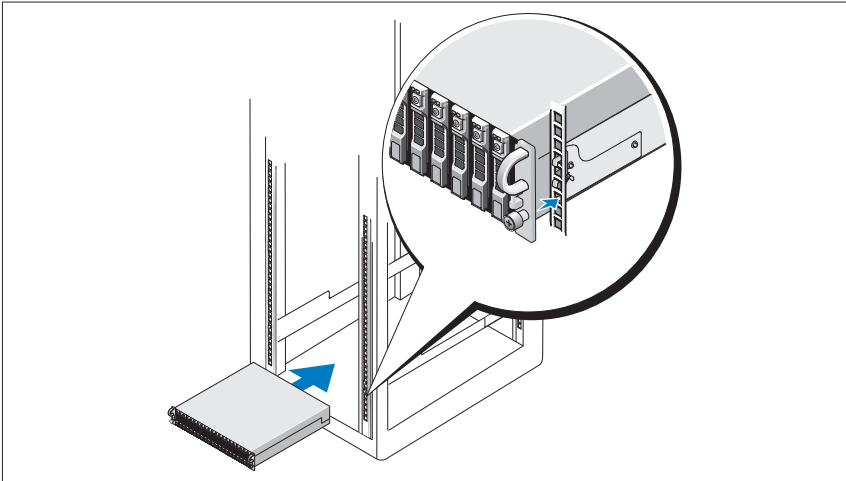


חבר את שני כבלי החשמל למודולי ספק הכוח/המאוורר.

חיבור התושבת להגנה על כבל החשמל



התקנת המסילות והמערכת במעמד



לאחר שתקרא את הוראות הבטיחות בתיעוד של התקנת המעמד המצורף למערכת, התקן את המסילות ואת המערכת במעמד.

לקבלת הוראות להתקנת המערכת בארון תקשורת, עיין בתיעוד ההתקנה המצורף למעמד.

מידע נוסף שעשוי לסייע לך

⚠ התראה: עיין במידע בנושא בטיחות ותקנות שסופק עם המערכת. ייתכן שמידע על האחוריות כלול במסמך זה או במסמך נפרד.

- ההוראות להתקנת המעמד או המדריך להתקנת המעמד, הכלולים עם פתרון המעמד, מתארים כיצד להתקין את המערכת במעמד.
- המדריך למשתמש – חומרה מספק מידע על תכונות המערכת, ומתאר כיצד לפתור בעיות במערכת, ולהתקין או להחליף את רכיבי המערכת.
- תקליטורים הנלווים למערכת מספקים תיעוד וכלים לקביעת תצורה של המערכת ולניהולה.
- ייתכן שכלולים גם קובצי readme או הערות מוצר, כדי לספק עדכונים של הרגע האחרון למערכת או לתיעוד, או כדי לספק חומר עזר מתקדם בנושאים טכניים, המיועד למשתמשים מנוסים או לטכנאים.

קבלת סיוע טכני

אם אינך מבין הליך כלשהו במדריך זה, או אם המערכת אינה פועלת כמצופה, עיין במדריך למשתמש - חומרה.

לרשותך שירות ההדרכה וההסמכה הארגוני של Dell; לקבלת מידע נוסף, בקר בכתובת. www.dell.com/training ייתכן ששירות זה אינו זמין בכל האזורים.

התקנה והגדרת תצורה

⚠ התראה: לפני שתבצע את ההליך הבא, קרא את הוראות הבטיחות ואת המידע הרגולטורי החשוב שצורפו למערכת, ופעל על פיהם. מידע נוסף על שיטות העבודה המומלצות בנושא בטיחות ניתן למצוא בכתובת www.dell.com/regulatory_compliance.

מקטע זה מתאר את השלבים להתקנת המערכת בפעם הראשונה.

הוצאת המערכת מהאריזה

הוצא את המערכת וזהה את כל הפריטים.

שמור את כל חומרי האריזה למקרה שתזדקק להם מאוחר יותר.




תכונות המערכת

מקטע זה מתאר את תכונות החומרה והתוכנה העיקריות של המערכת. מקטע זה כולל גם מידע על מסמכים אחרים שאתה עשוי להזדקק להם בעת התקנת המערכת, וכן הסברים בדבר קבלת סיוע טכני.

התכונות המרכזיות של המערכת כוללות:

- אחסון במארז בעיצוב 2U יעיל להתקנה במעמד
- קיבולת של 24 כוננים קשיחים מסוג SAS, בגודל 2.5 אינץ', בחיבור הם, במהירות של 3.0 ג'יגה-סיביות לשנייה
- תמיכה ב-RAID מבוסס מארה באמצעות מתאם PERC 6/E
- ספק כוח יתיר לחיבור הם ומודולי קירור המשולבים בצורה המאפשרת טיפול קל
- מודול ניהול מארז (EMM) שני אופציונלי, להשגת יכולת ניהול מערכת יתירה
- תמיכה בכל אחת מהתצורות הבאות הכוללות חיבור ישיר:
 - מצב מאוחד לקישוריות ישירה של עד 24 כוננים קשיחים
 - מצב מפוצל (עם שני מודולי EMM) המספק קישוריות ישירה לכוננים 0 עד 11 במודול EMM אחד וקישוריות ישירה נפרדת לכוננים 12 עד 23 במודול EMM השני.
- תמיכה בחיבור של עד שלושה מארזי אחסון במצב מאוחד, לקבלת מספר כולל של 72 כוננים קשיחים
- ניהול מארז פנימי מסופק באמצעות שירותי מארז SCSI (SES)
- ניהול RAID וניהול המערכת באמצעות שירותי Dell OpenManage™ Server Administrator Storage Management Service או OpenManage IT Assistant.
- ארבעה חיישנים לפיקוח על טמפרטורת הסביבה
- יכולת כיבוי במצב של התחממות יתר
- (התראה קולית במקרה של כשל ברכיב קריטי (מושבת כברירת מחדל)
- תמיכה במגוון רחב של שרתים (עיין בקובץ readme של המערכת לקבלת מידע על מערכות נתמכות. ניתן להציג קובץ readme מעודכן מאתר האינטרנט של Dell בכתובת support.dell.com).

הערות, הודעות והתראות

-  **הערה:** הערה' מציינת מידע חשוב שיסייע לך לנצל את המחשב בצורה טובה יותר.
-  **הודעה:** הודעה' מציינת אפשרות לנזק לחומרה או לאובדן נתונים, ומסבירה כיצד להימנע מהבעיה.
-  **התראה:** התראה מציינת אפשרות לנזק לרכוש, פגיעה גופנית או מוות.

המידע הכלול במסמך זה נתון לשינויים ללא הודעה מוקדמת.
© Dell Inc. 2008. כל הזכויות שמורות.

חל איסור מוחלט על שעתוק חומרים אלה, בכל דרך שהיא, ללא קבלת רשות בכתב מאת Dell Inc.

סימני מסחר המוזכרים במסמך זה: Dell, הלוגו של DELL, PowerEdge, PowerVault, ו-Dell OpenManage; הם סימני מסחר של Dell Inc.; Intel, Pentium, ו-Celeron הם סימני מסחר רשומים של Intel Corporation; Microsoft, Windows, ו-Windows Server הם סימני מסחר או סימני מסחר רשומים של Microsoft Corporation בארה"ב ו/או במדינות אחרות.

סימני מסחר ושמות מסחר אחרים הנוזכרים במסמך זה מתייחסים לישויות הטוענות לבעלות על אותם סימנים ושמות או למוצרים שלהן. Dell Inc. מתנערת מכל עניין קנייני בסימני מסחר ובשמות מסחר, למעט הסימנים והשמות שלה עצמה.

דגם AMT

מהדורה A02

מספר חלק HP304

אפריל 2010

Dell™ PowerVault™

MD1120

מארז אחסון

תחילת העבודה עם
המערכת



Printed in Ireland.
Vytisťeno v Irsku.
Imprimé en Irlande.
Gedruckt in Irland.
Εκτύπωση στην Ιρλανδία.
Wydrukowano w Irlandii.
Напечатано в Ирландии.
Impreso en Irlanda.
Írlanda'da basılmıştır.
הודפס באירלנד.

www.dell.com | support.dell.com



OHP304A02