

Getting Started With Your System

Začínáme se systémem

Πρώτα βήματα στη χρήση του συστήματος

Wprowadzenie do systemu

תחילת העבודה עם המערכת

Introdução ao seu Sistema

Erste Schritte mit dem System

Iniciación al sistema

Mise en route du système

システムを使用して開始してください

**Information in this document is subject to change without notice.
©2007 Dell Inc. All rights reserved. Printed in Singapore.**

Reproduction in any manner whatsoever without the written permission of Dell Inc. is strictly forbidden.

Trademarks used in this text: *Dell*, *PowerVault*, and the *DELL* logo are trademarks of Dell Inc.

Other trademarks and trade names may be used in this document to refer to either the entities claiming the marks and names or their products. Dell Inc. disclaims any proprietary interest in trademarks and trade names other than its own.

Údaje v tomto dokumentu mohou být změněny bez upozornění.

©2007 Dell Inc. Všechna práva vyhrazena. Vytisknuto v Singapuru.

Reprodukce jakýmkoliv způsobem bez písemného povolení firmy Dell Inc. je přísně zakázána.

Ochranné známky použité v tomto textu: Dell, PowerVault a logo DELL jsou ochranné známky společnosti Dell Inc.

V tomto dokumentu mohou být použity jiné ochranné známky a obchodní názvy, aby označovaly entity vlastníci tyto známky a názvy nebo jejich produkty. Dell Inc. popírá vlastnické zájmy k ochranným známkám a obchodním názvům, které nevládní.

**Οι πληροφορίες που περιέχονται σε αυτό το έγγραφο υπόκεινται σε αλλαγή χωρίς ειδοποίηση.
©2007 Dell Inc. Με την επιφύλαξη παντός δικαιώματος. Εκτυπώθηκε στις Singapore.**

Απαγορεύεται αυστηρώς η αναπαραγωγή οποιασδήποτε πληροφορίας με οποιονδήποτε τρόπο χωρίς την έγγραφη άδεια της Dell Inc.

Εμπορικά σήματα που χρησιμοποιούνται στο κείμενο: οι όροι *Dell*, *PowerVault* και το λογότυπο *DELL* είναι εμπορικά σήματα της Dell Inc.

Άλλα εμπορικά σήματα ή εμπορικές επωνυμίες/ονομασίες που τυχόν χρησιμοποιούνται σε αυτό το έγγραφο αναφέρονται είτε στα νομικά πρόσωπα στα οποία ανήκουν τα σήματα είτε στις ονομασίες των προϊόντων τους. Η Dell Inc. αποποιείται οποιουδήποτε ιδιοκτησιακού ενδιαφέροντος επί εμπορικών σημάτων ή εμπορικών επωνυμιών/ονομασιών πέραν των δικών της.

**Informacje zawarte w niniejszym dokumencie podlegają zmianom bez powiadomienia.
© 2007 Dell Inc. Wszelkie prawa zastrzeżone. Printed in Singapore.**

Powielanie dowolnego fragmentu w jakiegokolwiek formie bez pisemnej zgody Dell Inc. jest całkowicie zabronione.

Znaki towarowe użyte w niniejszym tekście: Dell, PowerVault i logo DELL są znakami towarowymi Dell Inc. Inne znaki towarowe i nazwy handlowe mogą być używane w niniejszym dokumencie w odniesieniu do podmiotów mających prawo do marek i nazw lub w odniesieniu do produktów tych podmiotów. Dell Inc. nie rości żadnych praw dotyczących własności do znaków towarowych i nazw handlowych innych niż własne.

**המידע במסמך זה כפוף לשינויים ללא הודעה.
©2007 Dell Inc. כל הזכויות שמורות. Printed in Singapore.**

העתקה בכל אופן שהוא ללא הרשאה כתובה מחברת Dell Inc. אסורה בהחלט.

סימנים מסחריים בתמליל זה: Dell, PowerVault, והסמל DELL הם סימנים מסחריים של חברת Dell Inc.

סימנים ושמות מסחריים אחרים העשויים לשמש במסמך זה מתייחסים לשינויים בעלת הסימנים והשמות או למוצרים שלהם. חברת Dell Inc. מתנגדת מכל עניין קנייני בסימנים מסחריים ושמות מסחריים אחרים מלבד אלה השייכים לה.

As informações contidas neste documento estão sujeitas a alterações sem aviso prévio.

©2007 Dell Inc. Todos os direitos reservados. Impresso nos Singapores.

Qualquer tipo de reprodução sem permissão por escrito da Dell Inc. é estritamente proibido.

Marcas registradas utilizadas neste texto: Dell, PowerVault e o logotipo DELL são marcas registradas da Dell Inc.

Outras marcas registradas e nomes comerciais podem ser utilizados neste documento para se referir às entidades reivindicando as marcas e os nomes ou seus produtos. A Dell Inc. se exime de qualquer interesse de propriedade nas marcas registradas e nomes comerciais que não sejam os seus.

Die in dieser Veröffentlichung enthaltenen Informationen können ohne weitere Mitteilung geändert werden.

©2007 Dell Inc. Alle Rechte vorbehalten. Printed in Singapore.

Jede Form der Vervielfältigung ohne schriftliche Genehmigung durch die Dell Inc. ist untersagt.

In diesem Text verwendete Marken: *Dell*, *PowerVault* und das *Dell*-Logo sind Marken der Dell Inc.

Andere in diesem Dokument benutzte Marken und Handelsnamen beziehen sich entweder auf die Rechteinhaber der Marken und Handelsnamen oder auf die Produkte der Rechteinhaber. Die Dell Inc. übernimmt keine Gewähr für Marken und Handelsnamen anderer Unternehmen.

La información de este documento está sujeta a cambios sin previo aviso.

©2007 Dell Inc. Reservados todos los derechos. Impreso en Singapores.

Está estrictamente prohibido cualquier tipo de reproducción sin el consentimiento por escrito de Dell Inc.

Las marcas registradas utilizadas en el texto: *Dell*, *PowerVault* y el logotipo de *DELL* son marcas registradas de Dell Inc.

Es posible que en el documento se utilicen otras marcas registradas para hacer referencia a las entidades que ostentan la propiedad de las marcas o a sus productos. Dell Inc. renuncia a cualquier interés en la propiedad de marcas registradas y nombres comerciales que no sean los propios.

Les informations contenues dans ce document sont susceptibles d'être modifiées sans préavis.

©2007 Dell Inc. All rights reserved. Imprimé aux Singapores.

Toute reproduction sans accord écrit préalable de Dell Inc. est strictement interdite.

Marques utilisées dans ce document : *Dell*, *PowerVault* et le logo *DELL* sont des marques de Dell Inc.

D'autres marques et noms commerciaux peuvent être utilisés dans ce document pour faire référence aux entités se réclamant de ces marques et de ces noms, ou pour faire référence à leurs produits. Dell Inc. dénie tout intérêt propriétaire vis-à-vis des marques et des noms commerciaux autres que les siens.

Information in this document is subject to change without notice.

©2007 Dell Inc. All rights reserved. Printed in Singapore.

Reproduction in any manner whatsoever without the written permission of Dell Inc. is strictly forbidden.

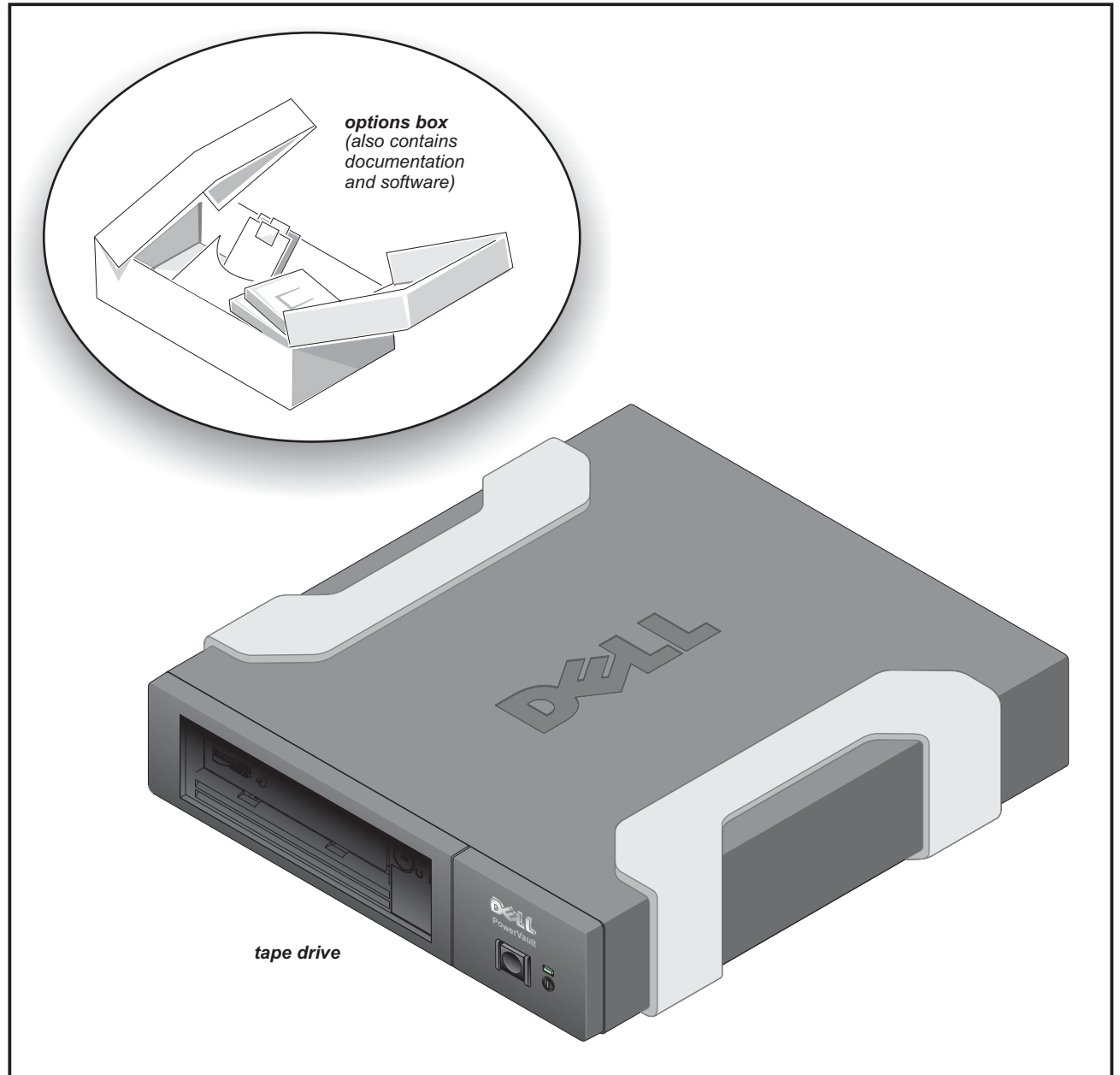
Trademarks used in this text: *Dell*, *PowerVault*, and the *DELL* logo are trademarks of Dell Inc.

Other trademarks and trade names may be used in this document to refer to either the entities claiming the marks and names or their products. Dell Inc. disclaims any proprietary interest in trademarks and trade names other than its own.

1

Unpack your system.

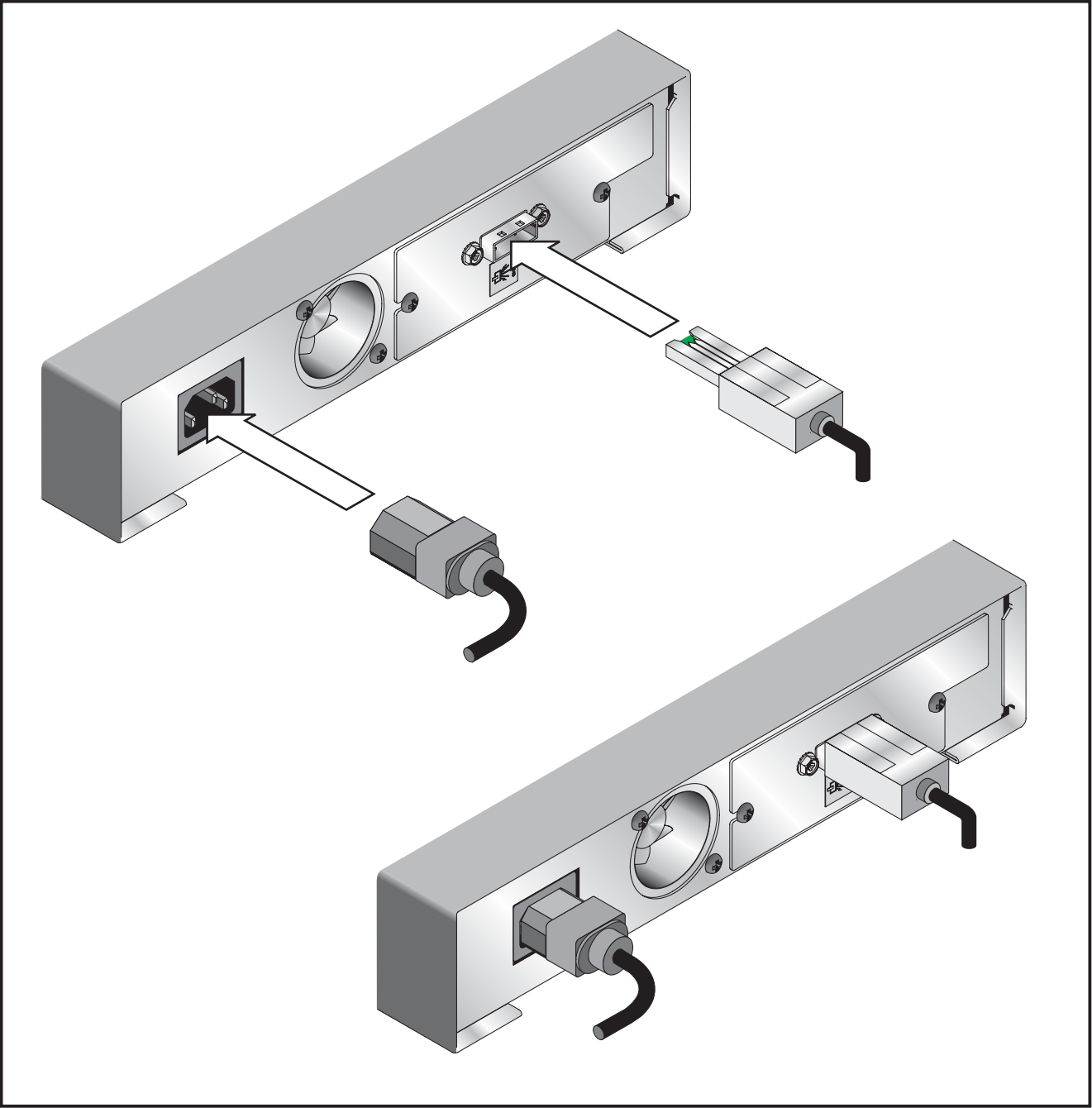
Save all shipping materials in case you need them later.



2

Connect the power cable and the SAS cable.

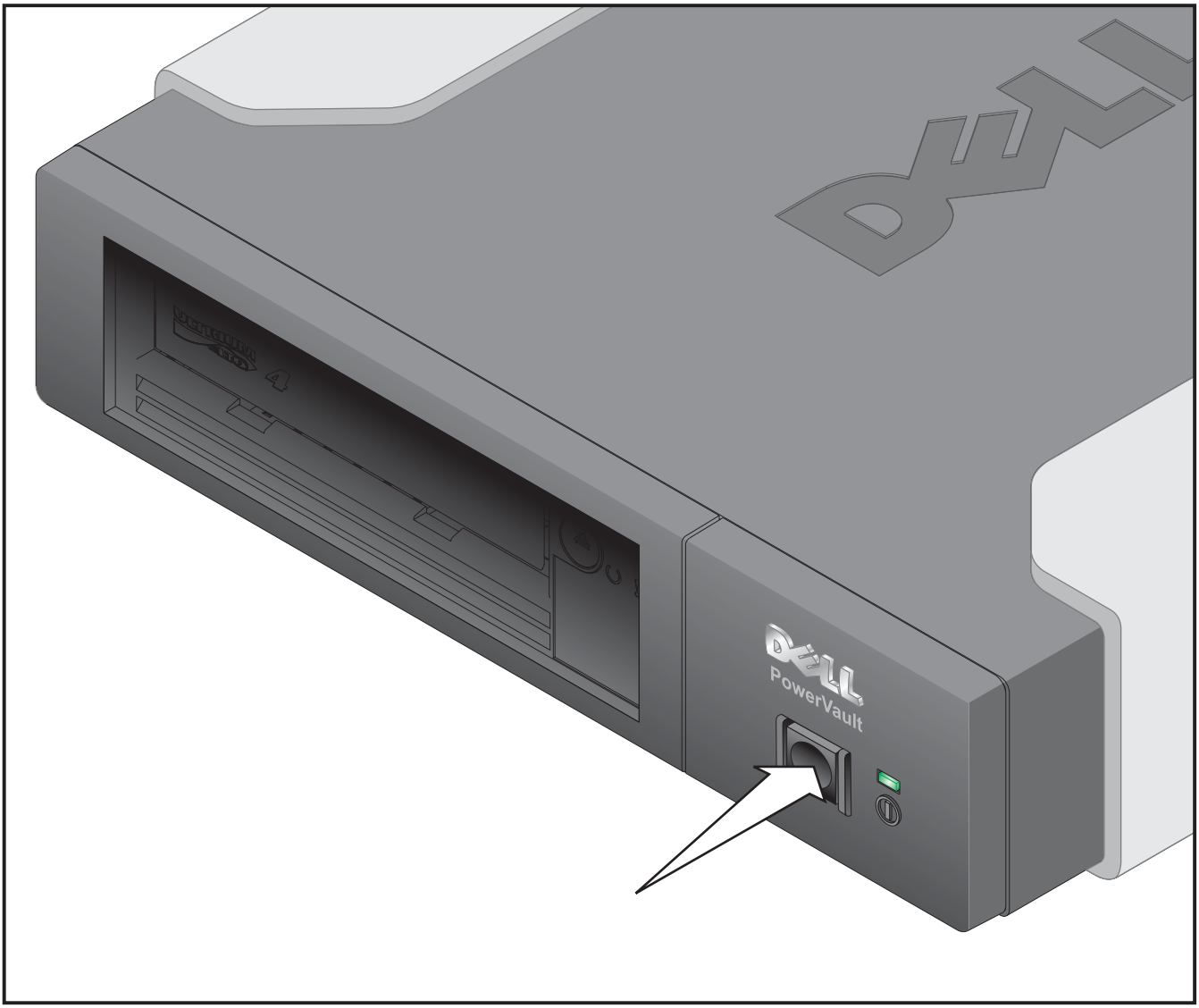
Plug the power cable securely into the socket and connect the SAS cable into the SAS connector as shown in the drawing.



3

Turn on the tape drive.

Press the power button on the tape drive. The power indicator should light up.



4

Get Started.

Refer to your host and application software manuals to configure the tape drive for use.

Regulatory and Safety Information.

See the safety and regulatory notices in your Product Information Guide.

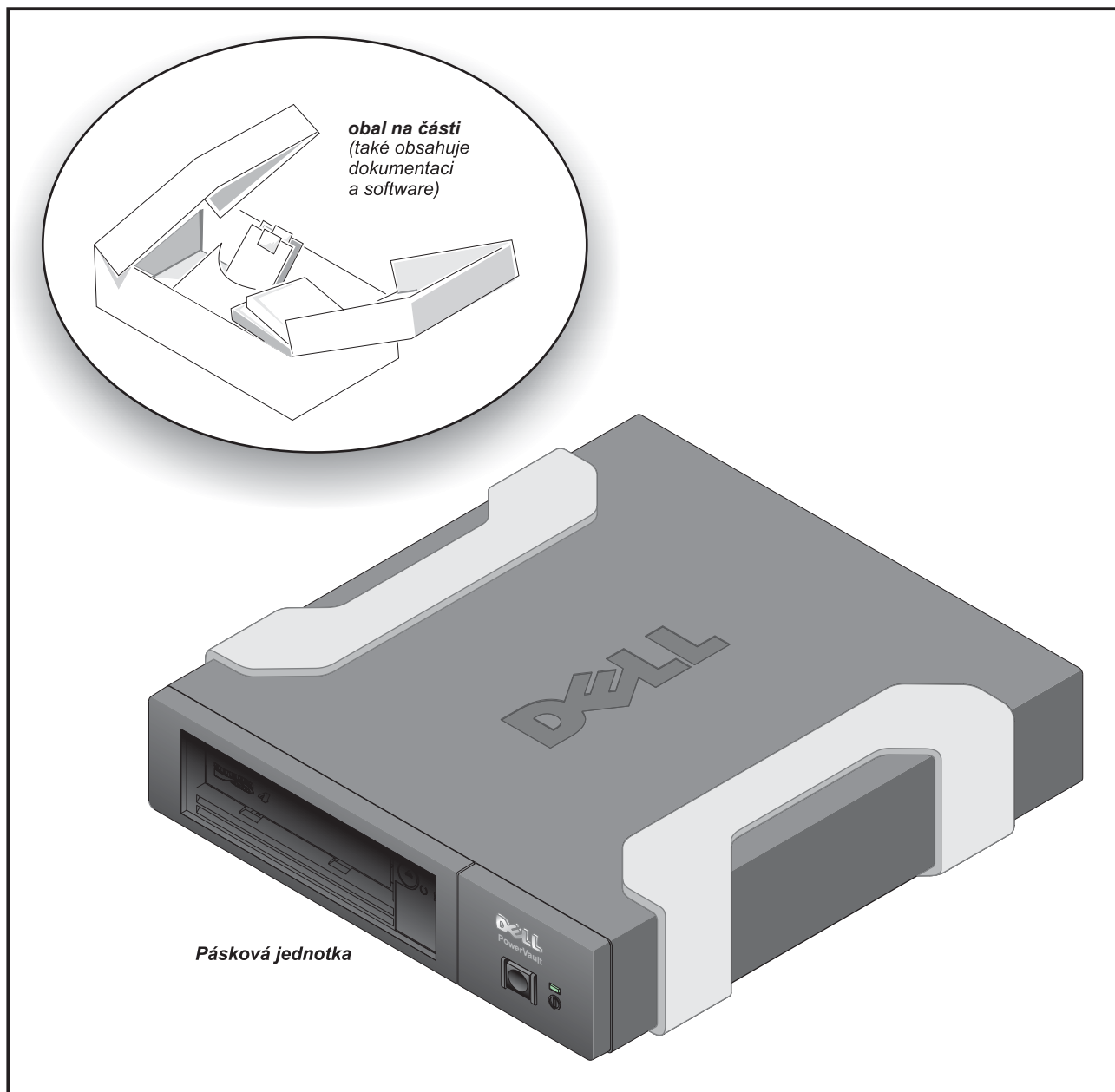
Installation and Configuration.

See the User's Guide for detailed information on the installation and configuration of your tape drive.

1

Vybalte systém.

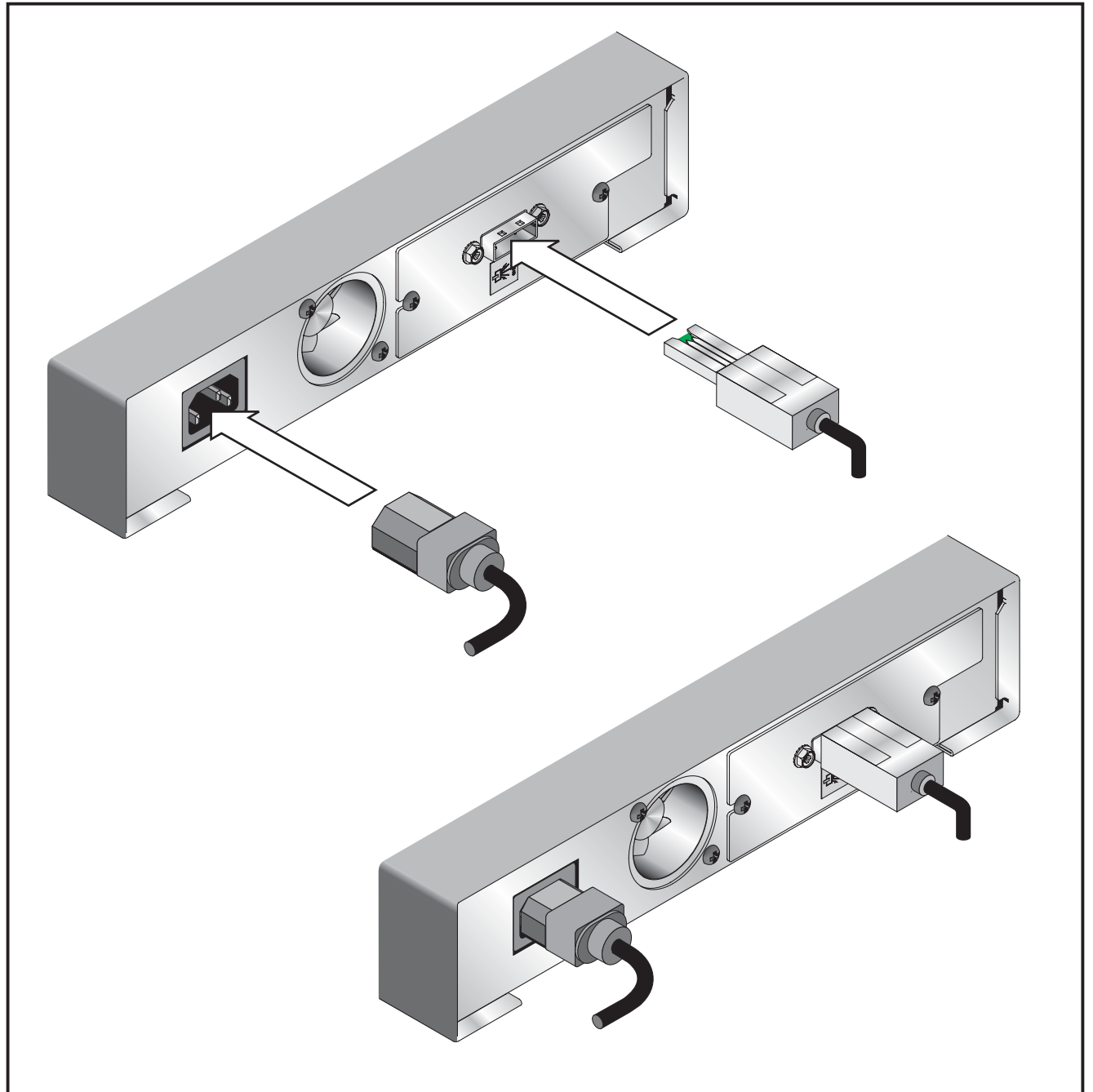
Uschovejte všechny materiály dodávky pro budoucí potřebu.



2

Připojte napájecí kabel a SAS kabel.

Zapojte napájecí kabel pevně do socketu
a dle obrázku připojte SAS kabel do
SAS konektoru.



3

Zapněte jednotku.

Stiskněte vypínač na páskové jednotce. Měla by se rozsvítit kontrolka napájení.

4

Začínáme.

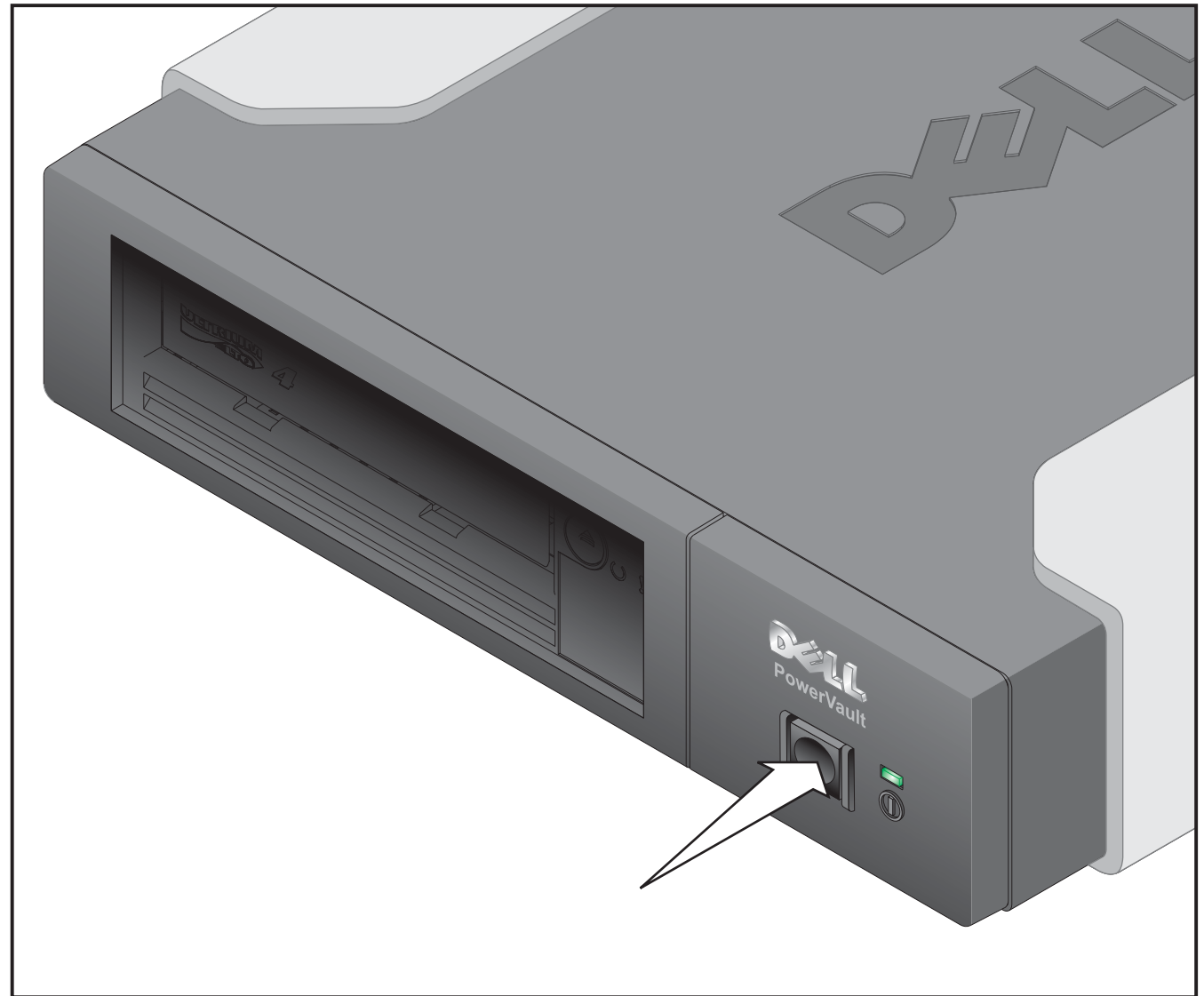
Informace, jak nastavit páskovou jednotku pro provoz naleznete v dokumentaci k systému a aplikacím.

⚠ Informace o bezpečnosti a předpisech.

Přečtěte si upozornění o bezpečnosti a předpisech v dokumentu Informace o produktu.

Instalace a nastavení.

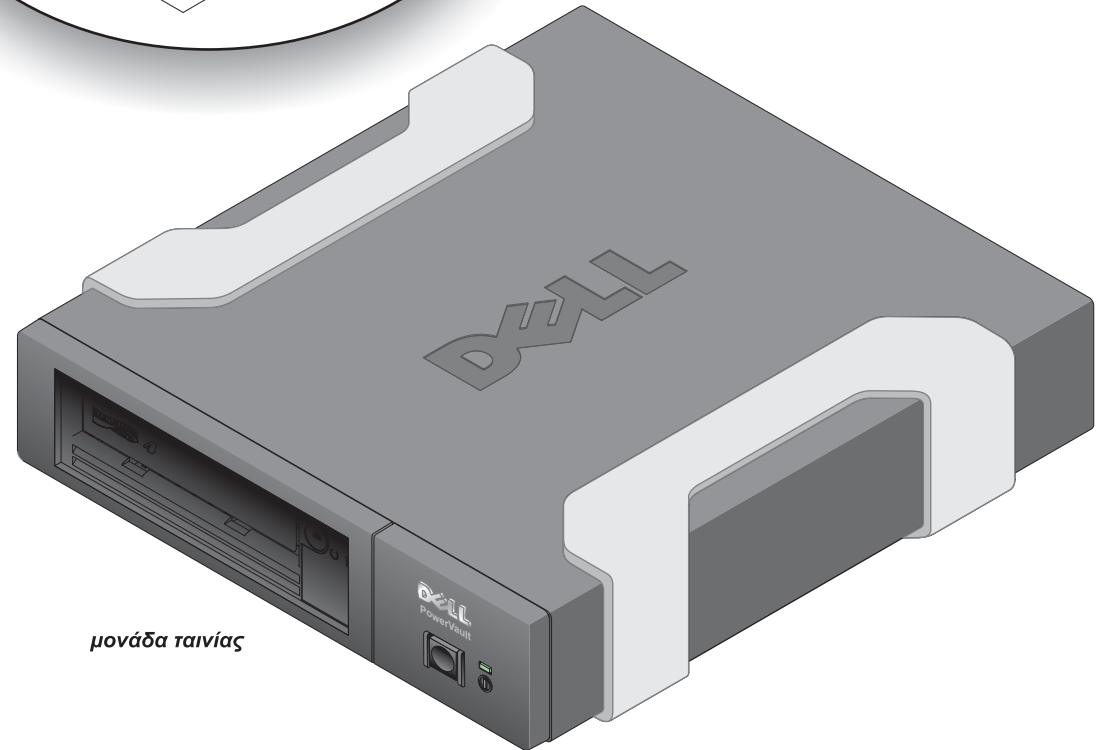
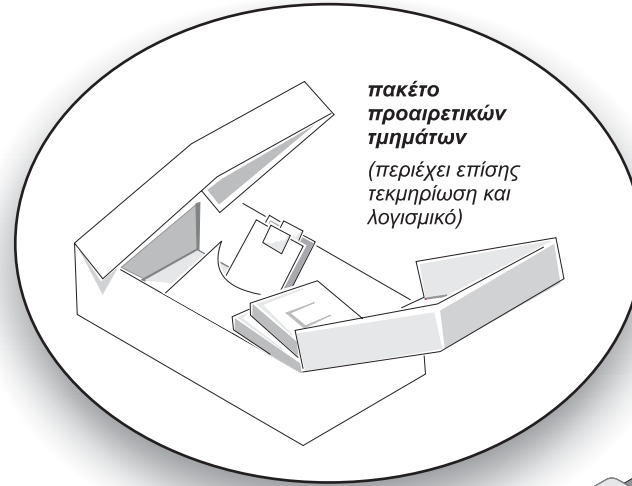
Podrobný návod k instalaci a nastavení páskové jednotky naleznete v příručce uživatele.



1

Αποσυσκευάστε το σύστημά σας.

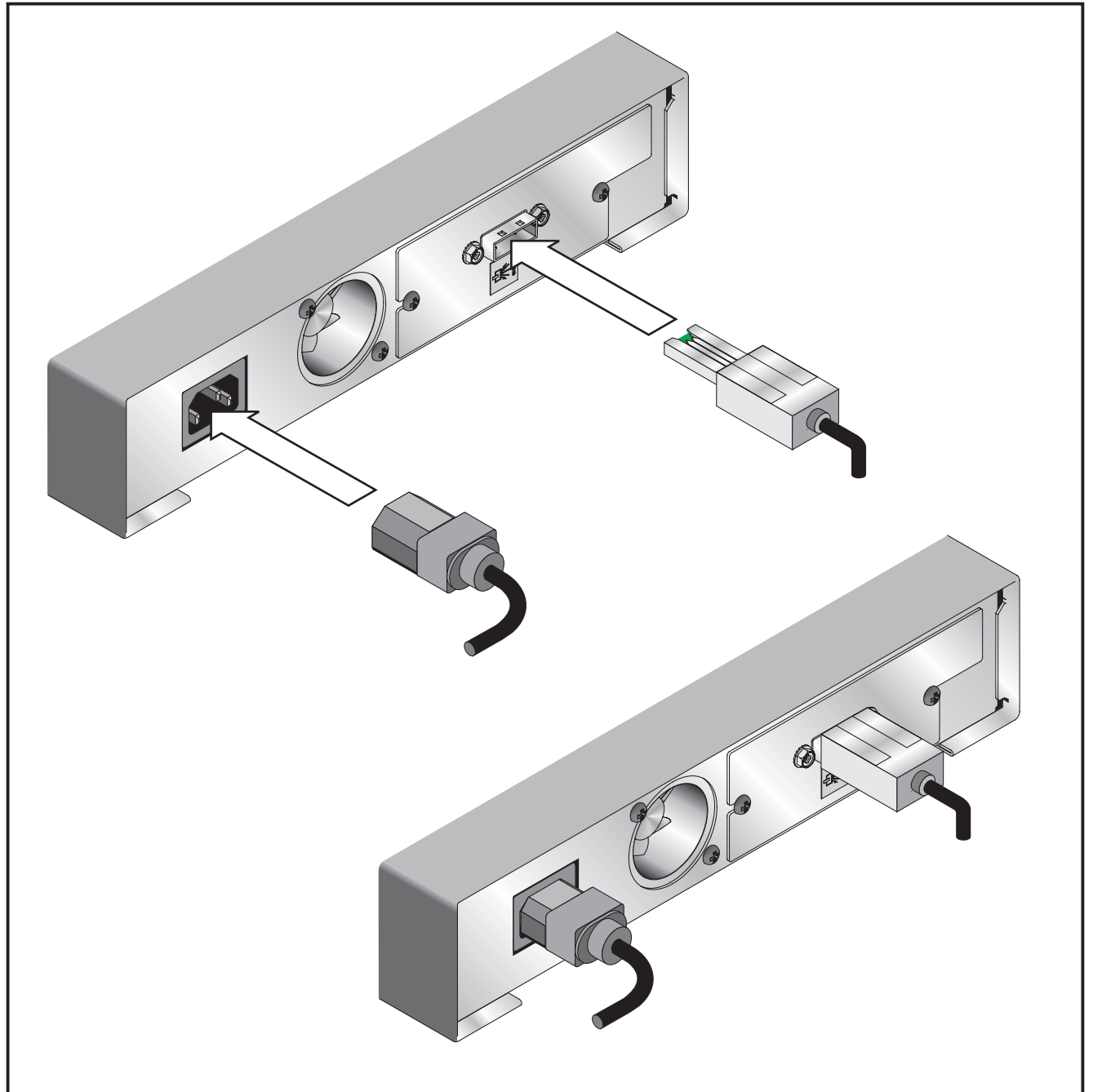
Φυλάξτε όλα τα υλικά συσκευασίας για την περίπτωση που σας χρειαστούν μελλοντικά.



2

Συνδέστε το καλώδιο ρεύματος και το καλώδιο SAS.

Τοποθετήστε το καλώδιο ρεύματος στην υποδοχή του και στη συνέχεια συνδέστε το καλώδιο SAS στην υποδοχή SAS, όπως φαίνεται στην εικόνα.



3

Ανάψτε τη μονάδα ταινίας.

Πατήστε το κουμπί λειτουργίας στη μονάδα ταινίας.
Θα πρέπει να ανάψει η φωτεινή ένδειξη λειτουργίας.

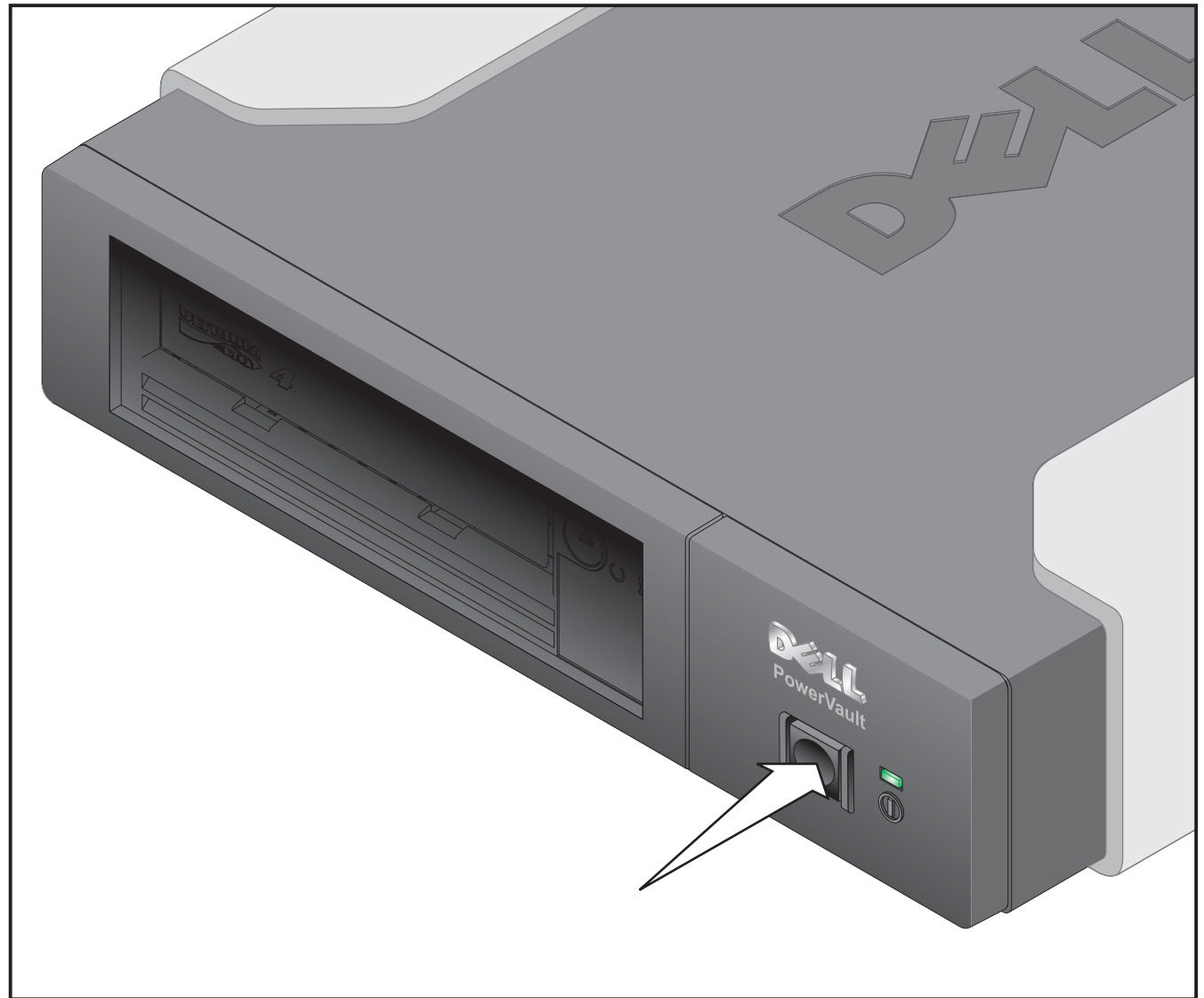
4

Πρώτα βήματα.

Ανατρέξτε στα εγχειρίδια του συστήματος host
και του λογισμικού εφαρμογών για τον τρόπο
παραμετροποίησης της μονάδας ταινίας για χρήση.

⚠ Πληροφορίες συμμόρφωσης και ασφάλειας.

Βλ. τις σημειώσεις ασφάλειας και τις σημειώσεις σχετικά με τη συμμόρφωση με
κανονισμούς στον οδηγό *Product Information Guide*.



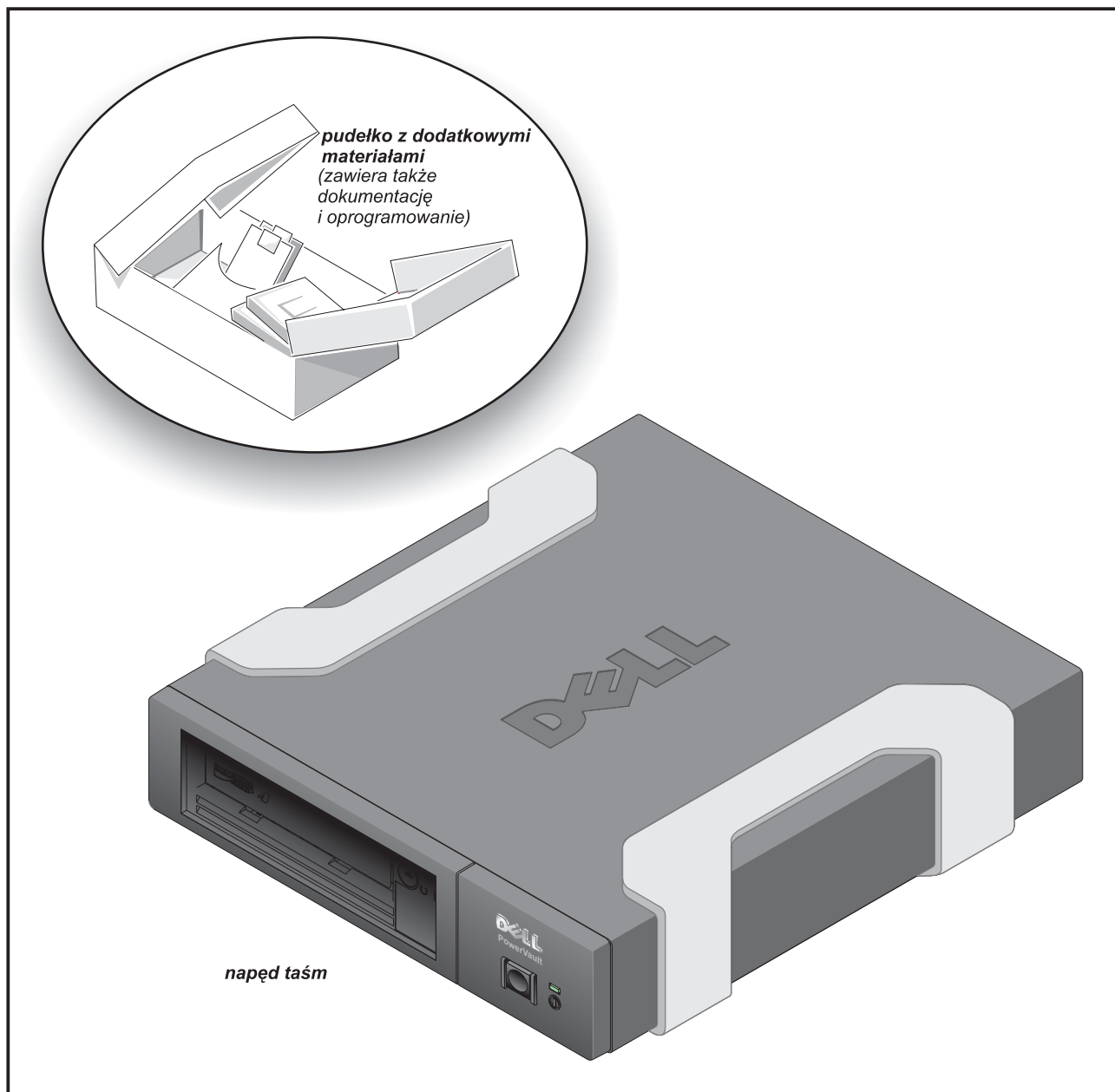
Εγκατάσταση και παραμετροποίηση.

Για αναλυτικές πληροφορίες σχετικά με την εγκατάσταση και παραμετροποίηση
της μονάδας ταινίας, βλ. τον οδηγό χρήσης (*User's Guide*).

1

Rozpakuj system.

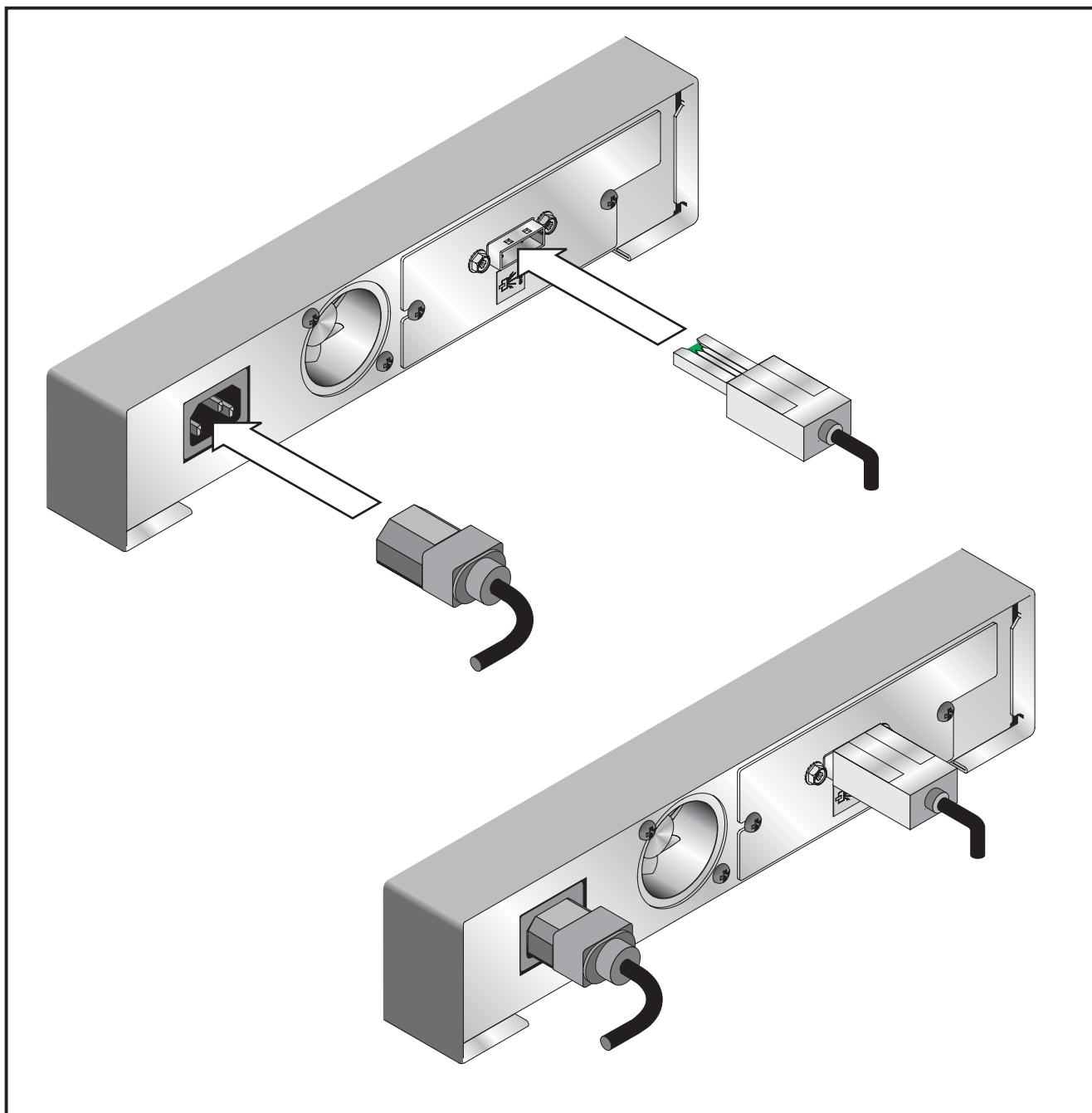
Zachowaj wszystkie opakowania, ponieważ mogą być jeszcze potrzebne.



2

Podłącz kabel zasilający i kabel SAS.

Podłącz kabel zasilający do gniazda, a kabel SAS do złącza SAS, jak to pokazano na rysunku.



3

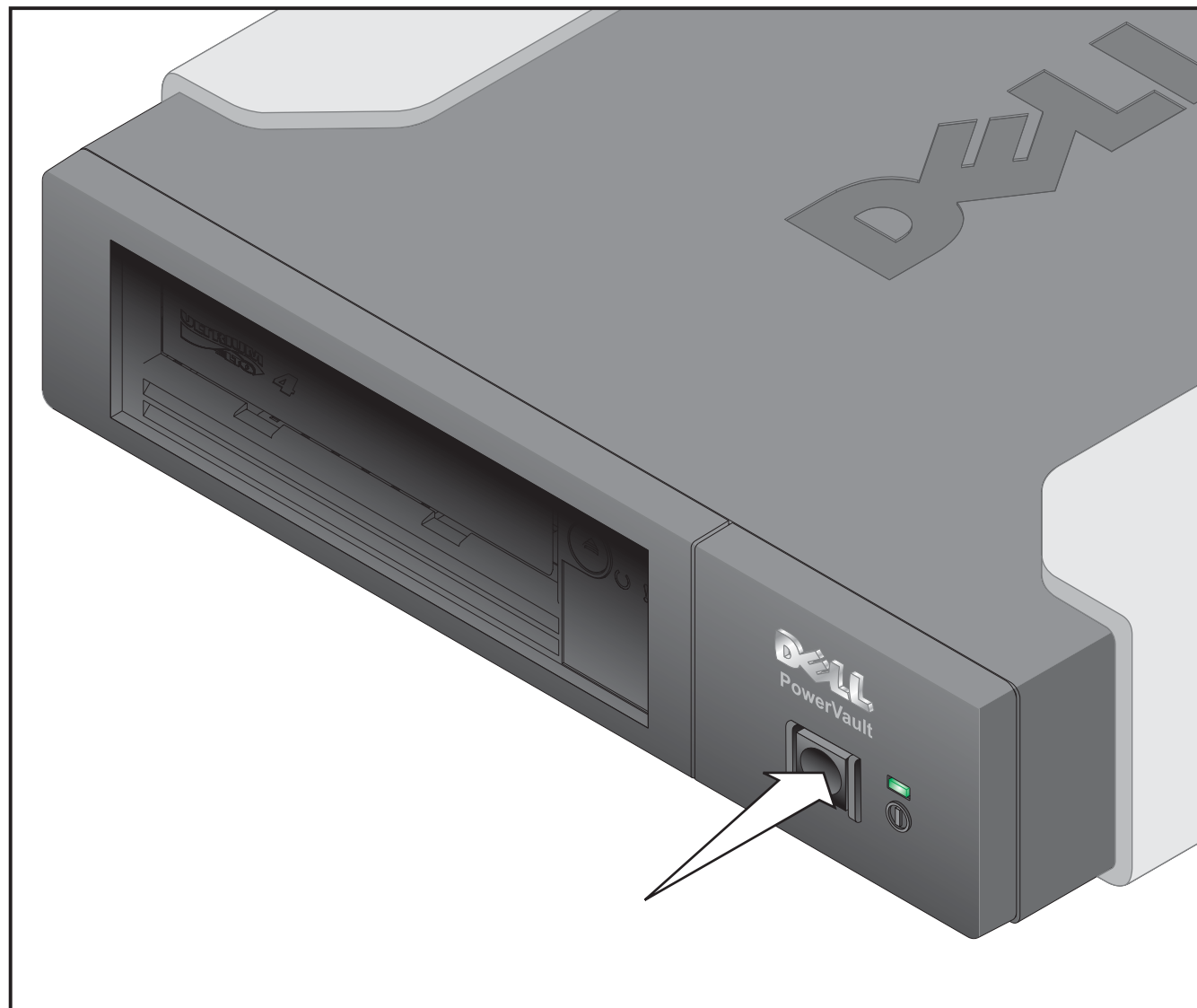
Włącz napęd taśm.

Naciśnij przycisk zasilania znajdujący się na napędzie taśm. Powinna zaświecić się kontrolka zasilania.

4

Rozpocznij pracę.

Aby skonfigurować napęd taśm, skorzystaj z podręczników dotyczących hosta i oprogramowania.



Informacje dotyczące bezpieczeństwa i obowiązujących przepisów.

Zapoznaj się z informacjami dotyczącymi bezpieczeństwa i obowiązujących przepisów znajdującymi się w podręczniku zawierającym informacje o produkcie (Product Information Guide).

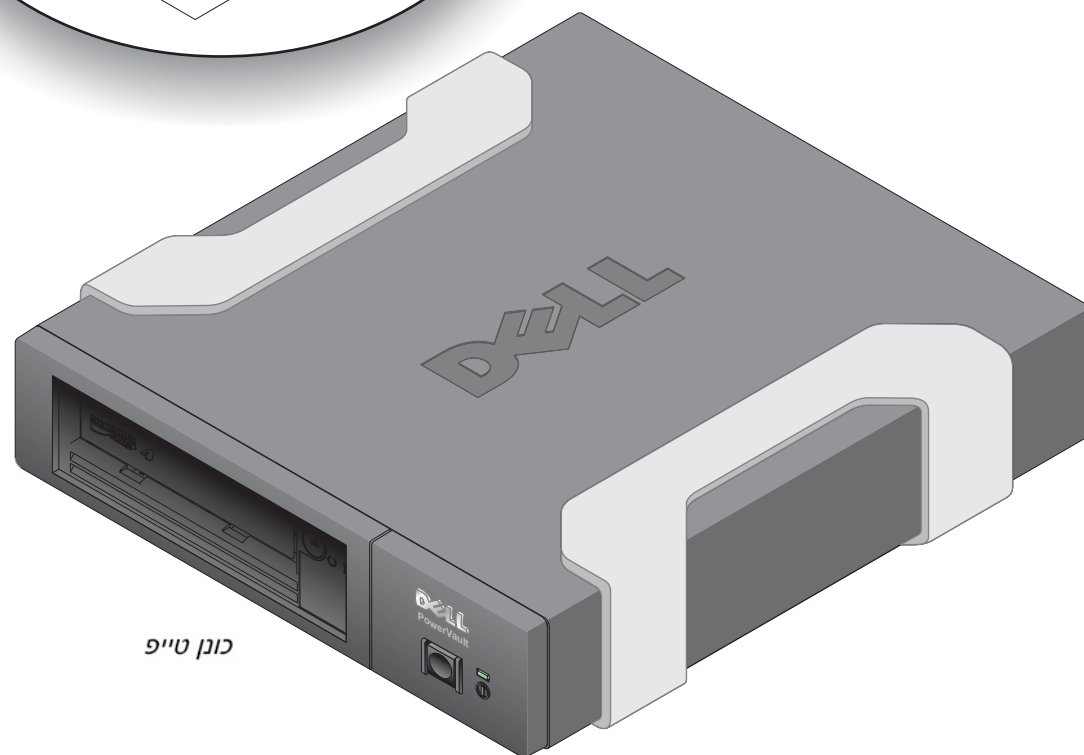
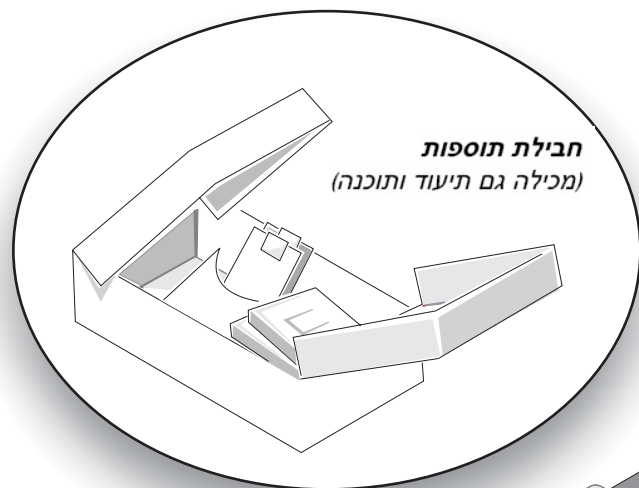
Instalowanie i konfigurowanie.

Szczegółowe informacje dotyczące instalowania i konfigurowania napędu taśm znajdują się w podręczniku użytkownika (User's Guide).

1

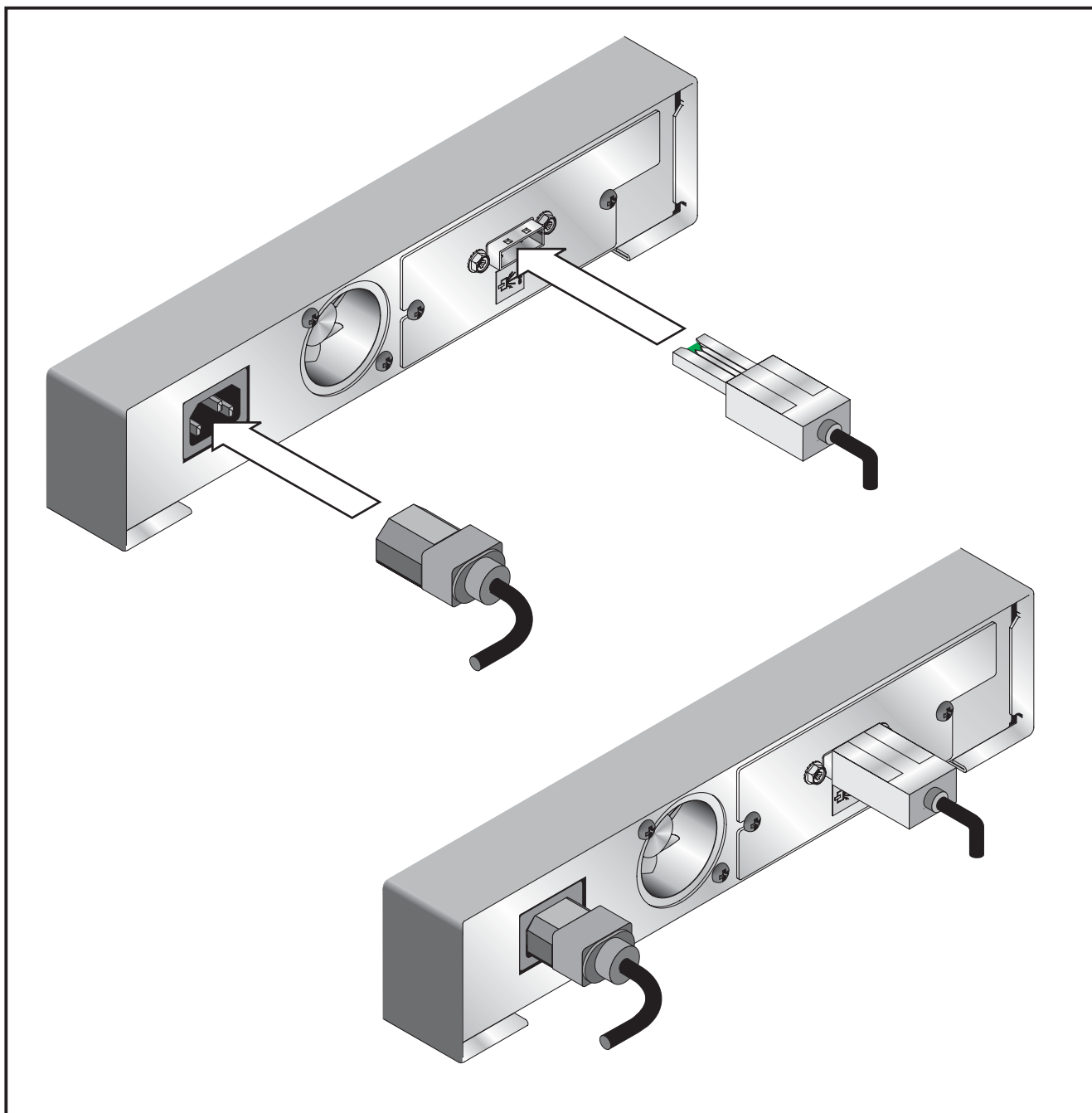
הוציאו את המערכת מהאריזה.

שמרו את כל חומרי המשלוח במקרה ותזדקקו להם מאוחר יותר.



חברו את כבל המתח ואת כבל ה-SAS

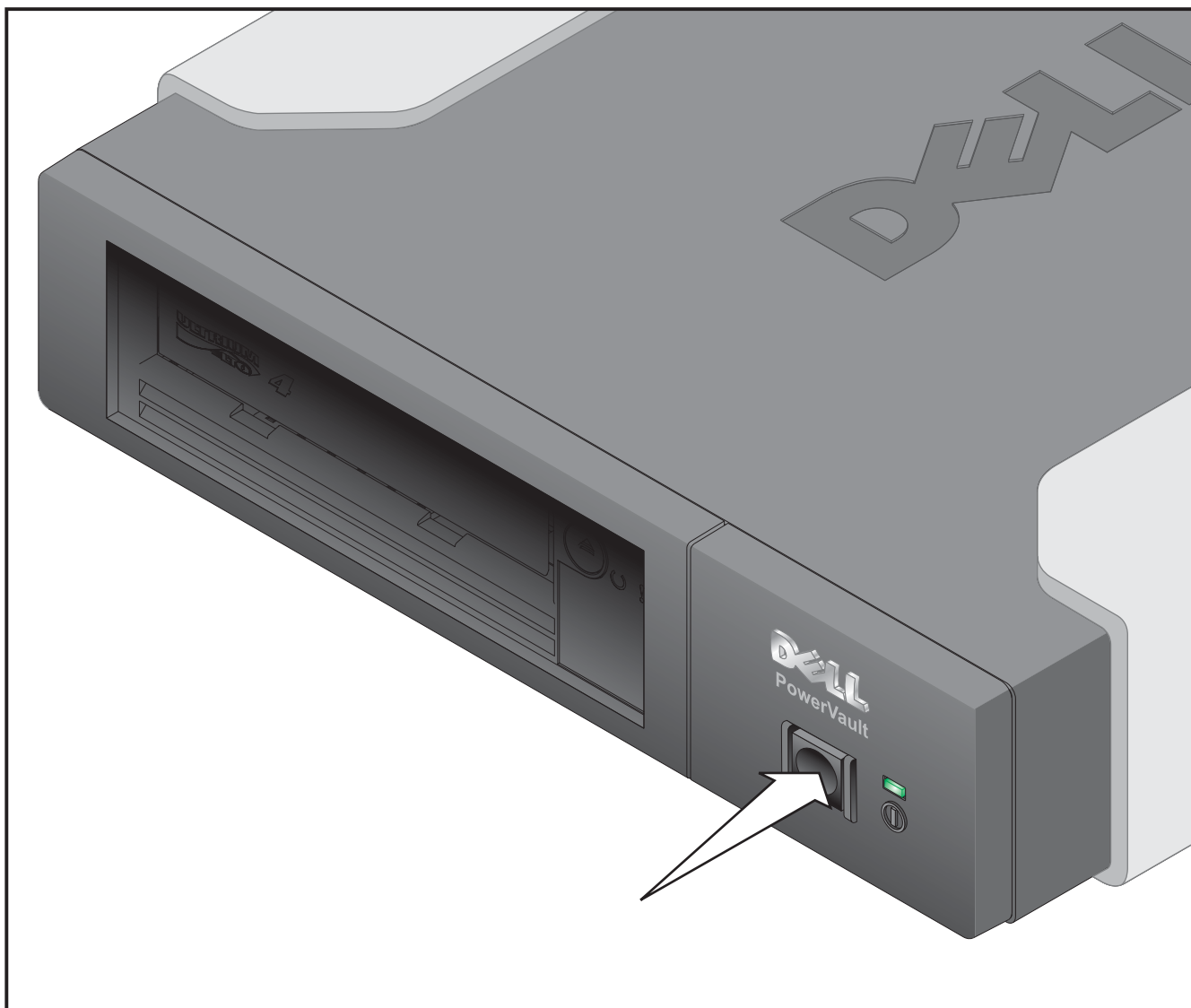
חברו את כבל המתח כהלכה לתוך השקע וחברו את כבל ה-SAS לתוך מחבר SAS, כמוצג באיור.



3

הפעילו את כונן הטייפ.

לחצו על לחצן ההפעלה בכונן הטייפ.
מחוון ההפעלה נדלק.



4

צעדים ראשונים.

עיינו במדריכים של המארח ושל יישום התוכנה
כדי להגדיר לשימוש את תצורת כונן הטייפ.

התקנה והגדרת תצורה.

עיינו במדריך למשתמש לקבלת מידע מפורט על ההתקנה והגדרת התצורה של כונן הטייפ.

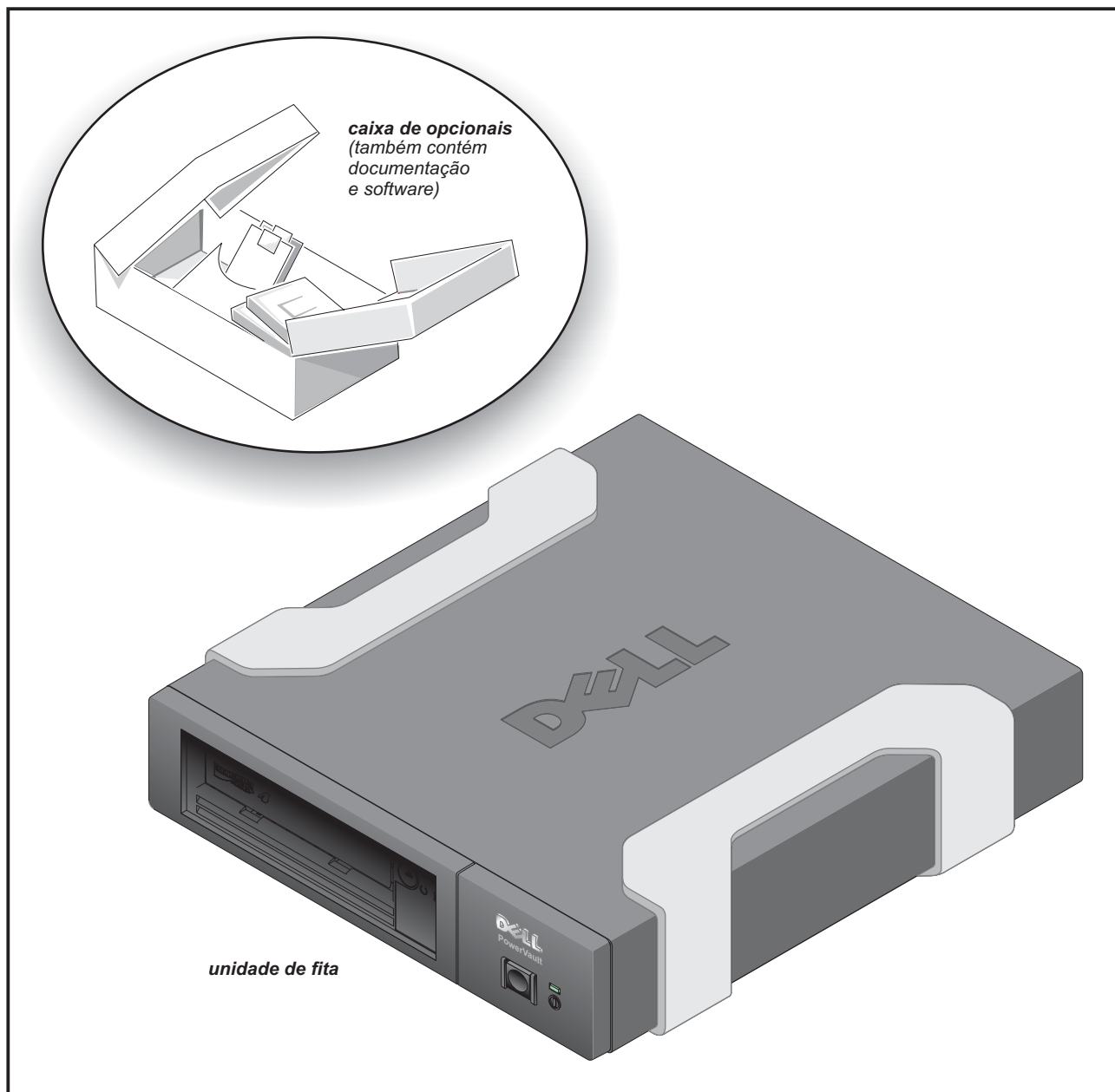
מידע תקינה ובטיחות. ⚠

עיינו בהודעות הבטיחות והתקינה במדריך המידע של המוצר.

1

Desempacote seu sistema.

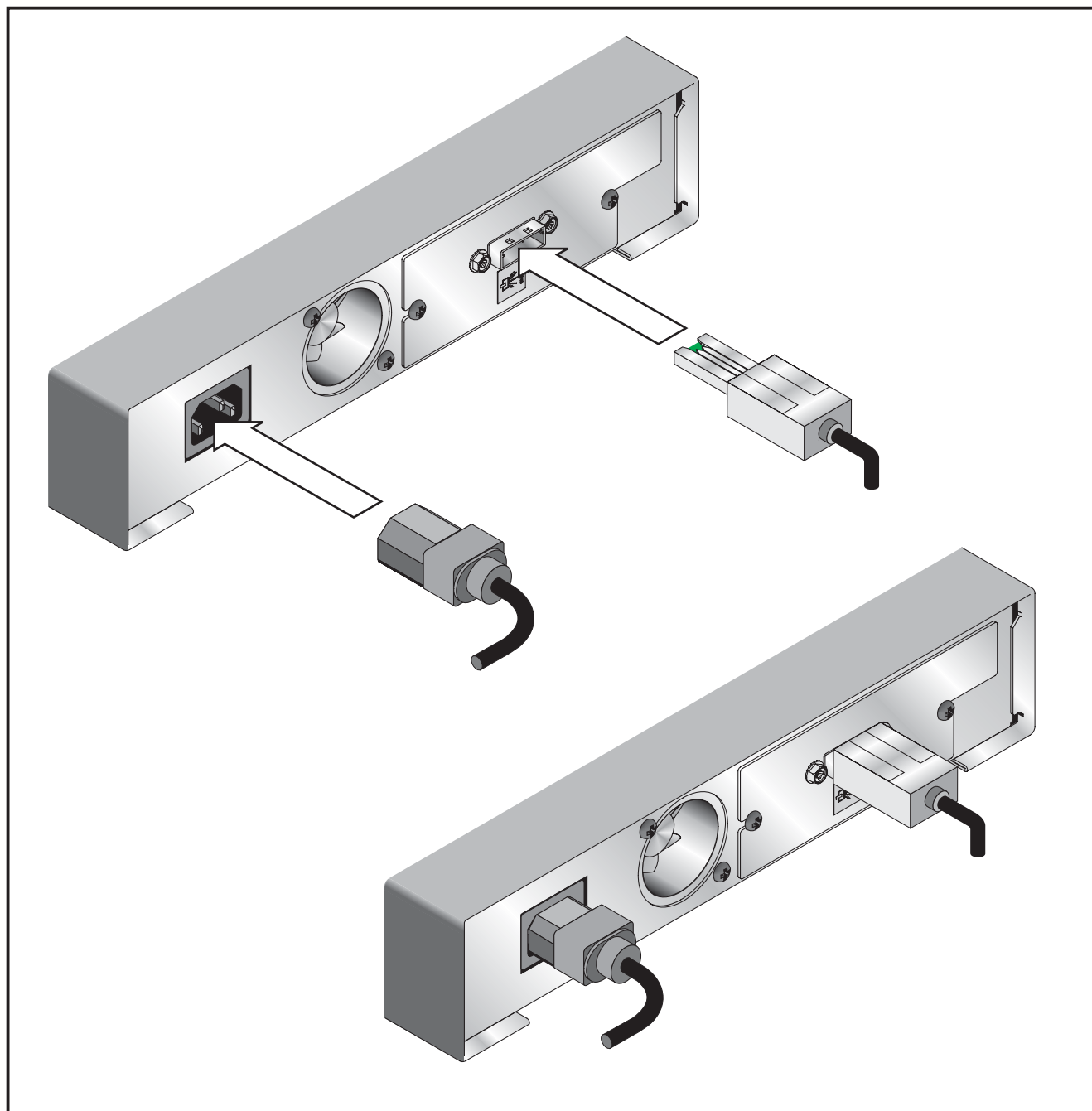
Guarde todos os materiais de remessa caso possa precisar deles posteriormente.



2

Conecte o cabo de alimentação e o cabo SAS.

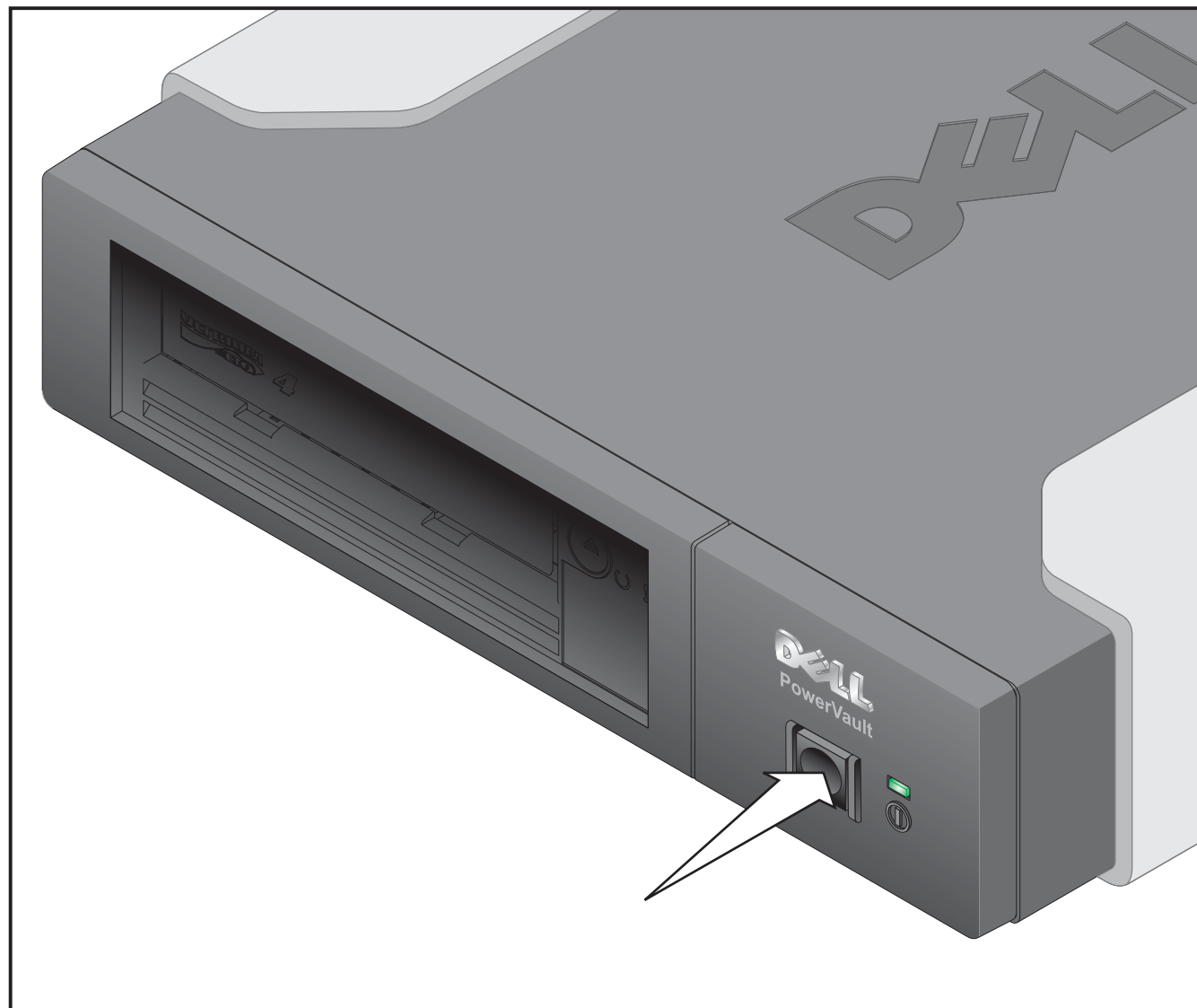
Conecte o cabo de alimentação com firmeza no soquete e conecte o cabo SAS no conector SAS, conforme mostrado na figura.



3

Ligue a unidade de fita.

Pressione o botão para ligar/desligar na unidade de fita. O indicador de energia deverá acender.



4

Introdução.

Consulte seus manuais de software de host e de aplicativo para configurar a unidade de fita para ser utilizada.

⚠ Informações de Segurança e Regulatórias.

Consulte os avisos de segurança e regulatórios em seu Guia de Informações sobre o Produto.

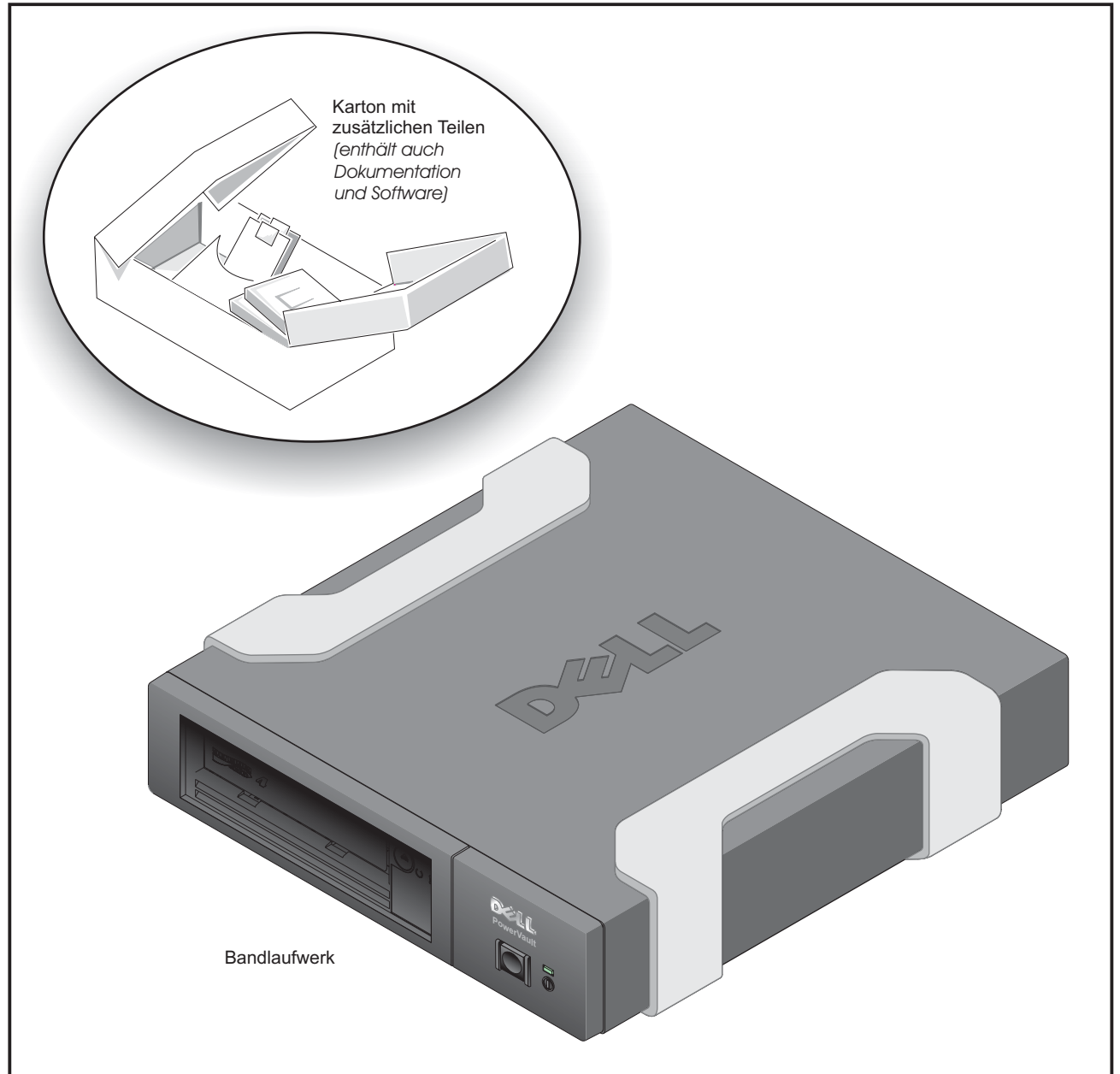
Instalação e Configuração.

Consulte o Guia do Usuário para obter informações detalhadas sobre a instalação e configuração da sua unidade de fita.

1

System auspacken.

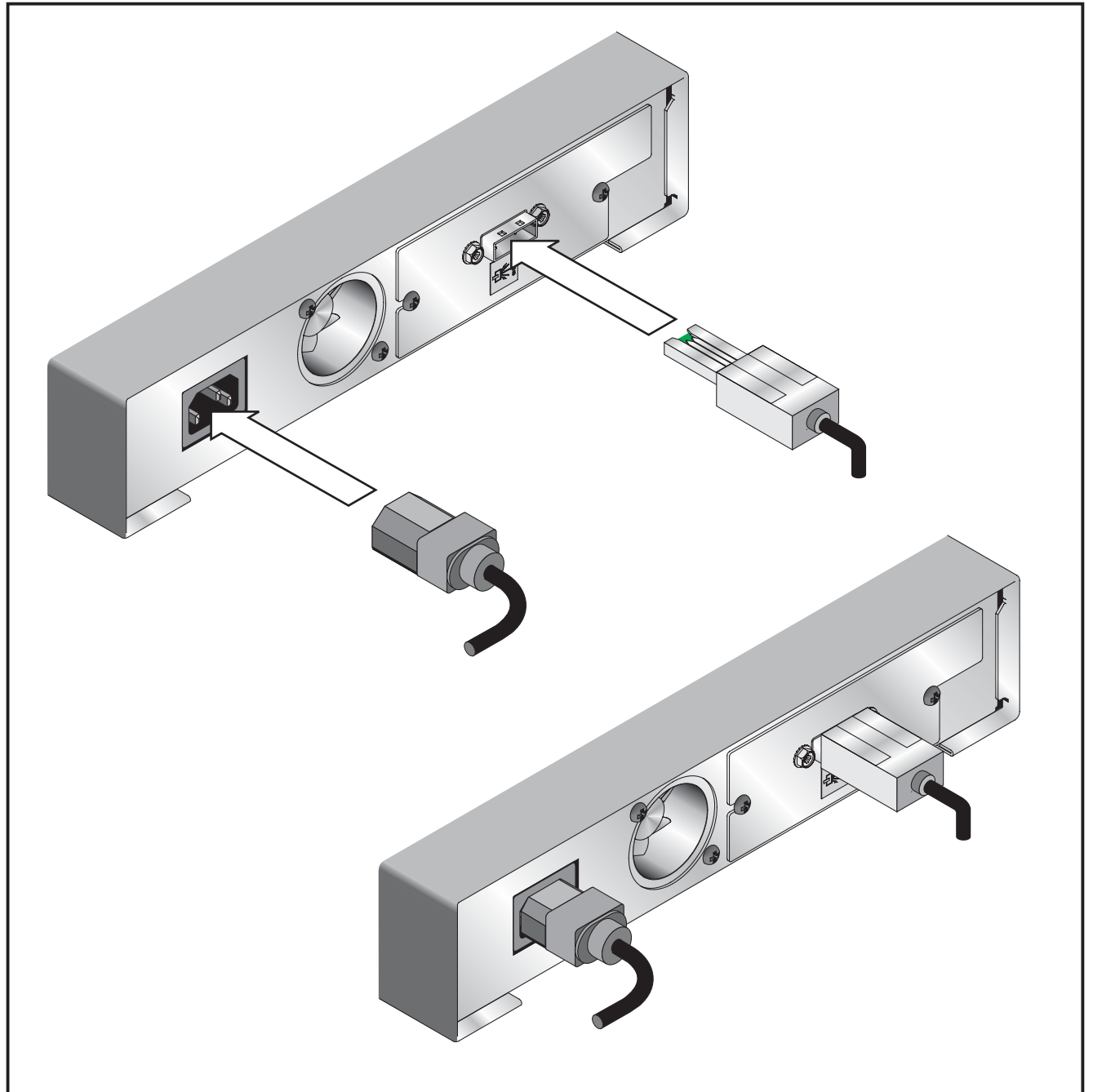
Bewahren Sie alle Versandmaterialien auf, da sie später möglicherweise wieder benötigt werden.



2

Schließen Sie das Netzkabel
und das SAS-Kabel an.

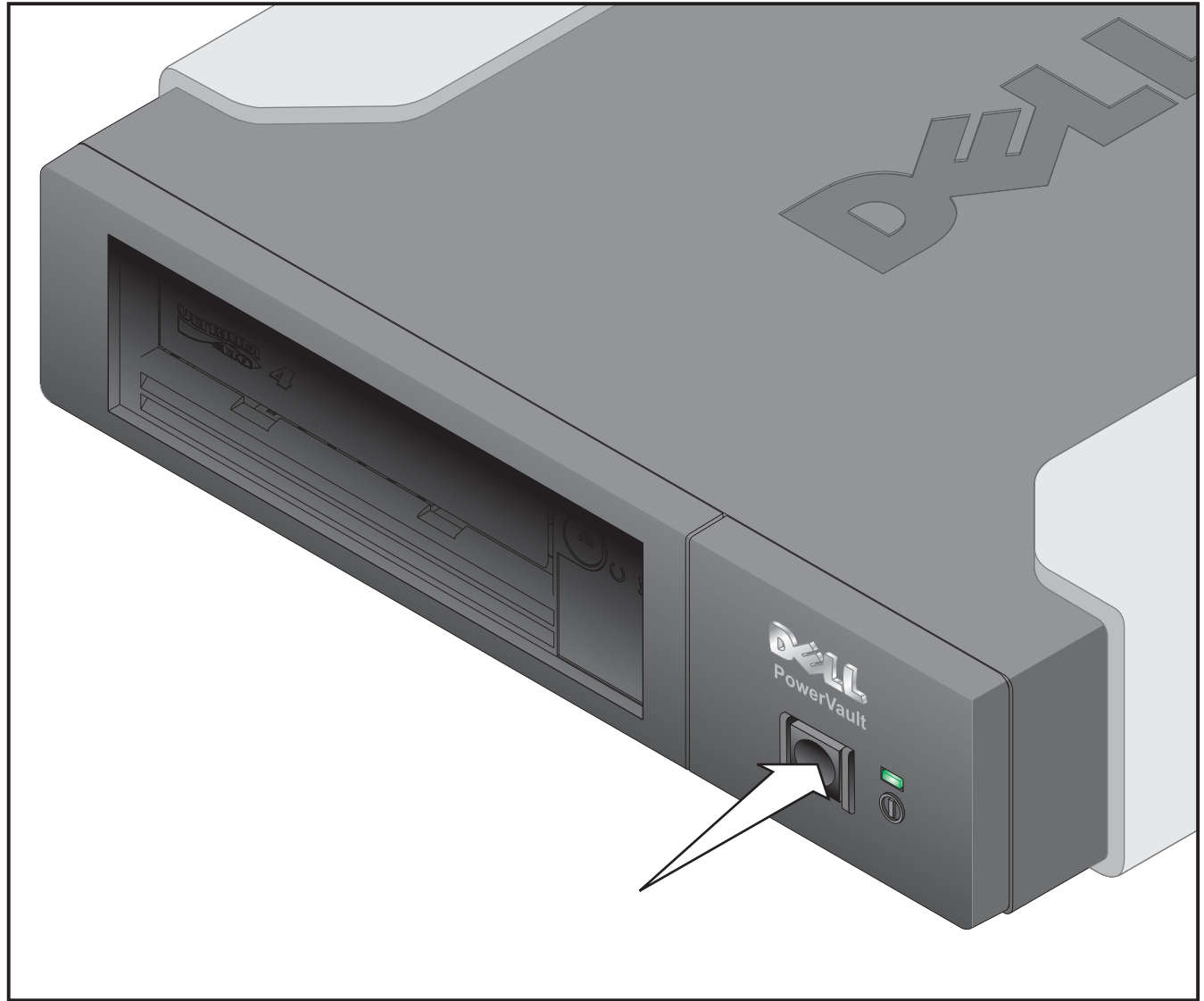
Schließen Sie das Netzkabel ordnungsgemäß an,
und schließen Sie dann das SAS-Kabel wie in der Abbildung
dargestellt an den SAS-Anschluss an.



3

Bandlaufwerk einschalten.

Drücken Sie den Netzschalter am Bandlaufwerk. Die Betriebsanzeige leuchtet auf.



4

Erste Schritte.

Benutzen Sie die Handbücher für das Hostsystem und die Anwendungssoftware, um das Bandlaufwerk für den Betrieb zu konfigurieren.

⚠ Hinweise zu Sicherheit und gesetzlichen Bestimmungen.

Hinweise zur Sicherheit und zu gesetzlichen Bestimmungen enthält die Broschüre mit der Produktinformation (*Product Information Guide*).

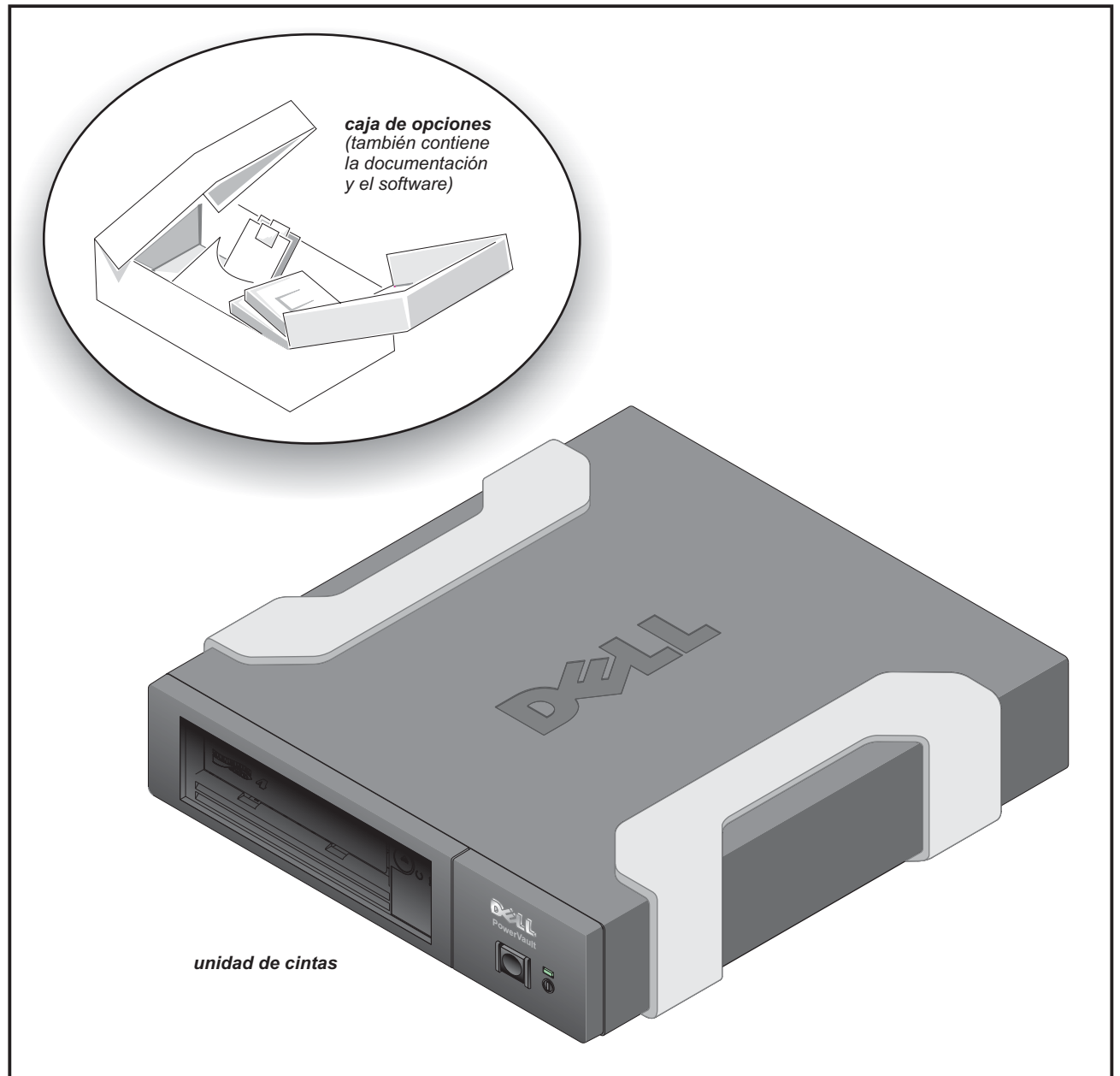
Installation und Konfiguration.

Ausführliche Informationen zur Installation und Konfiguration des Bandlaufwerks enthält das *Bedienerhandbuch*.

1

Desembale el sistema.

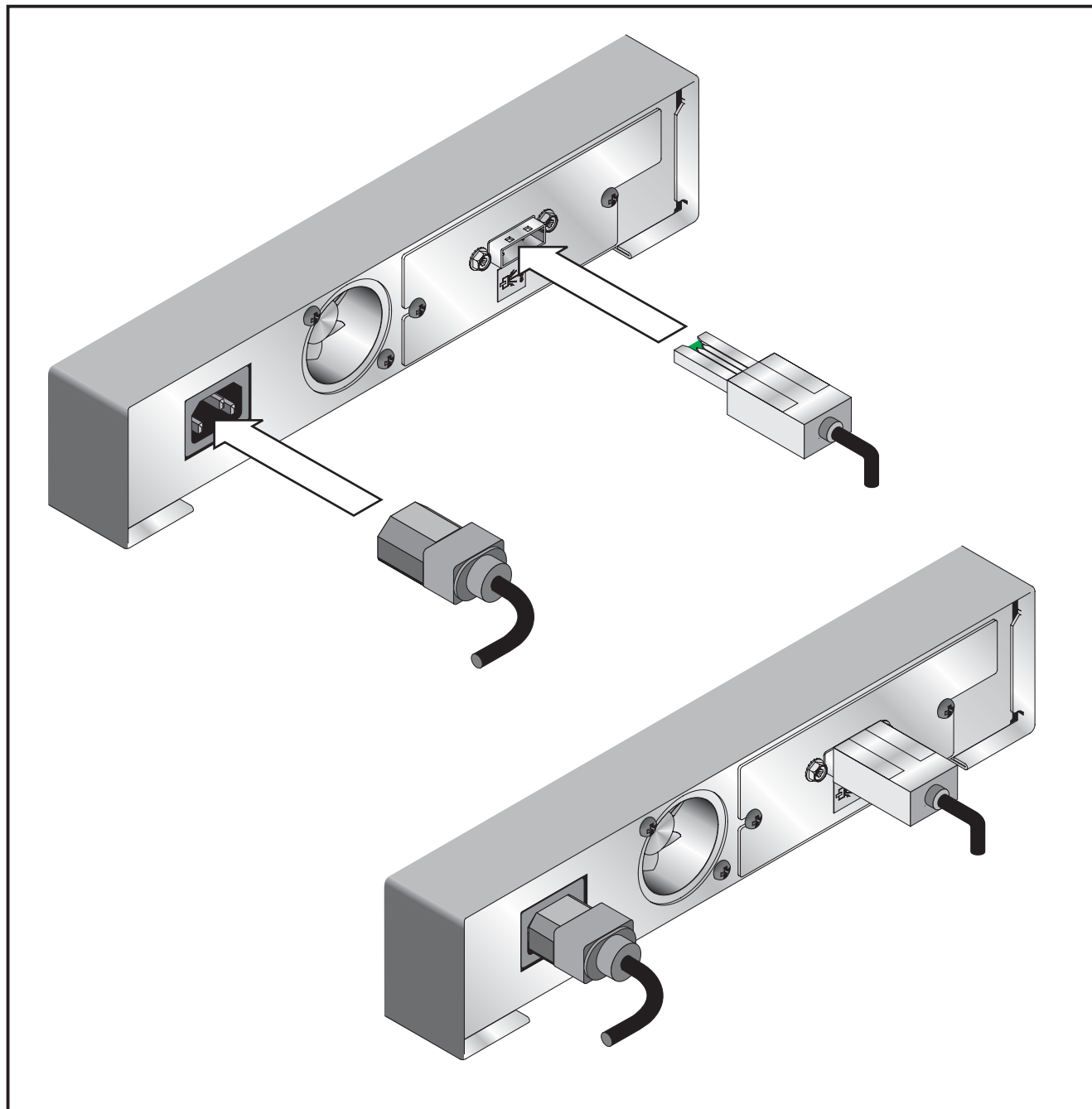
Conserve todo el material de embalaje, por si acaso lo necesitara posteriormente.



2

Conecte el cable de alimentación y el cable SAS.

Conecte el cable de alimentación al enchufe y el cable SAS al conector SAS, tal como se muestra en el diibujo.



3

Encienda la unidad de cintas.

Pulse el botón de encendido de la unidad de cintas. Debe encenderse el indicador de alimentación.

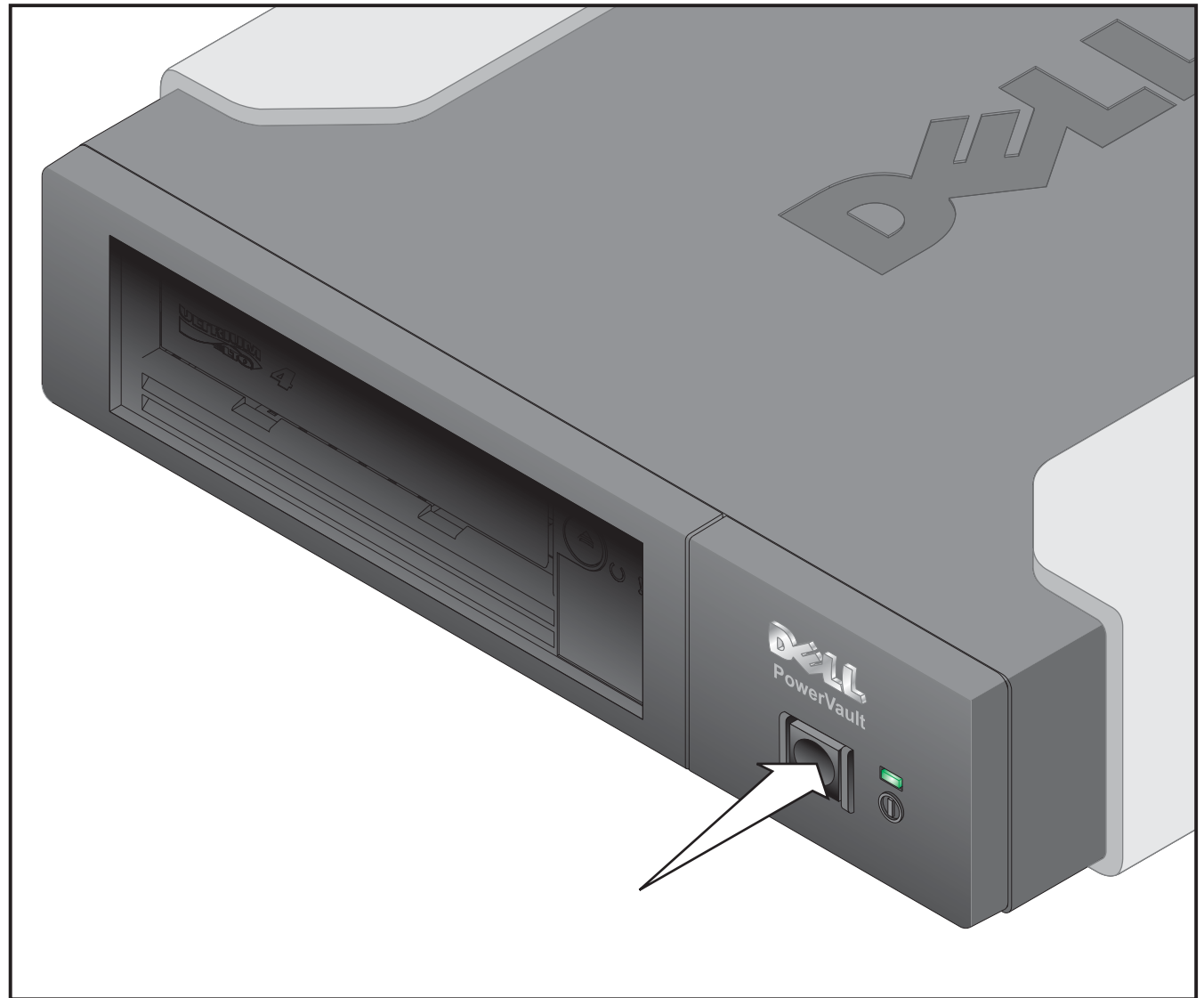
4

Cómo empezar.

Consulte los manuales del sistema principal y del software de aplicación para configurar la unidad de cintas para su uso.

⚠ Información legal y de seguridad

Consulte los avisos legales y de seguridad en la publicación *Product Information Guide*.



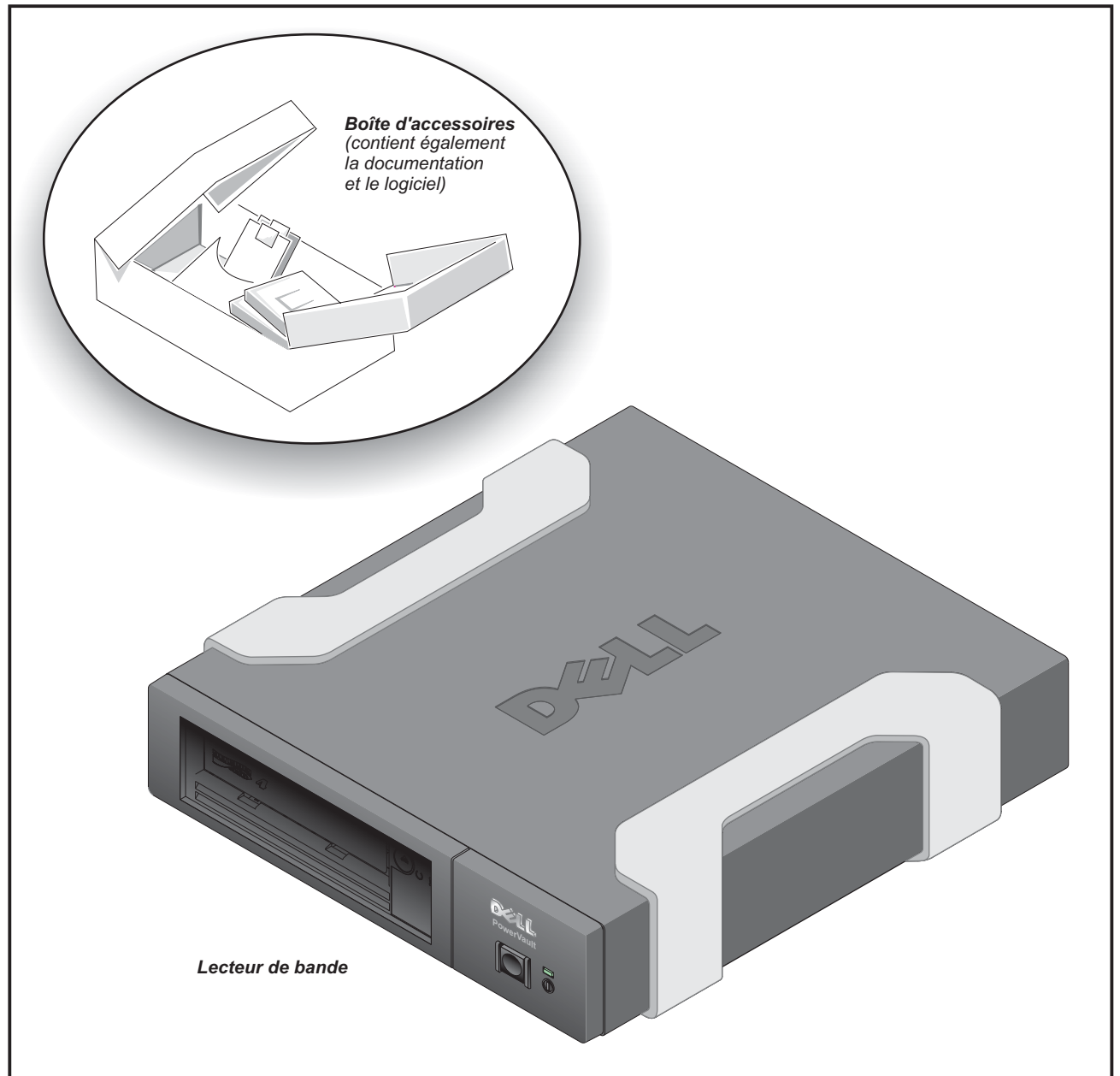
Instalación y configuración.

Consulte la *Guía del Usuario* para obtener información detallada sobre la instalación y configuración de la unidad de cintas.

1

Déballez votre système.

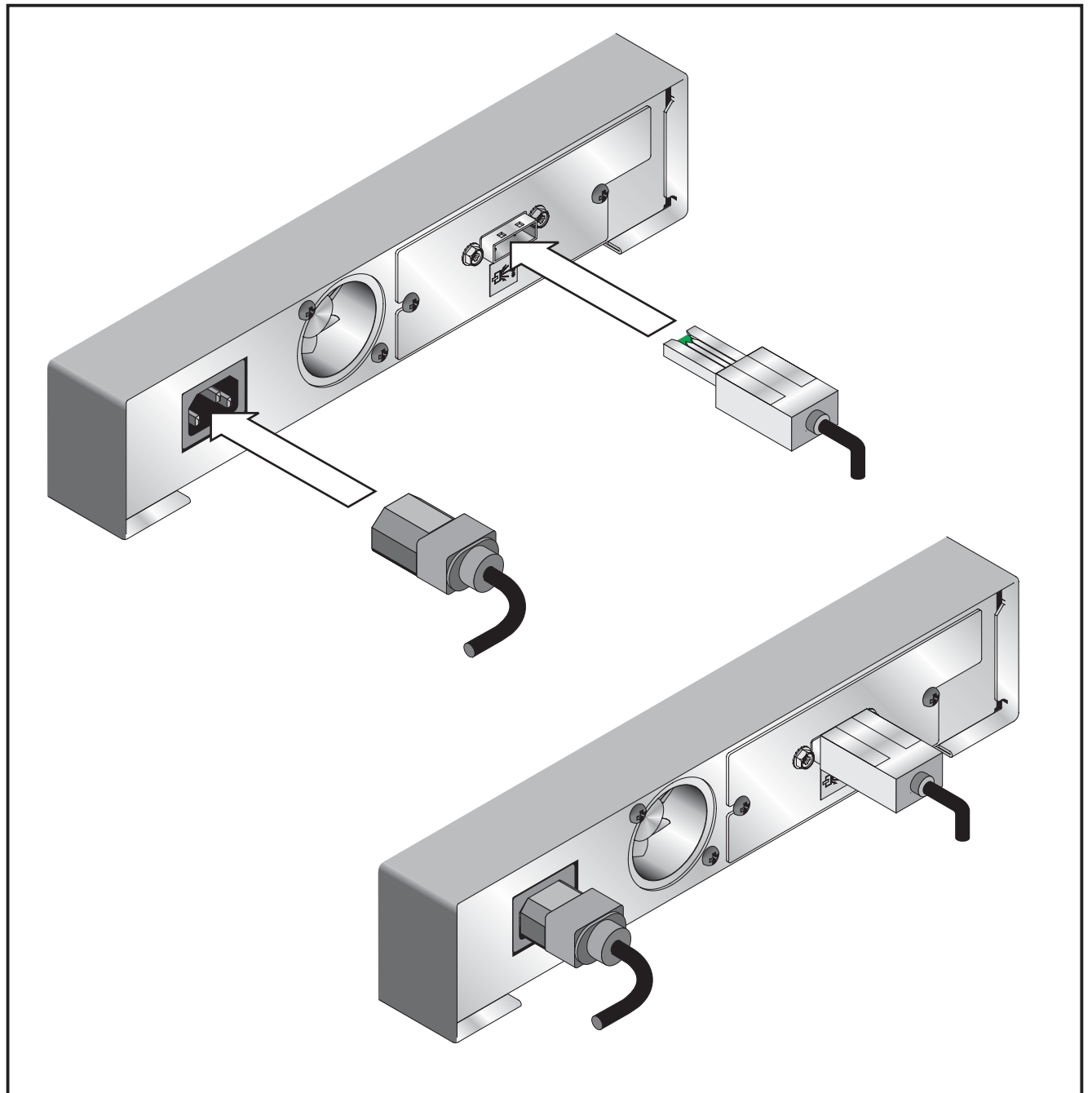
Conservez l'ensemble des emballages
en cas de besoin ultérieur.



2

Branchement du câble d'alimentation et du câble SAS.

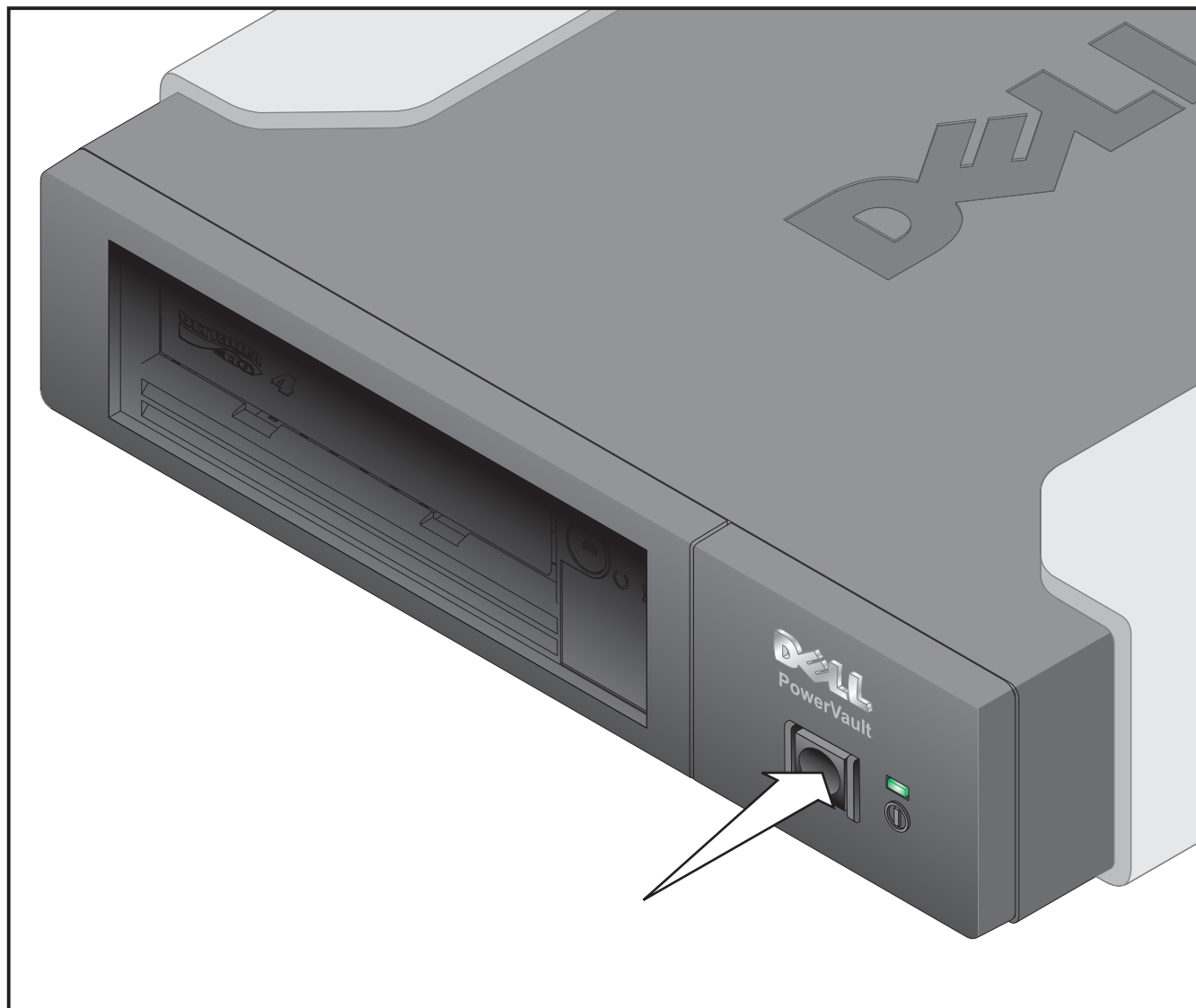
Branchez le câble d'alimentation sur la prise et reliez le câble SAS au connecteur SAS comme indiqué sur la figure.



3

Mettez le lecteur de bande sous tension.

Appuyez sur le bouton d'alimentation du lecteur de bande. Le voyant d'alimentation doit s'allumer.



4

Mise en route.

Pour configurer le lecteur de bande en vue de son utilisation, reportez-vous aux manuels fournis avec l'hôte et avec le logiciel d'application.

⚠ Informations réglementaires et consignes de sécurité.

Reportez-vous aux informations réglementaires et aux consignes de sécurité dans la documentation relative au produit.

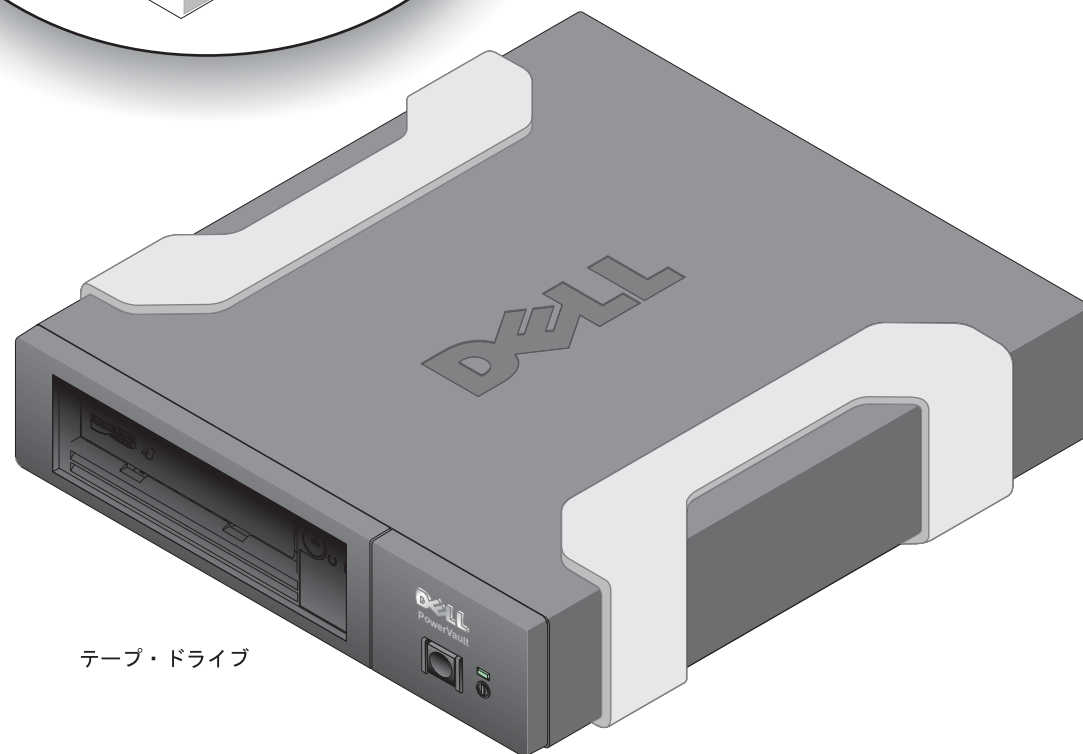
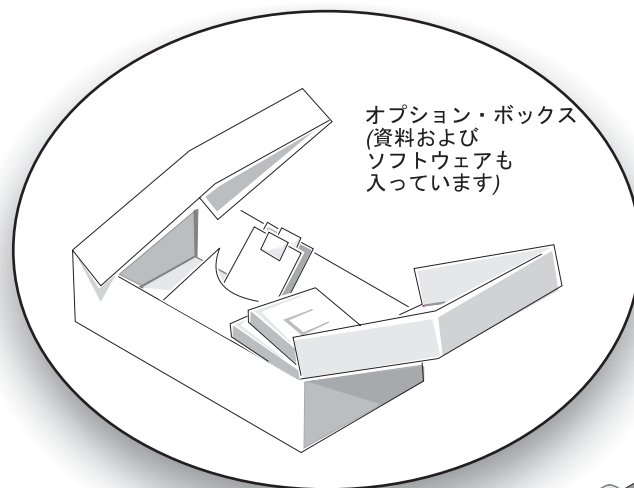
Installation et configuration.

Reportez-vous au guide de l'utilisateur pour obtenir des détails concernant l'installation et la configuration de votre lecteur de bande.

1

開梱して、システムを 取り出してください。

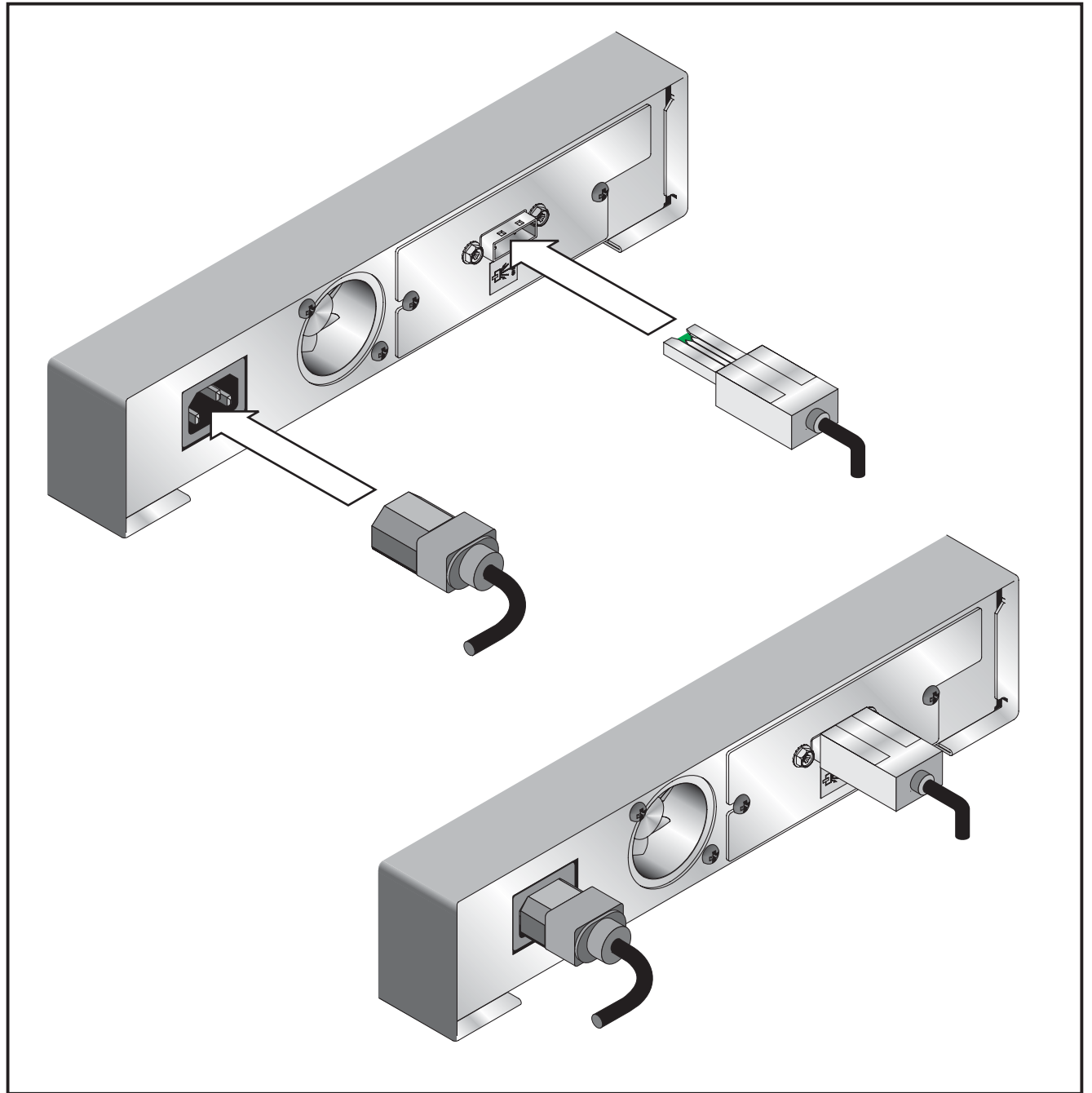
配送資料は、後で必要になる場合があるので、
すべて保管しておきます。



2

電源ケーブルと SAS ケーブルを接続してください。

電源ケーブルをソケットにしっかりと差し込み、
SAS ケーブルを SAS コネクタに接続してください。
(図を参照)



3

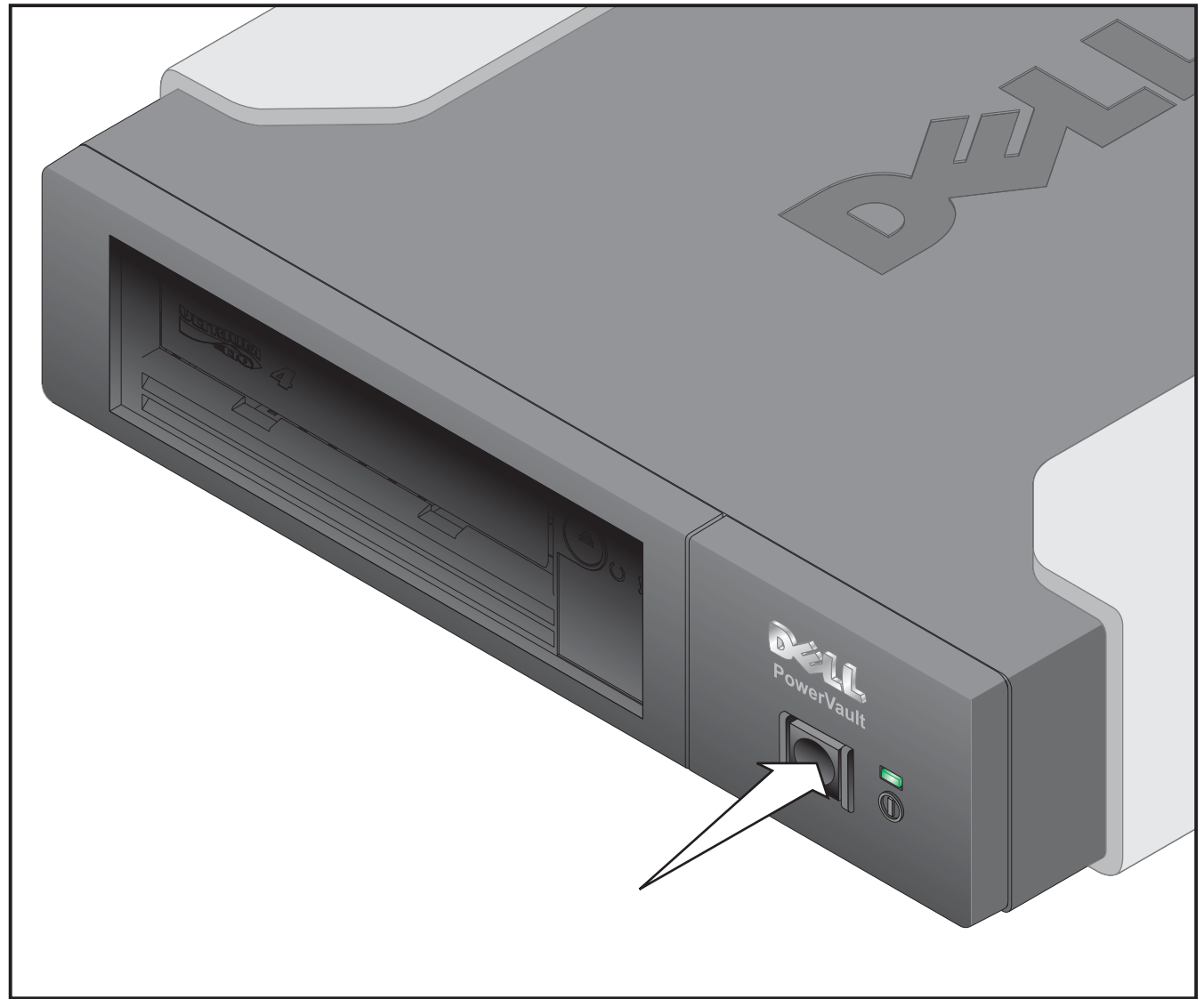
テープ・ドライブの電源をオンにします。

テープ・ドライブの電源ボタンを押します。
電源表示ライトが点灯します。

4

始めに。

テープ・ドライブを構成して使用するには、
ご使用のホストおよびアプリケーション・
ソフトウェアの資料を参照してください。



⚠ 規則および安全に関する注意。

製品情報ガイドの中の、安全と規則に関する注意事項を参照してください。

インストールおよび構成。

テープ・ドライブのインストールと構成に関する詳細な説明については、
ユーザーズ・ガイドを参照してください。