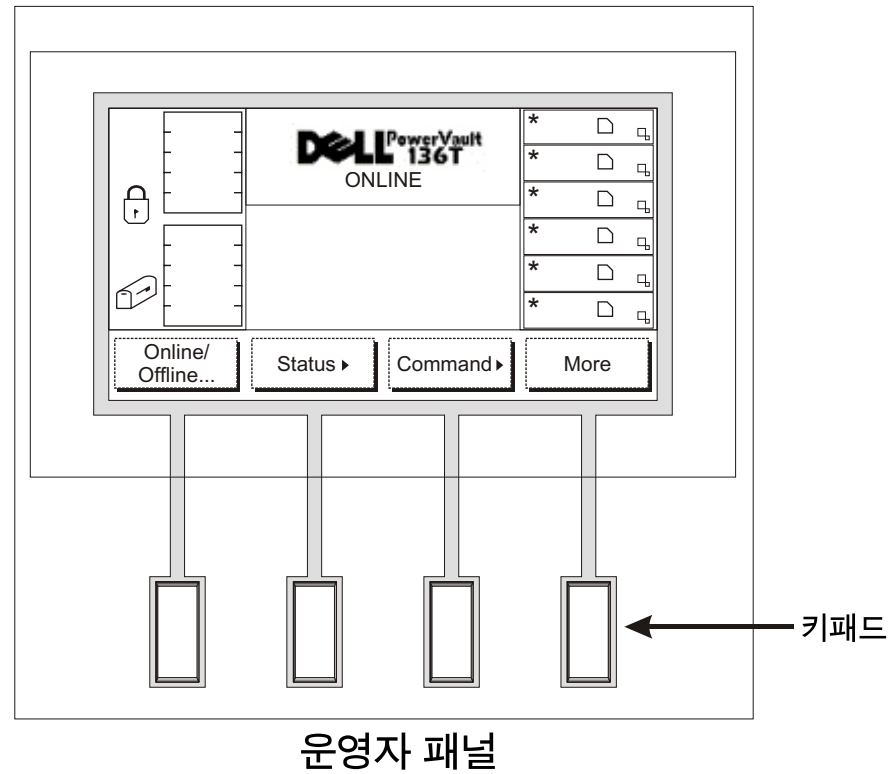


Dell™ PowerVault™ 136T 라이브러리 간단한 사용 설명서

선정된 표시기 및 제어기



운영자 패널

LCD 디스플레이:

운영자 패널에 있는 LCD 디스플레이는 네 개의 영역으로 나누어 집니다:
왼쪽, 중간 위, 오른쪽, 그리고 중간 밑.

왼쪽: 이 디스플레이 영역은 우편함의 상태를 꾸준히 제공합니다.

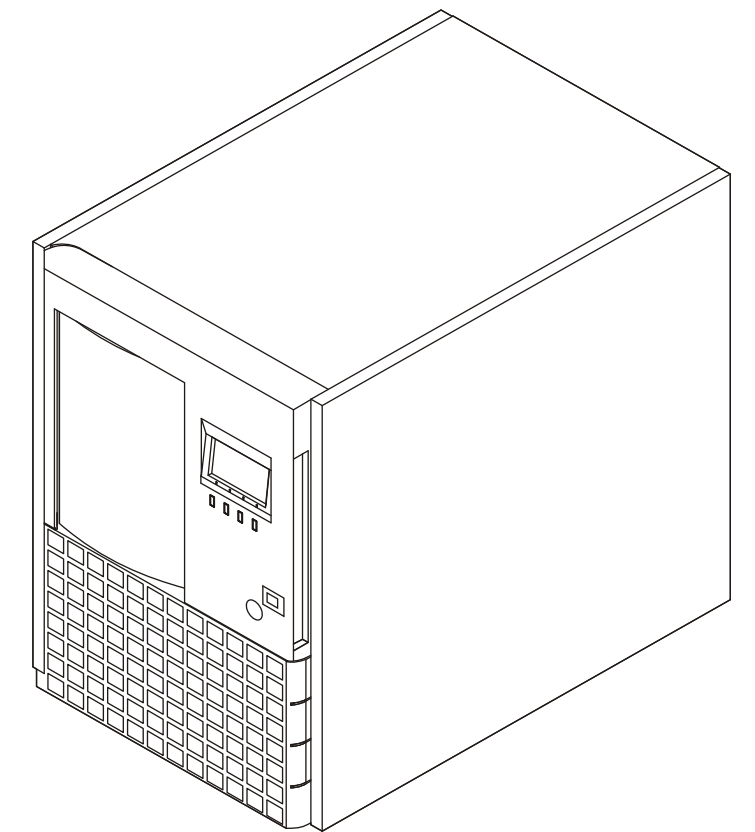
중간 위: 이 디스플레이 영역은 정보, 상태, 및 주의 메시지를 제공합니다.

오른쪽: 이 디스플레이 영역은 드라이브의 상태를 꾸준히 제공합니다.

중간 밑: 이 디스플레이 영역은 줄 당 20자의 줄이 6개 있으며,
인터랙티브 대화, 특별 메시지, 주요 알림, 및 라이브러리 구성
등을 텍스트 및 그림을 제공하여 통신합니다.

운영자 패널에 나타날 수 있는 특별 기호 및 메시지에 대한 완벽한 설명은
PowerVault 136T 라이브러리 사용자 설명서의 운영 섹션을 참조하십시오.

PowerVault 136T 라이브러리에 대한 최신 OS 드라이버 및 패치를
얻으려면 support.dell.com을 방문하십시오.



PowerVault 136T 라이브러리를 쉽게 시작하려면
본 설명서의 다음 절차를 따르십시오.

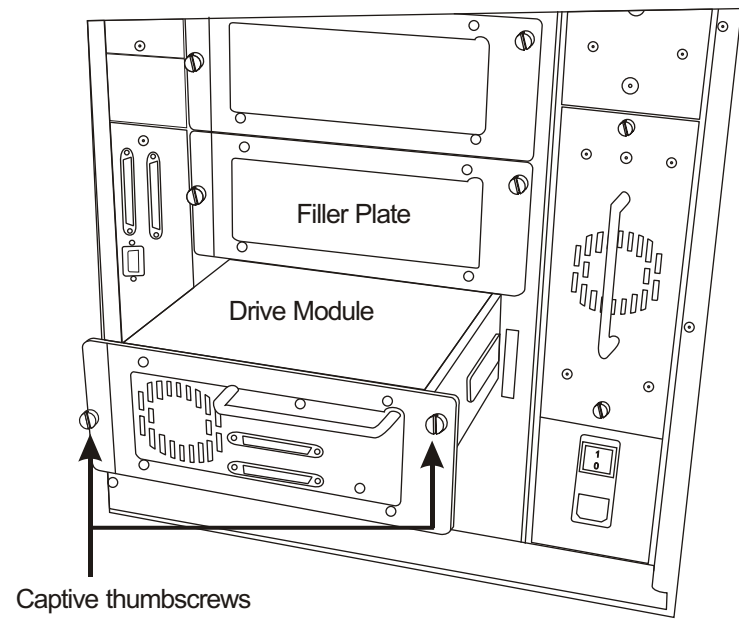
부품 번호 2E741

62-2227-01 개정 B

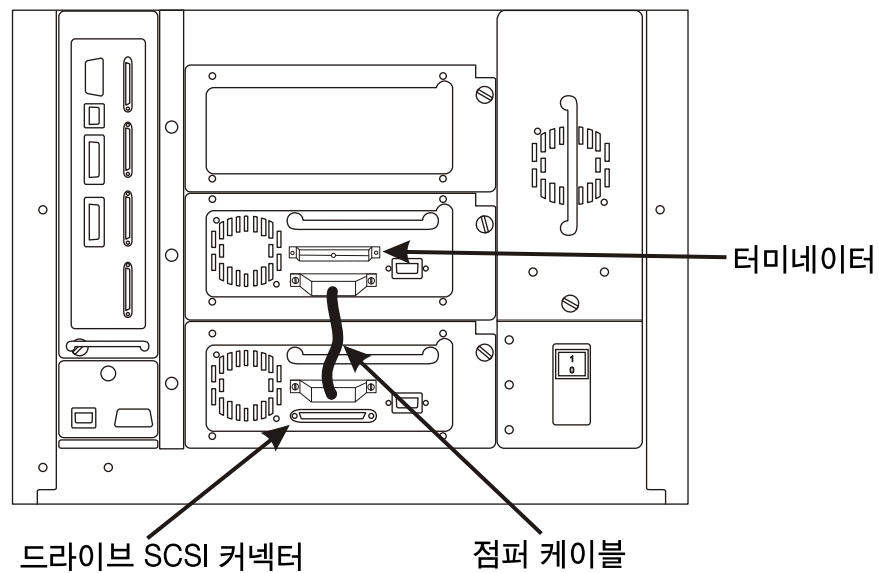


다음 절차를 따르기에 앞서서 본 설명서는 올바른 SCSI 어댑터와 더불어 이에 따른 모든 적합한 드라이버가 함께 설치되었음을 전제로 합니다.

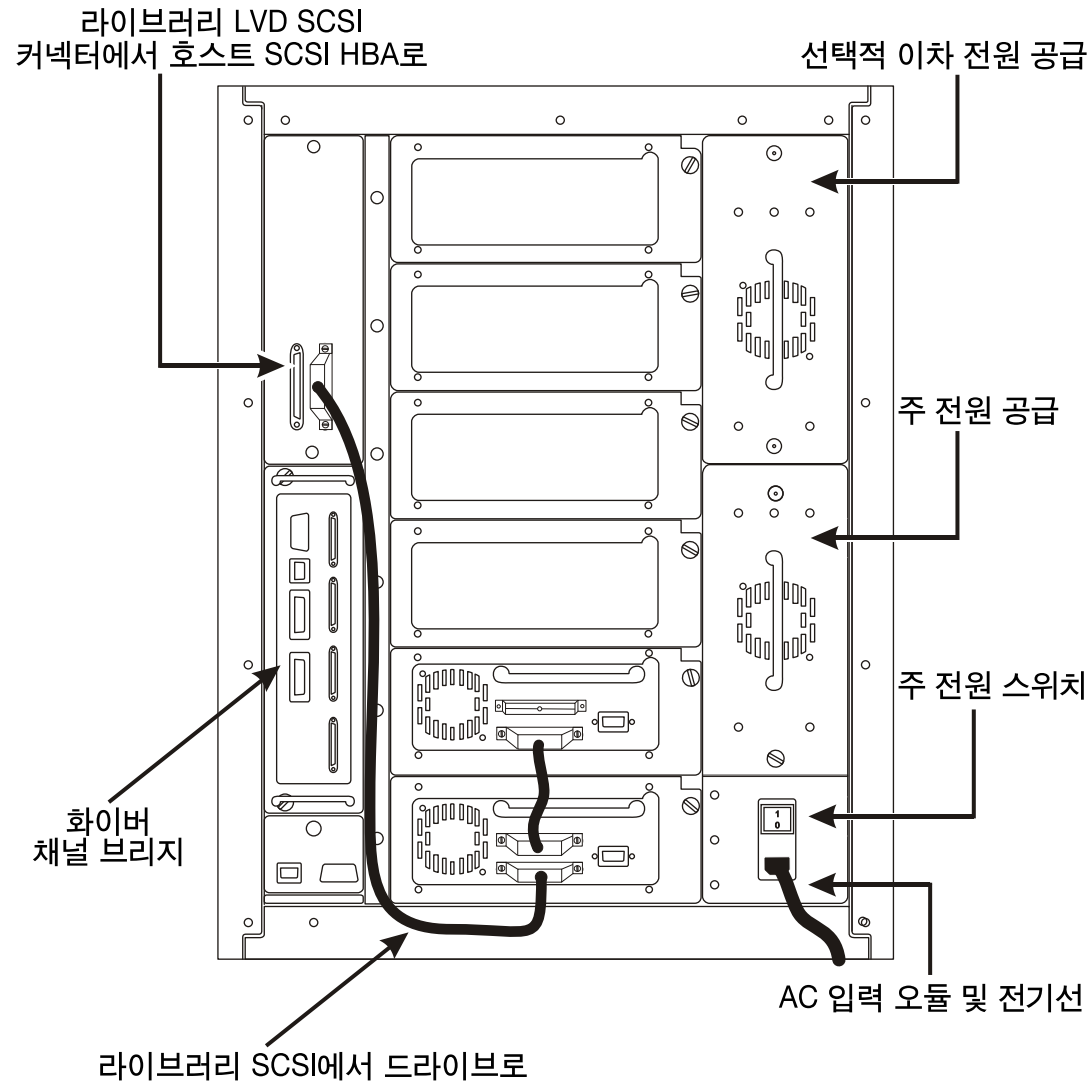
- 1 만약 PowerVault 136T 라이브러리가 공장에서 설치한 드라이버가 없을 경우, 빈 드라이브 베이 필러 플레이트의 나사를 풀고 플레이트를 사시에서 빼십시오.
- 2 밑의 슬롯부터 시작하여 드라이브 모듈을 빈 드라이브 베이에 설치하십시오.
- 3 드라이브 모듈의 나사를 조이십시오.



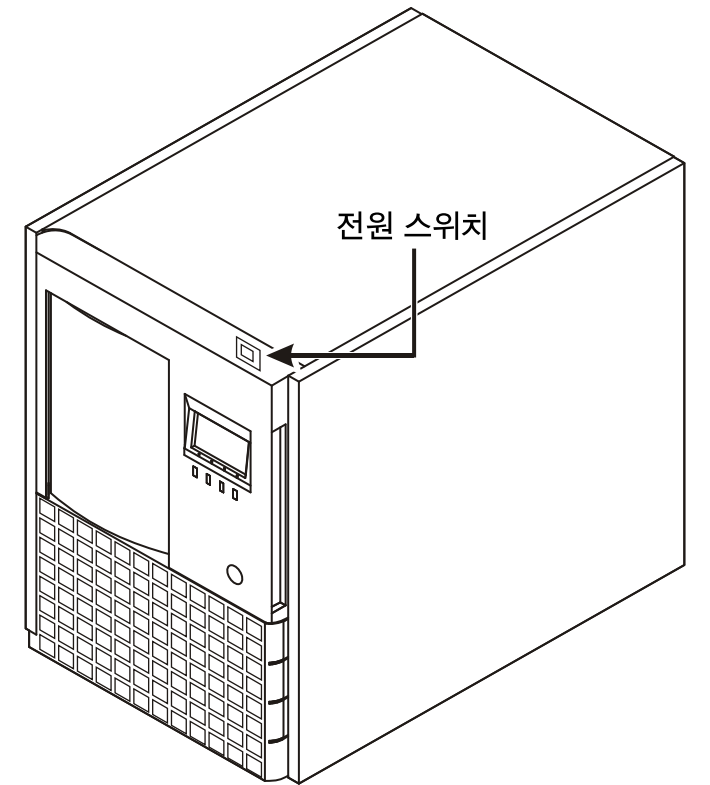
- 4 점퍼 케이블 한쪽 끝을 밑 드라이브의 위 SCSI 커넥터로 삽입하고, 다른쪽 끝을 위 드라이브의 밑 SCSI 커넥터로 삽입하여 드라이브 모듈을 연결하십시오.
- 5 SCSI 체인의 마지막 장치에 SCSI 터미네이터를 설치하십시오.



- 6 AC 전기선을 PowerVault 136T 라이브러리에 연결한 후 AC 콘센트로 연결하십시오.
- 7 밑 드라이브와 라이브러리 사이, 및 호스트 HBA와 라이브러리 사이에 SCSI 케이블을 설치하십시오. 만약 Dell PowerVault 136T 화이버 채널 브리지 사용되고 있을 경우 Dell PowerVault 136T 화이버 채널 브리지 사용자 설명서를 참조하여 케이블 배선 지침을 보십시오.
- 8 PowerVault 136T 라이브러리의 뒤 패널의 키를 제거하십시오. PowerVault 136T 라이브러리 앞문의 잠금을 풀로 여십시오.
- 9 내부 포장 또는 라이브러리를 고정하는 재료를 제거하여 피커 움직임을 허용하십시오.
- 10 테이프 카트리지를 매거진에 설치하십시오.
- 11 앞문을 닫고 잠그십시오.



- 12 뒤 패널의 주 전원 스위치를 켜기(ON) 위치로 누르십시오.
- 13 앞 패널에 있는 전원 스위치를 눌러 PowerVault 136T 라이브러리를 가동하십시오.



- 14 호스트 컴퓨터에 전원을 공급하고 버스에 있는 모든 장치에 대하여 SCSI 커뮤니케이션을 확인하십시오.

이제 PowerVault 136 라이브러리는 호스트 컴퓨터와 백업 소프트웨어를 사용하여 백업 또는 복원 작업을 할 준비가 되었습니다.