

⚠ **WARNING:** This is a condensed reference. Read the safety instructions in your *Safety, Environmental, and Regulatory Information* booklet before you begin.

⚠ **WARNING:** Only trained service technicians are authorized to remove the system cover and access any of the components inside the system. Before you begin, review the safety instructions that came with the system.

⚠ **AVERTISSEMENT :** Ce document est uniquement un condensé. Veuillez lire le livret relatif à la sécurité, à l'environnement et aux réglementations avant de commencer.

⚠ **AVERTISSEMENT :** Seuls les techniciens de maintenance qualifiés sont habilités à retirer le capot du système pour accéder aux composants internes. Lisez les consignes de sécurité fournies avec le système avant de commencer.

⚠ **WARNUNG:** Dieses Dokument stellt eine Kurzanleitung dar. Bevor Sie mit der Montage beginnen, lesen Sie bitte die Sicherheitshinweise in der Broschüre *Sicherheits-, Umgebungs- und Betriebsbestimmungen*.

⚠ **WARNUNG:** Nur zugelassene Servicetechniker dürfen die Gehäuseabdeckung entfernen und auf die Komponenten im Innern des Systems zugreifen. Bevor Sie beginnen, lesen Sie die Sicherheitshinweise, die Sie zusammen mit Ihrem System erhalten haben.

⚠ **警告 :** 本書は要約版です。作業を開始する前に、『Safety, Environmental, and Regulatory Information』（安全、環境、および認可機関に関する情報）という小冊子に書かれている安全にお使いいただくための注意をお読みください。

⚠ **警告 :** システムのカバーを取り外して内部の部品に手を触れる作業は、トレーニングを受けたサービス技術者のみが行ってください。作業を開始する前に、システムに付属しているガイドの安全にお使いいただくための注意を参照してください。

⚠ **AVISO:** Este documento es una referencia resumida. Lea las instrucciones de seguridad incluidas en el folleto *Safety, Environmental, and Regulatory Information* (Información sobre seguridad, medio ambiente y normativas) antes de empezar.

⚠ **AVISO:** Los técnicos de servicio especializados son las únicas personas autorizadas para retirar las cubiertas y acceder a los componentes internos del sistema. Antes de empezar, revise las instrucciones de seguridad incluidas con el sistema.

## 1 Identifying the Rail Kit Contents

- Locate the components for installing the rail kit assembly:
- Two B3 Dell™ ReadyRails™ sliding rails (1)
  - Two chassis rails (2)
  - Two Velcro straps (3)
  - Two cable management arm (CMA) attachment brackets (4)

- Contenu du kit de rails**
- Identifiez les composants de l'assemblage de rails à installer :
- Deux rails coulissants B3 Dell™ ReadyRails™ (1)
  - Deux rails de châssis (2)
  - Deux bandes Velcro (3)
  - Deux fixations pour passe-câbles (4)

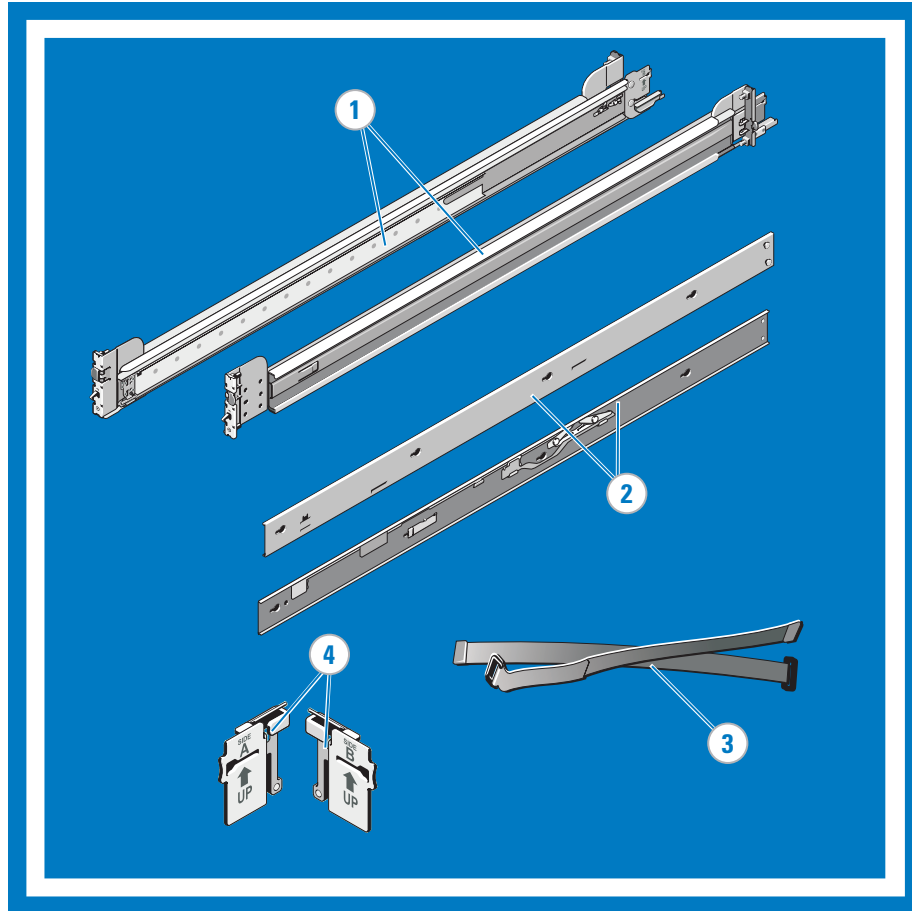
### Überprüfen der Bestandteile des Kits mit festen Schienen

- Prüfen Sie, ob alle zum Einbau des Schienensatzes erforderlichen Bestandteile vorhanden sind:
- Zwei B3 Dell™ ReadyRails™ Gleitschienen (1)
  - Zwei Gehäuseschienen (2)
  - Zwei Klettverschlüsse (3)
  - Zwei Halterungsklammern für den Kabelführungsarm (4)

- スタティックレールキットの内容の確認**
- レールキットアセンブリの取り付け用のコンポーネントを確認します。
- B3 Dell™ ReadyRails™ スライドレール 2 本 (1)
  - シャーシレール 2 本 (2)
  - ベルクロストラップ 2 本 (3)
  - ケーブルマネージメントアーム (CMA) 取り付けブラケット 2 個 (4)

### Identificación del contenido del kit de rieles

- Localice los componentes para instalar el ensamblaje del kit de rieles:
- Dos rieles deslizantes Dell™ ReadyRails™ B3 (1)
  - Dos rieles del chasis (2)
  - Dos tiras de velcro (3)
  - Dos soportes de fijación del brazo para tendido de cables (CMA) (4)



## 2

### Installing and Removing the Rails (Square-Hole Racks)

Position the left and right rail end pieces of the rail module labeled FRONT facing inward and orient each end piece to seat in the square holes on the front side of the vertical rack flanges (1). Align each end piece to seat the pegs in the bottom hole of the first U and the top hole of the second U (2). Engage the back end of the rail until it fully seats on the vertical rack flange and the second tooth on the latch locks in place. Repeat these steps to position and seat the front end piece on the vertical flange (3). To remove the rails, pull on the latch release button on the end piece midpoint and unseat each rail (4).

#### Installation et retrait des rails (racks à trous carrés)

Placez les embouts gauche et droit du module de rail portant la mention FRONT vers l'intérieur et orientez chaque embout pour qu'il vienne s'encaster dans les trous carrés de la plaque de montage verticale du rack (1). Alinez chaque embout pour que les picots s'encastrent dans les trous inférieur et supérieur du deuxième logement (2). Engagez le dos du rail jusqu'à son enclenchement complet dans la plaque de montage verticale du rack et jusqu'à l'enclenchement du deuxième ergot du loquet. Répétez ces étapes pour positionner et enclencher l'embout avant sur la plaque de montage verticale (3). Pour retirer les rails, tirez sur le loquet de dégageant situé au milieu de l'embout et dégagez chaque rail (4).

#### Ein- und Ausbauen der Schienen (Racks mit rechteckigen Öffnungen)

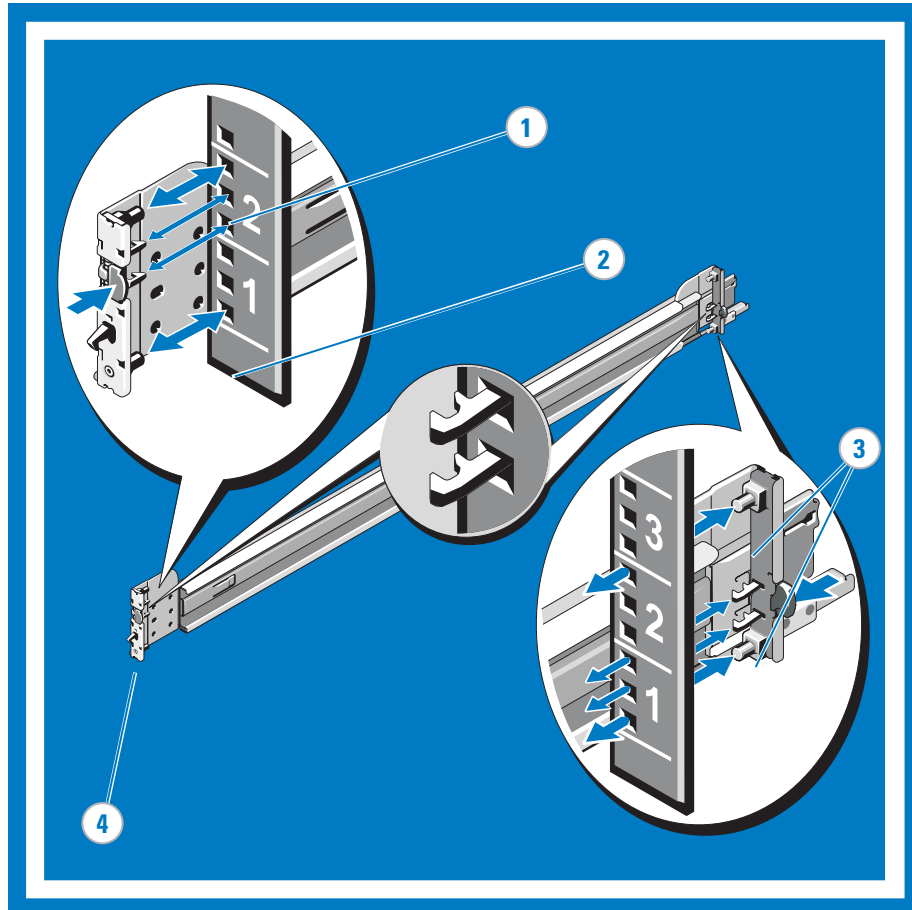
Platzieren Sie das linke und rechte Schienenendstück des Schienenmoduls so, dass die Aufschrift FRONT nach innen zeigt und richten Sie die Endstücke so aus, dass sie in die rechteckigen Öffnungen auf der Vorderseite der vertikalen Rack-Flansche passen (1). Richten Sie die Endstücke so aus, dass die Zapfen in die untere Öffnung der ersten Einheit und in die obere Öffnung der zweiten Einheit eingesetzt werden (2). Stellen Sie die hinteren Schienenenden so ein, dass sie vollständig in den vertikalen Rack-Flanschen sitzen und der zweite Zahn auf dem Riegel einrastet. Setzen Sie die vorderen Endstücke auf die gleiche Weise in die vertikalen Flansche ein (3). Um die Schienen auszubauen, drücken Sie auf die Entriegelungstaste in der Mitte des Endstücks und lösen Sie die betreffende Schiene (4).

#### レールの取り付けと取り外し (角型穴のラック)

レールモジュールの FRONT とラベル表示された左右のエンドピースが内側を向き、両端のベグが垂直ラックフランジ前面の角型の穴に入るように合わせます (1)。各ベグが 1 番目の U の一番下の穴と 2 番目の U の一番上の穴に入るように左右のエンドピースの位置を決めます (2)。垂直ラックフランジに完全に固定され、ラッチの 2 番目の歯が所定の位置にロックされるまで、レールの後端をはめ込みます。この手順を繰り返して、前面のエンドピースを垂直フランジに取り付けます (3)。レールを取り外すには、エンドピースの中央にあるラッチリリースボタンを引いて各レールを外します (4)。

#### Instalación y extracción de los rieles (racks con orificios cuadrados)

Coloque los extremos de los rieles izquierdo y derecho del módulo de rieles con la etiqueta FRONT mirando hacia el interior y oriente cada extremo de modo que encaje en los orificios cuadrados de la parte frontal de las pestañas verticales del rack (1). Alinee cada extremo de modo que los salientes encajen en el orificio inferior del primer U y en el orificio superior del segundo U (2). Apriete el extremo posterior del riel hasta que se asiente completamente en la pestaña vertical del rack y el segundo diente del pestillo encaje en su lugar. Repita estos pasos para colocar y asentar el extremo frontal en la pestaña vertical (3). Para extraer los rieles, tire del botón de liberación del pestillo situado en el punto medio del extremo y desenganche los rieles (4).



## 3

### Installing and Removing the Rails (Round-Hole Racks)

Position the left and right rail end pieces of the rail module labeled FRONT facing inward and orient each end piece to seat in the round holes on the front side of the vertical rack flanges (1). Align each end piece to seat the pegs in the bottom hole of the first U and the top hole of the second U (2). Engage the back end of the rail until it fully seats on the vertical rack flange and the first tooth on the latch locks in place. Repeat these steps to position and seat the front end piece on the vertical flange (3). To remove the rails, pull on the latch release button on the end piece midpoint and unseat each rail (4).

#### Installation et retrait des rails (racks à trous ronds)

Placez les embouts gauche et droit du module de rail portant la mention FRONT vers l'intérieur et orientez chaque embout pour qu'il vienne s'encaster dans les trous ronds de la plaque de montage verticale du rack (1). Alinez chaque embout pour que les picots s'encastrent dans les trous inférieur et supérieur du deuxième logement (2). Engagez le dos du rail jusqu'à son enclenchement complet dans la plaque de montage verticale du rack et jusqu'à l'enclenchement du premier ergot du loquet. Répétez ces étapes pour positionner et enclencher l'embout avant sur la plaque de montage verticale (3). Pour retirer les rails, tirez sur le loquet de dégageant situé au milieu de l'embout et dégagez chaque rail (4).

#### Ein- und Ausbauen der Schienen (Schienen mit runden Öffnungen)

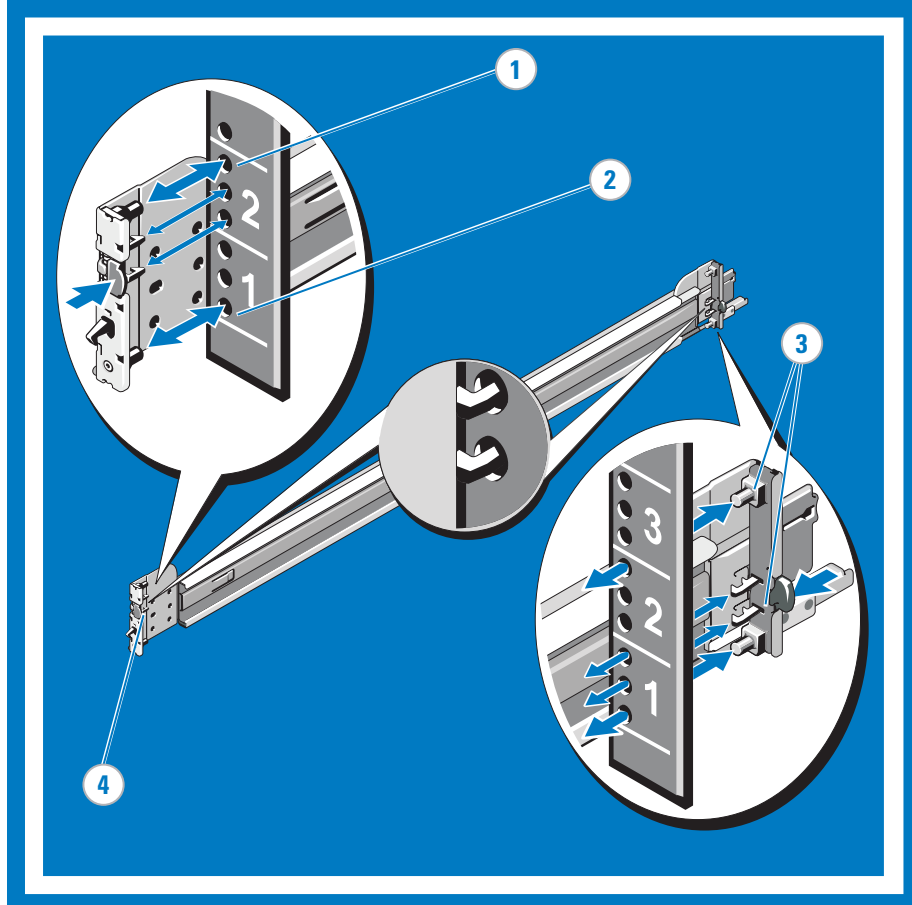
Platzieren Sie das linke und rechte Schienenendstück des Schienenmoduls so, dass die Aufschrift FRONT nach innen zeigt und richten Sie die Endstücke so aus, dass sie in die runden Öffnungen auf der Vorderseite der vertikalen Rack-Flansche passen (1). Richten Sie die Endstücke so aus, dass die Zapfen in die untere Öffnung der ersten Einheit und in die obere Öffnung der zweiten Einheit eingesetzt werden (2). Stellen Sie die hinteren Schienenenden so ein, dass sie vollständig in den vertikalen Rack-Flanschen sitzen und der erste Zahn auf dem Riegel einrastet. Setzen Sie die vorderen Endstücke auf die gleiche Weise in die vertikalen Flansche ein (3). Um die Schienen auszubauen, drücken Sie auf die Entriegelungstaste in der Mitte des Endstücks und lösen Sie die betreffende Schiene (4).

#### レールの取り付けと取り外し (丸型穴のラック)

レールモジュールの FRONT とラベル表示された左右のエンドピースが内側を向き、両端のベグが垂直ラックフランジ前面の丸型の穴に入るように合わせます (1)。各ベグが 1 番目の U の一番下の穴と 2 番目の U の一番上の穴に入るように左右のエンドピースの位置を決めます (2)。垂直ラックフランジに完全に固定され、ラッチの 1 番目の歯が所定の位置にロックされるまで、レールの後端をはめ込みます。この手順を繰り返して、前面のエンドピースを垂直フランジに取り付けます (3)。レールを取り外すには、エンドピースの中央にあるラッチリリースボタンを引いて各レールを外します (4)。

#### Instalación y extracción de los rieles (racks con orificios redondos)

Coloque los extremos de los rieles izquierdo y derecho del módulo de rieles con la etiqueta FRONT mirando hacia el interior y oriente cada extremo de modo que encaje en los orificios redondos de la parte frontal de las pestañas verticales del rack (1). Alinee cada extremo de modo que los salientes encajen en el orificio inferior del primer U y en el orificio superior del segundo U (2). Apriete el extremo posterior del riel hasta que se asiente completamente en la pestaña vertical del rack y el primer diente del pestillo encaje en su lugar. Repita estos pasos para colocar y asentar el extremo frontal en la pestaña vertical (3). Para extraer los rieles, tire del botón de liberación del pestillo situado en el punto medio del extremo y desenganche los rieles (4).



## 4

### Installing and Removing the Chassis Rails

Place the system on a level surface and align the four keyhole slots on the chassis rails with the corresponding pins on the system (1). Slide the chassis rails towards the back of the system until each one locks into place. To remove the chassis rails, lift the lock spring until it clears the head of the pin (2). Slide the chassis rails toward the front of the system until the pins slip through the keyhole slots.

#### Installation et retrait des rails de châssis

Posez le système sur une surface plane et alignez les quatre encoches en trou de serrure des rails du châssis avec les picots correspondants du système (1). Faites glisser les rails de châssis vers l'arrière du système jusqu'à ce que chacun d'eux s'enclenche. Pour retirer un rail, soulevez le ressort de verrouillage jusqu'à ce que la tête du picot soit visible (2). Tirez le rail vers l'avant du système jusqu'à ce que les picots passent dans les encoches en trou serrure.

#### Installieren und Entfernen der Gehäuseschienen

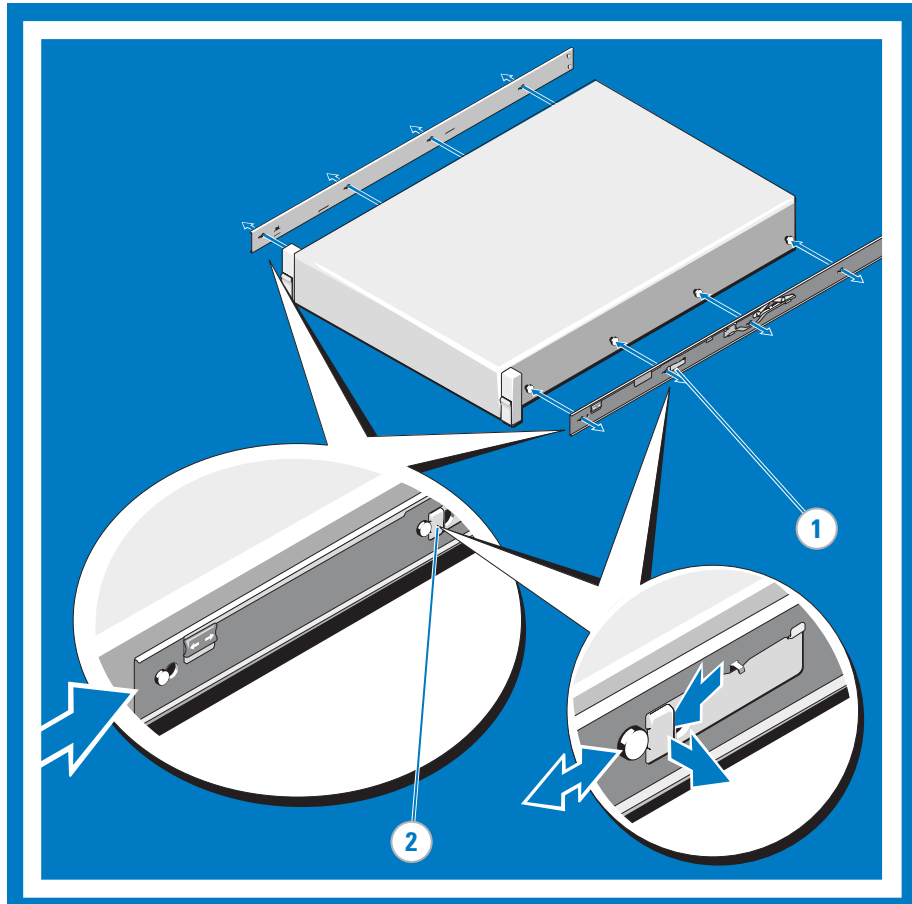
Stellen Sie das System auf eine ebene Unterlage und richten Sie die vier Befestigungslöcher in den Gehäuseschienen an den entsprechenden Stiften am System aus (1). Schieben Sie die Gehäuseschienen in Richtung der Rückseite des Systems, bis jedes an seinem Platz einrastet. Um die Gehäuseschienen zu entfernen, heben Sie die Verschlussfeder an, bis die Spitze des Stifts frei ist (2). Schieben Sie die Gehäuseschienen in Richtung der Systemvorderseite, bis die Stifte durch die Befestigungslöcher rutschen.

#### シャーシレールの取り付けと取り外し

システムを水平な場所に置き、シャーシレールの 4 つの鍵穴スロットをシステムの対応するピンに合わせます (1)。所定の位置にロックされるまで、両方のシャーシレールをシステムの背面方向へスライドさせます。シャーシレールを取り外すには、ピンの頭から完全に離れるまでロックスプリングを起こします (2)。ピンが鍵穴スロットに入って固定されるまで、シャーシレールをシステムの前面方向へスライドさせます。

#### Instalación y extracción de los rieles del chasis

Coloque el sistema en una superficie plana y alinee las cuatro ranuras en forma de cerradura de los rieles del chasis con los pasadores correspondientes del sistema (1). Deslice los rieles del chasis hacia la parte posterior del sistema hasta que encajen en su lugar. Para extraer los rieles del chasis, levante el muelle de bloqueo hasta que se separe de la cabeza del pasador (2). Deslice los rieles del chasis hacia la parte frontal del sistema hasta que los pasadores queden insertados en las ranuras en forma de cerradura.



## 5

### Installing the System in the Rack

**NOTE:** Ensure that the system is properly supported until the chassis rails are locked into the slide rails on both sides. Pull the sliding rails out of the rack until they lock into place (1). Align and insert the ends of the chassis rails into the ends of the system (2). Push the system inward until the chassis rails lock into place. Push or pull the blue tab located near the front of the system and slide the system into the rack (3).

#### Installation du système dans le rack

**REMARQUE :** Vérifiez que le système est correctement maintenu jusqu'à l'enclenchement des rails du châssis dans les rails coulissants. Tirez les rails coulissants hors du rack jusqu'à ce qu'ils soient complètement enclenchés (1). Alinez et insérez l'embout des rails du châssis dans les deux extrémités correspondantes des rails (2). Poussez le système jusqu'à l'enclenchement des rails du châssis. Poussez ou tirez la languette bleue située près de l'avant du système et glissez le système dans le rack (3).

#### Installation des Systems im Rack

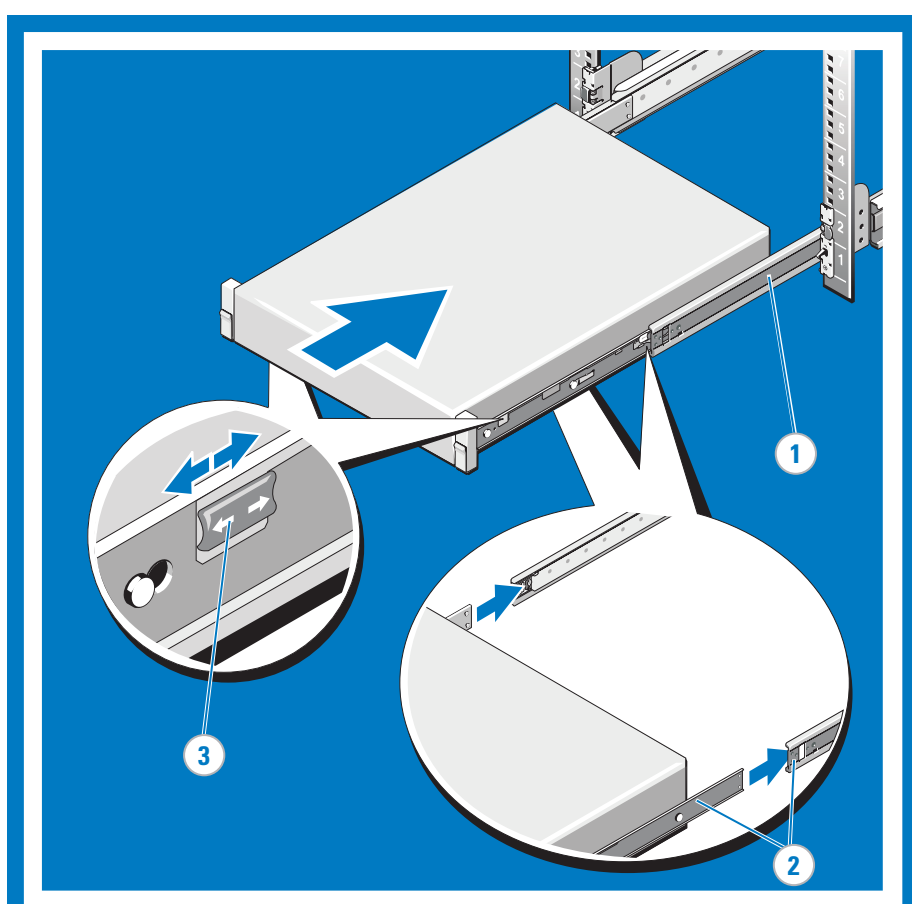
**ANMERKUNG:** Achten Sie darauf, dass das System ausreichend gestützt ist, bis die Gehäuseschienen auf beiden Seiten an den Führungsschienen gesichert sind. Ziehen Sie die Führungsschienen aus dem Rack heraus, bis sie einrasten (1). Richten Sie die Enden der Gehäuseschienen an den Enden der Schienen aus und setzen Sie sie ein (2). Drücken Sie das System nach innen, bis die Gehäuseschienen einrasten. Drücken oder ziehen Sie die blaue Lasche nahe der Systemvorderseite und schieben Sie das System in das Rack (3).

#### ラックへのシステムの取り付け

**メモ:** 左右のシャーシレールをそれぞれスライドレールに固定し、システムが正しく支えられていることを確認します。システムをラックから引き出し、所定の位置でロックします (1)。左右のシャーシレールの先端をレールの先端に合わせ、挿入します (2)。シャーシレールが所定の位置にロックされるまで、システムをラックに押し込みます。システムの前面に近い位置にある青色のタブを左右のいずれかに動かして、システムをラックに挿入します (3)。

#### Instalación del sistema en el rack

**NOTA:** Asegúrese de apoyar bien el sistema hasta que los rieles del chasis encajen en los rieles deslizantes de ambos lados. Tire de los rieles deslizantes hacia fuera del rack hasta que encajen en su lugar (1). Alinee e inserte los extremos de los rieles del chasis en los extremos de los rieles (2). Empuje el sistema hacia dentro hasta que los rieles del chasis encajen en su sitio. Empuje o tire de la lengüeta azul situada cerca de la parte frontal del sistema e inserte el sistema en el rack (3).





## 6

### Removing the System from the Rack

Pull the system out of the rack until the sliding rails lock into place (1). Locate the white tabs on the sides of the chassis rails (2). Pull the tabs towards the front of the system to release the chassis rails from the rails. Continue pulling the system until the chassis rails are completely clear of the rails and place the system on a level surface (3).

**NOTE:** To remove the chassis rails from the system, refer to step 4.

### Retrait du système du rack

Tirez le système hors du rack jusqu'à enclenchement des rails coulissants (1). Repérez les languettes blanches de chaque côté des rails du châssis (2). Tirez les languettes vers l'avant du système pour dégager les rails du châssis des rails. Continuez de tirer le système jusqu'au dégageant complet des rails du châssis, puis posez le système sur une surface plane (3).

**REMARQUE :** pour retirer les rails du châssis du système, voir le panneau 4.

### Entfernen des Systems aus dem Rack

Ziehen Sie das System aus dem Rack heraus, bis die Führungsschienen einrasten (1). Suchen Sie die weißen Laschen an den Seiten der Gehäuseschienen (2). Ziehen Sie die Laschen in Richtung der Systemvorderseite, um die Gehäuseschienen von den Schienen zu lösen. Ziehen Sie das System weiter, bis sich die Gehäuseschienen nicht mehr in den Schienen befinden und stellen Sie das System auf eine ebene Unterlage (3).

**ANMERKUNG:** Um die Gehäuseschienen vom System zu entfernen, lesen Sie Abschnitt 4.

### ラックからのシステムの取り外し

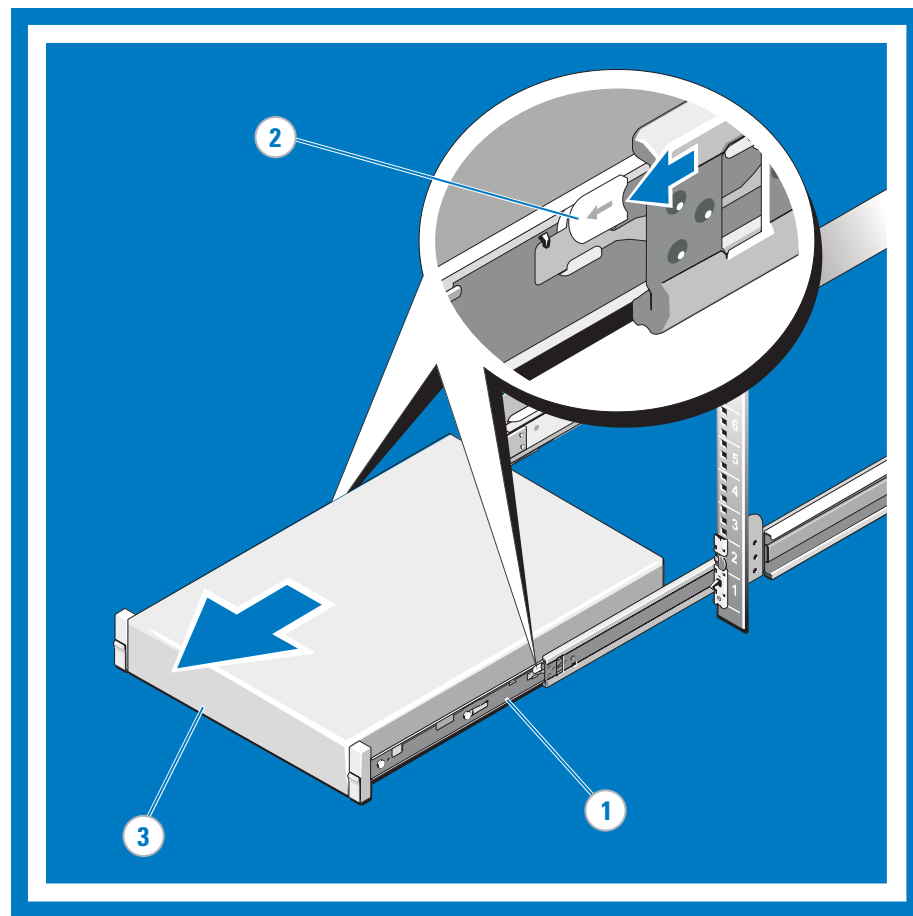
システムをラックから引き出し、所定の位置でロックします (1)。シャーシレールの側面にある白色のタブを確認します (2)。タブをシステムの前方向に引き、シャーシレールをレールから外します。システムをさらに引いて、シャーシレールをレールから完全に離し、システムを水平な場所に置きます (3)。

**メモ:** シャーシレールをシステムから取り外すには、手順 4 を参照してください。

### Extracción del sistema del rack

Tire del sistema hacia fuera del rack hasta que los rieles deslizantes encajen en su lugar (1). Localice las lengüetas blancas situadas en los laterales de los rieles del chasis (2). Tire de las lengüetas hacia la parte frontal del sistema para soltar los rieles del chasis de los rieles. Continúe tirando del sistema hasta que los rieles del chasis salgan completamente de los rieles y coloque el sistema en una superficie plana (3).

**NOTA:** Para extraer del sistema los rieles del chasis, consulte el paso 4.



## 7

### Engaging and Releasing the Slam Latch

**NOTE:** For systems not equipped with slam latches, you can secure the system using screws, as described below. Facing the front, locate the slam latch on either side of the system (1). The latches engage automatically as the system is pushed into the rack and are released by pulling up on the latches (2). To secure the system for shipment in the rack or for other unstable environments, locate the hard-mount screw under each latch and tighten each screw with a #2 Phillips screwdriver (3).

### Ouverture et fermeture des rabats

**REMARQUE :** Dans le cas de systèmes dépourvus de tels rabats, vous pouvez fixer le système à l'aide de vis, comme décrit ci-dessous. Depuis l'avant du système, localisez les rabats situés sur chaque côté du système (1). Les rabats s'enclenchent automatiquement lorsque vous poussez le système dans le rack et s'ouvrent automatiquement lorsque vous tirez dessus (2). Si vous devez fixer le système pour l'expédition ou si celui-ci repose sur une surface instable, repérez les vis fixes situées sous chaque rabat et vissez-les à l'aide d'un tournevis cruciforme n°2 (3).

### Verschließen und Lösen von Schnappverschlüssen

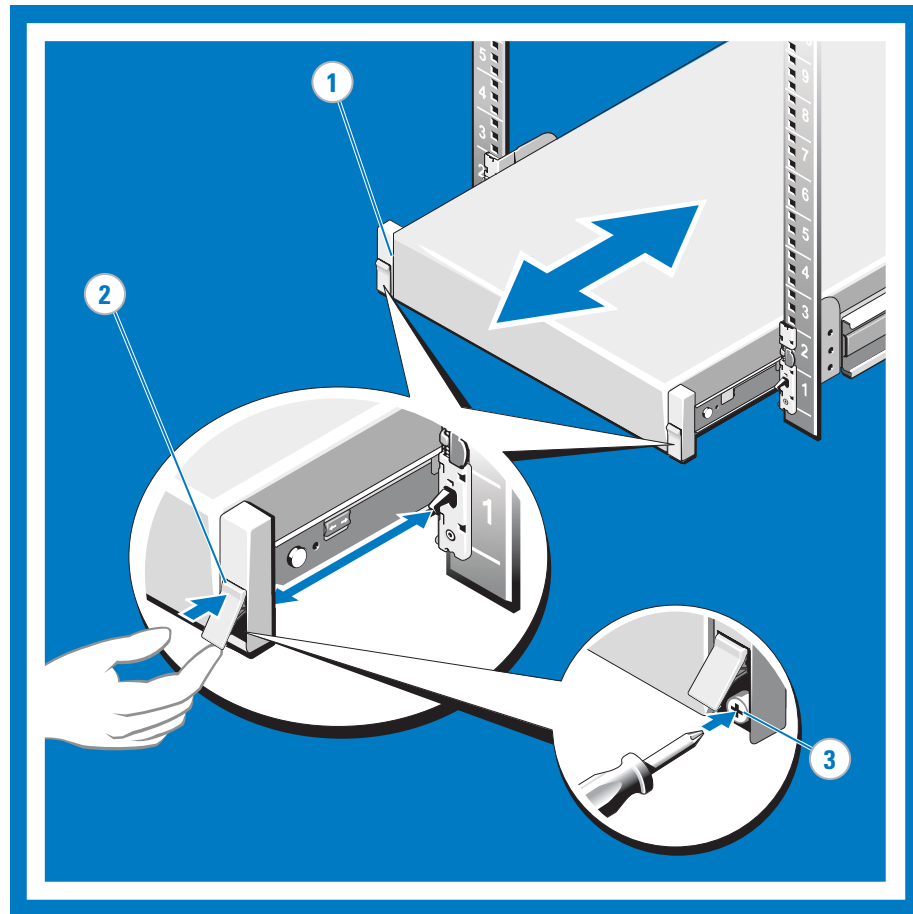
**ANMERKUNG:** Systeme ohne Schnappverschlüsse können mit Schrauben gesichert werden, wie nachstehend beschrieben. Machen Sie die Schnappverschlüsse an beiden Seiten der Systemvorderseite ausfindig (1). Die Verschlüsse schnappen automatisch zu, wenn das System ins Rack geschoben wird. Um sie zu lösen, ziehen Sie die Befestigungselemente nach oben (2). Um das System für den Versand im Rack oder für andere instabile Umgebungen zu sichern, machen Sie die Festmontage-Schrauben unter den Befestigungselementen ausfindig und ziehen Sie sie mit einem Kreuzschlitzschraubendreher Nr. 2 fest (3).

### スラムラッチの固定と解除

**メモ:** スラムラッチがないシステムの場合は、下記の説明に従ってネジでシステムを固定します。システムの前面に立ち、システムの両側にあるスラムラッチの位置を確認します (1)。ラッチは、システムをラックに挿入すると自動的に固定されます。固定を解除するには、ラッチを引き上げます (2)。システムをラックに取り付けたまま搬送したり不安定な環境で使用するために固定する必要がある場合は、各ラッチの下にある固定用のネジを#2 プラスドライバーで締めます (3)。

### Encaje y liberación del pestillo de golpe

**NOTA:** En los sistemas que no dispongan de pestillos de golpe, puede fijar el sistema con tornillos como se describe a continuación. Desde la parte frontal, localice el pestillo de golpe en cada lado del sistema (1). Los pestillos encajan automáticamente cuando se empuja el sistema dentro del rack y se liberan al levantar los pestillos (2). Para fijar el sistema para transportarlo en el rack o en otros entornos inestables, localice el tornillo de fijación debajo de cada pestillo y apriete los tornillos con un destornillador Phillips del n° 2 (3).



## 8

### Installing the CMA Attachment Brackets

Locate the CMA attachment bracket marked **SIDE A** and install it at the back of the slide rail marked with a corresponding **SIDE A** (1). Align the holes on the bracket with the pins on the slide rail and push the bracket downward until it locks into place. Repeat the same process for the CMA attachment bracket marked **SIDE B**.

### Installation du passe-câbles

Repérez la fixation du passe-câbles, portant la mention **SIDE A** et installez-la à l'arrière du rail coulissant, portant également la mention **SIDE A** (1). Alignez les trous de la fixation aux picots du rail latéral, puis poussez la fixation vers le bas jusqu'à son enclenchement. Répétez la même opération pour la fixation portant la mention **SIDE B**.

### Installation der Halterungsklammern für den Kabelführungsarm

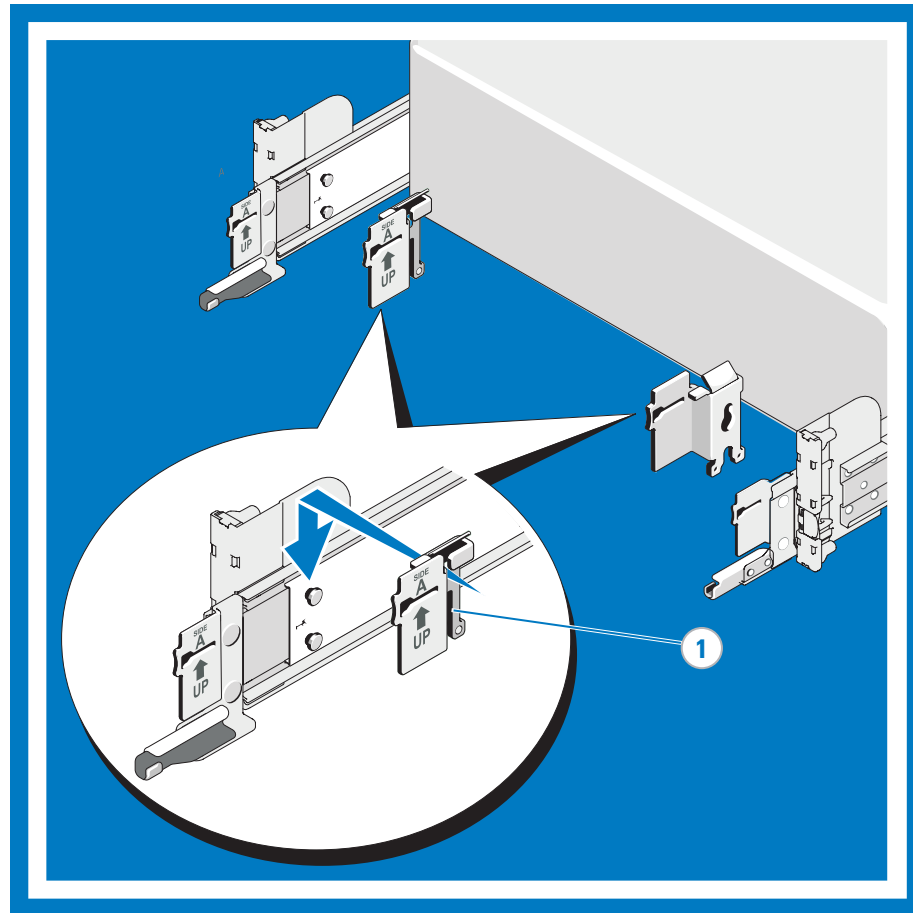
Suchen Sie die Halterungsklammer mit der Markierung **SIDE A** und installieren Sie sie an der Rückseite der Führungsschiene mit der entsprechenden Markierung **SIDE A** (1). Richten Sie die Löcher in der Klammer mit den Stiften auf der Führungsschiene aus und drücken Sie die Klammer nach unten, bis sie einrastet. Wiederholen Sie diesen Vorgang für die Halterungsklammer mit der Markierung **SIDE B**.

### CMA 取り付けブラケットの取り付け

**SIDE A** と刻印された CMA 取り付けブラケットを、同じく **SIDE A** と刻印されたスライドレールの後部に取り付けます (1)。ブラケットの穴をスライドレールのピンに合わせて、ブラケットを押し下げて所定の位置にロックします。**SIDE B** と刻印された CMA 取り付けブラケットについても、同じ手順を繰り返します。

### Instalación de los soportes de fijación del CMA

Localice el soporte de fijación del CMA con la marca **SIDE A** e instálelo en la parte posterior del riel deslizante con la marca **SIDE A** correspondiente (1). Alinee los orificios del soporte con los pasadores del riel deslizante y empuje el soporte hacia abajo hasta que encaje en su lugar. Repita el mismo proceso para el soporte de fijación del CMA con la marca **SIDE B**.



## 9

### Routing the Cables

**NOTE:** If you did not order the optional CMA, use the two Velcro straps provided in the rail kit to route the cables at the back of your system. To allow proper fit in racks that do not accommodate the CMA, the outer CMA brackets can be removed using a #2 Phillips screwdriver.

Bundle the cables gently, pulling them clear of the system connectors to the left and the right sides (1). Thread the Velcro straps through the tool slots on the outer or inner CMA brackets on each side of the system to secure the cable bundles (2).

### Passage des câbles

**REMARQUE :** Si vous n'avez pas commandé le passe-câbles en option, utilisez les deux bandes Velcro fournies pour acheminer les câbles vers l'arrière du système. Pour laisser suffisamment de place au passe-câbles dans un rack non prévu pour ce dispositif, vous pouvez retirer les supports externes du passe-câbles à l'aide d'un tournevis cruciforme n°2.

Rassemblez les câbles en les dégageant des connecteurs système situés de chaque côté (1). Faites passer les bandes Velcro à travers les fentes situées sur les fixations internes ou externes du passe-câbles de chaque côté du système et fermez-les une fois les câbles à l'intérieur (2).

### Kabelführung

**ANMERKUNG:** Wenn Sie den optionalen Kabelführungsarm nicht bestellt haben, führen Sie die Kabel mithilfe der beiden mit dem Schienensatz gelieferten Klettverschlüsse an der Rückseite Ihres Systems entlang. Um den Einbau in Racks, die nicht für den Kabelführungsarm vorgesehen sind, zu ermöglichen, lassen sich die äußeren Halterungsklammern des Kabelführungsarms mit einem Kreuzschlitzschraubendreher der Größe 2 entfernen.

Bündeln Sie die Kabel vorsichtig und ziehen Sie sie von den Systemanschlüssen auf der linken und rechten Seite fort (1). Fädeln Sie die Klettverschlüsse durch die gerillten Schlitze in der äußeren oder inneren Kabelführungsarm-Halterung auf jeder Systemseite, um die Kabelbündel zu sichern (2).

### ケーブルの配線

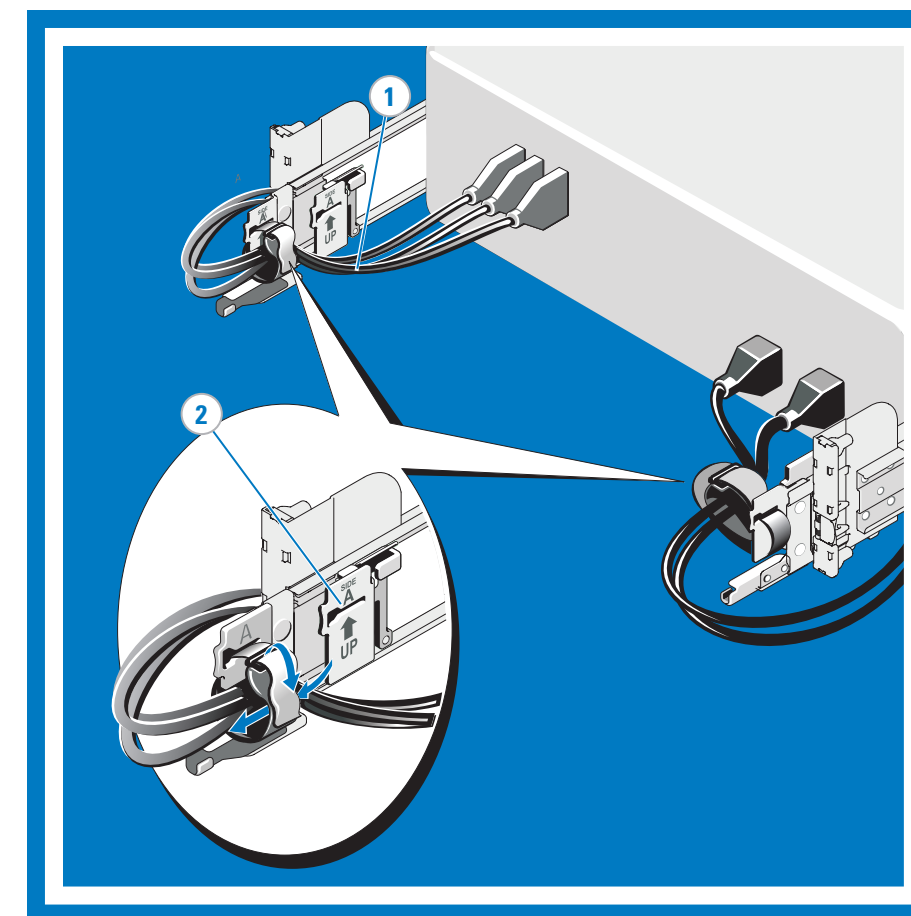
**メモ:** オプションの CMA を注文されなかった場合は、システム背面の配線にレールキットに含まれている 2 本のベルクロストラップを利用します。CMA を取り付けられないラックでは、#2 プラスドライバーを使用して外側の CMA ブラケットを取り外すと、ケーブルがうまく処理できます。

ケーブルを注意深く束にして、左右のシステムコネクタの邪魔にならないようにします (1)。システム両側の外側または内側の CMA ブラケットにあるツールスロットにベルクロストラップを通し、ケーブルの束を固定します (2)。

### Colocación de los cables

**NOTA:** Si no ha solicitado el CMA opcional, utilice las dos tiras de velcro incluidas en el kit de rieles para tender los cables en la parte posterior del sistema. Para lograr un ajuste correcto en racks que no admiten el CMA, es posible extraer los soportes exteriores del CMA con un destornillador Phillips del n° 2.

Agrupe los cables con cuidado y tire de ellos de forma que no obstruyan los conectores del sistema en los lados izquierdo y derecho (1). Haga pasar las tiras de velcro por las ranuras cinceladas de los soportes interiores o exteriores del CMA en cada lado del sistema para fijar los grupos de cables (2).



**Notes, Cautions and Warnings**

- ⚠ **A NOTE:** indicates important information that helps you make better use of your computer.
- ⚠ **A CAUTION:** indicates potential damage to hardware or loss of data if instructions are not followed.
- ⚠ **A WARNING:** indicates a potential for property damage, personal injury, or death.

**Remarques, précautions et avertissements**

- ⚠ Une **REMARQUE** indique des informations importantes qui peuvent vous aider à mieux utiliser votre ordinateur.
- ⚠ Une **PRÉCAUTION** vous avertit d'un risque de dommage matériel ou de perte de données en cas de non-respect des instructions données.
- ⚠ Un **AVERTISSEMENT** vous avertit d'un risque d'endommagement du matériel, de blessure corporelle ou de mort.

**Anmerkungen, Vorsichtshinweise und Warnungen**

- ⚠ **ANMERKUNG:** macht auf wichtige Informationen aufmerksam, mit denen Sie das System besser einsetzen können.
- ⚠ **VORSICHTSHINWEIS:** warnt vor möglichen Beschädigungen der Hardware oder vor Datenverlust, falls die Anweisungen nicht befolgt werden.
- ⚠ **WARNUNG:** weist auf Gefahrenquellen hin, die materielle Schäden, Verletzungen oder sogar den Tod von Personen zur Folge haben können.

**メモ、注意、警告**

- ⚠ **メモ:** コンピュータを使いやすくするための重要な情報を説明しています。
- ⚠ **注意:** 手順に従わない場合は、ハードウェアの損傷やデータの損失の可能性があることを示しています。
- ⚠ **警告:** 物的損害、けが、または死亡の原因となる可能性があることを示しています。

**Notas, precauciones y avisos**

- ⚠ Una **NOTA** proporciona información importante que le ayudará a utilizar mejor el ordenador.
- ⚠ Un mensaje de **PRECAUCIÓN** indica la posibilidad de daños en el hardware o la pérdida de datos si no se siguen las instrucciones.
- ⚠ Un mensaje de **AVISO** indica el riesgo de daños materiales, lesiones o incluso la muerte.

**Information in this document is subject to change without notice.**  
 © 2009 Dell Inc. All rights reserved.  
 Reproduction of these materials in any manner whatsoever without the written permission of Dell Inc. is strictly prohibited.  
 Dell and ReadyRails are trademarks of Dell Inc. Dell Inc. disclaims proprietary interest in the marks and names of others.  
 June 2009

**Les informations contenues dans ce document sont sujettes à modification sans préavis.**  
 © 2009 Dell Inc. Tous droits réservés.  
 La reproduction de ce document, de quelque manière que ce soit, sans l'autorisation écrite de Dell Inc. est strictement interdite.  
 Dell et ReadyRails sont des marques de Dell Inc. Dell Inc. décline tout intérêt dans l'utilisation des marques et des noms ne lui appartenant pas.  
 Juin 2009

**Irrtümer und technische Änderungen vorbehalten.**  
 © 2009 Dell Inc. Alle Rechte vorbehalten.  
 Die Vervielfältigung oder Wiedergabe in jeglicher Weise ohne vorherige schriftliche Genehmigung von Dell Inc. sind strengstens untersagt.  
 Dell und ReadyRails sind Marken von Dell Inc. Dell Inc. erhebt keinen Anspruch auf die Marken und Handelsnamen anderer Hersteller.  
 Juni 2009

**本書の内容は予告なく変更されることがあります。**  
 © 2009 すべての著作権は Dell Inc. にあります。  
 Dell Inc. の書面による許可のない複製は、いかなる形態においても厳重に禁じられています。Dell および ReadyRails は Dell Inc. の商標です。本書内では、Dell 以外の商標や会社名が使用されている場合がありますが、それらの商標や会社名は、一切 Dell Inc. に帰属するものではありません。  
 2009年6月

**La información contenida en este documento puede modificarse sin previo aviso.**  
 © 2009 Dell Inc. Todos los derechos reservados.  
 Queda estrictamente prohibida la reproducción de este material en cualquier forma sin la autorización por escrito de Dell Inc.  
 Dell y ReadyRails son marcas comerciales de Dell Inc. Dell Inc. renuncia a cualquier interés sobre la propiedad de las marcas y nombres de terceros.  
 Junio de 2009

Printed in Taiwan.  
 Imprimé à Taiwan.  
 Gedruckt in Taiwan.  
 Impreso en Taiwán.



Instructions d'installation du rack  
 Anleitung für die Rack-Montage  
 ラックへの取り付け手順  
 Instrucciones de instalación del rack

⚠ **WARNING:** This is a condensed reference. Read the safety instructions that ship with your system before you begin.

⚠ **AVERTISSEMENT :** Ce document est unique-ment un condensé. Veuillez lire les consignes de sécurité fournies avec le système avant de commencer.

⚠ **WARNUNG:** Dieses Dokument stellt eine Kurz-anleitung dar. Bevor Sie beginnen, lesen Sie die im Lieferumfang Ihres Systems enthaltenen Sicherheitshinweise.

⚠ **警告:** 本書は要約版です。作業を開始する前に、システムに付属しているガイドの安全にお使いいただくための注意をお読みください。

⚠ **AVISO:** Este documento es una referencia resumida. Lea las instrucciones de seguridad suministradas con el sistema antes de empezar.