

BOOT HARD-DISK DRIVE REPLACEMENT INSTRUCTIONS

起動ハードディスクドライブの交換



Dell™ PowerVault™ 735N NAS Appliances

BOOT HARD-DISK DRIVE REPLACEMENT INSTRUCTIONS

**www.dell.com
support.dell.com**



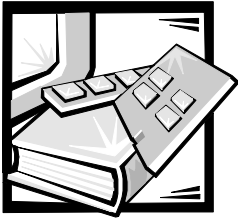
**Information in this document is subject to change without notice.
© 2001 Dell Computer Corporation. All rights reserved.**

Reproduction in any manner whatsoever without the written permission of Dell Computer Corporation is strictly forbidden.

Trademarks used in this text: *Dell*, the *DELL* logo, and *PowerVault* are trademarks of Dell Computer Corporation; *Microsoft* and *Windows* are registered trademarks of Microsoft Corporation.

Other trademarks and trade names may be used in this document to refer to either the entities claiming the marks and names or their products. Dell Computer Corporation disclaims any proprietary interest in trademarks and trade names other than its own.

February 2001 P/N 8D658 Rev. A01



Dell™ PowerVault™ 735N NAS Appliances Boot Hard-Disk Drive Replacement

This document describes how to remove a faulty hard-disk drive containing the operating system from your Dell PowerVault network attached storage (NAS) appliance. See your system *Installation and Troubleshooting* document for detailed information on troubleshooting your system.



NOTE: If the Microsoft® Windows® Powered operating system becomes inoperable, you can use the Dell PowerVault 735N Systems Reinstallation CD to reinstall the operating system. If you can successfully restore the operating system on the boot hard-disk drive and the drive passes all the Dell Diagnostics, it is not necessary to replace the boot hard-disk drive at this time.

Install this customer kit only when your boot hard-disk drive (SCSI ID 0, located in the top left slot in your system) fails to successfully install the operating system.

Kit Contents

This customer kit consists of a hard-disk drive and this document. You will also need a #2 Phillips screwdriver (to remove the faulty hard-disk drive from its drive carrier and to install the new replacement hard-disk drive). You should be familiar with the contents of your *System Administrator's Guide* and your *Service Manual*.

Hard-Disk Drive Removal

Each hard-disk drive installed in the system is mounted in a hard-disk drive carrier. The front bezel must be removed from the system front panel, and the square metal locking pin must be lifted out before you remove a drive carrier.

To remove a hard-disk drive and its drive carrier, perform the following steps.

NOTICE: See the safety instructions in your *System Information* document for information on protecting the system from electrostatic discharge.

1. Shut down the system and disconnect the power cables.
2. If the optional bezel is installed, remove it.

3. If you have not already done so, unlock and open the system doors and remove the hard-disk drive lock from the hard-disk drive bay you are removing (see Figure 1-1).

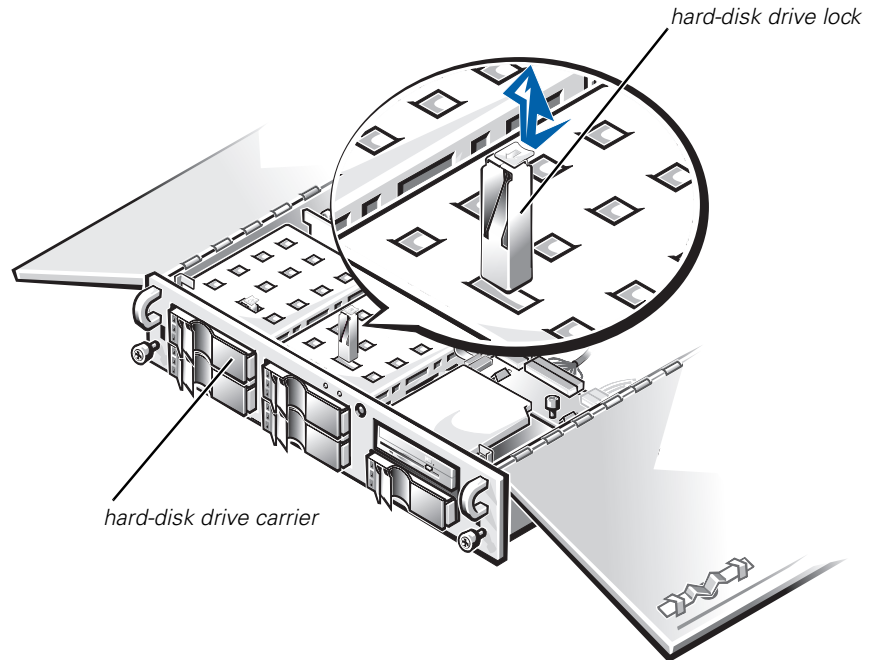


Figure 1-1. Hard-Disk Drive Lock

4. Open the drive carrier handle and slide the drive carrier toward you until it is free of the drive bay (see Figure 1-2 or Figure 1-3).

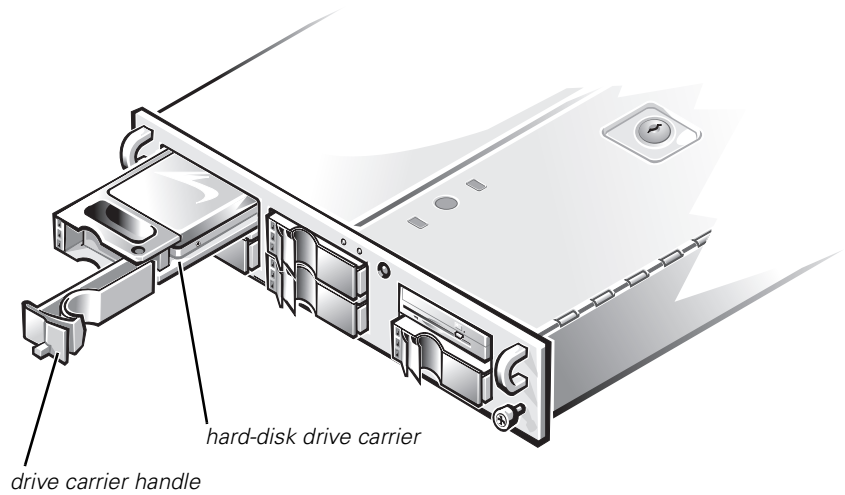


Figure 1-2. Boot Hard-Disk Drive and Drive Carrier Removal

5. If your replacement hard-disk drive is already installed in a drive carrier, skip to step 2 of the procedure, "Hard-Disk Drive Replacement."
6. If the replacement hard-disk drive has no drive carrier, you must remove the faulty hard-disk drive from its drive carrier by performing the following steps:
 - a. Remove the four screws that secure the drive to the drive carrier (see Figure 1-3).
 - b. Remove the hard-disk drive from the drive carrier.

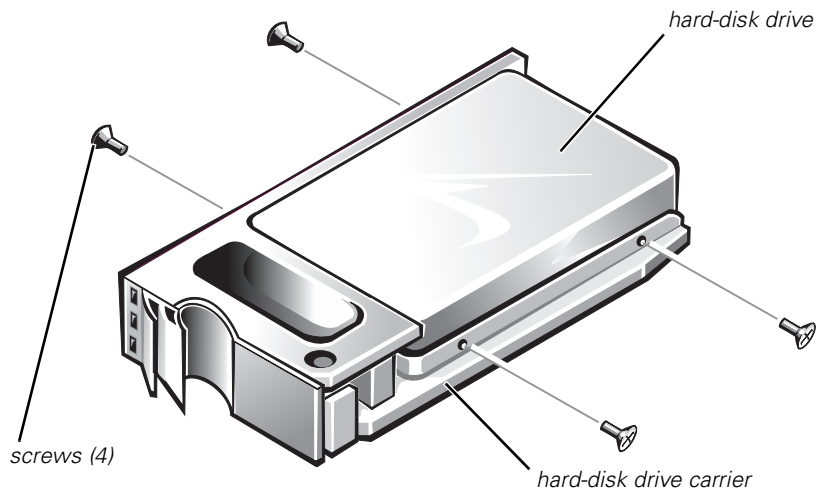


Figure 1-3. Removing the Hard-Disk Drive From its Drive Carrier

Hard-Disk Drive Replacement

To install a replacement hard-disk drive, perform the following steps.



NOTE: If your replacement hard-disk drive is already installed in a carrier, start at step 2.

1. Install the replacement hard-disk drive into the drive carrier and secure it with the four screws you removed in step 6 of the previous procedure.
2. Open the handle on the drive carrier and slide the replacement hard-disk drive and drive carrier into its slot. Close the handle until it engages the front panel, locking the drive in place.
3. Reinstall the hard-disk drive lock you removed in step 3 of the previous procedure.
4. If you removed the front bezel in step 2 of the previous procedure, reinstall it now.

Reinstalling the Operating System

To reinstall the operating system on the replacement hard-disk drive, turn on the power to the system and insert the *Dell PowerVault 735N Systems Reinstallation CD*.



NOTE: It will take up to 15 minutes to prepare the hard-disk drive and install the operating system. It is not necessary to install a keyboard, mouse, or monitor.

For complete details on using the *Reinstallation CD*, see the system *System Administrator's Guide*.

Dell™ PowerVault™ 735N NAS アプライアンスサーバ

起動ハードディスクドライブの 交換手順

本書の内容は予告なく変更されることがあります。

© 2001 すべての著作権は Dell Computer Corporation にあります。

Dell Computer Corporation からの書面による許可なしには、いかなる方法においてもこのマニュアルの複写、転載を禁じます。

本書に使用されている商標 : Dell、DELL のロゴおよび PowerVault は、Dell Computer Corporation の商標です。Microsoft および WindowsMicrosoft Corporation の登録商標です。

本書では、上記記載以外の商標や会社名が使用されている場合があります。これらの商標や会社名は、一切 Dell Computer Corporation に所属するものではありません。

2001 年 2 月 P/N 8D658 Rev. A01



Dell™ PowerVault™ 735N NAS アプライアンスサーバ起動 ハードディスクドライブの交換

本書では、Dell PowerVault NAS（ネットワーク接続ストレージ）アプライアンスサーバから、オペレーティングシステムを搭載した障害のあるハードディスクドライブを取り外す方法を説明します。システムのトラブルシューティングの詳細については、『インストール&トラブルシューティング』を参照してください。



メモ：Microsoft® Windows® で動作しているオペレーティングシステムが操作できなくなった場合、『Dell PowerVault 735N Systems Reinstallation CD』を使ってオペレーティングシステムを再インストールできます。起動ハードディスクドライブにオペレーティングシステムを適切に再インストールし、ドライブがすべての Dell 診断プログラムで問題なくテストを完了した場合、ここで起動ハードディスクドライブを交換する必要はありません。

起動ハードディスクドライブ（システムの左上端のスロットにある SCSI ID 0）がオペレーティングシステムにインストールできない場合にのみ、このカスタマーキットを取り付けてください。

キットの内容

このカスタマーキットには、ハードディスクドライブとマニュアルが含まれます。2番のプラスドライブも必要です（障害のあるハードディスクドライブをドライブキャリアから取り外して、新しい交換用のハードディスクドライブを取り付けるため）。『System Administrator's Guide』および『サービスマニュアル』の内容に精通する必要があります。

ハードディスクドライブの取り外し

システムに取り付けられた各ハードディスクドライブは、ハードディスクドライブキャリアに装着されます。ドライブキャリアを外す前に、前面ベゼルをシステムの正面パネルから取り外し、角型の金属製ロックピンも取り外す必要があります。

ハードディスクドライブおよびドライブキャリアを取り外すには、次の手順を実行します。

注意：静電気放出からシステムを保護するための情報は、『システム情報ガイド』の安全に関する注意を参照してください。

1. システムをシャットダウンし、電源ケーブルを外します。
2. オプションのベゼルが取り付けられている場合は、それを取り外します。
3. まだ行っていない場合、ロックを解除してシステムのドアを開き、取り外そうとしているハードディスクドライブベイからハードディスクドライブブロックを外します（図 2-1 参照）。

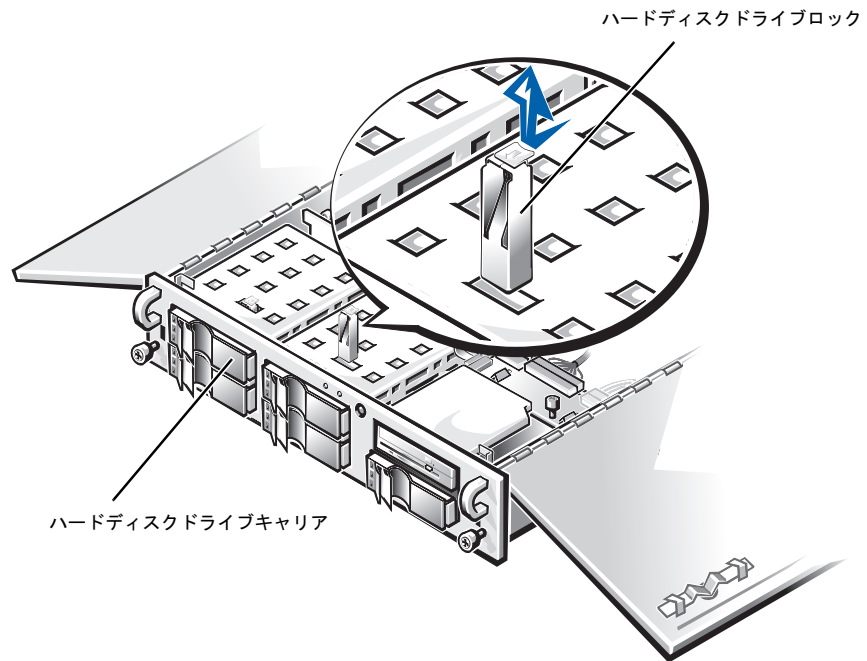


図 2-1 ハードディスクドライブのロック

4. ドライブキャリアハンドルを開き、ドライブベイから外れるまでキャリアを手前に引き出します（図 2-2 または 2-3 参照）。

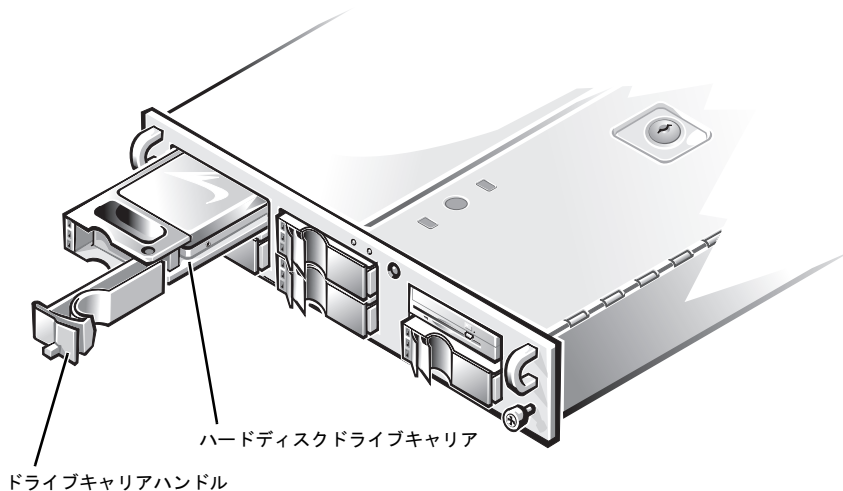


図 2-2 起動ハードディスクドライブおよびドライブキャリアの取り外し

5. 交換用のハードディスクドライブがドライブキャリアに既に取り付けられている場合、「ハードディスクドライブの交換」の手順 2 に進みます。
6. 交換用のハードディスクドライブにドライブキャリアが付いていない場合、次の手順を実行して、障害のあるハードディスクドライブをドライブキャリアから取り外します。
 - a. ドライブをドライブキャリアに固定している 4 本のネジを取り外します（図 2-3 参照）。
 - b. ハードディスクドライブをドライブキャリアから取り外します。

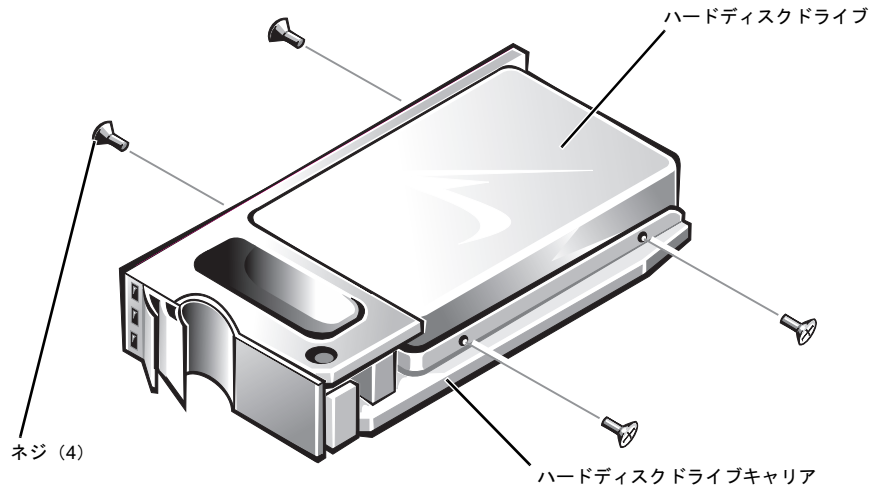


図 2-3 ハードディスクドライブのドライブキャリアからの取り外し

ハードディスクドライブの交換

交換用ハードディスクドライブを取り付けるには、次の手順を実行します。



メモ：交換用のハードディスクドライブが、既にキャリアに取り付けられている場合、手順 2 から開始します。

1. 交換用ハードディスクドライブをドライブキャリアに取り付け、前の手順 6 で取り外した 4 個のネジを使って固定します。
2. ドライブキャリアのハンドルを開き、交換用ハードディスクドライブおよびドライブキャリアをスロットに挿入します。ドライブキャリアが正面パネルにぴったり収まるまでハンドルを閉じ、ドライブを所定の位置に固定します。
3. 前の手順 3 で取り外したハードディスクドライブロックを取り付けます。
4. 前の手順 2 で前面ベゼルを取り外した場合は、ここで取り付けます。

オペレーティングシステムの再インストール

交換用ハードディスクドライブにオペレーティングシステムを再インストールするには、システムに電源を入れ、『Dell PowerVault 735N Systems Reinstallation CD』を挿入します。



メモ：ハードディスクドライブの準備ができ、オペレーティングシステムがインストールされるまで、最大 15 分かかります。キーボード、マウス、またはモニタを接続する必要はありません。

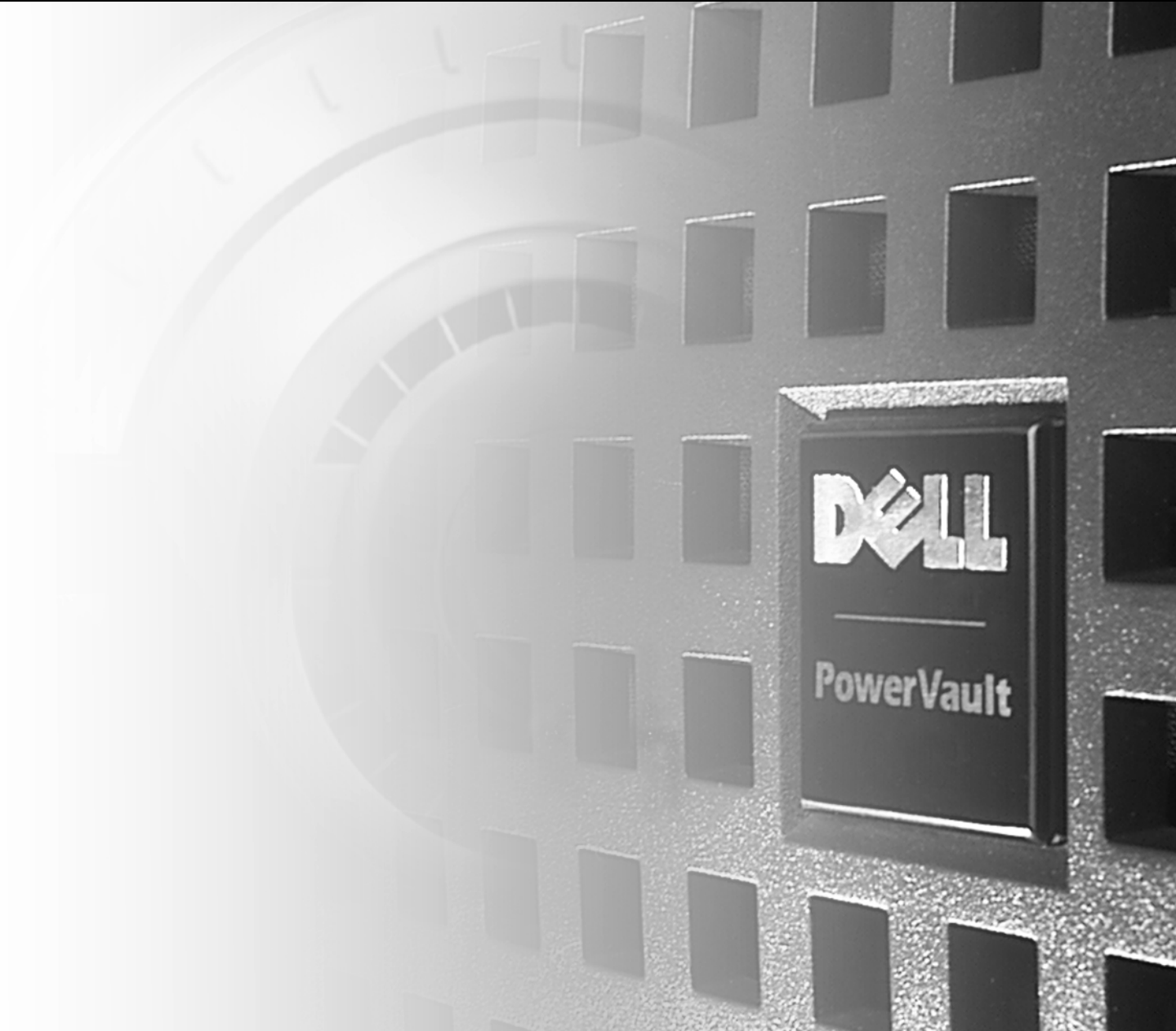
Reinstallation CD の使い方についての詳細は、『System Administrator's Guide』を参照してください。



08D658 A01

P/N 8D658 Rev. A01

Printed in Malaysia
Printed on recycled paper



www.dell.com
support.dell.com

