

Getting Started With Your PowerVault™ 124T

מתחילים לעבוד עם PowerVault™ 124T



X5MJV

December 2012

www.dell.com | support.dell.com



Information in this document is subject to change without notice.

© 2012 Dell Inc. All rights reserved.


Reproduction in any manner whatsoever without the written permission of Dell Inc. is strictly forbidden.

Trademarks used in this text: Dell, the DELL logo, and PowerVault are trademarks of Dell Inc. Microsoft and Windows are registered trademarks of Microsoft Corporation. Linux is a registered trademark of Linus Torvalds. NetWare is a registered trademark of Novell, Inc. Other trademarks and trade names may be used in this document to refer to either the entities claiming the marks and names or their products. Dell Inc. disclaims any proprietary interest in trademarks and trade names other than its own.

המידע במסמך זה כפוף לשינויים ללא הודעה מוקדמת.
© 2012 Dell Inc. כל הזכויות שמורות.

העתקה בכל צורה שהיא ללא הרשאה בכתב של Dell Inc. אסורה בהחלט.

הסימנים המסחריים המופיעים במסמך זה: Dell, הלוגו של Dell, וכן PowerVault, הנם סימנים מסחריים של Dell Inc. Microsoft ו-Windows הם סימנים רשומים של Microsoft Corporation. Linux הוא סימן רשום של Linus Torvalds. NetWare הוא סימן רשום של Novell, Inc. סימנים מסחריים ושמות מסחריים אחרים אשר עשויים להופיע במסמך זה מיוחסים לישויות הטוענות לבעלות על הסימנים ושמות המוצרים שלהן. Dell Inc. מוותרת על כל עניין קנייני בסימנים מסחריים ושמות מסחריים שאינם בבעלותה.

 **Warning: Before performing the following procedure, read and follow the safety instructions in your Safety, Environmental and Regulatory information guide located in the box containing the PowerVault 124T.**

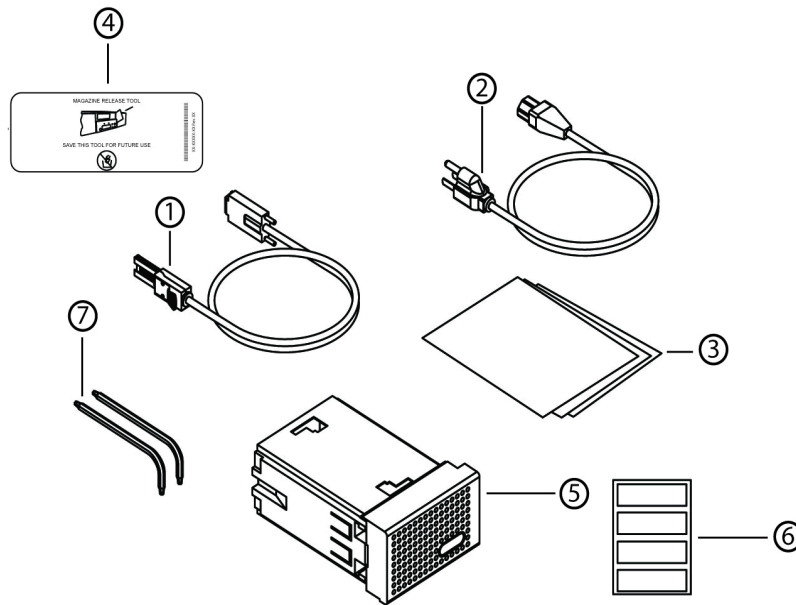
 **אזהרה: לפני ביצוע התהליך הבא, יש לקרוא ולפעול על-פי הוראות הבטיחות המופיעות במדריך המידע בנושאי בטיחות, תקנות ואיכות הסביבה (Safety, Environmental and Regulatory information guide) הנמצא בתיבה הכוללת את PowerVault 124T.**

Installation and Configuration

See the *PowerVault 124T User's Guide* located on <http://support.dell.com> for detailed information on the installation and configuration of your system.

התקנה והגדרת תצורה

למידע מפורט על ההתקנה והגדרות התצורה של המערכת שלך, עיין במדריך למשתמש של *PowerVault 124T* הממוקם בכתובת <http://support.dell.com>.



Unpack your system and accessories.

Save all shipping materials in case you need them later. (Your system may not include all of the accessories shown.)

פתח את אריזת המערכת והאביזרים.

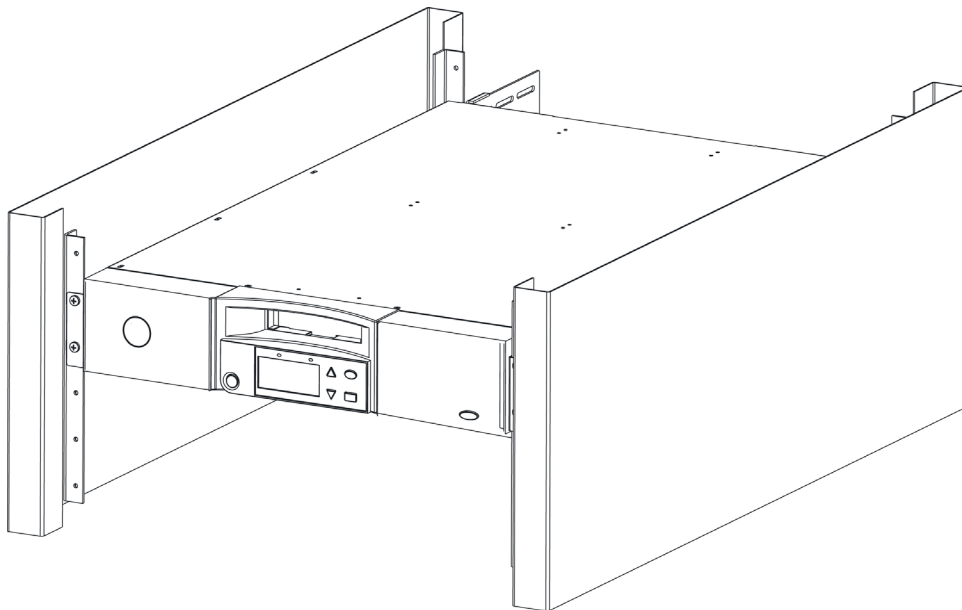
שמור על כל מסמכי המשלוח למקרה שתזדקק להם בעתיד. (יתכן שהמערכת לא תכלול את כל האביזרים המוצגים.)

- 1. SAS cable
- 3. Quick Start Guide
- 5. Magazine blank
- 7. TORX L-key drivers (T8, T10)

- 2. Power cable
- 4. Magazine release tool
- 6. Bar code labels

- 2. כבל מתח
- 4. כלי לשחרור מחסנית
- 6. תוויות בר-קוד

- 1. כבל SAS
- 3. מדריך התחלה מהירה
- 5. מחסנית ריקה
- 7. כונני TORX L-key (T8, T10)



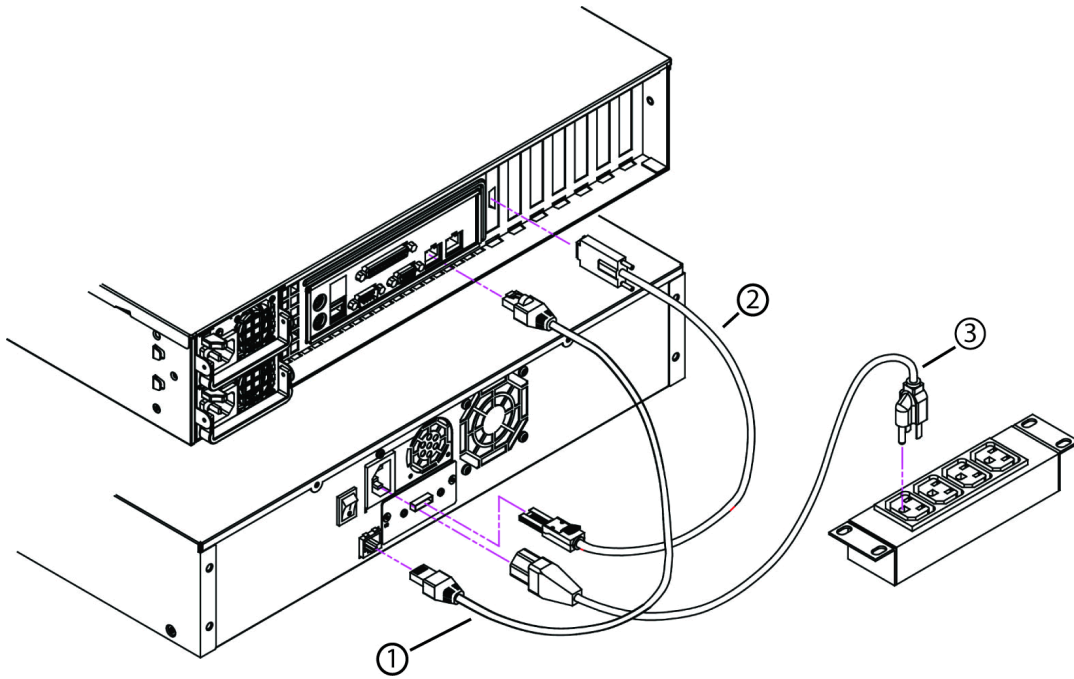
Install the PowerVault 124T in a rack.

See your rack installation documentation for instructions on installing your PowerVault 124T in a rack. For more information on PowerEdge Racks, visit www.dell.com.

התקן את PowerVault 124T על המסילה.

עבור הוראות התקנה PowerVault 124T על המסילה, עיין בתיעוד התקנת המסילה. לפרטים נוספים על מסילות PowerEdge, בקר באתר www.dell.com.

3



Establish the SAS and network connections.

Connect the Ethernet cable (1), SAS cable (2) and power cable (3).

קביעת חיבורי SAS ורשת.

חבר את כבל ה-Ethernet (1), כבל ה-SAS (2) וכבל המתח (3).

4

Connect the system to power.

NOTE: Be certain that the host server is powered off before connecting the autoloader.

Connect the system's power cable(s) to the system. Next, plug the other end of the cable into a grounded electrical outlet or a separate power source such as an uninterruptible power supply (UPS) or a power distribution unit (PDU). Make sure that once the power, SAS, and network connections are made, the autoloader is powered up before the system is booted.

חבר את המערכת לרשת החשמל.

הערה: לפני חיבור ה-autoloader, יש לוודא כי השרת המארח כבוי. חבר את כבל (1) המתח למערכת. לאחר מכן, חבר את הקצה השני של הכבל לשקע מוארק או למקור מתח נפרד כגון מכשיר 'אל-פסק' (UPS), או מכשיר PDU. יש לוודא כי לאחר שחיבורי החשמל, ה-SAS והרשת בוצעו, מופעל ה-autoloader לפני אתחול המערכת.

Verify robot/drive seen by operating system.

Microsoft® Windows®: Under Device Manager, an unknown media changer should be present. Under Tape Drive, you should see the drive that is configured for your autoloader.

Linux: You can use the drive through the standard /dev/st0 and tar or dd but will have to load the cartridge manually.

Netware: You must enable LUN scanning for some backup software.

יש לאשר כי רובוט/כונן התגלו על-ידי מערכת ההפעלה.

Microsoft® Windows®: תחת Device Manager (מנהל התקנים), צריך להיות מוצג מחליף מדיה בלתי מוכה. תחת Tape Drive (כונן קלטות), אמור להופיע הכונן אשר הוגדר עבור autoloader.

Linux: באפשרותך להשתמש בכונן באמצעות /dev/st0 או tar או dd הסטנדרטיים אבל יהיה עליך לטעון את המחסנית באופן ידני.

Netware: עבור מספר תוכנות גיבוי יהיה עליך להפעיל סריקת LUN.

Configure the PowerVault 124T.

The default IP address is 192.168.20.128.

The default password for the front panel is 000000 for Administrator, and 111111 for Operator.

The default password for the On-board Remote Manager is **admin** and **password**.

Set the following from the Remote Management Unit:

- IP Address (DHCP or Static IP)
- Subnet Mask
- Gateway
- SNMP Server (optional)
- Time Server (optional)

הגדר את PowerVault 124T.

ברירת המחדל של כתובת ה-IP היא 192.168.20.128.

סיסמת ברירת המחדל עבור הפנל הקדמי היא 000000 עבור מנהל המערכת, ו-111111 עבור המפעיל.

סיסמת ברירת המחדל עבור Remote Manager המובנה היא **admin** וה **password**.

הגדר את הבאים מתוך יחידת הניהול מרחוק:

- כתובת IP (DHCP או כתובת IP סטטית)
- מסכת רשת משנה
- שער
- שרת SNMP (אופציונלי)
- שרת זמן (אופציונלי)