

Bibliothèque Dell EMC ML3

Guide d'utilisation

Les informations contenues dans le présent document sont susceptibles d'être modifiées sans préavis.

Copyright © 2017 Dell Inc. or its subsidiaries. All rights reserved.

Dell, EMC et les autres marques sont des marques de Dell Inc. ou de ses filiales. Les autres marques peuvent être des marques déposées par leurs propriétaires respectifs.

Imprimé en décembre 2017

Contents

	iii	Installation 33
Figures	vii	Déballage du module de base et des modules d'extension 34
Tables	ix	Identification des composants du module de bandothèque 39
A lire en premier	xi	Préparation des modules supérieur et inférieur . . . 39
Niveaux de microprogramme minimaux pour les fonctionnalités de bandothèque commune	xi	Installation de modules dans une armoire 42
Comment contacter Dell	xii	Installation d'un module de bureau 46
Avis sur la sécurité et l'environnement	xiii	Alignement et connexion de modules. 46
Avis de danger et d'attention	xiii	Validation de l'installation des unités de bande . . . 50
Risques possibles pour la sécurité.	xvi	Branchement des câbles 50
Produit laser de classe I	xvi	Mise sous tension de la bandothèque. 52
Exécution de la procédure d'inspection de sécurité	xvii	Processus de configuration initiale. 52
Sécurité de l'armoire	xvii	Configuration initiale et personnalisation 53
Cordons d'alimentation	xix	Application d'une étiquette sur les cartouches de bande et chargement de ces dernières 54
Préface	xxi	Vérification de l'installation 55
Présentation	1	Configuration de bandothèque avancée 56
Introduction	1	Présentation 56
Structure et configurations de bandothèque prises en charge	2	Partitionnement de la bandothèque 57
Composants	7	Vérification de la connexion hôte 58
Panneau avant.	7	Gestion 59
Panneau arrière	8	Interface graphique de gestion 59
Magasins	9	Panneau de commande 61
Alimentation électrique	11	Localisation des fonctions de gestion 63
Lecteur de codes à barres.	11	Paramètres par défaut 67
Interfaces utilisateur	12	Méthode de nettoyage des unités 69
Unités de bande prises en charge	12	Accès aux cartouches 70
Unités du chemin de contrôle	13	Configuration du chiffrage géré par la bandothèque (KMIP) 71
Unités mixtes.	13	Identification et résolution des incidents 73
Panneaux arrière de la glissière d'unité	13	Recherche d'informations d'événement 73
Adresses logiques et physiques des unités	15	Identification d'un composant défaillant 73
Cartouches de bande prises en charge	16	Exécution des tests de bandothèque 73
Fonctions de la bandothèque	17	Guide d'identification et de résolution des incidents 73
Chiffrage	17	Liste de vérifications avant appel 77
Partage de la bandothèque	17	Comment contacter Dell 78
Reprise en ligne du chemin et équilibrage de charge	18	Informations de diagnostic 78
Alertes et consignation	19	Outil de mise à jour du microprogramme ITDT, de récupération de cliché et de test d'unité 78
Connectivité de l'hôte	20	Codes d'événement. 79
Connectivité du réseau	21	Événements d'erreur principaux 80
Planification	23	Événements d'erreur d'avertissement 89
Exigences liées à la disposition et à la localisation de la bandothèque	23	Événements de modification de configuration 96
Cordons d'alimentation	26	Événements d'information 97
Exigences de réseau	31	Indicateurs TapeAlert 98
Conditions requises pour l'hôte.	32	Indicateurs TapeAlert pris en charge par la bandothèque 99
		Indicateurs TapeAlert pris en charge par l'unité 100
		Données de détection. 105

Codes d'erreur de l'unité : Ecran des codes d'erreur (SCD)	105	Compatibilité de la cartouche en lecture/écriture.	150
Point SCD	107	Cartouches WORM (non réinscriptibles)	150
Voyant d'état	107	Support WORM	150
Mise à niveau et maintenance	109	Sécurité des données sur les supports non réinscriptibles	151
Vue interne de la bandothèque	109	Erreurs de support WORM.	151
Ajout, retrait ou remplacement d'une unité de bande	110	Cartouche de nettoyage	151
Ajout ou remplacement d'un module de base ou d'extension	113	Application d'une étiquette sur les cartouches de bande	152
Ajout, retrait, remplacement d'un bloc d'alimentation	119	Instructions relatives aux étiquettes de code à barres	153
Remplacement d'une carte contrôleur de base ou d'extension	122	Taquet de protection contre l'écriture	154
Installation, retrait ou remplacement d'un manipulateur et du mécanisme d'enroulement	125	Manipulation des cartouches	155
Remise en place du manipulateur dans le module de base	133	Formation	155
Retrait ou remplacement d'un mécanisme d'enroulement	135	Emballage approprié	155
Retrait ou remplacement d'un magasin	139	Période d'acclimatation et conditions d'utilisation appropriées	156
Déplacement des modules de la bandothèque	141	Exécution d'une vérification complète	157
		Manipuler les cartouches avec précaution	157
		Spécifications environnementales et d'expédition des cartouches de bande.	158
Appendix A. Formulaire de configuration de la bandothèque	143	Appendix C. Accessibilité	159
Informations sur la bandothèque	144	Glossaire	161
Informations relatives au module et à l'unité	145	Index	181
Informations sur la bandothèque logique	146		
Information de compte utilisateur	147		
Appendix B. Support LTO	149		
Cartouches de données	149		

Figures

1. Bandothèque composée de deux modules	1	48. Modules connectés	49
2. Module de base	2	49. FC pleine hauteur à double port	50
3. Module d'extension	3	50. FC demi-hauteur à port unique	50
4. Module de base	3	51. SAS à port double demi-hauteur	51
5. Bandothèque à 2 modules	3	52. Sélection de l'adresse IP	53
6. Bandothèque à 3 modules	3	53. Guichet d'E-S ouvert (vu du côté gauche)	54
7. Bandothèque à 4 modules	4	54. Magasin retiré	55
8. Bandothèque à 5 modules	4	55. Ecran principal de l'interface graphique de gestion	60
9. Bandothèque à 6 modules	5	56. Ecran principal du panneau de commande	62
10. Bandothèque à 7 modules	6	57. Voyants du panneau avant	63
11. Panneau avant	7	58. Vue interne de la bandothèque.	109
12. Panneau arrière	8	59. Capots des baies d'unité	111
13. Numérotation physique des modules	9	60. Rails d'alignement	111
14. Magasin gauche	10	61. Installation d'une unité de bande	112
15. Magasin droit	10	62. Déverrouillage de l'unité	112
16. Voyants du panneau arrière d'alimentation électrique	11	63. Câbles d'interconnexion	116
17. Unités combinées dans une bandothèque logique	13	64. Déverrouillage ou désengagement du levier d'alignement	117
18. Indicateurs de la glissière d'unité	14	65. Desserrage des vis	118
19. SAS à port double demi-hauteur	14	66. Retrait du module de l'armoire.	118
20. FC demi-hauteur à port unique	15	67. Blocs d'alimentation	120
21. FC pleine hauteur à double port	15	68. Insertion du nouveau bloc d'alimentation	121
22. Numérotation physique des unités	16	69. Composants de la carte contrôleur	123
23. Types de prise de courant	31	70. Installation d'une carte contrôleur.	124
24. Retrait du module de la boîte	34	71. Leviers de dégagement des magasins	127
25. Module une fois retiré de la boîte	35	72. Déverrouillage du robot	128
26. Déblocage du loquet en haut du module	36	73. Poignées concaves	128
27. Retrait du capot supérieur du module	36	74. Déverrouillage du câble d'enroulement et placement dans son support	129
28. Module ouvert pour faire apparaître la protection en mousse.	37	75. Câble d'enroulement en position arrêtée	130
29. La protection en mousse est retirée et les composants internes apparaissent - Module de base.	37	76. Les broches sont alignées horizontalement	131
30. Détecteur du capot supérieur	38	77. Installation du câble d'enroulement	132
31. Insertion incorrecte du capot supérieur - trop vertical	38	78. Insertion du tournevis pour actionner manuellement le manipulateur.	134
32. Insertion correcte du capot supérieur	39	79. Ouverture du magasin gauche	134
33. Abaissement de l'avant du panneau de protection supérieur.	40	80. Déverrouillage du mécanisme d'enroulement	136
34. Déverrouillage du verrou à ressort.	41	81. Mécanisme d'enroulement déverrouillé - vue agrandie	137
35. Retrait du capot	41	82. Mécanisme d'enroulement verrouillé - vue agrandie	138
36. Soulèvement et verrouillage du capot.	42	83. Retrait du mécanisme d'enroulement	139
37. Connecteur d'armoire universel	43	84. Dégagement manuel du magasin droit	140
38. Emplacements de connecteur incorrects	43	85. Dégagement manuel du magasin gauche	140
39. Emplacements de connecteur corrects	44	86. LTO.	149
40. Montage des rails sur les connecteurs.	44	87. Cartouches de bande de données LTO et non réinscriptibles	151
41. Rails latéraux installés	45	88. Exemple d'étiquette de code à barres sur la cartouche de bande LTO 8	153
42. Insertion de la bandothèque dans l'armoire	45	89. Réglage du taquet de protection contre l'écriture	155
43. Bandothèque dans l'armoire	46	90. Double emballage des cartouches de bande en vue de l'expédition	156
44. Verrou à levier d'alignement	47	91. Recherche de jours dans les jointures d'une cartouche	157
45. Levier d'alignement verrouillé ou engagé sur le module inférieur	48		
46. Levier d'alignement déverrouillé ou désengagé	48		
47. Deux modules en armoire, vus de l'arrière	49		

Tables

1. Marques réglementaires	xi	28. Icônes de statut	61
2. Niveaux de microprogramme minimaux pour les fonctionnalités de bandothèque commune	xi	29. Arborecence de menus du panneau de commande	62
3. Désignation des modules	1	30. Voyants du panneau avant	63
4. Configurations de stockage minimale et maximale	2	31. Localisation des fonctions de gestion	63
5. Configurations de bandothèque	3	32. Paramètres par défaut	67
6. Description du panneau avant	7	33. Etat du magasin	71
7. Description du panneau arrière	8	34. Résolution des erreurs	73
8. Numérotation physique des emplacements de stockage - module inférieur	10	35. Evénements d'erreur principaux.	80
9. Voyants d'alimentation électrique	11	36. Evénements d'avertissement	89
10. Unités de bande prises en charge	12	37. Evénements de modification de configuration	96
11. Indicateurs de la glissière d'unité	14	38. Evénements d'information	97
12. SAS à port double demi-hauteur	14	39. Codes d'erreur sur l'écran des codes d'erreur	105
13. FC demi-hauteur à port unique	15	40. Signification du voyant d'état et de l'écran des codes d'erreur (SCD).	107
14. FC pleine hauteur à double port	15	41. Description de la vue interne	109
15. Différences entre la reprise en ligne du chemin de contrôle (CPF) et la reprise en ligne du chemin de données (DPF).	19	42. Risque de pincement	110
16. Exigences liées à la localisation	23	43. Composants du bloc d'alimentation	120
17. Spécifications physiques	24	44. Composants de la carte contrôleur	123
18. Spécifications électriques	24	45. Capacité de stockage de données et format d'enregistrement des cartouches	149
19. Spécifications environnementales pour l'équipement	25	46. Durée de vie nominale de la cartouche : cycles de chargement/déchargement	150
20. Exposition au gaz et aux particules	25	47. Compatibilité de la cartouche de données avec l'unité de bande LTO	150
21. Cordons d'alimentation	27	48. Cartouches et numéros de série de volume (VOLSER) compatibles avec les unités de bande LTO	152
22. Précautions d'installation	33	49. Emplacement du taquet de protection contre l'écriture	155
23. FC pleine hauteur à double port	50	50. Conditions d'utilisation, de stockage et d'expédition de la cartouche de bande LTO Ultrium	158
24. FC demi-hauteur à port unique	51		
25. SAS à port double demi-hauteur	51		
26. Eléments de l'écran principal.	60		
27. Dock de navigation	61		

A lire en premier

Informations réglementaires

- La bandothèque doit être installée dans une zone d'accès limité.
- Seul un personnel formé à la technique et à la sécurité du produit doit avoir accès à la bandothèque.
- Pour garantir la conformité à la réglementation et aux normes, la bandothèque doit être installée correctement dans un bureau ou un environnement industriel avec des câbles blindés et une mise à la terre efficace de l'interface et de l'alimentation électrique SAS.

Table 1. Marques réglementaires



La marque CE est une marque de conformité aux directives de la Communauté Européenne (CE). Le marquage CE certifie qu'un produit répond aux exigences de l'Union européenne relatives à la sécurité du consommateur, à la santé ou à l'environnement.



CSA C22-2 No.60950-1 - Electrical safety - UL 60950-1 68475

Niveaux de microprogramme minimaux pour les fonctionnalités de bandothèque commune

Table 2. Niveaux de microprogramme minimaux pour les fonctionnalités de bandothèque commune

Fonctionnalité	Niveaux de microprogramme minimaux requis
Unités de bande LTO8 (DH/PH)	Le microprogramme de bandothèque doit être au niveau 1.1.1.0 ou supérieur, pour prendre en charge les unités de bande LTO8. Vérifiez que les applications hôte et les pilotes de périphérique sont au niveau minimal requis pour prendre en charge les unités de bande LTO8.
Unités de bande LTO6 (DH/PH) et LTO7 (DH/PH)	Le microprogramme de bandothèque doit être au niveau 1.1.0.1-A00 ou supérieur, pour prendre en charge les unités de bande LTO6 et LTO7. Vérifiez que les applications hôte et les pilotes de périphérique sont au niveau minimal requis pour prendre en charge les unités de bande LTO6 et LTO7.
Chiffrement géré par la bandothèque (LME)	Le microprogramme de bandothèque doit être au niveau 1.1.1.0-A00 ou supérieur, pour prendre en charge la fonction de chiffrement géré par la bandothèque (Library Managed Encryption). Vérifiez que les applications de gestionnaire de clés sont au niveau minimal requis pour prendre en charge la bandothèque 3U.

Table 2. Niveaux de microprogramme minimaux pour les fonctionnalités de bandothèque commune (continued)

Fonctionnalité	Niveaux de microprogramme minimaux requis
Reprise en ligne du chemin (chemin de contrôle et chemin de données)	Le microprogramme de bandothèque doit être au niveau 1.1.1.0-A00 ou supérieur, pour prendre en charge la fonction de reprise en ligne du chemin. Vérifiez que les pilotes de périphérique sont au niveau minimal requis pour prendre en charge la bandothèque 3U.
Journalisation à distance (rsyslog)	Le microprogramme de bandothèque doit être au niveau 1.1.1.0-A00 ou supérieur, pour prendre en charge la fonction de journalisation à distance. Vérifiez que les pilotes de périphérique sont au niveau minimal requis pour prendre en charge la bandothèque 3U.

Comment contacter Dell

Pour les clients résidant aux Etats-Unis, appelez le 800-WWW-DELL (800-999-3355).

Note: Si vous ne disposez pas d'une connexion Internet active, des informations sont disponibles sur la facture, l'emballage, le bordereau ou le catalogue de produits Dell.

Dell propose différentes options de maintenance en ligne et téléphoniques. La disponibilité des services varie selon les pays et les produits. Il se peut que certains services ne soient pas disponibles dans votre région. Pour toute question relative à la vente, le support technique ou le service clientèle, procédez comme suit :

1. Accédez à www.Dell.com/support.
2. Sélectionnez votre pays dans le menu déroulant situé dans le coin inférieur droit de la page.
3. Pour un support personnalisé :
 - a. Saisissez le numéro de série de votre système dans la zone **Entrez un numéro de série**.
 - b. Cliquez sur **Envoyer**. La page de support dressant la liste des différentes catégories de support s'affiche.
4. Pour un support général :
 - a. Sélectionnez votre catégorie de produit.
 - b. Sélectionnez votre segment de produit.
 - c. Sélectionnez votre produit. La page de support dressant la liste des différentes catégories de support s'affiche.
5. Pour obtenir des informations de contact sur le support technique global de Dell :
 - a. Cliquez sur **Contactez le support technique**.
 - b. La page **Contactez le support technique** s'affiche. Elle fournit des détails vous permettant de contacter l'équipe du support technique global de Dell par téléphone, par discussion en ligne ou par e-mail.

Avis sur la sécurité et l'environnement

Lors de l'utilisation de ce produit, observez les avis de danger, d'attention et d'avertissement qui sont contenus dans ce guide. Ces avis sont accompagnés de symboles qui représentent la gravité de la condition de sécurité.

Les sections suivantes définissent chaque type d'avis de sécurité et fournissent des exemples.

Avis de danger et d'attention

Avis de danger

Un avis de danger attire votre attention sur un risque de blessures graves, voire mortelles. Un symbole d'éclair accompagne toujours un avis de danger pour représenter une situation électrique dangereuse.



Afin d'éviter tout risque de choc électrique provenant d'une différence de potentiel de terre, n'utilisez qu'une seule main, lorsque cela est possible, pour connecter ou déconnecter les cordons d'interface. (D001)

Surcharger un circuit de dérivation présente des risques d'incendie et de choc électrique dans certaines conditions. Pour éviter tout risque, assurez-vous que les caractéristiques électriques de votre système ne sont pas supérieures aux caractéristiques de protection du circuit de dérivation. Pour connaître les spécifications techniques de votre produit IBM, consultez la documentation fournie. (D002)


Si le socle de prise de courant est métallique, ne le touchez pas avant d'avoir vérifié la tension et la mise à la terre. Un câblage ou une mise à la terre incorrects peuvent provoquer une mise sous tension dangereuse du socle métallique. Si l'une des conditions requises n'est pas respectée, **ARRÊTEZ LES OPERATIONS**. Assurez-vous que la tension et l'impédance sont correctes avant de poursuivre. (D003)

Si une prise de courant n'est pas correctement câblée, les surfaces métalliques du système ou les unités reliées au système peuvent présenter un danger électrique. Il appartient au client de s'assurer que la prise de courant est correctement câblée et mise à la terre afin d'éviter tout risque de choc électrique. Un symbole d'éclair accompagne toujours un avis de danger pour représenter une situation électrique dangereuse. (D004)

Lorsque vous utilisez le système ou travaillez à proximité de ce dernier, observez les consignes suivantes :


La tension et le courant électriques provenant de l'alimentation, du téléphone et des câbles de transmission peuvent présenter un danger. Pour éviter tout risque de choc électrique :

- Si Dell a fourni un ou des cordons d'alimentation, branchez cette unité uniquement avec le cordon d'alimentation fourni par Dell. N'utilisez pas ce dernier avec un autre produit.
- N'ouvrez pas et n'entretenez pas le bloc d'alimentation électrique.
- Ne manipulez aucun câble et n'effectuez aucune opération d'installation, d'entretien ou de reconfiguration de ce produit au cours d'un orage.
- Le produit peut être équipé de plusieurs cordons d'alimentation. Pour supprimer tout risque de danger électrique, débranchez tous les cordons d'alimentation.
- Branchez tous les cordons d'alimentation sur une prise de courant correctement câblée et mise à la terre. Vérifiez que la tension et l'ordre des phases des prises de courant correspondent aux informations de la plaque d'alimentation électrique du système.
- Branchez sur des prises de courant correctement câblées tout équipement connecté à ce produit.
- Lorsque cela est possible, n'utilisez qu'une seule main pour connecter ou déconnecter les câbles d'interface.
- Ne mettez jamais un équipement sous tension en cas d'incendie ou d'inondation, ou en présence de dommages matériels.
- Ne tentez pas de mettre la machine sous tension tant que vous n'avez pas résolu tous les risques potentiels pour la sécurité.
- Considérez la présence d'un risque en matière de sécurité électrique. Effectuez tous les contrôles de continuité, mise à la terre et alimentation préconisés lors des procédures d'installation du sous-système pour vous assurer que la machine respecte les règles de sécurité.
- Ne poursuivez pas l'inspection en cas de conditions d'insécurité.
- Avant de retirer les carters de l'unité, mettez celle-ci hors tension et déconnectez ses cordons d'alimentation, ainsi que les câbles qui la relient aux réseaux, aux systèmes de télécommunication et aux modems (sauf instruction contraire mentionnée dans les procédures d'installation et de configuration).
- Lorsque vous installez, que vous déplacez, ou que vous manipulez le présent produit ou des périphériques qui lui sont raccordés, reportez-vous aux instructions ci-dessous pour connecter et déconnecter les différents cordons.



	<p>Déconnexion :</p> <ol style="list-style-type: none"> 1. Mettez tout hors tension (sauf indication du contraire). 2. Retirez les cordons d'alimentation des prises. 3. Débranchez les câbles d'interface des connecteurs. 4. Débranchez tous les câbles des unités. <p>Connexion :</p> <ol style="list-style-type: none"> 1. Mettez tout hors tension (sauf indication du contraire). 2. Branchez tous les câbles sur les unités. 3. Branchez les cordons d'alimentation sur les prises. 4. Mettez les unités sous tension. <ul style="list-style-type: none"> • Des bords, des coins et des joints tranchants peuvent être présents sur le système et aux abords de celui-ci. Manipulez l'équipement avec précaution pour éviter les coupures, les griffures et les pincements. (D005)
	<p>Equipement lourd - toute erreur de manipulation peut entraîner des blessures corporelles ou des dégâts matériels. (D006)</p>
	<p>DANGER : Plusieurs cordons d'alimentation. Le produit peut être équipé de plusieurs cordons d'alimentation. Pour supprimer tout risque de danger électrique, débranchez tous les cordons d'alimentation. (L003)</p>


Avis d'attention

Un avis d'attention attire votre attention sur une situation potentiellement dangereuse en raison d'une condition existante ou susceptible d'être provoquée par des pratiques peu sûres.

	<p>Les portes et les carters de l'unité doivent être fermés en permanence sauf lors des opérations de maintenance effectuées par du personnel qualifié. Tous les carters doivent être fermés et les portes verrouillées à la fin des opérations de maintenance. (C013)</p>
	<p>Ce produit est équipé d'une fiche et d'un cordon d'alimentation à 3 fils (deux conducteurs et une mise à la terre). Utilisez ce cordon d'alimentation avec une prise de courant correctement mise à la terre pour éviter tout risque de choc électrique. (C018)</p>
	<p>Cet ensemble contient des pièces mécaniques en mouvement. Prenez garde lors des opérations de maintenance. (C025)</p>

Un avis d'attention peut être accompagné par l'un des symboles suivants :

Si le symbole est...	Cela signifie...
	<p>Une situation dangereuse non représentée par les autres symboles de sécurité.</p>
	<p>Une condition dangereuse en raison de l'utilisation d'un laser dans le produit. Les symboles de laser sont toujours accompagnés de la classification du laser telle que définie par le U. S. Department of Health and Human Services (par exemple, classe I, classe II, etc).</p>

Si le symbole est...	Cela signifie...
	<p>Risque de pincement des mains et des doigts pouvant entraîner des blessures sérieuses. Tenez les mains à distance lors du fonctionnement (L012).</p>
	<p>Cette pièce ou cette unité pèse entre 18,1 et 33,6 kg. Pour la soulever en toute sécurité, deux personnes sont nécessaires. (C009)</p> <p>Cette pièce ou cette unité pèse entre 33,6 et 46,3 kg. Pour la soulever en toute sécurité, trois personnes sont nécessaires. (C010)</p>
	<p>Une condition dangereuse en raison de l'hypersensibilité de l'unité aux décharges électrostatiques.</p>

Risques possibles pour la sécurité

Les risques possibles pour la sécurité lié au fonctionnement de ce produit sont les suivants :

Risques électriques

Un châssis chargé en électricité peut provoquer un choc électrique grave.

Risques mécaniques

L'absence d'un carter de sécurité, par exemple, peut être à l'origine de blessures.

Risques chimiques

Utilisez uniquement les produits de nettoyage et autres produits chimiques recommandés pour ce matériel.

Avant d'utiliser la bandothèque, réparez les problèmes décrits précédemment.

Produit laser de classe I

Avant d'utiliser la bandothèque, consultez les informations de sécurité laser suivantes.

Le produit peut contenir un assemblage laser conforme aux normes de performance définies par la Food and Drug Administration américaine pour un produit laser de classe I. Les produits de classe I n'émettent pas de rayonnements laser dangereux. Le produit a été équipé de capots de protection et de dispositifs de sécurité de balayage appropriés pour que les rayonnements laser ne soient pas accessibles pendant son fonctionnement ou qu'il respecte les limites de la classe I. Des agences de sécurité externes ont examiné le produit et ont obtenu les approbations conformes aux dernières normes en vigueur.

Exécution de la procédure d'inspection de sécurité

Avant de commencer la maintenance de l'unité, exécutez la procédure d'inspection de sécurité suivante.

1. Interrompez toutes les activités entre l'hôte et les unités de bande de la bandothèque.
2. Mettez la bandothèque hors tension en appuyant sur le bouton d'**alimentation** situé à l'avant de la bandothèque pendant 4 secondes.
3. Débranchez le cordon d'alimentation de la bandothèque de la prise électrique et son unité d'alimentation.
4. Vérifiez si les cordons d'alimentation de la bandothèque sont endommagés (par exemple, pincés, sectionnés ou effilochés).
5. Si les unités sont connectées à FC/SAS, vérifiez si le câble FC/SAS de l'unité de bande est endommagé.
6. Vérifiez si les capots supérieur et inférieur de la bandothèque présentent des bords tranchants, des dommages ou altérations qui exposent ses composants internes.
7. Vérifiez si les capots supérieur et inférieur de la bandothèque sont en bon état. Ils doivent être en place et fixés correctement.
8. Vérifiez l'étiquette du produit située à l'arrière de la bandothèque pour vous assurer que sa tension correspond à celle de la prise électrique.

Sécurité de l'armoire

Les informations générales de sécurité qui suivent doivent être appliquées à toutes les unités montées en armoire.

DANGER



Respectez les précautions suivantes lorsque vous travaillez sur l'armoire informatique ou à proximité de cette dernière.

- Equipement lourd - toute erreur de manipulation peut entraîner des blessures corporelles ou des dégâts matériels.
- Abaissez toujours les vérins de mise à niveau de l'armoire.
- Installez toujours des équerres de stabilisation sur l'armoire.
- Pour prévenir tout danger lié à une mauvaise répartition de la charge, installez toujours les unités les plus lourdes dans la partie inférieure de l'armoire. Installez toujours les serveurs et les unités en option en commençant par le bas de l'armoire.

- Un serveur monté en armoire n'est pas une étagère ou un espace de travail. Ne posez pas d'objet sur un serveur monté en armoire.
- Chaque armoire peut être équipée de plusieurs cordons d'alimentation. Avant de manipuler l'armoire, vous devez débrancher l'ensemble des cordons d'alimentation.
- Reliez toutes les unités installées dans l'armoire aux dispositifs d'alimentation installés dans la même armoire. Vous ne devez pas brancher le cordon d'alimentation d'une unité installée dans une armoire au dispositif d'alimentation installé dans une autre armoire.
- Si une prise de courant n'est pas correctement câblée, les surfaces métalliques du système ou les unités reliées au système peuvent présenter un danger électrique. Il appartient au client de s'assurer que la prise de courant est correctement câblée et mise à la terre afin d'éviter tout risque de choc électrique. (R001 partie 1 de 2)

Attention



- N'installez pas d'unité dans une armoire dont la température ambiante interne dépasse la température ambiante que le fabricant recommande pour toutes les unités montées en armoire.
- N'installez pas d'unité dans une armoire où la ventilation n'est pas assurée. Vérifiez que les côtés, l'avant et l'arrière de l'unité sont correctement ventilés.
- Le matériel doit être correctement raccordé au circuit d'alimentation pour éviter qu'une surcharge des circuits n'entrave le câblage des dispositifs d'alimentation ou de protection contre les surintensités. Pour utiliser les connexions d'alimentation appropriées, consultez les étiquettes de caractéristiques électriques apposées sur le matériel installé dans l'armoire pour connaître la puissance totale requise par le circuit d'alimentation.
- (Pour les tiroirs coulissants) Ne sortez aucun tiroir et n'installez aucun tiroir, ni aucune option si les équerres de stabilisation ne sont pas fixées sur l'armoire. Ne retirez pas plusieurs tiroirs à la fois. Si vous retirez plusieurs tiroirs simultanément, l'armoire risque de devenir instable.



- Sauf indication du fabricant, les tiroirs fixes ne doivent pas être retirés à des fins de maintenance. Si vous tentez de retirer une partie ou l'ensemble du tiroir, l'armoire risque de devenir instable et le tiroir risque de tomber. (R001 partie 2 de 2)

Attention



Le retrait des composants des parties supérieures de l'armoire améliore sa stabilité au cours du déplacement. Pour déplacer une armoire remplie de composants dans une pièce ou dans un bâtiment, procédez comme suit :

- Pour réduire le poids de l'armoire, retirez les équipements, en commençant par celui situé en haut. Si possible, restaurez la configuration d'origine de l'armoire. Si vous ne connaissez pas cette configuration, procédez comme suit :
 - Retirez toutes les unités placées en position 32U (ID de conformité RACK-001) ou 22U (ID de conformité RR001) et au-dessus.
 - Assurez-vous que les unités les plus lourdes sont installées dans la partie inférieure de l'armoire.
 - Assurez-vous qu'il ne reste aucun niveau U vide entre les unités installées dans l'armoire, en dessous du niveau 32U (ID conformité RACK-001) ou 22U (ID conformité RR001) à moins que la configuration reçue l'autorise explicitement.
- Si l'armoire déplacée fait partie d'un groupe d'armoires, séparez-la de ce dernier.
- Si l'armoire déplacée a été fournie avec des armatures amovibles, ces dernières doivent être réinstallées avant que l'armoire ne soit déplacée.
- Vérifiez l'itinéraire envisagé pour éliminer tout risque.
- Vérifiez que l'armoire une fois chargée n'est pas trop lourde pour l'itinéraire choisi. Pour plus d'informations sur le poids d'une armoire chargée, consultez la documentation fournie avec votre armoire.
- Vérifiez que toutes les ouvertures mesurent au moins 760 x 2032 mm..
- Vérifiez que toutes les unités, toutes les étagères, tous les tiroirs, toutes les portes et tous les câbles sont bien fixés.
- Vérifiez que les vérins de mise à niveau sont à leur position la plus haute.
- Vérifiez qu'aucune équerre de stabilisation n'est installée sur l'armoire pendant le déplacement.
- N'utilisez pas de rampe inclinée à plus de 10 degrés.
- Lorsque l'armoire est à son nouvel emplacement, procédez comme suit :
 - Abaissez les quatre vérins de mise à niveau.
 - Installez des équerres de stabilisation sur l'armoire.
 - Si vous avez retiré des unités de l'armoire, remettez-les à leur place, en remontant de la partie inférieure à la partie supérieure de l'armoire.
- Si un déplacement sur une longue distance est nécessaire, restaurez la configuration d'origine de l'armoire. Mettez l'armoire dans son emballage d'origine ou dans un autre emballage équivalent. De plus, abaissez les vérins de mise à niveau pour que les roulettes ne soient plus au contact de la palette et fixez l'armoire à celle-ci. (R002)

Cordons d'alimentation

Pour votre sécurité, Dell fournit un cordon d'alimentation muni d'une prise de terre à utiliser avec ce produit Dell. Pour éviter tout risque de choc électrique, utilisez le cordon d'alimentation avec une prise de courant correctement mise à la terre.

Les cordons d'alimentation Dell utilisés aux Etats-Unis et au Canada sont répertoriés par Underwriter's Laboratories (UL) et certifiés par l'association Canadian Standards Association (CSA).

Pour une tension de 115 volts, utilisez un ensemble répertorié par l'UL, composé d'un cordon à trois conducteurs de type SVT ou SJT, de diamètre au moins égal au numéro 18 AWG et de longueur n'excédant pas 4,6 mètres, et d'une fiche de prise de courant (15 A - 125 V) à lames en parallèle, avec mise à la terre.

Pour une tension de 230 volts (Etats-Unis), utilisez un ensemble répertorié par l'UL, composé d'un cordon à trois conducteurs de type SVT ou SJT, de diamètre au moins égal au numéro 18 AWG et de longueur n'excédant pas 4,6 mètres, et d'une fiche de prise de courant (15 A - 250 V) à lames en tandem, avec mise à la terre.

Pour une tension de 230 volts (hors des Etats-Unis) : Utilisez un cordon d'alimentation muni d'une prise de terre. Le cordon d'alimentation doit être conforme aux normes de sécurité en vigueur dans le pays où l'unité sera installée.

Les cordons d'alimentation Dell destinés à une région ou à un pays particulier ne sont généralement disponibles que dans cette région ou dans ce pays.

Préface

Ce manuel contient des informations et des instructions nécessaires à l'installation, à l'utilisation et à la maintenance de la bibliothèque Dell EMC ML3.

Publications connexes

Pour plus d'informations, consultez les publications suivantes.

- *Dell EMC ML3 Tape Library Getting Started Guide* fournit des informations sur le déballage et l'installation initiale.
- *IBM Security Key Lifecycle Manager Knowledge Center*, à l'adresse <http://www-01.ibm.com/support/knowledgecenter/SSWPVP/welcome?lang=en>, contient des informations vous permettant d'installer, de configurer et d'utiliser IBM® Security Key Lifecycle Manager.

Présentation

Introduction

La bibliothèque Dell EMC ML3 fournit des solutions compactes, économiques et performantes pour une sauvegarde de données simple et sans surveillance. L'installation commence par le module de base de hauteur 3U, d'une capacité de 32 cartouches de bande et de 3 unités de bande LTO demi-hauteur, ou d'une unité de bande pleine hauteur et d'une unité de bande demi-hauteur.

Chaque type de module a une désignation spéciale.

Table 3. Désignation des modules

Produit	Description
Dell EMC ML3	Module de base
Dell EMC ML3E	Module d'extension

La Figure 1 illustre une version de bibliothèque à deux modules. Dans la bibliothèque de gauche, le module de base est au-dessus du module d'extension. Dans la bibliothèque à droite, le module de base est au-dessous du module d'extension. Une bibliothèque individuelle peut être composée d'un module de base et de 6 modules d'extension (maximum). Pour les configurations prises en charge, voir "Structure et configurations de bibliothèque prises en charge" on page 2.

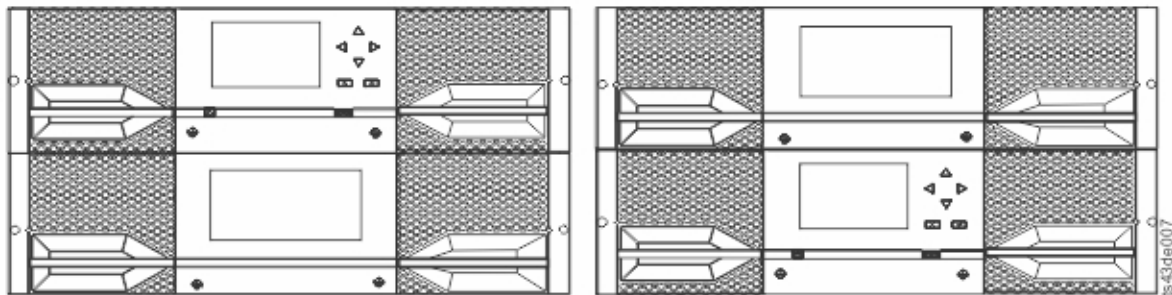


Figure 1. Bibliothèque composée de deux modules

La bibliothèque offre les fonctionnalités suivantes :

- Nouvelle interface utilisateur pour une plus grande facilité d'utilisation
- Système de communication de bibliothèque mis à jour
- Magasins d'E-S pour que les cartouches individuelles puissent être manipulées indépendamment de la bibliothèque
- Types de support mixtes
- Outils de gestion intégrés
- Possibilité d'extension jusqu'à sept modules
- Gestion à distance par le biais de l'interface graphique de gestion
- Surveillance à distance par le biais du protocole SNMP (Simple Network Management Protocol)
- Architecture multivoie
- Reprise en ligne du chemin basé sur l'hôte
- Interface graphique de gestion

Table 4. Configurations de stockage minimale et maximale

Configuration	Capacité	
Minimale Bandothèque à 1 module Module de base uniquement	Cartouches	32
	Unités de bande DH ²	3
	Unités de bande PH ²	1
	Unité de bande DH/PH combinée	1/1
Maximale Bandothèque à 7 modules Module de base 6 modules d'extension	Cartouches	272
	Unités de bande DH	21
	Unités de bande PH	7
	Unité de bande DH/PH combinée	Dix neuf unités demi-hauteur pour une unité pleine-hauteur, ou sept unités demi-hauteur pour sept unités pleine-hauteur

Remarques:

- ¹Un module unique (ou le module inférieur dans la bandothèque) peut comporter un guichet d'E-S à 4 emplacements. Le manipulateur ne peut pas accéder à l'emplacement inférieur.
- ²DH = Demi-hauteur. PH = Pleine hauteur.
- ³Chaque module, à l'exception du module inférieur, peut comporter un guichet d'E-S à 5 emplacements. Si une bandothèque à sept modules comporte un guichet d'E-S pour chaque module, le nombre maximal d'emplacements pouvant être configurés en tant qu'emplacements d'E-S est de 34 (six modules avec des guichets d'E-S à 5 emplacements, et le module inférieur avec un guichet d'E-S à 4 emplacements).

Structure et configurations de bandothèque prises en charge

Configurations de bandothèque prises en charge

La bandothèque prend en charge une configuration de bureau à un seul module de base ou une configuration en armoire évolutive.

Toutes les bandothèques comportent au départ un module de base. Jusqu'à six modules d'extension peuvent être ajoutés le cas échéant pour répondre aux exigences du client. L'architecture est conçue pour prendre en charge au maximum trois modules d'extension au-dessus du module de base et trois modules d'extension en dessous du module de base. La Table 5 on page 3 présente les configurations prises en charge pour les bandothèques, comprises entre 1 à 7 modules au total.

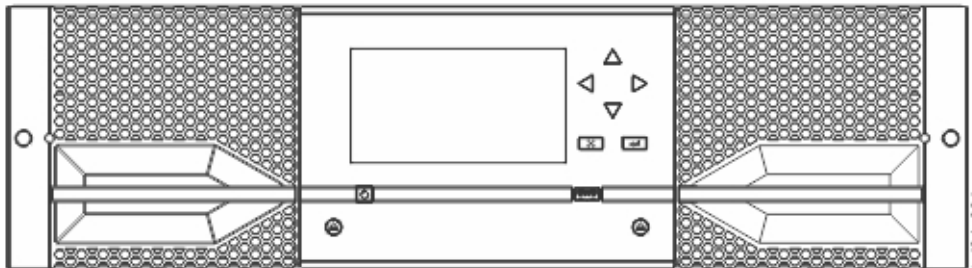


Figure 2. Module de base

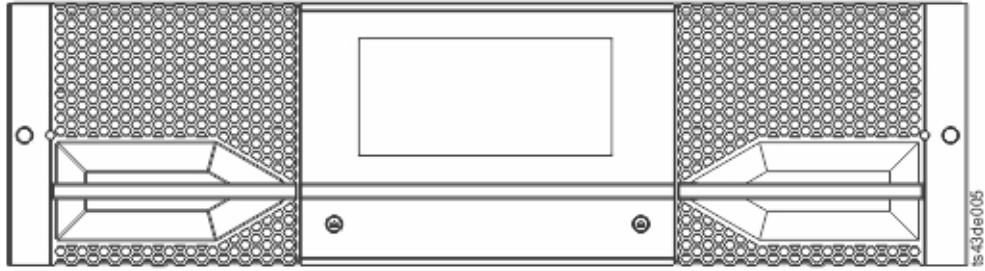


Figure 3. Module d'extension

Table 5. Configurations de bandothèque

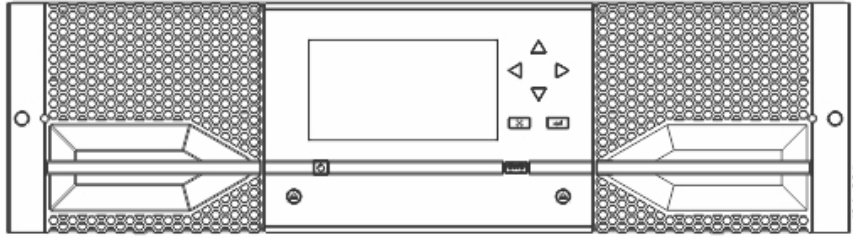
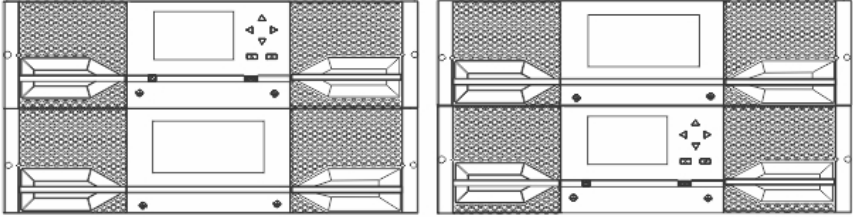
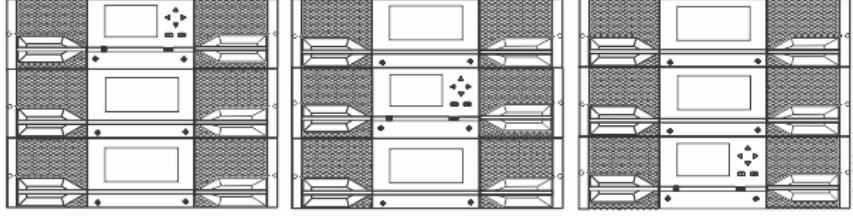
Nombre de modules	Configuration de bandothèque prise en charge
Bandothèque à 1 module Module de base uniquement	 <p data-bbox="586 930 867 961"><i>Figure 4. Module de base</i></p>
Bandothèque à 2 modules Module de base et 1 module d'extension	 <p data-bbox="586 1251 979 1283"><i>Figure 5. Bandothèque à 2 modules</i></p>
Bandothèque à 3 modules Module de base et 2 modules d'extension	 <p data-bbox="586 1560 979 1591"><i>Figure 6. Bandothèque à 3 modules</i></p>

Table 5. Configurations de bandothèque (continued)

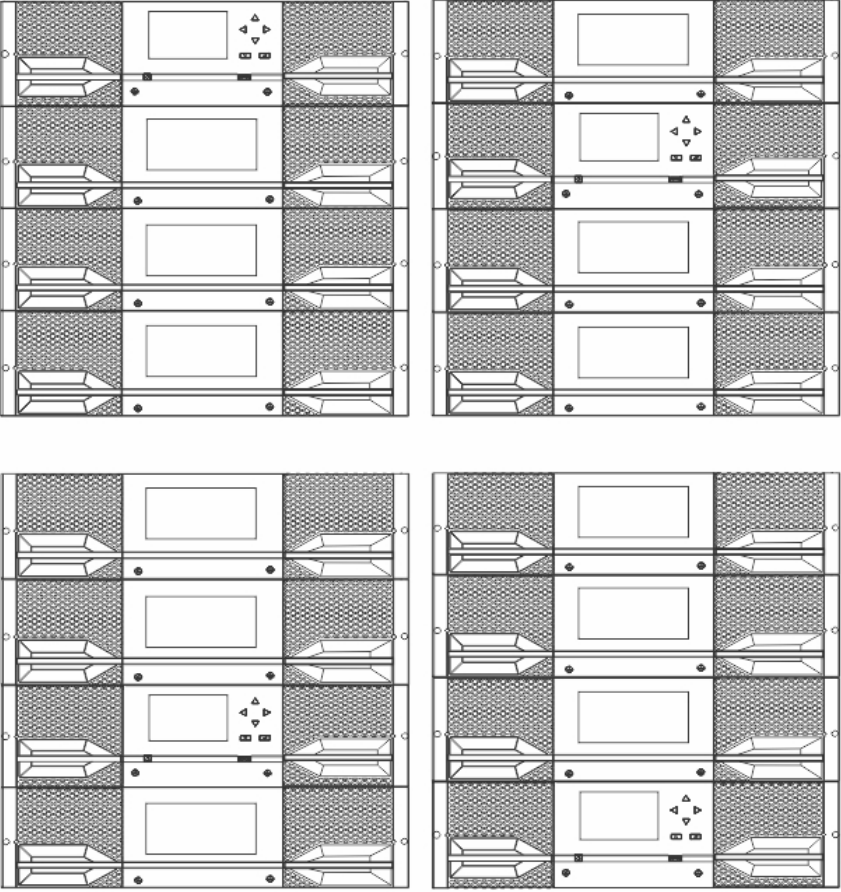
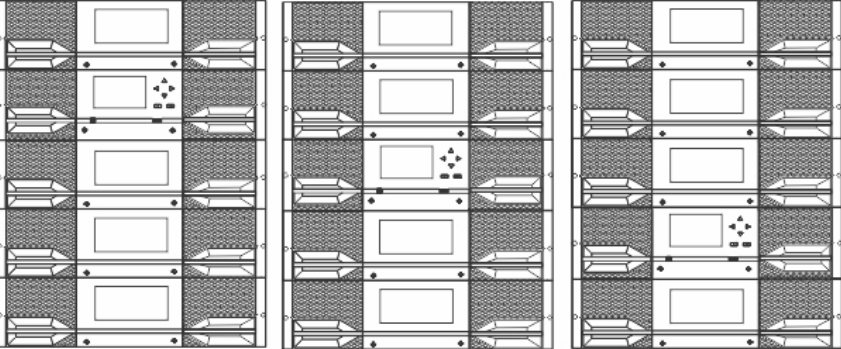
Nombre de modules	Configuration de bandothèque prise en charge
<p>Bandothèque à 4 modules Module de base et 3 modules d'extension</p>	 <p style="text-align: right; font-size: small;">IS-3046009</p>
<p>Bandothèque à 5 modules Module de base et 4 modules d'extension</p>	 <p style="text-align: right; font-size: small;">IS-3046010</p>

Figure 7. Bandothèque à 4 modules

Figure 8. Bandothèque à 5 modules

Table 5. Configurations de bandothèque (continued)

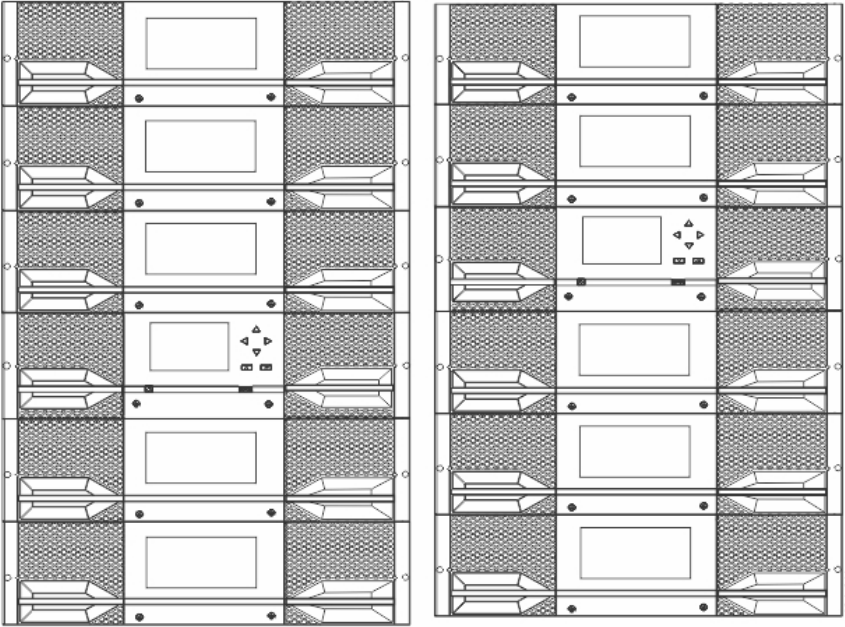
Nombre de modules	Configuration de bandothèque prise en charge
<p>Banbothèque à 6 modules Module de base et 5 modules d'extension</p>	 <p>Figure 9. Banbothèque à 6 modules</p>

Table 5. Configurations de bandothèque (continued)

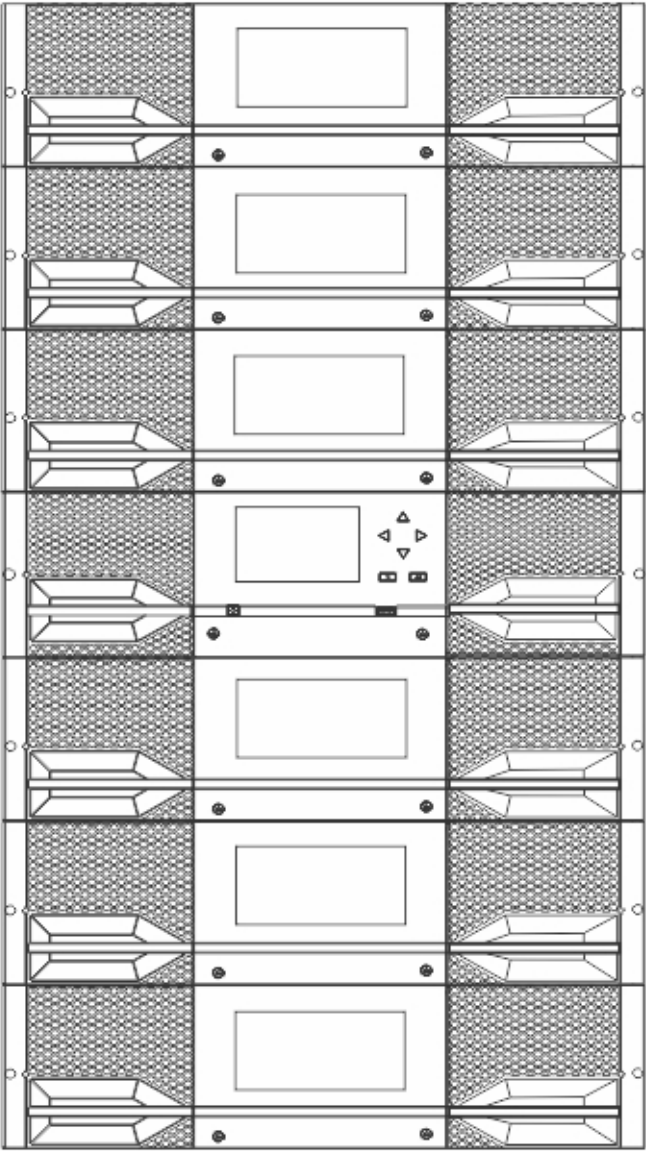
Nombre de modules	Configuration de bandothèque prise en charge
Bandothèque à 7 modules Module de base et 6 modules d'extension	

Figure 10. Bandothèque à 7 modules

Composants

Panneau avant

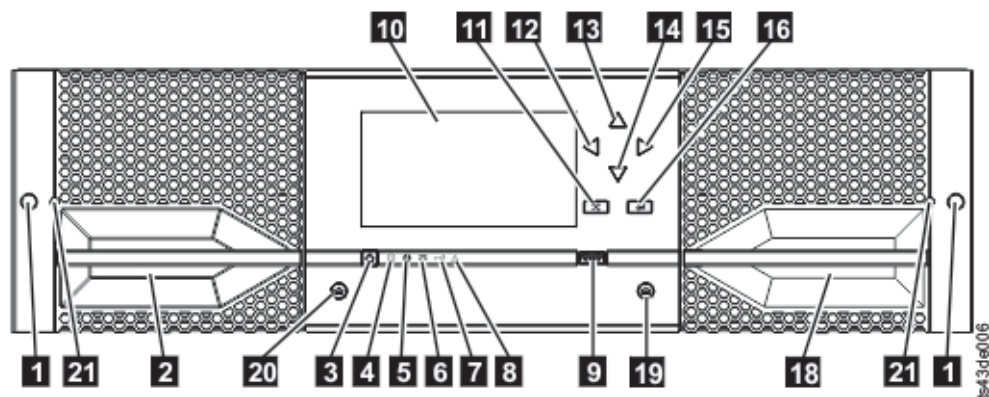


Figure 11. Panneau avant

Table 6. Description du panneau avant

Numéro	Elément	Commentaires
1	Trous de vis pour la fixation à une armoire	
2	Poignée d'accès du magasin gauche	
3	Alimentation	Module de base uniquement
4	Voyant Prêt, vert	Module de base uniquement
5	Voyant Identification d'unité, bleu	Module de base uniquement
6	Voyant Nettoyage, orange	Module de base uniquement
7	Voyant Attention, orange	Module de base uniquement
8	Voyant Erreur, orange	Module de base uniquement
9	Port USB	Module de base uniquement
10	Ecran du panneau de commande	Module de base uniquement
11	Bouton Précédent/Retour	Module de base uniquement
12	Bouton Navigation - Vers la gauche	Module de base uniquement
13	Bouton Navigation - Vers le haut	Module de base uniquement
14	Bouton Navigation - Vers le bas	Module de base uniquement
15	Bouton Navigation - Vers la droite	Module de base uniquement
16	Bouton Entrée	Module de base uniquement
18	Poignée d'accès du magasin droit/guichet d'E-S	
19	Bouton du magasin droit	
20	Bouton du magasin gauche	
21	Trou d'éjection manuelle du magasin	

Panneau arrière

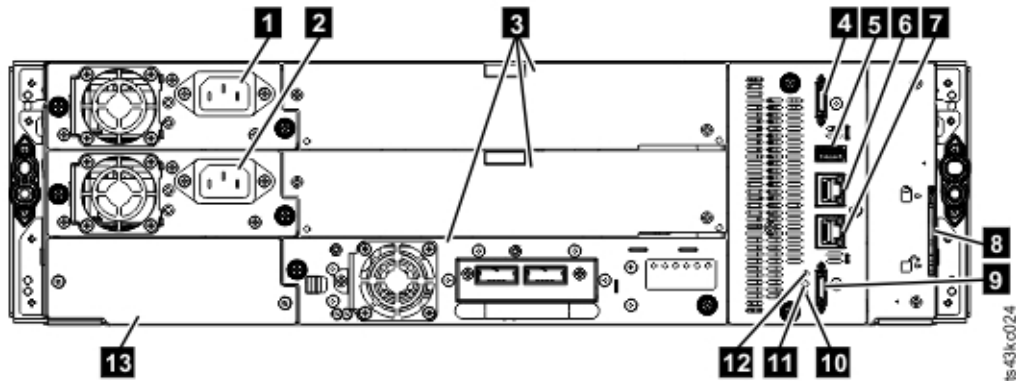


Figure 12. Panneau arrière

Table 7. Description du panneau arrière

Numéro	Élément	Commentaires
1	Bloc d'alimentation électrique 1	Standard sur le module de base Facultatif sur le module d'extension (obligatoire si des unités sont présentes)
2	Bloc d'alimentation électrique 2	Facultatif sur le module de base et les modules d'extension
3	Baies de l'unité de bande	
4	Port de connexion du module d'extension supérieur	
5	Port USB	Module de base uniquement
6	Port Ethernet B	Module de base uniquement (port secondaire utilisé pour la maintenance)
7	Port Ethernet A	Module de base uniquement
8	Mécanisme d'alignement du module	
9	Port de connexion du module d'extension inférieur	
10	Voyant de l'identificateur d'unité, bleu	
11	Voyant d'erreur du contrôleur, jaune	
13	Numéro de série du produit, emplacement de l'étiquette	

Adresses physique et logique des modules

La bandothèque affecte à chaque module une adresse unique pour indiquer son emplacement physique, présenté dans la Figure 13 on page 9. La numérotation physique s'effectue de bas en haut sur tous les modules.

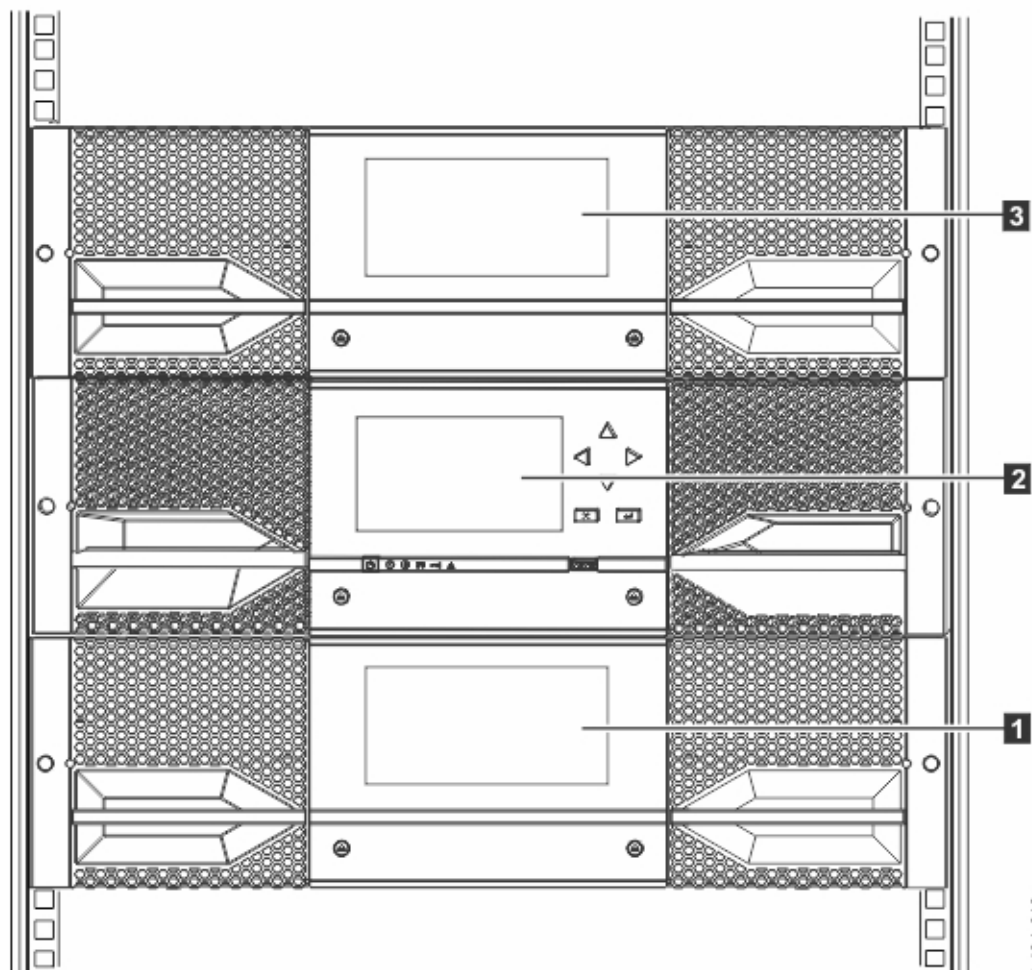
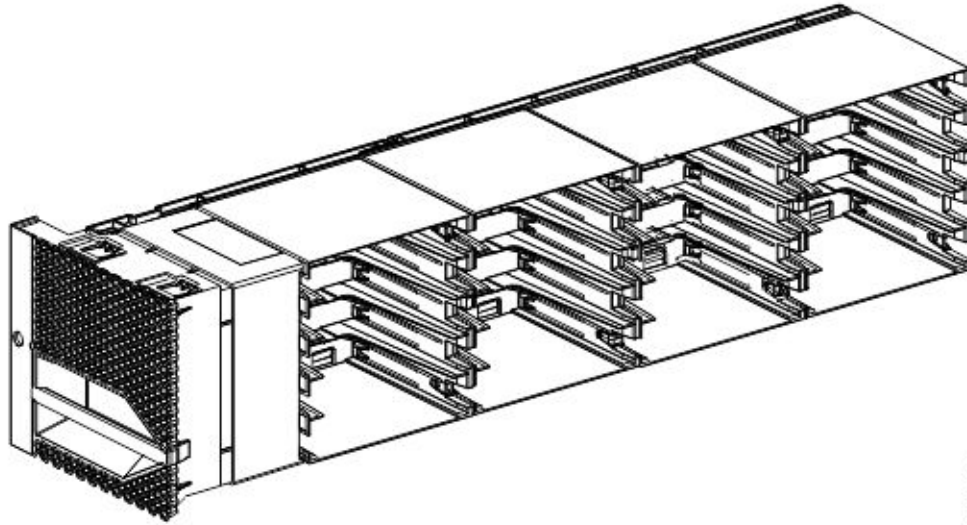


Figure 13. Numérotation physique des modules

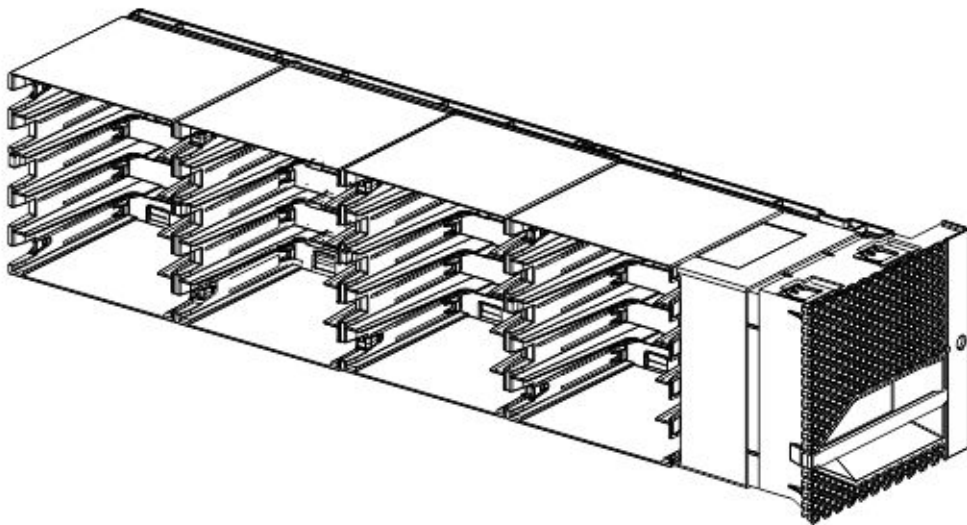
Magasins

Chaque module contient deux magasins, comportant jusqu'à 40 cartouches.



ts43de019

Figure 14. Magasin gauche



ts43de017

Figure 15. Magasin droit

La bibliothèque affecte à chaque emplacement d'un magasin un numéro unique indiquant son emplacement physique. Cette numérotation est décrite à la page **Cartouches** de l'interface graphique de gestion.

Table 8. Numérotation physique des emplacements de stockage - module inférieur

Avant du magasin gauche	5	10	15	20	Unités	25	30	35	40	Avant du magasin droit
	4	9	14	19		24	29	34	39	
	3	8	13	18		23	28	33	38	
	2	7	12	17		22	27	32	37	
	1	6	11	16		21	26	31	36	

La numérotation physique des emplacements de stockage commence par le magasin gauche du module le plus bas de votre bandothèque. Dans ce module, les numéros de la rangée la plus basse (1, 6, 11, 16, 21, 26, 31, 36) ne sont pas accessibles par le manipulateur de sorte que 32 cartouches uniquement peuvent être chargées. A mesure que d'autres modules sont ajoutés, la numérotation continue en commençant par l'emplacement inférieur gauche du magasin gauche et en continuant avec 40 emplacements de stockage pour chaque module supplémentaire.

Chaque module peut être configuré pour contenir un guichet d'E-S ou un guichet d'E-S peut être accessible par plusieurs modules. Les guichets d'E-S sont composés de cinq emplacements dans la colonne avant du magasin droit de chaque module, sauf en ce qui concerne le module inférieur. Le module inférieur dans une bandothèque peut contenir uniquement un guichet d'E-S à 4 emplacements. Pour activer ou désactiver des guichets d'E-S, sélectionnez **Library > Modules and Magazines > Actions > Enable or Disable I/O Station** dans l'interface graphique de gestion.

Alimentation électrique

La bandothèque est livrée avec un seul bloc d'alimentation électrique. Toutefois, un bloc d'alimentation secondaire pour le module de base peut être ajouté. De plus, chaque module d'extension comportant des unités installées requiert un bloc d'alimentation.

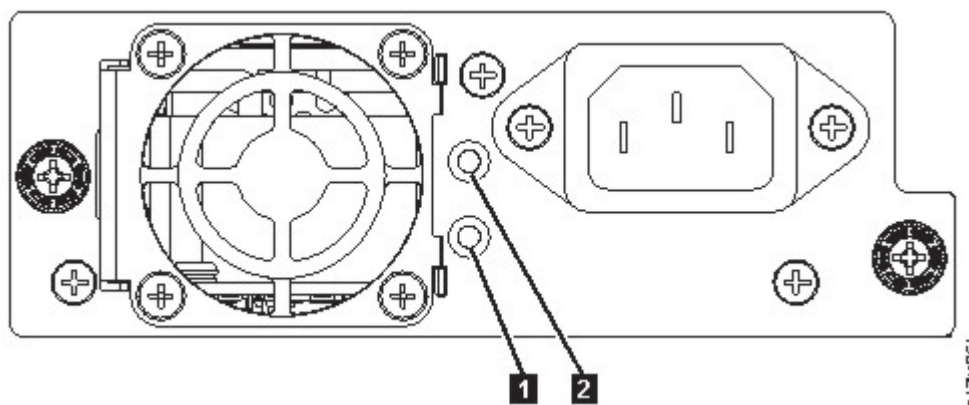


Figure 16. Voyants du panneau arrière d'alimentation électrique

Table 9. Voyants d'alimentation électrique

Numéro	Couleur	Description
1	Blanc	L'alimentation en courant alternatif est connectée, mais le module est mis hors tension
2	Vert	Module mis sous tension

Lecteur de codes à barres

Le lecteur de codes à barres à haute vitesse fait partie du module de base. Il fournit des informations d'inventaire à l'application d'hôte, à l'écran du panneau de commande et à l'interface graphique de gestion en lisant les étiquettes de code à barres des cartouches. La bandothèque enregistre les données d'inventaire personnalisées dans la mémoire.

Le microprogramme de la bandothèque prend en charge un numéro de série de volume (VOLSER) à 6 ou 8 caractères sur le code à barres de la cartouche de bande. Il est vivement recommandé d'utiliser des cartouches dotées d'une étiquette de code à barres. Voir "Application d'une étiquette sur les cartouches de bande" on page 152.

Interfaces utilisateur

Cette bandothèque comporte deux interfaces utilisateur.

- “Interface graphique de gestion” on page 59 - par le biais de l'interface graphique de gestion, vous pouvez surveiller, configurer et contrôler la bandothèque à partir d'un navigateur Web. L'interface graphique de gestion héberge un site Internet protégé dédié qui affiche une représentation graphique de la bandothèque. Pour des informations sur la connectivité du réseau, voir “Connectivité du réseau” on page 21.
- “Panneau de commande” on page 61 - par le biais de l'interface graphique de gestion, vous pouvez surveiller, configurer et contrôler la bandothèque à partir du panneau avant. Les fonctions sont limitées à celles réalisables à partir de l'avant de la bandothèque.

Unités de bande prises en charge

La bandothèque prend en charge les unités de bande LTO.

Pour les configurations de stockage minimales et maximales, voir Table 4 on page 2. Pour les niveaux de microprogramme minimaux, voir “Niveaux de microprogramme minimaux pour les fonctionnalités de bandothèque commune” on page xi.

Voici la liste des unités de bande implémentées et éligibles pour une utilisation dans cette bandothèque.

Table 10. Unités de bande prises en charge

Type	Facteur de formulaire (hauteur)	Interface	Nombre de ports	Vitesses de connectivité	Débit de données natives
LTO6	1U (demi-hauteur)	Serial Attached SCSI (SAS)	2	SAS 6 Gbps	160 Mo/s
LTO6	1U (demi-hauteur)	Fibre Channel (FC)	1	FC 8 Gbps	160 Mo/s
LTO6	2U (pleine hauteur)	Fibre Channel (FC)	2	FC 8 Gbps	160 Mo/s
LTO7	1U (demi-hauteur)	Serial Attached SCSI (SAS)	2	SAS 6 Gbps	300 Mo/s
LTO7	1U (demi-hauteur)	Fibre Channel (FC)	1	FC 8 Gbps	300 Mo/s
LTO7	2U (pleine hauteur)	Fibre Channel (FC)	2	FC 8 Gbps	300 Mo/s
LTO8	1U (demi-hauteur)	Serial Attached SCSI (SAS)	2	SAS 6 Gbps	300 Mo/s
LTO8	1U (demi-hauteur)	Fibre Channel (FC)	1	FC 8 Gbps	300 Mo/s
LTO8	2U (pleine hauteur)	Fibre Channel (FC)	2	FC 8 Gbps	360 Mo/s

Les unités de bande LTO communiquent avec la bandothèque par le biais d'une interface Ethernet logique. Pour des performances améliorées, les unités de bande LTO incluent l'ajustement de la vitesse, l'étalonnage de canal et la gestion de l'alimentation. L'ajustement de la vitesse règle de façon dynamique sa vitesse de transmission native (sans compression) sur la vitesse de transmission la plus lente d'un serveur. L'étalonnage de canal personnalise chaque canal de lecture/écriture des données pour des performances optimales. La personnalisation permet de compenser les écarts dans le fonctionnement du

transfert du canal d'enregistrement, les caractéristiques du support et les caractéristiques de la tête de lecture/écriture. La gestion de l'alimentation réduit la consommation électrique de l'unité au cours des périodes où l'alimentation est inactive.

Unités du chemin de contrôle

Un chemin de contrôle est un chemin logique à la bandothèque. Il s'agit du chemin utilisé par les commandes du **changeur de support SCSI** envoyées par un serveur pour contrôler une bandothèque logique spécifique. La bandothèque ne dispose pas d'une connexion SCSI directe à un serveur hôte. Lorsqu'un serveur hôte logiciel communique avec la bandothèque, il envoie la communication par le biais d'une unité de bande. Cette dernière est désignée comme unité du chemin de contrôle.

Unités mixtes

Toutes les générations prises en charge d'unités de bande et de cartouches LTO peuvent être installées dans la même bandothèque physique et dans un seul et même module.

Cette bandothèque prend en charge une combinaison de types d'unité LTO dans une bandothèque logique. Certains éditeurs de logiciel indépendants (ISV) prennent en charge des types d'unité mixtes au sein d'une bandothèque logique et d'autres non. La prise en charge d'une combinaison de types d'unité peut être soumise à des restrictions pour certains éditeurs de logiciel indépendants. Pour des détails, contactez votre éditeur de logiciel indépendant.

La Figure 17 présente des exemples de méthodes pour combiner des types d'unité LTO dans une bandothèque logique.

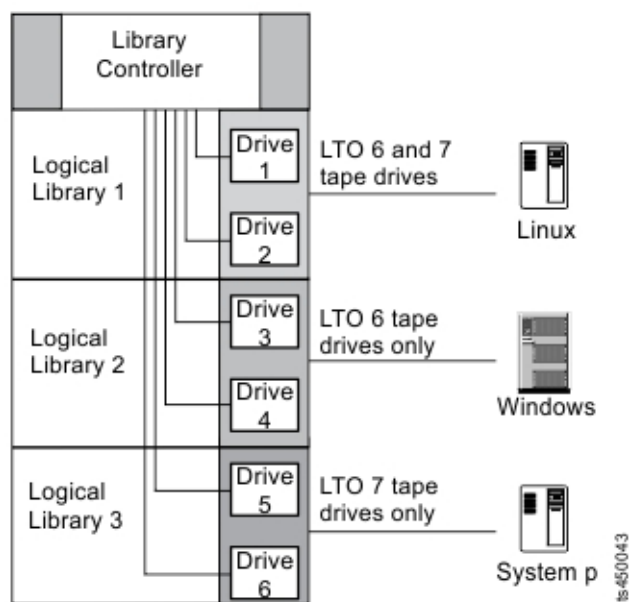


Figure 17. Unités combinées dans une bandothèque logique

Panneaux arrière de la glissière d'unité

Six voyants d'indicateur sont inclus sur les glissières d'unité, comme indiqué dans la Figure 18 on page 14.

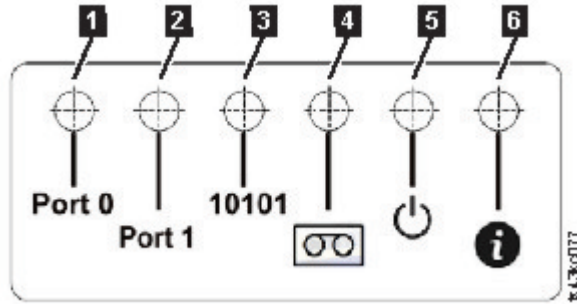


Figure 18. Indicateurs de la glissière d'unité

Table 11. Indicateurs de la glissière d'unité

Numéro	Description
1	Activité du port 0
2	Activité du port 1
3	Communication de la bandothèque
4	Cartouche présente
5	Alimentation électrique
6	Alarme /UID

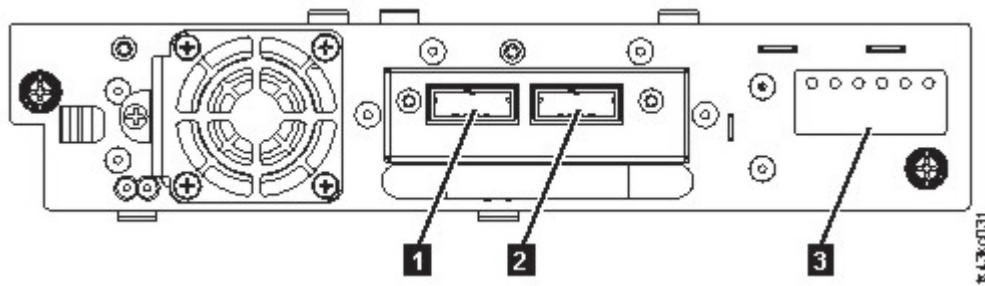


Figure 19. SAS à port double demi-hauteur

Table 12. SAS à port double demi-hauteur

Numéro	Description
1	Port SAS 0
2	Port SAS 1
3	Indicateurs de la glissière d'unité (voir la Figure 18)

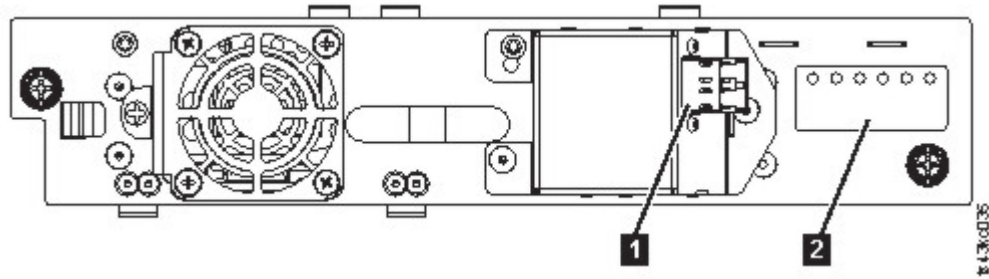


Figure 20. FC demi-hauteur à port unique

Table 13. FC demi-hauteur à port unique

Numéro	Description
1	Port FC 0
2	Indicateurs de la glissière d'unité (voir la Figure 18 on page 14)

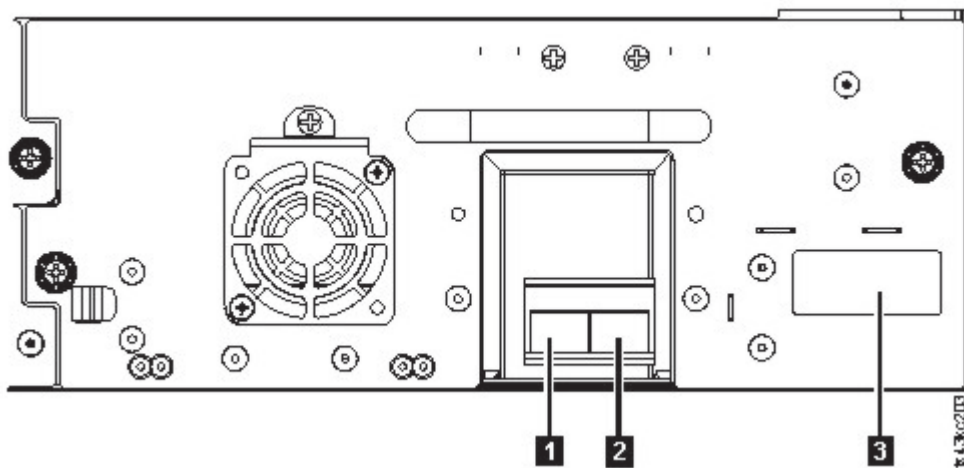


Figure 21. FC pleine hauteur à double port

Table 14. FC pleine hauteur à double port

Numéro	Description
1	Port FC 0
2	Port FC 1
3	Indicateurs de la glissière d'unité (voir la Figure 18 on page 14)

Adresses logiques et physiques des unités

La bibliothèque affecte à chaque unité de bande une adresse unique pour indiquer son emplacement physique, présenté dans la Figure 22 on page 16. La numérotation physique s'effectue de bas en haut sur toutes les unités. Ces informations sont affichées sur la page **Unités** de l'interface graphique de gestion.

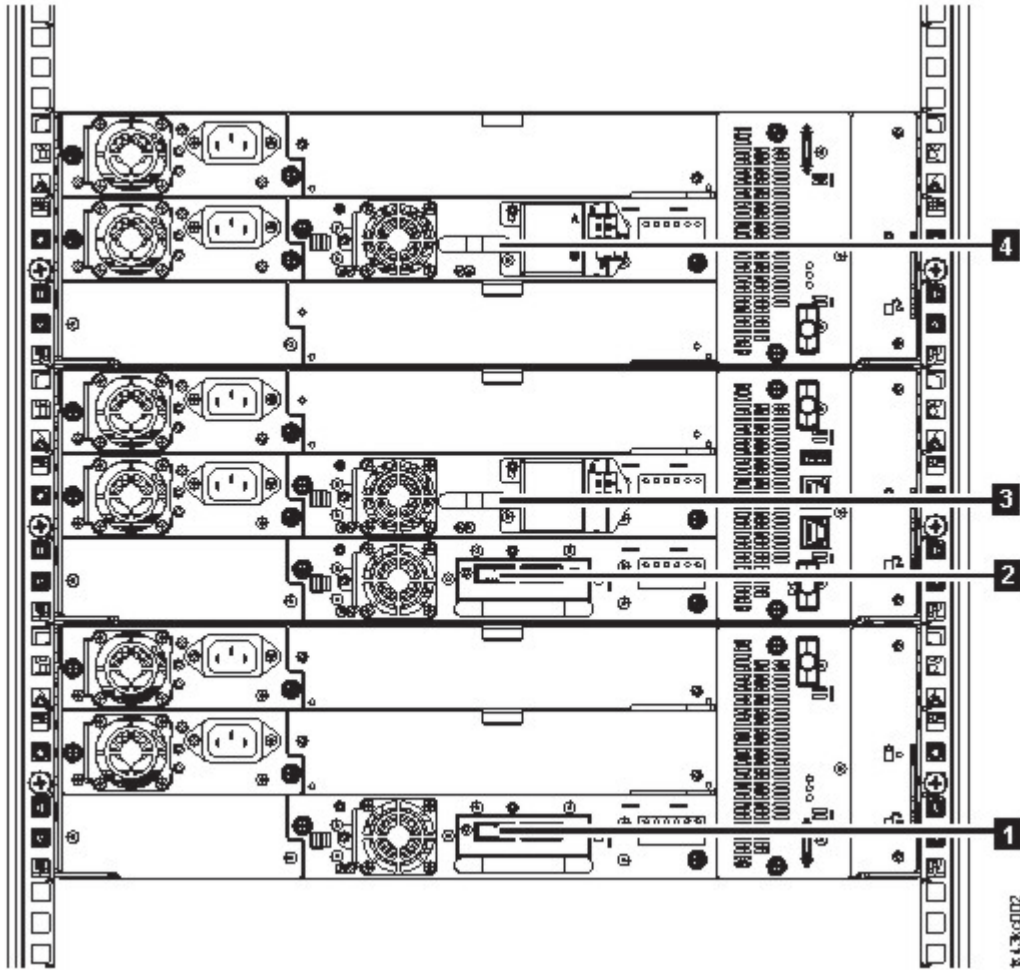


Figure 22. Numérotation physique des unités

La bandothèque affecte à chaque unité de bande une adresse d'élément SCSI composée d'une valeur définissant un emplacement logique dans la bandothèque pour l'interface SCSI. Celle-ci est affectée et utilisée par l'application lorsque le serveur hôte traite les commandes SCSI. L'adresse d'élément SCSI d'une unité est unique pour l'emplacement de l'unité. Elle ne varie pas en fonction des autres unités dans la bandothèque. Voir "Partitionnement de la bandothèque" on page 57.

Cartouches de bande prises en charge

Dans la bandothèque, les unités de bande LTO prises en charge utilisent les types de cartouche suivants :

- Cartouche de données LTO8
- Cartouche de données WORM (non réinscriptible) LTO8
- Cartouche de données LTO7
- Cartouche de données WORM (non réinscriptible) LTO7
- Cartouche de données LTO6
- Cartouche de données WORM (non réinscriptible) LTO6
- Cartouche de données LTO5
- Cartouche de données WORM (non réinscriptible) LTO5
- Cartouche de données LTO4
- Cartouche de données WORM (non réinscriptible) LTO4

- Cartouche de nettoyage Universal LTO

Pour plus d'informations, voir Appendix B, "Support LTO," on page 149.

Fonctions de la bandothèque

Chiffrement

Toutes les unités de bande prises en charge dans cette bandothèque acceptent le chiffrement.

L'unité activée pour le chiffrement contient le matériel et le microprogramme nécessaires au chiffrement et au déchiffrement des données d'application de bande hôte. Les règles et les touches de chiffrement sont fournies par l'application ou le serveur hôte. Un certificat numérique d'unité est installé au moment de la fabrication. Chaque unité reçoit un numéro de série et un certificat uniques. L'application T10 peut valider chaque instance d'unité en vérifiant le certificat numérique de l'unité.

La bandothèque fournit ces options.

1. **Chiffrement désactivé**
2. **Application Managed Encryption (AME)**
3. **Library Managed Encryption (KMIP) (LME)**. LME est une fonction intégrée. Pour les détails de configuration, voir "Configuration du chiffrement géré par la bandothèque (KMIP)" on page 71.

La valeur par défaut est **Application Managed Encryption**.

L'activation du chiffrement géré par la bandothèque sur un Dell EMC ML3 est un processus à six étapes.

1. Mettez à niveau le microprogramme de la bandothèque et de l'unité vers les versions en cours. Vous pouvez trouver le microprogramme sur le site Web www.Dell.com/support.
2. Le chiffrement géré par la bandothèque est déjà activé et ne peut pas être désactivé.
Si des incidents liés au chiffrement géré par la bandothèque se produisent, consultez <http://www.dell.com/tapeautomation> pour obtenir des informations sur la manière de les résoudre. Si l'incident n'est pas résolu, contactez le support technique Dell.
3. Configurez le chiffrement géré par la bandothèque dans votre bandothèque.
4. Installez l'application IBM SKLM sur le serveur désigné comme gestionnaire de clés. Pour plus d'informations, voir l'*IBM SKLM Knowledge Center*.
5. Configurez l'application IBM SKLM. Pour plus d'informations, voir l'*IBM SKLM Knowledge Center*.
6. Démarrez l'application IBM SKLM. Pour plus d'informations, voir l'*IBM SKLM Knowledge Center*.

Note: Tous les paramètres de chiffrement doivent être configurés ou revérifiés dans l'unité une fois la bandothèque ou l'unité réinitialisée. Une nouvelle unité peut être ajoutée ou une unité existante peut être remplacée par une autre.

Partage de la bandothèque

La bandothèque peut être configurée en une ou plusieurs bandothèques logiques pouvant être partagées par plusieurs applications.

Il est plus avantageux de partager une bandothèque physique entre des applications hétérogènes ou homogènes. Cependant, certaines applications (et certains serveurs) n'autorisent pas le partage d'une bandothèque entre des systèmes.

L'interface graphique de gestion de la bandothèque fournit de méthodes pour la configuration de bandothèque logique.

1. Une configuration rapide pour une configuration de bandothèque logique simple
2. Une action de configuration avancée pour une configuration de bandothèque logique multiple

La deuxième méthode offre la possibilité de créer des configurations qui permettent à la bandothèque d'exécuter des commandes à partir de plusieurs applications hétérogènes (telles qu'une application Windows) et de plusieurs applications homogènes (par exemple, la même application exécutée par plusieurs serveurs System p). Voir "Configuration de bandothèque avancée" on page 56.

Reprise en ligne du chemin et équilibrage de charge

La fonction de reprise en ligne du chemin garantit l'utilisation d'un chemin de communication redondant en cas de défaillance du chemin principal.

Les échecs de commandes et les délais d'attente entraînent des coûts importants. Vous souhaitez que votre bandothèque puisse fonctionner efficacement, sans incidents. Les fonctions de reprise en ligne du chemin permettent au pilote de périphérique de renvoyer une commande à un chemin alternatif. Ce dernier peut inclure un autre adaptateur de bus hôte, un autre réseau de stockage SAN ou une autre unité de chemin de contrôle de la bandothèque. Le pilote de périphérique amorce une reprise sur incident et poursuit alors l'opération sur le chemin alternatif sans interrompre l'application.

La reprise en ligne du chemin et l'équilibrage de charge sont des fonctions intégrées qui sont activées sur acquisition d'une licence. La fonction de reprise en ligne du chemin peut être commandée à l'usine ou sous forme de mise à niveau. Cette fonction est activée dans l'interface graphique de gestion. Pour commander des fonctions, prenez contact avec votre représentant commercial ou partenaire commercial .

Il existe deux types de fonction de reprise en ligne du chemin : *reprise en ligne du chemin de contrôle (CPF)* et *reprise en ligne du chemin de données (DPF)*. Le terme *contrôle* fait référence au jeu de commandes qui contrôle la bandothèque (commande **SCSI Medium Changer** (changeur de support SCSI) sur le LUN 1 des unités de bande). Le terme *données* fait référence au jeu de commandes qui achemine les données client vers et depuis les unités de bande (périphérique SCSI-3 Stream Commands (SSC) sur le LUN 0 des unités de bande). L'expression "reprise en ligne du chemin" a la même signification dans les deux cas. La reprise en ligne du chemin a lieu lorsqu'il existe une redondance dans le chemin depuis l'application vers la cible attendue (manipulateur de la bandothèque ou mécanisme d'unité) ; le pilote de périphérique bascule vers l'autre chemin en réponse à une rupture dans le chemin actif.

Les deux types de reprise incluent la reprise côté hôte lorsqu'ils sont configurés avec plusieurs ports HBA dans un commutateur. En revanche, la reprise en ligne du chemin de contrôle (CPF) inclut la reprise côté cible par le biais des chemins de contrôle activés sur plusieurs unités de bande. La reprise en ligne du chemin de données (DPF) inclut la reprise côté cible pour les unités de bande à port double prises en charge par la bandothèque.

La reprise en ligne du chemin de données (DPF) inclut l'équilibrage de charge des adaptateurs de bus hôte (HBA) car le canal est un chemin où transitent un gros volume de données (le chemin de contrôle achemine une faible quantité de données et l'équilibrage de charge n'est pas un problème). La prise en charge de l'équilibrage de charge dynamique optimise les ressources pour les périphériques qui disposent de connexions physiques à plusieurs adaptateurs de bus hôte sur la même machine. Lorsqu'une application ouvre un périphérique dans lequel plusieurs chemins HBA sont configurés, le pilote de périphérique identifie le chemin pour lequel le niveau d'utilisation de l'adaptateur de bus hôte est le plus faible et affecte ce chemin à l'application. Lorsqu'une autre application ouvre un périphérique différent comportant plusieurs chemins HBA, le pilote de périphérique identifie à nouveau le chemin pour lequel le niveau d'utilisation de l'adaptateur de bus hôte est le plus faible et affecte ce chemin à la deuxième application. Le pilote de périphérique met à jour l'utilisation sur l'adaptateur de bus hôte affecté à l'application lorsque le périphérique est fermé. L'équilibrage de charge dynamique utilise dans la mesure du possible tous les adaptateurs de bus hôte et répartit la charge entre eux afin d'optimiser les ressources sur la machine.

La reprise en ligne du chemin de contrôle (CPF) et la reprise en ligne du chemin de données (DPF) requièrent l'utilisation du pilote de périphérique en cours. Celles-ci sont prises en charge exclusivement avec les produits portant le logo Dell sur les systèmes d'exploitation, comme indiqué dans le Table 15.

Le Table 15 présente un récapitulatif des différences entre la reprise en ligne du chemin de contrôle (CPF), la reprise en ligne du chemin de données (DPF) et l'équilibrage de charge.

Table 15. Différences entre la reprise en ligne du chemin de contrôle (CPF) et la reprise en ligne du chemin de données (DPF)

Caractéristique	CPF	DPF et équilibrage de charge
Type de périphérique	SMC ¹	SSC ²
LUN ³	LUN 1	LUN 0
Reprise côté hôte	Oui	Oui ⁶
Reprise côté cible	Oui ⁶	Oui ⁶
Pilote de périphérique requis	Oui	Oui
Systèmes d'exploitation pris en charge ⁴	AIX, SuSE Linux, Red Hat Enterprise Linux, Solaris, Windows	AIX, SuSE Linux, Red Hat Enterprise Linux, Solaris, Windows ⁵ (DPF uniquement)
Commande de la fonction pour l'obtention d'une licence	Oui	Oui
Remarques: 1. SMC = SCSI-3 Medium Changer (changeur de support SCSI-3, bandothèque) 2. SSC = SCSI-3 Stream Commands (unité) 3. LUN = Logical Unit Number (numéro d'unité logique) 4. Pour plus de détails, voir "Connectivité de l'hôte" on page 20. 5. L'équilibrage de charge n'est pas pris en charge sous Windows 6. Unités de bande pleine hauteur uniquement		

Alertes et consignation

La bandothèque envoie des alertes sur la bandothèque et les unités de bande connectées, et offre une fonction de consignation dans le journal d'audit pour suivre les actions utilisateur.

- **Prise en charge de TapeAlert** : la bandothèque est compatible avec la technologie TapeAlert, qui fournit à l'application hôte des données d'erreur et de diagnostic sur les unités et la bandothèque. La bandothèque fournit ces informations d'erreur et de diagnostic sous forme d'indicateurs TapeAlert renvoyés à l'application par la commande **SCSI LOG SENSE**. Voir "Indicateurs TapeAlert" on page 98.
- **Notification par courrier électronique (SMTP - Simple Mail Transfer Protocol)** : la bandothèque peut configurer la notification des événements de bandothèque par courrier électronique. La bandothèque doit avoir un accès réseau à un serveur SMTP. Voir "Localisation des fonctions de gestion" on page 63.
- **Consignation à distance (rsyslog)** : la bandothèque peut envoyer des notifications syslog (journal système) à un serveur distant (rsyslog) configuré. Lorsque des événements système se produisent, la bandothèque ML3 crée un journal pour les consigner. Lorsque cette fonction de notification est configurée, la bandothèque envoie une notification de l'événement au serveur syslog. Ce dernier gère son propre journal d'événements système. Le serveur syslog est un serveur fourni par le client. Voir "Localisation des fonctions de gestion" on page 63.
- **Prise en charge de SNMP** : le protocole SNMP (Simple Network Management Protocol) permet à la bandothèque d'envoyer des alertes via un réseau local à un serveur de surveillance.

Il arrive que des problèmes surviennent dans la bandothèque et que vous souhaitiez en être informé. Ces incidents peuvent affecter les performances de la bandothèque, comme par exemple l'ouverture d'un volet susceptible d'entraîner l'arrêt de la bandothèque. Vous pourriez également souhaiter

consigner les actions utilisateur, comme le déplacement ou l'exportation d'une cartouche lancé à partir de l'interface graphique de gestion. Les messages SNMP peuvent vous informer de ces situations.

La bibliothèque inclut un protocole TCP/IP standard appelé SNMP pour l'envoi des alertes sur les situations via un réseau local TCP/IP à un serveur de surveillance SNMP. Ces alertes s'appellent "alarmes SNMP". A l'aide des informations fournies dans chaque alerte SNMP, le serveur de surveillance (avec le logiciel fourni par l'utilisateur) peut alerter le personnel d'exploitation d'éventuels problèmes ou interventions de l'opérateur. Un grand nombre de serveurs de surveillance peuvent être utilisés pour envoyer des notifications par courrier électronique ou par pager lorsqu'ils reçoivent une alerte SNMP. Consultez le manuel de votre application de gestion de réseau.

Le serveur de surveillance doit être chargé avec le logiciel de gestion de systèmes pouvant recevoir et traiter l'alerte. SNMP prend en charge un mécanisme Get et Get-response permettant à l'opérateur de collecter plus d'informations sur un problème ou d'interroger la bibliothèque sur son état. Par le biais d'un serveur de surveillance, l'opérateur entre une commande "get" via SNMP pour demander des informations sur la bibliothèque. Une commande Get-response est l'information fournie en réponse à la commande Get. Ce type de prise en charge requiert en général une base d'informations de gestion (MIB) de bibliothèque à jour. La base d'informations de gestion du serveur SNMP contient des unités d'information qui décrivent de manière spécifique un aspect d'un système, tel que le nom du système, le numéro du matériel ou la configuration des communications.

Niveaux de notification SNMP

SNMP fournit des niveaux de notification différents sur des événements de bibliothèque et des actions utilisateur spécifiques.

- **Inactive** – Aucun événement n'est envoyé.
- **Critical** – Seuls les événements critiques sont envoyés.
- **+ Warnings** – Seuls les événements critiques et d'avertissement sont envoyés.
- **+ Configuration** – Seuls les événements critiques, d'avertissement et de configuration sont envoyés.
- **+ Information** – Tous les événements sont envoyés.

La consignation dans le journal d'audit SNMP (Simple Network Management Protocol) fournit des informations de consignation sur les actions des utilisateurs d'une bibliothèque spécifique. Pour configurer SNMP, voir "Localisation des fonctions de gestion" on page 63.

Connectivité de l'hôte

Serveurs et logiciels compatibles

La bibliothèque est prise en charge par un large éventail de serveurs, systèmes d'exploitation et adaptateurs. Les serveurs et les logiciels prenant en charge cette bibliothèque peuvent être identifiés de plusieurs manières.

Ces éléments peuvent changer au cours du cycle de vie du produit. Pour déterminer les éléments les plus récents ou pour obtenir une liste complète des logiciels compatibles, effectuez l'une des opérations ci-dessous.

- Pour une liste des logiciels, systèmes d'exploitation et serveurs compatibles pour les unités de bande LTO, voir www.Dell.com/support.

Remarques:

1. Dell ne fournit pas de logiciel d'application pour cette bibliothèque. Pour commander un logiciel, prenez contact avec votre représentant technique, votre partenaire commercial ou un éditeur de logiciel indépendant.
2. Si vous connectez votre bibliothèque à un serveur avec un logiciel non Dell, prenez contact avec votre fournisseur de logiciel pour une liste des matériels, logiciels, révisions de microprogramme et cartes compatibles.

Note: La bandothèque requiert un adaptateur de bus hôte (HBA) prenant en charge plusieurs LUN. De plus, cette prise en charge doit être activée sur l'ordinateur hôte. Si ce n'est pas le cas, l'ordinateur hôte peut voir l'unité de bande mais pas la bandothèque.

Pilotes de périphérique pris en charge

Dell fournit le support de pilote de périphérique nécessaire pour les unités de bande LTO et les ressources dans cette bandothèque.

Dell met à disposition sur le Web les niveaux en cours des pilotes de périphérique et la documentation associée. Connectez-vous au site www.Dell.com/support et suivez la procédure ci-dessous pour accéder à ce matériel.

Connectivité du réseau

Navigation pris en charge

IBM prend en charge des versions supérieures des navigateurs si les fournisseurs ne retirent pas ou ne désactivent pas les fonctions sur lesquelles repose le produit. Pour les niveaux de navigateur supérieurs aux versions certifiées avec le produit, le service clients accepte des requêtes de service liées à l'utilisation et aux défauts. En ce qui concerne le système d'exploitation et les environnements de virtualisation, si le support IBM ne peut pas recréer le problème en laboratoire, le client peut être invité à le faire sur une version de navigateur certifiée afin de déterminer s'il existe un défaut de produit. Les différences cosmétiques entre les navigateurs ou les versions de navigateur qui n'affectent pas le comportement fonctionnel du produit ne sont pas acceptées en tant que défauts. Si un problème est identifié dans le produit, les défauts sont acceptés. Si un problème lié au navigateur est identifié, IBM peut étudier des solutions potentielles ou des solutions de contournement que le client peut implémenter jusqu'à ce qu'une solution devienne disponible.

Interfaces prises en charge

Cette bandothèque prend en charge l'interface Gigabit Ethernet en mode négociation automatique ou fixe de 10 Mbps, 100 Mbps et 1 Gbps via duplex intégral ou semi-duplex. La bandothèque prend en charge les protocoles TCP/IP suivants :

Support IPv4 et IPv6

Cette bandothèque prend en charge les adresses IP (Internet Protocol) aux formats IPv4 et IPv6. La console de gestion intégrée (IMC) et l'interface graphique de gestion autorisent la définition des adresses IPv4 et IPv6. Le proxy de clé détermine la version IP utilisée et présente l'adresse IP et les paramètres corrects à la pile IP.

SNMP (Simple Network Management Protocol)

Les alertes SNMP sont prises en charge pour les événements d'unité et de bandothèque. Les fonctions de requête de gestion SNMP sont prises en charge par le biais d'une base d'informations de gestion (MIB) standard.

HTTP (Hyper Text Transfer Protocol)

Un serveur Web intégré fournit une interface graphique de gestion pour les fonctionnalités de requête et de gestion de bandothèque.

SSL (Secure Socket Layer)

La bandothèque prend en charge le protocole SSL qui transmet des documents privés via Internet.

KMIP (Key Management Interoperability Protocol)

Utilisé pour la communication avec IBM Security Lifecycle Key Manager et d'autres logiciels de gestion de clé de sécurité.

SMTP (Simple Mail Transfer Protocol)

La bandothèque prend en charge SMTP pour l'envoi d'alertes par courrier électronique.

NTP (Network Time Protocol)

La bandothèque prend en charge NTP pour la synchronisation de l'heure et de la date.

LDAP (Lightweight Directory Access Protocol)

La bandothèque prend en charge LDAP pour l'authentification centralisée.

DNS (Domain Name System)

La bandothèque prend en charge DNS pour l'adressage IP flexible.

DHCP (Dynamic Host Configuration Protocol)

La bandothèque prend en charge DHCP pour la fourniture automatique d'un hôte IP (Internet Protocol) avec son adresse IP et d'autres informations de connexion liées, telles que le masque de sous-réseau et la passerelle par défaut.

Planification

L'environnement adapté à la bandothèque doit satisfaire les exigences nécessaires en termes d'espace, d'alimentation, de localisation et autres spécifications techniques. Servez-vous de cette section comme référence concernant les exigences sur site nécessaires au fonctionnement optimal de la bandothèque. Enregistrez vos paramètres dans l'Appendix A, "Formulaires de configuration de la bandothèque," on page 143.

Exigences liées à la disposition et à la localisation de la bandothèque

Pour une installation de bureau - les installations de bureau (un seul module de base) ne requièrent pas de matériel supplémentaire.

Pour une installation en armoire - si possible, installez le module de base au milieu de l'armoire pour ménager un espace suffisant pour les trois modules d'extension situés au-dessus et les trois modules d'extension situés en dessous autorisés. Pour plus de détails, voir "Structure et configurations de bandothèque prises en charge" on page 2.

Sécurité

L'équipement doit être implanté en un lieu où il peut être contrôlé et surveillé. Pour choisir l'emplacement de votre bandothèque, prenez en compte les mesures de sécurité recommandées.

Emplacement de la bandothèque

Vous êtes responsable de la sécurité de cette bandothèque, des cartouches contenues dans cette dernière et des cartouches placées sur les étagères. Pour interdire tout accès non autorisé aux données, Dell recommande d'implanter la bandothèque et toutes les cartouches placées sur les étagères dans une zone où l'accès est contrôlé.

Mesures de sécurité sur site

Vous êtes également chargé d'évaluer, de sélectionner et d'implémenter des fonctions de sécurité, des procédures d'administration et des contrôles appropriés dans les systèmes d'application et les fonctionnalités de communication.

Sécurité des données

La sécurité des données est assurée par le biais de l'interface graphique de gestion. Voir "Localisation des fonctions de gestion" on page 63.

Exigences liées à la localisation

Choisissez un emplacement conforme aux critères définis dans le Table 16.

Table 16. Exigences liées à la localisation

Critères	Définition
Exigences relatives à l'armoire	Armoire standard 19 pouces (d'une profondeur minimum d'1 mètre) avec prise en compte du dégagement approprié en fonction du nombre d'unités en armoire ultra-évolutives pour la quantité de modules prévue (pour plus de détails, voir Table 17 on page 24).
Exigences relatives à l'espace dans l'armoire	3U pour le module de base et 3U pour chaque module d'extension

Table 16. Exigences liées à la localisation (continued)

Critères	Définition
Source d'alimentation	<ul style="list-style-type: none"> Alimentation en CA : 100 à 240 VAC Fréquence de ligne : 50 à 60 Hz La bandothèque est placée près d'une prise de courant alternatif. <p>Le cordon d'alimentation en courant alternatif doit toujours être facile d'accès.</p>
Qualité de l'air	<ul style="list-style-type: none"> Placez la bandothèque dans une zone comportant le moins possible de sources de contamination par des particules. Évitez les zones proches des portes et passages très fréquentés, des piles de fournitures qui agglutinent la poussière, des imprimantes et des pièces enfumées. Les excès de poussière et de débris peuvent endommager les bandes et l'unité de bande.

Les spécifications techniques pour cette bandothèque peuvent être référencées dans les tableaux suivants.

Spécifications physiques

Table 17. Spécifications physiques

Caractéristique	Produit seul	Emballé
Hauteur	133 mm	694 mm
Largeur	480 mm ¹	667 mm
Profondeur	873 mm	1194 mm
Poids	Module de base : 21 kg Module d'extension : 13 kg	Module de base : 30 kg Module d'extension : 23 kg
¹ Inclut l'espace occupé par les rails de guidage pour prendre en compte le dégagement nécessaire lors de l'ouverture des magasins.		

Spécifications électriques

Table 18. Spécifications électriques

Caractéristique	Spécification
Courant	5,0 à 3,5 A
Tension	100 à 240 V 50/60 Hz
Alimentation électrique	350 W

Spécifications environnementales pour l'équipement

Table 19. Spécifications environnementales pour l'équipement

ML3	Environnement d'exploitation				Produit hors tension				
	Température en milieu sec (degrés Celcius)		Humidité relative (% d'humidité relative en milieu sec)		Température maximale en milieu humide (degrés Celcius)	Altitude maximale (mètres)	Température en milieu sec (degrés Celcius)	Humidité relative (% d'humidité relative en milieu sec)	Température maximale en milieu humide (degrés Celcius)
	Autorisée	Recommandée	Autorisée	Recommandée	26	3050	5 à 45	8 à 80	26
	15 à 32	16 à 25	20 à 80	20 à 50					

Remarques:

- La température maximale en milieu sec est réduite de 1°C/300 m au-dessus de 900 m d'altitude.
- La température maximale recommandée en milieu sec est réduite de 1°C/300 m au-dessus de 1800 m d'altitude.

Exposition au gaz et aux particules

Table 20. Exposition au gaz et aux particules

Contamination	Exigence requise
Contamination gazeuse	Degré de gravité G1 selon la norme ANSI/ISA 71.04-1985 ¹ , qui stipule que le taux de réactivité des coupons de cuivre doit être inférieur à 300 angströms par mois ($\text{\AA}/\text{mois}$, gain de poids de $\approx 0,0039 \mu\text{g}/\text{cm}^2\text{-heure}$) ² . De plus, le taux de réactivité des coupons d'argent doit être inférieur à $300\text{\AA}/\text{mois}$ (gain de poids de $\approx 0,0035 \mu\text{g}/\text{cm}^2\text{-heure}$) ³ . La surveillance réactive de la corrosivité gazeuse doit être conduite à environ 5 cm devant l'armoire, du côté de la prise d'air, à deux hauteurs différentes du cadre (un quart et trois quart), mesurées depuis le sol, ou à l'endroit où la vitesse de l'air est la plus grande.
Contamination par des particules	Les centres de données doivent répondre au niveau de propreté ISO 14644-1 classe 8. Pour les centres de données sans modulation d'air, la propreté ISO 14644-1 classe 8 peut être atteinte en choisissant une des méthodes de filtration suivantes : <ul style="list-style-type: none"> • L'air de la pièce doit être filtré en permanence par le biais de filtres MERV 8. • Le filtrage de l'air entrant dans un centre de données peut être effectué avec des filtres MERV 11 ou de préférence avec des filtres MERV 13. <p>Pour les centres de données équipés d'économiseurs par apport d'air extérieur, le choix des filtres permettant d'atteindre le niveau de propreté ISO classe 8 dépend des conditions propres au centre de données. L'humidité relative déliquescence de la contamination par particules doit être supérieure à 60 % RH.³⁴ Les centres de données ne doivent pas contenir de cristaux de zinc⁵.</p>

Table 20. Exposition au gaz et aux particules (continued)

Contamination	Exigence requise
Remarques:	
<ol style="list-style-type: none"> ANSI/ISA-S71.04. 1985. <i>Environmental conditions for process measurement and control systems: Airborne contaminants</i>, Instrument Society of America, Research Triangle Park, NC, 1985. Le calcul de l'équivalence entre le taux de croissance de la corrosion du cuivre au niveau de l'épaisseur du produit de corrosion en Å/mois et le taux de croissance de poids suppose que Cu₂S et Cu₂O croissent en proportion égale. Le calcul de l'équivalence entre le taux de croissance de la corrosion de l'argent au niveau de l'épaisseur du produit de corrosion en Å/mois et le taux de croissance de poids suppose que Ag₂S est le seul produit de corrosion. L'humidité relative déliquescence de la contamination par particules correspond à l'humidité relative à partir de laquelle la poussière absorbe suffisamment d'eau pour devenir humide et favoriser une conduction ionique. Des débris de surface sont collectés de manière aléatoire à dix emplacements du centre de données sur un disque de 1,5 cm de diamètre de bande électroconductrice placé sur un élément métallique. Si l'examen de la bande adhésive, au microscope électronique à balayage, ne révèle pas la présence de cristaux de zinc, le centre de données est considéré comme libre de tous cristaux de zinc. 	

Cordons d'alimentation



Pour éviter tout risque de choc électrique, un cordon d'alimentation muni d'une prise de terre est fourni. Utilisez uniquement des prises correctement mises à la terre.

Le Table 21 on page 27 répertorie le numéro de référence du cordon d'alimentation, le code dispositif, le pays ou la région où le cordon d'alimentation est utilisé et la référence standard de la fiche. La dernière colonne du tableau contient un numéro d'index qui correspond à un type de prise de courant spécifique dans le Figure 23 on page 31.

Tous les cordons d'alimentation utilisent un coupleur de dispositif conforme à la norme de la Commission électrotechnique internationale (IEC) 320, feuille C13.

Si le cordon d'alimentation que vous avez reçu ne correspond pas à votre prise de courant, contactez votre distributeur local.

Les cordons d'alimentation utilisés aux Etats-Unis et au Canada sont répertoriés par Underwriter's Laboratories (UL), sont certifiés par l'Association canadienne de normalisation (CSA) et sont conformes aux normes en matière de prises de courant de l'association National Electrical Manufacturers Association (NEMA). Pour tous les autres pays, les normes en matière de prise de courant sont répertoriées dans le Table 21 on page 27.

Table 21. Cordons d'alimentation

Description, code dispositif et référence	Référence de la norme en matière de prise de courant	Pays ou région	Numéro d'index dans la Figure 23 on page 31
Etats-Unis/Canada <ul style="list-style-type: none"> • 2,8 m, 125 V • Code dispositif 9800 • Référence 95P2344 	NEMA 5-15P	Aruba, Bahamas, Barbade, Bermudes, Bolivie, Brésil, Canada, Iles Caïmans, Colombie, Costa Rica, Curaçao, République dominicaine, Equateur, El Salvador, Guatemala, Guyana, Haïti, Honduras, Jamaïque, Japon, Libéria, Mexique, Antilles néerlandaises, Nicaragua, Panama, Pérou, Philippines, Arabie saoudite, Corée du Sud, Suriname, Taïwan, Trinité-et-Tobago, Venezuela, Etats-Unis	1
Chicago <ul style="list-style-type: none"> • 1,8 m, 125 V • Code dispositif 9986 • Référence 39M5080 	NEMA 5-15P	Chicago, Etats-Unis	1
Etats-Unis/Canada <ul style="list-style-type: none"> • 2,8 m, 250 V • Code dispositif 9833 • Référence 95P2353 	NEMA 6-15P	Aruba, Bahamas, Barbade, Bermudes, Bolivie, Brésil, Canada, Iles Caïmans, Costa Rica, Curaçao, République dominicaine, Equateur, El Salvador, Guatemala, Guyana, Haïti, Honduras, Jamaïque, Japon, Libéria, Antilles néerlandaises, Nicaragua, Panama, Pérou, Philippines, Suriname, Taïwan, Thaïlande, Trinité-et-Tobago, Venezuela, Etats-Unis	2
Australie <ul style="list-style-type: none"> • 2,8 m, 250 V • Code dispositif 9831 • Référence 95P2352 	AS 3112 NZN 198	Australie, Chine, Colombie, Nouvelle-Zélande, Papouasie-Nouvelle-Guinée, Paraguay, Uruguay, les Samoa occidentales	3

Table 21. Cordons d'alimentation (continued)

Description, code dispositif et référence	Référence de la norme en matière de prise de courant	Pays ou région	Numéro d'index dans la Figure 23 on page 31
<p>France, Allemagne</p> <ul style="list-style-type: none"> • 2,8 m, 250 V • Code dispositif 9820 • Référence 95P2345 	CEE 7 - VII	<p>Afghanistan, Algérie, Andorre, Angola, Aruba, Autriche, Belgique, Bénin, Brésil, Bulgarie, Burkina Faso, Burundi, Cameroun, République centrafricaine, Tchad, Congo-Brazzaville, Curaçao, République tchèque, République Démocratique du Congo, Danemark, Egypte, Finlande, France, Guyane française, Allemagne, Grèce, Guinée, Hongrie, Islande, Indonésie, Iran, Côte d'Ivoire, Jordanie, Kenya, Corée, Liban, Luxembourg, R.A.S. chinoise de Macao, Malaisie, Mali, Martinique, Mauritanie, Maurice, Monaco, Maroc, Mozambique, Pays-Bas, Antilles néerlandaises, Nouvelle-Calédonie, Niger, Norvège, Pologne, Portugal, Roumanie, Russie, Arabie saoudite, Sénégal, Espagnol, Suède, Soudan, Syrie, Togo, Tunisie, Turquie, Yougoslavie, Zaïre, Zimbabwe, Vietnam</p>	4
<p>Danemark</p> <ul style="list-style-type: none"> • 2,8 m, 250 V • Code dispositif 9821 • Référence 95P2346 	DK2-5A	Danemark	5
<p>Afrique du Sud</p> <ul style="list-style-type: none"> • 2,8 m, 250 V • Code dispositif 9829 • Référence 95P2350 	SABS 164	Bangladesh, Birmanie, Pakistan, Afrique du Sud, Sri Lanka	6
<p>Royaume-Uni</p> <ul style="list-style-type: none"> • 2,8 m, 250 V • Code dispositif 9825 • Référence 95P2347 	BS 1363	<p>Antigua, Bahreïn, Bermudes, Brunéi Darussalam, Iles Anglo-Normandes, Chine (R.A.S. chinoise de Hong Kong), Chypre, Fidji, Ghana, Guyana, Inde, Irak, Irlande, Jordanie, Kenya, Koweït, Malaisie, Malawi, Malte, Népal, Nigéria, Oman, Polynésie, Qatar, Sierra Leone, Singapour, Tanzanie, Ouganda, Royaume-Uni, Émirats arabes unis (Dubai), Yémen, Zambie</p>	7

Table 21. Cordons d'alimentation (continued)

Description, code dispositif et référence	Référence de la norme en matière de prise de courant	Pays ou région	Numéro d'index dans la Figure 23 on page 31
Suisse <ul style="list-style-type: none"> • 2,8 m, 250 V • Code dispositif 9828 • Référence 95P2349 	SEV S/N 416534	Liechtenstein, Suisse	8
Italie <ul style="list-style-type: none"> • 2,8 m, 250 V • Code dispositif 9830 • Référence 95P2351 	CEI 23- 16	Chili, Ethiopie, Italie, Libye, Somalie	9
Israël <ul style="list-style-type: none"> • 2,8 m, 250 V • Code dispositif 9827 • Référence 95P2348 	S11-32-1971	Israël	10
Argentine <ul style="list-style-type: none"> • 2,8 m, 250 V • Code dispositif 9834 • Référence 95P2354 	IEC 83-A5	Argentine, Brésil, Colombie, Paraguay, Trinité-et-Tobago, Uruguay	11
Chine <ul style="list-style-type: none"> • 2,8 m, 250 V • Code dispositif 9840 • Référence 95P2355 	CCEE	République populaire de Chine	12
Taiïwan BT* <ul style="list-style-type: none"> • 2,8 m, 125 V • Code dispositif 9835 • Référence 23R3263 	CNS 10917-3	Taiïwan	13
Taiïwan HT** <ul style="list-style-type: none"> • 2,8 m, 250 V • Code dispositif 9841 • Référence 23R6120 	CNS 10917-3	Taiïwan	14
Japon BT* <ul style="list-style-type: none"> • 2,8 m, 125 V • Code dispositif 9842 • Référence 23R6121 	JIS C8303, C8306	Japon	15
Japon HT** <ul style="list-style-type: none"> • 2,8 m, 250 V • Code dispositif 9843 • Référence 39M5186 	JIS C8303, C8306	Japon	16
Corée HT** <ul style="list-style-type: none"> • 2,8 m, 250 V • Code dispositif 9844 • Référence 23R6123 	KS C8305, K60884-1	Corée	17

Table 21. Cordons d'alimentation (continued)

Description, code dispositif et référence	Référence de la norme en matière de prise de courant	Pays ou région	Numéro d'index dans la Figure 23 on page 31
Inde HT** <ul style="list-style-type: none"> • 2,8 m, 250 V • Code dispositif 9845 • Référence 23R6124 	IS 6538	Inde	18
Brésil BT* <ul style="list-style-type: none"> • 2,8 m, 125 V • Code dispositif 9846 • Référence 39M5233 	InMetro NBR 6147	Brésil	19
Brésil HT** <ul style="list-style-type: none"> • 2,8 m, 250 V • Code dispositif 9847 • Référence 23R6126 	InMetro NBR 14136	Brésil	20
Unité PDU en armoire <ul style="list-style-type: none"> • Code dispositif 9848 • Référence 23R6328 			
* Basse tension			
** Haute tension			

La Figure 23 on page 31 présente les prises utilisées par les cordons d'alimentation dans le Table 21 on page 27. Faites correspondre le numéro d'index indiqué à côté de chaque prise avec le numéro d'index indiqué dans le tableau.

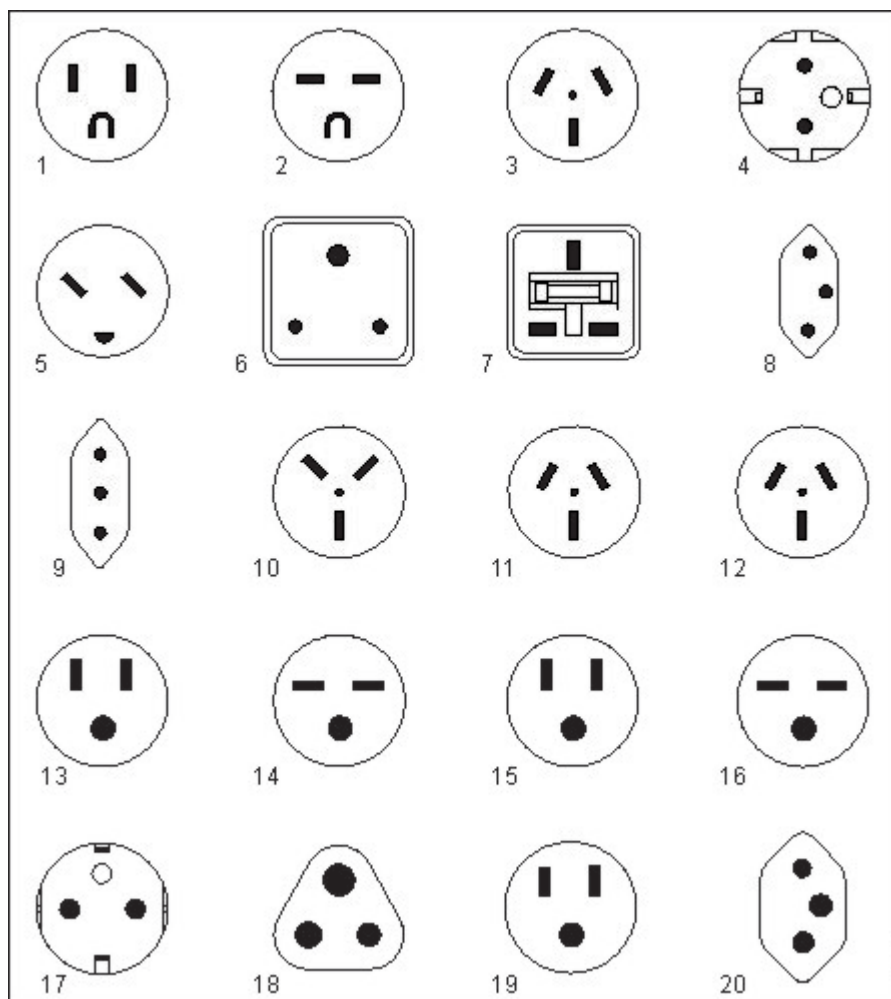


Figure 23. Types de prise de courant

Exigences de réseau

La bandothèque prend en charge un réseau client indépendant. Il est de la responsabilité du client de fournir le câble Ethernet de la longueur appropriée pour cette connectivité.

La carte contrôleur du module de base comporte deux ports Ethernet qui offrent une connectivité de réseau client principale et redondante. Voir "Panneau arrière" on page 8.

Ces connexions autorisent l'affichage et la gestion à distance de la bandothèque par le biais de l'interface graphique de gestion.

Note: Munissez-vous des paramètres réseau pour pouvoir les entrer dans le panneau de commande. Les paramètres réseau peuvent également être stockés sur papier à l'Appendix A, "Formulaires de configuration de la bandothèque," on page 143.

Le port Ethernet secondaire peut être utilisé pour la maintenance. Trois modèles sont disponibles pour la connexion :

- Aucun port Ethernet - le personnel de maintenance peut connecter un ordinateur portable au réseau client afin d'utiliser l'interface graphique de gestion dans la connexion de maintenance.


- Port Ethernet secondaire dédié - port réseau secondaire dédié au personnel de maintenance pour la connexion directe d'un ordinateur portable à la bandothèque.
- Port Ethernet secondaire - le port réseau secondaire peut être déconnecté et le personnel de maintenance peut l'utiliser pour connecter directement un ordinateur portable à la bandothèque.

Sélection de la plage d'adresses IP

Pour la communication interne entre les modules, la bandothèque utilise une connexion Ethernet avec une plage d'adresses IP internes. Pour éviter des conflits entre la plage d'adresses IP internes et les adresses IP externes, vous devez sélectionner la plage d'adresses IP internes. Le choix de la plage d'adresses IP internes et la saisie des informations d'adresses IP externes font partie de la configuration initiale de la bandothèque.

Conditions requises pour l'hôte

La bandothèque doit être connectée à des adaptateurs de bus hôte SAS ou FC pris en charge. Voir "Connectivité de l'hôte" on page 20.

	<p>Sensibilité à l'électricité statique</p> <p>Risque de dégâts matériels sur les unités</p> <ul style="list-style-type: none"> • Une décharge d'électricité statique endommage les unités ou microcircuits sensibles à l'électricité statique. • De bonnes techniques de conditionnement et de mise à la terre sont des précautions nécessaires pour éviter tout dommage.
---	---

Il convient de respecter les instructions ci-dessous.

- Consultez un administrateur système avant que l'ordinateur hôte soit mis hors tension.
- Dans le cas d'une bandothèque SAS, confirmez la disponibilité d'un adaptateur de bus hôte SAS prenant en charge plusieurs LUN ou installez-en un.
- Dans le cas d'une bandothèque Fibre Channel en connexion directe, confirmez la disponibilité de l'installation d'un adaptateur de bus hôte FC.
- Pour la connexion d'une bandothèque Fibre Channel par le biais d'un commutateur compatible, vérifiez que les ports disponibles sont en nombre suffisant.




Liaison persistante pour garantir l'affectation de l'ID SCSI

Lorsqu'un serveur est démarré, les unités sont reconnues et des ID LUN et SCSI cible leur sont affectés. Ces affectations SCSI peuvent changer d'un démarrage à un autre. Certains systèmes d'exploitation ne garantissent pas que le même ID cible SCSI soit affecté aux périphériques après redémarrage. Certains logiciels étant dépendants de cette association, il n'est pas souhaitable que celle-ci change. Ce problème d'affectation d'ID SCSI est résolu par le biais de la liaison persistante.

La liaison persistante est une fonction de l'adaptateur de bus hôte qui permet de lier un sous-ensemble de cibles reconnues entre un serveur et un périphérique. Implémentée par un nom de noeud universel (WWNN) ou un nom de port universel (WWPN), la liaison persistante lie le nom de noeud universel d'une unité de bande à un ID cible SCSI donné. Une fois la configuration définie, le nom est conservé après des redémarrages ou des modifications de configuration matérielle car cette information est préservée. S'il faut remplacer une unité, la nouvelle unité prend le nom de noeud universel de la précédente car celui-ci est lié à l'emplacement de l'unité dans la bandothèque. Comme le nom de noeud universel ne change pas, la liaison persistante n'a pas besoin d'être modifiée, ce qui évite tout risque de panne.

Installation

Table 22. Précautions d'installation

 	<p>Poids du produit</p> <p>Attention : Cette pièce ou cette unité pèse entre 18,1 et 33,6 kg. Pour la soulever en toute sécurité, deux personnes sont nécessaires. (C009)</p> <p>Attention : Cette pièce ou cette unité pèse entre 33,6 et 46,3 kg. Pour la soulever en toute sécurité, trois personnes sont nécessaires. (C010)</p> <p>Risque de blessure physique</p> <p>Avant de soulever ou de déplacer un module</p> <ul style="list-style-type: none">• Conformez-vous aux instructions et exigences locales en matière de sécurité et de santé pour la manutention.• Retirez toutes les bandes pour réduire le poids et éviter que les cartouches ne tombent dans le mécanisme robotique et endommagent la bandothèque.• Retirez toutes les unités de bande afin de réduire le poids.• Sollicitez une aide adaptée pour soulever et stabiliser le module lors de l'installation ou du retrait. <p>Risque de dégâts matériels</p> <p>Lorsqu'un module est inséré dans une armoire ou retiré</p> <ul style="list-style-type: none">• Déployez les vérins de mise à niveau de l'armoire jusqu'à ce qu'ils touchent le sol.• Assurez-vous que tout le poids de l'armoire repose sur les vérins de mise à niveau.• Installez les pieds de stabilisation sur l'armoire.• Ne déployez qu'un seul composant d'armoire à la fois.
	<ul style="list-style-type: none">• Protégez la cartouche de l'humidité.• Un module ne doit pas être posé latéralement ni verticalement car cela pourrait l'endommager.

Pour installer votre bandothèque, procédez comme suit.

1. "Déballage du module de base et des modules d'extension" on page 34
2. "Identification des composants du module de bandothèque" on page 39.
3. "Préparation des modules supérieur et inférieur" on page 39.
4. "Installation de modules dans une armoire" on page 42.
5. "Installation d'un module de bureau" on page 46.
6. "Alignement et connexion de modules" on page 46
7. "Validation de l'installation des unités de bande" on page 50.
8. "Branchement des câbles" on page 50.
9. "Mise sous tension de la bandothèque" on page 52

Pour configurer votre bandothèque, suivez la procédure ci-dessous.

1. "Processus de configuration initiale" on page 52
2. "Configuration initiale et personnalisation" on page 53

3. "Application d'une étiquette sur les cartouches de bande et chargement de ces dernières" on page 54
4. "Vérification de l'installation" on page 55
5. "Configuration de bandothèque avancée" on page 56
6. "Vérification de la connexion hôte" on page 58

Déballage du module de base et des modules d'extension

Avant de déballer les modules, dégagez une surface de travail près de l'armoire cible ou du bureau pour l'installation.

Attention: Si la température de la pièce où la bandothèque fonctionne diffère de plus de 15° C de celle de l'emplacement où le module était stocké, laissez-le s'acclimater pendant au moins 12 heures avant de le sortir de son emballage.

Déballage d'un module de base ou d'un module d'extension

1. Avant d'ouvrir ou de retirer un module de la boîte, vérifiez l'état de l'emballage.
2. Si vous constatez des anomalies, signalez-les sans délai au transporteur.
3. Retirez le module de la boîte.

Important: Sortez le module de la boîte en le tenant par les côtés et non par l'écran.

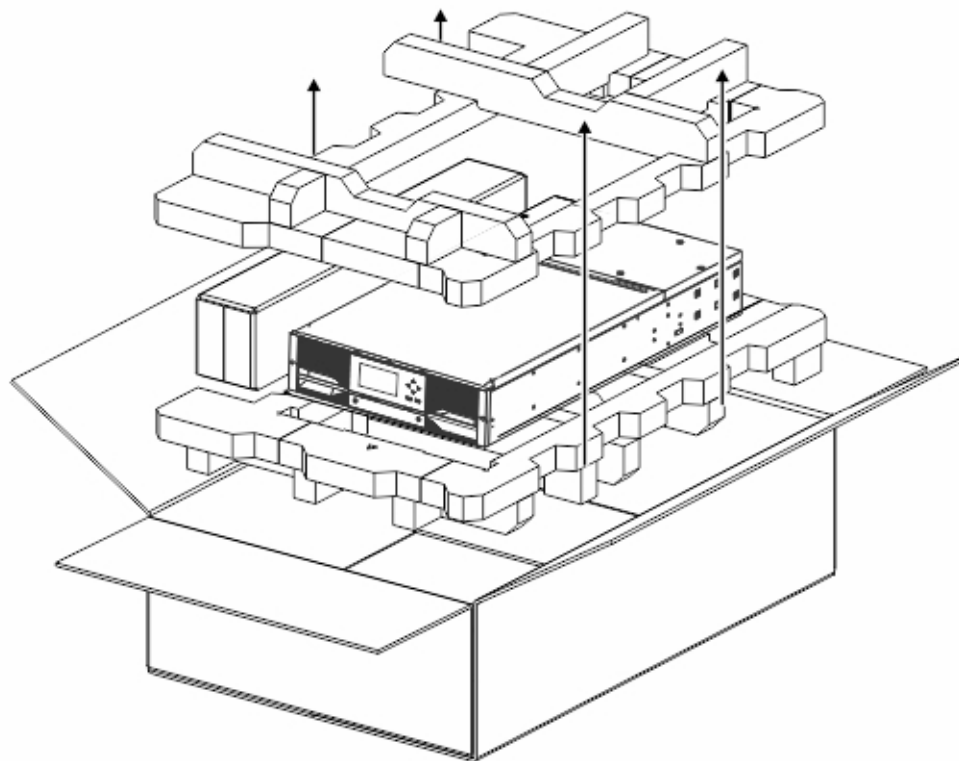
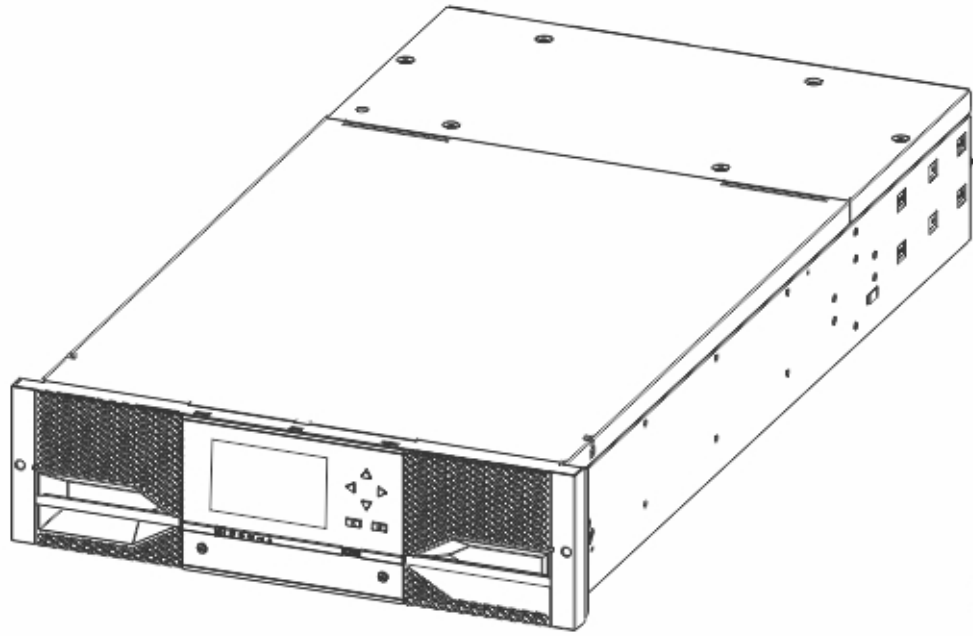


Figure 24. Retrait du module de la boîte

4. Vérifiez que tous les composants permettant d'assembler le module sont présents dans la boîte. Voir "Identification des composants du module de bandothèque" on page 39.

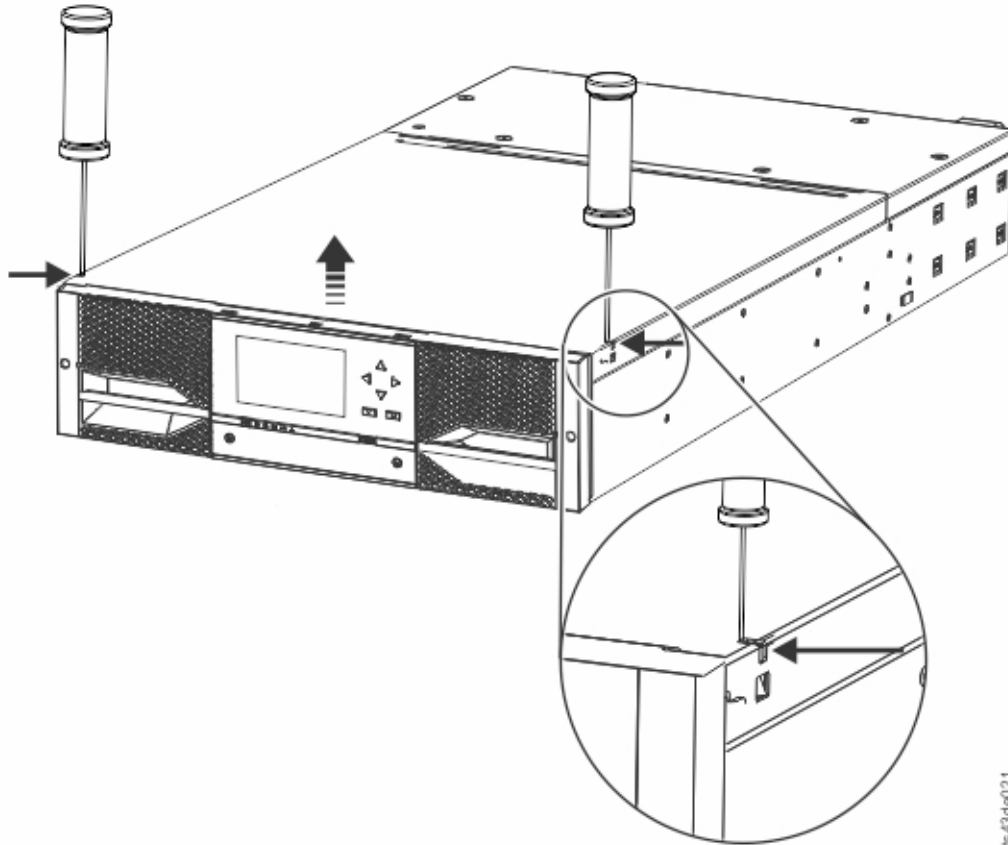


ts43de016

Figure 25. Module une fois retiré de la boîte

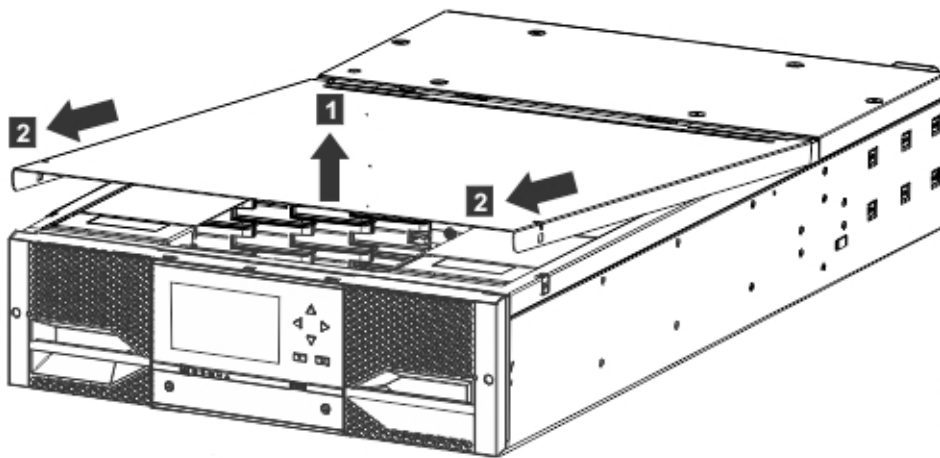
Attention: Ne posez pas un module latéralement ou verticalement car cela pourrait l'endommager.

5. Débloquez le loquet situé en haut du module à l'aide de vos doigts ou d'un petit outil, un de chaque côté du couvercle, et appuyez vers l'intérieur. Lorsque le couvercle est ouvert, retirez-le en le tirant vers l'avant. Voir Figure 26 on page 36.



ts43d6021

Figure 26. Déblocage du loquet en haut du module



ts43d6022

Figure 27. Retrait du capot supérieur du module

6. Retirez la protection en mousse à l'intérieur du module.

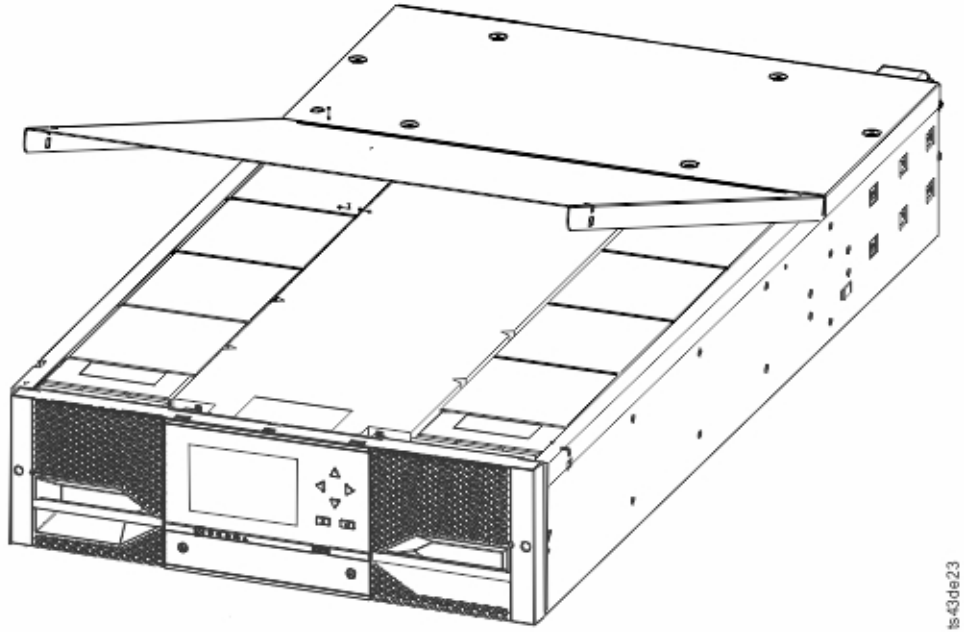


Figure 28. Module ouvert pour faire apparaître la protection en mousse.

7. Une fois la protection retirée, les composants internes apparaissent.

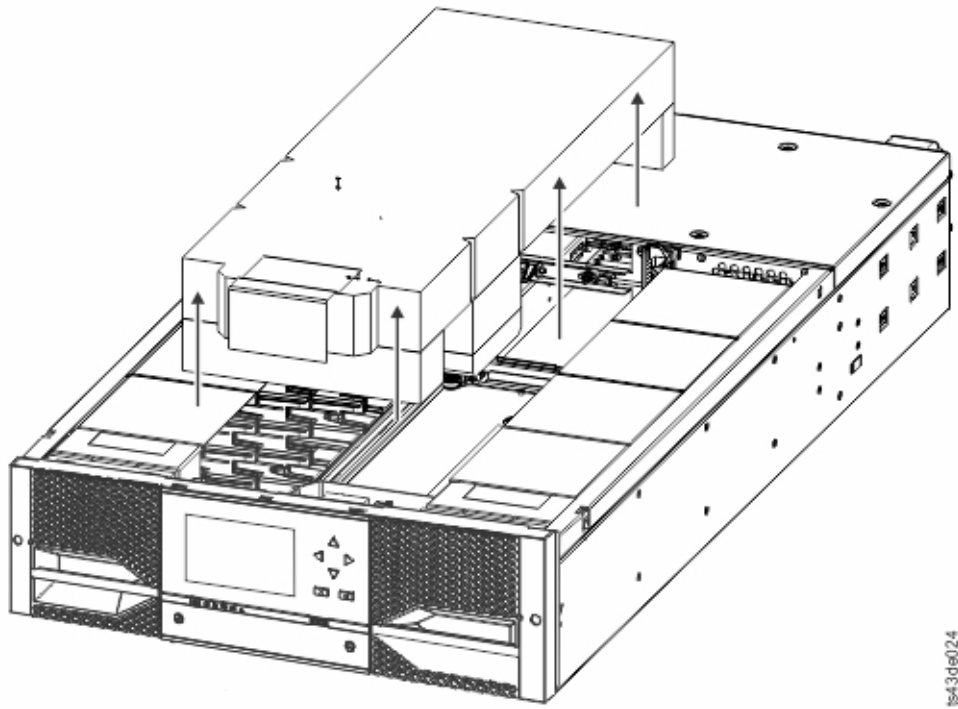


Figure 29. La protection en mousse est retirée et les composants internes apparaissent - Module de base.

8. Installez le capot supérieur si vous n'avez pas l'intention d'ajouter des modules au-dessus de celui-ci.

Important: Le module contient un détecteur qui détermine si le capot supérieur est installé correctement. Voir Figure 30 on page 38. Si le capot supérieur est inséré selon un angle trop vertical, le détecteur n'est pas activé et le message d'erreur Missing Top Cover s'affiche. S'il est inséré selon le

bon angle, comme quand on le glisse dans le module, le détecteur est activé et aucun message d'erreur ne s'affiche.



Figure 30. Détecteur du capot supérieur

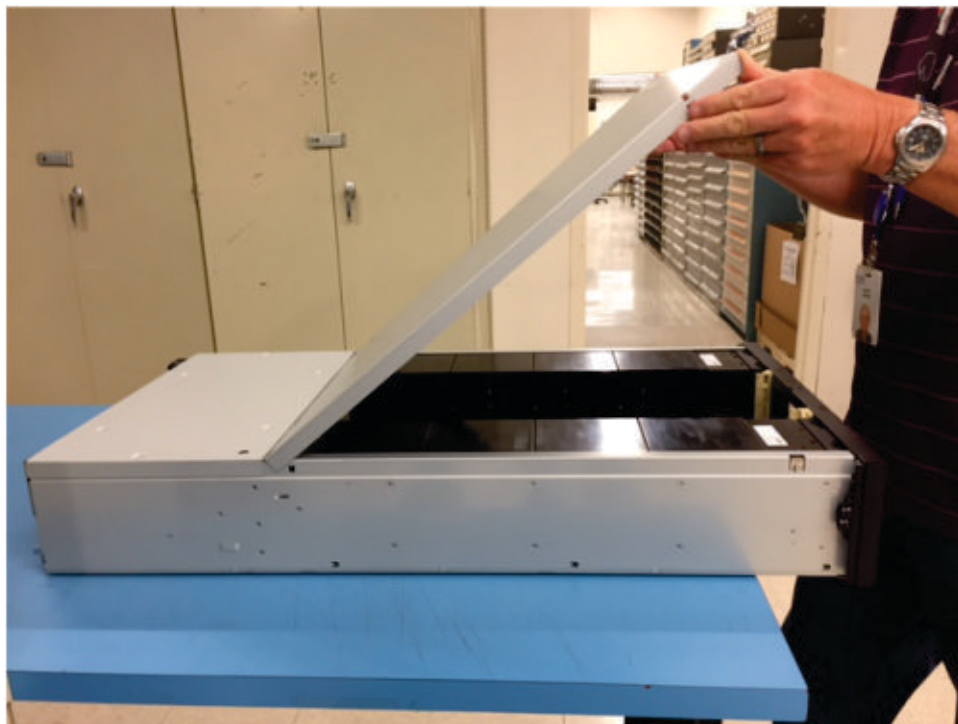


Figure 31. Insertion incorrecte du capot supérieur - trop vertical

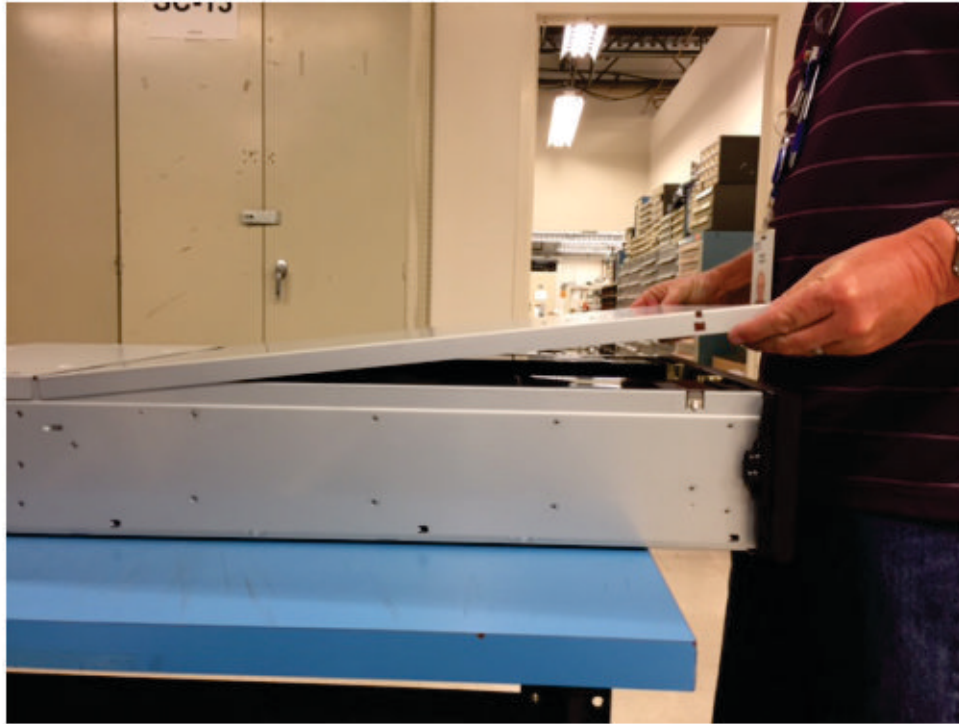


Figure 32. Insertion correcte du capot supérieur

9. Conservez l'emballage en vue d'une utilisation ultérieure.
10. Si vous ajoutez des modules supplémentaires, accédez à "Préparation des modules supérieur et inférieur."

Identification des composants du module de bandothèque

La bandothèque Dell ML3 est livrée avec un kit de montage en armoire et tous les câbles (d'alimentation et d'interface) lorsque l'unité est commandée.

1. Recherchez un ou plusieurs bordereaux pour votre module.
2. Vérifiez que vous avez reçu tous les éléments répertoriés sur les bordereaux.

Note: Commandez le cordon d'alimentation qui correspond aux normes électriques en vigueur dans votre pays.

En ce qui concerne les bandothèques SAS, vous devez disposer du câblage SAS adapté à la configuration de votre adaptateur de bus hôte. Concernant les bandothèques Fibre Channel, vous devez disposer d'un câble Fibre Channel pour chaque unité de bande.

Préparation des modules supérieur et inférieur

Ignorez cette étape si vous installez un module de base uniquement sans module d'extension.

Le module de base est doté de panneaux de protection supérieur et inférieur amovibles.

Installation des modules d'extension au-dessus du module de base

Si vous installez un ou plusieurs modules d'extension au-dessus du module de base, retirez le panneau de protection supérieur de ce dernier et placez-le sur le module d'extension qui est installé en haut de la bandothèque.

Pour retirer le panneau de protection supérieur de la bandothèque du module de base et le placer sur un module d'extension

1. Retirez le panneau de protection supérieur de la bandothèque du module de base. Voir l'étape 5 dans "Déballage du module de base et des modules d'extension" on page 34.
2. Installez le panneau de protection supérieur sur le module d'extension qui est placé en haut de la bandothèque.
 - a. Posez le module d'extension sur une table.
 - b. En soulevant la partie avant du panneau de protection d'environ 12 cm, insérez sa partie arrière dans le point de pivot du module d'extension situé à l'arrière de l'ouverture.
 - c. Abaissez l'avant du panneau de protection jusqu'à ce que les loquets s'enclenchent des deux côtés.

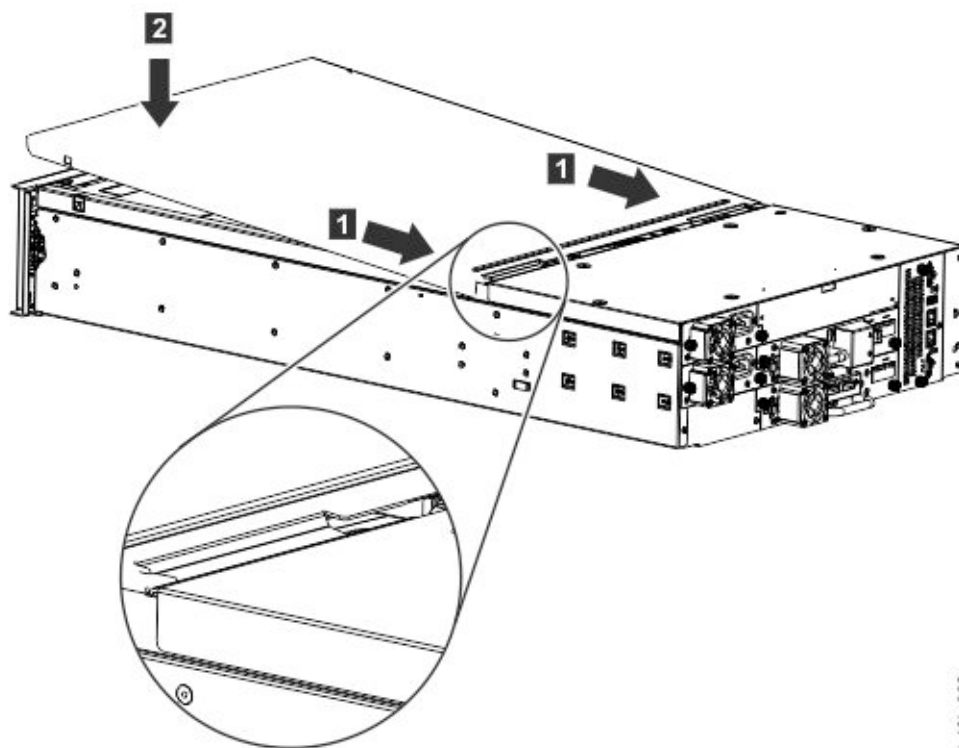


Figure 33. Abaissement de l'avant du panneau de protection supérieur

Installation des modules d'extension sous le module de base

Si vous installez un ou plusieurs modules d'extension sous le module de base, retirez le panneau de protection inférieur du module de base et placez-le sur le module d'extension qui est installé au bas de la bandothèque.

Pour retirer le panneau de protection inférieur de la bandothèque du module de base et le placer sur un module d'extension

1. Retirez le panneau de protection inférieur de la bandothèque du module de base.
 - a. Posez le module de base sur une table.

- b. Soulevez l'extrémité avant de l'unité d'environ 16 cm (utilisez l'arrière de l'unité comme point de pivot).
- c. Soutenez le panneau inférieur d'une main. Insérez un petit tournevis à tête plate ou un tournevis Torx dans le trou et faites-le tourner d'environ 4 mm vers la gauche pour déverrouiller le verrou à ressort. Voir la Figure 34.

Important: Ne placez PAS le module à l'envers pour effectuer cette étape.

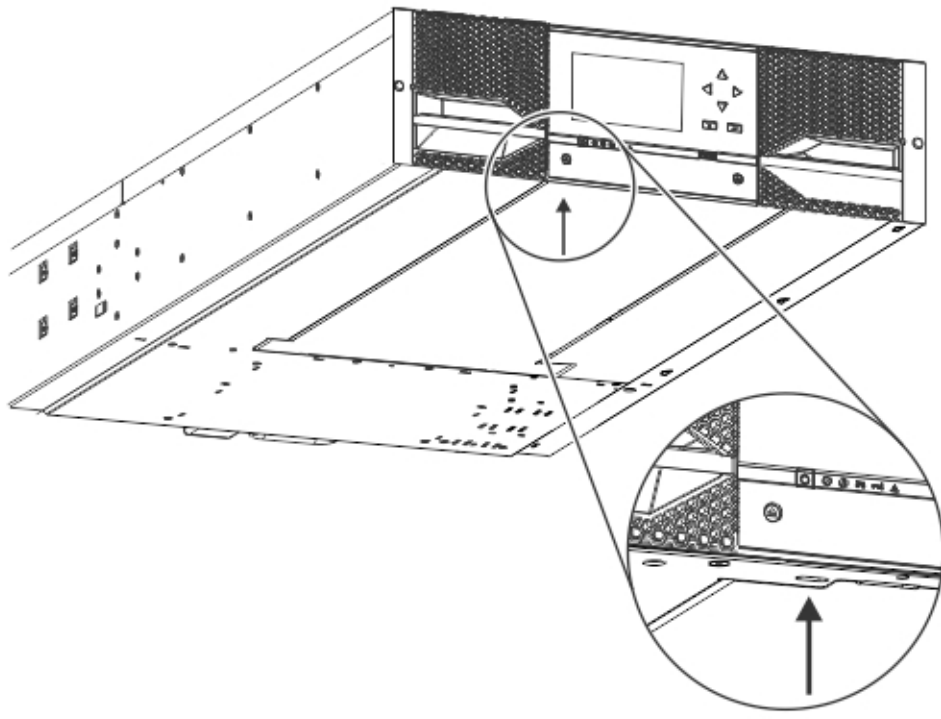


Figure 34. Déverrouillage du verrou à ressort

- d. Abaissez l'extrémité avant du capot d'environ 10 cm (**1**) et tirez doucement vers l'avant (**2**) pour la désengager du point de pivot situé au centre de l'unité.

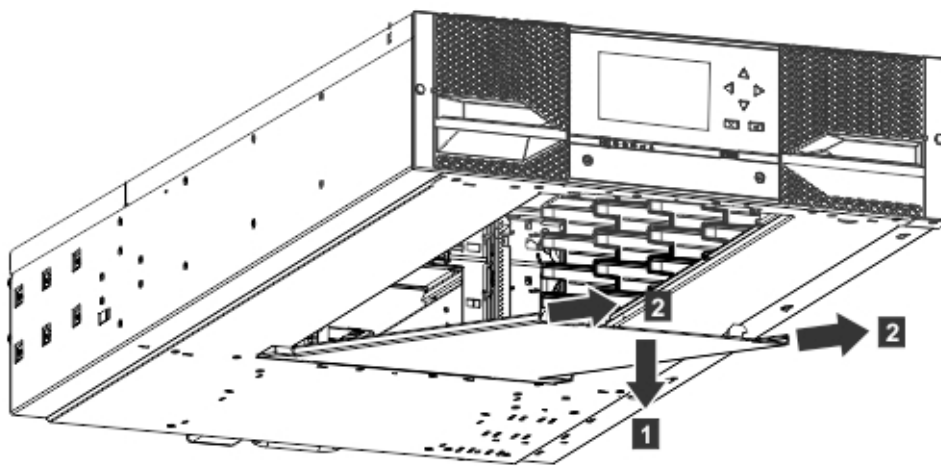


Figure 35. Retrait du capot

2. Installez le panneau de protection inférieur de la bandothèque sur un module d'extension.
 - a. Posez le module d'extension sur une table.
 - b. Soulevez l'extrémité avant de l'unité d'environ 16 cm (utilisez l'arrière de l'unité comme point de pivot).
 - c. Insérez le capot inférieur au centre
 - d. Relevez le bord avant du capot jusqu'à l'arrêt complet pour qu'il soit verrouillé à l'avant de l'unité. Le capot inférieur ne peut être installé que d'une seule manière.

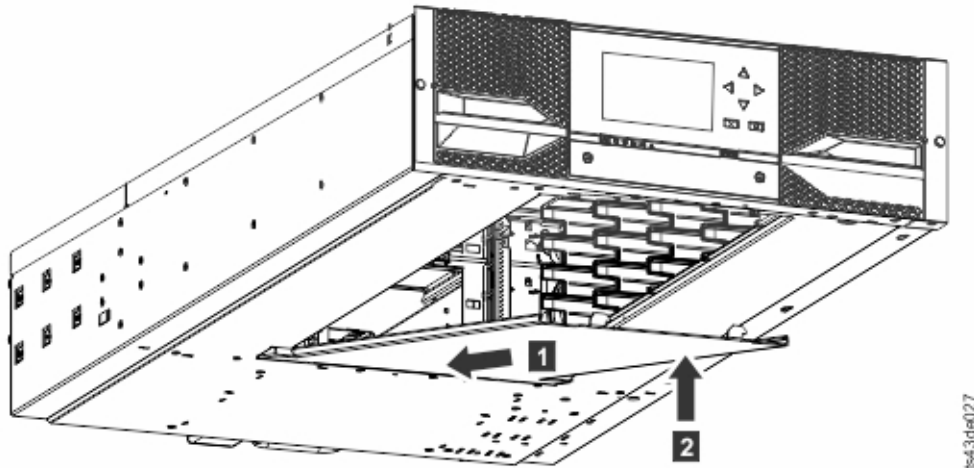


Figure 36. Soulèvement et verrouillage du capot

Installation de modules dans une armoire

Les modules sont faciles à installer dans des armoires conformes à la norme EIA 310A, lorsqu'elle a au moins 1 mètre de profondeur. Vous avez besoin d'un tournevis cruciforme n°2 pour cette procédure.

Note: Installez des modules du bas vers le haut. Pour la configuration correcte du module de base et des modules d'extension, voir "Structure et configurations de bandothèque prises en charge" on page 2.

Pour localiser les emplacements des rails lorsque plusieurs modules sont installés.

1. Localisez le bas du niveau U complet dans lequel le module inférieur est installé.
2. Identifiez ensuite l'emplacement d'un éventuel module 3U supérieur supplémentaire.

Pour installer les rails dans l'armoire, commencez par l'emplacement le plus bas dans l'armoire.

- a. Localisez les quatre connecteurs d'armoire universels, les quatre vis cruciformes et les deux rails de montage en armoire (LH et RH).

Note: Les connecteurs d'armoire universels ont deux côtés, pour les armoires à orifices ronds et les armoires à orifices carrés. Le côté des trous carrés est parfois peint.

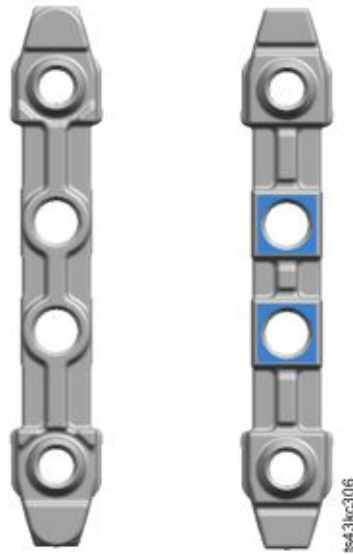


Figure 37. Connecteur d'armoire universel

- b. A l'intérieur des armoires, depuis la face avant, montez les connecteurs à la hauteur appropriée sur les montants droit et gauche de l'armoire. Montez-les dans l'orifice du milieu de l'unité de hauteur (le milieu d'une unité de hauteur est l'orifice situé entre deux barres de division larges et adjacentes) à l'avant et à l'arrière. Les quatre trous de vis doivent être alignés avec les orifices de l'armoire. Si ce n'est pas le cas, les blocs ne sont pas à l'emplacement correct. Voir Figure 38 et Figure 39 on page 44.

Note: Si les connecteurs ne sont pas installés correctement, leurs vis ne s'alignent pas sur les orifices des armoires. Ce cas de figure est illustré par les cercles tracés sur le graphique.



Figure 38. Emplacements de connecteur incorrects

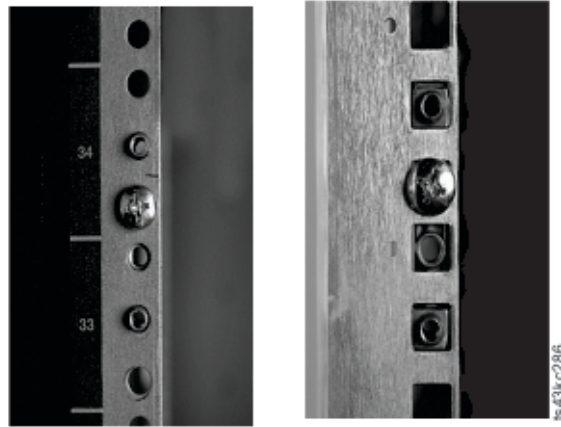


Figure 39. Emplacements de connecteur corrects

- c. Répétez l'étape b sur les montants droit et gauche à l'arrière de l'armoire.
- d. Montez le rail de montage en armoire LH sur les connecteurs. Voir Figure 40.
- e. Répétez l'étape d avec le rail de montage RH.

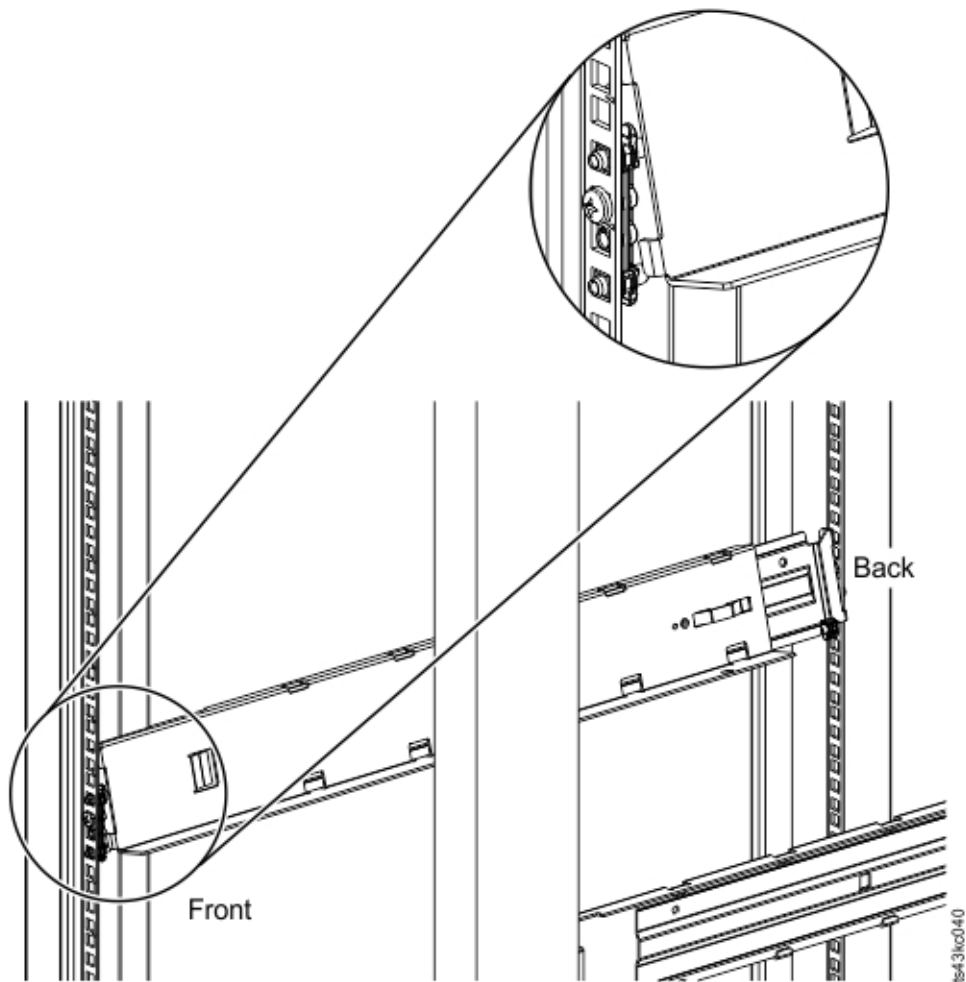


Figure 40. Montage des rails sur les connecteurs

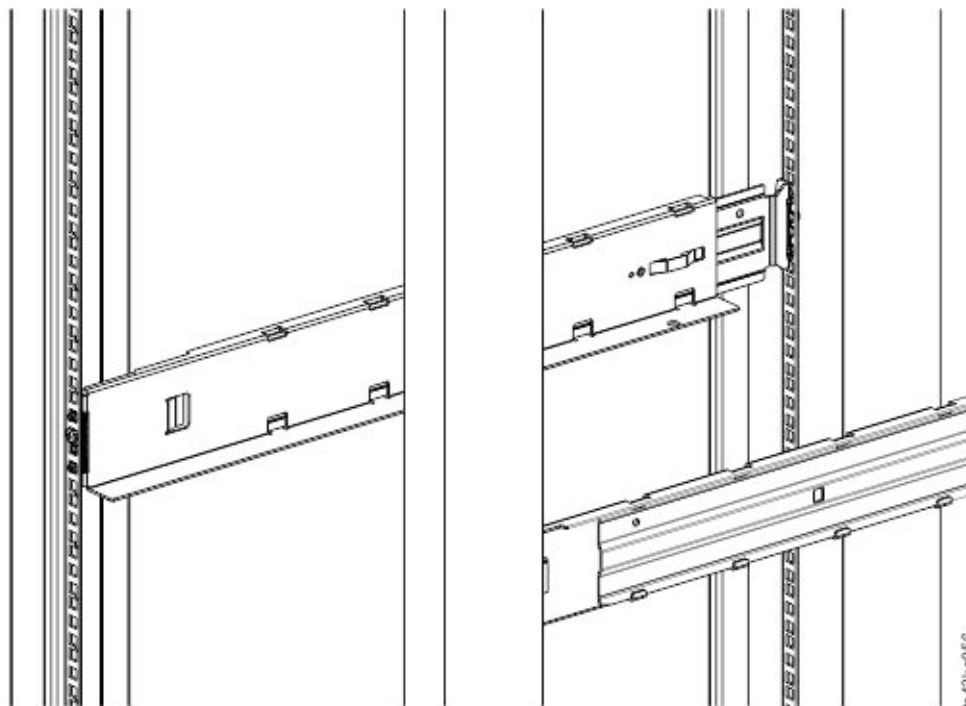


Figure 41. Rails latéraux installés

3. Placez la bandothèque à l'avant de l'armoire sur les angles de support des rails et insérez-la dans l'armoire jusqu'au point d'arrêt.

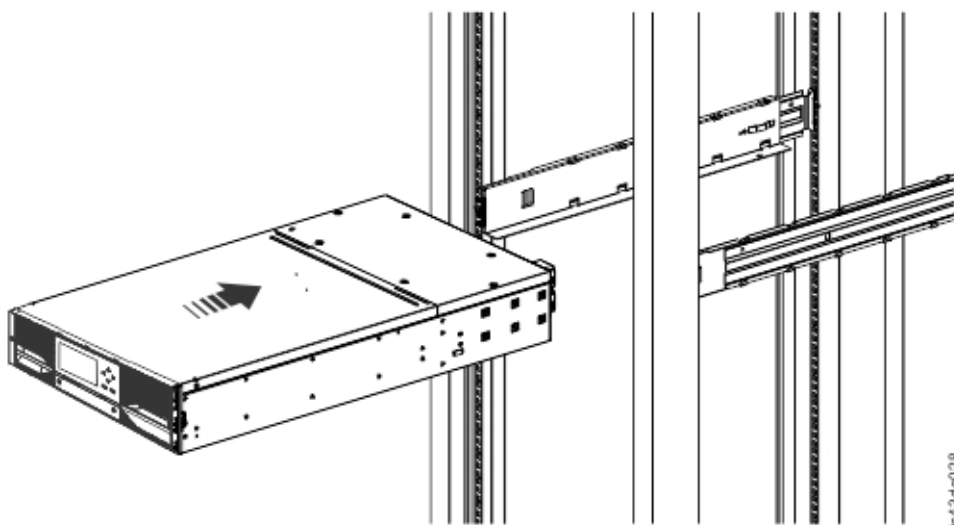


Figure 42. Insertion de la bandothèque dans l'armoire

4. Si vous installez plusieurs modules, vérifiez que ce module est installé directement au-dessus ou au-dessous du module adjacent et qu'il est contenu dans le volume 3U correct. Retirez la bande recouvrant le levier de déverrouillage/verrouillage de la broche d'alignement à l'arrière de chaque module. L'écart entre les modules doit être inférieur à 4 mm.

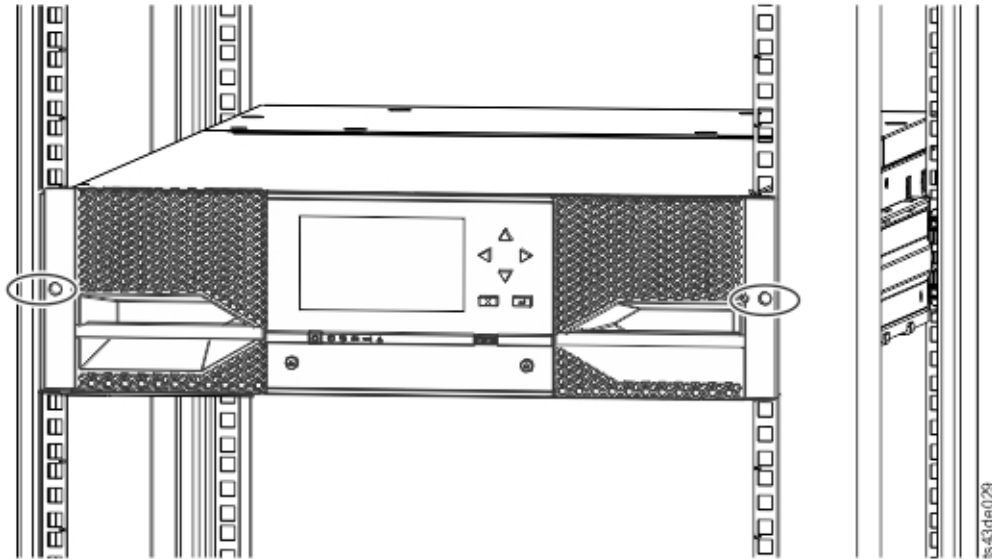


Figure 43. Bandothèque dans l'armoire

Important: Chaque module doit être sur ses propres rails.

5. A l'aide d'un tournevis cruciforme, vissez sans serrer à fond le module à l'avant de l'armoire, une vis de chaque côté. Voir les zones encadrées dans la Figure 43.
6. Alignez le module comme il convient. Serrez ensuite les vis de chaque côté du module. Voir "Alignement et connexion de modules."
7. Répétez les étapes 2 à 6 pour installer le reste des modules dans l'armoire.

Installation d'un module de bureau

L'installation d'une bandothèque à un module (module de base uniquement) peut être effectuée sans matériel spécial.

Si vous avez déballé un module destiné à être installé sur un bureau, confirmez que vous avez bien reçu les composants suivants :

1. Module de base
2. Kit d'accessoires
 - Cordon d'alimentation d'Amérique du Nord
 - Cordon d'alimentation d'Europe
1. Retirez le module de base de la boîte.
2. Ouvrez le capot et retirez la protection en mousse à l'intérieur du boîtier. Voir "Déballage du module de base et des modules d'extension" on page 34.
3. Remettez le capot en place.
4. Installez le module de base à l'emplacement voulu. Vérifiez qu'il est à niveau.
5. Branchez le cordon d'alimentation et les câbles de connexion.

Alignement et connexion de modules

Ignorez cette étape si la bandothèque ne comporte pas de modules d'extension.

L'alignement des modules permet de s'assurer que le manipulateur peut se déplacer librement entre les modules. La bandothèque ne peut fonctionner que si les mécanismes d'alignement des modules supérieurs sont en position verrouillée et que le mécanisme d'alignement du module inférieur est déverrouillé.

1. A l'avant de la bandothèque, desserrez les vis de deux tours complets sur chacun des modules fixés aux rails.
2. A l'arrière de la bandothèque, en commençant par la paire inférieure de modules, alignez chaque module avec le module situé au-dessous. Répétez la procédure pour chaque paire de modules. Voir Figure 45 on page 48.
 - a. Placez le levier d'alignement de la paire de modules supérieure en position verrouillée ou engagée. Si vous rencontrez une résistance, ajustez la position du module supérieur afin que la broche dans le mécanisme d'alignement s'insère dans l'orifice prévu à cet effet sur le module inférieur.

Note: Si un verrou à levier d'alignement bleu est fixé à l'arrière du module, faites-le glisser vers la gauche, puis déplacez le levier d'alignement. Le verrou à levier comporte un ressort interne que vous devez tenir pour déplacer le levier d'alignement ; le ressort se remet automatiquement en place une fois le levier déplacé. Voir la Figure 44.

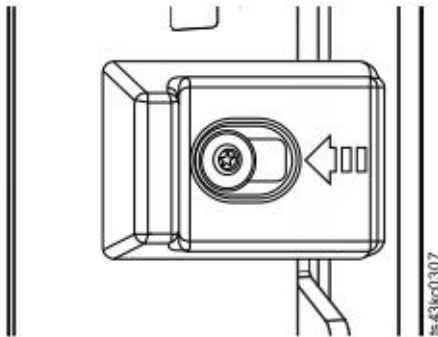
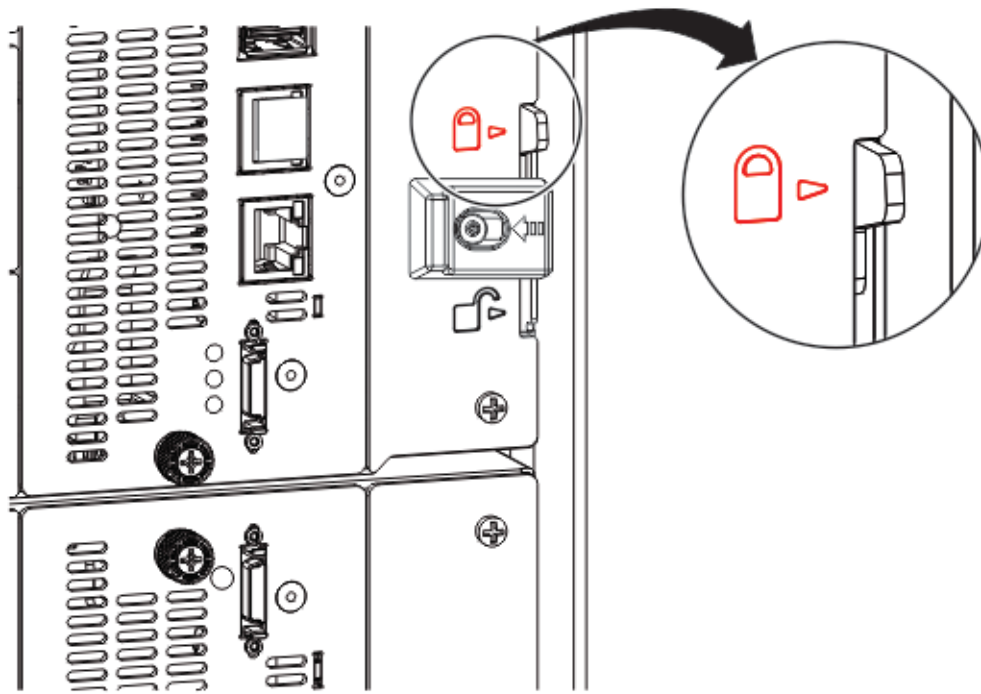
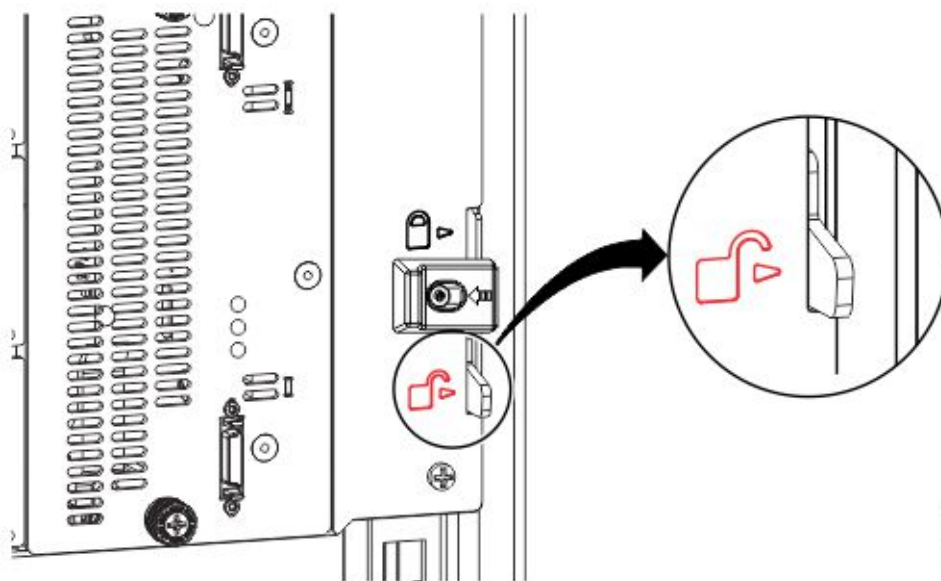


Figure 44. Verrou à levier d'alignement



ts43kcd079

Figure 45. Levier d'alignement verrouillé ou engagé sur le module inférieur



ts43kcd080

Figure 46. Levier d'alignement déverrouillé ou désengagé

3. Vérifiez que le levier d'alignement du module inférieur de la bandothèque est en position déverrouillée ou désengagée.

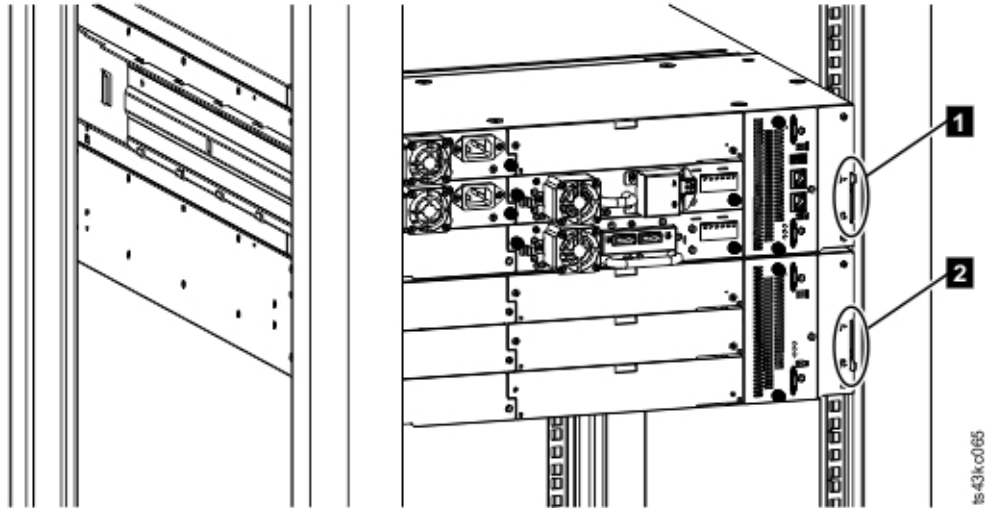


Figure 47. Deux modules en armoire, vue de l'arrière

- 1** Verrouillé
- 2** Déverrouillé

4. A l'avant de la bandothèque, resserrez les vis cruciformes sur chacun des modules pour fixer ces derniers dans l'armoire.
5. A l'arrière de la bandothèque, connectez les modules de chaque paire à son module adjacent en utilisant les câbles d'interconnexion d'extension (**1**) comme indiqué dans la Figure 48.

Note: Rien n'est branché sur le connecteur supérieur du module supérieur et sur le connecteur inférieur du module inférieur.

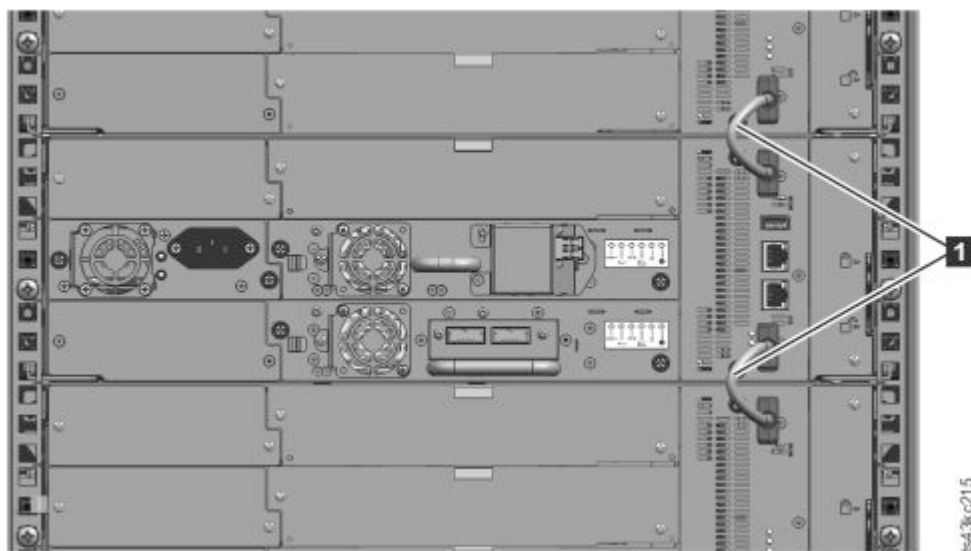


Figure 48. Modules connectés

Validation de l'installation des unités de bande

Les unités de bande sont déjà installées dans les modules de la bandothèque.

- Des unités de bande demi-hauteur peuvent être installées dans n'importe quelle baie d'un module.
- Des unités de bande pleine hauteur doivent être installées dans les deux baies inférieures d'un module. L'installation d'une unité pleine hauteur dans les deux baies supérieures d'un module n'est pas prise en charge.

Branchement des câbles

Branchement des câbles Fibre Channel

1. Le cas échéant, retirez les protections du port FC. Connectez une extrémité du câble FC au port 0 sur l'unité de bande.

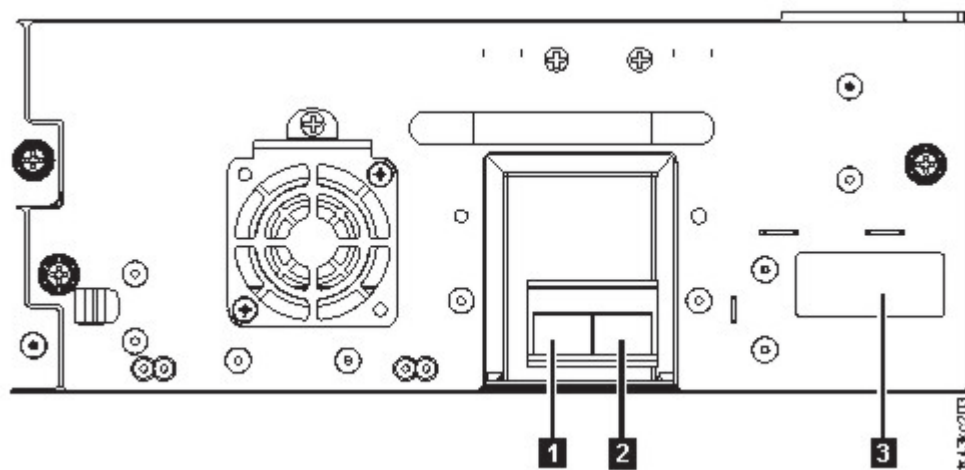


Figure 49. FC pleine hauteur à double port

Table 23. FC pleine hauteur à double port

Numéro	Description
1	Port FC 0
2	Port FC 1
3	Indicateurs de la glissière d'unité (voir Figure 18 on page 14)

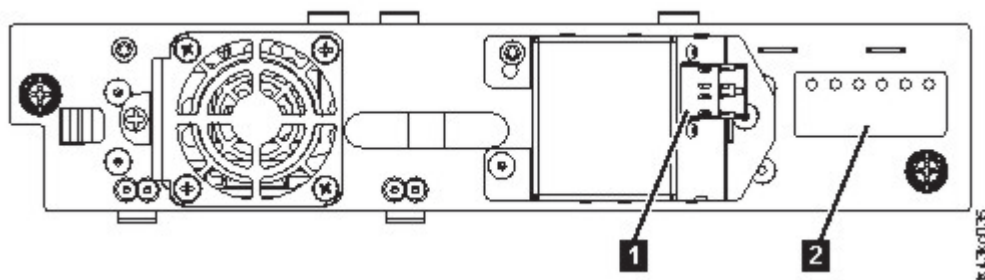


Figure 50. FC demi-hauteur à port unique

Table 24. FC demi-hauteur à port unique

Numéro	Description
1	FC port 0
2	Indicateurs de la glissière d'unité (voir Figure 18 on page 14)

2. Connectez l'autre extrémité du câble FC à un commutateur ou à un adaptateur de bus hôte.
3. Répétez le même processus avec le port 1 si vous disposez d'une unité à double port.

Branchement des câbles SAS

1. Connectez l'extrémité du câble SAS au connecteur sur l'adaptateur de bus hôte. Si vous utilisez un câble de ventilateur/d'interposeur SAS, l'extrémité du câble comportant un seul connecteur doit être branché sur l'adaptateur de bus hôte.
2. Connectez l'extrémité du câble à l'unité.
 - Si vous utilisez un câble doté d'un connecteur unique à chaque extrémité, connectez l'autre extrémité au connecteur sur une unité de bande.
 - Si vous utilisez un câble de ventilateur/d'interposeur SAS, connectez un mini-connecteur SAS au connecteur sur chaque unité de bande. Les extrémités inutilisées du câble de ventilateur/d'interposeur SAS comportent un seul canal et ne sont pas adaptées à l'utilisation avec des grappes de disques. Utilisez les autres extrémités pour connecter les unités de bande ou de bobines et les fixer à l'armoire pour réduire la pression sur les connecteurs.

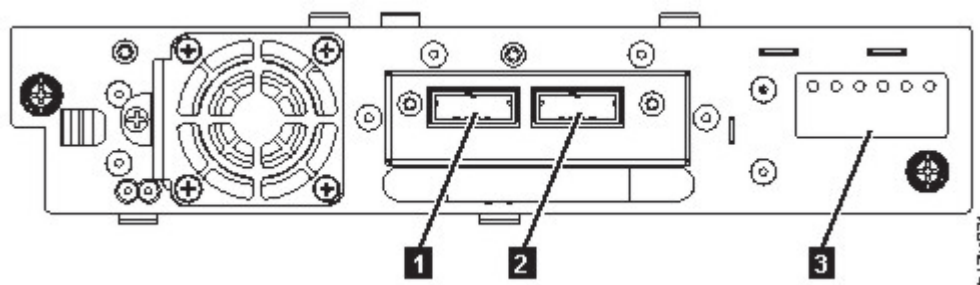


Figure 51. SAS à port double demi-hauteur

Table 25. SAS à port double demi-hauteur

Numéro	Description
1	Port SAS 0
2	Port SAS 1
3	Indicateurs de la glissière d'unité (voir Figure 18 on page 14)

Note: Les débits de signaux SAS requièrent des connexions propres entre l'adaptateur de bus hôte et l'unité de bande. N'utilisez pas d'adaptateurs ni de convertisseurs entre l'adaptateur de bus hôte et l'unité de bande. Pour un fonctionnement fiable, utilisez un câble SAS d'une longueur maximale de 6 mètres.

Branchement des câbles USB

Deux ports USB se trouvent sur la bandothèque, un à l'avant et un à l'arrière. Les connexions USB sont utilisées par le personnel de maintenance pour les procédures de diagnostic et de maintenance. Branchez une extrémité du câble USB à votre ordinateur portable ou à une autre unité et l'autre extrémité au port USB à l'avant ou à l'arrière de la bandothèque.

Important: Les câbles USB d'une longueur supérieure à 3 mètres ne sont PAS pris en charge pour les ports USB à l'avant et à l'arrière.

Branchement des câbles Ethernet

Pour utiliser l'interface graphique de gestion, branchez un câble Ethernet depuis le port Ethernet inférieur sur le contrôleur du module de base à votre réseau. Pour connaître l'emplacement des ports Ethernet, voir "Panneau arrière" on page 8.

Note: Le port Ethernet A (port Ethernet inférieur) est le port principal. Le deuxième port Ethernet, le port B, est disponible à des fins de redondance.

Mise sous tension de la bandothèque

1. Branchez les câbles d'alimentation sur les connecteurs d'alimentation sur chaque module et sur les prises de courant.

Remarques:

- La bandothèque comporte deux blocs d'alimentation redondants. Pour augmenter la redondance, branchez chaque cordon d'alimentation sur un circuit d'alimentation en courant alternatif différent.
 - Un bloc d'alimentation est requis dans les modules d'extension si des unités sont installées.
2. Mettez la bandothèque sous tension en appuyant sur le bouton d'**alimentation** sur le module de base juste sous le panneau de commande pendant 5 secondes. Pour connaître l'emplacement du bouton d'**alimentation**, voir "Panneau avant" on page 7. Lorsque la bandothèque est sous tension, elle réalise les opérations suivantes :
 - a. Elle dresse l'inventaire des cartouches de bande dans les magasins.
 - b. Elle vérifie la version du microprogramme sur tous les modules.
 - c. Elle configure les unités de bande.
 - d. Elle confirme la présence des modules existants.
 - e. Elle recherche la présence éventuelle de nouveaux modules.
 - f. Lorsque la bandothèque est mise sous tension pour la première fois, la configuration initiale est lancée. Voir "Processus de configuration initiale."

Processus de configuration initiale

Lorsque vous mettez la bandothèque sous tension pour la première fois, le processus de configuration initiale démarre automatiquement. Cliquez sur **Next** pour lancer celui-ci. L'assistant vous guide lors de la définition de la plage d'adresses IP internes, de la configuration de réseau de la bandothèque, de la configuration de la date et de l'heure et de la définition du code PIN de l'administrateur. Vous pouvez ignorer les éléments et arrêter l'assistant à tout moment. Après avoir configuré les paramètres réseau, vous pouvez lancer l'assistant à partir de l'interface graphique de gestion pour définir d'autres éléments de configuration.

Remarques relatives à la navigation et à la saisie de données dans le panneau de commande

- Les touches fléchées sur le panneau avant sont utilisées pour sélectionner des caractères numériques et alphanumériques, et des symboles. Les lettres en majuscules et en minuscules, des nombres et des signes de ponctuation sont disponibles.
- Le bouton situé à droite sous les flèches est le bouton **Entrée** sur lequel il faut appuyer avant de saisir un texte.
- Le bouton situé à gauche sous les flèches est le bouton **Précédent/Retour** qui permet de supprimer des entrées.

Voir la Figure 56 on page 62.

Lorsque la bandothèque démarre pour la première fois, la configuration initiale commence automatiquement.

1. Entrez l'adresse IP de votre bandothèque. Voir "Sélection de la plage d'adresses IP" on page 32.

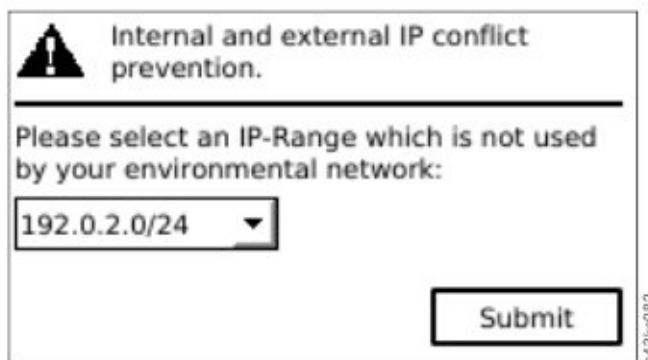


Figure 52. Sélection de l'adresse IP

2. Appuyez sur **Entrée** pour déverrouiller le panneau de commande.

Note: Si vous attendez trop longtemps pour faire une sélection, l'unité est calibrée automatiquement. Une fois la calibration automatique terminée, vous êtes renvoyé à l'écran de connexion.

3. Une fois que vous êtes connecté, le processus de configuration initiale commence avec **Network Settings**.
4. Suivez les invites pour définir la date et l'heure et le code PIN de l'administrateur.
5. Une fois la configuration initiale terminée, l'écran principal du panneau de commande s'affiche.

Pour vérifier votre configuration à tout moment, accédez à **Configuration > Initial System Setup** sur le panneau de commande. Dans l'interface graphique de gestion, accédez à **Library**.

Configuration initiale et personnalisation

Une fois l'installation physique et la configuration initiale terminées par le biais du panneau de commande, un administrateur peut se connecter à l'interface graphique de gestion pour effectuer la configuration de la bandothèque et de fonctions supplémentaires.

Lors de la première connexion avec le rôle utilisateur : **admin** et le mot de passe : **adm001**, l'**assistant de configuration initiale** vous guide dans les paramètres de configuration de base.

La bandothèque comporte de nombreuses fonctions permettant de la personnaliser pour votre organisation. Accédez à "Localisation des fonctions de gestion" on page 63 pour personnaliser votre bandothèque avec ces fonctions.

- Activation ou désactivation du guichet d'E-S.
- Attribution d'un nom à la bandothèque par le biais de la fonction de **gestion de bandothèque logique**.
- Création ou gestion de bandothèques logiques. Pour plus d'informations, voir "Partage de la bandothèque" on page 17.
- Activation et configuration de la gestion de réseau SNMP.
- Configuration de la notification d'événement par courrier électronique.
- Configuration du chiffrement.
- Configuration de la date et heure.

- Activation ou désactivation du nettoyage automatique de la bandothèque. Voir “Méthode de nettoyage des unités” on page 69.

Application d'une étiquette sur les cartouches de bande et chargement de ces dernières

La bandothèque peut être mise sous tension sans cartouche, mais a besoin de cartouches pour effectuer des opérations de lecture et d'écriture, des tests ou des opérations nécessitant un transfert de cartouches.

Il est recommandé d'utiliser des étiquettes de code à barres dans des environnements de production pour raccourcir la durée de l'inventaire dans la bandothèque et faciliter la manipulation des cartouches hors de la bandothèque. Voir “Application d'une étiquette sur les cartouches de bande” on page 152.

Guichet d'E-S

Si le guichet d'E-S est activé, vous pouvez l'utiliser pour charger des cartouches dans la bandothèque. Appuyez sur le bouton du magasin pendant moins de 3 secondes, puis lorsque le voyant du bouton clignote rapidement, retirez le guichet d'E-S.

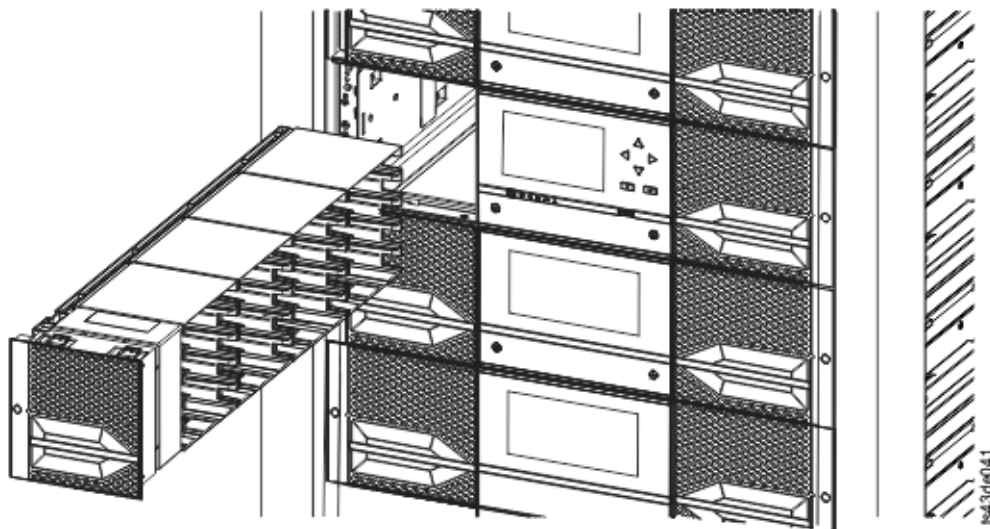


Figure 53. Guichet d'E-S ouvert (vu du côté gauche)

Important: L'emplacement d'E-S inférieur du module inférieur dans une bandothèque n'est pas accessible par le manipulateur. Le guichet d'E-S du module inférieur comporte donc 4 emplacements au lieu de 5.

Chargement de plusieurs magasins

1. Déverrouillez le magasin en appuyant sur le bouton dont il est équipé pendant plus de 3 secondes, attendez que ce dernier clignote rapidement, puis retirez le magasin.
 - a. Dans le panneau de commande ou l'interface graphique de gestion, sélectionnez le module, puis l'option **Open Magazine**. Vous pouvez également appuyer sur le bouton de libération situé sur le panneau avant du module pour libérer le magasin.
 - b. Attendez que le magasin soit déverrouillé, puis retirez-le.

Note: Dans le panneau de commande / l'interface graphique de gestion, attendez que le message indiquant que le magasin est déverrouillé s'affiche avant de retirer ce dernier.

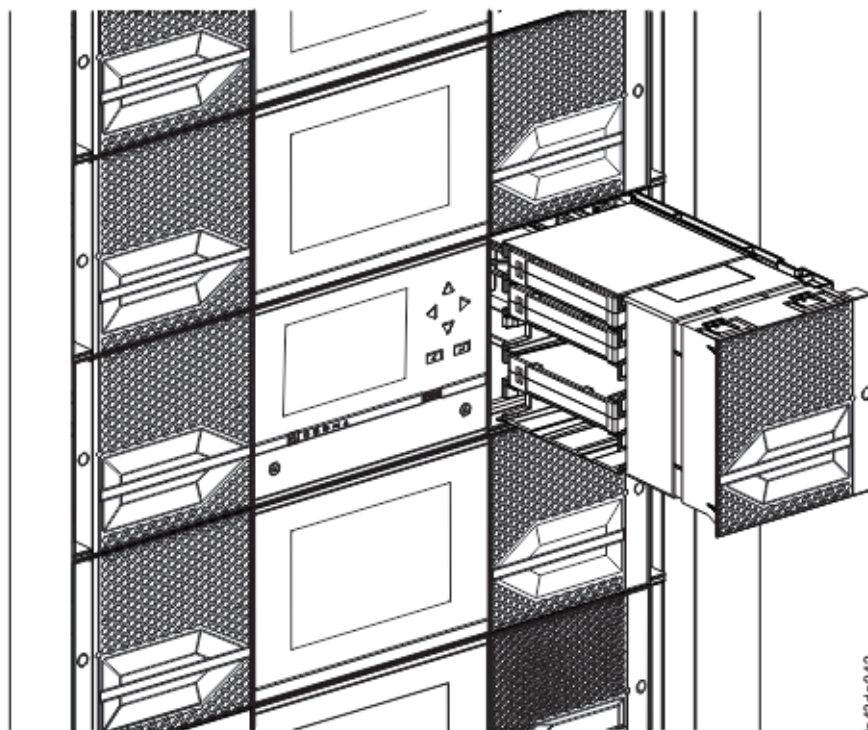


Figure 54. Magasin retiré

2. Chargez les cartouches de bande dans le magasin.

Important: Les emplacements inférieurs du module inférieur dans une bandothèque ne sont pas accessibles par le manipulateur. Vous ne devez donc pas charger de cartouches dans ces emplacements.

3. Insérez le magasin dans l'unité.
4. Poussez doucement le magasin dans l'unité jusqu'à ce qu'il s'enclenche dans son logement. Le magasin se verrouille.

Important: Poussez le magasin à l'intérieur jusqu'à ce qu'il s'enclenche dans son logement.

5. Répétez les étapes 1 à 3 pour les autres magasins.

Voir "Accès aux cartouches" on page 70.

Vérification de l'installation

Vérifiez que la bandothèque est au niveau de révision de microprogramme en cours. Ce dernier s'affiche en sélectionnant **Library > Actions > Properties**.

1. Vérifiez le microprogramme de la bandothèque et mettez-le à jour le cas échéant : **Library > Actions > Update Library Firmware**
2. Exécutez le **de contrôle de bandothèque**.
3. Enregistrez les paramètres de configuration dans un fichier sur votre ordinateur à partir de l'interface graphique de gestion : **Settings > Library > Advanced > Save Configuration File**.

Il est utile de disposer d'une sauvegarde de la configuration de la bandothèque lorsque cette dernière fait l'objet d'une reprise après une erreur de configuration ou qu'une maintenance est nécessaire.

Configuration de bandothèque avancée

Pour créer et gérer plusieurs bandothèques logiques, utilisez la fonction de bandothèque logique avancée.

Présentation

Architecture multivoie

La fonction d'architecture multivoie de cette bandothèque permet aux applications de système ouvert de partager les ressources de la bandothèque. Pour plus d'informations, voir "Partage de la bandothèque" on page 17.

La bandothèque est dotée de l'architecture multivoie SAN qui permet aux applications de système ouvert homogènes ou hétérogènes de partager les ressources de la bandothèque sans avoir à utiliser de logiciel intermédiaire ou de serveur spécialisé (hôte) comme gestionnaire de bandothèque. Cette architecture autorise le partage en procédant au partitionnement des logements de stockage et des unités de bande en bandothèques logiques. Les serveurs peuvent alors exécuter des applications distinctes pour chaque bandothèque logique. Ce partitionnement étend la capacité de centralisation du stockage permise par la fonction SAN. Il protège également vos investissements si votre application ne supporte pas la combinaison de différentes générations de support et d'unité dans la même bandothèque logique.

L'architecture multivoie de cette bandothèque est conçue pour offrir la possibilité de partager les ressources de la bandothèque. Le partage est réalisé d'abord en partitionnant la bandothèque en plusieurs bandothèques logiques (dont le nombre maximal correspond au nombre d'unités installées). Des unités, emplacements de stockage et chemins de contrôle séparés et distincts sont ensuite affectés à chaque bandothèque logique. Les emplacements d'entrée-sortie (E-S) sont partagés selon le principe du "premier arrivé, premier servi". Ce type de partitionnement vise à permettre aux applications hétérogènes de partager les ressources de la bandothèque indépendamment les unes des autres. Les cartouches sous le contrôle de la bandothèque ne sont pas partagées entre les bandothèques logiques et ne peuvent pas être déplacées de l'une à l'autre. Un exemple de partage hétérogène est une application Microsoft Windows qui utilise les emplacements d'unité et de stockage d'une bandothèque logique, tandis qu'une application UNIX utilise l'unité et les emplacements d'une autre bandothèque logique. Voir "Unités mixtes" on page 13.

Plusieurs bandothèques logiques

Une bandothèque peut être partitionnée en plusieurs bandothèques logiques pour autoriser des tâches simultanées de sauvegarde et de restauration de données à partir d'applications différentes. Par exemple, vous pouvez créer plusieurs bandothèques logiques pour autoriser le traitement de :

- commandes de l'application 1 (à propos du département A) dans la bandothèque logique 1,
- commandes de l'application 2 (à propos du département B) dans la bandothèque logique 2,
- commandes de l'application 3 (à propos du département C) dans la bandothèque logique 3.

Dans cette configuration, les unités de bande et les cartouches de chaque bandothèque logique sont dédiées à cette bandothèque et ne sont pas partagées entre d'autres bandothèques et ultérieurement d'autres applications. Les commandes émises par les applications sont envoyées à la bandothèque par trois chemins de contrôle. Le traitement des données pour le département A est contenu dans les unités de bande et les cartouches de la bandothèque logique 1. Le traitement pour le département B est contenu dans les unités de bande et les cartouches de la bandothèque logique 2, etc.

Pour les applications qui ne prennent pas en charge des types d'unité et de support mixtes dans la même bandothèque logique, le partitionnement de la bandothèque en plusieurs bandothèques logiques offre la possibilité de les séparer. Par exemple, vous pouvez partitionner les unités de bande suivantes et leur support dans plusieurs bandothèques séparées :

- LTO 8

- LTO 7
- LTO 6

Plusieurs chemins de contrôle

Avec cette architecture multivoie de la bandothèque, vous pouvez non seulement créer plusieurs bandothèques logiques, mais aussi configurer l'une d'elles pour qu'elle comporte plusieurs chemins de contrôle. Un chemin de contrôle est un chemin logique dans la bandothèque par le biais de laquelle cette dernière reçoit des commandes de **changeur de support SCSI** standard pour contrôler les opérations de la bandothèque.

En outre, le risque d'une panne de toute la bandothèque suite à une défaillance d'un seul chemin de contrôle est ainsi réduit. De plus, lorsque vous configurez plusieurs chemins de contrôle, d'autres configurations et options de partage de bandothèque sont possibles. L'accès à la bandothèque fonctionne selon le principe du "premier arrivé, premier servi". Chaque chemin de contrôle d'une bandothèque logique peut accepter des commandes même si la bandothèque est utilisée par un autre chemin de contrôle.

Plusieurs chemins de contrôle pour la reprise en ligne du chemin de contrôle

Cette bandothèque offre une fonction facultative de reprise en ligne du chemin de contrôle. Voir "Partage de la bandothèque" on page 17 et "Reprise en ligne du chemin et équilibrage de charge" on page 18.

L'utilisation de la fonction de reprise en ligne du chemin de contrôle réduit encore davantage les risques que l'ensemble de la bandothèque devienne indisponible.

La fonction de reprise en ligne du chemin de contrôle (code de fonction 1682) permet au pilote de périphérique hôte de renvoyer une commande à un chemin de contrôle différent pour la même bandothèque logique.

Partitionnement de la bandothèque

Des bandothèques qui comportent au moins deux unités peuvent configurer deux bandothèques logiques. Il est possible de configurer jusqu'à 21 bandothèques logiques dans la bandothèque (la limite étant le nombre d'unités installées). Dans une bandothèque partitionnée, le panneau de commande indique l'état de la bandothèque logique 1 uniquement dans le menu principal car l'espace est limité. L'utilisateur doit accéder à l'état des bandothèques logiques dans le panneau de commande pour obtenir des informations sur les partitions de bandothèques supplémentaires. L'interface graphique de gestion fournit une **vue graphique des bandothèques logiques**.

Partitionnement des bandothèques

Dans le cas d'unités physiques pleine hauteur ou demi-hauteur, la numérotation s'effectue du bas vers le haut pour toutes les unités. Par exemple, si vous remettez en place une unité demi-hauteur dans la Figure 22 on page 16, les unités sont toujours numérotées de 1 à 4. Si vous ajoutez une unité à un emplacement quelconque entre des unités numérotées de 1 à 4, la numérotation physique change mais toujours du bas vers le haut.

Important: Une unité pleine hauteur peut être installée dans un module aux deux emplacements inférieurs uniquement.

Configuration d'un système de bandothèque logique 1

Un système de bandothèque logique 1 contient toutes les unités présentes à n'importe quelle position et contient tous les emplacements.

Configuration de plusieurs bandothèques logiques

Une bandothèque contenant plusieurs bandothèques logiques doivent comporter une unité pour chaque bandothèque logique et au moins un emplacement. Les unités peuvent être placées à n'importe quel emplacement dans la bandothèque. Il est préférable que les unités soit placées près des emplacements qui sont affectés à la même bandothèque logique afin de réduire le mouvement du manipulateur et d'optimiser les performances.

Adressage des éléments SCSI

Une bandothèque logique affecte des adresses d'élément SCSI à des unités, emplacements de stockage, emplacements d'E-S et le manipulateur. Pour chaque type d'élément (unité, stockage, E-S), l'adresse d'élément SCSI peut être visualisée dans l'interface graphique de gestion.

Lorsque l'adressage SCSI suit la même méthode que la numérotation d'emplacement physique, cette action dépend de la configuration de **bandothèque logique avancée**.

La numérotation des unités s'effectue de bas en haut. La numérotation des emplacements de stockage commence par le magasin gauche (de l'avant vers l'arrière, du bas vers le haut) et se termine par le magasin droit (de l'arrière vers l'avant, du bas vers le haut). La numérotation des emplacements d'E-S s'effectue de bas en haut. Le manipulateur est un numéro unique.

Note: Lorsque le nombre d'unités dans votre bandothèque est réduit, mettez à jour la configuration de la bandothèque logique. Cette action supprime toutes les notifications d'événement indiquant qu'une unité est manquante.

La mise à jour de la configuration de la bandothèque logique peut entraîner une modification de l'adressage d'élément SCSI.

Vérification de la connexion hôte

Pour vérifier les connexions entre l'ordinateur hôte et la bandothèque

1. Installez le logiciel d'application et les pilotes compatibles avec la bandothèque. Les progiciels de sauvegarde peuvent nécessiter des logiciels ou des licences supplémentaires pour communiquer avec la robotique.
2. Vérifiez la connexion entre la bandothèque et l'hôte en utilisant les utilitaires de système d'exploitation du serveur hôte. Ou, utilisez l'outil Tape Diagnostic Tool (ITDT) pour vérifier la communication entre la bandothèque et l'hôte. Voir "Outil de mise à jour du microgramme ITDT, de récupération de cliché et de test d'unité " on page 78.

Pour les serveurs et les logiciels compatibles, voir "Connectivité de l'hôte" on page 20.

Gestion

Certains rôles utilisateur peuvent exécuter différentes fonctions.

- Le rôle Admin a accès à tous les menus à l'exception de ceux réservés au personnel de maintenance. Le mot de passe par défaut est adm001. Le compte Admin peut surveiller, configurer et exécuter des diagnostics d'unité (sauf que les procédures de diagnostics avancés sont réservées au personnel de maintenance).
- **Superutilisateur** - le rôle Superutilisateur a accès à la plupart des sections. Le mot de passe par défaut est sup001.
- **Moniteur - niveau d'utilisateur normal** - le rôle Moniteur possède des privilèges d'affichage de l'unité, mais il ne peut pas effectuer des modifications de configuration.
- **Service - niveau d'utilisateur personnel de maintenance - L'accès à ce niveau est réservé au personnel de maintenance.** Le personnel de maintenance a accès à tous les menus. Le compte Service dispose des mêmes privilèges que le compte Administrateur avec, en plus, la possibilité d'effectuer des procédures de diagnostics d'unité avancés.

Note: Les comptes utilisateur et superutilisateur doivent être activés par l'administrateur de la bandothèque. Ces comptes sont désactivés par défaut.

Interface graphique de gestion

Par le biais de l'interface graphique de gestion, vous pouvez surveiller, configurer et utiliser la plupart des fonctions de bandothèque à partir d'un navigateur Web.

Il est recommandé, dans la mesure du possible, d'utiliser l'interface graphique de gestion en tant qu'interface de bandothèque principale. L'interface Web fournit un accès à d'autres fonctions, inclut l'aide en ligne et est facile à utiliser.

Pour pouvoir utiliser l'interface graphique de gestion, vous devez vous connecter et configurer les paramètres réseau de la bandothèque à l'aide du panneau de commande. Cette action peut s'effectuer au cours de la configuration initiale. Voir "Processus de configuration initiale" on page 52.

Connexion à l'aide de l'interface graphique de gestion

1. Ouvrez un navigateur Web pris en charge et entrez l'adresse IP de la bandothèque dans la barre d'adresse du navigateur.
2. Sélectionnez le niveau utilisateur et entrez le mot de passe. Cliquez sur **Connexion**. L'écran RMU ML3 affiche Bienvenue : utilisateur, superutilisateur, administrateur ou service une fois que vous êtes connecté. L'utilisateur peut se déconnecter à tout moment en cliquant sur "Déconnexion" dans l'angle supérieur droit de la page RMU.

Note: Pour la configuration initiale, sélectionnez **Administrateur** et le mot de passe est adm001.

Note: Une seule personne à la fois (dans le panneau de commande ou l'interface graphique de gestion) peut être connectée à la bandothèque. Si vous tentez de vous connecter alors qu'une autre personne l'est déjà, une boîte de dialogue s'affiche pour vous demander si vous souhaitez déconnecter l'autre utilisateur.

Ecran principal de la bandothèque dans l'interface graphique de gestion

L'écran principal de la bandothèque se compose des régions suivantes :

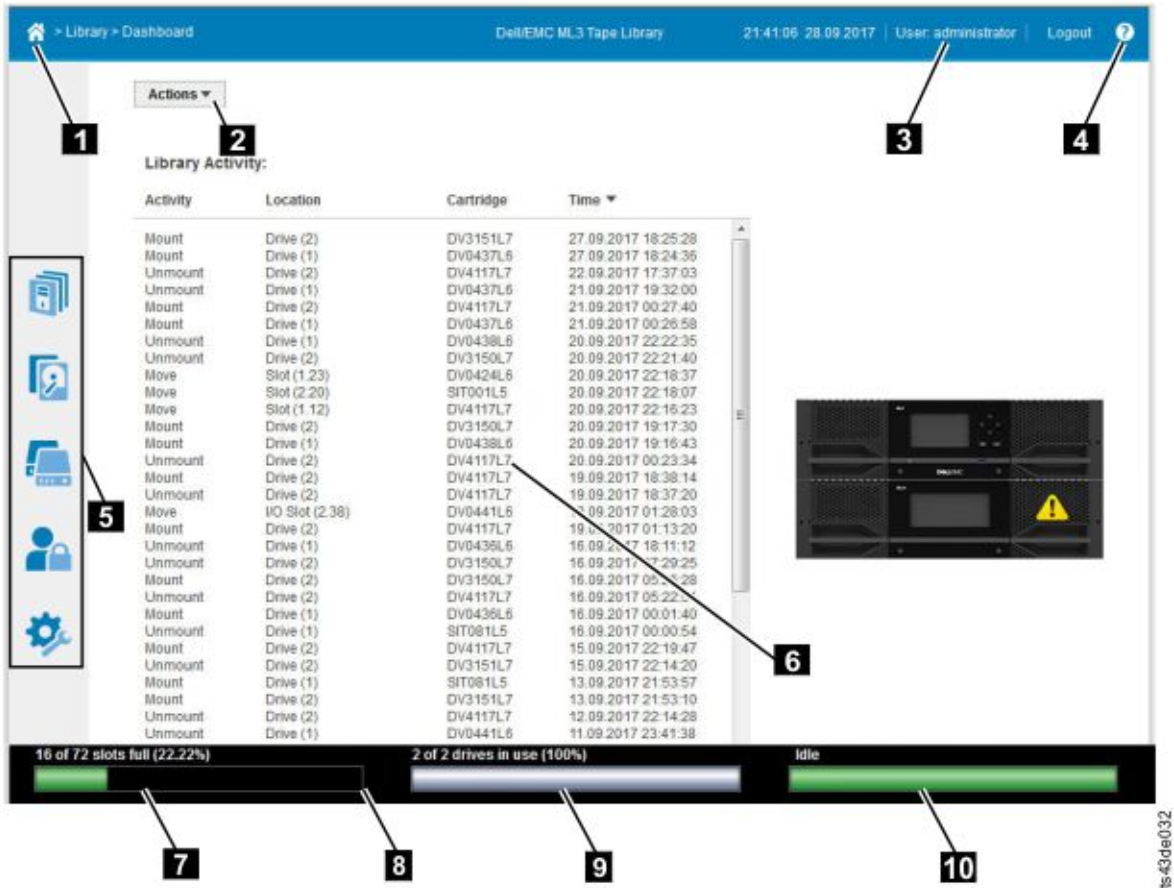


Figure 55. Ecran principal de l'interface graphique de gestion

Table 26. Eléments de l'écran principal

	Elément
1	Icône Accueil > Navigation en cours
2	Actions > liées à la navigation en cours
3	Utilisateur connecté
4	Aide
5	Dock de navigation
6	Présentation - liée à la navigation en cours
7	Capacité physique
8	Barre d'état
9	Activité de l'unité
10	Etat de la bannothèque






Conseils:

1. Pour la navigation dans une fonction de gestion spécifique, voir "Localisation des fonctions de gestion" on page 63.
2. Pour des informations supplémentaires, consultez l'aide en ligne dans l'interface graphique de gestion. Les pages d'aide sont mises à jour en même temps que le microprogramme et elles contiennent

souvent des détails techniques actualisés pouvant ne pas apparaître dans ce document. Pour accéder à l'aide de l'interface graphique de gestion, cliquez sur l'icône ? située à droite de la bannière supérieure de l'interface graphique de gestion.

Dock de navigation




Table 27. Dock de navigation

Icônes du dock de navigation	Élément	Menus supplémentaires
	Bibliothèque	<ul style="list-style-type: none"> • Dashboard • Modules and Magazines • Logical Libraries • Events
	Unité	Drives and Ports
	Cartouches	Cartridges and Slots
	Accès	Users
	Paramètres	<ul style="list-style-type: none"> • Library • Network • Notifications • Security

Icônes de statut

Les icônes de statut indiquent les conditions suivantes :

Table 28. Icônes de statut

Icône	Description
	L'icône OK verte indique que la bibliothèque est totalement opérationnelle et qu'aucune interaction de l'utilisateur n'est nécessaire.
	L'icône Avertissement (point d'exclamation jaune) indique que l'attention de l'utilisateur est requise mais que l'unité peut encore exécuter la plupart des opérations.
	L'icône Erreur (X rouge) indique que l'intervention de l'utilisateur est nécessaire et que l'unité n'est pas capable d'exécuter des opérations.

Panneau de commande

Le panneau de commande est équipé d'un bouton d'alimentation, d'un écran LCD, de six boutons de navigation et de cinq voyants. Par le biais du panneau de commande, vous pouvez surveiller, configurer et commander la plupart des fonctions de bibliothèque à partir de son panneau avant. Pour utiliser le panneau de commande, utilisez les six boutons de navigation (vers le haut/bas, vers la gauche/droite,

Entrée, Précédent). Le panneau de commande n'est **pas** un écran tactile. Pour connaître l'emplacement des boutons de navigation, voir "Panneau avant" on page 7.

Ecrans du panneau de commande

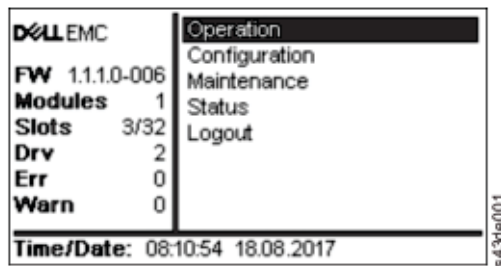


Figure 56. Ecran principal du panneau de commande

Disposition de l'écran principal du panneau de commande

- Panneau gauche - affiche l'état de la bibliothèque (révision du microprogramme, nombre de modules, nombre d'emplacements, nombre d'unités, nombre d'erreurs, nombre d'avertissements).
- Panneau central - offre un accès permettant de commander, de configurer la bibliothèque et de s'en déconnecter, et d'afficher d'autres informations d'état (utilisation, configuration, maintenance, état).
- Panneau inférieur - affiche d'autres informations d'état (état de la bibliothèque, heure/date, adresse IPv4 ou IPv6). Le panneau d'état affiche une information d'état pendant 10 secondes, puis passe à l'élément d'état suivant.

Table 29. Arborescence de menus du panneau de commande

Operation	Configuration	Maintenance	Status	Logout
Move Cartridge from Drive to Home Slot	Initial System Setup Date & Time Network Settings User Accounts Reset	Library Tests View Events Drive Logs Download Library Logs Download Drive Firmware Upgrade Library Firmware Upgrade LCD Adjustment SSH (Secure Shell)	Network Settings Library Drive	Logout

Le panneau de commande fournit un sous-ensemble d'éléments de menu qui sont comparés à la fonctionnalité complète de l'interface graphique de gestion. Pour connaître les opérations disponibles sur le panneau de commande, voir "Localisation des fonctions de gestion" on page 63.

Accès à la bibliothèque par le biais du panneau de commande

Le panneau de commande est accessible de deux manières, avec ou sans code PIN.

1. Si l'écran de veille du panneau de commande est activé, appuyez sur **Entrée**.
2. Si aucun code PIN n'est configuré, appuyez sur **Entrée**.
3. Si un code PIN est configuré, entrez-le puis sélectionnez **Login** et appuyez sur **Entrée**.

Icônes de statut



Figure 57. Voyants du panneau avant

Table 30. Voyants du panneau avant

Voyants	Couleur	Descriptions
Prêt	Vert	Fixe lorsque le système est sous tension, clignotant en cas d'unité de bande à l'état Prêt ou d'activité de la bandothèque.
ID d'unité	Bleu en cas d'activation	Les voyants d'identification d'unité (UID) sont contrôlés par le biais de l'écran Maintenance > UID LED Control . Les UID sur le panneau de commande et sur le panneau arrière du module de base sont activés et désactivés conjointement. De plus, les UID sur les unités et les panneaux arrière du module d'extension peuvent être activés séparément. Les UID sont utiles pour localiser les composants de la bandothèque dans un centre de données.
Nettoyage	Orange	Allumé, lorsqu'une opération de nettoyage d'unité de bande est recommandée.
Attention	Orange	Clignotant si la bandothèque a détecté une condition nécessitant l'attention de l'utilisateur, mais n'empêchant pas la plupart des opérations de continuer.
Erreur	Orange	Allumé, si une erreur irréparable d'unité de bande ou de bandothèque se produit. Un message d'erreur correspondant s'affiche sur l'écran LCD. L'intervention de l'utilisateur est nécessaire car la bandothèque n'est pas capable d'exécuter des opérations.

Localisation des fonctions de gestion

Table 31. Localisation des fonctions de gestion

Tâche	Navigation dans le menu	
	Panneau de commande	Interface graphique de gestion
Paramètres avancés	Non disponible avec cette interface.	Settings > Library > Advanced
Calibrage automatique	Non disponible avec cette interface.	Settings > Library > Auto Calibration (service user)
Nettoyage automatique	Non disponible avec cette interface.	Library > Logical Libraries > Actions > Manage Logical Library (Expert Mode) Voir "Méthode de nettoyage des unités" on page 69.
Cartouche, éjection d'une unité	Operation > Move Cartridge from Drive to Home Slot	Drives > Actions > Eject Cartridge from Drive

Table 31. Localisation des fonctions de gestion (continued)

Tâche	Navigation dans le menu	
	Panneau de commande	Interface graphique de gestion
Inventaire de cartouches, nouvel examen	Non disponible avec cette interface.	Cartridges > Actions > Inventory Library
Cartouches, liste	Non disponible avec cette interface.	Cartridges
Cartouches, déplacement	Non disponible avec cette interface.	Cartridges > Actions > Move Cartridges
Cartouches, vue graphique	Non disponible avec cette interface.	Cartridges > Actions > Graphical View
Certificats, création, enregistrement, restauration	Non disponible avec cette interface.	Settings > Security > GUI
Nettoyage, unité de bande	Non disponible avec cette interface.	Drives > Actions > Clean Drive Voir "Méthode de nettoyage des unités" on page 69.
Configuration, enregistrement et restauration	Non disponible avec cette interface.	Settings > Library > Advanced
Configuration, réinitialisation	Non disponible avec cette interface.	Settings > Library > Advanced
Fichier de configuration, restauration	Non disponible avec cette interface.	Settings > Library > Advanced
Fichier de configuration, enregistrement	Non disponible avec cette interface.	Settings > Library > Advanced
Date et heure, configuration	Configuration > Date & Time	Settings > Library > Date and Time
Diagnostics, exécution en mode de démonstration	Maintenance > Library Tests	Library > Actions > Tests
Diagnostics, exécution de la vérification de bandothèque	Non disponible avec cette interface.	Library > Actions > Tests
Diagnostics, exécution du test de l'unité	Maintenance > Library Tests	Library > Actions > Tests
Diagnostics, exécution de la routine de test Emplacement vers emplacement	Non disponible avec cette interface.	Library > Actions > Tests
Microprogramme de l'unité, mise à jour	Maintenance > Drive Firmware Upgrade (clé USB au format FAT32 requise)	Drive > Actions > Update Drive Firmware
Unités et modules, réinitialisation de la liste	Non disponible avec cette interface.	Settings > Library > Advanced
Etat de l'unité	Status > Drive	Drives
Journaux d'unité, exportation	Maintenance > Drive Logs Download (clé USB au format FAT32 requise)	Drives > Actions
Unité, modification des paramètres de port	Non disponible avec cette interface.	Drives > Actions
Notification par courrier électronique	Non disponible avec cette interface.	Settings > Notifications
Chiffrement, configuration	Non disponible avec cette interface.	Settings > Security > Chiffrement Pour LME, voir "Configuration du chiffrement géré par la bandothèque (KMIP)" on page 71.

Table 31. Localisation des fonctions de gestion (continued)

Tâche	Navigation dans le menu	
	Panneau de commande	Interface graphique de gestion
Vérification de la connectivité de chiffrement	Non disponible avec cette interface.	Settings > Security > Chiffrement
Réinitialisation aux paramètres d'usine/de fabrication	Configuration > Reset > Full Factory Reset	Settings > Library > Advanced
Voyant d'identificateur, allumer ou éteindre	Non disponible avec cette interface.	Library > Actions > Turn Identifier Light On or Off
Configuration initiale	Configuration > Initial System Setup	Settings > Library > Initial Configuration Wizard
Liste d'inventaire	Non disponible avec cette interface.	Cartridges
Guichet d'E-S, activation ou désactivation	Non disponible avec cette interface.	Library > Modules and Magazines > Actions > Enable or Disable I/O Station
Guichet d'E/S, ouverture	Voir "Accès aux cartouches" on page 70.	Library > Modules and Magazines > Actions > Unlock I/O Station
Authentification Kerberos, configuration	Non disponible avec cette interface.	Settings > Security > Kerberos Authentication
Ajustement LCD	Maintenance > LCD Adjustment	Non disponible avec cette interface.
Authentification LDAP, configuration	Non disponible avec cette interface.	Settings > Security > LDAP Authentication
Microprogramme de la bandothèque, mise à jour	Maintenance > Library Firmware Upgrade (clé USB au format FAT32 requise)	Library > Actions > Update Library Firmware
Journaux de bandothèque, exportation	Maintenance > Library Logs Download (clé USB au format FAT32 requise)	Library > Actions > Export Library Logs
Journaux de bandothèque, affichage ou effacement	Maintenance > View Event Ticket Logs	Library > Events > Actions
Informations sur la bandothèque	Status	Library > Actions
Chiffrement géré par la bandothèque (KMIP), configuration	Non disponible avec cette interface.	Settings > Security > Chiffrement Pour LME, voir "Configuration du chiffrement géré par la bandothèque (KMIP)" on page 71.
Contrôle de la bandothèque, exécution	Maintenance > Library Tests	Library > Actions > Tests > Library Verify
Liste des unités et modules connus, réinitialisation	Non disponible avec cette interface.	Settings > Library > Advanced
Bandothèques logiques, vue graphique	Non disponible avec cette interface.	Library > Logical Libraries > Actions > Graphical View
Bandothèques logiques, gestion (mode de base)	Non disponible avec cette interface.	Library > Logical Libraries > Actions > Manage Logical Library (Basic Mode)
Bandothèques logiques, gestion (mode expert)	Non disponible avec cette interface.	Library > Logical Libraries > Actions > Manage Logical Library (Expert Mode)
Magasins, ouverture	Voir "Accès aux cartouches" on page 70.	Library > Modules and Magazine > Actions > Unlock Magazine
Paramètres réseau	Configuration > Network Settings	Settings > Network > Ethernet
Notifications, configuration	Non disponible avec cette interface.	Settings > Notifications

Table 31. Localisation des fonctions de gestion (continued)

Tâche	Navigation dans le menu	
	Panneau de commande	Interface graphique de gestion
Panneau de commande, délai de verrouillage de session	Non disponible avec cette interface.	Settings > Security > GUI
Règles de mot de passe	Non disponible avec cette interface.	Settings > Security > Password Policy
Licence de la reprise en ligne du chemin, suppression	Non disponible avec cette interface.	Settings > Library > Licensed Features
Paramètres de port, modification	Non disponible avec cette interface.	Drives > Actions > Modify Port Settings
Journalisation à distance (rsyslog), configuration	Non disponible avec cette interface.	Settings > Notifications > Remote Logging (rsyslog)
Réinitialisation, nouvelle reconnaissance des unités	Non disponible avec cette interface.	Settings > Library > Advanced
Réinitialisation de la plage IP interne	Configuration > Reset > Reset Internal IP Range	Non disponible avec cette interface.
Réinitialisation de la bibliothèque	Non disponible avec cette interface.	Library > Actions > Reset Library
Réinitialisation de l'unité	Non disponible avec cette interface.	Drives > Actions > Reset Drive
SNMP, configuration	Non disponible avec cette interface.	Settings > Notifications > SNMP
Synchronisation SNTP (Simple Network Time Protocol), configuration	Non disponible avec cette interface.	Settings > Library > Date and Time > SNTP (Simple Network Time Protocol) Synchronization
SSH, activation ou désactivation	Maintenance > SSH (Secure Shell)	Non disponible avec cette interface.
SSL, activation ou désactivation	Non disponible avec cette interface.	Settings > Security > GUI > Secure Communication
Délai d'attente de session	Non disponible avec cette interface.	Settings > Security > GUI > Session Timeout
Fuseau horaire, définition	Non disponible avec cette interface.	Settings > Library > Date and Time > Time Zone
Support sans étiquette, autorisation	Non disponible avec cette interface.	Settings > Library > Advanced
Utilisateurs, récupération de l'accès	Configuration > User Accounts	Non disponible avec cette interface.
Utilisateurs, modification des mots de passe utilisateur	Non disponible avec cette interface.	Access > Actions > Modify User Passwords
Utilisateurs, modification des droits d'accès des rôles	Non disponible avec cette interface.	Access > Actions > Modify Role Permissions
Utilisateurs, modification du code PIN du panneau de commande	Configuration > User Accounts	Access > Actions > Modify Operator Panel PIN
Utilisateurs, ajout	Non disponible avec cette interface.	Access > Add User
Utilisateurs, suppression	Non disponible avec cette interface.	Access > Actions

Paramètres par défaut

Table 32. Paramètres par défaut

Paramètre	Valeur par défaut	Paramètres par défaut de réinitialisation de la configuration
Comptes utilisateur		
“Utilisateur” Moniteur	Utilisateur = moniteur Mot de passe de l'interface graphique de gestion = null	NON réinitialisé
“Utilisateur” Superutilisateur	Utilisateur = superutilisateur Mot de passe de l'interface graphique de gestion = sup001	NON réinitialisé
Connexion administrateur	Utilisateur = administrateur Mot de passe de l'interface graphique de gestion = adm001	NON réinitialisé
Connexion du service	Utilisateur = service Mot de passe de l'interface graphique de gestion =	NON réinitialisé
Comptes utilisateur local	Utilisateurs locaux par défaut = moniteur, superutilisateur, administrateur et service Nombre d'utilisateurs personnalisés = 0	administrateur
Paramètres de compte utilisateur		
Règles de mot de passe	Nombre minimum de caractères 8 Nombre minimum de caractères alphabétiques en majuscules Nombre minimum de caractères alphabétiques en minuscules Nombre minimum de caractères numériques 1 Nombre minimum de caractères spéciaux 0 Nombre maximum de caractères consécutifs identiques 2 Nombre maximum d'échecs de connexion 3 Nombre maximum de jours avant le changement du mot de passe 90 Nombre de changements de mot de passe avant que ce dernier puisse être à nouveau utilisé 3	x
Restriction de l'accès à l'interface graphique de gestion	Désactivé	x
Autoriser l'accès du guichet d'E-S/magasin au compte "utilisateur" moniteur	Désactivé	x
Verrouillage de session	Désactivé	x
Configuration de l'authentification à distance (LDAP)	Désactivé	NON réinitialisé
Configuration de réseau (eth0)		
Nom d'hôte	Vide	NON réinitialisé
Adresse IP	(dhcp)	NON réinitialisé
Masque de sous-réseau	(dhcp)	NON réinitialisé
Passerelle par défaut	(dhcp)	NON réinitialisé
Négociation automatique	Activé	NON réinitialisé
Vitesse	Auto	NON réinitialisé
IPv4	Activé	NON réinitialisé
DHCPv4	Activé	NON réinitialisé
IPv6		NON réinitialisé
Préfixe IPv6	Activé	NON réinitialisé

Table 32. Paramètres par défaut (continued)

Paramètre	Valeur par défaut	Paramètres par défaut de réinitialisation de la configuration
v6 statique	Désactivé	NON réinitialisé
Méthode IPv6	Désactivé	NON réinitialisé
DHCPv6	Désactivé	NON réinitialisé
Configuration DNS1 et DNS2 pour IPv4	(dhcp)	NON réinitialisé
Configuration DNS1 et DNS2 pour IPv6	Désactivé	NON réinitialisé
Services d'accès au réseau		
Interface réseau principale (eth0)	Activé	NON réinitialisé
Interface réseau secondaire (eth1)	Désactivé	NON réinitialisé
SSH	Désactivé	NON réinitialisé
HTTPS	Désactivé	NON réinitialisé
Certificat SSL autosigné	Pas de fichier	NON réinitialisé
IP interne (eth2)		
IP réseau interne	Plage IP définie à l'aide du panneau de commande	NON réinitialisé
Guichet d'E-S/magasin		
Guichet d'E/S	Activé	x
Autoriser l'accès du guichet d'E-S/des magasins au compte "utilisateur" Moniteur	Désactivé	x
Bibliothèques logiques	Désactivé (une bibliothèque logique sous-jacente)	Toutes les bibliothèques logiques supprimées à l'exception d'une seule
Paramètre NTP/SNTP	Désactivé	NON réinitialisé
Date	Vide ou existant	NON réinitialisé
Heure	Vide ou existant	NON réinitialisé
Fuseau horaire	GMT	NON réinitialisé
Notifications par courrier électronique (SMTP)	Désactivé	x
SNMP		
SNMP v1, v2	Désactivé	x
Fonctions sous licence (clé de licence nécessaire pour l'activation)		
Reprise en ligne du chemin	Désactivé	NON réinitialisé
Paramètres par défaut SCSI		
Nom de produit - Nom marketing	ML3	x
ID du produit de bibliothèque - Chaîne d'interrogation de l'ID du produit	3573-TL	x

Table 32. Paramètres par défaut (continued)

Paramètre	Valeur par défaut	Paramètres par défaut de réinitialisation de la configuration
ID du fournisseur de bandothèque - Chaîne d'interrogation de l'ID de fournisseur	Dell	x
Adressage d'éléments SCSI	Adresses d'élément (début de la plage) en décimal : Emplacement = 1001 Unités = 1 Éléments d'E-S = 101 Valeurs en hexadécimal : Emplacement = 0x3E9 Unités = 0x1 Éléments d'E-S = 0x65	x
Paramètres divers		
Format du code à barres renvoyé à l'hôte	Alignement à gauche	x
Longueur du code à barres renvoyé à l'hôte	Huit caractères les plus à gauche	x
Paramètres de langue	Anglais	NON réinitialisé
Nettoyage automatique	Désactivé	x
Vérification de compatibilité du code à barres du support	Activé	x
Détection d'emplacement vide/de cartouche sans étiquette	Activé	x
Délai d'expiration de session de l'interface graphique de gestion	30 minutes	x
Paramètres par défaut des unités		
Paramètres de vitesse et de topologie d'unité	Automatique/Automatique	x
Odomètre	Activé	NON réinitialisé

Méthode de nettoyage des unités

Le nettoyage automatique des unités de bande est désactivé par défaut dans la bandothèque. Il est recommandé pour cette bandothèque. Il est possible également de lancer des méthodes de nettoyage manuel ou de nettoyage par l'hôte.

La tête de chaque unité de bande dans la bandothèque doit rester propre pour éviter des erreurs causées par la contamination. Pour que les unités restent propres, Dell fournit une cartouche de nettoyage avec la bandothèque. Cette cartouche est utilisée par la bandothèque pour nettoyer l'unité, quelle que soit la méthode de nettoyage que vous avez choisie. Le nettoyage s'effectue toujours une fois la cartouche de données déchargée de l'unité et avant le chargement suivant.

L'opérateur est chargé de surveiller l'utilisation des cartouches de nettoyage et de les remplacer le cas échéant. Cette bandothèque permet de surveiller et de gérer les cartouches de nettoyage de plusieurs manières. Si les alertes SNMP sont activées, une alerte est générée lorsqu'une cartouche de nettoyage est

périmée. Il est également possible d'utiliser l'interface graphique de gestion pour surveiller les cycles de nettoyage restants sur une cartouche de nettoyage et pour activer un paramètre qui éjecte automatiquement les cartouches de nettoyage périmées.

Trois méthodes de nettoyage sont disponibles.

Nettoyage automatique

Le nettoyage automatique permet à la bandothèque de répondre automatiquement à n'importe quelle demande de l'unité de bande en vue d'un nettoyage et du lancement de ce processus. Le processus de nettoyage est transparent pour toute application hôte qui utilise la bandothèque.

Sélectionnez **Nettoyage automatique** pour activer la fonction de nettoyage automatique. Lorsque cette fonction est activée, la bandothèque lance une opération de nettoyage lorsque le support est déchargé d'une unité qui a besoin d'être nettoyée au lieu de créer un événement d'avertissement lorsqu'une unité doit être nettoyée. Pour un fonctionnement fiable, activez la fonction Nettoyage automatique pour chaque bandothèque logique et assurez-vous que la bandothèque comporte une cartouche de nettoyage valide.

Lorsqu'une opération de nettoyage est lancée, la bandothèque tente d'abord d'utiliser une cartouche de nettoyage non périmée provenant de la même bandothèque logique que l'unité de bande. Si la bandothèque logique ne contient pas de cartouche de nettoyage non périmée, elle tente d'en utiliser une provenant d'un emplacement de stockage non affecté à une bandothèque logique. La bandothèque n'utilise pas de cartouche de nettoyage provenant d'une bandothèque logique différente. Lorsque le nettoyage automatique est activé, assurez-vous que chaque bandothèque logique comporte une cartouche de nettoyage non périmée. Ou, placez-en au moins une dans un emplacement de stockage qui n'est pas affecté à une bandothèque logique.

Après la configuration initiale, le nettoyage automatique peut être activé ou désactivé en accédant au mode expert de l'assistant de bandothèque logique.

1. Accédez à **Library > Logical Libraries > Actions > Manage Logical Library (Expert Mode)**.
2. Sélectionnez la bandothèque logique, puis cliquez sur **Edit**.
3. Cliquez sur **Next** pour accéder à l'écran **General Settings**.
4. Cochez ou décochez la case **Nettoyage automatique**, puis cliquez sur **Next** dans les écrans ultérieurs.
5. Si une modification est effectuée, cliquez sur **Finish** et les bandothèques logiques sont reconfigurées. Si aucune modification n'est effectuée, cliquez sur **Cancel**.

Note: Dell recommande d'activer la fonction Nettoyage automatique dans la bandothèque. Lorsque cette fonction est activée, le nettoyage d'unité est effectué automatiquement. Le nettoyage automatique doit être désactivé lorsque l'application de sauvegarde prend le contrôle du système.

Nettoyage manuel

Le nettoyage manuel exige que vous sélectionniez une option de menu dans l'interface graphique de gestion pour nettoyer une ou plusieurs unités de bande. Le nettoyage manuel est toujours pris en charge.

Nettoyage par l'hôte

Le nettoyage par l'hôte permet à l'application de sauvegarde de définir et de contrôler le processus de nettoyage. Le nettoyage automatique et manuel utilise le VOLSER CLNxxx.

Note: pour des informations sur les cartouches de bande, voir "Cartouches de bande prises en charge" on page 16.

Accès aux cartouches

Chaque magasin est doté d'un bouton permettant de l'ouvrir facilement. Voir "Panneau avant" on page 7.

Chaque module peut être configuré de manière à ce qu'une partie du magasin droit soit désignée en tant que guichet d'E-S, ou cette option peut être désactivée. Pour ouvrir ce guichet, appuyez sur le bouton du magasin pendant moins de 3 secondes. Pour ouvrir entièrement le magasin, appuyez sur ce même bouton pendant plus de 3 secondes.

Remarques:

1. Si un magasin est ouvert, aucun autre magasin ni guichet d'E-S ne peut être ouvert.
2. Si le magasin ne s'ouvre pas dans les 30 secondes suivant le déclenchement du processus d'ouverture, il se verrouille.
3. L'utilisateur doit retirer le magasin car ce dernier ne s'éjecte pas.

Le voyant fournit également un indicateur de l'état en cours de ce magasin.

Table 33. Etat du magasin

Etat du magasin	Etat du voyant	Description
Fermé	ALLUME (ne clignote pas)	Le guichet d'E-S est activé.
Fermé	Clignote lentement	L'ouverture du magasin est en cours.
Fermé	Clignote rapidement	Le magasin est ouvert.
Fermé	ETEINT	Le guichet d'E-S n'est pas activé.
Ouvert	ETEINT	Le magasin est ouvert.

Configuration du chiffrement géré par la bandothèque (KMIP)

A l'aide de l'assistant KMIP (Key Management Interoperability Protocol), vous pouvez configurer l'utilisation des serveurs de gestion des clés KMIP avec la bandothèque. Accédez à l'assistant à partir du menu **Actions**, par le biais de l'option de **gestion du chiffrement**. La fonction sous licence de gestion du chiffrement par la bandothèque (LME - Library Managed Encryption) est déjà activée dans votre bandothèque et ne peut pas être désactivée. Il faut cependant la configurer pour pouvoir l'utiliser.

Note: Avant d'exécuter l'assistant de chiffrement

- Confirmez que la licence de la fonction LME est activée sur la page **Settings > Library > Licensed Features**.
- Vérifiez que le serveur KMIP est disponible sur le réseau et qu'il est configuré en vue de son utilisation avec cette bandothèque. Pour des informations sur la configuration des serveurs KMIP pour leur utilisation avec la bandothèque, consultez la documentation de ces serveurs.

Note: Si vous prévoyez d'utiliser IBM Security Key Lifecycle Manager (SKLM), accédez à "Publications connexes" on page xxi pour obtenir des informations sur l'installation et la configuration.

Configuration de l'assistant KMIP

1. Dans le menu **Actions**, cliquez sur **Manage Encryption** pour démarrer l'assistant.
2. Des informations relatives à l'assistant s'affichent à l'écran **Wizard Information**. Ce dernier permet également d'effacer tous les paramètres pouvant être définis dans l'assistant. Si la configuration de la bandothèque est terminée et que le serveur KMIP est disponible sur le réseau, cliquez sur **Next**.
3. L'écran **Certificate Option** affiche les différentes options de certificat pouvant être utilisées pour établir une communication sécurisée au serveur KMIP. Les options suivantes sont disponibles :
 - **Library Self-Signed Certificate** (option par défaut) - un certificat autosigné généré par la bandothèque est utilisé.
 - **Uploaded Certificate** - téléchargez un fichier **PCKS #12** qui inclut un certificat et la clé correspondante.

- **Generate Certificate Request (CSR)** - une demande de signature de certificat générée par la bandothèque doit être signée par un serveur d'autorité de certification. Cette méthode exige qu'un certificat de l'autorité de certification soit fourni au cours des étapes de l'assistant.
 - a. **Configuration de la certification**
 - Option **Library Self-Signed Certificate** – passez à l'étape suivante.
 - Option **Uploaded Certificate**
 - 1) Téléchargez le fichier **PKCS #12** dans la zone de certificat de l'écran **Certificate Option**.
 - 2) Si ce fichier requiert un mot de passe, ce dernier doit être indiqué dans la zone d'entrée **Certificate Password**. En l'absence de mot de passe, cette zone peut rester vide.
 - 3) Après avoir téléchargé avec succès le certificat, cliquez sur **Next**.
 - **Generate Certificate Request (CSR)**
 - 1) L'écran **Certificate Authority Information** affiche les prérequis pour l'utilisation du certificat KMIP. Lorsque les prérequis sont satisfaits, cliquez sur **Next**.
 - 2) Les instructions que vous devez suivre pour obtenir le certificat de l'autorité de certification pour le serveur KMIP s'affichent à l'écran **Certificate Authority Certificate Entry**. Suivez les instructions permettant de copier le certificat de l'autorité de certification à partir de la console de gestion. Collez ce certificat dans l'assistant, puis cliquez sur **Next**.
 - 3) Des informations relatives aux étapes suivantes de l'assistant s'affichent à l'écran **Library Certificate Information**. Cliquez sur **Next**.
 - b. Des options pour deux types d'authentification du serveur apparaissent à l'écran **KMIP Client Configuration**.
 - Si votre serveur KMIP utilise un nom d'utilisateur client et un mot de passe pour l'authentification, entrez le nom d'utilisateur et le mot de passe qui ont été spécifiés dans la console de gestion KMIP pour la bandothèque.
 - Si votre serveur KMIP utilise uniquement la validation de certificat pour l'authentification, sélectionnez **Enable KMIP Certificate only authentication**. Vous ne devez sélectionner cette option que si vous utilisez un serveur KMIP qui ne prend pas en charge un nom d'utilisateur client et un mot de passe. Cette méthode par défaut est utilisée lorsque KMIP est utilisé avec IBM Security Key Lifecycle Manager.
 - 1) A l'écran **KMIP Server Configuration**, entrez l'adresse IP ou le nom d'hôte qualifié complet et le numéro de port de dix serveurs KMIP.
 - 2) Pour vérifier l'accès aux serveurs KMIP, cliquez sur **Connectivity Check**.
 - 3) Vérifiez, côté serveur KMIP, que ce dernier accepte le certificat de la bandothèque.
 - 4) Les paramètres collectés par l'assistant s'affichent à l'écran **Setup Summary**. Vérifiez que les paramètres sont corrects et qu'aucune erreur n'apparaît dans la colonne **Done**.
 - Si vous devez modifier des paramètres ou corriger des problèmes, cliquez sur **Back** pour accéder à l'écran applicable ou sur **Cancel** pour quitter l'assistant afin de corriger les problèmes et y revenir ultérieurement.
 - Si les paramètres sont corrects et qu'aucune erreur n'est signalée, cliquez sur **Finish**.

Une fois l'exécution de l'assistant terminée, le mode de chiffrement **Library Managed Encryption (KMIP)** est disponible à la sélection dans l'**assistant de bandothèque logique (mode expert)** à la page **Library > Logical Libraries**.

Identification et résolution des incidents

Attention: Pour pouvoir fonctionner, cette bandothèque doit être installée dans une armoire avec un kit de rails de guidage ou sur un bureau. Si vous la faites fonctionner sans l'installer correctement sur des rails, des erreurs peuvent se produire. Il en va de même si vous placez des éléments pesant sur elle. Les configurations de bandothèque étendue ne sont pas prises en charge dans les installations de bureau.

Recherche d'informations d'événement

Vous pouvez rechercher les informations d'événement en affichant les fichiers journaux à partir de l'écran **Library > Events** ou en téléchargeant les tickets de prise en charge à partir de l'écran **Drives > Actions > Export Drive Logs**.

Voir "Localisation des fonctions de gestion" on page 63.

Identification d'un composant défaillant

1. Interface graphique de gestion : Activez les voyants UID à l'aide des options **Library > Actions > Turn Identifier Light On or Off**. Le voyant bleu situé à l'avant et à l'arrière du module de base s'allume pour identifier la bandothèque qui contient le module ou le composant défaillant.
2. Dans la bandothèque, identifiez le module qui contient le composant défaillant.
 - a. Dans la partie supérieure gauche de l'écran **Home**, localisez le module qui indique une erreur.
 - b. Cliquez ou effleurez le module pour obtenir des informations sur le composant défaillant.

Exécution des tests de bandothèque

La bandothèque fournit des tests dans le but de vérifier son fonctionnement.

- Dans l'interface graphique de gestion, accédez à **Library > Actions > Tests** et choisissez le test de bandothèque que vous souhaitez exécuter.
 - Contrôle de la bandothèque
 - Mode démonstration
 - Test d'unité
 - Routine de test Emplacement vers emplacement
- Dans le panneau de commande, accédez à **Maintenance > Library Tests** pour exécuter les tests à partir du panneau de commande.
 - Mode démonstration
 - Diagnostics de l'unité

Guide d'identification et de résolution des incidents

Reportez-vous à ce tableau de symptômes ou d'erreurs liés à la bandothèque et aux unités de bande installées. Le tableau présente les actions à entreprendre pour corriger les problèmes. Voir www.Dell.com/support.

Table 34. Résolution des erreurs

Incident	Solution
Code d'événement/Attention dans l'interface graphique de gestion ou la bandothèque	

Table 34. Résolution des erreurs (continued)

Incident	Solution
Code d'événement affiché dans Event Ticket dans l'interface graphique de gestion. Voir "Recherche d'informations d'événement" on page 73.	<ul style="list-style-type: none"> • Consultez le code d'erreur. Voir Codes d'événement. • Essayez de résoudre la panne. • Si nécessaire, mettez la bandothèque hors tension, puis sous tension.
Indication d'échec/Attention sur l'écran du panneau de commande.	Consultez les tickets dans Check Event Ticket Log dans l'interface graphique de gestion.
Le voyant d'avertissement est allumé à l'avant ou à l'arrière du module de base.	Consultez les tickets dans Check Event Ticket Log dans l'interface graphique de gestion.
Indication d'échec/d'avertissement sur le tableau de bord de l'interface graphique de gestion.	Cliquez sur l'icône pour afficher des informations sur l'événement.
Le voyant d'avertissement et le voyant de nettoyage sont allumés.	Ce problème est causé probablement par une unité qui requiert un nettoyage. <ul style="list-style-type: none"> • Consultez l'écran Check Event Ticket Log dans l'interface graphique de gestion.
L'écran des codes d'erreur (SCD) s'affiche sur l'unité.	<ol style="list-style-type: none"> 1. Consultez les tickets dans Check Event Ticket Log dans l'interface graphique de gestion. 2. Utilisez l'écran SCD. Voir Ecran des codes d'erreur.
Le voyant d'avertissement est allumé mais le voyant de nettoyage n'est pas allumé une fois qu'une cartouche est chargée.	La bandothèque n'a pas pu terminer l'opération demandée avec la cartouche de bande sélectionnée. <ul style="list-style-type: none"> • Utilisez des cartouches compatibles avec le type d'unité. • Utilisez le type correct de cartouche pour l'opération. Par exemple, utilisez une cartouche de nettoyage pour le nettoyage. • Veillez à utiliser une cartouche de nettoyage universelle.
Le voyant de nettoyage est allumé une fois qu'une cartouche de nettoyage a été utilisée.	La cartouche de nettoyage est périmée. Une cartouche de nettoyage est périmée à l'issue de 50 cycles de nettoyage. <ul style="list-style-type: none"> • Remplacez la cartouche de nettoyage.
Une cartouche particulière éteint le voyant d'avertissement et, le cas échéant, le voyant de nettoyage .	Renouvelez l'opération avec une cartouche différente. Si le voyant d'avertissement est éteint, et se rallume à chaque fois qu'une cartouche particulière est rechargée, cette dernière peut être considérée comme étant potentiellement défectueuse. <ul style="list-style-type: none"> • Exportez la cartouche et chargez une cartouche que vous savez être en bon état. Dans certains cas, une cartouche peut être usée, la mémoire est défectueuse ou elle a été formatée en tant que cartouche de mise à niveau de microprogramme. • Toute cartouche apparaissant comme défectueuse ou altérée NE DOIT PAS être réutilisée, dans quelque unité que ce soit. • Si la cartouche de mauvaise qualité est une cartouche de nettoyage, il se peut qu'elle soit périmée.
Notification d'événements sur l'hôte, SNMP ou par courrier électronique	
L'hôte reçoit un message d'erreur.	<ul style="list-style-type: none"> • Utilisez l'outil ITDT. Voir "Outil de mise à jour du microgramme ITDT, de récupération de cliché et de test d'unité " on page 78. • Utilisez les données de détection. Voir "Données de détection" on page 105.
Le système de surveillance SNMP reçoit une alerte.	Consultez l'écran Check Event Ticket Log dans l'interface graphique de gestion.

Table 34. Résolution des erreurs (continued)

Incident	Solution
L'événement est reçu via la notification d'événement par courrier électronique.	Consultez l'écran Check Event Ticket Log dans l'interface graphique de gestion.
Problèmes de déplacement des cartouches	
La bande est coincée dans l'unité.	<p>Suivez les étapes ci-dessous, dans l'ordre, pour retirer la bande coincée.</p> <p>Note: L'unité de bande doit rembobiner la bande avant que celle-ci soit éjectée. Cette procédure peut prendre 10 minutes, voire plus, en fonction de la quantité de bande à rembobiner. Une fois la bande rembobinée, le cycle d'éjection s'effectue en moins de 16 secondes.</p> <p>Le voyant Prêt clignote lorsque la bande se rembobine. Attendez que le rembobinage soit terminé avant d'effectuer une autre opération.</p> <ol style="list-style-type: none"> 1. Arrêtez toutes les activités de l'hôte. 2. Essayez de décharger ou de déplacer la cartouche vers un emplacement. 3. Mettez la bandothèque hors tension, débranchez le câble de l'unité, remettez la bandothèque sous tension et attendez que l'unité de bande soit inactive ou prête. Tentative d'exécution d'une commande de déplacement d'une cartouche vers un emplacement. 4. Essayez d'effectuer une éjection de cartouche de l'unité en tant qu'opération de déchargement d'urgence. <p>Important: Inspectez la cartouche de bande qui était coincée. Des étiquettes endommagées ou mal positionnées sur la cartouche peuvent entraîner l'échec du chargement/déchargement. Éliminez les cartouches de bande qui se sont révélées défectueuses.</p>
La cartouche ne peut pas être retirée de son emplacement de stockage.	<ol style="list-style-type: none"> 1. Déverrouillez le magasin et déployez-le pour accéder à l'emplacement de stockage. 2. Saisissez la cartouche et retirez-la de son emplacement. Certaines bandes doivent être insérées et retirées plusieurs fois pour pouvoir être insérées ou retirées librement du magasin. 3. Vérifiez l'étiquette de code à barres et assurez-vous qu'elle est bien collée sur la cartouche. 4. Vérifiez si la cartouche est endommagée.
Autres problèmes liés à la bandothèque	
L'unité ne peut pas être mise sous tension.	<ul style="list-style-type: none"> • Vérifiez tous les branchements des cordons d'alimentation. • Vérifiez les voyants sur les blocs d'alimentation électrique. • Assurez-vous que le bouton d'alimentation sur le panneau avant a été enfoncé et que le voyant vert Prêt est allumé. • Assurez-vous que la prise de courant est alimentée. Essayez une autre prise en état de marche. • Remplacez le cordon d'alimentation.
Aucun message ne s'affiche sur l'écran du panneau de commande.	<ul style="list-style-type: none"> • Vérifiez tous les branchements des cordons d'alimentation. • Vérifiez les voyants sur les blocs d'alimentation électrique. • Assurez-vous que le bouton d'alimentation sur le panneau avant a été enfoncé et que le voyant vert Prêt est allumé. • Assurez-vous que la prise de courant est alimentée. Essayez une autre prise en état de marche.
Impossible de charger la cartouche de nettoyage.	<ul style="list-style-type: none"> • Veillez à utiliser une cartouche de nettoyage LTO. • Assurez-vous que la cartouche de nettoyage n'est pas périmée. Une cartouche de nettoyage est périmée à l'issue de 50 cycles de nettoyage.

Table 34. Résolution des erreurs (continued)

Incident	Solution
Compte utilisateur verrouillé.	A partir de la page Configuration > User Accounts > Access Recovery , vous pouvez recevoir un mot de passe administrateur pour la connexion à l'interface graphique de gestion qui est valide pendant deux heures.
Problèmes liés aux unités de bande ou aux supports	
Une cartouche importée récemment à partir d'un environnement différent cause des problèmes.	Un support déplacé d'un environnement à un autre peut causer des problèmes jusqu'à ce qu'il s'acclimate aux nouvelles conditions. Il convient de laisser une cartouche s'acclimater à l'environnement ambiant pendant au moins 24 heures avant de l'utiliser, particulièrement si elle a été conservée à une température ou à une hygrométrie sensiblement différente de celle de l'unité.
La bandothèque affiche des codes à barres incorrects.	<ul style="list-style-type: none"> • Vérifiez que l'étiquette est correctement appliquée. • Vérifiez que l'étiquette n'est pas souillée.
Cartouche de nettoyage ou cartouche de données incompatible avec l'unité	<ul style="list-style-type: none"> • Consultez le journal des événements pour identifier la cartouche incompatible. • Assurez-vous que vous utilisez des cartouches de données et des cartouches de nettoyage compatibles avec l'unité et le modèle de votre équipement. • Assurez-vous que vous utilisez le type de cartouche correct pour l'opération. L'unité décharge automatiquement les cartouches incompatibles et le voyant d'avertissement clignote. • Exportez le support.
Problèmes de connexion	
Problèmes de connexion Fibre Channel	<p>Consultez l'écran Drive Status pour vérifier la connexion de liaison pour votre unité de bande.</p> <ul style="list-style-type: none"> • Vérifiez que la vitesse Fibre Channel est définie pour correspondre à la vitesse de l'adaptateur de bus hôte/du commutateur ou sur Automatique • Vérifiez que les câbles ne sont pas endommagés. • Vérifiez que les câbles sont branchés correctement aux deux extrémités. • Vérifiez la connexion hôte. • Utilisez l'outil ITDT pour déboguer le problème.
Problèmes de connexion SAS	<p>Consultez l'écran Drive Status pour vérifier la connexion pour votre unité de bande.</p> <ul style="list-style-type: none"> • Vérifiez que les câbles ne sont pas endommagés. • Vérifiez que les câbles sont branchés correctement aux deux extrémités. • Vérifiez la connexion hôte. • Utilisez l'outil ITDT pour déboguer le problème.

Table 34. Résolution des erreurs (continued)

Incident	Solution
Impossible de se connecter à l'interface graphique de gestion.	<ul style="list-style-type: none"> • Vérifiez que le câble Ethernet est branché sur la carte contrôleur du module de base et au réseau local. • Vérifiez que le voyant de liaison sur le connecteur RJ45 (réseau local) est allumé lorsque l'unité est mise sous tension. Si le voyant n'est pas allumé, l'unité ne communique pas avec le réseau local. Contactez votre administrateur de réseau pour obtenir de l'aide. • Vérifiez que l'unité est configurée avec une adresse réseau statique valide ou que DHCP est activé afin que l'unité obtienne une adresse réseau. Si DHCP est utilisé, écrivez l'adresse réseau de l'unité indiquée sur l'écran de connexion du panneau de commande. Si aucune adresse DHCP valide n'est disponible, la bibliothèque ne communique pas avec le serveur DHCP. Contactez votre administrateur de réseau pour obtenir de l'aide. • Entrez l'adresse IP de la bibliothèque dans la barre d'adresse d'un navigateur Web connecté au même réseau local que l'unité. Si la page de l'interface graphique de gestion ne s'affiche pas, lancez un ping sur l'adresse IP de l'unité. Si la commande ping échoue, vérifiez qu'aucun pare-feu ou autre obstacle au trafic réseau n'existe entre l'ordinateur sur lequel le navigateur Web est installé et l'unité. Contactez votre administrateur de réseau pour obtenir de l'aide.
Impossible de se connecter au serveur de gestion des clés pour LME.	Effectuez un contrôle du chiffrement de la connexion. Voir "Localisation des fonctions de gestion" on page 63.

Liste de vérifications avant appel

Si vous avez des questions ou des problèmes concernant la bibliothèque, suivez la procédure ci-dessous avant d'appeler le service technique .

Note: Lorsque vous êtes invité à consulter le Web, accédez au site www.Dell.com/support.

1. Assurez-vous d'avoir traité toutes les options d'identification et de résolution des incidents. Voir "Guide d'identification et de résolution des incidents" on page 73.
2. Collectez les journaux de la bibliothèque et de l'unité. Voir "Localisation des fonctions de gestion" on page 63.
3. Vérifiez que le microprogramme de la bibliothèque et de l'unité est au niveau le plus récent. Voir "Localisation des fonctions de gestion" on page 63.
4. Vérifiez que vos pilotes de périphérique sont au niveau le plus récent.
 - Pour la version actuelle des pilotes de périphérique , voir Pilotes de périphérique pris en charge.
 - Pour la version actuelle des pilotes de périphérique des éditeurs de logiciels indépendants (ISV), accédez au site Web tiers approprié.
5. Vérifiez que votre configuration matérielle et logicielle est prise en charge. Voir "Connectivité de l'hôte" on page 20.
6. Effectuez une vérification générale du matériel et des connexions :
 - Vérifiez que le connecteur de câble de l'interface hôte ne comporte pas de broches tordues ou enfoncées.
 - Assurez-vous que toutes les vis de fixation du câble de l'interface hôte et du module de terminaison sont bien serrées.
 - Vérifiez la connexion hôte. Voir "Vérification de la connexion hôte" on page 58.

Si un problème persiste une fois cette procédure terminée, voir "Comment contacter Dell" on page xii.

Comment contacter Dell

Pour les clients résidant aux Etats-Unis, appelez le 800-WWW-DELL (800-999-3355).

Note: Si vous ne disposez pas d'une connexion Internet active, des informations sont disponibles sur la facture, l'emballage, le bordereau ou le catalogue de produits Dell.

Dell propose différentes options de maintenance en ligne et téléphoniques. La disponibilité des services varie selon les pays et les produits. Il se peut que certains services ne soient pas disponibles dans votre région. Pour toute question relative à la vente, le support technique ou le service clientèle, procédez comme suit :

1. Accédez à www.Dell.com/support.
2. Sélectionnez votre pays dans le menu déroulant situé dans le coin inférieur droit de la page.
3. Pour un support personnalisé :
 - a. Saisissez le numéro de série de votre système dans la zone **Entrez un numéro de série**.
 - b. Cliquez sur **Envoyer**. La page de support dressant la liste des différentes catégories de support s'affiche.
4. Pour un support général :
 - a. Sélectionnez votre catégorie de produit.
 - b. Sélectionnez votre segment de produit.
 - c. Sélectionnez votre produit. La page de support dressant la liste des différentes catégories de support s'affiche.
5. Pour obtenir des informations de contact sur le support technique global de Dell :
 - a. Cliquez sur **Contactez le support technique**.
 - b. La page **Contactez le support technique** s'affiche. Elle fournit des détails vous permettant de contacter l'équipe du support technique global de Dell par téléphone, par discussion en ligne ou par e-mail.

Informations de diagnostic

Outil de mise à jour du microprogramme ITDT, de récupération de cliché et de test d'unité

ITDT offre de nombreuses fonctionnalités et constitue une méthode rapide, pratique et efficace pour mettre à jour le microprogramme de l'unité. Notez que les récupérations de cliché mémoire d'unité sont également effectuées par l'outil.

Outil ITDT :

- Exécute des tests de diagnostic rapides ou étendus sur les unités de bande. Si la bandothèque est connectée au serveur/hôte sur lequel l'outil se trouve, ITDT communique avec l'unité à travers la bandothèque pour charger et décharger une cartouche de test en exécutant ainsi certaines fonctions de la bandothèque.
- Extrait des clichés mémoire de microprogramme à partir des unités de bande et des bandothèques.
- Effectue une mise à jour du microprogramme sur des unités de bande et de bandothèques. Reportez-vous à la remarque sur la mise à jour du microprogramme de la bandothèque.
- Teste les performances de l'environnement par l'écriture intégrale d'une cartouche et la mesure des performances.
- Extrait et affiche les informations de cartouche.
- Vérifie l'environnement de chiffrement.
- Ne nécessite aucun pilote de périphérique spécifique.

- Est pris en charge par les plateformes les plus utilisées.

Note: Vérifiez que vous disposez de la version la plus récente d'ITDT si vous mettez à jour le microprogramme sur un type d'unité récent. Avant d'utiliser l'outil ITDT, vérifiez que vous disposez de la version actuelle du système d'exploitation hôte de la bandothèque. Cette action garantit des opérations de lecture/écriture optimum pour les tests de diagnostic.

Codes d'événement

Système de génération de rapport d'événement

Les événements sont utilisés dans le ticket de bandothèque et le système d'événement pour stocker tous les types d'événement avec un code d'événement et une description d'événement uniques. Ces codes d'événement apparaissent dans l'interface utilisateur en tant que code résultant pour tout type d'événement au niveau le plus élevé d'information. Aucun code d'erreur interne n'apparaît à ce niveau.

Les événements sont envoyés par la bandothèque à des destinataires différents comme des cibles SNMP ou la notification par courrier électronique. Ces événements ont une structure commune et des codes uniques pour chaque type d'événement.

Le système de code d'événement est utilisé pour les événements suivants :

- Événement d'erreur
- Événement d'avertissement
- Événement de configuration
- Événement d'information

Structure de code d'événement

Exemple de code d'événement

Event: 2057 - Robotics shipping lock in incorrect position

Le journal des événements de la bandothèque inclut également un horodatage (date et heure) pour chaque événement. Appuyez sur l'horodatage (heure) associé pour afficher le code d'événement et une description de l'événement. Le format de date et heure peut être modifié dans la section **Date/Time Format** de l'interface graphique de gestion.

- mm.jj.aaaa
- jj.mm.aaaa
- aaaa.mm.jj

Le format de l'heure peut être défini pour 12 heures ou 24 heures.

- 12 heures : hh.mm.ss am/pm
- 24 heures : hh.mm.ss

Où

- aaaa correspond à l'année.
- mm correspond au mois.
- jj correspond au jour.
- hh correspond aux heures.
- mm correspond aux minutes.
- ss correspond aux secondes.

Résolution d'un code d'erreur

1. Enregistrez les informations relatives à l'erreur affichées sur l'écran du panneau de commande ou de l'interface graphique de gestion.
2. Si possible, mettez la bandothèque hors tension et réessayez.
 - Si l'erreur ne se reproduit pas, exécutez le **contrôle de bandothèque** avant de poursuivre avec les opérations normales.
3. Si l'erreur se reproduit, cliquez sur l'événement pour en voir les détails. Le cas échéant, cliquez sur **Troubleshooting** sur l'écran **Event Ticket Details** pour obtenir des suggestions sur la manière de corriger l'erreur. Cliquez sur **OK** pour fermer l'écran **Event Ticket Details**.
4. Lorsque la solution proposée est appliquée, exécutez le **contrôle de bandothèque** avant de poursuivre avec les opérations normales.

Suivez la procédure de "Résolution d'un code d'erreur" avant d'effectuer l'action utilisateur indiquée dans les différents **codes d'événement**.

Événements d'erreur principaux

Table 35. Événements d'erreur principaux

Code d'événement	Texte et description du message	Détails et solution
2000	Le déplacement de la cartouche a échoué.	Vérifiez les éléments source et de destination et faites une nouvelle tentative.
2002	La reconnaissance du module d'origine (détection des modules d'extension) a échoué.	Vérifiez que tous les modules sont sous tension et que les câbles d'interconnexion sont correctement branchés. Assurez-vous également que les verrous d'alignement de module (situés à l'arrière du module) sont correctement positionnés.
2003	La température de la bandothèque a dépassé le seuil critique.	Effectuez les vérifications suivantes : <ol style="list-style-type: none"> 1. Les panneaux de protection d'unité sont installés aux emplacements ne comportant pas d'unité. 2. Tous les blocs d'alimentation électrique sont installés. 3. La température ambiante de la pièce est dans les limites autorisées.
2004	Le processus de démarrage de la bandothèque a échoué.	<ul style="list-style-type: none"> • Vérifiez que les magasins sont fermés, que les cartouches sont correctement positionnées et que rien n'obstrue l'accès. • Vérifiez que tous les modules sont sous tension et que les modules d'extension sont correctement branchés au câble d'interconnexion. • Vérifiez qu'un capot supérieur et inférieur est correctement installé sur la bandothèque. • Assurez-vous que les verrous d'alignement de module (situés à l'arrière du module) sont correctement positionnés. • Si le manipulateur est déplacé de l'avant vers l'arrière, mais pas verticalement, il se peut que la clé de verrouillage soit positionnée de manière incorrecte et qu'elle doive être placée complètement en position verrouillée ou déverrouillée. • Si l'erreur persiste, passez en revue les événements de bandothèque pour obtenir des informations ou redémarrez la bandothèque.
2005	Le câble de connexion au manipulateur est cassé.	Vérifiez que le câble d'enroulement est entièrement logé dans le module de base et correctement connecté avec l'assemblage du manipulateur.

Table 35. Événements d'erreur principaux (continued)

Code d'événement	Texte et description du message	Détails et solution
2009	Le test de la bandothèque a échoué en raison d'un problème lié au manipulateur.	<ul style="list-style-type: none"> • Passez en revue les exigences de test et faites une nouvelle tentative. • Si le test continue à échouer, vérifiez s'il existe des obstructions au manipulateur ou d'autres problèmes liés à ce dernier. • Pour un fonctionnement correct, le manipulateur doit pouvoir atteindre le bas de la bandothèque. Vérifiez qu'aucun élément n'obstrue le bas de la bandothèque ou le capot inférieur de celle-ci sur le trajet du manipulateur. <ol style="list-style-type: none"> 1. Pour rechercher des obstructions possibles au bas de la bandothèque, mettez d'abord cette dernière hors tension en appuyant sur le bouton d'alimentation pendant 5 secondes et sélectionnez l'emplacement Default Park. 2. Lorsque la bandothèque est hors tension, retirez le magasin gauche du module de bandothèque inférieur et vérifiez que la zone du capot inférieur n'est obstruée par aucun objet sur le trajet du manipulateur. 3. Après avoir éliminé tout élément faisant obstruction, réinstallez le magasin en place, remettez la bandothèque sous tension, et une fois que cette dernière a terminé l'initialisation et l'inventaire, vérifiez qu'aucun autre événement critique n'est généré.
2010	Echec du test de la bandothèque en raison d'un défaut du mécanisme d'enroulement.	Vérifiez que le mécanisme d'enroulement est entièrement logé dans le module de base et correctement installé avec l'assemblage du manipulateur.
2012	Plusieurs capots inférieurs ont été détectés.	Retirez tous les capots inférieurs à l'exception de celui du module inférieur de la bandothèque.
2013	Plusieurs capots supérieurs ont été détectés.	Retirez tous les capots supérieurs à l'exception de celui du module supérieur de la bandothèque.
2014	Le capot inférieur est manquant.	Installez le capot inférieur sur le module inférieur de la bandothèque, et vérifiez également le câble d'interconnexion et le câble d'alimentation du module. Si le module de base ne peut pas détecter un capot supérieur et inférieur, le manipulateur ne bouge pas.
2015	Le capot supérieur est manquant.	Installez le capot supérieur sur le module supérieur de la bandothèque. Vérifiez également le câble d'interconnexion et le câble d'alimentation du module. Si le module de base ne peut pas détecter un capot supérieur et inférieur, le manipulateur ne bouge pas.
2016	Le verrou d'unité à unité n'est pas en position verrouillée.	Assurez-vous que le mécanisme d'alignement est engagé dans chaque module situé au-dessus d'un autre dans la bandothèque.
2017	Erreur de communication au cours du processus de reconnaissance de pile.	<ul style="list-style-type: none"> • Vérifiez que tous les modules sont sous tension et que le câble d'interconnexion est correctement branché. • Assurez-vous que les verrous d'alignement de module (situés à l'arrière de ce dernier) sont correctement positionnés.
2021	Erreur d'accès à la base de données.	Restaurez une sauvegarde de la configuration et effectuez une mise hors tension, puis sous tension.
2022	L'unité a été retirée à chaud.	Réinsérez l'unité retirée dans la même position d'origine.

Table 35. Événements d'erreur principaux (continued)

Code d'événement	Texte et description du message	Détails et solution
2023	Erreur logicielle interne.	Recherchez si une nouvelle version du logiciel système est disponible pour une mise à niveau.
2024	Exception non gérée	Recherchez si une nouvelle version du logiciel système est disponible pour une mise à niveau.
2027	Echec du déplacement en vue du retrait d'une cartouche de son emplacement.	<ul style="list-style-type: none"> • Vérifiez les erreurs d'alignement des étiquettes ou de la cartouche qui empêcheraient de retirer la cartouche du logement ou de l'unité. • Pour un fonctionnement correct, le manipulateur doit pouvoir atteindre le bas de la bandothèque. Vérifiez qu'aucun élément n'obstrue le bas de la bandothèque ou le capot inférieur de celle-ci sur le trajet du manipulateur. <ol style="list-style-type: none"> 1. Pour rechercher des obstructions possibles au bas de la bandothèque, mettez d'abord cette dernière hors tension en appuyant sur le bouton d'alimentation pendant 5 secondes et sélectionnez l'emplacement Default Park. 2. Lorsque la bandothèque est hors tension, retirez le magasin gauche du module de bandothèque inférieur et vérifiez que la zone du capot inférieur n'est obstruée par aucun objet sur le trajet du manipulateur. 3. Après avoir éliminé tout élément faisant obstruction, réinstallez le magasin en place, remettez la bandothèque sous tension, et une fois que cette dernière a terminé l'initialisation et l'inventaire, vérifiez qu'aucun autre événement critique n'est généré.
2028	Echec du mouvement visant à insérer la cartouche dans son emplacement.	<ul style="list-style-type: none"> • Vérifiez les erreurs d'alignement des étiquettes ou de la cartouche qui empêcheraient de retirer la cartouche du logement ou de l'unité. • Pour un fonctionnement correct, le manipulateur doit pouvoir atteindre le bas de la bandothèque. Vérifiez qu'aucun élément n'obstrue le bas de la bandothèque ou le capot inférieur de celle-ci sur le trajet du manipulateur. <ol style="list-style-type: none"> 1. Pour rechercher des obstructions possibles au bas de la bandothèque, mettez d'abord cette dernière hors tension en appuyant sur le bouton d'alimentation pendant 5 secondes et sélectionnez l'emplacement Default Park. 2. Lorsque la bandothèque est hors tension, retirez le magasin gauche du module de bandothèque inférieur et vérifiez que la zone du capot inférieur n'est obstruée par aucun objet sur le trajet du manipulateur. 3. Après avoir éliminé tout élément faisant obstruction, réinstallez le magasin en place, remettez la bandothèque sous tension, et une fois que cette dernière a terminé l'initialisation et l'inventaire, vérifiez qu'aucun autre événement critique n'est généré.
2029	Echec de l'initialisation en raison d'une erreur de positionnement du manipulateur de l'avant vers l'arrière.	<ol style="list-style-type: none"> 1. Recherchez les obstructions, telles qu'une cartouche saillante, sur le trajet du manipulateur. 2. Vérifiez l'alignement du module et de l'armoire. Vérifiez si le manipulateur est bloqué dans le mécanisme de verrouillage. 3. Retirez le manipulateur du mécanisme de verrouillage puis activez ce dernier correctement.

Table 35. Événements d'erreur principaux (continued)

Code d'événement	Texte et description du message	Détails et solution
2032	Echec de l'initialisation en raison d'une défaillance de positionnement de rotation du manipulateur.	Recherchez les obstructions sur le trajet vertical du manipulateur, telles qu'une cartouche saillante ou tout autre élément restreignant le mouvement du manipulateur.
2033	Echec de l'initialisation en raison d'une erreur de positionnement vertical du manipulateur.	<ul style="list-style-type: none"> • Recherchez les obstructions, telles qu'une cartouche saillante, sur le trajet vertical du manipulateur. • Pour un fonctionnement correct, le manipulateur doit pouvoir atteindre le bas de la bandothèque. Vérifiez qu'aucun élément n'obstrue le bas de la bandothèque ou le capot inférieur de celle-ci sur le trajet du manipulateur. <ol style="list-style-type: none"> 1. Pour rechercher des obstructions possibles au bas de la bandothèque, mettez d'abord cette dernière hors tension en appuyant sur le bouton d'alimentation pendant 5 secondes et sélectionnez l'emplacement Default Park. 2. Lorsque la bandothèque est hors tension, retirez le magasin gauche du module de bandothèque inférieur et vérifiez que la zone du capot inférieur n'est obstruée par aucun objet sur le trajet du manipulateur. 3. Après avoir éliminé tout élément faisant obstruction, réinstallez le magasin en place, remettez la bandothèque sous tension, et une fois que cette dernière a terminé l'initialisation et l'inventaire, vérifiez qu'aucun autre événement critique n'est généré.
2034	Echec du branchement du câble au mécanisme d'enroulement lors de l'initialisation.	Vérifiez que le mécanisme d'enroulement est entièrement logé dans le module de base et correctement connecté avec le manipulateur.
2035	Echec de l'initialisation en raison d'une erreur de positionnement de la pince du manipulateur.	Recherchez les obstructions sur le trajet vertical du manipulateur, telles qu'une cartouche saillante ou tout autre élément restreignant le mouvement du manipulateur.
2036	Arrêt non intentionnel du processus.	Redémarrez le système ou mettez-le hors tension puis sous tension.
2037	Echec de la mise à niveau de la version du microprogramme du manipulateur.	Redémarrez le système ou mettez-le hors tension puis sous tension.
2038	Perte de la connexion au module.	<ul style="list-style-type: none"> • Vérifiez que tous les modules sont sous tension et que le câble d'interconnexion est correctement branché. • Redémarrez le système ou mettez-le hors tension puis sous tension.
2039	La cartouche est à gauche dans la pince du manipulateur et ne peut pas se déplacer vers un emplacement ouvert.	<ul style="list-style-type: none"> • Activez le guichet d'E-S et vérifiez que des emplacements vides sont disponibles dans ce dernier. • Mettez la bandothèque hors tension, puis sous tension. • En cas de nouvel échec, ouvrez les capots et retirez manuellement la cartouche de la pince.
2040	Echec du test de contrôle de la bandothèque avec une erreur critique.	Un échec non identifié s'est produit. Contactez votre technicien de maintenance .
2041	Echec du test de contrôle de la bandothèque en raison de la défaillance du verrou d'unité.	Assurez-vous que le mécanisme d'alignement est engagé dans chaque module situé au-dessus d'un autre dans la bandothèque.

Table 35. Événements d'erreur principaux (continued)

Code d'événement	Texte et description du message	Détails et solution
2042	Echec du test de contrôle de la bandothèque car le capot supérieur est manquant.	<ul style="list-style-type: none"> • Installez le capot supérieur sur le module supérieur de la bandothèque. • Vérifiez le câble d'interconnexion et le câble d'alimentation du module. • Si le module de base ne peut pas détecter un capot supérieur et inférieur, le manipulateur ne bouge pas.
2043	Echec du test de contrôle de la bandothèque car le capot inférieur est manquant.	<ul style="list-style-type: none"> • Installez le capot inférieur sur le module inférieur de la bandothèque. • Vérifiez le câble d'interconnexion et le câble d'alimentation du module. • Si le module de base ne peut pas détecter un capot supérieur et inférieur, le manipulateur ne bouge pas.
2045	Echec du test de contrôle de la bandothèque en raison de l'échec du test de déplacement du support.	<p>La condition minimale requise pour le contrôle de la bandothèque est la présence d'au moins une unité non chargée et d'une cartouche de données compatible avec cette unité non chargée qui est installée dans la bandothèque. Si aucune unité n'est déchargée ou qu'aucun support compatible n'est trouvé, le test échoue et un événement d'erreur est généré.</p> <ul style="list-style-type: none"> • Pour afficher les détails d'événement à partir de l'interface graphique de gestion, cliquez sur l'événement, puis affichez tous les détails le concernant pour identifier les éléments impliqués dans l'échec du déplacement. • Recherchez les obstructions, telles qu'une cartouche saillante, sur le trajet du manipulateur. • Vérifiez l'alignement du module et de l'armoire. • Vérifiez si le manipulateur est bloqué dans le mécanisme de verrouillage, libérez-le de ce mécanisme, puis activez ce dernier correctement.
2046	Echec du test de contrôle de la bandothèque en raison de l'échec du test de communication de l'unité.	<ul style="list-style-type: none"> • Retirez et réinstallez la boîte d'unité pour vous assurer qu'elle est correctement installée. • Si le problème persiste, réinitialisez l'unité. • Utilisez l'interface graphique de gestion de la bandothèque pour dégager le ticket de prise en charge d'unité et consultez la section d'analyse de l'unité pour obtenir de l'aide. Les outils de bandothèque et de bande HPE doivent être installés pour que le ticket puisse être affiché.

Table 35. Événements d'erreur principaux (continued)

Code d'événement	Texte et description du message	Détails et solution
2047	Echec du test de contrôle de la bandothèque en raison de l'échec de l'analyse du code à barres.	<ul style="list-style-type: none"> • Vérifiez qu'aucun élément n'obstrue l'avant du module d'analyse de code à barres sur la table de cartouche sur le manipulateur. • Si l'erreur persiste, remplacez le manipulateur. • Pour un fonctionnement correct, le manipulateur doit pouvoir atteindre le bas de la bandothèque. Vérifiez qu'aucun élément n'obstrue le bas de la bandothèque ou le capot inférieur de celle-ci sur le trajet du manipulateur. <ol style="list-style-type: none"> 1. Pour rechercher des obstructions possibles au bas de la bandothèque, mettez d'abord cette dernière hors tension en appuyant sur le bouton d'alimentation pendant 5 secondes et sélectionnez l'emplacement Default Park. 2. Lorsque la bandothèque est hors tension, retirez le magasin gauche du module de bandothèque inférieur et vérifiez que la zone du capot inférieur n'est obstruée par aucun objet sur le trajet du manipulateur. 3. Après avoir éliminé tout élément faisant obstruction, réinstallez le magasin en place, remettez la bandothèque sous tension, et une fois que cette dernière a terminé l'initialisation et l'inventaire, vérifiez qu'aucun autre événement critique n'est généré.
2052	Un magasin ouvert a été détecté dans un ou plusieurs modules.	Vérifiez que tous les magasins sont insérés et verrouillés correctement. N'ouvrez pas les magasins à l'aide du dispositif de dégagement d'urgence lorsque la bandothèque est en fonctionnement et que le manipulateur est en mouvement.
2053	Un capot supérieur ouvert a été détecté.	Vérifiez que le capot supérieur est inséré et verrouillé correctement. N'ouvrez pas le capot supérieur à l'aide du dispositif de dégagement d'urgence lorsque la bandothèque est en fonctionnement et que le manipulateur est en mouvement.
2054	Un capot inférieur ouvert a été détecté.	Vérifiez que le capot inférieur est inséré et verrouillé correctement. N'ouvrez pas le capot inférieur à l'aide du dispositif de dégagement d'urgence lorsque la bandothèque est en fonctionnement et que le manipulateur est en mouvement.
2055	Un verrou d'unité ouvert a été détecté.	Vérifiez que tous les verrous d'unité sont verrouillés correctement. N'ouvrez pas les verrous d'unité à l'aide du dispositif de dégagement d'urgence lorsque la bandothèque est en fonctionnement et que le manipulateur est en mouvement.
2056	Echec de l'initialisation en raison d'une erreur de positionnement du mécanisme d'extraction.	Recherchez les obstructions sur le trajet horizontal du manipulateur, telles qu'une cartouche saillante ou un câble bloquant la progression.
2057	Echec du démarrage dû au positionnement incorrect de la clé de verrouillage.	<ol style="list-style-type: none"> 1. Accédez à l'assemblage du mécanisme d'extraction et déplacez manuellement la clé de verrouillage en position verrouillée ou déverrouillée. 2. Après avoir positionné la clé de verrouillage à l'un de ses emplacements corrects, redémarrez la bandothèque.
2061	Echec du déplacement en vue du retrait d'une cartouche de l'unité.	Vérifiez les erreurs d'alignement des étiquettes ou de la cartouche qui empêcheraient de retirer la cartouche de l'unité.
2062	Echec du mouvement visant à insérer la cartouche dans l'unité.	Vérifiez les erreurs d'alignement des étiquettes ou de la cartouche qui empêcheraient de retirer la cartouche de l'unité.

Table 35. Événements d'erreur principaux (continued)

Code d'événement	Texte et description du message	Détails et solution
2063	Echec du déplacement visant à positionner le mécanisme d'extraction à l'avant de l'unité.	Recherchez les obstructions sur le trajet vertical ou horizontal du manipulateur. Il peut par exemple s'agir d'une cartouche mal insérée dans un emplacement, d'un manipulateur non placé au niveau horizontal ou d'un problème lié au câble d'enroulement du manipulateur qui gêne la progression.
2064	Echec du test de la bandothèque avec une erreur critique.	Un échec non identifié s'est produit. Contactez votre technicien de maintenance .
2065	Echec du processus de démarrage de la bandothèque en raison d'un problème d'initialisation du manipulateur.	<ul style="list-style-type: none"> • Vérifiez que les magasins sont fermés, que les cartouches sont correctement positionnées et que rien n'obstrue l'accès. • Vérifiez que tous les modules sont sous tension et que les modules d'extension sont correctement branchés au câble d'interconnexion. • Vérifiez qu'un capot supérieur et inférieur est correctement installé sur la bandothèque. • Assurez-vous que les verrous d'alignement de module (situés à l'arrière du module) sont correctement positionnés. • Si le manipulateur est déplacé de l'avant vers l'arrière, mais pas verticalement, il se peut que la clé de verrouillage soit positionnée de manière incorrecte et qu'elle doit être placée complètement en position verrouillée ou déverrouillée. • Si l'erreur persiste, passez en revue les événements de bandothèque pour obtenir des informations ou redémarrez la bandothèque.
2066	Echec du processus de démarrage de la bandothèque en raison d'une analyse d'inventaire.	<ul style="list-style-type: none"> • Vérifiez que les magasins sont fermés, que les cartouches sont correctement positionnées et que rien n'obstrue l'accès. • Vérifiez que tous les modules sont sous tension et que les modules d'extension sont correctement branchés au câble d'interconnexion. • Vérifiez qu'un capot supérieur et inférieur est correctement installé sur la bandothèque. • Assurez-vous que les verrous d'alignement de module (situés à l'arrière du module) sont correctement positionnés. • Si le manipulateur est déplacé de l'avant vers l'arrière, mais pas verticalement, il se peut que la clé de verrouillage soit positionnée de manière incorrecte et qu'elle doit être placée complètement en position verrouillée ou déverrouillée. • Si l'erreur persiste, passez en revue les événements de bandothèque pour obtenir des informations ou redémarrez la bandothèque.
2067	Pour des raisons de sécurité, le mouvement du manipulateur a été arrêté à son emplacement actuel.	<ul style="list-style-type: none"> • Vérifiez que tous les magasins, capots supérieur ou inférieur et verrous d'unité sont insérés et verrouillés correctement. • N'ouvrez pas les magasins à l'aide du dispositif de dégagement d'urgence et ne retirez pas les capots ou les verrous d'unité lorsque la bandothèque est en fonctionnement et que le manipulateur est en mouvement. • Vérifiez que tous les modules sont sous tension et que le câble d'interconnexion est correctement branché.

Table 35. Événements d'erreur principaux (continued)

Code d'événement	Texte et description du message	Détails et solution
2068	Une condition d'arrêt en urgence a été détectée dans un ou plusieurs modules, ce qui a empêché l'initialisation du manipulateur.	<ul style="list-style-type: none"> • Vérifiez que tous les magasins, capots supérieur ou inférieur et verrous d'unité sont insérés et verrouillés correctement. • Insérez tous les magasins ouverts et installez tous les capots et verrous d'unité nécessaires avant de mettre la bandothèque sous tension. • Vérifiez que tous les modules sont sous tension et que le câble d'interconnexion est correctement branché.
2069	Echec de l'initialisation en raison d'une erreur du lecteur de code à barres.	Réamorçez la bandothèque et si l'erreur persiste, remplacez l'assemblage du manipulateur.
2070	Echec de l'analyse d'inventaire en raison d'un problème d'axe du monte-cartouche.	<ul style="list-style-type: none"> • Recherchez les obstructions sur le trajet vertical du manipulateur, telles qu'une cartouche saillante. • Vérifiez l'alignement du module et de l'armoire. • Pour un fonctionnement correct, le manipulateur doit pouvoir atteindre le bas de la bandothèque. Vérifiez qu'aucun élément n'obstrue le bas de la bandothèque ou le capot inférieur de celle-ci sur le trajet du manipulateur. <ol style="list-style-type: none"> 1. Pour rechercher des obstructions possibles au bas de la bandothèque, mettez d'abord cette dernière hors tension en appuyant sur le bouton d'alimentation pendant 5 secondes et sélectionnez l'emplacement Default Park. 2. Lorsque la bandothèque est hors tension, retirez le magasin gauche du module de bandothèque inférieur et vérifiez que la zone du capot inférieur n'est obstruée par aucun objet sur le trajet du manipulateur. 3. Après avoir éliminé tout élément faisant obstruction, réinstallez le magasin en place, remettez la bandothèque sous tension, et une fois que cette dernière a terminé l'initialisation et l'inventaire, vérifiez qu'aucun autre événement critique n'est généré.
2071	Cartouche dans le mécanisme d'extraction lors de la tentative d'analyse.	<ul style="list-style-type: none"> • Vérifiez qu'aucun élément n'obstrue l'avant du module d'analyse de code à barres sur la table de cartouche sur le manipulateur. • Si l'erreur persiste, remplacez le manipulateur.
2072	Le capot inférieur a été détecté dans une position incorrecte.	Vérifiez l'assemblage du manipulateur et placez les capots à la position correcte.
2073	Le capot supérieur a été détecté dans une position incorrecte.	Vérifiez l'assemblage du manipulateur et placez les capots à la position correcte.
2074	Echec du démarrage de la bandothèque en raison d'une erreur GPIO.	Redémarrez le système ou mettez-le hors tension puis sous tension.
2075	Le démarrage de la bandothèque a échoué en raison d'une erreur lors de la tentative d'ouverture du port série du manipulateur.	Redémarrez le système ou mettez-le hors tension puis sous tension.

Table 35. Événements d'erreur principaux (continued)

Code d'événement	Texte et description du message	Détails et solution
2076	Signaux de bus I2C non valides.	<ul style="list-style-type: none"> Retirez toutes les unités du châssis affecté et redémarrez la bandothèque. Si le problème persiste, remplacez le châssis. Dans le cas contraire, ajoutez une unité après l'autre jusqu'à ce que le problème revienne. Remplacez la dernière unité ajoutée avant le nouvel échec.
2077	Echec du stockage des données de calibrage sur le châssis.	Redémarrez le système ou mettez-le hors tension puis sous tension.
2079	Impossible de mettre à niveau le microprogramme du lecteur de code à barres.	Redémarrez la bandothèque et si l'erreur persiste, remplacez le manipulateur.
2080	Cartouche perdue lorsqu'elle a été insérée dans l'emplacement/l'unité.	Vérifiez l'élément source/de destination et assurez-vous qu'aucun obstacle ne se trouve sur le trajet du manipulateur.
2087	Erreur d'accès à la mémoire flash de fond de panier.	<ul style="list-style-type: none"> Redémarrez la bandothèque et si l'erreur persiste, remplacez le châssis. Avant de remplacer le châssis, veillez à retirer toutes vos cartouches de bande. Si des magasins doivent être retirés pour permettre l'accès aux cartouches de bande, mettez d'abord hors tension l'unité et libérez ensuite manuellement chaque magasin. Un seul magasin à la fois peut être ouvert.
2089	Assemblage de manipulateur non compatible détecté.	Un manipulateur incompatible a été détecté. Le manipulateur n'était pas sous tension pour éviter d'endommager la bandothèque. Mettez la bandothèque hors tension et remplacez le manipulateur par une version compatible.
2092	Echec du verrouillage de l'assemblage du manipulateur au cours du processus de mise hors tension	Mettez la bandothèque sous tension. En cas d'échec du manipulateur, des événements d'erreur sont signalés lors de la mise sous tension. Consultez la solution proposée pour ces nouvelles erreurs. Si aucune nouvelle erreur n'est signalée, l'événement 2092 peut être ignoré.
2093	La communication avec le contrôleur du manipulateur n'a pas pu être établie	Réamorçez la bandothèque et si l'erreur persiste, remplacez l'assemblage du manipulateur.
2094	Une condition d'arrêt en urgence a été détectée dans un ou plusieurs modules, ce qui a empêché le manipulateur d'effectuer l'analyse d'inventaire.	<ul style="list-style-type: none"> Vérifiez que tous les magasins, capots supérieur ou inférieur et verrous d'unité sont entièrement insérés et verrouillés correctement. Insérez tous les magasins ouverts et installez tous les capots et verrous d'unité nécessaires avant la mise sous tension de la bandothèque. Vérifiez que tous les modules sont sous tension et que le câble d'interconnexion est correctement branché.
2095	Echec de l'analyse d'inventaire en raison d'un problème de positionnement du manipulateur.	Recherchez les obstructions sur le trajet horizontal du manipulateur, telles qu'une cartouche saillante ou posée sur la table du manipulateur.
2096	Echec de l'initialisation d'une interface de communication sur le contrôleur de la bandothèque.	Réamorçez la bandothèque et si l'erreur persiste, remplacez le contrôleur de la bandothèque.

Événements d'erreur d'avertissement

Un message approprié est envoyé sur le panneau de commande et l'interface graphique de gestion.

Table 36. Événements d'avertissement

Code d'événement	Texte et description du message	Détails et solution
4000	Vitesse du ventilateur de glissière d'unité trop faible.	Vérifiez qu'aucun élément n'obstrue le ventilateur.
4002	Demande de nettoyage de l'unité.	Nettoyez l'unité à l'aide d'une cartouche de nettoyage approuvée.
4003	La configuration de l'unité a échoué.	Retirez puis réinstallez l'unité et essayez à nouveau.
4004	La demande d'état de l'unité a échoué.	Retirez et réinstallez la boîte d'unité pour vous assurer qu'elle est correctement installée. Si le problème persiste, réinitialisez l'unité.
4005	L'unité signale une erreur TapeAlert critique.	Mettez l'unité hors tension, puis sous tension et vérifiez si elle signale toujours la même erreur TapeAlert.
4006	La température indiquée pour une unité est au-dessus du seuil.	<ul style="list-style-type: none"> • Vérifiez que le ventilateur de l'unité tourne, qu'il n'est pas obstrué et que la température ambiante est conforme aux spécifications. • Vérifiez que les panneaux de protection de la baie d'unité sont en place à chaque emplacement où aucune unité n'est installée. Les panneaux de protection d'unité sont requis pour une ventilation appropriée.
4007	Erreur de cartouche.	Retirez la cartouche et examinez-la. Renouvelez l'opération avec une autre cartouche.
4008	La date de la bande de nettoyage est arrivée à expiration.	Jetez la cartouche de nettoyage et faites un nouvel essai avec une nouvelle cartouche de nettoyage.
4009	La mise à niveau du microprogramme d'un ou plusieurs modules d'extension a échoué.	<p>Le module de base doit pouvoir communiquer avec un module d'extension mis sous tension et connecté pour que la mise à niveau soit effectuée.</p> <ul style="list-style-type: none"> • Réinstallez le contrôleur d'extension et vérifiez le câble de connexion et les connexions d'alimentation. • Relancez la mise à niveau du microprogramme.
4010	Unité incompatible.	Retirez l'unité incompatible. Installez uniquement des unités prises en charge par la bibliothèque.

Table 36. Événements d'avertissement (continued)

Code d'événement	Texte et description du message	Détails et solution
4012	Le déplacement de la cartouche a échoué en raison d'un problème lié au support.	<ul style="list-style-type: none"> • Affichez les détails de l'événement pour identifier la cartouche impliquée. • Vérifiez les événements environnants pouvant permettre d'identifier les problèmes liés à ce support dans d'autres opérations de déplacement. • Retirez le support de la bandothèque et examinez-le pour voir s'il est endommagé. • Si le support n'est pas endommagé, remettez-le en place dans la bandothèque et effectuez une nouvelle tentative de déplacement. Si le problème persiste, renouvelez l'opération avec une cartouche différente dans la même unité. • Si le problème suit le support, retirez ce dernier de l'utilisation. • Si le problème suit l'unité, utilisez l'interface graphique de gestion pour dégager le ticket de prise en charge d'unité et consultez la section d'analyse de l'unité pour obtenir de l'aide.
4014	Le test de la bandothèque a échoué en raison d'un problème lié à l'unité.	<ul style="list-style-type: none"> • Vérifiez les paramètres de test et faites un nouvel essai de test. • Si le test échoue, recherchez dans le journal des événements de la bandothèque des événements spécifiques associés à cette unité. • Utilisez l'interface graphique de gestion pour dégager le ticket de prise en charge d'unité et consultez la section d'analyse de l'unité pour obtenir de l'aide.
4015	L'alimentation électrique est tombée en panne. La redondance n'est pas disponible.	Assurez-vous que tous les blocs d'alimentation sont installés correctement (deux par module), et que chaque bloc d'alimentation est connecté à une source d'alimentation valide.
4016	Les données de configuration de sauvegarde sur le module de base ont échoué.	Tentative de sauvegarde de la configuration de la bandothèque. Mettez cette dernière hors tension, puis sous tension et essayez à nouveau.
4017	La restauration des données de configuration à partir du châssis a échoué.	Tentative de sauvegarde de la configuration de la bandothèque. Mettez cette dernière hors tension, puis sous tension et essayez à nouveau.
4018	La mise à niveau du microprogramme a échoué, l'unité de bande a signalé une erreur lorsque le fichier de microprogramme a été appliqué.	Vérifiez que le fichier de microprogramme est correct pour les unités, assurez-vous que les unités sont en bon état et ne comportent pas de cartouche, puis relancez l'opération.
4019	La mise à niveau du microprogramme d'unité a échoué.	Vérifiez que le fichier de microprogramme est correct pour les unités, assurez-vous que les unités sont en bon état et ne comportent pas de cartouche, puis relancez l'opération.

Table 36. Événements d'avertissement (continued)

Code d'événement	Texte et description du message	Détails et solution
4020	La base de données a été réinitialisée en raison d'un problème ayant empêché la mise sous tension de la bandothèque.	<ul style="list-style-type: none"> • Si la bandothèque a été restaurée aux paramètres par défaut, restaurez une configuration sauvegardée à l'aide d'un fichier de configuration sauvegardé précédemment. • S'il n'existe pas de fichier de configuration, passez à la configuration de la bandothèque.
4021	L'unité a été retirée à chaud alors qu'elle était à l'état actif en tant qu'unité de transfert de données.	<ul style="list-style-type: none"> • Remettez en place l'unité dans la bandothèque. • Suivez la procédure "Retrait d'une unité de bande" on page 112 pour retirer l'unité de bande.
4025	Le test de la bandothèque a échoué en raison d'une erreur liée à la cartouche.	Retirez la cartouche et examinez-la. Renouvelez l'opération avec une autre cartouche.
4028	Le test de la bandothèque a échoué en raison d'un support incompatible.	Vérifiez la génération LTO pour le support et les unités. Retirez les cartouches qui ne sont pas compatibles avec vos unités de bande.
4029	Echec du test de la bandothèque - le code à barres de la cartouche indique l'incompatibilité avec l'unité.	Vérifiez si l'étiquette de code à barres du support correspond à la génération LTO. Remplacez l'étiquette ou retirez le support incompatible de votre système.
4030	Le déplacement de la cartouche a échoué en raison d'une erreur liée au support.	Retirez la cartouche et examinez-la. Renouvelez l'opération avec une autre cartouche.
4041	La vérification de la bandothèque a échoué en raison de l'échec d'un test de redondance du bloc d'alimentation.	Assurez-vous que tous les blocs d'alimentation sont installés correctement (deux par module), et que chaque bloc d'alimentation est connecté à une source d'alimentation valide.
4044	L'un des tests de bandothèque a échoué car un élément source ou de destination n'est pas accessible.	Vérifiez les éléments source et de destination et faites une nouvelle tentative.
4059	La configuration d'unité a échoué car elle ne prend pas en charge le chiffrement.	Remplacez l'unité par un modèle de génération LTO 4 ou supérieur ou désactivez le chiffrement pour cette bandothèque logique.
4060	La connexion au serveur KMIP a échoué.	<ul style="list-style-type: none"> • Vérifiez le nom d'utilisateur, le mot de passe et tous les certificats SSL nécessaires pour la connexion au serveur KMIP. • Vérifiez que le serveur KMIP est accessible sur le réseau. • Vérifiez les adresses IP et les noms d'hôte des serveurs KMIP entrés dans l'assistant.
4061	La clé est introuvable sur le serveur KMIP.	Vérifiez que la clé demandée est disponible sur le serveur KMIP. Pour des détails, consultez les journaux du serveur KMIP.
4062	La création de clé sur le serveur KMIP a échoué.	Pour des détails sur la création de clé, consultez les journaux du serveur KMIP.
4063	Configuration KMIP non valide.	Utilisez l'assistant de configuration KMIP pour vérifier la configuration KMIP.
4065	Un indicateur d'alerte de bande a été signalé par une unité.	Consultez les indicateurs TapeAlert consignés et examinez sa description dans la section "Indicateurs TapeAlert" on page 98.

Table 36. Événements d'avertissement (continued)

Code d'événement	Texte et description du message	Détails et solution
4067	La cartouche de nettoyage va bientôt arriver à expiration et doit être remplacée.	Remplacez la cartouche.
4072	Aucune cartouche de nettoyage dans la bandothèque logique n'est disponible en vue du nettoyage automatique	<ul style="list-style-type: none"> Le nettoyage automatique est activé mais la bandothèque logique ne contient pas de cartouche de nettoyage comportant une étiquette. La bandothèque n'a pas pu terminer l'opération de nettoyage automatique pour une ou plusieurs unités dans cette bandothèque logique. Installez une cartouche de nettoyage valide et comportant une étiquette dans la bandothèque logique, puis effectuez un chargement et un déchargement sur l'unité à nettoyer afin de lancer le nettoyage automatique.
4073	Elément de source du support vide.	Vérifiez visuellement l'emplacement source et examinez à nouveau l'inventaire. De plus, recherchez un code à barres valide et lisible.
4074	Elément de source du support vide.	Vérifiez visuellement l'emplacement source et examinez à nouveau l'inventaire. De plus, recherchez un code à barres valide et lisible.
4075	Cartouche perdue lorsqu'elle a été extraite de l'emplacement/l'unité.	Vérifiez l'élément source/de destination et assurez-vous qu'aucun obstacle ne se trouve sur le trajet du manipulateur.
4077	Le déverrouillage du magasin droit a échoué.	<ul style="list-style-type: none"> Redémarrez la bandothèque et relancez l'opération. Si l'erreur persiste, remplacez le châssis. Si le magasin doit être retiré pour permettre l'accès à des cartouches de bande, mettez d'abord hors tension l'unité et libérez ensuite manuellement le magasin. Un seul magasin à la fois peut être ouvert.
4078	Le déverrouillage du magasin gauche a échoué.	<ul style="list-style-type: none"> Redémarrez la bandothèque et relancez l'opération. Si l'erreur persiste, remplacez le châssis. Si le magasin doit être retiré pour permettre l'accès à des cartouches de bande, mettez d'abord hors tension l'unité et libérez ensuite manuellement le magasin. Un seul magasin à la fois peut être ouvert.
4079	Le déverrouillage du guichet d'E-S a échoué.	<ul style="list-style-type: none"> Redémarrez la bandothèque et relancez l'opération. Si l'erreur persiste, remplacez le châssis. Si le guichet d'E-S doit être retiré pour permettre l'accès à des cartouches de bande, mettez d'abord hors tension l'unité et libérez ensuite manuellement le magasin. Un seul magasin à la fois peut être ouvert.
4080	Le test de vérification de la bandothèque a échoué avec un avertissement.	Un échec non identifié s'est produit. Contactez votre technicien de maintenance .

Table 36. Événements d'avertissement (continued)

Code d'événement	Texte et description du message	Détails et solution
4085	Expiration des nouvelles tentatives d'exécution de commande d'unité.	<ul style="list-style-type: none"> • Exécutez un test de lecture/écriture d'unité (Bandothèque > Actions > Tests > Test de l'unité) avec une cartouche que vous savez être en bon état. • Si le test d'unité aboutit, recherchez sur l'hôte des erreurs liées aux nouvelles tentatives. • Si le test de l'unité échoue, remplacez cette dernière.
4086	L'opération de déplacement a échoué.	<ul style="list-style-type: none"> • Assurez-vous que le réseau auquel est connectée la bandothèque fonctionne normalement. • Vérifiez que la bandothèque exécute le microprogramme en cours. • Redémarrez la bandothèque.
4089	Le calibrage automatique d'un ou plusieurs modules a échoué. L'ajustement à la cible de calibrage a échoué.	<ul style="list-style-type: none"> • La bandothèque doit être recalibrée. • Assurez-vous que le microprogramme de la bandothèque est à jour. • Cet événement indique qu'une ou plusieurs cibles de calibrage grises dans les magasins de bandothèque n'ont pas pu être utilisées dans le calibrage. • Inspectez les cibles de calibrage dans chaque module et répétez ensuite la routine de calibrage automatique à l'aide de l'interface graphique de gestion.
4090	Le calibrage automatique d'un ou plusieurs modules a échoué. Cible de calibrage introuvable.	<ul style="list-style-type: none"> • La bandothèque doit être recalibrée. • Assurez-vous que le microprogramme de la bandothèque est à jour. • Cet événement indique qu'une ou plusieurs cibles de calibrage grises dans les magasins de bandothèque n'ont pas pu être utilisées dans le calibrage. • Inspectez les cibles de calibrage dans chaque module et répétez ensuite la routine de calibrage automatique à l'aide de l'interface graphique de gestion.
4091	Le calibrage automatique d'un ou plusieurs modules a échoué. Ajustement hors plage.	<ul style="list-style-type: none"> • La bandothèque doit être recalibrée. • Assurez-vous que le microprogramme de la bandothèque est à jour. • Cet événement indique qu'une ou plusieurs cibles de calibrage grises dans les magasins de bandothèque n'ont pas pu être utilisées dans le calibrage. • Inspectez les cibles de calibrage dans chaque module et répétez ensuite la routine de calibrage automatique à l'aide de l'interface graphique de gestion.

Table 36. Evénements d'avertissement (continued)

Code d'événement	Texte et description du message	Détails et solution
4093	Impossible d'obtenir une adresse IP à partir du serveur DHCP.	<ul style="list-style-type: none"> • Vérifiez les paramètres de configuration du réseau et assurez-vous que le serveur DHCP est accessible. • Utilisez le menu de configuration de réseau ou débranchez le câble réseau après quelques secondes afin de déclencher une reconfiguration automatique de l'interface réseau.
4095	Le test de la bandothèque a échoué. Pas assez de cartouches valides disponibles pour le test.	Chargez les cartouches dans la bandothèque.
4098	La synchronisation de l'heure système avec SNTP a échoué.	Vérifiez si les adresses de serveur SNTP sont valides dans la configuration de l'heure. Si elles sont correctes, assurez-vous que le serveur est accessible à partir de votre réseau et qu'il n'est pas bloqué par un pare-feu.
4099	Une réinitialisation inattendue du manipulateur a été détectée.	Vérifiez que le câble d'enroulement est entièrement logé dans le module de base et correctement connecté avec l'assemblage du manipulateur. Si l'erreur se produit à nouveau, remplacez l'assemblage du manipulateur.
4113	Le déplacement de l'unité a échoué.	Vérifiez les erreurs d'alignement des étiquettes ou de la cartouche qui empêchent de retirer la cartouche du logement ou de l'unité.
4117	Unité désactivée car aucun bloc d'alimentation n'est disponible.	Retirez toutes les unités affectées, insérez et mettez sous tension au moins un bloc d'alimentation sur le module défaillant. Attendez 10 secondes et remettez en place les unités dans le module.
4119	Unité désactivée car une adresse IP interne est inconnue.	<ul style="list-style-type: none"> • Retirez l'unité affectée, attendez 10 secondes et remettez-la en place dans le module. • Redémarrez la pile de bandothèque.
4120	Aucune unité vide n'est disponible pour le test du système.	Assurez-vous qu'au moins une unité vide et une cartouche compatible sont disponibles.
4121	Aucun support compatible n'est disponible pour le test du système.	Assurez-vous qu'au moins une unité vide et une cartouche compatible se trouvent dans l'unité.
4122	Aucune cartouche disponible pour la routine de test Emplacement vers emplacement.	Assurez-vous qu'au moins une cartouche et un emplacement vide se trouvent dans la bandothèque.
4123	Aucun emplacement vide pour la routine de test Emplacement vers emplacement.	Assurez-vous qu'au moins une cartouche et un emplacement vide se trouvent dans la bandothèque.
4124	Les statistiques d'unité ou de support n'ont pas pu être extraites lors du déchargement de la bande.	Recherchez des tickets d'avertissement. Remplacez le support si des indicateurs d'alerte de bande liés au support sont signalés.
4126	Une cartouche a été trouvée à un emplacement inaccessible de l'unité inférieure.	Les emplacements inférieurs dans l'unité inférieure ne sont pas accessibles pour le manipulateur. Placez la cartouche dans un emplacement supérieur.

Table 36. Événements d'avertissement (continued)

Code d'événement	Texte et description du message	Détails et solution
4127	L'unité a été redémarrée en raison de la réinitialisation de la cartouche.	Vérifiez que l'unité est installée correctement dans son emplacement et que les vis moletées sont serrées. Si l'erreur persiste, remplacez l'unité.
4128	Un bloc d'alimentation installé est détecté mais ne fournit pas d'alimentation.	Assurez-vous que le bloc d'alimentation comporte un cordon d'alimentation branché et connecté à une source d'alimentation valide. Bien que la source d'alimentation ne soit pas disponible, ce module d'extension peut encore être utilisé pour le stockage sur bande. Le fonctionnement des unités de bande n'est pas possible.
4129	Le déplacement de l'unité a échoué.	Consultez l'application de sauvegarde pour savoir comment autoriser le retrait du support de l'unité. En cas d'échec, essayez l'option Force Drive Media Eject dans le menu Operations .
4133	Mousse de protection non retirée du module de base	<ul style="list-style-type: none"> • Mettez la bandothèque hors tension. • Retirez le capot supérieur, puis la protection en mousse. • Installez à nouveau le capot supérieur et redémarrez la bandothèque.
4135	Echec du diagnostic d'unité	Utilisez une autre bande de diagnostic et exécutez le test une nouvelle fois. En cas de nouvel échec, téléchargez les clichés d'unité et contactez la maintenance.
4136	Le module de base a détecté un bloc d'alimentation installé mais celui-ci ne fournit pas d'alimentation.	Assurez-vous que le bloc d'alimentation comporte un cordon d'alimentation branché et connecté à une source d'alimentation valide.
4137	Bande de diagnostic non retirée.	Ouvrez le magasin ou le guichet d'E-S pour retirer la cartouche de diagnostic à l'aide du panneau de commande ou de l'interface graphique de gestion.
4139	Le fonctionnement du magasin ou du guichet d'E-S a échoué.	<ul style="list-style-type: none"> • Vérifiez si quelque chose empêche le mouvement du manipulateur. • Redémarrez la bandothèque et relancez l'opération. Si l'erreur persiste, remplacez l'assemblage du manipulateur. • Si le magasin doit être retiré pour permettre l'accès à des cartouches de bande, mettez d'abord hors tension l'unité et libérez ensuite manuellement le magasin. Un seul magasin à la fois peut être ouvert.
4140	Non correspondance de personnalité détectée.	Remplacez le châssis ou le contrôleur de bandothèque pour vous assurer que toutes les pièces dans la pile correspondent à la personnalité du contrôleur de bandothèque principal.
4141	L'unité doit faire l'objet d'un nettoyage.	Nettoyez l'unité à l'aide d'une cartouche de nettoyage approuvée.
4142	Élément de destination du support saturé.	Assurez-vous que votre emplacement ou unité de destination est vide et essayez à nouveau.

Table 36. Événements d'avertissement (continued)

Code d'événement	Texte et description du message	Détails et solution
4144	Le verrou d'unité à unité du module inférieur est engagé.	Assurez-vous que le mécanisme d'alignement n'est pas engagé dans le module inférieur.

Événements de modification de configuration

Table 37. Événements de modification de configuration

Code d'événement	Texte et description du message
8000	La configuration d'une unité a changé.
8001	L'unité a été ajoutée ou retirée du système.
8002	Une bandothèque logique a été ajoutée/retirée ou changée.
8003	Le guichet d'E-S a été activé/désactivé.
8004	Le microprogramme de l'unité a changé en raison d'une mise à niveau.
8005	Le nom d'hôte/nom de domaine a changé.
8006	Les paramètres de configuration de courrier électronique ont changé.
8007	Le format de date/heure a changé.
8009	La configuration de fuseau horaire a changé.
8011	La configuration de réseau a changé.
8012	Le module d'extension a été mis à niveau.
8013	Les paramètres du serveur de temps NTP a changé.
8014	L'accès SSH a été activé/désactivé.
8015	Vérification de la génération de support.
8016	La réinitialisation des paramètres par défaut de la bandothèque a été lancée par l'utilisateur.
8017	Le microprogramme de la bandothèque a changé.
8018	La configuration de la prise en charge d'un support sans étiquette a changé.
8019	La version de microprogramme du manipulateur a été mise à niveau.
8022	La configuration du délai d'attente de l'interface graphique de gestion/du panneau de commande a changé.
8024	La configuration du contrôle d'accès au guichet d'E-S/magasin a changé.
8026	Changement du manipulateur détecté.
8029	La configuration SNMP a changé.
8030	Une cible SNMP a été ajoutée.
8031	Une cible SNMP a été supprimée.
8033	Le module Panneau de commande a été changé.
8034	Une réinitialisation manuelle de l'unité a été exécutée.
8036	Nouveau châssis détecté.
8037	Le châssis a été retiré.
8040	Le serveur LDAP a été ajouté.
8041	Le serveur LDAP a été modifié.
8042	Le serveur LDAP a été supprimé.
8043	L'utilisateur LDAP a été ajouté.

Table 37. Événements de modification de configuration (continued)

Code d'événement	Texte et description du message
8044	L'utilisateur LDAP a été modifié.
8045	L'utilisateur LDAP a été supprimé.
8046	La configuration d'interdiction de déconnexion a changé.
8057	Le composant matériel a été ajouté.
8058	Le composant matériel a été retiré.
8059	Le composant matériel de la bandothèque a été remplacé.
8060	Nouveau contrôleur d'extension détecté.
8061	Nouveau contrôleur de bandothèque de base détecté.
8062	Calibrage automatique terminé avec succès.
8064	La configuration des règles de mot de passe a changé.
8065	L'utilisateur a été ajouté.
8066	L'utilisateur a été supprimé.
8069	Le mot de passe utilisateur a changé.
8072	Le domaine Kerberos a été ajouté.
8073	Le domaine Kerberos a été modifié.
8074	Le domaine Kerberos a été supprimé.
8075	L'utilisateur Kerberos a été ajouté.
8076	L'utilisateur Kerberos a été modifié.
8077	L'utilisateur Kerberos a été supprimé.

Événements d'information

Table 38. Événements d'information

Code d'événement	Texte et description du message
9000	Un indicateur d'alerte de bande a été signalé par une unité.
9001	Une unité est présente mais désactivée.
9002	La bandothèque a été mise sous tension.
9003	La commande de déplacement de support Move Medium a été exécutée.
9004	L'analyse d'inventaire est terminée.
9005	La bandothèque a été mise hors tension à partir du panneau avant.
9006	L'interface réseau a été mise sous tension.
9007	L'interface réseau a été mise hors tension.
9008	L'heure système a été synchronisée avec un serveur NTP.
9009	Un magasin a été déverrouillé et ouvert.
9010	Un magasin a été fermé et verrouillé.
9011	Un guichet d'E-S a été déverrouillé et ouvert.
9012	Un guichet d'E-S a été fermé et verrouillé.
9013	Un utilisateur s'est connecté à l'interface graphique de gestion.
9014	Un utilisateur s'est déconnecté de l'interface graphique de gestion.

Table 38. Événements d'information (continued)

Code d'événement	Texte et description du message
9015	Un utilisateur s'est connecté à l'interface du panneau de commande.
9016	Un utilisateur s'est déconnecté de l'interface du panneau de commande.
9024	Le ticket de prise en charge de l'unité a été créé.
9025	Le test de la bandothèque a commencé.
9026	Le test de la bandothèque s'est terminé avec succès.
9027	Le test de la bandothèque a été arrêté par l'utilisateur.
9028	La sauvegarde de la configuration sur le châssis a abouti.
9029	La restauration de la configuration à partir du châssis a abouti.
9031	La bandothèque est passée à l'état "OK".
9032	La bandothèque est passée à l'état "Avertissement".
9033	La bandothèque est passée à l'état "Critique".
9035	Un nouveau châssis de bandothèque a été détecté.
9038	La bandothèque a été réamorcée par le biais de l'interface utilisateur.
9041	La clé sur le serveur KMIP a été créée.
9043	Le nettoyage de l'unité a démarré.
9045	La duplication des données de configuration de la bandothèque sur le module de base a échoué.
9060	Un ou plusieurs serveurs DNS configurés ne répondent pas.
9061	Le compte utilisateur a été verrouillé en raison du nombre trop élevé de tentatives de connexion non valides sur l'interface graphique de gestion.
9062	Mot de passe non valide utilisé pour la connexion.
9063	Le port réseau utilisé pour contacter le serveur de chiffrement a changé.
9064	La sauvegarde du certificat a été créée.
9065	Le certificat est restauré.
9066	Le mot de passe temporaire a été généré.

Indicateurs TapeAlert

Cette section vise à apporter des informations supplémentaires sur l'unité de bande. Toutes les informations de code d'erreur et de diagnostic sont accessibles à partir de l'interface graphique de gestion de la bandothèque. La partie unité de l'interface graphique de gestion contient les codes d'erreur de l'unité. Il n'est donc pas nécessaire d'ouvrir la bandothèque pour accéder aux boutons de l'unité. Pour une description complète des fonctions et des écrans de l'interface graphique de gestion, voir "Localisation des fonctions de gestion" on page 63.

TapeAlert est une norme qui définit les conditions de statut et les problèmes liés aux périphériques, tel que les unités de bande, les chargeurs automatiques et les bandothèques. Cette norme permet à un serveur de lire les messages TapeAlert (appelés indicateurs) d'une unité de bande par le biais du bus SCSI. Le serveur lit les indicateurs à partir du fichier journal Log Sense Page 0x2E. Pour des informations sur l'indicateur TapeAlert de la bandothèque et de l'unité, consultez le manuel *Dell Model ML3 Tape Library SCSI Reference*.

Cette bandothèque est compatible avec la technologie TapeAlert, qui fournit au serveur des données d'erreur et de diagnostic sur les unités et la bandothèque. La bandothèque et le microprogramme de l'unité étant sujets à des modifications périodiques, l'interface SNMP de la bandothèque ne nécessite pas de modification de code si des unités génèrent d'autres messages TapeAlerts actuellement non pris en

charge. Toutefois, si ce problème se produit, la base d'informations de gestion (MIB) est écrite de manière à minimiser l'impact sur le poste de surveillance SNMP. A l'heure où nous rédigeons ce guide, les indicateurs TapeAlert représentent correctement les messages TapeAlert envoyés. Le fichier NIB n'implique pas que toutes les interruptions qui y sont définies sont envoyées par la bandothèque ou le seront dans le futur.

Indicateurs TapeAlert pris en charge par la bandothèque

Code du paramètre	Nom de l'indicateur	Type	Description
01d	Matériel de bandothèque A	C	Le mécanisme de changement de support rencontre des difficultés dans ses communications avec l'unité : <ul style="list-style-type: none"> • Mettez le changeur de support HORS TENSION puis SOUS TENSION. • Relancez l'opération. • Si l'incident persiste, contactez le support technique.
02d	Matériel de bandothèque B	W	Un incident s'est produit au niveau du mécanisme de changement de support. Si l'incident persiste, contactez le service d'assistance.
04d	Matériel de bandothèque D	C	Incident matériel sur la bandothèque qui n'est pas de type mécanique ou qui nécessite un cycle de mise hors tension, puis de mise sous tension pour le résoudre. <ul style="list-style-type: none"> • Mettez le changeur de support HORS TENSION puis SOUS TENSION. • Relancez l'opération. • Si l'incident persiste, contactez le service d'assistance.
05d	Diagnostics de la bandothèque requis	W	Incident matériel possible sur le mécanisme de la bandothèque. Exécutez des diagnostics étendus pour vérifier et diagnostiquer le problème. Consultez le manuel d'utilisation de la bandothèque pour connaître les instructions à suivre pour l'exécution de tests de diagnostics étendus sur l'unité.
13d	Nouvelle tentative d'extraction dans la bandothèque	W	Il existe un problème potentiel d'éjection de cartouches de l'unité ou lié à la sélection par la bandothèque de cartouches dans un emplacement. <ul style="list-style-type: none"> • Aucune action n'est requise. • Si l'incident persiste, contactez le service d'assistance.
14d	Nouvelle tentative d'introduction dans la bandothèque	W	Il existe un problème potentiel de placement par le mécanisme de la bandothèque d'une cartouche dans un emplacement. <ul style="list-style-type: none"> • Aucune action n'est requise. • Si l'incident persiste, contactez le service d'assistance.
15d	Tentative de chargement de la bandothèque	W	Il existe un problème potentiel de chargement de cartouches par l'unité ou par le mécanisme de la bandothèque. Cet indicateur disparaît à la réception de la commande de déplacement suivante.
16d	Volet de la bandothèque	C	Echec de l'opération, car le volet la bandothèque est ouvert. <ul style="list-style-type: none"> • Dégagez tout élément susceptible d'obstruer le volet de la bandothèque. • Fermez le volet de la bandothèque. • Si le problème persiste, appelez l'aide en ligne du fournisseur de la bandothèque.
17d	Guichet d'E/S de la bandothèque	C	Le guichet d'E/S de la bandothèque a rencontré un problème d'ordre mécanique.

Code du paramètre	Nom de l'indicateur	Type	Description
19d	Sécurité de la bandothèque	W	La sécurité de la bandothèque est compromise. Le volet a été ouvert puis refermé alors que l'unité était en fonctionnement.
20d	Mode de sécurité de la bandothèque	I	Le mode de sécurité de la bandothèque a été modifié. La bandothèque a été placée en mode sécurisé ou a quitté ce mode. Pour information uniquement. Aucune action requise.
21d	Bandothèque hors ligne	I	La bandothèque a été mise hors ligne manuellement et n'est pas disponible.
22d	Unité de bandothèque hors ligne	I	Une unité dans la bandothèque a été mise hors ligne. Pour information uniquement. Aucune action requise.
24d	Inventaire de la bandothèque	C	La bandothèque a détecté une incohérence dans son inventaire. <ul style="list-style-type: none"> Effectuez à nouveau l'inventaire de la bandothèque pour corriger cette incohérence. Relancez l'opération.
28d	Alimentation électrique	W	Un bloc d'alimentation redondant dans la bandothèque est défaillant. Consultez les manuels d'utilisation de la bandothèque pour connaître les instructions à suivre pour remplacer le bloc d'alimentation défaillant.
33d	Dépassement de capacité de la bandothèque	C	Le nombre total de volumes dépasse le nombre d'éléments de stockage disponibles. Retirez une cartouche de l'inventaire pour effectuer une reprise.

• I = Informations à l'utilisateur
• W = Avertissement. Une action de réparation est recommandée. Il existe un risque au niveau des performances de données.
• C = Critique. Nécessite une action de réparation immédiate.

Indicateurs TapeAlert pris en charge par l'unité

Numéro d'indicateur	Nom de l'indicateur	Code hexadécimal	Description	Action requise	Événement
1	Avertissement de lecture	01h	Défini lorsque l'unité de bande a des problèmes lors de la lecture des données. Aucune donnée n'est perdue mais les performances de la bande peuvent être diminuées.	Isolez le défaut entre l'unité et la bande en procédant comme suit : <ul style="list-style-type: none"> Utilisez une cartouche de bande en bon état dans l'unité suspecte. Si l'unité est défaillante, contactez votre technicien de maintenance . Utilisez la cartouche de bande suspecte dans une unité en bon état. Si le test échoue, éliminez la cartouche. 	Événement d'avertissement

Numéro d'indicateur	Nom de l'indicateur	Code hexadécimal	Description	Action requise	Evénement
2	Avertissement d'écriture	02h	Défini lorsque l'unité de bande a des problèmes lors de l'écriture des données. Aucune donnée n'est perdue mais les performances de la bande peuvent être diminuées.	<p>Isolez le défaut entre l'unité et la bande en procédant comme suit :</p> <ul style="list-style-type: none"> Utilisez une cartouche de bande en bon état dans l'unité suspecte. Si l'unité est défaillante, contactez votre technicien de maintenance . Utilisez la cartouche de bande suspecte dans une unité en bon état. Si le test échoue, éliminez la cartouche. 	Evénement d'avertissement
3	Erreur matérielle	03h	Toute erreur irrémédiable de lecture, d'écriture ou de positionnement. Cet indicateur est défini avec les indicateurs 4, 5 ou 6.	Voir la colonne Action requise pour l'indicateur numéro 4, 5 ou 6 dans ce tableau.	Evénement d'avertissement
4	Support	04h	Erreur irrécupérable de positionnement, de lecture ou d'écriture, due à une cartouche de bande défaillante.	Remplacez la cartouche de bande.	Evénement d'avertissement
5	Incident en lecture	05h	Toute erreur irrémédiable de lecture se produisant lorsque l'isolement de l'incident est incertain et que celui-ci a peut-être été provoqué par une cartouche de bande ou un lecteur défaillant.	Si l'indicateur 4 apparaît également, la cartouche est défaillante. Remplacez la cartouche de bande. Si l'indicateur numéro 4 n'est pas défini, voir le code d'erreur 6 dans "Codes d'erreur de l'unité : Ecran des codes d'erreur (SCD)" on page 105.	Evénement d'avertissement
6	Incident en écriture	06h	Erreur irrécupérable de positionnement ou d'écriture, dont l'origine est incertaine : cartouche de bande défaillante ou unité défaillante.	Si l'indicateur 9 apparaît également, assurez-vous que le taquet de protection contre l'écriture est positionné de sorte que l'écriture sur la bande soit possible. Si l'indicateur 4 apparaît également, la cartouche est défaillante. Remplacez la cartouche de bande. Si l'indicateur numéro 4 n'est pas défini, voir le code d'erreur 6 dans "Codes d'erreur de l'unité : Ecran des codes d'erreur (SCD)" on page 105.	Evénement d'avertissement
7	Durée de vie du support	07h	Définie lorsque la cartouche de bande atteint la fin de sa vie.	<ol style="list-style-type: none"> Copiez les données sur une autre cartouche de bande. Jetez l'ancienne bande. 	Evénement d'avertissement
8	Qualité données incorrecte	08h	La cartouche n'est pas de qualité données. Les données écrites sur la bande ne sont pas protégées.	Remplacez la cartouche par une cartouche de qualité données.	Evénement d'avertissement
9	Protection contre l'écriture	09h	L'unité de bande a détecté que la cartouche est protégée contre l'écriture.	Assurez-vous que le taquet de protection contre l'écriture est positionné de manière à permettre au lecteur de bande d'écrire des données sur la bande.	Evénement d'avertissement

Numéro d'indicateur	Nom de l'indicateur	Code hexadécimal	Description	Action requise	Evénement
10	Retrait interdit	0Ah	L'unité de bande a reçu une commande UNLOAD après que le serveur a empêché le retrait de la cartouche.	Reportez-vous à la documentation sur le système d'exploitation de votre serveur.	Evénement d'information
11	Support de nettoyage	0Bh	Une cartouche de nettoyage a été chargée dans l'unité.	Aucune action requise. Message d'information uniquement.	Evénement d'information
12	Format non pris en charge	0Ch	Un type de cartouche non reconnu a été inséré dans l'unité ou le format de la cartouche est corrompu.	Utilisez une cartouche prise en charge.	Evénement d'information
14	Bande cassée irrécupérable	0Eh	Défini lorsque la bande est cassée/coupée ou fait l'objet d'une panne mécanique.	N'essayez pas d'extraire l'ancienne cartouche de bande. Appelez la ligne d'aide du fournisseur de l'unité de bande.	Evénement d'avertissement
15	Incident lié à la puce mémoire de la cartouche	0Fh	Erreur de mémoire LTO-CM détectée sur la cartouche de bande chargée.	Remplacez la cartouche de bande. Si cette erreur se produit sur plusieurs cartouches, voir le code d'erreur 6 dans "Codes d'erreur de l'unité : Ecran des codes d'erreur (SCD)" on page 105.	Evénement d'avertissement
16	Ejection forcée	10h	Vous avez éjecté manuellement la cartouche de bande alors que l'unité était en cours de lecture ou d'écriture.	Aucune action requise. Message d'information uniquement.	Evénement d'avertissement
17	Le support chargé est en lecture seule	11h	Défini lorsqu'une tentative d'écriture est effectuée sur une cartouche en lecture seule. L'indicateur est effacé lorsque la cartouche est éjectée (cet indicateur n'est pas pris en charge pour Ultrium 1 ou Ultrium 2).	Aucune action requise. Message d'information uniquement.	Evénement d'avertissement
18	Le répertoire de bande est altéré dans la mémoire de la cartouche	12h	L'unité a détecté une altération du répertoire de bande dans la mémoire de la cartouche.	Relisez toutes les données sur la bande afin de reconstruire son répertoire.	Evénement d'avertissement
19	Fin de vie du support proche	13h	Défini lorsque la fin de vie spécifiée de la cartouche de bande est proche.	1. Copiez les données sur une autre cartouche de bande. 2. Remplacez la cartouche de bande.	Evénement d'information
20	Nettoyage immédiat requis	14h	L'unité de bande a détecté la nécessité d'un nettoyage.	Nettoyez l'unité de bande.	Evénement d'avertissement
21	Nettoyage périodique	15h	L'unité de bande a détecté la nécessité d'un nettoyage de routine.	Nettoyez l'unité de bande dès que possible. L'unité fonctionne toujours mais vous devez la nettoyer le plus rapidement possible.	Evénement d'avertissement
22	Cartouche de nettoyage périmée	16h	Défini lorsque l'unité de bande détecte une cartouche de nettoyage périmée.	Remplacez la cartouche de nettoyage.	Evénement d'avertissement

Numéro d'indicateur	Nom de l'indicateur	Code hexadécimal	Description	Action requise	Evénement
23	Bande de nettoyage non valide	17h	L'unité attendait une cartouche de nettoyage, mais la cartouche insérée n'est pas une cartouche de nettoyage.	Utilisez une cartouche de nettoyage valide.	Evénement d'avertissement
25	Interface	19h	Le lecteur de bande a détecté un incident au niveau de l'interface SCSI, Fibre Channel ou RS-422.	Recherchez le code d'erreur 8 ou 9 dans "Codes d'erreur de l'unité : Ecran des codes d'erreur (SCD)" on page 105.	Evénement d'avertissement
26	Panne de ventilateur	1Ah	Un ventilateur d'unité de bande est défaillant.	Défaillance du ventilateur à l'intérieur du mécanisme d'unité de bande ou du boîtier de l'unité de bande.	Evénement d'avertissement
27	Alimentation électrique	1Bh	Un bloc d'alimentation redondant dans le boîtier d'unité de bande est défaillant. Consultez les manuels d'utilisation du boîtier pour connaître les instructions à suivre pour remplacer le bloc d'alimentation défaillant.	Un bloc d'alimentation redondant dans le boîtier d'unité de bande est défaillant. Consultez les manuels d'utilisation du boîtier pour connaître les instructions à suivre pour remplacer le bloc d'alimentation défaillant.	Evénement d'avertissement
30	Matériel A	1Eh	Une erreur matérielle s'est produite : vous devez réinitialiser l'unité de bande.	Un bloc d'alimentation redondant dans le boîtier d'unité de bande est défaillant. Consultez les manuels d'utilisation du boîtier pour connaître les instructions à suivre pour remplacer le bloc d'alimentation défaillant.	Evénement d'avertissement
31	Matériel B	1Fh	Les tests automatiques de démarrage (POST) ont échoué.	Notez le code d'erreur d'un caractère sur l'afficheur, puis consultez "Codes d'erreur de l'unité : Ecran des codes d'erreur (SCD)" on page 105 pour connaître les instructions appropriées.	Evénement d'avertissement
32	Interface	20h	Le lecteur de bande a détecté un incident au niveau de l'interface SCSI, Fibre Channel ou RS-422.	Le lecteur de bande a détecté un incident au niveau de l'interface SCSI, Fibre Channel ou RS-422.	Evénement d'avertissement
33	Ejection du support nécessaire	21h	Une défaillance s'est produite et vous devez éjecter la cartouche présente dans l'unité.	Ejectez la cartouche de bande, puis réinsérez-la et recommencez l'opération.	Evénement d'avertissement
34	Echec du téléchargement	22h	Le lecteur de bande a détecté un incident au niveau de l'interface SCSI, Fibre Channel ou RS-422.	Assurez-vous qu'il s'agit de l'image FMR appropriée. Retentez le téléchargement de l'image FMR.	Evénement d'avertissement
36	Température de l'unité	24h	Le détecteur de température de l'unité indique que la température dépasse la température recommandée de la bibliothèque.	Voir le code d'erreur 1 dans "Codes d'erreur de l'unité : Ecran des codes d'erreur (SCD)" on page 105.	Evénement d'avertissement
37	Tension de l'unité	25h	L'unité a détecté que la tension fournie est proche de la limite spécifiée ou dépasse cette limite.	Voir le code d'erreur 2 dans "Codes d'erreur de l'unité : Ecran des codes d'erreur (SCD)" on page 105.	Evénement d'avertissement

Numéro d'indicateur	Nom de l'indicateur	Code hexadécimal	Description	Action requise	Evénement
38	Anticipation des pannes	26h	Un échec du matériel de l'unité de bande est prévu. Appelez la ligne d'aide du fournisseur de l'unité de bande.	Echec prédictif du matériel de l'unité	Evénement d'avertissement
39	Echec	27h	Incident possible sur l'unité de bande. Recherchez si des informations de diagnostic sont disponibles et exécutez des diagnostics étendus, si applicable. Consultez le manuel d'utilisation de l'unité de bande pour connaître les instructions à suivre pour l'exécution de tests de diagnostics étendus et l'extraction des données de diagnostic.	Un incident sur l'unité peut être identifié par les informations de diagnostic stockées ou par l'exécution de diagnostics étendus (Send Diagnostics).	Evénement d'avertissement
49	Capacité native diminuée	31h	La capacité native est diminuée.	Aucune action requise. Message d'information uniquement.	Evénement d'information
51	Répertoire de bande non valide lors de l'éjection	33h	Le répertoire de bande de la cartouche éjectée est corrompu. Les performances de recherche de fichiers sont affectées.	Utilisez votre logiciel de sauvegarde pour régénérer le répertoire de bande en lisant toutes les données.	Evénement d'avertissement
52	Incident d'écriture dans la zone système de la bande	34h	La cartouche de bande déchargée ne peut pas écrire correctement dans sa zone système.	Copiez les données sur une autre cartouche de bande et jetez l'ancienne cartouche.	Evénement d'avertissement
53	Incident de lecture dans la zone système de la bande	35h	La lecture de la zone système de la bande ne peut pas être effectuée correctement au moment du chargement.	Copiez les données sur une autre cartouche de bande et jetez l'ancienne cartouche.	Evénement d'avertissement
55	Echec de chargement	37h	L'opération a échoué car le support ne peut pas être chargé ni associé à des unités d'exécution.	Retirez la bande et essayez avec une autre. Si le problème persiste, contactez votre technicien de maintenance .	Evénement d'avertissement
56	Incident de déchargement irrécupérable	38h	L'opération a échoué car le support ne peut pas être déchargé.	Contactez votre technicien de maintenance .	Evénement d'avertissement
59	Support WORM – échec du contrôle d'intégrité	3Bh	Défini lorsque l'unité détermine que les données de la bande sont peut-être WORM.	<ol style="list-style-type: none"> 1. Copiez les données sur une autre cartouche de bande WORM. 2. Jetez la bande WORM défectueuse. 	Evénement d'avertissement
60	Support WORM – tentative d'écrasement des données	3Ch	L'unité rejette une opération d'écriture, car les règles autorisant les écritures WORM n'ont pas été respectées. Les données peuvent uniquement être ajoutées au support WORM. L'écrasement des données n'est pas autorisé sur un support WORM.	Ecrivez les données sur une cartouche de bande réinscriptible ou non réinscriptible.	Evénement d'avertissement

Données de détection

Lorsqu'une unité détecte une erreur, elle fournit des données de détection en tant que réponse à l'hôte. Pour obtenir des informations supplémentaires sur les données de détection de la bandothèque, consultez le manuel *Dell Model ML3 Tape Library SCSI Reference*. Pour obtenir des informations sur les données d'analyse de l'unité de bande, consultez le manuel *Dell LTO Ultrium Tape Drive SCSI Reference*.

De plus, vous pouvez utiliser l'outil Tape Diagnostic Tool (ITDT) pour examiner plus attentivement les données et identifier les erreurs. Voir "Outil de mise à jour du microprogramme ITDT, de récupération de cliché et de test d'unité " on page 78.

Codes d'erreur de l'unité : Ecran des codes d'erreur (SCD)

Si des problèmes se produisent lorsqu'une cartouche de bande est en cours de fonctionnement, voir "Recherche d'informations d'événement" on page 73.

L'écran SCD se trouve dans la partie arrière d'une bandothèque installée et il est visible à travers la fenêtre avant d'une unité d'extension. Il apparaît dans la partie centrale inférieure d'une unité pleine hauteur. Chaque unité est dotée d'un voyant d'état et d'un écran des codes d'erreur qui, lorsqu'il est visible, fournit les conditions d'erreur et d'information la concernant. L'écran des codes d'erreur affiche un seul caractère ou un point (dans la partie inférieure droite de l'écran) ou les deux.

Note: L'écran SCD est visible à travers les fenêtres des unités d'extension et pour les unités pleine hauteur uniquement. Si vous disposez d'une unité de base sans unité d'extension, ou d'unités demi-hauteur, l'écran SCD n'est pas visible.

La section "Codes de l'écran des codes d'erreur (SCD)" répertorie les codes pour les conditions d'erreur et les messages d'information. Si plusieurs erreurs se produisent, le code ayant le niveau de priorité le plus élevé (représenté par le chiffre le plus faible) s'affiche en premier. Lorsque l'erreur est corrigée, le code ayant le niveau de priorité le plus élevé suivant s'affiche jusqu'à ce qu'il ne reste plus d'erreur.

L'écran SCD est vide en mode de fonctionnement normal.

Codes de l'écran des codes d'erreur (SCD)

Le Table 39 décrit les erreurs et les messages liés à l'unité. Pour des conseils sur l'identification et la résolution des incidents, voir "Guide d'identification et de résolution des incidents" on page 73.

- Prenez note du code d'erreur SCD avant qu'une cartouche soit retirée ou que le code d'erreur SCD soit effacé.
- Si une erreur s'est produite avec une cartouche dans l'unité, éjectez la cartouche de l'unité par le biais de l'interface graphique de gestion de la bandothèque (voir "Localisation des fonctions de gestion" on page 63).


Attention: Si l'unité détecte une erreur permanente et affiche un code d'erreur autre que SCD , elle effectue automatiquement un cliché d'unité. Si vous forcez la prise d'un cliché de l'unité, le cliché existant est remplacé et les données peuvent être perdues. Après avoir forcé la prise d'un cliché de l'unité, ne mettez pas l'unité HORS tension, vous risqueriez de perdre les données du cliché.

Table 39. Codes d'erreur sur l'écran des codes d'erreur


Code d'erreur	Signification
	Aucun incident ne s'est produit et aucune action n'est requise. Ce code s'affiche lorsque les diagnostics sont terminés et qu'aucune erreur ne s'est produite. Note: Lors du fonctionnement normal de l'unité de bande, l'écran des codes d'erreur est vide.

Table 39. Codes d'erreur sur l'écran des codes d'erreur (continued)

Code d'erreur	Signification
1	Incident lié à la température. Le lecteur de bande a détecté un dépassement de la température de fonctionnement recommandée.
2	Incident lié à l'alimentation. L'unité de bande a détecté que l'alimentation externe avoisine les limites de tension indiquée (l'unité de bande est hors fonction).
3	Incident lié au microprogramme. L'unité de bande a détecté un incident lié au microprogramme. Note: Ne forcez pas la prise d'un nouveau cliché ; l'unité de bande en a déjà créé un.
4	Incident lié au microprogramme ou au matériel. Le lecteur de bande a détecté un incident au niveau du microprogramme ou une défaillance matérielle du lecteur lui-même. Note: Ne forcez pas la prise d'un nouveau cliché ; l'unité de bande en a déjà créé un.
5	Incident matériel lié au lecteur de bande. Le lecteur de bande a détecté un incident au niveau du chemin de bande ou une erreur de lecture/écriture. Remarques: <ul style="list-style-type: none"> • Pour éviter tout dommage sur l'unité ou la bande, l'insertion d'une cartouche n'est pas autorisée si la cartouche en cours a été correctement éjectée. • Ne forcez pas la prise d'un nouveau cliché ; l'unité de bande en a déjà créé un.
6	Erreur liée au lecteur de bande ou au support. Le lecteur de bande a détecté une erreur, mais elle ne peut pas déterminer si elle provient du matériel (lecteur de bande) ou du support (cartouche de bande). Vérifiez que la cartouche de bande est le type de support approprié. Voir Appendix B, "Support LTO," on page 149.
7	Erreur liée au lecteur de bande ou au support. Le lecteur de bande a détecté une erreur, mais elle ne peut pas déterminer si elle provient du matériel (lecteur de bande) ou du support (cartouche de bande). Vérifiez que la cartouche de bande est le type de support approprié. Voir Appendix B, "Support LTO," on page 149.
8	Incident lié à l'interface. L'unité de bande a détecté une défaillance matérielle liée à l'unité elle-même ou au bus hôte. Note: Le code d'erreur disparaît 10 secondes après la détection de l'erreur par l'unité.
9	Erreur de communication de l'unité de bande ou de la bandothèque. Le lecteur de bande a détecté une défaillance matérielle liée au lecteur lui-même ou à la connexion de la bandothèque.
A	Fonctionnement dégradé. L'unité de bande a détecté qu'un incident affecte son fonctionnement mais n'empêche pas son utilisation. Si le problème persiste, déterminez s'il est lié à l'unité ou au support. Note: L'unité est utilisable même si l'écran des codes d'erreur continue d'indiquer une erreur et que le voyant d'état clignote orange.
C	Le lecteur de bande a besoin d'être nettoyé. Voir "Localisation des fonctions de gestion" on page 63.
D	Conflit d'adresse physique de boucle arbitrée fibre. Deux unités sur la boucle fibre ont la même adresse physique de boucle arbitrée.
E	Erreur de chiffrement. Affichée lorsque l'unité détecte une erreur associée à une opération de chiffrement.
F	Port fibre hors ligne. Affichée lorsque le port fibre de l'unité a reçu une commande port bypass d'un autre port sur le réseau Fibre Channel.
F	Erreur Fibre Channel. Aucun voyant ne s'affiche si le port fibre de l'unité ne détecte pas de voyant.
P	Tentative d'exécution d'une opération d'écriture vers une cartouche protégée contre l'écriture. Cette action inclut toute tentative d'écrasement d'une bande protégée WORM. Vérifiez que la cartouche de bande est le type de support approprié. Voir Appendix B, "Support LTO," on page 149.

Point SCD

Si un cliché d'unité est présent alors que l'unité est en mode maintenance, un point rouge unique s'allume dans l'angle inférieur droit de l'écran SCD. Pour télécharger le cliché d'unité, voir "Localisation des fonctions de gestion" on page 63 ou "Outil de mise à jour du microprogramme ITDT, de récupération de cliché et de test d'unité " on page 78.

Le point SCD s'ETEINT lorsque vous obtenez un cliché ou une mise à jour du microprogramme d'unité.

Note: Si le cliché d'unité est stocké en mémoire ROM (le point SCD est ALLUME en continu), il est perdu lors de la mise HORS tension ou de la réinitialisation de l'unité.

Voyant d'état

Le voyant d'état est une diode électroluminescente qui fournit des informations sur l'état de l'unité. Il peut être vert ou orange et, (lorsqu'il est allumé), être fixe ou clignotant. Le Table 40 répertorie les conditions du voyant d'état et de l'écran des codes d'erreur (SCD) et fournit une explication de chaque condition.

Table 40. Signification du voyant d'état et de l'écran des codes d'erreur (SCD)





Si le voyant d'état est...	Et l'écran SCD est...	Signification
ETEINT	ETEINT	L'unité n'est pas alimentée en courant électrique ou est HORS tension.
Vert	ETEINT	L'unité est SOUS tension et à l'état inactif.
Vert clignotant	ETEINT	L'unité lit, écrit, tente de localiser des données sur la bande, la rembobine, charge ou éjecte la bande.
Vert clignotant	ETEINT	L'unité contient une cartouche lors du cycle de mise SOUS tension. Dans ce cas, le lecteur termine un autotest (POST) et rembobine lentement la bande (le processus peut prendre jusqu'à dix minutes). Le voyant cesse de clignoter et devient fixe lorsque la reprise de l'unité est terminée et que cette dernière est prête pour une opération de lecture ou d'écriture.
Orange clignotant	Affichage du code d'erreur	L'unité affiche les codes d'erreur provenant du journal des codes d'erreur sur l'écran SCD.
Orange	Nombres, lettres ou segments rouges	Au cours de la mise sous tension/l'initialisation et de l'autotest à la mise sous tension (POST), l'écran SCD affiche brièvement  , puis s'efface (s'éteint) lorsque l'autotest à la mise sous tension est terminé et qu'aucune erreur ne s'est produite. Si une erreur est détectée, un code d'erreur s'affiche sur l'écran SCD et le voyant d'état orange clignote.
Orange	Clignotant 	L'unité quitte le mode maintenance.
Orange	Clignotant	L'unité exécute la fonction de maintenance.
Orange clignotant une fois par seconde	Affichage du code d'erreur	Une erreur s'est produite, ou l'unité ou le support peut avoir besoin d'une maintenance ou d'un nettoyage.
Orange clignotant une fois par seconde	Affichage de 	L'unité doit être nettoyée.
Orange clignotant deux fois par seconde	ETEINT	Le lecteur met le microprogramme à jour.

Table 40. Signification du voyant d'état et de l'écran des codes d'erreur (SCD) (continued)

Si le voyant d'état est...	Et l'écran SCD est...	Signification
Orange clignotant deux fois par seconde	ETEINT	L'unité a détecté une erreur et procède à la restauration du microprogramme. Elle est réinitialisée automatiquement.
Orange clignotant deux fois par seconde	 clignotant	L'unité demande le chargement d'une cartouche.
Orange clignotant deux fois par seconde	ETEINT	Un cliché d'unité est en mémoire flash.

L'alimentation ne doit pas être retirée de l'unité tant que la mise à jour du microprogramme sur cette dernière n'est pas terminée. L'unité indique que cette opération est terminée en se réinitialisant et en exécutant l'autotest à la mise sous tension (POST).

Mise à niveau et maintenance

Outils recommandés

- Tournevis cruciforme n°2
- Petit tournevis à tête plate ou Torx

Identification d'un composant défaillant

Identifiez le module qui contient le composant défaillant. Voir "Identification d'un composant défaillant" on page 73.

Vue interne de la bandothèque

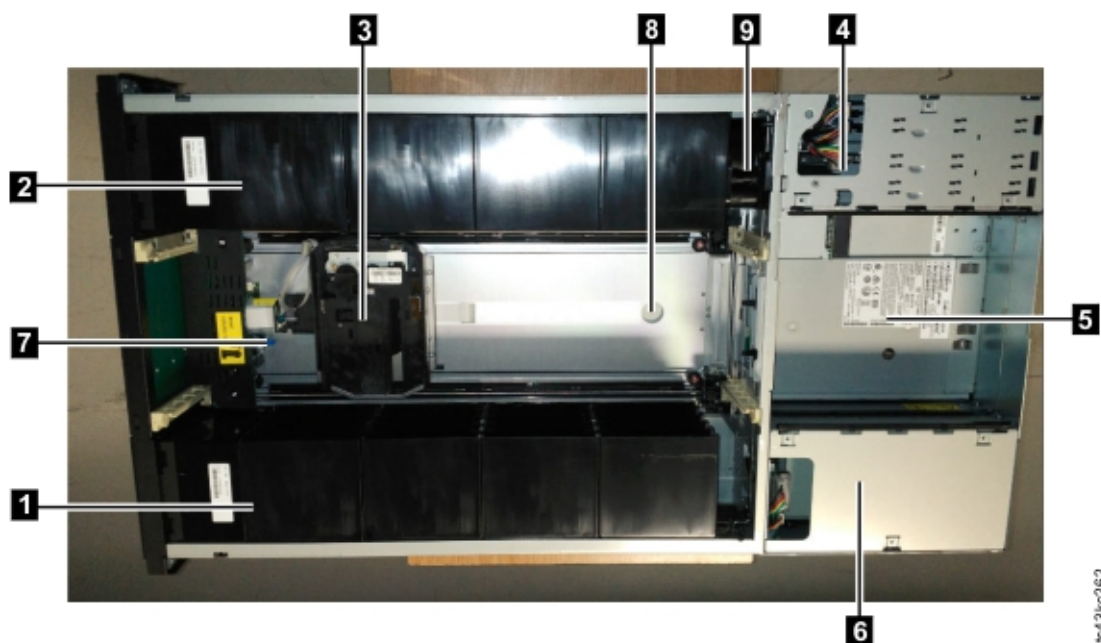


Figure 58. Vue interne de la bandothèque

Table 41. Description de la vue interne


Numéro	Élément	Description
1	Magasin de cartouches droit	Si le module est situé en bas, le magasin de cartouches droit contient 16 cartouches ; si le module est placé ailleurs dans la bandothèque, le magasin peut contenir 20 cartouches.
2	Magasin de cartouches gauche	Si le module est situé en bas, le magasin de cartouches gauche contient 16 cartouches ; si le module est placé ailleurs dans la bandothèque, le magasin peut contenir 20 cartouches.
3	Manipulateur de cartouche	Ce composant contient le manipulateur de la bandothèque et le lecteur de codes à barres. Le manipulateur déplace les cartouches vers/depuis <ul style="list-style-type: none">• le guichet d'E/S• les emplacements de stockage• l'unité de bande

Table 41. Description de la vue interne (continued)

Numéro	Élément	Description
4	Carte contrôleur	Ce composant est une unité remplaçable par le client qui contient les informations de configuration de l'utilisateur ou les données techniques essentielles (VPD).
5	Lecteur de bande	Le module peut contenir un unité de bande demi-hauteur ou pleine hauteur. L'unité est une unité remplaçable par le client qui peut être facilement retirée et remplacée.
6	Bloc d'alimentation électrique	Le bloc d'alimentation électrique est une unité remplaçable par l'utilisateur et l'unique source d'alimentation du module. Le module est livré avec un seul bloc d'alimentation électrique mais il peut, en option, en contenir un deuxième à des fins de redondance.
7	Levier de verrouillage robotique	Ce composant est utilisé pour verrouiller le manipulateur afin qu'on ne puisse pas le déplacer. Cette action est effectuée lors du déplacement du module ou du retrait du dispositif robotique.
8	Poignée concave	L'une des poignées concaves utilisées pour soulever le manipulateur. Sur la photo, l'autre poignée se trouve sous le manipulateur.
9	Mécanisme d'enroulement	Ce composant déplace le manipulateur.

Ajout, retrait ou remplacement d'une unité de bande

Table 42. Risque de pincement

	<p>Attention : Risque de pincement des mains ou des doigts. Vous risquez de vous faire coincer la main ou les doigts et de subir des blessures graves. Gardez vos mains à distance lors du fonctionnement. (L012)</p>
---	--

Remarque: Seules les personnes informées des procédures et des risques peuvent remplacer ou mettre à niveau cet assemblage d'unités de bande. Lisez l'ensemble de la documentation les procédures sur l'identification et le traitement des incidents avant les procédures de réparation ou de mise à niveau. Il existe des pièces mobiles dangereuses à l'intérieur de ce produit. N'insérez pas d'outil ou une partie de votre corps dans les ouvertures des baies d'unité.

Ajout d'une unité de bande

1. Si vous ajoutez une unité de bande, retirez le capot de la baie. A l'aide d'un tournevis cruciforme, retirez le capot d'une unité demi-hauteur pour installer une unité demi-hauteur ou retirez les deux capots des baies d'unité afin d'installer une unité de bande pleine hauteur.

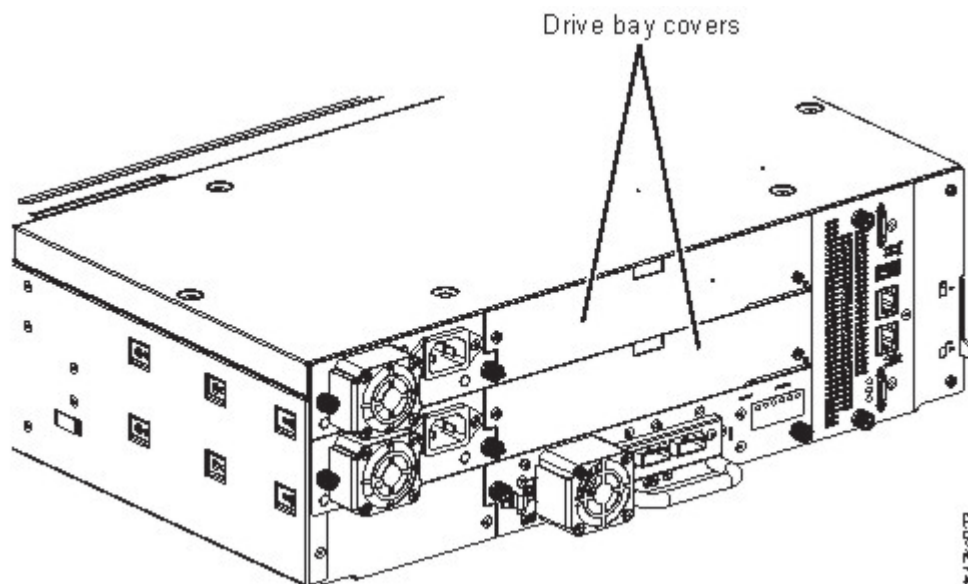


Figure 59. Capots des baies d'unité

Note: Une unité de bande pleine hauteur doit être installée dans la baie inférieure du module.

- Alignez et insérez lentement la nouvelle unité de bande dans la baie d'unité sur les rails d'alignement (**1** dans la Figure 60) lorsque l'assemblage d'unité est pris en charge. L'unité de bande doit être alignée avec le panneau arrière de la bandothèque.

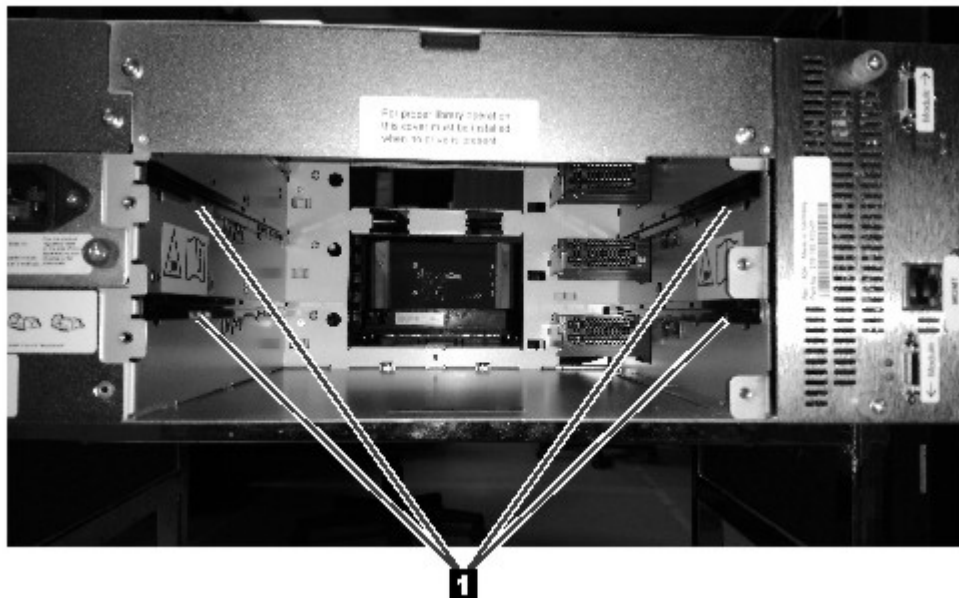


Figure 60. Rails d'alignement

- Serrez les vis moletées captives (**1** dans la Figure 61 on page 112) avec vos doigts jusqu'à ce que l'unité de bande soit bien fixée.

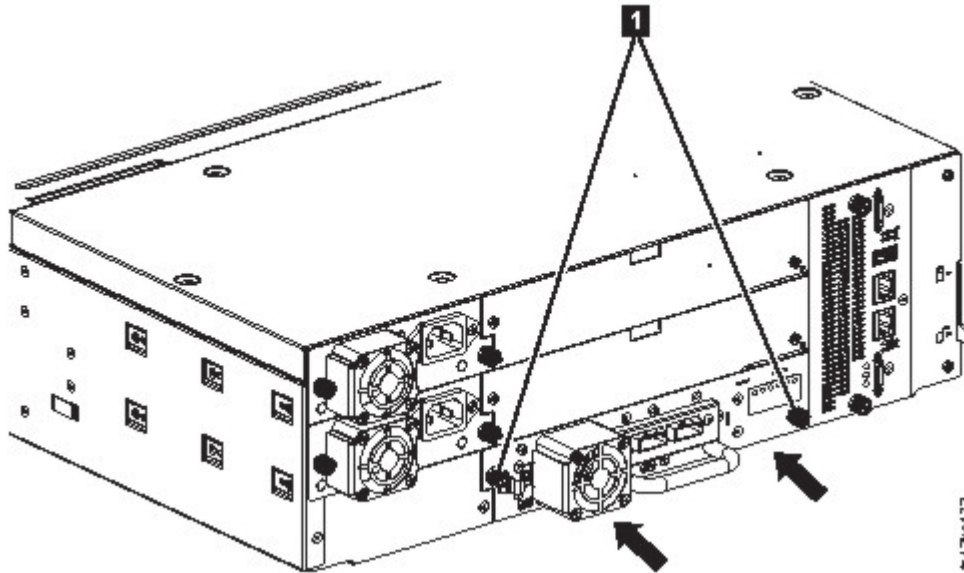


Figure 61. Installation d'une unité de bande

4. Vérifiez le fonctionnement de l'unité.

Retrait d'une unité de bande

- Vérifiez que toutes les activités d'hôte, y compris les opérations de bandothèque, sont arrêtées sur l'unité à retirer.
- Assurez-vous que la cartouche de bande est retirée de l'unité de bande. Utilisez l'interface graphique de gestion pour déplacer la cartouche vers un emplacement de stockage ou un guichet d'E-S.
- Retirez les câbles FC ou SAS de l'unité de bande.
- Dévissez les vis moletées captives bleues (**1** dans la Figure 62) sur l'unité de bande. Appuyez sur le levier de verrouillage (**2** Figure 62) situé à droite et tirez sur la poignée de l'unité de bande tout en soutenant le bas de l'unité afin de la retirer de l'unité.

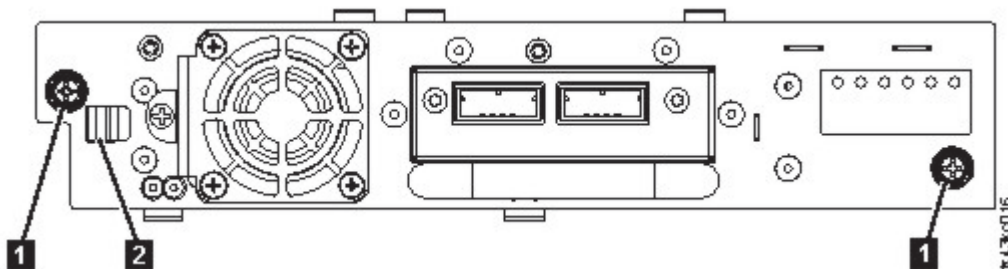


Figure 62. Déverrouillage de l'unité

Attention: Soutenez la partie inférieure de l'unité de bande lors du retrait afin d'éviter d'endommager des connexions internes.




- Réinitialisez la liste des unités et des modules pris en charge. Voir "Localisation des fonctions de gestion" on page 63.
- Confirmez que l'unité est retirée de manière logique en consultant le panneau de commande ou l'interface graphique de gestion.
- En l'absence d'unité de remplacement, installez le capot de la baie d'unité.
- Si vous remplacez l'unité, voir "Ajout d'une unité de bande" on page 110.

Vérification de l'installation et du fonctionnement de l'unité

Utilisation du panneau de commande ou de l'interface graphique de gestion :

1. Confirmez que la bandothèque reconnaît la nouvelle unité de bande en vérifiant le panneau de commande ou l'interface graphique de gestion. La nouvelle unité apparaît dans la zone d'aperçu du statut du module située dans la partie gauche de l'écran.
2. Utilisez l'interface graphique de gestion ou le panneau de commande pour vérifier que l'unité de bande dispose du microprogramme en cours. Le cas échéant, mettez à jour le microprogramme.
3. Utilisez l'interface graphique de gestion ou le panneau de commande pour tester l'unité. Voir "Localisation des fonctions de gestion" on page 63.

Ajout ou remplacement d'un module de base ou d'extension

 	<p>Remarque:</p> <p>Poids du produit</p> <p>Attention : Cette pièce ou cette unité pèse entre 18,1 et 33,6 kg. Pour la soulever en toute sécurité, deux personnes sont nécessaires. (C009)</p> <p>Attention : Cette pièce ou cette unité pèse entre 33,6 et 46,3 kg. Pour la soulever en toute sécurité, trois personnes sont nécessaires. (C010)</p> <p>Risque de blessure physique</p> <p>Avant de déplacer ou de soulever un module</p> <ul style="list-style-type: none">• Conformez-vous aux instructions et exigences locales en matière de sécurité et de santé pour la manutention.• Retirez toutes les bandes pour réduire le poids et éviter que les cartouches ne tombent dans le mécanisme robotique et endommagent la bandothèque.• Retirez toutes les unités de bande afin de réduire le poids.• Sollicitez une aide adaptée pour soulever et stabiliser le module lors de l'installation ou du retrait. <p>Risque de dégâts matériels</p> <p>Lorsqu'un module est inséré dans une armoire ou retiré d'une armoire</p> <ul style="list-style-type: none">• Déployez les vérins de mise à niveau de l'armoire jusqu'à ce qu'ils touchent le sol.• Assurez-vous que tout le poids de l'armoire repose sur les vérins de mise à niveau.• Installez les pieds de stabilisation sur l'armoire.• Ne déployez qu'un seul composant d'armoire à la fois.
	<p>CAUTION:</p> <p>Les pièces peuvent être endommagées par une décharge électrostatique. Conservez-les dans leur conteneur jusqu'à utilisation. Veillez à être correctement relié à la terre lorsque vous touchez des composants sensibles à l'électricité statique.</p>

Ajout d'un module : présentation

Pour ajouter un module à une configuration existante :

1. Mettez la bandothèque hors tension.

2. Retirez le panneau supérieur ou inférieur du module. Voir “Préparation des modules supérieur et inférieur” on page 39.
3. Installez le module dans l'armoire. Voir “Installation de modules dans une armoire” on page 42.
4. Alignez et connectez les modules. Voir “Alignement et connexion de modules” on page 46.
5. Connectez les composants et les câbles. Voir “Remise en place des composants et des câbles du module” on page 119.
6. Branchez les cordons d'alimentation, mettez la bandothèque sous tension et suivez la procédure “Vérification de l'installation et de la configuration du module de bandothèque” on page 119.
7. Ajoutez des cartouches de bande au nouveau module.

Remplacement d'un module : présentation

Pour remplacer le module :

1. Sauvegardez la configuration de la bandothèque. Voir “Sauvegarde de la configuration.”
2. Retirez les cartouches de bande et mettez la bandothèque hors tension. Voir “Retrait des magasins et des cartouches” on page 115 et “Mise hors tension de la bandothèque” on page 115.
3. Retirez tous les composants du module et débranchez les cordons d'alimentation et les câbles. Voir “Retrait des câbles du module” on page 115.
4. Retirez le module de l'armoire. Voir “Retrait du module de l'armoire” on page 117.
5. Installez le module de remplacement dans l'armoire. Voir “Installation du module dans une armoire” on page 119.
6. Remettez en place les composants et les câbles. Voir “Remise en place des composants et des câbles du module” on page 119.
7. Branchez les cordons d'alimentation, mettez la bandothèque sous tension et suivez la procédure “Vérification de l'installation et de la configuration du module de bandothèque” on page 119.
8. Remettez en place les cartouches de bande.

Vous avez besoin d'un tournevis T-10 Torx pour retirer les capots des baies d'unité et d'un petit tournevis à tête plate. Vous devez disposer de plusieurs sacs à l'abri de l'électricité statique pour les cartes déplacées vers le châssis de remplacement.

Avant de commencer la procédure de remplacement

- Assurez-vous que l'armoire est à niveau des deux côtés, mais aussi à l'avant et à l'arrière.
- Vérifiez que toutes les applications qui utilisent la bandothèque sont inactives.

Attention: Si la température de la pièce où le module de remplacement doit être installé diffère de plus de 15° C par rapport à celle de la pièce où celui-ci était stocké, laissez-le s'acclimater à l'environnement extérieur pendant au moins 12 heures avant de le sortir de son emballage.

Sauvegarde de la configuration

Pour savoir comment sauvegarder les paramètres de configuration dans un fichier ou sur une clé USB formatée en FAT32 à l'aide de l'interface graphique de gestion ou du panneau de commande, voir “Localisation des fonctions de gestion” on page 63. Cette action est nécessaire uniquement pour le module du châssis de base et en tant que précaution de sécurité supplémentaire en cas de remplacement conjoint du châssis et de la carte contrôleur.

Note: Ne procédez pas à la **sauvegarde de la configuration** d'une bandothèque en état d'échec. Faites-le uniquement dans une bandothèque fonctionnelle.

Retrait des magasins et des cartouches

Pour des instructions détaillées, voir “Localisation des fonctions de gestion” on page 63 pour ouvrir les magasins.

Note: Suivez cette procédure une fois toutes les applications inactives. Lorsque le magasin est sorti ou retiré, l'assemblage robotique de la bandothèque ne peut pas déplacer les supports.

Mise hors tension de la bandothèque

Mettez hors tension la bandothèque à partir du panneau avant. Enfoncez le bouton d'**alimentation** et maintenez-le ainsi pendant 5 secondes. Si l'arrêt graduel de la bandothèque n'aboutit pas, maintenez enfoncé le bouton d'**alimentation** pendant 10 secondes.

Important: Dans des conditions normales, lorsque la bandothèque est mise hors tension à l'aide du bouton d'**alimentation**, le robot s'arrête automatiquement et se verrouille dans le module de base derrière le panneau de commande. Si un choix vous est présenté au cours de la procédure de mise hors tension, choisissez la position d'arrêt par défaut. Pour protéger le câble d'enroulement ou d'autres pièces sensibles, le manipulateur **doit** être dans le module de base avant que des modules soient retirés de la bandothèque. Si ce n'est pas le cas, suivez la procédure de remise en place du manipulateur dans le module de base. Voir “Remise en place du manipulateur dans le module de base” on page 133.

Vérifiez que tous les processus hôte sont inactifs.

Retrait des câbles du module

1. Retirez les cordons d'alimentation du module à remplacer.
2. Retirez les câbles d'interconnexion d'extension (**1**) du module à remplacer et des modules qui sont branchés à celui-ci.

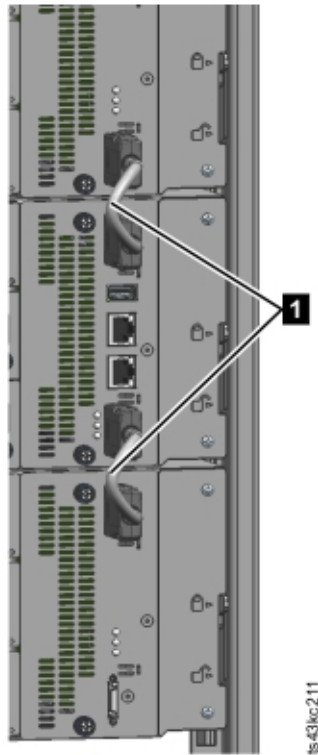


Figure 63. Câbles d'interconnexion

Note: En retirant tous les câbles aux deux extrémités, vous évitez tout risque d'endommager les câbles d'interconnexion d'extension au cours du retrait et du remplacement du module.

3. Retirez les câbles SAS, FC ou Ethernet du module à remplacer.
4. Le cas échéant, retirez la clé USB.

Retrait des unités de bande

Retirez les unités de bande du module à remplacer. La bandothèque effectue un suivi des emplacements d'unité et émet des événements si les unités ne sont pas aux emplacements attendus. Prenez note de l'emplacement des unités pour pouvoir les remettre en place dans le même ordre et dans les mêmes baies d'unité.

1. Utilisez vos doigts pour desserrer les vis moletées captives bleues sur l'unité de bande.
2. Tirez sur la poignée de l'unité de bande tout en plaçant une main dessous pour la retirer du module.

Attention: Placez une main sous l'unité lors de son retrait pour ne pas endommager les connexions internes.

Retrait des blocs d'alimentation

Placez une main sous les blocs d'alimentation lors de leur retrait. Pour des instructions détaillées, voir "Ajout, retrait, remplacement d'un bloc d'alimentation" on page 119.

Retrait de la carte contrôleur de base ou d'extension

Pour des instructions détaillées, voir "Remplacement d'une carte contrôleur de base ou d'extension" on page 122.

Retrait du module de l'armoire

Sollicitez de l'aide pour soulever et stabiliser le module lors du retrait et du remplacement.

- Si vous retirez un module au-dessous ou au-dessus duquel se trouve un autre module
 1. A l'avant de la bandothèque, utilisez un tournevis cruciforme n°2 pour desserrer les vis de deux tours complets sur le module et les modules adjacents.
 2. A l'arrière de la bandothèque, déverrouillez les mécanismes d'alignement qui connectent le module aux modules adjacents.

Note: Si un verrou à levier d'alignement bleu est fixé à l'arrière du module, faites-le glisser vers la gauche, puis déplacez le levier d'alignement. Le verrou à levier comporte un ressort interne que vous devez tenir pour déplacer le levier d'alignement ; le ressort se remet automatiquement en place une fois le levier déplacé. Voir la Figure 44 on page 47.

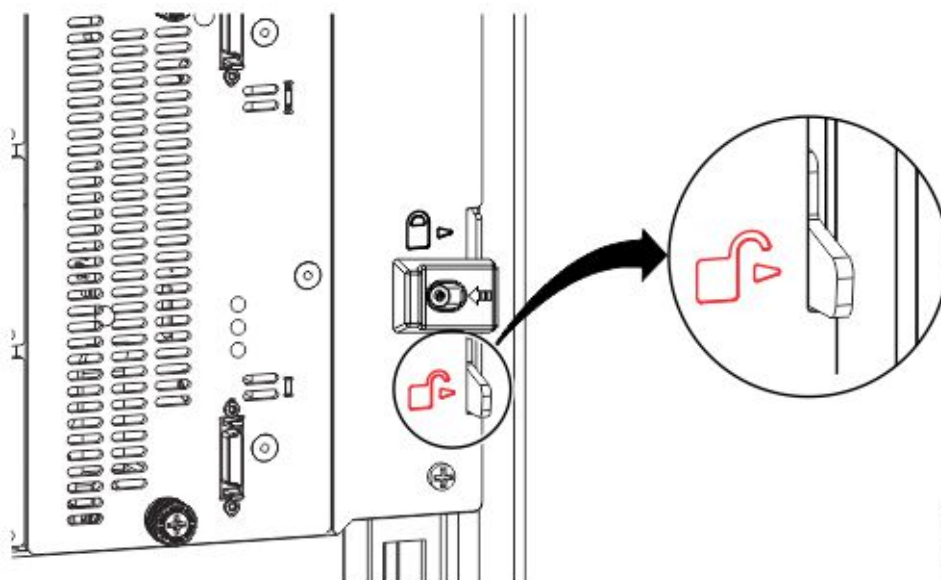


Figure 64. Déverrouillage ou désengagement du levier d'alignement

A l'avant de la bandothèque, utilisez un tournevis cruciforme n°2 et vos doigts pour desserrer les vis de deux tours complets sur le module à retirer (entouré d'un cercle dans la Figure 65 on page 118). Retirez ensuite le module de l'armoire.

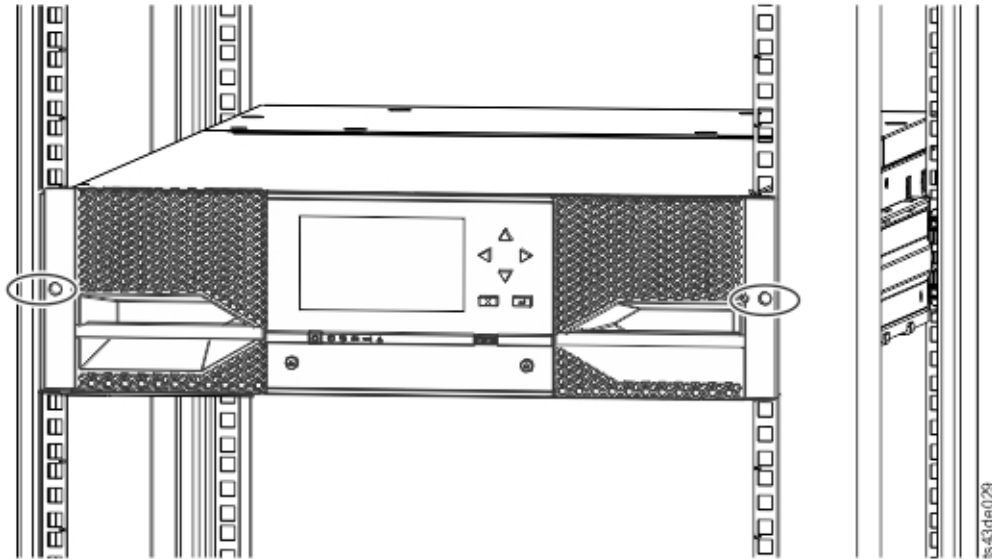


Figure 65. Desserrage des vis

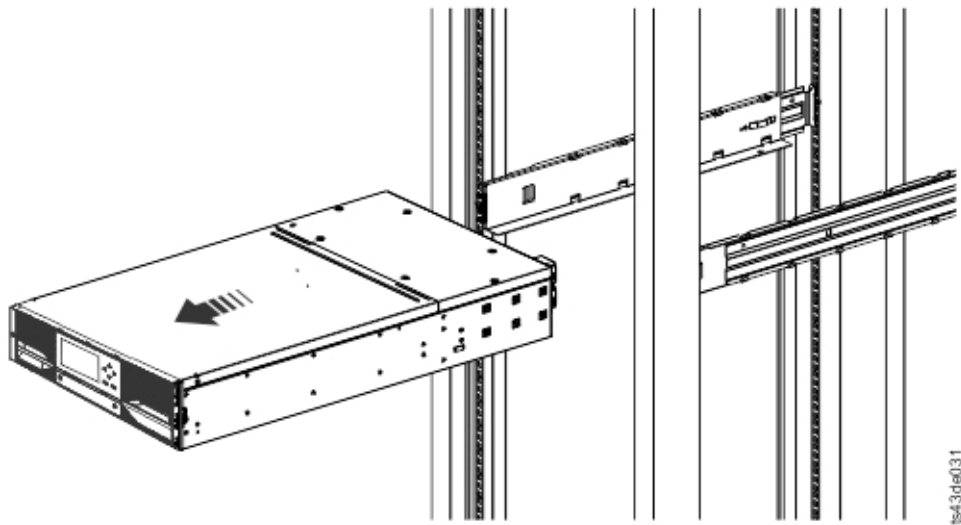


Figure 66. Retrait du module de l'armoire

Déplacement des panneaux de protection de la bandothèque

Déballez le module de remplacement et placez-le sur une surface de travail stable. Conservez l'emballage pour renvoyer le module vide.

Le module de base est doté de panneaux de protection supérieur et inférieur amovibles. Les deux capots sont identiques et la procédure de retrait et d'installation est la même pour le module supérieur et inférieur. Pour plus de détails, voir "Préparation des modules supérieur et inférieur" on page 39. Si cette procédure concerne le retrait d'un capot du module de base, elle s'applique également au retrait d'un capot d'un module d'extension. Les capots doivent être retirés uniquement si l'unité défectueuse en est dépourvue (le capot est installé sur un autre module).

Le module de remplacement est livré avec un panneau de protection inférieur mais pas de panneau de protection supérieur. Si nécessaire, déplacez les panneaux de protection afin que ces derniers soient placés

au même endroit sur le module de remplacement que sur le module vide et que ce dernier comporte un panneau de protection inférieur.

Installation du module dans une armoire

Pour plus de détails, voir "Installation de modules dans une armoire" on page 42.

Remise en place des composants et des câbles du module

Remettez en place les composants du module en inversant les procédures de retrait. Alignez avec soin les composants sur les emplacements de guidage et serrez les vis moletées avec les doigts uniquement. Si vous avez du mal à serrer ces dernières, vérifiez que le composant est correctement aligné.

1. Remettez en place la carte contrôleur. Voir "Remplacement d'une carte contrôleur de base ou d'extension" on page 122.
2. Remettez en place les unités de bande aux mêmes emplacements.


Conseil: Pour aligner l'unité plus facilement, retirez le capot d'une seule baie d'unité à la fois. Voir "Ajout, retrait ou remplacement d'une unité de bande" on page 110.

3. Remettez en place les magasins aux mêmes emplacements.
4. Remettez en place les blocs d'alimentation. Voir "Ajout, retrait, remplacement d'un bloc d'alimentation."
5. Rebranchez les câbles SAS, FC, d'interconnexion d'extension et Ethernet qui ont été retirés précédemment.
6. Insérez à nouveau la clé USB si vous l'avez retirée précédemment.
7. Rebranchez les cordons d'alimentation.

Vérification de l'installation et de la configuration du module de bandothèque

- Mettez la bandothèque sous tension.
- Vérifiez que la bandothèque est correctement initialisée et qu'elle est à l'état **Prêt**.
- Exécutez le **contrôle de bandothèque** (Library Verify) pour vérifier que le module de remplacement est visible sur le panneau de commande ou dans l'interface graphique de gestion.
- Si un module a été remplacé, validez la configuration de la bandothèque dans l'interface graphique de gestion dans **Library > Logical Libraries**.
- Si un module a été ajouté, vous devez réinitialiser vos bandothèques logiques à l'aide de l'assistant de bandothèque logique de base. Pour rechercher et exécuter ce dernier, voir "Localisation des fonctions de gestion" on page 63.

Ajout, retrait, remplacement d'un bloc d'alimentation

	<p>CAUTION:</p> <p>Sensibilité à l'électricité statique</p> <p>Risque de dégâts matériels sur les unités</p> <ul style="list-style-type: none">• Une décharge d'électricité statique endommage les unités ou microcircuits sensibles à l'électricité statique.• De bonnes techniques de conditionnement et de mise à la terre sont des précautions nécessaires pour éviter tout dommage.
---	--

Retrait du bloc d'alimentation

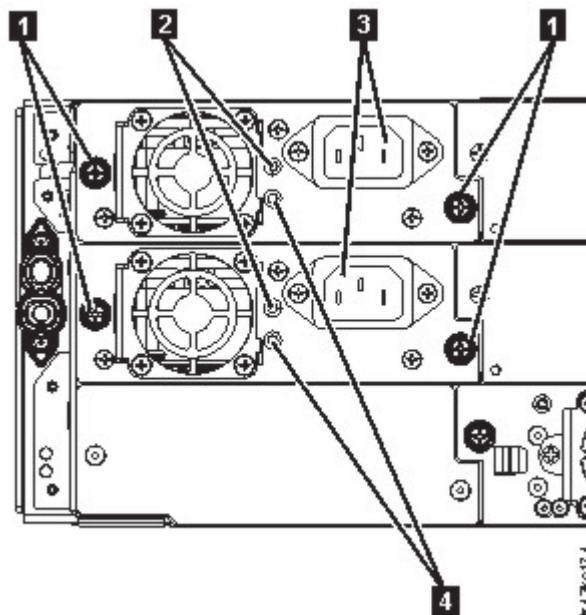


Figure 67. Blocs d'alimentation

Table 43. Composants du bloc d'alimentation

1	Vis moletées captives bleues
2	Blanc, allumé si le bloc d'alimentation en courant alternatif est connecté
3	Prise d'alimentation en courant alternatif
4	Vert, allumé si le module est sous tension

1. Localisez le bloc d'alimentation défaillant à l'arrière de la bandothèque en vous basant sur la notification des voyants UID et sur les voyants des blocs d'alimentation ; soit le voyant vert (**4**) est allumé soit les deux voyants sont éteints.
2. Débranchez le cordon d'alimentation en courant alternatif (**3**) du bloc d'alimentation à remplacer.
3. Dévissez les deux vis moletées captives bleues (**1**) avec vos doigts sur le bloc d'alimentation.
4. A l'aide des vis moletées, (une de chaque côté), sortez doucement le bloc d'alimentation d'environ 10 cm de l'arrière du module.
5. Utilisez une main pour retirer complètement le bloc d'alimentation du module, tout en plaçant votre autre main dessous.

Ajout ou remplacement du bloc d'alimentation

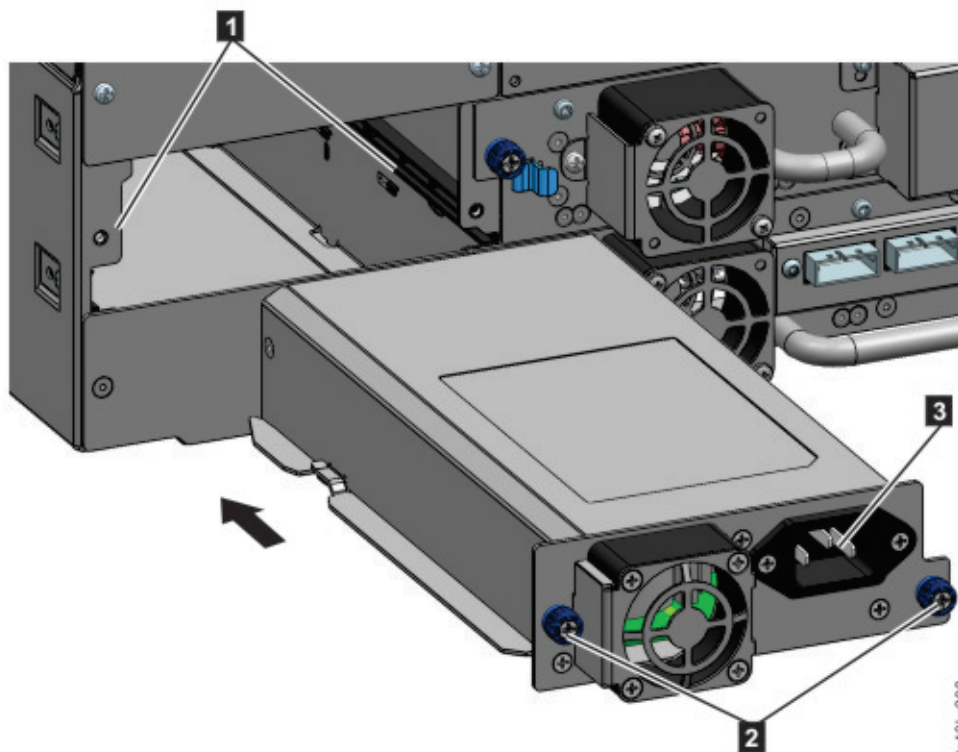


Figure 68. Insertion du nouveau bloc d'alimentation

1. Positionnez le nouveau bloc d'alimentation sur les rails d'alignement (**1**).
2. Insérez doucement le bloc d'alimentation dans le module pour aligner celui-ci avec le panneau arrière du module.
3. Serrez les vis moletées captives bleues (**2**) avec les doigts pour les fixer au module.
4. Connectez le cordon d'alimentation en courant alternatif au nouveau bloc d'alimentation (**3**) et branchez-le sur une prise.

Installation d'un bloc d'alimentation secondaire

1. Positionnez le bloc d'alimentation secondaire sur les rails d'alignement. Notez la position du bloc d'alimentation principal par rapport au bloc d'alimentation secondaire, et de la baie supérieure par rapport à la baie intermédiaire.
2. Insérez doucement le bloc d'alimentation dans le module pour aligner celui-ci avec le panneau arrière du module.
3. Serrez les vis moletées captives bleues avec les doigts pour les fixer au module.
4. Connectez le cordon d'alimentation en courant alternatif au nouveau bloc d'alimentation secondaire.

Vérification de l'installation et du fonctionnement du bloc d'alimentation

1. Vérifiez que le nouveau bloc d'alimentation fonctionne correctement en examinant ses voyants.
 - Le voyant blanc (**2** dans la Figure 67 on page 120) est allumé.
 - Le voyant vert (**4** dans la Figure 67 on page 120) est éteint.

A l'aide du panneau de commande ou de l'interface graphique de gestion, confirmez que le bloc d'alimentation fonctionne correctement. L'événement indiquant que le bloc d'alimentation était défaillant est effacé.

2. Si les voyants d'UID sont encore allumés, désactivez-les par le biais du panneau de commande ou de l'interface graphique de gestion.

Remplacement d'une carte contrôleur de base ou d'extension



CAUTION:

- Les pièces peuvent être endommagées par une décharge électrostatique. Conservez-les dans leur conteneur jusqu'à utilisation. Veillez à être correctement relié à la terre lorsque vous touchez des composants sensibles à l'électricité statique.
- Vous devez mettre hors tension la bandothèque pour installer ou remplacer cette pièce pour éviter tout dommage.

Important: Ne remplacez pas à la fois le châssis de base et la carte contrôleur du module de base par des composants de rechange au cours de la même procédure. Le microprogramme ne permet pas à la bandothèque de fonctionner si ces deux composants sont remplacés en même temps. Des informations essentielles de la bandothèque sont enregistrées sur la carte contrôleur et dans le châssis. Lorsque l'un d'eux est remplacé, les données du composant d'origine sont transférées sur le composant de rechange. Si le châssis de base et le contrôleur du module de base sont remplacés simultanément, vous devez mettre hors tension puis sous tension la bandothèque entre chaque remplacement.

Sauvegarde de la configuration

Pour savoir comment sauvegarder les paramètres de configuration dans un fichier à l'aide de l'interface graphique de gestion ou du panneau de commande, voir "Localisation des fonctions de gestion" on page 63. Cette procédure est effectuée lorsqu'une carte contrôleur du module de base est remplacée ou à titre de sécurité lorsque la carte contrôleur et le module sont remplacés conjointement.

Note: Ne procédez pas à la **sauvegarde de la configuration** d'une bandothèque en état d'échec. Faites-le uniquement dans une bandothèque fonctionnelle.

Mise hors tension de la bandothèque

Vérifiez que tous les processus hôte sont inactifs, puis mettez hors tension la bandothèque à partir du panneau avant. Enfoncez le bouton d'**alimentation** et maintenez-le ainsi pendant 5 secondes. Si l'arrêt graduel de la bandothèque n'aboutit pas, maintenez enfoncé le bouton d'**alimentation** pendant 10 secondes.

Important: Dans des conditions normales, lorsque la bandothèque est mise hors tension à l'aide du bouton d'**alimentation**, le robot s'arrête automatiquement et se verrouille dans le module de base derrière le panneau de commande. Si un choix vous est présenté au cours de la procédure de mise hors tension, choisissez la position d'arrêt par défaut. Pour protéger le câble d'enroulement ou d'autres pièces sensibles, le manipulateur **doit** être dans le module de base avant que des modules ou des unités soient retirés de la bandothèque. Si ce n'est pas le cas, suivez la procédure de remise en place du manipulateur dans le module de base. Voir "Remise en place du manipulateur dans le module de base" on page 133.

Retrait de la carte contrôleur

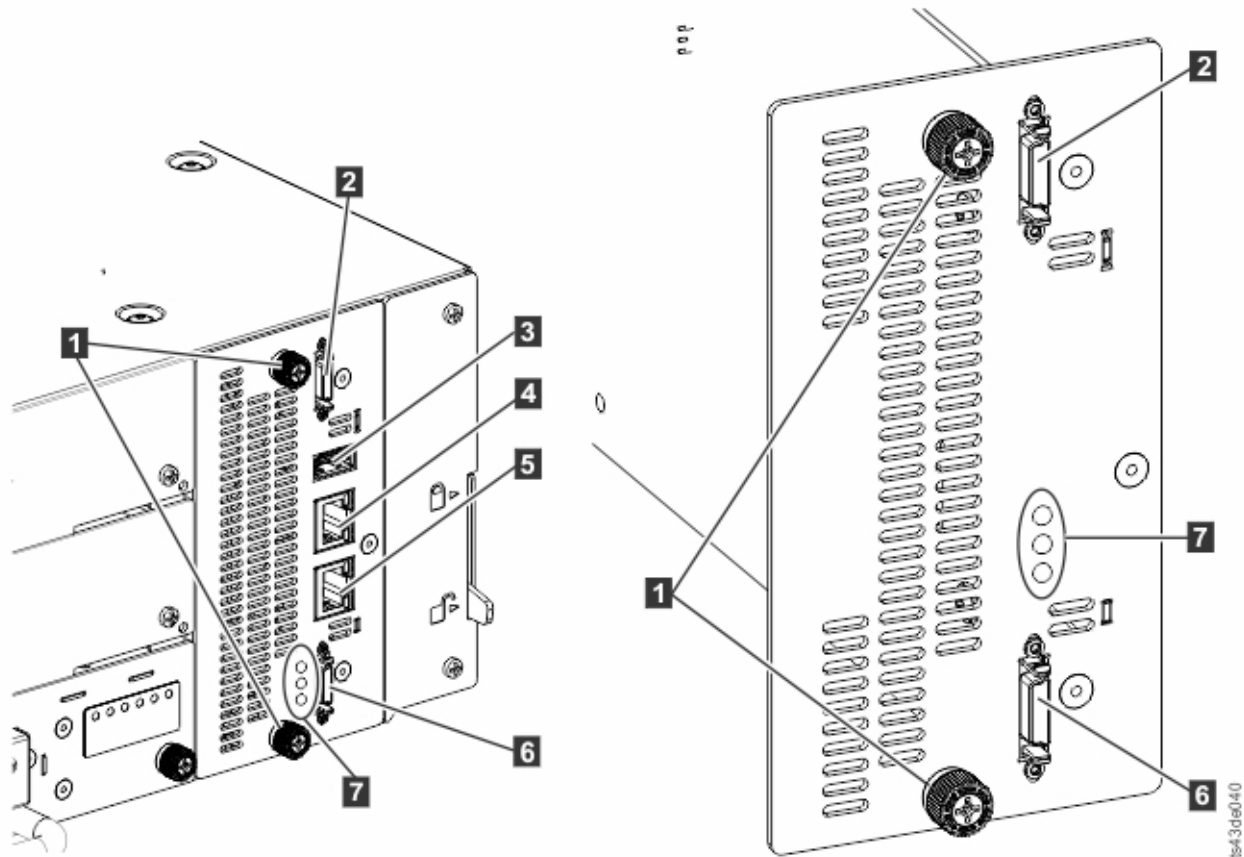


Figure 69. Composants de la carte contrôleur

Note: La carte contrôleur de base est à gauche et la carte contrôleur d'extension est à droite.

Table 44. Composants de la carte contrôleur

1	Vis moletées captives bleues
2	Port de connexion du module d'extension supérieur
3	Port USB
4	Port Ethernet A
5	Port Ethernet B
6	Port de connexion du module d'extension inférieur
7	<p>Voyants de la carte contrôleur, de haut en bas</p> <ul style="list-style-type: none"> • Etat du contrôleur vert. Le voyant clignotant indique que le contrôleur est en bon état et qu'il fonctionne correctement. • Erreur de contrôleur jaune. Ce voyant s'allume si le contrôleur a un problème matériel. Dans ce cas, le voyant vert s'arrête de clignoter. • Identificateur d'unité bleu. Ce voyant est une alarme qui peut être allumé ou éteint par le biais de l'interface graphique de gestion. Il indique à l'utilisateur que le contrôleur nécessite son attention. Voir "Identification d'un composant défaillant" on page 73.

1. Débranchez les câbles d'alimentation en courant alternatif du module qui contient la carte contrôleur défaillante.

2. Dans le module qui contient la carte contrôleur défaillante, retirez le cas échéant les câbles d'interconnexion d'extension (**2** et **6**) connectés à d'autres modules.
3. Retirez les câbles Ethernet (**4** et **5**) et le câble USB (**3**), le cas échéant. Un module d'extension ne comporte pas de port Ethernet ou USB. Voir la Figure 69 on page 123.
4. Dévissez les deux vis moletées captives bleues (**1**) sur le contrôleur.
5. En utilisant les vis moletées, retirez lentement le contrôleur du module.

Installation de la carte contrôleur de base ou d'extension

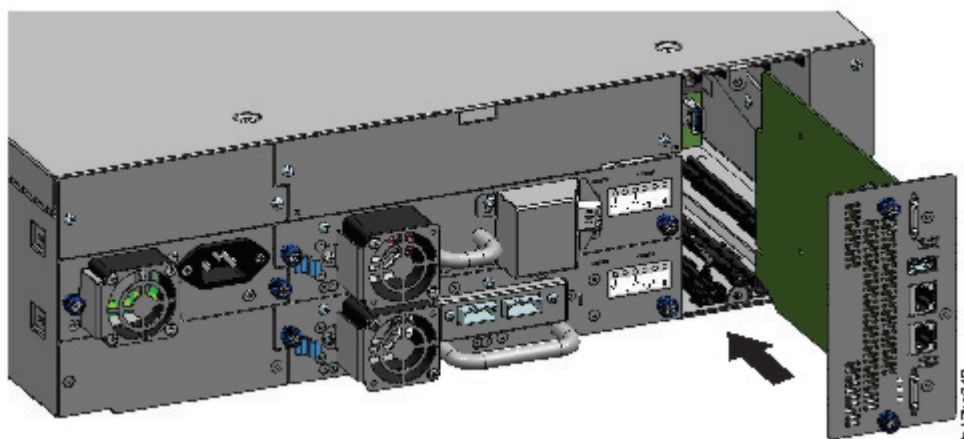


Figure 70. Installation d'une carte contrôleur

Important: Les cartes contrôleur du module de base et du module d'extension sont conçues de manière à s'adapter exclusivement à leurs modules respectifs. Une carte contrôleur de module de base **ne peut pas s'insérer** dans un module d'extension et vice versa. Si vous rencontrez une résistance lors de l'installation de la carte contrôleur, vérifiez que vous l'insérez dans le bon module.

1. Positionnez la nouvelle carte contrôleur sur les rails d'alignement.
2. Insérez doucement la carte contrôleur dans le module pour aligner celle-ci avec le panneau arrière du module.
3. Serrez les vis moletées captives bleues (**1**) avec les doigts pour les fixer au module.
4. Remettez en place les câbles d'interconnexion d'extension (**2** et **6**), le(s) câble(s) Ethernet (**4** et **5**) et le câble USB (**3**) qui ont été retirés précédemment. Un module d'extension ne comporte pas de port Ethernet ou USB. Voir la Figure 69 on page 123.
5. Branchez les câbles d'alimentation en courant alternatif.

Mise sous tension de la bandothèque

Mettez la bandothèque sous tension en appuyant sur le bouton d'**alimentation** sur le module de base juste sous le panneau de commande. Le voyant vert s'allume. Lorsque la bandothèque est mise sous tension, elle dresse l'inventaire des cartouches de bande dans les magasins, vérifie la version de microprogramme sur tous les modules, configure les unités de bande, confirme la présence des modules existants et recherche les nouveaux modules.

Vérification de la carte contrôleur de base ou d'extension

1. Vérifiez que la bandothèque est au niveau de révision de microprogramme le plus à jour. Pour connaître la version du microprogramme installé dans la bandothèque, consultez la page **Library Properties** de l'interface graphique de gestion ou la page **Status > Library** du panneau de commande.

2. Si le contrôleur du module de base est remplacé, mettez à niveau le microprogramme, le cas échéant. Mettez à jour ce dernier à partir de l'interface graphique de gestion dans **Library > Actions > Update Library Firmware**.

Important: S'il vous est demandé si vous souhaitez conserver le numéro de série, sélectionnez toujours **Yes**.

3. Vérifiez le voyant d'**avertissement** sur le panneau avant, connectez-vous à l'interface Web et recherchez les alertes éventuelles sur le tableau de bord.
4. A l'aide du panneau de commande ou de l'interface graphique de gestion, vérifiez les événements. L'événement indiquant que le contrôleur était défaillant est effacé.
5. Si le contrôleur du module de base est remplacé, la configuration de la bibliothèque est restaurée automatiquement. Validez la configuration de la bibliothèque et effectuez une **restauration** si celle-ci n'a pas été restaurée.
6. Si les voyants d'UID sont encore allumés, désactivez-les par le biais du panneau de commande ou de l'interface graphique de gestion.
7. Effectuez une reprise des applications hôte.

Installation, retrait ou remplacement d'un manipulateur et du mécanisme d'enroulement



CAUTION:

Les pièces peuvent être endommagées par une décharge électrostatique. Conservez-les dans leur conteneur jusqu'à utilisation. Veillez à être correctement relié à la terre lorsque vous touchez des composants sensibles à l'électricité statique.

Mise hors tension de la bibliothèque

Vérifiez que tous les processus hôte sont inactifs, puis mettez hors tension la bibliothèque à partir du panneau avant. Enfoncez le bouton d'**alimentation** et maintenez-le ainsi pendant 5 secondes. Si l'arrêt graduel de la bibliothèque n'aboutit pas, maintenez enfoncé le bouton d'**alimentation** pendant 10 secondes.

Important: Dans des conditions normales, lorsque la bibliothèque est mise hors tension à l'aide du bouton d'**alimentation**, le robot s'arrête automatiquement et se verrouille dans le module de base derrière le panneau de commande. Si un choix vous est présenté au cours de la procédure de mise hors tension, choisissez la position d'arrêt par défaut. Pour protéger le câble d'enroulement ou d'autres pièces sensibles, le manipulateur **doit** être dans le module de base avant que des composants soient retirés de la bibliothèque. Si ce n'est pas le cas, suivez la procédure de remise en place du manipulateur dans le module de base. Voir "Remise en place du manipulateur dans le module de base" on page 133.

Préparation du retrait du manipulateur et du mécanisme d'enroulement du module de base



Remarque:

Lorsqu'un module est déployé à partir de la bandothèque - pour réduire le risque de blessures corporelles ou de dégâts matériels

- Déployez les vérins de mise à niveau de l'armoire jusqu'à ce qu'ils touchent le sol.
- Assurez-vous que tout le poids de l'armoire repose sur les vérins de mise à niveau.
- Vérifiez que l'armoire est à niveau des deux côtés, mais aussi à l'avant et à l'arrière.
- Installez le kit de stabilisateur dans l'armoire.
- Ne déployez qu'un seul composant d'armoire à la fois. Dans le cas contraire, l'armoire risque d'être instable.

1. Desserrez de deux tours complets les vis imperdables situées à l'avant qui connectent le module de base à l'armoire.
2. S'il existe des modules d'extension adjacents
 - a. Desserrez de deux tours complets les vis imperdables situées à l'avant sur les modules d'extension adjacents.
 - b. Déverrouillez le levier l'alignement.
 - c. Débranchez et retirez les câbles d'interconnexion d'extension du module de base et des modules adjacents. Les câbles ne seront pas endommagés lors de l'insertion et du retrait du module de l'armoire.
3. Débranchez les câbles d'alimentation du module de base.
4. Débranchez les câbles Ethernet, SAS et Fibre du module de base.
5. Desserrez complètement les vis imperdables situées à l'avant du module de base.
6. Déployez lentement le module de base de l'avant de l'armoire et retirez-le.
7. Placez le module de base sur une surface plane et lisse, telle qu'une table.
8. Le cas échéant, retirez le panneau de protection supérieur de la bandothèque.
 - a. Déverrouillez le capot supérieur à l'aide de deux petits tournevis.
 - b. Retirez le capot du module.

Retrait du manipulateur et du mécanisme d'enroulement du module de base

1. Retirez les magasins gauche et droit à l'aide des leviers de dégagement des magasins (entourés d'un cercle dans la Figure 71 on page 127). Tirez sur le levier, puis retirez le magasin.

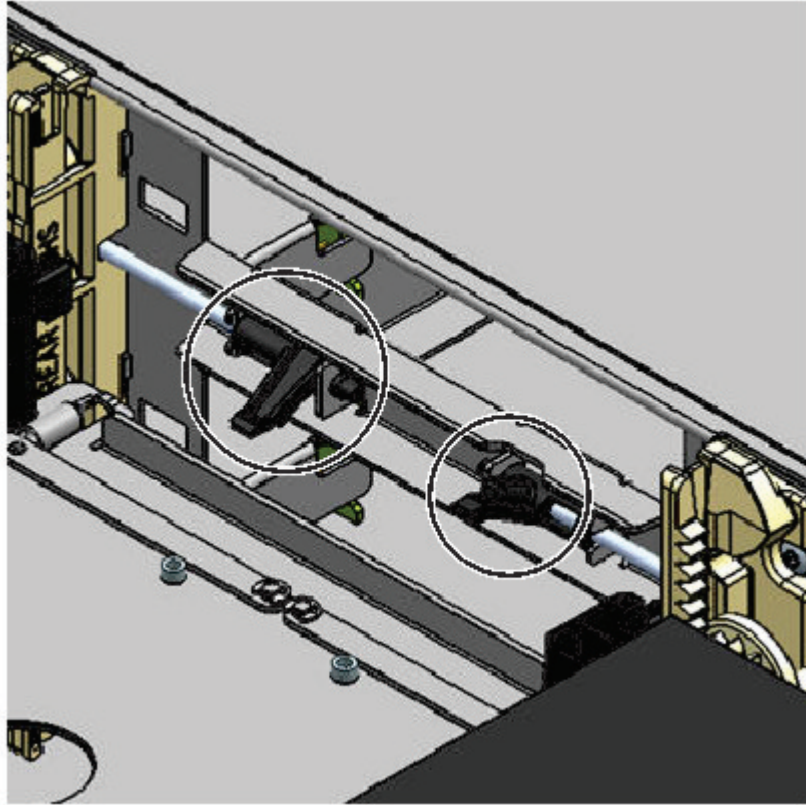


Figure 71. Leviers de dégagement des magasins

2. Faites glisser le support de cartouche vers le centre du manipulateur afin d'accéder au levier de verrouillage du robot.
3. En vous plaçant face à l'avant du module, déverrouillez le robot en tournant le levier bleu vers la gauche, puis vers vous, puis vers la droite.

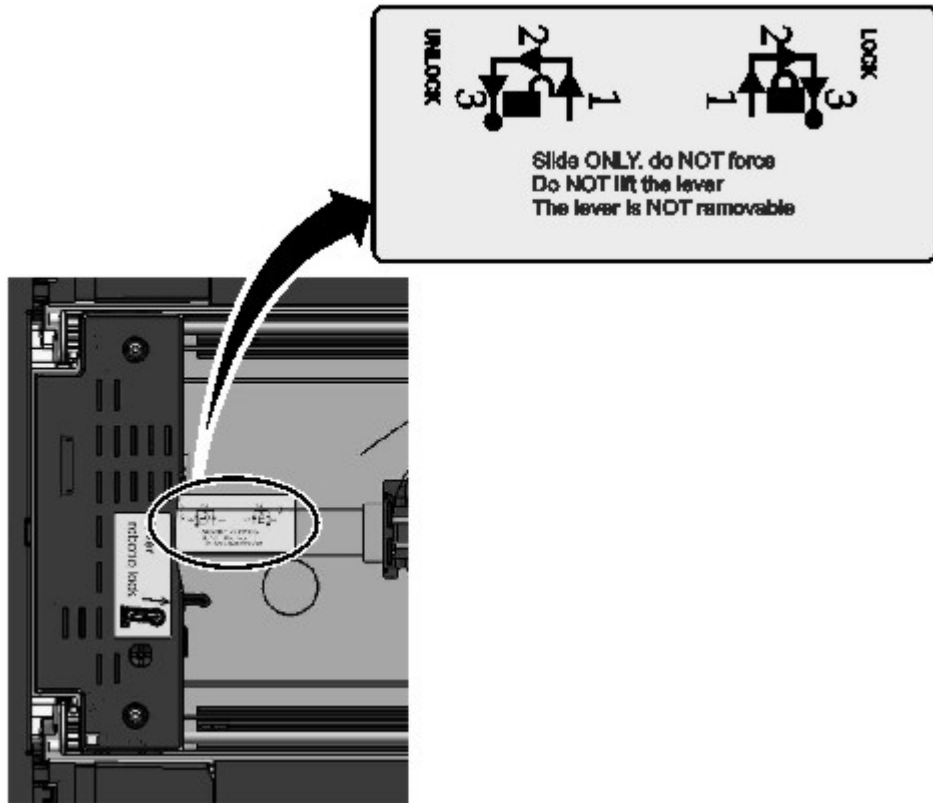


Figure 72. Déverrouillage du robot

- Placez vos doigts dans les poignées concaves de grande taille sur le manipulateur et tirez doucement.

Note: Vous rencontrez une résistance. Soulevez le manipulateur lentement (pas plus de 12 mm par seconde).

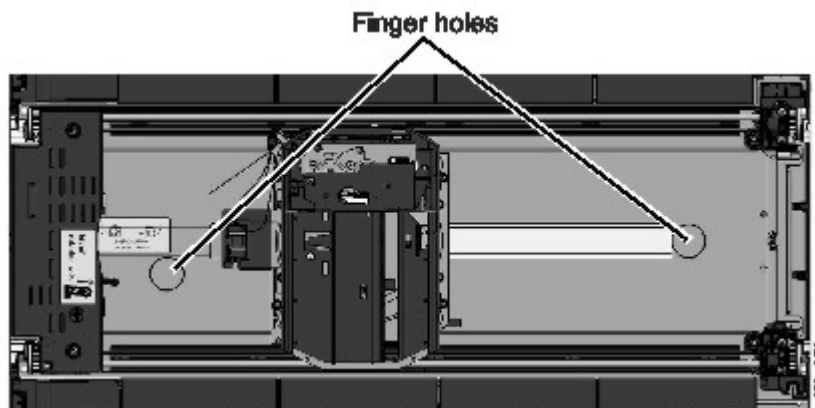


Figure 73. Poignées concaves

- Soulevez doucement le manipulateur du module et placez-le sur le dessus du mécanisme d'engrenage. Veillez à ne pas endommager le câble d'enroulement.
- Verrouillez le robot pour éviter qu'il s'abaisse

7. Sur le dessus du manipulateur où le câble d'enroulement est fixé, abaissez le loquet (**1** dans la Figure 74), puis inclinez la pièce qui maintient le câble d'enroulement (**2**).

Note: Notez l'emplacement où l'extrémité du câble d'enroulement pivote dans le manipulateur. Il est important de le savoir lorsque vous fixerez le nouveau câble d'enroulement au manipulateur. Voir **2** dans la Figure 75 on page 130.

8. Soulevez le câble d'enroulement du manipulateur et placez-le dans son support au-dessus du mécanisme d'enroulement (**3** dans la Figure 74).

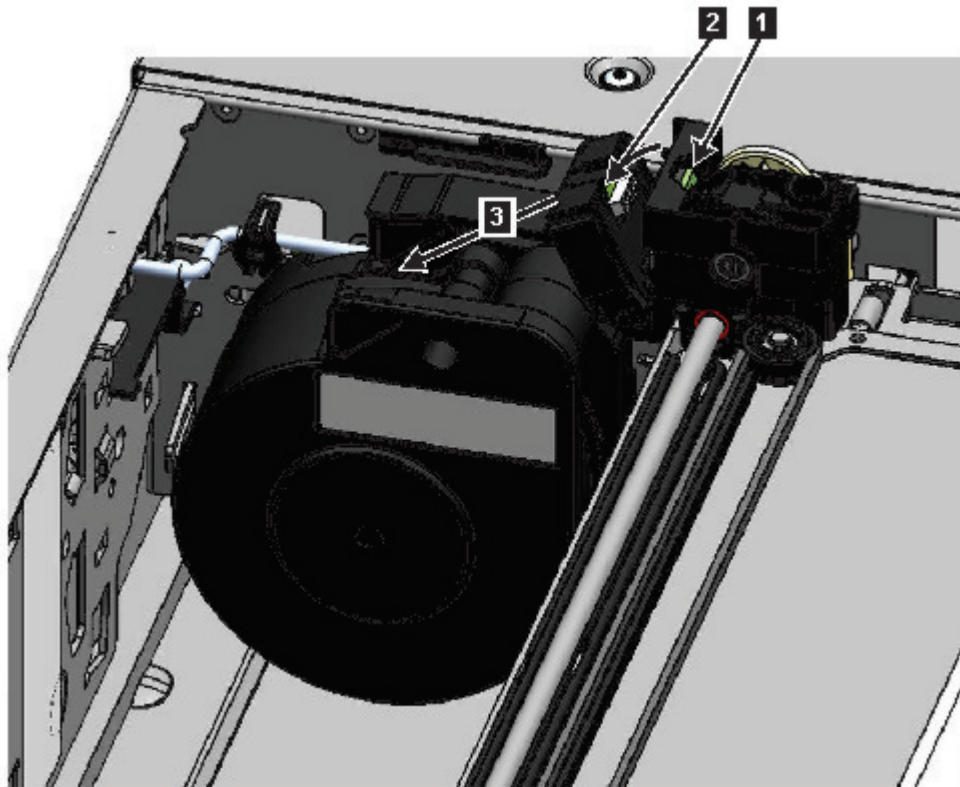


Figure 74. Déverrouillage du câble d'enroulement et placement dans son support

9. Placez le connecteur d'enroulement (**1** dans la Figure 75 on page 130) en position arrêtée.

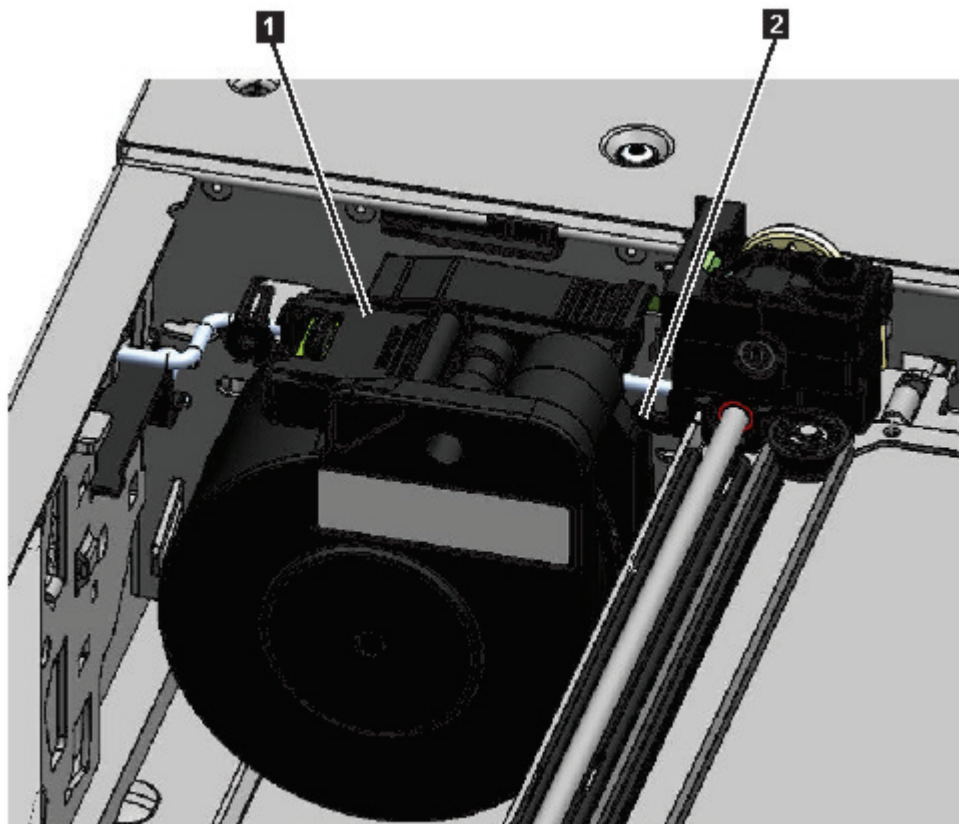


Figure 75. Câble d'enroulement en position arrêtée

10. Déverrouillez le levier et mettez le manipulateur de côté. Voir Figure 72 on page 128.

Important: Si une cartouche de bande se trouve toujours dans le support, retirez-la en la soulevant vers le haut. Il peut s'avérer nécessaire de déplacer la cartouche légèrement sur le côté.

11. Si le mécanisme d'enroulement doit être remplacé, voir "Retrait ou remplacement d'un mécanisme d'enroulement" on page 135.

Installation du manipulateur dans le module de base

1. Chaque angle du manipulateur est doté d'un engrenage comportant deux broches saillantes. Faites pivoter l'un des engrenages du manipulateur afin que les deux broches soient alignées horizontalement. Voir Figure 76 on page 131

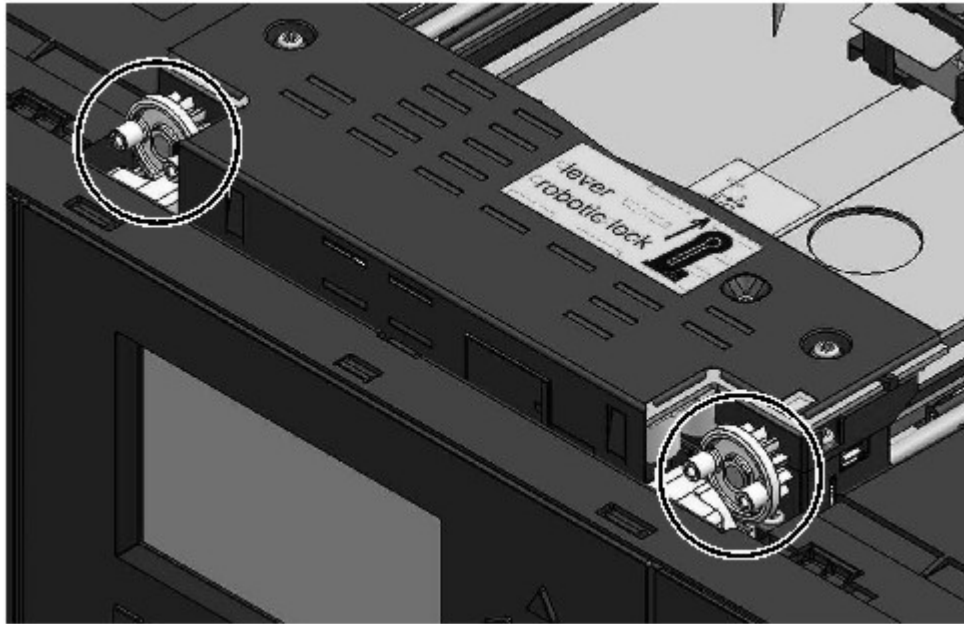


Figure 76. Les broches sont alignées horizontalement

2. Le manipulateur est livré avec le robot en position déverrouillée. Vérifiez que l'unité de remplacement est **verrouillée**, puis placez-la sur le dessus des engrenages.
3. Placez les engrenages du manipulateur dans les rainures situés sur les angles intérieurs du module. **Confirmez que les quatre broches touchent l'extérieur des rainures.**
4. En vous plaçant du côté droit du module, retirez l'extrémité du câble d'enroulement de la position arrêtée.
5. Placez le câble d'enroulement dans les rainures à l'endroit où il se fixe au manipulateur et faites-le tourner jusqu'à ce qu'il s'enclenche. Voir la Figure 77 on page 132.

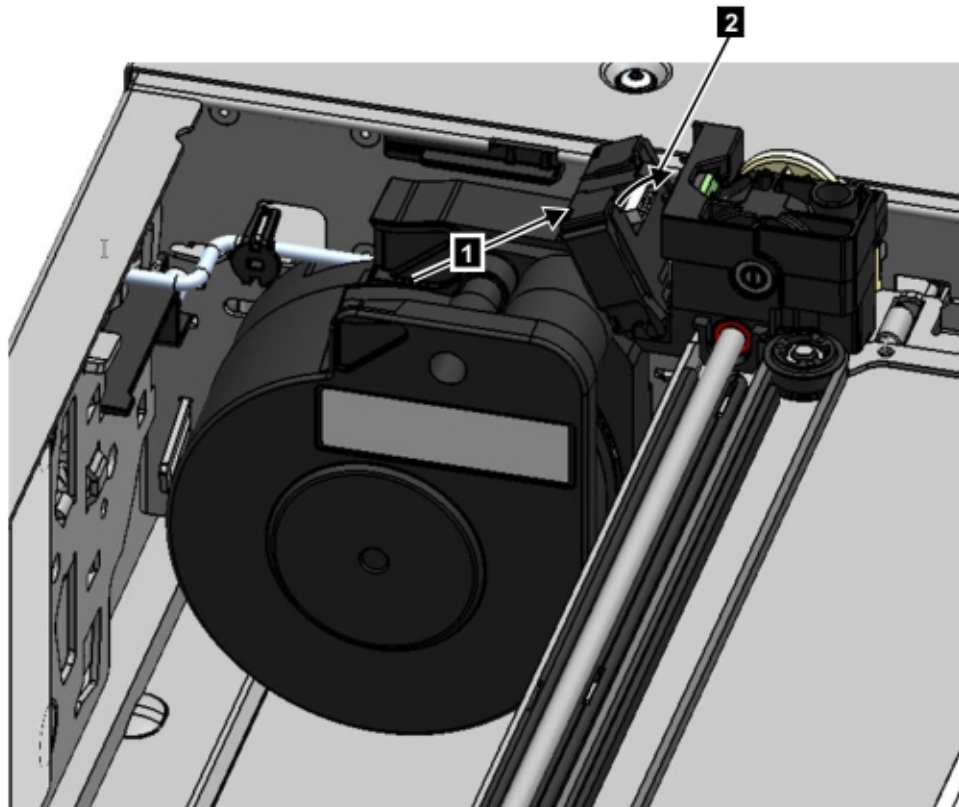


Figure 77. Installation du câble d'enroulement

6. Déverrouillez le manipulateur. Ce dernier s'abaisse doucement. Si ce n'est pas le cas, vérifiez l'alignement des engrenages.
7. Avant que le manipulateur n'atteigne le fond, verrouillez le robot. En vous plaçant face à l'avant du module, tournez le levier bleu vers la gauche, puis éloignez-le de vous, puis tournez-le vers la droite.

Conseil: Si l'extrémité du câble d'enroulement tombe dans le module, déverrouillez le manipulateur, retirez-le du module, remettez l'extrémité du câble d'enroulement dans son support, replacez le manipulateur à sa position antérieure dans le module, verrouillez à nouveau le manipulateur et répétez la procédure.

Après l'installation du manipulateur et du mécanisme d'enroulement

1. Insérez les magasins dans le module et poussez jusqu'à ce qu'ils soient en place.
2. Remettez en place le capot supérieur sur le module de base si vous l'avez retiré précédemment.
3. Faites glisser le module dans l'armoire.
4. En l'absence de module adjacent, serrez les vis avant.
5. S'il existe des modules adjacents
 - a. Placez les mécanismes d'alignement en position verrouillée. Si vous rencontrez une résistance, ajustez le module supérieur afin que la broche dans le mécanisme d'alignement s'insère dans l'orifice sur le module inférieur.
 - b. Lorsque le mécanisme d'alignement est en position verrouillée, serrez les vis avant sur le module.
 - c. Rebranchez les câbles d'interconnexion d'extension.
6. Rebranchez les câbles Ethernet, SAS et Fibre Channel sur le module de base.
7. Rebranchez les câbles d'alimentation sur le module de base.

8. Emballez le manipulateur et le mécanisme d'enroulement pour les renvoyer à votre service de maintenance.

Mise sous tension de la bandothèque

1. Mettez la bandothèque sous tension en appuyant sur le bouton d'**alimentation** sur le module de base juste sous le panneau de commande pendant 5 secondes.
2. Le voyant vert s'allume.
3. Lorsque la bandothèque est mise sous tension, elle dresse l'inventaire des cartouches de bande dans les magasins, vérifie la version de microprogramme sur tous les modules, configure les unités de bande, confirme la présence des modules existants et recherche les nouveaux modules.

Vérification de l'installation

1. Vérifiez que la bandothèque est correctement mise sous tension et initialisée et qu'elle est à l'état **Prêt**.
2. Si les voyants d'UID sont encore allumés, désactivez-les par le biais du panneau de commande ou de l'interface graphique de gestion.
3. Exécutez le **contrôle de bandothèque** (Library Verify) pour vous assurer qu'elle fonctionne correctement.

Remise en place du manipulateur dans le module de base

Si vous avez mis la bandothèque hors tension et que le manipulateur n'est pas revenu à sa position d'arrêt dans le module de base derrière le panneau de commande.

1. Mettez la bandothèque sous tension en appuyant sur le bouton d'**alimentation** sur le module de base juste sous le panneau de commande.
2. Remettez le manipulateur en position d'arrêt.
3. Mettez la bandothèque hors tension en appuyant sur le bouton d'**alimentation** sur le module de base et en le maintenant enfoncé pendant 5 secondes.

Si le manipulateur n'est toujours pas dans le module de base, utilisez l'une des procédures dans les deux sections suivantes.

Si le manipulateur est arrêté dans un module d'extension situé près du module de base ou s'il est arrêté directement entre deux modules.

1. Retirez le panneau avant du module de base, du module d'extension contenant le manipulateur et des modules intermédiaires, le cas échéant.
2. Insérez un petit tournevis à tête plate dans le creux situé sur le bloc de maintien droit du manipulateur.

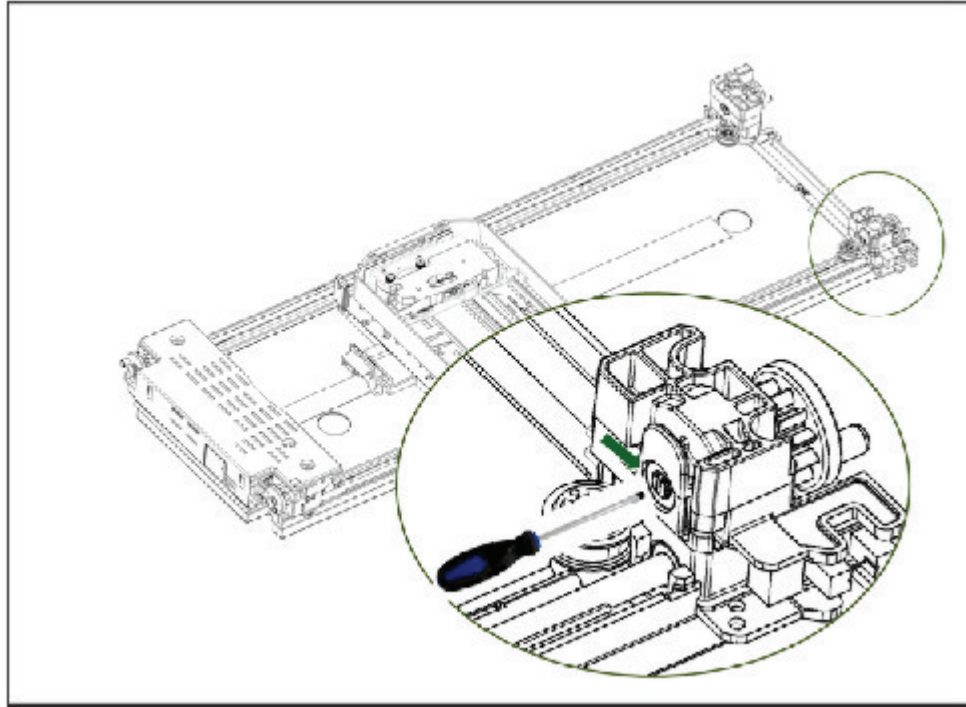


Figure 78. Insertion du tournevis pour actionner manuellement le manipulateur

3. Faites pivoter le tournevis pour actionner manuellement le mécanisme d'engrenage et déplacer le manipulateur dans le module de base.
4. Verrouillez le manipulateur. En vous plaçant face à l'avant du module, tournez le levier bleu vers la gauche, puis éloignez-le de vous, puis tournez-le vers la droite.
5. Remettez en place les panneaux que vous avez retirés précédemment.
6. Retirez le manipulateur et le mécanisme d'enroulement. Voir "Préparation du retrait du manipulateur et du mécanisme d'enroulement du module de base" on page 126.
7. Installez les nouveaux manipulateur et mécanisme d'enroulement. Voir "Installation du manipulateur dans le module de base" on page 130.
8. Faites glisser le module de base dans l'armoire. Voir "Après l'installation du manipulateur et du mécanisme d'enroulement" on page 132.

Si le manipulateur est arrêté dans un module d'extension qui n'est pas situé près du module de base ou qui ne peut pas être déplacé verticalement.

1. Retirez le magasin gauche du module de base. Voir "Retrait ou remplacement d'un magasin" on page 139. La bandothèque doit déjà être mise hors tension. Vous devez donc déverrouiller le magasin en suivant la méthode de dégagement manuelle.
2. Débranchez les câbles d'alimentation de tous les modules.
3. A l'aide de ciseaux dotés de poignées en plastique, frayez-vous un chemin vers l'ouverture du magasin gauche du module de base et coupez soigneusement le câble d'enroulement.

Figure 79. Ouverture du magasin gauche

4. Déployez le module d'extension qui contient le manipulateur tout en guidant soigneusement le câble d'enroulement libre. Voir "Préparation du retrait du manipulateur et du mécanisme d'enroulement du module de base" on page 126. A l'exception de quelques différences possibles, ces instructions concernant un module de base s'appliquent également à un module d'extension.

5. Retirez le manipulateur du module d'extension en suivant les étapes 1 à 7 dans "Retrait du manipulateur et du mécanisme d'enroulement du module de base" on page 126.
6. Faites glisser le module d'extension dans l'armoire. Voir "Après l'installation du manipulateur et du mécanisme d'enroulement" on page 132. A l'exception de quelques différences possibles, ces instructions concernant un module de base s'appliquent également à un module d'extension.
7. Déployez le module de base. Voir "Préparation du retrait du manipulateur et du mécanisme d'enroulement du module de base" on page 126.
8. Retirez le mécanisme d'enroulement du module de base en suivant les étapes 8 à 10 dans "Retrait du manipulateur et du mécanisme d'enroulement du module de base" on page 126.
9. Installez les nouveaux manipulateur et mécanisme d'enroulement. Voir "Installation du manipulateur dans le module de base" on page 130.
10. Faites glisser le module de base dans l'armoire. Voir "Après l'installation du manipulateur et du mécanisme d'enroulement" on page 132.

Retrait ou remplacement d'un mécanisme d'enroulement

Occasionnellement, seul le câble d'enroulement robotique doit être retiré et remplacé. Voir "Identification d'un composant défaillant" on page 73.

1. Mettez la bandothèque hors tension.

Important: Dans des conditions normales, lorsque la bandothèque est mise hors tension à l'aide du bouton d'**alimentation**, le robot s'arrête automatiquement et se verrouille dans le module de base derrière le panneau de commande. Si un choix vous est présenté au cours de la procédure de mise hors tension, choisissez la position d'arrêt par défaut. Pour protéger le câble d'enroulement ou d'autres pièces sensibles, le manipulateur **doit** être dans le module de base avant que des composants soient retirés de la bandothèque. Si ce n'est pas le cas, suivez la procédure de remise en place du manipulateur dans le module de base. Voir "Remise en place du manipulateur dans le module de base" on page 133.

2. Pour les étapes de préparation de votre bandothèque, voir "Préparation du retrait du manipulateur et du mécanisme d'enroulement du module de base" on page 126.
3. Retirez le magasin gauche pour libérer l'accès au mécanisme d'enroulement.
4. Suivez les étapes dans "Retrait du manipulateur et du mécanisme d'enroulement du module de base" on page 126 pour retirer le manipulateur, déconnecter le câble d'enroulement et le placer en position arrêtée.
5. Appuyez sur le levier situé sur le dessus du mécanisme d'enroulement (**1**) et faites-le coulisser d'environ 10 mm vers le centre (**2**) pour déverrouiller le mécanisme.

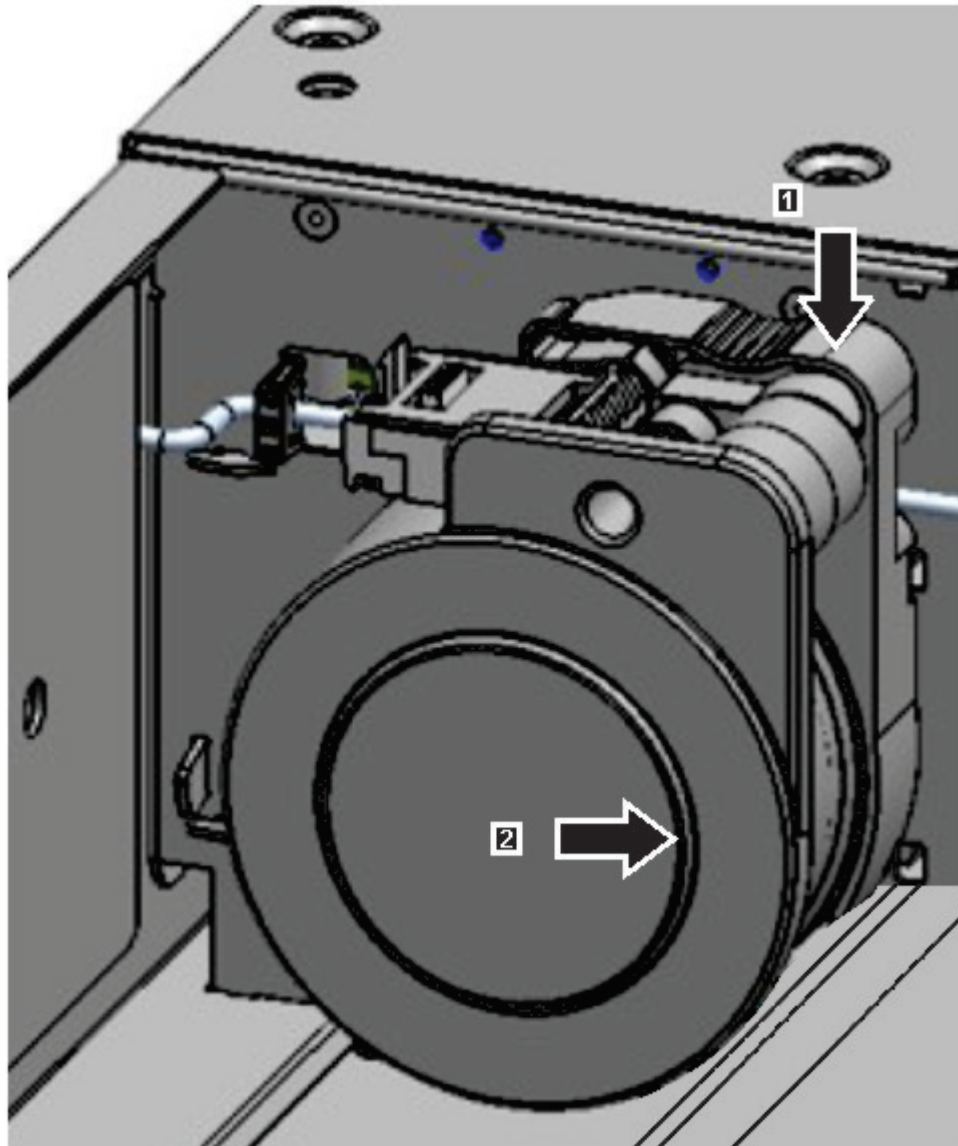


Figure 80. Déverrouillage du mécanisme d'enroulement

Note: Assurez-vous que le mécanisme d'enroulement est déverrouillé avant d'essayer de le retirer. Lorsque le mécanisme est déverrouillé, la découpe située dessous est couverte et il ne peut plus coulisser vers le centre.

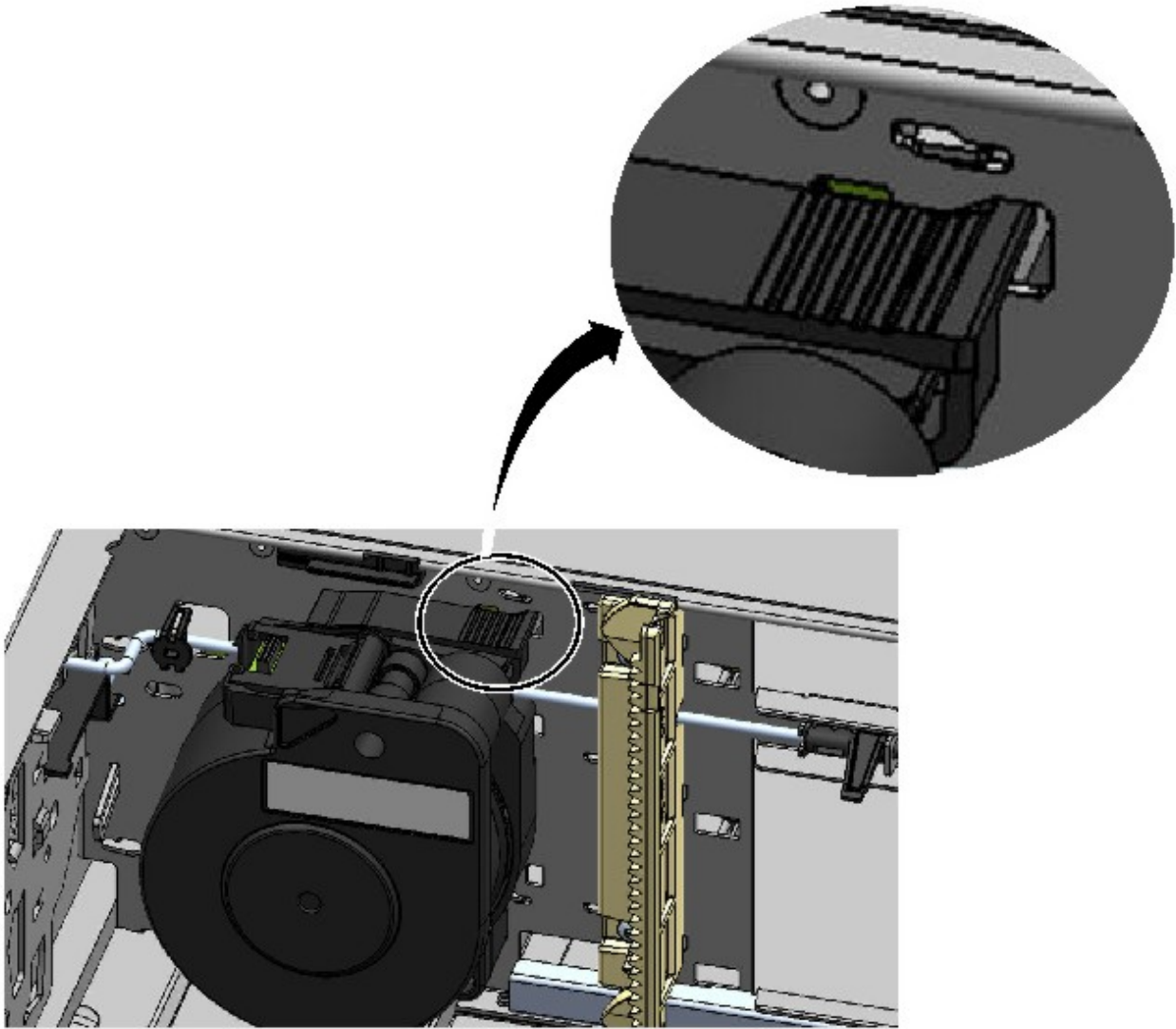
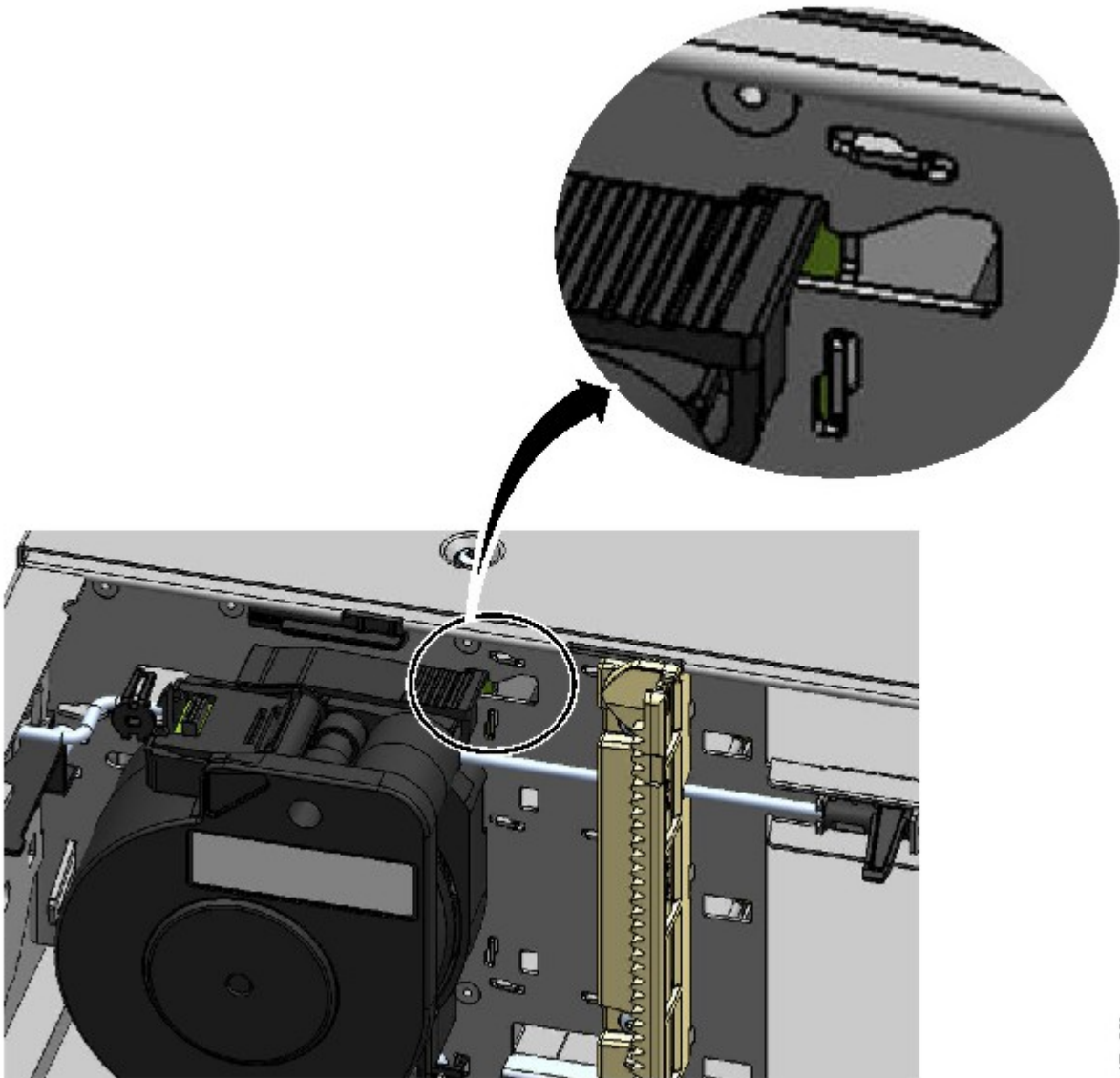


Figure 81. Mécanisme d'enroulement déverrouillé - vue agrandie

88291614



4362169

Figure 82. Mécanisme d'enroulement verrouillé - vue agrandie

6. Tirez le mécanisme d'enroulement vers l'avant du module pour le retirer.

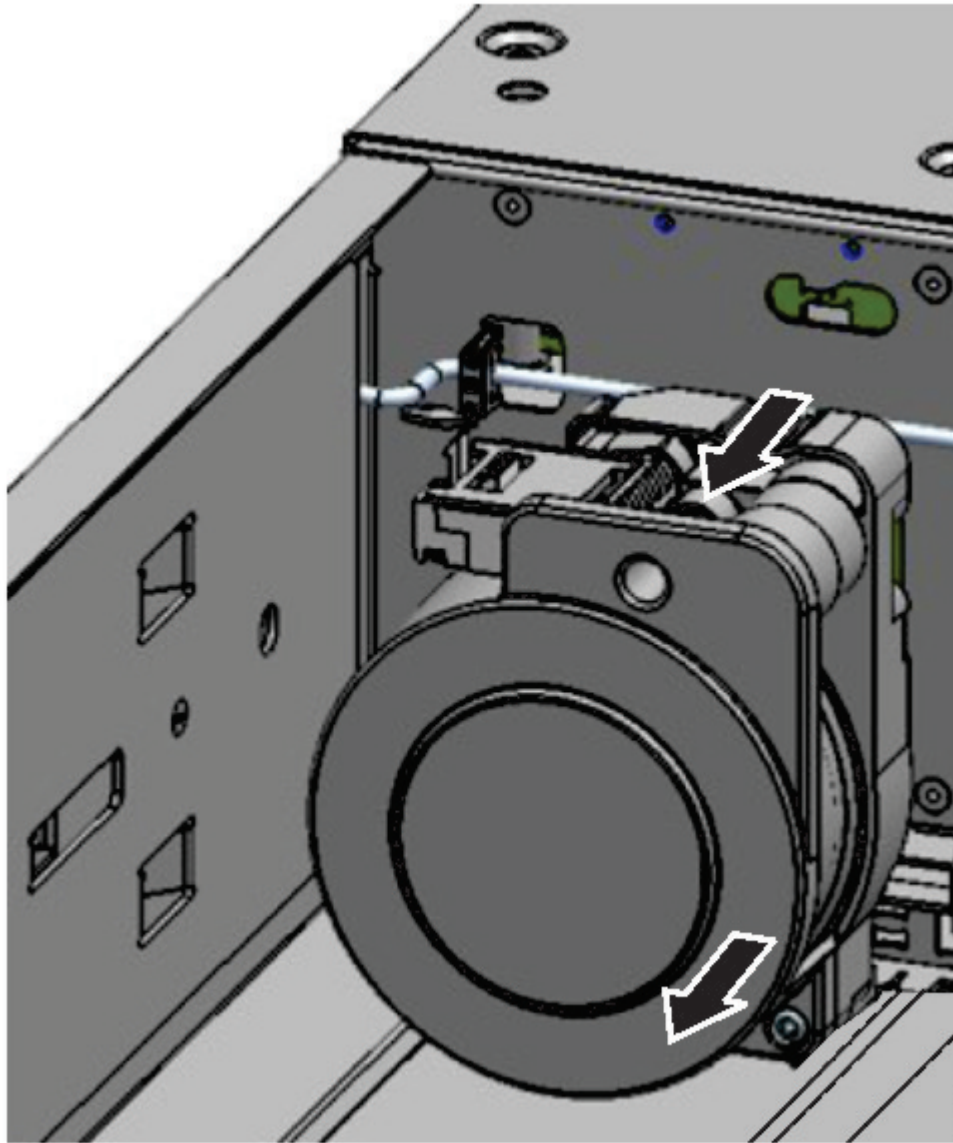


Figure 83. Retrait du mécanisme d'enroulement

7. Inversez les étapes pour remplacer le mécanisme d'enroulement défectueux par la nouvelle unité.
8. Suivez les étapes dans "Installation du manipulateur dans le module de base" on page 130 et "Après l'installation du manipulateur et du mécanisme d'enroulement" on page 132 pour remettre la bandothèque en service.

Retrait ou remplacement d'un magasin

Il est recommandé de déverrouiller le magasin à l'aide du panneau de commande, de l'interface graphique de gestion ou du bouton de dégagement sur le panneau avant. Si ces méthodes échouent ou si un magasin doit être retiré lorsque l'unité est mise hors tension, vous pouvez dégager le magasin manuellement. Un seul magasin ou guichet d'E-S à la fois peut être ouvert.

Note: Cette procédure s'effectue plus commodément lorsque les applications sont inactives. Lorsque le magasin est déployé, l'assemblage robotique de bandothèque ne peut pas déplacer les supports.

1. Connectez-vous en tant qu'administrateur.

2. Accédez à **Library > Modules and Magazines**.
3. Dans le menu **Actions**, cliquez sur **Unlock Magazine**.
4. Cliquez sur **Open** dans la colonne du magasin gauche ou droit dans le module qui contient le magasin à ouvrir.
5. Une boîte de message indique quand le magasin est déverrouillé.
6. L'écran **Unlock Magazine** indique que le magasin est maintenant déverrouillé.

Note: S'ils ne sont pas retirés, le magasin et le guichet d'E-S sont verrouillés au bout de 30 secondes.

Pour éjecter manuellement le magasin, insérez un trombone ou un petit tournevis à tête plate dans l'orifice de dégagement du magasin approprié et appuyez doucement. Voir Figure 84 et Figure 85.

1. Ouvrez la porte d'accès au magasin.
2. Insérez un trombone ou un petit tournevis à tête plate dans l'orifice de dégagement du magasin approprié et appuyez doucement.

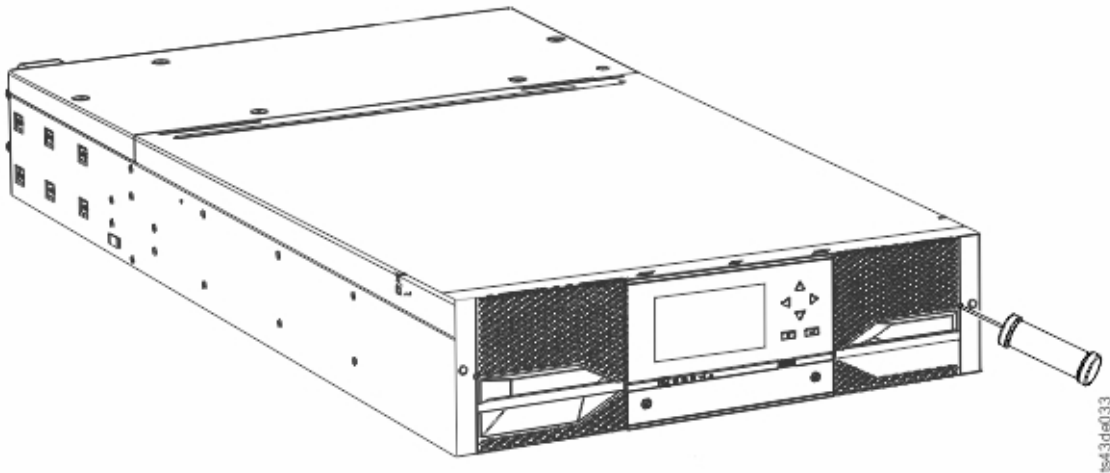


Figure 84. Dégagement manuel du magasin droit

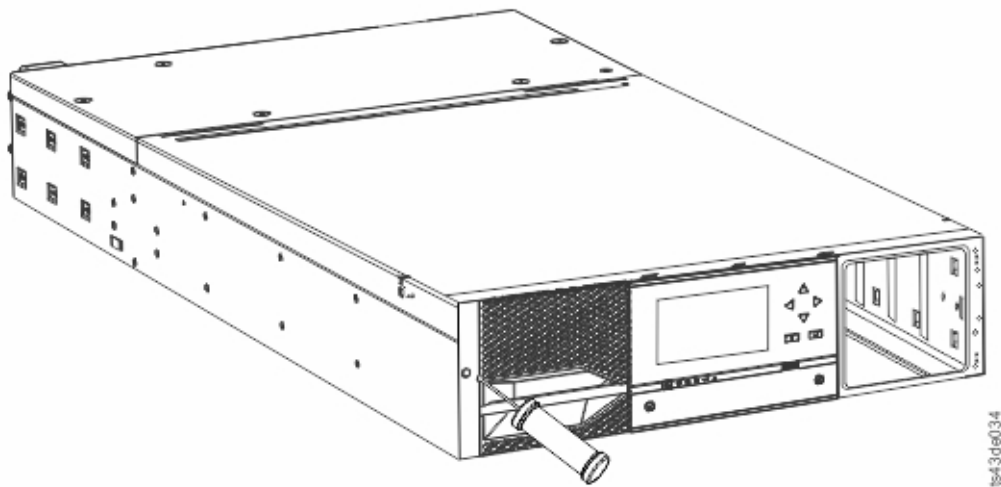




Figure 85. Dégagement manuel du magasin gauche

3. Retirez les magazines du module.

Déplacement des modules de la bandothèque

Lorsqu'un module de bandothèque est déplacé dans la même armoire, vers une autre armoire ou à un emplacement physique différent d'une armoire, prenez toutes les précautions nécessaires pour éviter de vous blesser ou d'endommager le module.

	<p>Remarque:</p> <p>Poids du produit</p> <p>Attention : Cette pièce ou cette unité pèse entre 18,1 et 33,6 kg. Pour la soulever en toute sécurité, deux personnes sont nécessaires. (C009)</p> <p>Attention : Cette pièce ou cette unité pèse entre 33,6 et 46,3 kg. Pour la soulever en toute sécurité, trois personnes sont nécessaires. (C010)</p> <p>Risque de blessure physique</p> <p>Avant de déplacer ou de soulever un module :</p> <ul style="list-style-type: none">• Conformez-vous aux instructions et exigences locales en matière de sécurité et de santé pour la manutention.• Retirez toutes les bandes pour réduire le poids et éviter que les cartouches ne tombent dans le mécanisme robotique et endommagent la bandothèque.• Retirez toutes les unités de bande afin de réduire le poids.• Sollicitez une aide adaptée pour soulever et stabiliser le module lors de l'installation ou du retrait. <p>Risque de dégâts matériels</p> <p>Lorsqu'un module est inséré dans une armoire ou retiré d'une armoire :</p> <ul style="list-style-type: none">• Déployez les vérins de mise à niveau de l'armoire jusqu'à ce qu'ils touchent le sol.• Assurez-vous que tout le poids de l'armoire repose sur les vérins de mise à niveau.• Installez les pieds de stabilisation sur l'armoire.• Ne déployez qu'un seul composant d'armoire à la fois.
	

Important: Dans des conditions normales, lorsque la bandothèque est mise hors tension à l'aide du bouton d'**alimentation**, le robot s'arrête automatiquement et se verrouille dans le module de base derrière le panneau de commande. Si un choix vous est présenté au cours de la procédure de mise hors tension, choisissez la position d'arrêt par défaut. Pour protéger le câble d'enroulement ou d'autres pièces sensibles, le manipulateur doit être dans le module de base avant que des unités soient retirées de la bandothèque.

Pour déplacer un module dans une armoire ou dans une autre armoire :

1. Sauvegardez la configuration de la bandothèque.
2. Retirez les cartouches de bande des unités de bande et des magasins et mettez la bandothèque hors tension.
3. Débranchez les cordons et les câbles d'alimentation et déverrouillez les mécanismes d'alignement.
Attention: Si vous ne débranchez pas tous les câbles, vous risquez d'endommager un câble ou l'assemblage électronique de connexion dans la bandothèque.
4. Retirez les modules de l'armoire.
5. Retirez les rails de guidage de l'armoire.

6. Vérifiez que l'armoire de destination est à niveau des deux côtés, mais aussi à l'avant et à l'arrière.
7. Installez les rails de guidage dans l'armoire de destination.
8. Installez les modules dans l'armoire.
9. Remettez les câbles en place et verrouillez les mécanismes d'alignement.
10. Branchez les cordons d'alimentation, mettez la bandothèque sous tension et vérifiez le fonctionnement.
11. Remettez en place les cartouches de bande.

Pour connaître les instructions pour ces étapes, voir "Ajout ou remplacement d'un module de base ou d'extension" on page 113 et "Installation" on page 33.

Appendix A. Formulaires de configuration de la bandothèque

Effectuez une copie de ces formulaires et remplissez-les à mesure que vous installez et configurez votre bandothèque. Mettez à jour les formulaires chaque fois que des modifications sont apportées à la configuration de la bandothèque et conservez-les en lieu sûr. Ces informations sont utiles si vous devez faire appel à la maintenance .

Vous pouvez également sauvegarder les données de configuration de la bandothèque à partir de l'interface graphique de gestion. Voir "Localisation des fonctions de gestion" on page 63.

Informations sur la bandothèque

Informations générales	
Type de bandothèque	Dell ML3
Numéro de série	
Nom d'hôte	
Serveur SNTP	
Clé de licence de la reprise en ligne du chemin	
Network Settings	
Nom de domaine	
Protocole de réseau	IPv4/IPv6
Vitesse maximum de la liaison	
Méthode	
adresse IP	
Passerelle	
DNS1	
DNS2	
Paramètres de sécurité	
Règles de mot de passe	
SSL	
Certificats	
Serveur LDAP (voir aussi Comptes utilisateur)	
Domaine LDAP	
Paramètres de chiffrement	
Port/serveur du gestionnaire de clé de chiffrement 1	
Port/serveur du gestionnaire de clé de chiffrement 2	
Paramètres de notification	
Niveau de notification SMTP	
Port/serveur SMTP	
Sécurité SMTP	
Adresse électronique SMTP	
Nom de communauté SNMP	
Niveau de notification SNMP	
Port/serveur SNMP 1	
Port/serveur SNMP 2	

Informations relatives au module et à l'unité

Créez une copie de cette page, pour plus de 2 modules.

Numéro	
Nombre de blocs d'alimentation	
Guichet d'E-S activé	
Type de l'unité 1 (emplacement inférieur)	
-- Numéro de série	
-- Numéro/chemin de contrôle de bandothèque logique	
-- Paramètres de port (FC uniquement)	
Type de l'unité 2 (emplacement intermédiaire)	
-- Numéro de série	
-- Numéro/chemin de contrôle de bandothèque logique	
-- Paramètres de port (FC uniquement)	
Type de l'unité 3 (emplacement supérieur)	
-- Numéro de série	
-- Numéro/chemin de contrôle de bandothèque logique	
-- Paramètres de port (FC uniquement)	

Numéro	
Nombre de blocs d'alimentation	
Guichet d'E-S activé	
Type de l'unité 1 (emplacement inférieur)	
-- Numéro de série	
-- Numéro/chemin de contrôle de bandothèque logique	
-- Paramètres de port (FC uniquement)	
Type de l'unité 2 (emplacement intermédiaire)	
-- Numéro de série	
-- Numéro/chemin de contrôle de bandothèque logique	
-- Paramètres de port (FC uniquement)	
Type de l'unité 3 (emplacement supérieur)	
-- Numéro de série	
-- Numéro/chemin de contrôle de bandothèque logique	
-- Paramètres de port (FC uniquement)	

Informations sur la bandothèque logique

Créez une copie de cette page, pour plus de 3 bandothèques logiques.

Numéro	
Nom	
Nombre d'unités	
Nombre d'emplacements	
Nombre d'emplacements d'E-S	
Longueur de l'étiquette de code à barres signalée à l'hôte	
Alignement de l'étiquette de code à barres signalé à l'hôte	
Nettoyage automatique	
Type de gestionnaire de clé	
Détection de conflit SCSI multi-initiateur LTO7	

Numéro	
Nom	
Nombre d'unités	
Nombre d'emplacements	
Nombre d'emplacements d'E-S	
Longueur de l'étiquette de code à barres signalée à l'hôte	
Alignement de l'étiquette de code à barres signalé à l'hôte	
Nettoyage automatique	
Type de gestionnaire de clé	
Détection de conflit SCSI multi-initiateur LTO7	

Numéro	
Nom	
Nombre d'unités	
Nombre d'emplacements	
Nombre d'emplacements d'E-S	
Longueur de l'étiquette de code à barres signalée à l'hôte	
Alignement de l'étiquette de code à barres signalé à l'hôte	
Nettoyage automatique	
Type de gestionnaire de clé	
Détection de conflit SCSI multi-initiateur LTO7	

Information de compte utilisateur

Les noms d'utilisateur par défaut, les rôles et les mots de passe sont répertoriés dans le tableau. Ajoutez les noms d'utilisateur et leurs rôles, ainsi que les mots de passe qui sont créés.

Nom d'utilisateur	Rôle	Mot de passe
Administrateur	Administrateur	adm001
Utilisateur	Moniteur	<aucun>
Superutilisateur	Superutilisateur	sup001
Service	Service	

Appendix B. Support LTO

La Figure 86 présente les LTO ainsi que ses composants.

- | | | | |
|----------|-----------------------|----------|--|
| 1 | Mémoire cartouche LTO | 4 | Taquet de protection contre l'écriture |
| 2 | Volet de la cartouche | 5 | Espace réservé à l'étiquette |
| 3 | Amorce | 6 | Dispositif de guidage pour l'insertion |

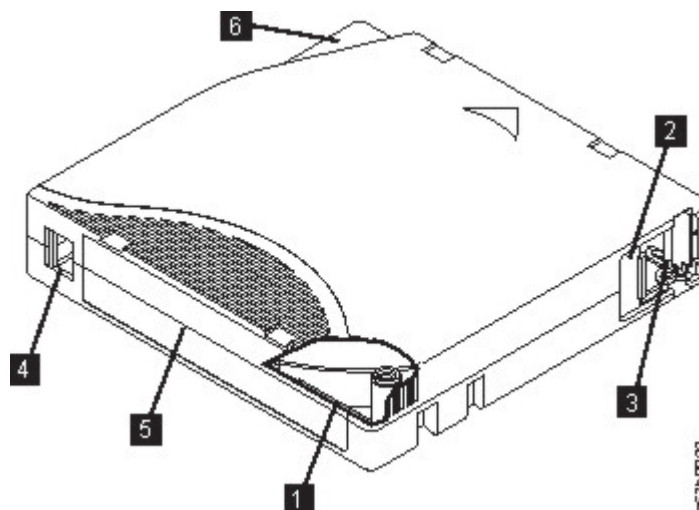


Figure 86. LTO

Note: Des composants identiques se trouvent sur toutes les cartouches de données LTO.

Cartouches de données

Utilisez les cartouches de données LTO et les cartouches de nettoyage adaptées à votre modèle de bandothèque.

Lorsqu'une bande est traitée dans une cartouche, les unités de bande LTO utilisent un format d'enregistrement linéaire en serpentins. Les capacités de stockage de données natives et le format d'enregistrement des cartouches de données LTO sont les suivants :

Table 45. Capacité de stockage de données et format d'enregistrement des cartouches

Type	Capacité de stockage de données natives	Format d'enregistrement
Gen 8	12000 Go (30000 Go à un taux de compression 2.5:1)	Lit et écrit des données sur 6656 pistes, 32 à la fois
Gen 7	6000 Go (15000 Go à un taux de compression 2.5:1)	Lit et écrit des données sur 3584 pistes, 32 à la fois
Gen 6	2 500 Go (6 250 Go à un taux de compression 2.5:1)	Lit et écrit des données sur 2176 pistes, 16 pistes à la fois

Le premier jeu de pistes est écrit à partir d'un emplacement situé à proximité du début de la bande jusqu'à un emplacement situé à proximité de la fin de la bande. La tête se repositionne alors au niveau

du groupe suivant de pistes en vue de procéder à la seconde passe (de retour). Ce processus se répète jusqu'à ce que toutes les pistes aient été enregistrées et que la cartouche soit pleine, ou jusqu'à ce que toutes les données aient été enregistrées.

Le volet de la cartouche (**2** dans la Figure 86 on page 149) protège la bande contre les particules polluantes lorsque la cartouche ne se trouve pas dans l'unité. La bande est fixée à une amorce (**3** dans Figure 86 on page 149) derrière le volet. Lors de l'insertion de la cartouche dans l'unité, un mécanisme d'entraînement extrait l'amorce (et la bande) de la cartouche, les place au niveau de la tête de lecture, sur une bobine réceptrice fixe. La tête peut alors lire des données conservées sur la bande ou y enregistrer de nouvelles données.

Le taquet de protection contre l'écriture (**numéro 4** dans Figure 86 on page 149) empêche tout enregistrement de données sur la cartouche de bande. Pour plus d'informations, voir "Taquet de protection contre l'écriture" on page 154.

L'espace réservé à l'étiquette (**numéro 5** dans Figure 86 on page 149) fournit un emplacement permettant d'apposer une étiquette. .

Le dispositif de guidage d'insertion (**numéro 5** dans Figure 86 on page 149) est une large zone à encoche qui empêche toute insertion incorrecte de la cartouche.

Table 46. Durée de vie nominale de la cartouche : cycles de chargement/déchargement

Type	Cycles de chargement/déchargement
Gen 8	20 000 (20 K)
Gen 7	20 000 (20 K)
Gen 6	20 000 (20 K)

Compatibilité de la cartouche en lecture/écriture

Table 47. Compatibilité de la cartouche de données avec l'unité de bande LTO

Unité de bande LTO	Cartouches de données LTO				
	Gen 8	Gen 7	Gen 6	Gen 5	Gen 4
LTO 8	Lecture/Ecriture	Lecture/Ecriture			
LTO 7		Lecture/Ecriture	Lecture/Ecriture	Lecture seule	
LTO 6			Lecture/Ecriture	Lecture/Ecriture	Lecture seule

Cartouches WORM (non réinscriptibles)

Certaines applications de conservation des enregistrements et de sécurité des données nécessitent une méthode de type Write Once, Read Many (WORM) pour le stockage des données sur bande (ce qui signifie que le support n'est pas réinscriptible). Les unités LTO acceptées par la bibliothèque prennent en charge le support WORM (non réinscriptible) lorsqu'une cartouche de bande WORM est chargée dans l'unité.

Support WORM

Les supports de lecture-écriture standard étant incompatibles avec la fonction WORM, une cartouche de bande non réinscriptible spécialement formatée (voir la Figure 87 on page 151) est nécessaire. Chaque cartouche WORM possède un identifiant international unique (WWCID), qui se compose d'un numéro de série unique de puce CM et d'un numéro de série unique de support de bande. Les supports Ultrium WORM sont d'une couleur à deux tons et gris argent.

Note: Tous les microprogrammes de l'unité Dell autorisent l'utilisation d'un support non réinscriptible.

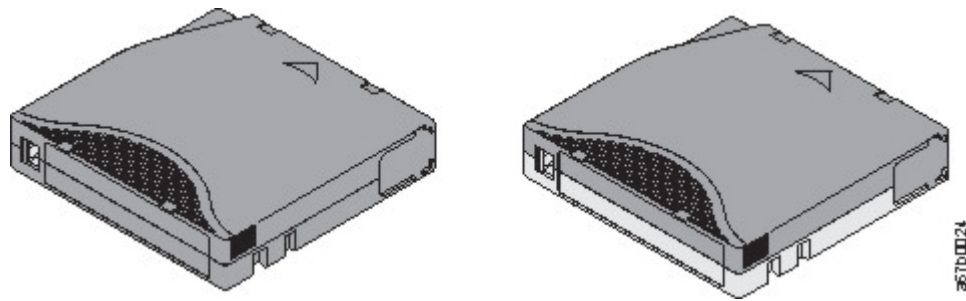


Figure 87. Cartouches de bande de données LTO et non réinscriptibles

Sécurité des données sur les supports non réinscriptibles

Certaines mesures de sécurité intégrées permettent de garantir que les données écrites sur une cartouche non réinscriptible ne puissent pas être altérées. Par exemple

- Le format d'une cartouche de bande non réinscriptible est différent de celui des supports d'écriture/lecture standard. Ce format unique empêche qu'une unité dépourvue d'un microprogramme compatible WORM enregistre sur une cartouche de bande non réinscriptible. Pour LTO 8, la capacité de données natives est de 12000 Go et la capacité de données compressées, 30000 Go.
- Lorsque l'unité détecte une cartouche non réinscriptible, le microprogramme interdit toute modification des données utilisateur déjà présentes sur la bande. Le microprogramme garde la trace du dernier point de la bande au niveau duquel des ajouts peuvent être effectués.

Erreurs de support WORM

Les conditions suivantes peuvent entraîner des erreurs sur les supports WORM (non réinscriptibles).

- Les informations sur le nom du fabricant du servomécanisme (SMW) figurant sur la bande doivent correspondre aux informations provenant du module de mémoire LTO-CM de la cartouche. Si elles ne correspondent pas, un code d'erreur support 7 s'affiche sur l'écran des codes d'erreur. (SCD).
- Si vous insérez une cartouche de bande WORM dans une unité qui n'est pas compatible avec ce format, la cartouche est traitée comme un support non pris en charge. L'unité signale le Code d'erreur de support 7.

Cartouche de nettoyage

Pour chaque bandothèque, une cartouche de nettoyage dotée d'une étiquette spéciale est requise pour nettoyer la tête de l'unité. L'unité détermine seule le moment où une tête nécessite un nettoyage. Elle vous alerte en allumant le voyant orange **Nettoyer l'unité** sur le panneau de l'opérateur. Dell recommande d'utiliser la fonction de nettoyage automatique dans cette bandothèque. Lorsque cette fonction est activée, la bandothèque récupère la cartouche de nettoyage qu'elle contient, l'insère dans l'unité à nettoyer, nettoie l'unité, puis replace la cartouche de nettoyage dans son emplacement d'origine. Pour nettoyer la tête manuellement, insérez une cartouche de nettoyage dans le compartiment de chargement de la bande. L'unité effectue le nettoyage automatiquement. Une fois ce dernier terminé, l'unité éjecte la cartouche et la bandothèque éteint le voyant **Nettoyer l'unité**. Voir "Méthode de nettoyage des unités" on page 69.

Note: L'unité éjecte automatiquement une cartouche de nettoyage arrivée à expiration.

Les cartouches de nettoyage Dell permettent de réaliser 50 nettoyages.

Application d'une étiquette sur les cartouches de bande

L'unité contient un lecteur de codes à barres qui lit les étiquettes des bandes et stocke les données d'inventaire en mémoire. Elle fournit ensuite les informations d'inventaire à l'application hôte, au panneau de commande et à l'interface graphique de gestion. Lorsqu'une cartouche de bande est dotée d'une étiquette de codes à barres, le lecteur peut l'identifier rapidement, ce qui réduit la durée de l'inventaire. Il convient donc d'adopter cette pratique.

Pour être correcte, une étiquette doit comporter l'ID de support dans les 2 derniers caractères du code à barres. La bandothèque ne charge pas une cartouche incompatible, en se basant sur cet ID, dans une unité de bande. Par exemple, la bandothèque ne charge pas une cartouche étiquetée comme étant de type LTO 3 dans une unité de bande LTO 6. Cela permet de gagner du temps lors du chargement de la cartouche et évite que cette dernière soit éjectée.

Une étiquette de code à barres contient :

- Un numéro de série de volume (VOLSER) interprétable par l'utilisateur.
- Un code à barres interprétable par la bandothèque.

Note: Dans un environnement de bandothèque, il est vivement recommandé d'utiliser des étiquettes de code à barres pour des raisons de performance et d'identification aisée. Cette bandothèque requiert deux étiquettes de code à barres.

Il peut s'avérer nécessaire que votre logiciel hôte assure le suivi des informations suivantes à l'aide du code à barres associé.

- Date du formatage ou de l'initialisation
- Pool de supports de bande
- Données résidant sur la bande
- Age de la sauvegarde
- Erreurs détectées lors de l'utilisation de la bande (pour déterminer si la bande est défectueuse).

Important: Une mauvaise utilisation ou une mauvaise interprétation de la technologie de code à barres peut entraîner l'échec de la sauvegarde et de la restauration. Utilisez uniquement des étiquettes de haute qualité. Il n'est pas recommandé d'utiliser des étiquettes imprimées automatiquement car elles sont souvent à l'origine de problèmes de lecture du code à barres.

Lorsqu'il est lu par le lecteur de code à barres d'une bandothèque, le code à barres indique le numéro de série de volume de la cartouche à la bandothèque. Le code à barres informe également la bandothèque si la cartouche est une cartouche de données ou une cartouche de nettoyage. Le code à barres comprend l'identificateur à deux caractères du type de support Lx, où x correspond à 6, 7 ou 8 pour les cartouches de données ou W, X ou Y pour les cartouches WORM (non réinscriptibles). L identifie la cartouche comme une cartouche LTO et le numéro ou la lettre représente la génération de cartouche pour ce type de cartouche. La Figure 88 on page 153 illustre un exemple d'étiquette de code à barres pour la cartouche de bande LTO.

Les cartouches de bande sont commandées avec les étiquettes fournies ou avec des étiquettes personnalisées.

Table 48. Cartouches et numéros de série de volume (VOLSER) compatibles avec les unités de bande LTO

Cartouches	VOLSER
Cartouche de données LTO 8	xxxxxxL8
Cartouche WORM LTO 8	xxxxxxLY
Cartouche de données LTO 7	xxxxxxL7

Table 48. Cartouches et numéros de série de volume (VOLSER) compatibles avec les unités de bande LTO (continued)

Cartouches	VOLSER
Cartouche WORM LTO 7	xxxxxxLX
Cartouche de données LTO 6	xxxxxxL6
Cartouche WORM LTO 6	xxxxxxLW
Cartouche de nettoyage LTO	CLNxxxLx

Pour connaître l'ensemble des caractéristiques définies pour le code à barres et l'étiquette de code à barres, contactez votre représentant technique.

Les cartouches de bande LTO comportent une zone légèrement en retrait sur la face de la cartouche, située à côté du taquet de protection contre l'écriture. Utilisez cette zone pour coller l'étiquette de code à barres à support adhésif. Placez l'étiquette uniquement sur la zone légèrement en retrait (voir **5** dans la Figure 86 on page 149). Une étiquette qui déborderait de ce renforcement est susceptible d'occasionner des incidents de chargement dans l'unité.

Attention: N'ajoutez aucun marquage, de quelque type que ce soit, dans l'espace blanc situé de part et d'autre du code à barres. Un marquage réalisé dans cette zone pourrait empêcher la bandothèque de lire l'étiquette.

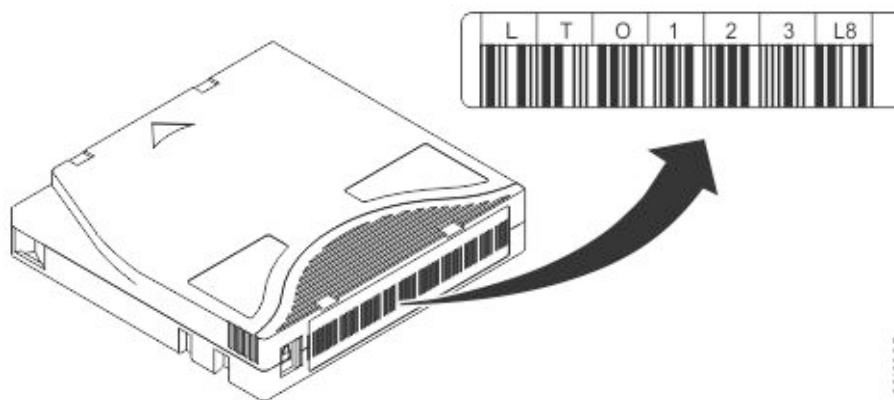


Figure 88. Exemple d'étiquette de code à barres sur la cartouche de bande LTO 8. Le numéro de série de volume (LTO123) et le code à barres sont imprimés sur l'étiquette.

Important: L'étiquette de code à barres doit être appliquée comme indiqué, avec les caractères alphanumériques en haut et les codes à barres du côté du concentrateur réseau (en bas). N'appliquez jamais plusieurs étiquettes sur une cartouche car cela pourrait entraîner un bourrage de la cartouche dans une unité de bande.

Instructions relatives aux étiquettes de code à barres

Veuillez respecter les instructions suivantes à chaque fois que des étiquettes de code à barres sont utilisées :


- N'utilisez jamais une étiquette ayant déjà servi et n'apposez pas une étiquette ayant déjà servi sur une étiquette existante.
- Avant d'apposer une nouvelle étiquette, retirez l'ancienne étiquette en la tirant doucement à 90 degrés par rapport au boîtier de la cartouche.
- Utilisez des étiquettes faciles à décoller et qui ne laissent pas de résidus une fois retirées. Si des traces de colle persistent sur la cartouche, retirez-les en les frottant doucement avec le doigt. N'utilisez pas d'objet pointu, d'eau ou de produits chimiques pour nettoyer l'espace réservé à l'étiquette.

- Examinez l'étiquette avant de l'apposer sur la cartouche. Ne l'utilisez pas si elle présente des blancs ou comporte des tâches au niveau des caractères imprimés ou du code à barres. L'opération d'inventaire d'une bandothèque prendra beaucoup plus de temps si l'étiquette de code à barres est illisible.
- Retirez soigneusement l'étiquette de la planche à étiquettes. Ne l'étirez pas et évitez de replier les extrémités.
- Positionnez l'étiquette dans l'espace (renforcement) réservé à cet effet (voir **5** dans la Figure 86 on page 149).
- En appliquant une légère pression du doigt, aplatissez l'étiquette afin qu'aucun pli ou aucune bulle ne se forme à sa surface.
- Vérifiez que l'étiquette est bien lisse et droite, et qu'elle ne comporte aucune aspérité ou défaut quelconque de placement. L'étiquette doit être plate, présenter une épaisseur maximale de 0,5 mm sur toute sa longueur et ne pas présenter de plis, de parties manquantes ni de taches.
- N'apposez aucune autre étiquette lisible par une machine à aucun autre endroit de la cartouche. Une telle étiquette pourrait empêcher l'unité de charger la cartouche.

Taquet de protection contre l'écriture

Toutes les cartouches de données réinscriptibles sont dotées d'un taquet de protection contre l'écriture afin d'éviter tout effacement ou écrasement accidentel des données. Avant qu'une cartouche soit chargée dans l'unité, assurez-vous que le taquet de protection contre l'écriture à l'avant de la cartouche est dans la position souhaitée.

La position du taquet de protection contre l'écriture de la cartouche de bande (voir **1**) détermine si vous pouvez ou non enregistrer sur la bande. Si le commutateur est :

- Faites glisser le taquet vers la droite pour protéger la cartouche contre l'écriture. Un indicateur, tel qu'une marque rouge ou un petit verrou, est visible pour indiquer que la cartouche est protégée contre l'écriture. 
- Faites glisser le taquet vers la gauche pour autoriser l'unité à écrire des données sur la cartouche.

Si possible, utilisez le logiciel d'application de votre serveur pour protéger vos cartouches en écriture (plutôt que d'actionner manuellement le taquet de protection contre l'écriture). Ce paramètre permet au logiciel du serveur d'identifier une cartouche qui ne contient plus de données actuelles et qui peut devenir une cartouche de données vierge. Ne protégez pas en écriture les cartouches effacées (vierges) ; l'unité de bande ne peut en effet plus y enregistrer de nouvelles données.

Si vous devez régler manuellement le taquet de protection contre l'écriture, déplacez-le à droite ou à gauche selon la position souhaitée.

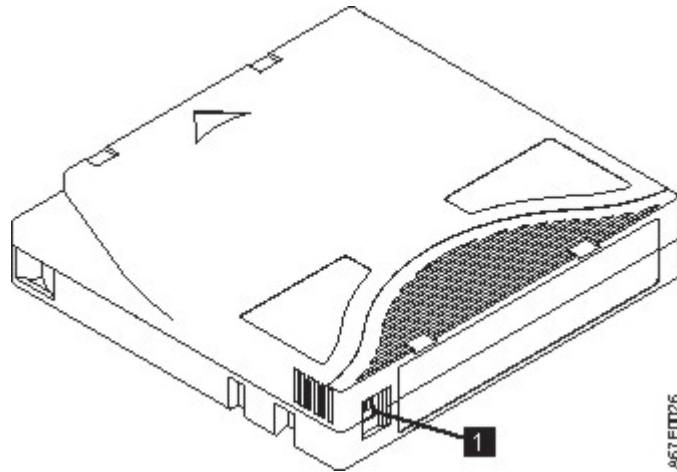


Figure 89. Réglage du taquet de protection contre l'écriture

Table 49. Emplacement du taquet de protection contre l'écriture

1	Taquet de protection contre l'écriture
----------	--

Manipulation des cartouches

Attention: N'insérez jamais une cartouche de bande endommagée dans l'unité. Celle-ci pourrait affecter la fiabilité de l'unité et rendre nulles les garanties de l'unité et de la cartouche. Avant d'insérer une cartouche de bande, inspectez le boîtier et le volet de la cartouche, ainsi que le taquet de protection contre l'écriture et assurez-vous qu'ils ne sont pas endommagés.

Une mauvaise manipulation ou de mauvaises conditions d'utilisation peuvent endommager les cartouches ou la bande magnétique qu'elles contiennent. Pour éviter d'endommager vos cartouches de bande et pour garantir une fiabilité élevée et durable de vos unités de bande LTO Ultrium , conformez-vous aux instructions suivantes.

Formation

- Affichez des procédures concernant la manipulation des supports dans les endroits fréquentés par le personnel.
- Veillez à ce que toutes les personnes utilisant des cartouches sachent comment les manipuler et les expédier. Il s'agit notamment des opérateurs, des utilisateurs, des programmeurs, des services d'archivage et du personnel chargé de l'expédition.
- Veillez à ce que tout le personnel contractuel ou le personnel de service qui effectue des procédures d'archivage connaisse les procédures de manipulation des supports.
- Intégrez les procédures de manipulation des supports à tout contrat de services.
- Définissez des procédures de récupération de données et communiquez-les au personnel.

Emballage approprié

- Pour expédier une cartouche, placez-la dans son emballage d'origine ou dans un autre emballage plus approprié.
- Les cartouches doivent toujours être expédiées ou stockées dans un boîtier.
- Utilisez uniquement un emballage d'expédition recommandé maintenant fermement la cartouche dans son boîtier durant le transport.

- N'expédiez jamais une cartouche dans une enveloppe d'expédition classique. Placez-la toujours dans une boîte ou dans un colis.
- Si vous expédiez la cartouche dans un carton ou dans un colis réalisé dans un matériau solide, respectez les points suivants :
 - Placez la cartouche dans un emballage ou un sac en plastique polyéthylène pour la protéger contre la poussière, l'humidité et d'autres agressions.
 - Emballez soigneusement la cartouche pour qu'elle reste en place.
 - Placez la cartouche dans un double emballage (placez-la dans une boîte, puis placez cette boîte dans l'emballage d'expédition) et ajoutez un matériau de remplissage (voir Figure 90).



Figure 90. Double emballage des cartouches de bande en vue de l'expédition

Période d'acclimatation et conditions d'utilisation appropriées

Pour garantir la plus longue durée de vie possible pour vos cartouches de données, suivez les instructions ci-dessous.

- Avant d'utiliser une cartouche de bande, laissez-la s'acclimater à l'environnement de fonctionnement pendant 24 heures ou le temps nécessaire pour éviter la condensation sur l'unité. La période d'acclimatation varie selon l'environnement auquel est soumis la cartouche. Si la cartouche de données a été exposée à des températures en dehors des plages spécifiées, laissez-la s'acclimater à la température ambiante pendant une durée égale à celle pendant laquelle elle a été exposée à des températures extrêmes ou pendant 24 heures (la plus courte des deux).
- Veillez à ce que toutes les surfaces de la cartouche soient sèches avant d'insérer cette dernière.
- Protégez les cartouches de données de la lumière directe du soleil ou des sources de chaleur, y compris les appareils de chauffage portatifs et les conduits de chauffage.
- Ne placez pas les cartouches de bande près de sources d'énergie électromagnétique ou de champs magnétiques forts, tels que des moniteurs d'écran, des moteurs électriques, des haut-parleurs ou un appareil à rayons X. L'exposition à une énergie électromagnétique ou à des champs magnétiques peut détruire les données et le code servo imbriqué qui est écrit sur le support par le fabricant de la cartouche, ce qui peut rendre cette dernière inutilisable.
- Utilisez uniquement des cartouches de données conçues pour votre unité.
- Nettoyez l'unité de bande lorsque le voyant de nettoyage d'unité est allumé.
- Ne faites pas tomber une cartouche. Un choc excessif est susceptible d'endommager le contenu de la cartouche ou le boîtier, ce qui peut rendre cette dernière inutilisable.
- Appliquez les étiquettes d'identification uniquement sur la zone prévue à cet effet sur la cartouche.

- Veillez à respecter les conditions décrites dans “Spécifications environnementales et d'expédition des cartouches de bande” on page 158.

Attention: Ne démagnétisez pas les cartouches de données LTO ! Ces dernières sont pré-enregistrées avec un signal servo magnétique. Le signal est requis pour l'utilisation de la cartouche avec l'unité de bande LTO. Tenez les objets chargés en énergie électromagnétique éloignés de la cartouche.

Exécution d'une vérification complète

Après avoir acheté une cartouche et avant d'utiliser cette dernière, suivez la procédure ci-dessous.

- Inspectez l'emballage de la cartouche afin d'y détecter toute trace éventuelle de manipulation un peu brusque.
- Lorsque vous inspectez une cartouche, ouvrez uniquement son volet. N'ouvrez aucune autre partie du boîtier de la cartouche. Les parties supérieure et inférieure du boîtier sont maintenues par des vis ; en les séparant, vous endommagez la cartouche.
- Inspectez la cartouche et recherchez-y toute trace de dégât avant de l'utiliser ou de la stocker.
- Examinez l'arrière de la cartouche (la partie qui est chargée en premier dans le compartiment de chargement de la bande) et vérifiez qu'il n'existe pas d'espace sur le bord du boîtier de la cartouche. . S'il existe des jours au niveau de la jointure (voir Figure 91), il est possible que l'amorce soit sortie de son logement.

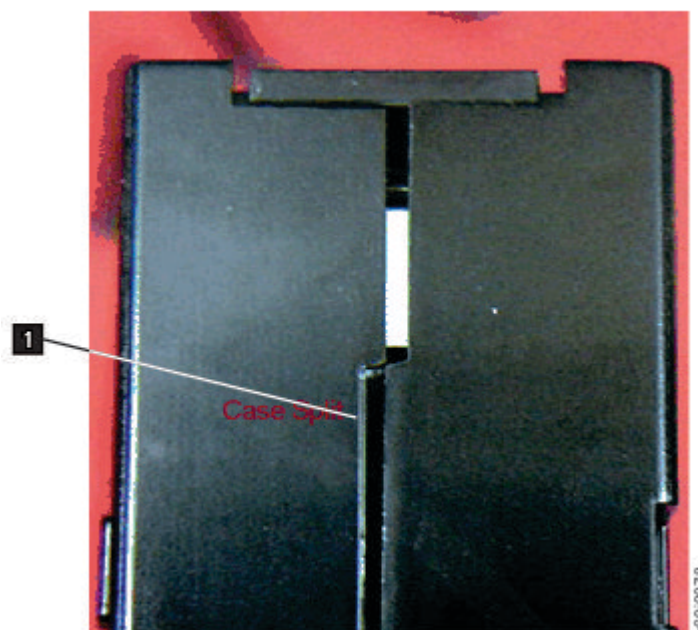


Figure 91. Recherche de jours dans les jointures d'une cartouche

- Vérifiez que l'amorce est correctement placée. .
- S'il semble que la cartouche n'a pas été correctement manipulée, mais qu'elle est utilisable, copiez immédiatement toutes les données sur une cartouche en bon état de façon à pouvoir les récupérer. Jetez la cartouche défectueuse.
- Examinez les procédures de manipulation et d'expédition.

Manipuler les cartouches avec précaution

- Ne faites pas tomber la cartouche. En cas de chute, faites coulisser le volet de la cartouche vers l'arrière et vérifiez que l'amorce de la bande est correctement insérée dans les étriers à ressort..

- Ne manipulez pas la bande qui se trouve hors de la cartouche. Vous risquez d'endommager la surface ou les bords de la bande, ce qui affecte la fiabilité des opérations de lecture et d'écriture. Le fait de tirer sur la bande qui sort de la cartouche peut endommager la bande ainsi que le mécanisme de frein situé dans la cartouche.
- N'empilez jamais plus de 6 cartouches.
- Ne démagnétisez jamais une cartouche que vous souhaitez ré-utiliser. La démagnétisation rend la bande inutilisable.

Spécifications environnementales et d'expédition des cartouches de bande

Avant d'utiliser une cartouche de bande, laissez-la s'acclimater à l'environnement de fonctionnement pendant 24 heures ou le temps nécessaire pour éviter la condensation sur l'unité. La période d'acclimatation varie selon l'environnement auquel est soumis la cartouche. Si la cartouche de données a été exposée à des températures en dehors des plages spécifiées, laissez-la s'acclimater à la température ambiante pendant une durée égale à celle pendant laquelle elle a été exposée à des températures extrêmes ou pendant 24 heures (la plus courte des deux).

Le boîtier d'origine dans lequel les cartouches ont été livrées reste le meilleur conteneur (jusqu'à leur ouverture). L'emballage plastique évite toute accumulation de poussières sur les cartouches et les protège partiellement des changements d'humidité.

Lorsque vous expédiez une cartouche, placez-la dans son boîtier ou dans un sac scellé étanche afin de la protéger de l'humidité, des polluants et des chocs. Expédiez la cartouche dans un emballage d'expédition contenant suffisamment de garniture pour protéger la cartouche (en amortissant les chocs) et l'empêcher de bouger dans l'emballage.

Le Table 50 informe sur les conditions d'utilisation, de stockage et d'expédition des cartouches de bande LTO Ultrium.

Table 50. Conditions d'utilisation, de stockage et d'expédition de la cartouche de bande LTO Ultrium

Facteur environnemental	Spécifications environnementales			
	En fonctionnement	Stockage opérationnel ¹	Stockage longue durée ²	Expédition
Température	10 à 35 °C	40 à 60 °C	16 - 25 °C (61 - 77 °F)	-23 à 49 °C
Humidité relative (pas de condensation)	20 - 80 %	20 - 80 %	20 - 50 %	5 - 80 %
Température maximale en milieu humide	26°C (79°F)	26°C (79°F)	26°C (79°F)	26°C (79°F)
Remarques:				
1. Le court terme ou le stockage opérationnel correspond à une durée de stockage de six mois au maximum.				
2. Le stockage à long terme ou l'archivage longue durée correspond à une durée de six mois à dix ans.				

Appendix C. Accessibilité

Les fonctions d'accessibilité facilite la consultation de la version HTML de la documentation client pour l'utilisateur présentant un handicap physique, tel qu'une mobilité réduite ou une vision limitée.

Fonctions

Voici les principales fonctions d'accessibilité de la version HTML de ce document :

- Vous pouvez utiliser un logiciel de lecture d'écran et un synthétiseur de voix numérique pour une version audio ce qui s'affiche à l'écran. Les lecteurs d'écran suivants ont été testés : WebKing et Window-Eyes.
- Vous pouvez utiliser toutes les fonctions à l'aide du clavier ou de la souris.

Navigation avec le clavier

Vous pouvez utiliser des touches ou des combinaisons de touches pour effectuer des opérations et lancer un certain nombre d'actions de menu généralement effectuées à l'aide de la souris. Vous pouvez parcourir la version HTML du système d'aide du *Guide d'utilisation de Dell PowerVault ML3* à partir du clavier grâce aux combinaisons de touches suivantes :

- Pour passer au lien, au bouton ou à la rubrique suivants, appuyez sur la touche **Tab** à l'intérieur d'un cadre (page).
- Pour revenir à la rubrique précédente, appuyez sur **^** ou sur **Maj+Tab**.
- Pour faire défiler l'écran vers le haut ou vers le bas, appuyez sur **Origine** ou **Fin**.
- Pour imprimer la page ou la fenêtre active, appuyez sur **Ctrl+P**.
- Pour sélectionner, appuyez sur **Entrée**.

Accès aux publications

Vous pouvez afficher les publications de cette bibliothèque au format Adobe PDF (Portable Document Format) avec Adobe Acrobat Reader. Les fichiers PDF sont disponibles sur le site Web www.Dell.com/support.

Glossaire

Ce glossaire définit les principaux termes, abréviations et acronymes utilisés dans le présent document. Si vous ne trouvez pas le terme que vous recherchez, reportez-vous à l'index ou au *Dictionary of Computing*, 1994.

Nombres

3U Cette bandothèque requiert 3 unités (3U) d'espace d'armoire.

A

A Ampère.

Adj Ajustement.

Administrateur (Admin)

Le rôle Admin a accès à tous les menus à l'exception de ceux réservés au personnel de maintenance. Le mot de passe par défaut est adm001 et le PIN par défaut est 0000.

adresse IP

Identificateur d'un ordinateur ou d'une unité sur un réseau Internet Protocol (TCP/IP). Les réseaux qui utilisent le protocole TCP/IP acheminent les messages basés sur l'adresse IP de la destination. Voir *IPv4* et *IPv6*.

Adresse MAC

L'adresse Media Access Control d'un appareil de mise en réseau informatique.

affectation

Désignation d'une unité particulière pour exécuter une fonction.

affectation d'une unité

Etablissement de la relation entre une unité et une tâche, un processus, un travail ou un programme en cours d'exécution.

affichage à cristaux liquides (LCD : Liquid crystal display)

Technique d'affichage à faible consommation électrique utilisée sur les ordinateurs et d'autres périphériques d'E/S.

AH En-tête d'authentification. Protocole IP servant à garantir une intégrité sans connexion et l'authentification de l'origine des données des datagrammes IP. De plus, il peut également assurer une protection contre les attaques par réinsertion grâce à la technique des fenêtres coulissantes et à la suppression des anciens paquets.

alphanumérique

Se dit d'un jeu de caractères contenant des lettres, des chiffres et d'autres caractères, tels que des signes de ponctuation.

AME Application Managed Encryption. Chiffrement géré dans l'application.

ampère (A)

Unité de mesure du courant électrique équivalant à un flux d'un coulomb par seconde ou au courant produit par un volt appliqué sur une résistance d'un ohm.

ANSI American National Standards Institute (institut américain de normalisation).

API Application planning interface. Ensemble de méthodes clairement définies de communication entre différents composants logiciels.

archiver

Collecter et enregistrer des fichiers dans un emplacement déterminé.

armoire

Unité hébergeant les composants d'un sous-système de stockage, tel que la bandothèque.

ASCII American National Standard Code for Information Interchange (code normalisé américain pour l'échange d'informations). Jeu de caractères codés sur 7 bits (8 bits avec le contrôle de parité) qui se compose de caractères de contrôle et de caractères graphiques.

asynchrone

Désigne des processus qui ne dépendent pas de l'occurrence d'événements particuliers tels que des signaux de synchronisation communs.

attention (avis)

Mot appelant l'attention sur un risque de dommage corporel. A distinguer d'*attention* et *danger*.

ATTN Attention.

Authentication Header (AH)

Un membre de protocole IPSec. AH garantit une intégrité sans connexion et authentification de l'origine des données des paquets IP.

avertissement (avis)

Mot appelant l'attention sur l'éventualité d'un risque pour un programme, une unité, un système ou des données. A distinguer de *attention* et *danger*.

B**bande magnétique**

Bande dotée d'une couche magnétique sur laquelle des données peuvent être stockées par enregistrement magnétique.

bicolore

De deux couleurs.

bit

L'un des deux chiffres 0 ou 1, dans le système de numération binaire.

Border Gateway Protocol (BGP)

Protocole de routage principal d'Internet. Il fonctionne en gérant une table de réseaux IP ou "préfixes" désignant l'accessibilité réseau parmi les systèmes autonomes (AS).

BRMS Backup Recovery and Media Services.

bus

Dispositif de transfert des données entre différentes unités placées entre deux extrémités, une seule unité pouvant transmettre à un moment donné.

C

CA Courant alternatif.

Capacité

Toutes représentations telles que des caractères ou des quantités analogues, auxquelles est ou pourrait être attribuée une signification.

Capacité

Volume de données qui peut être contenu sur le support de stockage et exprimé en octets de données.

capacité du support

Le volume de données qui peut être contenu sur un support de stockage, exprimé en octets de données.

carte

Carte à circuits qui ajoute des fonctions à un ordinateur.

cartouche de bande

Conteneur hébergeant une bande magnétique pouvant être traitée sans être séparée du conteneur.

cartouche de données

Cartouche de bande dédiée au stockage des données. Ne pas confondre avec *cartouche de nettoyage*.

Cartouche de nettoyage

Cartouche de bande servant à nettoyer les têtes d'une unité de bande. Ne pas confondre avec *cartouche de données*.

cartouche de travail

Cartouche de données ne contenant pas de données utiles, mais sur laquelle de nouvelles données peuvent être écrites.

centimètre (cm)

Un centième de mètre (0,01 m). Environ 0,39 pouce.

certification CA

En cryptographie, certificat émis par une autorité de certification (CA).

certification CA racine

En cryptographie, certificat racine émis par une autorité de certification (CA).

certification de bandothèque

En cryptographie, certificat fourni par la bandothèque.

certification digne de confiance

En cryptographie, certificat digne de confiance non enregistré auprès d'une autorité de certification.

Char Caractère.**chargeable**

Ayant la faculté d'être chargé.

chargement du microprogramme d'origine (IML : Initial microprogram load)

Action de charger un microprogramme d'un support de stockage externe vers le système de stockage de contrôle inscriptible.

Chiffrement

Méthode de stockage de données dans un format permettant de les protéger des compromis accidentels ou délibérés. Une unité prenant en charge le chiffrement contient le matériel et le microprogramme nécessaires au chiffrement et au déchiffrement des données d'application de bande hôte. Les règles et les touches de chiffrement sont fournies par l'application ou le serveur hôte.

chiffrement géré par la bandothèque

Chiffrement de bande contrôlé par une bandothèque.

chiffrement géré par l'application

Chiffrement de bande contrôlé par une application.

CHK Check = vérifier.**Clé DSA**

Type de clé de chiffrement.

Clé privée

Clé cryptographique permettant de déchiffrer un message.

Clé RSA

Type de clé de chiffrement.

CoD Capacité à la demande.

code à barres

Code représentant des caractères sous forme d'ensembles de barres parallèles d'épaisseur et d'espacement variables, lus de manière optique par balayage transversal.

code de symptôme d'erreur (FSC : fault symptom code)

Code hexadécimal généré par le microcode de l'unité ou de l'unité de contrôle en réponse à une erreur de sous-système détectée.

commande

Un signal de contrôle qui déclenche une action ou le démarrage d'une séquence d'actions.

commande de canal

Instruction qui ordonne à un canal de données, une unité de contrôle ou un périphérique d'exécuter une opération ou un ensemble d'opérations.

compression

Processus d'élimination des espaces vacants, zones vides, redondances et données superflues pour réduire la longueur des enregistrements ou blocs.

compression 2:1

La relation entre la quantité de données qui peut être enregistrée avec compression comparée à la quantité de données qui peut être enregistrée sans compression. Avec un taux de compression de 2:1, le volume de données pouvant être stocké après compression est deux fois plus important que celui stocké sans compression.

connecteur d'armoire universel

Un kit de montage en armoire comporte quatre connecteurs d'armoire universels. Chaque connecteur comporte deux côtés, un pour les armoires à trous ronds et l'autre pour les armoires à trous carrés. Le côté des trous carrés est parfois peint. Les connecteurs sont installés de l'intérieur vers l'extérieur de l'armoire et les rails sont ancrés dessus. Voir Figure 37 on page 43.

connexion contingente

Connexion entre un chemin d'accès canal et une unité, établie lorsqu'un contrôle d'unité se produit pendant une opération E/S.

contraste d'affichage

Luminosité de l'affichage sur le panneau de commande.

contrôle d'équipement

Indication asynchrone d'un dysfonctionnement.

contrôle des données

Indication synchrone ou asynchrone d'une condition occasionnée par des données non valides ou un positionnement incorrect de données.

contrôleur

Unité réalisant l'interface entre un système et une ou plusieurs unités de bande.

Conversion d'adresses réseau (NAT)

La NAT consiste à réécrire les adresses source ou de destination de paquets IP lors de leur transmission via un routeur ou un pare-feu. La plupart des systèmes qui utilisent la NAT ne permettent pas à plusieurs hôtes d'un réseau privé d'accéder à Internet sur une seule adresse IP publique.

convertisseur d'interface gigabit (GBIC : Gigabit Interface Converter)

Convertit l'interface de cuivre en interface optique.

cookie Paquet de données échangé entre la bibliothèque et un navigateur Web pour le suivi de la configuration.

courrier électronique

Correspondance sous forme de messages transmis entre des terminaux d'utilisateur sur un réseau informatique.

- CP** Circuit protector = protecteur de circuit.
- CPF** Reprise en ligne du chemin de contrôle.
- cranté** Se dit d'une pièce maintenue en position par un cliquet ou levier.
- CRU** Unité remplaçable par l'utilisateur.
- CSA** Canadian Standards Association. Association canadienne de normalisation.
- Ctrl** Contrôle.
- CU** Control unit = unité de contrôle.

D

danger (avis)

Mot appelant l'attention sur l'éventualité d'un risque mortel pour les personnes. A distinguer d'*avertissement* et *danger*.

DC Direct current = courant continu.

DCS Emplacement de nettoyage dédié

Décharger

Préparer la cartouche de bande pour son retrait de l'unité.

dégradation

Diminution de la qualité de sortie ou du débit ou augmentation du taux d'erreur de la machine.

dégradé

Subissant une baisse de la qualité de sortie ou du débit ou une augmentation du taux d'erreur de la machine.

démagnétiser

Rendre non magnétique une bande magnétique à l'aide de bobines porteuses de courants électriques qui neutralisent le magnétisme de la bande.

démagnétiseur de bande

Dispositif rendant la bande magnétique non magnétique.

densité d'enregistrement

Le nombre de bits sur une piste linéaire donnée, mesuré par unité de longueur du support d'enregistrement.

dépassement de capacité

Perte de données parce que l'unité destinataire est incapable d'accepter les données avec le débit auquel elles sont transmises.

désérialiser

Convertir de série, bit par bit, en parallèle, octet par octet.

DH Demi-hauteur.

DHCPv6

Protocole DHCP pour IPv6. Même si la configuration automatique d'adresse sans état d'IPv6 élimine la raison d'être principale de DHCP dans IPv4, DHCPv6 peut toutefois être utilisé pour affecter des adresses avec état si l'administrateur réseau souhaite plus de contrôle sur l'adressage.

DIAG

Section de diagnostic du manuel de maintenance.

différentiel

Voir *High Voltage Differential (HVD)*.

dispositif

Tout module matériel ou périphérique, tel qu'une unité de bande ou une bandothèque, pouvant recevoir et envoyer des données.

dispositif de blocage des emplacements

Un dispositif de blocage des emplacements permet de restreindre/fermer l'accès à une cellule de données afin d'y empêcher l'insertion d'une cartouche.

dispositif robotique

mécanisme d'extraction, assemblage du mécanisme d'extraction

disque compact (CD-ROM)

Disque, habituellement de 4,75 pouces de diamètre, sur lequel des données sont lues de manière optique à l'aide d'un laser.

DLL Dynamic Link Library. Bibliothèque de liens dynamiques. Implémentation Microsoft du concept de bibliothèque partagée. Ces bibliothèques possèdent généralement l'extension `dll`, `ocx` (pour les bibliothèques contenant des commandes activeX, ou `drv` (pour les unités de système existant).

DNS Directory Name System. Système de noms de répertoire. Ce système permet à la bandothèque de reconnaître des adresses texte et non des adresses IP numériques.

DPF Data Path Failover. Reprise en ligne du chemin de données.

DRAM

Dynamic random-access memory = mémoire vive dynamique.

DRV Drive = unité.

DSE Data security erase = effacement de sécurité des données.

DSP Processeur de signal numérique.

E**EBCDIC**

Extended binary-coded decimal interchange code = code étendu d'échange décimal codé en binaire

EC Edge connector = connecteur plat. Engineering change = modification technique.

ECC Error correction code = code de correction d'erreur.

EEB Ethernet Expansion Blade. Composant blade d'extension Ethernet.

EEPROM

Electrically erasable programmable read-only memory = mémoire morte programmable effaçable électriquement.

EIA Electronic Industries Association = association des industries de l'électronique.

éjecter Retirer ou faire sortir.

EKM Application Encryption Key Manager.

e-mail Voir *courrier électronique*.

emplacement de cartouche

Emplacement individuel situé dans un magasin servant à héberger des cartouches de bande.

en ligne

Désigne l'utilisation d'une unité fonctionnelle placée sous le contrôle continu d'un ordinateur. Par opposition à *hors ligne*.

enregistrement

Ensemble de données ou mots associés traité comme une unité.

Entitlement

Entitlement est le droit officiel de réception de services et d'assistance pour votre bandothèque.

EPO Emergency power off = arrêt d'urgence.

EPRM

Erasable programmable read only memory = mémoire morte programmable effaçable.

EQC Equipment check = contrôle d'équipement.

éraillé Endommagé comme par une substance abrasive.

erreur réparable

Une condition d'erreur qui permet la poursuite de l'exécution d'un programme.

E/S Entrée/sortie.

ESD Electrostatic discharge = décharge électrostatique.

ESP Encapsulating Security Payload. Protocole Internet garantissant la protection de l'authenticité d'origine, de l'intégrité et de la confidentialité d'un paquet. L'ESP prend également en charge les configurations à chiffrement seul et à authentification seule, mais le chiffrement sans authentification est déconseillé car il n'est pas totalement sûr.

étiquette de code à barres

Papier portant un code à barres et ayant un support adhésif. L'étiquette de code à barres doit être apposée sur une cartouche de bande pour permettre à la bandothèque d'identifier la cartouche et son numéro de série.

étiquette de service

Balise d'identification des pièces de rechange.

extraire

S'applique à la bandothèque et désigne le fait de retirer, à l'aide d'une unité robotique, une cartouche de bande d'un emplacement ou d'une unité de stockage.

F

FAT32 FAT = File Allocation Table. FAT32 est une extension signifiant que les données sont stockées en segments de 32 bits. Toute clé USB utilisée pour mettre à jour le microprogramme ou pour exporter les journaux de la bandothèque TS4300 doit être dans ce format.

FC Fibre Channel ou Feature code (code fonction).

FCC Federal communications commission = commission fédérale des communications.

fichier Ensemble nommé d'enregistrements stockés ou traités comme une unité. Egalement appelé jeu de données.

fichier principal

Fichier utilisé comme référence dans un travail donné et qui est relativement permanent, même si son contenu peut évoluer.

FLASH EEPROM

Mémoire morte programmable effaçable électriquement (EEPROM) qui peut être mise à niveau.

FMR Field microcode replacement = remplacement du microcode sur place.

fonctionnalité spéciale

Fonctionnalité pouvant être commandée pour améliorer les fonctions, la capacité de stockage ou les performances d'un produit, mais qui n'est pas essentielle pour son fonctionnement de base.

fonctionnalité standard

Éléments de conception importants d'un produit qui font partie du produit de base.

format

La disposition ou l'agencement de données sur un support de données.

format PDF (Portable Document Format)

Norme définie par Adobe Systems, Incorporated, pour la diffusion électronique de documents. Les fichiers PDF sont compacts, peuvent être diffusés dans le monde entier (par courrier électronique, sur le Web, sur des intranets ou sur CD-ROM) et peuvent être visualisés avec Acrobat Reader. Acrobat Reader est un logiciel d'Adobe Systems pouvant être téléchargé gratuitement à partir de la page de démarrage d'Adobe Systems.

FP File protect = protection de fichier.

FRU Field replaceable unit = unité remplaçable sur place.

FSC Fault symptom code = code de symptôme d'erreur.

FSI Fault symptom index = index des symptômes d'erreur.

FTSS Field Technical Sales Support.

G

g Gramme.

GBIC Gigabit Interface Converter = convertisseur d'interface gigabit.

Gbit gigabit

Gb/s gigabits/seconde

gestionnaire de clé de chiffrement (EKM)

Programme logiciel qui permet aux unités de bande de chiffrement de générer, de protéger, de stocker et de gérer les clés de chiffrement qui chiffrent les informations écrites et déchiffrent les informations lues sur les supports de bande.

gigabit (Gbit)

1 000 000 000 bits.

gigaoctet (Go)

1 000 000 000 octets.

gnd Ground = terre.

Go gigaoctet.

groupe DH

Groupe Diffie-Hellman.

GUI Interface graphique

Guichet d'E/S

Emplacement de cartouche dédié à l'insertion de cartouches dans la bandothèque et à leur suppression de celle-ci.

H

HBA Host Bus Adapter. Adaptateur de bus hôte.

hertz (Hz)

Unité de fréquence. Un hertz est égal à un cycle par seconde.

hex Hexadécimal.

High Voltage Differential (HVD = différentiel haute tension)

Système de signal logique qui permet la communication de données entre un hôte pris en charge et la bandothèque. Les signaux HVD utilisent des niveaux de signal plus et moins couplés pour

réduire les effets de bruit sur le bus SCSI. Tout bruit injecté dans le signal est présent à la fois sous un état plus et sous un état moins et est ainsi annulé. Synonyme de *différentiel*.

Hors ligne

Désigne l'utilisation d'une unité fonctionnelle sans le contrôle continu d'un ordinateur. Par opposition à *en ligne*.

HR Humidité relative.

HVD Différentiel haute tension de bus SCSI.

Hz Hertz (cycles par seconde).

I

IBM Security Key Lifecycle Manager (SKLM)

Application EKM d'IBM qui permet aux unités de bande de chiffrement de générer, protéger, stocker et gérer les clés de chiffrement qui chiffrent les informations écrites et déchiffrent les informations lues sur les supports de bande.

IBM Spectrum Archive

Précédemment désigné sous l'appellation Linear Tape File System (LTFS). Système de fichiers qui fonctionne avec la technologie de génération LTO pour accéder aux données stockées sur .

ID Identificateur.

identificateur du type de support

S'applique au code à barres sur l'étiquette de code à barres de la cartouche de bande Ultrium ; code à 2 caractères, L1, qui représente des informations concernant la cartouche. L indique que la cartouche peut être lue par les unités dotées de la technologie LTO ; 1 indique qu'il s'agit de la première génération de ce type.

identificateur (ID)

(1) Dans les langages de programmation, une unité lexicale désignant un objet du langage. par exemple : les noms de variables, tableaux, enregistrements, étiquettes ou procédures. Un identificateur se compose habituellement d'une lettre suivie ou non de lettres, chiffres ou autres caractères. (2) Un ou plusieurs caractères servant à identifier ou désigner un élément de données et éventuellement à indiquer certaines propriétés de cet élément de données. (3) Une séquence de bits ou caractères qui identifie un programme, une unité ou un système auprès d'un autre programme, d'une unité ou d'un système.

IEC International Electrotechnical Commission. Commission électrotechnique internationale.

IKE Protocoles Internet Key Exchange utilisés dans le protocole IPSec.

IML Initial microprogram load = chargement du microprogramme d'origine.

initiateur

Le composant qui exécute une commande. L'initiateur peut être le système hôte ou l'unité de contrôle de bande.

INST Installation.

Interface

Frontière partagée. Une interface peut être un module matériel reliant deux unités ou une partie du support de stockage ou des registres à laquelle accèdent plusieurs programmes informatiques.

interface graphique de gestion

Interface utilisateur Web, interface graphique Web.

interface utilisateur, interface graphique Web, interface utilisateur Web

Interface graphique de gestion

Internet Key Exchange (IKE)

Le protocole utilisé pour définir une association de sécurité (SA) dans la suite du protocole IPSec.
Voir également *Security Association (SA)*.

Internet Protocol Version 6 (IPv6)

Voir *IPv6*.

Internet Protocol Version 4 (IPv4)

Voir *IPv4*.

intervention requise

Une action manuelle est requise.

INTRO

Introduction.

IOP Input/output processor = processeur d'entrées/sorties.

IP Internet Protocol.

IPL Initial program load = chargement du programme d'origine.

IPSec (IP Security)

Ensemble de protocoles permettant de sécuriser les communications réseau IPv6 par l'authentification et le chiffrement.

IPv4 Protocole de couche réseau pour les réseaux commutés par paquets. IPv4 prend en charge 2^{32} (environ 4,3 milliards) d'adresses.

IPv6 Protocole de couche réseau pour les réseaux commutés par paquets. Il s'agit du successeur désigné d'IPv4 pour l'utilisation courante sur Internet. L'amélioration principale d'IPv6 est l'augmentation du nombre d'adresses disponibles pour les unités en réseau, permettant, par exemple, à chaque téléphone mobile et appareil électronique mobile d'avoir sa propre adresse unique.

ISV Independent software vendor = éditeur de logiciel indépendant.

ITDT Outil de diagnostic IBM TotalStorage.

ITST Idle-time self-test = autotest de temps d'inactivité.

J**journal des erreurs**

Un ensemble de données ou un fichier d'un produit ou système dans lequel des informations d'erreur sont enregistrées en vue d'un accès ultérieur.

K**Kerberos**

L'authentification Kerberos est un protocole d'authentification tiers (RFC 1510) assurant la sécurité de bout en bout des environnements informatiques en réseau.

kilogramme (kg)

1000 grammes.

kit de montage en armoire

Ensemble d'éléments servant à installer la version montée en armoire de la bandothèque.

km kilomètre. 1000 mètres.

KMIP Key Management Interoperability Protocol.

L

LAN Local area network = réseau local. Réseau informatique dans une zone limitée.

LCB Library Control Blade. Touches de contrôle de la bandothèque.

LCD Voir *affichage à cristaux liquides*.

LDAP Lightweight Directory Access Protocol. Protocole allégé d'accès annuaire. Ce protocole permet à la bandothèque d'utiliser des informations de connexion et de mot de passe stockées sur un serveur pour accorder l'accès aux fonctions de la bandothèque.

LDAPS

Protocole LDAP sécurisé sur la couche SSL.

LDI Library Drive Interface. Interface de bandothèque.

Lecteur de codes à barres

Unité de lecture laser spécialisée pour le balayage et la lecture des codes à barres et leur conversion en code de caractères numériques ASCII ou EBCDIC.

LME Library Managed Encryption. Chiffrement géré dans la bandothèque.

LTFS Voir *IBM Spectrum Archive*.

LUN Logical Unit Number. Numéro d'unité logique.

LVD Différentiel basse tension de bus SCSI.

M

magasin incompatible

Ce message peut s'afficher sur le panneau de commande lors de l'initialisation de la bandothèque. Cela survient lors de la restauration des paramètres d'usine ou des données techniques essentielles. Ce n'est pas vraiment un problème car la configuration de la bandothèque prend un certain temps.

Maintenance

L'accès à ce niveau est réservé au personnel de maintenance - Le personnel de maintenance a accès à tous les menus. L'utilisateur de maintenance requiert un mot de passe administrateur en plus du mot de passe du service.

Manipulateur de cartouche

Ce composant contient le robot de la bandothèque et le lecteur de codes à barres. Le manipulateur déplace les cartouches vers/depuis le guichet d'E/S, les emplacements de stockage et les unités de bande.

MAP Maintenance analysis procedure = procédure d'analyse de maintenance.

masque

Modèle de caractères contrôlant la conservation ou l'élimination de portions d'un autre modèle de caractères. Permet d'utiliser un modèle de caractères afin de contrôler la conservation ou l'élimination de portions d'un autre modèle de caractères.

mécanisme d'extraction

Mécanisme robotique situé dans la bandothèque qui déplace les cartouches entre les emplacements de stockage et l'unité.

méga Un million de.

mémoire de cartouche (CM)

Dans chaque cartouche de données, un module électronique d'interface intégré qui peut sauvegarder et rechercher l'historique de l'utilisation d'une cartouche et d'autres informations.

mémoire de cartouche LTO (LTO-CM)

Dans chaque cartouche de données LTO Ultrium, un module électronique d'interface intégré qui peut sauvegarder et rechercher l'historique de l'utilisation d'une cartouche et d'autres informations.

mémoire tampon

Routine ou support de stockage servant à compenser une différence dans le débit du flux de données ou dans le moment de l'occurrence d'événements, lorsque vous transférez des données d'une unité vers une autre.

mémoire tampon de données

La mémoire tampon de stockage dans l'unité de contrôle. Cette mémoire tampon sert à augmenter le débit des données entre l'unité de contrôle et le canal.

mémoire vive

Unité de stockage dans lequel les données sont introduites et à partir duquel les données sont extraites d'une manière non séquentielle.

méthode d'accès

Technique permettant de transférer des données entre le dispositif de stockage principal et des périphériques d'entrée-sortie.

mètre Dans le système métrique, unité de base de longueur.

MIB Management Information Base. Base d'informations de gestion. Référentiel d'informations utilisé par le protocole SNMP.

micro Un millionième de.

microcode

(1) Une ou plusieurs micro-instructions (2) Code représentant les instructions d'un ensemble d'instructions, implémenté dans un élément de stockage qui n'est pas accessible par programme. (3) Résultat obtenu en concevant, écrivant et testant une ou plusieurs micro-instructions. (4) Voir aussi *microprogramme*.

microcode fonctionnel

Microcode résidant dans la machine pendant l'utilisation normale par le client.

micro-instruction

Instruction machine de base ou élémentaire.

microprogramme

Code propriétaire fourni sous forme de microcode d'un système d'exploitation. Le microprogramme est plus efficace que le logiciel chargé à partir d'un support altérable et plus adaptable aux modifications que des purs circuits imprimés. Le système d'entrées-sorties de base (BIOS : Basic input/output system) logé dans la mémoire morte (ROM) d'une carte mère de PC est un exemple de microprogramme.

microprogramme

Groupe de micro-instructions qui, lorsqu'elles sont exécutées, effectuent une fonction planifiée.

Le terme de microprogramme représente une disposition ou sélection dynamique d'un ou plusieurs groupes de micro-instructions à exécuter pour réaliser une fonction particulière. Le terme de microcode désigne les micro-instructions utilisées dans un produit en lieu et place de circuits matériels pour implémenter certaines fonctions d'un processeur ou d'un autre composant du système.

MIM Media information message = message d'information de support.

mise en place/chargement

Procédure mettant en place la bande le long du chemin de bande.

mm Millimètre.

Mo Mégaoctet (habituellement exprimé comme débit des données en Mo/s ou Mo/seconde).

mode transport

Sécurité des communications de bout en bout dans lesquelles les ordinateurs de noeud final effectuent le traitement de sécurité.

mode tunnel

Sécurité des communications de port à port dans lesquelles la sécurité de plusieurs machines est assurée par un seul noeud.

modificateur

Ce qui change la signification.

modifier

Changer.

module de formatage

Élément d'un sous-système de bande magnétique qui réalise la conversion de données, l'ajustement de la vitesse, l'encodage, la restauration après une erreur de premier niveau et des interfaces vers une ou plusieurs unités de bande.

Moniteur

Le rôle Moniteur est un terme interchangeable correspondant au rôle Utilisateur. Le rôle Moniteur possède des privilèges d'affichage de l'unité, mais il ne peut pas effectuer des modifications de configuration.

monter un périphérique

Affecter un périphérique d'E/S avec une demande à l'opérateur.

mot Chaîne de caractères qu'il est commode, dans un but quelconque, de traiter comme une entité.

MP Microprocesseur.

ms Milliseconde.

MSG Message.

multivoie

Propriété d'utiliser plusieurs chemins.

N

N/A Not applicable = sans objet.

navigateur

Programme client qui envoie des demandes à un serveur Web et affiche les informations que ce dernier lui renvoie.

NEMA

National Electrical Manufacturers Association. Association nationale des fabricants de produits électriques.

noeud Dans un réseau, un point sur lequel une ou plusieurs unités fonctionnelles connectent des voies ou des circuits de données.

nomenclature

Liste de types et quantités de matières premières devant normalement être utilisées pour produire un travail ou une quantité de produit donnés.

NTFS New Technology File System. Système de fichiers principal utilisé dans Windows.

NTP Network Time Protocol. Protocole de temps réseau. Ce protocole permet à la bannothèque de définir sa date et son heure internes en fonction de celles d'un serveur.

NVS Stockage non volatile. Unité de stockage dont le contenu n'est pas perdu à la mise hors tension.

O

OCP Operator Control Panel = Panneau de commande.

octet Chaîne constituée de plusieurs bits (généralement 8) qui est traitée comme une unité et représente un caractère. Unité fondamentale de données.

oersted

Unité de force magnétique dans le système électromagnétique non rationalisé centimètre-gramme-seconde (cgs). L'oersted est la force du champ magnétique à l'intérieur d'un solénoïde allongé à enroulement uniforme qui est stimulé par une densité de courant linéaire dans son enroulement d'un ampère par 4 centimètres de longueur axiale.

OPER Operation = utilisation.

outil de rembobinage manuel de la cartouche

Dispositif pouvant être ajusté sur la bobine d'une cartouche et servant à rebobiner la bande dans ou hors de la cartouche.

OV Over voltage = surtension.

P**panneau**

Couvercle décoratif et de sécurité.

Paramètre

Variable à laquelle est attribuée une valeur constante pour une application définie et qui peut désigner l'application.

p bit Parity bit = bit de parité.

PC Parity check = contrôle de parité.

PCC Power control compartment = boîtier de contrôle d'alimentation.

PDF Portable Document Format = format de document portable.

PE Parity error = erreur de parité. Product engineer = ingénieur produit.

PFS Perfect forward secrecy. Confidentialité de transmission parfaite.

PH Pleine hauteur.

Pile IP

Pile de protocole TCP/IP qui gère les adresses IP statiques.

pilote de périphérique

Fichier contenant le code requis pour utiliser un périphérique associé.

PM Preventive maintenance = maintenance préventive.

point de repère

Cible utilisée pour désigner un emplacement physique à un robot.

POR Power-on reset = réinitialisation à la mise sous tension.

port Connexion physique pour les communications entre 3590 et le processeur hôte. 3590 possède deux ports SCSI.

programme utilitaire

Programme informatique pour la prise en charge générale des processus d'un ordinateur. Par exemple un programme de diagnostic.

PROM

Programmable read only memory = mémoire morte programmable.

protection de fichier

Processus et procédures définis dans un système d'information en vue d'empêcher l'accès non autorisé à un fichier, sa contamination ou sa suppression.

protocole de transfert de fichier (FTP : File transfer protocol)

Dans le groupe de protocoles Internet, un protocole de la couche d'application qui utilise les services TCP et Telnet pour transférer des fichiers de données non formatées entre des machines ou hôtes.

PS Power supply = alimentation électrique.

PTF Program temporary fix. Modification provisoire de logiciel. Correctif ou groupe de correctifs d'erreurs fournis aux clients sous une forme prête à l'installation.

PWR Power = alimentation.

R

RAM Random access memory = mémoire vive.

RAS Reliability, availability, and serviceability = fiabilité, disponibilité et maintenabilité.

Ref Référence.

Reg Registre.

réinventorier

Inventorier de nouveau.

REST Representational State Transfer. Fait partie d'une API. Les systèmes REST atteignent leur objectif de performances élevées, de fiabilité et de possibilité de croissance en réutilisant des composants pouvant être gérés et mis à jour sans affecter l'ensemble du système, même lorsque ce dernier est actif.

retension

Processus ou fonction consistant à retendre la bande sur la cartouche si le système détecte que la bande est enroulée de manière lâche sur la cartouche.

RFC (demande de modification)

Les documents Request for Comments (RFC) forment un ensemble de notes, qui comprennent les nouvelles recherches, innovations et méthodologies applicables aux technologies Internet.

RML Rack Mount Line. Ligne de montage en armoire.

robot mécanisme d'extraction.

robotique

Assemblage du mécanisme d'extraction.

routine de microdiagnostic

Programme exécuté sous le contrôle d'un administrateur système, habituellement pour identifier les unités remplaçables sur place.

RPQ Request for price quotation = demande de devis.

R/W read/write = lecture/écriture.

S

s Seconde.

SAN Storage area network = réseau d'unités de stockage.

SAS Serial Attached SCSI. Technologie de bus informatique et protocole de communication en série pour les unités de stockage en connexion directe. La SAS remplace l'interface SCSI parallèle avec des vitesses plus élevées, tout en conservant les commandes SCSI.

sauvegarder

Effectuer des copies supplémentaires de documents ou logiciels pour éviter leur perte.

SCD Single Character Display. Ecran à caractères uniques.

SCSI Small computer system interface = interface de petit système informatique.

SE Entrée simple.

segment

Elément.

Sel Sélectionner.

Serial Attached SCSI (SAS)

Une unité dotée d'une interface SAS peut être reliée directement aux contrôleurs. L'interface SAS améliore les performances de l'interface SCSI classique car elle permet de connecter simultanément plusieurs périphériques (jusqu'à 128) de différentes tailles et de différents types à l'aide de câbles plus fins et plus longs. Sa transmission de signal en duplex intégral peut atteindre 3 Go/s. De plus, les unités SAS peuvent être connectées à chaud.

sérialiser

Convertir de parallèle, octet par octet, en série, bit par bit.

sérialiseur

Unité convertissant une répartition dans l'espace d'états simultanés représentant des données, en une séquence d'états dans le temps correspondante.

servomécanisme

Système asservi dans lequel l'un au moins des signaux du système représente le mouvement mécanique.

servo, servos

Adjectif servant à désigner un composant ou un aspect d'un servomécanisme.

signature

Signature numérique utilisée en cryptographie permettant d'identifier un correspondant pour garantir l'authenticité.

simultané

Désigne des procédures de diagnostic qui peuvent être exécutées sur une unité de contrôle pendant que le reste du sous-système reste disponible pour des applications client.

SKLM (IBM Security Key Lifecycle Manager)

Application EKM d'IBM qui permet aux unités de bande de chiffrement de générer, protéger, stocker et gérer les clés de chiffrement qui chiffrent les informations écrites et déchiffrent les informations lues sur les supports de bande.

Small Computer Systems Interface (SCSI) = interface de petits systèmes informatiques

Norme utilisée par des constructeurs informatiques pour relier des périphériques (telles que des unités de bande, disques durs, lecteurs de CD-ROM, imprimantes et scanners) à des ordinateurs (serveurs). Prononcer "skeuzy." Les variantes de l'interface SCSI permettent une transmission des données plus rapide que les ports série et les ports parallèles habituels (jusqu'à 320 mégaoctets par seconde). Ces variantes sont :

- Fast/Wide SCSI - utilise un bus 16 bits et prend en charge des débits de données allant jusqu'à 20 Mo/s.
- SCSI-1 - utilise un bus 8 bits et prend en charge des débits de 4 Mo/s.
- SCSI-2 - comme SCSI-1, mais utilise un connecteur 50 broches au lieu d'un connecteur 25 broches et prend en charge plusieurs unités.
- Ultra-SCSI - utilise un bus 8 ou 16 bits et prend en charge des débits jusqu'à 20 ou 40 Mo/s.
- Ultra2 SCSI - utilise un bus 8 ou 16 bits et prend en charge des débits jusqu'à 40 ou 80 Mo/s.
- Ultra3 SCSI - utilise un bus 16 bits et prend en charge des débits jusqu'à 80 ou 160 Mo/s.
- Ultra160 SCSI - utilise un bus 16 bits et prend en charge des débits jusqu'à 80 ou 160 Mo/s.
- Ultra320 SCSI - utilise un bus 16 bits et prend en charge des débits jusqu'à 320 Mo/s.

SMI-S Voir *Storage Management Initiative Specification (SMI-S)*.

SMTP Simple Mail Transfer Protocol. Protocole de transfert de courrier simple. Le SMTP est une norme de transmission par e-mail sur Internet.

SMW Servo Manufacturer's Word. Nom du fabricant du servomécanisme.

SNMP

Simple Network Management Protocol. Protocole de gestion de réseau simple. Le SNMP est utilisé par les systèmes de gestion réseau pour surveiller les unités connectées en réseau dans les situations exigeant une attention administrative.

SNS Sense = direction.

SNTP Simple Network Time Protocol. Protocole de temps réseau simple. Permet de synchroniser les horloges des unités connectées en réseau.

sous-système

Système secondaire ou subordonné, capable de fonctionner indépendamment d'un système de contrôle ou de manière asynchrone avec celui-ci.

SPI Security Parameters Index. Index de paramètres de sécurité.

SR Service representative = technicien de maintenance, voir aussi *CE*.

SRAM

Static random access memory = mémoire vive statique.

SS Status store = enregistrement d'état.

SSH Secure Shell.

SSL (Secure Sockets Layer)

Ensemble de protocoles cryptographiques permettant de sécuriser les communications sur Internet en matière de navigation Web, courrier électronique, télécopie par Internet, messagerie instantanée et autres transferts de données. La couche SSL permet aux applications de communiquer sur un réseau de manière à empêcher l'écoute clandestine, la contrefaçon et la falsification de message.

SSP Serial SCSI Protocol.

ST Store = enregistrer.

START

Start maintenance = démarrer la maintenance.

StartTLS

Communication LDAP sécurisée qui utilise le protocole TLS.

stockage en accès direct

Unité de stockage dans laquelle le temps d'accès est indépendant de l'emplacement des données.

Storage Management Initiative Specification (SMI-S)

Norme de stockage développée et gérée par la Storage Networking Industry Association (SNIA). Elle est également ratifiée en tant que norme ISO. L'objectif principal de SMI-S est d'assurer la gestion interopérable de systèmes hétérogènes de fournisseur de stockage.

Superutilisateur

Le rôle Superutilisateur a accès à la plupart des sections des menus de la bibliothèque. Le mot de passe par défaut est sup001.

SUPP Support = assistance.

surserrage

Fait de trop serrer.

sync Synchrone, synchroniser. Qui se produit à intervalles réguliers ou prévisibles dans le temps.

T

tachymètre, tach

Unité émettant des impulsions qui servent à mesure/contrôler la vitesse ou la distance.

TCP/IP

Transmission Control Protocol/Internet Protocol = protocole de contrôle de transmission/protocole Internet.

TCU Tape control unit = unité de contrôle de bande.

Technologie d'emplacement HD

Technologie d'emplacement haute densité (HD). Permet de stocker plusieurs cartouches dans une architecture à plusieurs niveaux.

télécharger

Transférer des programmes ou des données d'un ordinateur vers une unité connectée, généralement un ordinateur personnel.

Transférer des données d'un ordinateur vers une unité connectée, telle qu'un poste de travail ou un ordinateur personnel.

température ambiante

Température de l'air ou d'un autre élément dans une zone désignée, notamment la zone entourant l'équipement.

TH Thermique.

TKLM (IBM Tivoli® Key Lifecycle Manager)

Application EKM d'IBM qui permet aux unités de bande de chiffrement de générer, protéger, stocker et gérer les clés de chiffrement qui chiffrent les informations écrites et déchiffrent les informations lues sur les supports de bande.

TLS Transport Layer Security.

TM marque de bande, marque.

U

UART Universal asynchronous receiver/transmitter = récepteur/émetteur asynchrone universel.

UID Identification d'unité.

UL Underwriter's Laboratories.

unité, bande magnétique

Mécanisme permettant de déplacer la bande magnétique et contrôler son déplacement.

unité de bande linéaire ouverte (LTO : Linear Tape-Open)

Type de technique de stockage sur bande mise au point par IBM Corporation, Hewlett-Packard et Quantum. Il s'agit d'une technologie "à format ouvert", c'est-à-dire permettant l'utilisation de plusieurs sources de produits et de supports. La nature "ouverte" de la technologie LTO permet une compatibilité entre des produits de fournisseurs différents, mais en conformité avec les normes de vérification en vigueur. La technique LTO est réalisée en deux formats : le format Accelis met l'accent sur la rapidité d'accès, tandis que le format Ultrium est axé sur une capacité élevée. Le format Ultrium est le format préféré lorsque la capacité (plutôt que la rapidité d'accès) est le principal critère. Une cartouche Ultrium a une capacité de données compressées pouvant atteindre 15000 Go (compression 2.5:1) et une capacité de données natives pouvant atteindre 6000 Go.

unité de chemin de contrôle

contrôleur Unité réalisant l'interface entre un système et une ou plusieurs unités de bande. *unité de chemin de contrôle* Unité transmettant les messages de l'ordinateur hôte à la bibliothèque dans laquelle l'unité est installée.

Unité de transmission maximale (MTU)

Taille du paquet le plus volumineux qu'un protocole réseau peut transmettre.

unité EIA

Unité de mesure, définie par l'Electronic Industries Association et égale à 44,45 millimètres.

unité non configurée

Ce message apparaît lors du premier démarrage après une restauration des paramètres d'usine. Ce n'est pas vraiment un problème car la configuration de la bibliothèque prend un certain temps.

unité remplaçable sur site (FRU : Field replaceable unit)

Assemblage qui est remplacé dans son intégralité lorsque n'importe lequel de ses composants est défaillant.

Utilisateur

Le rôle Utilisateur est un terme interchangeable correspondant au rôle Moniteur. Le rôle Utilisateur possède des privilèges d'affichage de l'unité, mais il ne peut pas effectuer des modifications de configuration.

utilitaire de microdiagnostic

Programme exécuté par le technicien de maintenance pour tester la machine.

utilitaires

Programme utilitaire.

UV Under voltage = sous-tension.

V**vide sur la bande**

Zone de la bande dans laquelle aucun signal ne peut être détecté.

VOLSER

Volume serial number = numéro de série de volume.

volume

Une certaine partie des données, avec le support de données correspondant, qui peut être traitée facilement comme une unité.

voyant

Diode électroluminescente.

VPD Vital product data = données vitales du produit. Les informations contenues dans l'unité de bande qui nécessitent l'utilisation de stockage non volatile par des zones fonctionnelles de l'unité et les informations requises pour la fabrication, les caractéristiques de fiabilité-disponibilité-maintenabilité et l'ingénierie.

W**Worldwide Node Name (WWNN)**

Chaîne de caractères uniques qui identifie les adaptateurs de bus hôte (HBA) à canal optique.

WORM

Write Once, Read Many. Non réinscriptible.

Write Commande d'écriture.

WT World trade. Commerce mondial

WWCID

Worldwide Cartridge Identifier. Identificateur international de cartouche.

WWN Worldwide Name. Nom universel.

WWNN

Worldwide Node Name. Nom de noeud universel.

WWPN

Worldwide port name. Nom de port universel.

X

XR External register = registre externe.

XRA External register address register = registre d'adresse du registre externe.

Index

A

accessibilité
 clavier 159
 taux de répétition des boutons haut et bas 159
 touches de raccourci 159
adresse SCSI
 Unité 15
adresses 57
affichage
 point SCD 107
ajout de composants 109
ajustement LCD 63
alertes et consignation 19
alimentation électrique 11
architecture multivoie 53
assistant KMIP 71
authentification à distance (LDAP)
 configurer 63

B

balise RID 113
bandothèque
 ajout, retrait, remplacement de composants 109
 outils nécessaires 109
bandothèque, installation de bureau 46, 52
bandothèque, vérifier la connexion hôte 58
bandothèques logiques 57
 Gérer (mode de base) 63
 Gérer (mode expert) 63
 plusieurs 53
 vue graphique 63
bases d'informations de gestion (MIB) 19
bloc d'alimentation 109
bouton d'alimentation 7
branchement des câbles Fibre Channel 50
branchement des câbles SAS 50

C

câble d'enroulement robotique 135
calibrage automatique 63
capacité du support 1
carte contrôleur de la bandothèque 109
cartouche 16, 149
 compatibilité 150
 données 149
 manipulation adéquate 155
 nettoyage 151
 réglage de la capacité 149
 spécifications 158
 taquet de protection contre l'écriture 154
cartouche de bande 16

cartouche, acclimatation 156
cartouche, environnement 156
cartouches 70
 accès 70
Cartouches
 déplacer 63
 éjecter 63
 liste 63
 vue graphique 63
cartouches de bande, chargement 54
cartouches de bande, étiquette 54
cartouches, étiquette 152
certificats
 créer 63
 restaurer 63
 sauvegarder 63
chemin de contrôle, unités 13
chemins de contrôle
 plusieurs 53
chiffrement 17
Chiffrement 71
 activer ou désactiver 63
 chiffrement géré par la bandothèque 63
 KMIP 63
chiffrement géré par l'application 17
chiffrement géré par la bandothèque
 configurer 71
chiffrement KMIP 17
clavier 159
Codes d'erreur 79
codes d'événement 79
Commande de supports
 commande de cartouches non réinscriptibles (WORM) 150
composants 7
 ajout, retrait, remplacement 109
composants de module 109
composants défectueux, identification 73, 133
composants du module d'extension 39
composants du module de base 11, 23, 39
composants du panneau avant 7
Configuration
 réinitialiser 63
 restaurer 63
 sauvegarder 63
configuration avancée 56
configuration de la connexion hôte 58
configuration initiale 63
configuration, sauvegarde 113
configuration avancée 56
connecteur d'alimentation 8
connecteurs d'armoire universels 42
connecteurs de l'interface hôte 8
connectivité de l'hôte 20
connectivité du réseau 21
connectivité hôte 20
connectivité réseau 21

consignation dans le journal d'audit
 SNMP 19
Contrôle de la bandothèque 63
cordons d'alimentation 26
CPF 18

D

Date et heure
 configurer 63
déballage de la bandothèque 34
délai d'attente de session 63
description 1
déverrouillage manuel des magasins 139
déverrouiller des magasins par le biais de l'interface graphique de gestion 139
déverrouiller des magasins par le biais du panneau de commande 139
Diagnostics
 Contrôle de la bandothèque 63
 emplacement vers emplacement 63
 mode démonstration 63
 test d'unité 63
Diagnostics du chemin clé 63, 71
disposition de la bandothèque 23
DNS 21
données de détection
 utilisation 105
DPF 18

E

écran
 codes d'erreur 105
écran principal, interface graphique de gestion 59
écran principal, panneau de commande 61
emballage 34
emballage d'expédition 34
envoi de vos commentaires xi
équilibre de charge 18
état de l'unité 63
étiquette de code à barres 152
 instructions d'utilisation 153
étiquettes
 code à barres 152
 instructions d'utilisation 153
événements 73
exigences liées à la localisation 23
exporter les journaux d'unité 73
exposition au gaz et aux particules 23

F

Fibre Channel, branchement 50
fichier de configuration
 restaurer 63
 sauvegarder 63

- fichiers journaux
 - télécharger 63
- fonction de gestion
 - localisation 63
- fonction de lecture/écriture 150
- fonctions
 - facultatives
 - unités 7, 12
- fonctions personnalisées 56
- fonctions, configuration 53
- formulaire de configuration de la
 - bandothèque 143
- Fuseau horaire
 - définir 63

G

- gestion
 - panneau de commande 61
- gestion des clés de licence 63
- gestionnaire de clé de chiffrement
 - EKM 71
- glissière d'unité 13
 - description 7, 12
- glissière d'unité de bande 8
- glissière, description de l'unité de
 - bande 7, 12
- glossaire 161
- guichet d'E/S 7
- Guichet d'E/S
 - activer et désactiver 63
 - ouvrir 63

H

- HTTP 21

I

- identification de composants
 - défaillants 73, 109, 133
- identification des câbles 39
- identification des composants de
 - bandothèque 39
- identification et résolution des
 - incidents 73
- identification et résolution des incidents
 - liés à la bandothèque 73
- identification et résolution des incidents,
 - bandothèque 73
- indicateurs TapeAlert
 - pour les unités 100
- indicateurs TapeAlert, bandothèque 99
- informations d'événement 73
- informations de sécurité
 - conformité laser xvi
 - risques possibles xvi
 - sécurité laser xvi
- informations réglementaires xi
- Informations sur la bandothèque 63
- Installation
 - armoie
 - sécurité xvii
- installation de bureau 46, 52
- installation en armoire 42, 46

- Installation en armoire
 - sécurité xvii
- installation, vérifier 55
- interface graphique de gestion 59
 - fonctionnement 59
- interfaces, prise en charge 7
- inventaire des cartouches
 - examiner à nouveau 63
- IPv4/IPv6 21

J

- journal des erreurs 79
- journalisation à distance (rsyslog)
 - configurer 63
- journaux de l'unité
 - exporter 63
- Journaux de la bandothèque
 - afficher ou effacer 63

K

- Key Management Interoperability
 - Protocol 71
- kit d'accessoires 39
- KMIP 71

L

- laser
 - conformité xvi
 - sécurité xvi
- LDAP 21
- lecteur de codes à barres 11
- levier de verrouillage robotique 109
- licence de chiffrement 63, 71
- licence de la reprise en ligne du chemin
 - activer 63
- liste d'inventaire 63
- liste de vérifications avant appel 77
- liste des unités et des modules
 - réinitialiser 63

M

- magasin, déverrouillage 139
- magasins 7, 9, 109
 - ouvrir 63
- magasins de cartouches 7, 109
- manipulateur 11
- manipulateur de cartouche 109
- manipulateur, remise en place dans le
 - module de base 133
- mécanisme d'enroulement 135
 - remplacement 135
 - retrait 135
- méthodes
 - nettoyage des unités 69
- MIB 98
- microprogramme
 - mise à jour
 - utilisation de l'outil ITDT 78
- microprogramme d'unité
 - mettre à jour 63

- microprogramme de la bandothèque
 - mettre à jour 63
- mise à jour du microprogramme
 - utilisation de l'outil ITDT 78
- module d'extension, installation 39
- module de base, installation 39
- modules, ajout 113
- modules, remplacement 113
- montage en armoire de la
 - bandothèque 42, 46

N

- nettoyage
 - unité de bande 63
- nettoyage automatique 63
- nettoyage automatique, configuration 69
- nettoyage automatique, configuration
 - initiale 69
- nettoyage des unités 69
- niveaux de microprogramme minimaux
 - Chiffrement géré par la bandothèque
 - (LME) xi
 - LTO 6 xi
 - LTO 7 xi
 - LTO 8 xi
 - Reprise en ligne du chemin xi
- notification de support xi
- notification par courrier électronique
 - configurer 63

O

- Opérations
 - interface graphique de gestion 59
- options de menu de l'interface graphique
 - de gestion 59
- options de menu du panneau de
 - commande 61
- Outil ITDT 78

P

- panneau arrière
 - unité 13
- Panneau arrière 8
- panneau arrière de la bandothèque 8
- panneau de commande
 - affichage 7
 - gestion 61
 - touches de contrôle sur le panneau
 - avant 7
- Panneau de commande
 - délai de verrouillage de session 63
- paramètres avancés 63
- paramètres par défaut 67
- paramètres réseau 63
- partage de la bandothèque 17
- partitionnement 57
- personnalisation des fonctions de
 - bandothèque 53
- Port Ethernet 8
- Port série 8
- Port USB 8
- présentation 1
- prise en charge de SNMP 19

prise en charge de TapeAlert 19
problèmes de fonctionnement 73

R

raccourcis de menu 63
règles de mot de passe 63
réinitialisation aux paramètres
d'usine 63
réinitialiser
bandothèque 63
reconnaître à nouveau les unités 63
unité 63
remplacement de composants 109
reprise en ligne du chemin 18
retrait de composants 109
révision de microprogramme, vérifier 55
risques, possibles xvi
rsyslog 19

S

SAS, branchement 50
sauvegarde de la configuration 113
sécurité 23
SKLM 71
SKLM (Security Key Lifecycle
Manager) 17
SMTP 21
SNMP 21, 98
configurer 63
SNTP
configurer 63
spécifications 67
cartouches 158
spécifications d'alimentation 23
spécifications environnementales 23
spécifications physiques 23
spécifications réglementaires 23
SSH
activer ou désactiver 63
SSL 21
activer ou désactiver 63
support 16, 149
support sans étiquette
autoriser 63
support technique xi

T

taquet de protection contre l'écriture
paramètre 154
tests de bandothèque, exécution 73
touches de raccourci 159

U

Unité
modifier les paramètres de port 63
unité de bande 109
unité, adresses logiques 15
unité, adresses physiques 15
unités de bande
description 12
quantité dans la bandothèque 7, 12

unités de bande LTO 7, 12
unités de bande, installation 50
unités et modules
réinitialiser la liste 63
unités mixtes 12, 13
USB, branchement 50
utilisateurs
ajouter 63
modification des droits d'accès des
rôles 63
modification des mots de passe
utilisateur 63
modification du code PIN du panneau
de commande 63
rétablissement de l'accès 63
supprimer 63

V

validation, installation d'unité de
bande 50
ventilateurs, panneau avant 7
vérification des composants 39
verrou des magasins
activer ou désactiver 63
voyant d'état 107
voyant d'identificateur
allumé et éteint 63
voyants d'alimentation électrique 8
voyants, panneau avant 7
vue interne de la bandothèque 109

W

WORM 150
WORM (Write Once, Read Many) 150
Write Once, Read Many (voir
WORM) 150
WWNN
nom de noeud universel 57
WWPN
nom de port universel 57

Printed in USA