

Dell EMC ML3-Bandarchiv

Benutzerhandbuch

Die in dieser Veröffentlichung enthaltenen Informationen können jederzeit ohne vorherige Ankündigung geändert werden.

Copyright © 2017 Dell Inc. oder Tochtergesellschaften. All rights reserved.

Dell, EMC und andere Marken sind Marken der Dell Inc. oder ihrer Tochtergesellschaften. Andere Marken können Eigentum der jeweiligen Rechtsinhaber sein.

Gedruckt: Dezember 2017

Inhaltsverzeichnis

	iii	Hostvoraussetzungen	31
Abbildungsverzeichnis	vii	Installation	33
Tabellen	ix	Basismodul und Erweiterungsmodule auspacken	34
Bitte zuerst lesen	xi	Komponenten des Speicherarchivmoduls identifizieren	39
Mindestens erforderliche Firmware-Versionen für gängige Kassettenarchiv-Features	xi	Obere und untere Module vorbereiten	39
Kontakt mit Dell aufnehmen	xii	Module in Rack installieren	42
Sicherheitshinweise und Hinweise zum Umweltschutz	xiii	Tischmodul installieren	47
Sicherheitshinweise "Gefahr" und "Vorsicht"	xiii	Module ausrichten und anschließen	47
Mögliche Sicherheitsrisiken	xvi	Bandlaufwerkinstallation überprüfen	50
Laser der Klasse 1.	xvii	Kabel anschließen	51
Sicherheitsüberprüfung ausführen	xvii	Speicherarchiv einschalten	53
Sicherheit des Racks	xvii	Erstkonfigurationsprozess	53
Netzkabel.	xix	Erstkonfiguration und Anpassung	54
Vorwort	xxi	Bandkassetten kennzeichnen und laden	55
Übersicht	1	Installation überprüfen	56
Einführung	1	Erweiterte Speicherarchivkonfiguration	57
Struktur und unterstützte Speicherarchivkonfigurationen	2	Übersicht	57
Komponenten	7	Speicherarchivaufteilung	58
Vorderseite	7	Hostverbindung überprüfen	59
Rückseite	8	Management	61
Magazine	9	Management-GUI	61
Netzteil.	11	Bedienerkonsole	63
Barcode-Scanner	11	Managementfunktionen lokalisieren	65
Benutzerschnittstellen	11	Standardeinstellungen	69
Unterstützte Bandlaufwerke	12	Methoden der Reinigung von Laufwerken	71
Steuernpfadlaufwerke	13	Auf Kassetten zugreifen	73
Kombinierte Laufwerke	13	Vom Speicherarchiv verwaltete Verschlüsselung konfigurieren (KMIP)	73
Rückwand der Laufwerkschlitzen	13	Fehlerbehebung.	77
Physische und logische Adressen von Laufwerken	15	Ereignisinformationen suchen	77
Unterstützte Bandkassetten	16	Fehlerhafte Komponente identifizieren	77
Speicherarchivfunktionen.	17	Speicherarchivtests ausführen	77
Verschlüsselung	17	Fehlerbehebung	77
Gemeinsame Nutzung eines Speicherarchivs	17	Prüfliste vor Anruf bei IBM Technical Support.	81
Pfadübernahme und Lastverteilung	18	Kontakt mit Dell aufnehmen.	82
Alerts und Protokollierung	19	Diagnoseinformationen	82
Hostkonnektivität	20	ITDT-Tool für Firmware-Aktualisierung, Speicherauszugsabruf und Laufwerktest	82
Netzkonnektivität	21	Ereigniscodes.	83
Planung	23	Wichtige Fehlerereignisse	84
Aufbau- und Standortvoraussetzungen für das Speicherarchiv	23	Fehlerereignisse als Warnung	94
Netzkabel	26	Konfigurationsänderungen betreffende Ereignisse	102
Netzvoraussetzungen	30	Informationsereignisse	104
		TapeAlert-Flags.	105
		Von Speicherarchiv unterstützte TapeAlert-Flags	105
		Von Bandlaufwerk unterstützte TapeAlert-Flags	107
		Prüfdaten.	113
		Laufwerkfehlercodes: Einzelzeichenanzeige	113

Punkt in der Einzelzeichenanzeige	115	Kompatibilität von Kassetten beim Lesen/ Schreiben	160
Statusanzeige	115	WORM-Kassetten (Write Once, Read Many)	160
Upgrades und Wartung	117	WORM-Kassetten	160
Interne Ansicht des Speicherarchivs	117	Datensicherheit auf WORM-Kassetten	161
Bandlaufwerk hinzufügen, aus- oder einbauen	118	WORM-Kassettenfehler	161
Basismodul oder Erweiterungsmodul hinzufügen oder austauschen	122	Reinigungskassette	161
Netzteil hinzufügen, aus- oder einbauen	128	Bandkassetten etikettieren	162
Controllerkarte von Basis- oder Erweiterungsmodul austauschen	131	Richtlinien für Barcodeetiketten	163
Zugriffs- oder Spooling-Mechanismus installieren, ausbauen oder austauschen.	134	Schreibschuttschalter	164
Zugriffsmechanismus in Basismodul zurückfüh- ren	142	Handhabung von Kassetten	165
Spooling-Mechanismus aus- oder einbauen	144	Schulung	165
Magazin aus- oder einbauen	148	Ordnungsgemäße Verpackung	165
Speicherarchivmodule verschieben	151	Korrekte Anpassung an Umgebung und Umge- bungsbedingungen	166
Anhang A. Formulare für Speicherar- chivkonfiguration.	153	Sorgfältige Überprüfung ausführen	167
Speicherarchivinformationen	154	Vorsichtige Handhabung von Kassetten	167
Modul- und Laufwerkinformationen	155	Umgebungs- und Versandspezifikationen für Band- kassetten	168
Informationen für logische Speicherarchive	156	Anhang C. Informationen zur behin- dertengerechten Bedienung	169
Benutzeraccountinformationen	157	Glossar	171
Anhang B. LTO-Datenträger	159	Index	191
Datenkassetten	159		

Abbildungsverzeichnis

1. Aus zwei Modulen bestehendes Bandarchiv	1	47. Zwei Module im Rack (Ansicht von der Rückseite).	50
2. Basismodul	3	48. Verbundene Module	50
3. Erweiterungsmodul	3	49. FC-Laufwerk mit zwei Ports und Standardhöhe.	51
4. Basismodul	3	50. Halbhohes FC-Laufwerk mit einem Port	51
5. Speicherarchiv mit 2 Modulen.	3	51. Halbhohes SAS-Laufwerk mit zwei Ports	52
6. Speicherarchiv mit 3 Modulen.	4	52. Auswahl der IP-Adresse	54
7. Speicherarchiv mit 4 Modulen.	4	53. Geöffnete E/A-Station, Ansicht von links	55
8. Speicherarchiv mit 5 Modulen.	5	54. Herausgezogenes Magazin	56
9. Speicherarchiv mit 6 Modulen.	5	55. Hauptanzeige der Management-GUI	62
10. Speicherarchiv mit 7 Modulen.	6	56. Hauptanzeige der Bedienerkonsole.	64
11. Vorderseite	7	57. Anzeigen an der Vorderseite	65
12. Rückseite.	8	58. Interne Ansicht des Speicherarchivs	117
13. Physische Nummerierung von Modulen	9	59. Abdeckungen der Laufwerkpositionen	119
14. Linkes Magazin	10	60. Ausrichtungsschienen.	120
15. Rechtes Magazin.	10	61. Bandlaufwerk installieren	120
16. LEDs an der Rückseite des Netzteils	11	62. Laufwerk entriegeln	121
17. Kombinierte Laufwerke in einem logischen Speicherarchiv	13	63. Verbindungskabel	124
18. Laufwerkschlitzenanzeiger	14	64. Ausrichtungshebel entriegeln und auskuppeln	126
19. Halbhohes SAS-Laufwerk mit zwei Ports	14	65. Rändelschrauben lösen	126
20. Halbhohes FC-Laufwerk mit einem Port	15	66. Modul aus Rack herausziehen	127
21. FC-Laufwerk mit zwei Ports und Standardhöhe.	15	67. Netzteile	129
22. Physische Nummerierung von Laufwerken	16	68. Neues Netzteil einschieben	130
23. Typen von Netzsteckdosen	30	69. Komponenten der Controllerkarte.	132
24. Modul aus Versandbehälter entfernen.	35	70. Controllerkarte installieren	133
25. Modul nach dem Entfernen aus dem Versandbehälter.	35	71. Magazinlösehebel	136
26. Oberseite des Moduls entriegeln	36	72. Roboter entriegeln	137
27. Oberseite des Moduls entfernen.	36	73. Fingerlöcher	137
28. Ansicht der Schaumstoffpolster bei geöffnetem Modul	37	74. Spooling-Kabel entriegeln und in Vorrichtung ablegen	138
29. Nach dem Entfernen der Schaumstoffpolster sichtbare Komponenten - Basismodul	37	75. Spooling-Kabel in Parkposition	139
30. Sensor der oberen Abdeckung	38	76. Stifte sind horizontal ausgerichtet.	140
31. Falsches Einsetzen der oberen Abdeckung - Zu hoher Winkel	38	77. Spooling-Kabel installieren	141
32. Korrektes Einsetzen der oberen Abdeckung	39	78. Schraubendreher für manuelle Bewegung des Zugriffsmechanismus einsetzen	143
33. Vorderseite der oberen Abdeckung absenken	40	79. Öffnung des linken Magazins	143
34. Gefederte Verriegelung entriegeln	41	80. Spooling-Mechanismus entriegeln.	145
35. Abdeckung entfernen	42	81. Entriegelter Spooling-Mechanismus - Vergrößerte Ansicht.	146
36. Abdeckung anheben und verriegeln	42	82. Verriegelter Spooling-Mechanismus - Vergrößerte Ansicht.	147
37. Universeller Rackanschluss	43	83. Spooling-Mechanismus ausbauen	148
38. Falsche Anschlusspositionen	44	84. Rechtes Magazin manuell entriegeln	149
39. Korrekte Anschlusspositionen	44	85. Linkes Magazin manuell entriegeln	150
40. Schienen an Anschlüssen anbringen	45	86. LTO-Datenkassette	159
41. Installierte seitliche Schienen.	46	87. LTO-Daten- und WORM-Bandkassetten	161
42. Speicherarchiv in Rack einschieben.	46	88. Beispiel-Barcodeetikett auf LTO-8-Bandkassette	163
43. Speicherarchiv in Rack.	47	89. Schreibschutzschalter einstellen	164
44. Ausrichtungshebelsperre	48	90. Für den Versand doppelt eingepackte Bandkassetten	166
45. Ausrichtungshebel an unterem Modul gesperrt oder eingerastet	49	91. Naht der Kassette auf Lücken überprüfen	167
46. Ausrichtungshebel entriegelt oder ausgekuppelt	49		

Tabellen

1. Zulassungskennzeichnungen	xi	27. Navigationsdock	63
2. Mindestens erforderliche Firmware-Versionen für gängige Kassettenarchiv-Features	xi	28. Statussymbole.	63
3. Modulbezeichnungen	1	29. Menübaumstruktur der Bedienerkonsole	64
4. Minimale und maximale Speicherkonfiguration	2	30. LEDs an der Vorderseite	65
5. Speicherarchivkonfigurationen	3	31. Managementfunktionen lokalisieren	65
6. Beschreibung der Komponenten an der Vorderseite	7	32. Standardeinstellungen	69
7. Beschreibung der Komponenten an der Rückseite	8	33. Magazinstatus	73
8. Physische Nummerierung der Ablagefächer - Unteres Modul	10	34. Fehlerbehebung	77
9. Netzteil-LEDs	11	35. Wichtige Fehlerereignisse	84
10. Unterstützte Bandlaufwerke	12	36. Warnungsereignisse	94
11. Laufwerkschlitzenanzeiger	14	37. Konfigurationsänderungen betreffende Ereignisse	102
12. Halbhohe SAS-Laufwerk mit zwei Ports	14	38. Informationsereignisse	104
13. Halbhohe FC-Laufwerk mit einem Port	15	39. Fehlercodes in Einzelzeichenanzeige	114
14. FC-Laufwerk mit zwei Ports und Standardhöhe.	15	40. Bedeutung der Statusanzeige und der Einzelzeichenanzeige	115
15. Unterschiede zwischen CPF und DPF.	19	41. Beschreibung der internen Ansicht	117
16. Standortvoraussetzungen	23	42. Einklemmgefahr	118
17. Physische Spezifikationen	24	43. Netzteilkomponenten	129
18. Elektrische Spezifikationen	24	44. Komponenten der Controllerkarte.	132
19. Umgebungsspezifikationen für Geräte.	24	45. Datenkapazität und Aufzeichnungsformat von Kassetten	159
20. Gefährdung durch Gase und Staubpartikel	25	46. Nominale Lebensdauer der Kassette: Lade-/Entladezyklen	160
21. Netzkabel	26	47. Kompatibilität von Datenkassetten bei LTO-Bandlaufwerken	160
22. Vorsichtsmaßnahmen bei der Installation	33	48. Mit LTO-Bandlaufwerken kompatible Kassetten und Datenträgerfolgennummern	162
23. FC-Laufwerk mit zwei Ports und Standardhöhe.	51	49. Position des Schreibschutzschalters	164
24. Halbhohe FC-Laufwerk mit einem Port	51	50. Umgebungsbedingungen für Betrieb, Lagerung und Versand von LTO-Ultrium-Bandkassetten	168
25. Halbhohe SAS-Laufwerk mit zwei Ports	52		
26. Elemente der Hauptanzeige	62		

Bitte zuerst lesen

Zulassungsinformationen

- Das Speicherarchiv muss in einem Bereich mit eingeschränktem Zugriff installiert werden.
- Nur technische oder für die Produktsicherheit geschulte Mitarbeiter dürfen Zugriff auf das Speicherarchiv haben.
- Zur Einhaltung von Verordnungen und Standards muss das Speicherarchiv ordnungsgemäß in einer Büro- oder Industrieumgebung mit abgeschirmten Kabeln und einer adäquaten Erdung der SAS-Schnittstelle und der Stromversorgung installiert werden.
- Modelle: 3555-L3A, 3555-E3A

Tabelle 1. Zulassungskennzeichnungen



Das CE-Zeichen ist ein obligatorisches Konformitätszeichen für viele Produkte, die im Binnenmarkt im Europäischen Wirtschaftsraum (EWR) verkauft werden. Die CE-Kennzeichnung zertifiziert, dass ein Produkt den Anforderungen hinsichtlich der Sicherheit, der Gesundheit oder des Umweltschutzes für Kunden in der EU entspricht.



CSA C22-2 No.60950-1 - Elektrische Sicherheit - UL 60950-1 68475

Mindestens erforderliche Firmware-Versionen für gängige Kassettenarchiv-Features

Tabelle 2. Mindestens erforderliche Firmware-Versionen für gängige Kassettenarchiv-Features

Feature	Mindestens erforderliche Firmware-Versionen
LTO8-Bandlaufwerke (halbe Höhe und Standardhöhe)	Zur Unterstützung von LTO8-Bandlaufwerken ist mindestens die Speicherarchiv-Firmware-Version 1.1.1.0 erforderlich. Stellen Sie sicher, dass alle Hostanwendungen und Einheitentreiber die zur Unterstützung von LTO8-Bandlaufwerken erforderliche Mindestversion aufweisen.
LTO6- und LTO7-Bandlaufwerke (halbe Höhe und Standardhöhe)	Zur Unterstützung von LTO6- und LTO7-Bandlaufwerken ist mindestens die Speicherarchiv-Firmware-Version 1.1.0.1-A00 erforderlich. Stellen Sie sicher, dass alle Hostanwendungen und Einheitentreiber die zur Unterstützung von LTO6- und LTO7-Bandlaufwerken erforderliche Mindestversion aufweisen.

Tabelle 2. Mindestens erforderliche Firmware-Versionen für gängige Kassettenarchiv-Features (Forts.)

Feature	Mindestens erforderliche Firmware-Versionen
Vom Speicherarchiv verwaltete Verschlüsselung (Library Managed Encryption, LME)	Zur Unterstützung der vom Speicherarchiv verwalteten Verschlüsselung ist mindestens die Speicherarchiv-Firmware-Version 1.1.1.0-A00 erforderlich. Stellen Sie sicher, dass alle Key-Manager-Anwendungen die zur Unterstützung des 3U-Speicherarchivs erforderliche Mindestversion aufweisen.
Path Failover (Control Path und Data Path)	Zur Unterstützung des Features <i>Path Failover</i> ist mindestens die Speicherarchiv-Firmware-Version 1.1.1.0-A00 erforderlich. Stellen Sie sicher, dass alle Einheitentreiber die zur Unterstützung des 3U-Speicherarchivs erforderliche Mindestversion aufweisen.
Remote Logging (rsyslog)	Zur Unterstützung des Features <i>Remote Logging</i> ist mindestens die Speicherarchiv-Firmware-Version 1.1.1.0-A00 erforderlich. Stellen Sie sicher, dass alle Einheitentreiber die zur Unterstützung des 3U-Speicherarchivs erforderliche Mindestversion aufweisen.

Kontakt mit Dell aufnehmen

Kunden in den USA erreichen Dell telefonisch unter 800-WWW-DELL (800-999-3355).

Anmerkung: Wenn Sie nicht über eine aktive Internetverbindung verfügen, finden Sie die entsprechenden Kontaktinformationen auf Ihrer Kaufquittung, dem Packzettel, der Rechnung oder im Dell-Produktkatalog.

Dell bietet Supportleistungen und Serviceoptionen über das Internet und per Telefon an. Die Verfügbarkeit der Services kann je nach Land und Produkt unterschiedlich sein. Möglicherweise werden bestimmte Services nicht in allen Gebieten angeboten. Wenn Sie vertriebsspezifische Fragen haben oder technischen Support bzw. den Kundenservice von Dell anfordern möchten, gehen Sie wie folgt vor:

1. Wechseln Sie zu www.Dell.com/support.
2. Wählen Sie im Dropdown-Menü in der rechten unteren Ecke der Seite Ihr Land aus.
3. Für kundenspezifischen Support:
 - a. Geben Sie in das Feld **Service-Tag-Nummer eingeben** Ihren Service-Tag für das System ein.
 - b. Klicken Sie auf **Senden**. Die Support-Seite mit den verschiedenen Support-Kategorien wird angezeigt.
4. Für allgemeinen Support:
 - a. Wählen Sie die gewünschte Produktkategorie aus.
 - b. Wählen Sie das gewünschte Produktsegment aus.
 - c. Wählen Sie das gewünschte Produkt aus. Die Support-Seite mit den verschiedenen Support-Kategorien wird angezeigt.
5. Für Kontaktinformationen zum globalen technischen Support von Dell:
 - a. Klicken Sie auf den Link zum globalen technischen Support.
 - b. Die Seite **Technischen Support kontaktieren** wird zusammen mit allen Details zur Kontaktaufnahme mit dem Team des globalen technischen Supports von Dell per Anruf, Chat oder E-Mail angezeigt.

Sicherheitshinweise und Hinweise zum Umweltschutz

Beachten Sie bei der Benutzung dieses Produkts die Sicherheitshinweise in diesem Buch. Die Sicherheitshinweise enthalten Symbole, die die Wertigkeit der Sicherheitsbedingung angeben.

In den folgenden Abschnitten werden die einzelnen Arten der Sicherheitshinweise jeweils mit Beispielen definiert.


Sicherheitshinweise "Gefahr" und "Vorsicht"

Sicherheitshinweis "Gefahr"

Der Hinweis "Gefahr" macht auf eine Gefahr aufmerksam, die tödliche oder schwere Verletzungen zur Folge haben kann. Ein Hinweis "Gefahr" erscheint immer zusammen mit einem Symbol für einen Blitz, um auf eine gefährliche Bedingung der elektrischen Ausstattung aufmerksam zu machen.




<p>Signalkabel möglichst einhändig anschließen oder lösen, um einen Stromschlag durch Berühren von Oberflächen mit unterschiedlichem elektrischem Potenzial zu vermeiden. (D001)</p>
<p>Bei Überlastung eines Netzstromkreises besteht unter gewissen Umständen Brandgefahr oder das Risiko eines Stromschlags. Um dies zu vermeiden, stellen Sie sicher, dass der elektrische Bedarf Ihres Systems die Absicherung des Netzstromkreises nicht überschreitet. Technische Daten zur Elektrik stehen in der Dokumentation zu der IBM Einheit oder auf dem Typenschild. (D002)</p>
<p>Besitzt die Netzsteckdose ein Metallgehäuse, die Steckdose nicht berühren, bevor die Prüfung der Netzspannung und der Erdung erfolgreich durchgeführt wurde. Durch eine nicht ordnungsgemäß angeschlossene Steckdose oder durch nicht ordnungsgemäße Erdung können am Metallgehäuse gefährliche Berührungsspannungen auftreten. Ist die Prüfung nicht erfolgreich, die Arbeit ABBRECHEN. Die korrekte Netzspannung und Impedanz herstellen, bevor die Installation fortgesetzt wird. (D003)</p>
<p>Bei nicht ordnungsgemäß angeschlossener Netzsteckdose können an Metallteilen des Systems oder an angeschlossenen Einheiten gefährliche Berührungsspannungen auftreten. Für den ordnungsgemäßen Zustand der Steckdose ist der Betreiber verantwortlich. Ein Hinweis "Gefahr" erscheint immer zusammen mit einem Symbol für einen Blitz, um auf eine gefährliche Bedingung der elektrischen Ausstattung aufmerksam zu machen. (D004)</p>
<p>Beim Arbeiten am System oder um das System herum müssen die folgenden Vorsichtsmaßnahmen beachtet werden:</p> <p>Elektrische Spannung und elektrischer Strom an Netz-, Telefon- oder DFV-Kabeln sind lebensgefährlich. Um einen Stromschlag zu vermeiden</p> <ul style="list-style-type: none"> • Die Stromversorgung zu dieser Einheit nur mit dem von Dell bereitgestellten Netzkabel vornehmen, wenn Dell ein Netzkabel bereitgestellt hat. Das von Dell bereitgestellte Netzkabel für kein anderes Produkt verwenden. • Netzteile nicht öffnen oder warten. • Bei Gewitter an diesem Gerät keine Kabel anschließen oder lösen. Ferner keine Installations-, Wartungs- oder Rekonfigurationsarbeiten durchführen. • Dieses Produkt kann mit mehreren Netzkabeln ausgestattet sein. Alle Netzkabel abziehen, um gefährliche Spannungen zu verhindern. • Alle Netzkabel an eine vorschriftsmäßig angeschlossene Netzsteckdose mit ordnungsgemäß geerdetem Schutzkontakt anschließen. Die Netzsteckdose muss die auf dem Typenschild des Systems angegebene Spannung und Phasenfolge aufweisen. • Alle an dieses Gerät angeschlossenen Geräte an eine vorschriftsmäßig angeschlossene Steckdose anschließen. • Die Signalkabel nach Möglichkeit nur mit einer Hand anschließen oder lösen. • Geräte niemals einschalten, wenn Hinweise auf Feuer, Wasser oder Gebäudeschäden vorliegen. • Die Maschine erst dann einschalten, wenn alle Sicherheitsrisiken behoben wurden. • Immer annehmen, dass ein elektrisches Sicherheitsrisiko besteht. Alle in dieser Anweisung zur Installation des Subsystems angegebenen Durchgangs-, Erdungs- und Stromversorgungsprüfungen ausführen, um sicherzustellen, dass die Maschine die Sicherheitsbestimmungen erfüllt. • Sind irgendwelche Sicherheitsrisiken vorhanden, darf die Überprüfung nicht fortgesetzt werden. • Die Verbindung zu den angeschlossenen Netzkabeln, Telekommunikationssystemen, Netzen und Modems vor dem Öffnen des Einheitengehäuses unterbrechen, sofern in den Installations- und Konfigurationsprozeduren keine anders lautenden Anweisungen enthalten sind. • Zum Installieren, Transportieren oder Öffnen der Abdeckungen des Produkts oder der angeschlossenen Einheiten die Kabel gemäß den folgenden Prozeduren anschließen und abziehen.



	<p>Kabel lösen:</p> <ol style="list-style-type: none"> 1. Alle Einheiten ausschalten (außer wenn andere Anweisungen vorliegen). 2. Die Netzkabel aus den Steckdosen ziehen. 3. Die Signalkabel von den Buchsen abziehen. 4. Alle Kabel von den Einheiten abziehen. <p>Kabel anschließen:</p> <ol style="list-style-type: none"> 1. Alle Einheiten ausschalten (außer wenn andere Anweisungen vorliegen). 2. Alle Kabel an die Einheiten anschließen. 3. Die Netzkabel an die Steckdosen anschließen. 4. Die Einheiten einschalten. <ul style="list-style-type: none"> • Scharfe Kanten, Ecken oder Scharniere im System oder um das System herum. Bei der Handhabung von Geräten vorsichtig vorgehen, um Schnitte, Kratzer und Quetschungen zu vermeiden. (D005)
	Schwere Einheit - Gefahr von Verletzungen oder Beschädigung der Einheit bei unsachgemäßer Behandlung. (D006)
	<p>GEFAHR: Mehrere Netzkabel. Dieses Produkt kann mit mehreren Netzkabeln ausgestattet sein. Alle Netzkabel abziehen, um gefährliche Spannungen zu verhindern. (L003)</p>




Sicherheitshinweise "Vorsicht"

Der Hinweis "Vorsicht" macht auf eine Situation aufmerksam, die aufgrund einer bestehenden oder möglicherweise entstehenden unsicheren Bedingung zu einer Personengefährdung führen kann.

	<p>Die Türen und Abdeckungen müssen immer geschlossen sein. Sie dürfen nur von ausgebildetem Kundendienstpersonal geöffnet werden. Nach Abschluss der Wartung müssen wieder alle Abdeckungen eingesetzt und alle Türen geschlossen werden. (C013)</p>
	<p>Netzkabel und Netzstecker dieses Gerätes entsprechen den einschlägigen Sicherheitsbestimmungen (zwei Phasen- und ein Schutzleiter). Dieses Gerät nur an eine Schutzkontaktsteckdose mit ordnungsgemäßer Schutzleiterverbindung anschließen. (C018)</p>
	<p>Diese Baugruppe enthält mechanische bewegliche Teile. Beim Warten dieser Baugruppe mit größter Vorsicht vorgehen. (C025)</p>

Der Hinweis "Vorsicht" kann zusammen mit einem von mehreren möglichen Symbolen erscheinen:

Symbol	Bedeutung
	<p>Eine allgemeine gefährliche Bedingung, die nicht durch andere Sicherheitssymbole dargestellt wird.</p>
	<p>Eine gefährliche Bedingung, die durch die Benutzung eines Lasers im Produkt hervorgerufen wird. Lasersymbole enthalten immer die Klassifizierung des Lasers durch das U. S. Department of Health and Human Services, z. B. Class I (Klasse I), Class II (Klasse II) usw.</p>

Symbol	Bedeutung
	<p>Gefahr schwerer Verletzungen durch Quetschen der Hand oder Einklemmen der Finger. Die Hände während des Betriebs fernhalten (L012).</p>
	<p>Dieses Teil oder diese Einheit wiegt zwischen 18,1 und 33,6 kg. Zum Anheben dieses Teils oder dieser Einheit sind zwei Personen erforderlich. (C009)</p> <p>Dieses Teil oder diese Einheit wiegt zwischen 33,6 und 46,3 kg. Zum Anheben dieses Teils oder dieser Einheit sind drei Personen erforderlich. (C010)</p>
	<p>Eine gefährliche Bedingung, die durch die Anfälligkeit der Einheit für elektrostatische Entladung hervorgerufen wird.</p>

Hinweis: Das Gerät ist nicht für den Bildschirm-Arbeitsplatz geeignet.

Mögliche Sicherheitsrisiken

Mögliche Sicherheitsrisiken beim Betrieb dieses Produkts:

Strom Ein elektrisch geladener Rahmen kann zu einem schweren Stromschlag führen.

Mechanik

Mechanische Mängel (beispielsweise fehlende Schutzabdeckungen) können zu Verletzungen führen.

Chemikalien

Benutzen Sie keine Lösungsmittel, Reinigungsmittel oder andere Chemikalien, die nicht für dieses Produkt zugelassen sind.

Beheben Sie alle vor der Verwendung des Speicherarchivs gefundenen, oben aufgeführten Probleme.

Laser der Klasse 1

Vor der Verwendung des Speicherarchivs müssen Sie die folgenden Sicherheitsinformationen beim Umgang mit dem Laser lesen.

Das Produkt kann einen Laser der Klasse I enthalten. Dies bedeutet, dass dieses Produkt zu einer Klasse von Lasereinheiten gehört, bei denen keine gefährlichen Laserstrahlen austreten. Dieses Produkt wurde dieser Klasse zugeordnet, da es die erforderlichen Schutzgehäuse und Abtastschutzvorrichtungen aufweist. Damit wird gewährleistet, dass die Laserstrahlen abgeschirmt werden, oder dass die Strahlung innerhalb der Grenzen der Klasse I liegt. Unabhängige Prüfinstitute haben dieses Produkt nach den jeweils letzten gültigen Sicherheitsstandards untersucht.

Sicherheitsüberprüfung ausführen

Führen Sie vor der Wartung der Einheit die folgende Sicherheitsinspektion durch.

1. Stoppen Sie alle Aktivitäten zwischen dem Host und den Bandlaufwerken des Speicherarchivs.
2. Schalten Sie das Speicherarchiv aus. Drücken Sie hierzu 4 Sekunden lang den **Netzschalter** an der Vorderseite des Speicherarchivs.
3. Ziehen Sie das Netzkabel des Speicherarchivs aus der Netzsteckdose und aus dem Netzteil des Speicherarchivs.
4. Überprüfen Sie die Netzkabel des Speicherarchivs auf Abnutzungen und Beschädigungen.
5. Überprüfen Sie bei Laufwerken mit Fibre-Channel- oder SAS-Anschluss das Fibre-Channel- oder SAS-Kabel des Bandlaufwerks auf Beschädigungen.
6. Überprüfen Sie die obere und untere Abdeckung des Speicherarchivs auf scharfe Kanten, Beschädigungen oder Veränderungen, durch die interne Teile des Speicherarchivs freigelegt werden.
7. Überprüfen Sie, ob die obere und untere Abdeckung des Speicherarchivs passt. Sie müssen korrekt und sicher sitzen.
8. Überprüfen Sie das Produktetikett an der Rückseite des Speicherarchivs. Die angegebene Spannung muss mit der Spannung der Netzsteckdose übereinstimmen.

Sicherheit des Racks

Bei allen Einheiten, die in ein Rack eingebaut werden, müssen die folgenden allgemeinen Sicherheitsinformationen beachtet werden.

GEFAHR



Die folgenden Vorsichtsmaßnahmen beachten, wenn an einem IT-Racksystem oder um ein IT-Racksystem herum gearbeitet wird.

- Schwere Einheit - Gefahr von Verletzungen oder Beschädigung der Einheit bei unsachgemäßer Behandlung.
- Immer die Ausgleichsunterlagen des Rackschranks absenken.
- Immer Stabilisatoren am Rackschrank anbringen.

- Um gefährliche Situationen aufgrund ungleichmäßiger Belastung zu vermeiden, die schwersten Einheiten immer unten im Rackschrank installieren. Server und optionale Einheiten immer von unten nach oben im Rackschrank installieren.
- In einem Gehäuserahmen installierte Einheiten dürfen nicht als Tische oder Ablagen missbraucht werden. Keine Gegenstände auf die in einem Rack installierten Einheiten legen.
- Ein Rackschrank kann mit mehreren Netzkabeln ausgestattet sein. Wird während der Wartung dazu aufgefordert, den Rackschrank von der Stromversorgung zu trennen, müssen alle Netzkabel vom Rackschrank abgezogen werden.
- Alle in einem Rackschrank installierten Einheiten an Stromversorgungseinheiten anschließen, die in diesem Rackschrank installiert sind. Das Netzkabel einer in einen Rackschrank installierten Einheit nicht an eine Stromversorgungseinheit anschließen, die in einem anderen Rackschrank installiert ist.
- Bei nicht ordnungsgemäß angeschlossener Netzsteckdose können an Metallteilen des Systems oder an angeschlossenen Einheiten gefährliche Berührungsspannungen auftreten. Für den ordnungsgemäßen Zustand der Steckdose ist der Betreiber verantwortlich. (R001 Teil 1 von 2)

Vorsicht



- Eine Einheit nicht in ein Rack installieren, in dem die interne Temperatur der umgebenden Luft die vom Hersteller empfohlene Temperatur der umgebenden Luft für alle in das Rack eingebauten Einheiten übersteigt.
- Eine Einheit nicht in ein Rack installieren, dessen Luftstrom beeinträchtigt wird. Die Lüftungsschlitze der Einheit dürfen nicht blockiert sein.
- Die Geräte müssen so an den Stromkreis angeschlossen werden, dass eine Überlastung der Stromkreise die Stromkreisverkabelung oder den Überstromschutz nicht beeinträchtigt. Damit ein ordnungsgemäßer Anschluss des Racks an den Stromkreis gewährleistet ist, anhand der auf den Einheiten im Rack befindlichen Typenschilder die Gesamtanschlusswerte des Stromkreises ermitteln.
- (Bei beweglichen Einschüben) Einschübe oder Einrichtungen nur dann herausziehen oder installieren, wenn am Rack Stabilisatoren befestigt sind. Wegen Kippgefahr immer nur einen Einschub herausziehen. Werden mehrere Einschübe gleichzeitig herausgezogen, kann das Rack kippen.



- (Bei fest installierten Einschüben) Fest installierte Einschübe dürfen bei einer Wartung nur dann herausgezogen werden, wenn dies vom Hersteller angegeben wird. Wird versucht, den Einschub ganz oder teilweise aus seiner Einbauposition im Gestell herauszuziehen, kann das Gestell kippen oder der Einschub aus dem Rack herausfallen. (R001 Teil 2 von 2)

Vorsicht



Werden während des Standortwechsels Komponenten aus den oberen Positionen des Rackschranks entfernt, verbessert sich die Rackstabilität. Die folgenden allgemeinen Richtlinien beachten, wenn ein gefüllter Rackschrank innerhalb eines Raumes oder Gebäudes an einen anderen Standort gebracht wird:

- Das Gewicht des Rackschranks reduzieren, indem Geräte von oben nach unten aus dem Rackschrank entfernt werden. Nach Möglichkeit die Konfiguration wiederherstellen, die der Rackschrank bei der Lieferung hatte. Ist diese Konfiguration nicht bekannt, wie folgt vorgehen:
 - Alle Einheiten in der Position 32U (Compliance-ID RACK-001) oder 22U (Compliance-ID RR001) und in höheren Positionen entfernen.
 - Darauf achten, dass die schwersten Einheiten unten im Rackschrank installiert sind.
 - Darauf achten, dass im Rackschrank zwischen den unter Position 32U (Compliance-ID RACK-001) oder 22U (Compliance-ID RR001) installierten Einheiten keine oder ganz wenige U-Positionen leer sind, wenn dies in der erhaltenen Konfiguration nicht ausdrücklich zugelassen wird.
- Ist der für den Positionswechsel vorgesehene Rackschrank Teil einer Folge von Rackschränken, den Rackschrank von der Rackschrank-Folge abhängen.
- Wurde der für den Standortwechsel vorgesehene Rackschrank mit ausbaubaren Auslegern geliefert, müssen diese Ausleger wieder angebracht werden, bevor der Schrank transportiert wird.
- Den vorgesehenen Transportweg überprüfen, um mögliche Gefahrenquellen zu eliminieren.
- Überprüfen, ob der Boden auf dem gesamten Transportweg das Gewicht des voll bestückten Rackschranks tragen kann. Informationen über das Gewicht eines voll bestückten Rackschranks enthält die mit dem Rackschrank gelieferte Dokumentation.
- Überprüfen, ob alle Türen mindestens 76 cm breit und 203,2 cm hoch sind.
- Überprüfen, ob alle Einheiten, Fächer, Einschübe, Türen und Kabel sicher befestigt sind.
- Überprüfen, ob die vier Ausgleichsunterlagen auf der höchsten Position stehen.
- Darauf achten, dass während des Transports keine Stabilisatoren am Rackschrank angebracht sind.
- Keine Rampen mit einer Neigung von mehr als zehn Grad benutzen.
- Befindet sich der Rackschrank an dem neuen Standort, die folgenden Schritte ausführen.
 - Die vier Ausgleichsunterlagen absenken.
 - Stabilisatoren am Rackschrank anbringen.
 - Wurden Einheiten aus dem Rackschrank entfernt, den Rackschrank von unten nach oben wieder füllen.
- Erfolgt der Standortwechsel über eine größere Entfernung, die Konfiguration wiederherstellen, die der Rackschrank bei der Lieferung hatte. Den Rackschrank in die Originalverpackung oder eine gleichwertige Verpackung einpacken. Zudem die Ausgleichsunterlagen so absenken, dass sich die Gleitrollen von der Palette abheben. Dann den Rackschrank mit Bolzen an der Palette befestigen. (R002)

Netzkabel

Zu Ihrer Sicherheit stellt Ihnen Dell ein Netzkabel mit geerdetem Anschlussstecker zur Verwendung mit diesem Dell Produkt zur Verfügung. Verwenden Sie Netzkabel und Netzstecker immer in Verbindung mit einer ordnungsgemäß geerdeten Steckdose, um eine Gefährdung durch Stromschlag zu vermeiden.

In den Vereinigten Staaten und Kanada verwendete Dell Netzkabel sind von anerkannten Testlabors (Underwriter's Laboratories (UL) in den USA und Canadian Standards Association (CSA) in Kanada) registriert und geprüft.

Für Einheiten, die mit 115 Volt betrieben werden sollen, gilt: Verwenden Sie ein von UL registriertes und von CSA geprüftes Kabelset, das aus einem höchstens 5 Meter langen Kabel des Typs SVT oder SJT mit drei 18 AWG (mindestens) Adern sowie einem geerdeten 15 A und 125 V Stecker mit parallelen Steckerklingen (Parallel Blade) besteht.

Für Einheiten, die mit 230 Volt betrieben werden sollen, gilt (Nutzung in den Vereinigten Staaten): Verwenden Sie ein von UL registriertes und von CSA geprüftes Kabelset, das aus einem höchstens 5 Meter langen Kabel des Typs SVT oder SJT mit drei 18 AWG (mindestens) Adern sowie einem geerdeten 15 A und 250 V Stecker mit waagerechten Steckerklingen (Tandem Blade) besteht.

Für Einheiten mit 230-Volt-Betrieb (außerhalb der Vereinigten Staaten): Verwenden Sie ein Kabelset mit geerdetem Netzanschlussstecker. Das Kabelset sollte über die jeweiligen Sicherheitsgenehmigungen des Landes verfügen, in dem das Gerät installiert wird.

Dell Netzkabel für bestimmte Länder oder Regionen sind üblicherweise nur in diesen Ländern und Regionen erhältlich.

Vorwort

Dieses Handbuch enthält Informationen und Anweisungen, die für die Installation, Bedienung und Wartung des Dell™ EMC ML3-Bandarchivs erforderlich sind.

Referenzliteratur

Weitere Informationen finden Sie in den folgenden Veröffentlichungen.

- *Dell™ EMC ML3 Tape Library Getting Started Guide* enthält Informationen zum Auspacken und zur Erstkonfiguration.
- *IBM Security Key Lifecycle Manager Knowledge Center* befindet sich unter <http://www-01.ibm.com/support/knowledgecenter/SSWPVP/welcome?lang=en> und enthält Informationen, die bei der Installation, Konfiguration und Verwendung der Komponente IBM® Security Key Lifecycle Manager hilfreich sind.

Übersicht

Einführung

Das Dell™ EMC ML3 Tape Library bietet eine kompakte, kostengünstige Lösung für eine leichte, nicht überwachte Datensicherung mit hoher Kapazität. Die Installation beginnt mit dem 3U hohen Basismodul mit einer Kapazität von 32 Bandkassetten und 3 halbhohen LTO-Bandlaufwerken oder einem Bandlaufwerk mit Standardhöhe und einem Bandlaufwerk mit halber Höhe.

Jeder Modultyp hat seine spezielle Bezeichnung.

Tabelle 3. Modulbezeichnungen

Produkt	Beschreibung
Dell EMC ML3	Basismodul
Dell EMC ML3E	Erweiterungsmodul

In Abb. 1 wird eine Version des Bandarchivs mit zwei Modulen gezeigt. Im Speicherarchiv links wird das Basismodul über dem Erweiterungsmodul gezeigt. Im Speicherarchiv rechts wird das Basismodul unter dem Erweiterungsmodul gezeigt. Ein einzelnes Speicherarchiv kann aus einem Basismodul und bis zu sechs Erweiterungsmodulen bestehen. Die unterstützten Konfigurationen finden Sie in „Struktur und unterstützte Speicherarchivkonfigurationen“ auf Seite 2.

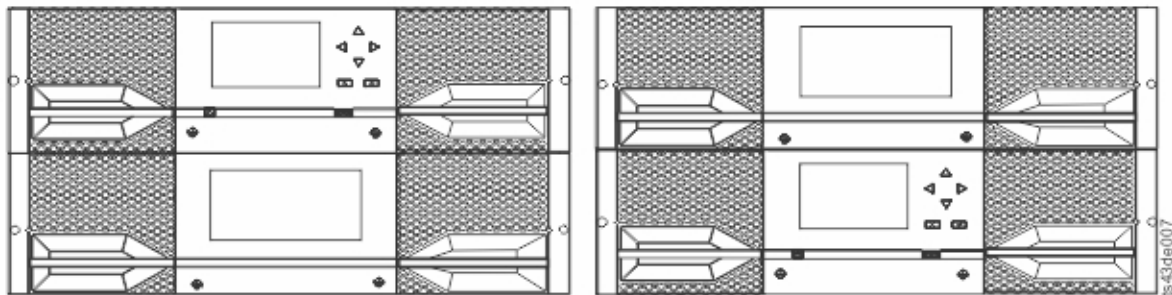


Abbildung 1. Aus zwei Modulen bestehendes Bandarchiv

Das Speicherarchiv stellt die folgende Funktionalität bereit:

- Neue Benutzerschnittstelle für verbesserte Benutzerfreundlichkeit
- Aktualisiertes Kommunikationssystem für das Speicherarchiv
- E/A-Magazine ermöglichen die individuelle Handhabung von Kassetten unabhängig vom Speicherarchiv
- Kombinierte Datenträgertypen
- Integrierte Management-Tools
- Skalierbarkeit mit bis zu 7 Modulen
- Fernverwaltung durch die Management-GUI
- Fernüberwachung mit SNMP (Simple Network Management Protocol)
- Multipath-Architektur
- Hostbasierte Pfadübernahme
- Grafische Managementschnittstelle

Tabelle 4. Minimale und maximale Speicherkonfiguration

Konfiguration	Kapazität	
Minimum Speicherarchiv mit 1 Modul Nur Basismodul	Kassetten	32 28 mit aktivierter E/A-Station mit 4 Fächern ¹
	Bandlaufwerke mit halber Höhe	3
	Bandlaufwerke mit Standardhöhe	1
	Kombination aus Bandlaufwerken mit halber Höhe und mit Standardhöhe	1/1
Maximum Speicherarchiv mit 7 Modulen Basismodul 6 Erweiterungsmodule	Kassetten	272 268 mit 1 aktivierter E/A-Station mit 4 Fächern ³
	Bandlaufwerke mit halber Höhe	21
	Bandlaufwerke mit Standardhöhe	7
	Kombination aus Bandlaufwerken mit halber Höhe und mit Standardhöhe	19 Laufwerke mit halber Höhe und bis 1 Laufwerk mit Standardhöhe oder 7 Laufwerke mit halber Höhe und bis zu 7 Laufwerke mit Standardhöhe
Anmerkungen: <ul style="list-style-type: none"> • ¹Ein einzelnes Modul (oder das unterste Modul in einem Speicherarchiv) kann eine E/A-Station mit 4 Fächern haben. Der Zugriffsmechanismus kann nicht auf das unterste Fach zugreifen. • • ³Jedes Modul außer dem untersten Modul kann eine E/A-Station mit 5 Fächern enthalten. Wenn ein Speicherarchiv mit 7 Modulen für jedes Modul eine E/A-Station hat, können maximal 34 Fächer als E/A-Fächer konfiguriert werden (6 Module mit E/A-Stationen mit 5 Fächern und das unterste Modul mit einer E/A-Station mit 4 Fächern). 		

Struktur und unterstützte Speicherarchivkonfigurationen

Unterstützte Speicherarchivkonfigurationen

Das Speicherarchiv unterstützt eine Tischkonfiguration mit einem einzelnen Basismodul oder eine skalierbare Rackkonfiguration.

Alle Speicherarchive beginnen mit einem Basismodul. Je nach Bedarf können zur Unterstützung der Kundenanforderungen bis zu sechs Erweiterungsmodule hinzugefügt werden. Die Architektur ist so konzipiert, dass maximal drei Erweiterungsmodule über dem Basismodul und drei Erweiterungsmodule unter dem Basismodul unterstützt werden. In Tabelle 5 auf Seite 3 werden die unterstützten Konfigurationen für Speicherarchive mit 1 bis 7 Modulen gezeigt.

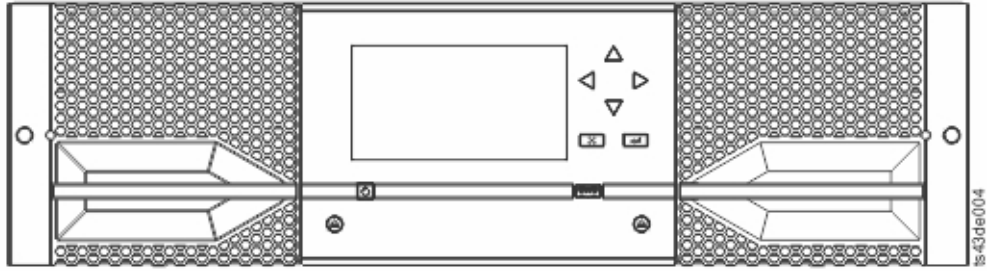


Abbildung 2. Basismodul

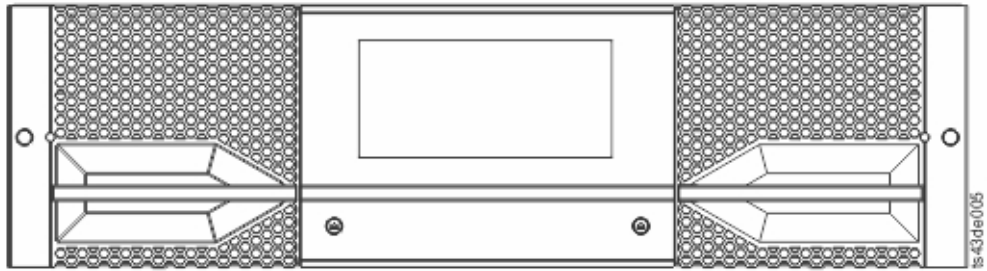


Abbildung 3. Erweiterungsmodul

Tabelle 5. Speicherarchivkonfigurationen

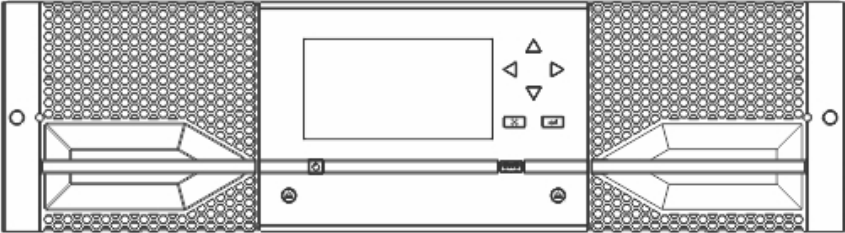
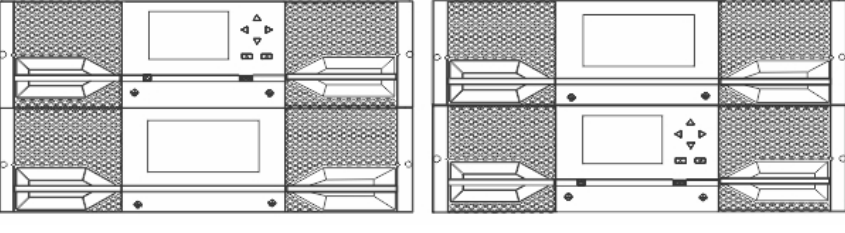
Modulanzahl	Unterstützte Speicherarchivkonfiguration
Speicherarchiv mit 1 Modul Nur Basismodul	 <p>Abbildung 4. Basismodul</p>
Speicherarchiv mit 2 Modulen Basismodul und 1 Erweiterungsmodul	 <p>Abbildung 5. Speicherarchiv mit 2 Modulen</p>

Tabelle 5. Speicherarchivkonfigurationen (Forts.)

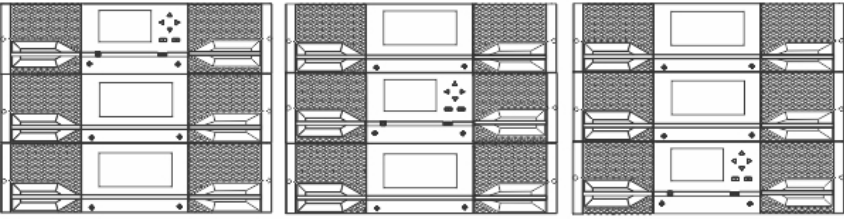
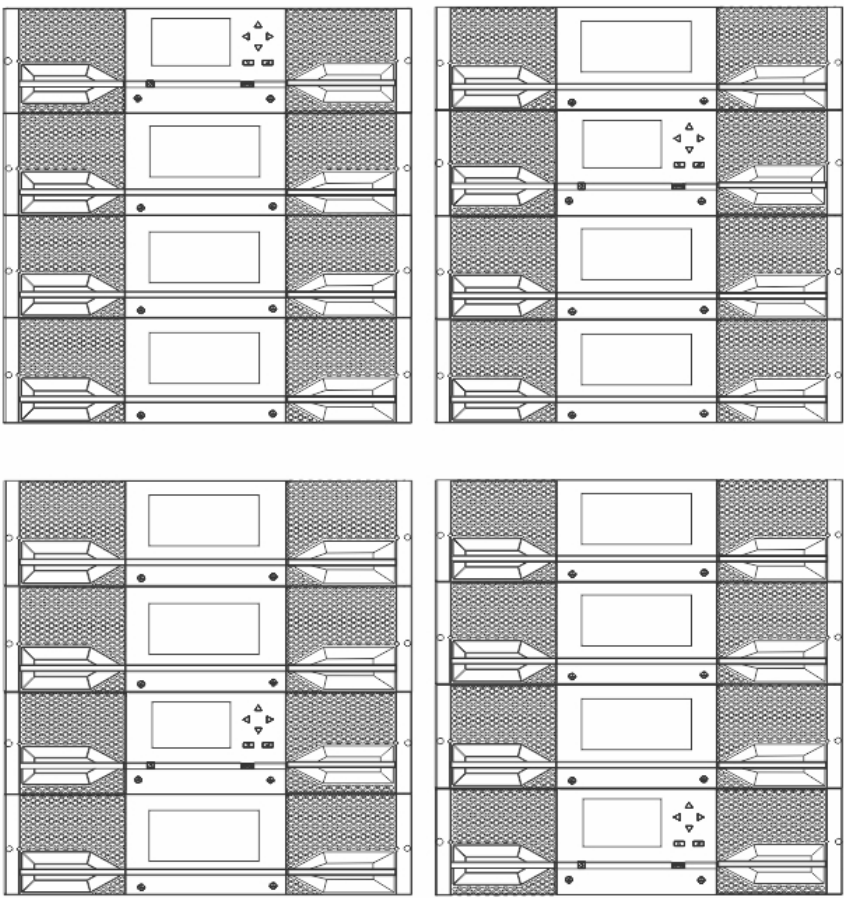
Modulanzahl	Unterstützte Speicherarchivkonfiguration
<p>Speicherarchiv mit 3 Modulen Basismodul und 2 Erweiterungsmodule</p>	 <p style="text-align: right; font-size: small;">S4-3060018</p> <p style="text-align: center;"><i>Abbildung 6. Speicherarchiv mit 3 Modulen</i></p>
<p>Speicherarchiv mit 4 Modulen Basismodul und 3 Erweiterungsmodule</p>	 <p style="text-align: right; font-size: small;">S4-3060018</p> <p style="text-align: center;"><i>Abbildung 7. Speicherarchiv mit 4 Modulen</i></p>

Tabelle 5. Speicherarchivkonfigurationen (Forts.)

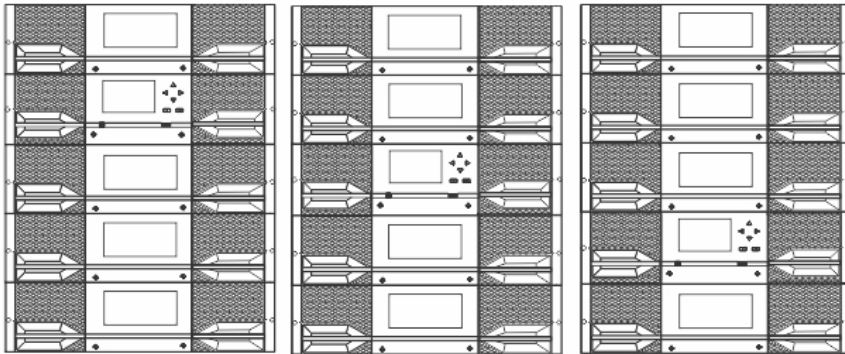
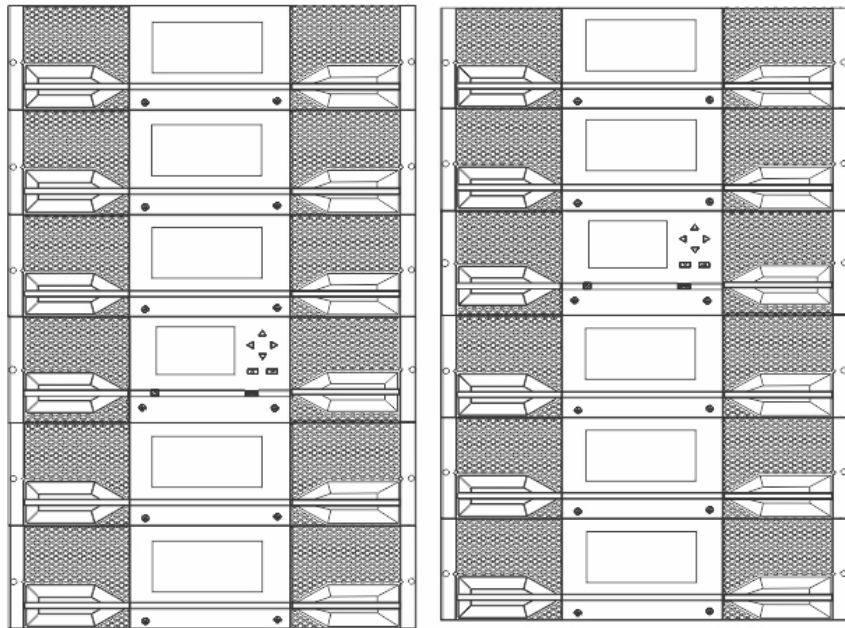
Modulanzahl	Unterstützte Speicherarchivkonfiguration
<p>Speicherarchiv mit 5 Modulen Basismodul und 4 Erweiterungsmodule</p>	 <p><i>Abbildung 8. Speicherarchiv mit 5 Modulen</i></p>
<p>Speicherarchiv mit 6 Modulen Basismodul und 5 Erweiterungsmodule</p>	 <p><i>Abbildung 9. Speicherarchiv mit 6 Modulen</i></p>

Tabelle 5. Speicherarchivkonfigurationen (Forts.)

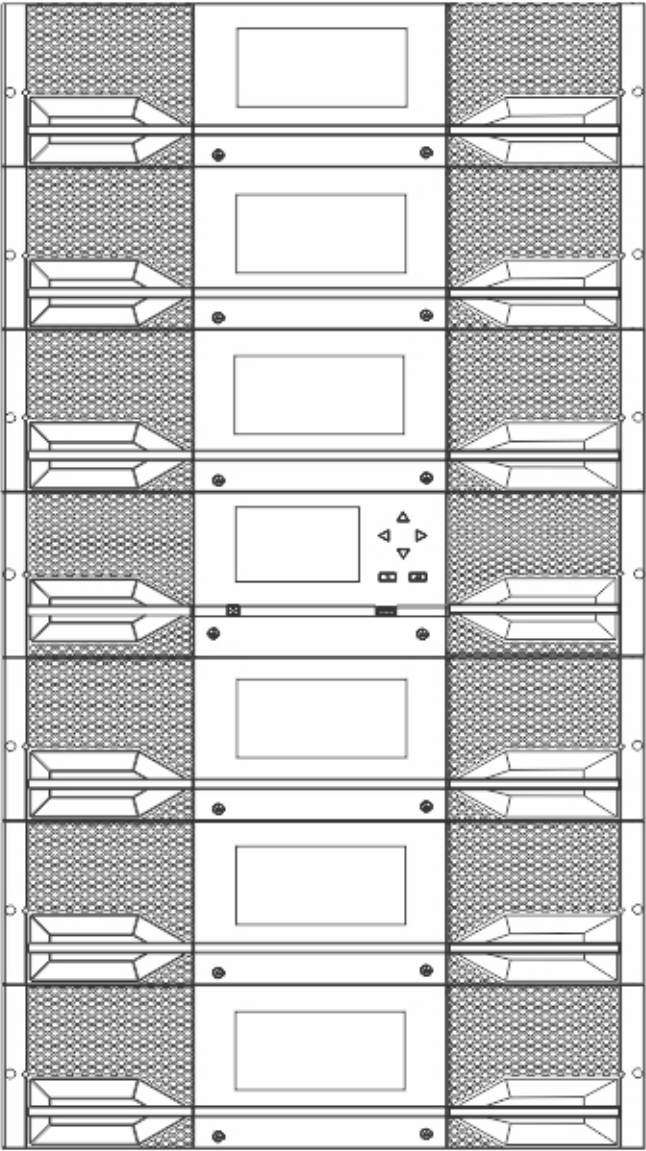
Modulanzahl	Unterstützte Speicherarchivkonfiguration
<p>Speicherarchiv mit 7 Modulen Basismodul und 6 Erweiterungsmodule</p>	 <p>ts43rd012</p>

Abbildung 10. Speicherarchiv mit 7 Modulen

Komponenten

Vorderseite

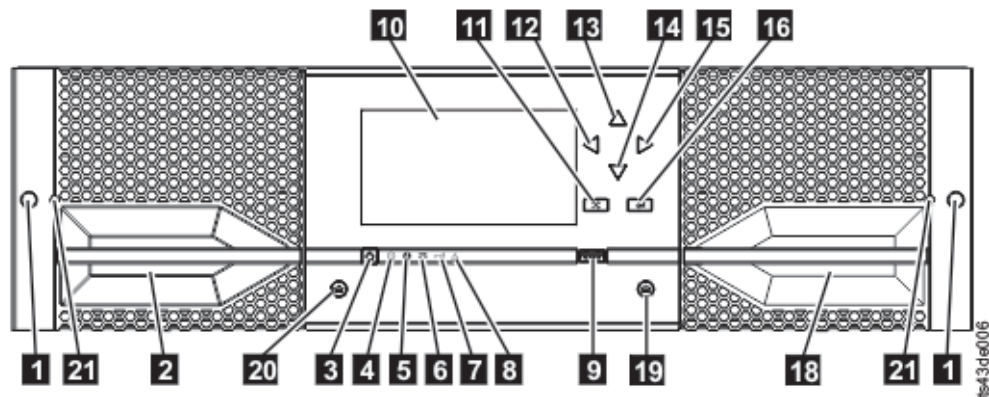


Abbildung 11. Vorderseite

Tabelle 6. Beschreibung der Komponenten an der Vorderseite

Nummer	Element	Kommentare
1	Schraubenlöcher für Befestigung an Rack	
2	Zugangsgriff für linkes Magazin	
3	Netzschalter	Nur Basismodul
4	Bereitschafts-LED, grün	Nur Basismodul
5	Einheitenidentifikations-LED, blau	Nur Basismodul
6	Laufwerkreinigungs-LED, bernsteinfarben	Nur Basismodul
7	Eingriffs-LED, bernsteinfarben	Nur Basismodul
8	Fehler-LED, bernsteinfarben	Nur Basismodul
9	USB-Port	Nur Basismodul
10	Bedienerkonsolanzeige	Nur Basismodul
11	Taste Back/Return (Zurück)	Nur Basismodul
12	Navigationstaste - Links	Nur Basismodul
13	Navigationstaste - Auf	Nur Basismodul
14	Navigationstaste - Ab	Nur Basismodul
15	Navigationstaste - Rechts	Nur Basismodul
16	Taste Enter (Eingabe)	Nur Basismodul
18	Zugangsgriff für E/A-Station / rechtes Magazin	
19	Taste für rechtes Magazin	
20	Taste für linkes Magazin	
21	Loch für manuelle Magazinentrygelung	

Rückseite

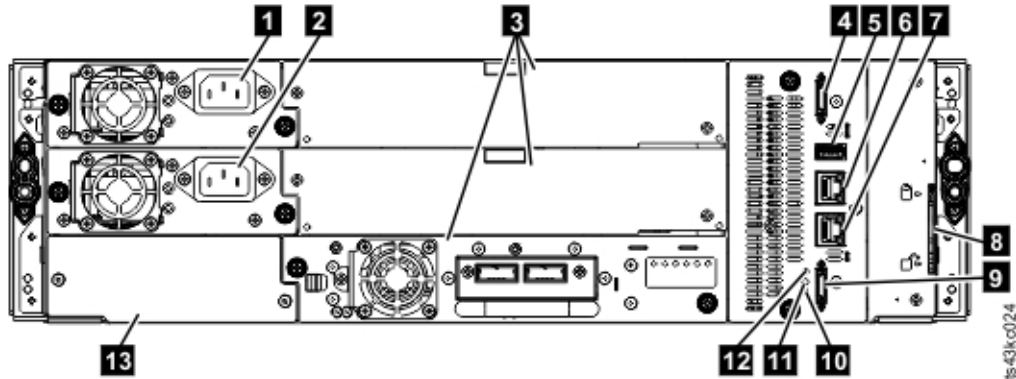


Abbildung 12. Rückseite

Tabelle 7. Beschreibung der Komponenten an der Rückseite

Nummer	Element	Kommentare
1	Netzteil 1	Standard bei Basismodul Optional bei Erweiterungsmodul (erforderlich, wenn Laufwerke vorhanden sind)
2	Netzteil 2	Optional bei Basismodul und Erweiterungsmodulen
3	Bandlaufwerkpositionen	
4	Verbindungsport für oberes Erweiterungsmodul	
5	USB-Port	Nur Basismodul
6	Ethernet-Port B	Nur Basismodul (sekundärer Port für Nutzung durch Service)
7	Ethernet-Port A	Nur Basismodul
8	Modulausrichtungsmechanismus	
9	Verbindungsport für unteres Erweiterungsmodul	
10	Einheitenidentifikations-LED, blau	
11	Controllerfehler-LED, gelb	
13	Produktseriennummer, Position des Aufklebers	

Physische und logische Adressen von Modulen

Das Speicherarchiv ordnet jedem Modul eine eindeutige Adresse zur Angabe seiner physischen Position zu (siehe Abb. 13 auf Seite 9). Die physische Nummerierung erfolgt bei allen Modulen von unten nach oben.

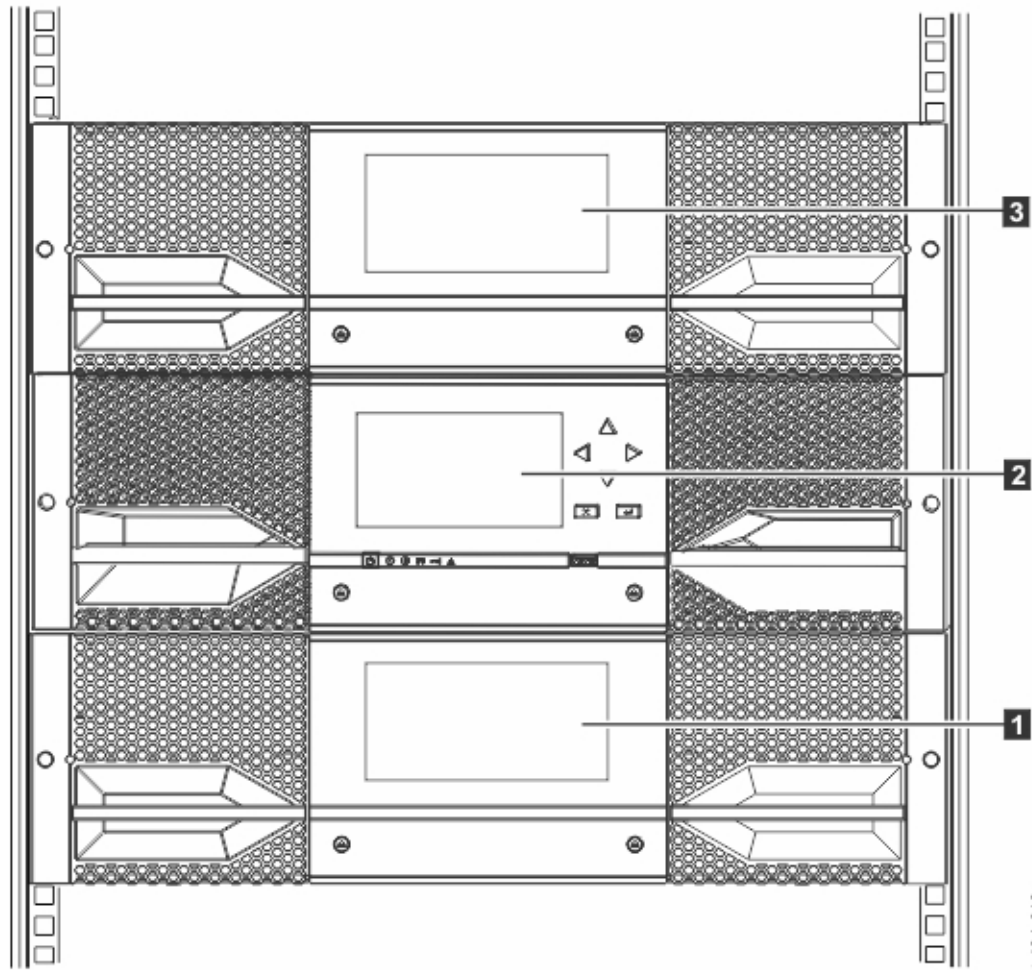
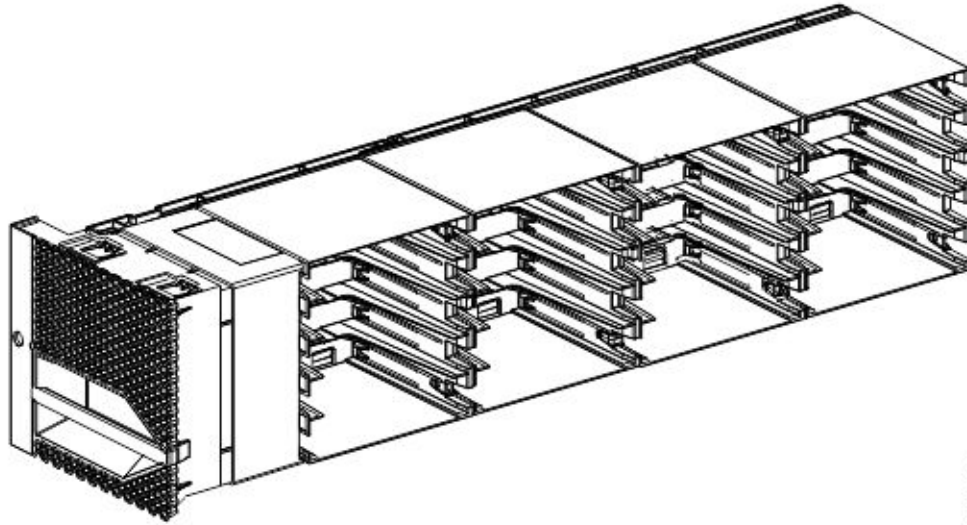


Abbildung 13. Physische Nummerierung von Modulen

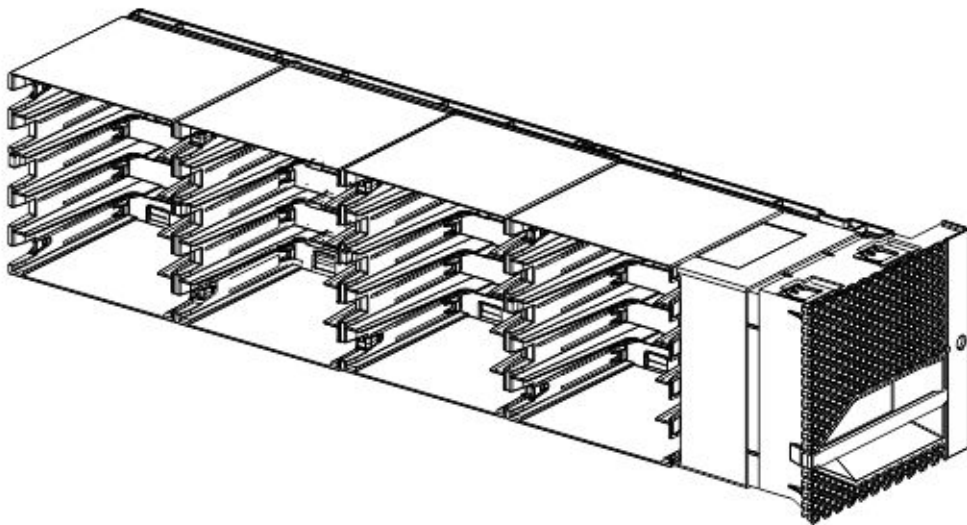
Magazine

Jedes Modul enthält zwei Magazine mit bis zu 40 Kassetten.



ts43de019

Abbildung 14. Linkes Magazin



ts43de017

Abbildung 15. Rechtes Magazin

Das Speicherarchiv ordnet jedem Ablagefach in einem Magazin eine eindeutige Nummer zur Angabe seiner physischen Position zu. Diese Nummerierung wird auf der Seite **Cartridges** der Management-GUI gezeigt.

Tabelle 8. Physische Nummerierung der Ablagefächer - Unteres Modul

Vorderseite des linken Magazins	5	10	15	20	Laufwerke	25	30	35	40	Vorderseite des rechten Magazins
	4	9	14	19		24	29	34	39	
	3	8	13	18		23	28	33	38	
	2	7	12	17		22	27	32	37	
	1	6	11	16		21	26	31	36	

Die physische Nummerierung der Ablagefächer beginnt mit dem linken Magazin des untersten Speicherarchivmoduls. In diesem Modul kann der Zugriffsmechanismus nicht auf die Nummern der untersten Reihe (1, 6, 11, 16, 21, 26, 31, 36) zugreifen, daher können nur 32 Kassetten geladen werden. Wenn Module über diesem Modul hinzugefügt werden, wird die Nummerierung mit dem linken unteren Ablagefach des linken Magazins fortgesetzt, und es werden 40 Ablagefächer für jedes zusätzliche Modul hinzugefügt.

Die einzelnen Module können so konfiguriert werden, dass sie eine E/A-Station enthalten, oder es kann von mehreren Modulen auf eine E/A-Station zugegriffen werden. E/A-Stationen bestehen aus fünf Fächern in der vorderen Spalte des rechten Magazins der einzelnen Module (dies ist nur bei dem untersten Modul nicht der Fall). Die unterste Modul in einem Speicherarchiv kann nur eine E/A-Station mit 4 Fächern enthalten. Wollen Sie E/A-Stationen aktivieren oder inaktivieren, wählen Sie **Library > Modules and Magazines > Actions > Enable or Disable I/O Station** in der Management-GUI aus.

Netzteil

Mit jedem Speicherarchiv wird ein einzelnes Netzteil geliefert. Es kann jedoch ein sekundäres redundantes Netzteil für das Basismodul hinzugefügt werden. Zudem benötigt jedes Erweiterungsmodul mit installierten Laufwerken ein Netzteil.

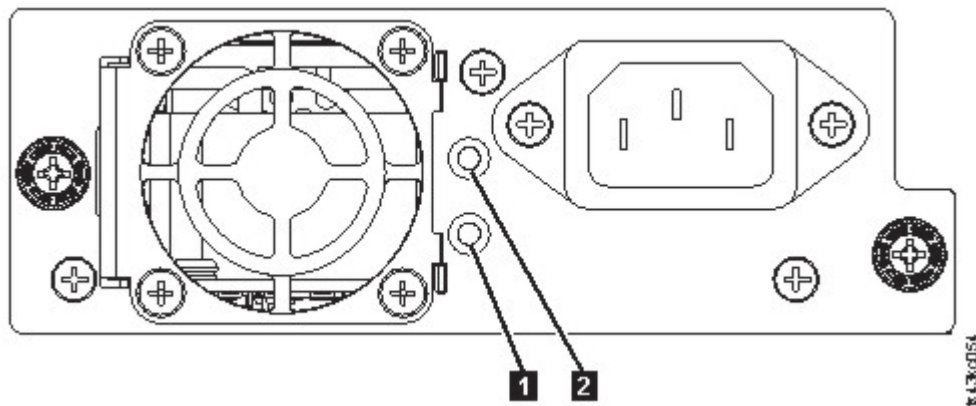


Abbildung 16. LEDs an der Rückseite des Netzteils

Tabelle 9. Netzteil-LEDs

Nummer	Farbe	Beschreibung
1	Weiß	Die Wechselstromversorgung ist angeschlossen, aber das Modul ist ausgeschaltet
2	Grün	Das Modul ist eingeschaltet

Barcode-Scanner

Der Barcode-Scanner ist Teil des Basismoduls. Der Barcode-Scanner liest die Barcodeetiketten der Kassetten und meldet das Kassetteninventar an die Hostanwendung, die Bedienerkonsolanzeige und die Management-GUI zurück. Das Speicherarchiv speichert die Inventardaten im Speicher.

Speicherarchiv-Firmware unterstützt eine 6 oder 8 Zeichen lange Datenträgerfolgennummer (VOLSER) auf dem Barcodeetikett der Bandkassette. Es wird dringend empfohlen, mit Barcodeetiketten versehene Kassetten zu verwenden. Siehe „Bandkassetten etikettieren“ auf Seite 162.

Benutzerschnittstellen

Dieses Speicherarchiv hat zwei Benutzerschnittstellen.

- „Management-GUI“ auf Seite 61 - Mit der Management-GUI können Sie das Speicherarchiv über einen Web-Browser überwachen, konfigurieren und steuern. Die Management-GUI übernimmt das Hosting für eine dedizierte, geschützte Internet-Site, die die grafische Darstellung des Speicherarchivs anzeigt. Informationen zur Netzkonnektivität finden Sie unter „Netzkonnektivität“ auf Seite 21.
- „Bedienerkonsole“ auf Seite 63 - Mit der Bedienerkonsole können Sie das Speicherarchiv an der Frontverkleidung überwachen, konfigurieren und steuern. Die Funktionen sind auf die Funktionen beschränkt, die an der Vorderseite des Speicherarchivs ausgeführt werden können.

Unterstützte Bandlaufwerke

Das Speicherarchiv unterstützt LTO-Bandlaufwerke.

Informationen zu der minimalen und maximalen Speicherkonfiguration finden Sie in Tabelle 4 auf Seite 2. Informationen zu den Mindest-Firmware-Versionen finden Sie in „Mindestens erforderliche Firmware-Versionen für gängige Kassettenarchiv-Features“ auf Seite xi.

Nachfolgend sind die Bandlaufwerke aufgeführt, die für die Verwendung in diesem Speicherarchiv implementiert und qualifiziert sind.

Tabelle 10. Unterstützte Bandlaufwerke

Typ	Formfaktor (Höhe)	Schnittstelle (Interface)	Anzahl der Ports	Konnektivitätsgeschwindigkeit	Native Übertragungsgeschwindigkeit
LTO6	1U (halbe Höhe)	SAS (Serial Attached SCSI)	2	6-Gb/s-SAS	160 MB/s
LTO6	1U (halbe Höhe)	Fibre-Channel (FC)	1	8-Gb/s-FC	160 MB/s
LTO6	2U (Standardhöhe)	Fibre-Channel (FC)	2	8-Gb/s-FC	160 MB/s
LTO7	1U (halbe Höhe)	SAS (Serial Attached SCSI)	2	6-Gb/s-SAS	300 MB/s
LTO7	1U (halbe Höhe)	Fibre-Channel (FC)	1	8-Gb/s-FC	300 MB/s
LTO7	2U (Standardhöhe)	Fibre-Channel (FC)	2	8-Gb/s-FC	300 MB/s
LTO8	1U (halbe Höhe)	SAS (Serial Attached SCSI)	2	6-Gb/s-SAS	300 MB/s
LTO8	1U (halbe Höhe)	Fibre-Channel (FC)	1	8-Gb/s-FC	300 MB/s
LTO8	2U (Standardhöhe)	Fibre-Channel (FC)	2	8-Gb/s-FC	360 MB/s

Die LTO-Bandlaufwerke kommunizieren über eine interne Ethernet-Schnittstelle mit dem Speicherarchiv. Zur Verbesserung der Leistung enthalten die LTO-Bandlaufwerke eine Geschwindigkeitsanpassung, eine Kanalkalibrierung und ein Stromversorgungsmanagement. Die Geschwindigkeitsanpassung passt die normale Geschwindigkeit des Laufwerks bei nativen (unkomprimierten) Daten an die geringere Übertragungsgeschwindigkeit eines Servers an. Die Kanalkalibrierung passt die einzelnen Schreib-/Lesedatenkanäle zwecks optimaler Leistung an. Durch die Anpassung werden Abweichungen in der Übertragungsfunktion des Aufzeichnungskanals sowie in den Kenndaten der Kassetten und Schreib-/Leseköpfe kompensiert. Das Stromversorgungsmanagement reduziert den Stromverbrauch des Laufwerks während Leerlaufzeiten.

Steuerpfadlaufwerke

Ein Steuerpfad ist ein logischer Pfad zum Speicherarchiv. Ein Steuerpfad ist der Pfad für Befehle des Typs **SCSI Medium Changer**, die von einem Server zur Steuerung eines bestimmten logischen Speicherarchivs gesendet werden. Das Speicherarchiv hat keine direkte SCSI-Verbindung zu einem Host-Server. Wenn ein Software-Host-Server mit dem Speicherarchiv kommuniziert, sendet er die Kommunikation unter Verwendung eines Bandlaufwerks. Das Bandlaufwerk wird als Steuerpfadlaufwerk bezeichnet.

Kombinierte Laufwerke

Alle unterstützten Generationen von LTO-Bandlaufwerken und Kassetten können sich in demselben physischen Speicherarchiv und innerhalb eines einzelnen Moduls befinden.

Dieses Speicherarchiv unterstützt eine Kombination von LTO-Laufwerktypen in einem logischen Speicherarchiv. Einige unabhängige Softwareanbieter (Independent Software Vendors, ISVs) unterstützen kombinierte Laufwerktypen innerhalb eines logischen Speicherarchivs, während andere unabhängige Softwareanbieter eine solche Konfiguration nicht unterstützen. Bei einigen unabhängigen Softwareanbietern (Independent Software Vendors, ISVs), die kombinierte Laufwerktypen unterstützen, kann es Einschränkungen geben. Details hierzu erhalten Sie bei Ihrem unabhängigen Softwareanbieter.

In Abb. 17 werden Beispiele von Methoden für kombinierte LTO-Laufwerktypen in einem logischen Speicherarchiv gezeigt.

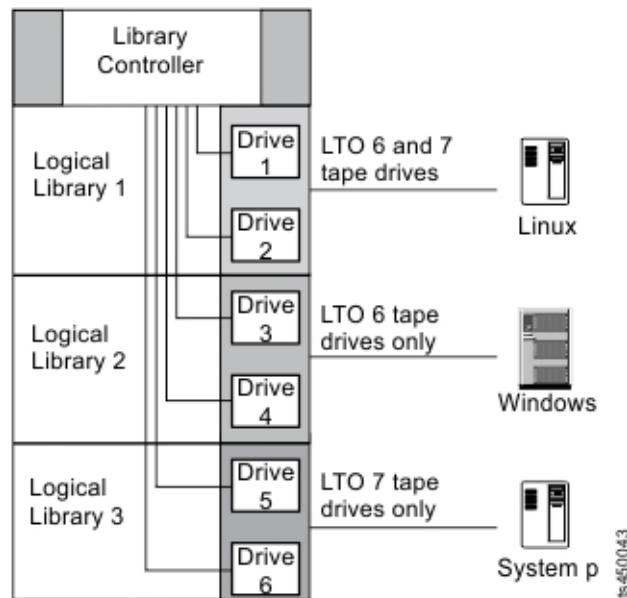


Abbildung 17. Kombinierte Laufwerke in einem logischen Speicherarchiv

Rückwand der Laufwerkschlitten

An allen Laufwerkschlitten befinden sich sechs Anzeiger-LEDs (siehe Abb. 18 auf Seite 14).

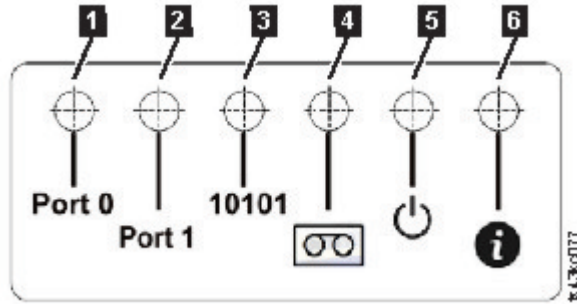


Abbildung 18. Laufwerkschlittenanzeiger

Tabelle 11. Laufwerkschlittenanzeiger

Nummer	Beschreibung
1	Aktivität Port 0
2	Aktivität Port 1
3	Speicherarchivkommunikation
4	Kassette vorhanden
5	Stromversorgung
6	Beacon/UID

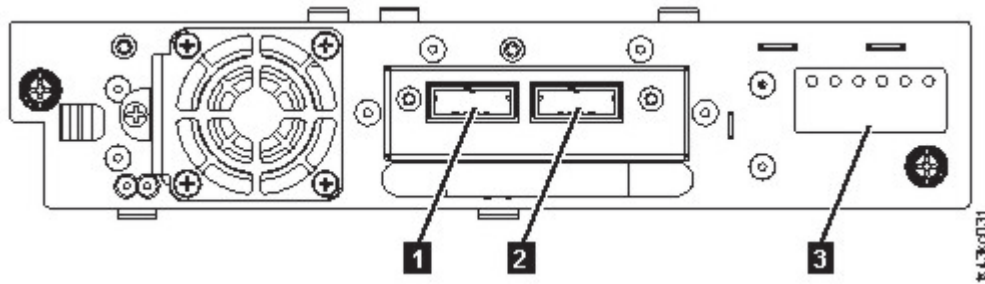


Abbildung 19. Halbhohes SAS-Laufwerk mit zwei Ports

Tabelle 12. Halbhohes SAS-Laufwerk mit zwei Ports

Nummer	Beschreibung
1	SAS-Port 0
2	SAS-Port 1
3	Laufwerkschlittenanzeiger (siehe Abb. 18)

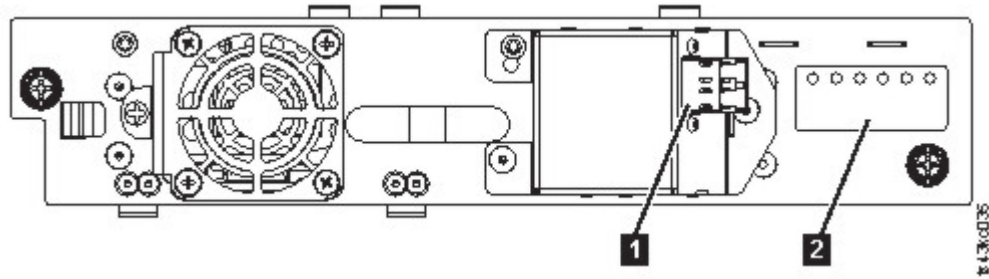


Abbildung 20. Halbhohes FC-Laufwerk mit einem Port

Tabelle 13. Halbhohes FC-Laufwerk mit einem Port

Nummer	Beschreibung
1	FC-Port 0
2	Laufwerkschlittenanzeiger (siehe Abb. 18 auf Seite 14)

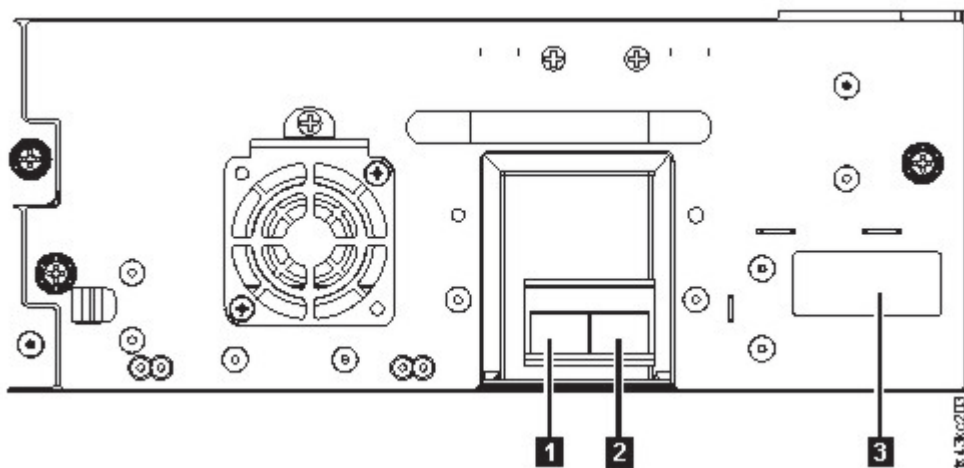


Abbildung 21. FC-Laufwerk mit zwei Ports und Standardhöhe

Tabelle 14. FC-Laufwerk mit zwei Ports und Standardhöhe

Nummer	Beschreibung
1	FC-Port 0
2	FC-Port 1
3	Laufwerkschlittenanzeiger (siehe Abb. 18 auf Seite 14)

Physische und logische Adressen von Laufwerken

Das Speicherarchiv ordnet jedem Bandlaufwerk eine eindeutige Adresse zur Angabe seiner physischen Position zu (siehe Abb. 22 auf Seite 16). Die physische Nummerierung erfolgt bei allen Laufwerken von unten nach oben. Diese Informationen werden auf der Seite **Drives** der Management-GUI gezeigt.

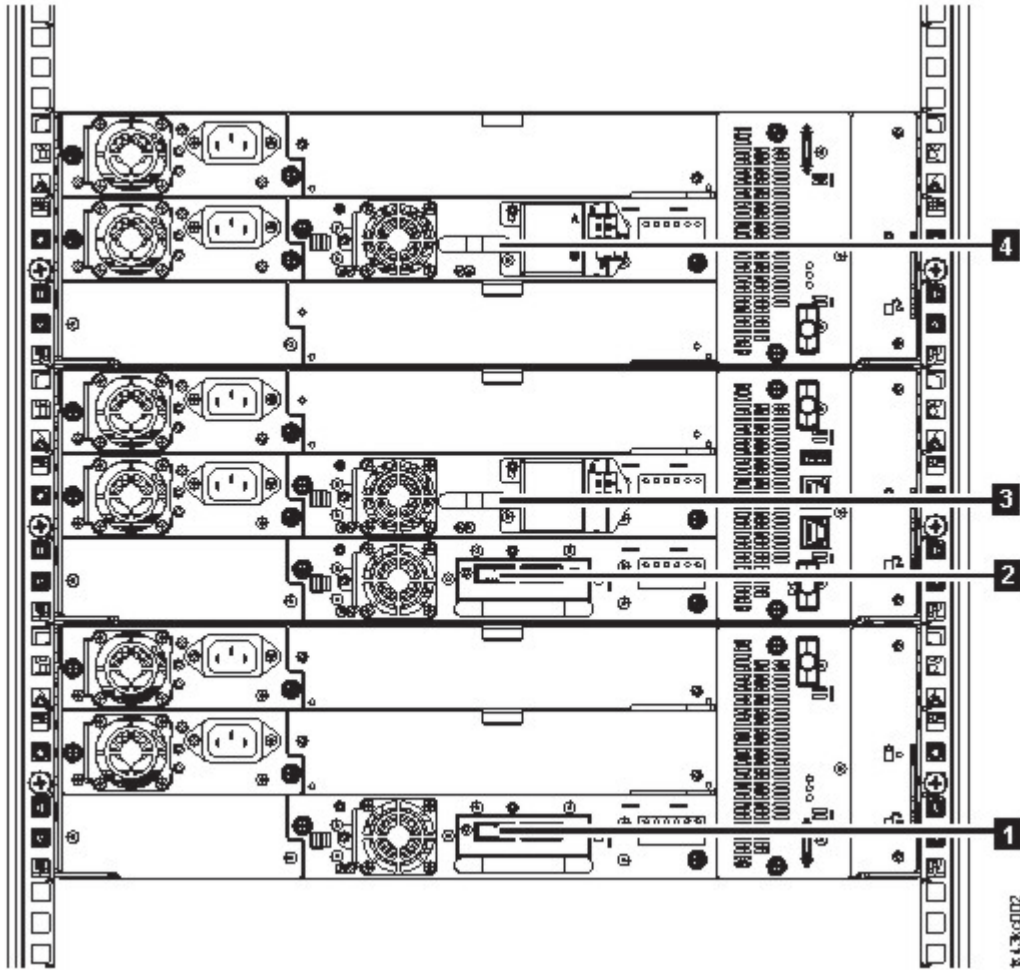


Abbildung 22. Physische Nummerierung von Laufwerken

Das Speicherarchiv ordnet jedem Bandlaufwerk eine SCSI-Elementadresse zu, die aus einem Wert besteht, der eine logische Position im Speicherarchiv für die SCSI-Schnittstelle definiert. Sie wird von der Anwendung zugeordnet und verwendet, wenn der Host-Server SCSI-Befehle verarbeitet. Die SCSI-Elementadresse für ein Laufwerk ist für die Position des Laufwerks eindeutig. Sie ändert sich bezogen auf die anderen Laufwerke im Speicherarchiv nicht. Siehe „Speicherarchivaufteilung“ auf Seite 58.

Unterstützte Bandkassetten

Innerhalb des Speicherarchivs verwenden die unterstützten LTO-Bandlaufwerke die folgenden Kassettentypen:

- LTO8-Datenkassette
- LTO8-WORM-Datenkassette
- LTO7-Datenkassette
- LTO7-WORM-Datenkassette
- LTO6-Datenkassette
- LTO6-WORM-Datenkassette
- LTO5-Datenkassette
- LTO5-WORM-Datenkassette
- LTO4-Datenkassette
- LTO4-WORM-Datenkassette

- Universelle LTO-Reinigungskassette

Entsprechende Informationen enthält Anhang B, „LTO-Datenträger“, auf Seite 159.

Speicherarchivfunktionen

Verschlüsselung

Alle unterstützten Bandlaufwerke in diesem Speicherarchiv unterstützen die Verschlüsselung.

Ein verschlüsselungsfähiges Laufwerk enthält die erforderliche Hardware und Firmware zum Verschlüsseln und Entschlüsseln von Hostbandanwendungsdaten. Die Verschlüsselungsrichtlinien und die Verschlüsselungsschlüssel werden von der Hostanwendung oder dem Host-Server bereitgestellt. Bei der Fertigung wird ein digitales Laufwerkzertifikat installiert. Jedes Laufwerk erhält eine eindeutige Seriennummer und ein Zertifikat. Die T10-Anwendung kann die einzelnen Laufwerkinstanzen durch eine Überprüfung des digitalen Zertifikats des Laufwerks überprüfen.

Das Speicherarchiv stellt die folgenden Optionen bereit.

1. **Encryption disabled**
2. **Application Managed Encryption (AME)**
3. **Library Managed Encryption (KMIP) (LME)**. LME ist ein integriertes Feature. Konfigurationsdetails enthält „Vom Speicherarchiv verwaltete Verschlüsselung konfigurieren (KMIP)“ auf Seite 73.

Der Standardwert ist **Application Managed Encryption**.

Die Aktivierung der vom Speicherarchiv verwalteten Verschlüsselung auf einem Dell EMC ML3 ist ein aus sechs Schritten bestehender Prozess.

1. Führen Sie ein Aktualisierung der Speicherarchiv- und Laufwerk-Firmware auf die aktuellen Versionen aus. Die Firmware befindet sich unter www.Dell.com/support.
2. Die vom Speicherarchiv verwaltete Verschlüsselung auf dem Speicherarchiv ist bereits aktiviert und kann nicht inaktiviert werden.

Wenn auf dem Speicherarchiv Probleme mit der vom Speicherarchiv verwalteten Verschlüsselung auftreten, finden Sie in <http://www.dell.com/tapeautomation> Informationen zur Behebung des Problems. Kann das Problem nicht behoben werden, wenden Sie sich an den Technical Support von Dell.

3. Konfigurieren Sie die vom Speicherarchiv verwaltete Verschlüsselung auf dem Speicherarchiv.
4. Installieren Sie die IBM SKLM-Anwendung auf dem Server, der als Key-Manager verwendet werden soll. Weitere Informationen finden Sie im *IBM SKLM Knowledge Center*.
5. Konfigurieren Sie die IBM SKLM-Anwendung. Weitere Informationen finden Sie im *IBM SKLM Knowledge Center*.
6. Starten Sie die IBM SKLM-Anwendung. Weitere Informationen finden Sie im *IBM SKLM Knowledge Center*.

Anmerkung: Alle Verschlüsselungseinstellungen müssen im Laufwerk nach einer Grundstellung des Speicherarchivs oder Laufwerks konfiguriert oder erneut überprüft werden. Der Grund liegt darin, dass möglicherweise ein neues Laufwerk hinzugefügt oder ein vorhandenes Laufwerk durch ein anderes Laufwerk ersetzt wurde.

Gemeinsame Nutzung eines Speicherarchivs

Das Speicherarchiv kann in logische Speicherarchive konfiguriert werden, die von mehreren Anwendungen gemeinsam genutzt werden können.

Es ist von Vorteil, wenn ein einzelnes physisches Speicherarchiv von heterogenen (nicht gleichartigen) oder homogenen (gleichartigen) Anwendungen gemeinsam genutzt werden kann. Einige Anwendungen (und einige Server) erlauben die gemeinsame Nutzung eines Speicherarchivs durch mehrere Systeme jedoch nicht.

Die Management-GUI des Speicherarchivs stellt zwei Methoden für die Konfiguration logischer Speicherarchive bereit.

1. Eine schnelle Konfiguration für eine einfache Konfiguration mit einem einzigen logischen Speicherarchiv.
2. Eine erweiterte Konfiguration für eine Konfiguration mit mehreren logischen Speicherarchiven.

Bei der zweiten Methode besteht die Möglichkeit, Konfigurationen zu erstellen, mit denen das Speicherarchiv Befehle von mehreren heterogenen Anwendungen (beispielsweise einer Windows-Anwendung) und von mehreren homogenen Anwendungen (beispielsweise von derselben von mehreren System p-Servern ausgeführten Anwendung) verarbeiten kann. Siehe „Erweiterte Speicherarchivkonfiguration“ auf Seite 57.

Pfadübernahme und Lastverteilung

Das Pfadübernahme-Feature stellt sicher, dass ein redundanter Kommunikationspfad verwendet wird, wenn der primäre Pfad ausfällt.

Das Fehlschlagen von Befehlen und Zeitlimitüberschreitungen sind kostenintensiv. Daher muss das Speicherarchiv einwandfrei funktionieren. Durch die Pfadübernahmefunktion kann der Einheitentreiber einen Befehl erneut an einen Alternativpfad senden. Der Alternativpfad kann einen anderen Hostbusadapter (HBA), ein anderes SAN oder ein anderes Steuerpfadlaufwerk beinhalten. Der Einheitentreiber leitet die Fehlerbehebung ein und setzt den Betrieb auf dem alternativen Pfad fort, ohne dass die Anwendung unterbrochen wird.

Die Pfadübernahme (Path Failover) und die Lastverteilung (Load Balancing) sind integrierte Funktionen, die durch die Verwendung einer erworbenen Lizenz aktiviert werden. Das Pfadübernahme-Feature kann ab Werk oder als Upgrade vor Ort bestellt werden. Das Pfadübernahme-Feature wird auf der Management-GUI aktiviert. Wenden Sie sich zur Bestellung von Features an den Vertriebsbeauftragten oder den IBM Business Partner.

Es gibt zwei Arten der Pfadübernahmefunktionalität, die Steuerpfadübernahme (*Control Path Failover, CPF*) und die Datenpfadübernahme (*Data Path Failover, DPF*). Der Begriff *Control* in *Control Path Failover* bezieht sich auf den Befehlssatz, der das Speicherarchiv steuert (der Befehlssatz des Typs **SCSI Medium Changer** auf LUN 1 der Bandlaufwerke). Der Begriff *Data* in *Data Path Failover, DPF* bezieht sich auf den Befehlssatz, der die Kundendaten zu den Bandlaufwerken hin oder von den Bandlaufwerken weg transportiert (die SSC-Einheit (SSC = SCSI-3 Stream Commands) auf LUN 0 der Bandlaufwerke). *Path Failover* hat bei beiden Arten dieselbe Bedeutung. Path Failover bedeutet, dass im Pfad von der Anwendung zum vorgesehenen Ziel (Speicherarchiv-Zugriffsmechanismus oder Laufwerkmechanismus) Redundanz besteht und der Einheitentreiber bei einer Unterbrechung im aktiven Pfad transparent auf den anderen Pfad umschalten kann.

Beide Arten der Funktionsübernahme enthalten bei einer Konfiguration mit mehreren HBA-Ports in einem Switch die Funktionsübernahme auf der Hostseite. CPF enthält jedoch eine Übernahme auf der Zielseite durch die Steuerpfade, die auf mehreren Bandlaufwerken aktiviert sind. DPF enthält die Übernahme auf der Zielseite für die Bandlaufwerke mit 2 Ports, die das Speicherarchiv unterstützt.

DPF enthält eine Lastverteilungsfunktion für die Hostbusadapter, da der Kanal ein datenintensiver Pfad ist (der Steuerpfad überträgt nur eine kleine Menge an Daten, daher ist die Lastverteilung kein Problem). Durch die dynamische Lastverteilung werden Ressourcen für Einheiten optimiert, die physische Verbindungen zu mehreren Hostbusadaptern in derselben Maschine haben. Wenn eine Anwendung eine Einheit öffnet und mehrere HBA-Pfade konfiguriert sind, legt der Einheitentreiber fest, welcher Pfad den HBA mit der geringsten Nutzung aufweist und ordnet diesen Pfad der Anwendung zu. Wenn eine andere An-

wendung eine andere Einheit mit mehreren HBA-Pfaden öffnet, ermittelt der Einheits-treiber auch hier, welcher Pfad die geringste HBA-Nutzung aufweist und ordnet diesen Pfad der zweiten Anwendung zu. Der Einheits-treiber aktualisiert die Nutzung auf dem Hostbusadapter, der der Anwendung zugeordnet ist, wenn die Einheit geschlossen wird. Bei der dynamischen Lastverteilung werden (wenn möglich) alle Hostbusadapter verwendet und die Belastung zwischen den Hostbusadap-tern verteilt, um die Ressourcen in der Maschine zu optimieren.

Sowohl für CPF als auch für DPF muss der current-Einheits-treiber verwendet werden. Sie werden für die in Tabelle 15 angegebenen Betriebssysteme ausschließlich mit Produkten unterstützt, die das Dell Logo tragen.

In Tabelle 15 sind die Unterschiede zwischen CPF und DPF und der Lastverteilung aufgeführt.

Tabelle 15. Unterschiede zwischen CPF und DPF

Merkmal	CPF	DPF und Lastverteilung
Einheitentyp	SMC ¹	SSC ²
LUN ³	LUN 1	LUN 0
Funktionsübernahme auf der Hostseite	Ja	Ja ⁶
Funktionsübernahme auf der Zielseite	Ja ⁶	Ja ⁶
Einheits-treiber erforderlich	Ja	Ja
Unterstützte Betriebssysteme ⁴	AIX®, SuSE Linux, Red Hat Enterprise Linux, Solaris, Windows	AIX, SuSE Linux, Red Hat Enterprise Linux, Solaris, Windows ⁵ (nur DPF)
Feature zum Erhalt der Lizenz bestellen	Ja	Ja
Anmerkungen: 1. SMC = SCSI-3 Medium Changer Specification (Speicherarchiv) 2. SSC = SCSI-3 Stream Commands (Laufwerk) 3. LUN = Nummer der logischen Einheit 4. Details finden Sie in „Hostkonnektivität“ auf Seite 20. 5. Die Lastverteilung wird unter Windows nicht unterstützt 6. Nur Bandlaufwerke mit Standardhöhe		

Alerts und Protokollierung

Das Speicherarchiv sendet Alerts über das Speicherarchiv und die angeschlossenen Bandlaufwerke und bietet eine Prüfprotokollierung zur Überwachung von Benutzeraktionen.

- **TapeAlert-Unterstützung:** Das Bandarchiv ist mit der TapeAlert-Technologie kompatibel, die Fehler- und Diagnoseinformationen über die Laufwerke und das Speicherarchiv für die Hostanwendungen bereitstellt. Das Speicherarchiv stellt diese Fehler- und Diagnoseinformationen als TapeAlert-Flags bereit, die der Anwendung über den Befehl **SCSI LOG SENSE** gemeldet werden. Siehe „TapeAlert-Flags“ auf Seite 105.
- **E-Mail-Benachrichtigungen (SMTP - Simple Mail Transfer Protocol):** Das Speicherarchiv kann E-Mail-Benachrichtigungen von Speicherarchivereignissen konfigurieren. Das Speicherarchiv muss Netzzugriff auf einen SMTP-Server haben. Siehe „Managementfunktionen lokalisieren“ auf Seite 65.
- **Remote Logging (rsyslog):** Das Speicherarchiv kann syslog-Benachrichtigungen (Systemprotokollbenachrichtigungen) an einen konfigurierten fernen (rsyslog-)Server senden. Wenn Systemereignisse auftreten, erstellt das ML3-Bandarchiv ein Protokoll dieser Ereignisse. Ist diese Benachrichtigungsfunktion konfiguriert, sendet das Speicherarchiv eine Benachrichtigung des Ereignisses an den syslog-Server. Der syslog-Server behält sein eigenes Protokoll von Systemereignissen. (Der syslog-Server ist ein vom Kunden bereitgestellter Server.) Siehe „Managementfunktionen lokalisieren“ auf Seite 65.

- **SNMP-Unterstützung:** Durch SNMP (Simple Network Management Protocol) kann das Speicherarchiv Alerts über ein LAN an einen Überwachungsserver senden.

Gelegentlich können im Speicherarchiv Situationen auftreten, über die Sie informiert werden müssen. Bei diesen Situationen kann es sich um Bedingungen handeln, die sich auf die Leistung des Speicherarchivs auswirken. Dies kann beispielsweise der Fall sein, wenn eine Zugriffsklappe offen ist und das Speicherarchiv dadurch stoppt. Zudem können Sie Benutzeraktionen protokollieren, beispielsweise ein über die Management-GUI eingeleitetes Verschieben oder Exportieren einer Kassette. SNMP-Nachrichten können Sie über diese Bedingungen benachrichtigen.

Das Speicherarchiv stellt das TCP/IP-Standardprotokoll SNMP (Simple Network Management Protocol) bereit, um Alerts über Bedingungen über ein TCP/IP-LAN an einen SNMP-Überwachungsserver zu senden. Diese Alerts werden SNMP-Traps genannt. Anhand der in den einzelnen SNMP-Traps enthaltenen Informationen kann der Überwachungsserver (zusammen mit vom Kunden gestellter Software) IT-Mitarbeiter über mögliche Probleme oder erforderliche Bedieneingriffe informieren. Viele Überwachungsserver können zum Senden von E-Mails oder Pagerbenachrichtigungen verwendet werden, wenn sie einen SNMP-Alert erhalten. Entsprechende Informationen finden Sie im Handbuch für die Netzmanagementanwendung.

Der Überwachungsserver muss mit Systemmanagement-Software geladen werden, die den Trap empfangen und verarbeiten kann. SNMP unterstützt einen Mechanismus zum Abrufen (get) und zum Antworten auf einen Abruf (get-response), damit ein Bediener weitere Informationen zu einem Problem sammeln oder den Status des Speicherarchivs abfragen kann. Über einen Überwachungsserver setzt der Bediener mit SNMP einen Abrufbefehl (get) ab, um Informationen zum Speicherarchiv anzufordern. Eine Antwort auf einen Abrufbefehl (get-response) besteht aus den Informationen, die als Antwort auf den Abrufbefehl bereitgestellt werden. Dieser Unterstützungstyp benötigt generell eine aktuelle Management Information Base (MIB) für das Speicherarchiv. Die MIB des SNMP-Servers enthält Informationseinheiten, die insbesondere einen Aspekt eines Systems beschreiben, beispielsweise den Systemnamen, die Hardwarenummer oder die Konfiguration der Datenübertragung.

SNMP-Benachrichtigungsstufen

SNMP stellt verschiedene Stufen von Benachrichtigungen über bestimmte Speicherarchivereignisse und Benutzeraktionen bereit.

- **Inactive** – Es werden keine Ereignisse gesendet.
- **Critical** – Es werden nur kritische Ereignisse gesendet.
- **+ Warnings** – Es werden nur kritische Ereignisse und Warnungseignisse gesendet.
- **+ Configuration** – Es werden nur kritische Ereignisse, Warnungseignisse und Konfigurationsereignisse gesendet.
- **+ Information** – Es werden alle Ereignisse gesendet.

Die SNMP-Prüfprotokollierung stellt Protokollinformationen zu bestimmten Aktionen von Bandarchivbenutzern bereit. Informationen zur SNMP-Konfiguration finden Sie in „Managementfunktionen lokalisieren“ auf Seite 65.

Hostkonnektivität

Kompatible Server und Software

Das Speicherarchiv wird von einer Vielzahl von Servern, Betriebssystemen und Adaptern unterstützt. Es gibt viele Möglichkeiten, um die Server und Software zu ermitteln, die dieses Speicherarchiv unterstützen.

Diese Anschlüsse können sich während der Lebensdauer des Produkts ändern. Führen Sie eine der folgenden Aktionen aus, um die neuesten Anschlüsse zu ermitteln oder eine umfassende Liste kompatibler Software zu erhalten.

- Eine Liste kompatibler Software, Betriebssysteme und Server für LTO-Bandlaufwerke finden Sie unter www.Dell.com/support.

Anmerkungen:

1. Dell stellt mit diesem Speicherarchiv keine Anwendungssoftware bereit. Wenden Sie sich zur Bestellung von Software an den Vertriebsbeauftragten, den Business Partner oder den unabhängigen Softwareanbieter.
2. Wird das Speicherarchiv an einen Server mit Software angeschlossen, die nicht von Dell stammt, wenden Sie sich an den Softwareanbieter, wenn Sie Informationen zu der kompatiblen Hardware und Software und zu den Firmware-Versionen und Adapterkarten benötigen.

Anmerkung: Das Speicherarchiv benötigt einen Hostbusadapter (HBA) mit der Unterstützung für mehrere LUNs. Zudem muss die Unterstützung für mehrere LUNs auf dem Host-Computer aktiviert werden. Wenn die Unterstützung für mehrere LUNs nicht aktiviert ist, kann der Host das Bandlaufwerk, aber nicht das Speicherarchiv sehen.

Unterstützte Einheitsreiber

Dell stellt Einheitsreiber für die LTO-Bandlaufwerke und den Roboter in diesem Speicherarchiv bereit.

Dell pflegt die aktuellen Versionen von Einheitsreibern und Treiberdokumentationen im Web. Rufen Sie die Website www.Dell.com/support auf und führen Sie die folgenden Schritte aus, um auf dieses Material zuzugreifen.

Netzkonnektivität

Unterstützte Browser

IBM unterstützt höhere Versionen der Browser, sofern die Anbieter keine Funktionen entfernen oder inaktivieren, auf die das Produkt angewiesen ist. Bei Browserversionen, die höher sind als die mit dem Produkt zertifizierten Versionen, akzeptiert die Kundenunterstützung nutzungs- und fehlerbezogene Serviceanforderungen. Wenn der IBM Support das Problem im Labor nicht reproduzieren kann, wird der Kunde wie bei Betriebssystemen und Virtualisierungsumgebungen möglicherweise gebeten, das Problem mit einer zertifizierten Browserversion zu reproduzieren, um festzustellen, ob ein Produktfehler vorliegt. Kosmetische Unterschiede zwischen verschiedenen Browsern oder Browserversionen, die sich nicht auf das Funktionsverhalten des Produkts auswirken, werden nicht als Mängel akzeptiert. Wurde im Produkt ein Problem festgestellt, werden Mängel akzeptiert. Wurde ein Problem mit dem Browser festgestellt, kann IBM potenzielle Lösungen oder Fehlerumgehungen prüfen, die der Kunde nutzen kann, bis es eine permanente Lösung gibt.

Unterstützte Schnittstellen

Dieses Bandarchiv unterstützt die Gigabit-Ethernet-Schnittstelle im Modus für automatische Vereinbarung oder im Modus mit fester Geschwindigkeit von 10 Mb/s, 100 Mb/s und 1 Gb/s unter Verwendung von Halb- oder Vollduplex. Das Speicherarchiv unterstützt die folgenden TCP/IP-Protokolle:

IPv4- und IPv6-Unterstützung

Dieses Bandarchiv unterstützt IP-Adressen sowohl im IPv4- als auch im IPv6-Format. Sowohl die integrierte Managementkonsole (IMC) als auch die Management-GUI ermöglichen die Definition von IPv4- und IPv6-Adressen. Der Schlüssel-Proxy legt die verwendete IP-Version fest und präsentiert dem IP-Stack die korrekte IP-Adresse und die korrekten Parameter.

Simple Network Management Protocol (SNMP)

SNMP-Traps werden für Laufwerk- und Speicherarchivereignisse unterstützt. Abfragefunktionen für das SNMP-Management werden durch die Verwendung eines Standard-Managementinformationsblocks (Management Information Block, MIB) unterstützt.

Hyper Text Transfer Protocol (HTTP)

Ein integrierter Web-Server stellt eine Management-GUI für Speicherarchivmanagement- und Abfragefunktionen bereit.

Secure Socket Layer (SSL)

Das Bandarchiv unterstützt SSL, ein Protokoll für die Übertragung von privaten Dokumenten über das Internet.

Key Management Interoperability Protocol (KMIP)

Wird für die Kommunikation mit dem IBM Security Key Lifecycle Manager und anderer Software für das Sicherheitsschlüsselmanagement verwendet.

Simple Mail Transfer Protocol (SMTP)

Das Bandarchiv unterstützt SMTP zum Senden von E-Mail-Alerts.

Network Time Protocol (NTP)

Das Bandarchiv unterstützt NTP für die externe Zeit- und Datumssynchronisation.

Lightweight Directory Access Protocol (LDAP)

Das Bandarchiv unterstützt LDAP für die zentralisierte Authentifizierung.

Domain Name System (DNS)

Das Bandarchiv unterstützt DNS für die flexible IP-Adressierung.

Dynamic Host Configuration Protocol (DHCP)

Das Speicherarchiv unterstützt DHCP für die automatische Bereitstellung eines IP-Hosts mit seiner IP-Adresse und anderen zugehörigen Konfigurationsinformationen, beispielsweise der Teilnetzmaske und dem Gateway.

Planung

Das Speicherarchiv benötigt eine Umgebung, die den Spezifikationen hinsichtlich des Platzbedarfs, der Stromversorgung und des Standorts und weiteren technischen Spezifikationen entspricht. Verwenden Sie dieses Kapitel als Referenz für die Voraussetzungen vor Ort, damit ein optimaler Betrieb des Speicherarchivs gewährleistet ist. Tragen Sie ihre Einstellungen in Anhang A, „Formulare für Speicherarchivkonfiguration“, auf Seite 153 ein.

Aufbau- und Standortvoraussetzungen für das Speicherarchiv

Tischinstallation - Für Tischinstallationen (ein einziges Basismodul) ist keine zusätzliche Hardware erforderlich.

Rackinstallation - Falls möglich, installieren Sie das Basismodul in der Mitte des Racks, um Platz für die je drei zulässigen Erweiterungsmodule über und unter dem Basismodul zu lassen. Details finden Sie in „Struktur und unterstützte Speicherarchivkonfigurationen“ auf Seite 2.

Sicherheit

Die Geräte müssen so platziert werden, dass der Zugriff auf die Geräte gesteuert und überwacht werden kann. Berücksichtigen Sie all diese empfohlenen Sicherheitsmaßnahmen, wenn Sie den Standort für das Bandarchiv festlegen.

Position des Speicherarchivs

Sie sind für die Sicherheit dieses Speicherarchivs, der Kassetten im Speicherarchiv und der Kassetten in den Fächern zuständig. Um den unbefugten Zugriff auf Daten zu verhindern, empfiehlt Dell, das Speicherarchiv und alle Kassetten in den Fächern in einem Bereich mit gesteuertem Zugriff aufzustellen.

Sicherheitsmaßnahmen vor Ort

Sie sind auch für die Bewertung, Auswahl und Implementierung der Sicherheitsfunktionen, der administrativen Prozeduren und geeigneter Steuerelemente in Anwendungssystemen und Kommunikationseinrichtungen verantwortlich.

Datensicherheit

Die Datensicherheit wird über die Management-GUI durchgeführt. Siehe „Managementfunktionen lokalisieren“ auf Seite 65.

Standortvoraussetzungen

Wählen Sie einen Standort aus, der den in Tabelle 16 angegebenen Kriterien entspricht.

Tabelle 16. Standortvoraussetzungen

Kriterien	Definition
Rackvoraussetzungen	19-Zoll-Standardrack (Mindesttiefe 1 Meter) mit einer angemessenen Anzahl von U-Einheiten (Rackeinheiten) für die geplante Anzahl an Modulen (Details siehe Tabelle 17 auf Seite 24)
Platzbedarf im Rack	3U für das Basismodul und 3U für jedes Erweiterungsmodul
Versorgungsstromkreis	<ul style="list-style-type: none">Spannung der Wechselstromversorgung: 100 bis 240 Volt WechselstromLeitungsfrequenz: 50 bis 60 HzDas Speicherarchiv muss sich in der Nähe der Netzsteckdose befinden Das Netzkabel muss immer leicht zugänglich sein.

Tabelle 16. Standortvoraussetzungen (Forts.)

Kriterien	Definition
Luftqualität	<ul style="list-style-type: none"> • Installieren Sie das Speicherarchiv in einer sauberen Umgebung. • Stellen Sie das Speicherarchiv nicht in belebten Durchgangsbereichen auf. Stellen Sie das Speicherarchiv nicht in Druckerräumen oder in Räumen auf, in denen Zubehör gelagert wird. Stellen Sie das Speicherarchiv nicht in Räumen mit starker Rauchentwicklung auf, • da Staub und Schmutz Bandkassetten und Bandlaufwerke beschädigen können.

In den folgenden Tabellen sind technische Spezifikationen für dieses Speicherarchiv aufgeführt.

Physische Spezifikationen

Tabelle 17. Physische Spezifikationen

Merkmal	Nur Produkt	Produkt mit Verpackung
Höhe	133 mm	694 mm
Breite	480 mm ¹	667 mm
Tiefe	873 mm	1194 mm
Gewicht	Basismodul: 21 kg Erweiterungsmodul: 13 kg	Basismodul: 30 kg Erweiterungsmodul: 23 kg
¹ Inklusive Frontabdeckung für Rackschienen und dadurch genügend Abstand zum Öffnen von Magazinen.		

Elektrische Spezifikationen

Tabelle 18. Elektrische Spezifikationen

Merkmal	Spezifikation
Netzstrom	5,0 - 3,5 Ampere
Spannung	100 bis 240 V, 50/60 Hz
Stromversorgung	350 W
Lärminformation	Schallleistungspegel max. 56 dB(A)

Umgebungsspezifikationen für Geräte

Tabelle 19. Umgebungsspezifikationen für Geräte

ML3	Betriebsumgebung				Ausgeschaltetes Produkt				
	Trockenkugeltemperatur (°C)		Relative Feuchtigkeit (%RH, nicht kondensierend)		Maximale Feucht-kugeltemperatur (°C)	Maximale Höhe (Meter)	Trockenkugeltemperatur (°C)	Relative Feuchtigkeit (%RH, nicht kondensierend)	Maximale Feucht-kugeltemperatur (°C)
	Zulässig	Empfohlen	Zulässig	Empfohlen	26	3050	5 bis 45	8 bis 80	26
	15 bis 32	16 bis 25	20 bis 80	20 bis 50					
Anmerkungen:									
<ul style="list-style-type: none"> • Verringern Sie die maximale Trockenkugeltemperatur ab einer Höhe von 900 m um 1 °C/300 m. • Verringern Sie die empfohlene maximale Trockenkugeltemperatur ab einer Höhe von 1800 m um 1 °C/300 m. 									

Gefährdung durch Gase und Staubpartikel

Tabelle 20. Gefährdung durch Gase und Staubpartikel

Verunreinigung	Anforderung
Verunreinigung durch Gase	Dringlichkeitsstufe G1 gemäß ANSI/ISA 71.04-1985 ¹ , wonach die Reaktivitätsrate von Kupfercoupons kleiner als 300 Ångström pro Monat (Å/Monat, $\approx 0,0039 \mu\text{g}/\text{cm}^2$ Gewichtszunahme pro Stunde) ² betragen muss. Darüber hinaus muss die Reaktivitätsrate von Silbercoupons kleiner als 300 Å/Monat ($\approx 0,0035 \mu\text{g}/\text{cm}^2$ Gewichtszunahme pro Stunde) ³ sein. Die reaktive Überwachung der Gaskorrosivität muss etwa 5 cm (2 Zoll) vor dem Rack an der Luftzufuhrseite bei einem Viertel und drei Viertel der Rahmenhöhe über dem Boden oder an einer Stelle mit sehr viel höherer Geschwindigkeit der Luft erfolgen.
Verunreinigung durch Staubpartikel	<p>Rechenzentren müssen die Reinheitsstufe ISO 14644-1 Klasse 8 einhalten. Bei Rechenzentren ohne konditionierte Außenluftzufuhr kann die Reinheit nach ISO 14644-1 Klasse 8 einfach durch die Wahl der folgenden Filtrierung eingehalten werden:</p> <ul style="list-style-type: none"> • Die Raumluft kann fortlaufend durch MERV-8-Filter gefiltert werden. • Die in ein Rechenzentrum eintretende Luft kann durch MERV-11-Filter oder besser durch MERV-13-Filter gefiltert werden. <p>Bei Rechenzentren mit konditionierter Außenluftzufuhr hängt die Auswahl der Filter zum Erreichen der ISO-Reinheitsstufe Klasse 8 von den konkreten Bedingungen im Rechenzentrum ab. Die relative hygroskopische Feuchtigkeit muss bei Verunreinigung durch Staubpartikel mehr als 60 % relative Feuchtigkeit betragen.⁴ Rechenzentren müssen frei von Zink-Whiskern sein.⁵</p>
<p>Anmerkungen:</p> <ol style="list-style-type: none"> 1. ANSI/ISA-S71.04. 1985. <i>Environmental conditions for process measurement and control systems: Airborne contaminants</i>, Instrument Society of America, Research Triangle Park, NC, 1985. 2. Bei der Ableitung der Äquivalenz zwischen der Rate des Anwachsens der Produktdicke bei der Korrosion von Kupfer in Å/Monat und der Rate der Gewichtszunahme wird angenommen, dass Cu_2S und Cu_2O in gleichen Proportionen wachsen. 3. Bei der Ableitung der Äquivalenz zwischen der Rate des Anwachsens der Produktdicke bei der Korrosion von Silber in Å/Monat und der Rate der Gewichtszunahme wird angenommen, dass Ag_2S das einzige Korrosionsprodukt ist. 4. Die relative hygroskopische Feuchtigkeit der Verunreinigung durch Staubpartikel ist die relative Feuchtigkeit, bei der der Staub genug Wasser absorbiert, um nass zu werden und Ionen leiten zu können. 5. Oberflächenablagerungen werden in 10 willkürlich ausgewählten Bereichen des Rechenzentrums auf einer 1,5 cm großen Scheibe mit elektrisch leitendem Klebeband auf einem Metallrumpf erfasst. Werden bei der Überprüfung des Klebebandes in einem Scanner-Elektronenmikroskop keine Zink-Whisker festgestellt, gilt das Rechenzentrum als frei von Zink-Whiskern. 	

Netzkabel



Netzkabel und Netzstecker dieses Geräts entsprechen den einschlägigen Sicherheitsbestimmungen. Dieses Gerät nur an eine Schutzkontaktsteckdose mit ordnungsgemäßer Schutzleiterverbindung anschließen.

In Tabelle 21 sind die Teilenummern der Netzkabel, die Feature-Codes, die Länder oder Regionen, in denen die Netzkabel benutzt werden können, und ein Verweis auf den Steckerstandard aufgeführt. Die letzte Spalte enthält eine Indexnummer, die sich auf die in Abb. 23 auf Seite 30 dargestellten Netzsteckdosen bezieht.

Alle Netzkabel benutzen einen Netzstecker, der dem International Electrotechnical Commission (IEC) Standard 320, Blatt C13, entspricht.

Nehmen Sie Kontakt mit Ihrer Verkaufsstelle auf, wenn das Netzkabel nicht mit der Netzsteckdose übereinstimmt.

In den USA und Kanada verwendete Netzkabel wurden von anerkannten Testlabors (Underwriters Laboratories, Inc. (UL) in den USA und Canadian Standards Association (CSA) in Kanada) registriert und geprüft und entsprechen den Steckerstandards der National Electrical Manufacturers Association (NEMA). Die Standards für Netzstecker in anderen Ländern sind in Tabelle 21 aufgeführt.

Tabelle 21. Netzkabel

Beschreibung, Feature-Code (FC) und Teilenummer (TN)	Verweis auf Steckerstandard	Land oder Region	Indexnummer in Abb. 23 auf Seite 30
USA/Kanada <ul style="list-style-type: none">• 2,8 m, 125 V• FC 9800• TN 95P2344	NEMA 5-15P	Aruba, Bahamas, Barbados, Bermuda, Bolivien, Brasilien, Costa Rica, Curacao, Dominikanische Republik, Ecuador, El Salvador, Guatemala, Guyana, Haiti, Honduras, Jamaika, Japan, Kaimaninseln, Kanada, Kolumbien, Liberia, Mexiko, Nicaragua, Niederländische Antillen, Panama, Peru, Philippinen, Saudi-Arabien, Südkorea, Surinam, Taiwan, Trinidad und Tobago, USA, Venezuela	1
Chicago <ul style="list-style-type: none">• 1,8 m / 125 V• FC 9986• TN 39M5080	NEMA 5-15P	Chicago, USA	1

Tabelle 21. Netzkabel (Forts.)

Beschreibung, Feature-Code (FC) und Teilenummer (TN)	Verweis auf Steckerstandard	Land oder Region	Indexnummer in Abb. 23 auf Seite 30
USA/Kanada <ul style="list-style-type: none"> • 2,8 m / 250 V • FC 9833 • TN 95P2353 	NEMA 6-15P	Aruba, Bahamas, Barbados, Bermuda, Bolivien, Brasilien, Costa Rica, Curacao, Dominikanische Republik, Ecuador, El Salvador, Guatemala, Guyana, Haiti, Honduras, Jamaika, Japan, Kaimaninseln, Kanada, Liberia, Nicaragua, Niederländische Antillen, Panama, Peru, Philippinen, Surinam, Taiwan, Thailand, Trinidad und Tobago, USA, Venezuela	2
Australien <ul style="list-style-type: none"> • 2,8 m / 250 V • FC 9831 • TN 95P2352 	AS 3112 NZS 198	Australien, China, Kolumbien, Neuseeland, Papua-Neuguinea, Paraguay, Uruguay, Westsamoa	3
Deutschland, Österreich <ul style="list-style-type: none"> • 2,8 m / 250 V • FC 9820 • TN 95P2345 	CEE 7 - VII	Afghanistan, Ägypten, Algerien, Andorra, Angola, Aruba, Belgien, Benin, Brasilien, Bulgarien, Burkina Faso, Burundi, Curacao, Dänemark, Demokratische Republik Kongo, Deutschland, Elfenbeinküste, Finnland, Frankreich, Französisch-Guayana, Griechenland, Guinea, Indonesien, Iran, Island, Jordanien, das ehemalige Jugoslawien, Kamerun, Kenia, Korea, Libanon, Luxemburg, Macau (Sonderverwaltungsregion der VR China), Madagaskar, Mali, Marokko, Martinique, Mauretanien, Mauritius, Monaco, Mosambik, Neukaledonien, Niederlande, Niederländische Antillen, Niger, Norwegen, Österreich, Polen, Portugal, Republik Kongo, Rumänien, Russland, Saudi-Arabien, Schweden, Senegal, Simbabwe, Spanien, Sudan, Syrien, Togo, Tschad, Tschechische Republik, Tunesien, Türkei, Ungarn, Vietnam, Zentralafrikanische Republik	4
Dänemark <ul style="list-style-type: none"> • 2,8 m / 250 V • FC 9821 • TN 95P2346 	DK2-5A	Dänemark	5

Tabelle 21. Netzkabel (Forts.)

Beschreibung, Feature-Code (FC) und Teilenummer (TN)	Verweis auf Steckerstandard	Land oder Region	Indexnummer in Abb. 23 auf Seite 30
Südafrika <ul style="list-style-type: none"> • 2,8 m / 250 V • FC 9829 • TN 95P2350 	SABS 164	Bangladesch, Burma, Pakistan, Sri Lanka, Südafrika	6
Großbritannien <ul style="list-style-type: none"> • 2,8 m / 250 V • FC 9825 • TN 95P2347 	BS 1363	Antigua, Bahrain, Bermuda, Brunei, Fidschi, Ghana, Großbritannien, Guyana, Hongkong (Sonderverwaltungsregion der VR China), Indien, Irak, Irland, Jemen, Jordanien, Kanarische Inseln, Katar, Kenia, Kuwait, Malawi, Malaysia, Malta, Nepal, Nigeria, Oman, Polynesien, Sambia, Sierra Leone, Singapur, Tansania, Uganda, Vereinigte Arabische Emirate (Dubai), Zypern	7
Schweiz <ul style="list-style-type: none"> • 2,8 m / 250 V • FC 9828 • TN 95P2349 	SEV S/N 416534	Liechtenstein, Schweiz	8
Italien <ul style="list-style-type: none"> • 2,8 m / 250 V • FC 9830 • TN 95P2351 	CEI 23- 16	Äthiopien, Chile, Italien, Libyen, Somalia	9
Israel <ul style="list-style-type: none"> • 2,8 m / 250 V • FC 9827 • TN 95P2348 	S11-32-1971	Israel	10
Argentinien <ul style="list-style-type: none"> • 2,8 m / 250 V • FC 9834 • TN 95P2354 	IEC 83-A5	Argentinien, Brasilien, Kolumbien, Paraguay, Trinidad und Tobago, Uruguay	11
China <ul style="list-style-type: none"> • 2,8 m / 250 V • FC 9840 • TN 95P2355 	CCEE	Volksrepublik China	12
Taiwan <ul style="list-style-type: none"> • 2,8 m, 125 V • FC 9835 • TN 23R3263 	CNS 10917-3	Taiwan	13

Tabelle 21. Netzkabel (Forts.)

Beschreibung, Feature-Code (FC) und Teilenummer (TN)	Verweis auf Steckerstandard	Land oder Region	Indexnummer in Abb. 23 auf Seite 30
Taiwan <ul style="list-style-type: none"> • 2,8 m / 250 V • FC 9841 • TN 23R6120 	CNS 10917-3	Taiwan	14
Japan <ul style="list-style-type: none"> • 2,8 m, 125 V • FC 9842 • TN 23R6121 	JIS C8303, C8306	Japan	15
Japan <ul style="list-style-type: none"> • 2,8 m / 250 V • FC 9843 • TN 39M5186 	JIS C8303, C8306	Japan	16
Korea <ul style="list-style-type: none"> • 2,8 m / 250 V • FC 9844 • TN 23R6123 	KS C8305, K60884-1	Korea	17
Indien <ul style="list-style-type: none"> • 2,8 m / 250 V • FC 9845 • TN 23R6124 	IS 6538	Indien	18
Brasilien <ul style="list-style-type: none"> • 2,8 m, 125 V • FC 9846 • TN 39M5233 	InMetro NBR 6147	Brasilien	19
Brasilien <ul style="list-style-type: none"> • 2,8 m / 250 V • FC 9847 • TN 23R6126 	InMetro NBR 14136	Brasilien	20
Rack-Stromversorgungseinheit <ul style="list-style-type: none"> • FC 9848 • TN 23R6328 			
* Niederspannung			
** Hochspannung			

In Abb. 23 auf Seite 30 werden die Netzsteckdosen für die in Tabelle 21 auf Seite 26 aufgeführten Netzkabel gezeigt. Die Indexnummern neben den Netzsteckdosen entsprechen den Indexnummern in der Tabelle.

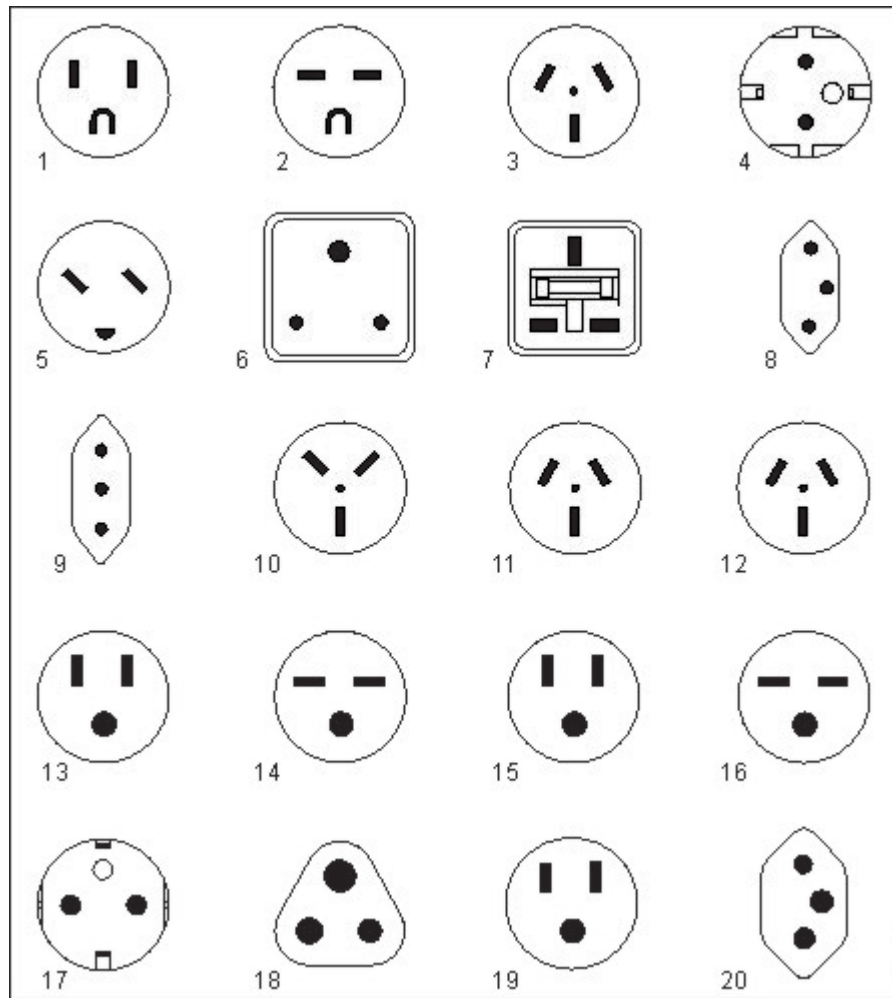


Abbildung 23. Typen von Netzsteckdosen

Netzvoraussetzungen

Das Speicherarchiv unterstützt ein unabhängiges Kundennetz. Der Kunde ist für die Bereitstellung eines Ethernet-Kabels mit der korrekten Länge für diese Konnektivität verantwortlich.

Die Basismodul-Controllerkarte hat zwei Ethernet-Ports, die eine primäre und eine redundante Kunden-netzkonnektivität bereitstellen. Siehe „Rückseite“ auf Seite 8.

Diese Verbindungen ermöglichen das Anzeigen und Verwalten des Speicherarchivs über Fernzugriff mit der Management-GUI.

Anmerkung: Halten Sie die Netzeinstellungen für die Eingabe auf der Bedienerkonsole bereit. Die Netzeinstellungen können auch als Hardcopy in Anhang A, „Formulare für Speicherarchivkonfiguration“, auf Seite 153 eingetragen und abgelegt werden.

Der sekundäre Ethernet-Port kann für den Service verwendet werden. Drei Modelle sind für Verbindungen verfügbar:

- Kein Ethernet-Port - Kundendienstmitarbeiter können ein Laptop an das Kundennetz anschließen, um die Management-GUI mit einer Serviceanmeldung zu verwenden.


- Dedizierter sekundärer Ethernet-Port - Der sekundäre Netzport ist ausschließlich für Kundendienstmitarbeiter reserviert, um ein Laptop direkt an das Speicherarchiv anzuschließen.
- Sekundärer Ethernet-Port - Der sekundäre Netzport kann getrennt werden, und Kundendienstmitarbeiter können diesen Port verwenden, um ein Laptop direkt an das Speicherarchiv anzuschließen.

Auswahl des IP-Bereichs

Für die interne Kommunikation zwischen Modulen verwendet das Bandarchiv eine Ethernet-Verbindung mit einem internen IP-Adressbereich. Um Konflikte zwischen dem internen IP-Adressbereich und den externen IP-Adressen zu verhindern, müssen Sie den internen IP-Bereich auswählen. Die Auswahl des internen IP-Adressbereichs und die Eingabe der externen IP-Adressinformationen ist Teil der Erstkonfiguration des Speicherarchivs.

Hostvoraussetzungen

Das Speicherarchiv muss an unterstützte SAS- oder Fibre-Channel-Hostbusadapter angeschlossen werden. Siehe „Hostkonnektivität“ auf Seite 20.

	<p>Empfindlichkeit gegen statische Entladung</p> <p>Gefahr der Beschädigung von Geräten</p> <ul style="list-style-type: none"> • Eine Entladung statischer Aufladung kann aufladungsempfindliche Geräte oder Mikroschaltungen beschädigen. • Benutzen Sie als Vorsichtsmaßnahme gegen Beschädigungen geeignete Verfahren zur Verpackung und Erdung.
---	--

Befolgen Sie die folgenden allgemeinen Richtlinien.

- Sprechen Sie das Ausschalten des Host-Computers mit einem Systemadministrator ab.
- Stellen Sie bei einem SAS-Speicherarchiv sicher, dass ein SAS-Hostbusadapter verfügbar ist, der mehrere LUNs unterstützt. Ist kein solcher Adapter vorhanden, muss er installiert werden.
- Stellen Sie bei einem Fibre-Channel-Speicherarchiv mit Direktanschluss sicher, dass ein Fibre-Channel-Hostbusadapter verfügbar ist. Ist kein solcher Adapter vorhanden, muss er installiert werden.
- Stellen Sie für den Anschluss eines Fibre-Channel-Speicherarchivs über einen kompatiblen Switch sicher, dass ausreichend Ports verfügbar sind.




Persistente Bindung zur Sicherstellung der SCSI-ID-Zuordnung verwenden

Beim Starten eines Servers werden Einheiten erkannt, und ihnen werden SCSI-Ziel-IDs und LUN-IDs zugeordnet. Diese SCSI-Zuordnungen können sich zwischen Neustarts ändern. Bestimmte Betriebssysteme garantieren nicht, dass Einheiten nach dem Neustart immer dieselbe SCSI-Ziel-ID zugeordnet wird. Zudem sind einige Softwareprodukte von dieser Zuordnung abhängig, daher sollte die Zuordnung nicht geändert werden. Dem Problem der SCSI-ID-Zuordnung wird durch die persistente Bindung Rechnung getragen.

Persistente Bindung ist eine Hostbusadapter-Funktion, durch die eine Untergruppe von erkannten Zielen zwischen einem Server und einer Einheit gebunden werden kann. Implementiert durch einen weltweiten Knotennamen (World Wide Node Name, WWNN) oder einen weltweiten Portnamen (World Wide Port Name, WWPN), bewirkt die persistente Bindung, dass der weltweite Knotenname eines Bandlaufwerks an eine bestimmte SCSI-Ziel-ID gebunden werden kann. Wurde eine Konfiguration festgelegt, bleibt sie auch nach einem Neustart und beliebigen Änderungen der Hardwarekonfiguration erhalten, da die Informationen erhalten bleiben. Muss ein Laufwerk ausgetauscht werden, übernimmt das neue Laufwerk den weltweiten Knotennamen des alten Laufwerks, da der weltweite Knotenname für das Laufwerk innerhalb des Speicherarchivs positionsabhängig ist. Da sich der weltweite Knotenname nicht ändert, ist eine Änderung der persistenten Bindung, die zu einem Systemausfall führen würde, nicht erforderlich.

Installation

Tabelle 22. Vorsichtsmaßnahmen bei der Installation

 	<p>Produktgewicht</p> <p>Vorsicht: Dieses Teil oder diese Einheit wiegt zwischen 18,1 und 33,6 kg. Zum Anheben dieses Teils oder dieser Einheit sind zwei Personen erforderlich. (C009)</p> <p>Vorsicht: Dieses Teil oder diese Einheit wiegt zwischen 33,6 und 46,3 kg. Zum Anheben dieses Teils oder dieser Einheit sind drei Personen erforderlich. (C010)</p> <p>Gefahr von Verletzungen</p> <p>Gehen Sie vor dem Anheben oder Verschieben eines Moduls wie folgt vor:</p> <ul style="list-style-type: none">• Beachten Sie die örtlichen Arbeitsschutzbestimmungen und die Richtlinien zur manuellen Handhabung von Materialien.• Entfernen Sie alle Bänder, um das Gewicht zu verringern und zu verhindern, dass Kassetten in die Roboterbahn fallen und das Speicherarchiv beschädigen.• Entfernen Sie alle Bandlaufwerke, um das Gewicht zu verringern.• Ziehen Sie während des Ein- oder Ausbaus beim Anheben und Stabilisieren des Moduls immer weitere Personen zur Unterstützung hinzu. <p>Gefahr der Beschädigung von Geräten</p> <p>Gehen Sie beim Einbau eines Moduls in ein Rack oder beim Ausbau eines Moduls aus einem Rack wie folgt vor:</p> <ul style="list-style-type: none">• Senken Sie die höhenverstellbaren Füße des Racks auf den Boden ab.• Stellen Sie sicher, dass das Gesamtgewicht des Racks auf den höhenverstellbaren Füßen liegt.• Installieren Sie Stabilisatorfüße am Rack.• Ziehen Sie jeweils nur eine einzige Komponente gleichzeitig aus dem Rack.
	<ul style="list-style-type: none">• Setzen Sie das Speicherarchiv keiner Feuchtigkeit aus.• Stellen Sie das Modul nicht auf die Enden oder Seiten, da diese Aktion zu Beschädigungen führen kann.

Führen Sie die folgenden Prozeduren aus, um die Speicherarchivhardware zu installieren.

1. „Basismodul und Erweiterungsmodule auspacken“ auf Seite 34
2. „Komponenten des Speicherarchivmoduls identifizieren“ auf Seite 39.
3. „Obere und untere Module vorbereiten“ auf Seite 39.
4. „Module in Rack installieren“ auf Seite 42.
5. „Tischmodul installieren“ auf Seite 47.
6. „Module ausrichten und anschließen“ auf Seite 47
7. „Bandlaufwerkinstallation überprüfen“ auf Seite 50.
8. „Kabel anschließen“ auf Seite 51.

9. „Speicherarchiv einschalten“ auf Seite 53

Führen Sie die folgenden Prozeduren aus, um das Speicherarchiv zu konfigurieren.

1. „Erstkonfigurationsprozess“ auf Seite 53
2. „Erstkonfiguration und Anpassung“ auf Seite 54
3. „Bandkassetten kennzeichnen und laden“ auf Seite 55
4. „Installation überprüfen“ auf Seite 56
5. „Erweiterte Speicherarchivkonfiguration“ auf Seite 57
6. „Hostverbindung überprüfen“ auf Seite 59

Basismodul und Erweiterungsmodule auspacken

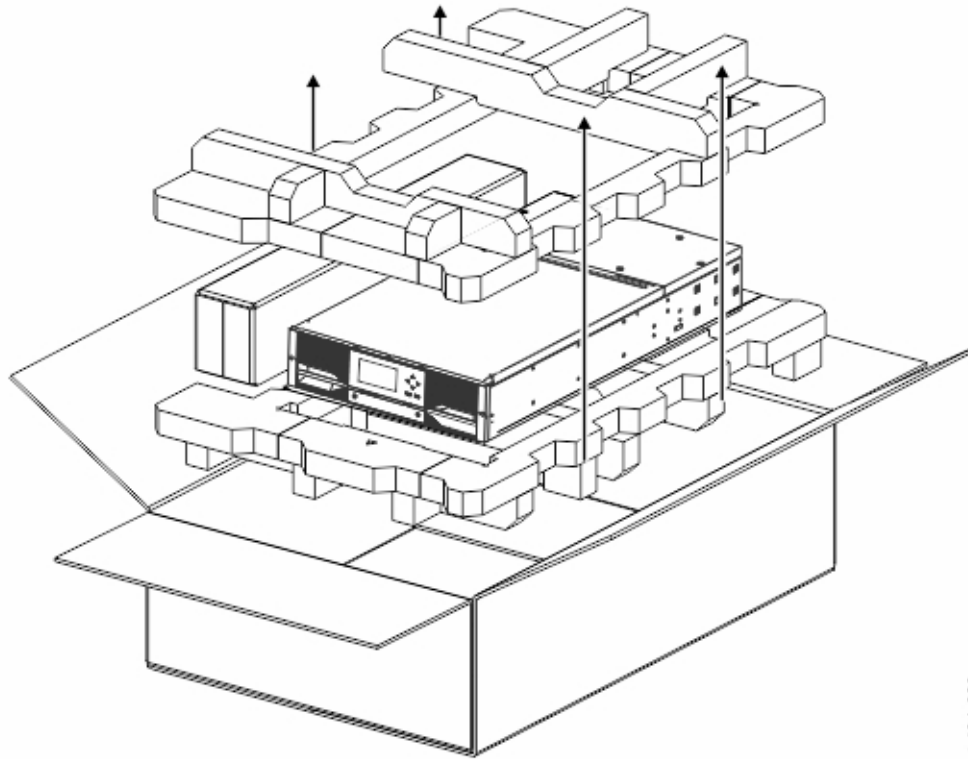
Stellen Sie vor dem Auspacken von Modulen eine leere Arbeitsoberfläche neben dem Zielrack oder dem Tisch für die Installation bereit.

Achtung: Weicht die Temperatur in dem Raum, in dem das Speicherarchiv betrieben wird, um 15 °C von der Temperatur in dem Raum ab, in dem das Modul gelagert wurde, muss sich das Modul mindestens 12 Stunden an die Umgebungstemperatur anpassen können, bevor es ausgepackt wird.

Basismodul oder Erweiterungsmodul auspacken

1. Überprüfen Sie, ob der Versandbehälter während des Versands beschädigt wurde, bevor ein Modul geöffnet oder aus dem Versandbehälter entfernt wird.
2. Ist der Versandbehälter beschädigt, melden Sie die Beschädigung umgehend dem Versandunternehmen.
3. Entfernen Sie das Modul aus dem Versandbehälter.

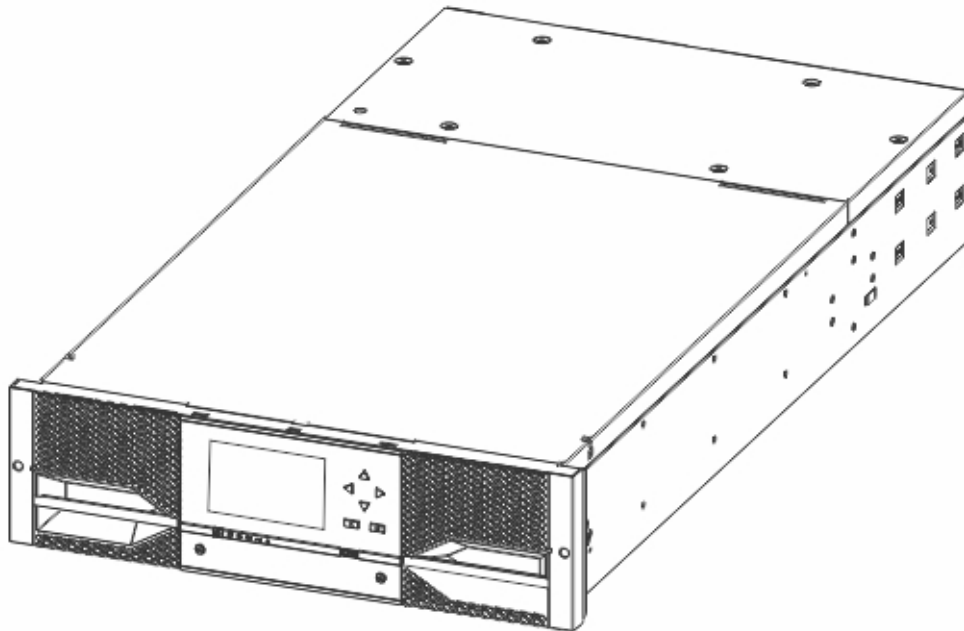
Wichtig: Heben Sie das Modul an den langen Seiten aus dem Versandbehälter und nicht an der Seite mit der Anzeige.



ts43de020

Abbildung 24. Modul aus Versandbehälter entfernen

4. Überprüfen Sie, ob sich alle zum Zusammenbauen des Moduls benötigten Komponenten im Versandbehälter befinden. Siehe „Komponenten des Speicherarchivmoduls identifizieren“ auf Seite 39.

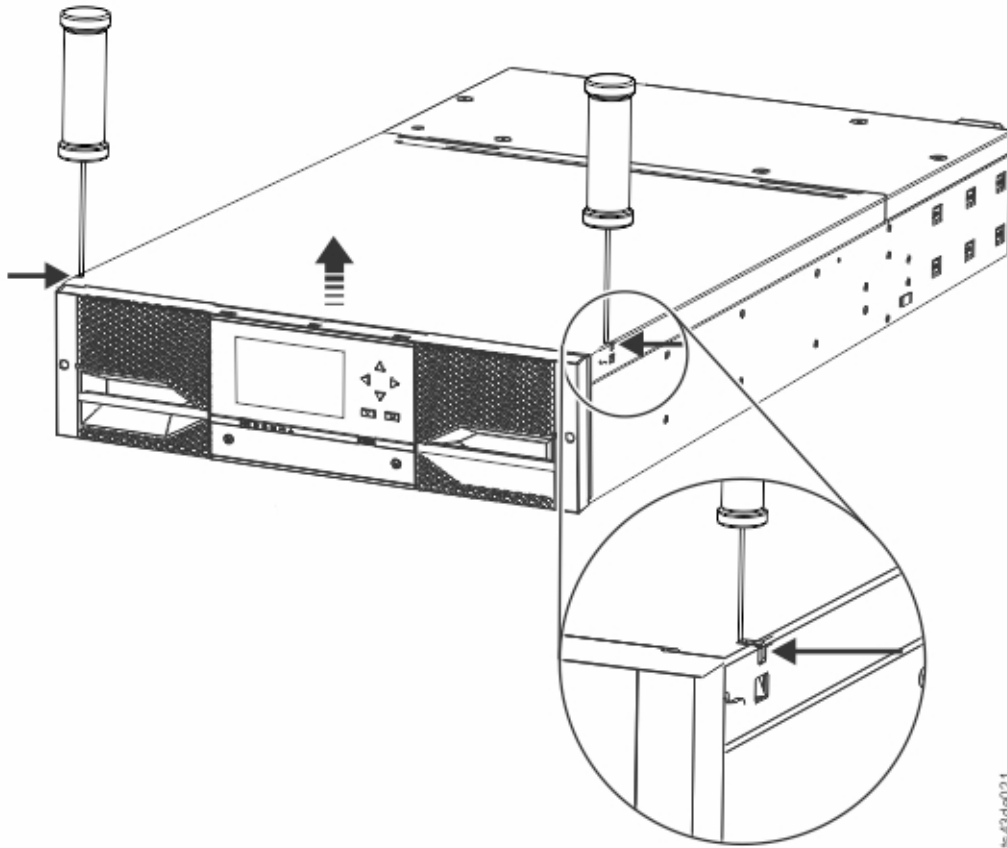


ts43de016

Abbildung 25. Modul nach dem Entfernen aus dem Versandbehälter

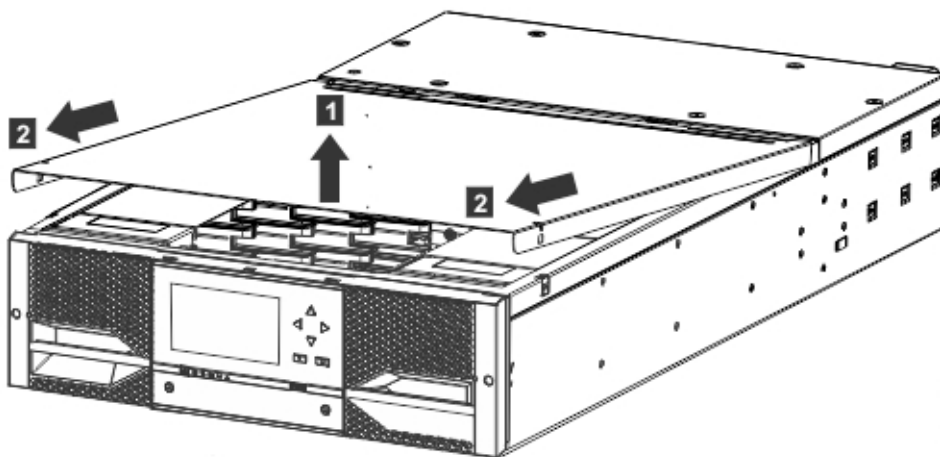
Achtung: Stellen Sie das Modul nicht auf die Enden oder Seiten, da diese Aktion zu Beschädigungen des Moduls führen kann.

5. Entriegeln Sie die Oberseite des Moduls mit den Fingern oder einem kleinen Werkzeug an den beiden Seiten der Abdeckung und drücken Sie nach innen. Wird die Abdeckung geöffnet, ziehen Sie sie nach vorne, um sie zu entfernen. Siehe Abb. 26.



ts43de021

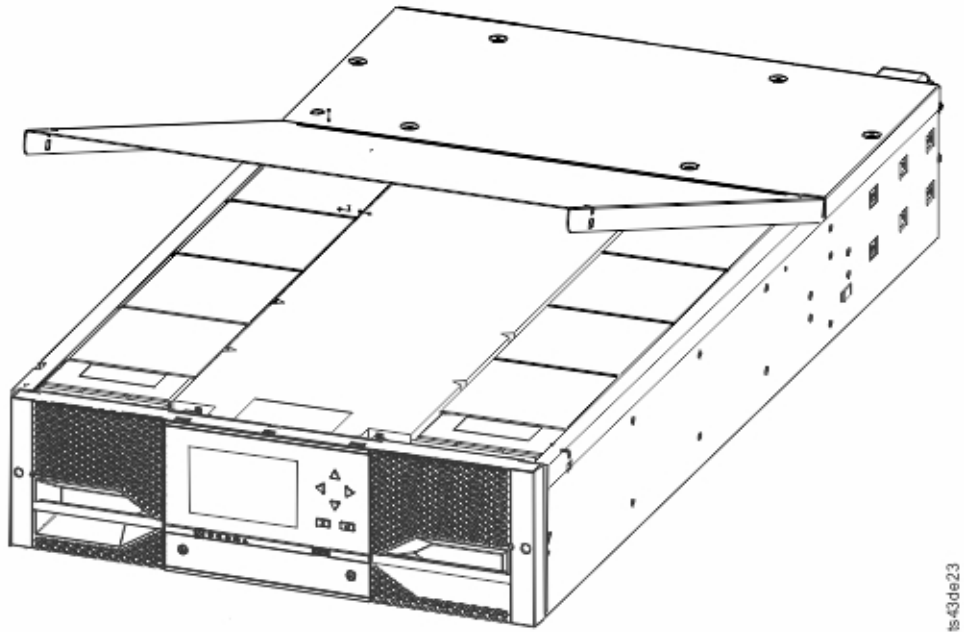
Abbildung 26. Oberseite des Moduls entriegeln



ts43de022

Abbildung 27. Oberseite des Moduls entfernen

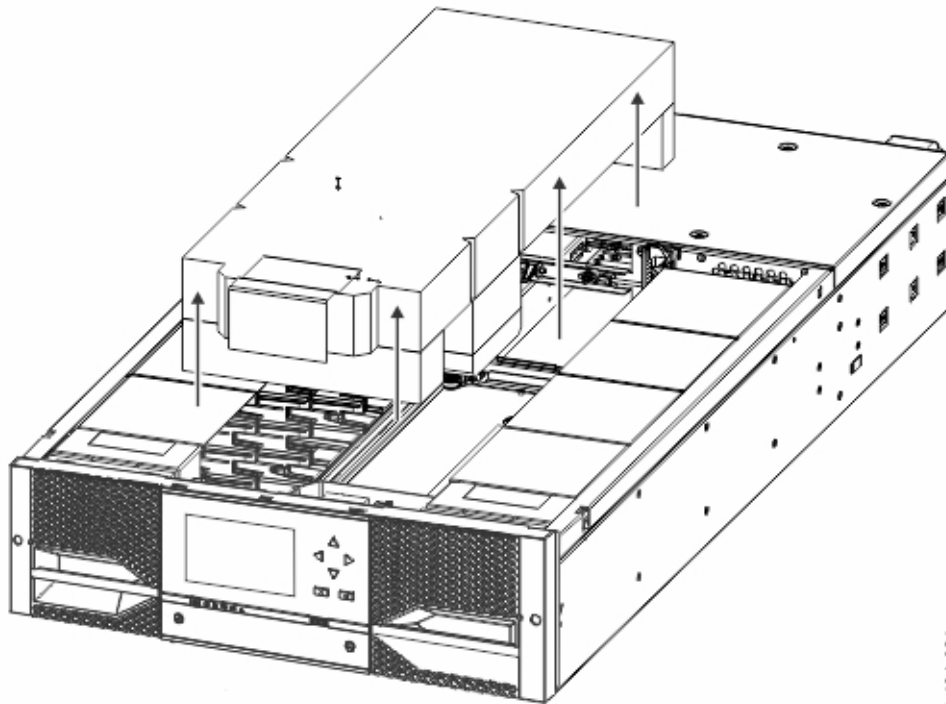
6. Entfernen Sie das Schaumstoffpolster aus dem Inneren des Moduls.



IS-43de23

Abbildung 28. Ansicht der Schaumstoffpolster bei geöffnetem Modul

7. Wurden die Schaumstoffpolster entfernt, sind die internen Komponenten sichtbar.



IS-43de024

Abbildung 29. Nach dem Entfernen der Schaumstoffpolster sichtbare Komponenten - Basismodul

8. Installieren Sie die obere Abdeckung, wenn Sie nicht planen, Module über diesem Modul hinzuzufügen.

Wichtig: Das Modul enthält einen Sensor, der erkennt, wenn die obere Abdeckung ordnungsgemäß installiert ist. Siehe Abb. 30 auf Seite 38. Wird die obere Abdeckung in einem zu hohen Winkel einge-

setzt, wird der Sensor nicht aktiviert, und die Fehlermeldung Missing Top Cover wird angezeigt. Wird die obere Abdeckung in einem niedrigen Winkel eingesetzt (ähnlich wie beim Einschieben auf das Modul), wird der Sensor aktiviert und keine Fehlermeldung angezeigt.



Abbildung 30. Sensor der oberen Abdeckung

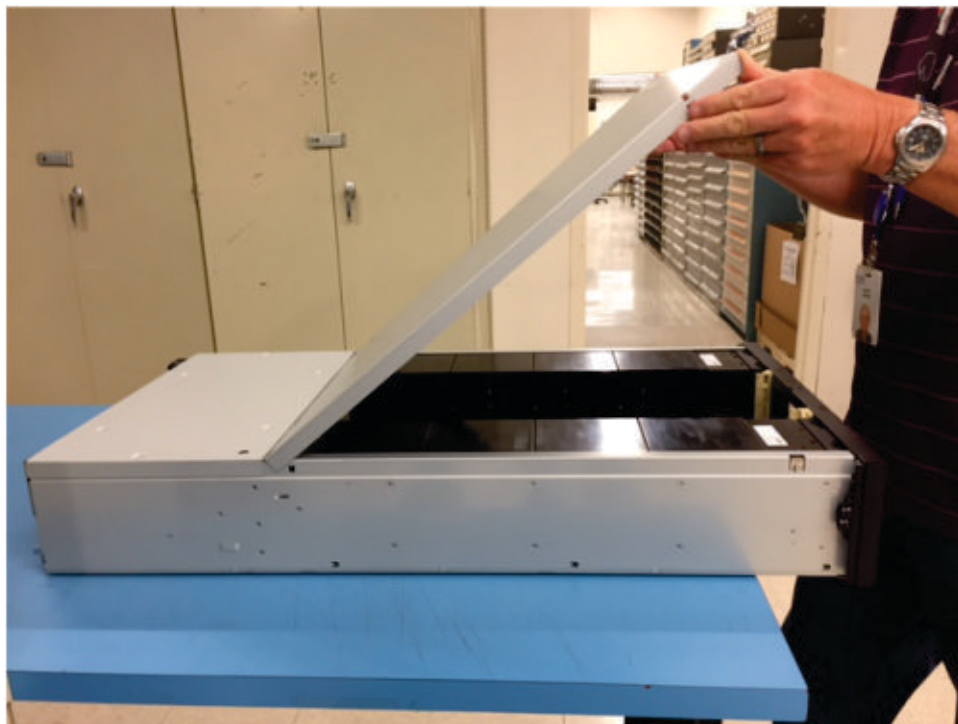


Abbildung 31. Falsches Einsetzen der oberen Abdeckung - Zu hoher Winkel

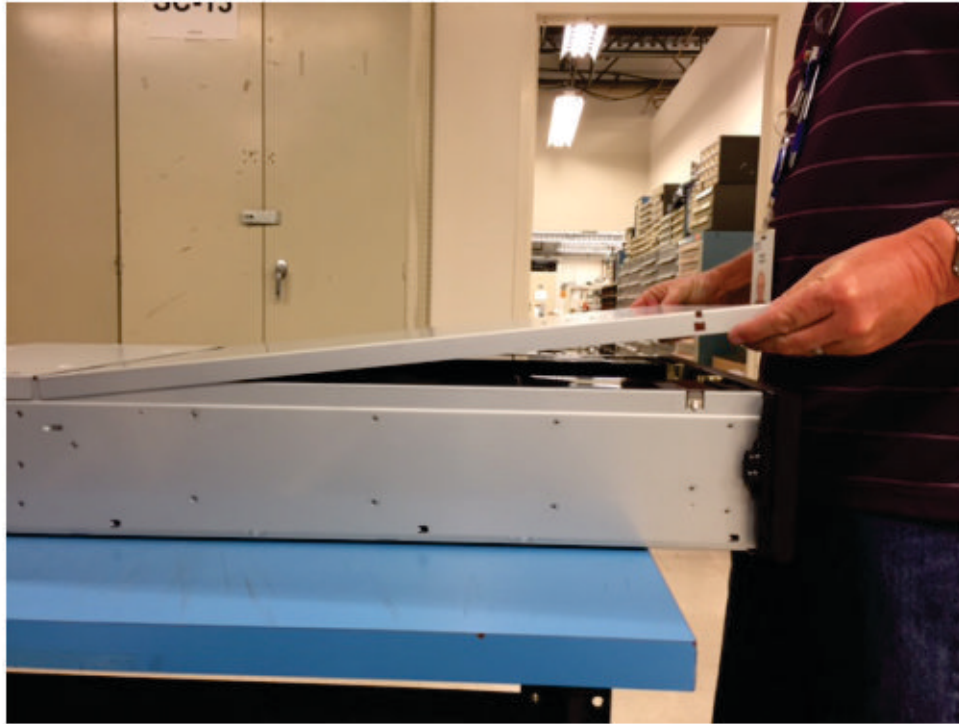


Abbildung 32. Korrektes Einsetzen der oberen Abdeckung

9. Bewahren Sie das Verpackungsmaterial auf.
10. Wenn Sie zusätzliche Module hinzufügen, fahren Sie mit „Obere und untere Module vorbereiten“ fort.

Komponenten des Speicherarchivmoduls identifizieren

Das Dell ML3-Bandarchiv wird mit einem Rackeinbausatz und allen Kabeln (Netz- und Schnittstellenkabeln) geliefert, wenn die Einheit bestellt wird.

1. Suchen Sie die Packzettel für das Modul.
2. Überprüfen Sie, ob Sie alle auf dem Packzettel aufgeführten Teile erhalten haben.

Anmerkung: Bestellen Sie die Netzkabel, die den Anschlusswerten der jeweiligen Länder oder Regionen entsprechen.

Für SAS-Speicherarchive müssen Sie die SAS-Verkabelung mit der korrekten Konfiguration für den Hostbusadapter bereitstellen. Für Fibre-Channel-Speicherarchive müssen Sie 1 Fibre-Channel-Kabel für jedes Bandlaufwerk bereitstellen.

Obere und untere Module vorbereiten

Überspringen Sie diesen Schritt, wenn Sie nur ein Basismodul ohne Erweiterungsmodul installieren.

Das Basismodul hat eine obere und untere Abdeckung, die entfernt werden kann.

Erweiterungsmodule über Basismodul installieren

Wenn Sie Erweiterungsmodule über dem Basismodul installieren, entfernen Sie die obere Abdeckung des Basismoduls und bringen Sie sie an dem Erweiterungsmodul an, das als oberstes Modul im Speicherarchiv installiert wird.

Gehen Sie wie folgt vor, um die obere Abdeckplatte des Speicherarchivs vom Basismodul zu entfernen und an einem Erweiterungsmodul anzubringen:

1. Entfernen Sie die obere Abdeckplatte des Speicherarchivs vom Basismodul. Siehe Schritt 5 in „Basismodul und Erweiterungsmodule auspacken“ auf Seite 34.
2. Installieren Sie die obere Abdeckung an dem Erweiterungsmodul, das als oberstes Modul im Speicherarchiv installiert wird.
 - a. Legen Sie das Erweiterungsmodul auf eine Arbeitsoberfläche.
 - b. Heben Sie die Vorderseite der oberen Abdeckung ca. 12 cm an und setzen Sie die Rückseite der Abdeckung am Drehpunkt des Erweiterungsmoduls an der Rückseite der Öffnung ein.
 - c. Senken Sie die Vorderseite der oberen Abdeckung ab, bis die Verriegelungen an beiden Seiten einrasten.

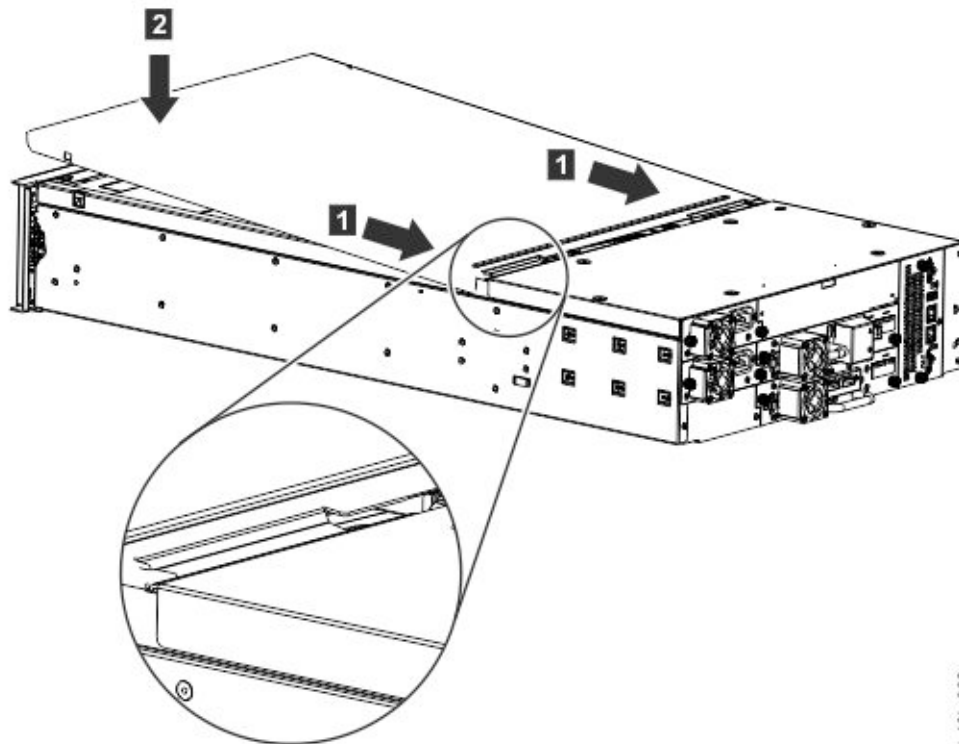


Abbildung 33. Vorderseite der oberen Abdeckung absenken

Erweiterungsmodule unter Basismodul installieren

Wenn Sie Erweiterungsmodule unter dem Basismodul installieren, entfernen Sie die untere Abdeckung des Basismoduls und bringen Sie sie an dem Erweiterungsmodul an, das als unterstes Modul im Speicherarchiv installiert wird.

Gehen Sie wie folgt vor, um die untere Abdeckplatte des Speicherarchivs vom Basismodul zu entfernen und an einem Erweiterungsmodul anzubringen:

1. Entfernen Sie die untere Abdeckplatte des Speicherarchivs vom Basismodul.

- a. Legen Sie das Basismodul auf eine Arbeitsoberfläche.
- b. Heben Sie das vordere Ende der Einheit etwa 16 cm an (wobei Sie die Rückseite der Einheit als Drehkante verwenden).
- c. Stützen Sie die untere Abdeckung mit einer Hand ab. Setzen Sie einen kleinen Schlitzschraubendreher oder einen Torx-Schraubendreher in das Loch ein und schieben Sie den Schraubendreher ca 4 mm seitwärts nach links, um die gefederte Verriegelung zu entriegeln. Siehe Abb. 34.

Wichtig: Drehen Sie das Modul bei der Ausführung dieses Schritts nicht um.

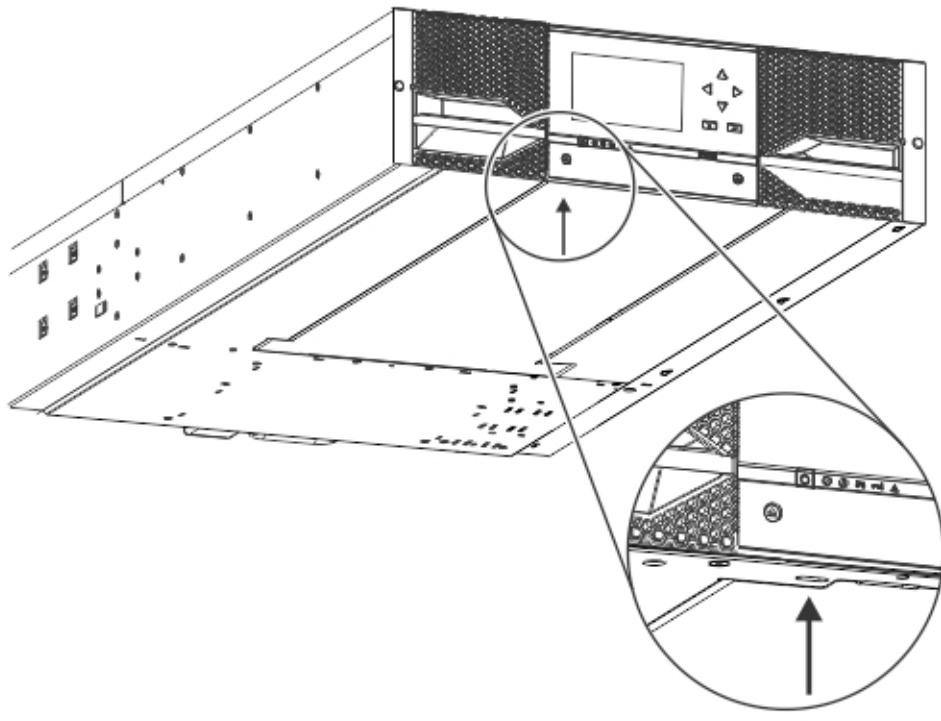


Abbildung 34. Gefederte Verriegelung entriegeln

- d. Senken Sie das vordere Ende der Abdeckung ca. 10 cm ab (**1**) und ziehen Sie es vorsichtig nach vorne (**2**), um es aus dem Drehpunkt in der Mitte der Einheit zu lösen.

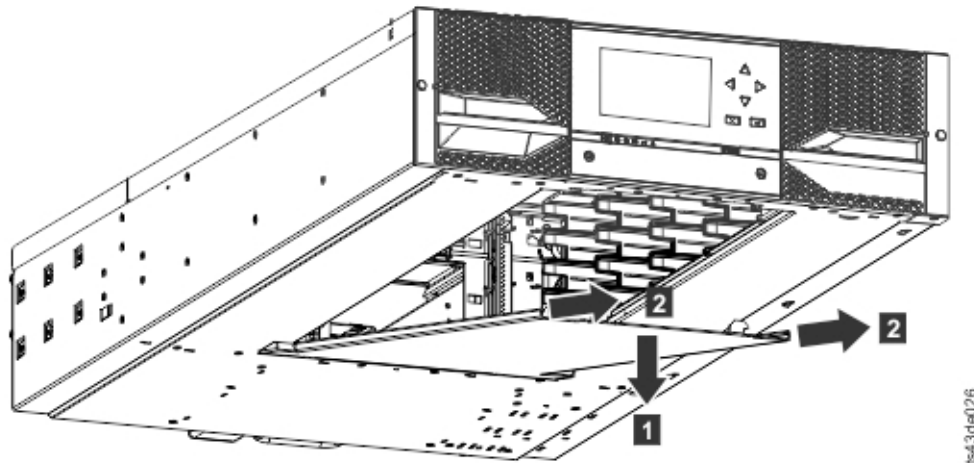


Abbildung 35. Abdeckung entfernen

2. Installieren Sie die untere Abdeckplatte des Speicherarchivs an einem Erweiterungsmodul.
 - a. Legen Sie das Erweiterungsmodul auf eine Arbeitsoberfläche.
 - b. Heben Sie das vordere Ende der Einheit etwa 16 cm an (wobei Sie die Rückseite der Einheit als Drehkante verwenden).
 - c. Setzen Sie die untere Abdeckplatte in der Mitte ein.
 - d. Heben Sie die Vorderkante der Abdeckung an, bis sie stoppt und an der Vorderseite der Einheit einrastet. Die untere Abdeckung kann nur auf eine einzige Art eingesetzt werden.

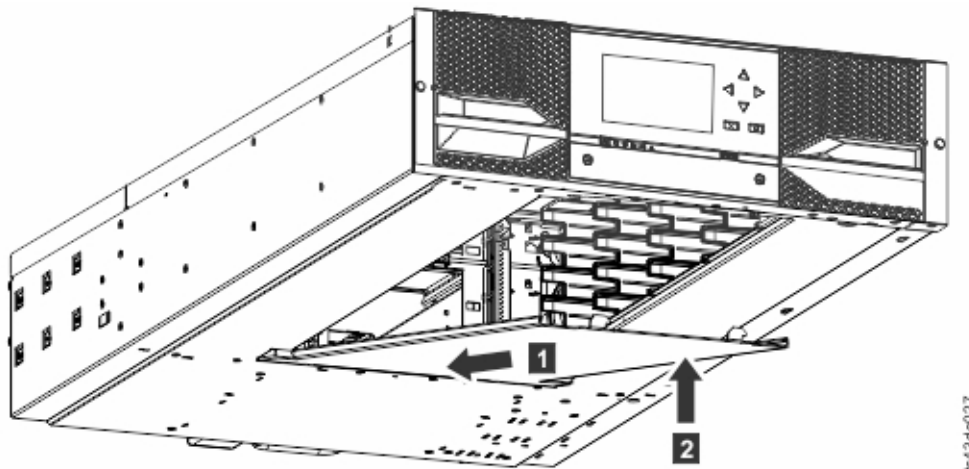


Abbildung 36. Abdeckung anheben und verriegeln

Module in Rack installieren

Module sind leicht in Racks zu installieren, die dem Standard EIA 310A entsprechen, wenn die Racks mindestens 1 m tief sind. Sie benötigen einen Kreuzschlitzschraubendreher Nr. 2 für diesen Prozess.

Anmerkung: Installieren Sie Module von unten nach oben. Informationen zur korrekten Konfiguration der Basis- und Erweiterungsmodule finden Sie in „Struktur und unterstützte Speicherarchivkonfigurationen“ auf Seite 2.

Führen Sie die folgenden Schritte aus, um die Schienenpositionen zu lokalisieren, wenn mehrere Module installiert werden.

1. Suchen Sie die Unterseite der untersten vollen U-Einheit, in der das unterste Modul installiert wird.
2. Setzen Sie die Identifikation der Positionen für alle weiteren Module in der nächsthöheren 3U-Position fort.

Beginnen Sie zur Installation der Schienen im Rack bei der niedrigsten Rackposition.

- a. Legen Sie die vier universellen Rackanschlüsse, vier Kreuzschlitzschrauben und zwei Rackeinbauschienen (linke und rechte Schiene) bereit.

Anmerkung: Die universellen Rackanschlüsse haben zwei Seiten (für runde und quadratische Löcher). Die Seite mit den quadratischen Löchern kann lackiert sein.

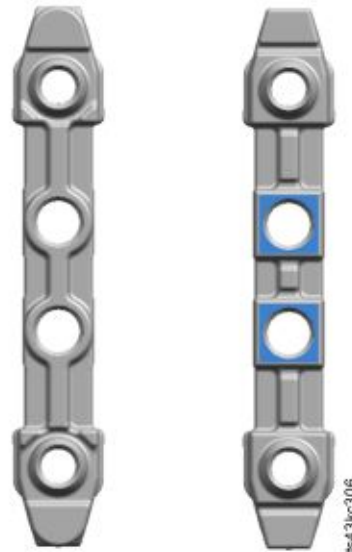


Abbildung 37. Universeller Rackanschluss

- b. Setzen Sie im Inneren der Racks die Anschlüsse nach außen an der entsprechenden Höhe in den linken und rechten Rackpfosten ein. Setzen Sie sie in das mittlere Loch der Höheneinheit sowohl an der Vorderseite als auch an der Rückseite ein (die Mitte einer Höheneinheit ist das Loch zwischen zwei benachbarten Trennlinien). Die vier Schraubenlöcher müssen an den Löchern im Rack ausgerichtet sein. Ist dies nicht der Fall, sind die Blocks nicht an der korrekten Position. Siehe Abb. 38 auf Seite 44 und Abb. 39 auf Seite 44.

Anmerkung: Sind die Anschlüsse falsch installiert, stimmen die Schrauben an den Anschlüssen nicht mit den Löchern in den Rahmen überein. Die Diskrepanz wird in der Grafik durch Kreise hervorgehoben.



Abbildung 38. Falsche Anschlusspositionen

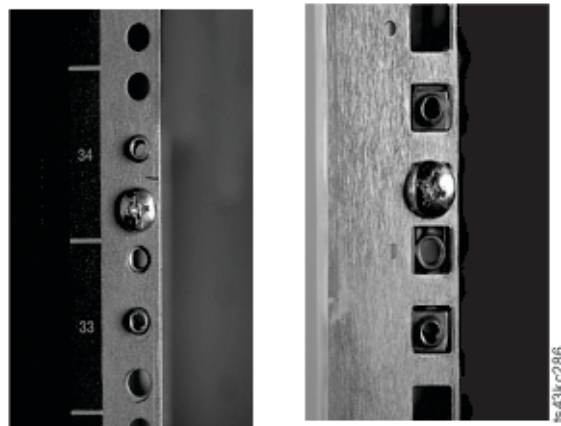


Abbildung 39. Korrekte Anschlusspositionen

- c. Wiederholen Sie Schritt **b** am linken und rechten Rackpfosten an der Rückseite des Racks.
- d. Bringen Sie die linke Einschubschiene an den Anschlüssen an. Siehe Abb. 40 auf Seite 45.
- e. Wiederholen Sie Schritt **d** für die rechte Einschubschiene.

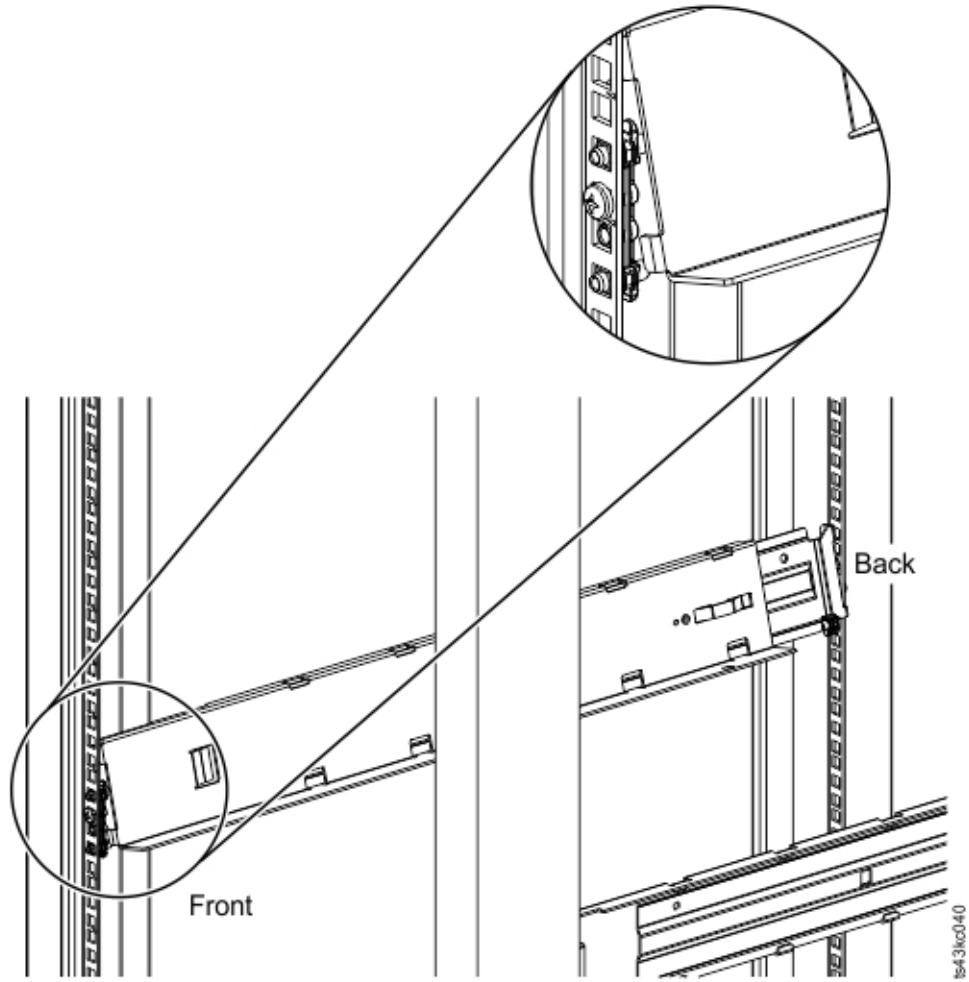


Abbildung 40. Schienen an Anschlüssen anbringen

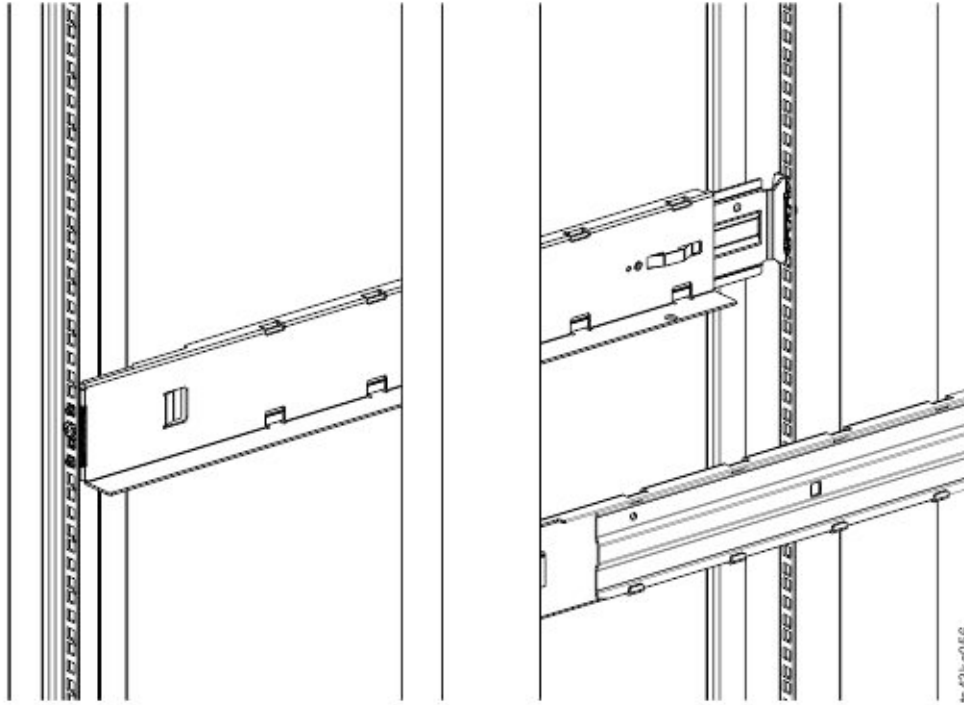


Abbildung 41. Installierte seitliche Schienen

3. Setzen Sie das Speicherarchiv an der Vorderseite des Racks auf die Aufschlagwinkel der Schienen auf und schieben Sie es in das Rack ein, bis es an der Rückseite stoppt.

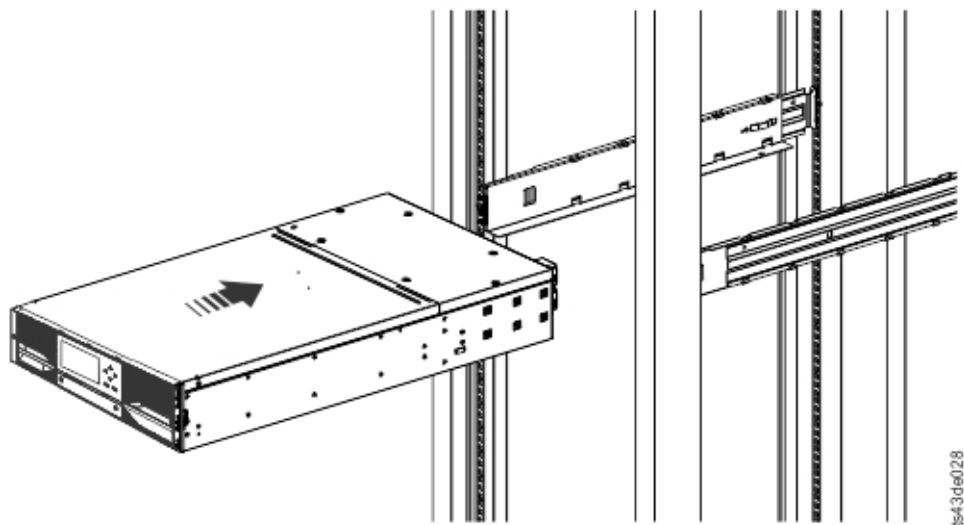


Abbildung 42. Speicherarchiv in Rack einschieben

4. Wenn Sie mehrere Module installieren, stellen Sie sicher, dass dieses Modul direkt über oder unter seinem benachbarten Modul installiert wird und sich innerhalb des korrekten EU-Bereichs befindet. Entfernen Sie das Band, das den Hebel zum Feststellen und Lösen des Ausrichtungstifts an der Rückseite der einzelnen Module bedeckt. Die Lücke zwischen den Modulen muss kleiner als 4 mm sein.

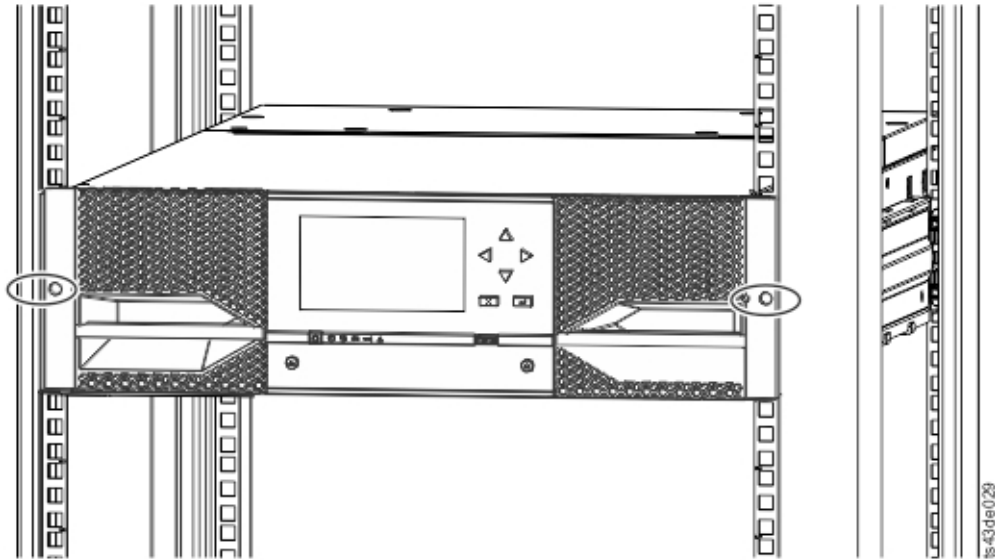


Abbildung 43. Speicherarchiv in Rack

Wichtig: Jedes Modul muss auf seinen eigenen Schienen eingebaut werden.

5. Verwenden Sie einen Kreuzschlitz-Schraubendreher, um das Modul mit je einer Schraube an jeder Seite an der Vorderseite des Racks leicht anzuschrauben. Siehe mit einem Kreis versehene Bereiche in Abb. 43.
6. Richten Sie das Modul nach Bedarf aus. Ziehen Sie dann die Schrauben an den beiden Seiten des Moduls an. Siehe „Module ausrichten und anschließen“.
7. Wiederholen Sie die Schritte 2 bis 6 zur Installation der restlichen Module im Rack.

Tischmodul installieren

Wird ein aus einem einzigen Model bestehendes Speicherarchiv installiert (ein Speicherarchiv nur mit dem Basismodul), kann es ohne spezielle Hardware installiert werden.

Wenn Sie ein Tischmodul ausgepackt haben, überprüfen Sie, ob die folgenden Komponenten geliefert wurden:

1. Basismodul
2. Zubehörsatz
 - 1 Netzkabel für Nordamerika
 - 1 Netzkabel für Europa
1. Entfernen Sie das Basismodul aus dem Versandbehälter.
2. Öffnen Sie die Abdeckung und entfernen Sie die Schaumstoffverpackung aus dem Inneren des Gehäuses. Siehe „Basismodul und Erweiterungsmodule auspacken“ auf Seite 34.
3. Bauen Sie die Abdeckung ein.
4. Bringen Sie das Basismodul in die gewünschte Position. Achten Sie darauf, dass das Modul eben steht.
5. Schließen Sie das Netzkabel und die Anschlusskabel an.

Module ausrichten und anschließen

Überspringen Sie diesen Schritt, wenn das Speicherarchiv nicht über Erweiterungsmodule verfügt.

Durch die Ausrichtung der Module wird sichergestellt, dass sich der Zugriffsmechanismus zwischen den Modulen frei bewegen kann. Das Speicherarchiv kann nicht betrieben werden, wenn sich die Ausrichtungsmechanismen der oberen Module in der verriegelten Position befinden und die Ausrichtungsmechanismen der untersten Module entriegelt sind.

1. Lösen Sie an der Vorderseite des Speicherarchivs die Schrauben an den einzelnen Modulen, mit denen die Module an den Schienen befestigt sind, um zwei volle Umdrehungen.
2. Beginnen Sie an der Rückseite des Speicherarchivs mit dem unteren Modulpaar und richten Sie die einzelnen Module an dem Modul darunter aus. Wiederholen Sie diese Prozedur für jedes Modulpaar. Siehe Abb. 45 auf Seite 49.
 - a. Bewegen Sie den Ausrichtungshebel des oberen Modulpaars in die verriegelte oder eingerastete Position. Wenn Sie einen Widerstand spüren, richten Sie die Position des oberen Moduls so aus, dass der Stift im Ausrichtungsmechanismus in das dazu passende Loch im unteren Modul bewegt wird.

Anmerkung: Wenn eine blaue Ausrichtungshebelsperre an der Rückseite des Moduls angebracht ist, schieben Sie die Sperre nach links und verschieben Sie dann den Ausrichtungshebel. Die Hebelsperre hat eine interne Feder, halten Sie die Sperre beim Verschieben des Ausrichtungshebels, damit sie nach dem Verschieben des Hebels automatisch wieder einrastet. Siehe Abb. 44.

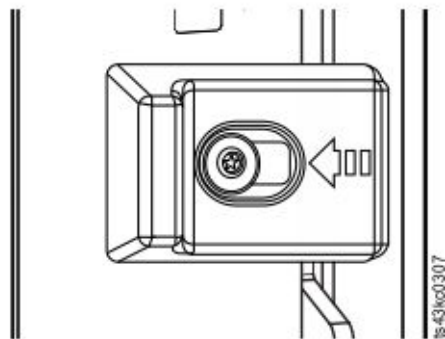
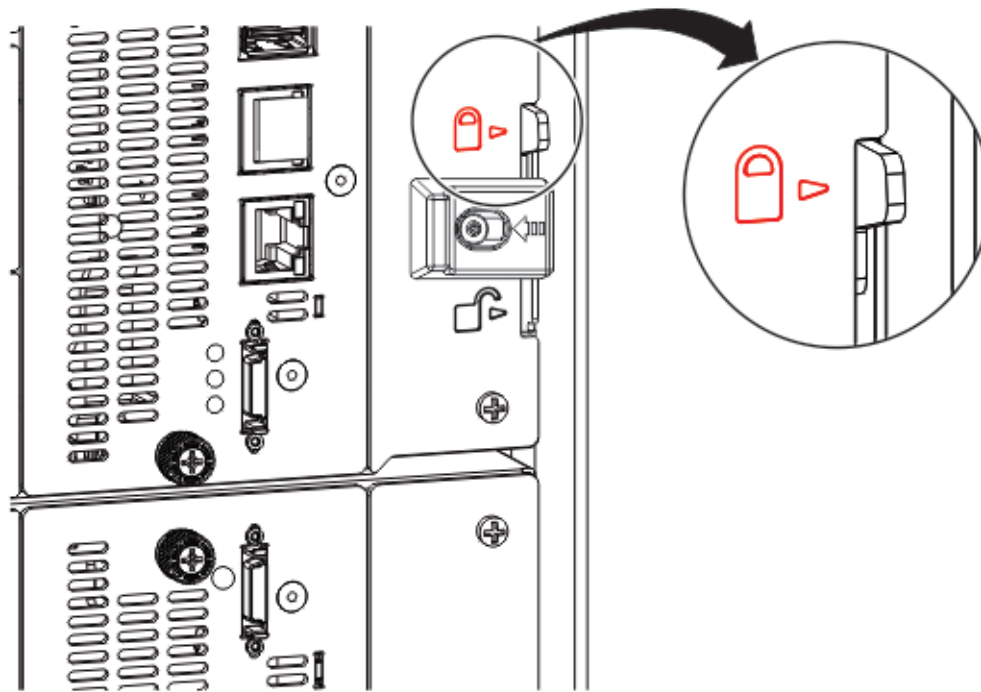
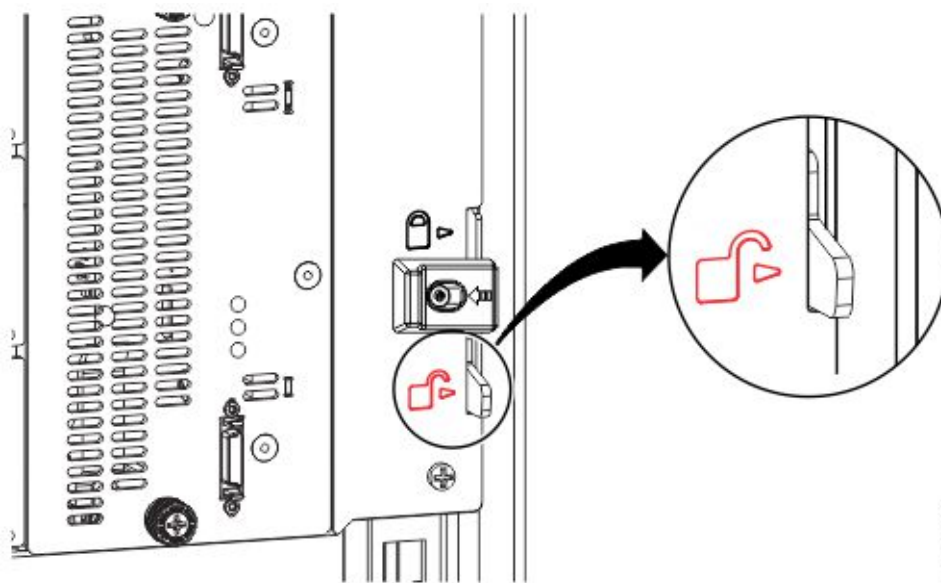


Abbildung 44. Ausrichtungshebelsperre



ts43kcd079

Abbildung 45. Ausrichtungshebel an unterem Modul gesperrt oder eingerastet



ts43kcd080

Abbildung 46. Ausrichtungshebel entriegelt oder ausgekuppelt

3. Überprüfen Sie, ob für das unterste Modul im Speicherarchiv der Ausrichtungshebel in der entriegelten oder ausgekuppelten Position steht.

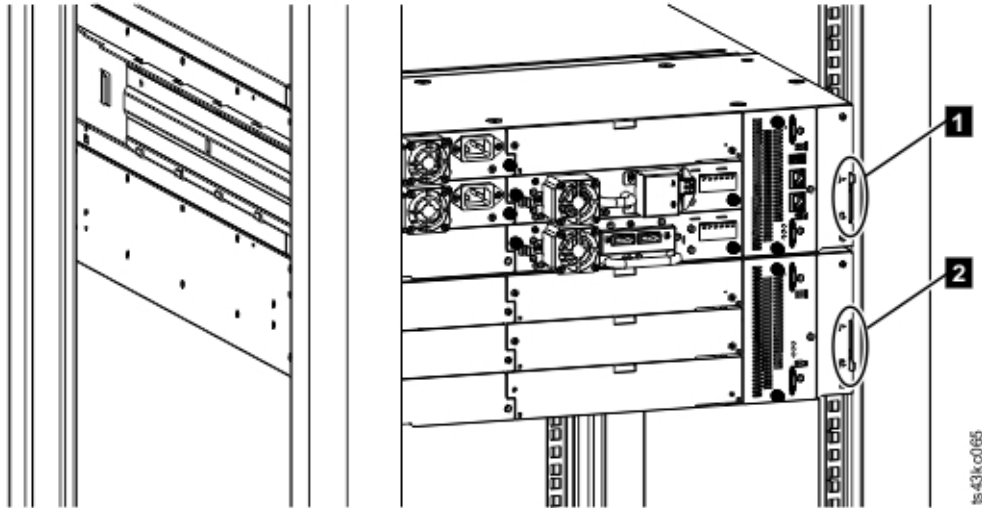


Abbildung 47. Zwei Module im Rack (Ansicht von der Rückseite)

- 1** Verriegelt
- 2** Entriegelt

4. Ziehen Sie an der Vorderseite des Speicherarchivs die Kreuzschlitzschrauben an den einzelnen Modulen an, um die Module am Rack zu befestigen.
5. Verbinden Sie an der Rückseite des Speicherarchivs die Module der einzelnen Paare mit dem benachbarten Modul. Verwenden Sie hierzu die Erweiterungsmodul-Verbindungskabel (**1**). Siehe Abb. 48.

Anmerkung: Mit dem oberen Anschluss des oberen Moduls und dem unteren Anschluss des unteren Moduls ist nichts verbunden.

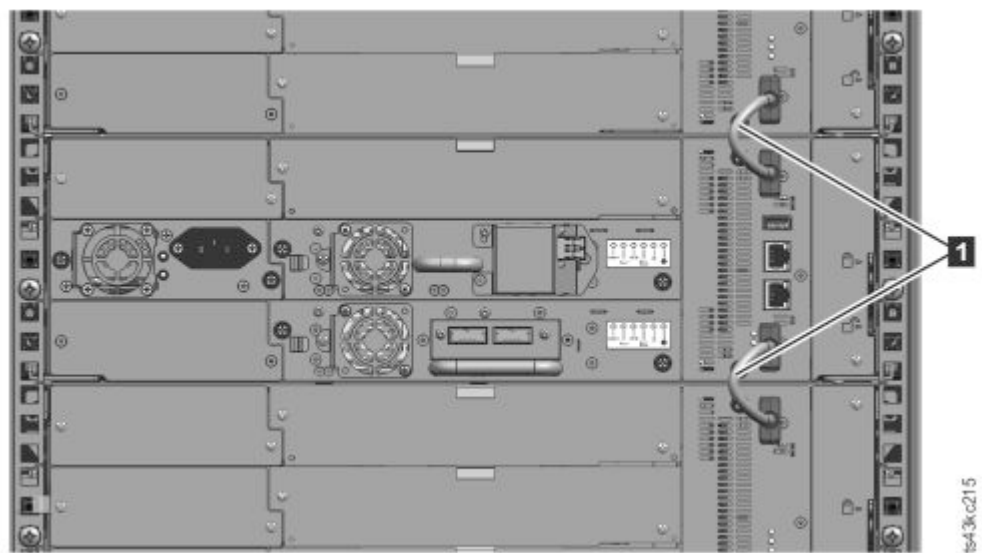


Abbildung 48. Verbundene Module

Bandlaufwerkinstallation überprüfen

Bandlaufwerke sind bei der Lieferung bereits in den Speicherarchivmodulen installiert.

- Bandlaufwerke mit halber Höhe können in eine beliebige Laufwerkposition in einem Modul installiert werden.
- Bandlaufwerke mit Standardhöhe müssen in die unteren beiden Positionen eines Moduls installiert werden. Die Installation eines Laufwerks mit Standardhöhe in die oberen beiden Positionen wird nicht unterstützt.

Kabel anschließen

Fibre-Channel-Kabel anschließen

1. Entfernen Sie die Kappen der Fibre-Channel-Ports (falls erforderlich). Schließen Sie ein Ende des Fibre-Channel-Kabels an Port 0 des Bandlaufwerks an.

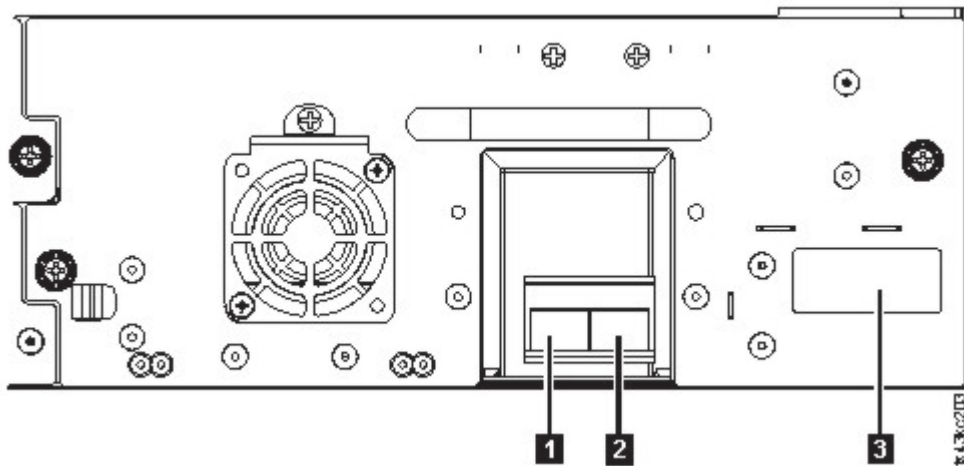


Abbildung 49. FC-Laufwerk mit zwei Ports und Standardhöhe

Tabelle 23. FC-Laufwerk mit zwei Ports und Standardhöhe

Nummer	Beschreibung
1	FC-Port 0
2	FC-Port 1
3	Laufwerksschlittenanzeiger (siehe Abb. 18 auf Seite 14)

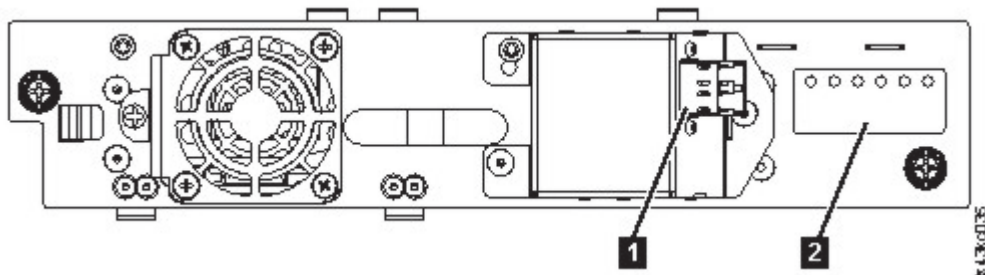


Abbildung 50. Halbhohes FC-Laufwerk mit einem Port

Tabelle 24. Halbhohes FC-Laufwerk mit einem Port

Nummer	Beschreibung
1	FC-Port 0

Tabelle 24. Halbhohes FC-Laufwerk mit einem Port (Forts.)

Nummer	Beschreibung
2	Laufwerkschlittenanzeiger (siehe Abb. 18 auf Seite 14)

2. Schließen Sie das andere Ende des FC-Kabels an einen Switch oder Hostbusadapter an.
3. Wiederholen Sie diesen Prozess mit Port 1, wenn Sie über ein Laufwerk mit zwei Ports verfügen.

SAS-Kabel anschließen

1. Schließen Sie das Ende des SAS-Kabels an den Anschluss am Hostbusadapter an. Wenn Sie ein SAS-Y/Interposer-Kabel verwenden, muss das Ende des Kabels mit nur einem einzigen Anschluss an den Hostbusadapter angeschlossen werden.
2. Schließen Sie das Laufwerkende des Kabels an.
 - Wenn Sie ein Kabel mit einen einzelnen Anschluss an beiden Enden verwenden, schließen Sie das andere Ende an den Anschluss am Bandlaufwerk an.
 - Wenn Sie ein SAS-Y/Interposer-Kabel verwenden, schließen Sie einen Mini-SAS-Anschluss an den Anschluss an den einzelnen Bandlaufwerken an. Die unbenutzten Enden des SAS-Y/Interposer-Kabels sind Einzelkanalenden und nicht für die Verwendung mit Plattenarrays geeignet. Verwenden Sie die anderen Enden für den Anschluss von Bandlaufwerken oder wickeln Sie die anderen Enden auf und befestigen Sie sie am Rack, damit die Anschlüsse nicht versehentlich herausgezogen werden oder sich nicht mit der Zeit durch das Kabelgewicht lösen können.

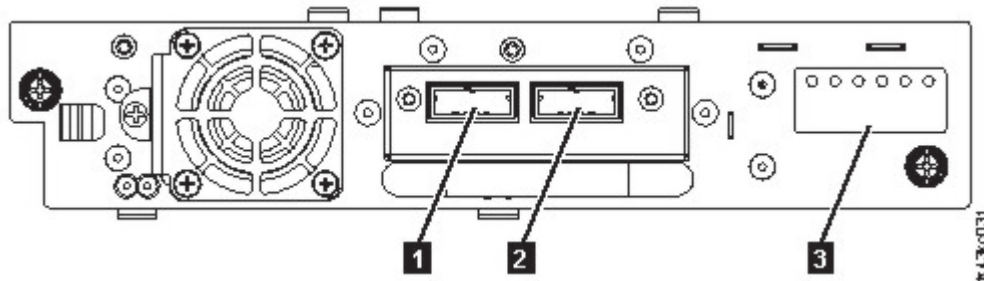


Abbildung 51. Halbhohes SAS-Laufwerk mit zwei Ports

Tabelle 25. Halbhohes SAS-Laufwerk mit zwei Ports

Nummer	Beschreibung
1	SAS-Port 0
2	SAS-Port 1
3	Laufwerkschlittenanzeiger (siehe Abb. 18 auf Seite 14)

Anmerkung: Für SAS-Signalgeschwindigkeiten sind saubere Verbindungen zwischen dem Hostbusadapter und dem Bandlaufwerk erforderlich. Verwenden Sie keine Adapter oder Converter zwischen dem Hostbusadapter und dem Bandlaufwerk. Verwenden Sie eine SAS-Kabellänge von maximal 6 m, um einen zuverlässigen Betrieb zu gewährleisten.

USB-Kabel anschließen

Am Speicherarchiv befinden sich zwei USB-Ports, einer an der Vorderseite und einer an der Rückseite. USB-Verbindungen werden von Servicemitarbeitern für Diagnose- und Serviceprozeduren verwendet. Schließen Sie das eine Ende des USB-Kabels an Ihr Notebook oder eine andere Einheit und das andere Ende an den vorderen oder hinteren USB-Port des Speicherarchivs an.

Wichtig: An dem vorderen oder hinteren USB-Port werden USB-Kabel mit einer Länge von über 3 m nicht unterstützt.

Ethernet-Kabel anschließen

Um die Management-GUI zu verwenden, müssen Sie ein Ethernet-Kabel von dem unteren Ethernet-Port am Basismodulcontroller an Ihr Netz anschließen. Informationen zur Position der Ethernet-Ports finden Sie in „Rückseite“ auf Seite 8.

Anmerkung: Ethernet-Port A (unterer Ethernet-Port) ist der primäre Port. Der zweite Ethernet-Port (Port B) dient zu Redundanzzwecken.

Speicherarchiv einschalten

1. Schließen Sie die Netzkabel an die Netzteilanschlüsse an den einzelnen Modulen und an Netzsteckdosen an.

Anmerkungen:

- Das Speicherarchiv verfügt über zwei redundante Netzteile. Schließen Sie zur Erhöhung der Redundanz die einzelnen Netzkabel an unterschiedliche Wechselstromkreise an.
 - In Erweiterungsmodulen ist ein Netzteil erforderlich, wenn Laufwerke installiert sind.
2. Schalten Sie das Speicherarchiv ein, indem Sie den **Netzschalter** am Basismodul direkt unter der Bedienerkonsole 5 Sekunden lang drücken und halten. In „Vorderseite“ auf Seite 7 ist die Position des Netzschalters dargestellt. Wird das Speicherarchiv eingeschaltet, geschieht Folgendes:
 - a. Das Speicherarchiv inventarisiert die Bandkassetten in den Magazinen.
 - b. Das Speicherarchiv überprüft die Firmware-Version aller Module.
 - c. Das Speicherarchiv konfiguriert die Bandlaufwerke.
 - d. Das Speicherarchiv bestätigt das Vorhandensein der installierten Module.
 - e. Das Speicherarchiv sucht nach neuen Modulen.
 - f. Wird das Speicherarchiv zum ersten Mal eingeschaltet, wird die Erstkonfiguration gestartet. Siehe „Erstkonfigurationsprozess“.

Erstkonfigurationsprozess

Wenn Sie das Speicherarchiv zum ersten Mal einschalten, wird der Erstkonfigurationsprozess automatisch gestartet. Klicken Sie auf **Next**, um den Prozess zu starten. Der Assistent führt Sie durch die Einstellung des internen IP-Bereichs, der Netzkonfiguration für das Speicherarchiv, des Datums und der Uhrzeit und der Administrator-PIN. Sie können Elemente überspringen und den Assistenten jederzeit stoppen. Haben Sie die Netzeinstellungen konfiguriert, können Sie den Assistenten über die Management-GUI starten, um weitere Konfigurationselemente zu bearbeiten.

Hinweise zur Navigation und Dateneingabe auf der Bedienerkonsole

- Mit den Pfeiltasten an der Frontverkleidung werden numerische und alphanumerische Zeichen und Symbole ausgewählt. Es stehen Großbuchstaben und Kleinbuchstaben, Zahlen und Interpunktionszeichen zur Verfügung.
- Die rechte Taste unter den Pfeilen ist die Taste **Enter** (Eingabe), die vor der Eingabe von Text gedrückt wird.
- Die linke Taste unter den Pfeiltasten ist die Taste **Back/Return** (Zurück), die zum Löschen von Einträgen verwendet wird.

Siehe Abb. 56 auf Seite 64.

Wenn das Speicherarchiv zum ersten Mal startet, beginnt die Erstkonfiguration automatisch.

1. Geben Sie die IP-Adresse für das Speicherarchiv ein. Siehe „Auswahl des IP-Bereichs“ auf Seite 31.

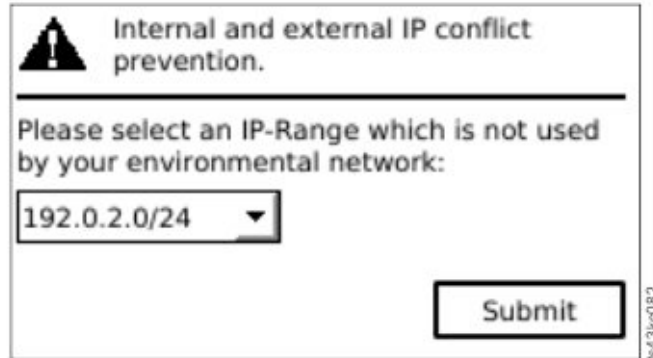


Abbildung 52. Auswahl der IP-Adresse

2. Drücken Sie die Eingabetaste, um die Bedienerkonsole zu entsperren.

Anmerkung: Wenn Sie zu lange mit der Auswahl warten, führt die Einheit eine automatische Kalibrierung aus. Ist die automatische Kalibrierung abgeschlossen, erscheint wieder die Anmeldeanzeige.

3. Wenn Sie angemeldet sind, beginnt der Erstkonfigurationsprozess mit der Anzeige **Network Settings**.
4. Befolgen Sie die Eingabeaufforderungen zum Festlegen des Datums und der Uhrzeit und der Administrator-PIN.
5. Ist die Erstkonfiguration abgeschlossen, erscheint wieder die Hauptanzeige der Bedienerkonsole.

Sie können die Konfiguration jederzeit überprüfen, indem Sie **Configuration > Initial System Setup** auf der Bedienerkonsole auswählen. Rufen Sie in der Management-GUI die Option **Library** auf.

Erstkonfiguration und Anpassung

Nachdem die physische Installation und Erstkonfiguration über die Bedienerkonsole abgeschlossen ist, kann sich ein Administrator an der Management-GUI anmelden, um die Speicherarchivkonfiguration und die Konfiguration zusätzlicher Funktionen auszuführen.

Nach der ersten Anmeldung mit der Benutzerrolle **admin** und dem Kennwort **adm001** führt der Assistent für die Erstkonfiguration (**Initial Configuration Wizard**) durch die Einstellungen der Basiskonfiguration.

Das Speicherarchiv verfügt über viele Funktionen, die Sie für Ihr Unternehmen anpassen können. Fahren Sie mit „Managementfunktionen lokalisieren“ auf Seite 65 fort, um das Speicherarchiv mit den folgenden Funktionen anzupassen.

- E/A-Station aktivieren und inaktivieren.
- Speicherarchiv mit Funktion **Manage Logical Library** benennen.
- Logische Speicherarchive erstellen oder verwalten. Entsprechende Informationen finden Sie in „Gemeinsame Nutzung eines Speicherarchivs“ auf Seite 17.
- SNMP-Netzmanagement aktivieren und konfigurieren.
- E-Mail-Ereignisbenachrichtigung einrichten.
- Verschlüsselung einrichten.
- Datum und Uhrzeit konfigurieren.
- Automatische Reinigung des Speicherarchivs aktivieren oder inaktivieren. Siehe „Methoden der Reinigung von Laufwerken“ auf Seite 71.

Bandkassetten kennzeichnen und laden

Das Speicherarchiv kann ohne Kassetten eingeschaltet werden, aber für Operationen zum Lesen und Schreiben von Daten oder zum Ausführen von Tests oder Operationen, bei denen Kassetten verschoben werden, sind Kassetten erforderlich.

In Produktionsumgebungen werden Barcodeetiketten dringend empfohlen, um den Zeitaufwand für die Inventarisierung im Speicherarchiv zu verringern und den Prozess zur Handhabung von Kassetten außerhalb des Speicherarchivs zu vereinfachen. Siehe „Bandkassetten etikettieren“ auf Seite 162.

E/A-Station

Wenn die E/A-Station aktiviert ist, können Sie die E/A-Station verwenden, um Kassetten in das Speicherarchiv zu laden. Drücken Sie die Magazintaste weniger als 3 Sekunden lang, und wenn die Tasten-LED schnell blinkt, ziehen Sie die E/A-Station heraus.

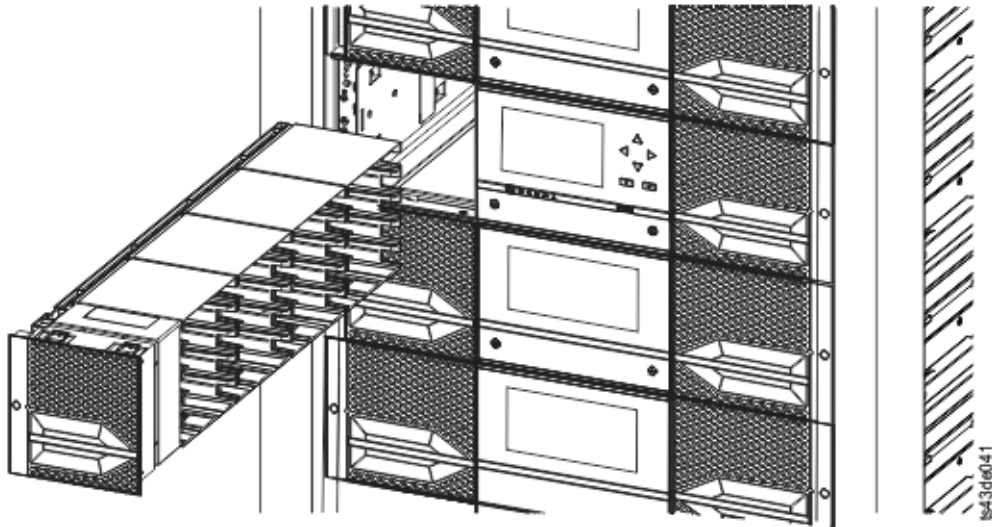


Abbildung 53. Geöffnete E/A-Station, Ansicht von links

Wichtig: Der Zugriffsmechanismus kann nicht auf das unterste E/A-Fach des untersten Moduls in einem Speicherarchiv zugreifen, daher hat die E/A-Station des untersten Moduls vier Fächer anstatt fünf Fächer.

Magazine zum Massenladen

1. Entriegeln Sie das Magazin, indem Sie die Magazintaste länger als 3 Sekunden drücken. Warten Sie, bis die Taste schnell blinkt und ziehen Sie das Magazin dann heraus.
 - a. Wählen Sie auf der Bedienerkonsole oder in der Management-GUI das Modul und dann **Open Magazine** aus. Sie können auch die Entriegelungstaste an der Frontverkleidung des Moduls drücken, um das Magazin zu entriegeln.
 - b. Warten Sie, bis das Magazin entriegelt ist, und ziehen Sie das Magazin dann heraus.

Anmerkung: Warten Sie, bis auf der Bedienerkonsole oder in der Management-GUI eine Nachricht mit dem Hinweis erscheint, dass das Magazin entriegelt wurde, bevor Sie das Magazin herausziehen.

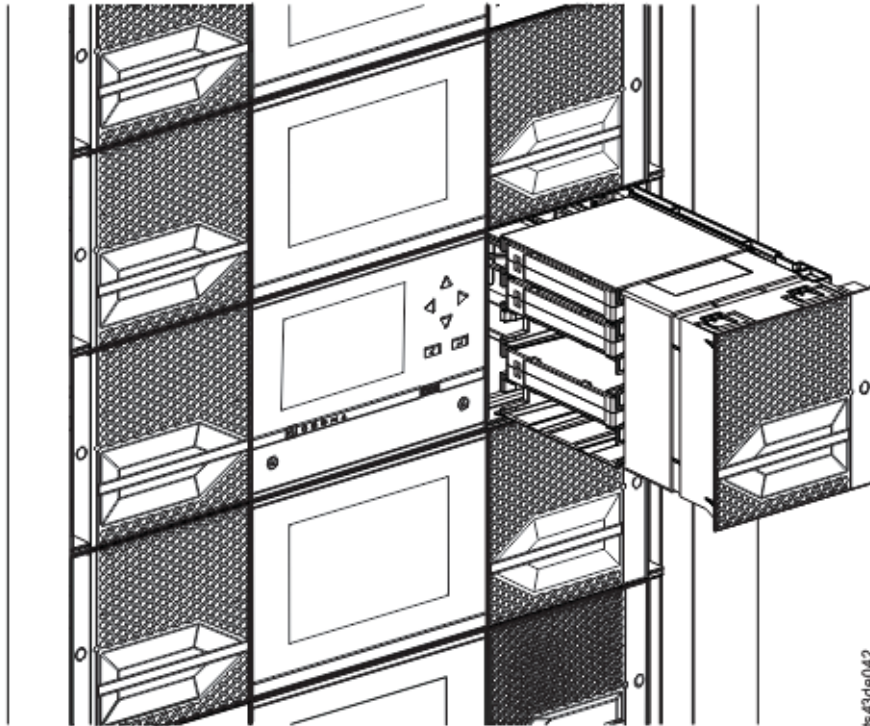


Abbildung 54. Herausgezogenes Magazin

2. Laden Sie die Bandkassetten in das Magazin.

Wichtig: Der Zugriffsmechanismus kann nicht auf die untersten Fächer des untersten Moduls in einem Speicherarchiv zugreifen, laden Sie daher keine Kassetten in diese Kassettenfächer.

3. Setzen Sie das Magazin in die Einheit ein.
4. Schieben Sie den Magazingriff langsam ein, bis der Entriegelungshebel des Magazins einschnappt. Das Magazin rastet ein.

Wichtig: Schieben Sie das Magazin vollständig ein, bis die Verriegelung einschnappt.

5. Wiederholen Sie die Schritte 1 bis 3 für jedes der anderen Magazine.

Siehe „Auf Kassetten zugreifen“ auf Seite 73

Installation überprüfen

Überprüfen Sie, ob im Speicherarchiv die neueste Firmware-Version installiert ist. Die Version der Speicherarchiv-Firmware wird mit **Library > Actions > Properties** angezeigt.

1. Überprüfen Sie die Speicherarchiv-Firmware und aktualisieren Sie sie bei Bedarf durch Auswahl von **Library > Actions > Update Library Firmware**.
2. Führen Sie die Funktion **Library Verify** aus.
3. Speichern Sie die Konfigurationseinstellungen über die Management-GUI in eine Datei auf dem Computer. Wählen Sie hierzu **Settings > Library > Advanced > Save Configuration File** aus.

Die Verfügbarkeit einer Sicherung der Speicherarchivkonfiguration ist hilfreich, wenn das Speicherarchiv nach einem Konfigurationsfehler wiederhergestellt werden muss oder wenn eine Wartung erforderlich ist.

Erweiterte Speicherarchivkonfiguration

Wollen Sie mehrere logische Speicherarchive erstellen und verwalten, verwenden Sie die Funktion für erweiterte logische Speicherarchive.

Übersicht

Multipath-Architektur

Das Multipath-Architektur-Feature dieses Bandarchivs ermöglicht Anwendungen offener Systeme die gemeinsame Nutzung des Speicherarchivroboters. Entsprechende Informationen finden Sie in „Gemeinsame Nutzung eines Speicherarchivs“ auf Seite 17.

Das Speicherarchiv verfügt über eine SAN-fähige Multipath-Architektur. Diese Architektur ermöglicht homogenen oder heterogenen Anwendungen offener Systeme die gemeinsame Nutzung des Speicherarchivroboters, ohne dass Middleware oder ein dedizierter Server (Host) als Speicherarchivmanager fungieren muss. Die SAN-fähige Multipath-Architektur ermöglicht die gemeinsame Nutzung durch die Aufteilung der Ablagefächer und Bandlaufwerke des Speicherarchivs in logische Speicherarchive. Server können dann separate Anwendungen für die einzelnen logischen Speicherarchive ausführen. Durch diese Aufteilungsfähigkeit wird die potenzielle Zentralisierung von Speicher erweitert, die durch das Speicherbereichsnetz (SAN) ermöglicht wird. Die Aufteilungsfähigkeit bietet zudem einen Investitionsschutz, wenn die Anwendung die Kombination unterschiedlicher Laufwerkgenerationen und Datenträger in demselben logischen Speicherarchiv nicht unterstützt.

Die Multipath-Architektur dieses Speicherarchivs soll die Möglichkeit bieten, den Speicherarchivroboter gemeinsam zu nutzen. Die gemeinsame Nutzung wird zunächst durch die Aufteilung des Speicherarchivs in mehrere logische Speicherarchive (bis zu der Anzahl der installierten Laufwerke) erreicht. Dann werden den einzelnen logischen Speicherarchiven eigene, separate Laufwerke, Ablagefächer und Steuerpfade zugeordnet. E/A-Fächer werden auf der Basis der Reihenfolge des Eingangs der Anforderungen gemeinsam genutzt. Durch diese Art der Aufteilung sollen heterogene Anwendungen den Speicherarchivroboter unabhängig voneinander verwenden können. Kassetten unter Speicherarchivsteuerung werden von logischen Speicherarchiven nicht gemeinsam genutzt und können auch nicht zwischen logischen Speicherarchiven verschoben werden. Ein Beispiel für eine gemeinsame Nutzung durch heterogene Anwendungen ist eine Microsoft Windows-Anwendung, die das Laufwerk und die Ablagefächer eines logischen Speicherarchivs verwendet, während eine UNIX-Anwendung das Laufwerk und die Ablagefächer eines anderen logischen Speicherarchivs verwendet. Siehe „Kombinierte Laufwerke“ auf Seite 13.

Mehrere logische Speicherarchive

Ein Speicherarchiv kann in mehrere logische Speicherarchive unterteilt werden, damit gleichzeitig Aufgaben zum Sichern und Wiederherstellen durch unterschiedliche Anwendungen möglich sind. Sie können beispielsweise mehrere logische Speicherarchive erstellen, bei denen die Verarbeitung wie folgt abläuft:

- Befehle von Anwendung 1 (über Abteilung A) werden im logischen Speicherarchiv 1 verarbeitet.
- Befehle von Anwendung 2 (über Abteilung B) werden im logischen Speicherarchiv 2 verarbeitet.
- Befehle von Anwendung 3 (über Abteilung C) werden im logischen Speicherarchiv 3 verarbeitet.

In dieser Konfiguration sind die Bandlaufwerke und Kassetten der einzelnen logischen Speicherarchive diesem Speicherarchiv dediziert zugeordnet und werden nicht mit anderen Speicherarchiven gemeinsam genutzt. Von den Anwendungen ausgegebene Befehle werden über drei eindeutige Steuerpfade an das Speicherarchiv geleitet. Daher ist die Datenverarbeitung für Abteilung A auf die Bandlaufwerke und Kassetten in dem logischen Speicherarchiv 1 und für Abteilung B auf die Bandlaufwerke und Kassetten in dem logischen Speicherarchiv 2 beschränkt.

Für Anwendungen, die kombinierte Laufwerktypen und Kassetten in demselben logischen Speicherarchiv nicht unterstützen, bietet die Aufteilung des Speicherarchivs in mehrere logische Speicherarchive die

Möglichkeit, die logischen Speicherarchive zu trennen. Sie können beispielsweise die folgenden Bandlaufwerke und ihre Datenträger in mehrere separate logische Speicherarchive aufteilen:

- LTO 8
- LTO 7
- LTO 6

Mehrere Steuerpfade

Mit der Multipath-Architektur des Bandarchivs ist es neben dem Erstellen mehrerer logischer Speicherarchive zudem möglich, jedes logische Speicherarchiv so zu konfigurieren, dass es über mehrere Steuerpfade verfügt. Ein Steuerpfad ist ein logischer Pfad zum Speicherarchiv, über den das Speicherarchiv Standardbefehle des Typs **SCSI Medium Changer** zur Steuerung der Operationen des Speicherarchivs erhält.

Mehrere Steuerpfade verringern die Gefahr, dass das gesamte Speicherarchiv nicht mehr verfügbar ist, wenn in einem einzigen Steuerpfad ein Fehler auftritt. Werden mehrere Steuerpfade konfiguriert, sind zudem mehr Konfigurationen und Optionen für die gemeinsame Nutzung von Speicherarchiven möglich. Die Reihenfolge des Zugriffs auf das Speicherarchiv richtet sich nach der Reihenfolge des Eingangs der Anforderungen. Jeder Steuerpfad für ein logisches Speicherarchiv kann Befehle akzeptieren, während das Speicherarchiv von einem anderen Steuerpfad benutzt wird.

Mehrere Steuerpfade für Control Path Failover verwenden

Dieses Bandarchiv bietet eine optionale Funktion *Control Path Failover* (Steuerpfadübernahme). Siehe „Gemeinsame Nutzung eines Speicherarchivs“ auf Seite 17 und „Pfadübernahme und Lastverteilung“ auf Seite 18.

Durch die Verwendung der Funktion *Control Path Failover* wird die Gefahr verringert, dass das gesamte Speicherarchiv nicht mehr verfügbar ist, wenn in einem einzelnen Steuerpfad ein Fehler auftritt.

Die Funktion *Control Path Failover* (Feature-Code 1682) ermöglicht es dem Hosteinheitentreiber, einen Befehl an einen alternativen Steuerpfad für dasselbe logische Speicherarchiv zu senden.

Speicherarchivaufteilung

Speicherarchive, die mindestens zwei Laufwerke enthalten, können zwei logische Speicherarchive konfigurieren. Es können bis zu 21 logische Speicherarchive im Speicherarchiv konfiguriert werden (wobei die maximale Anzahl von logischen Speicherarchiven durch die Anzahl installierter Laufwerke begrenzt wird). In einem aufgeteilten Speicherarchiv berichtet die Bedienerkonsole aufgrund des eingeschränkten Platzes nur den Status des logischen Speicherarchivs 1 im Hauptmenü. Der Benutzer muss zum Status der logischen Speicherarchive auf der Bedienerkonsole navigieren, um Informationen zu den weiteren Speicherarchivaufteilungen zu erhalten. Die Management-GUI stellt eine grafische Ansicht der logischen Speicherarchive (**Logical Library Graphical View**) bereit.

Speicherarchive aufteilen

Bei physischen Laufwerken mit Standardhöhe oder halber Höhe erfolgt die physische Nummerierung für alle Laufwerke von unten nach oben. Wenn Sie beispielsweise in Abb. 22 auf Seite 16 ein Laufwerk mit halber Höhe austauschen, werden die Laufwerke weiterhin mit 1 bis 4 nummeriert. Wenn Sie ein Laufwerk in einem beliebigen der Schächte zwischen den Laufwerken hinzufügen, die mit 1 bis 4 nummeriert sind, ändert sich die physische Nummerierung, und die Nummerierung erfolgt weiterhin von unten nach oben.

Wichtig: Ein Laufwerk mit Standardhöhe kann in einem Modul nur in den beiden unteren Schächten installiert werden.

Konfiguration eines Systems mit einem einzigen logischen Speicherarchiv

Ein aus einem einzigen logischen Speicherarchiv bestehendes System enthält alle Laufwerke, die in Laufwerkpositionen vorhanden sind, sowie alle Ablagefächer.

Konfiguration eines Systems mit mehreren logischen Speicherarchiven

Ein Speicherarchiv mit mehreren logischen Speicherarchiven muss ein Laufwerk für jedes logische Speicherarchiv und mindestens ein Ablagefach enthalten. Laufwerke können sich an einer beliebigen Position im Speicherarchiv befinden. Laufwerke sollten sich am besten in der Nähe der Ablagefächer befinden, die dem jeweiligen logischen Speicherarchiv zugeordnet sind, um die Bewegungen des Zugriffsmechanismus zu minimieren und die Leistung zu optimieren.

SCSI-Elementadressierung

Ein logisches Speicherarchiv ordnet Laufwerken, Ablagefächern, E/A-Fächern und dem Zugriffsmechanismus SCSI-Elementadressen zu. Die SCSI-Elementadresse der einzelnen Elementtypen (Laufwerk, Speicher, E/A) kann in der Management-GUI angezeigt werden.

Während die SCSI-Adressierung dieselbe Methode befolgt wie die Nummerierung physischer Positionen, hängt diese Aktion von der Konfiguration von **Advanced Logical Library** ab.

Die Nummerierung der Laufwerke erfolgt von unten nach oben. Die Nummerierung der Ablagefächer erfolgt vom linken Magazin (Vorderseite zu Rückseite, unten nach oben) zum rechten Magazin (Rückseite zu Vorderseite, unten nach oben). Die Nummerierung der E/A-Fächer erfolgt von unten nach oben. Der Zugriffsmechanismus ist eine einzelne Nummer.

Anmerkung: Wenn die Anzahl der Laufwerke im Speicherarchiv reduziert wird, müssen Sie die Konfiguration der logischen Speicherarchive aktualisieren. Durch diese Aktion werden alle Ereignisbenachrichtigungen entfernt, in denen auf ein fehlendes Laufwerk hingewiesen wird.

Durch eine Aktualisierung der Konfiguration logischer Speicherarchive kann sich die SCSI-Elementadressierung ändern.

Hostverbindung überprüfen

Führen Sie die folgenden Schritte aus, um die Verbindung zwischen dem Host-Computer und dem Speicherarchiv zu überprüfen.

1. Installieren Sie die Anwendungssoftware und die Treiber für das Speicherarchiv. Anwendungssoftware und Treiber müssen mit dem Speicherarchiv kompatibel sein. Für Sicherungssoftwarepakete können für die Kommunikation mit dem Roboter weitere Software oder Lizenzen erforderlich sein.
2. Überprüfen Sie die Verbindung zwischen dem Speicherarchiv und dem Host mit den Betriebssystemdienstprogrammen des Host-Servers. Sie können aber auch das Tape Diagnostic Tool (ITDT) verwenden, um die Kommunikation zwischen dem Speicherarchiv und dem Host zu überprüfen. Siehe „ITDT-Tool für Firmware-Aktualisierung, Speicherauszugsabruf und Laufwerktest“ auf Seite 82.

Informationen zu kompatiblen Servern und zu kompatibler Software finden Sie in „Hostkonnektivität“ auf Seite 20.

Management

Bestimmte Benutzerrollen können unterschiedliche Funktionen ausführen.

- - Die Rolle **Admin** hat Zugriff auf alle Menüs außer auf die Menüs, die auf den Service beschränkt sind. Das Standardkennwort ist adm001. Der Account **Admin** kann Einheitendiagnosen überwachen, konfigurieren und ausführen. Die einzige Ausnahme sind erweiterte Diagnoseprozeduren, die für Servicemitarbeiter reserviert sind.
- **Superuser** - Die Rolle **Superuser** hat Zugriff auf die meisten Bereiche. Das Standardkennwort ist sup001.
- **Monitor (normale Benutzerebene)** – Die Rolle Monitor hat Anzeigeberechtigungen für die Einheit, sie kann aber keine Konfigurationsänderungen vornehmen.
- **Service - Benutzerebene für den Kundendienst.** Der Zugriff auf diese Ebene ist nur für den Kundendienst verfügbar. Der Kundendienst hat Zugriff auf alle Menüs. Der Account **Service** hat dieselben Berechtigungen wie der Account **Admin** und kann zudem auch erweiterte Einheitendiagnosen ausführen.

Anmerkung: Die Accounts **User** und **Superuser** müssen vom Speicherarchivadministrator aktiviert werden. Diese Accounts sind standardmäßig inaktiviert.

Management-GUI

Mit der grafischen Management-Benutzerschnittstelle (Management-GUI) können Sie die meisten Speicherarchivfunktionen über einen Web-Browser überwachen, konfigurieren und bedienen.

Wenn möglich, wird empfohlen, die Management-GUI als primäre Speicherarchivschnittstelle zu verwenden. Die Webschnittstelle ermöglicht den Zugriff auf weitere Funktionen (beispielsweise auf die Onlinehilfe) und ist einfacher zu verwenden.

Bevor die Management-GUI verwendet werden kann, müssen Sie sich anmelden und die Netzeinstellungen des Speicherarchivs über die Bedienerkonsole konfigurieren. Diese Aktion kann während der Erstkonfiguration erfolgen. Siehe „Erstkonfigurationsprozess“ auf Seite 53.

Mit Management-GUI anmelden

1. Öffnen Sie einen unterstützten Web-Browser und geben Sie die IP-Adresse des Speicherarchivs in die Adressleiste des Browsers ein.
2. Wählen Sie die Benutzerebene aus und geben Sie das Kennwort ein. Klicken Sie auf **Login**. In der ML3 RMU-Anzeige erscheint Welcome: User, Superuser, Admin oder Service nach einer erfolgreichen Anmeldung. Der Benutzer kann sich jederzeit durch Anklicken von **logout** in der rechten oberen Ecke der RMU-Seite abmelden.

Anmerkung: Wählen Sie für die Erstanmeldung den Benutzer **Administrator** aus und geben Sie das Kennwort adm001 ein.

Anmerkung: Es kann immer nur eine einzige Person gleichzeitig (über die Bedienerkonsole oder die Management-GUI) am Speicherarchiv angemeldet sein. Wenn Sie versuchen, sich anzumelden und ist bereits eine andere Person angemeldet, erscheint ein Dialogfenster mit der Frage, ob Sie den anderen angemeldeten Benutzer abmelden möchten.

Hauptanzeige des Speicherarchivs in Management-GUI

Die Hauptanzeige des Speicherarchivs ist in die folgenden Bereiche aufgeteilt:

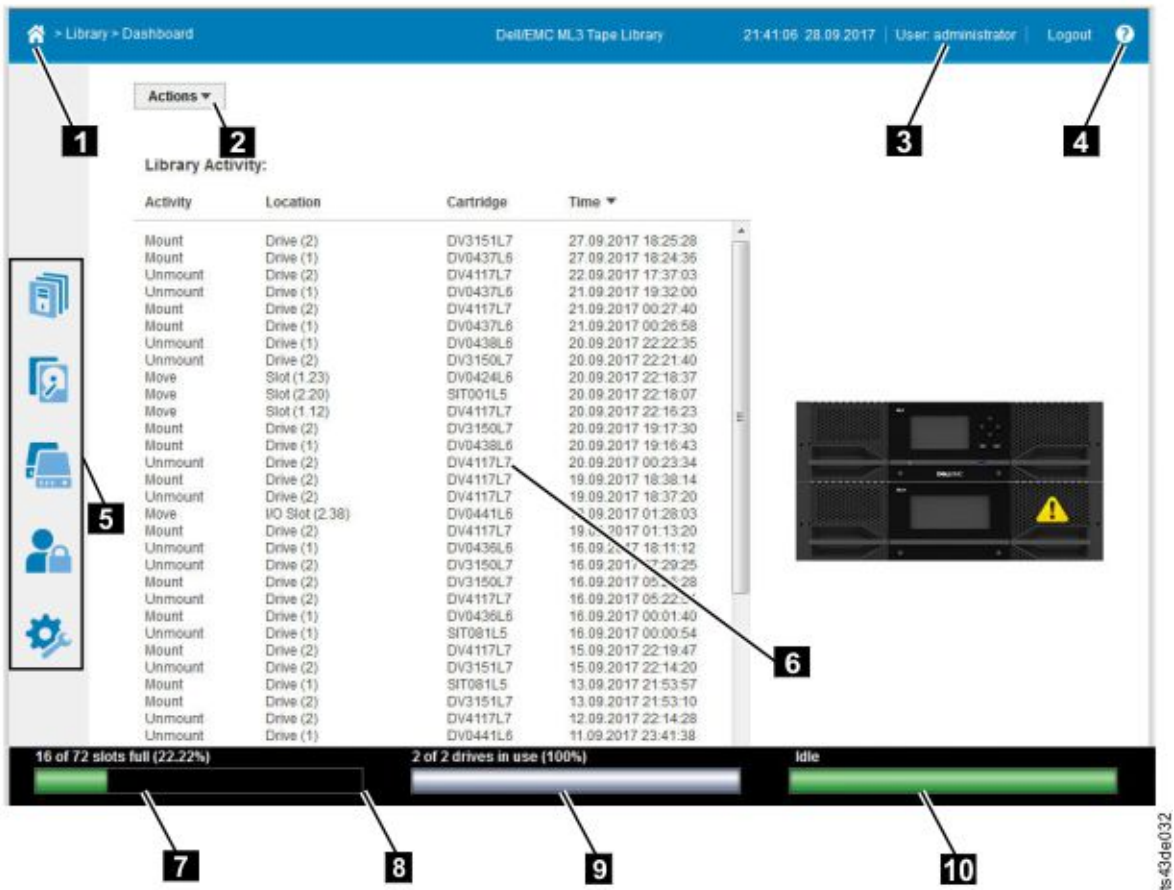


Abbildung 55. Hauptanzeige der Management-GUI

Tabelle 26. Elemente der Hauptanzeige

	Element
1	Symbol für Homepage > Aktuelle Navigation
2	Aktionen > Abhängig von aktueller Navigation
3	Angemeldeter Benutzer
4	Hilfe
5	Navigationdock
6	Übersicht - Abhängig von aktueller Navigation
7	Physische Kapazität
8	Statusleiste
9	Laufwerksbetrieb
10	Speicherarchivstatus






Tipps:

1. Informationen zur Navigation zu bestimmten Managementfunktionen finden Sie in „Managementfunktionen lokalisieren“ auf Seite 65.
2. Überprüfen Sie die Onlinehilfe in der Management-GUI auf weitere Informationen. Die Hilfetextseiten werden mit Firmware-Updates aktualisiert und enthalten oft aktuelle technische Details, die in diesem

Dokument möglicherweise nicht enthalten sind. Klicken Sie zum Zugriff auf die Hilfe für die Management-GUI auf das Symbol ? auf der rechten Seite des oberen Banners der Management-GUI.

Navigationsdock




Tabelle 27. Navigationsdock

Navigationsdocksymbole	Element	Weitere Menüs
	Speicherarchiv	<ul style="list-style-type: none"> • Dashboard • Modules and Magazines • Logical Libraries • Events
	Drive	Drives and Ports
	Kassetten	Cartridges and Slots
	Zugriff	Users
	Einstellungen	<ul style="list-style-type: none"> • Library • Network • Notifications • Security

Statussymbole

Über Symbole für den Speicherarchivstatus werden die folgenden Bedingungen angegeben:

Tabelle 28. Statussymbole

Symbol	Beschreibung
	Das grüne Symbol OK gibt an, dass das Speicherarchiv vollständig betriebsbereit und keine Benutzerinteraktion erforderlich ist.
	Das gelbe Ausrufezeichen (Warnung) gibt an, dass ein Benutzereingriff erforderlich ist, aber dass die Einheit die meisten Operationen immer noch ausführen kann.
	Das rote Symbol X (Fehler) gibt an, dass ein Benutzereingriff erforderlich ist und das Speicherarchiv einige Operationen nicht mehr ausführen kann.

Bedienerkonsole

Die Bedienerkonsole verfügt über einen Netzschalter, eine LCD-Anzeige, sechs Navigationstasten und fünf LEDs. Mit der Bedienerkonsole können Sie die meisten Speicherarchivfunktionen über die Frontverkleidung des Speicherarchivs überwachen, konfigurieren und bedienen. Zur Verwendung der Bedienerkonsole müssen Sie die sechs Navigationstasten (Auf/Ab, Links/Rechts, Enter (Eingabe) und Back/Return (Zurück)) benutzen. Die Bedienerkonsole ist **kein** Touchscreen. Die Position der Navigationstasten finden Sie in „Vorderseite“ auf Seite 7.

Anzeigen der Bedienerkonsole

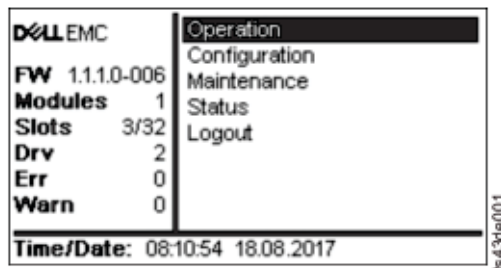


Abbildung 56. Hauptanzeige der Bedienerkonsole

Layout der Hauptanzeige der Bedienerkonsole

- linkes Teilfenster - Zeigt den Speicherarchivstatus (Firmware-Version, Anzahl der Module, Anzahl der Ablagefächer, Anzahl der Laufwerke, Anzahl der Fehler, Anzahl der Warnungen) an.
- Mittleres Teilfenster - Ermöglicht den Zugriff auf den Betrieb, die Konfiguration und die Abmeldung des Speicherarchivs und das Anzeigen weiterer Statusinformationen (Operation, Configuration, Maintenance, Status).
- Unteres Teilfenster - Zeigt weitere Statusinformationen (Speicherarchivstatus, Datum/Uhrzeit, IPv4- oder IPv6-Adresse) an. In diesem Statusfenster wird eine Statusinformation 10 Sekunden lang angezeigt und dann zum nächsten Status-Element umgeschaltet.

Tabelle 29. Menübaumstruktur der Bedienerkonsole

Operation	Configuration	Maintenance	Status	Logout
Move Cartridge from Drive to Home Slot	Initial System Setup Date & Time Network Settings User Accounts Reset	Library Tests View Events Drive Logs Download Library Logs Download Drive Firmware Upgrade Library Firmware Upgrade LCD Adjustment SSH (Secure Shell)	Network Settings Library Drive	Logout

Die Bedienerkonsole stellt im Vergleich zum vollen Funktionsumfang der Management-GUI eine Untergruppe der Menüpunkte bereit. Informationen zu den auf der Bedienerkonsole verfügbaren Operationen finden Sie in „Managementfunktionen lokalisieren“ auf Seite 65.

Über Bedienerkonsole auf Speicherarchiv zugreifen

Es kann auf zwei Arten auf die Bedienerkonsole zugegriffen werden (mit und ohne PIN).

1. Ist der Bildschirmschoner der Bedienerkonsole eingeschaltet, drücken Sie die Eingabetaste.
2. Ist keine PIN konfiguriert, drücken Sie die Eingabetaste.
3. Ist eine PIN konfiguriert, geben Sie die **PIN** ein, wählen Sie dann **Login** aus und drücken Sie die Eingabetaste.

Statussymbole



Abbildung 57. Anzeigen an der Vorderseite

Tabelle 30. LEDs an der Vorderseite

LEDs	Farbe	Beschreibungen
Bereitschaft	Grün	Leuchtet permanent, wenn die Einheit eingeschaltet ist. Blinkt, wenn das Laufwerk für Bänder bereit ist oder eine Aktivität des Speicherarchivroboters vorliegt.
Einheiten-ID	Blau, wenn die LED aktiviert ist	Die Einheitenidentifikations-LEDs (UID-LEDs) werden vom Benutzer über die Anzeige Maintenance > UID LED Control gesteuert. Die UIDs auf der Bedienerkonsole und an der Rückwand des Basismoduls werden zusammen aktiviert und inaktiviert. Zudem können UIDs an Laufwerken und an der Rückwand von Erweiterungsmodulen separat aktiviert werden. Die UIDs sind beim Suchen von Komponenten des Speicherarchivs in einem Rechenzentrum hilfreich.
Reinigung	Bernsteinfarben	Die LED ist eingeschaltet, wenn eine Reinigung des Bandlaufwerks empfohlen wird.
Bedienereingriff	Bernsteinfarben	Die LED blinkt, wenn das Speicherarchiv eine Bedingung erkannt hat, die einen Bedienereingriff erforderlich macht, aber bei der das Speicherarchiv die meisten Operationen weiterhin ausführen kann.
Fehler	Bernsteinfarben	Die LED ist eingeschaltet, wenn ein nicht behebbarer Bandlaufwerk- oder Speicherarchivfehler auftritt. In der LCD-Anzeige wird eine entsprechende Fehlernachricht angezeigt. Es ist ein Bedienereingriff erforderlich, weil das Speicherarchiv einige Operationen nicht ausführen kann.

Managementfunktionen lokalisieren

Tabelle 31. Managementfunktionen lokalisieren

Aufgabe	Menünavigation	
	Bedienerkonsole	Management-GUI
Erweiterte Einstellungen	Bei dieser Schnittstelle nicht verfügbar.	Settings > Library > Advanced
Automatische Kalibrierung	Bei dieser Schnittstelle nicht verfügbar.	Settings > Library > Auto Calibration (Servicebenutzer)
Auto Clean	Bei dieser Schnittstelle nicht verfügbar.	Library > Logical Libraries > Actions > Manage Logical Library (Expert Mode) Siehe „Methoden der Reinigung von Laufwerken“ auf Seite 71.

Tabelle 31. Managementfunktionen lokalisieren (Forts.)

Aufgabe	Menünavigation	
	Bedienerkonsole	Management-GUI
Kassette aus Laufwerk ausgeben	Operation > Move Cartridge from Drive to Home Slot	Drives > Actions > Eject Cartridge from Drive
Kassetteninventar erneut scannen	Bei dieser Schnittstelle nicht verfügbar.	Cartridges > Actions > Inventory Library
Kassetten auflisten	Bei dieser Schnittstelle nicht verfügbar.	Cartridges
Kassetten verschieben	Bei dieser Schnittstelle nicht verfügbar.	Cartridges > Actions > Move Cartridges
Kassetten, grafische Ansicht	Bei dieser Schnittstelle nicht verfügbar.	Cartridges > Actions > Graphical View
Zertifikate erstellen, sichern, wiederherstellen	Bei dieser Schnittstelle nicht verfügbar.	Settings > Security > GUI
Bandlaufwerk reinigen	Bei dieser Schnittstelle nicht verfügbar.	Drives > Actions > Clean Drive (siehe „Methoden der Reinigung von Laufwerken“ auf Seite 71)
Konfiguration sichern und wiederherstellen	Bei dieser Schnittstelle nicht verfügbar.	Settings > Library > Advanced
Konfiguration zurücksetzen	Bei dieser Schnittstelle nicht verfügbar.	Settings > Library > Advanced
Konfigurationsdatei wiederherstellen	Bei dieser Schnittstelle nicht verfügbar.	Settings > Library > Advanced
Konfigurationsdatei sichern	Bei dieser Schnittstelle nicht verfügbar.	Settings > Library > Advanced
Datum und Uhrzeit konfigurieren	Configuration > Date & Time	Settings > Library > Date and Time
Diagnose, Option "Demo Mode" ausführen	Maintenance > Library Tests	Library > Actions > Tests
Diagnose, Option "Library Verify" ausführen	Bei dieser Schnittstelle nicht verfügbar.	Library > Actions > Tests
Diagnose, Option "Drive Test" ausführen	Maintenance > Library Tests	Library > Actions > Tests
Diagnose, Option "Slot to Slot Exerciser" ausführen	Bei dieser Schnittstelle nicht verfügbar.	Library > Actions > Tests
Laufwerk-Firmware aktualisieren	Maintenance > Drive Firmware Upgrade (USB-Laufwerk im FAT32-Format erforderlich)	Drive > Actions > Update Drive Firmware
Laufwerke und Module, Liste zurücksetzen	Bei dieser Schnittstelle nicht verfügbar.	Settings > Library > Advanced
Laufwerkstatus	Status > Drive	Drives
Laufwerkprotokolle exportieren	Maintenance > Drive Logs Download (USB-Laufwerk im FAT32-Format erforderlich)	Drives > Actions
Laufwerk, Porteeinstellungen ändern	Bei dieser Schnittstelle nicht verfügbar.	Drives > Actions
E-Mail-Benachrichtigung	Bei dieser Schnittstelle nicht verfügbar.	Settings > Notifications

Tabelle 31. Managementfunktionen lokalisieren (Forts.)

Aufgabe	Menünavigation	
	Bedienerkonsole	Management-GUI
Verschlüsselung konfigurieren	Bei dieser Schnittstelle nicht verfügbar.	Settings > Security > Encryption (bei der vom Speicherarchiv verwalteten Verschlüsselung finden Sie weitere Informationen in „Vom Speicherarchiv verwaltete Verschlüsselung konfigurieren (KMIP)“ auf Seite 73)
Konnektivitätsprüfung für Verschlüsselung	Bei dieser Schnittstelle nicht verfügbar.	Settings > Security > Encryption
Werkseitige Standardeinstellungen wiederherstellen	Configuration > Reset > Full Factory Reset	Settings > Library > Advanced
Identifikationsanzeiger ein- oder ausschalten	Bei dieser Schnittstelle nicht verfügbar.	Library > Actions > Turn Identifier Light On or Off
Erstkonfiguration	Configuration > Initial System Setup	Settings > Library > Initial Configuration Wizard
Inventarliste	Bei dieser Schnittstelle nicht verfügbar.	Cartridges
E/A-Station aktivieren oder inaktivieren	Bei dieser Schnittstelle nicht verfügbar.	Library > Modules and Magazines > Actions > Enable or Disable I/O Station
E/A-Station öffnen	Siehe „Auf Kassetten zugreifen“ auf Seite 73	Library > Modules and Magazines > Actions > Unlock I/O Station
Kerberos-Authentifizierung konfigurieren	Bei dieser Schnittstelle nicht verfügbar.	Settings > Security > Kerberos Authentication
LCD-Einstellung	Maintenance > LCD Adjustment	Bei dieser Schnittstelle nicht verfügbar.
LDAP-Authentifizierung konfigurieren	Bei dieser Schnittstelle nicht verfügbar.	Settings > Security > LDAP Authentication
Speicherarchiv-Firmware aktualisieren	Maintenance > Library Firmware Upgrade (USB-Laufwerk im FAT32-Format erforderlich)	Library > Actions > Update Library Firmware
Speicherarchivprotokolle exportieren	Maintenance > Library Logs Download (USB-Laufwerk im FAT32-Format erforderlich)	Library > Actions > Export Library Logs
Speicherarchivprotokolle anzeigen oder löschen	Maintenance > View Event Ticket Logs	Library > Events > Actions
Speicherarchivinformationen	Status	Library > Actions
Vom Speicherarchiv verwaltete Verschlüsselung konfigurieren (KMIP)	Bei dieser Schnittstelle nicht verfügbar.	Settings > Security > Encryption (bei der vom Speicherarchiv verwalteten Verschlüsselung finden Sie weitere Informationen in „Vom Speicherarchiv verwaltete Verschlüsselung konfigurieren (KMIP)“ auf Seite 73)
Speicherarchivtest ausführen	Maintenance > Library Tests	Library > Actions > Tests > Library Verify
Liste bekannter Laufwerke und Module zurücksetzen	Bei dieser Schnittstelle nicht verfügbar.	Settings > Library > Advanced
Logische Speicherarchive, grafische Ansicht	Bei dieser Schnittstelle nicht verfügbar.	Library > Logical Libraries > Actions > Graphical View

Tabelle 31. Managementfunktionen lokalisieren (Forts.)

Aufgabe	Menünavigation	
	Bedienerkonsole	Management-GUI
Logische Speicherarchive verwalten (Basismodus)	Bei dieser Schnittstelle nicht verfügbar.	Library > Logical Libraries > Actions > Manage Logical Library (Basic Mode)
Logische Speicherarchive verwalten (Expertenmodus)	Bei dieser Schnittstelle nicht verfügbar.	Library > Logical Libraries > Actions > Manage Logical Library (Expert Mode)
Magazine öffnen	Siehe „Auf Kassetten zugreifen“ auf Seite 73	Library > Modules and Magazine > Actions > Unlock Magazine
Netzeinstellungen	Configuration > Network Settings	Settings > Network > Ethernet
Benachrichtigungen konfigurieren	Bei dieser Schnittstelle nicht verfügbar.	Settings > Notifications
Bedienerkonsole, Zeitlimit für Sitzungssperre	Bei dieser Schnittstelle nicht verfügbar.	Settings > Security > GUI
Kennwortrichtlinie	Bei dieser Schnittstelle nicht verfügbar.	Settings > Security > Password Policy
Lizenzschlüssel für Path Failover hinzufügen oder löschen	Bei dieser Schnittstelle nicht verfügbar.	Settings > Library > Licensed Features
Porteinstellungen ändern	Bei dieser Schnittstelle nicht verfügbar.	Drives > Actions > Modify Port Settings
Remote Logging (rsyslog) konfigurieren	Bei dieser Schnittstelle nicht verfügbar.	Settings > Notifications > Remote Logging (rsyslog)
Grundstellung für erneutes Erkennen von Einheiten	Bei dieser Schnittstelle nicht verfügbar.	Settings > Library > Advanced
Internen IP-Bereich neu festlegen	Configuration > Reset > Reset Internal IP Range	Bei dieser Schnittstelle nicht verfügbar.
Speicherarchiv zurücksetzen	Bei dieser Schnittstelle nicht verfügbar.	Library > Actions > Reset Library
Laufwerk zurücksetzen	Bei dieser Schnittstelle nicht verfügbar.	Drives > Actions > Reset Drive
SNMP konfigurieren	Bei dieser Schnittstelle nicht verfügbar.	Settings > Notifications > SNMP
SNTP-Synchronisation konfigurieren	Bei dieser Schnittstelle nicht verfügbar.	Settings > Library > Date and Time > SNTP (Simple Network Time Protocol) Synchronization
SSH aktivieren oder inaktivieren	Maintenance > SSH (Secure Shell)	Bei dieser Schnittstelle nicht verfügbar.
SSL aktivieren oder inaktivieren	Bei dieser Schnittstelle nicht verfügbar.	Settings > Security > GUI > Secure Communication
Sitzungszeitlimit	Bei dieser Schnittstelle nicht verfügbar.	Settings > Security > GUI > Session Timeout
Zeitzone festlegen	Bei dieser Schnittstelle nicht verfügbar.	Settings > Library > Date and Time > Time Zone
Datenträger ohne Kennzeichnung zulassen	Bei dieser Schnittstelle nicht verfügbar.	Settings > Library > Advanced
Benutzerzugriff wiederherstellen	Configuration > User Accounts	Bei dieser Schnittstelle nicht verfügbar.
Benutzer, Benutzerkennwort ändern	Bei dieser Schnittstelle nicht verfügbar.	Access > Actions > Modify User Passwords
Benutzer, Rollenberechtigungen ändern	Bei dieser Schnittstelle nicht verfügbar.	Access > Actions > Modify Role Permissions

Tabelle 31. Managementfunktionen lokalisieren (Forts.)

Aufgabe	Menünavigation	
	Bedienerkonsole	Management-GUI
Benutzer, PIN für Bedienerkonsole ändern	Configuration > User Accounts	Access > Actions > Modify Operator Panel PIN
Benutzer hinzufügen	Bei dieser Schnittstelle nicht verfügbar.	Access > Add User
Benutzer entfernen	Bei dieser Schnittstelle nicht verfügbar.	Access > Actions

Standardeinstellungen

Tabelle 32. Standardeinstellungen

Parameter	Standardwert	Standardeinstellungen bei Zurücksetzung der Konfiguration
Benutzeraccounts		
“Benutzer” Monitor	User = monitor Management GUI Password = null	Kein Zurücksetzen
“Benutzer” SuperUser	User = superuser Management GUI Password = sup001	Kein Zurücksetzen
Administratoranmeldung	User = administrator Management GUI Password = adm001	Kein Zurücksetzen
Service-Anmeldung	User = service Management GUI Password =	Kein Zurücksetzen
Lokale Benutzeraccounts	Local Default Users = monitor, superuser, administrator, und service Number of Custom User = 0	x
User Account Settings		
Password rules	Min. number of characters 8 Min. number of uppercase alphabetic characters 1 Min. number of lowercase alphabetic characters 1 Min. number of numeric characters 1 Min. number of special characters 0 Max. number of identical consecutive characters 2 Max. number of failed logins 3 Max. number of days before PW must be changed 90 Number of PW changes before it can be used again 3	x
Management GUI Restricted Login	Disabled	x
Allow I/O Station/Magazine access by "user" monitor account	Disabled	x
Session Locking	Disabled	x
Remote Authentication (LDAP) Configuration	Disabled	Kein Zurücksetzen
Network configuration (eth0)		
Hostname	Leer	Kein Zurücksetzen
IP address	(dhcp)	Kein Zurücksetzen

Tabella 32. Standardeinstellungen (Forts.)

Parameter	Standardwert	Standardeinstellungen bei Zurücksetzung der Konfiguration
Subnet mask	(dhcp)	Kein Zurücksetzen
Default gateway	(dhcp)	Kein Zurücksetzen
Auto Negotiate	Enabled	Kein Zurücksetzen
Speed	Auto	Kein Zurücksetzen
IPv4	Enabled	Kein Zurücksetzen
DHCPv4	Enabled	Kein Zurücksetzen
IPv6		Kein Zurücksetzen
IPv6 Prefix	Enabled	Kein Zurücksetzen
Static v6	Disabled	Kein Zurücksetzen
IPv6 Method	Disabled	Kein Zurücksetzen
DHCPv6	Disabled	Kein Zurücksetzen
DNS1 and DNS2 Configuration for IPv4	(dhcp)	Kein Zurücksetzen
DNS1 and DNS2 Configuration for IPv6	Disabled	Kein Zurücksetzen
Network Access Services		
Primary Network Interface (eth0)	Enabled	Kein Zurücksetzen
Secondary Network Interface (eth1)	Disabled	Kein Zurücksetzen
SSH	Disabled	Kein Zurücksetzen
HTTPS	Disabled	Kein Zurücksetzen
Self Signed SSL Certificate	Keine Datei	Kein Zurücksetzen
Internal IP (eth2)		
Internal network IP	Über die Bedienerkonsole definierter IP-Bereich	Kein Zurücksetzen
I/O Station/Magazine		
I/O Station	Enabled	x
I/O Station/Magazines Allow Monitor "User" access	Disabled	x
Logical Libraries	Disabled (ein einziges zugrunde liegendes logisches Speicherarchiv)	Alle logischen Speicherarchive werden gelöscht, es bleibt nur ein einziges logisches Speicherarchiv erhalten
NTP/SNTP Setting	Disabled	Kein Zurücksetzen
Date	Leer oder aktueller Wert	Kein Zurücksetzen
Time	Leer oder aktueller Wert	Kein Zurücksetzen
Time Zone	GMT	Kein Zurücksetzen
Email Notifications (SMTP)	Disabled	x

Tabelle 32. Standardeinstellungen (Forts.)

Parameter	Standardwert	Standardeinstellungen bei Zurücksetzung der Konfiguration
SNMP		
SNMP v1, v2	Disabled	x
Licensed Features (Lizenzschlüssel für Aktivierung erforderlich)		
Path Failover (Pfadübernahme)	Disabled	Kein Zurücksetzen
SCSI Defaults		
Product Name - Marketing Name	ML3	x
Library Product ID - INQUIRY Product ID String	3573-TL	x
Library Vendor ID - INQUIRY Vendor ID String	Dell	x
SCSI element addressing	Anfangselementadresse dezimal Slot = 1001 Drives = 1 I/E Elements = 101 Werte hexadezimal: Slot = 0x3E9 Drives = 0x1 I/E Elements = 0x65	x
Miscellaneous settings		
Barcode format returned to host	Align left	x
Barcode length returned to host	Eight leftmost characters	x
Language settings	English	Kein Zurücksetzen
Auto Clean	Disabled	x
Media Barcode Compatibility Check	Enabled	x
Empty Slot/Unlabeled Cartridge Detection	Enabled	x
Management GUI Timeout	30 minutes	x
Drive Defaults		
Drive speed and topology settings	Automatic/Automatic	x
Odometer	Enabled	Kein Zurücksetzen

Methoden der Reinigung von Laufwerken

Die automatische Reinigung von Bandlaufwerken ist standardmäßig im Speicherarchiv inaktiviert. Für dieses Speicherarchiv wird die automatische Reinigung von Bandlaufwerken jedoch empfohlen. Zudem kann eine manuelle Reinigung oder eine vom Host definierte Reinigung eingeleitet werden.

Der Laufwerkkopf der einzelnen Bandlaufwerke im Bandarchiv muss sauber gehalten werden, um durch Verunreinigung hervorgerufene Fehler zu vermeiden. Als Hilfe zum Sauberhalten der Laufwerke stellt

Dell mit dem Speicherarchiv eine Reinigungskassette bereit. Das Speicherarchiv benutzt die Reinigungskassette zum Reinigen des Laufwerks mit der ausgewählten Reinigungsmethode. Bei allen Methoden erfolgt die Reinigung, nachdem die Datenkassette aus dem Laufwerk entladen wurde und bevor die nächste Datenkassette geladen wird.

Die Überwachung der Nutzung der Reinigungskassette und der Austausch einer abgenutzten Reinigungskassette liegt in der Verantwortung des Bedieners. Dieses Bandarchiv bietet mehrere Möglichkeiten zur Überwachung und Verwaltung von Reinigungskassetten. Wurden SNMP-Traps aktiviert, wird ein Trap generiert, wenn eine Reinigungskassette abläuft. Zudem kann die Management-GUI verwendet werden, um die Anzahl der Reinigungszyklen zu überwachen, die mit einer Reinigungskassette noch möglich sind, und eine Einstellung zu aktivieren, mit der abgelaufene Reinigungskassetten automatisch ausgegeben werden.

Es sind drei Reinigungsmethoden verfügbar.

Automatische Reinigung

Bei der automatischen Reinigung kann das Speicherarchiv automatisch auf eine Reinigungsanforderung eines Bandlaufwerks reagieren und mit dem Reinigungsprozess beginnen. Der Reinigungsprozess ist für alle Hostanwendungen transparent, die das Speicherarchiv verwenden.

Wählen Sie **Auto Clean** aus, um die Funktion für automatische Reinigung zu aktivieren. Ist diese Funktion aktiviert, leitet das Speicherarchiv automatisch eine Reinigungsoperation ein, wenn Datenträger aus einem Laufwerk entladen werden, das gereinigt werden muss, und es wird kein Warnungsereignis erstellt, wenn ein Laufwerk gereinigt werden muss. Aktivieren Sie die Funktion **Auto Clean** für jedes logische Speicherarchiv und stellen Sie sicher, dass sich eine gültige Reinigungskassette im Speicherarchiv befindet, um einen zuverlässigen Betrieb zu gewährleisten.

Wird eine Reinigungsoperation eingeleitet, versucht der Kassettenarchiv zuerst, eine nicht abgelaufene Reinigungskassette aus demselben logischen Speicherarchiv wie das Bandlaufwerk zu verwenden. Enthält das logische Speicherarchiv keine nicht abgelaufene Reinigungskassette, versucht das Speicherarchiv, eine nicht abgelaufene Reinigungskassette aus einem Ablagefach zu verwenden, das keinem logischen Speicherarchiv zugeordnet ist. Das Speicherarchiv verwendet keine Reinigungskassette aus einem anderen logischen Speicherarchiv. Ist die automatische Reinigung aktiviert, stellen Sie sicher, dass jedes logische Speicherarchiv über eine nicht abgelaufene Reinigungskassette verfügt, oder legen Sie mindestens eine nicht abgelaufene Reinigungskassette in ein Ablagefach ein, das keinem logischen Speicherarchiv zugeordnet ist.

Nach der Erstkonfiguration kann die automatische Reinigung (Auto Clean) aktiviert oder inaktiviert werden, indem auf den Expertenmodus des Assistenten für das logische Speicherarchiv (Logical Library Wizard Expert Mode) zugegriffen wird.

1. Wählen Sie **Library > Logical Libraries > Actions > Manage Logical Library (Expert Mode)** aus.
2. Wählen Sie das logische Speicherarchiv aus und klicken Sie dann auf **Edit**.
3. Klicken Sie auf **Next**, um die Anzeige **General Settings** aufzurufen.
4. Markieren Sie **Auto Clean** oder heben Sie die Markierung von **Auto Clean** auf und klicken Sie dann in den nachfolgenden Anzeigen auf **Next**.
5. Wurde eine Änderung vorgenommen, klicken Sie auf **Finish**. Die logischen Speicherarchive sind jetzt rekonfiguriert. Wurden keine Änderungen vorgenommen, klicken Sie auf **Cancel**.

Anmerkung: Dell empfiehlt, die Funktion für automatische Reinigung (Auto Clean) im Speicherarchiv zu verwenden. Ist die Funktion für automatische Reinigung aktiviert, erfolgt die Laufwerkreinigung automatisch. Die automatische Reinigung muss nur dann inaktiviert werden, wenn die Sicherungsanwendung die Steuerung übernehmen muss.

Manuelle Reinigung

Für eine manuelle Reinigung muss eine Menüoption auf der Management-GUI zum Reinigen von Bandlaufwerken ausgewählt werden. Die manuelle Reinigung wird immer unterstützt.

Vom Host definierte Reinigung

Die vom Host definierte Reinigung ermöglicht der Sicherungsanwendung das Definieren und Steuern des Reinigungsprozesses. Bei der automatischen und manuellen Reinigung wird die Datenträgerfolgennummer CLNxxx verwendet.

Anmerkung: Informationen zu Bandkassetten finden Sie in „Unterstützte Bandkassetten“ auf Seite 16.

Auf Kassetten zugreifen

Jedes Magazin hat eine Taste, durch die sich das Magazin leicht öffnen lässt. Siehe „Vorderseite“ auf Seite 7.

Die einzelnen Module können so konfiguriert werden, dass ein Teil des rechten Magazins als E/A-Station definiert wird, diese Option kann aber auch inaktiviert werden. Wollen Sie die E/A-Station öffnen, drücken Sie die Magazintaste weniger als 3 Sekunden. Wollen Sie das gesamte Magazin öffnen, drücken Sie die Magazintaste länger als 3 Sekunden.

Anmerkungen:

1. Wird ein Magazin geöffnet, können keine anderen Magazine oder E/A-Stationen mehr geöffnet werden.
2. Wird bei einem Prozess zum Öffnen eines Magazins das Magazin nicht innerhalb von 30 Sekunden geöffnet, wird das Magazin wieder verriegelt.
3. Der Benutzer muss das Magazin herausziehen, da es nicht automatisch ausgegeben wird.

Über die LED wird auch der aktuelle Status dieses Magazins angegeben.

Tabelle 33. Magazinstatus

Magazinstatus	LED-Status	Beschreibung
Geschlossen	Leuchtet permanent auf	Die E/A-Station ist aktiviert.
Geschlossen	Blinkt langsam	Das Magazin wird gerade geöffnet.
Geschlossen	Blinkt schnell	Das Magazin ist geöffnet.
Geschlossen	Aus	Die E/A-Station ist nicht aktiviert.
Geöffnet	Aus	Das Magazin ist geöffnet.

Vom Speicherarchiv verwaltete Verschlüsselung konfigurieren (KMIP)

Mit dem KMIP-Assistenten (KMIP = Key Management Interoperability Protocol) können Sie die Verwendung der KMIP-Schlüsselmanagementserver mit dem Speicherarchiv konfigurieren. Greifen Sie im Menü **Actions** über die Option **Manage Encryption** auf den Assistenten zu. Das lizenzierte Feature für die vom Speicherarchiv verwaltete Verschlüsselung (Library Managed Encryption, LME) ist bereits auf dem Speicherarchiv aktiviert und kann nicht inaktiviert werden. Das Feature muss jedoch konfiguriert werden, bevor die vom Speicherarchiv verwaltete Verschlüsselung (Library Managed Encryption, LME) verwendet werden kann.

Anmerkung: Gehen Sie wie folgt vor, bevor Sie den Verschlüsselungsassistenten ausführen:

- Überprüfen Sie auf der Seite **Settings > Library > Licensed Features**, dass die Lizenz für die vom Speicherarchiv verwaltete Verschlüsselung (Library Managed Encryption, KMIP) aktiviert ist.
- Überprüfen Sie, ob der KMIP-Server im Netz verfügbar und für die Verwendung mit diesem Speicherarchiv konfiguriert ist. Informationen zum Konfigurieren des KMIP-Servers für die Verwendung mit dem Speicherarchiv finden Sie in der Dokumentation zum KMIP-Server.

Anmerkung: Wenn Sie planen, den IBM Security Key Lifecycle Manager (SKLM) zu verwenden, finden Sie weitere Informationen zur Installation und Konfiguration in „Referenzliteratur“ auf Seite xxi.

KMIP-Assistenten konfigurieren

1. Klicken Sie im Menü **Actions** auf **Manage Encryption**, um den Assistenten zu starten.
2. In der Anzeige **Wizard Information** erscheinen Informationen zum Assistenten. In dieser Anzeige ist es auch möglich, alle im Assistenten möglichen Einstellungen zu löschen. Wenn die Speicherarchivkonfiguration abgeschlossen und der KMIP-Server im Netz verfügbar ist, klicken Sie auf **Next**.
3. In der Anzeige **Certificate Option** erscheinen die verschiedenen Zertifikatsoptionen, die verwendet werden können, um eine sichere Kommunikation zum KMIP-Server zu erstellen. Sie können zwischen den folgenden Optionen auswählen:
 - **Library Self-Signed Certificate** (Standardoption) - Es wird ein selbst signiertes Zertifikat verwendet, das vom Speicherarchiv generiert wird.
 - **Uploaded Certificate** - Laden Sie eine **PKCS #12**-Datei hoch, die ein Zertifikat und den entsprechenden Schlüssel enthält.
 - **Generate Certificate Request (CSR)** - Das Speicherarchiv erstellt eine Zertifikatsanforderung, die dann von der Zertifizierungsstelle signiert werden muss. Bei dieser Methode ist ein Zertifikat einer Zertifizierungsstelle erforderlich, das in den Schritten des Assistenten bereitgestellt werden muss.
 - a. **Certification Configuration**
 - **Library Self-Signed Certificate** – Machen Sie mit dem nächsten Schritt weiter.
 - **Uploaded Certificate**
 - 1) Laden Sie die **PKCS #12**-Datei in den Zertifikatsbereich der Anzeige **Certificate Option** hoch.
 - 2) Ist für diese Datei ein Kennwort erforderlich, muss es im Eingabefeld **Certificate Password** bereitgestellt werden. Ist kein Kennwort erforderlich, kann das Feld leer bleiben.
 - 3) Wurde das Zertifikat erfolgreich hochgeladen, klicken Sie auf **Next**.
 - **Generate Certificate Request (CSR)**
 - 1) In der Anzeige **Certificate Authority Information** erscheinen Vorbedingungen für die Verwendung des KMIP-Zertifikats. Sind die Vorbedingungen erfüllt, klicken Sie auf **Next**.
 - 2) In der Anzeige **Certificate Authority Certificate Entry** erscheinen Anweisungen zum Erhalt des Zertifikat einer Zertifizierungsstelle für den KMIP-Server. Führen Sie die Anweisungen aus, um das Zertifikat einer Zertifizierungsstelle von der Managementkonsole zu kopieren. Fügen Sie das Zertifikat einer Zertifizierungsstelle in den Assistenten ein und klicken Sie dann auf **Next**.
 - 3) In der Anzeige **Library Certificate Information** erscheinen Informationen zu den nächsten Schritten des Assistenten. Klicken Sie auf **Next**.
 - b. Die Anzeige **KMIP Client Configuration** enthält Optionen für zwei Arten der Serverauthentifizierung.
 - Wenn der KMIP-Server einen Clientbenutzernamen und ein Kennwort für die Authentifizierung verwendet, geben Sie den Benutzernamen und das Kennwort ein (diese Informationen wurden in der KMIP-Managementkonsole für das Speicherarchiv angegeben).
 - Wenn der KMIP-Server nur die Zertifikatsprüfung für die Authentifizierung verwendet, wählen Sie die Authentifizierung **Enable KMIP Certificate only** aus. Wählen Sie diese Option nur aus, wenn Sie einen KMIP-Server verwenden, der keinen Clientbenutzernamen und kein Kennwort unterstützt. Diese Standardmethode wird verwendet, wenn KMIP mit dem IBM Security Key Lifecycle Manager verwendet wird.
 - 1) Geben Sie in der Anzeige **KMIP Server Configuration** die IP-Adresse oder den vollständig qualifizierten Hostnamen und die Portnummer für bis zu 10 KMIP-Server ein.
 - 2) Überprüfen Sie den Zugriff auf die KMIP-Server. Klicken Sie hierzu auf **Connectivity Check**.
 - 3) Überprüfen Sie auf der KMIP-Seite, ob der Server das Zertifikat des Speicherarchivs akzeptiert.

- 4) In der Anzeige **Setup Summary** erscheinen die Einstellungen, die vom Assistenten gesammelt wurden. Überprüfen Sie, ob die Einstellungen korrekt sind. Stellen Sie zudem sicher, dass in der Spalte **Done** keine Fehler aufgeführt sind.
- Wenn Sie Einstellungen ändern oder Probleme beheben müssen, klicken Sie entweder auf **Back**, um die anwendbare Anzeige zu erreichen, oder klicken Sie auf **Cancel**, wenn Sie den Assistenten verlassen wollen, um die Probleme zu beheben und später wieder zum Assistenten zurückzukehren.
 - Sind die Einstellungen korrekt und werden keine Fehler gemeldet, klicken Sie auf **Finish**.

Wurde der Assistent beendet, kann der Verschlüsselungsmodus **Library Managed Encryption (KMIP)** in **Logical Library Wizard (Expert Mode)** der Seite **Library > Logical Libraries** ausgewählt werden.

Fehlerbehebung

Achtung: Dieses Speicherarchiv ist so konzipiert, dass es mit einem Rackeinbausatz in ein Rack eingebaut oder als Tischmodell verwendet werden kann. Es können Fehler des Speicherarchivs auftreten, wenn es beim Einbau in ein Rack nicht ordnungsgemäß in die Schienen installiert wird. Auch können Fehler auftreten, wenn etwas auf dem Speicherarchiv abgelegt wird. Erweiterte Speicherarchivkonfigurationen als Tischkonfiguration werden nicht unterstützt.

Ereignisinformationen suchen

Sie können Ereignisinformationen suchen, indem Sie Protokolldateien über die Anzeige **Library > Events** aufrufen oder Support-Tickets über die Anzeige **Drives > Actions > Export Drive Logs** herunterladen.

Siehe „Managementfunktionen lokalisieren“ auf Seite 65.

Fehlerhafte Komponente identifizieren

1. Management-GUI: Aktivieren Sie die UID-LEDs über die Anzeige **Library > Actions > Turn Identifier Light On or Off**. Durch diese Aktion leuchtet die blaue LED an der Vorderseite und der Rückseite des Basismoduls auf, um das Speicherarchiv zu identifizieren, das das fehlerhafte Modul oder die fehlerhafte Komponente enthält.
2. Identifizieren Sie das Modul innerhalb des Speicherarchivs, das die fehlerhafte Komponente enthält.
 - a. Suchen Sie oben links in der Anzeige **Home** das Modul, das einen Fehler angibt.
 - b. Klicken Sie auf das Modul oder tippen Sie das Modul an, um Informationen zu der fehlerhaften Komponente zu erhalten.

Speicherarchivtests ausführen

Das Speicherarchiv stellt Tests zur Überprüfung der Speicherarchivoperationen bereit.

- Wählen Sie in der Management-GUI **Library > Actions > Tests** und dann den Speicherarchivtest aus, den Sie ausführen wollen.
 - Library Verify
 - Demo Mode
 - Drive Test
 - Slot to Slot Exerciser
- Wählen Sie auf der Bedienerkonsole **Maintenance > Library Tests** aus, um Tests über die Bedienerkonsole auszuführen.
 - Demo Mode
 - Drive Diagnostics

Fehlerbehebung

In dieser Tabelle finden Sie Symptome oder Fehler, die bei dem Bandarchiv oder bei installierten Bandlaufwerken auftreten können. Die Tabelle enthält Aktionen zur Problembhebung. Siehe www.Dell.com/support.

Tabelle 34. Fehlerbehebung

Problem	Lösung
Informationen zu Ereigniscodes und erforderlichen Eingriffen in der Management-GUI oder im Speicherarchiv	

Tabella 34. Fehlerbehebung (Forts.)

Problem	Lösung
Unter Event Ticket in der Management-GUI erscheint ein Ereigniscode. Siehe „Ereignisinformationen suchen“ auf Seite 77.	<ul style="list-style-type: none"> • Sehen Sie sich den Fehlercode an. Siehe "Ereigniscode". • Versuchen Sie, den Fehler zu beheben. • Falls erforderlich, schalten Sie das Speicherarchiv aus und wieder ein.
Angabe über Fehler oder erforderlichen Eingriff auf der Anzeige der Bedienerkonsole	Sehen Sie sich die Tickets unter Check Event Ticket Log in der Management-GUI an.
Die Eingriffs-LED an der Vorder- oder Rückseite des Basismodul leuchtet auf.	Sehen Sie sich die Tickets unter Check Event Ticket Log in der Management-GUI an.
Angabe über Fehler oder erforderlichen Eingriff im Speicherarchiv-Dashboard der Management-GUI	Tippen Sie das Symbol an, um Informationen zu dem Ereignis anzuzeigen.
Die Eingriffs-LED und die Reinigungs-LED leuchten auf.	<p>Dieses Problem wird wahrscheinlich durch ein Laufwerk hervorgerufen, das gereinigt werden muss.</p> <ul style="list-style-type: none"> • Sehen Sie sich die Informationen unter Check Event Ticket Log in der Management-GUI an.
Anzeige in der Einzelzeichenanzeige des Laufwerks.	<ol style="list-style-type: none"> 1. Sehen Sie sich die Tickets unter Check Event Ticket Log in der Management-GUI an. 2. Verwenden Sie die Informationen in der Einzelzeichenanzeige. Siehe "Laufwerkfehlercodes: Einzelzeichenanzeige".
Nach dem Laden einer Kassette leuchtet die Eingriffs-LED , aber nicht die Reinigungs-LED auf.	<p>Das Speicherarchiv konnte die angeforderte Operation mit der ausgewählten Bandkassette nicht ausführen.</p> <ul style="list-style-type: none"> • Verwenden Sie Kassetten, die mit dem Laufwerktyp kompatibel sind. • Verwenden Sie den korrekten Kassettentyp für die Operation. Verwenden Sie beispielsweise eine Reinigungskassette für die Reinigung. • Stellen Sie sicher, dass Sie eine universelle Reinigungskassette verwenden.
Die Reinigungs-LED leuchtet auf, nachdem eine Reinigungskassette verwendet wurde.	<p>Die Reinigungskassette ist abgelaufen. (Eine Reinigungskassette ist nach 50 Reinigungszyklen abgelaufen.)</p> <ul style="list-style-type: none"> • Tauschen Sie die Reinigungskassette aus.
Eine bestimmte Kassette schaltet die Eingriffs-LED und möglicherweise auch die Reinigungs-LED aus.	<p>Wiederholen Sie die Operation mit einer anderen Kassette.</p> <p>Wenn die Eingriffs-LED immer erlischt und dann sofort wieder aufleuchtet, wenn eine bestimmte Kassette geladen wird, ist diese Kassette wahrscheinlich fehlerhaft.</p> <ul style="list-style-type: none"> • Exportieren Sie die Kassette und laden Sie eine nachgewiesenermaßen fehlerfreie Kassette. In einigen Fällen kann eine Kassette abgenutzt oder der Speicher fehlerhaft sein oder die Kassette als Kassette für eine Firmware-Aktualisierung formatiert sein. • Kassetten, die möglicherweise fehlerhaft oder verschmutzt sind, dürfen in keinem Laufwerk wiederverwendet werden. • Ist die fehlerhafte Kassette eine Reinigungskassette, ist sie möglicherweise abgelaufen.
Ereignisbenachrichtigung an Host, SNMP oder E-Mail	
Host erhält Fehlernachricht.	<ul style="list-style-type: none"> • Verwenden Sie ITDT. Siehe „ITDT-Tool für Firmware-Aktualisierung, Speicherauszugsabruf und Laufwerktest“ auf Seite 82. • Verwenden Sie Prüfdaten. Siehe „Prüfdaten“ auf Seite 113.

Tabelle 34. Fehlerbehebung (Forts.)

Problem	Lösung
SNMP-Überwachungssystem erhält Trap.	Sehen Sie sich die Informationen unter Check Event Ticket Log in der Management-GUI an.
Das Ereignis wird als E-Mail-Benachrichtigung empfangen.	Sehen Sie sich die Informationen unter Check Event Ticket Log in der Management-GUI an.
Probleme mit dem Kassettentransport	
Das Band klemmt im Laufwerk.	<p>Führen Sie die folgenden Schritte in der angegebenen Reihenfolge aus, um das festgeklemmte Band zu entfernen.</p> <p>Anmerkung: Das Bandlaufwerk muss das Band zurückspulen, bevor es ausgegeben wird. Diese Prozedur kann je nach Länge des zurückzuspulenden Bandes bis zu zehn Minuten oder unter Umständen auch länger dauern. Wurde das Band zurückgespult, dauert der Ausgabezyklus weniger als 16 Sekunden.</p> <p>Die Bereitanzzeige blinkt beim Zurückspulen des Bandes. Warten Sie, bis das Zurückspulen des Bandes abgeschlossen ist, bevor eine andere Operation versucht wird.</p> <ol style="list-style-type: none"> 1. Stoppen Sie alle Hostaktivitäten. 2. Versuchen Sie, die Kassette zu entladen oder in ein Ablagefach zu verschieben. 3. Schalten Sie das Speicherarchiv aus, ziehen Sie das Kabel vom Laufwerk ab, schalten Sie das Speicherarchiv ein und warten Sie, bis das Laufwerk inaktiv oder bereit ist. Versuchen Sie, die Kassette in ein Ablagefach zu verschieben (Funktion Move Cartridge to Slot). 4. Versuchen Sie, die Kassette als Notentladevorgang aus dem Laufwerk auszugeben (Funktion Eject Cartridge from Drive). <p>Wichtig: Überprüfen Sie die Bandkassette, die geklemmt hat. Eine beschädigte Kassette oder falsch angebrachte Etiketten auf der Kassette können zu Fehlern beim Laden oder Entladen führen. Entsorgen Sie alle Bandkassetten, bei denen solche Probleme auftreten.</p>
Die Kassette kann nicht aus dem Ablagefach entfernt werden.	<ol style="list-style-type: none"> 1. Entriegeln Sie das Magazin und ziehen Sie es aus, um auf das Ablagefach zuzugreifen. 2. Fassen Sie die Kassette an und entfernen Sie sie aus dem Ablagefach. Einige Bänder müssen mehrere Male eingelegt und entnommen werden, damit sie sich an die Bedingungen für das freie Einlegen und Entnehmen aus dem Magazin anpassen können. 3. Überprüfen Sie das Barcodeetikett und stellen Sie fest, ob es sicher auf der Kassette angebracht ist. 4. Überprüfen Sie die Kassette auf Beschädigungen.
Weitere Speicherarchivprobleme	
Die Einheit lässt sich nicht einschalten.	<ul style="list-style-type: none"> • Überprüfen Sie alle Netzkabelverbindungen. • Überprüfen Sie die LEDs an den Netzteilen. • Stellen Sie sicher, dass der Netzschalter an der Frontverkleidung gedrückt wurde und die grüne Bereitschafts-LED aufleuchtet. • Stellen Sie sicher, dass die Steckdose mit Strom versorgt wird. Wiederholen Sie den Versuch mit einer funktionierenden Steckdose. • Tauschen Sie das Netzkabel aus.

Tabelle 34. Fehlerbehebung (Forts.)

Problem	Lösung
In der Anzeige der Bedienerkonsole erscheint keine Nachricht.	<ul style="list-style-type: none"> • Überprüfen Sie alle Netzkabelverbindungen. • Überprüfen Sie die LEDs an den Netzteilen. • Stellen Sie sicher, dass der Netzschalter an der Frontverkleidung gedrückt wurde und die grüne Bereitschafts-LED aufleuchtet. • Stellen Sie sicher, dass die Steckdose mit Strom versorgt wird. Wiederholen Sie den Versuch mit einer funktionierenden Steckdose.
Die Reinigungskassette kann nicht geladen werden.	<ul style="list-style-type: none"> • Stellen Sie sicher, dass Sie eine LTO-Reinigungskassette verwenden. • Überprüfen Sie, ob die Reinigungskassette möglicherweise abgelaufen ist. Eine Reinigungskassette ist nach 50 Reinigungszyklen abgelaufen.
Der Benutzeraccount ist gesperrt.	Auf der Seite Configuration > User Accounts > Access Recovery können Sie ein temporäres Administratorkennwort für die Anmeldung an der Management-GUI erhalten, das zwei Stunden gültig ist.
Bandlaufwerk- oder Datenträgerprobleme	
Eine Kassette, die kürzlich aus einer anderen Umgebung importiert wurde, verursacht Probleme.	Datenträger, die aus einer Umgebung in eine andere Umgebung verschoben werden, können Probleme verursachen, bis sie sich an die neuen Bedingungen angepasst haben. Eine Kassette muss sich vor der Verwendung mindestens 24 Stunden an die Bedingungen in der vorgesehenen Umgebung anpassen können, insbesondere dann, wenn die Kassette in einer Umgebung gelagert wurde, die hinsichtlich der Temperatur oder Feuchtigkeit erheblich von der Umgebung der Einheit abweicht.
Das Speicherarchiv zeigt falsche Barcodes an.	<ul style="list-style-type: none"> • Überprüfen Sie, ob das Etikett ordnungsgemäß angebracht wurde. • Überprüfen Sie, ob das Etikett möglicherweise verschmutzt ist.
Eine Reinigungs- oder Datenkassette ist mit dem Laufwerk nicht kompatibel.	<ul style="list-style-type: none"> • Überprüfen Sie im Ereignisprotokoll, welche Kassette inkompatibel ist. • Stellen Sie sicher, dass Sie Daten- und Reinigungskassetten verwenden, die mit dem Laufwerk und Modell der Einheit kompatibel sind. • Stellen Sie sicher, dass Sie den korrekten Kassettentyp für die Operation verwenden. Die Einheit entlädt nicht kompatible Kassetten automatisch, und die Eingriffs-LED blinkt. • Exportieren Sie den Datenträger.
Verbindungsprobleme	
Fibre-Channel-Verbindungsprobleme	<p>Überprüfen Sie die Anzeige Drive Status, um die Verbindung für das Bandlaufwerk zu überprüfen.</p> <ul style="list-style-type: none"> • Überprüfen Sie, ob die Fibre-Channel-Geschwindigkeit so festgelegt ist, dass sie mit der Geschwindigkeit des Hostbusadapters oder Switchs übereinstimmt oder auf Automatic gesetzt ist. • Überprüfen Sie, ob möglicherweise Kabel beschädigt sind. • Überprüfen Sie, ob die Kabel an beiden Enden ordnungsgemäß angeschlossen sind. • Überprüfen Sie die Hostkonnektivität. • Verwenden Sie ITDT zur Behebung des Problems.
SAS-Verbindungsprobleme	<p>Überprüfen Sie die Anzeige Drive Status, um die Verbindung für das Bandlaufwerk zu überprüfen.</p> <ul style="list-style-type: none"> • Überprüfen Sie, ob möglicherweise Kabel beschädigt sind. • Überprüfen Sie, ob die Kabel an beiden Enden ordnungsgemäß angeschlossen sind. • Überprüfen Sie die Hostkonnektivität. • Verwenden Sie ITDT zur Behebung des Problems.

Tabelle 34. Fehlerbehebung (Forts.)

Problem	Lösung
<p>Es kann keine Verbindung zur Management-GUI hergestellt werden.</p>	<ul style="list-style-type: none"> • Überprüfen Sie, ob das Ethernet-Kabel an die Controllerkarte des Basismoduls und an das LAN angeschlossen ist. • Überprüfen Sie, ob die Verbindungs-LED am RJ45-Anschluss (LAN-Anschluss) aufleuchtet, wenn die Einheit eingeschaltet wird. Wenn die LED nicht aufleuchtet, kommuniziert die Einheit nicht mit dem LAN. Wenden Sie sich an den Netzadministrator. • Überprüfen Sie, ob die Einheit mit einer gültigen Adresse für das statische Netz konfiguriert oder DHCP aktiviert ist, damit die Einheit eine Netzadresse erhalten kann. Wird DHCP verwendet, schreiben Sie die Netzadresse der Einheit auf (sie erscheint in der Anmeldeanzeige der Bedienerkonsole). Ist keine gültige DHCP-Adresse vorhanden, kommuniziert das Speicherarchiv nicht mit dem DHCP-Server. Wenden Sie sich an den Netzadministrator. • Geben Sie die IP-Adresse des Speicherarchivs in die Adresszeile eines Web-Browsers ein, der mit demselben LAN wie die Einheit verbunden ist. Wenn die Seite Management GUI nicht angezeigt wird, überprüfen Sie die IP-Adresse der Einheit mit Ping. Wenn die Überprüfung mit Ping fehlschlägt, stellen Sie sicher, dass keine Firewalls oder anderen Hindernisse den Datenaustausch im Netz zwischen dem Computer mit den Web-Browser und der Einheit behindern. Wenden Sie sich an den Netzadministrator.
<p>Es kann keine Verbindung zum Schlüsselmanagementserver für vom Speicherarchiv verwaltete Verschlüsselung (Library Managed Encryption, LME) hergestellt werden.</p>	<p>Führen Sie die Konnektivitätsprüfung für die Verschlüsselung aus. Siehe „Managementfunktionen lokalisieren“ auf Seite 65.</p>

Prüfliste vor Anruf bei IBM Technical Support

Haben Sie Fragen zum Speicherarchiv oder treten Probleme mit dem Speicherarchiv auf, führen Sie die folgenden Schritte aus, bevor Sie den Technical Support anrufen.

Anmerkung: Wird in Anweisungen auf das Internet verwiesen, rufen Sie die Website www.Dell.com/support auf.

1. Überprüfen Sie, ob Sie alle Fehlerbehebungsoptionen ausgeschöpft haben. Siehe „Fehlerbehebung“ auf Seite 77.
2. Erfassen Sie Laufwerk- und Speicherarchivprotokolle. Siehe „Managementfunktionen lokalisieren“ auf Seite 65.
3. Überprüfen Sie, ob die Speicherarchiv- und Laufwerk-Firmware auf dem neuesten Stand ist. Siehe „Managementfunktionen lokalisieren“ auf Seite 65.
4. Überprüfen Sie, ob die Einheits-treiber auf dem neuesten Stand sind.
 - Informationen zu den neuesten Versionen der Einheits-treiber finden Sie unter Supported Device Drivers.
 - Informationen zum neuesten Release der Einheits-treiber unabhängiger Softwareanbieter stehen auf der entsprechenden Website der unabhängigen Softwareanbieter.
5. Überprüfen Sie, ob die Hardware- und Softwarekonfiguration unterstützt wird. Siehe „Hostkonnektivität“ auf Seite 20.
6. Führen Sie eine allgemeine Überprüfung der Hardware und Verbindungen durch:
 - Überprüfen Sie, ob möglicherweise Kontaktstifte des Anschlusses für das Hostschnittstellenkabel beschädigt sind.

- Überprüfen Sie, ob alle Befestigungsschrauben für das Hostschnittstellenkabel und den Abschlussstecker ordnungsgemäß angezogen sind.
- Überprüfen Sie die Hostverbindung. Siehe „Hostverbindung überprüfen“ auf Seite 59.

Besteht auch nach der Ausführung dieser Schritte weiterhin ein Problem, wenden Sie sich an den IBM Technical Support (siehe „Kontakt mit Dell aufnehmen“ auf Seite xii).

Kontakt mit Dell aufnehmen

Kunden in den USA erreichen Dell telefonisch unter 800-WWW-DELL (800-999-3355).

Anmerkung: Wenn Sie nicht über eine aktive Internetverbindung verfügen, finden Sie die entsprechenden Kontaktinformationen auf Ihrer Kaufquittung, dem Packzettel, der Rechnung oder im Dell-Produktkatalog.

Dell bietet Supportleistungen und Serviceoptionen über das Internet und per Telefon an. Die Verfügbarkeit der Services kann je nach Land und Produkt unterschiedlich sein. Möglicherweise werden bestimmte Services nicht in allen Gebieten angeboten. Wenn Sie vertriebsspezifische Fragen haben oder technischen Support bzw. den Kundenservice von Dell anfordern möchten, gehen Sie wie folgt vor:

1. Wechseln Sie zu www.Dell.com/support.
2. Wählen Sie im Dropdown-Menü in der rechten unteren Ecke der Seite Ihr Land aus.
3. Für kundenspezifischen Support:
 - a. Geben Sie in das Feld **Service-Tag-Nummer eingeben** Ihren Service-Tag für das System ein.
 - b. Klicken Sie auf **Senden**. Die Support-Seite mit den verschiedenen Support-Kategorien wird angezeigt.
4. Für allgemeinen Support:
 - a. Wählen Sie die gewünschte Produktkategorie aus.
 - b. Wählen Sie das gewünschte Produktsegment aus.
 - c. Wählen Sie das gewünschte Produkt aus. Die Support-Seite mit den verschiedenen Support-Kategorien wird angezeigt.
5. Für Kontaktinformationen zum globalen technischen Support von Dell:
 - a. Klicken Sie auf den Link zum globalen technischen Support.
 - b. Die Seite **Technischen Support kontaktieren** wird zusammen mit allen Details zur Kontaktaufnahme mit dem Team des globalen technischen Supports von Dell per Anruf, Chat oder E-Mail angezeigt.

Diagnoseinformationen

ITDT-Tool für Firmware-Aktualisierung, Speicherauszugsabruf und Laufwerktest

Das Tool ITDT ist ein multifunktionales Tool, das eine schnelle, bequeme und effiziente Methode zur Aktualisierung von Laufwerk-Firmware bereitstellt. Zudem können mit diesem Tool auch Hauptspeicherauszüge für Laufwerke abgerufen werden.

Das ITDT-Tool kann Folgendes:

- Es führt schnelle oder erweiterte Diagnosetests für Bandlaufwerke aus. Ist das Speicherarchiv mit dem Server/Host verbunden (online), auf dem sich das Tool befindet, kommuniziert ITDT mit dem Laufwerk über das Speicherarchiv, um eine Testkassette zu laden und zu entladen, und testet so auch bestimmte Speicherarchivfunktionen.
- Es ruft Firmware-Speicherauszüge von Bandlaufwerken und Speicherarchiven ab.

- Es führt eine Firmware-Aktualisierung auf Bandlaufwerken oder Speicherarchiven aus. Siehe Anmerkung zu Aktualisierungen der Speicherarchiv-Firmware.
- Es testet die Leistung der Umgebung durch das vollständige Beschreiben einer Kassette und das Messen der Leistung.
- Es ruft Informationen zu Kassetten ab und zeigt sie an.
- Es überprüft die Verschlüsselungsumgebung.
- Es benötigt keine speziellen Einheitsreiber.
- Es ist für die wichtigsten Plattformen verfügbar.

Anmerkung: Achten Sie darauf, dass die neueste ITDT-Version installiert ist, wenn Sie Firmware für ein Laufwerk des neuesten Typs aktualisieren. Überprüfen Sie vor der Verwendung von ITDT, ob das Hostbetriebssystem des Speicherarchivs auf dem neuesten Stand ist. Durch diese Aktion werden optimale Schreib-/Leseoperationen für Diagnosetests sichergestellt.

Ereigniscodes Berichtssystems für Ereignisse

Ereignisse werden im Speicherarchiv-Ticket und im Ereignissystem verwendet, um alle Typen von Ereignissen mit einem eindeutigen Ereigniscode und einer eindeutigen Ereignisbeschreibung zu speichern. Diese Ereigniscodes werden auf den Benutzerschnittstellen als Ergebniscodes für alle Ereignistypen auf der höchsten Informationsebene angezeigt. Auf dieser Ebene werden keine internen Fehlercodes angezeigt.

Das Speicherarchiv sendet Ereignisse an verschiedene Empfänger, beispielsweise an SNMP-Ziele oder als E-Mail-Benachrichtigungen. Diese Ereignisse haben eine einheitliche Struktur und eindeutige Codes für alle Arten von Ereignissen.

Das Ereigniscodesystem wird für die folgenden Ereignisse verwendet:

- Fehlerereignis
- Warnungsereignis
- Konfigurationsereignis
- Informationsereignis

Ereigniscodestruktur

Beispiel für Ereigniscode

Event: 2057 - Robotics shipping lock in incorrect position

Das Ereignisprotokoll mit dem Speicherarchiv enthält auch eine Datums- und Zeitmarke für die einzelnen Ereignisse. Wählen Sie die zugehörige Zeitmarke aus, um den Ereigniscode und eine Beschreibung des Ereignisses aufzurufen. Das Datums-/Zeitformat kann im Abschnitt **Date/Time Format** der Management-GUI geändert werden.

- mm.tt.jjjj
- tt.mm.jjjj
- jjjj.mm.tt

Das Zeitformat kann auf 12 Stunden oder 24 Stunden eingestellt werden.

- 12 Stunden: hh.mm.ss am/pm
- 24 Stunden: hh.mm.ss

Dabei gilt Folgendes:

- jjjj = Jahr
- mm = Monat

- tt = Tag
- hh = Stunden
- mm = Minuten
- ss = Sekunden

Durch Fehlercode angegebenen Fehler beheben

1. Schreiben Sie die auf der Bedienerkonsole oder in der Management-GUI angezeigten Fehlerinformationen auf.
2. Falls möglich, schalten Sie das Speicherarchiv aus und wieder ein und wiederholen Sie die Operation.
 - Tritt der Fehler nicht erneut auf, überprüfen Sie das Speicherarchiv mit der Funktion **Library Verify**, bevor Sie den normalen Speicherarchivbetrieb fortsetzen.
3. Tritt der Fehler erneut auf, klicken Sie auf das Ereignis, um die Details des Ereignisses aufzurufen. Falls verfügbar, klicken Sie auf **Troubleshooting** in der Anzeige **Event Ticket Details**, um Vorschläge für das Beheben des Fehlers zu erhalten. Klicken Sie auf **OK**, um die Anzeige **Event Ticket Details** zu schließen.
4. Wurde die vorgeschlagene Lösung verwendet, führen Sie die Funktion **Library Verify** aus, bevor Sie den normalen Speicherarchivbetrieb fortsetzen.

Führen Sie die Schritte in „Durch Fehlercode angegebenen Fehler beheben“ aus, bevor Sie die in **Ereignis-codes** aufgeführte Benutzeraktion ausführen.

Wichtige Fehlerereignisse

Tabelle 35. Wichtige Fehlerereignisse

Ereigniscode	Nachrichtentext und Beschreibung	Details und Lösung
2000	Move Cartridge failed.	Überprüfen Sie das Quellen- und Zielement und wiederholen Sie die Verschiebeoperation.
2002	The initial module discovery (detection of expansion modules) failed.	Stellen Sie sicher, dass alle Module eingeschaltet und alle Verbindungskabel der Module ordnungsgemäß angeschlossen sind. Stellen Sie zudem sicher, dass sich die Modulausrichtungsverriegelungen (an der Rückseite des Moduls) an den korrekten Positionen befinden.
2003	The library's temperature exceeded the critical temperature threshold.	Überprüfen Sie, ob folgende Bedingungen erfüllt sind: <ol style="list-style-type: none"> 1. An Laufwerkpositionen, in denen sich kein Laufwerk befindet, sind Laufwerkabdeckplatten angebracht. 2. Alle Netzteile sind installiert. 3. Die Umgebungstemperatur liegt innerhalb der Grenzwerte.

Tabelle 35. Wichtige Fehlerereignisse (Forts.)

Ereigniscode	Nachrichtentext und Beschreibung	Details und Lösung
2004	The Library Startup process failed.	<ul style="list-style-type: none"> • Überprüfen Sie, ob die Magazine geschlossen sind, ob Kassetten ordnungsgemäß sitzen und ob der Zugriffsmechanismus möglicherweise behindert wird. • Überprüfen Sie, ob alle Module eingeschaltet und alle Erweiterungsmodule ordnungsgemäß mit dem Verbindungskabel verkabelt sind. • Überprüfen Sie, ob die obere und untere Abdeckung ordnungsgemäß am Speicherarchiv installiert sind. • Überprüfen Sie, ob sich die Modulausrichtungsverriegelungen (an der Rückseite des Moduls) an der korrekten Position befinden. • Wenn sich der Zugriffsmechanismus von vorne nach hinten, aber nicht vertikal bewegt, ist die Transport Sperre des Zugriffsmechanismus möglicherweise falsch positioniert und muss entweder in die vollständig gesperrte Position oder die vollständig entsperrte Position gebracht werden. • Bleibt der Fehler bestehen, überprüfen Sie Speicherarchivereignisse auf Informationen oder starten Sie das Speicherarchiv neu.
2005	Cable to accessor is broken.	Stellen Sie sicher, dass das Spooling-Kabel vollständig im Basismodul eingesetzt und ordnungsgemäß an den Zugriffsmechanismus angeschlossen ist.
2009	Library test failed due to accessor problem.	<ul style="list-style-type: none"> • Sehen Sie sich die Testanforderungen an und wiederholen Sie den Test. • Wird der Test weiterhin nicht bestanden, überprüfen Sie den Zugriffsmechanismus auf Behinderungen oder andere Probleme. • Für einen ordnungsgemäßen Betrieb muss der Zugriffsmechanismus den Boden des Speicherarchivs erreichen können. Stellen Sie sicher, dass keine Hindernisse unten im Speicherarchiv oder an der unteren Abdeckung des Speicherarchivs in der Bahn des Zugriffsmechanismus vorhanden sind. <ol style="list-style-type: none"> 1. Überprüfen Sie, ob Behinderungen unten im Speicherarchiv vorhanden sind. Schalten Sie hierzu das Speicherarchiv aus, indem Sie den Netzschalter 5 Sekunden lang drücken. Wählen Sie dann die Position Default Park aus. 2. Wenn das Speicherarchiv ausgeschaltet wurde, entfernen Sie das linke Magazin des untersten Speicherarchivmoduls und überprüfen Sie, ob der gesamte Bereich der unteren Abdeckung frei von Objekten ist, die die Bahn des Zugriffsmechanismus behindern können. 3. Wurden alle Behinderungen behoben, setzen Sie das Magazin wieder ein, schalten Sie das Speicherarchiv ein und überprüfen Sie nach dem Abschluss der Initialisierung und Inventarisierung des Speicherarchivs, ob weitere kritische Ereignisse generiert wurden.
2010	Library test failed due to spooling mechanism defect.	Stellen Sie sicher, dass der Spooling-Mechanismus vollständig im Basismodul eingesetzt und ordnungsgemäß an die Zugriffsmechanismusbaugruppe angeschlossen ist.

Table 35. Wichtige Fehlerereignisse (Forts.)

Ereigniscode	Nachrichtentext und Beschreibung	Details und Lösung
2012	Multiple bottom covers detected.	Entfernen Sie außer bei dem unteren Modul alle unteren Abdeckungen im Speicherarchiv.
2013	Multiple top covers detected.	Entfernen Sie außer bei dem oberen Modul alle oberen Abdeckungen im Speicherarchiv.
2014	Bottom cover is missing.	Installieren Sie die untere Abdeckung am unteren Modul des Speicherarchivs. Überprüfen Sie auch die Verkabelung der Modulverbindungen und der Modulstromversorgung. Wenn das Basismodul nicht sowohl eine obere als auch eine untere Abdeckung erkennen kann, bewegt sich der Zugriffsmechanismus nicht.
2015	Top cover is missing.	Installieren Sie die obere Abdeckung am oberen Modul des Speicherarchivs. Überprüfen Sie auch die Verkabelung der Modulverbindungen und der Modulstromversorgung. Wenn das Basismodul nicht sowohl eine obere als auch eine untere Abdeckung erkennen kann, bewegt sich der Zugriffsmechanismus nicht.
2016	Unit to unit not locked.	Stellen Sie sicher, dass der Ausrichtungsmechanismus in allen Modulen eingerastet ist, die sich über einem anderen Modul im Speicherarchiv befinden.
2017	Communication error during stack discover process.	<ul style="list-style-type: none"> • Stellen Sie sicher, dass alle Module eingeschaltet und alle Verbindungskabel der Module ordnungsgemäß angeschlossen sind. • Stellen Sie sicher, dass sich die Modulausrichtungsverriegelungen (an der Rückseite des Moduls) an den korrekten Positionen befinden.
2021	Database access error.	Stellen Sie die Konfiguration aus einer Sicherung wieder her und schalten Sie das Speicherarchiv aus und wieder ein.
2022	Drive was hot-removed.	Bauen Sie das ausgebaute Laufwerk an der Position wieder ein, aus der es ausgebaut wurde.
2023	Internal software error.	Überprüfen Sie, ob ein Upgrade auf eine neue Version der Systemsoftware vorhanden ist.
2024	Unhandled Exception	Überprüfen Sie, ob ein Upgrade auf eine neue Version der Systemsoftware vorhanden ist.

Tabelle 35. Wichtige Fehlerereignisse (Forts.)

Ereigniscode	Nachrichtentext und Beschreibung	Details und Lösung
2027	Move failed pulling cartridge from slot.	<ul style="list-style-type: none"> • Überprüfen Sie, ob ein Etikett oder eine Kassette möglicherweise falsch ausgerichtet ist, wodurch die Ausgabe der Kassette aus dem Ablagefach oder Laufwerk verhindert wird. • Für einen ordnungsgemäßen Betrieb muss der Zugriffsmechanismus den Boden des Speicherarchivs erreichen können. Stellen Sie sicher, dass keine Hindernisse unten im Speicherarchiv oder an der unteren Abdeckung des Speicherarchivs in der Bahn des Zugriffsmechanismus vorhanden sind. <ol style="list-style-type: none"> 1. Überprüfen Sie, ob Behinderungen unten im Speicherarchiv vorhanden sind. Schalten Sie hierzu das Speicherarchiv aus, indem Sie den Netzschalter 5 Sekunden lang drücken. Wählen Sie dann die Position Default Park aus. 2. Wenn das Speicherarchiv ausgeschaltet wurde, entfernen Sie das linke Magazin des untersten Speicherarchivmoduls und überprüfen Sie, ob der gesamte Bereich der unteren Abdeckung frei von Objekten ist, die die Bahn des Zugriffsmechanismus behindern können. 3. Wurden alle Behinderungen behoben, setzen Sie das Magazin wieder ein, schalten Sie das Speicherarchiv ein und überprüfen Sie nach dem Abschluss der Initialisierung und Inventarisierung des Speicherarchivs, ob weitere kritische Ereignisse generiert wurden.
2028	Move failed inserting cartridge to slot.	<ul style="list-style-type: none"> • Überprüfen Sie, ob ein Etikett oder eine Kassette möglicherweise falsch ausgerichtet ist, wodurch die Ausgabe der Kassette aus dem Ablagefach oder Laufwerk verhindert wird. • Für einen ordnungsgemäßen Betrieb muss der Zugriffsmechanismus den Boden des Speicherarchivs erreichen können. Stellen Sie sicher, dass keine Hindernisse unten im Speicherarchiv oder an der unteren Abdeckung des Speicherarchivs in der Bahn des Zugriffsmechanismus vorhanden sind. <ol style="list-style-type: none"> 1. Überprüfen Sie, ob Behinderungen unten im Speicherarchiv vorhanden sind. Schalten Sie hierzu das Speicherarchiv aus, indem Sie den Netzschalter 5 Sekunden lang drücken. Wählen Sie dann die Position Default Park aus. 2. Wenn das Speicherarchiv ausgeschaltet wurde, entfernen Sie das linke Magazin des untersten Speicherarchivmoduls und überprüfen Sie, ob der gesamte Bereich der unteren Abdeckung frei von Objekten ist, die die Bahn des Zugriffsmechanismus behindern können. 3. Wurden alle Behinderungen behoben, setzen Sie das Magazin wieder ein, schalten Sie das Speicherarchiv ein und überprüfen Sie nach dem Abschluss der Initialisierung und Inventarisierung des Speicherarchivs, ob weitere kritische Ereignisse generiert wurden.

Tabella 35. Wichtige Fehlerereignisse (Forts.)

Ereigniscode	Nachrichtentext und Beschreibung	Details und Lösung
2029	Initialization failure due to accessor front to back positioning error.	<ol style="list-style-type: none"> Überprüfen Sie, ob sich in der Bahn des Zugriffsmechanismus Hindernisse wie beispielsweise eine hervorstehende Kassette befinden. Überprüfen Sie die Modul- und Rahmenausrichtung. Überprüfen Sie, ob der Zugriffsmechanismus im Sperrmechanismus klemmt. Bewegen Sie den Zugriffsmechanismus vom Sperrmechanismus weg und aktivieren Sie den Sperrmechanismus ordnungsgemäß.
2032	Initialization failure due to accessor rotation positioning error.	Überprüfen Sie, ob sich in der vertikalen Bahn des Zugriffsmechanismus Hindernisse befinden. Dies kann beispielsweise eine Kassette, die im Shuttle des Zugriffsmechanismus sitzt, oder eine andere Behinderung der Bewegungen des Zugriffsmechanismus sein.
2033	Initialization failure due to accessor vertical positioning error.	<ul style="list-style-type: none"> Überprüfen Sie, ob sich in der vertikalen Bahn des Zugriffsmechanismus Hindernisse wie beispielsweise eine hervorstehende Kassette befinden. Für einen ordnungsgemäßen Betrieb muss der Zugriffsmechanismus den Boden des Speicherarchivs erreichen können. Stellen Sie sicher, dass keine Hindernisse unten im Speicherarchiv oder an der unteren Abdeckung des Speicherarchivs in der Bahn des Zugriffsmechanismus vorhanden sind. <ol style="list-style-type: none"> Überprüfen Sie, ob Behinderungen unten im Speicherarchiv vorhanden sind. Schalten Sie hierzu das Speicherarchiv aus, indem Sie den Netzschalter 5 Sekunden lang drücken. Wählen Sie dann die Position Default Park aus. Wenn das Speicherarchiv ausgeschaltet wurde, entfernen Sie das linke Magazin des untersten Speicherarchivmoduls und überprüfen Sie, ob der gesamte Bereich der unteren Abdeckung frei von Objekten ist, die die Bahn des Zugriffsmechanismus behindern können. Wurden alle Behinderungen behoben, setzen Sie das Magazin wieder ein, schalten Sie das Speicherarchiv ein und überprüfen Sie nach dem Abschluss der Initialisierung und Inventarisierung des Speicherarchivs, ob weitere kritische Ereignisse generiert wurden.
2034	Cable to spooling mechanism is broken during initialization.	Stellen Sie sicher, dass der Spooling-Mechanismus vollständig im Basismodul eingesetzt und ordnungsgemäß an den Zugriffsmechanismus angeschlossen ist.
2035	Initialization failure due to accessor gripper positioning error.	Überprüfen Sie, ob sich in der vertikalen Bahn des Zugriffsmechanismus Hindernisse befinden. Dies kann beispielsweise eine Kassette, die im Shuttle des Zugriffsmechanismus sitzt, oder eine andere Behinderung der Bewegungen des Zugriffsmechanismus sein.
2036	Unintended process termination.	Starten Sie das System neu oder schalten Sie es aus und wieder ein.
2037	Accessor firmware version upgrade failed.	Starten Sie das System neu oder schalten Sie es aus und wieder ein.

Tabelle 35. Wichtige Fehlerereignisse (Forts.)

Ereigniscode	Nachrichtentext und Beschreibung	Details und Lösung
2038	Lost connection to Module.	<ul style="list-style-type: none"> • Stellen Sie sicher, dass alle Module eingeschaltet und alle Verbindungskabel der Module ordnungsgemäß angeschlossen sind. • Starten Sie das System neu oder schalten Sie es aus und wieder ein.
2039	Cartridge was left in accessor gripper, unable to be moved to any open location.	<ul style="list-style-type: none"> • Aktivieren Sie die E/A-Station und stellen Sie sicher, dass leere Fächer in der E/A-Station verfügbar sind. • Schalten Sie das Speicherarchiv aus und wieder ein. • Tritt der Fehler immer noch auf, öffnen Sie die Abdeckungen und entfernen Sie die Kassette manuell aus dem Greifarm.
2040	Library Verify test failed with critical error.	Es ist ein nicht identifizierter Fehler aufgetreten. Wenden Sie sich an den Servicemitarbeiter.
2041	Library Verify test failed because of unit lock failed.	Stellen Sie sicher, dass der Ausrichtungsmechanismus in allen Modulen eingerastet ist, die sich über einem anderen Modul im Speicherarchiv befinden.
2042	Library Verify test failed because top cover is missing.	<ul style="list-style-type: none"> • Installieren Sie die obere Abdeckung am oberen Modul des Speicherarchivs. • Überprüfen Sie die Verkabelung der Modulverbindungen und der Modulstromversorgung. • Wenn das Basismodul nicht sowohl eine obere als auch eine untere Abdeckung erkennen kann, bewegt sich der Zugriffsmechanismus nicht.
2043	Library Verify test failed because bottom cover is missing.	<ul style="list-style-type: none"> • Installieren Sie die untere Abdeckung am unteren Modul des Speicherarchivs. • Überprüfen Sie die Verkabelung der Modulverbindungen und der Modulstromversorgung. • Wenn das Basismodul nicht sowohl eine obere als auch eine untere Abdeckung erkennen kann, bewegt sich der Zugriffsmechanismus nicht.
2045	Library Verify test failed because move media test failed.	<p>Als Mindestvoraussetzung für die Funktion Library Verify muss mindestens 1 entladenes Laufwerk und 1 Datenkassette vorhanden sein, die mit dem im Speicherarchiv installierten entladenen Laufwerk kompatibel ist. Sind keine Laufwerke entladen oder werden keine kompatiblen Datenträger gefunden, wird der Test nicht bestanden und ein Fehlerereignis generiert.</p> <ul style="list-style-type: none"> • Wollen Sie Ereignisdetails über die Management-GUI anzeigen, klicken Sie auf das Ereignis und zeigen Sie dann alle Ereignisdetails an, um festzustellen, welche Elemente an dem Verschiebungsfehler beteiligt waren. • Überprüfen Sie, ob sich in der Bahn des Zugriffsmechanismus Hindernisse wie beispielsweise eine hervorstehende Kassette befinden. • Überprüfen Sie die Modul- und Rahmenausrichtung. • Überprüfen Sie, ob der Zugriffsmechanismus im Sperrmechanismus klemmt. Bewegen Sie den Zugriffsmechanismus vom Sperrmechanismus weg und aktivieren Sie den Sperrmechanismus ordnungsgemäß.

Tabelle 35. Wichtige Fehlerereignisse (Forts.)

Ereigniscode	Nachrichtentext und Beschreibung	Details und Lösung
2046	Library Verify test failed because drive communication test failed.	<ul style="list-style-type: none"> • Bauen Sie den Laufwerkeinschub aus und wieder ein, um sicherzustellen, dass das Laufwerk ordnungsgemäß sitzt. • Tritt das Problem immer noch auf, bringen Sie das Laufwerk in Grundstellung. • Verwenden Sie die Management-GUI des Speicherarchivs, um ein Laufwerk-Support-Ticket zu öffnen, und überprüfen Sie den Einheitenanalyseabschnitt auf Hilfeinformationen (HPE Library and Tape Tools muss installiert sein, um Support-Tickets anzuzeigen).
2047	Library Verify test failed because the bar code scanning test failed.	<ul style="list-style-type: none"> • Stellen Sie sicher, dass sich keine Hindernisse vor dem Barcode-Scanning-Modul auf dem Kassettentisch des Zugriffsmechanismus befinden. • Tritt der Fehler immer noch auf, tauschen Sie den Zugriffsmechanismus aus. • Für einen ordnungsgemäßen Betrieb muss der Zugriffsmechanismus den Boden des Speicherarchivs erreichen können. Stellen Sie sicher, dass keine Hindernisse unten im Speicherarchiv oder an der unteren Abdeckung des Speicherarchivs in der Bahn des Zugriffsmechanismus vorhanden sind. <ol style="list-style-type: none"> 1. Überprüfen Sie, ob Behinderungen unten im Speicherarchiv vorhanden sind. Schalten Sie hierzu das Speicherarchiv aus, indem Sie den Netzschalter 5 Sekunden lang drücken. Wählen Sie dann die Position Default Park aus. 2. Wenn das Speicherarchiv ausgeschaltet wurde, entfernen Sie das linke Magazin des untersten Speicherarchivmoduls und überprüfen Sie, ob der gesamte Bereich der unteren Abdeckung frei von Objekten ist, die die Bahn des Zugriffsmechanismus behindern können. 3. Wurden alle Behinderungen behoben, setzen Sie das Magazin wieder ein, schalten Sie das Speicherarchiv ein und überprüfen Sie nach dem Abschluss der Initialisierung und Inventarisierung des Speicherarchivs, ob weitere kritische Ereignisse generiert wurden.
2052	An open magazine was detected in one or more modules.	Stellen Sie sicher, dass alle Magazine eingesetzt und ordnungsgemäß verriegelt sind. Öffnen Sie Magazine nicht mit der Notfallverriegelung, während das Speicherarchiv in Betrieb ist und der Zugriffsmechanismus bewegt wird.
2053	An open top cover was detected.	Stellen Sie sicher, dass die obere Abdeckung eingesetzt und ordnungsgemäß verriegelt ist. Öffnen Sie die obere Abdeckung nicht mit der Notfallverriegelung, während das Speicherarchiv in Betrieb ist und der Zugriffsmechanismus bewegt wird.
2054	An open bottom cover was detected.	Stellen Sie sicher, dass die untere Abdeckung eingesetzt und ordnungsgemäß verriegelt ist. Öffnen Sie die untere Abdeckung nicht mit der Notfallverriegelung, während das Speicherarchiv in Betrieb ist und der Zugriffsmechanismus bewegt wird.
2055	An open unit lock was detected.	Stellen Sie sicher, dass alle Einheitenverriegelungen ordnungsgemäß verriegelt sind. Öffnen Sie Einheitenverriegelungen nicht mit der Notfallverriegelung, während das Speicherarchiv in Betrieb ist und der Zugriffsmechanismus bewegt wird.

Tabelle 35. Wichtige Fehlerereignisse (Forts.)

Ereigniscode	Nachrichtentext und Beschreibung	Details und Lösung
2056	Initialization failure due to picker push pull positioning error.	Überprüfen Sie, ob sich in der horizontalen Bahn des Zugriffsmechanismus Hindernisse wie beispielsweise eine hervorstehende Kassette oder ein Kabel befindet, das die Bewegungen behindert.
2057	Startup failure due to shipping lock in incorrect position.	<ol style="list-style-type: none"> 1. Greifen Sie auf die Greifvorrichtung zu und bewegen Sie den Hebel der Transportsperre manuell in die gesperrte oder entsperrte Position. 2. Wurde die Transportsperre in die korrekte Position bewegt, starten Sie das Speicherarchiv neu.
2061	Move failed pulling cartridge from drive.	Überprüfen Sie, ob ein Etikett oder eine Kassette möglicherweise falsch ausgerichtet ist, wodurch die Ausgabe der Kassette aus dem Laufwerk verhindert wird.
2062	Move failed inserting cartridge to drive.	Überprüfen Sie, ob ein Etikett oder eine Kassette möglicherweise falsch ausgerichtet ist, wodurch die Ausgabe der Kassette aus dem Laufwerk verhindert wird.
2063	Move failed positioning picker in front of drive.	Überprüfen Sie, ob sich in der vertikalen oder horizontalen Bahn des Zugriffsmechanismus Hindernisse befinden. Dies kann beispielsweise eine Kassette sein, die nicht vollständig in einem Ablagefach sitzt, es kann ein Zugriffsmechanismus sein, der horizontal nicht eben ist, oder es kann ein Problem mit dem Spooling-Kabel des Zugriffsmechanismus auftreten, das die Bewegungen behindert.
2064	Library test failed with critical error.	Es ist ein nicht identifizierter Fehler aufgetreten. Wenden Sie sich an den Servicemitarbeiter.
2065	Library startup process failed because of accessor initialization issue.	<ul style="list-style-type: none"> • Überprüfen Sie, ob die Magazine geschlossen sind, ob Kassetten ordnungsgemäß sitzen und ob der Zugriffsmechanismus möglicherweise behindert wird. • Überprüfen Sie, ob alle Module eingeschaltet und alle Erweiterungsmodule ordnungsgemäß mit dem Verbindungskabel verkabelt sind. • Überprüfen Sie, ob die obere und untere Abdeckung ordnungsgemäß am Speicherarchiv installiert sind. • Überprüfen Sie, ob sich die Modulausrichtungsverriegelungen (an der Rückseite des Moduls) an der korrekten Position befinden. • Wenn sich der Zugriffsmechanismus von vorne nach hinten, aber nicht vertikal bewegt, ist die Transportsperre des Zugriffsmechanismus möglicherweise falsch positioniert und muss entweder in die vollständig gesperrte Position oder die vollständig entsperrte Position gebracht werden. • Bleibt der Fehler bestehen, überprüfen Sie Speicherarchivereignisse auf Informationen oder starten Sie das Speicherarchiv neu.

Tabelle 35. Wichtige Fehlerereignisse (Forts.)

Ereigniscode	Nachrichtentext und Beschreibung	Details und Lösung
2066	Library startup process failed during inventory scan.	<ul style="list-style-type: none"> • Überprüfen Sie, ob die Magazine geschlossen sind, ob Kassetten ordnungsgemäß sitzen und ob der Zugriffsmechanismus möglicherweise behindert wird. • Überprüfen Sie, ob alle Module eingeschaltet und alle Erweiterungsmodule ordnungsgemäß mit dem Verbindungskabel verkabelt sind. • Überprüfen Sie, ob die obere und untere Abdeckung ordnungsgemäß am Speicherarchiv installiert sind. • Überprüfen Sie, ob sich die Modulausrichtungsverriegelungen (an der Rückseite des Moduls) an der korrekten Position befinden. • Wenn sich der Zugriffsmechanismus von vorne nach hinten, aber nicht vertikal bewegt, ist die Transport Sperre des Zugriffsmechanismus möglicherweise falsch positioniert und muss entweder in die vollständig gesperrte Position oder die vollständig entsperrte Position gebracht werden. • Bleibt der Fehler bestehen, überprüfen Sie Speicherarchivereignisse auf Informationen oder starten Sie das Speicherarchiv neu.
2067	For safety reason, the accessor movement was halted in place.	<ul style="list-style-type: none"> • Stellen Sie sicher, dass alle Magazine, die obere und untere Abdeckung und alle Einheitenverriegelungen eingesetzt und ordnungsgemäß verriegelt sind. • Öffnen Sie Magazine nicht mit der Notfallverriegelung und entfernen Sie keine Abdeckungen oder Einheitenverriegelungen, während das Speicherarchiv in Betrieb ist und der Zugriffsmechanismus bewegt wird. • Stellen Sie sicher, dass alle Module eingeschaltet und alle Verbindungskabel der Module ordnungsgemäß angeschlossen sind.
2068	An emergency stop condition was detected in one or more modules and prevented the accessor from initialization.	<ul style="list-style-type: none"> • Stellen Sie sicher, dass alle Magazine, die obere und untere Abdeckung und alle Einheitenverriegelungen eingesetzt und ordnungsgemäß verriegelt sind. • Setzen Sie alle offenen Magazine ein und installieren Sie alle erforderlichen Abdeckungen und Einheitenverriegelungen, bevor das Speicherarchiv eingeschaltet wird. • Stellen Sie sicher, dass alle Module eingeschaltet und alle Verbindungskabel der Module ordnungsgemäß angeschlossen sind.
2069	Initialization failure due to bar code reader error.	Führen Sie einen Warmstart des Speicherarchivs durch. Tritt der Fehler weiterhin auf, tauschen Sie die Zugriffsmechanismusbaugruppe aus.

Tabelle 35. Wichtige Fehlerereignisse (Forts.)

Ereigniscode	Nachrichtentext und Beschreibung	Details und Lösung
2070	Inventory scan failed because of Elevator axis problem.	<ul style="list-style-type: none"> • Überprüfen Sie, ob sich in der vertikalen Bahn des Zugriffsmechanismus Hindernisse wie beispielsweise eine hervorstehende Kassette befinden. • Überprüfen Sie die Modul- und Rahmenausrichtung. • Für einen ordnungsgemäßen Betrieb muss der Zugriffsmechanismus den Boden des Speicherarchivs erreichen können. Stellen Sie sicher, dass keine Hindernisse unten im Speicherarchiv oder an der unteren Abdeckung des Speicherarchivs in der Bahn des Zugriffsmechanismus vorhanden sind. <ol style="list-style-type: none"> 1. Überprüfen Sie, ob Behinderungen unten im Speicherarchiv vorhanden sind. Schalten Sie hierzu das Speicherarchiv aus, indem Sie den Netzschalter 5 Sekunden lang drücken. Wählen Sie dann die Position Default Park aus. 2. Wenn das Speicherarchiv ausgeschaltet wurde, entfernen Sie das linke Magazin des untersten Speicherarchivmoduls und überprüfen Sie, ob der gesamte Bereich der unteren Abdeckung frei von Objekten ist, die die Bahn des Zugriffsmechanismus behindern können. 3. Wurden alle Behinderungen behoben, setzen Sie das Magazin wieder ein, schalten Sie das Speicherarchiv ein und überprüfen Sie nach dem Abschluss der Initialisierung und Inventarisierung des Speicherarchivs, ob weitere kritische Ereignisse generiert wurden.
2071	Cartridge on picker when trying to scan.	<ul style="list-style-type: none"> • Stellen Sie sicher, dass sich keine Hindernisse vor dem Barcode-Scanning-Modul auf dem Kassettentisch des Zugriffsmechanismus befinden. • Tritt der Fehler immer noch auf, tauschen Sie den Zugriffsmechanismus aus.
2072	Bottom cover was detected at an incorrect position.	Überprüfen Sie den Stapel und bringen Sie die Abdeckungen an der korrekten Position an.
2073	Top cover was detected at an incorrect position.	Überprüfen Sie den Stapel und bringen Sie die Abdeckungen an der korrekten Position an.
2074	The library startup failed due to a GPIO error.	Starten Sie das System neu oder schalten Sie es aus und wieder ein.
2075	The library startup failed due to an error when trying to open the accessor serial port.	Starten Sie das System neu oder schalten Sie es aus und wieder ein.
2076	I2C bus signals invalid.	<ul style="list-style-type: none"> • Entfernen Sie alle Laufwerkeinschübe des betroffenen Chassis und starten Sie das Speicherarchiv neu. • Tritt der Fehler immer noch auf, tauschen Sie das Chassis aus. Ist dies nicht der Fall, fügen Sie ein Laufwerk nach dem anderen hinzu, bis das Problem wieder auftritt. • Tauschen Sie das letzte Laufwerk aus, das hinzugefügt wurde, bevor der Fehler wieder auftrat.
2077	Failed to store Calibration Data to Chassis.	Starten Sie das System neu oder schalten Sie es aus und wieder ein.
2079	Could not upgrade bar code reader firmware.	Starten Sie das Speicherarchiv neu. Bleibt der Fehler bestehen, tauschen Sie den Zugriffsmechanismus aus.

Tabelle 35. Wichtige Fehlerereignisse (Forts.)

Ereigniscode	Nachrichtentext und Beschreibung	Details und Lösung
2080	Cartridge lost while inserting it into slot/drive.	Überprüfen Sie das Quellen-/Zielelement und stellen Sie sicher, dass sich keine Hindernisse in der Bahn des Zugriffsmechanismus befinden.
2087	Error accessing the backplane flash memory.	<ul style="list-style-type: none"> • Starten Sie das Speicherarchiv neu. Bleibt der Fehler bestehen, tauschen Sie das Chassis aus. • Entfernen Sie alle Bandkassetten, bevor Sie das Chassis austauschen. • Müssen Magazine entfernt werden, um auf die Bandkassetten zuzugreifen, schalten Sie die Einheit erst aus und entriegeln Sie dann die einzelnen Magazine manuell. Es kann immer nur ein einziges Magazin gleichzeitig geöffnet sein.
2089	Incompatible accessor assembly detected.	Es wurde ein inkompatibler Zugriffsmechanismus festgestellt. Der Zugriffsmechanismus wurde nicht eingeschaltet, um eine Beschädigung des Speicherarchivs zu verhindern. Schalten Sie das Speicherarchiv aus und tauschen Sie den Zugriffsmechanismus durch eine kompatible Version aus.
2092	Locking the accessor assembly failed during Power Down process	Schalten Sie das Speicherarchiv ein. Bei einem Fehler des Zugriffsmechanismus werden beim Einschalten Fehlerereignisse gemeldet. Suchen Sie nach der vorgeschlagenen Lösung für diese neuen Fehler. Werden keine neuen Fehler gemeldet, kann das Ereignis 2092 ignoriert werden.
2093	Communication to accessor controller could not be established	Führen Sie einen Warmstart des Speicherarchivs durch. Tritt der Fehler weiterhin auf, tauschen Sie die Zugriffsmechanismusbaugruppe aus.
2094	An emergency stop condition was detected in one or more modules and prevented the accessor from running the inventory scan.	<ul style="list-style-type: none"> • Stellen Sie sicher, dass alle Magazine, die obere und untere Abdeckung und alle Einheitenverriegelungen vollständig eingesetzt und ordnungsgemäß verriegelt sind. • Setzen Sie alle offenen Magazine ein und installieren Sie alle erforderlichen Abdeckungen und Einheitenverriegelungen, bevor das Speicherarchiv eingeschaltet wird. • Stellen Sie sicher, dass alle Module eingeschaltet und alle Verbindungskabel der Module ordnungsgemäß angeschlossen sind.
2095	Inventory scan failed because of accessor positioning problem.	Überprüfen Sie, ob sich in der horizontalen Bahn des Zugriffsmechanismus Hindernisse wie beispielsweise eine hervorstehende Kassette oder eine Kassette befindet, die auf dem Tisch des Zugriffsmechanismus liegt.
2096	Initializing a communication interface on the library controller failed.	Führen Sie einen Warmstart des Speicherarchivs durch. Tritt der Fehler weiterhin auf, tauschen Sie den Speicherarchiv-Controller aus.

Fehlerereignisse als Warnung

Es wird eine entsprechende Nachricht an die Bedienerkonsole und die Management-GUI gesendet.

Tabelle 36. Warnungsereignisse

Ereigniscode	Nachrichtentext und Beschreibung	Details und Lösung
4000	Drive Sled Fan Speed too low.	Stellen Sie sicher, dass der Lüfter nicht behindert wird.
4002	Drive clean request.	Reinigen Sie das Laufwerk mit einer genehmigten Reinigungskassette.

Tabelle 36. Warnungsereignisse (Forts.)

Ereigniscode	Nachrichtentext und Beschreibung	Details und Lösung
4003	The drive configuration failed.	Bauen Sie den Laufwerkeinschub aus und wieder ein. Wiederholen Sie dann die Operation.
4004	The drive status request failed.	Bauen Sie den Laufwerkeinschub aus und wieder ein, um sicherzustellen, dass das Laufwerk ordnungsgemäß sitzt. Tritt das Problem immer noch auf, bringen Sie das Laufwerk in Grundstellung.
4005	Drive is reporting a critical TapeAlert.	Schalten Sie das Laufwerk aus und wieder ein. Überprüfen Sie dann, ob das Laufwerk denselben TapeAlert berichtet.
4006	A drive reported temperature is above the threshold.	<ul style="list-style-type: none"> • Überprüfen Sie, ob sich der Laufwerkklüfter dreht, ob er möglicherweise behindert wird und ob die Umgebungstemperatur innerhalb der Spezifikation liegt. • Stellen Sie sicher, dass an den Laufwerkpositionen ohne eingebaute Laufwerke Abdeckplatten angebracht sind. Die Laufwerkabdeckplatten sind erforderlich, um eine ausreichende Luftzirkulation zu gewährleisten.
4007	Cartridge error.	Entfernen Sie die Kassette und überprüfen Sie sie auf Beschädigungen. Wiederholen Sie die Operation mit einer anderen Kassette.
4008	Cleaning tape expired.	Entsorgen Sie die Reinigungskassette und wiederholen Sie die Reinigungsoperation mit einer neuen Reinigungskassette.
4009	Firmware upgrade of one or multiple expansion modules failed.	<p>Das Basismodul muss mit einem eingeschalteten und verbundenen Erweiterungsmodul kommunizieren können, damit die Aktualisierung ausgeführt wird.</p> <ul style="list-style-type: none"> • Bauen Sie den Erweiterungscontroller aus und wieder ein und überprüfen Sie die Verkabelung der Modulverbindungen und der Modulstromversorgung. • Wiederholen Sie die Firmware-Aktualisierung.
4010	Incompatible drive.	Bauen Sie das inkompatible Laufwerk aus. Installieren Sie nur Laufwerke, die vom Speicherarchiv unterstützt werden.

Table 36. Warnungsereignisse (Forts.)

Ereigniscode	Nachrichtentext und Beschreibung	Details und Lösung
4012	Move Cartridge failed due to media issue.	<ul style="list-style-type: none"> Rufen Sie die Ereignisdetails auf, um festzustellen, welche Kassette betroffen ist. Überprüfen Sie weitere Ereignisse, die möglicherweise auf Probleme mit diesem Datenträger in anderen Verschiebeoperation hinweisen. Entfernen Sie den Datenträger aus dem Speicherarchiv und überprüfen Sie den Datenträger auf sichtbare Beschädigungen, um sicherzustellen, dass keine physischen Beschädigungen vorliegen. Scheint der Datenträger unbeschädigt zu sein, setzen Sie den Datenträger wieder in das Speicherarchiv ein und wiederholen Sie die Verschiebeoperation. Bleibt das Problem bestehen, wiederholen Sie die Operation mit einer anderen Kassette in demselben Laufwerk. Tritt das Problem immer bei demselben Datenträger auf, verwenden Sie den Datenträger nicht mehr. Tritt das Problem immer bei demselben Laufwerk auf, verwenden Sie die Management-GUI des Speicherarchivs, um ein Laufwerk-Support-Ticket zu öffnen, und überprüfen Sie den Einheitenanalyseabschnitt auf Hilfeinformationen.
4014	Library test failed due to a Drive issue.	<ul style="list-style-type: none"> Überprüfen Sie die Testparameter und wiederholen Sie den Test. Wird der Test nicht bestanden, überprüfen Sie das Ereignisprotokoll des Speicherarchivs auf bestimmte Ereignisse, die sich auf dieses Laufwerk beziehen. Verwenden Sie die Management-GUI, um ein Laufwerk-Support-Ticket zu öffnen, und überprüfen Sie den Einheitenanalyseabschnitt auf Hilfeinformationen.
4015	Power supply failed. Redundancy is not available.	Stellen Sie sicher, dass alle Netzteile ordnungsgemäß installiert sind (zwei pro Modul) und dass alle Netzteile an einen gültigen Versorgungsstromkreis angeschlossen sind.
4016	Back up configuration data to base module failed.	Versuchen Sie, die Speicherarchivkonfiguration zu sichern, schalten Sie das Speicherarchiv aus und wieder ein und wiederholen Sie die Operation.
4017	Restore configuration data from Chassis failed.	Versuchen Sie, die Speicherarchivkonfiguration zu sichern, schalten Sie das Speicherarchiv aus und wieder ein und wiederholen Sie die Operation.
4018	Firmware upgrade failed, tape drive reported an error while the firmware file was applied.	Überprüfen Sie, ob die Firmware-Datei für die Laufwerke korrekt ist, stellen Sie sicher, dass die Laufwerke in einem gesunden Zustand sind und keine Kassetten enthalten. Wiederholen Sie dann die Operation.

Tabelle 36. Warnungsereignisse (Forts.)

Ereigniscode	Nachrichtentext und Beschreibung	Details und Lösung
4019	Drive Firmware bundle upgrade failed.	Überprüfen Sie, ob die Firmware-Datei für die Laufwerke korrekt ist, stellen Sie sicher, dass die Laufwerke in einem gesunden Zustand sind und keine Kassetten enthalten. Wiederholen Sie dann die Operation.
4020	Database was reset due to a problem that prevented the library from powering up.	<ul style="list-style-type: none"> • Wurden die Standardeinstellungen des Speicherarchivs wiederhergestellt, stellen Sie eine gesicherte Konfiguration wieder her, indem Sie eine vorher gespeicherte Konfigurationsdatei verwenden. • Wenn keine Konfigurationsdatei vorhanden ist, fahren Sie mit der Konfiguration des Speicherarchivs fort.
4021	Drive was hot-removed while in active status as data transfer device.	<ul style="list-style-type: none"> • Setzen Sie das Laufwerk wieder in das Speicherarchiv ein. • Führen Sie die Prozedur in „Bandlaufwerk ausbauen“ auf Seite 120 aus, um das Bandlaufwerk auszubauen.
4025	Library test failed due to a cartridge error.	Entfernen Sie die Kassette und überprüfen Sie sie auf Beschädigungen. Wiederholen Sie die Operation mit einer anderen Kassette.
4028	Library Test failed due to incompatible media.	Überprüfen Sie die LTO-Generation für Datenträger und Laufwerke. Entfernen Sie Kassetten, die nicht mit den Bandlaufwerken kompatibel sind.
4029	Library Test failed - Cartridge bar code indicates incompatibility with drive.	Überprüfen Sie, ob die Barcodeetiketten der Datenträger der LTO-Generation entsprechen. Tauschen Sie das Etikett aus oder entfernen Sie inkompatible Datenträger aus dem System.
4030	Move cartridge operation failed due to media error.	Entfernen Sie die Kassette und überprüfen Sie sie auf Beschädigungen. Wiederholen Sie die Operation mit einer anderen Kassette.
4041	Library Verify failed because the power supply redundancy test failed.	Stellen Sie sicher, dass alle Netzteile ordnungsgemäß installiert sind (zwei pro Modul) und dass alle Netzteile an einen gültigen Versorgungsstromkreis angeschlossen sind.
4044	One of the Library tests failed because a source element or destination element is not accessible.	Überprüfen Sie das Quellen- und Zielelement und wiederholen Sie die Verschiebeoperation.
4059	Drive configuration failed because it does not support encryption.	Tauschen Sie das Laufwerk gegen ein Modell der LTO-Generation 4 oder eine höhere LTO-Generation aus oder inaktivieren Sie die Verschlüsselung für dieses logische Speicherarchiv.
4060	Connection to the KMIP server failed.	<ul style="list-style-type: none"> • Überprüfen Sie den Benutzernamen und das Kennwort und alle erforderlichen SSL-Zertifikate, die für die Verbindung zum KMIP-Server benötigt werden. • Überprüfen Sie, ob der KMIP-Server im Netz erreichbar ist. • Überprüfen Sie die IP-Adressen oder Hostnamen der KMIP-Server, die in den Assistenten eingegeben werden.

Table 36. Warning events (Forts.)

Ereigniscode	Nachrichtentext und Beschreibung	Details und Lösung
4061	Key is not found on KMIP server.	Überprüfen Sie, ob der angeforderte Schlüssel auf dem KMIP-Server verfügbar ist. Überprüfen Sie KMIP-Serverprotokolle auf Details.
4062	Key creation on KMIP server failed.	Überprüfen Sie KMIP-Serverprotokolle auf Details über die Gründe für das Fehlschlagen der Schlüsselerstellung.
4063	KMIP configuration invalid.	Verwenden Sie den KMIP-Konfigurationsassistenten, um die KMIP-Konfiguration zu überprüfen.
4065	A tape alert flag was reported by a drive.	Suchen Sie nach protokollierten TapeAlert-Flags und sehen Sie sich die Beschreibung in „TapeAlert-Flags“ auf Seite 105 an.
4067	Cleaning cartridge will soon expire and must be replaced.	Tauschen Sie die Kassette aus.
4072	No cleaning cartridge in logical library available for auto cleaning	<ul style="list-style-type: none"> Die automatische Reinigung ist aktiviert, aber das logische Speicherarchiv enthält keine etikettierte Reinigungskassette. Das Speicherarchiv konnte die Funktion für automatische Reinigung für mindestens ein Laufwerk in diesem logischen Speicherarchiv nicht ausführen. Installieren Sie eine gültige und etikettierte Reinigungskassette in das logische Speicherarchiv und führen Sie dann ein Laden und Entladen auf dem Laufwerk aus, das gereinigt werden muss, um die automatische Reinigung einzuleiten.
4073	Medium source element empty.	Führen Sie eine Sichtprüfung des Quellenablagefachs aus und scannen Sie das Inventar dann neu. Überprüfen Sie zudem, ob das Barcodeetikett gültig und lesbar ist.
4074	Medium source element empty.	Führen Sie eine Sichtprüfung des Quellenablagefachs aus und scannen Sie das Inventar dann neu. Überprüfen Sie zudem, ob das Barcodeetikett gültig und lesbar ist.
4075	Cartridge lost while it was extracted from slot/drive.	Überprüfen Sie das Quellen-/Zielelement und stellen Sie sicher, dass sich keine Hindernisse in der Bahn des Zugriffsmechanismus befinden.
4077	Unlocking the right magazine failed.	<ul style="list-style-type: none"> Starten Sie das Speicherarchiv neu und wiederholen Sie die Operation. Bleibt der Fehler bestehen, tauschen Sie das Chassis aus. Muss das Magazin entfernt werden, um auf die Bandkassetten zuzugreifen, schalten Sie die Einheit erst aus und entriegeln Sie dann das Magazin manuell. Es kann immer nur ein einziges Magazin gleichzeitig geöffnet sein.

Tabelle 36. Warnungsereignisse (Forts.)

Ereigniscode	Nachrichtentext und Beschreibung	Details und Lösung
4078	Unlocking the left magazine failed.	<ul style="list-style-type: none"> • Starten Sie das Speicherarchiv neu und wiederholen Sie die Operation. • Bleibt der Fehler bestehen, tauschen Sie das Chassis aus. • Muss das Magazin entfernt werden, um auf die Bandkassetten zuzugreifen, schalten Sie die Einheit erst aus und entriegeln Sie dann das Magazin manuell. Es kann immer nur ein einziges Magazin gleichzeitig geöffnet sein.
4079	Unlocking the I/O station failed.	<ul style="list-style-type: none"> • Starten Sie das Speicherarchiv neu und wiederholen Sie die Operation. • Bleibt der Fehler bestehen, tauschen Sie das Chassis aus. • Muss die E/A-Station entfernt werden, um auf die Bandkassetten zuzugreifen, schalten Sie die Einheit erst aus und entriegeln Sie dann das Magazin manuell. Es kann immer nur ein einziges Magazin gleichzeitig geöffnet sein.
4080	Library Verify test failed with warning.	Es ist ein nicht identifizierter Fehler aufgetreten. Wenden Sie sich an den Servicemitarbeiter.
4085	Drive command retries expired.	<ul style="list-style-type: none"> • Führen Sie einen Lese-/Schreibtest (Library > Actions > Tests > Drive test) mit einer nachgewiesenermaßen funktionierenden Kassette aus. • Wird der Laufwerktest bestanden, überprüfen Sie den Host auf Fehler, die sich auf die Wiederholungen beziehen. • Wird der Laufwerktest nicht bestanden, tauschen Sie das Laufwerk aus.
4086	Move operation failed.	<ul style="list-style-type: none"> • Stellen Sie sicher, dass das Netz, mit dem das Speicherarchiv verbunden ist, normal funktioniert. • Stellen Sie sicher, dass das Speicherarchiv mit der aktuellen Firmware ausgeführt wird. • Starten Sie das Speicherarchiv neu.
4089	Auto calibration of one or more modules failed. Adjustment to calibration target failed.	<ul style="list-style-type: none"> • Das Speicherarchiv muss neu kalibriert werden. • Stellen Sie sicher, dass die Speicherarchiv-Firmware auf dem neuesten Stand ist. • Dieses Ereignis gibt an, dass graue Kalibrierungsziele auf den Speicherarchivmagazinen nicht bei der Kalibrierung verwendet werden konnten. • Überprüfen Sie die Kalibrierungsziele in den einzelnen Modulen und wiederholen Sie dann die Routine für automatische Kalibrierung mit der Management-GUI.

Tabelle 36. Warnungsereignisse (Forts.)

Ereigniscode	Nachrichtentext und Beschreibung	Details und Lösung
4090	Auto calibration of one or more modules failed. Calibration target not found	<ul style="list-style-type: none"> • Das Speicherarchiv muss neu kalibriert werden. • Stellen Sie sicher, dass die Speicherarchiv-Firmware auf dem neuesten Stand ist. • Dieses Ereignis gibt an, dass graue Kalibrierungsziele auf den Speicherarchivmagazinen nicht bei der Kalibrierung verwendet werden konnten. • Überprüfen Sie die Kalibrierungsziele in den einzelnen Modulen und wiederholen Sie dann die Routine für automatische Kalibrierung mit der Management-GUI.
4091	Auto calibration of one or more modules failed. Adjustment out of range	<ul style="list-style-type: none"> • Das Speicherarchiv muss neu kalibriert werden. • Stellen Sie sicher, dass die Speicherarchiv-Firmware auf dem neuesten Stand ist. • Dieses Ereignis gibt an, dass graue Kalibrierungsziele auf den Speicherarchivmagazinen nicht bei der Kalibrierung verwendet werden konnten. • Überprüfen Sie die Kalibrierungsziele in den einzelnen Modulen und wiederholen Sie dann die Routine für automatische Kalibrierung mit der Management-GUI.
4093	Could not obtain an IP address from DHCP server.	<ul style="list-style-type: none"> • Überprüfen Sie die Netzkonfigurationseinstellungen und überprüfen Sie, ob der DHCP-Server erreichbar ist. • Verwenden Sie das Netzkonfigurationsmenü oder ziehen Sie das Netzkabel ab und schließen Sie es nach einigen Sekunden wieder an, um eine automatische Rekonfiguration der Netzchnittstelle auszulösen.
4095	Library test failed. Not enough valid cartridges available for testing.	Laden Sie die Kassetten in das Speicherarchiv.
4098	System time synchronization with SNTP failed.	Überprüfen Sie, ob die SNTP-Serveradresse in der Zeitkonfiguration gültig ist. Ist dies der Fall, stellen Sie sicher, dass der Server aus dem Netz erreichbar ist und nicht durch eine Firewall blockiert wird.
4099	An unexpected reset of accessor was detected.	Stellen Sie sicher, dass das Spooling-Kabel vollständig im Basismodul eingesetzt und ordnungsgemäß an den Zugriffsmechanismus angeschlossen ist. Tritt der Fehler erneut auf, tauschen Sie die Zugriffsmechanismusbaugruppe aus.
4113	Move from drive failed.	Überprüfen Sie, ob die Kassette aufgrund einer fehlerhaften Ausrichtung des Etiketts oder der Kassette nicht aus dem Ablagefach oder Laufwerk ausgegeben werden kann.

Tabelle 36. Warnungsereignisse (Forts.)

Ereigniscode	Nachrichtentext und Beschreibung	Details und Lösung
4117	Drive disabled because no power supply available.	Entfernen Sie alle betroffenen Laufwerke. Setzen Sie mindestens ein Netzteil für das fehlerhafte Modul ein und schalten Sie es ein. Warten Sie 10 Sekunden und setzen Sie die Laufwerke wieder in das Modul ein.
4119	Drive disabled because internal IP address unknown.	<ul style="list-style-type: none"> • Entfernen Sie das betroffene Laufwerk, warten Sie 10 Sekunden und setzen Sie es wieder in das Modul ein. • Starten Sie den Speicherarchivstapel neu.
4120	No empty drive available for system test.	Stellen Sie sicher, dass mindestens ein leeres Laufwerk und eine kompatible Kassette verfügbar sind.
4121	No compatible media available for system test.	Stellen Sie sicher, dass mindestens ein leeres Laufwerk und eine kompatible Kassette im Speicherarchiv verfügbar sind.
4122	No cartridge available for slot to slot exerciser test.	Stellen Sie sicher, dass mindestens eine Kassette und ein leeres Ablagefach im Speicherarchiv verfügbar sind.
4123	No empty slot available for slot to slot exerciser test.	Stellen Sie sicher, dass mindestens eine Kassette und ein leeres Ablagefach im Speicherarchiv verfügbar sind.
4124	Drive or media statistics could not be retrieved when the tape was unloaded.	Überprüfen Sie, ob weitere Warnungs-Tickets vorhanden sind. Tauschen Sie den Datenträger aus, wenn datenträgerbezogene TapeAlert-Flags gemeldet werden.
4126	Cartridge was found in inaccessible slot of lowermost unit.	Der Zugriffsmechanismus kann nicht auf die unteren Ablagefächer der untersten Einheit zugreifen. Legen Sie die Kassette in ein oberes Ablagefach ein.
4127	Drive was restarted because of canister reset.	Überprüfen Sie, ob das Laufwerk ordnungsgemäß im Ablagefach installiert ist und ob die Rändelschrauben angezogen sind. Bleibt der Fehler bestehen, tauschen Sie das Laufwerk aus.
4128	An installed power supply is detected but does not provide power.	Stellen Sie sicher, dass ein Netzkabel an das Netzteil angeschlossen und das Netzteil mit einem gültigen Versorgungsstromkreis verbunden ist. Obwohl der Versorgungsstromkreis nicht verfügbar ist, kann dieses Erweiterungsmodul weiterhin für den Bandspeicher verwendet werden. Der Betrieb von Bandlaufwerken ist nicht möglich.
4129	Move from drive failed.	Überprüfen Sie in der Sicherungsanwendung, wie die Entnahme des Datenträgers aus dem Laufwerk ermöglicht werden kann. Ist der Versuch nicht erfolgreich, versuchen Sie die Option Force Drive Media Eject im Menü Operations .
4133	Protection Foam not removed from Base Module	<ul style="list-style-type: none"> • Schalten Sie das Speicherarchiv aus. • Entfernen Sie die obere Abdeckung und dann das Schaumstoffpolster. • Installieren Sie die obere Abdeckung wieder und starten Sie das Speicherarchiv.

Tabelle 36. Warnungsereignisse (Forts.)

Ereigniscode	Nachrichtentext und Beschreibung	Details und Lösung
4135	Drive diagnostic failed	Führen Sie den Test mit einem anderen Diagnoseband erneut aus. Laden Sie bei einem erneuten Scheitern die Laufwerkspeicherauszüge herunter und wenden Sie sich an den Service.
4136	The base module detected an installed power supply but this power supply does not provide power.	Stellen Sie sicher, dass ein Netzkabel an das Netzteil angeschlossen und das Netzteil mit einem gültigen Versorgungsstromkreis verbunden ist.
4137	Diagnostic Tape not removed.	Öffnen Sie das Magazin oder die E/A-Station, um das Diagnoseband über die Bedienerkonsole oder die Management-GUI zu entfernen.
4139	Magazine or I/O Station operation failed.	<ul style="list-style-type: none"> Überprüfen Sie, ob die Bewegungen des Zugriffsmechanismus behindert werden. Starten Sie das Speicherarchiv neu und wiederholen Sie die Operation. Bleibt der Fehler bestehen, tauschen Sie die Zugriffsmechanismusbaugruppe aus. Muss das Magazin entfernt werden, um auf die Bandkassetten zuzugreifen, schalten Sie die Einheit erst aus und entriegeln Sie dann das Magazin manuell. Es kann immer nur ein einziges Magazin gleichzeitig geöffnet sein.
4140	Personality mismatch detected.	Tauschen Sie entweder das Chassis oder den Speicherarchivcontroller aus, um sicherzustellen, dass alle Komponenten im Stapel dem Charakter des Haupt-Speicherarchivcontrollers entsprechen.
4141	Drive requires cleaning.	Reinigen Sie das Laufwerk mit einer genehmigten Reinigungskassette.
4142	Medium destination element full.	Stellen Sie sicher, dass das Zielfach oder das Laufwerk leer und wiederholen Sie den Vorgang.
4144	Unit to unit lock of lowermost module is engaged.	Stellen Sie sicher, dass der Ausrichtungsmechanismus im untersten Modul nicht eingerastet ist.

Konfigurationsänderungen betreffende Ereignisse

Tabelle 37. Konfigurationsänderungen betreffende Ereignisse

Ereigniscode	Nachrichtentext und Beschreibung
8000	The configuration of a drive changed.
8001	The drive was added or removed from the system.
8002	A logical library was added/removed or changed.
8003	I/O station was enabled/disabled.
8004	Drive firmware changed due to firmware upgrade.
8005	Hostname/domain name changed.
8006	Email configuration settings changed.
8007	Date/time format changed.
8009	Time zone configuration changed.

Tabelle 37. Konfigurationsänderungen betreffende Ereignisse (Forts.)

Ereigniscode	Nachrichtentext und Beschreibung
8011	Network configuration changed.
8012	Expansion Module upgraded.
8013	NTP time server settings changed.
8014	SSH access was enabled/disabled.
8015	Media generation checking.
8016	Library reset default settings started by user.
8017	Library Firmware changed.
8018	The Unlabeled Media Support configuration changed.
8019	Accessor firmware version upgraded.
8022	Management GUI/Operator Panel Timeout configuration changed.
8024	I/O station / Magazine access control configuration changed.
8026	Accessor change detected.
8029	The SNMP configuration changed.
8030	An SNMP target was added.
8031	An SNMP target was deleted.
8033	The Operator Panel module was changed.
8034	Manual Drive reset executed.
8036	New chassis detected.
8037	Chassis was removed.
8040	LDAP Server was added.
8041	LDAP Server was modified.
8042	LDAP Server was deleted.
8043	LDAP User was added.
8044	LDAP User was modified.
8045	LDAP User was deleted.
8046	Logout prevention configuration changed.
8057	Hardware component added.
8058	Hardware component removed.
8059	Hardware component of Library replaced.
8060	New Expansion Controller detected.
8061	New Base Library Controller detected.
8062	Auto calibration successfully finished.
8064	Password rules configuration changed.
8065	User was added.
8066	User was deleted.
8069	User password changed.
8072	Kerberos Realm was added.
8073	Kerberos Realm was modified.
8074	Kerberos Realm was deleted.
8075	Kerberos User was added.

Tabelle 37. Konfigurationsänderungen betreffende Ereignisse (Forts.)

Ereigniscode	Nachrichtentext und Beschreibung
8076	Kerberos User was modified.
8077	Kerberos User was deleted.

Informationseignisse

Tabelle 38. Informationseignisse

Ereigniscode	Nachrichtentext und Beschreibung
9000	A tape alert flag was reported by a drive.
9001	A drive is present but currently disabled.
9002	The library was powered on.
9003	Move Medium command was run.
9004	Inventory scan was completed.
9005	The library was powered down from Front Panel.
9006	The network interface was turned on.
9007	The network interface was turned off.
9008	The System Time was synchronized with an NTP server.
9009	A magazine was unlocked and opened.
9010	A magazine was closed and locked.
9011	An I/O station was unlocked and opened.
9012	An I/O station was closed and locked.
9013	A user logged in at the Management GUI.
9014	A user logged out at the Management GUI.
9015	A user logged in at the Operator Panel interface.
9016	A user logged out at the Operator Panel interface.
9024	Drive support ticket created.
9025	Library test started.
9026	Library test successfully finished.
9027	Library test was stopped by user.
9028	Configuration back up to chassis was successful.
9029	Configuration restore from chassis was successful.
9031	Library health Status was changed to status "OK".
9032	Library health status was changed to status "Warning".
9033	Library health status was changed to status "Critical".
9035	New library chassis detected.
9038	The library was rebooted through user interface.
9041	Key on KMIP server created.
9043	Drive cleaning was started.
9045	Library configuration data failed to duplicate on to the Base Module.
9060	One or multiple configured DNS servers are not responding.
9061	User account was locked due to too many invalid login attempts on Management GUI.
9062	Invalid password used for login.

Tabelle 38. Informationseignisse (Forts.)

Ereigniscode	Nachrichtentext und Beschreibung
9063	The network port used to contact the encryption server was changed.
9064	Backup of certificate created.
9065	Certificate is restored.
9066	Temporary password generated.

TapeAlert-Flags

Dieser Abschnitt stellt Informationen zum Bandlaufwerk bereit. Über die Management-GUI des Speicherarchivs kann auf alle Fehlercode- und Diagnoseinformationen zugegriffen werden. Der Teil für das Laufwerk in der Management-GUI enthält Laufwerkfehlercodes. Daher muss das Speicherarchiv nicht geöffnet werden, um auf die Tasten des Laufwerks zuzugreifen. Eine vollständige Beschreibung der Funktionen und Anzeigen der Management-GUI enthält „Managementfunktionen lokalisieren“ auf Seite 65.

TapeAlert ist ein Standard, mit dem die Statusbedingungen und Probleme definiert werden, die bei Einheiten wie Bandlaufwerken, Autoloadern und Speicherarchiven auftreten können. Dieser Standard ermöglicht einem Server das Lesen von TapeAlert-Nachrichten (so genannten Flags) von einem Bandlaufwerk über den SCSI-Bus. Der Server liest die Flags aus der Protokollprüfseite 0x2E. Informationen zu den TapeAlert-Flags für Speicherarchive und Laufwerke finden Sie im Handbuch *Dell Model ML3 Tape Library SCSI Reference??*.

Dieses Speicherarchiv ist mit der TapeAlert-Technologie kompatibel, die Fehler- und Diagnoseinformationen über die Laufwerke und das Speicherarchiv für den Server bereitstellt. Da Speicherarchiv- und Laufwerk-Firmware von Zeit zu Zeit geändert wird, sind für die SNMP-Schnittstelle im Speicherarchiv keine Codeänderungen erforderlich, wenn für Einheiten zusätzliche TapeAlerts hinzugefügt werden, die heute noch nicht unterstützt werden. Falls ein solches Problem jedoch eintritt, wird die MIB-Datei (MIB = Management Information Block) geschrieben, um die Auswirkungen auf die SNMP-Überwachungsstation zu minimieren. Zum Zeitpunkt der Fertigstellung dieses Buchs stellen TapeAlert-Flags die TapeAlerts korrekt dar, die gesendet werden. Die MIB-Datei bedeutet nicht, dass alle in der MIB-Datei definierten Traps vom Speicherarchiv jetzt oder in der Zukunft gesendet werden.

Von Speicherarchiv unterstützte TapeAlert-Flags

Parametercode	Flag-Name	Typ	Beschreibung
01d	Speicherarchiv-hardware A (Library Hardware A)	K	Der Kassettenwechslermechanismus hat Schwierigkeiten bei der Kommunikation mit dem Laufwerk: <ul style="list-style-type: none"> • Schalten Sie den Kassettenwechsler aus und wieder ein. • Starten Sie die Operation erneut. • Tritt der Fehler immer noch auf, wenden Sie sich an den Technical Support.
02d	Speicherarchiv-hardware B (Library Hardware B)	W	Es besteht ein Problem mit dem Kassettenwechslermechanismus. Tritt der Fehler immer noch auf, wenden Sie sich an den Technical Support.

Parameter-code	Flag-Name	Typ	Beschreibung
04d	Speicherarchiv-hardware D (Library Hardware D)	K	Im Speicherarchiv ist ein Hardwarefehler aufgetreten, der sich nicht auf den Mechanismus bezieht oder für dessen Behebung ein Aus- und Wiedereinschalten erforderlich ist. <ul style="list-style-type: none"> • Schalten Sie den Kassettenwechsler aus und wieder ein. • Starten Sie die Operation erneut. • Tritt der Fehler weiterhin auf, wenden Sie sich an den technischen Support.
05d	Speicherarchivdiagnose erforderlich (Library Diagnostics Required)	W	Im Speicherarchivmechanismus ist möglicherweise ein Hardwarefehler aufgetreten. Führen Sie eine erweiterte Diagnose aus, um den Fehler zu prüfen und zu diagnostizieren. Einheitspezifische Anweisungen zur Ausführung erweiterter Diagnosetests finden Sie im Benutzerhandbuch für das Speicherarchiv.
13d	Wiederholung von Kassetten-archivoperation zum Holen (Library Pick Retry)	W	Es besteht ein potenzielles Problem mit dem Laufwerk beim Ausgeben von Kassetten oder mit dem Speicherarchiv beim Holen von Kassetten aus einem Ablagefach. <ul style="list-style-type: none"> • Derzeit ist noch keine Maßnahme erforderlich. • Tritt der Fehler weiterhin auf, wenden Sie sich an den technischen Support.
14d	Wiederholung von Kassetten-archivoperation zum Ablegen (Library Place Retry)	W	Es besteht ein potenzielles Problem mit dem Speicherarchivmechanismus beim Ablegen einer Kassette in einem Ablagefach. <ul style="list-style-type: none"> • Derzeit ist noch keine Maßnahme erforderlich. • Tritt der Fehler weiterhin auf, wenden Sie sich an den technischen Support.
15d	Wiederholung von Kassetten-archivoperation zum Laden (Library Load Retry)	W	Es besteht ein potenzielles Problem mit dem Laufwerk oder dem Speicherarchivmechanismus beim Laden von Kassetten oder durch eine inkompatible Kassette. Dieses Flag wird gelöscht, wenn der nächste Transportbefehl empfangen wird.
16d	Klappe offen (Library Door)	K	Die Operation ist gescheitert, da die Speicherarchivklappe offen ist. <ul style="list-style-type: none"> • Entfernen Sie alle Behinderungen von der Speicherarchivklappe. • Schließen Sie die Speicherarchivklappe. • Tritt das Problem immer noch auf, wenden Sie sich an die Unterstützungsfunktion des Speicherarchivanbieters.
17d	Library I/O Station (E/A-Station des Speicherarchivs)	K	Es besteht ein mechanisches Problem mit der E/A-Station des Speicherarchivs.
19d	Sicherheit des Speicherarchivs (Library Security)	W	Die Sicherheit des Speicherarchivs ist beeinträchtigt. Die Klappe wurde während des Betriebs geöffnet und wieder geschlossen.
20d	Sicherheitsmodus des Speicherarchivs (Library Security Mode)	I	Der Sicherheitsmodus des Speicherarchivs hat sich geändert. Das Speicherarchiv wurde entweder in den sicheren Modus gesetzt oder es hat den sicheren Modus verlassen. Dies ist nur eine Information. Es ist keine Aktion erforderlich.
21d	Speicherarchiv ist offline (Library Offline)	I	Das Speicherarchiv wurde manuell offline gesetzt und kann nicht benutzt werden.

Parameter-code	Flag-Name	Typ	Beschreibung
22d	Laufwerk des Speicherarchivs ist offline (Library Drive Offline)	I	Ein Laufwerk innerhalb des Speicherarchivs wurde offline gesetzt. Dies ist nur eine Information. Es ist keine Aktion erforderlich.
24d	Speicherarchiv-inventar (Library Inventory)	K	Das Speicherarchiv hat eine Inkonsistenz in seinem Inventar festgestellt. <ul style="list-style-type: none"> • Führen Sie erneut eine Speicherarchivinventarisierung aus, um die Inkonsistenz zu korrigieren. • Starten Sie die Operation erneut.
28d	Netzteil (Power Supply)	W	Bei einem redundanten Netzteil innerhalb des Speicherarchivs ist ein Fehler aufgetreten. Lesen Sie die Anweisungen zum Austauschen eines ausgefallenen Netzteils im Benutzerhandbuch für das Speicherarchiv.
33d	Kapazität des Speicherarchivs wurde überschritten (Library Capacity Exceeded)	K	Die Gesamtzahl der Datenträger überschreitet die verfügbare Anzahl an Speicherelementen. Entfernen Sie zwecks Fehlerbehebung eine Kassette aus dem Inventar.

- I = Information. Vorschlag für den Benutzer.
- W = Warnung. Es wird eine Aktion zur Behebung der Bedingung empfohlen. Es besteht möglicherweise ein Risiko beim Datendurchsatz.
- K = Kritisch. Es ist eine sofortige Aktion zur Behebung der Bedingung erforderlich.

Von Bandlaufwerk unterstützte TapeAlert-Flags

Kennzeichennummer	Flag-Name	Hexadezimaler Code	Beschreibung	Erforderliche Maßnahme	Ereignis
1	Warnung beim Lesen (Read warning)	01h	Wird gesetzt, wenn das Bandlaufwerk Probleme beim Lesen von Daten hat. Es gehen keine Daten verloren, aber die Leistung des Bands verschlechtert sich.	Stellen Sie fest, ob die Ursache bei dem Laufwerk oder dem Band liegt. Gehen Sie hierzu wie folgt vor: <ul style="list-style-type: none"> • Benutzen Sie eine nachgewiesenermaßen funktionierende Bandkassette in dem fehlerverdächtigen Laufwerk. Scheitert die Operation, wenden Sie sich an den Servicemitarbeiter. • Benutzen Sie die fehlerverdächtige Bandkassette in einem nachgewiesenermaßen funktionierenden Laufwerk. Scheitert die Operation, ist die Kassette fehlerhaft. Verwenden Sie die fehlerhafte Kassette nicht mehr. 	Warnungsereignis

Kennzeichennummer	Flag-Name	Hexadezimaler Code	Beschreibung	Erforderliche Maßnahme	Ereignis
2	Warnung beim Schreiben (Write warning)	02h	Wird gesetzt, wenn das Bandlaufwerk Probleme beim Schreiben von Daten hat. Es gehen keine Daten verloren, aber die Leistung des Bands verschlechtert sich.	Stellen Sie fest, ob die Ursache bei dem Laufwerk oder dem Band liegt. Gehen Sie hierzu wie folgt vor: <ul style="list-style-type: none"> • Benutzen Sie eine nachgewiesenermaßen funktionierende Bandkassette in dem fehlerverdächtigen Laufwerk. Tritt bei dem Laufwerk ein Fehler auf, wenden Sie sich an den Servicemitarbeiter. • Benutzen Sie die fehlerverdächtige Bandkassette in einem nachgewiesenermaßen funktionierenden Laufwerk. Scheitert die Operation, ist die Kassette fehlerhaft. Verwenden Sie die fehlerhafte Kassette nicht mehr. 	Warnungsereignis
3	Permanenter Fehler (Hard error)	03h	Wird für alle nicht behebbaren Lese-, Schreib- oder Positionierungsfehler gesetzt. (Dieses Flag wird zusammen mit Flag 4, 5 oder 6 gesetzt.)	Weitere Informationen finden Sie unter Erforderliche Aktion für Flag-Nummer 4, 5 oder 6 in dieser Tabelle.	Warnungsereignis
4	Kassetten (Media)	04h	Wird für alle nicht behebbaren Lese-, Schreib- oder Positionierungsfehler gesetzt, die aufgrund einer fehlerhaften Bandkassette auftreten.	Tauschen Sie die Bandkassette aus.	Warnungsereignis
5	Lesefehler (Read failure)	05h	Wird für alle nicht behebbaren Lesefehler gesetzt, die nicht eindeutig bestimmt werden können und deren Ursache in einer fehlerhaften Bandkassette oder Laufwerkhardware liegen kann.	Wird zudem Flag-Nummer 4 gesetzt, ist die Kassette fehlerhaft. Tauschen Sie die Bandkassette aus. Wird Flag-Nummer 4 nicht gesetzt, siehe Fehlercode 6 in „Laufwerkfehlercodes: Einzelzeichenanzeige“ auf Seite 113.	Warnungsereignis
6	Schreibfehler (Write failure)	06h	Wird für alle nicht behebbaren Schreib- oder Positionierungsfehler gesetzt, die nicht eindeutig bestimmt werden können und deren Ursache in einer fehlerhaften Bandkassette oder Laufwerkhardware liegen kann.	Wird zudem Flag-Nummer 9 gesetzt, achten Sie darauf, dass der Schreibschutzschalter so gesetzt ist, dass Daten auf das Band geschrieben werden können. Wird zudem Flag-Nummer 4 gesetzt, ist die Kassette fehlerhaft. Tauschen Sie die Bandkassette aus. Wird Flag-Nummer 4 nicht gesetzt, siehe Fehlercode 6 in „Laufwerkfehlercodes: Einzelzeichenanzeige“ auf Seite 113.	Warnungsereignis

Kennzeichennummer	Flag-Name	Hexadezimaler Code	Beschreibung	Erforderliche Maßnahme	Ereignis
7	Lebensdauer des Datenträgers (Media life)	07h	Wird gesetzt, wenn die Bandkassette abgenutzt ist.	1. Kopieren Sie die Daten auf eine andere Bandkassette. 2. Entsorgen Sie das alte Band.	Warnungsereignis
8	Keine zum Speichern von Daten geeignete Kassette (Not data grade)	08h	Wird gesetzt, wenn die Kassette keine zum Speichern von Daten geeignete Kassette ist. Für auf diese Kassette geschriebene Daten besteht die Gefahr eines Datenverlusts.	Tauschen Sie die Bandkassette gegen eine zum Speichern von Daten geeignete Kassette aus.	Warnungsereignis
9	Schreibschutz (Write protect)	09h	Wird gesetzt, wenn das Bandlaufwerk feststellt, dass die Bandkassette schreibgeschützt ist.	Achten Sie darauf, dass der Schreibschutzschalter der Kassette so gesetzt ist, dass das Laufwerk Daten auf das Band schreiben kann.	Warnungsereignis
10	Kein Entfernen (No removal)	0Ah	Wird gesetzt, wenn das Bandlaufwerk einen Befehl UNLOAD erhält, nachdem der Server die Bandkassette gegen Entnahme geschützt hat.	Siehe Dokumentation für das Serverbetriebssystem.	Informationsereignis
11	Reinigungskassette (Cleaning media)	0Bh	Wird gesetzt, wenn Sie eine Reinigungskassette in das Laufwerk laden.	Es ist keine Aktion erforderlich. Diese Nachricht dient nur zur Information.	Informationsereignis
12	Nicht unterstütztes Format (Unsupported format)	0Ch	Wird gesetzt, wenn ein nicht unterstützter Kassettentyp in das Laufwerk geladen wird oder das Kassettenformat beschädigt ist.	Benutzen Sie eine unterstützte Bandkassette.	Informationsereignis
14	Nicht entfernbares festgeklemmtes Band (Unrecoverable snapped tape)	0Eh	Wird gesetzt, wenn das Bandlaufwerk klemmt oder gerissen ist oder ein mechanischer Fehler vorliegt.	Versuchen Sie nicht, die alte Bandkassette zu entfernen. Wenden Sie sich an die Hilfefunktion Ihres Bandlaufwerkanbieters.	Warnungsereignis
15	Fehler Kassettenspeicherchip (Cartridge memory chip failure)	0Fh	Wird gesetzt, wenn bei der geladenen Bandkassette ein Kassettenspeicherfehler festgestellt wird.	Tauschen Sie die Bandkassette aus. Tritt dieser Fehler bei mehreren Kassetten auf, siehe Fehlercode 6 in „Laufwerkfehlercodes: Einzelzeichenanzeige“ auf Seite 113.	Warnungsereignis
16	Erzwungene Entnahme (Forced eject)	10h	Wird gesetzt, wenn Sie während einer laufenden Lese- oder Schreiboperation eine Bandkassette manuell entladen.	Es ist keine Aktion erforderlich. Diese Nachricht dient nur zur Information.	Warnungsereignis
17	Eingelegter Datenträger ist schreibgeschützt (media loaded is Read-only format)	11h	Wird gesetzt, wenn eine Schreiboperation für eine schreibgeschützte Kassette versucht wird. Das Flag wird gelöscht, wenn die Kassette ausgegeben wird. (Dieses Flag wird für Ultrium 1 oder Ultrium 2 nicht unterstützt.)	Es ist keine Aktion erforderlich. Diese Nachricht dient nur zur Information.	Warnungsereignis

Kennzeichennummer	Flag-Name	Hexadezimaler Code	Beschreibung	Erforderliche Maßnahme	Ereignis
18	Bandverzeichnis in Kassettenspeicher beschädigt (Tape directory that is corrupted in cartridge memory)	12h	Wird gesetzt, wenn das Laufwerk festgestellt hat, dass das Bandverzeichnis im Kassettenspeicher beschädigt ist.	Lesen Sie alle Daten erneut vom Band, um das Bandverzeichnis neu zu erstellen.	Warnungsereignis
19	Maximale Lebensdauer der Kassette fast erreicht (Nearing media life)	13h	Wird gesetzt, wenn die Bandkassette die angegebene maximale Lebensdauer fast erreicht hat.	<ol style="list-style-type: none"> 1. Kopieren Sie die Daten auf eine andere Bandkassette. 2. Tauschen Sie die Bandkassette aus. 	Informationsereignis
20	Jetzt reinigen (Clean now)	14h	Wird gesetzt, wenn das Bandlaufwerk feststellt, dass es gereinigt werden muss.	Reinigen Sie das Bandlaufwerk.	Warnungsereignis
21	Routinemäßige Reinigung (Clean periodic)	15h	Wird gesetzt, wenn das Bandlaufwerk festgestellt hat, dass es routinemäßig gereinigt werden muss.	Reinigen Sie das Bandlaufwerk so bald wie möglich. Das Laufwerk kann zwar den Betrieb fortsetzen, aber es muss bald gereinigt werden.	Warnungsereignis
22	Reinigungskassette abgenutzt (Expired clean)	16h	Wird gesetzt, wenn das Bandlaufwerk feststellt, dass die Reinigungskassette abgelaufen ist.	Tauschen Sie die Reinigungskassette aus.	Warnungsereignis
23	Ungültige Reinigungskassette (Invalid cleaning tape)	17h	Wird gesetzt, wenn das Bandlaufwerk eine Reinigungskassette erwartet, die geladene Kassette aber keine Reinigungskassette ist.	Benutzen Sie eine gültige Reinigungskassette.	Warnungsereignis
25	Schnittstelle (Interface)	19h	Wird gesetzt, wenn das Bandlaufwerk feststellt, dass ein Problem mit der SCSI-, Fibre-Channel- oder RS-422-Schnittstelle besteht.	Suchen Sie den Fehlercode 8 oder 9 in „Laufwerkfehlercodes: Einzelzeichenanzeige“ auf Seite 113.	Warnungsereignis
26	Lüfterfehler (Cooling Fan Failure)	1Ah	Der Lüfter eines Bandlaufwerks ist ausgefallen.	Lüfterfehler im Mechanismus oder Gehäuse des Bandlaufwerks.	Warnungsereignis
27	Netzteil (Power Supply)	1Bh	Ein redundantes Netzteil innerhalb des Bandlaufwerkgehäuses ist ausgefallen. Lesen Sie die Anweisungen zum Austauschen des ausgefallenen Netzteils im Benutzerhandbuch für das Gehäuse.	Ein redundantes Netzteil innerhalb des Bandlaufwerkgehäuses ist ausgefallen. Lesen Sie die Anweisungen zum Austauschen des ausgefallenen Netzteils im Benutzerhandbuch für das Gehäuse.	Warnungsereignis

Kennzeichennummer	Flag-Name	Hexadezimaler Code	Beschreibung	Erforderliche Maßnahme	Ereignis
30	Hardware A	1Eh	Wird gesetzt, wenn ein Hardwarefehler aufgetreten ist, bei dem das Bandlaufwerk zwecks Fehlerbehebung in Grundstellung gebracht werden muss.	Ein redundantes Netzteil innerhalb des Bandlaufwerkgehäuses ist ausgefallen. Lesen Sie die Anweisungen zum Austauschen des ausgefallenen Netzteils im Benutzerhandbuch für das Gehäuse.	Warnungsereignis
31	Hardware B	1Fh	Wird gesetzt, wenn der interne Selbsttest beim Einschalten (POST) des Bandlaufwerks nicht bestanden wurde.	Schreiben Sie den in der Einzelzeichenanzeige angezeigten Fehlercode auf. Sehen Sie sich dann die entsprechenden Anweisungen in „Laufwerkfehlercodes: Einzelzeichenanzeige“ auf Seite 113 an.	Warnungsereignis
32	Schnittstelle (Interface)	20h	Wird gesetzt, wenn das Bandlaufwerk feststellt, dass ein Problem mit der SCSI-, Fibre-Channel- oder RS-422-Schnittstelle besteht.	Wird gesetzt, wenn das Bandlaufwerk feststellt, dass ein Problem mit der SCSI-, Fibre-Channel- oder RS-422-Schnittstelle besteht.	Warnungsereignis
33	Kassette ausgeben (Eject media)	21h	Wird gesetzt, wenn ein Fehler auftritt, bei dem die Kassette aus dem Laufwerk entladen werden muss.	Entladen Sie die Bandkassette, legen Sie sie wieder ein und starten Sie die Operation erneut.	Warnungsereignis
34	Fehler beim Herunterladen (Download fail)	22h	Wird gesetzt, wenn das Bandlaufwerk feststellt, dass ein Problem mit der SCSI-, Fibre-Channel- oder RS-422-Schnittstelle besteht.	Überprüfen Sie, ob es sich um das korrekte FMR-Image handelt. Laden Sie das FMR-Image erneut herunter.	Warnungsereignis
36	Laufwerktemperatur (Drive temperature)	24h	Wird gesetzt, wenn der Temperatursensor des Laufwerks angibt, dass die Laufwerktemperatur die empfohlene Temperatur des Speicherarchivs überschreitet.	Siehe Fehlercode 1 in „Laufwerkfehlercodes: Einzelzeichenanzeige“ auf Seite 113.	Warnungsereignis
37	Laufwerkspannung (Drive voltage)	25h	Wird gesetzt, wenn das Bandlaufwerk festgestellt hat, dass die Spannung der externen Stromversorgung sich den angegebenen maximalen Spannungsgrenzwerten nähert oder außerhalb des angegebenen Spannungsbereichs liegt.	Siehe Fehlercode 2 in „Laufwerkfehlercodes: Einzelzeichenanzeige“ auf Seite 113.	Warnungsereignis
38	Vorhersehbarer Fehler (Predictive failure)	26h	Ein Hardwarefehler des Bandlaufwerks wird vorhergesagt. Wenden Sie sich an die Hilfefunktion Ihres Bandlaufwerkanbieters.	Vorhersehbarer Fehler der Laufwerkhardware (Predictive failure of drive hardware)	Warnungsereignis

Kennzeichennummer	Flag-Name	Hexadezimaler Code	Beschreibung	Erforderliche Maßnahme	Ereignis
39	Fehler (Failure)	27h	Möglicherweise ist ein Fehler des Bandlaufwerks aufgetreten. Überprüfen Sie, ob Diagnoseinformationen vorhanden sind, und führen Sie gegebenenfalls eine erweiterte Diagnose aus. Informationen zur Ausführung einer erweiterten Diagnose und zum Abrufen von Diagnosedaten finden Sie im Benutzerhandbuch für das Bandlaufwerk.	Im Laufwerk kann ein Fehler aufgetreten sein, der durch gespeicherte Diagnoseinformationen oder durch die Ausführung einer erweiterten Diagnose (Send Diagnostics) identifiziert werden kann.	Warnungsereignis
49	Verringerte native Kapazität (Diminished Native Capacity)	31h	Wird gesetzt, wenn sich die native Kapazität verringert.	Es ist keine Aktion erforderlich. Diese Nachricht dient nur zur Information.	Informationsereignis
51	Bandverzeichnis beim Entladen ungültig (Tape directory invalid at unload)	33h	Wird gesetzt, wenn das Bandverzeichnis der vorher entladenen Bandkassette beschädigt ist. Die Leistung bei der Suche von Dateien verringert sich.	Benutzen Sie die Sicherungssoftware, um das Bandverzeichnis durch Lesen aller Daten neu zu erstellen.	Warnungsereignis
52	Schreibfehler im Bandsystembereich (Tape system area write failure)	34h	Wird gesetzt, wenn die vorher entladene Bandkassette ihren Systembereich nicht erfolgreich schreiben kann.	Kopieren Sie die Daten auf eine andere Bandkassette. Entsorgen Sie dann die alte Kassette.	Warnungsereignis
53	Lesefehler im Bandsystembereich (Tape system area read failure)	35h	Wird gesetzt, wenn der Bandsystembereich beim Laden nicht erfolgreich gelesen werden kann.	Kopieren Sie die Daten auf eine andere Bandkassette. Entsorgen Sie dann die alte Kassette.	Warnungsereignis
55	Fehler beim Laden (Load Failure)	37h	Die Operation ist gescheitert, da das Band nicht geladen und eingefädelt werden konnte.	Entfernen Sie die Kassette und wiederholen Sie den Versuch mit einer anderen Kassette. Tritt der Fehler weiterhin auf, wenden Sie sich an den Servicemitarbeiter.	Warnungsereignis
56	Nicht behebbarer Entladefehler (Unrecoverable unload failure)	38h	Die Operation ist gescheitert, da der Datenträger nicht entladen werden konnte.	Wenden Sie sich an den Servicemitarbeiter.	Warnungsereignis
59	WORM Medium - integrity check failed (WORM-Kassette - Integritätsprüfung nicht bestanden)	3Bh	Wird gesetzt, wenn das Laufwerk feststellt, dass die Daten auf dem Band aus WORM-Sicht fehlerverdächtig sind.	<ol style="list-style-type: none"> 1. Kopieren Sie die Daten auf eine andere WORM-Bandkassette. 2. Entsorgen Sie die fehlerhafte WORM-Kassette. 	Warnungsereignis

Kennzeichennummer	Flag-Name	Hexadezimaler Code	Beschreibung	Erforderliche Maßnahme	Ereignis
60	WORM Medium - Overwrite attempted (WORM-Kassette - Überschreibungsversuch)	3Ch	Wird gesetzt, wenn das Laufwerk eine Schreiboperation ablehnt, da die Regeln zum Erlauben von WORM-Schreiboperationen nicht erfüllt sind. Daten können auf WORM-Kassetten nur angehängt werden. Das Überschreiben ist auf WORM-Kassetten nicht zulässig.	Schreiben Sie die Daten auf eine WORM-Bandkassette oder eine Nicht-WORM-Bandkassette.	Warnungsereignis

Prüfdaten

Stellt ein Laufwerk einen Fehler fest, stellt es Prüfdaten als Antwort für den Host zur Verfügung. Informationen zu Prüfdaten für das Speicherarchiv finden Sie im Buch *Dell Model ML3 Tape Library SCSI Reference??*. Informationen zu Prüfdaten für das Speicherarchiv finden Sie im Buch *Dell LTO Ultrium Tape Drive SCSI Reference*.

Zudem können Sie das Tape Diagnostic Tool (ITDT) verwenden, um Daten weiter zu untersuchen und Fehler zu bestimmen. Siehe „ITDT-Tool für Firmware-Aktualisierung, Speicherauszugsabruf und Laufwerkstest“ auf Seite 82.

Laufwerkfehlercodes: Einzelzeichenanzeige

Treten bei der Verwendung des Bandlaufwerks Probleme auf, sehen Sie sich die Informationen in „Ereignisinformationen suchen“ auf Seite 77 an.

Die Einzelzeichenanzeige erscheint innen an der Rückseite eines installierten Speicherarchivs und ist durch das vordere Fenster einer Erweiterungseinheit sichtbar. Die Einzelzeichenanzeige ist unten in der Mitte eines Laufwerks mit Standardhöhe sichtbar. Jedes Laufwerk verfügt über eine Statusanzeige und eine Einzelzeichenanzeige. Diese Anzeigen stellen, wenn sie sichtbar sind, Laufwerkinformationen und Fehlerbedingungen bereit. Die Einzelzeichenanzeige zeigt entweder ein einzelnes Zeichen, einem Punkt (in der rechten unteren Ecke der Anzeige) oder sowohl ein einzelnes Zeichen als auch einem Punkt an.

Anmerkung: Die Einzelzeichenanzeige ist durch die Fenster von Erweiterungseinheiten sichtbar, jedoch nur bei Laufwerken mit Standardhöhe. Bei einer Basiseinheit ohne Erweiterungseinheiten oder bei Laufwerken mit halber Höhe ist die Einzelzeichenanzeige nicht sichtbar.

In „Codes der Einzelzeichenanzeige“ sind die Codes für Fehlerbedingungen und Informationsnachrichten aufgeführt. Sind mehrere Fehler aufgetreten, wird der Code mit der höchsten Priorität (dargestellt durch die niedrigste Zahl) zuerst angezeigt. Wurde der Fehler behoben, wird der Code mit der nächsthöheren Priorität angezeigt, bis keine Fehler mehr vorhanden sind.

Die Einzelzeichenanzeige ist während des normalen Betriebs leer.

Codes der Einzelzeichenanzeige

In Tabelle 39 auf Seite 114 sind die Fehler und Nachrichten beschrieben, die sich auf das Laufwerk beziehen. Tipps zur Fehlerbehebung finden Sie in „Fehlerbehebung“ auf Seite 77.

- Schreiben Sie den Fehlercode in der Einzelzeichenanzeige vor dem Entfernen einer Kassette oder dem Löschen des Fehlercodes in der Einzelzeichenanzeige auf.

- Ist bei in dem Laufwerk eingelegter Kassette ein Fehler aufgetreten, geben Sie die Kassette über die Management-GUI des Speicherarchivs aus (siehe „Managementfunktionen lokalisieren“ auf Seite 65).


Achtung: Stellt das Laufwerk einen permanenten Fehler fest und zeigt einen anderen als den Fehlercode SCD  in der Einzelzeichenanzeige an, erstellt es automatisch einen Laufwerkspeicherauszug. Wenn Sie einen Laufwerkspeicherauszug erzwingen, wird der vorhandene Speicherauszug überschrieben, und es können Daten verloren gehen. Haben Sie einen Laufwerkspeicherauszug erzwungen, schalten Sie das Laufwerk nicht aus, da andernfalls die Daten des erzwungenen Speicherauszugs verloren gehen.

Tabelle 39. Fehlercodes in Einzelzeichenanzeige


















Fehlercode	Bedeutung
	Es ist kein Fehler aufgetreten und keine Aktion erforderlich. Dieser Code wird angezeigt, wenn die Diagnose abgeschlossen und kein Fehler aufgetreten ist. Anmerkung: Die Einzelzeichenanzeige ist während des normalen Bandlaufwerkbetriebs leer.
	Temperaturproblem. Das Bandlaufwerk hat festgestellt, dass die empfohlene Betriebstemperatur überschritten wurde.
	Stromversorgungsproblem. Das Bandlaufwerk hat festgestellt, dass die externe Stromversorgung außerhalb der Spannungsgrenzwerte liegt (das Bandlaufwerk ist nicht mehr in Betrieb).
	Firmware-Problem. Das Bandlaufwerk hat festgestellt, dass ein Firmware-Fehler aufgetreten ist. Anmerkung: Erzwingen Sie keinen neuen Speicherauszug. Das Bandlaufwerk hat bereits einen Speicherauszug erstellt.
	Firmware- oder Hardwarefehler. Das Bandlaufwerk hat festgestellt, dass ein Firmware-Fehler oder ein Hardwarefehler des Bandlaufwerks aufgetreten ist. Anmerkung: Erzwingen Sie keinen neuen Speicherauszug. Das Bandlaufwerk hat bereits einen Speicherauszug erstellt.
	Hardwarefehler des Bandlaufwerks. Das Bandlaufwerk hat festgestellt, dass ein Bandkanal- oder Schreib-/Lesefehler aufgetreten ist. Anmerkungen: <ul style="list-style-type: none"> • Um eine Beschädigung des Laufwerks oder Bands zu verhindern, erlaubt das Bandlaufwerk nicht, eine Kassette einzulegen, wenn die aktuelle Kassette erfolgreich ausgegeben wurde. • Erzwingen Sie keinen neuen Speicherauszug. Das Bandlaufwerk hat bereits einen Speicherauszug erstellt.
	Bandlaufwerk- oder Kassettenfehler. Das Bandlaufwerk hat einen Fehler festgestellt, es kann jedoch nicht ermitteln, ob ein Hardware- oder Bandkassettenfehler vorliegt. Überprüfen Sie, ob die Bandkassette den korrekten Datenträgertyp hat. Siehe Anhang B, „LTO-Datenträger“, auf Seite 159.
	Bandlaufwerk- oder Kassettenfehler. Das Bandlaufwerk hat einen Fehler festgestellt, es kann jedoch nicht ermitteln, ob ein Hardware- oder Bandkassettenfehler vorliegt. Überprüfen Sie, ob die Bandkassette den korrekten Datenträgertyp hat. Siehe Anhang B, „LTO-Datenträger“, auf Seite 159.
	Schnittstellenproblem. Das Bandlaufwerk hat festgestellt, dass in der Hardware des Bandlaufwerks oder im Hostbus ein Fehler aufgetreten ist. Anmerkung: Der Fehlercode wird 10 Sekunden nach dem Erkennen des Fehlers durch das Laufwerk entfernt.
	Bandlaufwerkfehler oder Kommunikationsfehler zwischen dem Speicherarchiv und dem Laufwerk. Das Bandlaufwerk hat festgestellt, dass in der Hardware des Bandlaufwerks oder in der Verbindung zwischen dem Speicherarchiv und dem Laufwerk ein Fehler aufgetreten ist.

Tabelle 39. Fehlercodes in Einzelzeichenanzeige (Forts.)

Fehlercode	Bedeutung
	Eingeschränkter Betrieb. Das Bandlaufwerk hat einen Fehler festgestellt, der zwar den Betrieb des Bandlaufwerks einschränkt, die Weiterbenutzung aber nicht verhindert. Tritt der Fehler immer noch auf, stellen Sie fest, ob der Fehler durch das Laufwerk oder die Kassette hervorgerufen wird. Anmerkung: Das Laufwerk kann benutzt werden, obwohl die Einzelzeichenanzeige weiterhin einen Fehler anzeigt und die Statusanzeige bernsteinfarben blinkt.
	Das Bandlaufwerk muss gereinigt werden. Siehe „Managementfunktionen lokalisieren“ auf Seite 65.
	Fibre-Channel-AL_PA-Konflikt. Zwei Laufwerke auf einer Fibre-Channel-Schleife haben dieselbe AL_PA-Adresse.
	Verschlüsselungsfehler. Dieser Fehlercode wird angezeigt, wenn das Laufwerk einen Fehler einer Verschlüsselungsoperation feststellt.
	Fibre-Channel-Port ist offline. Dieser Fehler wird angezeigt, wenn der Fibre-Channel-Port des Laufwerks den Befehl port bypass von einem anderen Port auf dem Fibre-Channel-Netz erhalten hat.
	Fibre-Channel-Fehler. Es leuchtet keine Anzeige auf, wenn der Fibre-Channel-Port des Laufwerks kein Licht erkennt.
	Es wurde versucht, auf eine schreibgeschützte Kassette zu schreiben. Hierzu gehört auch der Versuch, eine WORM-Kassette zu überschreiben. Überprüfen Sie, ob die Bandkassette den korrekten Datenträgertyp hat. Siehe Anhang B, „LTO-Datenträger“, auf Seite 159.

Punkt in der Einzelzeichenanzeige

Ist ein Laufwerkspeicherauszug vorhanden, während sich das Laufwerk im Wartungsmodus befindet, leuchtet in der rechten unteren Ecke der Einzelzeichenanzeige ein einzelner roter Punkt auf. Informationen zum Herunterladen des Laufwerkspeicherauszugs finden Sie in „Managementfunktionen lokalisieren“ auf Seite 65 oder „ITDT-Tool für Firmware-Aktualisierung, Speicherauszugsabruf und Laufwerktest“ auf Seite 82.

Der Punkt in der Einzelzeichenanzeige erlischt, wenn Sie einen Speicherauszug abrufen oder die Laufwerk-Firmware aktualisieren.

Anmerkung: Ist der Laufwerkspeicherauszug im Nur-Lese-Speicher gespeichert (der Punkt in der Einzelzeichenanzeige leuchtet permanent auf), geht der Speicherauszug verloren, wenn das Laufwerk ausgeschaltet oder in Grundstellung gebracht wird.





Statusanzeige

Die Statusanzeige ist eine Leuchtdiode (LED), die Informationen zum Status des Laufwerks liefert. Die Anzeige kann grün oder bernsteinfarben sein und permanent aufleuchten oder blinken, wenn sie eingeschaltet ist. In Tabelle 40 ist aufgeführt, welchen Zustand die Statusanzeige und die Einzelzeichenanzeige haben können und welche Bedeutung die einzelnen Zustände haben.

Tabelle 40. Bedeutung der Statusanzeige und der Einzelzeichenanzeige

Status-anzeige	Einzelzeichen-anzeige	Bedeutung
Aus	Aus	Das Laufwerk wird nicht mit Strom versorgt oder ist ausgeschaltet.
Grün	Aus	Das Laufwerk ist eingeschaltet und inaktiv.
Blinkt grün	Aus	Das Laufwerk liest vom Band, schreibt auf das Band, spult das Band zurück, sucht Daten auf dem Band, lädt das Band oder entlädt das Band.

Tabelle 40. Bedeutung der Statusanzeige und der Einzelzeichenanzeige (Forts.)

Status-anzeige	Einzelzeichen-anzeige	Bedeutung
Blinkt grün	Aus	Das Laufwerk enthält während des Einschaltzyklus eine Kassette. In diesem Fall führt das Laufwerk den Selbsttest beim Einschalten (POST) aus und spult das Band langsam zurück (dieser Prozess kann bis zu 10 Minuten dauern). Die Anzeige blinkt nicht mehr, sondern leuchtet permanent auf, wenn das Laufwerk die Wiederherstellung beendet hat und einen Lese- oder Schreibvorgang ausführen kann.
Blinkt bernsteinfarben	Zeigt einen Fehlercode an	Das Laufwerk zeigt Fehlercodes aus dem Fehlercodeprotokoll in der Einzelzeichenanzeige an.
Bernsteinfarben	Rote Ziffern, Buchstaben oder Segmente	Beim Einschalten/Initialisieren und beim Selbsttest beim Einschalten erscheint in der Einzelzeichenanzeige kurz eine  , dann erlischt die Einzelzeichenanzeige, wenn der Selbsttest beim Einschalten abgeschlossen ist und beim Selbsttest beim Einschalten keine Fehler festgestellt wurden. Wurde beim Selbsttest beim Einschalten ein Fehler festgestellt, erscheint ein Fehlercode in der Einzelzeichenanzeige, und die Statusanzeige blinkt bernsteinfarben.
Bernsteinfarben	Blinkende 	Das Laufwerk verlässt den Wartungsmodus.
Bernsteinfarben	Blinkende Funktion	Das Laufwerk führt die Wartungsfunktion aus.
Blinkt bernsteinfarben, ein Mal pro Sekunde	Zeigt einen Fehlercode an	Es ist ein Fehler aufgetreten. Möglicherweise ist eine Wartung des Laufwerks oder des Datenträgers oder eine Reinigung des Laufwerks erforderlich.
Blinkt bernsteinfarben, ein Mal pro Sekunde	Zeigt  an	Das Laufwerk muss gereinigt werden.
Blinkt bernsteinfarben, zwei Mal pro Sekunde	Aus	Das Laufwerk aktualisiert die Firmware.
Blinkt bernsteinfarben, zwei Mal pro Sekunde	Aus	Das Laufwerk hat einen Fehler festgestellt und führt eine Wiederherstellung der Firmware aus. Es wird automatisch in Grundstellung gesetzt.
Blinkt bernsteinfarben, zwei Mal pro Sekunde	Blinkendes 	Das Laufwerk fordert das Laden einer Kassette an.
Blinkt bernsteinfarben, zwei Mal pro Sekunde	Aus	Es befindet sich ein Laufwerkspeicherauszug im Flashspeicher.
Das Laufwerk darf nicht ausgeschaltet werden, bevor die Mikrocode-Aktualisierung abgeschlossen ist. Die Aktualisierung ist abgeschlossen, wenn sich das Laufwerk in Grundstellung setzt und einen Selbsttest beim Einschalten ausführt.		

Upgrades und Wartung

Empfohlene Werkzeuge

- Kreuzschlitz-Schraubendreher Nr. 2
- Kleiner Schlitzschraubendreher oder Torx-Schraubendreher

Fehlerhafte Komponente identifizieren

Überprüfen Sie, welches Modul die fehlerhafte Komponente enthält. Siehe „Fehlerhafte Komponente identifizieren“ auf Seite 77.

Interne Ansicht des Speicherarchivs

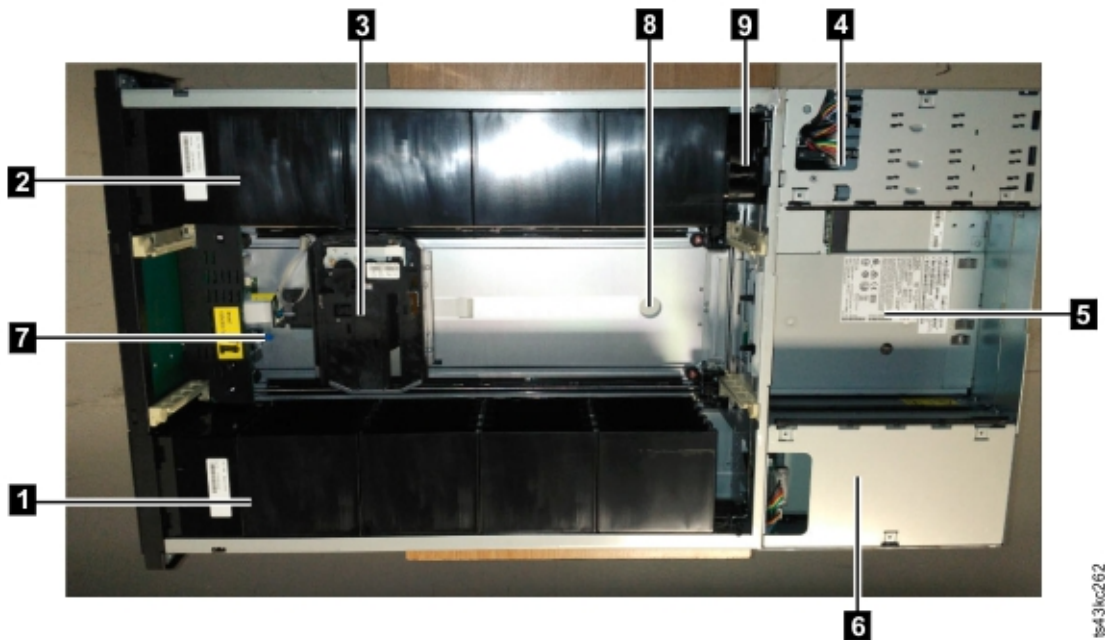


Abbildung 58. Interne Ansicht des Speicherarchivs

Tabelle 41. Beschreibung der internen Ansicht


Nummer	Element	Beschreibung
1	Rechtes Kassettenmagazin	Wenn sich das Modul unten befindet, kann das rechte Kassettenmagazin 16 Kassetten aufnehmen. Wenn sich das Modul an einer anderen Position im Speicherarchiv befindet, kann das rechte Kassettenmagazin 20 Kassetten aufnehmen.
2	Linkes Kassettenmagazin	Wenn sich das Modul unten befindet, kann das linke Kassettenmagazin 16 Kassetten aufnehmen. Wenn sich das Modul an einer anderen Position im Speicherarchiv befindet, kann das linke Kassettenmagazin 20 Kassetten aufnehmen.

Tabelle 41. Beschreibung der internen Ansicht (Forts.)

Nummer	Element	Beschreibung
3	Zugriffsmechanismus	Diese Komponente enthält den Zugriffsmechanismus des Speicherarchivs und den Barcode-Scanner. Der Zugriffsmechanismus transportiert Kassetten in die und aus den folgenden Elementen: <ul style="list-style-type: none"> • E/A-Station • Ablagefächer • Bandlaufwerk
4	Controllerkarte	Diese Komponente ist eine durch den Kunden austauschbare Funktionseinheit und speichert die Benutzerkonfigurationsdaten (elementaren Produktdaten).
5	Bandlaufwerk	Das Modul kann ein Bandlaufwerk mit halber Höhe oder mit Standardhöhe aufnehmen. Das Laufwerk ist eine durch den Kunden austauschbare Funktionseinheit (CRU), die ohne großen Aufwand aus- und eingebaut werden kann.
6	Netzteil	Das Netzteil ist eine durch den Kunden austauschbare Funktionseinheit und die einzige Stromquelle für das Modul. Das Modul wird mit einem einzigen Netzteil geliefert, aber es kann zu Redundanzzwecken ein optionales zweites Netzteil enthalten.
7	Feststellhebel des Roboters	Diese Komponente wird verwendet, um die Zugriffsmechanismus zu verriegeln, damit sich der Zugriffsmechanismus nicht bewegen kann. Diese Aktion erfolgt, wenn das Modul verschoben oder die Roboterbaugruppe entfernt wird.
8	Fingerloch	Eines von zwei Fingerlöchern, die verwendet werden, um die Zugriffsmechanismusbaugruppe herauszuheben. Das andere Fingerloch befindet sich in der Fotografie unter dem Zugriffsmechanismus.
9	Spooling-Mechanismus	Diese Komponente bewegt den Zugriffsmechanismus.

Bandlaufwerk hinzufügen, aus- oder einbauen

Tabelle 42. Einklemmgefahr

	<p>Vorsicht: Gefahr schwerer Verletzungen durch Quetschen der Hand oder Einklemmen der Finger. Die Hände während des Betriebs fernhalten. (L012)</p>
---	---

Anmerkung: Nur Personen, die über die Prozeduren und Risiken informiert sind, dürfen diese Bandlaufwerkbaugruppe austauschen oder aufrüsten. Machen Sie sich mit der gesamten Dokumentation und allen Prozeduren zur Fehlerbehebung vertraut, bevor Sie mit den Reparatur- oder Aufrüstungsprozeduren fort-

fahren. In diesem Produkt sind gefährliche bewegliche Teile vorhanden. Führen Sie weder Werkzeuge noch Teile Ihres Körpers in die Öffnungen der Laufwerkpositionen ein.

Bandlaufwerk hinzufügen

1. Wenn Sie ein Bandlaufwerk hinzufügen, müssen Sie eine Laufwerkpositionsabdeckung entfernen. Entfernen Sie mit einem Kreuzschlitz-Schraubendreher die Positionsabdeckung eines einzigen halbhohen Laufwerks, wenn ein Bandlaufwerk mit halber Höhe installiert werden soll. Entfernen Sie zwei Positionsabdeckungen, wenn ein Bandlaufwerk mit Standardhöhe installiert werden soll.

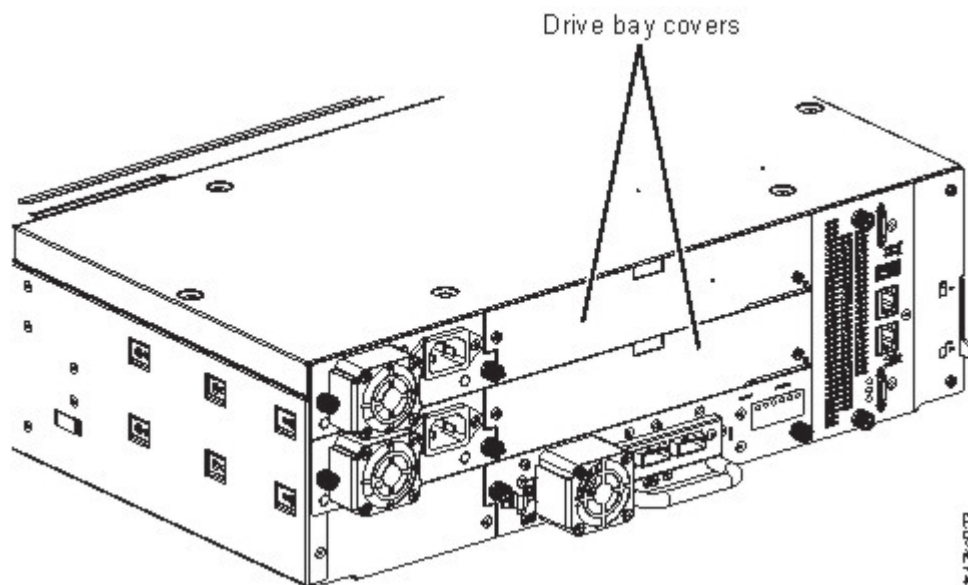


Abbildung 59. Abdeckungen der Laufwerkpositionen

Anmerkung: Ein Bandlaufwerk mit Standardhöhe muss in der unteren Position des Moduls installiert werden.

2. Richten Sie das neue Bandlaufwerk aus und setzen Sie es entlang der Ausrichtungsschienen (**1** in Abb. 60 auf Seite 120) in die Laufwerkposition ein. Stützen Sie dabei die Laufwerkbaugruppe unten mit der Hand ab. Das Bandlaufwerk muss mit der Rückwand des Speicherarchivs bündig sein.

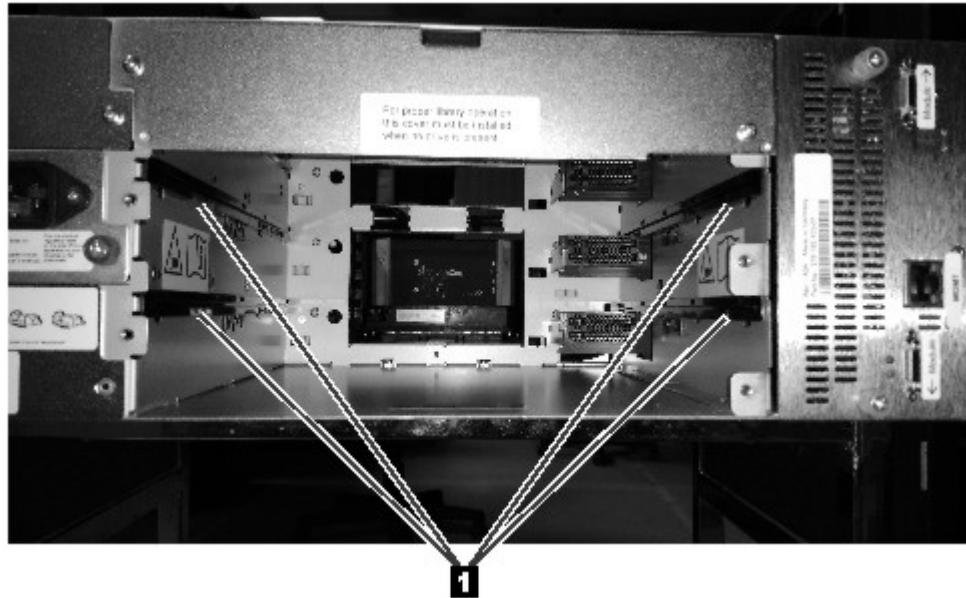


Abbildung 60. Ausrichtungsschienen

3. Ziehen Sie die Rändelschrauben (**1** in Abb. 61) mit den Fingern an, bis das Bandlaufwerk befestigt ist.

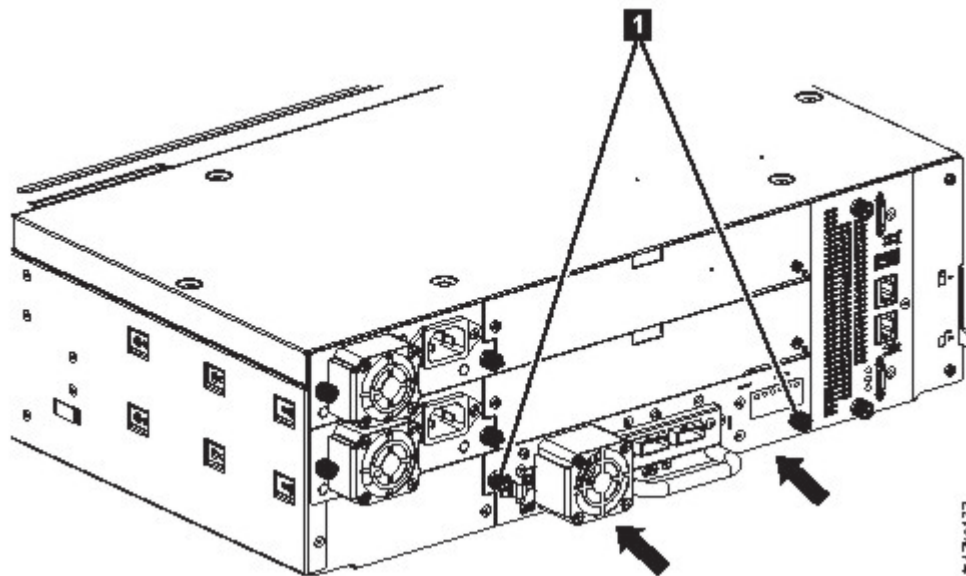


Abbildung 61. Bandlaufwerk installieren

4. Überprüfen Sie den Betrieb des Laufwerks.

Bandlaufwerk ausbauen

- Stellen Sie sicher, dass die gesamte Hostaktivität einschließlich der Speicherarchivoperationen für das auszubauende Laufwerk gestoppt werden.
- Stellen Sie sicher, dass die Bandkassette aus dem Bandlaufwerk entfernt wird. Verwenden Sie die Management-GUI, um die Kassette in ein Ablagefach oder eine E/A-Station zu verschieben.
- Entfernen Sie die Fibre-Channel- oder SAS-Kabel vom Bandlaufwerk.

- Lösen Sie die blauen Rändelschrauben (**1** in Abb. 62) am Bandlaufwerk. Drücken Sie den Feststellhebel (**2** Abb. 62) nach rechts und ziehen Sie den Griff des Bandlaufwerks gerade zurück, um das Bandlaufwerk aus der Einheit auszubauen. Stützen Sie beim Ausbauen die Unterseite des Laufwerks mit der Hand ab.

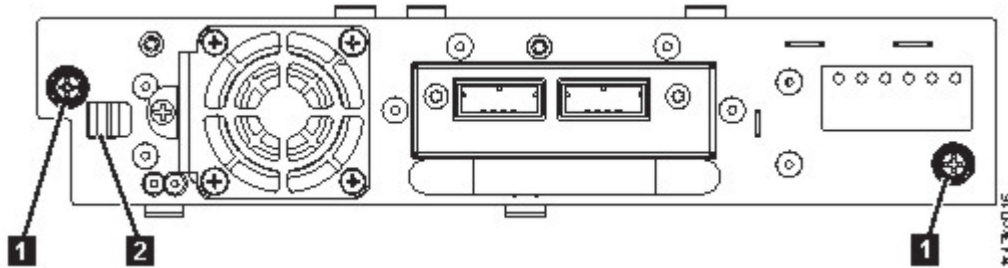


Abbildung 62. Laufwerk entriegeln

Achtung: Stützen Sie die Unterseite des Bandlaufwerks beim Ausbau ab, damit keine internen Verbindungen beschädigt werden.




- Setzen Sie die Liste bekannter Laufwerke und Module zurück. Siehe „Managementfunktionen lokalisieren“ auf Seite 65.
- Überprüfen Sie auf der Bedienerkonsole oder in der Management-GUI, ob das Laufwerk logisch entfernt wurde.
- Wird kein Ersatzlaufwerk eingebaut, installieren Sie die Abdeckung der Laufwerkposition.
- Wird ein Laufwerk ausgetauscht, fahren Sie mit „Bandlaufwerk hinzufügen“ auf Seite 119 fort.

Installation und Betrieb des Laufwerks überprüfen

Gehen Sie auf der Bedienerkonsole oder in der Management-GUI wie folgt vor:

1. Überprüfen Sie auf der Bedienerkonsole oder in der Management-GUI, ob das Speicherarchiv das neue Bandlaufwerk erkennt. Das neue Laufwerk erscheint im Übersichtsbereich für den Modulstatus auf der linken Seite der Anzeige.
2. Verwenden Sie die Management-GUI oder die Bedienerkonsole, um zu überprüfen, ob das Bandlaufwerk über die aktuelle Firmware verfügt. Falls erforderlich, aktualisieren Sie die Firmware.
3. Verwenden Sie die Management-GUI oder die Bedienerkonsole, um das Laufwerk zu testen. Siehe „Managementfunktionen lokalisieren“ auf Seite 65.

Basismodul oder Erweiterungsmodul hinzufügen oder austauschen

 	<p>Anmerkung:</p> <p>Produktgewicht</p> <p>Vorsicht: Dieses Teil oder diese Einheit wiegt zwischen 18,1 und 33,6 kg. Zum Anheben dieses Teils oder dieser Einheit sind zwei Personen erforderlich. (C009)</p> <p>Vorsicht: Dieses Teil oder diese Einheit wiegt zwischen 33,6 und 46,3 kg. Zum Anheben dieses Teils oder dieser Einheit sind drei Personen erforderlich. (C010)</p> <p>Gefahr von Verletzungen</p> <p>Gehen Sie vor dem Anheben oder Verschieben eines Moduls wie folgt vor:</p> <ul style="list-style-type: none"> • Beachten Sie die örtlichen Arbeitsschutzbestimmungen und die Richtlinien zur manuellen Handhabung von Materialien. • Entfernen Sie alle Bänder, um das Gewicht zu verringern und zu verhindern, dass Kassetten in die Roboterbahn fallen und das Speicherarchiv beschädigen. • Entfernen Sie alle Bandlaufwerke, um das Gewicht zu verringern. • Ziehen Sie während des Ein- oder Ausbaus beim Anheben und Stabilisieren des Moduls immer weitere Personen zur Unterstützung hinzu. <p>Gefahr der Beschädigung von Geräten</p> <p>Gehen Sie beim Einbau eines Moduls in ein Rack oder beim Ausbau eines Moduls aus einem Rack wie folgt vor:</p> <ul style="list-style-type: none"> • Senken Sie die höhenverstellbaren Füße des Racks auf den Boden ab. • Stellen Sie sicher, dass das Gesamtgewicht des Racks auf den höhenverstellbaren Füßen liegt. • Installieren Sie Stabilisatorfüße am Rack. • Ziehen Sie jeweils nur eine einzige Komponente gleichzeitig aus dem Rack.
	<p>Vorsicht: Teile können durch elektrostatische Entladung beschädigt werden. Lassen Sie die Teile in den elektrostatischen Behältern, bis sie benötigt werden. Stellen Sie sicher, dass Sie ordnungsgemäß geerdet sind, wenn gegen statische Aufladung empfindliche Komponenten berührt werden.</p>

Modul hinzufügen - Übersicht

Führen Sie die folgenden Schritte aus, wenn Sie einer vorhandenen Konfiguration ein Modul hinzufügen wollen:

1. Schalten Sie das Speicherarchiv aus.
2. Entfernen Sie die obere oder untere Abdeckung des Moduls. Siehe „Obere und untere Module vorbereiten“ auf Seite 39.
3. Installieren Sie das Modul im Rack. Siehe „Module in Rack installieren“ auf Seite 42.
4. Richten Sie die Module aus und schließen Sie sie an. Siehe „Module ausrichten und anschließen“ auf Seite 47.
5. Schließen Sie die Komponenten und Kabel an. Siehe „Modulkomponenten einbauen und Kabel anschließen“ auf Seite 127.

6. Schließen Sie die Netzkabel an, schalten Sie das Speicherarchiv ein und führen Sie die Schritte in „Installation und Konfiguration eines Speicherarchivmoduls überprüfen“ auf Seite 128 aus.
7. Fügen Sie dem neuen Modul Bandkassetten hinzu.

Modul austauschen - Übersicht

Führen Sie die folgenden Schritte aus, wenn Sie ein Modul austauschen wollen:

1. Speichern Sie die Speicherarchivkonfiguration. Siehe „Konfiguration speichern“.
2. Entfernen Sie die Bandkassetten und schalten Sie das Speicherarchiv aus. Siehe „Magazine und Kassetten entfernen“ und „Speicherarchiv ausschalten“ auf Seite 124.
3. Entfernen Sie alle Komponenten aus dem Modul und ziehen Sie die Netzkabel und Kabel ab. Siehe „Modulkabel entfernen“ auf Seite 124.
4. Bauen Sie das Modul aus dem Rack aus. Siehe „Modul aus einem Rack ausbauen“ auf Seite 125.
5. Installieren Sie das Ersatzmodul im Rack. Siehe „Modul in Rack installieren“ auf Seite 127.
6. Setzen Sie die Komponenten wieder ein und schließen Sie die Kabel an. Siehe „Modulkomponenten einbauen und Kabel anschließen“ auf Seite 127.
7. Schließen Sie die Netzkabel an, schalten Sie das Speicherarchiv ein und führen Sie die Schritte in „Installation und Konfiguration eines Speicherarchivmoduls überprüfen“ auf Seite 128 aus.
8. Setzen Sie die Bandkassetten wieder ein.

Sie benötigen einen T-10-Torx-Schraubendreher und einen kleinen Schlitzschraubendreher, um die Abdeckungen der Laufwerkpositionen zu entfernen. Halten Sie für die Platinen, die in das Ersatzchassis übertragen werden, mehrere gegen statische Aufladung geschützte Schutzhüllen bereit.

Führen Sie vor der Austauschprozedur die folgenden Schritte aus:

- Stellen Sie sicher, dass das Rack von der linken Seite zur rechten Seite und von der Vorderseite zur Rückseite eben ist.
- Stellen Sie sicher, dass alle Anwendungen, die das Speicherarchiv verwenden, inaktiv sind.

Achtung: Weicht die Temperatur in dem Raum, in dem das Ersatzmodul installiert wird, um 15 °C von der Temperatur in dem Raum ab, in dem das Ersatzmodul gelagert wurde, muss sich das Ersatzmodul mindestens 12 Stunden an die Umgebungstemperatur anpassen können, bevor es aus dem Versandbehälter ausgepackt wird.

Konfiguration speichern

Anweisungen zum Speichern der Konfigurationseinstellungen in eine Datei oder auf ein USB-Flashlaufwerk im FAT32-Format über die Management-GUI oder die Bedienerkonsole finden Sie in „Managementfunktionen lokalisieren“ auf Seite 65. Diese Aktion ist nur für das Basischassismodul erforderlich und nur als zusätzliche Sicherheitsmaßnahme sowohl für den Chassisaustausch als auch für den Austausch der Controllerkarte vorgesehen.

Anmerkung: Führen Sie die Funktion **Save Configuration** nicht auf einem Speicherarchiv aus, das sich in einem Fehlerstatus befindet. Speichern Sie die Konfiguration nur auf einem funktionierenden Speicherarchiv.

Magazine und Kassetten entfernen

Ausführliche Anweisungen zum Öffnen der Magazine finden Sie in „Managementfunktionen lokalisieren“ auf Seite 65.

Anmerkung: Führen Sie als bewährtes Verfahren diese Prozedur aus, während sich Anwendungen im Leerlauf befinden. Bei einem herausgezogenen oder entfernten Magazin kann der Speicherarchivroboter keine Datenträger verschieben.

Speicherarchiv ausschalten

Schalten Sie das Speicherarchiv an der Frontverkleidung aus. Drücken und halten Sie den **Netzschalter** 5 Sekunden lang. Wenn das Speicherarchiv keinen normalen Systemabschluss ausführt, drücken und halten Sie den **Netzschalter** 10 Sekunden lang.

Wichtig: Unter normalen Umständen wird der Roboter automatisch geparkt und im Basismodul hinter der Bedienerkonsole verriegelt, wenn das Speicherarchiv über den **Netzschalter** an der Vorderseite ausgeschaltet wird. Wenn Sie während der Ausschaltprozedur eine Auswahlmöglichkeit erhalten, wählen Sie die Standardparkposition aus. Zum Schutz des Spooling-Kabels oder anderer empfindlicher Teile muss sich der Zugriffsmechanismus im Basismodul befinden, bevor Module aus dem Speicherarchiv entfernt werden. Ist dies nicht der Fall, führen Sie die Prozedur aus, mit der der Zugriffsmechanismus wieder in das Basismodul zurückgeführt wird. Siehe „Zugriffsmechanismus in Basismodul zurückführen“ auf Seite 142.

Überprüfen Sie, ob alle Hostprozesse inaktiv sind.

Modulkabel entfernen

1. Entfernen Sie die Netzkabel von dem Modul, das ausgetauscht werden soll.
2. Entfernen Sie die Erweiterungsmodul-Verbindungskabel (**1**) von dem auszutauschenden Modul und von den Modulen, die an dieses Modul angeschlossen sind.

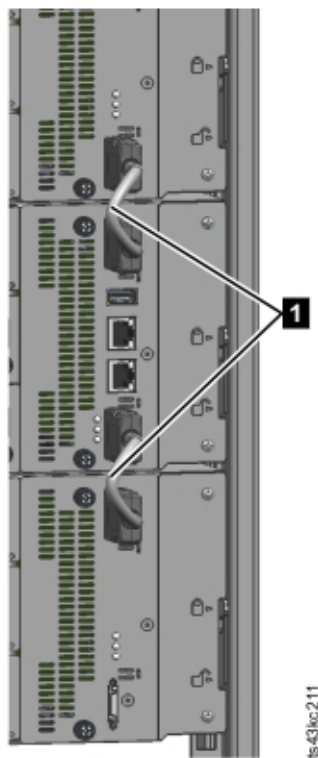


Abbildung 63. Verbindungskabel

Anmerkung: Durch das vollständige Entfernen der Kabel von beiden Enden wird eine Beschädigung der Erweiterungsmodul-Verbindungskabel beim Aus- und Einbau von Modulen verhindert.

3. Entfernen Sie alle SAS-, FC- oder Ethernet-Kabel von dem Modul, das ausgetauscht werden soll.
4. Entfernen Sie die USB-Einheit (falls vorhanden).

Bandlaufwerke entfernen

Entfernen Sie alle Bandlaufwerke aus dem Modul, das ausgetauscht werden soll. Das Speicherarchiv verfolgt die Laufwerkpositionen und gibt Ereignisse aus, wenn sich die Laufwerke nicht in der erwarteten Position befinden. Schreiben Sie die Positionen der Laufwerke auf damit die Laufwerke wieder in derselben Reihenfolge und in dieselben Laufwerkpositionen eingebaut werden können.

1. Lösen Sie die blauen Rändelschrauben am Bandlaufwerk mit den Fingern.
2. Ziehen Sie den Griff des Bandlaufwerks gerade zurück, um das Bandlaufwerk aus dem Modul auszubauen. Stützen Sie beim Ausbauen die Unterseite des Laufwerks mit der Hand ab.

Achtung: Stützen Sie die Unterseite des Bandlaufwerks beim Ausbau ab, damit keine internen Verbindungen beschädigt werden.

Netzteile ausbauen

Stützen Sie die Unterseite der Netzteile beim Ausbau mit der Hand ab. Ausführliche Anweisungen enthält „Netzteil hinzufügen, aus- oder einbauen“ auf Seite 128.

Controllerkarte für Basis- oder Erweiterungsmodul ausbauen

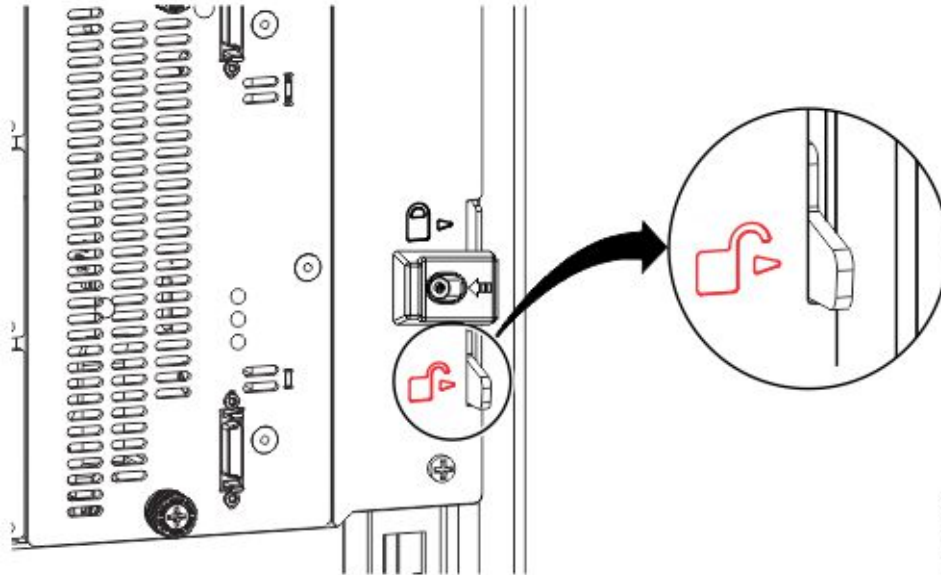
Ausführliche Anweisungen enthält „Controllerkarte von Basis- oder Erweiterungsmodul austauschen“ auf Seite 131.

Modul aus einem Rack ausbauen

Ziehen Sie während des Aus- oder Einbaus beim Anheben und Stabilisieren des Moduls immer weitere Personen zur Unterstützung hinzu.

- Führen Sie die folgenden Schritte aus, wenn Sie ein Modul mit einem direkt darüber oder darunter liegenden Modul ausbauen:
 1. Verwenden Sie an der Vorderseite des Speicherarchivs einen Kreuzschlitz-Schraubendreher Nr. 2, um die Schrauben an dem Modul selbst und an den benachbarten Modulen um zwei volle Umdrehungen zu lösen.
 2. Entriegeln Sie an der Rückseite des Speicherarchivs die Ausrichtungsmechanismen, die das Modul mit den benachbarten Modulen verbindet.

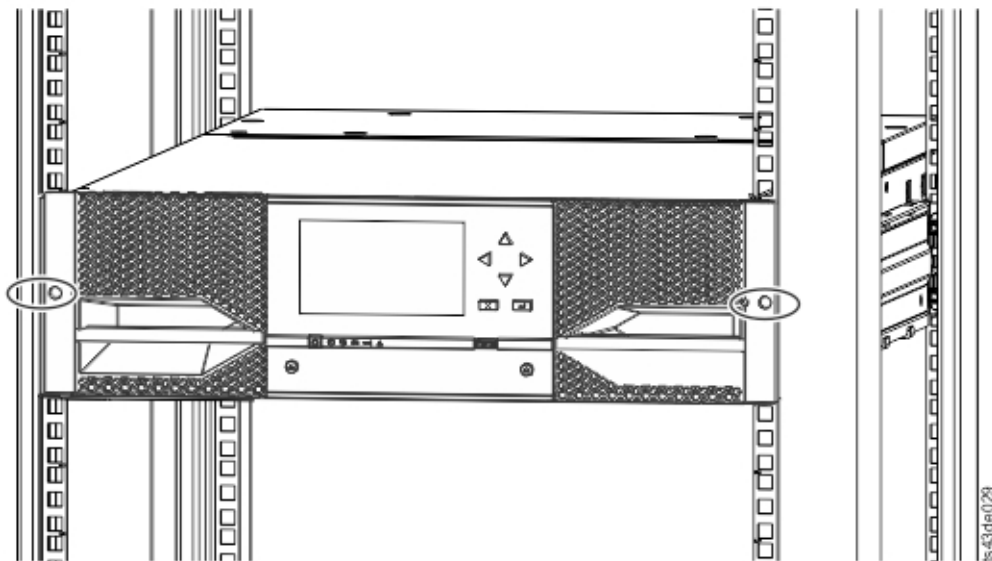
Anmerkung: Wenn eine blaue Ausrichtungshebelsperre an der Rückseite des Moduls angebracht ist, schieben Sie die Sperre nach links und verschieben Sie dann den Ausrichtungshebel. Die Hebel-sperre hat eine interne Feder, halten Sie die Sperre beim Verschieben des Ausrichtungshebels, damit sie nach dem Verschieben des Hebels automatisch wieder einrastet. Siehe Abb. 44 auf Seite 48.



ts43nc080

Abbildung 64. Ausrichtungshebel entriegeln und auskuppeln

Verwenden Sie an der Vorderseite des Speicherarchivs einen Kreuzschlitz-Schraubendreher N2, 2 und Ihre Finger, um die Rändelschrauben an dem auszubauenden Modul um zwei volle Umdrehungen zu lösen (in Abb. 65 mit einem Kreis versehen). Ziehen Sie das Modul dann aus dem Rack.



ts43de029

Abbildung 65. Rändelschrauben lösen

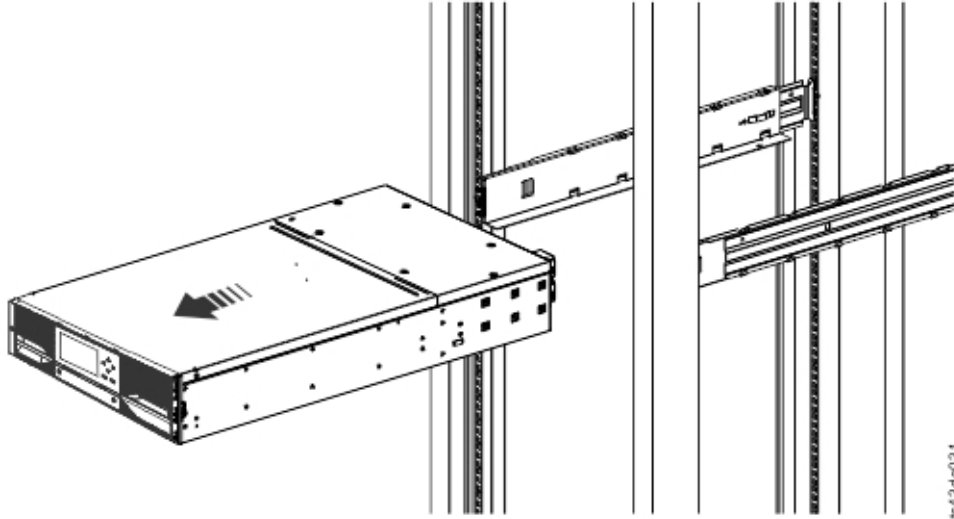


Abbildung 66. Modul aus Rack herausziehen

Abdeckplatten des Speicherarchivs versetzen

Packen Sie das Ersatzmodul aus und legen Sie es auf einer stabilen Arbeitsoberfläche ab. Bewahren Sie das Verpackungsmaterial auf, um das leere Modul zurückzusenden.

Das Basismodul hat eine obere und untere Abdeckplatte, die entfernt werden kann. Die beiden Abdeckungen sind identisch, und der Prozess zum Aus- und Einbau ist für die obere und untere Abdeckung des Moduls identisch. Details finden Sie in „Obere und untere Module vorbereiten“ auf Seite 39. Diese Prozedur bezieht sich auf das Versetzen einer Abdeckung aus dem Basismodul, die Informationen sind jedoch mit denen zum Versetzen einer Abdeckung aus einem Erweiterungsmodul identisch. Die Abdeckungen müssen nur ausgebaut werden, wenn die fehlerhafte Einheit keine Abdeckungen enthält (die Abdeckung befindet sich an einem anderen Modul).

Das Ersatzmodul enthält bei der Lieferung eine untere Abdeckplatte, aber keine obere Abdeckplatte. Versetzen Sie die Abdeckplatten so, dass das Ersatzmodul die Abdeckplatten an derselben Position wie das leere Modul hat und am leeren Modul eine untere Abdeckplatte angebracht ist.

Modul in Rack installieren

Details finden Sie in „Module in Rack installieren“ auf Seite 42.

Modulkomponenten einbauen und Kabel anschließen

Bauen Sie die Modulkomponenten ein, indem Sie die AusbauprozEDUREN in umgekehrter Reihenfolge ausführen. Richten Sie die Komponenten vorsichtig an den Führungskerben aus und ziehen Sie die Rändelschrauben nur mit den Fingern an. Wenn sich die Rändelschrauben nicht leicht anziehen lassen, überprüfen Sie, ob die Komponente ordnungsgemäß ausgerichtet ist.

1. Bauen Sie die Controllerkarte ein. Siehe „Controllerkarte von Basis- oder Erweiterungsmodul austauschen“ auf Seite 131.
2. Bauen Sie die Bandlaufwerke in dieselben Positionen ein.

Tipp: Entfernen Sie als Hilfe beim Ausrichten des Laufwerks die Laufwerkpositionsabdeckung immer nur für ein einziges Laufwerk gleichzeitig.

Siehe „Bandlaufwerk hinzufügen, aus- oder einbauen“ auf Seite 118.


3. Bauen Sie die Magazine in dieselben Positionen ein.

4. Bauen Sie die Netzteile ein. Siehe „Netzteil hinzufügen, aus- oder einbauen“.
5. Schließen Sie die vorher entfernten SAS-, FC-, Erweiterungsmodul-Verbindungskabel und Ethernet-Kabel wieder an.
6. Setzen Sie die USB-Einheit wieder ein, wenn sie zuvor entfernt wurde.
7. Schließen Sie die Netzkabel wieder an.

Installation und Konfiguration eines Speicherarchivmoduls überprüfen

- Schalten Sie das Speicherarchiv ein.
- Überprüfen Sie, ob das Speicherarchiv ordnungsgemäß initialisiert wird und den Status **Ready** hat.
- Führen Sie die Funktion **Library Verify** aus, um zu überprüfen, ob das Ersatzmodul auf der Bedienerkonsole oder in der Management-GUI sichtbar ist.
- Wenn ein Modul ausgetauscht wurde, überprüfen Sie die Speicherarchivkonfiguration in der Management-GUI mit der Option **Library > Logical Libraries**.
- Wurde ein Modul hinzugefügt, müssen Sie die logischen Speicherarchive mit dem Assistenten für logische Speicherarchive im Basismodus in Grundstellung bringen. Informationen zum Suchen und Ausführen des Assistenten für logische Speicherarchive im Basismodus finden Sie in „Managementfunktionen lokalisieren“ auf Seite 65.

Netzteil hinzufügen, aus- oder einbauen

	<p>Vorsicht:</p> <p>Empfindlichkeit gegen statische Entladung</p> <p>Gefahr der Beschädigung von Geräten</p> <ul style="list-style-type: none"> • Eine Entladung statischer Aufladung kann aufladungsempfindliche Geräte oder Mikroschaltungen beschädigen. • Benutzen Sie als Vorsichtsmaßnahme gegen Beschädigungen geeignete Verfahren zur Verpackung und Erdung.
---	---

Netzteil ausbauen

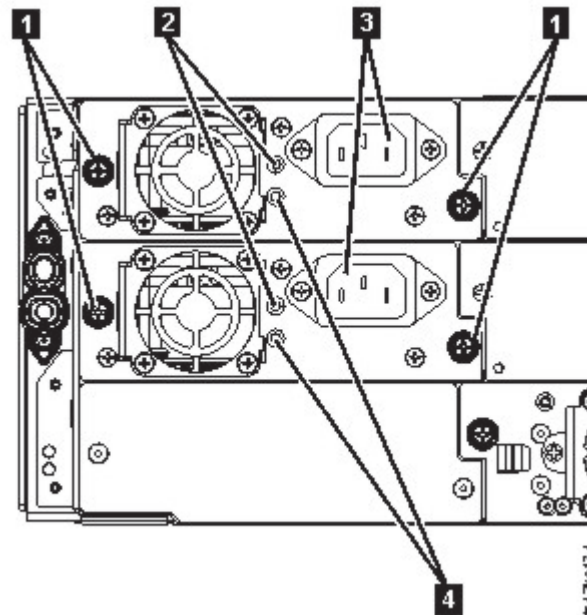


Abbildung 67. Netzteile

Tabelle 43. Netzteilkomponenten

1	Blaue Rändelschrauben
2	Weißer LED, leuchtet auf, wenn Wechselstromversorgung vorhanden ist
3	Anschluss für Wechselstromversorgung
4	Grüne LED, leuchtet auf, wenn das Modul eingeschaltet ist

1. Suchen Sie das fehlerhafte Netzteil an der Rückseite des Speicherarchivs anhand der Hinweise durch die UID-LEDs und auch anhand der Netzteil-LEDs. Entweder leuchtet die grüne LED (**4**) auf oder beide LEDs sind ausgeschaltet.
2. Ziehen Sie das Netzkabel (**3**) aus dem Netzteil, das ausgetauscht werden soll.
3. Lösen Sie die zwei blauen Rändelschrauben (**1**) am Netzteil mit den Fingern.
4. Fassen Sie je eine Rändelschraube an den beiden Seiten an und ziehen Sie das Netzteil ca. 10 cm von der Rückseite des Moduls weg.
5. Entfernen Sie mit einer Hand das Netzteil vollständig aus dem Modul und stützen Sie dabei die Unterseite des Netzteils mit der anderen Hand ab.

Netzteil hinzufügen oder einbauen

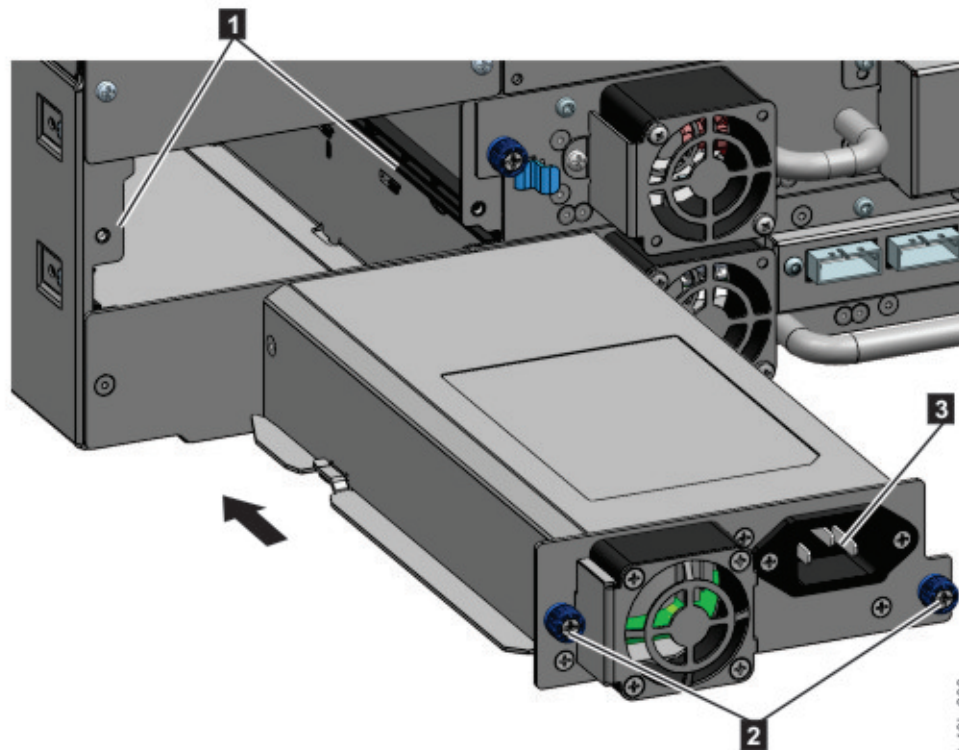


Abbildung 68. Neues Netzteil einschieben

1. Setzen Sie das neue Netzteil auf die Ausrichtungsschienen (**1**).
2. Schieben Sie das Netzteil langsam in das Modul ein, bis es mit der Rückwand des Moduls bündig ist.
3. Ziehen Sie die blauen Rändelschrauben (**2**) mit den Fingern an, um das Netzteil am Modul zu befestigen.
4. Schließen Sie das Netzkabel an das neue Netzteil (**3**) und an eine Steckdose an.

Sekundäres Netzteil installieren

1. Setzen Sie das sekundäre Netzteil auf die Ausrichtungsschienen. Schreiben Sie die Positionen des primären Netzteils im Verhältnis zum sekundären Netzteil auf (obere oder mittlere Position).
2. Schieben Sie das Netzteil langsam in das Modul ein, bis es mit der Rückwand des Moduls bündig ist.
3. Ziehen Sie die blauen Rändelschrauben mit den Fingern an, um das Netzteil am Modul zu befestigen.
4. Schließen Sie das Netzkabel an das neue sekundäre Netzteil an.


Installation und Betrieb des Netzteils überprüfen

1. Überprüfen Sie anhand der Netzteil-LEDs, ob das neue Netzteil ordnungsgemäß funktioniert.
 - Die weiße LED (**2** in Abb. 67 auf Seite 129) leuchtet auf.
 - Die grüne LED (**4** in Abb. 67 auf Seite 129) ist ausgeschaltet.

Überprüfen Sie auf der Bedienerkonsole oder in der Management-GUI, ob das Netzteil ordnungsgemäß funktioniert. Das Ereignis, in dem mitgeteilt wurde, dass das Netzteil fehlerhaft ist, muss gelöscht worden sein.

2. Wenn die UID-LEDs immer noch aufleuchten, inaktivieren Sie sie über die Bedienerkonsole oder die Management-GUI.

Controllerkarte von Basis- oder Erweiterungsmodul austauschen

	<p>Vorsicht:</p> <ul style="list-style-type: none">• Teile können durch elektrostatische Entladung beschädigt werden. Lassen Sie die Teile in den elektrostatischen Behältern, bis sie benötigt werden. Stellen Sie sicher, dass Sie ordnungsgemäß geerdet sind, wenn gegen statische Aufladung empfindliche Komponenten berührt werden.• Sie müssen das Speicherarchiv ausschalten, wenn Sie dieses Teil installieren, da andernfalls eine Beschädigung auftreten kann.
---	--

Wichtig: Tauschen Sie das Basis-Chassis und die Controllerkarte des Basismoduls nicht im selben Arbeitsschritt aus. Die Firmware erlaubt den Betrieb des Speicherarchivs nicht, wenn beide Komponenten gleichzeitig ausgetauscht werden. Kritische Speicherarchivinformationen werden auf der Controllerkarte und im Chassis gespeichert. Wird eine dieser Komponenten ausgetauscht, werden die Daten der ursprünglichen Komponente auf die Ersatzkomponente übertragen. Werden sowohl das Basis-Chassis als auch die Controllerkarte des Basismoduls ausgetauscht, müssen Sie das Speicherarchiv zwischen dem Austausch der Komponenten aus- und wieder einschalten.

Konfiguration speichern

Anweisungen zum Speichern der Konfigurationseinstellungen in eine Datei über die Management-GUI oder die Bedienerkonsole finden Sie in „Managementfunktionen lokalisieren“ auf Seite 65. Diese Prozedur wird beim Austausch der Controllerkarte eines Basismoduls oder als zusätzliche Vorsichtsmaßnahme beim Austausch sowohl der Controllerkarte als auch des Moduls ausgeführt.

Anmerkung: Führen Sie die Funktion **Save Configuration** nicht auf einem Speicherarchiv aus, das sich in einem Fehlerstatus befindet. Speichern Sie die Konfiguration nur auf einem funktionierenden Speicherarchiv.

Speicherarchiv ausschalten

Überprüfen Sie, ob alle Hostprozesse inaktiv sind. Schalten Sie das Speicherarchiv dann an der Frontverkleidung aus. Drücken und halten Sie den **Netzschalter** 5 Sekunden lang. Wenn das Speicherarchiv keinen normalen Systemabschluss ausführt, drücken und halten Sie den **Netzschalter** 10 Sekunden lang.

Wichtig: Unter normalen Umständen wird der Roboter automatisch geparkt und im Basismodul hinter der Bedienerkonsole verriegelt, wenn das Speicherarchiv über den **Netzschalter** an der Vorderseite ausgeschaltet wird. Wenn Sie während der Ausschaltprozedur eine Auswahlmöglichkeit erhalten, wählen Sie die Standardparkposition aus. Zum Schutz des Spooling-Kabels oder anderer empfindlicher Teile muss sich der Zugriffsmechanismus im Basismodul befinden, bevor Module oder Laufwerke aus dem Speicherarchiv entfernt werden. Ist dies nicht der Fall, führen Sie die Prozedur aus, mit der der Zugriffsmechanismus wieder in das Basismodul zurückgeführt wird. Siehe „Zugriffsmechanismus in Basismodul zurückführen“ auf Seite 142.

Controllerkarte entfernen

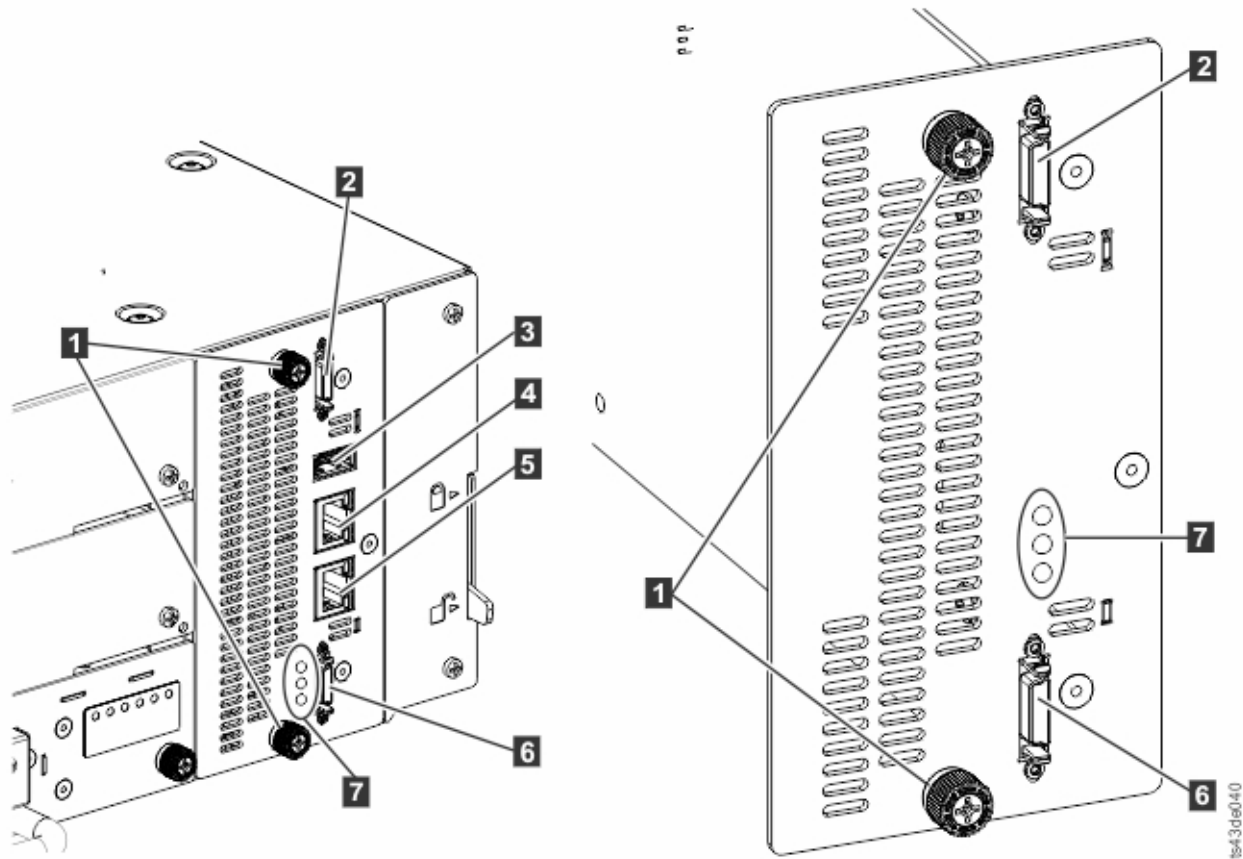


Abbildung 69. Komponenten der Controllerkarte

Anmerkung: Die Controllerkarte für das Basismodul befindet sich links und die Controllerkarte für das Erweiterungsmodul rechts.

Tabelle 44. Komponenten der Controllerkarte

1	Blaue Rändelschrauben
2	Verbindungspunkt für oberes Erweiterungsmodul
3	USB-Port
4	Ethernet-Port A
5	Ethernet-Port B
6	Verbindungspunkt für unteres Erweiterungsmodul
7	<p>LEDs der Controllerkarte, von oben nach unten</p> <ul style="list-style-type: none"> • Grüne LED für den Allgemeinzustand des Controllers. Die blinkende LED gibt an, dass der Controller in einem guten Allgemeinzustand ist und ordnungsgemäß funktioniert. • Gelbe LED für Controllerfehler. Diese LED wird eingeschaltet, wenn bei dem Controller ein Hardwareproblem aufgetreten ist. In diesem Fall blinkt die grüne LED nicht mehr. • Blaue LED für Einheiten-ID. Diese LED ist ein Beaconsignal, das über die Management-GUI ein- oder ausgeschaltet werden kann. Die LED weist den Benutzer darauf hin, dass am Controller ein Bedieneringriff erforderlich ist. Siehe „Fehlerhafte Komponente identifizieren“ auf Seite 77.

1. Ziehen Sie die Netzkabel von dem Modul ab, das die fehlerhafte Controllerkarte enthält.
2. Entfernen Sie auf dem Modul, das die fehlerhafte Controllerkarte enthält, die Erweiterungsmodul-Verbindungskabel (**2** und **6**), die mit anderen Modulen verbunden sind (falls vorhanden).
3. Entfernen Sie die Ethernet-Kabel (**4** und **5**) und das USB-Kabel (**3**) (falls vorhanden). (Ein Erweiterungsmodul hat keinen Ethernet- oder USB-Port. Siehe Abb. 69 auf Seite 132).
4. Lösen Sie die zwei blauen Rändelschrauben (**1**) am Controller.
5. Ziehen Sie den Controller an den beiden Rändelschrauben langsam aus dem Modul.

Controllerkarte für Basis- oder Erweiterungsmodul installieren

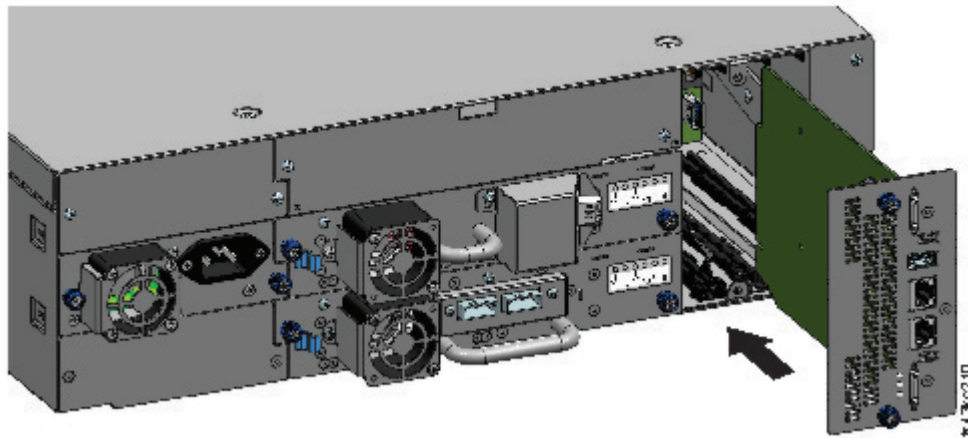


Abbildung 70. Controllerkarte installieren

Wichtig: Die Controllerkarten der Basis- und Erweiterungsmodule sind so konzipiert, dass sie nur in das jeweilige Modul passen. Die Controllerkarte eines Basismoduls **passt nicht** in ein Erweiterungsmodul und umgekehrt. Wenn Sie beim Installieren der Controllerkarte einen Widerstand spüren, überprüfen Sie, ob Sie die Controllerkarte in das korrekte Modul installieren.

1. Setzen Sie die neue Controllerkarte auf die Ausrichtungsschienen.
2. Schieben Sie die Controllerkarte langsam in das Modul ein, bis sie mit der Rückwand des Moduls bündig ist.
3. Ziehen Sie die blauen Rändelschrauben (**1**) mit den Fingern an, um die Controllerkarte am Modul zu befestigen.
4. Setzen Sie die vorher entfernten Erweiterungsmodul-Verbindungskabel (**2** und **6**), die Ethernet-Kabel (**4** und **5**) und das USB-Kabel (**3**) wieder ein. (Ein Erweiterungsmodul hat keinen Ethernet- oder USB-Port. Siehe Abb. 69 auf Seite 132).
5. Schließen Sie die Netzkabel an.

Speicherarchiv einschalten

Schalten Sie das Speicherarchiv ein, indem Sie den **Netzschalter** am Basismodul direkt unter der Bedienerkonsole drücken. Die grüne LED leuchtet auf. Wenn das Speicherarchiv eingeschaltet wird, führt es eine Inventarisierung der Bandkassetten in den Magazinen aus, überprüft die Firmware-Version auf allen Modulen, konfiguriert die Bandlaufwerke, bestätigt das Vorhandensein der installierten Module und sucht nach neuen Modulen.

Controllerkarte für Basis- oder Erweiterungsmodul überprüfen

1. Stellen Sie sicher, dass im Speicherarchiv die neueste Firmware-Version installiert ist. Die im Speicherarchiv installierte Firmware-Version finden Sie, indem Sie die Seite **Library Properties** der Management-GUI oder die Seite **Status > Library** der Bedienerkonsole überprüfen.

2. Wenn der Basismodulcontroller ausgetauscht wird, führen Sie (falls erforderlich) eine Firmware-Aktualisierung aus. Aktualisieren Sie die Firmware über die Management-GUI unter **Library > Actions > Update Library Firmware**.

Wichtig: Wenn Sie gefragt werden, ob die Seriennummer beibehalten werden soll, antworten Sie immer mit **Yes**.

3. Überprüfen Sie die **Eingriffs-LED** an der Frontverkleidung, melden Sie sich an der Webschnittstelle an und überprüfen Sie das Dashboard auf Alerts.
4. Überprüfen Sie die Bedienerkonsole oder die Management-GUI auf Ereignisse. Das Ereignis, in dem mitgeteilt wurde, dass der Controller fehlerhaft ist, wird gelöscht.
5. Bei Austausch des Basismodulcontrollers wird die Speicherarchivkonfiguration automatisch wiederhergestellt. Überprüfen Sie die Speicherarchivkonfiguration und führen Sie eine Wiederherstellung (**Restore**) aus, wenn die Speicherarchivkonfiguration nicht wiederhergestellt wurde.
6. Wenn die UID-LEDs immer noch aufleuchten, inaktivieren Sie sie über die Bedienerkonsole oder die Management-GUI.
7. Setzen Sie die Hostanwendungen fort.

Zugriffs- oder Spooling-Mechanismus installieren, ausbauen oder austauschen



Vorsicht:

Teile können durch elektrostatische Entladung beschädigt werden. Lassen Sie die Teile in den elektrostatischen Behältern, bis sie benötigt werden. Stellen Sie sicher, dass Sie ordnungsgemäß geerdet sind, wenn gegen statische Aufladung empfindliche Komponenten berührt werden.

Speicherarchiv ausschalten

Überprüfen Sie, ob alle Hostprozesse inaktiv sind. Schalten Sie das Speicherarchiv dann an der Frontverkleidung aus. Drücken und halten Sie den **Netzschalter** 5 Sekunden lang. Wenn das Speicherarchiv keinen normalen Systemabschluss ausführt, drücken und halten Sie den **Netzschalter** 10 Sekunden lang.

Wichtig: Unter normalen Umständen wird der Roboter automatisch geparkt und im Basismodul hinter der Bedienerkonsole verriegelt, wenn das Speicherarchiv über den **Netzschalter** an der Vorderseite ausgeschaltet wird. Wenn Sie während der Ausschaltprozedur eine Auswahlmöglichkeit erhalten, wählen Sie die Standardparkposition aus. Zum Schutz des Spooling-Kabels oder anderer empfindlicher Teile muss sich der Zugriffsmechanismus im Basismodul befinden, bevor Komponenten aus dem Speicherarchiv entfernt werden. Ist dies nicht der Fall, führen Sie die Prozedur aus, mit der der Zugriffsmechanismus wieder in das Basismodul zurückgeführt wird. Siehe „Zugriffsmechanismus in Basismodul zurückführen“ auf Seite 142.

Ausbau des Zugriffs- und Spooling-Mechanismus aus Basismodul vorbereiten



Anmerkung:

Gehen Sie beim Herausziehen eines Moduls aus dem Speicherarchiv wie folgt vor, um die Gefahr von Personenschaden oder Beschädigungen des Speicherarchivs zu verhindern:

- Senken Sie die höhenverstellbaren Füße des Racks auf den Boden ab.
- Stellen Sie sicher, dass das Gesamtgewicht des Racks auf den höhenverstellbaren Füßen liegt.
- Überprüfen Sie, ob das Rack von der linken Seite zur rechten Seite und von der Vorderseite zur Rückseite eben ist.
- Installieren Sie den Rackstabilisatorbausatz am Rack.
- Ziehen Sie jeweils nur eine einzige Komponente gleichzeitig aus dem Rack. Racks können instabil werden, wenn mehrere Komponenten gleichzeitig ausgezogen werden.

1. Lösen Sie die vorderen Rändelschrauben, mit denen das Basismodul am Rack befestigt ist, um zwei volle Umdrehungen.
2. Wenn benachbarte Erweiterungsmodule vorhanden sind, gehen Sie wie folgt vor:
 - a. Lösen Sie die vorderen Rändelschrauben an den benachbarten Erweiterungsmodulen um zwei volle Umdrehungen.
 - b. Entriegeln Sie den Ausrichtungshebel.
 - c. Trennen Sie die Erweiterungsmodul-Verbindungskabel vom Basismodul und von den benachbarten Modulen und entfernen Sie sie vollständig. Durch das vollständige Entfernen der Erweiterungsmodul-Verbindungskabel wird verhindert, dass die Kabel beim Ein- und Ausbau des Moduls im Rack beschädigt werden.
3. Ziehen Sie die Netzkabel vom Basismodul ab.
4. Ziehen Sie die Ethernet-, SAS- und Fibre-Channel-Kabel vom Basismodul ab.
5. Lösen Sie die vorderen Rändelschrauben vollständig vom Basismodul.
6. Ziehen Sie das Basismodul langsam aus der Vorderseite des Racks heraus und entfernen Sie es aus dem Rack.
7. Legen Sie das Basismodul auf einer flachen, ebenen Arbeitsoberfläche (beispielsweise auf einem Tisch) ab.
8. Entfernen Sie die obere Abdeckplatte des Speicherarchivs (falls vorhanden).
 - a. Entriegeln Sie die obere Abdeckung mit zwei kleinen Schraubendrehern.
 - b. Entfernen Sie die Abdeckung aus dem Modul.

Zugriffs- und Spooling-Mechanismus aus Basismodul ausbauen

1. Entfernen Sie das linke und rechte Magazin mit den Magazinlösehebeln (in Abb. 71 auf Seite 136 mit einem Kreis versehen). Drücken Sie auf den Hebel und ziehen Sie das Magazin dann heraus.

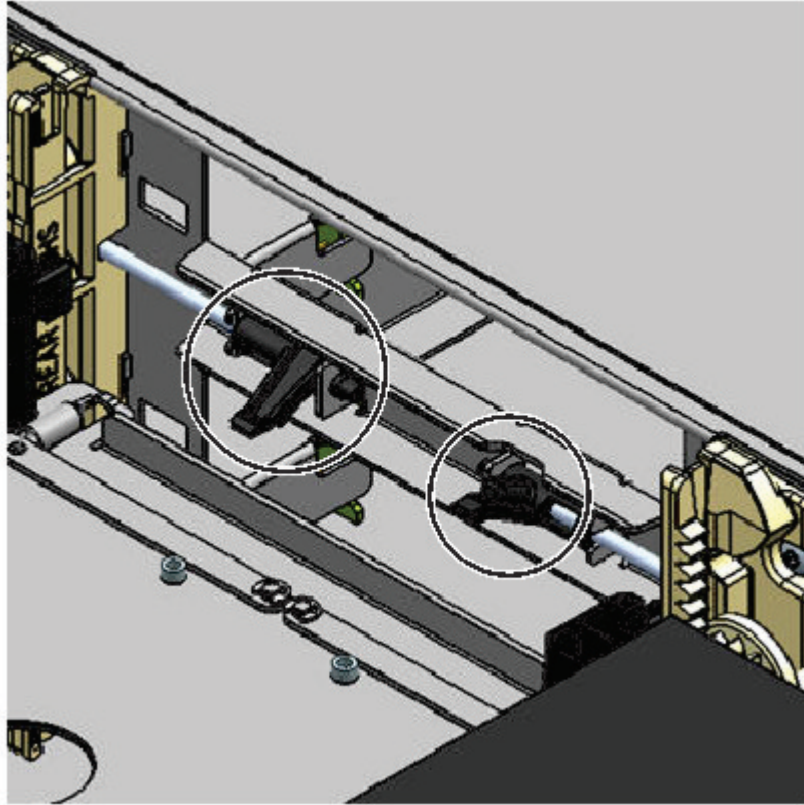


Abbildung 71. Magazinlösehebel

2. Schieben Sie den Kassettenträger zur Mitte des Zugriffsmechanismus hin, um auf den Feststellhebel des Roboters zuzugreifen.
3. Stellen Sie sich vor die Vorderseite des Moduls und entriegeln Sie den Roboter, indem Sie den blauen Hebel erst nach links, dann zu sich hin und dann nach rechts bewegen.

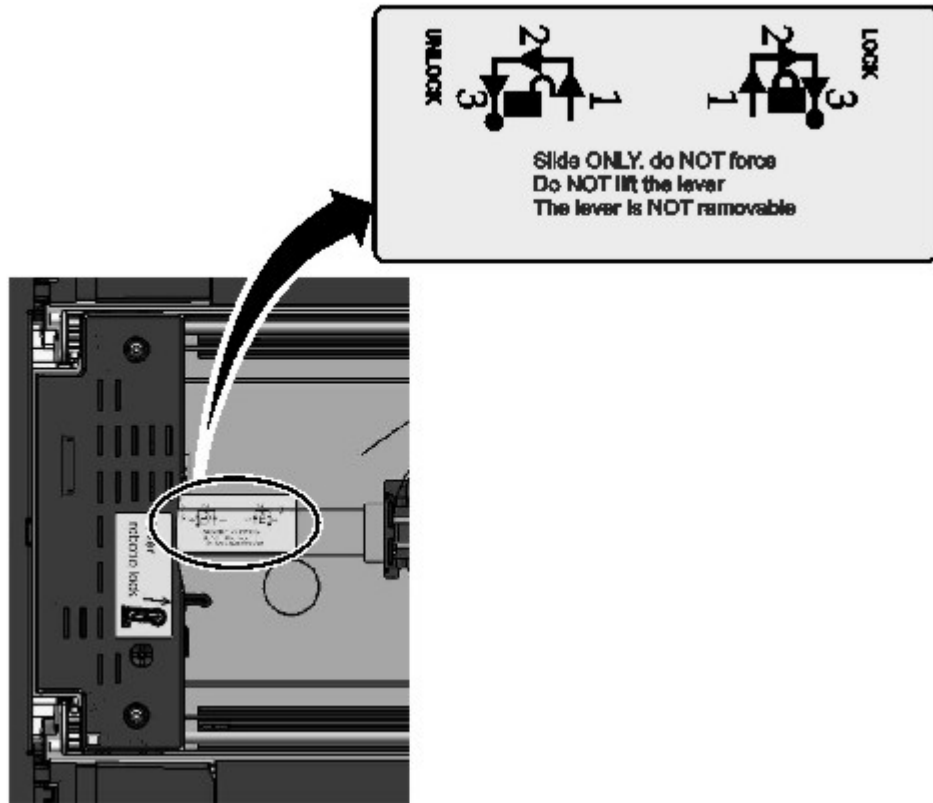


Abbildung 72. Roboter entriegeln

- Greifen Sie mit den Fingern in die beiden großen Löcher am Zugriffsmechanismus und ziehen Sie den Zugriffsmechanismus langsam nach oben.

Anmerkung: Der Zugriffsmechanismus ist mit einem Widerstand versehen. Heben Sie den Zugriffsmechanismus nicht um mehr als 12 mm pro Sekunde an.

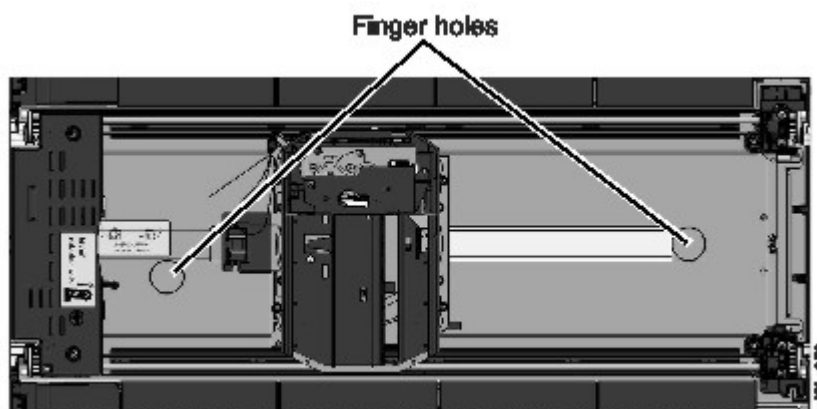


Abbildung 73. Fingerlöcher

- Heben Sie den Zugriffsmechanismus vorsichtig aus dem Modul und setzen Sie ihn auf den Zahnradmechanismus. Gehen Sie vorsichtig vor, damit das Spooling-Kabel nicht beschädigt wird.
- Verriegeln Sie den Roboter, damit er nicht mehr abgesenkt werden kann.

7. Drücken Sie oben auf dem Zugriffsmechanismus an der Stelle, an der das Spooling-Kabel angeschlossen wird, auf die Verriegelung (**1** in Abb. 74) und drehen Sie dann das Teil nach außen, das das Spooling-Kabel hält (**2**).

Anmerkung: Schreiben Sie auf, wo sich das Ende des Spooling-Kabels in den Zugriffsmechanismus dreht. Sie müssen dies wissen, wenn das neue Spooling-Kabel an den Zugriffsmechanismus angeschlossen wird. Siehe **2** in Abb. 75 auf Seite 139.

8. Heben Sie das Spooling-Kabel aus dem Zugriffsmechanismus und legen Sie es in seiner Vorrichtung oben auf dem Spooling-Mechanismus (**3** in Abb. 74) ab.

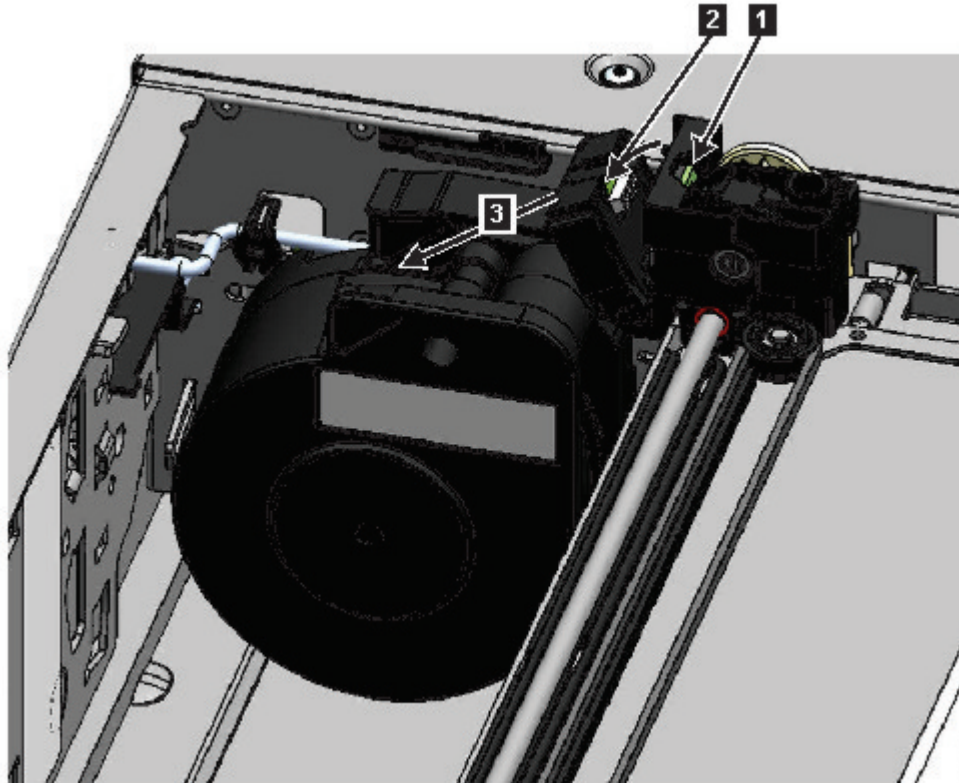


Abbildung 74. Spooling-Kabel entriegeln und in Vorrichtung ablegen

9. Bringen Sie den Spooling-Anschluss (**1** in Abb. 75 auf Seite 139) in die Parkposition.

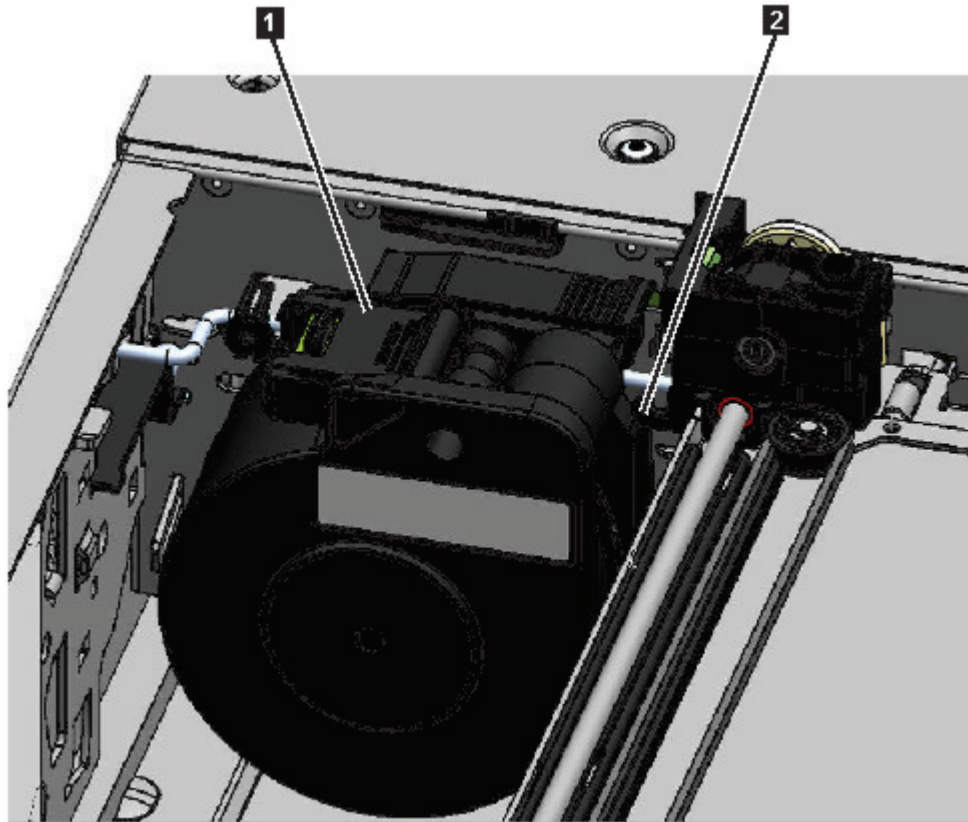


Abbildung 75. Spooling-Kabel in Parkposition

10. Entriegeln Sie den Hebel und legen Sie den Zugriffsmechanismus zur Seite. Siehe Abb. 72 auf Seite 137.

Wichtig: Wenn sich noch eine Bandkassette im Kassettenträger befindet, entfernen Sie die Kassette, indem Sie sie senkrecht nach oben anheben. Möglicherweise müssen Sie die Kassette leicht hin und her bewegen.

11. Muss der Spooling-Mechanismus ausgetauscht werden, finden Sie weitere Informationen in „Spooling-Mechanismus aus- oder einbauen“ auf Seite 144.

Zugriffsmechanismus in Basismodul installieren

1. Jede Ecke des Zugriffsmechanismus verfügt über ein Zahnrad mit zwei hervorstehenden Stiften. Drehen Sie eines der Zahnräder am Zugriffsmechanismus so, dass die zwei Stifte horizontal ausgerichtet sind. Siehe Abb. 76 auf Seite 140.

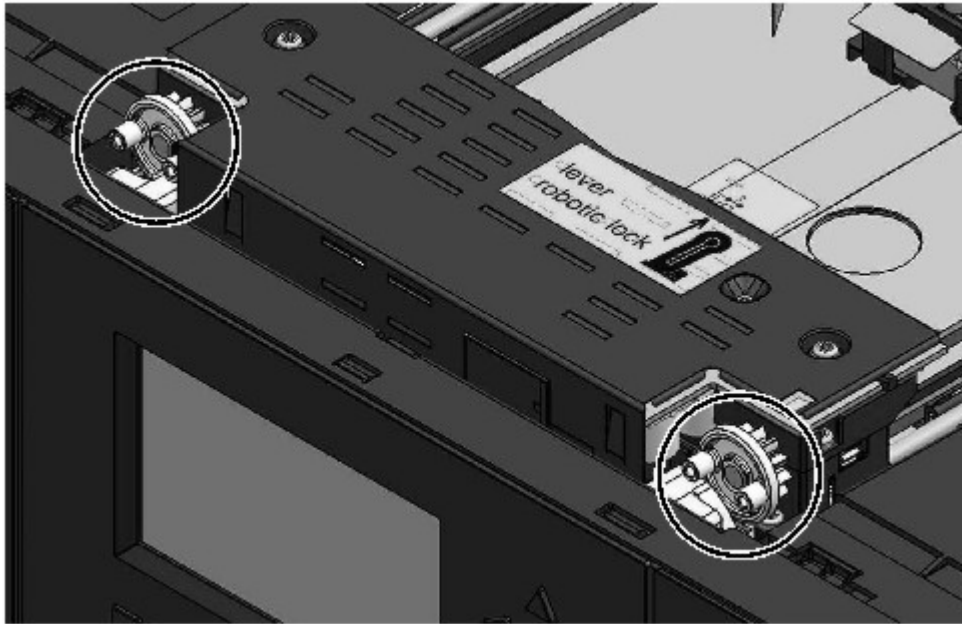


Abbildung 76. Stifte sind horizontal ausgerichtet

2. Der Zugriffsmechanismus wird mit dem Roboter in der entriegelten Position geliefert. Stellen Sie sicher, dass die Ersatzeinheit **verriegelt** ist, und setzen Sie sie dann oben auf die Zahnräder.
3. Setzen Sie die Zahnräder des Zugriffsmechanismus in die Halterillen an den inneren Ecken des Moduls ein. **Stellen Sie sicher, dass alle vier Stifte die Außenseite der Halterillen berühren.**
4. Stellen Sie sich an die rechte Seite des Moduls und entfernen Sie das Ende des Spooling-Kabels aus der Parkposition.
5. Setzen Sie das Spooling-Kabel an der Stelle in die Halterillen, an der es an den Zugriffsmechanismus angeschlossen wird, und drehen Sie das Kabel so lange, bis es einrastet. Siehe Abb. 77 auf Seite 141.

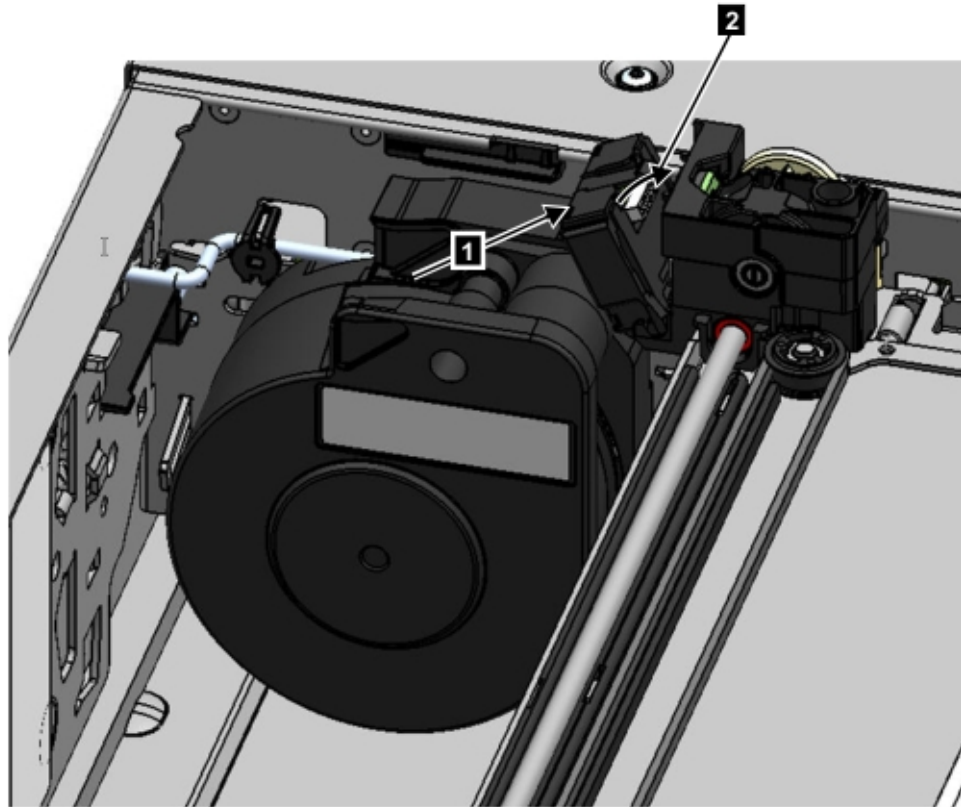


Abbildung 77. Spooling-Kabel installieren

6. Entriegeln Sie den Zugriffsmechanismus. Der Zugriffsmechanismus senkt sich leicht nach unten. Ist dies nicht der Fall, überprüfen Sie die Ausrichtung der Zahnräder.
7. Verriegeln Sie den Roboter, bevor der Zugriffsmechanismus die Unterseite erreicht. Stellen Sie sich vor die Vorderseite des Moduls und bewegen Sie den blauen Hebel erst nach links, dann von sich weg und dann nach rechts.

Tipp: Wenn das Ende des Spooling-Kabel in das Modul fällt, entriegeln Sie den Zugriffsmechanismus, entfernen Sie ihn aus dem Modul, legen Sie das Ende des Spooling-Kabels wieder in seine Vorrichtung, bringen Sie den Zugriffsmechanismus wieder an seine vorherige Position im Modul, verriegeln Sie den Zugriffsmechanismus wieder und wiederholen Sie die Prozedur.

Vorgehensweise nach der Installation des Zugriffs- und Spooling-Mechanismus

1. Schieben Sie die Magazine wieder in das Modul, bis sie einrasten.
2. Bringen Sie die obere Abdeckung wieder am Basismodul an, wenn sie entfernt wurde.
3. Schieben Sie das Modul in das Rack.
4. Wenn keine benachbarten Module vorhanden sind, ziehen Sie die vorderen Schrauben an.
5. Wenn benachbarte Module vorhanden sind, gehen Sie wie folgt vor:
 - a. Bringen Sie den Ausrichtungsmechanismus in die verriegelte Position. Wenn Sie einen Widerstand spüren, richten Sie das obere Modul so aus, dass der Stift im Ausrichtungsmechanismus in das Loch im unteren Modul bewegt wird.
 - b. Wenn sich der Ausrichtungsmechanismus in der verriegelten Position befindet, ziehen Sie die vorderen Schrauben am Modul an.
 - c. Schließen Sie die Erweiterungsmodul-Verbindungskabel wieder an.
6. Schließen Sie die Ethernet-, SAS- und Fibre-Channel-Kabel wieder an das Basismodul an.

7. Schließen Sie die Netzteilkabel wieder an das Basismodul an.
8. Packen Sie den fehlerhaften Zugriffs- und Spooling-Mechanismus ein und senden Sie ihn an den Service zurück.

Speicherarchiv einschalten

1. Schalten Sie das Speicherarchiv ein, indem Sie den **Netzschalter** am Basismodul direkt unter der Bedienerkonsole 5 Sekunden lang drücken.
2. Die grüne LED leuchtet auf.
3. Wenn das Speicherarchiv eingeschaltet wird, führt es eine Inventarisierung der Bandkassetten in den Magazinen aus, überprüft die Firmware-Version auf allen Modulen, konfiguriert die Bandlaufwerke, bestätigt das Vorhandensein der installierten Module und sucht nach neuen Modulen.

Installation überprüfen

1. Überprüfen Sie, ob das Speicherarchiv ordnungsgemäß eingeschaltet und initialisiert wird und ob es den Status **Ready** hat.
2. Wenn die UID-LEDs immer noch aufleuchten, inaktivieren Sie sie über die Bedienerkonsole oder die Management-GUI.
3. Führen Sie die Funktion **Library Verify** aus, um zu überprüfen, ob das Speicherarchiv ordnungsgemäß funktioniert.

Zugriffsmechanismus in Basismodul zurückführen

Auszuführende Prozedur, wenn das Speicherarchiv ausgeschaltet wurde und der Zugriffsmechanismus nicht in seine Parkposition im Basismodul hinter der Bedienerkonsole zurückgeführt wurde.

1. Schalten Sie das Speicherarchiv ein, indem Sie den **Netzschalter** am Basismodul direkt unter der Bedienerkonsole drücken.
2. Führen Sie den Zugriffsmechanismus in seine Parkposition zurück.
3. Schalten Sie das Speicherarchiv aus, indem Sie den **Netzschalter** am Basismodul 5 Sekunden lang drücken und halten.

Wird der Zugriffsmechanismus immer noch nicht in das Basismodul zurückgeführt, verwenden Sie eine der Prozeduren in den folgenden zwei Abschnitten.

Auszuführende Prozedur, wenn der Zugriffsmechanismus in einem Erweiterungsmodul, das sich direkt über oder unter dem Basismodul befindet, oder direkt zwischen zwei Modulen gestoppt wird.

1. Entfernen Sie je nach Bedarf die Frontblende vom Basismodul, vom Erweiterungsmodul mit dem Zugriffsmechanismus und von den Modulen.
2. Setzen Sie einen kleinen Schlitzschraubendreher in die Schraubendreheraussparung am rechten Lagerblock des Zugriffsmechanismus ein.

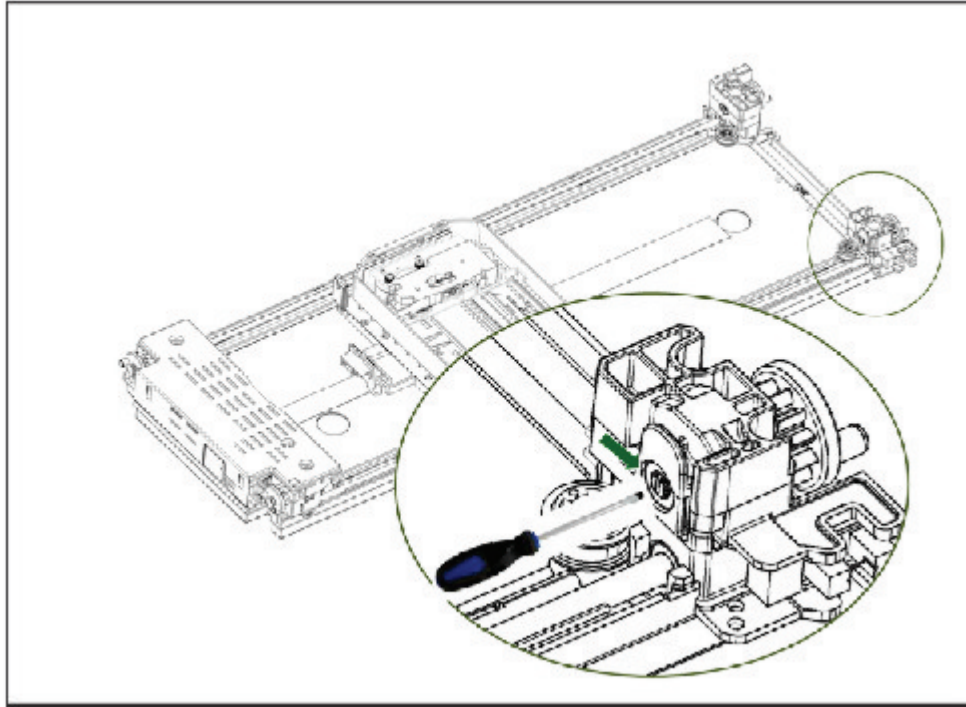


Abbildung 78. Schraubendreher für manuelle Bewegung des Zugriffsmechanismus einsetzen

3. Drehen Sie den Schraubendreher, um das Rädergetriebe des Zugriffsmechanismus manuell zu bedienen und den Zugriffsmechanismus in das Basismodul zu bewegen.
4. Verriegeln Sie den Zugriffsmechanismus. Stellen Sie sich vor die Vorderseite des Moduls und bewegen Sie den blauen Hebel erst nach links, dann von sich weg und dann nach rechts.
5. Bringen Sie die vorher entfernten Frontblenden wieder an.
6. Bauen Sie den Zugriffs- und Spooling-Mechanismus aus. Siehe „Ausbau des Zugriffs- und Spooling-Mechanismus aus Basismodul vorbereiten“ auf Seite 135.
7. Installieren Sie den neuen Zugriffs- und Spooling-Mechanismus. Siehe „Zugriffsmechanismus in Basismodul installieren“ auf Seite 139.
8. Schieben Sie das Basismodul wieder in das Rack zurück. Siehe „Vorgehensweise nach der Installation des Zugriffs- und Spooling-Mechanismus“ auf Seite 141.

Auszuführende Prozedur, wenn der Zugriffsmechanismus in einem Erweiterungsmodul gestoppt wird, das sich nicht direkt über oder unter dem Basismodul befindet, oder wenn er nicht vertikal bewegt werden kann.

1. Entfernen Sie das linke Magazin aus dem Basismodul. Siehe „Magazin aus- oder einbauen“ auf Seite 148. Das Speicherarchiv muss bereits ausgeschaltet worden sein. Daher muss das Magazin mit der manuellen Entriegelung entriegelt werden.
2. Ziehen Sie die Netzteilkabel von allen Modulen ab.
3. Besorgen Sie sich eine Schere mit Plastikgriffen, führen Sie die Schere durch die Öffnung des linken Magazins im Basismodul ein und schneiden Sie das Spooling-Kabel vorsichtig durch.

Abbildung 79. Öffnung des linken Magazins

4. Ziehen Sie das Erweiterungsmodul heraus, das den Zugriffsmechanismus enthält. Achten Sie dabei auf die Führung des freien Spooling-Kabels. Siehe „Ausbau des Zugriffs- und Spooling-Mechanismus aus Basismodul vorbereiten“ auf Seite 135. Diese Anweisungen für ein Basismodul gelten mit kleinen Unterschieden auch für ein Erweiterungsmodul.

5. Bauen Sie den Zugriffsmechanismus aus dem Erweiterungsmodul aus. Verwenden Sie hierzu die Schritte 1 bis 7 in „Zugriffs- und Spooling-Mechanismus aus Basismodul ausbauen“ auf Seite 135.
6. Schieben Sie das Erweiterungsmodul wieder in das Rack zurück. Siehe „Vorgehensweise nach der Installation des Zugriffs- und Spooling-Mechanismus“ auf Seite 141. Diese Anweisungen für ein Basismodul gelten mit kleinen Unterschieden auch für ein Erweiterungsmodul.
7. Ziehen Sie das Basismodul heraus. Siehe „Ausbau des Zugriffs- und Spooling-Mechanismus aus Basismodul vorbereiten“ auf Seite 135.
8. Bauen Sie den Spooling-Mechanismus aus dem Basismodul aus. Verwenden Sie hierzu die Schritte 8 bis 10 in „Zugriffs- und Spooling-Mechanismus aus Basismodul ausbauen“ auf Seite 135.
9. Installieren Sie den neuen Zugriffs- und Spooling-Mechanismus. Siehe „Zugriffsmechanismus in Basismodul installieren“ auf Seite 139.
10. Schieben Sie das Basismodul wieder in das Rack zurück. Siehe „Vorgehensweise nach der Installation des Zugriffs- und Spooling-Mechanismus“ auf Seite 141.

Spooling-Mechanismus aus- oder einbauen

Gelegentlich muss nur das Roboter-Spooling-Kabel aus- und eingebaut werden. Siehe „Fehlerhafte Komponente identifizieren“ auf Seite 77.

1. Schalten Sie das Speicherarchiv aus.

Wichtig: Unter normalen Umständen wird der Roboter automatisch geparkt und im Basismodul hinter der Bedienerkonsole verriegelt, wenn das Speicherarchiv über den **Netzschalter** an der Vorderseite ausgeschaltet wird. Wenn Sie während der Ausschaltprozedur eine Auswahlmöglichkeit erhalten, wählen Sie die Standardparkposition aus. Zum Schutz des Spooling-Kabels oder anderer empfindlicher Teile muss sich der Zugriffsmechanismus im Basismodul befinden, bevor Komponenten aus dem Speicherarchiv entfernt werden. Ist dies nicht der Fall, führen Sie die Prozedur aus, mit der der Zugriffsmechanismus wieder in das Basismodul zurückgeführt wird. Siehe „Zugriffsmechanismus in Basismodul zurückführen“ auf Seite 142.

2. Sehen Sie sich „Ausbau des Zugriffs- und Spooling-Mechanismus aus Basismodul vorbereiten“ auf Seite 135 an. Hier finden Sie die Schritte zur Vorbereitung des Speicherarchivs.
3. Entfernen Sie das linke Magazin, um freien Zugriff auf den Spooling-Mechanismus zu haben.
4. Führen Sie die Schritte in „Zugriffs- und Spooling-Mechanismus aus Basismodul ausbauen“ auf Seite 135 aus, um den Zugriffsmechanismus auszubauen, das Spooling-Kabel abzuziehen und den Zugriffsmechanismus in die Parkposition zu bringen.
5. Drücken Sie auf den Hebel an der Oberseite des Spooling-Mechanismus (**1**) und schieben Sie ihn ca. 10 mm zur Mitte hin (**2**), um den Mechanismus zu entriegeln.

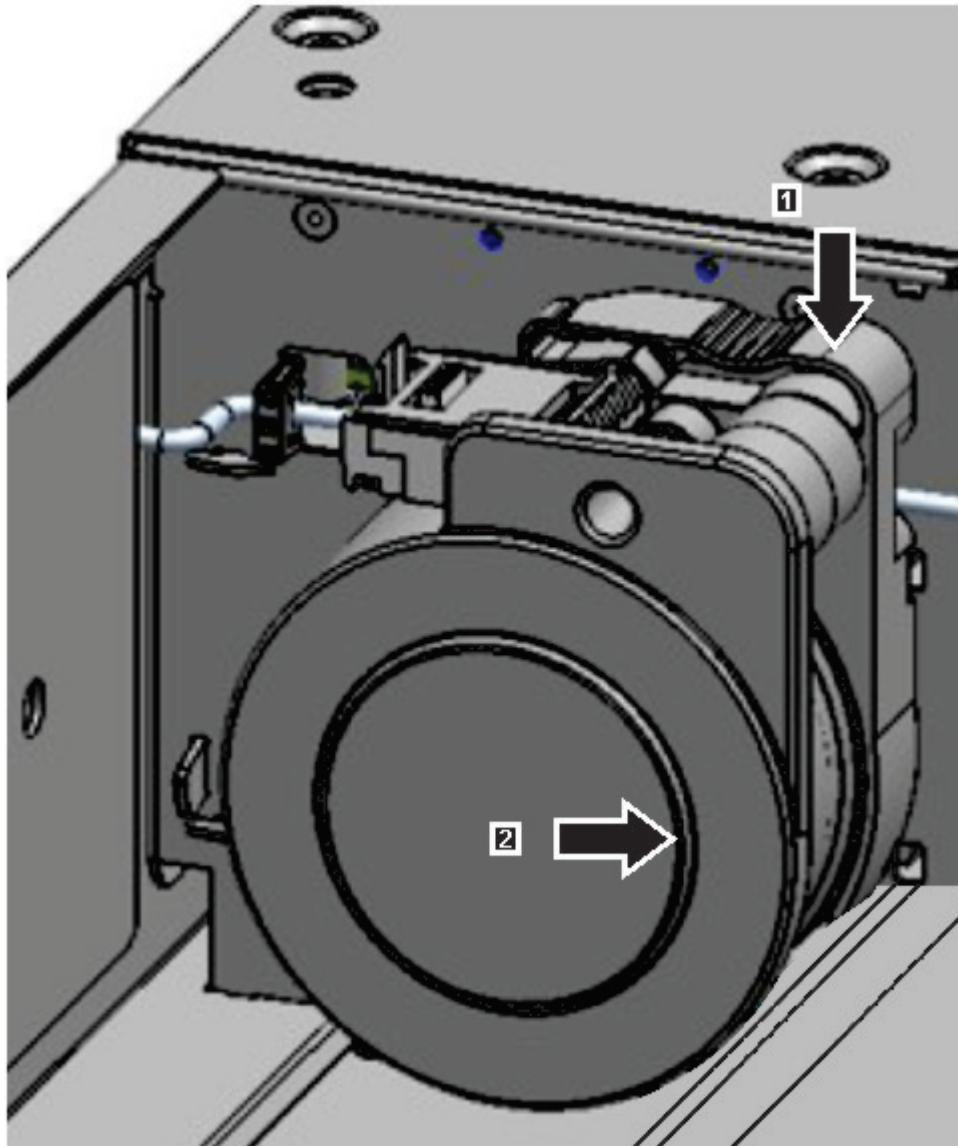
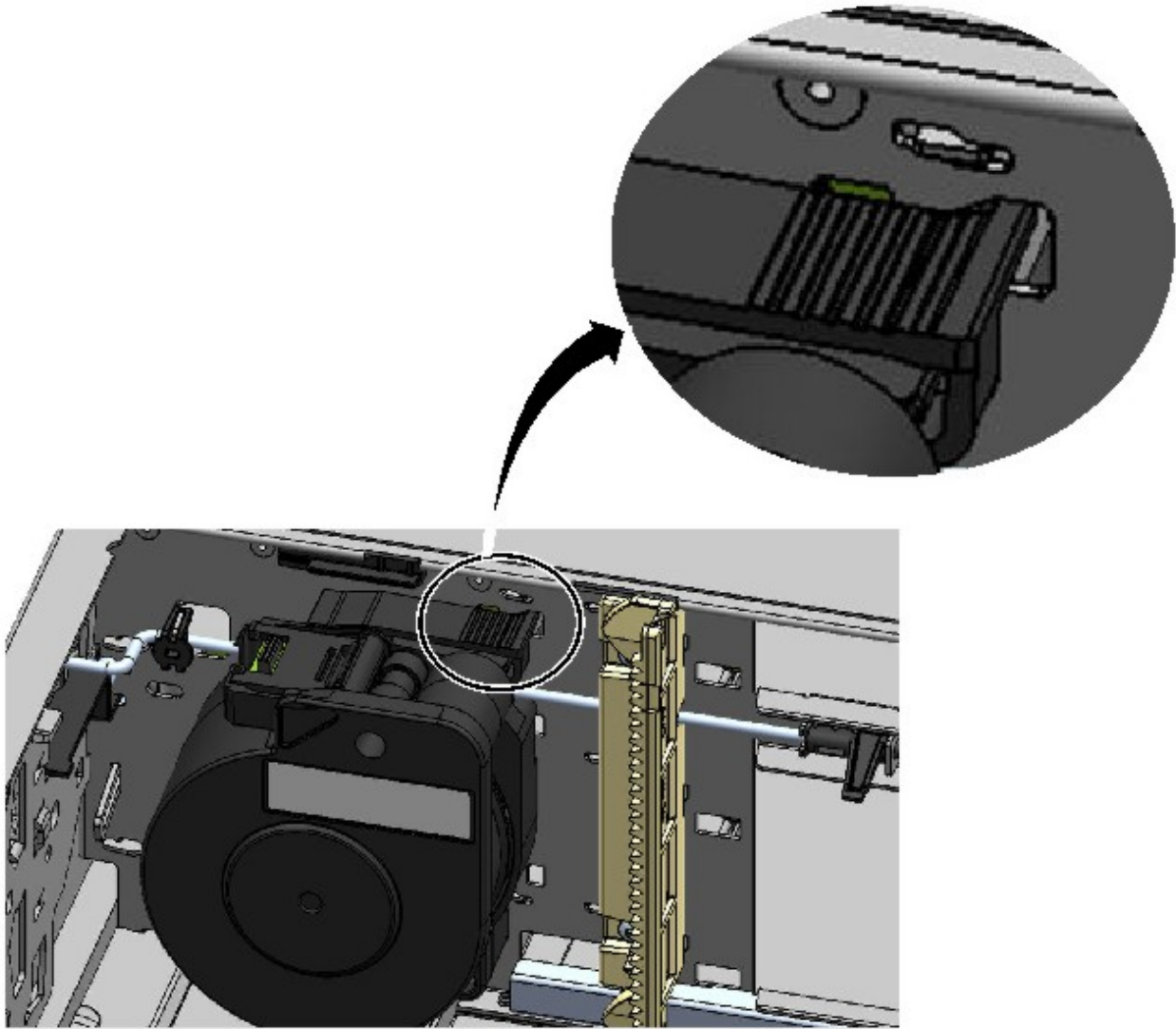


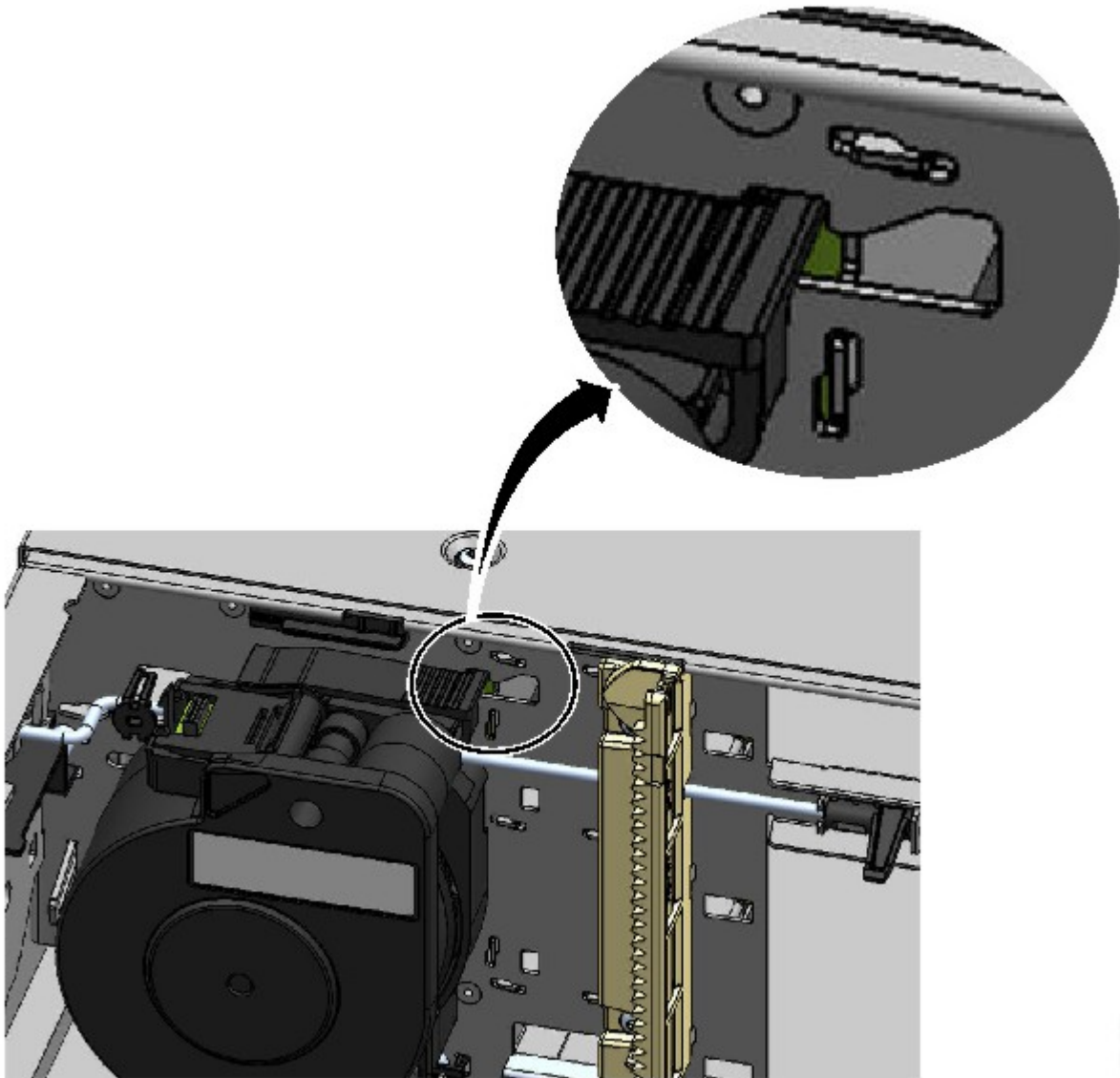
Abbildung 80. Spooling-Mechanismus entriegeln

Anmerkung: Stellen Sie sicher, dass das Spooling-Mechanismus entriegelt ist, bevor Sie versuchen, ihn herauszuziehen. Wenn der Mechanismus entriegelt ist, wird die Aussparung hinter dem Mechanismus bedeckt, und der Mechanismus kann nicht weiter zur Mitte hin bewegt werden.



80201614

Abbildung 81. Entriegelter Spooling-Mechanismus - Vergrößerte Ansicht



4.3K02169

Abbildung 82. Verriegeltes Spooling-Mechanismus - Vergrößerte Ansicht

6. Ziehen Sie den Spooling-Mechanismus zur Vorderseite des Moduls, um ihn auszubauen.

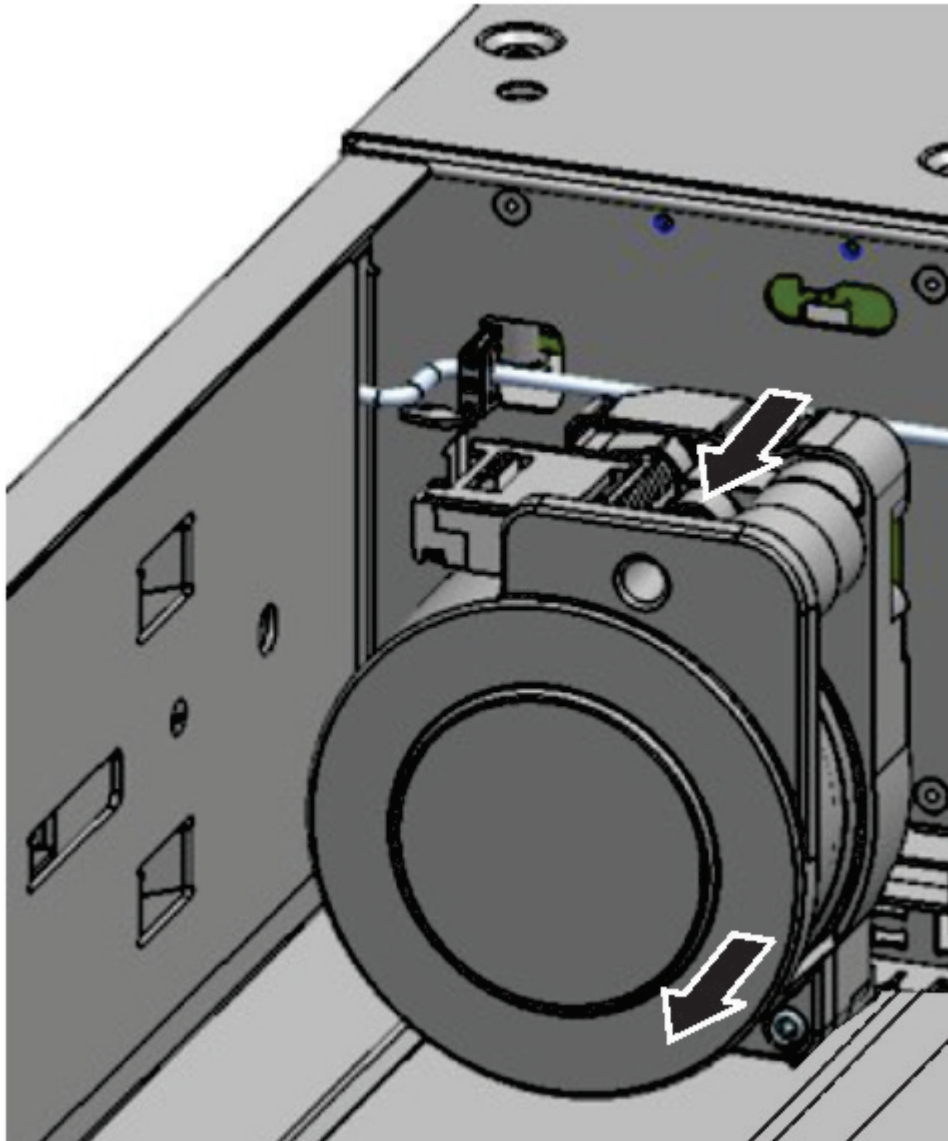


Abbildung 83. Spooling-Mechanismus ausbauen

7. Führen Sie die Schritte zum Austauschen des fehlerhaften Spooling-Mechanismus durch eine neue Einheit in der umgekehrten Reihenfolge aus.
8. Führen Sie die Schritte in „Zugriffsmechanismus in Basismodul installieren“ auf Seite 139 und „Vorgehensweise nach der Installation des Zugriffs- und Spooling-Mechanismus“ auf Seite 141 aus, um das Speicherarchiv wieder in Betrieb zu nehmen.

Magazin aus- oder einbauen

Es wird empfohlen, das Magazin über die Bedienerkonsole oder die Management-GUI oder mit der Entriegelungstaste an der Frontverkleidung zu entriegeln. Wenn diese Methoden fehlschlagen oder wenn ein Magazin bei ausgeschalteter Einheit entfernt werden muss, können Sie das Magazin manuell entriegeln. Es kann immer nur ein einziges Magazin oder eine einzige E/A-Station gleichzeitig offen sein.

Anmerkung: Diese Prozedur wird effizienter durchgeführt, wenn Anwendungen inaktiv sind. Bei einem herausgezogenen Magazin kann der Speicherarchivroboter keine Datenträger verschieben.

1. Melden Sie sich als Administrator an.
2. Wählen Sie **Library > Modules and Magazines** aus.
3. Klicken Sie im Menü **Actions** auf **Unlock Magazine**.
4. Klicken Sie in der linken oder rechten Magazinspalte innerhalb des Moduls mit dem Magazin, das geöffnet werden soll, auf **Open**.
5. Ein Nachrichtenfenster teilt mit, wenn das Magazin entriegelt wurde.
6. Aus der Anzeige **Unlock Magazine** ist ersichtlich, dass das Magazin jetzt entriegelt ist.

Anmerkung: Wird das Magazin oder die E/A-Station nicht ausgebaut, wird das Magazin oder die E/A-Station nach 30 Sekunden wieder verriegelt.

Wollen Sie das Magazin manuell ausgeben, setzen Sie eine Büroklammer oder einen kleinen Schlitzschraubendreher in die entsprechende Öffnung zum Entriegeln des Magazins ein und drücken Sie die Lasche vorsichtig nach innen. Siehe Abb. 84 und Abb. 85 auf Seite 150.

1. Öffnen Sie die Zugriffsklappe des Magazins.
2. Setzen Sie eine Büroklammer oder einen kleinen Schlitzschraubendreher in die entsprechende Öffnung zum Entriegeln des Magazins ein und drücken Sie die Lasche vorsichtig nach innen.

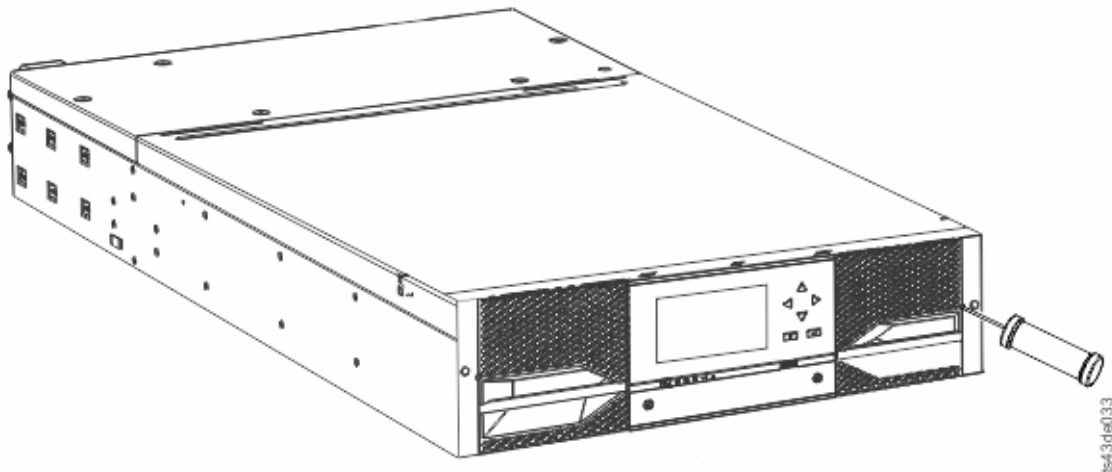


Abbildung 84. Rechtes Magazin manuell entriegeln

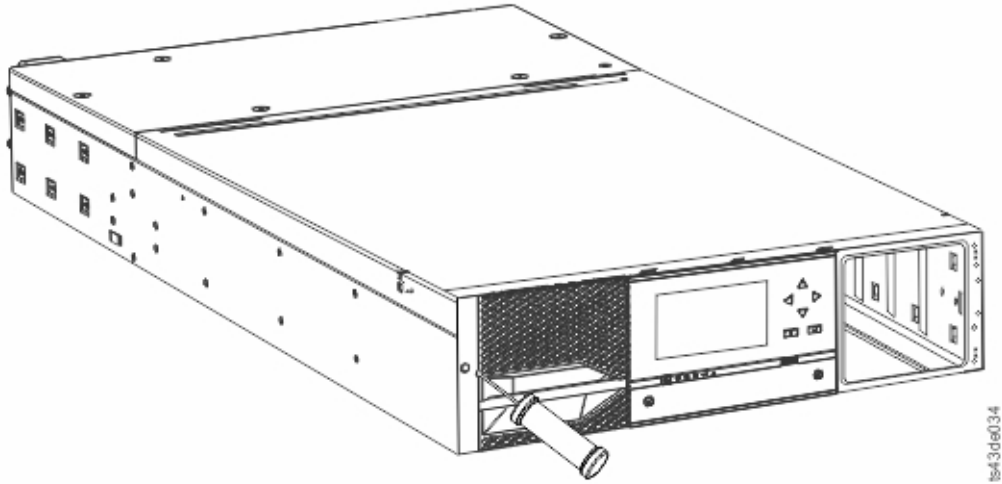


Abbildung 85. Linkes Magazin manuell entriegeln

3. Ziehen Sie die Magazine aus dem Modul.

Speicherarchivmodule verschieben

Wenn ein Speicherarchivmodul innerhalb des Racks oder von einem Rack in ein anderes Rack oder in einem Rack an eine andere physische Position verschoben wird, muss vorsichtig vorgegangen werden, um Personenschäden und eine Beschädigung des Moduls zu vermeiden.

 	<p>Anmerkung:</p> <p>Produktgewicht</p> <p>Vorsicht: Dieses Teil oder diese Einheit wiegt zwischen 18,1 und 33,6 kg. Zum Anheben dieses Teils oder dieser Einheit sind zwei Personen erforderlich. (C009)</p> <p>Vorsicht: Dieses Teil oder diese Einheit wiegt zwischen 33,6 und 46,3 kg. Zum Anheben dieses Teils oder dieser Einheit sind drei Personen erforderlich. (C010)</p> <p>Gefahr von Verletzungen</p> <p>Gehen Sie vor dem Anheben oder Verschieben eines Moduls wie folgt vor:</p> <ul style="list-style-type: none">• Beachten Sie die örtlichen Arbeitsschutzbestimmungen und die Richtlinien zur manuellen Handhabung von Materialien.• Entfernen Sie alle Bänder, um das Gewicht zu verringern und zu verhindern, dass Kassetten in die Roboterbahn fallen und das Speicherarchiv beschädigen.• Entfernen Sie alle Bandlaufwerke, um das Gewicht zu verringern.• Ziehen Sie während des Ein- oder Ausbaus beim Anheben und Stabilisieren des Moduls immer weitere Personen zur Unterstützung hinzu. <p>Gefahr der Beschädigung von Geräten</p> <p>Gehen Sie beim Einbau eines Moduls in ein Rack oder beim Ausbau eines Moduls aus einem Rack wie folgt vor:</p> <ul style="list-style-type: none">• Senken Sie die höhenverstellbaren Füße des Racks auf den Boden ab.• Stellen Sie sicher, dass das Gesamtgewicht des Racks auf den höhenverstellbaren Füßen liegt.• Installieren Sie Stabilisatorfüße am Rack.• Ziehen Sie jeweils nur eine einzige Komponente gleichzeitig aus dem Rack.
--	--

Wichtig: Unter normalen Umständen wird der Roboter automatisch geparkt und im Basismodul hinter der Bedienerkonsole verriegelt, wenn das Speicherarchiv über den **Netzschalter** an der Vorderseite ausgeschaltet wird. Wenn Sie während der Ausschaltprozedur eine Auswahlmöglichkeit erhalten, wählen Sie die Standardparkposition aus. Zum Schutz des Spooling-Kabels oder anderer empfindlicher Teile muss sich der Zugriffsmechanismus im Basismodul befinden, bevor Laufwerke aus dem Speicherarchiv entfernt werden.

Gehen Sie wie folgt vor, um ein Modul innerhalb eines Racks oder in ein anderes Rack zu verschieben:

1. Speichern Sie die Speicherarchivkonfiguration.
2. Entfernen Sie die Bandkassetten aus den Bandlaufwerken und Magazinen und schalten Sie das Speicherarchiv aus.
3. Ziehen Sie die Netzkabel und Kabel ab und entriegeln Sie die Ausrichtungsmechanismen.

Achtung: Werden nicht alle Kabel abgezogen, können Kabel oder die zugehörigen Elektronikbaugruppen im Speicherarchiv beschädigt werden.

4. Entfernen Sie die Module aus dem Rack.
5. Entfernen Sie die Rackschienen aus dem Rack.
6. Überprüfen Sie, ob das Zielrack von der linken Seite zur rechten Seite und von der Vorderseite zur Rückseite eben ist.
7. Installieren Sie die Rackschienen im Zielrack.
8. Installieren Sie die Module im Rack.
9. Schließen die Kabel wieder an und verriegeln Sie die Ausrichtungsmechanismen.
10. Schließen Sie die Netzkabel an, schalten Sie das Speicherarchiv ein und überprüfen Sie den Betrieb.
11. Setzen Sie die Bandkassetten wieder ein.

Anweisungen für diese Schritte finden Sie in „Basismodul oder Erweiterungsmodul hinzufügen oder austauschen“ auf Seite 122 und „Installation“ auf Seite 33.

Anhang A. Formulare für Speicherarchivkonfiguration

Kopieren Sie diese Formulare und füllen Sie sie bei der Installation und Konfiguration des Speicherarchivs aus. Aktualisieren Sie die Formulare bei jeder Änderung an der Speicherarchivkonfiguration und legen Sie diese Formulare an einer sicheren Stelle ab. Die Verfügbarkeit der Informationen in diesen Formularen ist hilfreich, wenn Sie beim Service anrufen müssen.

Sie können Speicherarchivkonfigurationsdaten auch über die Management-GUI sichern. Siehe „Managementfunktionen lokalisieren“ auf Seite 65.

Speicherarchivinformationen

Allgemeine Informationen	
Speicherarchivtyp	Dell ML3
Seriennummer	
Hostname	
SNTP-Server	
Lizenzschlüssel für Pfadübernahme (Path Failover)	
Netzeinstellungen	
Domänenname	
Netzprotokoll	IPv4/IPv6
Max. Verbindungsgeschwindigkeit	
Methode	
IP-Adresse	
Gateway	
DNS1	
DNS2	
Sicherheitseinstellungen	
Kennwortrichtlinie	
SSL	
Zertifikate	
LDAP-Server (siehe auch Benutzeraccounts)	
LDAP-Domäne	
Verschlüsselungseinstellungen	
Encryption Key Manager Server 1/Port	
Encryption Key Manager Server 2/Port	
Benachrichtigungseinstellungen	
SMTP-Benachrichtigungsstufe	
SMTP-Server/Port	
SMTP-Sicherheit	
SMTP-E-Mail-Adresse	
SNMP-Community-Name	
SNMP-Benachrichtigungsstufe	
SNMP-Server/Port 1	
SNMP-Server/Port 2	

Modul- und Laufwerkinformationen

Kopieren Sie diese Seite, wenn mehr als 2 Module vorhanden sind.

Nummer	
Anzahl Netzteile	
E/A-Station aktiviert	
Typ von Laufwerk 1 (unterer Schacht)	
-- Seriennummer	
-- Nummer/Steuerpfad von logischem Speicherarchiv	
-- Porteinstellungen (nur Fibre-Channel)	
Typ von Laufwerk 2 (mittlerer Schacht)	
-- Seriennummer	
-- Nummer/Steuerpfad von logischem Speicherarchiv	
-- Porteinstellungen (nur Fibre-Channel)	
Typ von Laufwerk 3 (oberer Schacht)	
-- Seriennummer	
-- Nummer/Steuerpfad von logischem Speicherarchiv	
-- Porteinstellungen (nur Fibre-Channel)	

Nummer	
Anzahl Netzteile	
E/A-Station aktiviert	
Typ von Laufwerk 1 (unterer Schacht)	
-- Seriennummer	
-- Nummer/Steuerpfad von logischem Speicherarchiv	
-- Porteinstellungen (nur Fibre-Channel)	
Typ von Laufwerk 2 (mittlerer Schacht)	
-- Seriennummer	
-- Nummer/Steuerpfad von logischem Speicherarchiv	
-- Porteinstellungen (nur Fibre-Channel)	
Typ von Laufwerk 3 (oberer Schacht)	
-- Seriennummer	
-- Nummer/Steuerpfad von logischem Speicherarchiv	
-- Porteinstellungen (nur Fibre-Channel)	

Informationen für logische Speicherarchive

Kopieren Sie diese Seite, wenn mehr als 3 logische Speicherarchive vorhanden sind.

Nummer	
Name	
Anzahl Laufwerke	
Anzahl Ablagefächer	
Anzahl E/A-Fächer	
An Host berichtete Länge des Barcodeetiketts	
An Host berichtete Ausrichtung des Barcodeetiketts	
Automatische Reinigung	
Key-Manager-Typ	
LTO7-Multi-Initiator-SCSI-Konflikterkennung	

Nummer	
Name	
Anzahl Laufwerke	
Anzahl Ablagefächer	
Anzahl E/A-Fächer	
An Host berichtete Länge des Barcodeetiketts	
An Host berichtete Ausrichtung des Barcodeetiketts	
Automatische Reinigung	
Key-Manager-Typ	
LTO7-Multi-Initiator-SCSI-Konflikterkennung	

Nummer	
Name	
Anzahl Laufwerke	
Anzahl Ablagefächer	
Anzahl E/A-Fächer	
An Host berichtete Länge des Barcodeetiketts	
An Host berichtete Ausrichtung des Barcodeetiketts	
Automatische Reinigung	
Key-Manager-Typ	
LTO7-Multi-Initiator-SCSI-Konflikterkennung	

Anhang B. LTO-Datenträger

In Abb. 86 werden die LTO-Datenkassette und ihre Komponenten gezeigt.

- | | | | |
|----------|-----------------------|----------|-----------------------|
| 1 | LTO-Kassettenspeicher | 4 | Schreibschutzschalter |
| 2 | Kassettenklappe | 5 | Etikettbereich |
| 3 | Bandmitnehmerstift | 6 | Einlegeführung |

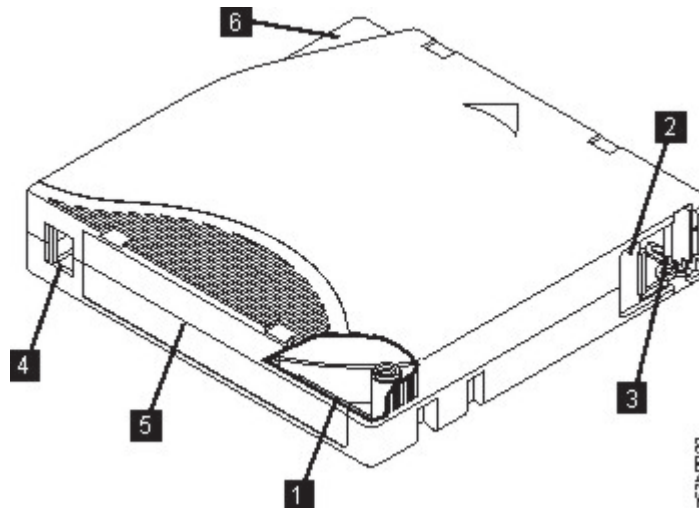


Abbildung 86. LTO-Datenkassette

Anmerkung: An allen LTO-Datenkassetten befinden sich dieselben Komponenten.

Datenkassetten

Verwenden Sie die für Ihr Speicherarchivmodell bestimmten LTO-Daten- und -Reinigungsbandkassetten.

Bei der Verarbeitung der Bänder in den Kassetten benutzen LTO-Bandlaufwerke ein lineares Serpentinaufzeichnungsformat. LTO-Datenkassetten haben die folgende native Datenkapazität (Kapazität bei nicht komprimierten Daten) und das folgende Aufzeichnungsformat:

Tabelle 45. Datenkapazität und Aufzeichnungsformat von Kassetten

Typ	Native Datenkapazität	Aufzeichnungsformat
Gen 8	12.000 GB (30.000 GB bei 2,5:1-Komprimierung)	Das Laufwerk liest und schreibt Daten auf 6.656 Spuren (32 Spuren gleichzeitig).
Gen 7	6.000 GB (15.000 GB bei 2,5:1-Komprimierung)	Das Laufwerk liest und schreibt Daten auf 3.584 Spuren (32 Spuren gleichzeitig).
Gen 6	2.500 GB (6.250 GB bei 2,5:1-Komprimierung)	Das Laufwerk liest und schreibt Daten auf 2.176 Spuren (16 Spuren gleichzeitig).

Der erste Spurensatz wird fast vom Anfang des Bands bis fast an das Ende des Bands geschrieben. Der Laufwerkkopf bewegt sich dann für den Rückwärtsarbeitsgang zum nächsten Spurensatz. Dieser Prozess wird so lange fortgesetzt, bis alle Spuren beschrieben wurden und das Band voll ist oder bis alle Daten geschrieben wurden.

Die Kassettenklappe (**2** in Abb. 86 auf Seite 159) schützt das Band gegen Verschmutzung, wenn sich die Kassette außerhalb des Laufwerks befindet. Hinter der Klappe ist das Band an einem Bandmitnehmerstift (**3** in Abb. 86 auf Seite 159) angebracht. Wird die Kassette in das Laufwerk eingelegt, zieht ein Einfädungsmechanismus den Stift (und das Band) aus der Kassette über den Laufwerkopf und auf eine nicht entfernbare Aufrollspule. Der Laufwerkopf kann dann Daten von dem Band lesen oder auf das Band schreiben.

Der Schreibschutzschalter (**4** in Abb. 86 auf Seite 159) verhindert, dass Daten auf das Band geschrieben werden können. Weitere Informationen enthält „Schreibschutzschalter“ auf Seite 164.

Auf dem Etikettbereich (**5** in Abb. 86 auf Seite 159) kann ein Etikett angebracht werden. .

Die Einlegeführung (**6** in Abb. 86 auf Seite 159) ist ein großer Bereich mit einer Kerbe, der verhindert, dass die Kassette falsch eingelegt wird.

Tabelle 46. Nominale Lebensdauer der Kassette: Lade-/Entladezyklen

Typ	Lade-/Entladezyklen
Gen 8	20.000
Gen 7	20.000
Gen 6	20.000

Kompatibilität von Kassetten beim Lesen/Schreiben

Tabelle 47. Kompatibilität von Datenkassetten bei LTO-Bandlaufwerken

LTO-Bandlaufwerk	LTO-Datenkassette				
	Gen 8	Gen 7	Gen 6	Gen 5	Gen 4
LTO 8	Lesen/Schreiben	Lesen/Schreiben			
LTO 7		Lesen/Schreiben	Lesen/Schreiben	Nur Lesen	
LTO 6			Lesen/Schreiben	Lesen/Schreiben	Nur Lesen

WORM-Kassetten (Write Once, Read Many)

Bei bestimmten Datenaufbewahrungs- und Datensicherheitsanwendungen muss die WORM-Methode (WORM = Write Once, Read Many) zum Speichern von Daten auf Band benutzt werden. Vom Speicherarchiv unterstützte LTO-Laufwerke aktivieren die WORM-Unterstützung, wenn eine WORM-Bandkassette in das Laufwerk eingelegt wird.

WORM-Kassetten

Da die Standard-Schreib-/Lese-Kassetten nicht mit dem WORM-Feature kompatibel sind, ist eine speziell formatierte WORM-Bandkassette erforderlich (siehe Abb. 87 auf Seite 161). Jede WORM-Kassette hat eine eindeutige weltweite Kassettenkennung (WorldWide Cartridge Identifier, WWCID), die aus der eindeutigen Seriennummer des Kassettenspeicher-Chips und der eindeutigen Seriennummer der Bandkassette besteht. Ultrium WORM-Datenträger sind zweifarbig (farbig und silbergrau).

Anmerkung: Die gesamte Dell Laufwerk-Firmware erlaubt die Verwendung von WORM-Datenträgern.

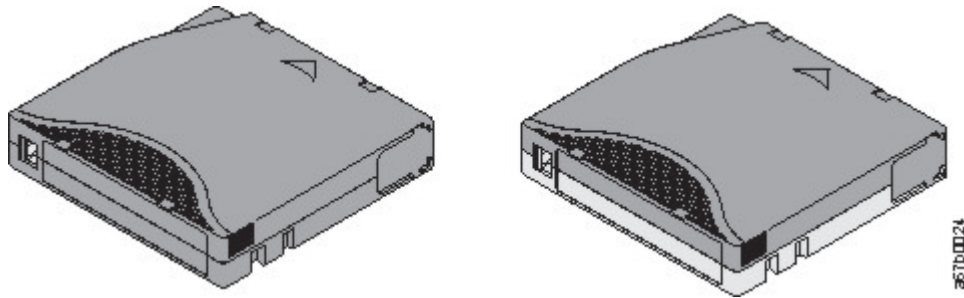


Abbildung 87. LTO-Daten- und WORM-Bandkassetten

Datensicherheit auf WORM-Kassetten

Durch bestimmte integrierte Sicherheitsmaßnahmen wird sichergestellt, dass die auf eine WORM-Kassette geschriebenen Daten nicht beeinträchtigt werden. Beispiel:

- Das Format einer WORM-Bandkassette entspricht nicht dem einer Standard-Schreib-/Lese-Kassette. Dieses eindeutige Format verhindert, dass ein Laufwerk, das nicht über WORM-fähige Firmware verfügt, Daten auf eine WORM-Bandkassette schreiben kann. Für LTO 8 liegt die Kapazität nativer Daten bei 12.000 GB und die Kapazität komprimierter Daten bei 30.000 GB.
- Wenn das Laufwerk eine WORM-Kassette erkennt, verhindert die Firmware das Ändern von bereits auf das Band geschriebenen Benutzerdaten. Die Firmware überwacht den letzten Punkt auf dem Band, an dem Daten angehängt werden können.

WORM-Kassettenfehler

Die folgenden Bedingungen führen dazu, dass WORM-Kassettenfehler auftreten.

- Informationen im SMW (Servo Manufacturer's Word) auf dem Band müssen mit Informationen im Kassettenspeichermodul in der Kassette übereinstimmen. Ist dies nicht der Fall, wird der Kassettenfehlercode 7 an die Einzelzeichenanzeige des Laufwerks gesendet.
- Wird eine WORM-Bandkassette in ein Laufwerk eingelegt, das nicht WORM-kompatibel ist, wird die Kassette als nicht unterstützte Kassette behandelt. Das Laufwerk berichtet den Kassettenfehlercode 7.

Reinigungskassette

Mit jedem Speicherarchiv wird eine speziell gekennzeichnete Reinigungskassette zum Reinigen des Laufwerkkopfs geliefert. Das Laufwerk ermittelt selbst, wann ein Laufwerkkopf gereinigt werden muss. Das Laufwerk informiert über eine aufleuchtende Laufwerkreinigungs-LED (bernsteinfarbene LED) auf der Bedienerkonsole über die erforderliche Reinigung. Dell empfiehlt, die Funktion für automatische Reinigung im Speicherarchiv zu verwenden. Ist diese Funktion aktiviert, ruft das Speicherarchiv die im Speicherarchiv enthaltene Reinigungskassette ab, legt die Reinigungskassette in das zu reinigende Laufwerk ein, reinigt das Laufwerk und legt die Reinigungskassette dann in das Ausgangsfach zurück. Legen Sie zum manuellen Reinigen des Laufwerkkopfs eine Reinigungskassette in den Kassettenladeschacht ein. Das Laufwerk führt die Reinigung automatisch aus. Ist die Reinigung beendet, gibt das Laufwerk die Kassette aus, und das Speicherarchiv schaltet die Laufwerkreinigungs-LED aus. Siehe „Methoden der Reinigung von Laufwerken“ auf Seite 71.

Anmerkung: Das Laufwerk gibt eine abgelaufene Reinigungskassette automatisch aus.

Die Dell Reinigungskassetten können 50 Mal benutzt werden.

Bandkassetten etikettieren

Die Einheit enthält einen Barcode-Scanner, der die Bandkennsätze liest und die Inventardaten im Speicher speichert. Die Einheit meldet dann die Inventarinformationen an die Hostanwendung, die Bedienerkonsole und die Management-GUI. Wenn sich auf jeder Bandkassette ein Barcodeetikett befindet, kann der Barcode-Scanner die Kassette schnell identifizieren und den Zeitaufwand für die Inventarisierung reduzieren. Am besten verwenden Sie immer Barcodeetiketten auf den Bandkassetten.

Ein ordnungsgemäßes Barcodeetikett enthält die Datenträger-ID in den letzten 2 Zeichen des Barcodes. Das Speicherarchiv lädt Kassetten, die aufgrund der Datenträger-ID nicht kompatibel sind, nicht in das Bandlaufwerk. Das Speicherarchiv lädt beispielsweise keine Kassette, die als LTO-3-Kassette etikettiert ist, in ein LTO-6-Bandlaufwerk. Durch diese Aktion kann der Zeitaufwand für das Laden der Kassette und das Ausgeben der Kassette durch das Bandlaufwerk reduziert werden.

Ein Barcode-Etikett enthält Folgendes:

- Eine vom Bediener lesbare Datenträgerfolgenummer (VOLSER).
- Einen vom Speicherarchiv lesbaren Barcode.

Anmerkung: In einer Speicherarchivumgebung wird dringend empfohlen, Barcodeetiketten zu verwenden, um eine bessere Leistung zu erzielen und Kassetten leichter identifizieren zu können. Dieses Speicherarchiv benötigt Barcodeetiketten.

Die Host-Software muss möglicherweise mit dem zugehörigen Barcode die folgenden Informationen verfolgen.

- Datum der Formatierung oder Initialisierung
- Banddatenträgerpool
- Daten, die sich auf dem Band befinden
- Alter der Sicherung
- Fehler, die bei der Verwendung des Bandes auftreten (um festzustellen, ob das Band fehlerhaft ist)

Wichtig: Ein unsachgemäßer Gebrauch und ein falsches Verständnis der Barcodetechnologie kann zu Fehlern bei der Sicherung und Wiederherstellung führen. Verwenden Sie nur qualitativ hochwertige Etiketten. Selbst gedruckte Etiketten werden nicht empfohlen, da sie oft die Quelle von Fehlern beim Lesen von Barcodes sind.

Wird der Barcode von einem Barcode-Scanner im Speicherarchiv gelesen, identifiziert der Barcode die Datenträgerfolgenummer der Kassette für das Speicherarchiv. Zudem enthält der Barcode Informationen, über die dem Speicherarchiv mitgeteilt wird, ob die Kassette eine Datenkassette oder eine Reinigungskassette ist. Der Barcode enthält die zweistellige Datenträgertyp-ID Lx, wobei x bei Datenkassetten für 6, 7 oder 8 oder bei WORM-Kassetten für W, X oder Y steht. L identifiziert die Kassette als LTO-Kassette, und die Nummer oder der Buchstabe stellt die Generation der Kassette für diesen Kassettentyp dar. In Abb. 88 auf Seite 163 wird ein Beispiel-Barcodeetikett für die LTO-Bandkassette gezeigt.

Sie können Bandkassetten mit bereits aufgeklebten Barcodeetiketten oder Bandkassetten und kundenspezifische Barcodeetiketten separat bestellen.

Tabelle 48. Mit LTO-Bandlaufwerken kompatible Kassetten und Datenträgerfolgenummern

Kassetten	Kassettenfolgenummer
LTO-8-Datenkassette	xxxxxxL8
LTO-8-WORM-Kassette	xxxxxxLY
LTO-7-Datenkassette	xxxxxxL7
LTO-7-WORM-Kassette	xxxxxxLX

Tabelle 48. Mit LTO-Bandlaufwerken kompatible Kassetten und Datenträgerfolgennummern (Forts.)

Kassetten	Kassettenfolgennummer
LTO-6-Datenkassette	xxxxxxL6
LTO-6-WORM-Kassette	xxxxxxLW
LTO-Reinigungskassette	CLNxxxLx

Benötigen Sie Informationen zu den vollständigen Spezifikationen für die Barcodes und die Barcodeetiketten, an den Vertriebsbeauftragten wenden.

LTO-Bandkassetten haben einen vertieften Bereich an der Vorderseite der Kassette neben dem Schreibschutzschalter. Bringen Sie das Barcodeetikett mit selbstklebender Rückseite auf diesem Bereich an. Bringen Sie das Etikett nur auf dem vertieften Etikettbereich an (siehe **5** in Abb. 86 auf Seite 159). Ein Etikett, das über den dafür vorgesehenen Bereich hinausragt, kann zu Ladeproblemen im Laufwerk führen.

Achtung: Keine Markierungen in dem weißen Bereich an den Enden des Barcodes anbringen. Eine Markierung in diesem Bereich kann dazu führen, dass das Speicherarchiv das Etikett nicht mehr lesen kann.

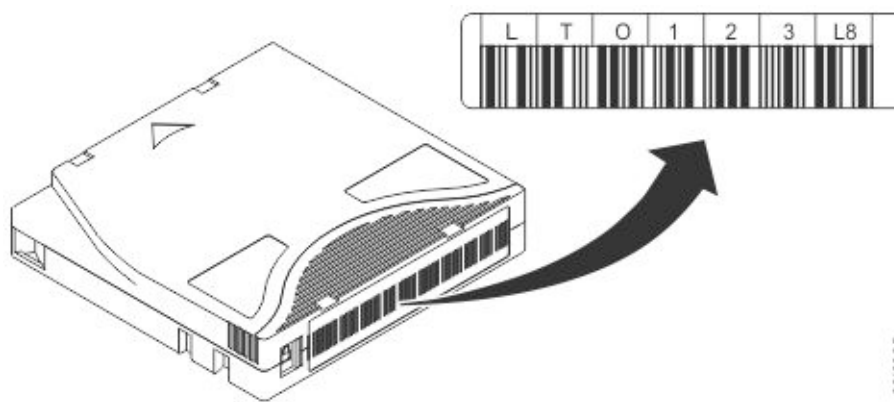


Abbildung 88. Beispiel-Barcodeetikett auf LTO-8-Bandkassette. Die Datenträgerfolgennummer (LTO123) und der Barcode sind auf dem Etikett aufgedruckt.

Wichtig: Das Barcodeetikett muss wie gezeigt angebracht werden. Dabei müssen sich die alphanumerischen Zeichen oben und die Barcodes an der Nabenseite (unten) befinden. Kleben Sie nie mehrere Etiketten auf einer Kassette übereinander, da mehrere übereinander geklebte Etiketten zu einem Stau im Bandlaufwerk führen können.

Richtlinien für Barcodeetiketten

Beachten Sie die folgenden Richtlinien, wenn Barcodeetiketten verwendet werden.


- Bringen Sie abgezogene Etiketten nicht wieder an. Kleben Sie Etiketten nicht übereinander.
- Entfernen Sie das alte Etikett, indem Sie es vorsichtig in einem rechten Winkel zum Kassettengehäuse abziehen, bevor Sie ein neues Etikett anbringen.
- Benutzen Sie Etiketten, die sich rückstandsfrei entfernen lassen. Reiben Sie verbliebene Klebstoffreste auf der Kassette vorsichtig mit dem Finger ab. Benutzen Sie kein scharfes Objekt, kein Wasser und keine Chemikalien zum Reinigen des Etikettbereichs.
- Überprüfen Sie das Etikett, bevor Sie es auf der Kassette anbringen. Benutzen Sie keine Etiketten, deren Zeichen oder Barcodes farbfreie oder verschmierte Stellen aufweisen. (Eine Inventarisierungsoperation des Speicherarchivs dauert erheblich länger, wenn das Barcodeetikett nicht lesbar ist.)
- Ziehen Sie das Etikett vorsichtig vom Trägerpapier ab. Ziehen Sie nicht zu stark am Etikett und achten Sie darauf, dass die Ränder nicht gebogen werden.
- Bringen Sie das Etikett auf dem vertieften Etikettbereich an (**5** in Abb. 86 auf Seite 159).

- Glätten Sie das Etikett mit leichtem Fingerdruck, damit die Oberfläche des Etiketts keine Falten oder Blasen aufweist.
- Überprüfen Sie, ob das Etikett glatt und parallel zu den Rändern des Etikettbereichs angebracht ist und sich an den Seiten nicht auf- oder abrollt. Unebenheiten des Etiketts müssen auf seine Gesamtlänge bezogen innerhalb eines Toleranzbereichs von 0,5 mm liegen, und das Etikett darf keine Falten, fehlenden Stücke oder Verschmierungen aufweisen.
- Bringen Sie keine weiteren maschinenlesbaren Etiketten an anderen Teilen der Kassettenoberfläche an, da sie die Fähigkeit des Laufwerks zum Laden der Kassette beeinträchtigen können.

Schreibschutzschalter

Alle wiederbeschreibbaren Datenkassetten haben einen Schreibschutzschalter, um ein versehentliches Löschen oder Überschreiben von Daten zu verhindern. Stellen Sie vor dem Laden einer Kassette in die Einheit sicher, dass der Schreibschutzschalter an der Vorderseite der Kassette in der gewünschten Position steht.

Ob auf das Band geschrieben werden kann, hängt von der Position des Schreibschutzschalters auf der Bandkassette ab (siehe **1**). Der Schreibschutzschalter wird wie folgt gesetzt:

- Schieben Sie den Schalter nach rechts, um den Schreibschutz für die Kassette zu aktivieren. Ein Anzeiger (beispielsweise eine rote Markierung oder ein kleines Schloss) wird sichtbar, um anzugeben, dass die Kassette schreibgeschützt ist. 
- Schieben Sie den Schalter nach links, damit die Einheit Daten auf die Kassette schreiben kann.

Aktivieren Sie, falls möglich, den Schreibschutz für die Kassetten über die Anwendungssoftware des Servers und nicht durch manuelles Einstellen des Schreibschutzschalters. Durch diese Einstellung kann die Serversoftware eine Kassette identifizieren, die keine aktuellen Daten mehr enthält und daher wie eine Leerkassette behandelt werden kann. Aktivieren Sie den Schreibschutz für solche Leerkassetten nicht, da das Bandlaufwerk andernfalls keine neuen Daten auf diese Kassetten schreiben kann.

Wenn Sie den Schreibschutzschalter manuell einstellen müssen, schieben Sie ihn nach links oder rechts in die gewünschte Position.

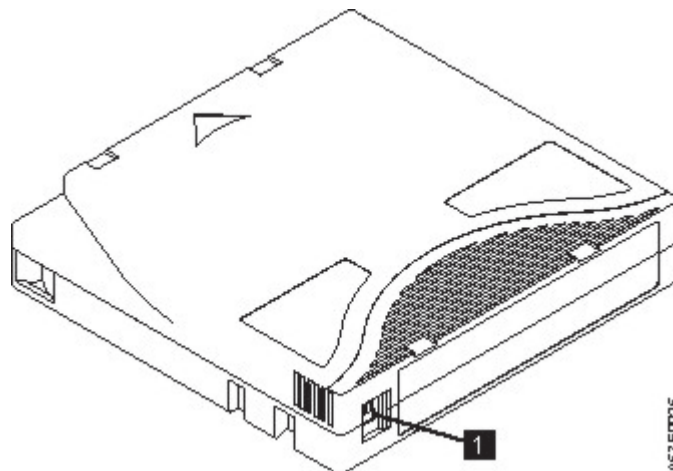


Abbildung 89. Schreibschutzschalter einstellen

Tabelle 49. Position des Schreibschutzschalters

1 Schreibschutzschalter

Handhabung von Kassetten

Achtung: Keine beschädigte Bandkassette in das Laufwerk einlegen. Eine beschädigte Kassette kann die Zuverlässigkeit eines Laufwerks beeinträchtigen und zum Verlust der Gewährleistung für das Laufwerk und die Kassette führen. Vor dem Einlegen einer Bandkassette das Kassettengehäuse, die Kassettenklappe und den Schreibe- und Schutzschalter auf Beschädigungen überprüfen.

Durch eine falsche Handhabung oder eine ungeeignete Umgebung können Kassetten oder ihre Magnetbänder beschädigt werden. Beachten Sie die folgenden Richtlinien, um eine Beschädigung der Bandkassetten zu vermeiden und eine permanent hohe Zuverlässigkeit der LTO-Ultrium-Bandlaufwerke sicherzustellen.

Schulung

- Stellen Sie (beispielsweise in Form von Aushängen) sicher, dass alle Personen, die mit Kassetten umgehen, Informationen zur ordnungsgemäßen Handhabung von Kassetten erhalten.
- Stellen Sie sicher, dass alle Personen, die mit Kassetten umgehen, für die korrekte Handhabung und den korrekten Versand von Kassetten geschult werden. Diese Schulung betrifft Bediener, Benutzer, Programmierer, Archiv- und Versandpersonal.
- Stellen Sie sicher, dass alle Serviceunternehmen oder Auftragnehmer, die Archivierungsarbeiten ausführen, für die korrekte Handhabung von Kassetten geschult wurden.
- Nehmen Sie die ordnungsgemäße Handhabung von Kassetten als verbindlichen Punkt in Serviceverträgen auf.
- Definieren Sie Prozeduren für die Datenwiederherstellung und informieren Sie die betreffenden Personen über diese Prozeduren.

Ordnungsgemäße Verpackung

- Benutzen Sie beim Versand einer Kassette die Originalverpackung oder eine mindestens gleichwertige Verpackung.
- Versenden oder lagern Sie eine Kassette immer in einem Transportbehälter.
- Benutzen Sie nur einen empfohlenen Versandbehälter, in dem die Kassette nicht verrutschen kann.
- Versenden Sie eine Kassette nie in einem Versandumschlag, sondern immer in einem Kästchen oder Paket.
- Beim Versand der Kassette in einem Karton oder einem Behälter aus stabilem Material muss Folgendes beachtet werden:
 - Packen Sie die Kassette in eine Schutzhülle aus Polyethylen, um sie gegen Staub, Feuchtigkeit und Verschmutzung zu schützen.
 - Packen Sie die Kassette so ein, dass sie während des Transports nicht verrutschen kann.
 - Packen Sie die Kassette doppelt ein. Legen Sie sie in einen Behälter und diesen Behälter dann in den Versandbehälter. Benutzen Sie Polstermaterial zwischen den beiden Behältern (siehe Abb. 90 auf Seite 166).



Abbildung 90. Für den Versand doppelt eingepackte Bandkassetten

Korrekte Anpassung an Umgebung und Umgebungsbedingungen

Beachten Sie die folgenden Richtlinien, um einen möglichst langen Lebenszyklus für die Datenkassetten sicherzustellen.

- Achten Sie darauf, dass sich eine Bandkassette vor der Benutzung 24 Stunden (oder die zum Verhindern von Kondenswasser im Laufwerk benötigte Zeit) an die Betriebsumgebung anpassen kann. Wie lange die Anpassung dauert, hängt von den Umgebungsbedingungen ab, denen die Bandkassette ausgesetzt war. Wenn die Datenkassette Temperaturen außerhalb des angegebenen Bereichs ausgesetzt war, stabilisieren Sie die Kassette so lange bei Raumtemperatur wie sie den extremen Temperaturen ausgesetzt war. War die Kassette mehr als 24 Stunden den extremen Temperaturen ausgesetzt, stabilisieren Sie sie 24 Stunden lang.
- Achten Sie darauf, dass alle Oberflächen einer Kassette vor dem Einlegen trocken sind.
- Setzen Sie Datenkassetten keinem direkten Sonnenlicht oder anderen Wärmequellen aus, auch keinen tragbaren Heizelementen und Heizkanälen.
- Legen Sie Datenkassetten nicht in der Nähe von Geräten mit elektromagnetischer Energie oder starken Magnetfeldern ab (beispielsweise in der Nähe von Computermonitoren, elektrischen Motoren, Lautsprechern oder Röntgengeräten). Werden Datenkassetten elektromagnetischer Energie oder Magnetfeldern ausgesetzt, besteht die Gefahr, dass Daten und der vom Kassettenhersteller auf den Datenträger integrierte Servocode zerstört werden, wodurch die Kassette unbrauchbar werden kann.
- Verwenden Sie nur die Datenkassetten, die für Ihre Einheit zugelassen sind.
- Reinigen Sie das Bandlaufwerk, wenn die Laufwerkreinigung-LED aufleuchtet.
- Lassen Sie die Kassette nicht fallen. Ein starker Stoß oder Schlag kann den internen Inhalt der Kassette oder das Kassettengehäuse beschädigen und die Kassette unbrauchbar machen.
- Bringen Sie Identifikationsetiketten nur in dem dafür vorgesehenen Bereich der Kassette an.
- Achten Sie darauf, dass die in „Umgebungs- und Versandspezifikationen für Bandkassetten“ auf Seite 168 beschriebenen Bedingungen eingehalten werden.

Achtung: Entmagnetisieren Sie LTO-Datenkassetten nicht! Auf diesen Datenkassetten wird vorab ein magnetisches Servosignal aufgezeichnet. Dieses Signal ist erforderlich, damit die Kassette mit dem LTO-Bandlaufwerk verwendet werden kann. Legen Sie magnetisch geladene Objekte nicht in der Nähe der Kassette ab.

Sorgfältige Überprüfung ausführen

Führen Sie nach dem Kauf und vor der Verwendung einer Kassette die folgenden Schritte aus.

- Überprüfen Sie die Verpackung der Kassette auf Beschädigungen.
- Öffnen Sie beim Überprüfen einer Kassette nur die Kassettenklappe. Öffnen Sie keine weiteren Teile des Kassettengehäuses. Der obere und untere Teil des Gehäuses werden mit Schrauben zusammengehalten. Werden sie getrennt, wird die Zweckmäßigkeit der Kassette beeinträchtigt.
- Überprüfen Sie die Kassette vor dem Benutzen oder Lagern auf Beschädigungen.
- Überprüfen Sie die Rückseite der Kassette (den Teil, der zuerst in den Kassettenladeschacht eingelegt wird). Die Naht des Kassettengehäuses darf keine Lücken aufweisen. . Weist die Naht Lücken auf (siehe Abb. 91), hat sich der Bandmitnehmerstift möglicherweise verschoben.

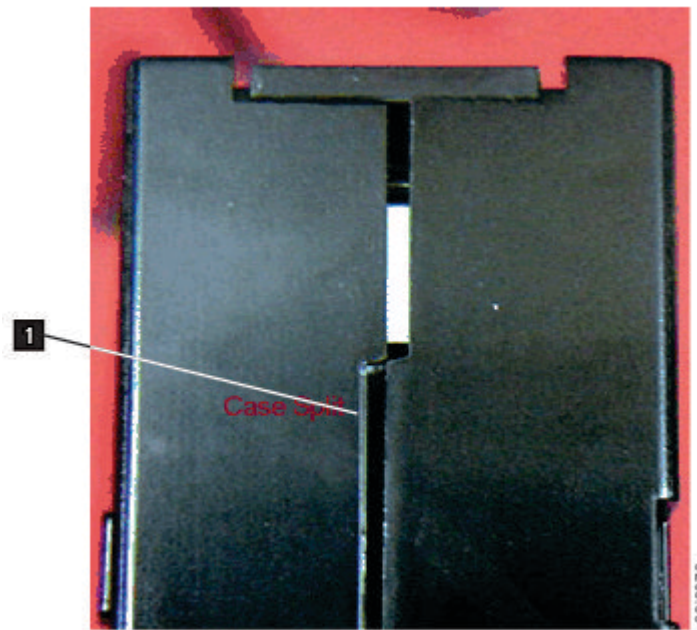


Abbildung 91. Naht der Kassette auf Lücken überprüfen

- Überprüfen Sie, ob der Bandmitnehmerstift korrekt sitzt. .
- Besteht der Verdacht, dass die Kassette durch falsche Handhabung beschädigt wurde, aber scheint die Kassette noch benutzbar zu sein, kopieren Sie die Daten auf eine einwandfreie Kassette, damit die Daten gegebenenfalls wiederhergestellt werden können. Verwenden Sie die möglicherweise beschädigte Kassette anschließend nicht mehr.
- Überprüfen Sie die Prozeduren zur Handhabung und zum Versand von Kassetten.

Vorsichtige Handhabung von Kassetten

- Lassen Sie die Kassette nicht fallen. Fällt die Kassette herunter, schieben Sie die Kassettenklappe zurück und überprüfen Sie, ob der Bandmitnehmerstift korrekt in den Federbügeln sitzt.
- Fassen Sie kein Band an, das sich außerhalb der Kassette befindet. Durch das Anfassen können Oberfläche oder Ränder des Bands beschädigt werden und die Zuverlässigkeit beim Lesen oder Schreiben beeinträchtigen. Wenn Sie an dem außerhalb der Kassette befindlichen Teil des Bands ziehen, können Band und Bremsmechanismus in der Kassette beschädigt werden.
- Stapeln Sie nicht mehr als sechs Kassetten.
- Entmagnetisieren Sie keine Bandkassetten, die Sie noch verwenden wollen. Durch die Entmagnetisierung wird das Band unbrauchbar.

Umgebungs- und Versandspezifikationen für Bandkassetten

Achten Sie darauf, dass sich eine Bandkassette vor der Benutzung 24 Stunden (oder die zum Verhindern von Kondenswasser im Laufwerk benötigte Zeit) an die Betriebsumgebung anpassen kann. Wie lange die Anpassung dauert, hängt von den Umgebungsbedingungen ab, denen die Bandkassette ausgesetzt war. Wenn die Datenkassette Temperaturen außerhalb des angegebenen Bereichs ausgesetzt war, stabilisieren Sie die Kassette so lange bei Raumtemperatur wie sie den extremen Temperaturen ausgesetzt war. War die Kassette mehr als 24 Stunden den extremen Temperaturen ausgesetzt, stabilisieren Sie sie 24 Stunden lang.

Kassetten sollten bis zu ihrer Benutzung in der Original-Versandverpackung gelagert werden. Durch die Plastikummhüllung wird verhindert, dass sich Staub auf den Kassetten absetzt. Zudem bietet die Plastikummhüllung einen teilweisen Schutz gegen Feuchtigkeitsschwankungen.

Wenn Sie eine Kassette versenden, packen Sie sie in ihren Transportbehälter oder eine versiegelte, feuchtigkeitsabweisende Schutzhülle, um sie gegen Feuchtigkeit, Verschmutzung und Beschädigung zu schützen. Versenden Sie die Kassette in einem ausreichend gepolsterten Versandbehälter, damit die Kassette innerhalb des Behälters nicht verrutschen kann.

In Tabelle 50 sind die Umgebungsbedingungen für den Betrieb, die Lagerung und den Versand von LTO-Ultrium-Bandkassetten aufgeführt.

Tabelle 50. Umgebungsbedingungen für Betrieb, Lagerung und Versand von LTO-Ultrium-Bandkassetten

Umgebungsfaktor	Umgebungsspezifikationen			
	Betrieb	Lagerung (Betrieb) ¹	Lagerung (Archivierung) ²	Versand
Temperatur	10 bis 35°C	40 bis 60°C	16 bis 25 °C	-23 bis +49 °C
Relative Feuchtigkeit (nicht kondensierend)	20 bis 80 %	20 bis 80 %	20 bis 50 %	5 bis 80 %
Maximale Feuchtigkeitskugeltemperatur	26 °C	26 °C	26 °C	26 °C
Anmerkungen:				
1. Lagerung (Betrieb) bezieht sich auf eine kurzfristige Lagerung von bis zu sechs Monaten.				
2. Lagerung (Archivierung) bezieht sich auf eine langfristige Lagerung von sechs Monaten bis zu zehn Jahren.				

Anhang C. Informationen zur behindertengerechten Bedienung

Mithilfe der Funktionen zur behindertengerechten Bedienung können Benutzer mit körperlichen Beeinträchtigungen (z. B. mit Körperbehinderungen oder mit eingeschränktem Sehvermögen) die HTML-Version der Kundendokumentation verwenden.

Funktionen

Die wichtigsten Funktionen zur behindertengerechten Bedienung für die HTML-Version dieses Handbuchs sind:

- Mithilfe einer Sprachausgabesoftware und eines digitalen Sprachsynthesizers kann die Bildschirmanzeige hörbar gemacht werden. Folgende Sprachausgabeprogramme wurden getestet: WebKing und Window-Eyes.
- Sie können alle Funktionen über die Tastatur anstelle der Maus aufrufen.

Navigation über die Tastatur

Mit Tasten oder Tastenkombinationen können Sie Vorgänge durchführen und viele Menüaktionen einleiten, die auch über Mausaktionen durchgeführt werden können. Sie können in der HTML-Version des Hilfesystems *Dell PowerVault ML3 User's Guide* über die Tastatur mit den folgenden Tastenkombinationen navigieren:

- Drücken Sie die **Tabulatortaste** innerhalb eines Rahmens (auf einer Seite), um den nächsten Link, die nächste Schaltfläche oder den nächsten Themenpunkt aufzurufen.
- Drücken Sie die Taste **^** oder die Umschalttaste+Tabulatortaste, um zum vorherigen Abschnitt zu gelangen.
- Drücken Sie die Taste **Pos1** oder **Ende**, um an den Anfang bzw. ans Ende zu blättern.
- Drücken Sie **Strg+P**, um die aktuelle Seite oder den aktiven Rahmen zu drucken.
- Drücken Sie die **Eingabetaste**, um den jeweiligen Eintrag auszuwählen.

Veröffentlichungen aufrufen

Sie können die Veröffentlichungen zu diesem Kassettenarchiv im Adobe PDF-Format (Portable Document Format) mit Adobe Acrobat Reader aufrufen. Die PDFs werden auf der Website www.Dell.com/support bereitgestellt.

Glossar

In diesem Glossar werden spezielle Begriffe, Abkürzungen und Akronyme definiert, die in dieser Veröffentlichung verwendet werden. Wenn Sie den gesuchten Begriff hier nicht finden, schauen Sie im Index oder im *Dictionary of Computing*, 1994 nach.

Zahlen

2:1-Komprimierung

Die Datenmenge, die mit Komprimierung gespeichert werden kann, im Verhältnis zu der Datenmenge, die ohne Komprimierung gespeichert werden kann. Bei der Komprimierung im Verhältnis 2:1 können durch die Komprimierung doppelt so viele Daten gespeichert werden wie ohne Komprimierung.

3U Dieses Speicherarchiv belegt 3 Einheiten (3U) im Rack.

A

A Ampere.

Ablagefachsperre

Eine Ablagefachsperre wird benutzt, um eine Datenzelle zu sperren, damit keine Datenkassette in das Ablagefach eingelegt werden kann.

AC Alternating current (Wechselstrom).

Adapterkarte

Eine Schaltkarte, die einem Computer Funktionen hinzufügt.

Adj Adjustment (Anpassung).

Administrator (Admin)

Die Rolle **Admin** hat Zugriff auf alle Menüs außer auf die Menüs, die auf den Service beschränkt sind. Das Standardkennwort ist adm001, und die Standard-PIN ist 0000.

AH Authentication Header (Authentifizierungsheader, AH). Ein Internetprotokoll garantiert eine verbindungsunabhängige Integrität und Authentifizierung der Datenherkunft von IP-Datenpaketen. Optional kann dieses Protokoll mithilfe von Sliding-Window-Verfahren und durch das Löschen veralteter Pakete gegen Attacken durch Nachrichtenaufzeichnung und -wiederholung schützen.

Alphanumerisch

Bezieht sich auf einen Zeichensatz, der Buchstaben, Numerale und weitere Zeichen wie Interpunktionszeichen enthält.

AME Von der Anwendung verwaltete Verschlüsselung (Application Managed Encryption, AME).

Ampere (A)

Eine Maßeinheit für den Strom, der einem Fluss von einem Coulomb pro Sekunde (Amperesekunde) oder dem Strom entspricht, der von einem Volt bei einem Widerstand von einem Ohm erzeugt wird.

ANSI American National Standards Institute.

API Application Planning Interface. Eine Gruppe von klar definierten Kommunikationsmethoden zwischen verschiedenen Softwarekomponenten.

Arbeitskassette

Eine Datenkassette, die keine nützlichen Daten mehr enthält und daher mit neuen Daten beschrieben werden kann.

Arbeitsspeicher

Eine Speichereinheit, in die Daten nicht sequenziell eingegeben und aus der Daten nicht sequenziell abgerufen werden.

Archivieren

Dateien sammeln und an einer bestimmten Stelle speichern.

ASCII American National Standard Code for Information Interchange. Ein codierter 7-Bit-Zeichensatz (8 Bit einschließlich Paritätsprüfung), der aus Steuerzeichen und Grafikzeichen besteht.

Asynchron

Bezieht sich auf mindestens zwei Prozesse, die nicht von dem Auftreten bestimmter Ereignisse wie gemeinsamen Zeitsignalen abhängen.

ATTN Attention (Achtung).

Aufzeichnungsdichte

Die Anzahl Bit in einer einzelnen linearen Spur, gemessen pro Längeneinheit des Aufzeichnungsmediums.

Ausgabe

Normale oder erzwungene Entnahme.

Authentication Header (Authentifizierungsheader, AH)

Ein Mitglied der IPSec-Protokollsuite. AH garantiert eine verbindungsunabhängige Integritäts- und Datenursprungs-Authentifizierung von IP-Paketen.

B**Bandkassette**

Ein Behälter, in dem sich ein Magnetband befindet, das verarbeitet werden kann, ohne dass es vom Behälter getrennt werden muss.

Barcode

Ein Code, der Zeichen in Form von parallelen Balken mit unterschiedlicher Stärke und unterschiedlichem Abstand darstellt, die von einer Barcode-Leseinheit gelesen werden können.

Barcodeetiketten

Ein Etikett, auf dem sich ein Barcode befindet und das eine selbstklebende Rückseite hat. Das Barcode-Etikett muss auf eine Bandkassette geklebt werden, damit das Kassettenarchiv die Kassette und ihre Kassettenfolgenummer identifizieren kann.

Barcode-Scanner

Eine Lasereinheit zum Scannen und Lesen von Barcodes und zum Konvertieren von Barcodes in digitalen ASCII- oder EBCDIC-Zeichencode.

Befehl Ein Steuerungssignal, mit dem eine Aktion oder der Anfang einer Aktionsfolge eingeleitet wird.

Behebbarer Fehler

Eine Fehlerbedingung, die die Fortsetzung der Ausführung eines Programms erlaubt.

Berechtigung

Entitlement ist die offizielle Berechtigung, Service- und Supportleistungen für Ihr Kassettenarchiv in Anspruch nehmen zu können.

Bildschirmkontrast

Die Helligkeit der Anzeige auf der Bedienerkonsole.

Bit

Eine der Ziffern 0 oder 1 in einem Binärzahlssystem.

Border Gateway Protocol (BGP)

BGP ist das zentrale Routing-Protokoll für das Internet. Dabei wird eine Tabelle mit IP-Netzwerken oder "Präfixen" verwaltet, über die die Netzwerkerreichbarkeit zwischen autonomen Systemen (AS) zugeordnet wird.

BRMS Backup Recovery and Media Services.

Browser

Ein Clientprogramm, das Anforderungen an einen Web-Server einleitet und die Informationen anzeigt, die der Server zurückgibt.

Bus Eine Einrichtung zum Übertragen von Daten zwischen mehreren Einheiten, die sich zwischen zwei Endpunkten befinden, wobei nur eine einzige Einheit zu einem bestimmten Zeitpunkt übertragen kann.

Byte Eine Zeichenfolge, die aus einer bestimmten Anzahl von Bits (normalerweise 8) besteht, die als Einheit behandelt werden und ein Zeichen darstellen. Eine fundamentale Dateneinheit.

C

CA-Zertifizierung

Bei der Verschlüsselung ein Zertifikat von einer Zertifizierungsstelle.

Char Character (Zeichen).

CHK Check (Überprüfung).

CoD Capacity on-Demand.

Compact Disc (CD)

Eine Scheibe (normalerweise mit einem Durchmesser von ca. 12 cm), von der Daten optisch mittels eines Lasers gelesen werden.

Controller

Eine Einheit, die die Schnittstelle zwischen einem System und Bandlaufwerken bereitstellt.

Cookie

Ein Paket von Daten, die zum Protokollieren der Konfiguration zwischen dem Speicherarchiv und einem Web-Browser ausgetauscht werden.

CP Circuit Protector (Sicherheitsschalter).

CPF Control Path Failover.

CRU Customer Replaceable Unit.

CSA Canadian Standards Association.

Ctrl Control (Steuerung).

CU Control Unit (Steuereinheit).

D

Datei Eine benannte Gruppe von Sätzen, die als Einheit gespeichert oder verarbeitet werden. Wird auch als Datensatz bezeichnet.

Dateischutz

Die in einem Informationssystem eingerichteten Prozesse und Prozeduren, die den unberechtigten Zugriff auf eine Datei oder das Löschen einer Datei verhindern sollen.

Daten Eine beliebige Darstellung wie beispielsweise Zeichen oder analoge Mengen, denen eine Bedeutung zugeordnet wird oder zugeordnet werden kann.

Datenfehler

Eine synchrone oder asynchrone Meldung einer Bedingung, die durch ungültige Daten oder eine falsche Position der Daten hervorgerufen wird.

Datenkassette

Eine Bandkassette zum Speichern von Daten. Gegensatz zu *Reinigungskassette*.

Datenpuffer

Der Speicherpuffer in der Steuereinheit. Dieser Puffer wird benutzt, um die Datenübertragungsgeschwindigkeit zwischen der Steuereinheit und dem Kanal zu erhöhen.

Datensatz

Eine Sammlung zusammengehöriger Daten oder Wörter, die als Einheit behandelt werden.

Datenträger

Ein bestimmter Teil von Daten, die zusammen mit dem Träger der Daten als Einheit behandelt werden können.

Datenträgerkapazität

Die Datenmenge in Byte, die auf einem Speichermedium enthalten sein kann.

Datenträgertyp-ID

Bei dem Barcode auf dem Barcodeetikett der Ultrium-Bandkassette ein zweistelliger Code (L1), der Informationen über die Kassette darstellt. L bedeutet, dass die Kassette von Einheiten mit LTO-Technologie gelesen werden kann. 1 bedeutet, dass es sich um die erste Generation dieses Typs handelt.

Datenüberlauf

Auftretender Datenverlust, der verursacht wird, weil eine empfangende Einheit bei der Geschwindigkeit, mit der die Daten übertragen werden, keine Daten akzeptieren kann.

DC Direct current, Gleichstrom.

DCS (dediziertes Fach für Reinigungskassetten)

Zugehöriges Fach für Reinigungskassetten.

Deserialisieren

Eine Änderung von Seriell-nach-Bit in Parallel-nach-Byte.

DHCPv6

Dynamic Host Configuration Protocol für IPv6. Obwohl durch die zustandslose automatische Adresskonfiguration von IPv6 der Hauptgrund für die Verwendung von DHCP in IPv4 weggefallen ist, kann DHCPv6 nach wie vor verwendet werden, um zustandslos Adressen zuzuordnen, wenn der Netzwerkadministrator mehr Kontrolle über die Adressierungsprozesse haben möchte.

DH-Gruppe

Diffie-Hellman-Gruppe.

DIAG Diagnoseabschnitt eines Wartungshandbuchs.

Dienstprogramm

Ein Computerprogramm zur generellen Unterstützung der Prozesse eines Computers, beispielsweise ein Diagnoseprogramm.

Differential

Siehe *HVD (High Voltage Differential)*.

Direktzugriffsspeicher

Eine Speichereinheit, in der die Zugriffszeit von der Position der Daten unabhängig ist.

DLL Dynamic Link Library. Die Implementierung des Konzepts einer gemeinsam genutzten Bibliothek durch Microsoft. Diese Bibliotheken haben in der Regel die Dateierweiterung *dll*, *ocs* (Bibliotheken mit ActiveX-Steuerelementen) oder *drv* (Treiber traditioneller Systeme).

DNS Directory Name System. Durch dieses System kann das Speicherarchiv textbasierte Adressen anstatt numerischer IP-Adressen erkennen.

Download

Programme oder Daten von einem Computer auf eine angeschlossene Einheit (normalerweise auf einen Personal Computer) übertragen.

Daten von einem Computer auf eine angeschlossene Einheit wie eine Workstation oder einen Personal Computer übertragen.

DPF Data Path Failover.

DRAM

Dynamic Random-Access Memory.

Drive Not Configured (Laufwerk nicht konfiguriert)

Diese Nachricht wird nach dem ersten Starten angezeigt, nachdem die werkseitig vorgenommenen Einstellungen wiederhergestellt wurden. Dies ist kein Fehler, da das Kassettenarchiv eine bestimmte Zeit für die Konfiguration benötigt.

DRV Drive (Laufwerk).

DSA-Schlüssel

Verschlüsselungsschlüsseltyp.

DSE Data Security Erase (Löschvorgang zur Datensicherheit).

DSP Digital Signal Processor (digitaler Signalprozessor).

Durch den Kundendienst austauschbare Funktionseinheit (FRU)

Eine Baugruppe, die als Ganzes ausgetauscht wird, wenn in einer ihrer Komponenten ein Fehler auftritt.

E

E/A Ein-/Ausgabe.

E/A-Station

Kassettenposition, über die Kassetten in das Kassettenarchiv eingelegt oder daraus entfernt werden.

EBCDIC

Extended Binary-Coded Decimal Interchange Code.

EC Edge connector, Kartenrandstecker; Engineering change, technische Änderung.

ECC Error Correction Code (Fehlerkorrekturcode).

EEB Ethernet Expansion Blade (Ethernet-Erweiterungsblade).

EEPROM

Electrically Erasable Programmable Read-Only Memory (elektrisch löschbarer programmierbarer Nur-Lese-Speicher).

EIA Electronics Industries Association.

EIA-Einheit

Eine von der Electronic Industries Association etablierte Maßeinheit. Entspricht 4,45 cm (1,75 Zoll).

Eingriff erforderlich

Eine erforderliche manuelle Maßnahme.

Einheit

Hardwarekomponenten oder Peripheriegeräte wie Bandlaufwerke oder Kassettenarchive, die Daten empfangen und senden können.

Einheit anhängen

Eine E/A-Einheit mit einer Anforderung an den Bediener zuordnen.

Einheitentreiber

Eine Datei, die den Code enthält, der zur Benutzung einer angeschlossenen Einheit benötigt wird.

Einheit zuordnen

Das Erstellen der Beziehung einer Einheit zu einer aktiven Task, einem aktiven Prozess, einem aktiven Job oder einem aktiven Programm.

Einleitendes Mikroprogrammladen (IML)

Das Laden eines Mikroprogramms von einem Zusatzspeicher in beschreibbaren Steuerspeicher.

EKM Encryption Key Manager.

E-Mail

Korrespondenz in Form von Nachrichten, die über ein Computernetzwerk zwischen Benutzerterminals übertragen werden.

Encryption Key Manager (EKM)

Ein Softwareprogramm, das Bandlaufwerke mit Verschlüsselungsfunktionen unterstützt, indem Verschlüsselungsschlüssel generiert, geschützt, gespeichert und verwaltet werden. Diese Schlüssel verschlüsseln Informationen, die auf einen Banddatenträger geschrieben werden, und entschlüsseln Informationen, die von einem Banddatenträger gelesen werden.

Entladen

Die Bandkassette zum Entfernen aus dem Laufwerk vorbereiten.

Entmagnetisieren

Die Magnetisierung eines Magnetbandes mittels elektrischer Spulen aufheben, die Strom übertragen, der den Magnetismus des Bandes neutralisiert.

Entmagnetisierer

Eine Einheit, die die Magnetisierung eines Magnetbandes aufhebt.

Entnehmen

Beim Speicherarchiv das Entfernen einer Bandkassette aus einem Ablagefach oder einem Bandlaufwerk mit einem Roboter.

EPO Emergency Power Off (Ausschalten im Notfall).

EPRM

Erasable Programmable Read Only Memory (löschbarer programmierbarer Nur-Lese-Speicher).

EQC Equipment Check (Geräteprüfung).

ESD Electrostatic Discharge (elektrostatische Entladung).

ESP Encapsulating Security Payload. Ein Internetprotokoll, das Herkunftsauthentizität, Integrität und Datenschutz für Pakete bietet. ESP unterstützt zudem Konfigurationen mit ausschließlicher Verschlüsselung oder Authentifizierung. Verschlüsselungen ohne Authentifizierung werden jedoch nicht empfohlen, da sie unsicher sind.

F

FAT32 FAT steht für File Allocation Table. FAT32 ist eine Erweiterung, was bedeutet, dass Daten in Blöcken von 32 Bit gespeichert werden. Alle USB-Flashlaufwerke, die für das Aktualisieren von Firmware oder das Exportieren von Protokollen für das TS4300-Speicherarchiv verwendet werden, müssen dieses Format haben.

FC Fibre-Channel, Feature-Code.

FCC Federal Communications Commission.

Fehlerprotokoll

Ein Datensatz oder eine Datei in einem Produkt oder System, in dem/der Fehlerinformationen gespeichert sind, auf die später zurückgegriffen werden kann.

Fehlersymptomcode (FSC)

Ein hexadezimaler Code, der vom Mikrocode eines Laufwerks oder einer Steuereinheit als Antwort auf einen festgestellten Subsystemfehler generiert wird.

FH Laufwerk mit Standardhöhe.

File Transfer Protocol (FTP)

In der Internet-Protokollgruppe ein Protokoll der Anwendungsschicht, das TCP- und Telnet-Services zum Übertragen von Massendatendateien zwischen Maschinen oder Hosts verwendet.

Firmware

Code, der als Mikrocode als Teil eines Betriebssystems bereitgestellt wird. Firmware ist effizienter als Software, die von einem austauschbaren Datenträger geladen wird, und kann leichter an Änderungen angepasst werden als reine Hardwareschaltlogik. Das BIOS (Basic input/output system) im Nur-Lese-Speicher einer PC-Steuerplatine ist beispielsweise Firmware.

FLASH-EEPROM

Ein elektrisch löschbarer programmierbarer Nur-Lese-Speicher, der aktualisiert werden kann.

FMR Field Microcode Replacement.

Format

Die Anordnung von Daten auf einem Datenträger.

Formatierungsprogramm

Teil eines Magnetbandsystems, das die Datenumsetzung, die Geschwindigkeitsanpassung, die Codierung und die Fehlerbehebung der ersten Ebene ausführt und als Schnittstelle zu Bandlaufwerken dient.

FP File Protect (Dateischutz).

Frontblende

Dekorative Abdeckung und Schutzabdeckung.

FRU Field Replaceable Unit (durch den Kundendienst austauschbare Funktionseinheit).

FSC Fault Symptom Code (Fehlersymptomcode).

FSI Fault Symptom Index (Fehlersymptomindex).

FTSS Field Technical Sales Support.

Funktionsmikrocode

Mikrocode, der während des normalen Betriebs durch den Kunden in der Maschine resident ist.

G

g Gramm.

GB Gigabyte.

GBIC Gigabit Interface Converter.

Gbit Gigabit.

Gb/s Gigabits/Sekunde.

Geräteprüfung

Eine asynchrone Meldung einer Störung.

Gesperrt

Ein Teil, das durch eine Arretierung oder einen Hebel in Position gehalten wird.

Gigabit (Gbit)

1.000.000.000 Bit.

Gigabit Interface Converter (GBIC)

Konvertiert eine Kupferschnittstelle in eine optische Schnittstelle.

Gigabyte (GB)

1.000.000.000 Byte.

Gnd Ground (Erde).

Greifarm

Ein Zugriffsmechanismus innerhalb des Kassettenarchivs, der Kassetten zwischen den Kassettenablagefächern und dem Laufwerk transportiert.

Größe zu übertragende Einheit

Die Größe des größten Pakets, die ein Netzwerkprotokoll übertragen kann.

GUI Graphical User Interface (grafische Benutzerschnittstelle).

H

HBA Host Bus Adapter.

HD Slot Technology

High-density (HD) Slot Technology. Eine Technologie, bei der mehrere Kassetten in einer geschichteten Architektur gespeichert werden können.

Hertz (Hz)

Einheit für die Frequenz. 1 Hertz = 1 Zyklus pro Sekunde.

Hex Hexadezimal.

HH Laufwerk mit halber Höhe.

High Voltage Differential (HVD)

Ein Logiksignalsystem, das die Datenübertragung zwischen einem unterstützten Host und dem Speicherarchiv ermöglicht. Bei der HVD-Signalisierung wird eine paarige Plus- und Minussignalebene benutzt, um die Auswirkung von Störungen auf dem SCSI-Bus zu verringern. Alle Störungen im Signal liegen im Status Plus und Minus vor und werden ausgeschaltet. Synonym zu *Differenzial*.

HVD High-Voltage Differential (SCSI-Bus).

Hz Hertz (Zyklen pro Sekunde).

I

IBM Security Key Lifecycle Manager (SKLM)

Die EKM-Anwendung von IBM, die Bandlaufwerke mit Verschlüsselungsfunktionen unterstützt, indem Verschlüsselungsschlüssel generiert, geschützt, gespeichert und verwaltet werden. Diese Schlüssel verschlüsseln Informationen, die auf einen Banddatenträger geschrieben werden, und entschlüsseln Informationen, die von einem Banddatenträger gelesen werden.

IBM Spectrum Archive

Früher als Linear Tape File System (LTFS) bezeichnet. Ein Dateisystem, das mit der Bandtechnologie der LTO-Generationen arbeitet, um auf Daten zuzugreifen, die auf einer Bandkassette gespeichert sind.

ID Kennung.

IEC International Electrotechnical Commission.

IKE Internet Key Exchange (wird im IPSec-Protokoll verwendet).

IML Initial Microprogram Load (einleitendes Laden des Mikroprogramms).

Incompatible magazine

Diese Nachricht kann während der Initialisierung des Kassettenarchivs an der Bedienerkonsole angezeigt werden. Sie wird nach der Wiederherstellung werkseitig vorgenommener Einstellungen oder elementarer Produktdaten (VPD) angezeigt. Dies ist kein Fehler, da das Kassettenarchiv eine bestimmte Zeit für die Konfiguration benötigt.

Initiator

Die Komponente, die einen Befehl ausführt. Der Initiator kann das Hostsystem oder eine Bandsteuereinheit sein.

INST Installation.

Internet Key Exchange (IKE)

Das Protokoll, das verwendet wird, um eine Sicherheitszuordnung (Security Association, SA) in der IPSec-Protokollsuite einzurichten.

Internet Protocol Version 6 (IPv6)

Siehe *IPv6*.

Internet Protocol Version 4 (IPv4)

Siehe *IPv4*.

INTRO

Introduction (Einführung).

IOP Input/Output Processor (Ein-/Ausgabeprozessor).

IP Internetprotokoll.

IP-Adresse

Eine Kennung für einen Computer oder eine Einheit in einem TCP/IP-Netzwerk. Netzwerke, die das TCP/IP-Protokoll verwenden, leiten Nachrichten weiter, die auf der IP-Adresse des Bestimmungsorts basieren. Siehe *IPv4* und *IPv6*.

IPL Initial Program Load (einleitendes Programmladen).

IPSec (IP Security)

Eine Reihe von Protokollen für die Sicherung der IPv6-Netzwerkkommunikation mithilfe von Authentifizierungs- und Verschlüsselungsmechanismen.

IP Stack

Ein TCP/IP-Protokoll-Stack, über den statische IP-Adressen verwaltet werden.

IPv6 Ein Netzwerkebenenprotokoll für Netzwerke mit Paketvermittlung. Es ist der designierte Nachfolger von IPv4 für die allgemeine Nutzung im Internet. Die wichtigste Verbesserung durch IPv6 ist die höhere Anzahl von für Netzeinheiten verfügbare Adressen, wodurch beispielsweise jedes Mobiltelefon und jede mobile elektronische Einheit eine eigene eindeutige Adresse haben kann.

IPv4 Ein Netzwerkebenenprotokoll für Netzwerke mit Paketvermittlung. IPv4 unterstützt 2^{32} (ca. 4,3 Mrd.) Adressen.

ISV Independent Software Vendor (unabhängiger Softwareanbieter).

ITDT IBM TotalStorage Diagnostic Tool.

ITST Idle-Time Self-Test (Selbsttest bei Leerlaufzeit).

K**Kanalbefehl**

Ein Anweisung, die einen Datenkanal, eine Steuereinheit oder eine Einheit auffordert, eine Operation oder eine Gruppe von Operationen auszuführen.

Kapazität

Die Datenmenge in Byte, die auf einem Speichermedium enthalten sein kann.

Kassettenablagefach

Einzelnes Fach in einem Magazin, in dem Bandkassetten abgelegt werden können.

Kassettenfolgenummer

Kassettenfolgenummer.

Kassettenspeicher (CM)

In jeder Datenkassette befinden sich integrierte Elektronik- und Schnittstellenmodule, die Statistiken über die Benutzung der Kassette und weitere Informationen speichern und abrufen können.

Kennung (ID)

(1) In Programmiersprachen eine lexikalische Einheit zur Benennung eines Sprachobjekts, beispielsweise die Namen von Variablen, Arrays, Sätzen, Bezeichnungen oder Prozeduren. Eine Kennung besteht in der Regel aus einem Buchstaben, auf den optional weitere Buchstaben, Ziffern oder andere Zeichen folgen. (2) Zeichen zum Identifizieren oder Benennen von Datenelementen und möglicherweise zum Angeben bestimmter Eigenschaften dieses Datenelements. (3) Eine Folge von Bit oder Zeichen, mit denen ein Programm, eine Einheit oder ein System ein anderes Programm, eine andere Einheit oder ein anderes System identifiziert.

Kerberos

Kerberos-Authentifizierung ist ein Standardprotokoll für die Authentifizierung über Dritte (RFC 1510), das durchgängige Sicherheit für verteilte Datenverarbeitungsumgebungen bietet.

kg 1.000 Gramm.

km Kilometer. 1000 Meter.

KMIP Key Management Interoperability Protocol.

Knoten

In einem Netzwerk ein Punkt, an dem Funktionseinheiten Kanäle oder Datenverbindungen anschließen.

Komprimierung

Der Prozess des Eliminierens von Abständen, leeren Feldern, Redundanzen und unnötigen Daten, um die Länge von Sätzen oder Blöcken zu kürzen.

L**Ladbar**

Kann in ein Laufwerk eingelegt werden.

LAN Lokales Netzwerk. Ein Computernetzwerk innerhalb eines begrenzten Bereichs.

LCB Library Control Blade (Speicherarchiv-Steuer-Blade).

LCD Siehe *LCD-Anzeige*.

LCD-Anzeige

Eine stromsparende Anzeigetechnologie, die in Computern und anderen E/A-Einheiten verwendet wird.

LDAP Lightweight Directory Access Protocol. Dieses Protokoll ermöglicht dem Speicherarchiv die Verwendung von auf einem Server gespeicherten Anmelde- und Kennwortinformationen, um den Zugriff auf die Speicherarchivfunktionen zu erteilen.

LDAPS

Secure LDAP over SSL.

LDI Library Drive Interface (Schnittstelle zum Kassettenarchivlaufwerk).

LED Leuchtdiode.

Leere Bandstelle

Ein Bereich auf dem Band, in dem kein Signal erkannt werden kann.

Linear Tape-Open (LTO)

Eine von IBM, Hewlett-Packard und Quantum entwickelte Form der Bandspeichertechnologie. Die LTO-Technologie ist eine Technologie in einem "offenen Format", was bedeutet, dass Benutzern mehrere Quellen von Produkten und Datenträgern zur Verfügung stehen. Durch die "offene" Natur der LTO-Technologie sind die Angebote unterschiedlicher Lieferanten miteinander kompa-

tibel, da sichergestellt ist, dass die Produkte der Lieferanten bestimmten Prüfungsstandards entsprechen. Die LTO-Technologie wird in zwei Formaten implementiert:

- Das Accelis-Format bietet einen schnellen Zugriff.
- Das Ultrium-Format bietet eine hohe Kapazität.

Das Ultrium-Format ist das bevorzugte Format, wenn die Kapazität (und nicht der schnelle Zugriff) das entscheidende Speicherkriterium ist. Eine Ultrium-Kassette hat eine komprimierte Datenkapazität von bis zu 15.000 GB (bei einer Komprimierung im Verhältnis 2,5:1) und eine native (unkomprimierte) Datenkapazität von bis zu 6.000 GB.

LME Library-Managed Encryption (von der Anwendung verwaltete Verschlüsselung).

LTFS Siehe *IBM Spectrum Archive*.

LTO-Kassettenpeicher (LTO-CM)

In jeder LTO-Ultrium-Datenkassette befinden sich integrierte Elektronik- und Schnittstellenmodule, die Statistiken über die Benutzung der Kassette und weitere Informationen speichern und abrufen können.

LUN Logical Unit Number (Nummer der logischen Einheit).

LVD Low Voltage Differential (SCSI-Bus).

M

MAC-Adresse

Die Media Access Control-Adresse einer Einheit in einem Computernetzwerk.

Magnetband

Ein Band mit einer magnetischen Oberflächenschicht, auf die Daten durch magnetische Aufzeichnung gespeichert werden können.

Magnetbandlaufwerk

Ein Mechanismus zum Transportieren eines Magnetbandes und zum Steuern des Magnetbandtransports.

Management-GUI

Webbenutzerschnittstelle, Web-GUI.

MAP Maintenance Analysis Procedure (Wartungsanalyseprozedur).

Maske

Ein Zeichenmuster, mit dem das Aufbewahren oder Eliminieren von Teilen eines anderen Zeichenmusters gesteuert wird.

Masterdatei

Eine Datei, die in einem bestimmten Job als Autorität benutzt wird und die relativ permanenter Natur ist, obwohl sich ihr Inhalt ändern kann. Synonym zu Hauptdatei.

MB Megabyte (die Übertragungsgeschwindigkeit in MB/s).

Mega Eine Million von.

Meter Im metrischen System die Basislängeneinheit.

MIB Management Information Base. Informationsrepository, das von SNMP verwendet wird.

Mikro Ein Millionstel einer Einheit.

Mikroanweisung

Eine Basis-Maschineninstruktion oder eine elementare Maschineninstruktion.

Mikrocode

(1) Mikroinstruktionen. (2) Ein Code, der die Instruktionen eines Instruktionssatzes darstellt, der in einem nicht vom Programm adressierbaren Teil des Speichers implementiert wird. Siehe auch *Mikroprogramm*.

Mikrodiagnosedienstprogramm

Ein Programm, das vom Kundendienst zum Testen der Maschine ausgeführt wird.

Mikrodiagnoseroutine

Ein Programm, das unter der Steuerung eines Supervisors läuft und in der Regel zum Identifizieren von durch den Kundendienst austauschbaren Funktionseinheiten (FRUs) benutzt wird.

Mikroprogramm

Eine Gruppe von Mikroinstruktionen, die bei der Ausführung einer geplanten Funktion ausgeführt werden.

Der Begriff *Mikroprogramm* stellt eine dynamische Zusammenstellung oder Auswahl von Mikroinstruktionsgruppen zur Ausführung einer bestimmten Funktion dar. Der Begriff *Mikrocode* stellt Mikroinstruktionen dar, die in einem Produkt als Alternative zur unveränderlichen Schaltlogik benutzt werden, um bestimmte Funktionen eines Prozessors oder einer anderen Systemkomponente zu implementieren.

MIM Media Information Message (Kassetteninformationsnachricht).

mm Millimeter.

Modifikator

Wert, der die Bedeutung ändert.

Monitor

Die Rolle "Monitor" ist ein austauschbarer Begriff für die Rolle "User". Die Rolle **Monitor** hat Anzeigeberechtigungen für die Einheit, sie kann aber keine Konfigurationsänderungen vornehmen.

MP Mikroprozessor.

ms Millisekunde.

MSG Message (Nachricht).

Multipath

Bezieht sich auf die Benutzung mehrerer Pfade.

N

N/A Not Applicable (nicht zutreffend).

NEMA

National Electrical Manufacturers Association.

Network Address Translation (NAT)

Diese Netzwerkadressumsetzung beinhaltet das erneute Schreiben der Quellen- oder Zieladresse von IP-Paketen, wenn diese einen Router oder eine Firewall durchlaufen. Die meisten Systeme verwenden NAT, damit mehrere Hosts auf einem privaten Netzwerk über eine einzelne öffentliche IP-Adresse auf das Internet zugreifen können.

Neuinventarisierung

Erneute Inventarisierung.

Neu spannen

Der Prozess oder die Funktion zum Spannen des Bands in der Kassette, wenn festgestellt wird, dass das Band in der Kassette nicht stark genug gespannt ist.

NTFS New Technology File System. Das primäre Dateisystem, das unter Windows verwendet wird.

NTP Network Time Protocol. Über dieses Protokoll kann das Kassettenarchiv sein internes Datum und seine interne Zeit festlegen, die auf dem Datum/der Uhrzeit eines Servers basieren.

NVS NonVolatile Storage (nicht flüchtiger Speicher). Eine Speichereinheit, deren Inhalt nicht verloren geht, wenn sie ausgeschaltet wird.

O

OCP Operator Control Panel (Bedienerkonsole).

Oersted

Die Einheit für die magnetische Feldstärke in einem nicht rationalisierten elektromagnetischen System aus Zentimeter-Gramm-Sekunde. Oersted ist die magnetische Feldstärke im Inneren einer gedehnten, gleichmäßig gewundenen Zylinderspule, die in ihrer Windung eine lineare Stromdichte von 1 Ampere pro 4? Zentimeter axiale Länge hat.

Offline.

Der Betrieb einer Funktionseinheit, die nicht ununterbrochen von einem Computer gesteuert wird. Gegensatz zu *Online*.

Online

Der Betrieb einer Funktionseinheit, die ununterbrochen von einem Computer gesteuert wird. Gegensatz zu *Offline*.

OPER Operation.

Operation zum Einfädeln/Laden

Eine Prozedur, mit der das Band in den Bandkanal platziert wird.

Optionales Feature

Ein Feature, das zur Verbesserung der Funktionalität, Speicherkapazität oder Leistung eines Produkts bestellt werden kann, aber für die Basisfunktionalität des Produkts nicht erforderlich ist.

OV Over voltage, Überspannung.

P

Parallelbetrieb

Bezieht sich auf Diagnoseverfahren, die auf einer einzigen Steuereinheit ausgeführt werden können, während der Rest des Subsystems für Kundenanwendungen verfügbar bleibt.

Parallel-Seriell-Umsetzer (Serializer)

Eine Einheit, die eine Speicherbereichsverteilung von simultanen Status, die Daten darstellen, in die entsprechende Zeitfolge von Status umsetzt.

Parameter

Eine Variable, die für eine bestimmte Anwendung einen konstanten Wert besitzt und die Anwendung kennzeichnen kann.

P-Bit Paritätsbit.

PC Parity Check (Paritätsprüfung).

PCC Power Control Compartment (Stromversorgungsteil).

PDF Portable Document Format.

PE Parity Error (Paritätsfehler).

PFS Perfect Forward Secrecy (absolute vorwärts gerichtete Sicherheit).

PM Preventive Maintenance (vorbeugende Wartung).

POR Power-On Reset (Systeminitialisierung und Grundstellung).

Port Eine physische Verbindung zur Übertragung zwischen dem Laufwerk IBM 3590 und dem Hostprozessor. Das Laufwerk IBM 3590 verfügt über zwei SCSI-Ports.

Portable Document Format (PDF)

Ein von Adobe Systems, Incorporated, spezifizierter Standard für die elektronische Verteilung von Dokumenten. PDF-Dateien sind kompakt und können (über E-Mail, Internet, Intranet oder CD-ROM) global verteilt und mit dem Acrobat Reader gelesen werden. Acrobat Reader ist eine Software von Adobe Systems, die kostenlos von der Adobe Systems-Homepage heruntergeladen werden kann.

Privater Schlüssel

Ein Verschlüsselungsschlüssel, mit dem eine Nachricht entschlüsselt wird.

PROM

Programmable Read Only Memory (programmierbarer Nur-Lese-Speicher).

PS Power Supply (Netzteil).

PTF Program Temporary Fix. Eine oder mehrere Fehlerkorrekturen, die in einer sofort beim Kunden installierbaren Form verteilt werden.

Puffer Eine Routine oder ein Speicher, die/der zum Kompensieren des Unterschiedes in der Geschwindigkeit des Datenflusses oder zum Zeitpunkt des Auftretens von Ereignissen bei der Übertragung von Daten von einer Einheit zu einer anderen Einheit benutzt wird.

PWR Power (Netzstrom).

R

Rack Eine Einheit, die die Komponenten eines Speichersubsystems wie beispielsweise ein Kassettenarchiv enthält.

Rackeinbausatz

Ein Paket von Artikeln, die zum Installieren der Einschubversion des Speicherarchivs in ein Rack benutzt werden.

RAM Random Access Memory (Arbeitsspeicher).

RAS Reliability, Availability, and Serviceability (Zuverlässigkeit, Verfügbarkeit und Wartungsfreundlichkeit).

Ref Reference (Verweis).

Referenzmarke

Ein Ziel, das benutzt wird, um einem Roboter eine physische Position beizubringen.

Reg Register.

Reinigungskassette

Eine Bandkassette, die zum Reinigen der Schreib-/Leseköpfe eines Bandlaufwerks benutzt wird. Gegensatz zu *Datenkassette*.

REST Representational State Transfer. Teil einer API. REST-Systeme sind für schnelle Leistung, Zuverlässigkeit und Wachstumsmöglichkeiten ausgelegt, indem Komponenten wiederverwendet werden, die sich ohne Auswirkungen auf das System als Ganzes und sogar im Betrieb verwalten und aktualisieren lassen.

RFC (Request for Comments)

RFC-Dokumente bestehen aus einer Reihe von Vermerken, die neue Forschungsergebnisse, Innovationen und Methodiken enthalten, die auf Internettechnologien angewendet werden können.

RH Relative Humidity (relative Feuchtigkeit).

RML Rack Mount Line.

Roboter

Greifarm.

Roboterbaugruppe

Der Roboter.

Robotervorrichtung

Greifvorrichtung.

Root-CA-Zertifizierung

Bei der Verschlüsselung ein Rootzertifikat von einer Zertifizierungsstelle.

RPQ Request for Price Quotation.

RSA-Schlüssel

Verschlüsselungsschlüsseltyp.

R/W Read/Write (Lesen/Schreiben).

S

s Sekunden.

SAN Storage Area Network (Speicherbereichsnetzwerk).

SAS Serial Attached SCSI. Eine Computerbustechnologie und ein serielles Übertragungsprotokoll für direkt angeschlossene Speichereinheiten. SAS ist der Ersatz für paralleles SCSI mit höheren Geschwindigkeiten, aber es werden immer noch SCSI-Befehle benutzt.

SCD Single Character Display (Anzeige einzelner Zeichen).

Schnittstelle (Interface)

Eine gemeinsame Grenze. Eine Schnittstelle kann eine Hardwarekomponente zum Verbinden zweier Einheiten oder ein Teil des Speichers oder von Registern sein, auf den/die mehrere Computerprogramme zugreifen.

Schreiben

Schreibbefehl.

SCSI Small Computer System Interface.

SE Single-ended.

Segment

Ein Teil.

Sel Select (Auswahl).

Serial Attached SCSI (SAS)

Ein Laufwerk mit einer SAS-Schnittstelle kann direkt mit Controllern verbunden werden. SAS bietet im Vergleich zu traditionellen SCSI-Schnittstellen eine höhere Leistungsfähigkeit, da die SAS-Technologie die Möglichkeit bietet, mehrere Einheiten (bis zu 128) unterschiedlicher Größen und Typen über dünnere und längere Kabel gleichzeitig miteinander zu verbinden. Die hierbei verwendete Signalübertragung im Vollduplexbetrieb unterstützt 3,0 GBs. Zudem sind SAS-Laufwerke Hot-Plug-fähig.

Serialisierung

Eine Änderung von Parallel-nach-Byte in Seriell-nach-Bit.

Service

Auf diese Ebene können nur Servicemitarbeiter zugreifen. Servicemitarbeiter haben Zugriff auf alle Menüs. Der Servicebenutzer benötigt neben dem Servicekennwort auch das Kennwort eines Benutzers mit Administratorberechtigung.

Service-Tag

Repair Identification Tag (Reparaturetikett).

Servomechanismus

Ein Rückmeldungssteuersystem, in dem mindestens eines der Systemsignale eine mechanische Bewegung darstellt.

Servo, Servos

Dient zur Qualifizierung eines Teils oder Aspekts eines Servomechanismus.

Sicherheitshinweis "Achtung"

Der Sicherheitshinweis "Achtung" macht auf eine mögliche Gefahr aufmerksam, die zu einer Beschädigung eines Programms, einer Einheit, des Systems oder der Daten oder zu leichteren Verletzungen führen kann. Siehe auch *Vorsicht* und *Gefahr*.

Sicherheitshinweis "Gefahr"

Der Sicherheitshinweis "Vorsicht" macht auf eine Gefahr aufmerksam, die tödliche oder schwere Verletzungen zur Folge haben kann. Siehe auch *Achtung*.

Sicherheitshinweis "Vorsicht"

Der Sicherheitshinweis "Vorsicht" macht auf eine Gefahr aufmerksam, die tödliche oder schwere Verletzungen zur Folge haben kann. Siehe auch *Sicherheitshinweis "Achtung"* und *Sicherheitshinweis "Vorsicht"*.

Sicherung

Zur Sicherheit zusätzliche Kopien von Dokumenten oder Software erstellen.

Signatur

Eine digitale Unterschrift, mit der bei der Verschlüsselung eine Partei identifiziert wird, um die Authentizität sicherzustellen.

SKLM (IBM Security Key Lifecycle Manager)

Die EKM-Anwendung von IBM, die Bandlaufwerke mit Verschlüsselungsfunktionen unterstützt, indem Verschlüsselungsschlüssel generiert, geschützt, gespeichert und verwaltet werden. Diese Schlüssel verschlüsseln Informationen, die auf einen Banddatenträger geschrieben werden, und entschlüsseln Informationen, die von einem Banddatenträger gelesen werden.

Small Computer Systems Interface (SCSI)

Ein Standard, der von Computerherstellern benutzt wird, um Peripheriegeräte (beispielsweise Bandlaufwerke, Festplatten, CD-ROM-Player, Drucker und Scanner) an Computer (Server) anzuschließen. Variationen der SCSI-Schnittstelle bieten höhere Datenübertragungsgeschwindigkeiten als serielle oder parallele Standard-Ports (bis zu 320 MB/s). Zu den Variationen gehören:

- Fast/Wide-SCSI - Benutzt einen 16-Bit-Bus und unterstützt Übertragungsgeschwindigkeiten von bis zu 20 MB/s.
- SCSI-1 - Benutzt einen 8-Bit-Bus und unterstützt Übertragungsgeschwindigkeiten von 4 MB/s.
- SCSI-2 - Wie SCSI-1, nur benutzt die SCSI-2-Schnittstelle einen 50-poligen Stecker statt eines 25-poligen Steckers und unterstützt mehrere Einheiten.
- Ultra-SCSI - Benutzt einen 8- oder 16-Bit-Bus und unterstützt Übertragungsgeschwindigkeiten von 20 oder 40 MB/s.
- Ultra2-SCSI - Benutzt einen 8- oder 16-Bit-Bus und unterstützt Übertragungsgeschwindigkeiten von 40 oder 80 MB/s.
- Ultra3-SCSI - Benutzt einen 16-Bit-Bus und unterstützt Übertragungsgeschwindigkeiten von 80 oder 160 MB/s.
- Ultra160-SCSI - Benutzt einen 16-Bit-Bus und unterstützt Übertragungsgeschwindigkeiten von 80 oder 160 MB/s.
- Ultra320-SCSI - Benutzt einen 16-Bit-Bus und unterstützt Übertragungsgeschwindigkeiten von 320 MB/s.

SMI-S Siehe *Storage Management Initiative Specification (SMI-S)*.

SMTP Simple Mail Transfer Protocol. SMTP ist ein Standard für die Übertragung von E-Mails über das Internet.

SMW Servo Manufacturer's Word.

SNMP

Simple Network Management Protocol. SNMP wird von Netzmanagementsystemen verwendet, um an das Netz angeschlossene Einheiten auf Bedingungen zu überwachen, die einen Eingriff erfordern.

SNS Sense (Prüfung).

SNTP Simple Network Time Protocol. Über dieses Protokoll werden die Systemzeiten vernetzter Einheiten synchronisiert.

Speicherarchivzertifizierung

Bei der Verschlüsselung ein Zertifikat, das vom Kassettenarchiv bereitgestellt wird.

SPI Security Parameters Index (Sicherheitsparameterindex).

SR Service Representative, IBM Ansprechpartner, siehe auch *CE*.

SRAM

Static Random Access Memory (statischer Arbeitsspeicher).

SS Status Store (Statusspeicher).

SSH Secure Shell.

SSL (Secure Sockets Layer)

Eine Reihe von Verschlüsselungsprotokollen für die sichere Kommunikation im Internet für Aktivitäten wie Web-Browsing, E-Mail-Versand, Faxversand über das Internet, Instant Messaging und andere Formen der Datenübertragung. Über SSL können Anwendungen in einem Netzwerk ohne Gefahren wie Ausspionieren, Manipulationen und Fälschen von Nachrichten sicher kommunizieren.

SSP Serial SCSI Protocol.

ST Store (Speicher).

Standard-Feature

Die wesentlichen Designelemente eines Produkts, die als Teil des Basisprodukts enthalten sind.

START

Start Maintenance (Wartung starten).

StartTLS

Sichere LDAP-Kommunikation, bei der TLS verwendet wird.

Steuerpfadlaufwerk

Ein Laufwerk, das Nachrichten vom Host an das Speicherarchiv überträgt, in dem das Laufwerk installiert ist.

Storage Management Initiative Specification (SMI-S)

Ein Speicherstandard, der von der Storage Networking Industry Association (SNIA) entwickelt und verwaltet wird. Dieser Standard wird auch als ISO-Standard bezeichnet. Die zentrale Zielsetzung von SMI-S ist das umfassende, kompatible Management von heterogenen Speichersystemen verschiedener Anbieter.

Stückliste

Eine Liste bestimmter Typen und Mengen von direkten Materialien, die zum Produzieren eines bestimmten Jobs oder einer bestimmten Ausgabemenge benutzt wird.

Subsystem

Sekundäres oder untergeordnetes System, das unabhängig von oder asynchron mit einem Steuersystem betrieben werden kann.

Superuser

Die Rolle **Superuser** hat Zugriff auf die meisten Bereiche der Speicherarchivmenüs. Das Standardkennwort ist sup001.

SUPP Support (Unterstützung).

Synchronisieren

In einer regelmäßigen oder vorhersehbaren Zeitbeziehung eintreten.

T

Tachometer

Eine Einheit, die Impulse abgibt, die zum Messen oder Überprüfen der Geschwindigkeit oder Distanz benutzt werden.

TCP/IP

Transmission Control Protocol/Internet Protocol.

TCU Tape Control Unit (Bandsteuereinheit).

TH Thermal.

TKLM (IBM Tivoli Key Lifecycle Manager)

Die EKM-Anwendung von IBM, die Bandlaufwerke mit Verschlüsselungsfunktionen unterstützt, indem Verschlüsselungsschlüssel generiert, geschützt, gespeichert und verwaltet werden. Diese Schlüssel verschlüsseln Informationen, die auf einen Banddatenträger geschrieben werden, und entschlüsseln Informationen, die von einem Banddatenträger gelesen werden.

TLS Transport :Layer Security.

TM Tapemark, Trademark.

Transportmodus

Durchgängige Kommunikationssicherheit, bei der die Endpunktcomputer für die Sicherheitsverarbeitung zuständig sind.

Tunnelungsmodus

Port-zu-Port-Kommunikationssicherheit, bei der die Sicherheit für verschiedene Maschinen über einen einzelnen Knoten gewährleistet wird.

U

UART Universal Asynchronous Receiver/Transmitter (universeller asynchroner Receiver/Transmitter).

UID Unit Identification (Einheitenidentifikation).

UL Underwriter's Laboratories.

Umgebungstemperatur

Die Temperatur von Luft oder anderen Teilen in einem bestimmten Bereich, insbesondere im Bereich um Einheiten.

Universeller Rackanschluss

Ein Rackeinbausatz verfügt über vier universelle Rackanschlüsse als Teil des Einbausatzes. Jeder Anschluss hat zwei Seiten, eine für Racks mit runden Löchern und eine für Racks mit quadratischen Löchern. Die Seite mit den quadratischen Löchern kann lackiert sein. Die Anschlüsse werden im Rack von innen nach außen installiert und die Schienen auf ihnen eingehakt. Siehe Abb. 37 auf Seite 43.

User Die Rolle "User" ist ein austauschbarer Begriff für die Rolle "Monitor". Die Rolle **User** hat Anzeigeberechtigungen für die Einheit, sie kann aber keine Konfigurationsänderungen vornehmen.

UV Under Voltage, Unterspannung.

V

Verbindung für außergewöhnliche Risiken

Eine Verbindung zwischen einem dedizierten Kanal und einem Laufwerk, die verursacht wird, wenn während eines E/A-Vorgangs eine Einheitenprüfung durchgeführt wird.

Verschlechtert

Eine Verringerung der Ausgabequalität oder des Durchsatzes oder eine Erhöhung der Maschinenfehlerrate.

Verschlechterung

Eine Verringerung der Ausgabequalität oder des Durchsatzes oder eine Erhöhung der Maschinenfehlerrate.

Verschlüsselung

Ein Verfahren zum Speichern von Daten in einem Format, mit dem Daten gegen beabsichtigte oder unbeabsichtigte Beeinträchtigungen geschützt werden können. Ein Laufwerk, auf dem Verschlüsselungsfunktionen aktiviert sind, enthält die notwendige Hardware und Firmware für die Verschlüsselung und Entschlüsselung der über einen Host bereitgestellten Bandanwendungsdaten. Die Verschlüsselungsrichtlinien und die Verschlüsselungsschlüssel werden von der Hostanwendung oder dem Host-Server bereitgestellt.

Vertrauenswürdige Zertifizierung

Bei der Verschlüsselung ein vertrauenswürdiges Zertifikat, das nicht bei einer Zertifizierungsstelle registriert ist.

Vom Speicherarchiv verwaltete Verschlüsselung

Bandkassettenverschlüsselung, die über das Kassettenarchiv verwaltet wird.

Von der Anwendung verwaltete Verschlüsselung

Bandverschlüsselung, die durch eine Anwendung gesteuert wird.

VPD Vital Product Data (elementare Produktdaten). Die Informationen innerhalb des Bandlaufwerks, für die nicht flüchtiger Speicher erforderlich ist und die von Funktionsbereichen des Laufwerks benutzt werden, sowie Informationen, die für die Herstellung, Zuverlässigkeit, Verfügbarkeit, Wartungsfreundlichkeit und Konstruktion erforderlich sind.

W

Webbenutzerschnittstelle, Web-GUI

Management-GUI

Weltweiter Knotenname (WWNN)

Eine eindeutige Zeichenfolge zum Identifizieren von Fibre-Channel-Hostbusadaptern.

Werkzeug zum manuellen Zurückspulen des Bandes

Ein Werkzeug, das in die Spule einer Kassette eingeführt werden kann, um das Band in die Kassette oder aus der Kassette zu spulen.

WORM

Write Once, Read Many.

Wort Eine Zeichenfolge, die als Einheit behandelt wird.

WT World Trade.

WWCID

Worldwide Cartridge Identifier.

WWN Worldwide Name.

WWNN

Worldwide Node Name.

WWPN

Worldwide Port Name.

X

XR External Register (externes Register).

XRA External Register Address (externe Registeradresse)

Z**Zentimeter (cm)**

Der hundertste Teil eines Meters (0,01 m).

Zugriffsmechanismus

Diese Komponente enthält das Zugriffssystem des Kassettenarchivs und der Barcode-Leseinheit. Der Zugriffsmechanismus transportiert Kassetten in die E/A-Station, die Ablagefächer und die Bandlaufwerke und aus der E/A-Station, den Ablagefächern und den Bandlaufwerken.

Zugriffsmethode

Ein Verfahren zum Versetzen von Daten zwischen Hauptspeicher und Eingabe- oder Ausgabeeinheiten.

Zuordnung

Die Benennung einer bestimmten Einheit zur Ausführung einer Funktion.

Index

A

- Alerts und Protokollierung 19
- Angepasste Funktionen 57
- Anschlusswerte 23
- Anzeige
 - Einzelzeichenanzeige 113
 - Punkt in der Einzelzeichenanzeige 115
- Aufteilung 58
- Authentifizierung für fernes System (LDAP)
 - konfigurieren 65
- Auto Clean 65
- Automatische Kalibrierung 65
- Automatische Reinigung, Erstkonfiguration 71
- Automatische Reinigung konfigurieren 71

B

- Bandkassette 16
- Bandkassetten kennzeichnen 55
- Bandkassetten laden 55
- Bandlaufwerk 117
- Bandlaufwerke
 - Anzahl in Speicherarchiv 7, 12
 - Beschreibung 12
- Bandlaufwerke installieren 50
- Bandlaufwerkinstallation überprüfen 50
- Bandlaufwerkschlitten 8
- Barcode-Scanner 11
- Barcodeetiketten 162
 - Richtlinien zur Verwendung 163
- Basismodul installieren 39
- Basismodulkomponenten 11, 23, 39
- Bedienerkonsole
 - Anzeige 7
 - Management 63
 - Steuertasten an der Vorderseite 7
 - Zeitlimit für Sitzungssperre 65
- Behindertengerechte Bedienung
 - Direktaufrufe 169
 - Tastatur 169
 - Wiederholungsgeschwindigkeit der Schaltflächen mit Aufwärts-/Abwärtspeil 169
- Benutzer
 - Benutzerkennwörter ändern 65
 - entfernen 65
 - hinzufügen 65
 - PIN für Bedienerkonsole ändern 65
 - Rollenberechtigungen ändern 65
 - Zugriffswiederherstellung 65
- Bereinigung
 - Bandlaufwerk 65
- Beschreibung 1
- Betriebsfehler 77

C

- ConfigurationErweitert 57
- CPF 18

D

- Datenträger 16
- Datenträger bestellen
 - WORM-Kassetten bestellen 160
- Datenträger ohne Kennzeichnung zulassen 65
- Datenträgerkapazität 1
- Datum und Uhrzeit
 - konfigurieren 65
- Diagnose
 - Demo Mode 65
 - Drive test 65
 - Library Verify 65
 - Slot to Slot 65
- Direktaufrufe 169
- DNS 21
- DPF 18
- Drive
 - Porteinstellungen ändern 65
- Drive firmware
 - aktualisieren 65

E

- E/A-Station 7
- E-Mail-Benachrichtigung
 - konfigurieren 65
- Elementadressen 58
- Encryption Key Manager
 - EKM 73
- Entlüftungsschlitze, Vorderseite 7
- Ereigniscodes 83
- Ereignisinformationen 77
- Ereignisse 77
- Erstkonfiguration 65
- Erweiterte Einstellungen 65
- Erweiterte Konfiguration 57
- Erweiterungsmodul installieren 39
- Erweiterungsmodulkomponenten 39
- Ethernet-Port 8
- Etiketten
 - Barcode 162
 - Richtlinien zur Verwendung 163

F

- Features
 - optionale
 - Laufwerke 7, 12
- Fehlerbehebung 77
- Fehlerbehebung für Speicherarchiv 77
- Fehlercodes 83
- Fehlerhafte Komponenten identifizieren 77, 142

- Fehlerprotokoll 83
- Feststellhebel des Roboters 117
- Fibre-Channel-Kabel anschließen 51
- Fibre-Channel-Verkabelung 51
- Firmware
 - Aktualisierung
 - mit ITDT-Tool 82
 - Firmware-Aktualisierung
 - mit ITDT-Tool 82
 - Firmware-Version überprüfen 56
 - Formulare für Speicherarchivkonfiguration 153
- Funktionen, Konfiguration 54

G

- Gefährdung durch Gase und Staubpartikel 23
- Gemeinsame Nutzung eines Speicherarchivs 17
- Glossar 171
- Grafische Management-Benutzerschnittstelle 61

H

- Hauptanzeige, Management-GUI 61
- Hauptanzeige der Bedienerkonsole 63
- Hostkonnektivität 20
- Hostschnittstellenanschlüsse 8
- Hostverbindung konfigurieren 59
- HTTP 21

I

- I/O Station
 - aktivieren und inaktivieren 65
 - öffnen 65
- Identifikation fehlerhafter Komponenten 77, 117, 142
- Identifikationsanzeiger
 - ein- und ausschalten 65
- Installation
 - Rack
 - Sicherheit xvii
 - Installation als Einschubeinheit 42, 47
 - Sicherheit xvii
- Installation überprüfen 56
- Interne Ansicht des Speicherarchivs 117
- Inventarliste 65
- IPv4/IPv6 21

K

- Kabel identifizieren 39
- Kassette 16
 - Daten 159
 - Kompatibilität 160
 - korrekte Handhabung 165

- Kassette (*Forts.*)
 - Reinigungskassette 161
 - Schreibschutzschalter 164
 - Skalierung der Kapazität 159
 - Spezifikationen 168
- Kassette, Akklimatisierung 166
- Kassette, Umgebung 166
- Kassetten 73, 159
 - auflisten 65
 - Ausgabe 65
 - grafische Ansicht 65
 - verschieben 65
 - Zugriff 73
- Kassetten etikettieren 162
- Kassetteninventar
 - erneut scannen 65
- Kassettenmagazine 7, 117
- Kennwortrichtlinie 65
- Key Management Interoperability Protocol 73
- KMIP 73
- KMIP-Assistent 73
- KMIP-Verschlüsselung 17
- Kombinierte Laufwerke 12, 13
- Kommentare senden xi
- Komponenten 7
 - Komponente hinzufügen, aus- und einbauen 117
- Komponenten an der Vorderseite 7
- Komponenten ausbauen 117
- Komponenten einbauen 117
- Komponenten hinzufügen 117
- Komponenten prüfen 39
- Konfiguration
 - Reset 65
 - sichern 65
 - wiederherstellen 65
- Konfiguration sichern 122
- Konfiguration speichern 122
- KonfigurationErweitert 57
- Konfigurationsdatei
 - sichern 65
 - wiederherstellen 65
- KonnektivitätHost 20
- KonnektivitätNetz 21

L

- Laser
 - Konformität xvii
 - Sicherheit xvii
- Lastverteilung 18
- Laufwerk, logische Adressen 15
- Laufwerk, physische Adressen 15
- Laufwerke reinigen 71
- Laufwerke und Module
 - Liste zurücksetzen 65
- Laufwerkprotokolle
 - exportieren 65
- Laufwerkprotokolle exportieren 77
- Laufwerkschlitten 13
 - Beschreibung 7, 12
- Laufwerkschlitten, Beschreibung 7, 12
- Laufwerkstatus 65
- LCD-Einstellung 65
- LDAP 21
- LEDs an der Vorderseite 7

- Library Verify, Test 65
- Liste der Laufwerke und Module
 - zurücksetzen 65
- Lizenz für Path Failover
 - aktivieren 65
- Lizenzschlüsselmanagement 65
- Logische Speicherarchive 58
 - grafische Ansicht 65
 - mehrere 54
 - verwalten (Basismodus) 65
 - verwalten (Expertenmodus) 65
- LTO-Bandlaufwerke 7, 12

M

- Magazin entriegeln 148
- Magazine 7, 9, 117
 - öffnen 65
- Magazine manuell entriegeln 148
- Magazine über Bedienerkonsole entriegeln 148
- Magazine über Management-GUI entriegeln 148
- Magazinsperre
 - aktivieren oder inaktivieren 65
- Management
 - Bedienerkonsole 63
- Management-GUI
 - Betrieb 61
- Management GUI, Menüpunkte 61
- Managementfunktion
 - Suche 65
- Menüdirektaufrufe 65
- Menüpunkte der Bedienerkonsole 63
- Methoden
 - Laufwerke reinigen 71
- MIB 105
- MIBs 19
- Mindest-Firmware-Versionen
 - LME xi
 - LTO 6 xi
 - LTO 7 xi
 - LTO 8 xi
 - Path Failover (Pfadübernahme) xi
- Module austauschen 122
- Module hinzufügen 122
- Modulkomponenten 117
- Multipath-Architektur 54

N

- Netzeinstellungen 65
- Netzkabel 26
- Netzkonnektivität 21
- Netzschalter 7
- Netzteil 11, 117
- Netzteil-LEDs 8
- Netzteilanschluss 8

O

- Operationen
 - Management-GUI 61

P

- Physische Spezifikationen 23
- Protokolldateien
 - herunterladen 65
- Prüfdaten
 - Benutzung 113
- Prüfliste vor Anruf bei IBM Technical Support 81

R

- Remote Logging (rsyslog)
 - konfigurieren 65
- Reset
 - erneutes Erkennen von Einheiten 65
 - Laufwerk 65
 - Speicherarchiv 65
- RID-Tag 122
- Risiken, mögliche xvi
- Roboter-Spooling-Kabel 144
- rsyslog 19
- Rückseite 8
- Rückseite des Speicherarchivs 8
- Rückwand
 - Drive 13

S

- SAS-Kabel anschließen 51
- SAS-Verkabelung 51
- Schlüsselpfaddiagnose 65, 73
- Schnittstellen, unterstützte 7
- Schreib-/Lesekompatibilität 160
- Schreibschutzschalter
 - Einstellung 164
- SCSI-Adresse
 - Drive 15
- Serieller Port 8
- Sicherheit 23
- Sicherheitsinformationen
 - Laserkonformität xvii
 - Lasersicherheit xvii
 - mögliche Risiken xvi
- Sitzungszeitlimit 65
- SKLM 73
- SKLM (Security Key Lifecycle Manager) 17
- SMTP 21
- SNMP 21, 105
 - konfigurieren 65
- SNMP-Prüfprotokollierung 19
- SNMP-Unterstützung 19
- SNTP
 - konfigurieren 65
- Speicherarchiv
 - benötigte Werkzeuge 117
 - Komponenten hinzufügen, aus- und einbauen 117
- Speicherarchiv, Aufbau 23
- Speicherarchiv, Hostverbindung überprüfen 59
- Speicherarchiv, Tischmodellinstallation 47, 53
- Speicherarchiv auspacken 34
- Speicherarchiv-Controllerkarte 117

- Speicherarchiv-Firmware
 - aktualisieren 65
- Speicherarchiv in Rack einbauen 42, 47
- Speicherarchivfunktionen anpassen 54
- Speicherarchivinformationen 65
- Speicherarchivkomponenten identifizieren 39
- Speicherarchivprotokolle
 - anzeigen oder löschen 65
- Speicherarchivtests ausführen 77
- Spezifikationen 69
 - Kassetten 168
- Spooling-Mechanismus 144
 - Ausbau 144
 - Einbau 144
- SSH
 - aktivieren oder inaktivieren 65
- SSL 21
 - aktivieren oder inaktivieren 65
- Standardeinstellungen 69
- Standortvoraussetzungen 23
- Statusanzeige 115
- Steuerpfade
 - mehrere 54
- Steuerpfadlaufwerke 13
- Steuerpfadübernahme 18

T

- TapeAlert-Flags, Speicherarchiv 105
- TapeAlert-Kennzeichen
 - für Laufwerke 107
- TapeAlert-Unterstützung 19
- Tastatur 169
- Technischer Support xi
- Tischmodellinstallation 47, 53
- Tool ITDT 82

U

- Übersicht 1
- Umgebungsspezifikationen 23
- Universelle Rackanschlüsse 42
- Unterstützungsbenachrichtigung xi
- USB-Port 8
- USB-Verkabelung 51

V

- Verpackungsmaterial 34
- Versandbehälter 34
- Verschlüsselung 17, 73
 - aktivieren oder inaktivieren 65
 - KMIP 65
 - LME 65
- Verschlüsselungslizenz 65, 73
- Vom Speicherarchiv verwaltete Verschlüsselung
 - konfigurieren 73
- Von der Anwendung verwaltete Verschlüsselung 17

W

- WORM 160
- WORM (Write Once, Read Many) 160
- WWNN
 - weltweiter Knotenname 58
- WWPN
 - weltweiter Portname 58

Z

- Zeitzone
 - festlegen 65
- Zertifikate
 - erstellen 65
 - sichern 65
 - wiederherstellen 65
- Zubehörsatz 39
- Zugriffsmechanismus 11, 117
- Zugriffsmechanismus in Basismodul zurückführen 142
- Zulassungsinformationen xi
- Zulassungsspezifikationen 23
- Zurücksetzen auf Werkseinstellungen 65

Printed in USA